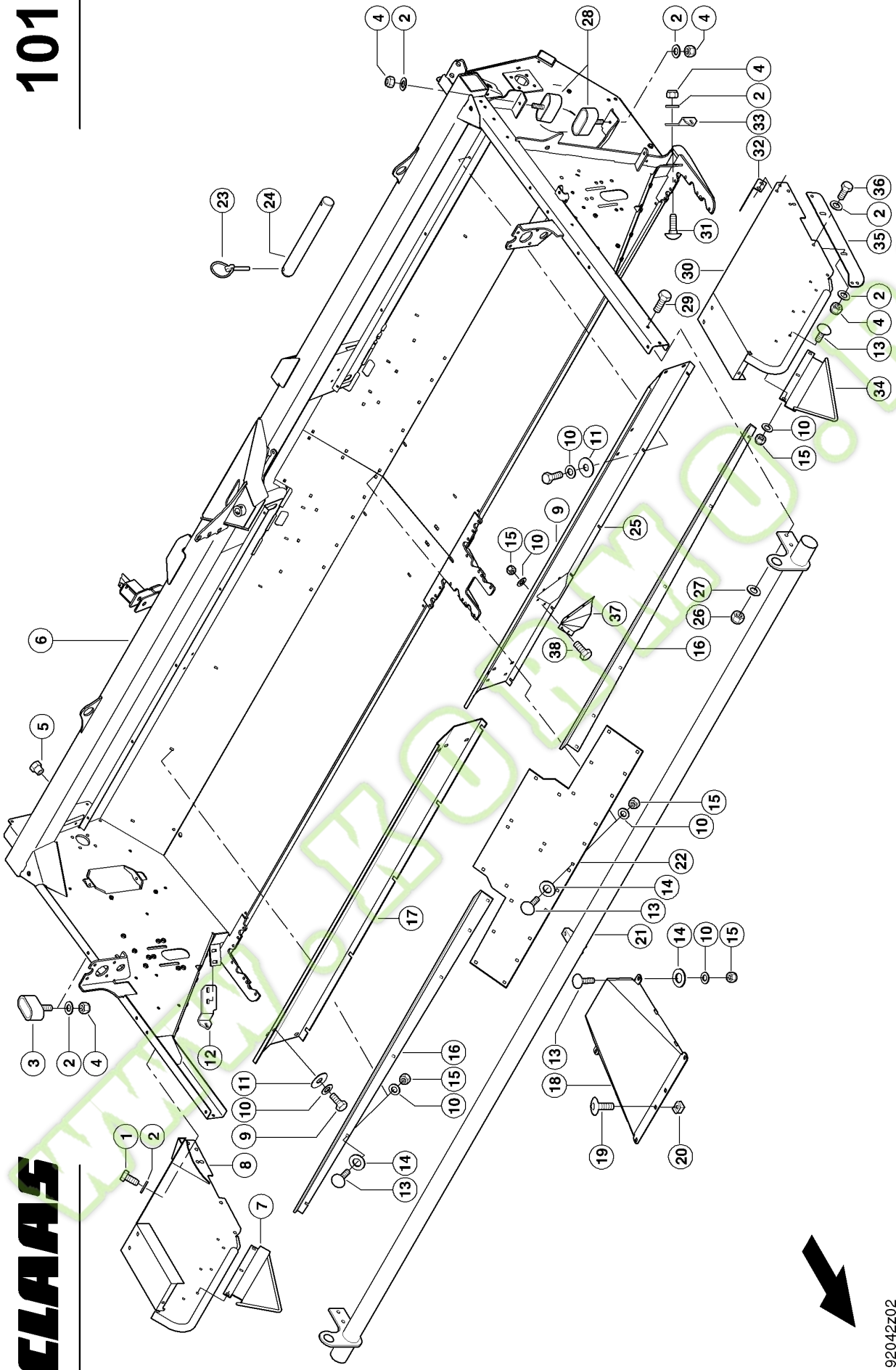


101

CLAAS



92042z02



КОРПУС

Поз.	Номер детали	Наименование	Размер	Количество	Кондиции
1	00 0237 383 0	ВИНТ 6-ГР.	M10X25	8	
2	00 0239 388 0	ШАЙБА КОНТАКТНАЯ	A10	24	
3	00 0991 075 0	БУФЕР УПОРНЫЙ	M10 60X30X30	2	
4	00 0237 947 0	ГАЙКА СТОПОРНАЯ	M10	16	
5	00 0215 913 0	ГАЙКА ЗАКЛЕПЫВ.	M 8X20,5-SW11-KL=3-5, 5	6	
6	00 0495 578 2	MULDE GS		1	
7	00 0905 055 0	ЩИТОК НАПРАВЛЯЮЩ.		1	
8	00 0998 404 2	ЗАЩИТА НАРУЖНАЯ	RECHTS	1	
9	00 0233 259 0	ВИНТ 6-ГР.	M08X20-MKL	16	
10	00 0239 387 0	ШАЙБА КОНТАКТНАЯ	A 8	78	
11	00 0234 271 0	ШАЙБА	8,4X 23 X2	16	
12	00 0905 338 0	ОПОРА ПРАВая	5X 75X 216 - RECHTS	1	
13	00 0234 953 0	ВИНТ ПОЛУПОТАЙНОЙ	M 8X 20X13	58	
14	00 0236 842 0	ШАЙБА	13 X 22 X 3	40	
15	00 0236 170 0	ГАЙКА 6-ГР.	M8	62	
16	00 0998 493 1	УГОЛОК СКРЕБКА	5X110X1990	2	
17	00 0998 547 2	СТЕНКА ЗАД.СПРАВА	1,5X386X1984 - RECHTS	1	
18	00 0495 722 0	НАПРАВЛЯЮЩая	MITTE	1	
19	00 0963 668 0	ВИНТ ПОЛУПОТАЙНОЙ	M 8X 20-DK=18	2	
20	00 0214 294 0	ГАЙКА СЕПАРАТОРА	M 8 / 1,8-2,6	2	
21	00 0998 416 1	ТРУБА		1	
22	00 0998 245 0	ОБШИВКА МЕТАЛЛ.		1	
23	00 0215 165 0	ШПИЛЬКА ОТКИДНАЯ	8X42	4	
24	00 0957 119 0	ПАЛЕЦ	RD 35H9X248	2	
25	00 1312 191 0	СТЕНКА ЗАД.	1,5X387X1984	1	1)
25	00 0998 398 2	СТЕНКА ЗАД.	1,5X386X1984 - LINKS	1	2)
26	00 0238 234 0	ГАЙКА СТОПОРНАЯ	M12	4	
27	00 0239 389 0	ШАЙБА КОНТАКТНАЯ	A12	4	
28	00 0984 315 0	БУФЕР УПОРНЫЙ	M10 90X40X35	2	
29	00 0237 461 0	ВИНТ 6-ГР.	M12X30	4	
30	00 0998 403 2	ЗАЩИТА НАРУЖНАЯ	LINKS	1	
31	00 0502 511 0	ВИНТ ПОЛУПОТАЙНОЙ	M10X25X20-F=3	6	
32	00 0905 090 0	ЩИТОК		2	
33	00 0905 294 0	ОПОРА ЛЕВАЯ	5X 75X 216 - LINKS	1	
34	00 0905 019 0	ЩИТОК НАПРАВЛЯЮЩ.		1	
35	00 0905 317 2	ПЛАСТИНА	5X107X 604	2	
36	00 0237 382 0	ВИНТ 6-ГР.	M10X20	6	
37	00 1312 199 1	ЩИТОК	1,5X154X 256	1	1)
38	00 0237 439 0	ВИНТ 6-ГР.	M08X16	4	

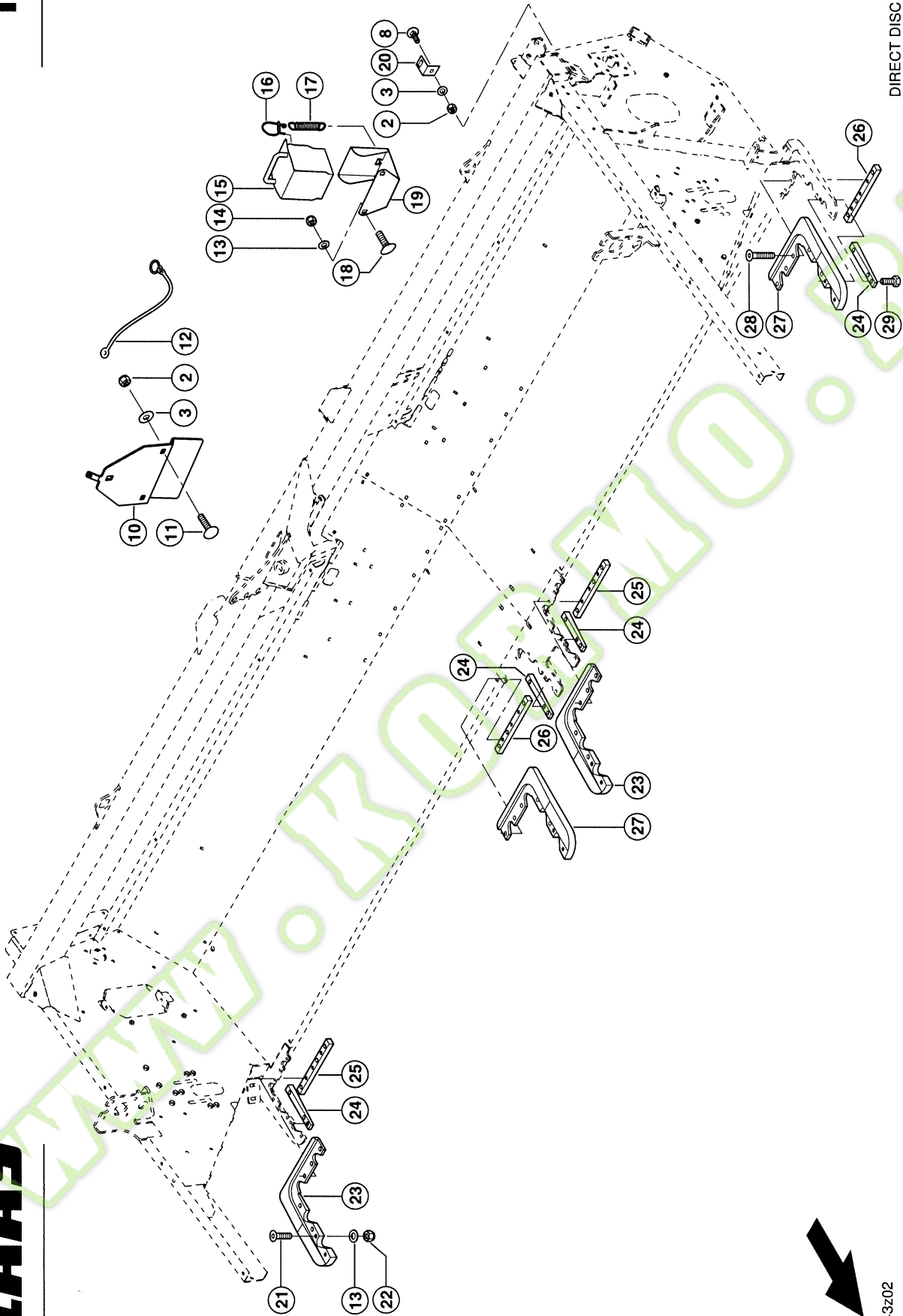
1) Номер машины + от 42601933

2) Номер машины + до 42601932

102

CLAAS

DIRECT DISC 520 Comfort



92043z02



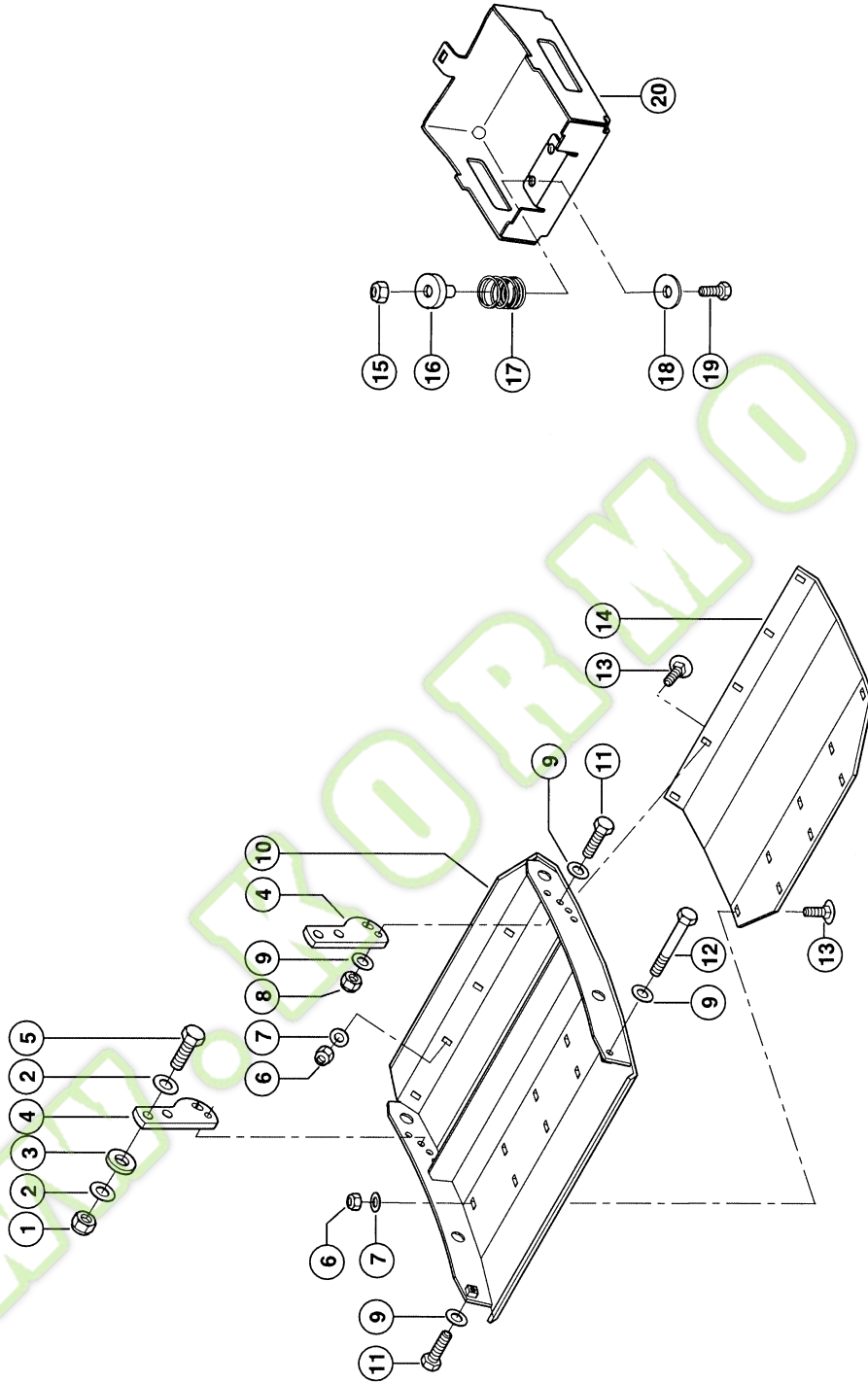
ЛОТОК - МОНТАЖНЫЕ ДЕТАЛИ

Поз.	Номер детали	Наименование	Размер	Количе ство	Кондиции
2	00 0236 170 0	ГАЙКА 6-ГР.	M8	6	
3	00 0239 387 0	ШАЙБА КОНТАКТНАЯ	A 8	4	
8	00 0234 953 0	ВИНТ ПОЛУПОТАЙНОЙ	M 8X 20X13	2	
10	00 0905 434 1	ДЕРЖАТЕЛЬ	3X140X 276	2	
11	00 0236 438 0	ВИНТ ПОЛУПОТАЙНОЙ	M 8X 16X10	6	
12	00 0919 446 0	ШНУР	M S-HAKEN U SCHLA	2	
13	00 0239 388 0	ШАЙБА КОНТАКТНАЯ	A10	24	
14	00 0237 947 0	ГАЙКА СТОПОРНАЯ	M10	2	
15	00 0936 867 0	MESSERBOX		1	
16	00 0900 881 0	КРЮК ПРУЖИНЫ	D 3,2X 42	1	
17	00 0923 066 0	ПРУЖИНА РАСТЯЖЕН.	2,1 X 17,9X 66	1	
18	00 0215 611 0	ВИНТ ПОЛУПОТАЙНОЙ	M10X16-F=3	2	
19	00 0936 870 1	ДЕРЖАТЕЛЬ	3X180X 298	1	
20	00 0495 818 0	ДЕРЖАТЕЛЬ		2	
21	00 0214 002 0	ВИНТ ПОТАЙНОЙ	M10X 35	24	
22	00 0952 053 0	ГАЙКА 6-ГР.	M 10	24	
23	00 0905 319 1	ШПОНКА	20X238X 310	2	
24	00 0905 320 0	УПОР ПРОТИВООТКАТ	17,5X 20X 160	4	
25	00 0905 321 1	УПОР ПРОТИВООТКАТ	12,4X 20X 181	2	
26	00 0905 322 1	УПОР ПРОТИВООТКАТ	12,4X 20X 181	2	
27	00 0905 318 1	ШПОНКА	20X238X 310	2	
28	00 0214 028 1	ВИНТ ПОТАЙНОЙ	M10X 55	12	
29	00 0237 453 0	ВИНТ 6-ГР.	M10X30	4	

103

CLAAS

DD 520 COMFORT



92058z00

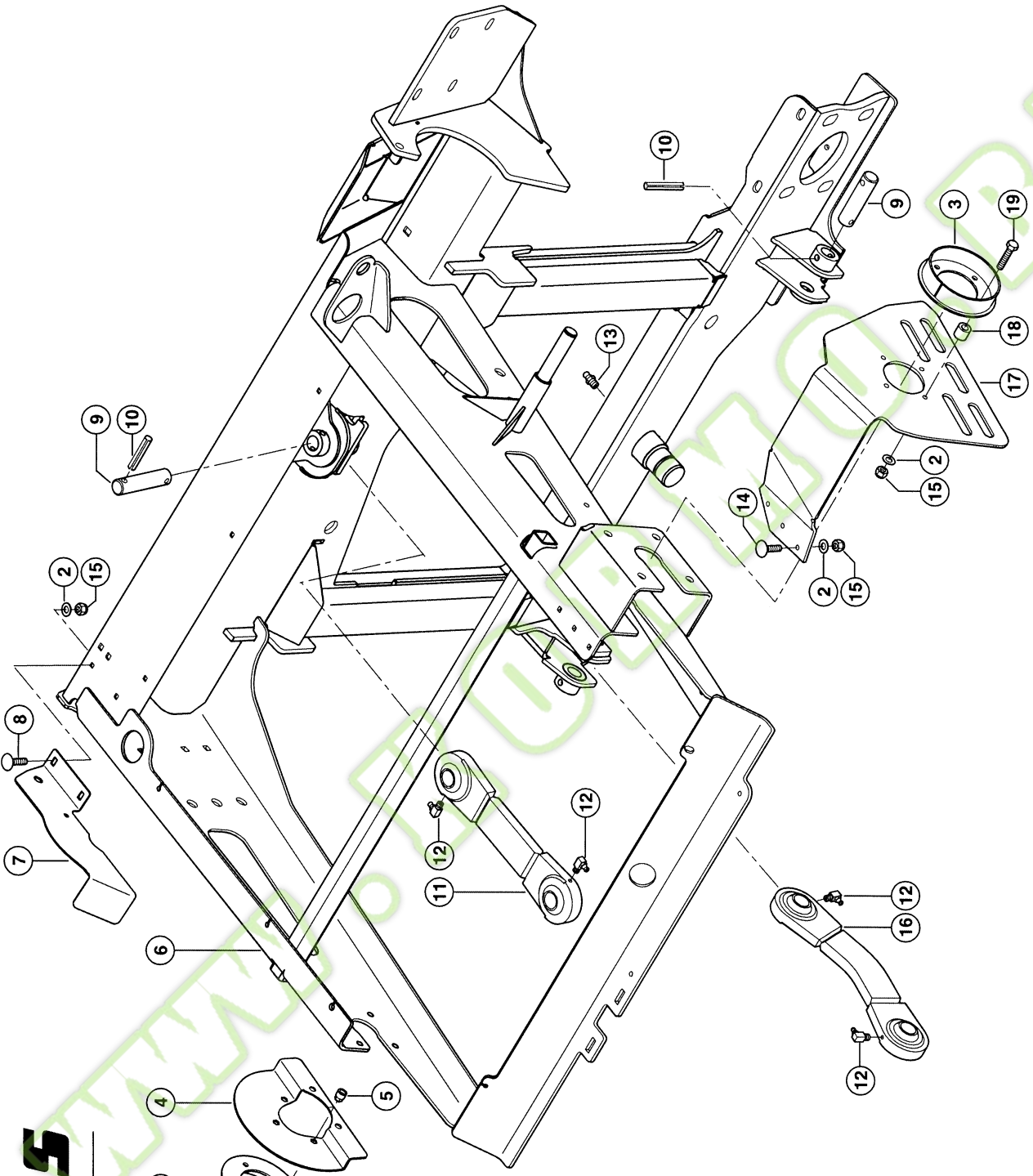


КОПИРУЮЩИЕ БАШМАКИ / ОПОРЫ

Поз.	Номер детали	Наименование	Размер	Количе ство	Кондиции
1	00 0238 047 0	ГАЙКА СТОПОРНАЯ	M16	2	
2	00 0239 391 0	ШАЙБА КОНТАКТНАЯ	A16	4	
3	00 0238 990 0	ШАЙБА	16,5X33,5-1X5	2	
4	00 0998 419 1	ПЛАСТИНА	12X 62X 167	2	
5	00 0235 586 0	ВИНТ 6-ГР.	M16X50	2	
6	00 0238 132 0	ГАЙКА СТОПОРНАЯ	M08	13	
7	00 0239 393 1	ШАЙБА КОНТАКТНАЯ	B 8	13	
8	00 0238 234 0	ГАЙКА СТОПОРНАЯ	M12	6	
9	00 0239 389 0	ШАЙБА КОНТАКТНАЯ	A12	12	
10	00 0905 358 0	ПОЛОЗОК	608 BREIT	1	
11	00 0237 875 0	ВИНТ 6-ГР.	M12X45	5	
12	00 0237 820 0	ВИНТ 6-ГР.	M12X90	1	
13	00 0233 503 0	ВИНТ ПОЛУПОТАЙНОЙ	M 8X 25	13	
14	00 0905 357 1	ОБШИВКА МЕТАЛЛ.	5X411X 613	1	
15	00 0233 599 0	ГАЙКА СТОПОРНАЯ	M05	2	
16	00 0402 963 1	МАГНИТ	40 M GEWBU	2	
17	00 0900 416 0	ПРУЖИНА СЖАТИЯ	2 X 25 X 30	2	
18	00 0236 823 0	ШАЙБА	6,5X 30 X3	2	
19	00 0242 436 0	ВИНТ 6-ГР.	M 5X20	2	
20	00 0905 433 1	ОПОРА	4X415X 455	1	

104

DD 520 COMFORT



CLAAS



92044z01



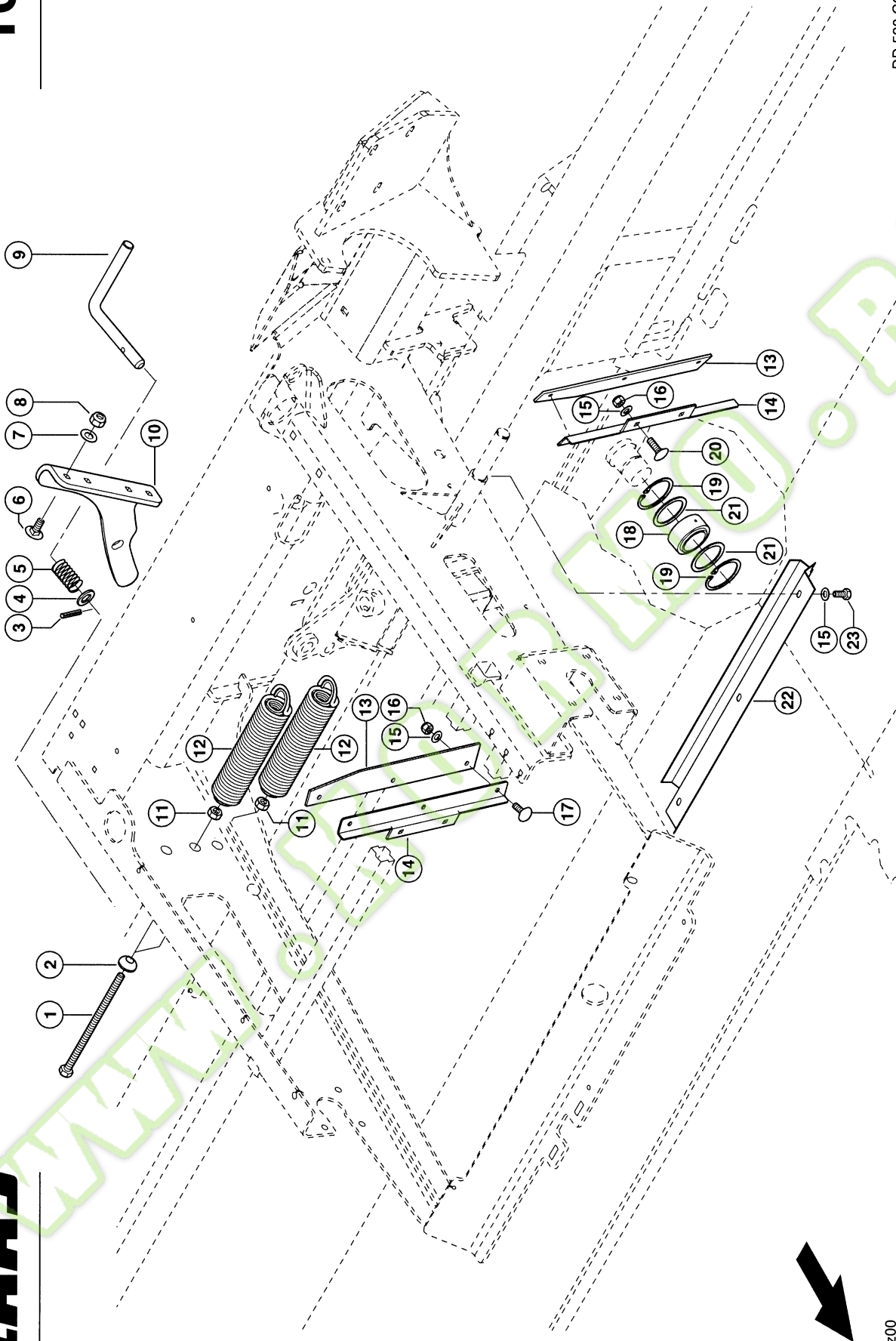
КАЧАЮЩАЯ РАМА

Поз.	Номер детали	Наименование	Размер	Количе ство	Кондиции
1	00 0237 439 0	ВИНТ 6-ГР.	M08X16	3	
2	00 0239 387 0	ШАЙБА КОНТАКТНАЯ	A 8	12	
3	00 0495 454 1	АДАПТЕР		2	
4	00 0495 420 0	ДЕРЖАТЕЛЬ	3X213X 250	1	
5	00 0215 913 0	ГАЙКА ЗАКЛЕПЫВ.	M 8X20,5-SW11-KL=3-5, 5	3	
6	00 0495 580 3	РАМА ПОВОРОТНАЯ		1	
7	00 0484 006 1	ДЕРЖАТЕЛЬ	3X170X 398	1	
8	00 0233 503 0	ВИНТ ПОЛУПОТАЙНОЙ	M 8X 25	2	
9	00 0932 190 1	ПАЛЕЦ	D28X107	6	
10	00 0237 612 2	ШТИФТ РАСПОРНЫЙ	10 X 50-N	6	
11	00 0999 221 0	СТОЙКА		1	
12	00 0236 944 0	ПРЕСС-МАСЛЕНКА	C S6X1	6	
13	00 0236 942 0	ПРЕСС-МАСЛЕНКА	A S6X1	1	
14	00 0236 442 0	ВИНТ ПОЛУПОТАЙНОЙ	M 8X 30	3	
15	00 0236 170 0	ГАЙКА 6-ГР.	M8	9	
16	00 0906 199 0	СТОЙКА		2	
17	00 0495 419 1	ДЕРЖАТЕЛЬ	6X352X 714	1	
18	00 0937 938 0	ВТУЛКА	25H9X 25	4	
19	00 0237 341 0	ВИНТ 6-ГР.	M 8X45	4	

105

CLAAS

DD 520 COMFORT



92045z00

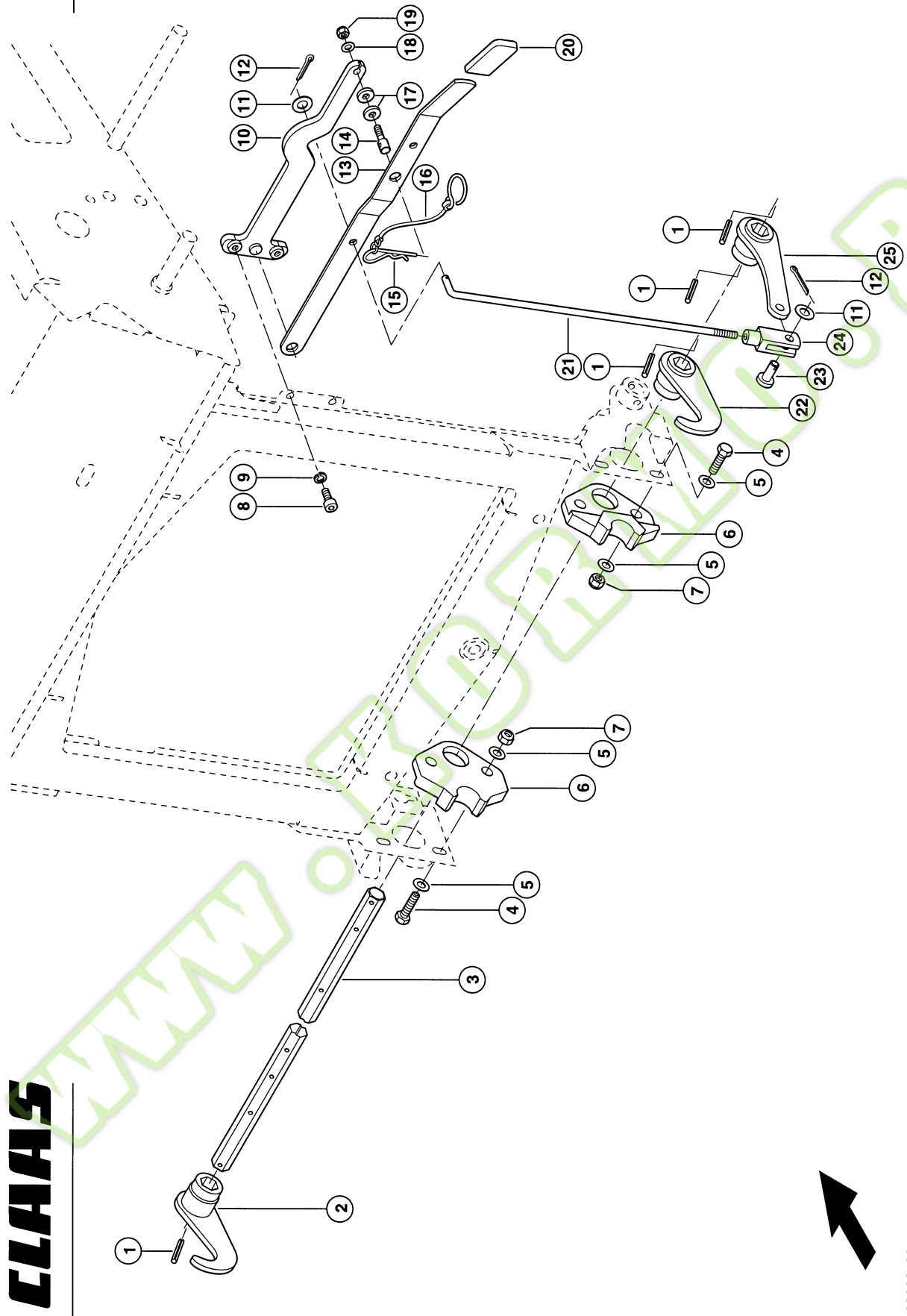


БЛОКИРОВКА - КАЧАЮЩАЯСЯ РАМА

Поз.	Номер детали	Наименование	Размер	Количе ство	Кондиции
1	00 0244 422 0	ВИНТ 6-ГР.	M12X220	2	
2	00 0928 101 0	ШАЙБА СФЕРИЧЕСКАЯ		2	
3	00 0237 575 2	ШТИФТ РАСПОРНЫЙ	8 X 45-N	1	
4	00 0234 341 0	ШАЙБА	21 X 34 X3 A3C	1	
5	00 0930 930 1	ПРУЖИНА СЖАТИЯ	2,5 X 26 X 68	1	
6	00 0238 998 0	ВИНТ ПОЛУПОТАЙНОЙ	M12X40	5	
7	00 0239 389 0	ШАЙБА КОНТАКТНАЯ	A12	5	
8	00 0238 234 0	ГАЙКА СТОПОРНАЯ	M12	5	
9	00 0932 278 0	ПАЛЕЦ СТОПОРН.	RD20	1	
10	00 0495 657 0	ПЛАСТИНА	12X319X 452	1	
11	00 0236 172 0	ГАЙКА 6-ГР.	M12	4	
12	00 0932 431 0	ПРУЖИНА РАСТЯЖЕН.		2	
13	00 0495 450 0	ЭЛЕМЕНТ УПЛОТН.	5X 70X 450	2	
14	00 0495 449 0	ПЛАНКА УГЛОВАЯ	2X 73X 450	2	
15	00 0239 387 0	ШАЙБА КОНТАКТНАЯ	A 8	10	
16	00 0238 132 0	ГАЙКА СТОПОРНАЯ	M08	10	
17	00 0963 668 0	ВИНТ ПОЛУПОТАЙНОЙ	M 8X 20-DK=18	6	
18	00 0649 839 0	ПОДШИПНИК ШАРНИР.	GE50DO-2RS	1	
19	00 0235 187 0	КОЛЬЦО СТОПОРНОЕ	75X2,5	2	
20	00 0233 503 0	ВИНТ ПОЛУПОТАЙНОЙ	M 8X 25	4	
21	00 0234 389 0	ШАЙБА ОПОРНАЯ	S 60X 75	2	
22	00 0495 461 0	ПЛАНКА УГЛОВАЯ		1	
23	00 0237 439 0	ВИНТ 6-ГР.	M08X16	3	

106

DD 520 COMFORT



CLAAS



92032z00

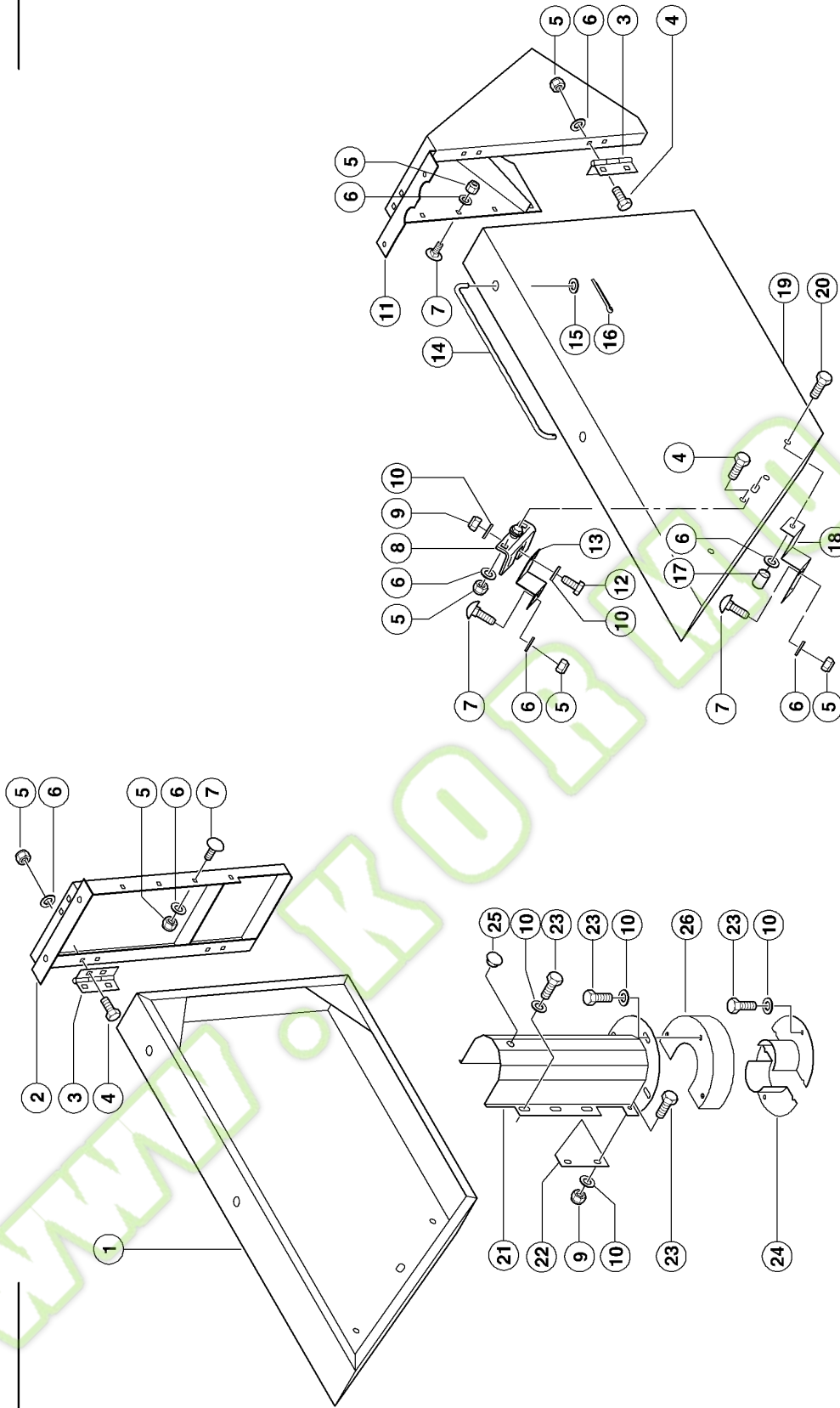


БЛОКИРОВКА - ЛОТОК

Поз.	Номер детали	Наименование	Размер	Количе ство	Кондиции
1	00 0235 667 2	ШТИФТ РАСПОРНЫЙ	6 X 45-N	4	
2	00 0905 392 0	КРЮК ЛЕВЫЙ	LINKS	1	
3	00 0990 954 0	ВАЛ 6-ГР.	6КТ 27E10X1159	1	
4	00 0235 585 0	ВИНТ 6-ГР.	M16X45	4	
5	00 0239 391 0	ШАЙБА КОНТАКТНАЯ	A16	9	
6	00 0495 540 0	КРОНШТЕЙН	30X118X147	2	
7	00 0238 047 0	ГАЙКА СТОПОРНАЯ	M16	5	
8	00 0238 243 1	ВИНТ С ЦИЛ.ГОЛ.	M12X 35	2	
9	00 0242 824 1	КОЛЬЦО СТОПОРНОЕ	12	2	
10	00 0495 447 0	РЫЧАГ		1	
11	00 0235 124 3	ШАЙБА	12	2	
12	00 0235 090 0	ШПЛИНТ	4 X 28	2	
13	00 0905 416 0	РЫЧАГ	6X 40X 715	1	
14	00 0915 488 0	ПАЛЕЦ		1	
15	00 0665 666 0	ШТЕКЕР	3X77	1	
16	00 0919 446 0	ШНУР	M S-HAKEN U SCHLA	1	
17	00 0234 376 0	ШАЙБА	11 X 26 X6	2	
18	00 0239 388 0	ШАЙБА КОНТАКТНАЯ	A10	1	
19	00 0236 171 0	ГАЙКА 6-ГР.	M10	1	
20	00 0949 420 0	РУКОЯТКА	40X 6X 130	1	
21	00 0905 071 0	ТЯГА	12H9X	1	
22	00 0905 390 0	КРЮК	RECHTS	1	
23	00 0233 582 0	ПАЛЕЦ	B12H11X 35X4	1	
24	00 0236 569 0	ГОЛОВКА ВИЛКИ	G12X48	1	
25	00 0990 589 0	РЫЧАГ		1	

110

CLAAS



92035z01

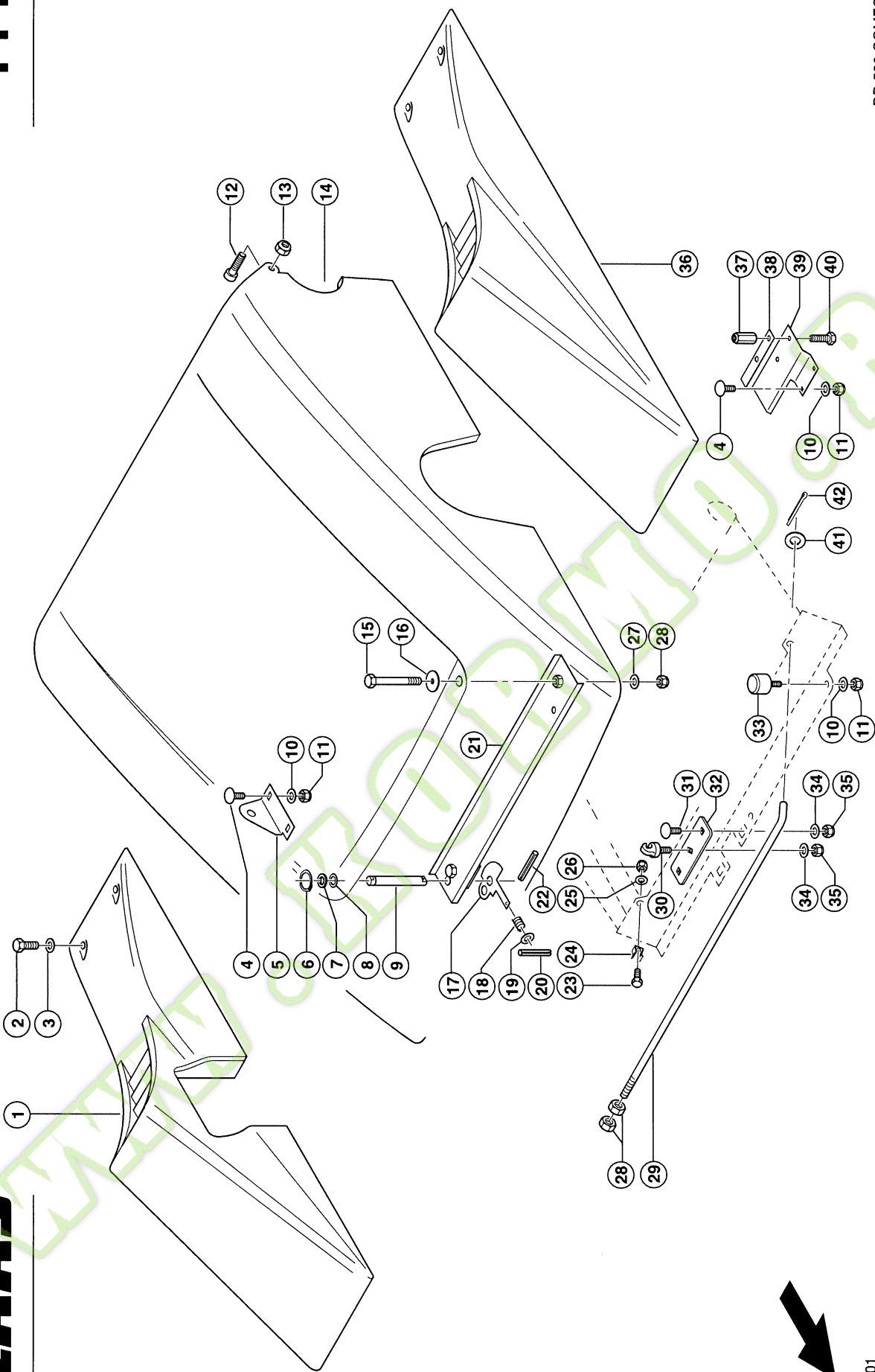
ЗАЩИТНОЕ УСТРОЙСТВО - СПРАВА/СЛЕВА

Поз.	Номер детали	Наименование	Размер	Количе	Кондиции
				ство	ство
1	00 0905 064 1	ЗАЩИТА ПРАВАЯ	RECHTS	1	
2	00 0905 067 0	КОЖУХ ЗАЩИТНЫЙ	RECHTS	1	
3	00 0952 799 0	ШАРНИР	60X101X1,9	4	
4	00 0237 439 0	ВИНТ 6-ГР.	M08X16	20	
5	00 0236 170 0	ГАЙКА 6-ГР.	M8	30	
6	00 0239 387 0	ШАЙБА КОНТАКТНАЯ	A 8	38	
7	00 0502 511 0	ВИНТ ПОЛУПОТАЙНОЙ	M10X25X20-F=3	10	
8	00 0076 230 0	ЗАМОК КРЫШКИ		2	
9	00 0236 171 0	ГАЙКА 6-ГР.	M10	18	
10	00 0239 388 0	ШАЙБА КОНТАКТНАЯ	A10	44	
11	00 0905 047 0	КОЖУХ ЗАЩИТНЫЙ	LINKS	1	
12	00 0235 532 0	ВИНТ 6-ГР.	M10X40	2	
13	00 0905 334 0	ДЕРЖАТЕЛЬ	5X 70X 156	2	
14	00 0642 857 1	ШТАНГА УПОРНАЯ	D10X462	2	
15	00 0234 280 0	ШАЙБА	11 X 17 X2	2	
16	00 0236 152 0	ШПЛИНТ	3,2X 22	2	
17	00 0215 913 0	ГАЙКА ЗАКЛЕПЫВ.	M 8X20,5-SW11-KL=3-5, 5	8	
18	00 0998 468 2	ДЕРЖАТЕЛЬ	5X 70X 260	4	
19	00 0905 049 1	ЗАЩИТА СЛЕВА	LINKS	1	
20	00 0236 200 0	ВИНТ 6-ГР.	M08X20	4	
21	00 0905 296 0	ЗАЩИТА ОТ НАМОТКИ		2	
22	00 0905 312 0	ДЕРЖАТЕЛЬ ЛЕВЫЙ	2,5X166X 194	1	
22	00 0905 313 0	ДЕРЖАТЕЛЬ ПРАВЫЙ	2,5X166X 194	1	
23	00 0233 558 0	ВИНТ 6-ГР.	M10X20-MKL	12	
24	00 0905 307 2	ЗАЩИТА		4	
25	00 0238 886 2	ПРОБКА ЗАПОРНАЯ	D30,5-F	2	
26	00 0905 301 0	ЗАЩИТА ОТ НАМОТКИ		2	

111

CLAAS

DD 520 COMFORT



92046z01



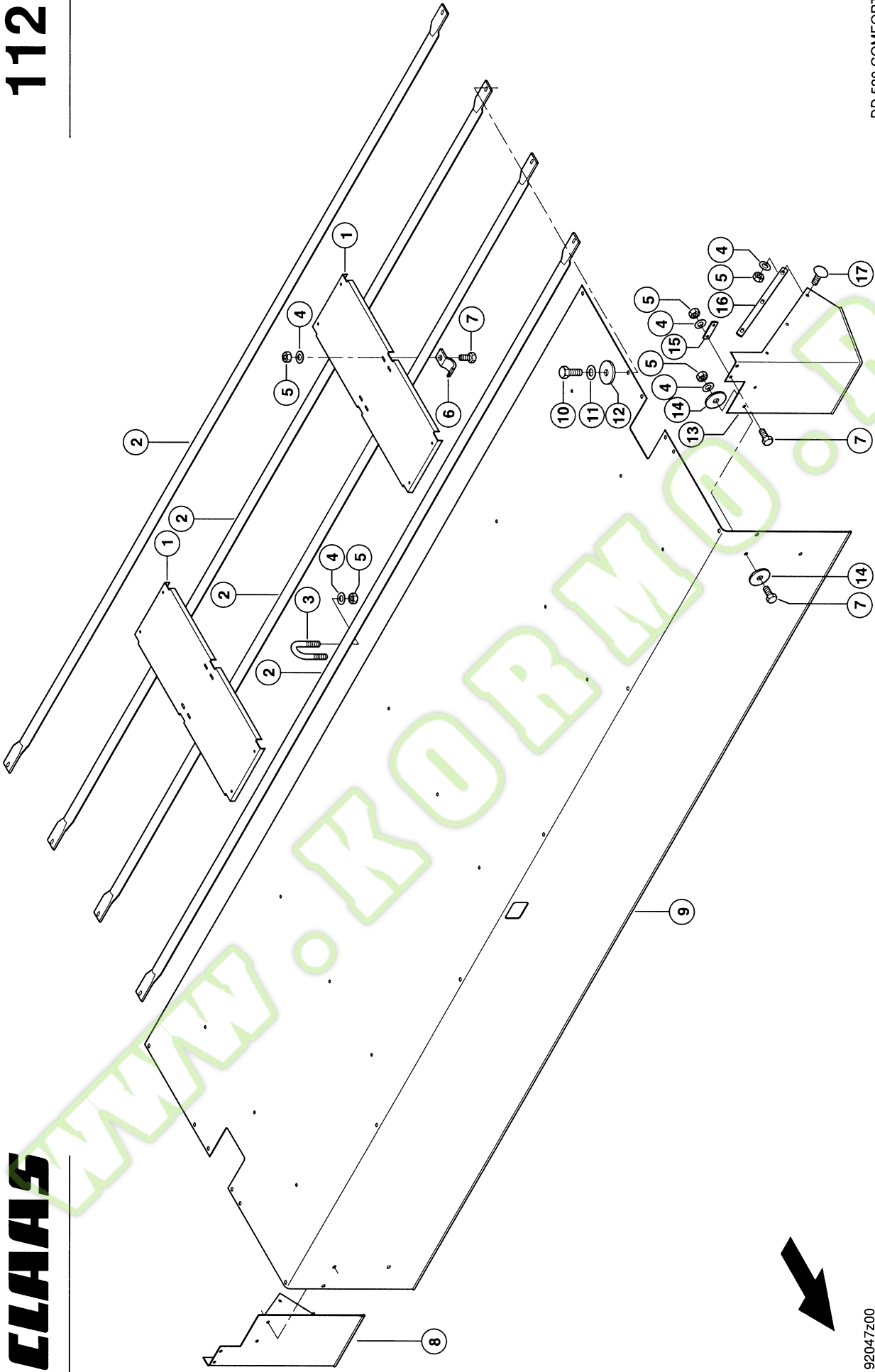
ЗАЩИТНОЕ УСТРОЙСТВО - КОЖУХИ

Поз.	Номер детали	Наименование	Размер	Количество	Кондиция
1	00 0998 587 1		DIRECT-DISC 520	1	
2	00 0237 341 0	ВИНТ 6-ГР.	RECHTS M 8X45	4	
3	00 0237 957 0	ШАЙБА	8,5X30X3	4	
4	00 0233 503 0	ВИНТ ПОЛУПОТАЙНОЙ	M 8X 25	8	
5	00 0484 006 1	ДЕРЖАТЕЛЬ	3X170X 398	1	1)
5	00 0905 057 0	ДЕРЖАТЕЛЬ	3X	1	2)
6	00 0235 157 0	КОЛЬЦО СТОПОРНОЕ	22X1,2	1	
7	00 0234 344 0	ШАЙБА	23 X 37 X3	1	
8	00 0234 236 0	ШАЙБА	23 X 37 X1	1	
9	00 0905 342 1	ВАЛ ВРАЩАЮЩИЙСЯ	D22,15X213	1	
10	00 0239 387 0	ШАЙБА КОНТАКТНАЯ	A 8	8	
11	00 0236 170 0	ГАЙКА 6-ГР.	M8	6	
12	00 0237 693 0	ВИНТ С ЦИЛ.ГОЛ.	M16X 35	2	
13	00 0238 047 0	ГАЙКА СТОПОРНАЯ	M16	2	
14	00 0495 627 0	ЩИТОК	DIRECT DISC 520 COMFORT	1	
15	00 0235 565 0	ВИНТ 6-ГР.	M12X180	1	
16	00 0236 847 0	ШАЙБА	13,5X 55 X3	1	
17	00 0755 188 0	ПЛАСТИНА ЗАПОРНАЯ	5X80X90,5	1	
18	00 0758 045 0	ПРУЖИНА СЖАТИЯ	1,8X14,4X40	1	
19	00 0236 840 0	ШАЙБА	13 X 22 X1	1	
20	00 0235 647 3	ШТИФТ РАСПОРНЫЙ	5 X 26-N	1	
21	00 0905 340 0	ЛИСТ ПРОФИЛЬНЫЙ		1	
22	00 0235 636 0	ШТИФТ РАСПОРНЫЙ	4 X 36	1	
23	00 0237 466 0	ВИНТ 6-ГР.	M06X20	1	
24	00 0959 068 0	ПРУЖИНА ЗАЖИМНАЯ		1	
25	00 0239 386 0	ШАЙБА КОНТАКТНАЯ	A 6	1	
26	00 0236 169 0	ГАЙКА 6-ГР.	M6	1	
27	00 0239 389 0	ШАЙБА КОНТАКТНАЯ	A12	1	
28	00 0236 172 0	ГАЙКА 6-ГР.	M12	3	
29	00 0932 368 0	ШТАНГА РУЛ. ТЯГИ	RD12X907	1	
30	00 0755 187 0	ПАЛЕЦ	D20X48-M10	1	
31	00 0236 514 0	ВИНТ ПОЛУПОТАЙНОЙ	M10X 30	2	
32	00 0905 339 0	ПЛАСТИНА		1	
33	00 0980 464 0	БУФЕР УПОРНЫЙ	M8 40X35	2	
34	00 0239 388 0	ШАЙБА КОНТАКТНАЯ	A10	17	
35	00 0237 947 0	ГАЙКА СТОПОРНАЯ	M10	3	
36	00 0998 586 1		DIRECT-DISC 520 LINKS	1	
37	00 0215 913 0	ГАЙКА ЗАКЛЕПЫВ.	M 8X20,5-SW11-KL=3-5, 5	12	
38	00 0998 425 0	ПЛАСТИНА	3X 35X 200	2	
39	00 0998 454 0	ДЕРЖАТЕЛЬ	4X177X 250	1	
39	00 0998 464 0	ДЕРЖАТЕЛЬ	4X177X 250	1	
40	00 0236 213 0	ВИНТ 6-ГР.	M 8X35	4	
41	00 0234 283 0	ШАЙБА	13 X 26 X2	1	
42	00 0236 929 0	ШПЛИНТ	4 X 32	1	
1)	Примечания		ab 42601431		
2)	Примечания		bis 42601430		

112

CLAAS

DD 520 COMFORT



92047z00



ЗАЩИТНОЕ УСТРОЙСТВО- ФАРТУК

Поз.	Номер детали	Наименование	Размер	Количе ство	Кондиции
1	00 0998 303 0	КОНСОЛЬ	1,5X391X1091	2	
2	00 0998 449 0	ТРУБА ЗАЩИТНАЯ		4	
3	00 0953 533 0	СКОБА ЗАЖИМНАЯ	M 8X 43	1	
4	00 0239 387 0	ШАЙБА КОНТАКТНАЯ	A 8	15	
5	00 0236 170 0	ГАЙКА 6-ГР.	M8	15	
6	00 0211 239 0	ХОМУТ	D1-43X25	4	
7	00 0236 200 0	ВИНТ 6-ГР.	M08X20	12	
8	00 0905 048 0	ФАРТУК ЗАЩИТНЫЙ		1	
9	00 0495 473 1	ФАРТУК ЗАЩИТНЫЙ		1	
10	00 0233 000 0	ВИНТ 6-ГР.	M10X25-MKL	12	
11	00 0239 388 0	ШАЙБА КОНТАКТНАЯ	A10	12	
12	00 0236 838 0	ШАЙБА	11 X 40 X3	12	
13	00 0998 529 0	ФАРТУК ЗАЩИТНЫЙ		1	
14	00 0236 828 0	ШАЙБА	8,5X 30 X2	8	
15	00 0902 329 1	ПЛАСТИНА ЗАЖИМНАЯ		2	
16	00 0937 203 1	ПЛАНКА	3X 20X 590	2	
17	00 0234 953 0	ВИНТ ПОЛУПОТАЙНОЙ	M 8X 20X13	6	

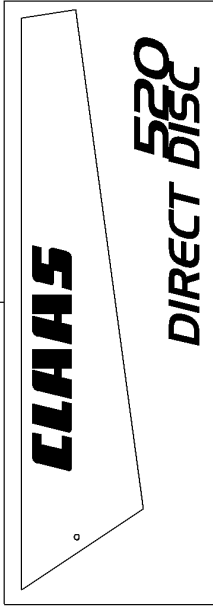
120

CLAAS

1



2



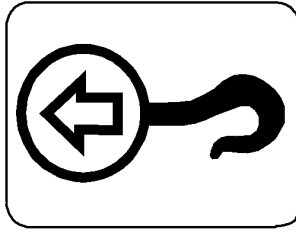
3



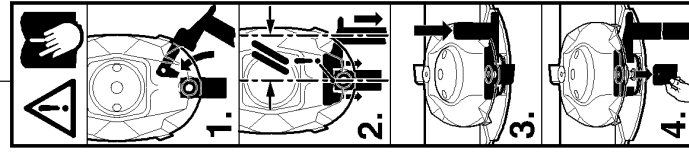
4



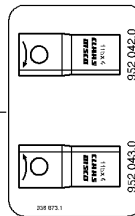
5



6



7



8

		I	II

93739C/02

ПРЕДУПРЕЖДАЮЩИЕ СИМВОЛЫ

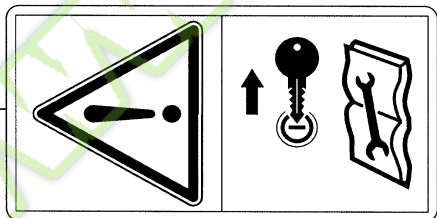
Поз.	Номер детали	Наименование	Размер	Количество	Кондиция
1	00 1318 261 0	AUFKLEBER RECHTS	DIRECT DISC 520 (RE)	1	
2	00 1318 260 0	AUFKLEBER LINKS	DIRECT DISC 520 (LI)	1	
3	00 0924 112 1	НАКЛЕЙКА	SCHMIERHINWEIS	8	
4	00 0514 787 0	НАКЛЕЙКА	70 X 45 - QUER	1	
5	00 0516 337 0	НАКЛЕЙКА	WARNING	3	
6	00 0934 829 0	НАКЛЕЙКА	MSW-HEBEL	1	
7	00 0936 873 1	НАКЛЕЙКА	MESSERBOX	1	
8	00 0495 969 1	НАКЛЕЙКА	SCHNECKENDREHZAHL L	1	

WWW.KORMO.BY

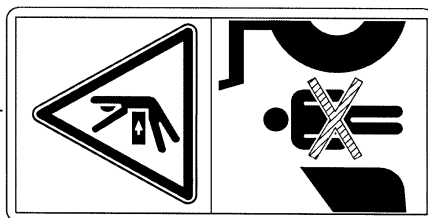
121

CLAAS

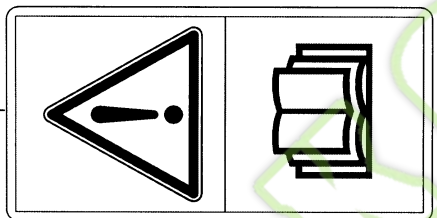
1



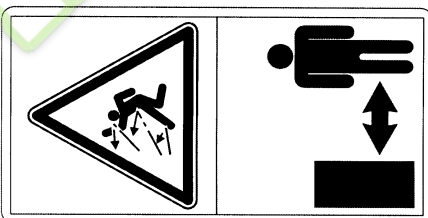
5



2



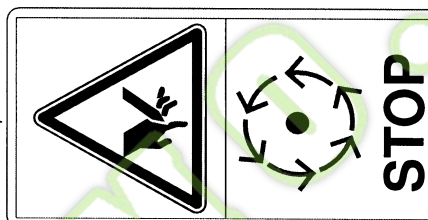
6



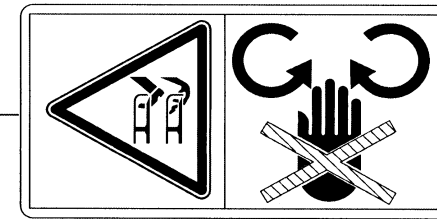
3



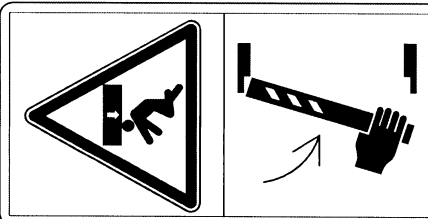
7



4



8



93521C

DD 520 COMFORT



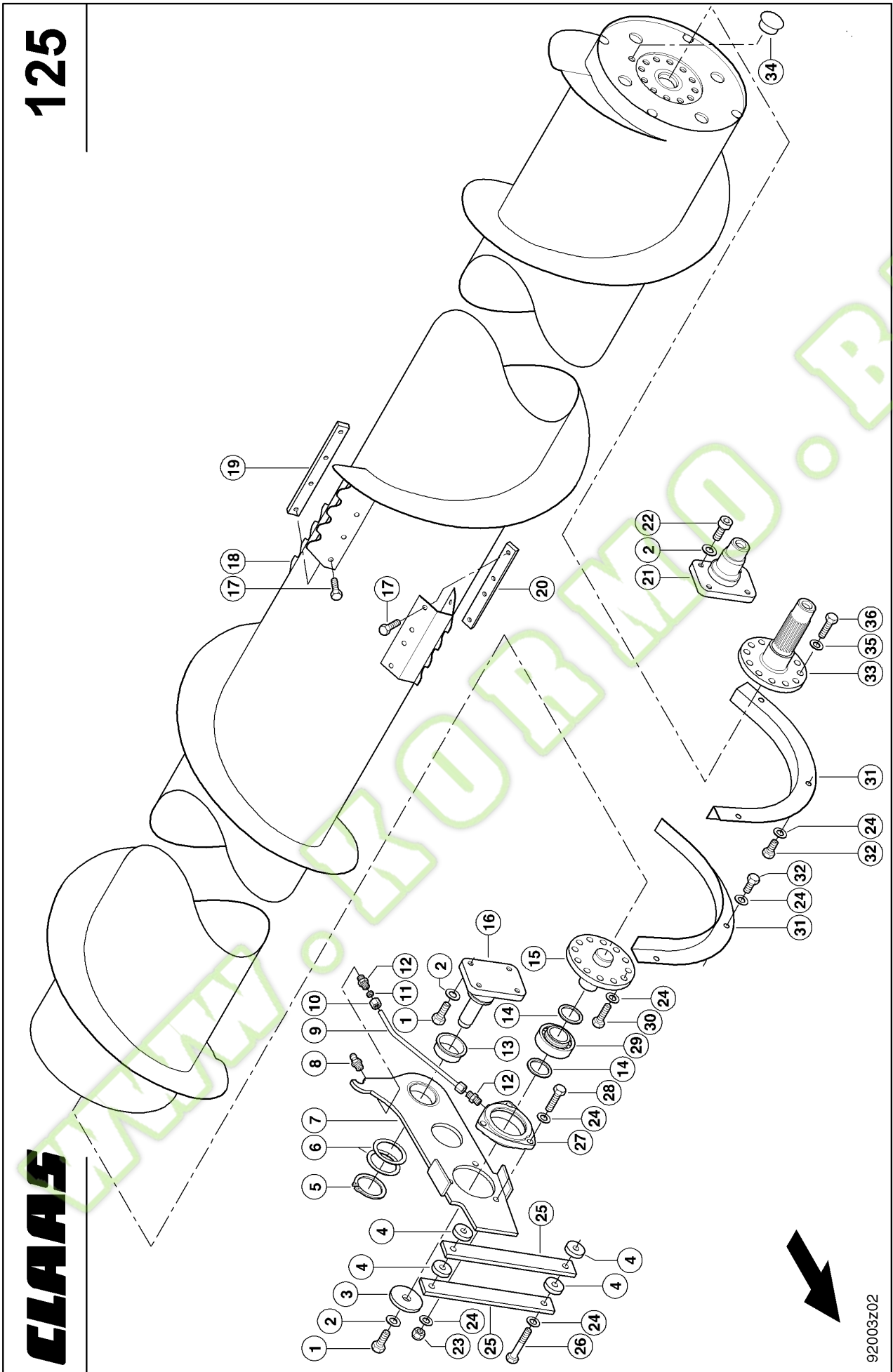
ПРЕДУПРЕЖДАЮЩИЕ ЗНАКИ

Поз.	Номер детали	Наименование	Размер	Количе ство	Кондиции
1	00 0514 895 1	НАКЛЕЙКА	60 X 116 - HOCH	1	
2	00 0514 946 1	НАКЛЕЙКА	60 X 116 - HOCH	1	
3	00 0516 039 0	НАКЛЕЙКА	60 X 116 - HOCH	1	
4	00 0514 877 1	НАКЛЕЙКА	ABSTAND-MAEHNEN	4	
5	00 0516 042 0	НАКЛЕЙКА	60 X 116 - HOCH	2	
6	00 0514 876 1	НАКЛЕЙКА	60 X 116 - HOCH	2	
7	00 0514 878 0	НАКЛЕЙКА	60 X 116 - HOCH	4	
8	00 0516 029 0	НАКЛЕЙКА	60 X 116 - HOCH	1	

WWW.KORMO.BY

125

CLAAS



92003z02



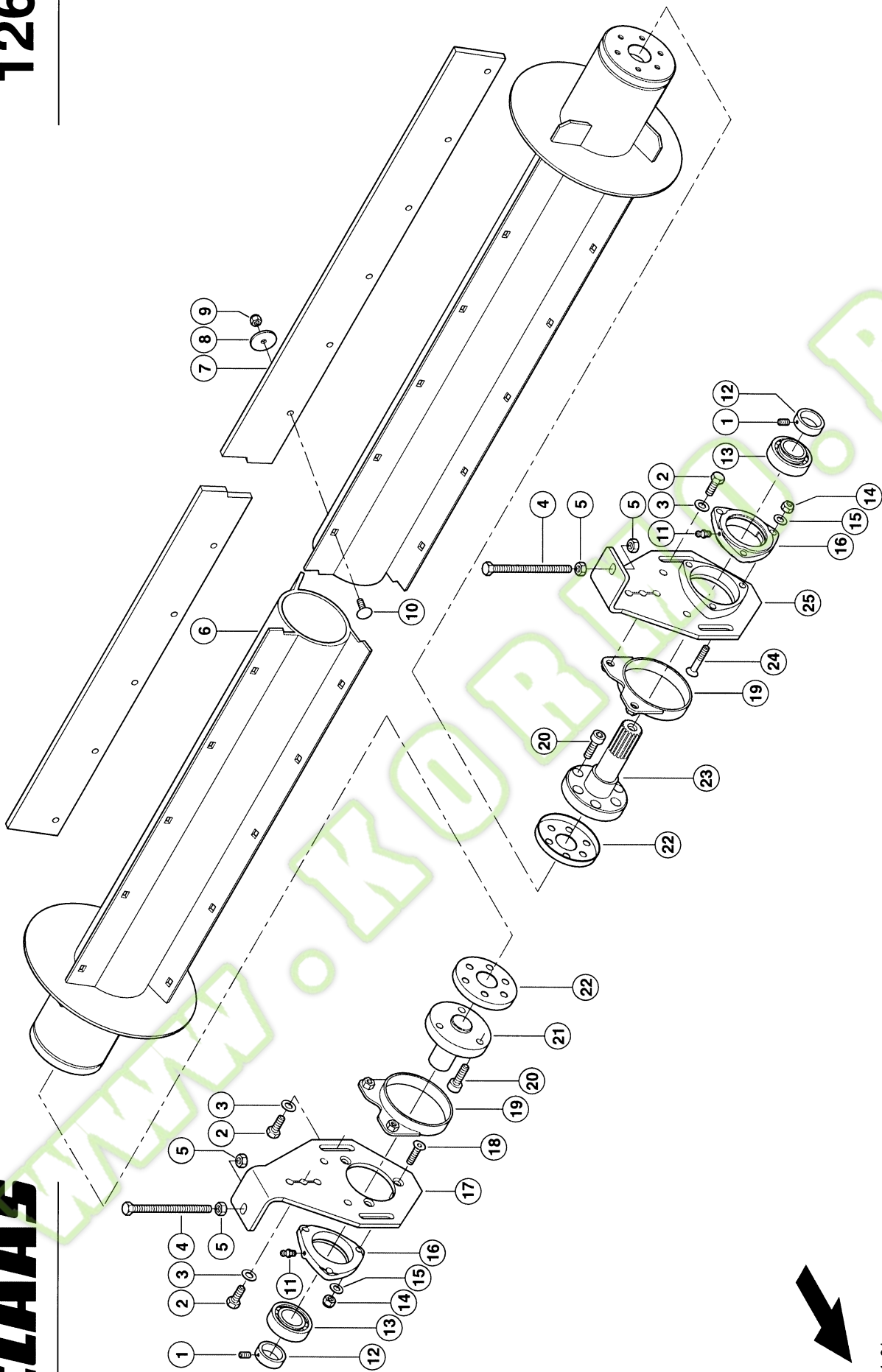
ПИТАЮЩИЙ ШНЕК

Поз.	Номер детали	Наименование	Размер	Количество	Кондиции
1	00 0239 049 0	ВИНТ 6-ГР.	M12X30-MKL	4	
2	00 0239 389 0	ШАЙБА КОНТАКТНАЯ	A12	20	
3	00 0233 031 0	ШАЙБА	13 X 62 X6	1	
4	00 0991 078 0	ШАЙБА	13X 40X 9,5	4	
5	00 0243 044 0	КОЛЬЦО СТОПОРНОЕ	55X2	1	
6	00 0239 370 0	ШАЙБА УСТАНОВОЧН.	55X 68X1	2	
7	00 0998 444 0	РЫЧАГ КАЧАЮЩИЙСЯ		1	
8	00 0244 948 0	ПРЕСС-МАСЛЕНКА	C M8X1	1	
9	00 0941 838 0	ПРОВОД ДЛЯ СМАЗКИ	5X1X6000+-0,5	1	
10	00 0239 157 0	ГАЙКА НАКИДНАЯ	A LL5	2	
11	00 0408 614 0	КОЛЬЦО НОЖЕВОЕ	LL5	2	
12	00 0239 156 0	ШТУЦЕР	LL 5-M8X1 KEG	1	
13	00 0008 593 0	ВТУЛКА	54,9X 59,9X20	1	
14	00 0234 311 0	ШАЙБА	42X52X2 DIN988	5	
15	00 0998 261 0	ФЛАНЕЦ ПОДШИПНИКА	D147X 84	1	
16	00 0912 987 0	ШЕЙКА КОРЕННАЯ		1	
17	00 0213 715 1	ВИНТ 6-ГР.	M 8X20	16	
18	00 1312 545 2	SCHNECKE GS		1	1)
18	00 0998 023 3	ШНЕК		1	2)
19	00 0998 242 0	ПЛАНКА РЕЗЬБОВАЯ	FL20X10X 255	4	
20	00 0998 241 0	ПЛАНКА РЕЗЬБОВАЯ	FL20X10X 220	4	
21	00 0998 782 0	ШЕЙКА КОРЕННАЯ		1	
22	00 0237 761 1	ВИНТ С ЦИЛ.ГОЛ.	M12X 30	4	
23	00 0237 947 0	ГАЙКА СТОПОРНАЯ	M10	3	
24	00 0239 388 0	ШАЙБА КОНТАКТНАЯ	A10	12	
25	00 0996 464 0	СТОЙКА	40X10X 300	2	
26	00 0235 535 0	ВИНТ 6-ГР.	M10X55	2	
27	00 0913 088 0	КОРПУС ПОДШИПНИКА		1	
28	00 0235 218 1	ВИНТ 6-ГР.	M10X40	3	
29	00 0560 212 1	ПОДШИПНИК КОЛЬЦА	YET 208 U/VL065	1	
30	00 0215 497 0	ВИНТ 6-ГР.	M10X35-MKL	12	
31	00 0905 022 0	ЗАЩИТА		2	
32	00 0237 382 0	ВИНТ 6-ГР.	M10X20	6	
33	00 1312 551 0	ПРИВОДНОЙ ФЛАНЕЦ	D146X193	1	1)
33	00 0998 258 0	ФЛАНЕЦ ПРИВОДНОЙ	D147X 193	1	2)
34	00 0560 135 0	ПРОБКА ЗАПОРНАЯ	D51,5-F	1	
35	00 0239 389 0	ШАЙБА КОНТАКТНАЯ	A12	12	
36	00 0233 893 0	ВИНТ 6-ГР.	M12X30-MKL	12	
1)	Номер машины	+ от 42601681			
2)	Номер машины	+ до 42601680			

126

CLAAS

DD 520 COMFORT



92004z01

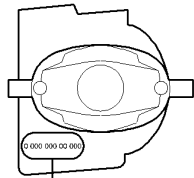


ПОДАЮЩИЙ ВАЛОК

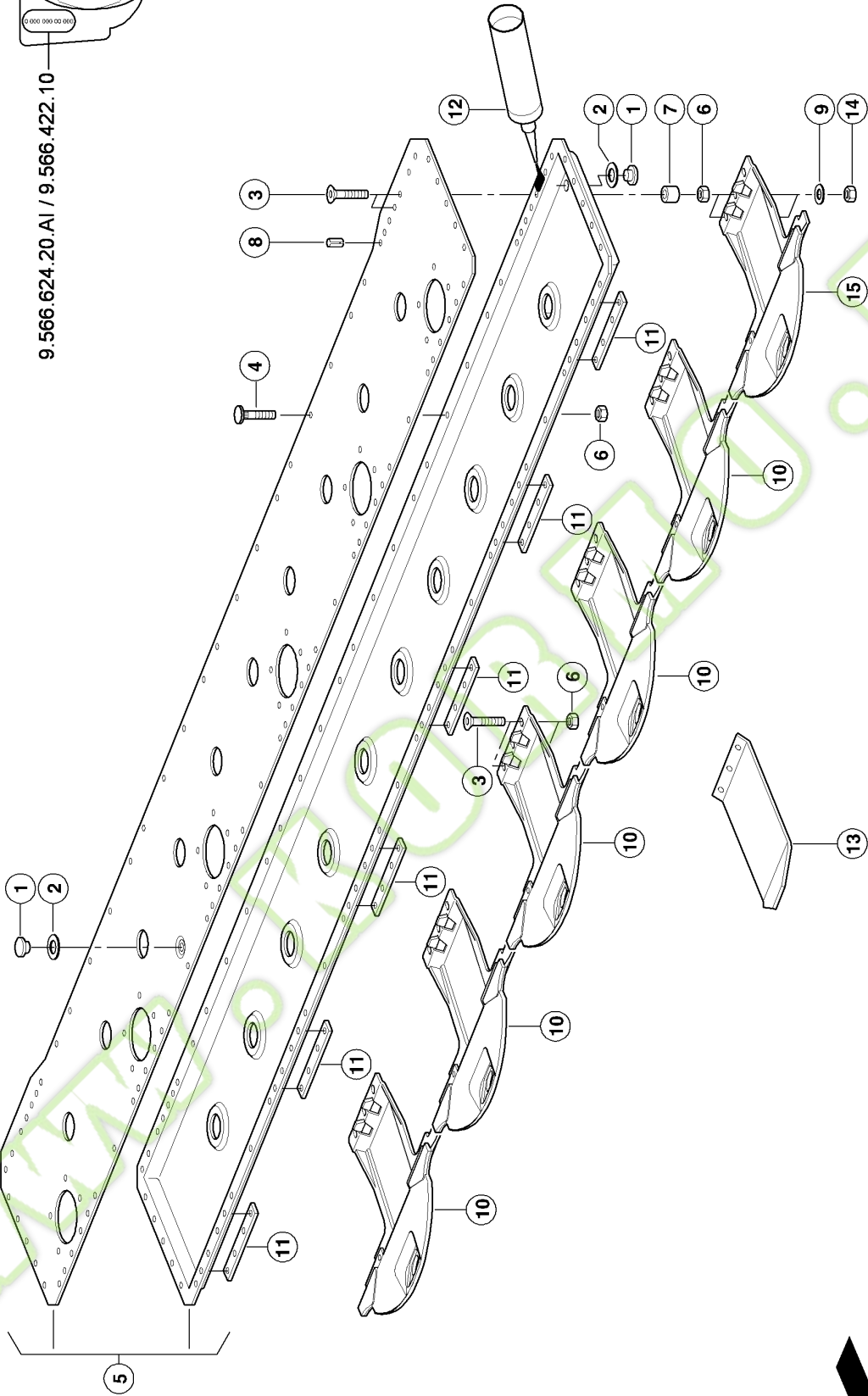
Поз.	Номер детали	Наименование	Размер	Количество	Кондиция
1	00 0236 552 0	ШПИЛЬКА	M10X 8	4	
2	00 0237 461 0	ВИНТ 6-ГР.	M12X30	10	
3	00 0239 395 1	ШАЙБА КОНТАКТНАЯ	B12	10	
4	00 0238 014 0	ВИНТ 6-ГР.	M12X170	2	
5	00 0236 172 0	ГАЙКА 6-ГР.	M12	4	
6	00 0998 542 1	ЛОПАСТЬ		1	
7	00 0998 527 0	ЛОПАСТЬ	8X100X4279	3	
8	00 0236 829 0	ШАЙБА	8,5 X 40 X 3	72	
9	00 0238 132 0	ГАЙКА СТОПОРНАЯ	M08	72	
10	00 0236 442 0	ВИНТ ПОЛУПОТАЙНОЙ	M 8X 30	72	
11	00 0244 946 0	ПРЕСС-МАСЛЕНКА	B M8X1	2	
12	00 0603 503 1	КОЛЬЦО ЗАЖИМНОЕ	40	2	
13	00 0560 212 1	ПОДШИПНИК КОЛЬЦА	YET 208 U/VL065	2	
14	00 0237 947 0	ГАЙКА СТОПОРНАЯ	M10	6	
15	00 0239 388 0	ШАЙБА КОНТАКТНАЯ	A10	6	
16	00 0913 088 0	КОРПУС ПОДШИПНИКА		2	
17	00 0998 541 1	ПЛАСТИНА	8X210X 412	1	
18	00 0237 579 0	ВИНТ ПОТАЙНОЙ	M 10X40	3	
19	00 0905 333 0	ЗАЩИТА ОТ НАМОТКИ		2	
20	00 0211 386 0	ВИНТ С ЦИЛ.ГОЛ.	M12X 40-MKL	9	
21	00 0998 545 0	ФЛАНЕЦ	D118X 99	1	
22	00 0905 343 1	ШАЙБА		2	
23	00 0998 544 1	ФЛАНЕЦ ПРИВОДНОЙ	D118X178	1	
24	00 0242 519 1	ВИНТ ПОТАЙНОЙ	M10X 60	3	
25	00 0998 236 0	ПЛАСТИНА		1	

132

CLAAS



9.566.624.20.AI / 9.566.422.10



93453C/03

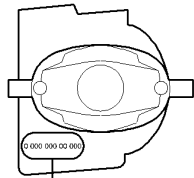
КОРПУС БАЛКИ / ПОЛОЗЬЯ - СПРАВА 1)

Поз.	Номер детали	Наименование	Размер	Количество	Кондиции
	00 0935 824 2	БРУС РЕДУКТОРА	D2650/D260	1	2)
1	00 0139 424 0	ПРОБКА РЕЗЬБОВ.	G 3/8A-I=8,5	2	3)
2	00 0235 786 0	КОЛЬЦО УПЛОТН.	A16 X22	2	
3	00 0242 519 1	ВИНТ ПОТАЙНОЙ	M10X 60	12	4)
4	00 0952 312 0	БОЛТ	M 10X 19	10	
5	00 0935 466 2	КОЖУХ БАЛКИ	MIT DECKEL	1	
6	00 0952 053 0	ГАЙКА 6-ГР.	M 10	81	
7	00 0935 041 0	ВТУЛКА		12	
8	00 0237 879 0	ШТИФТ РАСПОРНЫЙ	10 X 14	2	
9	00 0239 394 1	ШАЙБА КОНТАКТНАЯ	B10	24	
10	00 0935 463 2	ПОЛОЗ		5	
11	00 0935 476 0	СТОЙКА		6	
12	00 0217 149 0	УПЛОТНИТЕЛЬ	KARTUSCHE 310 ML	1	5)
13	00 0938 966 0	БАШМАК		6	
13	00 0934 150 0	VERSCHL.KUFENSATZ	VERP. C03/030	1	6)
14	00 0238 006 0	ГАЙКА СТОПОРНАЯ	M10	24	
15	00 0138 826 0	ПОЛОЗ	RECHTS	1	

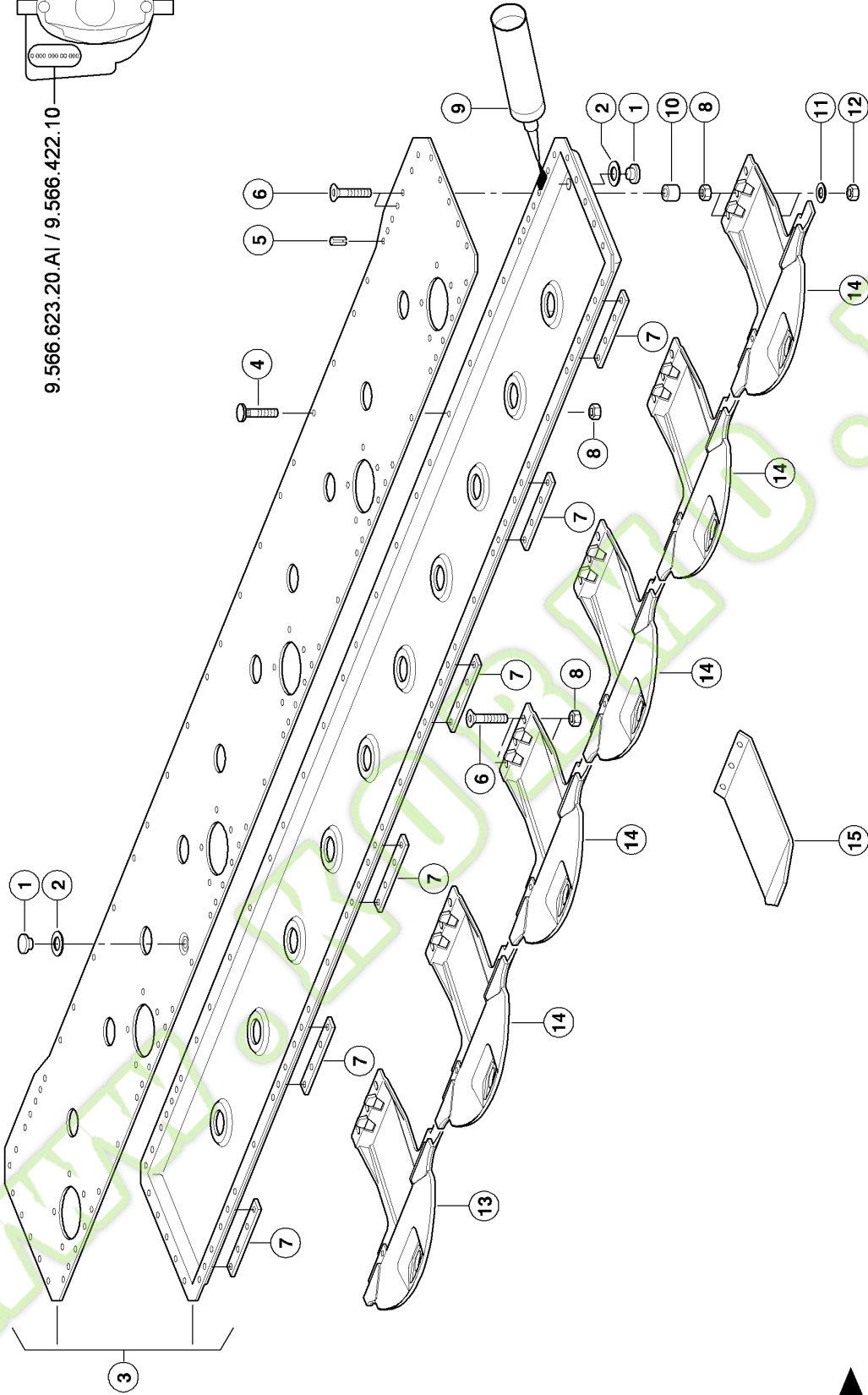
1) Примечания	Ausführung 9.566.629.10 / 9.566.427.00.Ai
2) Примечания	ohne Scheiben/Kufen
3) Примечания	35 Nm
4) Примечания	70 Nm
5) Примечания	310 ML
6) Примечания	6 Stück

133

CLAAS



9.566.623.20.AI / 9.566.422.10



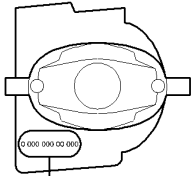
93692C/02

КОРПУС БАЛКИ / ПОЛОЗЬЯ - СЛЕВА 1)

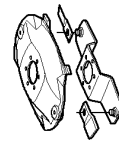
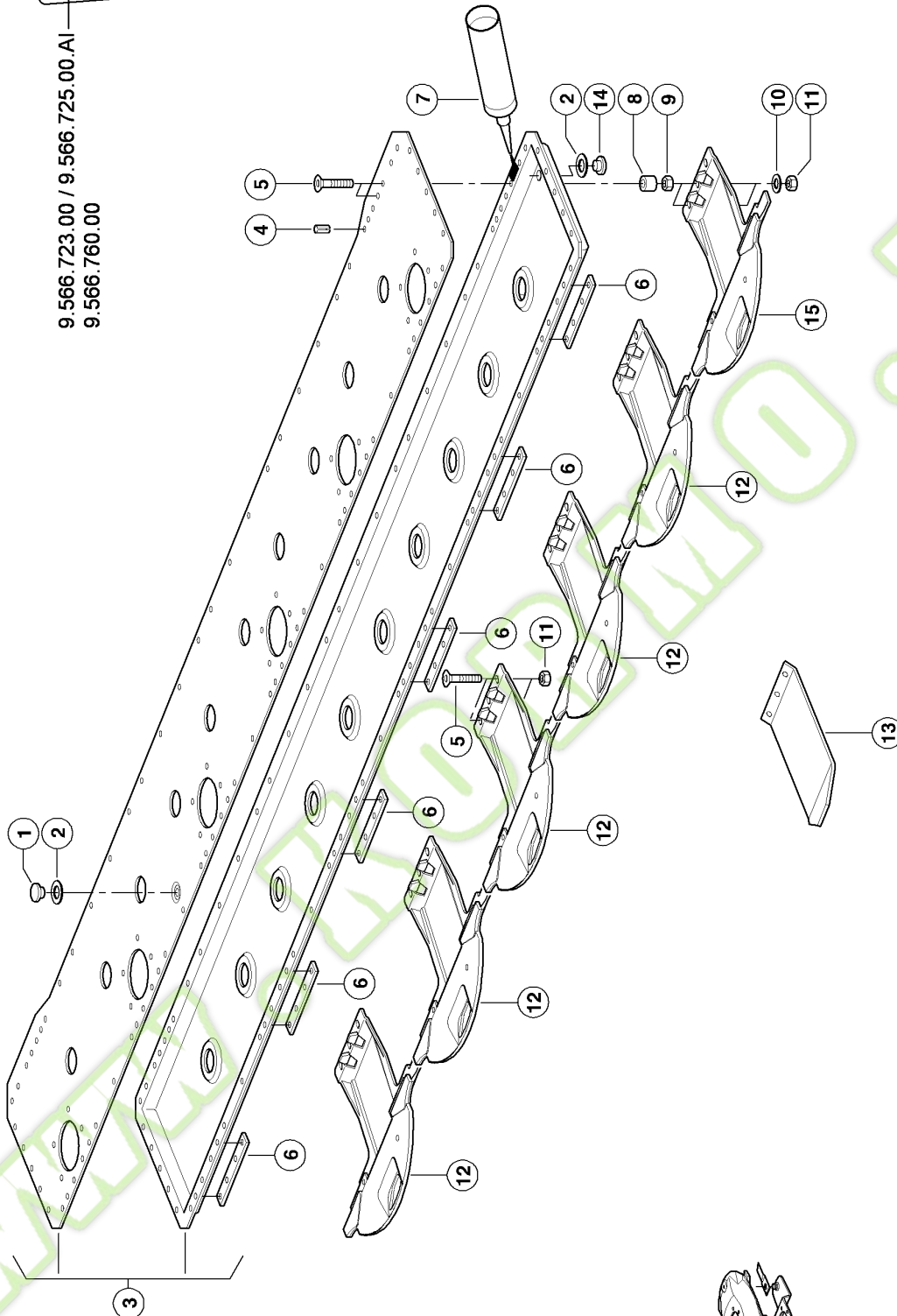
Поз.	Номер детали	Наименование	Размер	Количество	Кондиции
	00 0935 824 2	БРУС РЕДУКТОРА	D2650/D260	1	2)
1	00 0139 424 0	ПРОБКА РЕЗЬБОВ.	G 3/8A-I=8,5	2	3)
2	00 0235 786 0	КОЛЬЦО УПЛОТН.	A16 X22	2	
3	00 0935 466 2	КОЖУХ БАЛКИ	MIT DECKEL	1	
4	00 0952 312 0	БОЛТ	M 10X 19	10	
5	00 0237 879 0	ШТИФТ РАСПОРНЫЙ	10 X 14	2	
6	00 0242 519 1	ВИНТ ПОТАЙНОЙ	M10X 60	12	4)
7	00 0935 476 0	СТОЙКА		6	
8	00 0952 053 0	ГАЙКА 6-ГР.	M 10	81	
9	00 0217 149 0	УПЛОТНИТЕЛЬ	KARTUSCHKE 310 ML	1	5)
10	00 0935 041 0	ВТУЛКА		12	
11	00 0239 394 1	ШАЙБА КОНТАКТНАЯ	B10	24	
12	00 0238 006 0	ГАЙКА СТОПОРНАЯ	M10	24	
13	00 0138 825 0	ПОЛОЗ	LINKS	1	
14	00 0935 463 2	ПОЛОЗ		5	
15	00 0938 966 0	БАШМАК		6	
15	00 0934 150 0	VERSCHL.KUFENSATZ	VERP. C03/030	1	6)

1)	Примечания	Ausführung 9.566.628.10 / 9.566.426.00.Ai
2)	Примечания	ohne Scheiben/Kufen
3)	Примечания	35 Nm
4)	Примечания	70 Nm
5)	Примечания	310 MI
6)	Примечания	6 Stück

133A



9.566.723.00 / 9.566.725.00.AI
9.566.760.00



92089z01

CLAAS



КОРПУС БАЛКИ / ПОЛОЗЬЯ - СПРАВА 1)

Поз.	Номер детали	Наименование	Размер	Количество	Кондиции
	00 0482 250 0	БРУС РЕДУКТОРА	2,6M	1	2)
1	00 0139 424 0	ПРОБКА РЕЗЬБОВ.	G 3/8A-I=8,5	2	3)
2	00 0235 786 0	КОЛЬЦО УПЛОТН.	A16 X22	2	
3	00 0482 251 0	КОЖУХ БАЛКИ		1	
4	00 0237 879 0	ШТИФТ РАСПОРНЫЙ	10 X 14	2	
5	00 0214 028 1	ВИНТ ПОТАЙНОЙ	M10X 55	12	4)
6	00 0935 476 0	СТОЙКА		6	
7	00 0217 149 0	УПЛОТНИТЕЛЬ	KARTUSCHE 310 ML	1	5)
8	00 0939 688 1	ШАЙБА РАСПОРНАЯ		12	
9	00 0952 053 0	ГАЙКА 6-ГР.	M 10	12	
10	00 0239 388 0	ШАЙБА КОНТАКТНАЯ	A10	12	
11	00 0238 006 0	ГАЙКА СТОПОРНАЯ	M10	18	
12	00 0138 466 0	ПОЛОЗ		6	
13	00 0934 150 0	VERSCHL.KUFENSATZ	VERP. C03/030	1	6)
13	00 0938 966 0	БАШМАК		1	
14	00 0463 068 0	ПРОБКА РЕЗЬБОВ.	G 3/8A	1	
15	00 0137 253 0	ПОЛОЗ	RECHTS	1	

1) Принадлежности

Принадлежности	MG_A02_0612	Direct Disc, P-CUT-балки, смен.ножи
Принадлежности	MG_A02_0613	0613_DD 520 Contour C US P AUSFUEHRUNG 9.566.760.00

2) Примечания

ohne Scheiben/Kufen

3) Примечания

35 Nm

4) Примечания

70 Nm

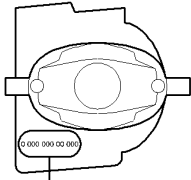
5) Примечания

310 MI

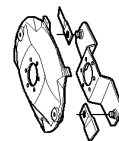
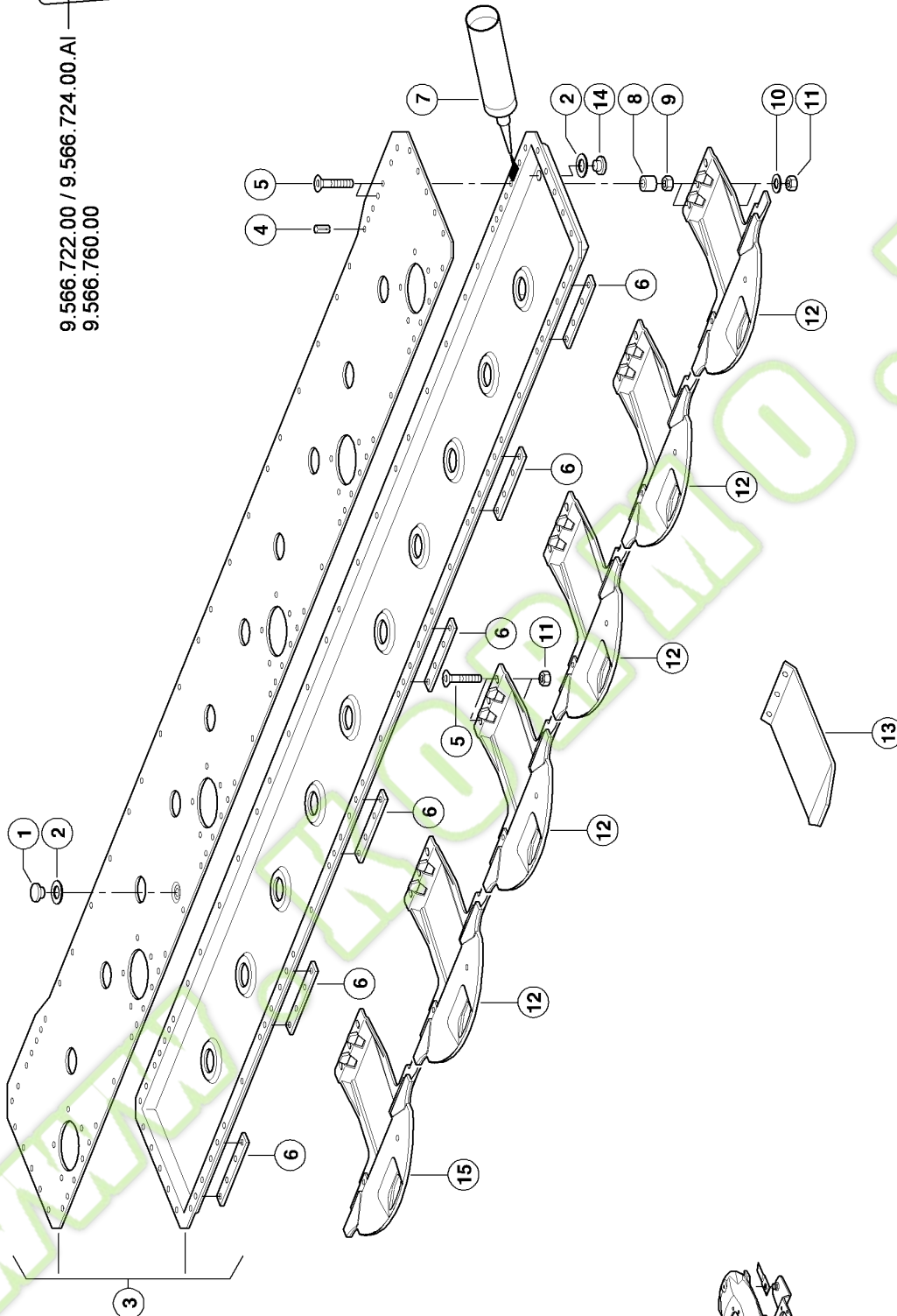
6) Примечания

7 Stück / C03 0030

133B



9.566.722.00 / 9.566.724.00.AI
9.566.760.00



CLAAS

92097200



КОРПУС БАЛКИ / ПОЛОЗЬЯ - СЛЕВА 1)

Поз.	Номер детали	Наименование	Размер	Количество	Кондиция
	00 0482 250 0	БРУС РЕДУКТОРА	2,6М	1	2)
1	00 0139 424 0	ПРОБКА РЕЗЬБОВ.	G 3/8A-I=8,5	2	3)
2	00 0235 786 0	КОЛЬЦО УПЛОТН.	A16 X22	2	
3	00 0482 251 0	КОЖУХ БАЛКИ		1	
4	00 0237 879 0	ШТИФТ РАСПОРНЫЙ	10 X 14	2	
5	00 0214 028 1	ВИНТ ПОТАЙНОЙ	M10X 55	12	4)
6	00 0935 476 0	СТОЙКА		6	
7	00 0217 149 0	УПЛОТНИТЕЛЬ	KARTUSCHE 310 ML	1	5)
8	00 0939 688 1	ШАЙБА РАСПОРНАЯ		12	
9	00 0952 053 0	ГАЙКА 6-ГР.	M 10	12	
10	00 0239 388 0	ШАЙБА КОНТАКТНАЯ	A10	12	
11	00 0238 006 0	ГАЙКА СТОПОРНАЯ	M10	18	
12	00 0138 466 0	ПОЛОЗ		6	
13	00 0934 150 0	VERSCHL.KUFENSATZ	VERP. C03/030	1	6)
13	00 0938 966 0	БАШМАК		1	
14	00 0463 068 0	ПРОБКА РЕЗЬБОВ.	G 3/8A	1	
15	00 0137 254 0	ПОЛОЗ	LINKS	1	

1) Принадлежности**Принадлежности**

MG_A02_0612

Direct Disc, P-CUT-балки, смен.ножи

MG_A02_0613

0613_DD 520 Contour C US P

2) Примечания

ohne Scheiben/Kufen

3) Примечания

35 Nm

4) Примечания

70 Nm

5) Примечания

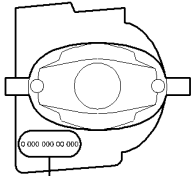
310 MI

6) Примечания

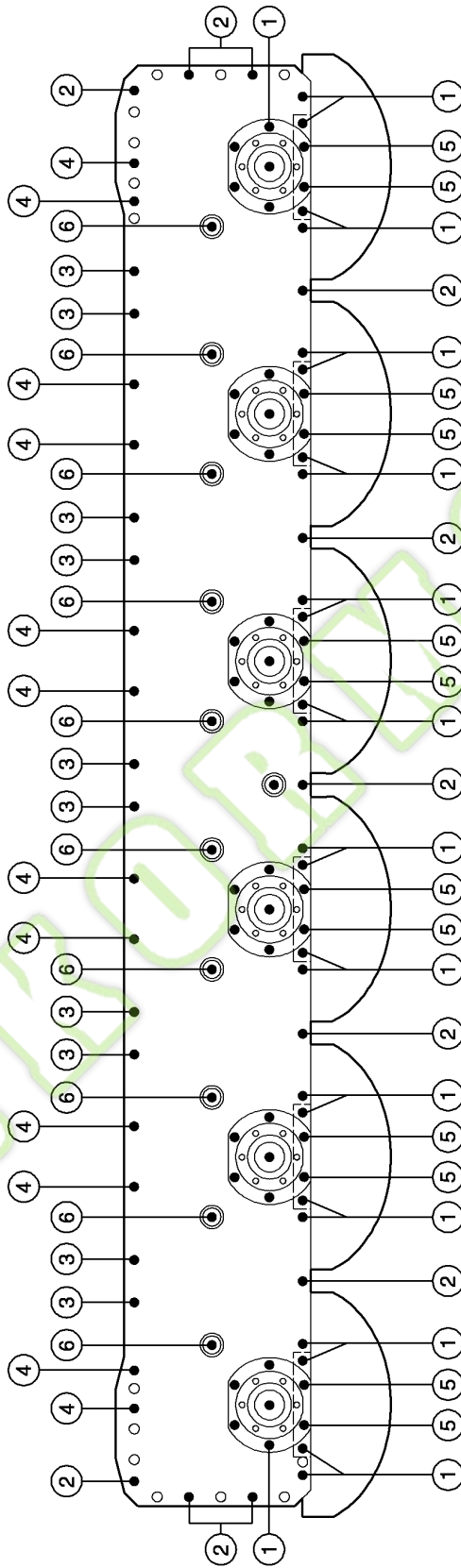
7 Stück / C03 0030

134

CLAAS



9.566.623.20 / 9.566.624.20
 9.566.628.10 / 9.566.629.10
 9.566.422.10 / 9.566.760.00
 9.566.426.00.AI / 9.566.427.00.AI
 9.566.722.00.AI / 9.566.723.10.AI
 9.566.724.00.AI / 9.566.725.00.AI



92935C/02

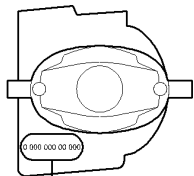


ВИНТЫ - КОРПУС БАЛКИ 1)

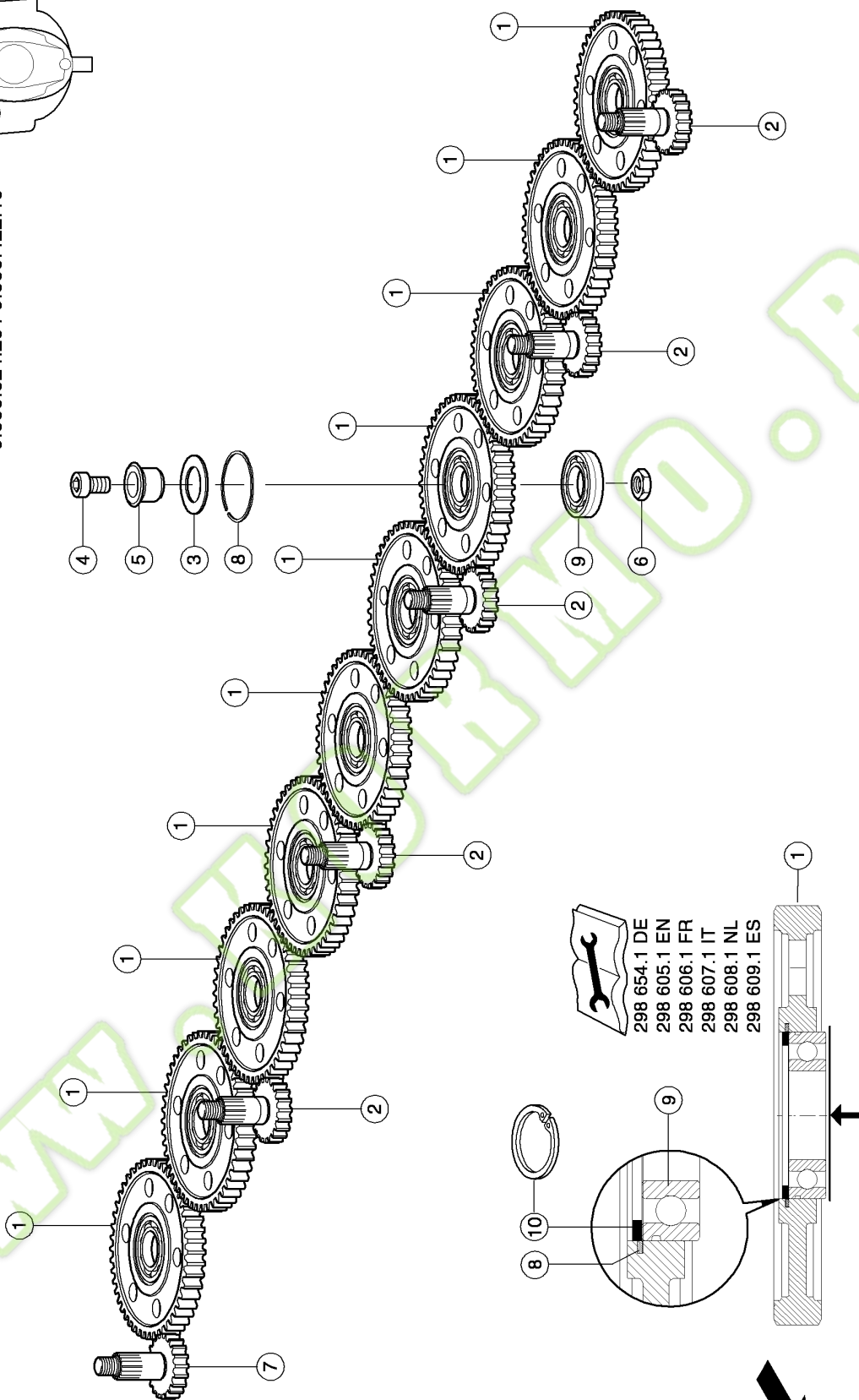
Поз.	Номер детали	Наименование	Размер	Количе	Кондиции
				ство	
1	00 0951 916 0	БОЛТ	M 10X 30	48	2)
2	00 0214 027 0	ВИНТ ПОТАЙНОЙ	M10X 20	11	3)
3	00 0952 312 0	БОЛТ	M 10X 19	10	4)
4	00 0214 028 1	ВИНТ ПОТАЙНОЙ	M10X 55	12	3)
5	00 0935 478 0	БОЛТ	M10X40	12	4)
6	00 0939 698 0	ВИНТ С ЦИЛ.ГОЛ.	M 20X 30	10	5)
1)	Примечания	Ausführung 9.566.628.10/9.566.629.10/9.566.760.00			
2)	Примечания	85 Nm, Loctite 243			
3)	Примечания	70 Nm			
4)	Примечания	85 Nm			
5)	Примечания	650 Nm, Loctite 2701			

135

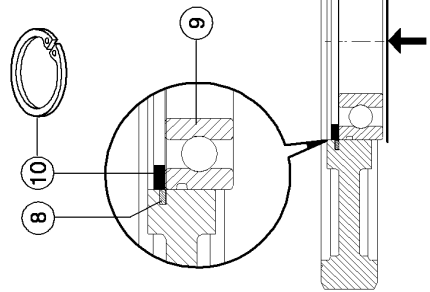
CLAAS



9.566.427.00.AI / 9.566.629.10
9.566.624.20 / 9.566.422.10



- 298 654.1 DE
- 298 605.1 EN
- 298 606.1 FR
- 298 607.1 IT
- 298 608.1 NL
- 298 609.1 ES



93526z02



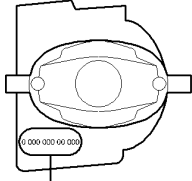
РЕДУКТОР КОСИЛОЧНОГО БРУСА - СПРАВА 1)

Поз.	Номер детали	Наименование	Размер	Количество	Кондиция
1	00 0935 477 0	ШЕСТЕРНЯ		10	
2	00 0933 325 0	ШЕСТЕРНЯ КОНЦЕВАЯ	-S-/Z=18	5	
3	00 0935 471 0	ШАЙБА РАСПОРНАЯ		10	
4	00 0935 482 0	ВИНТ ЦИЛИНДР.ГОЛ.	M20X30	10	2)
5	00 0935 470 0	ВТУЛКА ПОДШИПНИКА		10	
6	00 0935 485 0	ГАЙКА 6-ГР.	M20 SW=55	10	3)
7	00 0935 475 0	КОЛЕСО ЗУБЧАТОЕ	Z= 18	1	
8	00 0138 961 0	КОЛЬЦО СТОПОРНОЕ	SP85	10	
9	00 0214 768 0	Ш/ПОДШ.РАДИАЛЬНЫЙ	MOD.-80X1,8X4,0 6209 N-45X58X19	10	
10	00 0235 189 0	КОЛЬЦО СТОПОРНОЕ	85X3	1	4)

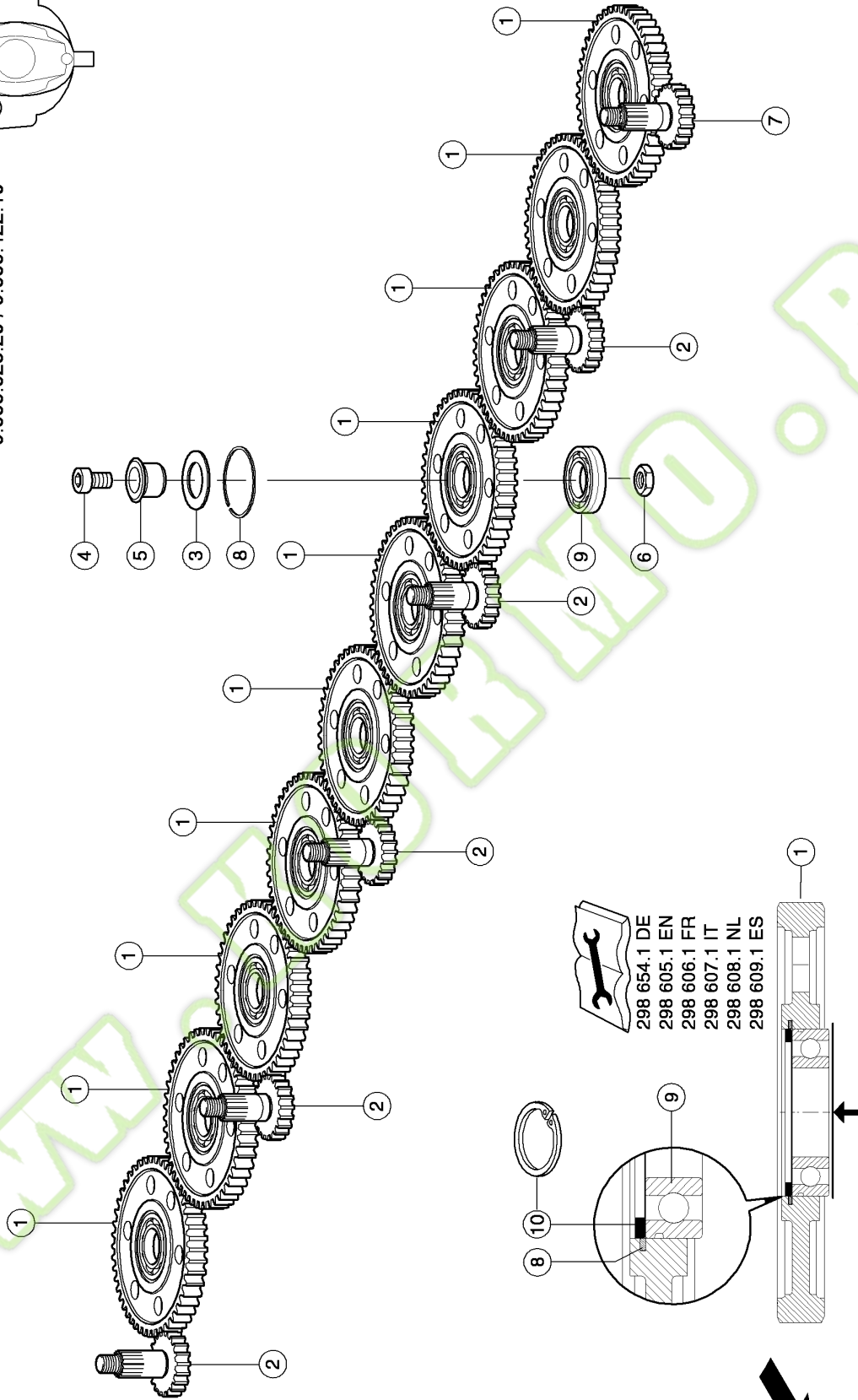
1) Примечания	Ausführung 9.566.629.10 / 9.566.427.00.Ai
2) Примечания	650 Nm
3) Примечания	Loctite 2701
4) Примечания	Montagehilfe

136

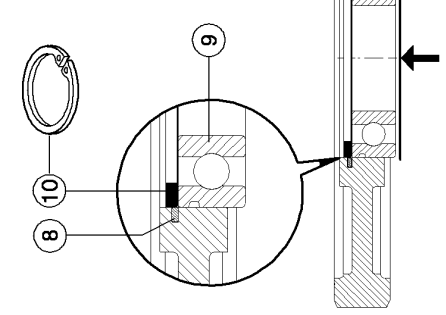
CLAAS



9.566.426.00.AI / 9.566.628.10
9.566.623.20 / 9.566.422.10



- 298 654.1 DE
- 298 605.1 EN
- 298 606.1 FR
- 298 607.1 IT
- 298 608.1 NL
- 298 609.1 ES



93627C/01



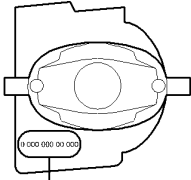
РЕДУКТОР КОСИЛОЧНОГО БРУСА - СЛЕВА 1)

Поз.	Номер детали	Наименование	Размер	Количе	Кондиции
				ство	ство
1	00 0935 477 0	ШЕСТЕРНЯ		10	
2	00 0933 325 0	ШЕСТЕРНЯ КОНЦЕВАЯ	-S-/Z=18	5	
3	00 0935 471 0	ШАЙБА РАСПОРНАЯ		10	
4	00 0935 482 0	ВИНТ ЦИЛИНДР.ГОЛ.	M20X30	10	2)
5	00 0935 470 0	ВТУЛКА ПОДШИПНИКА		10	
6	00 0935 485 0	ГАЙКА 6-ГР.	M20 SW=55	10	3)
7	00 0935 475 0	КОЛЕСО ЗУБЧАТОЕ	Z= 18	1	
8	00 0138 961 0	КОЛЬЦО СТОПОРНОЕ	SP85	10	
9	00 0214 768 0	Ш/ПОДШ.РАДИАЛЬНЫЙ	MOD.-80X1,8X4,0 6209 N-45X58X19	10	
10	00 0235 189 0	КОЛЬЦО СТОПОРНОЕ	85X3	1	4)

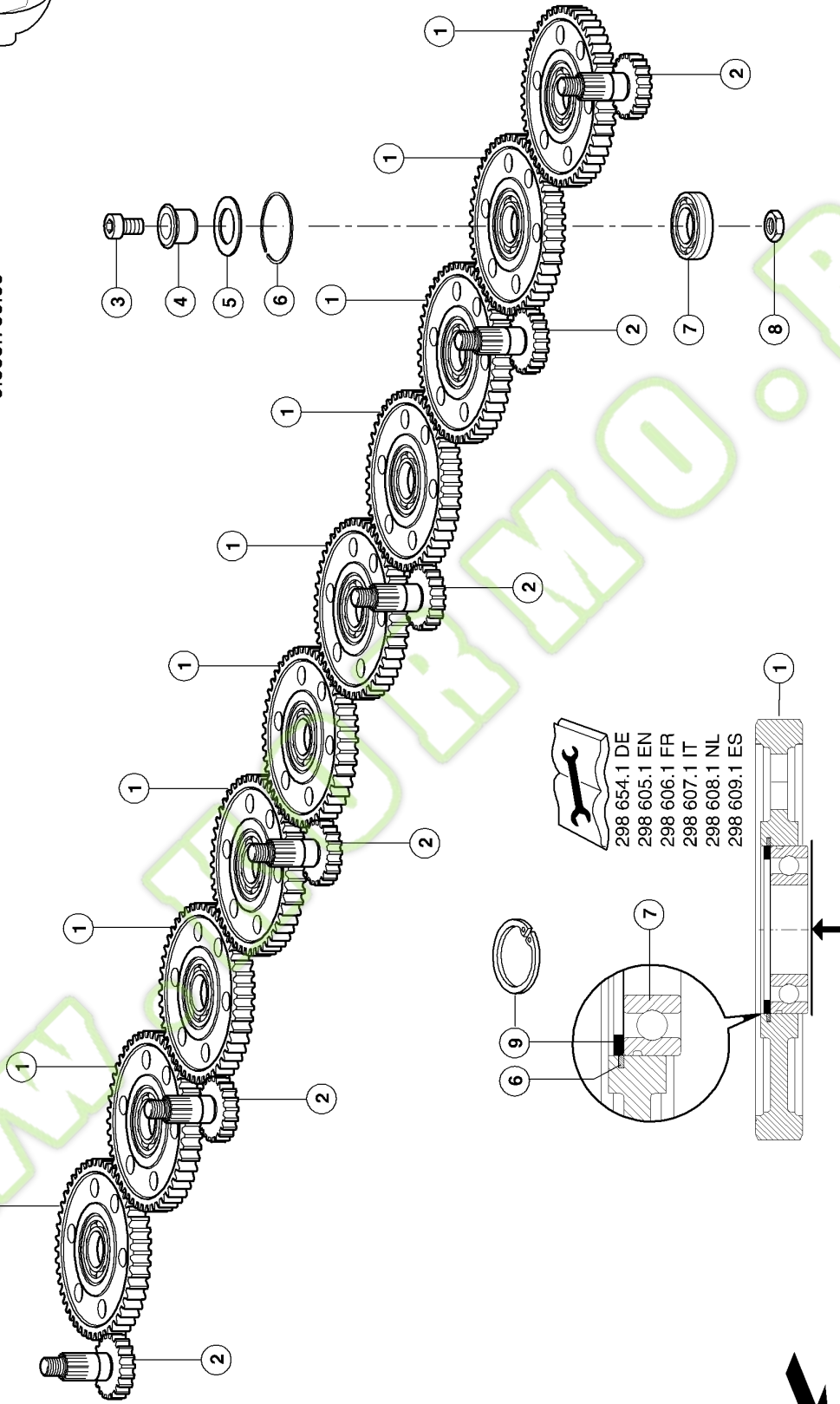
1)	Примечания	Ausführung 9.566.628.10 / 9.566.426.00.Ai
2)	Примечания	650 Nm
3)	Примечания	Loctite 2701
4)	Примечания	Montagehilfe

CLAAS

136A



9.566.722.00.AI / 9.566.723.00.AI
9.566.724.00.AI / 9.566.725.00.AI
9.566.760.00



- 298 654.1 DE
- 298 605.1 EN
- 298 606.1 FR
- 298 607.1 IT
- 298 608.1 NL
- 298 609.1 ES



92092z01



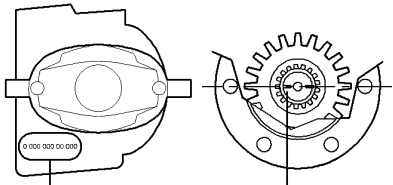
РЕДУКТОР КОСИЛОЧНОГО БРУСА 1)

Поз.	Номер детали	Наименование	Размер	Количе	Кондиции
				ство	
1	00 0935 477 0	ШЕСТЕРНЯ		10	
2	00 0138 471 2	ШЕСТЕРНЯ КОНЦЕВАЯ	Z=18 MIT SCHRAUBE 6		
3	00 0935 482 0	ВИНТ ЦИЛИНДР.ГОЛ.	M20X30	10	
4	00 0935 470 0	ВТУЛКА ПОДШИПНИКА		10	
5	00 0935 471 0	ШАЙБА РАСПОРНАЯ		10	
6	00 0138 961 0	КОЛЬЦО СТОПОРНОЕ	SP85	10	
7	00 0214 768 0	Ш/ПОДШ.РАДИАЛЬНЫЙ	MOD.-80X1,8X4,0 6209 N-45X58X19	10	
8	00 0935 485 0	ГАЙКА 6-ГР.	M20 SW=55	10	2)
9	00 0235 189 0	КОЛЬЦО СТОПОРНОЕ	85X3	1	3)

1) Принадлежности	MG_A02_0612	Direct Disc, P-CUT-балки, смен.ножи
Принадлежности	MG_A02_0613	0613_DD 520 Contour C US P AUSFUEHRUNG 9.566.760.00
Примечания		
2) Примечания		Loctite 2701
3) Примечания		Montagehilfe

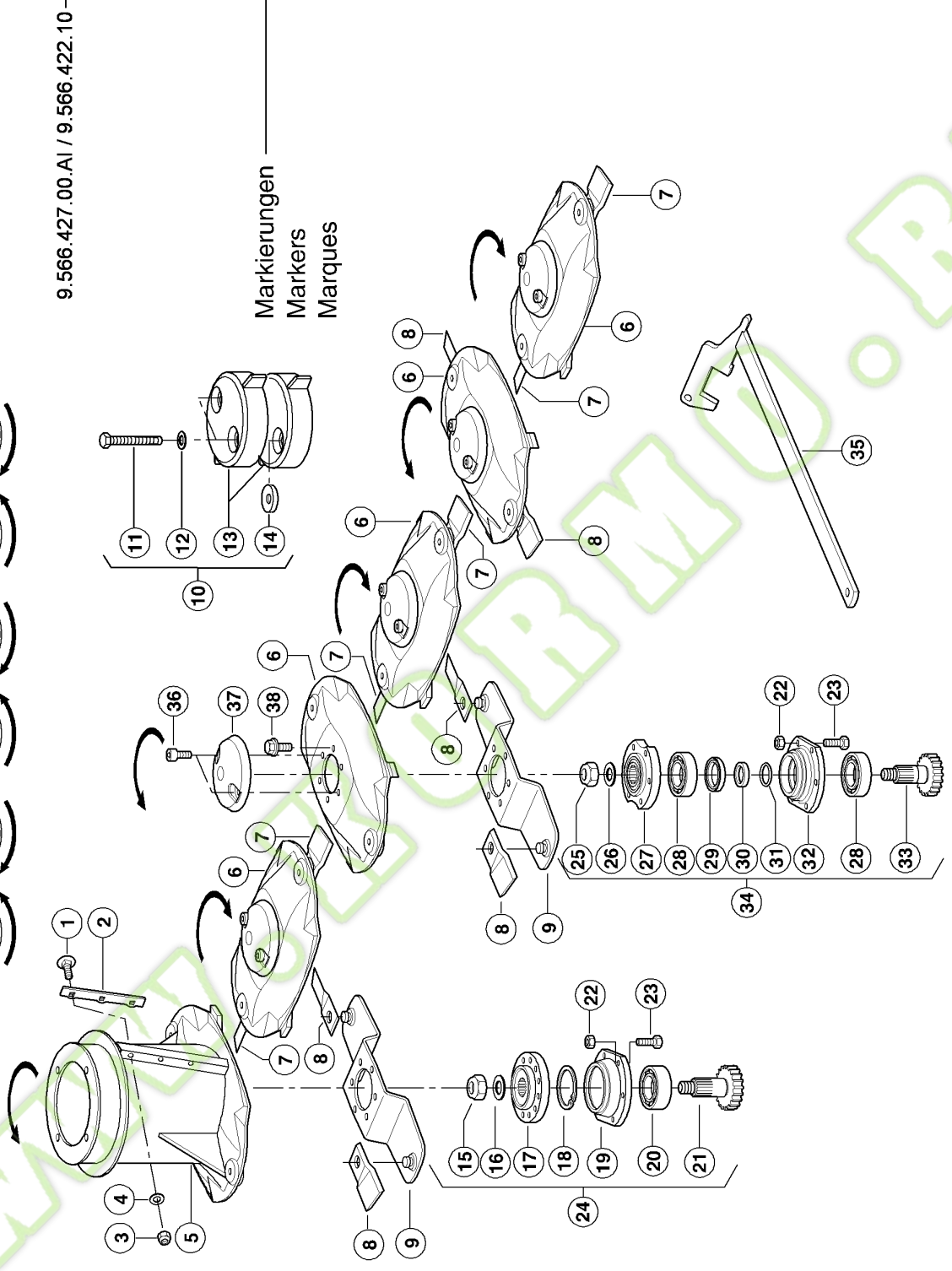
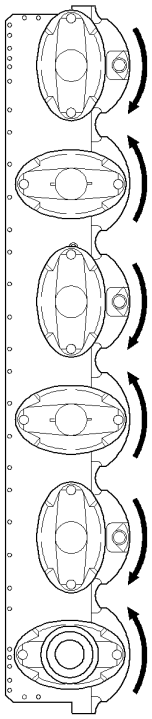
137

CLAAS



9.566.427.00 AI / 9.566.422.10

Markierungen
Markers
Marques



93731C/01



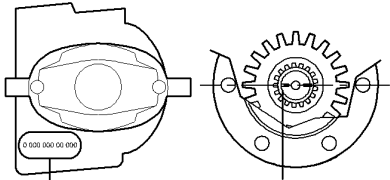
КОСИЛОЧНЫЕ ДИСКИ - СПРАВА 1)

Поз.	Номер детали	Наименование	Размер	Количество	Кондиции
1	00 0233 486 0	ВИНТ ПОЛУПОТАЙНОЙ	M 8X 35	10	
2	00 0933 372 0	ПЛАНКА	VERP.(2 STCK.)	1	
3	00 0238 132 0	ГАЙКА СТОПОРНАЯ	M08	10	
4	00 0239 387 0	ШАЙБА КОНТАКТНАЯ	A 8	10	
5	00 0139 613 0	БАРАБАН ТРАНСП.		1	
6	00 0952 340 0	ДИСК КОСИЛОЧНЫЙ	MSW.	5	
7	00 0952 042 0	СЕГМЕНТ КОСЫ		6	2)
8	00 0952 043 0	СЕГМЕНТ КОСЫ		6	3)
9	00 0938 597 0	ПРУЖИНА ЛИСТОВАЯ		6	
10	00 0495 496 0	КОМПЛЕКТ МОНТАЖН.	DIRECT-DISC	1	4)
11	00 0235 543 0	ВИНТ 6-ГР.	M10X100	10	
12	00 0239 388 0	ШАЙБА КОНТАКТНАЯ	A10	10	
13	00 0937 750 0	КРЫШКА ТРАНСПОРТЕРА		10	
14	00 0495 474 0	ШАЙБА	11X 27X 8	10	
15	00 0215 490 0	ГАЙКА СТОПОРНАЯ	M24	1	5)
16	00 0242 862 0	ПРУЖИНА ТАРЕЛЬЧ.	A 50	1	
17	00 0935 474 0	ФЛАНЕЦ	EINTRIEB	1	
18	00 0235 186 0	КОЛЬЦО СТОПОРНОЕ	72X2,5	1	
19	00 0935 473 0	ФЛАНЕЦ	EINTRIEB	1	
20	00 0939 717 0	ПОДШИПНИК КАЧЕНИЯ		1	
21	00 0935 475 0	КОЛЕСО ЗУБЧАТОЕ	Z= 18	1	6)
22	00 0952 053 0	ГАЙКА 6-ГР.	M 10	35	
23	00 0951 916 0	БОЛТ	M 10X 30	35	7)
24	00 0935 479 0	МОДУЛЬ		1	
25	00 0215 008 0	ГАЙКА СТОПОРНАЯ	M20X1,5	5	8)
26	00 0212 191 0	ШАЙБА КОНТАКТНАЯ	A20	5	
27	00 0935 666 0	ФЛАНЕЦ		5	
28	00 0214 630 0	Ш/ПОДШ.РАДИАЛЬНЫЙ	6306-DDU2-C4	10	
29	00 0214 153 0	УПЛОТНЕНИЕ ВАЛА	AS 40X 60X 6	5	
30	00 0935 668 0	ВТУЛКА		5	
31	00 0939 687 0	КОЛЬЦО УПЛОТНИТ.	OR-3112 25X58X8	5	
32	00 0935 665 1	ФЛАНЕЦ		5	
33	00 0933 325 0	ШЕСТЕРНЯ КОНЦЕВАЯ	-S-/Z=18	5	6)
34	00 0933 323 1	СРЕЗНОЙ УЗЕЛ	- A -	5	
35	00 0952 436 2	МОНТИРОВКА		1	
36	00 0320 312 0	БОЛТ	M10X 25	10	9)
37	00 0937 749 2	КОЛПАЧОК		5	
38	00 0214 849 0	ВИНТ СТОПОРНЫЙ	M10X20-KOPF VOLL AUSGEFO	24	

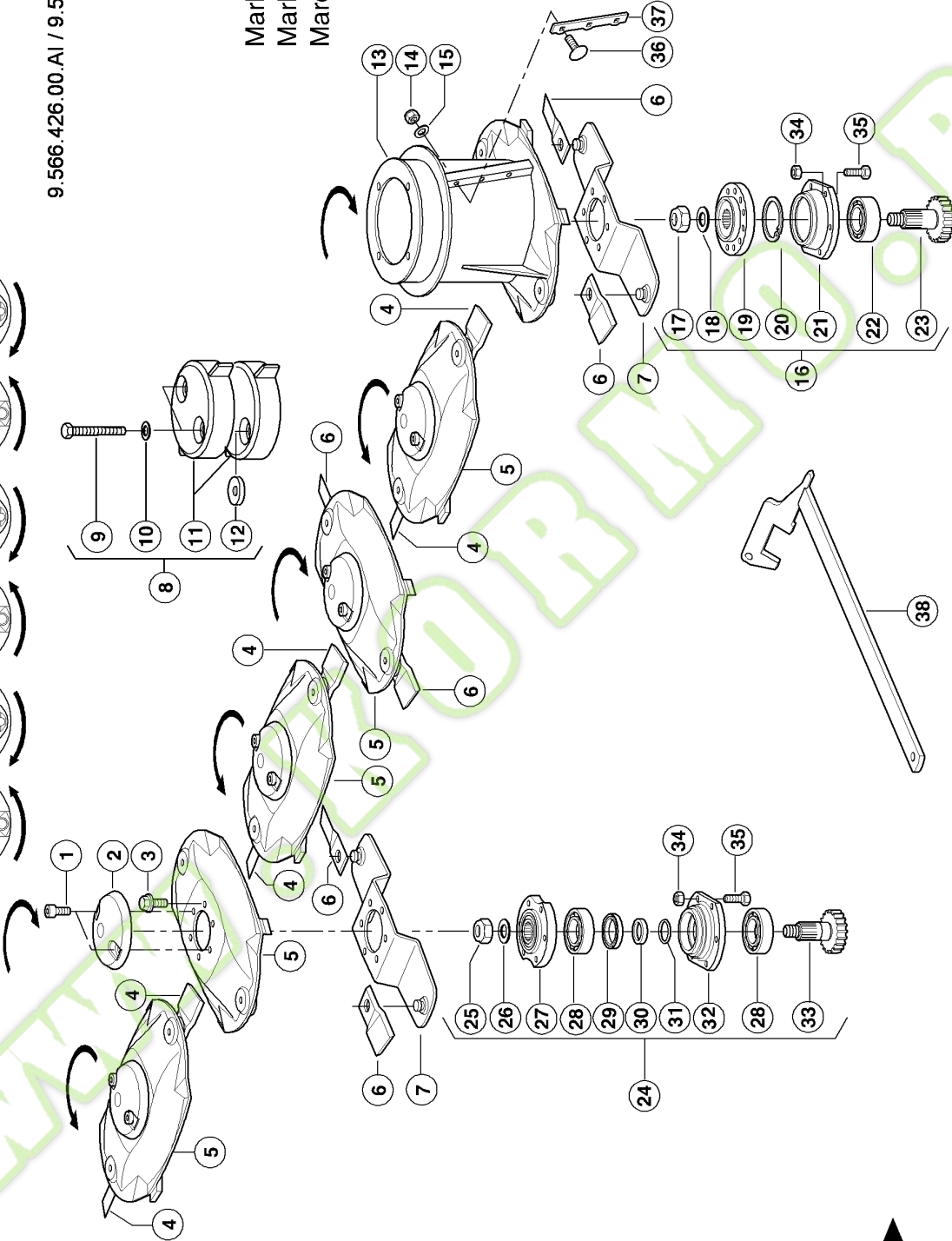
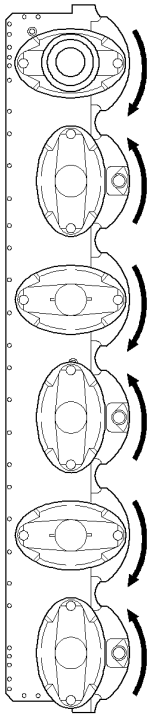
1)	Примечания	Ausführung 9.566.427.00.Ai
2)	Примечания	115x4-R
3)	Примечания	115x4-L
4)	Принадлежности	MG_D03_0080 Набор деталей для подачи, монтаж на шайбу
5)	Примечания	450 Nm
6)	Примечания	Loctite 2701
7)	Примечания	85 Nm, Loctite 243
8)	Примечания	350 Nm
9)	Примечания	Loctite 243

138

CLAAS



Markierungen
Markers
Marques



93732C/01



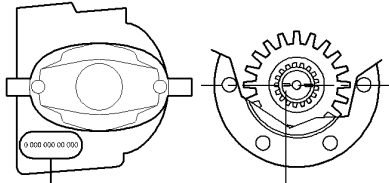
КОСИЛОЧНЫЕ ДИСКИ - СЛЕВА 1)

Поз.	Номер детали	Наименование	Размер	Количество	Кондиции
1	00 0320 312 0	БОЛТ	M10X 25	10	2)
2	00 0937 749 2	КОЛПАЧОК		5	
3	00 0214 849 0	ВИНТ СТОПОРНЫЙ	M10X20-KOPF VOLL AUSGEFO	20	
4	00 0952 043 0	СЕГМЕНТ КОСЫ		6	3)
5	00 0952 340 0	ДИСК КОСИЛОЧНЫЙ	MSW.	5	
6	00 0952 042 0	СЕГМЕНТ КОСЫ		6	4)
7	00 0938 597 0	ПРУЖИНА ЛИСТОВАЯ		6	
8	00 0495 496 0	КОМПЛЕКТ МОНТАЖН.	DIRECT-DISC	1	
9	00 0235 543 0	ВИНТ 6-ГР.	M10X100	10	
10	00 0239 388 0	ШАЙБА КОНТАКТНАЯ	A10	10	
11	00 0937 750 0	КРЫШКА ТРАНСПОРТЕРА		10	
12	00 0495 474 0	ШАЙБА	11X 27X 8	10	
13	00 0952 341 0	БАРАБАН ТРАНСП.	EINTRIEB / MSW.	1	
14	00 0238 132 0	ГАЙКА СТОПОРНАЯ	M08	10	
15	00 0239 387 0	ШАЙБА КОНТАКТНАЯ	A 8	10	
16	00 0935 479 0	МОДУЛЬ		1	
17	00 0215 490 0	ГАЙКА СТОПОРНАЯ	M24	1	5)
18	00 0242 862 0	ПРУЖИНА ТАРЕЛЬЧ.	A 50	1	
19	00 0935 474 0	ФЛАНЕЦ	EINTRIEB	1	
20	00 0235 186 0	КОЛЬЦО СТОПОРНОЕ	72X2,5	1	
21	00 0935 473 0	ФЛАНЕЦ	EINTRIEB	1	
22	00 0939 717 0	ПОДШИПНИК КАЧЕНИЯ		1	
23	00 0935 475 0	КОЛЕСО ЗУБЧАТОЕ	Z= 18	1	6)
24	00 0933 323 1	СРЕЗНОЙ УЗЕЛ	- A -	5	
25	00 0215 008 0	ГАЙКА СТОПОРНАЯ	M20X1,5	5	7)
26	00 0212 191 0	ШАЙБА КОНТАКТНАЯ	A20	5	
27	00 0935 666 0	ФЛАНЕЦ		5	
28	00 0214 630 0	Ш/ПОДШ.РАДИАЛЬНЫЙ	6306-DDU2-C4	10	
29	00 0214 153 0	УПЛОТНЕНИЕ ВАЛА	AS 40X 60X 6	5	
30	00 0935 668 0	ВТУЛКА		5	
31	00 0939 687 0	КОЛЬЦО УПЛОТНИТ.	OR-3112 25X58X8	5	
32	00 0935 665 1	ФЛАНЕЦ		5	
33	00 0933 325 0	ШЕСТЕРНЯ КОНЦЕВАЯ	-S-/Z=18	5	6)
34	00 0952 053 0	ГАЙКА 6-ГР.	M 10	24	
35	00 0951 916 0	БОЛТ	M 10X 30	35	8)
36	00 0233 486 0	ВИНТ ПОЛУПОТАЙНОЙ	M 8X 35	10	
37	00 0933 372 0	ПЛАНКА	VERP.(2 STCK.)	1	
38	00 0952 436 2	МОНТИРОВКА		1	

1)	Примечания	Ausführung 9.566.426.00.Ai
2)	Примечания	Loctite 243
3)	Примечания	115x4-L
4)	Примечания	115x4-R
5)	Примечания	450 Nm
6)	Примечания	Loctite 2701
7)	Примечания	350 Nm
8)	Примечания	85 Nm, Loctite 243

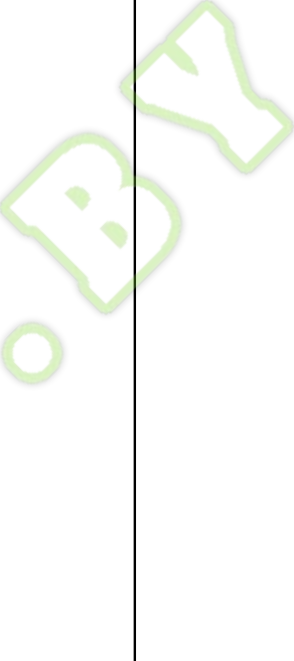
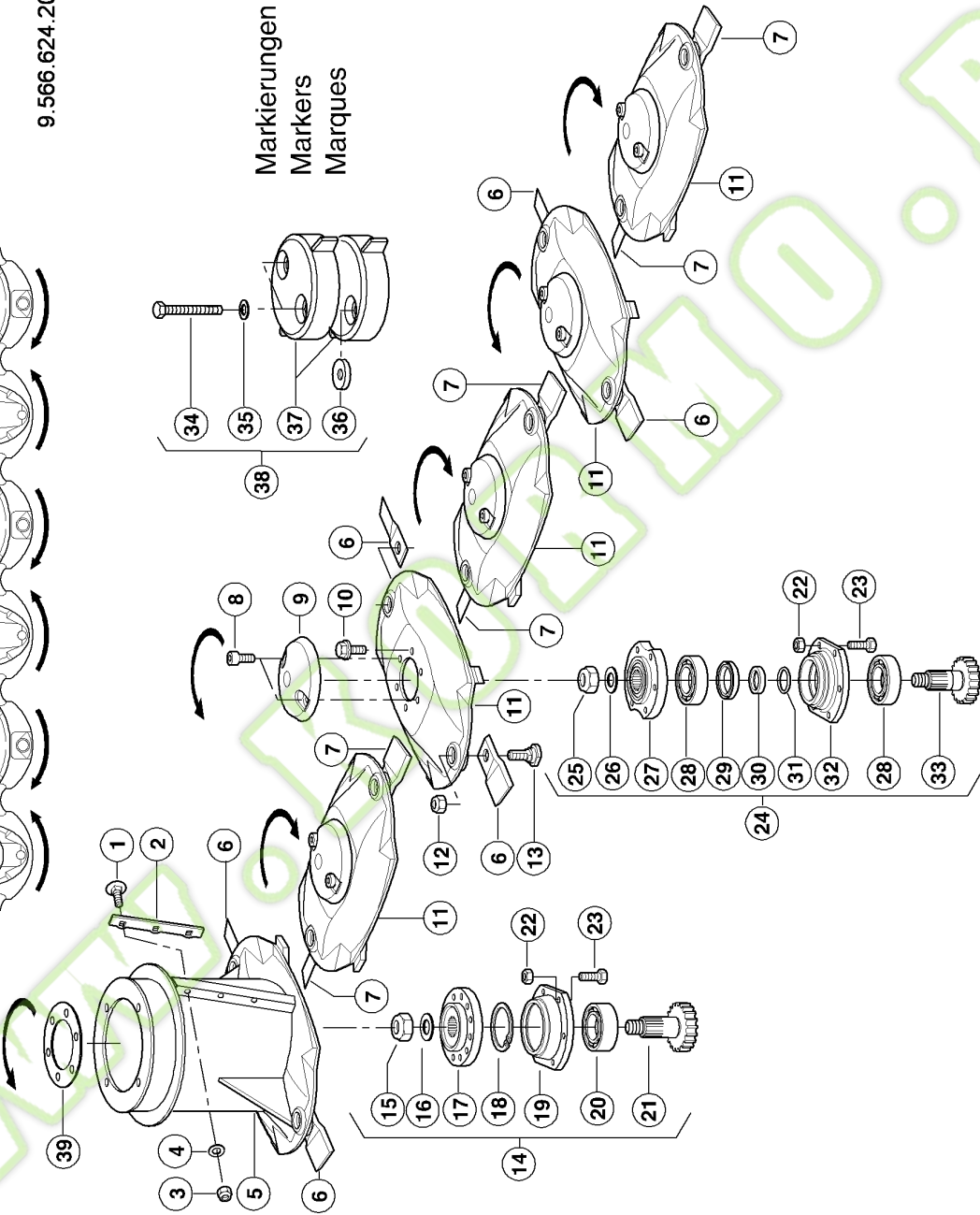
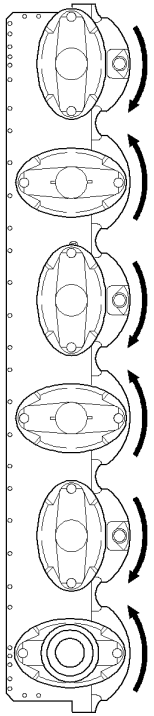
139

CLAAS



9.566.624.20 / 9.566.422.10

Markierungen
Markers
Marques



93449C/04

КОСИЛОЧНЫЕ ДИСКИ - СПРАВА 1)

Поз.	Номер детали	Наименование	Размер	Количество	Кондиции
1	00 0233 486 0	ВИНТ ПОЛУПОТАЙНОЙ	M 8X 35	10	
2	00 0933 372 0	ПЛАНКА	VERP.(2 STCK.)	1	
3	00 0238 132 0	ГАЙКА СТОПОРНАЯ	M08	10	
4	00 0239 387 0	ШАЙБА КОНТАКТНАЯ	A 8	10	
5	00 0905 016 0	БАРАБАН ТРАНСП.	EINTRIEB	1	2)
6	00 0952 043 0	СЕГМЕНТ КОСЫ		6	3)
7	00 0952 042 0	СЕГМЕНТ КОСЫ		6	4)
8	00 0937 923 0	ВИНТ С ЦИЛ.ГОЛ.	M 10X 22 12.9	10	5)
9	00 0937 749 2	КОЛПАЧОК		5	
10	00 0214 849 0	ВИНТ СТОПОРНЫЙ	M10X20-KOPF VOLL AUSGEFO	24	
11	00 0905 014 0	ДИСК КОСИЛОЧНЫЙ		5	2)
12	00 0951 538 0	ГАЙКА СТОПОРНАЯ	M12-VERBUS-RIPP	12	6)
13	00 0952 346 2	БОЛТ НОЖА	M 12	12	
14	00 0935 479 0	МОДУЛЬ		1	
15	00 0215 490 0	ГАЙКА СТОПОРНАЯ	M24	1	7)
16	00 0242 862 0	ПРУЖИНА ТАРЕЛЬЧ.	A 50	1	
17	00 0935 474 0	ФЛАНЕЦ	EINTRIEB	1	
18	00 0235 186 0	КОЛЬЦО СТОПОРНОЕ	72X2,5	1	
19	00 0935 473 0	ФЛАНЕЦ	EINTRIEB	1	
20	00 0939 717 0	ПОДШИПНИК КАЧЕНИЯ		1	
21	00 0935 475 0	КОЛЕСО ЗУБЧАТОЕ	Z= 18	1	8)
22	00 0952 053 0	ГАЙКА 6-ГР.	M 10	35	
23	00 0951 916 0	БОЛТ	M 10X 30	35	9)
24	00 0933 323 1	СРЕЗНОЙ УЗЕЛ	- A -	5	
25	00 0215 008 0	ГАЙКА СТОПОРНАЯ	M20X1,5	5	10)
26	00 0212 191 0	ШАЙБА КОНТАКТНАЯ	A20	5	
27	00 0935 666 0	ФЛАНЕЦ		5	
28	00 0214 630 0	Ш/ПОДШ.РАДИАЛЬНЫЙ	6306-DDU2-C4	10	
29	00 0214 153 0	УПЛОТНЕНИЕ ВАЛА	AS 40X 60X 6	5	
30	00 0935 668 0	ВТУЛКА		5	
31	00 0939 687 0	КОЛЬЦО УПЛОТНИТ.	OR-3112 25X58X8	5	
32	00 0935 665 1	ФЛАНЕЦ		5	
33	00 0933 325 0	ШЕСТЕРНЯ КОНЦЕВАЯ	-S-/Z=18	5	8)
34	00 0235 543 0	ВИНТ 6-ГР.	M10X100	10	
35	00 0239 388 0	ШАЙБА КОНТАКТНАЯ	A10	10	
36	00 0495 474 0	ШАЙБА	11X 27X 8	10	
37	00 0937 750 0	КРЫШКА ТРАНСПОРТЕРА		10	
38	00 0495 496 0	КОМПЛЕКТ МОНТАЖН.	DIRECT-DISC	1	11)
39	00 0952 347 0	ШАЙБА		1	

1)	Примечания	Geschraubte Mähklingen Ausführung 9.566.629.10
2)	Примечания	Coated
3)	Примечания	115x4-L
4)	Примечания	115x4-R
5)	Примечания	Loctite 243
6)	Примечания	120 Nm
7)	Примечания	450 Nm
8)	Примечания	Loctite 2701
9)	Примечания	85 Nm, Loctite 243
10)	Примечания	350 Nm

КОСИЛОЧНЫЕ ДИСКИ - СПРАВА 1)

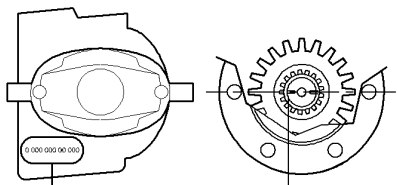
11) Примечания

D03 0080

WWW.KORMO.BY

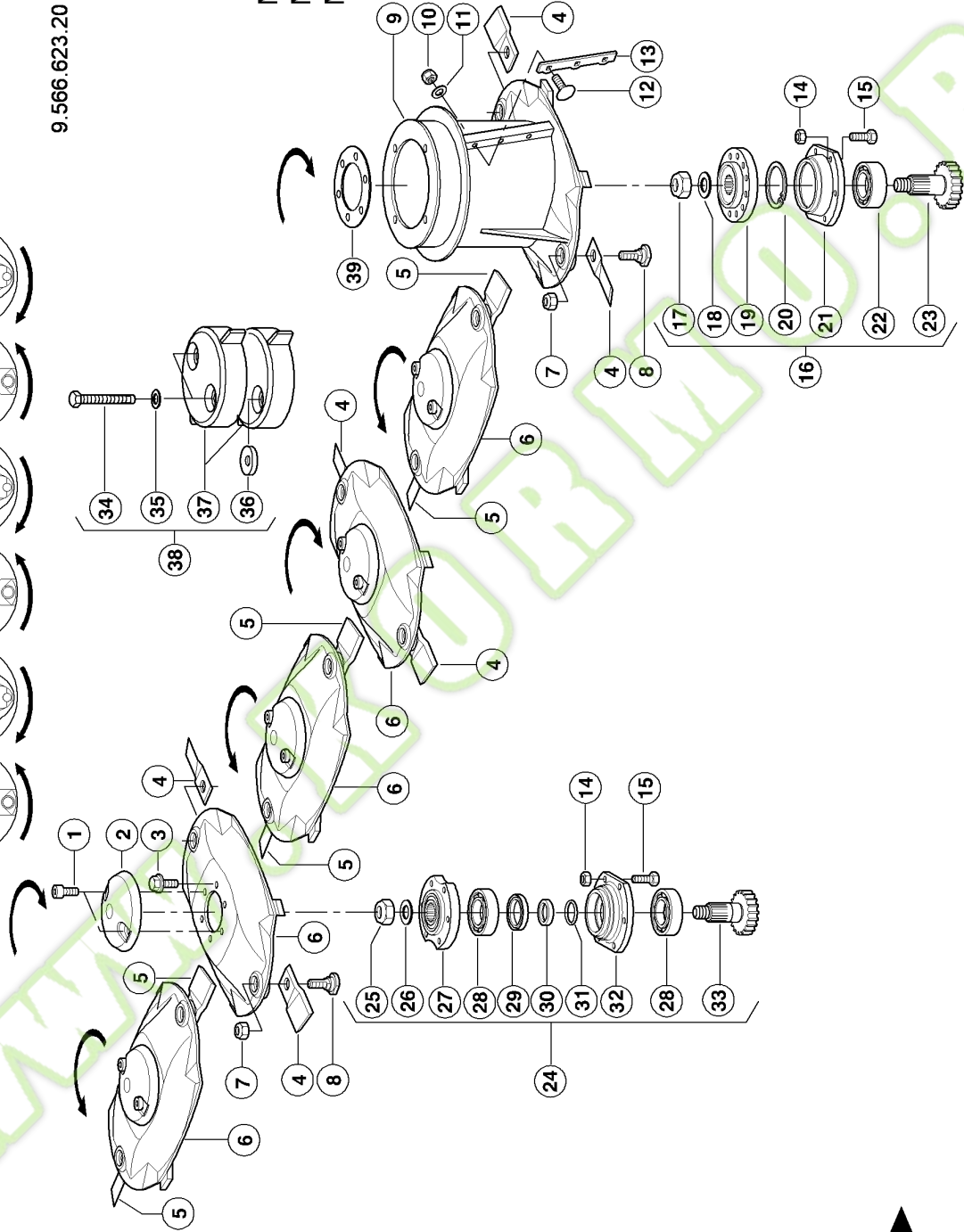
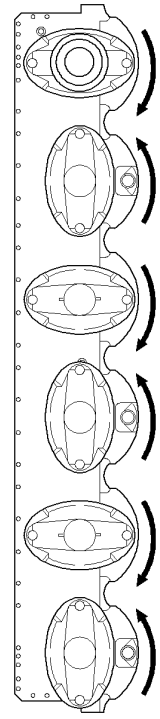
140

CLAAS



9.566.623.20 / 9.566.422.10

Markierungen
Markers
Marques



93451C/04



КОСИЛОЧНЫЕ ДИСКИ - СЛЕВА 1)

Поз.	Номер детали	Наименование	Размер	Количество	Кондиции
1	00 0937 923 0	ВИНТ С ЦИЛ.ГОЛ.	M 10X 22 12.9	10	2)
2	00 0937 749 2	КОЛПАЧОК		5	
3	00 0214 849 0	ВИНТ СТОПОРНЫЙ	M10X20-KOPF VOLL AUSGEFO	20	
4	00 0952 042 0	СЕГМЕНТ КОСЫ		6	3)
5	00 0952 043 0	СЕГМЕНТ КОСЫ		6	4)
6	00 0905 014 0	ДИСК КОСИЛОЧНЫЙ		5	5)
7	00 0951 538 0	ГАЙКА СТОПОРНАЯ	M12-VERBUS-RIPP	12	6)
8	00 0952 346 2	БОЛТ НОЖА	M 12	12	
9	00 0905 015 0	БАРАБАН ТРАНСП.	EINTRIEB	1	5)
10	00 0238 132 0	ГАЙКА СТОПОРНАЯ	M08	10	
11	00 0239 387 0	ШАЙБА КОНТАКТНАЯ	A 8	10	
12	00 0233 486 0	ВИНТ ПОЛУПОТАЙНОЙ	M 8X 35	10	
13	00 0933 372 0	ПЛАНКА	VERP.(2 STCK.)	1	
14	00 0952 053 0	ГАЙКА 6-ГР.	M 10	24	
15	00 0951 916 0	БОЛТ	M 10X 30	35	7)
16	00 0935 479 0	МОДУЛЬ		1	
17	00 0215 490 0	ГАЙКА СТОПОРНАЯ	M24	1	8)
18	00 0242 862 0	ПРУЖИНА ТАРЕЛЬЧ.	A 50	1	
19	00 0935 474 0	ФЛАНЕЦ	EINTRIEB	1	
20	00 0235 186 0	КОЛЬЦО СТОПОРНОЕ	72X2,5	1	
21	00 0935 473 0	ФЛАНЕЦ	EINTRIEB	1	
22	00 0939 717 0	ПОДШИПНИК КАЧЕНИЯ		1	
23	00 0935 475 0	КОЛЕСО ЗУБЧАТОЕ	Z= 18	1	9)
24	00 0933 323 1	СРЕЗНОЙ УЗЕЛ	- A -	5	
25	00 0215 008 0	ГАЙКА СТОПОРНАЯ	M20X1,5	5	10)
26	00 0212 191 0	ШАЙБА КОНТАКТНАЯ	A20	5	
27	00 0935 666 0	ФЛАНЕЦ		5	
28	00 0214 630 0	Ш/ПОДШ.РАДИАЛЬНЫЙ	6306-DDU2-C4	10	
29	00 0214 153 0	УПЛОТНЕНИЕ ВАЛА	AS 40X 60X 6	5	
30	00 0935 668 0	ВТУЛКА		5	
31	00 0939 687 0	КОЛЬЦО УПЛОТНИТ.	OR-3112 25X58X8	5	
32	00 0935 665 1	ФЛАНЕЦ		5	
33	00 0933 325 0	ШЕСТЕРНЯ КОНЦЕВАЯ	-S-/Z=18	5	9)
34	00 0235 543 0	ВИНТ 6-ГР.	M10X100	10	
35	00 0239 388 0	ШАЙБА КОНТАКТНАЯ	A10	10	
36	00 0495 474 0	ШАЙБА	11X 27X 8	10	
37	00 0937 750 0	КРЫШКА ТРАНСПОРТЕРА		10	
38	00 0495 496 0	КОМПЛЕКТ МОНТАЖН.	DIRECT-DISC	1	11)
39	00 0952 347 0	ШАЙБА		1	

1) ПримечанияGeschraubte Mähklingen
Ausführung
9.566.628.10**2) Примечания**

Loctite 243

3) Примечания

115x4-R

4) Примечания

115x4-L

5) Примечания

Coated

6) Примечания

120 Nm

7) Примечания

85 Nm, Loctite 243

8) Примечания

450 Nm

9) Примечания

Loctite 2701

10) Примечания

350 Nm

КОСИЛОЧНЫЕ ДИСКИ - СЛЕВА 1)

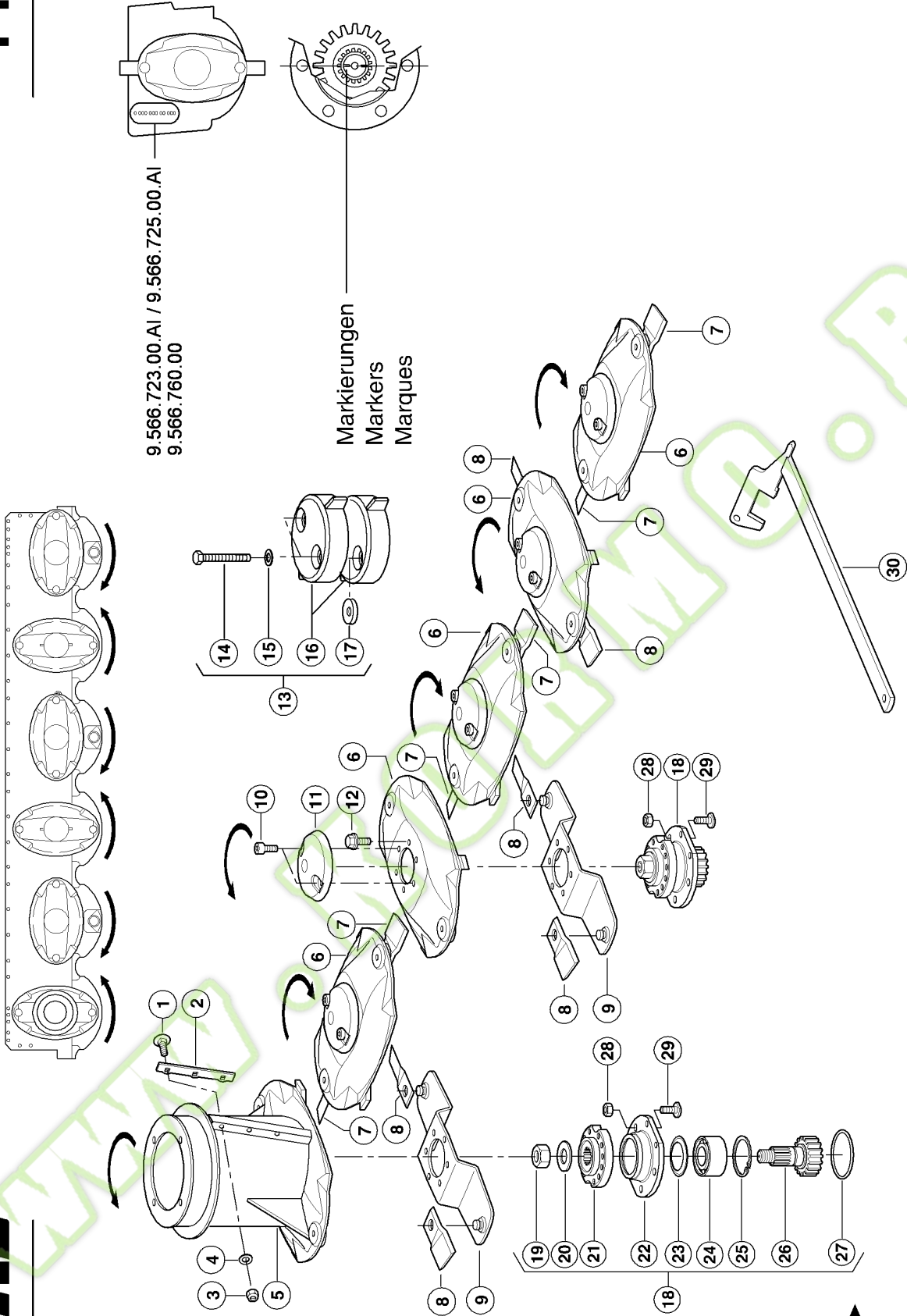
11) Примечания

D03 0080

WWW.KORMO.BY

141

CLAAS



92090z01



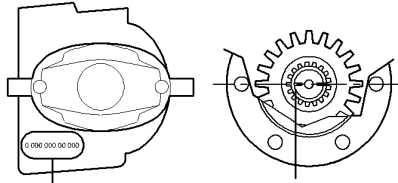
КОСИЛОЧНЫЕ ДИСКИ, СПРАВА 1)

Поз.	Номер детали	Наименование	Размер	Количество	Кондиции
1	00 0233 486 0	ВИНТ ПОЛУПОТАЙНОЙ	M 8X 35	10	
2	00 0933 372 0	ПЛАНКА	VERP.(2 STCK.)	1	
3	00 0238 132 0	ГАЙКА СТОПОРНАЯ	M08	10	
4	00 0239 387 0	ШАЙБА КОНТАКТНАЯ	A 8	10	
5	00 0139 613 0	БАРАБАН ТРАНСП.		1	
5	00 0137 450 0	БАРАБАН ТРАНСП.	EINTRIEB	1	2)
6	00 0952 340 0	ДИСК КОСИЛОЧНЫЙ	MSW.	5	
6	00 0137 448 0	ДИСК КОСИЛОЧНЫЙ		5	2)
7	00 0952 042 0	СЕГМЕНТ КОСЫ		6	3)
8	00 0952 043 0	СЕГМЕНТ КОСЫ		6	4)
9	00 0938 597 0	ПРУЖИНА ЛИСТОВАЯ		6	
10	00 0937 923 0	ВИНТ С ЦИЛ.ГОЛ.	M 10X 22 12.9	10	5)
11	00 0937 749 2	КОЛПАЧОК		5	
12	00 0214 850 0	ВИНТ СТОПОРНЫЙ	M10X25-KOPF VOLL AUSGEFO	20	
13	00 0495 496 0	КОМПЛЕКТ МОНТАЖН.	DIRECT-DISC	1	
14	00 0235 543 0	ВИНТ 6-ГР.	M10X100	10	
15	00 0239 388 0	ШАЙБА КОНТАКТНАЯ	A10	10	
16	00 0937 750 0	КРЫШКА ТРАНСПОРТЕРА		10	
17	00 0495 474 0	ШАЙБА	11X 27X 8	10	
18	00 0138 470 2	МОДУЛЬ	-A-	6	
19	00 0235 606 0	ГАЙКА 6-ГР.	M24X2	6	6)
20	00 0242 862 0	ПРУЖИНА ТАРЕЛЬЧ.	A 50	6	
21	00 0138 468 0	ФЛАНЕЦ		6	
22	00 0138 467 0	ФЛАНЕЦ ПОДШИПНИКА		6	
23	00 0138 469 0	КОЛЬЦО ЗАЩИТНОЕ		6	
24	00 0939 717 0	ПОДШИПНИК КАЧЕНИЯ		6	
25	00 0235 186 0	КОЛЬЦО СТОПОРНОЕ	72X2,5	6	
26	00 0138 471 2	ШЕСТЕРНЯ КОНЦЕВАЯ	Z=18 MIT SCHRAUBE	6	
27	00 0214 145 0	КОЛЬЦО УПЛОТНИТ.	82,22X2,62-N	6	
28	00 0951 538 0	ГАЙКА СТОПОРНАЯ	M12-VERBUS-RIPP	35	
29	00 0138 472 0	БОЛТ	M12X30	35	
30	00 0952 436 2	МОНТИРОВКА		1	

1)	Принадлежности	MG_A02_0612	Direct Disc, P-CUT-балки, смен.ножи
	Принадлежности	MG_A02_0613	0613_DD 520 Contour C US P AUSFUEHRUNG 9.566.760.00
2)	Примечания		beschichtet
3)	Примечания		115x4-R
4)	Примечания		115x4-L
5)	Примечания		Loctite 243
6)	Примечания		450 Nm

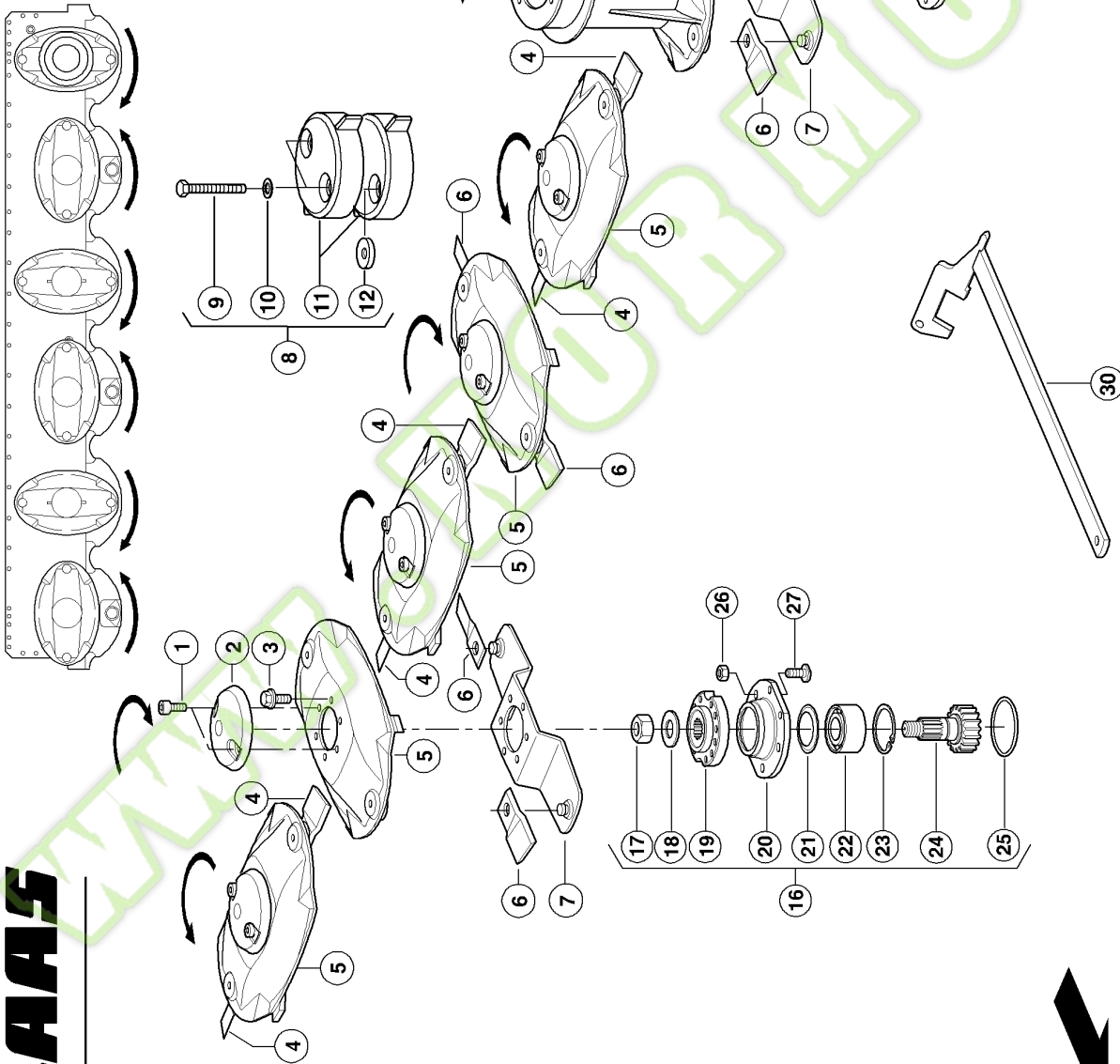
142

CLAAS



9.566.722.00.AI / 9.566.724.00.AI
9.566.760.00

Markierungen
Markers
Marques



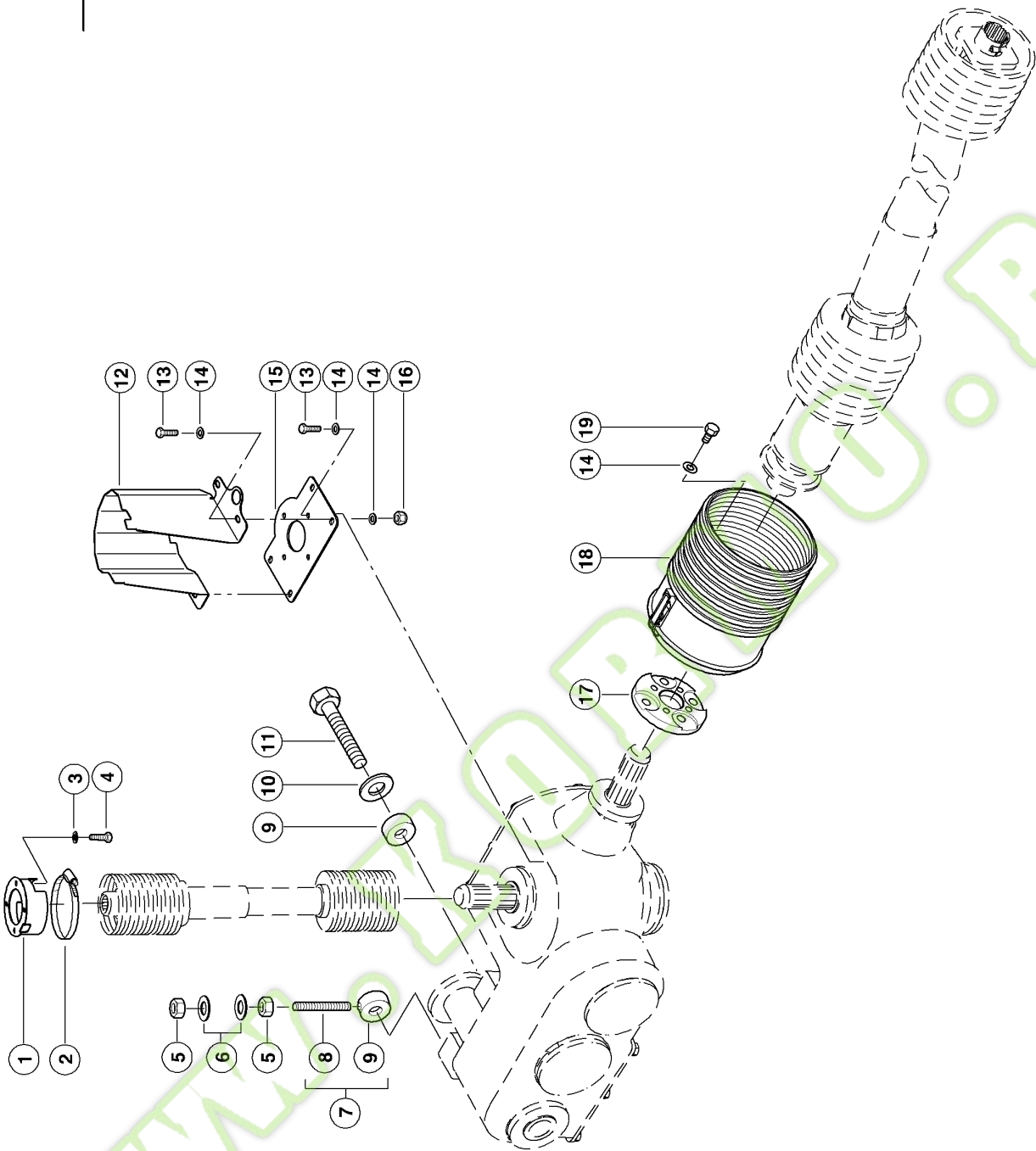
92091Z01

КОСИЛОЧНЫЕ ДИСКИ, СЛЕВА 1)

Поз.	Номер детали	Наименование	Размер	Количество	Кондиции
1	00 0937 923 0	ВИНТ С ЦИЛ.ГОЛ.	M 10X 22 12.9	10	2)
2	00 0937 749 2	КОЛПАЧОК		5	
3	00 0214 850 0	ВИНТ СТОПОРНЫЙ	M10X25-KOPF VOLL AUSGEFO	20	
4	00 0952 043 0	СЕГМЕНТ КОСЫ		6	3)
5	00 0952 340 0	ДИСК КОСИЛОЧНЫЙ	MSW.	5	
5	00 0137 448 0	ДИСК КОСИЛОЧНЫЙ		5	4)
6	00 0952 042 0	СЕГМЕНТ КОСЫ		6	5)
7	00 0938 597 0	ПРУЖИНА ЛИСТОВАЯ		6	
8	00 0495 496 0	КОМПЛЕКТ МОНТАЖН.	DIRECT-DISC	1	
9	00 0235 543 0	ВИНТ 6-ГР.	M10X100	10	
10	00 0239 388 0	ШАЙБА КОНТАКТНАЯ	A10	10	
11	00 0937 750 0	КРЫШКА ТРАНСПОРТЕРА		10	
12	00 0495 474 0	ШАЙБА	11X 27X 8	10	
13	00 0952 341 0	БАРАБАН ТРАНСП.	EINTRIEB / MSW.	1	
13	00 0137 449 0	БАРАБАН ТРАНСП.	EINTRIEB	1	4)
14	00 0238 132 0	ГАЙКА СТОПОРНАЯ	M08	10	
15	00 0239 387 0	ШАЙБА КОНТАКТНАЯ	A 8	10	
16	00 0138 470 2	МОДУЛЬ	-A-	6	
17	00 0235 606 0	ГАЙКА 6-ГР.	M24X2	6	6)
18	00 0242 862 0	ПРУЖИНА ТАРЕЛЬЧ.	A 50	6	
19	00 0138 468 0	ФЛАНЕЦ		6	
20	00 0138 467 0	ФЛАНЕЦ ПОДШИПНИКА		6	
21	00 0138 469 0	КОЛЬЦО ЗАЩИТНОЕ		6	
22	00 0939 717 0	ПОДШИПНИК КАЧЕНИЯ		6	
23	00 0235 186 0	КОЛЬЦО СТОПОРНОЕ	72X2,5	6	
24	00 0138 471 2	ШЕСТЕРНЯ КОНЦЕВАЯ	Z=18 MIT SCHRAUBE	6	7)
25	00 0214 145 0	КОЛЬЦО УПЛОТНИТ.	82,22X2,62-N	6	
26	00 0951 538 0	ГАЙКА СТОПОРНАЯ	M12-VERBUS-RIPP	24	
27	00 0138 472 0	БОЛТ	M12X30	35	8)
28	00 0233 486 0	ВИНТ ПОЛУПОТАЙНОЙ	M 8X 35	10	
29	00 0933 372 0	ПЛАНКА	VERP.(2 STCK.)	1	
30	00 0952 436 2	МОНТИРОВКА		1	

1)	Принадлежности	MG_A02_0612	Direct Disc, P-CUT-балки, смен.ножи
	Принадлежности	MG_A02_0613	0613_DD 520 Contour C US P AUSFUEHRUNG 9.566.760.00
2)	Примечания		Loctite 243
3)	Примечания		115x4-L
4)	Примечания		beschichtet
5)	Примечания		115x4-R
6)	Примечания		450 Nm
7)	Примечания		Loctite 2701
8)	Примечания		85 Nm, Loctite 243

150



CLAAS

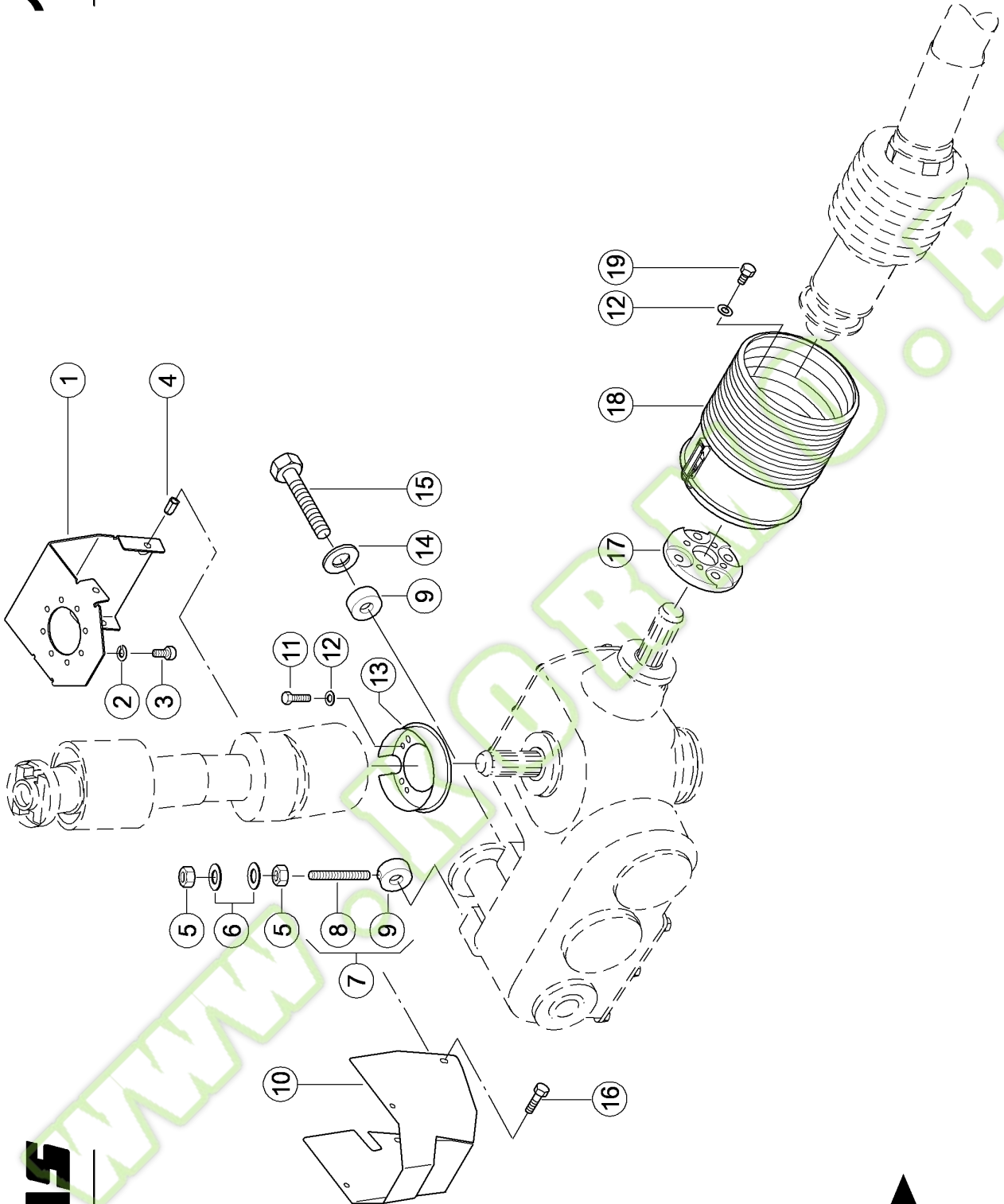


92059z01

ГЛАВНЫЙ ПРИВОД 1)

Поз.	Номер детали	Наименование	Размер	Количе	Кондиции
				ство	ство
1	00 0495 984 1	АДАПТЕР		1	
2	00 0238 894 2	ЗАЖИМ ШЛАНГОВЫЙ	A - 110-130X12	1	
3	00 0236 431 1	КОЛЬЦО СТОПОРНОЕ	8	8	
4	00 0242 227 1	ВИНТ С ЦИЛ.ГОЛ.	M 8X 16	4	
5	00 0236 172 0	ГАЙКА 6-ГР.	M12	4	
6	00 0239 389 0	ШАЙБА КОНТАКТНАЯ	A12	4	
7	00 0495 949 0	ВТУЛКА		2	
7	00 0136 585 0	ЛОСТІТЕ	10CCM TUBE	1	
8	00 0971 409 0	ТЯГА РЕЗЬБОВАЯ	M12X90	2	
9	00 0495 602 0	ВТУЛКА	D50X32	6	
10	00 0212 191 0	ШАЙБА КОНТАКТНАЯ	A20	4	
11	00 0233 094 0	ВИНТ 6-ГР.	M20X80	4	
12	00 0484 620 1	ЗАЩИТА	1.5X284X 419	1	2)
13	00 0237 439 0	ВИНТ 6-ГР.	M08X16	4	
14	00 0239 387 0	ШАЙБА КОНТАКТНАЯ	A 8	4	
15	00 0484 631 0	ПЛАСТИНА	3X140X207	1	2)
16	00 0238 132 0	ГАЙКА СТОПОРНАЯ	M08	4	
17	00 0495 971 0	ФЛАНЕЦ		1	
18	00 0905 351 0	СТАКАН ЗАЩИТНЫЙ		1	
19	00 0237 438 0	ВИНТ 6-ГР.	M 8X12	4	
1)	Номер машины		+ до 42602213		
2)	Номер машины		+ до 42601932		

150A



CLAAS



92095z00

ГЛАВНЫЙ ПРИВОД 1)

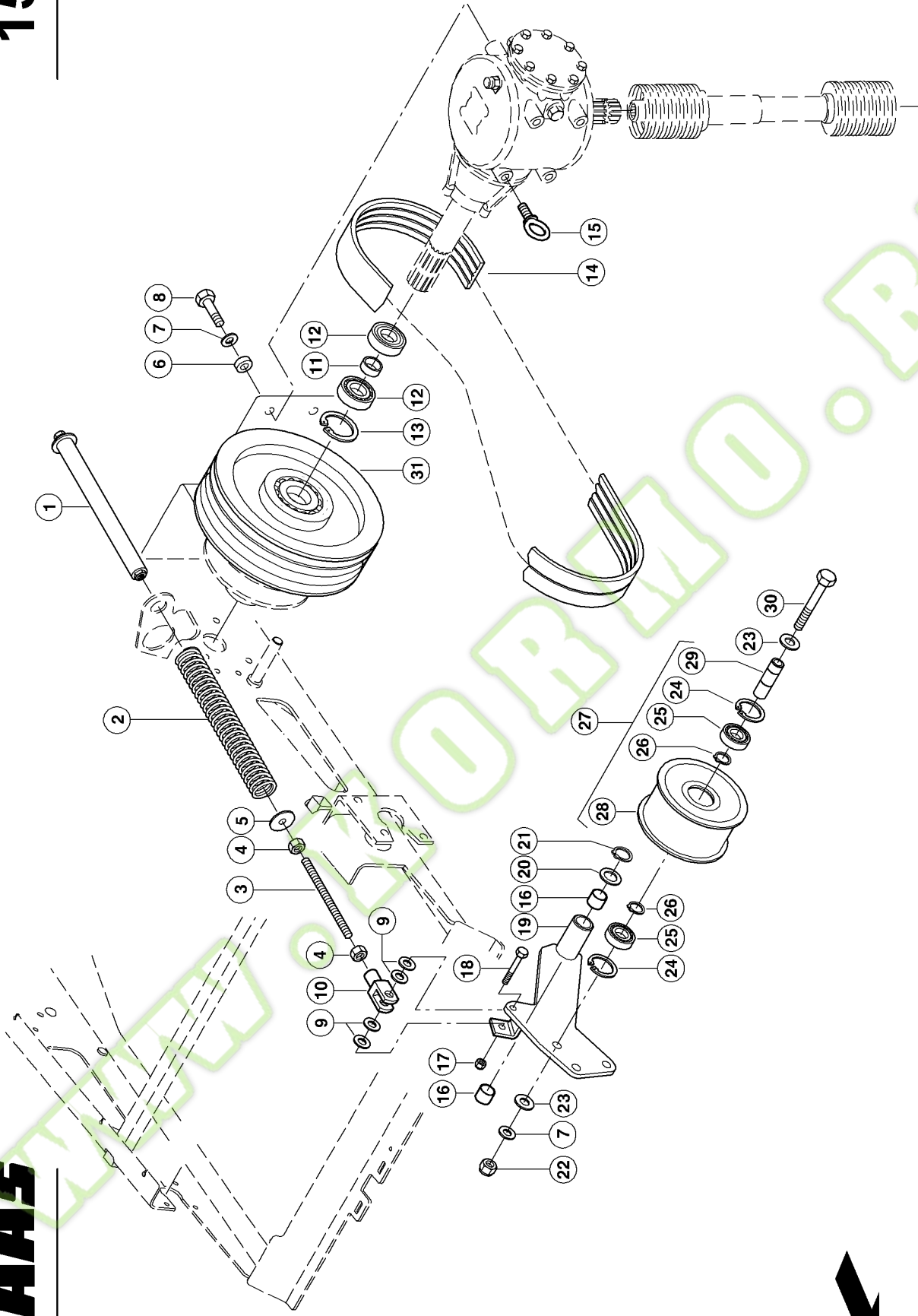
Поз.	Номер детали	Наименование	Размер	Количе ство	Кондиции
1	00 1312 042 0	ЗАЩИТА	3X 240X 438	1	
2	00 0236 431 1	КОЛЬЦО СТОПОРНОЕ	8	8	
3	00 0242 227 1	ВИНТ С ЦИЛ.ГОЛ.	M 8X 16	8	
4	00 0215 913 0	ГАЙКА ЗАКЛЕПЫВ.	M 8X20,5-SW11-KL=3-5, 5	4	
5	00 0239 418 0	ГАЙКА 6-ГР.	M12	4	
6	00 0239 389 0	ШАЙБА КОНТАКТНАЯ	A12	4	
7	00 0495 949 0	ВТУЛКА		2	
7	00 0136 585 0	ЛОСТИТЕ	10CCM TUBE	1	
8	00 0971 409 0	ТЯГА РЕЗЬБОВАЯ	M12X90	2	
9	00 0495 602 0	ВТУЛКА	D50X32	4	
10	00 1312 041 0	ЩИТОК		1	
11	00 0237 439 0	ВИНТ 6-ГР.	M08X16	8	
12	00 0239 387 0	ШАЙБА КОНТАКТНАЯ	A 8	12	
13	00 0495 454 1	АДАПТЕР		1	
14	00 0212 191 0	ШАЙБА КОНТАКТНАЯ	A20	4	
15	00 0233 094 0	ВИНТ 6-ГР.	M20X80	4	
16	00 0236 200 0	ВИНТ 6-ГР.	M08X20	4	
17	00 0495 971 0	ФЛАНЕЦ		1	
18	00 0905 351 0	СТАКАН ЗАЩИТНЫЙ		1	
19	00 0237 438 0	ВИНТ 6-ГР.	M 8X12	4	

1) Номер машины

+ от 42602214

151

CLAAS



92039Z02



ПРИВОД - КОСИЛОЧНЫЕ ДИСКИ

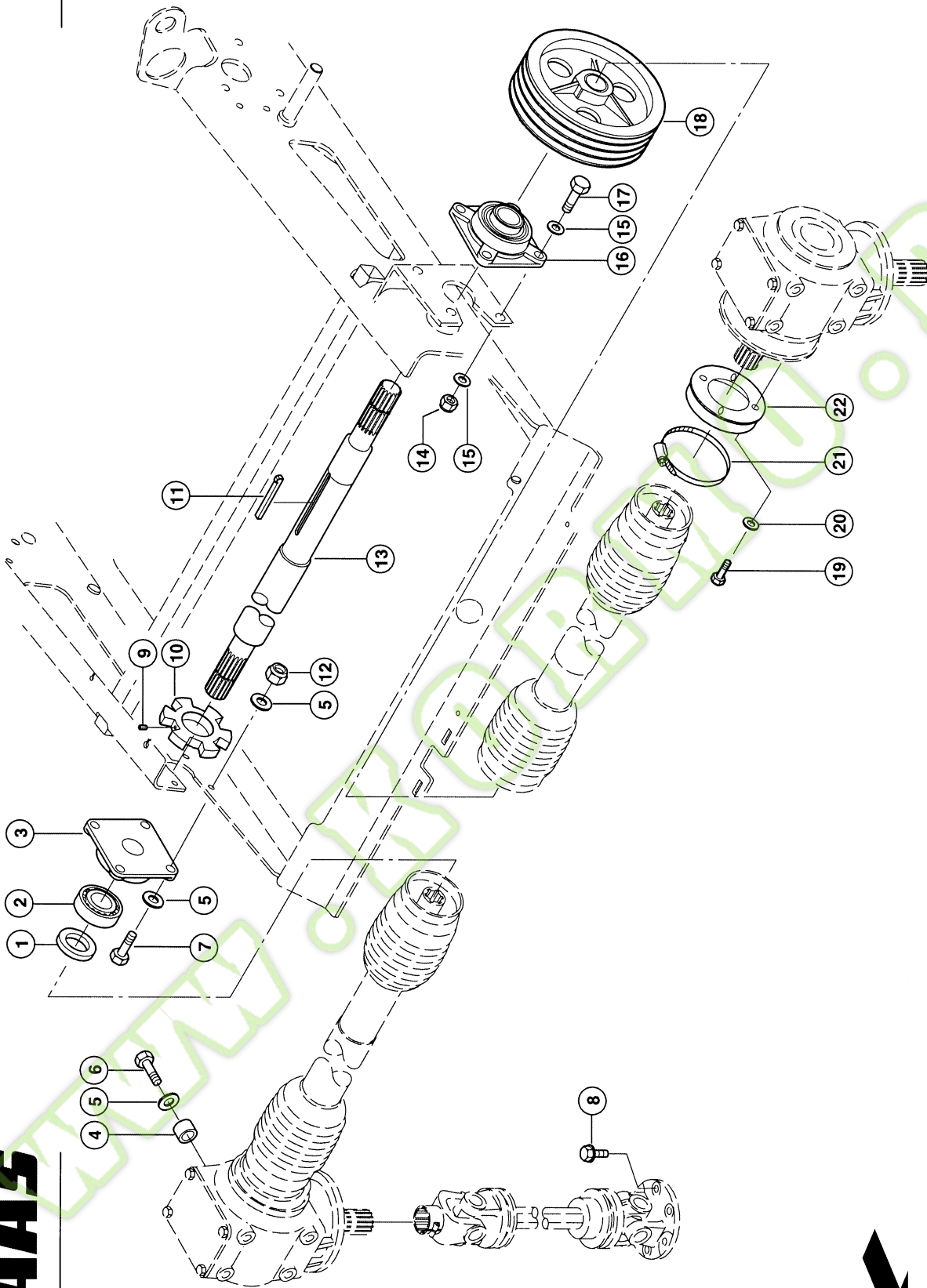
Поз.	Номер детали	Наименование	Размер	Количе	Кондиции
				ство	ство
1	00 0603 101 0	НАПРАВЛЯЮЩАЯ ПРУЖ		1	
2	00 0077 169 0	ПРУЖИНА СЖАТИЯ	6,3 X 38 X380	1	
3	00 0629 043 0	ТЯГА РЕЗЬБОВАЯ	D 11,75X 260 M12	1	
4	00 0236 172 0	ГАЙКА 6-ГР.	M12	2	
5	00 0234 377 0	ШАЙБА	13 X 40 X6	1	
6	00 0938 007 0	ВТУЛКА		4	
7	00 0239 391 0	ШАЙБА КОНТАКТНАЯ	A16	5	
8	00 0234 839 0	ВИНТ 6-ГР.	M16X60-MKL	4	
9	00 0238 786 0	ШАЙБА	11 X 26 X5	4	
10	00 0629 569 0	ГОЛОВКА ВИЛКИ	G 10X40-M12	1	
11	00 0571 817 0	ВТУЛКА РАСПОРНАЯ	45,2X 54X21,3	1	
12	00 0215 130 0	Ш/ПОДШ.РАДИАЛЬНЫЙ	6309-RS*-C3	2	
13	00 0235 193 0	КОЛЬЦО СТОПОРНОЕ	100X3	1	
14	00 0744 833 1	РЕМЕНЬ		1	
15	00 0242 963 0	РЫМ-БОЛТ	M16	1	
16	00 0008 534 0	ВТУЛКА	26 X 30 X24	2	
17	00 0237 947 0	ГАЙКА СТОПОРНАЯ	M10	1	
18	00 0237 808 0	ВИНТ 6-ГР.	M10X75	1	
19	00 0998 300 1	ДЕРЖАТЕЛЬ РОЛИКА		2	
20	00 0236 849 0	ШАЙБА	27 X 43 X1,5	3	
21	00 0235 161 0	КОЛЬЦО СТОПОРНОЕ	26X1,2	1	
22	00 0238 047 0	ГАЙКА СТОПОРНАЯ	M16	5	
23	00 0236 951 0	ШАЙБА	16,5X 33 X3	2	
24	00 0235 182 0	КОЛЬЦО СТОПОРНОЕ	52X2	2	
25	00 0215 517 0	Ш/ПОДШ.РАДИАЛЬНЫЙ	6205-2RS*-C3	2	
26	00 0235 160 0	КОЛЬЦО СТОПОРНОЕ	25X1,2	2	
27	00 0987 873 0	РОЛИК НАТЯЖНОЙ	МОНТ.	1	
28	00 0629 006 2	РОЛИК НАТЯЖНОЙ	52X178	1	
29	00 0987 874 1	ПАЛЕЦ	D25X 87	1	
30	00 0237 888 0	ВИНТ 6-ГР.	M16X130	1	
31	00 1312 137 0	ШКИВ КЛИНОРЕМЕН.	D280X 106	1	1)

1) Номер машины

+ от 42601933

152

DD 520 COMFORT



CLAAS



92060z00



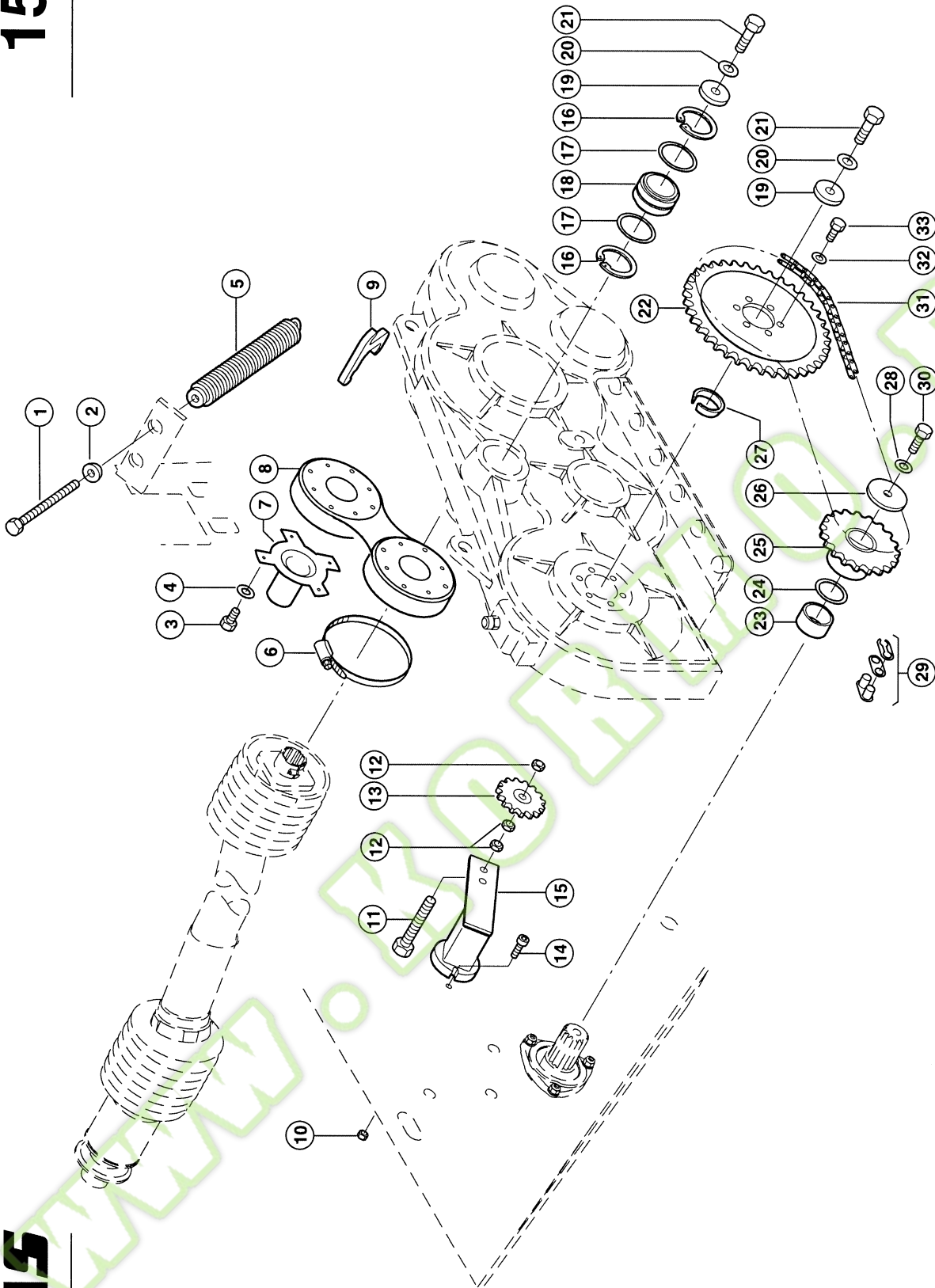
ПРИВОД - КОСИЛОЧНЫЕ ДИСКИ

Поз.	Номер детали	Наименование	Размер	Количе ство	Кондиции
1	00 0616 067 1	КОЛЬЦО ЗАЖИМНОЕ	35	1	
2	00 0930 649 0	ПОДШИПНИК КОЛЬЦА	GRAE 35 NPPB OSR	1	
3	00 0214 374 0		D 35	1	
4	00 0900 938 0	ВТУЛКА	22X4,5X17	8	
5	00 0239 389 0	ШАЙБА КОНТАКТНАЯ	A12	16	
6	00 0237 875 0	ВИНТ 6-ГР.	M12X45	8	
7	00 0237 462 0	ВИНТ 6-ГР.	M12X40	4	
8	00 0213 883 0	ВИНТ	M10X30 - INBUS RIPP	12	
9	00 0238 503 0	ШПИЛЬКА	M 8X12	1	
10	00 0905 054 0	ШАЙБА ЗУБЧАТАЯ	15X110X 110	1	
11	00 0007 615 0	ШПОНКА С ГОЛОВКОЙ	10X 8X 50	1	
12	00 0238 234 0	ГАЙКА СТОПОРНАЯ	M12	4	
13	00 0495 650 0	ВАЛ ВЕДУЩИЙ	D50X1570	1	
14	00 0238 047 0	ГАЙКА СТОПОРНАЯ	M16	8	
15	00 0239 391 0	ШАЙБА КОНТАКТНАЯ	A16	8	
16	00 0998 553 0	ПОДШИПНИК ФЛАНЦЕВ	UCF309D1(KUGELDRU CKSCHRA	1	
17	00 0235 587 0	ВИНТ 6-ГР.	M16X55	4	
18	00 0998 446 2	ШКИВ РЕМЕННЫЙ	D=280	1	
19	00 0236 200 0	ВИНТ 6-ГР.	M08X20	8	
20	00 0239 387 0	ШАЙБА КОНТАКТНАЯ	A 8	8	
21	00 0238 894 2	ЗАЖИМ ШЛАНГОВЫЙ	A - 110-130X12	4	
22	00 0495 454 1	АДАПТЕР		2	

153

CLAAS

DD 520 COMFORT



92040z01



ПРИВОД -ПОДАЮЩИЕ ОРГАНЫ 1)

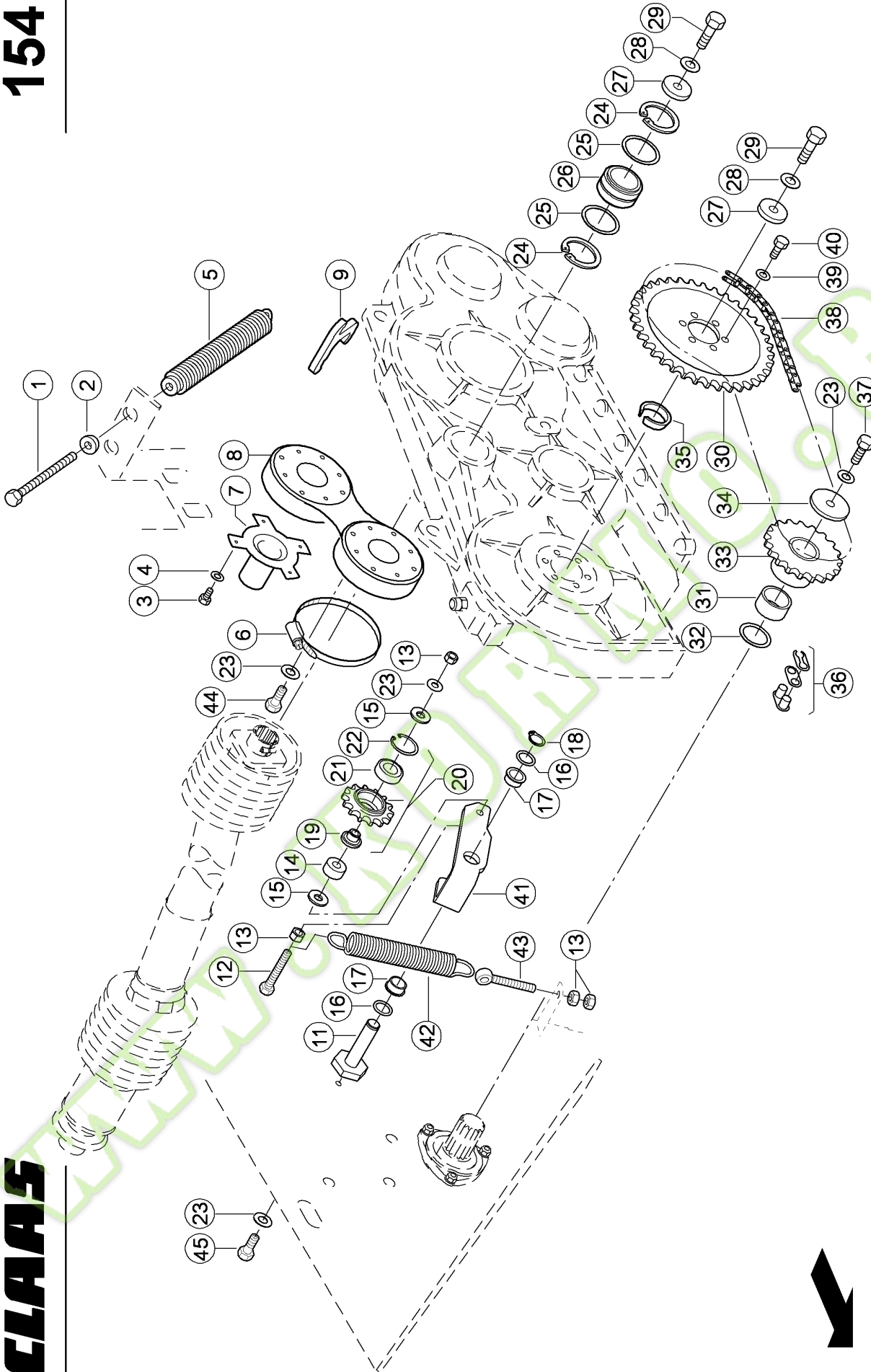
Поз.	Номер детали	Наименование	Размер	Количе	Кондиции
				ство	ство
1	00 0238 014 0	ВИНТ 6-ГР.	M12X170	2	
2	00 0928 101 0	ШАЙБА СФЕРИЧЕСКАЯ		2	
3	00 0237 465 0	ВИНТ 6-ГР.	M06X16	4	
4	00 0239 386 0	ШАЙБА КОНТАКТНАЯ	A 6	4	
5	00 0951 199 0	ПРУЖИНА РАСТЯЖЕН.		2	
6	00 0233 998 2	ЗАЖИМ ШЛАНГОВЫЙ	A - 130-150X12	1	
7	00 0138 242 0	ВОРОНКА ЗАЩИТНАЯ		1	
8	00 0905 352 0	АДАПТЕР		1	
9	00 0905 149 1	КРЮК	10X 88X 105	1	
10	00 0236 169 0	ГАЙКА 6-ГР.	M6	1	
11	00 0242 456 0	ВИНТ 6-ГР.	M12X80	1	
12	00 0236 456 0	ГАЙКА 6-ГР.	M12	3	
13	00 0139 092 0	ЗВЕЗДОЧКА	Z=15	1	
14	00 0242 244 0	ВИНТ С ЦИЛ.ГОЛ.	M 6X 12	1	
15	00 0998 479 0	СКОБА ЗАЖИМНАЯ	NSE 27 3/4"	1	
16	00 0235 184 0	КОЛЬЦО СТОПОРНОЕ	62X2	2	
17	00 0234 158 0	ШАЙБА УСТАНОВОЧН.	S 51X61,5X1	4	
18	00 0212 822 0	ПОДШИПНИК ШАРНИР.	GE 40 DO	1	
19	00 0233 488 0	ШАЙБА	17 X 45 X8	2	
20	00 0239 391 0	ШАЙБА КОНТАКТНАЯ	A16	2	
21	00 0235 585 0	ВИНТ 6-ГР.	M16X45	2	
22	00 0905 284 1	ЗВЕЗДОЧКА	Z=37 3/4"	1	
22	00 1318 273 0	ЗВЕЗДОЧКА	Z=24	1	2)
23	00 0960 270 0	ВТУЛКА РАСПОРНАЯ	40,5X 48,3X 25	1	
24	00 0236 860 0	ШАЙБА	40,3X 51 X1	1	
25	00 0998 481 0	ЗВЕЗДОЧКА	Z=19 3/4"	1	
26	00 0233 031 0	ШАЙБА	13 X 62 X6	1	
27	00 0629 046 1	КОЛЬЦО КОНИЧЕСКОЕ	D 40 X13	1	
28	00 0239 389 0	ШАЙБА КОНТАКТНАЯ	A12	1	
29	00 0214 785 0	ЗАМОК	L-12A-1	1	
29	00 0214 786 0	ЗВЕНО ВНУТР.	B-12A-1	1	
29	00 0214 787 0	ЗВЕНО СОЕДИНИТ.	E-12A-1	1	
30	00 0239 160 0	ВИНТ 6-ГР.	M12X35-MKL	1	
31	00 0905 292 0	ЦЕПЬ РОЛИКОВАЯ	12A-1X 80 E	1	
32	00 0239 388 0	ШАЙБА КОНТАКТНАЯ	A10	6	
33	00 0233 000 0	ВИНТ 6-ГР.	M10X25-MKL	6	

1) Номер машины + до 42601932

2) Примечания Drehzahlreduzierung

154

CLAAS



92085z01



ПРИВОД -ПОДАЮЩИЕ ОРГАНЫ 1)

Поз.	Номер детали	Наименование	Размер	Количество	Кондиция
1	00 0238 014 0	ВИНТ 6-ГР.	M12X170	2	
2	00 0928 101 0	ШАЙБА СФЕРИЧЕСКАЯ		2	
3	00 0237 465 0	ВИНТ 6-ГР.	M06X16	4	
4	00 0239 386 0	ШАЙБА КОНТАКТНАЯ	A 6	4	
5	00 0951 199 0	ПРУЖИНА РАСТЯЖЕН.		2	
6	00 0233 998 2	ЗАЖИМ ШЛАНГОВЫЙ	A - 130-150X12	1	
7	00 0138 242 0	ВОРОНКА ЗАЩИТНАЯ		1	
8	00 0905 352 0	АДАПТЕР		1	
9	00 0905 149 1	КРЮК	10X 88X 105	1	
10	00 0236 169 0	ГАЙКА 6-ГР.	M6	1	
11	00 0495 439 0	ВАЛ ОПОРНЫЙ	6КТ60X120	1	
12	00 0237 873 0	ВИНТ 6-ГР.	M12X85	1	
13	00 0236 172 0	ГАЙКА 6-ГР.	M12	4	
14	00 0982 713 0	ВТУЛКА	D30H9X 15	1	
15	00 0236 844 0	ШАЙБА	13 X 30 X 3	2	
16	00 0234 301 0	ШАЙБА	26 X 34 X2	2	
17	00 0008 543 0	ВТУЛКА	25,1X 30 X15	2	
18	00 0244 216 0	КОЛЬЦО СТОПОРНОЕ	25X2	1	
19	00 0917 272 0	ВТУЛКА		1	
20	00 0945 105 2	КОЛЕСО НАТЯЖ.ЦЕПИ	Z14	1	
21	00 0236 752 0	Ш/ПОДШ.РАДИАЛЬНЫЙ	6204-2RS*	1	
22	00 0235 181 0	КОЛЬЦО СТОПОРНОЕ	47X1,75	1	
23	00 0239 389 0	ШАЙБА КОНТАКТНАЯ	A12	10	
24	00 0235 184 0	КОЛЬЦО СТОПОРНОЕ	62X2	2	
25	00 0234 158 0	ШАЙБА УСТАНОВОЧН.	S 51X61,5X1	4	
26	00 0212 822 0	ПОДШИПНИК ШАРНИР.	GE 40 DO	1	
27	00 0233 488 0	ШАЙБА	17 X 45 X8	2	
28	00 0239 391 0	ШАЙБА КОНТАКТНАЯ	A16	2	
29	00 0235 585 0	ВИНТ 6-ГР.	M16X45	2	
30	00 0905 284 1	ЗВЕЗДОЧКА	Z=37 3/4"	1	
30	00 1318 273 0	ЗВЕЗДОЧКА	Z=24	1	2)
31	00 0960 270 0	ВТУЛКА РАСПОРНАЯ	40,5X 48,3X 25	1	
32	00 0236 860 0	ШАЙБА	40,3X 51 X1	1	
33	00 0998 481 0	ЗВЕЗДОЧКА	Z=19 3/4"	1	
34	00 0233 031 0	ШАЙБА	13 X 62 X6	1	
35	00 0629 046 1	КОЛЬЦО КОНИЧЕСКОЕ	D 40 X13	1	
36	00 0214 785 0	ЗАМОК	L-12A-1	1	
36	00 0214 786 0	ЗВЕНО ВНУТР.	B-12A-1	1	
36	00 0214 787 0	ЗВЕНО СОЕДИНИТ.	E-12A-1	1	
37	00 0239 160 0	ВИНТ 6-ГР.	M12X35-MKL	1	
38	00 0905 292 0	ЦЕПЬ РОЛИКОВАЯ	12A-1X 80 E	1	
39	00 0239 388 0	ШАЙБА КОНТАКТНАЯ	A10	6	
40	00 0233 000 0	ВИНТ 6-ГР.	M10X25-MKL	6	
41	00 0495 438 2	СКОБА	10X 55X 322	1	
42	00 0960 317 1	ПРУЖИНА РАСТЯЖЕН.	3,6 X 25 X207	1	
43	00 0233 857 0	РЫМ-БОЛТ	LBM12X 70	1	
44	00 0212 380 0	ВИНТ 6-ГР.	M12X16	8	
45	00 0239 049 0	ВИНТ 6-ГР.	M12X30-MKL	1	

1) Номер машины

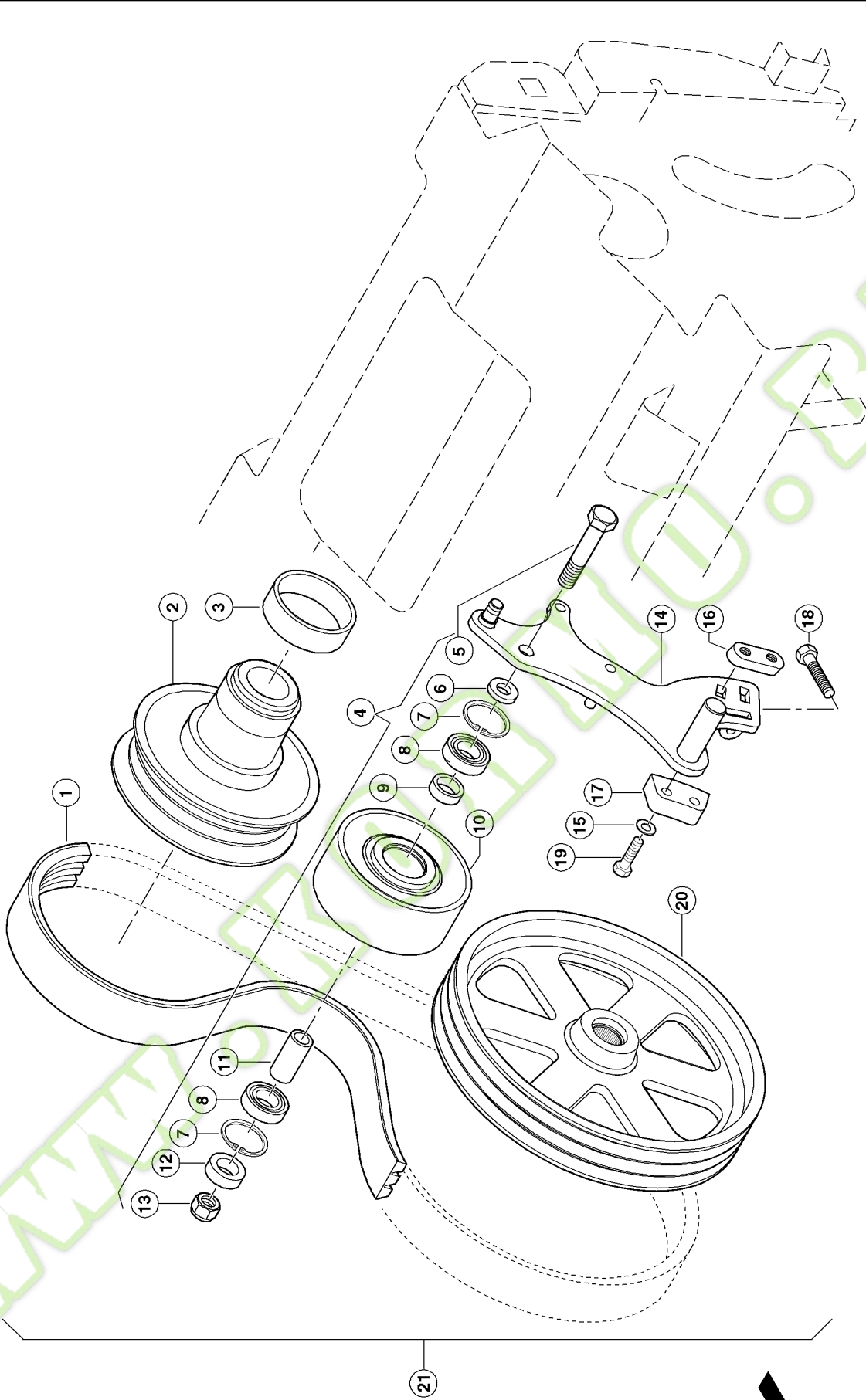
+ от 42601933

2) Примечания

Drehzahlreduzierung

160

CLAAS



92041Z03

КОМПЛЕКТ ДЛЯ ПЕРЕОБОРУДОВАНИЯ - КЛИНОВОЙ РЕМЕНЬ, С 3-МЯ КАНА 1)

Поз.	Номер детали	Наименование	Размер	Количество	Кондиции
1	00 0495 008 0	РЕМЕНЬ		1	
2	00 0495 823 1	ШКИВ КЛИНОРЕМЕН.	DA=250-3RILL.	1	
3	00 0212 641 0	КОЛЬЦО ВНУТР.	IR 90X100X30	1	
4	00 0644 467 0	РОЛИК НАТЯЖНОЙ МОНТ.		1	
5	00 0235 593 0	ВИНТ 6-ГР.	M16X90	1	
6	00 0629 026 1	ШАЙБА РАСПОРНАЯ	16,5X32,15X6	1	
7	00 0235 182 0	КОЛЬЦО СТОПОРНОЕ	52X2	2	
8	00 0215 517 0	Ш/ПОДШ.РАДИАЛЬНЫЙ	6205-2RS*-C3	2	
9	00 0644 471 0	ВТУЛКА РАСПОРНАЯ	D 35X11	1	
10	00 0672 366 2	РОЛИК НАТЯЖНОЙ	D 163 MM	1	
11	00 0644 468 0	ВТУЛКА ЦЕВОЧНАЯ	D 25X53	1	
12	00 0644 469 0	КОЛЬЦО ЗАЖИМНОЕ	D 40,15X13	1	
13	00 0238 047 0	ГАЙКА СТОПОРНАЯ	M16	1	
14	00 0484 058 2	КОРОМЫСЛО		1	
15	00 0239 388 0	ШАЙБА КОНТАКТНАЯ	A10	2	
16	00 0484 471 0	ПЛАСТИНА С РЕЗЬБ.		1	
17	00 0495 089 3	КОЛОДКА ТОРМОЗНАЯ		1	
18	00 0235 218 1	ВИНТ 6-ГР.	M10X40	1	
19	00 0215 708 0	ВИНТ 6-ГР.	M10X45-MKL	2	
20	00 0495 821 3	ШКИВ КЛИНОРЕМЕН.	DA=374-3RILL.	1	
21	00 0495 820 2	КПЛ.Д/ПЕРЕОБОРУД.	FUER-DD-COMFORT	1	

1) Принадлежности

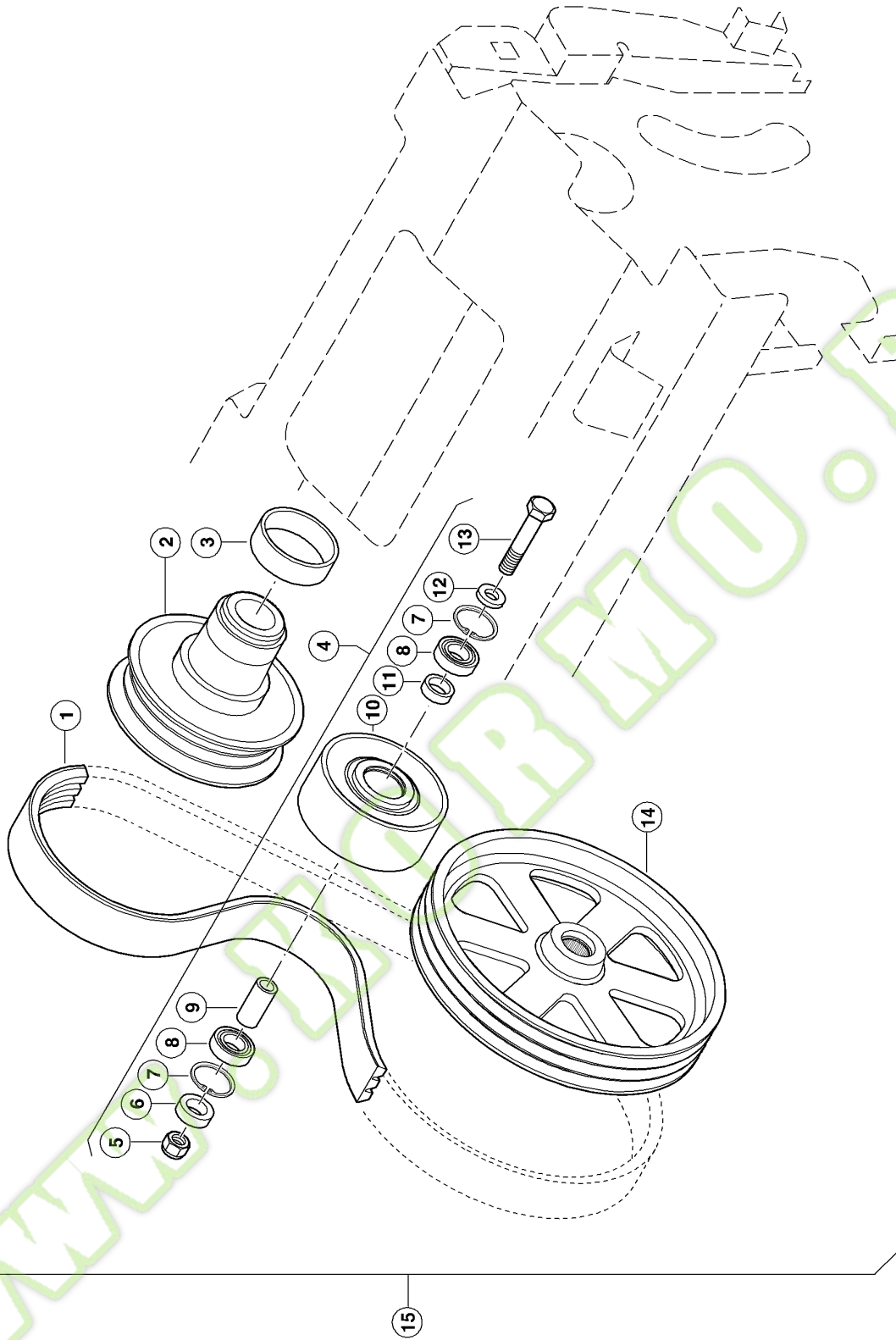
MG_D03_0090

Трёхручевой ремень привода наклонной и приставки для тип Jaguar Тур 493

Примечания

161

CLAAS



92077z01

КОМПЛЕКТ ДЛЯ ПЕРЕОБОРУДОВАНИЯ - КЛИНОВОЙ РЕМЕНЬ, С 3-МЯ КАНА 1)

Поз.	Номер детали	Наименование	Размер	Количе	Кондиции
				ство	ство
1	00 0495 008 0	РЕМЕНЬ		1	
2	00 0495 823 1	ШКИВ КЛИНОРЕМЕН.	DA=250-3RILL.	1	
3	00 0212 641 0	КОЛЬЦО ВНУТР.	IR 90X100X30	1	
4	00 0644 467 0	РОЛИК НАТЯЖНОЙ МОНТ.		1	
5	00 0238 047 0	ГАЙКА СТОПОРНАЯ	M16	1	
6	00 0644 469 0	КОЛЬЦО ЗАЖИМНОЕ	D 40,15X13	1	
7	00 0235 182 0	КОЛЬЦО СТОПОРНОЕ	52X2	2	
8	00 0215 517 0	Ш/ПОДШ.РАДИАЛЬНЫЙ	6205-2RS*-C3	2	
9	00 0644 468 0	ВТУЛКА ЦЕВОЧНАЯ	D 25X53	1	
10	00 0672 366 2	РОЛИК НАТЯЖНОЙ	D 163 MM	1	
11	00 0644 471 0	ВТУЛКА РАСПОРНАЯ	D 35X11	1	
12	00 0629 026 1	ШАЙБА РАСПОРНАЯ	16,5X32,15X6	1	
13	00 0235 593 0	ВИНТ 6-ГР.	M16X90	1	
14	00 0495 821 3	ШКИВ КЛИНОРЕМЕН.	DA=374-3RILL.	1	
15	00 1312 373 0	КПЛ.Д/ПЕРЕОБОРУД.	DD-COMF 494 V18/12 1		

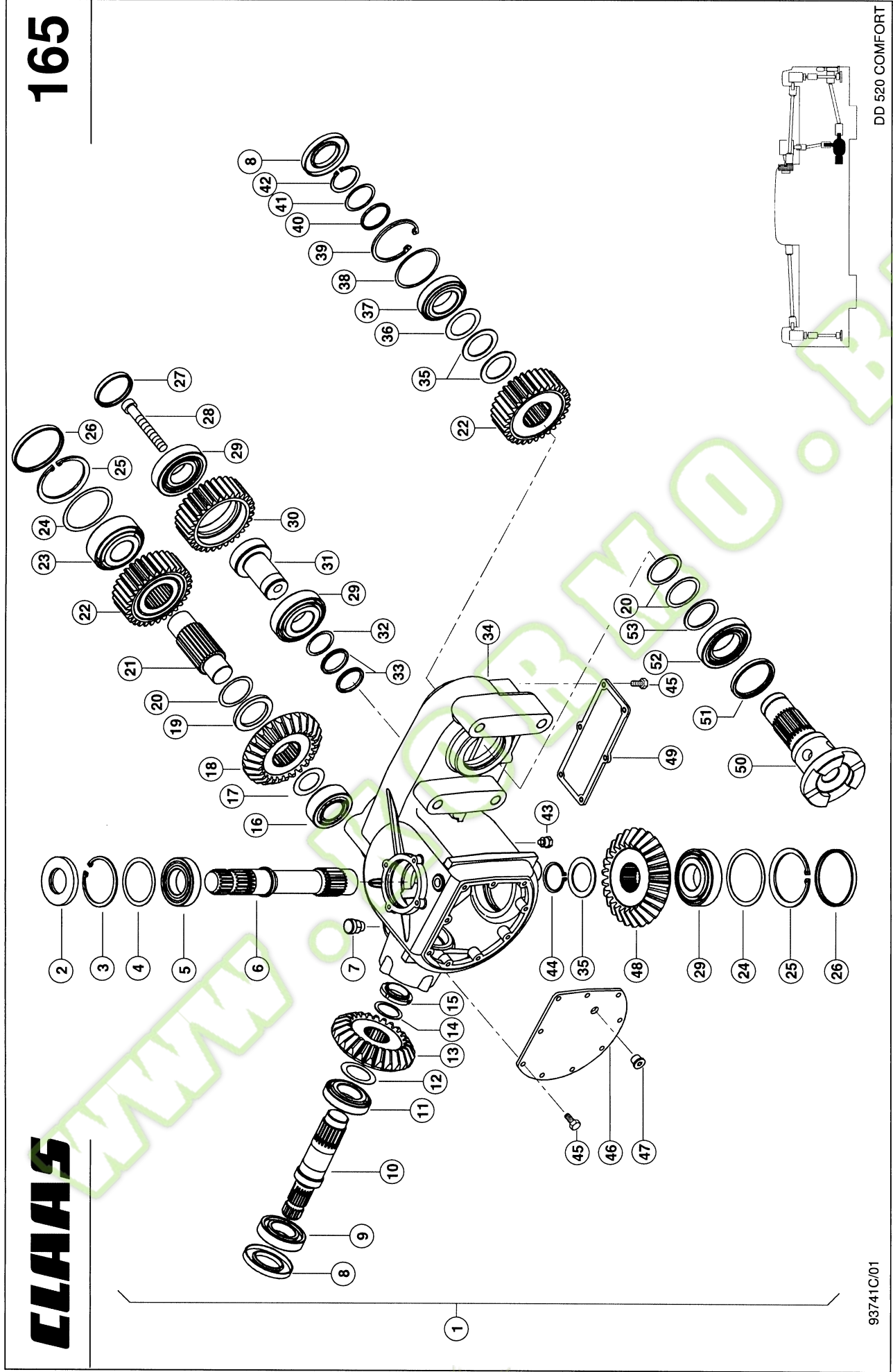
1) Принадлежности

MG_D03_0095

трёхручевой ремень привода наклонной и приставки для тип

165

CLAAS



DD 520 COMFORT

93741C/01

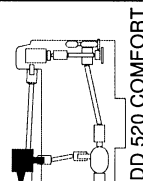
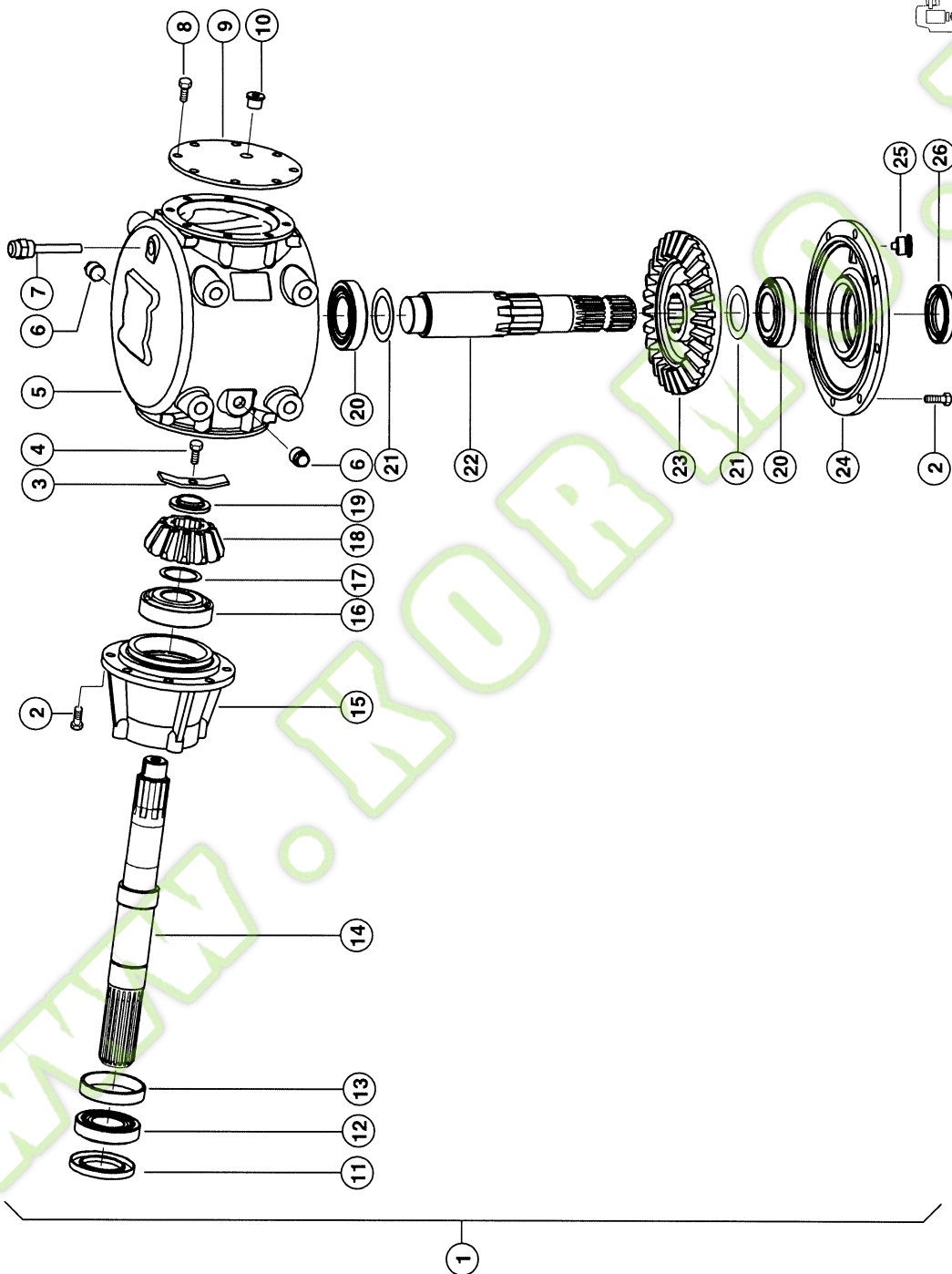


УГЛОВОЙ РЕДУКТОР - ГЛАВНЫЙ ПРИВОД

Поз.	Номер детали	Наименование	Размер	Количество	Кондиция
1	00 0484 358 0	РЕДУКТОР		1	
2	00 0211 086 0	УПЛОТНЕНИЕ ВАЛА	AS 45X85X10	1	
3	00 0235 189 0	КОЛЬЦО СТОПОРНОЕ	85X3	1	
4	00 0139 589 0	ШАЙБА	70,3X84,7X1,0	1	
5	00 0237 749 1	Ш/ПОДШ.РАДИАЛЬНЫЙ	6209-2RS*	1	
6	00 0139 573 0	ВАЛ КПП		1	
7	00 0933 109 0	КЛАПАН ВОЗДУШНЫЙ	R 3/8	1	
8	00 0218 196 0	УПЛОТНЕНИЕ ВАЛА	AS 50X 90X10	2	
9	00 0235 919 0	Ш/ПОДШ.РАДИАЛЬНЫЙ	6209 CM	1	
10	00 0139 565 0	ВАЛ КПП		1	
11	00 0234 829 0	РОЛИКОПОДШИПНИК	30209 J2/Q	1	
12	00 0139 579 0	ШАЙБА	45,3X65,3X1,0	1	
13	00 0139 569 0	ШЕСТЕРНЯ	Z=19 M8 R.1.53	1	
14	00 0139 585 0	ШАЙБА	40,3X51,5X1,5	1	
15	00 0139 593 0	ГАЙКА	M40X1.5	1	
16	00 0233 199 0	РОЛИКОПОДШИПНИК	33208/Q	1	
17	00 0139 592 0	ШАЙБА	40,3X61,7X1,0	1	
18	00 0139 575 0	ШЕСТЕРНЯ	Z=19 M8 R.1.53	1	
19	00 0139 576 0	ШАЙБА РАСПОРНАЯ		1	
20	00 0139 583 0	ШАЙБА	55,3X67,7X1,0	3	
21	00 0139 571 0	ВАЛ КПП		1	
22	00 0139 568 0	ШЕСТЕРНЯ КОНИЧ.	Z=31 M4 1.82	2	
23	00 0213 261 0	РОЛИКОПОДШИПНИК	323 09BA	1	
24	00 0139 588 0	КПЛ.ШАЙБ	85,3X99,7X 0,3-0,5	2	
25	00 0235 193 0	КОЛЬЦО СТОПОРНОЕ	100X3	2	
26	00 0139 595 0	КРЫШКА ЗАПОРНАЯ	100X10	2	
27	00 0138 223 0	КРЫШКА ЗАПОРНАЯ	72X10	1	
28	00 0217 143 0	ВИНТ С ЦИЛ.ГОЛ.	M16X110	1	
29	00 0238 197 0	РОЛИКОПОДШИПНИК	303 09	2	
30	00 0139 574 0	ШЕСТЕРНЯ КОНИЧ.	Z=31 M4 1.82	1	
31	00 0139 567 0	ПАЛЕЦ		1	
32	00 0139 582 0	ШАЙБА	54.8X45.2X1.0	1	
33	00 0139 577 0	ШАЙБА РАСПОРНАЯ		2	
34	00 0139 566 0	КОРПУС		1	
35	00 0139 591 0	ШАЙБА	50,3X70,3X2,5	3	
36	00 0139 590 0	ШАЙБА	50,3X70,3X1,0	1	
37	00 0235 989 0	РОЛИКОПОДШИПНИК	30210 - 50X90X21,75	1	
38	00 0139 587 0	ШАЙБА	80,3X89,7X1,0	1	
39	00 0235 190 0	КОЛЬЦО СТОПОРНОЕ	90X3	1	
40	00 0139 572 0	ШАЙБА РАСПОРНАЯ		1	
41	00 0139 584 0	ШАЙБА	50,2X57,5X1,0	1	
42	00 0237 862 0	КОЛЬЦО СТОПОРНОЕ	50X2	1	
43	00 0139 594 0	ПРОБКА МАГНИТНАЯ	R 3/8X10-SW17	1	
44	00 0212 111 0	КОЛЬЦО СТОПОРНОЕ	50X3	1	
45	00 0244 138 0	ВИНТ 6-ГР.	M 8X18	15	
46	00 0139 562 0	КРЫШКА		1	
47	00 0213 936 0	ВИНТ ЗАПОРНЫЙ	G 3/8A	1	
48	00 0139 570 0	ШЕСТЕРНЯ	Z=19 M8 R.1.53	1	
49	00 0139 563 0	КРЫШКА		1	
50	00 0139 564 0	ВАЛ КПП		1	
51	00 0214 036 0	УПЛОТНЕНИЕ ВАЛА	AS 70X 85X8	1	
52	00 0234 830 0	РОЛИКОПОДШИПНИК	30211	1	
53	00 0139 586 0	ШАЙБА	67.7X55.2X3	1	

167

CLAAS



93740C/01

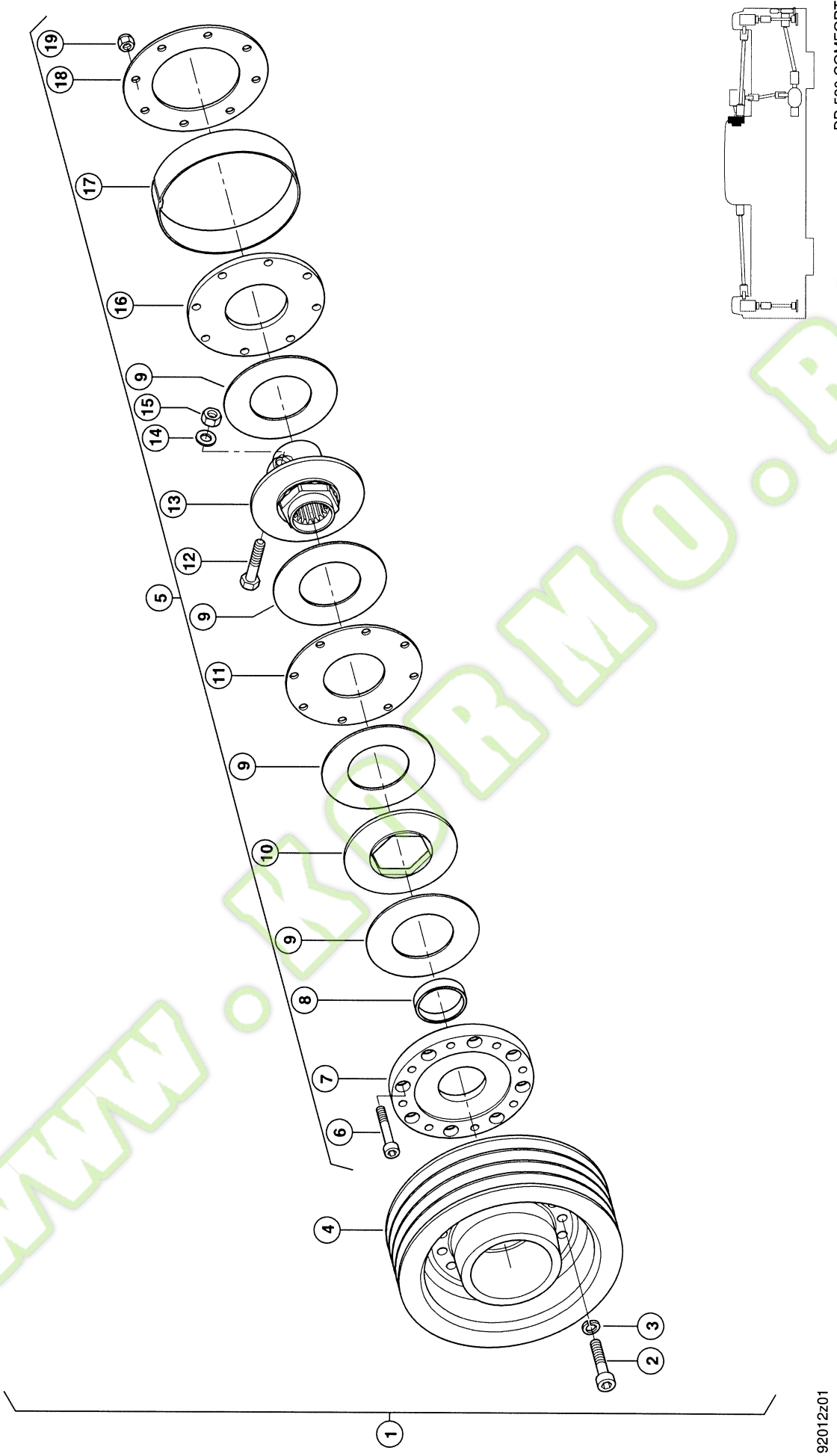


УГЛОВОЙ РЕДУКТОР - ВВЕРХУ

Поз.	Номер детали	Наименование	Размер	Количество	Кондиция
1	00 0484 632 0	РЕДУКТОР УГЛОВОЙ	I=1:2.42	1	
2	00 0244 032 0	ВИНТ 6-ГР.	M10X22	16	
3	00 0139 559 0	ШАЙБА РАСПОРНАЯ	79X89.8X29	1	
4	00 0237 382 0	ВИНТ 6-ГР.	M10X20	1	
5	00 0139 551 0	КОРПУС		1	
6	00 0218 609 0	ПРОБКА РЕЗЬБОВ.	G 1/2A	2	
7	00 0139 561 0	ПРОБКА РЕЗЬБОВ.	1/2" GAS	1	
8	00 0237 570 0	ВИНТ 6-ГР.	M10X16	8	
9	00 0139 557 0	КРЫШКА		1	
10	00 0213 936 0	ВИНТ ЗАПОРНЫЙ	G 3/8A	1	
11	00 0233 611 2	УПЛОТНЕНИЕ ВАЛА	BAU 4 DRR 50X80X8	1	
12	00 0235 988 0	РОЛИКОПОДШИПНИК	30208 J2/Q	1	
13	00 0139 560 0	ШАЙБА РАСПОРНАЯ		1	
14	00 0139 558 0	ВАЛ КПП		1	
15	00 0139 556 0	УДЛИНИТЕЛЬ		1	
16	00 0243 684 0	РОЛИКОПОДШИПНИК	303 08	1	
17	00 0139 581 0	ШАЙБА УСТАНОВОЧН.	40,3X51,5X1,0	1	
18	00 0139 555 0	ШЕСТЕРНЯ	Z12M7	1	
19	00 0139 580 0	ГАЙКА ШЛИЦЕВАЯ	M30X1,5	1	
20	00 0234 829 0	РОЛИКОПОДШИПНИК	30209 J2/Q	2	
21	00 0139 579 0	ШАЙБА	45,3X65,3X1,0	2	
22	00 0139 554 0	ВАЛ КПП	13/4"Z20	1	
23	00 0139 553 0	ШЕСТЕРНЯ КОНИЧ.	Z=29 M7	1	
24	00 0139 552 0	КРЫШКА		1	
25	00 0941 004 0	ПРОБКА РЕЗЬБОВ.	G 3/8A	1	
26	00 0239 365 0	УПЛОТНЕНИЕ ВАЛА	AS 45X72X8	1	

169

CLAAS



92012z01

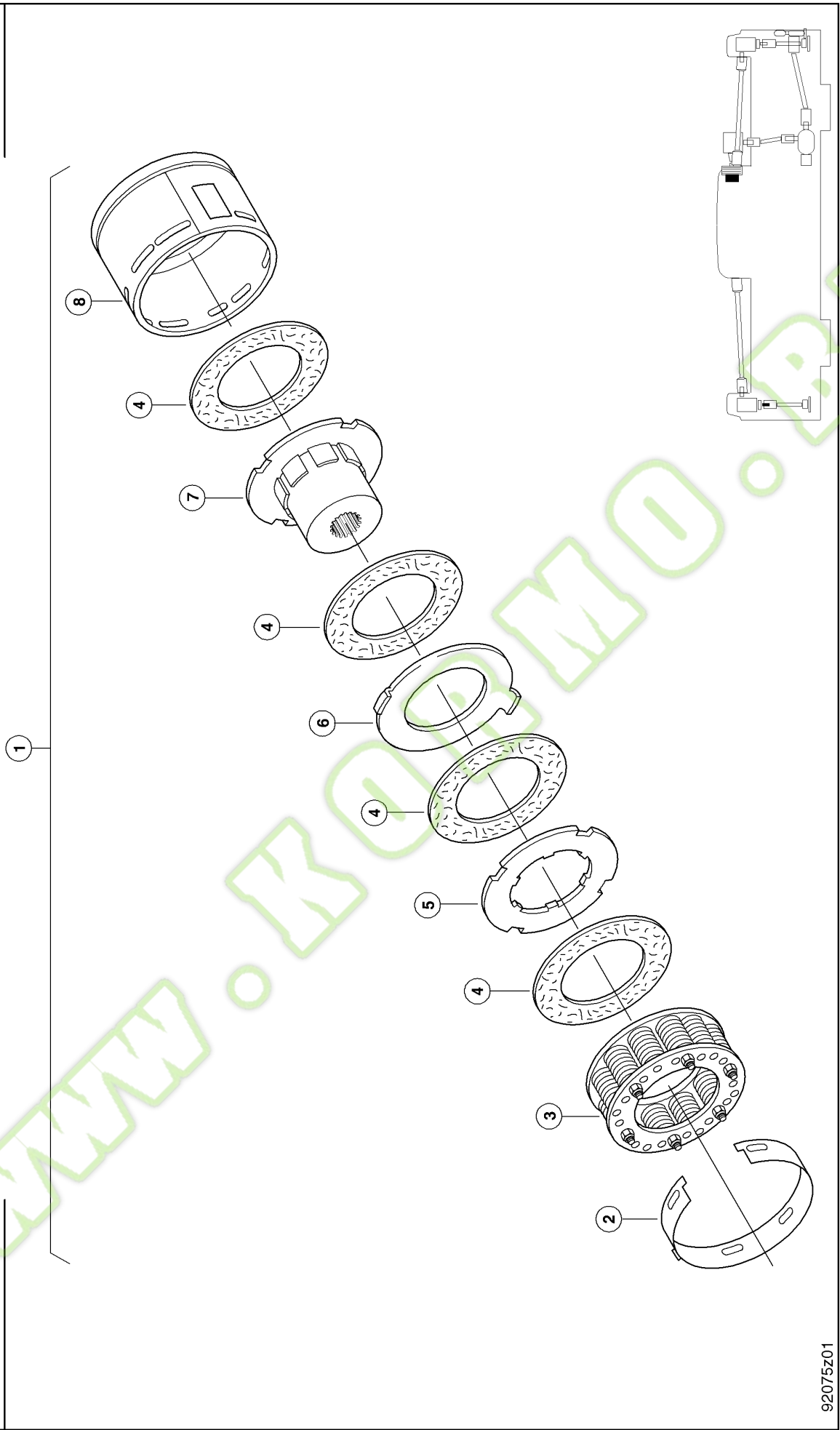


ДИСКОВАЯ МУФТА 1)

Поз.	Номер детали	Наименование	Размер	Количество	Кондиции
1	00 0905 281 0	МУФТА ФРИКЦ.	M=1450NM (RS D=280)	1	2)
2	00 0242 264 0	ВИНТ С ЦИЛ.ГОЛ.	M12X 60	8	
3	00 0242 824 1	КОЛЬЦО СТОПОРНОЕ	12	8	
4	00 0138 243 0	ШКИВ КЛИНОРЕМЕН.	D=280	1	
5	00 0138 244 0	МУФТА ФРИКЦ.		1	
6	00 0211 314 0	ВИНТ С ЦИЛ.ГОЛ.	M10X 65	8	
7	00 0138 248 0	ФЛАНЕЦ		1	
8	00 0138 249 0	КОЛЬЦО РАСПОРНОЕ		3	
9	00 0138 203 0	ПЛАСТИНА ФРИКЦ.		1	
10	00 0138 250 0	ДИСК ВЕДУЩИЙ		1	
11	00 0138 205 0	ШАЙБА ПРОМЕЖУТ.		1	
12	00 0235 556 0	ВИНТ 6-ГР.	M12 X 60	1	
13	00 0138 251 0	СТУПИЦА МУФТЫ ФРИКЦ.		1	
14	00 0234 325 0	ШАЙБА	11 X 21 X3	1	
15	00 0236 172 0	ГАЙКА 6-ГР.	M12	1	
16	00 0138 212 0	ШАЙБА НАЖИМНАЯ		1	
17	00 0138 213 0	КОЛЬЦО УСТАНОВОЧ.		1	
18	00 0138 252 0	ПРУЖИНА ТАРЕЛЬЧ.	180X109X3,5	1	
19	00 0237 947 0	ГАЙКА СТОПОРНАЯ	M10	8	
1)	Номер машины	+ до 42601932			
2)	Примечания	1450 Nm			

169A

CLAAS



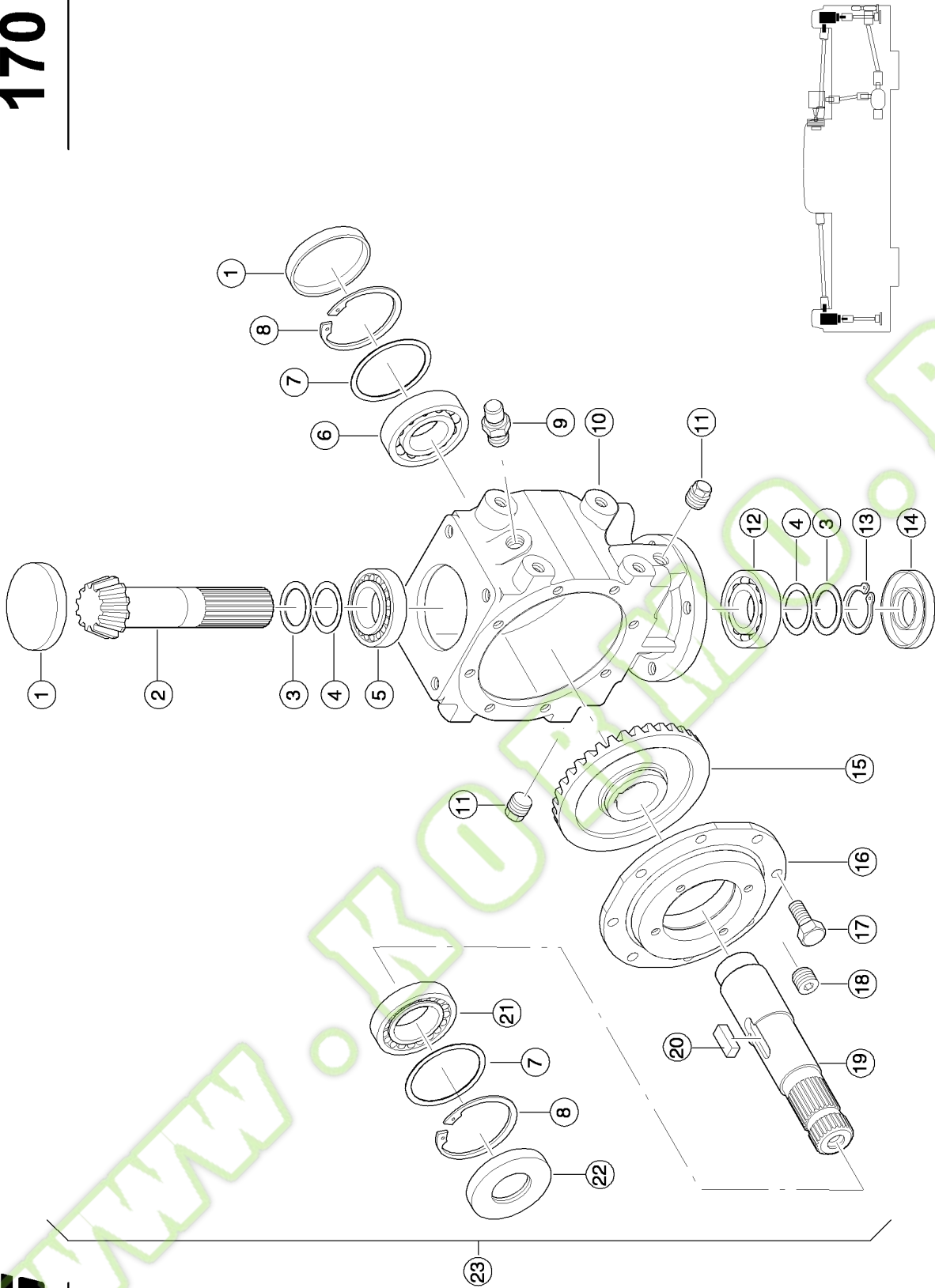
92075z01

ДИСКОВАЯ МУФТА 1)

Поз.	Номер детали	Наименование	Размер	Количе ство	Кондиции
1	00 1312 754 1	МУФТА ФРИКЦ.		1	
2	00 0941 099 0	КОЛЬЦО УСТАНОВОЧ.		1	
3	00 0814 762 1	ПАКЕТ РЕССОРЫ		1	
4	00 0941 104 1	ПЛАСТИНА ФРИКЦ.		4	
5	00 0941 106 0	ДИСК ВЕДУЩИЙ		1	
6	00 0941 107 0	ДИСК ВЕДУЩИЙ		1	
7	00 0148 579 0	КОРОМЫСЛО		1	
8	00 0148 580 0	КАРТЕР СЦЕПЛЕНИЯ		1	
1)	Номер машины				+ от 42601933

170

CLAAS



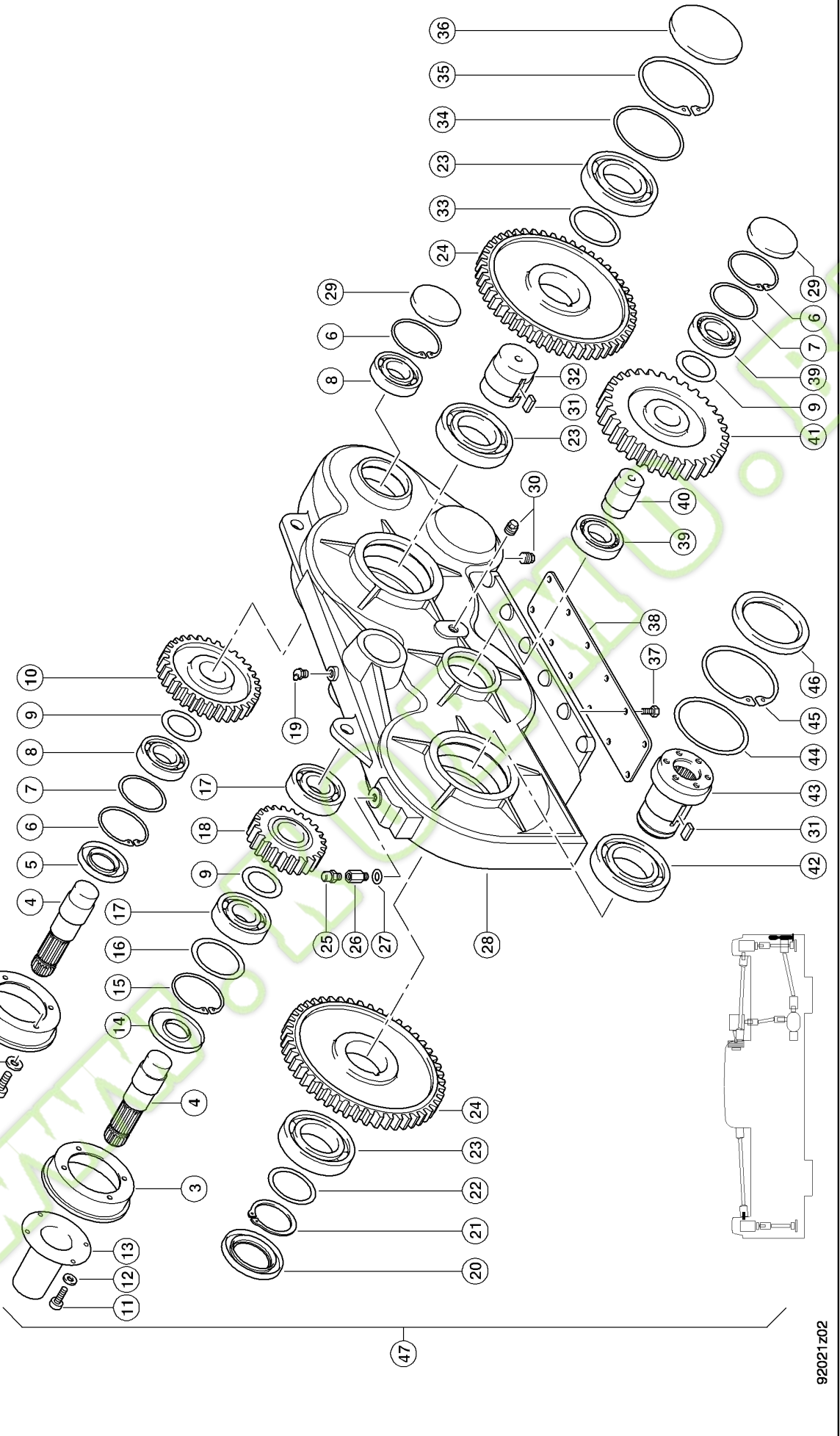
92022z03

УГЛОВОЙ РЕДУКТОР - КОСИЛОЧНЫЙ БРУС

Поз.	Номер детали	Наименование	Размер	Количе ство	Кондиции
1	00 0939 596 0	КРЫШКА ЗАПОРНАЯ	80X 8	2	
2	00 0138 227 0	ВАЛ-ШЕСТЕРНЯ	Z=12	1	
3	00 0234 408 0	ШАЙБА УСТАНОВОЧН.	35X45X0,3	2	
4	00 0234 420 0	ШАЙБА УСТАНОВОЧН.	35X45X0,5	2	
5	00 0243 670 0	РОЛИКОПОДШИПНИК	32207 J2/Q	1	
6	00 0212 546 0	Ш/ПОДШ.РАДИАЛЬНЫЙ	6208 C3	1	
7	00 0215 157 0	ШАЙБА УСТАНОВОЧН.	70X79X0,5	2	
8	00 0236 318 0	КОЛЬЦО СТОПОРНОЕ	80X2,5	2	
9	00 0933 109 0	КЛАПАН ВОЗДУШНЫЙ	R 3/8	1	
10	00 0138 228 0	КОРПУС		1	
11	00 0933 108 0	ПРОБКА	3/8"GAS R3/8	3	
12	00 0235 916 0	Ш/ПОДШ.РАДИАЛЬНЫЙ	6207	1	
13	00 0234 450 0	КОЛЬЦО СТОПОРНОЕ	35X2,5	1	
14	00 0214 386 0	УПЛОТНЕНИЕ ВАЛА	AS 35X72X10	1	
15	00 0138 226 0	ШЕСТЕРНЯ КОНИЧ.	Z=36	1	
16	00 0138 229 0	КРЫШКА		1	
17	00 0237 383 0	ВИНТ 6-ГР.	M10X25	8	
18	00 0213 936 0	ВИНТ ЗАПОРНЫЙ	G 3/8A	1	
19	00 0138 225 0	ВАЛ КПП		1	
20	00 0214 098 0	ШПОНКА ПРИЗМАТИЧ.	B12X 8X 36	1	
21	00 0235 988 0	РОЛИКОПОДШИПНИК	30208 J2/Q	1	
22	00 0214 442 0	УПЛОТНЕНИЕ ВАЛА	AS 40X 80X10	1	
23	00 0998 223 1	РЕДУКТОР УГЛОВОЙ	TV-311 H / I=1:3	1	

171

CLAAS



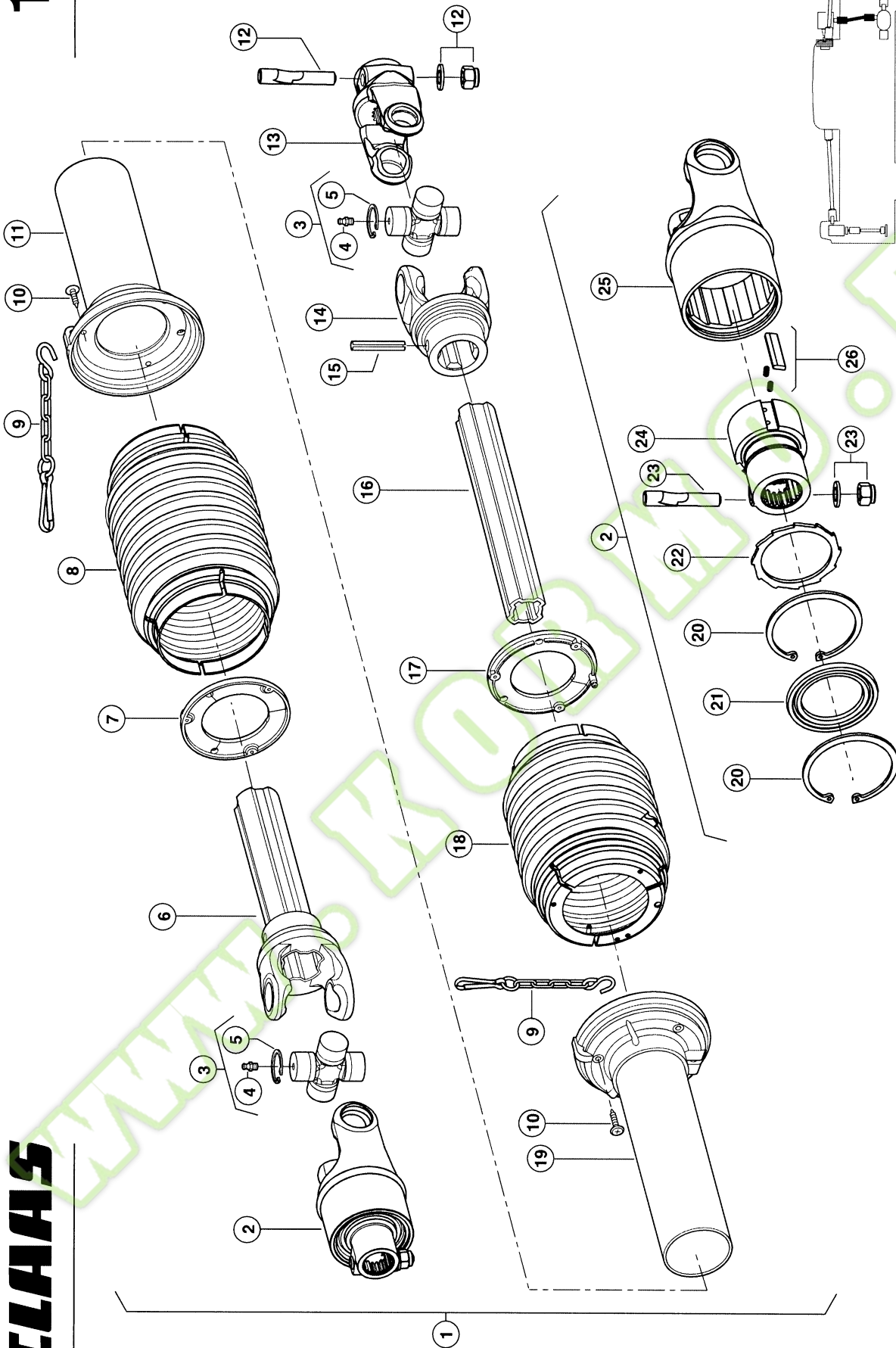
92021702



РЕДУКТОР

Поз.	Номер детали	Наименование	Размер	Количество	Кондиции
1	00 0237 458 0	ВИНТ 6-ГР.	M12X20	8	
2	00 0239 395 1	ШАЙБА КОНТАКТНАЯ	B12	8	
3	00 0905 352 0	АДАПТЕР		2	
4	00 0138 232 0	ВАЛ КПП		2	
5	00 0214 442 0	УПЛОТНЕНИЕ ВАЛА	AS 40X 80X10	1	
6	00 0236 318 0	КОЛЬЦО СТОПОРНОЕ	80X2,5	3	
7	00 0234 435 0	ШАЙБА УСТАНОВОЧН.	63X80X1	2	
8	00 0212 546 0	Ш/ПОДШ.РАДИАЛЬНЫЙ	6208 C3	2	
9	00 0211 950 0	ШАЙБА УСТАНОВОЧН.	65X74X0,1	3	
10	00 0138 239 0	КОЛЕСО ЗУБЧАТОЕ	Z=30	1	
11	00 0237 438 0	ВИНТ 6-ГР.	M 8X12	4	
12	00 0239 393 1	ШАЙБА КОНТАКТНАЯ	B 8	4	
13	00 0138 242 0	ВОРОНКА ЗАЩИТНАЯ		1	
14	00 0105 496 0	УПЛОТНЕНИЕ ВАЛА	BASL40X 90X 8	1	
15	00 0235 190 0	КОЛЬЦО СТОПОРНОЕ	90X3	1	
16	00 0239 460 0	ШАЙБА УСТАНОВОЧН.	70X90X0,15	1	
17	00 0235 931 0	Ш/ПОДШ.РАДИАЛЬНЫЙ	6308 DIN 625	2	
18	00 0138 238 0	КОЛЕСО ЗУБЧАТОЕ	Z=21	1	
19	00 0244 946 0	ПРЕСС-МАСЛЕНКА	B M8X1	1	
20	00 0233 927 0	УПЛОТНЕНИЕ ВАЛА	AS 65X100X10	1	
21	00 0235 171 0	КОЛЬЦО СТОПОРНОЕ	65X2,5	1	
22	00 0211 609 0	ШАЙБА УСТАНОВОЧН.	80X 90X0,5	1	
23	00 0243 129 0	Ш/ПОДШ.РАДИАЛЬНЫЙ	6213	3	
24	00 0138 236 0	КОЛЕСО ЗУБЧАТОЕ	Z=50	2	
25	00 0933 109 0	КЛАПАН ВОЗДУШНЫЙ	R 3/8	1	
26	00 0138 240 0	УДЛИНИТЕЛЬ		1	
27	00 0239 391 0	ШАЙБА КОНТАКТНАЯ	A16	1	
28	00 0138 230 0	КОРПУС		1	
29	00 0939 596 0	КРЫШКА ЗАПОРНАЯ	80X 8	2	
30	00 0933 108 0	ПРОБКА	3/8"GAS R3/8	3	
31	00 0214 646 0	ШПОНКА ПРИЗМАТИЧ.	B 18X11X 25	2	
32	00 0138 233 0	ВАЛ КПП		1	
33	00 0211 122 0	ШАЙБА УСТАНОВОЧН.	72X84X0,5	1	
34	00 0211 869 0	ШАЙБА УСТАНОВОЧН.	90X109,5X0,1	1	
35	00 0243 063 0	КОЛЬЦО СТОПОРНОЕ	120X4	1	
36	00 0138 241 0	КРЫШКА ЗАПОРНАЯ	120X12	1	
37	00 0237 439 0	ВИНТ 6-ГР.	M08X16	12	
38	00 0138 231 0	КРЫШКА		1	
39	00 0238 963 0	РОЛИКОПОДШИПНИК	NJ 208 E.TVP2	2	
40	00 0138 234 0	ВАЛ КПП		1	
41	00 0138 237 0	КОЛЕСО ЗУБЧАТОЕ	Z=39	1	
42	00 0218 742 0	Ш/ПОДШ.РАДИАЛЬНЫЙ	6214	1	
43	00 0138 235 0	ВАЛ КПП		1	
44	00 0212 389 0	ШАЙБА УСТАНОВОЧН.	100X125X0,1	1	
45	00 0243 064 0	КОЛЬЦО СТОПОРНОЕ	125X4	1	
46	00 0212 437 0	УПЛОТНЕНИЕ ВАЛА	BASL 95X125X12	1	
47	00 0998 009 0	ПЕРЕДАЧА ЦЛИНДР.	COMER A-641 A	1	

181



DD 520 COMFORT

92064Z00

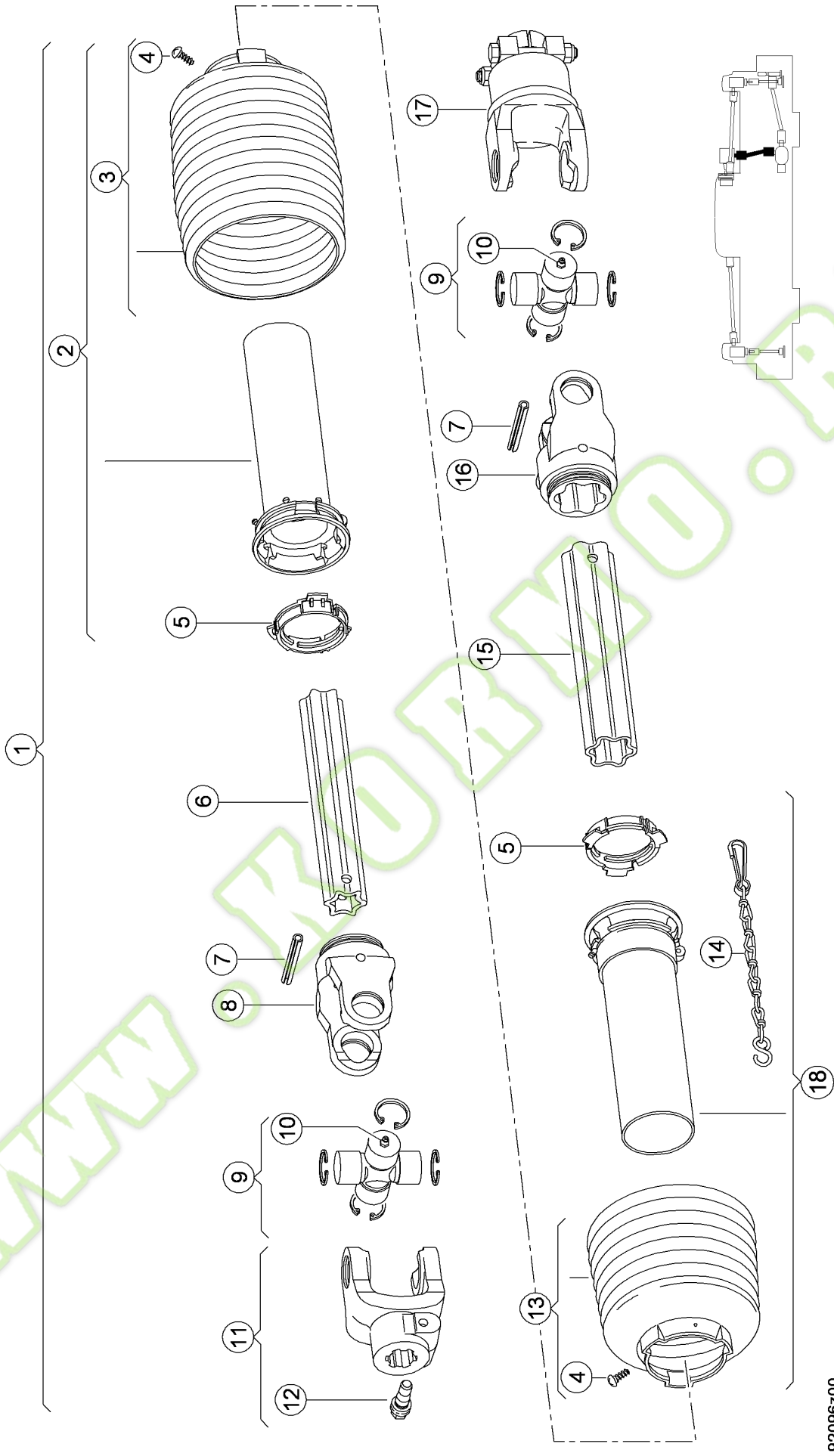


ШАРНИРНЫЙ ВАЛ - ГЛАВНЫЙ ПРИВОД 1)

Поз.	Номер детали	Наименование	Размер	Количество	Кондиции
1	00 0495 704 0	ВАЛ КАРДАННЫЙ		1	
2	00 0139 625 0	МУФТА ОБГОННАЯ		1	
3	00 0138 331 0	КРЕСТОВИНА		2	
4	00 0236 942 0	ПРЕСС-МАСЛЕНКА	A S6X1	2	
5	00 0237 987 0	КОЛЬЦО СТОПОРНОЕ	27X1,2	8	
6	00 0139 626 0	ВИЛКА ВНУТР.		1	
7	00 0138 198 0	КОЛЬЦО ВРАЩАЮЩ.		1	
8	00 0139 546 0	ВОРОНКА ЗАЩИТНАЯ		1	
9	00 0138 201 0	ЦЕПЬ		2	
10	00 0214 631 0	ВИНТ ДЛЯ ЖЕСТИ	ST4,8X22-C-H	6	
11	00 0138 175 0	ТРУБА ЗАЩИТНАЯ		1	2)
12	00 0139 629 0	ВИНТ СТОПОРНЫЙ		1	
13	00 0139 628 0	ВИЛКА НАРУЖНАЯ		1	
14	00 0139 627 0	ВИЛКА ВНУТР.		1	
15	00 0244 580 0	ШТИФТ РАСПОРНЫЙ	10 X 75	1	
16	00 0139 621 0	ТРУБА ПРОФИЛЬНАЯ	L=800 / INNEN / H8/S9	1	3)
17	00 0138 199 0	КОЛЬЦО ВРАЩАЮЩ.		1	
18	00 0139 547 0	ВОРОНКА ЗАЩИТНАЯ		1	
19	00 0138 183 0	ТРУБА ЗАЩИТНАЯ		1	2)
20	00 0237 964 0	КОЛЬЦО СТОПОРНОЕ	88X3	2	
21	00 0139 549 0	КОЛЬЦО УПЛОТН.		1	
22	00 0139 631 0	КОЛЬЦО УПЛОТН.		1	
23	00 0843 782 0	ВИНТ СТОПОРНЫЙ		1	
24	00 0139 630 0	КОРОМЫСЛО		1	
25	00 0139 550 0	КОРПУС	RL2DX MIT GABEL S8	1	
26	00 0836 395 0	ЗАЩЕЛКА		3	
1)	Номер машины	+ до 42602213			
2)	Примечания	Lmin=420 mm			
3)	Примечания	L=340 mm			

181A

CLAAS



92096z00

ШАРНИРНЫЙ ВАЛ - ГЛАВНЫЙ ПРИВОД 1)

Поз.	Номер детали	Наименование	Размер	Количе ство	Кондиции
1	00 1312 184 0	ВАЛ КАРДАНЫЙ		1	
2	00 0150 369 0	SCHUTZHAELFTE AUSSEN		1	
3	00 0150 374 0	ВОРОНКА ЗАЩИТНАЯ		1	
4	00 0850 548 0	БОЛТ		2	
5	00 0859 906 0	КОЛЬЦО ТОРЦОВОЕ		2	
6	00 0138 569 0	ТРУБА ПРОФИЛЬНАЯ	L=680/S5H-AUSSEN	1	
7	00 0214 198 0	ШТИФТ РАСПОРНЫЙ	13 X 95	2	
8	00 0147 213 0	ВИЛКА ЖЕЛОБЧАТАЯ		1	
9	00 0150 373 0	КРЕСТОВИНА		2	
10	00 0219 880 0	ПРЕСС-МАСЛЕНКА	A M6-GEWINDELAENGE 3,5	2	
11	00 0150 371 0	ВИЛКА НАСАДНАЯ		1	
12	00 0935 444 0	КОНУС ЗАЖИМНОЙ		1	
13	00 0150 375 0	ВОРОНКА ЗАЩИТНАЯ		1	
14	00 0972 297 0	ЦЕПЬ		1	
15	00 0150 438 0	ТРУБА ПРОФИЛЬНАЯ	L=1000/S6-AUSSEN	1	
16	00 0147 212 0	ВИЛКА ЖЕЛОБЧАТАЯ		1	
17	00 0150 372 0	МУФТА СВОБ.ХОДА		1	
18	00 0150 370 0	ОГРАЖДЕНИЕ ВНЕШН.		1	
1)	Номер машины		+ от 42602214		

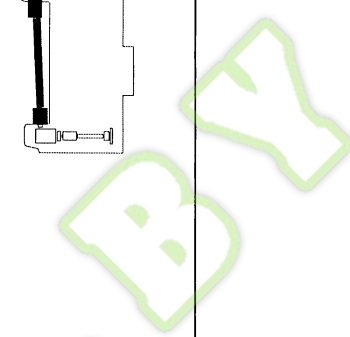
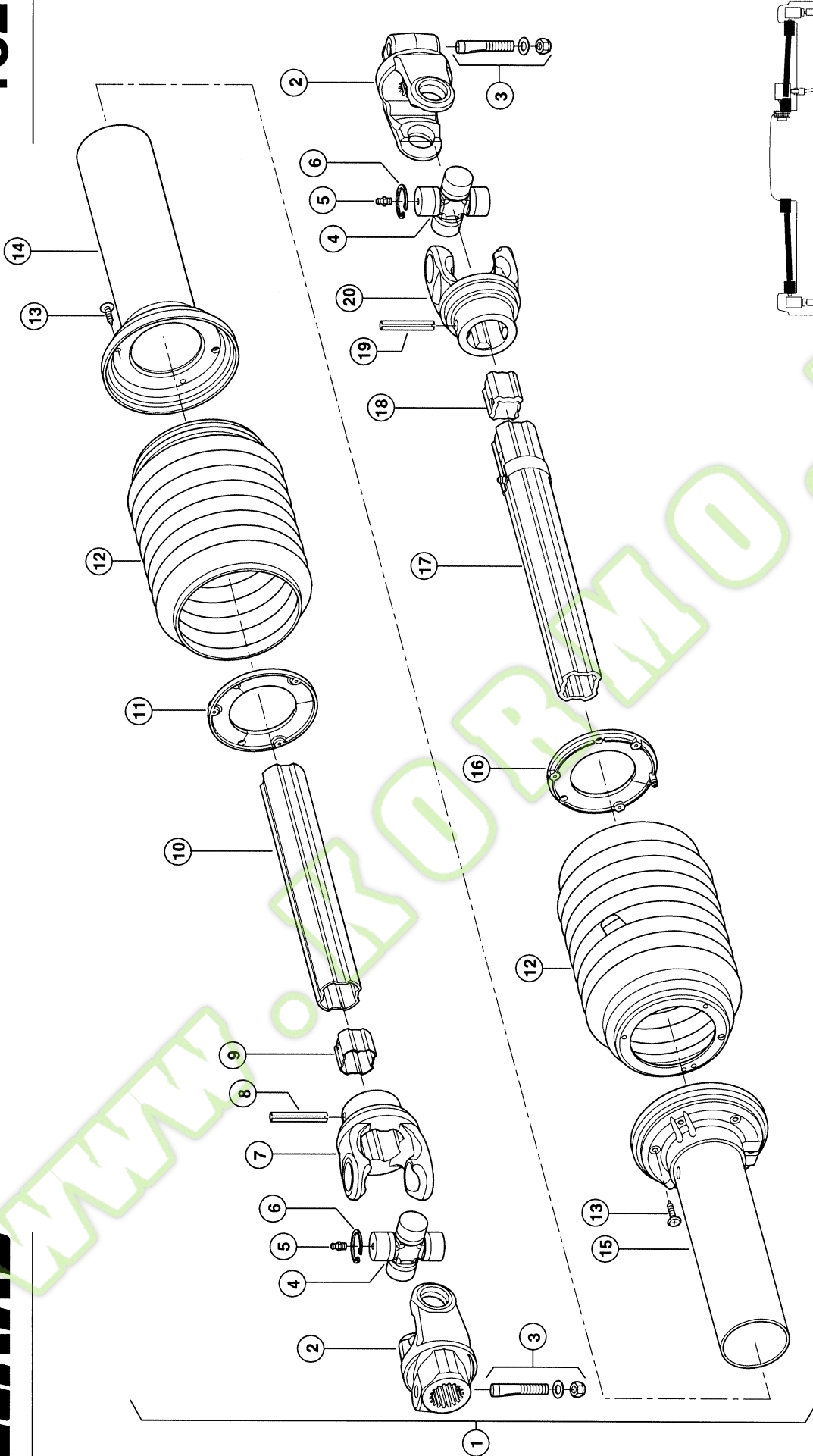
182

CLAAS

DIRECT DISC 520 COMFORT

92016z02

DD 520 COMFORT

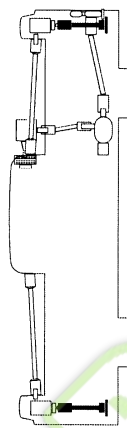
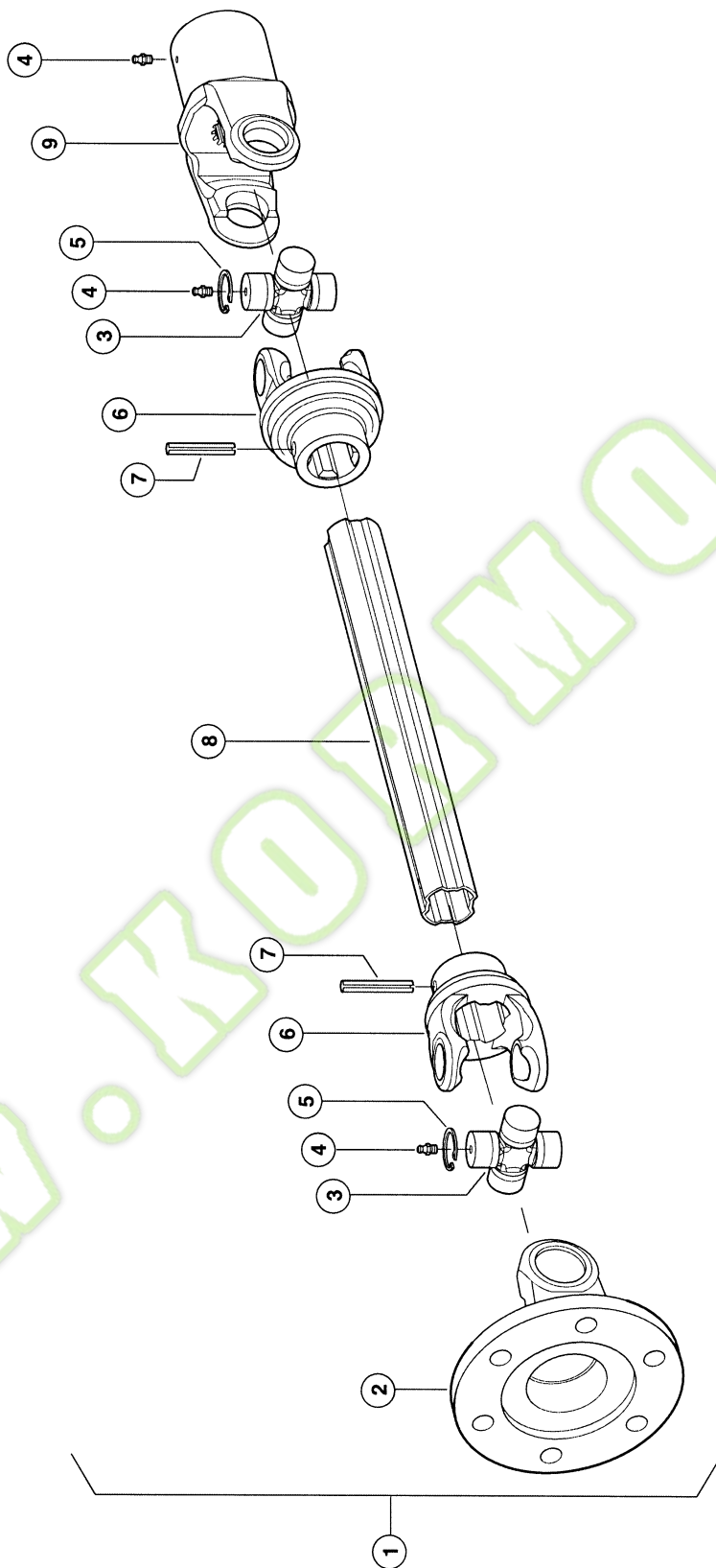


ШАРНИРНЫЙ ВАЛ - ПРИВОД КОСИЛОЧНОГО АППАРАТА

Поз.	Номер детали	Наименование	Размер	Количе ство	Кондиции
1	00 0495 432 0	ВАЛ КАРДАНН.В СБ.		1	
2	00 0138 681 0	ВИЛКА НАРУЖНАЯ		2	
3	00 0138 247 0	ВИНТ СТОПОРНЫЙ		2	
4	00 0138 682 0	КРЕСТОВИНА		2	
5	00 0236 942 0	ПРЕСС-МАСЛЕНКА	A S6X1	2	
6	00 0125 116 0	КОЛЬЦО СТОПОРНОЕ	30X1,2	8	
7	00 0138 066 0	ВИЛКА ВНУТР.		1	
8	00 0244 579 0	ШТИФТ РАСПОРНЫЙ	10X65	1	
9	00 0138 686 0	ПРОБКА		1	
10	00 0138 148 0	ТРУБА ПРОФИЛЬНАЯ	L=1400 / AUSSEN / N6	1	
11	00 0138 056 0	КОЛЬЦО ВРАЩАЮЩ.		1	
12	00 0138 311 0	ВОРОНКА ЗАЩИТНАЯ		2	
13	00 0214 631 0	ВИНТ ДЛЯ ЖЕСТИ	ST4,8X22-C-H	6	
14	00 0138 684 0	ВОРОНКА ЗАЩИТНАЯ		1	
15	00 0138 685 0	ВОРОНКА ЗАЩИТНАЯ		1	
16	00 0138 059 0	КОЛЬЦО ВРАЩАЮЩ.		1	
17	00 0138 683 0	ТРУБА ВНУТР.		1	
18	00 0138 687 0	ПРОБКА		1	
19	00 0237 613 2	ШТИФТ РАСПОРНЫЙ	10 X 60-N	1	
20	00 0138 070 0	ВИЛКА ВНУТР.		1	

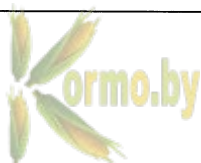
CLAAS

183



DD 520 COMFORT

92019z02

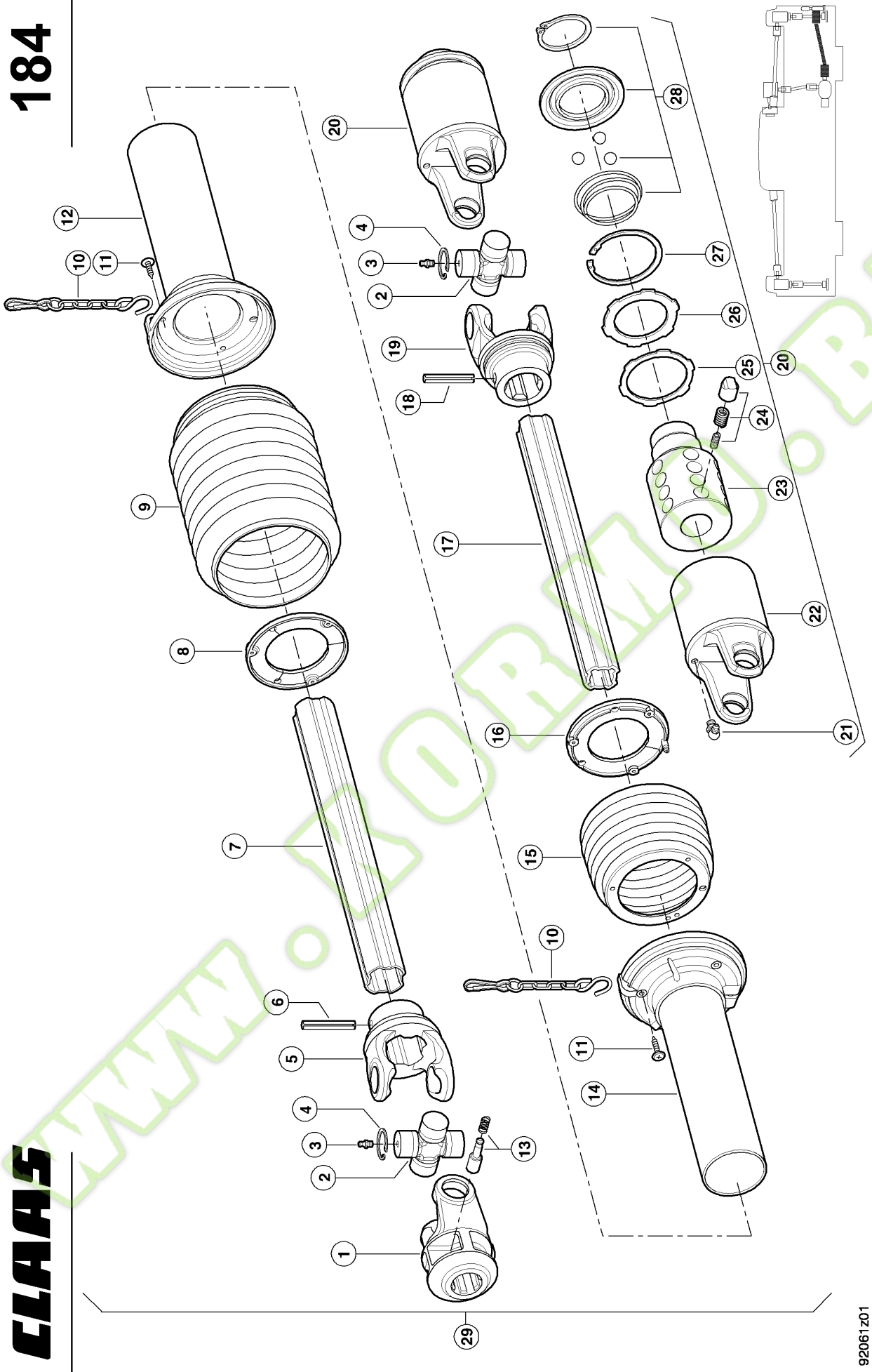


ШАРНИРНЫЙ ВАЛ - КОСИЛОЧНЫЙ БРУС

Поз.	Номер детали	Наименование	Размер	Количе ство	Кондиции
1	00 0905 278 0	ВАЛ КАРДАННЫЙ		1	
2	00 0138 678 0	ВИЛКА НАРУЖНАЯ		1	
3	00 0138 049 0	КРЕСТОВИНА		2	
4	00 0236 942 0	ПРЕСС-МАСЛЕНКА	A S6X1	3	
5	00 0211 961 0	КОЛЬЦО СТОПОРНОЕ	24X1,2	8	
6	00 0138 050 0	ВИЛКА ВНУТР.		2	
7	00 0950 021 9	ШТИФТ РАСПОРНЫЙ	8 X 55	2	
8	00 0138 679 0	ТРУБА НАРУЖНАЯ		1	
9	00 0138 680 0	ВИЛКА НАРУЖНАЯ		1	

184

CLAAS



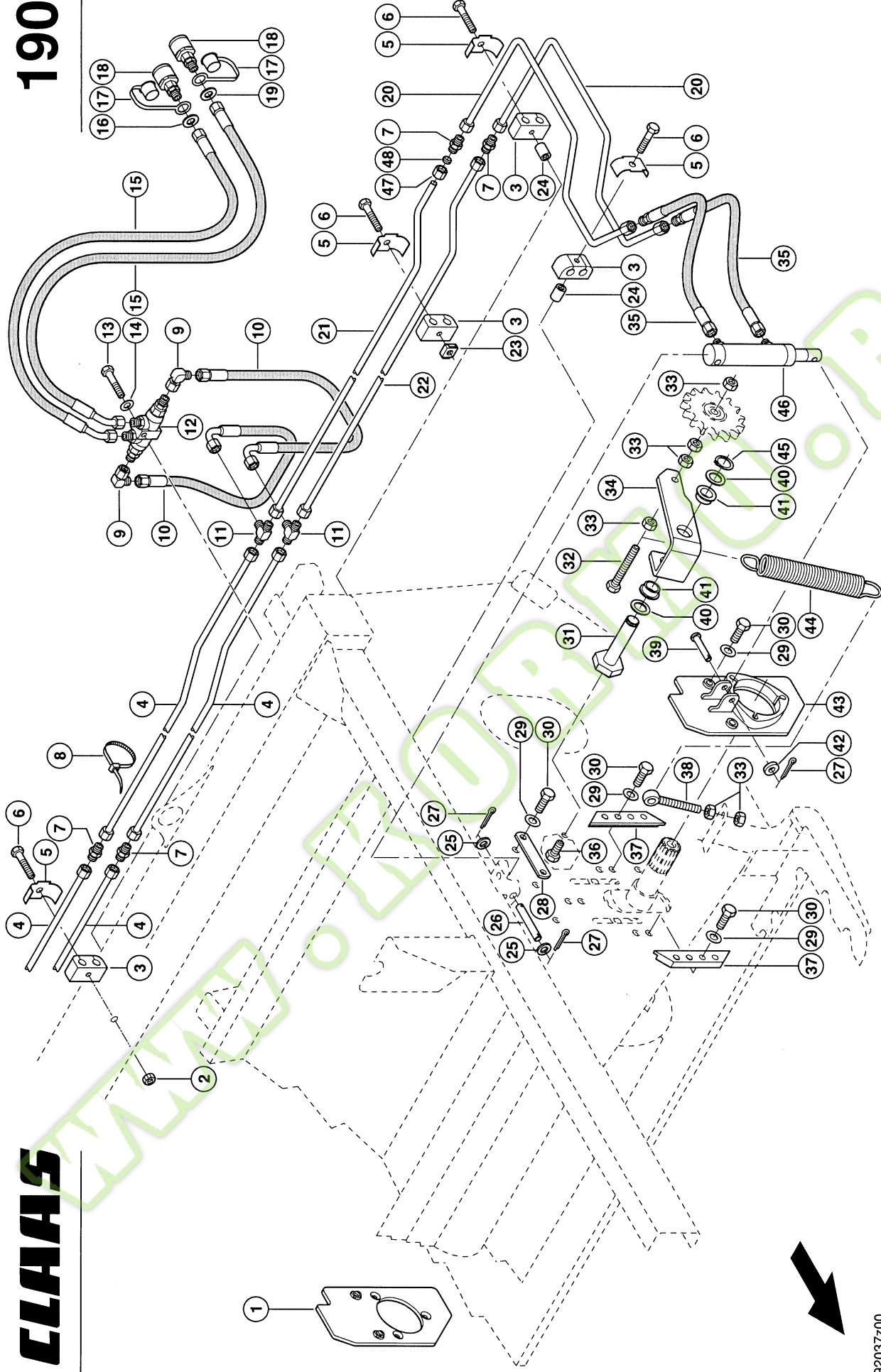
92061z01



ШАРНИРНЫЙ ВАЛ-ПРИВОД ПОДАЮЩЕГО УСТРОЙСТВА

Поз.	Номер детали	Наименование	Размер	Количе ство	Кондиции
1	00 0139 602 0	ВИЛКА НАРУЖНАЯ		1	
2	00 0138 307 0	КРЕСТОВИНА		2	
3	00 0236 942 0	ПРЕСС-МАСЛЕНКА	A S6X1	2	
4	00 0237 987 0	КОЛЬЦО СТОПОРНОЕ	27X1,2	8	
5	00 0138 308 0	ВИЛКА ВНУТР.		1	
6	00 0235 682 2	ШТИФТ РАСПОРНЫЙ	8 X 60-N	1	
7	00 0138 253 0	ТРУБА ПРОФИЛЬНАЯ	L=800 / AUSSEN / S4	1	
8	00 0138 056 0	КОЛЬЦО ВРАЩАЮЩ.		1	
9	00 0138 311 0	ВОРОНКА ЗАЩИТНАЯ		1	
10	00 0138 201 0	ЦЕПЬ		2	
11	00 0214 631 0	ВИНТ ДЛЯ ЖЕСТИ	ST4,8X22-C-H	6	
12	00 0138 174 0	ТРУБА ЗАЩИТНАЯ		1	
13	00 0138 062 0	ШТИФТ ПЕРЕДВИЖНОЙ		1	
14	00 0138 182 0	ТРУБА ЗАЩИТНАЯ		1	
15	00 0138 613 0	ВОРОНКА ЗАЩИТНАЯ		1	
16	00 0138 059 0	КОЛЬЦО ВРАЩАЮЩ.		1	
17	00 0138 256 0	ТРУБА ПРОФИЛЬНАЯ	L=800 / INNEN / S4	1	
18	00 0950 021 9	ШТИФТ РАСПОРНЫЙ	8 X 55	1	
19	00 0138 308 0	ВИЛКА ВНУТР.		1	
20	00 0138 310 0	МУФТА СЦЕПЛЕНИЯ		1	
21	00 0244 948 0	ПРЕСС-МАСЛЕНКА	C M8X1	1	
22	00 0138 313 0	КОРПУС		1	
23	00 0139 603 0	КОРОМЫСЛО		1	
24	00 0139 604 0	ПОВОДОК		24	
25	00 0138 316 0	ШАЙБА НАЖИМНАЯ		1	
26	00 0138 317 0	КОЛЬЦО УПЛОТН.		1	
27	00 0211 245 0	КОЛЬЦО СТОПОРНОЕ	82X2,5	1	
28	00 0139 525 0	ЗАМОК ТЯГОВЫЙ		1	
29	00 0484 040 0	ВАЛ КАРДАнный		1	

190



DD 520 COMFORT

CLAAS

DIRECT DISC 520 COMFORT

92037z00



ГИДРАВЛИКА - РЕГУЛИРОВАНИЕ ЛОПАСТЕЙ

Поз.	Номер детали	Наименование	Размер	Количество	Кондиции
	00 0495 434 0	ГИДРОМЕХАНИЗМ	NACHRUESTSATZ DD520 CONT	1	1)
1	00 0495 446 1	ПЛАСТИНА УСТАНОВ.		1	
2	00 0236 170 0	ГАЙКА 6-ГР.	M8	2	
3	00 0683 658 0	ОПОРНА РЕЗИНОВАЯ	10/10	14	
4	00 0495 470 0	ГИДРОПРОВОД		4	
5	00 0683 254 0	СКОБА КРЕПЕЖНАЯ	2X18X25X3	14	
6	00 0237 340 0	ВИНТ 6-ГР.	M08X40	14	
7	00 0238 718 0	ШТУЦЕР	S-L 8	8	
8	00 0237 871 0	ЛЕНТА ДЛЯ КАБЕЛЯ	MIN. 4,7X188	12	
9	00 0238 788 0	ШТУЦЕР УГЛОВОЙ	SWOE-L08	2	
10	00 0993 457 0	ГИДРОШЛАНГ		2	
11	00 0238 789 0	ШТУЦЕРТ-ОБР.	T-L 8	2	
12	00 0643 706 1	КЛАПАН ЗАПОРНЫЙ		1	2)
13	00 0237 341 0	ВИНТ 6-ГР.	M 8X45	1	
14	00 0239 387 0	ШАЙБА КОНТАКТНАЯ	A 8	1	
15	00 0689 856 0	ШЛАНГ СОЕДИНИТ.		2	
16	00 0697 909 0	ШАЙБА	BLAU	1	
17	00 0697 905 0	ПРОБКА ПЫЛЕЗАЩ.	BG1	2	
18	00 0697 904 0	ПРОБКА РЕЗЬБОВАЯ	BG1 DN6 RA8	2	
19	00 0697 908 0	ШАЙБА	ROT	1	
20	00 0495 464 0	ГИДРОПРОВОД		4	
21	00 0495 466 0	ГИДРОПРОВОД		2	
22	00 0495 468 0	ГИДРОПРОВОД		2	
23	00 0214 294 0	ГАЙКА СЕПАРАТОРА	M 8 / 1,8-2,6	8	
24	00 0215 913 0	ГАЙКА ЗАКЛЕПЫВ.	M 8X20,5-SW11-KL=3-5, 5	4	
25	00 0236 842 0	ШАЙБА	13 X 22 X 3	4	
26	00 0945 694 0	ПАЛЕЦ	12H9X 76	2	
27	00 0235 084 0	ШПЛИНТ	3,2X 28	6	
28	00 0938 028 2	ПЛАСТИНА	FL 30X 8	2	
29	00 0239 389 0	ШАЙБА КОНТАКТНАЯ	A12	18	
30	00 0239 160 0	ВИНТ 6-ГР.	M12X35-MKL	17	
31	00 0495 439 0	ВАЛ ОПОРНЫЙ	6KT60X120	1	
32	00 0237 873 0	ВИНТ 6-ГР.	M12X85	1	
33	00 0236 172 0	ГАЙКА 6-ГР.	M12	6	
34	00 0495 438 2	СКОБА	10X 55X 322	1	
35	00 0495 472 0	ШЛАНГ СОЕДИНИТ.		4	
36	00 0239 049 0	ВИНТ 6-ГР.	M12X30-MKL	1	
37	00 0495 437 0	ПЛАНКА НАПРАВЛ.	15X 30X 175	4	
38	00 0233 857 0	РЫМ-БОЛТ	LBM12X 70	1	
39	00 0214 139 1	ПАЛЕЦ	B-10X 50	2	
40	00 0234 301 0	ШАЙБА	26 X 34 X2	2	
41	00 0008 543 0	ВТУЛКА	25,1X 30 X15	2	
42	00 0234 376 0	ШАЙБА	11 X 26 X6	2	
43	00 0495 442 1	ПЛАСТИНА УСТАНОВ.		1	
44	00 0960 317 1	ПРУЖИНА РАСТЯЖЕН.	3,6 X 25 X207	1	
45	00 0244 216 0	КОЛЬЦО СТОПОРНОЕ	25X2	1	
46	00 0987 276 1	ГИДРОЦИЛИНДР	32-20-90	1	3)
47	00 0215 482 0	ГАЙКА НАКИДНАЯ	A3 L10	24	
48	00 0215 481 0	КОЛЬЦО ПРОФИЛЬНОЕ	P-R10L/S	24	

1) Примечания

R03 0100

2) Примечания

Et Tafel 194

ГИДРАВЛИКА - РЕГУЛИРОВАНИЕ ЛОПАСТЕЙ

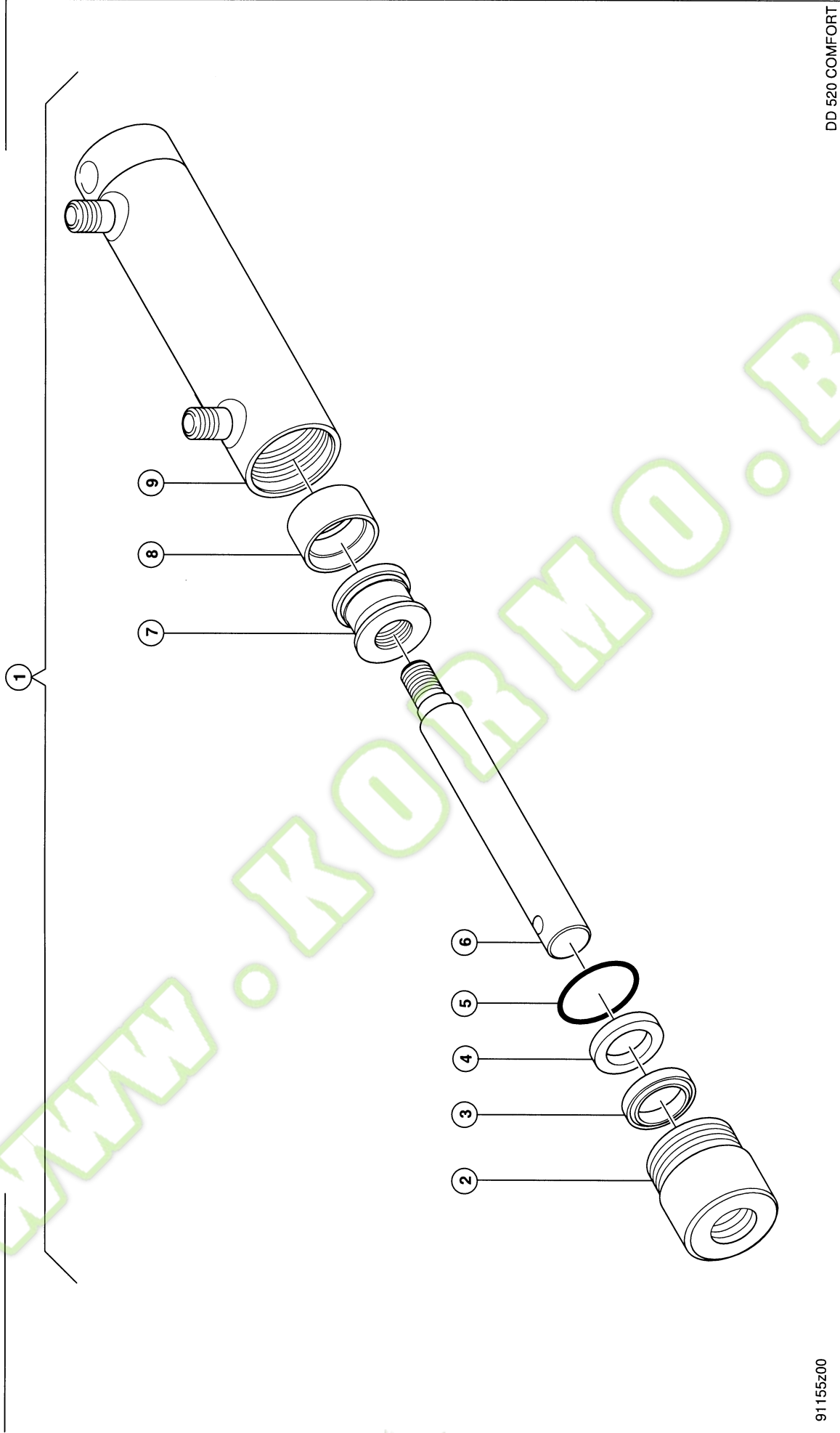
3) Примечания

Et Tafel 193

WWW.KORMO.BY

193

CLAAS



DD 520 COMFORT

91155z00



ГИДРАВЛИЧЕСКИЙ ЦИЛИНДР-РЕГУЛИРОВАНИЕ ЛОПАСТЕЙ

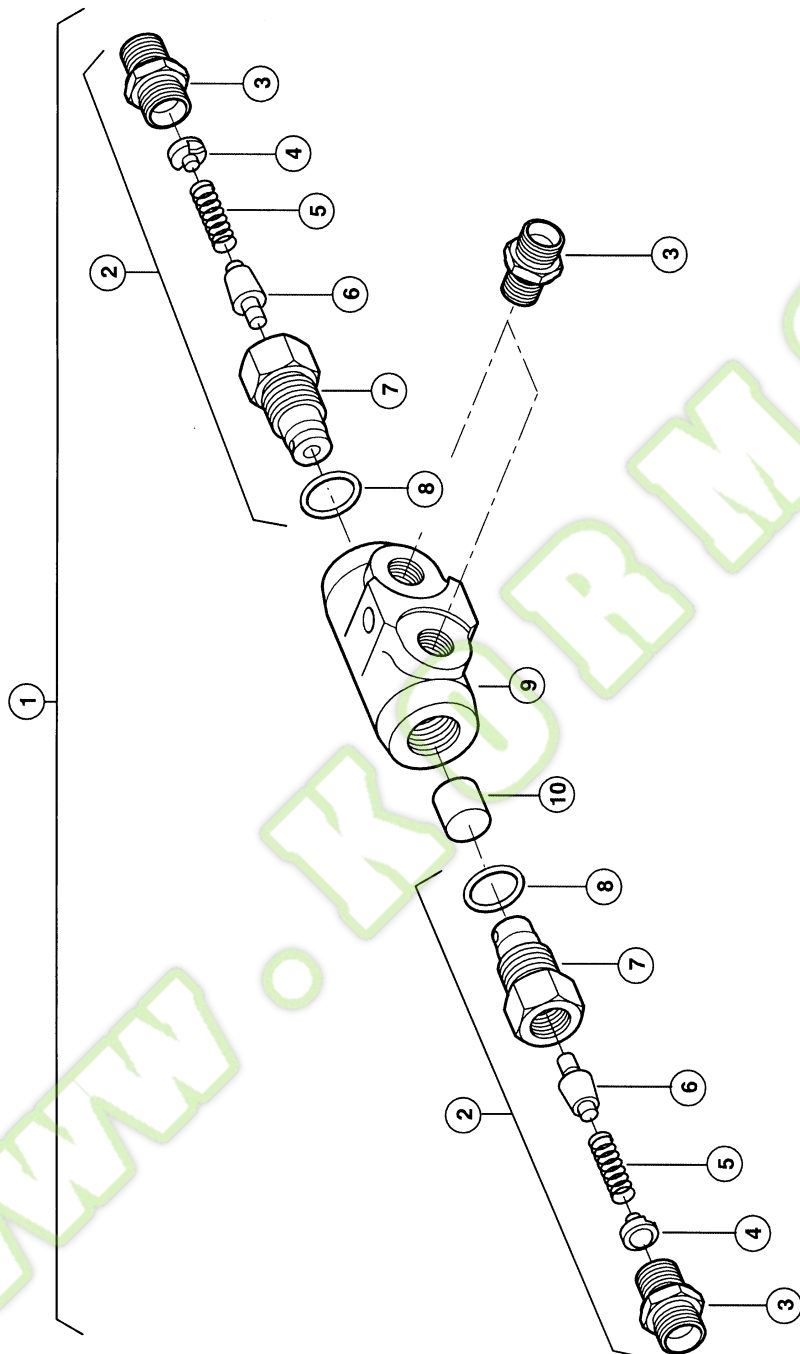
Поз.	Номер детали	Наименование	Размер	Количе ство	Кондиции
1	00 0987 276 1	ГИДРОЦИЛИНДР	32-20-90	1	
2	00 0933 248 0	ГАЙКА НАПРАВЛЯЮЩ.	32/20	1	
3	00 0213 033 0	ПЫЛЬНИК	20X28,6X6,5	1	
4	00 0213 032 0	КОЛЬЦО П-ОБРАЗН.	20X28X5,7	1	
5	00 0233 879 0	УПЛОТНЕНИЕ	30X2,5-N	1	
6	00 0933 245 0	ШТОК		1	
7	00 0933 247 0	ПОРШЕНЬ	32	1	
8	00 0214 447 0	УПЛОТНЕНИЕ ПОРШНЯ	32X 22X16,4	1	
9	00 0933 246 0	ТРУБА ЦИЛИНДРА		1	

WWW.KORMO.BY

194

CLAAS

DD 520 COMFORT



93688C



ЗАПОРНЫЙ БЛОК - РЕГУЛИРОВАНИЕ ЛОПАСТЕЙ

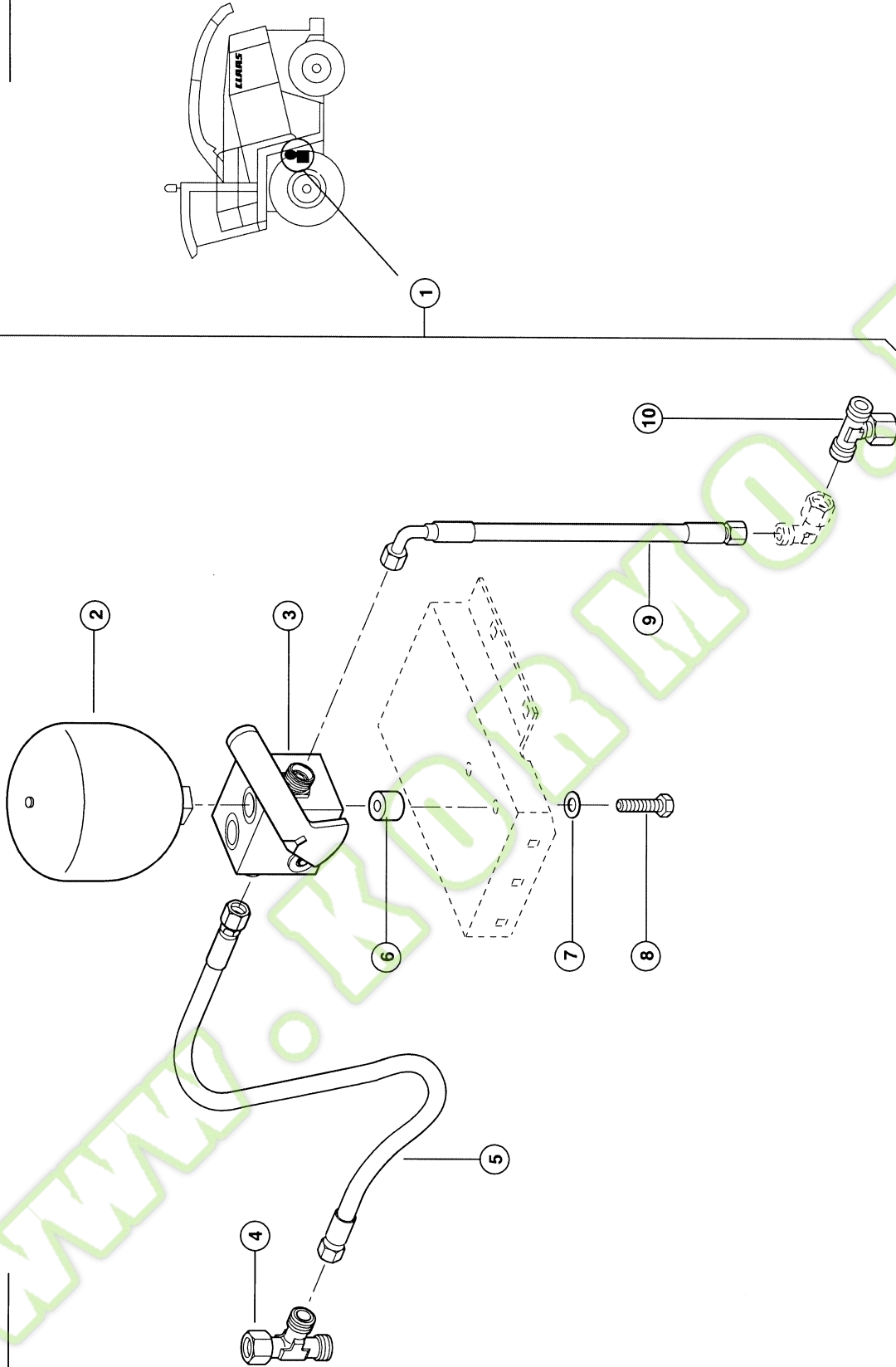
Поз.	Номер детали	Наименование	Размер	Количе ство	Кондиции
1	00 0643 706 1	КЛАПАН ЗАПОРНЫЙ		1	
2	00 0631 375 0	ПАТРОН КЛАПАНА	0055 598.0 - SAMMELZEICH	2	
3	00 0215 916 0	ШТУЦЕР	L 8 F-M	4	
4	00 0631 380 0	НАПРАВЛЯЮЩАЯ ПРУЖ	D 10,3	2	
5	00 0643 705 0	ПРУЖИНА СЖАТИЯ	0,85X7X18	2	
6	00 0672 584 1	КЛАПАН ОБРАТНЫЙ		2	
7	00 0631 376 1	ВСТАВКА РЕЗЬБОВАЯ	6KT SW22	2	
8	00 0215 839 0	КОЛЬЦО УПЛОТНИТ.	15,3 X2,2 -N	2	
9	00 0192 787 0	КОРПУС КЛАПАНА		1	
10	00 0215 312 0	РОЛИК ЦИЛИНДРИЧ.	15X15SORT.M1-M6	1	

195

CLAAS

DD 520 COMFORT

93686C

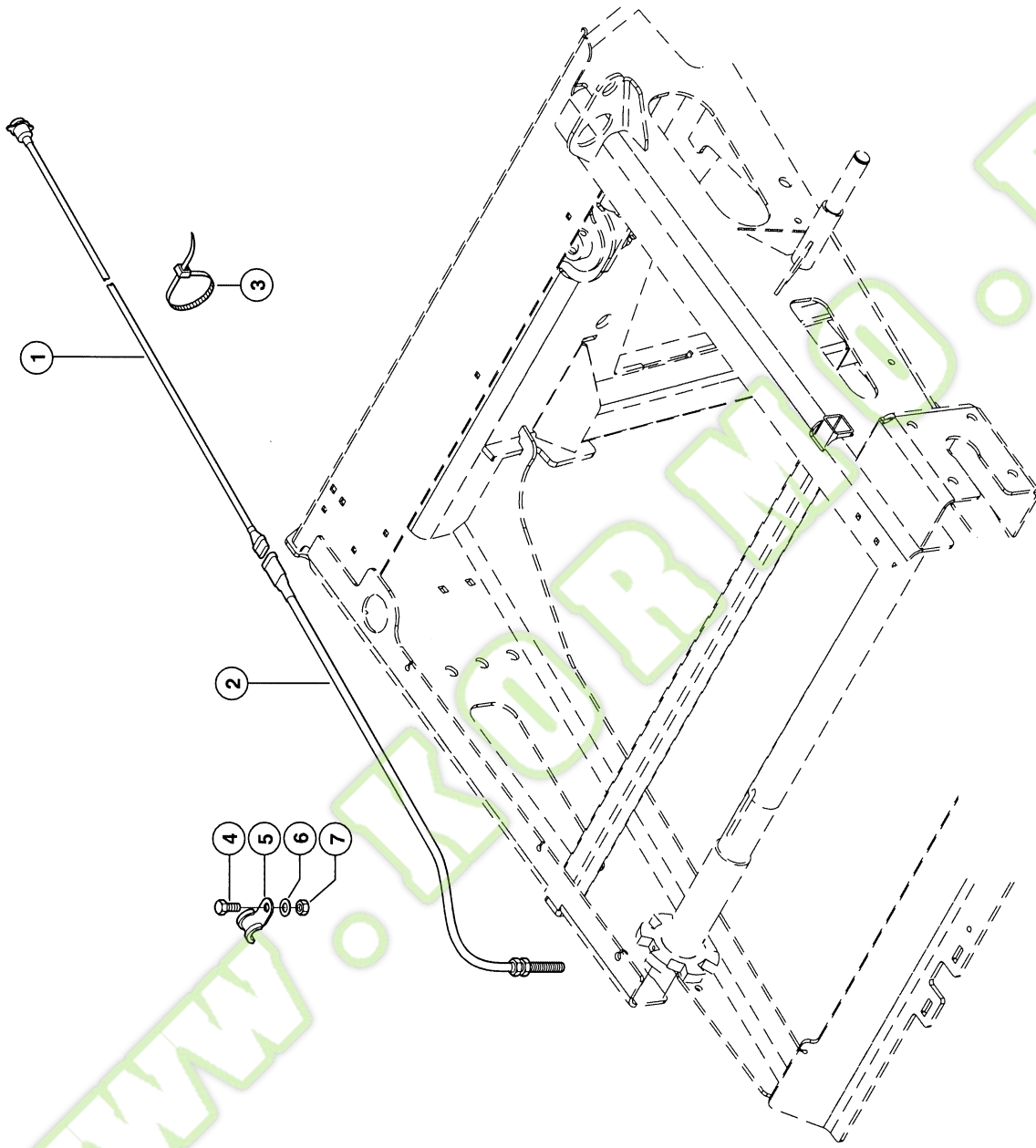


ДОПОЛНИТЕЛЬНОЕ ДЕМПФИРОВАНИЕ

Поз.	Номер детали	Наименование	Размер	Количество	Кондиция
1	00 0495 510 0	ГИДРОАККУМУЛЯТОР	R05/0060	1	1)
2	00 0068 850 1	ГИДРОАККУМУЛЯТОР	0,75L 40BAR	1	
3	00 0069 364 0	3/2 РАСПРЕДЕЛИТ.	FUER DIRECT-DISC	1	
3	00 0544 923 0	КПЛ.УПЛОТНЕНИЙ	FUER 068 849.1	1	
4	00 0238 401 0	ШТУЦЕР Г-ОБРАЗНЫЙ	SWRT-L15	1	
5	00 0585 155 0	ШЛАНГ СОЕДИНИТ.		1	
6	00 0655 160 0	ВТУЛКА РАСПОРНАЯ	17,5MM	2	
7	00 0239 387 0	ШАЙБА КОНТАКТНАЯ	A 8	2	
8	00 0237 339 0	ВИНТ 6-ГР.	M08X35	2	
9	00 0585 199 0	ШЛАНГ СОЕДИНИТ.		1	
10	00 0238 427 0	ШТУЦЕРТ-ОБР.	SWBT-L15	1	
1)	Примечания		R05 0060		

200

DD 520 COMFORT



CLAAS



92048z00



СЕНСОР - ПРИВОД 1)

Поз.	Номер детали	Наименование	Размер	Количе	Кондиции
				ство	ство
1	00 0495 558 0	КПЛ. КАБЕЛЕЙ	DD520	1	
2	00 0934 843 1	ДАТЧИК	DW 60	1	
3	00 0237 871 0	ЛЕНТА ДЛЯ КАБЕЛЯ	MIN. 4,7X188	2	
4	00 0237 465 0	ВИНТ 6-ГР.	M06X16	2	
5	00 0213 611 0	ХОМУТ	D1- 8X15	2	
6	00 0239 386 0	ШАЙБА КОНТАКТНАЯ	A 6	2	
7	00 0236 169 0	ГАЙКА 6-ГР.	M6	2	
1)	Примечания		Тип 493		

200A

1

11
3
12
13

2
6
7
8
4
5

14
9
10



CLAAS

92079z01

СЕНСОР - ПРИВОД 1)

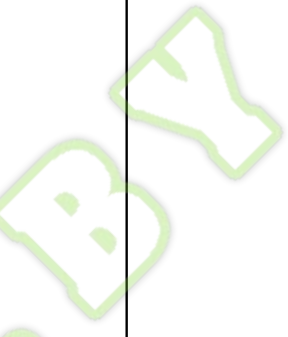
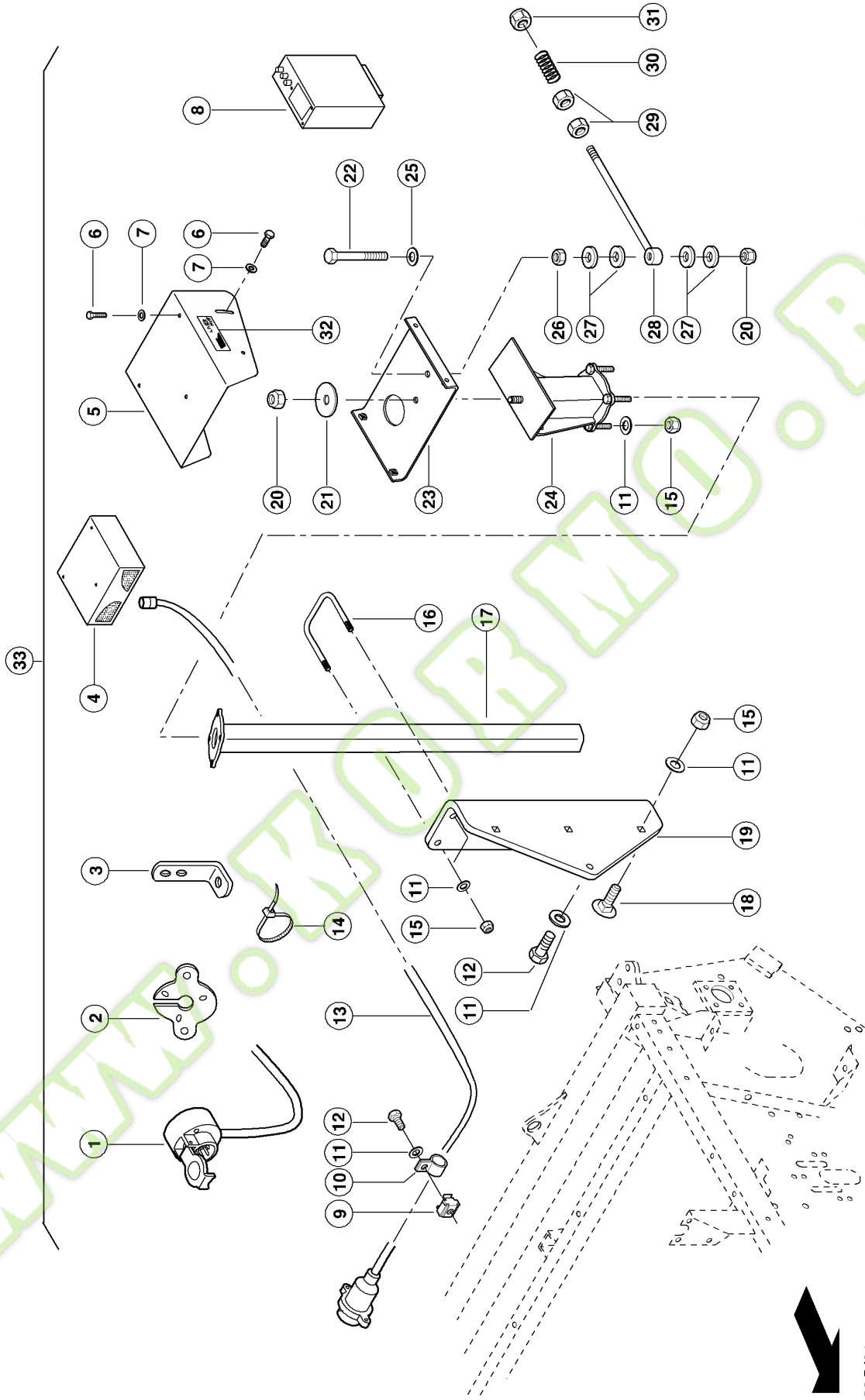
Поз.	Номер детали	Наименование	Размер	Количе ство	Кондиции
1	00 1312 903 0	КПЛ. КАБЕЛЕЙ	DIRECT DISC 610	1	
2	00 0237 465 0	ВИНТ 6-ГР.	M06X16	1	
3	00 0216 341 0	ХОМУТ	D1-12X20	6	
4	00 0239 386 0	ШАЙБА КОНТАКТНАЯ	A 6	1	
5	00 0236 169 0	ГАЙКА 6-ГР.	M6	1	
6	00 0011 810 0	СЕНСОР	DIGITAL 12V DC	1	
7	00 0237 461 0	ВИНТ 6-ГР.	M12X30	1	
8	00 1312 444 1	SENSORHALTER	3X 45X 92	1	
9	00 0239 389 0	ШАЙБА КОНТАКТНАЯ	A12	1	
10	00 0236 172 0	ГАЙКА 6-ГР.	M12	1	
11	00 0237 442 0	ВИНТ 6-ГР.	M08X25	5	
12	00 0239 387 0	ШАЙБА КОНТАКТНАЯ	A 8	5	
13	00 0236 170 0	ГАЙКА 6-ГР.	M8	5	
14	00 0234 283 0	ШАЙБА	13 X 26 X2	1	

1) Примечания

Тип 494

201

CLAAS



93689C/01



ЛАЗЕРНЫЙ ПИЛОТ 1)

Поз.	Номер детали	Наименование	Размер	Количество	Кондиции
1	00 0011 829 0	КПЛ. КАБЕЛЕЙ	ATP LASER SFH	1	
2	00 0090 498 0	ДЕРЖАТЕЛЬ	2X75X114	1	
3	00 0659 359 1	УГОЛОК	20X3X79	1	
4	00 0016 066 0	ДАТЧИК УПРАВЛ.	LASER LINKS LEX 2007	1	2)
4	00 0011 811 0	ДАТЧИК УПРАВЛ.	LASER LINKS LEX 2004	1	3)
5	00 0765 626 2	ЗАЩИТА	1,5X255X482	1	
6	00 0237 465 0	ВИНТ 6-ГР.	M06X16	7	
7	00 0239 392 0	ШАЙБА КОНТАКТНАЯ	B 6	7	
8	00 0014 907 5	МОДУЛЬ	ATP 2007, FÜR GPS PILOT	1	
9	00 0214 294 0	ГАЙКА СЕПАРАТОРА	M 8 / 1,8-2,6	4	
10	00 0216 341 0	ХОМУТ	D1-12X20	4	
11	00 0239 387 0	ШАЙБА КОНТАКТНАЯ	A 8	11	
12	00 0236 200 0	ВИНТ 6-ГР.	M08X20	5	
13	00 0905 378 0	КПЛ. КАБЕЛЕЙ	LASER-SENSOR	1	
14	00 0697 798 0	ЛЕНТА ДЛЯ КАБЕЛЯ	MIN. 7,6X282	6	
15	00 0238 132 0	ГАЙКА СТОПОРНАЯ	M08	10	
16	00 0919 794 1	СКОБА ЗАЖИМНАЯ	M 8X 42	3	
17	00 0905 306 0	HALTER GESCH		1	
18	00 0236 442 0	ВИНТ ПОЛУПОТАЙНОЙ	M 8X 30	3	
19	00 0905 363 0	ПЛАСТИНА	10X225X 315	1	
20	00 0237 947 0	ГАЙКА СТОПОРНАЯ	M10	2	
21	00 0238 242 0	ШАЙБА	10,5X 60 X3	1	
22	00 0235 219 1	ВИНТ 6-ГР.	M10X50	1	
23	00 0765 623 2	КРЕПЛЕНИЕ		1	
24	00 0765 617 1	КРЕПЛЕНИЕ		1	
25	00 0239 388 0	ШАЙБА КОНТАКТНАЯ	A10	1	
26	00 0236 171 0	ГАЙКА 6-ГР.	M10	1	
27	00 0236 913 2	ШАЙБА	10,50	4	
28	00 0216 286 3	РЫМ-БОЛТ	BM10X1X130X90	1	
29	00 0237 824 0	ГАЙКА 6-ГР.	M10X1	2	
30	00 0944 289 0	ПРУЖИНА СЖАТИЯ	3,2 X13,4X41,5	1	
31	00 0234 981 0	ГАЙКА СТОПОРНАЯ	M10X1	1	
32	00 0515 392 1	НАКЛЕЙКА	LASER-PILOT	1	
33	00 0905 374 0	АВТОПИЛОТ	MZ. ODER R03/090	1	

1) Принадлежности

MG_R03_0090

Лазерный пилот для Direct Disc

2) Номер машины

+ от 42601816

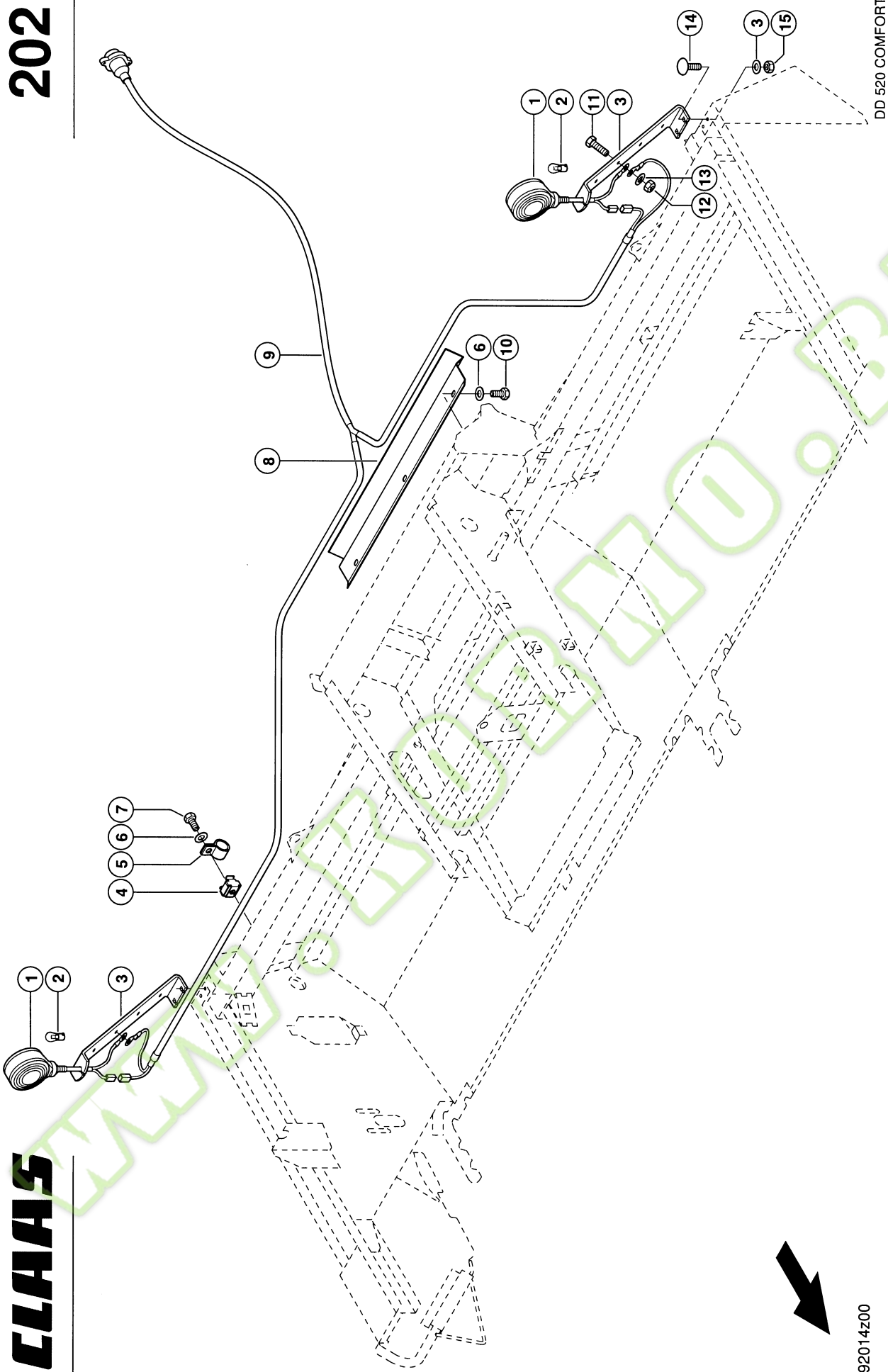
3) Номер машины

+ до 42601815

202

CLAAS

DIRECT DISC 520 COMFORT



DD 520 COMFORT



92014z00



ОСВЕЩЕНИЕ - США

Поз.	Номер детали	Наименование	Размер	Количе	Кондиции
				ство	ство
1	00 0010 872 1	ФОНАРЬ СИГНАЛЬНЫЙ	12V 21W	2	
2	00 0233 546 0	ЛАМПА НАКАЛИВАНИЯ	12V 21W BA 15S	2	
3	00 0998 443 0	КРЕПЛЕНИЕ	6X 70X 614	2	
4	00 0214 294 0	ГАЙКА СЕПАРАТОРА	M 8 / 1,8-2,6	8	
5	00 0216 341 0	ХОМУТ	D1-12X20	12	
6	00 0239 387 0	ШАЙБА КОНТАКТНАЯ	A 8	12	
7	00 0233 390 0	ВИНТ 6-ГР.	M08X16-MKL	16	
8	00 0905 304 0	ДЕРЖАТЕЛЬ	1,5X164X 720	1	
9	00 0905 178 0	КПЛ. КАБЕЛЕЙ	USA	1	
10	00 0237 438 0	ВИНТ 6-ГР.	M 8X12	3	
11	00 0237 442 0	ВИНТ 6-ГР.	M08X25	2	
12	00 0238 132 0	ГАЙКА СТОПОРНАЯ	M08	2	
13	00 0236 826 0	ШАЙБА	8,4X 17 X1	4	
14	00 0234 953 0	ВИНТ ПОЛУПОТАЙНОЙ	M 8X 20X13	4	
15	00 0236 170 0	ГАЙКА 6-ГР.	M8	4	