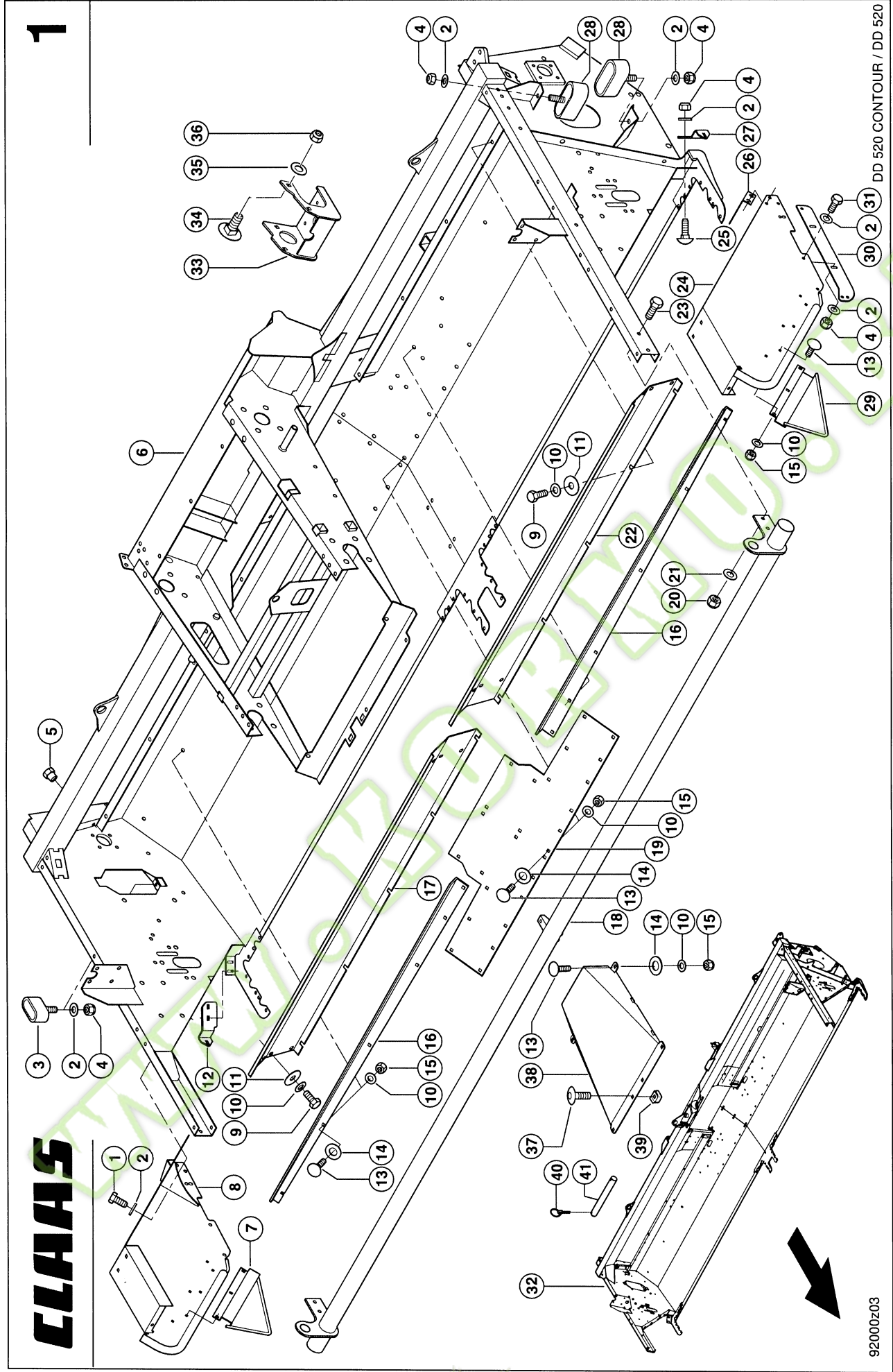


1

**CLAAS**



DD 520 CONTOUR / DD 520

92000z03



## КОРПУС

Поз.	Номер детали	Наименование	Размер	Количество	Кондиции
1	00 0237 383 0	ВИНТ 6-ГР.	M10X25	8	
2	00 0239 388 0	ШАЙБА КОНТАКТНАЯ	A10	24	
3	00 0991 075 0	БУФЕР УПОРНЫЙ	M10 60X30X30	2	
4	00 0237 947 0	ГАЙКА СТОПОРНАЯ	M10	16	
5	00 0215 913 0	ГАЙКА ЗАКЛЕПЫВ.	M 8X20,5-SW11-KL=3-5, 5	6	
6	00 0998 022 3	ЛОТОК		1	1)
7	00 0905 055 0	ЩИТОК НАПРАВЛЯЮЩ.		1	
8	00 0998 404 2	ЗАЩИТА НАРУЖНАЯ	RECHTS	1	
9	00 0233 259 0	ВИНТ 6-ГР.	M08X20-MKL	16	
10	00 0239 387 0	ШАЙБА КОНТАКТНАЯ	A 8	74	
11	00 0234 271 0	ШАЙБА	8,4X 23 X2	16	
12	00 0905 338 0	ОПОРА ПРАВая	5X 75X 216 - RECHTS	1	
13	00 0234 953 0	ВИНТ ПОЛУПОТАЙНОЙ	M 8X 20X13	58	
14	00 0236 842 0	ШАЙБА	13 X 22 X 3	40	
15	00 0236 170 0	ГАЙКА 6-ГР.	M8	58	
16	00 0998 493 1	УГОЛОК СКРЕБКА	5X110X1990	2	
17	00 0998 547 2	СТЕНКА ЗАД.СПРАВА	1,5X386X1984 - RECHTS	1	
18	00 0998 416 1	ТРУБА		1	
19	00 0998 245 0	ОБШИВКА МЕТАЛЛ.		1	
20	00 0238 234 0	ГАЙКА СТОПОРНАЯ	M12	4	
21	00 0239 389 0	ШАЙБА КОНТАКТНАЯ	A12	4	
22	00 0998 398 2	СТЕНКА ЗАД.	1,5X386X1984 - LINKS	1	
23	00 0237 461 0	ВИНТ 6-ГР.	M12X30	4	
24	00 0998 403 2	ЗАЩИТА НАРУЖНАЯ	LINKS	1	
25	00 0502 511 0	ВИНТ ПОЛУПОТАЙНОЙ	M10X25X20-F=3	6	
26	00 0905 090 0	ЩИТОК		2	
27	00 0905 294 0	ОПОРА ЛЕВАЯ	5X 75X 216 - LINKS	1	
28	00 0984 315 0	БУФЕР УПОРНЫЙ	M10 90X40X35	2	2)
29	00 0905 019 0	ЩИТОК НАПРАВЛЯЮЩ.		1	
30	00 0905 317 2	ПЛАСТИНА	5X107X 604	2	
31	00 0237 382 0	ВИНТ 6-ГР.	M10X20	6	
32	00 0906 832 3	ЛОТОК		1	3)
33	00 0495 533 0	КОНСОЛЬ		1	
34	00 0215 108 0	ВИНТ ПОЛУПОТАЙНОЙ	M16X 50	4	
35	00 0239 391 0	ШАЙБА КОНТАКТНАЯ	A16	4	
36	00 0238 047 0	ГАЙКА СТОПОРНАЯ	M16	4	
37	00 0963 668 0	ВИНТ ПОЛУПОТАЙНОЙ	M 8X 20-DK=18	2	
38	00 0495 722 0	НАПРАВЛЯЮЩАЯ	MITTE	1	
39	00 0214 294 0	ГАЙКА СЕПАРАТОРА	M 8 / 1,8-2,6	2	
40	00 0215 165 0	ШПИЛЬКА ОТКИДНАЯ	8X42	4	
41	00 0957 119 0	ПАЛЕЦ	RD 35H9X248	2	

1) Примечания Dd 520

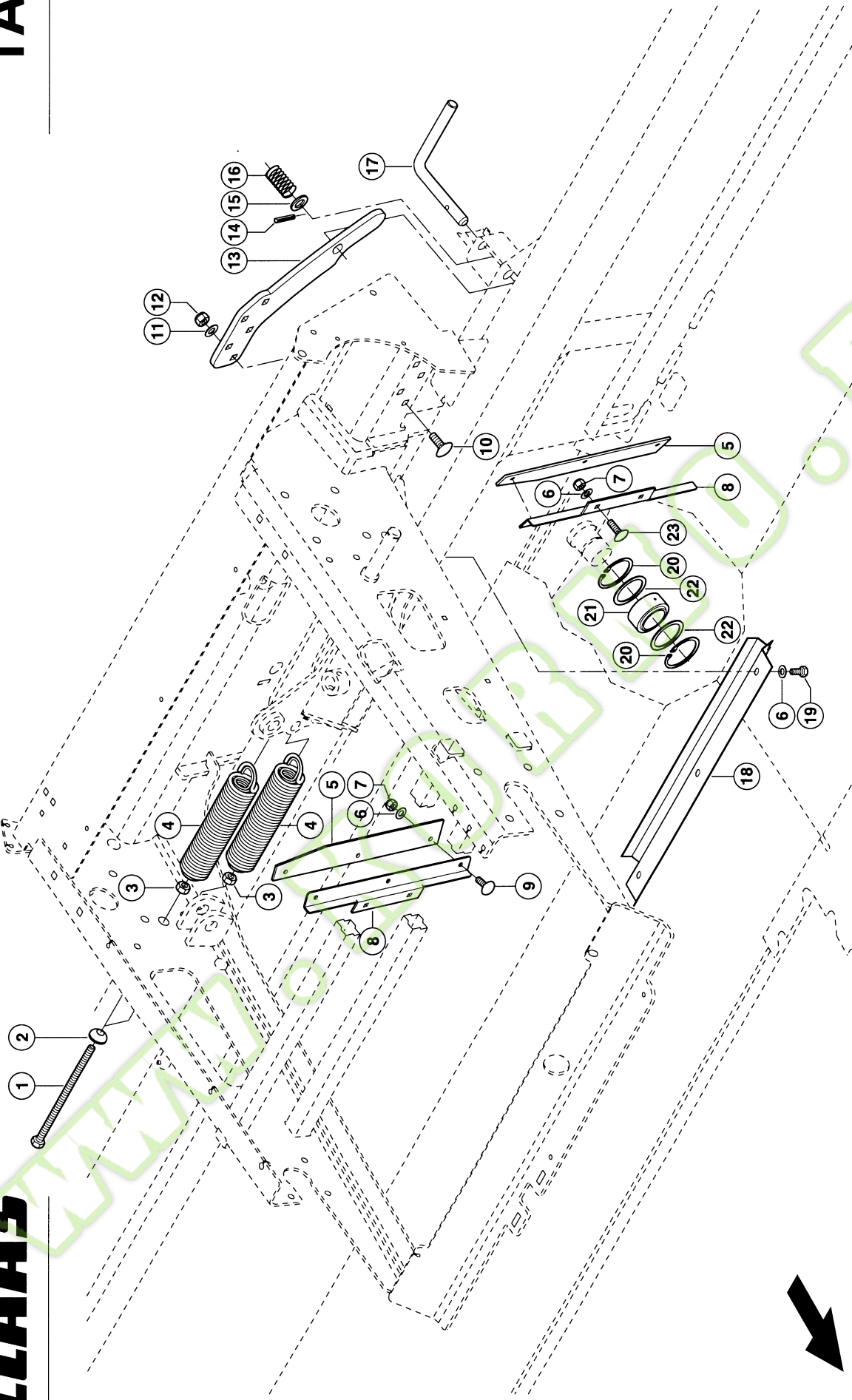
2) Примечания links

3) Примечания Dd 520 Contour

1A

CLAAS

DD 520 CONTOUR



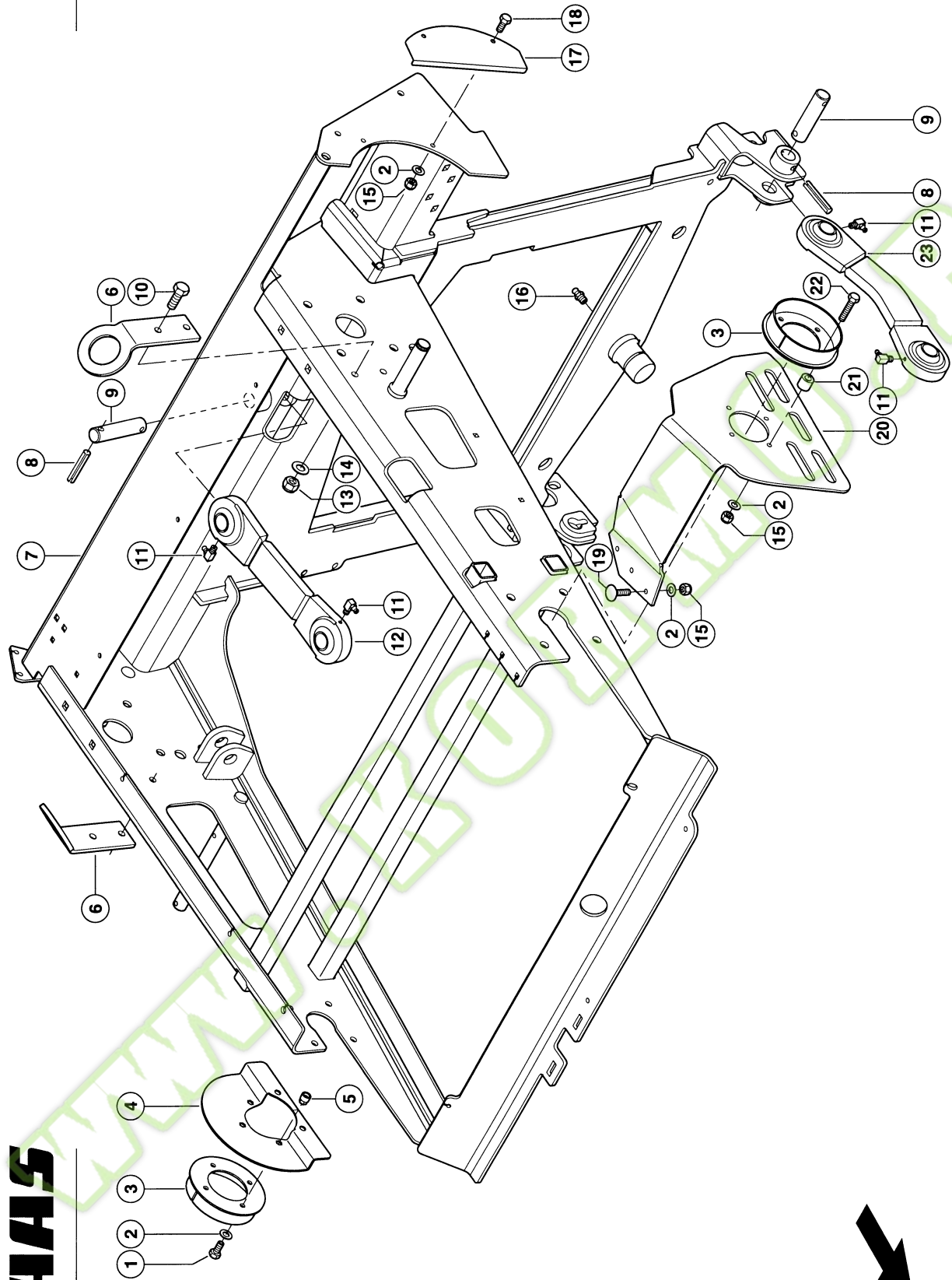
92030z00



**КАЧАЮЩАЯСЯ РАМА - БЛОКИРОВКА**

Поз.	Номер детали	Наименование	Размер	Количе ство	Кондиции
1	<b>00 0244 422 0</b>	ВИНТ 6-ГР.	M12X220	2	
2	<b>00 0928 101 0</b>	ШАЙБА СФЕРИЧЕСКАЯ		2	
3	<b>00 0236 172 0</b>	ГАЙКА 6-ГР.	M12	4	
4	<b>00 0932 431 0</b>	ПРУЖИНА РАСТЯЖЕН.		2	
5	<b>00 0495 450 0</b>	ЭЛЕМЕНТ УПЛОТН.	5X 70X 450	2	
6	<b>00 0239 387 0</b>	ШАЙБА КОНТАКТНАЯ	A 8	10	
7	<b>00 0238 132 0</b>	ГАЙКА СТОПОРНАЯ	M08	10	
8	<b>00 0495 449 0</b>	ПЛАНКА УГЛОВАЯ	2X 73X 450	2	
9	<b>00 0963 668 0</b>	ВИНТ ПОЛУПОТАЙНОЙ	M 8X 20-DK=18	6	
10	<b>00 0238 998 0</b>	ВИНТ ПОЛУПОТАЙНОЙ	M12X40	5	
11	<b>00 0239 389 0</b>	ШАЙБА КОНТАКТНАЯ	A12	5	
12	<b>00 0238 234 0</b>	ГАЙКА СТОПОРНАЯ	M12	5	
13	<b>00 0495 411 0</b>	ПЛАСТИНА	12X284X 337	1	
14	<b>00 0237 575 2</b>	ШТИФТ РАСПОРНЫЙ	8 X 45-N	1	
15	<b>00 0234 341 0</b>	ШАЙБА	21 X 34 X3 A3C	1	
16	<b>00 0930 930 1</b>	ПРУЖИНА СЖАТИЯ	2,5 X 26 X 68	1	
17	<b>00 0932 278 0</b>	ПАЛЕЦ СТОПОРН.	RD20	1	
18	<b>00 0495 461 0</b>	ПЛАНКА УГЛОВАЯ		1	
19	<b>00 0237 439 0</b>	ВИНТ 6-ГР.	M08X16	3	
20	<b>00 0235 187 0</b>	КОЛЬЦО СТОПОРНОЕ	75X2,5	2	
21	<b>00 0649 839 0</b>	ПОДШИПНИК ШАРНИР.	GE50DO-2RS	1	
22	<b>00 0234 389 0</b>	ШАЙБА ОПОРНАЯ	S 60X 75	2	
23	<b>00 0233 503 0</b>	ВИНТ ПОЛУПОТАЙНОЙ	M 8X 25	4	

1B



DD 520 CONTOUR

**CLAAS**



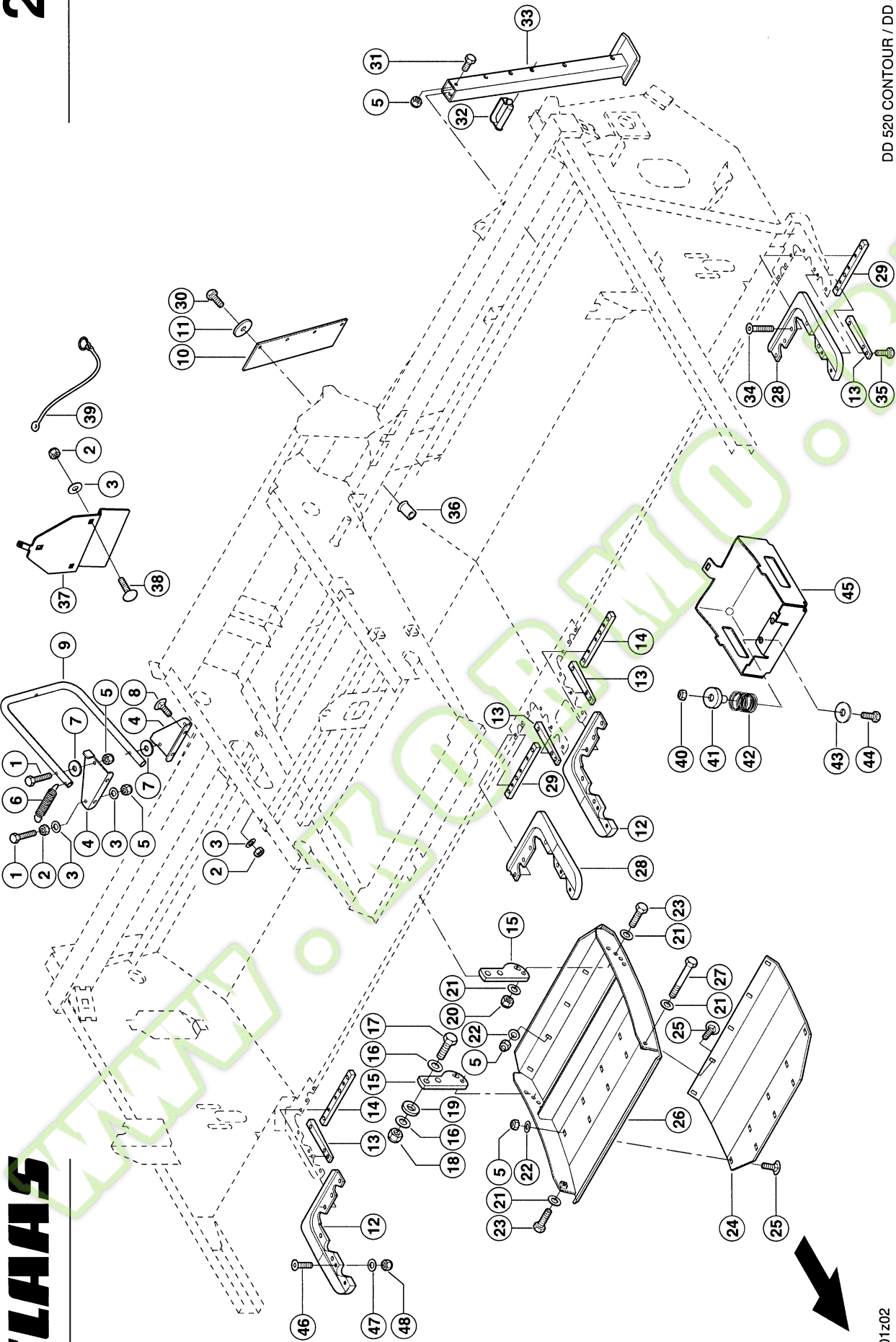
92031200

**КАЧАЮЩАЯСЯ РАМА DD 520 CONTOUR**

Поз.	Номер детали	Наименование	Размер	Количе ство	Кондиции
1	<b>00 0237 439 0</b>	ВИНТ 6-ГР.	M08X16	3	
2	<b>00 0239 387 0</b>	ШАЙБА КОНТАКТНАЯ	A 8	12	
3	<b>00 0495 454 1</b>	АДАПТЕР		2	
4	<b>00 0495 420 0</b>	ДЕРЖАТЕЛЬ	3X213X 250	1	
5	<b>00 0215 913 0</b>	ГАЙКА ЗАКЛЕПЫВ.	M 8X20,5-SW11-KL=3-5, 5	3	
6	<b>00 0999 180 0</b>	ПРОУШИНА КРАНОВАЯ	8X 60X 251	2	
7	<b>00 0906 839 1</b>	РАМА ПОВОРОТНАЯ		1	
8	<b>00 0237 612 2</b>	ШТИФТ РАСПОРНЫЙ	10 X 50-N	3	
9	<b>00 0932 190 0</b>	ПАЛЕЦ	D28X107	3	
10	<b>00 0237 572 0</b>	ВИНТ 6-ГР.	M12X35	4	
11	<b>00 0236 944 0</b>	ПРЕСС-МАСЛЕНКА	C S6X1	6	
12	<b>00 0999 221 0</b>	СТОЙКА		1	
13	<b>00 0238 234 0</b>	ГАЙКА СТОПОРНАЯ	M12	4	
14	<b>00 0239 389 0</b>	ШАЙБА КОНТАКТНАЯ	A12	4	
15	<b>00 0236 170 0</b>	ГАЙКА 6-ГР.	M8	9	
16	<b>00 0236 942 0</b>	ПРЕСС-МАСЛЕНКА	A S6X1	1	
17	<b>00 0495 457 0</b>	ЩИТОК	1,5X107X 245	1	
18	<b>00 0236 200 0</b>	ВИНТ 6-ГР.	M08X20	2	
19	<b>00 0236 442 0</b>	ВИНТ ПОЛУПОТАЙНОЙ	M 8X 30	3	
20	<b>00 0495 419 0</b>	ДЕРЖАТЕЛЬ	6X352X 714	1	
21	<b>00 0937 938 0</b>	ВТУЛКА	25H9X 25	4	
22	<b>00 0237 341 0</b>	ВИНТ 6-ГР.	M 8X45	4	
23	<b>00 0906 199 0</b>	СТОЙКА		2	

2

**CLAAS**



DD 520 CONTOUR / DD 520

92001Z02



## ЛОТОК - МОНТАЖНЫЕ ДЕТАЛИ

Поз.	Номер детали	Наименование	Размер	Количество	Кондиция
1	00 0237 340 0	ВИНТ 6-ГР.	M08X40	3	
2	00 0236 170 0	ГАЙКА 6-ГР.	M8	11	
3	00 0239 387 0	ШАЙБА КОНТАКТНАЯ	A 8	12	
4	00 0984 987 1	УГОЛОК	4X 119,5X 171	2	
5	00 0238 132 0	ГАЙКА СТОПОРНАЯ	M08	30	
6	00 0930 887 0	ПРУЖИНА РАСТЯЖЕН.	2 X 15 X 98	1	
7	00 0234 274 0	ШАЙБА	9 X 26 X2	2	
8	00 0234 953 0	ВИНТ ПОЛУПОТАЙНОЙ	M 8X 20X13	4	
9	00 0985 288 0	СКОБА ЗАЩИТНАЯ	21,3X3,25X 946	1	
10	00 0905 361 0	УПЛОТНИТЕЛЬ РЕЗ.	110X 5X 390	2	1)
11	00 0237 957 0	ШАЙБА	8,5X30X3	8	1)
12	00 0905 319 1	ШПОНКА	20X238X 310	2	
13	00 0905 320 0	УПОР ПРОТИВООТКАТ	17,5X 20X 160	4	
14	00 0905 321 1	УПОР ПРОТИВООТКАТ	12,4X 20X 181	2	
15	00 0998 419 1	ПЛАСТИНА	12X 62X 167	4	
16	00 0239 391 0	ШАЙБА КОНТАКТНАЯ	A16	8	
17	00 0235 586 0	ВИНТ 6-ГР.	M16X50	4	
18	00 0238 047 0	ГАЙКА СТОПОРНАЯ	M16	4	
19	00 0238 990 0	ШАЙБА	16,5X33,5-1X5	4	
20	00 0238 234 0	ГАЙКА СТОПОРНАЯ	M12	12	
21	00 0239 389 0	ШАЙБА КОНТАКТНАЯ	A12	24	
22	00 0239 393 1	ШАЙБА КОНТАКТНАЯ	B 8	26	
23	00 0237 875 0	ВИНТ 6-ГР.	M12X45	10	
24	00 0905 357 1	ОБШИВКА МЕТАЛЛ.	5X411X 613	2	
25	00 0233 503 0	ВИНТ ПОЛУПОТАЙНОЙ	M 8X 25	26	
26	00 0905 358 0	ПОЛОЗОК	608 BREIT	2	
27	00 0237 820 0	ВИНТ 6-ГР.	M12X90	2	
28	00 0905 318 1	ШПОНКА	20X238X 310	2	
29	00 0905 322 1	УПОР ПРОТИВООТКАТ	12,4X 20X 181	2	
30	00 0233 870 0	ВИНТ 6-ГР.	M08X30-MKL	8	1)
31	00 0236 200 0	ВИНТ 6-ГР.	M08X20	1	
32	00 0978 216 0	ПАЛЕЦ СТОПОРН.	12X96	1	
33	00 0991 104 2	ОПОРА СТОЙКИ		1	
34	00 0214 028 1	ВИНТ ПОТАЙНОЙ	M10X 55	12	
35	00 0237 453 0	ВИНТ 6-ГР.	M10X30	4	
36	00 0215 913 0	ГАЙКА ЗАКЛЕПЫВ.	M 8X20,5-SW11-KL=3-5, 5	8	1)
37	00 0905 434 1	ДЕРЖАТЕЛЬ	3X140X 276	2	
38	00 0236 438 0	ВИНТ ПОЛУПОТАЙНОЙ	M 8X 16X10	6	
39	00 0919 446 0	ШНУР	M S-HAKEN U SCHLA	2	
40	00 0233 599 0	ГАЙКА СТОПОРНАЯ	M05	4	
41	00 0402 963 1	МАГНИТ	40 M GEWBU	4	
42	00 0900 416 0	ПРУЖИНА СЖАТИЯ	2 X 25 X 30	4	
43	00 0236 823 0	ШАЙБА	6,5X 30 X3	4	
44	00 0242 436 0	ВИНТ 6-ГР.	M 5X20	4	
45	00 0905 433 1	ОПОРА	4X415X 455	2	
46	00 0214 002 0	ВИНТ ПОТАЙНОЙ	M10X 35	24	
47	00 0239 388 0	ШАЙБА КОНТАКТНАЯ	A10	24	
48	00 0952 053 0	ГАЙКА 6-ГР.	M 10	24	

1) Примечания

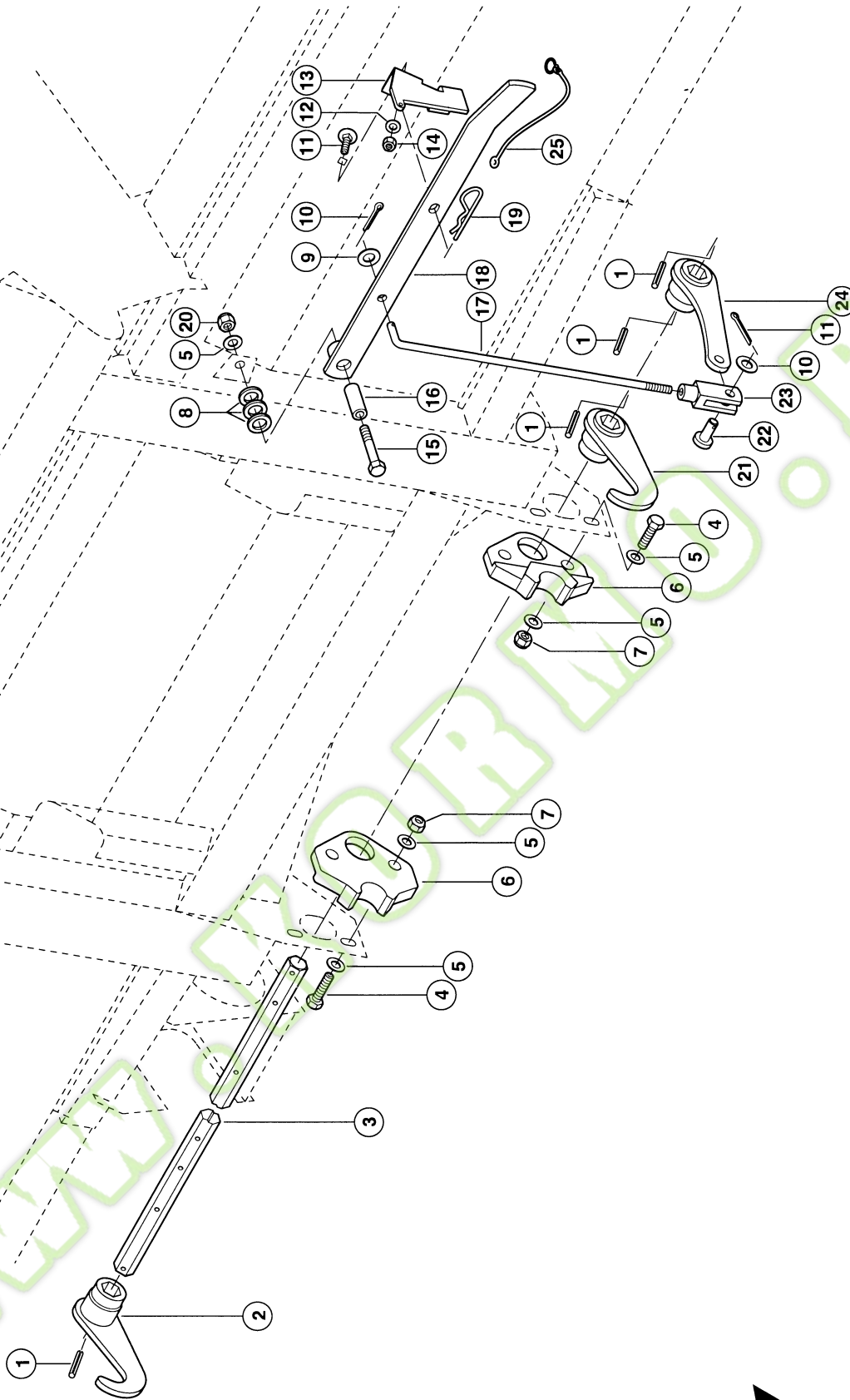
A02 0600/0605



3

DD 520

**CLAAS**



92002z01

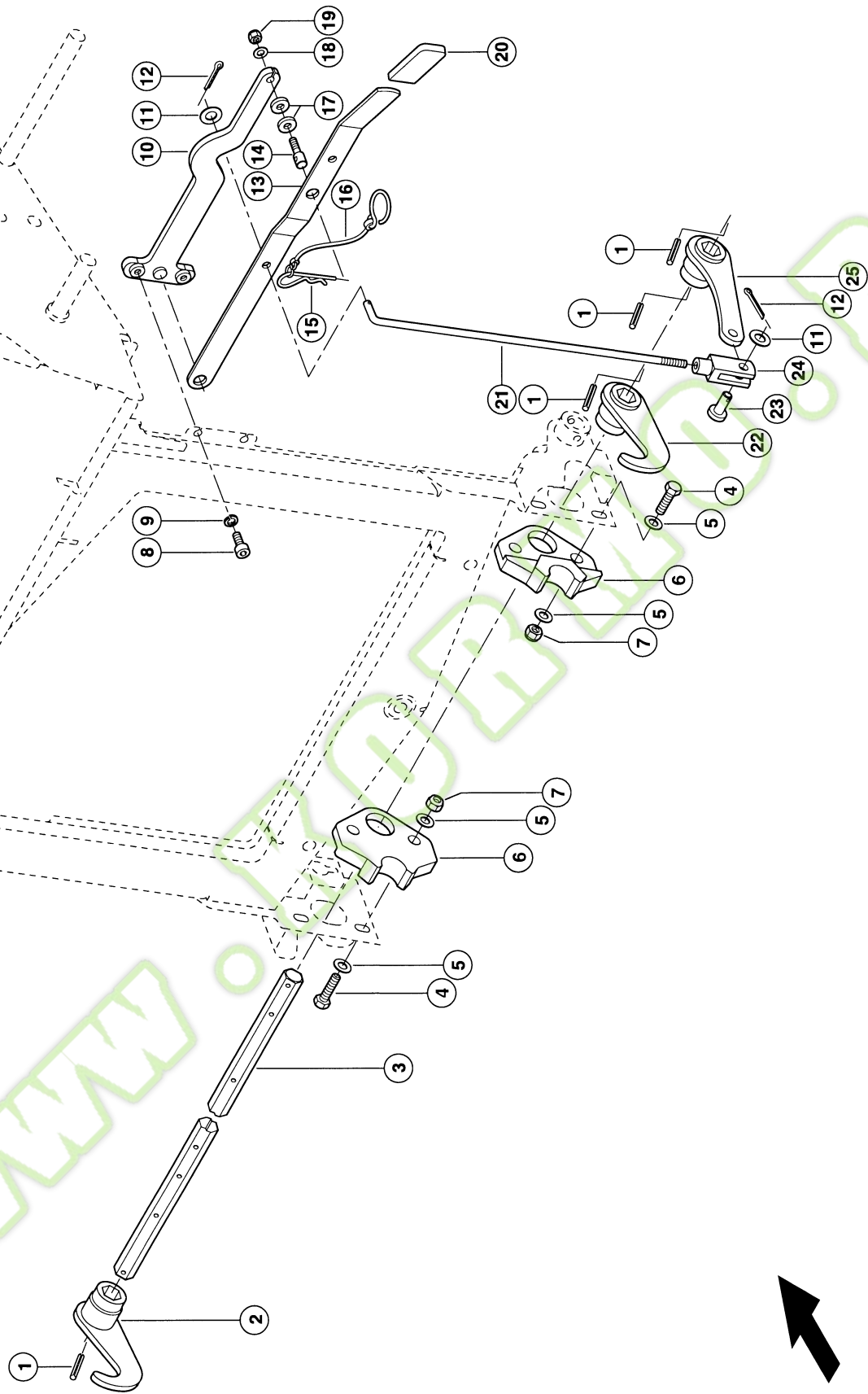


**ЛОТОК - БЛОКИРОВКА, DD 520**

Поз.	Номер детали	Наименование	Размер	Количество	Кондиции
1	00 0235 667 2	ШТИФТ РАСПОРНЫЙ	6 X 45-N	4	
2	00 0905 392 0	КРЮК ЛЕВЫЙ	LINKS	1	
3	00 0990 954 0	ВАЛ 6-ГР.	6КТ 27E10X1159	1	
4	00 0235 585 0	ВИНТ 6-ГР.	M16X45	4	
5	00 0239 391 0	ШАЙБА КОНТАКТНАЯ	A16	9	
6	00 0905 387 1	КРОНШТЕЙН	30X118X 140	2	
7	00 0238 047 0	ГАЙКА СТОПОРНАЯ	M16	5	
8	00 0233 130 0	ШАЙБА	18,5X 28 X3	3	
9	00 0235 124 3	ШАЙБА	12	2	
10	00 0235 090 0	ШПЛИНТ	4 X 28	2	
11	00 0234 953 0	ВИНТ ПОЛУПОТАЙНОЙ	M 8X 20X13	2	
12	00 0239 387 0	ШАЙБА КОНТАКТНАЯ	A 8	2	
13	00 0998 396 0	ДЕРЖАТЕЛЬ	5X110X 110	1	
14	00 0236 170 0	ГАЙКА 6-ГР.	M8	2	
15	00 0235 558 0	ВИНТ 6-ГР.	M12X70	1	
16	00 0984 095 0	ВТУЛКА РАСПОРНАЯ	18H9X 40,5	1	
17	00 0905 071 0	ТЯГА	12H9X	1	
18	00 0986 158 0	РЫЧАГ		1	
19	00 0665 666 0	ШТЕКЕР	3X77	1	
20	00 0238 234 0	ГАЙКА СТОПОРНАЯ	M12	1	
21	00 0905 390 0	КРЮК	RECHTS	1	
22	00 0233 582 0	ПАЛЕЦ	B12H11X 35X4	1	
23	00 0236 569 0	ГОЛОВКА ВИЛКИ	G12X48	1	
24	00 0990 589 0	РЫЧАГ		1	
25	00 0919 446 0	ШНУР	M S-HAKEN U SCHLA	1	

3A

CLAAS



DD 520 CONTOUR

92032200

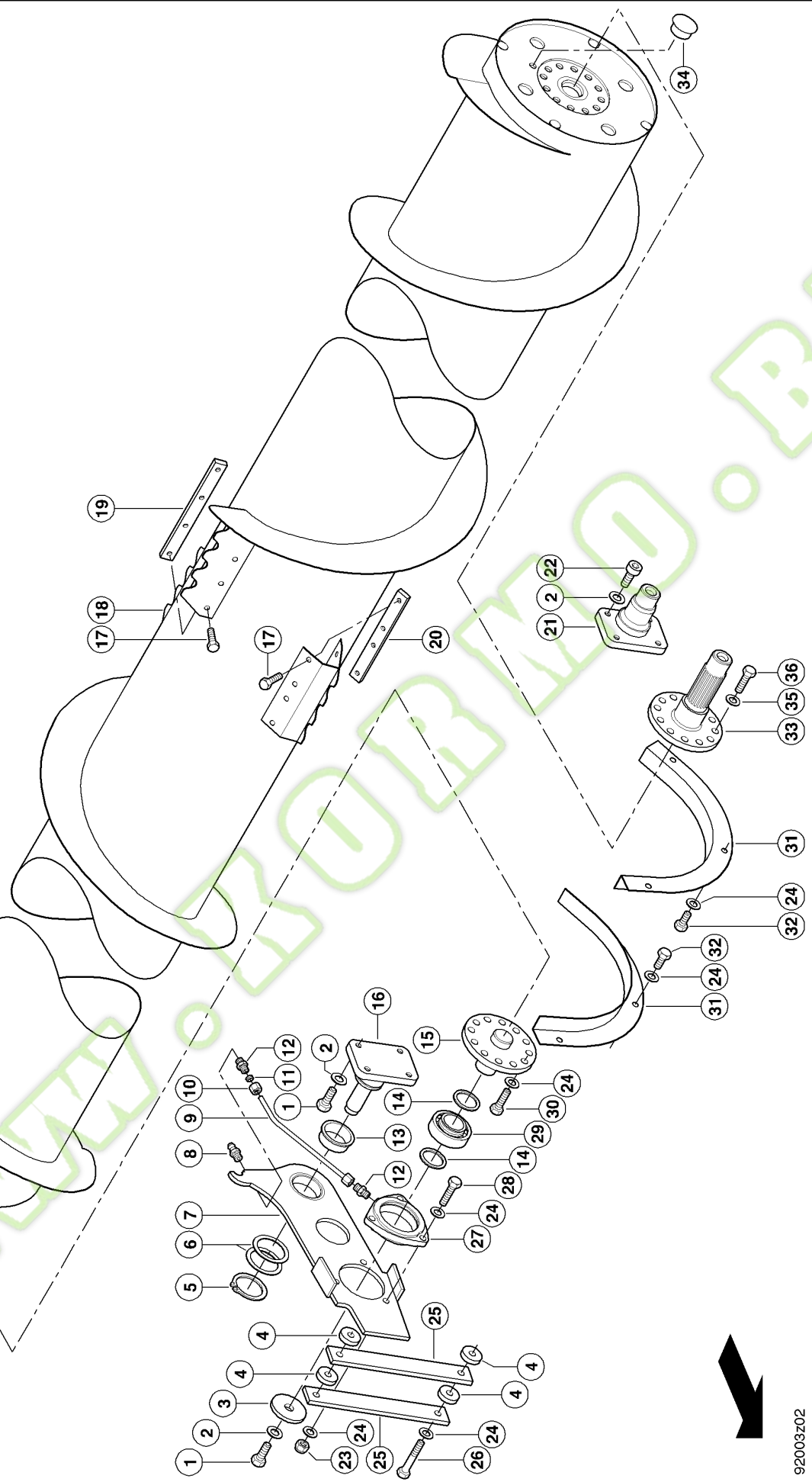


**ЛОТОК - БЛОКИРОВКА, DD 520 CONTOUR**

Поз.	Номер детали	Наименование	Размер	Количество	Кондиции
1	00 0235 667 2	ШТИФТ РАСПОРНЫЙ	6 X 45-N	4	
2	00 0905 392 0	КРЮК ЛЕВЫЙ	LINKS	1	
3	00 0990 954 0	ВАЛ 6-ГР.	6КТ 27E10X1159	1	
4	00 0235 585 0	ВИНТ 6-ГР.	M16X45	4	
5	00 0239 391 0	ШАЙБА КОНТАКТНАЯ	A16	9	
6	00 0495 540 0	КРОНШТЕЙН	30X118X147	2	
7	00 0238 047 0	ГАЙКА СТОПОРНАЯ	M16	5	
8	00 0238 243 0	ВИНТ С ЦИЛ.ГОЛ.	LÖSCHDAT.240786 NÄCHSTER	2	
9	00 0242 824 1	КОЛЬЦО СТОПОРНОЕ	12	2	
10	00 0495 447 0	РЫЧАГ		1	
11	00 0235 124 3	ШАЙБА	12	2	
12	00 0235 090 0	ШПЛИНТ	4 X 28	2	
13	00 0905 416 0	РЫЧАГ	6X 40X 715	1	
14	00 0915 488 0	ПАЛЕЦ		1	
15	00 0665 666 0	ШТЕКЕР	3X77	1	
16	00 0919 446 0	ШНУР	M S-HAKEN U SCHLA	1	
17	00 0234 376 0	ШАЙБА	11 X 26 X6	2	
18	00 0239 388 0	ШАЙБА КОНТАКТНАЯ	A10	1	
19	00 0236 171 0	ГАЙКА 6-ГР.	M10	1	
20	00 0949 420 0	РУКОЯТКА	40X 6X 130	1	
21	00 0905 071 0	ТЯГА	12H9X	1	
22	00 0905 390 0	КРЮК	RECHTS	1	
23	00 0233 582 0	ПАЛЕЦ	B12H11X 35X4	1	
24	00 0236 569 0	ГОЛОВКА ВИЛКИ	G12X48	1	
25	00 0990 589 0	РЫЧАГ		1	

4

**CLAAS**



92008202

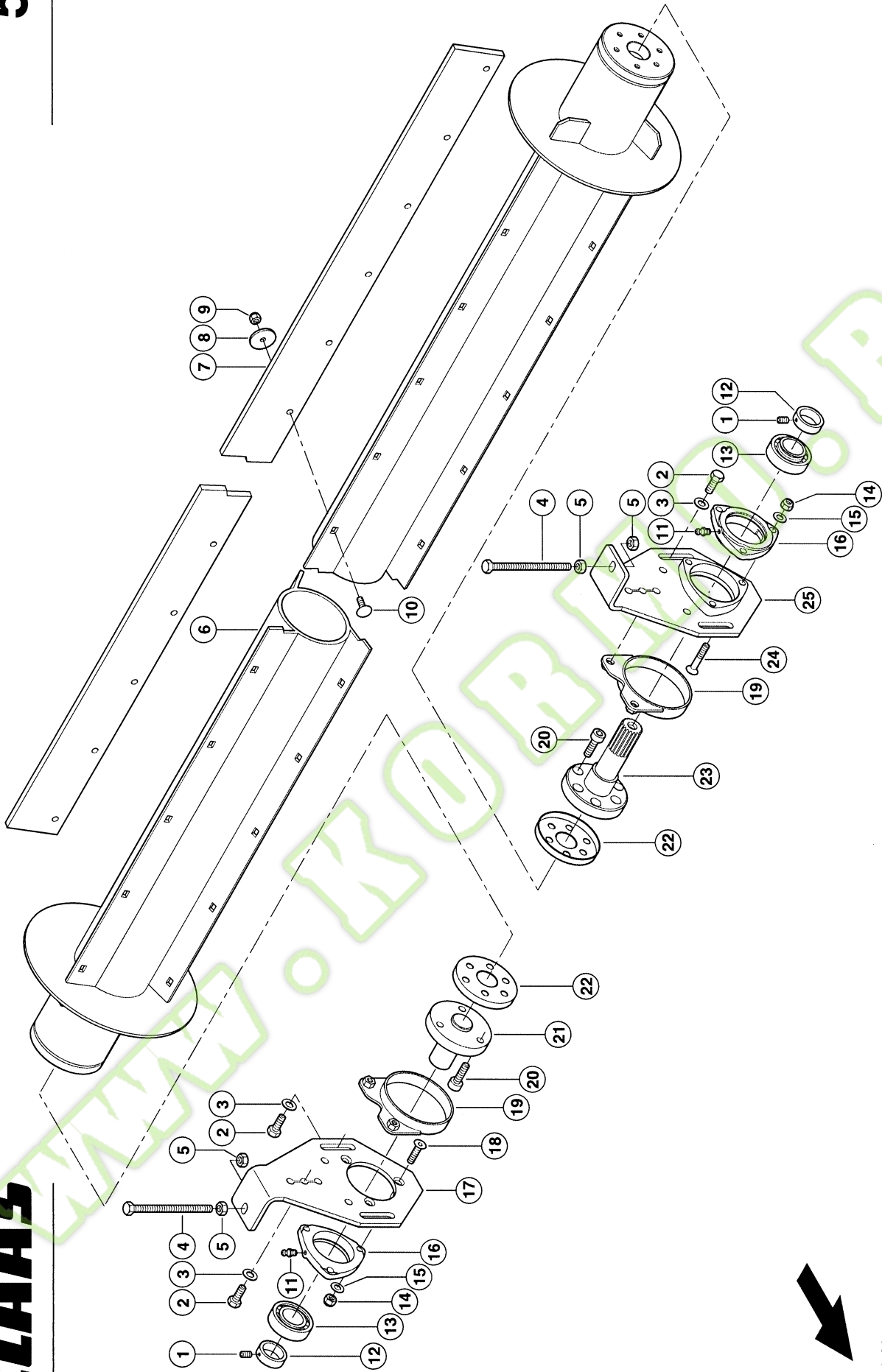


## ПИТАЮЩИЙ ШНЕК

Поз.	Номер детали	Наименование	Размер	Количество	Кондиции
1	00 0235 667 2	ШТИФТ РАСПОРНЫЙ	6 X 45-N	4	
2	00 0239 389 0	ШАЙБА КОНТАКТНАЯ	A12	20	
3	00 0233 031 0	ШАЙБА	13 X 62 X6	1	
4	00 0991 078 0	ШАЙБА	13X 40X 9,5	4	
5	00 0243 044 0	КОЛЬЦО СТОПОРНОЕ	55X2	1	
6	00 0239 370 0	ШАЙБА УСТАНОВОЧН.	55X 68X1	2	
7	00 0998 444 0	РЫЧАГ КАЧАЮЩИЙСЯ		1	
8	00 0244 948 0	ПРЕСС-МАСЛЕНКА	C M8X1	1	
9	00 0941 838 0	ПРОВОД ДЛЯ СМАЗКИ	5X1X6000+-0,5	1	
10	00 0239 157 0	ГАЙКА НАКИДНАЯ	A LL5	2	
11	00 0408 614 0	КОЛЬЦО НОЖЕВОЕ	LL5	2	
12	00 0239 156 0	ШТУЦЕР	LL 5-M8X1 KEG	1	
13	00 0008 593 0	ВТУЛКА	54,9X 59,9X20	1	
14	00 0234 311 0	ШАЙБА	42X52X2 DIN988	5	
15	00 0998 261 0	ФЛАНЕЦ ПОДШИПНИКА	D147X 84	1	
16	00 0912 987 0	ШЕЙКА КОРЕННАЯ		1	
17	00 0213 715 1	ВИНТ 6-ГР.	M 8X20	16	
18	00 1312 545 2	SCHNECKE GS		1	1)
18	00 0998 023 3	ШНЕК		1	2)
19	00 0998 242 0	ПЛАНКА РЕЗЬБОВАЯ	FL20X10X 255	4	
20	00 0998 241 0	ПЛАНКА РЕЗЬБОВАЯ	FL20X10X 220	4	
21	00 0998 782 0	ШЕЙКА КОРЕННАЯ		1	
22	00 0237 761 1	ВИНТ С ЦИЛ.ГОЛ.	M12X 30	4	
23	00 0237 947 0	ГАЙКА СТОПОРНАЯ	M10	3	
24	00 0239 388 0	ШАЙБА КОНТАКТНАЯ	A10	12	
25	00 0996 464 0	СТОЙКА	40X10X 300	2	
26	00 0235 535 0	ВИНТ 6-ГР.	M10X55	2	
27	00 0913 088 0	КОРПУС ПОДШИПНИКА		1	
28	00 0235 218 1	ВИНТ 6-ГР.	M10X40	3	
29	00 0560 212 1	ПОДШИПНИК КОЛЬЦА	YET 208 U/VL065	1	
30	00 0215 497 0	ВИНТ 6-ГР.	M10X35-MKL	12	
31	00 0905 022 0	ЗАЩИТА		2	
32	00 0237 382 0	ВИНТ 6-ГР.	M10X20	6	
33	00 1312 551 0	ПРИВОДНОЙ ФЛАНЕЦ	D146X193	1	1)
33	00 0998 258 0	ФЛАНЕЦ ПРИВОДНОЙ	D147X 193	1	2)
34	00 0560 135 0	ПРОБКА ЗАПОРНАЯ	D51,5-F	1	
35	00 0239 389 0	ШАЙБА КОНТАКТНАЯ	A12	12	
36	00 0233 893 0	ВИНТ 6-ГР.	M12X30-MKL	12	
1)	Номер машины	+ от 426 0 1681			
2)	Номер машины	+ до 426 0 1680			

5

**CLAAS**



DD 520 CONTOUR / DD 520

92004z01

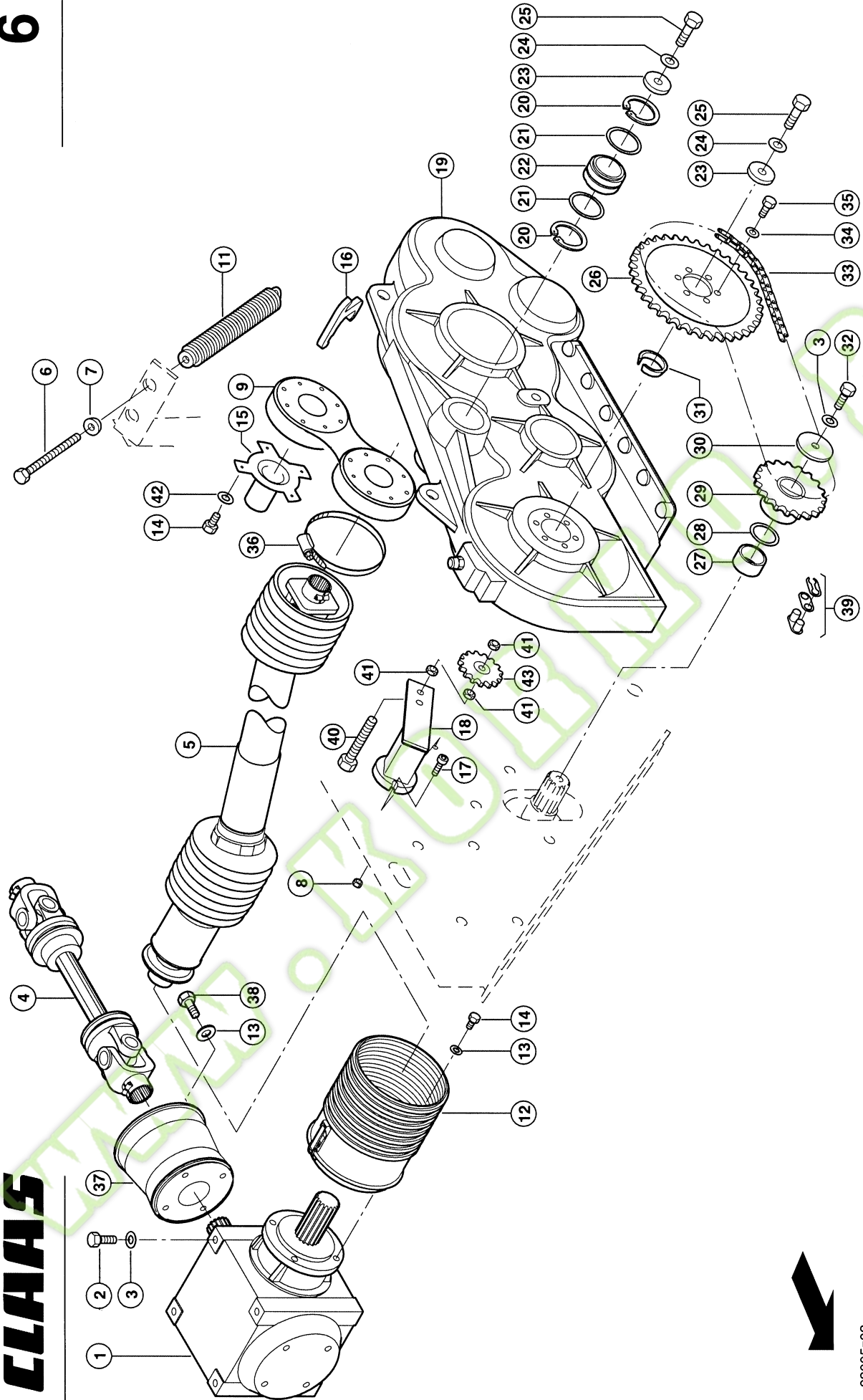


## ПОДАЮЩИЙ ВАЛОК

Поз.	Номер детали	Наименование	Размер	Количество	Кондиции
1	00 0236 552 0	ШПИЛЬКА	M10X 8	4	
2	00 0237 461 0	ВИНТ 6-ГР.	M12X30	10	
3	00 0239 395 1	ШАЙБА КОНТАКТНАЯ	B12	10	
4	00 0238 014 0	ВИНТ 6-ГР.	M12X170	2	
5	00 0236 172 0	ГАЙКА 6-ГР.	M12	4	
6	00 0998 542 1	ЛОПАСТЬ		1	
7	00 0998 527 0	ЛОПАСТЬ	8X100X4279	3	
8	00 0236 829 0	ШАЙБА	8,5 X 40 X 3	72	
9	00 0238 132 0	ГАЙКА СТОПОРНАЯ	M08	72	
10	00 0236 442 0	ВИНТ ПОЛУПОТАЙНОЙ	M 8X 30	72	
11	00 0244 946 0	ПРЕСС-МАСЛЕНКА	B M8X1	2	
12	00 0603 503 1	КОЛЬЦО ЗАЖИМНОЕ	40	2	
13	00 0560 212 1	ПОДШИПНИК КОЛЬЦА	YET 208 U/VL065	2	
14	00 0237 947 0	ГАЙКА СТОПОРНАЯ	M10	6	
15	00 0239 388 0	ШАЙБА КОНТАКТНАЯ	A10	6	
16	00 0913 088 0	КОРПУС ПОДШИПНИКА		2	
17	00 0998 541 1	ПЛАСТИНА	8X210X 412	1	
18	00 0237 579 0	ВИНТ ПОТАЙНОЙ	M 10X40	3	
19	00 0905 333 0	ЗАЩИТА ОТ НАМОТКИ		2	
20	00 0211 386 0	ВИНТ С ЦИЛ.ГОЛ.	M12X 40-MKL	9	
21	00 0998 545 0	ФЛАНЕЦ	D118X 99	1	
22	00 0905 343 1	ШАЙБА		2	
23	00 0998 544 1	ФЛАНЕЦ ПРИВОДНОЙ	D118X178	1	
24	00 0242 519 1	ВИНТ ПОТАЙНОЙ	M10X 60	3	
25	00 0998 236 0	ПЛАСТИНА		1	



# 6



DD 520 CONTOUR / DD 520

# CLAAS



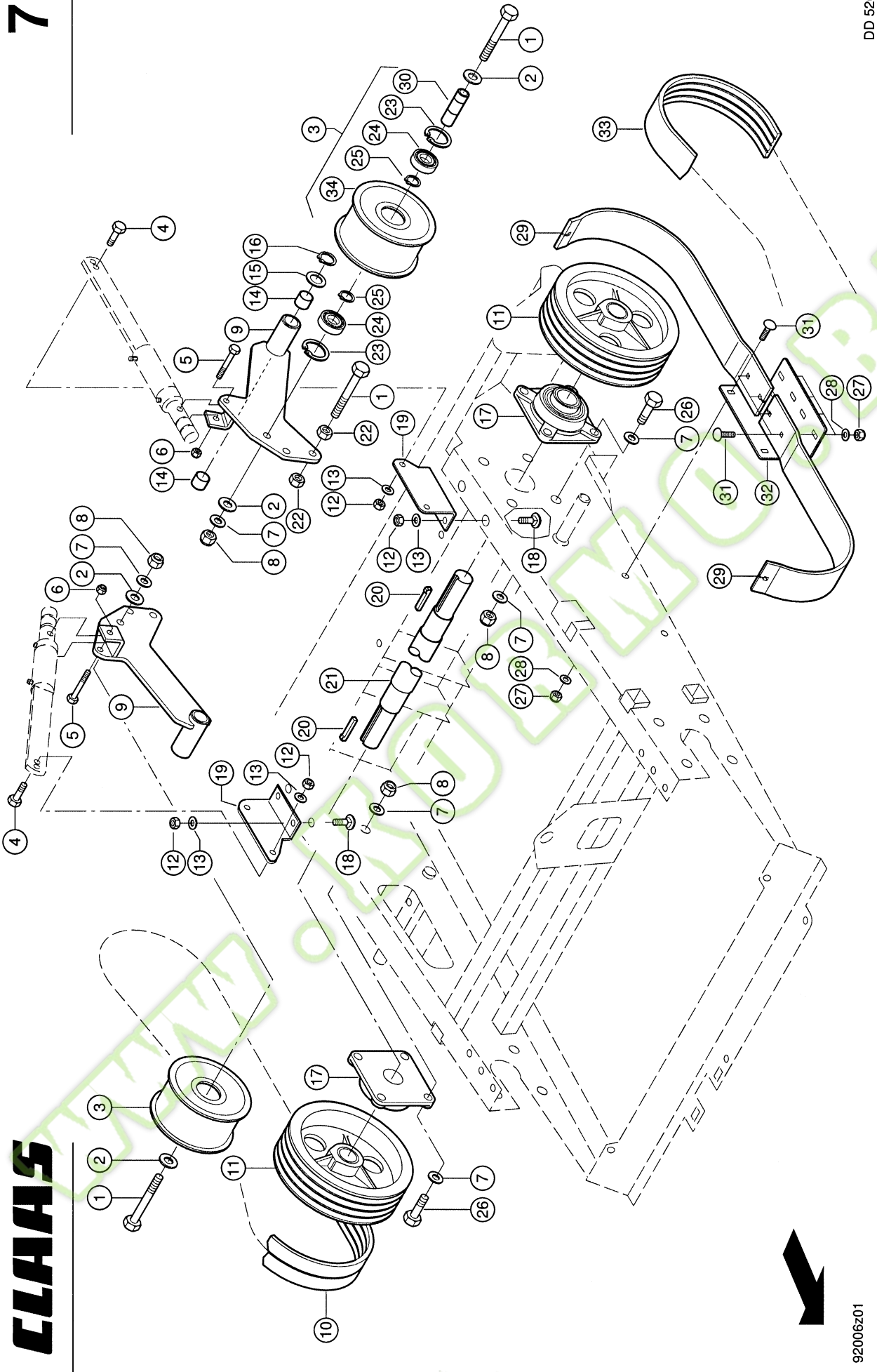
92005z02

## ПРИВОД ПИТАТЕЛЯ

Поз.	Номер детали	Наименование	Размер	Количество	Кондиция
1	00 0998 224 0	РЕДУКТОР УГЛОВОЙ	T-27 A / I=1:1	1	1)
2	00 0239 049 0	ВИНТ 6-ГР.	M12X30-MKL	4	
3	00 0239 389 0	ШАЙБА КОНТАКТНАЯ	A12	5	
4	00 0905 282 0	ВАЛ КАРДАННЫЙ		1	2)
5	00 0905 279 1	ВАЛ КАРДАННЫЙ		1	3)
6	00 0238 014 0	ВИНТ 6-ГР.	M12X170	2	
7	00 0928 101 0	ШАЙБА СФЕРИЧЕСКАЯ		2	
8	00 0236 169 0	ГАЙКА 6-ГР.	M6	1	
9	00 0905 352 0	АДАПТЕР		1	
11	00 0951 199 0	ПРУЖИНА РАСТЯЖЕН.		2	
12	00 0905 351 0	СТАКАН ЗАЩИТНЫЙ		1	
13	00 0239 387 0	ШАЙБА КОНТАКТНАЯ	A 8	8	
14	00 0237 438 0	ВИНТ 6-ГР.	M 8X12	12	
15	00 0138 242 0	ВОРОНКА ЗАЩИТНАЯ		1	
16	00 0905 149 1	КРЮК	10X 88X 105	1	
17	00 0242 244 0	ВИНТ С ЦИЛ.ГОЛ.	M 6X 12	1	
18	00 0998 479 0	СКОБА ЗАЖИМНАЯ	NSE 27 3/4"	1	
19	00 0998 009 0	ПЕРЕДАЧА ЦЛИНДР.	COMER A-641 A	1	4)
20	00 0235 184 0	КОЛЬЦО СТОПОРНОЕ	62X2	2	
21	00 0234 158 0	ШАЙБА УСТАНОВОЧН.	S 51X61,5X1	4	
22	00 0212 822 0	ПОДШИПНИК ШАРНИР.	GE 40 DO	1	
23	00 0233 488 0	ШАЙБА	17 X 45 X8	2	
24	00 0239 391 0	ШАЙБА КОНТАКТНАЯ	A16	2	
25	00 0235 585 0	ВИНТ 6-ГР.	M16X45	2	
26	00 0905 284 1	ЗВЕЗДОЧКА	Z=37 3/4"	1	
27	00 0960 270 0	ВТУЛКА РАСПОРНАЯ	40,5X 48,3X 25	1	
28	00 0236 860 0	ШАЙБА	40,3X 51 X1	1	
29	00 0998 481 0	ЗВЕЗДОЧКА	Z=19 3/4"	1	
30	00 0233 031 0	ШАЙБА	13 X 62 X6	1	
31	00 0629 046 1	КОЛЬЦО КОНИЧЕСКОЕ	D 40 X13	1	
32	00 0239 160 0	ВИНТ 6-ГР.	M12X35-MKL	1	
33	00 0905 292 0	ЦЕПЬ РОЛИКОВАЯ	12A-1X 80 E	1	
34	00 0239 388 0	ШАЙБА КОНТАКТНАЯ	A10	6	
35	00 0233 000 0	ВИНТ 6-ГР.	M10X25-MKL	6	
36	00 0233 998 2	ЗАЖИМ ШЛАНГОВЫЙ	A - 130-150X12	1	
37	00 0905 441 0	СТАКАН ЗАЩИТНЫЙ		1	
38	00 0237 439 0	ВИНТ 6-ГР.	M08X16	4	
39	00 0214 785 0	ЗАМОК	L-12A-1	1	
39	00 0214 786 0	ЗВЕНО ВНУТР.	B-12A-1	1	
39	00 0214 787 0	ЗВЕНО СОЕДИНИТ.	E-12A-1	1	
40	00 0242 456 0	ВИНТ 6-ГР.	M12X80	1	
41	00 0236 456 0	ГАЙКА 6-ГР.	M12	3	
42	00 0239 393 1	ШАЙБА КОНТАКТНАЯ	B 8	4	
43	00 0139 092 0	ЗВЕЗДОЧКА	Z=15	1	
1)	Примечания	Einzelteile Tafel 9			
2)	Примечания	Einzelteile Tafel 26			
3)	Примечания	Einzelteile Tafel 27			
4)	Примечания	Einzelteile Tafel 10			

7

DD 520



**CLAAS**

92006z01



**ПРИВОД КОСИЛОЧНОГО АППАРАТА DD 520**

Поз.	Номер детали	Наименование	Размер	Количе ство	Кондиции
1	<b>00 0237 888 0</b>	ВИНТ 6-ГР.	M16X130	3	
2	<b>00 0236 951 0</b>	ШАЙБА	16,5X 33 X3	4	
3	<b>00 0987 873 0</b>	РОЛИК НАТЯЖНОЙ	MONT.	2	
4	<b>00 0235 553 0</b>	ВИНТ 6-ГР.	M12X45	2	
5	<b>00 0237 808 0</b>	ВИНТ 6-ГР.	M10X75	2	
6	<b>00 0237 947 0</b>	ГАЙКА СТОПОРНАЯ	M10	2	
7	<b>00 0239 391 0</b>	ШАЙБА КОНТАКТНАЯ	A16	26	
8	<b>00 0238 047 0</b>	ГАЙКА СТОПОРНАЯ	M16	12	
9	<b>00 0998 300 1</b>	ДЕРЖАТЕЛЬ РОЛИКА		2	
10	<b>00 0905 037 0</b>	КПЛ.КЛИНОВЫХ РЕМ.		1	
11	<b>00 0998 446 2</b>	ШКИВ РЕМЕННЫЙ	D=280	2	
12	<b>00 0236 172 0</b>	ГАЙКА 6-ГР.	M12	4	
13	<b>00 0239 389 0</b>	ШАЙБА КОНТАКТНАЯ	A12	12	
14	<b>00 0008 534 0</b>	ВТУЛКА	26 X 30 X24	4	
15	<b>00 0236 849 0</b>	ШАЙБА	27 X 43 X1,5	6	
16	<b>00 0235 161 0</b>	КОЛЬЦО СТОПОРНОЕ	26X1,2	2	
17	<b>00 0998 553 0</b>	ПОДШИПНИК ФЛАНЦЕВ	UCF309D1(KUGELDRU3 CKSCHRA		
18	<b>00 0233 455 0</b>	ВИНТ ПОЛУПОТАЙНОЙ	M12X 30	4	
19	<b>00 0998 783 0</b>	УГОЛОК	5X153X 252	2	
20	<b>00 0007 615 0</b>	ШПОНКА С ГОЛОВКОЙ	10X 8X 50	2	
21	<b>00 0998 285 0</b>	ВАЛ ВЕДУЩИЙ	D=50; 1385 MM	1	
22	<b>00 0236 173 0</b>	ГАЙКА 6-ГР.	M16	2	
23	<b>00 0235 182 0</b>	КОЛЬЦО СТОПОРНОЕ	52X2	4	
24	<b>00 0215 517 0</b>	Ш/ПОДШ.РАДИАЛЬНЫЙ	6205-2RS*-C3	4	
25	<b>00 0235 160 0</b>	КОЛЬЦО СТОПОРНОЕ	25X1,2	4	
26	<b>00 0235 587 0</b>	ВИНТ 6-ГР.	M16X55	12	
27	<b>00 0238 132 0</b>	ГАЙКА СТОПОРНАЯ	M08	6	
28	<b>00 0239 387 0</b>	ШАЙБА КОНТАКТНАЯ	A 8	6	
29	<b>00 0905 035 0</b>	НАПРАВЛЯЮЩАЯ		2	
30	<b>00 0987 874 1</b>	ПАЛЕЦ	D25X 87	2	
31	<b>00 0233 503 0</b>	ВИНТ ПОЛУПОТАЙНОЙ	M 8X 25	6	
32	<b>00 0905 036 0</b>	ДЕРЖАТЕЛЬ	5X196X 210	1	
33	<b>00 0661 451 0</b>	РЕМЕНЬ		1	
34	<b>00 0629 006 2</b>	РОЛИК НАТЯЖНОЙ	52X178	2	



## ПРИВОД КОСИЛОЧНОГО АППАРАТА DD 520 CONTOUR

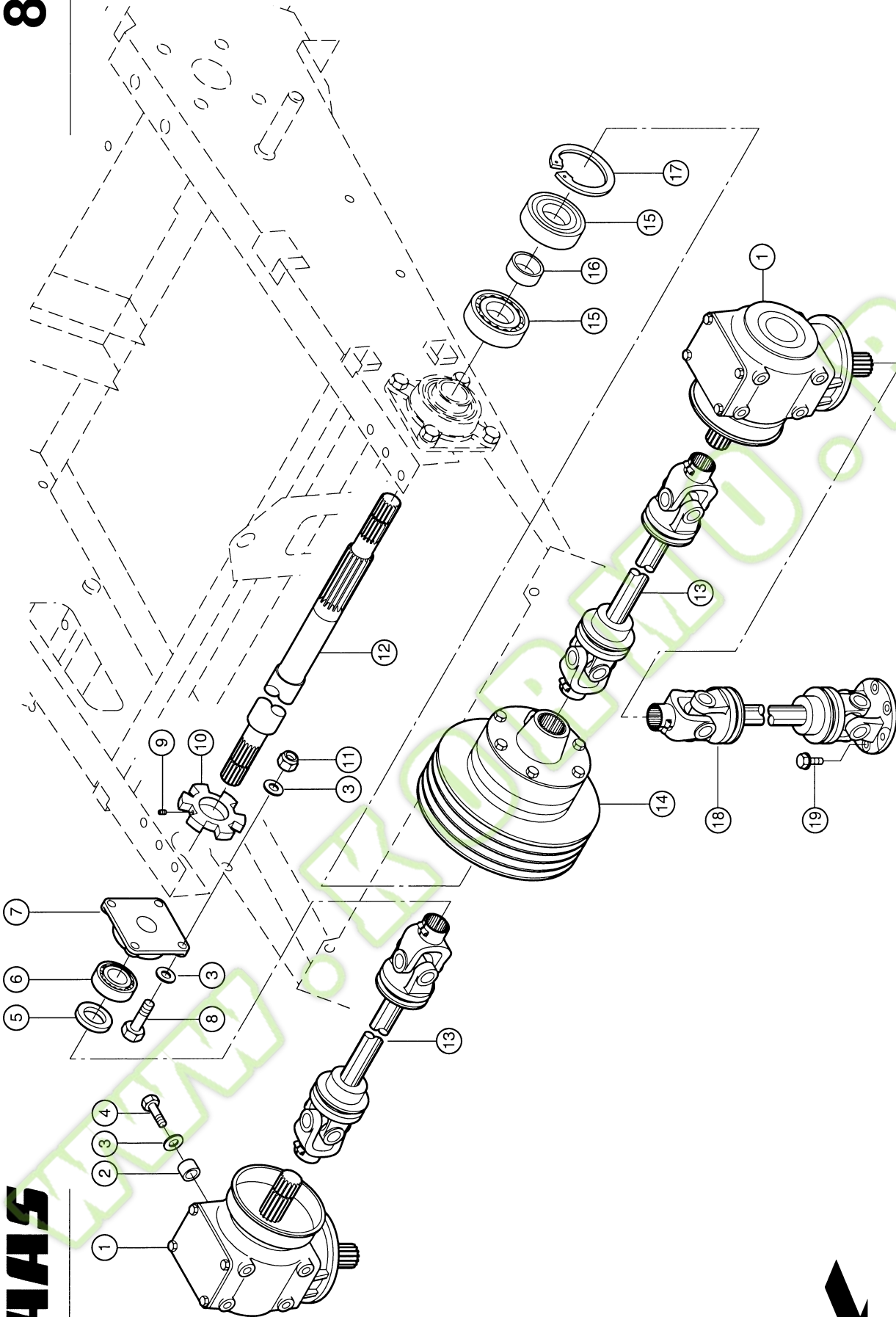
Поз.	Номер детали	Наименование	Размер	Количество	Кондиции
1	00 0237 888 0	ВИНТ 6-ГР.	M16X130	3	
2	00 0236 951 0	ШАЙБА	16,5X 33 X3	4	
3	00 0987 873 0	РОЛИК НАТЯЖНОЙ	MONT.	2	
4	00 0235 553 0	ВИНТ 6-ГР.	M12X45	2	
5	00 0237 808 0	ВИНТ 6-ГР.	M10X75	2	
6	00 0237 947 0	ГАЙКА СТОПОРНАЯ	M10	2	
7	00 0239 391 0	ШАЙБА КОНТАКТНАЯ	A16	26	
8	00 0238 047 0	ГАЙКА СТОПОРНАЯ	M16	14	
9	00 0998 300 1	ДЕРЖАТЕЛЬ РОЛИКА		2	
10	00 0495 431 0	КПЛ.КЛИНОВЫХ РЕМ.		1	
11	00 0998 446 2	ШКИВ РЕМЕННЫЙ	D=280	1	
12	00 0236 172 0	ГАЙКА 6-ГР.	M12	4	
13	00 0239 389 0	ШАЙБА КОНТАКТНАЯ	A12	12	
14	00 0008 534 0	ВТУЛКА	26 X 30 X24	4	
15	00 0236 849 0	ШАЙБА	27 X 43 X1,5	6	
16	00 0235 161 0	КОЛЬЦО СТОПОРНОЕ	26X1,2	2	
17	00 0998 553 0	ПОДШИПНИК ФЛАНЦЕВ	UCF309D1(KUGELDRU3 CKSCHRA		
18	00 0233 455 0	ВИНТ ПОЛУПОТАЙНОЙ	M12X 30	4	
19	00 0998 783 0	УГОЛОК	5X153X 252	2	
20	00 0007 615 0	ШПОНКА С ГОЛОВКОЙ	10X 8X 50	1	
21	00 0906 766 0	ВАЛ ВЕДУЩИЙ	D50X1493	1	
22	00 0236 173 0	ГАЙКА 6-ГР.	M16	2	
23	00 0235 182 0	КОЛЬЦО СТОПОРНОЕ	52X2	4	
24	00 0215 517 0	Ш/ПОДШ.РАДИАЛЬНЫЙ	6205-2RS*-C3	4	
25	00 0235 160 0	КОЛЬЦО СТОПОРНОЕ	25X1,2	4	
26	00 0235 587 0	ВИНТ 6-ГР.	M16X55	12	
27	00 0238 132 0	ГАЙКА СТОПОРНАЯ	M08	6	
28	00 0239 387 0	ШАЙБА КОНТАКТНАЯ	A 8	6	
29	00 0905 035 0	НАПРАВЛЯЮЩАЯ		2	
30	00 0987 874 1	ПАЛЕЦ	D25X 87	2	
31	00 0233 503 0	ВИНТ ПОЛУПОТАЙНОЙ	M 8X 25	6	
32	00 0905 036 0	ДЕРЖАТЕЛЬ	5X196X 210	1	
33	00 0661 451 0	РЕМЕНЬ		1	
34	00 0905 281 0	МУФТА ФРИКЦ.	M=1450NM (RS D=280)	1	1)
35	00 0629 006 2	РОЛИК НАТЯЖНОЙ	52X178	2	
36	00 0215 130 0	Ш/ПОДШ.РАДИАЛЬНЫЙ	6309-RS*-C3	2	
37	00 0571 817 0	ВТУЛКА РАСПОРНАЯ	45,2X 54X21,3	1	
38	00 0235 193 0	КОЛЬЦО СТОПОРНОЕ	100X3	1	

1) Примечания

Einzelteile Tafel 12

8

DD 520



**CLAAS**



92007z00



**ПРИВОД КОСИЛОЧНОГО АППАРАТА DD 520**

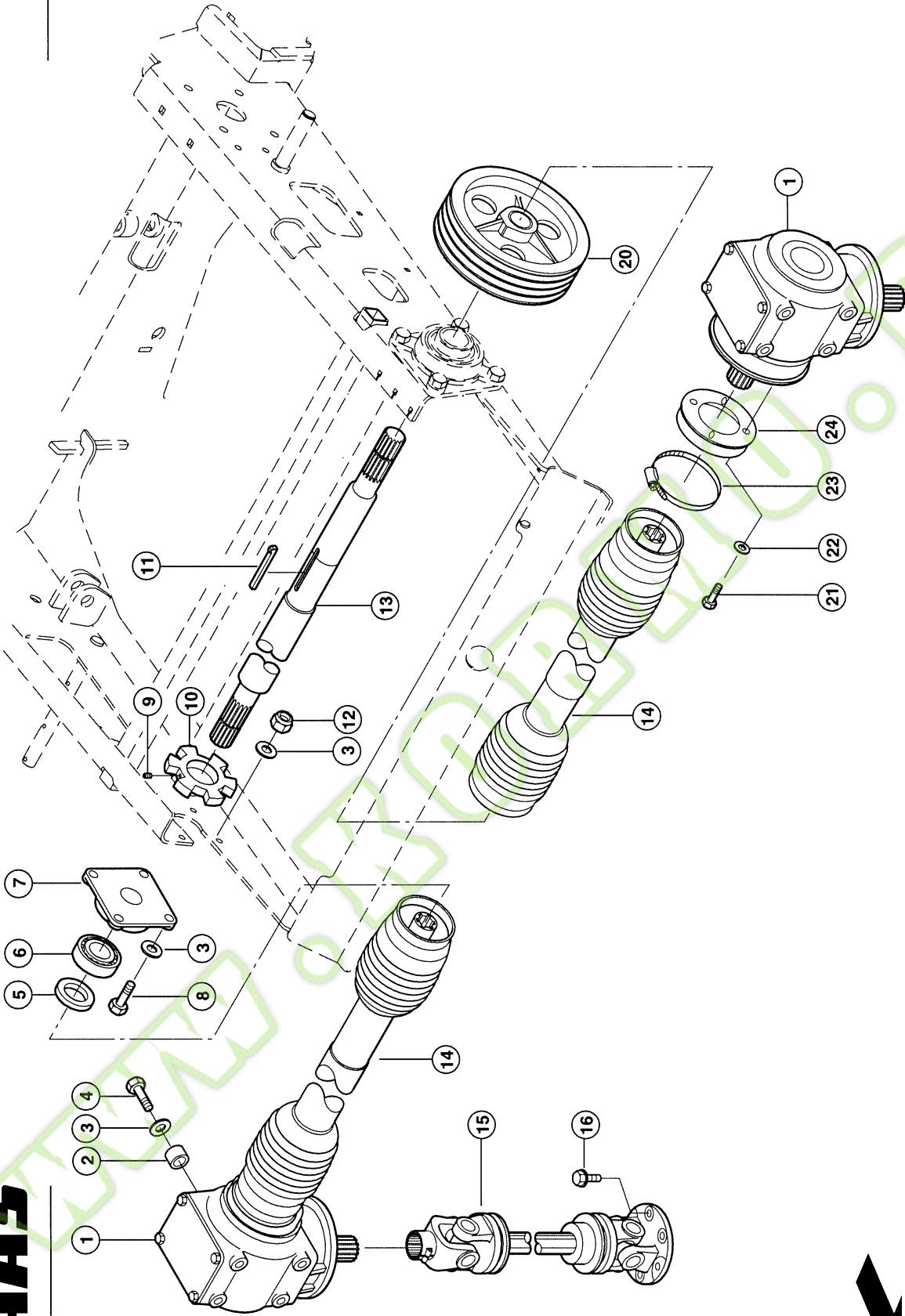
Поз.	Номер детали	Наименование	Размер	Количество	Кондиции
1	<b>00 0998 223 1</b>	РЕДУКТОР УГЛОВОЙ	TV-311 H / I=1:3	2	1)
2	<b>00 0900 938 0</b>	ВТУЛКА	22X4,5X17	8	
3	<b>00 0239 389 0</b>	ШАЙБА КОНТАКТНАЯ	A12	16	
4	<b>00 0237 875 0</b>	ВИНТ 6-ГР.	M12X45	8	
5	<b>00 0616 067 1</b>	КОЛЬЦО ЗАЖИМНОЕ	35	1	
6	<b>00 0930 649 0</b>	ПОДШИПНИК КОЛЬЦА	GRAE 35 NPPB OSR	1	
7	<b>00 0214 374 0</b>		D 35	1	
8	<b>00 0237 462 0</b>	ВИНТ 6-ГР.	M12X40	4	
9	<b>00 0238 503 0</b>	ШПИЛЬКА	M 8X12	1	
10	<b>00 0905 054 0</b>	ШАЙБА ЗУБЧАТАЯ	15X110X 110	1	
11	<b>00 0238 234 0</b>	ГАЙКА СТОПОРНАЯ	M12	4	
12	<b>00 0998 018 1</b>	ВАЛ ВЕДУЩИЙ	D 50X1570	1	
13	<b>00 0905 277 0</b>	ВАЛ КАРДАННЫЙ		2	2)
14	<b>00 0905 281 0</b>	МУФТА ФРИКЦ.	M=1450NM (RS D=280)	1	3)
15	<b>00 0215 130 0</b>	Ш/ПОДШ.РАДИАЛЬНЫЙ	6309-RS*-C3	2	
16	<b>00 0571 817 0</b>	ВТУЛКА РАСПОРНАЯ	45,2X 54X21,3	1	
17	<b>00 0235 193 0</b>	КОЛЬЦО СТОПОРНОЕ	100X3	1	
18	<b>00 0905 278 0</b>	ВАЛ КАРДАННЫЙ		2	4)
19	<b>00 0213 883 0</b>	ВИНТ	M10X30 - INBUS RIPP	12	

<b>1)</b>	<b>Примечания</b>	Einzelteile Tafel 11
<b>2)</b>	<b>Примечания</b>	Einzelteile Tafel 29
<b>3)</b>	<b>Примечания</b>	Einzelteile Tafel 12 1450 Nm
<b>4)</b>	<b>Примечания</b>	Einzelteile Tafel 30



8A

DD 520 CONTOUR



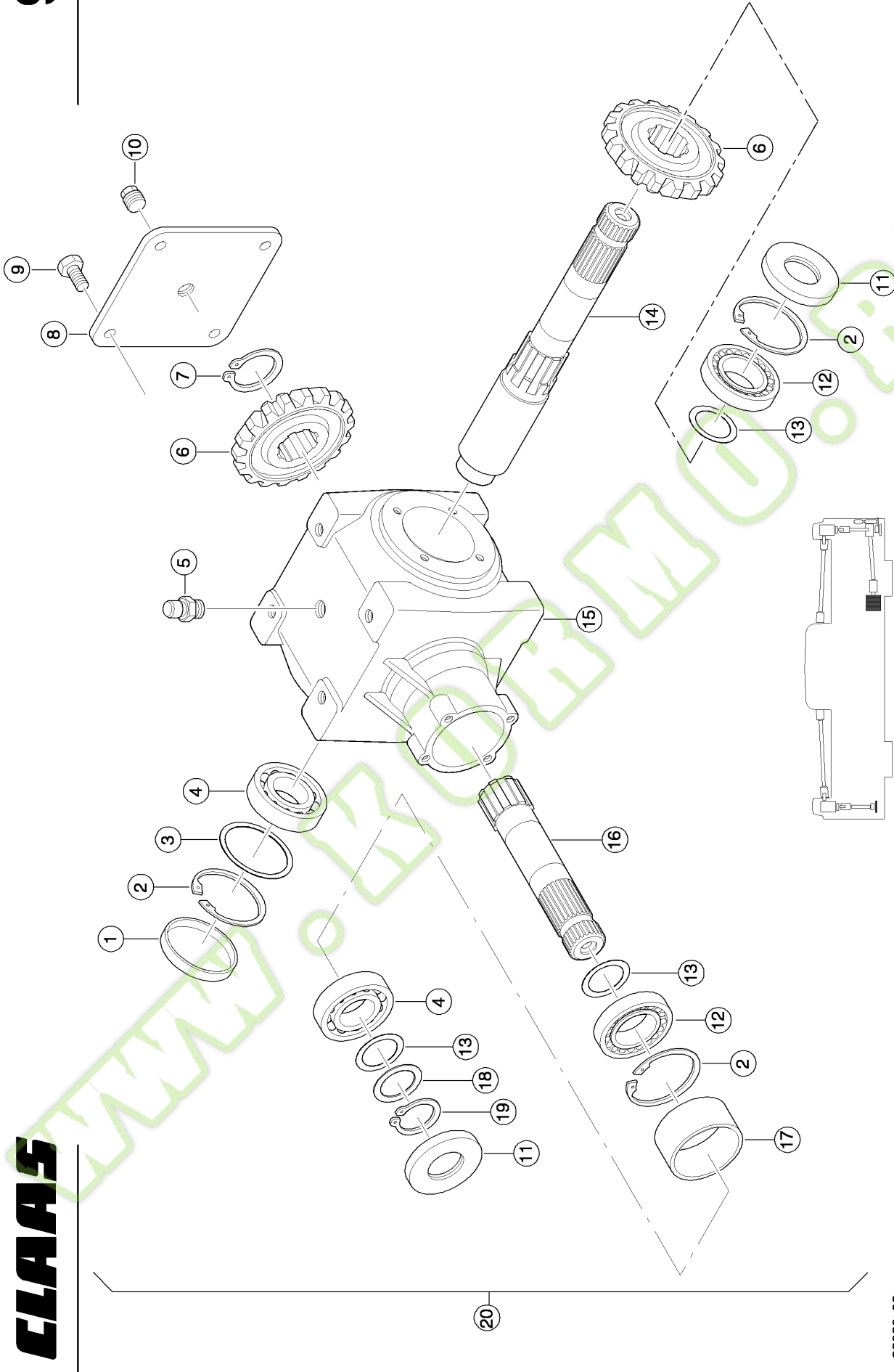
**CLAAS**



**ПРИВОД КОСИЛОЧНОГО АППАРАТА DD 520 CONTOUR**

Поз.	Номер детали	Наименование	Размер	Количество	Кондиция
1	<b>00 0998 223 1</b>	РЕДУКТОР УГЛОВОЙ	TV-311 H / I=1:3	2	1)
2	<b>00 0900 938 0</b>	ВТУЛКА	22X4,5X17	8	
3	<b>00 0239 389 0</b>	ШАЙБА КОНТАКТНАЯ	A12	16	
4	<b>00 0237 875 0</b>	ВИНТ 6-ГР.	M12X45	8	
5	<b>00 0616 067 1</b>	КОЛЬЦО ЗАЖИМНОЕ	35	1	
6	<b>00 0930 649 0</b>	ПОДШИПНИК КОЛЬЦА	GRAE 35 NPPB OSR	1	
7	<b>00 0214 374 0</b>		D 35	1	
8	<b>00 0237 462 0</b>	ВИНТ 6-ГР.	M12X40	4	
9	<b>00 0238 503 0</b>	ШПИЛЬКА	M 8X12	1	
10	<b>00 0905 054 0</b>	ШАЙБА ЗУБЧАТАЯ	15X110X 110	1	
11	<b>00 0007 615 0</b>	ШПОНКА С ГОЛОВКОЙ	10X 8X 50	1	
12	<b>00 0238 234 0</b>	ГАЙКА СТОПОРНАЯ	M12	4	
13	<b>00 0495 418 0</b>	ВАЛ ВЕДУЩИЙ	D50X1570	1	
14	<b>00 0495 432 0</b>	ВАЛ КАРДАНН.В СБ.		2	2)
15	<b>00 0905 278 0</b>	ВАЛ КАРДАНЫЙ		2	3)
16	<b>00 0213 883 0</b>	ВИНТ	M10X30 - INBUS RIPP 12		
20	<b>00 0998 446 0</b>	ШКИВ РЕМЕННЫЙ	D=280	1	
21	<b>00 0236 200 0</b>	ВИНТ 6-ГР.	M08X20	8	
22	<b>00 0239 387 0</b>	ШАЙБА КОНТАКТНАЯ	A 8	8	
23	<b>00 0233 998 2</b>	ЗАЖИМ ШЛАНГОВЫЙ	A - 130-150X12	4	
24	<b>00 0495 454 1</b>	АДАПТЕР		2	
<b>1)</b>	<b>Примечания</b>	Einzelteile Tafel 11			
<b>2)</b>	<b>Примечания</b>	Einzelteile Tafel 28			
<b>3)</b>	<b>Примечания</b>	Einzelteile Tafel 30			

9



**CLAAS**

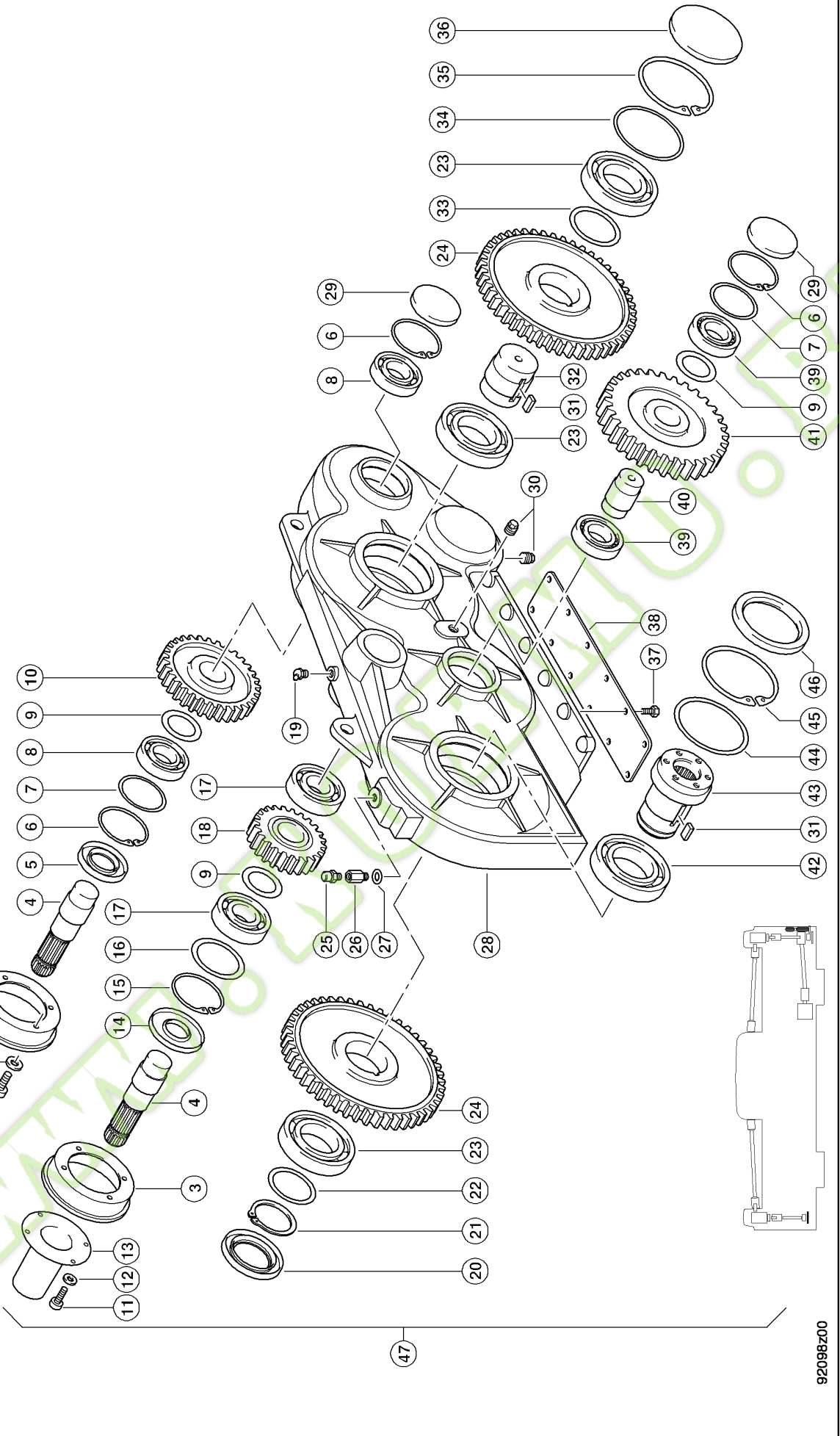
92020z02

**УГЛОВОЙ РЕДУКТОР-ПРИВОД ПОДАЮЩЕГО УСТРОЙСТВА**

Поз.	Номер детали	Наименование	Размер	Количе	Кондиции
				ство	ство
0	<b>00 0998 224 0</b>	РЕДУКТОР УГЛОВОЙ	T-27 A / I=1:1	1	
1	<b>00 0138 223 0</b>	КРЫШКА ЗАПОРНАЯ	72X10	1	
2	<b>00 0214 471 0</b>	КОЛЬЦО СТОПОРНОЕ	72X3,0	3	
3	<b>00 0238 101 0</b>	ШАЙБА ПОДГОН.	60X72X0,1	1	
4	<b>00 0235 916 0</b>	Ш/ПОДШ.РАДИАЛЬНЫЙ	6207	2	
5	<b>00 0933 109 0</b>	КЛАПАН ВОЗДУШНЫЙ	R 3/8	1	
6	<b>00 0138 218 0</b>	КОЛЕСО ЗУБЧАТОЕ	Z=18	2	
7	<b>00 0238 106 0</b>	КОЛЬЦО СТОПОРНОЕ	40X2	1	
8	<b>00 0138 221 0</b>	КРЫШКА		1	
9	<b>00 0237 382 0</b>	ВИНТ 6-ГР.	M10X20	4	
10	<b>00 0933 108 0</b>	ПРОБКА	3/8"GAS R3/8	4	
11	<b>00 0214 386 0</b>	УПЛОТНЕНИЕ ВАЛА	AS 35X72X10	2	
12	<b>00 0235 987 0</b>	РОЛИКОПОДШИПНИК	30207 3DB	2	
13	<b>00 0234 420 0</b>	ШАЙБА УСТАНОВОЧН.	35X45X0,5	3	
14	<b>00 0138 222 0</b>	ВАЛ КПП		1	
15	<b>00 0138 217 0</b>	КОРПУС		1	
16	<b>00 0138 220 0</b>	ВАЛ КПП		1	
17	<b>00 0138 219 0</b>	ШАЙБА РАСПОРНАЯ		1	
18	<b>00 0234 408 0</b>	ШАЙБА УСТАНОВОЧН.	35X45X0,3	1	
19	<b>00 0235 164 0</b>	КОЛЬЦО СТОПОРНОЕ	35X1,5	1	

# 10

# CLAAS



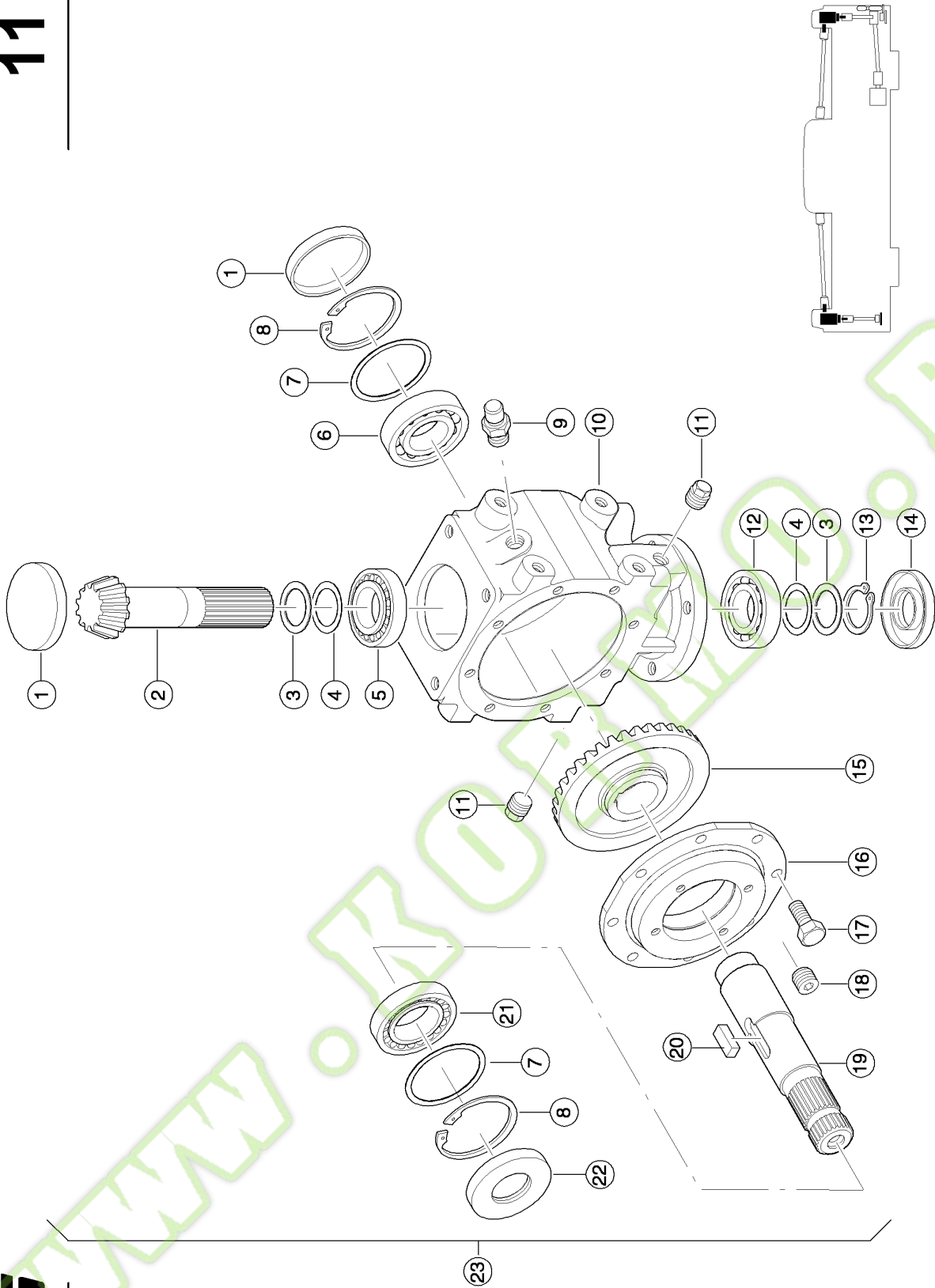
9209BZ00



## РЕДУКТОР

Поз.	Номер детали	Наименование	Размер	Количество	Кондиции
0	00 0998 009 0	ПЕРЕДАЧА ЦЛИНДР.	COMER A-641 A	1	
1	00 0237 458 0	ВИНТ 6-ГР.	M12X20	8	
2	00 0239 395 1	ШАЙБА КОНТАКТНАЯ	B12	8	
3	00 0905 352 0	АДАПТЕР		2	
4	00 0138 232 0	ВАЛ КПП		2	
5	00 0214 442 0	УПЛОТНЕНИЕ ВАЛА	AS 40X 80X10	1	
6	00 0236 318 0	КОЛЬЦО СТОПОРНОЕ	80X2,5	3	
7	00 0234 435 0	ШАЙБА УСТАНОВОЧН.	63X80X1	2	
8	00 0212 546 0	Ш/ПОДШ.РАДИАЛЬНЫЙ	6208 C3	2	
9	00 0211 950 0	ШАЙБА УСТАНОВОЧН.	65X74X0,1	3	
10	00 0138 239 0	КОЛЕСО ЗУБЧАТОЕ	Z=30	1	
11	00 0237 438 0	ВИНТ 6-ГР.	M 8X12	4	
12	00 0239 393 1	ШАЙБА КОНТАКТНАЯ	B 8	4	
13	00 0138 242 0	ВОРОНКА ЗАЩИТНАЯ		1	
14	00 0105 496 0	УПЛОТНЕНИЕ ВАЛА	BASL40X 90X 8	1	
15	00 0235 190 0	КОЛЬЦО СТОПОРНОЕ	90X3	1	
16	00 0239 460 0	ШАЙБА УСТАНОВОЧН.	70X90X0,15	1	
17	00 0235 931 0	Ш/ПОДШ.РАДИАЛЬНЫЙ	6308 DIN 625	2	
18	00 0138 238 0	КОЛЕСО ЗУБЧАТОЕ	Z=21	1	
19	00 0244 946 0	ПРЕСС-МАСЛЕНКА	B M8X1	1	
20	00 0233 927 0	УПЛОТНЕНИЕ ВАЛА	AS 65X100X10	1	
21	00 0235 171 0	КОЛЬЦО СТОПОРНОЕ	65X2,5	1	
22	00 0211 609 0	ШАЙБА УСТАНОВОЧН.	80X 90X0,5	1	
23	00 0243 129 0	Ш/ПОДШ.РАДИАЛЬНЫЙ	6213	3	
24	00 0138 236 0	КОЛЕСО ЗУБЧАТОЕ	Z=50	2	
25	00 0933 109 0	КЛАПАН ВОЗДУШНЫЙ	R 3/8	1	
26	00 0138 240 0	УДЛИНИТЕЛЬ		1	
27	00 0239 391 0	ШАЙБА КОНТАКТНАЯ	A16	1	
28	00 0138 230 0	КОРПУС		1	
29	00 0939 596 0	КРЫШКА ЗАПОРНАЯ	80X 8	2	
30	00 0933 108 0	ПРОБКА	3/8"GAS R3/8	3	
31	00 0214 646 0	ШПОНКА ПРИЗМАТИЧ.	B 18X11X 25	2	
32	00 0138 233 0	ВАЛ КПП		1	
33	00 0211 122 0	ШАЙБА УСТАНОВОЧН.	72X84X0,5	1	
34	00 0211 869 0	ШАЙБА УСТАНОВОЧН.	90X109,5X0,1	1	
35	00 0243 063 0	КОЛЬЦО СТОПОРНОЕ	120X4	1	
36	00 0138 241 0	КРЫШКА ЗАПОРНАЯ	120X12	1	
37	00 0237 439 0	ВИНТ 6-ГР.	M08X16	12	
38	00 0138 231 0	КРЫШКА		1	
39	00 0238 963 0	РОЛИКОПОДШИПНИК	NJ 208 E.TVP2	2	
40	00 0138 234 0	ВАЛ КПП		1	
41	00 0138 237 0	КОЛЕСО ЗУБЧАТОЕ	Z=39	1	
42	00 0218 742 0	Ш/ПОДШ.РАДИАЛЬНЫЙ	6214	1	
43	00 0138 235 0	ВАЛ КПП		1	
44	00 0212 389 0	ШАЙБА УСТАНОВОЧН.	100X125X0,1	1	
45	00 0243 064 0	КОЛЬЦО СТОПОРНОЕ	125X4	1	
46	00 0212 437 0	УПЛОТНЕНИЕ ВАЛА	BASL 95X125X12	1	

11



CLAAS

92099Z00

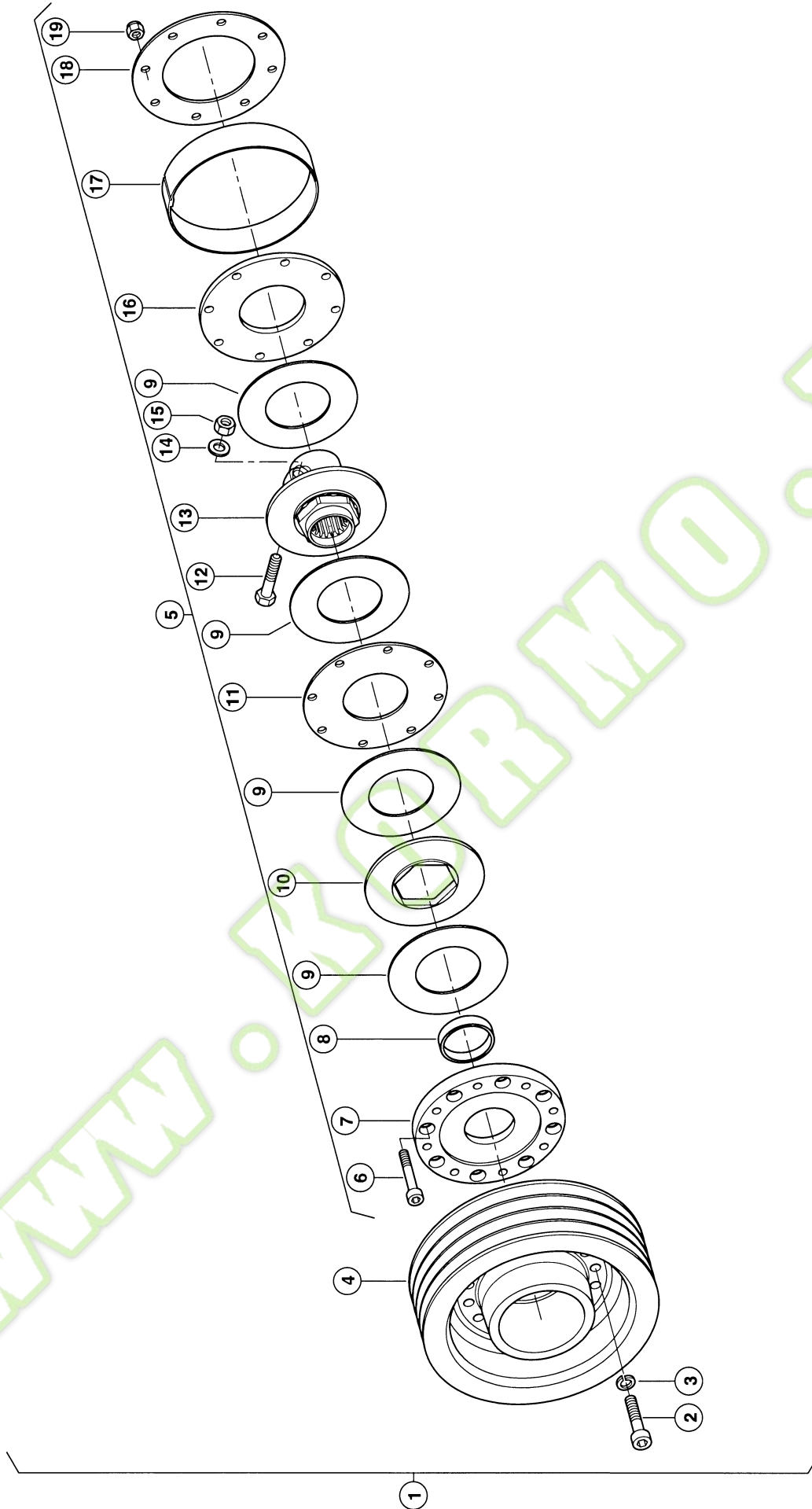
**УГЛОВОЙ РЕДУКТОР - ПРИВОД КОСИЛОЧНОГО АППАРАТА**

Поз.	Номер детали	Наименование	Размер	Количе ство	Кондиции
0	<b>00 0998 223 1</b>	РЕДУКТОР УГЛОВОЙ	TV-311 H / I=1:3	1	
1	<b>00 0939 596 0</b>	КРЫШКА ЗАПОРНАЯ	80X 8	2	
2	<b>00 0138 227 0</b>	ВАЛ-ШЕСТЕРНЯ	Z=12	1	
3	<b>00 0234 408 0</b>	ШАЙБА УСТАНОВОЧН.	35X45X0,3	2	
4	<b>00 0234 420 0</b>	ШАЙБА УСТАНОВОЧН.	35X45X0,5	2	
5	<b>00 0243 670 0</b>	РОЛИКОПОДШИПНИК	32207 J2/Q	1	
6	<b>00 0212 546 0</b>	Ш/ПОДШ.РАДИАЛЬНЫЙ	6208 C3	1	
7	<b>00 0215 157 0</b>	ШАЙБА УСТАНОВОЧН.	70X79X0,5	2	
8	<b>00 0236 318 0</b>	КОЛЬЦО СТОПОРНОЕ	80X2,5	2	
9	<b>00 0933 109 0</b>	КЛАПАН ВОЗДУШНЫЙ	R 3/8	1	
10	<b>00 0138 228 0</b>	КОРПУС		1	
11	<b>00 0933 108 0</b>	ПРОБКА	3/8"GAS R3/8	3	
12	<b>00 0235 916 0</b>	Ш/ПОДШ.РАДИАЛЬНЫЙ	6207	1	
13	<b>00 0234 450 0</b>	КОЛЬЦО СТОПОРНОЕ	35X2,5	1	
14	<b>00 0214 386 0</b>	УПЛОТНЕНИЕ ВАЛА	AS 35X72X10	1	
15	<b>00 0138 226 0</b>	ШЕСТЕРНЯ КОНИЧ.	Z=36	1	
16	<b>00 0138 229 0</b>	КРЫШКА		1	
17	<b>00 0237 383 0</b>	ВИНТ 6-ГР.	M10X25	8	
18	<b>00 0213 936 0</b>	ВИНТ ЗАПОРНЫЙ	G 3/8A	1	
19	<b>00 0138 225 0</b>	ВАЛ КПП		1	
20	<b>00 0214 098 0</b>	ШПОНКА ПРИЗМАТИЧ.	B12X 8X 36	1	
21	<b>00 0235 988 0</b>	РОЛИКОПОДШИПНИК	30208 J2/Q	1	
22	<b>00 0214 442 0</b>	УПЛОТНЕНИЕ ВАЛА	AS 40X 80X10	1	



12

CLAAS



DD 520 CONTOUR / DD 520

92012z00

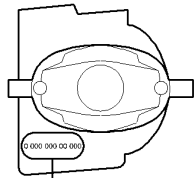


**ДИСКОВАЯ МУФТА**

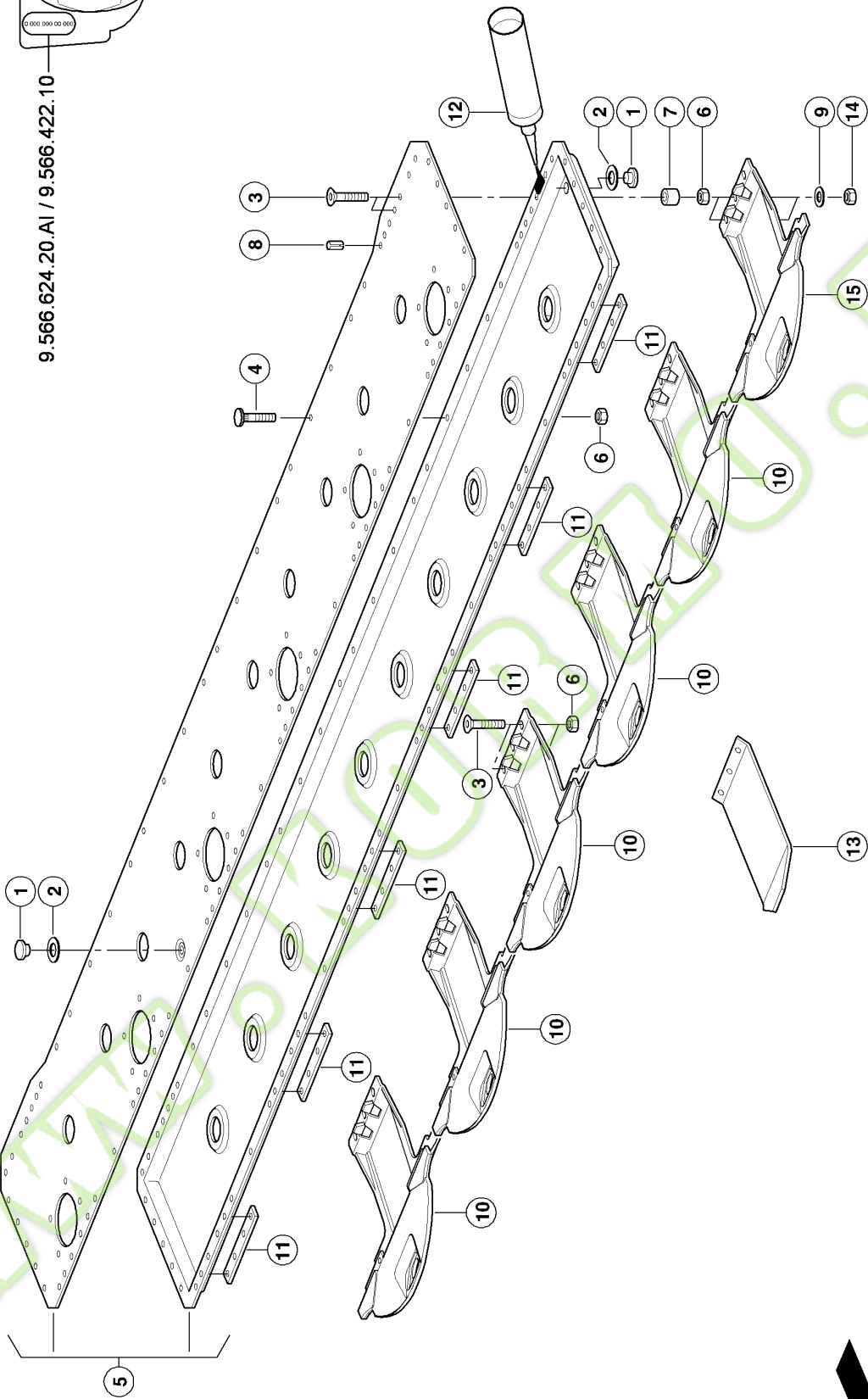
Поз.	Номер детали	Наименование	Размер	Количество	Кондиции
1	<b>00 0905 281 0</b>	МУФТА ФРИКЦ.	M=1450NM (RS D=280)	1	1)
2	<b>00 0242 264 0</b>	ВИНТ С ЦИЛ.ГОЛ.	M12X 60	8	
3	<b>00 0242 824 1</b>	КОЛЬЦО СТОПОРНОЕ	12	8	
4	<b>00 0138 243 0</b>	ШКИВ КЛИНОРЕМЕН.	D=280	1	
5	<b>00 0138 244 0</b>	МУФТА ФРИКЦ.		1	
6	<b>00 0211 314 0</b>	ВИНТ С ЦИЛ.ГОЛ.	M10X 65	8	
7	<b>00 0138 248 0</b>	ФЛАНЕЦ		1	
8	<b>00 0138 249 0</b>	КОЛЬЦО РАСПОРНОЕ		3	
9	<b>00 0138 203 0</b>	ПЛАСТИНА ФРИКЦ.		1	
10	<b>00 0138 250 0</b>	ДИСК ВЕДУЩИЙ		1	
11	<b>00 0138 205 0</b>	ШАЙБА ПРОМЕЖУТ.		1	
12	<b>00 0235 556 0</b>	ВИНТ 6-ГР.	M12 X 60	1	
13	<b>00 0138 251 0</b>	СТУПИЦА МУФТЫ ФРИКЦ.		1	
14	<b>00 0234 325 0</b>	ШАЙБА	11 X 21 X3	1	
15	<b>00 0236 172 0</b>	ГАЙКА 6-ГР.	M12	1	
16	<b>00 0138 212 0</b>	ШАЙБА НАЖИМНАЯ		1	
17	<b>00 0138 213 0</b>	КОЛЬЦО УСТАНОВОЧ.		1	
18	<b>00 0138 252 0</b>	ПРУЖИНА ТАРЕЛЬЧ.	180X109X3,5	1	
19	<b>00 0237 947 0</b>	ГАЙКА СТОПОРНАЯ	M10	8	
<b>1)</b>	<b>Примечания</b>		1450 Nm		

13

**CLAAS**



9.566.624.20.AI / 9.566.422.10



93453C/03



**КОСИЛОЧНЫЙ БРУС, СПРАВА 1)**

Поз.	Номер детали	Наименование	Размер	Количе	Кондиции
				ство	
0	<b>00 0935 824 2</b>	БРУС РЕДУКТОРА	D2650/D260	1	2)
1	<b>00 0139 424 0</b>	ПРОБКА РЕЗЬБОВ.	G 3/8A-I=8,5	2	3)
2	<b>00 0235 786 0</b>	КОЛЬЦО УПЛОТН.	A16 X22	2	
3	<b>00 0242 519 1</b>	ВИНТ ПОТАЙНОЙ	M10X 60	12	4)
4	<b>00 0952 312 0</b>	БОЛТ	M 10X 19	10	
5	<b>00 0935 466 2</b>	КОЖУХ БАЛКИ	MIT DECKEL	1	
6	<b>00 0952 053 0</b>	ГАЙКА 6-ГР.	M 10	81	
7	<b>00 0935 041 0</b>	ВТУЛКА		12	
8	<b>00 0237 879 0</b>	ШТИФТ РАСПОРНЫЙ	10 X 14	2	
9	<b>00 0239 394 1</b>	ШАЙБА КОНТАКТНАЯ	B10	24	
10	<b>00 0935 463 2</b>	ПОЛОЗ		5	
11	<b>00 0935 476 0</b>	СТОЙКА		6	
12	<b>00 0217 149 0</b>	УПЛОТНИТЕЛЬ	KARTUSCHE 310 ML	1	5)
13	<b>00 0938 966 0</b>	БАШМАК		6	
13	<b>00 0934 150 0</b>	VERSCHL.KUFENSATZ	VERP. C03/030	1	6)
14	<b>00 0238 006 0</b>	ГАЙКА СТОПОРНАЯ	M10	24	
15	<b>00 0138 826 0</b>	ПОЛОЗ	RECHTS	1	

**1) Примечания**Ausführung  
9.566.629.10**2) Примечания**

ohne Scheiben/Kufen

**3) Примечания**

35 Nm

**4) Примечания**

70 Nm

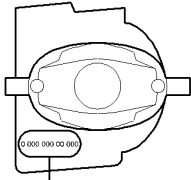
**5) Примечания**

310 ML

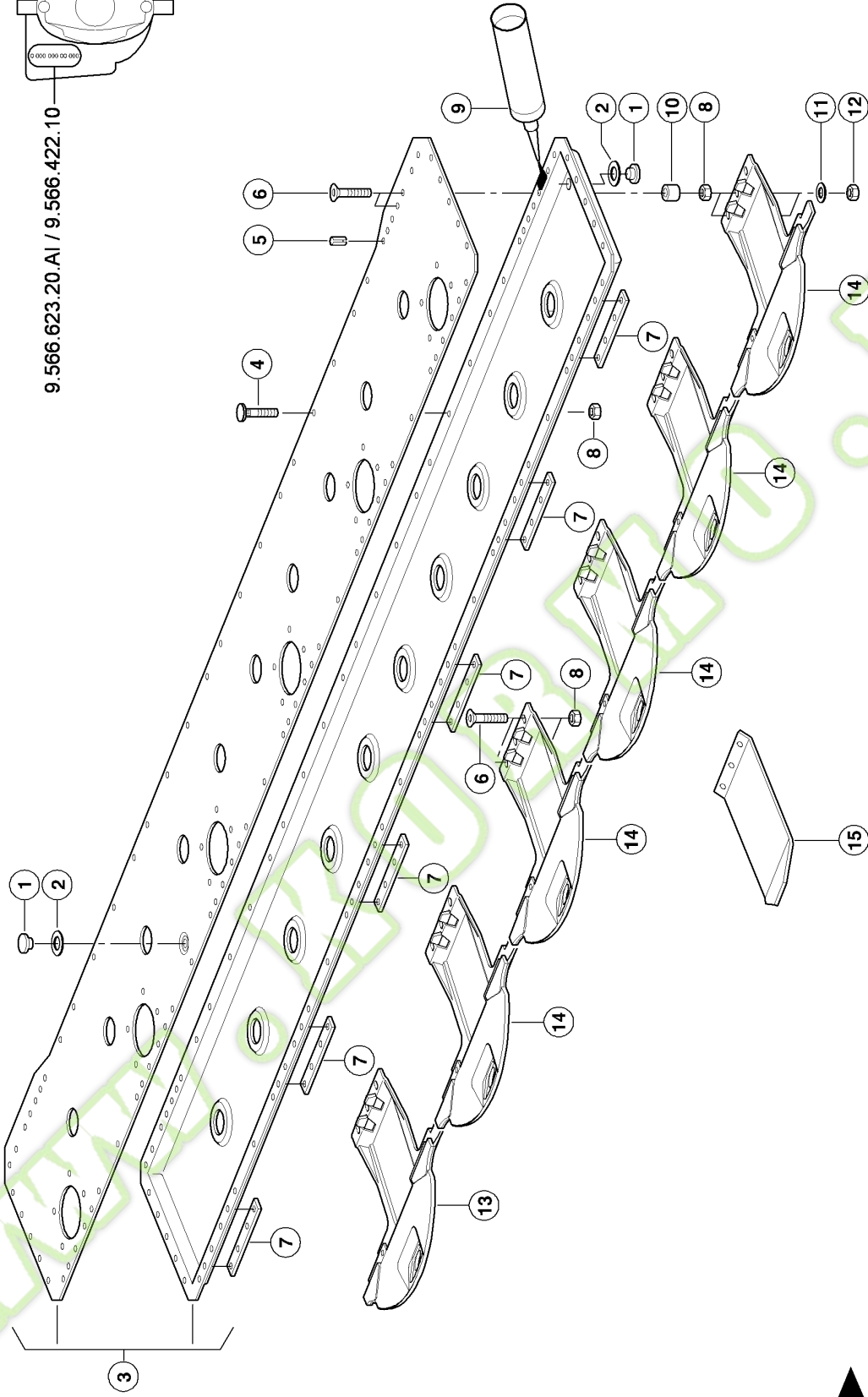
**6) Примечания**

6 Stück

# 13A



9.566.623.20.AI / 9.566.422.10



# CLAAS

93692C/02

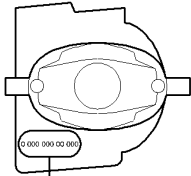


**КОСИЛОЧНЫЙ БРУС, СЛЕВА 1)**

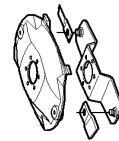
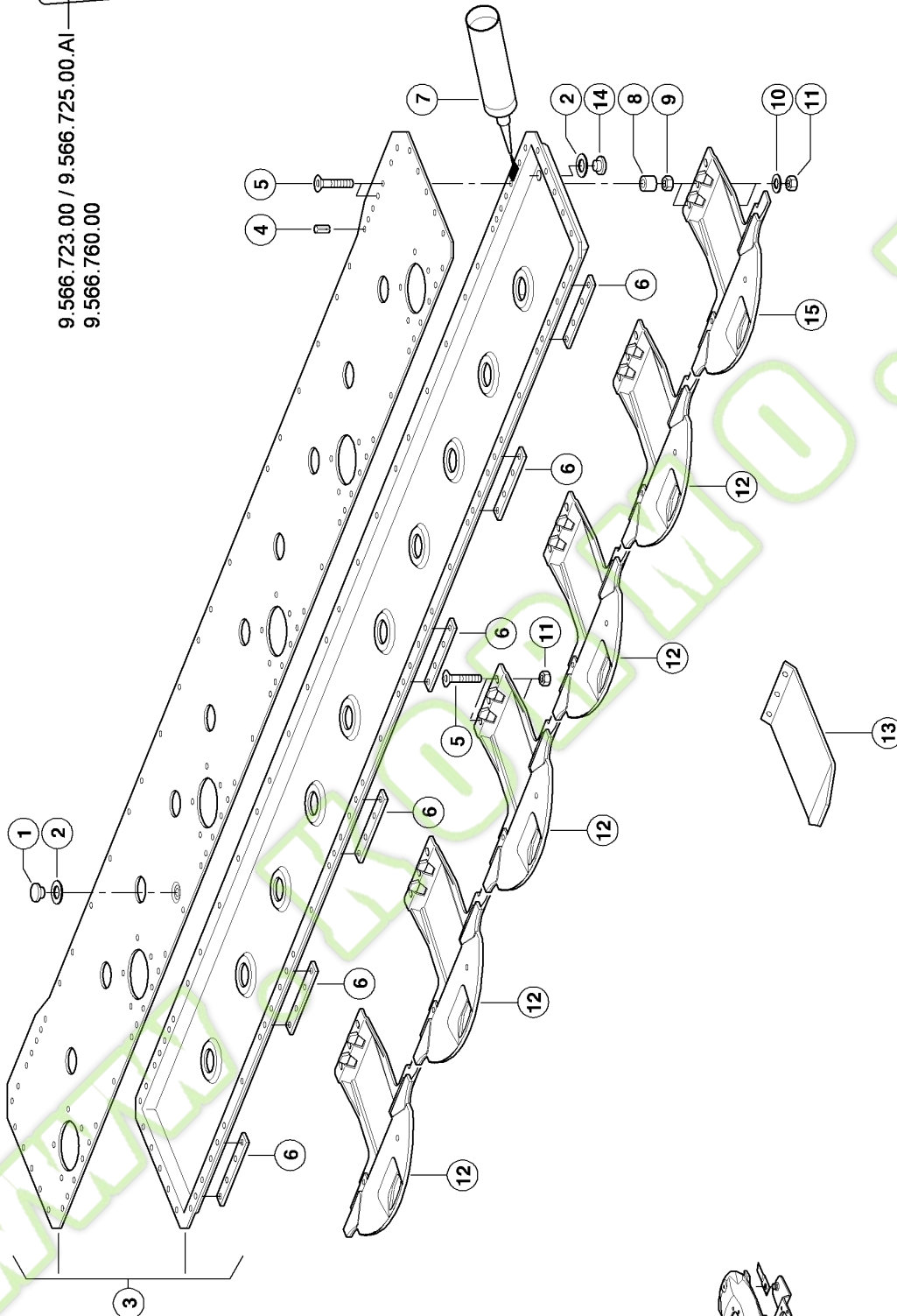
Поз.	Номер детали	Наименование	Размер	Количество	Кондиции
0	<b>00 0935 824 2</b>	БРУС РЕДУКТОРА	D2650/D260	1	2)
1	<b>00 0139 424 0</b>	ПРОБКА РЕЗЬБОВ.	G 3/8A-I=8,5	2	3)
2	<b>00 0235 786 0</b>	КОЛЬЦО УПЛОТН.	A16 X22	2	
3	<b>00 0935 466 2</b>	КОЖУХ БАЛКИ	MIT DECKEL	1	
4	<b>00 0952 312 0</b>	БОЛТ	M 10X 19	10	
5	<b>00 0237 879 0</b>	ШТИФТ РАСПОРНЫЙ	10 X 14	2	
6	<b>00 0242 519 1</b>	ВИНТ ПОТАЙНОЙ	M10X 60	12	4)
7	<b>00 0935 476 0</b>	СТОЙКА		6	
8	<b>00 0952 053 0</b>	ГАЙКА 6-ГР.	M 10	81	
9	<b>00 0217 149 0</b>	УПЛОТНИТЕЛЬ	KARTUSCHKE 310 ML	1	5)
10	<b>00 0935 041 0</b>	ВТУЛКА		12	
11	<b>00 0239 394 1</b>	ШАЙБА КОНТАКТНАЯ	B10	24	
12	<b>00 0238 006 0</b>	ГАЙКА СТОПОРНАЯ	M10	24	
13	<b>00 0138 825 0</b>	ПОЛОЗ	LINKS	1	
14	<b>00 0935 463 2</b>	ПОЛОЗ		5	
15	<b>00 0938 966 0</b>	БАШМАК		6	
15	<b>00 0934 150 0</b>	VERSCHL.KUFENSATZ	VERP. C03/030	1	6)

<b>1) Примечания</b>	Ausführung 9.566.628.10
<b>2) Примечания</b>	ohne Scheiben/Kufen
<b>3) Примечания</b>	35 Nm
<b>4) Примечания</b>	70 Nm
<b>5) Примечания</b>	310 MI
<b>6) Примечания</b>	6 Stück

# 13B



9.566.723.00 / 9.566.725.00.AI  
9.566.760.00



# CLAAS

92089z01

**770 Корпус редуктора / полозья 1)**

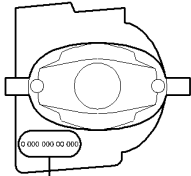
Поз.	Номер детали	Наименование	Размер	Количество	Кондиция
0	<b>00 0482 250 0</b>	БРУС РЕДУКТОРА	2,6М	1	2)
1	<b>00 0139 424 0</b>	ПРОБКА РЕЗЬБОВ.	G 3/8A-I=8,5	2	3)
2	<b>00 0235 786 0</b>	КОЛЬЦО УПЛОТН.	A16 X22	2	
3	<b>00 0482 251 0</b>	КОЖУХ БАЛКИ		1	
4	<b>00 0237 879 0</b>	ШТИФТ РАСПОРНЫЙ	10 X 14	2	
5	<b>00 0214 028 1</b>	ВИНТ ПОТАЙНОЙ	M10X 55	12	4)
6	<b>00 0935 476 0</b>	СТОЙКА		6	
7	<b>00 0217 149 0</b>	УПЛОТНИТЕЛЬ	KARTUSCHE 310 ML	1	5)
8	<b>00 0939 688 1</b>	ШАЙБА РАСПОРНАЯ		12	
9	<b>00 0952 053 0</b>	ГАЙКА 6-ГР.	M 10	12	
10	<b>00 0239 388 0</b>	ШАЙБА КОНТАКТНАЯ	A10	12	
11	<b>00 0238 006 0</b>	ГАЙКА СТОПОРНАЯ	M10	18	
12	<b>00 0138 466 0</b>	ПОЛОЗ		6	
13	<b>00 0934 150 0</b>	VERSCHL.KUFENSATZ	VERP. C03/030	1	6)
13	<b>00 0938 966 0</b>	БАШМАК		1	

<b>1) Принадлежности</b>	MG_A02_0610	Травяная жатка прямого среза Direct Disc 520 и P-CUT-бал
<b>Принадлежности</b>	MG_A02_0611	0611_DD 520 Contour US P AUSFUEHRUNG 9.566.760.00
<b>Примечания</b>		
<b>2) Примечания</b>		ohne Scheiben/Kufen
<b>3) Примечания</b>		35 Nm
<b>4) Примечания</b>		70 Nm
<b>5) Примечания</b>		310 MI
<b>6) Примечания</b>		7 Stück / C03 0030

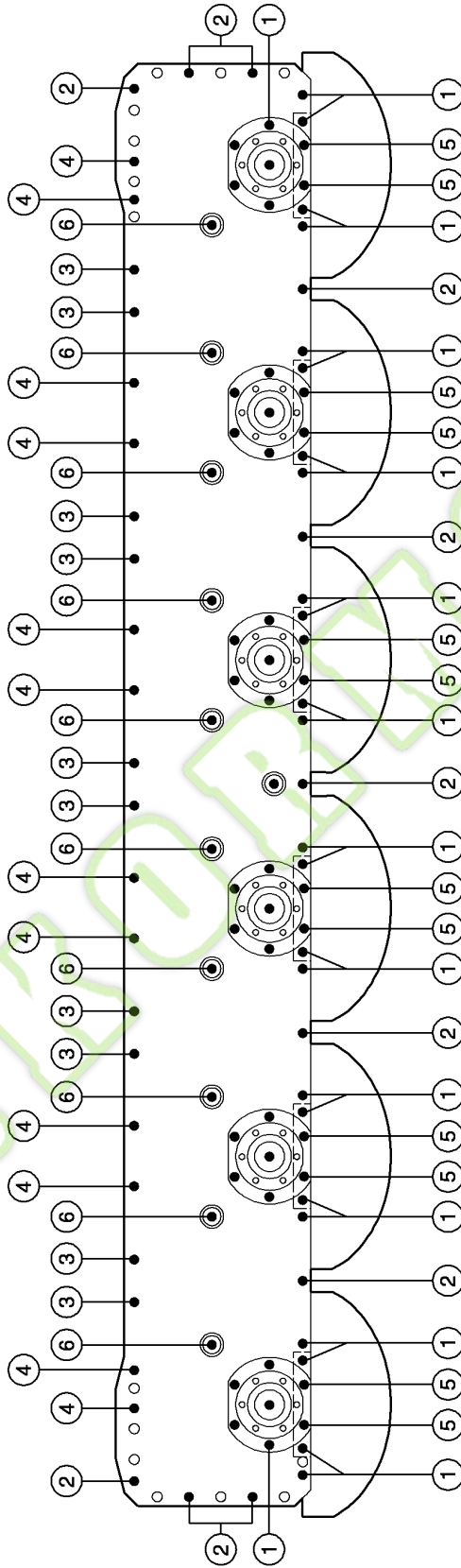


# 14

# CLAAS



- 9.566.623.20 / 9.566.624.20
- 9.566.628.10 / 9.566.629.10
- 9.566.422.10 / 9.566.760.00
- 9.566.426.00.AI / 9.566.427.00.AI
- 9.566.722.00.AI / 9.566.723.10.AI
- 9.566.724.00.AI / 9.566.725.00.AI



92935C/02



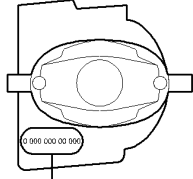
**ВИНТЫ - КОРПУС КОСИЛОЧНОГО АППАРАТА 1)**

Поз.	Номер детали	Наименование	Размер	Количе ство	Кондиции
1	<b>00 0951 916 0</b>	БОЛТ	M 10X 30	48	2)
2	<b>00 0214 027 0</b>	ВИНТ ПОТАЙНОЙ	M10X 20	11	3)
3	<b>00 0952 312 0</b>	БОЛТ	M 10X 19	10	4)
4	<b>00 0214 028 1</b>	ВИНТ ПОТАЙНОЙ	M10X 55	12	3)
5	<b>00 0935 478 0</b>	БОЛТ	M10X40	12	4)
6	<b>00 0939 698 0</b>	ВИНТ С ЦИЛ.ГОЛ.	M 20X 30	10	5)

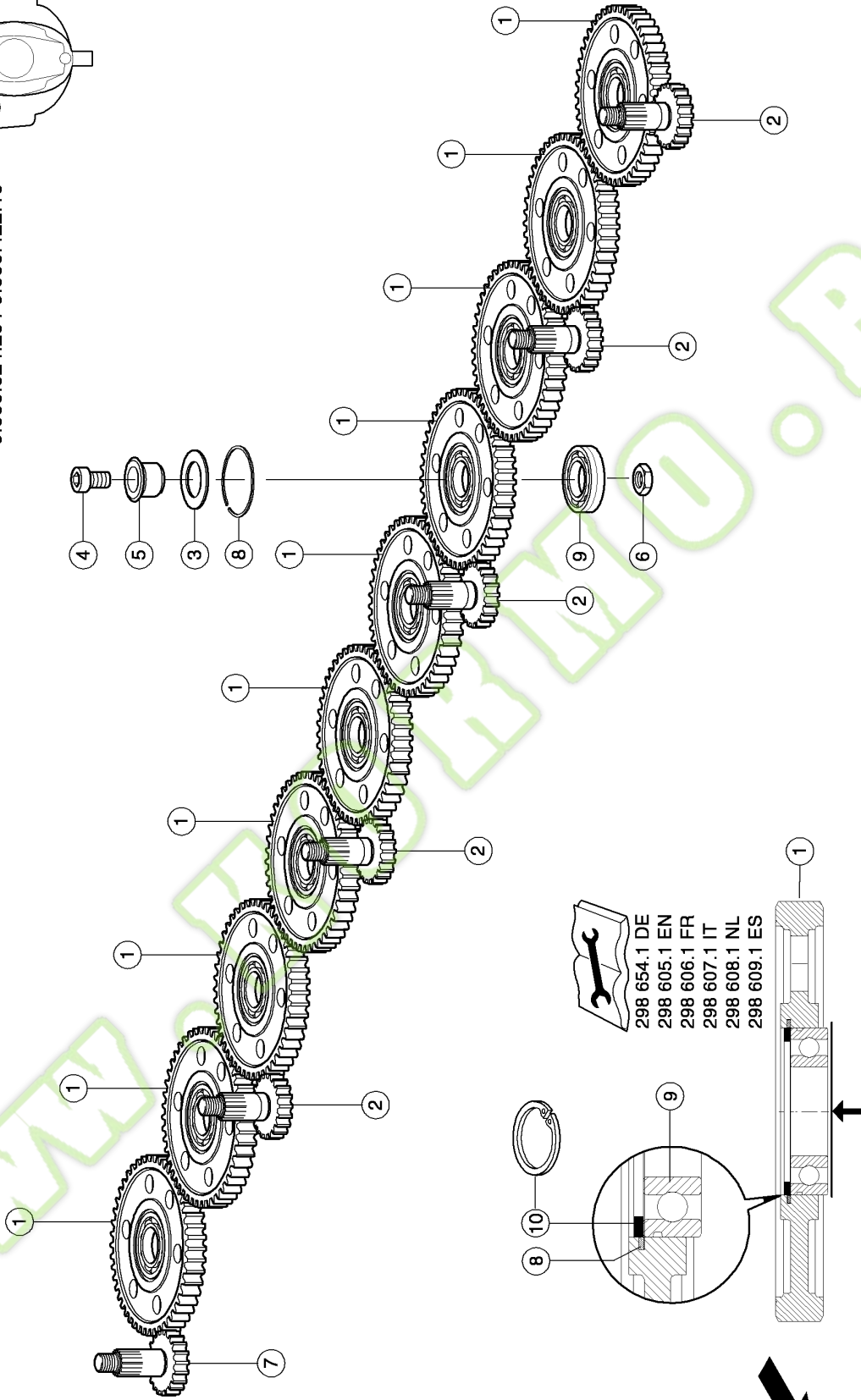
<b>1)</b>	<b>Примечания</b>	Ausführung 9.566.628.10/9.566.629.10/9.566.760.00
<b>2)</b>	<b>Примечания</b>	85 Nm, Loctite 243
<b>3)</b>	<b>Примечания</b>	70 Nm
<b>4)</b>	<b>Примечания</b>	85 Nm
<b>5)</b>	<b>Примечания</b>	650 Nm, Loctite 2701

15

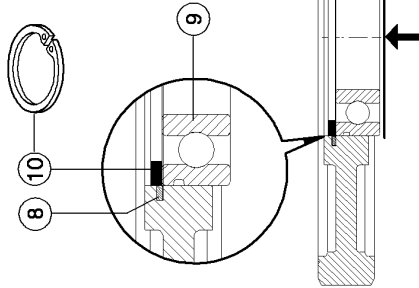
**CLAAS**



9.566.427.00.AI / 9.566.629.10  
9.566.624.20 / 9.566.422.10



298 654.1 DE  
298 605.1 EN  
298 606.1 FR  
298 607.1 IT  
298 608.1 NL  
298 609.1 ES



93526z02



**РЕДУКТОР КОСИЛОЧНОГО БРУСА, СПРАВА 1)**

Поз.	Номер детали	Наименование	Размер	Количе	Кондиции
				ство	
1	<b>00 0935 477 0</b>	ШЕСТЕРНЯ		10	
2	<b>00 0933 325 0</b>	ШЕСТЕРНЯ КОНЦЕВАЯ	-S-/Z=18	5	
3	<b>00 0935 471 0</b>	ШАЙБА РАСПОРНАЯ		10	
4	<b>00 0935 482 0</b>	ВИНТ ЦИЛИНДР.ГОЛ.	M20X30	10	2)
5	<b>00 0935 470 0</b>	ВТУЛКА ПОДШИПНИКА		10	
6	<b>00 0935 485 0</b>	ГАЙКА 6-ГР.	M20 SW=55	10	3)
7	<b>00 0935 475 0</b>	КОЛЕСО ЗУБЧАТОЕ	Z= 18	1	
8	<b>00 0138 961 0</b>	КОЛЬЦО СТОПОРНОЕ	SP85	10	
9	<b>00 0214 768 0</b>	Ш/ПОДШ.РАДИАЛЬНЫЙ	MOD.-80X1,8X4,0 6209 N-45X58X19	10	
10	<b>00 0235 189 0</b>	КОЛЬЦО СТОПОРНОЕ	85X3	1	4)

**1) Примечания** Ausführung  
9.566.629.10

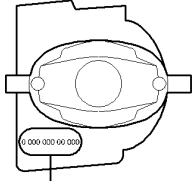
**2) Примечания** 650 Nm

**3) Примечания** Loctite 2701

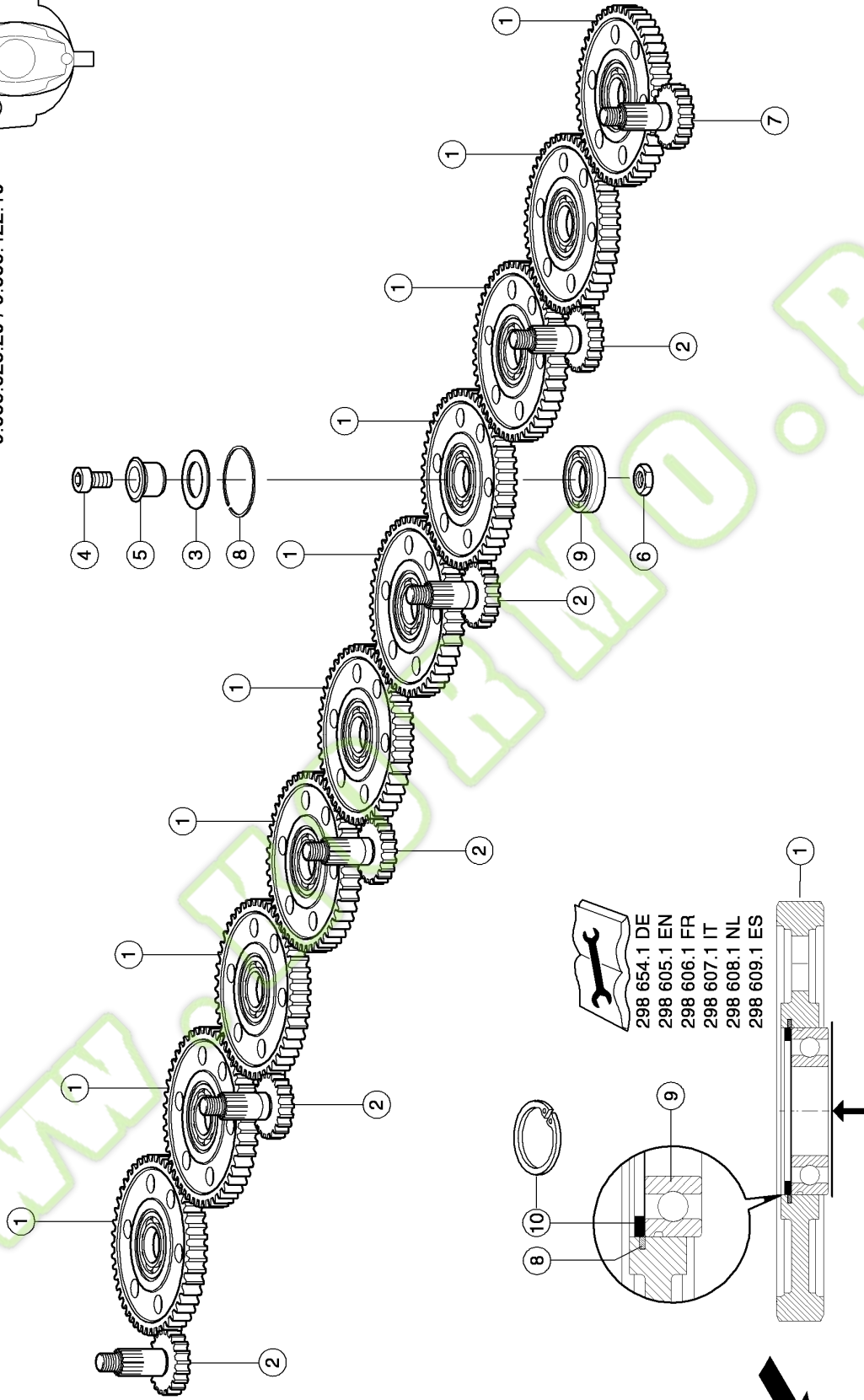
**4) Примечания** Montagehilfe

16

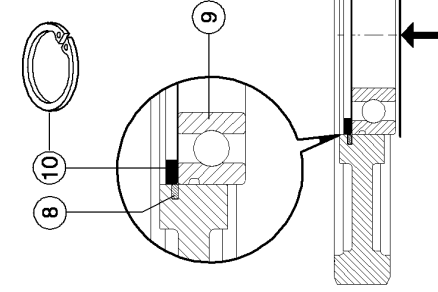
**CLAAS**



9.566.426.00.AI / 9.566.628.10  
9.566.623.20 / 9.566.422.10



- 298 654.1 DE
- 298 605.1 EN
- 298 606.1 FR
- 298 607.1 IT
- 298 608.1 NL
- 298 609.1 ES



93627C/01



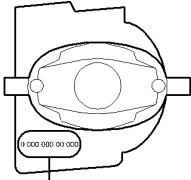
**РЕДУКТОР КОСИЛОЧНОГО БРУСА, СЛЕВА 1)**

Поз.	Номер детали	Наименование	Размер	Количе	Кондиции
				ство	
1	<b>00 0935 477 0</b>	ШЕСТЕРНЯ		10	
2	<b>00 0933 325 0</b>	ШЕСТЕРНЯ КОНЦЕВАЯ	-S-/Z=18	5	
3	<b>00 0935 471 0</b>	ШАЙБА РАСПОРНАЯ		10	
4	<b>00 0935 482 0</b>	ВИНТ ЦИЛИНДР.ГОЛ.	M20X30	10	2)
5	<b>00 0935 470 0</b>	ВТУЛКА ПОДШИПНИКА		10	
6	<b>00 0935 485 0</b>	ГАЙКА 6-ГР.	M20 SW=55	10	3)
7	<b>00 0935 475 0</b>	КОЛЕСО ЗУБЧАТОЕ	Z= 18	1	
8	<b>00 0138 961 0</b>	КОЛЬЦО СТОПОРНОЕ	SP85	10	
9	<b>00 0214 768 0</b>	Ш/ПОДШ.РАДИАЛЬНЫЙ	MOD.-80X1,8X4,0	10	
10	<b>00 0235 189 0</b>	КОЛЬЦО СТОПОРНОЕ	6209 N-45X58X19	1	4)
			85X3		

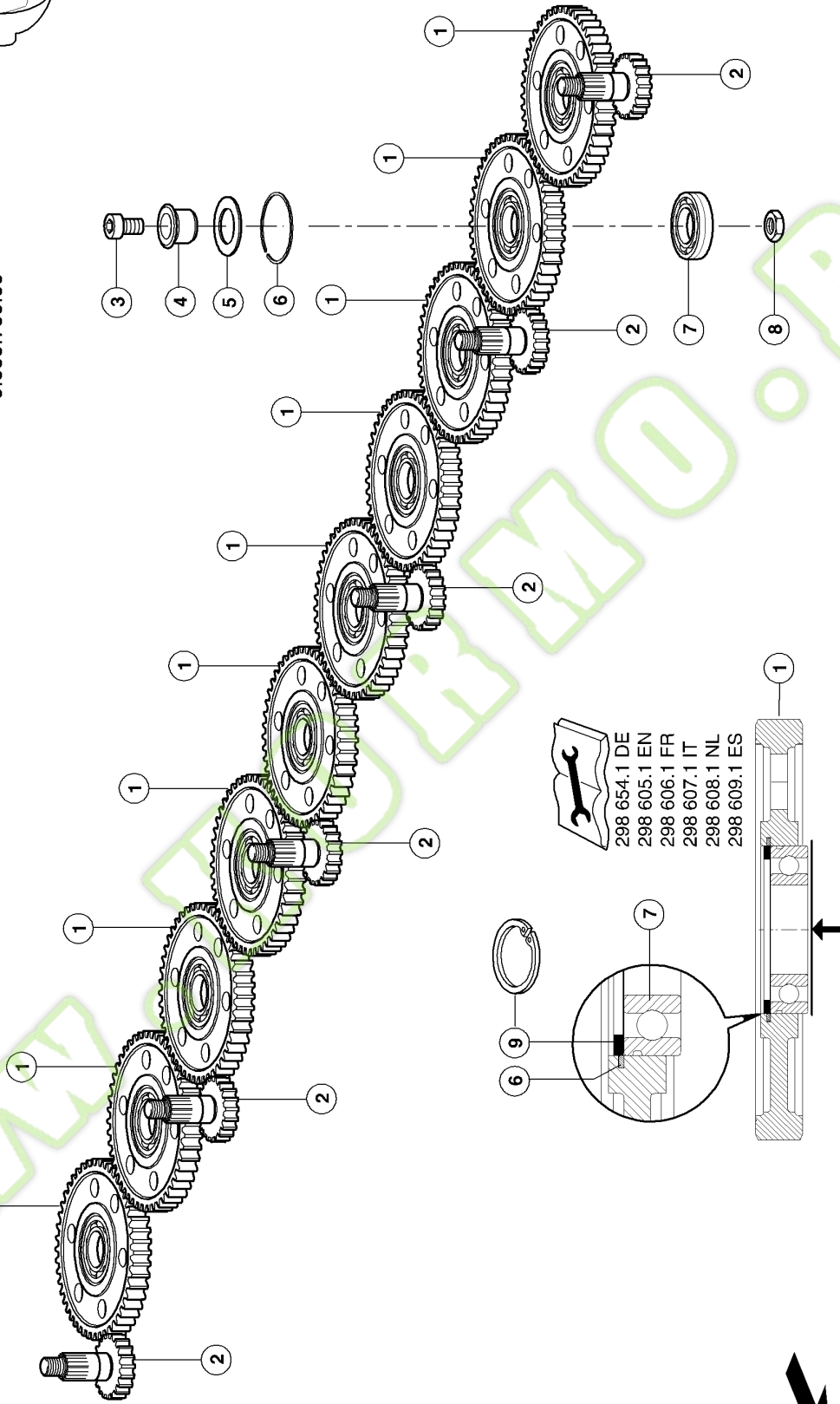
<b>1)</b>	<b>Примечания</b>	Ausführung 9.566.628.10
<b>2)</b>	<b>Примечания</b>	650 Nm
<b>3)</b>	<b>Примечания</b>	Loctite 2701
<b>4)</b>	<b>Примечания</b>	Montagehilfe

# 16A

# CLAAS



9.566.722.00.AI / 9.566.723.00.AI  
9.566.724.00.AI / 9.566.725.00.AI  
9.566.760.00



- 298 654.1 DE
- 298 605.1 EN
- 298 606.1 FR
- 298 607.1 IT
- 298 608.1 NL
- 298 609.1 ES



92092z01



**РЕДУКТОР КОСИЛОЧНОГО БРУСА 1)**

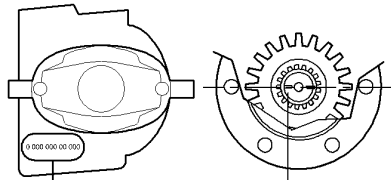
Поз.	Номер детали	Наименование	Размер	Количе	Кондиции
				ство	
1	00 0935 477 0	ШЕСТЕРНЯ		10	
2	00 0138 471 2	ШЕСТЕРНЯ КОНЦЕВАЯ	Z=18 MIT SCHRAUBE 6		
3	00 0935 482 0	ВИНТ ЦИЛИНДР.ГОЛ.	M20X30	10	
4	00 0935 470 0	ВТУЛКА ПОДШИПНИКА		10	
5	00 0935 471 0	ШАЙБА РАСПОРНАЯ		10	
6	00 0138 961 0	КОЛЬЦО СТОПОРНОЕ	SP85	10	
7	00 0214 768 0	Ш/ПОДШ.РАДИАЛЬНЫЙ	MOD.-80X1,8X4,0 6209 N-45X58X19	10	
8	00 0935 485 0	ГАЙКА 6-ГР.	M20 SW=55	10	2)
9	00 0235 189 0	КОЛЬЦО СТОПОРНОЕ	85X3	1	3)

<b>1) Принадлежности</b>	MG_A02_0610	Травяная жатка прямого среза Direct Disc 520 и P-CUT-бал
<b>Принадлежности</b>	MG_A02_0611	0611_DD 520 Contour US P AUSFUEHRUNG 9.566.760.00
<b>Примечания</b>		
<b>2) Примечания</b>		Loctite 2701
<b>3) Примечания</b>		Montagehilfe



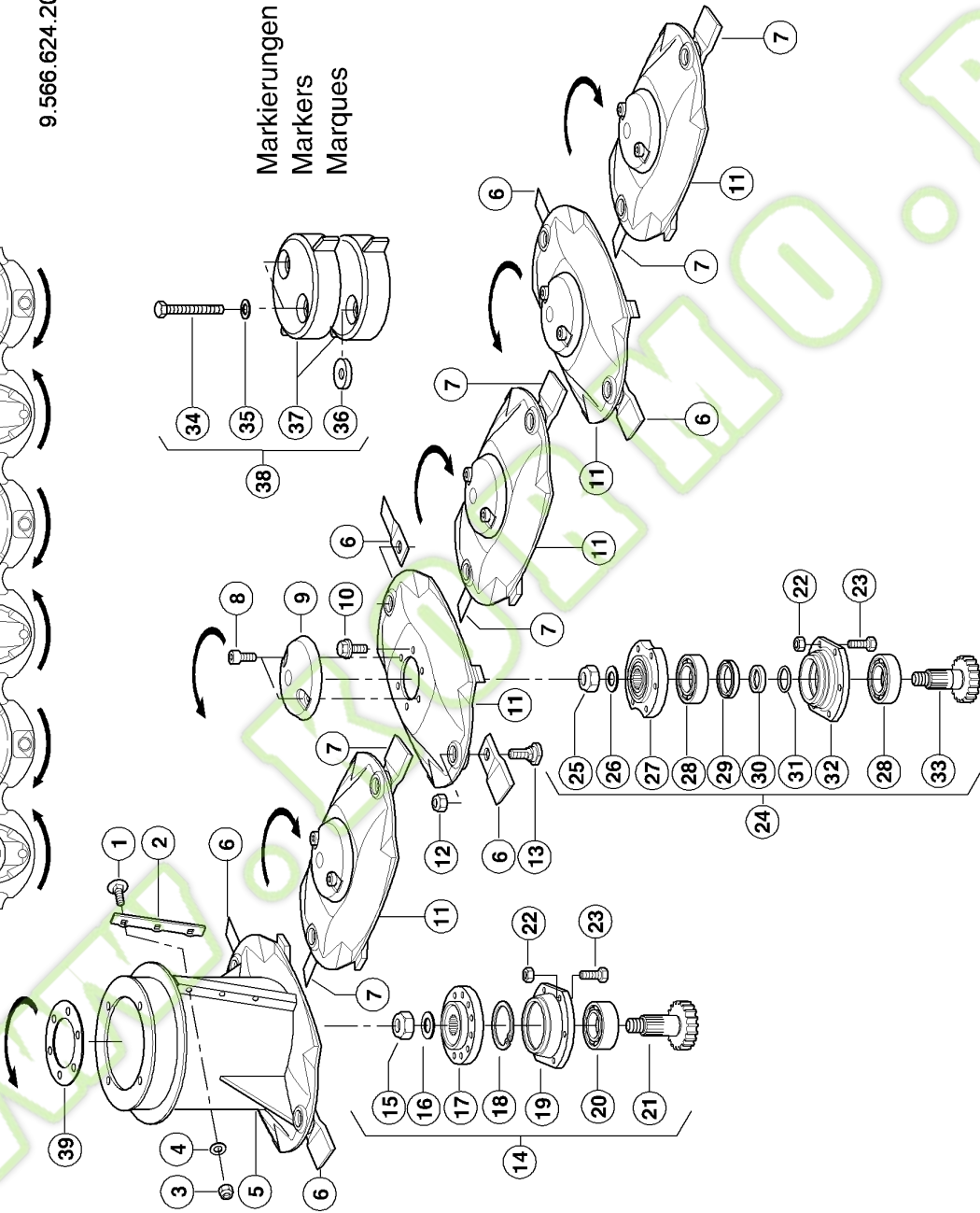
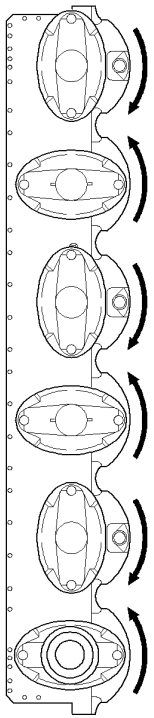
# 17

# CLAAS



9.566.624.20 / 9.566.422.10

Markierungen  
Markers  
Marques



93449C/04

## КОСИЛОЧНЫЕ ДИСКИ, СПРАВА 1)

Поз.	Номер детали	Наименование	Размер	Количество	Кондиции
1	00 0233 486 0	ВИНТ ПОЛУПОТАЙНОЙ	M 8X 35	10	
2	00 0933 372 0	ПЛАНКА	VERP.(2 STCK.)	1	2)
3	00 0238 132 0	ГАЙКА СТОПОРНАЯ	M08	10	
4	00 0239 387 0	ШАЙБА КОНТАКТНАЯ	A 8	10	
5	00 0905 016 0	БАРАБАН ТРАНСП.	EINTRIEB	1	3)
5	00 0905 181 0	БАРАБАН ТРАНСП.	EINTRIEB; 2.567.7353.00	1	4)
6	00 0952 043 0	СЕГМЕНТ КОСЫ		6	5)
7	00 0952 042 0	СЕГМЕНТ КОСЫ		6	6)
8	00 0937 923 0	ВИНТ С ЦИЛ.ГОЛ.	M 10X 22 12.9	10	7)
9	00 0937 749 2	КОЛПАЧОК		5	
10	00 0214 849 0	ВИНТ СТОПОРНЫЙ	M10X20-KOPF VOLL AUSGEFO	24	
11	00 0905 014 0	ДИСК КОСИЛОЧНЫЙ		5	3)
11	00 0951 510 4	ДИСК КОСИЛОЧНЫЙ		5	4)
12	00 0951 538 0	ГАЙКА СТОПОРНАЯ	M12-VERBUS-RIPP	12	8)
13	00 0952 346 2	БОЛТ НОЖА	M 12	12	
14	00 0935 479 0	МОДУЛЬ		1	
15	00 0215 490 0	ГАЙКА СТОПОРНАЯ	M24	1	9)
16	00 0242 862 0	ПРУЖИНА ТАРЕЛЬЧ.	A 50	1	
17	00 0935 474 0	ФЛАНЕЦ	EINTRIEB	1	
18	00 0235 186 0	КОЛЬЦО СТОПОРНОЕ	72X2,5	1	
19	00 0935 473 0	ФЛАНЕЦ	EINTRIEB	1	
20	00 0939 717 0	ПОДШИПНИК КАЧЕНИЯ		1	
21	00 0935 475 0	КОЛЕСО ЗУБЧАТОЕ	Z= 18	1	10)
22	00 0952 053 0	ГАЙКА 6-ГР.	M 10	35	
23	00 0951 916 0	БОЛТ	M 10X 30	35	11)
24	00 0933 323 1	СРЕЗНОЙ УЗЕЛ	- A -	5	
25	00 0215 008 0	ГАЙКА СТОПОРНАЯ	M20X1,5	5	12)
26	00 0212 191 0	ШАЙБА КОНТАКТНАЯ	A20	5	
27	00 0935 666 0	ФЛАНЕЦ		5	
28	00 0214 630 0	Ш/ПОДШ.РАДИАЛЬНЫЙ	6306-DDU2-C4	10	
29	00 0214 153 0	УПЛОТНЕНИЕ ВАЛА	AS 40X 60X 6	5	
30	00 0935 668 0	ВТУЛКА		5	
31	00 0939 687 0	КОЛЬЦО УПЛОТНИТ.	OR-3112 25X58X8	5	
32	00 0935 665 1	ФЛАНЕЦ		5	
33	00 0933 325 0	ШЕСТЕРНЯ КОНЦЕВАЯ	-S-/Z=18	5	10)
34	00 0235 543 0	ВИНТ 6-ГР.	M10X100	10	
35	00 0239 388 0	ШАЙБА КОНТАКТНАЯ	A10	10	
36	00 0495 474 0	ШАЙБА	11X 27X 8	10	
37	00 0937 750 0	КРЫШКА ТРАНСПОРТЕРА		10	
38	00 0495 496 0	КОМПЛЕКТ МОНТАЖН.	DIRECT-DISC	1	13)
39	00 0952 347 0	ШАЙБА		1	

1)	Примечания	Ausführung 9.566.629.10
2)	Примечания	1 Satz=2 Leisten
3)	Примечания	Coated - USA
4)	Примечания	Uncoated
5)	Примечания	115x4-L
6)	Примечания	115x4-R
7)	Примечания	Loctite 243
8)	Примечания	120 Nm
9)	Примечания	450 Nm

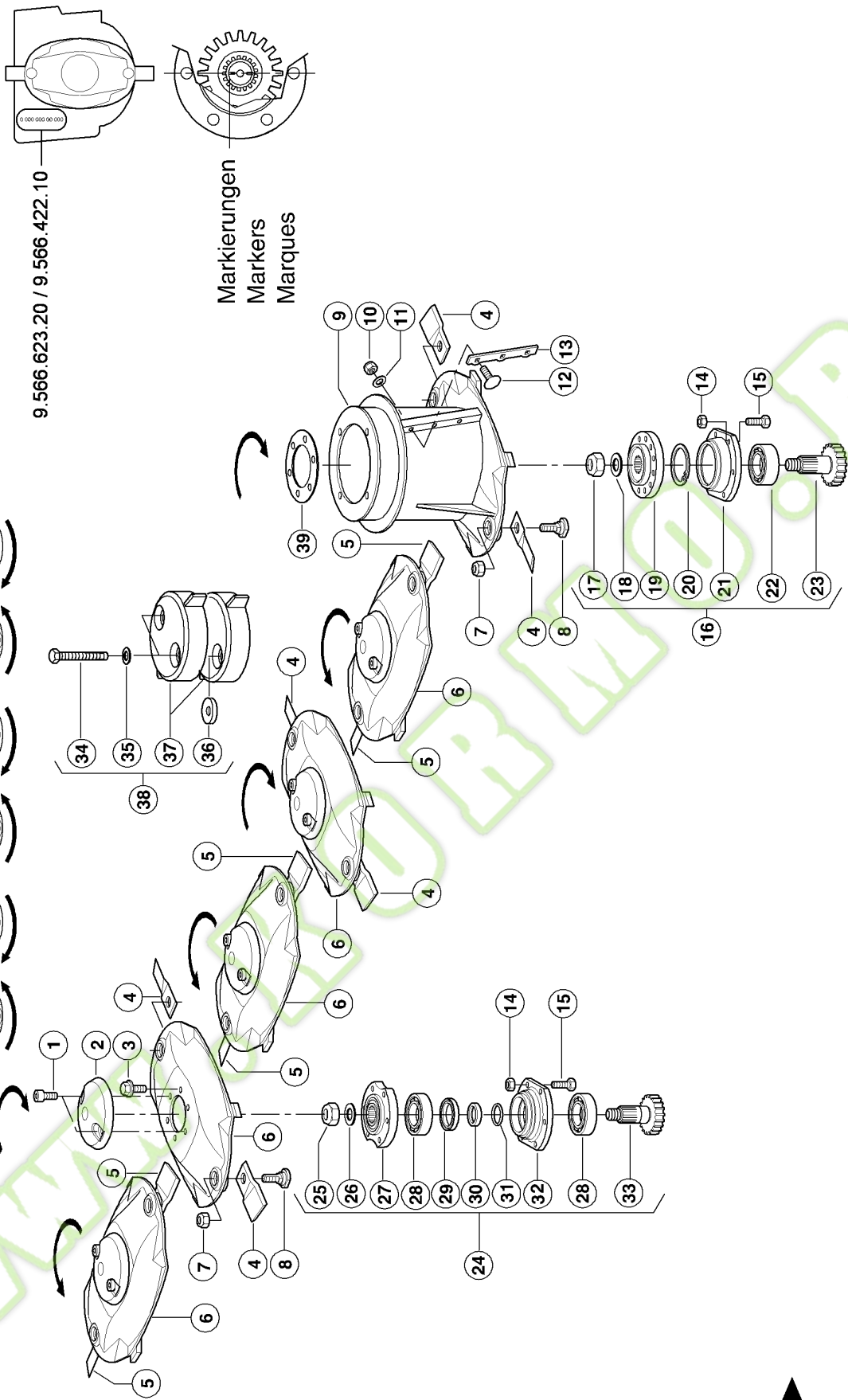
**КОСИЛОЧНЫЕ ДИСКИ, СПРАВА 1)**

<b>10) Примечания</b>	Loctite 2701
<b>11) Примечания</b>	85 Nm, Loctite 243
<b>12) Примечания</b>	350 Nm
<b>13) Примечания</b>	D03 0080, Re. U. Li.

WWW.KORMO.BY

# 18

# CLAAS



93451C/04



**КОСИЛОЧНЫЕ ДИСКИ, СЛЕВА 1)**

Поз.	Номер детали	Наименование	Размер	Количе	Кондиции
				ство	
1	00 0937 923 0	ВИНТ С ЦИЛ.ГОЛ.	M 10X 22 12.9	10	2)
2	00 0937 749 2	КОЛПАЧОК		5	
3	00 0214 849 0	ВИНТ СТОПОРНЫЙ	M10X20-KOPF VOLL AUSGEFO	20	
4	00 0952 042 0	СЕГМЕНТ КОСЫ		6	3)
5	00 0952 043 0	СЕГМЕНТ КОСЫ		6	4)
6	00 0905 014 0	ДИСК КОСИЛОЧНЫЙ		5	5)
6	00 0951 510 4	ДИСК КОСИЛОЧНЫЙ		5	6)
7	00 0951 538 0	ГАЙКА СТОПОРНАЯ	M12-VERBUS-RIPP	12	7)
8	00 0952 346 2	БОЛТ НОЖА	M 12	12	
9	00 0905 015 0	БАРАБАН ТРАНСП.	EINTRIEB	1	5)
9	00 0934 468 0	БАРАБАН ТРАНСП.	EINTRIEB; 2.567.7319.00	1	6)
10	00 0238 132 0	ГАЙКА СТОПОРНАЯ	M08	10	
11	00 0239 387 0	ШАЙБА КОНТАКТНАЯ	A 8	10	
12	00 0233 486 0	ВИНТ ПОЛУПОТАЙНОЙ	M 8X 35	10	
13	00 0933 372 0	ПЛАНКА	VERP.(2 STCK.)	1	8)
14	00 0952 053 0	ГАЙКА 6-ГР.	M 10	24	
15	00 0951 916 0	БОЛТ	M 10X 30	35	9)
16	00 0935 479 0	МОДУЛЬ		1	
17	00 0215 490 0	ГАЙКА СТОПОРНАЯ	M24	1	10)
18	00 0242 862 0	ПРУЖИНА ТАРЕЛЬЧ.	A 50	1	
19	00 0935 474 0	ФЛАНЕЦ	EINTRIEB	1	
20	00 0235 186 0	КОЛЬЦО СТОПОРНОЕ	72X2,5	1	
21	00 0935 473 0	ФЛАНЕЦ	EINTRIEB	1	
22	00 0939 717 0	ПОДШИПНИК КАЧЕНИЯ		1	
23	00 0935 475 0	КОЛЕСО ЗУБЧАТОЕ	Z= 18	1	11)
24	00 0933 323 1	СРЕЗНОЙ УЗЕЛ	- A -	5	
25	00 0215 008 0	ГАЙКА СТОПОРНАЯ	M20X1,5	5	12)
26	00 0212 191 0	ШАЙБА КОНТАКТНАЯ	A20	5	
27	00 0935 666 0	ФЛАНЕЦ		5	
28	00 0214 630 0	Ш/ПОДШ.РАДИАЛЬНЫЙ	6306-DDU2-C4	10	
29	00 0214 153 0	УПЛОТНЕНИЕ ВАЛА	AS 40X 60X 6	5	
30	00 0935 668 0	ВТУЛКА		5	
31	00 0939 687 0	КОЛЬЦО УПЛОТНИТ.	OR-3112 25X58X8	5	
32	00 0935 665 1	ФЛАНЕЦ		5	
33	00 0933 325 0	ШЕСТЕРНЯ КОНЦЕВАЯ	-S-/Z=18	5	11)
34	00 0235 543 0	ВИНТ 6-ГР.	M10X100	10	
35	00 0239 388 0	ШАЙБА КОНТАКТНАЯ	A10	10	
36	00 0495 474 0	ШАЙБА	11X 27X 8	10	
37	00 0937 750 0	КРЫШКА ТРАНСПОРТЕРА		10	
38	00 0495 496 0	КОМПЛЕКТ МОНТАЖН.	DIRECT-DISC	1	13)
39	00 0952 347 0	ШАЙБА		1	

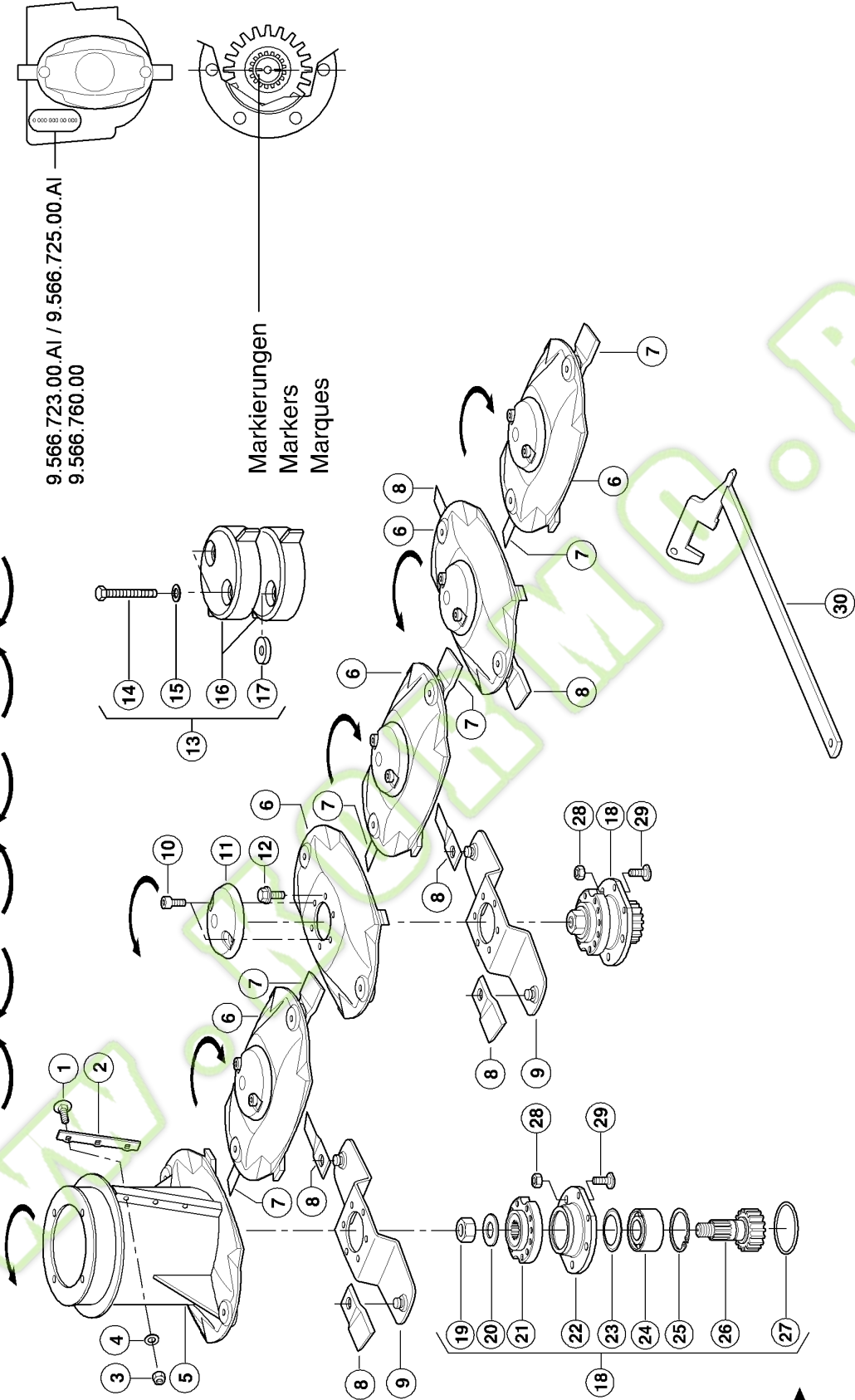
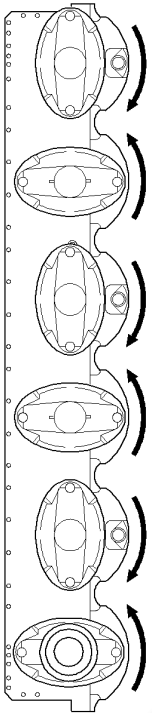
1)	Примечания	Ausführung 9.566.628.10
2)	Примечания	Loctite 243
3)	Примечания	115x4-R
4)	Примечания	115x4-L
5)	Примечания	Coated - USA
6)	Примечания	Uncoated
7)	Примечания	120 Nm
8)	Примечания	1 Satz=2 Leisten
9)	Примечания	85 Nm, Loctite 243

**КОСИЛОЧНЫЕ ДИСКИ, СЛЕВА 1)**

<b>10) Примечания</b>	450 Nm
<b>11) Примечания</b>	Loctite 2701
<b>12) Примечания</b>	350 Nm
<b>13) Примечания</b>	D03 0080, Re. U. Li.

WWW.KORMO.BY

# 18A



92090z01



**КОСИЛОЧНЫЕ ДИСКИ, СПРАВА 1)**

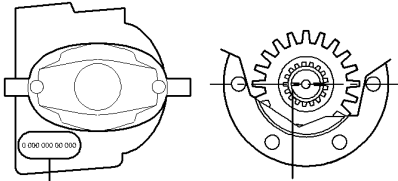
Поз.	Номер детали	Наименование	Размер	Количество	Кондиции
1	00 0233 486 0	ВИНТ ПОЛУПОТАЙНОЙ	M 8X 35	10	
2	00 0933 372 0	ПЛАНКА	VERP.(2 STCK.)	1	
3	00 0238 132 0	ГАЙКА СТОПОРНАЯ	M08	10	
4	00 0239 387 0	ШАЙБА КОНТАКТНАЯ	A 8	10	
5	00 0139 613 0	БАРАБАН ТРАНСП.		1	
5	00 0137 450 0	БАРАБАН ТРАНСП.	EINTRIEB	1	2)
6	00 0952 340 0	ДИСК КОСИЛОЧНЫЙ	MSW.	5	
6	00 0137 448 0	ДИСК КОСИЛОЧНЫЙ		5	2)
7	00 0952 042 0	СЕГМЕНТ КОСЫ		6	3)
8	00 0952 043 0	СЕГМЕНТ КОСЫ		6	4)
9	00 0938 597 0	ПРУЖИНА ЛИСТОВАЯ		6	
10	00 0937 923 0	ВИНТ С ЦИЛ.ГОЛ.	M 10X 22 12.9	10	5)
11	00 0937 749 2	КОЛПАЧОК		5	
12	00 0214 850 0	ВИНТ СТОПОРНЫЙ	M10X25-KOPF VOLL AUSGEFO	20	
13	00 0495 496 0	КОМПЛЕКТ МОНТАЖН.	DIRECT-DISC	1	
14	00 0235 543 0	ВИНТ 6-ГР.	M10X100	10	
15	00 0239 388 0	ШАЙБА КОНТАКТНАЯ	A10	10	
16	00 0937 750 0	КРЫШКА ТРАНСПОРТЕРА		10	
17	00 0495 474 0	ШАЙБА	11X 27X 8	10	
18	00 0138 470 2	МОДУЛЬ	-A-	6	
19	00 0235 606 0	ГАЙКА 6-ГР.	M24X2	6	6)
20	00 0242 862 0	ПРУЖИНА ТАРЕЛЬЧ.	A 50	6	
21	00 0138 468 0	ФЛАНЕЦ		6	
22	00 0138 467 0	ФЛАНЕЦ ПОДШИПНИКА		6	
23	00 0138 469 0	КОЛЬЦО ЗАЩИТНОЕ		6	
24	00 0939 717 0	ПОДШИПНИК КАЧЕНИЯ		6	
25	00 0235 186 0	КОЛЬЦО СТОПОРНОЕ	72X2,5	6	
26	00 0138 471 2	ШЕСТЕРНЯ КОНЦЕВАЯ	Z=18 MIT SCHRAUBE	6	
27	00 0214 145 0	КОЛЬЦО УПЛОТНИТ.	82,22X2,62-N	6	
28	00 0951 538 0	ГАЙКА СТОПОРНАЯ	M12-VERBUS-RIPP	35	
29	00 0138 472 0	БОЛТ	M12X30	35	
30	00 0952 436 2	МОНТИРОВКА		1	

<b>1)</b>	<b>Принадлежности</b>	MG_A02_0610	Травяная жатка прямого среза Direct Disc 520 и P-CUT-бал
	<b>Принадлежности</b>	MG_A02_0611	0611_DD 520 Contour US P AUSFUEHRUNG 9.566.760.00
<b>2)</b>	<b>Примечания</b>		beschichtet
<b>3)</b>	<b>Примечания</b>		115x4-R
<b>4)</b>	<b>Примечания</b>		115x4-L
<b>5)</b>	<b>Примечания</b>		Loctite 243
<b>6)</b>	<b>Примечания</b>		450 Nm



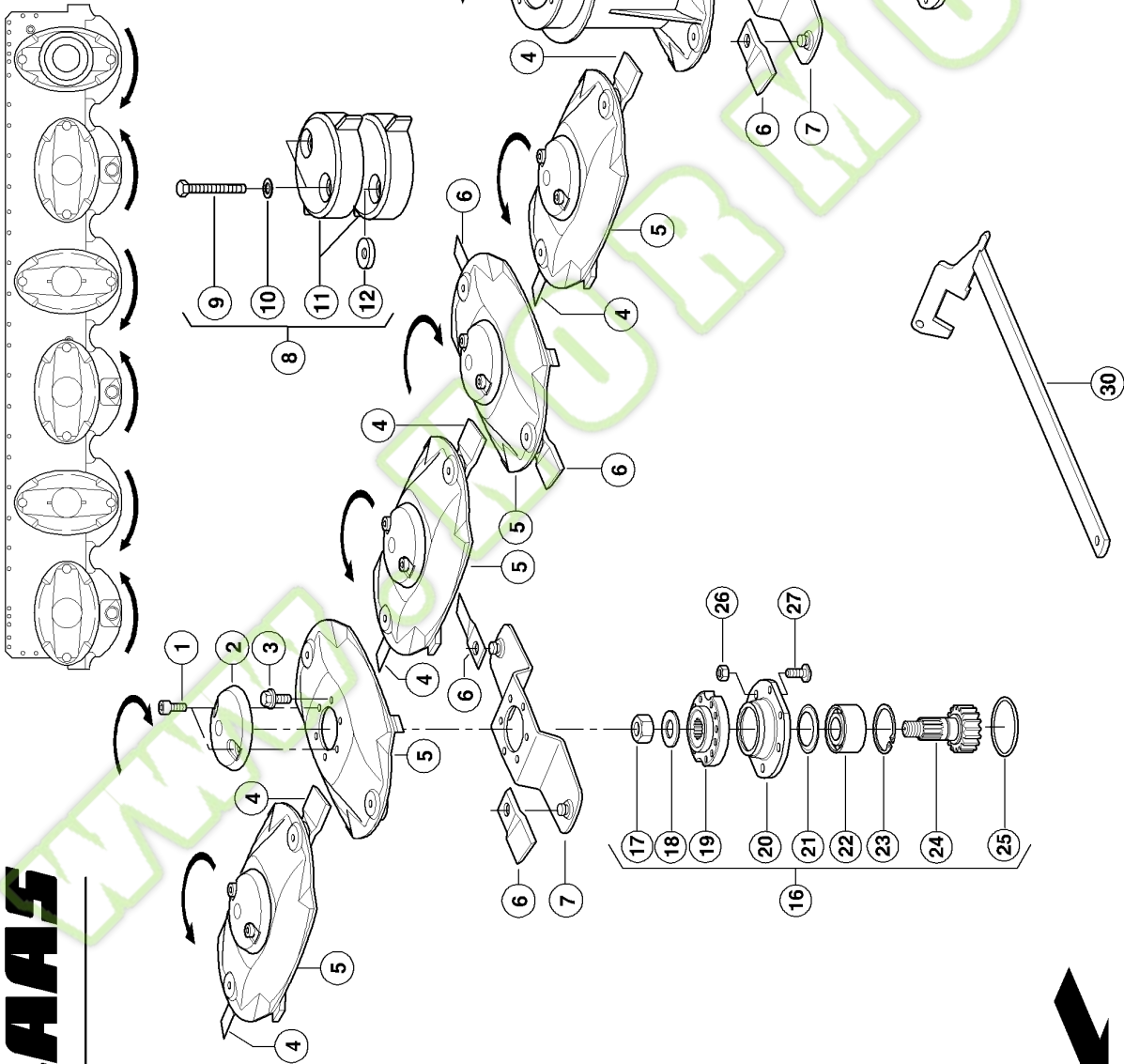
# 18B

# CLAAS



9.566.722.00.AI / 9.566.724.00.AI  
9.566.760.00

Markierungen  
Markers  
Marques



92091Z01

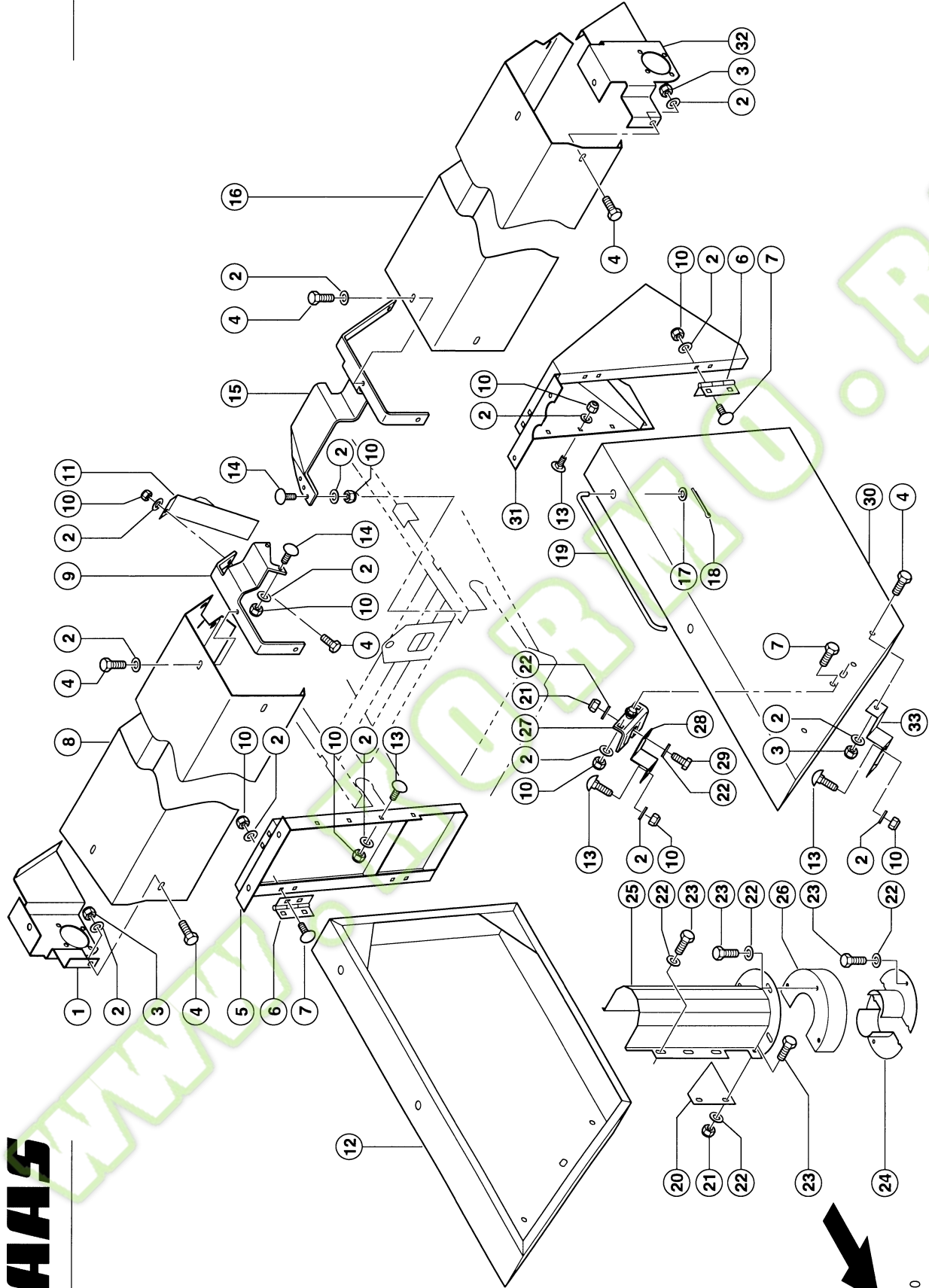
**КОСИЛОЧНЫЕ ДИСКИ, СЛЕВА 1)**

Поз.	Номер детали	Наименование	Размер	Количество	Кондиции
1	00 0937 923 0	ВИНТ С ЦИЛ.ГОЛ.	M 10X 22 12.9	10	2)
2	00 0937 749 2	КОЛПАЧОК		5	
3	00 0214 850 0	ВИНТ СТОПОРНЫЙ	M10X25-KOPF VOLL AUSGEFO	20	
4	00 0952 043 0	СЕГМЕНТ КОСЫ		6	3)
5	00 0952 340 0	ДИСК КОСИЛОЧНЫЙ	MSW.	5	
5	00 0137 448 0	ДИСК КОСИЛОЧНЫЙ		5	4)
6	00 0952 042 0	СЕГМЕНТ КОСЫ		6	5)
7	00 0938 597 0	ПРУЖИНА ЛИСТОВАЯ		6	
8	00 0495 496 0	КОМПЛЕКТ МОНТАЖН.	DIRECT-DISC	1	
9	00 0235 543 0	ВИНТ 6-ГР.	M10X100	10	
10	00 0239 388 0	ШАЙБА КОНТАКТНАЯ	A10	10	
11	00 0937 750 0	КРЫШКА ТРАНСПОРТЕРА		10	
12	00 0495 474 0	ШАЙБА	11X 27X 8	10	
13	00 0952 341 0	БАРАБАН ТРАНСП.	EINTRIEB / MSW.	1	
13	00 0137 449 0	БАРАБАН ТРАНСП.	EINTRIEB	1	4)
14	00 0238 132 0	ГАЙКА СТОПОРНАЯ	M08	10	
15	00 0239 387 0	ШАЙБА КОНТАКТНАЯ	A 8	10	
16	00 0138 470 2	МОДУЛЬ	-A-	6	
17	00 0235 606 0	ГАЙКА 6-ГР.	M24X2	6	6)
18	00 0242 862 0	ПРУЖИНА ТАРЕЛЬЧ.	A 50	6	
19	00 0138 468 0	ФЛАНЕЦ		6	
20	00 0138 467 0	ФЛАНЕЦ ПОДШИПНИКА		6	
21	00 0138 469 0	КОЛЬЦО ЗАЩИТНОЕ		6	
22	00 0939 717 0	ПОДШИПНИК КАЧЕНИЯ		6	
23	00 0235 186 0	КОЛЬЦО СТОПОРНОЕ	72X2,5	6	
24	00 0138 471 2	ШЕСТЕРНЯ КОНЦЕВАЯ	Z=18 MIT SCHRAUBE	6	7)
25	00 0214 145 0	КОЛЬЦО УПЛОТНИТ.	82,22X2,62-N	6	
26	00 0951 538 0	ГАЙКА СТОПОРНАЯ	M12-VERBUS-RIPP	24	
27	00 0138 472 0	БОЛТ	M12X30	35	8)
28	00 0233 486 0	ВИНТ ПОЛУПОТАЙНОЙ	M 8X 35	10	
29	00 0933 372 0	ПЛАНКА	VERP.(2 STCK.)	1	
30	00 0952 436 2	МОНТИРОВКА		1	

<b>1)</b>	<b>Принадлежности</b>	MG_A02_0610	Травяная жатка прямого среза Direct Disc 520 и P-CUT-бал
	<b>Принадлежности</b>	MG_A02_0611	0611_DD 520 Contour US P AUSFUEHRUNG 9.566.760.00
<b>2)</b>	<b>Примечания</b>		Loctite 243
<b>3)</b>	<b>Примечания</b>		115x4-L
<b>4)</b>	<b>Примечания</b>		beschichtet
<b>5)</b>	<b>Примечания</b>		115x4-R
<b>6)</b>	<b>Примечания</b>		450 Nm
<b>7)</b>	<b>Примечания</b>		Loctite 2701
<b>8)</b>	<b>Примечания</b>		85 Nm, Loctite 243

# 19

DD 520



92008z00



## ЗАЩИТНОЕ УСТРОЙСТВО DD 520

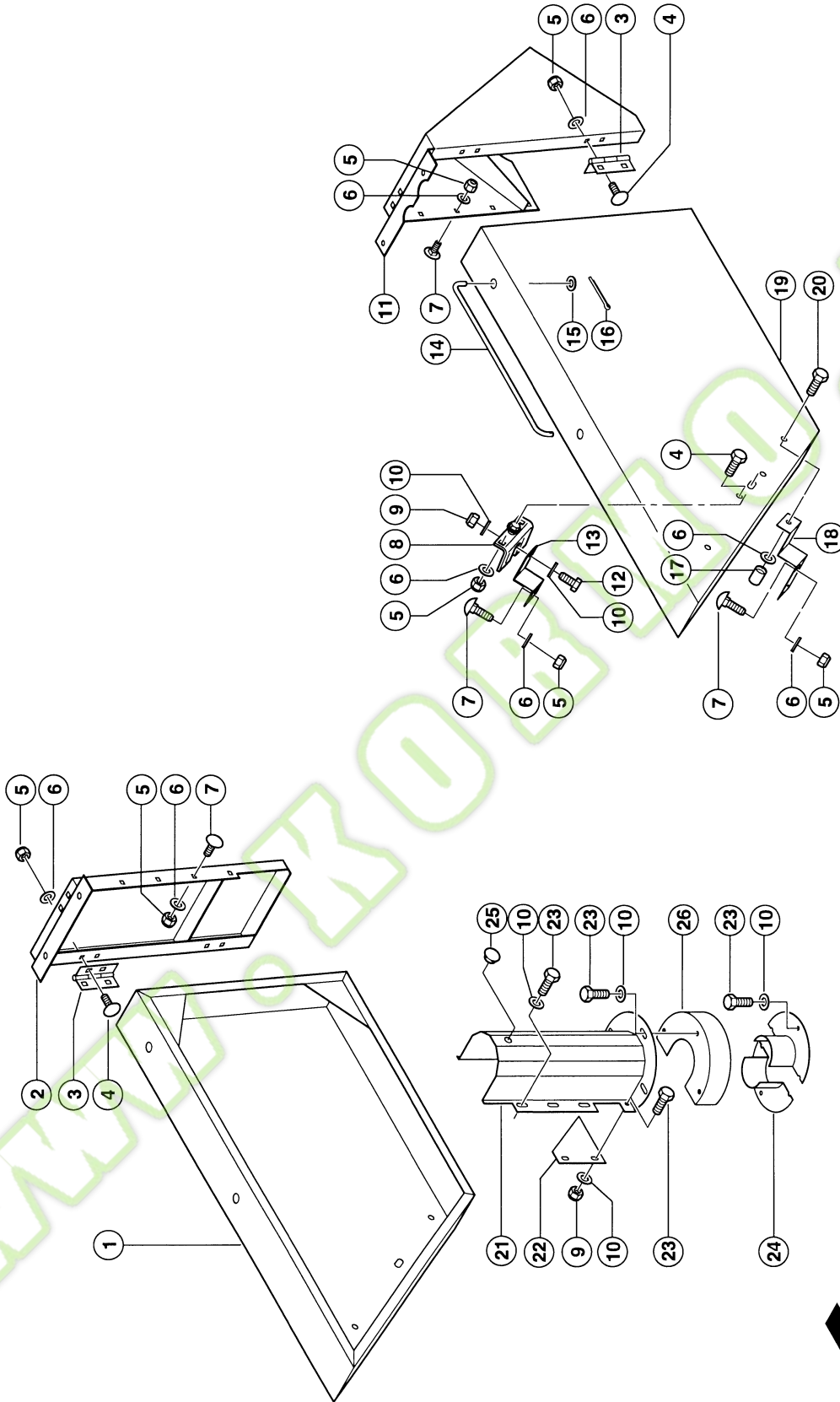
Поз.	Номер детали	Наименование	Размер	Количество	Кондиция
1	00 0905 154 0	ДЕРЖАТЕЛЬ	4X324X 592	1	
2	00 0239 387 0	ШАЙБА КОНТАКТНАЯ	A 8	21	
3	00 0215 913 0	ГАЙКА ЗАКЛЕПЫВ.	M 8X20,5-SW11-KL=3-5, 5	11	
4	00 0236 200 0	ВИНТ 6-ГР.	M08X20	10	
5	00 0905 067 0	КОЖУХ ЗАЩИТНЫЙ	RECHTS	1	
6	00 0952 799 0	ШАРНИР	60X101X1,9	4	
7	00 0237 439 0	ВИНТ 6-ГР.	M08X16	8	
8	00 0905 150 1	ЗАЩИТА	1,5X957X1493	1	
9	00 0905 167 1	HALTER GESCH		1	
10	00 0236 170 0	ГАЙКА 6-ГР.	M8	25	
11	00 0905 209 0	ЩИТОК	3X286X 298	1	
12	00 0905 064 1	ЗАЩИТА ПРАВАЯ	RECHTS	1	
13	00 0234 953 0	ВИНТ ПОЛУПОТАЙНОЙ	M 8X 20X13	16	
14	00 0236 442 0	ВИНТ ПОЛУПОТАЙНОЙ	M 8X 30	5	
15	00 0905 180 0	HALTER GESCH		1	
16	00 0998 304 0	ЗАЩИТА	1,5X957X1493	1	
17	00 0234 280 0	ШАЙБА	11 X 17 X2	2	
18	00 0236 152 0	ШПЛИНТ	3,2X 22	2	
19	00 0642 857 1	ШТАНГА УПОРНАЯ	D10X462	2	
20	00 0905 312 0	ДЕРЖАТЕЛЬ ЛЕВЫЙ	2,5X166X 194	1	1)
20	00 0905 313 0	ДЕРЖАТЕЛЬ ПРАВЫЙ	2,5X166X 194	1	2)
21	00 0236 171 0	ГАЙКА 6-ГР.	M10	2	
22	00 0239 388 0	ШАЙБА КОНТАКТНАЯ	A10	38	
23	00 0233 558 0	ВИНТ 6-ГР.	M10X20-MKL	12	
24	00 0905 307 1	ЗАЩИТА ОТ НАМОТКИ		4	
25	00 0905 296 0	ЗАЩИТА ОТ НАМОТКИ		2	
26	00 0905 301 0	ЗАЩИТА ОТ НАМОТКИ		2	
27	00 0076 230 0	ЗАМОК КРЫШКИ		1	
28	00 0905 334 0	ДЕРЖАТЕЛЬ	5X 70X 156	2	
29	00 0235 532 0	ВИНТ 6-ГР.	M10X40	1	
30	00 0905 049 1	ЗАЩИТА СЛЕВА	LINKS	1	
31	00 0905 047 0	КОЖУХ ЗАЩИТНЫЙ	LINKS	1	
32	00 0905 152 0	ДЕРЖАТЕЛЬ	4X324X 592	1	
33	00 0998 468 2	ДЕРЖАТЕЛЬ	5X 70X 260	4	

1) Примечания links

2) Примечания rechts

**CLAAS**

**19A**



DD 520 CONTOUR

92035z00



**ЗАЩИТНОЕ УСТРОЙСТВО DD 520 CONTOUR**

Поз.	Номер детали	Наименование	Размер	Количе	Кондиции
				ство	ство
1	<b>00 0905 064 1</b>	ЗАЩИТА ПРАВАЯ	RECHTS	1	
2	<b>00 0905 067 0</b>	КОЖУХ ЗАЩИТНЫЙ	RECHTS	1	
3	<b>00 0952 799 0</b>	ШАРНИР	60X101X1,9	4	
4	<b>00 0237 439 0</b>	ВИНТ 6-ГР.	M08X16	20	
5	<b>00 0236 170 0</b>	ГАЙКА 6-ГР.	M8	30	
6	<b>00 0239 387 0</b>	ШАЙБА КОНТАКТНАЯ	A 8	38	
7	<b>00 0502 511 0</b>	ВИНТ ПОЛУПОТАЙНОЙ	M10X25X20-F=3	10	
8	<b>00 0076 230 0</b>	ЗАМОК КРЫШКИ		2	
9	<b>00 0236 171 0</b>	ГАЙКА 6-ГР.	M10	18	
10	<b>00 0239 388 0</b>	ШАЙБА КОНТАКТНАЯ	A10	44	
11	<b>00 0905 047 0</b>	КОЖУХ ЗАЩИТНЫЙ	LINKS	1	
12	<b>00 0235 532 0</b>	ВИНТ 6-ГР.	M10X40	2	
13	<b>00 0905 334 0</b>	ДЕРЖАТЕЛЬ	5X 70X 156	2	
14	<b>00 0642 857 1</b>	ШТАНГА УПОРНАЯ	D10X462	2	
15	<b>00 0234 280 0</b>	ШАЙБА	11 X 17 X2	2	
16	<b>00 0236 152 0</b>	ШПЛИНТ	3,2X 22	2	
17	<b>00 0215 913 0</b>	ГАЙКА ЗАКЛЕПЫВ.	M 8X20,5-SW11-KL=3-5, 5	8	
18	<b>00 0998 468 2</b>	ДЕРЖАТЕЛЬ	5X 70X 260	4	
19	<b>00 0905 049 1</b>	ЗАЩИТА СЛЕВА	LINKS	1	
20	<b>00 0236 200 0</b>	ВИНТ 6-ГР.	M08X20	4	
21	<b>00 0905 296 0</b>	ЗАЩИТА ОТ НАМОТКИ		2	
22	<b>00 0905 312 0</b>	ДЕРЖАТЕЛЬ ЛЕВЫЙ	2,5X166X 194	1	1)
22	<b>00 0905 313 0</b>	ДЕРЖАТЕЛЬ ПРАВЫЙ	2,5X166X 194	1	2)
23	<b>00 0233 558 0</b>	ВИНТ 6-ГР.	M10X20-MKL	12	
24	<b>00 0905 307 2</b>	ЗАЩИТА		4	
25	<b>00 0238 886 2</b>	ПРОБКА ЗАПОРНАЯ	D30,5-F	2	
26	<b>00 0905 301 0</b>	ЗАЩИТА ОТ НАМОТКИ		2	

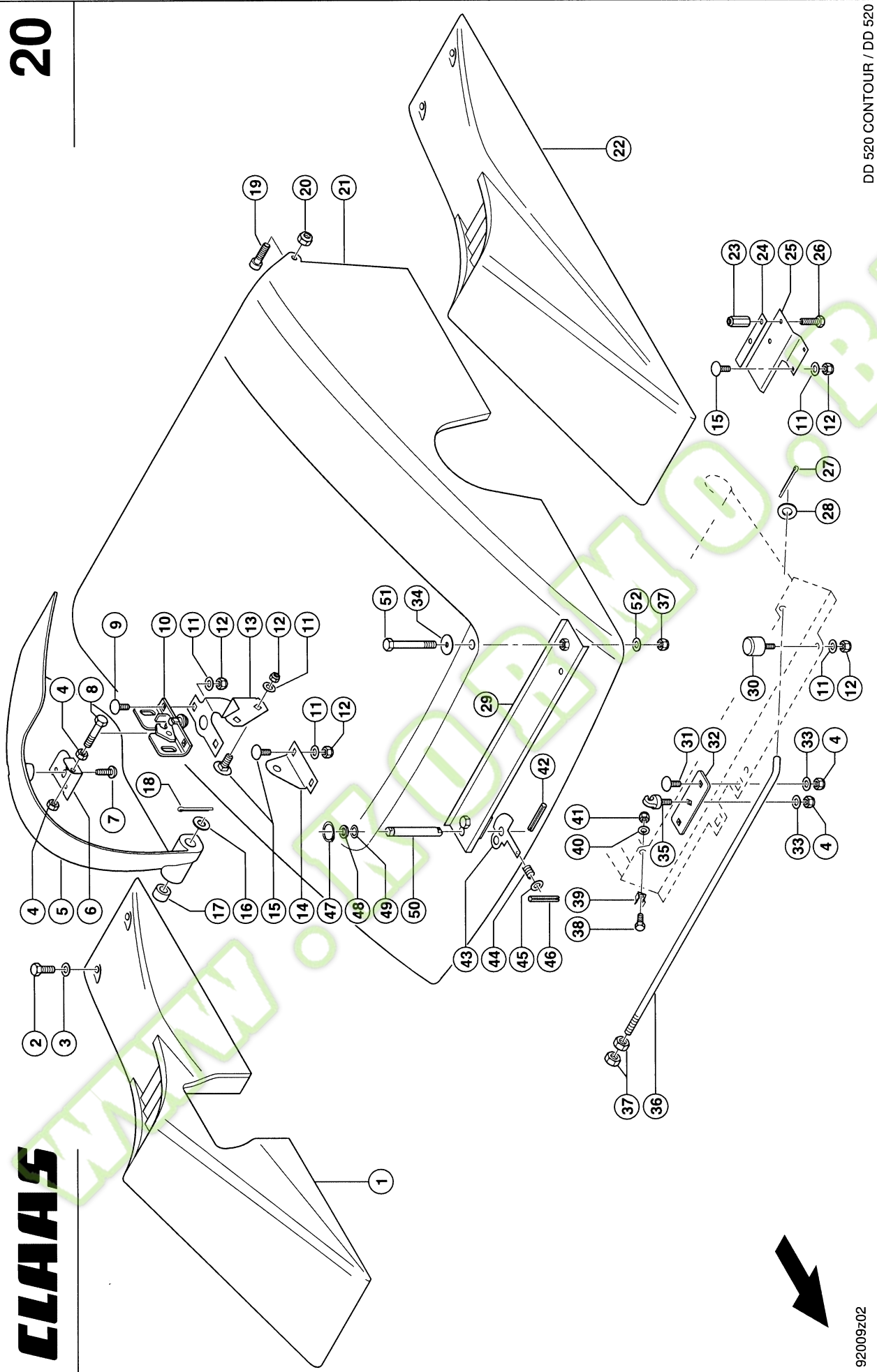
1) **Примечания** links

2) **Примечания** rechts

20

**CLAAS**

DIRECT DISC 520 CONTOUR



DD 520 CONTOUR / DD 520



92009z02

## ЗАЩИТНОЕ УСТРОЙСТВО

Поз.	Номер детали	Наименование	Размер	Количество	Кондиция
1	00 0998 587 1		DIRECT-DISC 520	1	
2	00 0237 341 0	ВИНТ 6-ГР.	RECHTS M 8X45	4	
3	00 0237 957 0	ШАЙБА	8,5X30X3	4	
4	00 0237 947 0	ГАЙКА СТОПОРНАЯ	M10	3	
5	00 0905 174 0		DIRECT-CUT 500	1	
6	00 0905 349 0	ДЕРЖАТЕЛЬ	3X 90X 144	1	
7	00 0214 537 0	БОЛТ	K 70X30	3	
8	00 0237 844 0	ВИНТ 6-ГР.	M10X65	1	
9	00 0236 438 0	ВИНТ ПОЛУПОТАЙНОЙ	M 8X 16X10	2	
10	00 0076 230 0	ЗАМОК КРЫШКИ		1	
11	00 0239 387 0	ШАЙБА КОНТАКТНАЯ	A 8	11	
12	00 0236 170 0	ГАЙКА 6-ГР.	M8	10	
13	00 0905 348 0	ДЕРЖАТЕЛЬ	5X108X 158	1	
14	00 0905 057 0	ДЕРЖАТЕЛЬ	3X	1	
15	00 0233 503 0	ВИНТ ПОЛУПОТАЙНОЙ	M 8X 25	8	
16	00 0234 347 0	ШАЙБА ПОДКЛАДНАЯ	26 X 52 X 3	3	
17	00 0594 022 0	ВТУЛКА	25 X 35 X25	1	
18	00 0237 739 0	ШПЛИНТ	4 X 45	2	
19	00 0237 693 0	ВИНТ С ЦИЛ.ГОЛ.	M16X 35	2	
20	00 0238 047 0	ГАЙКА СТОПОРНАЯ	M16	2	
21	00 0998 551 0		DIRECT-CUT 500	1	
22	00 0998 586 1		DIRECT-DISC 520	1	
23	00 0215 913 0	ГАЙКА ЗАКЛЕПЫВ.	LINKS M 8X20,5-SW11-KL=3-5, 5	12	
24	00 0998 425 0	ПЛАСТИНА	3X 35X 200	2	
25	00 0998 454 0	ДЕРЖАТЕЛЬ	4X177X 250	1	1)
25	00 0998 464 0	ДЕРЖАТЕЛЬ	4X177X 250	1	2)
26	00 0236 213 0	ВИНТ 6-ГР.	M 8X35	4	
27	00 0236 929 0	ШПЛИНТ	4 X 32	1	
28	00 0234 283 0	ШАЙБА	13 X 26 X2	1	
29	00 0905 340 0	ЛИСТ ПРОФИЛЬНЫЙ		1	
30	00 0980 464 0	БУФЕР УПОРНЫЙ	M8 40X35	2	
31	00 0236 514 0	ВИНТ ПОЛУПОТАЙНОЙ	M10X 30	2	
32	00 0905 339 0	ПЛАСТИНА		1	
33	00 0239 388 0	ШАЙБА КОНТАКТНАЯ	A10	17	
34	00 0236 847 0	ШАЙБА	13,5X 55 X3	1	
35	00 0755 187 0	ПАЛЕЦ	D20X48-M10	1	
36	00 0932 368 0	ШТАНГА РУЛ. ТЯГИ	RD12X907	1	
37	00 0236 172 0	ГАЙКА 6-ГР.	M12	3	
38	00 0237 466 0	ВИНТ 6-ГР.	M06X20	1	
39	00 0959 068 0	ПРУЖИНА ЗАЖИМНАЯ		1	
40	00 0239 386 0	ШАЙБА КОНТАКТНАЯ	A 6	1	
41	00 0236 169 0	ГАЙКА 6-ГР.	M6	1	
42	00 0235 636 0	ШТИФТ РАСПОРНЫЙ	4 X 36	1	
43	00 0755 188 0	ПЛАСТИНА ЗАПОРНАЯ	5X80X90,5	1	
44	00 0758 045 0	ПРУЖИНА СЖАТИЯ	1,8X14,4X40	1	
45	00 0236 840 0	ШАЙБА	13 X 22 X1	1	
46	00 0235 647 3	ШТИФТ РАСПОРНЫЙ	5 X 26-N	1	
47	00 0235 157 0	КОЛЬЦО СТОПОРНОЕ	22X1,2	1	
48	00 0234 344 0	ШАЙБА	23 X 37 X3	1	
49	00 0234 236 0	ШАЙБА	23 X 37 X1	1	
50	00 0905 342 1	ВАЛ ВРАЩАЮЩИЙСЯ	D22,15X213	1	



**ЗАЩИТНОЕ УСТРОЙСТВО**

Поз.	Номер детали	Наименование	Размер	Количе	Кондиции
51	<b>00 0235 565 0</b>	ВИНТ 6-ГР.	M12X180	1	ство
52	<b>00 0239 389 0</b>	ШАЙБА КОНТАКТНАЯ	A12	1	
1)	Примечания		rechts		
2)	Примечания		links		

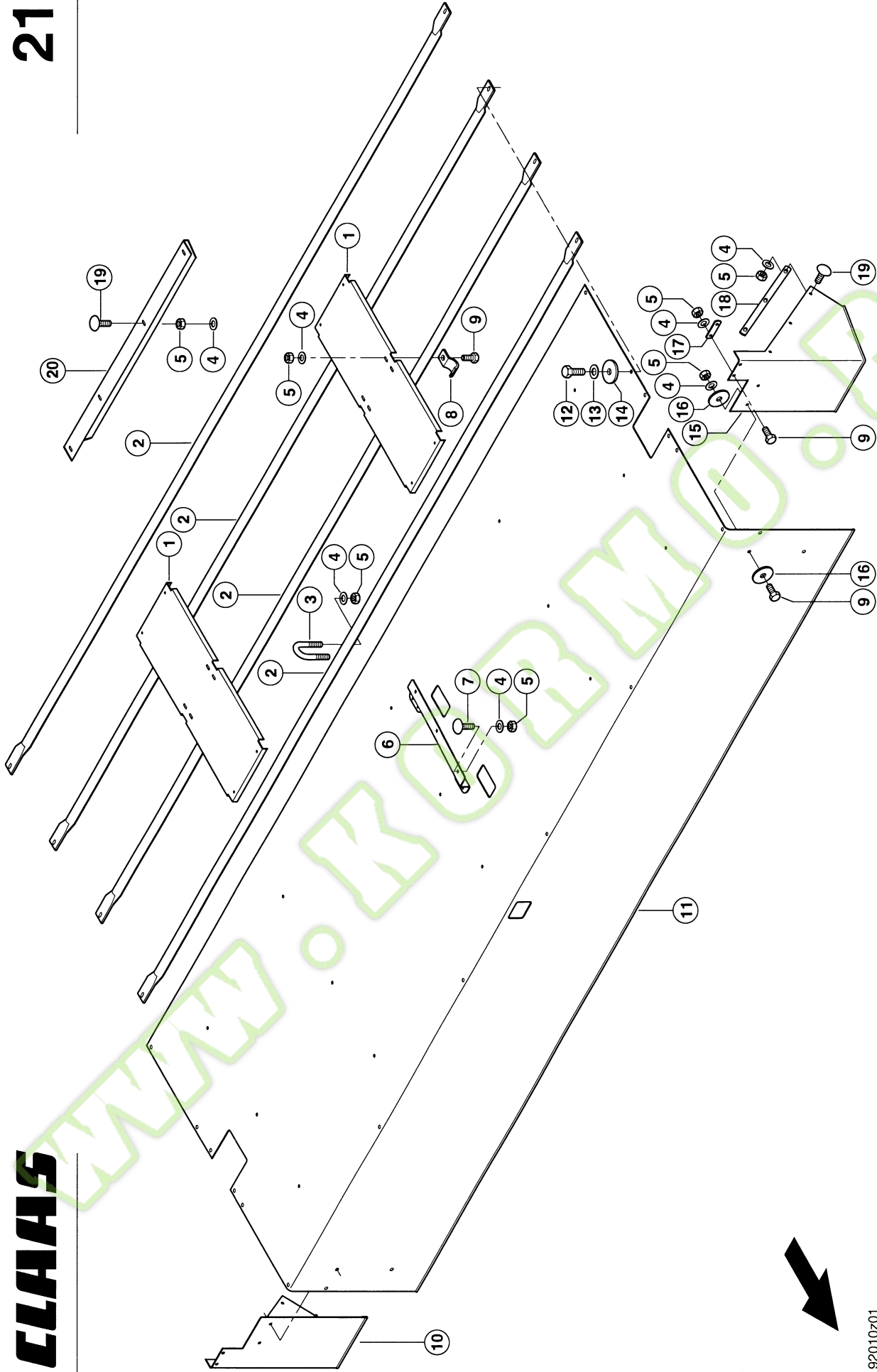
WWW.KORMO.BY

21

**CLAAS**

DIRECT DISC 520 CONTOUR

DD 520 CONTOUR / DD 520



92010z01

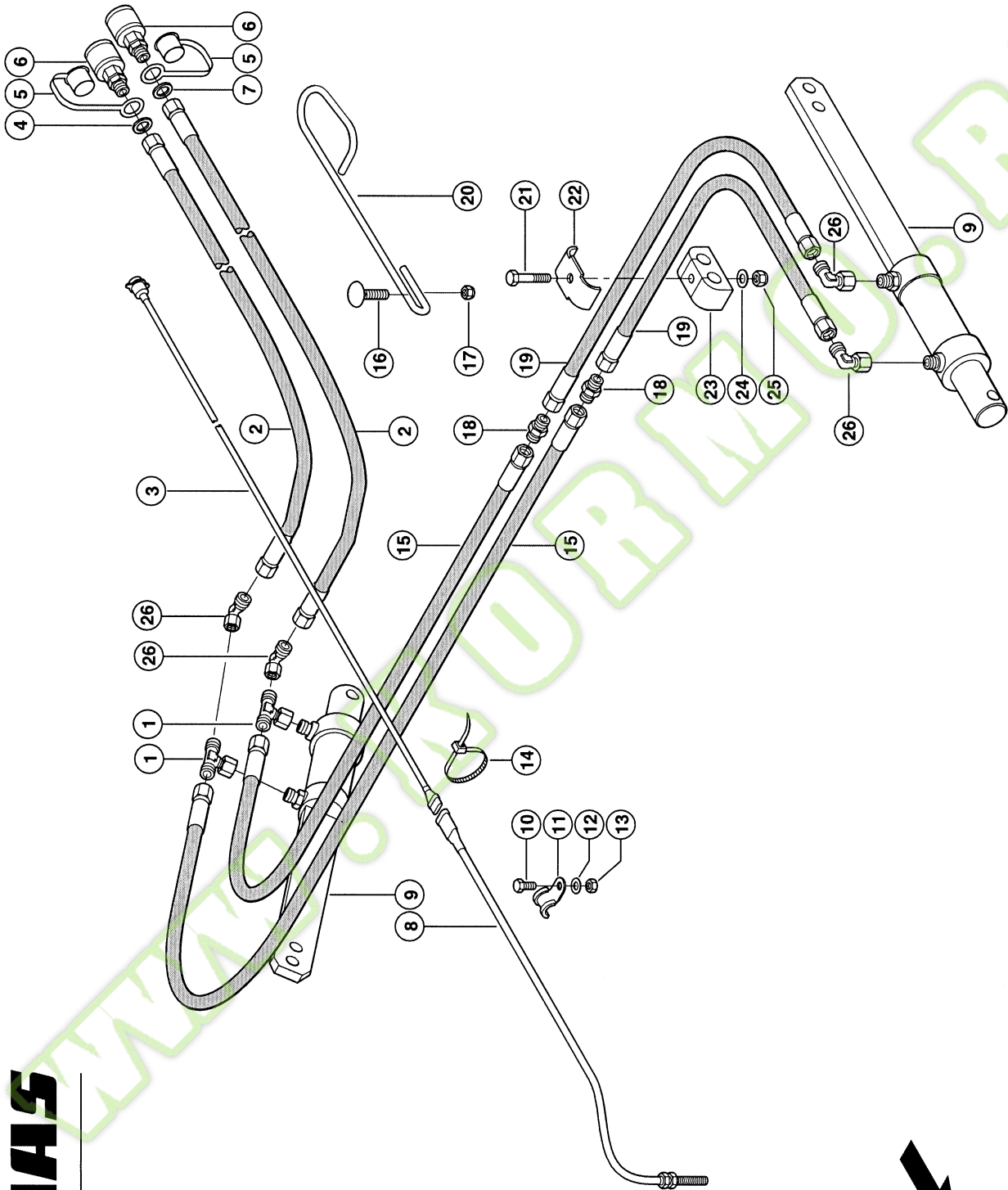


## ЗАЩИТНОЕ УСТРОЙСТВО

Поз.	Номер детали	Наименование	Размер	Количество	Кондиция
1	00 0998 303 0	КОНСОЛЬ	1,5X391X1091	2	
2	00 0998 449 0	ТРУБА ЗАЩИТНАЯ		4	
3	00 0953 533 0	СКОБА ЗАЖИМНАЯ	M 8X 43	1	
4	00 0239 387 0	ШАЙБА КОНТАКТНАЯ	A 8	22	
5	00 0236 170 0	ГАЙКА 6-ГР.	M8	22	
6	00 0998 571 0	ПЛАНКА	4X153X 620	1	1)
7	00 0233 503 0	ВИНТ ПОЛУПОТАЙНОЙ	M 8X 25	8	1)
8	00 0211 239 0	ХОМУТ	D1-43X25	4	
9	00 0236 200 0	ВИНТ 6-ГР.	M08X20	12	
10	00 0905 048 0	ФАРТУК ЗАЩИТНЫЙ		1	
11	00 0998 451 2	ФАРТУК ЗАЩИТНЫЙ		1	1)
11	00 0495 473 1	ФАРТУК ЗАЩИТНЫЙ		1	2)
12	00 0233 000 0	ВИНТ 6-ГР.	M10X25-MKL	12	
13	00 0239 388 0	ШАЙБА КОНТАКТНАЯ	A10	12	
14	00 0236 838 0	ШАЙБА	11 X 40 X3	12	
15	00 0998 529 0	ФАРТУК ЗАЩИТНЫЙ		1	
16	00 0236 828 0	ШАЙБА	8,5X 30 X2	8	
17	00 0902 329 1	ПЛАСТИНА ЗАЖИМНАЯ		2	
18	00 0937 203 1	ПЛАНКА	3X 20X 590	2	
19	00 0234 953 0	ВИНТ ПОЛУПОТАЙНОЙ	M 8X 20X13	8	
20	00 0985 929 0	УГОЛОК СКРЕБКА	3X 46,5X1310	1	3)
<b>1)</b>	<b>Примечания</b>		Dd 520		
<b>2)</b>	<b>Примечания</b>		Dd 520 Contour		
<b>3)</b>	<b>Примечания</b>		Dd 520 Contour bis 42601165		

22

DD 520 CONTOUR / DD 520



**CLAAS**

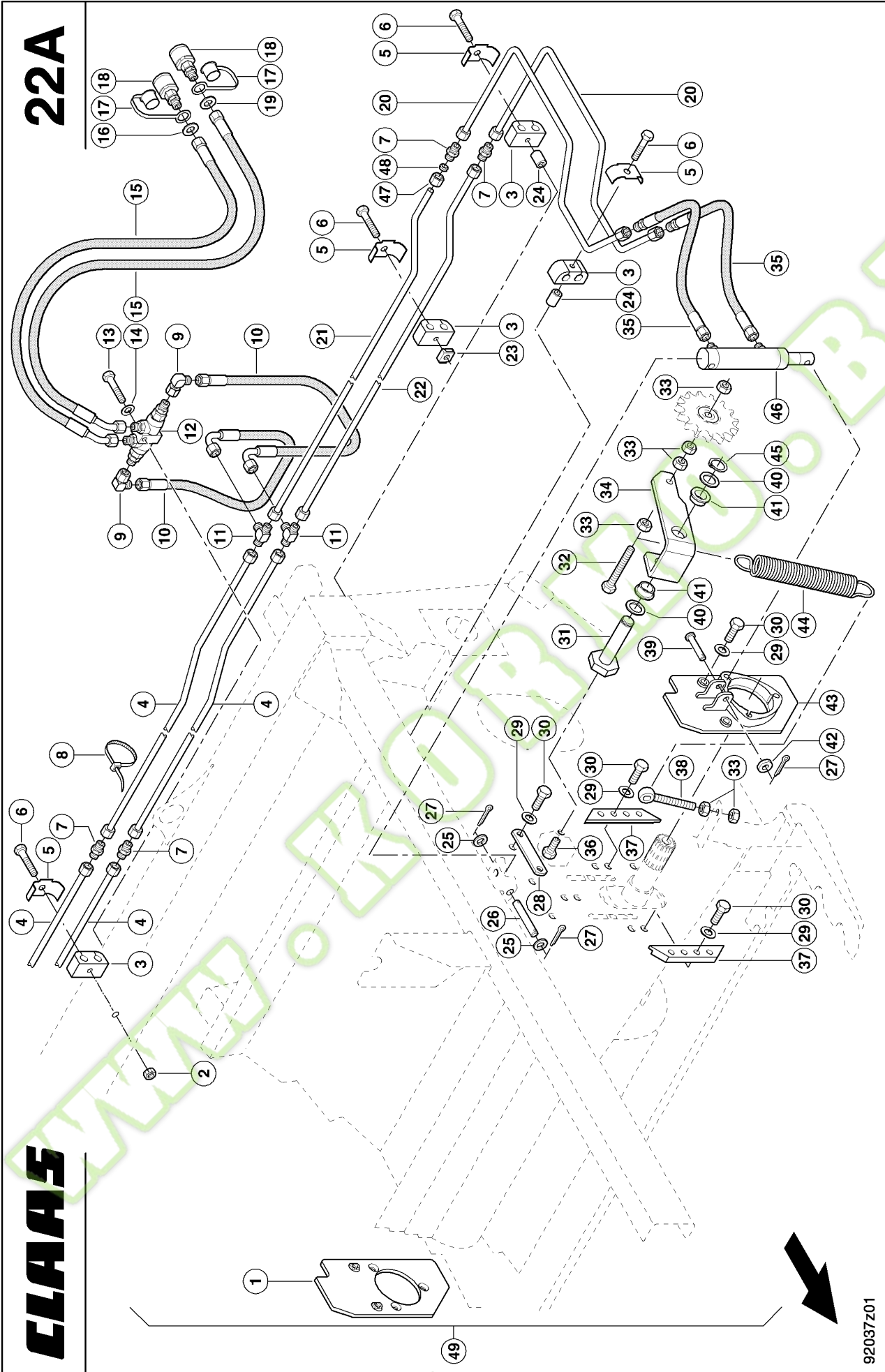


92011z01

## ГИДРАВЛИКА/ ЭЛЕКТРИКА

Поз.	Номер детали	Наименование	Размер	Количество	Кондиция
1	00 0239 265 0	ШТУЦЕРТ-ОБР.	SWOBT L08	2	
2	00 0074 706 0	ШЛАНГ СОЕДИНИТ.		2	
3	00 0998 585 0	КПЛ. КАБЕЛЕЙ	DC 520	1	1)
3	00 0495 558 0	КПЛ. КАБЕЛЕЙ	DD520	1	2)
4	00 0697 908 0	ШАЙБА	ROT	1	3)
5	00 0697 905 0	ПРОБКА ПЫЛЕЗАЩ.	BG1	2	
6	00 0697 904 0	ПРОБКА РЕЗЬБОВАЯ	BG1 DN6 RA8	2	
7	00 0697 909 0	ШАЙБА	BLAU	1	4)
8	00 0934 843 0	ДАТЧИК	DW 60	1	
9	00 0495 441 0	ГИДРОЦИЛИНДР	D40XD32X50	2	5)
9	00 0068 878 2	ГИДРОЦИЛИНДР	D40XD32X50	2	6)
10	00 0237 465 0	ВИНТ 6-ГР.	M06X16	1	
11	00 0213 611 0	ХОМУТ	D1- 8X15	1	
12	00 0239 386 0	ШАЙБА КОНТАКТНАЯ	A 6	1	
13	00 0236 169 0	ГАЙКА 6-ГР.	M6	1	
14	00 0218 356 0	ЛЕНТА ДЛЯ КАБЕЛЯ	4,7X140	2	
15	00 0956 321 0	ШЛАНГ СОЕДИНИТ.		2	
16	00 0502 511 0	ВИНТ ПОЛУПОТАЙНОЙ	M10X25X20-F=3	2	
17	00 0237 947 0	ГАЙКА СТОПОРНАЯ	M10	2	
18	00 0238 718 0	ШТУЦЕР	S-L 8	2	
19	00 0539 453 1	РУКАВ СЛИВНОЙ		2	
20	00 0984 483 0	ДЕРЖАТЕЛЬ ПРОВОД.		1	
21	00 0237 340 0	ВИНТ 6-ГР.	M08X40	3	
22	00 0672 209 0	СКОБА КРЕПЕЖНАЯ	BSS 2X22X25X3	3	
23	00 0683 659 0	ОПОРНА РЕЗИНОВАЯ	15/15	3	
24	00 0239 387 0	ШАЙБА КОНТАКТНАЯ	A 8	3	
25	00 0236 170 0	ГАЙКА 6-ГР.	M8	3	
26	00 0238 788 0	ШТУЦЕР УГЛОВОЙ	SWOE-L08	4	

1)	Примечания	Jaguar 492
2)	Примечания	Jaguar 493
3)	Примечания	rot
4)	Примечания	blau
5)	Примечания	Einzelteile Tafel 23a ab 426 0 1111
6)	Примечания	Einzelteile Tafel 23 bis 426 0 1110



22A

CLAAS

92037Z01

## РЕГУЛИРОВАНИЕ ЛОПАСТИ РОТОРА, ГИДРАВЛИЧЕСК.

Поз.	Номер детали	Наименование	Размер	Количество	Кондиции
0	<b>00 0495 434 0</b>	ГИДРОМЕХАНИЗМ	NACHRUESTSATZ DD520 CONT	1	1)
1	<b>00 0495 446 1</b>	ПЛАСТИНА УСТАНОВ.		1	
2	<b>00 0236 170 0</b>	ГАЙКА 6-ГР.	M8	2	
3	<b>00 0683 658 0</b>	ОПОРНА РЕЗИНОВАЯ	10/10	14	
4	<b>00 0495 470 0</b>	ГИДРОПРОВОД		4	
5	<b>00 0683 254 0</b>	СКОБА КРЕПЕЖНАЯ	2X18X25X3	14	
6	<b>00 0237 340 0</b>	ВИНТ 6-ГР.	M08X40	14	
7	<b>00 0238 718 0</b>	ШТУЦЕР	S-L 8	8	
8	<b>00 0237 871 0</b>	ЛЕНТА ДЛЯ КАБЕЛЯ	MIN. 4,7X188	12	
9	<b>00 0238 788 0</b>	ШТУЦЕР УГЛОВОЙ	SWOE-L08	2	
10	<b>00 0993 457 0</b>	ГИДРОШЛАНГ		2	
11	<b>00 0238 789 0</b>	ШТУЦЕРТ-ОБР.	T-L 8	2	
12	<b>00 0643 706 1</b>	КЛАПАН ЗАПОРНЫЙ		1	
13	<b>00 0237 341 0</b>	ВИНТ 6-ГР.	M 8X45	1	
14	<b>00 0239 387 0</b>	ШАЙБА КОНТАКТНАЯ	A 8	1	
15	<b>00 0689 856 0</b>	ШЛАНГ СОЕДИНИТ.		2	
16	<b>00 0697 909 0</b>	ШАЙБА	BLAU	1	2)
17	<b>00 0697 905 0</b>	ПРОБКА ПЫЛЕЗАЩ.	BG1	2	
18	<b>00 0697 904 0</b>	ПРОБКА РЕЗЬБОВАЯ	BG1 DN6 RA8	2	
19	<b>00 0697 908 0</b>	ШАЙБА	ROT	1	3)
20	<b>00 0495 464 0</b>	ГИДРОПРОВОД		4	
21	<b>00 0495 466 0</b>	ГИДРОПРОВОД		2	
22	<b>00 0495 468 0</b>	ГИДРОПРОВОД		2	
23	<b>00 0214 294 0</b>	ГАЙКА СЕПАРАТОРА	M 8 / 1,8-2,6	8	
24	<b>00 0215 913 0</b>	ГАЙКА ЗАКЛЕПЫВ.	M 8X20,5-SW11-KL=3-5, 5	4	
25	<b>00 0236 842 0</b>	ШАЙБА	13 X 22 X 3	4	
26	<b>00 0945 694 0</b>	ПАЛЕЦ	12H9X 76	2	
27	<b>00 0235 084 0</b>	ШПЛИНТ	3,2X 28	6	
28	<b>00 0938 028 2</b>	ПЛАСТИНА	FL 30X 8	2	
29	<b>00 0239 389 0</b>	ШАЙБА КОНТАКТНАЯ	A12	18	
30	<b>00 0239 160 0</b>	ВИНТ 6-ГР.	M12X35-MKL	17	
31	<b>00 0495 439 0</b>	ВАЛ ОПОРНЫЙ	6KT60X120	1	
32	<b>00 0237 873 0</b>	ВИНТ 6-ГР.	M12X85	1	
33	<b>00 0236 172 0</b>	ГАЙКА 6-ГР.	M12	6	
34	<b>00 0495 438 1</b>	СКОБА	10X 55X 332	1	
35	<b>00 0495 472 0</b>	ШЛАНГ СОЕДИНИТ.		4	
36	<b>00 0239 049 0</b>	ВИНТ 6-ГР.	M12X30-MKL	1	
37	<b>00 0495 437 0</b>	ПЛАНКА НАПРАВЛ.	15X 30X 175	4	
38	<b>00 0233 857 0</b>	РЫМ-БОЛТ	LBM12X 70	1	
39	<b>00 0214 139 1</b>	ПАЛЕЦ	B-10X 50	2	
40	<b>00 0234 301 0</b>	ШАЙБА	26 X 34 X2	2	
41	<b>00 0008 543 0</b>	ВТУЛКА	25,1X 30 X15	2	
42	<b>00 0234 376 0</b>	ШАЙБА	11 X 26 X6	2	
43	<b>00 0495 442 1</b>	ПЛАСТИНА УСТАНОВ.		1	
44	<b>00 0960 317 1</b>	ПРУЖИНА РАСТЯЖЕН.	3,6 X 25 X207	1	
45	<b>00 0244 216 0</b>	КОЛЬЦО СТОПОРНОЕ	25X2	1	
46	<b>00 0987 276 1</b>	ГИДРОЦИЛИНДР	32-20-90	1	4)
47	<b>00 0215 482 0</b>	ГАЙКА НАКИДНАЯ	A3 L10	24	
48	<b>00 0215 481 0</b>	КОЛЬЦО ПРОФИЛЬНОЕ	P-R10L/S	24	

1) Примечания

R03 0100

2) Примечания

blau

## РЕГУЛИРОВАНИЕ ЛОПАСТИ РОТОРА, ГИДРАВЛИЧЕСК.

---

3) Примечания

rot

---

4) Примечания

Einzelteile Tafel 23b

---

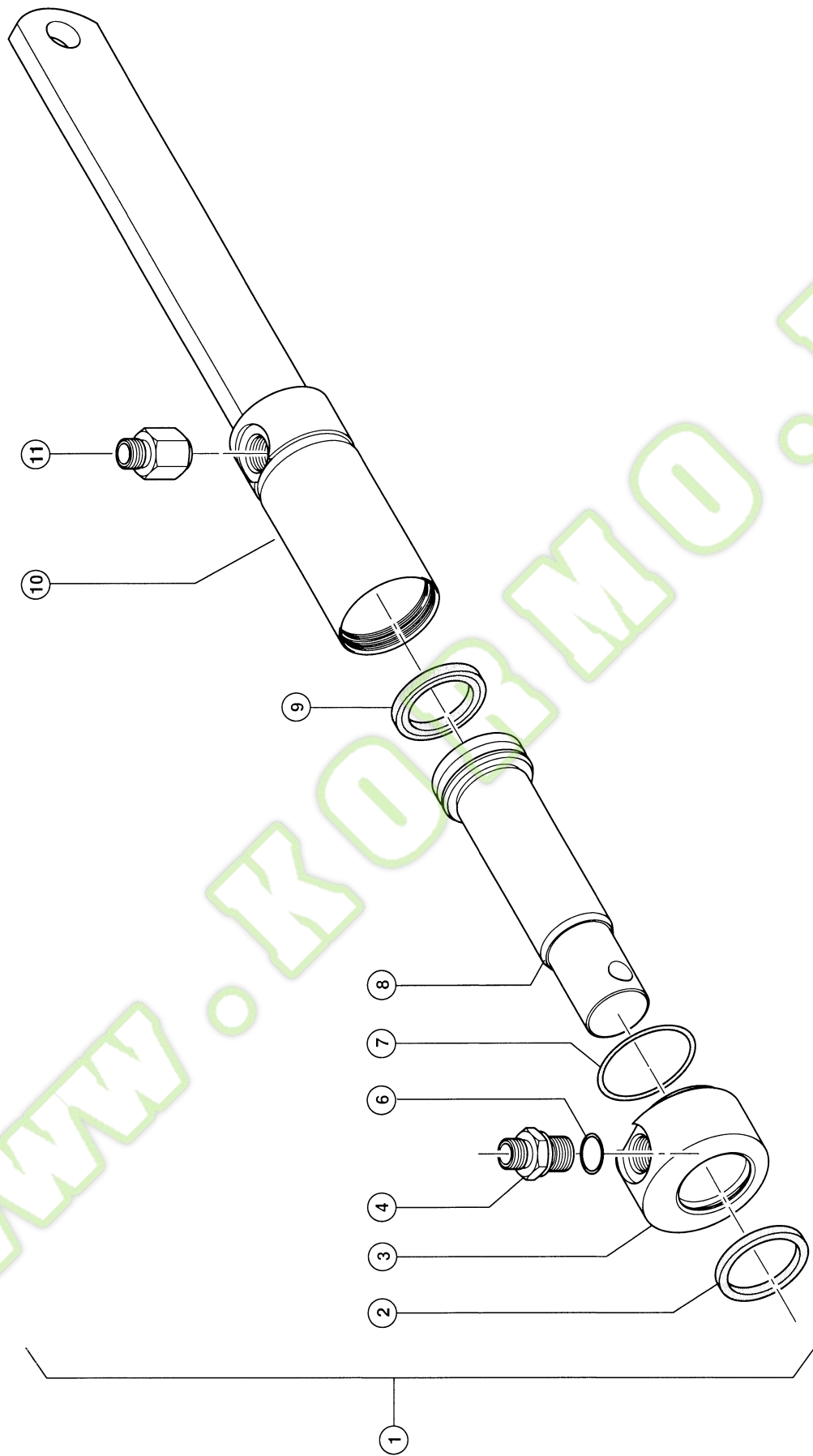
WWW.KORMO.BY



23

DD 520

**CLAAS**



05223z01



**ГИДРОЦИЛИНДР 1)**

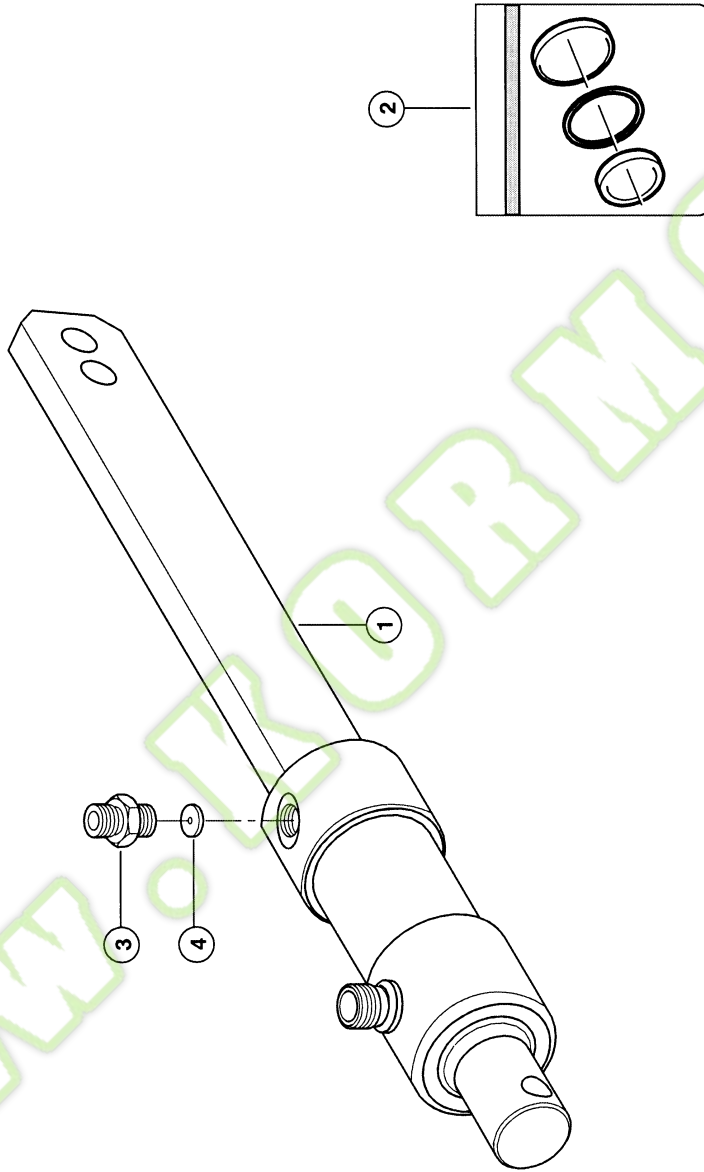
Поз.	Номер детали	Наименование	Размер	Количе ство	Кондиции
1	<b>00 0068 878 2</b>	ГИДРОЦИЛИНДР	D40XD32X50	1	
2	<b>00 0218 206 0</b>	СБРАСЫВАТЕЛЬ 2-СТ	32X39,6X4,2	1	
3	<b>00 0053 329 0</b>	ГОЛОВКА ЦИЛИНДРА	40/32X34,5 EX	1	
4	<b>00 0213 196 0</b>	ШТУЦЕР	SDS-L8XM14X1,5-ТYP E F	1	
6	<b>00 0215 838 0</b>	КОЛЬЦО УПЛОТНИТ.	11,3 X2,2 -N	2	
7	<b>00 0633 215 0</b>	УПЛОТНЕНИЕ	38 X2,5 -N	1	
8	<b>00 0087 639 0</b>	ШТОК		1	
9	<b>00 0213 218 0</b>	УПЛОТНЕНИЕ ПОРШНЯ	40X29X4,2	1	
10	<b>00 0086 832 0</b>	ТРУБА ЦИЛИНДРА		1	
11	<b>00 0084 150 0</b>	ЗАГЛУШКА	L10	1	

**1) Примечания**

auf Ausführung achten

23A

DD 520 CONTOUR



**CLAAS**



**ГИДРОЦИЛИНДР 1)**

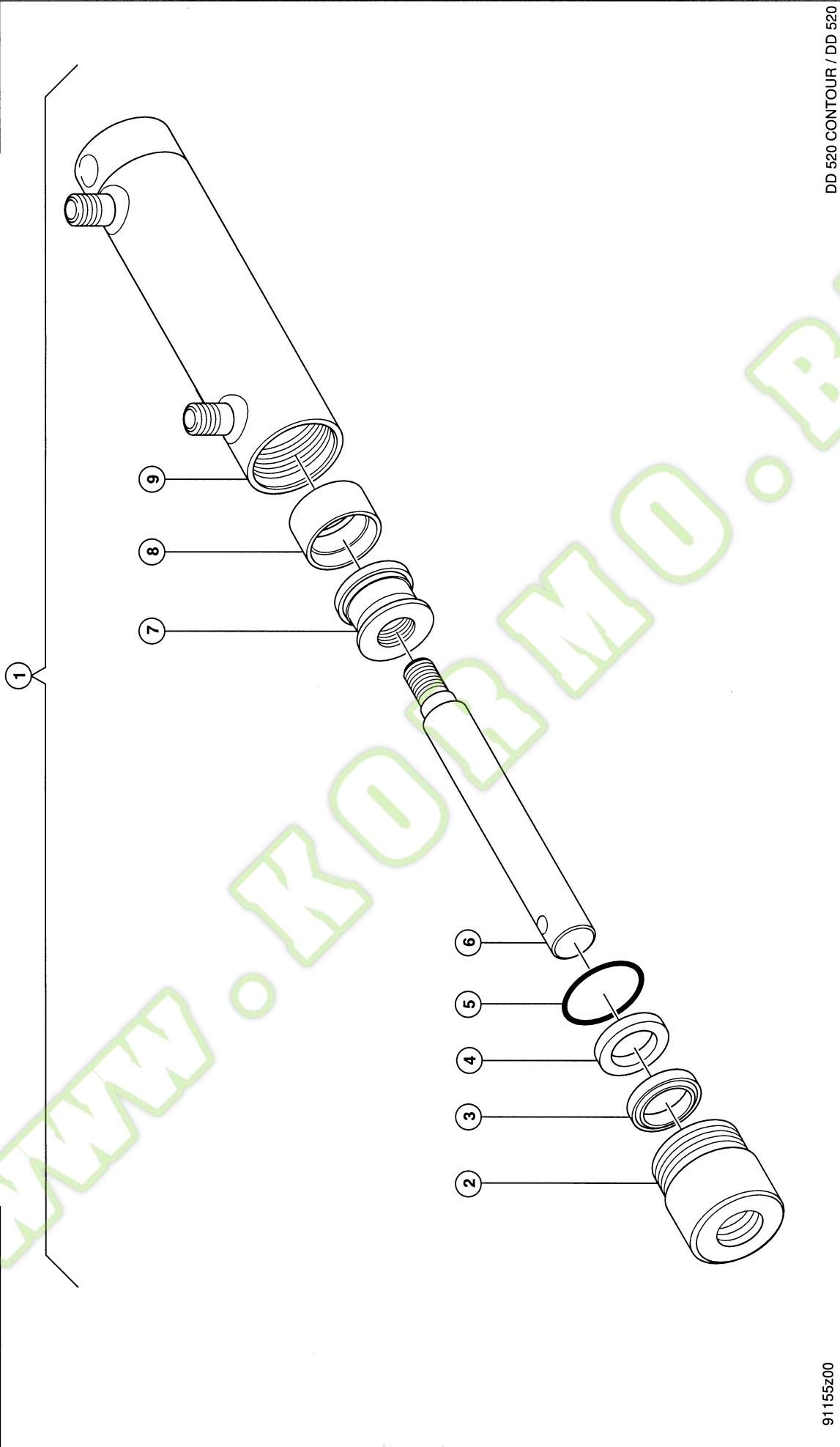
Поз.	Номер детали	Наименование	Размер	Количе	Кондиции
				ство	ство
1	<b>00 0495 441 0</b>	ГИДРОЦИЛИНДР	D40XD32X50	1	
2	<b>00 0138 677 0</b>	КПЛ.УПЛОТНЕНИЙ	40/30	1	
3	<b>00 0249 772 0</b>	СОЕДИНЕНИЕ РЕЗЬБ.	SDS-L8XG1/4A-TYPE E1		
4	<b>00 0139 428 0</b>	КЛАПАН ДРОССЕЛЬН.	11/7X6,2;BOHR.0,9	1	

**1) Примечания**

auf Ausführung achten

23B

CLAAS



91155z00

DD 520 CONTOUR / DD 520

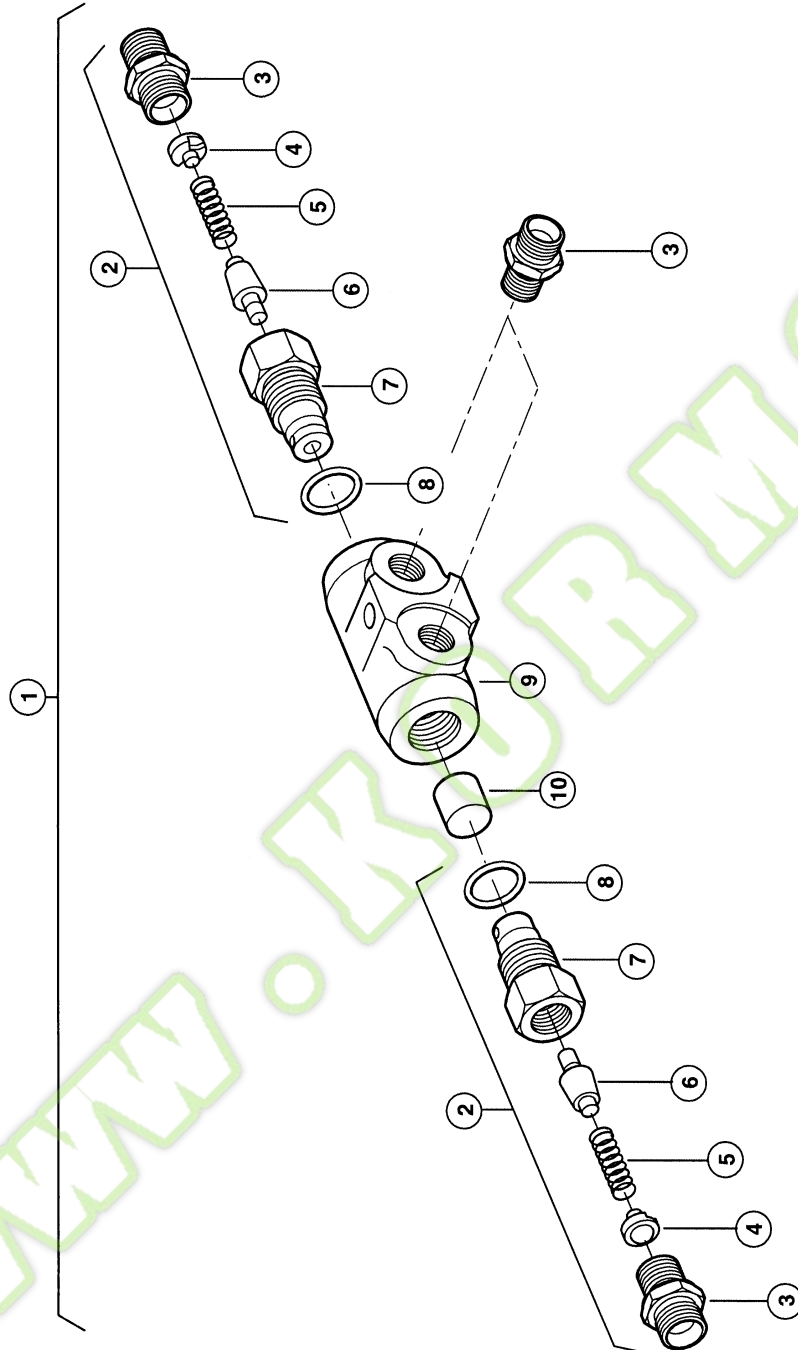


**ГИДРАВЛИЧЕСКИЙ ЦИЛИНДР-РЕГУЛИРОВАНИЕ ЛОПАСТЕЙ**

Поз.	Номер детали	Наименование	Размер	Количе	Кондиции
				ство	
1	<b>00 0987 276 1</b>	ГИДРОЦИЛИНДР	32-20-90	1	1)
2	<b>00 0933 248 0</b>	ГАЙКА НАПРАВЛЯЮЩ.	32/20	1	
3	<b>00 0213 033 0</b>	ПЫЛЬНИК	20X28,6X6,5	1	
4	<b>00 0213 032 0</b>	КОЛЬЦО П-ОБРАЗН.	20X28X5,7	1	
5	<b>00 0233 879 0</b>	УПЛОТНЕНИЕ	30X2,5-N	1	
6	<b>00 0933 245 0</b>	ШТОК		1	
7	<b>00 0933 247 0</b>	ПОРШЕНЬ	32	1	
8	<b>00 0214 447 0</b>	УПЛОТНЕНИЕ ПОРШНЯ	32X 22X16,4	1	
9	<b>00 0933 246 0</b>	ТРУБА ЦИЛИНДРА		1	
<b>1)</b>	<b>Примечания</b>		R03 0100		

23C

CLAAS



DD 520 CONTOUR / DD 520

93688C



**ЗАПОРНЫЙ БЛОК - РЕГУЛИРОВАНИЕ ЛОПАСТЕЙ**

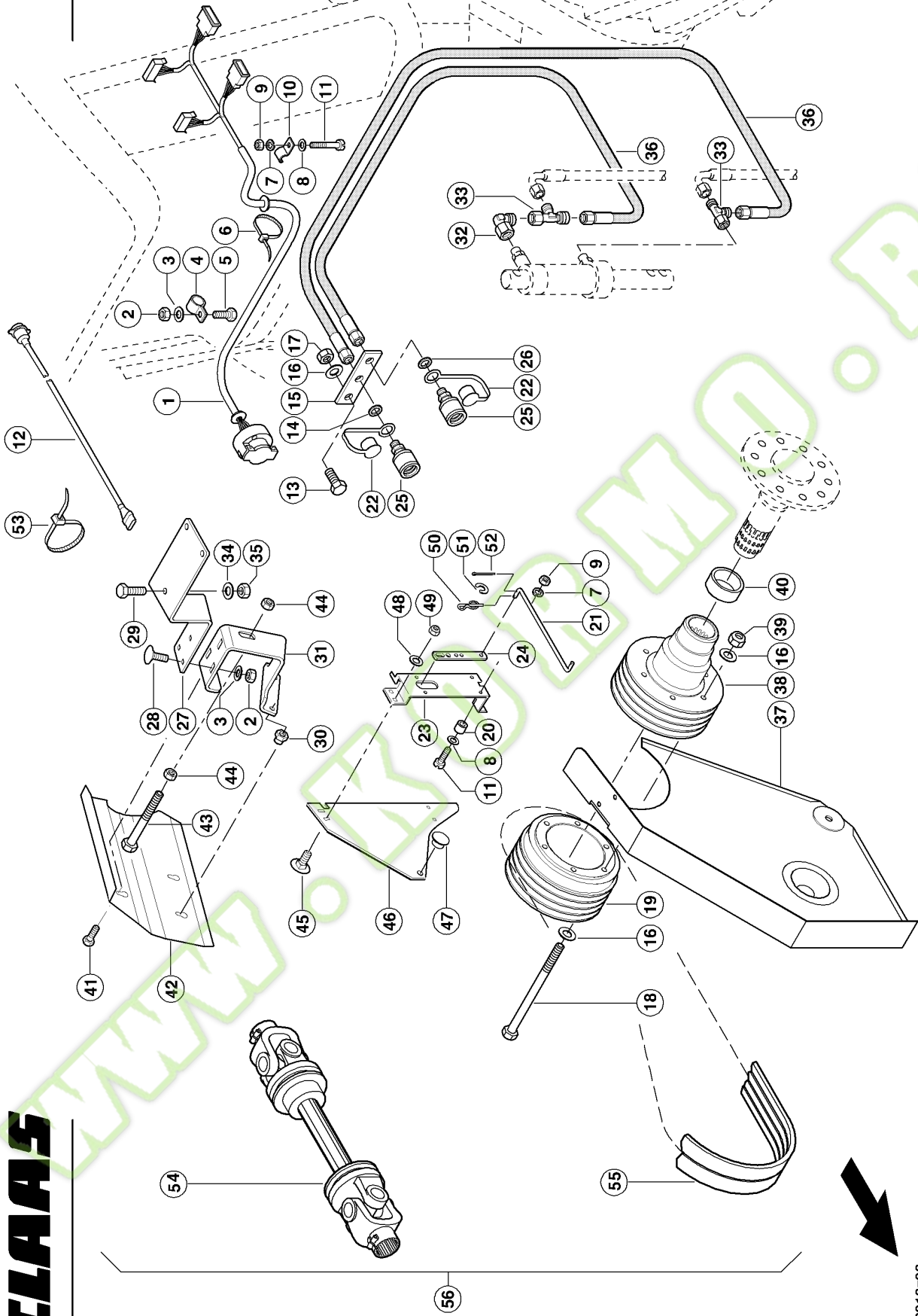
Поз.	Номер детали	Наименование	Размер	Количество	Кондиции
1	<b>00 0643 706 1</b>	КЛАПАН ЗАПОРНЫЙ		1	1)
2	<b>00 0631 375 0</b>	ПАТРОН КЛАПАНА	0055 598.0 - SAMMELZEICH	2	
3	<b>00 0215 916 0</b>	ШТУЦЕР	L 8 F-M	4	
4	<b>00 0631 380 0</b>	НАПРАВЛЯЮЩАЯ ПРУЖ	D 10,3	2	
5	<b>00 0643 705 0</b>	ПРУЖИНА СЖАТИЯ	0,85X7X18	2	
6	<b>00 0672 584 1</b>	КЛАПАН ОБРАТНЫЙ		2	
7	<b>00 0631 376 1</b>	ВСТАВКА РЕЗЬБОВАЯ	6KT SW22	2	
8	<b>00 0215 839 0</b>	КОЛЬЦО УПЛОТНИТ.	15,3 X2,2 -N	2	
9	<b>00 0192 787 0</b>	КОРПУС КЛАПАНА		1	
10	<b>00 0215 312 0</b>	РОЛИК ЦИЛИНДРИЧ.	15X15SORT.M1-M6	1	

**1) Примечания**

R03 0100



24



CLAAS

92013z03



## МОНТАЖНЫЕ ДЕТАЛИ - SFH, ТИП 492

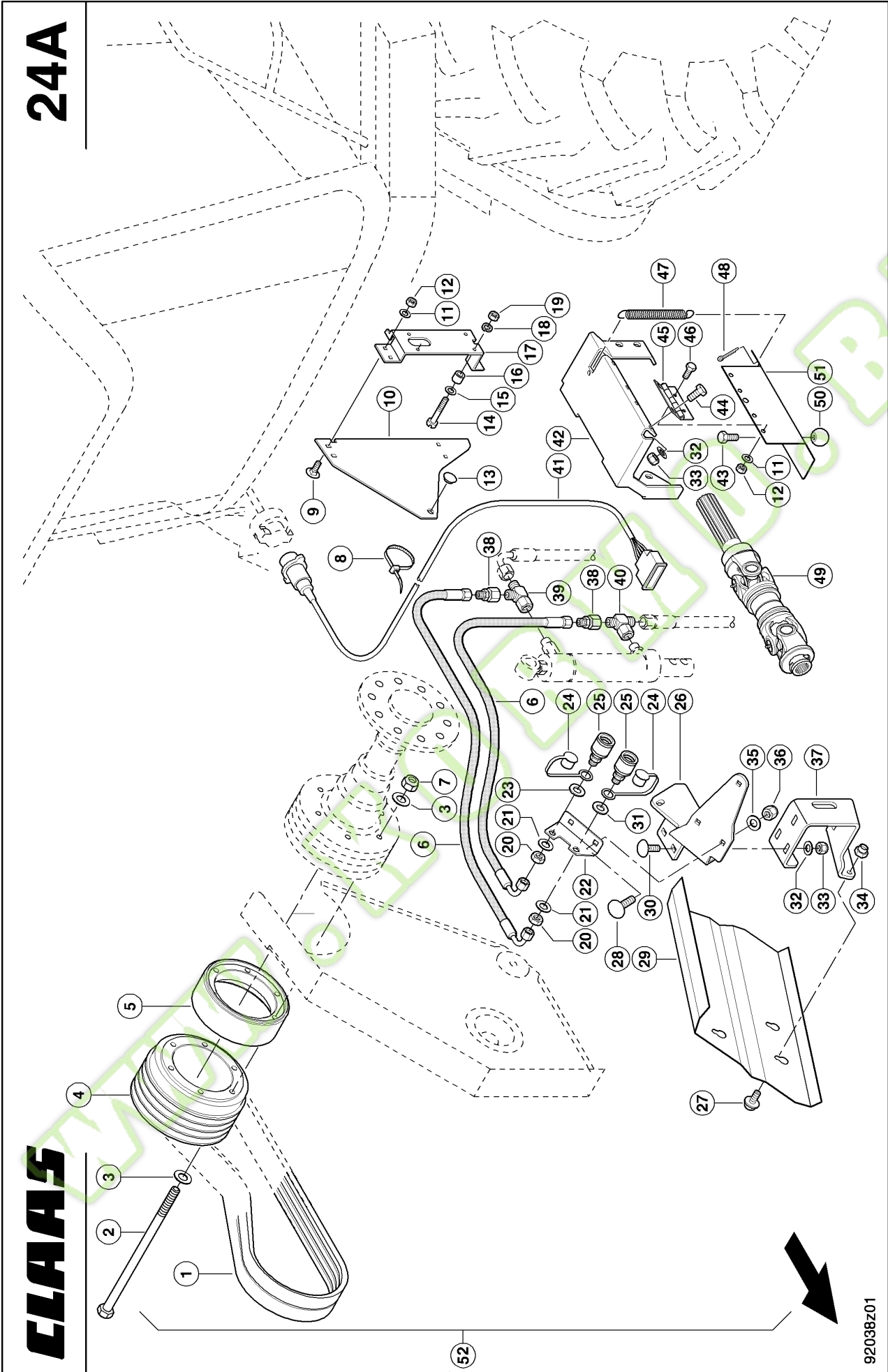
Поз.	Номер детали	Наименование	Размер	Количество	Кондиция
0	00 0495 731 0	КОМПЛЕКТ МОНТАЖН.	DD520CONTOUR-SFH 492	1	1)
0	00 0905 295 1	КПЛ.ДООБОРУДОВАН.	DIRECT-DISC 520	1	2)
1	00 0014 296 0	КПЛ. КАБЕЛЕЙ	SW DIRECT-CUT MASCHINENS	1	
2	00 0236 170 0	ГАЙКА 6-ГР.	M8	4	
3	00 0239 387 0	ШАЙБА КОНТАКТНАЯ	A 8	3	
4	00 0215 403 0	ХОМУТ	A1-12X20-8,4	1	
5	00 0236 200 0	ВИНТ 6-ГР.	M08X20	1	
6	00 0755 646 0	ЛЕНТА ДЛЯ КАБЕЛЯ	MIN. 3,5X142 - NATUR	5	
7	00 0236 490 1	КОЛЬЦО ПРУЖИННОЕ	5	3	
8	00 0236 910 2	ШАЙБА	5,3	5	
9	00 0237 216 0	ГАЙКА 6-ГР.	M5	3	
10	00 0744 607 0	СКОБА КРЕПЕЖНАЯ	BSN 15X20X2	1	
11	00 0242 047 0	ВИНТ С ЦИЛ.ГОЛ.	M 5X30	5	
12	00 0998 585 0	КПЛ. КАБЕЛЕЙ	DC 520	1	
13	00 0237 461 0	ВИНТ 6-ГР.	M12X30	1	
14	00 0697 909 0	ШАЙБА	BLAU	1	3)
15	00 0905 144 0	ПЛАСТИНА		1	
16	00 0239 389 0	ШАЙБА КОНТАКТНАЯ	A12	14	
17	00 0236 172 0	ГАЙКА 6-ГР.	M12	1	
18	00 0233 523 0	ВИНТ 6-ГР.	M12X220	6	
19	00 0998 453 0	ШКИВ РЕМЕННЫЙ	D250	1	
20	00 0986 246 0	ВТУЛКА РАСПОРНАЯ	6,5 X 14X 17	2	
21	00 0905 045 0	ТЯГА	D6X	1	
22	00 0697 905 0	ПРОБКА ПЫЛЕЗАЩ.	BG1	2	
23	00 0905 042 1	ДЕРЖАТЕЛЬ	3X 89X 490	1	
24	00 0905 043 0	ПЛАСТИНА	20X5X122	1	
25	00 0697 902 0	МУФТА РЕЗЬБОВАЯ	BG1 DN6 RA8	2	
26	00 0697 908 0	ШАЙБА	ROT	1	4)
27	00 0905 354 0	ДЕРЖАТЕЛЬ	6X161X 524	1	
28	00 0233 503 0	ВИНТ ПОЛУПОТАЙНОЙ	M 8X 25	3	
29	00 0237 874 0	ВИНТ 6-ГР.	M10X35	3	
30	00 0215 913 0	ГАЙКА ЗАКЛЕПЫВ.	M 8X20,5-SW11-KL=3-5, 5	3	
31	00 0905 355 1	ДЕРЖАТЕЛЬ	5X150X 518	1	
32	00 0238 788 0	ШТУЦЕР УГЛОВОЙ	SWOE-L08	1	
33	00 0239 280 0	ШТУЦЕР Г-ОБРАЗНЫЙ	SWORT L08	2	
34	00 0239 388 0	ШАЙБА КОНТАКТНАЯ	A10	1	
35	00 0236 171 0	ГАЙКА 6-ГР.	M10	1	
36	00 0986 329 0	ШЛАНГ СОЕДИНИТ.		2	
37	00 0905 110 0	ЗАЩИТА РЕМНЯ		1	
38	00 0987 861 1	ШКИВ ВЕДУЩИЙ	D250X239	1	
39	00 0238 234 0	ГАЙКА СТОПОРНАЯ	M12	6	
40	00 0212 641 0	КОЛЬЦО ВНУТР.	IR 90X100X30	1	
41	00 0214 062 0	ВИНТ СТОПОРНЫЙ	M08X20 - TENSILOCK	3	
42	00 0905 356 1	ЗАЩИТА	1,5X409X 597	1	
43	00 0215 898 0	ВИНТ 6-ГР.	M16X160	1	
44	00 0236 173 0	ГАЙКА 6-ГР.	M16	2	
45	00 0236 475 0	ВИНТ ПОЛУПОТАЙНОЙ	M 6X 16X10	4	
46	00 0495 505 0	ЗАЩИТА	2X262X 455	1	
47	00 0238 500 0	ПРОБКА ЗАПОРНАЯ	D 9,4-F	1	
48	00 0239 386 0	ШАЙБА КОНТАКТНАЯ	A 6	4	
49	00 0236 169 0	ГАЙКА 6-ГР.	M6	4	

**МОНТАЖНЫЕ ДЕТАЛИ - SFH, ТИП 492**

Поз.	Номер детали	Наименование	Размер	Количество	Кондиция
50	<b>00 0609 353 0</b>	ШТИФТ ШПЛИНТОВОЙ	6KK 2000	2	
51	<b>00 0234 222 0</b>	ШАЙБА	6,2X 15 X1	2	
52	<b>00 0235 109 0</b>	ШПЛИНТ	2 X 12	2	
53	<b>00 0218 356 0</b>	ЛЕНТА ДЛЯ КАБЕЛЯ	4,7X140	2	
54	<b>00 0905 282 0</b>	ВАЛ КАРДАнный		1	5)
55	<b>00 0495 431 0</b>	КПЛ.КЛИНОВЫХ РЕМ.		1	
<b>1)</b>	<b>Примечания</b>	M04 0030			
<b>2)</b>	<b>Примечания</b>	ohne 12,41,42,53-55			
<b>3)</b>	<b>Примечания</b>	blau			
<b>4)</b>	<b>Примечания</b>	rot			
<b>5)</b>	<b>Примечания</b>	Einzelteile Tafel 26			

24A

CLAAS



## МОНТАЖНЫЕ ДЕТАЛИ - SFH, ТИП 493 1)

Поз.	Номер детали	Наименование	Размер	Количество	Кондиция
0	00 0495 732 0	КОМПЛЕКТ МОНТАЖН.	M04/0040	1	2)
1	00 0495 431 0	КПЛ.КЛИНОВЫХ РЕМ.		1	
2	00 0211 581 1	ВИНТ 6-ГР.	M12X240	6	
3	00 0239 389 0	ШАЙБА КОНТАКТНАЯ	A12	12	
4	00 0998 453 0	ШКИВ РЕМЕННЫЙ	D250	1	
5	00 0905 428 0	АДАПТЕР	D215X 71	1	
6	00 0994 121 1	ГИДРОШЛАНГ		2	
7	00 0238 234 0	ГАЙКА СТОПОРНАЯ	M12	6	
8	00 0218 356 0	ЛЕНТА ДЛЯ КАБЕЛЯ	4,7X140	2	
9	00 0236 475 0	ВИНТ ПОЛУПОТАЙНОЙ	M 6X 16X10	4	
10	00 0495 505 0	ЗАЩИТА	2X262X 455	1	
11	00 0239 386 0	ШАЙБА КОНТАКТНАЯ	A 6	8	
12	00 0236 169 0	ГАЙКА 6-ГР.	M6	8	
13	00 0238 500 0	ПРОБКА ЗАПОРНАЯ	D 9,4-F	1	
14	00 0242 047 0	ВИНТ С ЦИЛ.ГОЛ.	M 5X30	3	
15	00 0236 910 2	ШАЙБА	5,3	3	
16	00 0986 246 0	ВТУЛКА РАСПОРНАЯ	6,5 X 14X 17	2	
17	00 0905 042 1	ДЕРЖАТЕЛЬ	3X 89X 490	1	
18	00 0236 490 1	КОЛЬЦО ПРУЖИННОЕ	5	3	
19	00 0237 216 0	ГАЙКА 6-ГР.	M5	3	
20	00 0244 442 0	ГАЙКА 6-ГР.	M14X1,5	2	
21	00 0239 390 0	ШАЙБА КОНТАКТНАЯ	A14	2	
22	00 0495 559 0	ДЕРЖАТЕЛЬ	3X 93X 115	2	
23	00 0697 909 0	ШАЙБА	BLAU	1	3)
24	00 0697 905 0	ПРОБКА ПЫЛЕЗАЩ.	BG1	2	
25	00 0697 902 0	МУФТА РЕЗЬБОВАЯ	BG1 DN6 RA8	2	
26	00 0906 883 1	ДЕРЖАТЕЛЬ	8X240X 521	1	
27	00 0214 062 0	ВИНТ СТОПОРНЫЙ	M08X20 - TENSILOCK	3	
28	00 0236 514 0	ВИНТ ПОЛУПОТАЙНОЙ	M10X 30	3	
29	00 0905 356 1	ЗАЩИТА	1,5X409X 597	1	
30	00 0233 503 0	ВИНТ ПОЛУПОТАЙНОЙ	M 8X 25	3	
31	00 0697 908 0	ШАЙБА	ROT	1	4)
32	00 0239 387 0	ШАЙБА КОНТАКТНАЯ	A 8	4	
33	00 0236 170 0	ГАЙКА 6-ГР.	M8	4	
34	00 0215 913 0	ГАЙКА ЗАКЛЕПЫВ.	M 8X20,5-SW11-KL=3-5, 5	3	
35	00 0239 388 0	ШАЙБА КОНТАКТНАЯ	A10	6	
36	00 0237 947 0	ГАЙКА СТОПОРНАЯ	M10	3	
37	00 0905 355 1	ДЕРЖАТЕЛЬ	5X150X 518	1	
38	00 0239 479 0	АДАПТЕР РЕДУКЦ.	RES-L10/ 8-OMS	2	
39	00 0238 890 0	ШТУЦЕРТ-ОБР.	SWORT-L10	1	
40	00 0239 039 0	ШТУЦЕРТ-ОБР.	SWOBT L10	1	
41	00 0495 558 0	КПЛ. КАБЕЛЕЙ	DD520	1	
42	00 0495 530 0	ПОВЕРХНОСТЬ ОПОР.	5X498X 504	1	
43	00 0237 439 0	ВИНТ 6-ГР.	M08X16	1	
44	00 0236 200 0	ВИНТ 6-ГР.	M08X20	4	
45	00 0967 149 0	ШАРНИР	60X101	2	
46	00 0237 465 0	ВИНТ 6-ГР.	M06X16	4	
47	00 0631 056 0	ПРУЖИНА РАСТЯЖЕН.	2,6 X 15 X110	1	
48	00 0235 088 0	ШПЛИНТ	4 X 18	1	
49	00 0495 529 0	ВАЛ КАРДАННЫЙ		1	5)
50	00 0633 109 0	КНОПКА СФЕРИЧ.	C 32	1	
51	00 0495 544 0	ЗАЩИТА	3X242X 309	1	

**МОНТАЖНЫЕ ДЕТАЛИ - SFH, ТИП 493 1)**

<b>1) Примечания</b>	Direct Disc 520 Contour
<b>2) Примечания</b>	M04 0040
<b>3) Примечания</b>	blau
<b>4) Примечания</b>	rot
<b>5) Примечания</b>	Einzelteile Tafel 30a

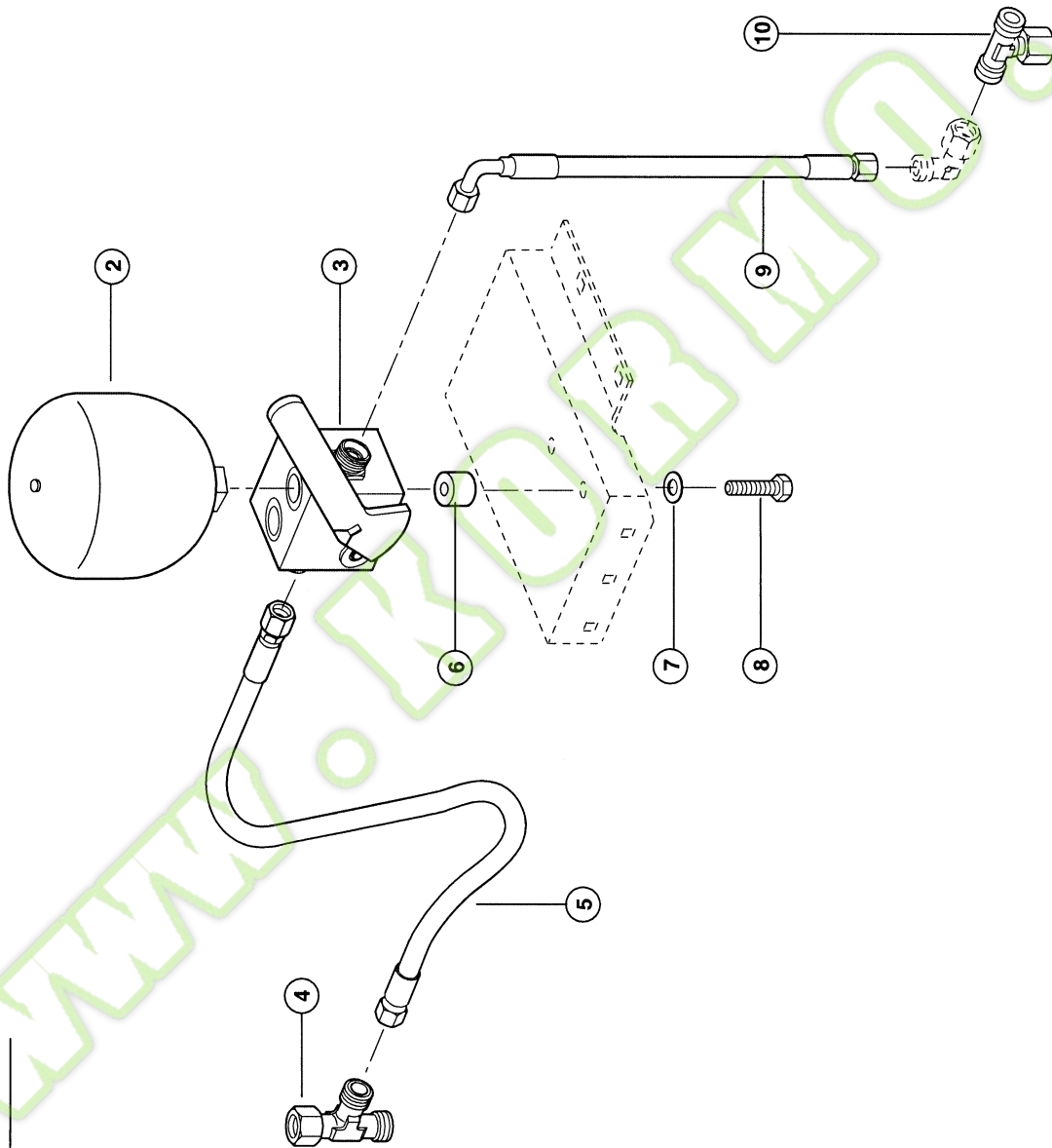
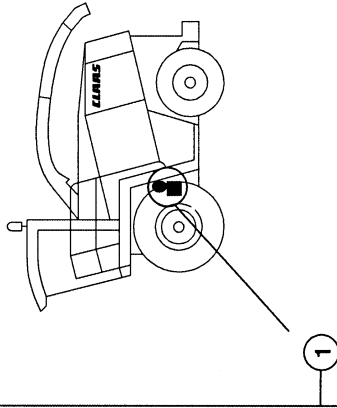
WWW.KORMO.BY

24B

DD 520 CONTOUR / DD 520

CLAAS

DIRECT DISC 520 CONTOUR



93686C



**ДОПОЛНИТЕЛЬНОЕ ДЕМПФИРОВАНИЕ**

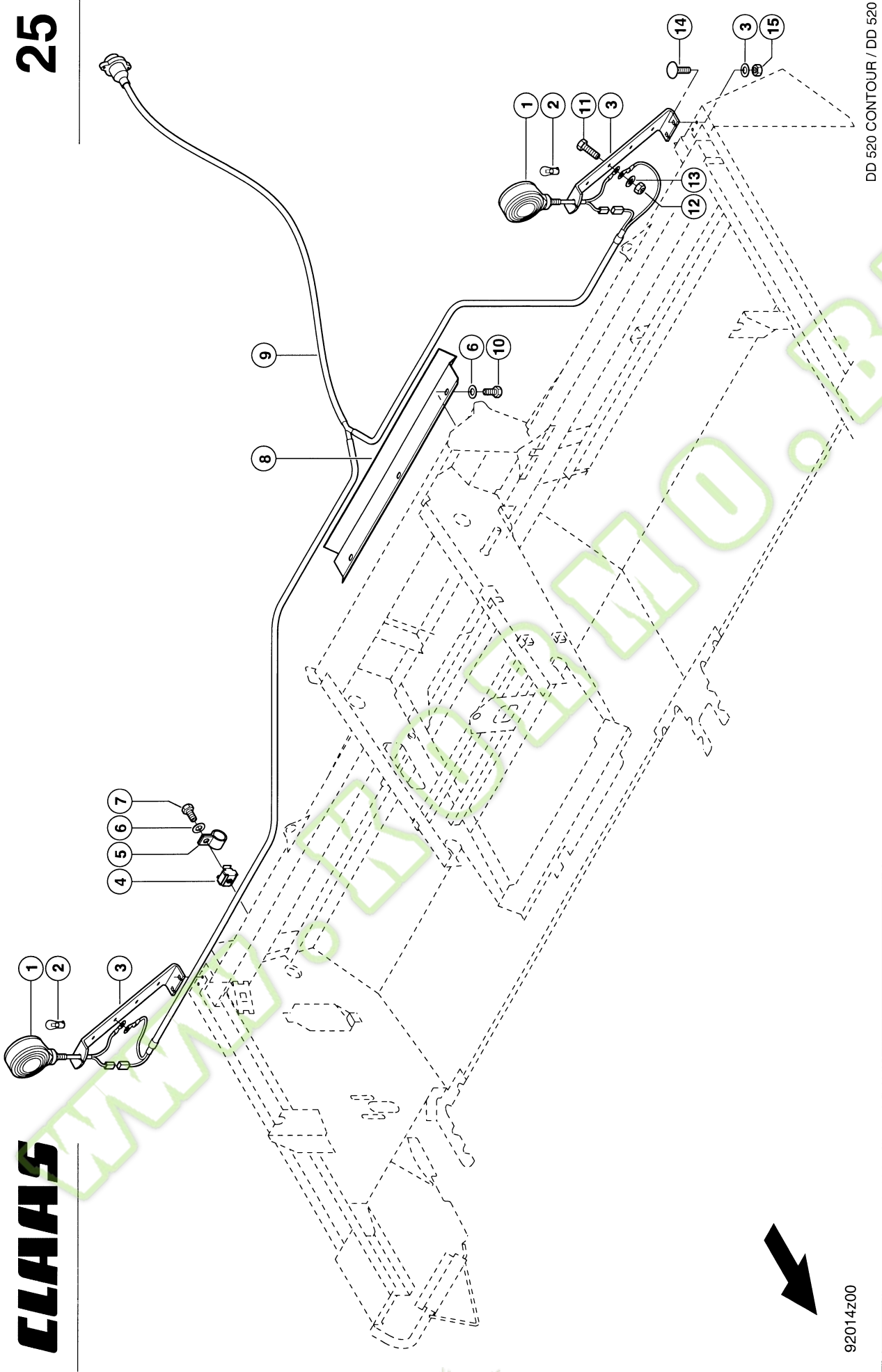
Поз.	Номер детали	Наименование	Размер	Количе	Кондиции
				ство	
1	<b>00 0495 510 0</b>	ГИДРОАККУМУЛЯТОР	R05/0060	1	1)
2	<b>00 0068 850 1</b>	ГИДРОАККУМУЛЯТОР	0,75L 40BAR	1	
3	<b>00 0069 364 0</b>	3/2 РАСПРЕДЕЛИТ.	FUER DIRECT-DISC	1	
4	<b>00 0238 401 0</b>	ШТУЦЕР Г-ОБРАЗНЫЙ	SWRT-L15	1	
5	<b>00 0585 155 0</b>	ШЛАНГ СОЕДИНИТ.		1	
6	<b>00 0655 160 0</b>	ВТУЛКА РАСПОРНАЯ	17,5MM	2	
7	<b>00 0239 387 0</b>	ШАЙБА КОНТАКТНАЯ	A 8	2	
8	<b>00 0237 339 0</b>	ВИНТ 6-ГР.	M08X35	2	
9	<b>00 0585 199 0</b>	ШЛАНГ СОЕДИНИТ.		1	
10	<b>00 0238 427 0</b>	ШТУЦЕРТ-ОБР.	SWBT-L15	1	

**1) Примечания**

R05 0060



25



**CLAAS**

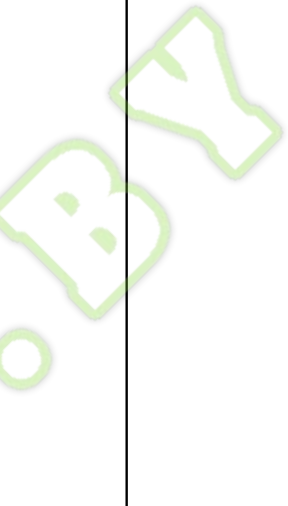
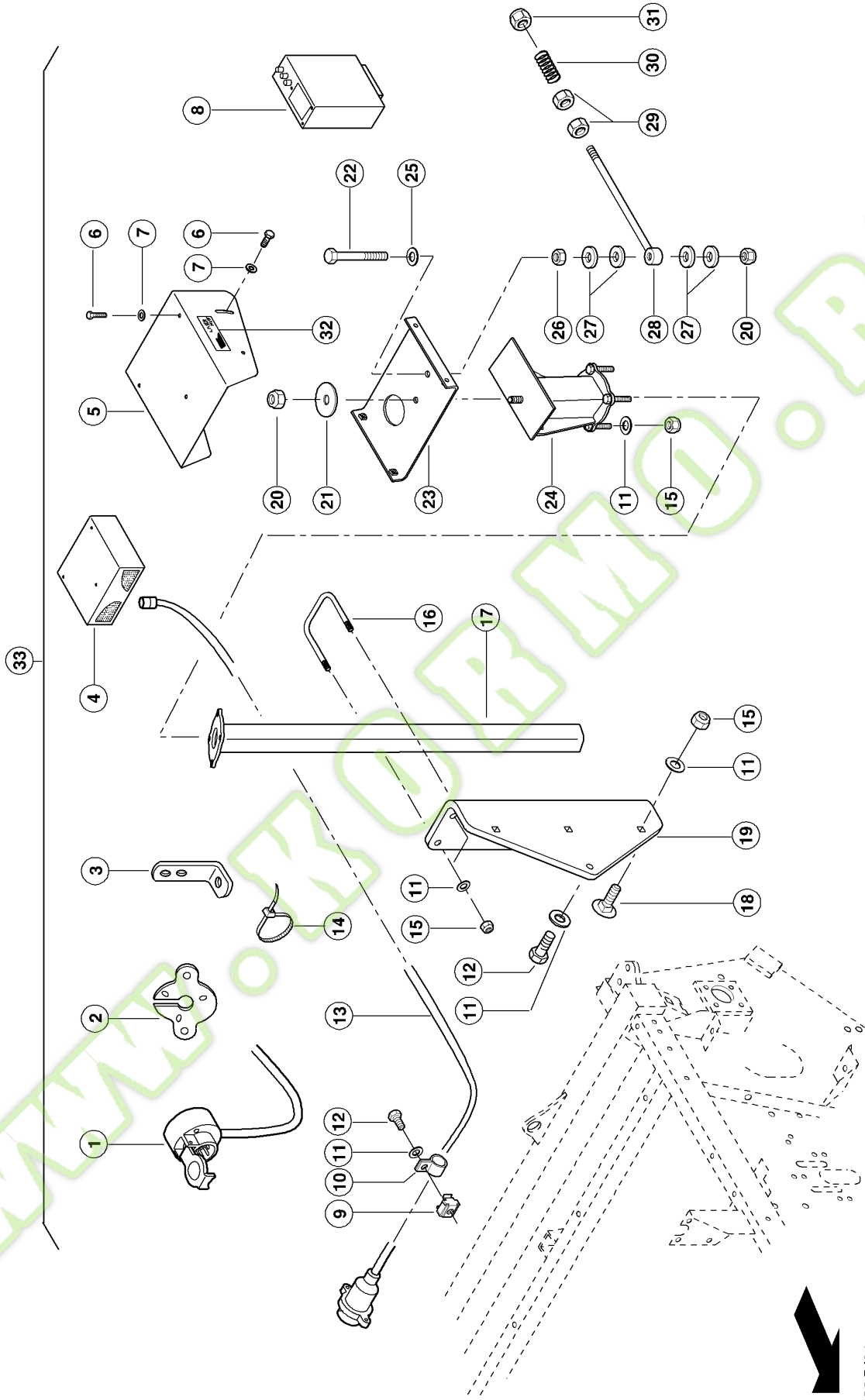


## ОСВЕЩЕНИЕ - США

Поз.	Номер детали	Наименование	Размер	Количе	Кондиции
				ство	ство
1	00 0010 872 1	ФОНАРЬ СИГНАЛЬНЫЙ	12V 21W	2	
2	00 0233 546 0	ЛАМПА НАКАЛИВАНИЯ	12V 21W BA 15S	2	
3	00 0998 443 0	КРЕПЛЕНИЕ	6X 70X 614	2	
4	00 0214 294 0	ГАЙКА СЕПАРАТОРА	M 8 / 1,8-2,6	8	
5	00 0216 341 0	ХОМУТ	D1-12X20	12	
6	00 0239 387 0	ШАЙБА КОНТАКТНАЯ	A 8	12	
7	00 0233 390 0	ВИНТ 6-ГР.	M08X16-MKL	16	
8	00 0905 304 0	ДЕРЖАТЕЛЬ	1,5X164X 720	1	
9	00 0905 178 0	КПЛ. КАБЕЛЕЙ	USA	1	
10	00 0237 438 0	ВИНТ 6-ГР.	M 8X12	3	
11	00 0237 442 0	ВИНТ 6-ГР.	M08X25	2	
12	00 0238 132 0	ГАЙКА СТОПОРНАЯ	M08	2	
13	00 0236 826 0	ШАЙБА	8,4X 17 X1	4	
14	00 0234 953 0	ВИНТ ПОЛУПОТАЙНОЙ	M 8X 20X13	4	
15	00 0236 170 0	ГАЙКА 6-ГР.	M8	4	

25A

CLAAS



93689C/01



## ЛАЗЕРНЫЙ ПИЛОТ

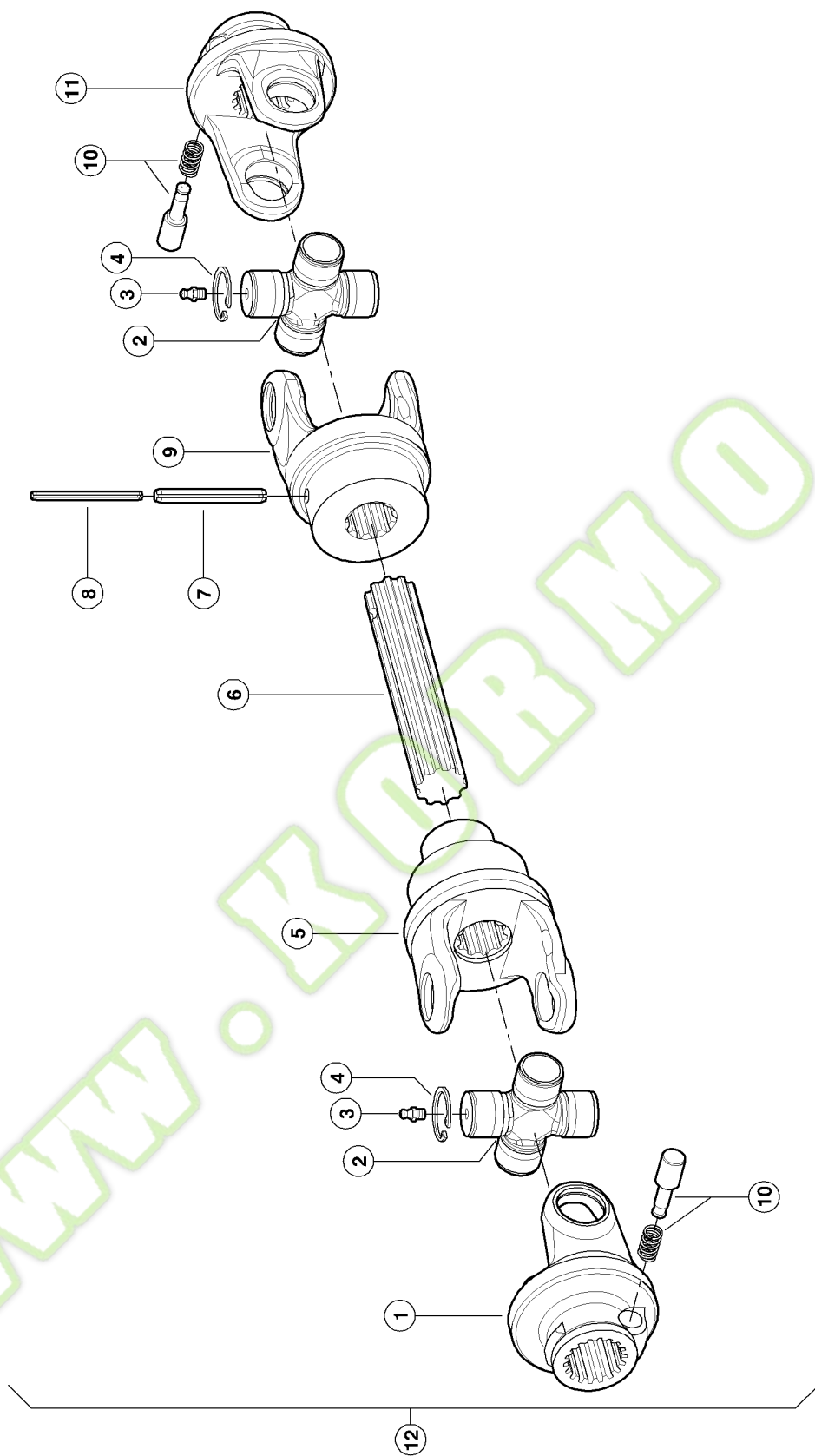
Поз.	Номер детали	Наименование	Размер	Количество	Кондиции
0	<b>00 0905 374 0</b>	АВТОПИЛОТ	MZ. ODER R03/090	1	1)
1	<b>00 0011 829 0</b>	КПЛ. КАБЕЛЕЙ	ATP LASER SFH	1	
2	<b>00 0090 498 0</b>	ДЕРЖАТЕЛЬ	2X75X114	1	
3	<b>00 0659 359 1</b>	УГОЛОК	20X3X79	1	
4	<b>00 0011 811 0</b>	ДАТЧИК УПРАВЛ.	LASER LINKS LEX 2004	1	
5	<b>00 0765 626 2</b>	ЗАЩИТА	1,5X255X482	1	
6	<b>00 0237 465 0</b>	ВИНТ 6-ГР.	M06X16	7	
7	<b>00 0239 392 0</b>	ШАЙБА КОНТАКТНАЯ	B 6	7	
8	<b>00 0014 907 5</b>	МОДУЛЬ	ATP 2007, FÜR GPS PILOT	1	
9	<b>00 0214 294 0</b>	ГАЙКА СЕПАРАТОРА	M 8 / 1,8-2,6	4	
10	<b>00 0216 341 0</b>	ХОМУТ	D1-12X20	4	
11	<b>00 0239 387 0</b>	ШАЙБА КОНТАКТНАЯ	A 8	11	
12	<b>00 0236 200 0</b>	ВИНТ 6-ГР.	M08X20	5	
13	<b>00 0905 378 0</b>	КПЛ. КАБЕЛЕЙ	LASER-SENSOR	1	
14	<b>00 0697 798 0</b>	ЛЕНТА ДЛЯ КАБЕЛЯ	MIN. 7,6X282	6	
15	<b>00 0238 132 0</b>	ГАЙКА СТОПОРНАЯ	M08	10	
16	<b>00 0919 794 1</b>	СКОБА ЗАЖИМНАЯ	M 8X 42	3	
17	<b>00 0905 306 0</b>	HALTER GESCH		1	
18	<b>00 0236 442 0</b>	ВИНТ ПОЛУПОТАЙНОЙ	M 8X 30	3	
19	<b>00 0905 363 0</b>	ПЛАСТИНА	10X225X 315	1	
20	<b>00 0237 947 0</b>	ГАЙКА СТОПОРНАЯ	M10	2	
21	<b>00 0238 242 0</b>	ШАЙБА	10,5X 60 X3	1	
22	<b>00 0235 219 1</b>	ВИНТ 6-ГР.	M10X50	1	
23	<b>00 0765 623 2</b>	КРЕПЛЕНИЕ		1	
24	<b>00 0765 617 1</b>	КРЕПЛЕНИЕ		1	
25	<b>00 0239 388 0</b>	ШАЙБА КОНТАКТНАЯ	A10	1	
26	<b>00 0236 171 0</b>	ГАЙКА 6-ГР.	M10	1	
27	<b>00 0236 913 2</b>	ШАЙБА	10,50	4	
28	<b>00 0216 286 2</b>	РЫМ-БОЛТ	BM10X1X120X80 ERS.D.2162	1	
29	<b>00 0237 824 0</b>	ГАЙКА 6-ГР.	M10X1	2	
30	<b>00 0944 289 0</b>	ПРУЖИНА СЖАТИЯ	3,2 X13,4X41,5	1	
31	<b>00 0234 981 0</b>	ГАЙКА СТОПОРНАЯ	M10X1	1	
32	<b>00 0515 392 1</b>	НАКЛЕЙКА	LASER-PILOT	1	2)

**1) Примечания** R03 0090

**2) Примечания** Re. U. Li.

26

CLAAS

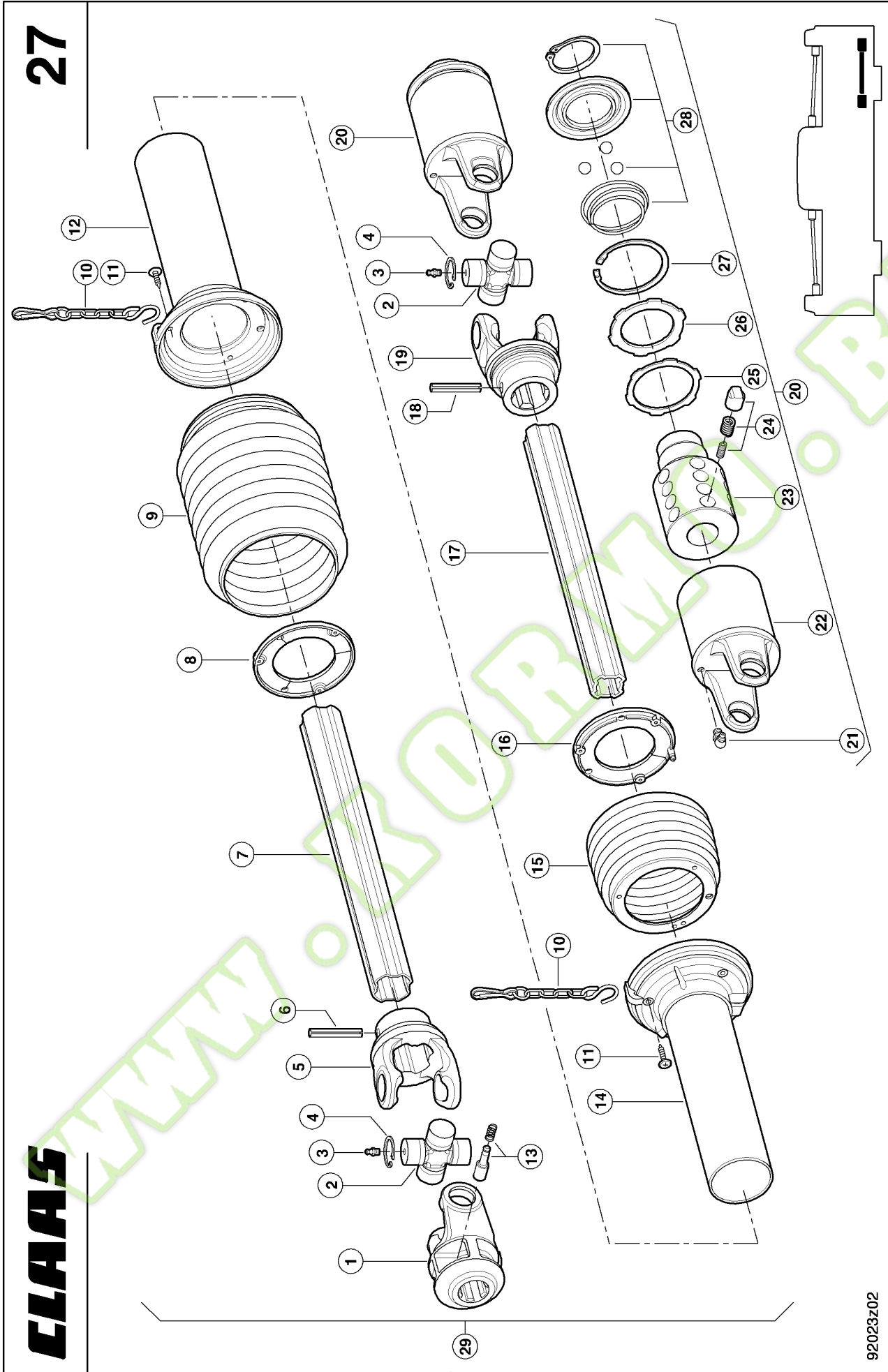


92024z01



**ШАРНИРНЫЙ ВАЛ - ПРИВОД ПОДАЮЩЕГО УСТРОЙСТВА 1)**

Поз.	Номер детали	Наименование	Размер	Количе ство	Кондиции
0	<b>00 0905 282 0</b>	ВАЛ КАРДАННЫЙ		1	
1	<b>00 0138 318 0</b>	ВИЛКА НАРУЖНАЯ		1	
2	<b>00 0138 307 0</b>	КРЕСТОВИНА		2	
3	<b>00 0236 942 0</b>	ПРЕСС-МАСЛЕНКА	A S6X1	2	
4	<b>00 0237 987 0</b>	КОЛЬЦО СТОПОРНОЕ	27X1,2	8	
5	<b>00 0138 319 0</b>	ВИЛКА ВНУТР.		1	
6	<b>00 0138 320 0</b>	ТРУБА ПРОФИЛЬНАЯ	L=155	1	
7	<b>00 0237 610 0</b>	ШТИФТ РАСПОРНЫЙ	8 X 65	1	
8	<b>00 0244 570 0</b>	ШТИФТ РАСПОРНЫЙ	5 X 55	1	
9	<b>00 0138 321 0</b>	ВИЛКА ВНУТР.		1	
10	<b>00 0138 312 0</b>	ШТИФТ ПЕРЕДВИЖНОЙ		2	
11	<b>00 0138 322 0</b>	ВИЛКА НАРУЖНАЯ		1	
<b>1)</b>	<b>Примечания</b>	Jaguar Тип 492			



**ШАРНИРНЫЙ ВАЛ-ПРИВОД ПОДАЮЩЕГО УСТРОЙСТВА**

Поз.	Номер детали	Наименование	Размер	Количество	Кондиции
0	<b>00 0905 279 1</b>	ВАЛ КАРДАННЫЙ		1	
1	<b>00 0139 602 0</b>	ВИЛКА НАРУЖНАЯ		1	
2	<b>00 0138 307 0</b>	КРЕСТОВИНА		2	
3	<b>00 0236 942 0</b>	ПРЕСС-МАСЛЕНКА	A S6X1	2	
4	<b>00 0237 987 0</b>	КОЛЬЦО СТОПОРНОЕ	27X1,2	8	
5	<b>00 0138 308 0</b>	ВИЛКА ВНУТР.		1	
6	<b>00 0235 682 2</b>	ШТИФТ РАСПОРНЫЙ	8 X 60-N	1	
7	<b>00 0138 254 0</b>	ТРУБА ПРОФИЛЬНАЯ	L=1400 / AUSSEN / S4	1	1)
8	<b>00 0138 056 0</b>	КОЛЬЦО ВРАЩАЮЩ.		1	
9	<b>00 0138 311 0</b>	ВОРОНКА ЗАЩИТНАЯ		1	
10	<b>00 0138 201 0</b>	ЦЕПЬ		2	
11	<b>00 0214 631 0</b>	ВИНТ ДЛЯ ЖЕСТИ	ST4,8X22-C-H	6	
12	<b>00 0138 176 0</b>	ТРУБА ЗАЩИТНАЯ		1	2)
13	<b>00 0138 062 0</b>	ШТИФТ ПЕРЕДВИЖНОЙ		1	
14	<b>00 0138 184 0</b>	ТРУБА ЗАЩИТНАЯ		1	2)
15	<b>00 0138 613 0</b>	ВОРОНКА ЗАЩИТНАЯ		1	
16	<b>00 0138 059 0</b>	КОЛЬЦО ВРАЩАЮЩ.		1	
17	<b>00 0138 257 0</b>	ТРУБА ПРОФИЛЬНАЯ	L=1400 / INNEN / S4	1	3)
18	<b>00 0950 021 9</b>	ШТИФТ РАСПОРНЫЙ	8 X 55	1	
19	<b>00 0138 309 0</b>	ВИЛКА ВНУТР.		1	
20	<b>00 0138 310 0</b>	МУФТА СЦЕПЛЕНИЯ		1	4)
21	<b>00 0244 948 0</b>	ПРЕСС-МАСЛЕНКА	C M8X1	1	
22	<b>00 0138 313 0</b>	КОРПУС		1	
23	<b>00 0139 603 0</b>	КОРОМЫСЛО		1	
24	<b>00 0139 604 0</b>	ПОВОДОК		24	
25	<b>00 0138 316 0</b>	ШАЙБА НАЖИМНАЯ		1	
26	<b>00 0138 317 0</b>	КОЛЬЦО УПЛОТН.		1	
27	<b>00 0211 245 0</b>	КОЛЬЦО СТОПОРНОЕ	82X2,5	1	
28	<b>00 0139 525 0</b>	ЗАМОК ТЯГОВЫЙ		1	

**1) Примечания**

L= 870

**2) Примечания**

L Min= 1020

**3) Примечания**

L= 885

**4) Примечания**

1400 Nm

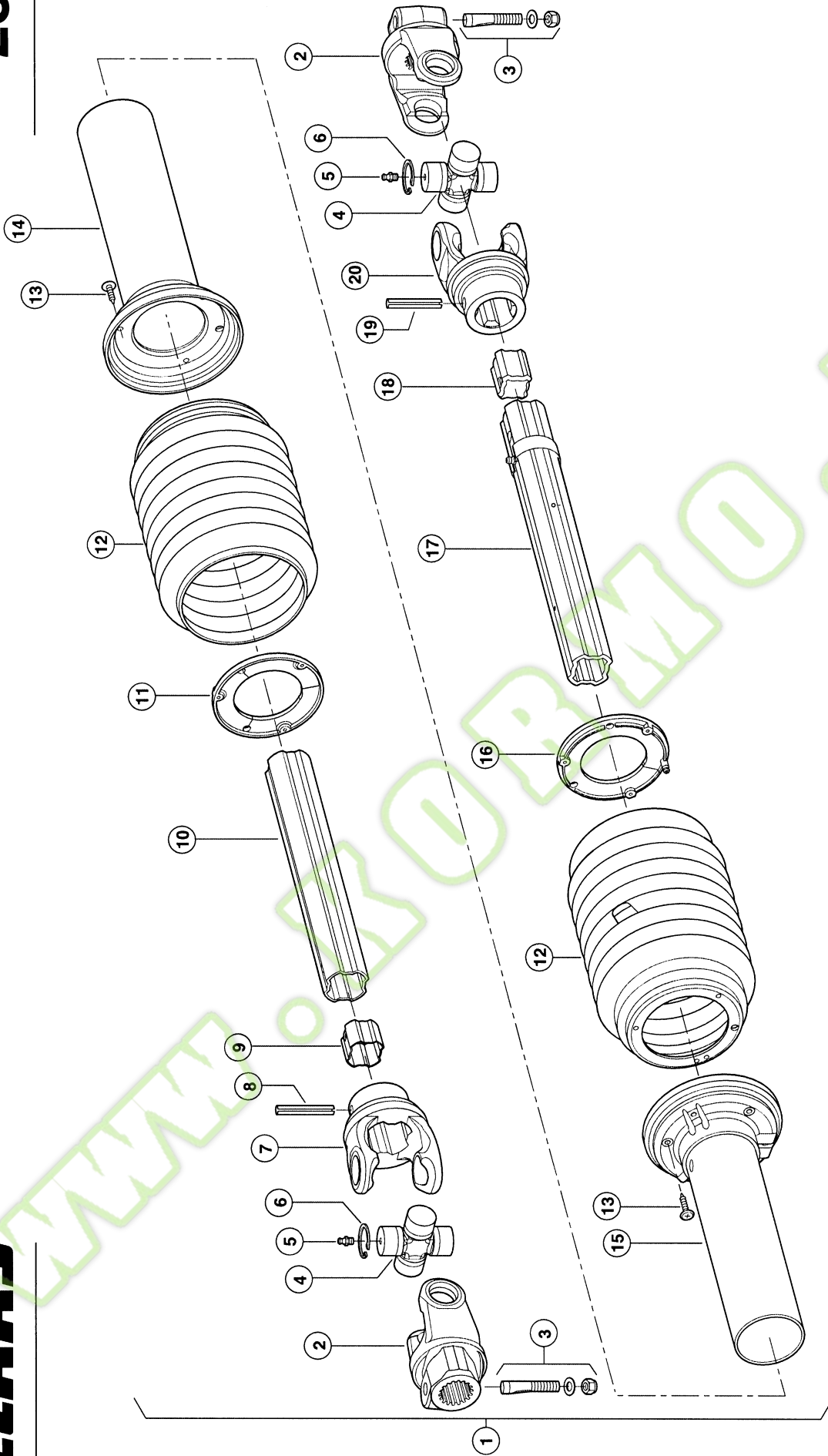


28

CLAAS

DD 520 CONTOUR

92016z01

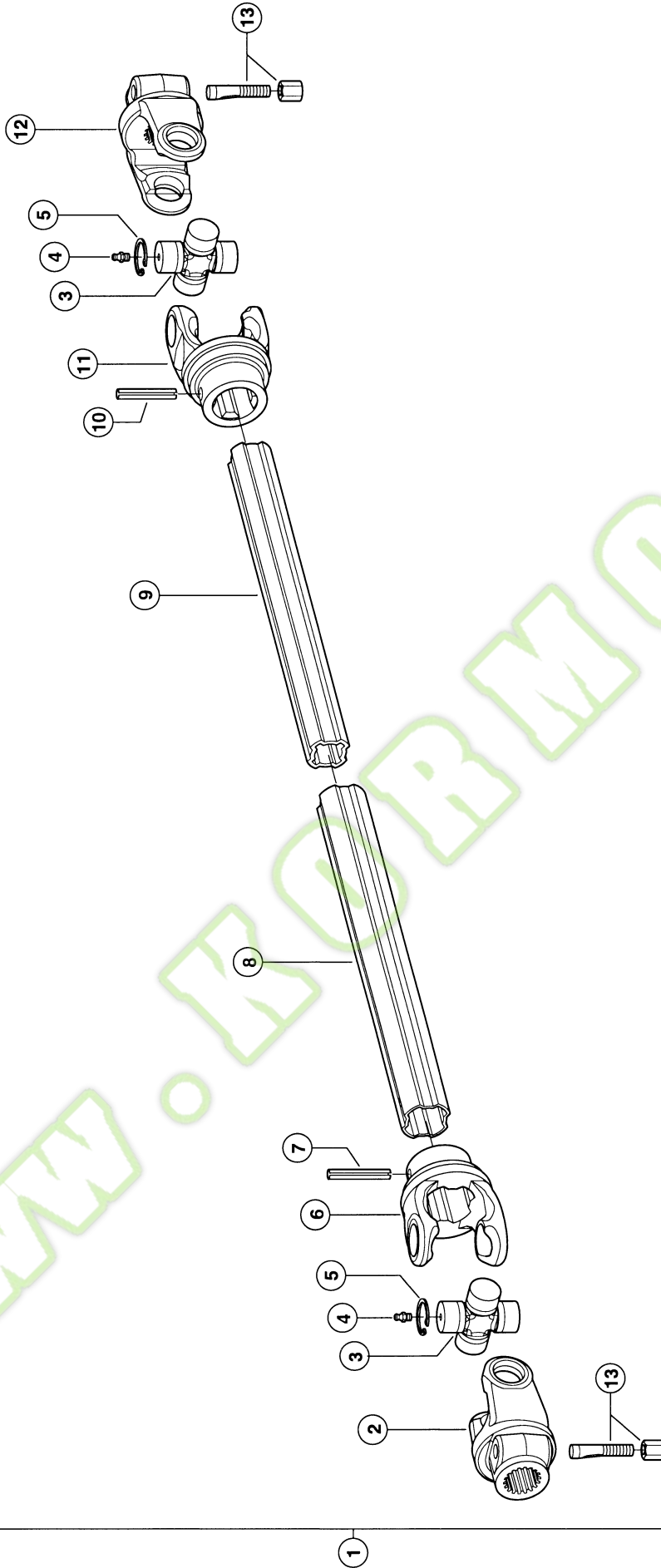


**ШАРНИРНЫЙ ВАЛ-ПРИВОД КОСИЛОЧНОГО АППАРАТА DD 520 CONTOUR**

Поз.	Номер детали	Наименование	Размер	Количе ство	Кондиции
1	<b>00 0495 432 0</b>	ВАЛ КАРДАНН.В СБ.		1	
2	<b>00 0138 681 0</b>	ВИЛКА НАРУЖНАЯ		2	
3	<b>00 0138 247 0</b>	ВИНТ СТОПОРНЫЙ		2	
4	<b>00 0138 682 0</b>	КРЕСТОВИНА		2	
5	<b>00 0236 942 0</b>	ПРЕСС-МАСЛЕНКА	A S6X1	2	
6	<b>00 0125 116 0</b>	КОЛЬЦО СТОПОРНОЕ	30X1,2	8	
7	<b>00 0138 066 0</b>	ВИЛКА ВНУТР.		1	
8	<b>00 0244 579 0</b>	ШТИФТ РАСПОРНЫЙ	10X65	1	
9	<b>00 0138 686 0</b>	ПРОБКА		1	
10	<b>00 0138 148 0</b>	ТРУБА ПРОФИЛЬНАЯ	L=1400 / AUSSEN / N6	1	
11	<b>00 0138 056 0</b>	КОЛЬЦО ВРАЩАЮЩ.		1	
12	<b>00 0138 311 0</b>	ВОРОНКА ЗАЩИТНАЯ		2	
13	<b>00 0214 631 0</b>	ВИНТ ДЛЯ ЖЕСТИ	ST4,8X22-C-H	6	
14	<b>00 0138 684 0</b>	ВОРОНКА ЗАЩИТНАЯ		1	
15	<b>00 0138 685 0</b>	ВОРОНКА ЗАЩИТНАЯ		1	
16	<b>00 0138 059 0</b>	КОЛЬЦО ВРАЩАЮЩ.		1	
17	<b>00 0138 683 0</b>	ТРУБА ВНУТР.		1	
18	<b>00 0138 687 0</b>	ПРОБКА		1	
19	<b>00 0237 613 2</b>	ШТИФТ РАСПОРНЫЙ	10 X 60-N	1	
20	<b>00 0138 070 0</b>	ВИЛКА ВНУТР.		1	

29

DD 520



CLAAS

92018z00



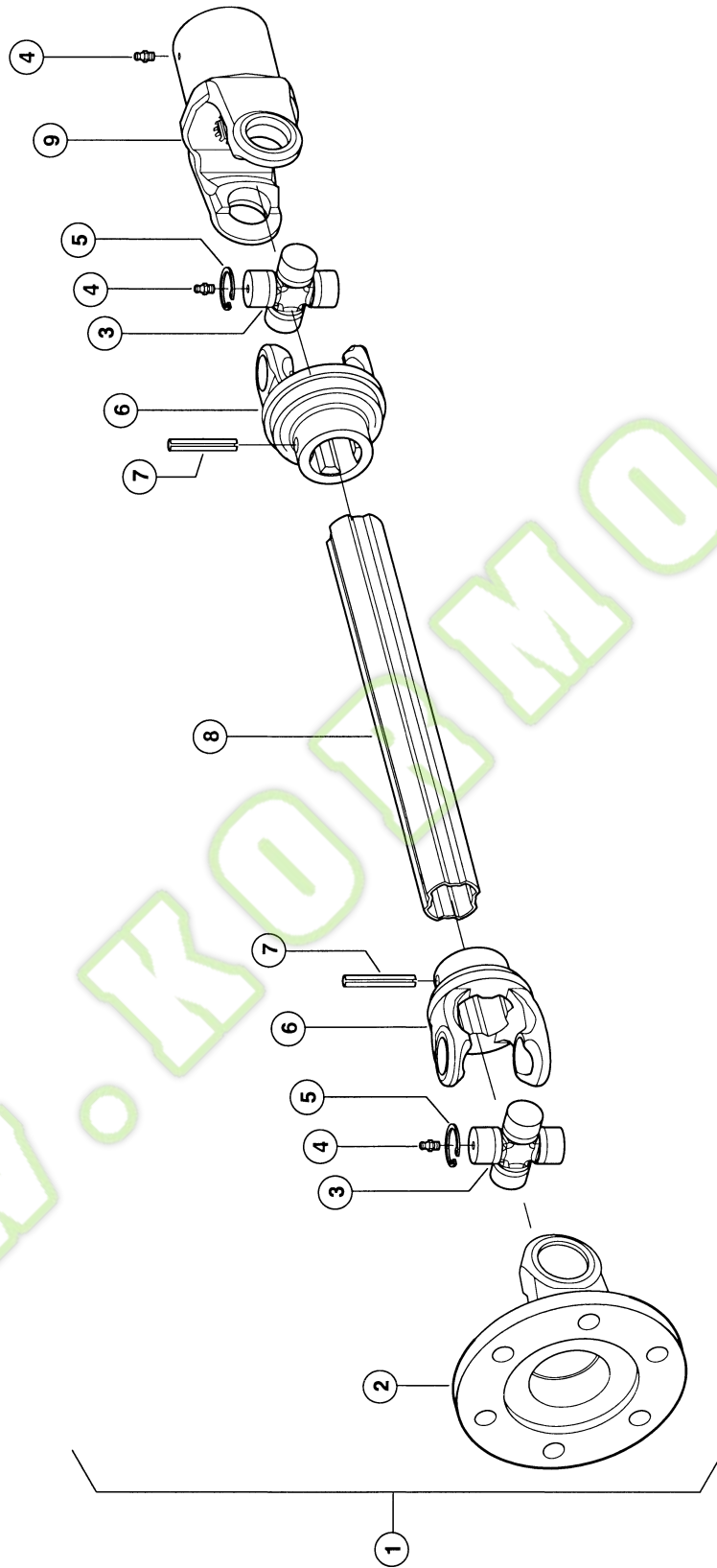
**ШАРНИРНЫЙ ВАЛ-ПРИВОД КОСИЛОЧНОГО АППАРАТА DD 520**

Поз.	Номер детали	Наименование	Размер	Количество	Кондиция
1	<b>00 0905 277 0</b>	ВАЛ КАРДАННЫЙ		1	
2	<b>00 0138 245 0</b>	ВИЛКА НАРУЖНАЯ		1	
3	<b>00 0138 065 0</b>	КРЕСТОВИНА		2	
4	<b>00 0236 942 0</b>	ПРЕСС-МАСЛЕНКА	A S6X1	2	
5	<b>00 0125 116 0</b>	КОЛЬЦО СТОПОРНОЕ	30X1,2	8	
6	<b>00 0138 066 0</b>	ВИЛКА ВНУТР.		1	
7	<b>00 0244 579 0</b>	ШТИФТ РАСПОРНЫЙ	10X65	1	
8	<b>00 0138 148 0</b>	ТРУБА ПРОФИЛЬНАЯ	L=1400 / AUSSEN / N6	1	
9	<b>00 0138 160 0</b>	ТРУБА ПРОФИЛЬНАЯ	L=1400 / INNEN / N6	1	
10	<b>00 0237 613 2</b>	ШТИФТ РАСПОРНЫЙ	10 X 60-N	1	
11	<b>00 0138 070 0</b>	ВИЛКА ВНУТР.		1	
12	<b>00 0138 246 0</b>	ВИЛКА НАРУЖНАЯ		1	
13	<b>00 0138 247 0</b>	ВИНТ СТОПОРНЫЙ		2	

30

CLAAS

DIRECT DISC 520 CONTOUR



DD 520 CONTOUR / DD 520

92019z01



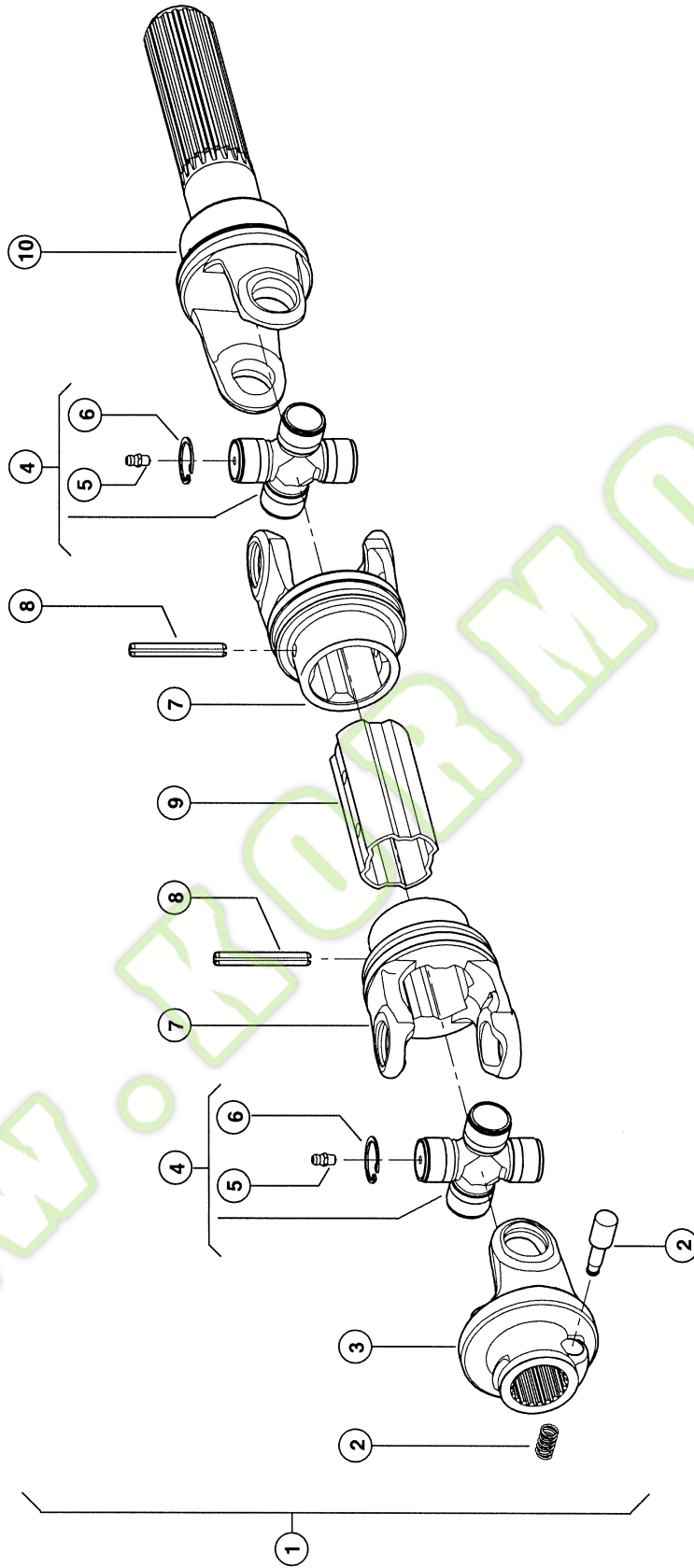
**ШАРНИРНЫЙ ВАЛ-ПРИВОД КОСИЛОЧНОГО АППАРАТА**

Поз.	Номер детали	Наименование	Размер	Количе ство	Кондиции
1	<b>00 0905 278 0</b>	ВАЛ КАРДАННЫЙ		1	
2	<b>00 0138 678 0</b>	ВИЛКА НАРУЖНАЯ		1	
3	<b>00 0138 049 0</b>	КРЕСТОВИНА		2	
4	<b>00 0236 942 0</b>	ПРЕСС-МАСЛЕНКА	A S6X1	3	
5	<b>00 0211 961 0</b>	КОЛЬЦО СТОПОРНОЕ	24X1,2	8	
6	<b>00 0138 050 0</b>	ВИЛКА ВНУТР.		2	
7	<b>00 0950 021 9</b>	ШТИФТ РАСПОРНЫЙ	8 X 55	2	
8	<b>00 0138 679 0</b>	ТРУБА НАРУЖНАЯ		1	
9	<b>00 0138 680 0</b>	ВИЛКА НАРУЖНАЯ		1	

WWW.KORMO.BY

30A

CLAAS



DD 520 CONTOUR / DD 520

93747C



**ШАРНИРНЫЙ ВАЛ - ПРИВОД ПОДАЮЩЕГО УСТРОЙСТВА 1)**

Поз.	Номер детали	Наименование	Размер	Количе	Кондиции
				ство	ство
1	<b>00 0495 529 0</b>	ВАЛ КАРДАННЫЙ		1	
2	<b>00 0138 062 0</b>	ШТИФТ ПЕРЕДВИЖНОЙ		1	
3	<b>00 0138 318 0</b>	ВИЛКА НАРУЖНАЯ		1	
4	<b>00 0138 307 0</b>	КРЕСТОВИНА		2	
5	<b>00 0236 942 0</b>	ПРЕСС-МАСЛЕНКА	A S6X1	2	
6	<b>00 0211 961 0</b>	КОЛЬЦО СТОПОРНОЕ	24X1,2	8	
7	<b>00 0138 308 0</b>	ВИЛКА ВНУТР.		2	
8	<b>00 0950 021 9</b>	ШТИФТ РАСПОРНЫЙ	8 X 55	2	
9	<b>00 0138 256 0</b>	ТРУБА ПРОФИЛЬНАЯ	L=800 / INNEN / S4	1	
10	<b>00 0139 578 0</b>	ВИЛКА ВАЛА		1	

**1) Примечания**

Jaguar Тип 493



# CLAAS

# 31

1

## DIRECT DISC 520

2

## DIRECT DISC 520

8

## DIRECT DISC 520 *Contour* CLAAS

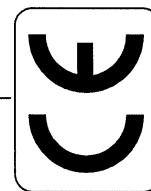
9

## DIRECT DISC 520 *Contour* CLAAS

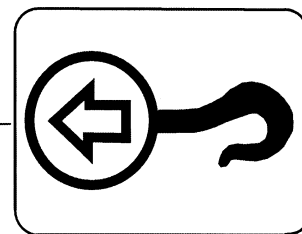
3



4



5



6

4-7	9	I	I	II	II

7

5-8,5	11	I	I	II	II

93522C/02

DD 520 CONTOUR / DD 520



**ПРЕДУПРЕЖДАЮЩИЕ СИМВОЛЫ**

Поз.	Номер детали	Наименование	Размер	Количе ство	Кондиции
1	<b>00 0998 465 0</b>	НАКЛЕЙКА	DIRECT DISC 520	1	
2	<b>00 0998 466 0</b>	НАКЛЕЙКА	DIRECT DISC 520	1	
3	<b>00 0924 112 1</b>	НАКЛЕЙКА	SCHMIERHINWEIS	8	
4	<b>00 0514 787 0</b>	НАКЛЕЙКА	70 X 45 - QUER	1	
5	<b>00 0516 337 0</b>	НАКЛЕЙКА	WARNING	3	
6	<b>00 0905 360 0</b>	НАКЛЕЙКА		1	
7	<b>00 0495 463 0</b>	НАКЛЕЙКА		1	
8	<b>00 0495 889 0</b>	НАКЛЕЙКА	DIRECT DISC 520 CONTOUR	1	
9	<b>00 0495 888 0</b>	НАКЛЕЙКА "СЛЕВА"	DIRECT DISC 520 CONTOUR	1	

WWW.KORMO.BY

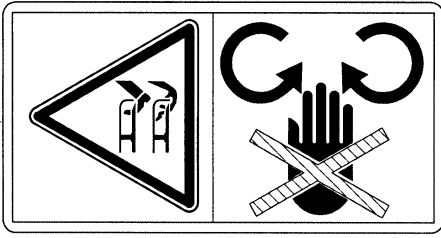
32

CLAAS

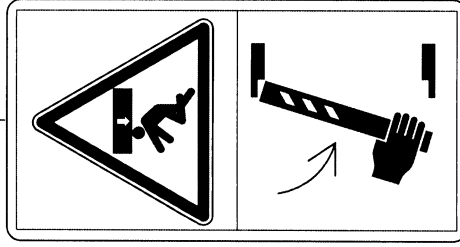
DD 520 CONTOUR / DD 520

93521C

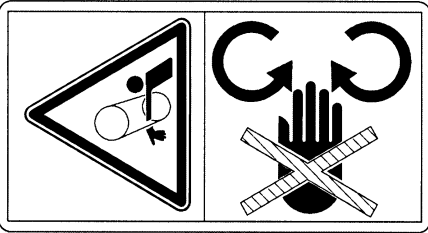
4



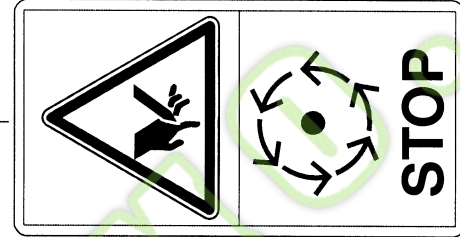
8



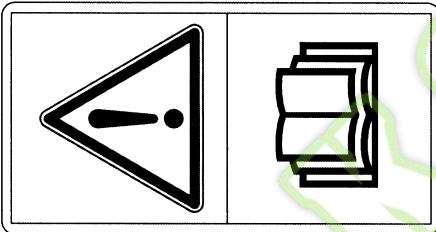
3



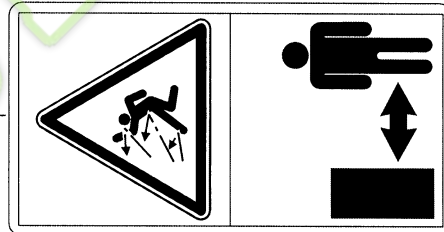
7



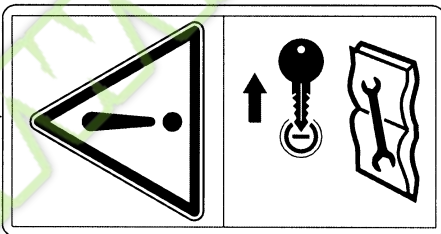
2



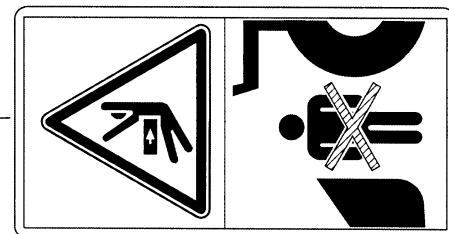
6



1



5



**ПРЕДУПРЕЖДАЮЩИЕ ЗНАКИ**

Поз.	Номер детали	Наименование	Размер	Количе ство	Кондиции
1	<b>00 0514 895 1</b>	НАКЛЕЙКА	60 X 116 - HOCH	1	
2	<b>00 0514 946 1</b>	НАКЛЕЙКА	60 X 116 - HOCH	1	
3	<b>00 0516 039 0</b>	НАКЛЕЙКА	60 X 116 - HOCH	1	
4	<b>00 0514 877 1</b>	НАКЛЕЙКА	ABSTAND-MAEHNEN	4	
5	<b>00 0516 042 0</b>	НАКЛЕЙКА	60 X 116 - HOCH	2	
6	<b>00 0514 876 1</b>	НАКЛЕЙКА	60 X 116 - HOCH	2	
7	<b>00 0514 878 0</b>	НАКЛЕЙКА	60 X 116 - HOCH	4	
8	<b>00 0516 029 0</b>	НАКЛЕЙКА	60 X 116 - HOCH	1	

WWW.KORMO.BY