

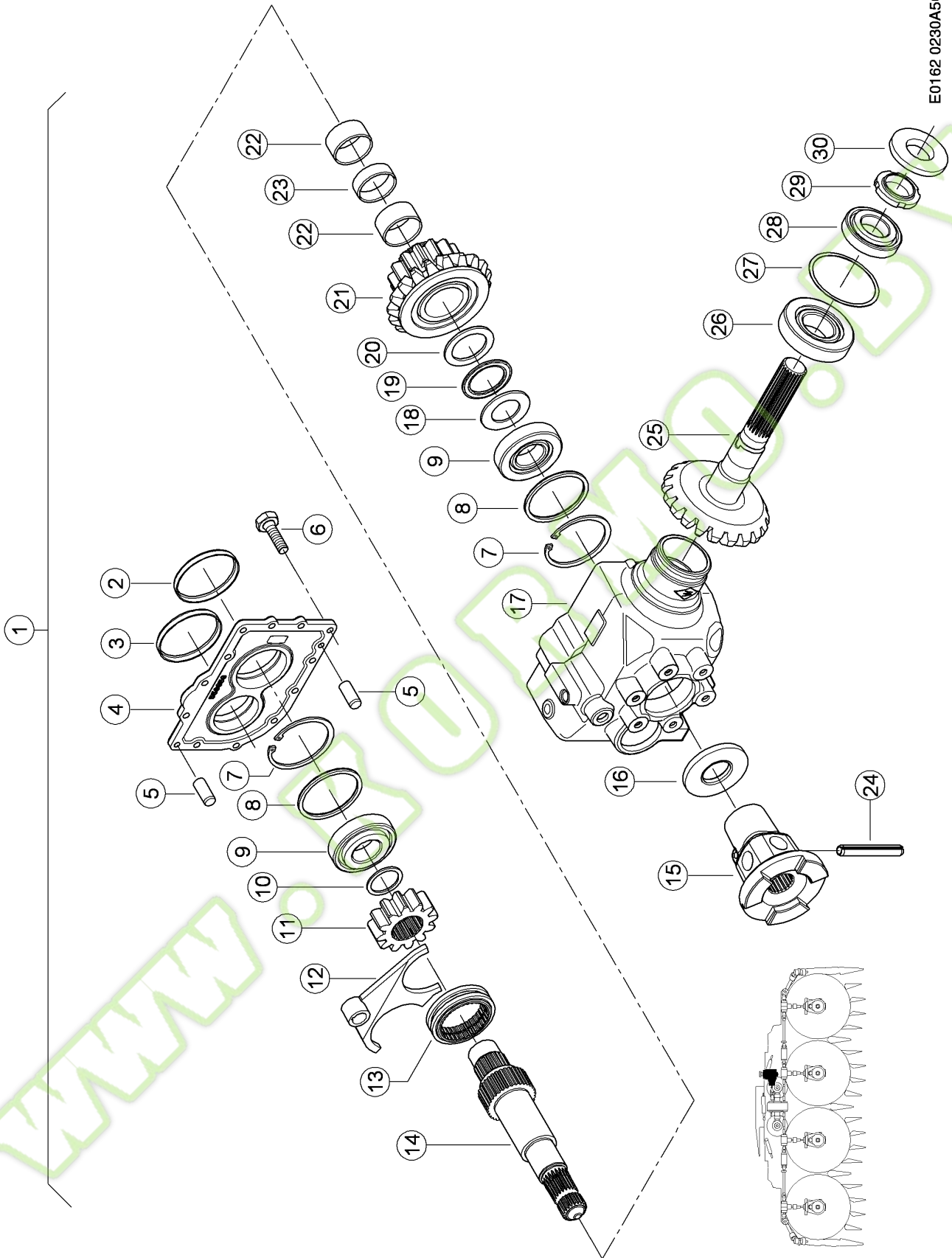
E0162 0230A500A 1

500 ГЛАВНЫЙ РЕДУКТОР 1)

Поз.	Номер детали	Наименование	Размер	Количество	Кондиции
1	00 0497 741 1	РЕДУКТОР	ORBIS	1	
2	00 0933 643 0	ВИНТ ЗАПОРНЫЙ	M16X1,5	3	
3	00 0238 183 0	КОЛЬЦО УПЛОТН.	A16 X20	3	
4	00 0139 319 0	КОРПУС		1	
5	77 0309 018 7	РОЛИКОПОДШИПНИК		1	
6	00 0215 583 0	ШАЙБА УСТАНОВОЧН.	62X72X0,5 ERS.D. 215583	1	
6	00 0219 896 0	ШАЙБА УСТАНОВОЧН.	62X72X0,15	2	
6	00 0215 581 0	ШАЙБА УСТАНОВОЧН.	62X72X0,1	2	
7	00 0214 471 0	КОЛЬЦО СТОПОРНОЕ	72X3,0	1	
8	00 0921 230 0	КРЫШКА ЗАПОРНАЯ	72X 9	1	
9	00 0214 400 0	УПЛОТНЕНИЕ ВАЛА	AS 40X 90X10	1	
10	00 0234 431 0	ШАЙБА УСТАНОВОЧН.	35X45X1	2	
11	00 0235 190 0	КОЛЬЦО СТОПОРНОЕ	90X3	1	
12	00 0214 018 0	ШАЙБА УСТАНОВОЧН.	62X 72X2,0	1	
13	07 7303 080 0	РОЛИКОПОДШИПНИК		1	
14	00 0139 320 0	КПЛ.КОНИЧ.КОЛЕС	I=1,059	1	
15	00 0234 452 0	КОЛЬЦО СТОПОРНОЕ	45X2,5	1	
16	00 0139 321 0	ВАЛ КПП		1	
17	07 7303 090 0	РОЛИКОПОДШИПНИК		1	
18	00 0213 898 0	ШАЙБА УСТАНОВОЧН.	90X100X0,50	1	
19	77 0001 705 4	РОЛИКОПОДШИПНИК		1	
20	00 0838 060 0	ГАЙКА ШЛИЦЕВАЯ	M40X1,5	1	
21	00 0212 737 0	УПЛОТНЕНИЕ ВАЛА	AS 35X 80X10	1	
22	00 0219 900 0	КОЛПАЧОК ЗАПОРН.	140X15 TEILGUMMIERT	1	

1) Принадлежности

MG_A02_0030	Кукурузная жатка Orbis 600
MG_A02_0050	Кукурузная жатка ORBIS 600 AC
MG_A02_0070	Кукурузная жатка ORBIS 600 AC PRO
MG_A02_0130	0130_Orbis 600 US
MG_A02_0150	0150_Orbis 600 AC US
MG_A02_0170	0170_Orbis 600 AC US PRO

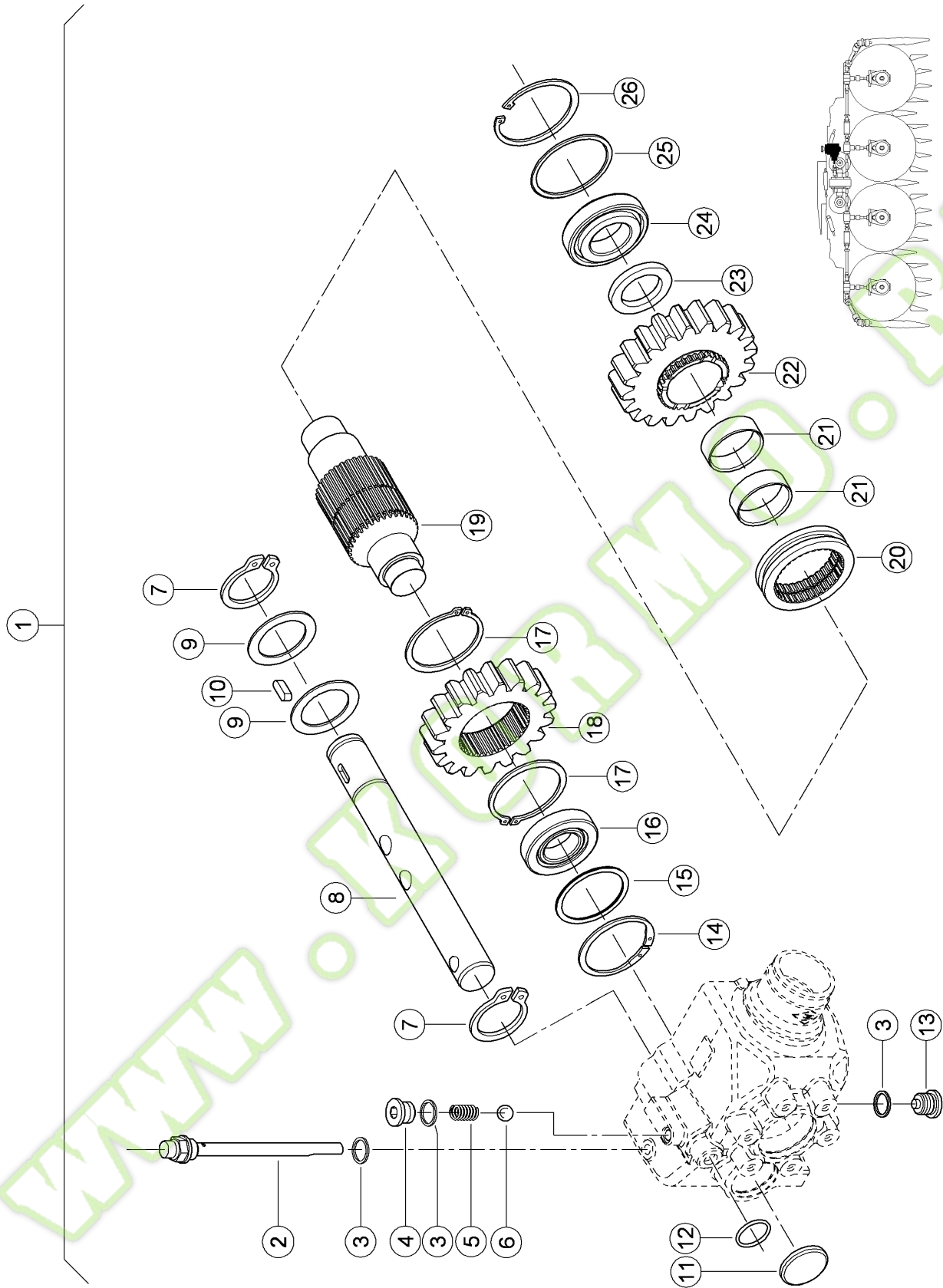


E0162 0230A500B 1

500 ГЛАВНЫЙ РЕДУКТОР 1)

Поз.	Номер детали	Наименование	Размер	Количе ство	Кондиции
1	00 0932 969 0	РЕДУКТОР	SCHALTGETRIEBE	1	
2	00 0214 171 0	КОЛПАЧОК ЗАПОРН.	90X 8	1	
3	00 0920 030 0	КРЫШКА ЗАПОРНАЯ	80X8	1	
4	00 0150 262 0	КРЫШКА	G	1	
5	00 0243 245 0	ШТИФТ ЦИЛИНДРИЧ.	10M6X 24	2	
6	00 0237 453 0	ВИНТ 6-ГР.	M10X30	12	
7	00 0235 190 0	КОЛЬЦО СТОПОРНОЕ	90X3	2	
8	00 0211 609 0	ШАЙБА УСТАНОВОЧН.	80X 90X0,5	1	
8	00 0211 608 0	ШАЙБА УСТАНОВОЧН.	80X 90X0,3	1	
8	00 0211 607 0	ШАЙБА УСТАНОВОЧН.	80X 90X0,1	1	
8	00 0212 629 0	ШАЙБА УСТАНОВОЧН.	80X90X1	1	
9	00 0243 684 0	РОЛИКОПОДШИПНИК	303 08	2	
10	00 0238 281 0	ШАЙБА ОПОРНАЯ	S 40X50	1	
11	00 0150 265 0	КОЛЕСО ЦИЛИНДРИЧ.	Z=12	1	
12	00 0150 271 0	ВИЛКА ПЕРЕКЛЮЧЕН.		1	
13	00 0150 272 0	МУФТА ВКЛЮЧ.		1	
14	00 0150 268 0	ВАЛ КПП		1	
15	00 0150 274 0	ФЛАНЕЦ		1	
16	00 0219 918 0	УПЛОТНЕНИЕ ВАЛА	AS 40X 90X10	1	
17	00 0150 261 0	КОРПУС	GJL 250	1	
18	00 0233 733 0	ШАЙБА ОСЕВАЯ	70X40X3	1	
19	00 0326 650 0	ПОДШИПНИК ИГОЛЬЧ.		1	
20	00 0326 651 0	ШАЙБА НАЖИМНАЯ		1	
21	00 0150 264 0	КОЛЕСО ЦИЛИНДРИЧ.	Z=19/14	1	
22	60 0501 871 6	СЕПАРАТОР		2	
23	00 0324 511 0	ПОДШИПНИК ИГОЛЬЧ.		1	
24	00 0950 021 9	ШТИФТ РАСПОРНЫЙ	8 X 55	1	
25	00 0150 263 0	ВАЛ КОНИЧ.КОЛЕСА	Z=20	1	
26	00 0238 197 0	РОЛИКОПОДШИПНИК	303 09	1	
27	00 0213 898 0	ШАЙБА УСТАНОВОЧН.	90X100X0,50	1	
27	00 0213 899 0	ШАЙБА УСТАНОВОЧН.	90X100X0,30	1	
27	00 0213 900 0	ШАЙБА УСТАНОВОЧН.	90X100X0,10	1	
28	00 0235 988 0	РОЛИКОПОДШИПНИК	30208 J2/Q	1	
29	00 0838 060 0	ГАЙКА ШЛИЦЕВАЯ	M40X1,5	1	
30	00 0212 737 0	УПЛОТНЕНИЕ ВАЛА	AS 35X 80X10	1	

1) ПринадлежностиMG_A02_0035
MG_A02_0075ORBIS 600 TS
ORBIS 600 AC TS PRO

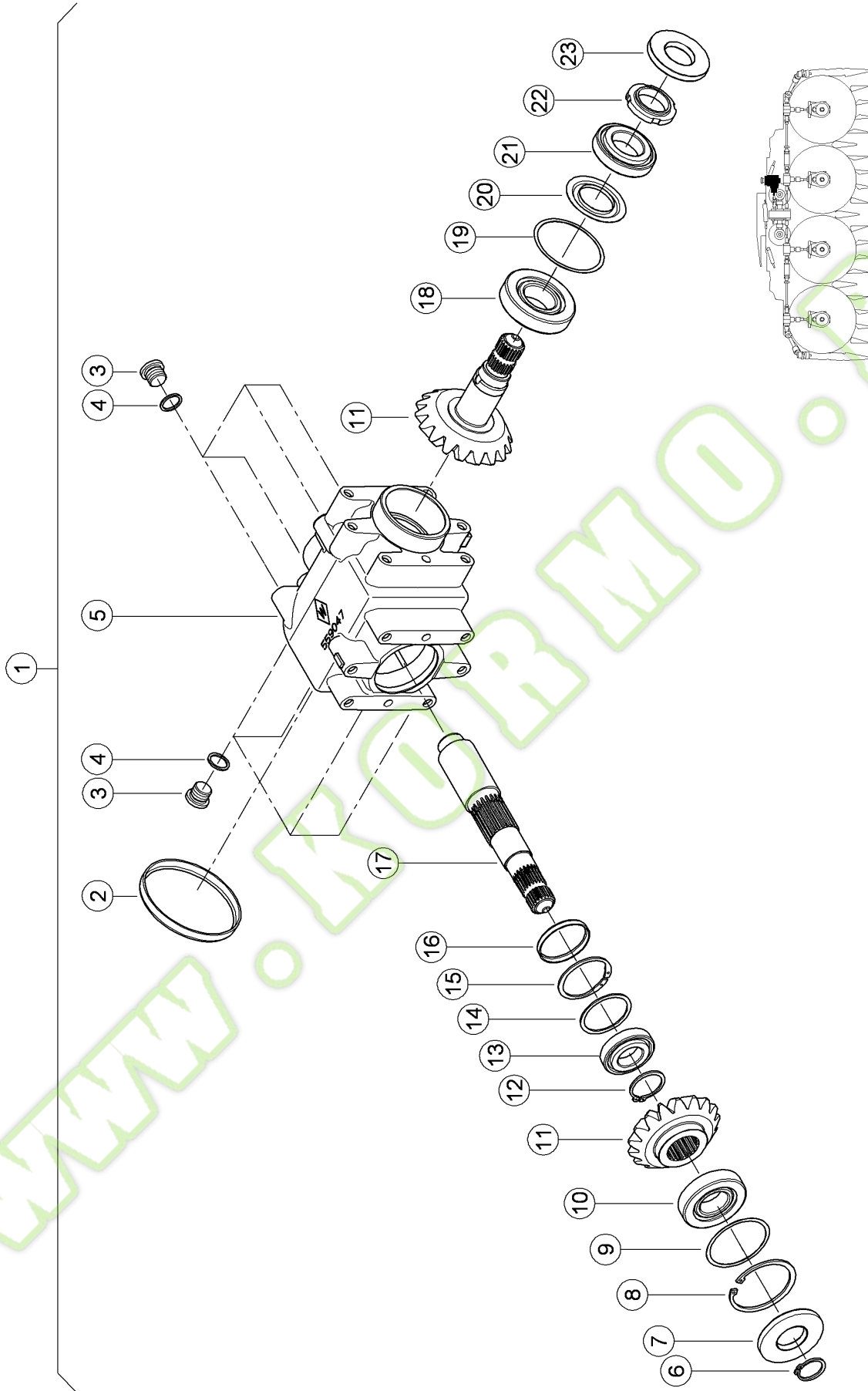


E0162 0230A500B 2

500 ГЛАВНЫЙ РЕДУКТОР 1)

Поз.	Номер детали	Наименование	Размер	Количе ство	Кондиции
1	00 0932 969 0	РЕДУКТОР	SCHALTGETRIEBE	1	
2	00 0233 734 0	САПУН		1	
3	00 0238 183 0	КОЛЬЦО УПЛОТН.	A16 X20	3	
4	00 0244 351 0	ПРОБКА РЕЗЬБОВ.	M16X1,5	1	
5	00 0233 731 0	ПРУЖИНА СЖАТИЯ	1,6X9,9X32,0	1	
6	00 0235 848 0	ШАРИК СТАЛЬНОЙ	12 G28	1	
7	00 0234 447 0	КОЛЬЦО СТОПОРНОЕ	20X1,75	2	
8	00 0150 270 0	ТЯГА ПЕРЕКЛЮЧ.		1	
9	00 0233 254 0	ШАЙБА УСТАНОВОЧН.	20X 28X0,1	1	
9	00 0233 255 0	ШАЙБА УСТАНОВОЧН.	20X 28X0,3	1	
9	00 0704 127 0	ШАЙБА УСТАНОВОЧН.	20X28X0,5	1	
9	00 0237 861 0	ШАЙБА УСТАНОВОЧН.	20X28X1	1	
10	00 0233 730 0	ШПОНКА ПРИЗМАТИЧ.	A 4X 4X 12	1	
11	00 0921 230 0	КРЫШКА ЗАПОРНАЯ	72X 9	1	
12	00 0219 892 0	КОЛЬЦО УПЛОТНИТ.	19,4 X2,1 -N	1	
13	00 0933 644 0	ВИНТ ЗАПОРНЫЙ	M 16X1,5	1	
14	00 0235 186 0	КОЛЬЦО СТОПОРНОЕ	72X2,5	1	
15	00 0215 583 1	ШАЙБА УСТАНОВОЧН.	62X72X0,5	1	
15	00 0219 896 0	ШАЙБА УСТАНОВОЧН.	62X72X0,15	1	
15	00 0215 581 0	ШАЙБА УСТАНОВОЧН.	62X72X0,1	1	
15	00 0214 460 0	ШАЙБА УСТАНОВОЧН.	62X 72X1	1	
16	00 0235 987 0	РОЛИКОПОДШИПНИК	30207 3DB	1	
17	00 0235 172 0	КОЛЬЦО СТОПОРНОЕ	70X2,5	2	
18	00 0150 267 0	КОЛЕСО ЦИЛИНДРИЧ.	Z=18	1	
19	00 0150 269 0	ВАЛ КПП		1	
20	00 0150 272 0	МУФТА ВКЛЮЧ.		1	
21	00 0324 511 0	ПОДШИПНИК ИГОЛЬЧ.		2	
22	00 0150 266 0	КОЛЕСО ЦИЛИНДРИЧ.	Z=20	1	
23	00 0150 273 0	КОЛЬЦО		1	
24	00 0235 988 0	РОЛИКОПОДШИПНИК	30208 J2/Q	1	
25	00 0214 050 0	ШАЙБА УСТАНОВОЧН.	72X 80X0,5	1	
25	00 0214 049 0	ШАЙБА УСТАНОВОЧН.	72X 80X0,3	1	
25	00 0214 048 0	ШАЙБА УСТАНОВОЧН.	72X 80X0,1	1	
25	00 0214 019 0	ШАЙБА УСТАНОВОЧН.	72X 80X1,0	1	
26	00 0236 318 0	КОЛЬЦО СТОПОРНОЕ	80X2,5	1	

1) ПринадлежностиMG_A02_0035
MG_A02_0075ORBIS 600 TS
ORBIS 600 AC TS PRO



E01 62 0230A500C 1

500 ГЛАВНЫЙ РЕДУКТОР 1)

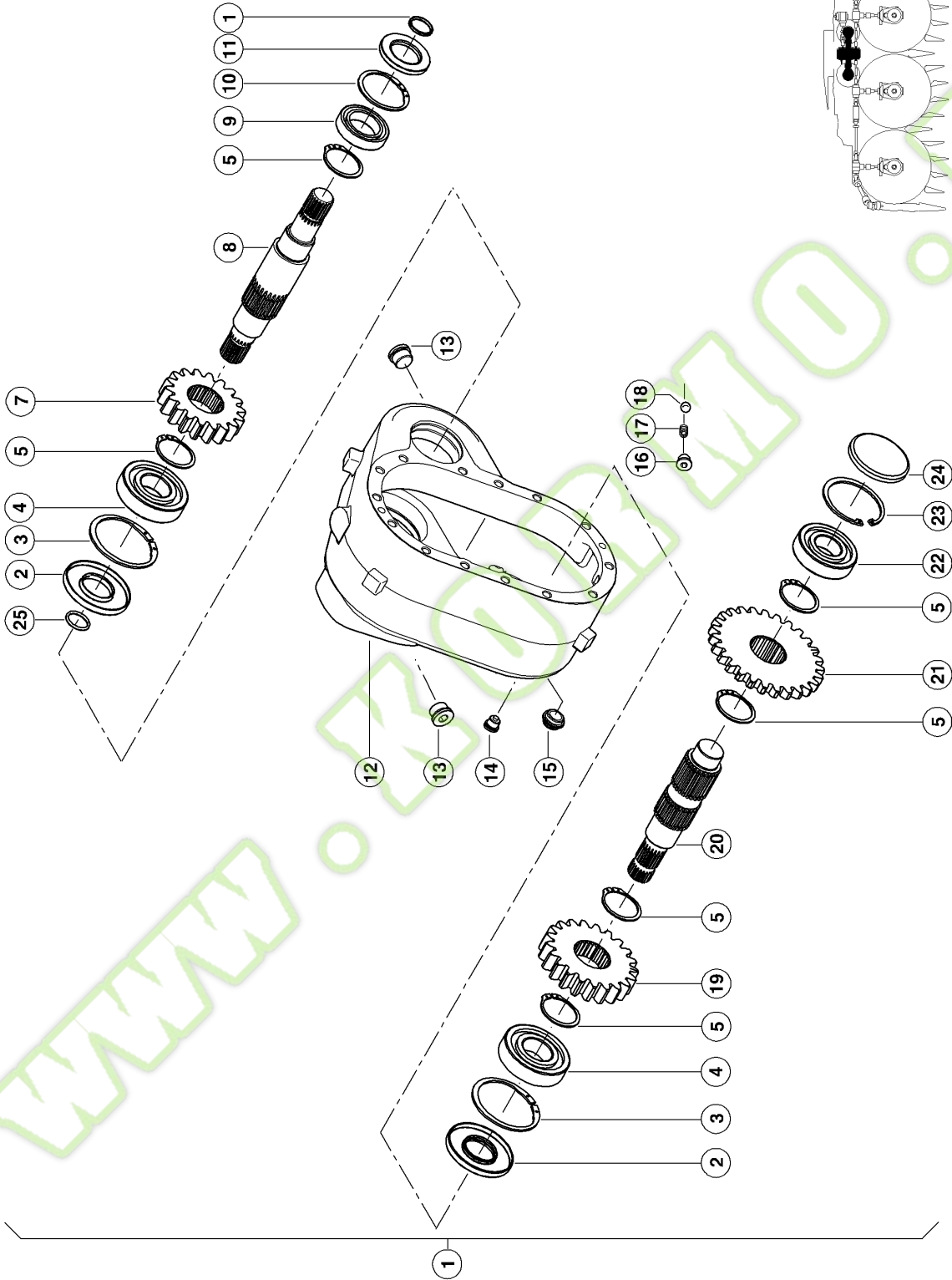
Поз.	Номер детали	Наименование	Размер	Количе ство	Кондиции
1	00 0498 007 0	РЕДУКТОР		1	
2	00 0219 900 0	КОЛПАЧОК ЗАПОРН.	140X15	1	
3	00 0244 351 0	ПРОБКА РЕЗЬБОВ.	TEILGUMMIERT	8	
4	00 0238 183 0	КОЛЬЦО УПЛОТН.	M16X1,5	8	
5	00 0150 275 0	КОРПУС	A16 X20	1	
6	00 0234 450 0	КОЛЬЦО СТОПОРНОЕ	KR	1	
7	00 0214 400 0	УПЛОТНЕНИЕ ВАЛА	35X2,5	1	
8	00 0235 190 0	КОЛЬЦО СТОПОРНОЕ	AS 40X 90X10	1	
9	00 0211 609 0	ШАЙБА УСТАНОВОЧН.	90X3	1	
9	00 0211 608 0	ШАЙБА УСТАНОВОЧН.	80X 90X0,5	2	
9	00 0211 607 0	ШАЙБА УСТАНОВОЧН.	80X 90X0,3	1	
10	00 0243 684 0	РОЛИКОПОДШИПНИК	80X 90X0,1	2	
11	00 0150 276 0	КПЛ.КОНИЧ.КОЛЕС	303 08	1	
12	00 0234 452 0	КОЛЬЦО СТОПОРНОЕ	I=1.059	1	
13	00 0235 987 0	РОЛИКОПОДШИПНИК	45X2,5	1	
14	00 0215 583 1	ШАЙБА УСТАНОВОЧН.	30207 3DB	1	
14	00 0219 896 0	ШАЙБА УСТАНОВОЧН.	62X72X0,5	1	
14	00 0215 581 0	ШАЙБА УСТАНОВОЧН.	62X72X0,15	2	
15	00 0214 471 0	КОЛЬЦО СТОПОРНОЕ	62X72X0,1	2	
16	00 0921 230 0	КРЫШКА ЗАПОРНАЯ	72X3,0	1	
17	00 0150 277 0	ВАЛ КПП	72X 9	1	
18	00 0238 197 0	РОЛИКОПОДШИПНИК		1	
19	00 0213 898 0	ШАЙБА УСТАНОВОЧН.	303 09	1	
19	00 0213 899 0	ШАЙБА УСТАНОВОЧН.	90X100X0,50	1	
19	00 0213 900 0	ШАЙБА УСТАНОВОЧН.	90X100X0,30	1	
20	00 0211 981 0	КОЛЬЦО УПЛОТН.	90X100X0,10	2	
21	00 0234 829 0	РОЛИКОПОДШИПНИК	30209 AV	1	
22	00 0823 994 0	ГАЙКА ШЛИЦЕВАЯ	30209 J2/Q	1	
23	00 0233 732 0	УПЛОТНЕНИЕ	M45X1,5	1	
			AS 40X 85X10	1	

1) Принадлежности

MG_A02_0036
 MG_A02_0076
 MG_A02_0330
 MG_A02_0350
 MG_A02_0370

ORBIS 600 TF
 ORBIS 600 AC TF PR
 ORBIS 600 TF US
 ORBIS 600 AC TF US
 ORBIS 600 AC TF US PRO

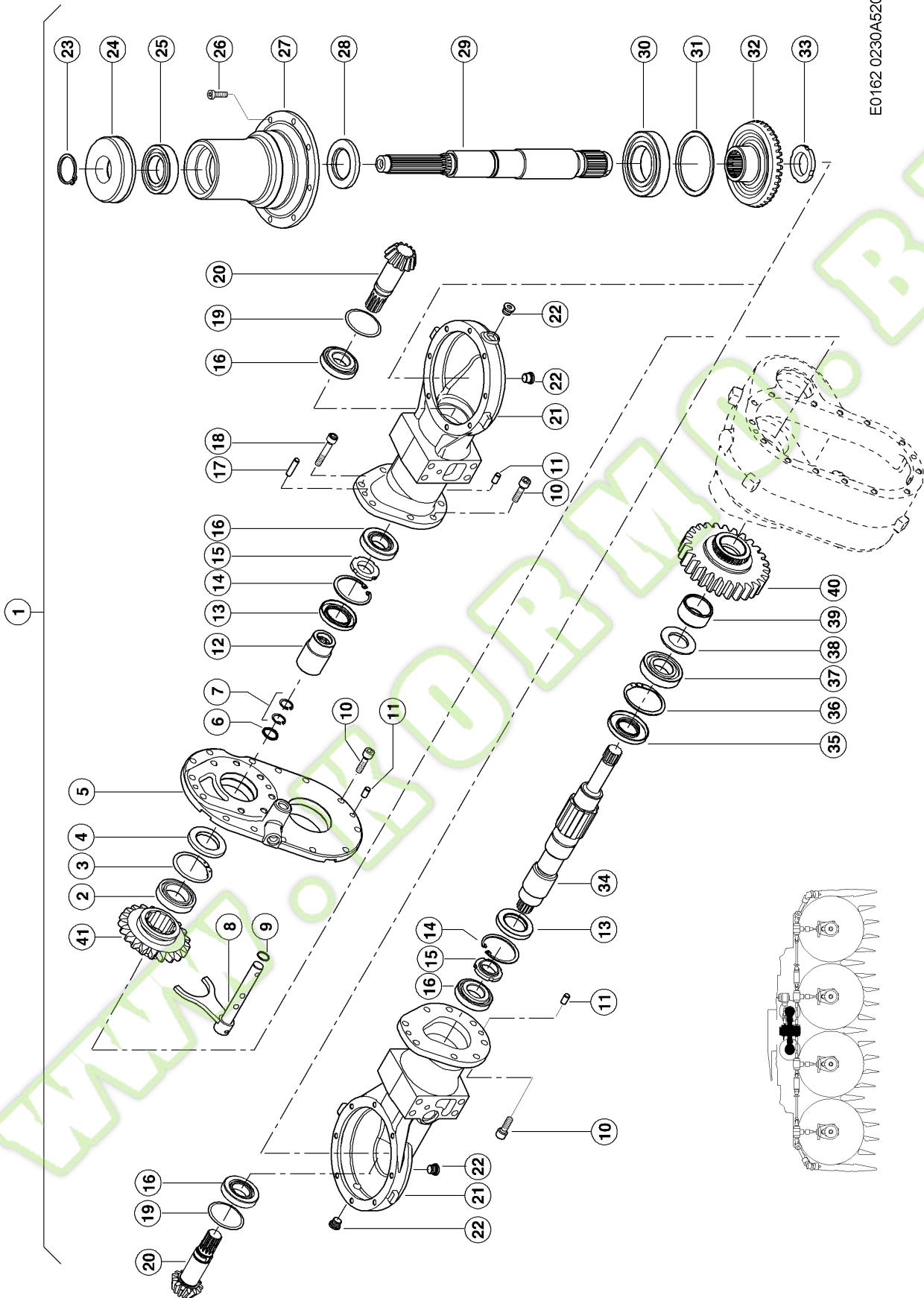
E0162 0230A520A 1



520 РАСПРЕДЕЛИТЕЛЬНЫЙ РЕДУКТОР 1)

Поз.	Номер детали	Наименование	Размер	Количе ство	Кондиции
1	00 0498 695 0	РЕДУКТОР СМОТН.	ORBIS	1	
2	00 0214 191 0	УПЛОТНЕНИЕ ВАЛА	AS 45X100X10	2	
3	00 0235 193 0	КОЛЬЦО СТОПОРНОЕ	100X3	2	
4	00 0235 932 0	Ш/ПОДШ.РАДИАЛЬНЫЙ	6309 - 45X100X25	2	
5	00 0243 044 0	КОЛЬЦО СТОПОРНОЕ	55X2	6	
7	00 0139 297 0	КОЛЕСО ЦИЛИНДРИЧ.	Z=18	1	
8	00 0139 293 0	ВАЛ КПП		1	
9	00 0243 109 0	Ш/ПОДШ.РАДИАЛЬНЫЙ	6009	1	
10	00 0235 187 0	КОЛЬЦО СТОПОРНОЕ	75X2,5	1	
11	00 0219 899 0	УПЛОТНЕНИЕ ВАЛА	AS 45X75X8	1	
12	00 0139 287 0	КОРПУС		1	
13	00 0212 432 0	ВИНТ ЗАПОРНЫЙ	M26X1,5	2	
13	00 0238 268 1	КОЛЬЦО УПЛОТН.	W.ERS.D.2124321 D26X32X2	2	
14	00 0933 644 0	ВИНТ ЗАПОРНЫЙ	M 16X1,5	1	
14	00 0238 183 0	КОЛЬЦО УПЛОТН.	A16 X20	1	
15	00 0214 833 0	ПРОУШИНА	A-M26X1,5-D0A2	1	
15	00 0238 268 1	КОЛЬЦО УПЛОТН.	D26X32X2	1	
16	00 0244 351 0	ПРОБКА РЕЗЬБОВ.	M16X1,5	1	
16	00 0238 183 0	КОЛЬЦО УПЛОТН.	A16 X20	1	
17	00 0219 895 0	ПРУЖИНА СЖАТИЯ	1,6X 9,4X37,1	1	
18	00 0235 848 0	ШАРИК СТАЛЬНОЙ	12 G28	1	
19	00 0139 295 0	КОЛЕСО ЦИЛИНДРИЧ.	Z=21	1	
20	00 0139 291 0	ВАЛ КПП		1	
21	00 0139 298 0	КОЛЕСО ЦИЛИНДРИЧ.	Z=27	1	
22	00 0235 931 0	Ш/ПОДШ.РАДИАЛЬНЫЙ	6308 DIN 625	1	
23	00 0235 190 0	КОЛЬЦО СТОПОРНОЕ	90X3	1	
24	00 0214 171 0	КОЛПАЧОК ЗАПОРН.	90X 8	1	
25	00 0219 891 0	КОЛЬЦО	29,74X 3,53	2	
1)	Номер машины		+ до 65801497		

EO162 0230A520A 2



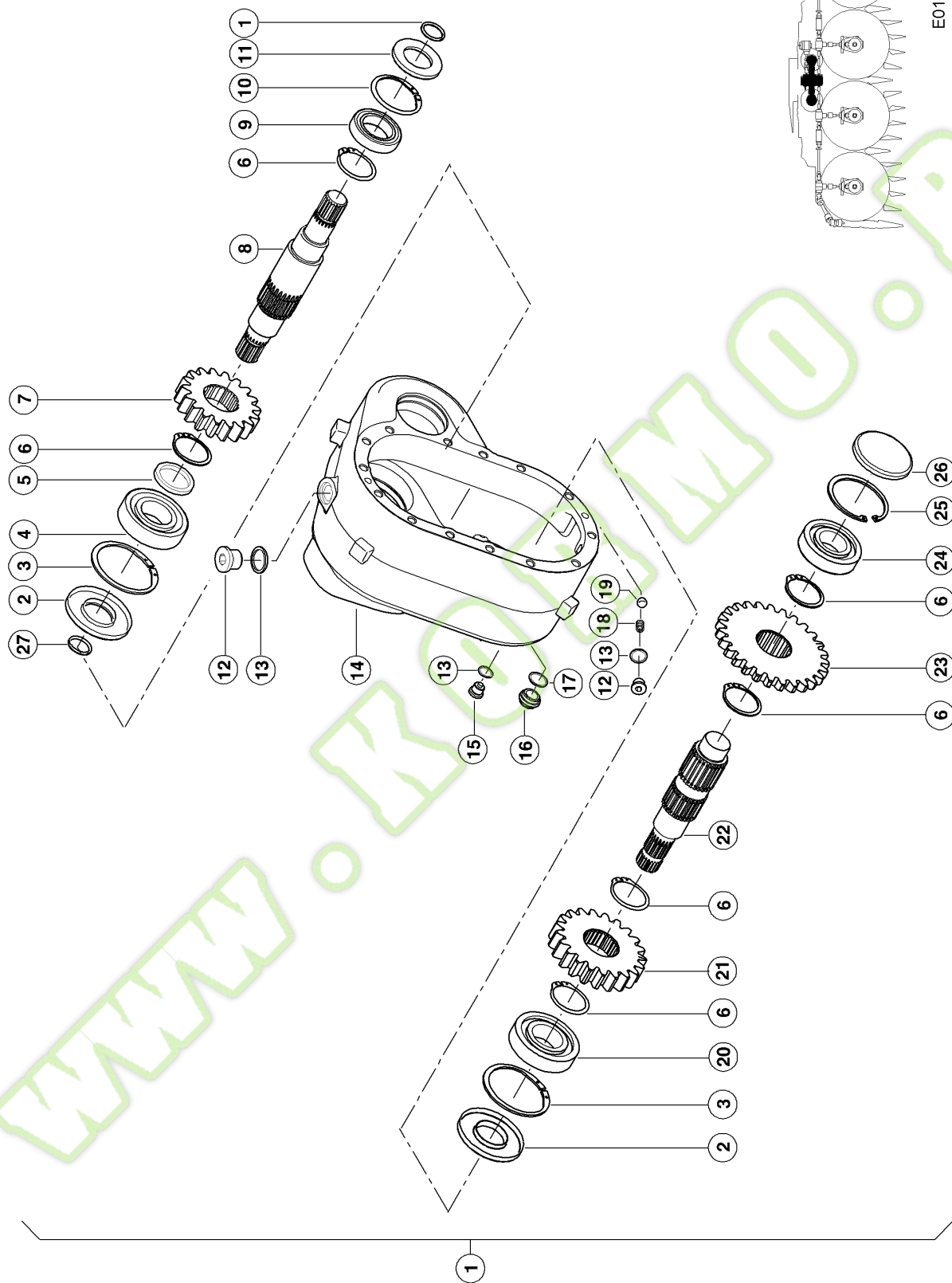
520 РАСПРЕДЕЛИТЕЛЬНЫЙ РЕДУКТОР 1)

Поз.	Номер детали	Наименование	Размер	Количе ство	Кондиции
1	00 0498 695 0	РЕДУКТОР СМОТН.	ORBIS	1	
2	00 0243 109 0	Ш/ПОДШ.РАДИАЛЬНЫЙ	6009	1	
3	00 0235 187 0	КОЛЬЦО СТОПОРНОЕ	75X2,5	1	
4	00 0219 899 0	УПЛОТНЕНИЕ ВАЛА	AS 45X75X8	1	
5	00 0139 288 0	КРЫШКА		1	
6	00 0219 890 0	КОЛЬЦО УПЛОТН.	24,99X 3,53	2	
7	00 0219 894 0	КОЛЬЦО СТОПОРНОЕ	26X1,5	4	
8	00 0139 302 0	ВИЛКА ПЕРЕКЛЮЧЕН.		1	
9	00 0219 892 0	КОЛЬЦО УПЛОТНИТ.	19,4 X2,1 -N	1	
10	00 0217 306 0	ВИНТ С ЦИЛ.ГОЛ.	M12X 35	26	
11	00 0242 383 1	ШТИФТ ЦИЛИНДРИЧ.	10X 20	4	
12	00 0139 301 0	ВТУЛКА		2	
13	00 0239 092 0	УПЛОТНЕНИЕ ВАЛА	B2 45X 72X10	2	
14	00 0235 186 0	КОЛЬЦО СТОПОРНОЕ	72X2,5	2	
15	00 0139 305 0	ГАЙКА ШЛИЦЕВАЯ	M 35X1,5	2	
16	00 0235 987 0	РОЛИКОПОДШИПНИК	30207 3DB	4	
17	00 0440 539 1	ШТИФТ ЦИЛИНДРИЧ.	10X 40-A	1	
18	00 0219 893 0	ВИНТ С ЦИЛ.ГОЛ.	M12X 55	2	
19	00 0215 581 0	ШАЙБА УСТАНОВОЧН.	62X72X0,1	1	
19	00 0219 896 0	ШАЙБА УСТАНОВОЧН.	62X72X0,15	1	
19	00 0215 582 0	ШАЙБА УСТАНОВОЧН.	62X72X0,3	1	
20	00 0139 300 0	КПЛ.КОНИЧ.КОЛЕС	I=3.077	1	
21	00 0139 289 0	ТРУБА ФЛАНЦЕВАЯ		2	
22	00 0244 351 0	ПРОБКА РЕЗЬБОВ.	M16X1,5	4	
22	00 0238 183 0	КОЛЬЦО УПЛОТН.	A16 X20	4	
23	00 0212 111 0	КОЛЬЦО СТОПОРНОЕ	50X3	2	
24	00 0139 304 0	КОЛЬЦО		2	
25	00 0233 570 1	Ш/ПОДШ.РАДИАЛЬНЫЙ	6210-2RS*	2	
26	00 0243 965 1	ВИНТ С ЦИЛ.ГОЛ.	M10X 25	16	
27	00 0139 290 0	КОРПУС ПОДШИПНИКА		2	
28	00 0211 829 0	УПЛОТНЕНИЕ ВАЛА	BASL 55X 90X10	2	
29	00 0139 294 0	ВАЛ КПП		2	
30	00 0243 129 0	Ш/ПОДШ.РАДИАЛЬНЫЙ	6213	2	
31	00 0214 179 0	ШАЙБА УСТАНОВОЧН.	110X120X0,1	1	
31	00 0219 897 0	ШАЙБА УСТАНОВОЧН.	110X120X0,19	1	
31	00 0214 180 0	ШАЙБА УСТАНОВОЧН.	110X120X0,3	1	
32	00 0139 300 0	КПЛ.КОНИЧ.КОЛЕС	I=3.077	2	
33	00 0139 306 0	ГАЙКА ШЛИЦЕВАЯ	W.ERS.D. 823 994.0	2	
34	00 0139 292 0	ВАЛ КПП		1	
35	00 0213 411 0	УПЛОТНЕНИЕ ВАЛА	AS 40X 80X10	1	
36	00 0236 318 0	КОЛЬЦО СТОПОРНОЕ	80X2,5	1	
37	00 0235 918 0	Ш/ПОДШ.РАДИАЛЬНЫЙ	6208	1	
38	00 0139 303 0	ШАЙБА		1	
39	00 0219 898 0	ВЕНЕЦ ИГОЛЬЧАТЫЙ	K 50X60X32	1	
40	00 0139 296 0	КОЛЕСО ЦИЛИНДРИЧ.		1	
41	00 0139 299 0	КОЛЕСО ЦИЛИНДРИЧ.	Z=21	1	

1) Номер машины

+ до 65801497

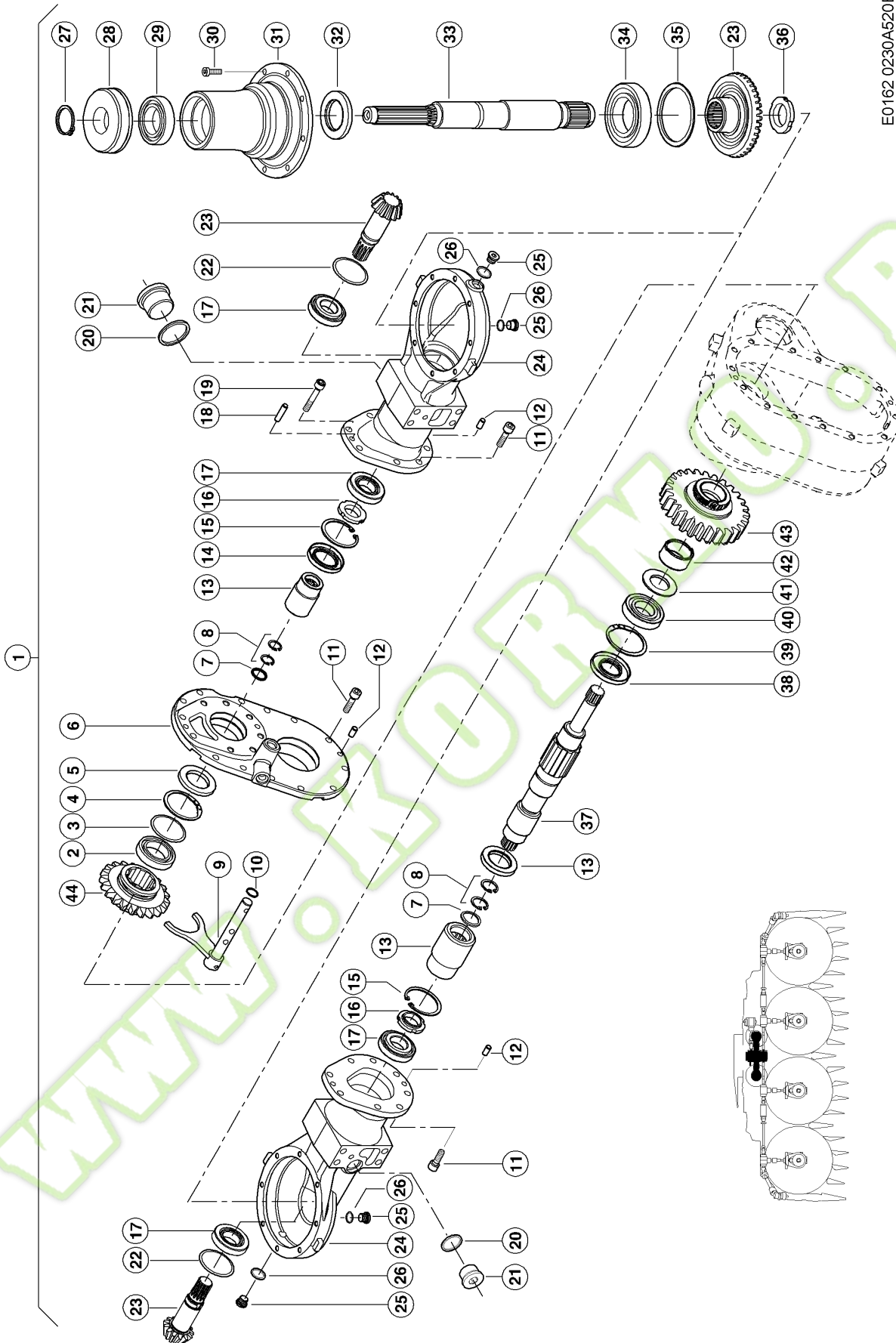
E0162 0230A520B 1



520 РАСПРЕДЕЛИТЕЛЬНЫЙ РЕДУКТОР 1)

Поз.	Номер детали	Наименование	Размер	Количество	Кондиции
1	00 0498 685 0	РЕДУКТОР СМОНТ.СР	ORBIS 450/600/750/900	1	
2	00 0214 191 0	УПЛОТНЕНИЕ ВАЛА	AS 45X100X10	2	
3	00 0235 193 0	КОЛЬЦО СТОПОРНОЕ	100X3	2	
4	00 0235 932 0	Ш/ПОДШ.РАДИАЛЬНЫЙ	6309 - 45X100X25	1	
5	00 0137 282 0	КОЛЬЦО РАСПОРНОЕ		1	
6	00 0243 044 0	КОЛЬЦО СТОПОРНОЕ	55X2	5	
7	00 0139 297 0	КОЛЕСО ЦИЛИНДРИЧ.	Z=18	1	
8	00 0139 293 0	ВАЛ КПП		1	
9	00 0243 109 0	Ш/ПОДШ.РАДИАЛЬНЫЙ	6009	1	
10	00 0235 187 0	КОЛЬЦО СТОПОРНОЕ	75X2,5	2	
11	00 0219 899 0	УПЛОТНЕНИЕ ВАЛА	AS 45X75X8	2	
12	00 0244 351 0	ПРОБКА РЕЗЬБОВ.	M16X1,5	2	
13	00 0238 183 0	КОЛЬЦО УПЛОТН.	A16 X20	3	
14	00 0137 279 0	КОРПУС		1	
15	00 0933 644 0	ВИНТ ЗАПОРНЫЙ	M 16X1,5	1	
16	00 0214 833 0	ПРОУШИНА	A-M26X1,5-D0A2	1	
17	00 0238 268 1	КОЛЬЦО УПЛОТН.	D26X32X2	1	
18	00 0219 895 0	ПРУЖИНА СЖАТИЯ	1,6X 9,4X37,1	1	
19	00 0235 848 0	ШАРИК СТАЛЬНОЙ	12 G28	1	
20	00 0238 197 0	РОЛИКОПОДШИПНИК	303 09	1	
21	00 0139 295 0	КОЛЕСО ЦИЛИНДРИЧ.	Z=21	1	
22	00 0137 281 0	ВАЛ КПП		1	
23	00 0139 298 0	КОЛЕСО ЦИЛИНДРИЧ.	Z=27	1	
24	00 0243 684 0	РОЛИКОПОДШИПНИК	303 08	1	
25	00 0235 190 0	КОЛЬЦО СТОПОРНОЕ	90X3	1	
26	00 0214 171 0	КОЛПАЧОК ЗАПОРН.	90X 8	1	
27	00 0219 891 0	КОЛЬЦО	29,74X 3,53	2	
1)	Номер машины	+ от 65801498			

E0162 0230A520B 2



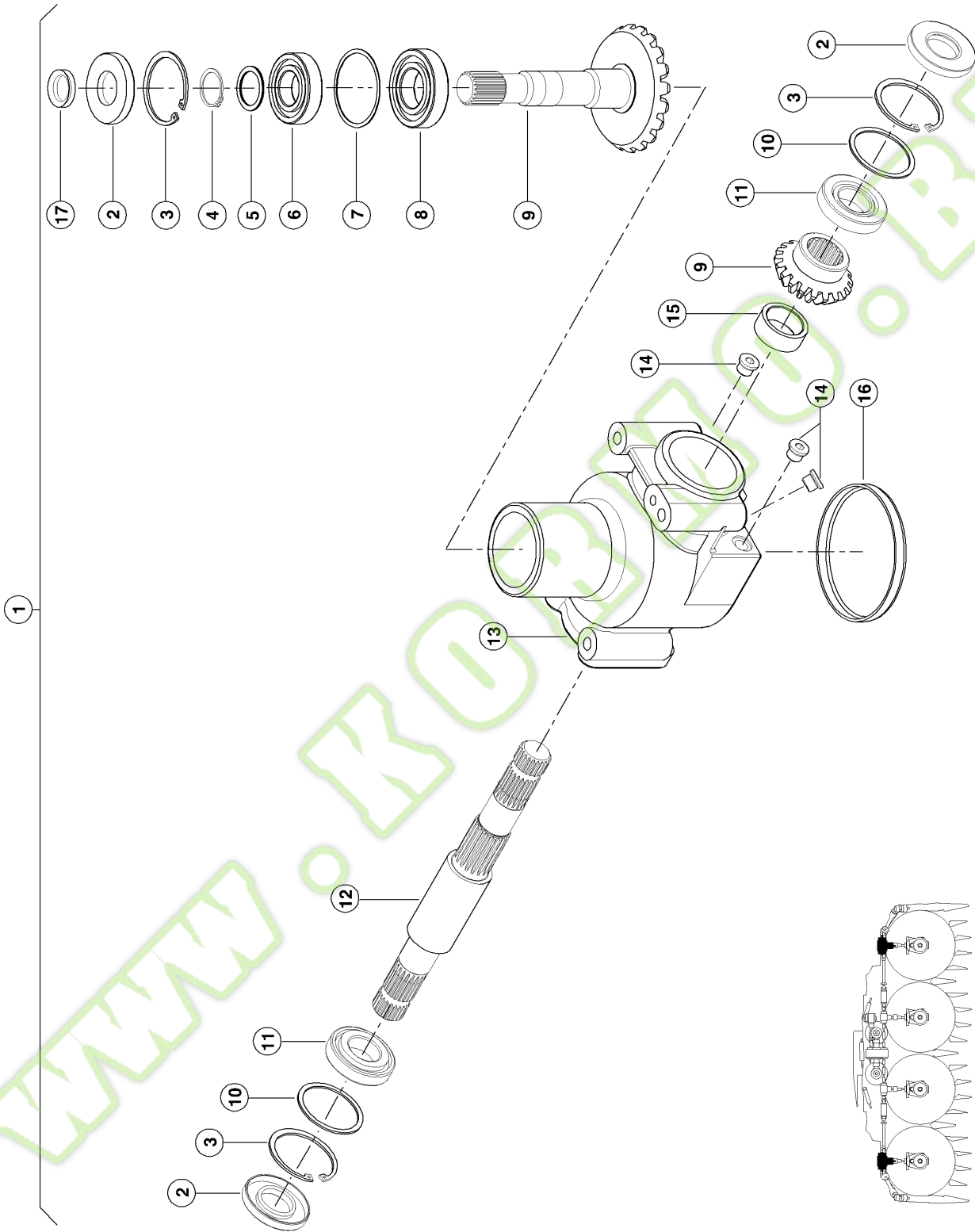
520 РАСПРЕДЕЛИТЕЛЬНЫЙ РЕДУКТОР 1)

Поз.	Номер детали	Наименование	Размер	Количество	Кондиции
1	00 0498 685 0	РЕДУКТОР СМОНТ.СР	ORBIS 450/600/750/900	1	
2	00 0238 075 0	РОЛИКОПОДШИПНИК	32009 X/Q	1	
3	00 0211 952 0	ШАЙБА УСТАНОВОЧН.	65X74X0,2	2	
3	00 0211 950 0	ШАЙБА УСТАНОВОЧН.	65X74X0,1	4	
4	00 0235 187 0	КОЛЬЦО СТОПОРНОЕ	75X2,5	1	
5	00 0219 899 0	УПЛОТНЕНИЕ ВАЛА	AS 45X75X8	1	
6	00 0137 280 0	КРЫШКА		1	
7	00 0219 890 0	КОЛЬЦО УПЛОТН.	24,99X 3,53	2	
8	00 0219 894 0	КОЛЬЦО СТОПОРНОЕ	26X1,5	4	
9	00 0139 302 0	ВИЛКА ПЕРЕКЛЮЧЕН.		1	
10	00 0219 892 0	КОЛЬЦО УПЛОТНИТ.	19,4 X2,1 -N	1	
11	00 0217 306 0	ВИНТ С ЦИЛ.ГОЛ.	M12X 35	26	
12	00 0242 383 1	ШТИФТ ЦИЛИНДРИЧ.	10X 20	4	
13	00 0139 301 0	ВТУЛКА		2	
14	00 0239 092 0	УПЛОТНЕНИЕ ВАЛА	B2 45X 72X10	2	
15	00 0235 186 0	КОЛЬЦО СТОПОРНОЕ	72X2,5	2	
16	00 0139 305 0	ГАЙКА ШЛИЦЕВАЯ	M 35X1,5	2	
17	00 0235 987 0	РОЛИКОПОДШИПНИК	30207 3DB	4	
18	00 0440 539 1	ШТИФТ ЦИЛИНДРИЧ.	10X 40-A	1	
19	00 0219 893 0	ВИНТ С ЦИЛ.ГОЛ.	M12X 55	2	
20	00 0238 268 1	КОЛЬЦО УПЛОТН.	D26X32X2	2	
21	00 0212 432 1	ВИНТ ЗАПОРНЫЙ	M26X1,5-PM	2	
22	00 0215 581 0	ШАЙБА УСТАНОВОЧН.	62X72X0,1	2	
22	00 0219 896 0	ШАЙБА УСТАНОВОЧН.	62X72X0,15	4	
22	00 0215 582 0	ШАЙБА УСТАНОВОЧН.	62X72X0,3	2	
23	00 0139 300 0	КПЛ.КОНИЧ.КОЛЕС	I=3.077	2	
24	00 0139 289 0	ТРУБА ФЛАНЦЕВАЯ		2	
25	00 0244 351 0	ПРОБКА РЕЗЬБОВ.	M16X1,5	4	
26	00 0238 183 0	КОЛЬЦО УПЛОТН.	A16 X20	5	
27	00 0212 111 0	КОЛЬЦО СТОПОРНОЕ	50X3	2	
28	00 0139 304 0	КОЛЬЦО		2	
29	00 0233 570 1	Ш/ПОДШ.РАДИАЛЬНЫЙ	6210-2RS*	2	
30	00 0243 965 1	ВИНТ С ЦИЛ.ГОЛ.	M10X 25	16	
31	00 0139 290 0	КОРПУС ПОДШИПНИКА		2	
32	00 0211 829 0	УПЛОТНЕНИЕ ВАЛА	BASL 55X 90X10	2	
33	00 0139 294 0	ВАЛ КПП		2	
34	00 0243 129 0	Ш/ПОДШ.РАДИАЛЬНЫЙ	6213	2	
35	00 0214 179 0	ШАЙБА УСТАНОВОЧН.	110X120X0,1	2	
35	00 0219 897 0	ШАЙБА УСТАНОВОЧН.	110X120X0,19	4	
35	00 0214 180 0	ШАЙБА УСТАНОВОЧН.	110X120X0,3	2	
36	00 0139 306 0	ГАЙКА ШЛИЦЕВАЯ	W.ERS.D. 823 994.0	2	
37	00 0139 292 0	ВАЛ КПП		1	
38	00 0213 411 0	УПЛОТНЕНИЕ ВАЛА	AS 40X 80X10	1	
39	00 0236 318 0	КОЛЬЦО СТОПОРНОЕ	80X2,5	1	
40	00 0235 988 0	РОЛИКОПОДШИПНИК	30208 J2/Q	1	
41	00 0139 303 0	ШАЙБА		1	
42	00 0219 898 0	ВЕНЕЦ ИГОЛЬЧАТЫЙ	K 50X60X32	1	
43	00 0139 296 0	КОЛЕСО ЦИЛИНДРИЧ.		1	
44	00 0139 299 0	КОЛЕСО ЦИЛИНДРИЧ.	Z=21	1	

1) Номер машины

+ от 65801498

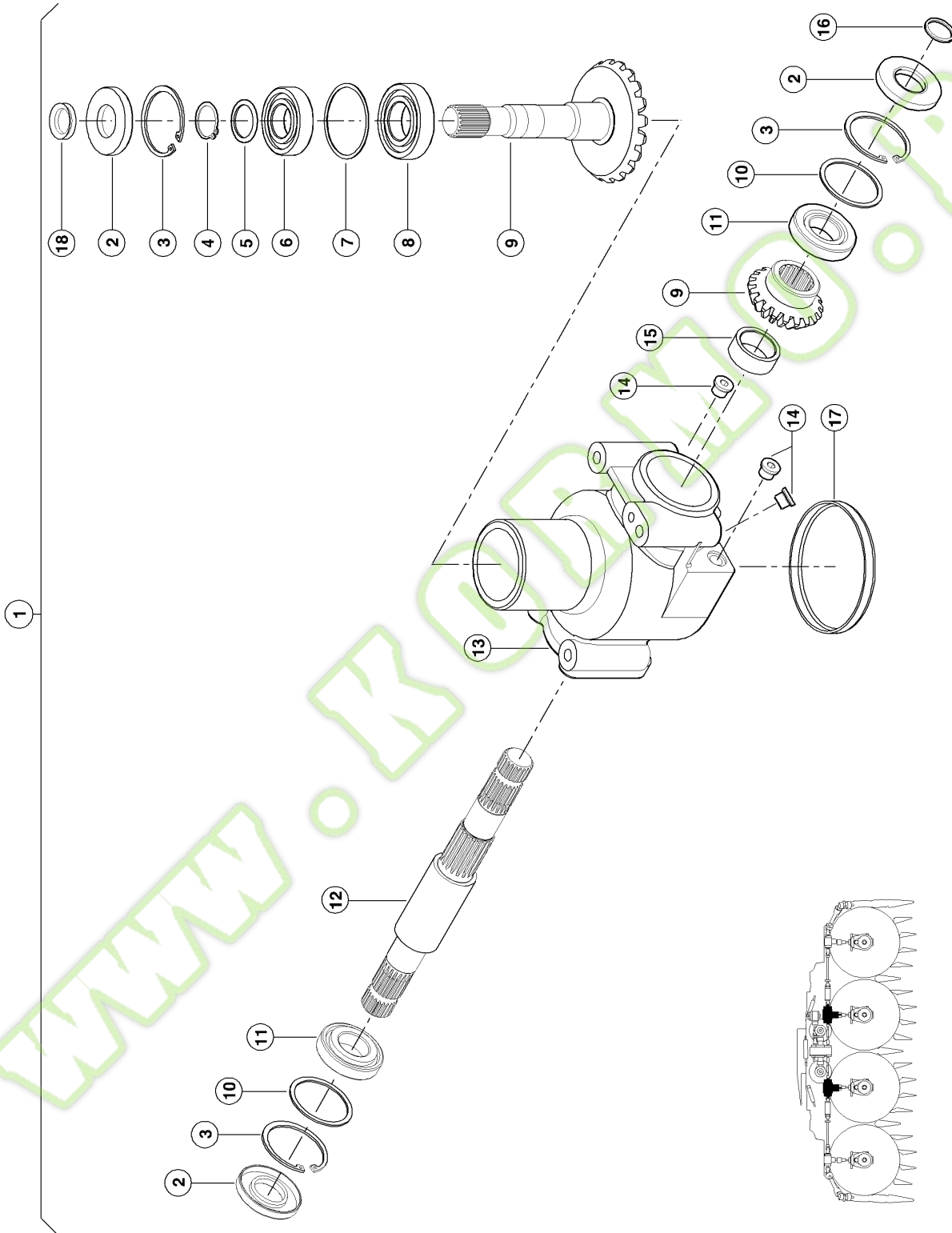
E0162 0230A521A 1



521 Раздаточная коробка снаружи

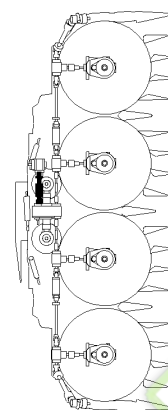
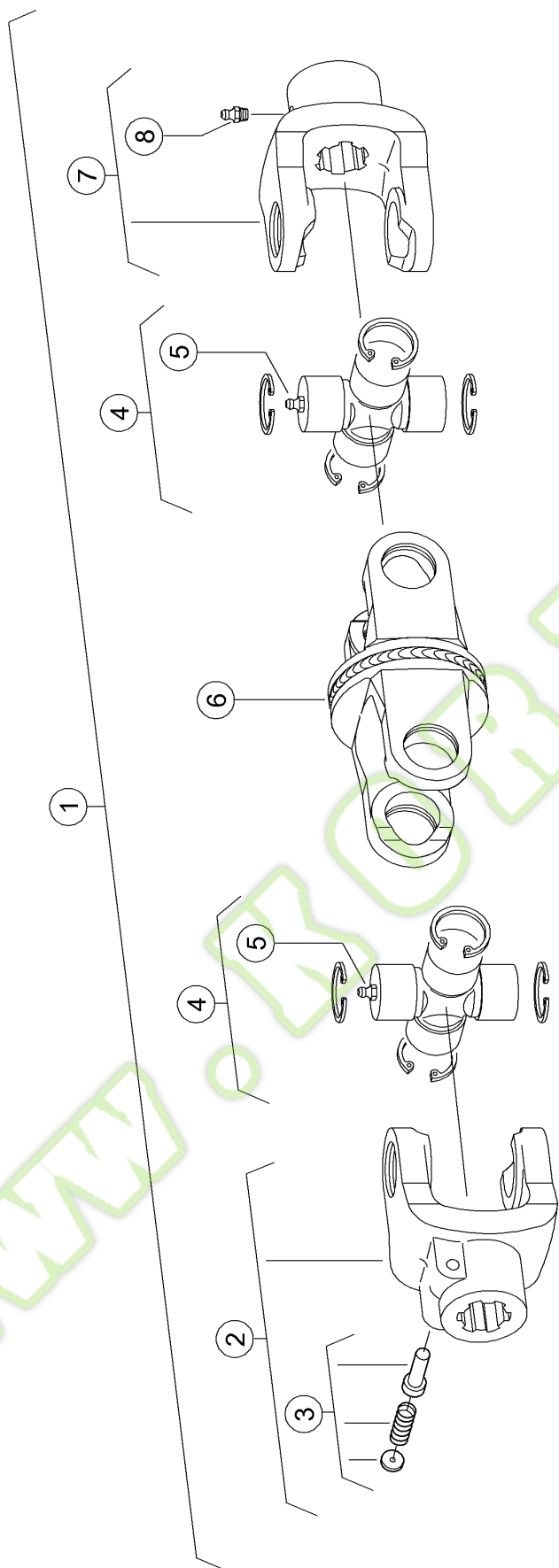
Поз.	Номер детали	Наименование	Размер	Количе	Кондиции
				ство	ство
1	00 0932 909 1	РЕДУКТОР РАСПРЕД.		1	
2	00 0212 326 0	УПЛОТНЕНИЕ ВАЛА	AS 35X 72X10	3	
3	00 0235 186 0	КОЛЬЦО СТОПОРНОЕ	72X2,5	3	
4	00 0235 164 0	КОЛЬЦО СТОПОРНОЕ	35X1,5	1	
5	00 0234 420 0	ШАЙБА УСТАНОВОЧН.	35X45X0,5	1	
5	00 0234 408 0	ШАЙБА УСТАНОВОЧН.	35X45X0,3	1	
5	00 0234 395 0	ШАЙБА УСТАНОВОЧН.	35X 45X0,1	2	
5	00 0234 431 0	ШАЙБА УСТАНОВОЧН.	35X45X1	1	
6	00 0235 916 0	Ш/ПОДШ.РАДИАЛЬНЫЙ	6207	1	
7	00 0214 050 0	ШАЙБА УСТАНОВОЧН.	72X 80X0,5	1	
7	00 0214 049 0	ШАЙБА УСТАНОВОЧН.	72X 80X0,3	1	
7	00 0214 048 0	ШАЙБА УСТАНОВОЧН.	72X 80X0,1	2	
8	00 0235 918 0	Ш/ПОДШ.РАДИАЛЬНЫЙ	6208	1	
9	00 0139 316 0	КПЛ.КОНИЧ.КОЛЕС	I=1,6	1	
10	00 0214 018 0	ШАЙБА УСТАНОВОЧН.	62X 72X2,0	2	
10	00 0215 583 0	ШАЙБА УСТАНОВОЧН.	62X72X0,5 ERS.D. 215583	2	
10	00 0215 582 0	ШАЙБА УСТАНОВОЧН.	62X72X0,3	2	
10	00 0215 581 0	ШАЙБА УСТАНОВОЧН.	62X72X0,1	4	
11	00 0235 987 0	РОЛИКОПОДШИПНИК	30207 3DB	2	
12	00 0139 315 0	ВАЛ КПП		1	
13	00 0139 314 0	КОРПУС		1	
14	00 0244 351 0	ПРОБКА РЕЗЬБОВ.	M16X1,5	3	
14	00 0238 183 0	КОЛЬЦО УПЛОТН.	A16 X20	3	
15	00 0139 317 0	ВТУЛКА		1	
16	00 0219 900 0	КОЛПАЧОК ЗАПОРН.	140X15 TEILGUMMIERT	1	
17	00 0219 891 0	КОЛЬЦО	29,74X 3,53	1	

E0162 0230A522A 1



522 Раздаточная коробка внутри

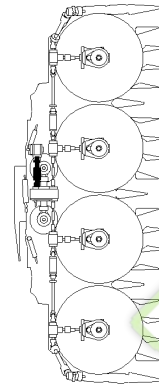
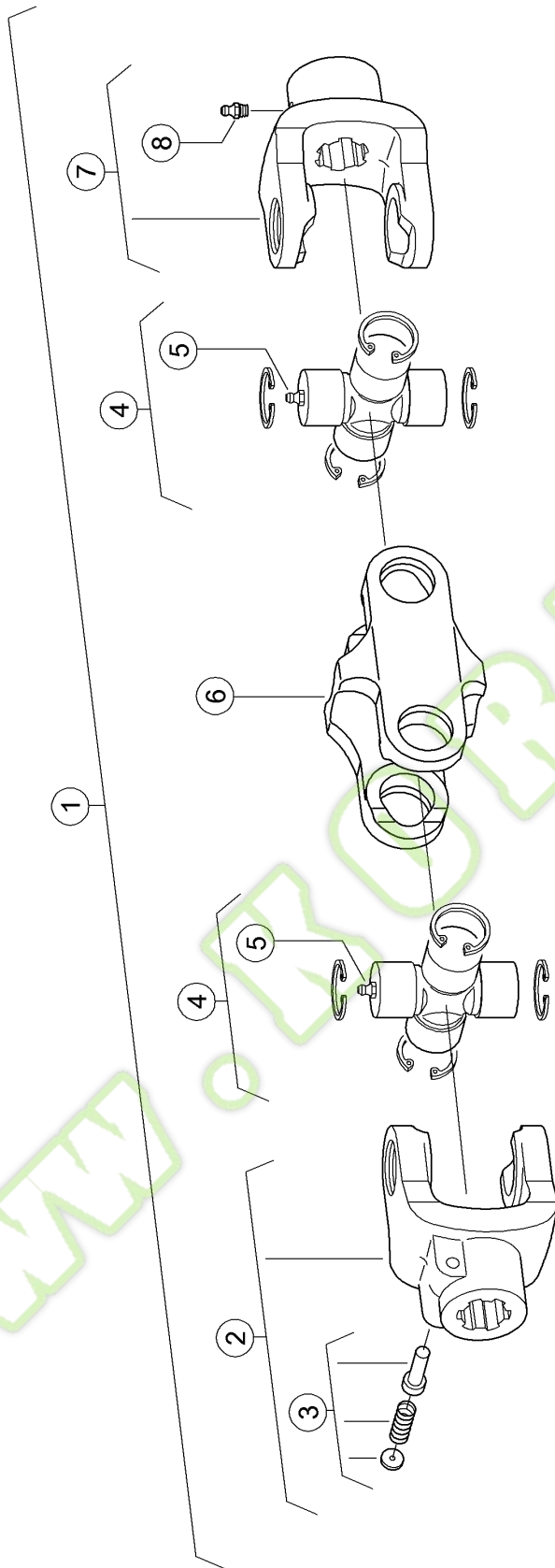
Поз.	Номер детали	Наименование	Размер	Количе ство	Кондиции
1	00 0499 148 1	РЕДУКТОР РАСПРЕД.		1	
2	00 0212 326 0	УПЛОТНЕНИЕ ВАЛА	AS 35X 72X10	3	
3	00 0235 186 0	КОЛЬЦО СТОПОРНОЕ	72X2,5	3	
4	00 0235 164 0	КОЛЬЦО СТОПОРНОЕ	35X1,5	1	
5	00 0234 408 0	ШАЙБА УСТАНОВОЧН.	35X45X0,3	1	
5	00 0234 395 0	ШАЙБА УСТАНОВОЧН.	35X 45X0,1	2	
5	00 0234 431 0	ШАЙБА УСТАНОВОЧН.	35X45X1	1	
5	00 0234 420 0	ШАЙБА УСТАНОВОЧН.	35X45X0,5	1	
6	00 0235 916 0	Ш/ПОДШ.РАДИАЛЬНЫЙ	6207	1	
7	00 0214 050 0	ШАЙБА УСТАНОВОЧН.	72X 80X0,5	1	
7	00 0214 049 0	ШАЙБА УСТАНОВОЧН.	72X 80X0,3	1	
7	00 0214 048 0	ШАЙБА УСТАНОВОЧН.	72X 80X0,1	2	
8	00 0235 918 0	Ш/ПОДШ.РАДИАЛЬНЫЙ	6208	1	
9	00 0139 316 0	КПЛ.КОНИЧ.КОЛЕС	I=1,6	1	
10	00 0214 018 0	ШАЙБА УСТАНОВОЧН.	62X 72X2,0	2	
10	00 0215 583 0	ШАЙБА УСТАНОВОЧН.	62X72X0,5 ERS.D. 215583	2	
10	00 0215 582 0	ШАЙБА УСТАНОВОЧН.	62X72X0,3	2	
10	00 0215 581 0	ШАЙБА УСТАНОВОЧН.	62X72X0,1	4	
11	00 0235 987 0	РОЛИКОПОДШИПНИК	30207 3DB	2	
12	00 0139 318 0	ВАЛ КПП		1	
13	00 0139 314 0	КОРПУС		1	
14	00 0244 351 0	ПРОБКА РЕЗЬБОВ.	M16X1,5	3	
14	00 0238 183 0	КОЛЬЦО УПЛОТН.	A16 X20	3	
15	00 0139 317 0	ВТУЛКА		1	
16	00 0219 891 0	КОЛЬЦО	29,74X 3,53	1	
17	00 0219 900 0	КОЛПАЧОК ЗАПОРН.	140X15 TEILGUMMIERT	1	
18	00 0219 901 0	КОЛЬЦО	V-30 A	1	



E0162 0260A100A 1

100 ШАРНИРНЫЕ ВАЛЫ ГЛАВНОГО ПРИВОДА 1)

Поз.	Номер детали	Наименование	Размер	Количе	Кондиции
				ство	ство
1	00 0497 510 0	КАРДАН СДВОЕННЫЙ		1	
2	00 0935 443 0	ВИЛКА НАСАДНАЯ		1	
3	00 0941 062 0	КПЛ.ШТИФТОВ ПОДВ.		1	
4	00 0933 653 0	КРЕСТОВИНА		1	
5	00 0244 943 0	ПРЕСС-МАСЛЕНКА	A M6	1	
6	00 0940 685 0	ВИЛКА СДВОЕННАЯ		1	
7	00 0833 513 0	ВИЛКА СТУПИЦЫ		1	
8	00 0179 838 0	ПРЕСС-МАСЛЕНКА	A M8X1	1	
1)	Номер машины				+ до 65801497



E0162 0260A100B 1

100 ШАРНИРНЫЕ ВАЛЫ ГЛАВНОГО ПРИВОДА 1)

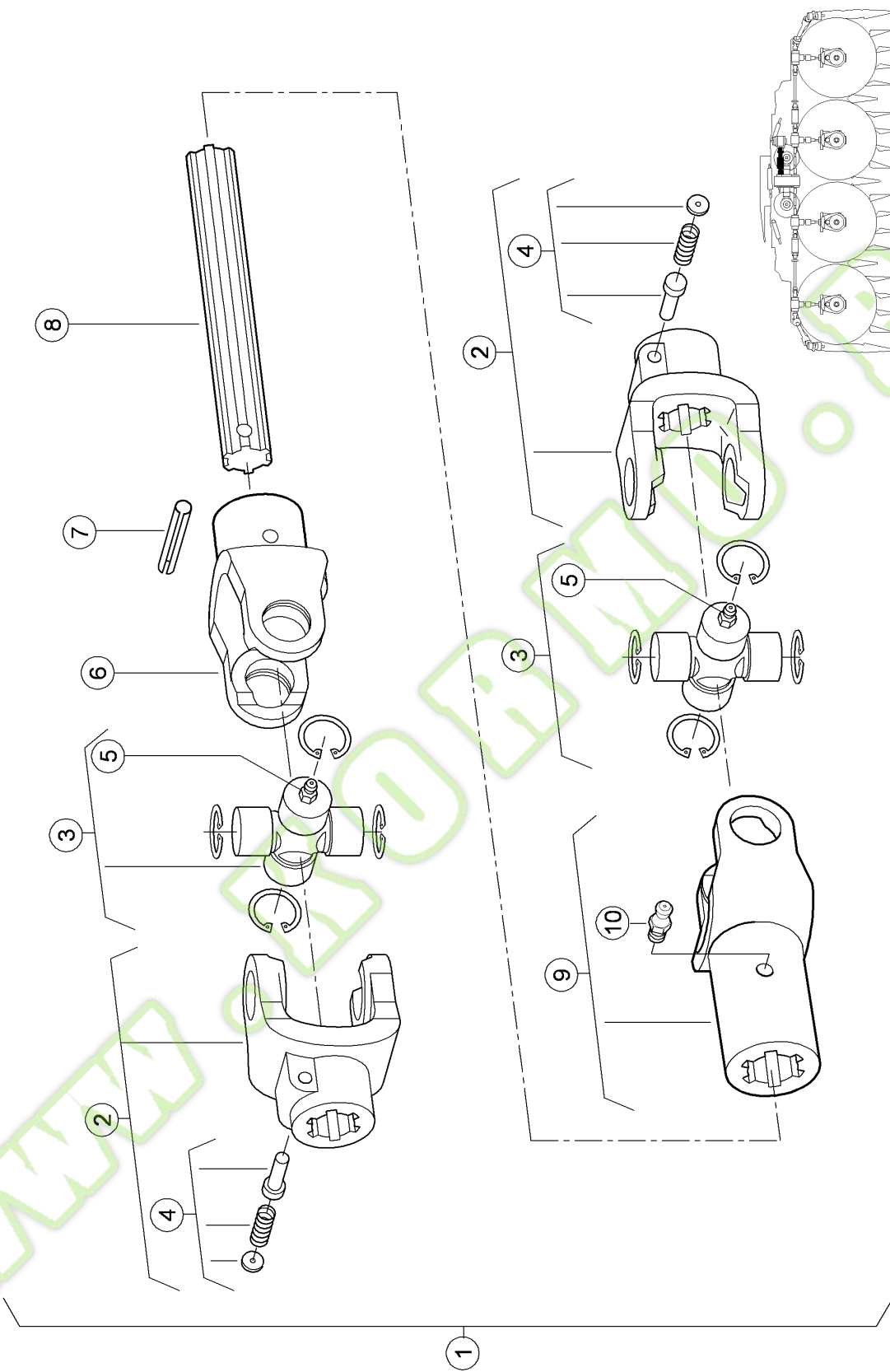
Поз.	Номер детали	Наименование	Размер	Количество	Кондиция
1	00 0499 858 0	КАРДАН СДВОЕННЫЙ		1	
2	00 0935 689 0	ВИЛКА НАСАДНАЯ		1	
3	00 0941 062 0	КПЛ.ШТИФТОВ ПОДВ.		1	
4	00 0920 191 0	КРЕСТОВИНА		2	
5	00 0219 880 0	ПРЕСС-МАСЛЕНКА	A M6-GEWINDELAENGE 3,5	2	
6	00 0921 745 0	ВИЛКА СДВОЕННАЯ		1	
7	00 0137 283 0	ВИЛКА СТУПИЦЫ		1	
8	00 0179 838 0	ПРЕСС-МАСЛЕНКА	A M8X1	1	

1) Принадлежности

MG_A02_0030	Кукурузная жатка Orbis 600
MG_A02_0035	ORBIS 600 TS
MG_A02_0050	Кукурузная жатка ORBIS 600 AC
MG_A02_0070	Кукурузная жатка ORBIS 600 AC PRO
MG_A02_0075	ORBIS 600 AC TS PRO
MG_A02_0130	0130_Orbis 600 US
MG_A02_0150	0150_Orbis 600 AC US
MG_A02_0170	0170_Orbis 600 AC US PRO

Номер машины

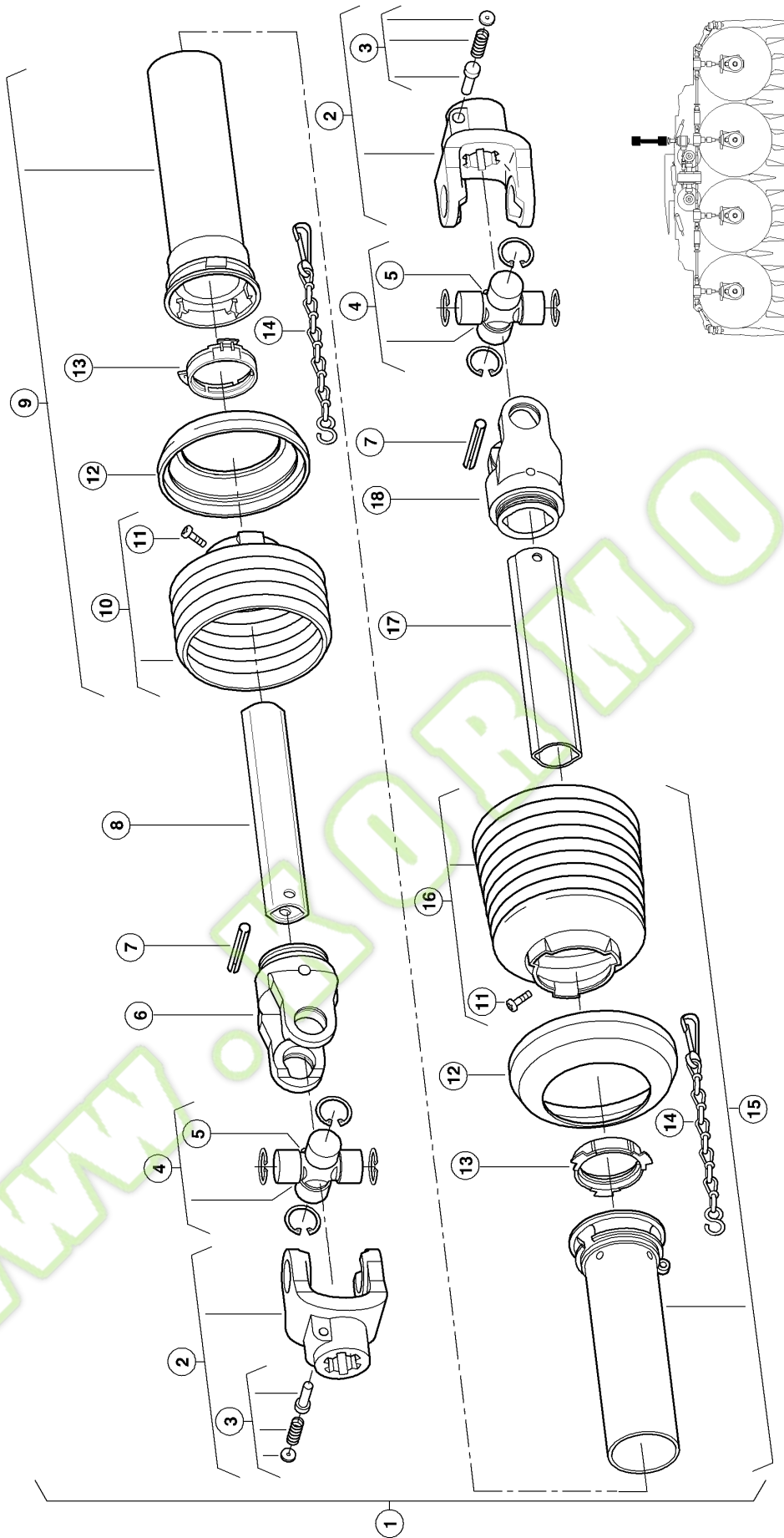
+ от 65801498



E01 62 0260A100C 1

100 ШАРНИРНЫЕ ВАЛЫ ГЛАВНОГО ПРИВОДА 1)

Поз.	Номер детали	Наименование	Размер	Количество	Кондиции
1	00 0499 389 0	ВАЛ КАРДАННЫЙ		1	
2	00 0940 847 0	ВИЛКА НАСАД,В СБ.		1	
3	00 0920 191 0	КРЕСТОВИНА		2	
4	00 0941 062 0	КПЛ.ШТИФТОВ ПОДВ.		2	
5	00 0219 880 0	ПРЕСС-МАСЛЕНКА	A M6-GEWINDELAENGE 3,5	2	
6	00 0150 242 0	ВИЛКА СТУПИЦЫ		1	
7	00 0244 579 0	ШТИФТ РАСПОРНЫЙ	10X65	1	
8	00 0150 243 0	ВАЛ ПРОФИЛЬНЫЙ	40X36(22)H-150	1	
9	00 0150 244 0	ВИЛКА СТУПИЦЫ		1	
10	00 0179 838 0	ПРЕСС-МАСЛЕНКА	A M8X1	1	
1) Принадлежности					
		MG_A02_0036	ORBIS 600 TF		
		MG_A02_0076	ORBIS 600 AC TF PR		
		MG_A02_0330	ORBIS 600 TF US		
		MG_A02_0350	ORBIS 600 AC TF US		
		MG_A02_0370	ORBIS 600 AC TF US PRO		



E0162 0260A110A 1

110 Шарнирные валы, вход 1)

Поз.	Номер детали	Наименование	Размер	Количество	Кондиции
1	00 0913 013 3	ВАЛ КАРДАННЫЙ		1	
2	00 0940 847 0	ВИЛКА НАСАД.В СБ.		2	
3	00 0941 062 0	КПЛ.ШТИФТОВ ПОДВ.		2	
4	00 0940 848 0	КРЕСТОВИНА		2	
5	00 0244 946 0	ПРЕСС-МАСЛЕНКА	В М8Х1	2	
6	00 0941 656 0	ВИЛКА ЖЕЛОБЧАТАЯ		1	
7	00 0244 581 2	ШТИФТ РАСПОРНЫЙ	10 X 80-N	1	
8	00 0812 337 0	ТРУБА ПРОФИЛЬНАЯ		1	
9	00 0921 243 0	ОГРАЖДЕНИЕ ВНЕШН.		1	
10	00 0935 429 0	ВОРОНКА ЗАЩИТНАЯ		1	
11	00 0242 793 0	ВИНТ ДЛЯ ЖЕСТИ	С4,2Х 9,5	2	
12	00 0917 283 0	КОЛЬЦО ОПОРНОЕ		2	
13	00 0920 671 0	КОЛЬЦО ТОРЦОВОЕ		2	
14	00 0972 297 0	ЦЕПЬ		2	
15	00 0150 238 0	ПОЛУКОРПУС ВНУТР.		1	2)
15	00 0941 355 0	ПОЛУКОРПУС ВНУТР.		1	3)
16	00 0935 428 0	ВОРОНКА ЗАЩИТНАЯ		1	
17	00 0138 351 0	ТРУБА ПРОФИЛЬНАЯ		1	2)
17	00 0940 849 0	ВИЛКА ВАЛА		1	3)
18	00 0150 239 0	ВИЛКА ЖЕЛОБЧАТАЯ		1	2)

1) Принадлежности

Принадлежности	MG_M04_0015	0015_Привод для 492/493/494
Принадлежности	MG_M04_0020	КВ 21-шлицевой для типа 492

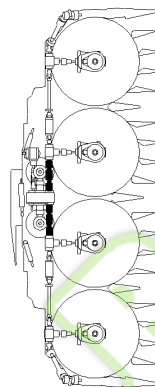
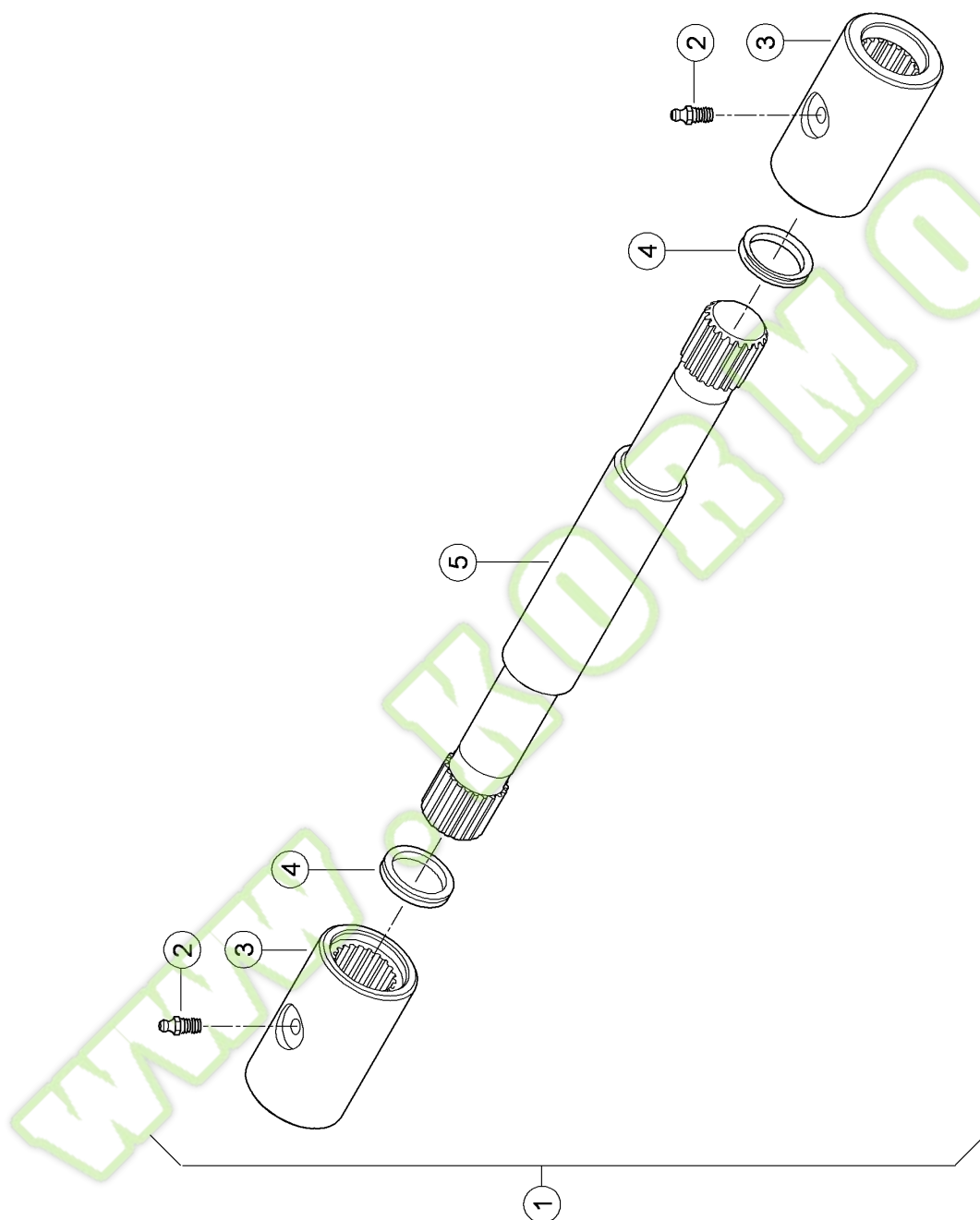
2) Номер машины

+ от 65802588

3) Номер машины

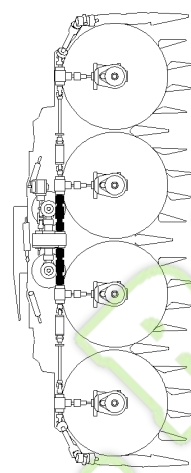
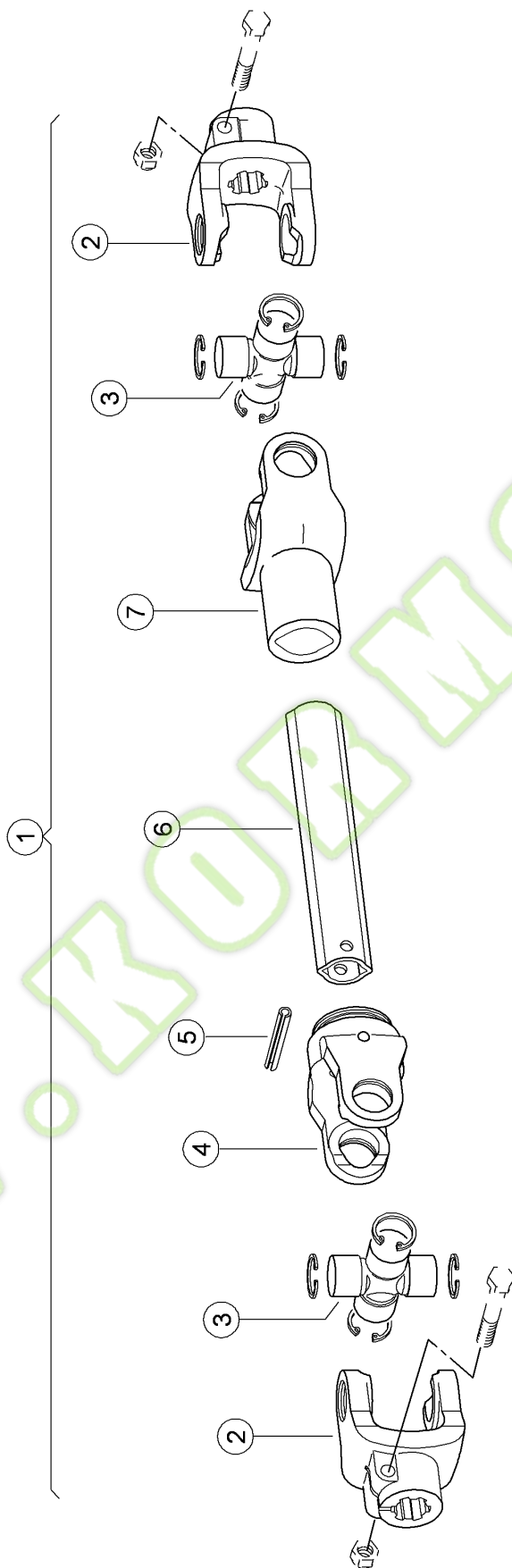
- до 65802587

E0162 0260A200A 1



200 Шарнирный вал раздаточной коробки 1)

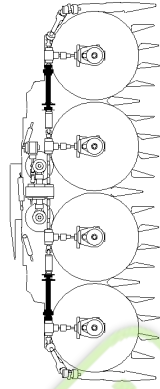
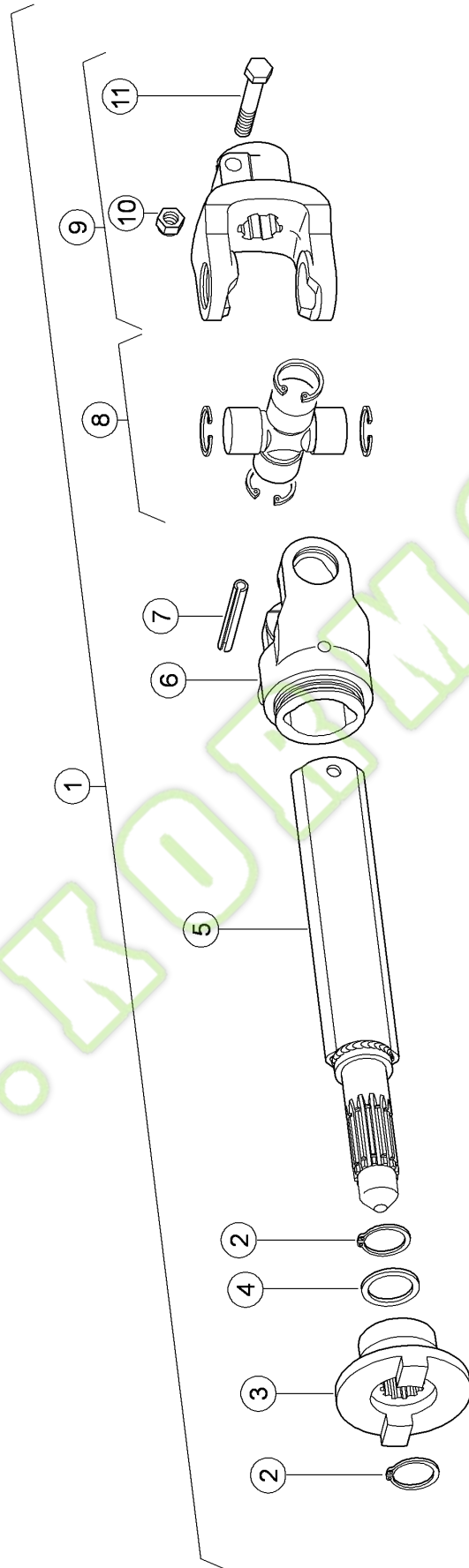
Поз.	Номер детали	Наименование	Размер	Количе ство	Кондиции
1	00 0498 012 1	ВАЛ В СБ.		1	
2	00 0472 461 1	ПРЕСС-МАСЛЕНКА		1	
3	00 0137 291 0	ВТУЛКА		2	
4	00 0219 901 0	КОЛЬЦО	V-30 A	2	
5	00 0137 290 0	ВАЛ КПП		1	
1)	Номер машины				- до 65802405



E01 62 0260A200B 1

200 Шарнирный вал раздаточной коробки 1)

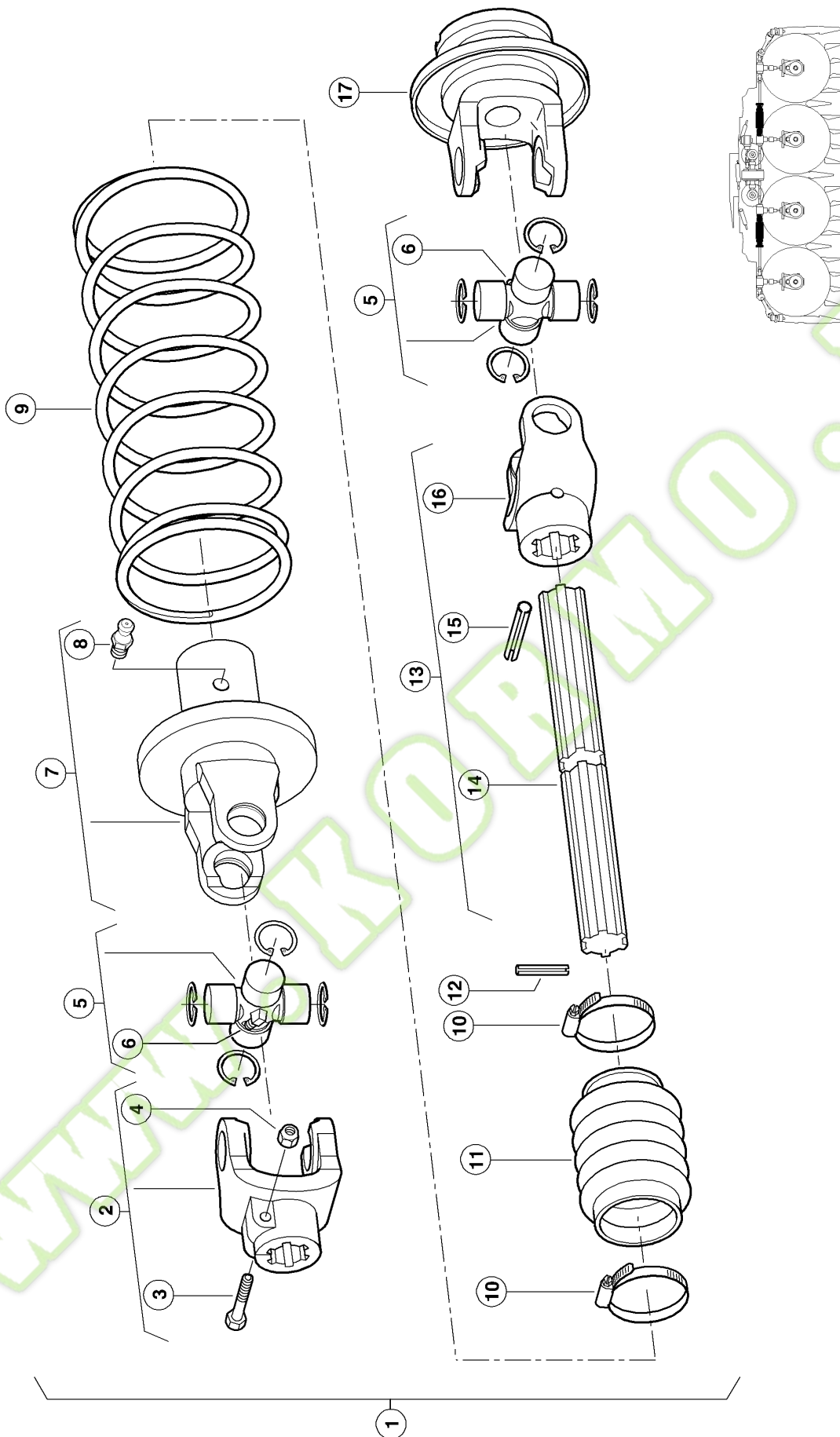
Поз.	Номер детали	Наименование	Размер	Количе ство	Кондиции
1	00 0497 841 0	ВАЛ КАРДАННЫЙ		1	
2	00 0150 241 0	ВИЛКА СТУПИЦЫ		2	
3	00 0139 268 0	КРЕСТОВИНА		2	
4	00 0972 460 0	ВИЛКА ШТИФТА		1	
5	00 0244 579 0	ШТИФТ РАСПОРНЫЙ	10X65	2	
6	00 0138 571 0	ТРУБА ПРОФИЛЬНАЯ		1	
7	00 0150 241 0	ВИЛКА СТУПИЦЫ		1	
1)	Номер машины		+ от 65802406		



E0162 0260A201A 1

201 Шарнирный вал раздаточной коробки снаружи

Поз.	Номер детали	Наименование	Размер	Количе ство	Кондиции
1	00 0498 010 0	ПОЛУОСЬ		1	
2	00 0234 450 0	КОЛЬЦО СТОПОРНОЕ	35X2,5	2	
3	00 0139 270 0	ФЛАНЕЦ		1	
4	00 0234 385 0	ШАЙБА ОПОРНАЯ	S 35 X 45	1	
5	00 0139 269 0	ВАЛ ПРОМЕЖУТ.		1	
6	00 0972 461 0	ВИЛКА ШТИФТА		1	
7	00 0244 579 0	ШТИФТ РАСПОРНЫЙ	10X65	1	
8	00 0139 268 0	КРЕСТОВИНА		1	
9	00 0139 267 0	ВИЛКА НАСАДНАЯ		1	
10	00 0238 234 0	ГАЙКА СТОПОРНАЯ	M12	1	
11	00 0235 559 0	ВИНТ 6-ГР.	M12X75	1	

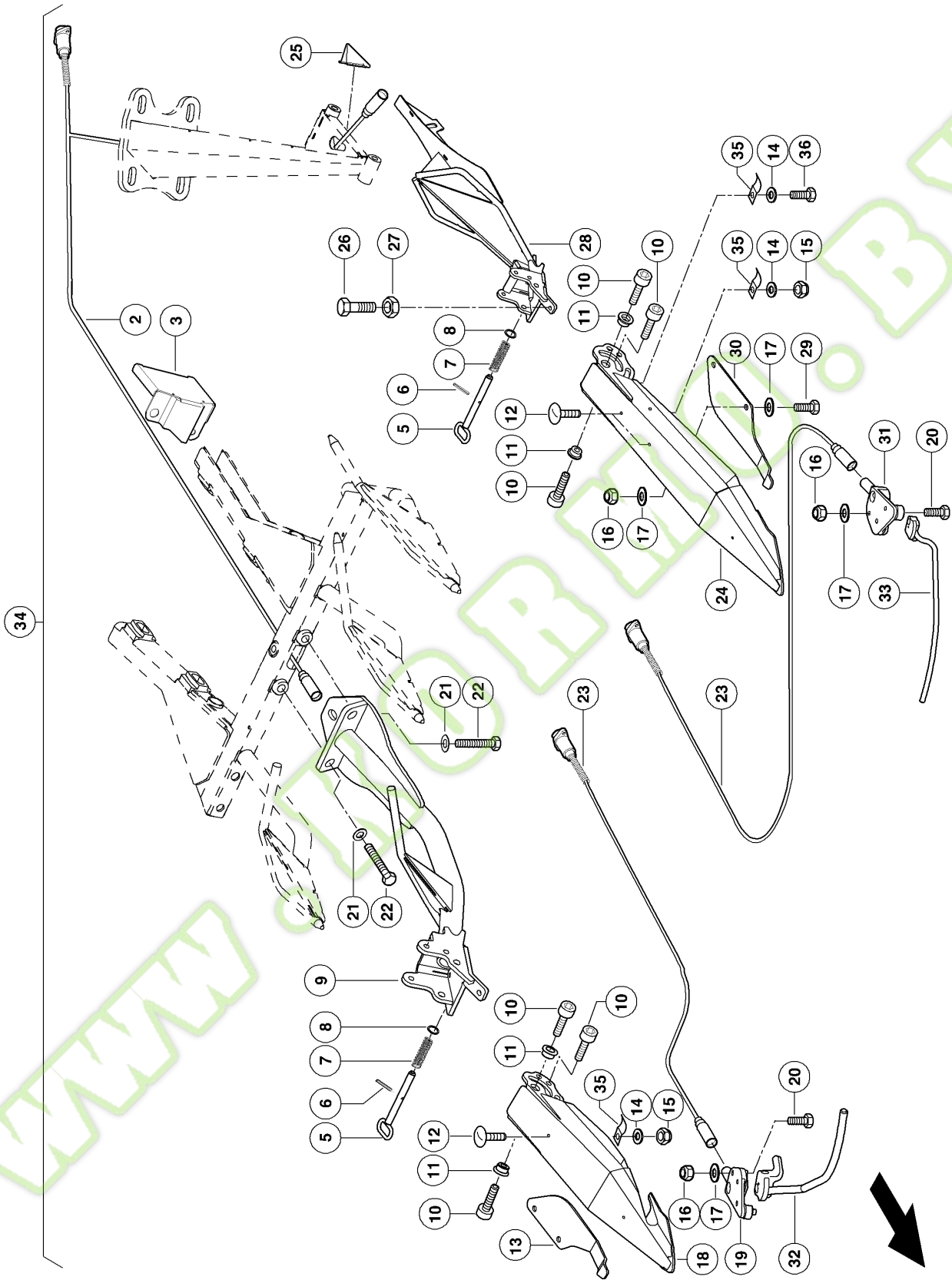


E0162 0260A202A 1

202 Шарнирный вал раздаточной коробки внутри

Поз.	Номер детали	Наименование	Размер	Количество	Кондиция
1	00 0499 008 1	ВАЛ СЦЕПЛЕНИЯ		1	
2	00 0139 267 0	ВИЛКА НАСАДНАЯ		1	
3	00 0235 559 0	ВИНТ 6-ГР.	M12X75	1	
4	00 0238 234 0	ГАЙКА СТОПОРНАЯ	M12	1	
5	00 0933 591 0	КРЕСТОВИНА		2	
6	00 0211 636 0	ПРЕСС-МАСЛЕНКА	M8X1 67,5°	2	
7	00 0150 246 0	ВИЛКА СТУПИЦЫ		1	1)
7	00 0139 335 0	ВИЛКА СТУПИЦЫ		1	2)
8	00 0179 838 0	ПРЕСС-МАСЛЕНКА	A M8X1	1	1)
8	00 0211 636 0	ПРЕСС-МАСЛЕНКА	M8X1 67,5°	1	2)
9	00 0139 336 0	ПРУЖИНА СЖАТИЯ	100X9X340	1	
10	00 0219 909 0	ЗАЖИМ ШЛАНГОВЫЙ	A-40-60X9-C6	2	
11	00 0139 337 0	СИЛЬФОН		1	
12	00 0235 665 2	ШТИФТ РАСПОРНЫЙ	6 X 36 N-ST	1	
13	00 0139 338 0	ВИЛКА ВАЛА		1	
14	00 0139 340 0	ВАЛ ПРОФИЛЬНЫЙ	13/8"(6)-161	1	
15	00 0235 681 2	ШТИФТ РАСПОРНЫЙ	8 X 50-N	1	
16	00 0139 339 0	ВИЛКА СТУПИЦЫ		1	
17	00 0150 245 0	ВИЛКА СТУПИЦЫ		1	1)
17	00 0139 334 0	ВИЛКА СТУПИЦЫ		1	2)
1) Номер машины		+ от 65802588			
2) Номер машины		- до 65802587			

E0162 0510A100A 1



100 АВТОПИЛОТ 1)

Поз.	Номер детали	Наименование	Размер	Количество	Кондиции
2	00 0497 355 1	КАБЕЛИ АВТОПИЛОТА	AUTOPILOT ORBIS	1	
2	00 0499 021 0	АДАПТЕР КАБЕЛЬНЫЙ	ORBIS AN TYP 493/492	1	2)
2	00 0484 853 1	АДАПТЕР КАБЕЛЬНЫЙ	ORBIS AN TYP 494	1	3)
3	00 1311 347 0	ОБЛИЦОВКА ЗАЩИТН.	2X186X 206	1	
5	00 1311 148 1	ПАЛЕЦ		2	
6	00 0237 603 0	ШТИФТ РАСПОРНЫЙ	4 X 20	2	
7	00 0807 852 1	ПРУЖИНА СЖАТИЯ	1,7 X 15 X 62	2	
8	00 0236 841 0	ШАЙБА	13 X 22 X1,5	2	
9	00 1310 042 2	КРЕПЛЕНИЕ		1	
10	00 0234 957 0	ВИНТ С ЦИЛ.ГОЛ.	M12X 20	6	
11	00 0913 014 0	ВТУЛКА	32H9X 15	4	
12	00 0636 792 1	ВИНТ ПОЛУПОТАЙНОЙ	M 6X 16	5	
13	00 0498 336 0	ЗАЩИТА ПРАВАЯ	4X 94X 281	1	4)
13	00 1311 196 0	ЩИТОК		1	5)
14	00 0235 131 1	КОЛЬЦО ПРУЖИННОЕ	6	5	
15	00 0237 983 0	ГАЙКА СТОПОРНАЯ	M 6	3	
16	00 0238 132 0	ГАЙКА СТОПОРНАЯ	M08	10	
17	00 0239 387 0	ШАЙБА КОНТАКТНАЯ	A 8	4	
18	00 0932 507 0	ОСТРИЕ ПРОМЕЖУТ.	RECHTS	1	6)
18	00 1311 134 2	ОСТРИЕ ПРОМЕЖУТ.	RECHTS	1	5)
19	00 0053 016 1	СИСТЕМА ДАТЧИКОВ	1DIGITAL	1	
19	00 0050 601 1	ПРУЖИНА	3,5	1	
20	00 0237 442 0	ВИНТ 6-ГР.	M08X25	4	
21	00 0239 391 0	ШАЙБА КОНТАКТНАЯ	A16	3	
22	00 0235 590 0	ВИНТ 6-ГР.	M16X70	3	
23	00 0499 022 2	КПЛ. КАБЕЛЕЙ	AUTOPILOT ORBIS - SENSOR	2	
24	00 0498 335 0	ОСТРИЕ ПРОМЕЖУТ.	LINKS	1	6)
24	00 1311 156 4	ОСТРИЕ ПРОМЕЖУТ.	LINKS	1	4)
25	00 1310 525 0	КРЫШКА	2X70X126	1	
26	00 0216 132 0	ВИНТ 6-ГР.	M12X60	1	
27	00 0236 172 0	ГАЙКА 6-ГР.	M12	1	
28	00 1311 099 3	ПАЛЕЦ УГЛОВОЙ	ORBIS 600 LA - RECHTS	1	
29	00 0236 200 0	ВИНТ 6-ГР.	M08X20	4	6)
29	00 0237 439 0	ВИНТ 6-ГР.	M08X16	4	5)
30	00 0498 320 0	ЗАЩИТА СЛЕВА	4X 89X 314	1	6)
30	00 0999 489 1	ЩИТОК		1	5)
31	00 0053 017 1	СИСТЕМА ДАТЧИКОВ	DIGITAL	1	
31	00 0050 602 1	ПРУЖИНА	3,5	1	
32	00 0055 907 0	РЫЧАГ ПРАВЫЙ		1	
33	00 0055 909 0	РЫЧАГ ЛЕВЫЙ		1	
34	00 0498 818 2	АВТОМАТ УПРАВЛ.	600 KIT	1	
35	00 0213 976 0	СКОБА КРЕПЕЖНАЯ	1X 6-6,2	5	
36	00 0237 465 0	ВИНТ 6-ГР.	M06X16	2	

1) Принадлежности

MG_R03_0120

Автопилот ORBIS

2) Примечания

Тип 492-493

3) Примечания

Тип 494

4) Номер машины

- до 65802405

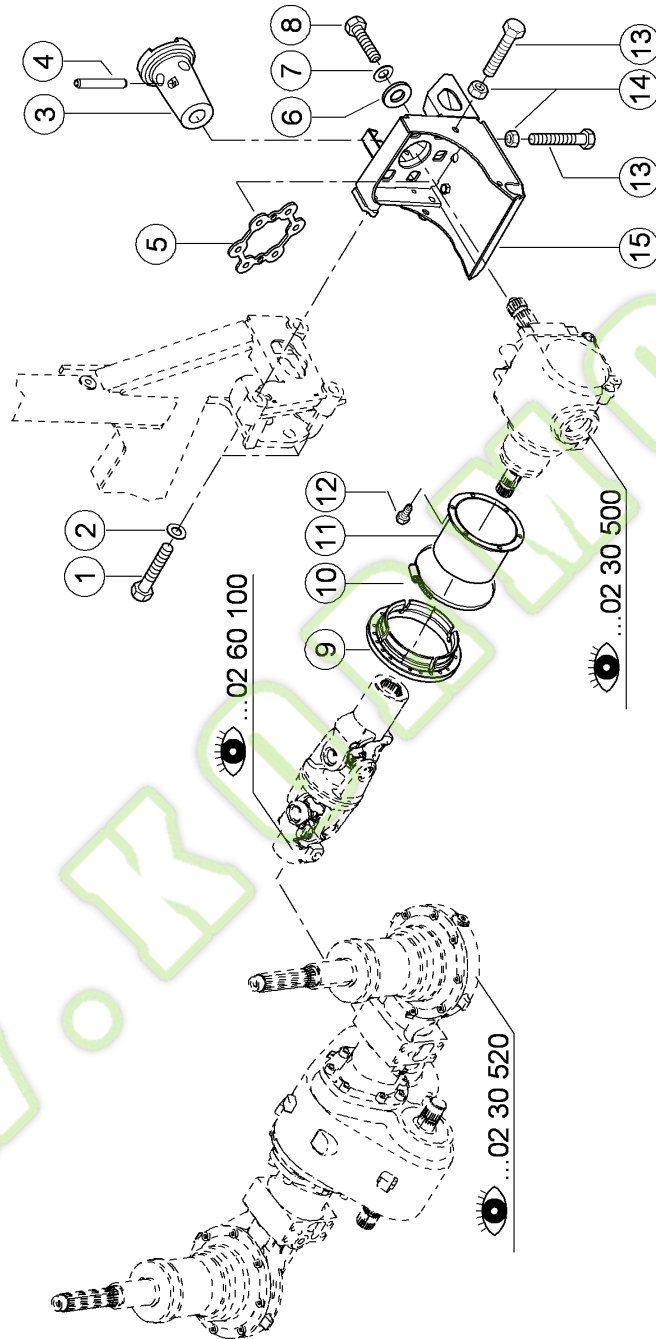
5) Номер машины

+ до 65802405

6) Номер машины

+ от 65802406

E0162 0808A100A 1



100 ГЛАВНЫЙ ПРИВОД 1)

Поз.	Номер детали	Наименование	Размер	Количество	Кондиции
1	00 0244 403 0	ВИНТ 6-ГР.	M16X65	3	2)
2	00 0239 391 0	ШАЙБА КОНТАКТНАЯ	A16	3	2)
3	00 0138 838 0	ФЛАНЕЦ		1	3)
4	00 0950 021 9	ШТИФТ РАСПОРНЫЙ	8 X 55	1	3)
5	00 0498 850 0	ПОДКЛАДКА	5X162X 181	1	
6	00 0234 377 0	ШАЙБА	13 X 40 X6	6	
7	00 0239 389 0	ШАЙБА КОНТАКТНАЯ	A12	6	
8	00 0233 419 0	ВИНТ 6-ГР.	M12X40	6	
9	00 0138 564 0	КОЛЬЦО ПЕРЕХОДНОЕ	GT30-50SW	1	
10	00 0238 909 2	ЗАЖИМ ШЛАНГОВЫЙ	A - 80-100X12	1	
11	00 0498 296 0	ЗАЩИТА		1	
12	00 0237 729 1	ВИНТ Д/ЛИСТ.МЕТ.	ST4,8X16-C	6	
13	00 0216 132 0	ВИНТ 6-ГР.	M12X60	4	
14	00 0236 456 0	ГАЙКА 6-ГР.	M12	4	
15	00 1310 623 0	КОНСОЛЬ РЕДУКТОРА		1	2)
15	00 0932 935 2	КОНСОЛЬ РЕДУКТОРА		1	4)

1) Принадлежности

MG_A02_0030	Кукурузная жатка Orbis 600
MG_A02_0050	Кукурузная жатка ORBIS 600 AC
MG_A02_0070	Кукурузная жатка ORBIS 600 AC PRO
MG_A02_0130	0130_Orbis 600 US
MG_A02_0150	0150_Orbis 600 AC US
MG_A02_0170	0170_Orbis 600 AC US PRO

2) Номер машины

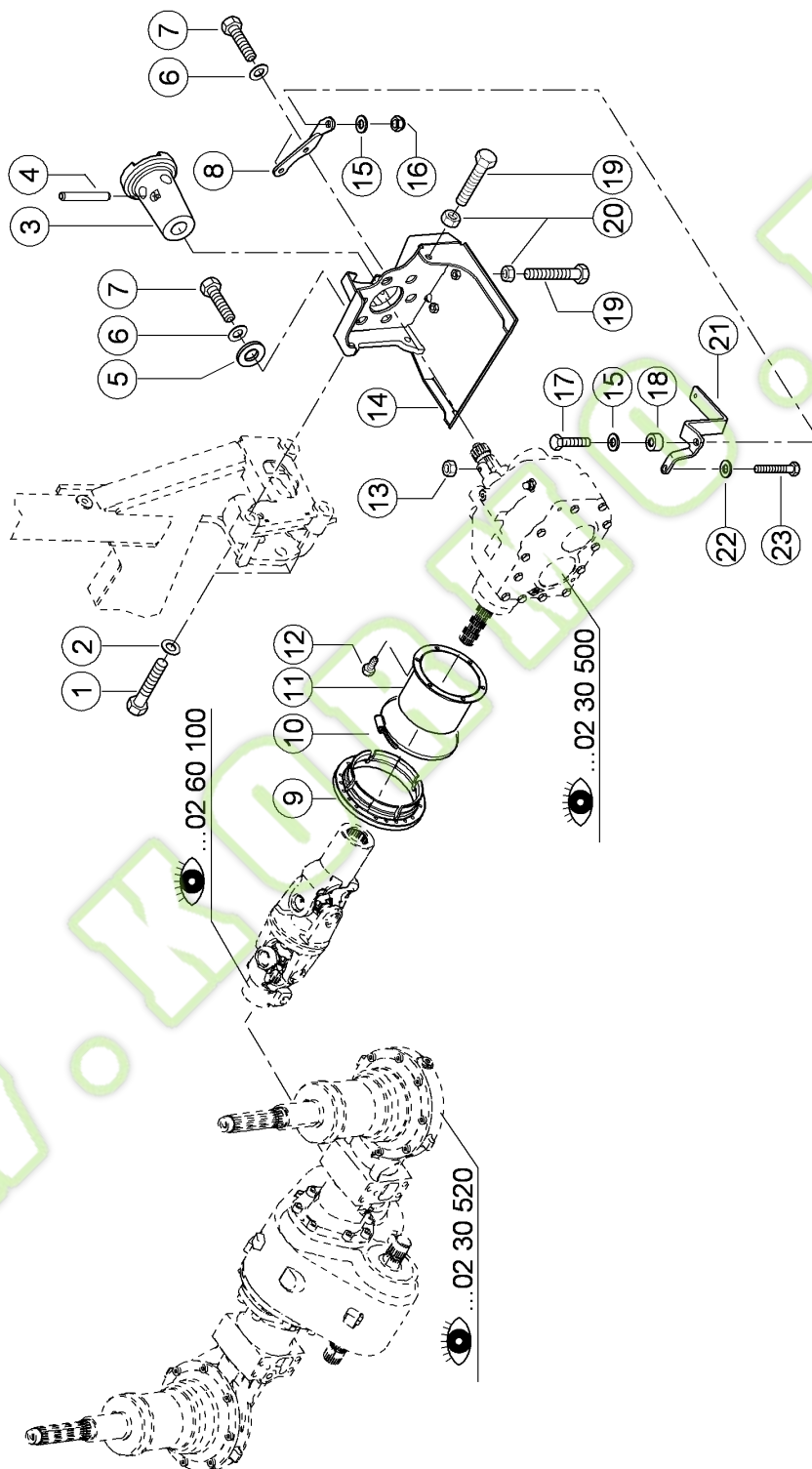
+ от 65801334

3) Принадлежности

MG_M04_0015	0015_Привод для 492/493/494
MG_M04_0025	КВ быстроразъемные, для типа 493 / 494

4) Номер машины

- до 65801333

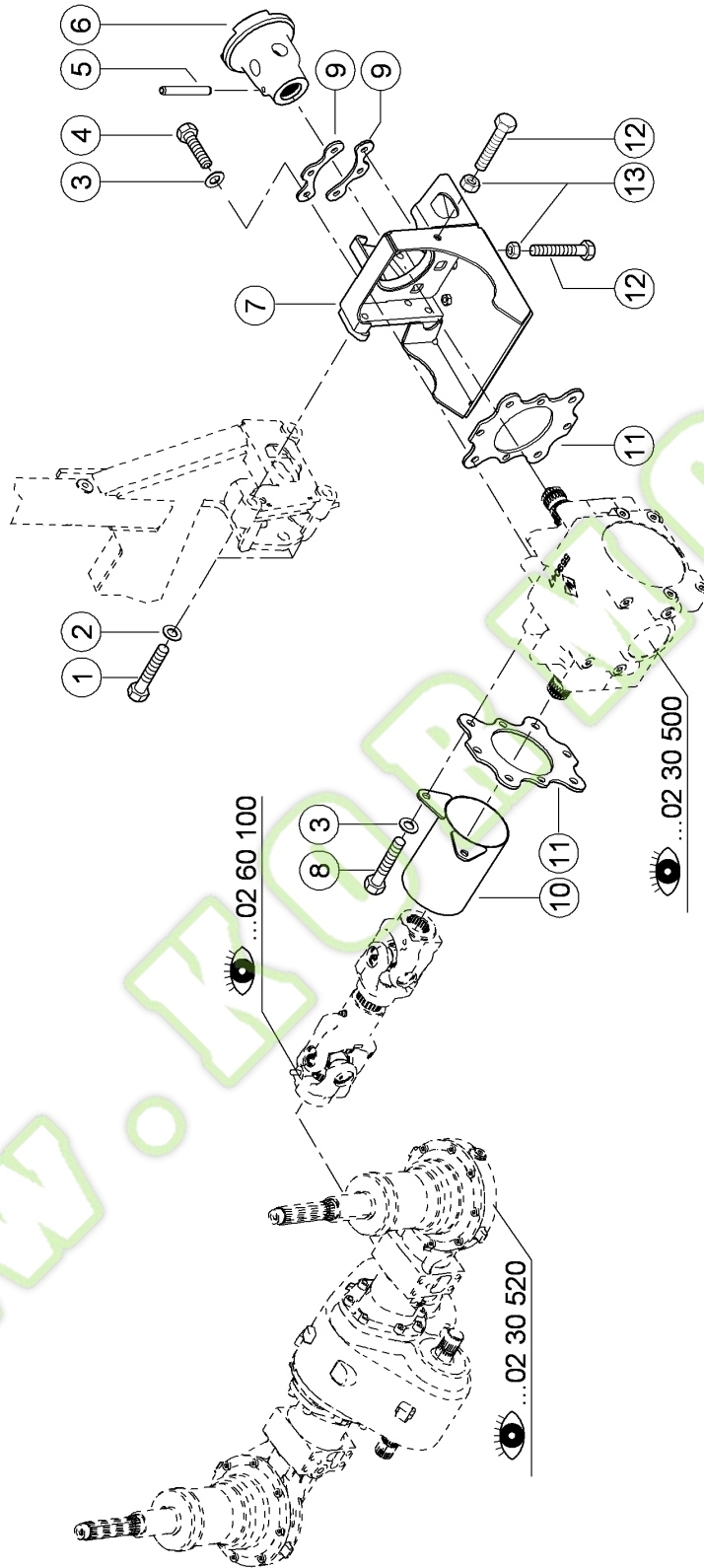


100 ГЛАВНЫЙ ПРИВОД 1)

Поз.	Номер детали	Наименование	Размер	Количество	Кондиции
1	00 0244 403 0	ВИНТ 6-ГР.	M16X65	3	
2	00 0239 391 0	ШАЙБА КОНТАКТНАЯ	A16	3	
4	00 0950 021 9	ШТИФТ РАСПОРНЫЙ	8 X 55	1	
5	00 0211 394 0	ШАЙБА	13X35X5	4	
6	00 0239 389 0	ШАЙБА КОНТАКТНАЯ	A12	6	
7	00 0233 419 0	ВИНТ 6-ГР.	M12X40	6	
8	00 0932 714 1	КОНСОЛЬ		1	
9	00 0138 564 0	КОЛЬЦО ПЕРЕХОДНОЕ	GT30-50SW	1	
10	00 0238 909 2	ЗАЖИМ ШЛАНГОВЫЙ	A - 80-100X12	1	
11	00 0498 296 0	ЗАЩИТА		1	
12	00 0237 729 1	ВИНТ ДУЛИСТ.МЕТ.	ST4,8X16-C	6	
13	00 0238 132 0	ГАЙКА СТОПОРНАЯ	M08	1	
14	00 1310 763 1	КОНСОЛЬ РЕДУКТОРА	2 GANG	1	
15	00 0239 388 0	ШАЙБА КОНТАКТНАЯ	A10	2	
16	00 0237 947 0	ГАЙКА СТОПОРНАЯ	M10	1	
17	00 0237 453 0	ВИНТ 6-ГР.	M10X30	1	
18	00 0990 331 0	ВТУЛКА	10,1X15 X 14,5	1	
19	00 0237 875 0	ВИНТ 6-ГР.	M12X45	2	
20	00 0236 456 0	ГАЙКА 6-ГР.	M12	2	
21	00 0932 701 1	ТЯГА ПЕРЕКЛЮЧ.	8X131X 324	1	
22	00 0239 387 0	ШАЙБА КОНТАКТНАЯ	A 8	1	
23	00 0237 340 0	ВИНТ 6-ГР.	M08X40	1	

1) ПринадлежностиMG_A02_0035
MG_A02_0075ORBIS 600 TS
ORBIS 600 AC TS PRO

E0162 0808A100C 1



100 ГЛАВНЫЙ ПРИВОД 1)

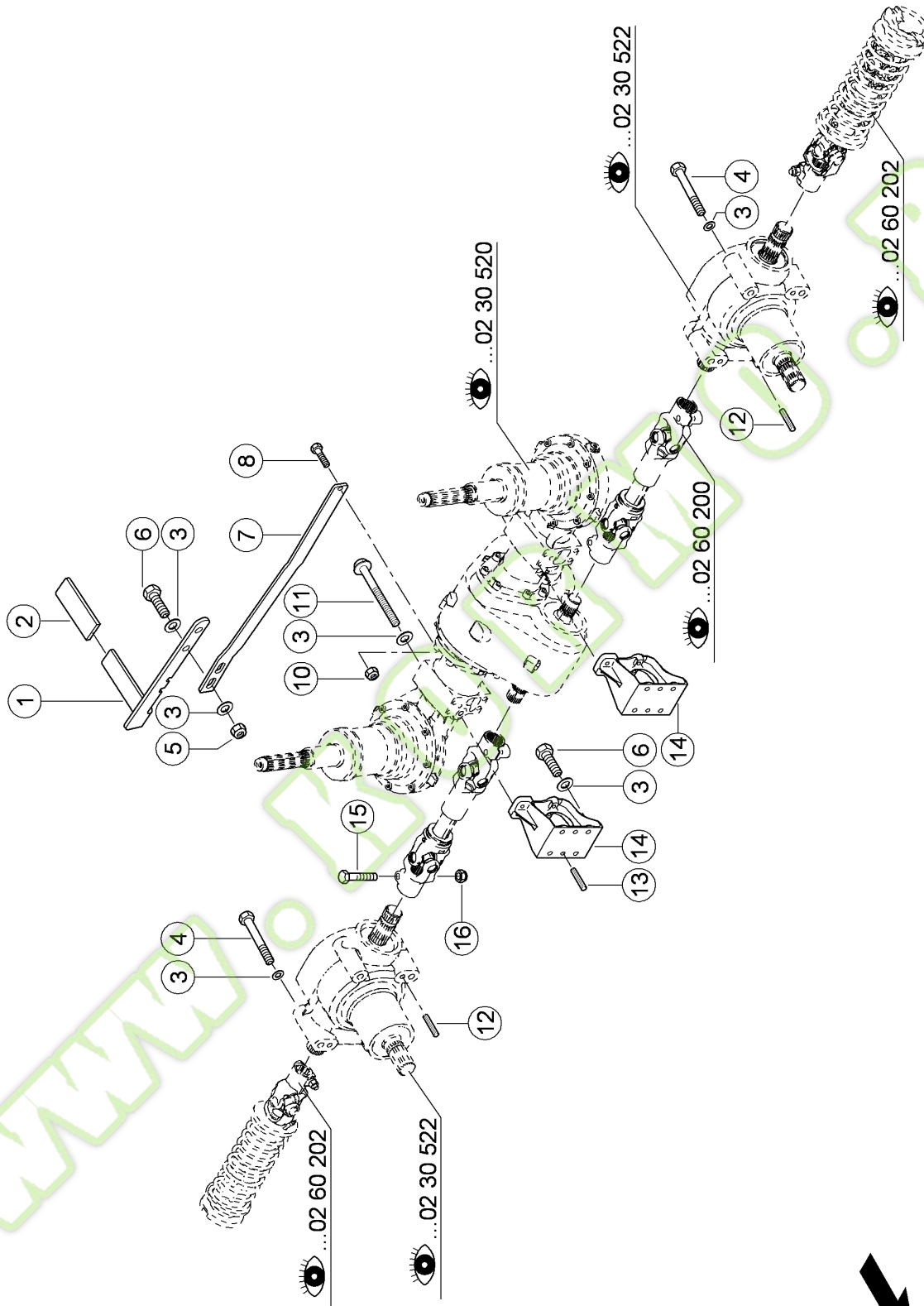
Поз.	Номер детали	Наименование	Размер	Количество	Кондиции
1	00 0244 403 0	ВИНТ 6-ГР.	M16X65	3	
2	00 0239 391 0	ШАЙБА КОНТАКТНАЯ	A16	3	
3	00 0239 389 0	ШАЙБА КОНТАКТНАЯ	A12	4	
4	00 0233 419 0	ВИНТ 6-ГР.	M12X40	6	
5	00 0950 021 9	ШТИФТ РАСПОРНЫЙ	8 X 55	1	
6	00 0499 680 0	ФЛАНЕЦ		1	
7	00 0499 750 0	КОНСОЛЬ РЕДУКТОРА		1	
8	00 0233 456 0	ВИНТ 6-ГР.	M12X30	2	
9	00 0499 815 0	КОЛЬЦО УПЛОТН.	5X 61X 161	2	
10	00 1319 392 0	ЗАЩИТА	WECHSELGETRIEBE	1	
11	00 0499 770 0	ПЛАСТИНА ПРОМЕЖ.	5X159X 196	2	
12	00 0216 132 0	ВИНТ 6-ГР.	M12X60	3	
13	00 0236 456 0	ГАЙКА 6-ГР.	M12	3	

1) Принадлежности

MG_A02_0036
 MG_A02_0076
 MG_A02_0330
 MG_A02_0350
 MG_A02_0370

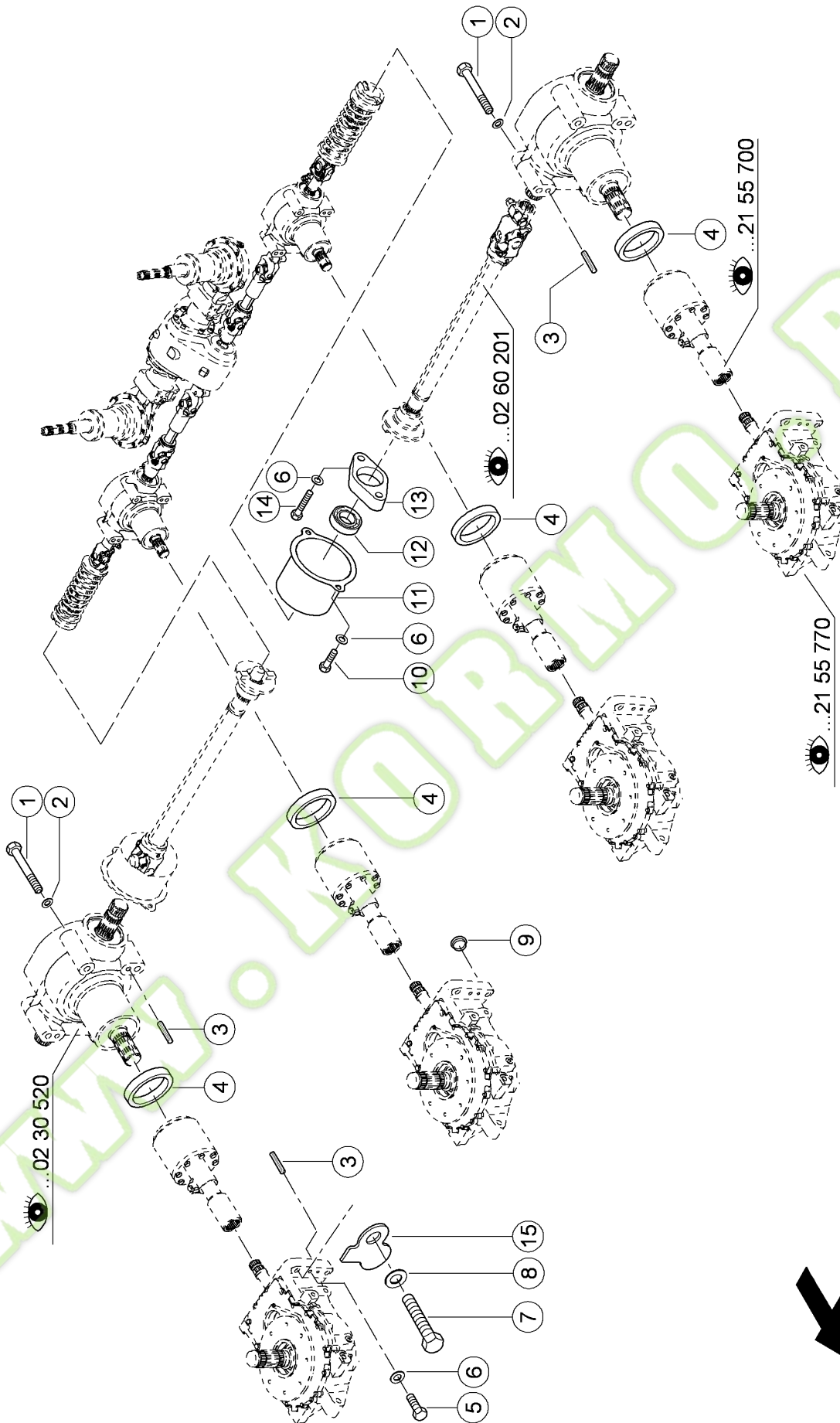
ORBIS 600 TF
 ORBIS 600 AC TF PR
 ORBIS 600 TF US
 ORBIS 600 AC TF US
 ORBIS 600 AC TF US PRO

E0162 0808A200A 1



200 Приводные элементы

Поз.	Номер детали	Наименование	Размер	Количе ство	Кондиции
1	00 0499 670 2	РЫЧАГ ПЕРЕКЛЮЧ.	6X178X 297	1	
2	00 0949 420 0	РУКОЯТКА	40X 6X 130	1	
3	00 0239 389 0	ШАЙБА КОНТАКТНАЯ	A12	34	
4	00 0218 678 0	ВИНТ 6-ГР.	M12X120	8	
5	00 0238 234 0	ГАЙКА СТОПОРНАЯ	M12	2	
6	00 0233 456 0	ВИНТ 6-ГР.	M12X30	8	
7	00 0496 714 0	РЫЧАГ ПЕРЕКЛЮЧ.	6X 72X 796	1	
8	00 0237 444 0	ВИНТ 6-ГР.	M 8X45	1	
9	00 0498 012 1	ВАЛ В СБ.		2	
10	00 0238 132 0	ГАЙКА СТОПОРНАЯ	M08	1	
11	00 0219 785 0	ВИНТ С 6-ГР.ГОЛ.	M12X150	8	
12	00 0214 123 0	ШТИФТ РАСПОРНЫЙ	12 X 30	4	
13	00 0214 123 0	ШТИФТ РАСПОРНЫЙ	12 X 30	6	
14	00 0499 162 0	КОНСОЛЬ		2	
15	00 0237 808 0	ВИНТ 6-ГР.	M10X75	2	
16	00 0237 947 0	ГАЙКА СТОПОРНАЯ	M10	2	

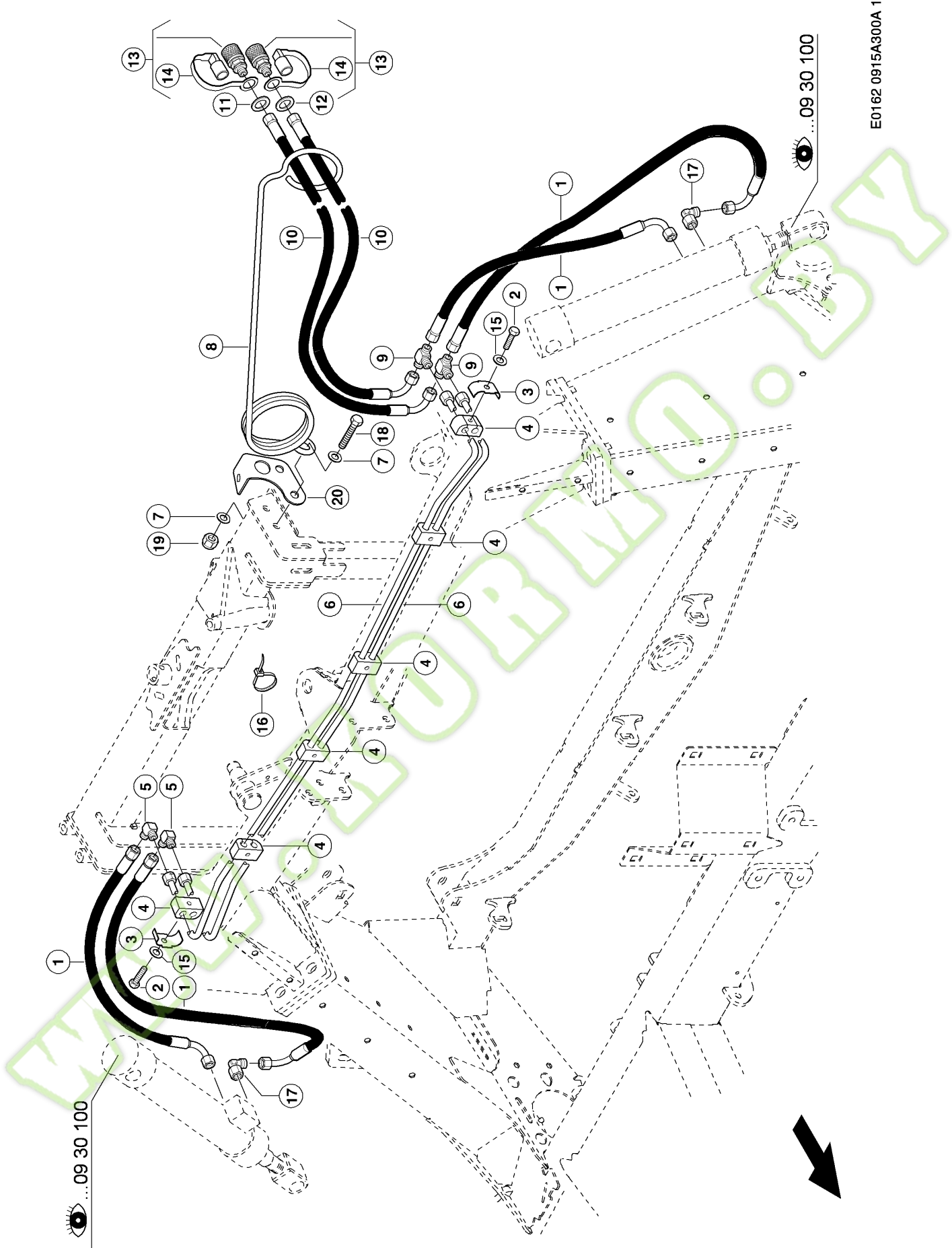


E0162 0808A200A 2



200 Приводные элементы

Поз.	Номер детали	Наименование	Размер	Количество	Кондиция
1	00 0218 678 0	ВИНТ 6-ГР.	M12X120	8	
2	00 0239 389 0	ШАЙБА КОНТАКТНАЯ	A12	8	
3	00 0233 892 0	ШТИФТ РАСПОРНЫЙ	12 X 45	8	
4	00 1310 376 0	КОЛЬЦО УПЛОТН.	120X95X20	4	
5	00 0237 382 0	ВИНТ 6-ГР.	M10X20	8	
6	00 0239 388 0	ШАЙБА КОНТАКТНАЯ	A10	16	
7	00 0235 587 0	ВИНТ 6-ГР.	M16X55	16	
8	00 0239 391 0	ШАЙБА КОНТАКТНАЯ	A16	16	
9	00 0215 104 0	РЕЗЬБОВАЯ ЗАГЛУШКА	D18,4-F ERS.D. 215104.1 M10X20	8	
10	00 0237 382 0	ВИНТ 6-ГР.	M10X20	4	
11	00 0499 838 1	ЗАЩИТА		2	
12	00 0616 066 0	ПОДШИПНИК КОЛЬЦА	YEN 207	2	
13	00 0945 395 0	КОРПУС ПОДШИПНИКА		2	
14	00 0215 708 0	ВИНТ 6-ГР.	M10X45-MKL	4	
15	00 0499 909 0	КРЫШКА	3X63X63	2	



E0162 0915A300A 1

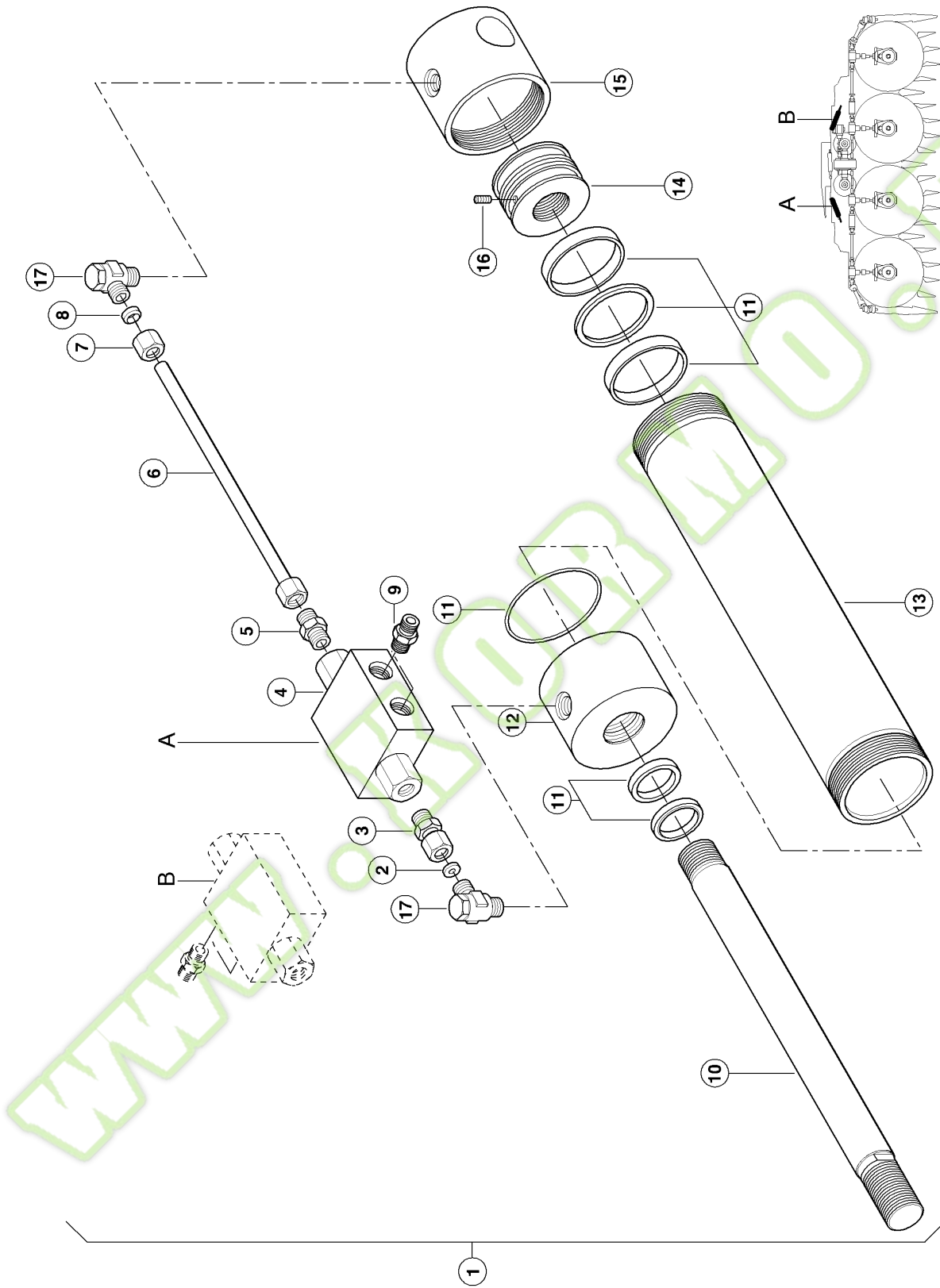
300 ГИДРАВЛИЧЕСКАЯ ЛИНИЯ

Поз.	Номер детали	Наименование	Размер	Количество	Кондиция
1	00 0993 465 0	ГИДРОШЛАНГ		4	
2	00 0236 213 0	ВИНТ 6-ГР.	M 8X35	4	
3	00 0683 254 0	СКОБА КРЕПЕЖНАЯ	2X18X25X3	2	
4	00 0683 658 0	ОПОРНА РЕЗИНОВАЯ	10/10	6	
5	00 0215 339 0	ШТУЦЕР УГЛОВОЙ	L 8	2	
6	00 0499 165 0	ГИДРОПРОВОД	L8X1463	2	
7	00 0233 577 0	ШАЙБА	8,5X30X5	2	
8	00 0850 031 0	ПРУЖИНА НАТЯГИВАТ		1	1)
8	00 0984 483 0	ДЕРЖАТЕЛЬ ПРОВОД.		1	2)
9	00 0238 789 0	ШТУЦЕРТ-ОБР.	T-L 8	2	
10	00 0993 459 0	ГИДРОШЛАНГ		2	
11	00 0697 909 0	ШАЙБА	BLAU	1	
12	00 0697 908 0	ШАЙБА	ROT	1	
13	00 0697 904 0	ПРОБКА РЕЗЬБОВАЯ	BG1 DN6 RA8	2	
14	00 0697 905 0	ПРОБКА ПЫЛЕЗАЩ.	BG1	2	
15	00 0239 387 0	ШАЙБА КОНТАКТНАЯ	A 8	4	
16	00 0237 871 0	ЛЕНТА ДЛЯ КАБЕЛЯ	MIN. 4,7X188	4	
17	00 0238 788 0	ШТУЦЕР УГЛОВОЙ	SWOE-L08	2	
18	00 0233 419 0	ВИНТ 6-ГР.	M12X40	2	
19	00 0233 323 0	ГАЙКА СТОПОРНАЯ	M12	2	
20	00 1311 712 0	УГОЛОК	3X 88X 130	1	

1) Номер машины + от 65801334

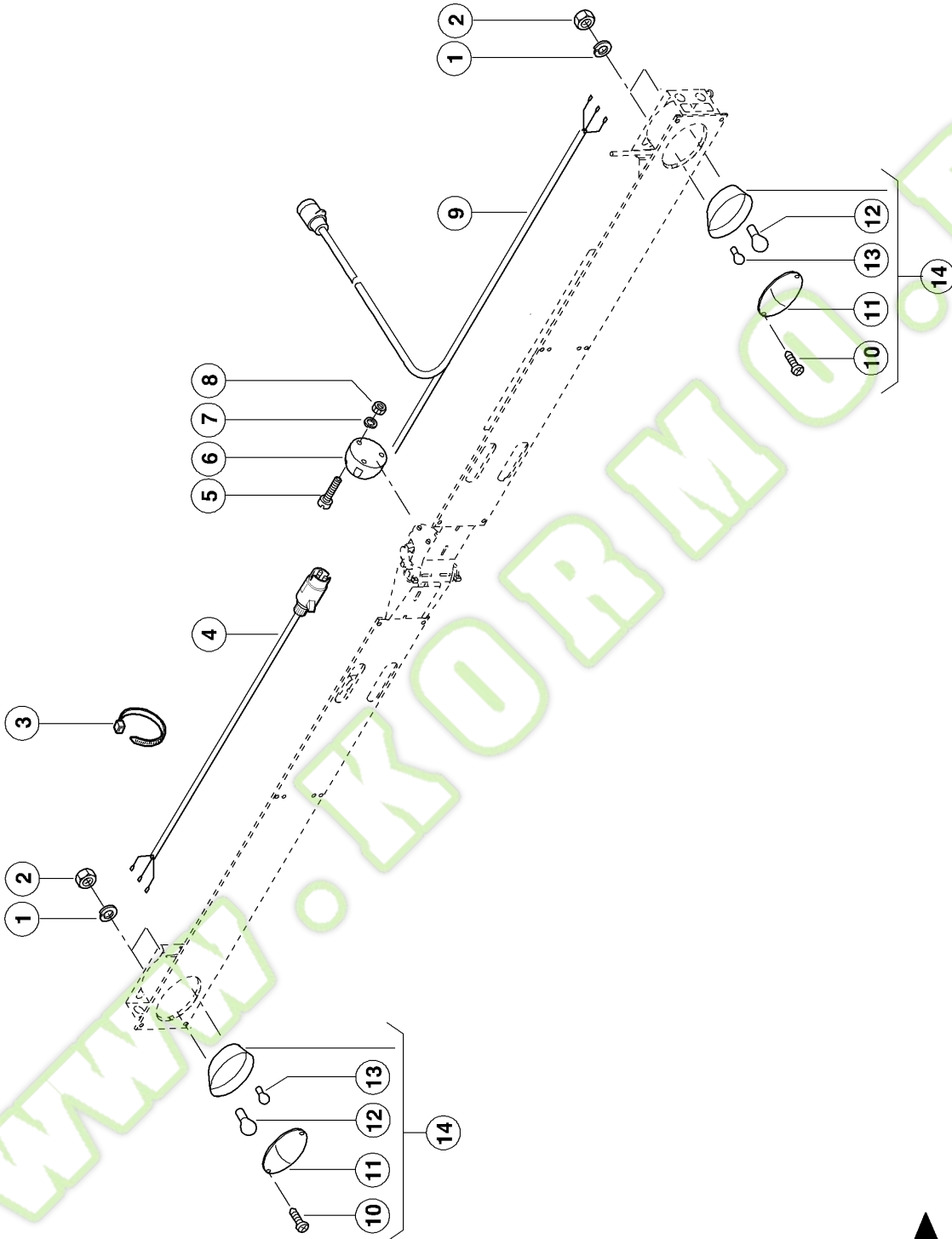
2) Номер машины + до 65801333

EO162 0930A100A 1



100 Гидравлический цилиндр, выемка

Поз.	Номер детали	Наименование	Размер	Количество	Кондиции
1	00 0497 330 0	ГИДРОЦИЛИНДР	63/30-370/520	1	1)
1	00 0497 340 0	ГИДРОЦИЛИНДР	63/30-370/520	1	2)
2	00 0607 422 1	ЗАГЛУШКА	D10,1X1,0X1,0	1	
3	00 0239 149 0	СОЕДИНЕНИЕ РЕЗЬБ.	L10E/WD-M	1	
4	00 0974 280 0	КЛАПАН ЗАПОРНЫЙ		1	
5	00 0238 711 0	ШТУЦЕР	SDS-L10XG1/4A-TYPE B	1	
6	00 0138 480 0	ТРУБОПРОВОД	10X2	1	
7	00 0215 482 0	ГАЙКА НАКИДНАЯ	A3 L10	2	
8	00 0215 481 0	КОЛЬЦО ПРОФИЛЬНОЕ	P-R10L/S	2	
9	00 0214 610 0	ШТУЦЕР	SDS-L8XM18X1,5-TYP E E	2	
10	00 0138 475 0	ШТОК		1	
11	00 0138 481 0	КПЛ.УПЛОТНЕНИЙ		1	
12	00 0138 478 0	ГАЙКА НАПРАВЛЯЮЩ.	M73X1,5	1	
13	00 0138 476 0	ТРУБА ЦИЛИНДРА		1	
14	00 0138 479 0	ПОРШЕНЬ		1	
15	00 0138 477 0	ДНИЩЕ ЦИЛИНДРА		1	
16	00 0212 975 0	ШПИЛЬКА	M 5X10	1	
17	00 0249 623 0	СОЕДИНЕНИЕ РЕЗЬБ.	WH10LRKDSOMD	2	
1)	Примечания		A		
2)	Примечания		B		

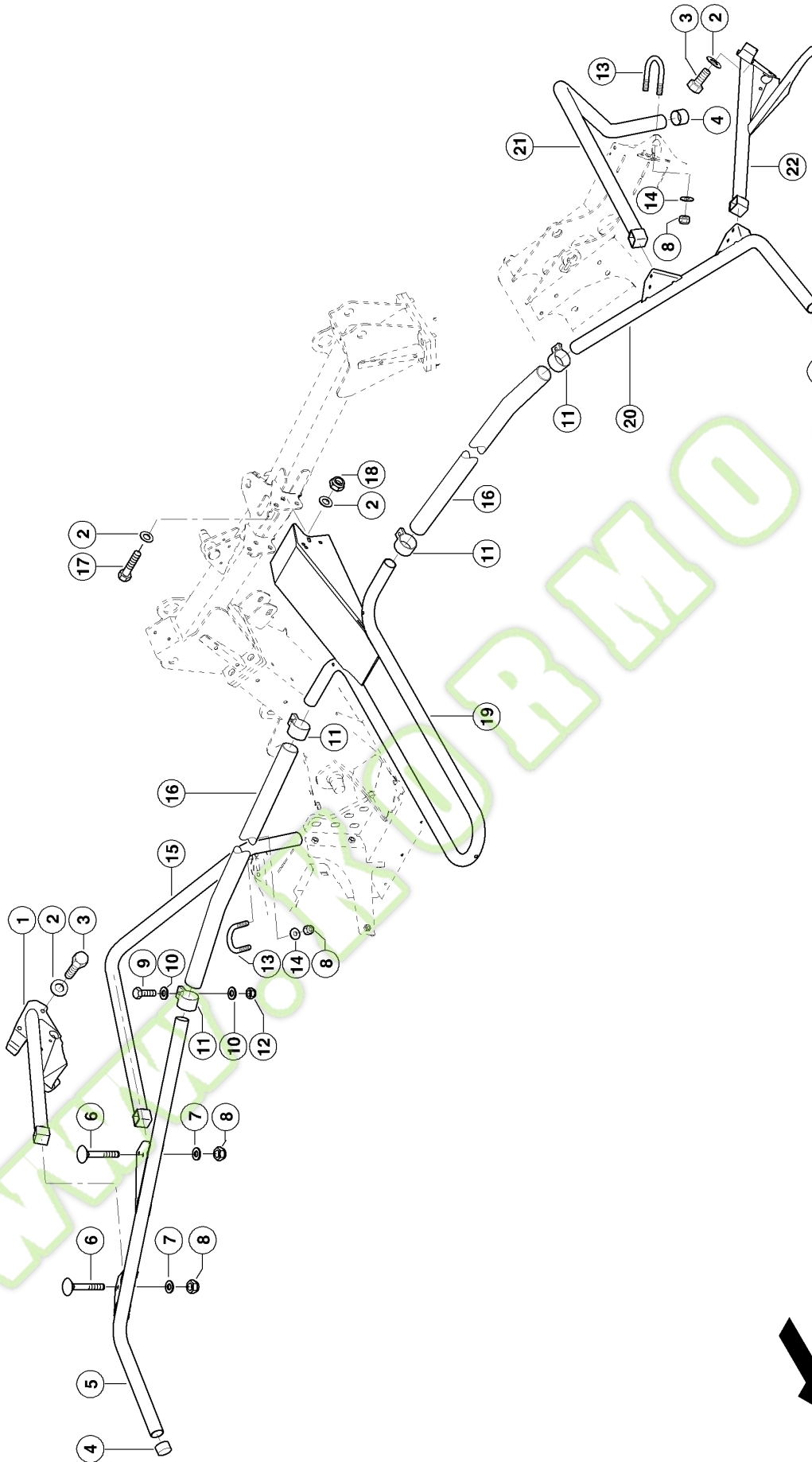


E0162 1020A100A 1



100 Освещение дороги

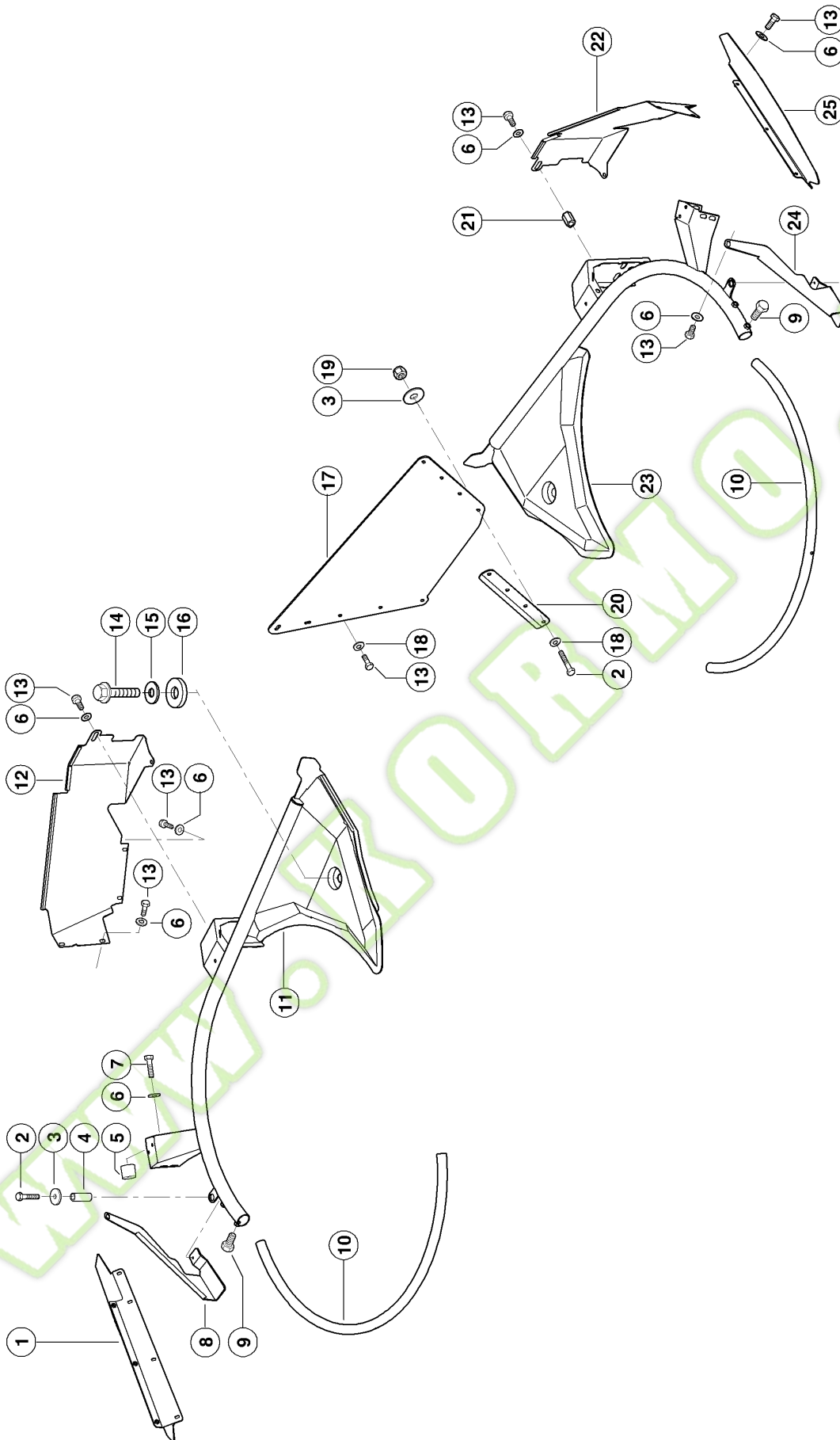
Поз.	Номер детали	Наименование	Размер	Количество	Кондиции
1	00 0239 386 0	ШАЙБА КОНТАКТНАЯ	A 6	4	
2	00 0237 983 0	ГАЙКА СТОПОРНАЯ	M 6	4	
3	00 0237 871 0	ЛЕНТА ДЛЯ КАБЕЛЯ	MIN. 4,7X188	8	
4	00 0497 144 0	КПЛ. КАБЕЛЕЙ	BEGRENZUNGSLEUCH TE RE	1	1)
4	00 0497 150 0	КПЛ. КАБЕЛЕЙ		1	2)
5	00 0242 047 0	ВИНТ С ЦИЛ.ГОЛ.	M 5X30	3	
6	00 0769 311 1	РОЗЕТКА		1	
7	00 0236 490 1	КОЛЬЦО ПРУЖИННОЕ	5	3	
8	00 0237 216 0	ГАЙКА 6-ГР.	M5	3	
9	00 0497 143 0	КПЛ. КАБЕЛЕЙ	BEGRENZUNGSLEUCH TE LI	1	1)
9	00 0497 195 0	КПЛ. КАБЕЛЕЙ		1	2)
10	00 0242 713 1	ВИНТ ДЛЯ ЖЕСТИ	ST3,9X16-C-H	4	
11	00 0139 307 0	СТЕКЛО ФАРЫ		2	
12	00 0233 546 0	ЛАМПА НАКАЛИВАНИЯ	12V 21W BA 15S	2	
13	00 0244 982 0	ЛАМПА НАКАЛИВАНИЯ	G 12V 10W	2	
14	00 0497 140 0	ПЛАФОН		2	
1)	Номер машины				+ от 65801334
2)	Номер машины				+ до 65801333



E0162 2005A100A 1

100 Направляющая дуга

Поз.	Номер детали	Наименование	Размер	Количество	Кондиции
1	00 0499 922 2	ТРУБА	LINKS	1	
2	00 0239 389 0	ШАЙБА КОНТАКТНАЯ	A12	18	
3	00 0218 966 0	ВИНТ С 6-ГР.ГОЛ.	M12X25-MKL	6	
4	00 0211 017 0	КОЛПАК ЗАЩИТНЫЙ	48,3 /R1 1/2	4	
5	00 1310 105 0	НАПРАВЛЯЮЩАЯ		1	
6	00 0236 464 0	ВИНТ ПОЛУПОТАЙНОЙ	M10X 70	8	
7	00 0239 394 1	ШАЙБА КОНТАКТНАЯ	B10	8	
8	00 0237 947 0	ГАЙКА СТОПОРНАЯ	M10	12	
9	00 0236 213 0	ВИНТ 6-ГР.	M 8X35	4	
10	00 0239 387 0	ШАЙБА КОНТАКТНАЯ	A 8	8	
11	00 0216 052 1	ЗАЖИМ ШЛАНГОВЫЙ	GBS-M 61/20	4	1)
11	00 0659 346 1	ХОМУТ	D 58	4	2)
12	00 0238 132 0	ГАЙКА СТОПОРНАЯ	M08	4	
13	00 0494 312 0	СКОБА ЗАЖИМНАЯ	M10X 50	2	
14	00 0239 388 0	ШАЙБА КОНТАКТНАЯ	A10	4	
15	00 0499 384 1	ТРУБА ПРАВАЯ	RECHTS	1	
16	00 0496 660 2	ШЛАНГ	49X63X1500	2	
17	00 0233 456 0	ВИНТ 6-ГР.	M12X30	6	
18	00 0236 172 0	ГАЙКА 6-ГР.	M12	6	
19	00 0497 999 3	НАПРАВЛЯЮЩАЯ		1	
20	00 1310 439 0	НАПРАВЛЯЮЩАЯ		1	
21	00 0499 925 1	ТРУБА ЛЕВАЯ	LINKS	1	
22	00 0499 947 2	ТРУБА		1	
1)	Номер машины				+ от 65801334
2)	Номер машины				+ до 65801333



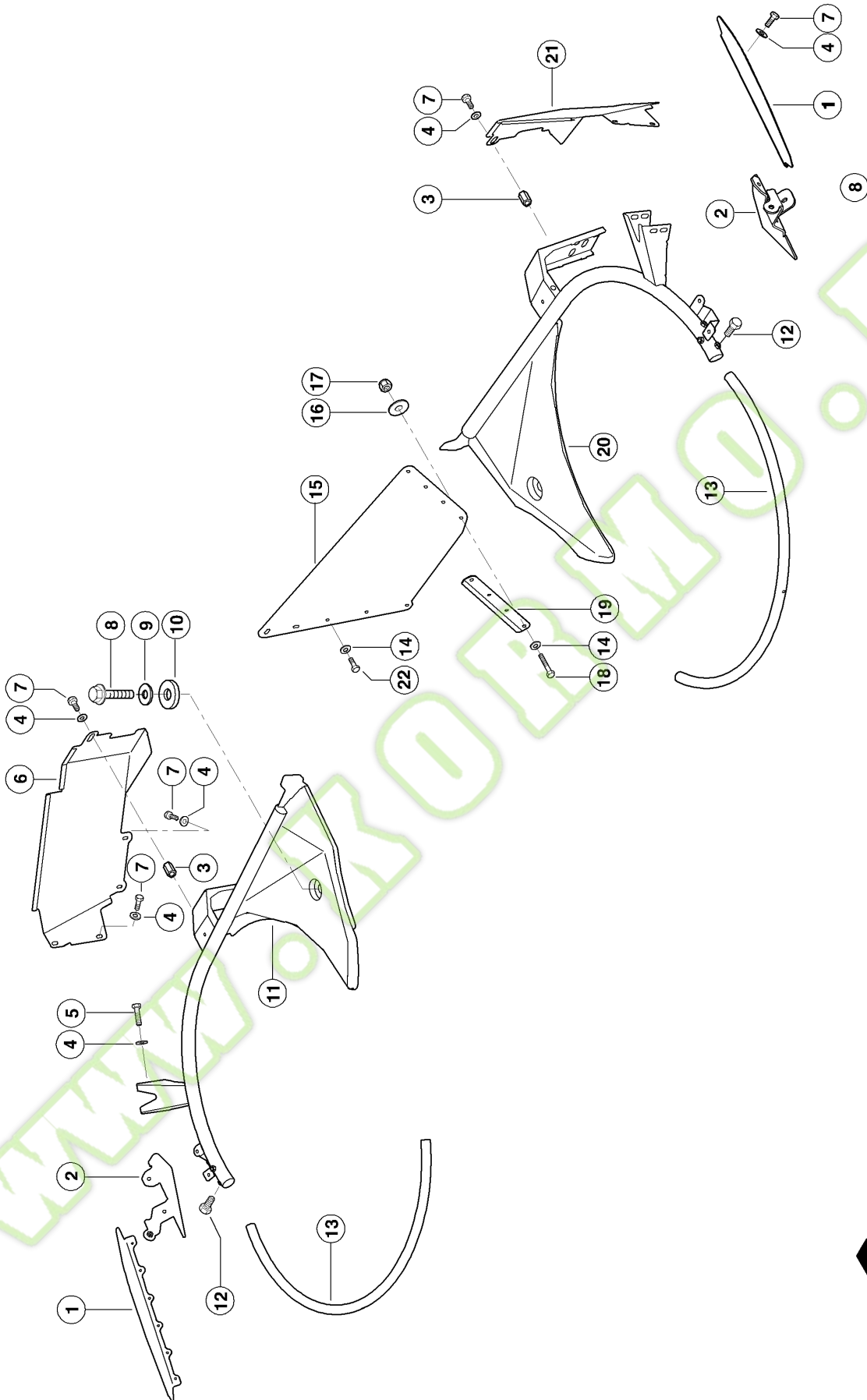
E0162 2005A120A 1



120 Направляющие элементы 1)

Поз.	Номер детали	Наименование	Размер	Количество	Кондиция
1	00 0496 564 0	ДЕРЖАТЕЛЬ ПРАВЫЙ		1	
2	00 0244 415 0	ВИНТ 6-ГР.	M 8X55	10	
3	00 0236 829 0	ШАЙБА	8,5 X 40 X 3	10	
4	00 1310 821 0	ТРУБА	12X1,5X 30	2	
5	00 0496 391 0	ВТУЛКА	11X30X19	8	
6	00 0239 393 1	ШАЙБА КОНТАКТНАЯ	B 8	28	
7	00 0236 213 0	ВИНТ 6-ГР.	M 8X35	8	
8	00 1310 991 0	КРЫШКА ПРАВАЯ	RECHTS	1	
9	00 0772 254 0	ВИНТ 6-ГР.	M12X25-CP	4	
10	00 0498 928 0	ТРУБА	KOLBENFALLE	2	
11	00 0496 567 4	КРЕПЛЕНИЕ ПРАВОЕ	RECHTS	1	
12	00 1310 920 0	ПЛАСТИНА		1	
13	00 0236 200 0	ВИНТ 6-ГР.	M08X20	28	
14	00 0215 144 0	ВИНТ 6-ГР.	M12X50	2	
15	00 0239 389 0	ШАЙБА КОНТАКТНАЯ	A12	2	
16	00 0234 377 0	ШАЙБА	13 X 40 X6	2	
17	00 0496 502 3	ФАРТУК РЕЗИНОВЫЙ	5X484X1007	2	
18	00 0239 387 0	ШАЙБА КОНТАКТНАЯ	A 8	18	
19	00 0238 132 0	ГАЙКА СТОПОРНАЯ	M08	8	
20	00 0499 851 0	ШАЙБА ПОДКЛАДНАЯ	3X 58X 430	2	
21	00 0215 913 0	ГАЙКА ЗАКЛЕПЫВ.	M 8X20,5-SW11-KL=3-5, 5	2	
22	00 1310 922 0	ПЛАСТИНА		1	
23	00 0497 987 4	КРЕПЛЕНИЕ ЛЕВОЕ	LINKS	1	
24	00 1310 988 0	КРЫШКА ЛЕВАЯ	LINKS	1	
25	00 0497 823 0	ДЕРЖАТЕЛЬ ЛЕВЫЙ		1	
1)	Номер машины		+ до 65801333		

E0162 2005A120B 1



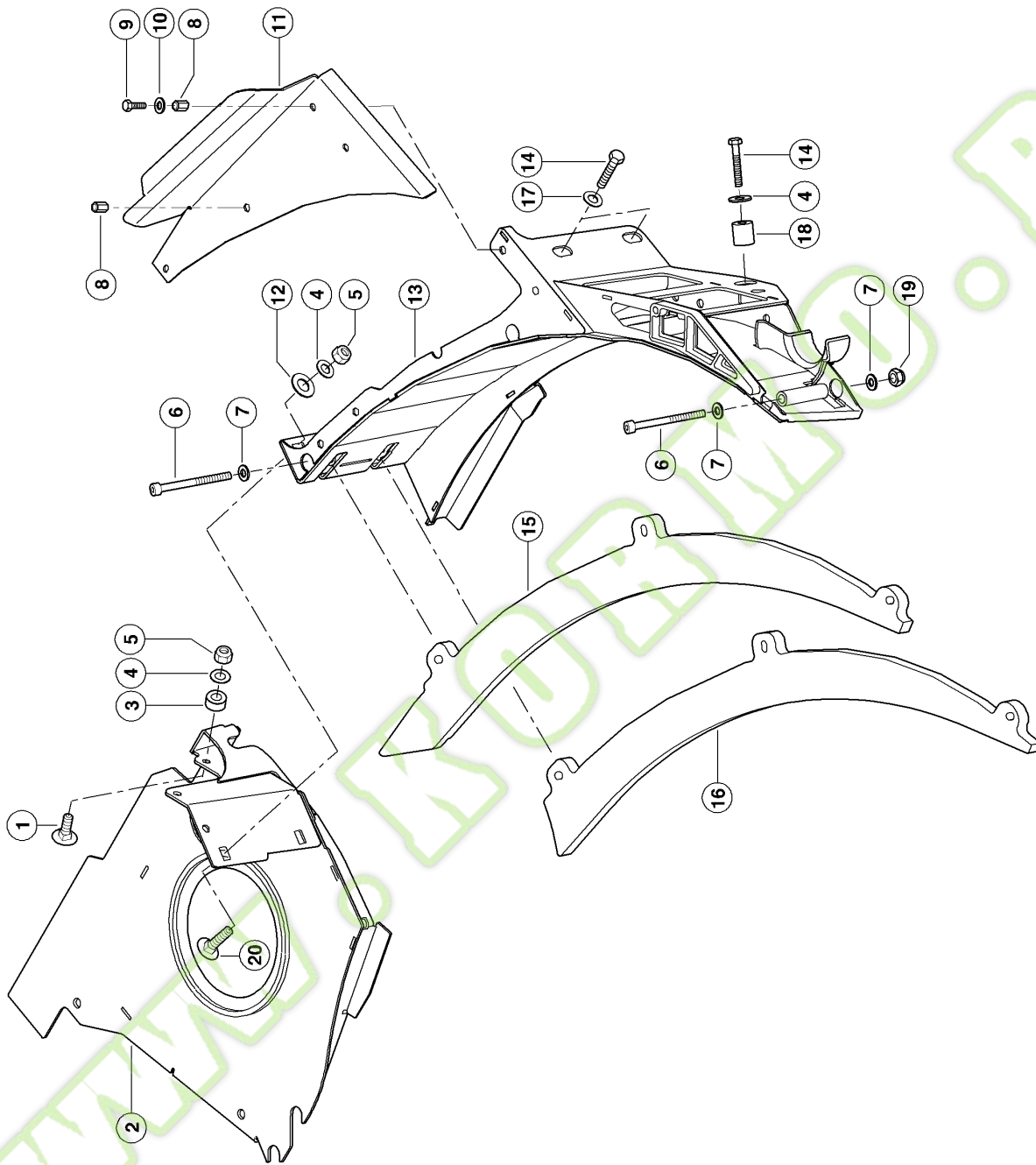
120 Направляющие элементы 1)

Поз.	Номер детали	Наименование	Размер	Количе ство	Кондиции
1	00 1311 585 1	ОБШИВКА МЕТАЛЛ.	3X 121X 783	2	
2	00 1311 587 1	ПЛАНКА НАПРАВЛ.		2	
3	00 0215 913 0	ГАЙКА ЗАКЛЕПЫВ.	M 8X20,5-SW11-KL=3-5, 5	2	
4	00 0239 393 1	ШАЙБА КОНТАКТНАЯ	B 8	28	
5	00 0236 213 0	ВИНТ 6-ГР.	M 8X35	8	
6	00 1310 920 1	ПЛАСТИНА		1	
7	00 0236 200 0	ВИНТ 6-ГР.	M08X20	28	
8	00 0215 144 0	ВИНТ 6-ГР.	M12X50	2	
9	00 0239 389 0	ШАЙБА КОНТАКТНАЯ	A12	2	
10	00 0234 377 0	ШАЙБА	13 X 40 X 6	2	
11	00 0496 567 6	КРЕПЛЕНИЕ ПРАВОЕ	RECHTS	1	
12	00 0772 254 0	ВИНТ 6-ГР.	M12X25-CP	4	
13	00 0498 928 0	ТРУБА	KOLBENFALLE	2	
14	00 0239 387 0	ШАЙБА КОНТАКТНАЯ	A 8	18	
15	00 0496 502 3	ФАРТУК РЕЗИНОВЫЙ	5X484X1007	2	
16	00 0236 829 0	ШАЙБА	8,5 X 40 X 3	4	
17	00 0238 132 0	ГАЙКА СТОПОРНАЯ	M08	4	
18	00 0244 415 0	ВИНТ 6-ГР.	M 8X55	4	
19	00 0499 851 1	ШАЙБА ПОДКЛАДНАЯ	2,5X56X430	2	
20	00 0497 987 6	КРЕПЛЕНИЕ ЛЕВОЕ	LINKS	1	
21	00 1310 922 1	ПЛАСТИНА		1	
22	00 0233 870 0	ВИНТ 6-ГР.	M08X30-MKL	10	

1) Номер машины

+ от 65801334

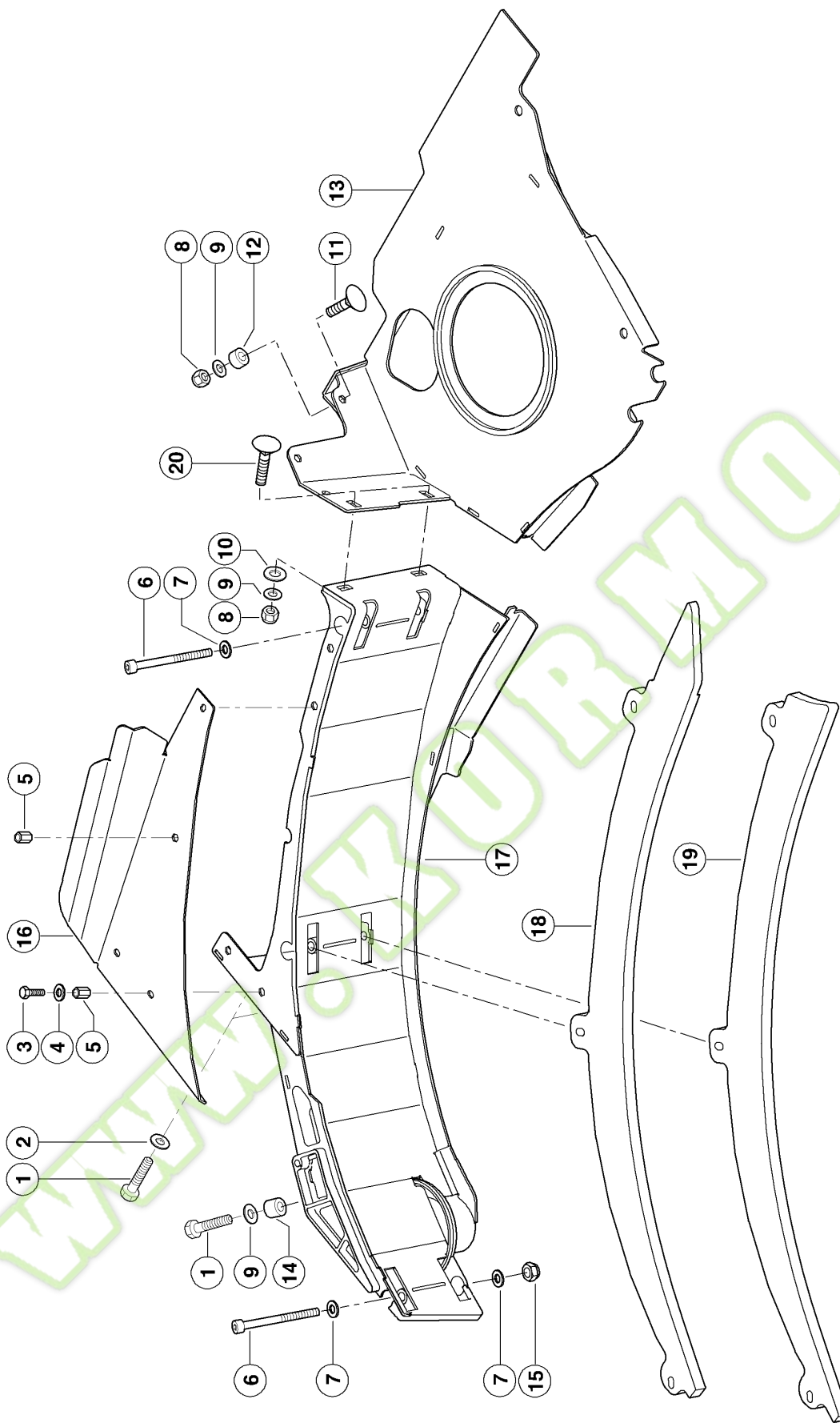
E0162 2005A140A 1



140 Направляющие элементы слева

Поз.	Номер детали	Наименование	Размер	Количество	Кондиция
1	00 0233 455 0	ВИНТ ПОЛУПОТАЙНОЙ	M12X 30	4	
2	00 0499 981 4	ДНИЩЕ	MITTE LI	1	
3	00 0692 792 0	ВТУЛКА	22X13X11	2	
4	00 0239 395 1	ШАЙБА КОНТАКТНАЯ	B12	4	
5	00 0238 234 0	ГАЙКА СТОПОРНАЯ	M12	4	
6	00 0242 253 2	ВИНТ С ЦИЛ.ГОЛ.	M10X140	3	
7	00 0239 388 0	ШАЙБА КОНТАКТНАЯ	A10	4	
8	00 0215 913 0	ГАЙКА ЗАКЛЕПЫВ.	M 8X20,5-SW11-KL=3-5, 5	4	
9	00 0236 200 0	ВИНТ 6-ГР.	M08X20	3	
10	00 0239 393 1	ШАЙБА КОНТАКТНАЯ	B 8	3	
11	00 0497 678 1	КРЫШКА	3X323X 598	1	
12	00 0233 033 0	ШАЙБА	18,5X 28 X1,5	2	
13	00 0499 982 3	ДНИЩЕ	AUSSEN LI	1	
14	00 0216 132 0	ВИНТ 6-ГР.	M12X60	3	
15	00 0496 524 0	ПЛАНКА НАПРАВЛ.	20X541X1074 - LINKS	1	
15	00 1319 487 0	ПЛАНКА НАПРАВЛ.	OBEN LINKS - MITTE STAHL	1	1)
16	00 0496 522 0	ПЛАНКА НАПРАВЛ.	20X265X1067	1	
16	00 1319 485 0	ПЛАНКА НАПРАВЛ.	UNTEN - MITTE STAHL	1	1)
17	00 0211 394 0	ШАЙБА	13X35X5	2	
18	00 0496 572 1	ВТУЛКА	13X30X25	1	2)
18	00 1310 391 0	ВТУЛКА	D30X33	1	3)
19	00 0237 947 0	ГАЙКА СТОПОРНАЯ	M10	1	
20	00 0238 998 0	ВИНТ ПОЛУПОТАЙНОЙ	M12X40	4	
1)	Примечания	Премиум Увеличение веса - соблюдать местное законодательство			
2)	Номер машины	+ от 65801334			
3)	Номер машины	+ до 65801333			

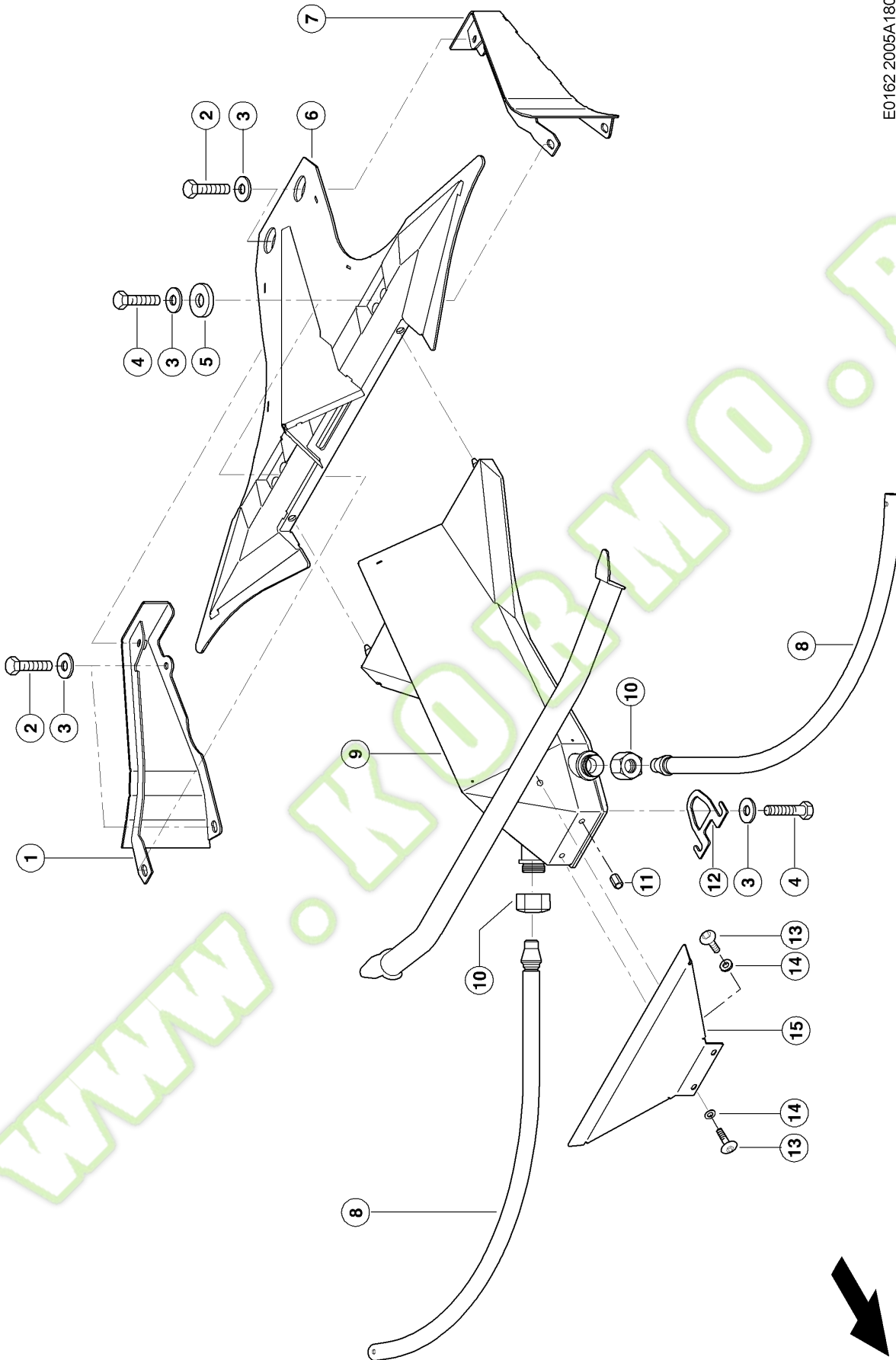
E0162 2005A160A 1



160 Направляющие элементы справа

Поз.	Номер детали	Наименование	Размер	Количество	Кондиции
1	00 0216 132 0	ВИНТ 6-ГР.	M12X60	3	
2	00 0211 394 0	ШАЙБА	13X35X5	2	
3	00 0236 200 0	ВИНТ 6-ГР.	M08X20	3	
4	00 0239 393 1	ШАЙБА КОНТАКТНАЯ	B 8	3	
5	00 0215 913 0	ГАЙКА ЗАКЛЕПЫВ.	M 8X20,5-SW11-KL=3-5, 5	4	
6	00 0242 253 2	ВИНТ С ЦИЛ.ГОЛ.	M10X140	3	
7	00 0239 388 0	ШАЙБА КОНТАКТНАЯ	A10	4	
8	00 0238 234 0	ГАЙКА СТОПОРНАЯ	M12	4	
9	00 0239 395 1	ШАЙБА КОНТАКТНАЯ	B12	4	
10	00 0233 033 0	ШАЙБА	18,5X 28 X1,5	2	
11	00 0233 455 0	ВИНТ ПОЛУПОТАЙНОЙ	M12X 30	4	
12	00 0692 792 0	ВТУЛКА	22X13X11	2	
13	00 0499 984 4	ДНИЩЕ	MITTE RE	1	
14	00 0496 572 1	ВТУЛКА	13X30X25	1	1)
14	00 1310 391 0	ВТУЛКА	D30X33	1	2)
15	00 0237 947 0	ГАЙКА СТОПОРНАЯ	M10	1	
16	00 0497 918 1	КРЫШКА	3X323X 598	1	
17	00 0499 985 3	ДНИЩЕ	AUSSEN RE	1	
18	00 0496 689 0	ПЛАНКА НАПРАВЛ.	20X541X1074 - RECHTS	1	
18	00 1319 486 0	ПЛАНКА НАПРАВЛ.	OBEN RECHTS - MITTE STAHL	1	3)
19	00 0496 522 0	ПЛАНКА НАПРАВЛ.	20X265X1067	1	
19	00 1319 485 0	ПЛАНКА НАПРАВЛ.	UNTEN - MITTE STAHL	1	3)
20	00 0238 998 0	ВИНТ ПОЛУПОТАЙНОЙ	M12X40	4	
1)	Номер машины	+ от 65801334			
2)	Номер машины	+ до 65801333			
3)	Примечания	Премиум Увеличение веса - соблюдать местное законодательство			

E0162 2005A180A 1



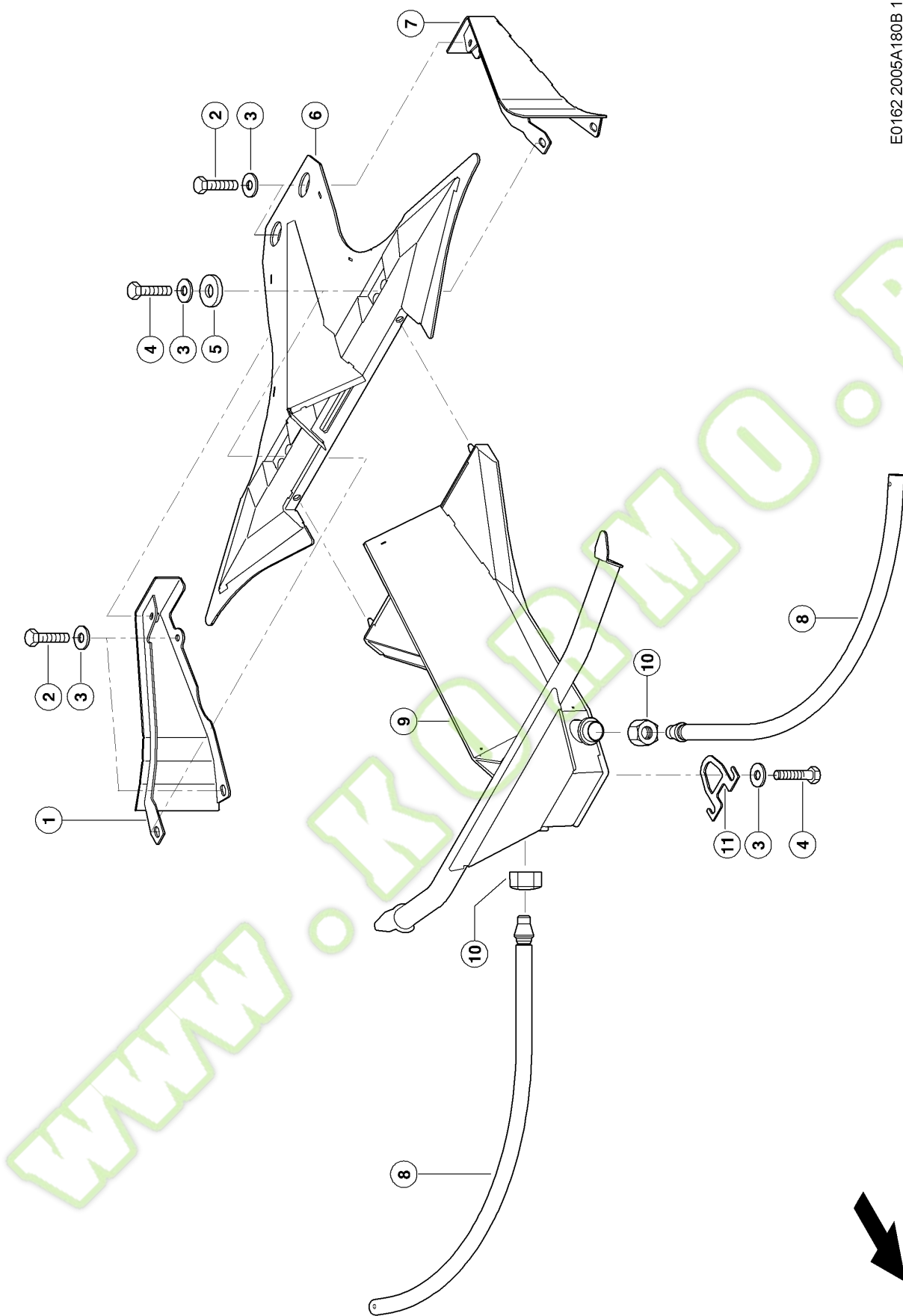
180 Направляющие элементы посередине 1)

Поз.	Номер детали	Наименование	Размер	Количе ство	Кондиции
1	00 1310 049 0	КОНСОЛЬ		1	
2	00 0233 456 0	ВИНТ 6-ГР.	M12X30	10	
3	00 0239 395 1	ШАЙБА КОНТАКТНАЯ	B12	8	
4	00 0235 553 0	ВИНТ 6-ГР.	M12X45	4	
5	00 0238 013 0	ШАЙБА	13,5X 55 X5	2	
6	00 0497 496 0	КОЖУХ	HINTEN	1	
7	00 1310 030 0	КОНСОЛЬ		1	
8	00 0498 044 0	ТРУБА		2	
9	00 0498 047 0	ТРУБА	VORNE	1	
10	00 0238 813 1	ГАЙКА НАКИДНАЯ	A3 L35	2	
11	00 0216 267 0	ГАЙКА ЗАКЛЕПЫВ.	M 8 SW11X18,0	4	
12	00 1311 050 0	ПЛАСТИНА	3X 92X 108	1	
13	00 0963 668 0	ВИНТ ПОЛУПОТАЙНОЙ	M 8X 20-DK=18	4	
14	00 0239 393 1	ШАЙБА КОНТАКТНАЯ	B 8	4	
15	00 1310 632 1	ОБШМВКА ПЕРЕДНЯЯ		1	

1) Номер машины

+ до 65801333

E0162 2005A180B 1



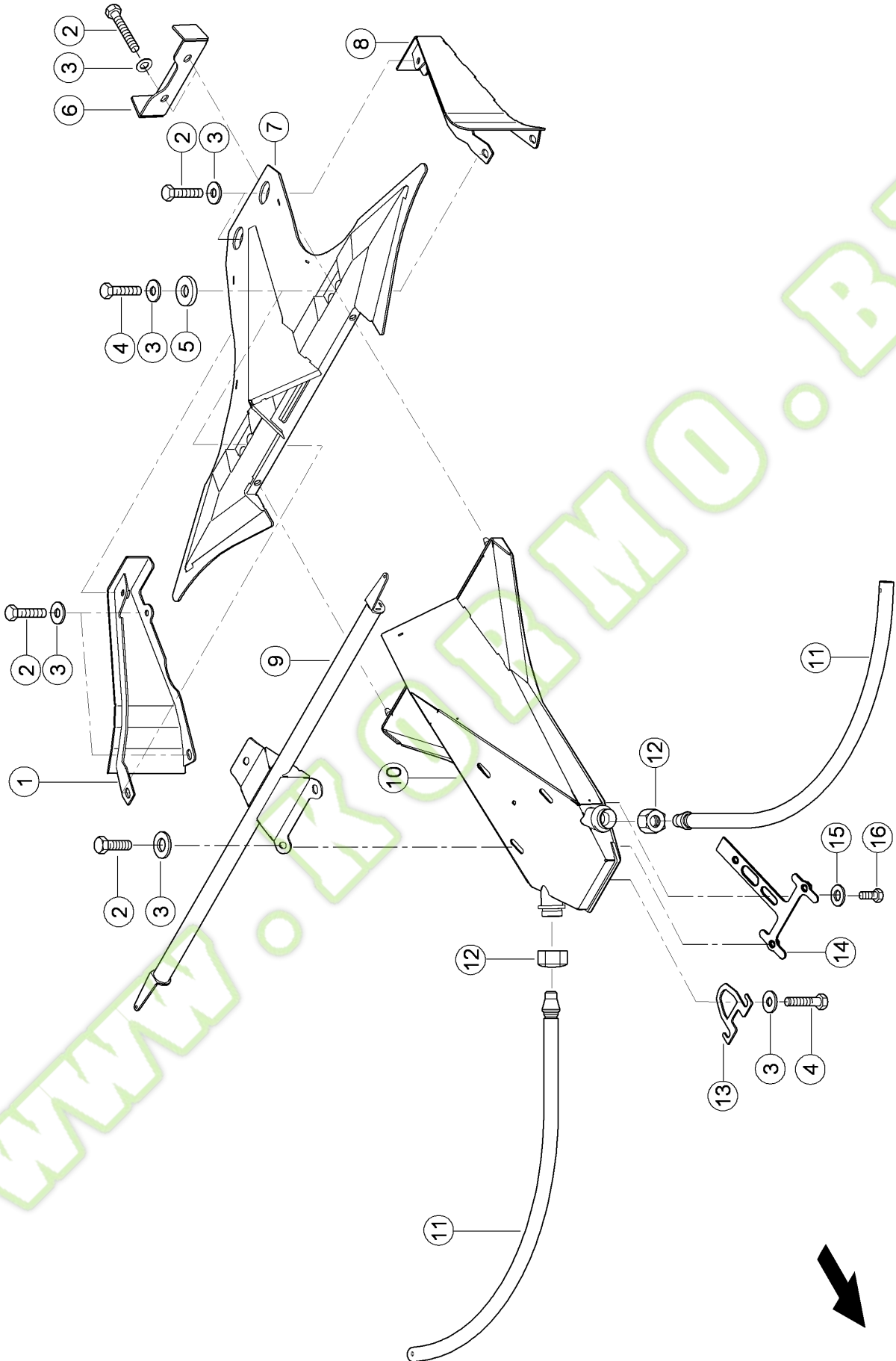
180 Направляющие элементы посередине 1)

Поз.	Номер детали	Наименование	Размер	Количество	Кондиция
1	00 1310 049 1	КОНСОЛЬ ПРАВАЯ	RECHTS	1	
2	00 0233 456 0	ВИНТ 6-ГР.	M12X30	10	
3	00 0239 395 1	ШАЙБА КОНТАКТНАЯ	B12	8	
4	00 0235 553 0	ВИНТ 6-ГР.	M12X45	4	
5	00 0238 013 0	ШАЙБА	13,5X 55 X5	2	
6	00 0497 496 1	КОЖУХ		1	
7	00 1310 030 1	КОНСОЛЬ ЛЕВАЯ	LINKS	1	
8	00 0498 044 1	ТРУБА		2	
9	00 0498 047 1	КОЖУХ		1	
10	00 0238 813 1	ГАЙКА НАКИДНАЯ	A3 L35	2	
11	00 1311 050 1	ПЛАСТИНА	3X92X108	4	

1) Номер машины

- до 65802587
+ от 65801334

E0162 2005A180C 1



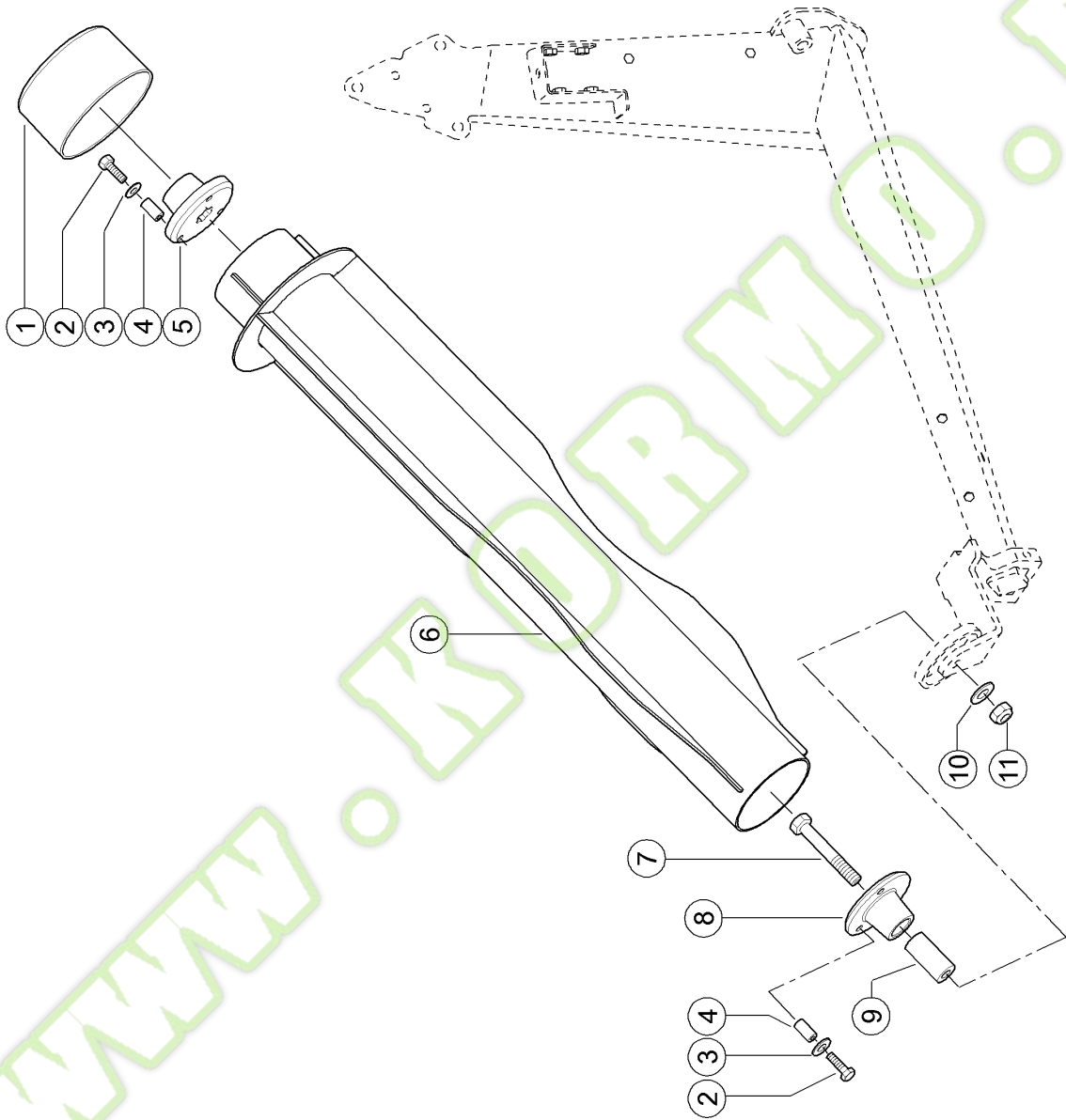
180 Направляющие элементы посередине 1)

Поз.	Номер детали	Наименование	Размер	Количе	Кондиции
				ство	ство
1	00 1310 049 2	КОНСОЛЬ ПРАВАЯ	RECHTS	1	
2	00 0233 456 0	ВИНТ 6-ГР.	M12X30	11	
3	00 0239 395 1	ШАЙБА КОНТАКТНАЯ	B12	15	
4	00 0235 553 0	ВИНТ 6-ГР.	M12X45	4	
5	00 0238 013 0	ШАЙБА	13,5X 55 X5	2	
6	00 1319 571 0	УДЛИНИТЕЛЬ		1	
7	00 0497 496 2	КОЖУХ	HINTEN	1	
8	00 1310 030 2	КОНСОЛЬ ЛЕВАЯ	LINKS	1	
9	00 1311 829 1	ТРУБА		1	
10	00 0497 734 1	КОЖУХ	VORNE	1	
11	00 0498 044 1	ТРУБА		2	
12	00 0238 813 1	ГАЙКА НАКИДНАЯ	A3 L35	2	
13	00 1311 050 1	ПЛАСТИНА	3X92X108	3	
14	00 1319 569 0	ПЛАСТИНА		1	
15	00 0237 953 0	ШАЙБА	8,5X 25 X3	1	
16	00 0233 390 0	ВИНТ 6-ГР.	M08X16-MKL	1	

1) Номер машины

+ от 65802588

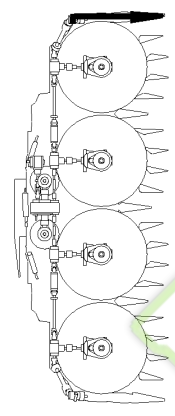
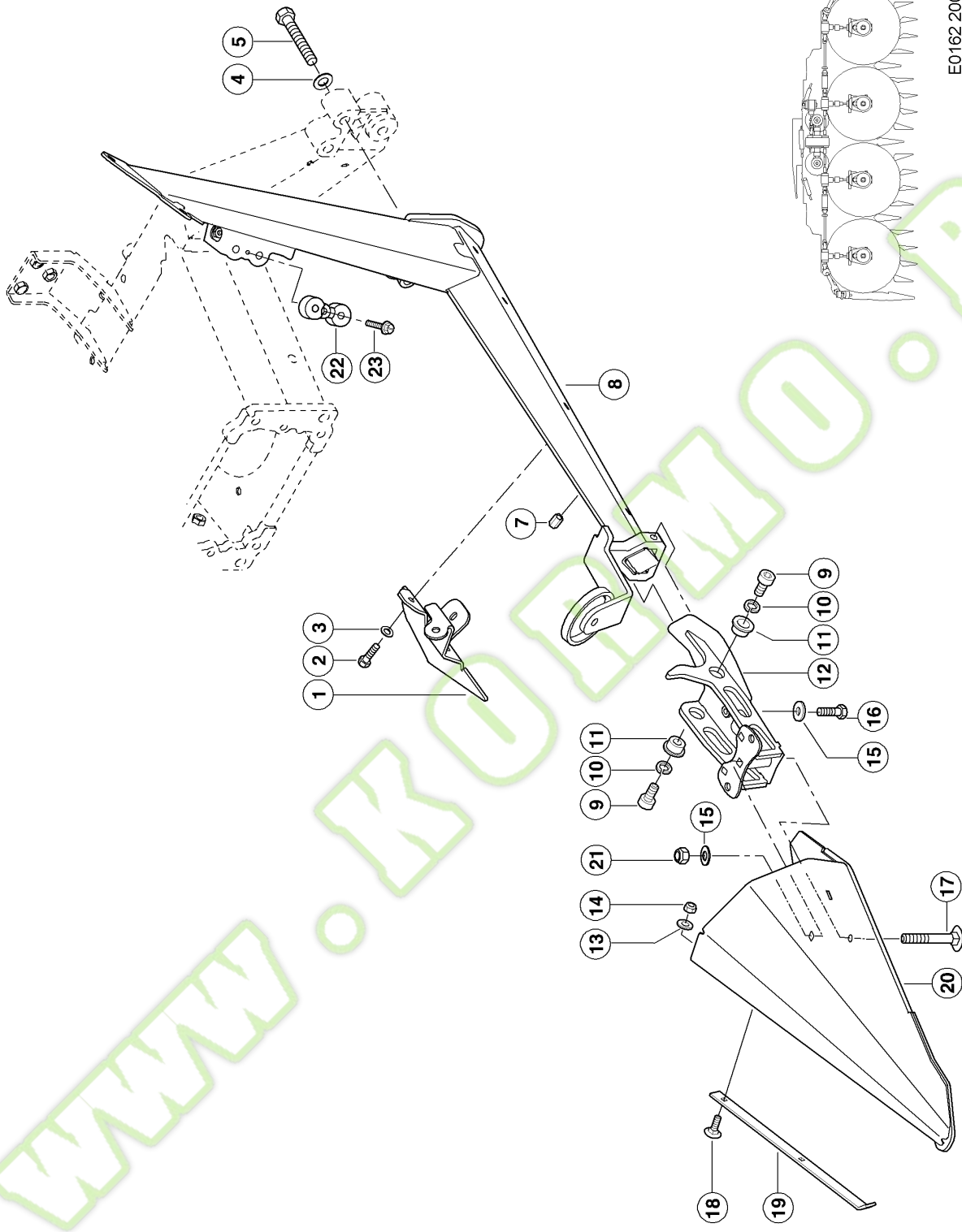
E0162 2005A200A 1



200 Шнек для полеглой кукурузы

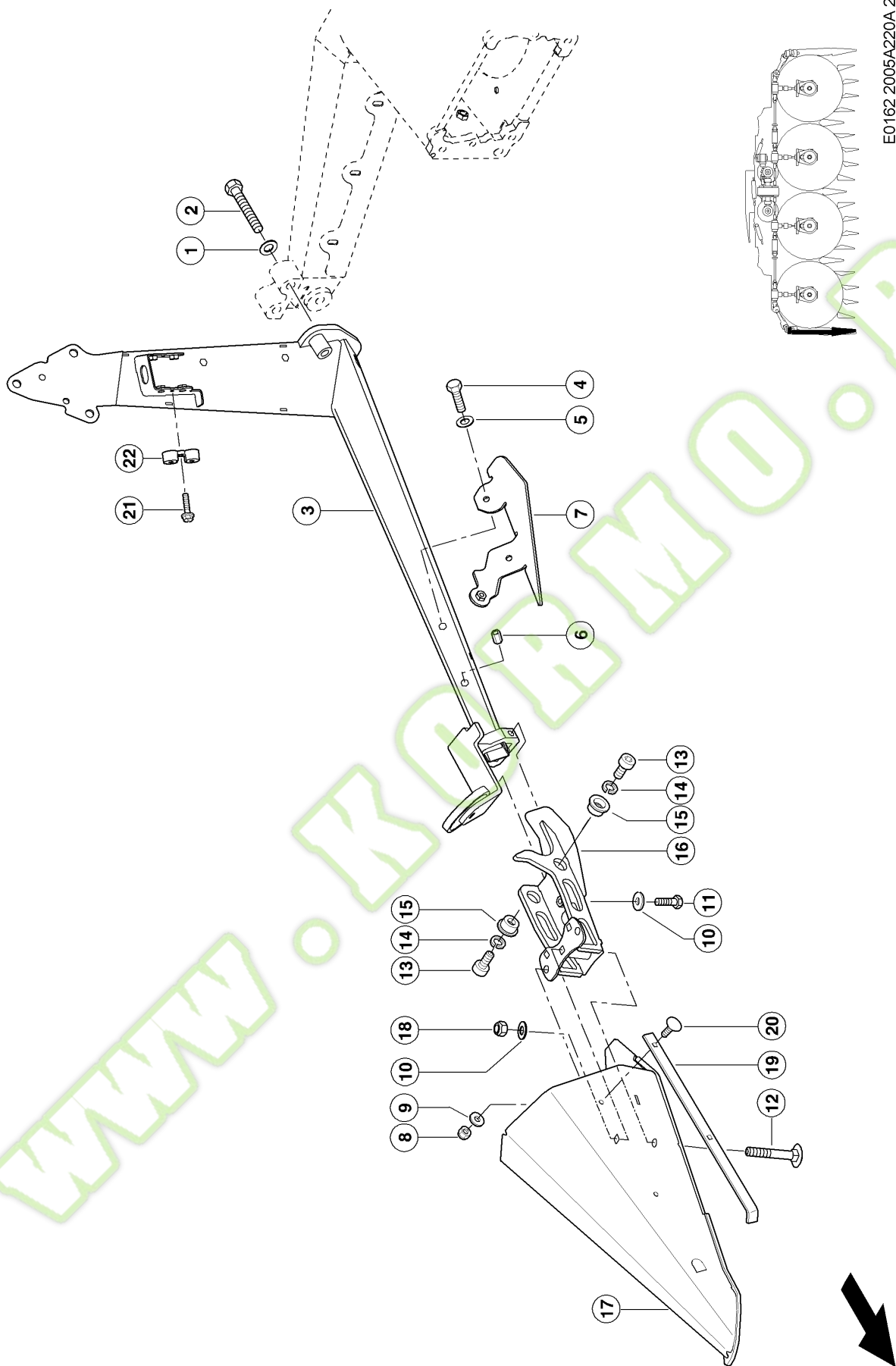
Поз.	Номер детали	Наименование	Размер	Количество	Кондиция
1	00 0497 664 0	КОРПУС		1	1)
2	00 0233 870 0	ВИНТ 6-ГР.	M08X30-MKL	6	
3	00 0239 387 0	ШАЙБА КОНТАКТНАЯ	A 8	6	
4	00 0497 038 0	ВТУЛКА	12X1.5X14	6	
5	00 0497 041 0	ДИСК ШАРНИРА	98X 50	1	
6	00 0499 702 2	ШНЕК		1	
7	00 0233 418 0	ВИНТ 6-ГР.	M12X80	1	
8	00 1310 400 0	ДИСК ШАРНИРА	98X 50	1	
9	00 0499 599 0	ВТУЛКА	13X27X52,5	1	
10	00 0239 389 0	ШАЙБА КОНТАКТНАЯ	A12	1	
11	00 0233 323 0	ГАЙКА СТОПОРНАЯ	M12	1	
1)	Номер машины	+ до 65801333			

E0162 2005A220A 1



220 Острия делителей снаружи

Поз.	Номер детали	Наименование	Размер	Количество	Кондиции
1	00 1311 587 1	ПЛАНКА НАПРАВЛ.		1	1)
1	00 1310 102 0	ПЛАНКА НАПРАВЛ.		1	2)
2	00 0236 200 0	ВИНТ 6-ГР.	M08X20	3	
3	00 0239 393 1	ШАЙБА КОНТАКТНАЯ	B 8	3	
4	00 0239 391 0	ШАЙБА КОНТАКТНАЯ	A16	3	
5	00 0235 593 0	ВИНТ 6-ГР.	M16X90	3	
7	00 0215 913 0	ГАЙКА ЗАКЛЕПЫВ.	M 8X20,5-SW11-KL=3-5, 5	3	
8	00 0497 636 3	ОПОРА		1	
9	00 0234 957 0	ВИНТ С ЦИЛ.ГОЛ.	M12X 20	2	
10	00 0242 824 1	КОЛЬЦО СТОПОРНОЕ	12	2	
11	00 0913 014 0	ВТУЛКА	32H9X 15	2	
12	00 1310 996 1	ШАРНИР	F.LINKE SPITZE	1	1)
12	00 0499 474 1	ШАРНИР		1	2)
13	00 0239 386 0	ШАЙБА КОНТАКТНАЯ	A 6	2	
14	00 0237 983 0	ГАЙКА СТОПОРНАЯ	M 6	2	
15	00 0239 388 0	ШАЙБА КОНТАКТНАЯ	A10	3	
16	00 0237 382 0	ВИНТ 6-ГР.	M10X20	2	
17	00 0237 561 0	ВИНТ ПОЛУПОТАЙНОЙ	M10X 85	1	
18	00 0236 475 0	ВИНТ ПОЛУПОТАЙНОЙ	M 6X 16X10	2	
19	00 0992 149 0	ПЛАНКА	4X 20 X 341	1	
20	00 0932 884 5	НАКОНЕЧНИК ЛЕВЫЙ	LINKS	1	
21	00 0237 947 0	ГАЙКА СТОПОРНАЯ	M10	1	
22	00 1311 537 0	ВТУЛКА	21X 30X 71	2	
23	00 0233 121 3	ВИНТ ДУЛИСТ.МЕТ.	ST6,3X16-F	2	
1)	Номер машины				+ от 65801334
2)	Номер машины				+ до 65801333

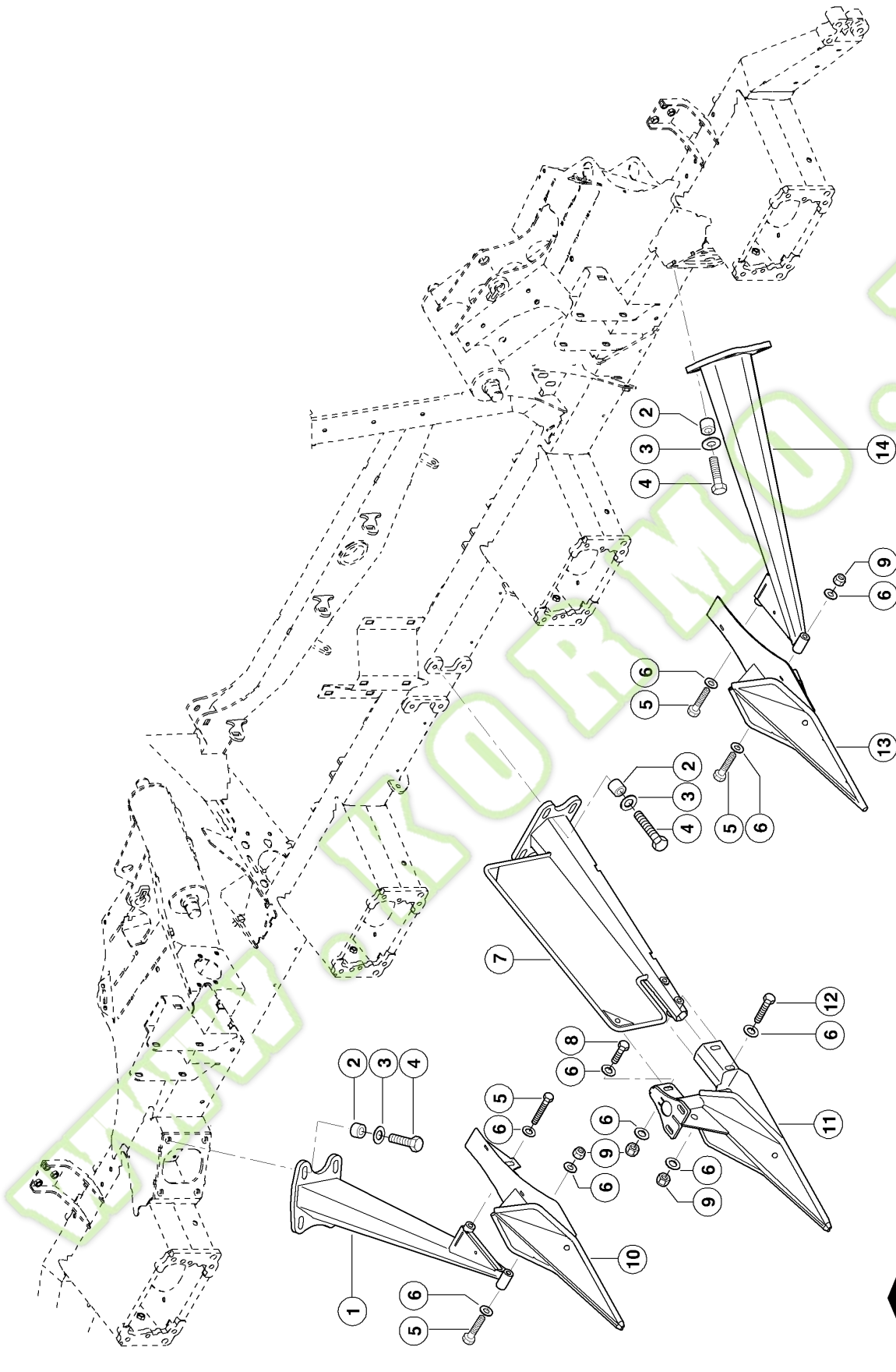


E0162 2005A220A 2

220 Острия делителей снаружи

Поз.	Номер детали	Наименование	Размер	Количество	Кондиции
1	00 0239 391 0	ШАЙБА КОНТАКТНАЯ	A16	3	
2	00 0235 593 0	ВИНТ 6-ГР.	M16X90	3	
3	00 0497 731 3	ОПОРА		1	
4	00 0236 200 0	ВИНТ 6-ГР.	M08X20	5	
5	00 0239 393 1	ШАЙБА КОНТАКТНАЯ	B 8	5	
6	00 0215 913 0	ГАЙКА ЗАКЛЕПЫВ.	M 8X20,5-SW11-KL=3-5, 5	3	
7	00 1311 587 1	ПЛАНКА НАПРАВЛ.		1	1)
7	00 1310 399 0	ПЛАНКА НАПРАВЛ.		1	2)
8	00 0237 983 0	ГАЙКА СТОПОРНАЯ	M 6	2	
9	00 0239 386 0	ШАЙБА КОНТАКТНАЯ	A 6	2	
10	00 0239 388 0	ШАЙБА КОНТАКТНАЯ	A10	3	
11	00 0237 382 0	ВИНТ 6-ГР.	M10X20	2	
12	00 0237 561 0	ВИНТ ПОЛУПОТАЙНОЙ	M10X 85	1	
13	00 0234 957 0	ВИНТ С ЦИЛ.ГОЛ.	M12X 20	2	
14	00 0242 824 1	КОЛЬЦО СТОПОРНОЕ	12	2	
15	00 0913 014 0	ВТУЛКА	32H9X 15	2	
16	00 1310 504 1	ШАРНИР	F.RECHTE SPITZE	1	1)
16	00 0499 474 1	ШАРНИР		1	2)
17	00 0499 448 5	НАКОНЕЧНИК ПРАВЫЙ	RECHTS	1	
18	00 0237 947 0	ГАЙКА СТОПОРНАЯ	M10	1	
19	00 0992 149 0	ПЛАНКА	4X 20 X 341	1	
20	00 0236 475 0	ВИНТ ПОЛУПОТАЙНОЙ	M 6X 16X10	2	
21	00 0233 121 3	ВИНТ Д/ЛИСТ.МЕТ.	ST6,3X16-F	2	
22	00 1311 537 0	ВТУЛКА	21X 30X 71	2	
1)	Номер машины				+ от 65801334
2)	Номер машины				+ до 65801333

E0162 2005A240A 1



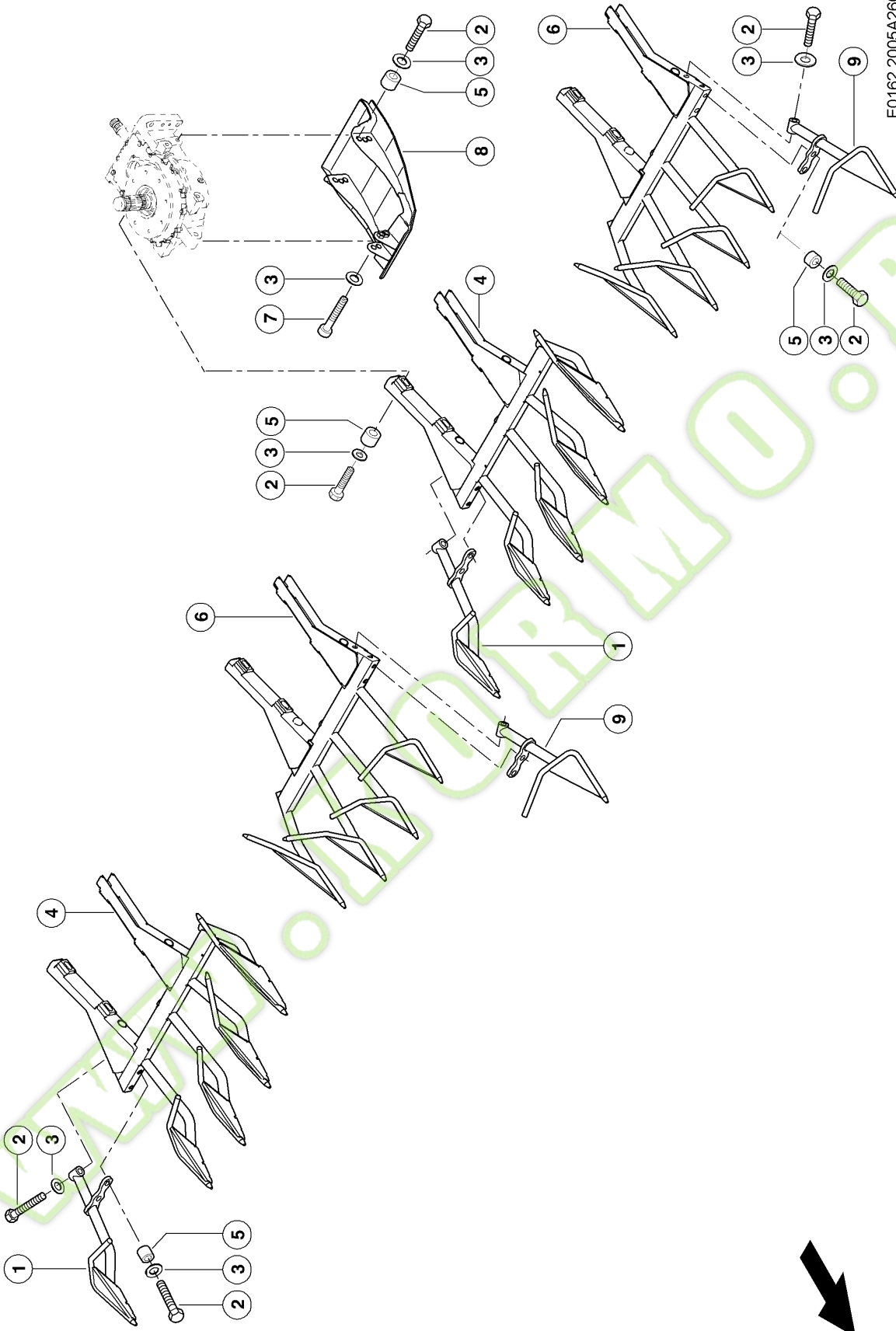
240 Острия делителей внутри

Поз.	Номер детали	Наименование	Размер	Количе	Кондиции
				ство	ство
1	00 1310 720 2	ОПОРА ПРАВАЯ	RECHTS	1	
2	00 0499 458 0	ВТУЛКА	17X 35H9X 14	12	1)
2	00 0913 525 0	ВТУЛКА	17X 35H9X 24	12	2)
3	00 0239 391 0	ШАЙБА КОНТАКТНАЯ	A16	12	
4	00 0235 588 0	ВИНТ 6-ГР.	M16X60	12	1)
4	00 0235 590 0	ВИНТ 6-ГР.	M16X70	12	2)
5	00 0233 418 0	ВИНТ 6-ГР.	M12X80	4	
6	00 0239 395 1	ШАЙБА КОНТАКТНАЯ	B12	12	
7	00 0496 907 1	ОПОРА		1	
8	00 0235 553 0	ВИНТ 6-ГР.	M12X45	1	
9	00 0233 323 0	ГАЙКА СТОПОРНАЯ	M12	5	
10	00 1310 724 3	ПАЛЕЦ УГЛОВОЙ	RECHTS	1	
11	00 0496 906 2	MITTELTEILER		1	
12	00 0216 132 0	ВИНТ 6-ГР.	M12X60	2	
13	00 0932 715 3	ПАЛЕЦ УГЛОВОЙ	LINKS	1	
14	00 1310 591 2	ОПОРА ЛЕВАЯ		1	

1) Номер машины + от 65801334

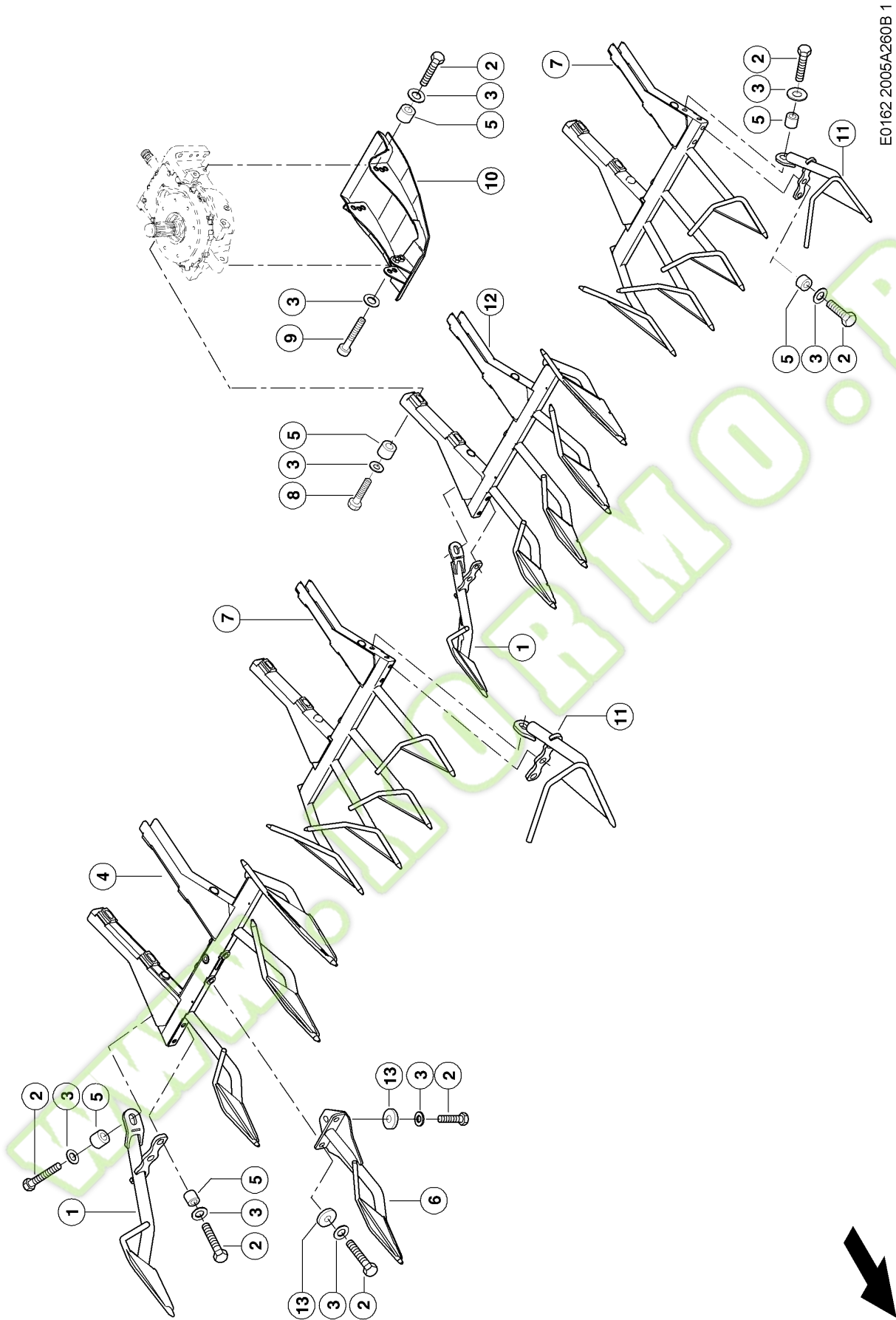
2) Номер машины + до 65801333

E0162 2005A260A 1



260 Направляющий палец 1)

Поз.	Номер детали	Наименование	Размер	Количе	Кондиции
				ство	ство
1	00 1310 464 0	ПАЛЕЦ		2	
2	00 0235 590 0	ВИНТ 6-ГР.	M16X70	36	
3	00 0239 391 0	ШАЙБА КОНТАКТНАЯ	A16	48	
4	00 1310 522 0	ПАЛЕЦ		2	
5	00 0913 525 0	ВТУЛКА	17X 35H9X 24	32	
6	00 1310 533 0	ПАЛЕЦ		2	
7	00 0212 361 0	ВИНТ С ЦИЛ.ГОЛ.	M16X 80	4	
8	00 1310 982 0	ПОЛОЗОК		4	
9	00 1310 469 0	ПАЛЕЦ		2	
1)	Номер машины		+ до 65801333		



E0162 2005A260B 1



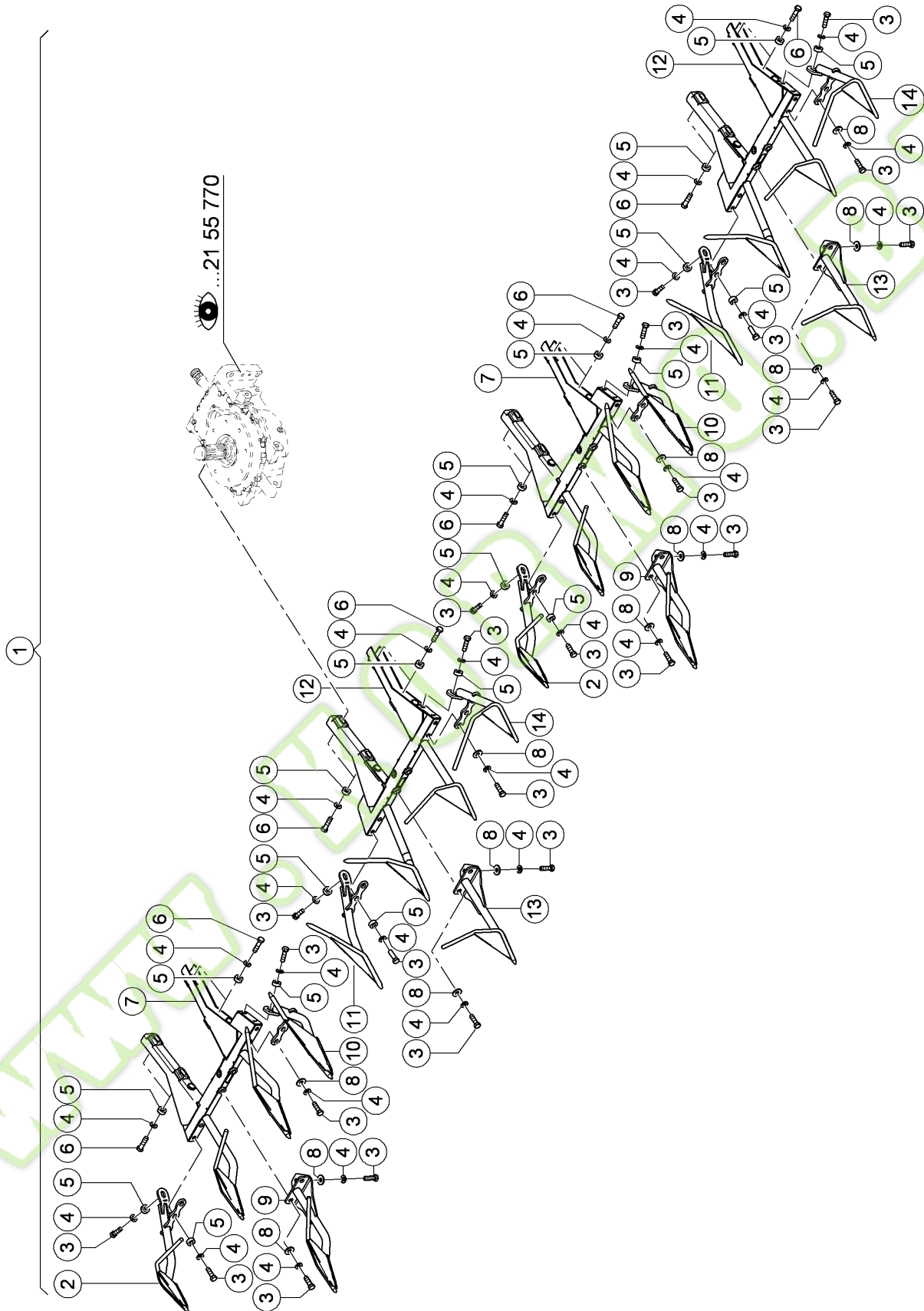
260 Направляющий палец 1)

Поз.	Номер детали	Наименование	Размер	Количе	Кондиции
				ство	ство
1	00 1310 464 4	ПАЛЕЦ НЕЗАВИСИМ.	1/5	2	
2	00 0235 587 0	ВИНТ 6-ГР.	M16X55	15	
3	00 0239 391 0	ШАЙБА КОНТАКТНАЯ	A16	43	
4	00 1311 650 2	ПАЛЕЦ	GR LIG	1	
5	00 0499 458 0	ВТУЛКА	17X 35H9X 14	36	
6	00 1311 651 1	ПАЛЕЦ НЕЗАВИСИМ.	3/5	1	
7	00 1311 700 2	ПАЛЕЦ	GR REG	2	
8	00 0244 403 0	ВИНТ 6-ГР.	M16X65	24	
9	00 0212 361 0	ВИНТ С ЦИЛ.ГОЛ.	M16X 80	4	
10	00 1310 225 1	ПОЛОЗОК		4	
11	00 1310 469 4	ПАЛЕЦ НЕЗАВИСИМ.	1/5	2	
12	00 1311 600 2	ПАЛЕЦ	GR LIG	1	
13	00 0234 367 0	ШАЙБА	17 X 42 X4	3	

1) Номер машины

- до 65802587
+ от 65801334

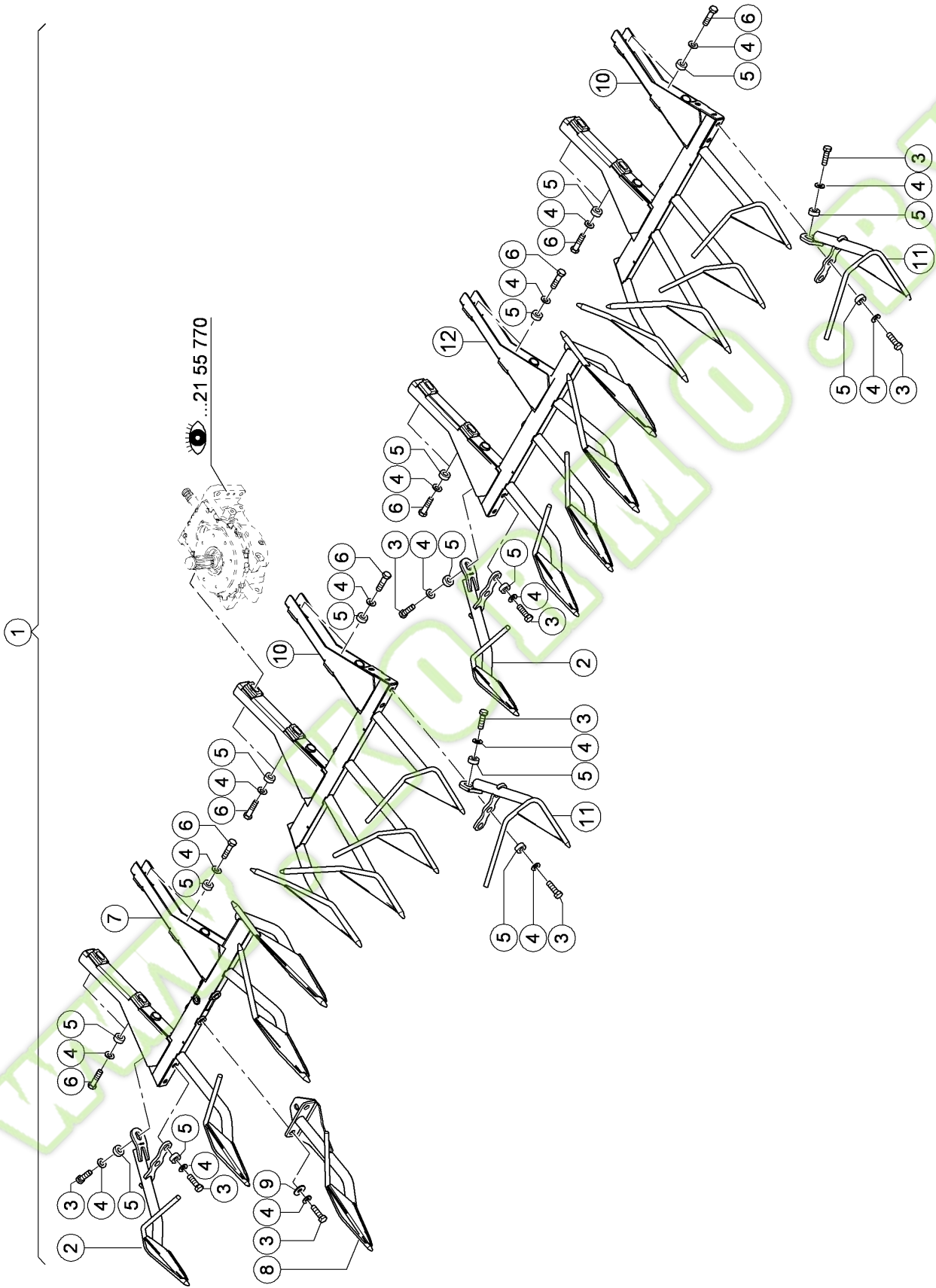
E0162 2005A260C 1



260 Направляющий палец 1)

Поз.	Номер детали	Наименование	Размер	Количе ство	Кондиции
1	00 1319 519 2	ПАЛЕЦ	ORBIS 600/635 - SCHRAUBB	1	
2	00 1310 464 5	ПАЛЕЦ НЕЗАВИСИМ.	1/5	1	
3	00 0235 587 0	ВИНТ 6-ГР.	M16X55	36	
4	00 0239 391 0	ШАЙБА КОНТАКТНАЯ	A16	52	
5	00 0499 458 0	ВТУЛКА	17X 35H9X 14	40	
6	00 0244 403 0	ВИНТ 6-ГР.	M16X65	16	
7	00 0932 892 1	ПАЛЕЦ	GR LIG	2	
8	00 0234 367 0	ШАЙБА	17 X 42 X4	12	
9	00 1311 651 2	ПАЛЕЦ НЕЗАВИСИМ.	3/5	2	
10	00 0498 490 2	ПАЛЕЦ НЕЗАВИСИМ.	5/5 LIG	2	
11	00 0498 453 2	ПАЛЕЦ НЕЗАВИСИМ.	5/5 REG	2	
12	00 0932 769 1	ПАЛЕЦ	GR REG	2	
13	00 0499 591 1	ПАЛЕЦ НЕЗАВИСИМ.	3/5 REG	2	
14	00 1310 469 5	ПАЛЕЦ НЕЗАВИСИМ.	1/5	2	
1)	Принадлежности				
		MG_B02_0020	стебледелители на болтах		

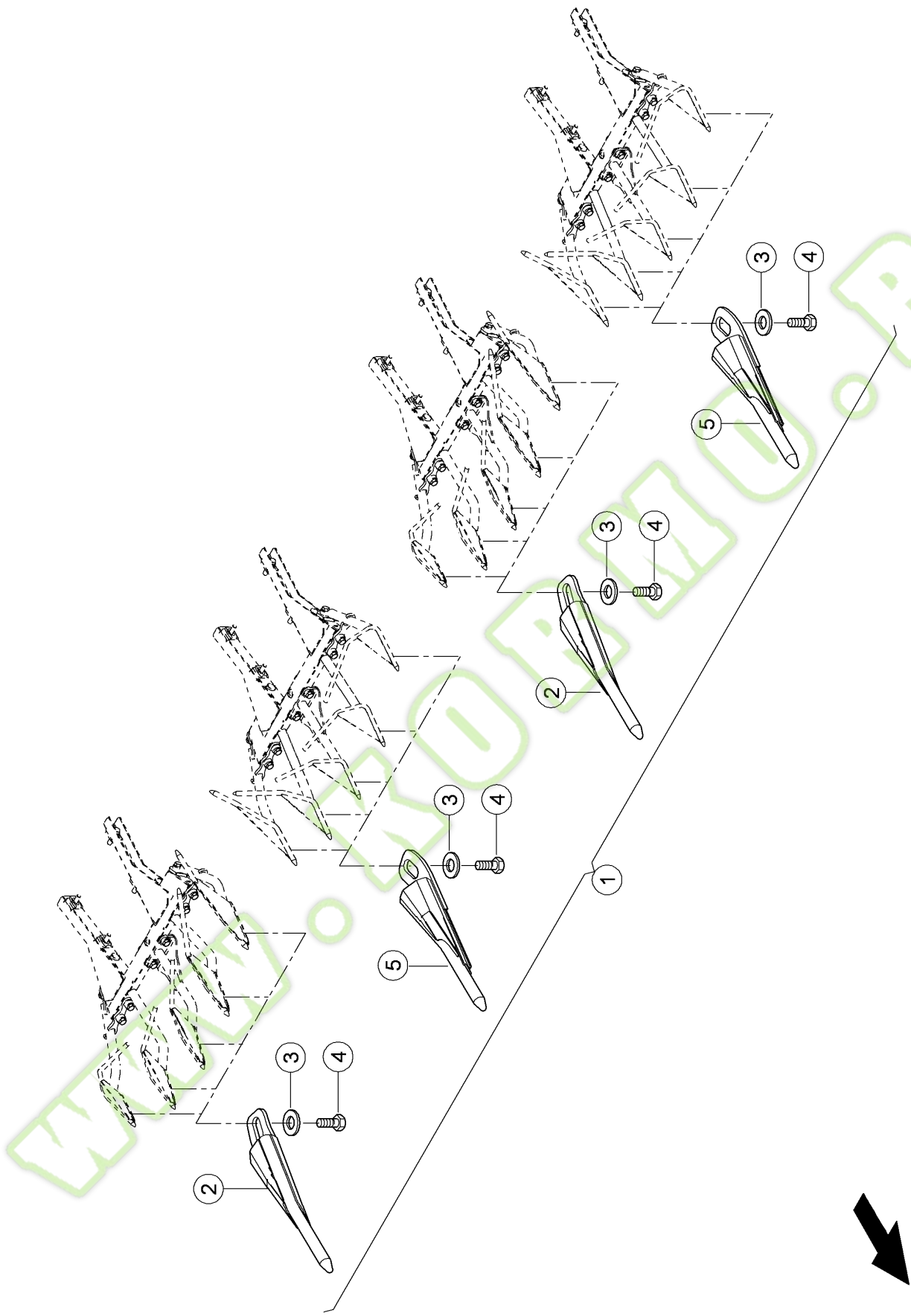
E0162 2005A260D 1



260 Направляющий палец 1)

Поз.	Номер детали	Наименование	Размер	Количество	Кондиция
1	00 0497 315 6	ПАЛЕЦ	ORBIS 600/635 - FIX	1	
2	00 1310 464 5	ПАЛЕЦ НЕЗАВИСИМ.	1/5	2	
3	00 0235 587 0	ВИНТ 6-ГР.	M16X55	15	
4	00 0239 391 0	ШАЙБА КОНТАКТНАЯ	A16	31	
5	00 0499 458 0	ВТУЛКА	17X 35H9X 14	28	
6	00 0244 403 0	ВИНТ 6-ГР.	M16X65	16	
7	00 1311 650 4	ПАЛЕЦ	GR LIG	1	
8	00 1311 651 2	ПАЛЕЦ НЕЗАВИСИМ.	3/5	1	
9	00 0234 367 0	ШАЙБА	17 X 42 X4	3	
10	00 1310 469 5	ПАЛЕЦ НЕЗАВИСИМ.	1/5	2	
11	00 1311 700 4	ПАЛЕЦ	GR REG	2	
12	00 1311 600 4	ПАЛЕЦ	GR LIG	1	
1) Принадлежности					
	MG_V02_0010	стеблелелители приваренные			

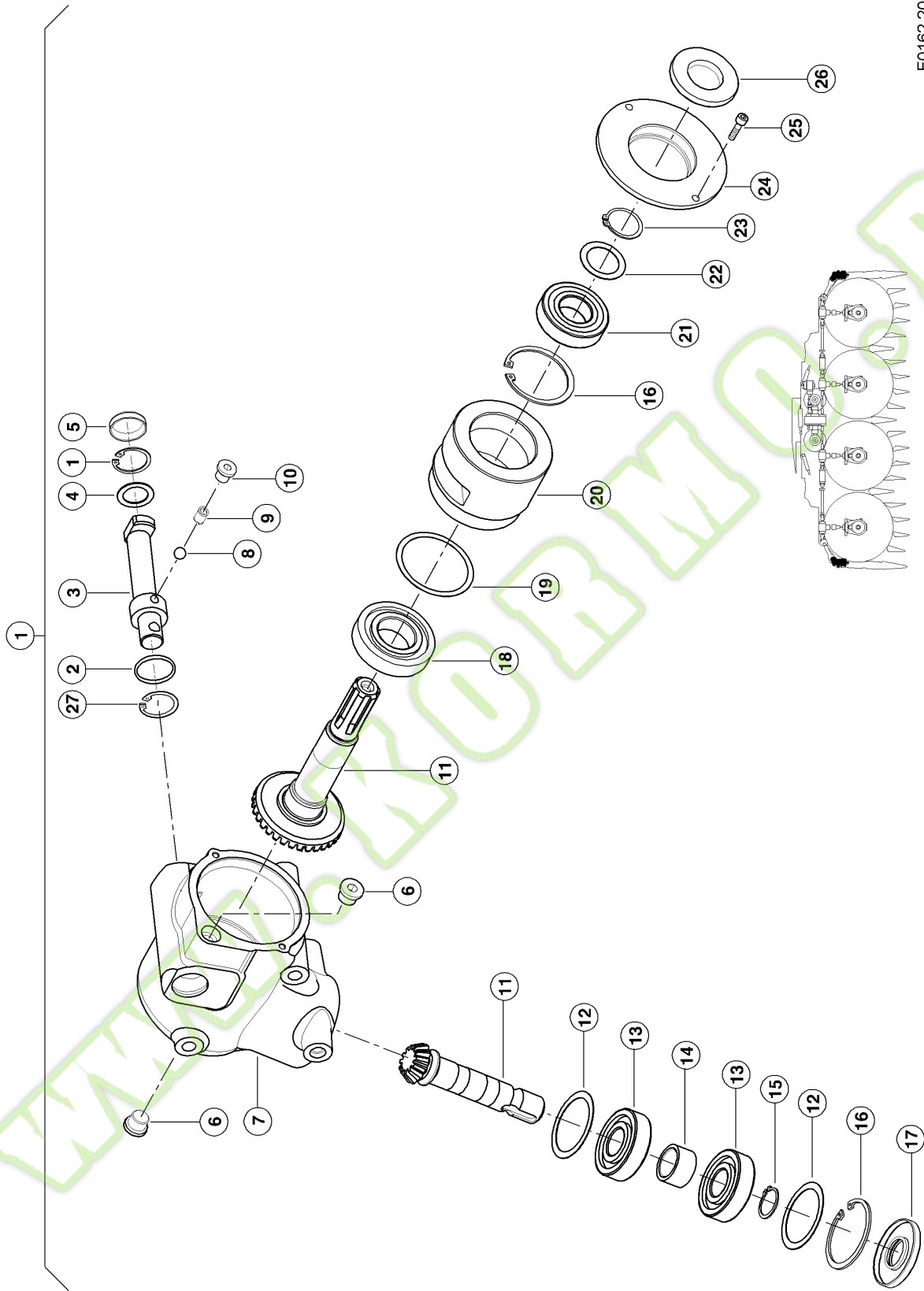
E0162 2005A260E 1



260 Направляющий палец 1)

Поз.	Номер детали	Наименование	Размер	Количество	Кондиция
1	00 1319 685 0	КПЛ.ДООБОРУДОВАН.	SPITZENVERL 450/600	1	
2	00 1319 371 0	УДЛИНИТЕЛЬ Л.	LINKS	10	
3	00 0234 377 0	ШАЙБА	13 X 40 X6	20	
4	00 0233 574 0	ВИНТ 6-ГР.	M12X25-MKL	20	
5	00 1319 415 0	УДЛИНИТЕЛЬ П.	RECHTS	10	
1)	Принадлежности	MG_D03_0120	Удлинитель		

E0162 2005A770A 1



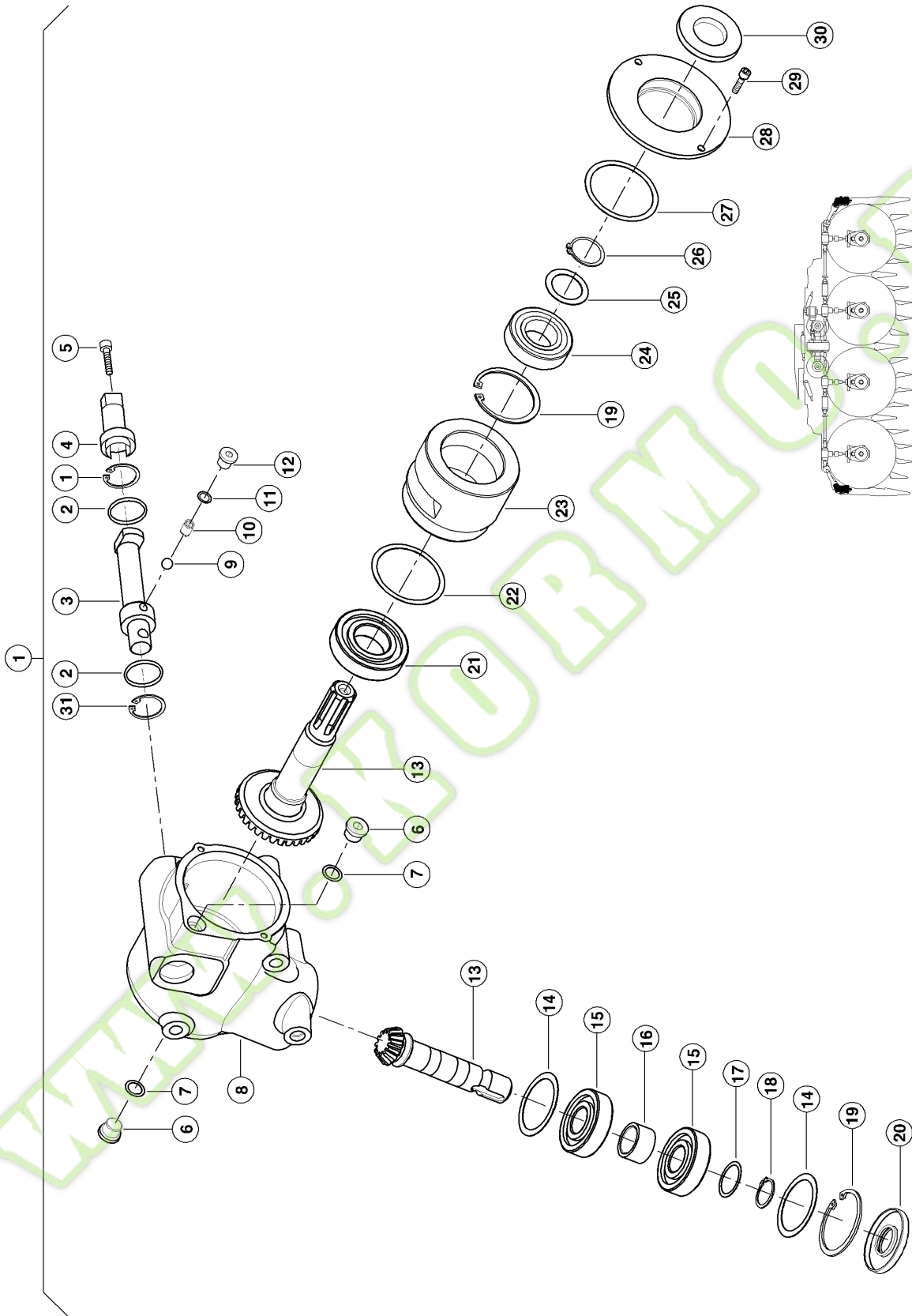
770 Редуктор шнека для полеглой кукурузы 1)

Поз.	Номер детали	Наименование	Размер	Количе ство	Кондиции
1	00 0499 063 0	РЕДУКТОР УГЛОВОЙ		1	
2	00 0212 837 0	КОЛЬЦО УПЛОТНИТ.	32 X2 -N	1	
3	00 0139 312 0	ВАЛ ЭКСЦЕНТРИКА		1	
4	00 0219 903 0	ШАЙБА УСТАНОВОЧН.	22X32X1,0	1	
5	00 0219 902 0	КОЛПАЧОК ЗАПОРН.	32X8 TEILGUMMIERT	1	
6	00 0244 351 0	ПРОБКА РЕЗЬБОВ.	M16X1,5	2	
6	00 0238 183 0	КОЛЬЦО УПЛОТН.	A16 X20	2	
7	00 0139 308 0	КОРПУС	GJL-250	1	
8	00 0244 007 0	ШАРИК	10 G28	1	
9	00 0214 382 0	ПРУЖИНА СЖАТИЯ	1,6X 8X21,5	1	
10	00 0233 383 0	ВИНТ ЗАПОРНЫЙ	M12X1,5	1	
10	00 0244 023 0	КОЛЬЦО УПЛОТН.	A12 X15,5	1	
11	00 0139 309 0	КПЛ.КОНИЧ.КОЛЕС	I=2.750	1	
12	00 0234 432 0	ШАЙБА УСТАНОВОЧН.	50X62X1	1	
12	00 0234 424 0	ШАЙБА УСТАНОВОЧН.	50X62X0,5	1	
12	00 0234 412 0	ШАЙБА УСТАНОВОЧН.	50X62X0,3	1	
12	00 0234 399 0	ШАЙБА УСТАНОВОЧН.	50X62X0,1	2	
13	00 0235 927 0	Ш/ПОДШ.РАДИАЛЬНЫЙ	6305	2	
14	00 0139 311 0	ВТУЛКА		1	
15	00 0235 160 0	КОЛЬЦО СТОПОРНОЕ	25X1,2	1	
16	00 0235 184 0	КОЛЬЦО СТОПОРНОЕ	62X2	2	
17	00 0219 904 0	УПЛОТНЕНИЕ ВАЛА	AS 25X62X7	1	
18	00 0235 916 0	Ш/ПОДШ.РАДИАЛЬНЫЙ	6207	1	
19	00 0214 460 0	ШАЙБА УСТАНОВОЧН.	62X 72X1	1	
19	00 0215 582 0	ШАЙБА УСТАНОВОЧН.	62X72X0,3	1	
19	00 0219 896 0	ШАЙБА УСТАНОВОЧН.	62X72X0,15	1	
19	00 0215 581 0	ШАЙБА УСТАНОВОЧН.	62X72X0,1	2	
20	00 0139 310 0	ВТУЛКА		1	
21	00 0235 914 0	Ш/ПОДШ.РАДИАЛЬНЫЙ	6206	1	
22	00 0233 124 1	ШАЙБА УСТАНОВОЧН.	30X 42X1	1	
22	00 0237 880 0	ШАЙБА УСТАНОВОЧН.	30X42X0,5	2	
22	00 0237 881 0	ШАЙБА УСТАНОВОЧН.	30X 42X0,3	1	
22	00 0238 698 0	ШАЙБА УСТАНОВОЧН.	30X 42X0,1	2	
23	00 0235 163 0	КОЛЬЦО СТОПОРНОЕ	30X1,5	1	
24	00 0139 313 0	КРЫШКА		1	
24	00 0946 425 0	УПЛОТНЕНИЕ	90 X2 -N	1	
25	00 0211 431 0	ВИНТ С ЦИЛ.ГОЛ.	M 6X 16	2	
26	00 0233 228 0	УПЛОТНЕНИЕ ВАЛА	A 30X 62X 7	1	
27	00 0242 908 0	КОЛЬЦО СТОПОРНОЕ	32X1,2	2	

1) Номер машины

+ до 65801033

EO162 2005A770B 1

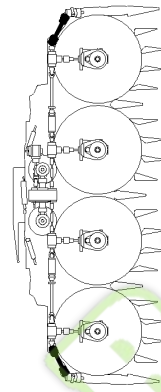
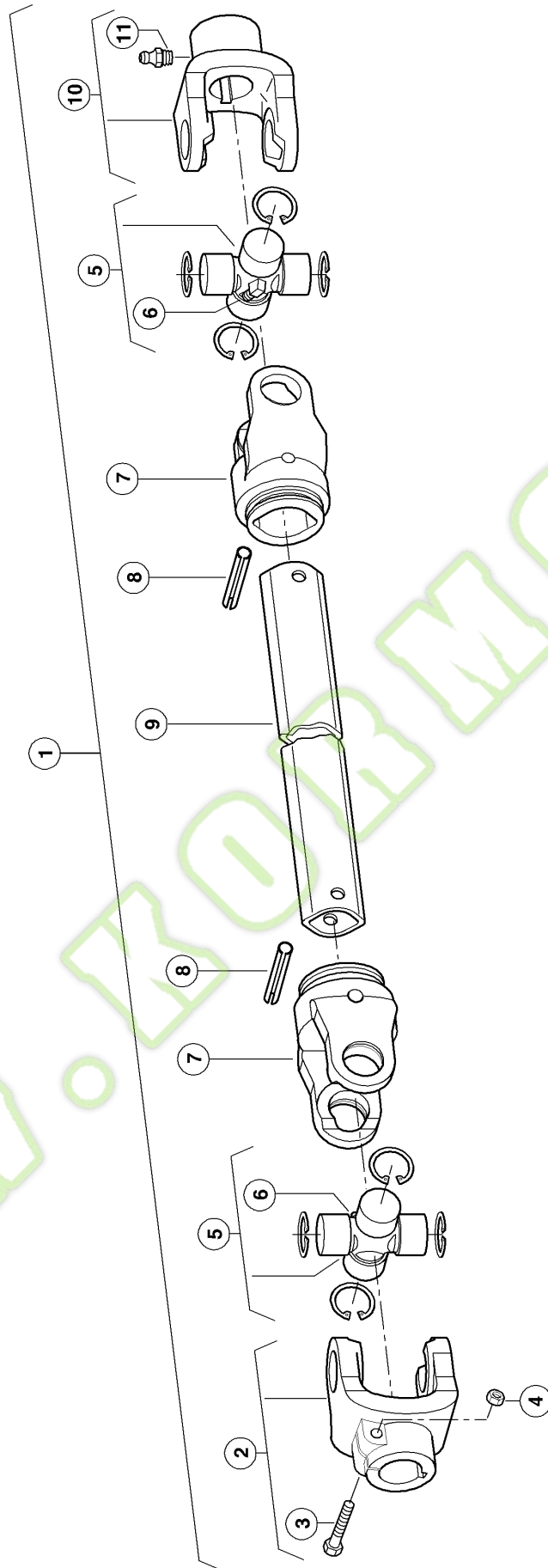


770 Редуктор шнека для полеглой кукурузы 1)

Поз.	Номер детали	Наименование	Размер	Количе ство	Кондиции
1	00 0499 072 0	РЕДУКТОР УГЛОВОЙ	LMS ORBIS	1	
2	00 0212 837 0	КОЛЬЦО УПЛОТНИТ.	32 X2 -N	2	
3	00 0137 130 0	ВАЛ ЭКСЦЕНТРИКА		1	
4	00 0137 131 0	ПОВОДОК		1	
5	00 0218 553 0	ВИНТ С ЦИЛ.ГОЛ.	M 6X 35	1	
6	00 0244 351 0	ПРОБКА РЕЗЬБОВ.	M16X1,5	2	
7	00 1301 638 0	КОЛЬЦО УПЛОТН.	A 16 X 20 X 1,5 -CU	2	
8	00 0137 140 0	КОРПУС		1	
9	00 0244 007 0	ШАРИК	10 G28	1	
10	00 0214 382 0	ПРУЖИНА СЖАТИЯ	1,6X 8X21,5	1	
11	00 1301 637 0	КОЛЬЦО УПЛОТН.	A 12 X 15,5 X 1,5 -CU	1	
12	00 0233 383 0	ВИНТ ЗАПОРНЫЙ	M12X1,5	1	
13	00 0139 309 0	КПЛ.КОНИЧ.КОЛЕС	I=2.750	1	
14	00 0234 432 0	ШАЙБА УСТАНОВОЧН.	50X62X1	2	
14	00 0234 424 0	ШАЙБА УСТАНОВОЧН.	50X62X0,5	2	
14	00 0234 412 0	ШАЙБА УСТАНОВОЧН.	50X62X0,3	2	
14	00 0234 399 0	ШАЙБА УСТАНОВОЧН.	50X62X0,1	2	
15	00 0235 927 0	Ш/ПОДШ.РАДИАЛЬНЫЙ	6305	2	
16	00 0139 311 0	ВТУЛКА		1	
17	00 0941 007 1	ШАЙБА УСТАНОВОЧН.	25X 35X 1	1	
17	00 0237 851 0	ШАЙБА УСТАНОВОЧН.	25X35X0,5	1	
17	00 0234 406 0	ШАЙБА УСТАНОВОЧН.	25X35X0,3	1	
17	00 0234 393 0	ШАЙБА УСТАНОВОЧН.	25X 35X0,1	2	
18	00 0235 160 0	КОЛЬЦО СТОПОРНОЕ	25X1,2	1	
19	00 0235 184 0	КОЛЬЦО СТОПОРНОЕ	62X2	2	
20	00 0219 904 0	УПЛОТНЕНИЕ ВАЛА	AS 25X62X7	1	
21	00 0233 160 0	Ш/ПОДШ.РАДИАЛЬНЫЙ	6207 C3	1	
22	00 0214 460 0	ШАЙБА УСТАНОВОЧН.	62X 72X1	1	
22	00 0215 582 0	ШАЙБА УСТАНОВОЧН.	62X72X0,3	1	
22	00 0219 896 0	ШАЙБА УСТАНОВОЧН.	62X72X0,15	1	
22	00 0215 581 0	ШАЙБА УСТАНОВОЧН.	62X72X0,1	2	
23	00 0139 310 0	ВТУЛКА		1	
24	00 0233 116 0	Ш/ПОДШ.РАДИАЛЬНЫЙ	6206 C4	1	
25	00 0233 124 1	ШАЙБА УСТАНОВОЧН.	30X 42X1	1	
25	00 0237 880 0	ШАЙБА УСТАНОВОЧН.	30X42X0,5	1	
25	00 0237 881 0	ШАЙБА УСТАНОВОЧН.	30X 42X0,3	1	
25	00 0238 698 0	ШАЙБА УСТАНОВОЧН.	30X 42X0,1	2	
26	00 0235 163 0	КОЛЬЦО СТОПОРНОЕ	30X1,5	1	
27	00 0946 425 0	УПЛОТНЕНИЕ	90 X2 -N	1	
28	00 0139 313 0	КРЫШКА		1	
29	00 0211 431 0	ВИНТ С ЦИЛ.ГОЛ.	M 6X 16	2	
30	00 0233 824 0	УПЛОТНЕНИЕ ВАЛА	AS 30X 62X 7	1	
31	00 0242 908 0	КОЛЬЦО СТОПОРНОЕ	32X1,2	2	

1) Номер машины

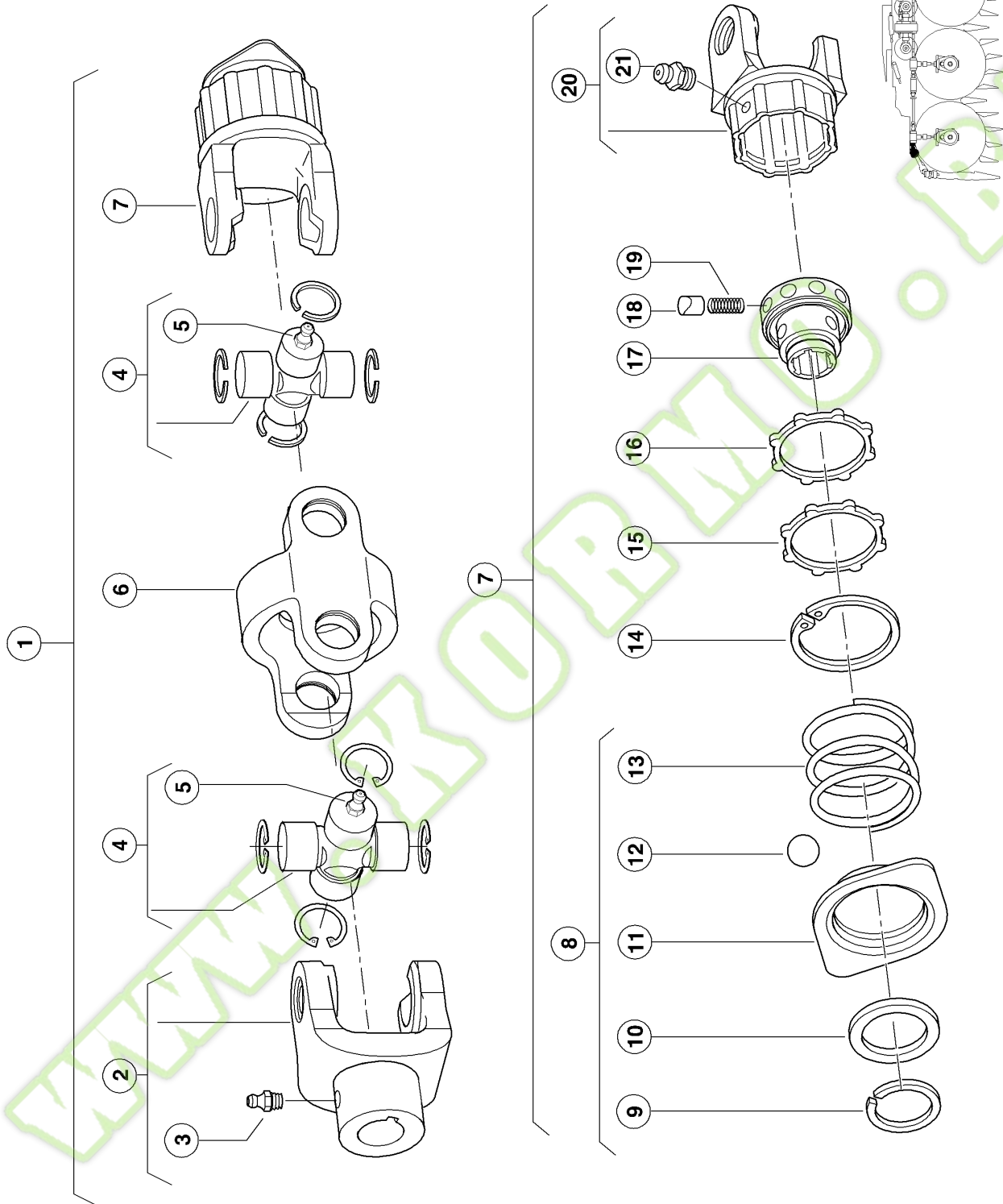
+ от 65801034



E0162 2005A780A 1

780 Шарнирный вал шнека для полеглой кукурузы

Поз.	Номер детали	Наименование	Размер	Количе ство	Кондиции
1	00 0496 667 0	ВАЛ КАРДАННЫЙ		1	
2	00 0920 667 0	ВИЛКА НАРУЖНАЯ		1	
3	00 0233 320 0	ВИНТ 6-ГР.	M12X60	1	
4	00 0238 234 0	ГАЙКА СТОПОРНАЯ	M12	1	
5	00 0939 554 0	КРЕСТОВИНА		2	
6	00 0211 636 0	ПРЕСС-МАСЛЕНКА	M8X1 67,5°	2	
7	00 0972 601 0	ВИЛКА ЖЕЛОБЧАТАЯ		1	
8	00 0235 681 2	ШТИФТ РАСПОРНЫЙ	8 X 50-N	2	
9	00 0137 120 0	ТРУБА ПРОФИЛЬНАЯ	OA-290	1	
10	00 0137 103 0	ВИЛКА СТУПИЦЫ		1	
11	00 0179 838 0	ПРЕСС-МАСЛЕНКА	A M8X1	1	

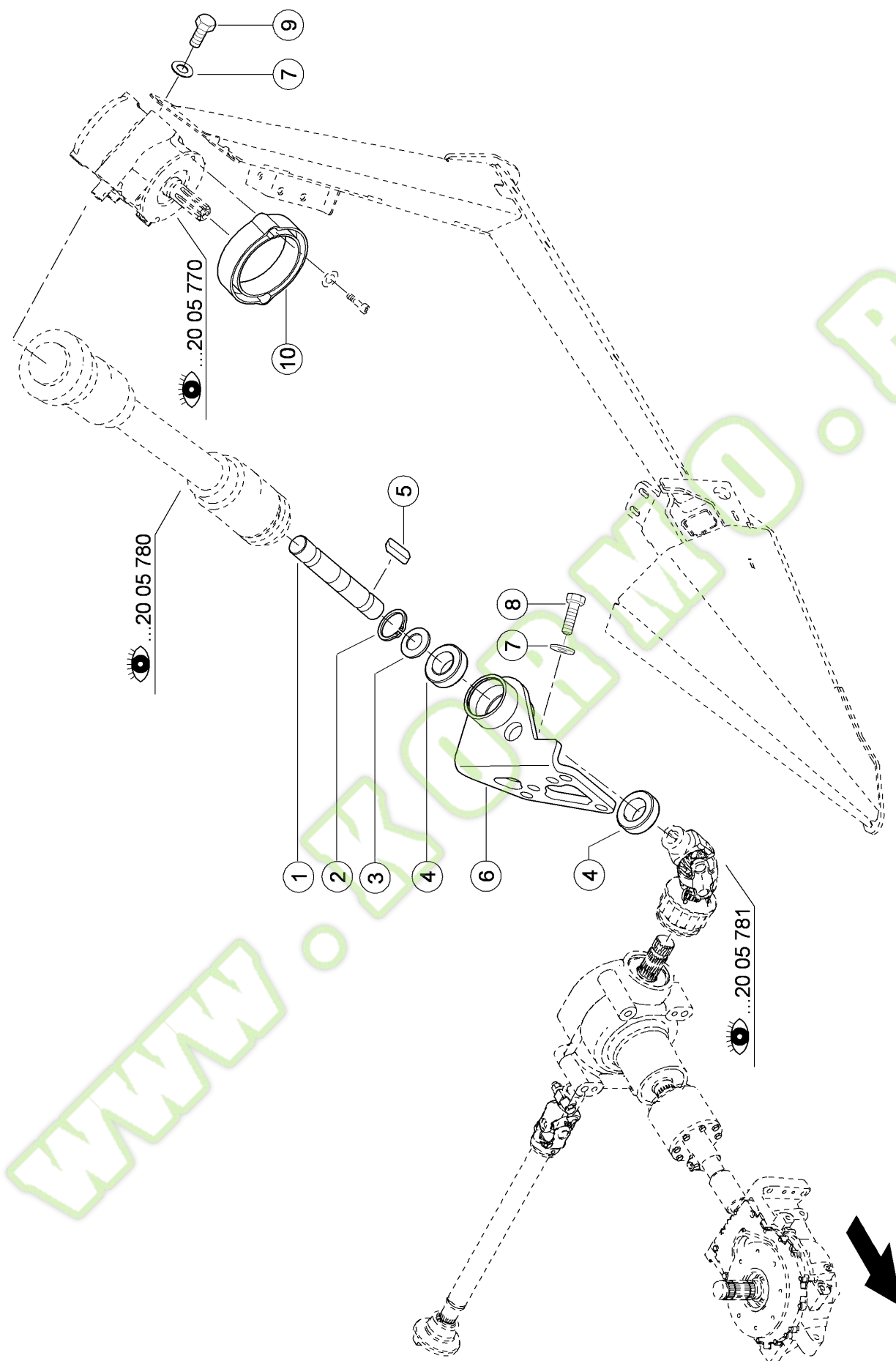


E0162 2005A781A 1

781 Двойной шарнир шнека для полеглой кукурузы

Поз.	Номер детали	Наименование	Размер	Количе ство	Кондиции
1	00 0496 666 0	КАРДАН СДВОЕННЫЙ		1	
2	00 0137 103 0	ВИЛКА СТУПИЦЫ		1	
3	00 0179 838 0	ПРЕСС-МАСЛЕНКА	A M8X1	1	
4	00 0139 264 0	КРЕСТОВИНА		2	
5	00 0219 880 0	ПРЕСС-МАСЛЕНКА	A M6-GEWINDELAENGE 3,5	2	
6	00 0139 265 0	ВИЛКА СДВОЕННАЯ		1	
7	00 0137 104 0	ХРАПОВИК ЗВЕЗДОЧК		1	
8	00 0939 566 0	ЗАМОК ТЯГОВЫЙ		1	
9	00 0239 343 0	КОЛЬЦО СТОПОРНОЕ	SP 42	1	
10	00 0920 676 0	КОЛЬЦО УГЛОВОЕ		1	
11	00 0920 677 0	ВТУЛКА СТОПОРНАЯ		1	
12	00 0241 041 0	ШАРИК СТАЛЬНОЙ	12,7 G28	3	
13	00 0920 678 0	ПРУЖИНА СЖАТИЯ		1	
14	00 0972 502 0	КОЛЬЦО СТОПОРНОЕ		1	
15	00 0920 679 0	ШАЙБА НАЖИМНАЯ		1	
16	00 0920 913 0	КОЛЬЦО УПЛОТН.		1	
17	00 0939 563 0	КОРОМЫСЛО		1	
18	00 0972 476 1	КУЛАЧОК		4	
19	00 0972 508 0	ПРУЖИНА СЖАТИЯ		4	
20	00 0939 565 0	КАРТЕР СЦЕПЛЕНИЯ		1	
21	00 0138 771 0	ПРЕСС-МАСЛЕНКА	AM 8,2X1 KONISCH	1	

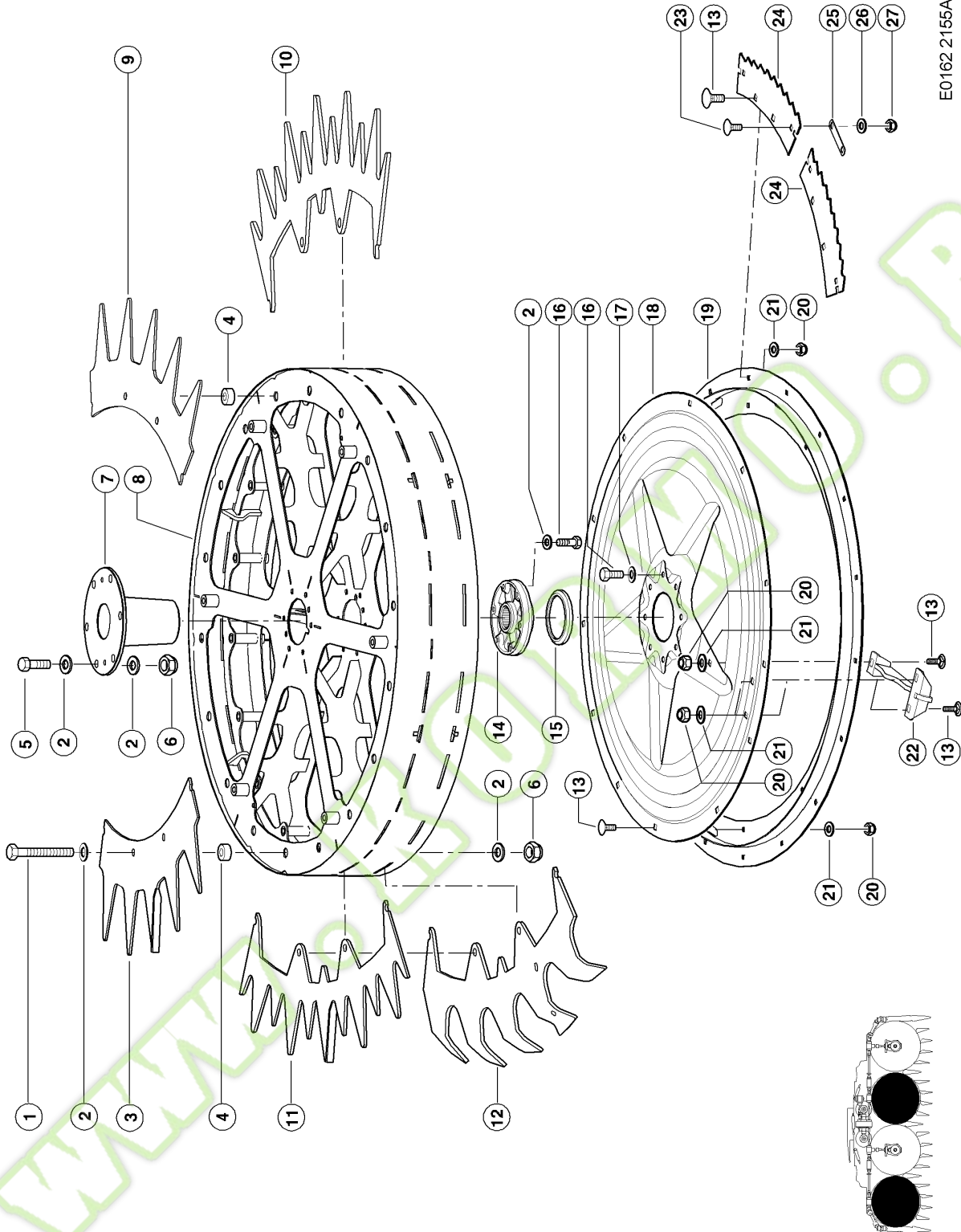
E0162 2005A790A 1



790 Приводы

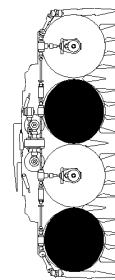
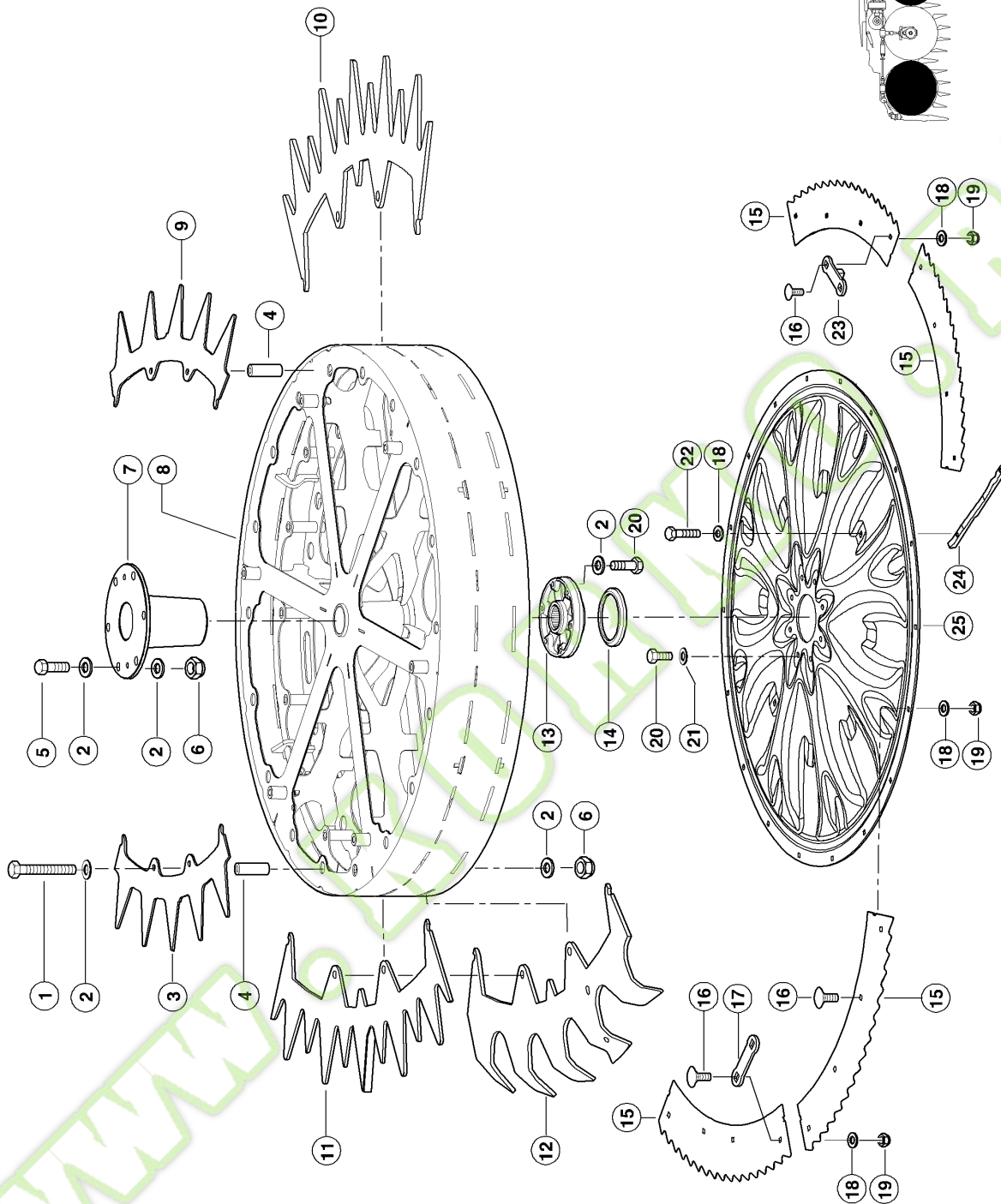
Поз.	Номер детали	Наименование	Размер	Количе	Кондиции
				ство	ство
1	00 0499 356 1	ВАЛ КПП		1	
2	00 0235 182 0	КОЛЬЦО СТОПОРНОЕ	52X2	1	
3	00 0234 311 0	ШАЙБА	42X52X2 DIN988	2	
4	00 0215 517 0	Ш/ПОДШ.РАДИАЛЬНЫЙ	6205-2RS*-C3	2	
5	00 0238 210 0	ШПОНКА ПРИЗМАТИЧ.	A 8X 7X 36	3	
6	00 0497 346 1	УГОЛОК		1	1)
6	00 0497 347 1	УГОЛОК		1	2)
7	00 0239 389 0	ШАЙБА КОНТАКТНАЯ	A12	6	
8	00 0233 456 0	ВИНТ 6-ГР.	M12X30	3	
9	00 0218 966 0	ВИНТ С 6-ГР.ГОЛ.	M12X25-MKL	3	
10	00 1311 997 0	КОЛЬЦО	D119	1	
1)	Примечания		links		
2)	Примечания		rechts		

E0162 2155A120A 1



120 Подающие / ножевые диски большие, левого вращения 1)

Поз.	Номер детали	Наименование	Размер	Количество	Кондиция
1	00 0233 431 0	ВИНТ 6-ГР.	M12X190	18	
2	00 0239 389 0	ШАЙБА КОНТАКТНАЯ	A12	54	
3	00 0498 617 1	СЕГМЕНТ		2	
4	00 0497 954 0	ВТУЛКА	RO 22X78,5	18	
5	00 0233 456 0	ВИНТ 6-ГР.	M12X30	6	
6	00 0233 323 0	ГАЙКА СТОПОРНАЯ	M12	24	
7	00 0932 706 0	ФЛАНЕЦ	D 180X 119	1	
8	00 0498 604 1	БАРАБАН ПОДАЮЩИЙ		1	
9	00 1310 807 0	СЕГМЕНТ	4X266X 589	4	
10	00 1310 808 0	СЕГМЕНТ	5X268X 667	4	
11	00 0498 616 1	СЕГМЕНТ		2	
12	00 0497 025 1	СЕГМЕНТ	6X284X 653	6	
13	00 0219 955 0	ВИНТ ПОЛУПОТАЙНОЙ	M10X20X16-F=3	33	
14	00 0991 585 0	ФЛАНЕЦ		1	
15	00 0213 921 0	КОЛЬЦО	9RB 100X122X5,5	1	
16	00 0233 574 0	ВИНТ 6-ГР.	M12X25-MKL	14	
17	00 0211 394 0	ШАЙБА	13X35X5	16	
18	00 0498 051 1	ДИСК НОЖЕВОЙ	D 1110X 5	1	
19	00 0497 926 1	КОЛЬЦО РАСПОРНОЕ		1	
20	00 0237 947 0	ГАЙКА СТОПОРНАЯ	M10	33	
21	00 0239 388 0	ШАЙБА КОНТАКТНАЯ	A10	33	
22	00 0499 220 1	СКРЕБОК		1	
23	00 0236 438 0	ВИНТ ПОЛУПОТАЙНОЙ	M 8X 16X10	12	
24	00 0499 219 1	НОЖ		6	
25	00 0996 807 1	СТОЙКА	3X 20X 100	6	
26	00 0239 387 0	ШАЙБА КОНТАКТНАЯ	A 8	12	
27	00 0238 132 0	ГАЙКА СТОПОРНАЯ	M08	12	
1) Номер машины		+ до 65801333			



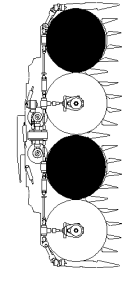
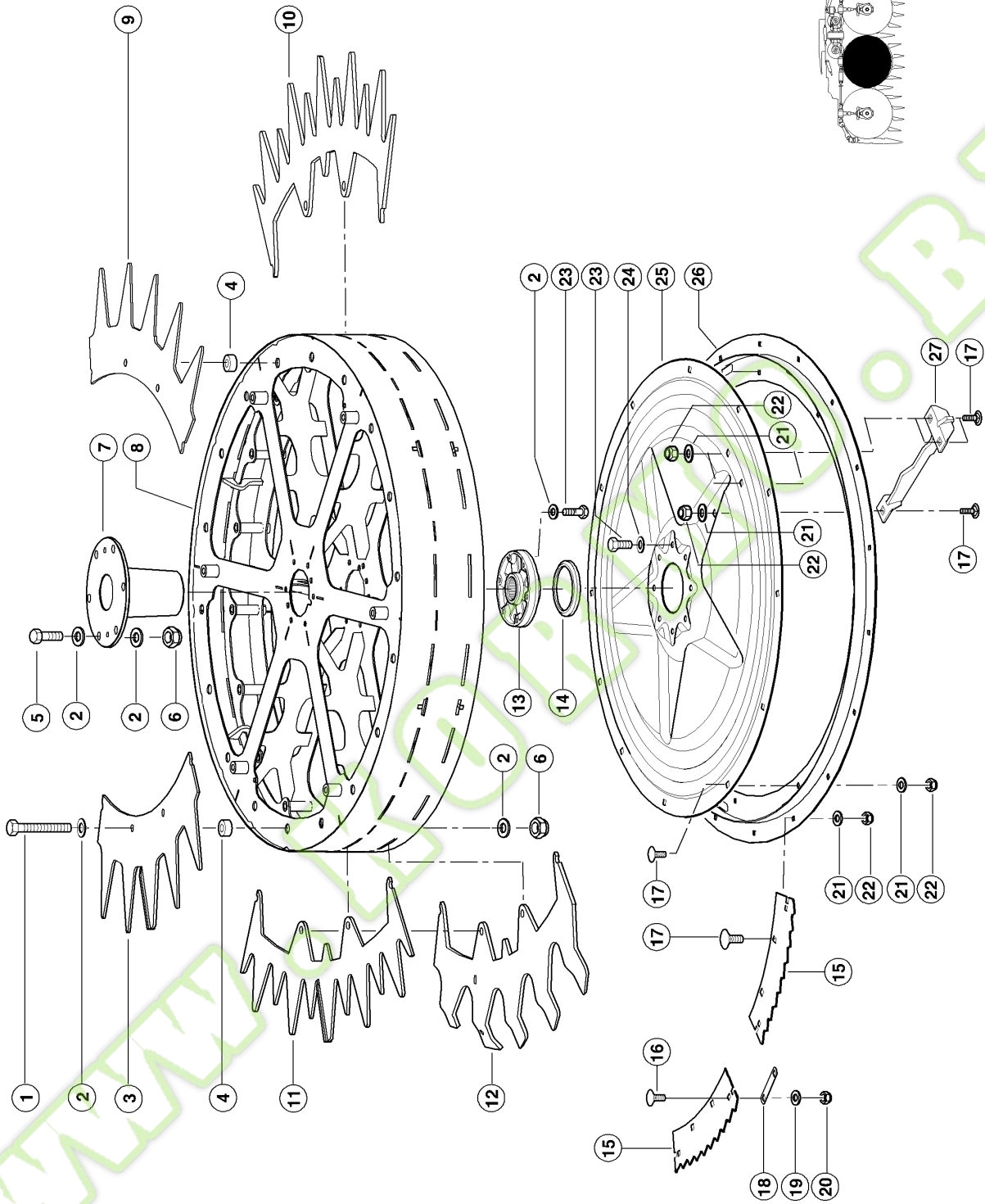
E0162 2155A120B 1



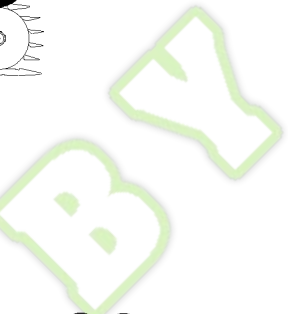
120 Подающие / ножевые диски большие, левого вращения 1)

Поз.	Номер детали	Наименование	Размер	Количество	Кондиции
1	00 0233 431 0	ВИНТ 6-ГР.	M12X190	18	
2	00 0239 389 0	ШАЙБА КОНТАКТНАЯ	A12	54	
3	00 0498 617 2	СЕГМЕНТ		2	
4	00 1311 536 0	ВТУЛКА		18	2)
4	00 0497 954 0	ВТУЛКА	RO 22X78,5	18	3)
5	00 0233 456 0	ВИНТ 6-ГР.	M12X30	6	
6	00 0233 323 0	ГАЙКА СТОПОРНАЯ	M12	24	
7	00 0932 706 0	ФЛАНЕЦ	D 180X 119	1	3)
8	00 1311 493 0	БАРАБАН ПОДАЮЩИЙ		1	2)
8	00 0498 604 1	БАРАБАН ПОДАЮЩИЙ		1	3)
9	00 1310 807 1	СЕГМЕНТ	4X266X 589	4	
10	00 1310 808 0	СЕГМЕНТ	5X268X 667	4	
11	00 0498 616 1	СЕГМЕНТ		2	
12	00 0497 025 1	СЕГМЕНТ	6X284X 653	6	
13	00 0991 585 0	ФЛАНЕЦ		1	3)
14	00 0213 921 0	КОЛЬЦО	9RB 100X122X5,5	1	
15	00 1310 108 0	НОЖ		6	
15	00 1319 822 0	НОЖ		6	4)
16	00 0236 510 0	ВИНТ ПОЛУПОТАЙНОЙ	M10X 20X12	28	
17	00 1310 349 0	ПЛАСТИНА	5X 30X 100	4	
18	00 0239 388 0	ШАЙБА КОНТАКТНАЯ	A10	28	
19	00 0237 947 0	ГАЙКА СТОПОРНАЯ	M10	28	
20	00 0218 966 0	ВИНТ С 6-ГР.ГОЛ.	M12X25-MKL	16	
21	00 0211 394 0	ШАЙБА	13X35X5	16	
22	00 0233 558 0	ВИНТ 6-ГР.	M10X20-MKL	4	
23	00 1319 462 0	СКРЕБОК		2	5)
23	00 1310 298 1	СКРЕБОК		2	6)
24	00 1319 307 0	СКРЕБОК	18X 333	2	5)
24	00 1310 093 3	СКРЕБОК	18X 27X 333	2	6)
25	00 1311 542 2	ДИСК НОЖЕВОЙ	D 1240X 5	1	

1)	Номер машины	+ от 65801334
2)	Номер машины	+ от 65801498
3)	Номер машины	+ до 65801497
4)	Примечания	Premium
5)	Номер машины	+ от 65802588
6)	Номер машины	- до 65802587

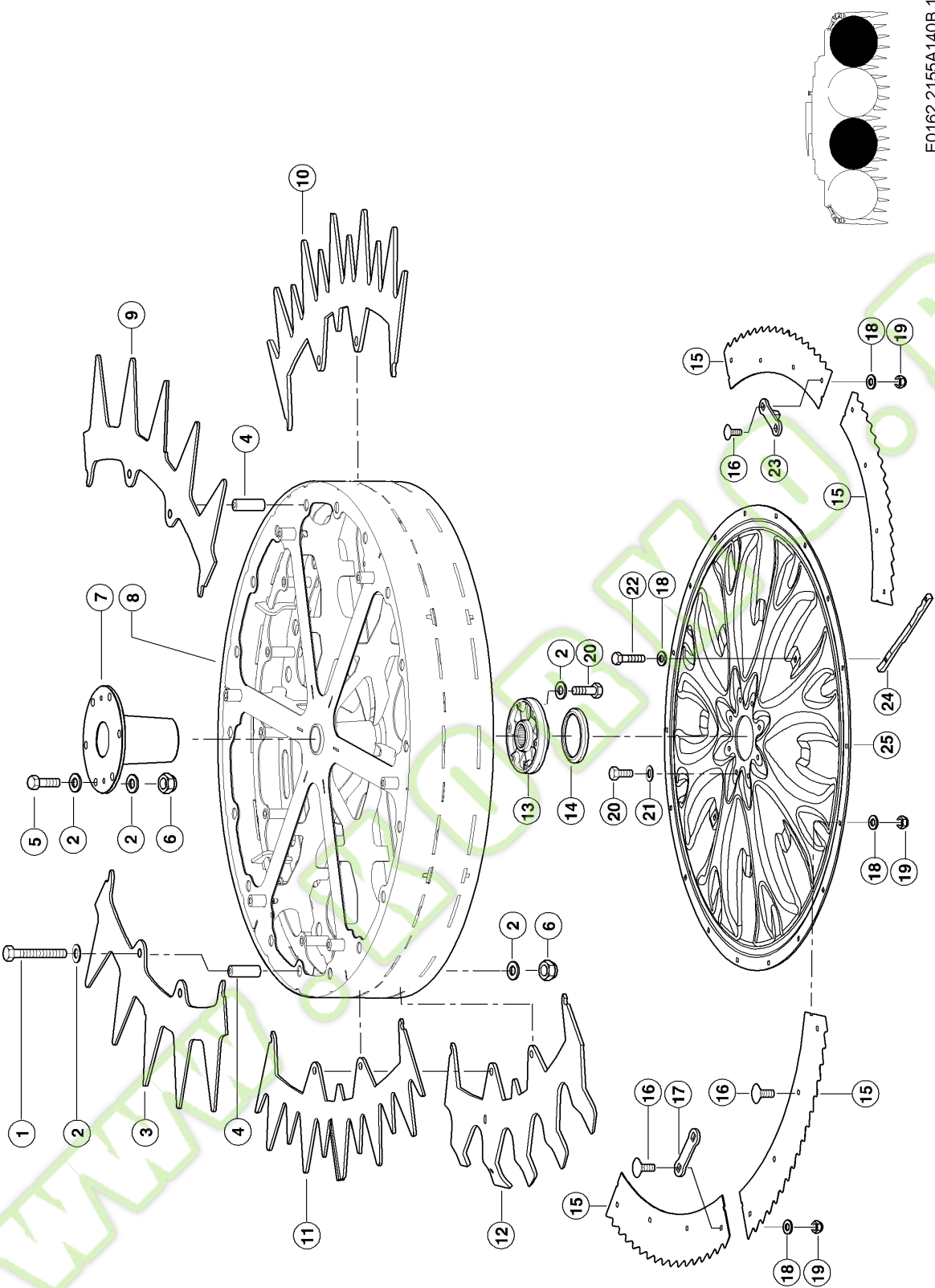


E0162 2155A140A 1



140 Подающие / ножевые диски большие, правого вращения 1)

Поз.	Номер детали	Наименование	Размер	Количество	Кондиции
1	00 0233 431 0	ВИНТ 6-ГР.	M12X190	18	
2	00 0239 389 0	ШАЙБА КОНТАКТНАЯ	A12	54	
3	00 0498 617 1	СЕГМЕНТ		2	
4	00 0497 954 0	ВТУЛКА	RO 22X78,5	18	
5	00 0233 456 0	ВИНТ 6-ГР.	M12X30	6	
6	00 0233 323 0	ГАЙКА СТОПОРНАЯ	M12	24	
7	00 0932 706 0	ФЛАНЕЦ	D 180X 119	1	
8	00 0498 604 1	БАРАБАН ПОДАЮЩИЙ		1	
9	00 1310 807 0	СЕГМЕНТ	4X266X 589	4	
10	00 1310 808 0	СЕГМЕНТ	5X268X 667	4	
11	00 0498 616 1	СЕГМЕНТ		2	
12	00 0499 965 1	СЕГМЕНТ	6X282X652	6	
13	00 0991 585 0	ФЛАНЕЦ		1	
14	00 0213 921 0	КОЛЬЦО	9RB 100X122X5,5	1	
15	00 0499 218 1	НОЖ		6	
16	00 0236 438 0	ВИНТ ПОЛУПОТАЙНОЙ	M 8X 16X10	12	
17	00 0219 955 0	ВИНТ ПОЛУПОТАЙНОЙ	M10X20X16-F=3	33	
18	00 0996 807 1	СТОЙКА	3X 20X 100	6	
19	00 0239 387 0	ШАЙБА КОНТАКТНАЯ	A 8	12	
20	00 0238 132 0	ГАЙКА СТОПОРНАЯ	M08	12	
21	00 0239 388 0	ШАЙБА КОНТАКТНАЯ	A10	33	
22	00 0237 947 0	ГАЙКА СТОПОРНАЯ	M10	33	
23	00 0233 574 0	ВИНТ 6-ГР.	M12X25-MKL	14	
24	00 0211 394 0	ШАЙБА	13X35X5	16	
25	00 0498 051 1	ДИСК НОЖЕВОЙ	D 1110X 5	1	
26	00 0497 926 1	КОЛЬЦО РАСПОРНОЕ		1	
27	00 0499 220 1	СКРЕБОК		1	
1)		Номер машины	+ до 65801333		



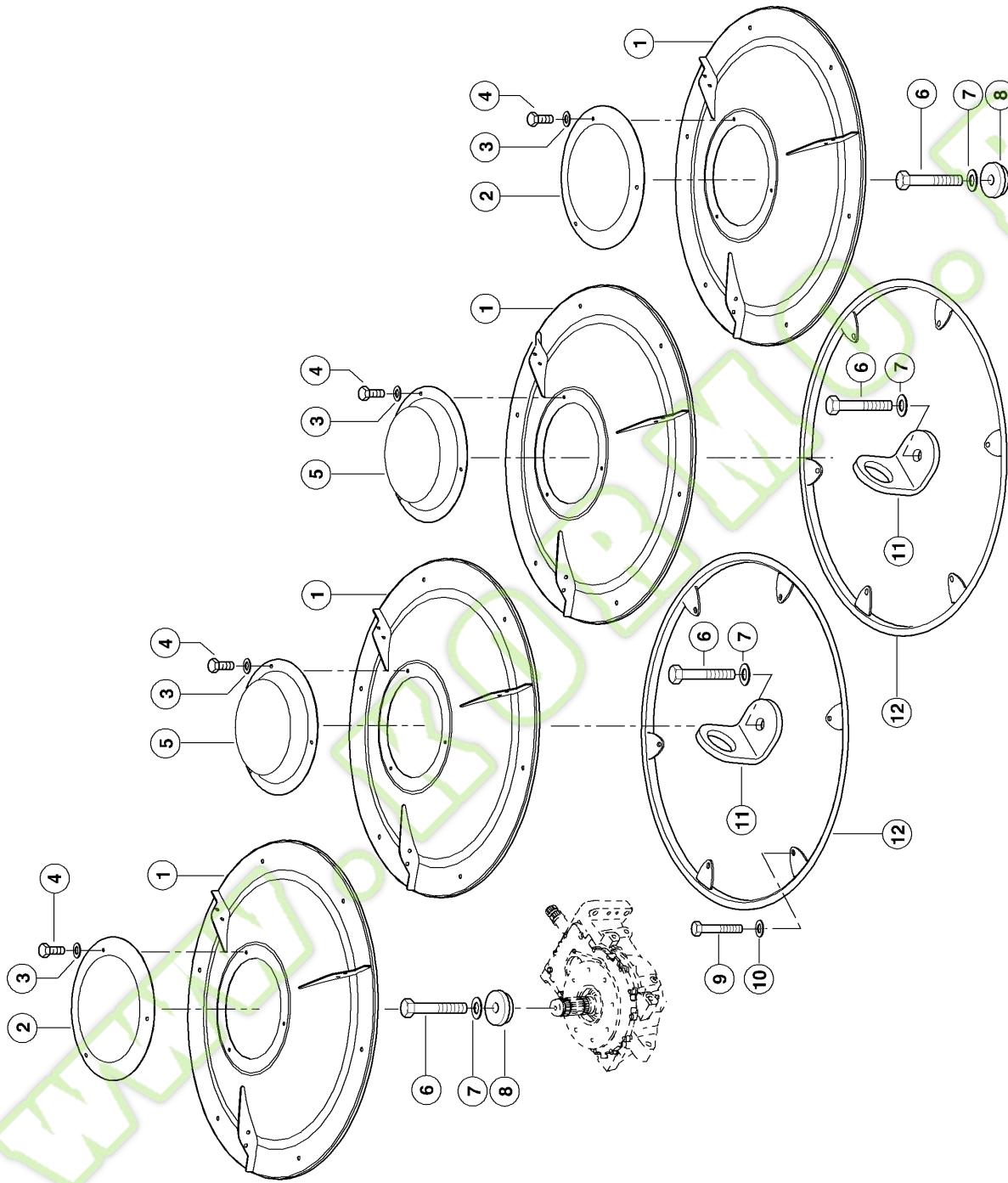
EO162 2155A140B 1

140 Подающие / ножевые диски большие, правого вращения 1)

Поз.	Номер детали	Наименование	Размер	Количество	Кондиции
1	00 0233 431 0	ВИНТ 6-ГР.	M12X190	18	
2	00 0239 389 0	ШАЙБА КОНТАКТНАЯ	A12	54	
3	00 0498 617 2	СЕГМЕНТ		2	
4	00 1311 536 0	ВТУЛКА		18	2)
4	00 0497 954 0	ВТУЛКА	RO 22X78,5	18	3)
5	00 0233 456 0	ВИНТ 6-ГР.	M12X30	6	
6	00 0233 323 0	ГАЙКА СТОПОРНАЯ	M12	24	
7	00 0932 706 0	ФЛАНЕЦ	D 180X 119	1	3)
8	00 1311 493 0	БАРАБАН ПОДАЮЩИЙ		1	2)
8	00 0498 604 1	БАРАБАН ПОДАЮЩИЙ		1	3)
9	00 1310 807 1	СЕГМЕНТ	4X266X 589	4	
10	00 1310 808 0	СЕГМЕНТ	5X268X 667	4	
11	00 0498 616 1	СЕГМЕНТ		2	
12	00 0499 965 1	СЕГМЕНТ	6X282X652	6	
13	00 0991 585 0	ФЛАНЕЦ		1	3)
14	00 0213 921 0	КОЛЬЦО	9RB 100X122X5,5	1	
15	00 1311 627 0	НОЖ		6	
15	00 1319 821 0	НОЖ		6	4)
16	00 0236 510 0	ВИНТ ПОЛУПОТАЙНОЙ	M10X 20X12	8	
17	00 1310 349 0	ПЛАСТИНА	5X 30X 100	4	
18	00 0239 388 0	ШАЙБА КОНТАКТНАЯ	A10	8	
19	00 0237 947 0	ГАЙКА СТОПОРНАЯ	M10	8	
20	00 0218 966 0	ВИНТ С 6-ГР.ГОЛ.	M12X25-MKL	14	
21	00 0211 394 0	ШАЙБА	13X35X5	16	
22	00 0233 558 0	ВИНТ 6-ГР.	M10X20-MKL	4	
23	00 1319 462 0	СКРЕБОК		2	5)
23	00 1310 298 1	СКРЕБОК		2	6)
24	00 1319 307 0	СКРЕБОК	18X 333	2	5)
24	00 1310 093 3	СКРЕБОК	18X 27X 333	2	6)
25	00 1311 542 2	ДИСК НОЖЕВОЙ	D 1240X 5	1	

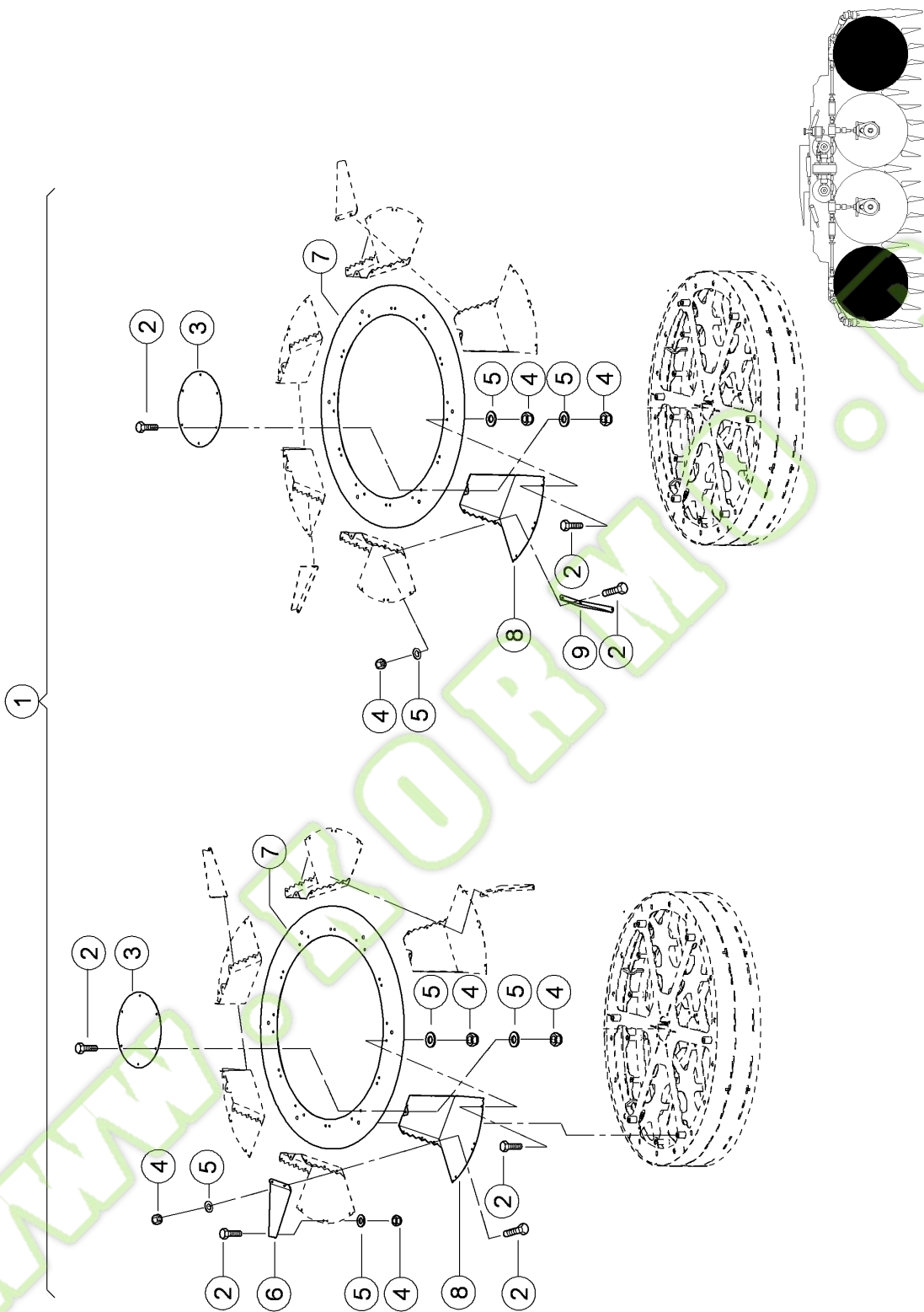
1)	Номер машины	+ от 65801334
2)	Номер машины	+ от 65801498
3)	Номер машины	+ до 65801497
4)	Примечания	Premium
5)	Номер машины	+ от 65802588
6)	Номер машины	- до 65802587

E0162 2155A200A 1



200 Защитный диск

Поз.	Номер детали	Наименование	Размер	Количество	Кондиция
1	00 0497 597 2	КОНУС	LEICHT	4	
2	00 0498 419 0	КРЫШКА ВЕРХНЯЯ		2	
3	00 0239 393 1	ШАЙБА КОНТАКТНАЯ	B 8	18	
4	00 0236 200 0	ВИНТ 6-ГР.	M08X20	12	1)
4	00 0963 668 0	ВИНТ ПОЛУПОТАЙНОЙ	M 8X 20-DK=18	12	2)
5	00 0497 852 1	НАДСТАВКА	LEICHT	2	
6	00 0211 629 0	ВИНТ 6-ГР.	M16X110	4	
7	00 0239 391 0	ШАЙБА КОНТАКТНАЯ	A16	4	
8	00 0497 953 0	ШАЙБА	D 66X 12	2	
9	00 0216 132 0	ВИНТ 6-ГР.	M12X60	24	
10	00 0239 395 1	ШАЙБА КОНТАКТНАЯ	B12	12	
11	00 0497 963 0	ПРОУШИНА КРАНОВАЯ		2	
12	00 0497 947 3	ПРИЖИМ		2	
1)	Номер машины				+ от 65801334
2)	Номер машины				+ до 65801333



E0162 2155A220A 1

220 Конус для полеглой кукурузы 1)

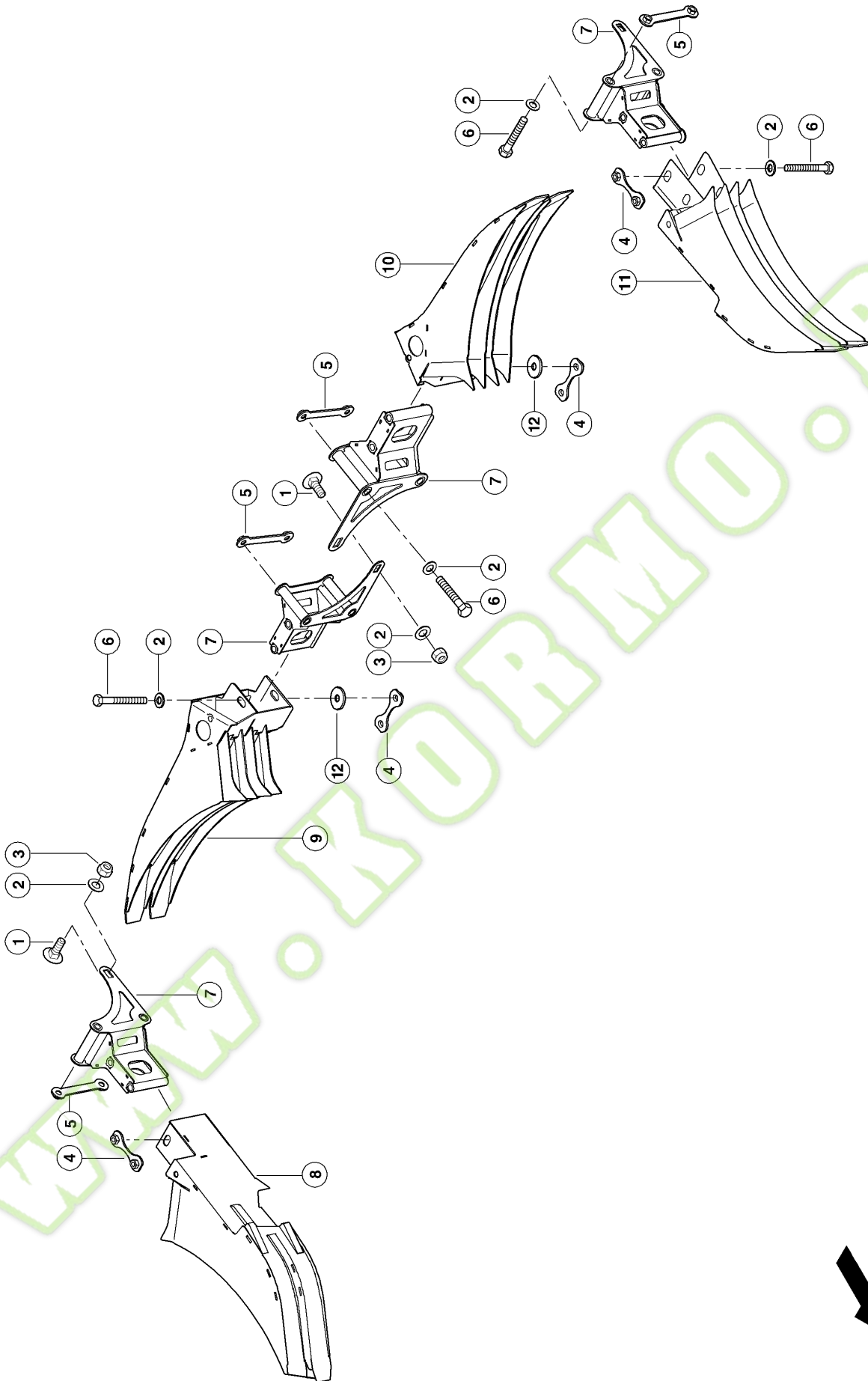
Поз.	Номер детали	Наименование	Размер	Количе	Кондиции
				ство	
1	00 0498 290 0	КРЫШКА ТРАНСПОРТЕРА	ORBIS 600/750/900	1	
2	00 0237 439 0	ВИНТ 6-ГР.	M08X16	84	
3	00 0499 170 0	КРЫШКА	FOERDERKEGEL OBEN2		
4	00 0238 132 0	ГАЙКА СТОПОРНАЯ	M08	84	
5	00 0239 387 0	ШАЙБА КОНТАКТНАЯ	A 8	84	
6	00 0499 313 0	ЛОПАСТЬ	FOERDERKEGEL - RECHTS	3	
7	00 0498 208 0	КРЫШКА	FOERDERKEGEL	2	
8	00 0498 901 0	СЕГМЕНТ	1,5X 451X 485	12	
9	00 0499 315 0	ЛОПАСТЬ	FOERDERKEGEL - LINKS	3	

1) Принадлежности

MG_D03_0110

Вращающиеся делители

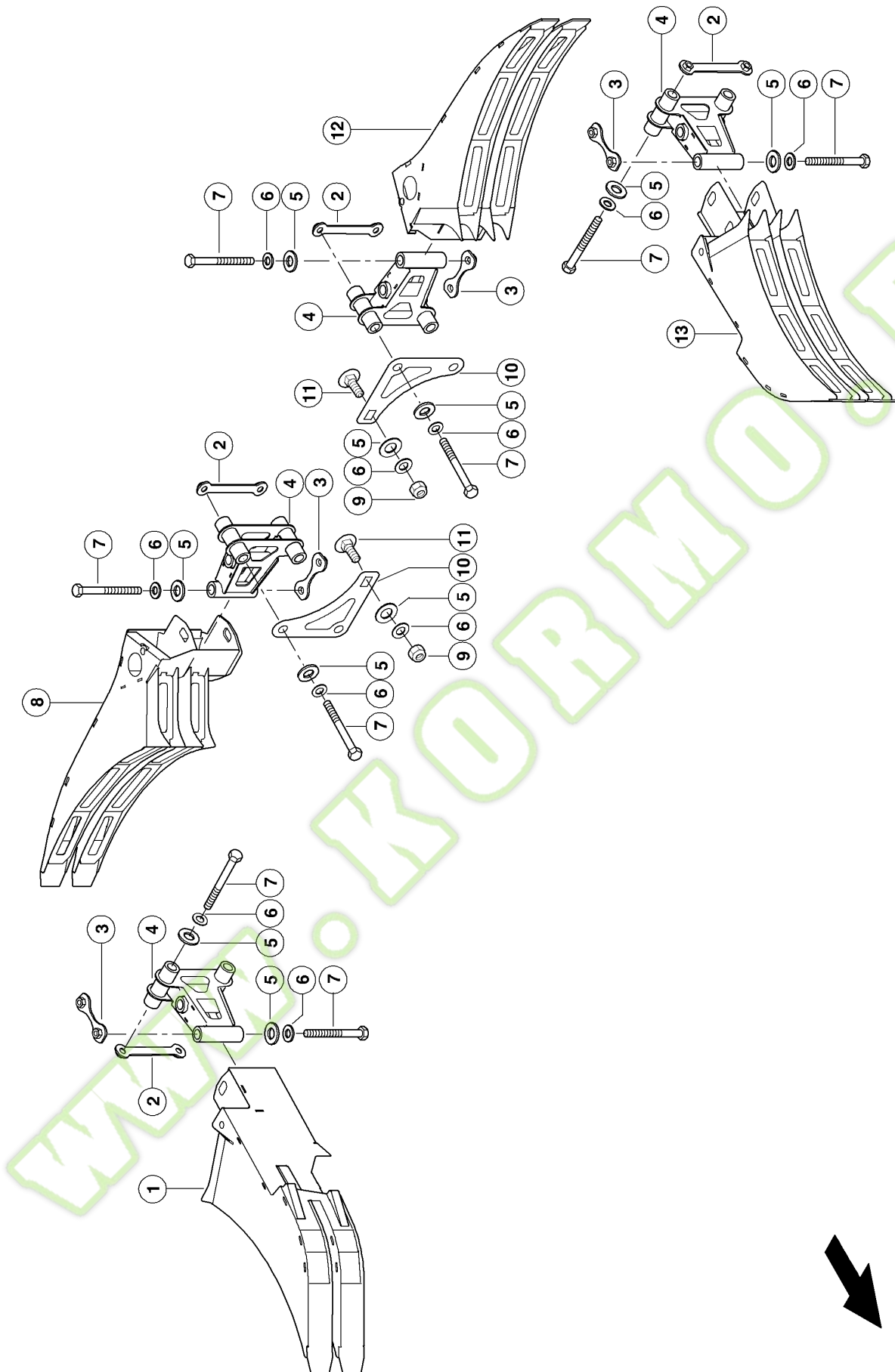
E0162 2155A300A 1



300 Скребок снаружи 1)

Поз.	Номер детали	Наименование	Размер	Количе	Кондиции
				ство	ство
1	00 0233 455 0	ВИНТ ПОЛУПОТАЙНОЙ	M12X 30	2	
2	00 0239 395 1	ШАЙБА КОНТАКТНАЯ	B12	10	
3	00 0233 323 0	ГАЙКА СТОПОРНАЯ	M12	2	
4	00 0497 478 2	ПЛАСТИНА		2	
5	00 1310 765 0	ПЛАСТИНА		2	
6	00 0219 835 0	ВИНТ 6-ГР.	M12X140	8	
7	00 0497 656 2	КОНСОЛЬ		2	
8	00 0497 764 2	СКРЕБОК	AUSSEN RECHTS	1	
9	00 0497 746 4	СКРЕБОК	MITTE RECHTS	1	
10	00 0497 758 4	СКРЕБОК	MITTE LINKS	1	
11	00 0497 474 2	СКРЕБОК	AUSSEN LINKS	1	
12	00 0720 372 0	ШАЙБА	17 X 50 X6	4	
1)	Номер машины	+ до 65801497			

EO162 2155A300B 1

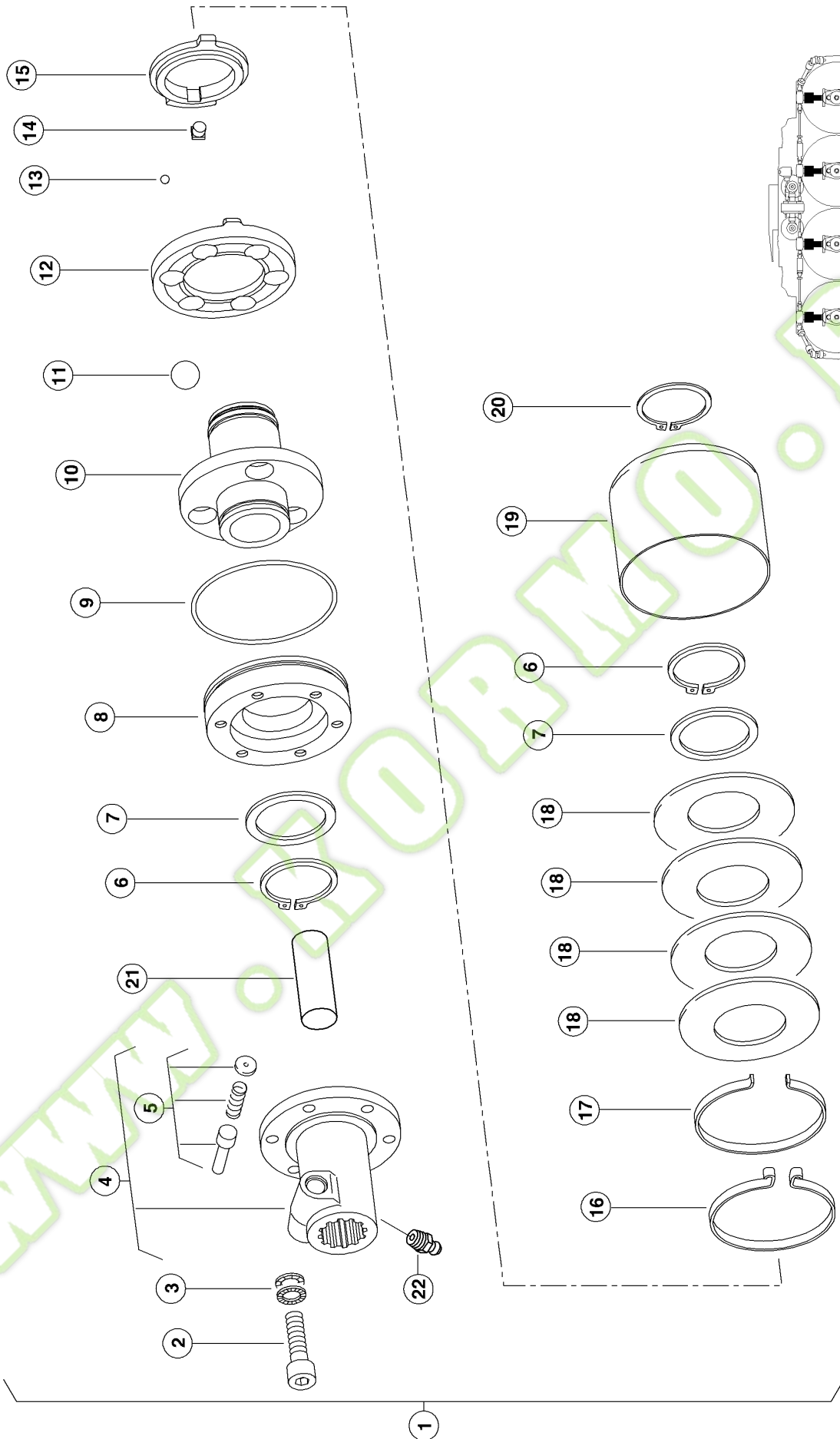


300 Скребок снаружи 1)

Поз.	Номер детали	Наименование	Размер	Количе ство	Кондиции
1	00 0497 764 3	СКРЕБОК	AUSSEN RECHTS	1	
2	00 1311 889 0	ПЛАСТИНА		4	
3	00 0498 844 0	ПЛАСТИНА		4	
4	00 0498 839 0	КОНСОЛЬ		4	
5	00 0234 367 0	ШАЙБА	17 X 42 X4	22	
6	00 0239 391 0	ШАЙБА КОНТАКТНАЯ	A16	22	
7	00 0242 396 0	ВИНТ 6-ГР.	M16X150	20	
8	00 0497 746 4	СКРЕБОК	MITTE RECHTS	1	
9	00 0211 630 0	ГАЙКА СТОПОРНАЯ	M16	2	
10	00 0498 840 0	СТОЙКА	3X 192X 194	2	
11	00 0212 575 0	ВИНТ ПОЛУПОТАЙНОЙ	M16X 35-F=7	2	
12	00 0497 758 4	СКРЕБОК	MITTE LINKS	1	
13	00 0497 474 3	СКРЕБОК	AUSSEN LINKS	1	

1) Номер машины

+ от 65801498



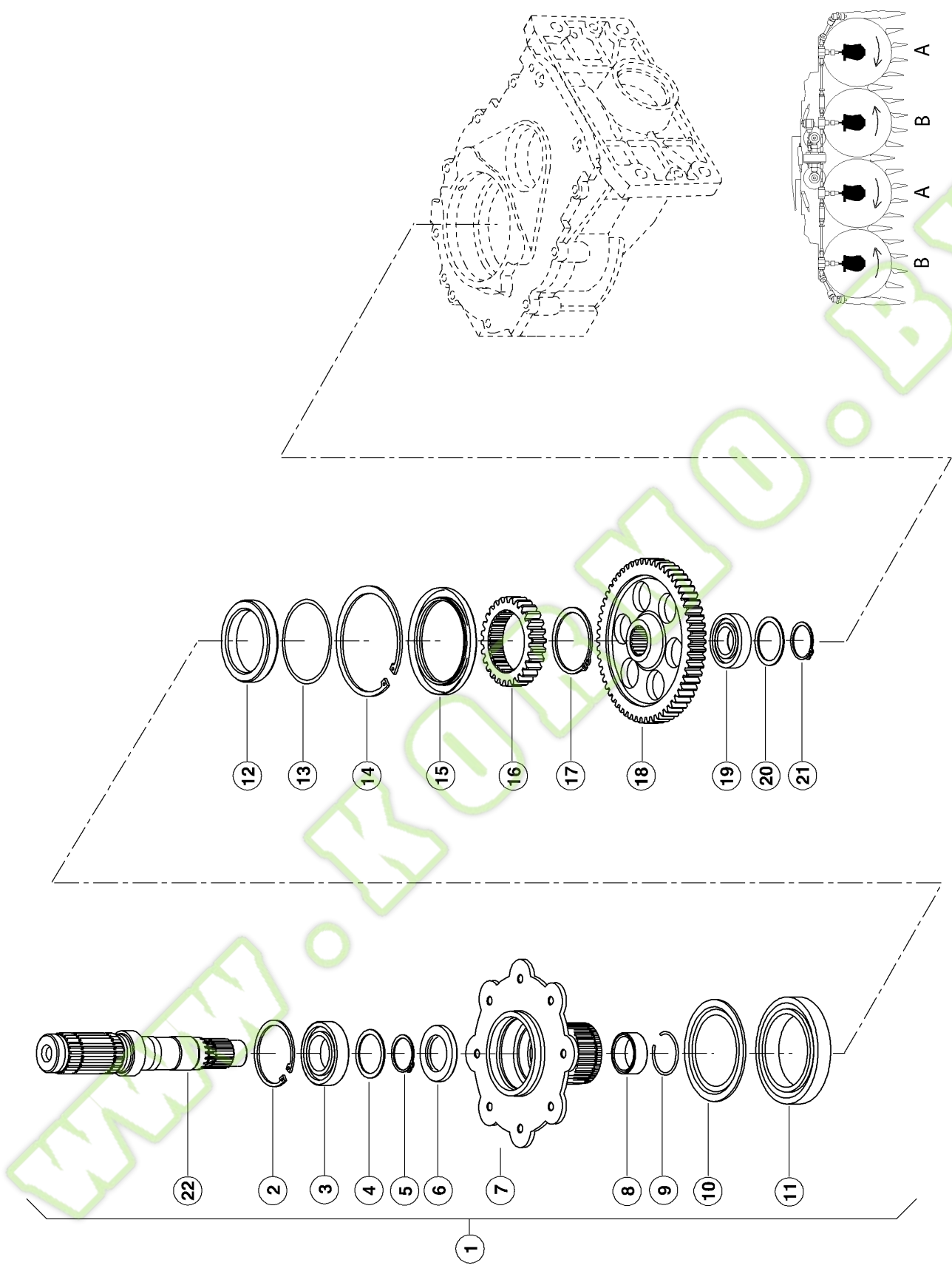
E01 62 2155A700A 1

700 Предохранительная муфта

Поз.	Номер детали	Наименование	Размер	Количество	Кондиции
1	00 0932 946 2	МУФТА СЦЕПЛЕНИЯ		1	1)
2	00 0217 050 0	ВИНТ С ЦИЛ.ГОЛ.	M 8X 30	6	
3	00 0211 801 0	СТОПОРНАЯ ШАЙБА	NL 8 - 13,5/8,7X2,5	6	
4	00 0319 631 0	ФЛАНЕЦ ПРИВОДНОЙ		1	
5	00 0941 062 0	КПЛ.ШТИФТОВ ПОДВ.		1	
6	00 0212 111 0	КОЛЬЦО СТОПОРНОЕ	50X3	2	
7	00 0238 198 0	ШАЙБА ОПОРНАЯ	S 50X62X3	2	
7	00 0234 399 0	ШАЙБА УСТАНОВОЧН.	50X62X0,1	1	
7	00 0234 412 0	ШАЙБА УСТАНОВОЧН.	50X62X0,3	1	
7	00 0234 424 0	ШАЙБА УСТАНОВОЧН.	50X62X0,5	1	
8	00 0139 343 0	КОЛЬЦО		1	
9	00 0219 907 0	КОЛЬЦО УПЛОТНИТ.	OR 96X3-B	1	
10	00 0139 344 0	КОРОМЫСЛО		3	
11	00 0243 036 0	ШАРИК СТАЛЬНОЙ		1	
12	00 0139 345 0	ДИСК ВКЛЮЧ.		1	
13	00 0242 818 0	ШАРИК	6 G28	35	
14	00 0139 346 0	БОЛТ В СБ.		1	
15	00 0137 285 0	ШАЙБА НАЖИМНАЯ		1	2)
15	00 0139 347 0	ШАЙБА НАЖИМНАЯ		1	3)
15	00 0137 286 0	ШАЙБА НАЖИМНАЯ		1	4)
15	00 0137 287 0	ШАЙБА НАЖИМНАЯ		1	
16	00 0137 288 0	ПРУЖИНА ВЫКЛЮЧАТ.		1	5)
16	00 0139 348 0	ПРУЖИНА ВЫКЛЮЧАТ.		1	6)
17	00 0139 349 0	ПРУЖИНА ВЫКЛЮЧАТ.		1	
18	00 0219 908 0	ПРУЖИНА ТАРЕЛЬЧ.	B100	4	
19	00 0139 350 0	СТАКАН		1	
20	00 0243 043 0	КОЛЬЦО СТОПОРНОЕ	48X1,75	1	
21	00 0137 289 0	ЭЛЕМЕНТ РАСПОРНЫЙ	30X80	1	
22	00 0179 838 0	ПРЕСС-МАСЛЕНКА	A M8X1	1	

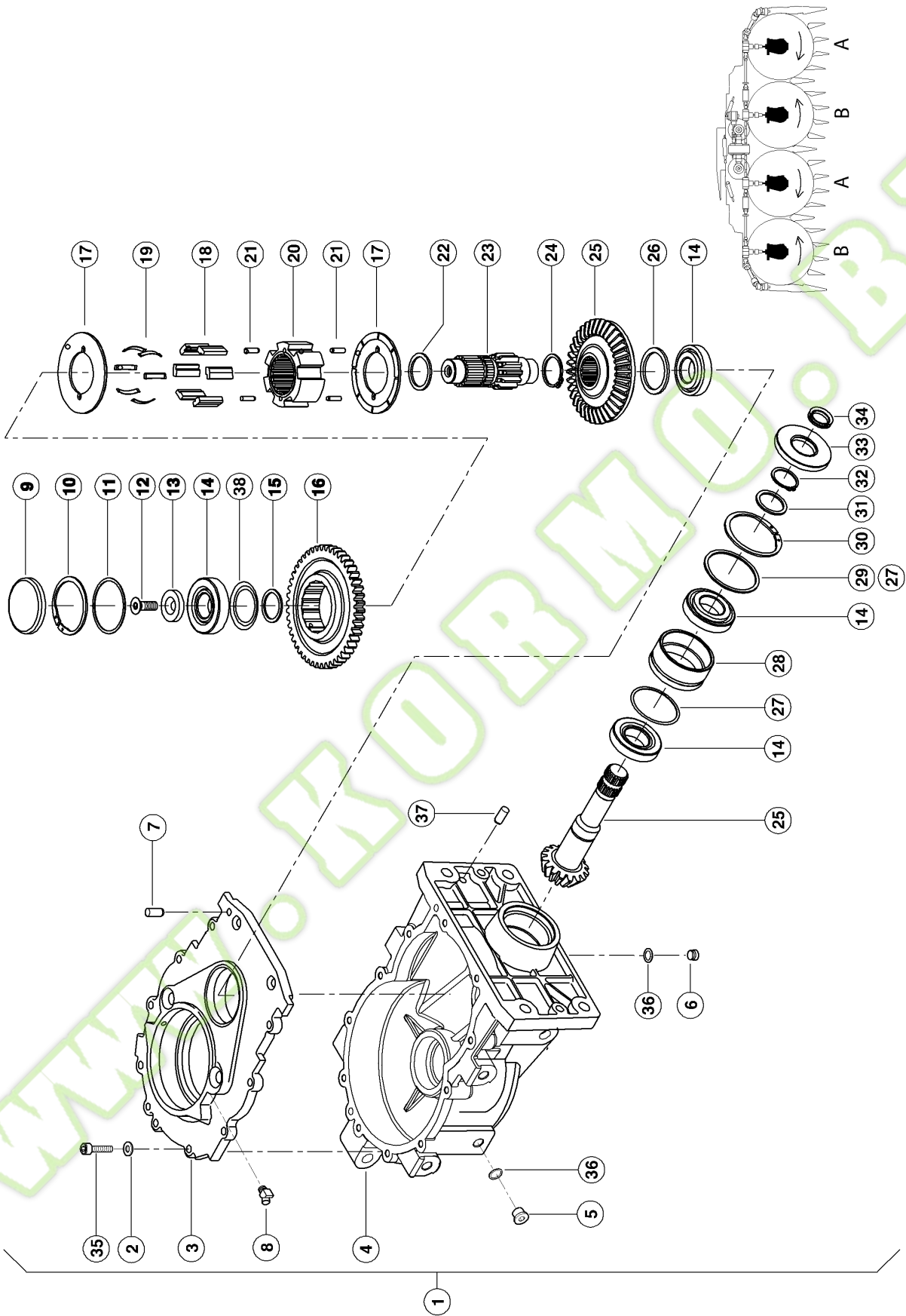
1)	Примечания	M= 800 Nm
2)	Примечания	4,1 mm (rot)
3)	Примечания	4,3 mm (gelb)
4)	Примечания	3,9 mm (Grün)
5)	Примечания	ab 658 0 1334
6)	Примечания	bis 658 0 1333

E0162 2155A770A 1



770 Угловой редуктор, большие диски

Поз.	Номер детали	Наименование	Размер	Количе	Кондиции
				ство	
1	00 0497 392 2	РЕДУКТОР	GG - RE. - GROß	1	1)
1	00 0497 393 2	РЕДУКТОР	GG - LI. - GROß	1	
2	00 0235 193 0	КОЛЬЦО СТОПОРНОЕ	100X3	1	
3	00 0215 934 0	ШАРИКОПОДШИПНИК	6211-2RSR/C3	1	
4	00 0219 915 0	ШАЙБА УСТАНОВОЧН.	55X68X2	1	
5	00 0243 044 0	КОЛЬЦО СТОПОРНОЕ	55X2	1	
6	00 0219 912 0	УПЛОТНЕНИЕ ВАЛА	AS 55X80X10	1	
7	00 0139 324 0	ВАЛ С ФЛАНЦЕМ		1	
8	00 0219 911 0	ПОДШИПНИК ИГОЛЬЧ.	NKI 50/25	1	
9	00 0244 901 0	КОЛЬЦО СТОПОРНОЕ	B 70	1	
10	00 0214 022 0	КОЛЬЦО УПЛОТН.	16020 AV	1	
11	00 0219 917 0	Ш/ПОДШ.РАДИАЛЬНЫЙ	6020 2RSR	1	
12	00 0139 330 0	ВТУЛКА		1	
13	00 0211 999 0	КОЛЬЦО УПЛОТНИТ.	82,14X3,53-N	1	
14	00 0235 196 0	КОЛЬЦО СТОПОРНОЕ	150X4	1	
15	00 0219 913 0	УПЛОТНЕНИЕ ВАЛА	AS 115X150X12	1	
16	00 0137 271 0	КОЛЕСО ЦИЛИНДРИЧ.	Z=26	1	2)
16	00 0139 328 0	КОЛЕСО ЦИЛИНДРИЧ.	Z=28	1	3)
17	00 0235 844 0	КОЛЬЦО СТОПОРНОЕ	85X3	1	
18	00 0139 326 0	КОЛЕСО ЦИЛИНДРИЧ.	Z=55	1	
19	00 0235 919 0	Ш/ПОДШ.РАДИАЛЬНЫЙ	6209 CM	1	
20	00 0234 398 0	ШАЙБА УСТАНОВОЧН.	45X 55X0,1	2	
21	00 0234 452 0	КОЛЬЦО СТОПОРНОЕ	45X2,5	1	
22	00 0139 329 0	ВАЛ КПП		1	
1)	Примечания		rechtsdrehend, A		
2)	Примечания		ab 658 0 1334		
3)	Примечания		bis 658 0 1333		

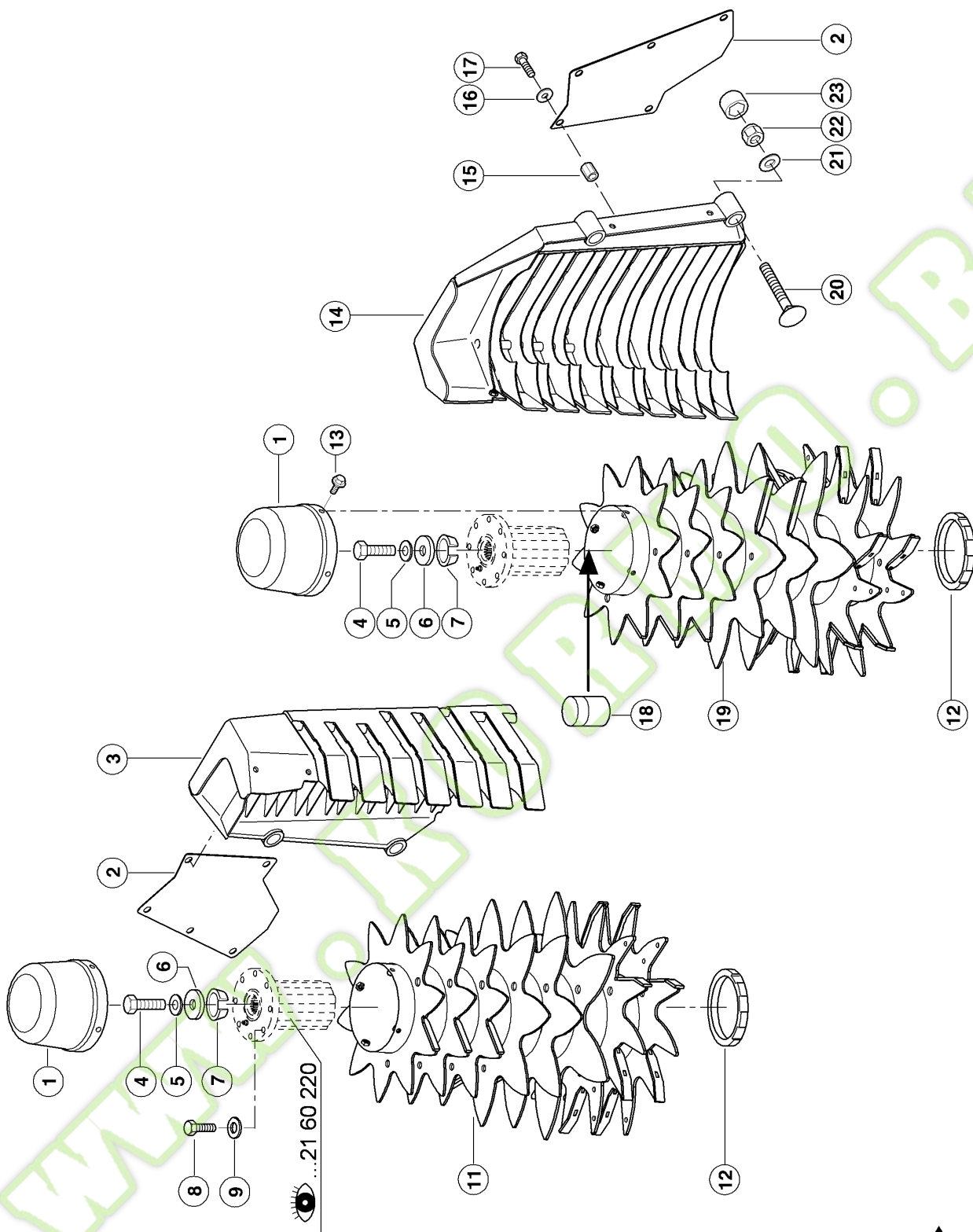


770 Угловой редуктор, большие диски

Поз.	Номер детали	Наименование	Размер	Количе	Кондиции
				ство	ство
1	00 0497 392 2	РЕДУКТОР	GG - RE. - GROB	1	1)
1	00 0497 393 2	РЕДУКТОР	GG - LI. - GROB	1	2)
2	00 0218 552 0	ШАЙБА ПРУЖИННАЯ	B10	15	
3	00 0139 323 0	КОРПУС ПОДШИПНИКА		1	3)
3	00 0139 333 0	КОРПУС ПОДШИПНИКА		1	4)
4	00 0137 269 0	КОРПУС		1	5)
4	00 0139 322 0	КОРПУС		1	6)
5	00 0933 643 0	ВИНТ ЗАПОРНЫЙ	M16X1,5	1	
6	00 0933 644 0	ВИНТ ЗАПОРНЫЙ	M 16X1,5	1	
7	00 0242 772 0	ШТИФТ ЦИЛИНДРИЧ.	10X 24	2	
8	00 0244 946 0	ПРЕСС-МАСЛЕНКА	B M8X1	1	
9	00 0920 030 0	КРЫШКА ЗАПОРНАЯ	80X8	1	
10	00 0236 318 0	КОЛЬЦО СТОПОРНОЕ	80X2,5	3	
11	00 0214 019 0	ШАЙБА УСТАНОВОЧН.	72X 80X1,0	1	
11	00 0214 048 0	ШАЙБА УСТАНОВОЧН.	72X 80X0,1	1	
11	00 0214 049 0	ШАЙБА УСТАНОВОЧН.	72X 80X0,3	1	
11	00 0214 050 0	ШАЙБА УСТАНОВОЧН.	72X 80X0,5	1	
11	00 0219 916 0	ШАЙБА УСТАНОВОЧН.	72X80X2	1	
12	00 0236 303 0	ВИНТ ПОТАЙНОЙ	M12X 35	1	
13	00 0933 641 0	ШАЙБА		1	
14	00 0235 988 0	РОЛИКОПОДШИПНИК	30208 J2/Q	4	
15	00 0139 332 0	ШАЙБА		1	
16	00 0137 270 0	КОЛЕСО ЦИЛИНДРИЧ.	Z=48	1	5)
16	00 0139 327 0	КОЛЕСО ЦИЛИНДРИЧ.	Z=47	1	6)
17	00 0933 642 0	ПРУЖИНА ТАРЕЛЬЧ.		2	
18	00 0935 090 0	ШПОНКА		6	
19	00 0935 030 0	ПРУЖИНА ЛИСТОВАЯ		6	
20	00 0148 557 0	КОРОМЫСЛО		1	
21	00 0214 373 0	ШТИФТ ЦИЛИНДРИЧ.	5X 18	4	
22	00 0238 387 0	ШАЙБА ОПОРНАЯ	S 45X55X3,0	1	
23	00 0933 622 0	ВАЛ КОЛЕСА ЦИЛ.	Z=11	1	
24	00 0234 452 0	КОЛЬЦО СТОПОРНОЕ	45X2,5	1	
25	00 0139 325 0	КПЛ.КОНИЧ.КОЛЕС	I=2,3125	1	
26	00 0214 019 0	ШАЙБА УСТАНОВОЧН.	72X 80X1,0	1	
26	00 0214 048 0	ШАЙБА УСТАНОВОЧН.	72X 80X0,1	1	
26	00 0214 049 0	ШАЙБА УСТАНОВОЧН.	72X 80X0,3	1	
26	00 0214 050 0	ШАЙБА УСТАНОВОЧН.	72X 80X0,5	1	
27	00 0211 607 0	ШАЙБА УСТАНОВОЧН.	80X 90X0,1	1	
27	00 0211 608 0	ШАЙБА УСТАНОВОЧН.	80X 90X0,3	1	
27	00 0211 609 0	ШАЙБА УСТАНОВОЧН.	80X 90X0,5	1	
27	00 0212 629 0	ШАЙБА УСТАНОВОЧН.	80X90X1	1	
28	00 0139 331 0	ВТУЛКА		1	
29	00 0214 831 0	ШАЙБА УСТАНОВОЧН.	80X 90X2,0	1	
30	00 0235 190 0	КОЛЬЦО СТОПОРНОЕ	90X3	1	
31	00 0237 909 0	ШАЙБА УСТАНОВОЧН.	40X50X0,1	1	
31	00 0237 910 0	ШАЙБА УСТАНОВОЧН.	40X50X0,3	1	
31	00 0219 914 0	ШАЙБА УСТАНОВОЧН.	40X50X2	1	
31	00 0234 421 0	ШАЙБА УСТАНОВОЧН.	40X50X0,5	1	
32	00 0235 166 0	КОЛЬЦО СТОПОРНОЕ	40X1,75	1	
33	00 0214 400 0	УПЛОТНЕНИЕ ВАЛА	AS 40X 90X10	1	
34	00 0219 901 0	КОЛЬЦО	V-30 A	1	
35	00 0235 218 1	ВИНТ 6-ГР.	M10X40	15	
36	00 0238 183 0	КОЛЬЦО УПЛОТН.	A16 X20	2	
37	00 0233 290 0	ШТИФТ РАСПОРНЫЙ	12 X 36	1	

770 Угловой редуктор, большие диски

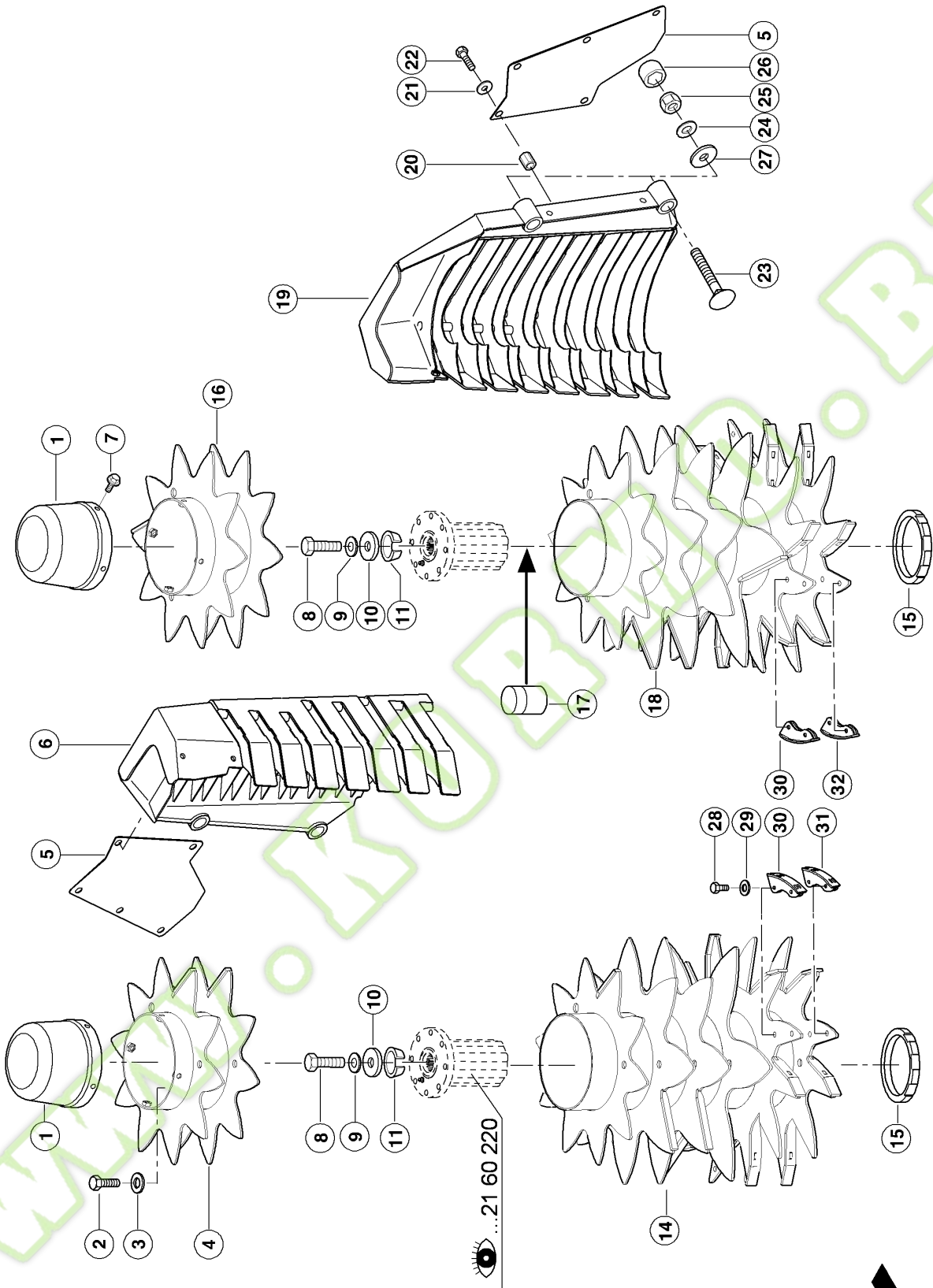
Поз.	Номер детали	Наименование	Размер	Количе ство	Кондиции
38	00 0213 897 0	КОЛЬЦО УПЛОТН.	30208 AV	1	
1)	Примечания		rechtsdrehend, A		
2)	Примечания		linksdrehend, B		
3)	Примечания		Rechtsdrehend, A		
4)	Примечания		Linksdrehend, B		
5)	Примечания		ab 658 0 1334		
6)	Примечания		bis 658 0 1333		



180 Подающие барабаны внутри 1)

Поз.	Номер детали	Наименование	Размер	Количество	Кондиции
1	00 0499 082 0	КРЫШКА		2	
2	00 0497 695 0	ЗАЩИТА ЗАДН.	1,5X231X 385	2	
3	00 0499 407 1	КОРОБ СКРЕБКА	RECHTS	1	
4	00 0211 058 0	ВИНТ 6-ГР.	M12X40-MKL	2	
5	00 0239 395 1	ШАЙБА КОНТАКТНАЯ	B12	2	
6	00 0234 377 0	ШАЙБА	13 X 40 X6	2	
7	00 0724 283 0	КОЛЬЦО КОНИЧЕСКОЕ	D 30	2	
8	00 0215 497 0	ВИНТ 6-ГР.	M10X35-MKL	16	
9	00 0239 388 0	ШАЙБА КОНТАКТНАЯ	A10	16	
11	00 0499 207 1	УПРАВЛ.ПИТАТ.ПР.	RECHTS	1	
12	00 0960 404 0	ВТУЛКА ПОДШИПНИКА	120X125X 15	2	
13	00 0217 305 0	БОЛТ	M 8X 20	8	
14	00 0499 274 1	КОРОБ СКРЕБКА	LINKS	1	
15	00 0215 913 0	ГАЙКА ЗАКЛЕПЫВ.	M 8X20,5-SW11-KL=3-5, 5	4	
16	00 0239 393 1	ШАЙБА КОНТАКТНАЯ	B 8	10	
17	00 0236 200 0	ВИНТ 6-ГР.	M08X20	10	
18	00 0136 571 0	МАСЛО ТРАНСМИС.	120G-ANTI-SEIZE	1	
19	00 0499 045 1	УПРАВЛ.ПИТАТ.ЛЕВ.	LINKS	1	
20	00 0219 889 0	ВИНТ ПОЛУПОТАЙНОЙ	M16X90-F=7 ERS.D.219889	4	
21	00 0239 391 0	ШАЙБА КОНТАКТНАЯ	A16	4	
22	00 0238 047 0	ГАЙКА СТОПОРНАЯ	M16	4	
23	00 0219 944 0	КОЛПАК ЗАЩИТНЫЙ	SW24-M16	4	
1)	Номер машины	+ до 65801333			

E0162 2160A180B 1



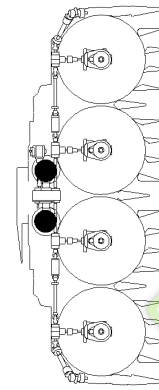
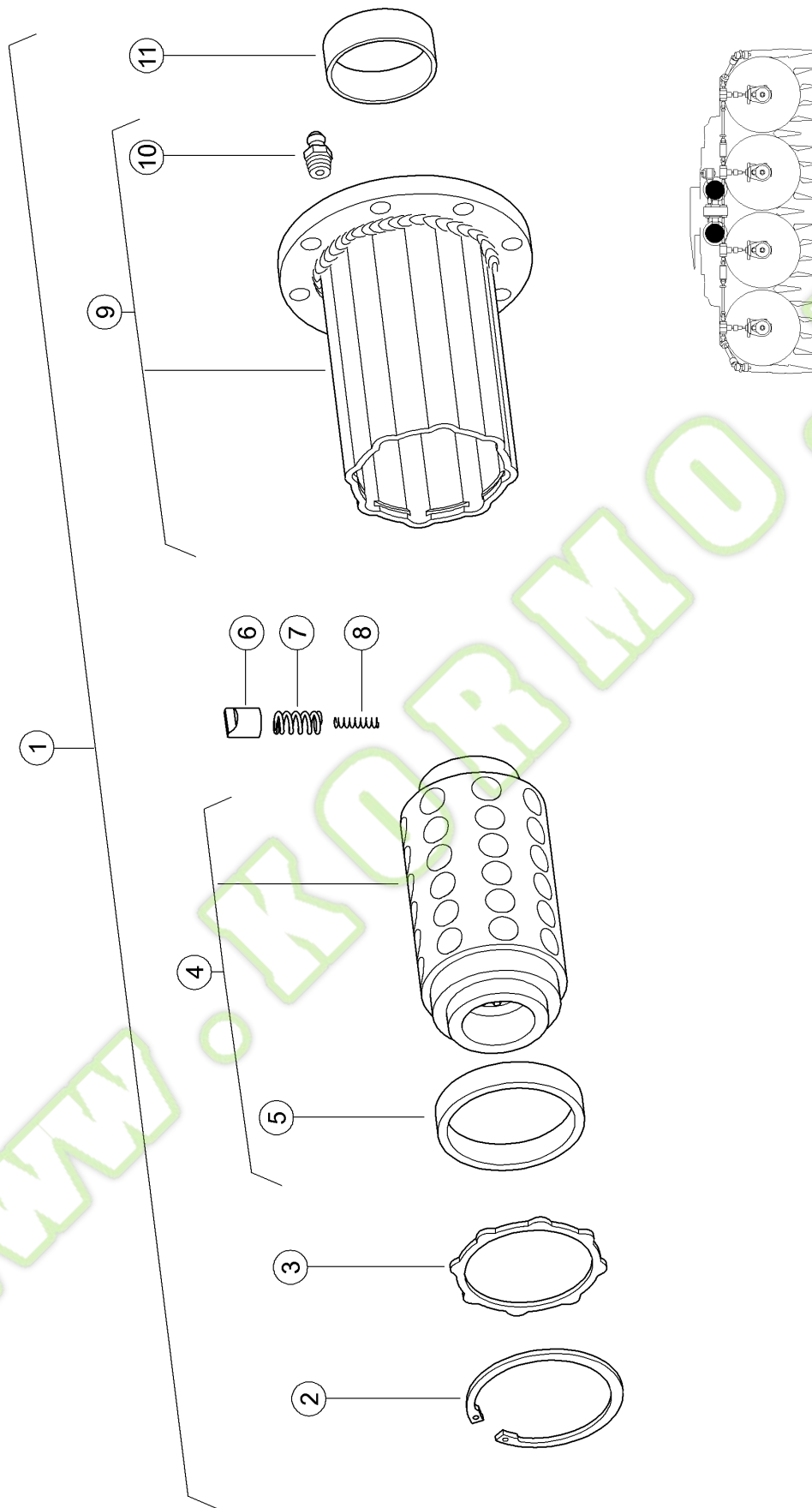
180 Подающие барабаны внутри 1)

Поз.	Номер детали	Наименование	Размер	Количество	Кондиции
1	00 0499 082 2	КРЫШКА		2	
2	00 0215 708 0	ВИНТ 6-ГР.	M10X45-MKL	16	
3	00 0239 388 0	ШАЙБА КОНТАКТНАЯ	A10	16	
4	00 1310 460 2	БАРАБАН	RECHTS - OBEN	1	
5	00 0497 695 0	ЗАЩИТА ЗАДН.	1,5X231X 385	2	
6	00 1311 567 1	СКРЕБОК ПРАВЫЙ	RECHTS	1	2)
6	00 0499 407 1	КОРОБ СКРЕБКА	RECHTS	1	3)
7	00 0233 121 3	ВИНТ Д/ЛИСТ.МЕТ.	ST6,3X16-F	8	
8	00 0211 058 0	ВИНТ 6-ГР.	M12X40-MKL	2	
9	00 0239 395 1	ШАЙБА КОНТАКТНАЯ	B12	2	
10	00 0234 377 0	ШАЙБА	13 X 40 X6	2	
11	00 0724 283 0	КОЛЬЦО КОНИЧЕСКОЕ	D 30	2	
14	00 1310 453 2	БАРАБАН	RECHTS	1	
15	00 0960 404 0	ВТУЛКА ПОДШИПНИКА	120X125X 15	2	
16	00 1310 510 2	БАРАБАН	LINKS - OBEN	1	
17	00 0136 571 0	МАСЛО ТРАНСМИС.	120G-ANTI-SEIZE	1	
18	00 1310 454 2	БАРАБАН	LINKS	1	
19	00 1311 568 1	СКРЕБОК ЛЕВЫЙ	LINKS	1	2)
19	00 0499 274 1	КОРОБ СКРЕБКА	LINKS	1	3)
20	00 0215 913 0	ГАЙКА ЗАКЛЕПЫВ.	M 8X20,5-SW11-KL=3-5, 5	4	
21	00 0239 393 1	ШАЙБА КОНТАКТНАЯ	B 8	10	
22	00 0236 200 0	ВИНТ 6-ГР.	M08X20	10	
23	00 0219 889 0	ВИНТ ПОЛУПОТАЙНОЙ	M16X90-F=7 ERS.D.219889	4	
24	00 0239 391 0	ШАЙБА КОНТАКТНАЯ	A16	4	
25	00 0211 630 0	ГАЙКА СТОПОРНАЯ	M16	4	
26	00 0219 944 0	КОЛПАК ЗАЩИТНЫЙ	SW24-M16	4	
27	00 0234 367 0	ШАЙБА	17 X 42 X4	4	
28	00 0233 390 0	ВИНТ 6-ГР.	M08X16-MKL	24	
29	00 0239 387 0	ШАЙБА КОНТАКТНАЯ	A 8	24	
30	00 1310 945 0	СКРЕБОК	OBEN	6	
31	00 1310 957 0	СКРЕБОК	RECHTS UNTEN	3	
32	00 1310 955 0	СКРЕБОК	LINKS UNTEN	3	

1) Номер машины + от 65801334

2) Номер машины + от 65801936

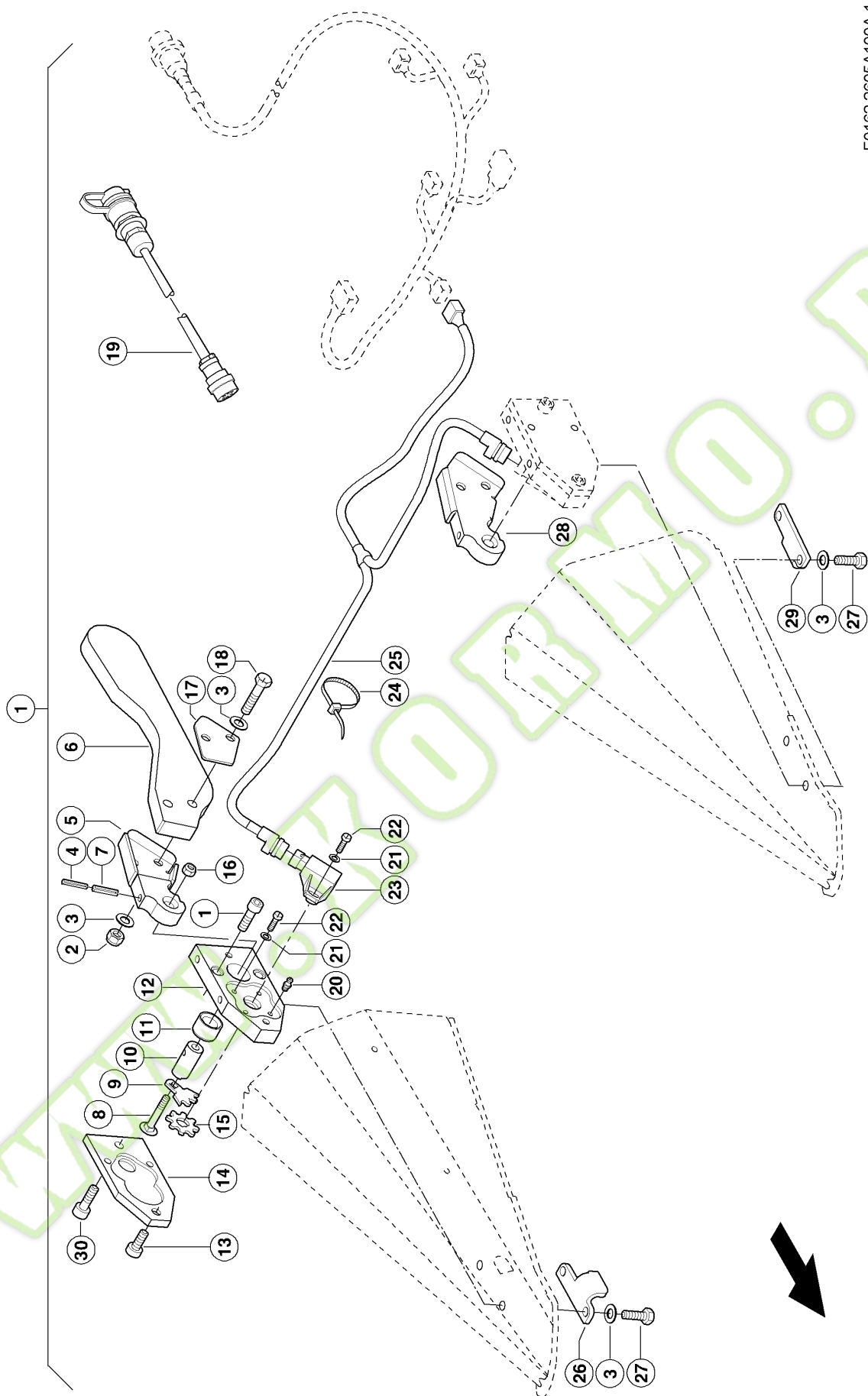
3) Номер машины + до 65801935



E0162 2160A220A 1

220 Предохранительная муфта

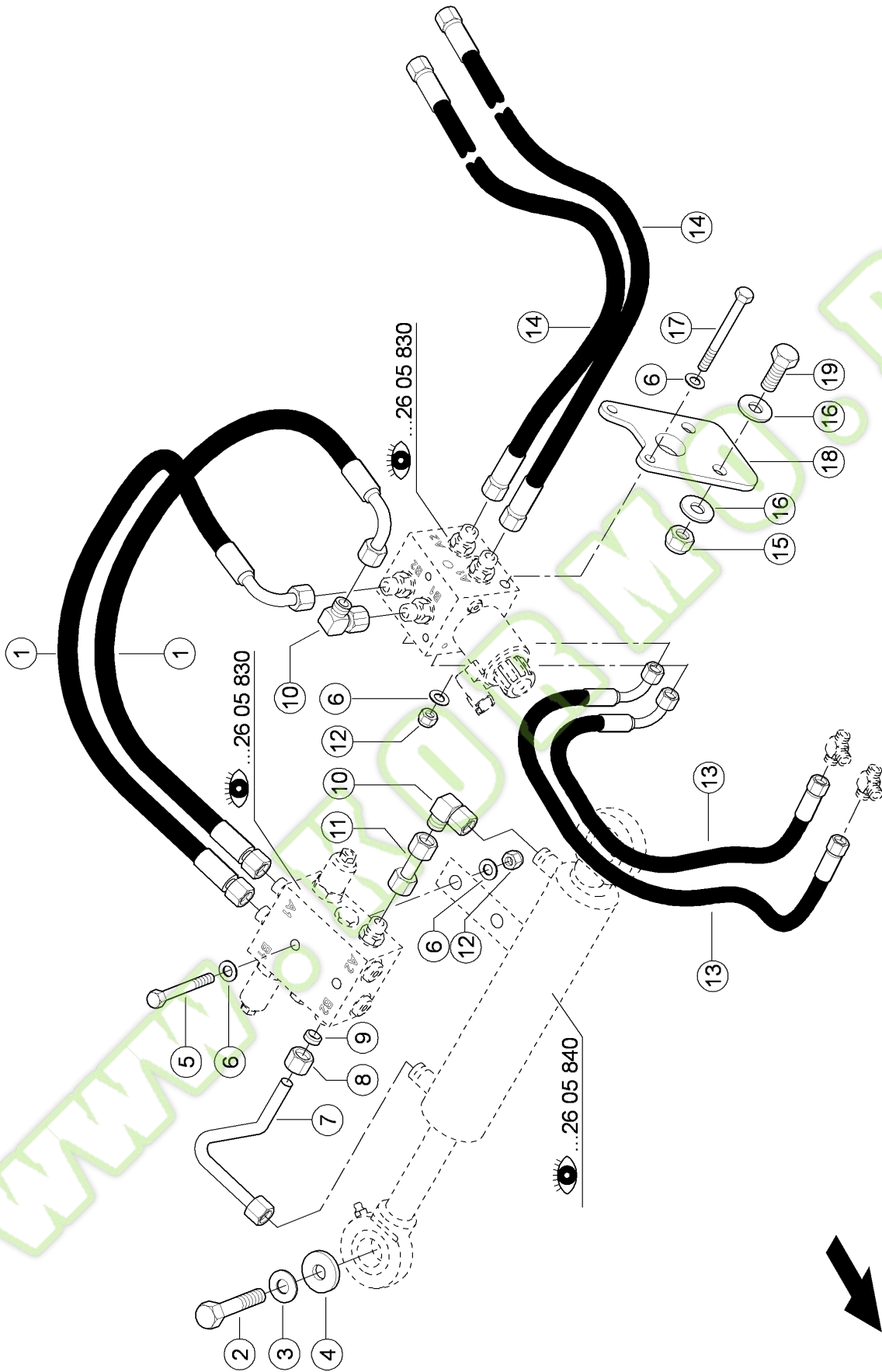
Поз.	Номер детали	Наименование	Размер	Количество	Кондиция
1	00 0499 278 0	МУФТА БЕЗОПАСНАЯ		1	1)
2	00 0972 502 0	КОЛЬЦО СТОПОРНОЕ		1	
3	00 0920 679 0	ШАЙБА НАЖИМНАЯ		1	
4	00 0139 341 0	СТУПИЦА В СБ.		1	
5	00 0939 549 0	ВТУЛКА ПОДШИПНИКА		1	
6	00 0972 476 1	КУЛАЧОК		48	
7	00 0972 508 0	ПРУЖИНА СЖАТИЯ		48	
8	00 0972 509 0	ПРУЖИНА ВНУТР.		48	
9	00 0139 342 0	КАРТЕР СЦЕПЛЕНИЯ		1	
10	00 0179 838 0	ПРЕСС-МАСЛЕНКА	A M8X1	1	
11	00 0945 677 0	ВТУЛКА	55X60X20 109985	1	
1)	Примечания		M= 1500 Nm		



E0162 2605A100A 1

100 Копирное устройство

Поз.	Номер детали	Наименование	Размер	Количе	Кондиции
				ство	ство
1	00 1310 799 0	МОДУЛЬ ВСТАВНОЙ	ORBIS PRO	1	
2	00 0237 947 0	ГАЙКА СТОПОРНАЯ	M10	4	
3	00 0239 388 0	ШАЙБА КОНТАКТНАЯ	A10	8	
4	00 0235 628 2	ШТИФТ РАСПОРНЫЙ	3,5X 45-N	2	
5	00 1310 907 0	КРЕПЛЕНИЕ	RECHTS	1	
6	00 1310 834 2	ДАТЧИК	20X100X 353	2	
7	00 0235 667 2	ШТИФТ РАСПОРНЫЙ	6 X 45-N	2	
8	00 0235 361 0	ВИНТ ПОЛУПОТАЙНОЙ	M 8X 55	2	
9	00 0995 687 3	СЕГМЕНТ	3X 40X 43	2	
10	00 0997 724 1	ПАЛЕЦ	D20X 44	2	
11	00 0406 515 1	ВТУЛКА	A 20X 20	2	
12	00 0995 675 1	КРЕПЛЕНИЕ	FL80X 20X145	2	
13	00 0244 820 0	ВИНТ С ЦИЛ.ГОЛ.	M10X 20	2	
14	00 0995 679 3	КРЫШКА	FL80X 10X145	2	
15	00 0995 688 1	ШЕСТЕРНЯ	4X 42	2	
16	00 0238 132 0	ГАЙКА СТОПОРНАЯ	M08	2	
17	00 1310 802 0	ПЛИТА ЗАЖИМНАЯ		2	
18	00 0235 532 0	ВИНТ 6-ГР.	M10X40	4	
19	00 0499 020 0	АДАПТЕР КАБЕЛЬНЫЙ	ТYP 494 - 493	1	
20	00 0236 942 0	ПРЕСС-МАСЛЕНКА	A S6X1	2	
21	00 0236 910 2	ШАЙБА	5,3	3	
22	00 0242 044 0	ВИНТ С ЦИЛ.ГОЛ.	M 5X16	3	
23	00 0995 855 2	ДАТЧИК ИНДУКЦИОННЫЙ	F.AUTOKONTUR KOMP.	2	
24	00 0237 871 0	ЛЕНТА ДЛЯ КАБЕЛЯ	MIN. 4,7X188	20	
25	00 0497 354 1	КПЛ. КАБЕЛЕЙ	ORBIS TYP 494	1	
26	00 1311 047 0	УПОР	6X51X88	1	
27	00 0233 396 0	ВИНТ 6-ГР.	M10X30-MKL	4	
28	00 1310 906 0	КРЕПЛЕНИЕ	LINKS	1	
29	00 1311 046 0	УПОР	6X51X88	1	
30	00 0212 935 0	ВИНТ С ЦИЛ.ГОЛ.	M10X 30-MK	4	



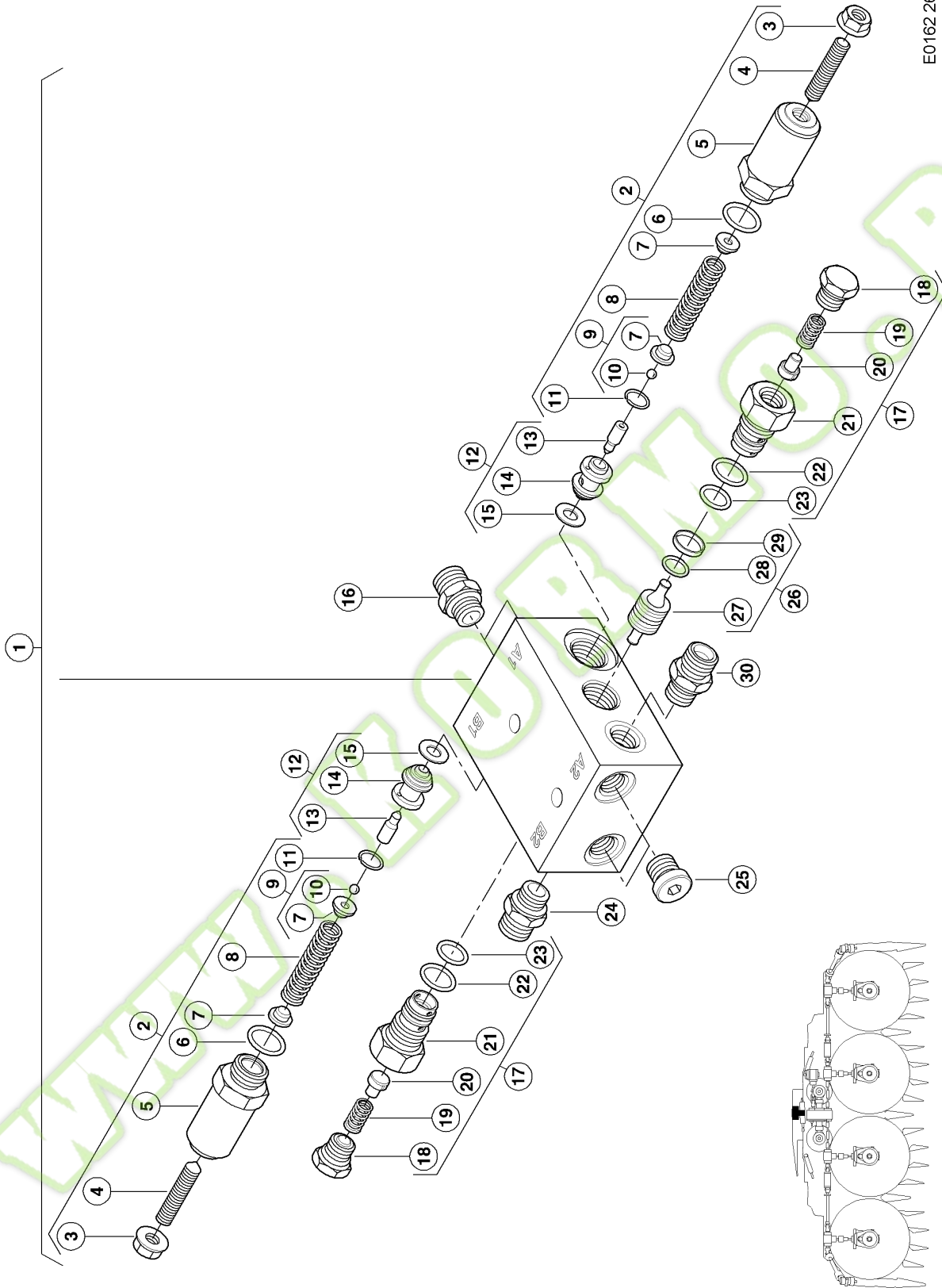
800 ГИДРАВЛИКА АУТО CONTOUR, ЛИНИИ

Поз.	Номер детали	Наименование	Размер	Количество	Кондиции
1	00 0995 512 0	ШЛАНГ СОЕДИНИТ.		2	
2	00 0216 132 0	ВИНТ 6-ГР.	M12X60	2	
3	00 0239 389 0	ШАЙБА КОНТАКТНАЯ	A12	2	
4	00 0211 394 0	ШАЙБА	13X35X5	2	
5	00 0235 523 0	ВИНТ 6-ГР.	M08X70	2	
6	00 0239 387 0	ШАЙБА КОНТАКТНАЯ	A 8	8	
7	00 1310 798 0	ТРУБОПРОВОД СМОНТ		1	
8	00 0215 482 0	ГАЙКА НАКИДНАЯ	A3 L10	2	
9	00 0215 481 0	КОЛЬЦО ПРОФИЛЬНОЕ	P-R10L/S	2	
10	00 0238 788 0	ШТУЦЕР УГЛОВОЙ	SWOE-L08	1	
11	00 0216 048 0	СОЕДИНЕНИЕ РЕЗЬБ.	GZ 8-L	1	
12	00 0238 132 0	ГАЙКА СТОПОРНАЯ	M08	4	
13	00 0667 102 0	ШЛАНГ СОЕДИНИТ.		2	1)
14	00 0954 531 0	ШЛАНГ СОЕДИНИТ.		2	1)
15	00 0233 323 0	ГАЙКА СТОПОРНАЯ	M12	2	
16	00 0239 395 1	ШАЙБА КОНТАКТНАЯ	B12	4	
17	00 0238 015 0	ВИНТ 6-ГР.	M08X90	2	
18	00 1310 801 1	ПЛАСТИНА	5X82X118	1	
18	00 1311 712 0	УГОЛОК	3X 88X 130	1	
19	00 0233 419 0	ВИНТ 6-ГР.	M12X40	2	

1) Примечания

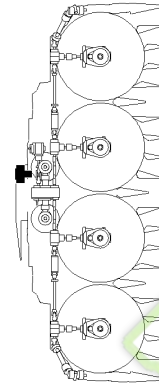
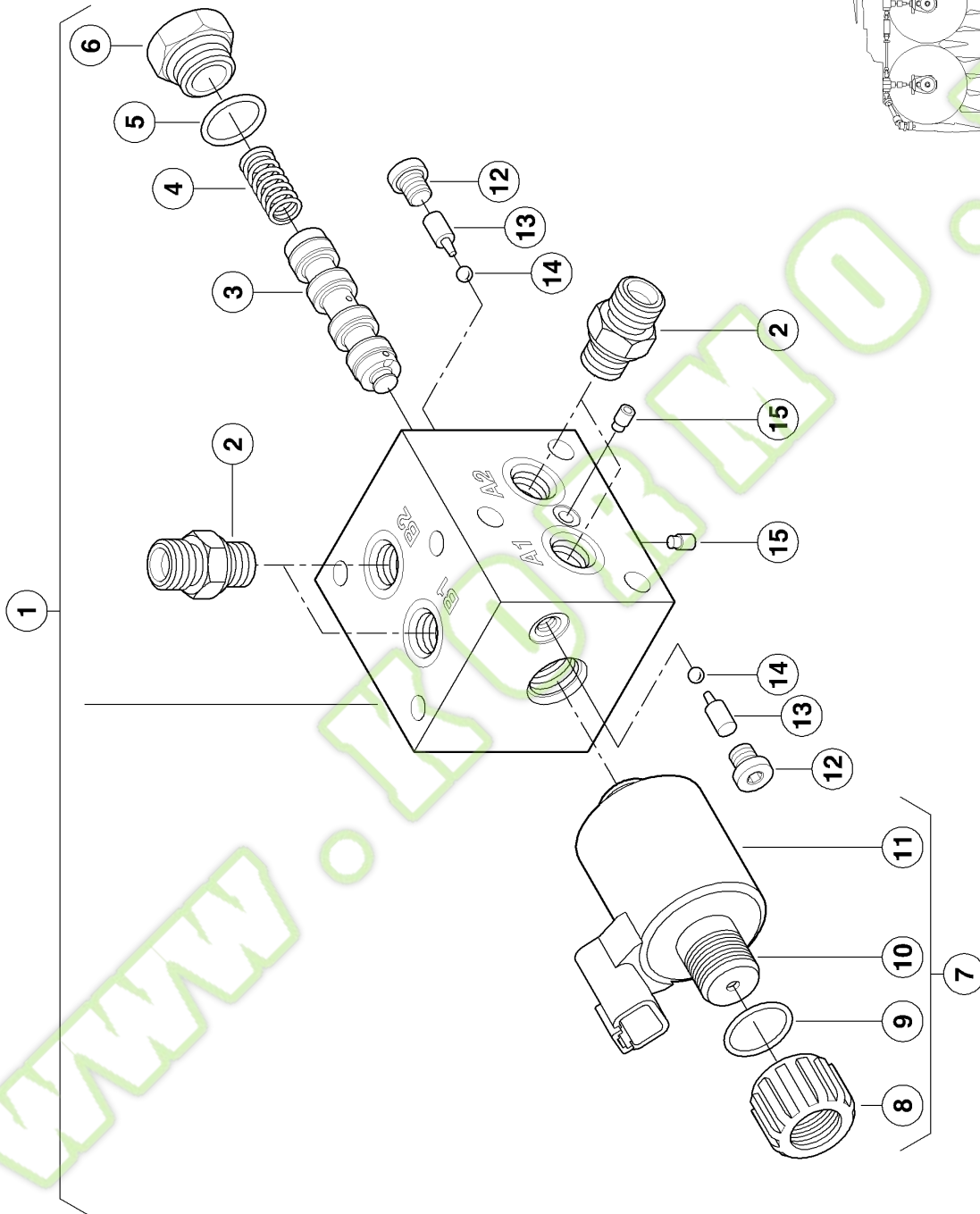
Тип 494

EO162 2605A830A 1



830 ГИДРАВЛИКА AUTO CONTOUR, КЛАПАНЫ

Поз.	Номер детали	Наименование	Размер	Количе ство	Кондиции
1	00 0055 595 2	КЛАПАН	130/130 BAR	1	
2	00 0631 527 1	КОЛПАЧОК	NG-2	2	
3	00 0239 450 1	ГАЙКА С ШАЙБОЙ	M08X1	2	
4	00 0213 469 2	ШПИЛЬКА	M 8X1 X40	2	
5	00 0631 549 1	ИЗДЕЛИЕ РЕЗЬБОВ.	SW24X56,5	2	
6	00 0215 839 0	КОЛЬЦО УПЛОТНИТ.	15,3 X2,2 -N	2	
7	00 0631 529 1	ТАРЕЛКА ПРУЖИНЫ	D11,8X4,8	4	
8	00 0631 537 1	ПРУЖИНА СЖАТИЯ	1,7X9,9X47	2	
9	00 0631 528 1	ТАРЕЛКА ПРУЖИНЫ	D11,8	2	
10	00 0242 813 0	ШАРИК	4,5 G10	2	
11	00 0233 348 0	КОЛЬЦО СТОПОРНОЕ	B 12	2	
12	00 0039 558 0	КЛАПАН DV	N.ZG.039 420.0	2	
13	00 0088 893 1	ТОЛКАТЕЛЬ	D6,5X18,5	2	
14	00 0631 559 0	ВСТАВКА	D16X22	2	
15	00 0084 076 0	ШАЙБА	D8X15,5	2	
16	00 0213 196 0	ШТУЦЕР	SDS-L8XM14X1,5-TYP 2 E F	2	
17	00 0040 192 1	ПАТРОН КЛАПАНА	TANGENTIAL	2	
18	00 0040 416 0	ПРОБКА ЗАПОРНАЯ	SW17X16	2	
19	00 0643 705 0	ПРУЖИНА СЖАТИЯ	0,85X7X18	2	
20	00 0040 194 1	КЛАПАН ОБРАТНЫЙ	D10,2X11,5	2	
21	00 0040 193 1	ВСТАВКА РЕЗЬБОВАЯ	SW22X36	2	
22	00 0215 839 0	КОЛЬЦО УПЛОТНИТ.	15,3 X2,2 -N	2	
23	00 0218 904 0	КОЛЬЦО УПЛОТНИТ.	12,42X1,78-N	2	
24	00 0109 151 0	КЛАПАН ОБРАТНЫЙ	0,9-8L-M14X1,5-OR/N.1 ZG.0	2	
25	00 0213 099 0	ВИНТ ЗАПОРНЫЙ	PLIH-M14X1,5-TYPE F 2	2	
26	00 0040 191 0	ПОРШЕНЬ	D16X42	1	
27	00 0040 190 0	ПОРШЕНЬ	D16X42	1	
28	00 0219 056 0	КОЛЬЦО УПЛОТНИТ.	9,2 X2,62-N	1	
29	00 0218 788 0	УПЛОТНЕНИЕ ПОРШНЯ	16 TURCON-GLYD	1	
30	00 0109 152 0	КЛАПАН ОБРАТНЫЙ	1,1-8L-M14X1,5-OR/N.1 ZG.0	2	
30	00 0055 119 0	ДРОССЕЛЬ	0,9-8L-M14X1,5-OR/N.1 ZG.0	2	

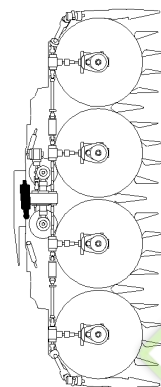
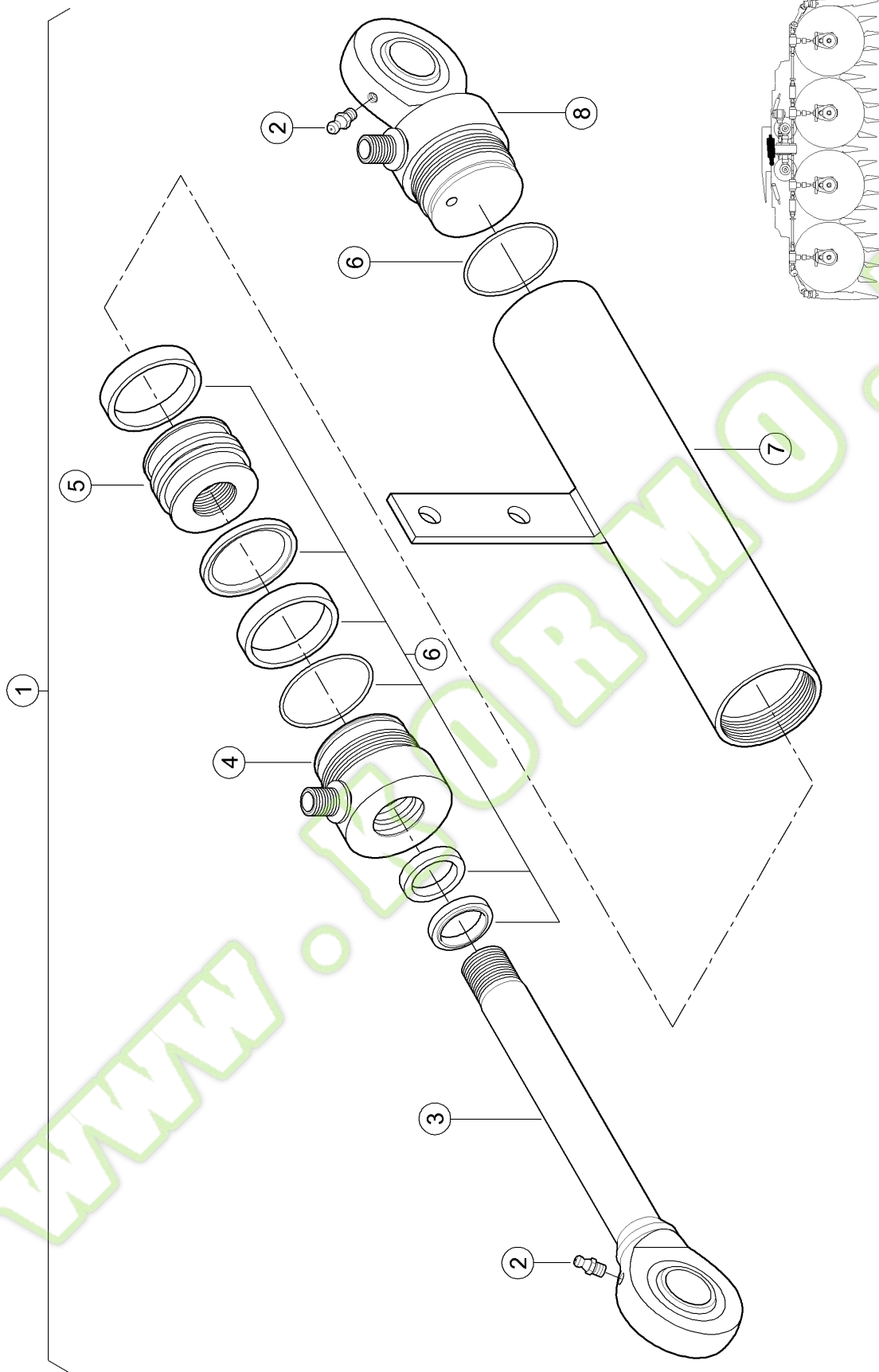


E0162 2605A830A 2

830 ГИДРАВЛИКА AUTO CONTOUR, КЛАПАНЫ

Поз.	Номер детали	Наименование	Размер	Количество	Кондиция
1	00 0055 636 0	РАСПРЕДЕЛИТЕЛЬ	6/2 WEGEVENTIL	1	
2	00 0213 196 0	ШТУЦЕР	SDS-L8XM14X1,5-TYP 6 E F	6	
3	00 0055 553 0	РАСПРЕДЕЛИТЕЛЬ	D15X64	1	
4	00 0088 431 0	ПРУЖИНА СЖАТИЯ	1,5X8,5X15,6	1	
5	00 0215 839 0	КОЛЬЦО УПЛОТНИТ.	15,3 X2,2 -N	1	
6	00 0088 422 0	ЦЕНТРОВКА РЕССОРЫ		1	
7	00 0040 443 0	СОЛЕНОИД	3MM 12VDC 60% FEDER	1	
8	00 0039 394 0	ГАЙКА НАКИДНАЯ	M18X1 D33X24	1	
9	00 0211 507 0	УПЛОТНЕНИЕ	22X2-N	1	
10	00 0040 492 0	ТРУБА С РЕЗЬБОЙ	3MM 6,5 FEDER	1	
11	00 0039 399 1	РЕЛЕ	12VDC 60%ED SW	1	
12	00 0218 964 0	ПРОБКА РЕЗЬБОВ.	PLIH-M08X1-TYPE F	2	
13	00 0055 554 0	УПОР	D6X16	2	
14	00 0242 813 0	ШАРИК	4,5 G10	2	
15	00 0219 039 0	ПРОБКА УПЛОТН.	D 5X 5,5	4	

E0162 2605A840A 1

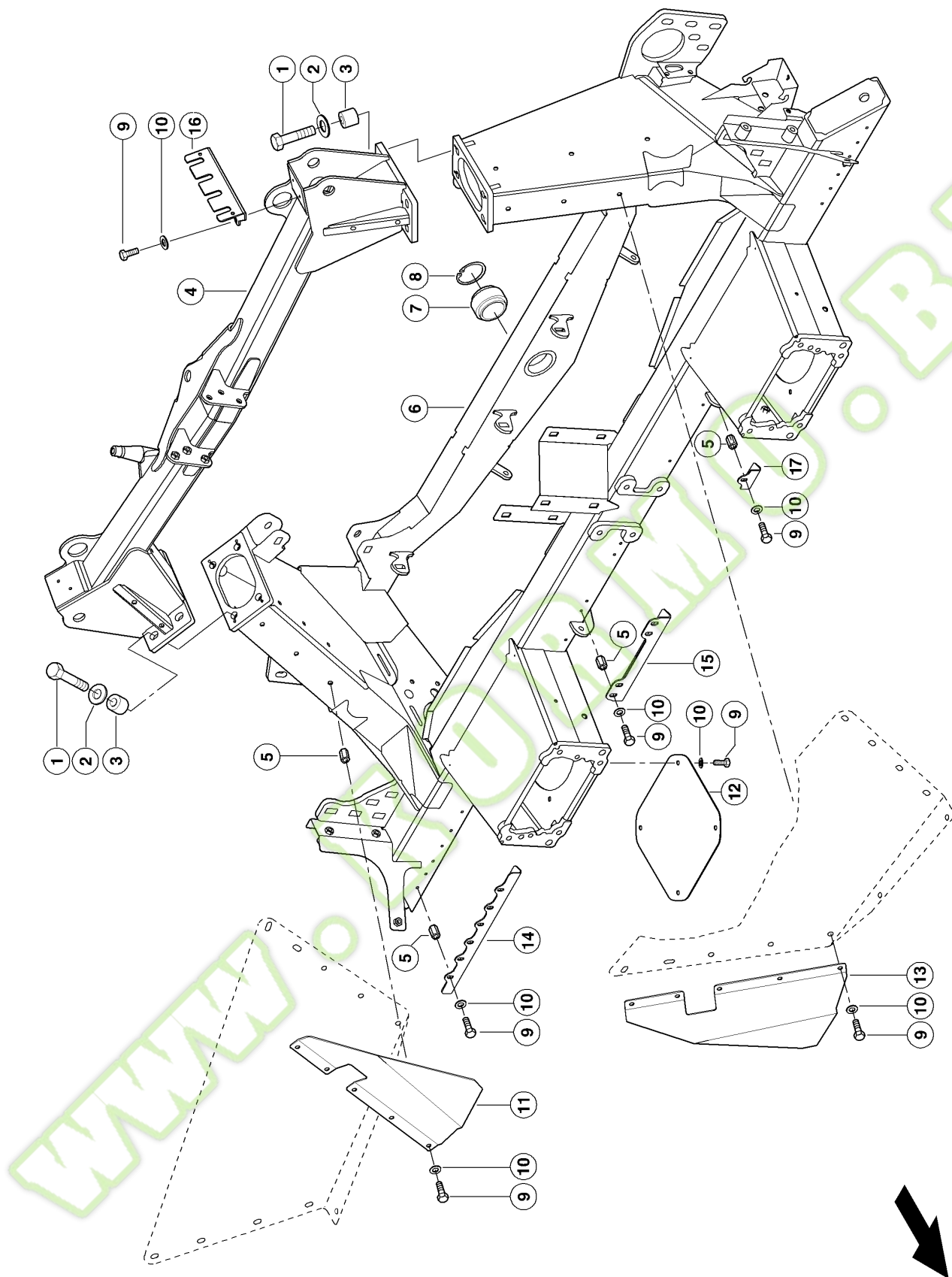


840 ГИДРАВЛИКА АУТО CONTOUR, ЦИЛИНДРЫ

Поз.	Номер детали	Наименование	Размер	Количе	Кондиции
				ство	ство
1	00 0499 173 0	ГИДРОЦИЛИНДР	50/25/140	1	
2	00 0244 943 0	ПРЕСС-МАСЛЕНКА	A M6	2	
3	00 0137 194 0	ШТОК	25	1	
4	00 0137 177 0	ГАЙКА НАПРАВЛЯЮЩ.	50/30	1	
5	00 0138 809 0	ПОРШЕНЬ	M24X1,5	1	
6	00 0137 178 0	КПЛ.УПЛОТНЕНИЙ	50X25	1	
7	00 0137 195 0	ТРУБА ЦИЛИНДРА	58X50	1	
8	00 0137 176 0	ДНИЩЕ ЦИЛИНДРА	50	1	

WWW.KORMO.BY

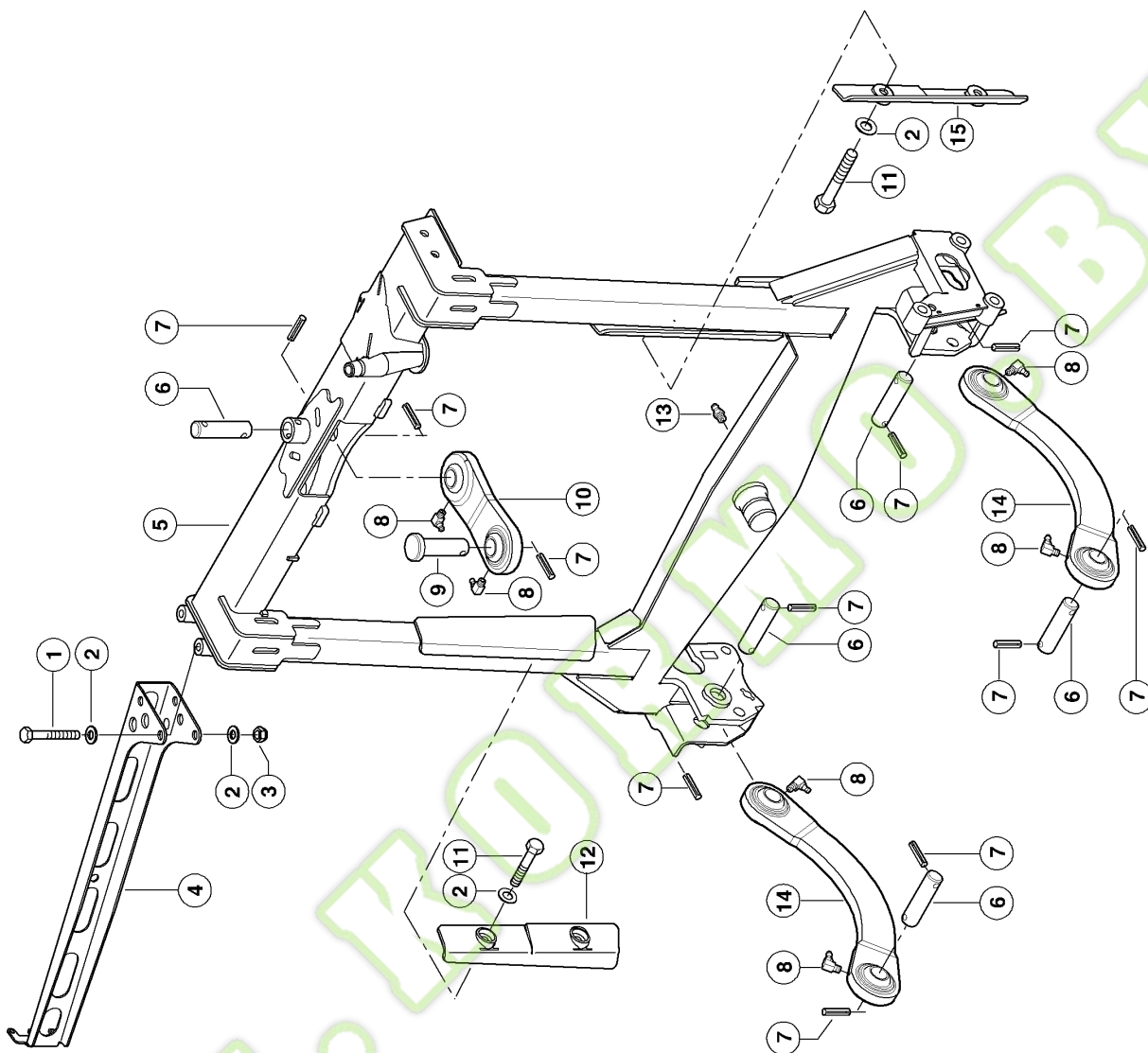
E0162 8005A100A 1



100 РАМА

Поз.	Номер детали	Наименование	Размер	Количество	Кондиции
1	00 0235 591 0	ВИНТ 6-ГР.	M16X75	8	
2	00 0239 391 0	ШАЙБА КОНТАКТНАЯ	A16	8	
3	00 0913 525 0	ВТУЛКА	17X 35H9X 24	8	
4	00 0497 745 6	ТРУБА		1	
5	00 0215 913 0	ГАЙКА ЗАКЛЕПЫВ.	M 8X20,5-SW11-KL=3-5, 5	28	
6	00 0497 472 4	РАМА ГЛАВНАЯ		1	
7	00 0649 839 0	ПОДШИПНИК ШАРНИР.	GE50DO-2RS	1	
8	00 0235 187 0	КОЛЬЦО СТОПОРНОЕ	75X2,5	1	
9	00 0236 200 0	ВИНТ 6-ГР.	M08X20	18	
10	00 0239 393 1	ШАЙБА КОНТАКТНАЯ	B 8	18	
11	00 0496 503 1	ЭЛЕМЕНТ ДИСТАНЦ.	3X213X 534 - RECHTS	1	
12	00 1310 384 0	КРЫШКА	1,5X248X248	2	
13	00 0496 500 1	ЭЛЕМЕНТ ДИСТАНЦ.	3X213X 534 - LINKS	1	
14	00 1310 923 2	ПЛАНКА	3X 84X 470	2	1)
15	00 1310 921 3	ПЛАНКА	3X 84X 270	2	1)
16	00 0497 291 1	ДЕРЖАТЕЛЬ	3X 126X 165	1	1)
17	00 0499 677 0	ПЛАНКА	VERSCHLEISSLEISTE 70	2	2)
1)	Номер машины		+ от 65801334		
2)	Номер машины		+ от 65802588		

E0162 8005A115A 1



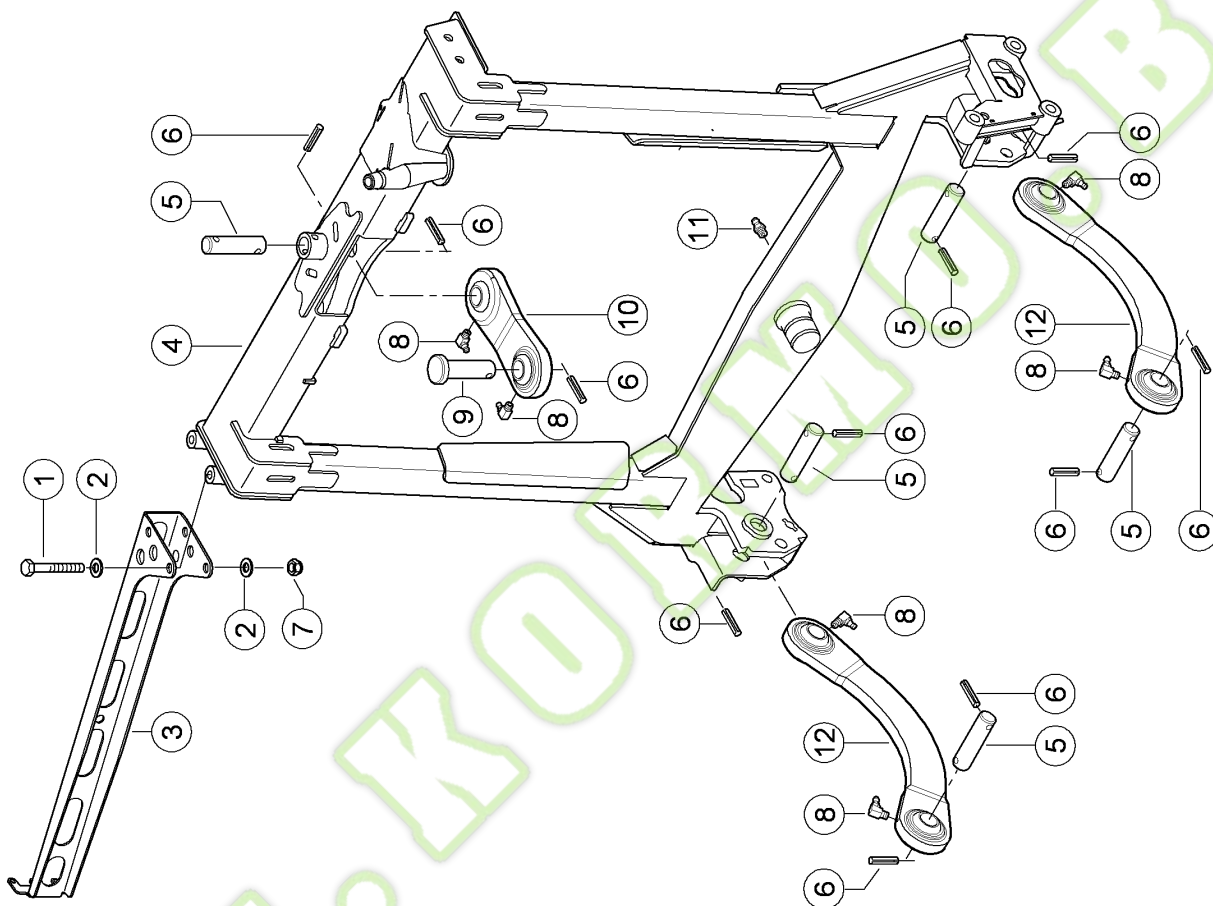
115 Качающаяся рама 1)

Поз.	Номер детали	Наименование	Размер	Количе	Кондиции
				ство	ство
1	00 0233 418 0	ВИНТ 6-ГР.	M12X80	2	
2	00 0239 389 0	ШАЙБА КОНТАКТНАЯ	A12	8	
3	00 0233 323 0	ГАЙКА СТОПОРНАЯ	M12	2	
4	00 0497 337 2	СТОПОР	3X299X 694	1	
5	00 1310 374 7	РЕМКОМ. РАМЫ		1	
6	00 0932 190 0	ПАЛЕЦ	D28X107	5	
7	00 0214 780 0	ШТИФТ РАСПОРНЫЙ	10 X 40-N	10	
8	00 0236 944 0	ПРЕСС-МАСЛЕНКА	C S6X1	6	
9	00 0498 055 0	ПАЛЕЦ	30X 116	1	
10	00 0497 324 0	РЫЧАГ ПОДВЕСКИ		1	
11	00 0216 132 0	ВИНТ 6-ГР.	M12X60	4	
12	00 1310 781 2	СЕГМЕНТ ЗАГРУЗ.	RECHTS	1	
13	00 0236 942 0	ПРЕСС-МАСЛЕНКА	A S6X1	1	
14	00 0499 124 0	СТОЙКА		2	
15	00 1310 796 2	СЕГМЕНТ ЗАГРУЗ.	LINKS	1	

1) Номер машины

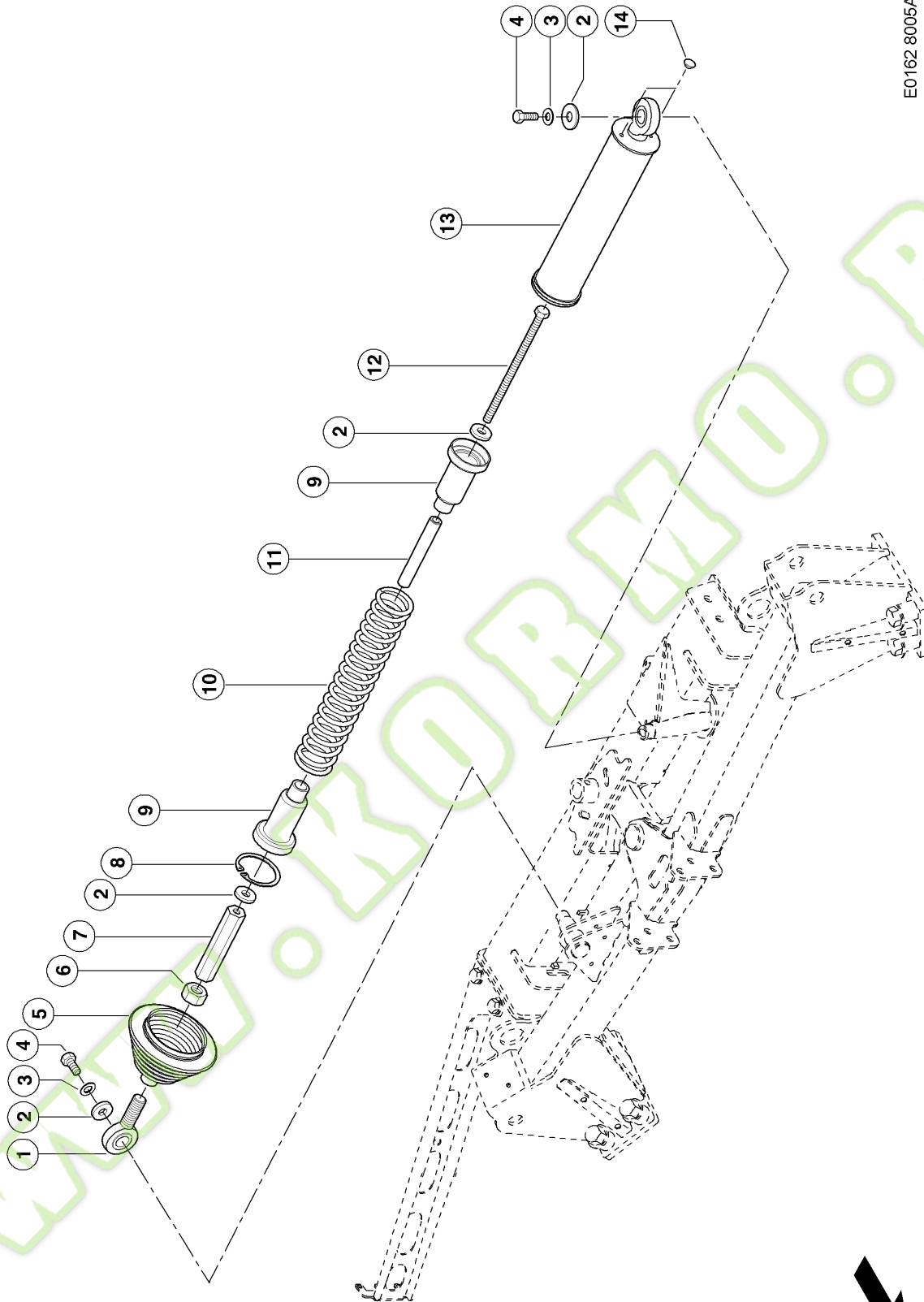
- до 65802587

E0162 8005A115B 1



115 Качающаяся рама 1)

Поз.	Номер детали	Наименование	Размер	Количе ство	Кондиции
1	00 0233 418 0	ВИНТ 6-ГР.	M12X80	2	
2	00 0239 389 0	ШАЙБА КОНТАКТНАЯ	A12	4	
3	00 0497 337 2	СТОПОР	3X299X 694	1	
4	00 0498 606 0	РЕМКОМ. РАМЫ		1	
5	00 0932 190 1	ПАЛЕЦ	D28X107	5	
6	00 0214 780 0	ШТИФТ РАСПОРНЫЙ	10 X 40-N	10	
7	00 0233 323 0	ГАЙКА СТОПОРНАЯ	M12	2	
8	00 0236 944 0	ПРЕСС-МАСЛЕНКА	C S6X1	6	
9	00 0498 055 1	ПАЛЕЦ	28Н9Х 112	1	
10	00 0497 324 0	РЫЧАГ ПОДВЕСКИ		1	
11	00 0236 942 0	ПРЕСС-МАСЛЕНКА	A S6X1	1	
12	00 0499 124 0	СТОЙКА		2	
1)	Номер машины			+ от 65802588	

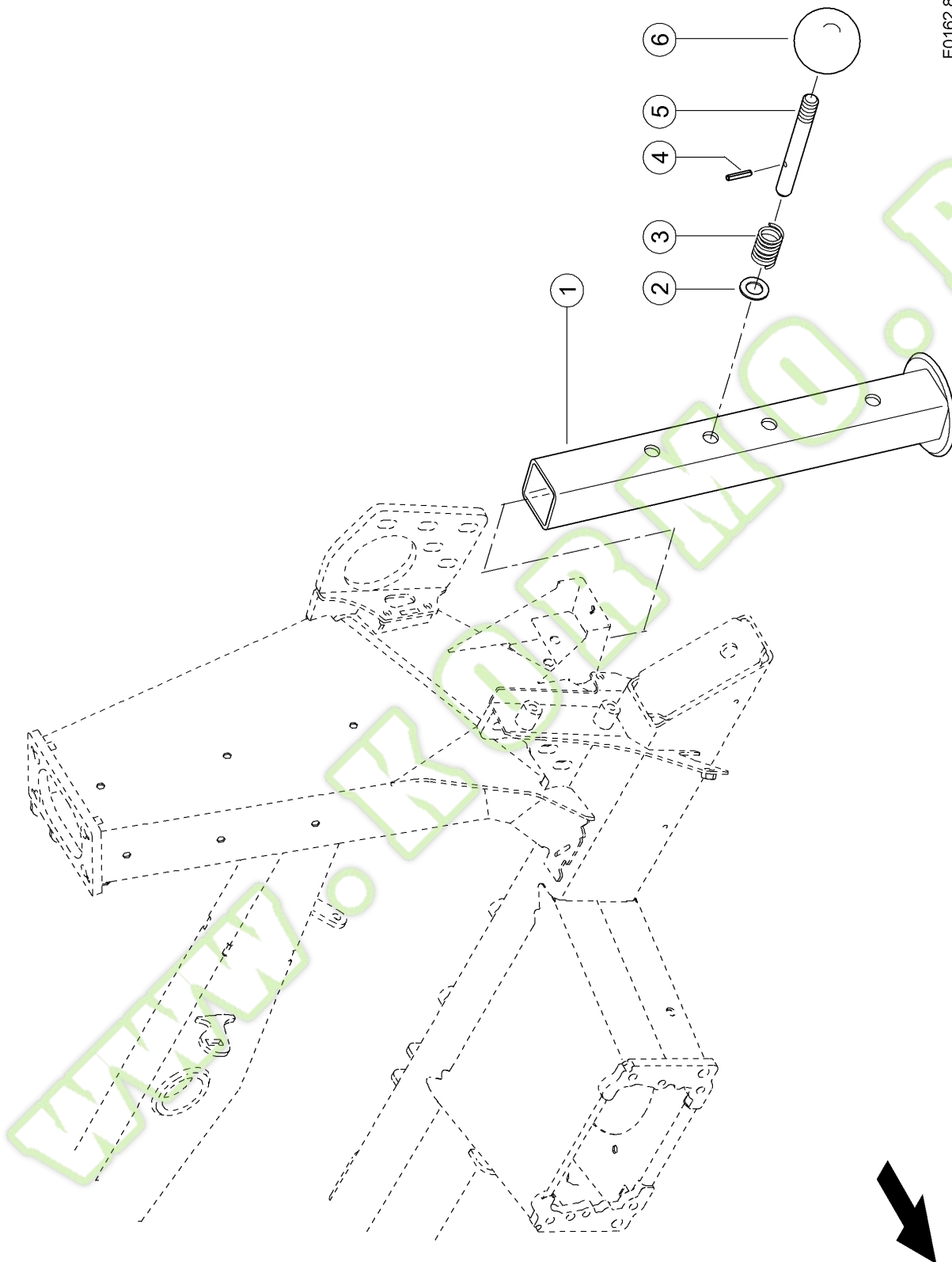


E0162 8005A116A 1

116 Качающаяся рама, центрирование

Поз.	Номер детали	Наименование	Размер	Количе ство	Кондиции
1	00 0214 722 0	ГОЛОВКА ШАРНИРА	GAR 25 DO	1	
2	00 0211 394 0	ШАЙБА	13X35X5	4	
3	00 0239 389 0	ШАЙБА КОНТАКТНАЯ	A12	2	
4	00 0233 574 0	ВИНТ 6-ГР.	M12X25-MKL	2	
5	00 0497 098 0	СИЛЬФОН	64/128-32/80-180	1	
6	00 0235 606 0	ГАЙКА 6-ГР.	M24X2	1	
7	00 0497 765 0	ВАЛ 6-ГР.	6-КТ 30X 153	1	
8	00 0211 953 0	КОЛЬЦО СТОПОРНОЕ	78X2,5	1	
9	00 0497 967 0	НАПРАВЛЯЮЩАЯ		2	
10	00 0212 266 1	ПРУЖИНА СЖАТИЯ	10 X 63 X410	1	
11	00 0497 124 1	ТРУБА НАПРАВЛ.	22X 4,5X 150	1	
12	00 0219 885 0	ВИНТ 6-ГР.	M12X260	1	
13	00 0497 781 1	ТРУБА		1	
14	00 0215 176 0	ПРОБКА ЗАПОРНАЯ	D 7,2-F	2	

E0162 8005A120A 1

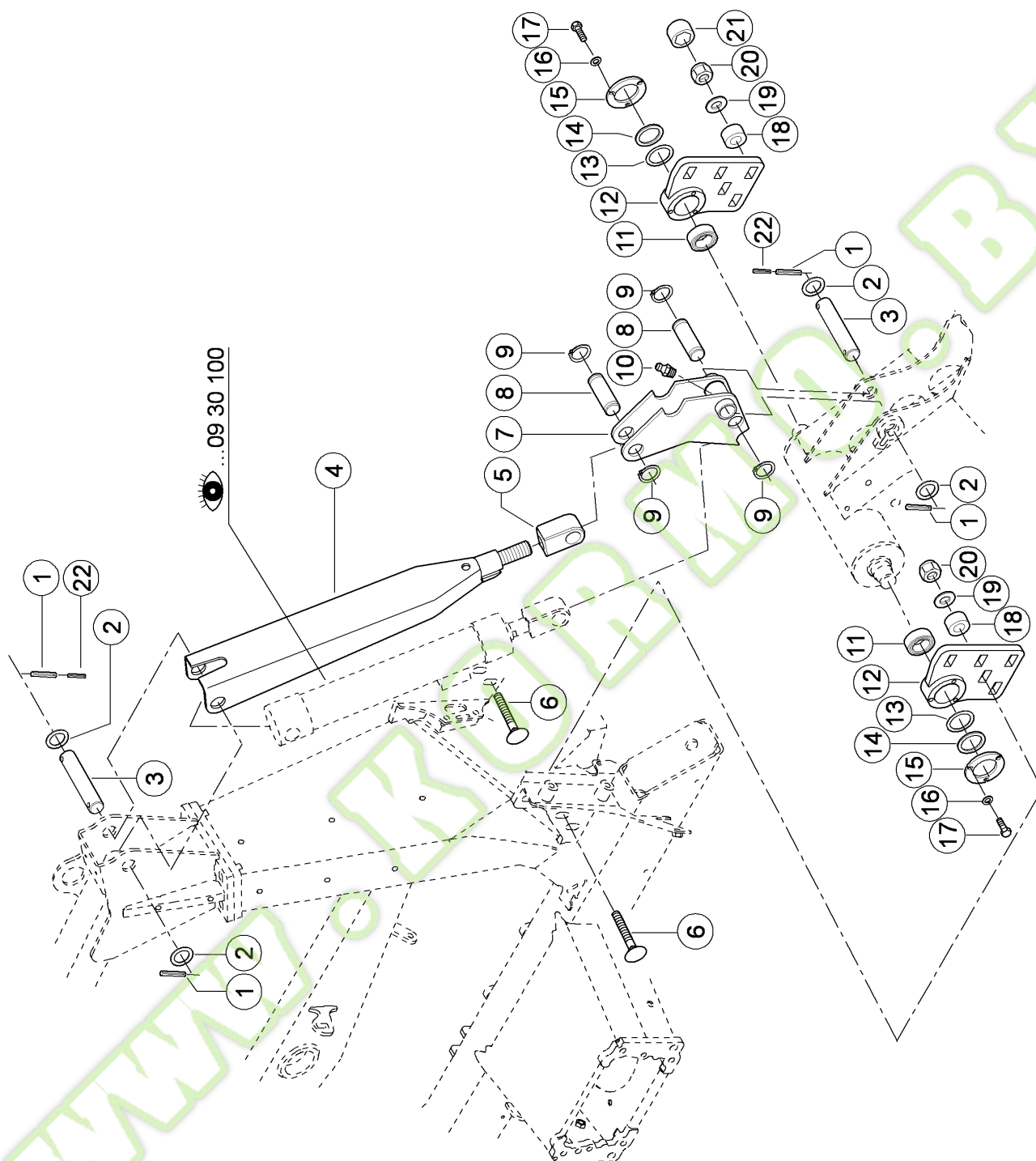


120 ОПОРНАЯ ЛАПА

Поз.	Номер детали	Наименование	Размер	Количе	Кондиции
				ство	ство
1	00 0497 507 2	ОПОРА СТОЙКИ		1	
2	00 0236 841 0	ШАЙБА	13 X 22 X1,5	1	
3	00 0672 555 0	ПРУЖИНА СЖАТИЯ	2 X 17 X46,7	1	
4	00 0237 604 0	ШТИФТ РАСПОРНЫЙ	4 X 30	1	
5	00 0496 664 0	ПАЛЕЦ СТОПОРН.		1	
6	00 0631 752 0	КНОПКА СФЕРИЧ.	C 50	1	

WWW.KORMO.BY

E0162 8005A130A 1



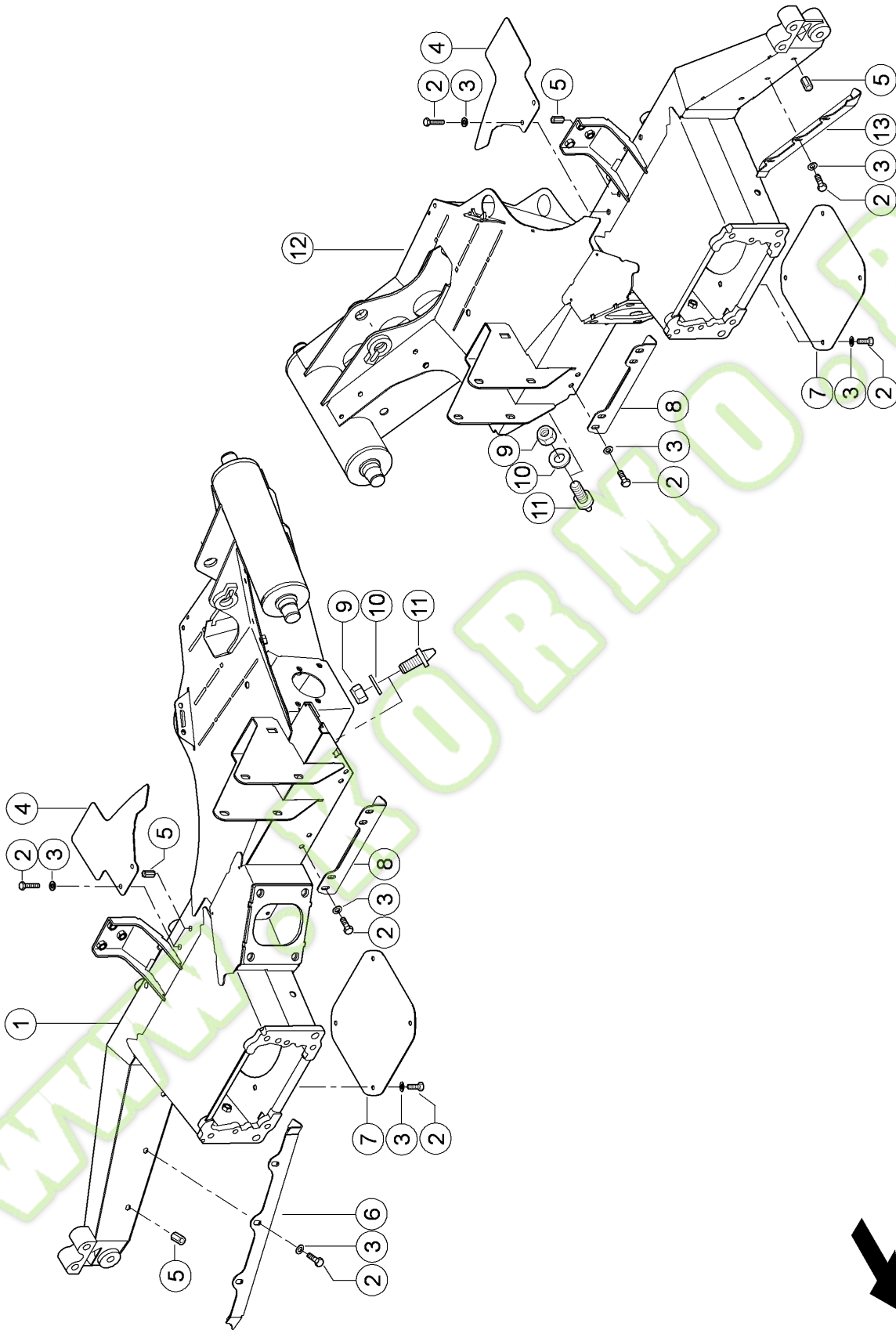
130 Кинематика поворота

Поз.	Номер детали	Наименование	Размер	Количество	Кондиции
1	00 0237 575 2	ШТИФТ РАСПОРНЫЙ	8 X 45-N	4	
2	00 0234 306 0	ШАЙБА	30,5X 42 X2	8	
3	00 0970 312 0	ПАЛЕЦ	30H9X 153	2	
4	00 0497 367 1	РЫЧАГ		1	
5	00 0497 366 1	ИЗДЕЛИЕ РЕЗЬБОВ.		1	
6	00 0235 410 0	ВИНТ ПОЛУПОТАЙНОЙ	M16X 80	10	
7	00 0497 370 0	РЫЧАГ		1	
8	00 0498 262 0	ПАЛЕЦ		2	1)
8	00 0991 646 0	ПАЛЕЦ	D35X 70	2	2)
9	00 0235 163 0	КОЛЬЦО СТОПОРНОЕ	30X1,5	4	
10	00 0236 942 0	ПРЕСС-МАСЛЕНКА	A S6X1	1	
11	00 0219 888 0	ПОДШИПНИК ШАРНИР.	GE 35 CJ2	2	
12	00 0499 159 2	ПЛАСТИНА		2	
13	00 0958 003 6	ШАЙБА УСТАНОВОЧН.	45X55X1	1	
14	00 0238 387 0	ШАЙБА ОПОРНАЯ	S 45X55X3,0	4	
15	00 0995 139 2	ФЛАНЕЦ	8X 80X 80	2	
16	00 0239 393 1	ШАЙБА КОНТАКТНАЯ	B 8	17	
17	00 0236 200 0	ВИНТ 6-ГР.	M08X20	17	
18	00 0913 525 0	ВТУЛКА	17X 35H9X 24	10	
19	00 0239 391 0	ШАЙБА КОНТАКТНАЯ	A16	10	
20	00 0211 630 0	ГАЙКА СТОПОРНАЯ	M16	10	
21	00 0219 944 0	КОЛПАК ЗАЩИТНЫЙ	SW24-M16	5	
22	00 0235 652 2	ШТИФТ РАСПОРНЫЙ	5 X 45-N	2	

1) Номер машины + от 65801334

2) Номер машины + до 65801333

E0162 8005A160A 1



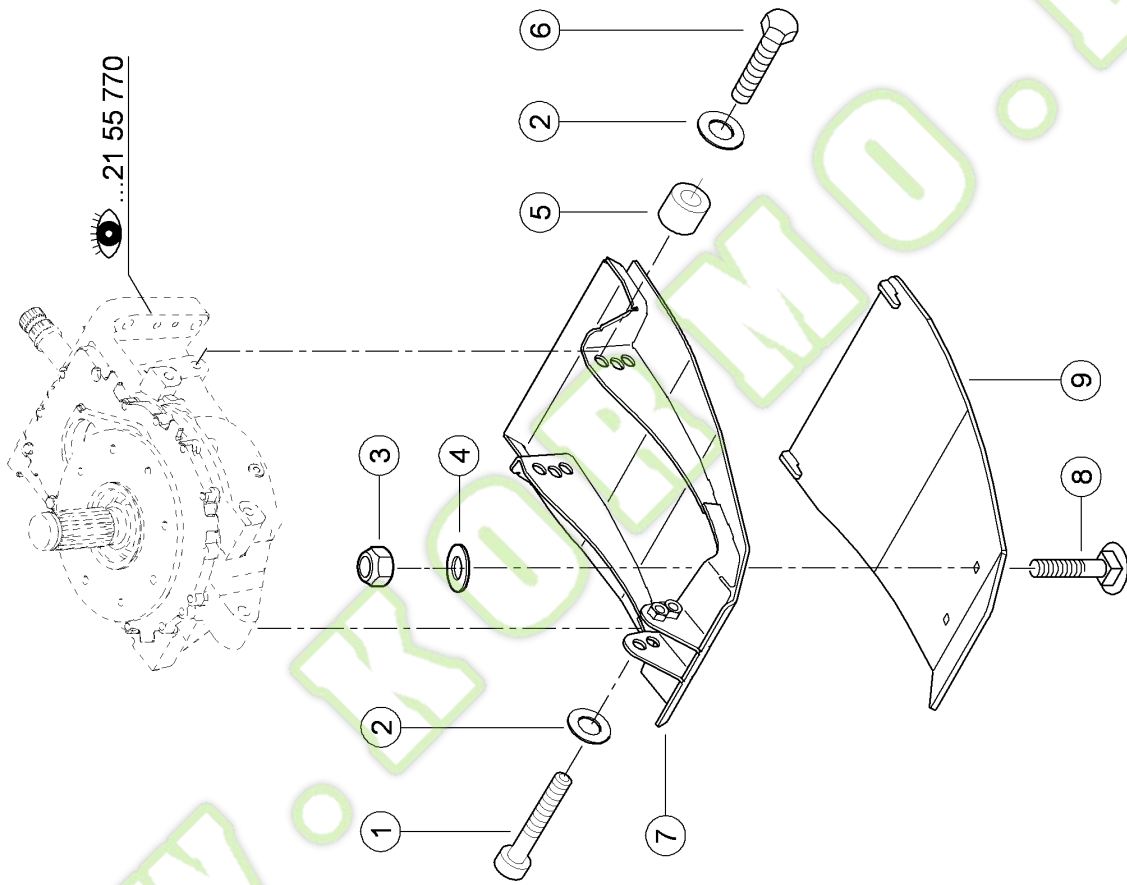
160 КОНСОЛЬ С РОТОРНЫМ ДИСКОМ

Поз.	Номер детали	Наименование	Размер	Количество	Кондиции
1	00 0497 865 3	РЕМКОМ. РАМЫ	RECHTS AUßEN	1	
2	00 0236 200 0	ВИНТ 6-ГР.	M08X20	34	
3	00 0239 393 1	ШАЙБА КОНТАКТНАЯ	B 8	34	
4	00 1311 045 2	ПЛАСТИНА	2X215X272	2	
5	00 0215 913 0	ГАЙКА ЗАКЛЕПЫВ.	M 8X20,5-SW11-KL=3-5, 5	34	
6	00 1319 704 0	ПЛАНКА ПРАВАЯ	RECHTS - AUßEN	1	1)
6	00 1310 923 2	ПЛАНКА	3X 84X 470	2	2)
7	00 1310 384 0	КРЫШКА	1,5X248X248	2	
8	00 1310 921 3	ПЛАНКА	3X 84X 270	2	
9	00 0236 327 0	ГАЙКА 6-ГР.	M22X1,5	2	
10	00 0236 957 0	ШАЙБА	23 X 40 X3	2	
11	00 0991 141 0	ВИНТ ЦЕНТРИР.	RD 42X 115	2	
12	00 0497 326 3	РЕМКОМ. РАМЫ	LINKS AUßEN	1	
13	00 1319 703 0	ПЛАНКА ЛЕВАЯ	LINKS - AUßEN	1	1)

1) Номер машины + от 65802588

2) Номер машины - до 65802587

E0162 8005A220A 1

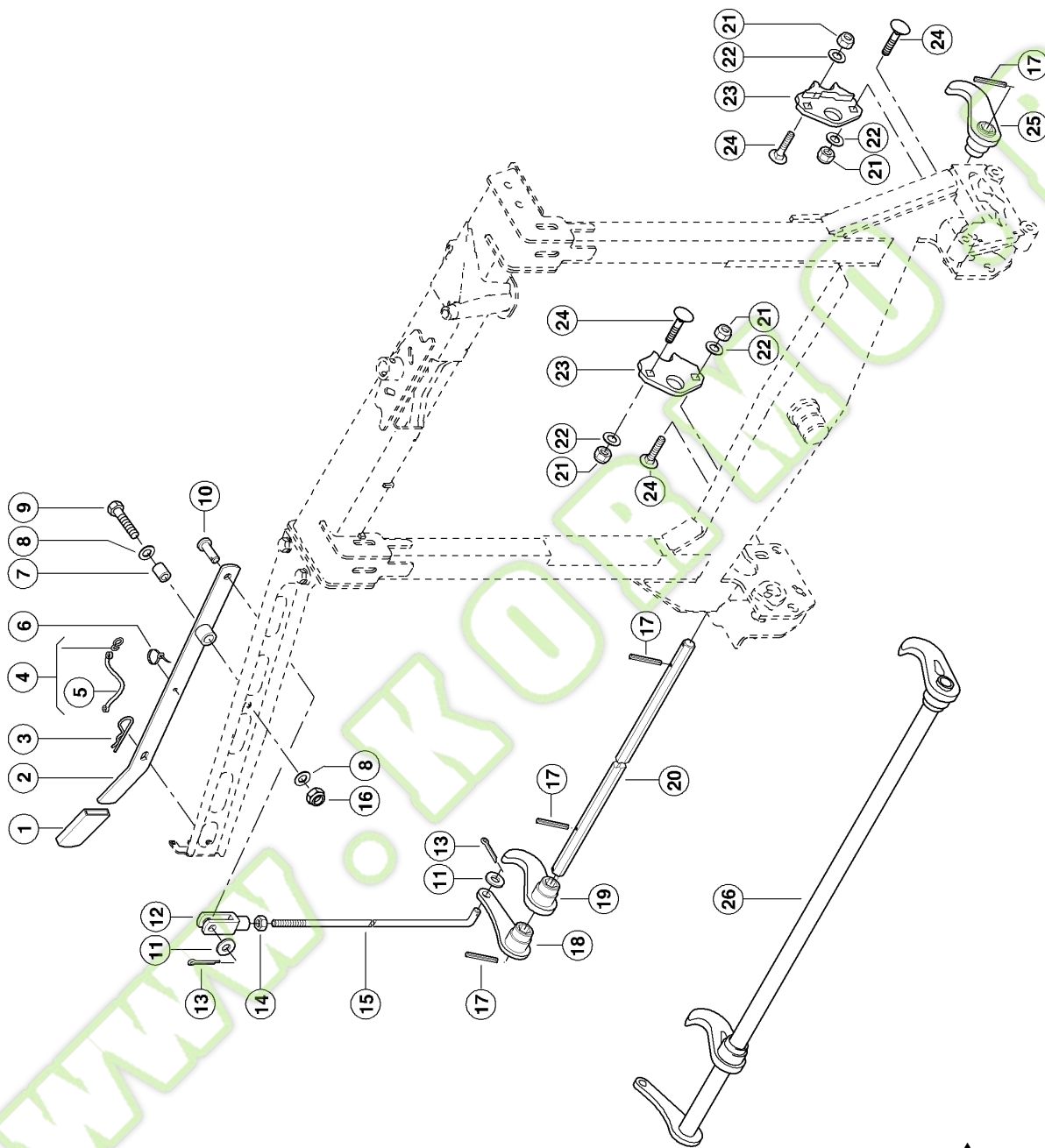


220 БАШМАКИ

Поз.	Номер детали	Наименование	Размер	Количе ство	Кондиции
1	00 0212 361 0	ВИНТ С ЦИЛ.ГОЛ.	M16X 80	4	
2	00 0239 391 0	ШАЙБА КОНТАКТНАЯ	A16	12	
3	00 0238 234 0	ГАЙКА СТОПОРНАЯ	M12	8	
4	00 0239 389 0	ШАЙБА КОНТАКТНАЯ	A12	8	
5	00 0499 458 0	ВТУЛКА	17X 35H9X 14	8	
6	00 0244 403 0	ВИНТ 6-ГР.	M16X65	8	
7	00 1310 225 1	ПОЛОЗОК		4	
8	00 0233 455 0	ВИНТ ПОЛУПОТАЙНОЙ	M12X 30	8	
9	00 0498 380 0	ПЛАСТИНА	SCHLEIFKUFE GROSS	4	

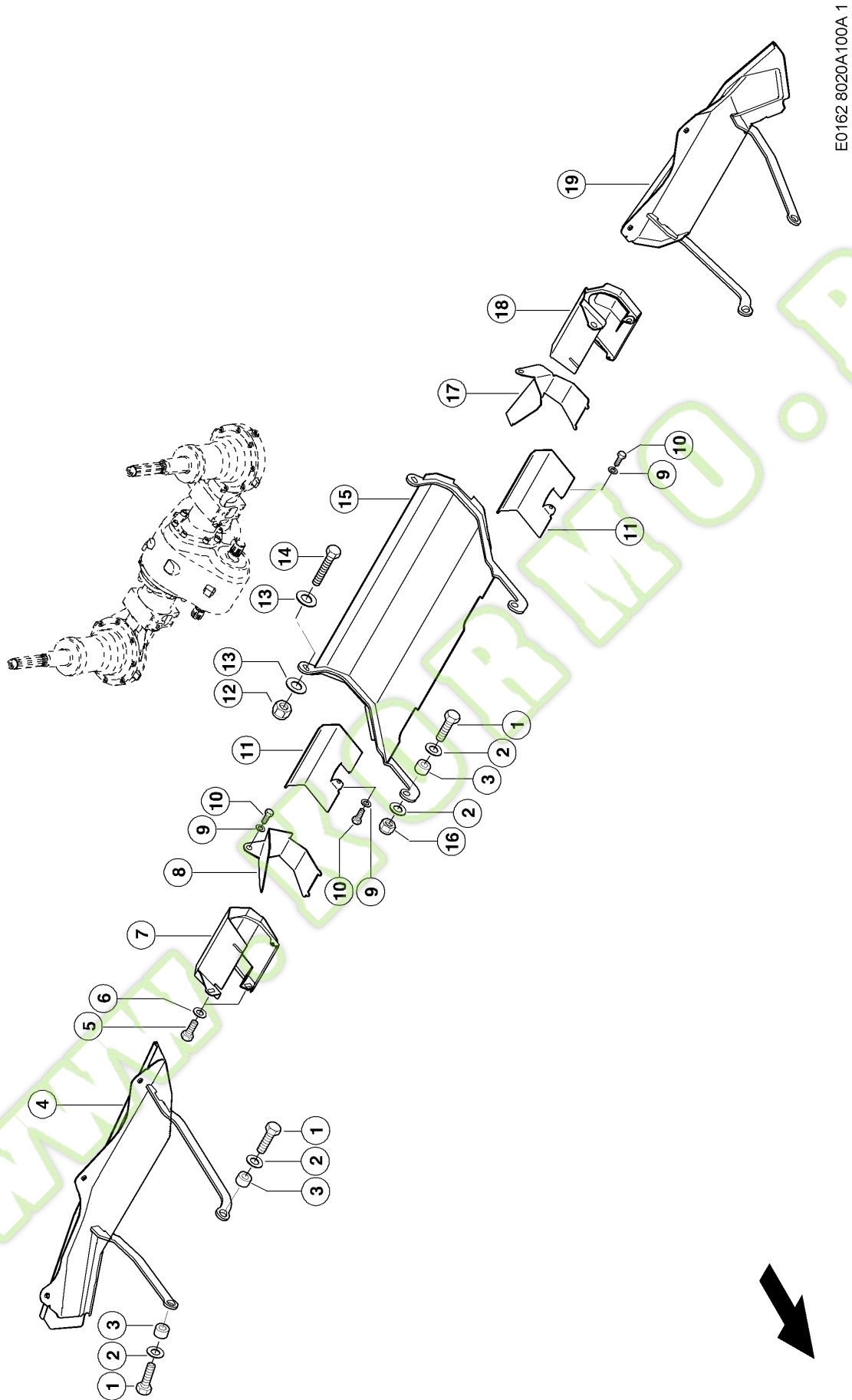
WWW.KORMO.BY

EO149 8010A100A 1



100 Блокировка приставки

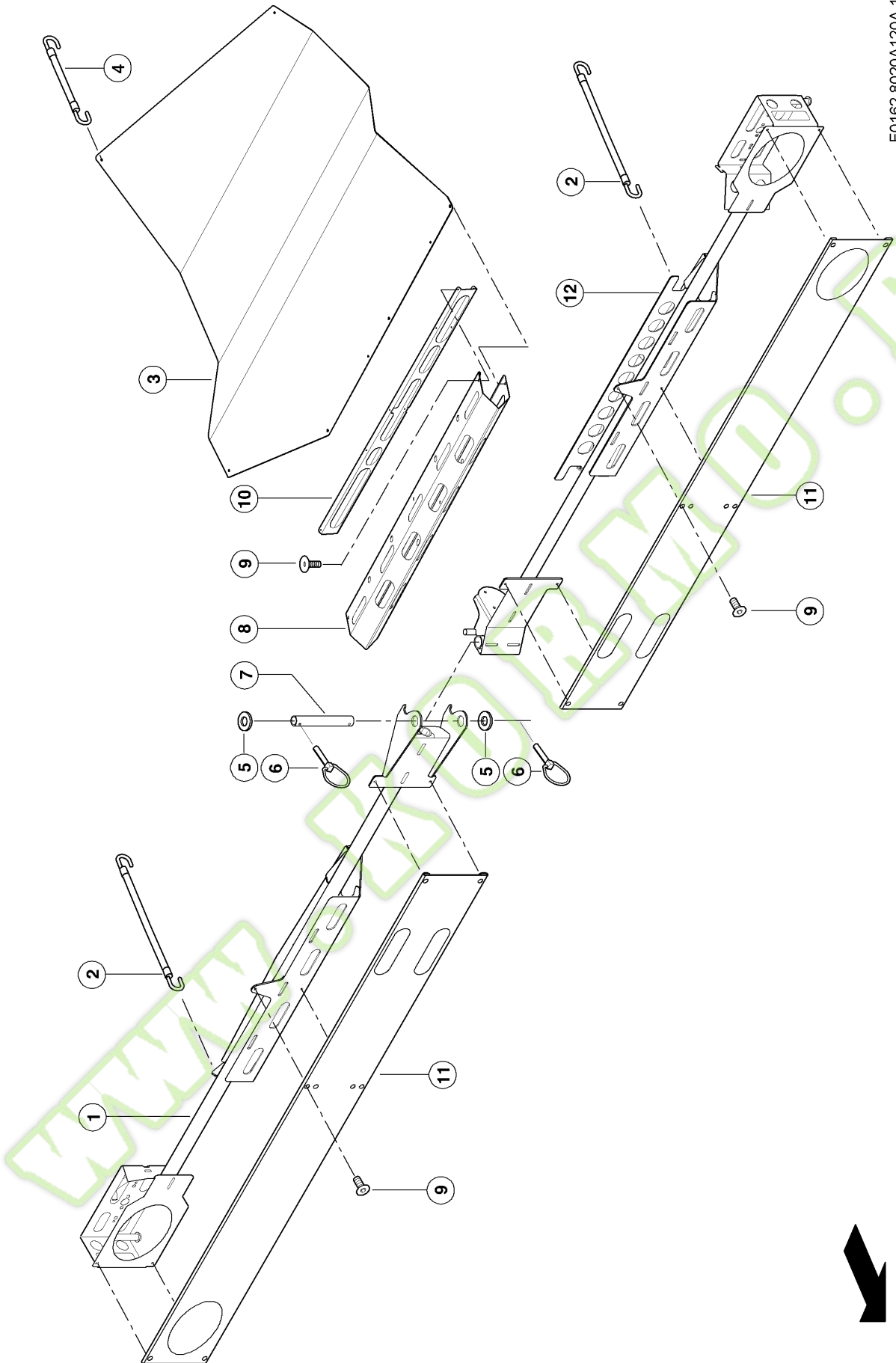
Поз.	Номер детали	Наименование	Размер	Количество	Кондиции
1	00 0949 420 0	РУКОЯТКА	40X 6X 130	1	
2	00 0990 599 0	РЫЧАГ		1	
3	00 0665 666 0	ШТЕКЕР	3X77	1	
4	00 0919 446 0	ШНУР	M S-HAKEN U SCHLA	1	
5	00 0991 474 0	ШНУР	D 5,4X 182	1	
6	00 0237 871 0	ЛЕНТА ДЛЯ КАБЕЛЯ	MIN. 4,7X188	1	
7	00 0999 417 1	ВТУЛКА	RO18X3X31,5	1	
8	00 0239 389 0	ШАЙБА КОНТАКТНАЯ	A12	2	
9	00 0216 132 0	ВИНТ 6-ГР.	M12X60	1	
10	00 0233 582 0	ПАЛЕЦ	B12H11X 35X4	1	
11	00 0235 124 3	ШАЙБА	12	2	
12	00 0236 569 0	ГОЛОВКА ВИЛКИ	G12X48	1	
13	00 0235 089 0	ШПЛИНТ	4 X 22	2	
14	00 0236 456 0	ГАЙКА 6-ГР.	M12	1	
15	00 0932 368 0	ШТАНГА РУЛ. ТЯГИ	RD12X907	1	
16	00 0233 323 0	ГАЙКА СТОПОРНАЯ	M12	1	
17	00 0235 667 2	ШТИФТ РАСПОРНЫЙ	6 X 45-N	4	1)
18	00 0990 589 0	РЫЧАГ		1	1)
19	00 0905 390 0	КРЮК	RECHTS	1	1)
20	00 0990 954 0	ВАЛ 6-ГР.	6KT 27E10X1159	1	1)
21	00 0211 630 0	ГАЙКА СТОПОРНАЯ	M16	4	
22	00 0234 367 0	ШАЙБА	17 X 42 X4	4	
23	00 0496 652 0	КРОНШТЕЙН		2	2)
23	00 1311 670 0	КРОНШТЕЙН		2	1)
24	00 0215 108 0	ВИНТ ПОЛУПОТАЙНОЙ	M16X 50	4	
25	00 0905 392 0	КРЮК ЛЕВЫЙ	LINKS	1	1)
26	00 1311 608 0	СТОПОР		1	2)
1)	Номер машины				+ до 65801497
2)	Номер машины				+ от 65801498



E0162 8020A100A 1

100 ЗАЩИТНАЯ ДУГА

Поз.	Номер детали	Наименование	Размер	Количество	Кондиция
1	00 0235 553 0	ВИНТ 6-ГР.	M12X45	6	
2	00 0239 395 1	ШАЙБА КОНТАКТНАЯ	B12	8	
3	00 0692 792 0	ВТУЛКА	22X13X11	6	
4	00 1310 853 2	ЩИТОК		1	
5	00 0237 382 0	ВИНТ 6-ГР.	M10X20	4	
6	00 0239 394 1	ШАЙБА КОНТАКТНАЯ	B10	4	
7	00 0497 803 1	ЗАЩИТА		1	
8	00 1310 929 3	ЩИТОК ПРАВЫЙ	3X 172X 379	1	
9	00 0239 387 0	ШАЙБА КОНТАКТНАЯ	A 8	8	
10	00 0236 200 0	ВИНТ 6-ГР.	M08X20	8	
11	00 1310 908 2	ЩИТОК	3X 212X 253	2	
12	00 0233 323 0	ГАЙКА СТОПОРНАЯ	M12	2	1)
12	00 0235 089 0	ШПЛИНТ	4 X 22	2	2)
13	00 0239 395 1	ШАЙБА КОНТАКТНАЯ	B12	4	1)
13	00 0235 124 3	ШАЙБА	12	2	2)
14	00 0233 419 0	ВИНТ 6-ГР.	M12X40	2	1)
14	00 0233 582 0	ПАЛЕЦ	B12H11X 35X4	2	2)
15	00 1310 867 2	ЗАЩИТА		1	
16	00 0238 234 0	ГАЙКА СТОПОРНАЯ	M12	2	
17	00 1310 928 3	ЩИТОК ЛЕВЫЙ	3X172X 379	1	
18	00 0497 572 1	ЗАЩИТА		1	
19	00 0932 880 2	ЩИТОК		1	
1) Номер машины		+ от 65801334			
2) Номер машины		+ до 65801333			

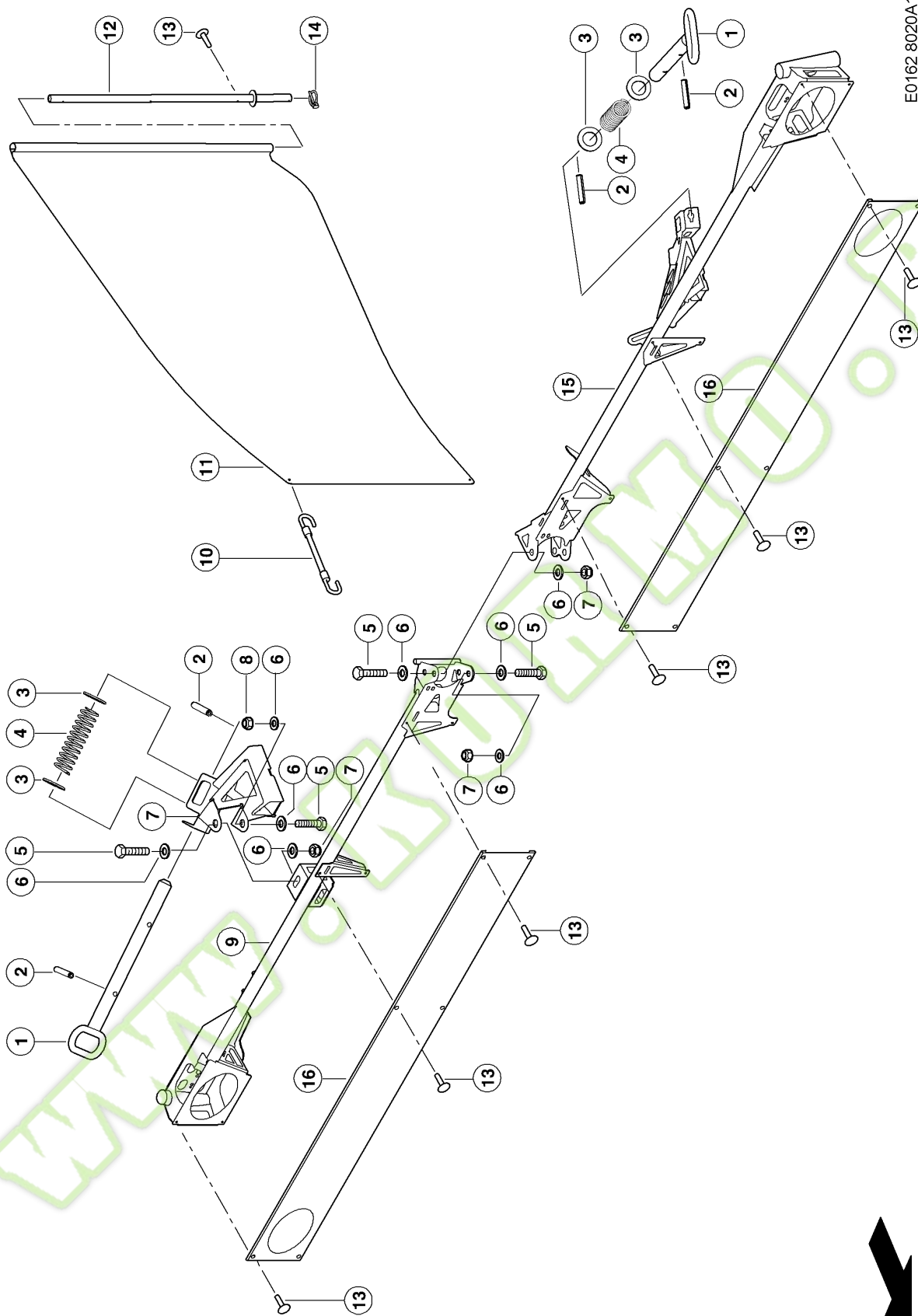


E0162 8020A120A 1

120 ЗАЩИТНОЕ УСТРОЙСТВО ДЛЯ ПЕРЕВОЗКИ 1)

Поз.	Номер детали	Наименование	Размер	Количе	Кондиции
				ство	ство
1	00 0497 299 0	ЗАЩИТА ПЕРЕДНЯЯ	RECHTS	1	
2	00 0497 662 0	ТРОС РЕЗИНОВЫЙ	8X530	6	
3	00 0497 640 0	ФАРТУК ЗАЩИТНЫЙ		2	
4	00 0964 923 4	ТРОС РЕЗИНОВЫЙ	8X 320	6	
5	00 0234 341 0	ШАЙБА	21 X 34 X3 A3C	2	
6	00 0941 002 2	ШПИЛЬКА ОТКИДНАЯ	5X32	2	
7	00 0496 861 0	ТРУБА	D20X140	1	
8	00 0499 699 0	ПЛАСТИНА ЗАЩ.ПЕР.	1,5X305X1190	2	
9	00 0219 936 0	ЗАКЛЕПКА ГЛУХАЯ	4,8X10-DK=16	28	
10	00 0499 973 0	СТЕНКА ЗАДНЯЯ	2X150X1190	2	
11	00 0496 860 0	ПЛАСТИНА ЗАЩ.ПЕР.		2	
12	00 0497 674 0	ЗАЩИТА ПЕРЕДНЯЯ	LINKS	1	
1)		Номер машины	+ до 65801333		

EO162 8020A120B 1



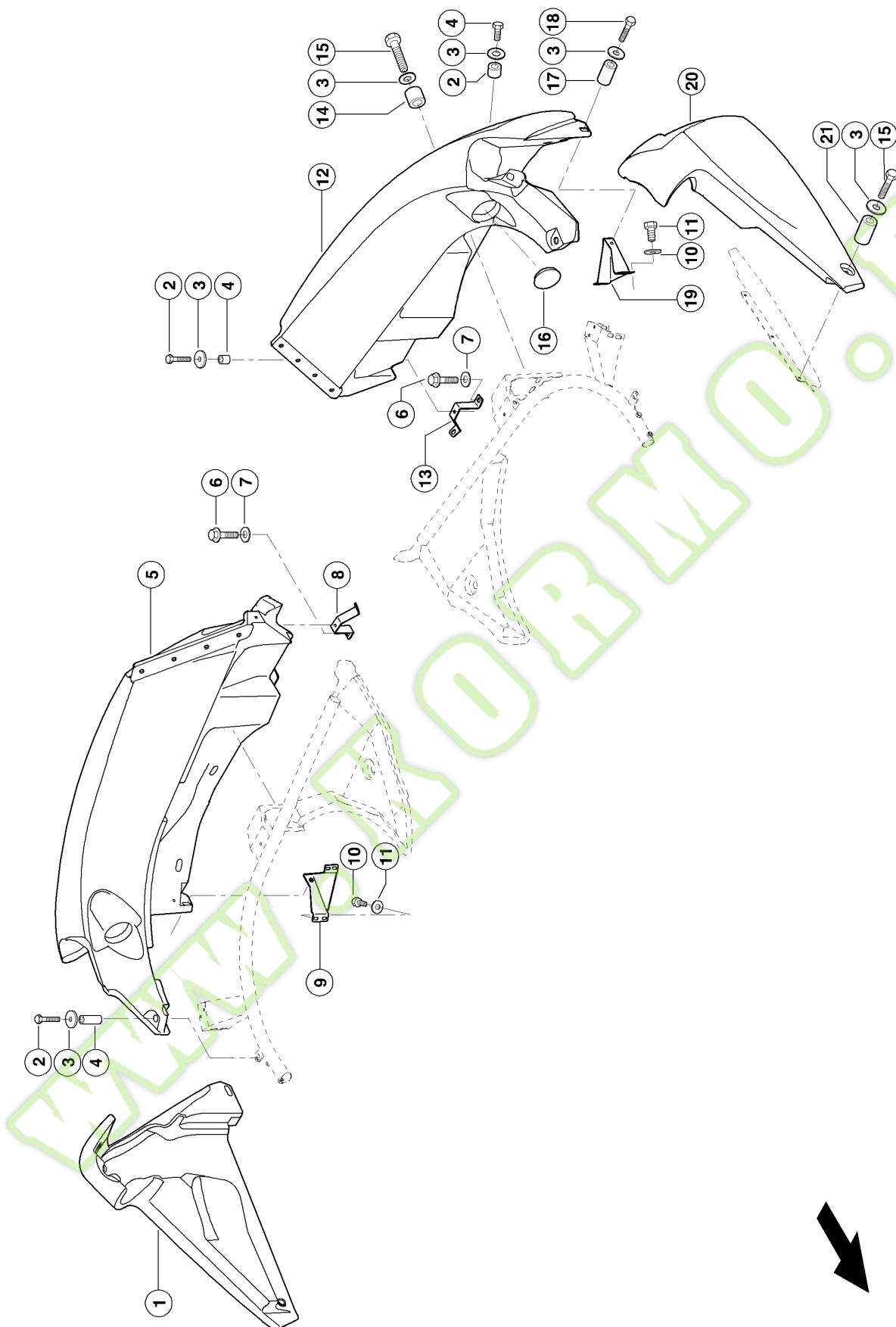
120 ЗАЩИТНОЕ УСТРОЙСТВО ДЛЯ ПЕРЕВОЗКИ 1)

Поз.	Номер детали	Наименование	Размер	Количе	Кондиции
				ство	ство
1	00 1310 730 0	ПАЛЕЦ		2	
2	00 0237 603 0	ШТИФТ РАСПОРНЫЙ	4 X 20	4	
3	00 0236 841 0	ШАЙБА	13 X 22 X1,5	4	
4	00 0807 852 1	ПРУЖИНА СЖАТИЯ	1,7 X 15 X 62	2	
5	00 0233 456 0	ВИНТ 6-ГР.	M12X30	4	
6	00 0239 389 0	ШАЙБА КОНТАКТНАЯ	A12	8	
7	00 1311 530 0	КРЕПЛЕНИЕ		1	
8	00 0233 323 0	ГАЙКА СТОПОРНАЯ	M12	4	
9	00 1311 523 1	ЗАЩИТА ПЕРЕДНЯЯ	RECHTS	1	
10	00 0497 172 1	ТРОС РЕЗИНОВЫЙ	8X690	2	
11	00 1311 298 2	ФАРТУК ЗАЩИТНЫЙ		1	
12	00 1310 674 2	ТРУБА		1	
13	00 0219 936 0	ЗАКЛЕПКА ГЛУХАЯ	4,8X10-DK=16	3	
14	00 0941 002 2	ШПИЛЬКА ОТКИДНАЯ	5X32	2	
15	00 1311 512 1	ЗАЩИТА ПЕРЕДНЯЯ	LINKS	1	
16	00 0497 282 0	ПЛАСТИНА ЗАЩ.ПЕР.	0,75X185X1330	2	

1) Номер машины

+ от 65801334

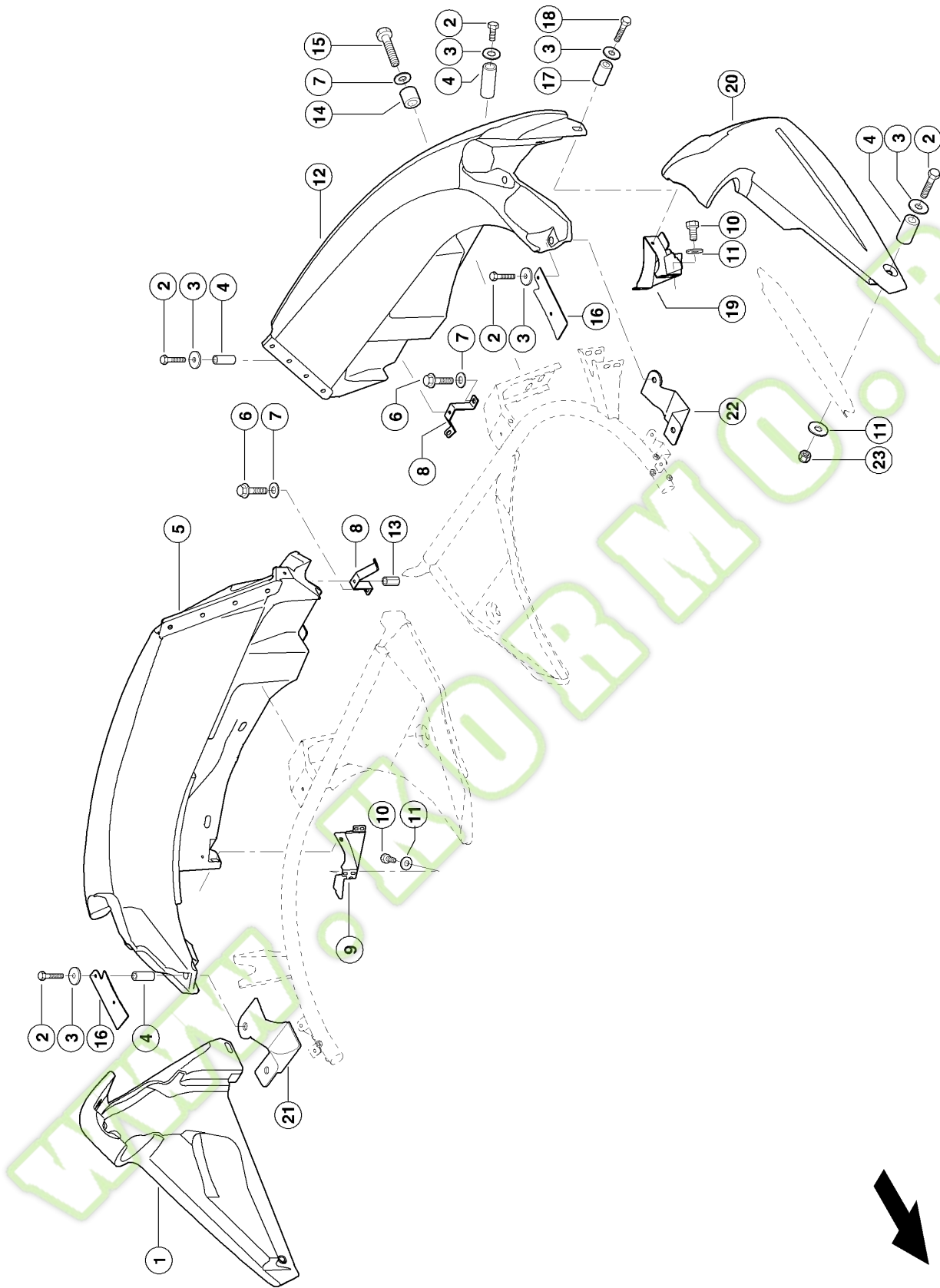
E0162 8025A150A 1



150 Элементы облицовки 1)

Поз.	Номер детали	Наименование	Размер	Количе ство	Кондиции
1	00 0496 557 1	ЩИТОК		1	
2	00 0244 415 0	ВИНТ 6-ГР.	M 8X55	8	
3	00 0236 829 0	ШАЙБА	8,5 X 40 X 3	12	
4	00 1310 821 0	ТРУБА	12X1,5X 30	6	
5	00 0496 549 1	ЩИТОК		1	
6	00 0233 456 0	ВИНТ 6-ГР.	M12X30	4	
7	00 0239 389 0	ШАЙБА КОНТАКТНАЯ	A12	4	
8	00 0496 562 0	ДЕРЖАТЕЛЬ ПРАВЫЙ		1	
9	00 0496 560 0	ДЕРЖАТЕЛЬ ПРАВЫЙ		1	
10	00 0236 200 0	ВИНТ 6-ГР.	M08X20	8	
11	00 0239 393 1	ШАЙБА КОНТАКТНАЯ	B 8	8	
12	00 0497 986 1	ЩИТОК		1	
13	00 0496 559 0	ДЕРЖАТЕЛЬ ЛЕВЫЙ		1	
14	00 0497 038 0	ВТУЛКА	12X1.5X14	2	
15	00 0236 213 0	ВИНТ 6-ГР.	M 8X35	4	
16	00 0219 959 0	РЕЗЬБОВАЯ ЗАГЛУШКА	D102,5-F	2	
17	00 1310 820 0	ТРУБА	12X1,5X 57	2	
18	00 0235 525 0	ВИНТ 6-ГР.	M08X80	2	
19	00 0496 558 0	ДЕРЖАТЕЛЬ ЛЕВЫЙ		1	
20	00 0497 985 1	ЩИТОК		1	
21	00 1310 819 0	ТРУБА	12X1,5X 17	2	
1) Номер машины		+ до 65801333			

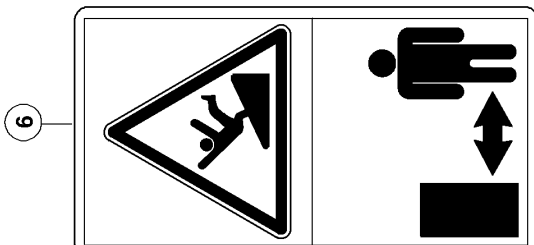
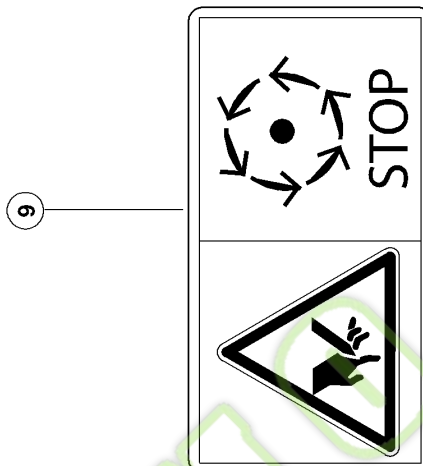
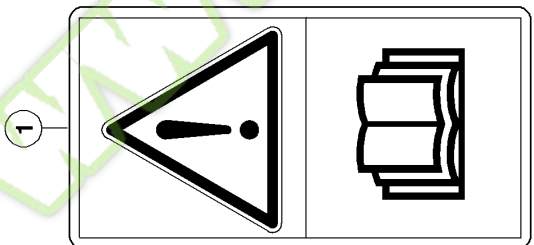
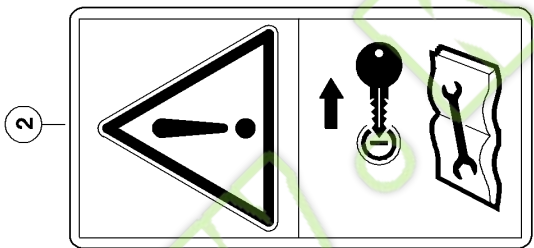
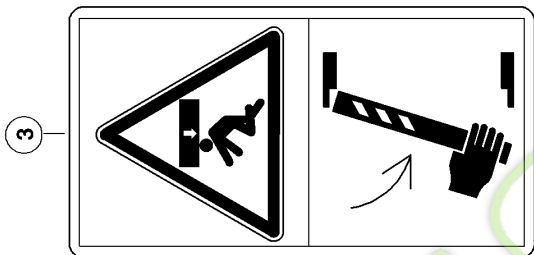
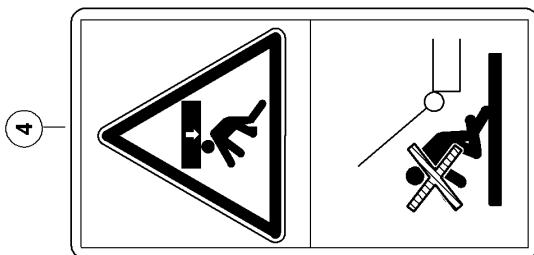
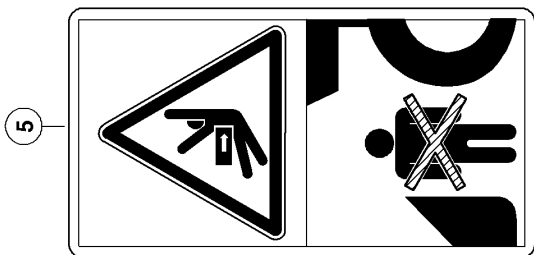
E0162 8025A150B 1



150 Элементы облицовки 1)

Поз.	Номер детали	Наименование	Размер	Количе ство	Кондиции
1	00 0496 557 4	ЩИТОК		1	
2	00 0237 444 0	ВИНТ 6-ГР.	M 8X45	10	
3	00 0236 829 0	ШАЙБА	8,5 X 40 X 3	12	
4	00 1310 821 1	ТРУБА	12X1,5X 25	10	
5	00 0496 549 3	ЩИТОК		1	
6	00 0233 456 0	ВИНТ 6-ГР.	M12X30	4	
7	00 0239 389 0	ШАЙБА КОНТАКТНАЯ	A12	4	
8	00 0496 523 1	ДЕРЖАТЕЛЬ	4X 34 301	2	
9	00 0496 560 3	ДЕРЖАТЕЛЬ ПРАВЫЙ	RECHTS	1	
10	00 0236 200 0	ВИНТ 6-ГР.	M08X20	8	
11	00 0239 393 1	ШАЙБА КОНТАКТНАЯ	B 8	10	
12	00 0497 986 3	ЩИТОК		1	
13	00 0215 913 0	ГАЙКА ЗАКЛЕПЫВ.	M 8X20,5-SW11-KL=3-5, 5	2	
14	00 0496 572 1	ВТУЛКА	13X30X25	6	
15	00 0215 144 0	ВИНТ 6-ГР.	M12X50	8	
16	00 1311 674 0	ЩИТОК ЗАЩИТНЫЙ	2,5X 80X 205	2	
17	00 1310 820 1	ТРУБА	12X1,5X 61	2	
18	00 0235 525 0	ВИНТ 6-ГР.	M08X80	2	
19	00 0496 558 3	ДЕРЖАТЕЛЬ ЛЕВЫЙ	LINKS	1	
20	00 0497 985 4	ЩИТОК		1	
21	00 0496 567 3	КРЕПЛЕНИЕ ПРАВОЕ	RECHTS	1	
22	00 0497 987 3	КРЕПЛЕНИЕ ЛЕВОЕ	LINKS	1	
23	00 0238 132 0	ГАЙКА СТОПОРНАЯ	M08	2	
1)	Номер машины		+ от 65801334		

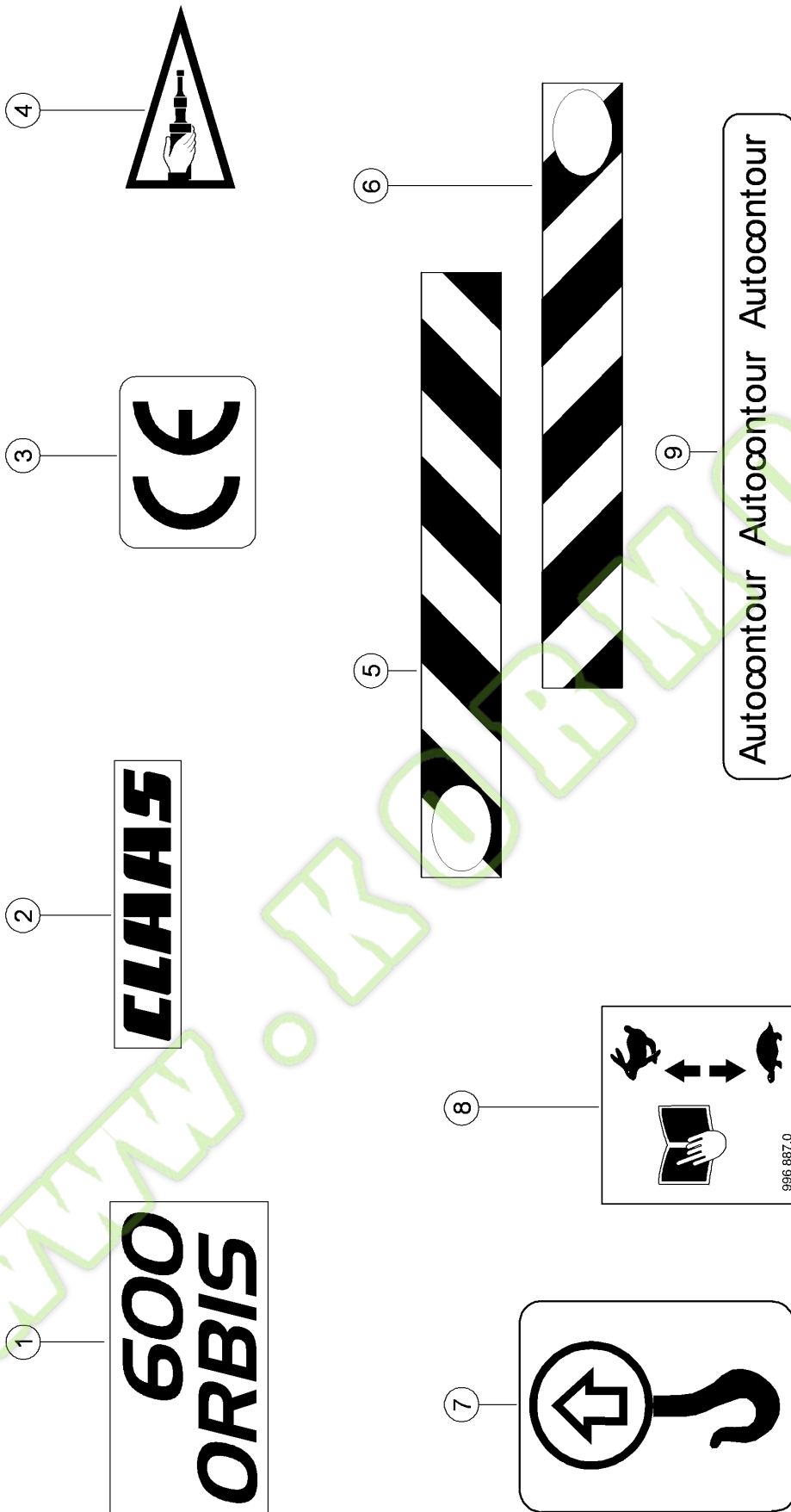
EO162 8045A120A 1



120 Наклейка с предупреждением

Поз.	Номер детали	Наименование	Размер	Количе	Кондиции
				ство	ство
1	00 0514 946 1	НАКЛЕЙКА	60 X 116 - HOCH	1	
2	00 0514 895 1	НАКЛЕЙКА	60 X 116 - HOCH	1	
3	00 0516 029 0	НАКЛЕЙКА	60 X 116 - HOCH	2	
4	00 0514 898 0	НАКЛЕЙКА	SCHWENKBEREICH	2	
5	00 0516 042 0	НАКЛЕЙКА	60 X 116 - HOCH	2	
6	00 0516 040 0	НАКЛЕЙКА	60 X 116 - HOCH	2	
7	00 0516 038 0	НАКЛЕЙКА	60 X 116 - HOCH	2	
8	00 0516 033 0	НАКЛЕЙКА	60 X 116 - HOCH	2	
9	00 0514 896 1	НАКЛЕЙКА	116 X 60 - QUER	1	

WWW.KORMO.BY



E0162 8045A160A 1

160 Надписи машины

Поз.	Номер детали	Наименование	Размер	Количе ство	Кондиции
1	00 1310 891 2	НАКЛЕЙКА	"ORBIS 600"	2	
2	00 1310 554 0	НАКЛЕЙКА	"CLAAS"	2	
3	00 0514 787 0	НАКЛЕЙКА	70 X 45 - QUER	1	
4	00 0924 112 1	НАКЛЕЙКА	SCHMIERHINWEIS	17	
5	00 0905 941 4	НАКЛЕЙКА		1	
6	00 0499 621 3	НАКЛЕЙКА		1	
7	00 0516 337 0	НАКЛЕЙКА	WARNING	6	
8	00 0996 887 0	СХЕМА	SCHALTGETRIEBE	1	
9	00 0498 333 0	НАКЛЕЙКА	AUTOCONTOUR	1	