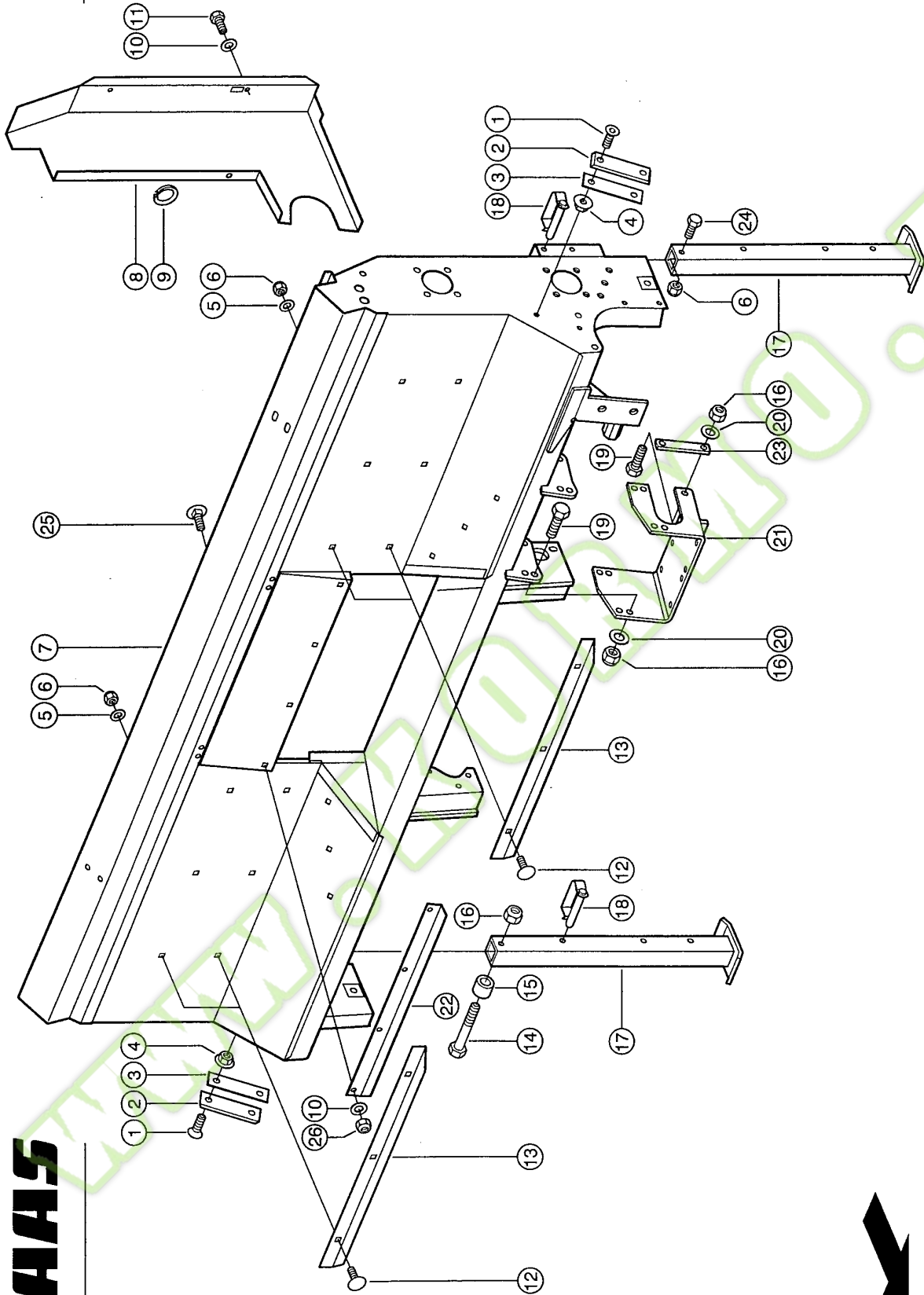


1

Pickup 3,00 m



**CLAAS**

PU 300 HD / PU 300

116753/01



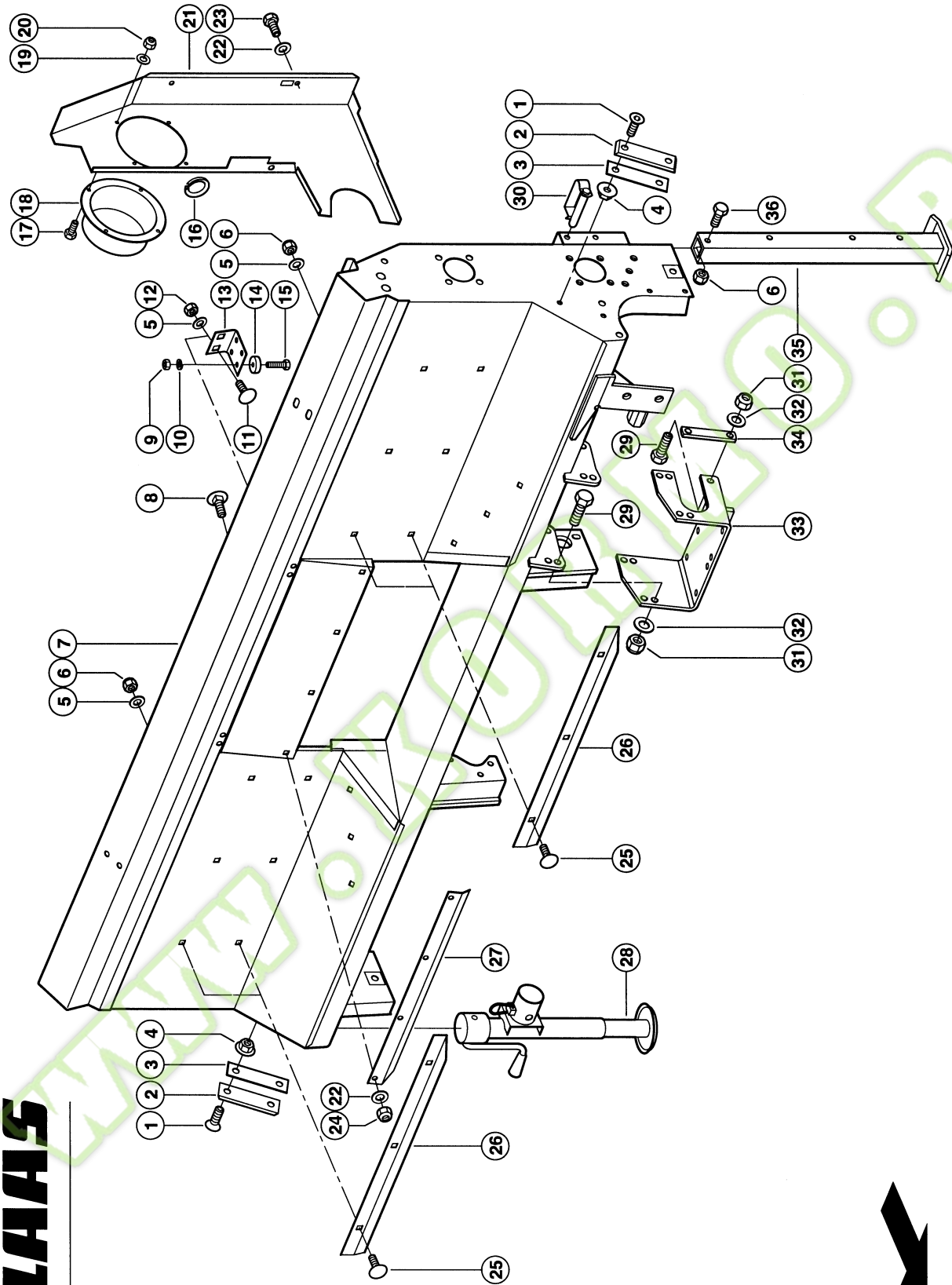
## РАМА 1)

Поз.	Номер детали	Наименование	Размер	Количество	Кондиции
1	00 0236 330 0	ВИНТ ПОТАЙНОЙ	M 8X 25	4	
2	00 0913 382 0	ПЛАНКА НАПРАВЛ.	50X10X 200	2	
3	00 0917 777 0	ПЛАСТИНА		2	
4	00 0215 913 0	ГАЙКА ЗАКЛЕПЫВ.	M 8X20,5-SW11-KL=3-5, 5	4	
5	00 0239 387 0	ШАЙБА КОНТАКТНАЯ	A 8	12	
6	00 0238 132 0	ГАЙКА СТОПОРНАЯ	M08	13	
7	00 0985 078 4	РЕМКОМ. РАМЫ		1	
8	00 0985 146 3	КОЖУХ ЗАЩИТНЫЙ	2 X 572X1054	1	
9	00 0712 388 0	ПРОВОД	B12X21X2	1	
10	00 0239 388 0	ШАЙБА КОНТАКТНАЯ	A10	6	
11	00 0237 383 0	ВИНТ 6-ГР.	M10X25	2	
12	00 0234 953 0	ВИНТ ПОЛУПОТАЙНОЙ	M 8X 20X13	12	
13	00 0985 076 1	УГОЛОК СКРЕБКА	4X 67X 805	4	
14	00 0211 629 0	ВИНТ 6-ГР.	M16X110	1	
15	00 0985 211 0	ЭЛЕМЕНТ РАСПОРНЫЙ	D 42X17X 35	1	
16	00 0238 047 0	ГАЙКА СТОПОРНАЯ	M16	5	
17	00 0987 497 0	ОПОРА СТОЙКИ		2	2)
17	00 0913 506 0	ОПОРА СТОЙКИ		2	3)
18	00 0978 216 0	ПАЛЕЦ СТОПОРН.	12X96	2	
19	00 0238 952 0	ВИНТ 6-ГР.	M16X45-MKL	5	
20	00 0239 391 0	ШАЙБА КОНТАКТНАЯ	A16	5	
21	00 0987 166 0	КОНСОЛЬ РЕДУКТОРА	GESCHWEISST	1	4)
21	00 0985 069 3	КОНСОЛЬ	10X 160X 739	1	5)
22	00 0985 241 1	УГОЛОК СКРЕБКА	5X 54X 715	1	
23	00 0943 973 1	ШТАНГА ТОЛКАЮЩАЯ		1	
24	00 0236 200 0	ВИНТ 6-ГР.	M08X20	1	
25	00 0502 511 0	ВИНТ ПОЛУПОТАЙНОЙ	M10X25X20-F=3	4	
26	00 0237 947 0	ГАЙКА СТОПОРНАЯ	M10	4	

1)	Примечания	Var. 6582 / 6644 / A02 0070
2)	Примечания	ab 428 0 4040
3)	Примечания	bis 428 0 4039
4)	Примечания	ab 428 0 3555
5)	Примечания	bis 428 0 2899

1A

PICKUP 300



**CLAAS**



**РАМА 1)**

Поз.	Номер детали	Наименование	Размер	Количество	Кондиция
1	<b>00 0236 330 0</b>	ВИНТ ПОТАИНОЙ	M 8X 25	4	
2	<b>00 0913 382 0</b>	ПЛАНКА НАПРАВЛ.	50X10X 200	2	
3	<b>00 0917 777 0</b>	ПЛАСТИНА		2	
4	<b>00 0215 913 0</b>	ГАЙКА ЗАКЛЕПЫВ.	M 8X20,5-SW11-KL=3-5, 5	4	
5	<b>00 0239 387 0</b>	ШАЙБА КОНТАКТНАЯ	A 8	14	
6	<b>00 0238 132 0</b>	ГАЙКА СТОПОРНАЯ	M08	13	
7	<b>00 0985 078 4</b>	РЕМКОМ. РАМЫ		1	
8	<b>00 0502 511 0</b>	ВИНТ ПОЛУПОТАЙНОЙ	M10X25X20-F=3	4	
9	<b>00 0237 215 0</b>	ГАЙКА 6-ГР.	M4	2	
10	<b>00 0236 489 1</b>	КОЛЬЦО ПРУЖИННОЕ	4	2	
11	<b>00 0234 953 0</b>	ВИНТ ПОЛУПОТАЙНОЙ	M 8X 20X13	2	
12	<b>00 0236 170 0</b>	ГАЙКА 6-ГР.	M8	2	
13	<b>00 0987 977 2</b>	ПЛАСТИНА УГЛОВАЯ	3X 50X 94	1	
14	<b>00 0980 386 1</b>	МАГНИТ		2	
15	<b>00 0236 994 0</b>	ВИНТ С ЦИЛ.ГОЛ.	M 4X16	2	
16	<b>00 0712 388 0</b>	ПРОВОД	B12X21X2	1	
17	<b>00 0237 465 0</b>	ВИНТ 6-ГР.	M06X16	4	
18	<b>00 0987 976 0</b>	КОЖУХ ЗАЩИТНЫЙ		1	
19	<b>00 0239 386 0</b>	ШАЙБА КОНТАКТНАЯ	A 6	4	
20	<b>00 0237 983 0</b>	ГАЙКА СТОПОРНАЯ	M 6	4	
21	<b>00 0987 981 0</b>	КОЖУХ ЗАЩИТНЫЙ	2X572X1054	1	
22	<b>00 0239 388 0</b>	ШАЙБА КОНТАКТНАЯ	A10	6	
23	<b>00 0237 383 0</b>	ВИНТ 6-ГР.	M10X25	2	
24	<b>00 0237 947 0</b>	ГАЙКА СТОПОРНАЯ	M10	8	
25	<b>00 0234 953 0</b>	ВИНТ ПОЛУПОТАЙНОЙ	M 8X 20X13	12	
26	<b>00 0985 076 1</b>	УГОЛОК СКРЕБКА	4X 67X 805	4	
27	<b>00 0985 241 1</b>	УГОЛОК СКРЕБКА	5X 54X 715	1	
28	<b>00 0985 538 0</b>	ОПОРА СТОЙКИ		1	
29	<b>00 0238 952 0</b>	ВИНТ 6-ГР.	M16X45-MKL	5	
30	<b>00 0978 216 0</b>	ПАЛЕЦ СТОПОРН.	12X96	1	
31	<b>00 0238 047 0</b>	ГАЙКА СТОПОРНАЯ	M16	5	
32	<b>00 0239 391 0</b>	ШАЙБА КОНТАКТНАЯ	A16	5	
33	<b>00 0987 166 0</b>	КОНСОЛЬ РЕДУКТОРА	GESCHWEISST	1	
34	<b>00 0943 973 1</b>	ШТАНГА ТОЛКАЮЩАЯ		1	
35	<b>00 0987 497 0</b>	ОПОРА СТОЙКИ		1	
36	<b>00 0236 200 0</b>	ВИНТ 6-ГР.	M08X20	1	

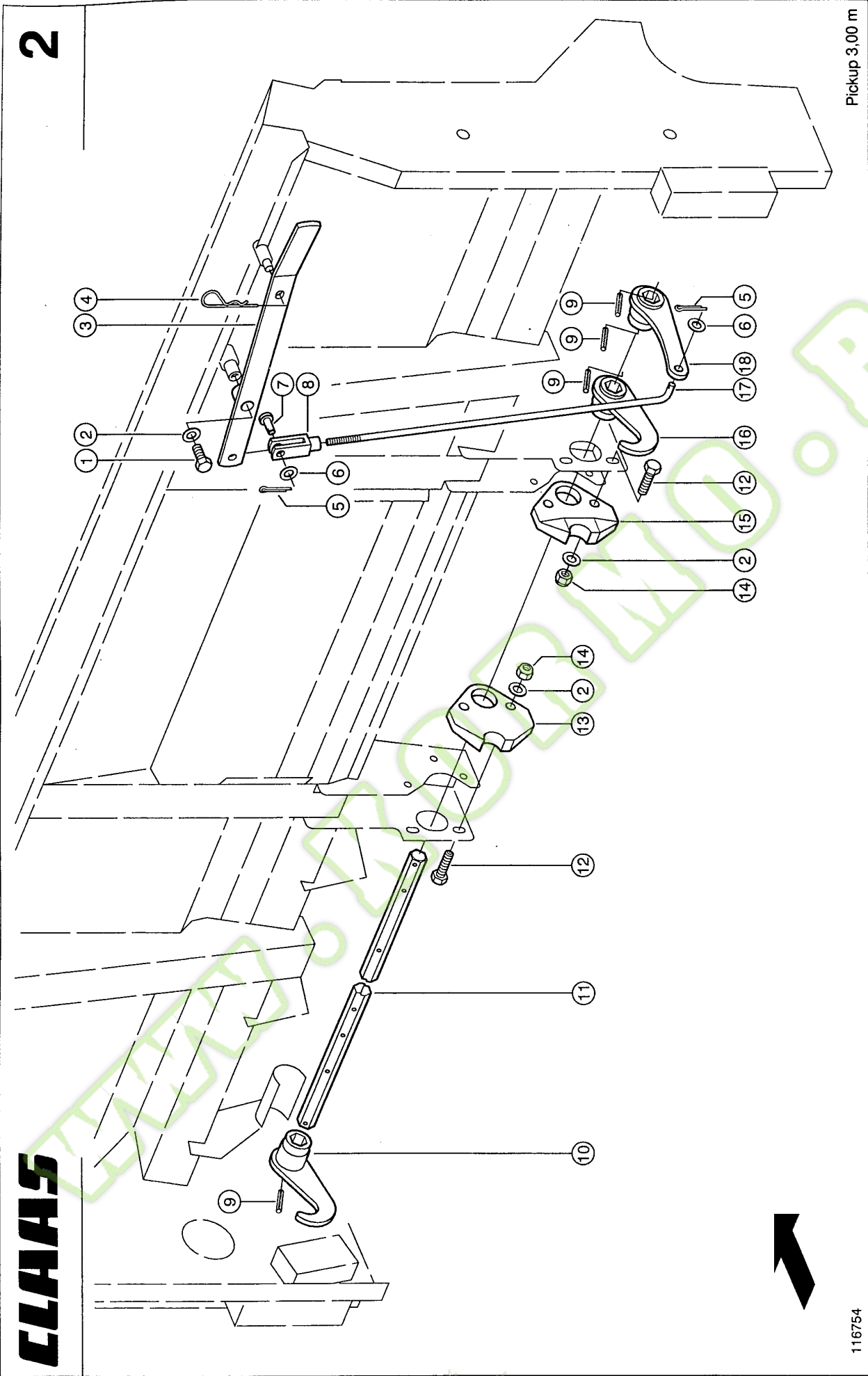
**1) Принадлежности**

PU\_A02\_0080

Подборщик Pick-Up 300 HD, усиленный

2

Pickup 3,00 m



**CLAAS**

PU 300 HD / PU 300

116754

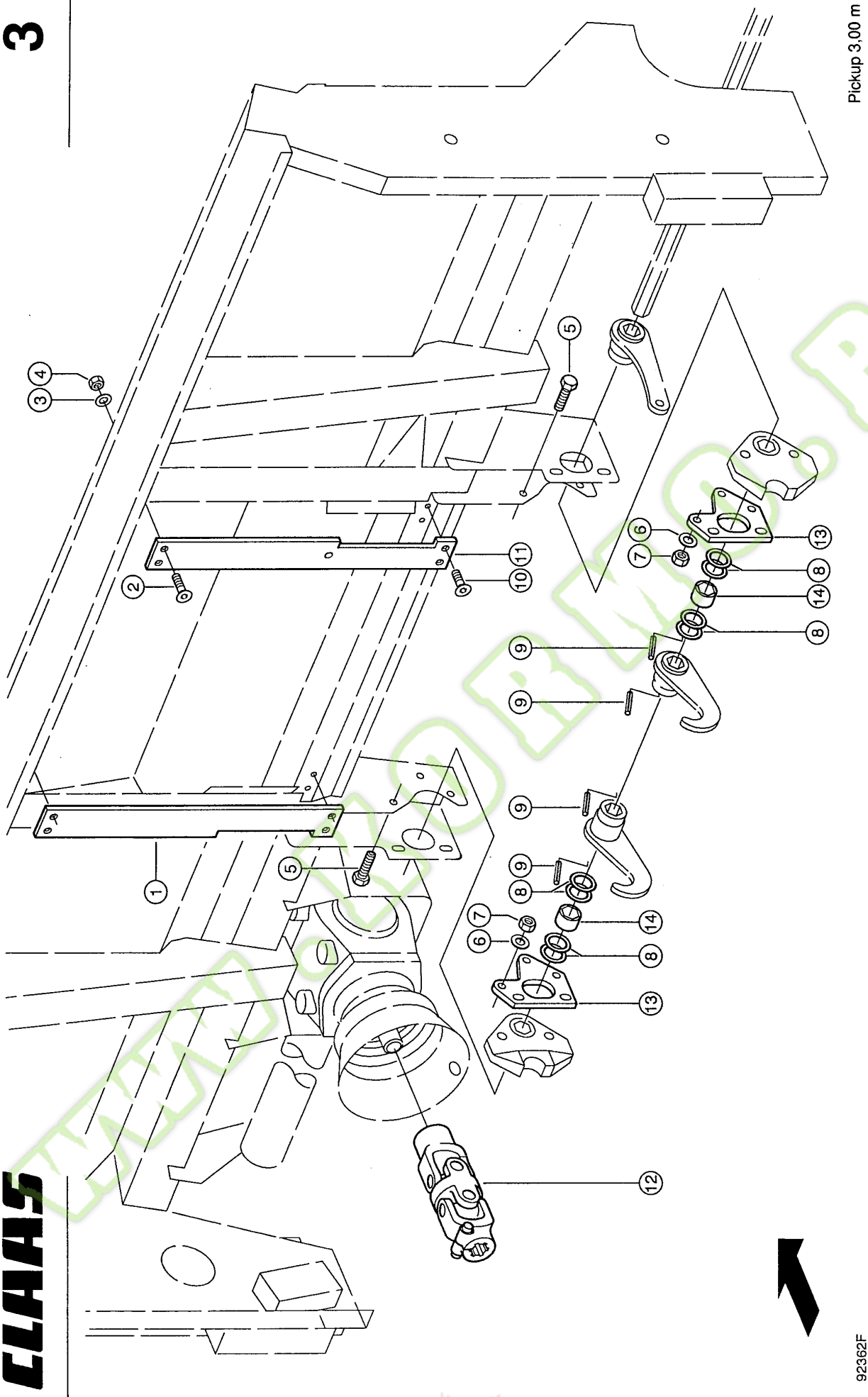


**НАВЕСКА И ФИКСАТОР**

Поз.	Номер детали	Наименование	Размер	Количе	Кондиции
				ство	ство
1	<b>00 0233 574 0</b>	ВИНТ 6-ГР.	M12X25-MKL	1	
2	<b>00 0239 389 0</b>	ШАЙБА КОНТАКТНАЯ	A12	9	
3	<b>00 0990 599 0</b>	РЫЧАГ		1	
4	<b>00 0665 666 0</b>	ШТЕКЕР	3X77	1	
5	<b>00 0235 090 0</b>	ШПЛИНТ	4 X 28	2	
6	<b>00 0235 124 3</b>	ШАЙБА	12	2	
7	<b>00 0233 582 0</b>	ПАЛЕЦ	B12H11X 35X4	1	
8	<b>00 0236 569 0</b>	ГОЛОВКА ВИЛКИ	G12X48	1	
9	<b>00 0235 667 2</b>	ШТИФТ РАСПОРНЫЙ	6 X 45-N	4	
10	<b>00 0990 604 0</b>	КРЮК ЛЕВЫЙ		1	
11	<b>00 0990 954 0</b>	ВАЛ 6-ГР.	6КТ 27E10X1159	1	
12	<b>00 0237 462 0</b>	ВИНТ 6-ГР.	M12X40	4	
13	<b>00 0990 596 0</b>	ПОДШИПНИК ЛЕВЫЙ		1	
14	<b>00 0238 234 0</b>	ГАЙКА СТОПОРНАЯ	M12	4	
15	<b>00 0990 597 0</b>	ПОДШИПНИК ПРАВЫЙ		1	
16	<b>00 0990 593 0</b>	КРЮК ПРАВЫЙ		1	
17	<b>00 0990 598 1</b>	ТЯГА	12H9X 835	1	
18	<b>00 0990 589 0</b>	РЫЧАГ		1	

3

Pickup 3,00 m



**CLAAS**

PU 300 HD / PU 300

92362F



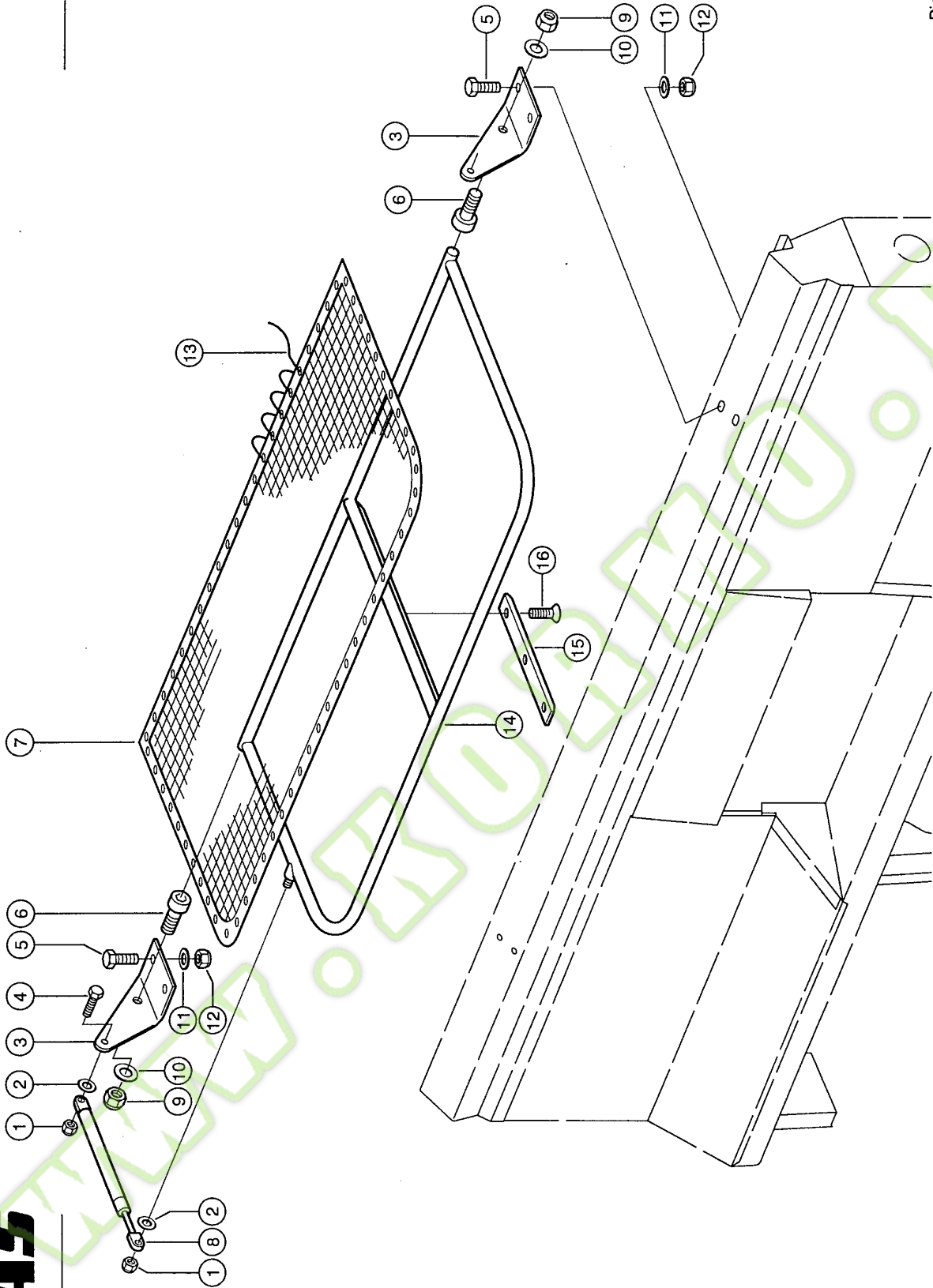
**КОМПЛЕКТ МОНТАЖА ПОДБОРЩИКА 3,00 М НА JA 1)**

Поз.	Номер детали	Наименование	Размер	Количе	Кондиции
				ство	ство
1	<b>00 0985 534 0</b>	ПЛАНКА ЛЕВАЯ	10 X 70X 573	1	
2	<b>00 0237 828 0</b>	ВИНТ ПОТАЙНОЙ	M10X 30	4	
3	<b>00 0239 388 0</b>	ШАЙБА КОНТАКТНАЯ	A10	4	
4	<b>00 0236 171 0</b>	ГАЙКА 6-ГР.	M10	4	
5	<b>00 0233 244 0</b>	ВИНТ 6-ГР.	M12X40-МКЛ	6	
6	<b>00 0239 389 0</b>	ШАЙБА КОНТАКТНАЯ	A12	12	
7	<b>00 0236 172 0</b>	ГАЙКА 6-ГР.	M12	6	
8	<b>00 0234 310 0</b>	ШАЙБА	34 X 46 X2	10	
9	<b>00 0235 667 2</b>	ШТИФТ РАСПОРНЫЙ	6 X 45-N	4	
10	<b>00 0237 577 0</b>	ВИНТ ПОТАЙНОЙ	M10X 25	4	
11	<b>00 0985 535 0</b>	ПЛАНКА ПРАВАЯ	10 X 70X 573	1	
12	<b>00 0985 365 0</b>	КАРДАН СДВОЕННЫЙ		1	
13	<b>00 0985 152 0</b>	ПЛАСТИНА ПЕРЕХОД.	10X 136X 151	2	
14	<b>00 0990 592 0</b>	ВТУЛКА ПОДШИПНИКА	D45H9X 25	2	
<b>1)</b>	<b>Номер машины</b>				+ до 42802899



# 4

Pickup 3,00 m



# CLAAS

PU 300 HD / PU 300

116756

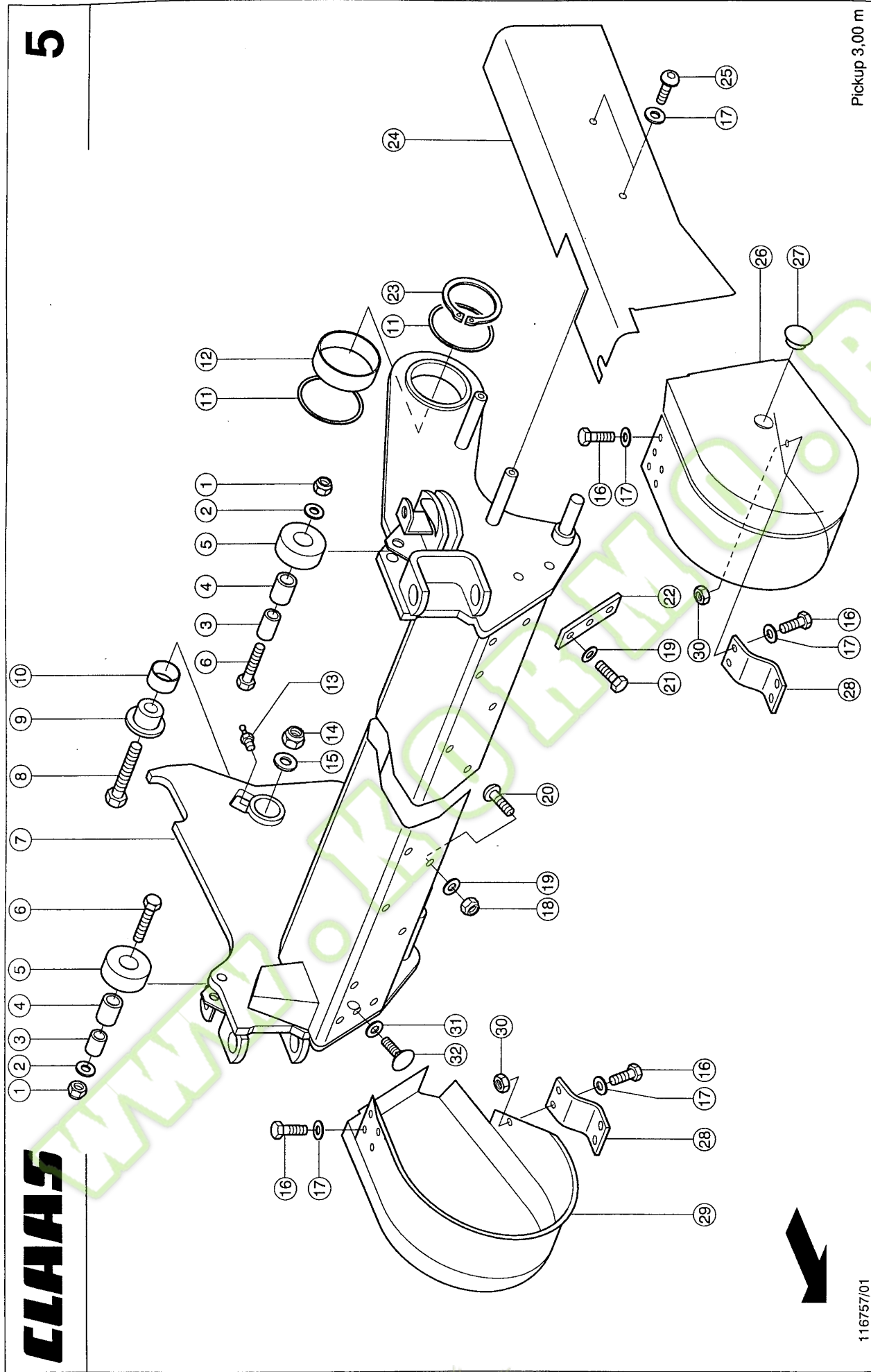


## ЩИТОК

Поз.	Номер детали	Наименование	Размер	Количество	Кондиция
1	00 0238 132 0	ГАЙКА СТОПОРНАЯ	M08	3	
2	00 0236 826 0	ШАЙБА	8,4X 17 X1	3	
3	00 0985 985 0	ДЕРЖАТЕЛЬ	5X 149X 178	2	
4	00 0236 213 0	ВИНТ 6-ГР.	M 8X35	1	
5	00 0237 383 0	ВИНТ 6-ГР.	M10X25	4	
6	00 0234 957 0	ВИНТ С ЦИЛ.ГОЛ.	M12X 20	2	
7	00 0985 220 0	СЕТЬ	660X1650	1	
8	00 0646 492 0	ЭЛЕМЕНТ УПРУГИЙ		1	
9	00 0236 172 0	ГАЙКА 6-ГР.	M12	2	
10	00 0239 389 0	ШАЙБА КОНТАКТНАЯ	A12	2	
11	00 0239 388 0	ШАЙБА КОНТАКТНАЯ	A10	4	
12	00 0237 947 0	ГАЙКА СТОПОРНАЯ	M10	4	
13	00 0969 402 0	ШНУР МОНТАЖНЫЙ	E 4X22000	6	1)
14	00 0985 273 1	СКОБА КРЕПЕЖНАЯ		1	
15	00 0910 047 0	ПЛАНКА НАПРАВЛ.	50X10X 340	1	2)
15	00 0944 392 1	ПЛАНКА НАПРАВЛ.	10X 53 X 340	1	3)
16	00 0237 067 0	ВИНТ ПОТАЙНОЙ	M 8X 16	3	

1)	Примечания	Meter
2)	Номер машины	+ от 42810907
3)	Номер машины	+ до 42810906

5



Pickup 3,00 m

**CLAAS**

PU 300 HD / PU 300

116757/01



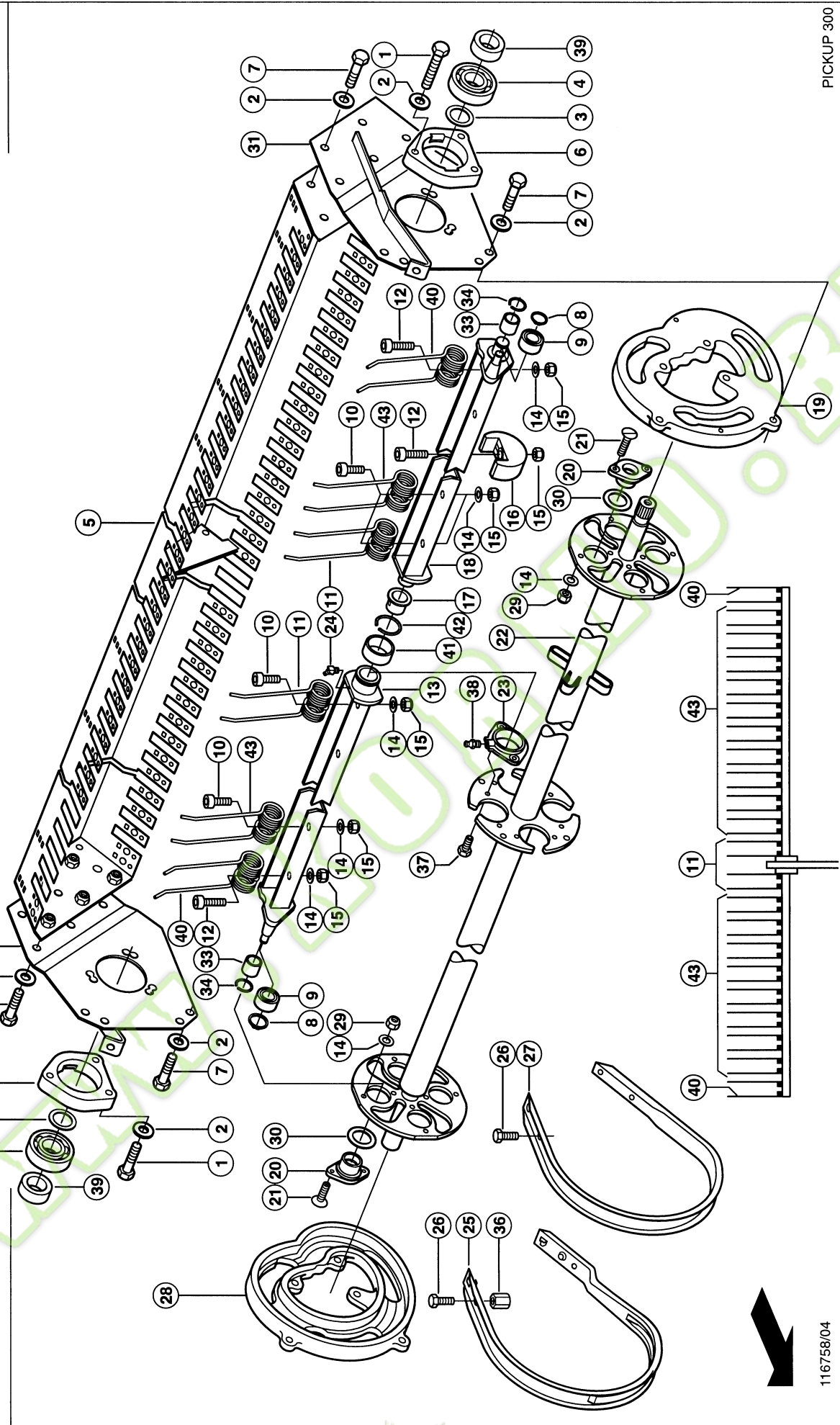
**ДЕРЖАТЕЛЬ ПОДБОРЩИКА / ЗАЩИТНЫЕ ПЛАСТИНЫ**

Поз.	Номер детали	Наименование	Размер	Количество	Кондиции
1	00 0238 047 0	ГАЙКА СТОПОРНАЯ	M16	2	
2	00 0239 391 0	ШАЙБА КОНТАКТНАЯ	A16	2	
3	00 0907 447 1	ВТУЛКА	D25X4 X 31	2	
4	00 0983 697 1	ВТУЛКА	26 X 30 X28	1	
5	00 0985 046 0	РОЛИК УПРАВЛЕНИЯ		2	
6	00 0235 590 0	ВИНТ 6-ГР.	M16X70	2	
7	00 0985 029 5	БАЛКА ПОДБОРЩИКА	PU 3,00	1	
8	00 0242 410 0	ВИНТ 6-ГР.	M20X120	1	
9	00 0985 292 1	ВТУЛКА	D 60X 21X 39	1	
10	00 0964 216 1	ВТУЛКА ПОДШИПНИКА	40X 44X 25	1	
11	00 0631 713 0	ШАЙБА ОПОРНАЯ	S 90X110	2	
12	00 0985 096 0	ВТУЛКА	95X 90X 30	1	
13	00 0244 946 0	ПРЕСС-МАСЛЕНКА	B M8X1	1	
14	00 0233 551 0	ГАЙКА СТОПОРНАЯ	M20	1	
15	00 0212 191 0	ШАЙБА КОНТАКТНАЯ	A20	1	
16	00 0236 200 0	ВИНТ 6-ГР.	M08X20	13	
17	00 0239 387 0	ШАЙБА КОНТАКТНАЯ	A 8	14	
18	00 0237 947 0	ГАЙКА СТОПОРНАЯ	M10	16	
19	00 0239 388 0	ШАЙБА КОНТАКТНАЯ	A10	19	
20	00 0502 511 0	ВИНТ ПОЛУПОТАЙНОЙ	M10X25X20-F=3	13	
21	00 0211 032 0	ВИНТ 6-ГР.	M10X25	3	
22	00 0985 168 0	ПЛАНКА РЕЗЬБОВАЯ	25X15X 130	1	
23	00 0243 048 0	КОЛЬЦО СТОПОРНОЕ	90X3	1	
24	00 0985 264 1	ЗАЩИТА	2 X 382X 746	1	
25	00 0963 668 0	ВИНТ ПОЛУПОТАЙНОЙ	M 8X 20-DK=18	2	
26	00 0985 262 2	ЗАЩИТА СЛЕВА		1	
27	00 0658 283 0	ЩИТОК	D61/62X4/5,8	1	1)
27	00 0238 886 2	ПРОБКА ЗАПОРНАЯ	D30,5-F	2	2)
28	00 0985 268 0	ДЕРЖАТЕЛЬ	3X 70 X 97,5	2	
29	00 0985 267 0	ЗАЩИТА		1	
30	00 0236 170 0	ГАЙКА 6-ГР.	M8	4	
31	00 0234 326 0	ШАЙБА ПОДКЛАДНАЯ	11 X 26 X3	1	
32	00 0236 514 0	ВИНТ ПОЛУПОТАЙНОЙ	M10X 30	3	
1)	Примечания		ab 428 0 8349		
2)	Примечания		bis 428 0 8348		

6

**CLAAS**

PU 300 HD / PU 300



PICKUP 300

116758/04



## ПОДБОРЩИК

Поз.	Номер детали	Наименование	Размер	Количество	Кондиции
1	00 0215 708 0	ВИНТ 6-ГР.	M10X45-MKL	6	
2	00 0239 388 0	ШАЙБА КОНТАКТНАЯ	A10	20	
3	00 0234 385 0	ШАЙБА ОПОРНАЯ	S 35 X 45	2	
4	00 0616 066 0	ПОДШИПНИК КОЛЬЦА	YEN 207	2	
5	00 0986 423 0	БАЛКА ПОДБОРЩИКА	3,00 M	1	
6	00 0826 119 0	КОРПУС ПОДШИПН.		2	
7	00 0233 000 0	ВИНТ 6-ГР.	M10X25-MKL	14	
8	00 0235 151 0	КОЛЬЦО СТОПОРНОЕ	12X1	8	
9	00 0213 919 1	РОЛИК ХОДОВОЙ	12X 35X15	8	
10	00 0233 540 0	ВИНТ С ЦИЛ.ГОЛ.	M 8X 25	80	
11	00 0918 238 0	ЗУБЬЯ ПРУЖИННЫЕ	D 5,6	8	
12	00 0236 983 0	ВИНТ С ЦИЛ.ГОЛ.	M 8X 35	16	
13	00 0998 287 0	БРУС ПАЛЬЦЕВЫЙ	PU 3,00-RECHTS	4	1)
13	00 0986 432 1	БРУС ПАЛЬЦЕВЫЙ	300/300HD	4	2)
14	00 0239 387 0	ШАЙБА КОНТАКТНАЯ	A 8	104	
15	00 0239 426 0	ГАЙКА СТОПОРНАЯ	M08	98	
16	00 0983 128 0	СЕКМЕНТ	45X 50X 76	4	
17	00 0903 448 0	ВТУЛКА	30 X 34 X30	4	
18	00 0998 289 0	БРУС ПАЛЬЦЕВЫЙ	PU 3,00-LINKS	4	1)
18	00 0986 428 0	БРУС ПАЛЬЦЕВЫЙ	300/300HD	4	2)
19	00 0826 104 3	ЭКСЦЕНТРИК		1	
20	00 0826 165 0	ПОДШИПНИК ФЛАНЦЕВ	D 30	8	
21	00 0213 699 0	ВИНТ ПОТЯИНОЙ	M8X30-INNEN-6RD-45 -ISO10	16	
22	00 0986 425 0	ВАЛ ВЕДУЩИЙ		1	
23	00 0971 894 1	ФЛАНЕЦ ПОДШИПНИКА	D 50	4	3)
23	00 0960 409 1	ФЛАНЕЦ ПОДШ.ЛЕВЫЙ	D 50	4	4)
24	00 0236 943 0	ПРЕСС-МАСЛЕНКА	B S6X1	4	
25	00 0987 770 0	ПЛАСТИНА СКРЕБКА	2 X 61X 921	42	5)
25	00 0986 434 0	ПЛАСТИНА СКРЕБКА	2 X 57X 921	42	3)
25	00 0826 116 3	ПЛАСТИНА СКРЕБКА	2X57X921	42	4)
26	00 0236 200 0	ВИНТ 6-ГР.	M08X20	86	
27	00 0826 162 0	СКОБА СКРЕБКА	2 X 57X 945	1	6)
28	00 0826 134 3	ЭКСЦЕНТРИК		1	
29	00 0238 132 0	ГАЙКА СТОПОРНАЯ	M08	16	
30	00 0233 124 1	ШАЙБА УСТАНОВОЧН.	30X 42X1	8	
31	00 0987 176 1	ПЛАСТИНА ОПОР.Л.	LINKS	1	7)
31	00 0826 183 0	ПЛАСТИНА ОПОР.Л.		1	8)
32	00 0987 177 1	ПЛАСТИНА ОПОР.П.	RECHTS	1	7)
32	00 0826 184 0	ПЛАСТИНА ОПОР.П.		1	8)
33	00 0213 642 0	КОЛЬЦО ВНУТР.	IR 25X30X26,5	8	
34	00 0239 424 0	КОЛЬЦО СТОПОРНОЕ	A 25	8	
36	00 0215 913 0	ГАЙКА ЗАКЛЕПЫВ.	M 8X20,5-SW11-KL=3-5, 5	94	
37	00 0233 259 0	ВИНТ 6-ГР.	M08X20-MKL	8	3)
38	00 0179 838 0	ПРЕСС-МАСЛЕНКА	A M8X1	4	3)
39	00 0616 067 1	КОЛЬЦО ЗАЖИМНОЕ	35	2	7)
40	00 0918 239 0	ЗУБЬЯ ПРУЖИННЫЕ	D 5,6	8	7)
41	00 0211 826 0	КОЛЬЦО ВНУТР.	IR 45X50X25	4	3)
42	00 0238 155 1	КОЛЬЦО СТОПОРНОЕ	A 45	4	3)
43	00 0986 290 0	ЗУБ ДВОЙНОЙ	D 6,3	72	9)

1) Примечания

ab 428 0 5795

2) Примечания

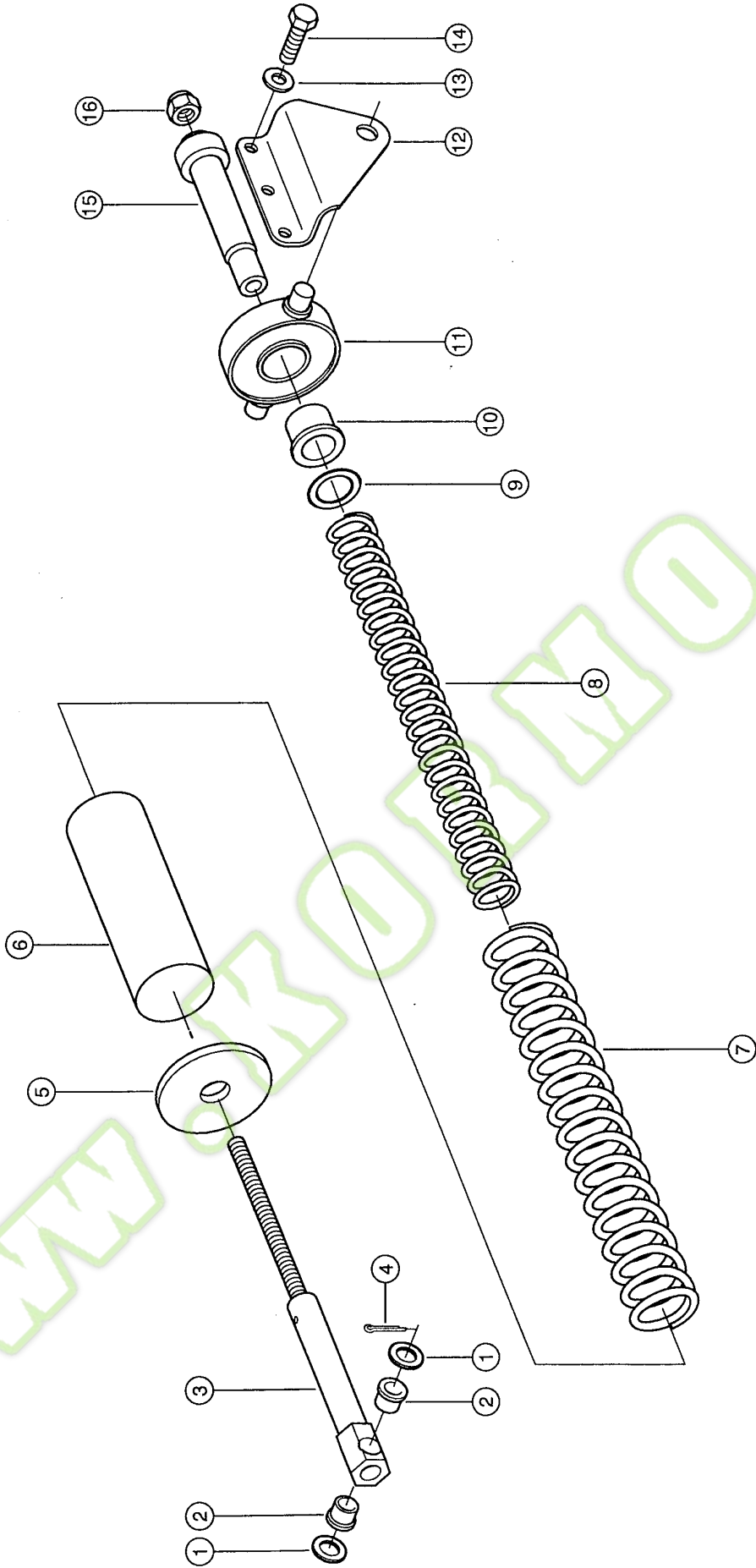
bis 428 0 5754

**ПОДБОРЩИК**

3) Примечания	ab 428 0 3555
4) Примечания	bis 428 0 2899
5) Примечания	ab 428 0 4230
6) Примечания	Mitte
7) Примечания	ab 428 0 4040
8) Примечания	bis 428 0 4039
9) Примечания	ab 428 0 4720

WWW.KORMO.BY

7



Pickup 3,00 m

**CLAAS**

PU 300 HD / PU 300

116759



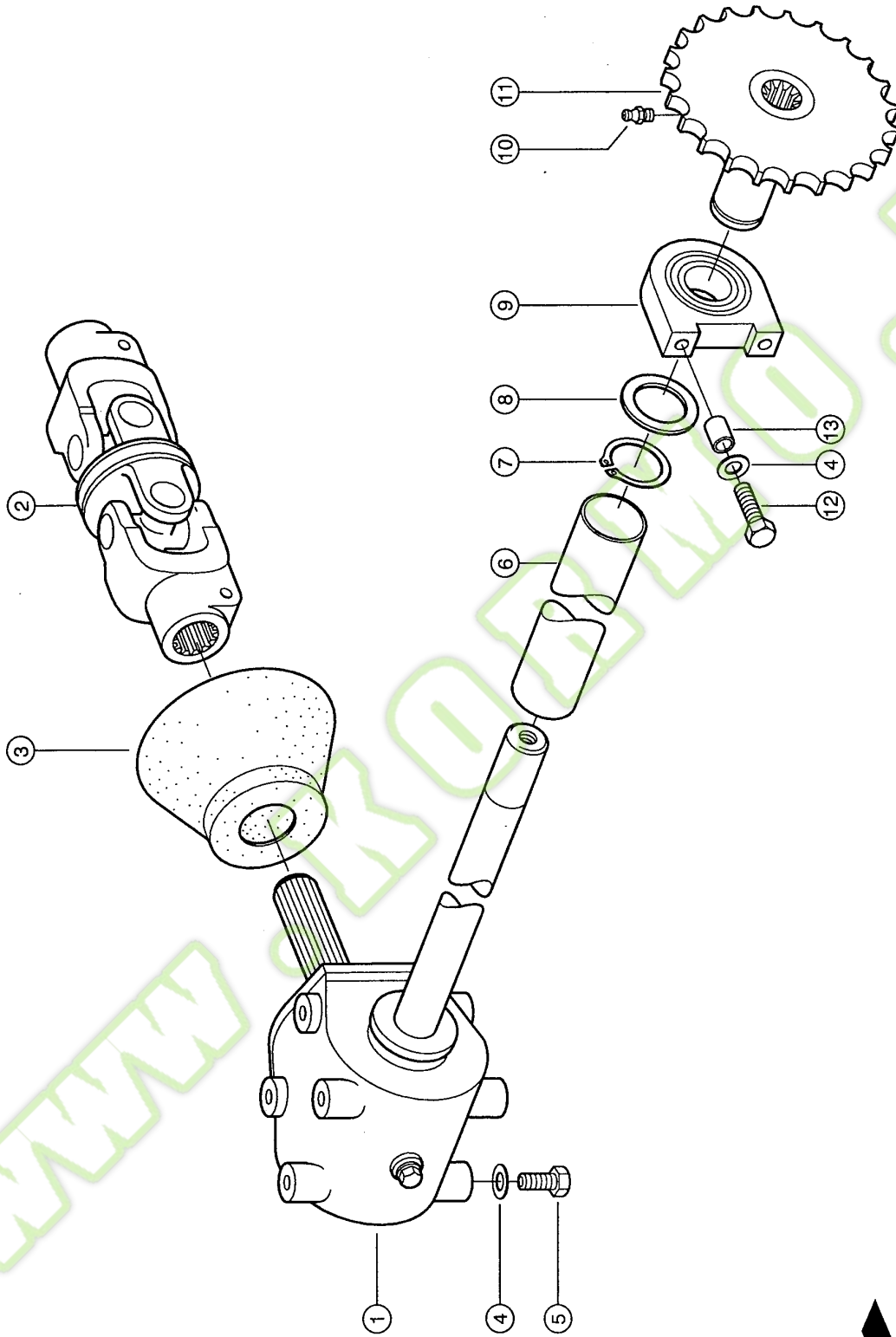


**РАЗГРУЗОЧНАЯ ПРУЖИНА**

Поз.	Номер детали	Наименование	Размер	Количе ство	Кондиции
1	<b>00 0234 341 0</b>	ШАЙБА	21 X 34 X3 A3C	4	
2	<b>00 0008 514 0</b>	ВТУЛКА	20 X 23 X14	4	
3	<b>00 0985 175 0</b>	ШПИНДЕЛЬ		2	
4	<b>00 0236 096 0</b>	ШПЛИНТ	5 X 28	2	
5	<b>00 0983 883 0</b>	ШАЙБА	115X 10	2	
6	<b>00 0983 884 3</b>	ТРУБА НАПРАВЛ.	88,9X5,6 X 246	2	
7	<b>00 0212 266 1</b>	ПРУЖИНА СЖАТИЯ	10 X 63 X410	2	
8	<b>00 0788 924 0</b>	ПРУЖИНА СЖАТИЯ	7 X 39 X415	2	
9	<b>00 0236 859 0</b>	ШАЙБА	36 X 52 X3	2	
10	<b>00 0008 556 0</b>	ВТУЛКА	32,2X 36 X32	2	
11	<b>00 0983 882 1</b>	НАПРАВЛЯЮЩАЯ ПРУЖ		2	
12	<b>00 0985 224 1</b>	ДЕРЖАТЕЛЬ	10X 150X 277	2	
13	<b>00 0239 391 0</b>	ШАЙБА КОНТАКТНАЯ	A16	6	
14	<b>00 0233 441 0</b>	ВИНТ 6-ГР.	M16X30-MKL	6	
15	<b>00 0985 172 1</b>	ТРУБА НАТЯЖНАЯ		2	
16	<b>00 0238 047 0</b>	ГАЙКА СТОПОРНАЯ	M16	2	

8

Pickup 3,00 m



**CLAAS**

PU 300 HD / PU 300

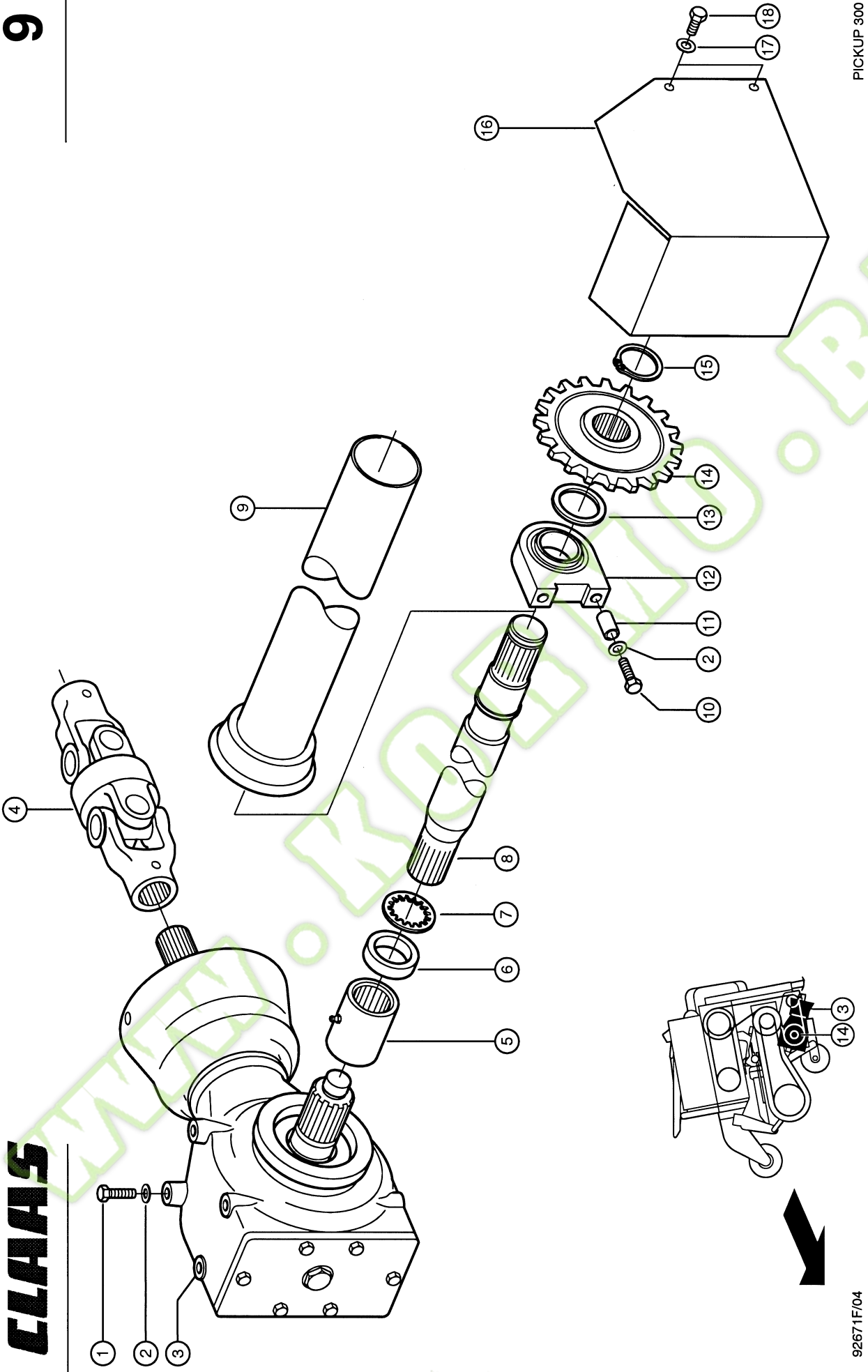
116760



**КОНИЧЕСКИЙ РЕДУКТОР 1)**

Поз.	Номер детали	Наименование	Размер	Количество	Кондиция
1	<b>00 0985 287 0</b>	РЕДУКТОР УГЛОВОЙ	SCHUTZ GT-40LB	1	2)
2	<b>00 0985 209 1</b>	КАРДАН СДВОЕННЫЙ		1	3)
3	<b>00 0985 290 0</b>	СТАКАН ЗАЩИТНЫЙ		1	
4	<b>00 0239 389 0</b>	ШАЙБА КОНТАКТНАЯ	A12	6	
5	<b>00 0239 049 0</b>	ВИНТ 6-ГР.	M12X30-MKL	4	
6	<b>00 0987 168 0</b>	ЗАЩИТА		1	
7	<b>00 0234 452 0</b>	КОЛЬЦО СТОПОРНОЕ	45X2,5	1	
8	<b>00 0958 003 6</b>	ШАЙБА УСТАНОВОЧН.	45X55X1	1	
9	<b>00 0213 575 0</b>	ПОДШИПНИК ВЕРТИК.	TSHE 45AH FA125.1	1	
10	<b>00 0236 942 0</b>	ПРЕСС-МАСЛЕНКА	A S6X1	1	
11	<b>00 0985 227 1</b>	ЗВЕЗДОЧКА	Z=22; 1Z	1	
12	<b>00 0235 554 0</b>	ВИНТ 6-ГР.	M12X50	2	
13	<b>00 0572 272 0</b>	ВТУЛКА	D26H9X20	2	
<b>1)</b>	<b>Примечания</b>	Var. 6582 bis Maschinen Nr.428 0 2899			
<b>2)</b>	<b>Примечания</b>	Einzelteile Tafel 10			
<b>3)</b>	<b>Примечания</b>	Einzelteile Tafel 23			

9

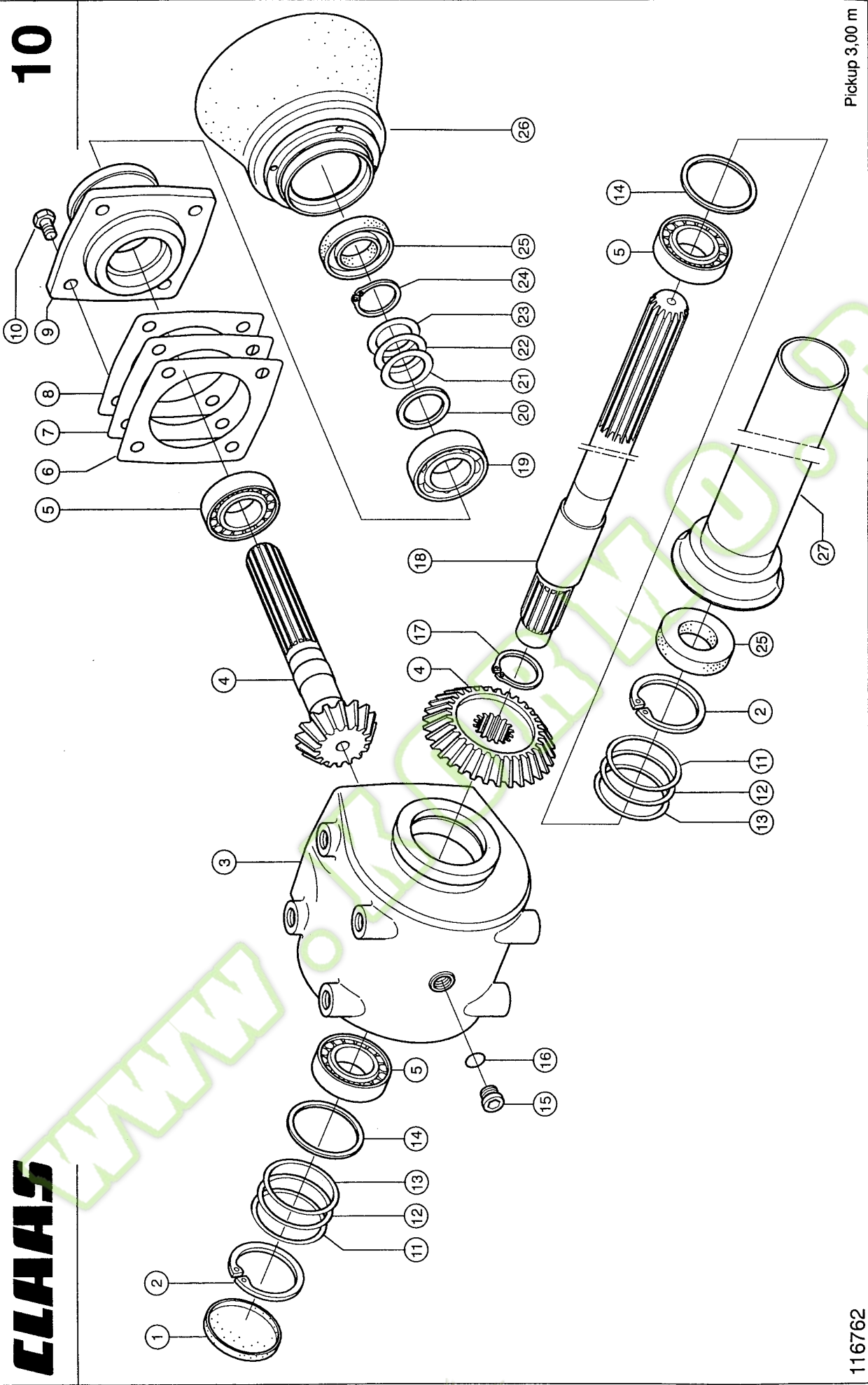


**КОНИЧЕСКИЙ РЕДУКТОР 1)**

Поз.	Номер детали	Наименование	Размер	Количество	Кондиция
1	00 0239 049 0	ВИНТ 6-ГР.	M12X30-MKL	4	
2	00 0239 389 0	ШАЙБА КОНТАКТНАЯ	A12	6	
3	00 0987 151 0	РЕДУКТОР УГЛОВОЙ		1	2)
4	00 0985 209 1	КАРДАН СДВОЕННЫЙ		1	3)
5	00 0987 152 1	МУФТА		1	
6	00 0987 156 0	КОЛЬЦО УПЛОТН.	40X 55X 12	2	
7	00 0987 155 0	ШАЙБА	3X 55X 55	2	
8	00 0987 150 0	ВАЛ КПП	48X 412,5	1	
9	00 0987 167 0	ЗАЩИТА		1	
10	00 0235 554 0	ВИНТ 6-ГР.	M12X50	2	
11	00 0572 272 0	ВТУЛКА	D26H9X20	2	
12	00 0213 575 0	ПОДШИПНИК ВЕРТИК.	TSHE 45AH FA125.1	1	
13	00 0238 281 0	ШАЙБА ОПОРНАЯ	S 40X50	3	
14	00 0986 649 0	ЗВЕЗДОЧКА	Z=22; 1"	1	4)
14	00 0987 979 0	ЗВЕЗДОЧКА	Z22 1"	1	5)
15	00 0244 058 0	КОЛЬЦО СТОПОРНОЕ	40X2,5	1	
16	00 0985 154 2	ЗАЩИТА ЦЕПИ	2 X 475X 503	1	
17	00 0239 388 0	ШАЙБА КОНТАКТНАЯ	A10	2	
18	00 0237 383 0	ВИНТ 6-ГР.	M10X25	2	

1)	Примечания	Var. 6644/A02 0070/A02 0080 ab Maschinen Nr.428 0 3555
2)	Примечания	Einzelteile Tafel 11
3)	Примечания	Einzelteile Tafel 23
4)	Примечания	A02 0070 / Var.6644
5)	Примечания	A02 0080

# 10



Pickup 3,00 m

# CLAAS

PU 300 HD / PU 300

116762



**КОНИЧЕСКИЙ РЕДУКТОР 1)**

Поз.	Номер детали	Наименование	Размер	Количе ство	Кондиции
0	<b>00 0985 287 0</b>	РЕДУКТОР УГЛОВОЙ	SCHUTZ GT-40LB	1	
1	<b>00 0921 230 0</b>	КРЫШКА ЗАПОРНАЯ	72X 9	1	
2	<b>00 0235 186 0</b>	КОЛЬЦО СТОПОРНОЕ	72X2,5	2	
3	<b>00 0939 920 0</b>	КОРПУС		1	
4	<b>00 0935 001 0</b>	КПЛ.КОНИЧ.КОЛЕС	I= 1,92:1	1	
5	<b>00 0235 987 0</b>	РОЛИКОПОДШИПНИК	30207 3DB	3	
6	<b>00 0921 828 0</b>	ШАЙБА УСТАНОВОЧН.	DICKE 0,19	1	
7	<b>00 0921 829 0</b>	ШАЙБА УСТАНОВОЧН.	DICKE 0,25	1	
8	<b>00 0921 830 0</b>	ШАЙБА УСТАНОВОЧН.	DICKE 0,35	1	
9	<b>00 0921 824 0</b>	КОРОМЫСЛО		1	
10	<b>00 0236 056 0</b>	ВИНТ 6-ГР.	M12X25	4	
11	<b>00 0215 581 0</b>	ШАЙБА УСТАНОВОЧН.	62X72X0,1	3	
12	<b>00 0215 582 0</b>	ШАЙБА УСТАНОВОЧН.	62X72X0,3	3	
13	<b>00 0215 583 0</b>	ШАЙБА УСТАНОВОЧН.	62X72X0,5 ERS.D. 215583	2	
14	<b>00 0214 018 0</b>	ШАЙБА УСТАНОВОЧН.	62X 72X2,0	2	
15	<b>00 0244 351 0</b>	ПРОБКА РЕЗЬБОВ.	M16X1,5	3	
16	<b>00 0238 183 0</b>	КОЛЬЦО УПЛОТН.	A16 X20	3	
17	<b>00 0212 327 0</b>	КОЛЬЦО СТОПОРНОЕ	39X1,75	1	
18	<b>00 0939 576 0</b>	ВАЛ КПП	1194 MM LG	1	
19	<b>00 0235 916 0</b>	Ш/ПОДШ.РАДИАЛЬНЫЙ	6207	1	
20	<b>00 0234 431 0</b>	ШАЙБА УСТАНОВОЧН.	35X45X1	1	
21	<b>00 0234 395 0</b>	ШАЙБА УСТАНОВОЧН.	35X 45X0,1	3	
22	<b>00 0234 408 0</b>	ШАЙБА УСТАНОВОЧН.	35X45X0,3	1	
23	<b>00 0234 420 0</b>	ШАЙБА УСТАНОВОЧН.	35X45X0,5	1	
24	<b>00 0235 164 0</b>	КОЛЬЦО СТОПОРНОЕ	35X1,5	1	
25	<b>00 0212 326 0</b>	УПЛОТНЕНИЕ ВАЛА	AS 35X 72X10	2	
26	<b>00 0985 290 0</b>	СТАКАН ЗАЩИТНЫЙ		1	
27	<b>00 0985 059 0</b>	ТРУБА ЗАЩИТНАЯ		1	

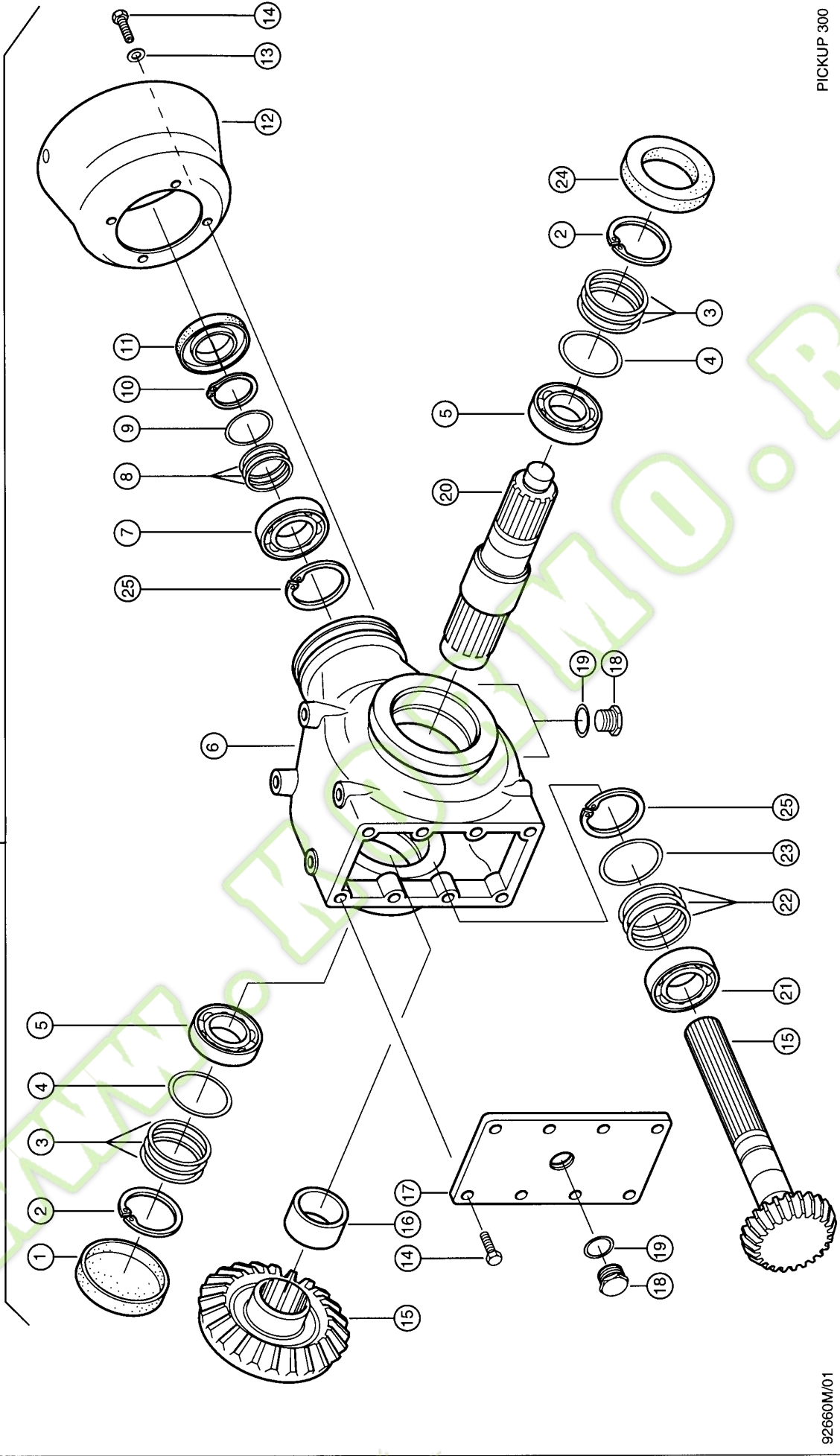
**1) Примечания**

Var. 6582  
Ab Maschinen Nr.428 0 2875  
bis Maschinen Nr. 428 0 2899

11

CLAAS

PU 300 HD / PU 300



PICKUP 300

92660M/01





**КОНИЧЕСКИЙ РЕДУКТОР 1)**

Поз.	Номер детали	Наименование	Размер	Количество	Кондиция
1	<b>00 0939 596 0</b>	КРЫШКА ЗАПОРНАЯ	80X 8	1	
2	<b>00 0236 318 0</b>	КОЛЬЦО СТОПОРНОЕ	80X2,5	2	
3	<b>00 0214 019 0</b>	ШАЙБА УСТАНОВОЧН.	72X 80X1,0	2	
3	<b>00 0214 050 0</b>	ШАЙБА УСТАНОВОЧН.	72X 80X0,5	2	
3	<b>00 0214 049 0</b>	ШАЙБА УСТАНОВОЧН.	72X 80X0,3	2	
4	<b>00 0214 048 0</b>	ШАЙБА УСТАНОВОЧН.	72X 80X0,1	4	
5	<b>00 0235 988 0</b>	РОЛИКОПОДШИПНИК	30208 J2/Q	2	
6	<b>00 0933 888 0</b>	КОРПУС		1	
7	<b>00 0235 987 0</b>	РОЛИКОПОДШИПНИК	30207 3DB	1	
8	<b>00 0234 420 0</b>	ШАЙБА УСТАНОВОЧН.	35X45X0,5	1	
8	<b>00 0234 408 0</b>	ШАЙБА УСТАНОВОЧН.	35X45X0,3	1	
8	<b>00 0234 395 0</b>	ШАЙБА УСТАНОВОЧН.	35X 45X0,1	2	
9	<b>00 0234 431 0</b>	ШАЙБА УСТАНОВОЧН.	35X45X1	1	
10	<b>00 0237 843 0</b>	КОЛЬЦО СТОПОРНОЕ	32X1,5	1	
11	<b>00 0212 326 0</b>	УПЛОТНЕНИЕ ВАЛА	AS 35X 72X10	1	
12	<b>00 0935 580 0</b>	СТАКАН ЗАЩИТНЫЙ		1	
13	<b>00 0236 912 2</b>	ШАЙБА	8,0	4	
14	<b>00 0237 439 0</b>	ВИНТ 6-ГР.	M08X16	12	
15	<b>00 0935 578 0</b>	КПЛ.КОНИЧ.КОЛЕС	I=1.93:1	1	
16	<b>00 0935 028 0</b>	ВТУЛКА		1	
17	<b>00 0935 557 0</b>	КРЫШКА	503196	1	
18	<b>00 0244 351 0</b>	ПРОБКА РЕЗЬБОВ.	M16X1,5	3	
19	<b>00 0238 183 0</b>	КОЛЬЦО УПЛОТН.	A16 X20	3	
20	<b>00 0935 579 0</b>	ВАЛ КПП		1	
21	<b>00 0243 670 0</b>	РОЛИКОПОДШИПНИК	32207 J2/Q	1	
22	<b>00 0215 583 0</b>	ШАЙБА УСТАНОВОЧН.	62X72X0,5 ERS.D.	1	
22	<b>00 0215 582 0</b>	ШАЙБА УСТАНОВОЧН.	215583 62X72X0,3	1	
22	<b>00 0215 581 0</b>	ШАЙБА УСТАНОВОЧН.	62X72X0,1	2	
23	<b>00 0214 018 0</b>	ШАЙБА УСТАНОВОЧН.	62X 72X2,0	1	
24	<b>00 0213 411 0</b>	УПЛОТНЕНИЕ ВАЛА	AS 40X 80X10	1	
25	<b>00 0235 186 0</b>	КОЛЬЦО СТОПОРНОЕ	72X2,5	2	
26	<b>00 0987 151 0</b>	РЕДУКТОР УГЛОВОЙ		1	

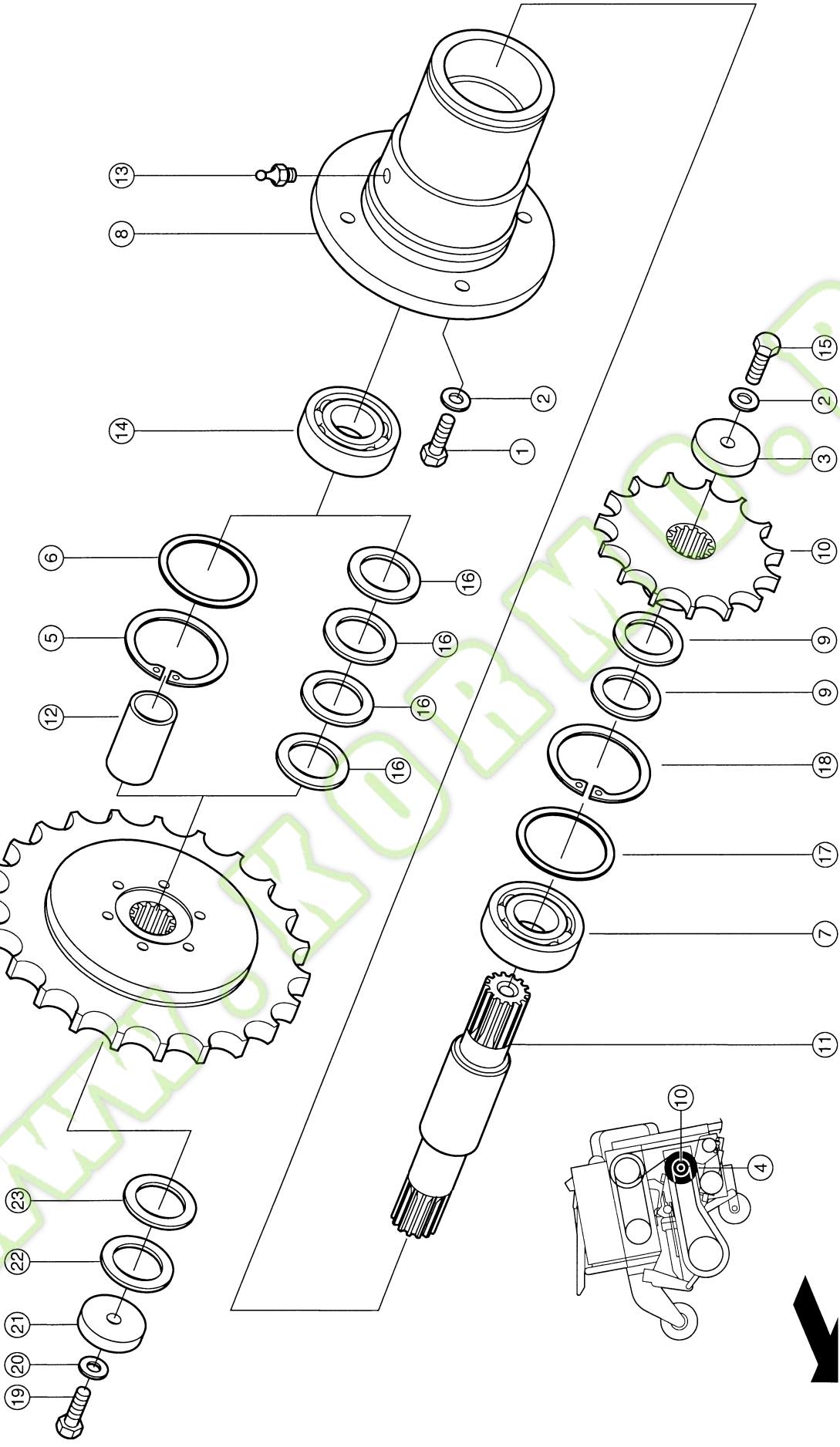
**1) Примечания**

Var. 6644/A02 0070/A02 0080  
ab Maschinen Nr.428 0 3555

12

PICKUP 300

**CLAAS**



116764C/04



**ПРИВОД, ПРЕДОХРАНИТЕЛЬНАЯ МУФТА**

Поз.	Номер детали	Наименование	Размер	Количество	Кондиции
1	<b>00 0237 453 0</b>	ВИНТ 6-ГР.	M10X30	4	
2	<b>00 0239 388 0</b>	ШАЙБА КОНТАКТНАЯ	A10	5	
3	<b>00 0998 685 0</b>	ШАЙБА	11X 47X 12	1	
4	<b>00 0985 208 1</b>	МУФТА ФРИКЦ.		1	1)
5	<b>00 0235 186 0</b>	КОЛЬЦО СТОПОРНОЕ	72X2,5	1	2)
6	<b>00 0234 176 0</b>	ШАЙБА ОПОРНАЯ	S 60X71,5X2	1	2)
7	<b>00 0244 267 0</b>	Ш/ПОДШ.РАДИАЛЬНЫЙ	6207-2RS*-C3	1	
8	<b>00 0987 053 0</b>	КОРПУС ПОДШИПНИКА		1	3)
8	<b>00 0985 067 1</b>	КОРПУС ПОДШИПНИКА		1	2)
9	<b>00 0233 820 0</b>	ШАЙБА УСТАНОВОЧН.	S 35X50X2	2	
10	<b>00 0985 098 1</b>	ЗВЕЗДОЧКА	Z=15; 1Z	1	
11	<b>00 0986 697 3</b>	ВАЛ КПП	48X 244	1	3)
11	<b>00 0985 094 1</b>	ВАЛ КПП	48X 234,5	1	2)
12	<b>00 0985 118 1</b>	ВТУЛКА	45X 35X 37,5	1	2)
13	<b>00 0179 838 0</b>	ПРЕСС-МАСЛЕНКА	A M8X1	1	
14	<b>00 0239 220 0</b>	Ш/ПОДШ.РАДИАЛЬНЫЙ	6307-2RS*-C3	1	
15	<b>00 0215 708 0</b>	ВИНТ 6-ГР.	M10X45-MKL	1	4)
15	<b>00 0233 999 0</b>	ВИНТ 6-ГР.	M10X35-MKL	1	5)
15	<b>00 0233 396 0</b>	ВИНТ 6-ГР.	M10X30-MKL	1	5)
16	<b>00 0236 859 0</b>	ШАЙБА	36 X 52 X3	4	3)
17	<b>00 0234 176 0</b>	ШАЙБА ОПОРНАЯ	S 60X71,5X2	1	
18	<b>00 0235 186 0</b>	КОЛЬЦО СТОПОРНОЕ	72X2,5	1	
19	<b>00 0215 455 0</b>	ВИНТ 6-ГР.	M12X60-MKL	1	6)
20	<b>00 0239 389 0</b>	ШАЙБА КОНТАКТНАЯ	A12	1	6)
21	<b>00 0905 409 0</b>	ШАЙБА	13X47X10	1	6)
22	<b>00 0233 124 1</b>	ШАЙБА УСТАНОВОЧН.	30X 42X1	1	6)
23	<b>00 0237 880 0</b>	ШАЙБА УСТАНОВОЧН.	30X42X0,5	1	6)

<b>1)</b>	<b>Примечания</b>	Einzelteile Tafel 24
<b>2)</b>	<b>Примечания</b>	bis 428 0 3285
<b>3)</b>	<b>Примечания</b>	ab 428 0 3286
<b>4)</b>	<b>Примечания</b>	ab 428 0 5110
<b>5)</b>	<b>Примечания</b>	bis 428 0 5109
<b>6)</b>	<b>Примечания</b>	ab 428 0 7648

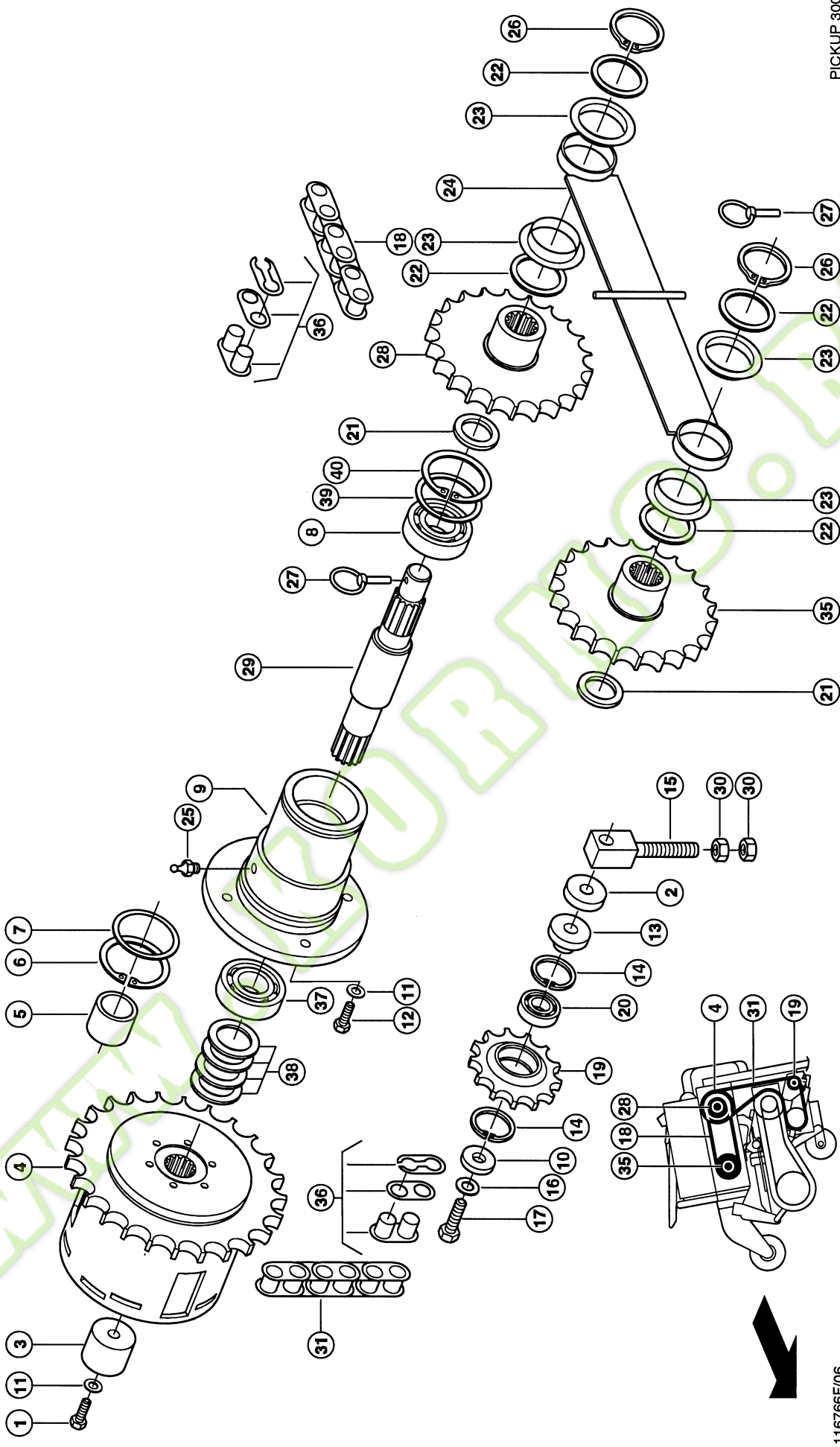


**ПРИВОД ПОДБОРЩИКА, ОБГОННАЯ МУФТА**

Поз.	Номер детали	Наименование	Размер	Количество	Кондиция
1	<b>00 0237 339 0</b>	ВИНТ 6-ГР.	M08X35	3	
2	<b>00 0964 111 1</b>	ШАЙБА		2	
3	<b>00 0213 652 0</b>	ЦЕПЬ РОЛИКОВАЯ	25,4 Т 79СЕ	1	
4	<b>00 0238 234 0</b>	ГАЙКА СТОПОРНАЯ	M12	2	
5	<b>00 0244 247 0</b>	ВИНТ ПОЛУПОТАЙНОЙ	M10X 35	1	
6	<b>00 0985 186 0</b>	ДЕРЖАТЕЛЬ	4X 100X 101,5	1	
7	<b>00 0927 321 0</b>	ЭЛЕМЕНТ ЗАЖИМНОЙ		1	
8	<b>00 0237 947 0</b>	ГАЙКА СТОПОРНАЯ	M10	1	
9	<b>00 0237 453 0</b>	ВИНТ 6-ГР.	M10X30	1	
10	<b>00 0239 388 0</b>	ШАЙБА КОНТАКТНАЯ	A10	2	
11	<b>00 0236 835 0</b>	ШАЙБА	10,5X47X5	1	
12	<b>00 0237 462 0</b>	ВИНТ 6-ГР.	M12X40	2	
13	<b>00 0239 389 0</b>	ШАЙБА КОНТАКТНАЯ	A12	2	
14	<b>00 0233 820 0</b>	ШАЙБА УСТАНОВОЧН.	S 35X50X2	4	
15	<b>00 0236 170 0</b>	ГАЙКА 6-ГР.	M8	3	
16	<b>00 0239 387 0</b>	ШАЙБА КОНТАКТНАЯ	A 8	3	
17	<b>00 0925 452 0</b>	ПРУЖИНА СЖАТИЯ	1 X 8 X 24	1	
18	<b>00 0985 090 1</b>	КОРОМЫСЛО	D 130X 48	1	
19	<b>00 0236 942 0</b>	ПРЕСС-МАСЛЕНКА	A S6X1	2	
20	<b>00 0985 055 0</b>	ЗВЕЗДОЧКА	30 Z 1Z	1	
21	<b>00 0964 110 1</b>	ЗАЩЕЛКА		1	
22	<b>00 0920 300 4</b>	ЗВЕНО СОЕДИНИТ.	25,4X12,7	1	
22	<b>00 0920 300 5</b>	ЗАМОК	25,4X12,7X8,28	1	
22	<b>00 0212 606 0</b>	ЗВЕНО ВНУТР.	25,4X12,7	1	
22	<b>00 0214 344 0</b>	ЗВЕНО ЦЕПИ	E-16A-1	1	
22	<b>00 0214 345 0</b>	ЗВЕНО ЦЕПИ ПЕРЕХ.	L-16A-1	1	
23	<b>00 0234 329 0</b>	ШАЙБА	13 X 30,5X3	4	

14

CLAAS



PICKUP 300

116766F/06



## КОНТРПРИВОД

Поз.	Номер детали	Наименование	Размер	Количество	Кондиции
1	00 0235 541 0	ВИНТ 6-ГР.	M10X85	1	1)
1	00 0233 396 0	ВИНТ 6-ГР.	M10X30-MKL	1	2)
2	00 0233 325 0	ШАЙБА	17 X 50 X4	1	
3	00 0998 684 0	ВТУЛКА	45H9X 11X 57	1	
4	00 0985 207 2	МУФТА ФРИКЦ.		1	3)
4	00 0985 530 0	МУФТА ФРИКЦ.		1	4)
5	00 0985 118 1	ВТУЛКА	45X 35X 37,5	1	5)
6	00 0235 186 0	КОЛЬЦО СТОПОРНОЕ	72X2,5	1	5)
7	00 0234 176 0	ШАЙБА ОПОРНАЯ	S 60X71,5X2	1	5)
8	00 0244 267 0	Ш/ПОДШ.РАДИАЛЬНЫЙ	6207-2RS*-C3	1	
9	00 0987 053 0	КОРПУС ПОДШИПНИКА		1	6)
9	00 0985 067 1	КОРПУС ПОДШИПНИКА		1	5)
10	00 0236 951 0	ШАЙБА	16,5X 33 X3	1	
11	00 0239 388 0	ШАЙБА КОНТАКТНАЯ	A10	5	
12	00 0237 453 0	ВИНТ 6-ГР.	M10X30	4	
13	00 0983 274 0	ВТУЛКА	D50H9X 23,5	1	
14	00 0235 182 0	КОЛЬЦО СТОПОРНОЕ	52X2	2	
15	00 0985 091 1	ШПИНДЕЛЬ		1	
16	00 0239 391 0	ШАЙБА КОНТАКТНАЯ	A16	1	
17	00 0234 839 0	ВИНТ 6-ГР.	M16X60-MKL	1	
18	00 0212 120 0	ЦЕПЬ РОЛИКОВАЯ	25,4 T 56E	1	
19	00 0918 180 0	КОЛЕСО НАТЯЖ.ЦЕПИ	Z= 13	1	
20	00 0235 870 0	Ш/ПОДШ.РАДИАЛЬНЫЙ	6205-2RS*	1	
21	00 0233 647 0	ШАЙБА УСТАНОВОЧН.	S 35X50X1	1	
21	00 0233 820 0	ШАЙБА УСТАНОВОЧН.	S 35X50X2	1	
22	00 0238 198 0	ШАЙБА ОПОРНАЯ	S 50X62X3	4	
23	00 0961 582 0	ВТУЛКА	50 X 54 X 9	4	
24	00 0987 052 0	ПЛАНКА		1	
25	00 0179 838 0	ПРЕСС-МАСЛЕНКА	A M8X1	1	
26	00 0237 862 0	КОЛЬЦО СТОПОРНОЕ	50X2	2	
27	00 0215 165 0	ШПИЛЬКА ОТКИДНАЯ	8X42	2	
28	00 0985 104 0	ЗВЕЗДОЧКА	Z=22 1Z	1	
29	00 0986 696 1	ВАЛ КПП	48X 279	1	6)
29	00 0985 095 1	ВАЛ КПП	48X 279	1	5)
30	00 0236 173 0	ГАЙКА 6-ГР.	M16	2	
31	00 0213 653 0	ЦЕПЬ РОЛИКОВАЯ	25,4 T 93CE	1	7)
31	00 0214 279 0	ЦЕПЬ РОЛИКОВАЯ	16A-1X 93C/E	1	8)
35	00 0985 108 0	ЗВЕЗДОЧКА	Z=19 1Z	1	
35	00 0987 172 0	ЗВЕЗДОЧКА	Z=15	1	9)
36	00 0920 300 4	ЗВЕНО СОЕДИНИТ.	25,4X12,7	1	7)
36	00 0920 300 5	ЗАМОК	25,4X12,7X8,28	1	7)
36	00 0212 606 0	ЗВЕНО ВНУТР.	25,4X12,7	1	7)
36	00 0211 418 0	ЗАМОК ЦЕПИ	25,4X12,7X8,28	1	7)
36	00 0214 344 0	ЗВЕНО ЦЕПИ	E-16A-1	1	8)
36	00 0214 345 0	ЗВЕНО ЦЕПИ ПЕРЕХ.	L-16A-1	1	8)
37	00 0239 220 0	Ш/ПОДШ.РАДИАЛЬНЫЙ	6307-2RS*-C3	1	
38	00 0236 859 0	ШАЙБА	36 X 52 X3	4	6)
39	00 0234 176 0	ШАЙБА ОПОРНАЯ	S 60X71,5X2	1	
40	00 0235 186 0	КОЛЬЦО СТОПОРНОЕ	72X2,5	1	

1)	Примечания	ab 428 0 5110
2)	Примечания	bis 428 0 5109
3)	Примечания	Einzelteile Tafel 25 A02 0070

**КОНТРПРИВОД**

4) Примечания	Einzel. Tafel 25a A02 0080
5) Примечания	bis 428 0 2899
6) Примечания	ab 428 0 3555
7) Примечания	A02 0070
8) Примечания	A02 0080
9) Примечания	Option

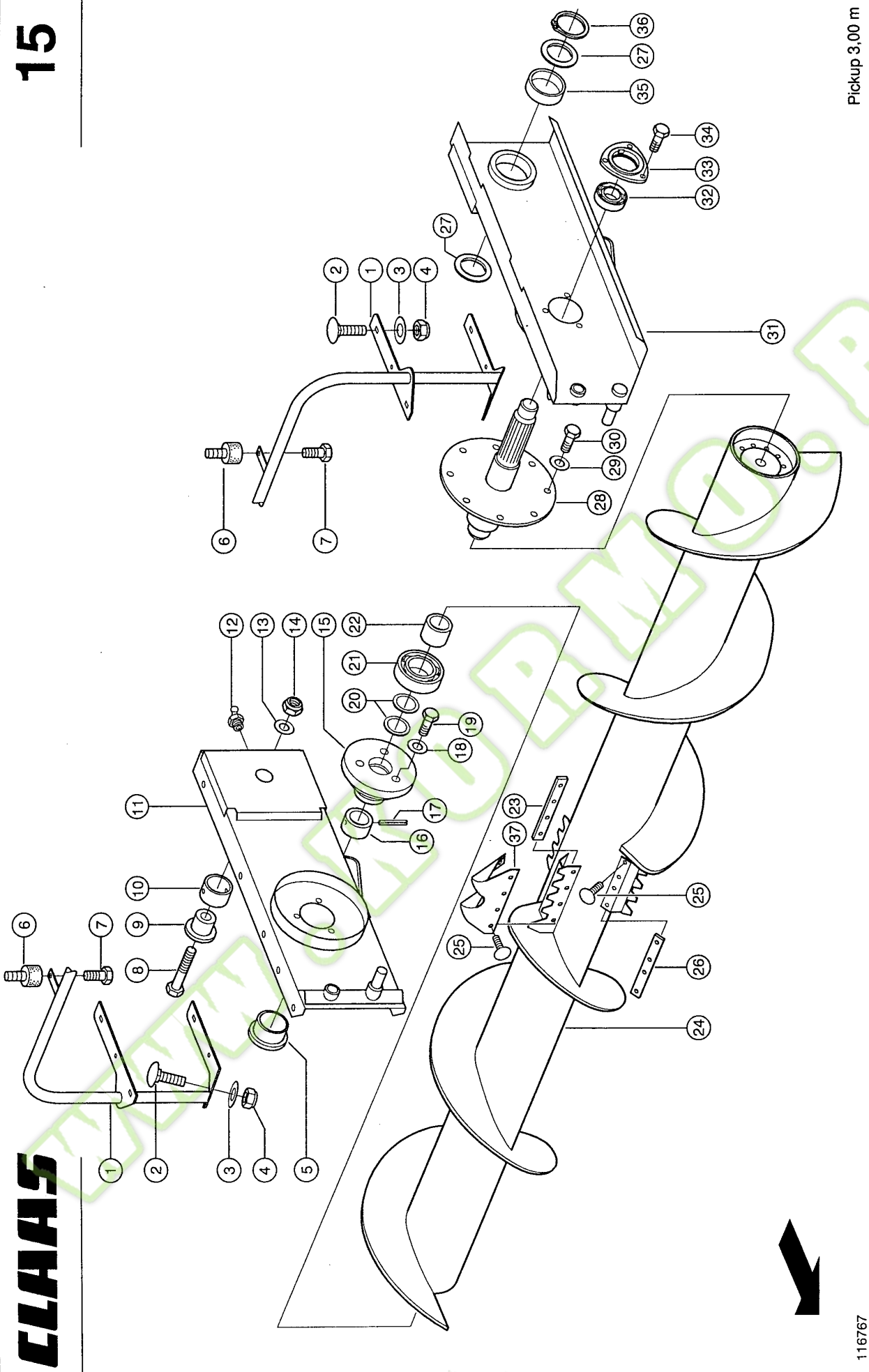
WWW.KORMO.BY



15

CLAAS

PU 300 HD / PU 300



Pickup 3,00 m

116767



**ПОДАЮЩИЙ ШНЕК 1)**

Поз.	Номер детали	Наименование	Размер	Количество	Кондиции
1	00 0985 225 0	СКОБА КРЕПЕЖНАЯ		1	
2	00 0233 455 0	ВИНТ ПОЛУПОТАЙНОЙ	M12X 30	10	
3	00 0239 389 0	ШАЙБА КОНТАКТНАЯ	A12	10	
4	00 0238 234 0	ГАЙКА СТОПОРНАЯ	M12	10	
5	00 0818 081 0	КОЛПАК ЗАЩИТНЫЙ	55X60,5X35	1	
6	00 0624 592 0	БУФЕР РЕЗ.	M 8 20X 30 ERS. D. 0624	2	
7	00 0233 390 0	ВИНТ 6-ГР.	M08X16-MKL	2	
8	00 0242 410 0	ВИНТ 6-ГР.	M20X120	1	
9	00 0985 292 0	ВТУЛКА	D 60X 21X 39	1	
10	00 0964 216 1	ВТУЛКА ПОДШИПНИКА	40X 44X 25	1	
11	00 0985 972 2	КОРОМЫСЛО ПРАВОЕ		1	
12	00 0244 946 0	ПРЕСС-МАСЛЕНКА	B M8X1	2	
13	00 0212 191 0	ШАЙБА КОНТАКТНАЯ	A20	1	
14	00 0233 551 0	ГАЙКА СТОПОРНАЯ	M20	1	
15	00 0983 028 0	КОРПУС ПОДШИПНИКА		3	
16	00 0983 446 0	ВТУЛКА РАСПОРНАЯ	D42X7 X 23	1	
17	00 0235 666 2	ШТИФТ РАСПОРНЫЙ	6 X 40-N	1	
18	00 0239 387 0	ШАЙБА КОНТАКТНАЯ	A 8	37	
19	00 0237 370 0	ВИНТ 6-ГР.	M08X30	3	
20	00 0234 306 0	ШАЙБА	30,5X 42 X2	3	
21	00 0211 156 0	Ш/ПОДШ.РАДИАЛЬНЫЙ	P6206-2RS-S	1	
22	00 0908 301 0	ВТУЛКА РАСПОРНАЯ	D40X4,5X 26	1	
23	00 0985 971 0	ПЛАНКА РЕЗЬБОВАЯ	20X12X 253	4	
24	00 0987 424 0	ШНЕК ПИТАТЕЛЯ		1	2)
24	00 0986 606 0	ШНЕК ПИТАТЕЛЯ	GESCHW	1	3)
25	00 0963 668 0	ВИНТ ПОЛУПОТАЙНОЙ	M 8X 20-DK=18	32	
26	00 0985 970 0	ПЛАНКА РЕЗЬБОВАЯ	20X12X 220	4	
27	00 0631 713 0	ШАЙБА ОПОРНАЯ	S 90X110	2	
28	00 0985 099 0	ВАЛ КПП		1	
29	00 0239 388 0	ШАЙБА КОНТАКТНАЯ	A10	8	
30	00 0237 383 0	ВИНТ 6-ГР.	M10X25	8	
31	00 0985 973 2	КОРОМЫСЛО ЛЕВОЕ		1	
32	00 0930 649 0	ПОДШИПНИК КОЛЬЦА	GRAE 35 NPPB OSR	1	
33	00 0908 184 2	КОРПУС ПОДШИПНИКА	K72-D85	1	
34	00 0237 383 0	ВИНТ 6-ГР.	M10X25	3	
35	00 0985 096 0	ВТУЛКА	95X 90X 30	1	
36	00 0243 048 0	КОЛЬЦО СТОПОРНОЕ	90X3	1	
37	00 0985 966 0	ПОВОДОК		4	

**1) Примечания**Var. 6582 / 6644 / A02 0070  
bis Maschinen Nr.428 0 4859**2) Примечания**

ab 428 0 4040

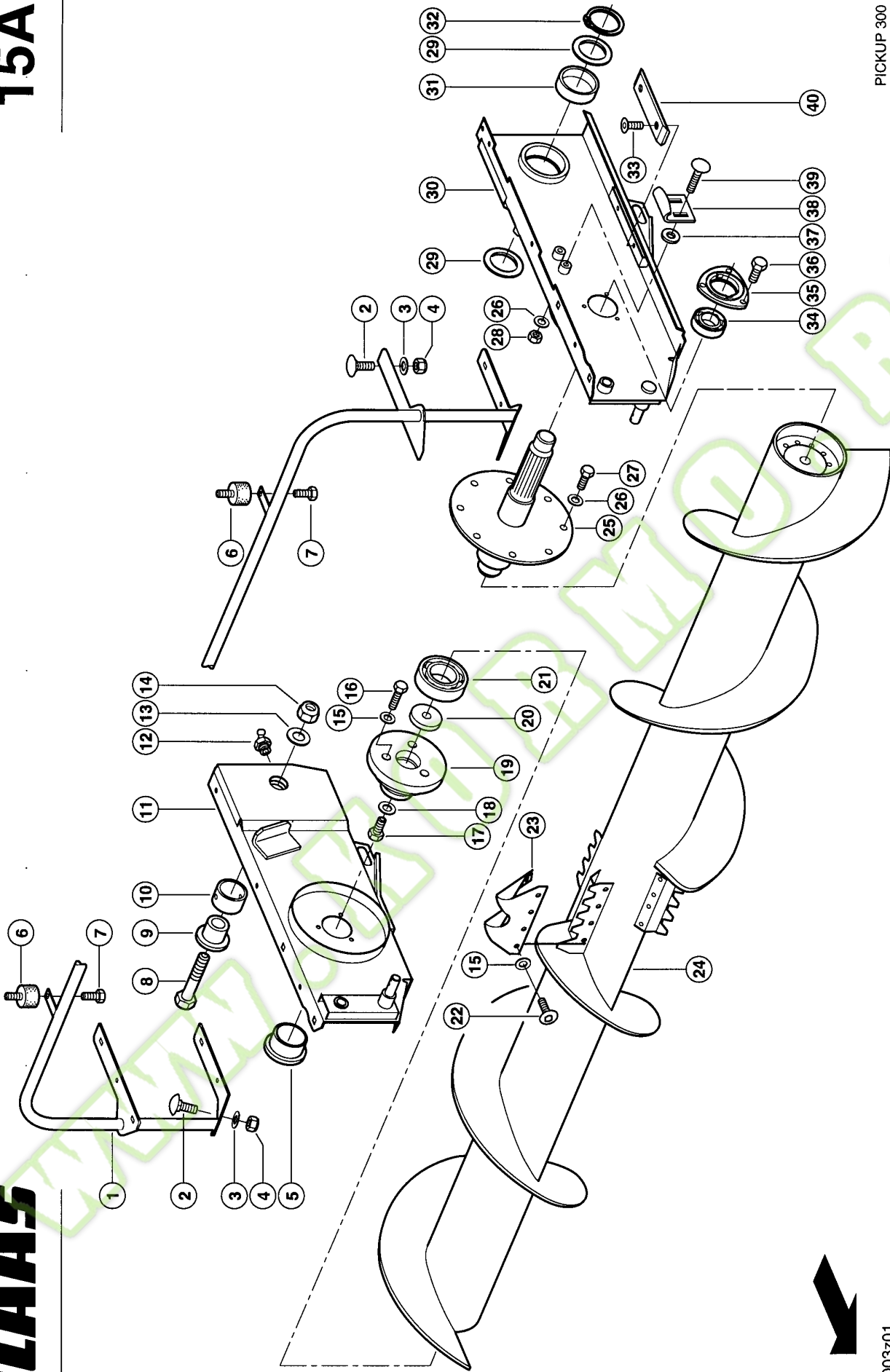
**3) Примечания**

bis 428 0 4039

**CLAAS**

**15A**

PU 300 HD / PU 300



PICKUP 300

89003z01



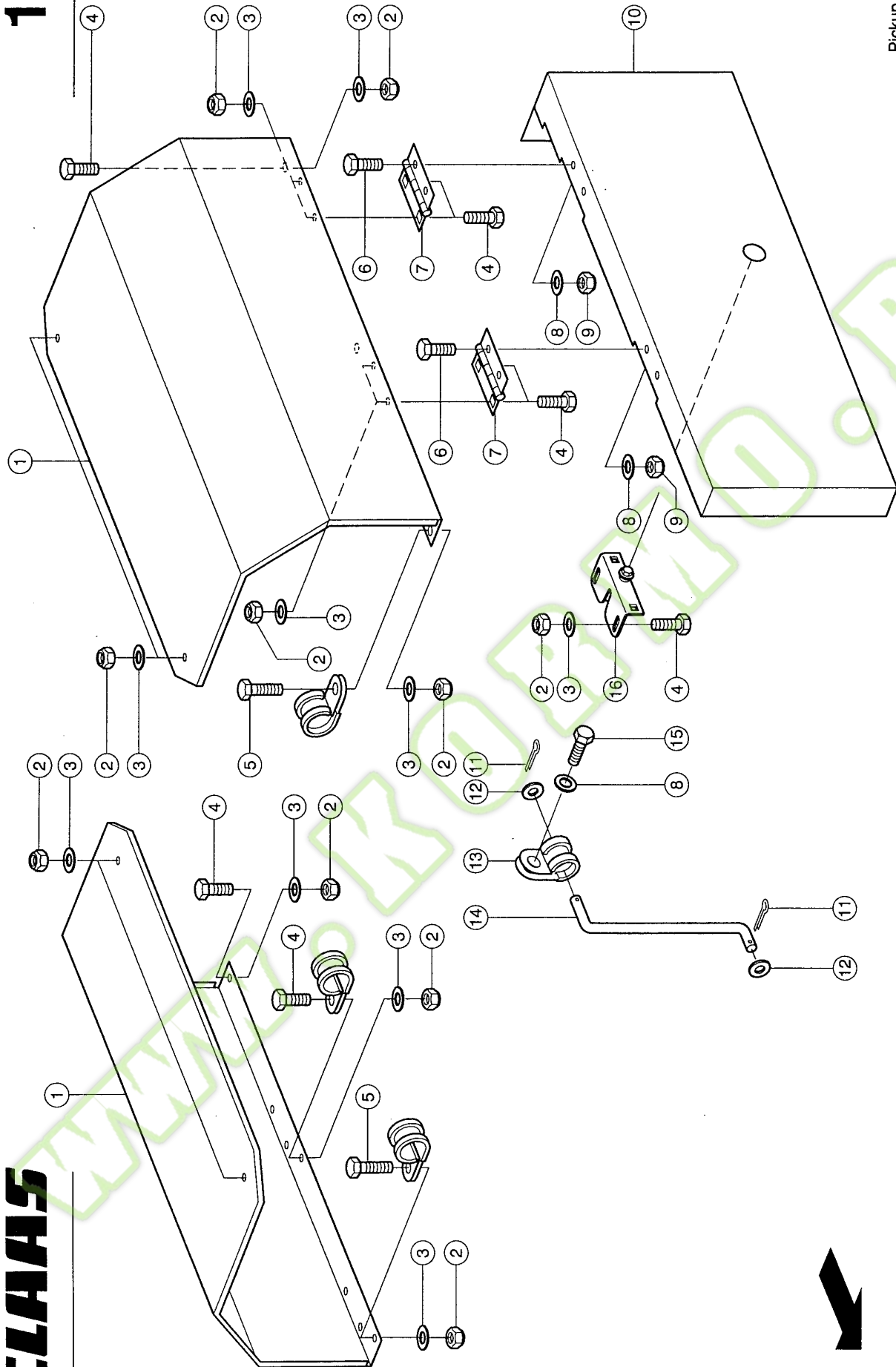
**ПОДАЮЩИЙ ШНЕК 1)**

Поз.	Номер детали	Наименование	Размер	Количество	Кондиции
1	00 0985 225 0	СКОБА КРЕПЕЖНАЯ		1	
2	00 0233 455 0	ВИНТ ПОЛУПОТАЙНОЙ	M12X 30	10	
3	00 0239 389 0	ШАЙБА КОНТАКТНАЯ	A12	10	
4	00 0238 234 0	ГАЙКА СТОПОРНАЯ	M12	10	
5	00 0818 081 0	КОЛПАК ЗАЩИТНЫЙ	55X60,5X35	1	
6	00 0624 592 0	БУФЕР РЕЗ.	M 8 20X 30 ERS. D. 0624	2	
7	00 0233 390 0	ВИНТ 6-ГР.	M08X16-MKL	2	
8	00 0242 410 0	ВИНТ 6-ГР.	M20X120	1	
9	00 0985 292 1	ВТУЛКА	D 60X 21X 39	1	
10	00 0964 216 1	ВТУЛКА ПОДШИПНИКА	40X 44X 25	1	
11	00 0985 972 3	КОРОМЫСЛО		1	
12	00 0244 946 0	ПРЕСС-МАСЛЕНКА	B M8X1	2	
13	00 0212 191 0	ШАЙБА КОНТАКТНАЯ	A20	1	
14	00 0233 551 0	ГАЙКА СТОПОРНАЯ	M20	1	
15	00 0239 387 0	ШАЙБА КОНТАКТНАЯ	A 8	37	
16	00 0237 370 0	ВИНТ 6-ГР.	M08X30	3	
17	00 0233 000 0	ВИНТ 6-ГР.	M10X25-MKL	1	
18	00 0239 388 0	ШАЙБА КОНТАКТНАЯ	A10	1	
19	00 0983 028 0	КОРПУС ПОДШИПНИКА		1	
20	00 0236 835 0	ШАЙБА	10,5X47X5	1	
21	00 0211 156 0	Ш/ПОДШ.РАДИАЛЬНЫЙ	P6206-2RS-S	1	
22	00 0963 668 0	ВИНТ ПОЛУПОТАЙНОЙ	M 8X 20-DK=18	32	
23	00 0985 966 0	ПОВОДОК		4	
24	00 0987 424 1	ШНЕК ПИТАТЕЛЯ		1	
25	00 0985 099 0	ВАЛ КПП		1	
26	00 0239 388 0	ШАЙБА КОНТАКТНАЯ	A10	10	
27	00 0237 383 0	ВИНТ 6-ГР.	M10X25	8	
28	00 0236 171 0	ГАЙКА 6-ГР.	M10	2	
29	00 0631 713 0	ШАЙБА ОПОРНАЯ	S 90X110	2	
30	00 0985 973 5	КОРОМЫСЛО		1	
31	00 0985 096 0	ВТУЛКА	95X 90X 30	1	
32	00 0243 048 0	КОЛЬЦО СТОПОРНОЕ	90X3	1	
33	00 0237 068 0	ВИНТ ПОТАЙНОЙ	M 8X 20	2	
34	00 0930 649 0	ПОДШИПНИК КОЛЬЦА	GRAE 35 NPPB OSR	1	
35	00 0908 184 2	КОРПУС ПОДШИПНИКА	K72-D85	1	
36	00 0237 383 0	ВИНТ 6-ГР.	M10X25	3	
37	00 0234 326 0	ШАЙБА ПОДКЛАДНАЯ	11 X 26 X3	2	
38	00 0944 073 3	УСТР. НАТЯЖ. ЦЕПИ	6X 70X 107,5	1	
39	00 0236 460 0	ВИНТ ПОЛУПОТАЙНОЙ	M10X 50	2	
40	00 0913 382 0	ПЛАНКА НАПРАВЛ.	50X10X 200	1	

**1) Примечания**

A02 0070 / A02 0080  
ab Maschinen Nr.428 0 4860

16



Pickup 3,00 m

CLAAS

PU 300 HD / PU 300

1.16768

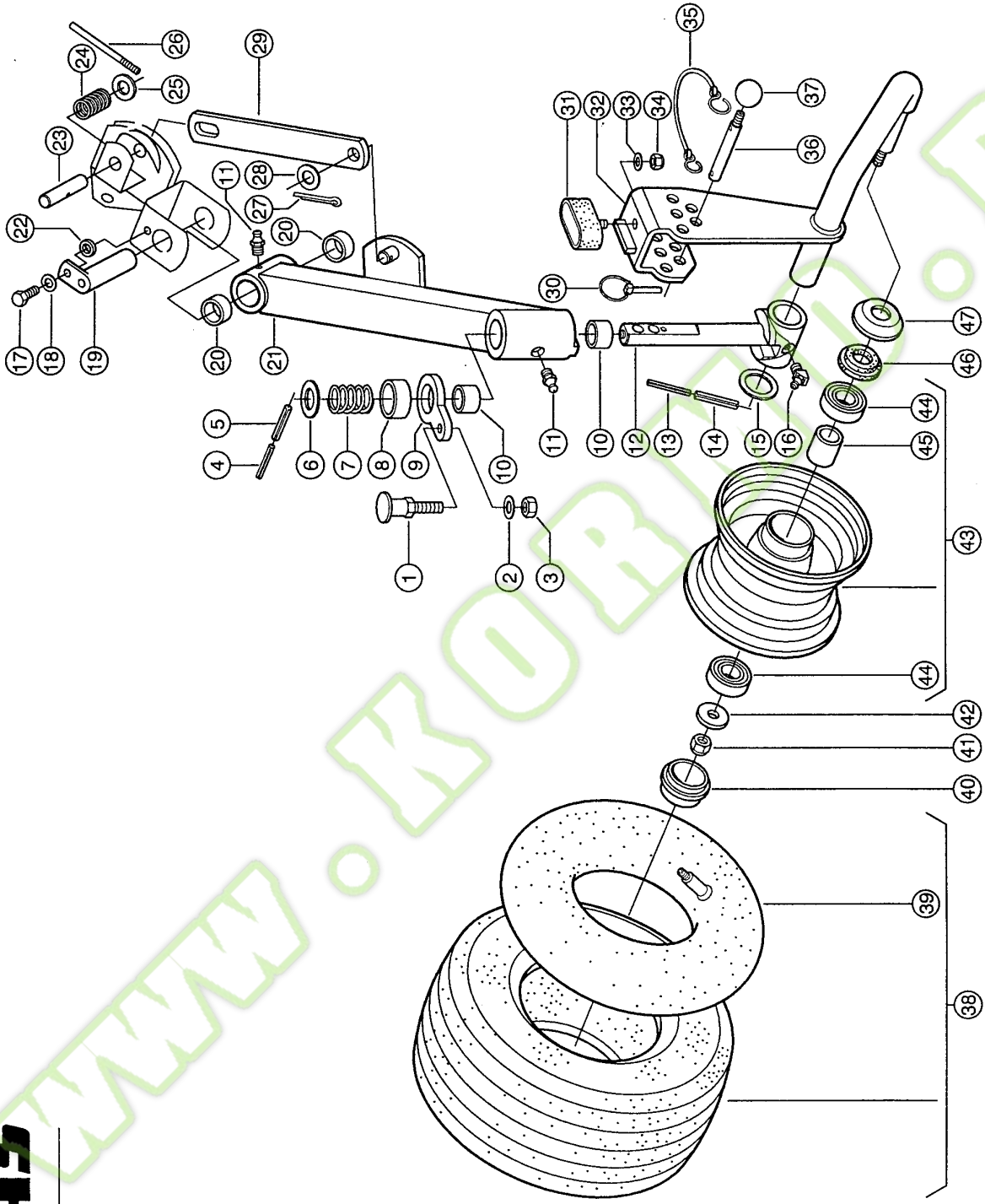


## ЩИТКИ

Поз.	Номер детали	Наименование	Размер	Количе ство	Кондиции
1	00 0985 153 2	ЩИТОК	1,5 X 628X 725	2	
2	00 0238 132 0	ГАЙКА СТОПОРНАЯ	M08	14	
3	00 0239 387 0	ШАЙБА КОНТАКТНАЯ	A 8	14	
4	00 0236 200 0	ВИНТ 6-ГР.	M08X20	10	
5	00 0237 339 0	ВИНТ 6-ГР.	M08X35	2	
6	00 0237 465 0	ВИНТ 6-ГР.	M06X16	4	
7	00 0967 149 0	ШАРНИР	60X101	2	
8	00 0239 386 0	ШАЙБА КОНТАКТНАЯ	A 6	5	
9	00 0237 983 0	ГАЙКА СТОПОРНАЯ	M 6	5	
10	00 0985 145 1	ЩИТОК		1	
11	00 0235 112 0	ШПЛИНТ	3,2X 12	2	
12	00 0236 912 2	ШАЙБА	8,0	2	
13	00 0215 411 0	ХОМУТ	D1-10X15	1	
14	00 0985 148 1	ОПОРА	8H9X 224	1	
15	00 0237 465 0	ВИНТ 6-ГР.	M06X16	1	
16	00 0076 230 0	ЗАМОК КРЫШКИ		1	

17

Pickup 3,00 m



CLAAS

PU 300 HD / PU 300

116769



## ОПОРНЫЕ КОЛЕСА

Поз.	Номер детали	Наименование	Размер	Количество	Кондиция
1	00 0984 154 0	БОЛТ СТОПОРНЫЙ		2	
2	00 0233 340 0	ШАЙБА	17 X 26 X3	4	
3	00 0233 324 0	ГАЙКА 6-ГР.	M16X1,5	2	
4	00 0235 653 2	ШТИФТ РАСПОРНЫЙ	5 X 50-N	2	
5	00 0235 681 2	ШТИФТ РАСПОРНЫЙ	8 X 50-N	2	
6	00 0233 106 0	ШАЙБА	35 X 55 X2	2	
7	00 0213 860 0	ПРУЖИНА СЖАТИЯ	4 X 40 X 71	2	
8	00 0956 692 0	ВТУЛКА	47X 51X 24	2	
9	00 0986 155 1	ШАЙБА	10X 73X 113	2	
10	00 0926 653 0	ВТУЛКА ПОДШИПНИКА	35X 39X 25	4	
11	00 0236 942 0	ПРЕСС-МАСЛЕНКА	A S6X1	4	
12	00 0986 607 0	ОСЬ КАЧАЮЩАЯСЯ		2	
13	00 0213 687 1	ШТИФТ РАСПОРНЫЙ	6 X 60-N	2	
14	00 0237 613 2	ШТИФТ РАСПОРНЫЙ	10 X 60-N	2	
15	00 0233 627 1	ШАЙБА УСТАНОВОЧН.	40X55X2	2	
16	00 0236 943 0	ПРЕСС-МАСЛЕНКА	B S6X1	2	
17	00 0239 302 0	ВИНТ 6-ГР.	M10X16-MKL	2	
18	00 0234 281 0	ШАЙБА	11 X 26 X2	2	
19	00 0985 147 2	ПАЛЕЦ		2	
20	00 0213 654 0	ВТУЛКА ЗАЖИМНАЯ	EG30/38X25	4	
21	00 0985 994 0	КРОНШТЕЙН КОЛЕСА		1	
21	00 0985 995 0	КРОНШТЕЙН КОЛЕСА		1	
22	00 0523 305 0	ВТУЛКА НАПРАВЛЯЮЩ	D22XD11 X5	2	
23	00 0951 036 0	ПАЛЕЦ	20H9X 95	2	
24	00 0233 643 0	ПРУЖИНА СЖАТИЯ	2 X 25 X 58	2	
25	00 0234 318 0	ШАЙБА	21 X 30 X2	2	
26	00 0953 047 0	БОЛТ	D 8H9X 130	2	
27	00 0237 026 0	ШПЛИНТ	5 X 32	2	
28	00 0238 060 0	ШАЙБА	21 X 35 X4	2	
29	00 0985 045 1	СТОЙКА	40X15X 367	2	
30	00 0211 411 0	ШПИЛЬКА ОТКИДНАЯ	5X32	2	
31	00 0984 315 0	БУФЕР УПОРНЫЙ	M10 90X40X35	2	
32	00 0985 959 2	ОСЬ КОЛЕСА ЛЕВ.		1	
32	00 0985 960 2	ОСЬ КОЛЕСА ПР.		1	
33	00 0239 388 0	ШАЙБА КОНТАКТНАЯ	A10	2	
34	00 0237 947 0	ГАЙКА СТОПОРНАЯ	M10	2	
35	00 0919 446 0	ШНУР	M S-HAKEN U SCHLA	2	
36	00 0985 249 2	ПАЛЕЦ	D 18H9X 129	2	
37	00 0239 076 0	КНОПКА СФЕРИЧ.	C 40	2	
38	00 0959 680 0	ШИНА С КАМЕРОЙ	18.5X8.5-8 6PR	2	
39	00 0939 867 0	ШЛАНГ	18X8.50-8	2	
40	00 0902 724 0	КОЛПАК КОЛЕСА	D 52X 35	2	
41	00 0238 234 0	ГАЙКА СТОПОРНАЯ	M12	2	
42	00 0233 195 0	ШАЙБА	12,2X 30 X4	2	
43	00 1312 979 0	КОЛЕСО ДИСКОВОЕ	7.00 B-8"H2	2	1)
43	00 0956 467 0	КОЛЕСО ДИСКОВОЕ	7.00IX8 RK 25-64	2	2)
44	00 0235 870 0	Ш/ПОДШ.РАДИАЛЬНЫЙ	6205-2RS*	4	
45	00 0919 191 0	ВТУЛКА РАСПОРНАЯ	D 27 X 30 X 35	2	
46	00 0902 722 1	КОЛЬЦО УПЛОТН.	D 25X 48X 13,5	2	
47	00 0954 034 0	КОЛПАК ЗАЩИТНЫЙ	D62X1,13X 20	2	

1) Номер машины + от 428 0 9748

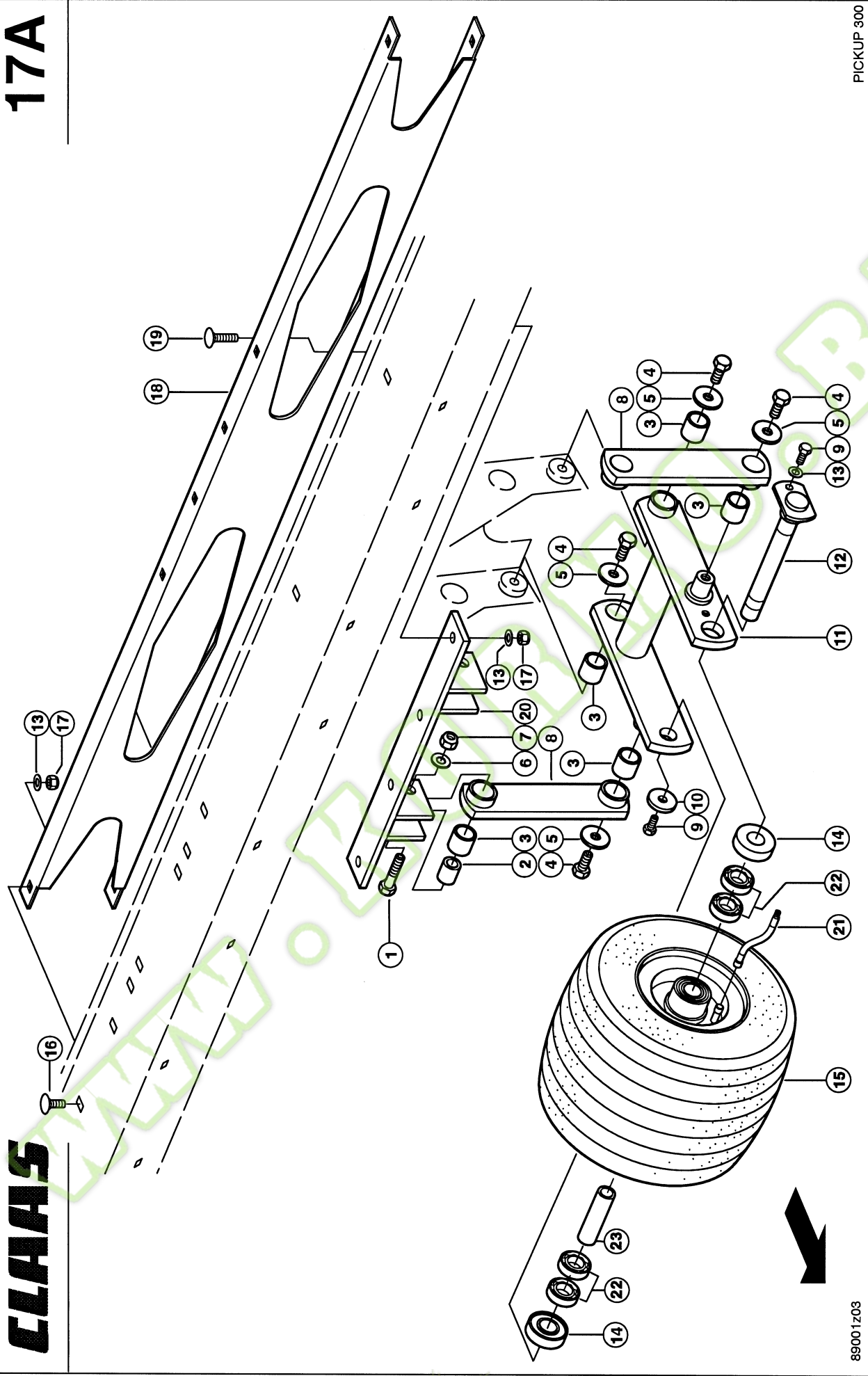
2) Номер машины + до 428 0 9747



17A

CLAAS

PU 300 HD / PU 300



PICKUP 300

89001Z03



**КОМПЛЕКТ МОНТАЖА КОПИРУЮЩЕГО КОЛЕСА 1)**

Поз.	Номер детали	Наименование	Размер	Количество	Кондиция
1	00 0215 613 0	ВИНТ 6-ГР.	M16X70	2	
2	00 0907 447 1	ВТУЛКА	D25X4 X 31	2	
3	00 0983 697 1	ВТУЛКА	26 X 30 X28	6	
4	00 0233 583 0	ВИНТ 6-ГР.	M16X35-MKL	4	
5	00 0234 367 0	ШАЙБА	17 X 42 X4	4	
6	00 0239 391 0	ШАЙБА КОНТАКТНАЯ	A16	4	
7	00 0238 047 0	ГАЙКА СТОПОРНАЯ	M16	2	
8	00 0987 192 0	ПЛАСТИНА		2	
9	00 0237 461 0	ВИНТ 6-ГР.	M12X30	2	
10	00 0234 377 0	ШАЙБА	13 X 40 X6	1	
11	00 0986 397 0	КРОНШТЕЙН КОЛЕСА		1	
12	00 0987 187 0	ОСЬ		1	
13	00 0239 389 0	ШАЙБА КОНТАКТНАЯ	A12	17	
14	00 0987 823 0	ВТУЛКА РАСПОРНАЯ		2	
15	00 0985 663 1	КОЛЕСО В СБОРЕ	11X7-4 4PR	1	
16	00 0653 269 0	ВИНТ ПОЛУПОТАЙНОЙ	M12X 28-F=3	12	
17	00 0238 234 0	ГАЙКА СТОПОРНАЯ	M12	16	
18	00 0986 612 0	ПЛАСТИНА ОПОРНАЯ	4X 219X1980	1	
19	00 0238 998 0	ВИНТ ПОЛУПОТАЙНОЙ	M12X40	4	
20	00 0987 197 0	ПЛАСТИНА		1	
21	00 0970 853 0	УДЛИНИТЕЛЬ КЛАП.	LAENGE 180	1	
22	00 0238 999 1	Ш/ПОДШ.РАДИАЛЬНЫЙ	6005-2RS*-C3	4	
23	00 0138 032 0	ТРУБА РАСПОРНАЯ		1	

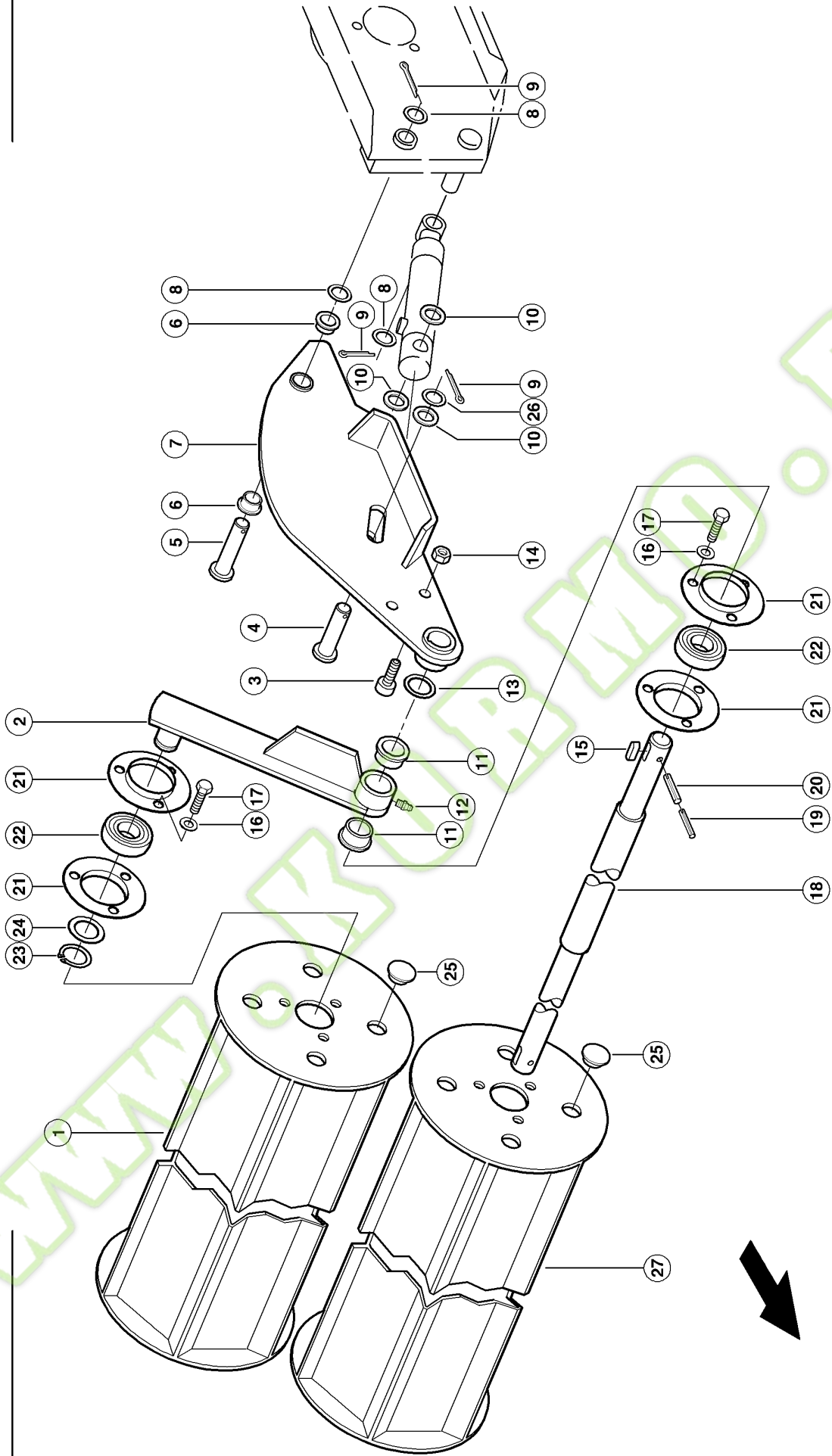
**1) Принадлежности**

PU\_R03\_0060

Набор деталей, среднее опорное колесо  
R03 0060**Примечания**

18

CLAAS



116770/04



**РОЛИКОВЫЙ НОРМАЛИЗАТОР, ЛЕВ**

Поз.	Номер детали	Наименование	Размер	Количество	Кондиции
1	00 0983 801 2	ВАЛИК		1	
2	00 0985 941 0	КОРОМЫСЛО		1	
3	00 0242 295 0	ВИНТ С ЦИЛ.ГОЛ.	M16X 25	2	
4	00 0233 993 0	ПАЛЕЦ	B-20X 75X68	1	
5	00 0211 151 0	ПАЛЕЦ	B20H11X100	1	
6	00 0008 514 0	ВТУЛКА	20 X 23 X14	2	
7	00 0985 944 1	ЩИТОК ЗАЩИТНЫЙ ЛЕВ.	LINKS	1	
8	00 0236 955 0	ШАЙБА	21 X 35 X2	4	
9	00 0237 026 0	ШПЛИНТ	5 X 32	3	
10	00 0238 060 0	ШАЙБА	21 X 35 X4	4	
11	00 0008 553 0	ВТУЛКА	30 X 34 X14	2	
12	00 0236 942 0	ПРЕСС-МАСЛЕНКА	A S6X1	1	
13	00 0234 306 0	ШАЙБА	30,5X 42 X2	1	
14	00 0238 047 0	ГАЙКА СТОПОРНАЯ	M16	2	
15	00 0766 546 0	ШПОНКА ПРИЗМАТИЧ.	A 8X 7X 32	1	
16	00 0239 388 0	ШАЙБА КОНТАКТНАЯ	A10	6	
17	00 0237 453 0	ВИНТ 6-ГР.	M10X30	6	
18	00 1318 334 0	ТРУБА СОЕДИНИТ.		1	1)
18	00 0986 446 0	ТРУБА СОЕДИНИТ.		1	2)
19	00 0235 667 2	ШТИФТ РАСПОРНЫЙ	6 X 45-N	1	
20	00 0237 683 2	ШТИФТ РАСПОРНЫЙ	10 X 45 N-ST	1	
21	00 0610 446 0	ФЛАНЕЦ МЕТАЛЛИЧ.	RB Y 206	4	
22	00 0983 809 0	ШАЙБА СФЕРИЧЕСКАЯ	D61,8XH77X20	2	
23	00 0238 105 0	КОЛЬЦО СТОПОРНОЕ	30X2	1	3)
24	00 0233 664 0	ШАЙБА УСТАНОВОЧН.	S 30,5X52X2	1	3)
25	00 0214 122 0	ПРОБКА ЗАПОРНАЯ	D31,8-F	16	3)
26	00 0234 234 0	ШАЙБА	21 X 34 X1	1	
27	00 0484 459 0	ВАЛИК		1	1)
27	00 0983 801 2	ВАЛИК		1	2)

1) Номер машины + от 42810907

2) Номер машины + до 42810906

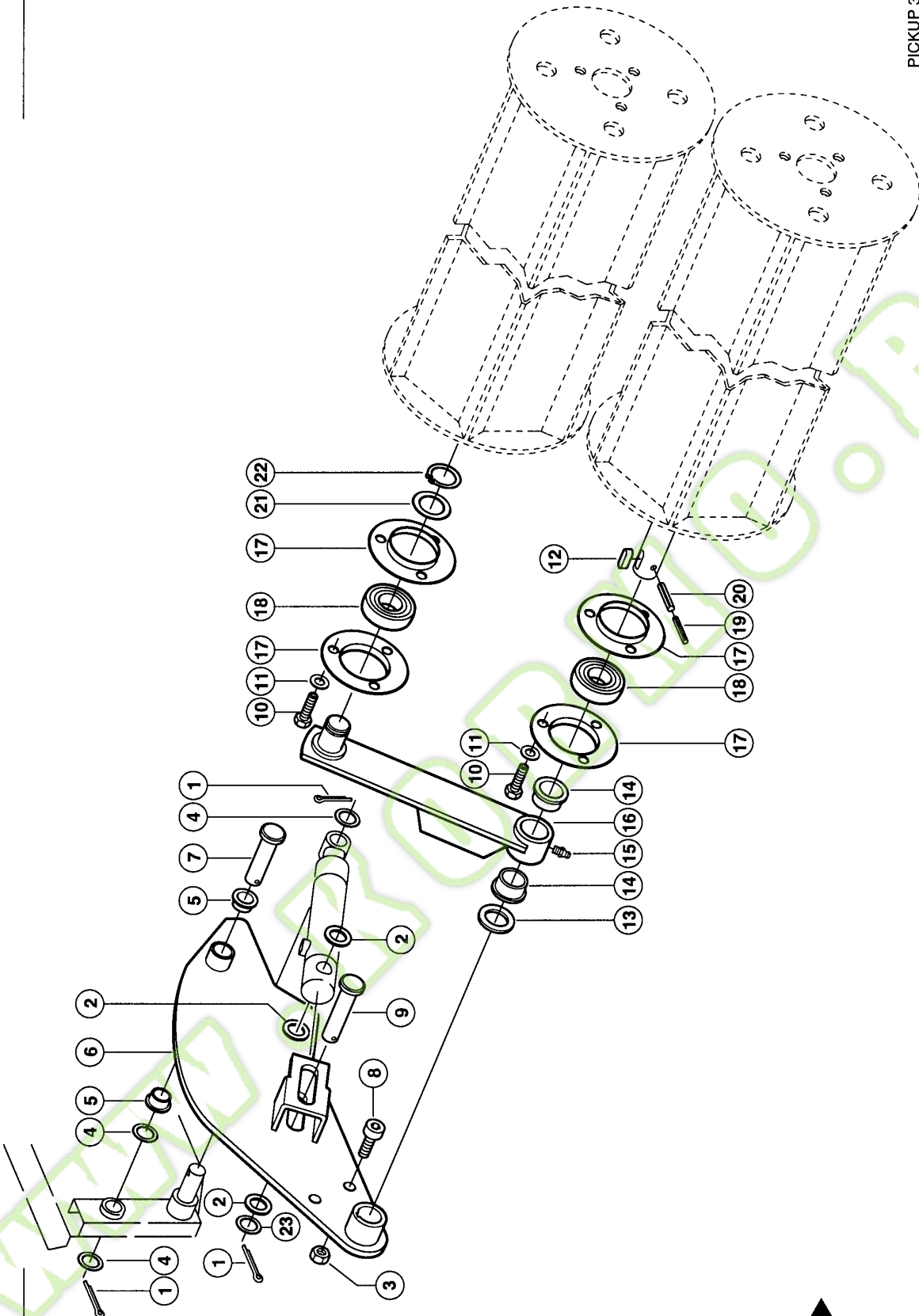
3) Примечания ab 428 0 4040

# 19

# CLAAS

PU 300 HD / PU 300

PICKUP 300



116771C/04



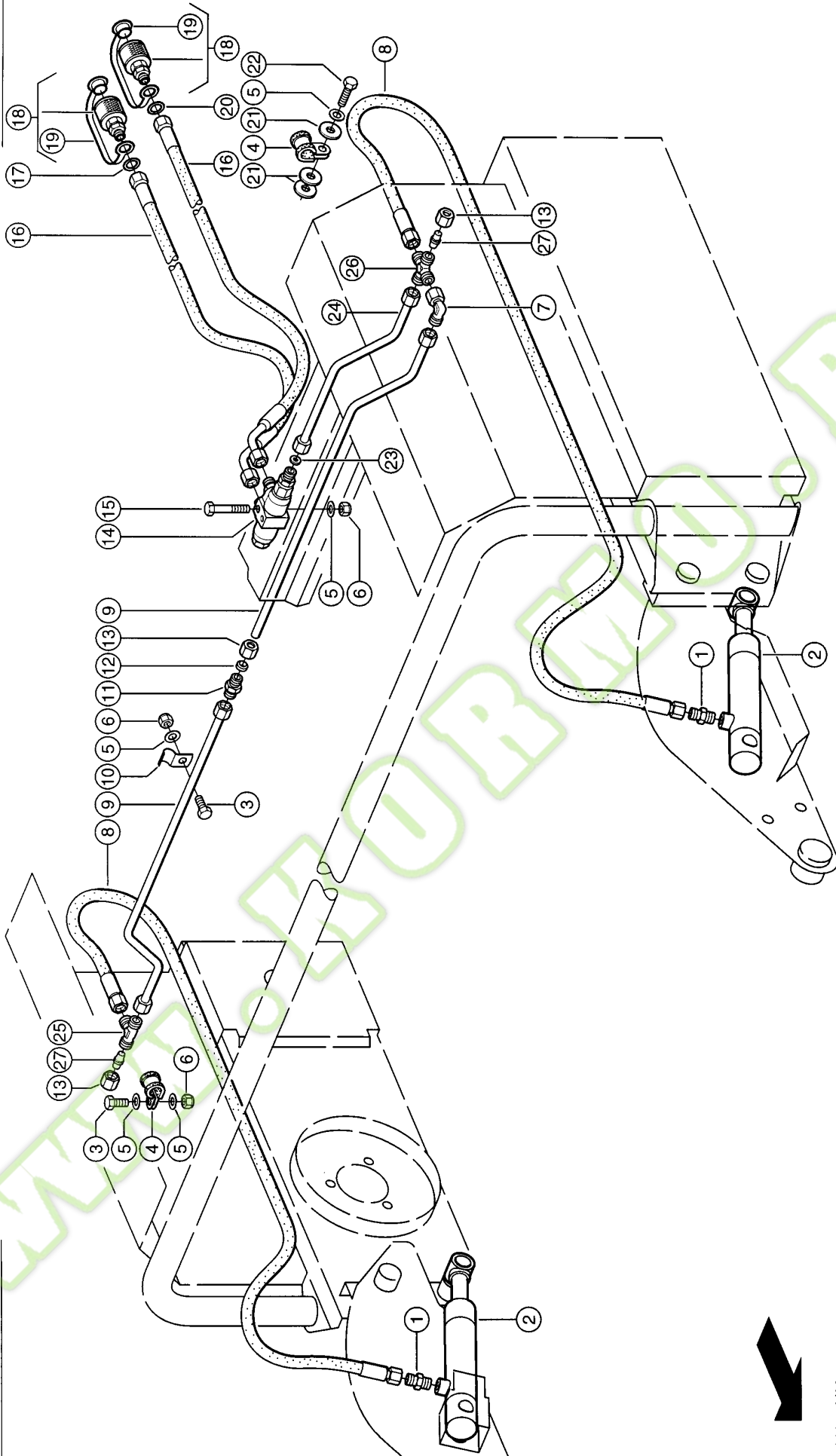
**РОЛИКОВЫЙ НОРМАЛИЗАТОР, ПРАВ**

Поз.	Номер детали	Наименование	Размер	Количе	Кондиции
				ство	ство
1	<b>00 0237 026 0</b>	ШПЛИНТ	5 X 32	3	
2	<b>00 0238 060 0</b>	ШАЙБА	21 X 35 X4	4	
3	<b>00 0238 047 0</b>	ГАЙКА СТОПОРНАЯ	M16	2	
4	<b>00 0236 955 0</b>	ШАЙБА	21 X 35 X2	4	
5	<b>00 0008 514 0</b>	ВТУЛКА	20 X 23 X14	2	
6	<b>00 0985 946 1</b>	ПЛАСТИНА ПОДШ.ПР.	RECHTS	1	
7	<b>00 0211 151 0</b>	ПАЛЕЦ	B20H11X100	1	
8	<b>00 0242 295 0</b>	ВИНТ С ЦИЛ.ГОЛ.	M16X 25	2	
9	<b>00 0233 993 0</b>	ПАЛЕЦ	B-20X 75X68	1	
10	<b>00 0237 453 0</b>	ВИНТ 6-ГР.	M10X30	6	
11	<b>00 0239 388 0</b>	ШАЙБА КОНТАКТНАЯ	A10	6	
12	<b>00 0766 546 0</b>	ШПОНКА ПРИЗМАТИЧ.	A 8X 7X 32	1	
13	<b>00 0234 306 0</b>	ШАЙБА	30,5X 42 X2	1	
14	<b>00 0008 553 0</b>	ВТУЛКА	30 X 34 X14	2	
15	<b>00 0236 942 0</b>	ПРЕСС-МАСЛЕНКА	A S6X1	1	
16	<b>00 0985 941 0</b>	КОРОМЫСЛО		1	
17	<b>00 0610 446 0</b>	ФЛАНЕЦ МЕТАЛЛИЧ.	RB Y 206	4	
18	<b>00 0983 809 0</b>	ШАЙБА СФЕРИЧЕСКАЯ	D61,8XH77X20	2	
19	<b>00 0235 667 2</b>	ШТИФТ РАСПОРНЫЙ	6 X 45-N	1	
20	<b>00 0237 683 2</b>	ШТИФТ РАСПОРНЫЙ	10 X 45 N-ST	1	
21	<b>00 0233 664 0</b>	ШАЙБА УСТАНОВОЧН.	S 30,5X52X2	1	1)
22	<b>00 0238 105 0</b>	КОЛЬЦО СТОПОРНОЕ	30X2	1	1)
23	<b>00 0234 234 0</b>	ШАЙБА	21 X 34 X1	1	

**1) Примечания**

ab 428 0 4040

20



PICKUP 300

**CLAAS**

PU 300 HD / PU 300

116772/02



## ГИДРАВЛИКА

Поз.	Номер детали	Наименование	Размер	Количество	Кондиции
1	00 0238 712 0	ШТУЦЕР	SDS-L10XM14X1,5-TY 2 PE B	2	
2	00 0932 623 0	ГИДРОЦИЛИНДР	D 32XD 25 X 130	2	1)
2	00 0962 554 1	ГИДРОЦИЛИНДР	D 25/130	2	2)
3	00 0236 200 0	ВИНТ 6-ГР.	M08X20	2	
4	00 0812 991 0	ХОМУТ	D1-15X20	6	
5	00 0239 387 0	ШАЙБА КОНТАКТНАЯ	A 8	5	
6	00 0238 132 0	ГАЙКА СТОПОРНАЯ	M08	3	
7	00 0238 693 0	ШТУЦЕР УГЛОВОЙ	SWOE-L10	1	
8	00 0697 972 0	ШЛАНГ СОЕДИНИТ.		2	3)
8	00 0981 291 1	ШЛАНГ СОЕДИНИТ.		2	4)
9	00 0985 519 0	ГИДРОПРОВОД		2	
10	00 0633 143 0	ХОМУТ	10X20X2	2	
11	00 0238 707 0	ШТУЦЕР	S-L10	1	
12	00 0215 481 0	КОЛЬЦО ПРОФИЛЬНОЕ	P-R10L/S	6	
13	00 0215 482 0	ГАЙКА НАКИДНАЯ	A3 L10	8	
14	00 0077 771 1	КЛАПАН ЗАПОРНЫЙ		1	5)
14	00 0077 771 0	КЛАПАН ЗАПОРНЫЙ		1	6)
15	00 0237 854 0	ВИНТ 6-ГР.	M 8X55	1	
16	00 0689 856 0	ШЛАНГ СОЕДИНИТ.		2	
17	00 0697 908 0	ШАЙБА	ROT	1	
18	00 0697 904 0	ПРОБКА РЕЗЬБОВАЯ	BG1 DN6 RA8	2	
19	00 0697 905 0	ПРОБКА ПЫЛЕЗАЩ.	BG1	2	
20	00 0697 909 0	ШАЙБА	BLAU	1	
21	00 0233 577 0	ШАЙБА	8,5X30X5	6	
22	00 0237 339 0	ВИНТ 6-ГР.	M08X35	2	
23	00 0643 729 1	ЗАГЛУШКА	D10,1X1,1X1,0	1	
24	00 0985 518 0	ГИДРОПРОВОД		1	
25	00 0238 795 0	ШТУЦЕРТ-ОБР.	T-L10	1	3)
25	00 0238 890 0	ШТУЦЕРТ-ОБР.	SWORT-L10	1	4)
26	00 0215 371 0	ПАТРУБОК С 2 ОТВ.	L10	1	3)
27	00 0215 088 1	ПРОБКА	PL-L10	2	3)

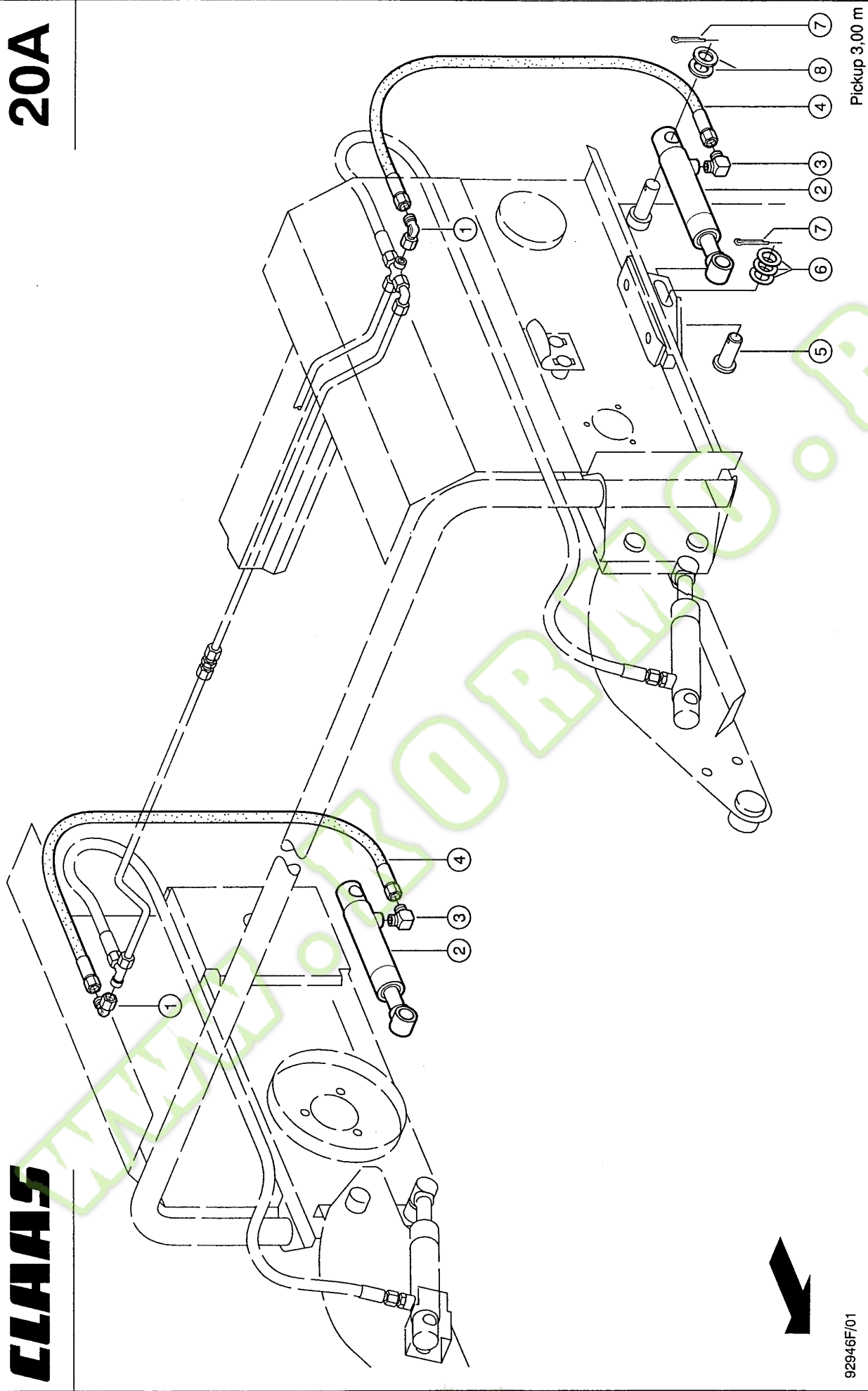
1)	Примечания	Einzelteile Tafel 22b ab 428 0 7746
2)	Примечания	Einzelteile Tafel 22 bis 428 0 7745
3)	Примечания	ab 428 0 4100
4)	Примечания	bis 428 0 4099
5)	Примечания	Einzelteile Tafel 21 ab 428 0 5135
6)	Примечания	Einzelteile Tafel 21 bis 428 0 5134



20A

CLAAS

PU 300 HD / PU 300



Pickup 3,00 m



92946F/01



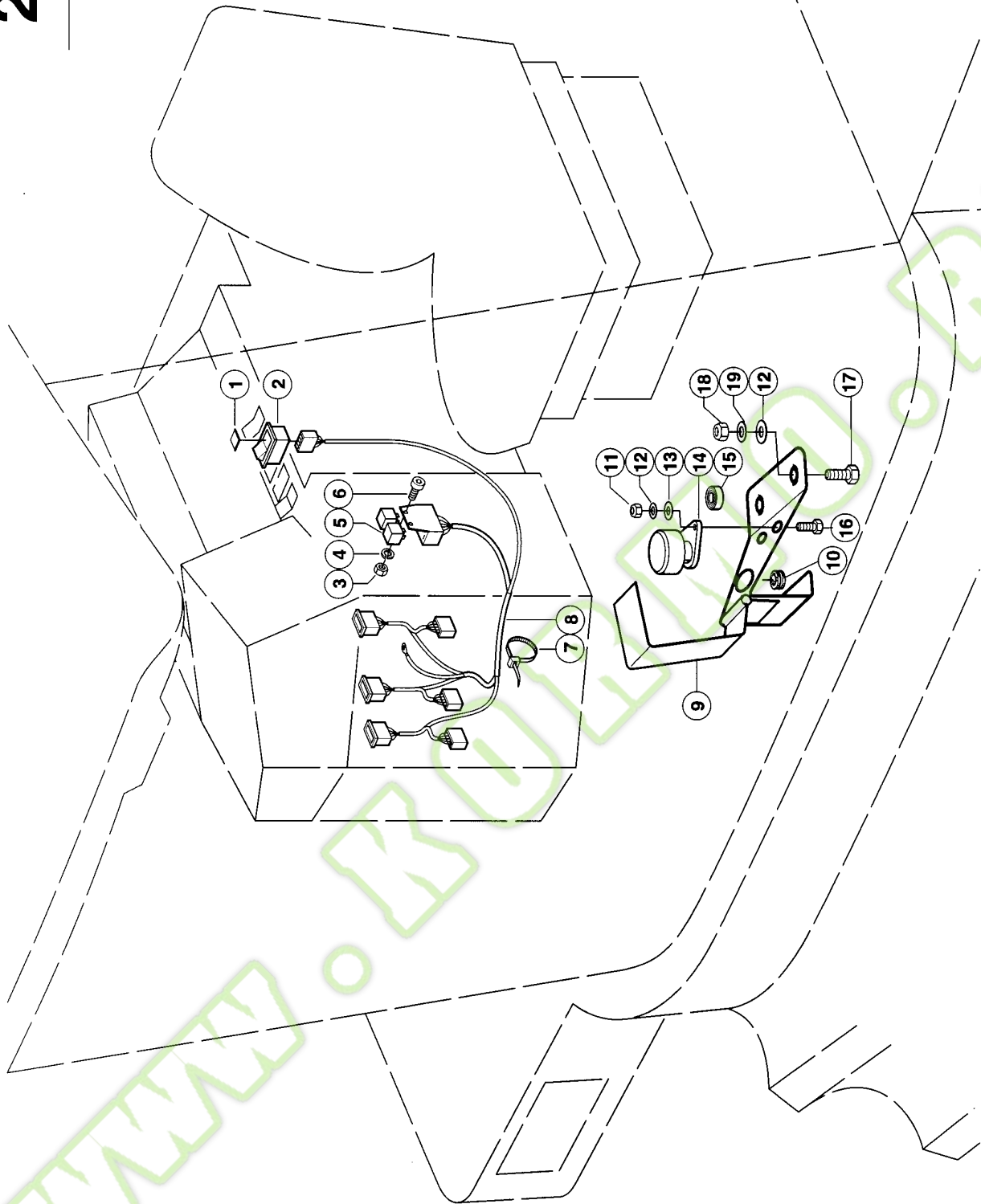
**ГИДР. ПОДЪЕМ ШНЕКА 1)**

Поз.	Номер детали	Наименование	Размер	Количество	Кондиции
1	00 0238 693 0	ШТУЦЕР УГЛОВОЙ	SWOE-L10	2	
2	00 0932 622 0	ГИДРОЦИЛИНДР	D 25/32X105	2	2)
2	00 0089 097 0	ПЛУНЖЕР	D 25/32X105	2	3)
2	00 0962 554 1	ГИДРОЦИЛИНДР	D 25/130	2	4)
3	00 0238 982 1	СОЕДИНЕНИЕ РЕЗЬБ.	SWSDE-L10XM14X1,5-2 TYPE E	2	5)
3	00 0238 796 0	ШТУЦЕР УГЛОВОЙ	L10M	2	6)
4	00 0837 944 1	ШЛАНГ СОЕДИНИТ.		2	
5	00 0233 526 1	ПАЛЕЦ	B20H11X 55	2	
6	00 0236 955 0	ШАЙБА	21 X 35 X2	6	
7	00 0237 026 0	ШПЛИНТ	5 X 32	4	
8	00 0238 060 0	ШАЙБА	21 X 35 X4	4	

<b>1) Принадлежности</b>	PU_R03_0050	Гидравлический подъем поддерживающих вальцов подборщика R03 0050
<b>Примечания</b>		
<b>2) Примечания</b>		ab 428 0 7746 Einzelt.Tafel 22b
<b>3) Примечания</b>		ab 428 0 4500 bis 428 0 7745 Einzelt.Tafel 22a
<b>4) Примечания</b>		bis 428 0 4499 Einzelteile Tafel 22
<b>5) Примечания</b>		ab 428 0 5075
<b>6) Примечания</b>		bis 428 0 5074

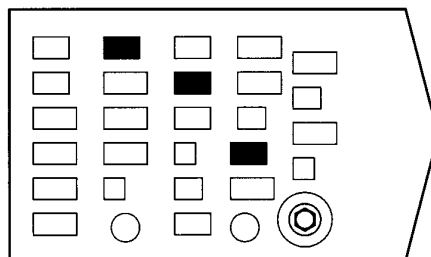
20В

PICKUP 300



CLAAS

PU 300 HD / PU 300



92947B/01

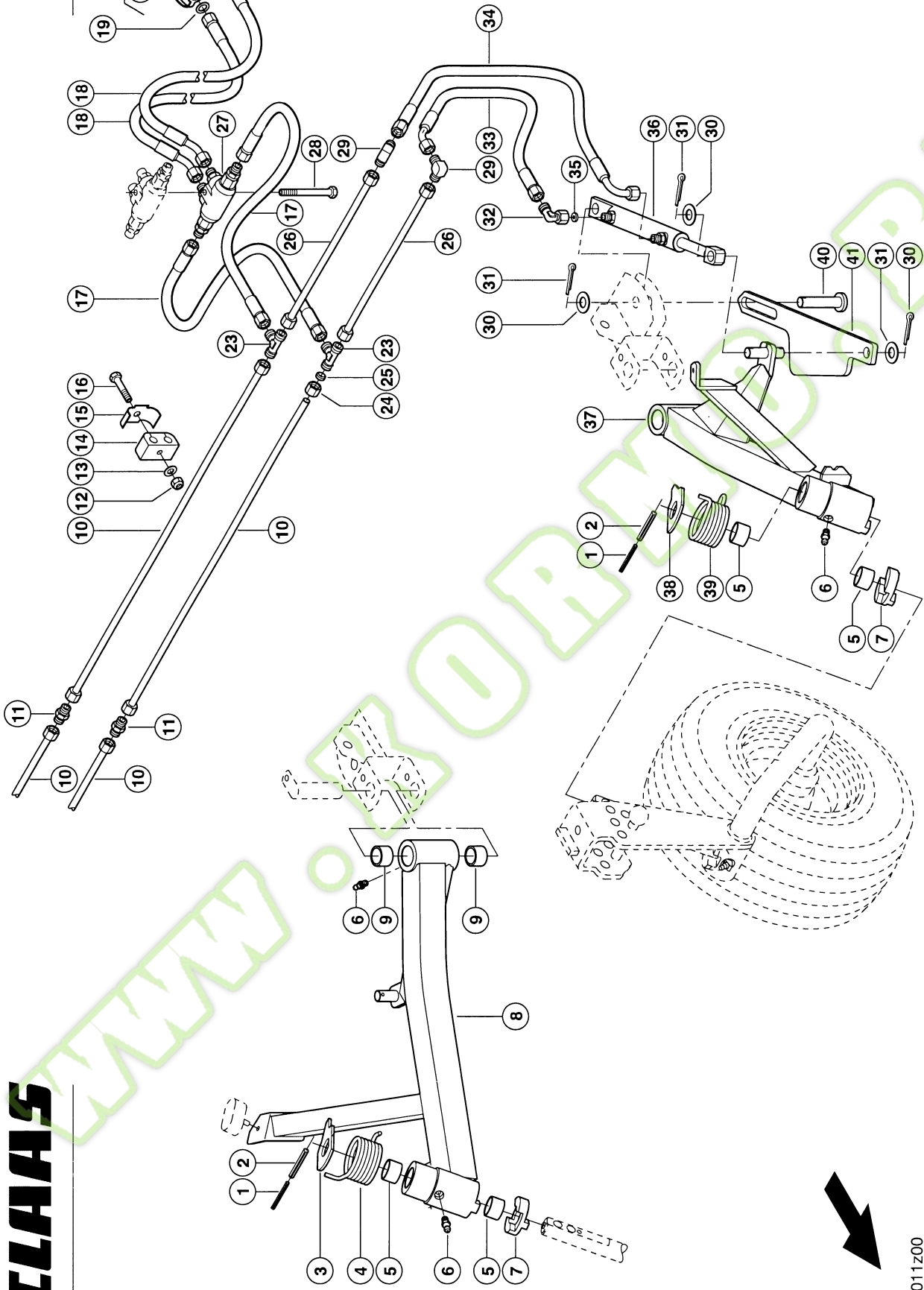


**ГИДР. ПОДЪЕМ ШНЕКА - ЭЛЕКТРИКА 1)**

Поз.	Номер детали	Наименование	Размер	Количество	Кондиции
1	00 0071 439 0	ВСТАВКА ВЫКЛЮЧАТ.		1	
2	00 0010 153 0	ВЫКЛЮЧАТЕЛЬ		1	
3	00 0237 216 0	ГАЙКА 6-ГР.	M5	2	
4	00 0236 490 1	КОЛЬЦО ПРУЖИННОЕ	5	2	
5	00 0744 071 1	РЕЛЕ ДИСТАНЦ.		2	
6	00 0242 043 0	ВИНТ С ЦИЛ.ГОЛ.	M 5X10	2	
7	00 0755 646 0	ЛЕНТА ДЛЯ КАБЕЛЯ	MIN. 3,5X142 - NATUR	7	
8	00 0012 757 0	КПЛ. КАБЕЛЕЙ	AUTOM.RNH-012756.	1	
9	00 0069 673 0	СКОБА ЗАЩИТНАЯ		1	2)
9	00 0050 551 0	СКОБА ЗАЩИТНАЯ		1	3)
10	00 0623 341 0	ПРОВОД	B10X14X2	1	
11	00 0237 983 0	ГАЙКА СТОПОРНАЯ	M 6	2	
12	00 0234 256 0	ШАЙБА	6,2X 15 X1,5	4	
13	00 0236 911 2	ШАЙБА	6,0	2	
14	00 0050 550 3	ПЕРЕКЛЮЧАТЕЛЬ		1	
15	00 0601 652 0	ПОДШИПНИК	Z1/4X15	2	
16	00 0237 333 0	ВИНТ 6-ГР.	M06X35	2	
17	00 0237 466 0	ВИНТ 6-ГР.	M06X20	2	
18	00 0236 169 0	ГАЙКА 6-ГР.	M6	2	
19	00 0239 386 0	ШАЙБА КОНТАКТНАЯ	A 6	2	

<b>1) Принадлежности</b>	PU_R03_0050	Гидравлический подъем поддерживающих вальцов подборщика R03 0050
<b>Примечания</b>		
<b>2) Примечания</b>		ab 428 0 4500
<b>3) Примечания</b>		bis 428 0 4499

20C



PICKUP 300

CLAAS

PU 300 HD / PU 300

89011z00



**ГИДРАВЛИЧЕСКИЕ ОПОРНЫЕ КОЛЕСА 1)**

Поз.	Номер детали	Наименование	Размер	Количество	Кондиция
0	00 0905 265 2	КОЛЕСА ОПОРНЫЕ	PU 300HD	1	
1	00 0235 654 1	ШТИФТ РАСПОРНЫЙ	5X 60-N	2	
2	00 0235 682 2	ШТИФТ РАСПОРНЫЙ	8 X 60-N	2	
3	00 0905 397 1	ПЛАСТИНА	4X 65X 120	1	
4	00 0905 267 0	ПРУЖИНА КРУЧЕНИЯ	6,5 X 75	1	
5	00 0926 653 0	ВТУЛКА ПОДШИПНИКА	35X 39X 25	4	
6	00 0236 942 0	ПРЕСС-МАСЛЕНКА	A S6X1	4	
7	00 0905 256 1	УПОР	D73X 26	2	
8	00 0905 386 0	КРОНШТЕЙН КОЛЕСА		1	
9	00 0213 654 0	ВТУЛКА ЗАЖИМНАЯ	EG30/38X25	4	
10	00 0905 399 0	ТРУБОПРОВОД СМОНТ	10X1X1155.5-0	4	
11	00 0238 707 0	ШТУЦЕР	S-L10	2	
12	00 0238 132 0	ГАЙКА СТОПОРНАЯ	M08	6	
13	00 0239 387 0	ШАЙБА КОНТАКТНАЯ	A 8	7	
14	00 0683 658 0	ОПОРНА РЕЗИНОВАЯ	10/10	5	
15	00 0683 254 0	СКОБА КРЕПЕЖНАЯ	2X18X25X3	5	
16	00 0237 340 0	ВИНТ 6-ГР.	M08X40	5	
17	00 0960 843 0	ШЛАНГ СОЕДИНИТ.		2	
18	00 0689 856 0	ШЛАНГ СОЕДИНИТ.		2	
19	00 0697 908 0	ШАЙБА	ROT	1	
20	00 0697 904 0	ПРОБКА РЕЗЬБОВАЯ	BG1 DN6 RA8	2	
21	00 0697 905 0	ПРОБКА ПЫЛЕЗАЩ.	BG1	2	
22	00 0697 909 0	ШАЙБА	BLAU	1	
23	00 0238 795 0	ШТУЦЕРТ-ОБР.	T-L10	2	
24	00 0215 482 0	ГАЙКА НАКИДНАЯ	A3 L10	12	
25	00 0215 481 0	КОЛЬЦО ПРОФИЛЬНОЕ	P-R10L/S	12	
26	00 0905 404 0	ТРУБОПРОВОД СМОНТ	10X1X385-0	2	
27	00 0643 728 1	КЛАПАН ЗАПОРНЫЙ		1	
28	00 0238 015 0	ВИНТ 6-ГР.	M08X90	1	
29	00 0238 794 0	СОЕДИНЕНИЕ РЕЗЬБ.	E-L10	4	
30	00 0234 341 0	ШАЙБА	21 X 34 X3 A3C	8	
31	00 0237 028 0	ШПЛИНТ	5 X 40	6	
32	00 0238 693 0	ШТУЦЕР УГЛОВОЙ	SWOE-L10	2	
33	00 0569 376 0	ШЛАНГ СОЕДИНИТ.		2	
34	00 0697 979 0	ШЛАНГ СОЕДИНИТ.		2	
35	00 0572 104 2	ШАЙБА	D10,1X0,8X1,0	2	
36	00 0998 441 0	ГОЛОВКА ЦИЛИНДРА	32/20X100	2	2)
37	00 0905 385 0	КРОНШТЕЙН КОЛЕСА	LINKS MONT.	1	
38	00 0905 368 1	ПЛАСТИНА	4X 65X 120	1	
39	00 0917 717 3	ПРУЖИНА КРУЧЕНИЯ	6,5 X 75	1	
40	00 0233 070 1	ПАЛЕЦ	B20H11X 65	2	
41	00 0905 255 0	ПЛАСТИНА		2	

**1) Принадлежности****Номер машины**

PU\_R03\_0080

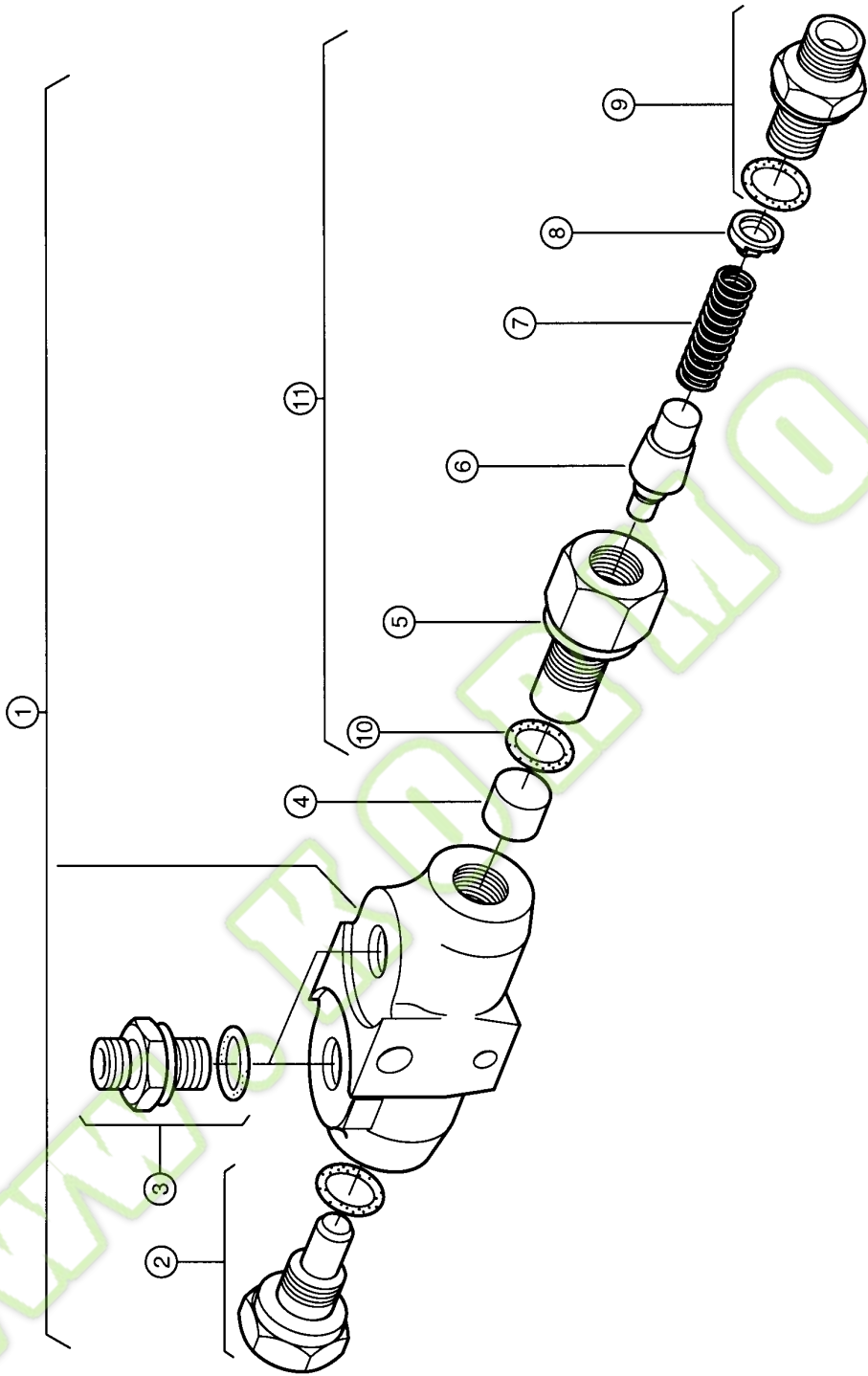
Боковые опорные колёса, гидравлически складываемые  
+ от 42807359  
R03 0080  
ab Maschinen Nr. 428 0 7359

**2) Примечания**

Einzelt. Tafel 22d

21

PICKUP 300



CLAAS



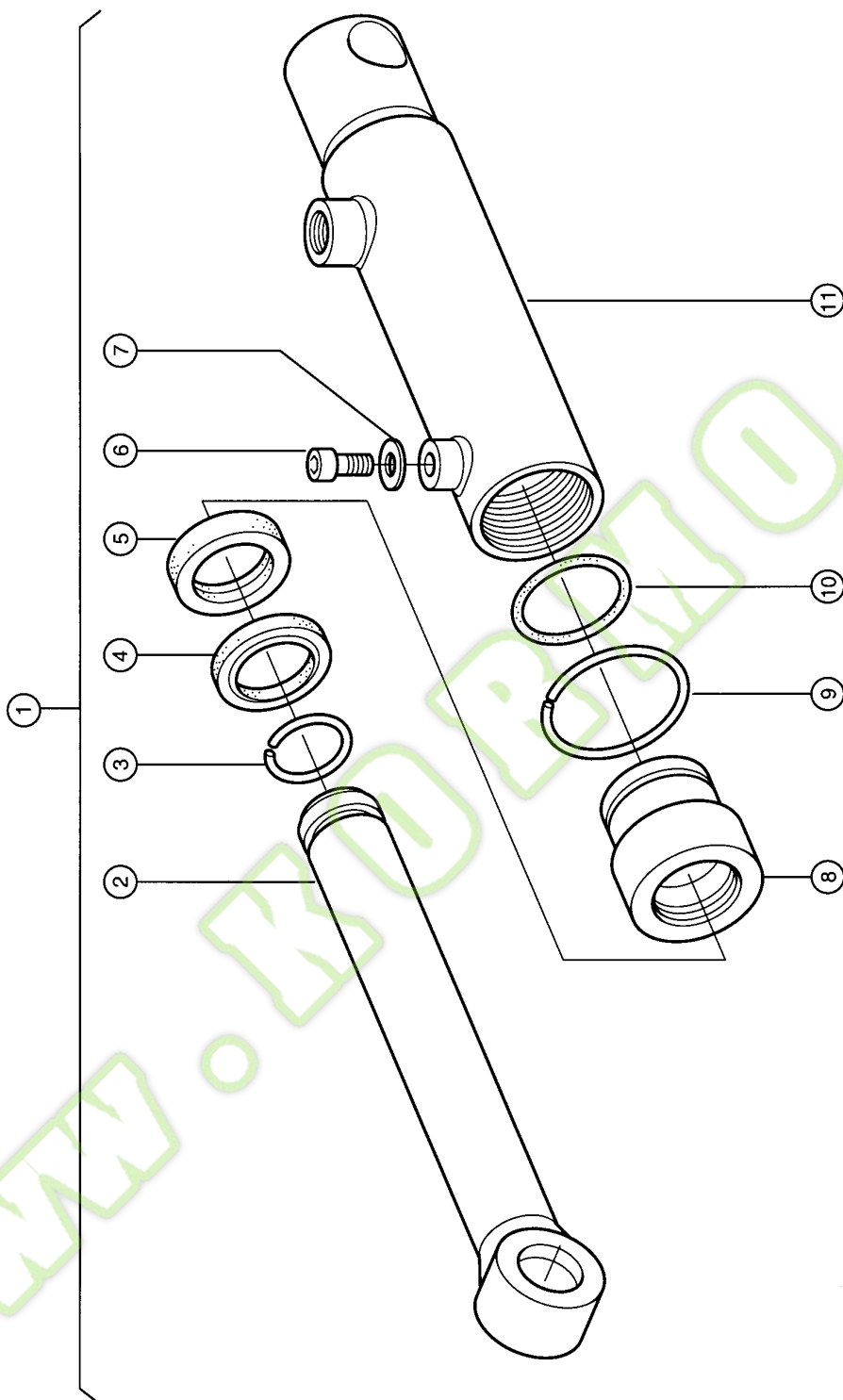
## ГИДРОЗАМОК

Поз.	Номер детали	Наименование	Размер	Количество	Кондиции
1	00 0077 771 1	КЛАПАН ЗАПОРНЫЙ		1	1)
1	00 0077 771 0	КЛАПАН ЗАПОРНЫЙ		1	2)
2	00 0040 002 0	ПРОБКА РЕЗЬБОВ.	F-M18X1,5	1	1)
2	00 0077 772 1	ПРОБКА РЕЗЬБОВ.	M18X1,5	1	2)
3	00 0215 916 0	ШТУЦЕР	L 8 F-M	2	1)
3	00 0238 665 0	ШТУЦЕР	SDS-L8XM12X1,5-TYP E B	2	2)
4	00 0215 312 0	РОЛИК ЦИЛИНДРИЧ.	15X15SORT.M1-M6	1	
5	00 0631 374 0	ВСТАВКА РЕЗЬБОВАЯ	6KT SW22	1	1)
5	00 0643 703 0	ВСТАВКА РЕЗЬБОВАЯ		1	2)
6	00 0672 584 1	КЛАПАН ОБРАТНЫЙ		1	
7	00 0643 705 0	ПРУЖИНА СЖАТИЯ	0,85X7X18	1	1)
7	00 0077 559 0	ПРУЖИНА СЖАТИЯ	1,25X 8X 18	1	2)
8	00 0643 704 0	НАПРАВЛЯЮЩАЯ ПРУЖ	D12X6	1	
9	00 0215 917 0	ШТУЦЕР	SDS-L10XM14X1,5-TY PE F	1	1)
9	00 0238 712 0	ШТУЦЕР	SDS-L10XM14X1,5-TY PE B	1	2)
10	00 0215 839 0	КОЛЬЦО УПЛОТНИТ.	15,3 X2,2 -N	1	1)
11	00 0088 813 1	ПАТРОН КЛАПАНА	0055 050.0 - SAMMELZEICH	1	1)
1)	Примечания		ab 428 0 5135		
2)	Примечания		bis 428 0 5134		



22

PICKUP 300



90026M

CLAAS



**ГИДРОЦИЛИНДР 1)**

Поз.	Номер детали	Наименование	Размер	Количе	Кондиции
				ство	ство
1	<b>00 0962 554 1</b>	ГИДРОЦИЛИНДР	D 25/130	1	
2	<b>00 0087 411 0</b>	ПОРШЕНЬ	D25X214	1	
3	<b>00 0239 424 0</b>	КОЛЬЦО СТОПОРНОЕ	A 25	1	
4	<b>00 0239 008 0</b>	ПЫЛЬНИК	25X33,6X 7	1	
5	<b>00 0239 009 0</b>	КОЛЬЦО П-ОБРАЗН.	25X33X 6	1	
6	<b>00 0239 052 0</b>	ВИНТ С ЦИЛ.ГОЛ.	M 5X 6	1	
7	<b>00 0132 232 0</b>	КОЛЬЦО УПЛОТН.	A 5X 9	1	
8	<b>00 0085 276 0</b>	ГОЛОВКА ЦИЛИНДРА	D40X50	1	
9	<b>00 0690 082 0</b>	ПРОВОЛОКА СТОПОРНАЯ	D2X 92	1	
10	<b>00 0238 449 0</b>	УПЛОТНЕНИЕ	30 X2 -N	1	
11	<b>00 0086 616 0</b>	ТРУБА ЦИЛИНДРА		1	

**1) Принадлежности**

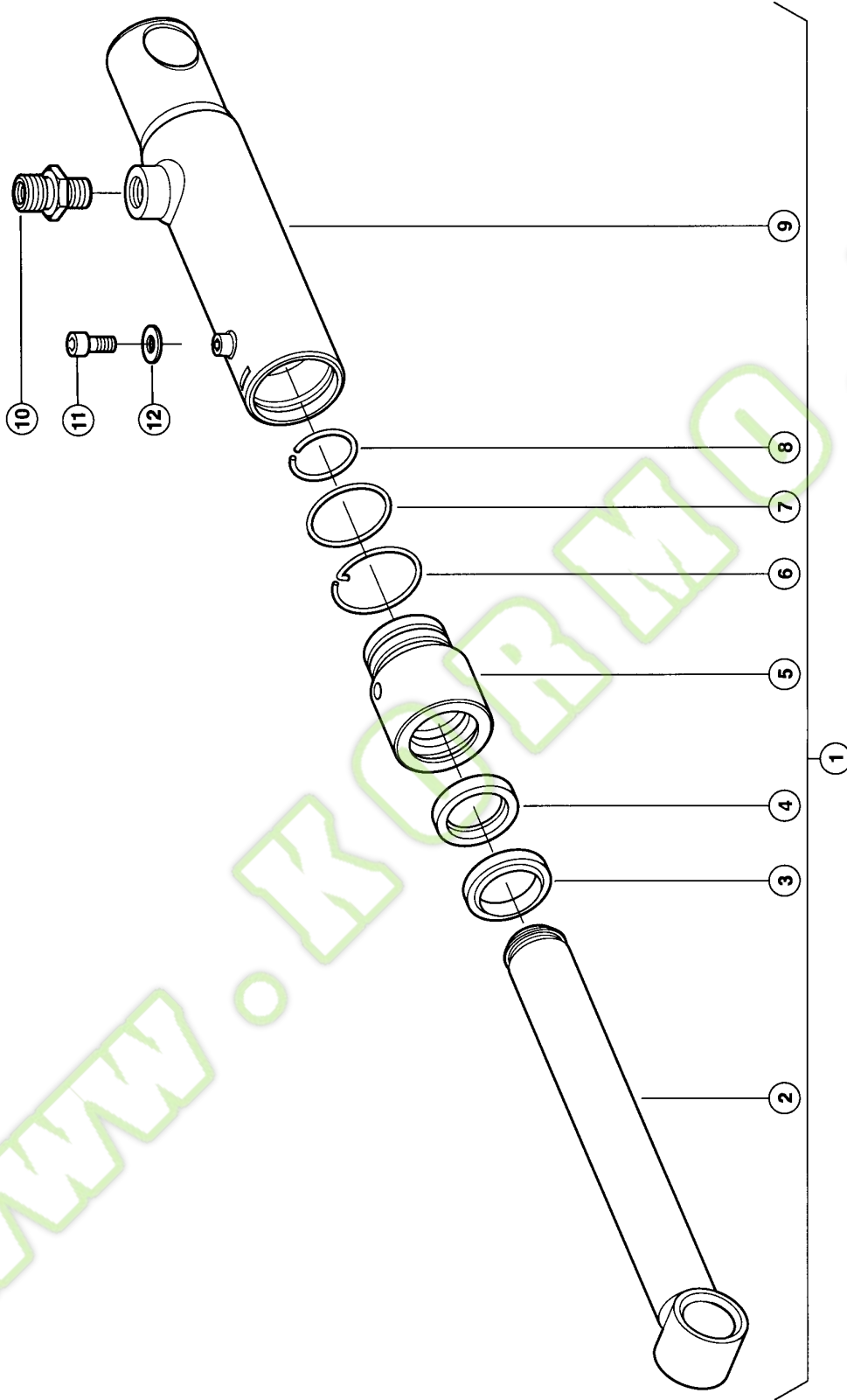
PU\_R03\_0050

Гидравлический подъем поддерживающих вальцов подборщика  
+ до 42807745  
R03 0050  
bis Maschinen Nr. 428 0 7745

**Номер машины**

22A

PICKUP 300



89002z01

**ГИДРОЦИЛИНДР 1)**

Поз.	Номер детали	Наименование	Размер	Количе	Кондиции
				ство	ство
1	<b>00 0089 097 0</b>	ПЛУНЖЕР	D 25/32X105	1	
2	<b>00 0087 411 0</b>	ПОРШЕНЬ	D25X214	1	
3	<b>00 0239 008 0</b>	ПЫЛЬНИК	25X33,6X 7	1	
4	<b>00 0239 009 0</b>	КОЛЬЦО П-ОБРАЗН.	25X33X 6	1	
5	<b>00 0085 276 0</b>	ГОЛОВКА ЦИЛИНДРА	D40X50	1	
6	<b>00 0690 082 0</b>	ПРОВОЛОКА СТОПОРНАЯ	D2X 92	1	
7	<b>00 0238 449 0</b>	УПЛОТНЕНИЕ	30 X2 -N	1	
8	<b>00 0239 424 0</b>	КОЛЬЦО СТОПОРНОЕ	A 25	1	
9	<b>00 0086 847 0</b>	ТРУБА ЦИЛИНДРА		1	
10	<b>00 0215 917 0</b>	ШТУЦЕР	SDS-L10XM14X1,5-TY 1 PE F	1	
11	<b>00 0239 052 0</b>	ВИНТ С ЦИЛ.ГОЛ.	M 5X 6	1	
12	<b>00 0132 232 0</b>	КОЛЬЦО УПЛОТН.	A 5X 9	1	

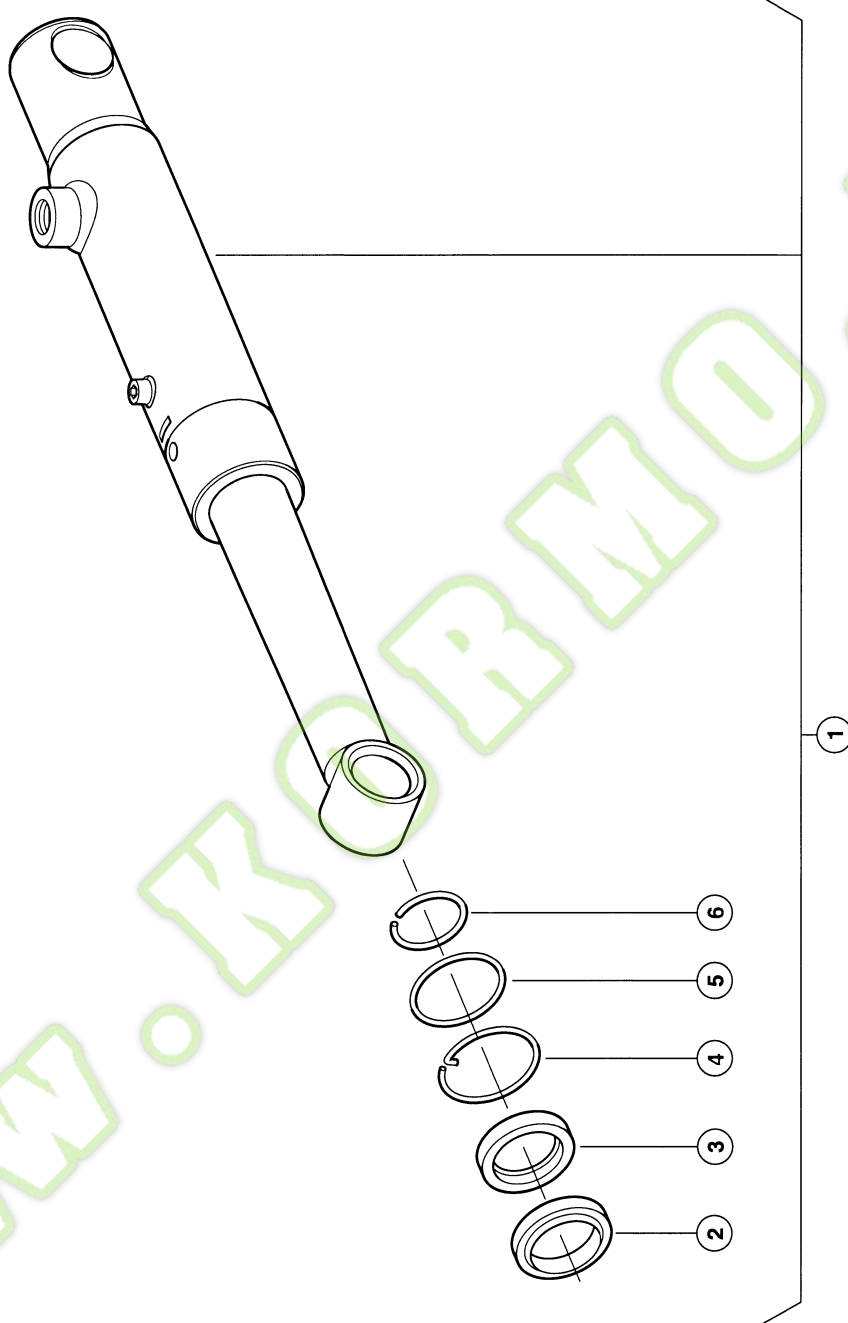
**1) Принадлежности****Номер машины**

PU\_R03\_0050

Гидравлический подъем поддерживающих вальцов подборщика  
+ до 42807745  
R03 0050  
bis Maschinen Nr. 428 0 7745

22B

PICKUP 300



CLAAS

89012z00

**ГИДРОЦИЛИНДР 1)**

Поз.	Номер детали	Наименование	Размер	Количе	Кондиции
				ство	
1	<b>00 0932 623 0</b>	ГИДРОЦИЛИНДР	D 32XD 25 X 130	1	2)
1	<b>00 0932 622 0</b>	ГИДРОЦИЛИНДР	D 25/32X105	1	3)
2	<b>00 0239 008 0</b>	ПЫЛЬНИК	25X33,6X 7	1	
3	<b>00 0239 009 0</b>	КОЛЬЦО П-ОБРАЗН.	25X33X 6	1	
4	<b>00 0089 800 0</b>	ПРОВОЛОКА СТОПОРНАЯ	D2X 95	1	
5	<b>00 0238 449 0</b>	УПЛОТНЕНИЕ	30 X2 -N	1	
6	<b>00 0218 810 0</b>	КОЛЬЦО СТОПОРНОЕ	B 25	1	

**1) Номер машины** + от 42807764  
ab Maschinen Nr. 428 0 7746

**2) Примечания** Rollenniederhalter

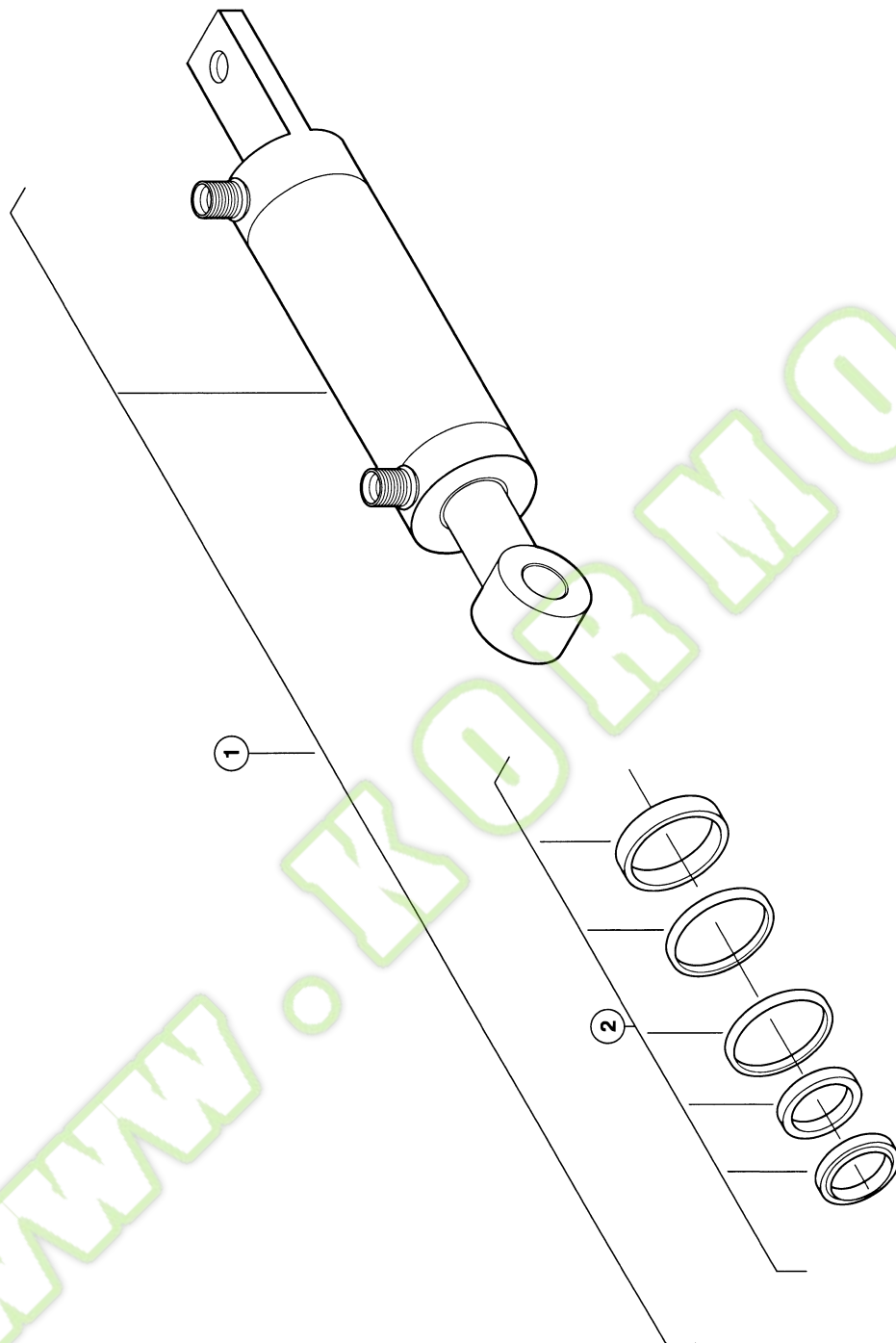
**3) Примечания** Schneckenaushebung

22C

PICKUP 300

CLAAS

PU 300 HD / PU 300



89013z00



**ГИДР.ЦИЛИНДР ДЛЯ ОПОРНЫХ КОЛЕС 1)**

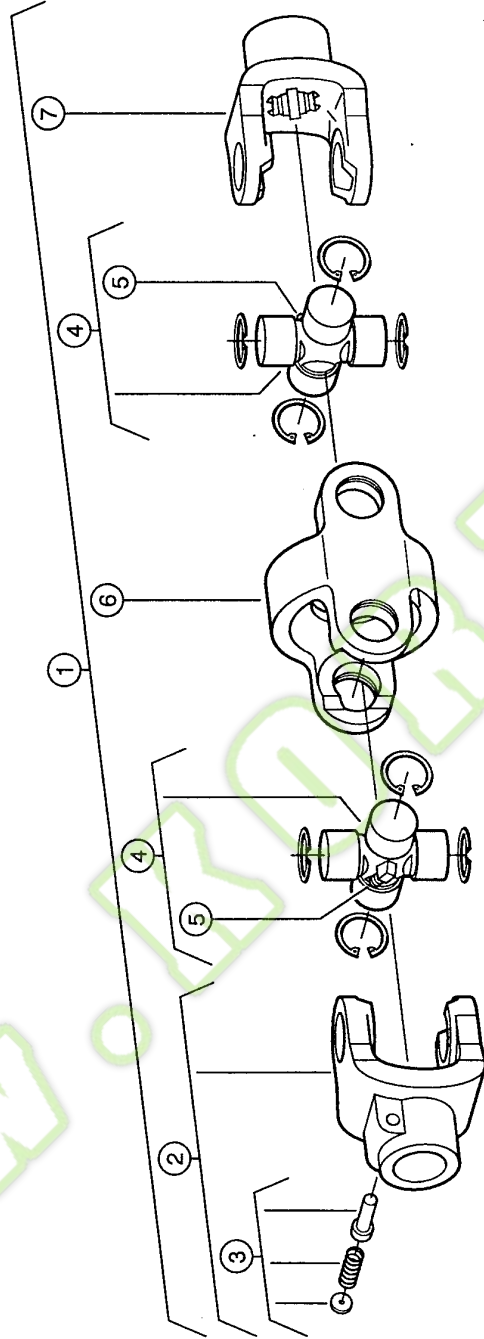
Поз.	Номер детали	Наименование	Размер	Количе	Кондиции
1	<b>00 0998 441 0</b>	ГОЛОВКА ЦИЛИНДРА	32/20X100	1	ство
2	<b>00 0138 621 0</b>	КПЛ.УПЛОТНЕНИЙ	32/20	1	

**1) Номер машины**+ от 42807359  
ab Maschinen Nr. 428 0 7359



23

Pickup 3,00 m



**CLAAS**

PU 300 HD / PU 300

116775



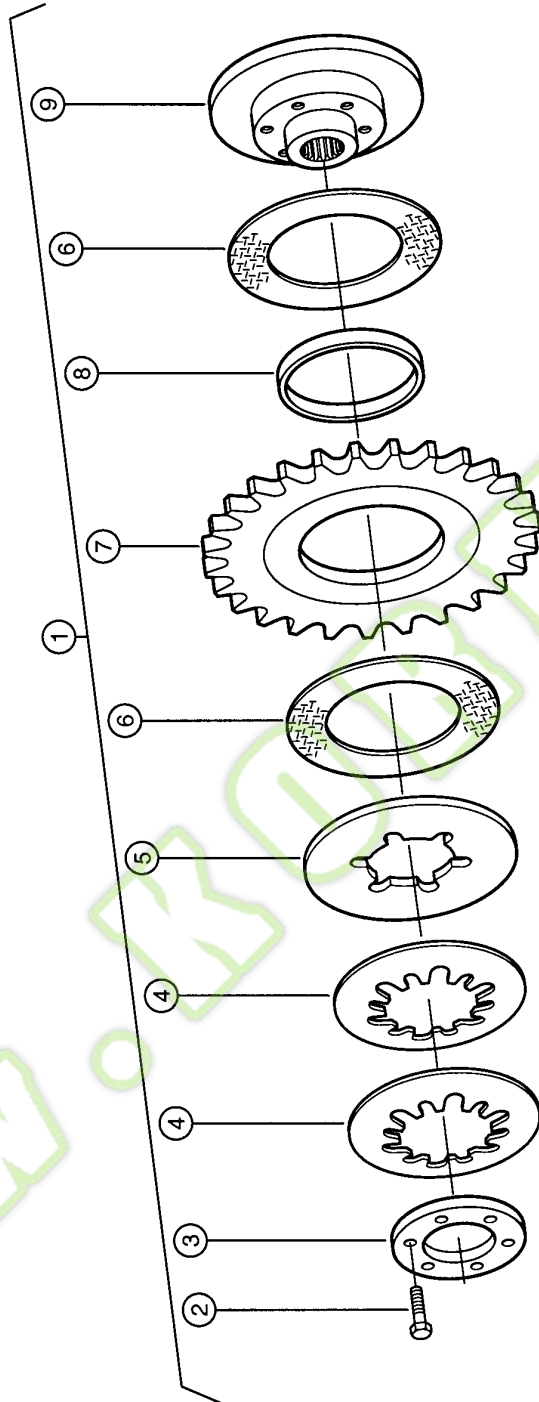
**КАРДАНЫЙ ШАРНИР**

Поз.	Номер детали	Наименование	Размер	Количе ство	Кондиции
1	<b>00 0985 209 1</b>	КАРДАН СДВОЕННЫЙ		1	
2	<b>00 0935 691 0</b>	ВИЛКА НАСАДНАЯ		1	
3	<b>00 0941 062 0</b>	КПЛ.ШТИФТОВ ПОДВ.		1	
4	<b>00 0972 465 0</b>	КРЕСТОВИНА		2	
5	<b>00 0244 946 0</b>	ПРЕСС-МАСЛЕНКА	В М8Х1	2	
6	<b>00 0070 235 0</b>	ВИЛКА СДВОЕННАЯ		1	
7	<b>00 0939 880 0</b>	ВИЛКА СТУПИЦЫ		1	

WWW.KORMO.BY

24

PICKUP 300



**CLAAS**

PU 300 HD / PU 300

116776C/01

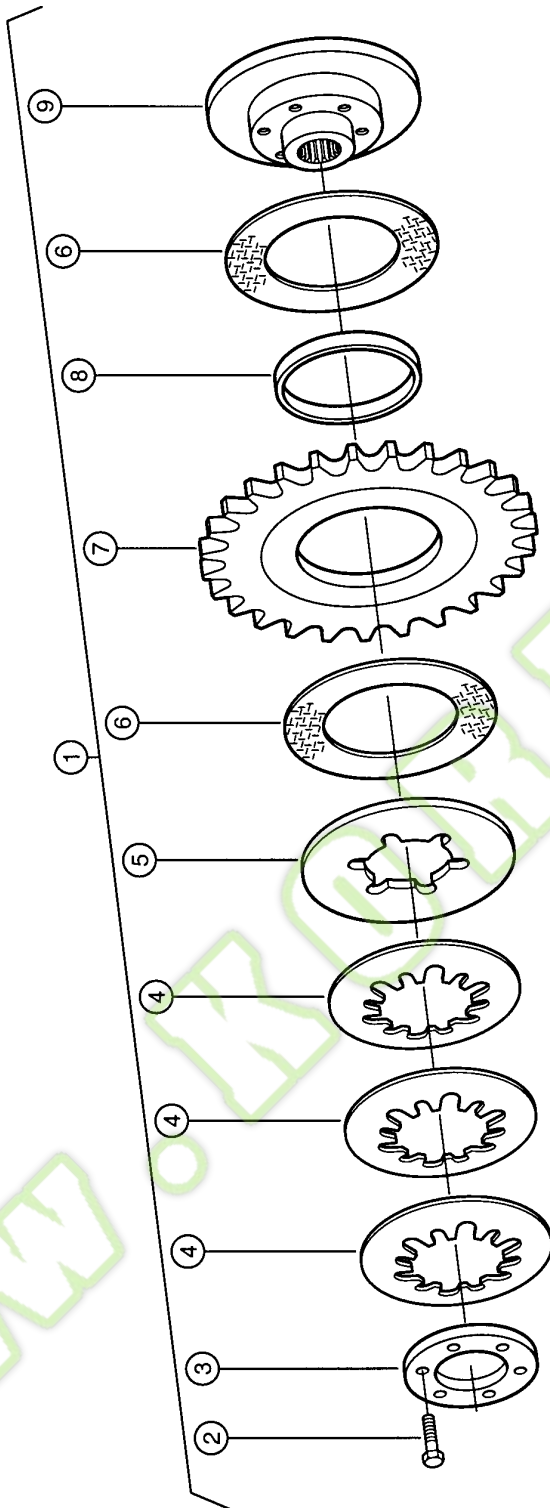


**ПРЕДОХРАНИТЕЛЬНАЯ МУФТА**

Поз.	Номер детали	Наименование	Размер	Количество	Кондиции
1	<b>00 0985 208 1</b>	МУФТА ФРИКЦ.		1	1)
2	<b>00 0233 404 0</b>	ВИНТ 6-ГР.	M 8X40	6	2)
3	<b>00 0939 881 0</b>	ФЛАНЕЦ		1	
4	<b>00 0920 211 0</b>	ПРУЖИНА ТАРЕЛЬЧ.		2	3)
5	<b>00 0830 736 0</b>	ДИСК ВЕДУЩИЙ		1	
6	<b>00 0920 687 2</b>	ПЛАСТИНА ФРИКЦ.		2	
7	<b>00 0939 882 0</b>	ЗВЕЗДОЧКА ЦЕПНАЯ		1	4)
8	<b>00 0939 443 0</b>	КОЛЬЦО ВРАЩАЮЩ.		1	
9	<b>00 0939 883 0</b>	КОРОМЫСЛО		1	
<b>1)</b>	<b>Примечания</b>		450 Nm		
<b>2)</b>	<b>Примечания</b>		25 0/-3 Nm		
<b>3)</b>	<b>Примечания</b>		Green		
<b>4)</b>	<b>Примечания</b>		Z=23		

25

PICKUP 300



CLAAS



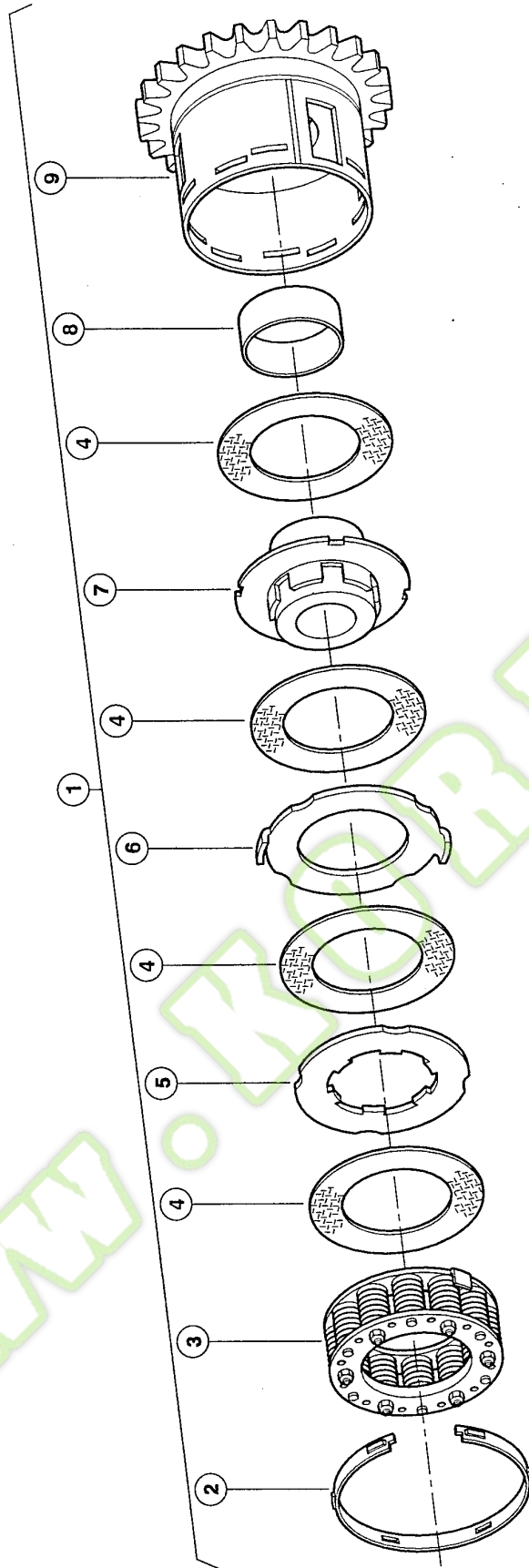
**ПРЕДОХРАНИТЕЛЬНАЯ МУФТА 1)**

Поз.	Номер детали	Наименование	Размер	Количество	Кондиции
1	<b>00 0985 207 2</b>	МУФТА ФРИКЦ.		1	2)
2	<b>00 0233 404 0</b>	ВИНТ 6-ГР.	M 8X40	6	3)
3	<b>00 0830 735 0</b>	ФЛАНЕЦ		1	
4	<b>00 0814 729 0</b>	ПРУЖИНА ТАРЕЛЬЧ.		3	4)
5	<b>00 0830 736 0</b>	ДИСК ВЕДУЩИЙ		1	
6	<b>00 0920 687 2</b>	ПЛАСТИНА ФРИКЦ.		2	
7	<b>00 0939 884 0</b>	ЗВЕЗДОЧКА ЦЕПНАЯ		1	5)
8	<b>00 0939 443 0</b>	КОЛЬЦО ВРАЩАЮЩ.		1	
9	<b>00 0939 883 0</b>	КОРОМЫСЛО		1	
<b>1)</b>	<b>Примечания</b>	Var. 6582 / 6644 / A02 0070			
<b>2)</b>	<b>Примечания</b>	1500 Nm			
<b>3)</b>	<b>Примечания</b>	25 0/-3 Nm			
<b>4)</b>	<b>Примечания</b>	Red			
<b>5)</b>	<b>Примечания</b>	Z=24			

25A

CLAAS

PU 300 HD / PU 300



89004z00

Pickup 3.00 m



**ПРЕДОХРАНИТЕЛЬНАЯ МУФТА 1)**

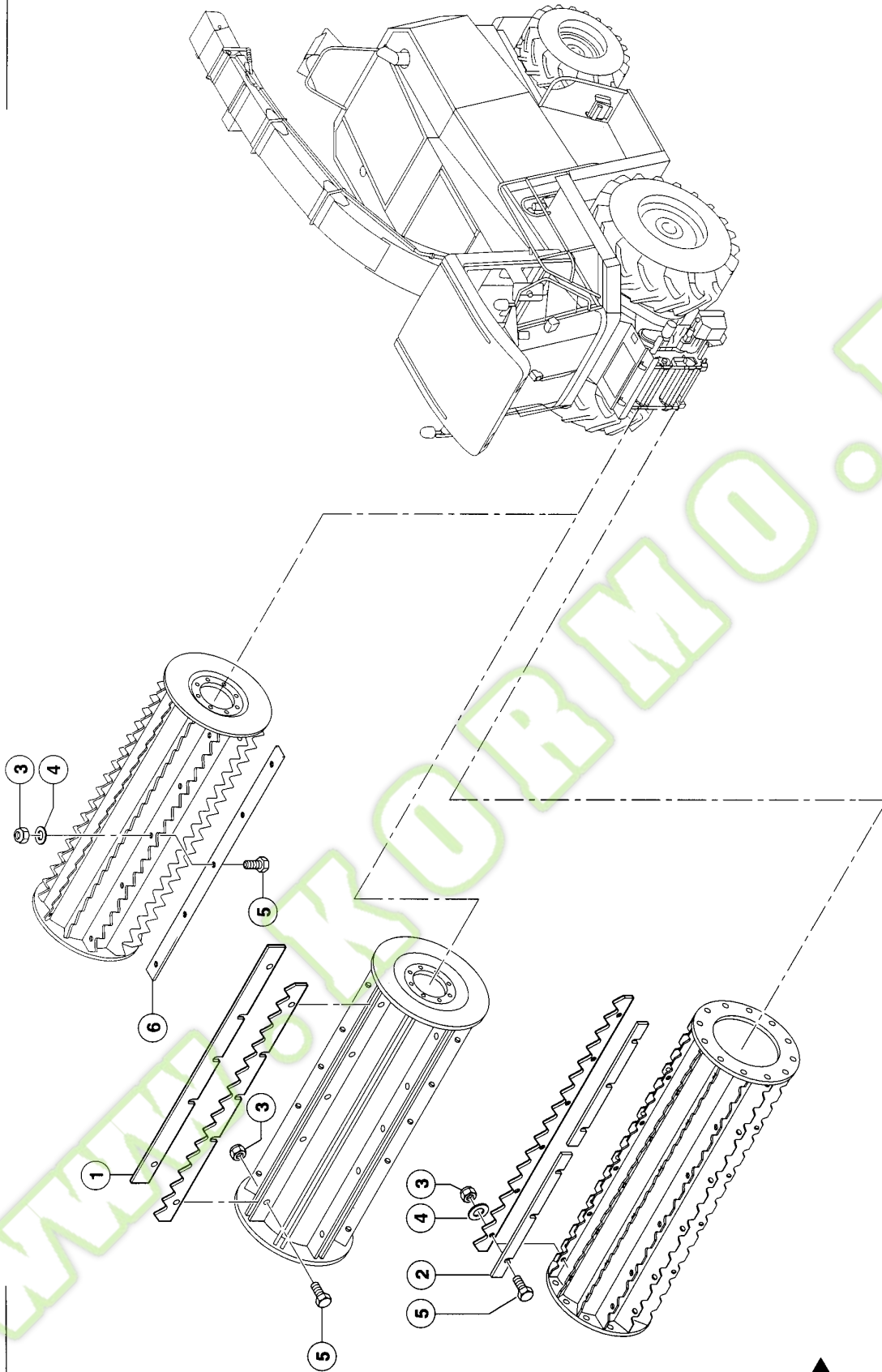
Поз.	Номер детали	Наименование	Размер	Количество	Кондиции
1	<b>00 0985 530 0</b>	МУФТА ФРИКЦ.		1	2)
2	<b>00 0941 099 0</b>	КОЛЬЦО УСТАНОВОЧ.		1	
3	<b>00 0921 841 0</b>	ПАКЕТ РЕССОРЫ		1	
4	<b>00 0941 104 1</b>	ПЛАСТИНА ФРИКЦ.		4	
5	<b>00 0941 106 0</b>	ДИСК ВЕДУЩИЙ		1	
6	<b>00 0941 107 0</b>	ДИСК ВЕДУЩИЙ		1	
7	<b>00 0933 321 0</b>	КОРОМЫСЛО		1	
8	<b>00 0907 983 1</b>	ВТУЛКА ПОДШИПНИКА	85X 90X 30	1	
9	<b>00 0933 322 0</b>	КАРТЕР СЦЕПЛЕНИЯ		1	
<b>1)</b>	<b>Принадлежности</b>				
		PU_A02_0080	Подборщик Pick-Up 300 HD, усиленный		
<b>2)</b>	<b>Примечания</b>				
			1500 Nm		



25В

CLAAS

PU 300 HD / PU 300



PICKUP 300

89010z00



**ЗАЩИТНЫЕ ПЛАНКИ ДЛЯ ПОДАЮЩИХ ВАЛКОВ 1)**

Поз.	Номер детали	Наименование	Размер	Количество	Кондиция
1	00 0987 477 0	ПЛАНКА	6X 44X 673	10	2)
2	00 0984 311 0	ПЛАНКА	4X 26X 328	24	
3	00 0213 716 0	ГАЙКА СТОПОРНАЯ	M8	122	
4	00 0213 717 0	ШАЙБА	8,4	122	
5	00 0213 715 1	ВИНТ 6-ГР.	M 8X20	122	
6	00 0984 310 1	ПЛАНКА	4X 26X 663	10	3)

<b>1) Принадлежности</b>	PU_V03_0040	Подборщик. Пластины защитные для шнека, в упаковке V03 0040
<b>Примечания</b>		
<b>2) Примечания</b>		Тур 492
<b>3) Примечания</b>		Тур 491