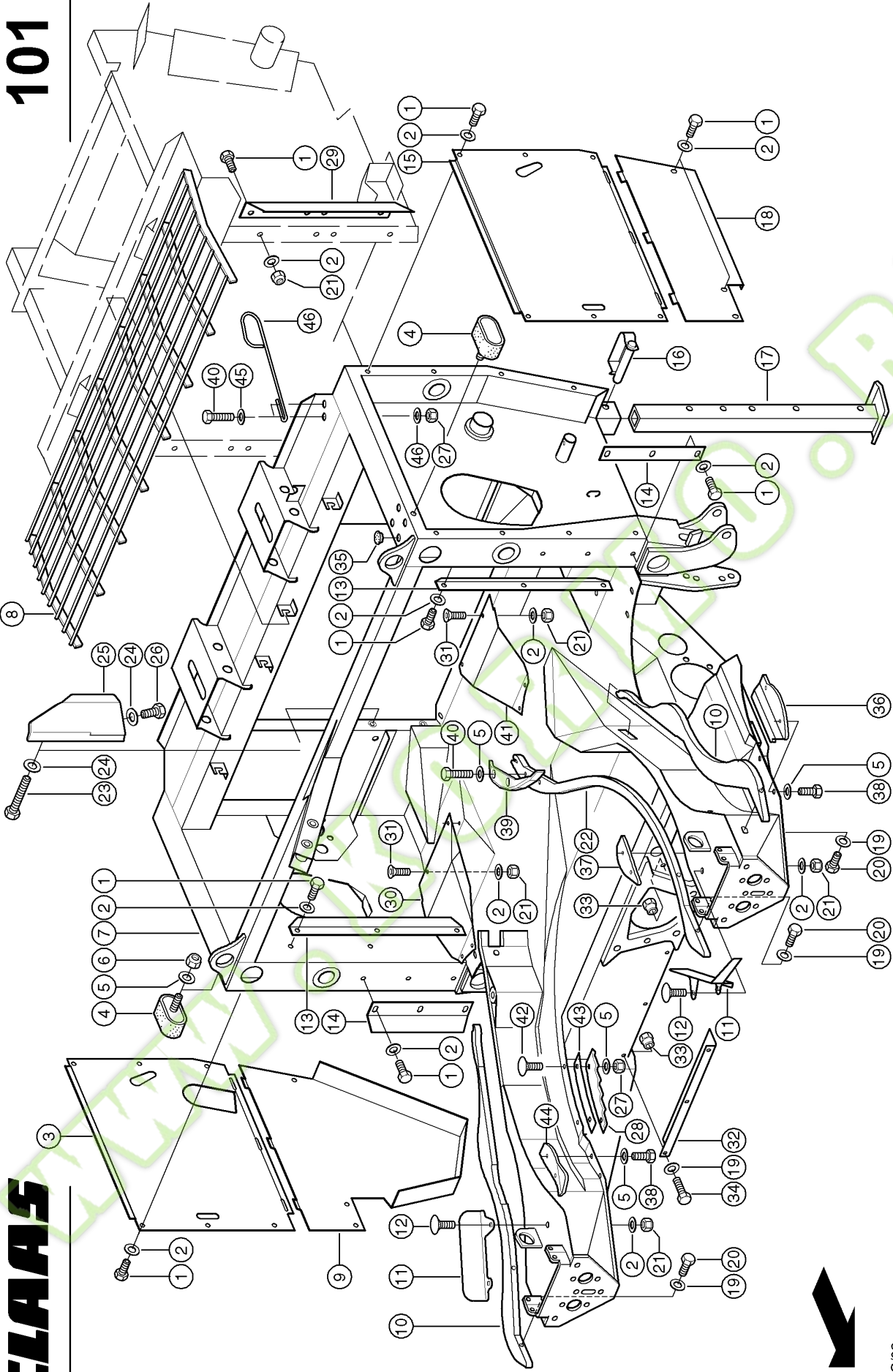


101



**CLAAS**

93419C/02



## КОРПУС ПРИСТАВКИ

Поз.	Номер детали	Наименование	Размер	Количество	Кондиции
1	00 0237 439 0	ВИНТ 6-ГР.	M08X16	26	
2	00 0239 387 0	ШАЙБА КОНТАКТНАЯ	A 8	42	
3	00 0991 565 2	КРЫШКА ЗАЩИТНАЯ	1,5X482X 634	1	
4	00 0991 075 0	БУФЕР УПОРНЫЙ	M10 60X30X30	2	
5	00 0239 388 0	ШАЙБА КОНТАКТНАЯ	A10	14	
6	00 0236 171 0	ГАЙКА 6-ГР.	M10	2	
7	00 0990 583 7	ЛОТОК ШНЕКА	GESCHW	1	1)
7	00 0932 422 0	ЛОТОК		1	2)
8	00 0991 122 2	РЕШЕТКА		1	
9	00 0991 566 2	КРЫШКА ЗАЩИТНАЯ	1,5 X 599X 609	1	
10	00 0992 178 2	СЕГМЕНТ ЗАГРУЗ.	15X 455X 881	2	
11	00 0991 173 5	НАПРАВЛЯЮЩ.ПОРШНЯ	3 X 142X 246	1	
11	00 0999 445 1	НАПРАВЛЯЮЩ.ПОРШНЯ	3 X 143X 274	1	
12	00 0236 438 0	ВИНТ ПОЛУПОТАЙНОЙ	M 8X 16X10	4	
13	00 0913 593 0	СКРЕБОК	2 X 43X 500	2	
14	00 0991 329 0	ЩИТОК НАПРАВЛ.	4X 82X 294	2	
15	00 0991 567 2	SCHUTZDECKEL LI	1,5 X482X 634	1	
16	00 0978 216 0	ПАЛЕЦ СТОПОРН.	12X96	2	
17	00 0991 104 2	ОПОРА СТОЙКИ		2	
18	00 0991 568 1		1,5 X 239X 610	1	
19	00 0239 393 1	ШАЙБА КОНТАКТНАЯ	B 8	12	
20	00 0233 259 0	ВИНТ 6-ГР.	M08X20-MKL	6	
21	00 0238 132 0	ГАЙКА СТОПОРНАЯ	M08	16	
22	00 0992 179 3	СЕГМЕНТ ЗАГРУЗ.	15X 466X1180	1	
23	00 0238 151 0	ВИНТ 6-ГР.	M12X75	4	
24	00 0239 389 0	ШАЙБА КОНТАКТНАЯ	A12	8	
25	00 0991 167 2	СЕГМЕНТ ЗАГРУЗ.	RECHTS	1	3)
25	00 0991 166 2	СЕГМЕНТ ЗАГРУЗ.	LINKS	1	4)
26	00 0212 725 0	ВИНТ 6-ГР.	M12X20-MKL	2	
27	00 0237 947 0	ГАЙКА СТОПОРНАЯ	M10	2	
28	00 0996 637 0	НОЖ		1	
29	00 0991 993 1	ЩИТОК	2 X 119X 320	2	
30	00 0996 628 2	ЩИТОК ЗАГР.ПР.		1	
31	00 0237 068 0	ВИНТ ПОТАЙНОЙ	M 8X 20	8	
32	00 0992 150 2	УГОЛОК	3X 82X 420	2	
33	00 0215 913 0	ГАЙКА ЗАКЛЕПЫВ.	M 8X20,5-SW11-KL=3-5, 5	8	
34	00 0237 442 0	ВИНТ 6-ГР.	M08X25	6	
35	00 0211 351 0	ПРОБКА ЗАПОРНАЯ	D11,7-F	8	
36	00 0992 176 1	ПРОТИВОРЕЗ	LINKS	1	
36	00 0992 177 1	ПРОТИВОРЕЗ	RECHTS	1	
37	00 0992 175 1	ПРОТИВОРЕЗ	8X 59X 178	1	
38	00 0239 302 0	ВИНТ 6-ГР.	M10X16-MKL	8	
39	00 0992 500 1	НАПРАВЛЯЮЩАЯ		1	
40	00 0237 453 0	ВИНТ 6-ГР.	M10X30	4	
41	00 0996 629 2	ЩИТОК ЗАГР.ЛЕВ.		1	
42	00 0502 511 0	ВИНТ ПОЛУПОТАЙНОЙ	M10X25X20-F=3	2	
43	00 0996 640 0	ПРОКЛАДКА	2,5X 102X 203	1	
44	00 0996 601 1	ПРОТИВОРЕЗ	8X 68X 190	1	
45	00 0239 394 1	ШАЙБА КОНТАКТНАЯ	B10	4	
46	00 0984 483 0	ДЕРЖАТЕЛЬ ПРОВОД.		1	

**КОРПУС ПРИСТАВКИ**

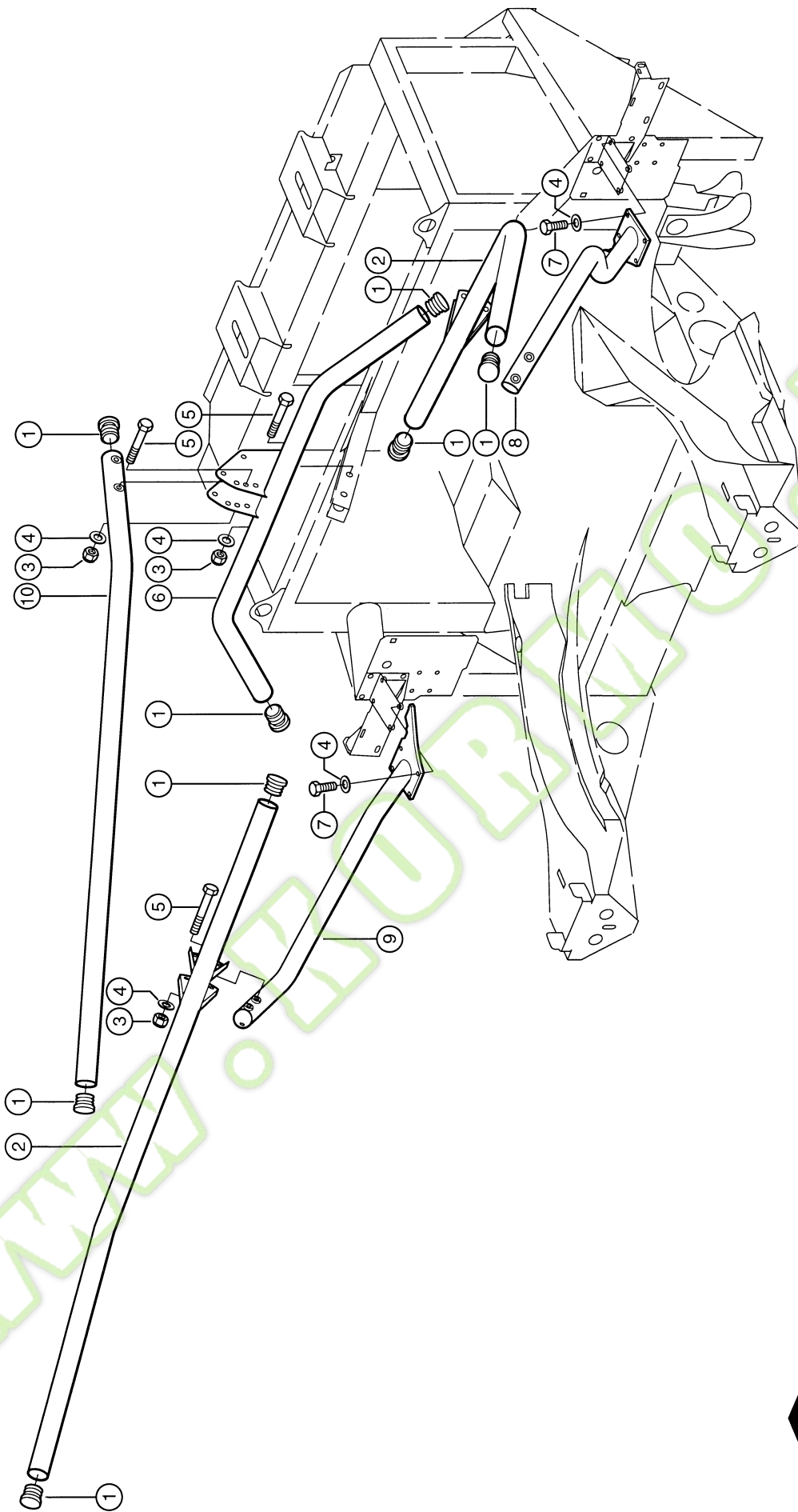
<b>2) Принадлежности</b>	A02 0207 / A02 0210	A02 0207 / A02 0210
<b>3) Примечания</b>		rechts
<b>4) Примечания</b>		links

WWW.KORMO.BY

102

CLAAS

RU 450 XTRA



RU 450 XTRA

92455C/04



**ДУГА-УКЛАДЧИК**

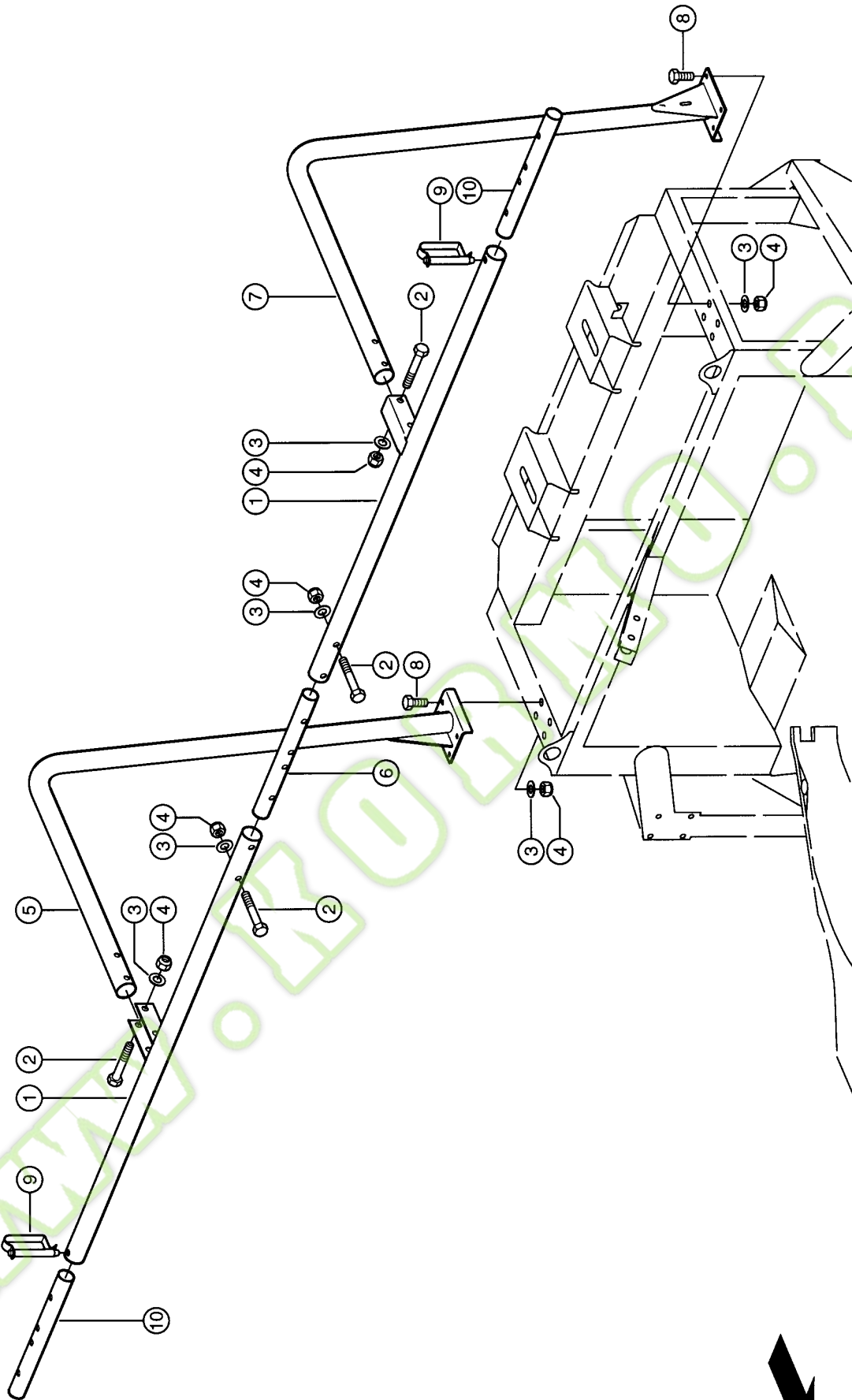
Поз.	Номер детали	Наименование	Размер	Количество	Кондиции
1	<b>00 0211 017 0</b>	КОЛПАК ЗАЩИТНЫЙ	48,3 /R1 1/2	7	1)
1	<b>00 0214 211 0</b>	ПРОБКА ПЛАСТИНЧ.	D 50	7	2)
2	<b>00 0990 977 1</b>	СКОБА НАПРАВЛЯЮЩ.	GESCHWEISST	2	
3	<b>00 0237 947 0</b>	ГАЙКА СТОПОРНАЯ	M10	12	
4	<b>00 0239 388 0</b>	ШАЙБА КОНТАКТНАЯ	A10	20	
5	<b>00 0235 541 0</b>	ВИНТ 6-ГР.	M10X85	8	
6	<b>00 0996 009 0</b>		GESCHWEISST	1	
7	<b>00 0233 999 0</b>	ВИНТ 6-ГР.	M10X35-MKL	4	
8	<b>00 0932 062 0</b>		LINKS GESCHW.	1	3)
8	<b>00 0990 988 0</b>		LINKS GESCHW.	1	4)
9	<b>00 0932 071 0</b>		RECHTS GESCHW.	1	3)
9	<b>00 0990 984 0</b>		RECHTS GESCHW.	1	4)
10	<b>00 0996 006 0</b>		KOMPLETT	1	

<b>1)</b>	<b>Номер машины</b>	660A	+ от 66006274
<b>2)</b>	<b>Номер машины</b>	660A	+ до 66006273
<b>3)</b>	<b>Примечания</b>		ab 660 0 4119
<b>4)</b>	<b>Примечания</b>		bis 660 0 4118

103

CLAAS

RU 450 XTRA



RU 450 XTRA

92902C/02



**УВЕЛИЧЕНИЕ ВЫСОТЫ ОТРАЖАТЕЛЬНОЙ СКОБЫ 1)**

Поз.	Номер детали	Наименование	Размер	Количе ство	Кондиции
1	<b>00 0991 886 2</b>	ТРУБА ПОПЕРЕЧНАЯ		2	
2	<b>00 0235 538 0</b>	ВИНТ 6-ГР.	M10X70	8	
3	<b>00 0239 388 0</b>	ШАЙБА КОНТАКТНАЯ	A10	28	
4	<b>00 0237 947 0</b>	ГАЙКА СТОПОРНАЯ	M10	16	
5	<b>00 0991 884 2</b>		GESCHW.	1	
6	<b>00 0991 888 1</b>		42.4X2.9X400	3	
7	<b>00 0991 883 2</b>		GESCHW.	1	
8	<b>00 0237 383 0</b>	ВИНТ 6-ГР.	M10X25	8	
9	<b>00 0978 216 0</b>	ПАЛЕЦ СТОПОРН.	12X96	4	
10	<b>00 0991 226 0</b>	ТРУБА НАСАДНАЯ	42,4X 2,9X 680	2	

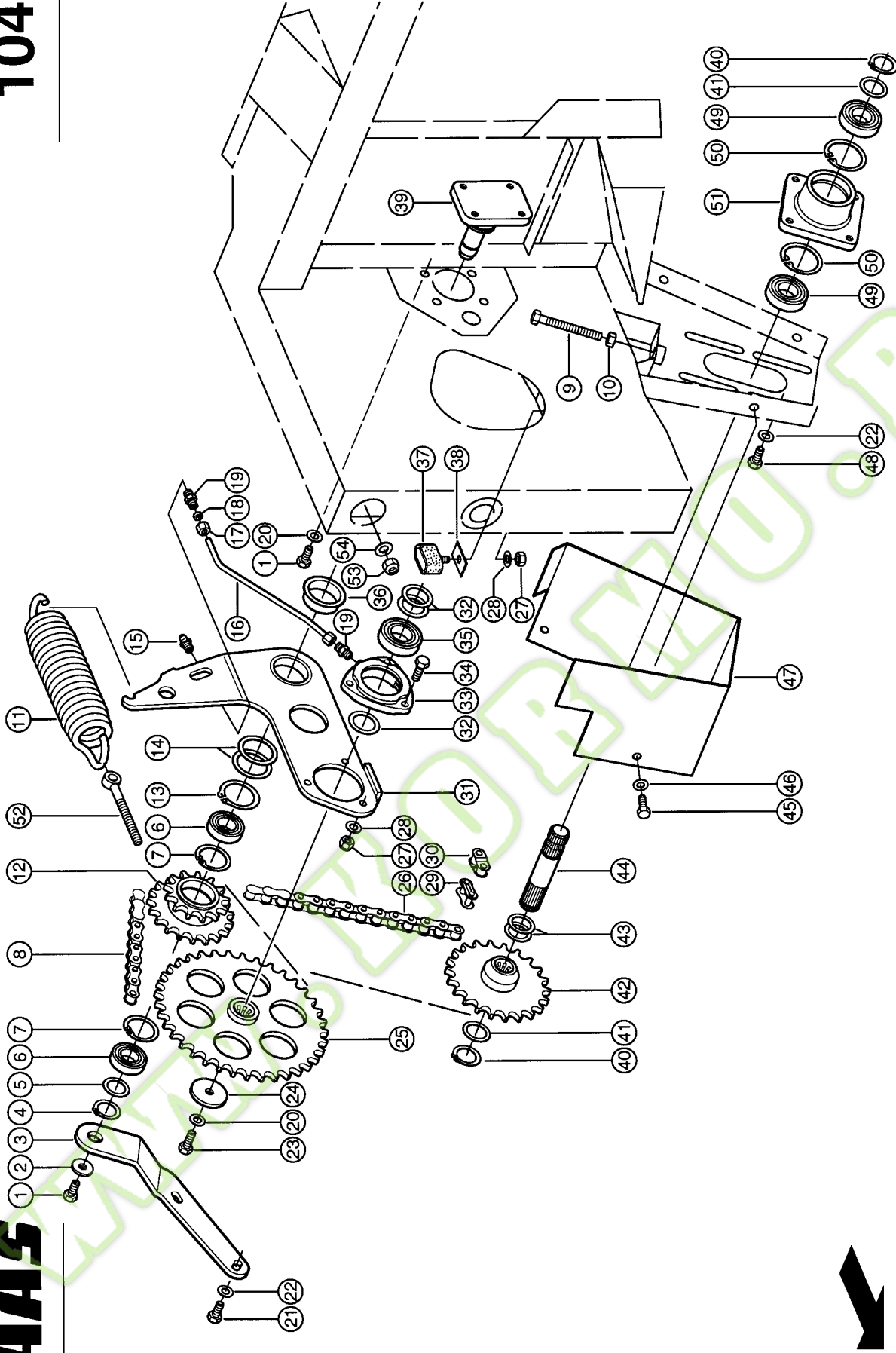
**1) Примечания**

D03 0060

104

CLAAS

RU 450 XTRA



RU 450 XTRA



92185&/02





## ПРИВОД ПОДАЮЩЕГО ШНЕКА

Поз.	Номер детали	Наименование	Размер	Количество	Кондиция
1	00 0239 049 0	ВИНТ 6-ГР.	M12X30-MKL	5	
2	00 0211 394 0	ШАЙБА	13X35X5	1	
3	00 0990 862 2	ОПОРА	10X 221X 365	1	
4	00 0235 163 0	КОЛЬЦО СТОПОРНОЕ	30X1,5	1	
5	00 0233 124 1	ШАЙБА УСТАНОВОЧН.	30X 42X1	1	
6	00 0235 830 0	Ш/ПОДШ.РАДИАЛЬНЫЙ	6206-2RS*	2	
7	00 0235 184 0	КОЛЬЦО СТОПОРНОЕ	62X2	2	
8	00 0214 223 0	ЦЕПЬ РОЛИКОВАЯ	25,4 Т 49CE	1	
9	00 0236 228 0	ВИНТ 6-ГР.	M12X110	1	
10	00 0236 172 0	ГАЙКА 6-ГР.	M12	2	
11	00 0984 419 1	ПРУЖИНА РАСТЯЖЕН.	13,8 X 76,5X353	1	
12	00 0996 864 0	ЗВЕЗДОЧКА	Z=22/13 "	1	1)
13	00 0243 044 0	КОЛЬЦО СТОПОРНОЕ	55X2	1	
14	00 0238 276 0	ШАЙБА ОПОРНАЯ	S 55X68	1	
15	00 0244 948 0	ПРЕСС-МАСЛЕНКА	C M8X1	1	
16	00 0941 838 0	ПРОВОД ДЛЯ СМАЗКИ	5X1X6000+-0,5	1	
17	00 0239 157 0	ГАЙКА НАКИДНАЯ	A LL5	2	
18	00 0408 614 0	КОЛЬЦО НОЖЕВОЕ	LL5	2	
19	00 0239 156 0	ШТУЦЕР	LL 5-M8X1 KEG	2	
20	00 0239 389 0	ШАЙБА КОНТАКТНАЯ	A12	7	
21	00 0239 160 0	ВИНТ 6-ГР.	M12X35-MKL	2	
22	00 0239 395 1	ШАЙБА КОНТАКТНАЯ	B12	12	
23	00 0239 160 0	ВИНТ 6-ГР.	M12X35-MKL	1	
24	00 0233 031 0	ШАЙБА	13 X 62 X6	1	
25	00 0991 038 0	ЗВЕЗДОЧКА	Z=37 1"	1	
26	00 0213 608 0	ЦЕПЬ РОЛИКОВАЯ	25,4 Т 4 E	1	
26	00 0211 377 0	ЦЕПЬ РОЛИКОВАЯ	25,4 Т 58E	1	
27	00 0236 171 0	ГАЙКА 6-ГР.	M10	4	
28	00 0239 388 0	ШАЙБА КОНТАКТНАЯ	A10	3	
29	00 0920 300 4	ЗВЕНО СОЕДИНИТ.	25,4X12,7	1	
30	00 0920 300 5	ЗАМОК	25,4X12,7X8,28	1	
31	00 0996 304 2	РЫЧАГ КАЧАЮЩИЙСЯ		1	
32	00 0233 626 1	ШАЙБА УСТАНОВОЧН.	40X55X1	1	
32	00 0233 627 1	ШАЙБА УСТАНОВОЧН.	40X55X2	1	
33	00 0913 088 0	КОРПУС ПОДШИПНИКА		1	
34	00 0237 874 0	ВИНТ 6-ГР.	M10X35	3	
35	00 0213 648 0	ПОДШИПНИК КОЛЬЦА	YEN 208-S	1	
36	00 0008 593 0	ВТУЛКА	54,9X 59,9X20	1	
37	00 0991 075 0	БУФЕР УПОРНЫЙ	M10 60X30X30	1	
38	00 0991 106 0	ПЛАСТИНА	3X 30 X 50	1	
39	00 0912 987 1	ШЕЙКА КОРЕННАЯ		1	
40	00 0234 450 0	КОЛЬЦО СТОПОРНОЕ	35X2,5	2	
41	00 0234 385 0	ШАЙБА ОПОРНАЯ	S 35 X 45	2	
42	00 0996 866 0	ЗВЕЗДОЧКА	Z=24 1"	1	
42	00 0498 495 0	ЗВЕЗДОЧКА	13 Z. 1Z	1	2)
43	00 0234 420 0	ШАЙБА УСТАНОВОЧН.	35X45X0,5	1	
43	00 0234 431 0	ШАЙБА УСТАНОВОЧН.	35X45X1	1	
44	00 0991 701 0	ВАЛ КПП	D35K6X 186	1	
45	00 0237 439 0	ВИНТ 6-ГР.	M08X16	3	
46	00 0239 387 0	ШАЙБА КОНТАКТНАЯ	A 8	3	
47	00 0991 563 0	ЩИТОК	2 X 283X 757	1	
48	00 0237 461 0	ВИНТ 6-ГР.	M12X30	4	
49	00 0235 869 0	Ш/ПОДШ.РАДИАЛЬНЫЙ	6207 DDUCM	2	
50	00 0235 186 0	КОЛЬЦО СТОПОРНОЕ	72X2,5	2	

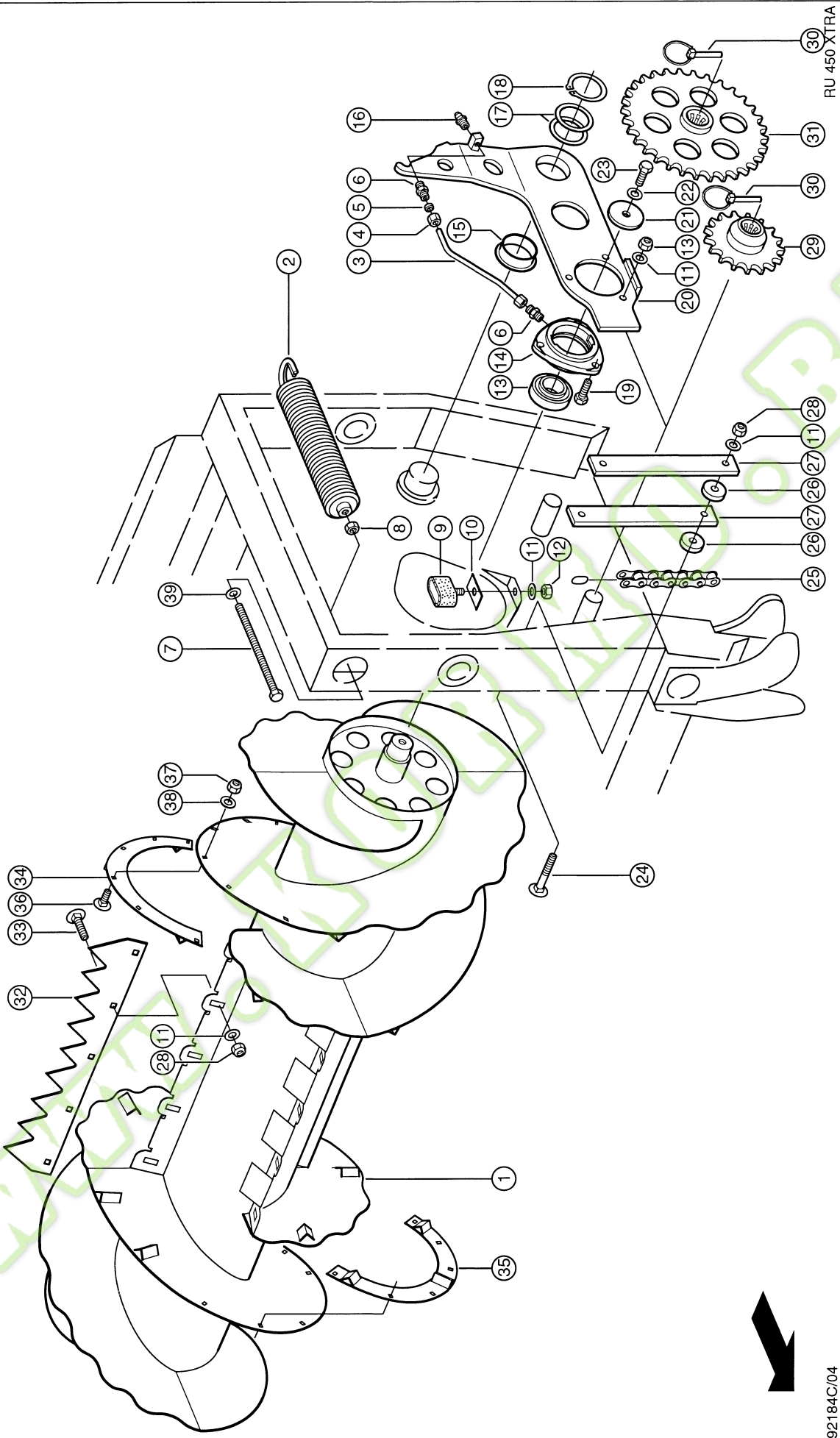
**ПРИВОД ПОДАЮЩЕГО ШНЕКА**

Поз.	Номер детали	Наименование	Размер	Количе	Кондиции
				ство	ство
51	<b>00 0913 989 1</b>	КОРПУС ПОДШИПНИКА		1	
52	<b>00 0214 238 0</b>	РЫМ-БОЛТ	LBM16X130	1	
53	<b>00 0238 047 0</b>	ГАЙКА СТОПОРНАЯ	M16	1	
54	<b>00 0239 391 0</b>	ШАЙБА КОНТАКТНАЯ	A16	1	
<b>1)</b>	<b>Примечания</b>		Z=22/13"		
<b>2)</b>	<b>Примечания</b>		Z=13		

105

CLAAS

RU 450 XTRA



92184C/04

RU 450 XTRA



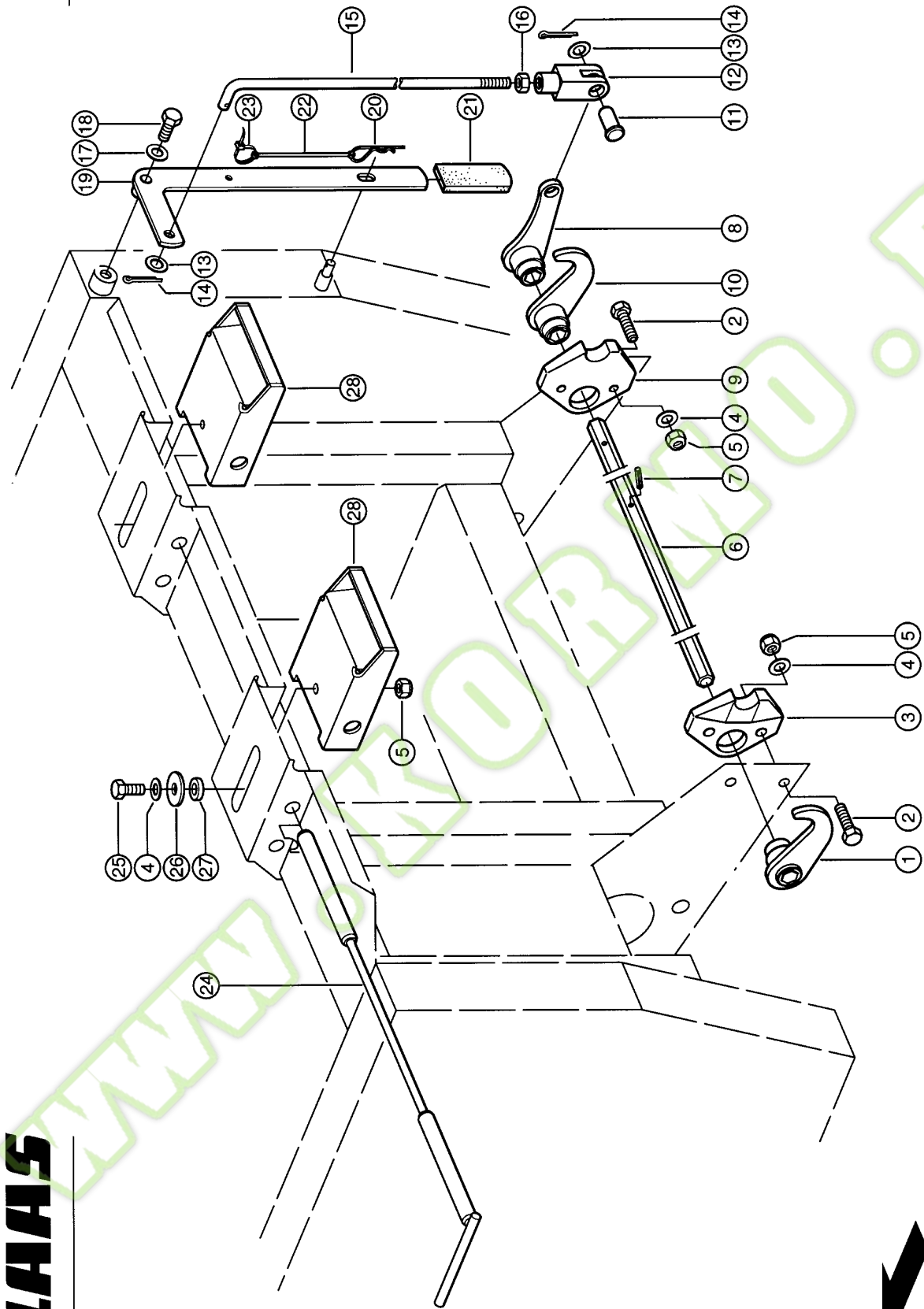
## ПОДАЮЩИЙ ШНЕК

Поз.	Номер детали	Наименование	Размер	Количество	Кондиции
1	00 0990 630 5	ШНЕК ПИТАТЕЛЯ	GESCHW	1	
2	00 0951 199 0	ПРУЖИНА РАСТЯЖЕН.		1	
3	00 0941 838 0	ПРОВОД ДЛЯ СМАЗКИ	5X1X6000+-0,5	1	
4	00 0239 157 0	ГАЙКА НАКИДНАЯ	A LL5	2	
5	00 0408 614 0	КОЛЬЦО НОЖЕВОЕ	LL5	2	
6	00 0239 156 0	ШТУЦЕР	LL 5-M8X1 KEG	2	
7	00 0244 422 0	ВИНТ 6-ГР.	M12X220	1	
8	00 0236 172 0	ГАЙКА 6-ГР.	M12	1	
9	00 0991 075 0	БУФЕР УПОРНЫЙ	M10 60X30X30	1	
10	00 0991 106 0	ПЛАСТИНА	3X 30 X 50	1	
11	00 0239 388 0	ШАЙБА КОНТАКТНАЯ	A10	27	
12	00 0236 171 0	ГАЙКА 6-ГР.	M10	4	
13	00 0213 648 0	ПОДШИПНИК КОЛЬЦА	YEN 208-S	1	
14	00 0913 088 0	КОРПУС ПОДШИПНИКА		1	
15	00 0008 593 0	ВТУЛКА	54,9X 59,9X20	1	
16	00 0244 948 0	ПРЕСС-МАСЛЕНКА	C M8X1	1	
17	00 0238 276 0	ШАЙБА ОПОРНАЯ	S 55X68	1	
18	00 0243 044 0	КОЛЬЦО СТОПОРНОЕ	55X2	2	
19	00 0237 874 0	ВИНТ 6-ГР.	M10X35	3	
20	00 0996 301 2	РЫЧАГ КАЧАЮЩИЙСЯ		1	
21	00 0233 031 0	ШАЙБА	13 X 62 X6	1	
22	00 0239 389 0	ШАЙБА КОНТАКТНАЯ	A12	1	
23	00 0239 160 0	ВИНТ 6-ГР.	M12X35-MKL	1	
24	00 0236 462 0	ВИНТ ПОЛУПОТАЙНОЙ	M10X 60	2	
25	00 0213 608 0	ЦЕПЬ РОЛИКОВАЯ	25,4 T 4 E	1	
26	00 0991 078 0	ШАЙБА	13X 40X 9,5	4	
27	00 0996 464 0	СТОЙКА	40X10X 300	2	
28	00 0237 947 0	ГАЙКА СТОПОРНАЯ	M10	22	
29	00 0999 026 0	ЗВЕЗДОЧКА	Z=15-1Z	1	1)
29	00 0991 709 0	ЗВЕЗДОЧКА	Z=17 ; 1 Z	1	2)
30	00 0215 165 0	ШПИЛЬКА ОТКИДНАЯ	8X42	1	
31	00 0991 265 1	ЗВЕЗДОЧКА		1	3)
31	00 0996 856 0	ЗВЕЗДОЧКА	Z=18 1"	1	4)
32	00 0999 037 0	ПЛАНКА ПИТАТЕЛЯ	5X 99X 565	4	
32	00 0996 643 1	ПЛАНКА ПИТАТЕЛЯ	5X 110X 565	4	5)
33	00 0502 511 0	ВИНТ ПОЛУПОТАЙНОЙ	M10X25X20-F=3	20	
34	00 0990 931 0	СТОЙКА	LINKSSTEIGEND KPL	2	6)
35	00 0990 932 0	СТОЙКА	RECHTSSTEIGEND KPL	2	7)
36	00 0234 953 0	ВИНТ ПОЛУПОТАЙНОЙ	M 8X 20X13	24	
37	00 0238 132 0	ГАЙКА СТОПОРНАЯ	M08	24	
38	00 0239 387 0	ШАЙБА КОНТАКТНАЯ	A 8	24	
39	00 0239 395 1	ШАЙБА КОНТАКТНАЯ	B12	1	

1)	Примечания	Wechselrad Z=15
2)	Примечания	Wechselrad Z=17
3)	Примечания	Wechselrad Z=32
4)	Примечания	Wechselrad Z=18
5)	Примечания	Option
6)	Примечания	rechts
7)	Примечания	links

106

RU 450 XTRA



**CLAAS**



## НАВЕСКА И ФИКСАТОР

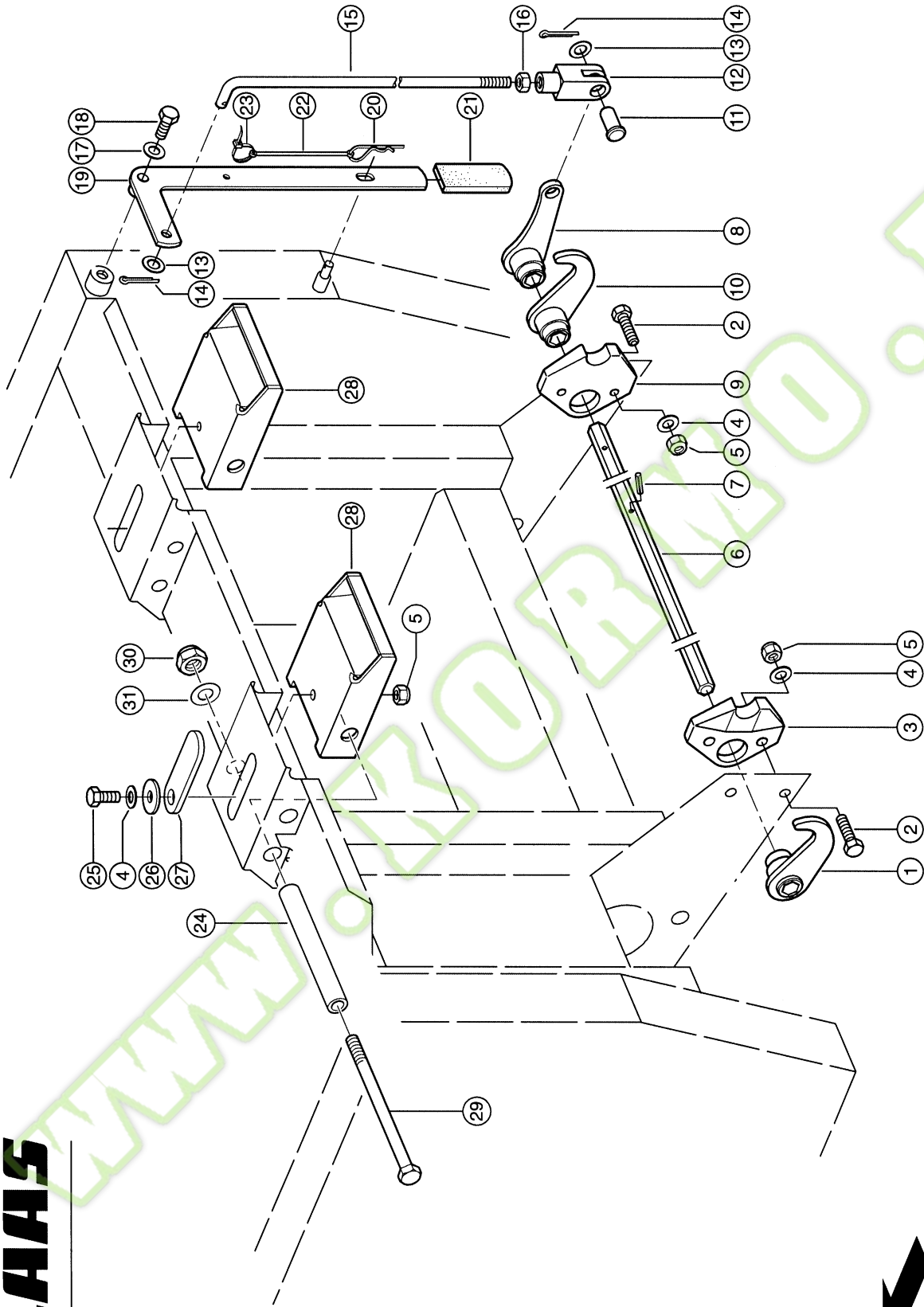
Поз.	Номер детали	Наименование	Размер	Количество	Кондиции
1	00 0905 392 0	КРЮК ЛЕВЫЙ	LINKS	1	1)
1	00 0990 604 0	КРЮК ЛЕВЫЙ		1	2)
2	00 0237 462 0	ВИНТ 6-ГР.	M12X40	4	
3	00 0990 596 0	ПОДШИПНИК ЛЕВЫЙ		1	
4	00 0239 389 0	ШАЙБА КОНТАКТНАЯ	A12	8	
5	00 0238 234 0	ГАЙКА СТОПОРНАЯ	M12	6	
6	00 0990 954 0	ВАЛ 6-ГР.	6KT 27E10X1159	1	
7	00 0235 667 2	ШТИФТ РАСПОРНЫЙ	6 X 45-N	4	
8	00 0990 589 0	РЫЧАГ		1	
9	00 0990 597 0	ПОДШИПНИК ПРАВЫЙ		1	
10	00 0905 390 0	КРЮК	RECHTS	1	1)
10	00 0990 593 0	КРЮК ПРАВЫЙ		1	2)
11	00 0233 582 0	ПАЛЕЦ	B12H11X 35X4	1	
12	00 0236 569 0	ГОЛОВКА ВИЛКИ	G12X48	1	
13	00 0235 124 3	ШАЙБА	12	2	
14	00 0235 089 0	ШПЛИНТ	4 X 22	2	
15	00 0990 598 1	ТЯГА	12H9X 835	1	
16	00 0236 172 0	ГАЙКА 6-ГР.	M12	1	
17	00 0239 395 1	ШАЙБА КОНТАКТНАЯ	B12	1	
18	00 0233 574 0	ВИНТ 6-ГР.	M12X25-MKL	1	
19	00 0990 960 0	РЫЧАГ РУЧНОЙ		1	
20	00 0665 666 0	ШТЕКЕР	3X77	1	
21	00 0949 420 0	РУКОЯТКА	40X 6X 130	1	
22	00 0919 446 0	ШНУР	M S-HAKEN U SCHLA	1	
23	00 0237 871 0	ЛЕНТА ДЛЯ КАБЕЛЯ	MIN. 4,7X188	2	
24	00 0991 557 0	ВАЛ КПП		2	
25	00 0237 461 0	ВИНТ 6-ГР.	M12X30	2	
26	00 0233 575 0	ШАЙБА	13 X 40 X3	2	
27	00 0233 138 0	ШАЙБА	13X26X6	2	
28	00 0991 551 1	ПОЛЗУН		2	

1) Номер машины 660А + от 66006691

2) Номер машины 660А + до 66006690

# 106A

RU 450 Xtra



# CLAAS



**НАВЕСКА И ФИКСАТОР 1)**

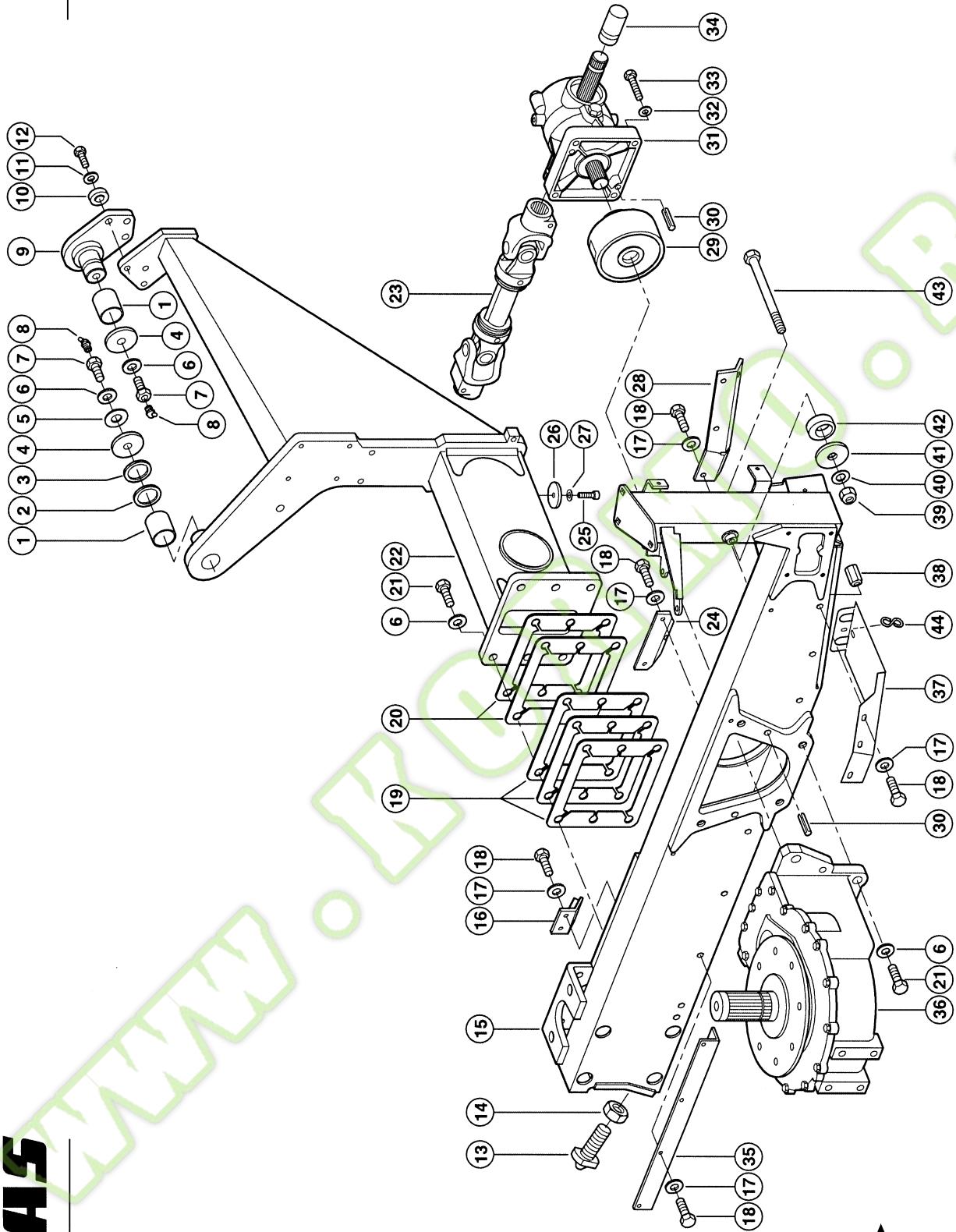
Поз.	Номер детали	Наименование	Размер	Количество	Кондиции
1	<b>00 0905 392 0</b>	КРЮК ЛЕВЫЙ	LINKS	1	2)
1	<b>00 0990 604 0</b>	КРЮК ЛЕВЫЙ		1	3)
2	<b>00 0237 462 0</b>	ВИНТ 6-ГР.	M12X40	4	
3	<b>00 0990 596 0</b>	ПОДШИПНИК ЛЕВЫЙ		1	
4	<b>00 0239 389 0</b>	ШАЙБА КОНТАКТНАЯ	A12	8	
5	<b>00 0238 234 0</b>	ГАЙКА СТОПОРНАЯ	M12	6	
6	<b>00 0990 954 0</b>	ВАЛ 6-ГР.	6KT 27E10X1159	1	
7	<b>00 0235 667 2</b>	ШТИФТ РАСПОРНЫЙ	6 X 45-N	4	
8	<b>00 0990 589 0</b>	РЫЧАГ		1	
9	<b>00 0990 597 0</b>	ПОДШИПНИК ПРАВЫЙ		1	
10	<b>00 0905 390 0</b>	КРЮК	RECHTS	1	2)
10	<b>00 0990 593 0</b>	КРЮК ПРАВЫЙ		1	3)
11	<b>00 0233 582 0</b>	ПАЛЕЦ	B12H11X 35X4	1	
12	<b>00 0236 569 0</b>	ГОЛОВКА ВИЛКИ	G12X48	1	
13	<b>00 0235 124 3</b>	ШАЙБА	12	2	
14	<b>00 0235 089 0</b>	ШПЛИНТ	4 X 22	2	
15	<b>00 0990 598 1</b>	ТЯГА	12H9X 835	1	
16	<b>00 0236 172 0</b>	ГАЙКА 6-ГР.	M12	1	
17	<b>00 0239 395 1</b>	ШАЙБА КОНТАКТНАЯ	B12	1	
18	<b>00 0233 574 0</b>	ВИНТ 6-ГР.	M12X25-MKL	1	
19	<b>00 0990 960 0</b>	РЫЧАГ РУЧНОЙ		1	
20	<b>00 0665 666 0</b>	ШТЕКЕР	3X77	1	
21	<b>00 0949 420 0</b>	РУКОЯТКА	40X 6X 130	1	
22	<b>00 0919 446 0</b>	ШНУР	M S-HAKEN U SCHLA	1	
23	<b>00 0237 871 0</b>	ЛЕНТА ДЛЯ КАБЕЛЯ	MIN. 4,7X188	2	
24	<b>00 0497 174 0</b>	ВТУЛКА	25X 4X 194	2	
25	<b>00 0237 461 0</b>	ВИНТ 6-ГР.	M12X30	2	
26	<b>00 0233 575 0</b>	ШАЙБА	13 X 40 X3	2	
27	<b>00 0497 167 0</b>	ПРОКЛАДКА	6X 26X 113	2	
28	<b>00 0991 551 1</b>	ПОЛЗУН		2	
29	<b>00 0214 580 0</b>	ВИНТ 6-ГР.	M16X220	2	
30	<b>00 0238 047 0</b>	ГАЙКА СТОПОРНАЯ	M16	2	
31	<b>00 0239 391 0</b>	ШАЙБА КОНТАКТНАЯ	A16	4	

<b>1)</b>	<b>Примечания</b>	A02 0207 / A02 0210
<b>2)</b>	<b>Номер машины</b>	660А + от 66006691
<b>3)</b>	<b>Номер машины</b>	660А + до 66006690



# 107

RU 450 Xtra



# CLAAS



90180z02

## ПОДЪЕМНЫЙ РЫЧАГ, СЛЕВА

Поз.	Номер детали	Наименование	Размер	Количество	Кондиция
1	00 0907 091 0	ВТУЛКА	40X 44X 40	2	
2	00 0233 627 1	ШАЙБА УСТАНОВОЧН.	40X55X2	1	
3	00 0233 626 1	ШАЙБА УСТАНОВОЧН.	40X55X1	1	
4	00 0991 775 0	ШАЙБА	17X 61X 6	2	
5	00 0234 232 0	ШАЙБА	17 X 34 X1	1	
6	00 0239 391 0	ШАЙБА КОНТАКТНАЯ	A16	12	
7	00 0991 140 0	ВИНТ СМАЗОЧНЫЙ		2	
8	00 0236 944 0	ПРЕСС-МАСЛЕНКА	C S6X1	2	
9	00 0991 086 1	ПЛАСТИНА НЕСУЩАЯ		1	
10	00 0991 476 0	ШАЙБА	D30 X13X 12	3	
11	00 0239 389 0	ШАЙБА КОНТАКТНАЯ	A12	3	
12	00 0215 423 0	ВИНТ 6-ГР.	M12X45-MKL	3	
13	00 0991 141 0	ВИНТ ЦЕНТРИР.	RD 42X 115	1	
14	00 0238 942 1	ГАЙКА 6-ГР.	M22X1,5	1	
15	00 0932 116 0	ЧУЛОК КАРТЕРА Л.		1	1)
15	00 0999 755 0	ЧУЛОК КАРТЕРА Л.		1	2)
16	00 0992 183 0	УГОЛОК ОПОРНЫЙ	INNEN GESCHW.	1	3)
17	00 0239 387 0	ШАЙБА КОНТАКТНАЯ	A 8	14	
18	00 0237 442 0	ВИНТ 6-ГР.	M08X25	14	
19	00 0991 810 1	ПЛАСТИНКА ДИСТАНЦ	2 X 180X 216	3	
20	00 0991 809 1	ПЛАСТИНКА ДИСТАНЦ	1 X 180X 216	2	
21	00 0238 952 0	ВИНТ 6-ГР.	M16X45-MKL	10	
22	00 0991 776 2	КРОНШТЕЙН ЛЕВЫЙ		1	
23	00 0991 125 1	ВАЛ КАРДАННЫЙ		1	4)
24	00 0992 185 1		GESCHW.	1	
25	00 0242 044 0	ВИНТ С ЦИЛ.ГОЛ.	M 5X16	1	
26	00 0211 289 0	ОТРАЖАТЕЛЬ		1	
27	00 0244 897 0	ШАЙБА	5,3	1	
28	00 0992 189 1	УГОЛОК ОПОРНЫЙ	LINKS GESCHW.	1	5)
29	00 0996 177 1	МУФТА КЛИН.ПЕРЕКЛ		1	6)
29	00 0498 053 0	МУФТА КЛИН.ПЕРЕКЛ		1	7)
30	00 0233 892 0	ШТИФТ РАСПОРНЫЙ	12 X 45	2	
31	00 0991 027 0	РЕДУКТОР УГЛОВОЙ	1:1,53	1	8)
32	00 0239 389 0	ШАЙБА КОНТАКТНАЯ	A12	4	
33	00 0215 455 0	ВИНТ 6-ГР.	M12X60-MKL	4	
34	00 0913 631 0	ЗАЩИТА ВАЛА	DI 34,5X 75	1	
35	00 0992 151 1	УГОЛОК	3X 92X 500	1	
36	00 0991 577 0	РЕДУКТОР	UMBRAGRAU	1	9)
37	00 0497 647 0	ОБШИВКА МЕТАЛЛ.	3X357X 534 - LINKS	1	10)
37	00 0932 119 0	УГОЛОК	4X108X 360	1	11)
37	00 0992 152 0	УГОЛОК	4X 92X 290	1	2)
38	00 0215 913 0	ГАЙКА ЗАКЛЕПЫВ.	M 8X20,5-SW11-KL=3-5, 5	14	
39	00 0237 947 0	ГАЙКА СТОПОРНАЯ	M10	1	
40	00 0239 388 0	ШАЙБА КОНТАКТНАЯ	A10	1	
41	00 0233 177 0	ШАЙБА	11 X 40 X4	1	
42	00 0996 847 0			1	
43	00 0235 545 0	ВИНТ 6-ГР.	M10X120	1	
44	00 0978 482 0	КРЮК	D 4	1	

1) Примечания ab 660 0 4119

2) Примечания bis 660 0 4118

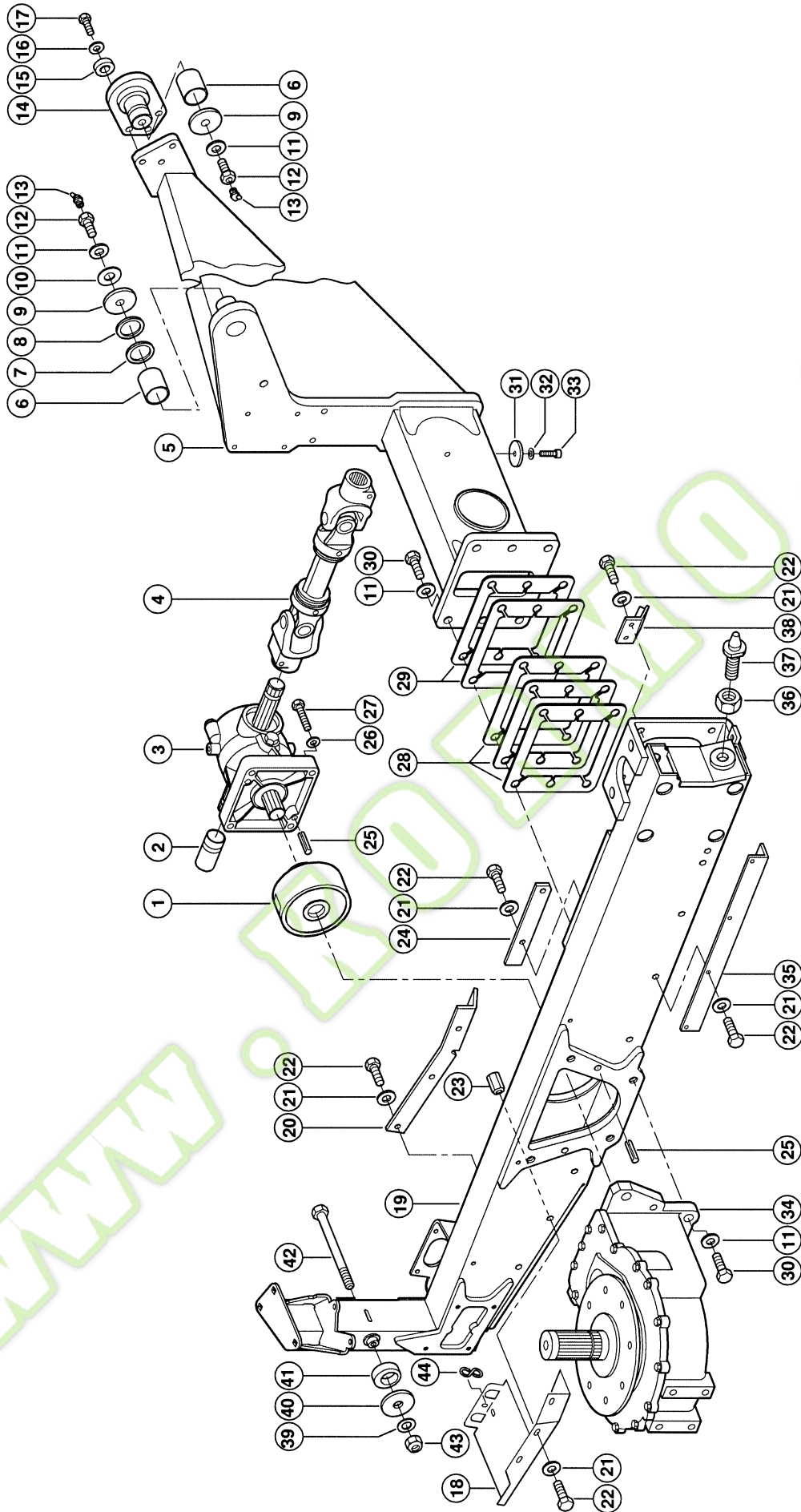
3) Примечания innen

**ПОДЪЕМНЫЙ РЫЧАГ, СЛЕВА**

4) Примечания	Einzelteile Tafel 145
5) Примечания	außen
6) Примечания	Einzelteile Tafel 149
7) Примечания	Einzelteile Ta. 149a A02 0207 / A02 0210
8) Примечания	Einzelteile Tafel 135
9) Примечания	Einzelteile Tafel 132
10) Примечания	ab 660 0 5620
11) Примечания	bis 660 0 5619

108

CLAAS



RU 450 Xtra

90181z02



**ПОДЪЕМНЫЙ РЫЧАГ, СПРАВА**

Поз.	Номер детали	Наименование	Размер	Количество	Кондиции
1	00 0996 177 1	МУФТА КЛИН.ПЕРЕКЛ		1	1)
1	00 0498 053 0	МУФТА КЛИН.ПЕРЕКЛ		1	2)
2	00 0913 631 0	ЗАЩИТА ВАЛА	DI 34,5X 75	1	
3	00 0991 027 0	РЕДУКТОР УГЛОВОЙ	1:1,53	1	3)
4	00 0991 125 1	ВАЛ КАРДАННЫЙ		1	4)
5	00 0991 777 2	КРОНШТЕЙН ПРАВЫЙ		1	
6	00 0907 091 0	ВТУЛКА	40X 44X 40	2	
7	00 0233 627 1	ШАЙБА УСТАНОВОЧН.	40X55X2	1	
8	00 0233 626 1	ШАЙБА УСТАНОВОЧН.	40X55X1	1	
9	00 0991 775 0	ШАЙБА	17X 61X 6	2	
10	00 0234 232 0	ШАЙБА	17 X 34 X1	1	
11	00 0239 391 0	ШАЙБА КОНТАКТНАЯ	A16	12	
12	00 0991 140 0	ВИНТ СМАЗОЧНЫЙ		2	
13	00 0236 944 0	ПРЕСС-МАСЛЕНКА	C S6X1	2	
14	00 0991 086 1	ПЛАСТИНА НЕСУЩАЯ		1	
15	00 0991 476 0	ШАЙБА	D30 X13X 12	3	
16	00 0239 389 0	ШАЙБА КОНТАКТНАЯ	A12	3	
17	00 0215 423 0	ВИНТ 6-ГР.	M12X45-MKL	3	
18	00 0497 646 0	ОБШИВКА МЕТАЛЛ.	3X357X 534 - RECHTS	1	5)
18	00 0932 120 0	УГОЛОК	4X108X 360	1	6)
18	00 0992 153 0	УГОЛОК	4X 92X 290	1	7)
19	00 0932 118 0	ЧУЛОК КАРТЕРА ПР.		1	8)
19	00 0999 759 0	ЧУЛОК КАРТЕРА ПР.		1	7)
20	00 0992 187 1	УГОЛОК ОПОРНЫЙ	RECHTS GESCHW.	1	
21	00 0239 387 0	ШАЙБА КОНТАКТНАЯ	A 8	14	
22	00 0237 442 0	ВИНТ 6-ГР.	M08X25	14	
23	00 0215 913 0	ГАЙКА ЗАКЛЕПЫВ.	M 8X20,5-SW11-KL=3-5, 5	14	
24	00 0992 460 0		GESCHW.	1	
25	00 0233 892 0	ШТИФТ РАСПОРНЫЙ	12 X 45	4	
26	00 0239 389 0	ШАЙБА КОНТАКТНАЯ	A12	4	
27	00 0215 455 0	ВИНТ 6-ГР.	M12X60-MKL	4	
28	00 0991 810 1	ПЛАСТИНКА ДИСТАНЦ	2 X 180X 216	3	
29	00 0991 809 1	ПЛАСТИНКА ДИСТАНЦ	1 X 180X 216	2	
30	00 0238 952 0	ВИНТ 6-ГР.	M16X45-MKL	10	
31	00 0211 289 0	ОТРАЖАТЕЛЬ		1	
32	00 0244 897 0	ШАЙБА	5,3	1	
33	00 0242 044 0	ВИНТ С ЦИЛ.ГОЛ.	M 5X16	1	
34	00 0991 578 0	РЕДУКТОР	UMBRAGRAU	1	9)
35	00 0992 151 1	УГОЛОК	3X 92X 500	1	
36	00 0238 942 1	ГАЙКА 6-ГР.	M22X1,5	1	
37	00 0991 141 0	ВИНТ ЦЕНТРИР.	RD 42X 115	1	
38	00 0992 183 0	УГОЛОК ОПОРНЫЙ	INNEN GESCHW.	1	
39	00 0239 388 0	ШАЙБА КОНТАКТНАЯ	A10	1	
40	00 0233 177 0	ШАЙБА	11 X 40 X4	1	
41	00 0996 847 0			1	
42	00 0235 545 0	ВИНТ 6-ГР.	M10X120	1	
43	00 0237 947 0	ГАЙКА СТОПОРНАЯ	M10	1	
44	00 0978 482 0	КРЮК	D 4	1	

1) Примечания

Einzelteile Tafel 149

2) Примечания

Einzelteile Ta. 149a  
A02 0207 / A02 0210

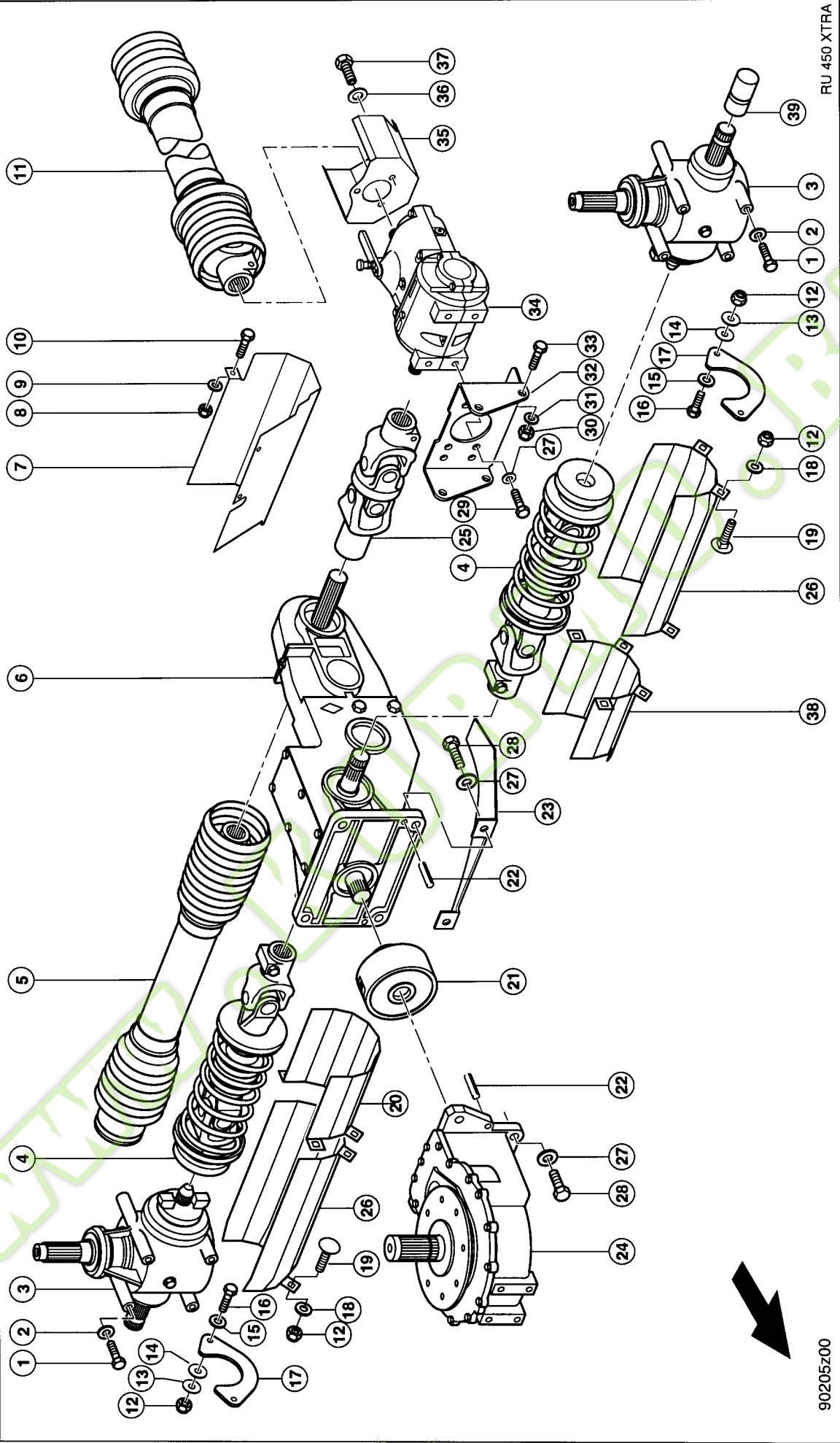
**ПОДЪЕМНЫЙ РЫЧАГ, СПРАВА**

3) Примечания	Einzelteile Tafel 135
4) Примечания	Einzelteile Tafel 145
5) Примечания	ab 660 0 5620
6) Примечания	bis 660 0 5619
7) Примечания	bis 660 0 4118
8) Примечания	ab 660 0 4119
9) Примечания	Einzelteile Tafel 133

WWW.KORMO.BY

109

CLAAS



RU 450 XTRA

90205z00



## ПРИВОД СЕРЕДИНА

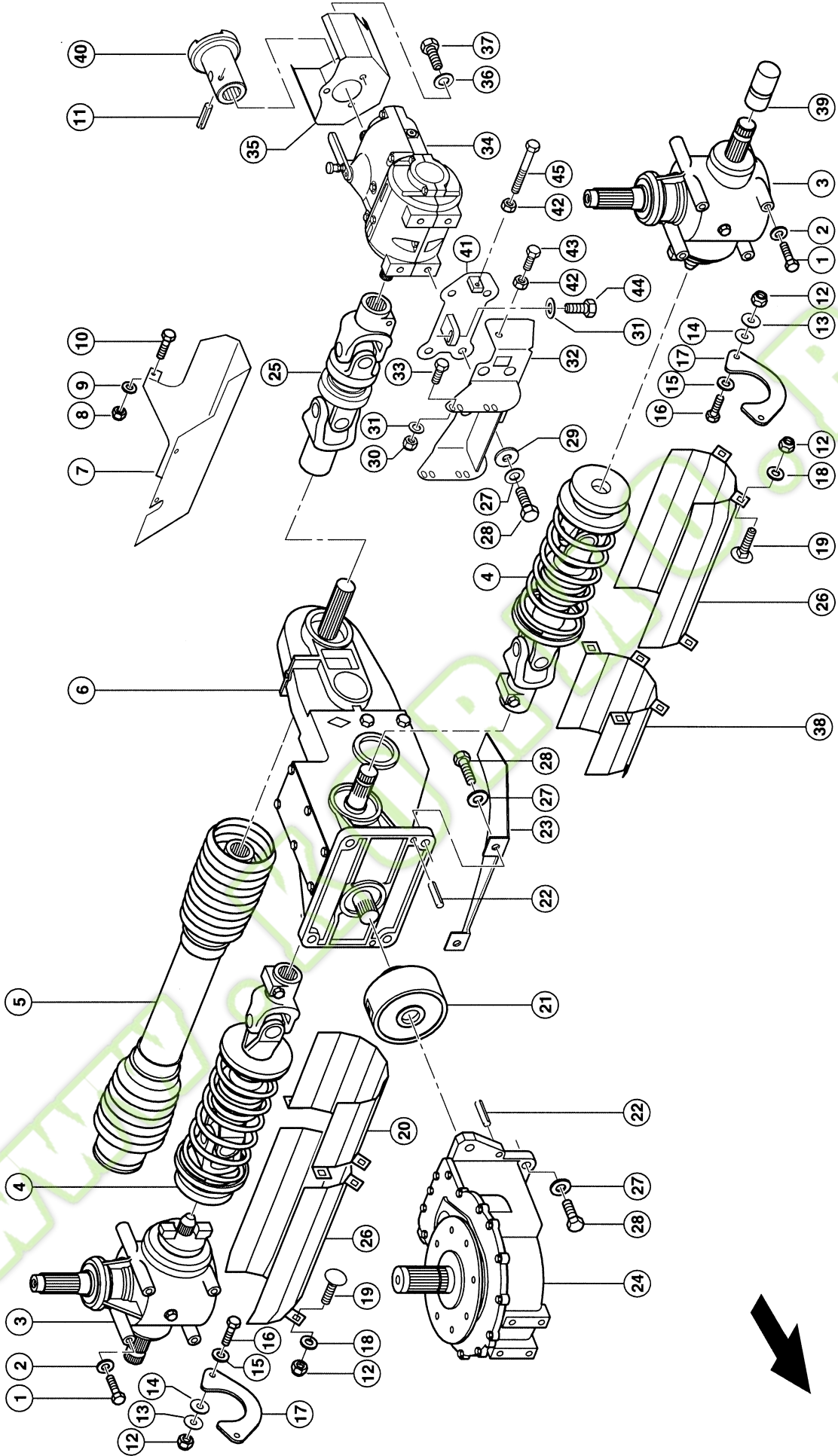
Поз.	Номер детали	Наименование	Размер	Количество	Кондиции
1	00 0239 049 0	ВИНТ 6-ГР.	M12X30-MKL	8	
2	00 0239 389 0	ШАЙБА КОНТАКТНАЯ	A12	8	
3	00 0991 020 1	ПРИВОД ТРАНСПОРТ.	1,818:1	2	1)
4	00 0991 124 3	ВАЛ КАРДАННЫЙ		2	2)
5	00 0990 761 1	ВАЛ КАРДАННЫЙ		1	3)
6	00 0991 028 1	КОРОБКА ПЕРЕДАЧ	1:1.124/1,36	1	4)
7	00 0996 877 0			1	
8	00 0238 132 0	ГАЙКА СТОПОРНАЯ	M08	1	
9	00 0239 387 0	ШАЙБА КОНТАКТНАЯ	A 8	4	
10	00 0237 442 0	ВИНТ 6-ГР.	M08X25	3	
11	00 0999 324 0	ВАЛ КАРДАННЫЙ 21 ШТ		1	5)
12	00 0237 947 0	ГАЙКА СТОПОРНАЯ	M10	16	
13	00 0234 227 0	ШАЙБА	13 X 30,5X1	1	
14	00 0234 284 0	ШАЙБА	13 X 30,0X2	1	
15	00 0239 388 0	ШАЙБА КОНТАКТНАЯ	A10	4	
16	00 0237 874 0	ВИНТ 6-ГР.	M10X35	4	
17	00 0990 790 1	ПЛАСТИНА ВИЛКИ	4X105X 167	2	
18	00 0239 394 1	ШАЙБА КОНТАКТНАЯ	B10	12	
19	00 0236 514 0	ВИНТ ПОЛУПОТАЙНОЙ	M10X 30	12	
20	00 0991 274 1	ЗАЩИТА НИЖНЯЯ П.	2 X 189X 323	1	
21	00 0996 177 1	МУФТА КЛИН.ПЕРЕКЛ		1	6)
22	00 0233 892 0	ШТИФТ РАСПОРНЫЙ	12 X 45	4	
23	00 0992 172 0	ПОЛОЗОК		1	
24	00 0991 578 0	РЕДУКТОР	UMBRAGRAU	1	7)
25	00 0985 209 1	КАРДАН СДВОЕННЫЙ		1	8)
26	00 0991 189 2	ЗАЩИТА МУФТЫ СЦ.	2 X 323X 389	2	
27	00 0239 391 0	ШАЙБА КОНТАКТНАЯ	A16	8	
28	00 0238 952 0	ВИНТ 6-ГР.	M16X45-MKL	8	
29	00 0233 583 0	ВИНТ 6-ГР.	M16X35-MKL	4	
30	00 0238 234 0	ГАЙКА СТОПОРНАЯ	M12	4	
31	00 0239 395 1	ШАЙБА КОНТАКТНАЯ	B12	4	
32	00 0991 542 0	КОНСОЛЬ РЕДУКТОРА	8X 240X 459	1	
33	00 0237 572 0	ВИНТ 6-ГР.	M12X35	4	
34	00 0996 753 0	РЕДУКТОР УГЛОВОЙ		1	9)
35	00 0996 731 3	ЩИТОК	2,5X338X 423	1	
36	00 0239 387 0	ШАЙБА КОНТАКТНАЯ	A 8	3	
37	00 0237 439 0	ВИНТ 6-ГР.	M08X16	3	
38	00 0991 273 1	ЗАЩИТА НИЖНЯЯ Л.	2 X 147X 323	1	
39	00 0913 631 0	ЗАЩИТА ВАЛА	DI 34,5X 75	1	

1)	Примечания	Einzelteile Tafel 131
2)	Примечания	Einzelteile Tafel 144
3)	Примечания	Einzelteile Tafel 140
4)	Примечания	Einzelteile Tafel 128
5)	Примечания	Einzelteile Tafel 143
6)	Примечания	Einzelteile Tafel 149
7)	Примечания	Einzelteile Tafel 133
8)	Примечания	Einzelteile Tafel 139
9)	Примечания	Einzelteile Tafel 127



109A

CLAAS



RU 450 Xtra

90307z00



## ПРИВОД СЕРЕДИНА 1)

Поз.	Номер детали	Наименование	Размер	Количество	Кондиции
1	00 0239 049 0	ВИНТ 6-ГР.	M12X30-MKL	8	
2	00 0239 389 0	ШАЙБА КОНТАКТНАЯ	A12	8	
3	00 0991 020 1	ПРИВОД ТРАНСПОРТ.	1,818:1	2	2)
4	00 0991 124 3	ВАЛ КАРДАННЫЙ		2	3)
5	00 0990 761 1	ВАЛ КАРДАННЫЙ		1	4)
6	00 0991 028 1	КОРОБКА ПЕРЕДАЧ	1:1.124/1,36	1	5)
7	00 0996 877 0			1	
8	00 0238 132 0	ГАЙКА СТОПОРНАЯ	M08	1	
9	00 0239 387 0	ШАЙБА КОНТАКТНАЯ	A 8	4	
10	00 0237 442 0	ВИНТ 6-ГР.	M08X25	3	
11	00 0999 324 0	ВАЛ КАРДАННЫЙ 21 ШТ		1	6)
12	00 0237 947 0	ГАЙКА СТОПОРНАЯ	M10	16	
13	00 0234 227 0	ШАЙБА	13 X 30,5X1	1	
14	00 0234 284 0	ШАЙБА	13 X 30,0X2	1	
15	00 0239 388 0	ШАЙБА КОНТАКТНАЯ	A10	4	
16	00 0237 874 0	ВИНТ 6-ГР.	M10X35	4	
17	00 0990 790 1	ПЛАСТИНА ВИЛКИ	4X105X 167	2	
18	00 0239 394 1	ШАЙБА КОНТАКТНАЯ	B10	12	
19	00 0236 514 0	ВИНТ ПОЛУПОТАЙНОЙ	M10X 30	12	
20	00 0991 274 1	ЗАЩИТА НИЖНЯЯ П.	2 X 189X 323	1	
21	00 0498 053 0	МУФТА КЛИН.ПЕРЕКЛ		1	7)
22	00 0233 892 0	ШТИФТ РАСПОРНЫЙ	12 X 45	4	
23	00 0992 172 0	ПОЛОЗОК		1	
24	00 0991 578 0	РЕДУКТОР	UMBRAGRAU	1	8)
25	00 0499 686 0	ВАЛ КАРДАННЫЙ		1	9)
26	00 0991 189 2	ЗАЩИТА МУФТЫ СЦ.	2 X 323X 389	2	
27	00 0239 391 0	ШАЙБА КОНТАКТНАЯ	A16	8	
28	00 0238 952 0	ВИНТ 6-ГР.	M16X45-MKL	12	
29	00 0233 488 0	ШАЙБА	17 X 45 X8	4	
30	00 0238 234 0	ГАЙКА СТОПОРНАЯ	M12	4	
31	00 0239 389 0	ШАЙБА КОНТАКТНАЯ	A12	4	
32	00 0497 579 0	КОНСОЛЬ		1	
33	00 0237 572 0	ВИНТ 6-ГР.	M12X35	4	
34	00 0996 753 0	РЕДУКТОР УГЛОВОЙ		1	10)
35	00 0996 731 3	ЩИТОК	2,5X338X 423	1	
36	00 0239 387 0	ШАЙБА КОНТАКТНАЯ	A 8	3	
37	00 0237 439 0	ВИНТ 6-ГР.	M08X16	3	
38	00 0991 273 1	ЗАЩИТА НИЖНЯЯ Л.	2 X 147X 323	1	
39	00 0913 631 0	ЗАЩИТА ВАЛА	DI 34,5X 75	1	
40	00 0497 583 0	МУФТА СЦЕПЛЕНИЯ	FLANSCH FUER RU4501		
41	00 0497 580 1	КРЕПЛЕНИЕ		1	
42	00 0236 172 0	ГАЙКА 6-ГР.	M12	3	
43	00 0244 419 0	ВИНТ 6-ГР.	M12X65	1	
44	00 0237 372 0	ВИНТ 6-ГР.	M12X 55	1	
45	00 0242 458 0	ВИНТ 6-ГР.	M12X120	1	

1) Примечания A02 0207 / A02 0210

2) Примечания Einzelteile Tafel 131

3) Примечания Einzelteile Tafel 144

4) Примечания Einzelteile Tafel 140

5) Примечания Einzelteile Tafel 128

6) Примечания Einzelteile Tafel 143

7) Примечания Einzelteile Tafel 149a

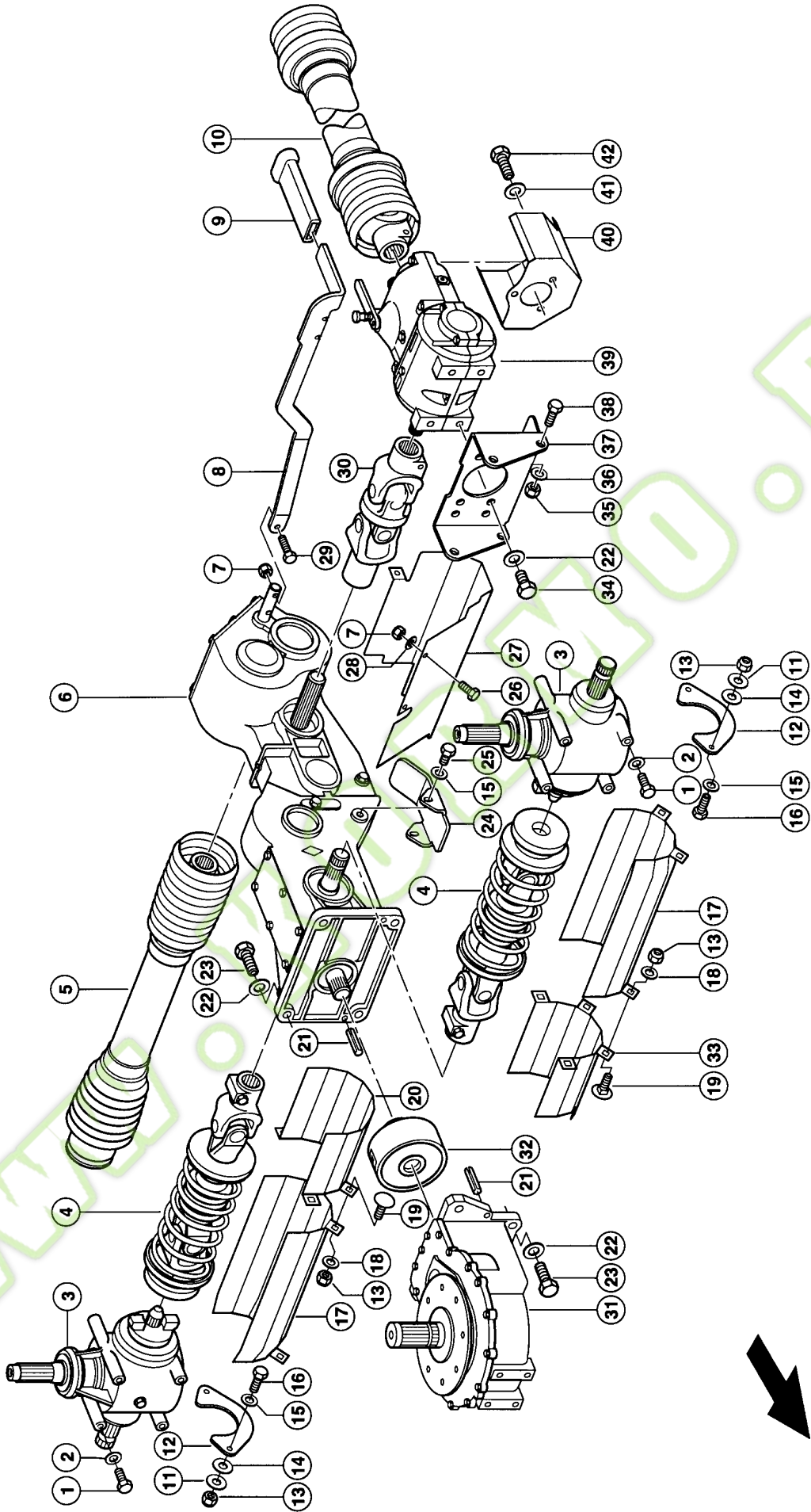
## ПРИВОД СЕРЕДИНА 1)

8) Примечания	Einzelteile Tafel 133
9) Примечания	Einzelteile Tafel 139a
10) Примечания	Einzelteile Tafel 127

WWW.KORMO.BY

110

RU 450 XTRA



**CLAAS**



**ПРИВОД СЕРЕДИНА - ВКЛЮЧАЮЩИЙ РЕДУКТОР**

Поз.	Номер детали	Наименование	Размер	Количество	Кондиции
1	00 0239 049 0	ВИНТ 6-ГР.	M12X30-MKL	8	
2	00 0239 389 0	ШАЙБА КОНТАКТНАЯ	A12	8	
3	00 0991 020 1	ПРИВОД ТРАНСПОРТ.	1,818:1	2	1)
4	00 0991 124 3	ВАЛ КАРДАННЫЙ		2	2)
5	00 0996 661 0	ВАЛ КАРДАННЫЙ		1	3)
6	00 0996 288 0	КОРОБКА ПЕРЕДАЧ		1	4)
7	00 0238 132 0	ГАЙКА СТОПОРНАЯ	M08	4	
8	00 0996 159 1	РЫЧАГ ПЕРЕКЛЮЧ.	6X185X 604	1	
9	00 0949 420 0	РУКОЯТКА	40X 6X 130	1	
10	00 0999 324 0	ВАЛ КАРДАННЫЙ 21 ШТ		1	5)
10	00 0498 193 0	ВАЛ КАРДАННЫЙ		1	6)
11	00 0234 227 0	ШАЙБА	13 X 30,5X1	1	
12	00 0990 790 1	ПЛАСТИНА ВИЛКИ	4X105X 167	2	
13	00 0237 947 0	ГАЙКА СТОПОРНАЯ	M10	16	
14	00 0234 284 0	ШАЙБА	13 X 30,0X2	1	
15	00 0239 388 0	ШАЙБА КОНТАКТНАЯ	A10	4	
16	00 0237 874 0	ВИНТ 6-ГР.	M10X35	4	
17	00 0991 189 2	ЗАЩИТА МУФТЫ СЦ.	2 X 323X 389	2	
18	00 0239 394 1	ШАЙБА КОНТАКТНАЯ	B10	8	
19	00 0236 514 0	ВИНТ ПОЛУПОТАЙНОЙ	M10X 30	12	
20	00 0991 274 1	ЗАЩИТА НИЖНЯЯ П.	2 X 189X 323	1	
21	00 0233 892 0	ШТИФТ РАСПОРНЫЙ	12 X 45	2	
22	00 0239 391 0	ШАЙБА КОНТАКТНАЯ	A16	12	
23	00 0238 952 0	ВИНТ 6-ГР.	M16X45-MKL	4	
24	00 0996 638 0	БАШМАК	BL 6X158X197	1	
25	00 0237 570 0	ВИНТ 6-ГР.	M10X16	8	
26	00 0237 442 0	ВИНТ 6-ГР.	M08X25	3	
27	00 0996 876 0			1	
28	00 0239 387 0	ШАЙБА КОНТАКТНАЯ	A 8	4	
29	00 0237 340 0	ВИНТ 6-ГР.	M08X40	1	
30	00 0985 209 1	КАРДАН СДВОЕННЫЙ		1	7)
31	00 0991 578 0	РЕДУКТОР	UMBRAGRAU	1	8)
32	00 0996 177 1	МУФТА КЛИН.ПЕРЕКЛ		1	9)
33	00 0991 273 1	ЗАЩИТА НИЖНЯЯ Л.	2 X 147X 323	1	
34	00 0233 583 0	ВИНТ 6-ГР.	M16X35-MKL	4	
35	00 0238 234 0	ГАЙКА СТОПОРНАЯ	M12	4	
36	00 0239 395 1	ШАЙБА КОНТАКТНАЯ	B12	4	
37	00 0991 542 0	КОНСОЛЬ РЕДУКТОРА	8X 240X 459	1	
37	00 0498 206 0	КОНСОЛЬ	8X267X 440	1	10)
38	00 0237 572 0	ВИНТ 6-ГР.	M12X35	4	
39	00 0996 753 0	РЕДУКТОР УГЛОВОЙ		1	11)
40	00 0996 731 3	ЩИТОК	2,5X338X 423	1	
40	00 0498 749 0	ЩИТОК	2,5X277X 456	1	10)
41	00 0239 387 0	ШАЙБА КОНТАКТНАЯ	A 8	3	
42	00 0237 439 0	ВИНТ 6-ГР.	M08X16	3	

1) Примечания Einzelteile Tafel 131

2) Примечания Einzelteile Tafel 144

3) Примечания Einzelteile Tafel 141

4) Примечания Einzelt. Bt. 129+130

5) Примечания Einzelteile Tafel 143

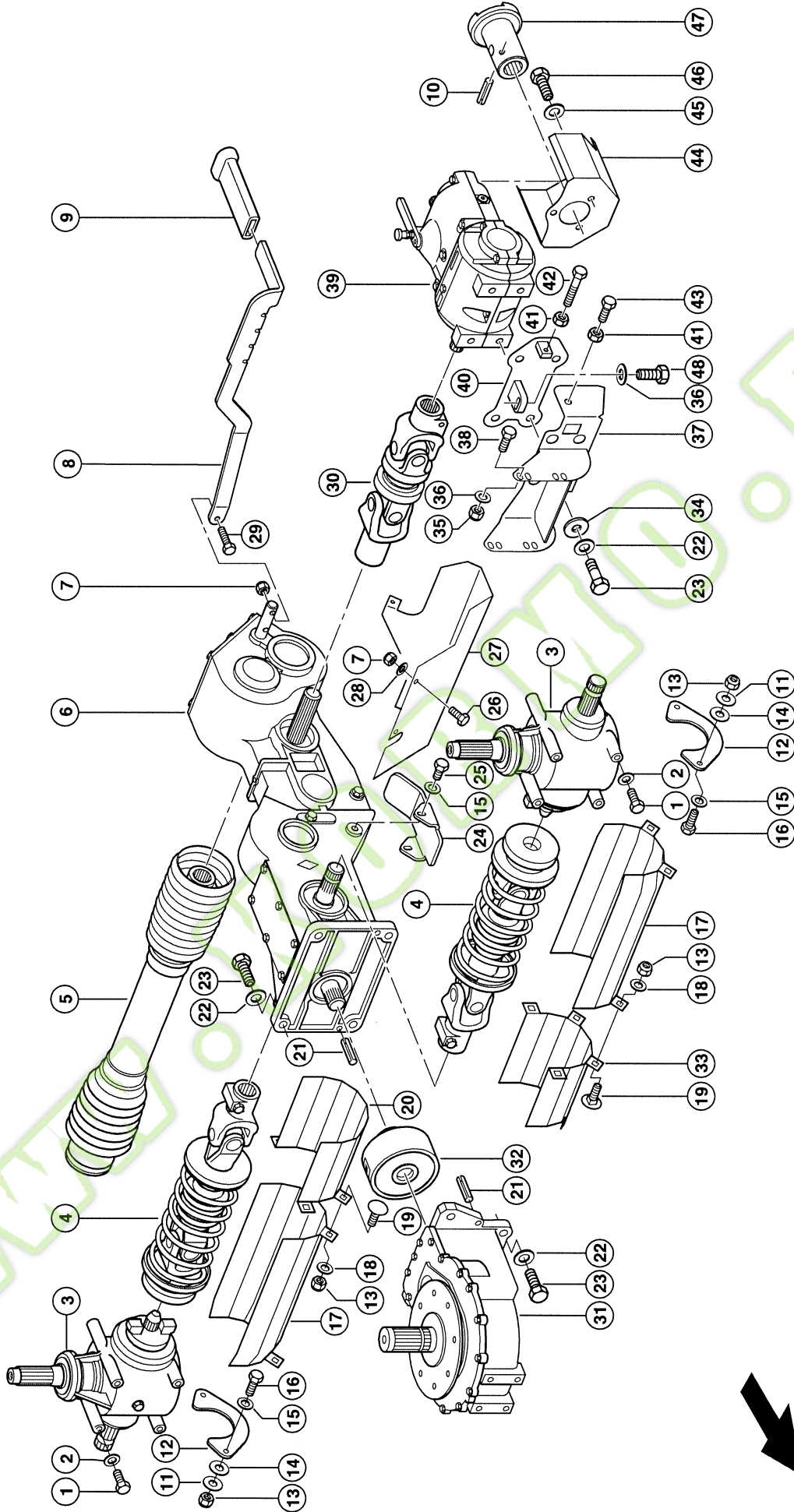
6) Примечания Einzelt. Tafel 143a  
160 A02 0210

**ПРИВОД СЕРЕДИНА - ВКЛЮЧАЮЩИЙ РЕДУКТОР**

<b>7) Примечания</b>	Einzelteile Tafel 139
<b>8) Примечания</b>	Einzelteile Tafel 133
<b>9) Примечания</b>	Einzelteile Tafel 149
<b>10) Примечания</b>	160 A02 0210
<b>11) Примечания</b>	Einzelteile Tafel 127

WWW.KORMO.BY

# 110A



RU 450 Xtra

90308200



**ПРИВОД СЕРЕДИНА - ВКЛЮЧАЮЩИЙ РЕДУКТОР 1)**

Поз.	Номер детали	Наименование	Размер	Количество	Кондиции
1	00 0239 049 0	ВИНТ 6-ГР.	M12X30-MKL	8	
2	00 0239 389 0	ШАЙБА КОНТАКТНАЯ	A12	8	
3	00 0991 020 1	ПРИВОД ТРАНСПОРТ.	1,818:1	2	2)
4	00 0991 124 3	ВАЛ КАРДАННЫЙ		2	3)
5	00 0996 661 0	ВАЛ КАРДАННЫЙ		1	4)
6	00 0996 288 0	КОРОБКА ПЕРЕДАЧ		1	5)
7	00 0238 132 0	ГАЙКА СТОПОРНАЯ	M08	4	
8	00 0497 592 0	РЫЧАГ ПЕРЕКЛЮЧ.	6X187X 704	1	
9	00 0949 420 0	РУКОЯТКА	40X 6X 130	1	
10	00 0244 583 0	ШТИФТ РАСПОРНЫЙ	12 X 50-N	1	
11	00 0234 227 0	ШАЙБА	13 X 30,5X1	1	
12	00 0990 790 1	ПЛАСТИНА ВИЛКИ	4X105X 167	2	
13	00 0237 947 0	ГАЙКА СТОПОРНАЯ	M10	16	
14	00 0234 284 0	ШАЙБА	13 X 30,0X2	1	
15	00 0239 388 0	ШАЙБА КОНТАКТНАЯ	A10	4	
16	00 0237 874 0	ВИНТ 6-ГР.	M10X35	4	
17	00 0991 189 2	ЗАЩИТА МУФТЫ СЦ.	2 X 323X 389	2	
18	00 0239 394 1	ШАЙБА КОНТАКТНАЯ	B10	8	
19	00 0236 514 0	ВИНТ ПОЛУПОТАЙНОЙ	M10X 30	12	
20	00 0991 274 1	ЗАЩИТА НИЖНЯЯ П.	2 X 189X 323	1	
21	00 0233 892 0	ШТИФТ РАСПОРНЫЙ	12 X 45	2	
22	00 0239 391 0	ШАЙБА КОНТАКТНАЯ	A16	12	
23	00 0238 952 0	ВИНТ 6-ГР.	M16X45-MKL	8	
24	00 0996 638 0	БАШМАК	BL 6X158X197	1	
25	00 0237 570 0	ВИНТ 6-ГР.	M10X16	8	
26	00 0237 442 0	ВИНТ 6-ГР.	M08X25	3	
27	00 0497 593 0	ОБЛИЦОВКА ЗАЩИТН.	2X520X 644	1	
28	00 0239 387 0	ШАЙБА КОНТАКТНАЯ	A 8	4	
29	00 0237 340 0	ВИНТ 6-ГР.	M08X40	1	
30	00 0499 686 0	ВАЛ КАРДАННЫЙ		1	6)
31	00 0991 578 0	РЕДУКТОР	UMBRAGRAU	1	7)
32	00 0498 053 0	МУФТА КЛИН.ПЕРЕКЛ		1	8)
33	00 0991 273 1	ЗАЩИТА НИЖНЯЯ Л.	2 X 147X 323	1	
34	00 0233 488 0	ШАЙБА	17 X 45 X8	4	
35	00 0238 234 0	ГАЙКА СТОПОРНАЯ	M12	8	
36	00 0239 389 0	ШАЙБА КОНТАКТНАЯ	A12	16	
37	00 0497 579 0	КОНСОЛЬ		1	
38	00 0237 572 0	ВИНТ 6-ГР.	M12X35	8	
39	00 0996 753 0	РЕДУКТОР УГЛОВОЙ		1	9)
40	00 0497 580 1	КРЕПЛЕНИЕ		1	
41	00 0236 172 0	ГАЙКА 6-ГР.	M12	3	10)
42	00 0242 458 0	ВИНТ 6-ГР.	M12X120	1	
43	00 0237 372 0	ВИНТ 6-ГР.	M12X 55	1	
44	00 0996 731 3	ЩИТОК	2,5X338X 423	1	
45	00 0239 387 0	ШАЙБА КОНТАКТНАЯ	A 8	3	
46	00 0237 439 0	ВИНТ 6-ГР.	M08X16	3	
47	00 0497 583 0	МУФТА СЦЕПЛЕНИЯ	FLANSCH FUER RU4501		
48	00 0244 419 0	ВИНТ 6-ГР.	M12X65	1	

1) Примечания A02 0207 / A02 0210

2) Примечания Einzelteile Tafel 131

3) Примечания Einzelteile Tafel 144

4) Примечания Einzelteile Tafel 141

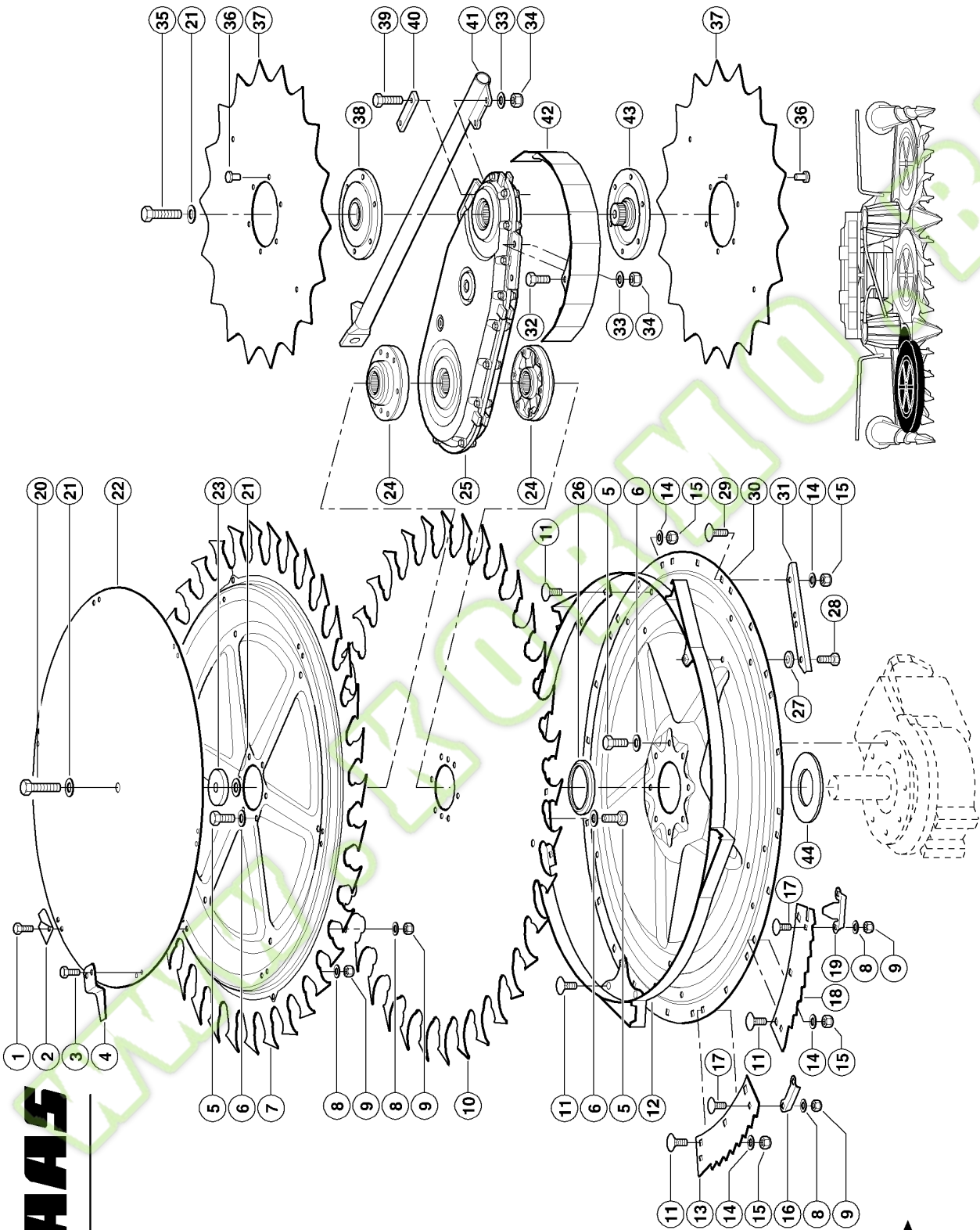


**ПРИВОД СЕРЕДИНА - ВКЛЮЧАЮЩИЙ РЕДУКТОР 1)**

<b>5) Примечания</b>	Einzel. Bt. 129+130
<b>6) Примечания</b>	Einzelteile Tafel 139a
<b>7) Примечания</b>	Einzelteile Tafel 133
<b>8) Примечания</b>	Einzelteile Tafel 149
<b>9) Примечания</b>	Einzelteile Tafel 127
<b>10) Примечания</b>	160 A02 0210

WWW.KORMO.BY

111



**CLAAS**



90211Z02



**НОЖ, ВТЯГИВАЮЩИЕ ДИСКИ - ПРАВ.**

Поз.	Номер детали	Наименование	Размер	Количество	Кондиция
1	00 0236 200 0	ВИНТ 6-ГР.	M08X20	12	
2	00 0992 488 1	СКРЕБОК	4X 50X 65	3	
3	00 0237 442 0	ВИНТ 6-ГР.	M08X25	2	
4	00 0990 926 0	ПАЛЕЦ	6X50X106	1	
5	00 0233 574 0	ВИНТ 6-ГР.	M12X25-MKL	20	
6	00 0239 395 1	ШАЙБА КОНТАКТНАЯ	B12	20	
7	00 0991 598 2	ШАЙБА ПИТАТЕЛЯ	D 1250X 5	1	
8	00 0239 387 0	ШАЙБА КОНТАКТНАЯ	A 8	20	
9	00 0238 132 0	ГАЙКА СТОПОРНАЯ	M08	20	
10	00 0996 841 0	ШАЙБА ПИТАТЕЛЯ	.	1	
11	00 0236 510 0	ВИНТ ПОЛУПОТАЙНОЙ	M10X 20X12	34	
12	00 0992 849 2	КОЛЬЦО		1	
13	00 0996 313 0	НОЖ ПРАВЫЙ		5	
14	00 0239 388 0	ШАЙБА КОНТАКТНАЯ	A10	42	
15	00 0237 947 0	ГАЙКА СТОПОРНАЯ	M10	40	
16	00 0996 807 1	СТОЙКА	3X 20X 100	5	
17	00 0236 438 0	ВИНТ ПОЛУПОТАЙНОЙ	M 8X 16X10	10	
18	00 0999 549 0	НОЖ ПРАВЫЙ		5	
19	00 0991 982 2	СКРЕБОК	3X 45X 92	5	
20	00 0215 613 0	ВИНТ 6-ГР.	M16X70	1	
21	00 0239 391 0	ШАЙБА КОНТАКТНАЯ	A16	3	
22	00 0992 795 1	ЩИТОК		1	
23	00 0991 138 0	ШАЙБА	D 65X 8	1	
24	00 0991 585 0	ФЛАНЕЦ		2	
25	00 0991 576 0		UMBRAGRAU	1	1)
26	00 0213 921 0	КОЛЬЦО	9RB 100X122X5,5	1	
27	00 0234 364 0	ШАЙБА	11 X 26 X4	2	
28	00 0237 453 0	ВИНТ 6-ГР.	M10X30	2	
29	00 0502 511 0	ВИНТ ПОЛУПОТАЙНОЙ	M10X25X20-F=3	2	
30	00 0990 552 3	ДИСК НОЖЕВОЙ	D 1110X 4	1	
31	00 0996 122 1	СКРЕБОК	UNTERE MESSER	2	
32	00 0233 574 0	ВИНТ 6-ГР.	M12X25-MKL	2	
33	00 0239 389 0	ШАЙБА КОНТАКТНАЯ	A12	8	
34	00 0238 234 0	ГАЙКА СТОПОРНАЯ	M12	8	
35	00 0238 491 0	ВИНТ 6-ГР.	M16X1,5X 65	1	
36	00 0213 920 0	ЗАКЛЕПКА ПОТАЙНАЯ	8 X20	12	
37	00 0996 539 0	ДИСК РАЗГРУЗЧИКА	D 730X 5	2	
38	00 0991 583 1	ФЛАНЕЦ		1	
39	00 0239 160 0	ВИНТ 6-ГР.	M12X35-MKL	4	
40	00 0991 397 1	ПЛАНКА	20X10X 105	1	
41	00 0932 037 0	УПОР ДИНАМОМЕТРИЧ	GESCHW.	1	2)
41	00 0999 751 0	УПОР ДИНАМОМЕТРИЧ	GESCHW.	1	3)
42	00 0996 622 1	СКРЕБОК	.	1	
43	00 0991 584 2	ФЛАНЕЦ		1	
44	00 0665 022 0	ШАЙБА УСТАНОВОЧН.	55X68X0,5	1	4)

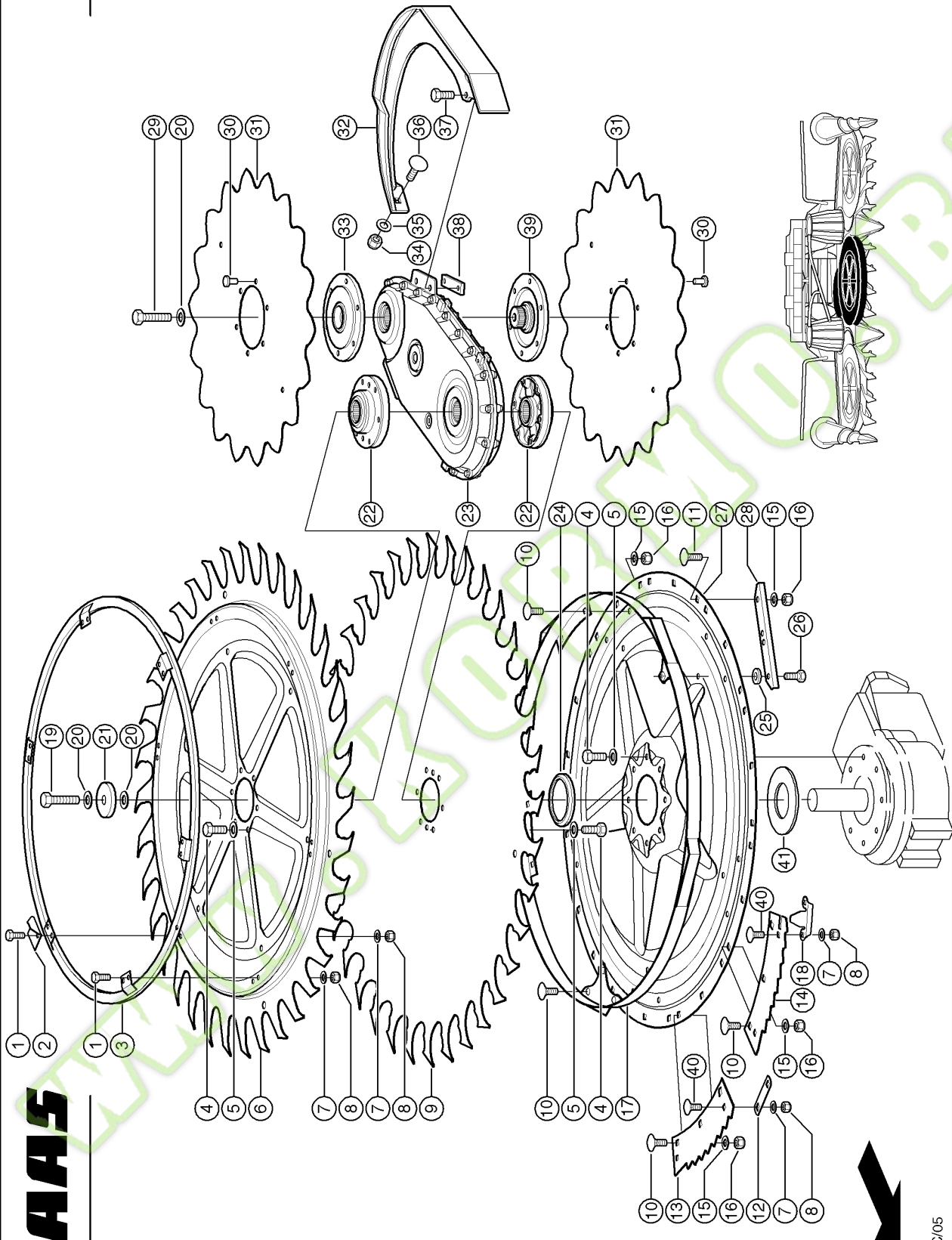
1) Примечания Einzelteile Tafel 134

2) Примечания ab 660 0 4119

3) Примечания bis 660 0 4118

4) Номер машины 660A + от 66006595

112



**CLAAS**

93237C/05



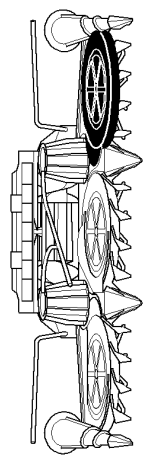
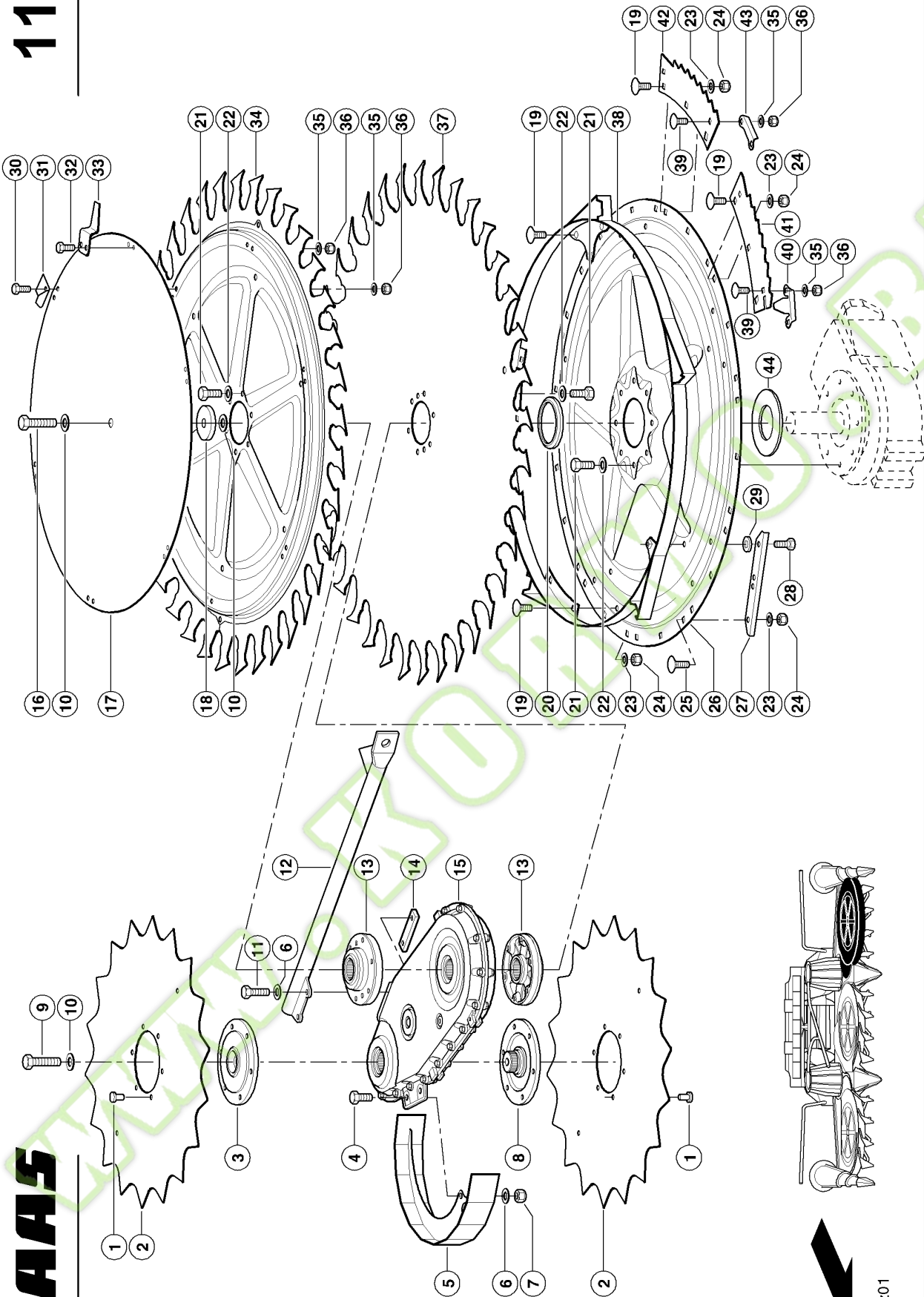
**НОЖ, ВТЯГИВАЮЩИЕ ДИСКИ - СЕРЕДИНА**

Поз.	Номер детали	Наименование	Размер	Количество	Кондиция
1	00 0236 200 0	ВИНТ 6-ГР.	M08X20	12	
2	00 0992 488 1	СКРЕБОК	4X 50X 65	6	
3	00 0932 452 0	КОЛЬЦО НАПРАВЛ.	GESCHW.	1	1)
3	00 0992 091 0	КОЛЬЦО НАПРАВЛ.	GESCHW.	1	2)
4	00 0233 574 0	ВИНТ 6-ГР.	M12X25-MKL	20	
5	00 0239 395 1	ШАЙБА КОНТАКТНАЯ	B12	20	
6	00 0991 598 2	ШАЙБА ПИТАТЕЛЯ	D 1250X 5	1	
7	00 0239 387 0	ШАЙБА КОНТАКТНАЯ	A 8	14	
8	00 0238 132 0	ГАЙКА СТОПОРНАЯ	M08	20	
9	00 0996 841 0	ШАЙБА ПИТАТЕЛЯ	.	1	
10	00 0236 510 0	ВИНТ ПОЛУПОТАЙНОЙ	M10X 20X12	34	
11	00 0502 511 0	ВИНТ ПОЛУПОТАЙНОЙ	M10X25X20-F=3	2	
12	00 0996 807 1	СТОЙКА	3X 20X 100	5	
13	00 0996 313 0	НОЖ ПРАВЫЙ		5	
14	00 0999 549 0	НОЖ ПРАВЫЙ		5	
15	00 0239 388 0	ШАЙБА КОНТАКТНАЯ	A10	42	
16	00 0237 947 0	ГАЙКА СТОПОРНАЯ	M10	40	
17	00 0992 849 2	КОЛЬЦО		1	
18	00 0991 982 2	СКРЕБОК	3X 45X 92	5	
19	00 0215 613 0	ВИНТ 6-ГР.	M16X70	1	
20	00 0239 391 0	ШАЙБА КОНТАКТНАЯ	A16	3	
21	00 0991 138 0	ШАЙБА	D 65X 8	1	
22	00 0991 585 0	ФЛАНЕЦ		2	
23	00 0991 576 0		UMBRAGRAU	1	3)
24	00 0213 921 0	КОЛЬЦО	9RB 100X122X5,5	1	
25	00 0234 364 0	ШАЙБА	11 X 26 X4	2	
26	00 0237 453 0	ВИНТ 6-ГР.	M10X30	2	
27	00 0996 625 0	ДИСК НОЖЕВОЙ	1110 X 4	1	
28	00 0996 122 1	СКРЕБОК	UNTERE MESSER	2	
29	00 0238 491 0	ВИНТ 6-ГР.	M16X1,5X 65	1	
30	00 0213 920 0	ЗАКЛЕПКА ПОТАЙНАЯ	8 X20	12	
31	00 0996 539 0	ДИСК РАЗГРУЗЧИКА	D 730X 5	2	
32	00 0990 968 7	УПОР ДИНАМОМЕТРИЧ	GESCHW.	1	
33	00 0991 583 1	ФЛАНЕЦ		1	
34	00 0238 234 0	ГАЙКА СТОПОРНАЯ	M12	1	
35	00 0239 389 0	ШАЙБА КОНТАКТНАЯ	A12	1	
36	00 0233 455 0	ВИНТ ПОЛУПОТАЙНОЙ	M12X 30	1	
37	00 0239 049 0	ВИНТ 6-ГР.	M12X30-MKL	2	
38	00 0991 397 1	ПЛАНКА	20X10X 105	1	
39	00 0991 584 2	ФЛАНЕЦ		1	
40	00 0236 438 0	ВИНТ ПОЛУПОТАЙНОЙ	M 8X 16X10	10	
41	00 0665 022 0	ШАЙБА УСТАНОВОЧН.	55X68X0,5	1	4)

1)	Примечания	ab 660 0 4579
2)	Примечания	bis 660 0 4578
3)	Примечания	Einzelteile Tafel 134
4)	Номер машины	660A + от 66006595

113

CLAAS



90212Z01



**НОЖ, ВТЯГИВАЮЩИЕ ДИСКИ - ЛЕВ**

Поз.	Номер детали	Наименование	Размер	Количество	Кондиция
1	00 0213 920 0	ЗАКЛЕПКА ПОТАЙНАЯ	8 X20	12	
2	00 0996 539 0	ДИСК РАЗГРУЗЧИКА	D 730X 5	2	
3	00 0991 583 1	ФЛАНЕЦ		1	
4	00 0233 574 0	ВИНТ 6-ГР.	M12X25-MKL	2	
5	00 0996 622 1	СКРЕБОК	.	1	
6	00 0239 389 0	ШАЙБА КОНТАКТНАЯ	A12	7	
7	00 0238 234 0	ГАЙКА СТОПОРНАЯ	M12	7	
8	00 0991 584 2	ФЛАНЕЦ		1	
9	00 0238 491 0	ВИНТ 6-ГР.	M16X1,5X 65	1	
10	00 0239 391 0	ШАЙБА КОНТАКТНАЯ	A16	3	
11	00 0239 160 0	ВИНТ 6-ГР.	M12X35-MKL	3	
12	00 0932 037 0	УПОР ДИНАМОМЕТРИЧ	GESCHW.	1	
12	00 0999 751 0	УПОР ДИНАМОМЕТРИЧ	GESCHW.	1	1)
13	00 0991 585 0	ФЛАНЕЦ		2	
14	00 0991 397 1	ПЛАНКА	20X10X 105	1	
15	00 0991 576 0		UMBRAGRAU	1	2)
16	00 0215 613 0	ВИНТ 6-ГР.	M16X70	1	
17	00 0992 795 1	ЩИТОК		1	
18	00 0991 138 0	ШАЙБА	D 65X 8	1	
19	00 0236 510 0	ВИНТ ПОЛУПОТАЙНОЙ	M10X 20X12	34	
20	00 0213 921 0	КОЛЬЦО	9RB 100X122X5,5	1	
21	00 0233 574 0	ВИНТ 6-ГР.	M12X25-MKL	20	
22	00 0239 395 1	ШАЙБА КОНТАКТНАЯ	B12	20	
23	00 0239 388 0	ШАЙБА КОНТАКТНАЯ	A10	42	
24	00 0237 947 0	ГАЙКА СТОПОРНАЯ	M10	40	
25	00 0502 511 0	ВИНТ ПОЛУПОТАЙНОЙ	M10X25X20-F=3	2	
26	00 0990 552 3	ДИСК НОЖЕВОЙ	D 1110X 4	1	
27	00 0996 122 1	СКРЕБОК	UNTERE MESSER	2	
28	00 0237 453 0	ВИНТ 6-ГР.	M10X30	2	
29	00 0234 364 0	ШАЙБА	11 X 26 X4	2	
30	00 0236 200 0	ВИНТ 6-ГР.	M08X20	12	
31	00 0992 488 1	СКРЕБОК	4X 50X 65	3	
32	00 0237 442 0	ВИНТ 6-ГР.	M08X25	2	
33	00 0990 926 0	ПАЛЕЦ	6X50X106	1	
34	00 0991 597 2	ШАЙБА ПИТАТЕЛЯ	D 1250X 5	1	
35	00 0239 387 0	ШАЙБА КОНТАКТНАЯ	A 8	12	
36	00 0238 132 0	ГАЙКА СТОПОРНАЯ	M08	22	
37	00 0996 840 0	ШАЙБА ПИТАТЕЛЯ	.	1	
38	00 0992 848 2	КОЛЬЦО		1	
39	00 0236 438 0	ВИНТ ПОЛУПОТАЙНОЙ	M 8X 16X10	10	
40	00 0991 982 1	СКРЕБОК	3X 50X 92	5	
41	00 0999 554 0	НОЖ		5	
42	00 0996 310 0	НОЖ ЛЕВЫЙ		5	
43	00 0996 807 1	СТОЙКА	3X 20X 100	5	
44	00 0665 022 0	ШАЙБА УСТАНОВОЧН.	55X68X0,5	1	3)

1) Примечания bis 660 0 4118

2) Примечания Einzelteile Tafel 134

3) Номер машины 660A + от 66006595





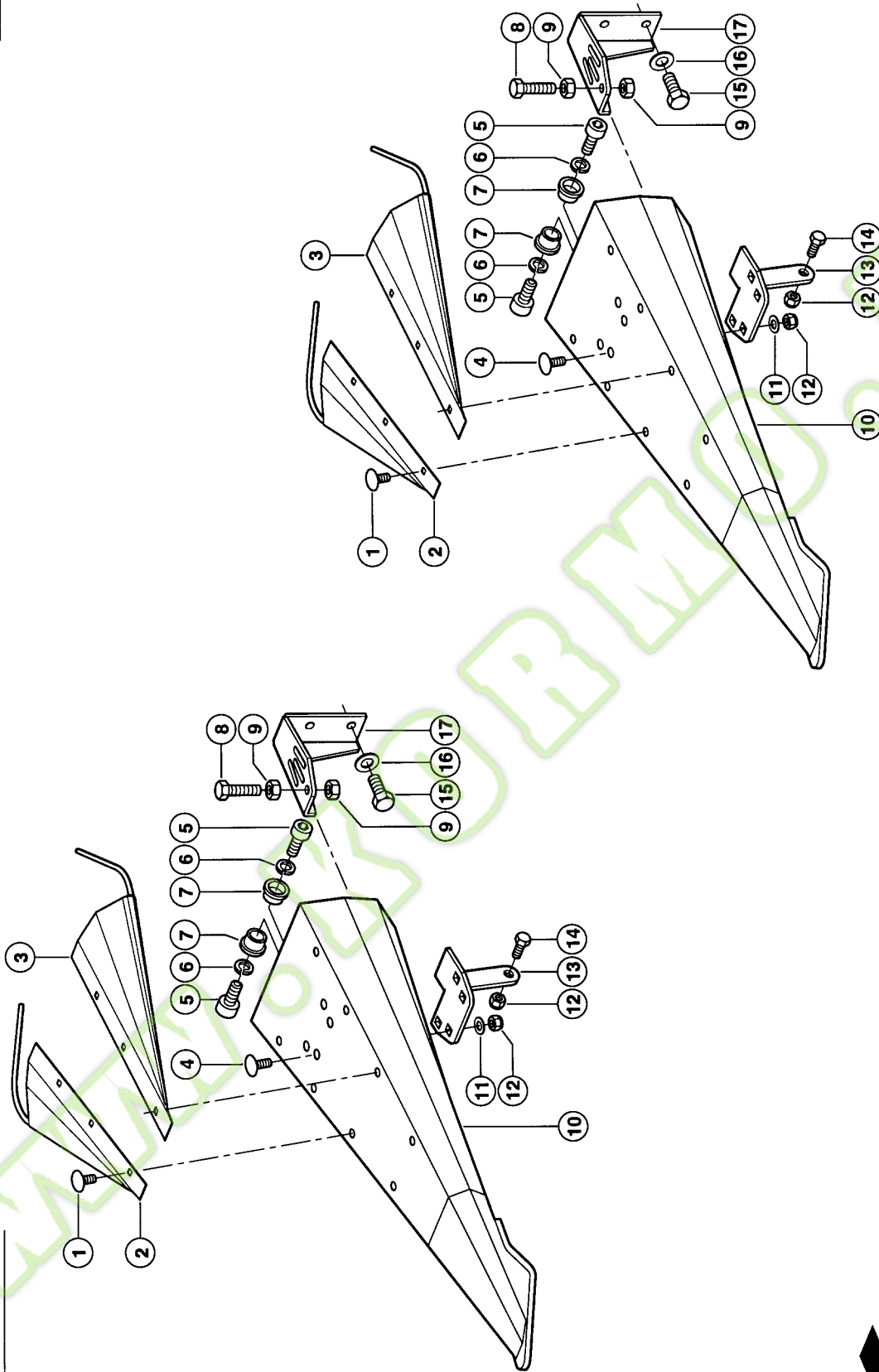
## ПОДАЮЩИЙ КОНУС

Поз.	Номер детали	Наименование	Размер	Количество	Кондиции
1	00 0990 556 3	КОНУС ПРАВЫЙ		1	1)
1	00 0990 555 3	КОНУС ЛЕВЫЙ		1	2)
2	00 0239 388 0	ШАЙБА КОНТАКТНАЯ	A10	16	
3	00 0233 000 0	ВИНТ 6-ГР.	M10X25-MKL	16	
4	00 0999 020 0	ДНИЩЕ НАР.КАНАЛА	GESCHW LINKS	1	
5	00 0237 383 0	ВИНТ 6-ГР.	M10X25	8	
6	00 0239 392 0	ШАЙБА КОНТАКТНАЯ	B 6	10	
7	00 0237 983 0	ГАЙКА СТОПОРНАЯ	M 6	10	
8	00 0239 389 0	ШАЙБА КОНТАКТНАЯ	A12	4	
9	00 0237 458 0	ВИНТ 6-ГР.	M12X20	4	
10	00 0215 429 0	ВИНТ ПОЛУПОТАЙНОЙ	M 6X12X6	10	
11	00 0990 561 2	КРЫШКА КОНИЧ.	D 369X 1,5	2	
12	00 0215 423 0	ВИНТ 6-ГР.	M12X45-MKL	2	
13	00 0239 395 1	ШАЙБА КОНТАКТНАЯ	B12	2	
14	00 0234 377 0	ШАЙБА	13 X 40 X6	2	
15	00 0724 283 0	КОЛЬЦО КОНИЧЕСКОЕ	D 30	2	
16	00 0991 036 0	МУФТА БЕЗОПАСНАЯ		2	3)
17	00 0233 627 1	ШАЙБА УСТАНОВОЧН.	40X55X2	1	
17	00 0233 626 1	ШАЙБА УСТАНОВОЧН.	40X55X1	1	
18	00 0990 957 2	СЕГМЕНТ	3X 72X 479	20	
19	00 0234 953 0	ВИНТ ПОЛУПОТАЙНОЙ	M 8X 20X13	80	
20	00 0239 387 0	ШАЙБА КОНТАКТНАЯ	A 8	100	
21	00 0238 132 0	ГАЙКА СТОПОРНАЯ	M08	100	
22	00 0992 629 0	ФЛАНЕЦ УПЛОТН.		2	
23	00 0996 178 0		2X 70X 175	20	4)
24	00 0233 503 0	ВИНТ ПОЛУПОТАЙНОЙ	M 8X 25	20	
25	00 0999 021 0	ДНИЩЕ НАР.КАНАЛА	GESCHW RECHTS	1	
26	00 0239 394 1	ШАЙБА КОНТАКТНАЯ	B10	8	
27	00 0999 024 0	УГОЛОК ОПОРНЫЙ	4X 84X 210	2	

1)	Примечания	rechts
2)	Примечания	links
3)	Примечания	Einzelteile Tafel 150
4)	Примечания	Option

115

RU 450 XTRA



**CLAAS**



**СРЕДН. ДЕЛИТЕЛИ**

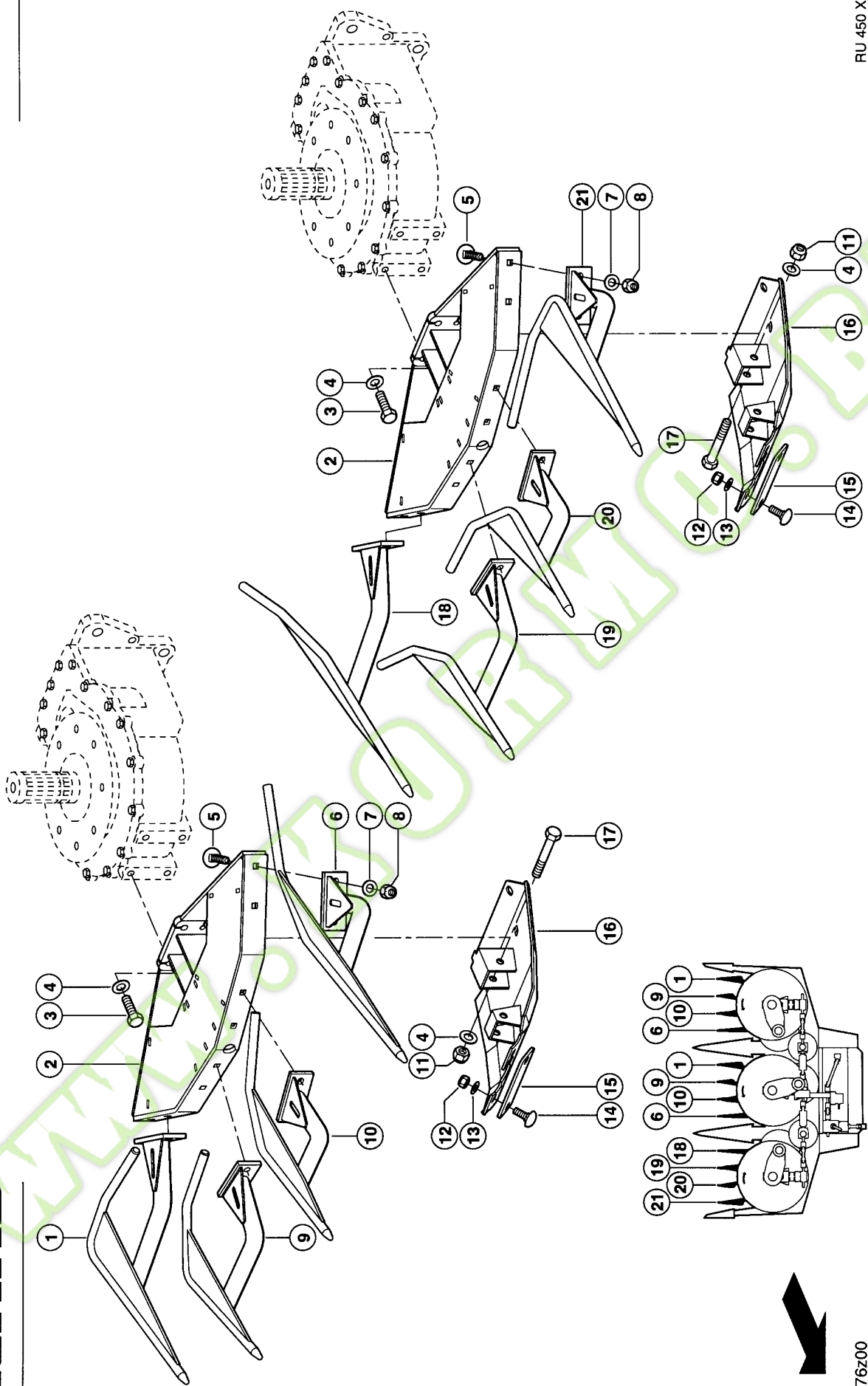
Поз.	Номер детали	Наименование	Размер	Количе	Кондиции
				ство	ство
1	<b>00 0236 438 0</b>	ВИНТ ПОЛУПОТАЙНОЙ	M 8X 16X10	14	
2	<b>00 0991 781 0</b>	ЩИТОК НАПР.ПРАВЫЙ	GESCHW.	2	
3	<b>00 0991 780 0</b>	ЩИТОК НАПР.ЛЕВЫЙ	GESCHW.	2	
4	<b>00 0234 953 0</b>	ВИНТ ПОЛУПОТАЙНОЙ	M 8X 20X13	10	
5	<b>00 0237 761 1</b>	ВИНТ С ЦИЛ.ГОЛ.	M12X 30	4	
6	<b>00 0242 824 1</b>	КОЛЬЦО СТОПОРНОЕ	12	4	
7	<b>00 0913 014 0</b>	ВТУЛКА	32H9X 15	4	
8	<b>00 0215 144 0</b>	ВИНТ 6-ГР.	M12X50	5	
9	<b>00 0236 172 0</b>	ГАЙКА 6-ГР.	M12	7	
10	<b>00 0932 266 0</b>	НАКОНЕЧНИК ДЕЛИТ.	GESCHW.	2	1)
10	<b>00 0991 687 4</b>	НАКОНЕЧНИК ДЕЛИТ.	GESCHW.	2	2)
11	<b>00 0239 387 0</b>	ШАЙБА КОНТАКТНАЯ	A 8	22	
12	<b>00 0238 132 0</b>	ГАЙКА СТОПОРНАЯ	M08	24	
13	<b>00 0991 686 1</b>	УГОЛОК УПОРНЫЙ	5 X 70X 141	2	
14	<b>00 0237 438 0</b>	ВИНТ 6-ГР.	M 8X12	5	
15	<b>00 0237 458 0</b>	ВИНТ 6-ГР.	M12X20	7	
16	<b>00 0239 389 0</b>	ШАЙБА КОНТАКТНАЯ	A12	19	
17	<b>00 0991 680 1</b>	УПОР ДЕЛИТЕЛЯ	5 X 208X 216	2	
<b>1)</b>	<b>Примечания</b>		ab 660 0 4119		
<b>2)</b>	<b>Примечания</b>		bis 660 0 4118		

116

CLAAS

RU 450 XTRA

RU 450 XTRA



90176z00



**НАПРАВЛЯЮЩИЙ ПАЛЕЦ / КОПИРУЮЩИЙ БАШМАК 1)**

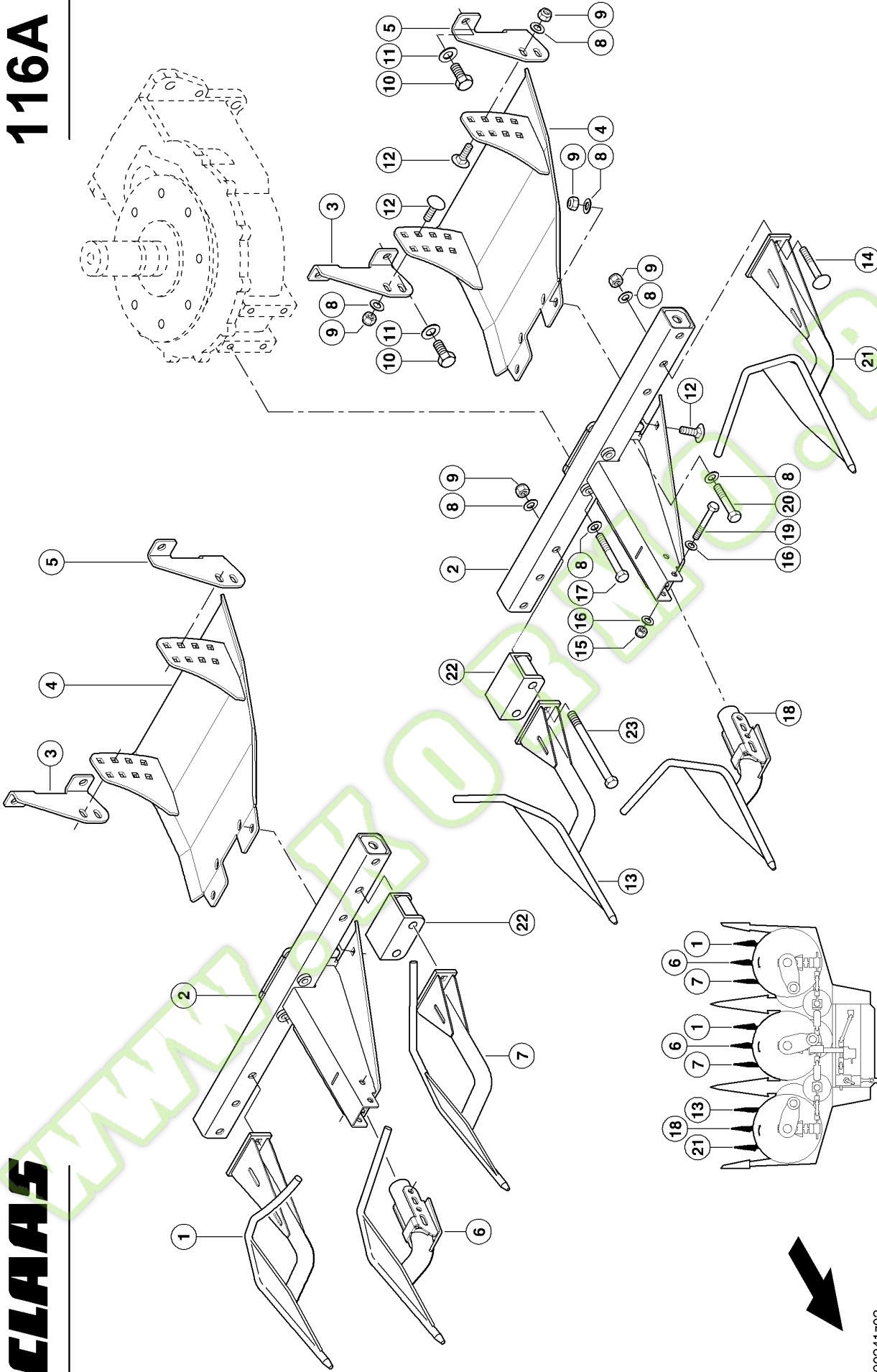
Поз.	Номер детали	Наименование	Размер	Количество	Кондиция
1	00 0999 585 1	НАКОНЕЧНИК ПРАВЫЙ	RE.- 4	2	
2	00 0996 196 0	ОПОРА		3	
3	00 0239 160 0	ВИНТ 6-ГР.	M12X35-MKL	12	
4	00 0239 389 0	ШАЙБА КОНТАКТНАЯ	A12	24	
5	00 0236 514 0	ВИНТ ПОЛУПОТАЙНОЙ	M10X 30	24	
6	00 0999 599 2	НАКОНЕЧНИК ПРАВЫЙ	RE.- 1	2	
7	00 0239 388 0	ШАЙБА КОНТАКТНАЯ	A10	24	
8	00 0237 947 0	ГАЙКА СТОПОРНАЯ	M10	24	
9	00 0999 590 1	НАКОНЕЧНИК ПРАВЫЙ	RE.- 3	2	
10	00 0999 594 1	НАКОНЕЧНИК ПРАВЫЙ	RE.- 2	2	
11	00 0238 234 0	ГАЙКА СТОПОРНАЯ	M12	6	
12	00 0238 132 0	ГАЙКА СТОПОРНАЯ	M08	6	
13	00 0239 387 0	ШАЙБА КОНТАКТНАЯ	A 8	6	
14	00 0234 953 0	ВИНТ ПОЛУПОТАЙНОЙ	M 8X 20X13	6	
15	00 0999 577 1	ЗАГЛУШКА	2,5X 55X 147	3	
16	00 0999 576 0	ПОЛОЗОК		3	
16	00 0932 697 0	ПОЛОЗОК	RU-450	1	
17	00 0235 560 0	ВИНТ 6-ГР.	M12X80	6	
18	00 0999 601 2	НАКОНЕЧНИК ЛЕВЫЙ	LI.- 1	1	
19	00 0999 603 1	НАКОНЕЧНИК ЛЕВЫЙ	LI.- 2	1	
20	00 0999 605 1	НАКОНЕЧНИК ЛЕВЫЙ	LI.- 3	1	
21	00 0999 607 1	НАКОНЕЧНИК ЛЕВЫЙ	LI.- 4	1	

**1) Примечания**

030 A02 0007 / 040 A02 0017  
050 A02 0107  
auf Ausführung achten

116A

CLAAS



90241Z02



**НАПРАВЛЯЮЩИЙ ПАЛЕЦ / КОПИРУЮЩИЙ БАШМАК 1)**

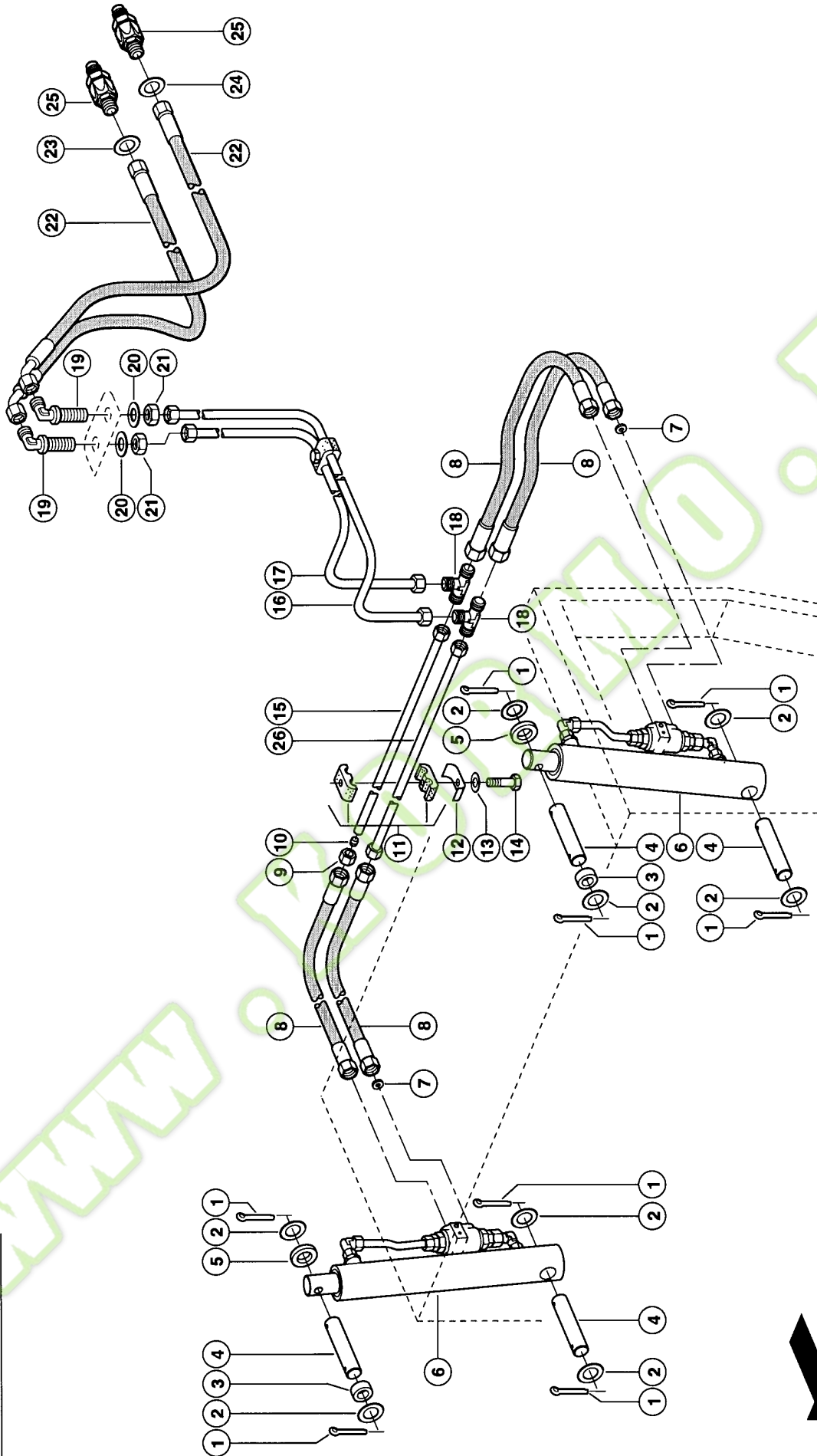
Поз.	Номер детали	Наименование	Размер	Количество	Кондиция
1	00 0498 529 1	НАКОНЕЧНИК		2	
2	00 0498 522 1	ОПОРА		3	
3	00 0498 628 0	ДЕРЖАТЕЛЬ ПРАВЫЙ	RECHTS	3	
4	00 0498 545 0	ПОЛОЗОК ЗАДНИЙ		3	
5	00 0498 548 0	ДЕРЖАТЕЛЬ ЛЕВЫЙ	LINKS	3	
6	00 0498 528 1	НАКОНЕЧНИК		2	
7	00 0498 527 2	НАКОНЕЧНИК		2	
8	00 0239 389 0	ШАЙБА КОНТАКТНАЯ	A12	42	
9	00 0238 234 0	ГАЙКА СТОПОРНАЯ	M12	30	
10	00 0233 441 0	ВИНТ 6-ГР.	M16X30-MKL	16	
11	00 0239 391 0	ШАЙБА КОНТАКТНАЯ	A16	16	
12	00 0233 455 0	ВИНТ ПОЛУПОТАЙНОЙ	M12X 30	18	
13	00 0498 562 2	НАКОНЕЧНИК		1	
14	00 0235 399 0	ВИНТ ПОЛУПОТАЙНОЙ	M12X 90	6	
15	00 0237 947 0	ГАЙКА СТОПОРНАЯ	M10	6	
16	00 0239 388 0	ШАЙБА КОНТАКТНАЯ	A10	12	
17	00 0237 820 0	ВИНТ 6-ГР.	M12X90	6	
18	00 0498 561 1	НАКОНЕЧНИК		1	
19	00 0237 808 0	ВИНТ 6-ГР.	M10X75	6	
20	00 0239 049 0	ВИНТ 6-ГР.	M12X30-MKL	6	
21	00 0498 560 1	НАКОНЕЧНИК		1	
22	00 0497 626 0	ЭЛЕМЕНТ ДИСТАНЦ.		3	
23	00 0235 565 0	ВИНТ 6-ГР.	M12X180	6	

**1) Примечания**

060 A02 0010 / 150 A02 0207  
 160 A02 0210  
 auf Ausführung achten

117

CLAAS



RU 450 XTRA

90202z01





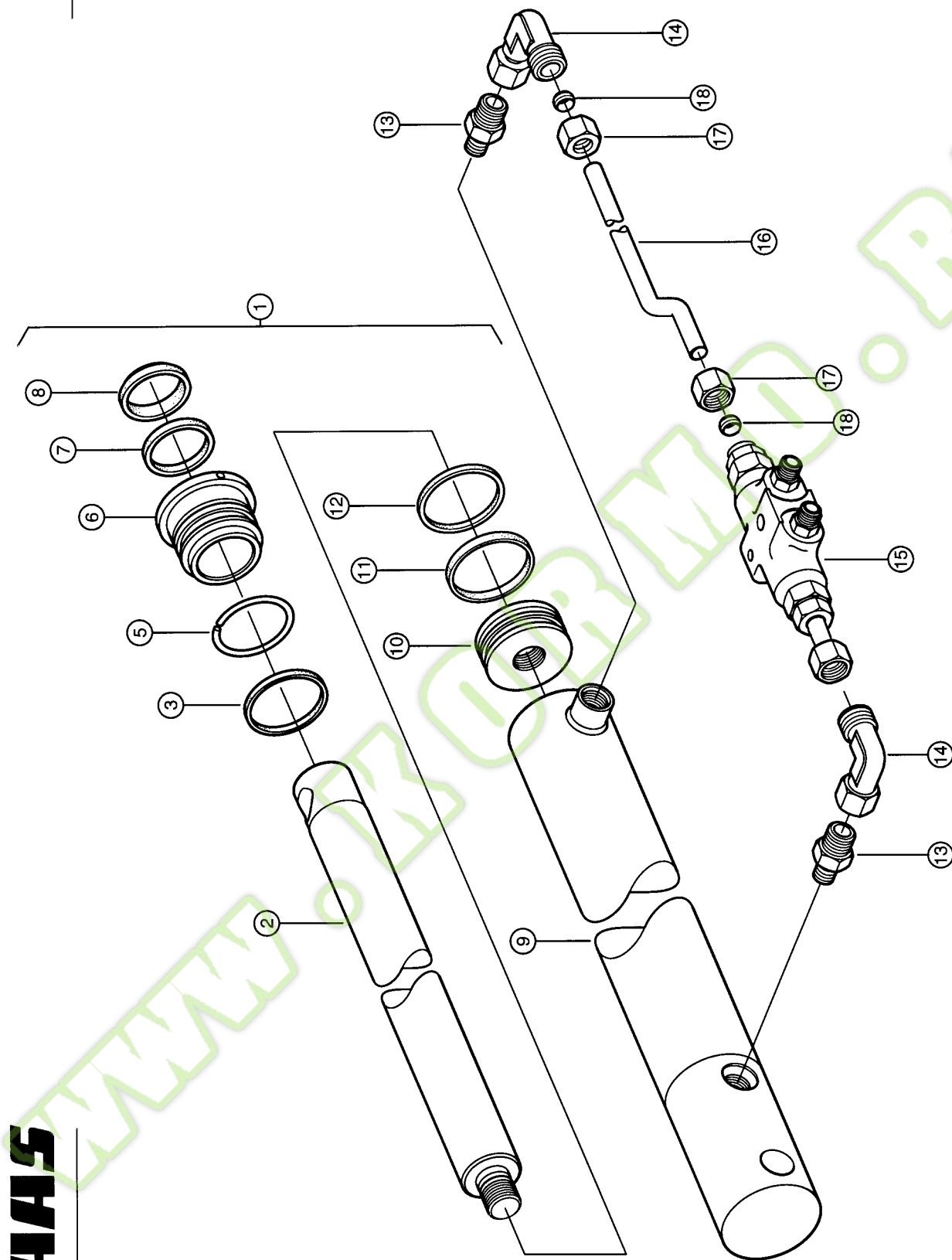
## ГИДРАВЛИКА

Поз.	Номер детали	Наименование	Размер	Количество	Кондиции
1	00 0237 026 0	ШПЛИНТ	5 X 32	8	
2	00 0234 341 0	ШАЙБА	21 X 34 X3 A3C	8	
3	00 0991 250 0	ВТУЛКА РАСПОРНАЯ	30X4 X 16	2	
4	00 0918 628 0	ПАЛЕЦ	20H9 X122	4	
5	00 0238 327 0	ШАЙБА	20X32X4	2	
6	00 0932 627 1	ГИДРОЦИЛИНДР	50/35/300	2	1)
6	00 0084 876 1	ЦИЛИНДР	N.ZNG. 084784.2	2	2)
7	00 0607 253 1	ЗАГЛУШКА	D 8,1X1,2X0,7	2	
8	00 0913 318 0	ШЛАНГ СОЕДИНИТ.		4	
9	00 0750 784 1	ГАЙКА НАКИДНАЯ	A3 L8	8	
10	00 0406 082 1	КОЛЬЦО ПРОФИЛЬНОЕ	P-R 8L/S	8	
11	00 0683 658 0	ОПОРНА РЕЗИНОВАЯ	10/10	3	
12	00 0683 254 0	СКОБА КРЕПЕЖНАЯ	2X18X25X3	3	
13	00 0239 387 0	ШАЙБА КОНТАКТНАЯ	A 8	3	
14	00 0237 370 0	ВИНТ 6-ГР.	M08X30	3	
15	00 0991 253 0	ТРУБОПРОВОД		1	
16	00 0991 255 0	ТРУБОПРОВОД		1	
17	00 0991 257 0	ТРУБОПРОВОД		1	
18	00 0239 280 0	ШТУЦЕР Г-ОБРАЗНЫЙ	SWORT L08	2	
19	00 0215 254 0	ПАТРУБОК ДИАФРАГ.	L 8	2	3)
19	00 0215 360 0	ШТУЦЕР УГЛОВОЙ	BHE-L8	2	4)
20	00 0239 390 0	ШАЙБА КОНТАКТНАЯ	A14	2	
21	00 0092 032 0	ГАЙКА 6-ГР.	M14X1,5	2	
22	00 1311 637 0	SCHLAUSCHLEITUNG		2	3)
22	00 0913 322 0	ШЛАНГ СОЕДИНИТ.		2	4)
23	00 0697 908 0	ШАЙБА	ROT	1	5)
24	00 0697 909 0	ШАЙБА	BLAU	1	6)
25	00 0697 904 0	ПРОБКА РЕЗЬБОВАЯ	BG1 DN6 RA8	2	
26	00 0991 251 0	ТРУБОПРОВОД		1	

1)	Примечания		Einzelt. Tafel 119a ab 660 0 5024
2)	Примечания		Einzelteile Tafel 118 bis 660 0 5023
3)	Номер машины	660A	+ от 66006691
4)	Номер машины	660A	+ до 66006690
5)	Примечания		rot
6)	Примечания		blau

118

RU 450 XTRA



**CLAAS**

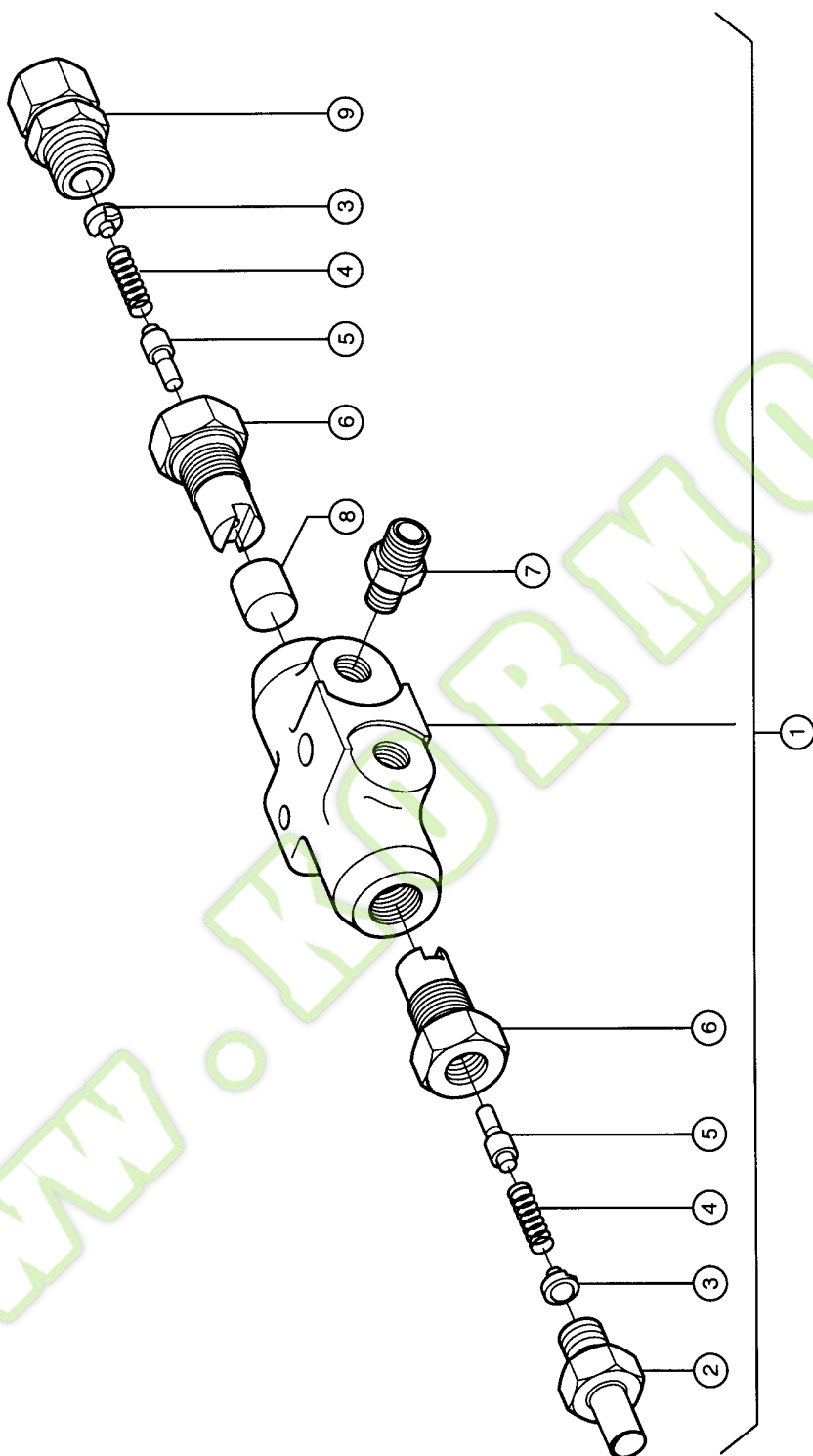


**ГИДРОЦИЛИНДР 1)**

Поз.	Номер детали	Наименование	Размер	Количе	Кондиции
				ство	ство
1	<b>00 0084 876 1</b>	ЦИЛИНДР	N.ZNG. 084784.2	1	
2	<b>00 0087 290 0</b>	ШТОК	D 35X 419	1	
3	<b>00 0218 117 0</b>	ДВОЙНОЙ УПЛОТНИТЕЛЬ	50X45,4X5,4	1	
5	<b>00 0683 259 1</b>	ПРОВОЛОКА СТОПОРНАЯ	3,20X 156	1	
6	<b>00 0085 247 1</b>	ГОЛОВКА ЦИЛИНДРА	D60X45	1	
7	<b>00 0239 404 0</b>	КОЛЬЦО П-ОБРАЗН.	35X43X6	1	
8	<b>00 0239 403 0</b>	ПЫЛЬНИК	35X43,6X 7	1	
9	<b>00 0086 372 1</b>	ТРУБА ЦИЛИНДРА	D 60/ 50X 443	1	
10	<b>00 0085 002 0</b>	ПОРШЕНЬ	D50X21/M18X1,5	1	
11	<b>00 0212 938 0</b>	КОЛЬЦО ПОРШ.НАПР.	45X50X5,6	1	
12	<b>00 0213 220 0</b>	УПЛОТНЕНИЕ ПОРШНЯ	50X39X4,2	1	
13	<b>00 0215 917 0</b>	ШТУЦЕР	SDS-L10XM14X1,5-TY 2 PE F	2	
14	<b>00 0238 693 0</b>	ШТУЦЕР УГЛОВОЙ	SWOE-L10	2	
15	<b>00 0643 707 1</b>	КЛАПАН ЗАПОРНЫЙ		1	2)
16	<b>00 0087 900 1</b>	ТРУБОПРОВОД	RO10X1,5	1	
17	<b>00 0215 482 0</b>	ГАЙКА НАКИДНАЯ	A3 L10	1	
18	<b>00 0215 481 0</b>	КОЛЬЦО ПРОФИЛЬНОЕ	P-R10L/S	1	
<b>1)</b>	<b>Примечания</b>	bis Maschinen Nr. 660 0 5023			
<b>2)</b>	<b>Примечания</b>	Einzelteile Tafel 119			

119

RU 450 XTRA



**CLAAS**

RU 450 XTRA

92191F



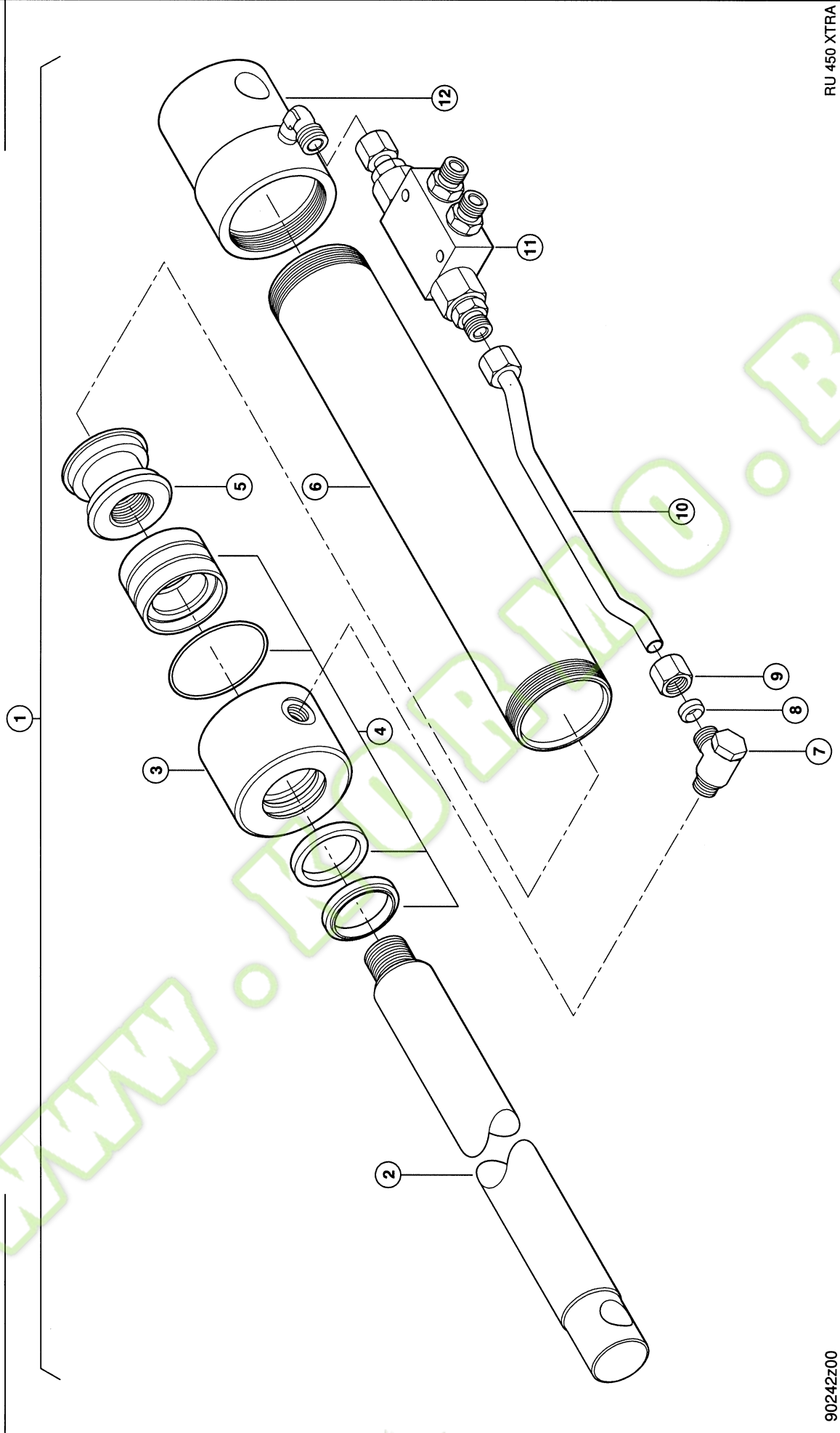
**ГИДРОЗАМОК**

Поз.	Номер детали	Наименование	Размер	Количество	Кондиции
1	<b>00 0643 707 1</b>	КЛАПАН ЗАПОРНЫЙ		1	
2	<b>00 0238 712 0</b>	ШТУЦЕР	SDS-L10XM14X1,5-TY	1	
3	<b>00 0643 704 0</b>	НАПРАВЛЯЮЩАЯ ПРУЖ	PE B D12X6	2	
4	<b>00 0643 705 0</b>	ПРУЖИНА СЖАТИЯ	0,85X7X18	2	
5	<b>00 0672 584 1</b>	КЛАПАН ОБРАТНЫЙ		2	
6	<b>00 0643 703 0</b>	ВСТАВКА РЕЗЬБОВАЯ		2	
7	<b>00 0238 665 0</b>	ШТУЦЕР	SDS-L8XM12X1,5-TYP	2	
8	<b>00 0215 312 0</b>	РОЛИК ЦИЛИНДРИЧ.	E B 15X15SORT.M1-M6	1	
9	<b>00 0239 149 0</b>	СОЕДИНЕНИЕ РЕЗЬБ.	L10E/WD-M	1	

119A

CLAAS

RU 450 XTRA



RU 450 XTRA

90242z00

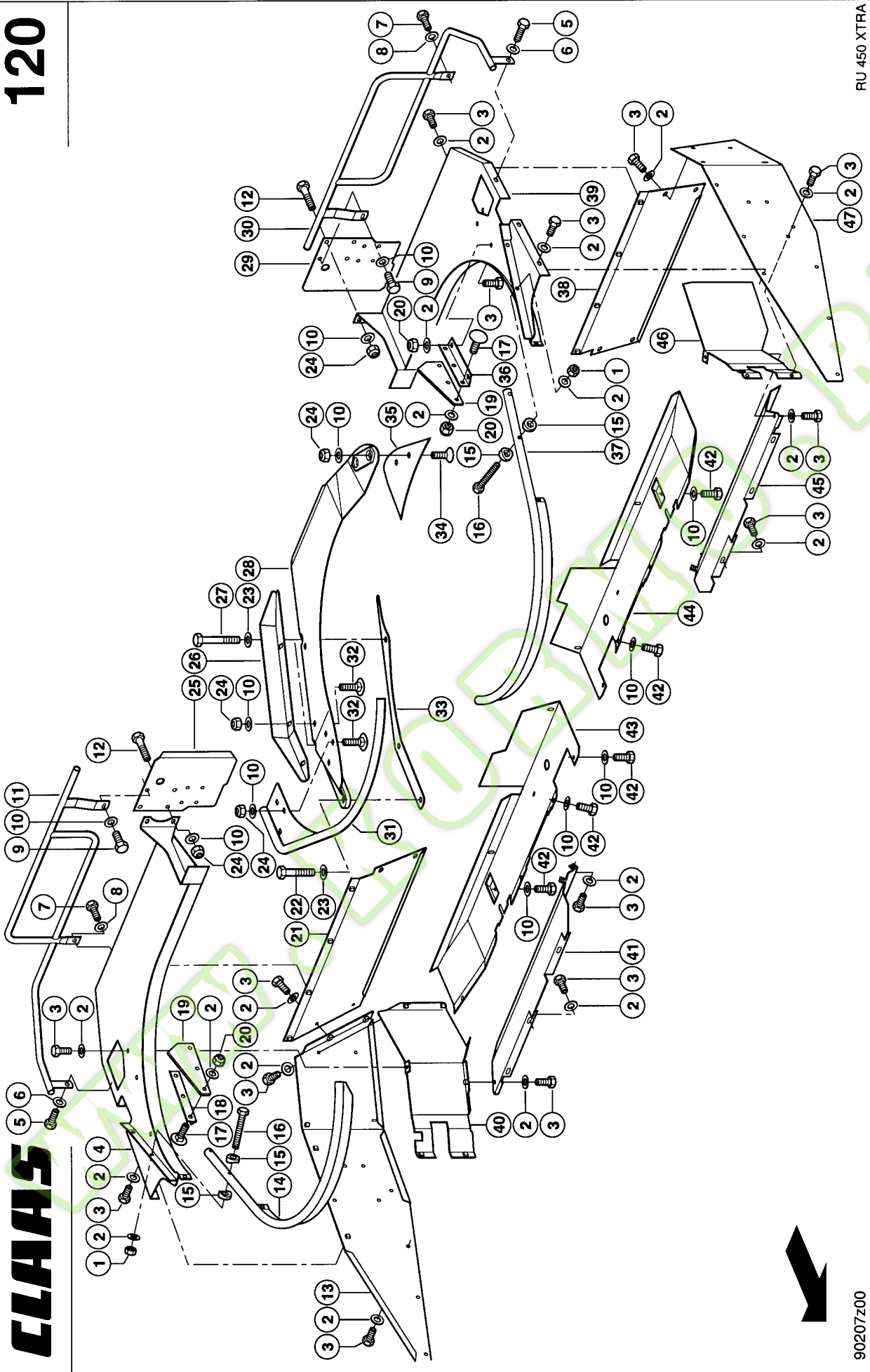


**ГИДРОЦИЛИНДР 1)**

Поз.	Номер детали	Наименование	Размер	Количество	Кондиция
1	00 0932 627 1	ГИДРОЦИЛИНДР	50/35/300	1	
2	00 0138 818 0	ШТОК	M24X1,5	1	
3	00 0138 821 0	ГАЙКА НАПРАВЛЯЮЩ.	M57X1,5	1	
4	00 0138 823 0	КПЛ.УПЛОТНЕНИЙ	55/35	1	
5	00 0138 263 0	ПОРШЕНЬ		1	
6	00 0138 819 0	ТРУБА ЦИЛИНДРА	58X50	1	
7	00 0212 757 0	СОЕДИНЕНИЕ РЕЗЬБ.	SWSDE-L12XM16X1,5-1 TYPE E	1	
8	00 0215 481 0	КОЛЬЦО ПРОФИЛЬНОЕ	P-R10L/S	2	
9	00 0215 482 0	ГАЙКА НАКИДНАЯ	A3 L10	2	
10	00 0138 822 0	ТРУБОПРОВОД	10X2	1	
11	00 0643 707 1	КЛАПАН ЗАПОРНЫЙ		1	2)
11	00 0138 810 0	КЛАПАН ОБРАТНЫЙ	HYDR.ENTSPERRBAR	1	3)
12	00 0138 820 0	ДНИЩЕ ЦИЛИНДРА		1	
<b>1)</b>	<b>Примечания</b>		ab Maschinen Nr. 660 0 5024		
<b>2)</b>	<b>Номер машины</b>	660А	+ от 66006691		
<b>3)</b>	<b>Номер машины</b>	660А	+ до 66006690		

120

CLAAS



RU 450 XTRA



90207z00





**ЗАЩИТА - ПЛАСТИНА 1)**

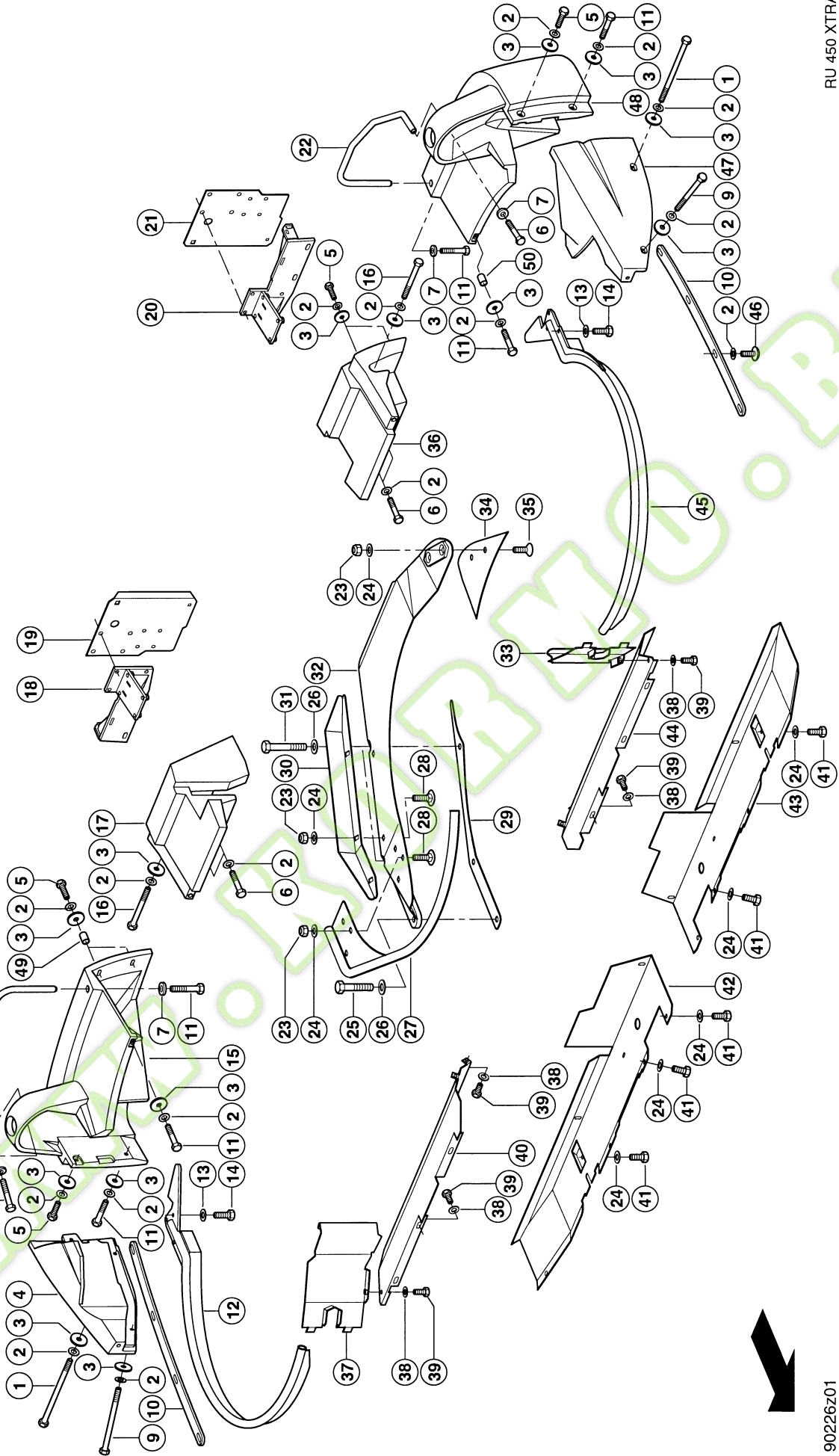
Поз.	Номер детали	Наименование	Размер	Количество	Кондиция
1	00 0236 170 0	ГАЙКА 6-ГР.	M8	4	
2	00 0239 393 1	ШАЙБА КОНТАКТНАЯ	B 8	54	
3	00 0237 439 0	ВИНТ 6-ГР.	M08X16	52	
4	00 0999 771 0	КРЫШКА ЗАЩИТНАЯ		1	
5	00 0237 382 0	ВИНТ 6-ГР.	M10X20	12	
6	00 0239 388 0	ШАЙБА КОНТАКТНАЯ	A10	16	
7	00 0237 442 0	ВИНТ 6-ГР.	M08X25	4	
8	00 0239 387 0	ШАЙБА КОНТАКТНАЯ	A 8	8	
9	00 0215 708 0	ВИНТ 6-ГР.	M10X45-MKL	2	
10	00 0239 388 0	ШАЙБА КОНТАКТНАЯ	A10	5	
11	00 0992 791 3	ПЕРИЛА	GESCHW	1	
12	00 0239 412 0	ВИНТ 6-ГР.	M10X50-MKL	2	
13	00 0999 788 0	ОБЛИЦОВКА ЗАЩИТН.		1	
14	00 0999 775 0	ТРУБА ПРАВАЯ		1	
15	00 0922 951 0	ШАЙБА	D 11 / R13,5	8	
16	00 0244 415 0	ВИНТ 6-ГР.	M 8X55	4	
17	00 0234 953 0	ВИНТ ПОЛУПОТАЙНОЙ	M 8X 20X13	6	
18	00 0990 501 1		2 X 61X 289	1	
19	00 0990 503 0	РЕЗИНА СКРЕБКА	8 X 95X 306	2	
20	00 0238 132 0	ГАЙКА СТОПОРНАЯ	M08	10	
21	00 0999 779 0	КРЫШКА ЗАЩИТНАЯ	GESCHW.	1	
22	00 0215 455 0	ВИНТ 6-ГР.	M12X60-MKL	1	
23	00 0239 389 0	ШАЙБА КОНТАКТНАЯ	A12	1	
24	00 0237 947 0	ГАЙКА СТОПОРНАЯ	M10	7	
25	00 0991 398 3	ЩИТОК ЗАЩИТНЫЙ	2X274X 329	1	
26	00 0992 802 2	НАПРАВЛЯЮЩАЯ	4X120X 527	1	
27	00 0214 814 0	ВИНТ 6-ГР.	M12X95-MKL	2	
28	00 0992 482 0	КОЖУХ		1	
29	00 0991 396 3	ЩИТОК ЗАЩИТНЫЙ	2X274X 320	1	
30	00 0992 790 3	ПЕРИЛА	GESCHW	1	
31	00 0999 446 0		GESCHW.	1	
32	00 0236 514 0	ВИНТ ПОЛУПОТАЙНОЙ	M10X 30	5	
33	00 0991 528 0	ПРОКЛАДКА	BL 3	1	
34	00 0237 577 0	ВИНТ ПОТАЙНОЙ	M10X 25	2	
35	00 0992 095 1	ЩИТОК НАПРАВЛЯЮЩ.	6X143X220	1	
36	00 0990 502 1		2 X 61X 289	1	
37	00 0999 774 0	ТРУБА ЛЕВАЯ		1	
38	00 0999 778 0	SCHUTZDECKEL LI	GESCHW.	1	
39	00 0999 770 0	SCHUTZDECKEL LI		1	
40	00 0999 784 0	ПЕРЕГОРОДКА ПРАВ.		1	
41	00 0996 322 1	КРЫШКА ЗАЩИТНАЯ	MITTE.RECHTS.GESC H	1	
42	00 0237 570 0	ВИНТ 6-ГР.	M10X16	6	
43	00 0996 327 1	КРЫШКА ЗАЩИТНАЯ	UNTEN.RECHTS.GESC H	1	
44	00 0996 326 1	КРЫШКА ЗАЩИТНАЯ	UNTEN.LINKS.GESCH W	1	
45	00 0999 783 0	ПЕРЕГОРОДКА ЛЕВАЯ		1	
46	00 0999 787 0	ОБЛИЦОВКА ЗАЩИТН.		1	
47	00 0996 321 1	КРЫШКА ЗАЩИТНАЯ	MITTE.LINKS.GESCH W	1	

1) Примечания

bis Maschinen Nr. 660 0 4118

121

CLAAS



RU 450 XTRA

90226z01



**ЗАЩИТА - ПЛАСТМАССА 1)**

Поз.	Номер детали	Наименование	Размер	Количе ство	Кондиции
1	00 0244 238 0	ВИНТ 6-ГР.	M 8X140	2	
2	00 0239 393 1	ШАЙБА КОНТАКТНАЯ	B 8	34	
3	00 0236 828 0	ШАЙБА	8,5X 30 X2	18	
4	00 0999 903 3	ЗАЩИТА НАР.		1	
5	00 0237 370 0	ВИНТ 6-ГР.	M08X30	6	
6	00 0237 341 0	ВИНТ 6-ГР.	M 8X45	6	
7	00 0233 005 0	ШАЙБА	8,4X 17 X3	4	
8	00 0999 931 0		GESCHW.	1	
9	00 0238 416 0	ВИНТ 6-ГР.	M 8X110	2	
10	00 0932 352 1	ОБШИВКА МЕТАЛЛ.	3X	2	
11	00 0235 519 0	ВИНТ 6-ГР.	M08X50	8	
12	00 0932 080 3	ТРУБА ПРАВАЯ		1	
13	00 0239 388 0	ШАЙБА КОНТАКТНАЯ	A10	6	
14	00 0235 530 0	ВИНТ 6-ГР.	M10X30	6	
15	00 0999 902 2	ЗАЩИТА ЗАДН.ПРАВ.		1	
16	00 0235 525 0	ВИНТ 6-ГР.	M08X80	2	
17	00 0932 135 2	ЗАЩИТА ПРАВАЯ		1	
18	00 0932 075 0	ПЕРИЛА	GESCHW	1	
19	00 0991 398 4	ЩИТОК ЗАЩИТНЫЙ	2X274X 329	1	
20	00 0932 065 0	ПЕРИЛА	GESCHW	1	
21	00 0991 396 4	ЩИТОК ЗАЩИТНЫЙ	2X274X 329	1	
22	00 0999 930 0		GESCHW.	1	
23	00 0237 947 0	ГАЙКА СТОПОРНАЯ	M10	4	
24	00 0239 388 0	ШАЙБА КОНТАКТНАЯ	A10	4	
25	00 0215 455 0	ВИНТ 6-ГР.	M12X60-MKL	1	
26	00 0239 389 0	ШАЙБА КОНТАКТНАЯ	A12	2	
27	00 0999 446 0		GESCHW.	1	
28	00 0236 514 0	ВИНТ ПОЛУПОТАЙНОЙ	M10X 30	2	
29	00 0991 528 0	ПРОКЛАДКА	BL 3	1	
30	00 0992 802 2	НАПРАВЛЯЮЩАЯ	4X120X 527	1	
31	00 0214 814 0	ВИНТ 6-ГР.	M12X95-MKL	2	
32	00 0992 482 0	КОЖУХ		1	
33	00 0932 048 0	ПЕРЕГОРОДКА ЛЕВАЯ		1	
34	00 0992 095 2	ЩИТОК НАПРАВЛЯЮЩ.	6X143X220	1	
35	00 0237 577 0	ВИНТ ПОТАЙНОЙ	M10X 25	2	
36	00 0932 081 2	ЗАЩИТА СЛЕВА		1	
37	00 0932 049 0	ПЕРЕГОРОДКА ПРАВ.		1	
38	00 0239 387 0	ШАЙБА КОНТАКТНАЯ	A 8	6	
39	00 0236 200 0	ВИНТ 6-ГР.	M08X20	6	
40	00 0932 053 0	КРЫШКА ЗАЩИТНАЯ	MITTE.RECHTS.GESC H	1	
41	00 0237 382 0	ВИНТ 6-ГР.	M10X20	6	
42	00 0932 060 0	КРЫШКА ЗАЩИТНАЯ	UNTEN.RECHTS.GESC H	1	
43	00 0932 055 0	КРЫШКА ЗАЩИТНАЯ	UNTEN.LINKS.GESCH W	1	
44	00 0932 051 0	КРЫШКА ЗАЩИТНАЯ	MITTE.LINKS.GESCH W	1	
45	00 0932 073 3	ТРУБА ЛЕВАЯ		1	
46	00 0610 098 1	ВИНТ ПОЛУПОТАЙНОЙ	M 8X 20	8	
47	00 0999 707 3	ЗАЩИТА НАР.		1	
48	00 0999 706 2	ЗАЩИТА ЗАДН.ЛЕВАЯ		1	
49	00 0214 493 0	ШТИФТ РАСПОРНЫЙ	10X 18	4	
50	00 0214 494 0	ШТИФТ РАСПОРНЫЙ	10X 24	2	

## ЗАЩИТА - ПЛАСТМАССА 1)

---

### 1) Примечания

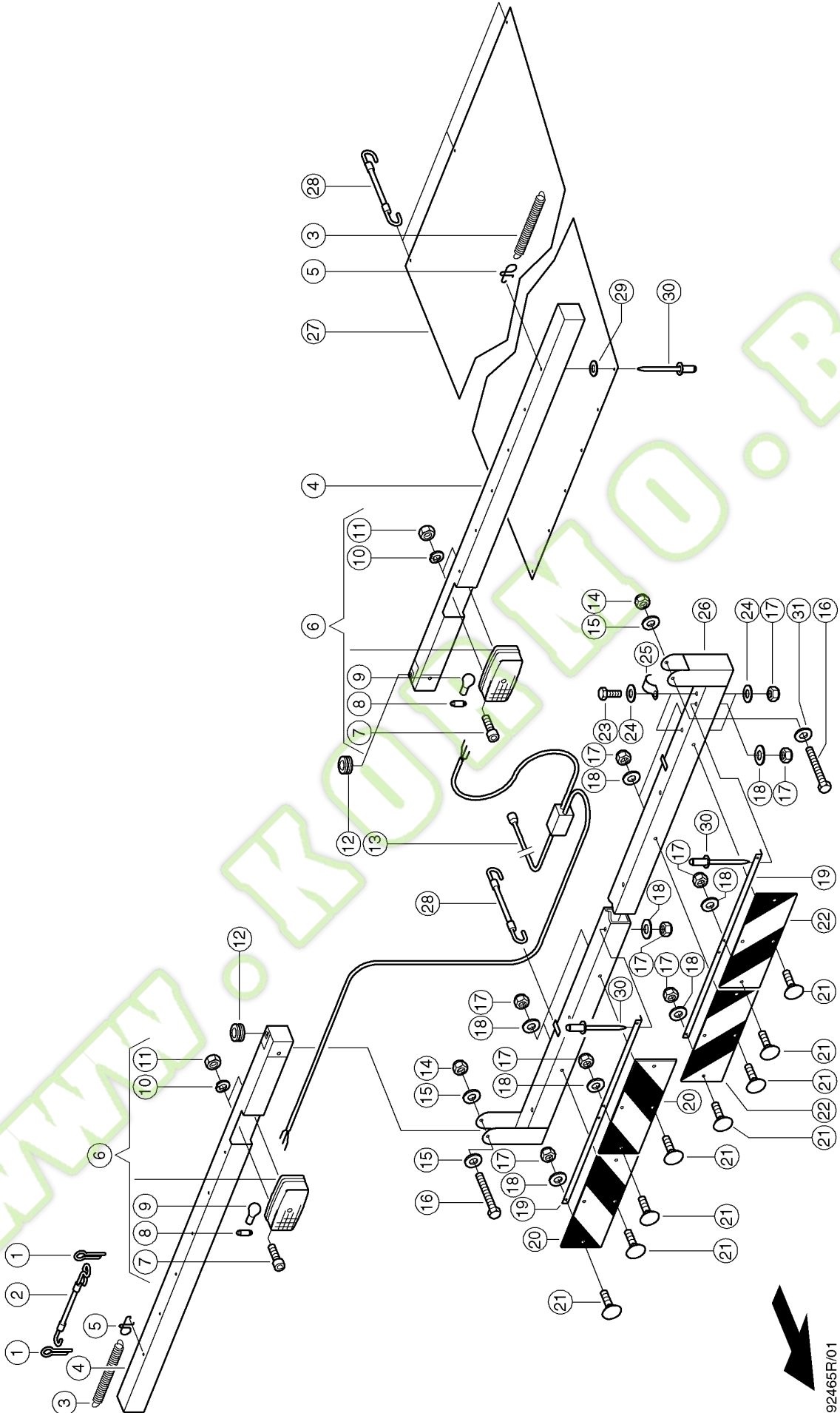
ab Maschinen Nr. 660 0 4119

---

WWW.KORMO.BY

122

CLAAS



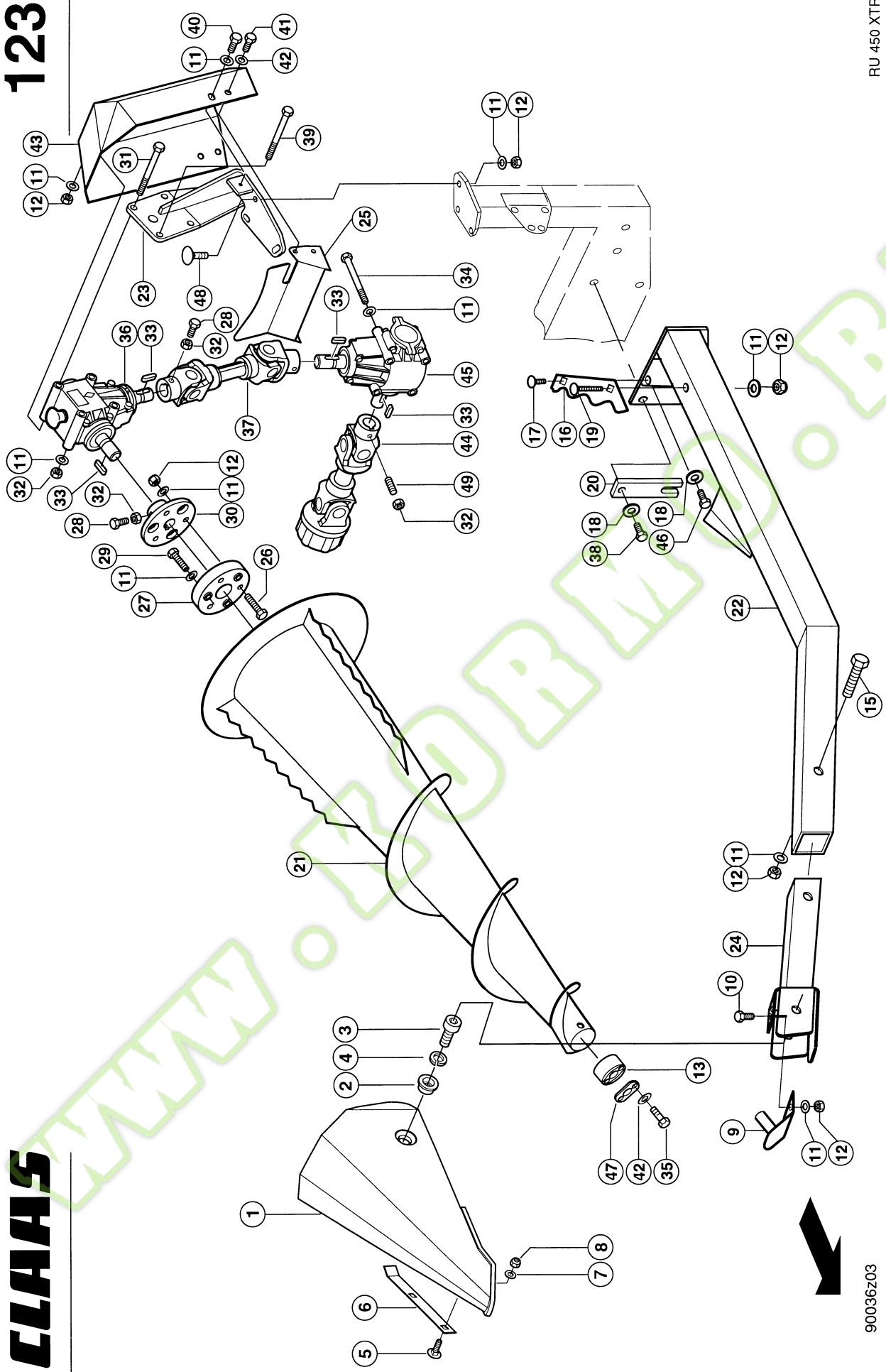
92465R/01



**ЗАЩИТНЫЕ ПРИСПОСОБЛЕНИЯ ДЛЯ ТРАНСПОРТИРО**

Поз.	Номер детали	Наименование	Размер	Количе ство	Кондиции
1	00 0235 088 0	ШПЛИНТ	4 X 18	4	
2	00 0991 434 0	ТРОС РЕЗИНОВЫЙ	8X 380	4	
3	00 0923 066 0	ПРУЖИНА РАСТЯЖЕН.	2,1 X 17,9X 66	2	
4	00 0991 759 0	БРУС ЗАЩИТНЫЙ	AUSSEN	2	
5	00 0900 881 0	КРЮК ПРУЖИНЫ	D 3,2X 42	2	
6	00 0622 898 0	ФОНАРЬ СТОЯНОЧНЫЙ		2	
7	00 0236 994 0	ВИНТ С ЦИЛ.ГОЛ.	M 4X16	4	
8	00 0177 906 0	ЛАМПА НАКАЛИВАНИЯ	L 12V 5W	2	
9	00 0233 546 0	ЛАМПА НАКАЛИВАНИЯ	12V 21W BA 15S	2	
10	00 0236 489 1	КОЛЬЦО ПРУЖИННОЕ	4	2	
11	00 0237 215 0	ГАЙКА 6-ГР.	M4	4	
12	00 0623 341 0	ПРОВОД	B10X14X2	2	
13	00 0991 386 2	ЖГУТ ПРОВОДОВ	BEGRENZ.LEUCHTE	1	
14	00 0238 132 0	ГАЙКА СТОПОРНАЯ	M08	2	
15	00 0239 387 0	ШАЙБА КОНТАКТНАЯ	A 8	4	
16	00 0238 416 0	ВИНТ 6-ГР.	M 8X110	2	
17	00 0237 983 0	ГАЙКА СТОПОРНАЯ	M 6	12	
18	00 0236 911 2	ШАЙБА	6,0	12	
19	00 0991 455 1	УГОЛОК	2 X 36,5X 824	2	
20	00 0991 458 0	ТАБЛИЧКА ПРЕДУПР.		2	
21	00 0665 564 1	ВИНТ ПОЛУПОТАЙНОЙ	M 6X 12	12	
22	00 0991 457 0	ТАБЛИЧКА ПРЕДУПР.		2	
23	00 0237 465 0	ВИНТ 6-ГР.	M06X16	2	
24	00 0239 386 0	ШАЙБА КОНТАКТНАЯ	A 6	4	
25	00 0215 411 0	ХОМУТ	D1-10X15	4	
26	00 0991 770 0	БРУС ЗАЩИТНЫЙ	MITTE	1	
27	00 0991 771 0	ФАРТУК ЗАЩИТНЫЙ	1,1 X1355X1435	2	
28	00 0991 433 0	ТРОС РЕЗИНОВЫЙ	8X 240	6	
28	00 0964 923 4	ТРОС РЕЗИНОВЫЙ	8X 320	2	
29	00 0244 897 0	ШАЙБА	5,3	12	
30	00 0237 853 0	ЗАКЛЕПКА ГЛУХАЯ	A 4,8X10	18	
31	00 0237 816 0	ШАЙБА	8,4	4	

123



RU 450 XTRA

**CLAAS**



90036Z03



**ШНЕК ДЛЯ ПОЛЕГЛОЙ КУКУРУЗЫ 1)**

Поз.	Номер детали	Наименование	Размер	Количество	Кондиции
1	00 0992 277 3	НАКОНЕЧНИК ДЕЛИТ.	LINKS	1	
1	00 0992 284 3	НАКОНЕЧНИК ДЕЛИТ.	RECHTS	1	
2	00 0913 014 0	ВТУЛКА	32Н9Х 15	4	
3	00 0237 761 1	ВИНТ С ЦИЛ.ГОЛ.	M12X 30	4	
4	00 0242 824 1	КОЛЬЦО СТОПОРНОЕ	12	4	
5	00 0236 475 0	ВИНТ ПОЛУПОТАЙНОЙ	M 6X 16X10	4	
6	00 0992 149 0	ПЛАНКА	4X 20 X 341	2	
7	00 0239 386 0	ШАЙБА КОНТАКТНАЯ	A 6	4	
8	00 0237 983 0	ГАЙКА СТОПОРНАЯ	M 6	4	
9	00 0996 999 1	ПОДШИПНИК		2	
10	00 0237 453 0	ВИНТ 6-ГР.	M10X30	10	
11	00 0239 388 0	ШАЙБА КОНТАКТНАЯ	A10	52	
12	00 0237 947 0	ГАЙКА СТОПОРНАЯ	M10	22	
13	00 0996 173 1	LAGERROLLE	RD60X 38	2	
14	00 0996 690 0	ШАЙБА	5X 40X 60	2	
15	00 0237 844 0	ВИНТ 6-ГР.	M10X65	2	
16	00 0996 637 0	НОЖ		2	
17	00 0502 511 0	ВИНТ ПОЛУПОТАЙНОЙ	M10X25X20-F=3	2	
18	00 0234 326 0	ШАЙБА ПОДКЛАДНАЯ	11 X 26 X3	2	
19	00 0236 464 0	ВИНТ ПОЛУПОТАЙНОЙ	M10X 70	2	
20	00 0996 236 0	ПРОКЛАДКА	8X 25X 100	2	
21	00 0996 164 0	РОЛИК ДЕЛИТЕЛЯ	LINKS	1	
21	00 0996 165 0	РОЛИК ДЕЛИТЕЛЯ	RECHTS	1	
22	00 0996 162 0	ТРУБА ЛЕВАЯ		1	
22	00 0996 160 0	ТРУБА ПРАВАЯ		1	
23	00 0996 995 4	ДЕРЖАТЕЛЬ ЛЕВЫЙ	LINKS	1	
23	00 0996 997 4	ДЕРЖАТЕЛЬ ПРАВЫЙ	RECHTS	1	
24	00 0996 185 0	ДЕРЖАТЕЛЬ ЛЕВЫЙ		1	
24	00 0996 184 0	ДЕРЖАТЕЛЬ ПРАВЫЙ		1	
25	00 0996 991 0	ВСТАВКА		1	2)
25	00 0996 993 0	ВСТАВКА		1	3)
26	00 0235 534 1	ВИНТ 6-ГР.	M10X50X29	6	
27	00 0608 014 1	ДИСК ШАРНИРА	D 40X D 130	2	
28	00 0237 570 0	ВИНТ 6-ГР.	M10X16	2	
29	00 0215 708 0	ВИНТ 6-ГР.	M10X45-MKL	6	
30	00 0912 795 0	ШАЙБА		2	
31	00 0235 545 0	ВИНТ 6-ГР.	M10X120	6	
32	00 0236 171 0	ГАЙКА 6-ГР.	M10	16	
33	00 0238 210 0	ШПОНКА ПРИЗМАТИЧ.	A 8X 7X 36	4	
34	00 0090 028 0	ВИНТ 6-ГР.	M10X110	8	
35	00 0235 521 0	ВИНТ 6-ГР.	M08X60	4	
36	00 0996 724 0	РЕДУКТОР УГЛОВОЙ	BAR L-25A	2	4)
37	00 0991 127 1	ВАЛ КАРДАННЫЙ		2	5)
38	00 0233 396 0	ВИНТ 6-ГР.	M10X30-MKL	4	
39	00 0211 247 0	ВИНТ 6-ГР.	M10X130	2	
40	00 0237 384 0	ВИНТ 6-ГР.	M10X25-CP-SW13	2	
41	00 0236 200 0	ВИНТ 6-ГР.	M08X20	6	
42	00 0239 387 0	ШАЙБА КОНТАКТНАЯ	A 8	14	
43	00 0996 795 0	КОЖУХ ЗАЩИТНЫЙ	1.5X433X559	1	
43	00 0996 794 0	КОЖУХ ЗАЩИТНЫЙ	1.5X433X559	1	
44	00 0991 126 0	ВАЛ КАРДАННЫЙ		2	6)
45	00 0996 723 0	РЕДУКТОР УГЛОВОЙ	L-25A	2	7)
46	00 0233 000 0	ВИНТ 6-ГР.	M10X25-MKL	4	
47	00 0996 690 0	ШАЙБА	5X 40X 60	2	

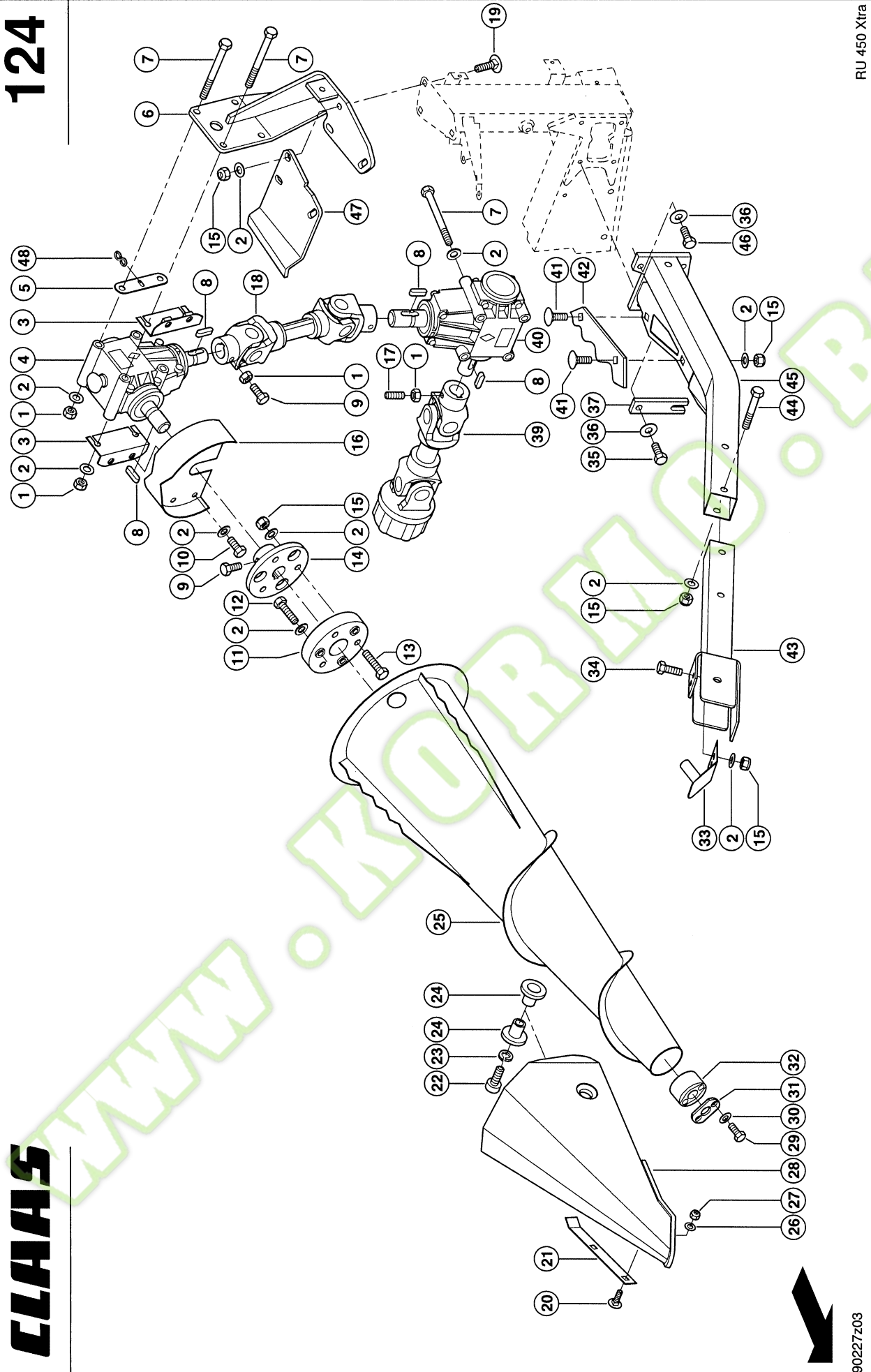


**ШНЕК ДЛЯ ПОЛЕГЛОЙ КУКУРУЗЫ 1)**

Поз.	Номер детали	Наименование	Размер	Количе ство	Кондиции
48	<b>00 0236 514 0</b>	ВИНТ ПОЛУПОТАЙНОЙ	M10X 30	6	
49	<b>00 0214 237 0</b>	ШПИЛЬКА	M10X25	4	
<b>1)</b>	<b>Примечания</b>	bis Maschinen Nr. 660 0 4118			
<b>2)</b>	<b>Примечания</b>	Links			
<b>3)</b>	<b>Примечания</b>	Rechts			
<b>4)</b>	<b>Примечания</b>	Einzelteile Tafel 136			
<b>5)</b>	<b>Примечания</b>	Einzelteile Tafel 146			
<b>6)</b>	<b>Примечания</b>	Einzelteile Tafel 147			
<b>7)</b>	<b>Примечания</b>	Einzelteile Tafel 137			

# 124

# CLAAS



RU 450 Xtra

90227-03



**ШНЕК ДЛЯ ПОЛЕГЛОЙ КУКУРУЗЫ 1)**

Поз.	Номер детали	Наименование	Размер	Количество	Кондиции
1	00 0236 171 0	ГАЙКА 6-ГР.	M10	16	
2	00 0239 388 0	ШАЙБА КОНТАКТНАЯ	A10	66	
3	00 0932 057 0	УГОЛОК		4	
4	00 0996 724 0	РЕДУКТОР УГЛОВОЙ	BAR L-25A	2	2)
5	00 0932 140 1	ПЛАСТИНА	2X 28X 124	2	3)
6	00 0996 995 5	ДЕРЖАТЕЛЬ ЛЕВЫЙ	LINKS	1	
6	00 0996 997 5	ДЕРЖАТЕЛЬ ПРАВЫЙ	RECHTS	1	
7	00 0235 545 0	ВИНТ 6-ГР.	M10X120	16	
8	00 0238 210 0	ШПОНКА ПРИЗМАТИЧ.	A 8X 7X 36	4	
9	00 0237 570 0	ВИНТ 6-ГР.	M10X16	2	
10	00 0237 382 0	ВИНТ 6-ГР.	M10X20	10	
11	00 0608 014 1	ДИСК ШАРНИРА	D 40X D 130	2	
12	00 0215 708 0	ВИНТ 6-ГР.	M10X45-MKL	6	
13	00 0235 534 1	ВИНТ 6-ГР.	M10X50X29	6	
14	00 0912 795 0	ШАЙБА		2	
15	00 0237 947 0	ГАЙКА СТОПОРНАЯ	M10	26	
16	00 0932 040 0	ЗАЩИТА ОТ НАМОТКИ		2	
17	00 0214 237 0	ШПИЛЬКА	M10X25	2	
18	00 0991 127 1	ВАЛ КАРДАННЫЙ		2	4)
19	00 0244 247 0	ВИНТ ПОЛУПОТАЙНОЙ	M10X 35	6	
20	00 0236 475 0	ВИНТ ПОЛУПОТАЙНОЙ	M 6X 16X10	4	
21	00 0992 149 0	ПЛАНКА	4X 20 X 341	2	
22	00 0237 761 1	ВИНТ С ЦИЛ.ГОЛ.	M12X 30	4	
23	00 0242 824 1	КОЛЬЦО СТОПОРНОЕ	12	4	
24	00 0913 014 0	ВТУЛКА	32H9X 15	4	
25	00 0932 017 1	РОЛИК ДЕЛИТ.ЛЕВ.	LINKS	1	
25	00 0932 018 1	РОЛИК ДЕЛИТ.ПР.	RECHTS	1	
26	00 0239 386 0	ШАЙБА КОНТАКТНАЯ	A 6	4	
27	00 0237 983 0	ГАЙКА СТОПОРНАЯ	M 6	4	
28	00 0992 277 6	НАКОНЕЧНИК ДЕЛИТ.	LINKS	1	
28	00 0992 284 6	НАКОНЕЧНИК ДЕЛИТ.	RECHTS	1	
29	00 0235 521 0	ВИНТ 6-ГР.	M08X60	4	
30	00 0239 387 0	ШАЙБА КОНТАКТНАЯ	A 8	4	
31	00 0996 690 0	ШАЙБА	5X 40X 60	2	
32	00 0996 173 1	LAGERROLLE	RD60X 38	2	
33	00 0996 999 1	ПОДШИПНИК		2	
34	00 0237 453 0	ВИНТ 6-ГР.	M10X30	4	
35	00 0233 396 0	ВИНТ 6-ГР.	M10X30-MKL	4	
36	00 0234 326 0	ШАЙБА ПОДКЛАДНАЯ	11 X 26 X3	2	
37	00 0996 236 0	ПРОКЛАДКА	8X 25X 100	2	
39	00 0932 307 0	ВАЛ КАРДАННЫЙ		2	5)
40	00 0996 895 0	РЕДУКТОР УГЛОВОЙ	L-25A	2	6)
41	00 0502 511 0	ВИНТ ПОЛУПОТАЙНОЙ	M10X25X20-F=3	4	
42	00 0996 637 0	НОЖ		2	
43	00 0996 185 0	ДЕРЖАТЕЛЬ ЛЕВЫЙ		1	
43	00 0996 184 0	ДЕРЖАТЕЛЬ ПРАВЫЙ		1	
44	00 0237 844 0	ВИНТ 6-ГР.	M10X65	2	
45	00 0932 026 0	ТРУБА ЛЕВАЯ	LINKS	1	
45	00 0932 035 0	ТРУБА ПРАВАЯ	RECHTS	1	
46	00 0233 000 0	ВИНТ 6-ГР.	M10X25-MKL	4	
47	00 0498 322 1	УГОЛОК ЛЕВЫЙ	4X141X 228 - LINKS	1	7)
47	00 0498 323 1	УГОЛОК ПРАВЫЙ	4X141X 228 - RECHTS	1	7)
48	00 0978 482 0	КРЮК	D 4	2	3)

**ШНЕК ДЛЯ ПОЛЕГЛОЙ КУКУРУЗЫ 1)**

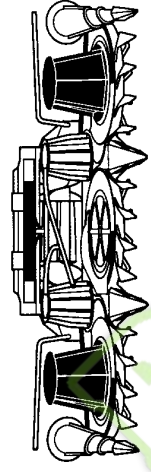
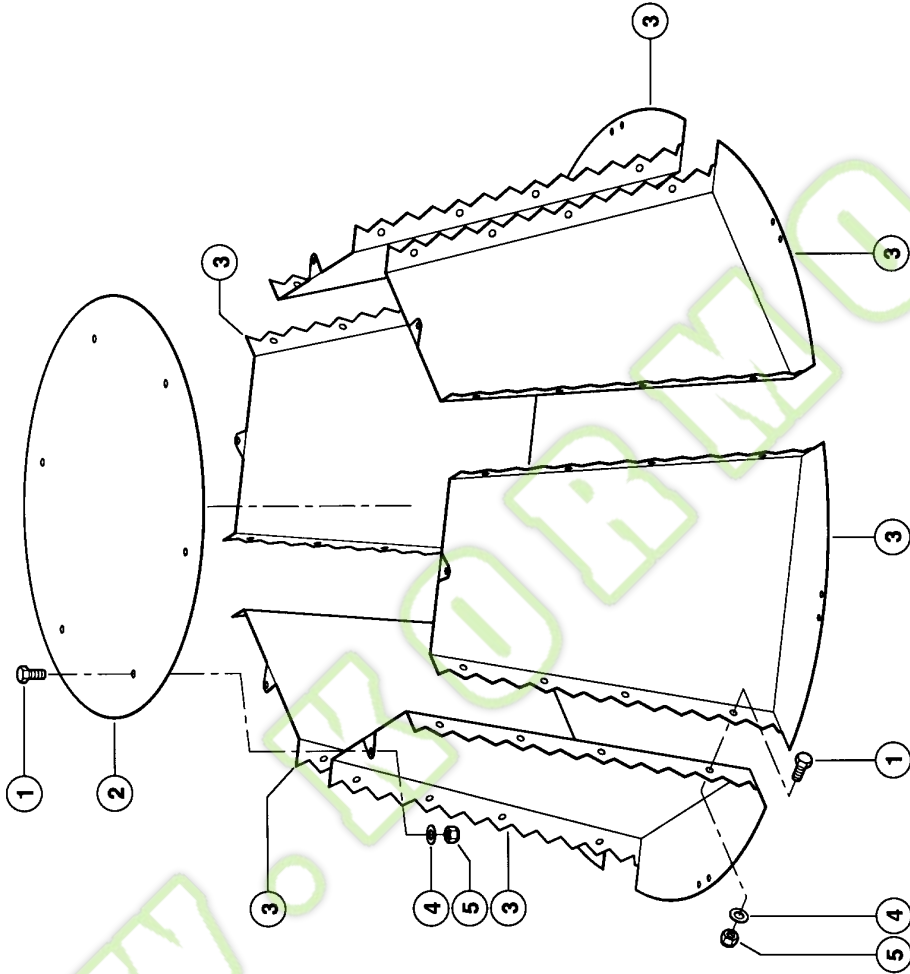
1) Примечания	ab Maschinen Nr. 660 0 4119
2) Примечания	Einzelteile Tafel 136
3) Примечания	bis 660 0 5619
4) Примечания	Einzelteile Tafel 146
5) Примечания	Einzelteile Tafel 148
6) Примечания	Einzelteile Tafel 138
7) Примечания	ab 660 0 5024

WWW.KORMO.BY

125

**CLAAS**

RU 450 XTRA



RU 450 XTRA



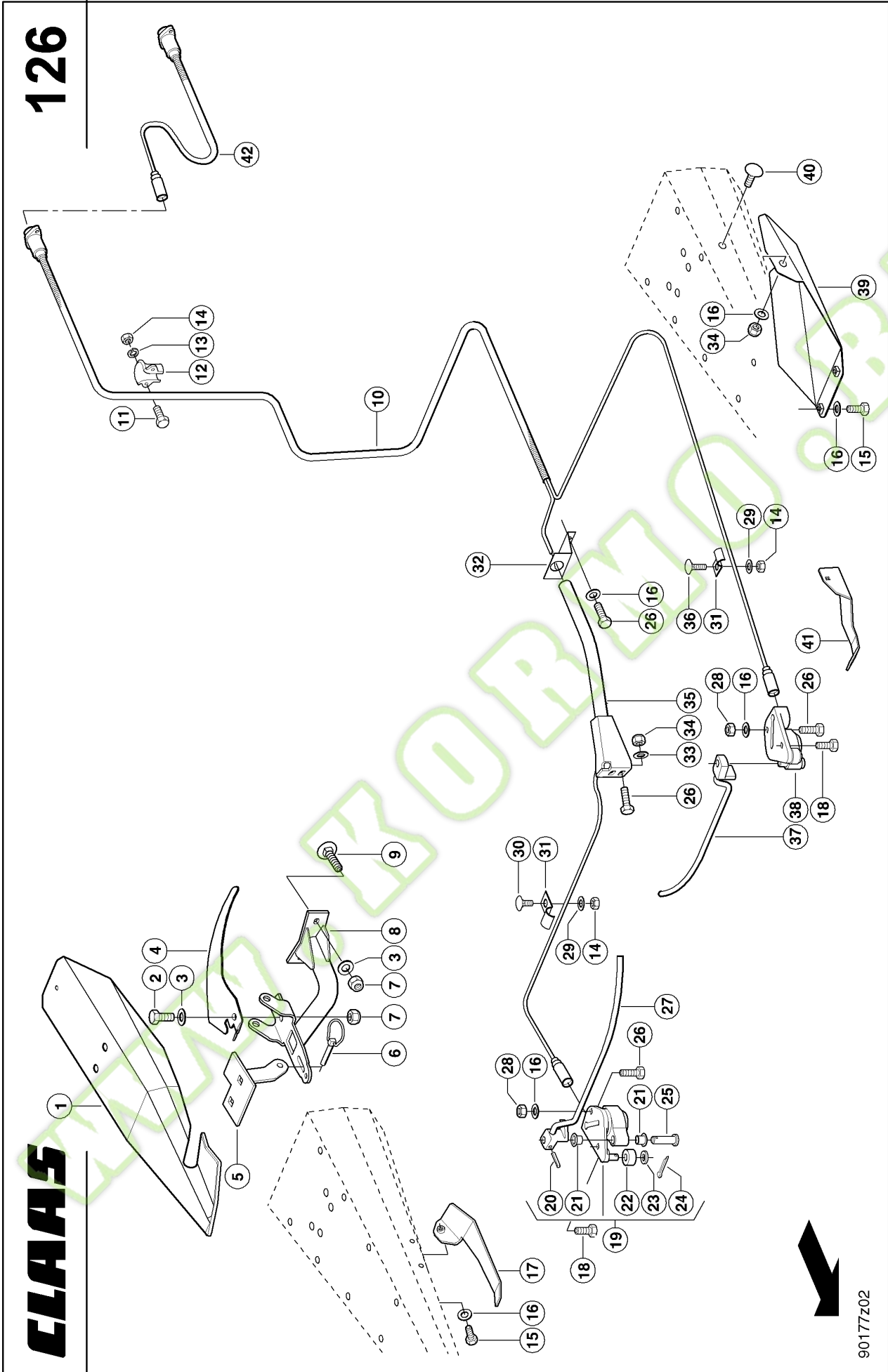
90208z00



**КОНУС ДЛЯ ПОЛЕГЛОЙ КУКУРУЗЫ 1)**

Поз.	Номер детали	Наименование	Размер	Количе	Кондиции
				ство	ство
0	<b>00 0999 169 0</b>			1	
1	<b>00 0237 439 0</b>	ВИНТ 6-ГР.	M08X16	30	
2	<b>00 0999 143 0</b>	ЩИТОК ЗАЩИТНЫЙ	1,5X600	2	
3	<b>00 0999 141 0</b>	СЕГМЕНТ	1,5X	12	
4	<b>00 0239 387 0</b>	ШАЙБА КОНТАКТНАЯ	A 8	30	
5	<b>00 0238 132 0</b>	ГАЙКА СТОПОРНАЯ	M08	30	

1) **Примечания** D03 0070



126

CLAAS

90177Z02



**CLAAS - АВТОПИЛОТ (ЦИФРОВ.) 1)**

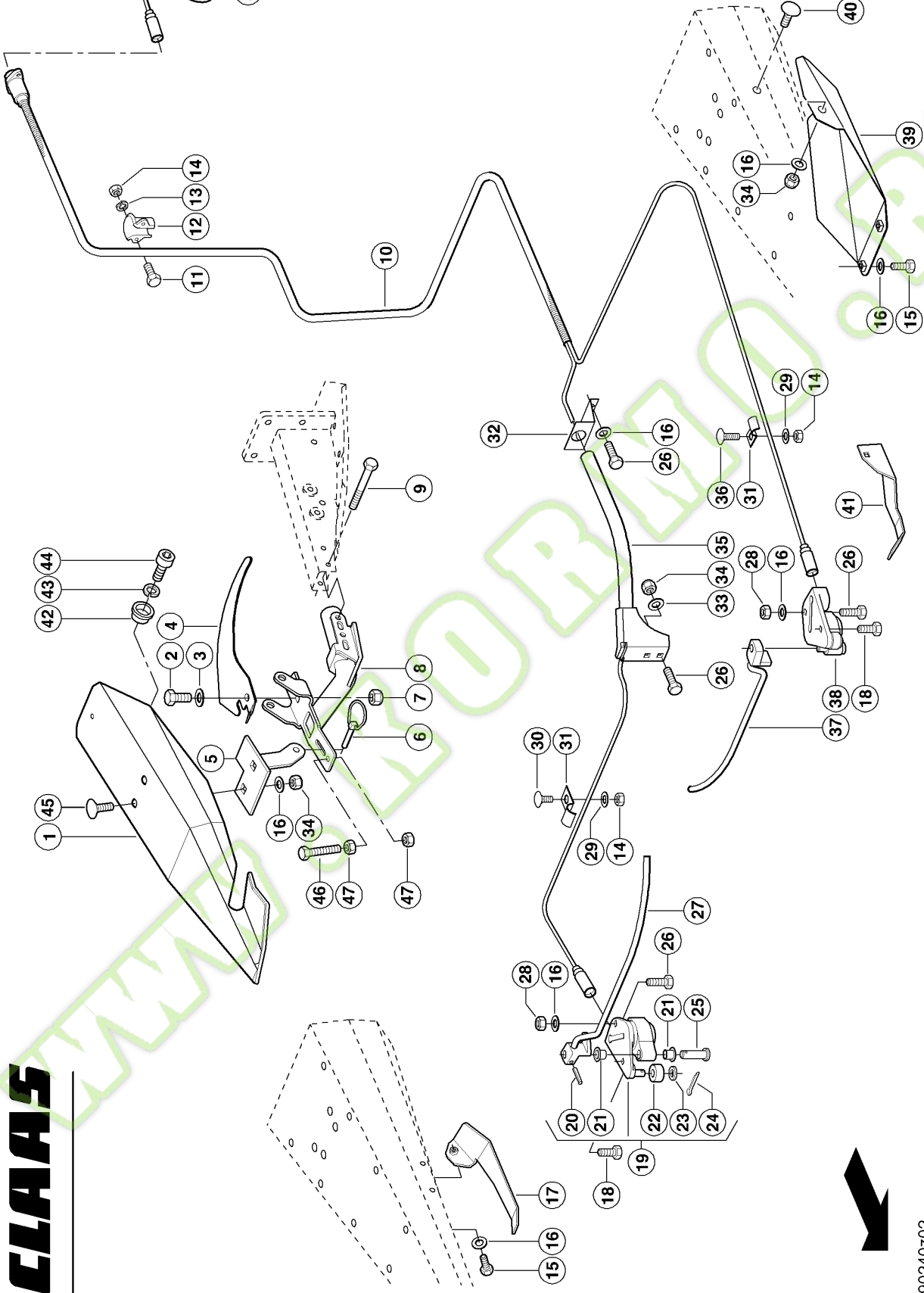
Поз.	Номер детали	Наименование	Размер	Количество	Кондиции
1	00 0991 716 6	ОСТРИЕ ПРОМЕЖУТ.		1	
2	00 0233 558 0	ВИНТ 6-ГР.	M10X20-MKL	1	
3	00 0239 388 0	ШАЙБА КОНТАКТНАЯ	A10	3	
4	00 0991 707 5	ДАТЧИК ПОЛОЖЕНИЯ		1	
5	00 0991 319 1	УГОЛОК УПОРНЫЙ	5X 84X 161	1	
6	00 0215 165 0	ШПИЛЬКА ОТКИДНАЯ	8X42	1	
7	00 0237 947 0	ГАЙКА СТОПОРНАЯ	M10	3	
8	00 0999 413 0	КРЕПЛЕНИЕ		1	
9	00 0236 514 0	ВИНТ ПОЛУПОТАЙНОЙ	M10X 30	2	
10	00 0991 331 1	ЖГУТ ПРОВОДОВ		1	
11	00 0238 094 0	ВИНТ 6-ГР.	M06X25	2	
12	00 0050 552 0	ХОМУТ КАБЕЛЬНЫЙ		1	
13	00 0235 131 1	КОЛЬЦО ПРУЖИННОЕ	6	2	
14	00 0236 169 0	ГАЙКА 6-ГР.	M6	10	
15	00 0237 439 0	ВИНТ 6-ГР.	M08X16	5	
16	00 0239 387 0	ШАЙБА КОНТАКТНАЯ	A 8	11	
17	00 0999 489 1	ЩИТОК		1	
18	00 0236 200 0	ВИНТ 6-ГР.	M08X20	2	
19	00 0053 016 1	СИСТЕМА ДАТЧИКОВ	1DIGITAL	1	
20	00 0237 606 2	ШТИФТ РАСПОРНЫЙ	5 X 30-N	2	
21	00 0008 504 0	ВТУЛКА	13,1X 15,1X14	4	
22	00 0050 583 0	ВТУЛКА	D30X12,5X15	2	
23	00 0235 124 3	ШАЙБА	12	2	
24	00 0235 083 0	ШПЛИНТ	3,2X 18	2	
25	00 0050 615 0	ПАЛЕЦ С БУРТИКОМ		2	
26	00 0237 442 0	ВИНТ 6-ГР.	M08X25	6	
27	00 0050 686 2	РЫЧАГ ПРАВЫЙ		1	
28	00 0236 170 0	ГАЙКА 6-ГР.	M8	2	
29	00 0239 386 0	ШАЙБА КОНТАКТНАЯ	A 6	11	
30	00 0665 564 1	ВИНТ ПОЛУПОТАЙНОЙ	M 6X 12	5	
31	00 0213 976 0	СКОБА КРЕПЕЖНАЯ	1X 6-6,2	8	
32	00 0999 964 0	КРЫШКА	1X 100X 129	1	
33	00 0239 393 1	ШАЙБА КОНТАКТНАЯ	B 8	2	
34	00 0238 132 0	ГАЙКА СТОПОРНАЯ	M08	3	
35	00 0999 956 0	ТРУБОПРОВОД КАБ.		1	
36	00 0238 923 1	ВИНТ ПОЛУПОТАЙНОЙ	M 6X 25	3	
37	00 0050 687 2	РЫЧАГ ЛЕВЫЙ		1	
38	00 0053 017 1	СИСТЕМА ДАТЧИКОВ	DIGITAL	1	
39	00 0999 100 0	ЩИТОК		1	
40	00 0610 097 1	ВИНТ ПОЛУПОТАЙНОЙ	M 8X 16	1	
41	00 0999 451 1	ЩИТОК	4X152X 322	1	
42	00 1311 961 0	ADAPTERKABEL - LENKAUTOMAT RU		1	2)

**1) Примечания**R03 0080  
auf Ausführung achten**2) Примечания**

Typ 494



126A



CLAAS



90240Z02



**CLAAS - АВТОПИЛОТ (ЦИФРОВ.) 1)**

Поз.	Номер детали	Наименование	Размер	Количество	Кондиция
1	00 0991 716 6	ОСТРИЕ ПРОМЕЖУТ.		1	
2	00 0233 574 0	ВИНТ 6-ГР.	M12X25-MKL	1	
3	00 0239 389 0	ШАЙБА КОНТАКТНАЯ	A12	3	
4	00 0991 707 5	ДАТЧИК ПОЛОЖЕНИЯ		1	
5	00 0991 319 1	УГОЛОК УПОРНЫЙ	5X 84X 161	1	
6	00 0215 165 0	ШПИЛЬКА ОТКИДНАЯ	8X42	1	
7	00 0237 947 0	ГАЙКА СТОПОРНАЯ	M10	3	
8	00 0996 315 1	КРЕПЛЕНИЕ		1	
9	00 0237 808 0	ВИНТ 6-ГР.	M10X75	2	
10	00 0991 331 1	ЖГУТ ПРОВОДОВ		1	
11	00 0238 094 0	ВИНТ 6-ГР.	M06X25	2	
12	00 0215 612 0	ХОМУТ	D1-17X20	1	
13	00 0235 131 1	КОЛЬЦО ПРУЖИННОЕ	6	2	
14	00 0236 169 0	ГАЙКА 6-ГР.	M6	10	
15	00 0237 439 0	ВИНТ 6-ГР.	M08X16	7	
16	00 0239 387 0	ШАЙБА КОНТАКТНАЯ	A 8	11	
17	00 0999 489 1	ЩИТОК		1	
18	00 0236 200 0	ВИНТ 6-ГР.	M08X20	2	
19	00 0053 016 1	СИСТЕМА ДАТЧИКОВ	1DIGITAL	1	
20	00 0237 606 2	ШТИФТ РАСПОРНЫЙ	5 X 30-N	2	
21	00 0008 504 0	ВТУЛКА	13,1X 15,1X14	4	
22	00 0050 583 0	ВТУЛКА	D30X12,5X15	2	
23	00 0235 124 3	ШАЙБА	12	2	
24	00 0235 083 0	ШПЛИНТ	3,2X 18	2	
25	00 0050 615 0	ПАЛЕЦ С БУРТИКОМ		2	
26	00 0237 442 0	ВИНТ 6-ГР.	M08X25	6	
27	00 0050 686 2	РЫЧАГ ПРАВЫЙ		1	
28	00 0236 170 0	ГАЙКА 6-ГР.	M8	2	
29	00 0239 386 0	ШАЙБА КОНТАКТНАЯ	A 6	11	
30	00 0665 564 1	ВИНТ ПОЛУПОТАЙНОЙ	M 6X 12	5	
31	00 0213 976 0	СКОБА КРЕПЕЖНАЯ	1X 6-6,2	8	
32	00 0999 964 0	КРЫШКА	1X 100X 129	1	
33	00 0239 393 1	ШАЙБА КОНТАКТНАЯ	B 8	2	
34	00 0238 132 0	ГАЙКА СТОПОРНАЯ	M08	3	
35	00 0498 673 0	ТРУБА		1	
36	00 0238 923 1	ВИНТ ПОЛУПОТАЙНОЙ	M 6X 25	3	
37	00 0050 687 2	РЫЧАГ ЛЕВЫЙ		1	
38	00 0053 017 1	СИСТЕМА ДАТЧИКОВ	DIGITAL	1	
39	00 0999 100 0	ЩИТОК		1	
40	00 0610 097 1	ВИНТ ПОЛУПОТАЙНОЙ	M 8X 16	1	
41	00 0999 451 1	ЩИТОК	4X152X 322	1	
42	00 0913 014 0	ВТУЛКА	32H9X 15	2	
43	00 0242 824 1	КОЛЬЦО СТОПОРНОЕ	12	2	
44	00 0234 957 0	ВИНТ С ЦИЛ.ГОЛ.	M12X 20	2	
45	00 0233 503 0	ВИНТ ПОЛУПОТАЙНОЙ	M 8X 25	5	
46	00 0215 144 0	ВИНТ 6-ГР.	M12X50	1	
47	00 0236 172 0	ГАЙКА 6-ГР.	M12	2	
48	00 1311 961 0	ADAPTERKABEL - LENKAUTOMAT RU		1	2)

1) Примечания

R03 0110  
auf Ausführung achten

2) Примечания

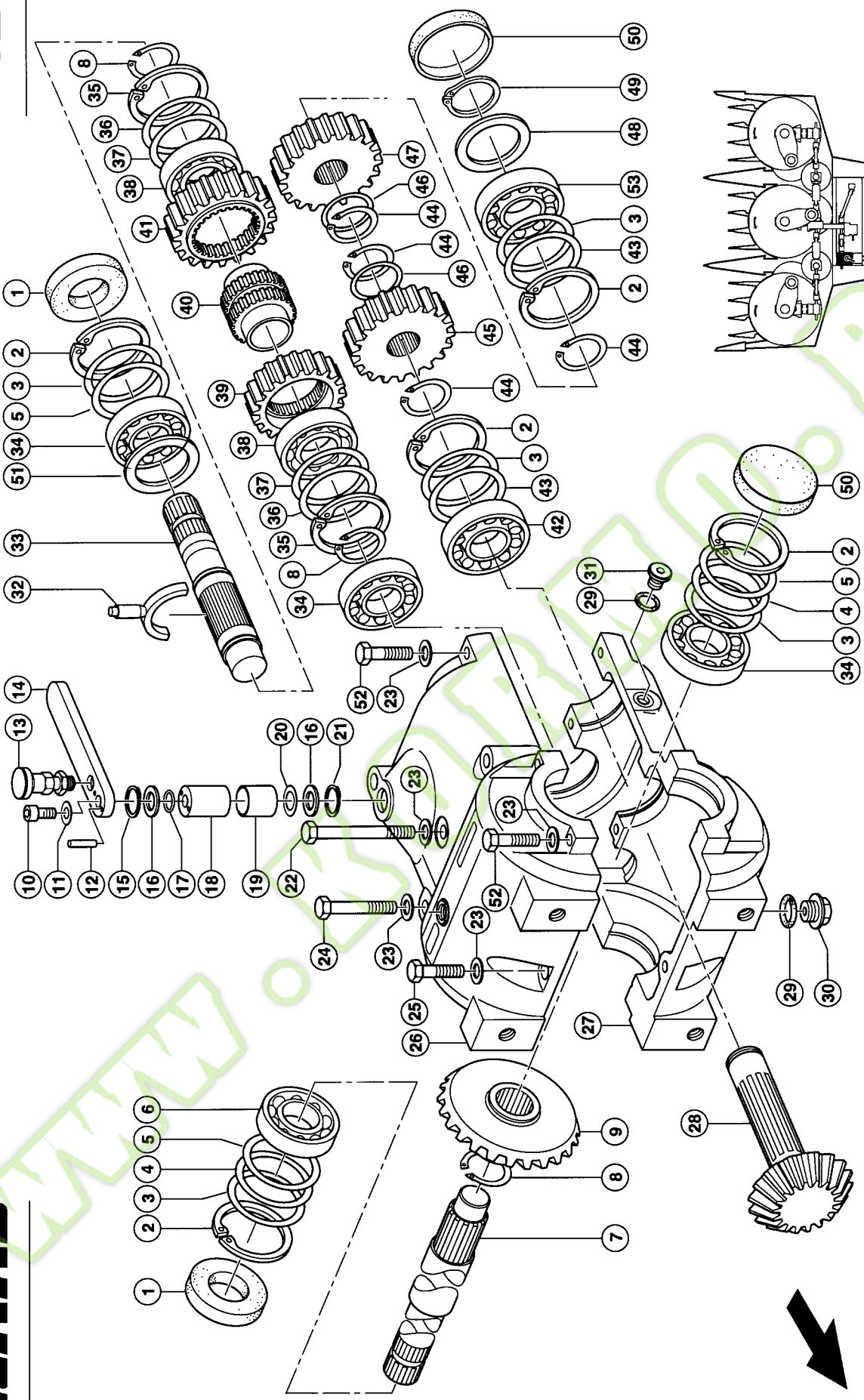
Typ 494

127

CLAAS

RU 450 XTRA

RU 450 XTRA



93423C



## КОНИЧЕСКИЙ РЕДУКТОР

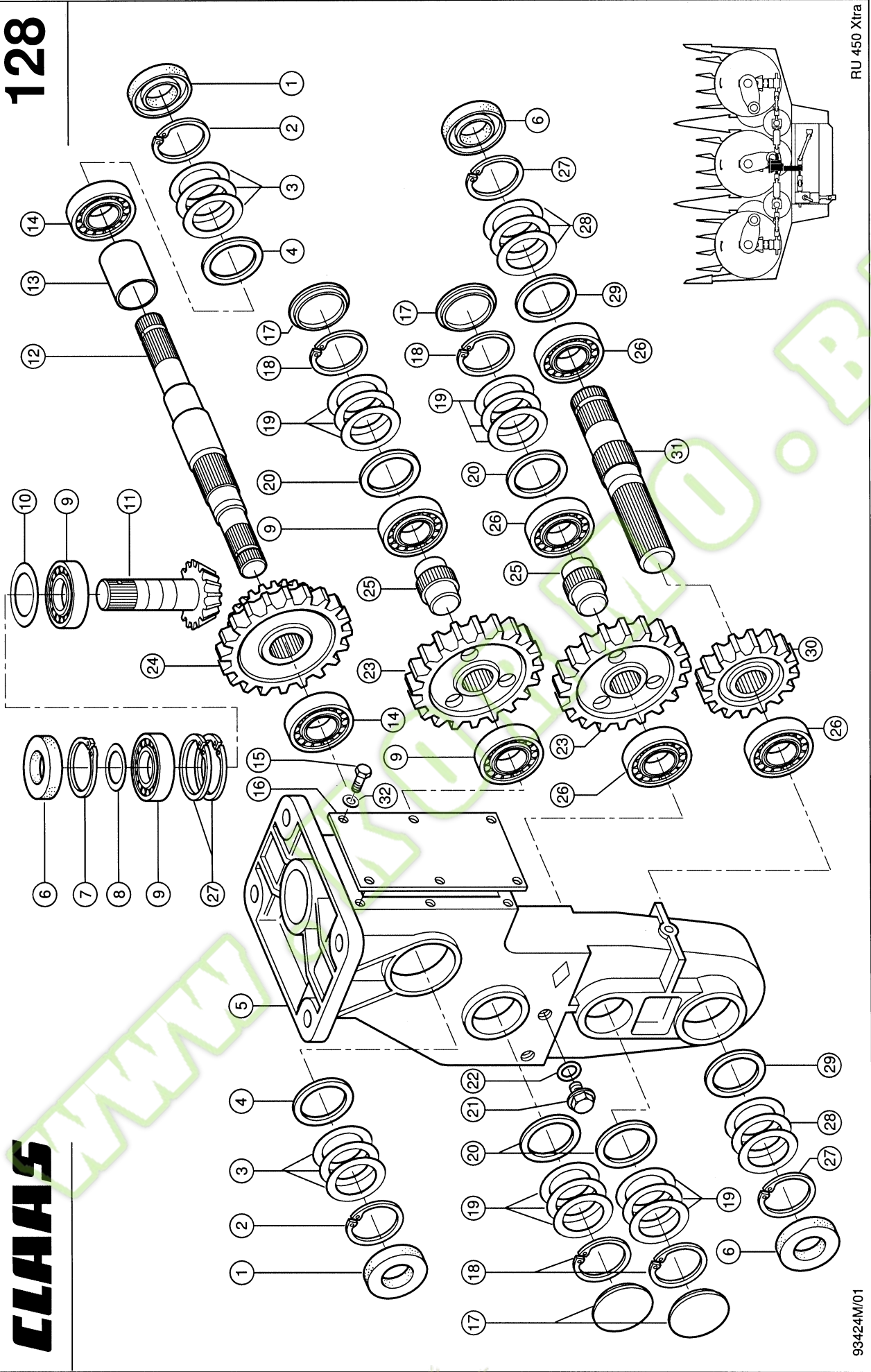
Поз.	Номер детали	Наименование	Размер	Количе ство	Кондиции
0	00 0996 753 0	РЕДУКТОР УГЛОВОЙ		1	
1	00 0212 326 0	УПЛОТНЕНИЕ ВАЛА	AS 35X 72X10	2	
2	00 0235 186 0	КОЛЬЦО СТОПОРНОЕ	72X2,5	5	
3	00 0234 401 0	ШАЙБА УСТАНОВОЧН.	56X72X0,1	1	
4	00 0234 425 0	ШАЙБА УСТАНОВОЧН.	56X72X0,5	2	
5	00 0234 433 0	ШАЙБА УСТАНОВОЧН.	56X72X1	6	
6	00 0235 916 0	Ш/ПОДШ.РАДИАЛЬНЫЙ	6207	1	
7	00 0933 545 0	ВАЛ ВЫХОДНОЙ		1	
8	00 0235 166 0	КОЛЬЦО СТОПОРНОЕ	40X1,75	3	
9	00 0933 540 0	ШЕСТЕРНЯ КОНИЧ.	Z=26 M=5,7	1	
10	00 0213 622 0	ВИНТ С ЦИЛ.ГОЛ.	M 6X 25	1	
11	00 0236 911 2	ШАЙБА	6,0	1	
12	00 0214 355 0	ШТИФТ ЦИЛИНДРИЧ.	4X 20	2	
13	00 0984 154 0	БОЛТ СТОПОРНЫЙ		1	
14	00 0933 548 0	РЫЧАГ ПЕРЕКЛЮЧ.		1	
15	00 0235 157 0	КОЛЬЦО СТОПОРНОЕ	22X1,2	1	
16	00 0233 800 0	ШАЙБА ОПОРНАЯ	S 22X 32	3	
17	00 0211 507 0	УПЛОТНЕНИЕ	22X2-N	1	
18	00 0933 549 0	СИСТЕМА ТЯГ+РЫЧАГ		1	
19	00 0933 551 0	ВТУЛКА ПОДШИПНИКА		1	
20	00 0233 429 0	ШАЙБА УСТАНОВОЧН.	10X 16X1	1	
21	00 0235 150 0	КОЛЬЦО СТОПОРНОЕ	10X1	1	
22	00 0237 571 0	ВИНТ 6-ГР.	M10X90	1	
23	00 0242 763 1	КОЛЬЦО СТОПОРНОЕ	10	11	
24	00 0237 806 1	ВИНТ 6-ГР.	M10X70	2	
25	00 0215 690 0	ВИНТ 6-ГР.	M10X45	2	
26	00 0933 538 0	ПОЛУКОРПУС		1	
27	00 0933 537 0	ПОЛУКОРПУС		1	
28	00 0933 539 0	ВАЛ-ШЕСТЕРНЯ	Z=18 M=5,7	1	
29	00 0235 786 0	КОЛЬЦО УПЛОТН.	A16 X22	3	
30	00 0244 351 0	ПРОБКА РЕЗЬБОВ.	M16X1,5	1	
31	00 0214 168 0	ЗАГЛУШКА	M16X1,5-PM	2	
32	00 0933 550 0	ВИЛКА ПЕРЕКЛЮЧЕН.		1	
33	00 0933 546 0	ВАЛ ВЕДУЩИЙ		1	
34	00 0235 987 0	РОЛИКОПОДШИПНИК	30207 3DB	3	
35	00 0235 185 0	КОЛЬЦО СТОПОРНОЕ	68X2,5	2	
36	00 0239 370 0	ШАЙБА УСТАНОВОЧН.	55X 68X1	2	
37	00 0238 434 0	ШАЙБА УСТАНОВОЧН.	40X50X1	2	
38	00 0235 901 0	Ш/ПОДШ.РАДИАЛЬНЫЙ	6008	2	
39	00 0933 542 0	КОЛЕСО ЦИЛИНДРИЧ.	Z=20 M=4,5	1	
40	00 0933 547 0	МУФТА		1	
41	00 0933 544 0	КОЛЕСО ЦИЛИНДРИЧ.	Z=22 M=4,5	1	
42	00 0215 776 0	РОЛИКОПОДШИПНИК	332 07	1	
43	00 0234 433 0	ШАЙБА УСТАНОВОЧН.	56X72X1	2	
44	00 0235 164 0	КОЛЬЦО СТОПОРНОЕ	35X1,5	4	
45	00 0933 541 0	КОЛЕСО ЦИЛИНДРИЧ.	Z=20 M=4,5	1	
46	00 0234 431 0	ШАЙБА УСТАНОВОЧН.	35X45X1	2	
47	00 0933 543 0	КОЛЕСО ЦИЛИНДРИЧ.	Z=19 M=4,5	1	
48	00 0234 383 0	ШАЙБА ОПОРНАЯ	S 30X42X2,5	1	
49	00 0235 163 0	КОЛЬЦО СТОПОРНОЕ	30X1,5	1	
50	00 0921 230 0	КРЫШКА ЗАПОРНАЯ	72X 9	2	
51	00 0234 385 0	ШАЙБА ОПОРНАЯ	S 35 X 45	1	
52	00 0236 202 0	ВИНТ 6-ГР.	M10X40	6	
53	00 0236 007 0	РОЛИКОПОДШИПНИК	303 06	1	

128

CLAAS

RU 450 XTRA

RU 450 Xtra



93424M/01



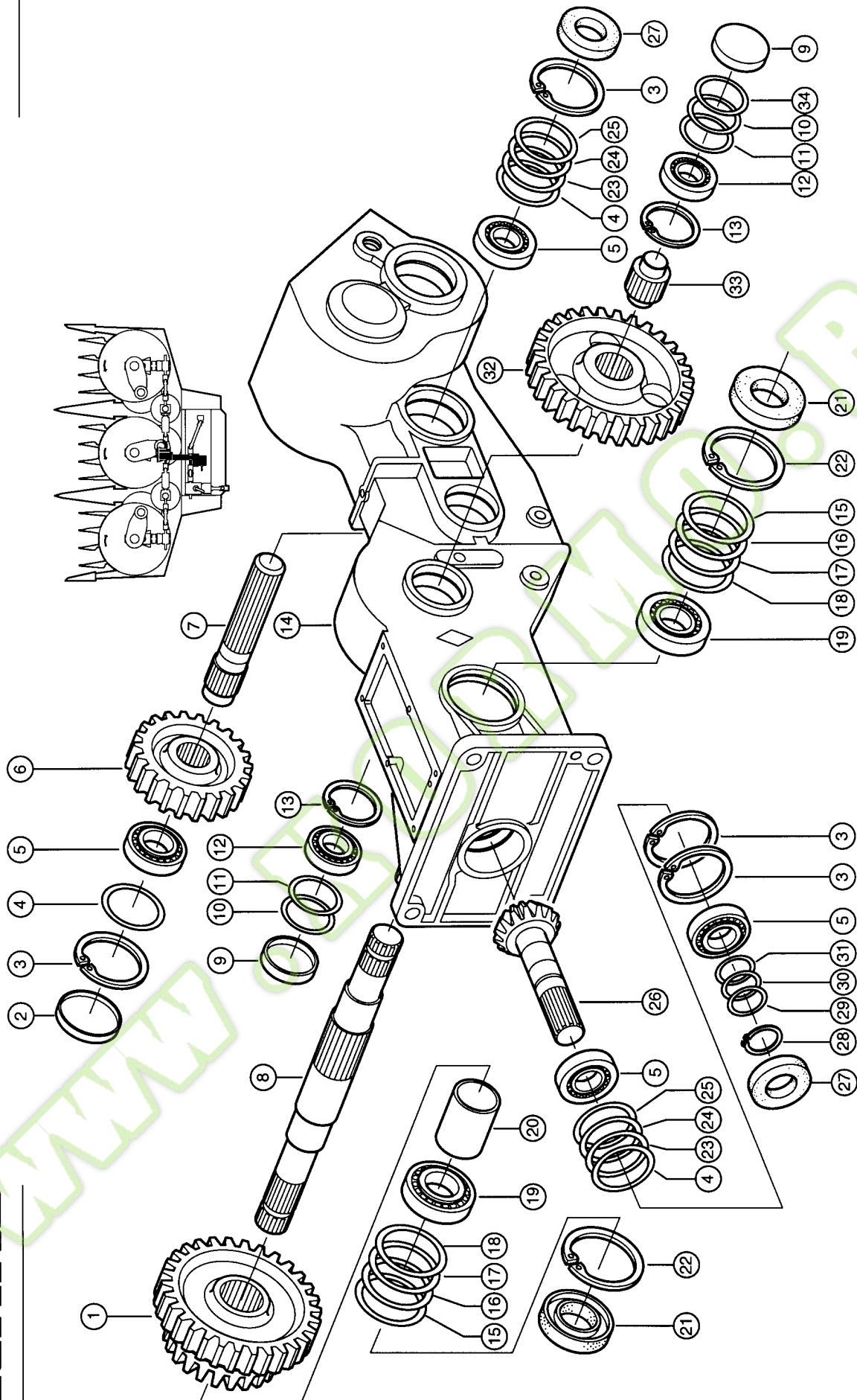
## ГЛАВНЫЙ РЕДУКТОР

Поз.	Номер детали	Наименование	Размер	Количество	Кондиции
0	<b>00 0991 028 1</b>	КОРОБКА ПЕРЕДАЧ	1:1.124/1,36	1	
1	<b>00 0214 009 0</b>	УПЛОТНЕНИЕ ВАЛА	AS 40X 80X 7	2	
2	<b>00 0236 318 0</b>	КОЛЬЦО СТОПОРНОЕ	80X2,5	2	
3	<b>00 0215 155 1</b>	ШАЙБА УСТАНОВОЧН.	70X79X0,1	1	
3	<b>00 0211 861 0</b>	ШАЙБА УСТАНОВОЧН.	70X79X0,2	1	
3	<b>00 0214 019 0</b>	ШАЙБА УСТАНОВОЧН.	72X 80X1,0	1	
4	<b>00 0214 050 0</b>	ШАЙБА УСТАНОВОЧН.	72X 80X0,5	2	
5	<b>00 0939 588 0</b>	КОРПУС		1	
6	<b>00 0212 326 0</b>	УПЛОТНЕНИЕ ВАЛА	AS 35X 72X10	3	
7	<b>00 0235 164 0</b>	КОЛЬЦО СТОПОРНОЕ	35X1,5	1	
8	<b>00 0234 431 0</b>	ШАЙБА УСТАНОВОЧН.	35X45X1	1	
8	<b>00 0234 395 0</b>	ШАЙБА УСТАНОВОЧН.	35X 45X0,1	1	
8	<b>00 0234 408 0</b>	ШАЙБА УСТАНОВОЧН.	35X45X0,3	1	
9	<b>00 0235 986 0</b>	РОЛИКОПОДШИПНИК	302 06	4	
10	<b>00 0214 018 0</b>	ШАЙБА УСТАНОВОЧН.	62X 72X2,0	1	
11	<b>00 0935 012 0</b>	ВАЛ КОНИЧ.КОЛЕСА	Z=15 /MA=4,87	1	
12	<b>00 0939 578 0</b>	ВАЛ КПП		1	
13	<b>00 0935 027 0</b>	ВТУЛКА		1	
14	<b>00 0235 988 0</b>	РОЛИКОПОДШИПНИК	30208 J2/Q	2	
15	<b>00 0233 259 0</b>	ВИНТ 6-ГР.	M08X20-MKL	6	
16	<b>00 0939 599 0</b>	КРЫШКА		1	
17	<b>00 0212 267 0</b>	КРЫШКА ЗАПОРНАЯ	62X 8	4	
18	<b>00 0235 184 0</b>	КОЛЬЦО СТОПОРНОЕ	62X2	4	
19	<b>00 0214 014 0</b>	ШАЙБА УСТАНОВОЧН.	53X 62X0,1	1	
19	<b>00 0214 015 0</b>	ШАЙБА УСТАНОВОЧН.	53X 62X0,3	1	
19	<b>00 0214 016 0</b>	ШАЙБА УСТАНОВОЧН.	53X62X0,5	1	
20	<b>00 0214 017 0</b>	ШАЙБА УСТАНОВОЧН.	53X 62X2,0	4	
21	<b>00 0244 861 0</b>	ВИНТ ЗАПОРНЫЙ	A-M16X1,5	2	
22	<b>00 0238 183 0</b>	КОЛЬЦО УПЛОТН.	A16 X20	2	
23	<b>00 0935 007 0</b>	КОЛЕСО ЦИЛИНДРИЧ.	Z=30 / MN 5,00	2	
24	<b>00 0935 018 0</b>		Z=23 / MA 4,87	1	
25	<b>00 0939 579 0</b>	ВАЛ КПП		2	
26	<b>00 0235 987 0</b>	РОЛИКОПОДШИПНИК	30207 3DB	4	
27	<b>00 0235 186 0</b>	КОЛЬЦО СТОПОРНОЕ	72X2,5	4	
28	<b>00 0215 581 0</b>	ШАЙБА УСТАНОВОЧН.	62X72X0,1	1	
28	<b>00 0215 582 0</b>	ШАЙБА УСТАНОВОЧН.	62X72X0,3	1	
28	<b>00 0215 583 0</b>	ШАЙБА УСТАНОВОЧН.	62X72X0,5 ERS.D. 215583	1	
29	<b>00 0214 018 0</b>	ШАЙБА УСТАНОВОЧН.	62X 72X2,0	2	
30	<b>00 0935 006 0</b>	КОЛЕСО ЦИЛИНДРИЧ.	Z=22 / MN 5,00	1	
31	<b>00 0939 580 0</b>	ВАЛ КПП		1	
32	<b>00 0239 387 0</b>	ШАЙБА КОНТАКТНАЯ	A 8	6	

129

CLAAS

RU 450 XTRA



RU 450 XTRA

99425C



## КОРОБКА ПЕРЕДАЧ

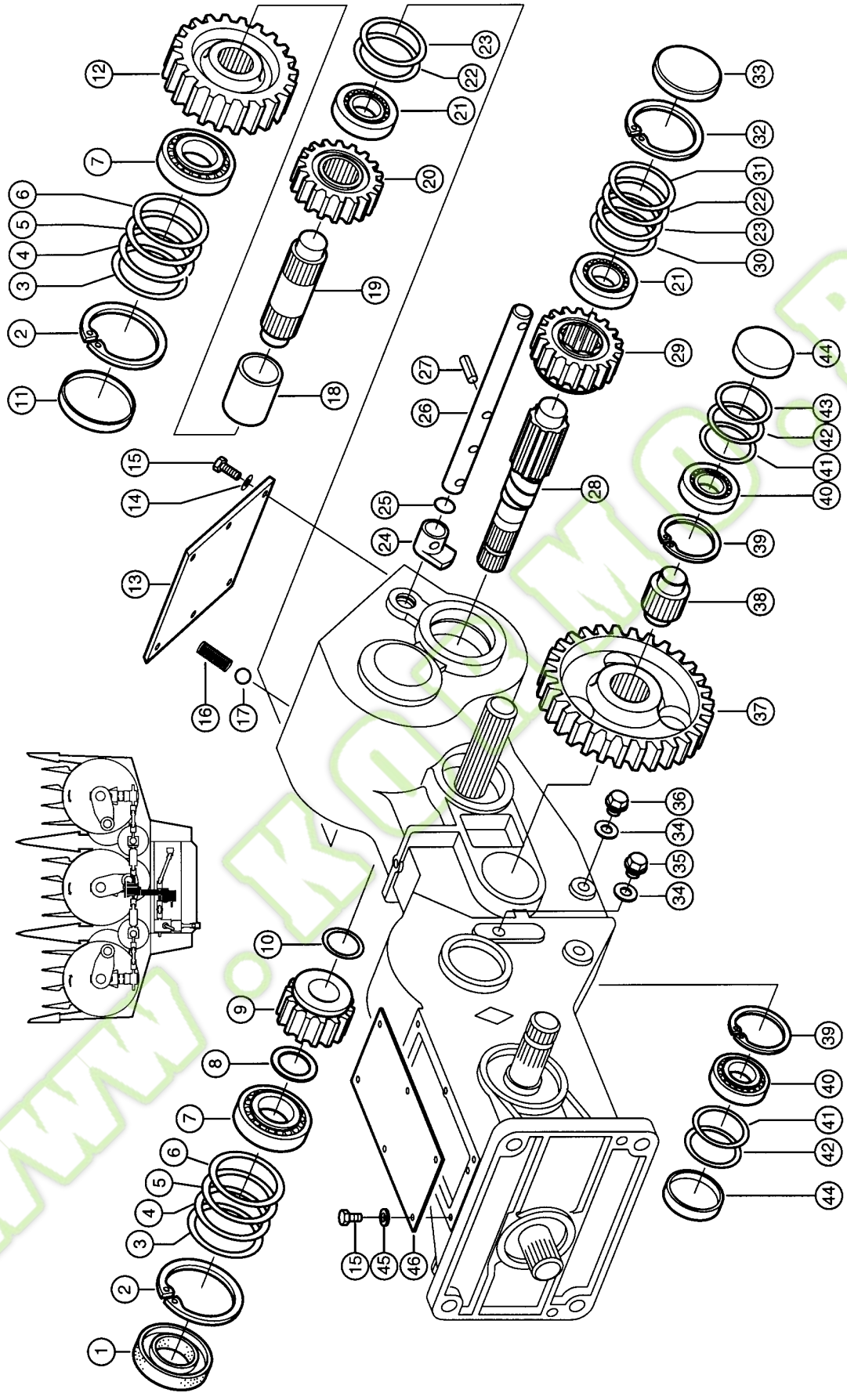
Поз.	Номер детали	Наименование	Размер	Количество	Кондиции
0	<b>00 0996 288 0</b>	КОРОБКА ПЕРЕДАЧ		1	
1	<b>00 0935 018 0</b>		Z=23 / MA 4,87	1	
2	<b>00 0921 230 0</b>	КРЫШКА ЗАПОРНАЯ	72X 9	1	
3	<b>00 0235 186 0</b>	КОЛЬЦО СТОПОРНОЕ	72X2,5	4	
4	<b>00 0214 018 0</b>	ШАЙБА УСТАНОВОЧН.	62X 72X2,0	3	
5	<b>00 0235 987 0</b>	РОЛИКОПОДШИПНИК	30207 3DB	4	
6	<b>00 0935 006 0</b>	КОЛЕСО ЦИЛИНДРИЧ.	Z=22 / MN 5,00	1	
7	<b>00 0933 523 0</b>	ВАЛ КПП		1	
8	<b>00 0939 578 0</b>	ВАЛ КПП		1	
9	<b>00 0212 267 0</b>	КРЫШКА ЗАПОРНАЯ	62X 8	2	
10	<b>00 0214 014 0</b>	ШАЙБА УСТАНОВОЧН.	53X 62X0,1	2	
11	<b>00 0214 017 0</b>	ШАЙБА УСТАНОВОЧН.	53X 62X2,0	2	
12	<b>00 0235 986 0</b>	РОЛИКОПОДШИПНИК	302 06	2	
13	<b>00 0235 184 0</b>	КОЛЬЦО СТОПОРНОЕ	62X2	2	
14	<b>00 0933 522 0</b>	КОРПУС	RU 450	1	
15	<b>00 0214 050 0</b>	ШАЙБА УСТАНОВОЧН.	72X 80X0,5	2	
16	<b>00 0214 049 0</b>	ШАЙБА УСТАНОВОЧН.	72X 80X0,3	2	
17	<b>00 0214 048 0</b>	ШАЙБА УСТАНОВОЧН.	72X 80X0,1	4	
18	<b>00 0214 019 0</b>	ШАЙБА УСТАНОВОЧН.	72X 80X1,0	4	
19	<b>00 0235 988 0</b>	РОЛИКОПОДШИПНИК	30208 J2/Q	2	
20	<b>00 0935 027 0</b>	ВТУЛКА		1	
21	<b>00 0214 009 0</b>	УПЛОТНЕНИЕ ВАЛА	AS 40X 80X 7	2	
22	<b>00 0236 318 0</b>	КОЛЬЦО СТОПОРНОЕ	80X2,5	2	
23	<b>00 0215 581 0</b>	ШАЙБА УСТАНОВОЧН.	62X72X0,1	2	
24	<b>00 0215 582 0</b>	ШАЙБА УСТАНОВОЧН.	62X72X0,3	2	
25	<b>00 0215 583 0</b>	ШАЙБА УСТАНОВОЧН.	62X72X0,5 ERS.D. 215583	2	
26	<b>00 0935 012 0</b>	ВАЛ КОНИЧ.КОЛЕСА	Z=15 /MA=4,87	1	
27	<b>00 0212 326 0</b>	УПЛОТНЕНИЕ ВАЛА	AS 35X 72X10	2	
28	<b>00 0235 164 0</b>	КОЛЬЦО СТОПОРНОЕ	35X1,5	1	
29	<b>00 0234 431 0</b>	ШАЙБА УСТАНОВОЧН.	35X45X1	1	
30	<b>00 0234 395 0</b>	ШАЙБА УСТАНОВОЧН.	35X 45X0,1	1	
31	<b>00 0234 408 0</b>	ШАЙБА УСТАНОВОЧН.	35X45X0,3	1	
32	<b>00 0935 007 0</b>	КОЛЕСО ЦИЛИНДРИЧ.	Z=30 / MN 5,00	1	
33	<b>00 0939 579 0</b>	ВАЛ КПП		1	
34	<b>00 0214 015 0</b>	ШАЙБА УСТАНОВОЧН.	53X 62X0,3	1	



130

CLAAS

RU 450 XTRA



RU 450 XTRA

93426C

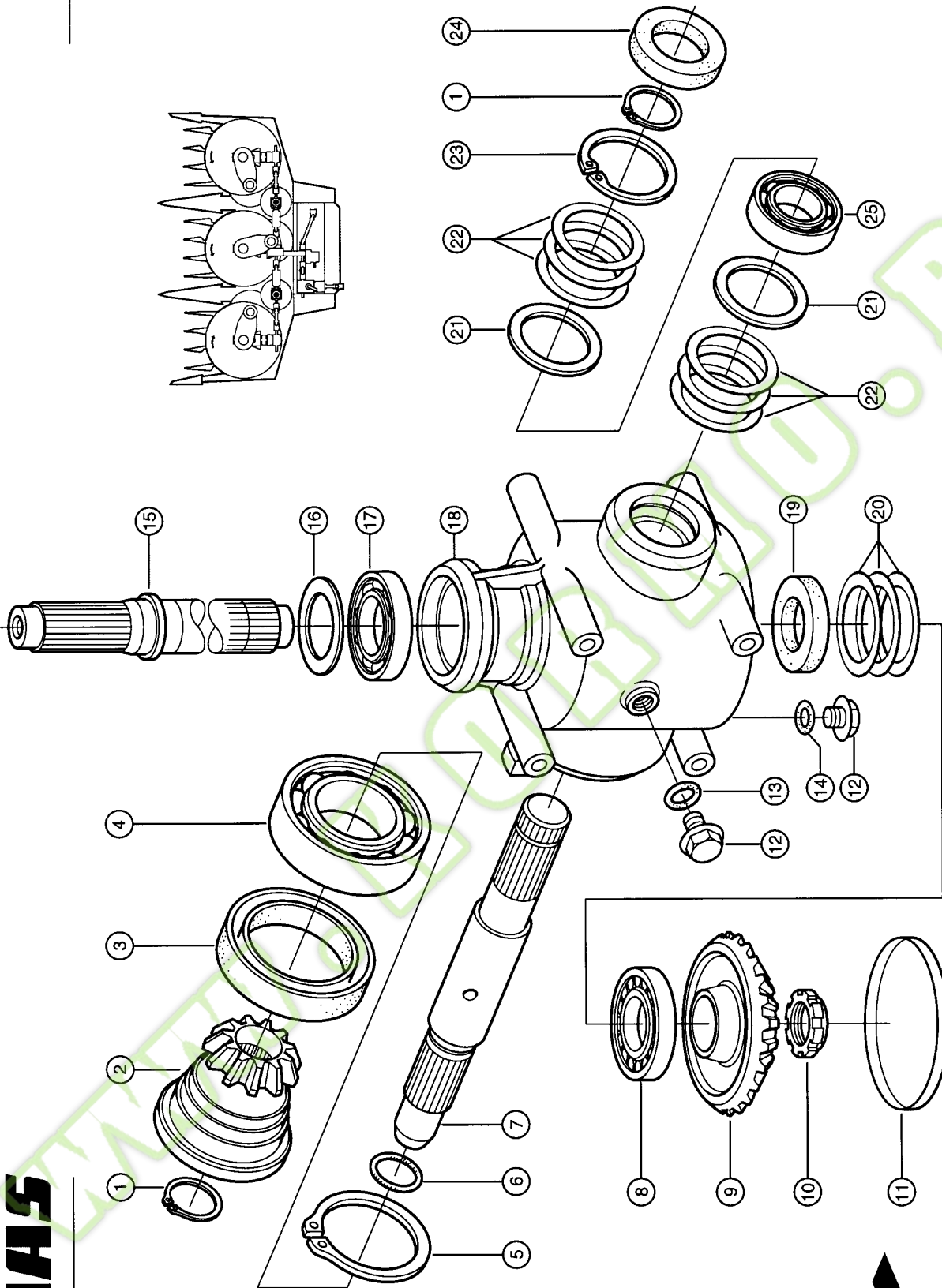


## КОРОБКА ПЕРЕДАЧ

Поз.	Номер детали	Наименование	Размер	Количе ство	Кондиции
0	<b>00 0996 288 0</b>	КОРОБКА ПЕРЕДАЧ		1	
1	<b>00 0212 737 0</b>	УПЛОТНЕНИЕ ВАЛА	AS 35X 80X10	1	
2	<b>00 0236 318 0</b>	КОЛЬЦО СТОПОРНОЕ	80X2,5	2	
3	<b>00 0214 050 0</b>	ШАЙБА УСТАНОВОЧН.	72X 80X0,5	2	
4	<b>00 0214 049 0</b>	ШАЙБА УСТАНОВОЧН.	72X 80X0,3	2	
5	<b>00 0214 048 0</b>	ШАЙБА УСТАНОВОЧН.	72X 80X0,1	4	
6	<b>00 0214 019 0</b>	ШАЙБА УСТАНОВОЧН.	72X 80X1,0	4	
7	<b>00 0243 683 0</b>	РОЛИКОПОДШИПНИК	303 07	2	
8	<b>00 0933 534 0</b>	ШАЙБА УПОРНАЯ		1	
9	<b>00 0933 526 0</b>	КОЛЕСО ЦИЛИНДРИЧ.	Z=14	1	
10	<b>00 0933 535 0</b>	ШАЙБА УПОРНАЯ		1	
11	<b>00 0939 596 0</b>	КРЫШКА ЗАПОРНАЯ	80X 8	1	
12	<b>00 0933 524 0</b>	КОЛЕСО ЦИЛИНДРИЧ.	Z=22	1	
13	<b>00 0933 533 0</b>	КРЫШКА		1	
14	<b>00 0239 387 0</b>	ШАЙБА КОНТАКТНАЯ	A 8	14	
15	<b>00 0233 259 0</b>	ВИНТ 6-ГР.	M08X20-MKL	8	
16	<b>00 0933 536 0</b>	ПРУЖИНА СЖАТИЯ	C 1,6X11X11,5	1	
17	<b>00 0235 848 0</b>	ШАРИК СТАЛЬНОЙ	12 G28	1	
18	<b>00 0933 530 0</b>	ВТУЛКА		1	
19	<b>00 0933 528 0</b>	ВАЛ КПП		1	
20	<b>00 0933 525 0</b>	КОЛЕСО ЦИЛИНДРИЧ.	Z=18	1	
21	<b>00 0235 987 0</b>	РОЛИКОПОДШИПНИК	30207 3DB	2	
22	<b>00 0215 582 0</b>	ШАЙБА УСТАНОВОЧН.	62X72X0,3	2	
23	<b>00 0215 581 0</b>	ШАЙБА УСТАНОВОЧН.	62X72X0,1	2	
24	<b>00 0933 532 0</b>	ВИЛКА ПЕРЕКЛЮЧЕН.		1	
25	<b>00 0238 451 0</b>	КОЛЬЦО УПЛОТНИТ.	19,3 X2,4 -N	1	
26	<b>00 0933 531 0</b>	ТЯГА ПЕРЕКЛЮЧ.		1	
27	<b>00 0233 025 2</b>	ШТИФТ РАСПОРНЫЙ	10 X 28N	1	
28	<b>00 0933 529 0</b>	ВАЛ КПП		1	
29	<b>00 0933 527 0</b>	КОЛЕСО ЦИЛИНДРИЧ.	Z=18	1	
30	<b>00 0214 018 0</b>	ШАЙБА УСТАНОВОЧН.	62X 72X2,0	1	
31	<b>00 0215 583 0</b>	ШАЙБА УСТАНОВОЧН.	62X72X0,5 ERS.D. 215583	1	
32	<b>00 0235 186 0</b>	КОЛЬЦО СТОПОРНОЕ	72X2,5	1	
33	<b>00 0921 230 0</b>	КРЫШКА ЗАПОРНАЯ	72X 9	1	
34	<b>00 0238 183 0</b>	КОЛЬЦО УПЛОТН.	A16 X20	2	
35	<b>00 0244 861 0</b>	ВИНТ ЗАПОРНЫЙ	A-M16X1,5	1	
36	<b>00 0244 351 0</b>	ПРОБКА РЕЗЬБОВ.	M16X1,5	1	
37	<b>00 0935 007 0</b>	КОЛЕСО ЦИЛИНДРИЧ.	Z=30 / MN 5,00	1	
38	<b>00 0939 579 0</b>	ВАЛ КПП		1	
39	<b>00 0235 184 0</b>	КОЛЬЦО СТОПОРНОЕ	62X2	2	
40	<b>00 0235 986 0</b>	РОЛИКОПОДШИПНИК	302 06	2	
41	<b>00 0214 017 0</b>	ШАЙБА УСТАНОВОЧН.	53X 62X2,0	2	
42	<b>00 0214 014 0</b>	ШАЙБА УСТАНОВОЧН.	53X 62X0,1	2	
43	<b>00 0214 015 0</b>	ШАЙБА УСТАНОВОЧН.	53X 62X0,3	1	
44	<b>00 0212 267 0</b>	КРЫШКА ЗАПОРНАЯ	62X 8	2	
45	<b>00 0239 387 0</b>	ШАЙБА КОНТАКТНАЯ	A 8	6	
46	<b>00 0939 599 0</b>	КРЫШКА		1	

131

RU 450 XTRA



**CLAAS**

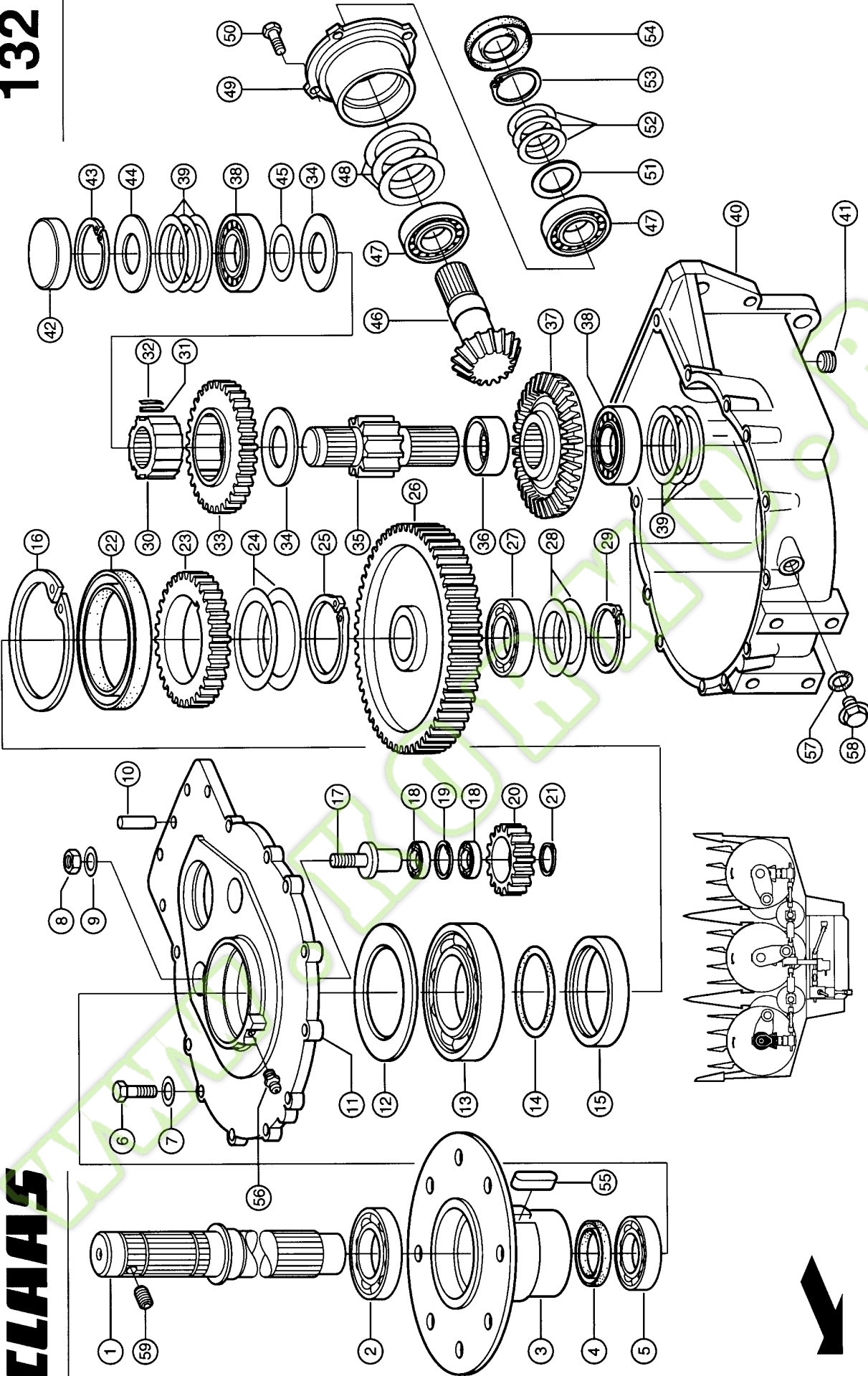


**РЕДУКТОР ПОДАЮЩЕГО КОНУСА**

Поз.	Номер детали	Наименование	Размер	Количе ство	Кондиции
0	<b>00 0991 020 1</b>	ПРИВОД ТРАНСПОРТ.	1,818:1	1	
1	<b>00 0237 843 0</b>	КОЛЬЦО СТОПОРНОЕ	32X1,5	2	
2	<b>00 0935 016 0</b>	ШЕСТЕРНЯ КОНИЧ.	Z=11 / MA 6,35	1	
3	<b>00 0214 011 0</b>	УПЛОТНЕНИЕ ВАЛА	AS 80X115X10	1	
4	<b>00 0243 113 0</b>	Ш/ПОДШ.РАДИАЛЬНЫЙ	6015	1	
5	<b>00 0235 173 0</b>	КОЛЬЦО СТОПОРНОЕ	75X2,5	1	
6	<b>00 0238 449 0</b>	УПЛОТНЕНИЕ	30 X2 -N	1	
7	<b>00 0939 582 0</b>	ВАЛ КПП		1	
8	<b>00 0235 988 0</b>	РОЛИКОПОДШИПНИК	30208 J2/Q	1	
9	<b>00 0935 015 0</b>	ШЕСТЕРНЯ КОНИЧ.	Z=20 / MA 6,35	1	
10	<b>00 0631 694 0</b>	ГАЙКА ШЛИЦЕВАЯ	M35X1,5	1	
11	<b>00 0935 020 0</b>	КРЫШКА ЗАПОРНАЯ	130X 12	1	
12	<b>00 0244 861 0</b>	ВИНТ ЗАПОРНЫЙ	A-M16X1,5	3	
13	<b>00 0238 183 0</b>	КОЛЬЦО УПЛОТН.	A16 X20	2	
14	<b>00 0235 786 0</b>	КОЛЬЦО УПЛОТН.	A16 X22	1	
15	<b>00 0939 581 0</b>	ВАЛ КПП		1	
16	<b>00 0212 115 0</b>	КОЛЬЦО УПЛОТН.	6208 ZAV	1	
17	<b>00 0238 504 0</b>	Ш/ПОДШ.РАДИАЛЬНЫЙ	6208-2RS*	1	
18	<b>00 0939 590 0</b>	КОРПУС		1	
19	<b>00 0212 459 0</b>	УПЛОТНЕНИЕ ВАЛА	BASL 40X 72X10	1	
20	<b>00 0214 050 0</b>	ШАЙБА УСТАНОВОЧН.	72X 80X0,5	1	
20	<b>00 0214 049 0</b>	ШАЙБА УСТАНОВОЧН.	72X 80X0,3	1	
20	<b>00 0214 048 0</b>	ШАЙБА УСТАНОВОЧН.	72X 80X0,1	1	
21	<b>00 0234 433 0</b>	ШАЙБА УСТАНОВОЧН.	56X72X1	1	
22	<b>00 0234 425 0</b>	ШАЙБА УСТАНОВОЧН.	56X72X0,5	1	
22	<b>00 0234 414 0</b>	ШАЙБА УСТАНОВОЧН.	56X72X0,3	1	
22	<b>00 0234 401 0</b>	ШАЙБА УСТАНОВОЧН.	56X72X0,1	1	
23	<b>00 0235 186 0</b>	КОЛЬЦО СТОПОРНОЕ	72X2,5	1	
24	<b>00 0212 326 0</b>	УПЛОТНЕНИЕ ВАЛА	AS 35X 72X10	1	
25	<b>00 0235 916 0</b>	Ш/ПОДШ.РАДИАЛЬНЫЙ	6207	1	

132

RU 450 XTRA



**CLAAS**



## РЕДУКТОР РОТОРА ЛЕВ

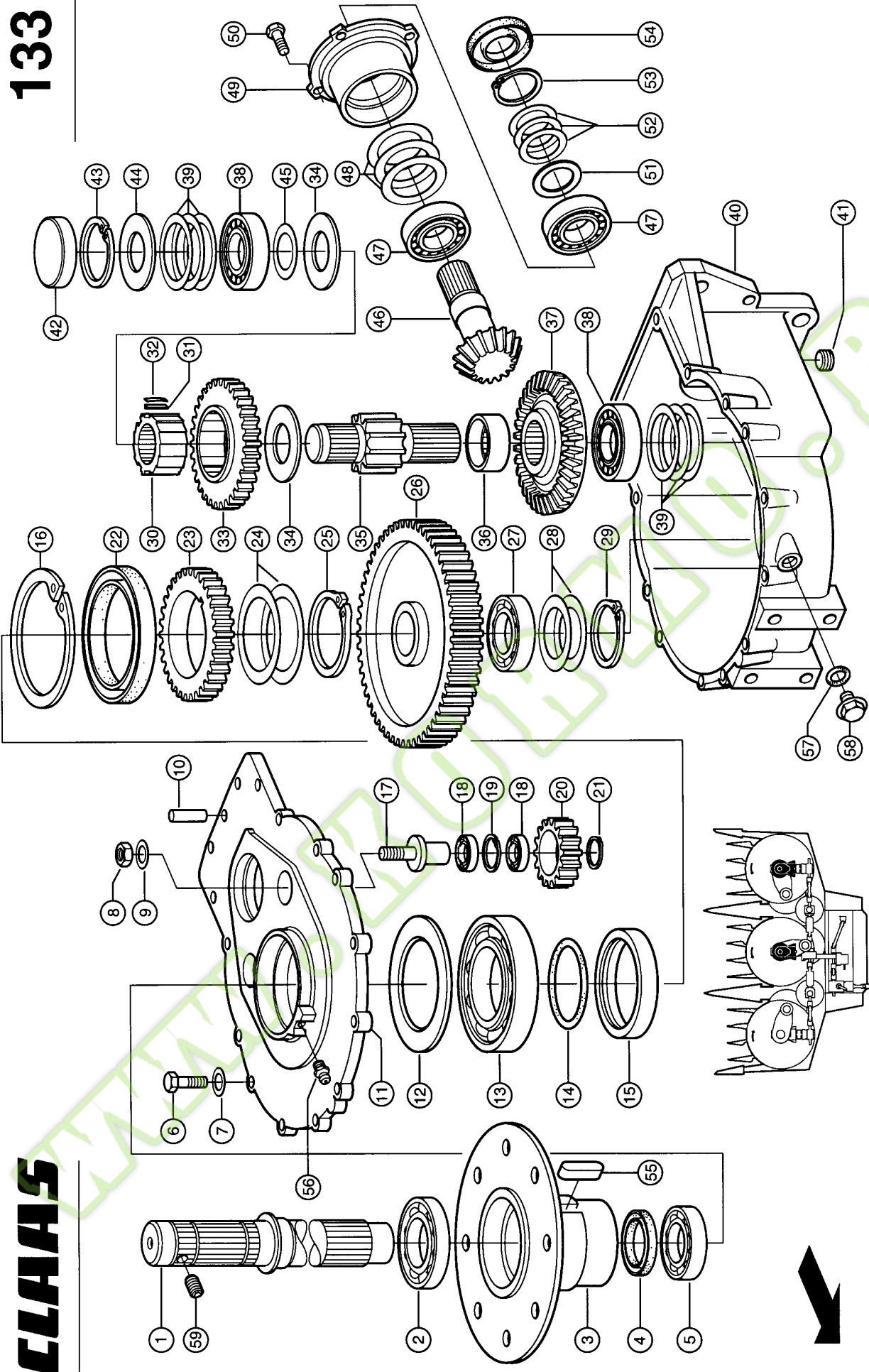
Поз.	Номер детали	Наименование	Размер	Количество	Кондиция
0	00 0991 577 0	РЕДУКТОР	UMBRAGRAU	1	
1	00 0939 584 0	ВАЛ КПП		1	
2	00 0244 275 1	Ш/ПОДШ.РАДИАЛЬНЫЙ	6211-2RS*-C3	1	
3	00 0939 595 0	ВАЛ С ФЛАНЦЕМ		1	
4	00 0214 010 0	УПЛОТНЕНИЕ ВАЛА	A 50X 75X10	1	
5	00 0235 903 0	Ш/ПОДШ.РАДИАЛЬНЫЙ	6010	1	
6	00 0663 426 1	ВИНТ 6-ГР.	M10X40-LD	15	
7	00 0239 394 1	ШАЙБА КОНТАКТНАЯ	B10	15	
8	00 0236 173 0	ГАЙКА 6-ГР.	M16	1	
9	00 0239 391 0	ШАЙБА КОНТАКТНАЯ	A16	1	
10	00 0242 772 0	ШТИФТ ЦИЛИНДРИЧ.	10X 24	2	
11	00 0939 594 0	КОРПУС ПОДШИПНИКА		1	
12	00 0214 022 0	КОЛЬЦО УПЛОТН.	16020 AV	1	
13	00 0214 007 0	Ш/ПОДШ.РАДИАЛЬНЫЙ	6020-2RS*	1	
14	00 0946 425 0	УПЛОТНЕНИЕ	90 X2 -N	1	
15	00 0935 029 0	ВТУЛКА		1	
16	00 0235 196 0	КОЛЬЦО СТОПОРНОЕ	150X4	1	
17	00 0935 019 0	ОСЬ		1	
18	00 0235 896 0	Ш/ПОДШ.РАДИАЛЬНЫЙ	6005	2	
19	00 0235 181 0	КОЛЬЦО СТОПОРНОЕ	47X1,75	1	
20	00 0935 003 0	КОЛЕСО ЦИЛИНДРИЧ.	Z 17 / MN 4,00	1	
21	00 0244 216 0	КОЛЬЦО СТОПОРНОЕ	25X2	1	
22	00 0214 012 0	УПЛОТНЕНИЕ ВАЛА	A 115X150X12	1	
23	00 0935 005 0	КОЛЕСО ЦИЛИНДРИЧ.	Z=34 / MN 4,00	1	
24	00 0233 009 0	ШАЙБА УСТАНОВОЧН.	100X120X0,1	1	
24	00 0239 174 0	ШАЙБА УСТАНОВОЧН.	100X120X0,3	1	
25	00 0235 175 0	КОЛЬЦО СТОПОРНОЕ	100X3	1	
26	00 0935 002 0	КОЛЕСО ЦИЛИНДРИЧ.	Z 53 / MN 4,50	1	
27	00 0235 919 0	Ш/ПОДШ.РАДИАЛЬНЫЙ	6209 CM	1	
28	00 0234 398 0	ШАЙБА УСТАНОВОЧН.	45X 55X0,1	2	
28	00 0234 411 0	ШАЙБА УСТАНОВОЧН.	45X55X0,3	1	
29	00 0235 168 0	КОЛЬЦО СТОПОРНОЕ	45X1,75	1	
30	00 0935 061 0	КОРОМЫСЛО	F 5/1	1	
31	00 0935 090 0	ШПОНКА		4	
32	00 0935 030 0	ПРУЖИНА ЛИСТОВАЯ		4	
33	00 0935 004 0	КОЛЕСО ЦИЛИНДРИЧ.	Z 34 / MN 4,00	1	
34	00 0935 024 0	ШАЙБА		2	
35	00 0935 017 0	ВАЛ КОЛЕСА ЦИЛ.	Z=11 /MN 4,50	1	
36	00 0935 028 0	ВТУЛКА		1	
37	00 0935 013 0	ШЕСТЕРНЯ КОНИЧ.	Z=34 / MA 4,31	1	
38	00 0235 988 0	РОЛИКОПОДШИПНИК	30208 J2/Q	2	
39	00 0214 048 0	ШАЙБА УСТАНОВОЧН.	72X 80X0,1	1	
39	00 0211 861 0	ШАЙБА УСТАНОВОЧН.	70X79X0,2	1	
39	00 0214 050 0	ШАЙБА УСТАНОВОЧН.	72X 80X0,5	1	
40	00 0939 586 0	КОРПУС		1	
41	00 0214 771 0	ПРОБКА РЕЗЬБОВ.	M16X1,5-PM	1	
42	00 0939 596 0	КРЫШКА ЗАПОРНАЯ	80X 8	1	
43	00 0236 318 0	КОЛЬЦО СТОПОРНОЕ	80X2,5	1	
44	00 0214 019 0	ШАЙБА УСТАНОВОЧН.	72X 80X1,0	2	
45	00 0234 421 0	ШАЙБА УСТАНОВОЧН.	40X50X0,5	1	
46	00 0935 011 0	ВАЛ КОНИЧ.КОЛЕСА	Z=16 /MA=4,31	1	
47	00 0235 987 0	РОЛИКОПОДШИПНИК	30207 3DB	2	
48	00 0215 581 0	ШАЙБА УСТАНОВОЧН.	62X72X0,1	1	

**РЕДУКТОР РОТОРА ЛЕВ**

Поз.	Номер детали	Наименование	Размер	Количество	Кондиция
48	<b>00 0215 583 0</b>	ШАЙБА УСТАНОВОЧН.	62X72X0,5 ERS.D. 215583	1	
48	<b>00 0215 582 0</b>	ШАЙБА УСТАНОВОЧН.	62X72X0,3	1	
49	<b>00 0939 593 0</b>	КОРПУС ПОДШИПНИКА		1	
50	<b>00 0237 383 0</b>	ВИНТ 6-ГР.	M10X25	4	
51	<b>00 0234 431 0</b>	ШАЙБА УСТАНОВОЧН.	35X45X1	1	
52	<b>00 0234 395 0</b>	ШАЙБА УСТАНОВОЧН.	35X 45X0,1	1	
52	<b>00 0234 420 0</b>	ШАЙБА УСТАНОВОЧН.	35X45X0,5	1	
52	<b>00 0234 408 0</b>	ШАЙБА УСТАНОВОЧН.	35X45X0,3	1	
53	<b>00 0235 164 0</b>	КОЛЬЦО СТОПОРНОЕ	35X1,5	1	
54	<b>00 0214 008 0</b>	УПЛОТНЕНИЕ ВАЛА	A 35X 72X 7	1	
55	<b>00 0214 020 0</b>	ШПОНКА ПРИЗМАТИЧ.	B 14X 9X 20	2	
56	<b>00 0244 946 0</b>	ПРЕСС-МАСЛЕНКА	B M8X1	1	
57	<b>00 0238 183 0</b>	КОЛЬЦО УПЛОТН.	A16 X20	1	
58	<b>00 0244 351 0</b>	ПРОБКА РЕЗЬБОВ.	M16X1,5	1	
59	<b>00 0214 051 0</b>	ШТИФТ ПРОСЕЧНОЙ	5X 16	1	

133

RU 450 XTRA



**CLAAS**





**РЕДУКТОР РОТОРА ПРАВ И СЕРЕДИНА**

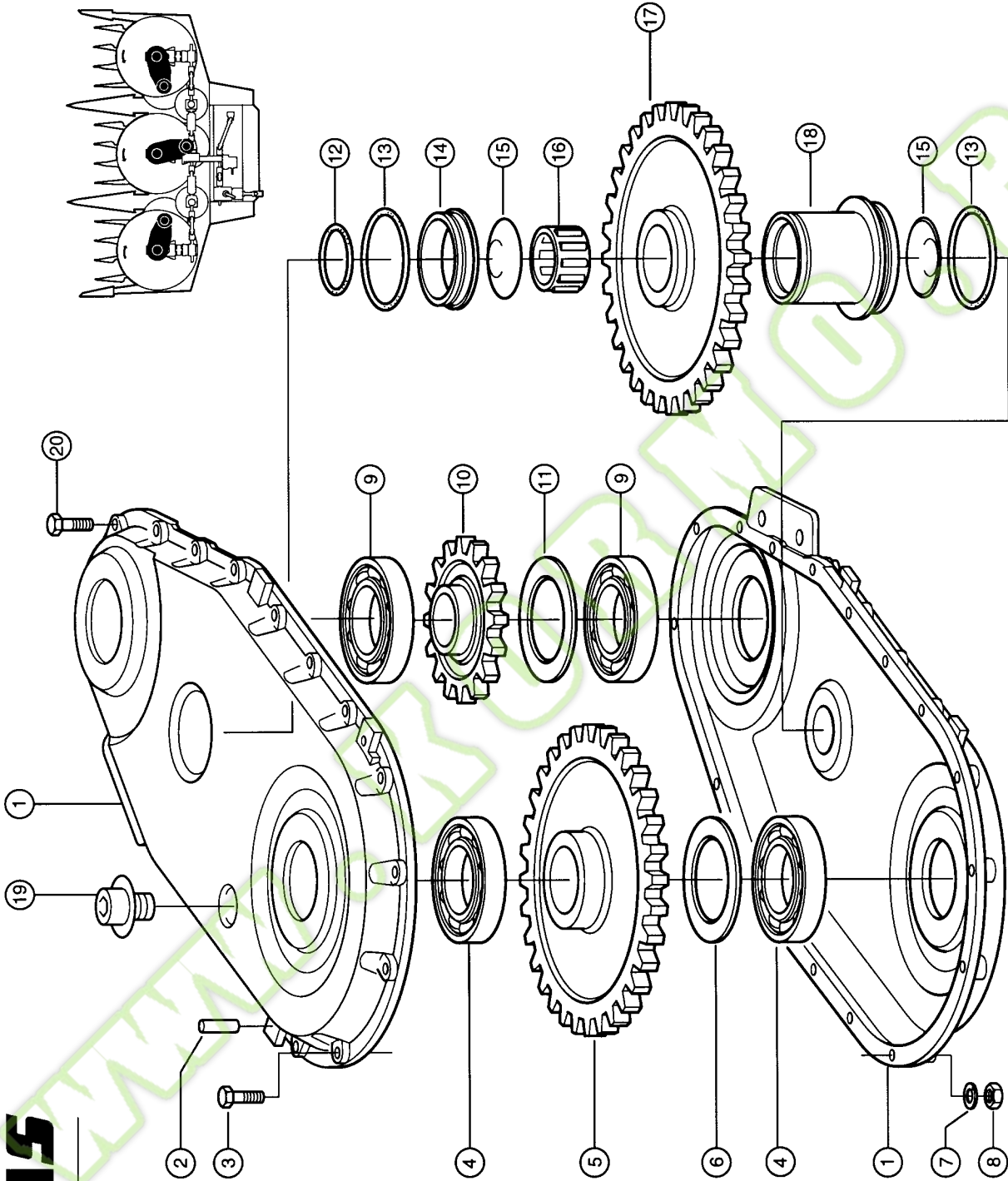
Поз.	Номер детали	Наименование	Размер	Количество	Кондиция
0	<b>00 0991 578 0</b>	РЕДУКТОР	UMBRAGRAU	1	
1	<b>00 0939 584 0</b>	ВАЛ КПП		1	
2	<b>00 0244 275 1</b>	Ш/ПОДШ.РАДИАЛЬНЫЙ	6211-2RS*-C3	1	
3	<b>00 0939 595 0</b>	ВАЛ С ФЛАНЦЕМ		1	
4	<b>00 0214 010 0</b>	УПЛОТНЕНИЕ ВАЛА	A 50X 75X10	1	
5	<b>00 0235 903 0</b>	Ш/ПОДШ.РАДИАЛЬНЫЙ	6010	1	
6	<b>00 0663 426 1</b>	ВИНТ 6-ГР.	M10X40-LD	15	
7	<b>00 0239 394 1</b>	ШАЙБА КОНТАКТНАЯ	B10	15	
8	<b>00 0236 173 0</b>	ГАЙКА 6-ГР.	M16	1	
9	<b>00 0239 391 0</b>	ШАЙБА КОНТАКТНАЯ	A16	1	
10	<b>00 0242 772 0</b>	ШТИФТ ЦИЛИНДРИЧ.	10X 24	2	
11	<b>00 0939 592 0</b>	КОРПУС ПОДШИПНИКА		1	
12	<b>00 0214 022 0</b>	КОЛЬЦО УПЛОТН.	16020 AV	1	
13	<b>00 0214 007 0</b>	Ш/ПОДШ.РАДИАЛЬНЫЙ	6020-2RS*	1	
14	<b>00 0946 425 0</b>	УПЛОТНЕНИЕ	90 X2 -N	1	
15	<b>00 0935 029 0</b>	ВТУЛКА		1	
16	<b>00 0235 196 0</b>	КОЛЬЦО СТОПОРНОЕ	150X4	1	
17	<b>00 0935 019 0</b>	ОСЬ		1	
18	<b>00 0235 896 0</b>	Ш/ПОДШ.РАДИАЛЬНЫЙ	6005	2	
19	<b>00 0235 181 0</b>	КОЛЬЦО СТОПОРНОЕ	47X1,75	1	
20	<b>00 0935 003 0</b>	КОЛЕСО ЦИЛИНДРИЧ.	Z 17 / MN 4,00	1	
21	<b>00 0244 216 0</b>	КОЛЬЦО СТОПОРНОЕ	25X2	1	
22	<b>00 0214 012 0</b>	УПЛОТНЕНИЕ ВАЛА	A 115X150X12	1	
23	<b>00 0935 005 0</b>	КОЛЕСО ЦИЛИНДРИЧ.	Z=34 / MN 4,00	1	
24	<b>00 0233 009 0</b>	ШАЙБА УСТАНОВОЧН.	100X120X0,1	2	
24	<b>00 0239 174 0</b>	ШАЙБА УСТАНОВОЧН.	100X120X0,3	1	
25	<b>00 0235 175 0</b>	КОЛЬЦО СТОПОРНОЕ	100X3	1	
26	<b>00 0935 002 0</b>	КОЛЕСО ЦИЛИНДРИЧ.	Z 53 / MN 4,50	1	
27	<b>00 0235 919 0</b>	Ш/ПОДШ.РАДИАЛЬНЫЙ	6209 CM	1	
28	<b>00 0234 398 0</b>	ШАЙБА УСТАНОВОЧН.	45X 55X0,1	1	
28	<b>00 0234 411 0</b>	ШАЙБА УСТАНОВОЧН.	45X55X0,3	1	
29	<b>00 0235 168 0</b>	КОЛЬЦО СТОПОРНОЕ	45X1,75	1	
30	<b>00 0935 061 0</b>	КОРОМЫСЛО	F 5/1	1	
31	<b>00 0935 090 0</b>	ШПОНКА		4	
32	<b>00 0935 030 0</b>	ПРУЖИНА ЛИСТОВАЯ		4	
33	<b>00 0935 004 0</b>	КОЛЕСО ЦИЛИНДРИЧ.	Z 34 / MN 4,00	1	
34	<b>00 0935 024 0</b>	ШАЙБА		2	
35	<b>00 0935 017 0</b>	ВАЛ КОЛЕСА ЦИЛ.	Z=11 /MN 4,50	1	
36	<b>00 0935 028 0</b>	ВТУЛКА		1	
37	<b>00 0935 013 0</b>	ШЕСТЕРНЯ КОНИЧ.	Z=34 / MA 4,31	1	
38	<b>00 0235 988 0</b>	РОЛИКОПОДШИПНИК	30208 J2/Q	2	
39	<b>00 0214 048 0</b>	ШАЙБА УСТАНОВОЧН.	72X 80X0,1	1	
39	<b>00 0211 861 0</b>	ШАЙБА УСТАНОВОЧН.	70X79X0,2	1	
39	<b>00 0214 050 0</b>	ШАЙБА УСТАНОВОЧН.	72X 80X0,5	1	
40	<b>00 0939 586 0</b>	КОРПУС		1	
41	<b>00 0214 771 0</b>	ПРОБКА РЕЗЬБОВ.	M16X1,5-PM	1	
42	<b>00 0939 596 0</b>	КРЫШКА ЗАПОРНАЯ	80X 8	1	
43	<b>00 0236 318 0</b>	КОЛЬЦО СТОПОРНОЕ	80X2,5	1	
44	<b>00 0214 019 0</b>	ШАЙБА УСТАНОВОЧН.	72X 80X1,0	2	
45	<b>00 0234 421 0</b>	ШАЙБА УСТАНОВОЧН.	40X50X0,5	1	
46	<b>00 0935 011 0</b>	ВАЛ КОНИЧ.КОЛЕСА	Z=16 /MA=4,31	1	
47	<b>00 0235 987 0</b>	РОЛИКОПОДШИПНИК	30207 3DB	2	
48	<b>00 0215 581 0</b>	ШАЙБА УСТАНОВОЧН.	62X72X0,1	1	
48	<b>00 0215 582 0</b>	ШАЙБА УСТАНОВОЧН.	62X72X0,3	1	

**РЕДУКТОР РОТОРА ПРАВ И СЕРЕДИНА**

Поз.	Номер детали	Наименование	Размер	Количе ство	Кондиции
48	<b>00 0215 583 0</b>	ШАЙБА УСТАНОВОЧН.	62X72X0,5 ERS.D. 215583	1	
49	<b>00 0939 593 0</b>	КОРПУС ПОДШИПНИКА		1	
50	<b>00 0237 383 0</b>	ВИНТ 6-ГР.	M10X25	4	
51	<b>00 0234 431 0</b>	ШАЙБА УСТАНОВОЧН.	35X45X1	1	
52	<b>00 0234 395 0</b>	ШАЙБА УСТАНОВОЧН.	35X 45X0,1	1	
52	<b>00 0234 408 0</b>	ШАЙБА УСТАНОВОЧН.	35X45X0,3	1	
52	<b>00 0234 420 0</b>	ШАЙБА УСТАНОВОЧН.	35X45X0,5	1	
53	<b>00 0235 164 0</b>	КОЛЬЦО СТОПОРНОЕ	35X1,5	1	
54	<b>00 0214 008 0</b>	УПЛОТНЕНИЕ ВАЛА	A 35X 72X 7	1	
55	<b>00 0214 020 0</b>	ШПОНКА ПРИЗМАТИЧ.	B 14X 9X 20	2	
56	<b>00 0179 838 0</b>	ПРЕСС-МАСЛЕНКА	A M8X1	1	
57	<b>00 0238 183 0</b>	КОЛЬЦО УПЛОТН.	A16 X20	1	
58	<b>00 0244 351 0</b>	ПРОБКА РЕЗЬБОВ.	M16X1,5	1	
59	<b>00 0214 051 0</b>	ШТИФТ ПРОСЕЧНОЙ	5X 16	1	

134

RU 450 XTRA



**CLAAS**



**РЕДУКТОР**

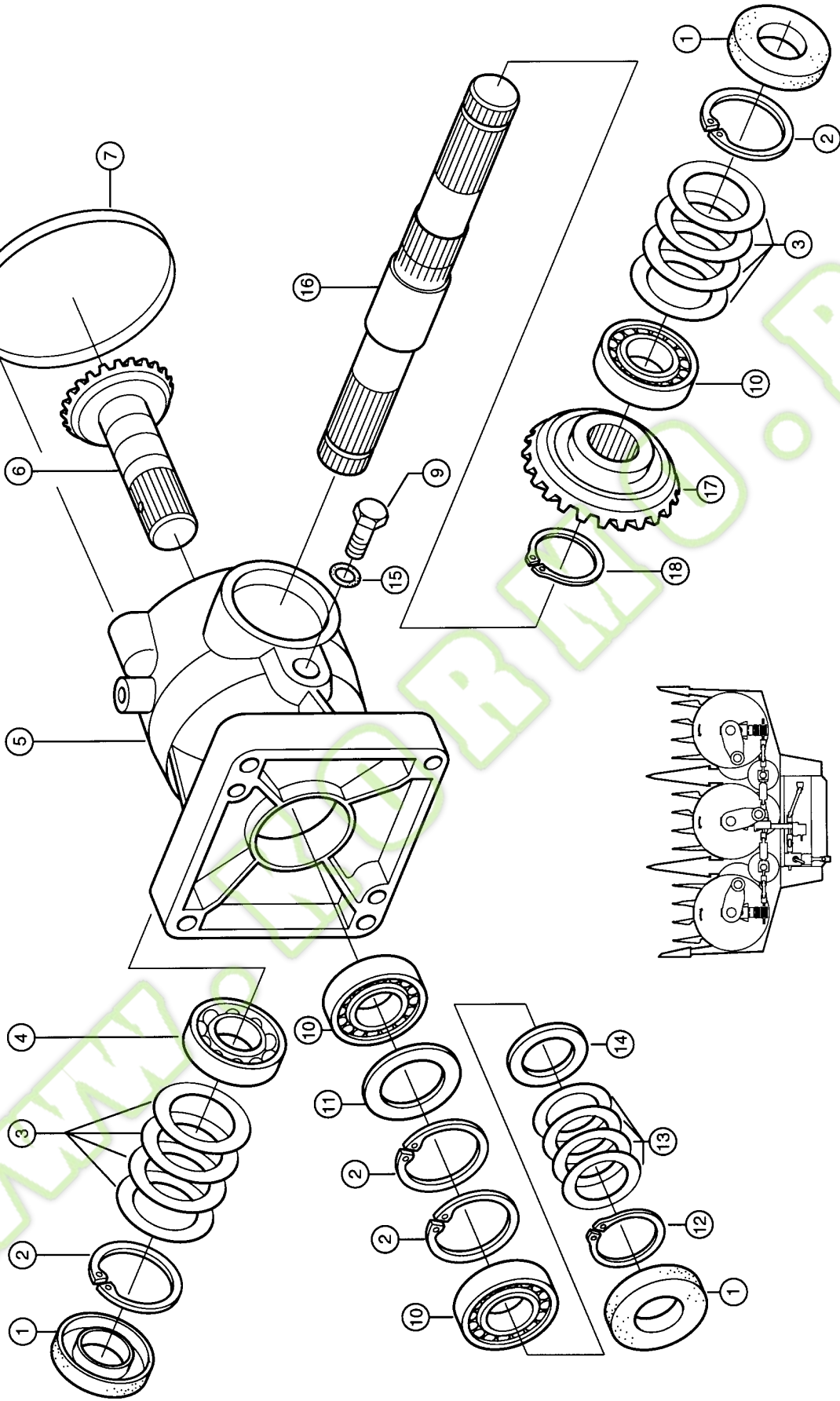
Поз.	Номер детали	Наименование	Размер	Количе ство	Кондиции
0	<b>00 0991 576 0</b>		UMBRAGRAU	1	
1	<b>00 0939 591 0</b>	КОРПУС	HAELFTE	2	
2	<b>00 0440 539 1</b>	ШТИФТ ЦИЛИНДРИЧ.	10X 40-A	3	
3	<b>00 0236 213 0</b>	ВИНТ 6-ГР.	M 8X35	15	
4	<b>00 0211 284 0</b>	Ш/ПОДШ.РАДИАЛЬНЫЙ	6014-2RS*	2	
5	<b>00 0935 064 0</b>	КОЛЕСО ЦИЛИНДРИЧ.	Z=32	1	
6	<b>00 0213 782 0</b>	КОЛЬЦО УПЛОТН.	6014 ZAV	1	
7	<b>00 0234 888 0</b>	ШАЙБА С ЗУБЦАМИ	A 8,4	38	
8	<b>00 0236 170 0</b>	ГАЙКА 6-ГР.	M8	19	
9	<b>00 0239 257 0</b>	Ш/ПОДШ.РАДИАЛЬНЫЙ	6212-2RS*-C3	2	
10	<b>00 0935 062 0</b>	КОЛЕСО ЦИЛИНДРИЧ.	Z=16	1	
11	<b>00 0935 026 0</b>	ШАЙБА УПЛОТН.		1	
12	<b>00 0212 626 0</b>	КОЛЬЦО УПЛОТНИТ.	60 X2 -N	1	
13	<b>00 0214 052 0</b>	КОЛЬЦО УПЛОТНИТ.	75X2,5 NBR70/80	2	
14	<b>00 0935 212 0</b>	ВТУЛКА		2	
15	<b>00 0237 831 0</b>	ШАЙБА ЗАПОРНАЯ	50	2	
16	<b>00 0214 053 0</b>	ВЕНЕЦ ИГОЛЬЧАТЫЙ	K 65X70X30	1	
17	<b>00 0935 063 0</b>	КОЛЕСО ЦИЛИНДРИЧ.	Z=32	1	
18	<b>00 0935 211 0</b>	ВТУЛКА		1	
19	<b>00 0214 023 0</b>	ПРОБКА РЕЗЬБОВ.	M26X1,5	2	
20	<b>00 0238 125 0</b>	ВИНТ 6-ГР.	M 8X40	4	

135

RU 450 XTRA

**CLAAS**

RU 450 XTRA



93431C



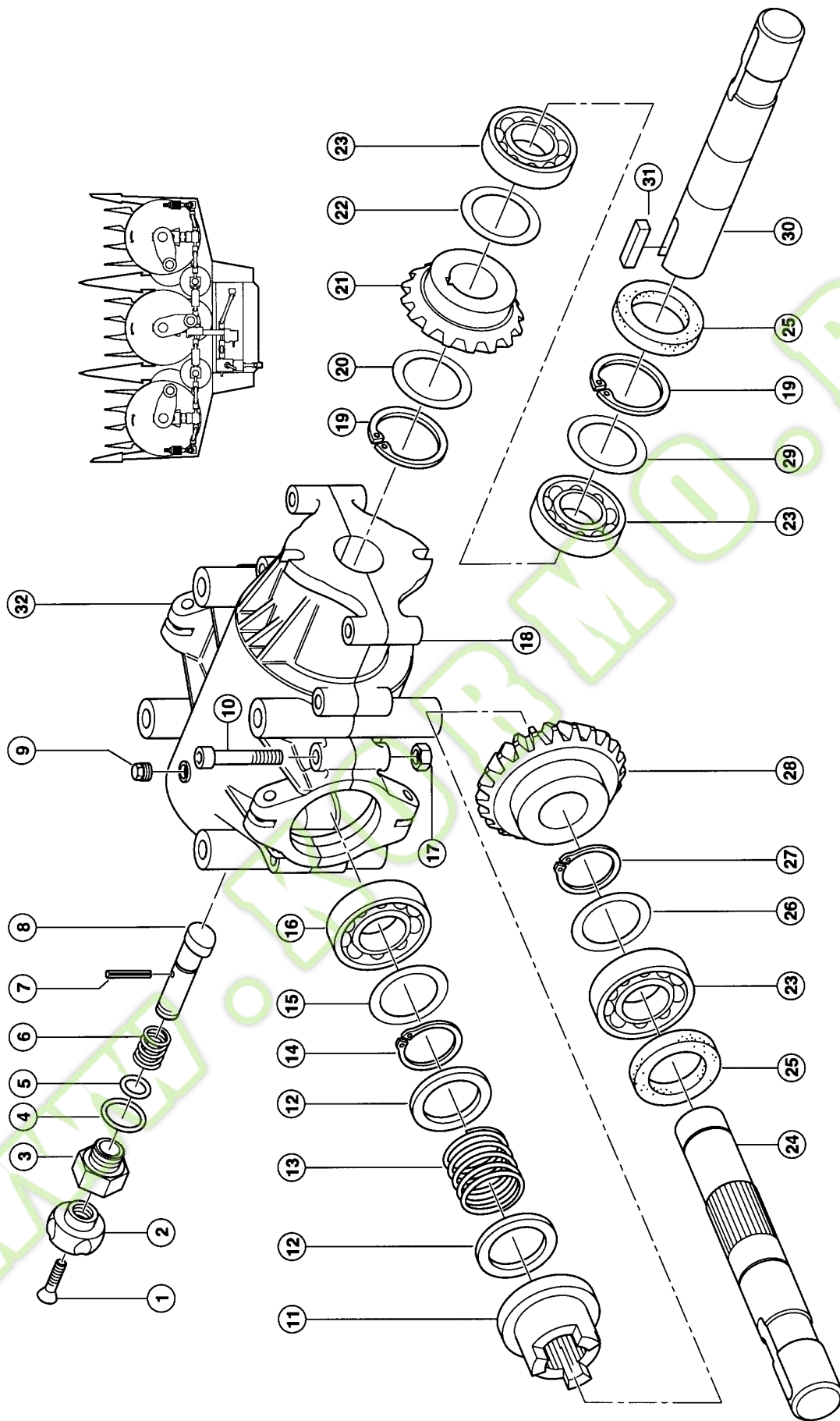
**КОНИЧЕСКИЙ РЕДУКТОР**

Поз.	Номер детали	Наименование	Размер	Количе ство	Кондиции
0	<b>00 0991 027 0</b>	РЕДУКТОР УГЛОВОЙ	1:1,53	1	
1	<b>00 0212 326 0</b>	УПЛОТНЕНИЕ ВАЛА	AS 35X 72X10	3	
2	<b>00 0235 186 0</b>	КОЛЬЦО СТОПОРНОЕ	72X2,5	4	
3	<b>00 0215 581 0</b>	ШАЙБА УСТАНОВОЧН.	62X72X0,1	1	
3	<b>00 0215 582 0</b>	ШАЙБА УСТАНОВОЧН.	62X72X0,3	1	
3	<b>00 0215 583 1</b>	ШАЙБА УСТАНОВОЧН.	62X72X0,5	1	
4	<b>00 0235 916 0</b>	Ш/ПОДШ.РАДИАЛЬНЫЙ	6207	1	
5	<b>00 0939 587 0</b>	КОРПУС		1	
6	<b>00 0935 012 0</b>	ВАЛ КОНИЧ.КОЛЕСА	Z=15 /MA=4,87	1	
7	<b>00 0213 903 0</b>	КРЫШКА КОНТЕЙНЕРА	VK 120X12	1	
8	<b>00 0214 775 0</b>	КОЛЬЦО УПЛОТН.	A 16X30X1,5	2	
9	<b>00 0244 861 0</b>	ВИНТ ЗАПОРНЫЙ	A-M16X1,5	3	
10	<b>00 0235 987 0</b>	РОЛИКОПОДШИПНИК	30207 3DB	3	
11	<b>00 0214 018 0</b>	ШАЙБА УСТАНОВОЧН.	62X 72X2,0	3	
12	<b>00 0235 164 0</b>	КОЛЬЦО СТОПОРНОЕ	35X1,5	1	
13	<b>00 0234 395 0</b>	ШАЙБА УСТАНОВОЧН.	35X 45X0,1	1	
13	<b>00 0234 408 0</b>	ШАЙБА УСТАНОВОЧН.	35X45X0,3	1	
13	<b>00 0234 420 0</b>	ШАЙБА УСТАНОВОЧН.	35X45X0,5	1	
14	<b>00 0234 431 0</b>	ШАЙБА УСТАНОВОЧН.	35X45X1	1	
15	<b>00 0238 183 0</b>	КОЛЬЦО УПЛОТН.	A16 X20	1	
16	<b>00 0939 577 0</b>	ВАЛ КПП		1	
17	<b>00 0935 014 0</b>	ШЕСТЕРНЯ КОНИЧ.	Z=23 / MA 4,87	1	
18	<b>00 0212 327 0</b>	КОЛЬЦО СТОПОРНОЕ	39X1,75	1	

136

CLAAS

RU 450 XTRA



RU 450 XTRA

93432C



**КОНИЧЕСКИЙ РЕДУКТОР - ШНЕК ДЛЯ ПОЛЕГЛОЙ**

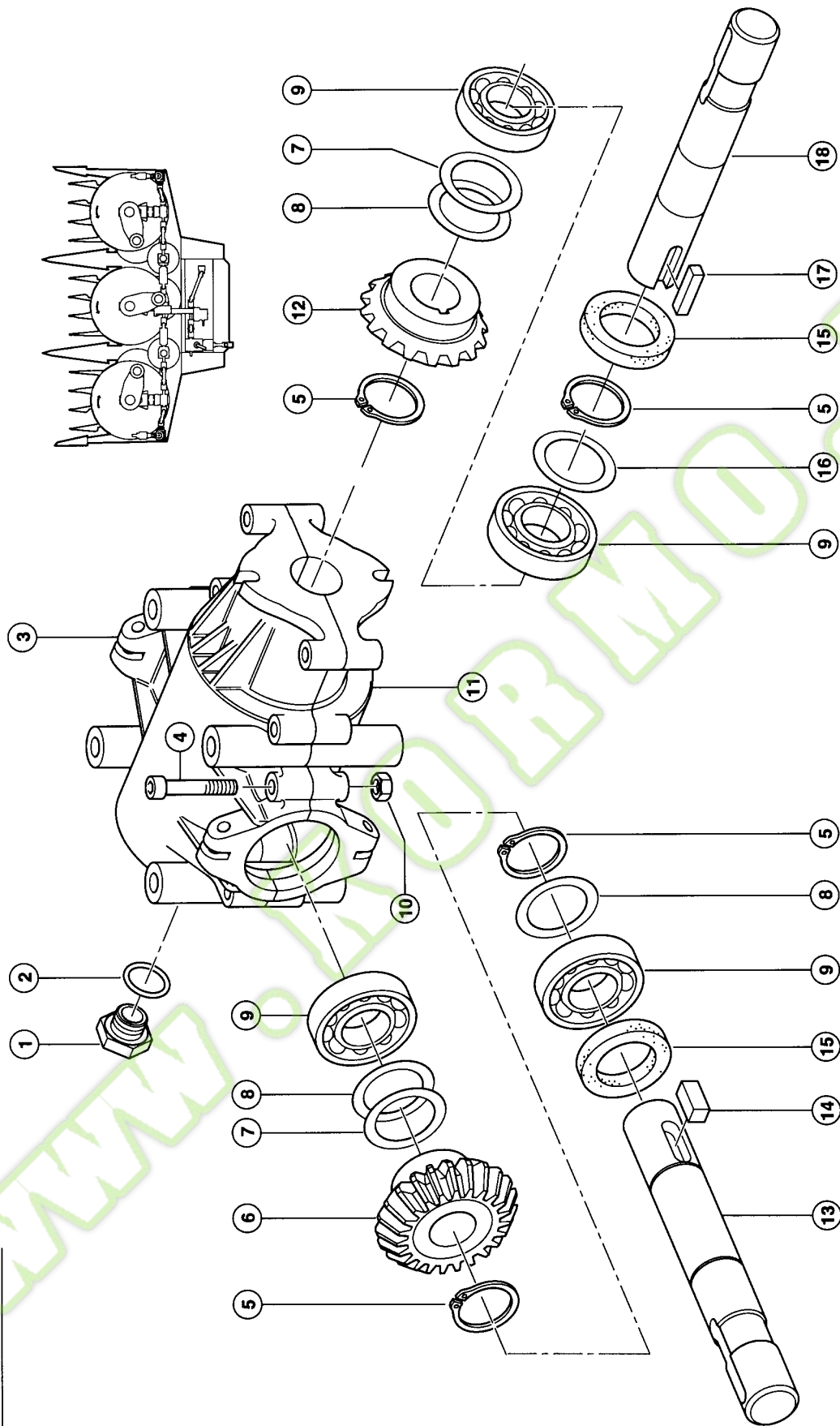
Поз.	Номер детали	Наименование	Размер	Количе ство	Кондиции
0	<b>00 0996 724 0</b>	РЕДУКТОР УГЛОВОЙ	BAR L-25A	1	
1	<b>00 0214 357 0</b>	ВИНТ ДЛЯ ЖЕСТИ	ST2,2X13-C-H	1	
2	<b>00 0933 563 0</b>	РУЧКА ШАРОВАЯ		1	
3	<b>00 0933 576 0</b>	ПРОБКА	3/8"GAS	1	
4	<b>00 0656 290 1</b>	УПЛОТНЕНИЕ	17,12X2,62-N	1	
5	<b>00 0212 444 0</b>	КОЛЬЦО УПЛОТНИТ.	6,75X1,78-N	1	
6	<b>00 0933 565 0</b>	ПРУЖИНА		1	
7	<b>00 0235 646 2</b>	ШТИФТ РАСПОРНЫЙ	5 X 24-N	1	
8	<b>00 0933 564 0</b>	РЫЧАГ		1	
9	<b>00 0933 107 0</b>	ПРОБКА	1/4"GAS	1	
10	<b>00 0238 020 0</b>	ВИНТ С ЦИЛ.ГОЛ.	M 8X 45	8	
11	<b>00 0933 562 0</b>	ВТУЛКА		1	
12	<b>00 0214 359 0</b>	ШАЙБА УСТАНОВОЧН.	S 20X32X2,5	1	
13	<b>00 0933 566 0</b>	ПРУЖИНА		1	
14	<b>00 0933 578 0</b>	КОЛЬЦО С БУРТИКОМ	SW 20	1	
15	<b>00 0214 358 0</b>	ШАЙБА УСТАНОВОЧН.	20X32X0,3	1	
16	<b>00 0235 926 0</b>	Ш/ПОДШ.РАДИАЛЬНЫЙ	6304	1	
17	<b>00 0236 170 0</b>	ГАЙКА 6-ГР.	M8	8	
18	<b>00 0933 560 0</b>	КОРПУС		1	
19	<b>00 0235 160 0</b>	КОЛЬЦО СТОПОРНОЕ	25X1,2	2	
20	<b>00 0214 364 0</b>	ШАЙБА УСТАНОВОЧН.	S 25X35X1,0	1	
21	<b>00 0933 557 0</b>	ШЕСТЕРНЯ	Z=17	1	
22	<b>00 0214 362 0</b>	ШАЙБА УСТАНОВОЧН.	25X35X0,8	1	
23	<b>00 0235 912 0</b>	Ш/ПОДШ.РАДИАЛЬНЫЙ	6205	3	
24	<b>00 0933 558 0</b>	ВАЛ КПП		1	
25	<b>00 0214 222 0</b>	УПЛОТНЕНИЕ ВАЛА	A 25X 47X 7	2	
26	<b>00 0214 363 0</b>	ШАЙБА УСТАНОВОЧН.	25X35X0,9	1	
27	<b>00 0933 561 0</b>	КОЛЬЦО С БУРТИКОМ		1	
28	<b>00 0933 559 0</b>	ШЕСТЕРНЯ КОНИЧ.	Z=23	1	
29	<b>00 0214 361 0</b>	ШАЙБА УСТАНОВОЧН.	25X35X0,7	1	
30	<b>00 0933 553 0</b>	ВАЛ КПП		1	
31	<b>00 0059 201 0</b>	ШПОНКА ПРИЗМАТИЧ.	A 8X 7X 18	1	
32	<b>00 0933 554 0</b>	КОРПУС		1	



137

CLAAS

RU 450 XTRA



RU 450 XTRA

93433C



**КОНИЧЕСКИЙ РЕДУКТОР - ШНЕК ДЛЯ ПОЛЕГЛОЙ 1)**

Поз.	Номер детали	Наименование	Размер	Количе ство	Кондиции
0	<b>00 0996 723 0</b>	РЕДУКТОР УГЛОВОЙ	L-25A	1	
1	<b>00 0933 577 0</b>	ПРОБКА	3/8"GAS	1	
2	<b>00 0656 290 1</b>	УПЛОТНЕНИЕ	17,12X2,62-N	1	
3	<b>00 0933 554 0</b>	КОРПУС		1	
4	<b>00 0238 020 0</b>	ВИНТ С ЦИЛ.ГОЛ.	M 8X 45	8	
5	<b>00 0244 216 0</b>	КОЛЬЦО СТОПОРНОЕ	25X2	4	
6	<b>00 0933 552 0</b>	ШЕСТЕРНЯ КОНИЧ.	Z=23	1	
7	<b>00 0214 362 0</b>	ШАЙБА УСТАНОВОЧН.	25X35X0,8	1	
8	<b>00 0214 364 0</b>	ШАЙБА УСТАНОВОЧН.	S 25X35X1,0	1	
9	<b>00 0235 912 0</b>	Ш/ПОДШ.РАДИАЛЬНЫЙ	6205	4	
10	<b>00 0236 170 0</b>	ГАЙКА 6-ГР.	M8	8	
11	<b>00 0933 555 0</b>	КОРПУС		1	
12	<b>00 0933 557 0</b>	ШЕСТЕРНЯ	Z=17	1	
13	<b>00 0933 556 0</b>	ВАЛ КПП		1	
14	<b>00 0950 000 7</b>	ШПОНКА ПРИЗМАТИЧ.	A 8X 7X 25	1	
15	<b>00 0214 222 0</b>	УПЛОТНЕНИЕ ВАЛА	A 25X 47X 7	2	
16	<b>00 0214 361 0</b>	ШАЙБА УСТАНОВОЧН.	25X35X0,7	1	
17	<b>00 0059 201 0</b>	ШПОНКА ПРИЗМАТИЧ.	A 8X 7X 18	1	
18	<b>00 0933 553 0</b>	ВАЛ КПП		1	

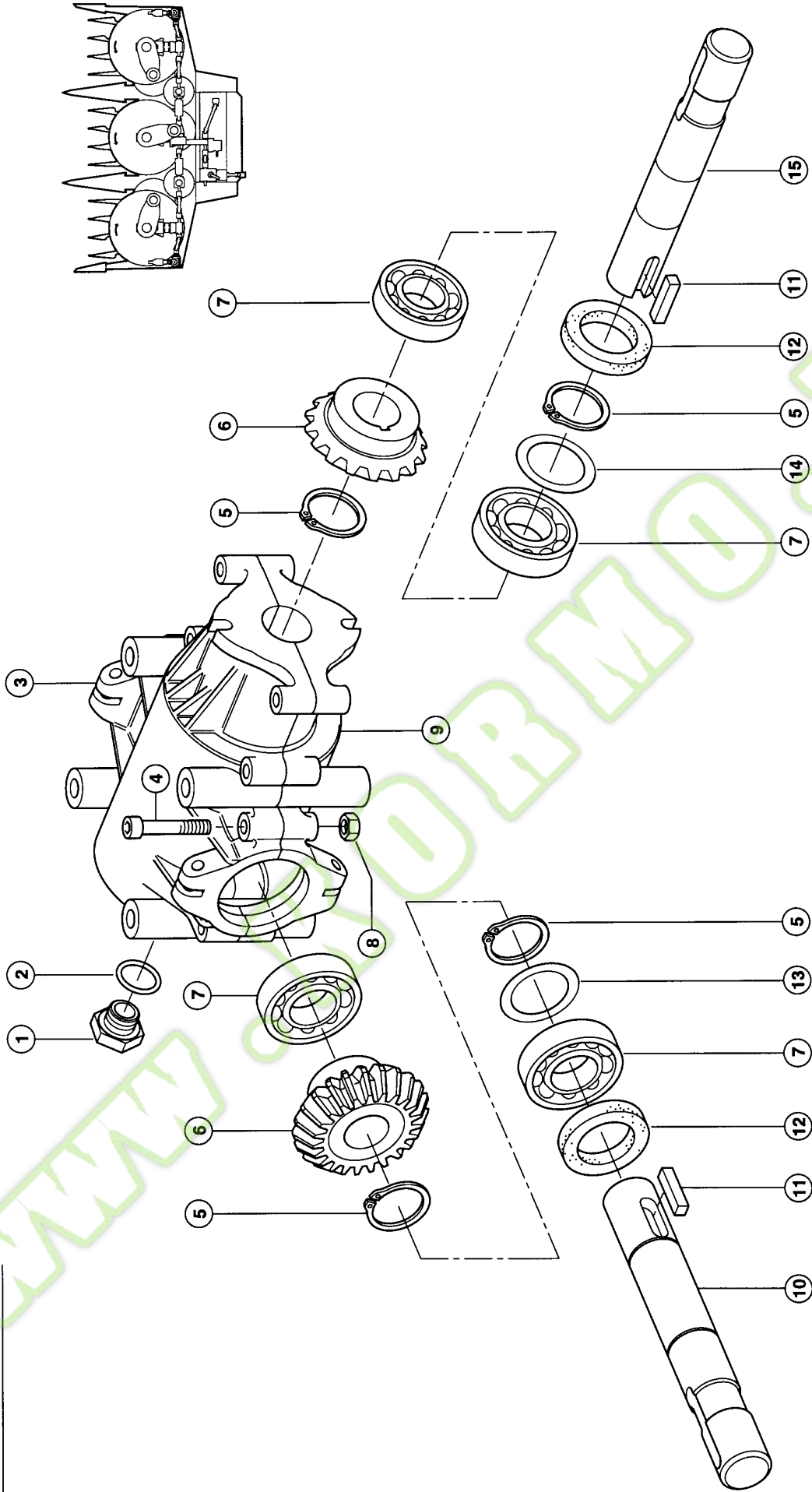
**1) Примечания**

bis Maschinen Nr. 660 0 4118

138

CLAAS

RU 450 XTRA



90228700

RU 450 XTRA



**КОНИЧЕСКИЙ РЕДУКТОР - ШНЕК ДЛЯ ПОЛЕГЛОЙ 1)**

Поз.	Номер детали	Наименование	Размер	Количе ство	Кондиции
0	<b>00 0996 895 0</b>	РЕДУКТОР УГЛОВОЙ	L-25A	1	
1	<b>00 0933 577 0</b>	ПРОБКА	3/8"GAS	1	
2	<b>00 0656 290 1</b>	УПЛОТНЕНИЕ	17,12X2,62-N	1	
3	<b>00 0933 554 0</b>	КОРПУС		1	
4	<b>00 0238 020 0</b>	ВИНТ С ЦИЛ.ГОЛ.	M 8X 45	8	
5	<b>00 0244 216 0</b>	КОЛЬЦО СТОПОРНОЕ	25X2	4	
6	<b>00 0933 617 0</b>	КОЛЕСО ЗУБЧАТОЕ	Z=16	2	
7	<b>00 0235 912 0</b>	Ш/ПОДШ.РАДИАЛЬНЫЙ	6205	4	
8	<b>00 0236 170 0</b>	ГАЙКА 6-ГР.	M8	8	
9	<b>00 0933 555 0</b>	КОРПУС		1	
10	<b>00 0933 556 0</b>	ВАЛ КПП		1	
11	<b>00 0950 000 7</b>	ШПОНКА ПРИЗМАТИЧ.	A 8X 7X 25	2	
12	<b>00 0214 222 0</b>	УПЛОТНЕНИЕ ВАЛА	A 25X 47X 7	2	
13	<b>00 0214 364 0</b>	ШАЙБА УСТАНОВОЧН.	S 25X35X1,0	1	
14	<b>00 0214 361 0</b>	ШАЙБА УСТАНОВОЧН.	25X35X0,7	1	
15	<b>00 0933 618 0</b>	ВАЛ КПП		1	

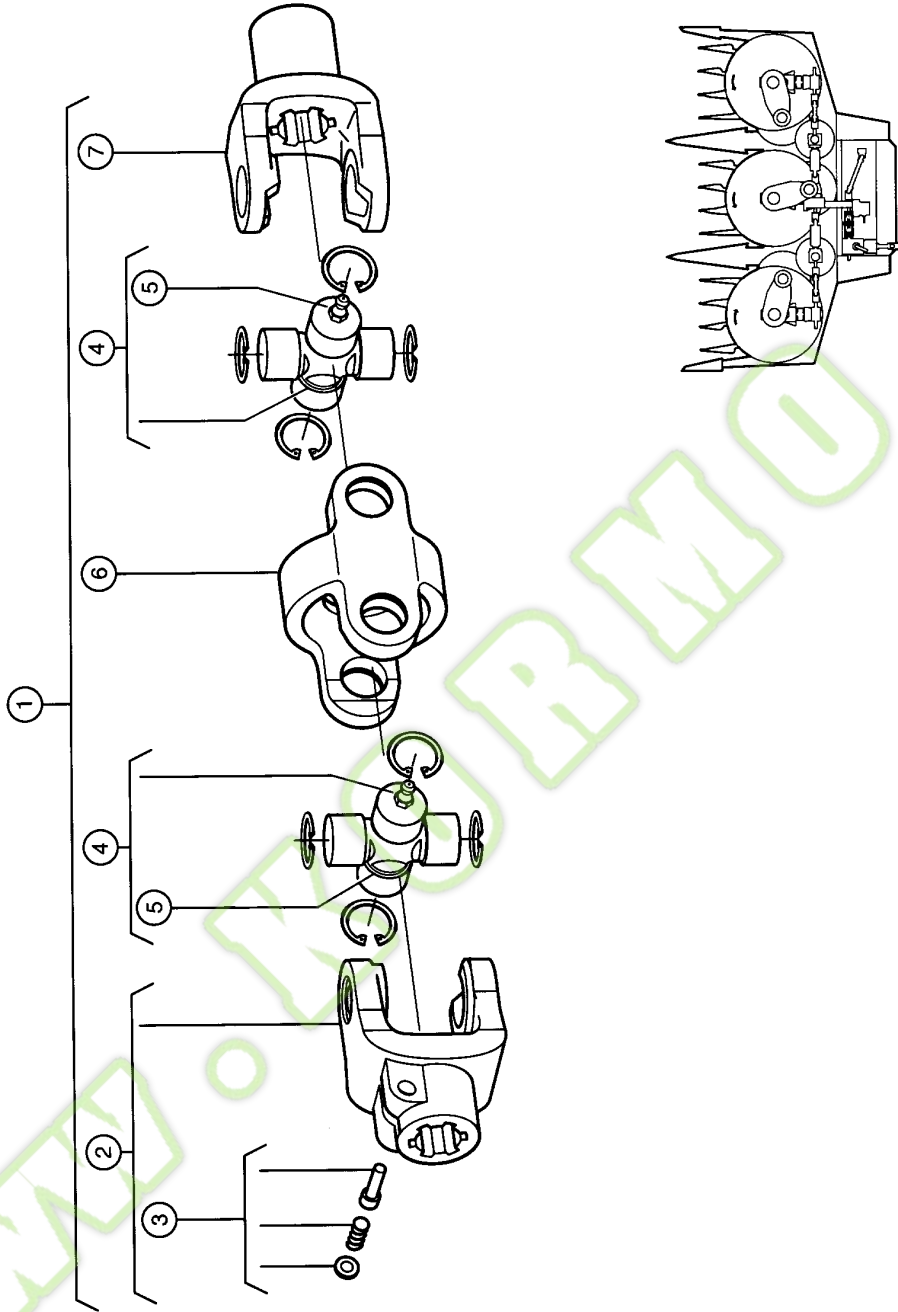
**1) Примечания**

ab Maschinen Nr. 660 0 4119

139

**CLAAS**

RU 450 XTRA



RU 450 XTRA

93434C

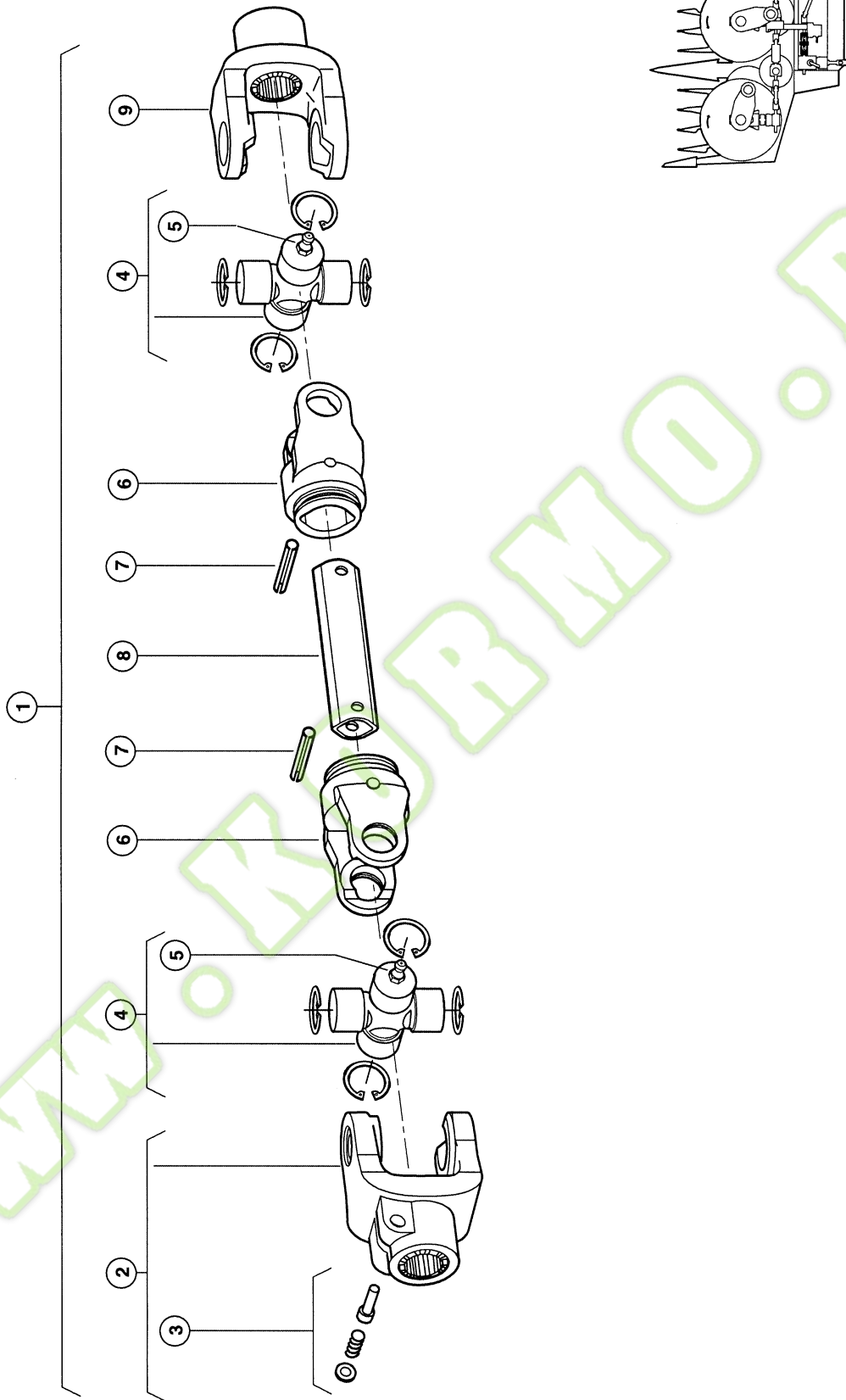


**КАРДАНЫЙ ШАРНИР 1)**

Поз.	Номер детали	Наименование	Размер	Количе	Кондиции
				ство	ство
1	<b>00 0985 209 1</b>	КАРДАН СДВОЕННЫЙ		1	
2	<b>00 0935 691 0</b>	ВИЛКА НАСАДНАЯ		1	
3	<b>00 0941 062 0</b>	КПЛ.ШТИФТОВ ПОДВ.		1	
4	<b>00 0075 234 0</b>	КРЕСТОВИНА		2	
5	<b>00 0244 943 0</b>	ПРЕСС-МАСЛЕНКА	A M6	2	
6	<b>00 0070 235 0</b>	ВИЛКА СДВОЕННАЯ		1	
7	<b>00 0939 880 0</b>	ВИЛКА СТУПИЦЫ		1	
<b>1)</b>	<b>Примечания</b>		bis Maschinen Nr.660 0 5619		

139A

CLAAS



RU 450 Xtra

93768C

**КАРДАННЫЙ ВАЛ 1)**

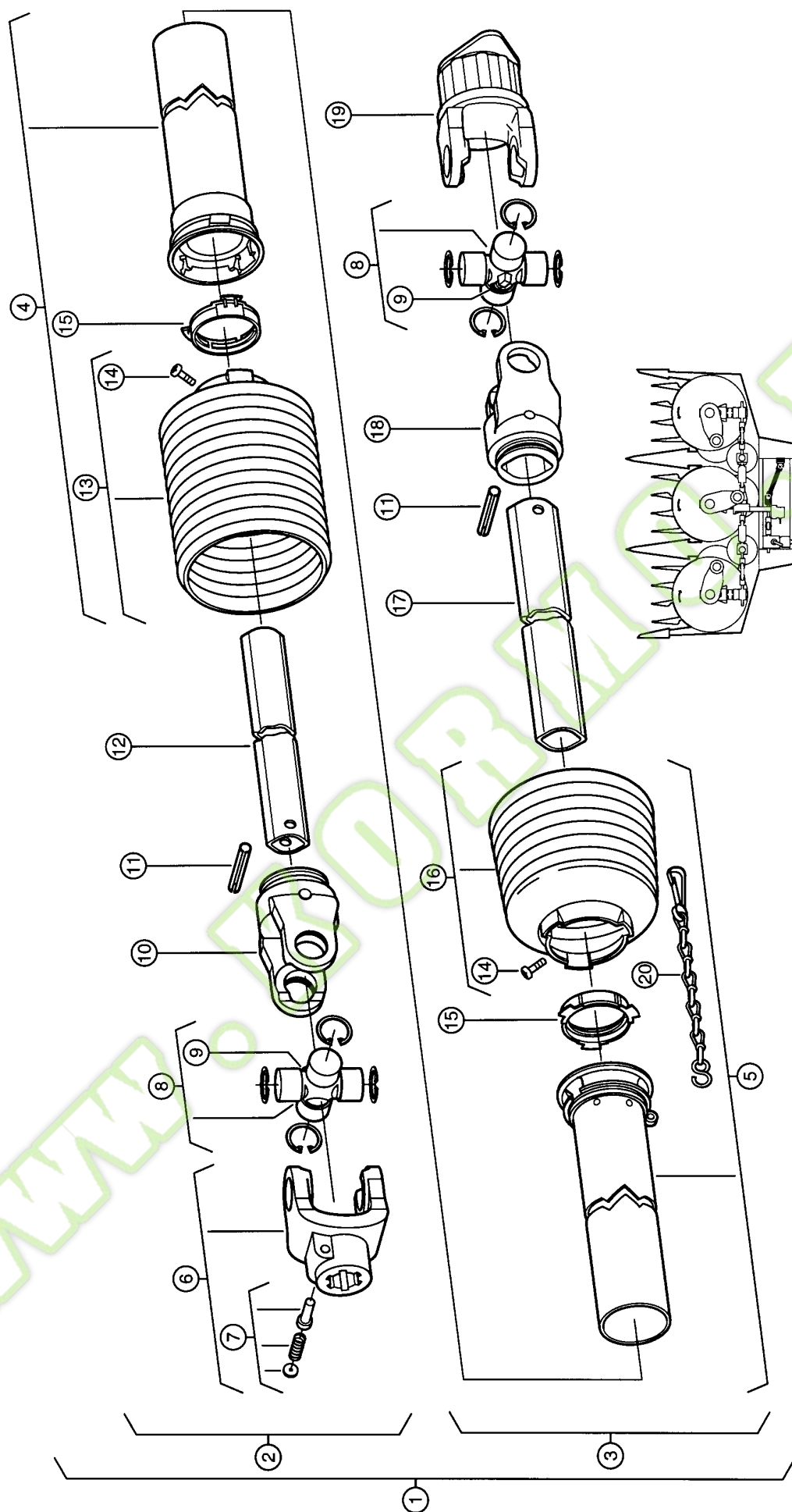
Поз.	Номер детали	Наименование	Размер	Количе ство	Кондиции
1	<b>00 0499 686 0</b>	ВАЛ КАРДАННЫЙ		1	
2	<b>00 0138 109 0</b>	ВИЛКА НАСАДНАЯ		1	
3	<b>00 0941 062 0</b>	КПЛ.ШТИФТОВ ПОДВ.		1	
4	<b>00 0920 191 0</b>	КРЕСТОВИНА		2	
5	<b>00 0244 943 0</b>	ПРЕСС-МАСЛЕНКА	A M6	2	
6	<b>00 0941 660 0</b>	ВИЛКА ЖЕЛОБЧАТАЯ		2	
7	<b>00 0244 581 2</b>	ШТИФТ РАСПОРНЫЙ	10 X 80-N	2	
8	<b>00 0138 351 0</b>	ТРУБА ПРОФИЛЬНАЯ		1	
9	<b>00 0139 196 0</b>	ВИЛКА СТУПИЦЫ		1	
<b>1)</b>	<b>Примечания</b>	A02 0207 / A02 0210 ab Maschinen Nr.660 0 5620			



140

CLAAS

RU 450 XTRA



93435C

RU 450 XTRA



**КАРДАнный ВАЛ - ПРИВОД ШНЕКА**

Поз.	Номер детали	Наименование	Размер	Количество	Кондиции
1	00 0990 761 1	ВАЛ КАРДАнный		1	1)
2	00 0991 130 1	ПОЛУОСЬ КАРДАн.		1	
3	00 0991 131 1	ПОЛУОСЬ КАРДАн.		1	
4	00 0650 456 1	ТРУБА ЗАЩИТн.НАР.		1	
5	00 0650 457 1	ТРУБА ЗАЩИТн.ВН.		1	
6	00 0935 691 0	ВИЛКА НАСАДная		1	2)
7	00 0941 062 0	КПл.ШТИФТОВ ПОДВ.		1	
8	00 0940 684 0	КРЕСТОВИНА		2	
9	00 0244 946 0	ПРЕСС-МАСЛЕНКА	В М8Х1	2	
10	00 0972 460 0	ВИЛКА ШТИФТА		1	
11	00 0244 579 0	ШТИФТ РАСПОРный	10Х65	2	
12	00 0939 559 1	ТРУБА ПРОФИЛьная	290 LG	1	
13	00 0650 252 0	ВОРОНКА ЗАЩИТная		1	
14	00 0242 793 0	ВИНТ ДЛя ЖЕСТИ	С4,2Х 9,5	2	
15	00 0920 944 0	КОЛьЦО ТОРЦОВОЕ		2	
16	00 0650 475 0	ВОРОНКА ЗАЩИТная		1	
17	00 0941 024 1	ТРУБА ПРОФИЛьная	270 LANG	1	
18	00 0972 469 0	ВИЛКА ШТИФТА		1	
19	00 0940 850 0	ХРАПОВИК ЗВЕЗДОЧК		1	3)
20	00 0972 297 0	ЦЕПь		1	

**1) Примечания**

L=410

**2) Примечания**

1 3/8" (21)

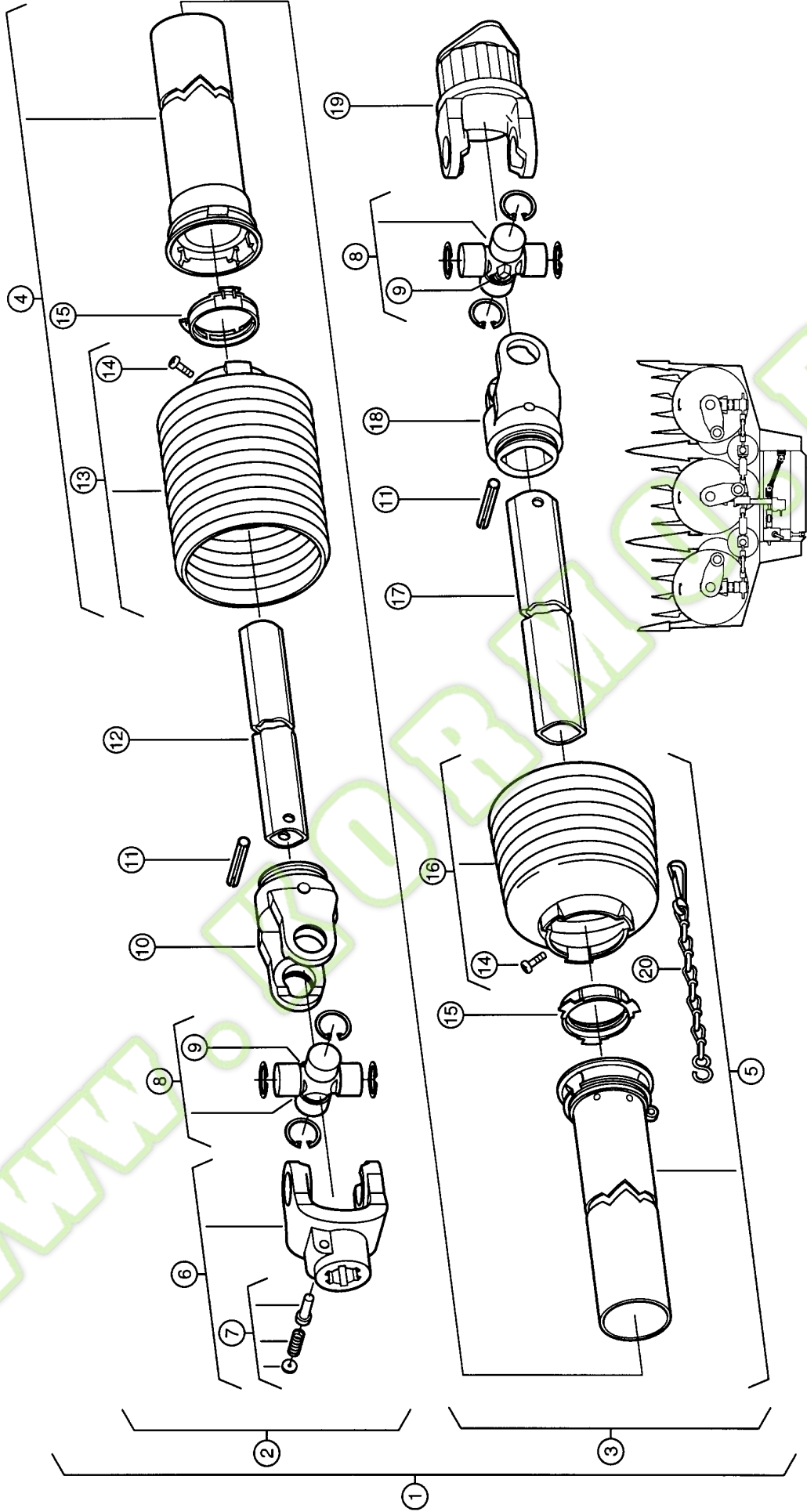
**3) Примечания**

Einzelteile Tafel 142

141

CLAAS

RU 450 XTRA



RU 450 XTRA

98435C

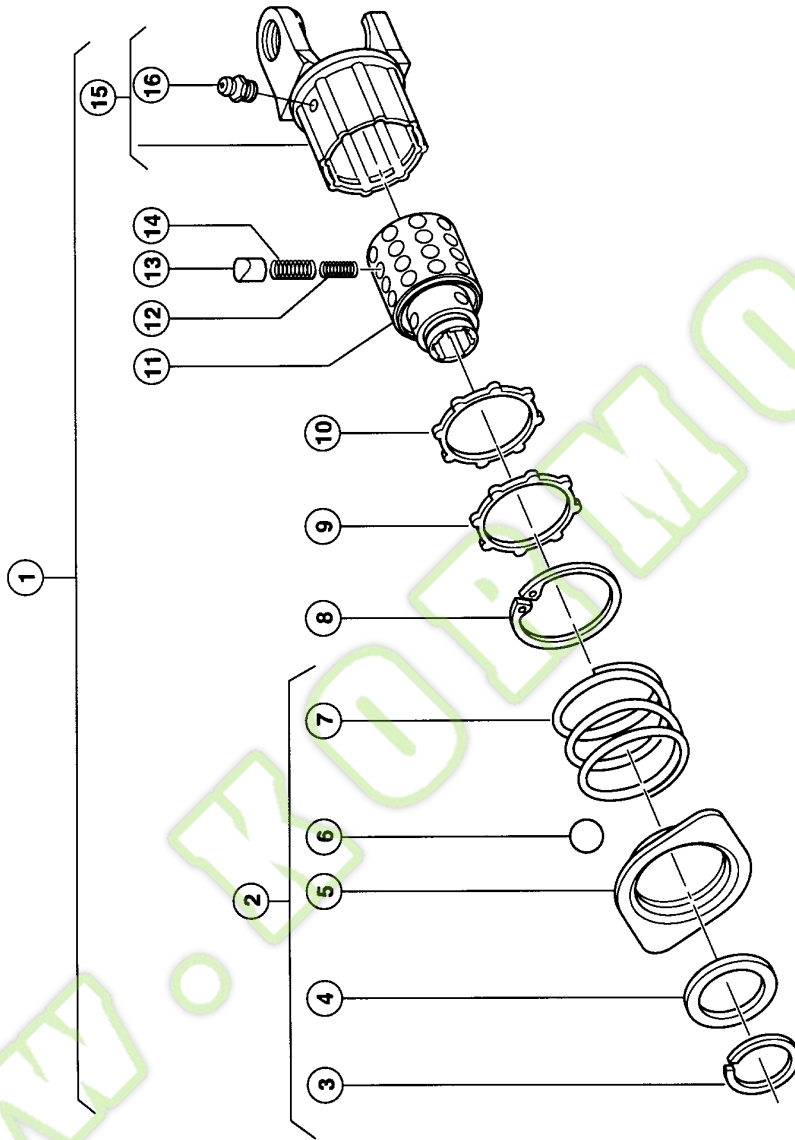


**КАРДАнный ВАЛ - ПРИВОД ШНЕКА**

Поз.	Номер детали	Наименование	Размер	Количество	Кондиции
1	00 0996 661 0	ВАЛ КАРДАнный		1	1)
2	00 0996 670 0	ПОЛУОСЬ КАРДАнный.		1	
3	00 0996 671 0	ПОЛУОСЬ КАРДАнный.		1	
4	00 0650 456 1	ТРУБА ЗАЩИТн.НАР.		1	
5	00 0650 457 1	ТРУБА ЗАЩИТн.ВН.		1	
6	00 0935 691 0	ВИЛКА НАСАДная		1	2)
7	00 0941 062 0	КПл.ШТИФТОВ ПОДВ.		1	
8	00 0933 334 0	КРЕСТОВИНА		2	
9	00 0244 946 0	ПРЕСС-МАСЛЕНКА	B M8X1	2	
10	00 0972 468 0	ВИЛКА ШТИФТА		1	
11	00 0244 579 0	ШТИФТ РАСПОРный	10X65	2	
12	00 0933 572 0	ТРУБА ПРОФИЛьная	OVH-250	1	
13	00 0650 252 0	ВОРОНКА ЗАЩИТная		1	
14	00 0242 793 0	ВИНТ ДЛя ЖЕСТИ	C4,2X 9,5	2	
15	00 0920 944 0	КОЛьЦО ТОРЦОВОЕ		2	
16	00 0650 475 0	ВОРОНКА ЗАЩИТная		1	
17	00 0941 024 1	ТРУБА ПРОФИЛьная	270 LANG	1	
18	00 0972 469 0	ВИЛКА ШТИФТА		1	
19	00 0940 850 0	ХРАПОВИК ЗВЕЗДОЧК		1	3)
20	00 0972 297 0	ЦЕПь		1	
<b>1)</b>	<b>Примечания</b>	L=370/Schaltgetriebe			
<b>2)</b>	<b>Примечания</b>	1 3/8" (21)			
<b>3)</b>	<b>Примечания</b>	Einzelteile Tafel 142			

142

RU 450 XTRA



**CLAAS**



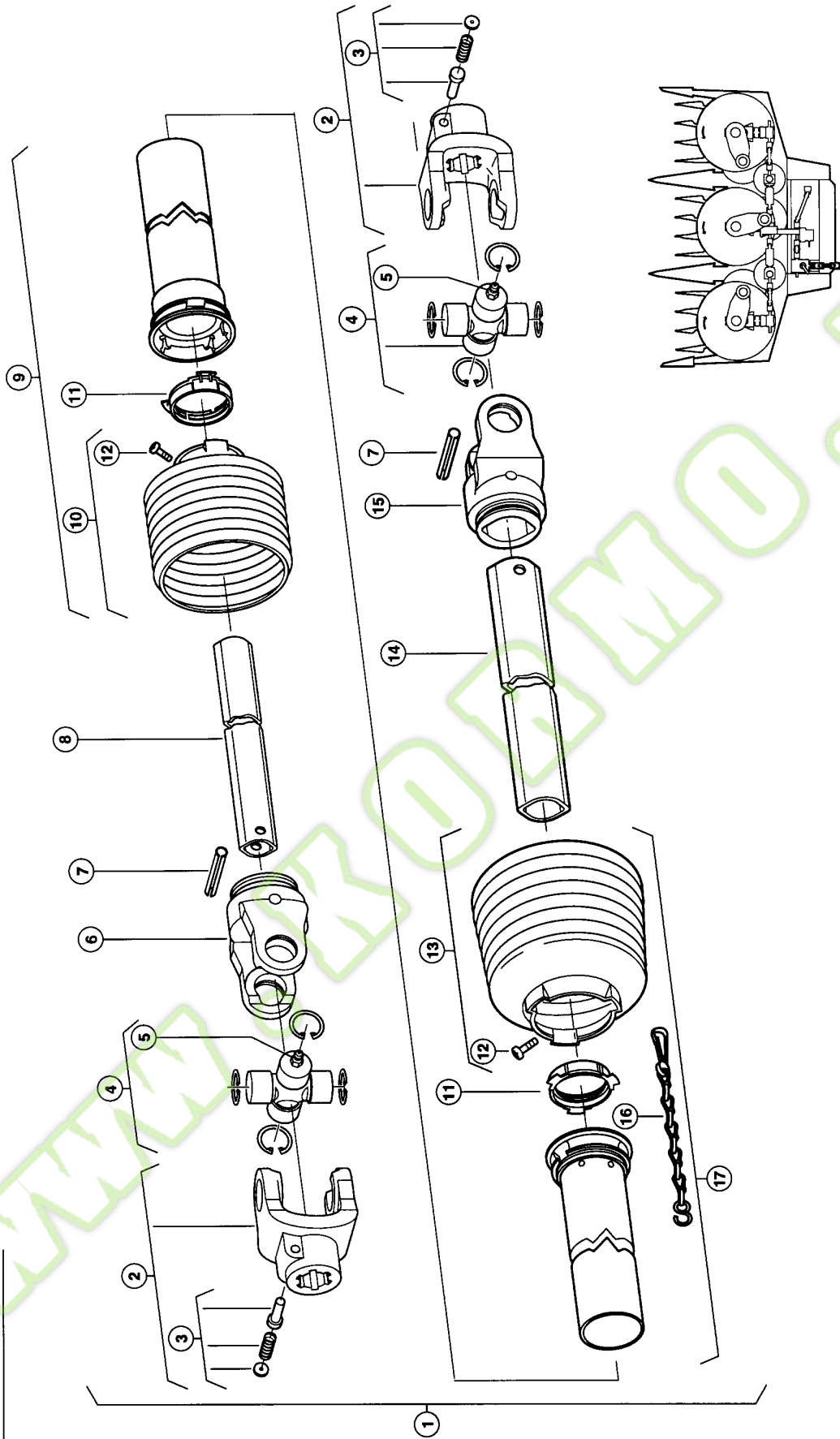
**ТРЕЩЕТКА**

Поз.	Номер детали	Наименование	Размер	Количе ство	Кондиции
1	<b>00 0940 850 0</b>	ХРАПОВИК ЗВЕЗДОЧК		1	
2	<b>00 0939 566 0</b>	ЗАМОК ТЯГОВЫЙ		1	
3	<b>00 0239 343 0</b>	КОЛЬЦО СТОПОРНОЕ	SP 42	1	
4	<b>00 0920 676 0</b>	КОЛЬЦО УГЛОВОЕ		1	
5	<b>00 0920 677 0</b>	ВТУЛКА СТОПОРНАЯ		1	
6	<b>00 0241 041 0</b>	ШАРИК СТАЛЬНОЙ	12,7 G28	3	
7	<b>00 0920 678 0</b>	ПРУЖИНА СЖАТИЯ		1	
8	<b>00 0972 502 0</b>	КОЛЬЦО СТОПОРНОЕ		1	
9	<b>00 0920 679 0</b>	ШАЙБА НАЖИМНАЯ		1	
10	<b>00 0920 913 0</b>	КОЛЬЦО УПЛОТН.		1	
11	<b>00 0940 852 0</b>	КОРОМЫСЛО		1	
12	<b>00 0972 509 0</b>	ПРУЖИНА ВНУТР.		22	
13	<b>00 0972 476 1</b>	КУЛАЧОК		32	
14	<b>00 0972 508 0</b>	ПРУЖИНА СЖАТИЯ		32	
15	<b>00 0940 687 0</b>	КАРТЕР СЦЕПЛЕНИЯ		1	
16	<b>00 0179 838 0</b>	ПРЕСС-МАСЛЕНКА	A M8X1	1	

143

CLAAS

RU 450 XTRA



RU 450 XTRA

90209z00



**КАРДАННЫЙ ВАЛ**

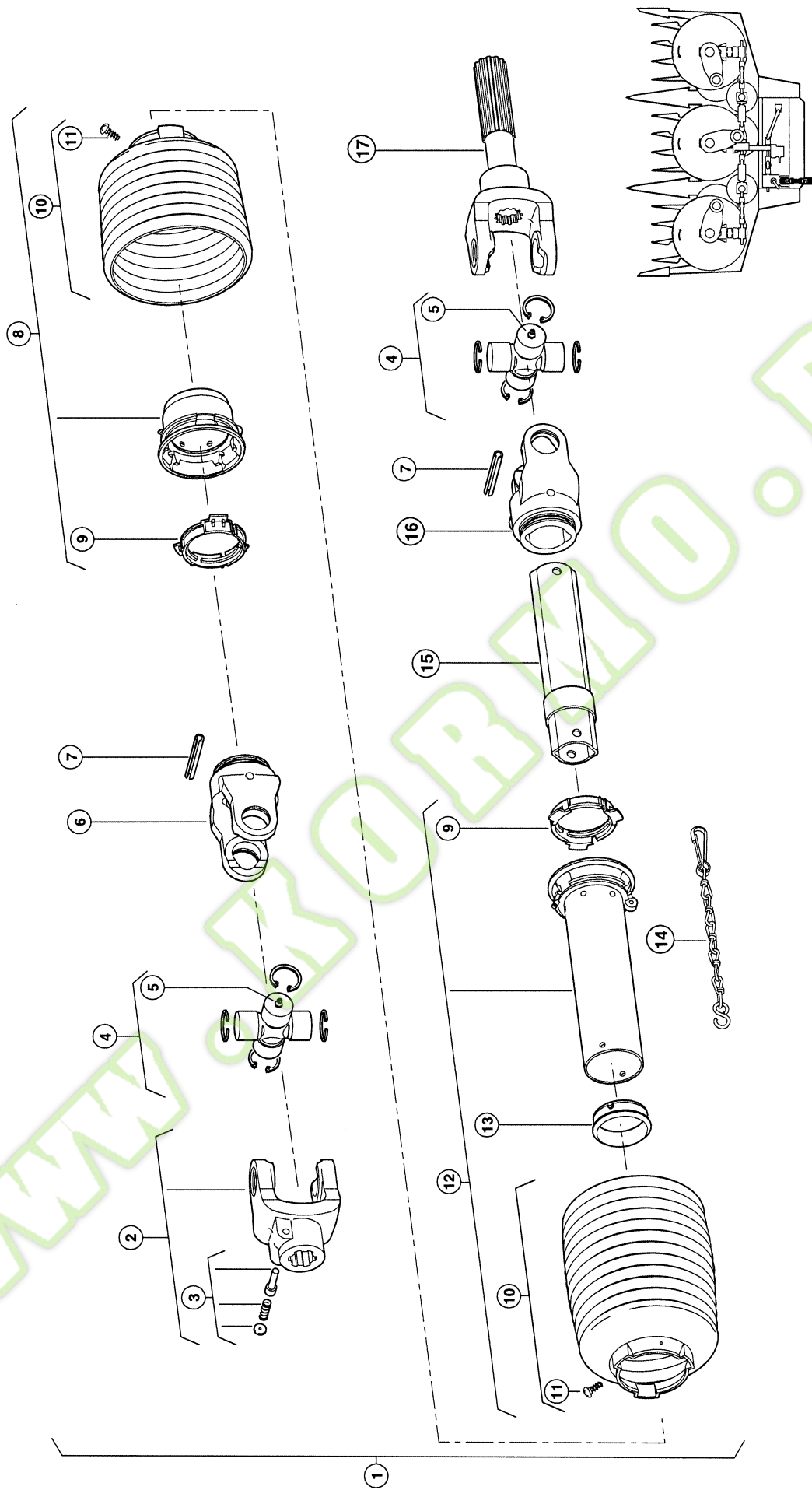
Поз.	Номер детали	Наименование	Размер	Количе ство	Кондиции
1	<b>00 0999 324 0</b>	ВАЛ КАРДАННЫЙ 21 ШТ		1	
2	<b>00 0933 666 0</b>	ВИЛКА НАСАДНАЯ		1	
3	<b>00 0941 062 0</b>	КПЛ.ШТИФТОВ ПОДВ.		1	
4	<b>00 0933 653 0</b>	КРЕСТОВИНА		2	
5	<b>00 0244 943 0</b>	ПРЕСС-МАСЛЕНКА	A M6	2	
6	<b>00 0972 471 0</b>	ВИЛКА ШТИФТА		1	
7	<b>00 0244 580 0</b>	ШТИФТ РАСПОРНЫЙ	10 X 75	1	
8	<b>00 0920 212 0</b>	ТРУБА ПРОФИЛЬНАЯ	1B-260LG	1	
9	<b>00 0933 942 0</b>	ОГРАЖДЕНИЕ ВНЕШН.		1	
10	<b>00 0933 519 0</b>	ВОРОНКА ЗАЩИТНАЯ		1	
11	<b>00 0920 671 0</b>	КОЛЬЦО ТОРЦОВОЕ		2	
12	<b>00 0242 793 0</b>	ВИНТ ДЛЯ ЖЕСТИ	C4,2X 9,5	2	
13	<b>00 0933 659 0</b>	ВОРОНКА ЗАЩИТНАЯ		1	
14	<b>00 0933 912 0</b>	ТРУБА ПРОФИЛЬНАЯ	091640	1	
15	<b>00 0972 472 0</b>	ВИЛКА ШТИФТА		1	
16	<b>00 0972 297 0</b>	ЦЕПЬ		1	
17	<b>00 0920 136 0</b>	ПОЛУКОРПУС ВНУТР.		1	



143A

CLAAS

RU 450 XTRA



90247z01

RU 450 Xtra



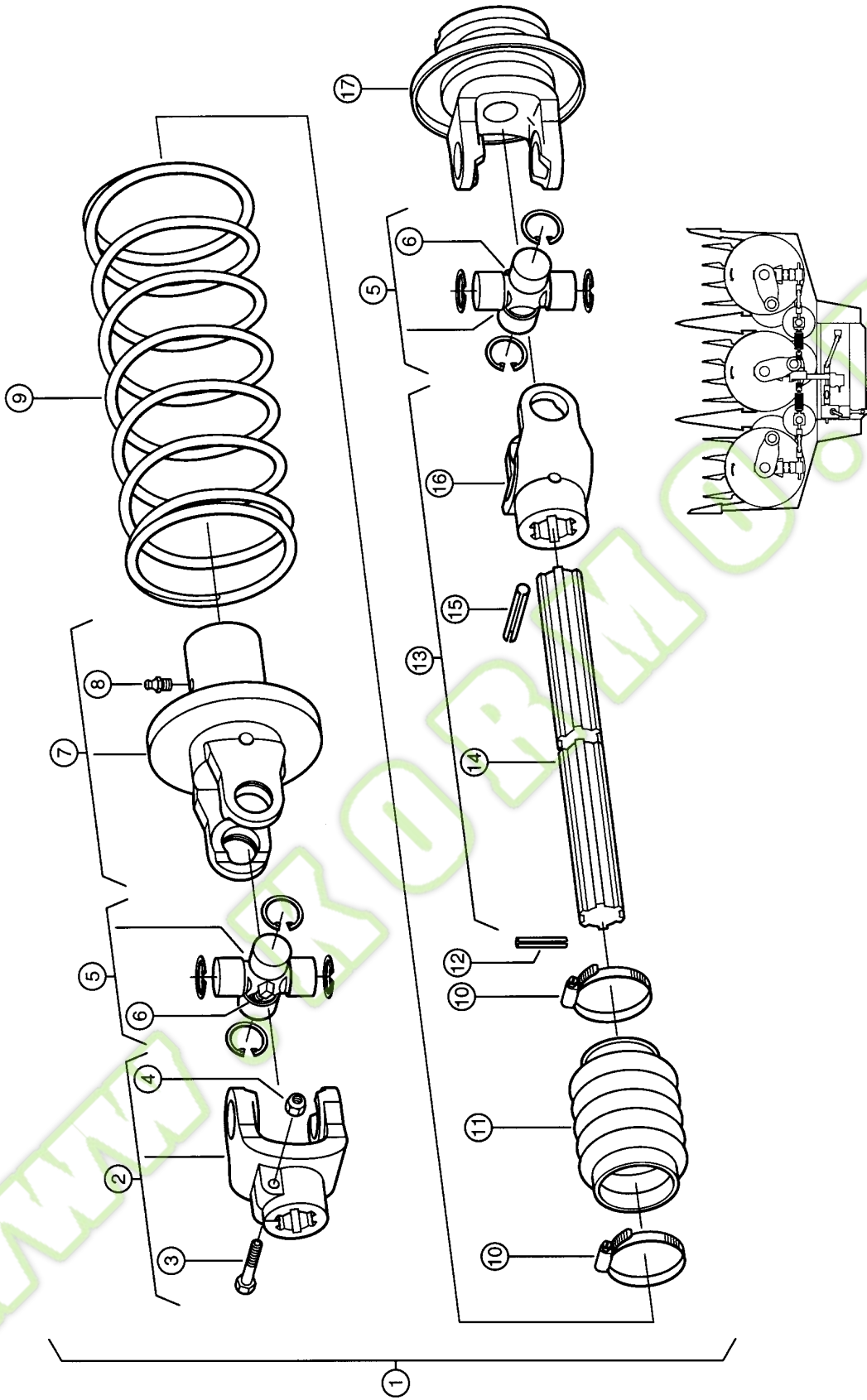
**КАРДАнный ВАЛ 1)**

Поз.	Номер детали	Наименование	Размер	Количество	Кондиция
1	<b>00 0498 193 0</b>	ВАЛ КАРДАнный		1	
2	<b>00 0935 691 0</b>	ВИЛКА НАСАДная		1	
3	<b>00 0941 062 0</b>	КПЛ.ШТИФТОВ ПОДВ.		1	
4	<b>00 0933 653 0</b>	КРЕСТОВИНА		1	
5	<b>00 0219 880 0</b>	ПРЕСС-МАСЛЕНКА	A M6-GEWINDELAENGE 3,5	2	
6	<b>00 0139 247 0</b>	ВИЛКА ЖЕЛОБЧАТАЯ		1	
7	<b>00 0244 580 0</b>	ШТИФТ РАСПОРный	10 X 75	2	
8	<b>00 0139 244 0</b>	ОГРАЖДЕНИЕ ВНЕШн.		1	
9	<b>00 0920 671 0</b>	КОЛЬЦО ТОРЦОВОЕ		2	
10	<b>00 0139 249 0</b>	ВОРОНКА ЗАЩИТная		2	
11	<b>00 0850 548 0</b>	БОЛТ		2	
12	<b>00 0139 245 0</b>	ПОЛУКОРПУС ВНУТР.		1	
13	<b>00 0817 323 0</b>	КОЛЬЦО ТОРЦОВОЕ		1	
14	<b>00 0972 297 0</b>	ЦЕПЬ		1	
15	<b>00 0139 248 0</b>	ТРУБА ПРОФИЛЬная	2A-230	1	
16	<b>00 0972 472 0</b>	ВИЛКА ШТИФТА		1	
17	<b>00 0139 246 0</b>			1	
<b>1) Примечания</b>		160 A02 0210 bis Maschinen Nr.660 0 5619			

144

**CLAAS**

RU 450 XTRA



RU 450 XTRA

93436C

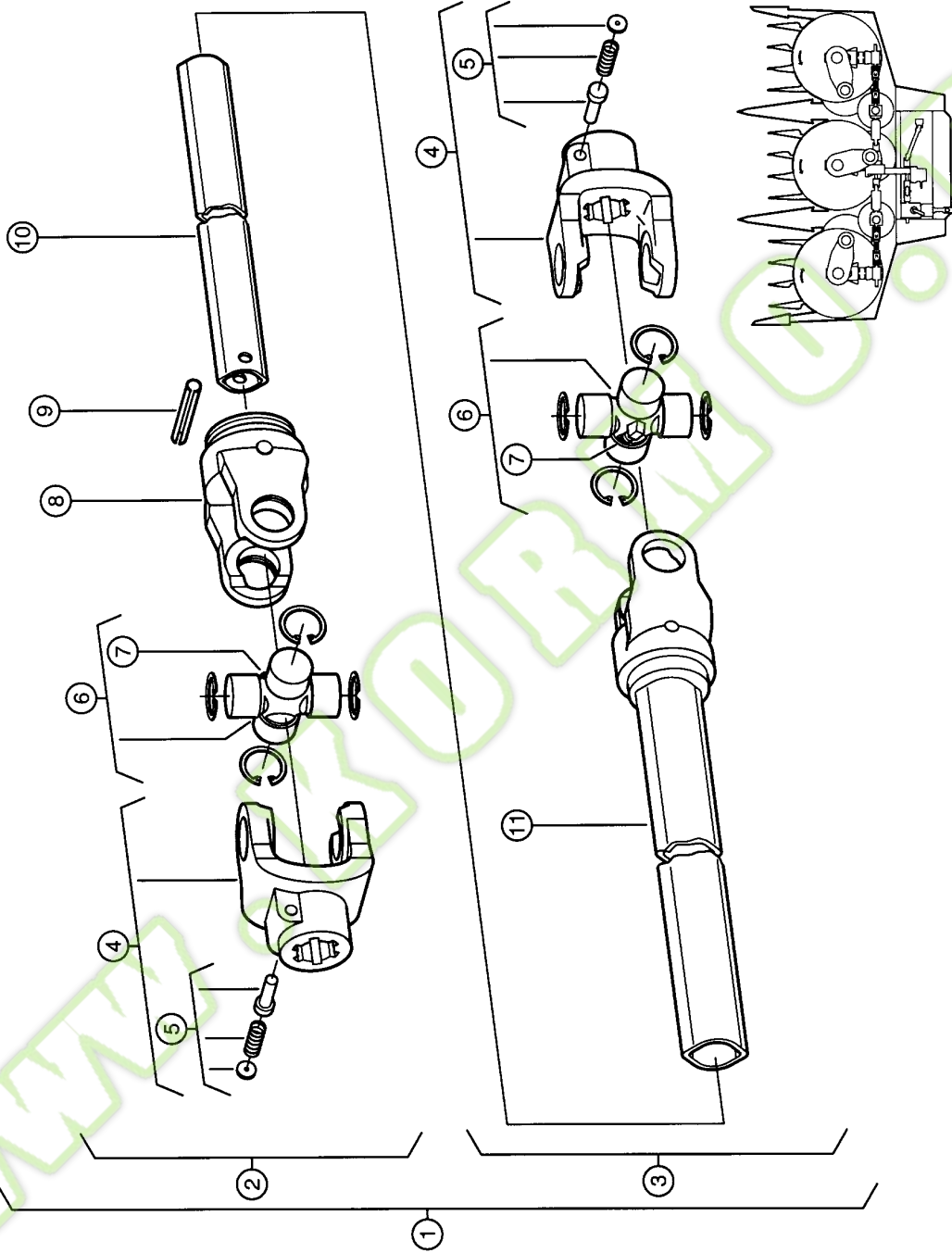


**КАРДАнный ВАЛ**

Поз.	Номер детали	Наименование	Размер	Количество	Кондиции
1	00 0991 124 3	ВАЛ КАРДАнный		1	
2	00 0830 062 0	ВИЛКА НАСАДная		1	
3	00 0235 559 0	ВИНТ 6-гр.	M12X75	1	
4	00 0238 234 0	ГАЙКА СТОПорная	M12	1	
5	00 0933 334 0	КРЕСтовИНА		2	
6	00 0244 946 0	ПРЕСС-МАСЛЕНКА	B M8X1	2	
7	00 0939 568 0	ВИЛКА СТУПИцы		1	
8	00 0179 838 0	ПРЕСС-МАСЛЕНКА	A M8X1	1	
9	00 0939 569 0	ПРУЖИНА СЖАТИЯ		1	
10	00 0239 101 3	ЗАЖИМ ШЛАНГОВЫЙ	A - 40-60X12	2	
11	00 0939 570 0	СИЛЬФОН		1	
12	00 0235 665 2	ШТИФТ РАСПорный	6 X 36 N-ST	1	
13	00 0939 571 0	ВИЛКА ВАЛА		1	
14	00 0939 573 0	ВАЛ ПРОФИЛЬный	1 3/8"(6)V-163 LG	1	
15	00 0950 021 9	ШТИФТ РАСПорный	8 X 55	1	
16	00 0939 572 0	ВИЛКА ЖЕЛОБЧАТАЯ		1	
17	00 0935 747 0	ВИЛКА СТУПИцы		1	

145

RU 450 XTRA



**CLAAS**



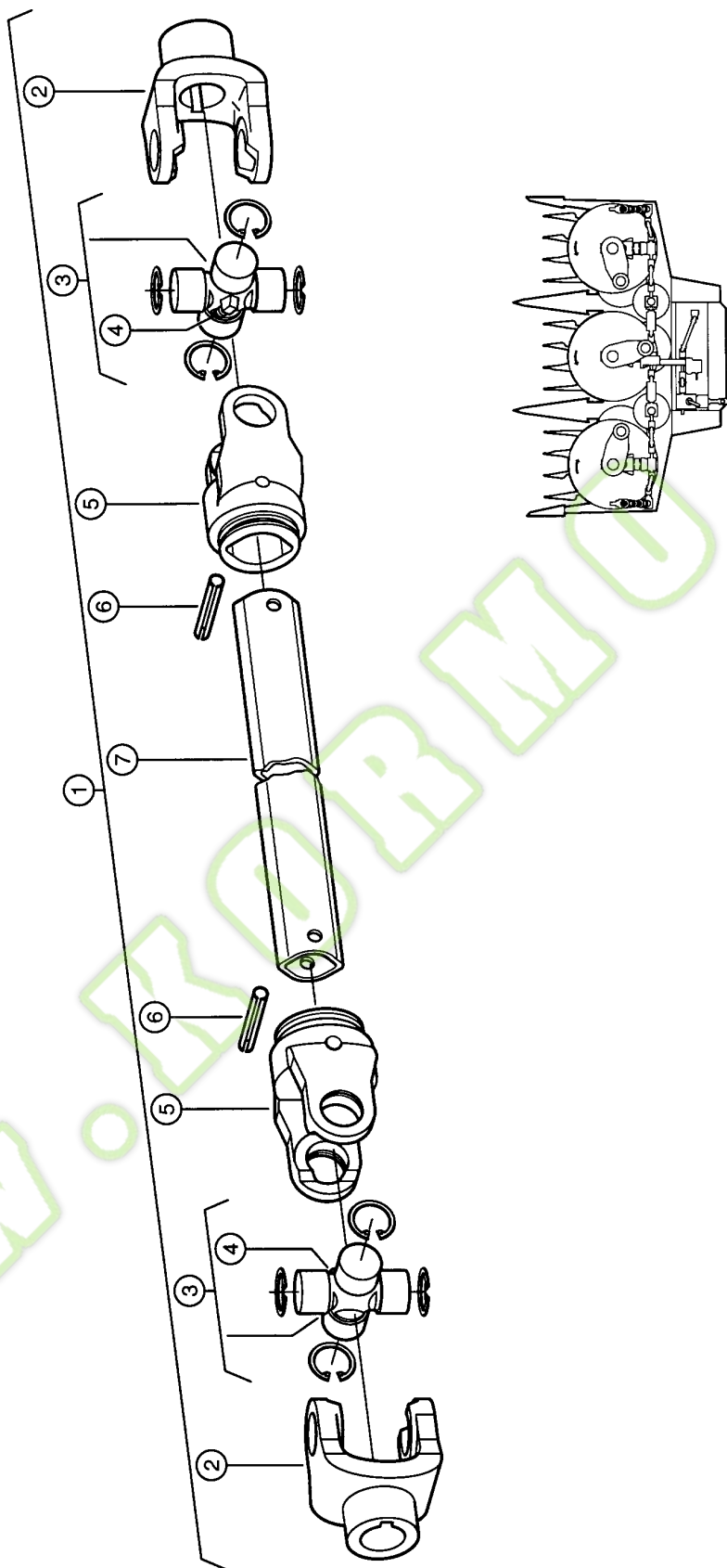
**КАРДАнный ВАЛ**

Поз.	Номер детали	Наименование	Размер	Количе ство	Кондиции
1	00 0991 125 1	ВАЛ КАРДАнный		1	
2	00 0991 134 0	ПОЛУОСЬ КАРДАн.		1	
3	00 0991 135 1	ПОЛУОСЬ КАРДАн.		1	
4	00 0626 313 0	ВИЛКА НАСАДная		2	
5	00 0941 062 0	КПЛ.ШТИФТОВ ПОДВ.		2	
6	00 0939 553 0	КРЕСТОВИНА		2	
7	00 0244 946 0	ПРЕСС-МАСЛЕНКА	В М8Х1	2	
8	00 0972 460 0	ВИЛКА ШТИФТА		1	
9	00 0244 579 0	ШТИФТ РАСПОРный	10Х65	1	
10	00 0935 451 0	ТРУБА ПРОФИЛЬная	109744 175 LG	1	
11	00 0935 218 0	ВИЛКА ВАЛА		1	
11	00 0817 786 0	ПРЕСС-МАСЛЕНКА		1	

146

CLAAS

RU 450 XTRA



RU 450 XTRA

93438C



**КАРДАНЫЙ ВАЛ - ШНЕК ДЛЯ ПОЛЕГЛОЙ КУКУРУ**

Поз.	Номер детали	Наименование	Размер	Количе ство	Кондиции
1	<b>00 0991 127 1</b>	ВАЛ КАРДАНЫЙ		1	
2	<b>00 0920 616 0</b>	ВИЛКА СТУПИЦЫ		2	
3	<b>00 0939 554 0</b>	КРЕСТОВИНА		2	
4	<b>00 0244 946 0</b>	ПРЕСС-МАСЛЕНКА	B M8X1	2	
5	<b>00 0972 601 0</b>	ВИЛКА ЖЕЛОБЧАТАЯ		2	
6	<b>00 0235 681 2</b>	ШТИФТ РАСПОРНЫЙ	8 X 50-N	2	
7	<b>00 0939 556 0</b>	ТРУБА ПРОФИЛЬНАЯ	115 LG	1	

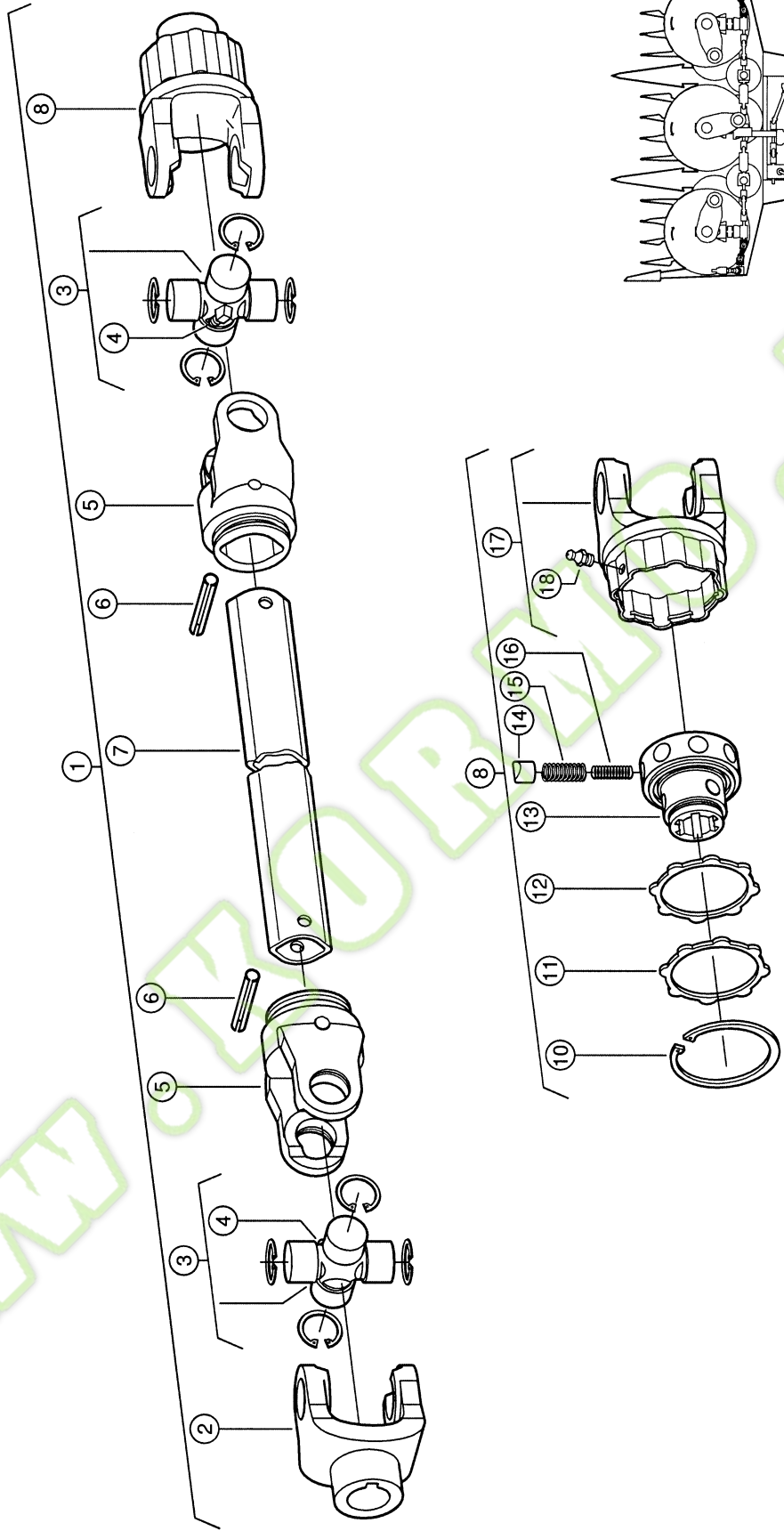
WWW.KORMO.BY



147

CLAAS

RU 450 XTRA



RU 450 Xtra

93439C



**КАРДАнный ВАЛ - ШНЕК для ПОЛЕГЛОЙ КУКУРУ 1)**

Поз.	Номер детали	Наименование	Размер	Количество	Кондиция
1	00 0991 126 0	ВАЛ КАРДАнный		1	
2	00 0920 616 0	ВИЛКА СТУПИЦЫ		1	
3	00 0939 554 0	КРЕСТОВИНА		2	
4	00 0244 946 0	ПРЕСС-МАСЛЕНКА	B M8X1	2	
5	00 0972 601 0	ВИЛКА ЖЕЛОБЧАТАЯ		2	
6	00 0235 681 2	ШТИФТ РАСПОРный	8 X 50-N	2	
7	00 0939 555 0	ТРУБА ПРОФИЛЬная	90 LG	1	
8	00 0939 564 0	ХРАПОВИК ЗВЕЗДОЧК		1	
10	00 0972 502 0	КОЛЬЦО СТОПОРное		1	
11	00 0920 679 0	ШАЙБА НАЖИМная		1	
12	00 0920 913 0	КОЛЬЦО УПЛОТн.		1	
13	00 0939 563 0	КОРОМЫСЛО		1	
14	00 0972 476 1	КУЛАЧОК		8	
15	00 0972 508 0	ПРУЖИНА СЖАТИЯ		8	
16	00 0972 509 0	ПРУЖИНА ВНУТР.		7	
17	00 0939 565 0	КАРТЕР СЦЕПЛЕНИЯ		1	
18	00 0179 838 0	ПРЕСС-МАСЛЕНКА	A M8X1	1	

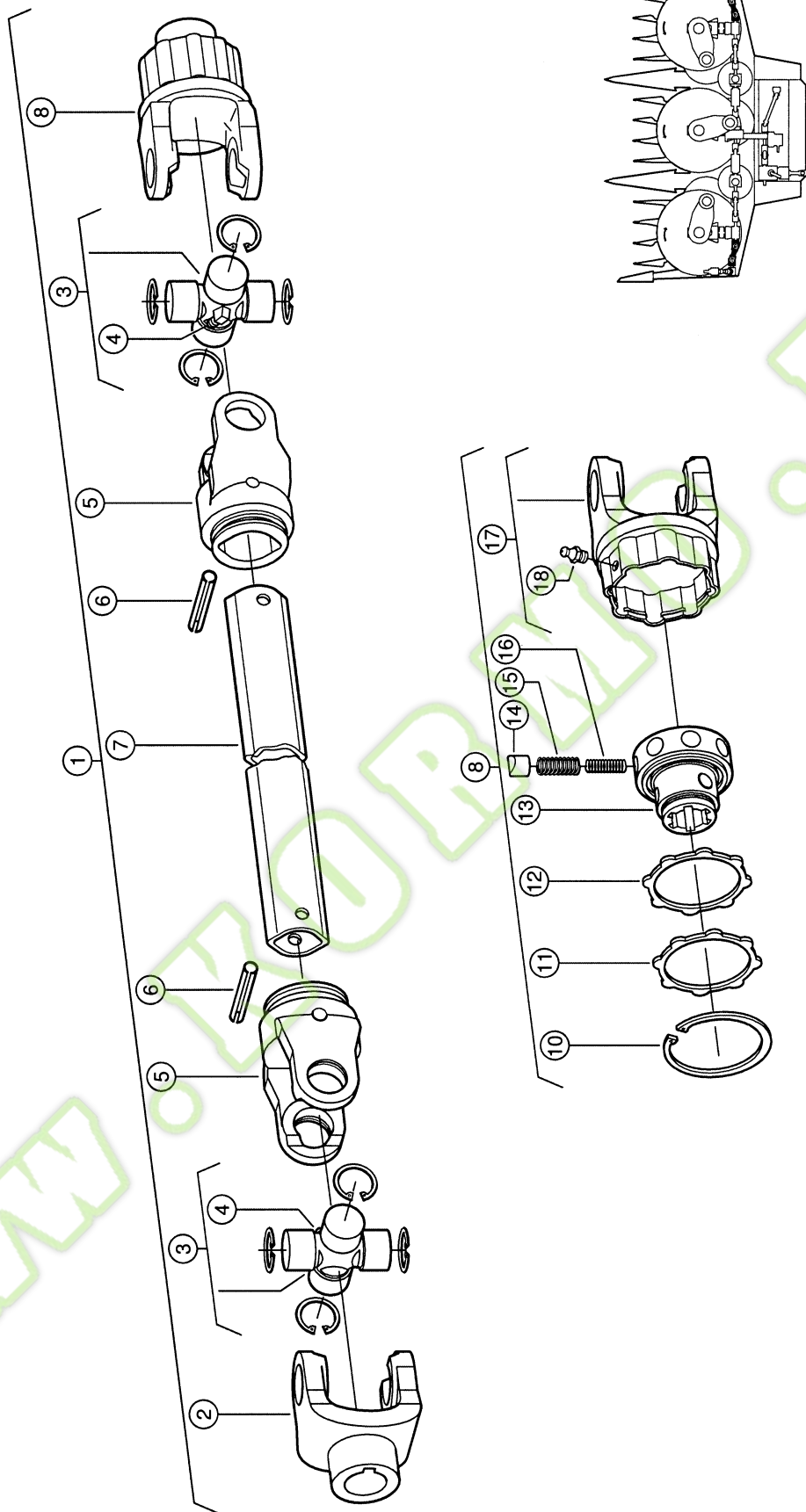
**1) Примечания**

bis Maschinen Nr. 660 0 4118

148

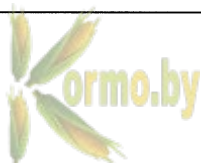
CLAAS

RU 450 XTRA



93439C

RU 450 Xtra



**КАРДАнный ВАЛ - ШНЕК для ПОЛЕГЛОЙ КУКУРУ 1)**

Поз.	Номер детали	Наименование	Размер	Количество	Кондиция
1	<b>00 0932 307 0</b>	ВАЛ КАРДАнный		1	
2	<b>00 0920 616 0</b>	ВИЛКА СТУПИЦЫ		1	
3	<b>00 0939 554 0</b>	КРЕСТОВИНА		2	
4	<b>00 0244 946 0</b>	ПРЕСС-МАСЛЕНКА	B M8X1	2	
5	<b>00 0972 601 0</b>	ВИЛКА ЖЕЛОБЧАТАЯ		2	
6	<b>00 0235 681 2</b>	ШТИФТ РАСПОРный	8 X 50-N	2	
7	<b>00 0138 115 0</b>	ТРУБА ПРОФИЛЬная	OA-150LG	1	
8	<b>00 0939 564 0</b>	ХРАПОВИК ЗВЕЗДОЧК		1	
10	<b>00 0972 502 0</b>	КОЛЬЦО СТОПОРное		1	
11	<b>00 0920 679 0</b>	ШАЙБА НАЖИМная		1	
12	<b>00 0920 913 0</b>	КОЛЬЦО УПЛОТн.		1	
13	<b>00 0939 563 0</b>	КОРОМЫСЛО		1	
14	<b>00 0972 476 1</b>	КУЛАЧОК		8	
15	<b>00 0972 508 0</b>	ПРУЖИНА СЖАТИЯ		8	
16	<b>00 0972 509 0</b>	ПРУЖИНА ВНУТР.		7	
17	<b>00 0939 565 0</b>	КАРТЕР СЦЕПЛЕНИЯ		1	
18	<b>00 0179 838 0</b>	ПРЕСС-МАСЛЕНКА	A M8X1	1	

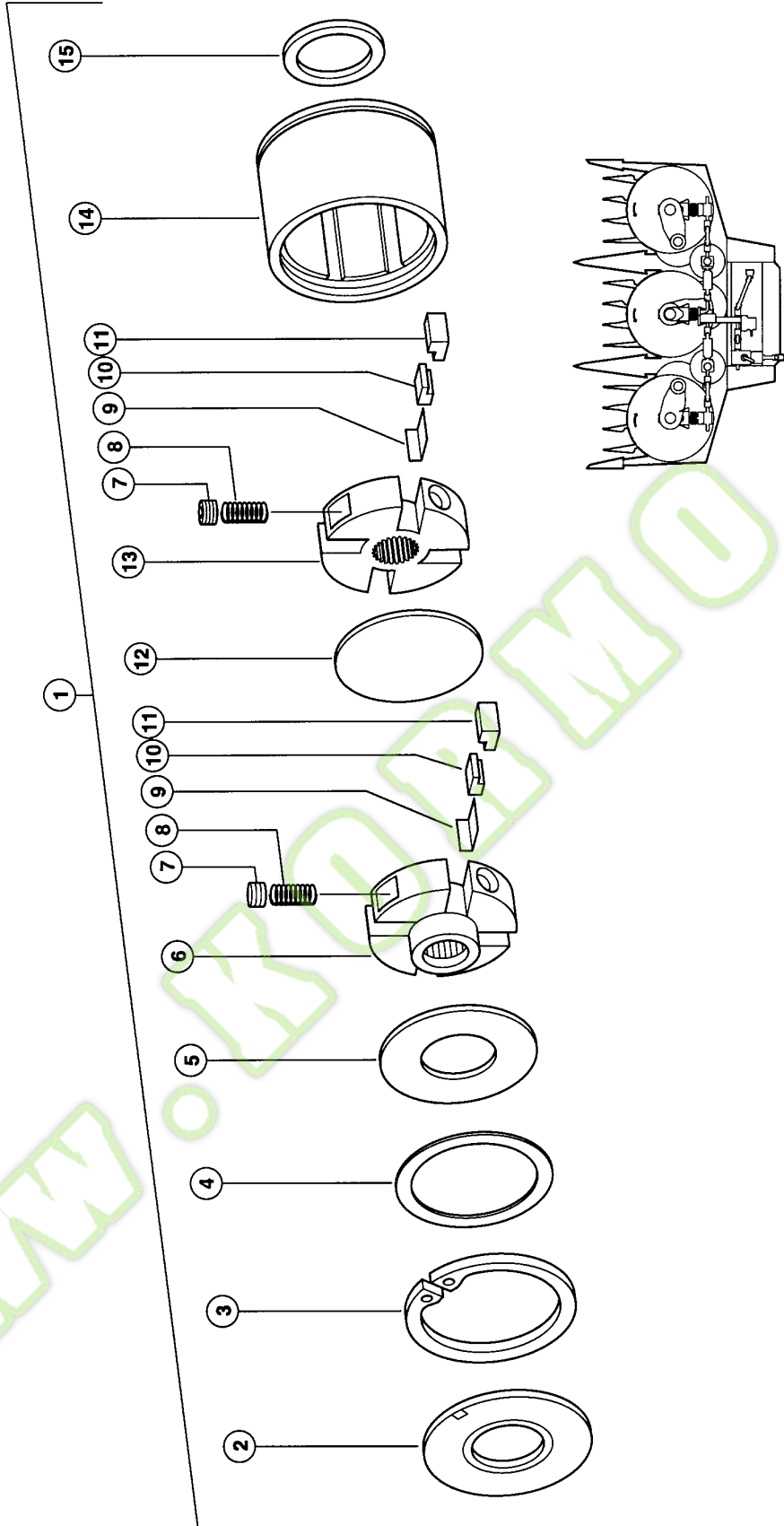
**1) Примечания**

ab Maschinen Nr. 660 0 4119

149

CLAAS

RU 450 XTRA



90210z00

RU 450 XTRA



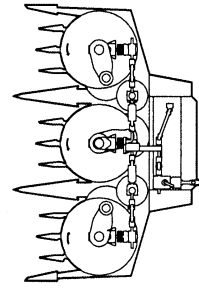
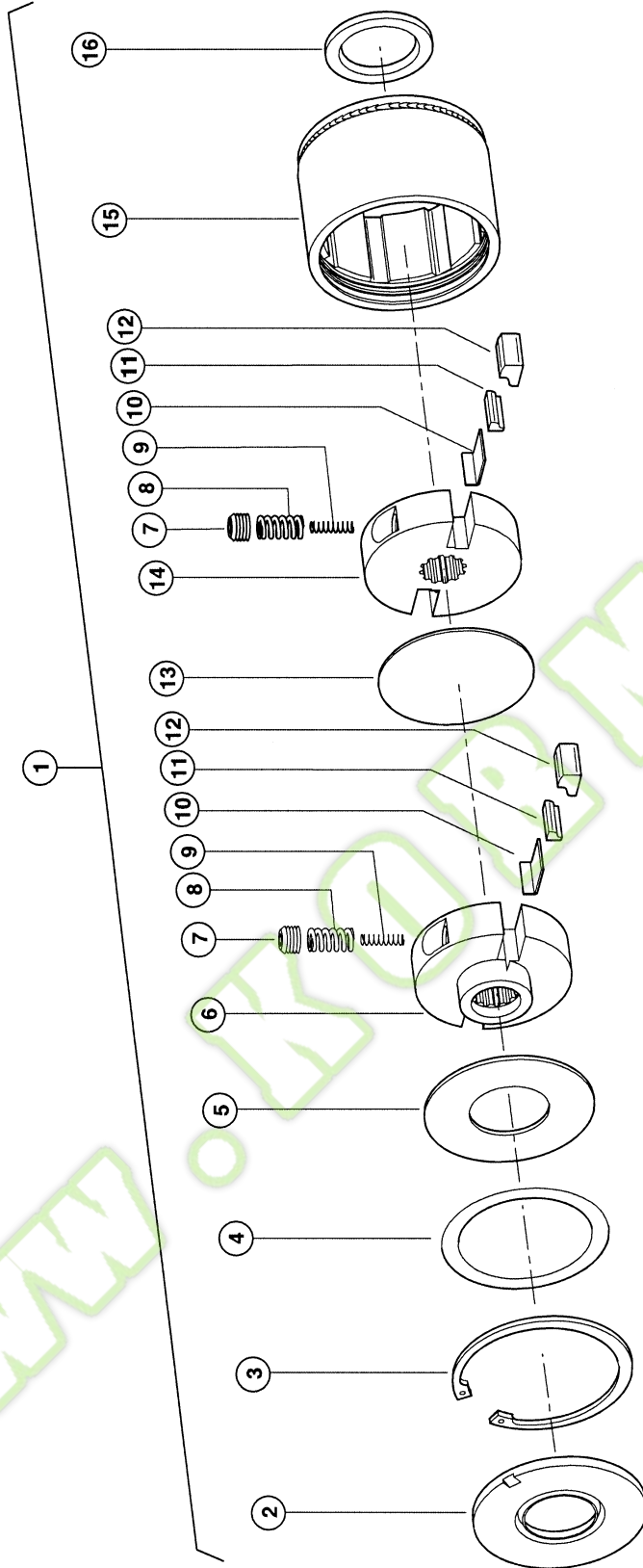
**КЛИНОВАЯ ПРЕДОХРАНИТЕЛЬНАЯ МУФТА**

Поз.	Номер детали	Наименование	Размер	Количе ство	Кондиции
1	<b>00 0996 177 1</b>	МУФТА КЛИН.ПЕРЕКЛ		1	
2	<b>00 0940 979 0</b>	КОЛЬЦО УПЛОТН.		1	
3	<b>00 0213 696 0</b>	КОЛЬЦО СТОПОРНОЕ	127X4	1	
4	<b>00 0920 196 0</b>			1	
5	<b>00 0940 980 0</b>	ШАЙБА ОПОРНАЯ		1	
6	<b>00 0920 197 0</b>	СТУПИЦА В СБ.		1	
7	<b>00 0826 902 0</b>	ШПИЛЬКА		8	
8	<b>00 0940 872 0</b>	ПРУЖИНА СЖАТ.ВНЕШ		8	
9	<b>00 0940 874 0</b>	ЩИТОК НАПРАВЛЯЮЩ.		8	
10	<b>00 0940 875 0</b>	ШПОНКА СТОПОРНАЯ		8	
11	<b>00 0940 876 0</b>	ШПОНКА СТОПОРНАЯ		8	
12	<b>00 0920 200 0</b>	ШАЙБА		1	
13	<b>00 0920 198 0</b>	СТУПИЦА В СБ.		1	
14	<b>00 0920 199 0</b>	КАРТЕР СЦЕПЛЕНИЯ		1	
15	<b>00 0814 769 0</b>	КОЛЬЦО УПЛОТН.		1	

149A

CLAAS

RU 450 XTRA



RU 450 Xtra



90303z00



**КЛИНОВАЯ ПРЕДОХРАНИТЕЛЬНАЯ МУФТА 1)**

Поз.	Номер детали	Наименование	Размер	Количе ство	Кондиции
1	<b>00 0498 053 0</b>	МУФТА КЛИН.ПЕРЕКЛ		1	
2	<b>00 0940 979 0</b>	КОЛЬЦО УПЛОТН.		1	
3	<b>00 0213 696 0</b>	КОЛЬЦО СТОПОРНОЕ	127X4	1	
4	<b>00 0920 196 0</b>			1	
5	<b>00 0940 980 0</b>	ШАЙБА ОПОРНАЯ		1	
6	<b>00 0138 853 0</b>	КОРОМЫСЛО		1	
7	<b>00 0826 902 0</b>	ШПИЛЬКА		4	
8	<b>00 0940 872 0</b>	ПРУЖИНА СЖАТ.ВНЕШ		4	
9	<b>00 0940 873 0</b>	ПРУЖИНА СЖАТ.ВНУТ		4	
10	<b>00 0940 874 0</b>	ЩИТОК НАПРАВЛЯЮЩ.		4	
11	<b>00 0940 875 0</b>	ШПОНКА СТОПОРНАЯ		4	
12	<b>00 0940 876 0</b>	ШПОНКА СТОПОРНАЯ		4	
13	<b>00 0920 200 0</b>	ШАЙБА		1	
14	<b>00 0138 854 0</b>	КОРОМЫСЛО		1	
15	<b>00 0920 199 0</b>	КАРТЕР СЦЕПЛЕНИЯ		1	
16	<b>00 0814 769 0</b>	КОЛЬЦО УПЛОТН.		1	

**1) Примечания**

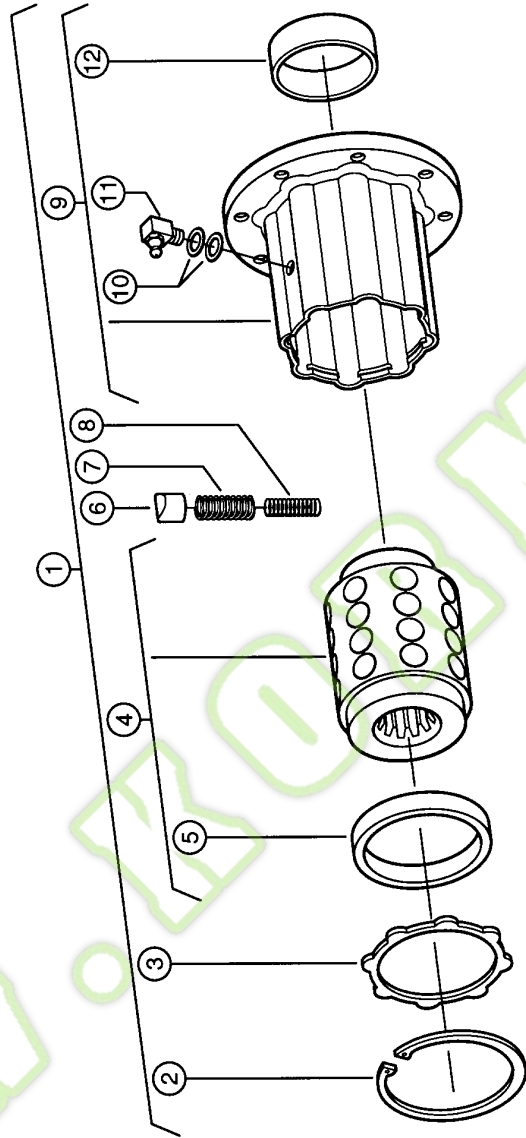
A02 0207 / A02 0210  
ab Maschinen Nr.660 0 5620



150

**CLAAS**

RU 450 XTRA



92232F

RU 450 XTRA



**ТРЕЩЕТКА**

Поз.	Номер детали	Наименование	Размер	Количе ство	Кондиции
1	<b>00 0991 036 0</b>	МУФТА БЕЗОПАСНАЯ		1	
2	<b>00 0972 502 0</b>	КОЛЬЦО СТОПОРНОЕ		1	
3	<b>00 0920 679 0</b>	ШАЙБА НАЖИМНАЯ		1	
4	<b>00 0939 548 0</b>	КОРОМЫСЛО		1	
5	<b>00 0939 549 0</b>	ВТУЛКА ПОДШИПНИКА		1	
6	<b>00 0972 476 1</b>	КУЛАЧОК		32	
7	<b>00 0972 508 0</b>	ПРУЖИНА СЖАТИЯ		32	
8	<b>00 0972 509 0</b>	ПРУЖИНА ВНУТР.		22	
9	<b>00 0939 550 0</b>	КАРТЕР СЦЕПЛЕНИЯ		1	
10	<b>00 0215 342 0</b>	СТОПОРНАЯ ШАЙБА	8	2	
11	<b>00 0244 948 0</b>	ПРЕСС-МАСЛЕНКА	C M8X1	1	
12	<b>00 0945 677 0</b>	ВТУЛКА	55X60X20 109985	1	

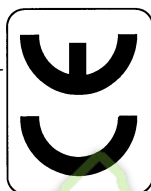
**CLAAS**

**151**

1



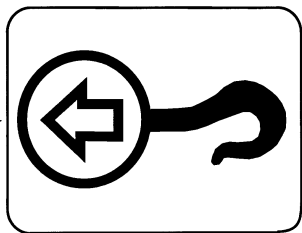
2



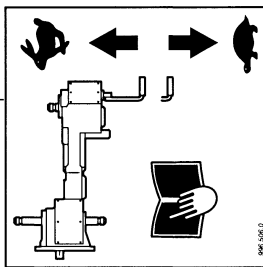
3

**RU 450**  
*Xtra*  
**CLAAS**

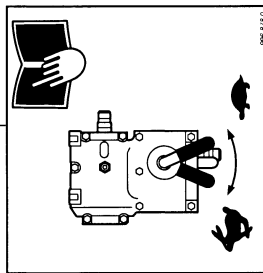
4



5



6



7

Drehzahlanpassung Querförderschnecke RU 450

Typ 490/491

										4	5,5	7	9	14	17
										Z = 18	Z = 24				

996 858.3

8

Drehzahlanpassung Querförderschnecke RU 450

Typ 490/491

										4	5,5	7	9	14	17
										Z = 15	Z = 24	Z = 32			

996 858.3

90204702

RU 450 XTRA

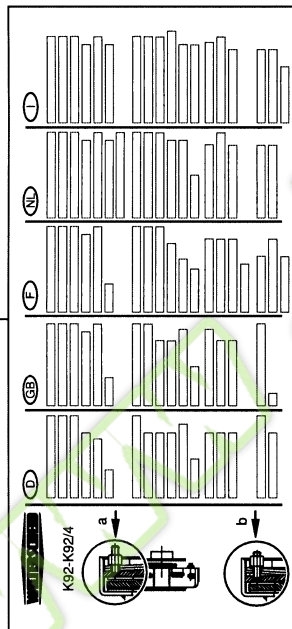


**ПРЕДУПРЕЖДАЮЩИЕ СИМВОЛЫ**

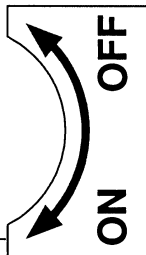
Поз.	Номер детали	Наименование	Размер	Количе ство	Кондиции
1	<b>00 0924 112 1</b>	НАКЛЕЙКА	SCHMIERHINWEIS	4	
2	<b>00 0514 787 0</b>	НАКЛЕЙКА	70 X 45 - QUER	1	
3	<b>00 0932 158 1</b>	НАКЛЕЙКА	222X 380	1	
4	<b>00 0516 337 0</b>	НАКЛЕЙКА	WARNING	4	
5	<b>00 0996 506 0</b>	НАКЛЕЙКА	SCHALTGETRIEBE	1	
6	<b>00 0996 878 0</b>	СХЕМА	SCHALTGETRIEBE	1	
7	<b>00 0996 859 3</b>	СХЕМА	SCHNITTLAENGE	1	
8	<b>00 0996 858 3</b>	СХЕМА	SCHNITTLAENGE	1	

WWW.KORMO.BY

1



2



3

997 611.2

Drehzahlpassung Querförderschnecke

RU450

Typ 492

Z=18	Z=24																		
4	5.5	7	9	7	9	14	17												

4

Drehzahlpassung Querförderschnecke

RU450

Typ 492

Z=15	Z=24	Z=32																		
4	5.5	7	9	14	17															

999 097.2

5

Drehzahlpassung Querförderschnecke

RU 450 Typ 493

Z=15	Z=24																		
4	5.5	7	9	14	17														

498 769.0

**ПРЕДУПРЕЖДАЮЩИЕ СИМВОЛЫ**

Поз.	Номер детали	Наименование	Размер	Количество	Кондиция
1	<b>00 0999 099 0</b>	НАКЛЕЙКА		1	
2	<b>00 0999 025 0</b>	НАКЛЕЙКА	ON-OFF (GETRIEBE)	1	
3	<b>00 0997 611 2</b>	СХЕМА	SCHNITTLAENGE	1	
4	<b>00 0999 027 2</b>	СХЕМА	SCHNITTLAENGE	1	
5	<b>00 0498 769 0</b>	СХЕМА	SCHNITTLAENGE	1	1)
<b>1)</b>	<b>Примечания</b>				160 A02 0210



**ПРЕДУПРЕЖДАЮЩИЕ СИМВОЛЫ**

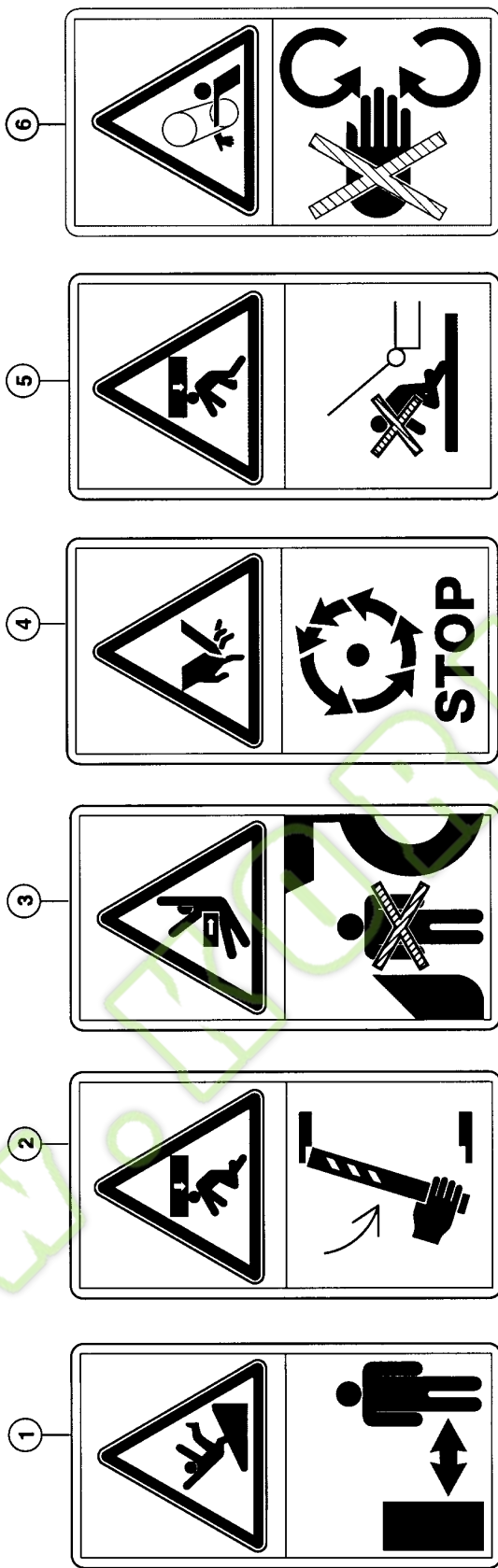
Поз.	Номер детали	Наименование	Размер	Количество	Кондиции
1	<b>00 0999 159 1</b>	СХЕМА	SCHNITTLAENGE	1	
2	<b>00 0999 154 1</b>	СХЕМА	SCHNITTLAENGE	1	
3	<b>00 0497 281 0</b>	НАКЛЕЙКА	SCHNITTLAENGE	1	1)
<b>1)</b>	<b>Примечания</b>		A02 0207		



**CLAAS**

**154**

RU 450 XTRA



90011Z01

RU 450 XTRA



**ПРЕДУПРЕЖДАЮЩИЕ ЗНАКИ**

Поз.	Номер детали	Наименование	Размер	Количе ство	Кондиции
1	00 0516 040 0	НАКЛЕЙКА	60 X 116 - HOCH	2	
2	00 0516 029 0	НАКЛЕЙКА	60 X 116 - HOCH	2	
3	00 0516 042 0	НАКЛЕЙКА	60 X 116 - HOCH	2	
4	00 0514 878 0	НАКЛЕЙКА	60 X 116 - HOCH	2	
5	00 0514 898 0	НАКЛЕЙКА	SCHWENKBEREICH	2	
6	00 0516 039 0	НАКЛЕЙКА	60 X 116 - HOCH	1	

WWW.KORMO.BY