

Заводской номер комплекса  
(соответствует номеру измельчителя самоходного)

---

**КОМПЛЕКС КОРМОУБОРОЧНЫЙ ВЫСОКОПРОИЗВОДИТЕЛЬНЫЙ  
КВК-800 «ПАЛЕССЕ FS80-5»**

**(Измельчитель самоходный КВС-5-0100000)**

**Каталог деталей и сборочных единиц**

**КВС-5-0100000 КДС**

[WWW.KORMO.BY](http://WWW.KORMO.BY)



## 1 ПРАВИЛА ПОЛЬЗОВАНИЯ КАТАЛОГОМ

Каталог деталей и сборочных единиц предназначен для составления заявок на запасные части, необходимые при техническом обслуживании и ремонте комплекса кормоуборочного высокопроизводительного КВК-800 «ПАЛЕССЕ FS80-5».

Каталоги деталей и сборочных единиц адаптеров, входящих в состав комплекса, отдельными документами прикладываются к адаптерам.

Каталог содержит перечень деталей и сборочных единиц комплекса, сведения об их количестве на сборочную единицу. Каталог иллюстрирован.

При составлении заявок на запасные части достаточно в указателе рисунков правильно определить номер рисунка, на рисунке номер позиции детали или сборочной единицы и в спецификации напротив соответствующей позиции в графе «Обозначение» – искомую деталь или сборочную единицу.

В спецификациях сборочные единицы и детали расположены следующим образом:

- оригинальные сборочные единицы;
- заимствованные сборочные единицы;
- оригинальные детали;
- заимствованные детали;
- стандартные изделия.

Обозначения сборочных единиц и деталей в группе и подгруппе приведены в возрастающем порядке.

В обозначение стандартных изделий входят параметры изделия и последними цифрами после тире – обозначение ГОСТа на данное изделие.

Настоящий каталог деталей и сборочных единиц соответствует технической документации по состоянию на март 2013 года.

Изготовитель постоянно проводит работы по совершенствованию конструкции комплекса кормоуборочного высокопроизводительного КВК-800 «ПАЛЕССЕ FS80-5», в связи с чем возможны отдельные изменения в конструкции, не отраженные в настоящем каталоге.

**2 УКАЗАТЕЛЬ РИСУНКОВ**

| <b>№ рис</b> | <b>Обозначение рисунка</b>                               | <b>Стр.</b> | <b>№ рис</b> | <b>Обозначение рисунка</b>                                     | <b>Стр.</b> |
|--------------|--|-------------|--------------|--|-------------|
| 1            | Измельчитель самоходный КВС-5-0100000 (лист 1)           | 12          | 13           | Валец передний нижний КВС-2-0111800                            | 48          |
| 2            | Измельчитель самоходный КВС-5-0100000 (лист 2)           | 15          | 14           | Датчик металлодетектора КВС-2-0111900А                         | 51          |
| 3            | Аппарат питающе-измельчающий КВС-2-0110000А              | 18          | 15           | Редуктор нижних валцов КВС-2-0113000                           | 52          |
| 4            | Аппарат питающий КВС-2-0111000Б                          | 20          | 16           | Пружины аппарата питающего                                     | 55          |
| 5            | Установка рамы верхней КВС-2-0111300Б аппарата питающего | 22          | 17           | Установка гидромотора привода питающего аппарата КВС-2-0604210 | 57          |
| 6            | Датчик камнедетектора КВС-1-0111070-01                   | 27          | 18           | Коробка передач КВС-2-0114100А. Корпуса и крышки               | 59          |
| 7            | Установка карданного вала КВС-1-0119000-01               | 30          | 19           | Коробка передач КВС-2-0114100А. Валы и шестерни                | 62          |
| 8            | Контрпривод КВС-1-0111170                                | 33          | 20           | Установка рычага КВС-2-0114020А                                | 64          |
| 9            | Вальцы верхние КВС-2-0111100                             | 35          | 21           | Муфта КГС 0100120  | 66          |
| 10           | Корпус КВС-2-0111180                                     | 38          | 22           | Аппарат измельчающий КВС-2-0115000Б                            | 68          |
| 11           | Редуктор верхних валцов КВС-2-0112000                    | 40          | 23           | Установка поддона КВС-2-0115050                                | 72          |
| 12           | Вальцы нижние КВС-2-0111200Б                             | 44          | 24           | Установка барабана КВС-2-0115430                               | 74          |

| № рис | Обозначение рисунка  | Стр.       | № рис | Обозначение рисунка   | Стр.       |
|-------|--|------------|-------|---|------------|
| 25    | Установка рычагов КВС-2-0117020 и КВС-2-0117020-01               | <b>80</b>  | 38    | Муфта КГС 0100140   | <b>119</b> |
| 26    | Подбрусник КВС-2-0117050А  | <b>84</b>  | 39    | Гидронасос двухсекционный КВС-5-0604330                             | <b>121</b> |
| 27    | Датчик положения КВС-1-0701500-01                                | <b>86</b>  | 40    | Устройство доизмельчающее КВС-1-0148000                             | <b>124</b> |
| 28    | Устройство заточное КВС-2-0116000                                | <b>88</b>  | 41    | Привод доизмельчающего устройства КВС-1-0132100                     | <b>126</b> |
| 29    | Каретка КВС-1-0116010  | <b>92</b>  | 42    | Рычаг КВС-1-0132010   | <b>129</b> |
| 30    | Привод каретки КВС-1-0116010                                     | <b>96</b>  | 43    | Пружина КВС-1-0132090   | <b>132</b> |
| 31    | Установка опоры КВС-1-0116050                                    | <b>99</b>  | 44    | Устройство доизмельчающее КВС-1-0148310                             | <b>134</b> |
| 32    | Установка звезды КВС-2-0100460 на барабан измельчающего аппарата | <b>101</b> | 45    | Устройство доизмельчающее КВС-1-0148310 (установка кожухов)         | <b>136</b> |
| 33    | Привод измельчающего барабана КВС-5-0130000-01                   | <b>103</b> | 46    | Устройство доизмельчающее КВС-1-0148310 (установка верхнего вальца) | <b>139</b> |
| 34    | Рычаг КВС-2-0130070А   | <b>108</b> | 47    | Устройство доизмельчающее КВС-1-0148310 (установка нижнего вальца)  | <b>141</b> |
| 35    | Привод гидронасоса КВС-2-0131000                                 | <b>111</b> | 48    | Валец верхний КВС-1-0148600   | <b>144</b> |
| 36    | Редуктор КВС-2-0104100   | <b>113</b> | 49    | Валец нижний КВС-1-0148610  | <b>147</b> |
| 37    | Шестерня КВС-2-0104110   | <b>117</b> | 50    | Валец КВС-1-0148900   | <b>150</b> |

| № рис | Обозначение рисунка   | Стр.       | № рис | Обозначение рисунка                                   | Стр.       |
|-------|---|------------|-------|---|------------|
| 51    | Гидросистема регулировки зазора КВС-1-0603000   | <b>152</b> | 64    | Силосопровод КВС-2-0144000                            | <b>189</b> |
| 52    | Цилиндр КВС-1-0603110   | <b>154</b> | 65    | Гидроцилиндр КВС-2-0602500                            | <b>192</b> |
| 53    | Толкатели КВС-1-0603020 и КВС-1-0603020-01  | <b>156</b> | 66    | Шасси КВС-2-0101500 (лист 1)                          | <b>194</b> |
| 54    | Механизм перемещения КВС-1-0148170  | <b>158</b> | 67    | Шасси КВС-2-0101500 (лист 2)                          | <b>197</b> |
| 55    | Установка ускорителя выброса, камеры приемной и основания силосопровода КВС-1-0140000 | <b>160</b> | 68    | Мост ведущий КВС-2-0107000                            | <b>201</b> |
| 56    | Камера приемная КВС-1-0147000   | <b>164</b> | 69    | Муфта КВС-1-0107050                                   | <b>204</b> |
| 57    | Ускоритель выброса КВС-1-0142000 (лист 1)   | <b>167</b> | 70    | Муфта КВС-1-0107060                                   | <b>206</b> |
| 58    | Ускоритель выброса КВС-1-0142000 (лист 2)   | <b>170</b> | 71    | Редуктор бортовой КЗК-10-0107200-02                   | <b>208</b> |
| 59    | Вал ускорителя выброса КВС-1-0142800  | <b>173</b> | 72    | Редуктор бортовой КЗК-10-0107200-02. Корпуса и крышки | <b>211</b> |
| 60    | Вал ускорителя выброса КВС-1-0142810  | <b>176</b> | 73    | Редуктор бортовой КЗК-10-0107200-02. Валы и шестерни  | <b>213</b> |
| 61    | Поддон бичевой КВС-1-0142320  | <b>178</b> | 74    | Редуктор бортовой КЗК-10-0107200-03                   | <b>217</b> |
| 62    | Основание силосопровода и механизм поворота КВС-1-0143000                             | <b>180</b> | 75    | Редуктор бортовой КЗК-10-0107200-03. Корпуса и крышки | <b>220</b> |
| 63    | Проставка КВС-1-0147500   | <b>186</b> | 76    | Редуктор бортовой КЗК-10-0107200-03. Валы и шестерни  | <b>222</b> |

| № рис | Обозначение рисунка                                     | Стр.       | № рис | Обозначение рисунка  | Стр.       |
|-------|---|------------|-------|--|------------|
| 77    | Диски нажимные МК-23М.03.030А                           | <b>226</b> | 89    | Установка колес КЗК-10-0110000 и КЗК-10-0110000-01                       | <b>256</b> |
| 78    | Гидроцилиндр тормоза МК-23М.03.220А                     | <b>228</b> | 90    | Механизм вывешивания КВС-1-0105000А                                      | <b>258</b> |
| 79    | Коробка диапазонов 3518020-46150 (корпус, крышки)       | <b>230</b> | 91    | Установка топливного оборудования КВС-5-0103000А (лист 1)                | <b>260</b> |
| 80    | Коробка диапазонов 3518020-46150 (валы, шестерни)       | <b>234</b> | 92    | Установка топливного оборудования КВС-5-0103000А (лист 2)                | <b>263</b> |
| 81    | Дифференциал 3518020-43190                              | <b>237</b> | 93    | Установка дизеля Д-280.1S2-45 КВС-5-0150000А (вид справа)                | <b>267</b> |
| 82    | Механизм переключения диапазонов 3518020-46160          | <b>239</b> | 94    | Установка дизеля Д-280.1S2-45 КВС-5-0150000А (вид слева)                 | <b>269</b> |
| 83    | Гидроцилиндр блокировки диапазонов 3518020-46330        | <b>243</b> | 95    | Установка дизеля Д-280.1S2-45 КВС-5-0150000А (установка трубопроводов)   | <b>272</b> |
| 84    | Мост управляемых колес КВС-2-0109000                    | <b>245</b> | 96    | Установка дизеля Д-280.1S2-45 КВС-5-0150000А (установка дизеля) (лист 1) | <b>276</b> |
| 85    | Мост управляемых колес КВС-2-0109000 (установка ступиц) | <b>248</b> | 97    | Установка дизеля Д-280.1S2-45 КВС-5-0150000А (установка дизеля) (лист 2) | <b>280</b> |
| 86    | Гидроцилиндр УЭС-7-0109100                              | <b>250</b> | 98    | Установка главного привода КВС-5-0151000А                                | <b>281</b> |
| 87    | Устройство тягово-сцепное УЭС 0003150                   | <b>252</b> | 99    | Главный привод КВС-5-0151000А  | <b>285</b> |
| 88    | Установка колес КВС-2-0108000 и КВС-2-0108000-01        | <b>254</b> |       |  |            |

| № рис | Обозначение рисунка                            | Стр.       | № рис | Обозначение рисунка                              | Стр.       |
|-------|--|------------|-------|--|------------|
| 100   | Установка блока радиаторов КВС-5-0152000       | <b>290</b> | 113   | Привод гидростата КВС-5-0133000                  | <b>325</b> |
| 101   | Воздухозаборник КВС-5-0155000 (лист 1)         | <b>294</b> | 114   | Рычаг КВС-5-0133020                              | <b>328</b> |
| 102   | Воздухозаборник КВС-5-0155000 (лист 2)         | <b>297</b> | 115   | Вал КВС-1-0133050                                | <b>330</b> |
| 103   | Гидромотор воздухозаборника КВС-5-0602100      | <b>300</b> | 116   | Муфта КЗК 0222100                                | <b>332</b> |
| 104   | Редуктор КВС-1-0135000                         | <b>301</b> | 117   | Пружина КЗС 0100650                              | <b>334</b> |
| 105   | Стакан КВС-1-0135020                           | <b>305</b> | 118   | Установка капотов КВС-2-0160000-03 (лист 1)      | <b>336</b> |
| 106   | Привод вентилятора КВС-5-0150260               | <b>308</b> | 119   | Установка капотов КВС-2-0160000-03 (лист 2)      | <b>339</b> |
| 107   | Установка бачка расширительного КВС-5-0154000Б | <b>311</b> | 120   | Установка капотов КВС-2-0160000-03 (лист 3)      | <b>342</b> |
| 108   | Установка щитков КВС-5-0156000А                | <b>314</b> | 121   | Капот верхний КВС-2-0162000-02 (лист 1)          | <b>345</b> |
| 109   | Установка щитов КВС-5-0156060                  | <b>317</b> | 122   | Капот верхний КВС-2-0162000-02 (лист 2)          | <b>348</b> |
| 110   | Установка глушителя КВС-5-0157100              | <b>319</b> | 123   | Капот верхний КВС-2-0162000-02 (лист 3)          | <b>351</b> |
| 111   | Привод компрессора кондиционера КВС-1-0150100А | <b>322</b> | 124   | Воздухозаборник вращающийся КВС-1-0153000        | <b>354</b> |
| 112   | Компрессор КВС-1-0150630-01                    | <b>324</b> | 125   | Установка настилов и ограждений КВС-2-0169000-02 | <b>356</b> |



| № рис | Обозначение рисунка                             | Стр.       | № рис | Обозначение рисунка   | Стр.       |
|-------|---|------------|-------|---|------------|
| 126   | Ящик КВС-2-0173000                              | <b>359</b> | 138   | Электрооборудование привода КВС-1-0129550А                      | <b>394</b> |
| 127   | Установка площадки входа КВС-2-0124000 (лист 1) | <b>362</b> | 139   | Электрооборудование пульта управления КВС-5-0129050-02 (лист 1) | <b>396</b> |
| 128   | Установка площадки входа КВС-2-0124000 (лист 2) | <b>365</b> | 140   | Электрооборудование пульта управления КВС-5-0129050-02 (лист 2) | <b>399</b> |
| 129   | Кабина КВС-2-0122000                            | <b>368</b> | 141   | Блок регулировки питающим аппаратом КВС-2-0701800-01            | <b>401</b> |
| 130   | Каркас КВС-2-0122010                            | <b>370</b> | 142   | Панели пульта управления КВС-5-0700450 и КВС-2-0700460Б         | <b>403</b> |
| 131   | Электрооборудование кабины КВС-2-0122000        | <b>373</b> | 143   | Панель ввода жгутов КВС-5-0700470-01                            | <b>407</b> |
| 132   | Установка климатическая КВС-5-0121000А          | <b>377</b> | 144   | Рулевая колонка КВС-1-0129230                                   | <b>412</b> |
| 133   | Площадка управления КВС-5-0129000А-04 (лист 1)  | <b>380</b> | 145   | Привод управления КЗС 0119600                                   | <b>416</b> |
| 134   | Площадка управления КВС-5-0129000А-04 (лист 2)  | <b>383</b> | 146   | Кардан 50-3401060   | <b>418</b> |
| 135   | Рычаги и трубопроводы площадки управления       | <b>386</b> | 147   | Установка насоса-дозатора КВС-1-0602990                         | <b>420</b> |
| 136   | Пульт управления КВС-5-0129050-02               | <b>388</b> | 148   | Зажим УЭС 0302540   | <b>422</b> |
| 137   | Привод КВС-1-0129550А                           | <b>392</b> | 149   | Колесо рулевое УЭС 0302560                                      | <b>423</b> |

| № рис | Обозначение рисунка  | Стр.       | № рис | Обозначение рисунка   | Стр.       |
|-------|--|------------|-------|---|------------|
| 150   | Электрооборудование рулевой колонки КВС-1-0129230                | <b>425</b> | 162   | Бак масляный КВС-2-0601310  | <b>457</b> |
| 151   | Установка колонки привода УЭС 0300710                            | <b>428</b> | 163   | Фильтр всасывающий КВС-2-0601090Б   | <b>459</b> |
| 152   | Колонка привода УЭС 0300710                                      | <b>431</b> | 164   | Гидроблок включения главного привода КВС-5-0601220                        | <b>461</b> |
| 153   | Механизм управления топливным насосом КВС-5-0129300              | <b>434</b> | 165   | Насос трехсекционный КВС-2-0601100Б                                       | <b>463</b> |
| 154   | Установка механизма управления коробкой диапазонов КВС-2-0129040 | <b>436</b> | 166   | Гидромотор КВС-1-0601210  | <b>465</b> |
| 155   | Блок переключения КВС-2-0129070                                  | <b>439</b> | 167   | Гидросистема рабочих органов и рулевого управления КВС-5-0602000 (лист 1) | <b>467</b> |
| 156   | Опора КВС-1-0129070  | <b>442</b> | 168   | Гидросистема рабочих органов и рулевого управления КВС-5-0602000 (лист 2) | <b>474</b> |
| 157   | Шток КВС-1-0129180   | <b>444</b> | 169   | Фильтр сливной КВС-2-0602020  | <b>479</b> |
| 158   | Установка трубопроводов и стояночных тормозов КВС-1-0129100      | <b>446</b> | 170   | Гидроблок навески КВС-5-602300  | <b>480</b> |
| 159   | Привод управления КВС-1-0129530А                                 | <b>448</b> | 171   | Гидроблок четырехсекционный КВС-2-602310-01                               | <b>481</b> |
| 160   | Гидросистема привода ходовой части КВС-5-0601000 (лист 1)        | <b>450</b> | 172   | Гидроблок воздухозаборника КВС-5-602310                                   | <b>482</b> |
| 161   | Гидросистема привода ходовой части КВС-5-0601000 (лист 2)        | <b>453</b> | 173   | Гидроцилиндр КВС-1-0602120  | <b>483</b> |
|       |  |            | 174   | Фильтр напорный КВС-5-0602370   | <b>485</b> |



| № рис | Обозначение рисунка  | Стр.       | № рис | Обозначение рисунка   | Стр.       |
|-------|--|------------|-------|---|------------|
| 175   | Клапан-сигнализатор УЭС 0603660-01   | <b>487</b> | 187   | Регулятор давления КВС-5-0800190  | <b>516</b> |
| 176   | Клапан приоритетный КВС-5-602340   | <b>489</b> | 188   | Электрооборудование измельчителя самоходного КВС-5-0100000 (вид сверху) | <b>517</b> |
| 177   | Блок пневмогидроаккумуляторов КВС-1-0602540  | <b>491</b> | 189   | Электрооборудование измельчителя самоходного КВС-5-0100000 (вид справа) | <b>520</b> |
| 178   | Гидромотор заточного устройства КВС-1-0602650-01                                     | <b>492</b> | 190   | Электрооборудование измельчителя самоходного КВС-5-0100000 (вид сзади)  | <b>522</b> |
| 179   | Гидромотор силосопровода КВС-1-0602970   | <b>493</b> | 191   | Электрооборудование электрошкафа КВС-2-0702010А-01                      | <b>525</b> |
| 180   | Гидросистема привода питающего аппарата и адаптеров комплекса КВС-5-0604000 (лист 1) | <b>494</b> | 192   | Электрошкаф КВС-2-0702010А-01   | <b>528</b> |
| 181   | Гидросистема привода питающего аппарата и адаптеров комплекса КВС-5-0604000 (лист 2) | <b>500</b> | 193   | Установка аккумуляторов КВС-2-0101020                                   | <b>531</b> |
| 182   | Гидроблок адаптеров КВС-2-0604110Б   | <b>505</b> | 194   | Установка ОВК КВС-2-0900000   | <b>535</b> |
| 183   | Гидроблок управления КГС 0115120А-01   | <b>507</b> | 195   | Установка испарителя КВС-2-0121050                                      | <b>538</b> |
| 184   | Гидромотор привода адаптеров КГС 0115380   | <b>509</b> |       |   |            |
| 185   | Пневмосистема КВС-5-0800000  | <b>511</b> |       |   |            |
| 186   | Ресиверы КВС-5-0800030 и КВС-5-0800050   | <b>514</b> |       |   |            |

### 3 СБОРОЧНЫЕ ЕДИНИЦЫ И ДЕТАЛИ

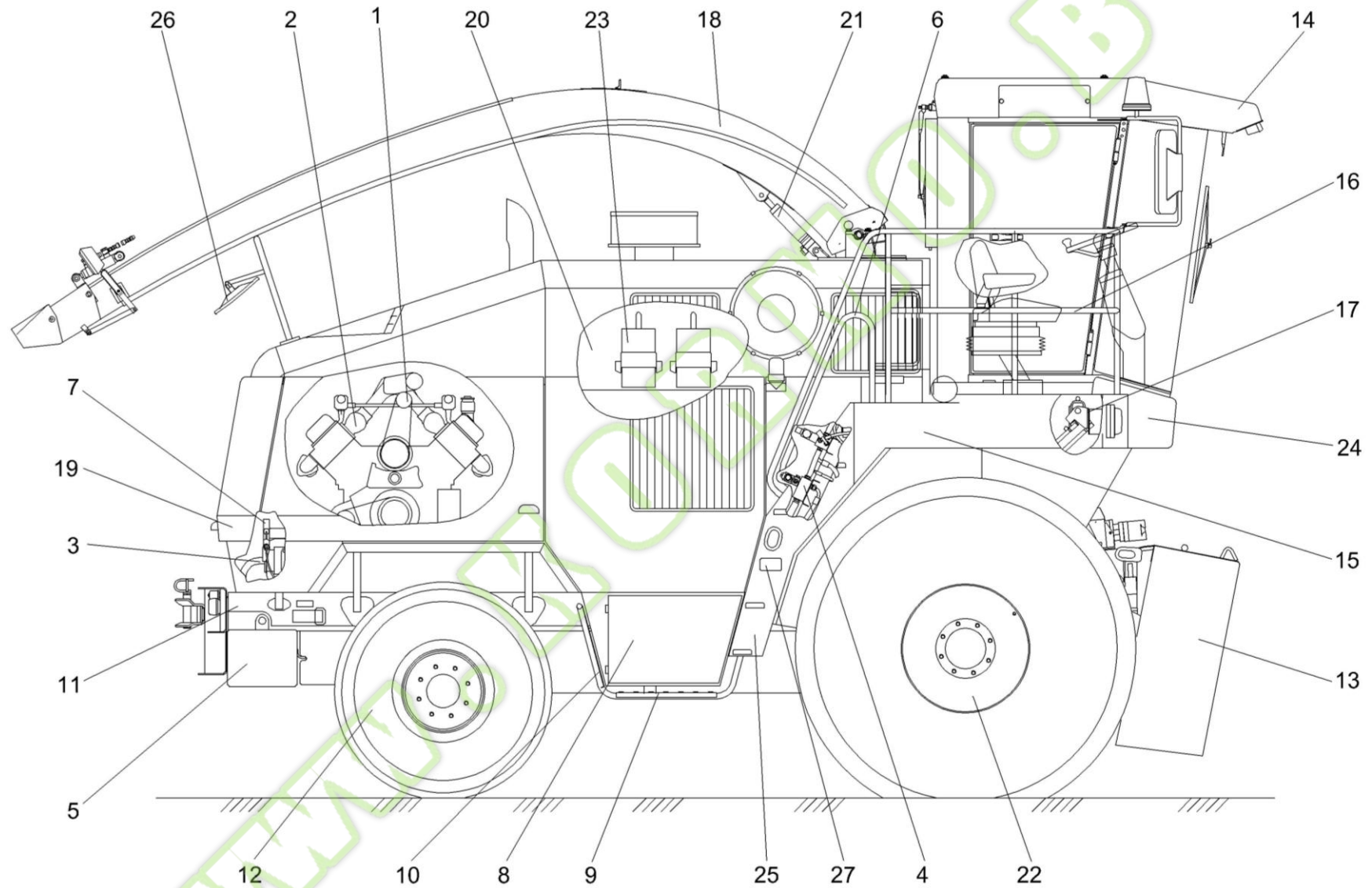


Рисунок 1 – Измельчитель самоходный КВС-5-0100000 (лист 1)

| № рис   | № поз | Обозначение      | Наименование                                       | Куда входит   |                  |
|---|-------|------------------|--|---------------|------------------|
|   |       |                  |  | Обозначение   | Кол. на 1 сб.ед. |
| <b>ИЗМЕЛЬЧИТЕЛЬ САМОХОДНЫЙ КВС-5-0100000 (лист 1) (рисунок 1)</b> |       |                  |  |               |                  |
| 1   | 1-27  | КВС-5-0100000    | Измельчитель самоходный                            | КВС-5-0000000 | 1                |
|   | 1     | КВС-5-0129300    | Механизм управления топливным насосом              | КВС-5-0100000 | 1                |
|   | 2     | КВС-5-0150000А   | Установка дизеля Д-280.1S2                         | КВС-5-0100000 | 1                |
|   | 3     | КВС-5-0601000    | Гидросистема привода ходовой части                 | КВС-5-0100000 | 1                |
|   | 4     | КВС-5-0602000    | Гидросистема рабочих органов и рулевого управления | КВС-5-0100000 | 1                |
|   | 5     | КВС-2-0101020    | Установка аккумуляторов                            | КВС-5-0100000 | 1                |
|   | 6     | КВС-1-0100200    | Поручень   | КВС-5-0100000 | 1                |
|   | 7     | КВС-1-0129530А   | Привод управления                                  | КВС-5-0100000 | 1                |
|   | 8     | КВС-2-0173000    | Ящик   | КВС-5-0100000 | 1                |
|   | 9     | КВС-1-0175010    | Подножка   | КВС-5-0100000 | 1                |
|   | 10    | КВС-1-0175030    | Опора  | КВС-5-0100000 | 1                |
|   | 11    | КВС-2-0101500    | Шасси  | КВС-5-0100000 | 1                |
|   | 12    | КВС-2-0108000-01 | Колесо   | КВС-5-0100000 | 1                |
|   | 13    | КВС-2-0110000А   | Аппарат питающе-измельчающий                       | КВС-5-0100000 | 1                |
|   | 14    | КВС-2-0122000    | Кабина   | КВС-5-0100000 | 1                |
|   | 15    | КВС-2-0124000    | Площадка входа                                     | КВС-5-0100000 | 1                |

| № рис | № поз | Обозначение       | Наименование                                       | Куда входит   |                  |
|-------|-------|-------------------|--|---------------|------------------|
|       |       |                   |  | Обозначение   | Кол. на 1 сб.ед. |
| 1     | 16    | КВС-2-0125010     | Поручень   | КВС-5-0100000 | 1                |
|       | 17    | КВС-2-0129040     | Установка механизма управления коробкой диапазонов | КВС-5-0100000 | 1                |
|       | 18    | КВС-2-0144000     | Силосопровод                                       | КВС-5-0100000 | 1                |
|       | 19    | КВС-2-0160000-03  | Установка капотов                                  | КВС-5-0100000 | 1                |
|       | 20    | КВС-2-0169000-02  | Установка настилов и ограждений                    | КВС-5-0100000 | 1                |
|       | 21    | КВС-2-0602500     | Гидроцилиндр                                       | КВС-5-0100000 | 1                |
|       | 22    | КЗК-10-0110000-01 | Колесо   | КВС-5-0100000 | 1                |
|       | 23    | КЗР 0201780Б      | Противооткатный упор                               | КВС-5-0100000 | 2                |
|       | 24    | СЭУ 1000500       | Бампер   | КВС-5-0100000 | 1                |
|       | 25    | СЭУ-3-1000320А-01 | Трап   | КВС-5-0100000 | 1                |
|       | 26    |                   | Зеркало наружное ВРЕИ.203621.009                   | КВС-5-0100000 | 1                |
|       | 27    |                   | Световозвращатель 3212.3731                        | КВС-5-0100000 | 4                |

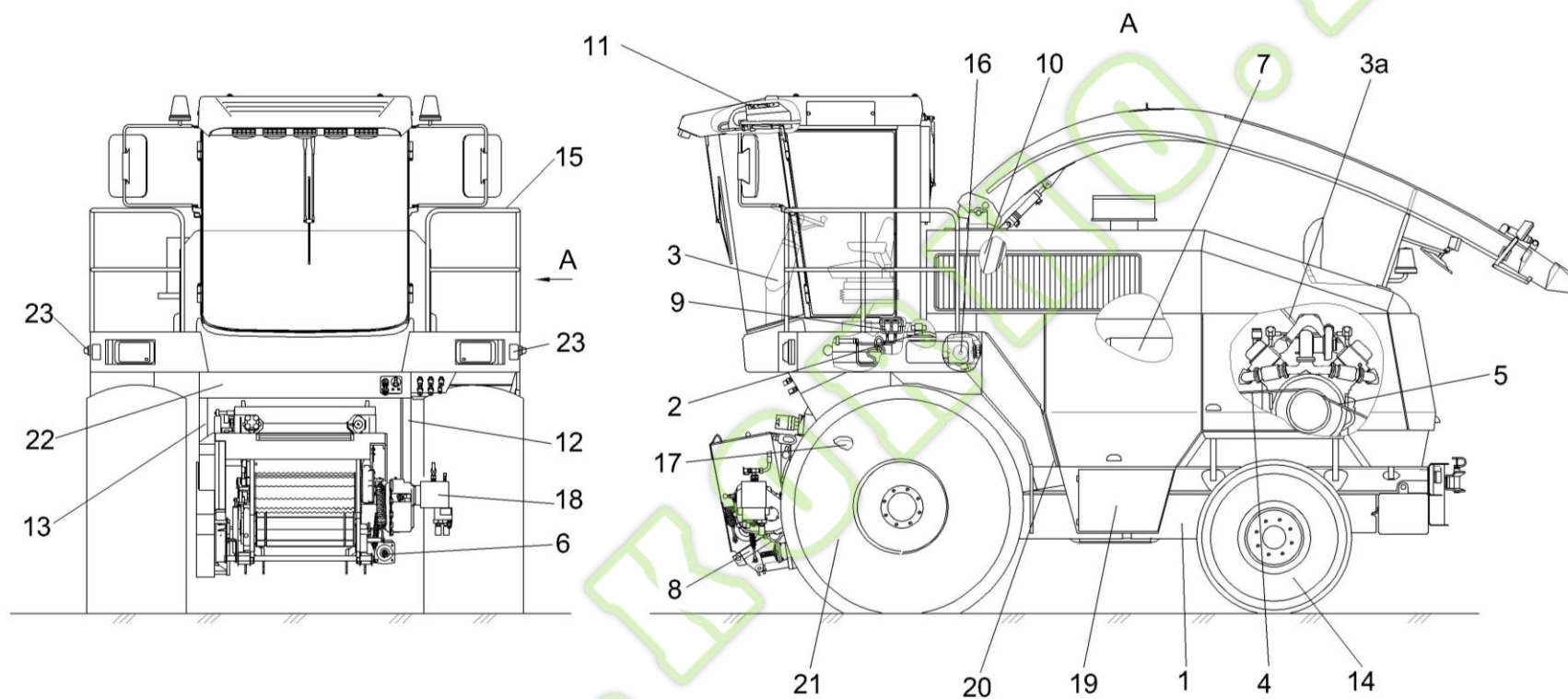


Рисунок 2 – Измельчитель самоходный КВС-5-0100000 (лист 2)

| № рис   | № поз | Обозначение      | Наименование   | Куда входит   |                  |
|---|-------|------------------|--|---------------|------------------|
|   |       |                  |  | Обозначение   | Кол. на 1 сб.ед. |
| <b>ИЗМЕЛЬЧИТЕЛЬ САМОХОДНЫЙ КВС-5-0100000 (лист 2) (рисунок 2)</b> |       |                  |  |               |                  |
| 2   | 1-23  | КВС-5-0100000    | Измельчитель самоходный  | КВС-5-0000000 | 1                |
|   | 1     | КВС-5-0103000А   | Установка топливного оборудования                              | КВС-5-0100000 | 1                |
|   | 2     | КВС-5-0121000А   | Установка климатическая  | КВС-5-0100000 | 1                |
|   | 3     | КВС-5-0129000-04 | Площадка управления  | КВС-5-0100000 | 1                |
|   | 3а    | КВС-5-0129600А   | Установка тросов управления двигателем                         | КВС-5-0100000 | 1                |
|   | 4     | КВС-5-0130000-01 | Привод измельчающего барабана                                  | КВС-5-0100000 | 1                |
|   | 5     | КВС-5-0133000    | Привод гидростата  | КВС-5-0100000 | 1                |
|   | 6     | КВС-5-0604000    | Гидросистема привода питающего аппарата и адаптеров            | КВС-5-0100000 | 1                |
|   | 7     | КВС-5-0800000    | Пневмосистема  | КВС-5-0100000 | 1                |
|   | 8     | КВС-1-0105000А   | Механизм вывешивания   | КВС-5-0100000 | 1                |
|   | 9     | КВС-1-0129100    | Установка трубопроводов и стояночных тормозов                  | КВС-5-0100000 | 1                |
|   | 10    | КВС-1-0140000    | Установка ускорителя выброса, камеры и основания силосопровода | КВС-5-0100000 | 1                |
|   | 11    | КВС-2-0121050    | Установка испарителя   | КВС-5-0100000 | 1                |
|   | 12    | КВС-2-0100160    | Стойка   | КВС-5-0100000 | 1                |
|   | 13    | КВС-2-0100160-01 | Стойка   | КВС-5-0100000 | 1                |



| № рис | № поз | Обозначение       | Наименование                          | Куда входит   |                  |
|-------|-------|-------------------|---------------------------------------|---------------|------------------|
|       |       |                   |                                       | Обозначение   | Кол. на 1 сб.ед. |
| 2     | 14    | КВС-2-0108000     | Колесо                                | КВС-5-0100000 | 1                |
|       | 15    | КВС-1-0125020     | Поручень                              | КВС-5-0100000 | 1                |
|       | 16    | КВС-2-0131000     | Привод гидронасоса                    | КВС-5-0100000 | 1                |
|       | 17    | КВС-1-0148000     | Устройство доизмельчающее             | КВС-5-0100000 | 1                |
|       | 18    | КВС-2-0604210     | Гидромотор привода питающего аппарата | КВС-5-0100000 | 1                |
|       | 19    | КВС-2-0900000     | Установка ОВК                         | КВС-5-0100000 | 1                |
|       | 20    | КВС-2-0702010А-01 | Электрошкаф                           | КВС-5-0100000 | 1                |
|       | 21    | КЗК-10-0110000    | Колесо                                | КВС-5-0100000 | 1                |
|       | 22    | КВС-2-0100403     | Панель                                | КВС-5-0100000 | 1                |
|       | 23    |                   | Световозвращатель 3222.3731           | КВС-5-0100000 | 2                |

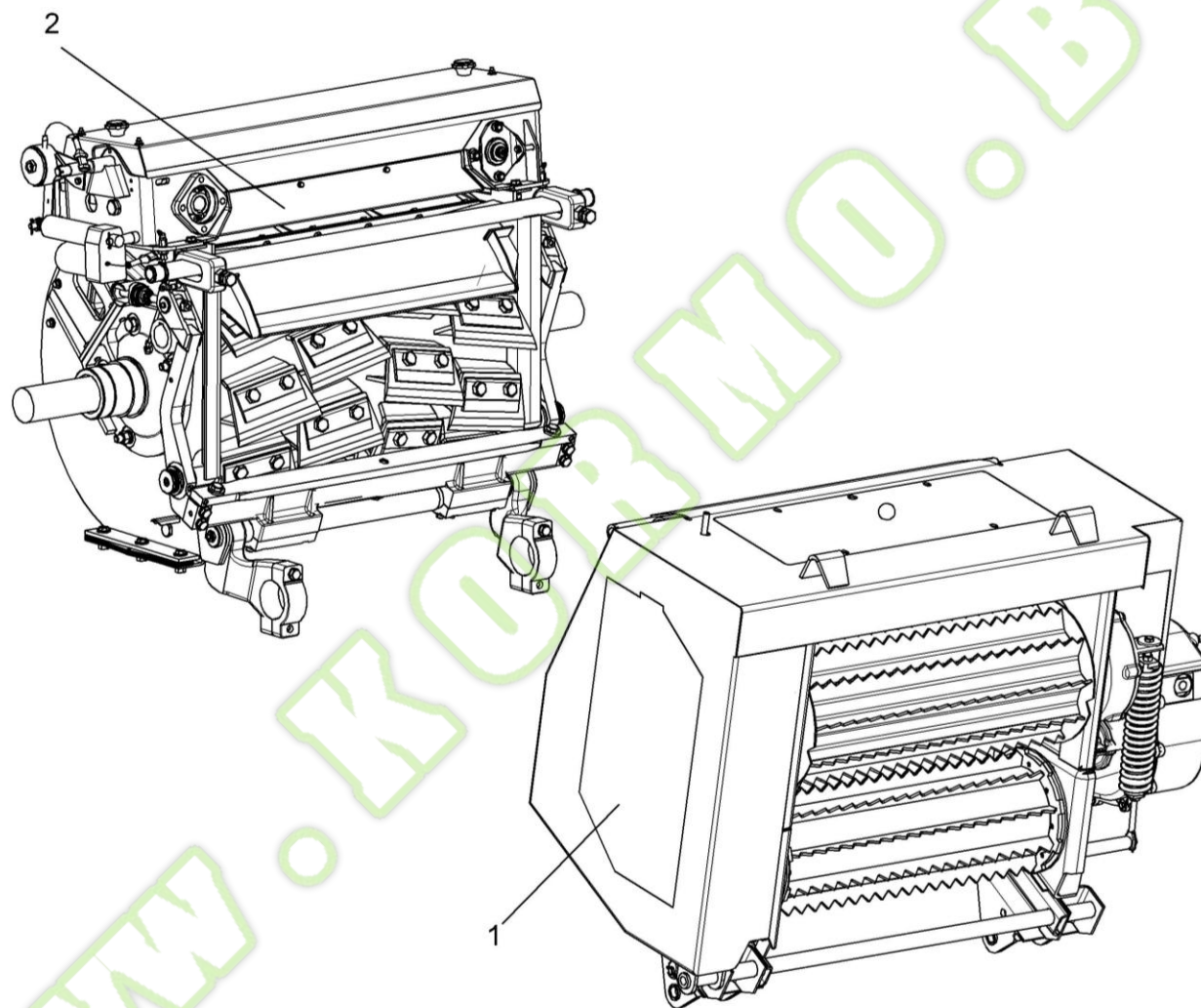


Рисунок 3 – Аппарат питающе-измельчающий КВС-2-011000А



| № рис  | № поз | Обозначение    | Наименование                 | Куда входит    |                  |
|--|-------|----------------|------------------------------|----------------|------------------|
|  |       |                |                              | Обозначение    | Кол. на 1 сб.ед. |
| <b>АППАРАТ ПИТАЮЩЕ-ИЗМЕЛЬЧАЮЩИЙ КВС-2-0110000А (рисунок 3)</b> |       |                |                              |                |                  |
| <b>3</b>   | 1-2   | КВС-2-0110000А | Аппарат питающе-измельчающий | КВС-5-0100000  | 1                |
|  | 1     | КВС-2-0111000Б | Аппарат питающий             | КВС-2-0110000А | 1                |
|  | 2     | КВС-2-0115000Б | Аппарат измельчающий         | КВС-2-0110000А | 1                |

WWW.KORMO.BY

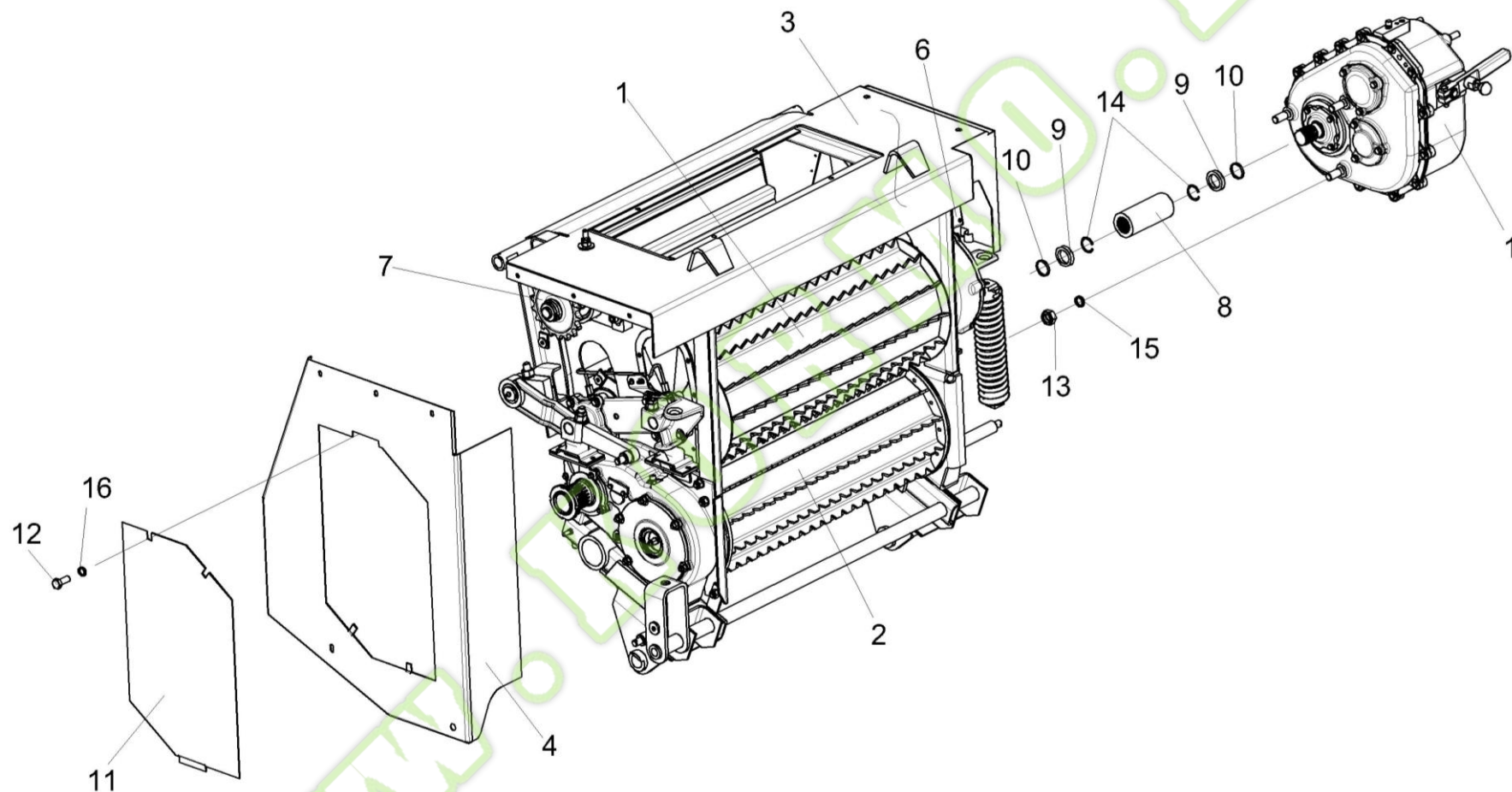


Рисунок 4 – Аппарат питающий КВС-2-0111000Б

| № рис  | № поз      | Обозначение             | Наименование          | Куда входит    |                  |
|--|------------|-------------------------|-----------------------|----------------|------------------|
|  |            |                         |                       | Обозначение    | Кол. на 1 сб.ед. |
| <b>АППАРАТ ПИТАЮЩИЙ КВС-2-0111000Б (рисунок 4)</b> |            |                         |                       |                |                  |
| <b>4</b>   | 1-16       | КВС-2-0111000Б          | Аппарат питающий      | КВС-2-0110000А | 1                |
|  | 8,14       | КВС-2-0111700           | Втулка                | КВС-2-0111000Б | 1                |
|  | 4,11,12,16 | КВС-2-0120870           | Щиток                 | КВС-2-0111000Б | 1                |
|  | 1          | КВС-2-0111100           | Вальцы верхние        | КВС-2-0111000Б | 1                |
|  | 2          | КВС-2-0111200Б          | Вальцы нижние         | КВС-2-0111000Б | 1                |
|  | 3          | КВС-2-0111300Б          | Рама верхняя          | КВС-2-0111000Б | 1                |
|  | 4          | КВС-2-0120880           | Щиток                 | КВС-2-0120870  | 1                |
|  | 5          | КВС-2-0114100А          | Коробка передач       | КВС-2-0111000Б | 1                |
|  | 6          | КВС-1-0111070-01        | Датчик камнедетектора | КВС-2-0111000Б | 1                |
|  | 7          | КВС-1-0111170           | Контрпривод           | КВС-2-0111000Б | 1                |
|  | 8          | КВС-2-0111644           | Втулка                | КВС-2-0111700  | 1                |
|  | 9          | КВС-1-0111012           | Прокладка             | КВС-2-0111000Б | 2                |
|  | 10         | КВС-1-0111481           | Шайба                 | КВС-2-0111000Б | 2                |
|  | 11         | КВС-2-0120423           | Крышка                | КВС-2-0120870  | 1                |
| 12   |            | Болт М8-6ех16-7796      | КВС-2-0120870         | 2              |                  |
| 13   |            | Гайка М18х1,5-6G - 5915 | КВС-2-0111000Б        | 3              |                  |
| 14   |            | Кольцо В36 - 13941      | КВС-2-0111700         | 2              |                  |

| №<br>рис | №<br>поз | Обозначение | Наименование        | Куда входит    |                     |
|----------|----------|-------------|---------------------|----------------|---------------------|
|          |          |             |                     | Обозначение    | Кол. на 1<br>сб.ед. |
| 4        | 15       |             | Шайба 18 65Г - 6402 | КВС-2-0111000Б | 3                   |
|          | 16       |             | Шайба С 8.01 - 6958 | КВС-2-0120870  | 2                   |

WWW.KORMO.BY

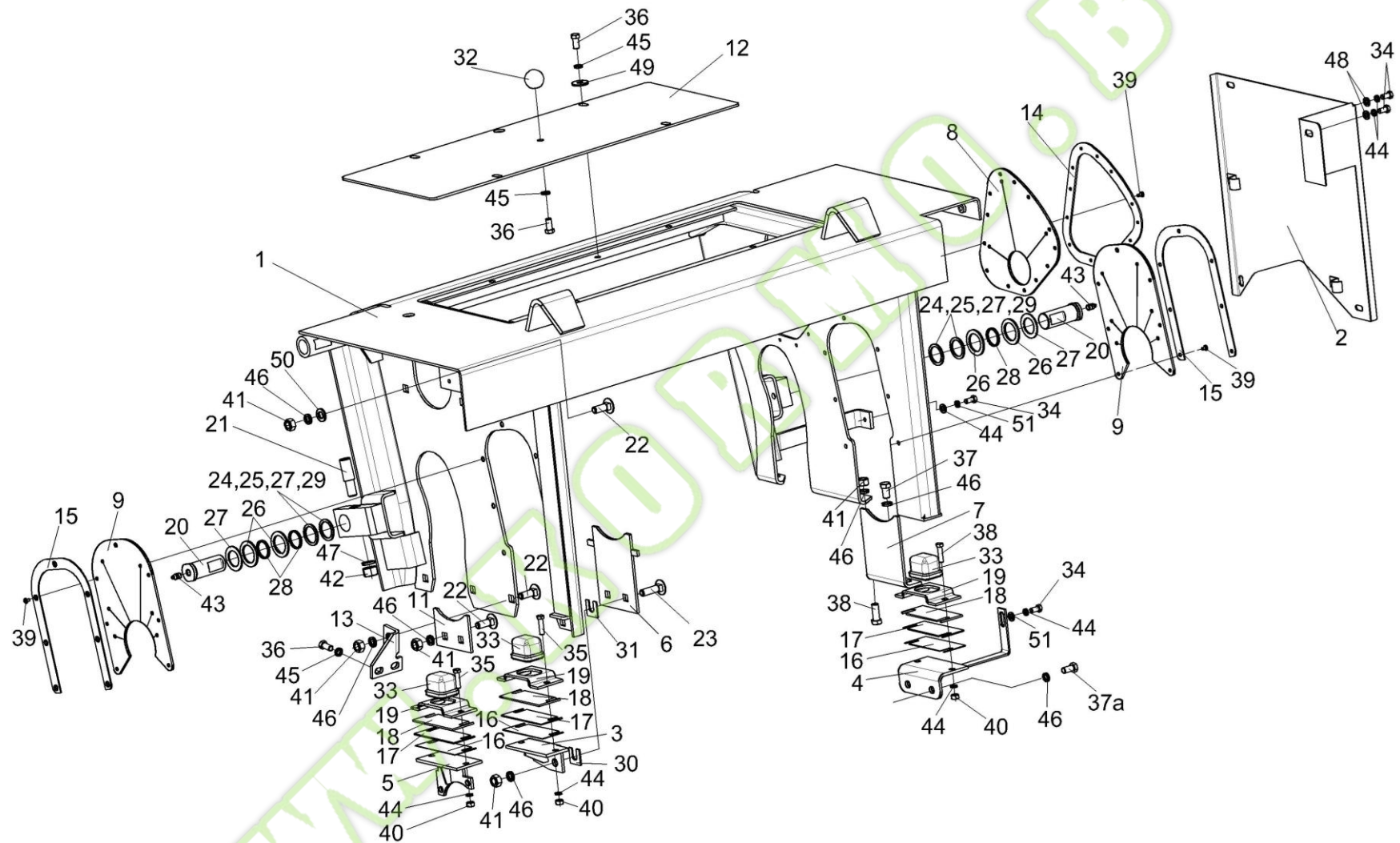


Рисунок 5 – Установка рамы верхней КВС-2-0111300Б аппарата питающего

| № рис   | № поз       | Обозначение      | Наименование | Куда входит    |                  |
|---|-------------|------------------|--------------|----------------|------------------|
|   |             |                  |              | Обозначение    | Кол. на 1 сб.ед. |
| <b>УСТАНОВКА РАМЫ ВЕРХНЕЙ КВС-2-0111300Б АППАРАТА ПИТАЮЩЕГО (рисунок 5)</b> |             |                  |              |                |                  |
| 5   | 12,32,36,45 | КВС-1-0111040    | Крышка       | КВС-2-0111000Б | 1                |
|   | 1           | КВС-2-0111300Б   | Рама верхняя | КВС-2-0111000Б | 1                |
|   | 2           | КВС-2-0111410А   | Щиток        | КВС-2-0111000Б | 1                |
|   | 3           | КВС-1-0111010    | Кронштейн    | КВС-2-0111000Б | 1                |
|   | 4           | КВС-1-0111030-01 | Кронштейн    | КВС-2-0111000Б | 1                |
|   | 5           | КВС-1-0111050    | Кронштейн    | КВС-2-0111000Б | 1                |
|   | 6           | КВС-1-0111490    | Ограничитель | КВС-2-0111000Б | 1                |
|   | 7           | КВС-1-0111500    | Ограничитель | КВС-2-0111000Б | 1                |
|   | 8           | КВС-1-0111005    | Накладка     | КВС-2-0111000Б | 1                |
|   | 9           | КВС-1-0111006    | Накладка     | КВС-2-0111000Б | 2                |
|   | 11          | КВС-1-0111432    | Ограничитель | КВС-2-0111000Б | 1                |
|   | 12          | КВС-1-0111434    | Крышка       | КВС-1-0111040  | 1                |
|   | 13          | КВС-1-0111458А   | Кронштейн    | КВС-2-0111000Б | 1                |
|   | 14          | КВС-1-0111476    | Накладка     | КВС-2-0111000Б | 1                |
|   | 15          | КВС-1-0111478    | Накладка     | КВС-2-0111000Б | 2                |
|   | 16          | КВС-1-0111488    | Прокладка    | КВС-2-0111000Б | 4                |
|   | 17          | КВС-1-0111488-01 | Прокладка    | КВС-2-0111000Б | 4                |
|   | 18          | КВС-1-0111488-02 | Прокладка    | КВС-2-0111000Б | 4                |



| № рис | № поз | Обозначение      | Наименование            | Куда входит                     |                  |
|-------|-------|------------------|-------------------------|---------------------------------|------------------|
|       |       |                  |                         | Обозначение                     | Кол. на 1 сб.ед. |
| 5     | 19    | КВС-1-0111489    | Обойма                  | КВС-2-0111000Б                  | 3                |
|       | 20    | КВС-1-0111616    | Ось                     | КВС-2-0111000Б                  | 2                |
|       | 21    | КВС-1-0111627    | Штифт                   | КВС-2-0111000Б                  | 2                |
|       | 22    | КВС-1-0111629-01 | Болт                    | КВС-2-0111000Б                  | 6                |
|       | 23    | КВС-1-0111629-02 | Болт                    | КВС-2-0111000Б                  | 2                |
|       | 24    | КИС 0602434      | Шайба регулировочная    | КВС-2-0111000Б                  | 4                |
|       | 25    | КСН 0100647      | Шайба                   | КВС-2-0111000Б                  | 2                |
|       | 26    | МКС 0103025      | Кольцо                  | КВС-2-0111000Б                  | 4                |
|       | 27    | МКС 0103431      | Шайба                   | КВС-2-0111000Б                  | 4                |
|       | 28    | МКС 0103822      | Втулка                  | КВС-2-0111000Б                  | 4                |
|       | 29    | ПКК 0117442      | Шайба                   | КВС-2-0111000Б                  | 2                |
|       | 30    | ПКК 0202449-01   | Прокладка               | КВС-2-0111000Б                  | 4                |
|       | 31    | ПКК 0202449-02   | Прокладка               | КВС-2-0111000Б                  | 4                |
|       | 32    |                  | Ручка шаровая Н.067.044 | КВС-1-0111040                   | 1                |
|       | 33    | 887-2902420      | Буфер передней рессоры  | КВС-2-0111000Б                  | 3                |
|       | 34    |                  | Болт М8-6х16 – 7796     | КВС-2-0111000Б                  | 4                |
|       | 35    |                  | Болт М8-6х30 – 7796     | КВС-2-0111000Б                  | 7                |
|       | 36    |                  | Болт М10-6х20 – 7796    | КВС-2-0111000Б<br>КВС-1-0111040 | 6<br>1           |
|       | 37    |                  | Болт М12-6х20 – 7796    | КВС-2-0111000Б                  | 4                |

| №<br>рис | №<br>поз | Обозначение | Наименование             | Куда входит          |                     |   |
|----------|----------|-------------|--------------------------|----------------------|---------------------|---|
|          |          |             |                          | Обозначение          | Кол. на 1<br>сб.ед. |   |
| 5        | 37а      |             | Болт М12-6ех25 - 7796    | КВС-2-0111000Б       | 2                   |   |
|          | 38       |             | Болт М12-6ех30 – 7796    | КВС-2-0111000Б       | 2                   |   |
|          | 39       |             | Винт В2.М5-6ех10 – 17475 | КВС-2-0111000Б       | 27                  |   |
|          | 40       |             | Гайка М8-6G – 5915       | КВС-2-0111000Б       | 7                   |   |
|          | 41       |             | Гайка М12-6G – 5915      | КВС-2-0111000Б       | 13                  |   |
|          | 42       |             | Гайка М16-6G – 5915      | КВС-2-0111000Б       | 2                   |   |
|          | 43       |             | Масленка 1.2 – 19853     | КВС-2-0111000Б       | 2                   |   |
|          | 44       |             | Шайба 8Т 65Г – 6402      | КВС-2-0111000Б       | 14                  |   |
|          | 45       |             |                          | Шайба 10Т 65Г – 6402 | КВС-2-0111000Б      | 6 |
|          |          |             |                          |                      | КВС-1-0111040       | 1 |
|          | 46       |             | Шайба 12Т 65Г – 6402     | КВС-2-0111000Б       | 18                  |   |
|          | 47       |             | Шайба 16Т 65Г – 6402     | КВС-2-0111000Б       | 4                   |   |
|          | 48       |             | Шайба С 8.01 – 6958      | КВС-2-0111000Б       | 8                   |   |
|          | 49       |             | Шайба С 10.01 – 6958     | КВС-2-0111000Б       | 6                   |   |
|          | 50       |             | Шайба С 12.01 – 6958     | КВС-2-0111000Б       | 1                   |   |



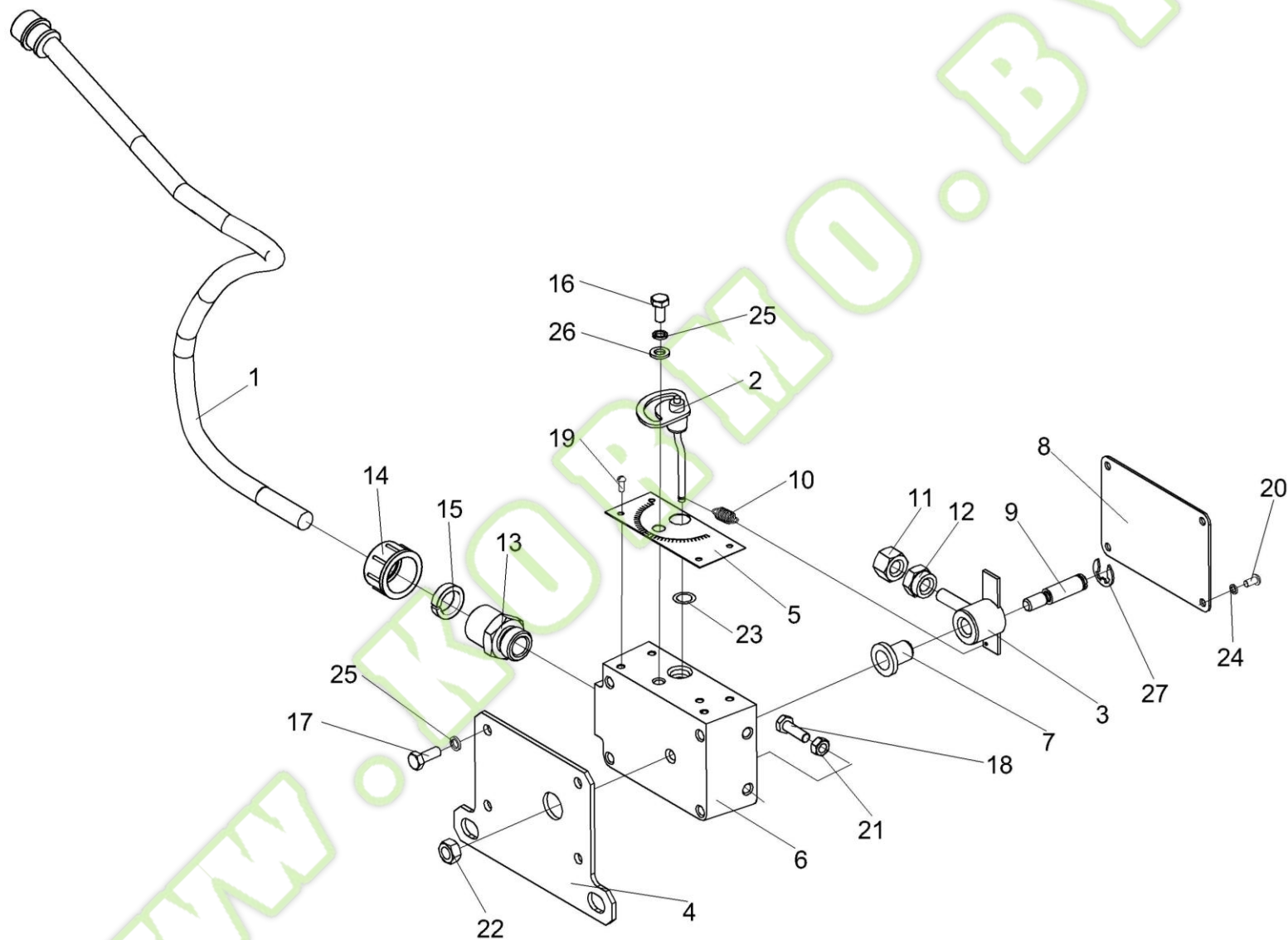


Рисунок 6 – Датчик камнедетектора КВС-1-0111070-01

| № рис   | № поз              | Обозначение      | Наименование          | Куда входит      |                  |
|---|--------------------|------------------|-----------------------|------------------|------------------|
|   |                    |                  |                       | Обозначение      | Кол. на 1 сб.ед. |
| <b>ДАТЧИК КАМНЕДЕТЕКТОРА КВС-1-0111070-01 (рисунок 6)</b> |                    |                  |                       |                  |                  |
| 6   | 1-27               | КВС-1-0111070-01 | Датчик камнедетектора | КВС-2-0111000Б   | 1                |
|   | 1-3,<br>5-16,18-27 | КВС-1-0111440-01 | Датчик камнедетектора | КВС-1-0111070-01 | 1                |
|   | 3,7,11,12          | ПКК 0108350      | Маятник               | КВС-1-0111440-01 | 1                |
|   | 1                  | КВС-1-0701370-01 | Выключатель           | КВС-1-0111440-01 | 1                |
|   | 2                  | ПКК 0108360      | Эксцентрик            | КВС-1-0111440-01 | 1                |
|   | 3                  | ПКК 0108390      | Маятник               | ПКК 0108350      | 1                |
|   | 4                  | КВС-1-0111457    | Кронштейн             | КВС-1-0111070-01 | 1                |
|   | 5                  | ПКК 0108005      | Табличка              | КВС-1-0111440-01 | 1                |
|   | 6                  | ПКК 0108008      | Корпус                | КВС-1-0111440-01 | 1                |
|   | 7                  | ПКК 0108009      | Втулка                | ПКК 0108350      | 1                |
|   | 8                  | ПКК 0108403      | Крышка                | КВС-1-0111440-01 | 1                |
|   | 9                  | ПКК 0108603      | Ось                   | КВС-1-0111440-01 | 1                |
|   | 10                 | ПКК 0108604      | Пружина               | КВС-1-0111440-01 | 1                |
|   | 11                 | ПКК 0108605      | Гайка                 | ПКК 0108350      | 1                |
|   | 12                 | ПКК 0108605-01   | Гайка                 | ПКК 0108350      | 1                |
|   | 13                 | ПКК 0108611      | Штуцер                | КВС-1-0111440-01 | 1                |
|   | 14                 | УЭС 0700009-01   | Гайка                 | КВС-1-0111440-01 | 1                |

| №<br>рис | №<br>поз | Обозначение    | Наименование                       | Куда входит                          |                     |
|----------|----------|----------------|------------------------------------|--------------------------------------|---------------------|
|          |          |                |                                    | Обозначение                          | Кол. на 1<br>сб.ед. |
| 6        | 15       | УЭС 0700011-01 | Муфта                              | КВС-1-0111440-01                     | 1                   |
|          | 16       |                | Болт М6-6ех12 – 7798               | КВС-1-0111440-01                     | 1                   |
|          | 17       |                | Болт М6-6ех16 – 7798               | КВС-1-0111070-01                     | 4                   |
|          | 18       |                | Болт М6-6ех20 – 7798               | КВС-1-0111440-01                     | 2                   |
|          | 19       |                | Винт В.М3-6ех8 – 17473             | КВС-1-0111440-01                     | 4                   |
|          | 20       |                | Винт В.М4-6ех8 – 17473             | КВС-1-0111440-01                     | 4                   |
|          | 21       |                | Гайка М6-6G – 5915                 | КВС-1-0111440-01                     | 2                   |
|          | 22       |                | Гайка М8-6G – 5915                 | КВС-1-0111440-01                     | 1                   |
|          | 23       |                | Кольцо 012-016-25-2-2 – 18829/9833 | КВС-1-0111440-01                     | 1                   |
|          | 24       |                | Шайба 4 65Г – 6402                 | КВС-1-0111440-01                     | 4                   |
|          | 25       |                | Шайба 6Т 65Г – 6402                | КВС-1-0111440-01<br>КВС-1-0111070-01 | 1<br>4              |
|          | 26       |                | Шайба С.6.01 – 11371               | КВС-1-0111440-01                     | 1                   |
|          | 27       |                | Шайба 9.01 – 11648                 | КВС-1-0111440-01                     | 1                   |

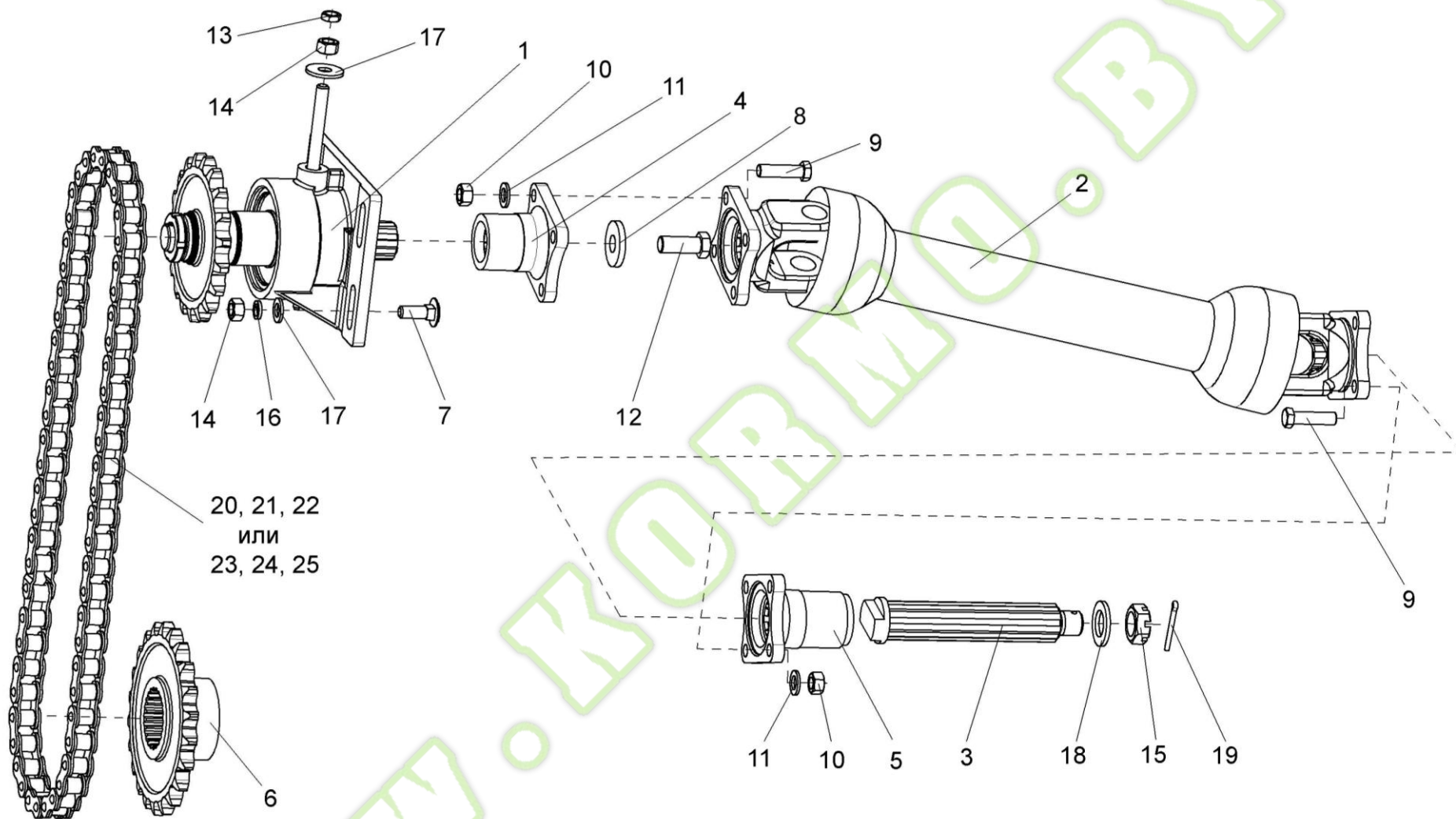


Рисунок 7 – Установка карданного вала КВС-1-0119000-01

| № рис   | № поз | Обозначение      | Наименование             | Куда входит    |                  |
|---|-------|------------------|--------------------------|----------------|------------------|
|   |       |                  |                          | Обозначение    | Кол. на 1 сб.ед. |
| <b>УСТАНОВКА КАРДАННОГО ВАЛА КВС-1-0119000-01 (рисунок 7)</b> |       |                  |                          |                |                  |
| 7   | 1     | КВС-1-0111170    | Контрпривод              | КВС-2-0111000Б | 1                |
|   | 2     | КВС-1-0119000-01 | Вал карданный            | КВС-2-0111000Б | 1                |
|   | 3     | КВС-1-0111621    | Вал                      | КВС-2-0111000Б | 1                |
|   | 4     | КВС-1-0111622    | Фланец                   | КВС-2-0111000Б | 1                |
|   | 5     | КВС-1-0111623    | Фланец                   | КВС-2-0111000Б | 1                |
|   | 6     | КВС-1-0111624    | Звездочка                | КВС-2-0111000Б | 1                |
|   | 7     | КВС-1-0111629-01 | Болт                     | КВС-2-0111000Б | 6                |
|   | 8     | ПКК 0100426      | Шайба                    | КВС-2-0111000Б | 1                |
|   | 9     | УЭС 0100601      | Болт                     | КВС-2-0111000Б | 8                |
|   | 10    | УЭС 0100602      | Гайка                    | КВС-2-0111000Б | 8                |
|   | 11    | УЭС 0100607      | Шайба                    | КВС-2-0111000Б | 8                |
|   | 12    |                  | Болт М16-ЛН-6ех40 – 7796 | КВС-2-0111000Б | 1                |
|   | 13    |                  | Гайка М12-6G – 2526      | КВС-2-0111000Б | 1                |
|   | 14    |                  | Гайка М12-6G – 5915      | КВС-2-0111000Б | 1                |
|   | 15    |                  | Гайка М24х2-6G – 5935    | КВС-2-0111000Б | 1                |
|   | 16    |                  | Шайба 12Т 65Г – 6402     | КВС-2-0111000Б | 4                |
|   | 17    |                  | Шайба С 12.01 – 6958     | КВС-2-0111000Б | 1                |

| № рис | № поз | Обозначение | Наименование  | Куда входит    |                  |
|-------|-------|-------------|---|----------------|------------------|
|       |       |             |   | Обозначение    | Кол. на 1 сб.ед. |
| 7     | 18    |             | Шайба С.24.01 – 11371   | КВС-2-0111000Б | 2                |
|       | 19    |             | Шплинт 5x40 – 397   | КВС-2-0111000Б | 1                |
|       | 20    | ЦЕП 0004034 | Цепь шагом 25,4 мм открытая Din-Einfach-Rollenketten, offen DIN 8187/ISO 606 16B-1T 00ZA (L=1447,8 мм (57 зв.)) | КВС-2-0111000Б | 1                |
|       | 21    |             | Звено соединительное к цепи шагом 25,4 мм V-Glied Verbindugsglied mit splint 16B-1T Typ S 00ZA Din 8187/ISO 606 | КВС-2-0111000Б | 1                |
|       | 22    |             | Звено переходное к цепи шагом 25,4 мм V-Glied Gekropftes Glied mit Splint 16B-1T Typ L 00ZA DIN 8187/ISO 606    | КВС-2-0111000Б | 1                |
|       | 23    | ЦЕП 0004073 | Цепь 16B-1 ISO 606 (L=1447,8 мм (57 зв))  | КВС-2-0111000Б | 1                |
|       | 24    |             | Звено соединительное 16 B-1 ISO 606   | КВС-2-0111000Б | 1                |
|       | 25    |             | Звено переходное 16 B-1 ISO 606   | КВС-2-0111000Б | 1                |

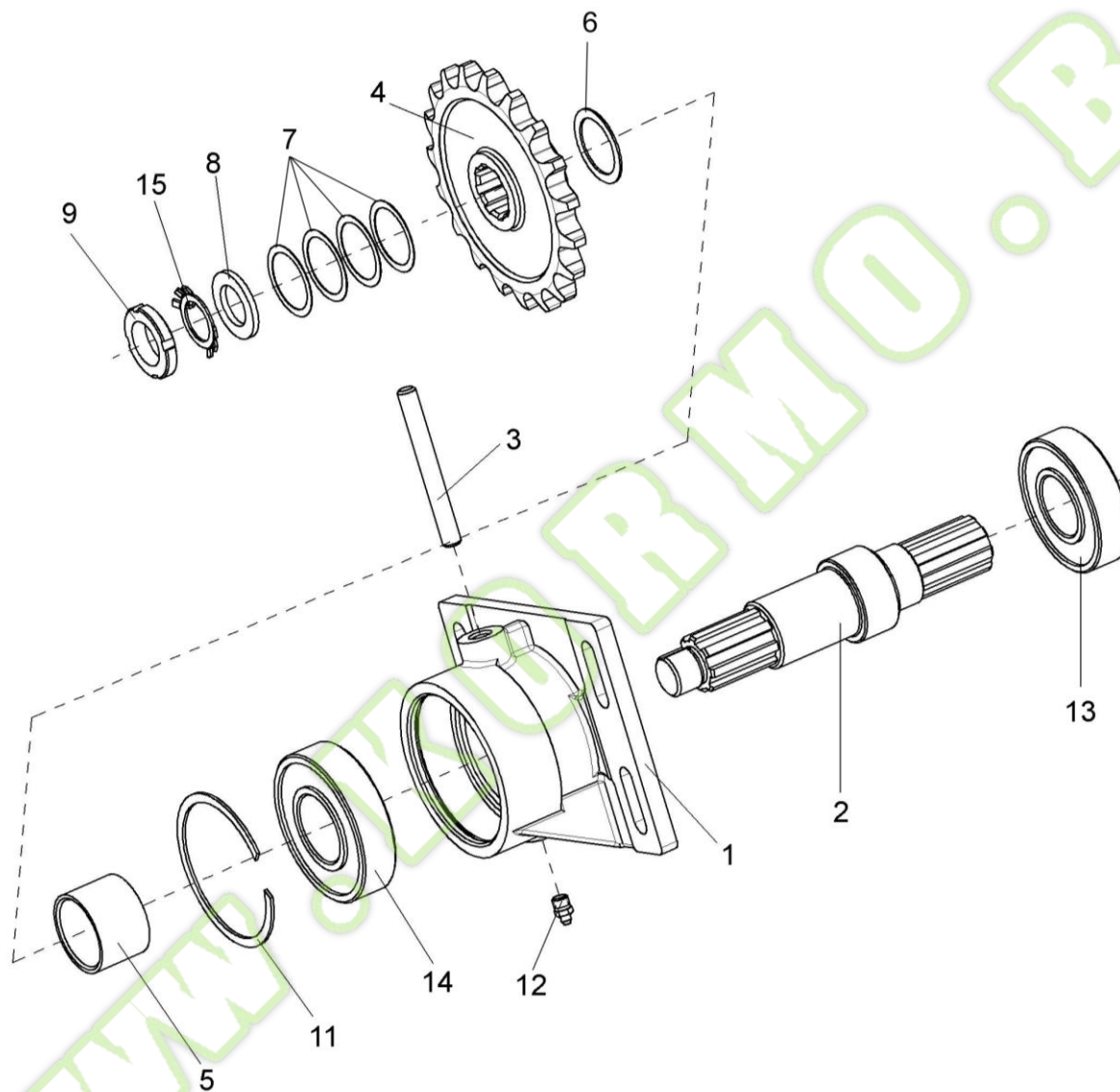


Рисунок 8 – Контрпривод КВС-1-0111170



| № рис  | № поз | Обозначение   | Наименование             | Куда входит    |                  |
|--|-------|---------------|--------------------------|----------------|------------------|
|  |       |               |                          | Обозначение    | Кол. на 1 сб.ед. |
| <b>КОНТРПРИВОД КВС-1-0111170 (рисунок 8)</b> |       |               |                          |                |                  |
| 8  | 1-15  | КВС-1-0111170 | Контрпривод              | КВС-2-0111000Б | 1                |
|  | 1     | КВС-1-0111201 | Корпус                   | КВС-1-0111170  | 1                |
|  | 2     | КВС-1-0111604 | Вал                      | КВС-1-0111170  | 1                |
|  | 3     | КВС-1-0111605 | Шпилька                  | КВС-1-0111170  | 1                |
|  | 4     | КВС-1-0111606 | Звездочка                | КВС-1-0111170  | 1                |
|  | 5     | КВС-1-0111804 | Втулка                   | КВС-1-0111170  | 1                |
|  | 6     | КЗР 0209801   | Шайба                    | КВС-1-0111170  | 1                |
|  | 7     | КИС 0600419   | Шайба регулировочная     | КВС-1-0111170  | 4                |
|  | 8     | КВС-1-0111499 | Шайба                    | КВС-1-0111170  | 1                |
|  | 9     |               | Гайка М27х1,5-6Н – 11871 | КВС-1-0111170  | 1                |
|  | 11    |               | Кольцо В100 – 13943      | КВС-1-0111170  | 1                |
|  | 12    |               | Масленка 1.2 – 19853     | КВС-1-0111170  | 1                |
|  | 13    |               | Подшипник 60308 – 7242   | КВС-1-0111170  | 1                |
|  | 14    |               | Подшипник 60309 – 7242   | КВС-1-0111170  | 1                |
|  | 15    |               | Шайба Н 27.01 – 11872    | КВС-1-0111170  | 1                |



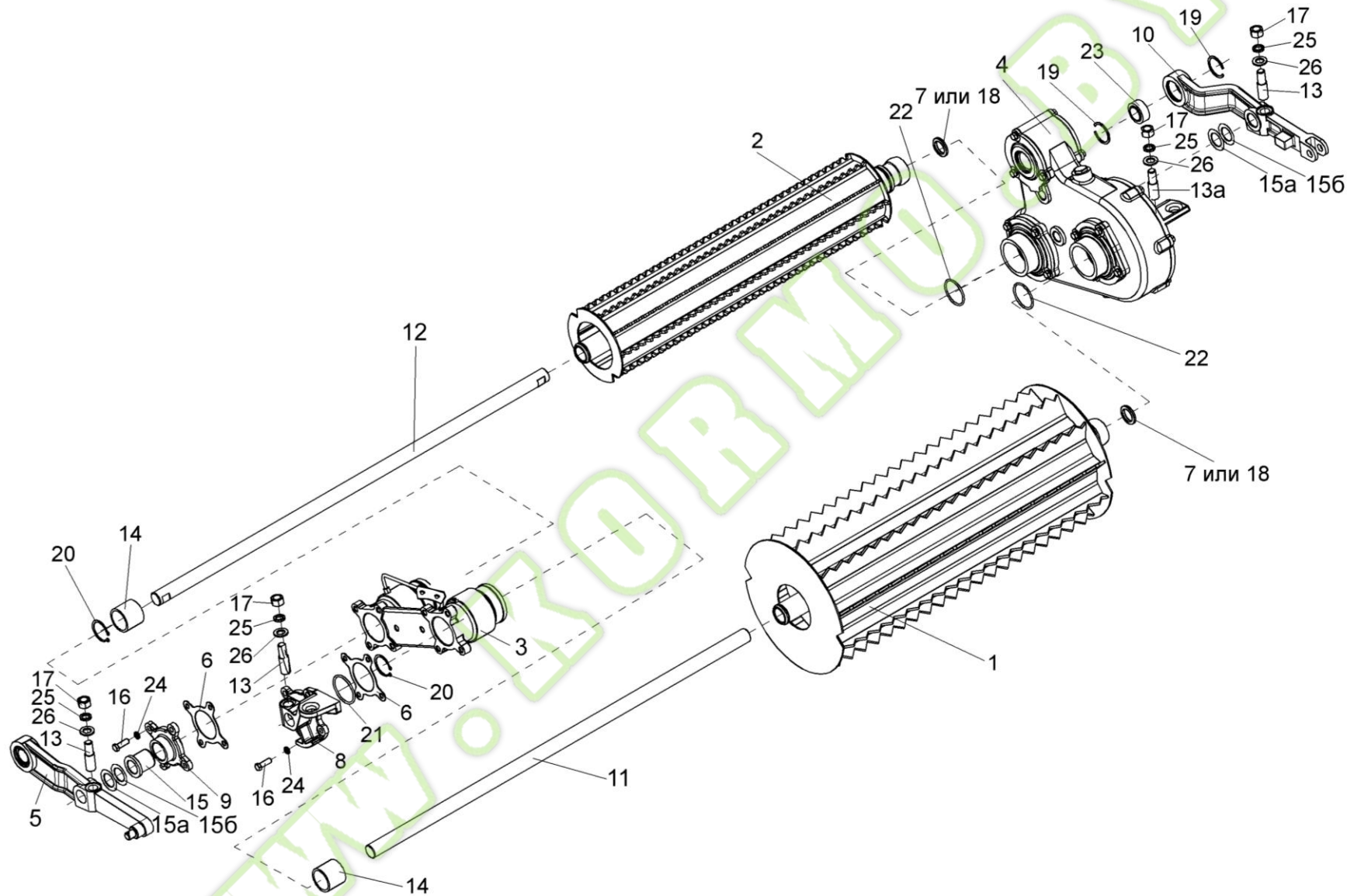


Рисунок 9 – Вальцы верхние КВС-2-0111100

| № рис   | № поз    | Обозначение      | Наименование            | Куда входит    |                  |
|---|----------|------------------|-------------------------|----------------|------------------|
|   |          |                  |                         | Обозначение    | Кол. на 1 сб.ед. |
| <b>ВАЛЬЦЫ ВЕРХНИЕ КВС-2-0111100 (рисунок 9)</b> |          |                  |                         |                |                  |
| 9   | 1-26     | КВС-2-0111100    | Вальцы верхние          | КВС-2-0111000Б | 1                |
|   | 10,19,23 | КВС-1-0111140    | Рычаг                   | КВС-2-0111100  | 1                |
|   | 9,15     | КВС-1-0111190    | Крышка                  | КВС-2-0111100  | 1                |
|   | 1        | КВС-2-0111110    | Валец верхний передний  | КВС-2-0111100  | 1                |
|   | 2        | КВС-2-0111120    | Валец верхний задний    | КВС-2-0111100  | 1                |
|   | 3        | КВС-2-0111180    | Корпус                  | КВС-2-0111100  | 1                |
|   | 4        | КВС-2-0112000    | Редуктор верхних валцов | КВС-2-0111100  | 1                |
|   | 5        | КВС-1-0111130    | Рычаг                   | КВС-2-0111100  | 1                |
|   | 6        | КВС-1-0111004    | Прокладка               | КВС-2-0111100  | 2                |
|   | 7        | КВС-1-0111008    | Лента                   | КВС-2-0111100  | 2                |
|   | 8        | КВС-1-0111303    | Крышка                  | КВС-2-0111100  | 1                |
|   | 9        | КВС-1-0111206    | Крышка                  | КВС-1-0111190  | 1                |
|   | 10       | КВС-1-0111302А   | Рычаг                   | КВС-1-0111140  | 1                |
|   | 11       | КВС-1-0111602    | Вал                     | КВС-2-0111100  | 1                |
|   | 12       | КВС-1-0111602-01 | Вал                     | КВС-2-0111100  | 1                |
|   | 13       | КВС-1-0111627    | Штифт                   | КВС-2-0111100  | 3                |
|   | 13а      | КВС-1-0111627-01 | Штифт                   | КВС-2-0111100  | 1                |

| № рис | № поз | Обозначение   | Наименование                       | Куда входит   |                  |
|-------|-------|---------------|------------------------------------|---------------|------------------|
|       |       |               |                                    | Обозначение   | Кол. на 1 сб.ед. |
| 9     | 14    | КВС-1-0111807 | Втулка                             | КВС-2-0111100 | 2                |
|       | 15    | КВС-1-0112106 | Втулка                             | КВС-1-0111190 | 1                |
|       | 15a   | AM 16.16.401  | Шайба                              | КВС-2-0111100 | 2                |
|       | 15б   | КСН 0118419   | Шайба регулировочная               | КВС-2-0111100 | 2                |
|       | 16    |               | Болт М10-6х30 – 7796               | КВС-2-0111100 | 8                |
|       | 17    |               | Гайка М16-6G – 5915                | КВС-2-0111100 | 4                |
|       | 18    |               | Кольцо СП-40-29-5 – 6308           | КВС-2-0111100 | 2                |
|       | 19    |               | Кольцо В47 – 13941                 | КВС-1-0111140 | 2                |
|       | 20    |               | Кольцо В45 – 13942                 | КВС-2-0111100 | 2                |
|       | 21    |               | Кольцо 030-034-25-2-2 – 18829/9833 | КВС-2-0111100 | 1                |
|       | 22    |               | Кольцо 055-061-36-2-2 – 18829/9833 | КВС-2-0111100 | 2                |
|       | 23    |               | Подшипник ШСП30 – 3635             | КВС-1-0111140 | 1                |
|       | 24    |               | Шайба 10Т 65Г – 6402               | КВС-2-0111100 | 8                |
|       | 25    |               | Гайка М16-6G – 2526                | КВС-2-0111100 | 4                |
|       | 26    |               | Шайба С.16.01 – 11371              | КВС-2-0111100 | 4                |

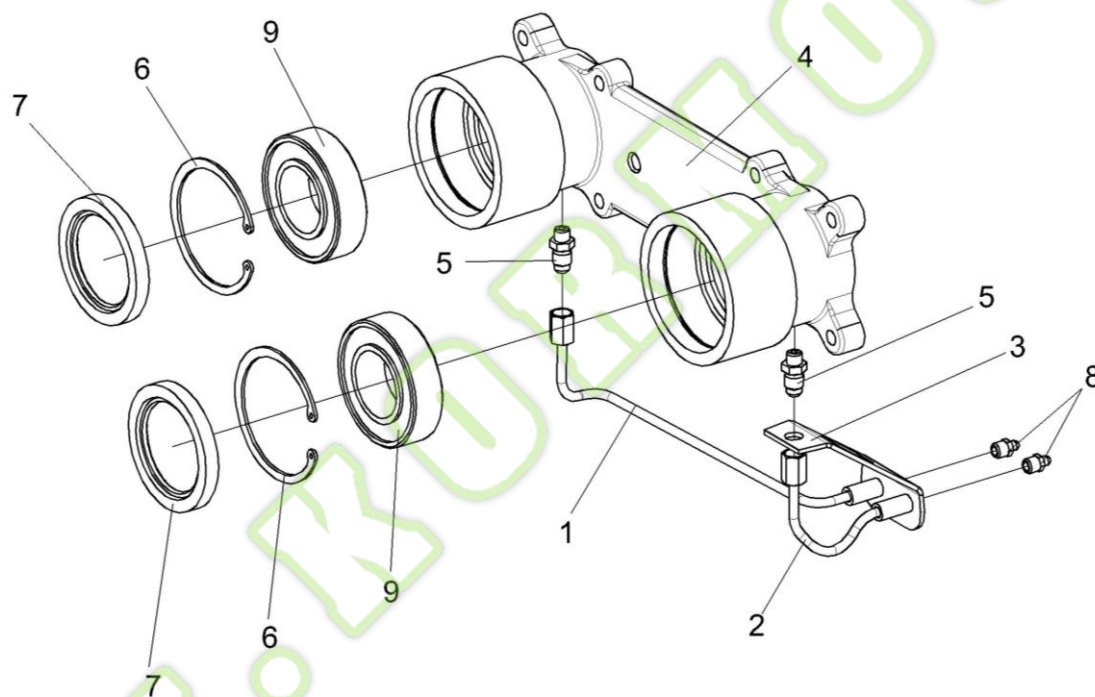


Рисунок 10 – Корпус КВС-2-0111180

| № рис                                    | № поз | Обозначение            | Наименование               | Куда входит   |                  |
|--|-------|------------------------|----------------------------|---------------|------------------|
|  |       |                        |                            | Обозначение   | Кол. на 1 сб.ед. |
| <b>КОРПУС КВС-2-0111180 (рисунок 10)</b> |       |                        |                            |               |                  |
| <b>10</b>                                | 1-9   | КВС-2-0111180          | Корпус                     | КВС-2-0111100 | 1                |
|  | 1     | КВС-2-0111310          | Маслопровод                | КВС-2-0111180 | 1                |
|  | 2     | КВС-2-0111320          | Маслопровод                | КВС-2-0111180 | 1                |
|  | 3     | КВС-2-0111475          | Кронштейн                  | КВС-2-0111180 | 1                |
|  | 4     | КВС-1-0111203          | Корпус                     | КВС-2-0111180 | 1                |
|  | 5     | ПКК 0100614            | Штуцер                     | КВС-2-0111180 | 2                |
|  | 6     |                        | Кольцо В 85 – 13943        | КВС-2-0111180 | 2                |
|  | 7     |                        | Манжета 2.2-60x85-1 – 8752 | КВС-2-0111180 | 2                |
|  | 8     |                        | Масленка 1.2 – 19853       | КВС-2-0111180 | 2                |
| 9  |       | Подшипник 1509 – 28428 | КВС-2-0111180              | 2             |                  |

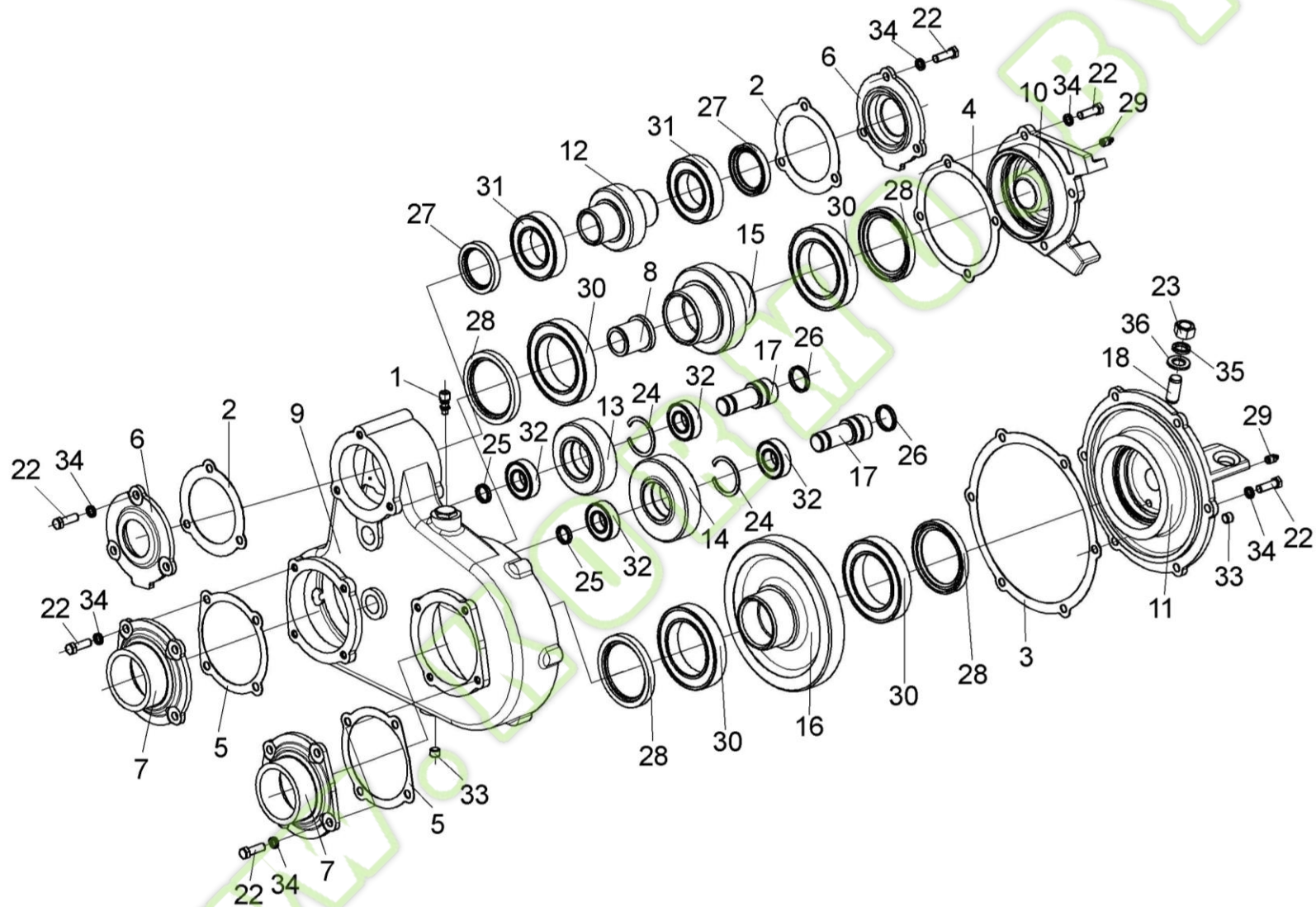


Рисунок 11 – Редуктор верхних вальцев КВС-2-0112000



| № рис  | № поз         | Обозначение   | Наименование             | Куда входит   |                  |
|--|---------------|---------------|--------------------------|---------------|------------------|
|  |               |               |                          | Обозначение   | Кол. на 1 сб.ед. |
| <b>РЕДУКТОР ВЕРХНИХ ВАЛЬЦЕВ КВС-2-0112000 (рисунок 11)</b> |               |               |                          |               |                  |
| 11   | 1-36          | КВС-2-0112000 | Редуктор верхних вальцев | КВС-2-0111100 | 1                |
|  | 7,28          | КВС-2-0112090 | Фланец                   | КВС-2-0112000 | 2                |
|  | 12,31         | КВС-1-0112010 | Вал-шестерня             | КВС-2-0112000 | 1                |
|  | 13,24,32      | КВС-1-0112020 | Шестерня                 | КВС-2-0112000 | 1                |
|  | 14,24,32      | КВС-1-0112030 | Шестерня                 | КВС-2-0112000 | 1                |
|  | 15,30         | КВС-1-0112040 | Вал-шестерня             | КВС-2-0112000 | 1                |
|  | 16,30         | КВС-1-0112050 | Колесо                   | КВС-2-0112000 | 1                |
|  | 6,27          | КВС-1-0112060 | Крышка                   | КВС-2-0112000 | 2                |
|  | 11,28         | КВС-1-0112070 | Крышка                   | КВС-2-0112000 | 1                |
|  | 8,10,28       | КВС-1-0112080 | Крышка                   | КВС-2-0112000 | 1                |
|  | 17,25,26      | КВС-1-0112100 | Ось                      | КВС-2-0112000 | 2                |
|  | 1             | УЭС 0108350   | Сапун                    | КВС-2-0112000 | 1                |
|  | 2             | КВС-1-0112001 | Прокладка                | КВС-2-0112000 | 2                |
|  | 3             | КВС-1-0112002 | Прокладка                | КВС-2-0112000 | 1                |
|  | 4             | КВС-1-0112003 | Прокладка                | КВС-2-0112000 | 1                |
|  | 5             | КВС-1-0112004 | Прокладка                | КВС-2-0112000 | 2                |
| 6  | КВС-1-0112101 | Крышка        | КВС-1-0112060            | 2             |                  |

| № рис | № поз | Обозначение      | Наименование             | Куда входит   |                  |
|-------|-------|------------------|--------------------------|---------------|------------------|
|       |       |                  |                          | Обозначение   | Кол. на 1 сб.ед. |
| 11    | 7     | КВС-2-0112104    | Фланец                   | КВС-2-0112090 | 1                |
|       | 8     | КВС-1-0112106    | Втулка                   | КВС-1-0112080 | 1                |
|       | 9     | КВС-1-0112107    | Корпус                   | КВС-2-0112000 | 1                |
|       | 10    | КВС-1-0112108    | Крышка                   | КВС-1-0112080 | 1                |
|       | 11    | КВС-1-0112109    | Крышка                   | КВС-1-0112070 | 1                |
|       | 12    | КВС-1-0112601    | Вал-шестерня             | КВС-1-0112010 | 1                |
|       | 13    | КВС-1-0112602    | Шестерня                 | КВС-1-0112020 | 1                |
|       | 14    | КВС-1-0112603    | Шестерня                 | КВС-1-0112030 | 1                |
|       | 15    | КВС-1-0112604    | Вал-шестерня             | КВС-1-0112040 | 1                |
|       | 16    | КВС-1-0112605    | Колесо                   | КВС-1-0112050 | 1                |
|       | 17    | КВС-1-0112607    | Ось                      | КВС-1-0112100 | 1                |
|       | 18    | КВС-1-0111627-01 | Штифт                    | КВС-2-0111100 | 1                |
|       | 19    | КСН 0116502      | Прокладка регулировочная | КВС-2-0112000 | 4<br>наиб.кол    |
|       | 20    | КСН 0116502-01   | Прокладка регулировочная | КВС-2-0112000 | 2<br>наиб.кол    |
|       | 21    | КСН 0116502-02   | Прокладка регулировочная | КВС-2-0112000 | 1<br>наиб.кол    |
|       | 22    |                  | Болт М10-6ех30 – 7796    | КВС-2-0112000 | 24               |
|       | 23    |                  | Гайка М16-6G – 5915      | КВС-2-0111100 | 1                |

| № рис         | № поз | Обозначение | Наименование                       | Куда входит   |                  |
|---------------|-------|-------------|------------------------------------|---------------|------------------|
|               |       |             |                                    | Обозначение   | Кол. на 1 сб.ед. |
| 11            | 24    |             | Кольцо В52 – 13941                 | КВС-1-0112020 | 1                |
|               |       |             |                                    | КВС-1-0112030 | 1                |
|               | 25    |             | Кольцо 020-025-30-2-2 – 18829/9833 | КВС-1-0112100 | 1                |
|               | 26    |             | Кольцо 029-035-36-2-2 – 18829/9833 | КВС-1-0112100 | 1                |
|               | 27    |             | Манжета 1.2-50x70-1 – 8752         | КВС-1-0112060 | 1                |
|               | 28    |             | Манжета 1.2-75x100-1 – 8752        | КВС-1-0112070 | 1                |
| КВС-1-0112080 |       |             |                                    | 1             |                  |
| КВС-2-0112090 |       |             |                                    | 1             |                  |
|               | 29    |             | Масленка 1.2 – 19853               | КВС-2-0112000 | 2                |
|               | 30    |             | Подшипник 115 – 8338               | КВС-1-0112040 | 2                |
|               |       |             |                                    | КВС-1-0112050 | 2                |
|               | 31    |             | Подшипник 210 – 8338               | КВС-1-0112010 | 2                |
|               | 32    |             | Подшипник 42205KM – 8328           | КВС-1-0112020 | 2                |
|               |       |             |                                    | КВС-1-0112030 | 2                |
|               | 33    |             | Пробка 2-КГ 1/4"                   | КВС-2-0112000 | 2                |
|               | 34    |             | Шайба 10Т 65Г – 6402               | КВС-2-0112000 | 24               |
|               | 35    |             | Шайба 16Т 65Г – 6402               | КВС-2-0111100 | 1                |
|               | 36    |             | Шайба С.16.01 – 11371              | КВС-2-0111100 | 1                |

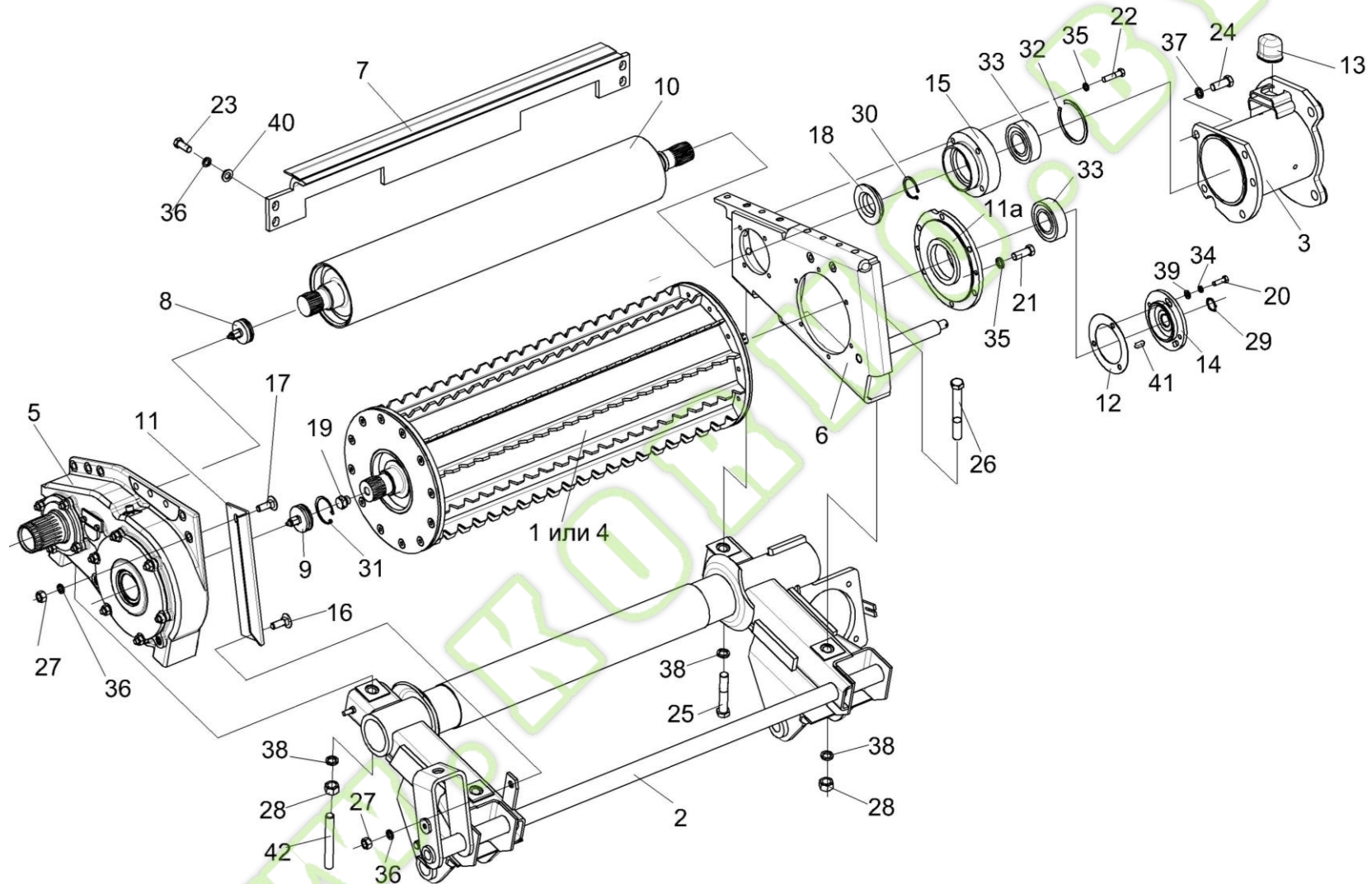


Рисунок 12 – Вальцы нижние КВС-2-0111200Б

| № рис  | № поз         | Обозначение            | Наименование           | Куда входит    |                  |
|--|---------------|------------------------|------------------------|----------------|------------------|
|  |               |                        |                        | Обозначение    | Кол. на 1 сб.ед. |
| <b>ВАЛЬЦЫ НИЖНИЕ КВС-2-0111200Б (рисунок 12)</b> |               |                        |                        |                |                  |
| 12   | 1-42          | КВС-2-0111200Б         | Вальцы нижние          | КВС-2-0111000Б | 1                |
|  | 15,32,33      | КВС-1-0111230          | Корпус                 | КВС-2-0111200Б | 1                |
|  | 1             | КВС-1-0111210А         | Валец передний нижний  | КВС-2-0111200Б | 1                |
|  | 2             | КВС-1-0111400А-01      | Рама нижняя            | КВС-2-0111200Б | 1                |
|  | 3             | КВС-2-0111480          | Кронштейн              | КВС-2-0111200Б | 1                |
|  | 4             | КВС-2-0111800          | Валец передний нижний  | КВС-2-0111200Б | 1                |
|  | 5             | КВС-2-0113000          | Редуктор нижних валцов | КВС-2-0111200Б | 1                |
|  | 6             | КВС-1-0111280-01       | Опора                  | КВС-2-0111200Б | 1                |
|  | 7             | КВС-1-0111290          | Чистик                 | КВС-2-0111200Б | 1                |
|  | 8             | КВС-1-0111330          | Заглушка               | КВС-2-0111200Б | 1                |
|  | 9             | КВС-1-0111330-01       | Заглушка               | КВС-2-0111200Б | 1                |
|  | 10            | КВС-1-0111520          | Валец гладкий          | КВС-2-0111200Б | 1                |
|  | 11            | КВС-2-0111454А         | Уголок                 | КВС-2-0111200Б | 1                |
|  | 11а           | КВС-2-0111659          | Корпус                 | КВС-2-0111200Б | 1                |
| 12   | КВС-1-0111007 | Прокладка              | КВС-2-0111200Б         | 1              |                  |
| 13   | КВС-1-0111014 | Буфер передней рессоры | КВС-2-0111200Б         | 1              |                  |
| 14   | КВС-1-0111209 | Крышка                 | КВС-2-0111200Б         | 1              |                  |

| № рис | № поз | Обозначение       | Наименование          | Куда входит    |                  |
|-------|-------|-------------------|-----------------------|----------------|------------------|
|       |       |                   |                       | Обозначение    | Кол. на 1 сб.ед. |
| 12    | 15    | КВС-1-0111603     | Корпус                | КВС-1-0111230  | 1                |
|       | 16    | КВС-1-0111629     | Болт                  | КВС-2-0111200Б | 1                |
|       | 17    | КВС-1-0111629-01  | Болт                  | КВС-2-0111200Б | 1                |
|       | 18    | КВС-1-0120601     | Втулка                | КВС-2-0111200Б | 1                |
|       | 19    | КУЖ 0110615       | Пробка                | КВС-2-0111200Б | 1                |
|       | 20    |                   | Болт М8-6х25 – 7796   | КВС-2-0111200Б | 3                |
|       | 21    |                   | Болт М10-6х20-7796    | КВС-2-0111200Б | 6                |
|       | 22    |                   | Болт М10-6х40-7796    | КВС-2-0111200Б | 4                |
|       | 23    |                   | Болт М12-6х30 – 7796  | КВС-2-0111200Б | 4                |
|       | 24    |                   | Болт М14-6х35 – 7796  | КВС-2-0111200Б | 5                |
|       | 25    |                   | Болт М16-6х90 – 7796  | КВС-2-0111200Б | 1                |
|       | 26    |                   | Болт М16-6х110 – 7796 | КВС-2-0111200Б | 1                |
|       | 27    |                   | Гайка М12-6G – 5915   | КВС-2-0111200Б | 2                |
|       | 28    |                   | Гайка М16-6G – 5915   | КВС-2-0111200Б | 3                |
|       | 29    |                   | Кольцо В23 – 13942    | КВС-2-0111200Б | 1                |
|       | 30    |                   | Кольцо В40 – 13942    | КВС-2-0111200Б | 2                |
|       | 31    |                   | Кольцо В52– 13943     | КВС-1-0111200Б | 1                |
| 32    |       | Кольцо В80– 13943 | КВС-1-0111230         | 1              |                  |



| №<br>рис | №<br>поз | Обозначение | Наименование                               | Куда входит    |                     |
|----------|----------|-------------|--|----------------|---------------------|
|          |          |             |  | Обозначение    | Кол. на 1<br>сб.ед. |
| 12       | 33       |             | Подшипник 2208E-2RS1TN9<br>(Швеция, "SKF") | КВС-1-0111200Б | 1                   |
|          |          |             |  | КВС-1-0111230  | 1                   |
|          | 34       |             | Шайба 8Т 65Г-6402                          | КВС-2-0111200Б | 3                   |
|          | 35       |             | Шайба 10Т 65Г – 6402                       | КВС-2-0111200Б | 10                  |
|          | 36       |             | Шайба 12Т 65Г – 6402                       | КВС-2-0111200Б | 4                   |
|          | 37       |             | Шайба 14Т 65Г – 6402                       | КВС-2-0111200Б | 5                   |
|          | 38       |             | Шайба 16Т 65Г – 6402                       | КВС-2-0111200Б | 4                   |
|          | 39       |             | Шайба С.8.01-11371                         | КВС-2-0111200Б | 3                   |
|          | 40       |             | Шайба С.12.01 – 11371                      | КВС-2-0111200Б | 4                   |
|          | 41       |             | Шпонка 8x7x20-23360                        | КВС-2-0111200Б | 1                   |
|          | 42       |             | Шпилька 2 М16-6ех100-22036                 | КВС-2-0111200Б | 2                   |

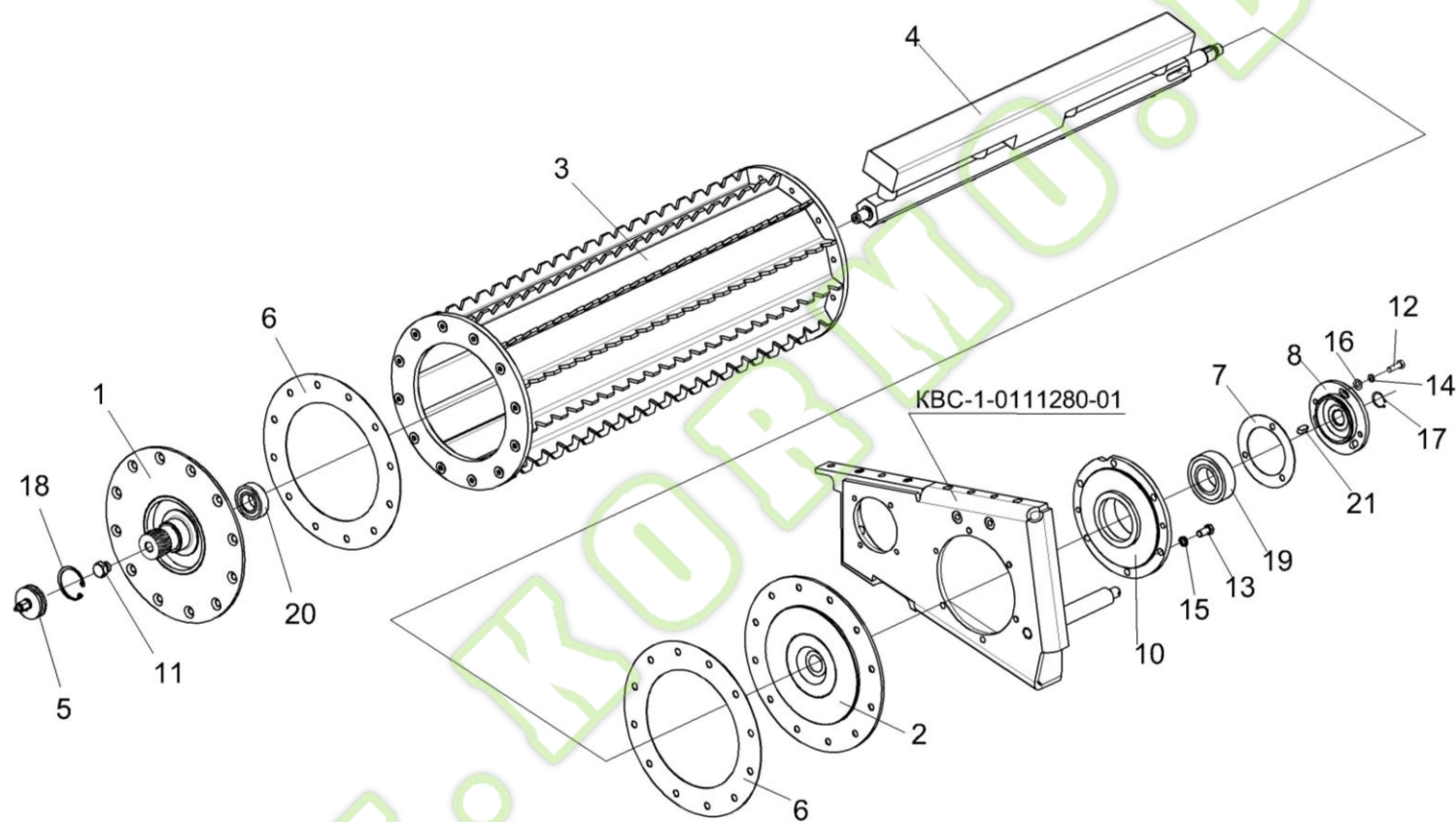


Рисунок 13 – Валец передний нижний КВС-2-0111800

| № рис   | № поз | Обозначение          | Наименование            | Куда входит    |                  |
|---|-------|----------------------|-------------------------|----------------|------------------|
|   |       |                      |                         | Обозначение    | Кол. на 1 сб.ед. |
| <b>ВАЛЕЦ ПЕРЕДНИЙ НИЖНИЙ КВС-2-0111800 (рисунок 13)</b> |       |                      |                         |                |                  |
| 13  | 1-21  | КВС-2-0111800        | Валец нижний передний   | КВС-2-0111200Б | 1                |
|   | 1,20  | КВС-2-0111810        | Цапфа                   | КВС-2-0111800  | 1                |
|   | 1     | КВС-2-0111820        | Цапфа                   | КВС-2-0111810  | 1                |
|   | 2     | КВС-2-0111830        | Цапфа                   | КВС-2-0111800  | 1                |
|   | 3     | КВС-2-0111840        | Валец детекторный       | КВС-2-0111800  | 1                |
|   | 4     | КВС-2-0111900        | Датчик металлодетектора | КВС-2-0111800  | 1                |
|   | 5     | КВС-1-0111330-01     | Заглушка                | КВС-2-0111200Б | 1                |
|   | 6     | КВС-2-0111001        | Прокладка               | КВС-2-0111800  | 2                |
|   | 7     | КВС-1-0111007        | Прокладка               | КВС-2-0111200Б | 1                |
|   | 8     | КВС-1-0111209        | Крышка                  | КВС-2-0111200Б | 1                |
|   | 10    | КВС-2-0111659        | Корпус                  | КВС-2-0111200Б | 1                |
|   | 11    | КУЖ 0110615          | Пробка                  | КВС-2-0111200Б | 1                |
|   | 12    |                      | Болт М8-6ех25 – 7796    | КВС-2-0111200Б | 3                |
|   | 13    |                      | Болт М10-6ех20 – 7796   | КВС-2-0111200Б | 6                |
|   | 14    |                      | Шайба 8Т 65Г – 6402     | КВС-2-0111200Б | 3                |
|   | 15    |                      | Шайба 10Т 65Г – 6402    | КВС-2-0111200Б | 6                |
| 16  |       | Шайба С.8.01 – 11371 | КВС-2-0111200Б          | 3              |                  |

| №<br>рис | №<br>поз | Обозначение | Наименование                                 | Куда входит    |                     |
|----------|----------|-------------|--|----------------|---------------------|
|          |          |             |  | Обозначение    | Кол. на 1<br>сб.ед. |
| 13       | 17       |             | Кольцо В23 – 13942                           | КВС-2-0111200Б | 1                   |
|          | 18       |             | Кольцо В52 – 13942                           | КВС-2-0111200Б | 1                   |
|          | 19       |             | Подшипник 2208E-2RS1TN9<br>(Швеция, “SKF”)   | КВС-2-0111200Б | 1                   |
|          | 20       |             | Подшипник 1726203-2RS1ET9<br>(Швеция, “SKF”) | КВС-2-0111810  | 1                   |
|          | 21       |             | Шпонка 8x7x20 – 23360                        | КВС-2-0111200Б | 1                   |

WWW.KORMO

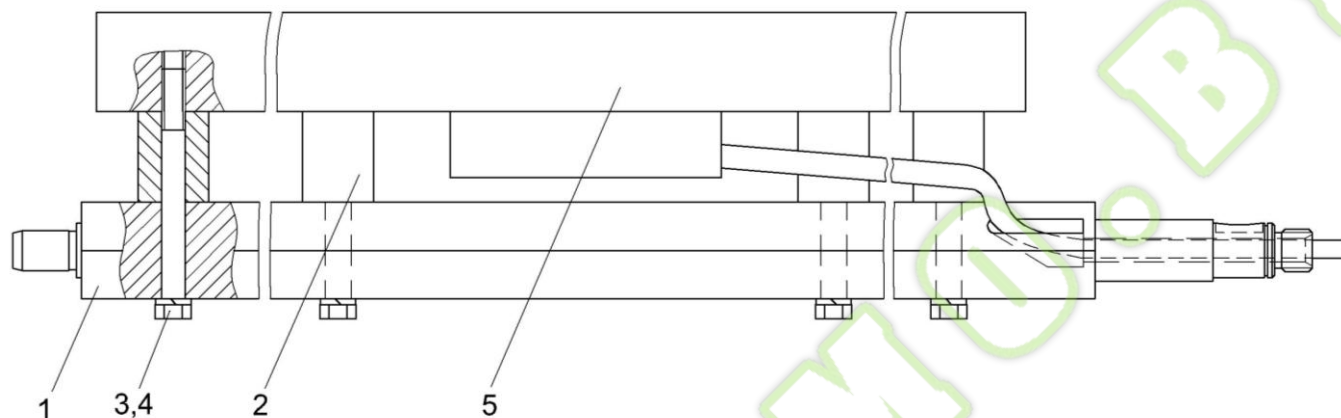


Рисунок 14 – Датчик металлодетектора КВС-2-0111900А

| № рис  | № поз | Обозначение    | Наименование             | Куда входит    |                  |
|--|-------|----------------|--------------------------|----------------|------------------|
|  |       |                |                          | Обозначение    | Кол. на 1 сб.ед. |
| <b>ДАТЧИК МЕТАЛЛОДЕТЕКТОРА КВС-2-0111900А (рисунок 14)</b> |       |                |                          |                |                  |
| 14   | 1-5   | КВС-2-0111900А | Датчик металлодетектора  | КВС-2-0111800  | 1                |
|  | 1     | КВС-2-0111681А | Брус                     | КВС-2-0111900А | 1                |
|  | 2     | КВС-2-0111682  | Втулка                   | КВС-2-0111900А | 4                |
|  | 3     |                | Болт М10-6х100 – 7796    | КВС-2-0111900А | 4                |
|  | 4     |                | Шайба 10Т 65Г – 6402     | КВС-2-0111900А | 4                |
|  | 5     |                | Металлодетектор 494С0000 | КВС-2-0111900А | 1                |

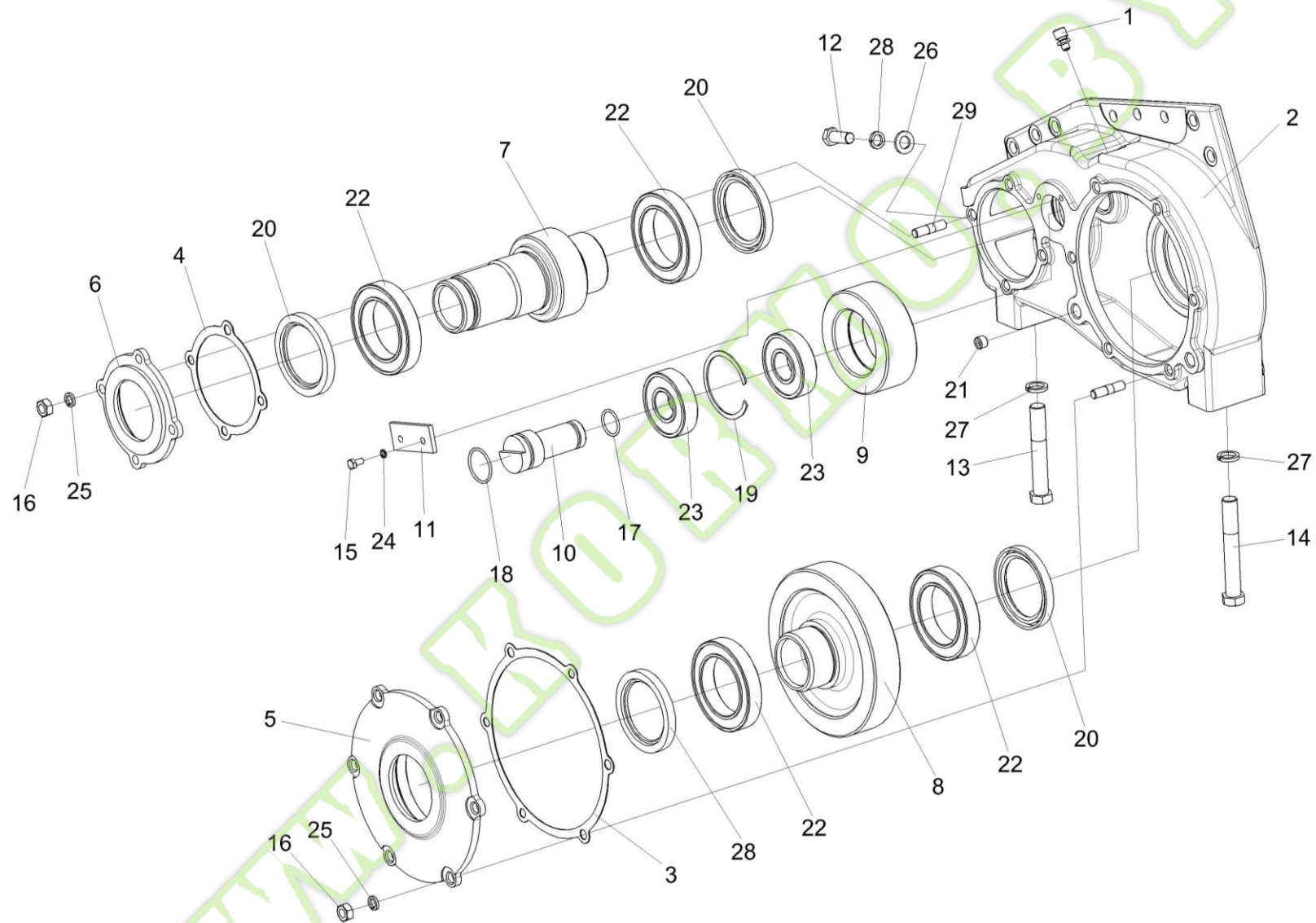


Рисунок 15 – Редуктор нижних вальцев КВС-2-0113000



| № рис   | № поз         | Обозначение           | Наименование           | Куда входит    |                  |
|---|---------------|-----------------------|------------------------|----------------|------------------|
|   |               |                       |                        | Обозначение    | Кол. на 1 сб.ед. |
| <b>РЕДУКТОР НИЖНИХ ВАЛЬЦЕВ КВС-2-0113000 (рисунок 15)</b> |               |                       |                        |                |                  |
| 15  | 1-29          | КВС-2-0113000         | Редуктор нижних валцов | КВС-2-0111200Б | 1                |
|   | 7,22          | КВС-1-0113020         | Шестерня               | КВС-2-0113000  | 1                |
|   | 8,22          | КВС-1-0113030         | Шестерня               | КВС-2-0113000  | 1                |
|   | 9,19,23       | КВС-1-0113040         | Шестерня               | КВС-2-0113000  | 1                |
|   | 4,20          | КВС-1-0113050         | Крышка                 | КВС-2-0113000  | 1                |
|   | 5,20          | КВС-1-0113060         | Крышка                 | КВС-2-0113000  | 1                |
|   | 1             | 34-4-1-17А            | Сапун                  | КВС-2-0113000  | 1                |
|   | 2             | КВС-1-0113001         | Прокладка              | КВС-2-0113000  | 2                |
|   | 3             | КВС-1-0113002         | Прокладка              | КВС-2-0113000  | 2                |
|   | 4             | КВС-1-0113102         | Крышка                 | КВС-1-0113050  | 1                |
|   | 5             | КВС-1-0113103         | Крышка                 | КВС-1-0113060  | 1                |
|   | 6             | КВС-2-0113204         | Корпус                 | КВС-2-0113000  | 1                |
|   | 7             | КВС-1-0113601         | Шестерня               | КВС-1-0113020  | 1                |
| 8   | КВС-1-0113602 | Шестерня              | КВС-1-0113030          | 1              |                  |
| 9   | КВС-1-0113603 | Шестерня              | КВС-1-0113040          | 1              |                  |
| 10  | КВС-1-0113604 | Ось                   | КВС-2-0113000          | 1              |                  |
| 11  | ПКК 0135401А  | Упор                  | КВС-2-0113000          | 1              |                  |
| 12  |               | Болт М12-6х30 – 7796  | КВС-2-0111200Б         | 2              |                  |
| 13  |               | Болт М16-6х100 – 7796 | КВС-2-0111200Б         | 1              |                  |

| №<br>рис | №<br>поз | Обозначение | Наименование                       | Куда входит    |                     |
|----------|----------|-------------|------------------------------------|----------------|---------------------|
|          |          |             |                                    | Обозначение    | Кол. на 1<br>сб.ед. |
| 15       | 14       |             | Болт М16-6ех110 – 7796             | КВС-2-0111200Б | 1                   |
|          | 15       |             | Болт М6-6ех14 – 7798               | КВС-2-0113000  | 2                   |
|          | 16       |             | Гайка М10-6G – 5915                | КВС-2-0113000  | 10                  |
|          | 17       |             | Кольцо 025-030-30-2-2 – 18829/9833 | КВС-2-0113000  | 1                   |
|          | 18       |             | Кольцо 035-040-30-2-2 – 18829/9833 | КВС-2-0113000  | 1                   |
|          | 19       |             | Кольцо В72 – 13941                 | КВС-1-0113040  | 1                   |
|          | 20       |             | Манжета 1.2-65х90-1 – 8752         | КВС-2-0113000  | 2                   |
|          |          |             |                                    | КВС-1-0113050  | 1                   |
|          |          |             |                                    | КВС-1-0113060  | 1                   |
|          | 21       |             | Пробка 2-КГ 1/4"                   | КВС-2-0113000  | 2                   |
|          | 22       |             | Подшипник 113 – 8338               | КВС-1-0113020  | 2                   |
|          |          |             |                                    | КВС-1-0113030  | 2                   |
|          | 23       |             | Подшипник 23306 – 30633            | КВС-1-0113040  | 2                   |
|          | 24       |             | Шайба 6Т 65Г – 6402                | КВС-2-0113000  | 2                   |
|          | 25       |             | Шайба 10Т 65Г – 6402               | КВС-2-0113000  | 10                  |
|          | 26       |             | Шайба 12Т 65Г – 6402               | КВС-2-0111200Б | 2                   |
|          | 27       |             | Шайба 16Т 65Г – 6402               | КВС-2-0111200Б | 2                   |
|          | 28       |             | Шайба С.12.01 – 11371              | КВС-2-0111200Б | 2                   |
|          | 29       |             | Шпилька 2М10-6ех25 – 22036         | КВС-2-0113000  | 10                  |

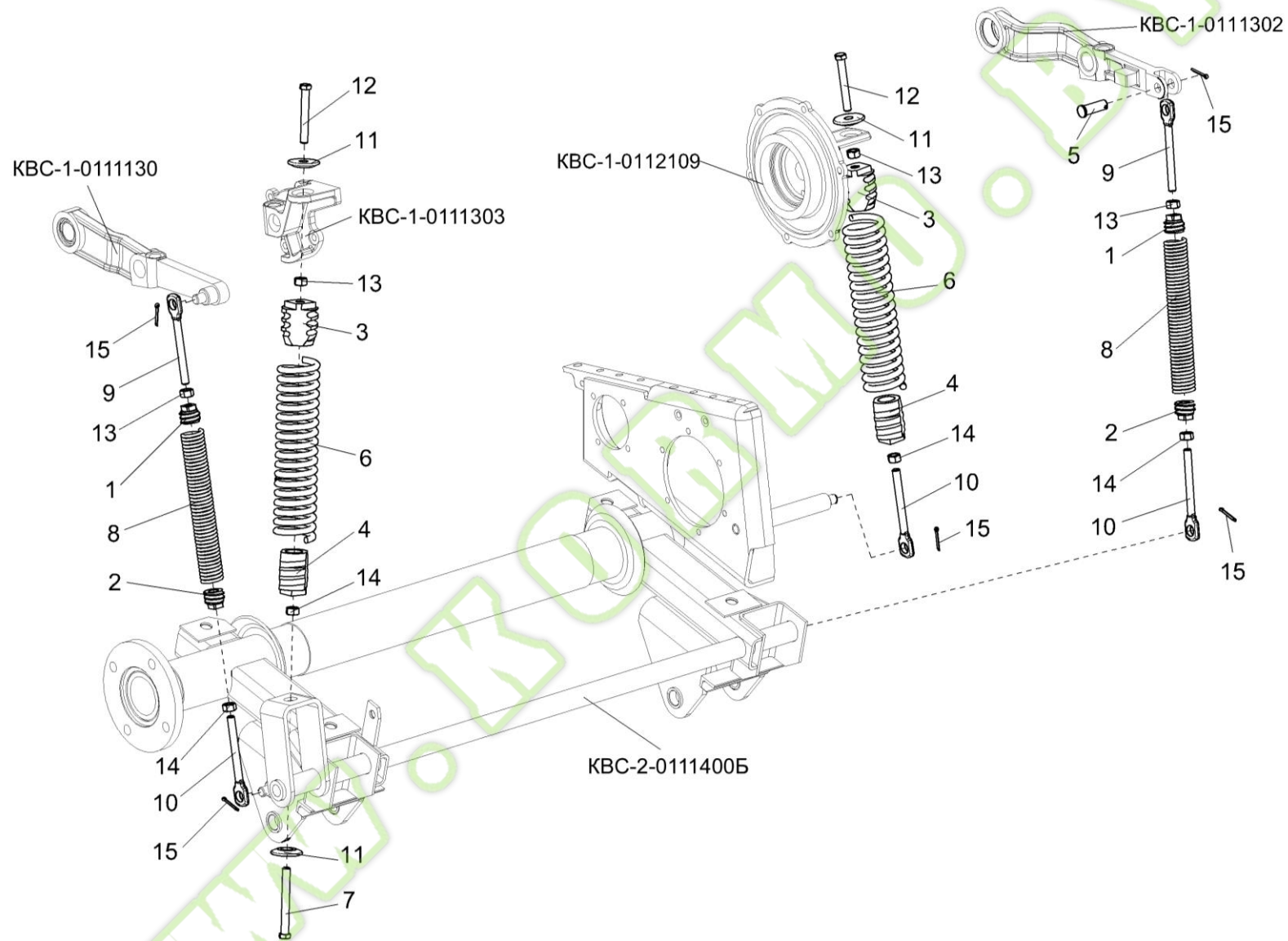


Рисунок 16 – Пружины аппарата питающего

| № рис  | № поз              | Обозначение           | Наименование                       | Куда входит                        |                  |
|--|--------------------|-----------------------|------------------------------------|------------------------------------|------------------|
|  |                    |                       |                                    | Обозначение                        | Кол. на 1 сб.ед. |
| <b>ПРУЖИНЫ АППАРАТА ПИТАЮЩЕГО (рисунок 16)</b> |                    |                       |                                    |                                    |                  |
| 16   | 1,2,<br>8-10,13,14 | КВС-1-0111020         | Пружина                            | КВС-2-0111000Б-01                  | 2                |
|  | 3,4,6              | КВС-1-0111060         | Пружина                            | КВС-2-0111000Б-01                  | 2                |
|  | 1                  | КВС-1-0111205         | Пробка                             | КВС-1-0111020                      | 1                |
|  | 2                  | КВС-1-0111205-01      | Пробка                             | КВС-1-0111020                      | 1                |
|  | 3                  | КВС-1-0111208         | Пробка                             | КВС-1-0111060                      | 1                |
|  | 4                  | КВС-1-0111208-01      | Пробка                             | КВС-1-0111060                      | 1                |
|  | 5                  | КВС-1-0111611         | Ось                                | КВС-2-0111000Б-01                  | 1                |
|  | 6                  | КВС-1-0111625         | Пружина                            | КВС-1-0111060                      | 1                |
|  | 7                  | КВС-1-0111626         | Болт                               | КВС-2-0111000Б-01                  | 1                |
|  | 8                  | КВС-1-0111635         | Пружина                            | КВС-1-0111020                      | 1                |
|  | 9                  | КЗР 0202673           | Зацеп                              | КВС-1-0111020                      | 1                |
|  | 10                 | КЗР 0202673-01        | Зацеп                              | КВС-2-0111000Б-01<br>КВС-1-0111020 | 1<br>1           |
|  | 11                 | КИС 0125103           | Шайба сферическая                  | КВС-2-0111000Б-01                  | 3                |
|  | 12                 | ПКК 0108673           | Болт                               | КВС-2-0111000Б-01                  | 2                |
|  | 13                 |                       | Гайка М12-6G – 5915                | КВС-2-0111000Б-01<br>КВС-1-0111020 | 1<br>1           |
| 14   |                    | Гайка М12LN-6G – 5915 | КВС-2-0111000Б-01<br>КВС-1-0111020 | 2<br>1                             |                  |
| 15   |                    | Шплинт 4x28 – 397     | КВС-2-0111000Б-01                  | 5                                  |                  |

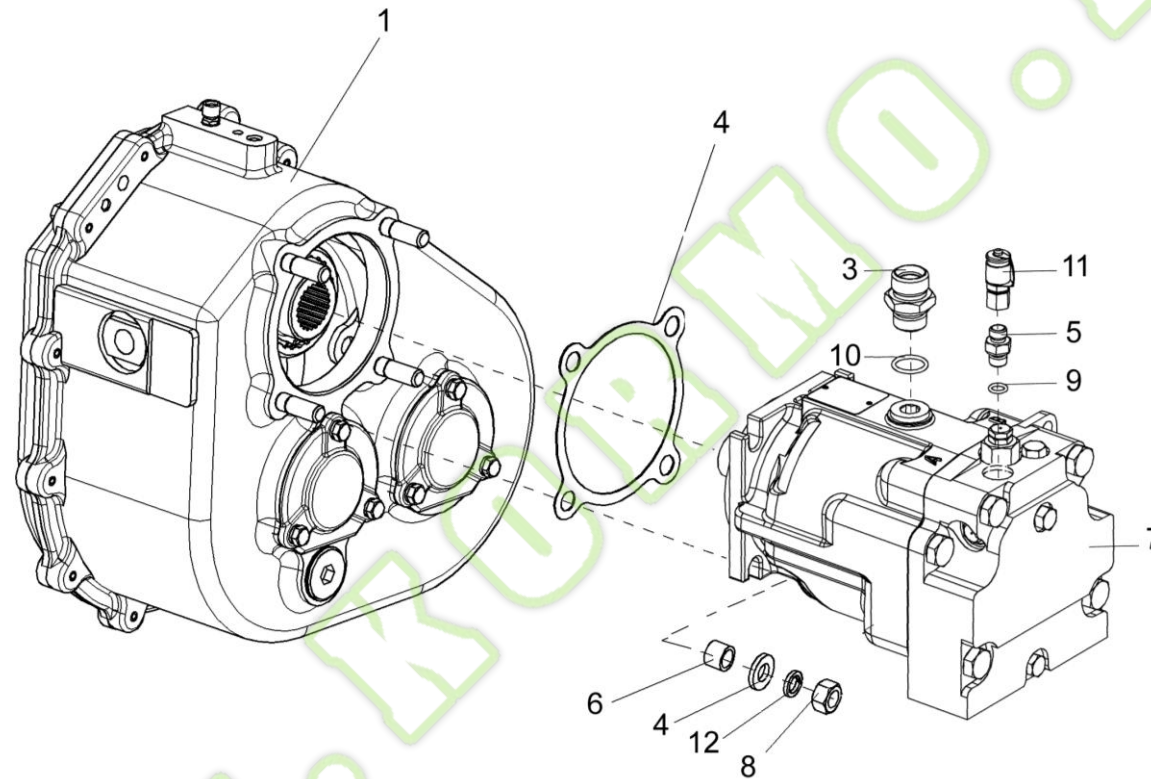


Рисунок 17 – Установка гидромотора привода питающего аппарата КВС-2-0604210

| № рис  | № поз      | Обозначение    | Наименование  | Куда входит    |                  |
|--|------------|----------------|---|----------------|------------------|
|  |            |                |   | Обозначение    | Кол. на 1 сб.ед. |
| <b>УСТАНОВКА ГИДРОМОТОРА ПРИВОДА ПИТАЮЩЕГО АППАРАТА КВС-2-0604210 (рисунок 17)</b> |            |                |   |                |                  |
| 17   | 3,5,7,9-11 | КВС-2-0604210  | Гидромотор привода питающего аппарата   | КВС-5-0100000  | 1                |
|  | 1          | КВС-2-0114100А | Коробка передач   | КВС-2-0111000Б | 1                |
|  | 2          | КГС 0114003    | Прокладка   | КВС-2-0114100А | 1                |
|  | 3          | КГС 0115642    | Штуцер  | КВС-2-0604210  | 1                |
|  | 4          | КВС-2-0114414  | Шайба   | КВС-2-0114100А | 2                |
|  | 5          | КЛ 0601634     | Штуцер  | КВС-2-0604210  | 1                |
|  | 6          | 3518020-48006  | Втулка  | КВС-2-0114100А | 4                |
|  | 7          |                | Гидромотор<br>90M100-NC-O-N-8-N-0-C7-W-00-NNN-00-00-F3<br>(Германия, "Sauer-Danfoss") | КВС-2-0604210  | 1                |
|  | 8          |                | Гайка M12-6G – 5915   | КВС-2-0114100А | 4                |
|  | 9          |                | Кольцо 011-015-25-2-2 – 18829/9833  | КВС-2-0604210  | 1                |
|  | 10         |                | Кольцо 024-029-30-2-2 – 18829/9833  | КВС-2-0604210  | 2                |
|  | 11         |                | Соединение резьбовое с колпачком<br>AB20-11/BO8L<br>(Германия, "Rexroth Bosch Group") | КВС-2-0604210  | 1                |
|  | 12         |                | Шайба 12Т 65Г – 6402  | КВС-2-0114100А | 4                |



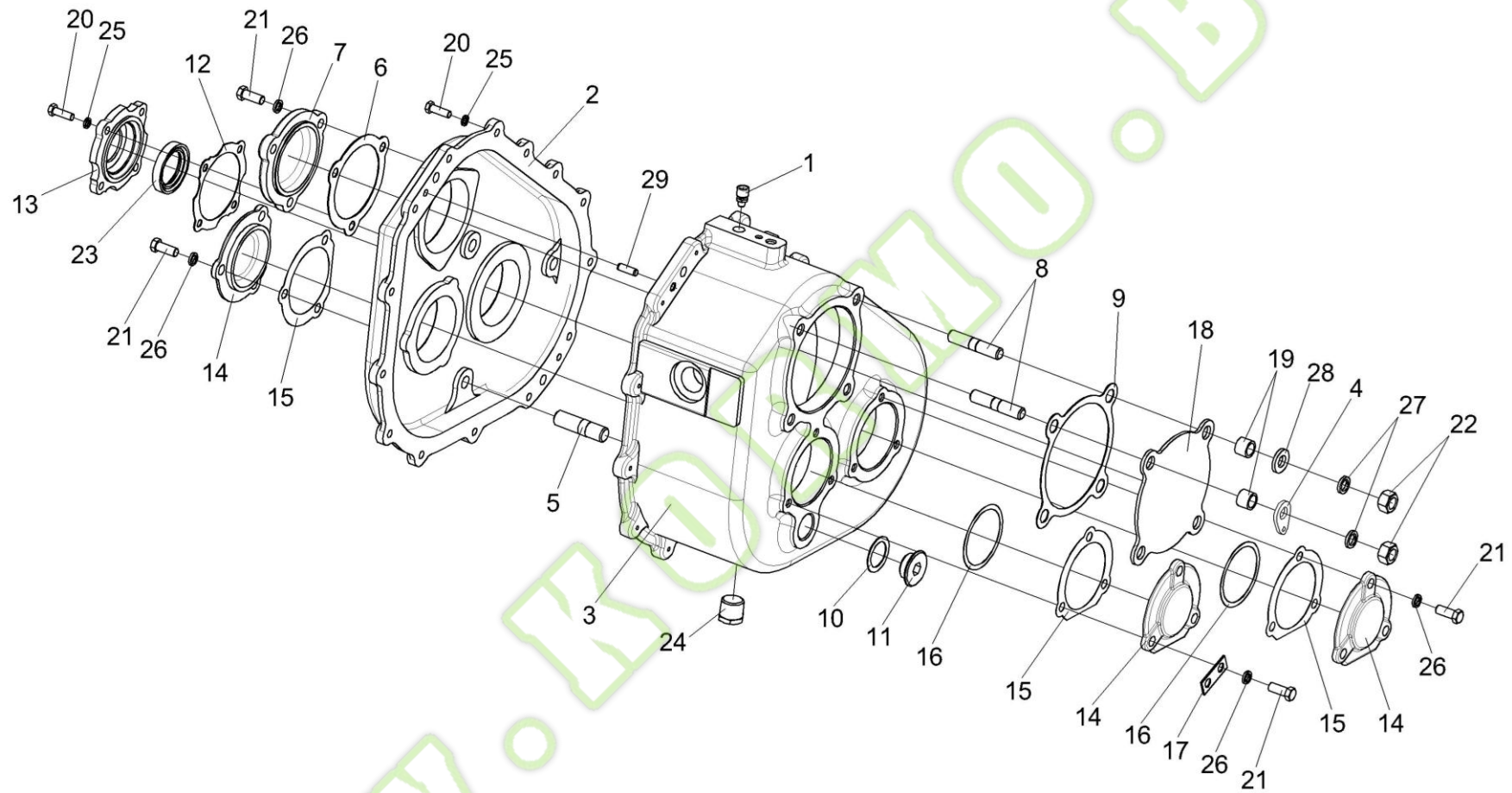


Рисунок 18 – Коробка передач КВС-2-0114100А. Корпуса и крышки

| №<br>рис   | №<br>поз    | Обозначение    | Наименование    | Куда входит    |                     |
|--|-------------|----------------|-----------------|----------------|---------------------|
|  |             |                |                 | Обозначение    | Кол. на 1<br>сб.ед. |
| <b>КОРОБКА ПЕРЕДАЧ КВС-2-0114100А. КОРПУСА И КРЫШКИ (рисунок 18)</b> |             |                |                 |                |                     |
| 18   | 1-29        | КВС-2-0114100А | Коробка передач | КВС-2-0111000Б | 1                   |
|  | 13,23       | КЗР 0245030    | Крышка          | КВС-2-0114100А | 1                   |
|  | 1           | 34-4-1-17А     | Сапун           | КВС-2-0114100А | 1                   |
|  | 2           | КВС-2-0114111  | Корпус          | КВС-2-0114100А | 1                   |
|  | 3           | КВС-2-0114112  | Корпус          | КВС-2-0114100А | 1                   |
|  | 4           | КВС-2-0114414  | Шайба           | КВС-2-0114100А | 2                   |
|  | 5           | КВС-1-0114639  | Шпилька         | КВС-2-0114100А | 3                   |
|  | 6           | ЖКЛ 1200001    | Прокладка       | КВС-2-0114100А | 1                   |
|  | 7           | ЖКЛ 1200103    | Крышка          | КВС-2-0114100А | 1                   |
|  | 8           | КВК 0104621    | Шпилька         | КВС-2-0114100А | 4                   |
|  | 9           | КГС 0114003    | Прокладка       | КВС-2-0114100А | 1                   |
|  | 10          | КЗР 0210001А   | Прокладка       | КВС-2-0114100А | 1                   |
|  | 11          | КЗР 0210603А   | Пробка          | КВС-2-0114100А | 1                   |
|  | 12          | КЗР 0245001    | Прокладка       | КВС-2-0114100А | 1                   |
|  | 13          | КЗР 0245202    | Крышка          | КЗР 0245030    | 1                   |
| 14   | КИЛ 0114028 | Крышка         | КВС-2-0114100А  | 3              |                     |
| 15   | КИС 0114015 | Прокладка      | КВС-2-0114100А  | 3              |                     |

| № рис | № поз | Обозначение    | Наименование               | Куда входит    |                  |
|-------|-------|----------------|----------------------------|----------------|------------------|
|       |       |                |                            | Обозначение    | Кол. на 1 сб.ед. |
| 18    | 16    | ППК 0107502-01 | Прокладка                  | КВС-2-0114100А | 15               |
|       | 17    | УЭС 0108501    | Пластина стопорная         | КВС-2-0114100А | 1                |
|       | 18    | 3518020-44041  | Крышка                     | КВС-2-0114100А | 1                |
|       | 19    | 3518020-48006  | Втулка                     | КВС-2-0114100А | 4                |
|       | 20    |                | Болт М8-6ех25 – 7796       | КВС-2-0114100А | 18               |
|       | 21    |                | Болт М10-6ех25 – 7796      | КВС-2-0114100А | 12               |
|       | 22    |                | Гайка М12-6G – 5915        | КВС-2-0114100А | 4                |
|       | 23    |                | Манжета 2.2-40х60-1 – 8752 | КЗР 0245030    | 1                |
|       | 24    |                | Пробка КГ 3/4"             | КВС-2-0114100А | 1                |
|       | 25    |                | Шайба 8Т 65Г – 6402        | КВС-2-0114100А | 18               |
|       | 26    |                | Шайба 10Т 65Г – 6402       | КВС-2-0114100А | 13               |
|       | 27    |                | Шайба 12Т 65Г – 6402       | КВС-2-0114100А | 4                |
|       | 28    |                | Шайба С.12.01-11371        | КВС-2-0114100А | 2                |
|       | 29    |                | Штифт 8х24 – 3128          | КВС-2-0114100А | 2                |

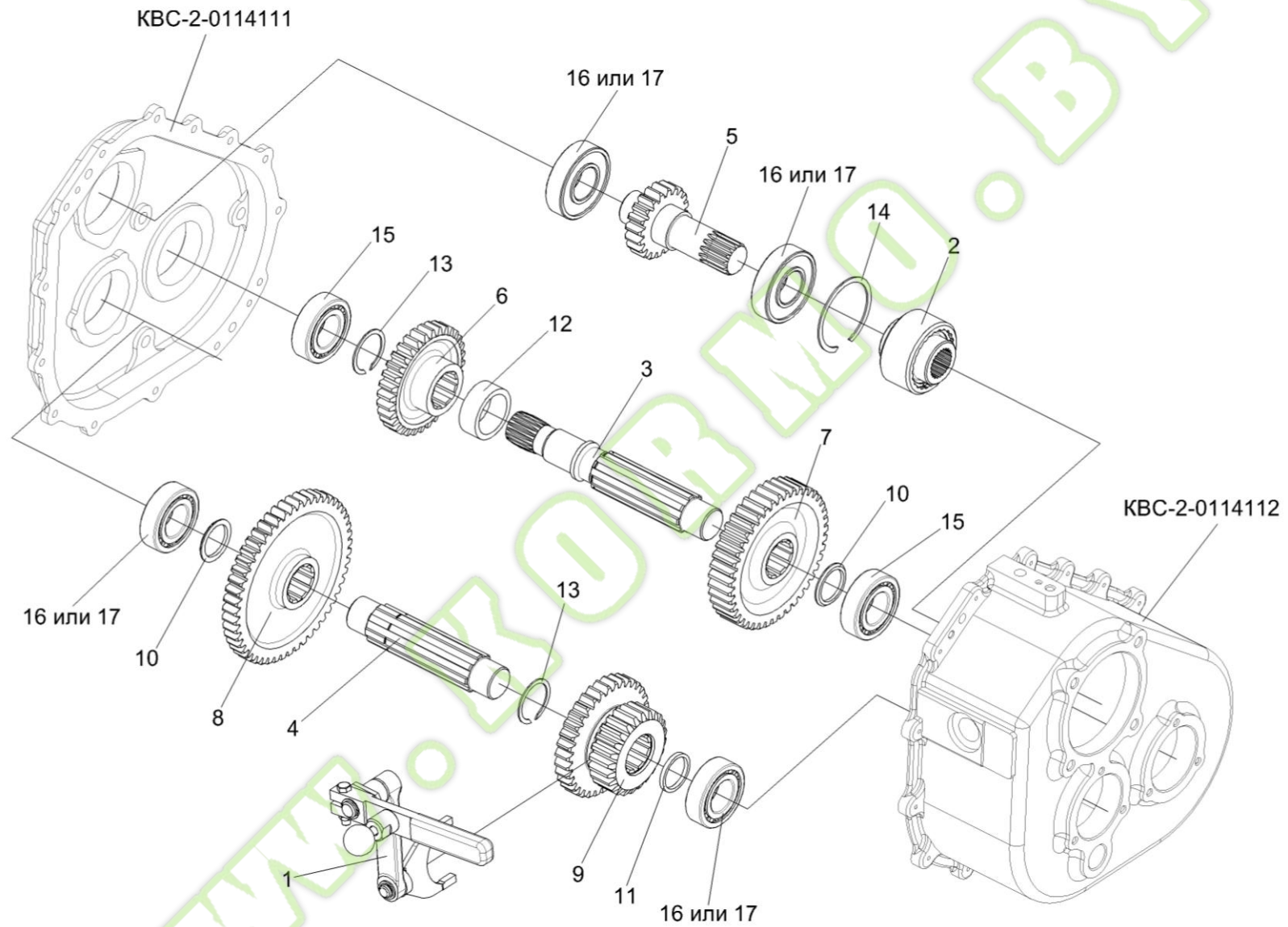


Рисунок 19 – Коробка передач КВС-2-0114100А. Валы и шестерни

| № рис   | № поз | Обозначение                      | Наименование            | Куда входит    |                  |
|---|-------|----------------------------------|-------------------------|----------------|------------------|
|   |       |                                  |                         | Обозначение    | Кол. на 1 сб.ед. |
| <b>КОРОБКА ПЕРЕДАЧ КВС-2-0114100А. ВАЛЫ И ШЕСТЕРНИ (рисунок 19)</b> |       |                                  |                         |                |                  |
| 19  | 1-17  | КВС-2-0114100А                   | Коробка передач         | КВС-2-0111000Б | 1                |
|   | 1     | КВС-2-0114020А                   | Рычаг                   | КВС-2-0114100А | 1                |
|   | 2     | КГС 0100120                      | Муфта                   | КВС-2-0114100А | 1                |
|   | 3     | КВС-2-0114611                    | Вал                     | КВС-2-0114100А | 1                |
|   | 4     | КВС-2-0114612                    | Вал                     | КВС-2-0114100А | 1                |
|   | 5     | КВС-2-0114603                    | Вал-шестерня            | КВС-2-0114100А | 1                |
|   | 6     | КВС-2-0114604                    | Шестерня                | КВС-2-0114100А | 1                |
|   | 7     | КВС-2-0114615                    | Шестерня                | КВС-2-0114100А | 1                |
|   | 8     | КВС-2-0114606                    | Шестерня                | КВС-2-0114100А | 1                |
|   | 9     | КВС-2-0114607                    | Шестерня                | КВС-2-0114100А | 1                |
|   | 10    | КВС-2-0114811                    | Втулка                  | КВС-2-0114100А | 2                |
|   | 11    | КИЛ 0116814                      | Кольцо                  | КВС-2-0114100А | 1                |
|   | 12    | КИС 0107804                      | Втулка распорная        | КВС-2-0114100А | 1                |
|   | 13    |                                  | Кольцо В48 – 13940      | КВС-2-0114100А | 2                |
|   | 14    |                                  | Кольцо В90 – 13941      | КВС-2-0114100А | 1                |
|   | 15    |                                  | Подшипник 308 – 8338    | КВС-2-0114100А | 2                |
|   | 16    |                                  | Подшипник 553508 – 5721 | КВС-2-0114100А | 4                |
| 17  |       | Подшипник 22208Е (Швеция, “SKF”) | КВС-2-0114100А          | 4              |                  |

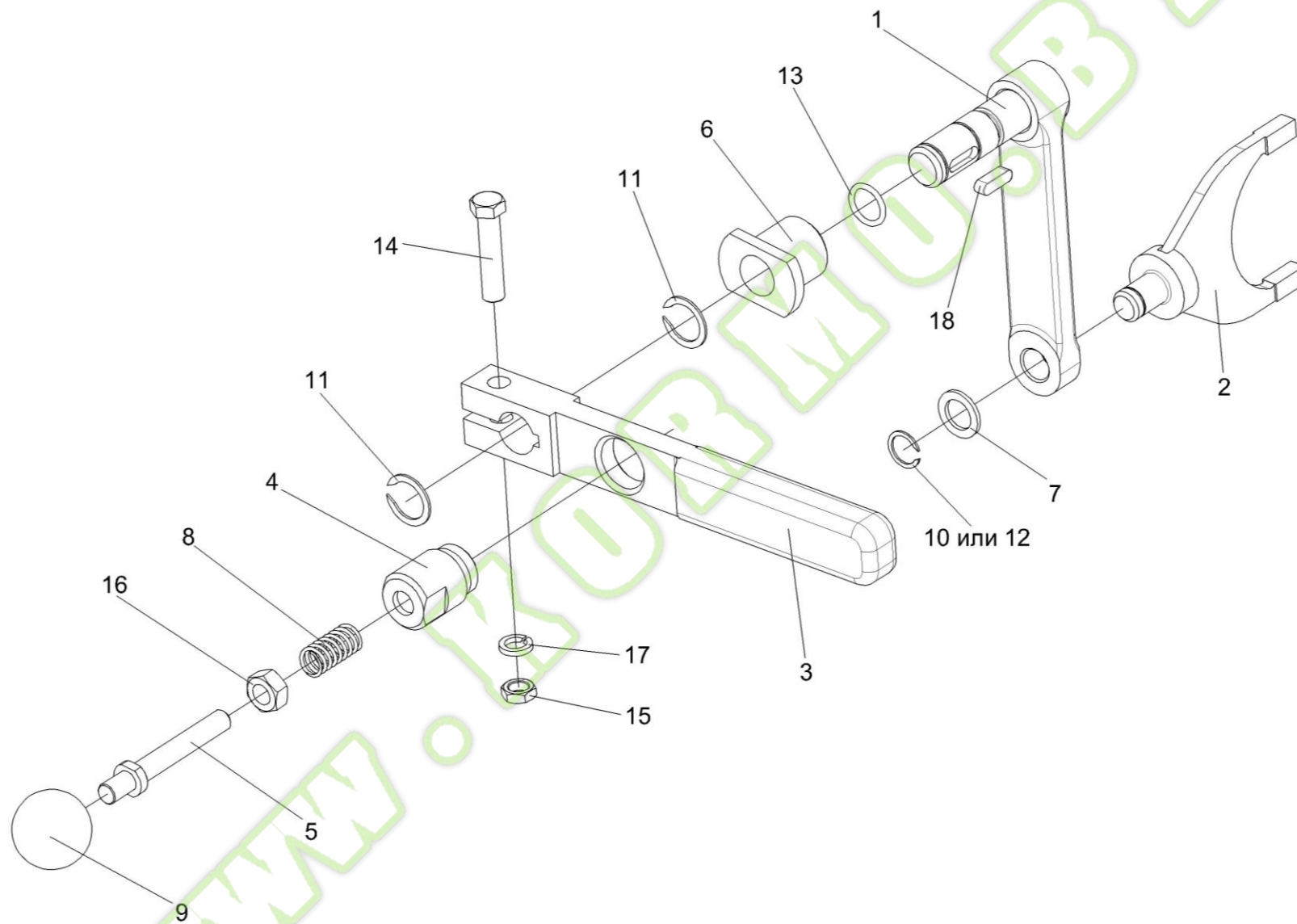


Рисунок 20 – Установка рычага КВС-2-0114020А



| № рис   | № поз          | Обозначение    | Наименование                       | Куда входит    |                  |
|---|----------------|----------------|------------------------------------|----------------|------------------|
|   |                |                |                                    | Обозначение    | Кол. на 1 сб.ед. |
| <b>УСТАНОВКА РЫЧАГА КВС-2-0114020А (рисунок 20)</b> |                |                |                                    |                |                  |
| <b>20</b>   | 1,2,7,10,12,13 | КВС-2-0114020А | Рычаг                              | КВС-2-0114100А | 1                |
|   | 1              | КВС-2-0114030А | Рычаг                              | КВС-2-0114020А | 1                |
|   | 2              | КВС-2-0114040  | Вилка                              | КВС-2-0114020А | 1                |
|   | 3              | КВС-2-0114413  | Рычаг                              | КВС-2-0114100А | 1                |
|   | 4              | КВС-2-0114623  | Опора                              | КВС-2-0114100А | 1                |
|   | 5              | КВС-2-0114624  | Фиксатор                           | КВС-2-0114100А | 1                |
|   | 6              | КВС-2-0114628А | Пробка                             | КВС-2-0114100А | 1                |
|   | 7              | ПКК 0135428    | Шайба                              | КВС-2-0114020А | 1                |
|   | 8              | ПКК 0201634    | Пружина                            | КВС-2-0114100А | 1                |
|   | 9              |                | Ручка шаровая Н.067.044            | КВС-2-0114100А | 1                |
|   | 10             |                | Кольцо В15 – 13940                 | КВС-2-0114020А | 1                |
|   | 11             |                | Кольцо В20 – 13940                 | КВС-2-0114100А | 2                |
|   | 12             |                | Кольцо В15 – 13942                 | КВС-2-0114020А | 1                |
|   | 13             |                | Кольцо 016-020-25-2-2 – 18829/9833 | КВС-2-0114020А | 1                |
|   | 14             |                | Болт М10-6ех45 – 7796              | КВС-2-0114100А | 1                |
|   | 15             |                | Гайка М10-6G – 2526                | КВС-2-0114100А | 1                |
|   | 16             |                | Гайка М10-6G – 5915                | КВС-2-0114100А | 1                |
|   | 17             |                | Шайба 10Т 65Г – 6402               | КВС-2-0114100А | 1                |
|   | 18             |                | Шпонка 6х6х20 – 23360              | КВС-2-0114100А | 1                |

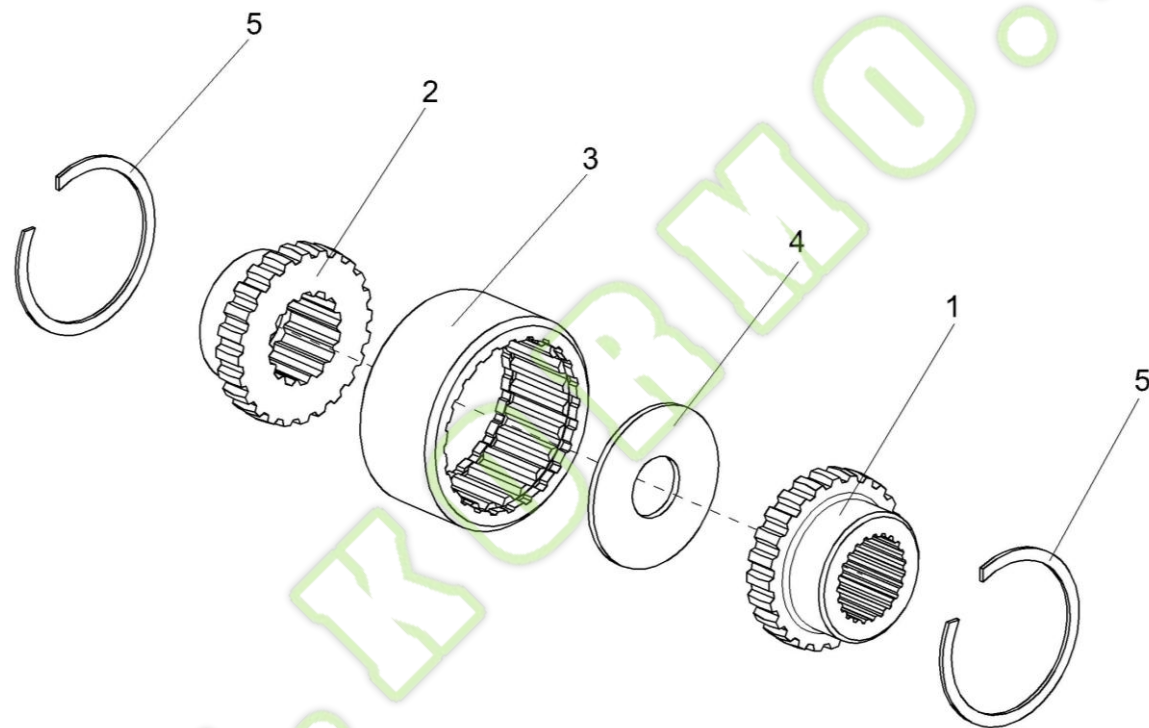


Рисунок 21 – Муфта КГС 0100120

| № рис                                 | № поз | Обозначение | Наименование       | Куда входит    |                  |
|---------------------------------------|-------|-------------|--------------------|----------------|------------------|
|                                       |       |             |                    | Обозначение    | Кол. на 1 сб.ед. |
| <b>МУФТА КГС 0100120 (рисунок 21)</b> |       |             |                    |                |                  |
| 21                                    | 1-5   | КГС 0100120 | Муфта              | КВС-2-0114100А | 1                |
|                                       | 1     | КГС 0114621 | Полумуфта          | КГС 0100120    | 1                |
|                                       | 2     | КГС 0114622 | Полумуфта          | КГС 0100120    | 1                |
|                                       | 3     | КГС 0114623 | Полумуфта          | КГС 0100120    | 1                |
|                                       | 4     | КГС 0114624 | Шайба              | КГС 0100120    | 1                |
|                                       | 5     |             | Кольцо В72 – 13943 | КГС 0100120    | 2                |

WWW.KORMO.BY

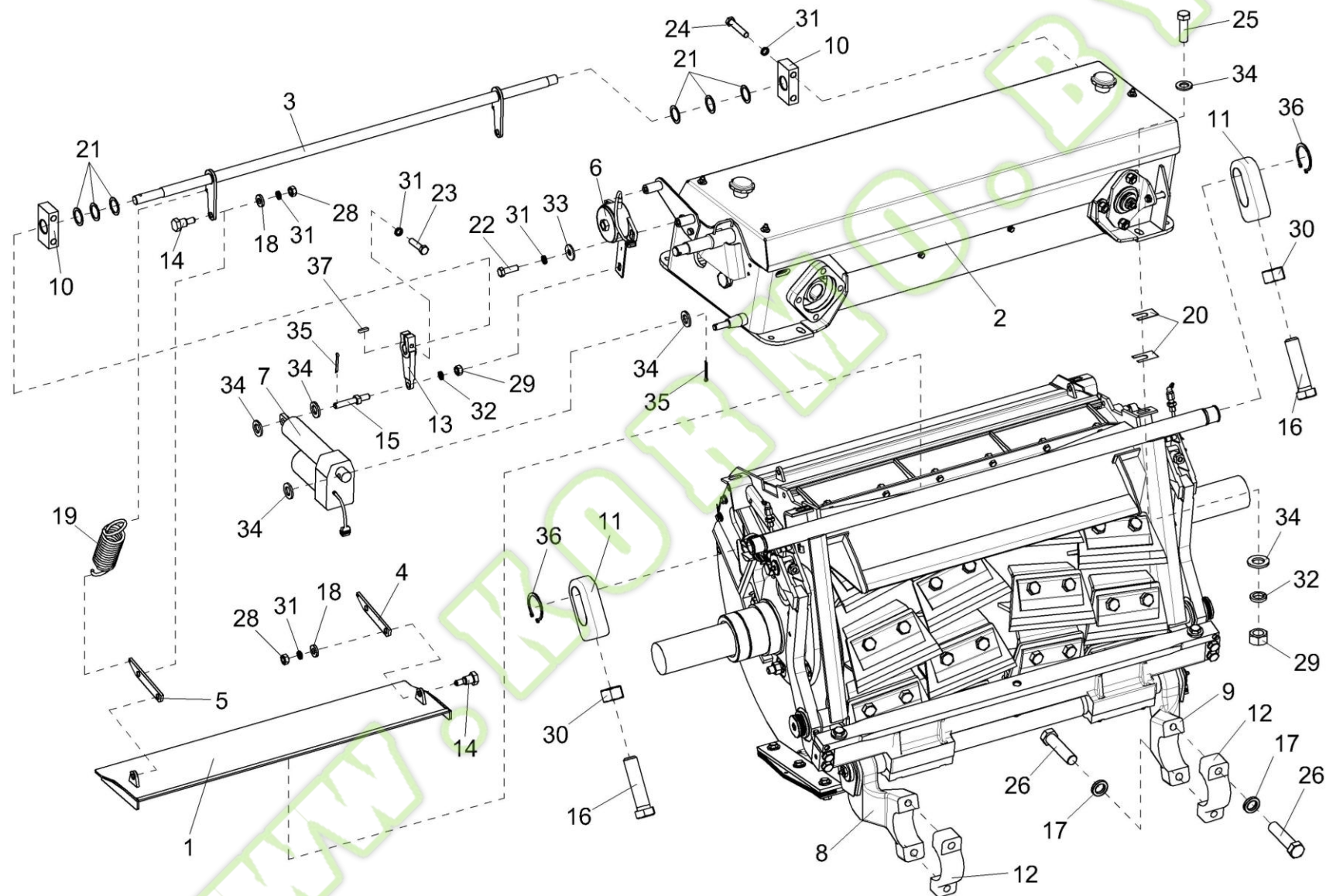


Рисунок 22 – Аппарат измельчающий КВС-2-0115000Б

| № рис  | № поз      | Обозначение       | Наименование           | Куда входит                       |                  |
|--|------------|-------------------|------------------------|-----------------------------------|------------------|
|  |            |                   |                        | Обозначение                       | Кол. на 1 сб.ед. |
| <b>АППАРАТ ИЗМЕЛЬЧАЮЩИЙ КВС-2-0115000Б-01 (рисунок 22)</b> |            |                   |                        |                                   |                  |
| 22   | 1-37       | КВС-2-0115000Б    | Аппарат измельчающий   | КВС-2-0110000А                    | 1                |
|  | 8,12,17,26 | КВС-2-0115190     | Рычаг                  | КВС-2-0115000Б                    | 1                |
|  | 9,12,17,26 | КВС-2-0115190-01  | Рычаг                  | КВС-2-0115000Б                    | 1                |
|  | 1          | КВС-2-0115100А    | Крышка                 | КВС-2-0115000Б                    | 1                |
|  | 2          | КВС-2-0116000     | Устройство заточное    | КВС-2-0115000Б                    | 1                |
|  | 3          | КВС-1-0115140А    | Привод                 | КВС-2-0115000Б                    | 1                |
|  | 4          | КВС-1-0115160     | Тяга                   | КВС-2-0115000Б                    | 1                |
|  | 5          | КВС-1-0115160-01  | Тяга                   | КВС-2-0115000Б                    | 1                |
|  | 6          | КВС-1-0701500-01  | Датчик положения       | КВС-2-0115000Б                    | 1                |
|  | 7          | КВС-1-0701590     | Электромеханизм крышки | КВС-2-0115000Б                    | 1                |
|  | 8          | КВС-2-0115603А    | Рычаг                  | КВС-2-0115190                     | 1                |
|  | 9          | КВС-2-0115603А-01 | Рычаг                  | КВС-2-0115190-01                  | 1                |
|  | 10         | КВС-1-0115451     | Опора                  | КВС-2-0115000Б                    | 2                |
|  | 11         | КВС-1-0115604     | Скоба                  | КВС-2-0115000Б                    | 2                |
|  | 12         | КВС-1-0115609     | Крышка                 | КВС-2-0115190<br>КВС-2-0115190-01 | 1<br>1           |
|  | 13         | КВС-1-0115614     | Рычаг                  | КВС-2-0115000Б                    | 1                |
|  | 14         | КВС-1-0115615     | Болт специальный       | КВС-2-0115000Б                    | 4                |

| № рис | № поз | Обозначение   | Наименование          | Куда входит      |                  |
|-------|-------|---------------|-----------------------|------------------|------------------|
|       |       |               |                       | Обозначение      | Кол. на 1 сб.ед. |
| 22    | 15    | КВС-1-0115616 | Ось                   | КВС-2-0115000Б   | 1                |
|       | 16    | КВС-1-0115621 | Болт                  | КВС-2-0115000Б   | 2                |
|       | 17    | КИЛ 0116416   | Шайба                 | КВС-2-0115190    | 2                |
|       |       |               |                       | КВС-2-0115190-01 | 2                |
|       | 18    | КИЛ 0116445   | Шайба                 | КВС-2-0115000Б   | 4                |
|       | 19    | КИС 0119617В  | Пружина               | КВС-2-0115000Б   | 2                |
|       | 20    | КИС 0135501Б  | Шайба регулировочная  | КВС-2-0115000Б   | 20               |
|       | 21    | КИС 0614404А  | Прокладка             | КВС-2-0115000Б   | 6                |
|       | 22    |               | Болт М8-6ех25 – 7796  | КВС-2-0115000Б   | 2                |
|       | 23    |               | Болт М8-6ех35 – 7796  | КВС-2-0115000Б   | 1                |
|       | 24    |               | Болт М8-6ех45 – 7796  | КВС-2-0115000Б   | 4                |
|       | 25    |               | Болт М12-6ех35 – 7796 | КВС-2-0115000Б   | 4                |
|       | 26    |               | Болт М16-6ех65 – 7796 | КВС-2-0115190    | 2                |
|       |       |               |                       | КВС-2-0115190-01 | 2                |
|       | 28    |               | Гайка М8-6G – 5915    | КВС-2-0115000Б   | 6                |
|       | 29    |               | Гайка М12-6G – 5915   | КВС-2-0115000Б   | 11               |
|       | 30    |               | Гайка М20-6G – 5915   | КВС-2-0115000Б   | 2                |
|       | 31    |               | Шайба 8Т 65Г – 6402   | КВС-2-0115000Б   | 11               |
|       | 32    |               | Шайба 12Т 65Г – 6402  | КВС-2-0115000Б   | 11               |



| №<br>рис | №<br>поз | Обозначение | Наименование            | Куда входит    |                     |
|----------|----------|-------------|-------------------------|----------------|---------------------|
|          |          |             |                         | Обозначение    | Кол. на 1<br>сб.ед. |
| 22       | 33       |             | Шайба А 8.01 – 6958     | КВС-2-0115000Б | 4                   |
|          | 34       |             | Шайба С.12.01 – 11371   | КВС-2-0115000Б | 18                  |
|          | 35       |             | Шплинт 3,2х25 – 397     | КВС-2-0115000Б | 2                   |
|          | 36       |             | Кольцо В38 – 13942      | КВС-2-0115000Б | 2                   |
|          | 37       |             | Шпонка 2-6х6х18 – 23360 | КВС-2-0115000Б | 1                   |

WWW.KORMO

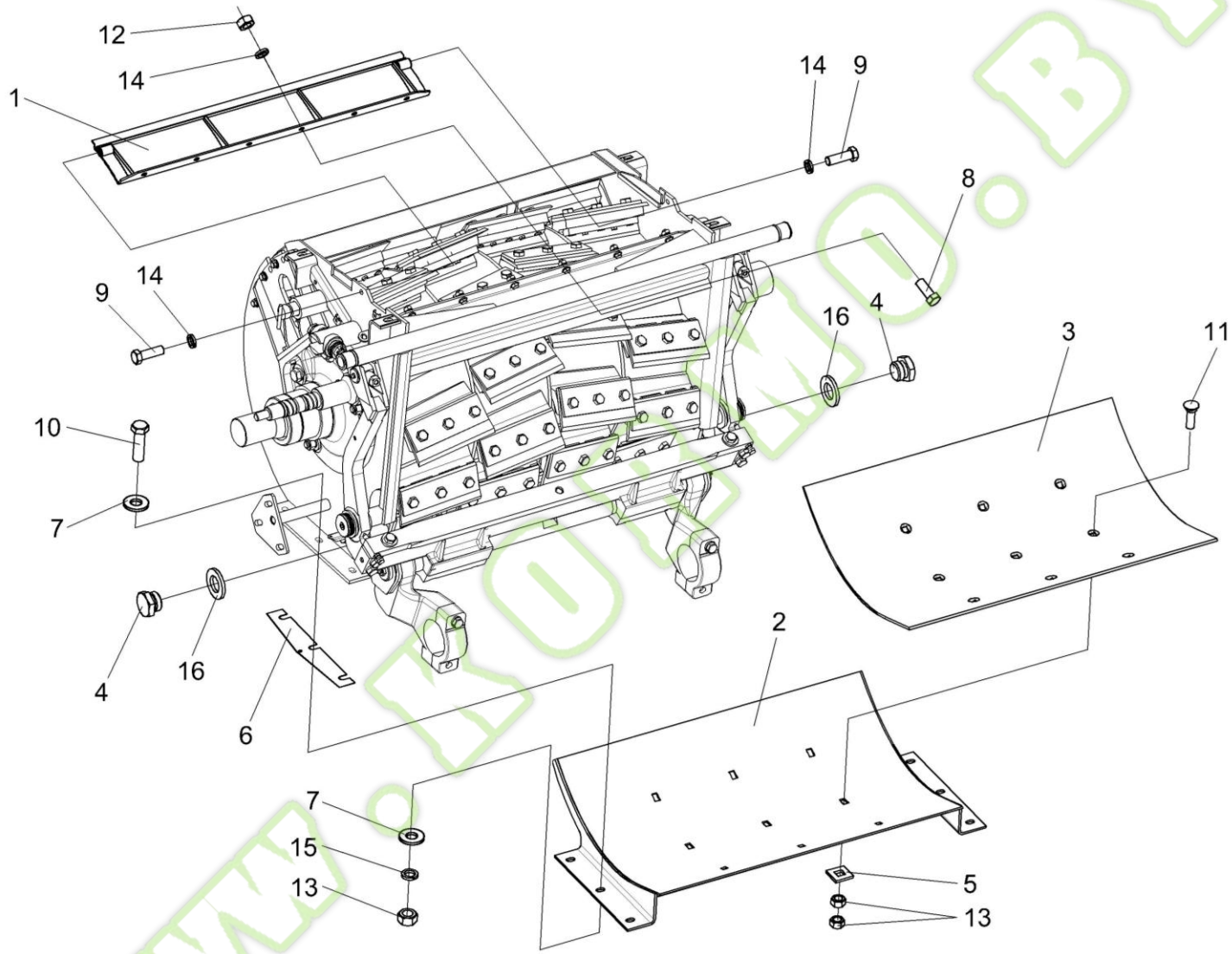


Рисунок 23 – Установка поддона КВС-2-0115050

| № рис   | № поз       | Обозначение          | Наименование          | Куда входит                     |                  |
|---|-------------|----------------------|-----------------------|---------------------------------|------------------|
|   |             |                      |                       | Обозначение                     | Кол. на 1 сб.ед. |
| <b>УСТАНОВКА ПОДДОНА КВС-2-0115050 (рисунок 23)</b> |             |                      |                       |                                 |                  |
| 23  | 1-16        | КВС-2-0115000Б       | Аппарат измельчающий  | КВС-2-0110000А                  | 1                |
|   | 2,3,5,11,13 | КВС-2-0115050        | Поддон                | КВС-2-0115000Б                  | 1                |
|   | 1           | КВС-2-0115260        | Крыша                 | КВС-2-0115000Б                  | 1                |
|   | 2           | КВС-2-0115560        | Поддон                | КВС-2-0115050                   | 1                |
|   | 3           | КВС-2-0115421        | Лист                  | КВС-2-0115050                   | 1                |
|   | 4           | КВС-1-0103607        | Пробка                | КВС-2-0115000Б                  | 2                |
|   | 5           | КВС-1-0115422        | Шайба                 | КВС-2-0115050                   | 6                |
|   | 6           | КВС-1-0115438        | Прокладка             | КВС-2-0115000Б                  | 20               |
|   | 7           | ПКК 0100449А         | Шайба                 | КВС-2-0115000Б                  | 9                |
|   | 8           |                      | Болт М10-6ех25 – 7796 | КВС-2-0115000Б                  | 6                |
|   | 9           |                      | Болт М10-6ех40 – 7796 | КВС-2-0115000Б                  | 6                |
|   | 10          |                      | Болт М12-6ех45 – 7796 | КВС-2-0115000Б                  | 6                |
|   | 11          |                      | Болт М12-6ех40 – 7786 | КВС-2-0115050                   | 6                |
|   | 12          |                      | Гайка М10-6G – 5915   | КВС-2-0115000Б                  | 6                |
|   | 13          |                      | Гайка М12-6G – 5915   | КВС-2-0115000Б<br>КВС-2-0115050 | 11<br>12         |
|   | 14          |                      | Шайба 10Т 65Г – 6402  | КВС-2-0115000Б                  | 8                |
| 15  |             | Шайба 12Т 65Г – 6402 | КВС-2-0115000Б        | 11                              |                  |
| 16  |             | Шайба 22 65Г – 6402  | КВС-2-0115000Б        | 2                               |                  |

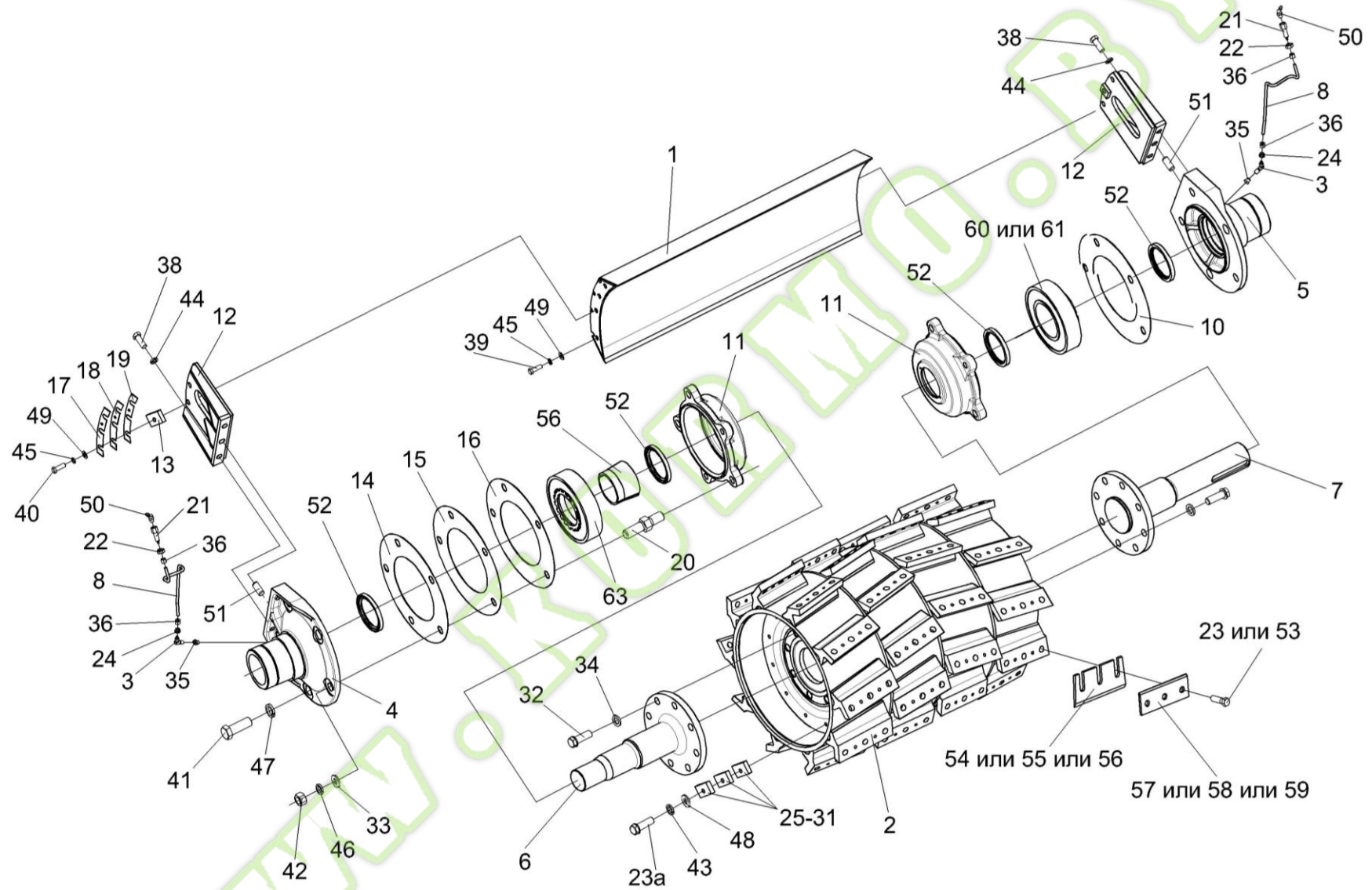


Рисунок 24 – Установка барабана КВС-2-0115430

| № рис  | № поз                                      | Обозначение       | Наименование   | Куда входит       |                  |
|--|--|-------------------|----------------|-------------------|------------------|
|  |  |                   |                | Обозначение       | Кол. на 1 сб.ед. |
| <b>УСТАНОВКА БАРАБАНА КВС-2-0115430 (рисунок 24)</b> |  |                   |                |                   |                  |
| <b>24</b>  | 4,12,35,<br>38,44,51,52                    | КВС-2-0115290А    | Крышка         | КВС-2-0115000Б    | 1                |
|  | 5,12,35,<br>38,44,51,52                    | КВС-2-0115290А-01 | Крышка         | КВС-2-0115000Б    | 1                |
|  | 2,6,7,23,23а,<br>25,-32,34,43,<br>48,53-59 | КВС-2-0115430     | Барабан        | КВС-2-0115000Б    | 1                |
|  | 2,6,7,23а,<br>25-32,34,43,                 | КВС-2-0115440     | Катушка        | КВС-2-0115430     | 1                |
|  | 11,52,60,61                                | КВС-1-0115310     | Корпус         | КВС-2-0115000Б    | 2                |
|  | 1  | КВС-2-0115040     | Крышка         | КВС-2-0115000Б    | 1                |
|  | 2  | КВС-2-0115450     | Катушка        | КВС-2-0115440     | 1                |
|  | 3  | КВС-1-0115130А    | Угольник       | КВС-2-0115000Б    | 2                |
|  | 4  | КВС-2-0115302А    | Крышка         | КВС-2-0115290А    | 1                |
|  | 5  | КВС-2-0115302А-01 | Крышка         | КВС-2-0115290А-01 | 1                |
|  | 6  | КВС-2-0115628А    | Цапфа          | КВС-2-0115440     | 1                |
| 7  | КВС-2-0115628А-01                          | Цапфа             | КВС-2-0115440  | 1                 |                  |
| 8  | КВС-1-0115001-02                           | Трубка            | КВС-2-0115000Б | 2                 |                  |
| 10   | КВС-1-0115003                              | Прокладка         | КВС-2-0115000Б | 1                 |                  |
| 11   | КВС-1-0115201                              | Корпус            | КВС-1-0115310  | 1                 |                  |

| № рис | № поз | Обозначение      | Наименование | Куда входит       |                  |    |
|-------|-------|------------------|--------------|-------------------|------------------|----|
|       |       |                  |              | Обозначение       | Кол. на 1 сб.ед. |    |
| 24    | 12    | КВС-1-0115303-01 | Жесткость    | КВС-2-0115290А    | 1                |    |
|       |       |                  |              | КВС-2-0115290А-01 | 1                |    |
|       | 13    | КВС-1-0115446    | Пластина     | КВС-2-0115000Б    | 2                |    |
|       | 14    | КВС-1-0115462    | Прокладка    | КВС-2-0115000Б    | 2<br>наиб.кол    |    |
|       | 15    | КВС-1-0115462-01 | Прокладка    | КВС-2-0115000Б    | 2<br>наиб.кол    |    |
|       | 16    | КВС-1-0115462-02 | Прокладка    | КВС-2-0115000Б    | 2<br>наиб.кол    |    |
|       | 17    | КВС-1-0115463    | Прокладка    | КВС-2-0115000Б    | 2<br>наиб.кол    |    |
|       | 18    | КВС-1-0115463-01 | Прокладка    | КВС-2-0115000Б    | 2<br>наиб.кол    |    |
|       | 19    | КВС-1-0115463-02 | Прокладка    | КВС-2-0115000Б    | 2<br>наиб.кол    |    |
|       | 20    | КВС-1-0115617    | Шпилька      | КВС-2-0115000Б    | 4                |    |
|       | 21    | КВС-1-0115619    | Штуцер       | КВС-2-0115000Б    | 2                |    |
|       | 22    | КВС-1-0115624    | Гайка        | КВС-2-0115000Б    | 2                |    |
|       | 23    | КВС-2-0115629    | Болт         | КВС-2-0115430     | 120              |    |
|       | 23а   | КВС-1-0115642    |              |                   | КВС-2-0115430    | 10 |
|       |       |                  |              |                   | КВС-2-0115440    | 12 |
|       | 24    | КИС 0140061      | Втулка       | КВС-2-0115000Б    | 2                |    |



| № рис | № поз          | Обозначение              | Наименование         | Куда входит   |                  |
|-------|----------------|--------------------------|----------------------|---------------|------------------|
|       |                |                          |                      | Обозначение   | Кол. на 1 сб.ед. |
| 24    | 25             | КИС 0150533А             | Груз балансировочный | КВС-2-0115430 | 3                |
|       |                |                          |                      | КВС-2-0115440 | 3                |
|       | 26             | КИС 0150533А-01          | Груз балансировочный | КВС-2-0115430 | 2                |
|       |                |                          |                      | КВС-2-0115440 | 2                |
|       | 27             | КИС 0150533А-02          | Груз балансировочный | КВС-2-0115430 | 2                |
|       |                |                          |                      | КВС-2-0115440 | 2                |
|       | 28             | КИС 0150533А-03          | Груз балансировочный | КВС-2-0115430 | 2                |
|       |                |                          |                      | КВС-2-0115440 | 2                |
|       | 29             | КИС 0150533А-04          | Груз балансировочный | КВС-2-0115430 | 3                |
|       |                |                          |                      | КВС-2-0115440 | 3                |
|       | 30             | КИС 0150533А-05          | Груз балансировочный | КВС-2-0115430 | 5                |
|       |                |                          |                      | КВС-2-0115440 | 5                |
|       | 31             | КИС 0150533А-06          | Груз балансировочный | КВС-2-0115430 | 3                |
|       |                |                          |                      | КВС-2-0115440 | 3                |
| 32    | КЗР 0103604    | Болт                     | КВС-2-0115440        | 16            |                  |
| 33    |                | Шайба 16 65Г – 6402      | КВС-2-0115000Б       | 4             |                  |
| 34    | КСН 0100636-01 | Шайба                    | КВС-2-0115440        | 16            |                  |
| 35    | КУЖ 0108010    | Клапан предохранительный | КВС-2-0115290А       | 1             |                  |
|       |                |                          | КВС-2-0115290А-01    | 1             |                  |
| 36    | УЭС-7-0800619  | Гайка                    | КВС-2-0115000Б       | 4             |                  |
| 38    |                | Болт М12-6ех35 – 7796    | КВС-2-0115290А       | 2             |                  |
|       |                |                          | КВС-2-0115290А-01    | 2             |                  |
| 39    |                | Болт М14-6ех40 – 7796    | КВС-2-0115000Б       | 2             |                  |

| № рис             | № поз | Обозначение | Наименование   | Куда входит             |                   |    |
|-------------------|-------|-------------|--|-------------------------|-------------------|----|
|                   |       |             |  | Обозначение             | Кол. на 1 сб.ед.  |    |
| 24                | 40    |             | Болт М14-6ех45 – 7796  | КВС-2-0115000Б          | 6                 |    |
|                   | 41    |             | Болт М20-6ех55 – 7796  | КВС-2-0115000Б          | 6                 |    |
|                   | 42    |             | Гайка М16-6G – 5915  | КВС-2-0115000Б          | 4                 |    |
|                   | 43    |             |  | Шайба 10Т 65Г – 6402    | КВС-2-0115430     | 10 |
|                   |       |             |  |                         | КВС-2-0115440     | 12 |
|                   | 44    |             |  | Шайба 12Т 65Г – 6402    | КВС-2-0115290А    | 2  |
|                   |       |             |  |                         | КВС-2-0115290А-01 | 2  |
|                   | 45    |             |  | Шайба 14Т 65Г – 6402    | КВС-2-0115000Б    | 8  |
|                   | 46    |             |  | Шайба 16 65Г – 6402     | КВС-2-0115000Б    | 4  |
|                   | 47    |             |  | Шайба 20 65Г – 6402     | КВС-2-0115000Б    | 6  |
|                   | 48    |             |  | Шайба С.10х3 – 11371    | КВС-2-0115430     | 10 |
|                   | 49    |             |  | Шайба С.14.01 – 11371   | КВС-2-0115000Б    | 8  |
|                   | 50    |             |  | Масленка 2.2.45 – 19853 | КВС-2-0115000Б    | 2  |
|                   | 51    |             |  | Штифт 16х25 – 3128      | КВС-2-0115290А    | 1  |
| КВС-2-0115290А-01 |       |             |  |                         | 1                 |    |
|                   |       |             |  |                         |                   |    |
| 52                |       |             | Манжета 2.2-90х120-1 – 8752  | КВС-2-0115290А          | 1                 |    |
|                   |       |             |  | КВС-2-0115290А-01       | 1                 |    |
|                   |       |             |  | КВС-1-0115310           | 1                 |    |
| 53                |       |             | Болт DIN 961 М16х1,5х50-10.9-<br>f1Zn(Германия, "WURTH", "SBE",<br>"PEINER", "REYHER") | КВС-2-0115430           | 120               |    |
| 54                |       |             | Нож z81123 (Германия, "John Deere")  | КВС-2-0115430           | 40                |    |

| № рис | № поз | Обозначение | Наименование   | Куда входит   |                  |
|-------|-------|-------------|--|---------------|------------------|
|       |       |             |  | Обозначение   | Кол. на 1 сб.ед. |
| 24    | 55    |             | Нож К81123 (США, "KOOIMA")   | КВС-2-0115430 | 40               |
|       | 56    |             | Нож Z81.123<br>(Германия "MWS GmbH & CO")                                  | КВС-2-0115430 | 40               |
|       | 57    |             | Прижим Z76801<br>(Австрия, "Busatis")                                      | КВС-2-0115430 | 40               |
|       | 58    |             | Прижим ножа К76801<br>(США, "KOOIMA")                                      | КВС-2-0115430 | 40               |
|       | 59    |             | Прижим ножа К76.801<br>(Германия "MWS GmbH & CO")                          | КВС-2-0115430 | 40               |
|       | 60    |             | Подшипник 22220ЕК с закрепительной<br>втулкой (Швеция, "SKF")              | КВС-1-0115310 | 1                |
|       | 61    |             | Подшипник 22220ЕАКW33 с<br>закрепительной втулкой Н320<br>(Франция, "SNR") | КВС-1-0115310 | 1                |

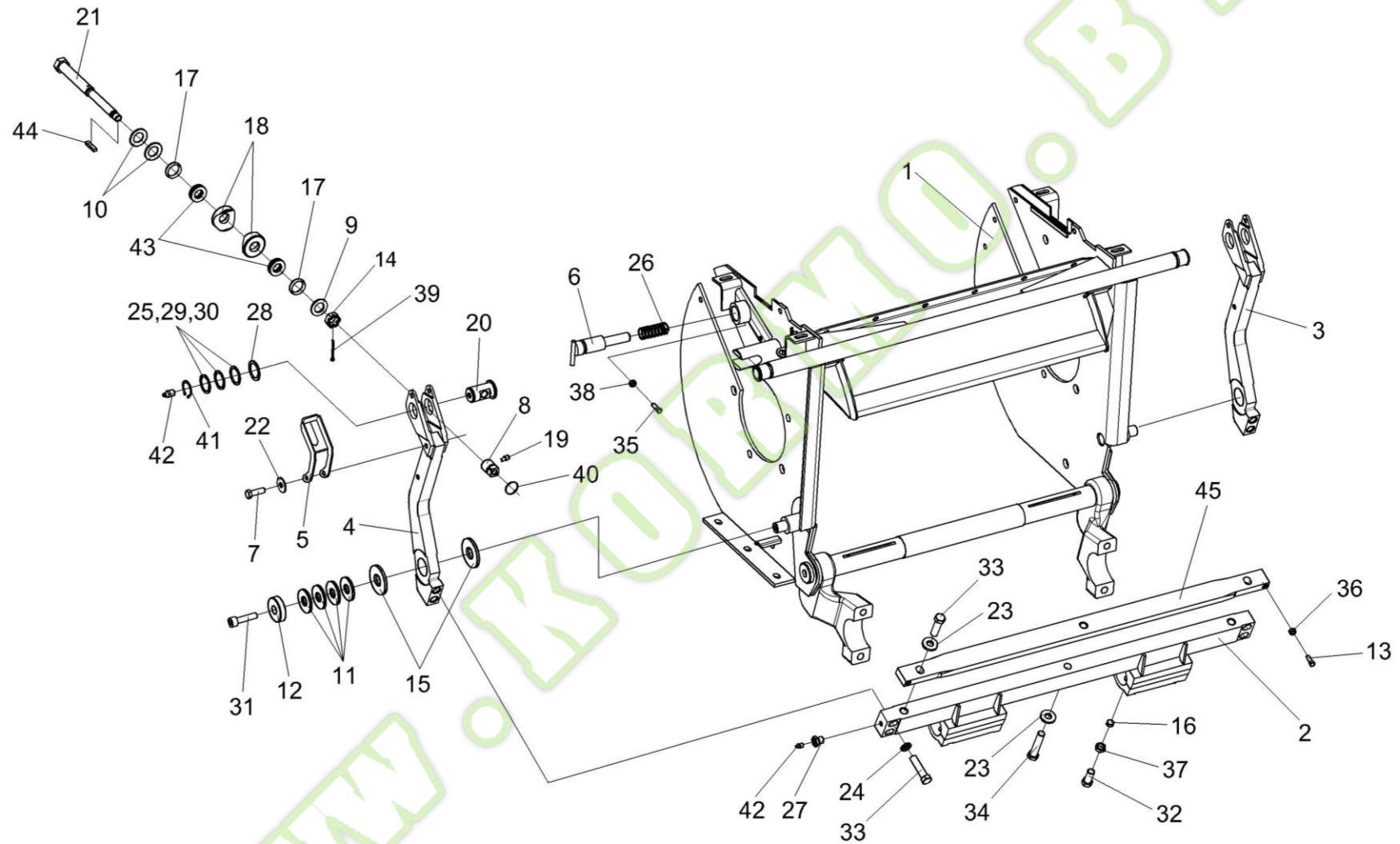


Рисунок 25 – Установка рычагов КВС-2-0117020 и КВС-2-0117020-01

| № рис  | № поз | Обозначение      | Наименование        | Куда входит    |                  |
|--|-------|------------------|---------------------|----------------|------------------|
|  |       |                  |                     | Обозначение    | Кол. на 1 сб.ед. |
| <b>УСТАНОВКА РЫЧАГОВ КВС-2-0117020 И КВС-2-0117020-01 (рисунок 25)</b> |       |                  |                     |                |                  |
| 25   | 1     | КВС-2-0115020А   | Рама                | КВС-2-0115000Б | 1                |
|  | 2     | КВС-2-0117050А   | Подбрусник          | КВС-2-0115000Б | 1                |
|  | 3     | КВС-2-0117020    | Рычаг               | КВС-2-0115000Б | 1                |
|  | 4     | КВС-2-0117020-01 | Рычаг               | КВС-2-0115000Б | 1                |
|  | 5     | КВС-2-0117120    | Скоба               | КВС-2-0115000Б | 2                |
|  | 6     | КВС-1-0115090    | Фиксатор            | КВС-2-0115000Б | 1                |
|  | 7     | КВС-2-0117606    | Болт                | КВС-2-0115000Б | 2                |
|  | 8     | КВС-2-0117611    | Втулка              | КВС-2-0115000Б | 2                |
|  | 9     | КВС-1-0100471    | Шайба               | КВС-2-0115000Б | 2                |
|  | 10    | КВС-1-0115452    | Пружина тарельчатая | КВС-2-0115000Б | 4                |
|  | 11    | КВС-1-0115475    | Пружина тарельчатая | КВС-2-0115000Б | 12               |
|  | 12    | КВС-1-0115476    | Шайба               | КВС-2-0115000Б | 2                |
|  | 13    | КВС-1-0115629    | Болт                | КВС-2-0115000Б | 2                |
|  | 14    | КВС-1-0115631    | Гайка               | КВС-2-0115000Б | 2                |
|  | 15    | КВС-1-0115637    | Шайба               | КВС-2-0115000Б | 4                |
|  | 16    | КВС-1-0115638    | Вкладыш             | КВС-2-0115000Б | 4                |
|  | 17    | КВС-1-0117001    | Кольцо              | КВС-2-0115000Б | 4                |

| № рис | № поз | Обозначение               | Наименование          | Куда входит    |                  |
|-------|-------|---------------------------|-----------------------|----------------|------------------|
|       |       |                           |                       | Обозначение    | Кол. на 1 сб.ед. |
| 25    | 18    | КВС-1-0117606             | Шайба                 | КВС-2-0115000Б | 4                |
|       | 19    | КВС-1-0117613             | Винт                  | КВС-2-0115000Б | 2                |
|       | 20    | КВС-1-0117623             | Ось                   | КВС-2-0115000Б | 2                |
|       | 21    | КВС-1-0117624             | Винт                  | КВС-2-0115000Б | 2                |
|       | 22    | ЖГР-2-0210415             | Шайба                 | КВС-2-0115000Б | 2                |
|       | 23    | КЗР 0202674А              | Шайба                 | КВС-2-0115000Б | 7                |
|       | 24    | КИЛ 0116416               | Шайба                 | КВС-2-0115000Б | 4                |
|       | 25    | КИС 0114419               | Кольцо                | КВС-2-0115000Б | 8<br>наиб.кол    |
|       | 26    | МКС 0150603               | Пружина               | КВС-2-0115000Б | 1                |
|       | 27    | ПКК 0144608               | Штуцер                | КВС-2-0115000Б | 2                |
|       | 28    | ПКК 0190408               | Шайба                 | КВС-2-0115000Б | 2<br>наиб.кол    |
|       | 29    | ПКК-1-0111447             | Шайба                 | КВС-2-0115000Б | 3<br>наиб.кол    |
|       | 30    | ПКК-1-0111447-03          | Шайба                 | КВС-2-0115000Б | 3<br>наиб.кол    |
|       | 31    |                           | Болт М12-6ех35 – 7796 | КВС-2-0115000Б | 6                |
| 32    |       | Болт М16х1,5-6ех30 – 7796 | КВС-2-0115000Б        | 4              |                  |
| 33    |       | Болт М16х1,5-6ех65 – 7796 | КВС-2-0115000Б        | 6              |                  |



| №<br>рис | №<br>поз | Обозначение   | Наименование   | Куда входит    |                     |
|----------|----------|---------------|--|----------------|---------------------|
|          |          |               |  | Обозначение    | Кол. на 1<br>сб.ед. |
| 25       | 34       | КВС-2-0115604 | Болт   | КВС-2-0115000Б | 1                   |
|          | 35       |               | Винт В.М6-6ех20 – 1483   | КВС-2-0115000Б | 1                   |
|          | 36       |               | Гайка М10-6G – 2526  | КВС-2-0115000Б | 2                   |
|          | 37       |               | Гайка М16х1,5-6G – 2526  | КВС-2-0115000Б | 4                   |
|          | 38       |               | Гайка М6-6G – 5915   | КВС-2-0115000Б | 1                   |
|          | 39       |               | Шплинт 4х36 – 397  | КВС-2-0115000Б | 2                   |
|          | 40       |               | Кольцо 24 II 06 – 2833   | КВС-2-0115000Б | 2                   |
|          | 41       |               | Кольцо В35 – 13942   | КВС-2-0115000Б | 2                   |
|          | 42       |               | Масленка 1.2 – 19853   | КВС-2-0115000Б | 4                   |
|          | 43       |               | Подшипник 8104 – 7872  | КВС-2-0115000Б | 4                   |
|          | 44       |               | Шпонка 2-5х5х16 – 23360  | КВС-2-0115000Б | 2                   |
|          | 45       |               | Брус противорежущий<br>КВС-1-0117150.3 ("Ri.Ma", Италия или<br>Германия "MWS GmbH & CO") | КВС-2-0115000Б | 1                   |

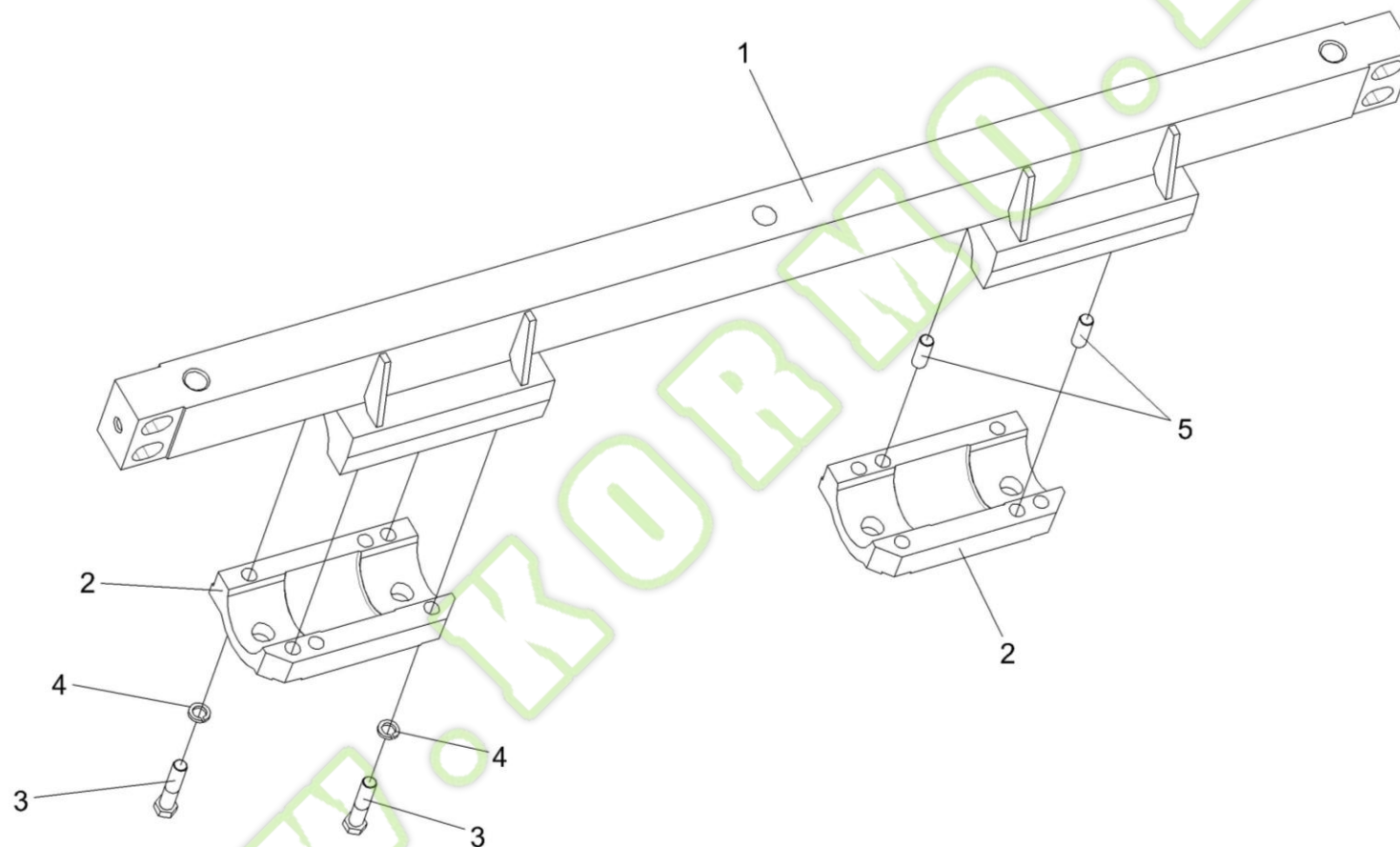


Рисунок 26 – Подбрусник КВС-2-0117050А

| №<br>рис                                      | №<br>поз | Обозначение    | Наименование          | Куда входит    |                     |
|---|----------|----------------|-----------------------|----------------|---------------------|
|   |          |                |                       | Обозначение    | Кол. на 1<br>сб.ед. |
| <b>ПОДБРУСНИК КВС-2-0117050А (рисунок 26)</b> |          |                |                       |                |                     |
| <b>26</b>                                     | 1-5      | КВС-2-0117050А | Подбрусник            | КВС-2-0115000Б | 1                   |
|   | 1,5      | КВС-2-0117100А | Подбрусник            | КВС-2-0117050А | 1                   |
|   | 1        | КВС-2-0117090А | Подбрусник            | КВС-2-0117100А | 1                   |
|   | 2        | КВС-2-0117605А | Крышка                | КВС-2-0117050А | 2                   |
|   | 3        |                | Болт М10-6ех45 – 7796 | КВС-2-0117050А | 8                   |
|   | 4        |                | Шайба 10Т 65Г – 6402  | КВС-2-0117050А | 8                   |
|   | 5        |                | Штифт 8х36 – 3128     | КВС-2-0117100А | 4                   |

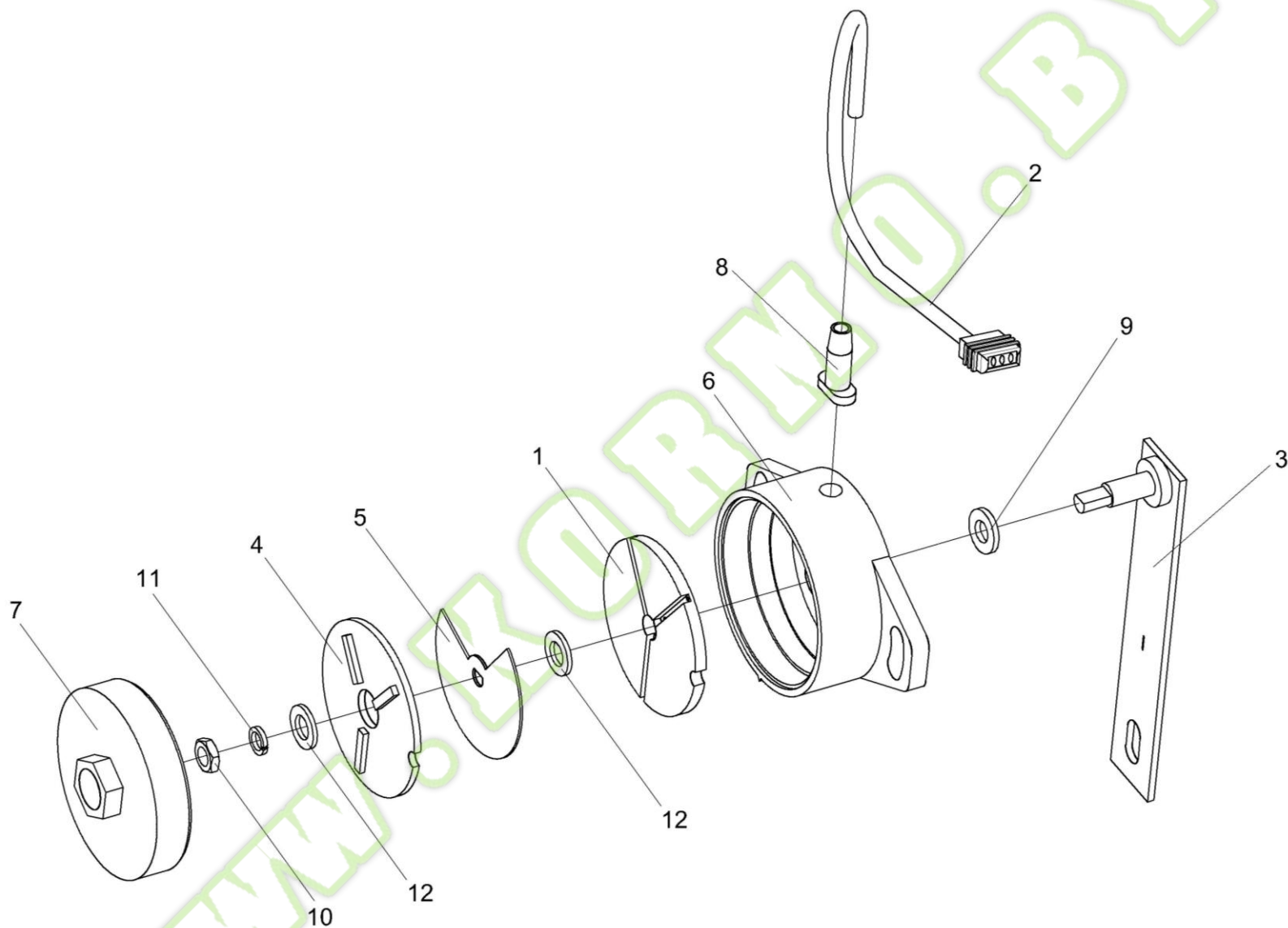


Рисунок 27 – Датчик положения КВС-1-0701500-01

| № рис   | № поз | Обозначение      | Наименование        | Куда входит      |                  |
|---|-------|------------------|---------------------|------------------|------------------|
|   |       |                  |                     | Обозначение      | Кол. на 1 сб.ед. |
| <b>ДАТЧИК ПОЛОЖЕНИЯ КВС-1-0701500-01 (рисунок 27)</b> |       |                  |                     |                  |                  |
| <b>27</b>   | 1-12  | КВС-1-0701500-01 | Датчик положения    | КВС-2-0115000Б   | 1                |
|   | 1     | КВС-1-0701530    | Плата герконов      | КВС-1-0701500-01 | 1                |
|   | 2     | КВС-1-0701520    | Жгут проводов 1     | КВС-1-0701500-01 | 1                |
|   | 3     | КВС-1-0701540    | Рычаг               | КВС-1-0701500-01 | 1                |
|   | 4     | ПКК 0152050      | Плата магнитов      | КВС-1-0701500-01 | 1                |
|   | 5     | КВС-1-0701444    | Шунт магнитный      | КВС-1-0701500-01 | 1                |
|   | 6     | ПКК 0152001      | Корпус              | КВС-1-0701500-01 | 1                |
|   | 7     | ПКК 0152002      | Крышка              | КВС-1-0701500-01 | 1                |
|   | 8     | ПКК 0152004      | Втулка              | КВС-1-0701500-01 | 1                |
|   | 9     | ПКК 0152005      | Прокладка           | КВС-1-0701500-01 | 1                |
|   | 10    |                  | Гайка М8-6G – 5916  | КВС-1-0701500-01 | 1                |
|   | 11    |                  | Шайба 8Т 65Г – 6402 | КВС-1-0701500-01 | 1                |
|   | 12    |                  | Шайба А8.01 – 10450 | КВС-1-0701500-01 | 2                |

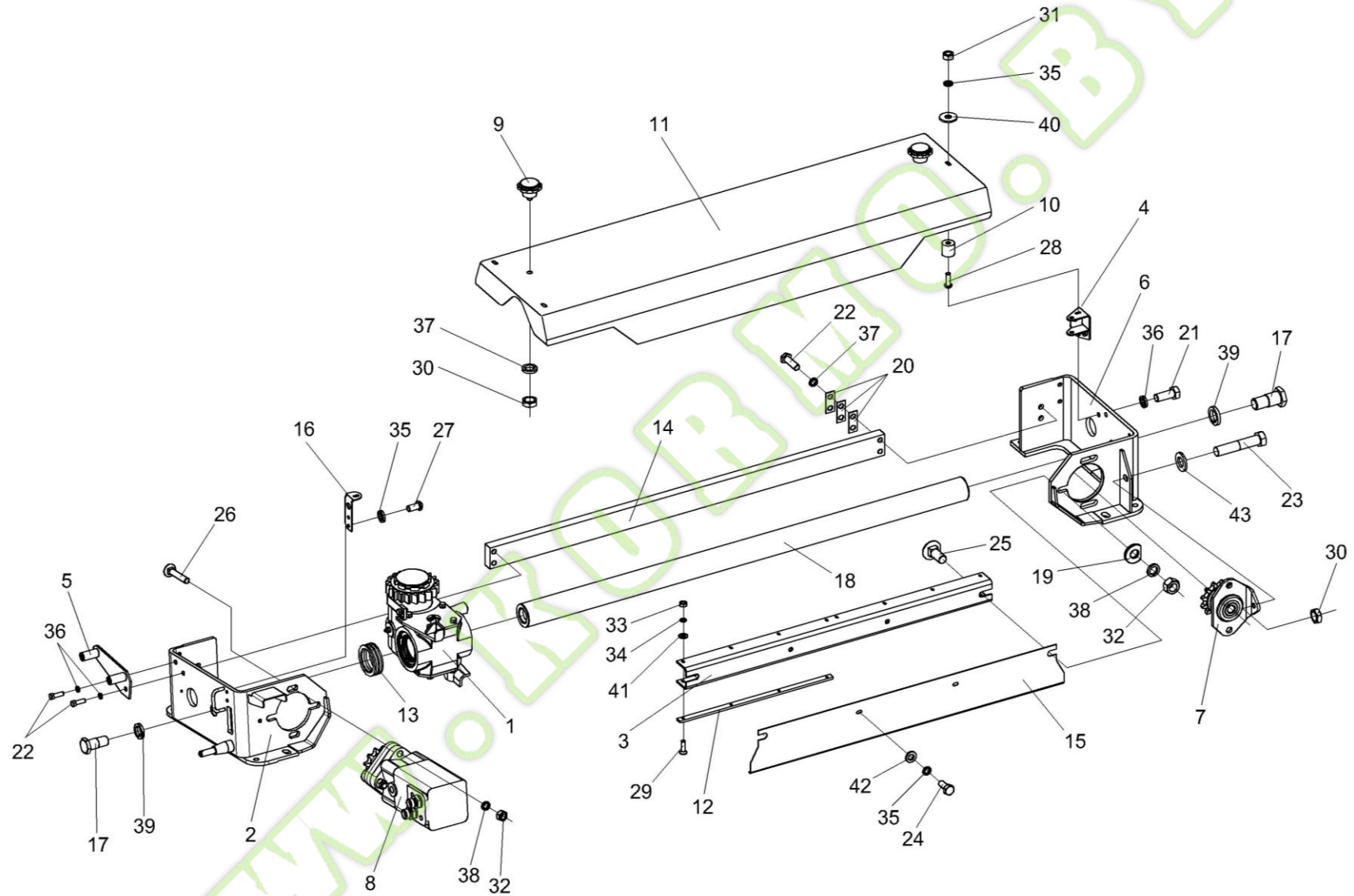


Рисунок 28 – Устройство заточное КВС-2-0116000



| № рис   | № поз      | Обозначение      | Наименование                    | Куда входит    |                  |
|---|------------|------------------|---------------------------------|----------------|------------------|
|   |            |                  |                                 | Обозначение    | Кол. на 1 сб.ед. |
| <b>УСТРОЙСТВО ЗАТОЧНОЕ КВС-2-0116000 (рисунок 28)</b> |            |                  |                                 |                |                  |
| 28  | 1-43       | КВС-2-0116000    | Устройство заточное             | КВС-2-0115000Б | 1                |
|   | 9,11,30,37 | КВС-2-0116210    | Крышка                          | КВС-2-0116000  | 1                |
|   | 1          | КВС-1-0116010    | Каретка                         | КВС-2-0116000  | 1                |
|   | 2          | КВС-2-0116130    | Кронштейн                       | КВС-2-0116000  | 1                |
|   | 3          | КВС-1-0116040    | Кронштейн                       | КВС-2-0116000  | 1                |
|   | 4          | КВС-1-0116050    | Опора                           | КВС-2-0116000  | 2                |
|   | 5          | КВС-1-0116070    | Кронштейн                       | КВС-2-0116000  | 1                |
|   | 6          | КВС-1-0116080    | Кронштейн                       | КВС-2-0116000  | 1                |
|   | 7          | КВС-1-0116090    | Звездочка                       | КВС-2-0116000  | 1                |
|   | 8          | КВС-1-0602650-01 | Гидромотор заточного устройства | КВС-2-0116000  | 1                |
|   | 9          | КЗР 0101260      | Ручка                           | КВС-2-0116210  | 2                |
|   | 10         | КЗР 1525030      | Обойма                          | КВС-2-0116000  | 3                |
|   | 11         | КВС-2-0116427    | Крышка                          | КВС-2-0116210  | 1                |
|   | 12         | КВС-1-0116001    | Направляющая                    | КВС-2-0116000  | 4                |
|   | 13         | КВС-1-0116005    | Отбойник                        | КВС-2-0116000  | 1                |
|   | 14         | КВС-1-0116417    | Направляющая                    | КВС-2-0116000  | 1                |
|   | 15         | КВС-1-0116425    | Ограждение                      | КВС-2-0116000  | 1                |

| № рис | № поз | Обозначение        | Наименование             | Куда входит                    |                  |
|-------|-------|--------------------|--------------------------|--------------------------------|------------------|
|       |       |                    |                          | Обозначение                    | Кол. на 1 сб.ед. |
| 28    | 16    | КВС-1-0116428      | Кронштейн                | КВС-2-0116000                  | 1                |
|       | 17    | КВС-1-0116615      | Болт специальный         | КВС-2-0116000                  | 2                |
|       | 18    | КВС-1-0116621      | Направляющая             | КВС-2-0116000                  | 1                |
|       | 19    | ПКК 0100449А-01    | Шайба                    | КВС-2-0116000                  | 1                |
|       | 20    | УЭС 0108501        | Пластина стопорная       | КВС-2-0116000                  | 8                |
|       | 21    |                    | Болт М8-6ех20 – 7796     | КВС-2-0116000                  | 3                |
|       | 22    |                    | Болт М8-6ех25 – 7796     | КВС-2-0116000                  | 2                |
|       | 23    |                    | Болт М10-6ех50 – 7796    | КВС-2-0116000                  | 1                |
|       | 24    |                    | Болт М6-6ех14 – 7798     | КВС-2-0116000                  | 5                |
|       | 25    |                    | Болт М12-6ех30 – 7802    | КВС-2-0116000                  | 3                |
|       | 26    |                    | Болт М12-6ех70 – 7802    | КВС-2-0116000                  | 3                |
|       | 27    |                    | Винт В.М6-6ех12 – 17473  | КВС-2-0116000                  | 2                |
|       | 28    |                    | Винт В.М6-6ех18 – 17473  | КВС-2-0116000                  | 3                |
|       | 29    |                    | Винт В2.М4-6ех14 – 17475 | КВС-2-0116000                  | 16               |
|       | 30    |                    | Гайка М10-6G – 2526      | КВС-2-0116000<br>КВС-2-0116210 | 1<br>2           |
|       | 31    |                    | Гайка М6-6G – 5915       | КВС-2-0116000                  | 3                |
|       | 32    |                    | Гайка М12-6G – 5915      | КВС-2-0116000                  | 6                |
| 33    |       | Гайка М4-6G – 5927 | КВС-2-0116000            | 16                             |                  |

| №<br>рис | №<br>поз | Обозначение           | Наименование         | Куда входит          |                     |   |
|----------|----------|-----------------------|----------------------|----------------------|---------------------|---|
|          |          |                       |                      | Обозначение          | Кол. на 1<br>сб.ед. |   |
| 28       | 34       |                       | Шайба 4 65Г – 6402   | KBC-2-0116000        | 16                  |   |
|          | 35       |                       | Шайба 6Т 65Г – 6402  | KBC-2-0116000        | 10                  |   |
|          | 36       |                       | Шайба 8Т 65Г – 6402  | KBC-2-0116000        | 6                   |   |
|          | 37       |                       |                      | Шайба 10Т 65Г – 6402 | KBC-2-0116000       | 4 |
|          |          |                       |                      |                      | KBC-2-0116210       | 2 |
|          | 38       |                       | Шайба 12Т 65Г – 6402 | KBC-2-0116000        | 6                   |   |
|          | 39       |                       | Шайба 22 65Г – 6402  | KBC-2-0116000        | 2                   |   |
|          | 40       |                       | Шайба А 6.01 – 6958  | KBC-2-0116000        | 3                   |   |
|          | 41       |                       | Шайба С.4.01 – 11371 | KBC-2-0116000        | 16                  |   |
|          | 42       |                       | Шайба С.6.01 – 11371 | KBC-2-0116000        | 5                   |   |
| 43       |          | Шайба С.10.01 – 11371 | KBC-2-0116000        | 1                    |                     |   |

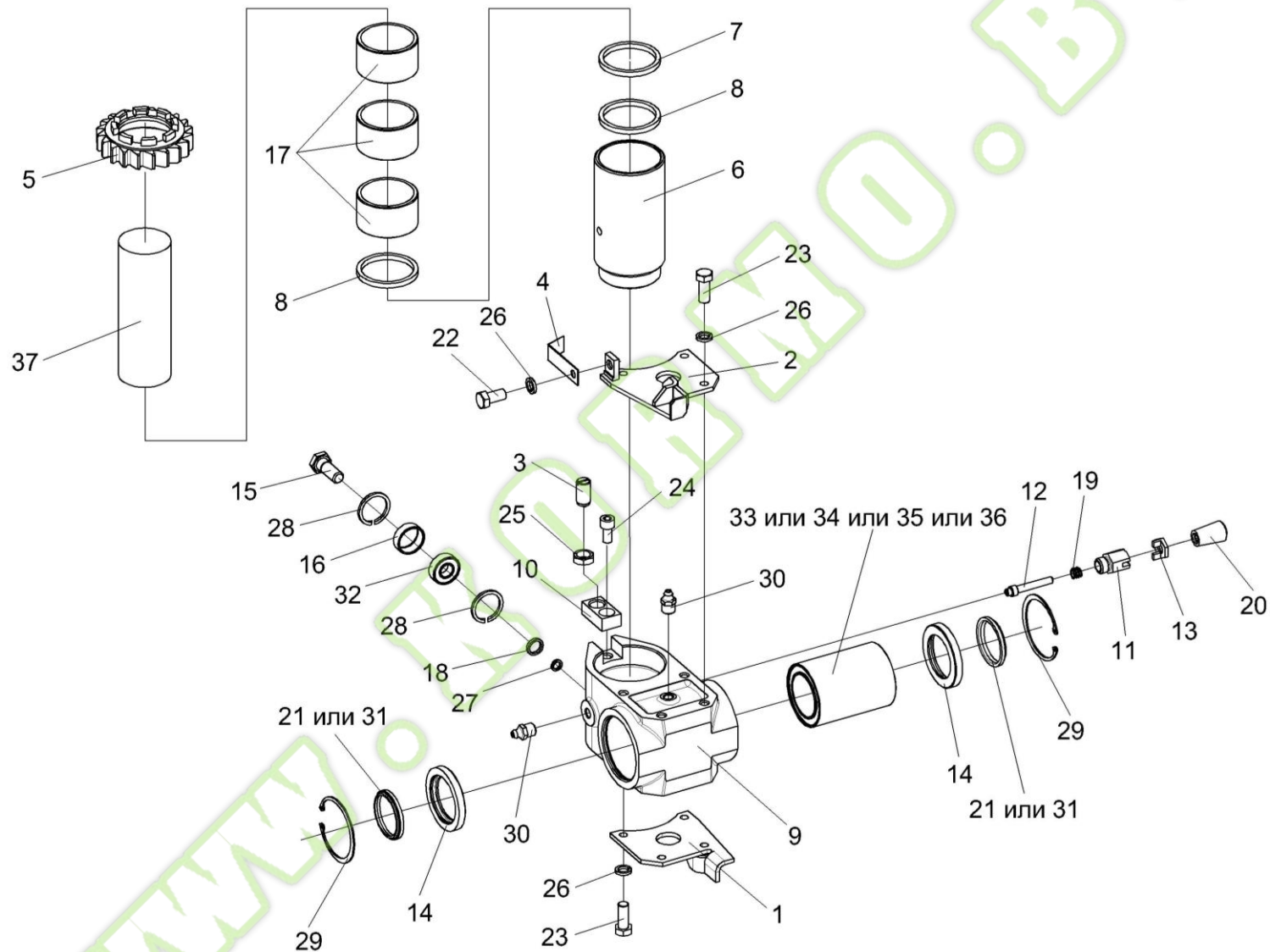


Рисунок 29 – Каретка КВК-1-0116010

| № рис                                     | № поз                              | Обозначение      | Наименование         | Куда входит   |                  |
|---|------------------------------------|------------------|----------------------|---------------|------------------|
|   |                                    |                  |                      | Обозначение   | Кол. на 1 сб.ед. |
| <b>КАРЕТКА КВС-1-0116010 (рисунок 29)</b> |                                    |                  |                      |               |                  |
| 29  | 1,2,9,<br>11-16,18-21,<br>23,27-33 | КВС-1-0116010    | Каретка              | КВС-2-0116000 | 1                |
|   | 11-13,19,20                        | КВС-1-0116160    | Фиксатор             | КВС-1-0116010 | 1                |
|   | 1                                  | КВС-1-0116170    | Кронштейн            | КВС-1-0116010 | 1                |
|   | 2                                  | КВС-1-0116170-01 | Кронштейн            | КВС-1-0116010 | 1                |
|   | 3                                  | КВС-1-0116150    | Устройство стопорное | КВС-2-0116000 | 1                |
|   | 4                                  | КВС-2-0116415А   | Прижим               | КВС-2-0116000 | 1                |
|   | 5                                  | КВС-1-0116625    | Колесо храповое      | КВС-2-0116000 | 1                |
|   | 6                                  | КВС-1-0116805    | Втулка резьбовая     | КВС-2-0116000 | 1                |
|   | 7                                  | КВС-1-0116433    | Кольцо               | КВС-2-0116000 | 1                |
|   | 8                                  | КВС-1-0116003    | Кольцо               | КВС-2-0116000 | 4                |
|   | 9                                  | КВС-1-0116101    | Каретка              | КВС-1-0116010 | 1                |
|   | 10                                 | КВС-1-0116416    | Планка               | КВС-2-0116000 | 1                |
|   | 11                                 | КВС-1-0116604    | Корпус               | КВС-1-0116160 | 1                |
|   | 12                                 | КВС-1-0116605    | Фиксатор             | КВС-1-0116160 | 1                |
|   | 13                                 | КВС-1-0116606    | Гайка                | КВС-1-0116160 | 1                |
| 14  | КВС-1-0116613                      | Обойма           | КВС-1-0116010        | 2             |                  |
| 15  | КВС-1-0116614                      | Болт             | КВС-1-0116010        | 1             |                  |

| № рис | № поз | Обозначение               | Наименование                        | Куда входит                    |                  |
|-------|-------|---------------------------|-------------------------------------|--------------------------------|------------------|
|       |       |                           |                                     | Обозначение                    | Кол. на 1 сб.ед. |
| 29    | 16    | КВС-1-0116624             | Обойма                              | КВС-1-0116010                  | 1                |
|       | 17    | КВС-1-0116804             | Втулка                              | КВС-2-0116000                  | 3                |
|       | 18    | КВС-1-0116806             | Втулка                              | КВС-1-0116010                  | 1                |
|       | 19    | РСМ-10.09.09.637          | Пружина                             | КВС-1-0116160                  | 1                |
|       | 20    | УЭС 0300053               | Ручка                               | КВС-1-0116160                  | 1                |
|       | 21    |                           | Грязесъемник 2-50 105.072.12.025-01 | КВС-1-0116010                  | 2                |
|       | 22    |                           | Болт М8-6х16 – 7796                 | КВС-2-0116000                  | 1                |
|       | 23    |                           | Болт М8-6х20 – 7796                 | КВС-1-0116010                  | 8                |
|       | 24    |                           | Винт М10-6х20 – 11738               | КВС-2-0116000                  | 1                |
|       | 25    |                           | Гайка М16х1,5-6G – 2526             | КВС-2-0116000                  | 1                |
|       | 26    |                           | Шайба 8Т 65Г – 6402                 | КВС-2-0116000<br>КВС-1-0116010 | 6<br>8           |
|       | 27    |                           | Шайба 14Т 65Г – 6402                | КВС-1-0116010                  | 1                |
|       | 28    |                           | Кольцо В35 – 13941                  | КВС-1-0116010                  | 2                |
|       | 29    |                           | Кольцо В75 – 13943                  | КВС-1-0116010                  | 2                |
| 30    |       | Масленка 1.2 – 19853      | КВС-1-0116010                       | 2                              |                  |
| 31    |       | Грязесъемник 2-50 – 24811 | КВС-1-0116010                       | 2                              |                  |
| 32    |       | Подшипник 80202С17 – 7242 | КВС-1-0116010                       | 1                              |                  |
| 33    |       | Подшипник 6-510810Л2С17   | КВС-1-0116010                       | 1                              |                  |
| 34    |       | Подшипник 6-510810ЕС17    | КВС-1-0116010                       | 1                              |                  |



| №<br>рис | №<br>поз | Обозначение | Наименование  | Куда входит   |                     |
|----------|----------|-------------|---|---------------|---------------------|
|          |          |             |   | Обозначение   | Кол. на 1<br>сб.ед. |
| 29       | 35       |             | Подшипник LBCR 50 A-2LS (Швеция,<br>"SKF Eurotrade AB")   | KBC-1-0116010 | 1                   |
|          | 36       |             | Подшипник KB50-PP-AS (Германия,<br>"Schaeffle Technologies GmbH&Co.KG")                         | KBC-1-0116010 | 1                   |
|          | 37       |             | Брусок шлифовальный<br>БКр 59х215 25А 40 К 6 V 146.000<br>(Россия, ОАО"Лужский абразивный з-д") | KBC-2-0116000 | 1                   |

WWW.KORMO.BY

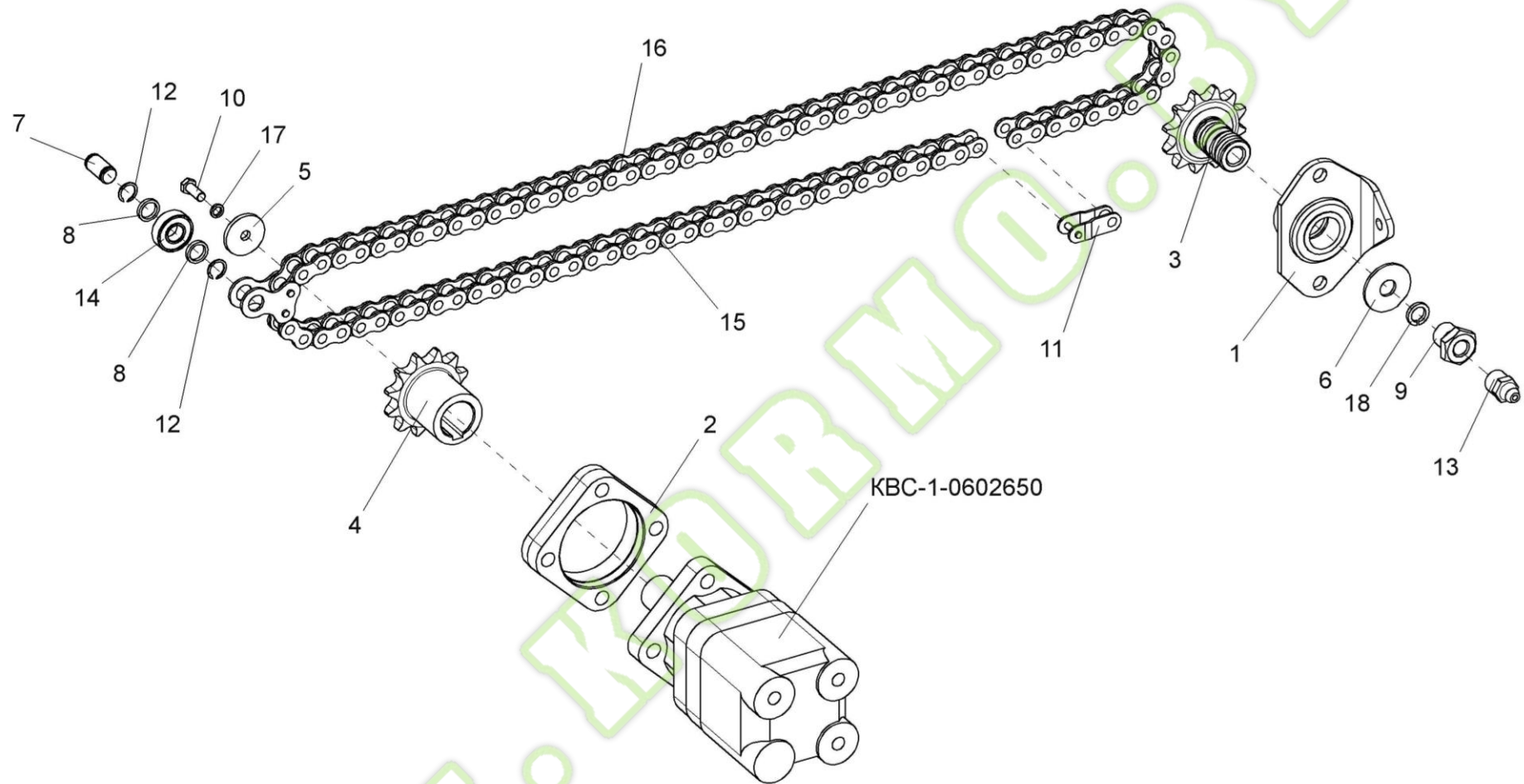


Рисунок 30 – Привод каретки КВС-1-0116010

| № рис  | № поз               | Обозначение            | Наименование                  | Куда входит   |                  |
|--|---------------------|------------------------|-------------------------------|---------------|------------------|
|  |                     |                        |                               | Обозначение   | Кол. на 1 сб.ед. |
| <b>ПРИВОД КАРЕТКИ КВС-1-0116010 (рисунок 30)</b> |                     |                        |                               |               |                  |
| 30   | 7,8,12,<br>14,15,16 | КВС-1-0116030          | Цепь                          | КВС-2-0116000 | 1                |
|  | 1,3,6,<br>9,13,18   | КВС-1-0116090          | Звездочка                     | КВС-2-0116000 | 1                |
|  | 1                   | КВС-1-0116100          | Втулка                        | КВС-1-0116090 | 1                |
|  | 2                   | КВС-1-0116102          | Фланец                        | КВС-2-0116000 | 1                |
|  | 3                   | КВС-1-0116601-01       | Звездочка                     | КВС-1-0116090 | 1                |
|  | 4                   | КВС-1-0116602          | Звездочка                     | КВС-2-0116000 | 1                |
|  | 5                   | КВС-1-0116608          | Шайба                         | КВС-2-0116000 | 1                |
|  | 6                   | КВС-1-0116608-01       | Шайба                         | КВС-1-0116090 | 1                |
|  | 7                   | КВС-1-0116611          | Ось                           | КВС-1-0116030 | 1                |
|  | 8                   | КВС-1-0116806          | Втулка                        | КВС-1-0116030 | 2                |
|  | 9                   | ПКК 0114608-02         | Штуцер                        | КВС-1-0116090 | 1                |
|  | 10                  |                        | Болт М8-6х20 – 7796           | КВС-2-0116000 | 1                |
|  | 11                  |                        | Звено С-ПР-19.05-31.8 – 13568 | КВС-2-0116000 | 1                |
|  | 12                  |                        | Кольцо В15 – 13940            | КВС-1-0116030 | 2                |
| 13   |                     | Масленка 1.2 – 19853   | КВС-1-0116090                 | 1             |                  |
| 14   |                     | Подшипник 80202 – 7242 | КВС-1-0116030                 | 1             |                  |

| №<br>рис | №<br>поз | Обозначение | Наименование  | Куда входит   |                     |
|----------|----------|-------------|---|---------------|---------------------|
|          |          |             |   | Обозначение   | Кол. на 1<br>сб.ед. |
| 30       | 15       | ЦЕП 0001043 | Цепь ПР-19.05-31.8 – 13568<br>(37 зв. L=704,85 мм)  | КВС-1-0116030 | 1                   |
|          | 16       | ЦЕП 0001025 | Цепь ПР-19.05-31.8 – 13568<br>(57 зв. L=1085.85 мм) | КВС-1-0116030 | 1                   |
|          | 17       |             | Шайба 8Т 65Г – 6402                                 | КВС-2-0116000 | 1                   |
|          | 18       |             | Шайба 16Т 65Г – 6402                                | КВС-1-0116090 | 1                   |

WWW.KORMO

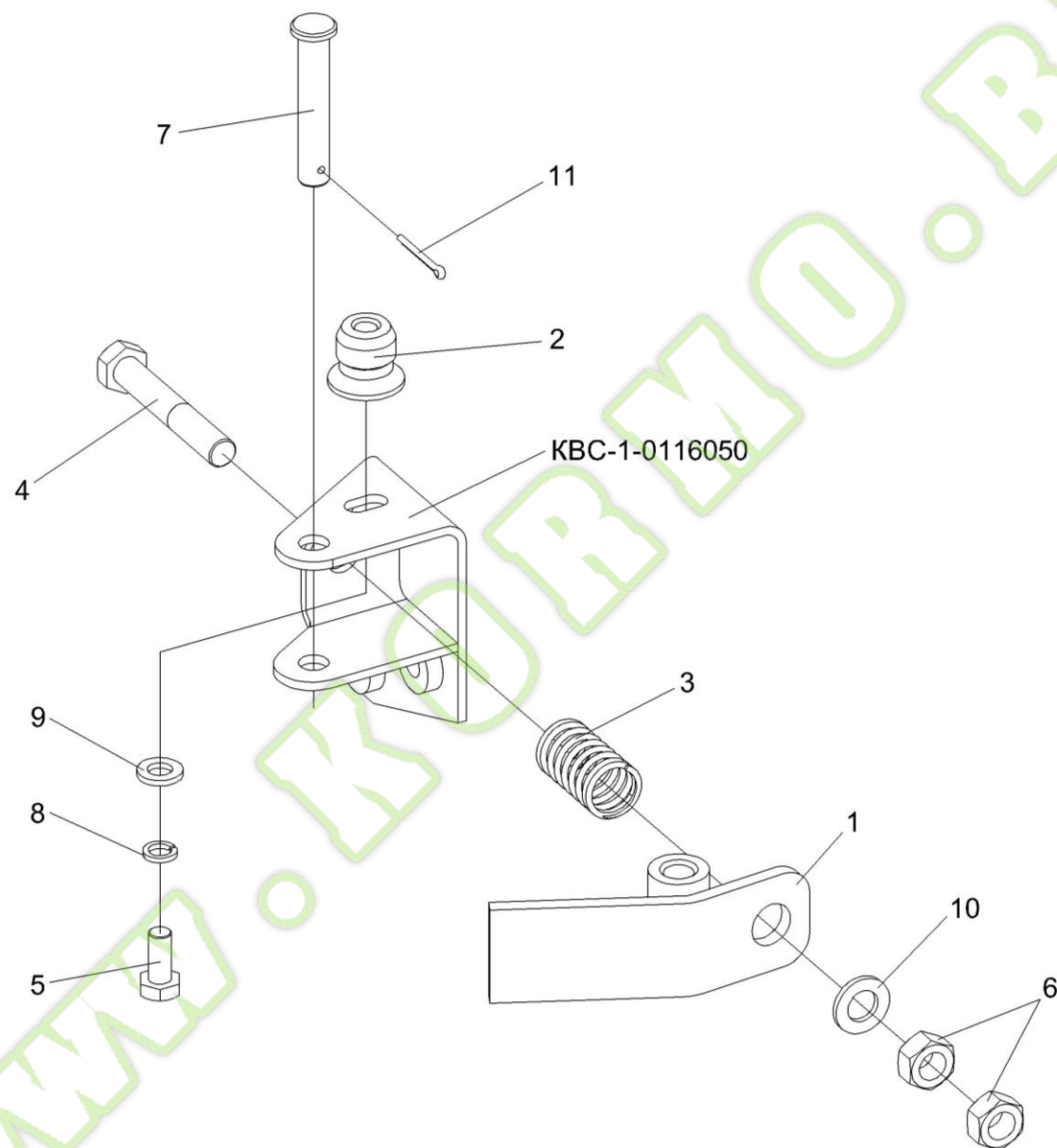


Рисунок 31 – Установка опоры КВС-1-0116050

| № рис   | № поз | Обозначение    | Наименование          | Куда входит   |                  |
|---|-------|----------------|-----------------------|---------------|------------------|
|   |       |                |                       | Обозначение   | Кол. на 1 сб.ед. |
| <b>УСТАНОВКА ОПОРЫ КВС-1-0116050 (рисунок 31)</b> |       |                |                       |               |                  |
| 31  | 1     | КВС-1-0116060А | Упор                  | КВС-2-0116000 | 2                |
|   | 2     | КВС-1-0116006  | Фиксатор              | КВС-2-0116000 | 3                |
|   | 3     | АМ 46.53.602   | Пружина               | КВС-2-0116000 | 2                |
|   | 4     |                | Болт М8-6ех55 – 7796  | КВС-2-0116000 | 2                |
|   | 5     |                | Болт М6-6ех14 – 7798  | КВС-2-0116000 | 3                |
|   | 6     |                | Гайка М8-6G – 5915    | КВС-2-0116000 | 2                |
|   | 7     |                | Ось 6-8 b12x45 – 9650 | КВС-2-0116000 | 2                |
|   | 8     |                | Шайба 6Т 65Г – 6402   | КВС-2-0116000 | 3                |
|   | 9     |                | Шайба С.6.01 – 11371  | КВС-2-0116000 | 3                |
|   | 10    |                | Шайба С.8.01 – 11371  | КВС-2-0116000 | 2                |
|   | 11    |                | Шплинт 2x16 – 397     | КВС-2-0116000 | 2                |



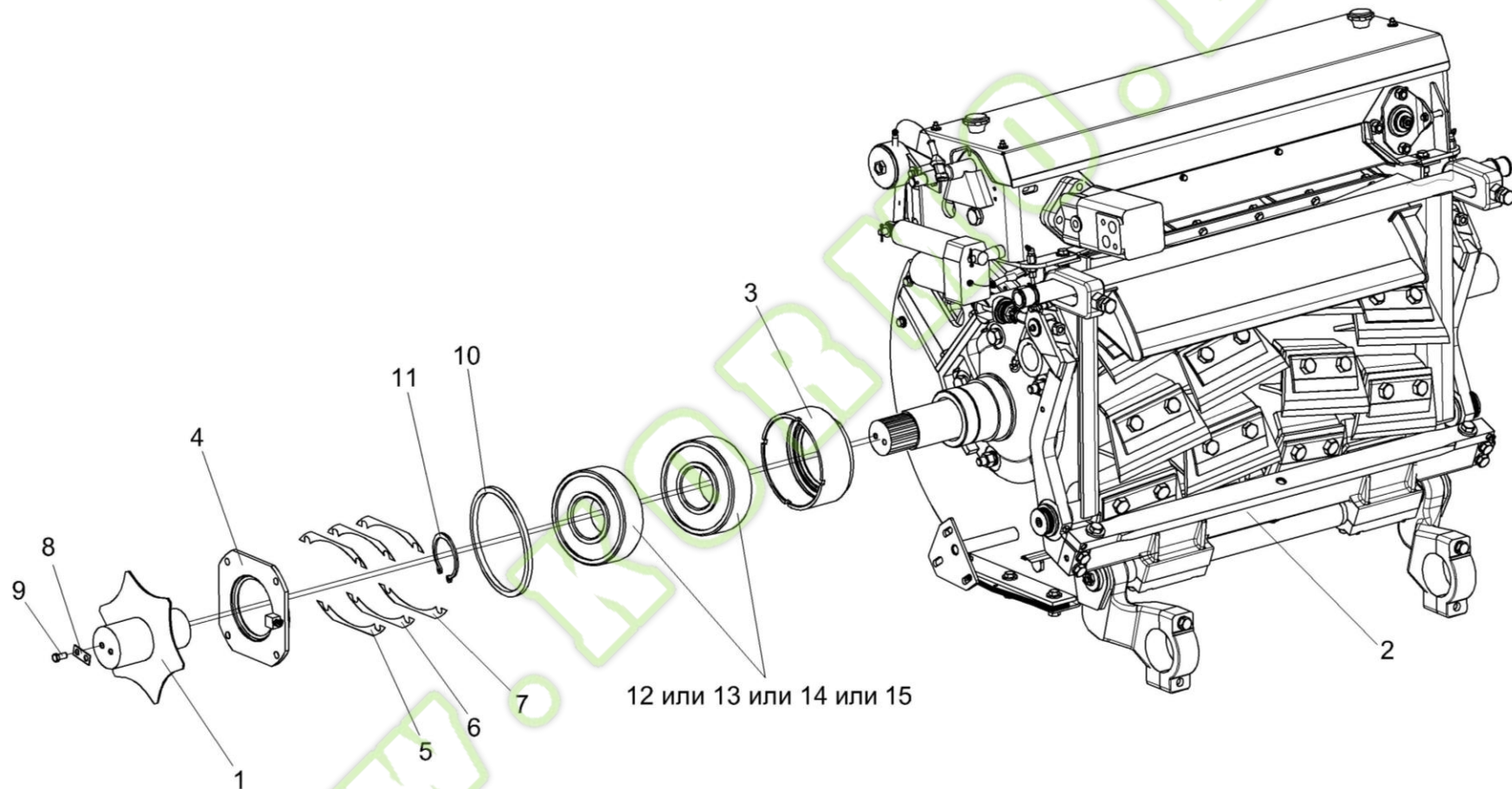


Рисунок 32 – Установка звезды КВС-2-0100460 на барабан измельчающего аппарата

| № рис  | № поз | Обозначение      | Наименование                              | Куда входит    |                  |
|--|-------|------------------|---|----------------|------------------|
|  |       |                  |   | Обозначение    | Кол. на 1 сб.ед. |
| <b>УСТАНОВКА ЗВЕЗДЫ КВС-2-0100460 НА БАРАБАН ИЗМЕЛЬЧАЮЩЕГО АППАРАТА (рисунок 32)</b> |       |                  |   |                |                  |
| <b>32</b>  | 1     | КВС-2-0100460    | Звезда                                    | КВС-5-0100000  | 1                |
|  | 2     | КВС-2-0115000Б   | Аппарат измельчающий                      | КВС-2-0110000А | 1                |
|  | 3     | КВС-1-0100120-01 | Стакан                                    | КВС-5-0100000  | 1                |
|  | 4     | КВС-1-0100130-01 | Крышка                                    | КВС-5-0100000  | 1                |
|  | 5     | КВС-1-0100501    | Прокладка                                 | КВС-5-0100000  | 8<br>наиб.кол    |
|  | 6     | КВС-1-0100501-01 | Прокладка                                 | КВС-5-0100000  | 12<br>наиб.кол   |
|  | 7     | КВС-1-0100501-02 | Прокладка                                 | КВС-5-0100000  | 4<br>наиб.кол    |
|  | 8     | УЭС 0108501      | Пластина стопорная                        | КВС-5-0100000  | 1                |
|  | 9     |                  | Болт М10-6ех20 – 7796                     | КВС-5-0100000  | 2                |
|  | 10    |                  | Кольцо В170 – 13941                       | КВС-5-0100000  | 1                |
|  | 11    |                  | Кольцо В110 – 13942                       | КВС-5-0100000  | 2                |
|  | 12    |                  | Подшипник 23022СС ("SKF", Швеция)         | КВС-5-0100000  | 2                |
|  | 13    |                  | Подшипник 23022-Е1-TVPB ("FAG", Германия) | КВС-5-0100000  | 2                |
|  | 14    |                  | Подшипник 23022EAW33 ("SNR", Франция)     | КВС-5-0100000  | 2                |
|  | 15    |                  | Подшипник 23022CJW33 ("Timken", США)      | КВС-5-0100000  | 2                |

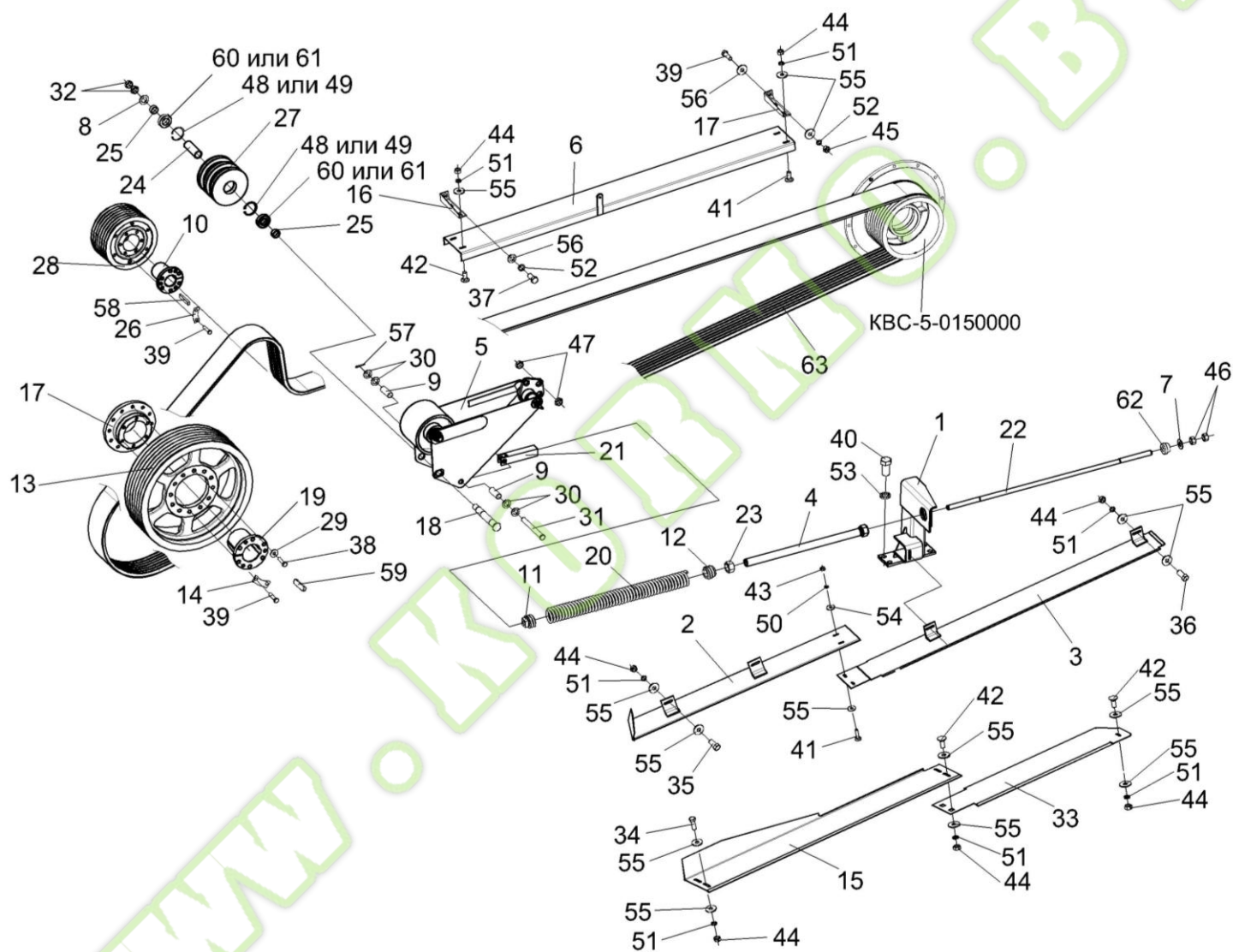


Рисунок 33 – Привод измельчающего барабана КВС-5-0130000-01

| № рис  | № поз                 | Обозначение      | Наименование                  | Куда входит      |                  |
|--|-----------------------|------------------|-------------------------------|------------------|------------------|
|  |                       |                  |                               | Обозначение      | Кол. на 1 сб.ед. |
| <b>ПРИВОД ИЗМЕЛЬЧАЮЩЕГО БАРАБАНА КВС-5-0130000-01 (рисунок 33)</b> |                       |                  |                               |                  |                  |
| 33   | 1-63                  | КВС-5-0130000-01 | Привод измельчающего барабана | КВС-5-0100000    | 1                |
|  | 13,17,29,38           | КВС-1-0130030    | Шкив                          | КВС-5-0130000-01 | 1                |
|  | 11,12,20-22           | КВС-1-0130190    | Пружина                       | КВС-5-0130000-01 | 1                |
|  | 10,24,48,49,<br>60,61 | КВС-2-0130010    | Ролик                         | КВС-5-0130000-01 | 1                |
|  | 1                     | КВС-1-0130110А   | Стойка                        | КВС-5-0130000-01 | 1                |
|  | 2                     | КВС-1-0130140А   | Щиток                         | КВС-5-0130000-01 | 1                |
|  | 3                     | КВС-1-0130150    | Щиток                         | КВС-5-0130000-01 | 1                |
|  | 4                     | КВС-1-0130180    | Винт                          | КВС-5-0130000-01 | 1                |
|  | 5                     | КВС-2-0130070А   | Рычаг                         | КВС-5-0130000-01 | 1                |
|  | 6                     | КВС-2-0130170    | Щиток                         | КВС-5-0130000-01 | 1                |
|  | 7                     | КВС-1-0100471-01 | Шайба                         | КВС-5-0130000-01 | 1                |
|  | 8                     | КВС-1-0111499    | Шайба                         | КВС-5-0130000-01 | 1                |
|  | 9                     | КВС-1-0130001    | Втулка                        | КВС-5-0130000-01 | 2                |
| 10   | КВС-1-0130106         | Ролик            | КВС-2-0130010                 | 1                |                  |
| 11   | КВС-1-0130109         | Пробка           | КВС-1-0130190                 | 1                |                  |
| 12   | КВС-1-0130109-01      | Пробка           | КВС-1-0130190                 | 1                |                  |
| 13   | КВС-1-0130115         | Шкив             | КВС-1-0130030                 | 1                |                  |

| № рис | № поз | Обозначение      | Наименование | Куда входит      |                  |
|-------|-------|------------------|--------------|------------------|------------------|
|       |       |                  |              | Обозначение      | Кол. на 1 сб.ед. |
| 33    | 14    | КВС-1-0130407    | Пластина     | КВС-5-0130000-01 | 3                |
|       | 15    | КВС-1-0130411    | Щиток        | КВС-5-0130000-01 | 1                |
|       | 16    | КВС-1-0130421А   | Кронштейн    | КВС-5-0130000-01 | 2                |
|       | 17    | КВС-1-0130304    | Фланец       | КВС-1-0130030    | 1                |
|       | 18    | КВС-1-0130605    | Ось          | КВС-5-0130000-01 | 1                |
|       | 19    | КВС-1-0130606    | Ступица      | КВС-5-0130000-01 | 1                |
|       | 20    | КВС-1-0130608    | Пружина      | КВС-1-0130190    | 1                |
|       | 21    | КВС-1-0130614    | Вилка        | КВС-1-0130190    | 1                |
|       | 22    | КВС-1-0130617    | Шпилька      | КВС-1-0130190    | 1                |
|       | 23    | КВС-1-0130619    | Гайка        | КВС-5-0130000-01 | 1                |
|       | 24    | КВС-1-0130806    | Втулка       | КВС-2-0130010    | 1                |
|       | 25    | КВС-1-0130806-01 | Втулка       | КВС-5-0130000-01 | 2                |
|       | 26    | КВС-1-0133408А   | Пластина     | КВС-5-0130000-01 | 3                |
|       | 27    | КВС-1-0133609    | Ступица      | КВС-5-0130000-01 | 1                |
|       | 28    | КВС-2-0130201    | Шкив         | КВС-5-0130000-01 | 1                |
|       | 29    | КЗР 0202682      | Шайба        | КВС-1-0130030    | 12               |
|       | 30    | КСН 0106003      | Шайба        | КВС-5-0130000-01 | 4                |
|       | 31    | КСН 0106601      | Ось          | КВС-5-0130000-01 | 1                |

| № рис | № поз | Обозначение   | Наименование            | Куда входит      |                  |
|-------|-------|---------------|-------------------------|------------------|------------------|
|       |       |               |                         | Обозначение      | Кол. на 1 сб.ед. |
| 33    | 32    | ПКК 0135665   | Гайка специальная       | КВС-5-0130000-01 | 2                |
|       | 33    | КВС-5-0130401 | Щиток                   | КВС-5-0130000-01 | 1                |
|       | 34    |               | Болт М8-6ех20 – 7796    | КВС-5-0130000-01 | 2                |
|       | 35    |               | Болт М8-6ех25 – 7796    | КВС-5-0130000-01 | 2                |
|       | 36    |               | Болт М8-6ех30 – 7796    | КВС-5-0130000-01 | 2                |
|       | 37    |               | Болт М10-6ех25 – 7796   | КВС-5-0130000-01 | 3                |
|       | 38    |               | Болт М12-6ех45 – 7796   | КВС-1-0130030    | 12               |
|       | 39    |               | Болт М12-6ех50 – 7796   | КВС-5-0130000-01 | 12               |
|       | 40    |               | Болт М16-6ех30 – 7796   | КВС-5-0130000-01 | 4                |
|       | 41    |               | Болт М6-6ех16 – 7802    | КВС-5-0130000-01 | 2                |
|       | 42    |               | Болт М8-6ех20 – 7802    | КВС-2-0130000-01 | 4                |
|       | 43    |               | Гайка М6-6G – 5915      | КВС-5-0130000-01 | 2                |
|       | 44    |               | Гайка М8-6G – 5915      | КВС-5-0130000-01 | 12               |
|       | 45    |               | Гайка М10-6G – 5915     | КВС-5-0130000-01 | 1                |
|       | 46    |               | Гайка М20х1,5-6G – 5915 | КВС-5-0130000-01 | 2                |
|       | 47    |               | Гайка М24х2-6G – 5915   | КВС-5-0130000-01 | 6                |
|       | 48    |               | Кольцо В80 – 13941      | КВС-2-0130010    | 2                |
|       | 49    |               | Кольцо В80 – 13943      | КВС-2-0130010    | 2                |



| № рис | № поз | Обозначение   | Наименование                              | Куда входит      |                  |
|-------|-------|---|---|------------------|------------------|
|       |       |   |   | Обозначение      | Кол. на 1 сб.ед. |
| 33    | 50    |   | Шайба 6Т 65Г – 6402                       | КВС-5-0130000-01 | 2                |
|       | 51    |   | Шайба 8Т 65Г – 6402                       | КВС-5-0130000-01 | 12               |
|       | 52    |   | Шайба 10Т 65Г – 6402                      | КВС-5-0130000-01 | 3                |
|       | 53    |   | Шайба 16 65Г – 6402                       | КВС-5-0130000-01 | 4                |
|       | 54    |   | Шайба А 6.01 – 6958                       | КВС-5-0130000-01 | 2                |
|       | 55    |   | Шайба А 8.01 – 6958                       | КВС-5-0130000-01 | 26               |
|       | 56    |   | Шайба С.10.01 – 11371                     | КВС-5-0130000-01 | 3                |
|       | 57    |   | Шплинт 5х32 – 397                         | КВС-5-0130000-01 | 2                |
|       | 58    |   | Шпонка 16х10х140 – 23360                  | КВС-5-0130000-01 | 1                |
|       | 59    |   | Шпонка 20х12х140 – 23360                  | КВС-5-0130000-01 | 1                |
|       | 60    |   | Подшипник 6307-2RS1/С3<br>(Швеция, "SKF") | КВС-2-0130010    | 2                |
|       | 61    |   | Подшипник 6307 2RS С3<br>(США, "Nimken")  | КВС-2-0130010    | 2                |
|       | 62    |   | Буфер 70С 6702024                         | КВС-5-0130000-01 | 1                |
| 63    |       | Ремень 7 НВ 9100 La исполнение 26<br>("Optibelt", Германия) | КВС-5-0130000-01                          | 1                |                  |

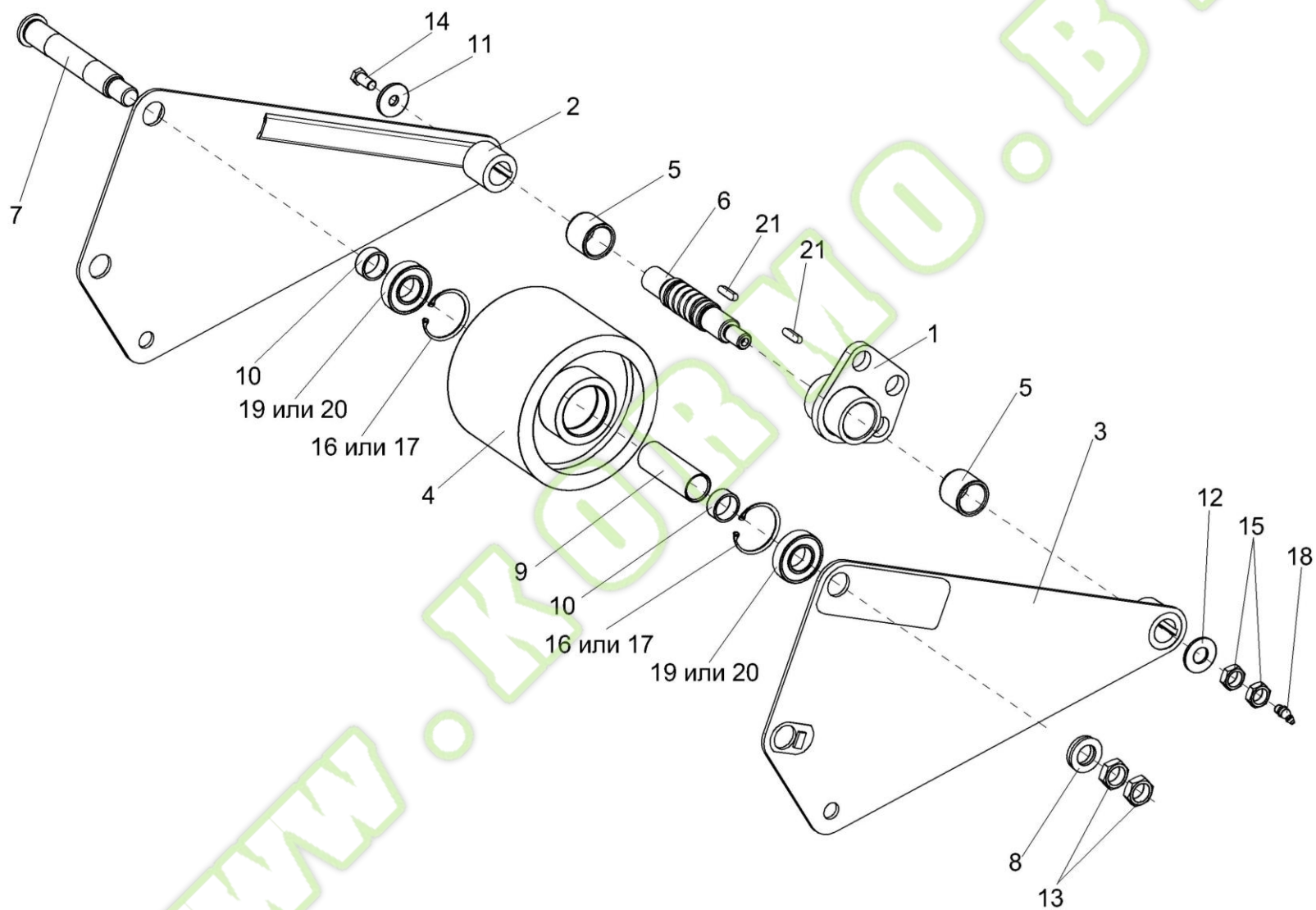


Рисунок 34 – Рычаг КВС-2-0130070А

| № рис                                    | № поз                      | Обозначение       | Наименование   | Куда входит      |                  |
|--|----------------------------|-------------------|----------------|------------------|------------------|
|  |                            |                   |                | Обозначение      | Кол. на 1 сб.ед. |
| <b>РЫЧАГ КВС-2-0130070А (рисунок 34)</b> |                            |                   |                |                  |                  |
| 34                                       | 1-21                       | КВС-2-0130070А    | Рычаг          | КВС-2-0130000-01 | 1                |
|  | 4,9,16,<br>17,19,20        | КВС-2-0130020     | Ролик          | КВС-2-0130070А   | 1                |
|  | 1,5                        | КВС-1-0130050     | Опора          | КВС-1-0130100    | 1                |
|  | 1-3,5,6,11,<br>12,14,15,21 | КВС-1-0130100     | Рычаг          | КВС-2-0130070А   | 1                |
|  | 1                          | КВС-1-0130080     | Опора          | КВС-1-0130050    | 1                |
|  | 2                          | КВС-1-0130090А    | Рычаг          | КВС-1-0130100    | 1                |
|  | 3                          | КВС-1-0130090А-01 | Рычаг          | КВС-1-0130100    | 1                |
|  | 4                          | КВС-1-0130103     | Ролик          | КВС-2-0130020    | 1                |
|  | 5                          | КВС-1-0130204     | Втулка         | КВС-1-0130050    | 2                |
|  | 6                          | КВС-1-0130601     | Ось            | КВС-1-0130100    | 1                |
|  | 7                          | КВС-1-0130605     | Ось            | КВС-2-0130070А   | 1                |
|  | 8                          | КВС-1-0111499     | Шайба          | КВС-2-0130070А   | 1                |
| 9  | КВС-1-0130806              | Втулка            | КВС-2-0130020  | 1                |                  |
| 10                                       | КВС-1-0130806-01           | Втулка            | КВС-2-0130070А | 2                |                  |
| 11                                       | КСН 0105614                | Шайба             | КВС-1-0130100  | 1                |                  |
| 12                                       | КСН 0114402-01             | Шайба             | КВС-1-0130100  | 1                |                  |

| №<br>рис | №<br>поз | Обозначение | Наименование                               | Куда входит    |                     |
|----------|----------|-------------|--|----------------|---------------------|
|          |          |             |  | Обозначение    | Кол. на 1<br>сб.ед. |
| 34       | 13       | ПКК 0135665 | Гайка специальная                          | KBC-2-0130070A | 2                   |
|          | 14       |             | Болт М12-6ех25 – 7796                      | KBC-1-0130100  | 1                   |
|          | 15       |             | Гайка М20х1,5-6G – 2526                    | KBC-1-0130100  | 2                   |
|          | 16       |             | Кольцо В80 – 13941                         | KBC-2-0130020  | 2                   |
|          | 17       |             | Кольцо В80 – 13943                         | KBC-2-0130020  | 2                   |
|          | 18       |             | Масленка 2.2 – 19853                       | KBC-2-0130070A | 1                   |
|          | 19       |             | Подшипник 6307 2RC С3<br>(США, "Timken")   | KBC-2-0130020  | 2                   |
|          | 20       |             | Подшипник 6307-2R S1/C3<br>(Швеция, "SKF") | KBC-2-0130020  | 2                   |
|          | 21       |             | Шпонка 8х7х32 – 23360                      | KBC-1-0130100  | 2                   |

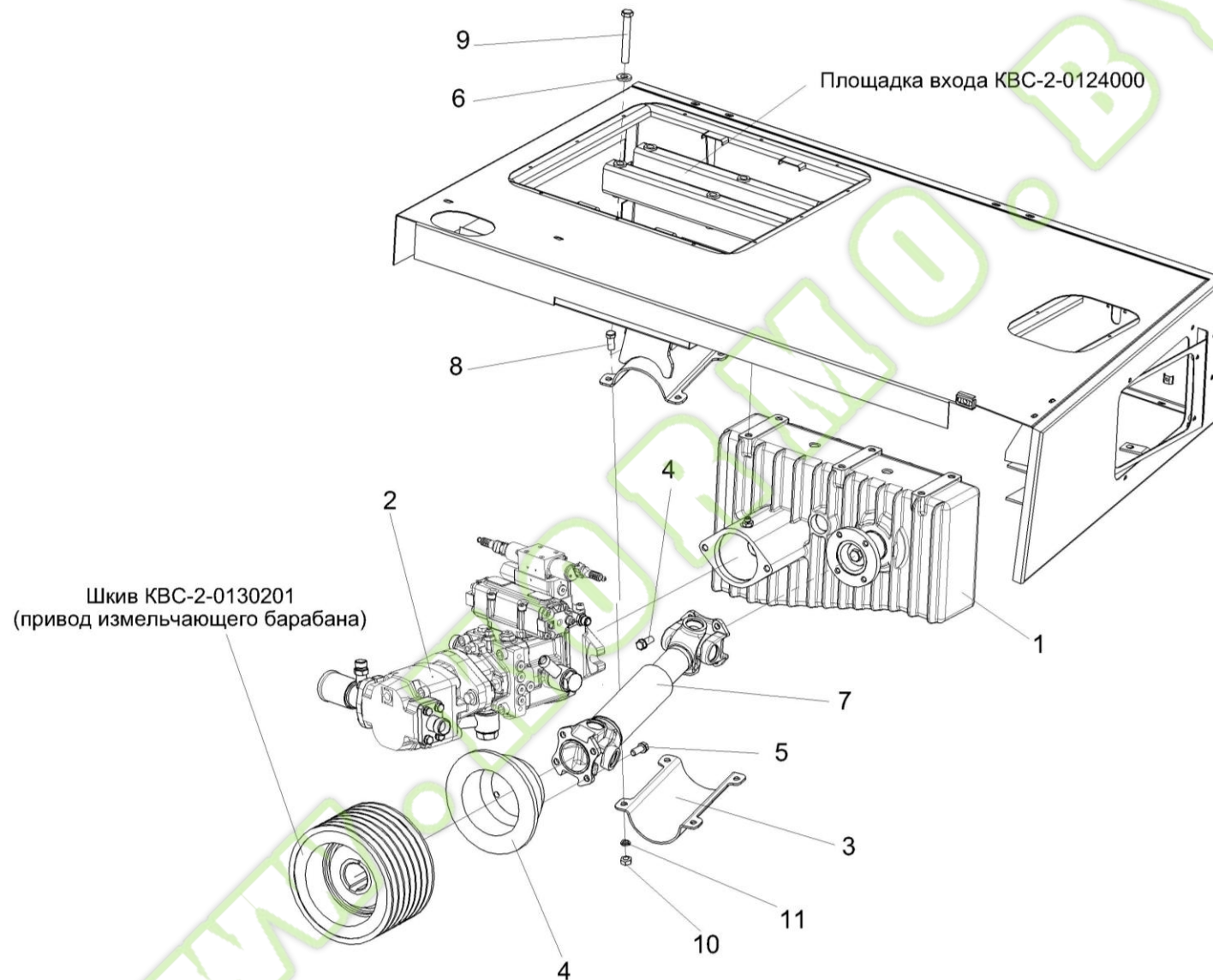


Рисунок 35 – Привод гидронасоса КВС-2-0131000

| № рис  | № поз | Обозначение   | Наименование                   | Куда входит   |                  |
|--|-------|---------------|--------------------------------|---------------|------------------|
|  |       |               |                                | Обозначение   | Кол. на 1 сб.ед. |
| <b>ПРИВОД ГИДРОНАСОСА КВС-2-0131000 (рисунок 35)</b> |       |               |                                |               |                  |
| <b>35</b>  | 1-11  | КВС-2-0131000 | Привод гидронасоса             | КВС-5-0100000 | 1                |
|  | 1     | КВС-2-0104100 | Редуктор                       | КВС-2-0131000 | 1                |
|  | 2     | КВС-5-0604330 | Гидронасос двухсекционный      | КВС-2-0131000 | 1                |
|  | 3     | КВС-2-0124494 | Кожух                          | КВС-2-0131000 | 1                |
|  | 4     | КВС-2-0131201 | Фланец                         | КВС-2-0131000 | 1                |
|  | 5     | КПТ 0100612А  | Болт                           | КВС-2-0131000 | 14               |
|  | 6     | УЭС 0000493   | Шайба                          | КВС-2-0131000 | 6                |
|  | 7     |               | Вал карданный 41735-4201010-11 | КВС-2-0131000 | 1                |
|  | 8     |               | Болт М12-6х30 – 7796           | КВС-2-0131000 | 4                |
|  | 9     |               | Болт М14-6х100 – 7796          | КВС-2-0131000 | 6                |
|  | 10    |               | Гайка М12-6G – 5915            | КВС-2-0131000 | 4                |
|  | 11    |               | Шайба 12Т 65Г – 6402           | КВС-2-0131000 | 4                |



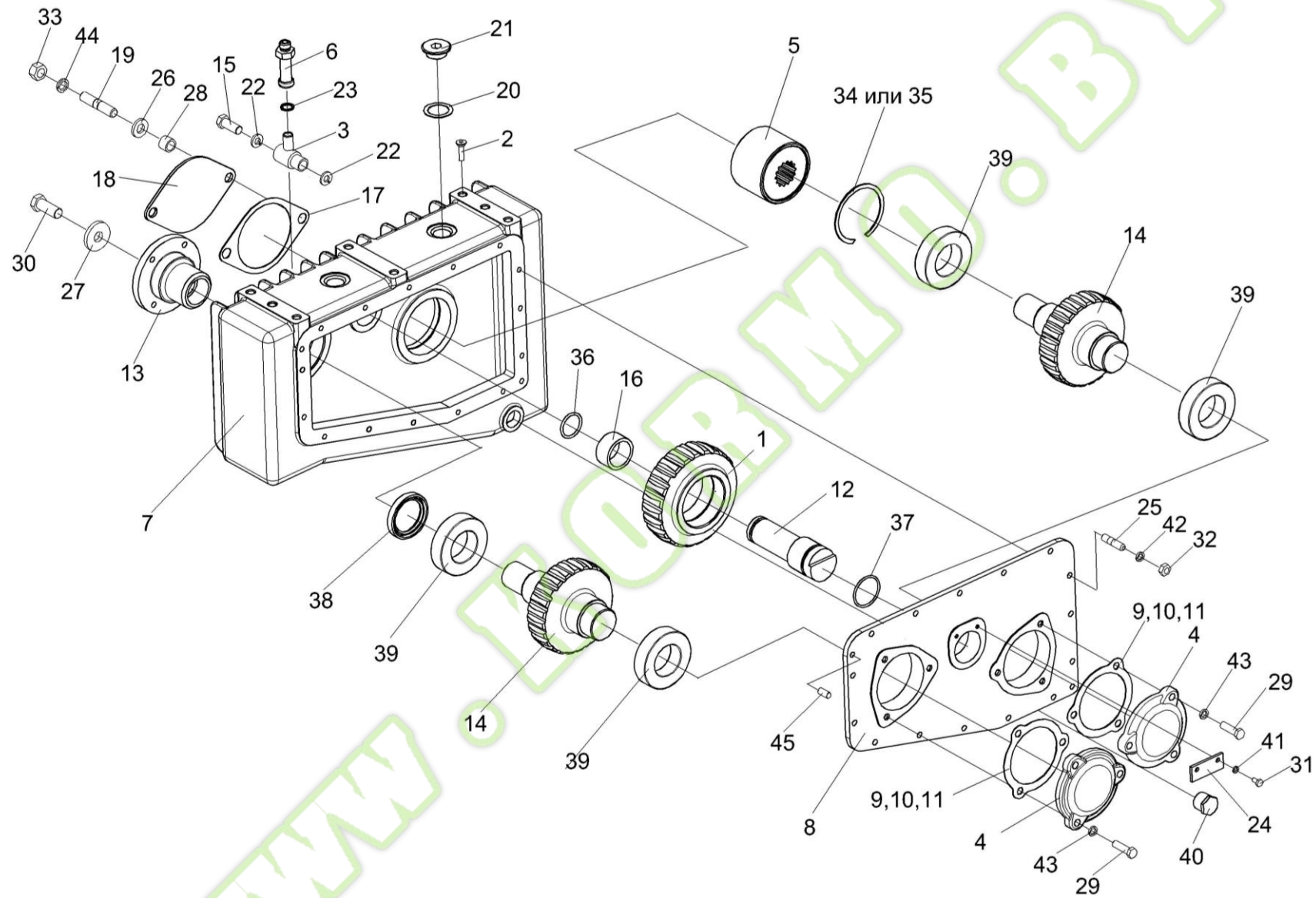


Рисунок 36 – Редуктор КВС-2-0104100

| №<br>рис                                   | №<br>поз      | Обозначение      | Наименование   | Куда входит   |                     |
|--|---------------|------------------|----------------|---------------|---------------------|
|  |               |                  |                | Обозначение   | Кол. на 1<br>сб.ед. |
| <b>РЕДУКТОР КВС-2-0104100 (рисунок 36)</b> |               |                  |                |               |                     |
| <b>36</b>                                  | 1-45          | КВС-2-0104100    | Редуктор       | КВС-2-0131000 | 1                   |
|  | 1             | КВС-2-0104110    | Шестерня       | КВС-2-0104100 | 1                   |
|  | 2             | КВС-2-0104120    | Маслоуказатель | КВС-2-0104100 | 1                   |
|  | 3             | КВС-2-0104130    | Угольник       | КВС-2-0104100 | 1                   |
|  | 4             | КВС-2-0104140    | Крышка         | КВС-2-0104100 | 2                   |
|  | 5             | КГС 0100140      | Муфта          | КВС-2-0104100 | 1                   |
|  | 6             | КЗР 0114230      | Сапун          | КВС-2-0104100 | 1                   |
|  | 7             | КВС-2-0104111А   | Корпус         | КВС-2-0104100 | 1                   |
|  | 8             | КВС-2-0104112    | Крышка         | КВС-2-0104100 | 1                   |
|  | 9             | КВС-2-0104501    | Прокладка      | КВС-2-0104100 | 4<br>наиб.кол.      |
|  | 10            | КВС-2-0104501-01 | Прокладка      | КВС-2-0104100 | 6<br>наиб.кол.      |
|  | 11            | КВС-2-0104501-02 | Прокладка      | КВС-2-0104100 | 8<br>наиб.кол.      |
|  | 12            | КВС-2-0104603    | Ось            | КВС-2-0104100 | 1                   |
|  | 13            | КВС-2-0104604    | Фланец         | КВС-2-0104100 | 1                   |
| 14   | КВС-2-0104605 | Вал-шестерня     | КВС-2-0104100  | 2             |                     |

| №<br>рис | №<br>поз | Обозначение   | Наименование          | Куда входит   |                     |
|----------|----------|---------------|-----------------------|---------------|---------------------|
|          |          |               |                       | Обозначение   | Кол. на 1<br>сб.ед. |
| 36       | 15       | КВС-2-0104621 | Болт                  | КВС-2-0104100 | 1                   |
|          | 16       | КВС-2-0104801 | Втулка                | КВС-2-0104100 | 1                   |
|          | 17       | КГС 0104032   | Прокладка             | КВС-2-0104100 | 1                   |
|          | 18       | КГС 0104432   | Крышка                | КВС-2-0104100 | 1                   |
|          | 19       | КГС 0104639   | Шпилька               | КВС-2-0104100 | 2                   |
|          | 20       | КЗР 0210001А  | Прокладка             | КВС-2-0104100 | 2                   |
|          | 21       | КЗР 0210603А  | Пробка                | КВС-2-0104100 | 2                   |
|          | 22       | КИС 0108424А  | Шайба                 | КВС-2-0104100 | 2                   |
|          | 23       | КИС 0118005   | Прокладка             | КВС-2-0104100 | 1                   |
|          | 24       | ПКК 0135401А  | Упор                  | КВС-2-0104100 | 1                   |
|          | 25       | ПКК 0135641А  | Шпилька               | КВС-2-0104100 | 15                  |
|          | 26       | УЭС 0000493   | Шайба                 | КВС-2-0104100 | 2                   |
|          | 27       | 04.140.002    | Шайба                 | КВС-2-0104100 | 1                   |
|          | 28       | 3518020-48006 | Втулка                | КВС-2-0104100 | 2                   |
|          | 29       |               | Болт М10-6ех25 – 7796 | КВС-2-0104100 | 6                   |
|          | 30       |               | Болт М16-6ех40 – 7796 | КВС-2-0104100 | 1                   |
|          | 31       |               | Болт М6-6ех12 – 7798  | КВС-2-0104100 | 2                   |
|          | 32       |               | Гайка М8-6G – 5915    | КВС-2-0104100 | 15                  |

| №<br>рис | №<br>поз | Обозначение | Наименование                       | Куда входит   |                     |
|----------|----------|-------------|------------------------------------|---------------|---------------------|
|          |          |             |                                    | Обозначение   | Кол. на 1<br>сб.ед. |
| 36       | 33       |             | Гайка М14-6G – 5915                | КВС-2-0104100 | 2                   |
|          | 34       |             | Кольцо В90 – 13941                 | КВС-2-0104100 | 1                   |
|          | 35       |             | Кольцо В90 – 13943                 | КВС-2-0104100 | 1                   |
|          | 36       |             | Кольцо 034-040-36-2-2 – 18829/9833 | КВС-2-0104100 | 1                   |
|          | 37       |             | Кольцо 045-050-30-2-2 – 18829/9833 | КВС-2-0104100 | 1                   |
|          | 38       |             | Манжета 2.3-50x70-1 –8752          | КВС-2-0104100 | 1                   |
|          | 39       |             | Подшипник 7210А - 27365            | КВС-2-0104100 | 4                   |
|          | 40       |             | Пробка КГ 3/4"                     | КВС-2-0104100 | 1                   |
|          | 41       |             | Шайба 6Т 65Г – 6402                | КВС-2-0104100 | 2                   |
|          | 42       |             | Шайба 8Т 65Г – 6402                | КВС-2-0104100 | 15                  |
|          | 43       |             | Шайба 10Т 65Г – 6402               | КВС-2-0104100 | 6                   |
|          | 44       |             | Шайба 14Т 65Г – 6402               | КВС-2-0104100 | 2                   |
|          | 45       |             | Штифт 8x24 –3128                   | КВС-2-0104100 | 2                   |

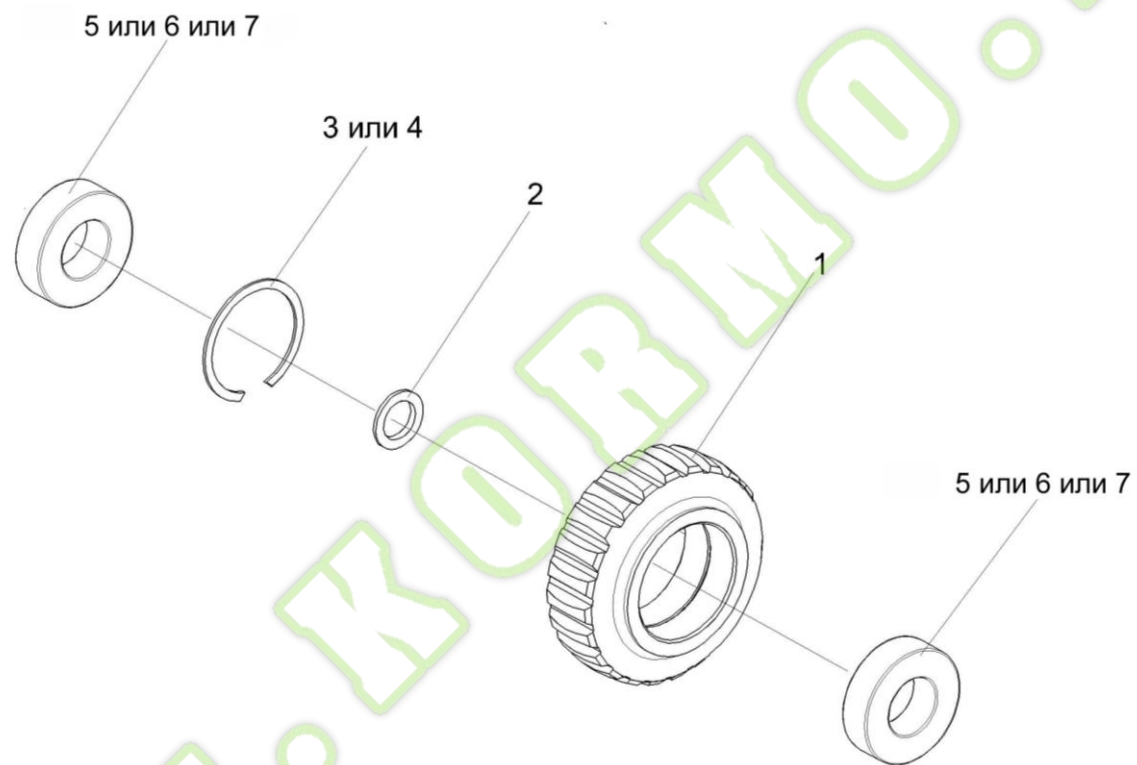


Рисунок 37 – Шестерня КВС-2-0104110

| № рис                                      | № поз | Обозначение   | Наименование                             | Куда входит   |                  |
|--|-------|---------------|--|---------------|------------------|
|  |       |               |  | Обозначение   | Кол. на 1 сб.ед. |
| <b>ШЕСТЕРНЯ КВС-2-0104110 (рисунок 37)</b> |       |               |  |               |                  |
| <b>37</b>                                  | 1-7   | КВС-2-0104110 | Шестерня                                 | КВС-2-0104100 | 1                |
|  | 1     | КВС-2-0104612 | Шестерня                                 | КВС-2-0104110 | 1                |
|  | 2     | КВС-2-0104812 | Шайба                                    | КВС-2-0104110 | 1                |
|  | 3     |               | Кольцо В80 – 13941                       | КВС-2-0104110 | 1                |
|  | 4     |               | Кольцо В80 – 13943                       | КВС-2-0104110 | 1                |
|  | 5     |               | Подшипник 22208EAW33<br>("SNR", Франция) | КВС-2-0104110 | 2                |
|  | 6     |               | Подшипник 22208E ("SKF", Швеция)         | КВС-2-0104110 | 2                |
|  | 7     |               | Подшипник 22208CJW33<br>("Timken", США)  | КВС-2-0104110 | 2                |



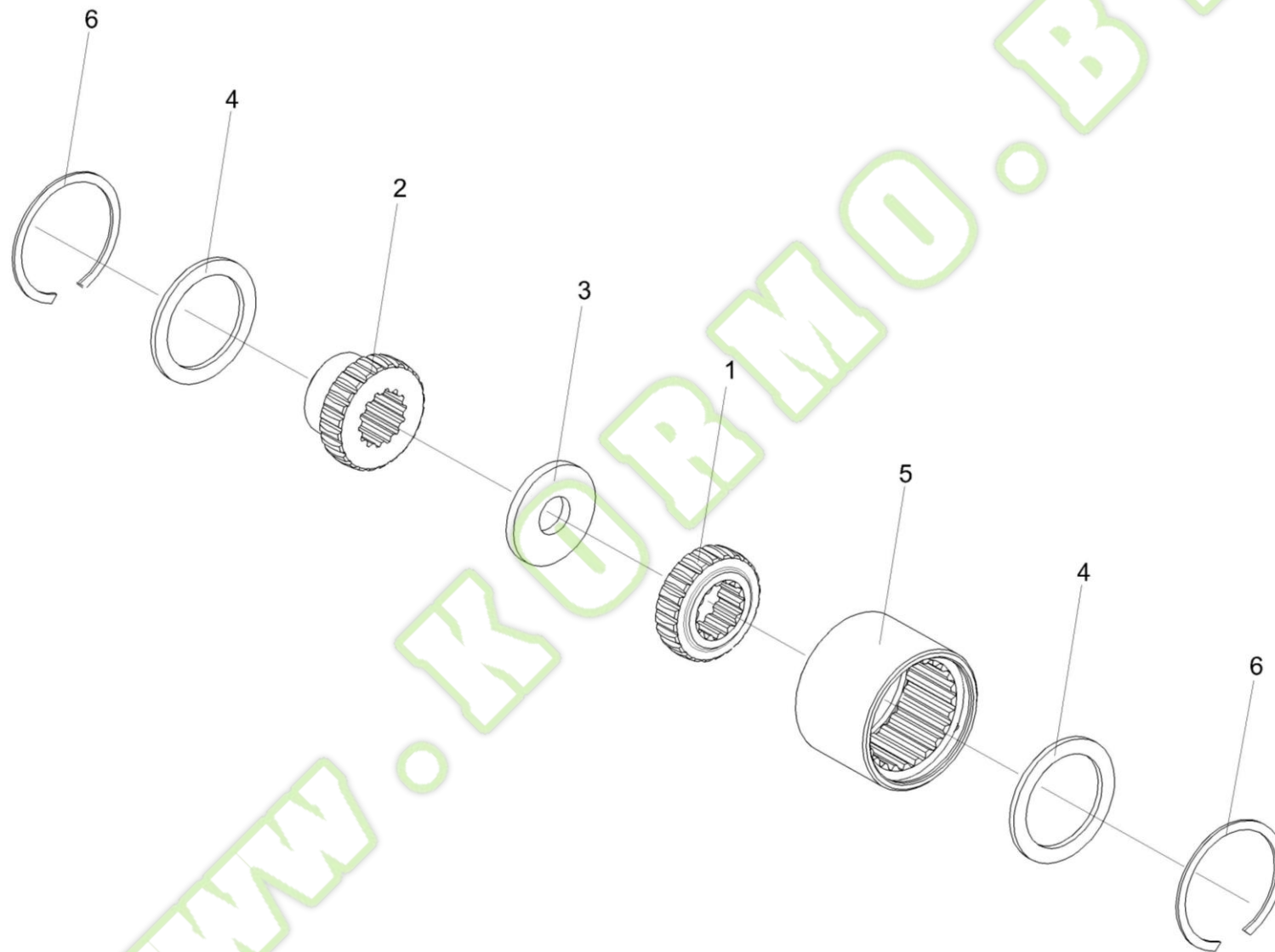


Рисунок 38 – Муфта КГС 0100140

| №<br>рис                              | №<br>поз | Обозначение   | Наименование                   | Куда входит   |                     |
|---------------------------------------|----------|---------------|--------------------------------|---------------|---------------------|
|                                       |          |               |                                | Обозначение   | Кол. на 1<br>сб.ед. |
| <b>МУФТА КГС 0100140 (рисунок 38)</b> |          |               |                                |               |                     |
| <b>38</b>                             | 1-6      | КГС 0100140   | Муфта                          | КВС-2-0104100 | 1                   |
|                                       | 1        | КГС 0104636   | Полумуфта                      | КГС 0100140   | 1                   |
|                                       | 2        | КГС 0104638   | Полумуфта                      | КГС 0100140   | 1                   |
|                                       | 3        | 3518020-46134 | Кольцо полумуфты гидромотора   | КГС 0100140   | 1                   |
|                                       | 4        | 3518020-46135 | Кольцо дистанционное полумуфты | КГС 0100140   | 2                   |
|                                       | 5        | 3518020-46136 | Втулка шлицевая полумуфты      | КГС 0100140   | 2                   |
|                                       | 6        |               | Кольцо В85 – 13943             | КГС 0100140   | 2                   |

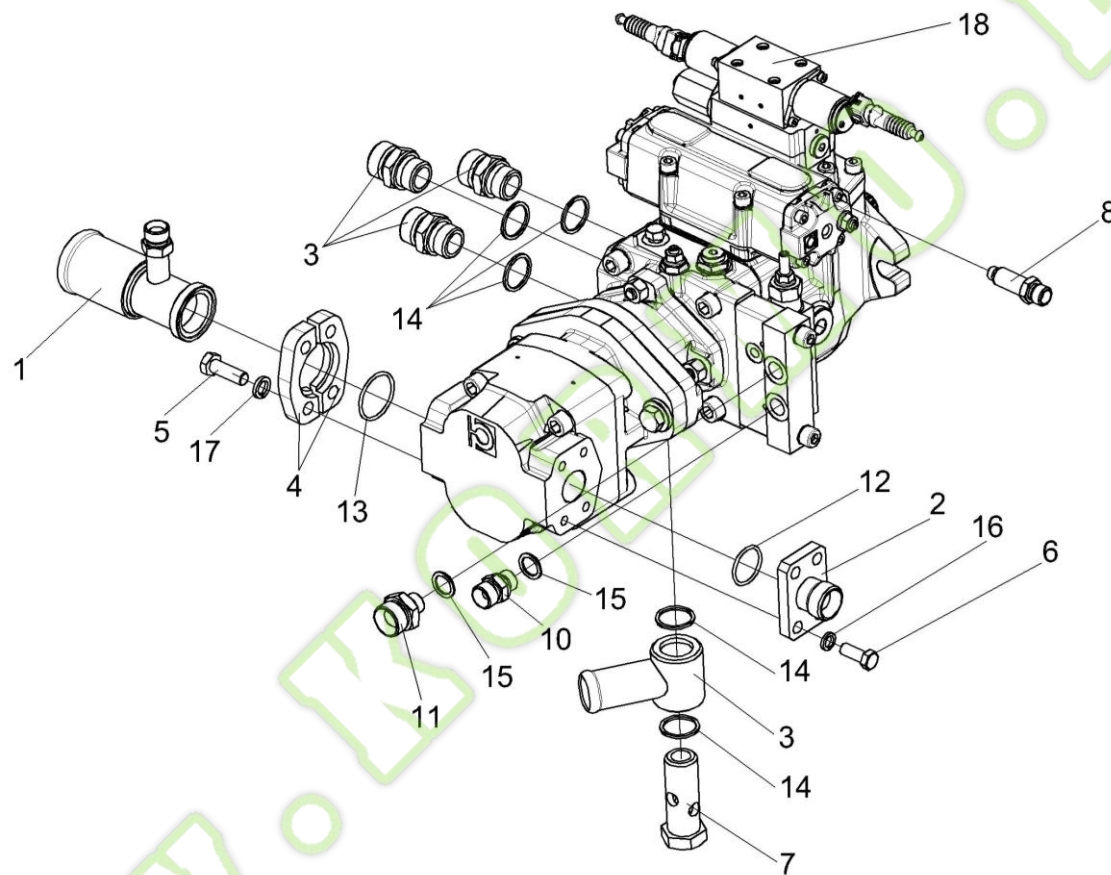


Рисунок 39 – Гидронасос двухсекционный КВС-5-0604330

| № рис   | № поз | Обозначение      | Наименование                       | Куда входит   |                  |
|---|-------|------------------|------------------------------------|---------------|------------------|
|   |       |                  |                                    | Обозначение   | Кол. на 1 сб.ед. |
| <b>ГИДРОНАСОС ДВУХСЕКЦИОННЫЙ КВС-5-0604330 (рисунок 39)</b> |       |                  |                                    |               |                  |
| <b>39</b>   | 1-18  | КВС-5-0604330    | Гидронасос двухсекционный          | КВС-2-0131000 | 1                |
|   | 1     | КВС-2-0604620    | Фланец                             | КВС-5-0604330 | 1                |
|   | 2     | КВС-2-0604630    | Фланец                             | КВС-5-0604330 | 1                |
|   | 3     | КГС 0115350-01   | Угольник поворотный                | КВС-5-0604330 | 1                |
|   | 4     | КВС-2-0604634    | Полуфланец                         | КВС-5-0604330 | 2                |
|   | 5     | КВС-2-0604635    | Болт                               | КВС-5-0604330 | 4                |
|   | 6     | КГС 0115606      | Болт                               | КВС-5-0604330 | 4                |
|   | 7     | КГС 0115609А     | Болт поворотного угольника         | КВС-5-0604330 | 2                |
|   | 8     | КГС 0115622      | Штуцер                             | КВС-5-0604330 | 1                |
|   | 9     | КГС 0115623      | Штуцер                             | КВС-5-0604330 | 3                |
|   | 10    | КВС-1-0602605-03 | Штуцер                             | КВС-5-0604330 | 1                |
|   | 11    | КВС-5-0602644    | Штуцер                             | КВС-5-0604330 | 1                |
|   | 12    |                  | Кольцо 030-034-25-2-2 – 18829/9833 | КВС-5-0604330 | 1                |
|   | 13    |                  | Кольцо 038-042-25-2-2 – 18829/9833 | КВС-5-0604330 | 1                |
|   | 14    |                  | Прокладка 27 М1 – 23358            | КВС-5-0604330 | 5                |
|   | 15    |                  | Прокладка G3/8 М1 – 23358          | КВС-5-0604330 | 2                |

| №<br>рис | №<br>поз | Обозначение | Наименование   | Куда входит   |                     |
|----------|----------|-------------|--|---------------|---------------------|
|          |          |             |  | Обозначение   | Кол. на 1<br>сб.ед. |
| 39       | 16       |             | Шайба 10Т 65Г – 6402   | КВС-5-0604330 | 4                   |
|          | 17       |             | Шайба 12Т 65Г – 6402   | КВС-5-0604330 | 4                   |
|          | 18       |             | Гидронасос двухсекционный<br>M4PV50-45O330AL3BJR-235<br>+HPGRA356S29N8N7BST (Италия,<br>"Bondioli & Pavesi") | КВС-5-0604330 | 1                   |

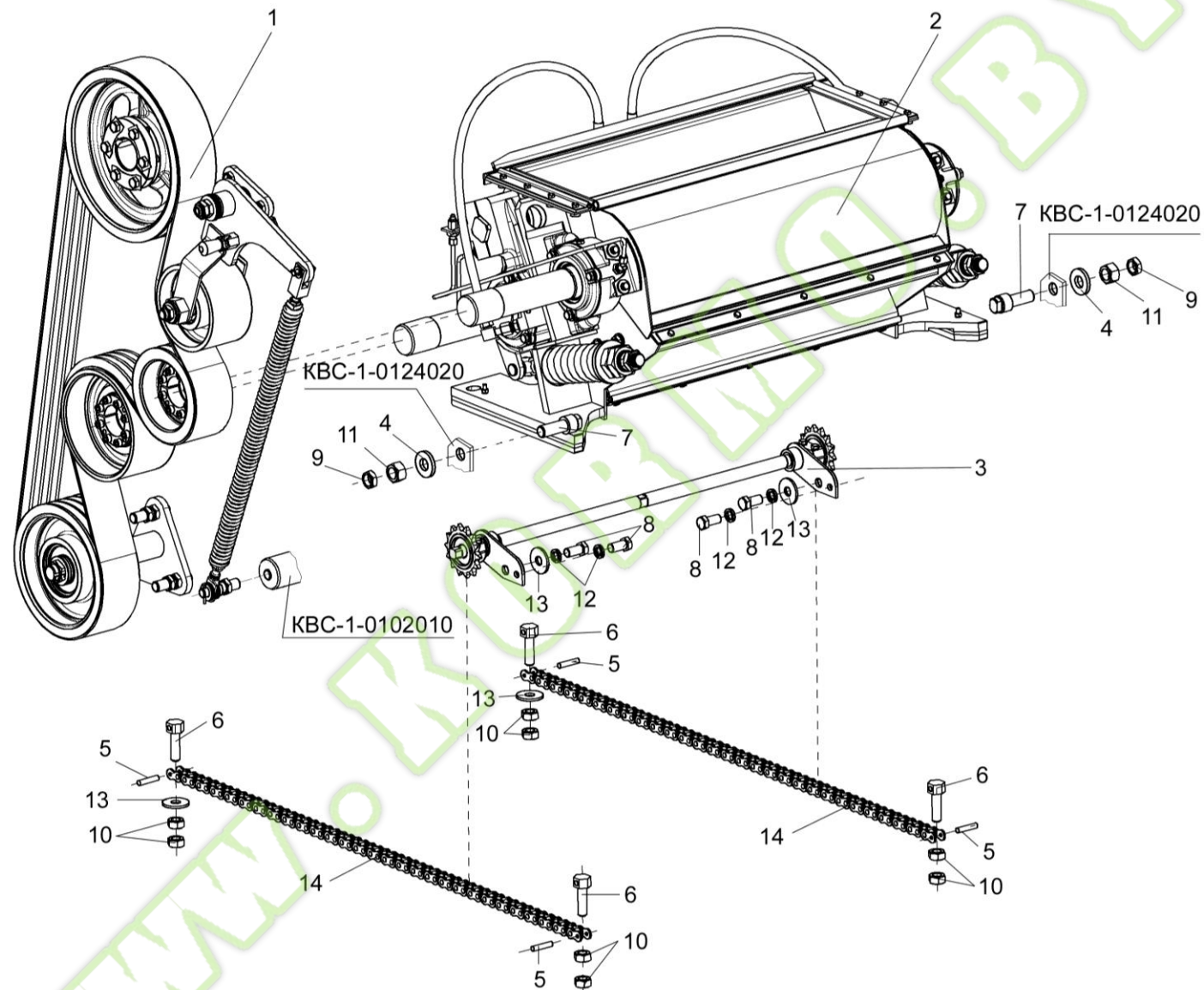


Рисунок 40 – Устройство доизмельчающее КВК-1-0148000



| № рис   | № поз  | Обозначение    | Наименование   | Куда входит   |                  |
|---|--------|----------------|--|---------------|------------------|
|   |        |                |  | Обозначение   | Кол. на 1 сб.ед. |
| <b>УСТРОЙСТВО ДОИЗМЕЛЬЧАЮЩЕЕ КВС-1-0148000 (рисунок 40)</b> |        |                |  |               |                  |
| <b>40</b>   | 1-14   | КВС-1-0148000  | Устройство доизмельчающее                            | КВС-5-0100000 | 1                |
|   | 5,6,14 | КВС-1-0148160  | Цепь   | КВС-1-0148000 | 2                |
|   | 1      | КВС-1-0132100  | Привод доизмельчающего устройства                    | КВС-1-0148000 | 1                |
|   | 2      | КВС-1-0148310  | Устройство доизмельчающее                            | КВС-1-0148000 | 1                |
|   | 3      | КВС-1-0148170  | Механизм перемещения                                 | КВС-1-0148000 | 1                |
|   | 4      | КВС-1-0100471  | Шайба  | КВС-1-0148000 | 2                |
|   | 5      | КВС-1-0116612  | Заклепка   | КВС-1-0148160 | 2                |
|   | 6      | КВС-1-0148607  | Болт   | КВС-1-0148160 | 2                |
|   | 7      | КВС-1-0148619А | Упор   | КВС-1-0148000 | 2                |
|   | 8      |                | Болт М10-6х20 – 7796                                 | КВС-1-0148000 | 4                |
|   | 9      |                | Гайка М20х1,5-6G – 2526                              | КВС-1-0148000 | 2                |
|   | 10     |                | Гайка М10-6G – 5915                                  | КВС-1-0148000 | 8                |
|   | 11     |                | Гайка М20х1,5-6G – 5915                              | КВС-1-0148000 | 2                |
|   | 12     |                | Шайба 10Т 65Г – 6402                                 | КВС-1-0148000 | 4                |
|   | 13     |                | Шайба А10.01 – 6958                                  | КВС-1-0148000 | 4                |
|   | 14     | ЦЕП 001024     | Цепь ПР-19,05-31,8 – 13568<br>(L=1047,75 мм; 55 зв.) | КВС-1-0148160 | 1                |

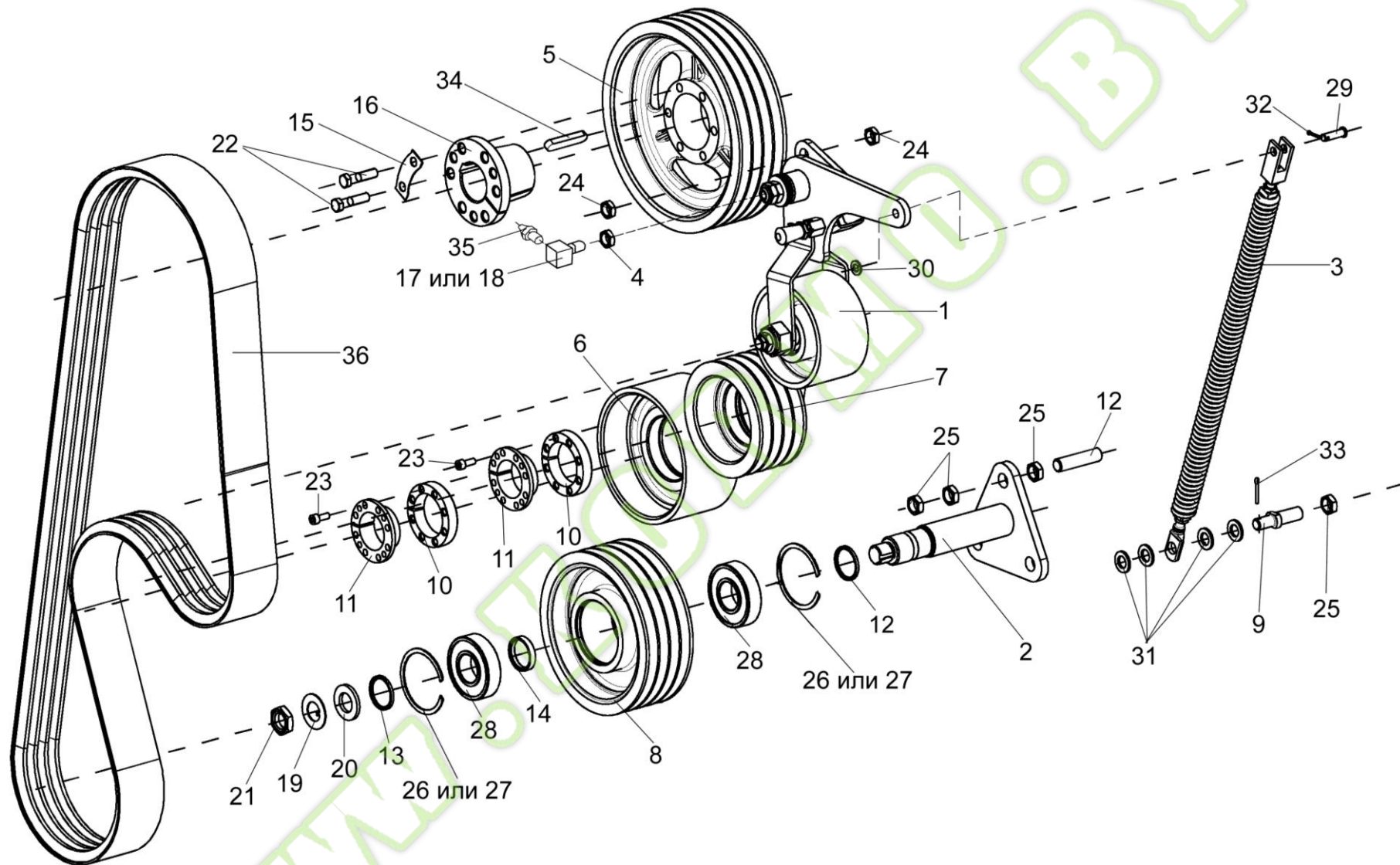


Рисунок 41 – Привод доизмельчающего устройства КВС-1-0132100

| №<br>рис  | №<br>поз   | Обозначение      | Наименование                      | Куда входит   |                     |
|---|------------|------------------|-----------------------------------|---------------|---------------------|
|   |            |                  |                                   | Обозначение   | Кол. на 1<br>сб.ед. |
| <b>ПРИВОД ДОИЗМЕЛЬЧАЮЩЕГО УСТРОЙСТВА КВС-1-0132100 (рисунок 41)</b> |            |                  |                                   |               |                     |
| 41  | 1-36       | КВС-1-0132100    | Привод доизмельчающего устройства | КВС-1-0148000 | 1                   |
|   | 8,14,26-28 | КВС-1-0132180    | Ролик                             | КВС-1-0132100 | 1                   |
|   | 1          | КВС-1-0132010    | Рычаг                             | КВС-1-0132100 | 1                   |
|   | 2          | КВС-2-0132060    | Опора                             | КВС-1-0132100 | 1                   |
|   | 3          | КВС-1-0132090    | Пружина                           | КВС-1-0132100 | 1                   |
|   | 4          | КВС-1-0115624    | Гайка                             | КВС-1-0132100 | 1                   |
|   | 5          | КВС-1-0132111    | Шкив                              | КВС-1-0132100 | 1                   |
|   | 6          | КВС-1-0132112    | Ролик                             | КВС-1-0132100 | 1                   |
|   | 7          | КВС-1-0132113    | Шкив                              | КВС-1-0132100 | 1                   |
|   | 8          | КВС-1-0132115    | Ролик                             | КВС-1-0132180 | 1                   |
|   | 9          | КВС-1-0132602    | Палец                             | КВС-1-0132100 | 1                   |
|   | 10         | КВС-1-0132604    | Втулка                            | КВС-1-0132100 | 2                   |
|   | 11         | КВС-1-0132605    | Ступица                           | КВС-1-0132100 | 2                   |
|   | 12         | КВС-1-0132607    | Шпилька                           | КВС-1-0132100 | 3                   |
|   | 13         | КВС-1-0132801    | Втулка                            | КВС-1-0132100 | 2                   |
|   | 14         | КВС-1-0132801-01 | Втулка                            | КВС-1-0132180 | 1                   |
|   | 15         | КВС-1-0133408А   | Пластина                          | КВС-1-0132100 | 3                   |
|   | 16         | КВС-1-0133609-01 | Ступица                           | КВС-1-0132100 | 1                   |
|   | 17         | КВС-1-0100606    | Штуцер                            | КВС-1-0132100 | 1                   |
|   | 18         | КВС-1-0100607    | Штуцер                            | КВС-1-0132100 | 1                   |

| №<br>рис | №<br>поз | Обозначение   | Наименование               | Куда входит   |                     |
|----------|----------|---|----------------------------|---------------|---------------------|
|          |          |   |                            | Обозначение   | Кол. на 1<br>сб.ед. |
| 41       | 19       | ПКК 0135431   | Шайба специальная          | КВС-1-0132100 | 1                   |
|          | 20       | ПКК 0135432А  | Шайба                      | КВС-1-0132100 | 1                   |
|          | 21       | ПКК 0135665   | Гайка специальная          | КВС-1-0132100 | 1                   |
|          | 22       |   | Болт М12-6Gx50 – 7796      | КВС-1-0132100 | 6                   |
|          | 23       |   | Винт М8-6ех20 – 11738      | КВС-1-0132100 | 16                  |
|          | 24       |   | Гайка М16x1,5-6G – 2526    | КВС-1-0132100 | 6                   |
|          | 25       |   | Гайка М18x1,5-6G – 2526    | КВС-1-0132100 | 10                  |
|          | 26       |   | Кольцо В90 – 13941         | КВС-1-0132180 | 2                   |
|          | 27       |   | Кольцо В90 – 13943         | КВС-1-0132180 | 2                   |
|          | 28       |   | Подшипник 180308С17 – 8882 | КВС-1-0132180 | 2                   |
|          | 29       |   | Ось 6-10 b12x35 – 9650     | КВС-1-0132100 | 1                   |
|          | 30       |   | Шайба С.10.01 – 11371      | КВС-1-0132100 | 2                   |
|          | 31       |   | Шайба С.16.01 – 11371      | КВС-1-0132100 | 4                   |
|          | 32       |   | Шплинт 3,2x20 – 397        | КВС-1-0132100 | 1                   |
|          | 33       |   | Шплинт 4x25 – 397          | КВС-1-0132100 | 1                   |
|          | 34       |   | Шпонка 16x10x110 – 23360   | КВС-1-0132100 | 1                   |
|          | 35       |   | Масленка 1.2 – 19853       | КВС-1-0132100 | 1                   |
| 36       |          | Ремень 4 НА 2886 La исполнение 26<br>(Германия, "Optibelt") | КВС-1-0132100              | 1             |                     |

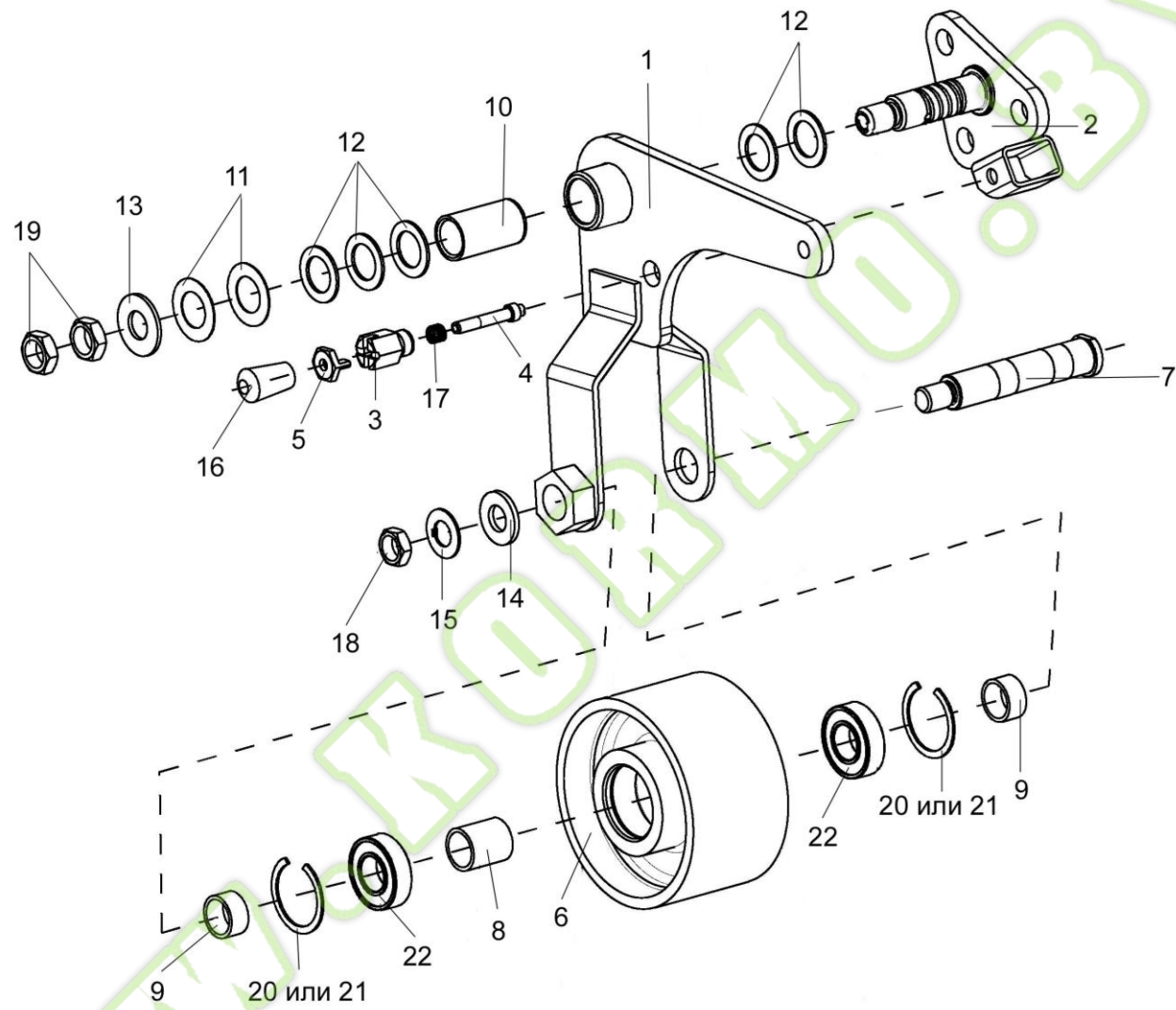


Рисунок 42 – Рычаг КВС-1-0132010

| № рис                                   | № поз     | Обозначение     | Наименование | Куда входит   |                  |
|---|-----------|-----------------|--------------|---------------|------------------|
|   |           |                 |              | Обозначение   | Кол. на 1 сб.ед. |
| <b>РЫЧАГ КВС-1-0132010 (рисунок 42)</b> |           |                 |              |               |                  |
| 42                                      | 1-22      | КВС-1-0132010   | Рычаг        | КВС-1-0132100 | 1                |
|   | 3-5,16-17 | КВС-1-0116160   | Фиксатор     | КВС-1-0132010 | 1                |
|   | 6,8,20-22 | КВС-1-0132020   | Ролик        | КВС-1-0132010 | 1                |
|   | 1,10      | КВС-1-0132030   | Рычаг        | КВС-1-0132010 | 1                |
|   | 1         | КВС-1-0132040   | Рычаг        | КВС-1-0132030 | 1                |
|   | 2         | КВС-1-0132070   | Опора        | КВС-1-0132010 | 1                |
|   | 3         | КВС-1-0116604   | Корпус       | КВС-1-0116160 | 1                |
|   | 4         | КВС-1-0116605   | Фиксатор     | КВС-1-0116160 | 1                |
|   | 5         | КВС-1-0116606   | Гайка        | КВС-1-0116160 | 1                |
|   | 6         | КВС-1-0132104   | Ролик        | КВС-1-0132020 | 1                |
|   | 7         | КВС-1-0132606   | Ось          | КВС-1-0132010 | 1                |
|   | 8         | КЗК 0221802А-02 | Втулка       | КВС-1-0132020 | 1                |
|   | 9         | КЗК 0221802А-04 | Втулка       | КВС-1-0132010 | 2                |
|   | 10        | КЗР 0221207-01  | Втулка       | КВС-1-0132030 | 1                |
|   | 11        | КИС 0100406     | Прокладка    | КВС-1-0132010 | 2<br>наиб.кол    |
|   | 12        | ПКК 0135417А    | Шайба        | КВС-1-0132010 | 4<br>наиб.кол    |



| №<br>рис | №<br>поз | Обозначение      | Наименование               | Куда входит   |                     |
|----------|----------|------------------|----------------------------|---------------|---------------------|
|          |          |                  |                            | Обозначение   | Кол. на 1<br>сб.ед. |
| 42       | 13       | КСН 0114402-01   | Шайба                      | КВС-1-0132010 | 1                   |
|          | 14       | ПКК 0117434      | Шайба                      | КВС-1-0132010 | 1                   |
|          | 15       | ПКК 0117435      | Шайба                      | КВС-1-0132010 | 1                   |
|          | 16       | УЭС 0300053      | Ручка                      | КВС-1-0116160 | 1                   |
|          | 17       | РСМ-10.09.09.637 | Пружина                    | КВС-1-0116160 | 1                   |
|          | 18       |                  | Гайка М18х1,5-6G – 2526    | КВС-1-0132010 | 1                   |
|          | 19       |                  | Гайка М20-6G – 2526        | КВС-1-0132010 | 2                   |
|          | 20       |                  | Кольцо В52 – 13941         | КВС-1-0132020 | 2                   |
|          | 21       |                  | Кольцо В52 – 13943         | КВС-1-0132020 | 2                   |
|          | 22       |                  | Подшипник 180205С17 – 8882 | КВС-1-0132020 | 2                   |

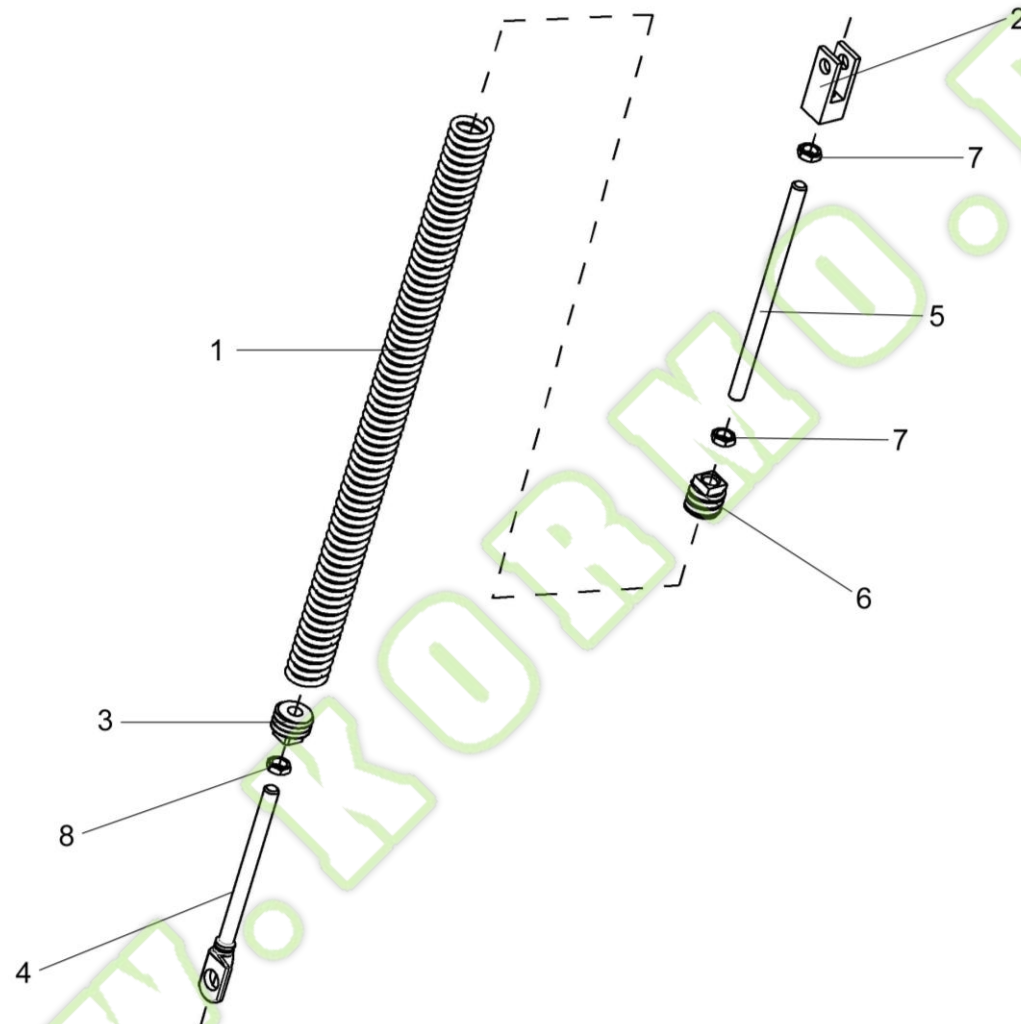


Рисунок 43 – Пружина КВС-1-0132090

| № рис                                     | № поз | Обозначение     | Наименование           | Куда входит   |                  |
|---|-------|-----------------|------------------------|---------------|------------------|
|   |       |                 |                        | Обозначение   | Кол. на 1 сб.ед. |
| <b>ПРУЖИНА КВС-1-0132090 (рисунок 43)</b> |       |                 |                        |               |                  |
| <b>43</b>                                 | 1-8   | КВС-1-0132090   | Пружина                | КВС-1-0132100 | 1                |
|   | 1     | КВС-1-0132615   | Пружина                | КВС-1-0132090 | 1                |
|   | 2     | КВС-1-0132616   | Вилка                  | КВС-1-0132090 | 1                |
|   | 3     | КЗР 0202102     | Пробка                 | КВС-1-0132090 | 1                |
|   | 4     | КЗР 0221606А-07 | Зацеп                  | КВС-1-0132090 | 1                |
|   | 5     | КИС 0150627-01  | Шпилька                | КВС-1-0132090 | 1                |
|   | 6     | КСН 0100107-03  | Пробка                 | КВС-1-0132090 | 1                |
|   | 7     |                 | Гайка М12-6G – 2526    | КВС-1-0132090 | 2                |
|   | 8     |                 | Гайка М12-LH-6G – 2526 | КВС-1-0132090 | 1                |

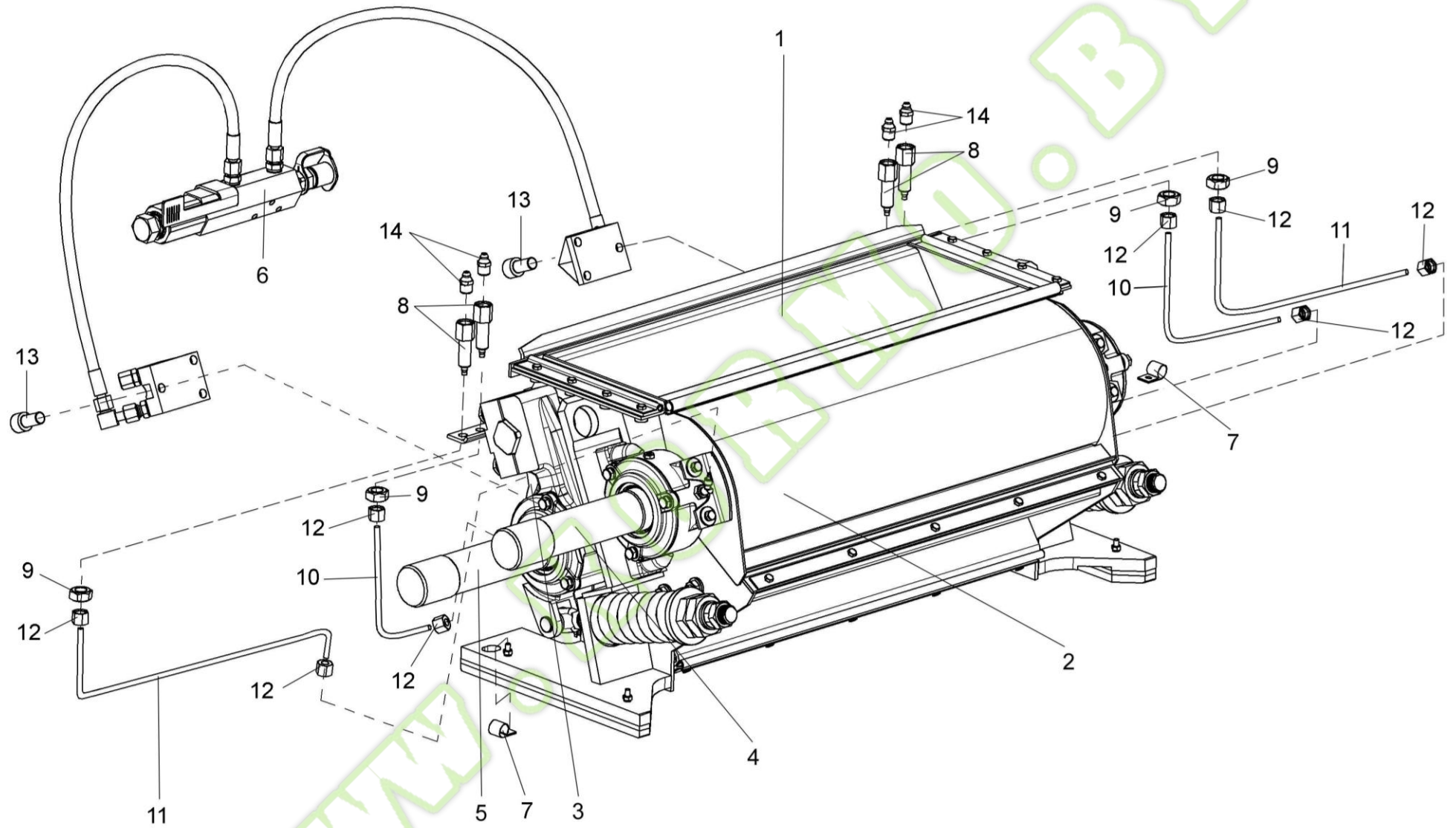


Рисунок 44 – Устройство доизмельчающее КВС-1-0148310

| № рис   | № поз | Обозначение      | Наименование                    | Куда входит   |                  |
|---|-------|------------------|---------------------------------|---------------|------------------|
|   |       |                  |                                 | Обозначение   | Кол. на 1 сб.ед. |
| <b>УСТРОЙСТВО ДОИЗМЕЛЬЧАЮЩЕЕ КВС-1-0148310 (рисунок 44)</b> |       |                  |                                 |               |                  |
| <b>44</b>   | 1-14  | КВС-1-0148310    | Устройство доизмельчающее       | КВС-1-0148000 | 1                |
|   | 1     | КВС-1-0148320    | Корпус                          | КВС-1-0148310 | 1                |
|   | 2     | КВС-1-0148380    | Кожух верхний                   | КВС-1-0148310 | 1                |
|   | 3     | КВС-1-0148140    | Кожух нижний                    | КВС-1-0148310 | 1                |
|   | 4     | КВС-1-0148600    | Валец верхний                   | КВС-1-0148310 | 1                |
|   | 5     | КВС-1-0148610    | Валец нижний                    | КВС-1-0148310 | 1                |
|   | 6     | КВС-1-0603000    | Гидросистема регулировки зазора | КВС-1-0148310 | 1                |
|   | 7     | УЭС 0700800-01   | Хомут                           | КВС-1-0148310 | 2                |
|   | 8     | КВС-1-0115619    | Штуцер                          | КВС-1-0148310 | 4                |
|   | 9     | КВС-1-0115624    | Гайка                           | КВС-1-0148310 | 4                |
|   | 10    | КВС-1-0148001    | Трубка                          | КВС-1-0148310 | 2                |
|   | 11    | КВС-1-0148001-01 | Трубка                          | КВС-1-0148310 | 2                |
|   | 12    | УЭС-7-0800619    | Гайка                           | КВС-1-0148310 | 8                |
|   | 13    |                  | Винт М10-6х20 – 11738           | КВС-1-0148310 | 6                |
|   | 14    |                  | Масленка 1.2 – 19853            | КВС-1-0148310 | 4                |

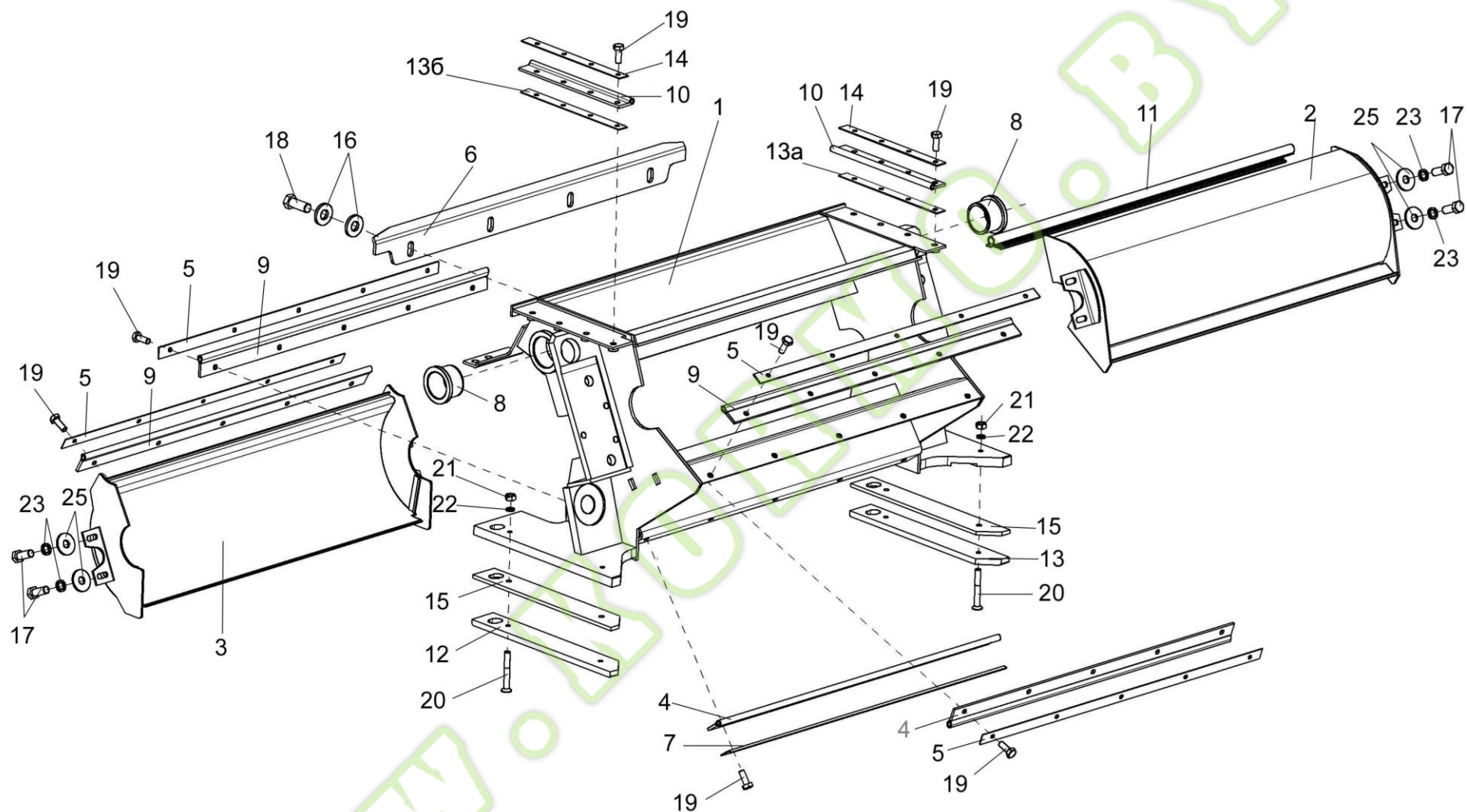


Рисунок 45 – Устройство доизмельчающее КВС-1-0148310 (установка кожухов)



| № рис   | № поз    | Обозначение      | Наименование              | Куда входит                    |                  |
|---|----------|------------------|---------------------------|--------------------------------|------------------|
|   |          |                  |                           | Обозначение                    | Кол. на 1 сб.ед. |
| <b>УСТРОЙСТВО ДОИЗМЕЛЬЧАЮЩЕЕ КВС-1-0148310 (УСТАНОВКА КОЖУХОВ) (рисунок 45)</b> |          |                  |                           |                                |                  |
| <b>45</b>   | 1-25     | КВС-1-0148310    | Устройство доизмельчающее | КВС-1-0148000                  | 1                |
|   | 3,5,9,19 | КВС-1-0148140    | Кожух нижний              | КВС-1-0148310                  | 1                |
|   | 1,8      | КВС-1-0148320    | Корпус                    | КВС-1-0148310                  | 1                |
|   | 2,11     | КВС-1-0148380    | Кожух верхний             | КВС-1-0148310                  | 1                |
|   | 1        | КВС-1-0148330    | Корпус                    | КВС-1-0148320                  | 1                |
|   | 2        | КВС-1-0148390    | Кожух верхний             | КВС-1-0148380                  | 1                |
|   | 3        | КВС-1-0148150    | Кожух нижний              | КВС-1-0148140                  | 1                |
|   | 4        | КВС-1-0141004-01 | Уплотнение                | КВС-1-0148310                  | 2                |
|   | 5        | КВС-1-0141412-02 | Накладка                  | КВС-1-0148310<br>КВС-1-0148140 | 3<br>1           |
|   | 6        | КВС-1-0141417    | Кронштейн                 | КВС-1-0148310                  | 1                |
|   | 7        | КВС-1-0141427-01 | Накладка                  | КВС-1-0148310                  | 1                |
|   | 8        | КВС-1-0148003    | Втулка                    | КВС-1-0148320                  | 2                |
|   | 9        | КВС-1-0148004    | Уплотнение                | КВС-1-0148310<br>КВС-1-0148140 | 2<br>1           |
|   | 10       | КВС-1-0148005    | Уплотнение                | КВС-1-0148310                  | 2                |
|   | 11       | КВС-1-0148008    | Уплотнение                | КВС-1-0148380                  | 1                |
|   | 12       | КВС-1-0148011    | Накладка                  | КВС-1-0148310                  | 1                |

| №<br>рис | №<br>поз | Обозначение      | Наименование            | Куда входит         |                     |    |
|----------|----------|------------------|-------------------------|---------------------|---------------------|----|
|          |          |                  |                         | Обозначение         | Кол. на 1<br>сб.ед. |    |
| 45       | 13       | КВС-1-0148011-01 | Накладка                | КВС-1-0148310       | 1                   |    |
|          | 13a      | КВС-1-0148421    | Подкладка               | КВС-1-0148310       | 1                   |    |
|          | 13б      | КВС-1-0148421-01 | Подкладка               | КВС-1-0148310       | 1                   |    |
|          | 14       | КВС-1-0148431    | Накладка                | КВС-1-0148310       | 2                   |    |
|          | 15       | КВС-1-0148432    | Прокладка               | КВС-1-0148310       | 2                   |    |
|          | 16       | КСН 0100665      | Шайба                   | КВС-1-0148310       | 8                   |    |
|          | 17       |                  | Болт М8-6х20 – 7796     | КВС-1-0148310       | 8                   |    |
|          | 18       |                  | Болт М10-6х25 – 7796    | КВС-1-0148310       | 4                   |    |
|          | 19       |                  |                         | Болт М6-6х16 – 7798 | КВС-1-0148310       | 28 |
|          |          |                  |                         | КВС-1-0148140       | 5                   |    |
|          | 20       |                  | Винт В2 М6-6х45 – 17475 | КВС-1-0148310       | 4                   |    |
|          | 21       |                  | Гайка М6-6G – 5915      | КВС-1-0148310       | 4                   |    |
|          | 22       |                  | Шайба 6Т 65Г – 6402     | КВС-1-0148310       | 4                   |    |
|          | 23       |                  | Шайба 8Т 65Г – 6402     | КВС-1-0148310       | 11                  |    |
|          | 25       |                  | Шайба А8.01 – 6958      | КВС-1-0148310       | 11                  |    |

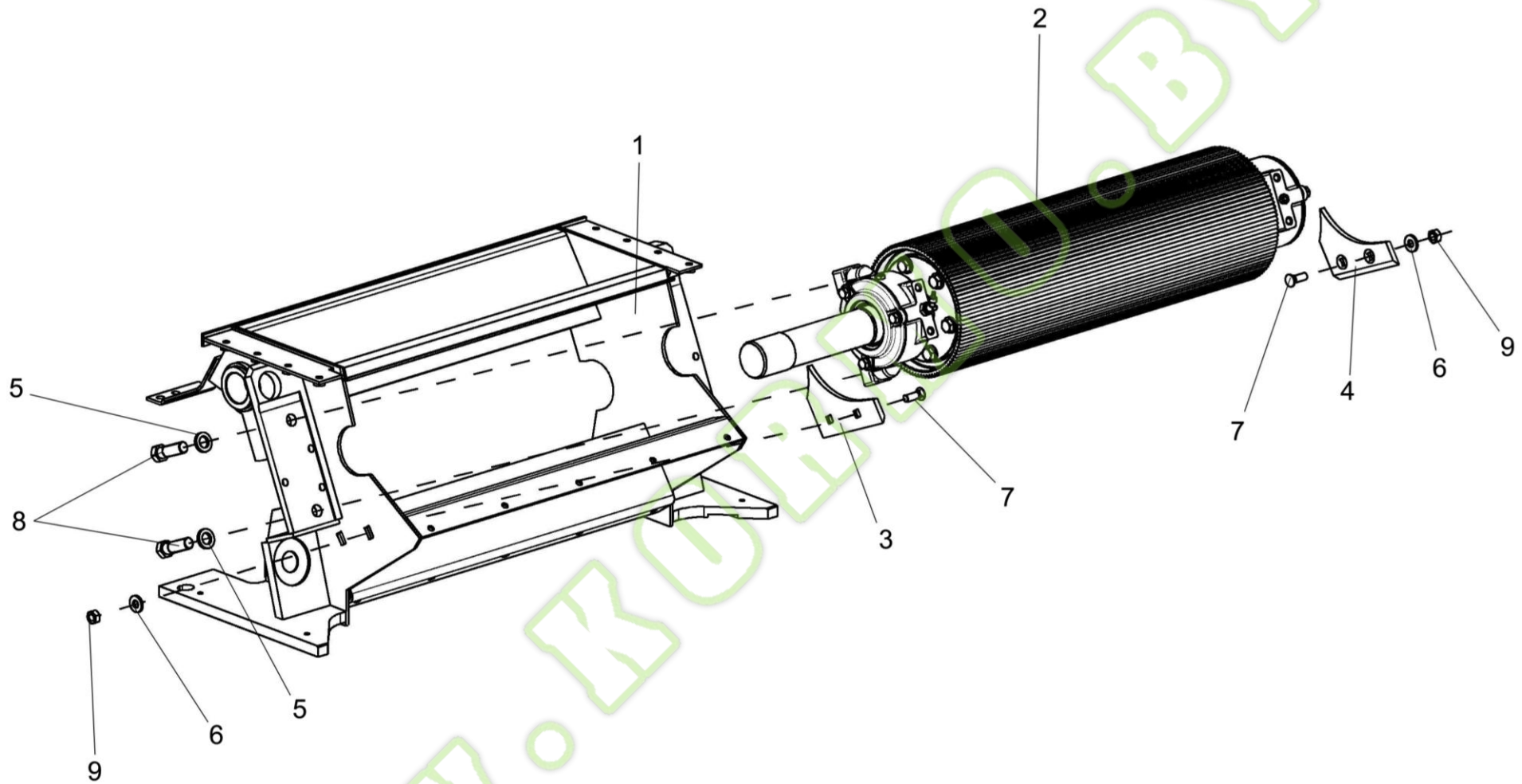


Рисунок 46 – Устройство доизмельчающее КВС-1-0148310 (установка верхнего вальца)

| № рис   | № поз | Обозначение      | Наименование              | Куда входит   |                  |
|---|-------|------------------|---------------------------|---------------|------------------|
|   |       |                  |                           | Обозначение   | Кол. на 1 сб.ед. |
| <b>УСТРОЙСТВО ДОИЗМЕЛЬЧАЮЩЕЕ КВС-1-0148310 (УСТАНОВКА ВЕРХНЕГО ВАЛЬЦА) (рисунок 46)</b> |       |                  |                           |               |                  |
| <b>46</b>   | 1-9   | КВС-1-0148310    | Устройство доизмельчающее | КВС-1-0148000 | 1                |
|   | 1     | КВС-1-0148320    | Корпус                    | КВС-1-0148310 | 1                |
|   | 2     | КВС-1-0148600    | Валец верхний             | КВС-1-0148310 | 1                |
|   | 3     | КВС-1-0148429    | Вставка                   | КВС-1-0148310 | 1                |
|   | 4     | КВС-1-0148429-01 | Вставка                   | КВС-1-0148310 | 1                |
|   | 5     | КВС-1-0148627    | Шайба                     | КВС-1-0148310 | 4                |
|   | 6     | КСН 0100665      | Шайба                     | КВС-1-0148310 | 8                |
|   | 7     |                  | Болт М10-6х25 – 7786      | КВС-1-0148310 | 4                |
|   | 8     |                  | Болт М16х1,5-6х50 – 7796  | КВС-1-0148310 | 4                |
|   | 9     |                  | Гайка М10-6G – 5915       | КВС-1-0148310 | 4                |

КВС-1-0148320

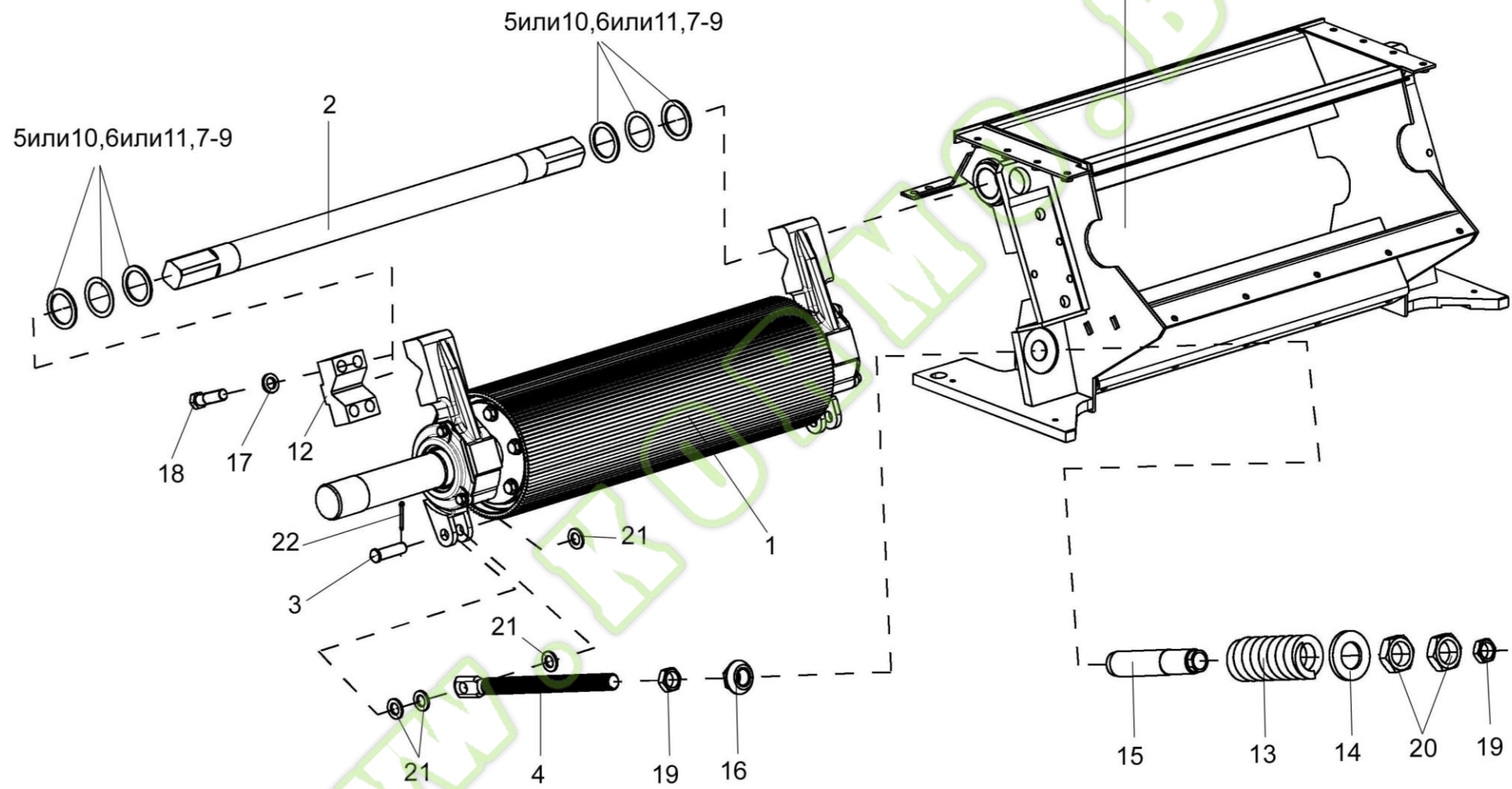


Рисунок 47 – Устройство доизмельчающее КВС-1-0148310 (установка нижнего вальца)

| № рис  | № поз | Обозначение      | Наименование              | Куда входит   |                  |
|--|-------|------------------|---------------------------|---------------|------------------|
|  |       |                  |                           | Обозначение   | Кол. на 1 сб.ед. |
| <b>УСТРОЙСТВО ДОИЗМЕЛЬЧАЮЩЕЕ КВС-1-0148310 (УСТАНОВКА НИЖНЕГО ВАЛЬЦА) (рисунок 47)</b> |       |                  |                           |               |                  |
| 47   | 1-22  | КВС-1-0148310    | Устройство доизмельчающее | КВС-1-0148000 | 1                |
|  | 1     | КВС-1-0148610    | Валец нижний              | КВС-1-0148310 | 1                |
|  | 2     | КВС-1-0148622    | Вал                       | КВС-1-0148310 | 1                |
|  | 3     | КВС-1-0148604    | Ось                       | КВС-1-0148310 | 2                |
|  | 4     | КВС-1-0148605    | Тяга                      | КВС-1-0148310 | 2                |
|  | 5     | КВС-1-0148611    | Шайба регулировочная      | КВС-1-0148310 | 1<br>наиб.кол    |
|  | 6     | КВС-1-0148611-01 | Шайба регулировочная      | КВС-1-0148310 | 1<br>наиб.кол    |
|  | 7     | КВС-1-0148611-02 | Шайба регулировочная      | КВС-1-0148310 | 2<br>наиб.кол    |
|  | 8     | КВС-1-0148611-03 | Шайба регулировочная      | КВС-1-0148310 | 4<br>наиб.кол    |
|  | 9     | КВС-1-0148611-04 | Шайба регулировочная      | КВС-1-0148310 | 4<br>наиб.кол    |
|  | 10    | КВС-1-0148611-05 | Шайба регулировочная      | КВС-1-0148310 | 1<br>наиб.кол    |
|  | 11    | КВС-1-0148611-06 | Шайба регулировочная      | КВС-1-0148310 | 1<br>наиб.кол    |
|  | 12    | КВС-1-0148612    | Прижим                    | КВС-1-0148310 | 2                |



| №<br>рис | №<br>поз | Обозначение    | Наименование              | Куда входит   |                     |
|----------|----------|----------------|---------------------------|---------------|---------------------|
|          |          |                |                           | Обозначение   | Кол. на 1<br>сб.ед. |
| 47       | 13       | КВС-1-0148614  | Пружина                   | КВС-1-0148310 | 2                   |
|          | 14       | КВС-1-0148615  | Шайба                     | КВС-1-0148310 | 2                   |
|          | 15       | КВС-1-0148617  | Гильза                    | КВС-1-0148310 | 2                   |
|          | 16       | КВС-1-0148621  | Упор                      | КВС-1-0148310 | 2                   |
|          | 17       | КСН 0100636-02 | Шайба                     | КВС-1-0148310 | 8                   |
|          | 18       |                | Болт М16х1,5-6ех55 – 7796 | КВС-1-0148310 | 8                   |
|          | 19       |                | Гайка М24х2-6G – 2526     | КВС-1-0148310 | 4                   |
|          | 20       |                | Гайка М36х3-6G – 2526     | КВС-1-0148310 | 4                   |
|          | 21       |                | Шайба С.16.01 – 11371     | КВС-1-0148310 | 8                   |
|          | 22       |                | Шплинт 4х32 – 397         | КВС-1-0148310 | 2                   |

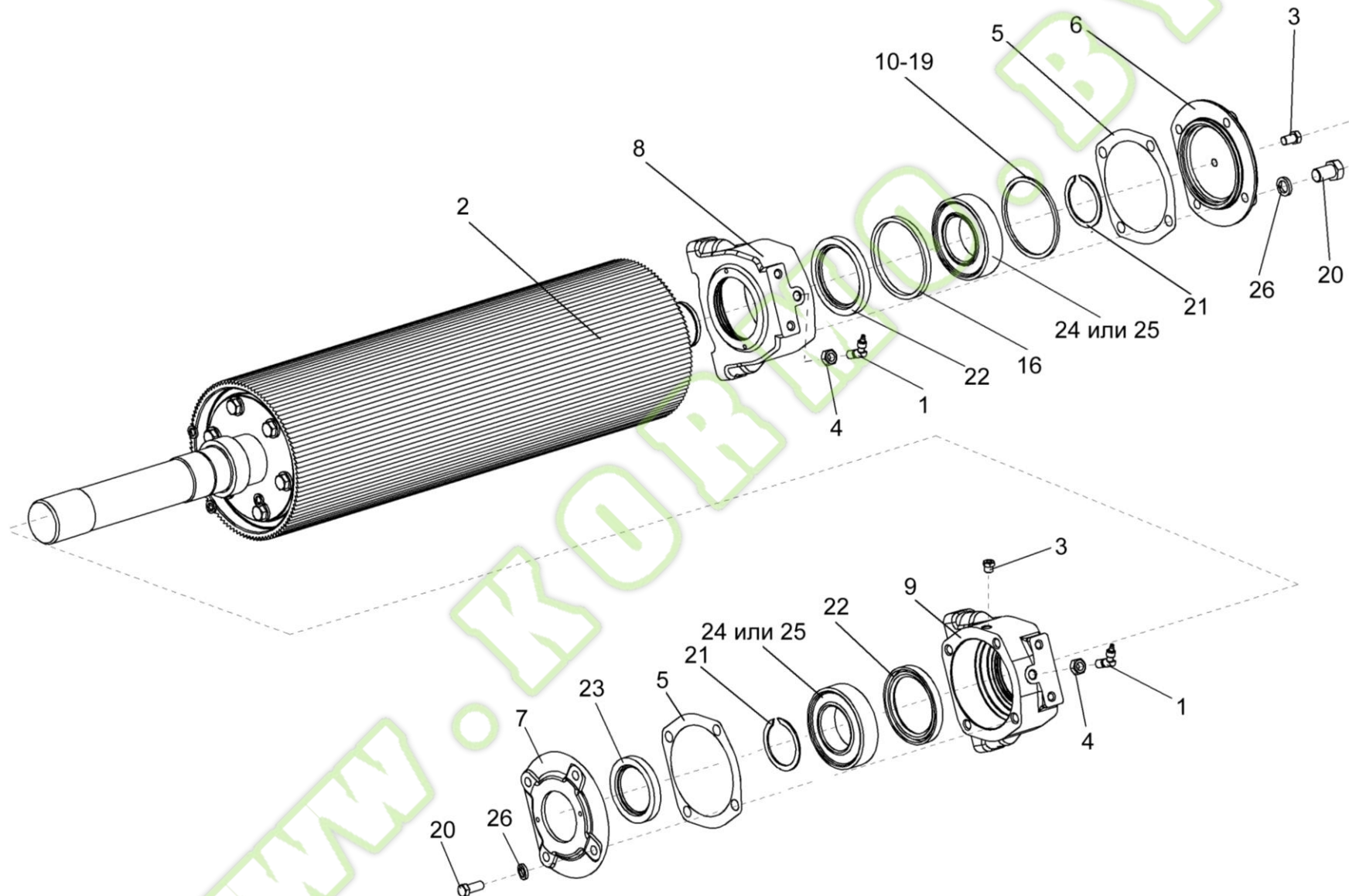


Рисунок 48 – Валец верхний КВС-1-0148600

| № рис   | № поз | Обозначение      | Наименование             | Куда входит      |                  |
|---|-------|------------------|--------------------------|------------------|------------------|
|   |       |                  |                          | Обозначение      | Кол. на 1 сб.ед. |
| <b>ВАЛЕЦ ВЕРХНИЙ КВС-1-0148600 (рисунок 48)</b> |       |                  |                          |                  |                  |
| 48  | 1-26  | КВС-1-0148600    | Валец верхний            | КВС-1-0148310    | 1                |
|   | 8,22  | КВС-1-0148620    | Корпус                   | КВС-1-0148600    | 1                |
|   | 9,22  | КВС-1-0148620-01 | Корпус                   | КВС-1-0148600    | 1                |
|   | 7,23  | КВС-1-0148640    | Крышка                   | КВС-1-0148600    | 1                |
|   | 1     | КВС-1-0115130А   | Угольник                 | КВС-1-0148600    | 1                |
|   | 2     | КВС-1-0148900    | Валец                    | КВС-1-0148600    | 1                |
|   | 3     | КУЖ 0108010      | Клапан предохранительный | КВС-1-0148600    | 2                |
|   | 4     | КВС-1-0115624    | Гайка                    | КВС-1-0148600    | 2                |
|   | 5     | КВС-1-0148002    | Прокладка                | КВС-1-0148600    | 2                |
|   | 6     | КВС-1-0148103    | Крышка                   | КВС-1-0148600    | 1                |
|   | 7     | КВС-1-0148104    | Крышка                   | КВС-1-0148640    | 1                |
|   | 8     | КВС-1-0148202    | Корпус                   | КВС-1-0148620    | 1                |
|   | 9     | КВС-1-0148202-01 | Корпус                   | КВС-1-0148620-01 | 1                |
|   | 10    | КВС-1-0148448    | Кольцо регулировочное    | КВС-1-0148600    | 1 подбор         |
|   | 11    | КВС-1-0148448-01 | Кольцо регулировочное    | КВС-1-0148600    | 1 подбор         |
|   | 12    | КВС-1-0148448-02 | Кольцо регулировочное    | КВС-1-0148600    | 1 подбор         |
|   | 13    | КВС-1-0148448-03 | Кольцо регулировочное    | КВС-1-0148600    | 1 подбор         |

| №<br>рис | №<br>поз | Обозначение      | Наименование  | Куда входит                       |                     |
|----------|----------|------------------|---|-----------------------------------|---------------------|
|          |          |                  |   | Обозначение                       | Кол. на 1<br>сб.ед. |
| 48       | 14       | КВС-1-0148448-04 | Кольцо регулировочное   | КВС-1-0148600                     | 1 подбор            |
|          | 15       | КВС-1-0148448-05 | Кольцо регулировочное   | КВС-1-0148600                     | 1 подбор            |
|          | 16       | КВС-1-0148448-06 | Кольцо регулировочное   | КВС-1-0148600                     | 2 подбор            |
|          | 17       | КВС-1-0148448-07 | Кольцо регулировочное   | КВС-1-0148600                     | 1 подбор            |
|          | 18       | КВС-1-0148448-08 | Кольцо регулировочное   | КВС-1-0148600                     | 1 подбор            |
|          | 19       | КВС-1-0148448-09 | Кольцо регулировочное   | КВС-1-0148600                     | 1 подбор            |
|          | 20       |                  | Болт М10-6х25 – 7796  | КВС-1-0148600                     | 8                   |
|          | 21       |                  | Кольцо В60 – 13940  | КВС-1-0148600                     | 2                   |
|          | 22       |                  | Манжета ВАУМSLX7 75-100-10<br>Артикул № 407279 (Германия, "Simrit") | КВС-1-0148620<br>КВС-1-0148620-01 | 1<br>1              |
|          | 23       |                  | Манжета ВАУМSLX7 60-90-8 Артикул<br>№ 407448 (Германия, "Simrit")   | КВС-1-0148640                     | 1                   |
|          | 24       |                  | Подшипник 22212Е (Швеция, "SKF")                                    | КВС-1-0148600                     | 2                   |
|          | 25       |                  | Подшипник 22212-Е1 (Германия, "FAG")                                | КВС-1-0148600                     | 2                   |
|          | 26       |                  | Шайба 10Т 65Г – 6402  | КВС-1-0148600                     | 8                   |

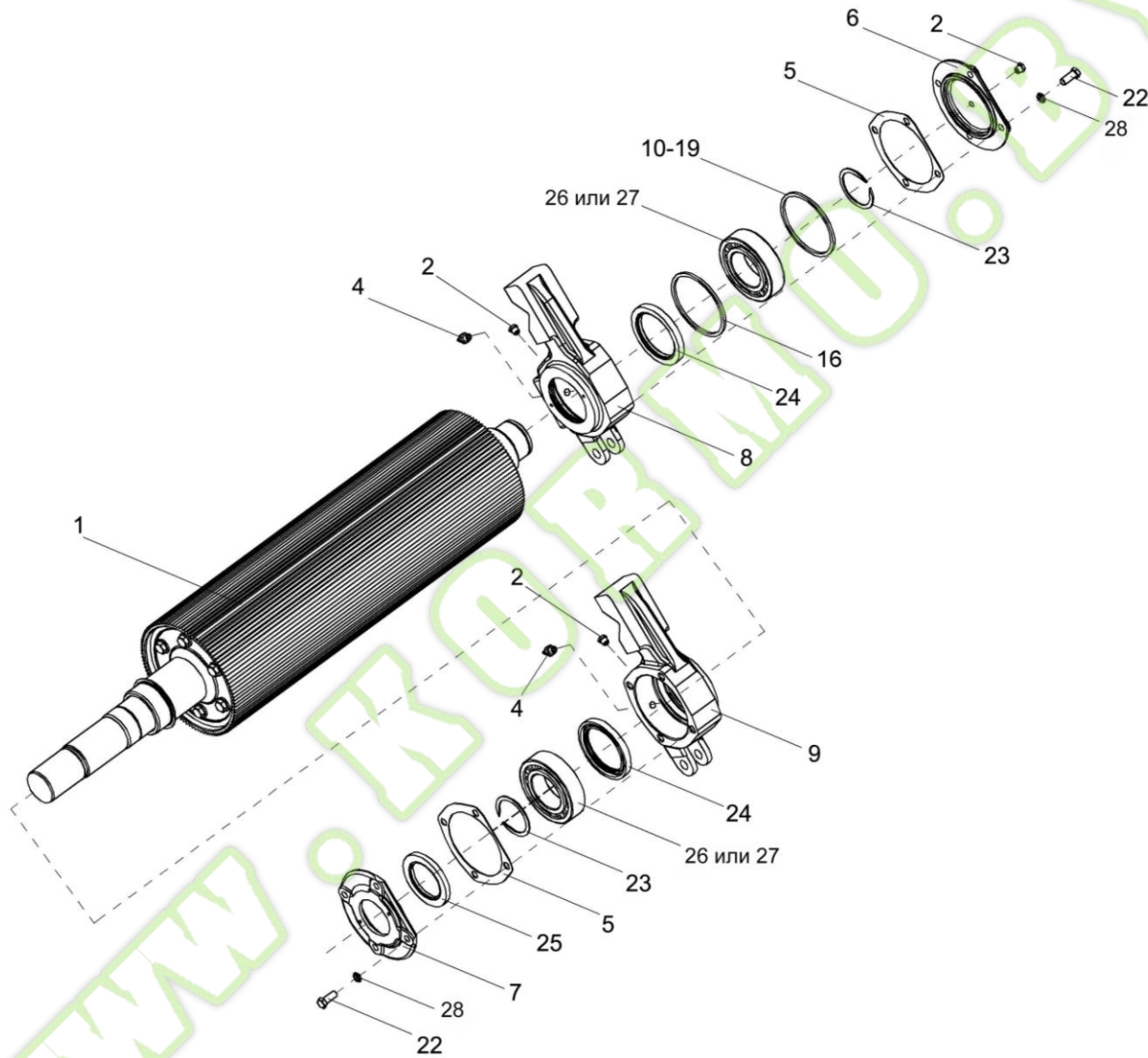


Рисунок 49 – Валец нижний КВК-1-0148610

| №<br>рис                                       | №<br>поз | Обозначение      | Наименование             | Куда входит      |                     |
|--|----------|------------------|--------------------------|------------------|---------------------|
|  |          |                  |                          | Обозначение      | Кол. на 1<br>сб.ед. |
| <b>ВАЛЕЦ НИЖНИЙ КВС-1-0148610 (рисунок 49)</b> |          |                  |                          |                  |                     |
| <b>49</b>                                      | 1-28     | КВС-1-0148610    | Валец нижний             | КВС-1-0148310    | 1                   |
|  | 8,24     | КВС-1-0148630    | Корпус                   | КВС-1-0148610    | 1                   |
|  | 9,24     | КВС-1-0148630-01 | Корпус                   | КВС-1-0148610    | 1                   |
|  | 7,25     | КВС-1-0148640    | Крышка                   | КВС-1-0148610    | 1                   |
|  | 1        | КВС-1-0148900    | Валец                    | КВС-1-0148610    | 1                   |
|  | 2        | КУЖ 0108010      | Клапан предохранительный | КВС-1-0148610    | 2                   |
|  | 4        | КВС-1-0111643    | Штуцер                   | КВС-1-0148610    | 2                   |
|  | 5        | КВС-1-0148002    | Прокладка                | КВС-1-0148610    | 2                   |
|  | 6        | КВС-1-0148103    | Крышка                   | КВС-1-0148610    | 1                   |
|  | 7        | КВС-1-0148104    | Крышка                   | КВС-1-0148640    | 1                   |
|  | 8        | КВС-1-0148302    | Корпус                   | КВС-1-0148630    | 1                   |
|  | 9        | КВС-1-0148302-01 | Корпус                   | КВС-1-0148630-01 | 1                   |
|  | 10       | КВС-1-0148448    | Кольцо регулировочное    | КВС-1-0148610    | 1 подбор            |
|  | 11       | КВС-1-0148448-01 | Кольцо регулировочное    | КВС-1-0148610    | 1 подбор            |
|  | 12       | КВС-1-0148448-02 | Кольцо регулировочное    | КВС-1-0148610    | 1 подбор            |
|  | 13       | КВС-1-0148448-03 | Кольцо регулировочное    | КВС-1-0148610    | 1 подбор            |
|  | 14       | КВС-1-0148448-04 | Кольцо регулировочное    | КВС-1-0148610    | 1 подбор            |
|  | 15       | КВС-1-0148448-05 | Кольцо регулировочное    | КВС-1-0148610    | 1 подбор            |



| №<br>рис | №<br>поз | Обозначение      | Наименование  | Куда входит                       |                     |
|----------|----------|------------------|---|-----------------------------------|---------------------|
|          |          |                  |   | Обозначение                       | Кол. на 1<br>сб.ед. |
| 49       | 16       | КВС-1-0148448-06 | Кольцо регулировочное   | КВС-1-0148610                     | 2 подбор            |
|          | 17       | КВС-1-0148448-07 | Кольцо регулировочное   | КВС-1-0148610                     | 1 подбор            |
|          | 18       | КВС-1-0148448-08 | Кольцо регулировочное   | КВС-1-0148610                     | 1 подбор            |
|          | 19       | КВС-1-0148448-09 | Кольцо регулировочное   | КВС-1-0148610                     | 1 подбор            |
|          | 22       |                  | Болт М10-6ех25 – 7796   | КВС-1-0148610                     | 8                   |
|          | 23       |                  | Кольцо В60 – 13940  | КВС-1-0148610                     | 2                   |
|          | 24       |                  | Манжета ВАУМSLX7 75-100-10<br>артикул № 407279 (Германия, "Simrit") | КВС-1-0148630<br>КВС-1-0148630-01 | 1<br>1              |
|          | 25       |                  | Манжета ВАУМSLX7 60-90-8<br>артикул № 407448 (Германия, "Simrit")   | КВС-1-0148640                     | 1                   |
|          | 26       |                  | Подшипник 22212Е (Швеция, "SKF")                                    | КВС-1-0148610                     | 2                   |
|          | 27       |                  | Подшипник 22212Е1 (Германия, "FAG")                                 | КВС-1-0148610                     | 2                   |
|          | 28       |                  | Шайба 10Т 65Г – 6402  | КВС-1-0148610                     | 8                   |

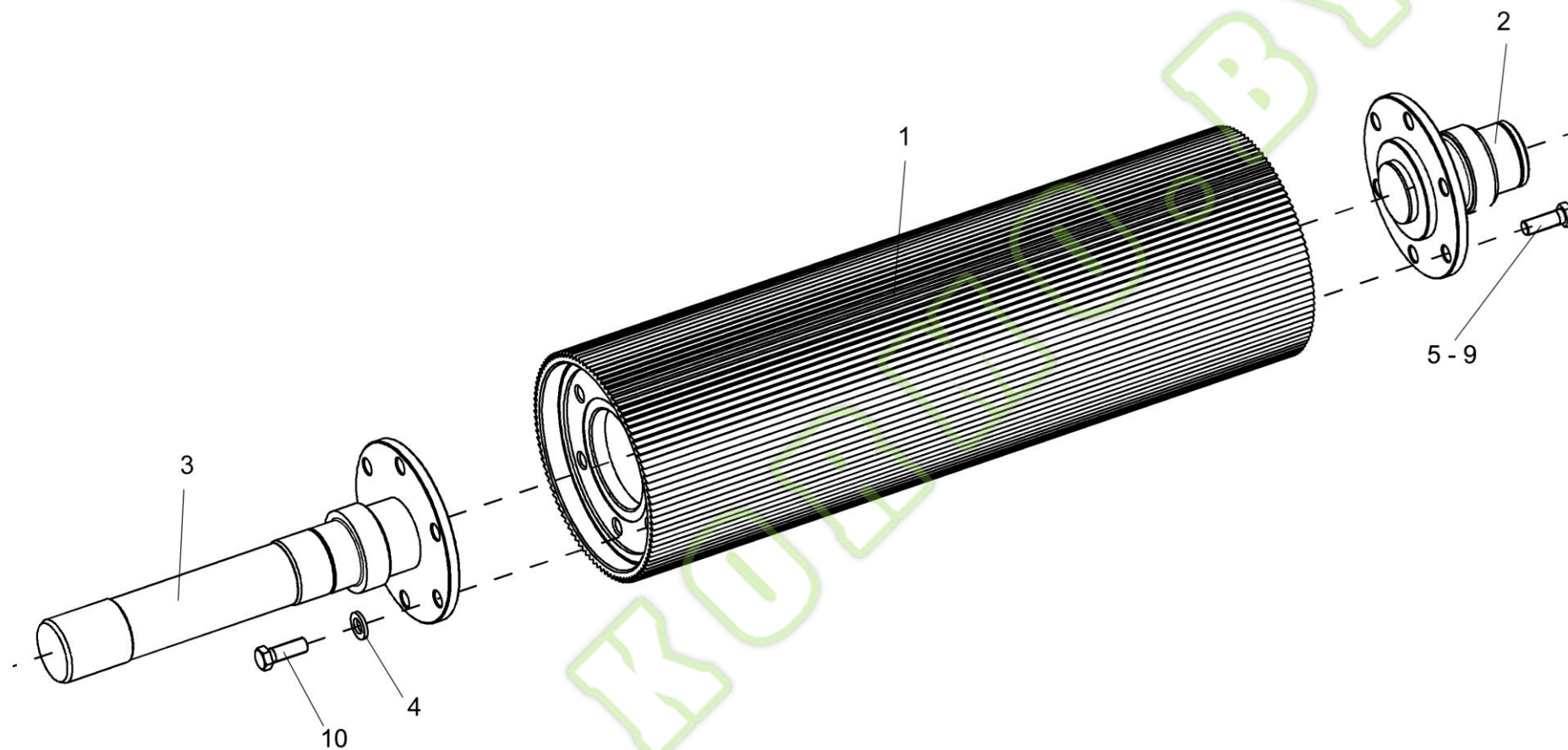


Рисунок 50 – Валец КВС-1-0148900

| № рис                                   | № поз | Обозначение      | Наименование          | Куда входит                    |                  |
|---|-------|------------------|-----------------------|--------------------------------|------------------|
|   |       |                  |                       | Обозначение                    | Кол. на 1 сб.ед. |
| <b>ВАЛЕЦ КВС-1-0148900 (рисунок 50)</b> |       |                  |                       |                                |                  |
| <b>50</b>                               | 1-10  | КВС-1-0148900    | Валец                 | КВС-1-0148600<br>КВС-1-0148610 | 1<br>1           |
|   | 1     | КВС-1-0148910    | Валец                 | КВС-1-0148900                  | 1                |
|   | 2     | КВС-1-0148940    | Цапфа                 | КВС-1-0148900                  | 1                |
|   | 3     | КВС-1-0148950    | Цапфа                 | КВС-1-0148900                  | 1                |
|   | 4     | КЗР 0103808      | Шайба                 | КВС-1-0148900                  | 20               |
|   | 5     | КВС-1-0148625    | Болт                  | КВС-1-0148900                  | 6<br>наиб. кол.  |
|   | 6     | КВС-1-0148625-01 | Болт                  | КВС-1-0148900                  | 4<br>наиб. кол.  |
|   | 7     | КВС-1-0148625-02 | Болт                  | КВС-1-0148900                  | 4<br>наиб. кол.  |
|   | 8     | КВС-1-0148625-03 | Болт                  | КВС-1-0148900                  | 3<br>наиб. кол.  |
|   | 9     | КВС-1-0148625-04 | Болт                  | КВС-1-0148900                  | 3<br>наиб. кол.  |
| 10                                      |       |                  | Болт М12-6ех35 – 7796 | КВС-1-0148800                  | 20<br>наиб. кол. |

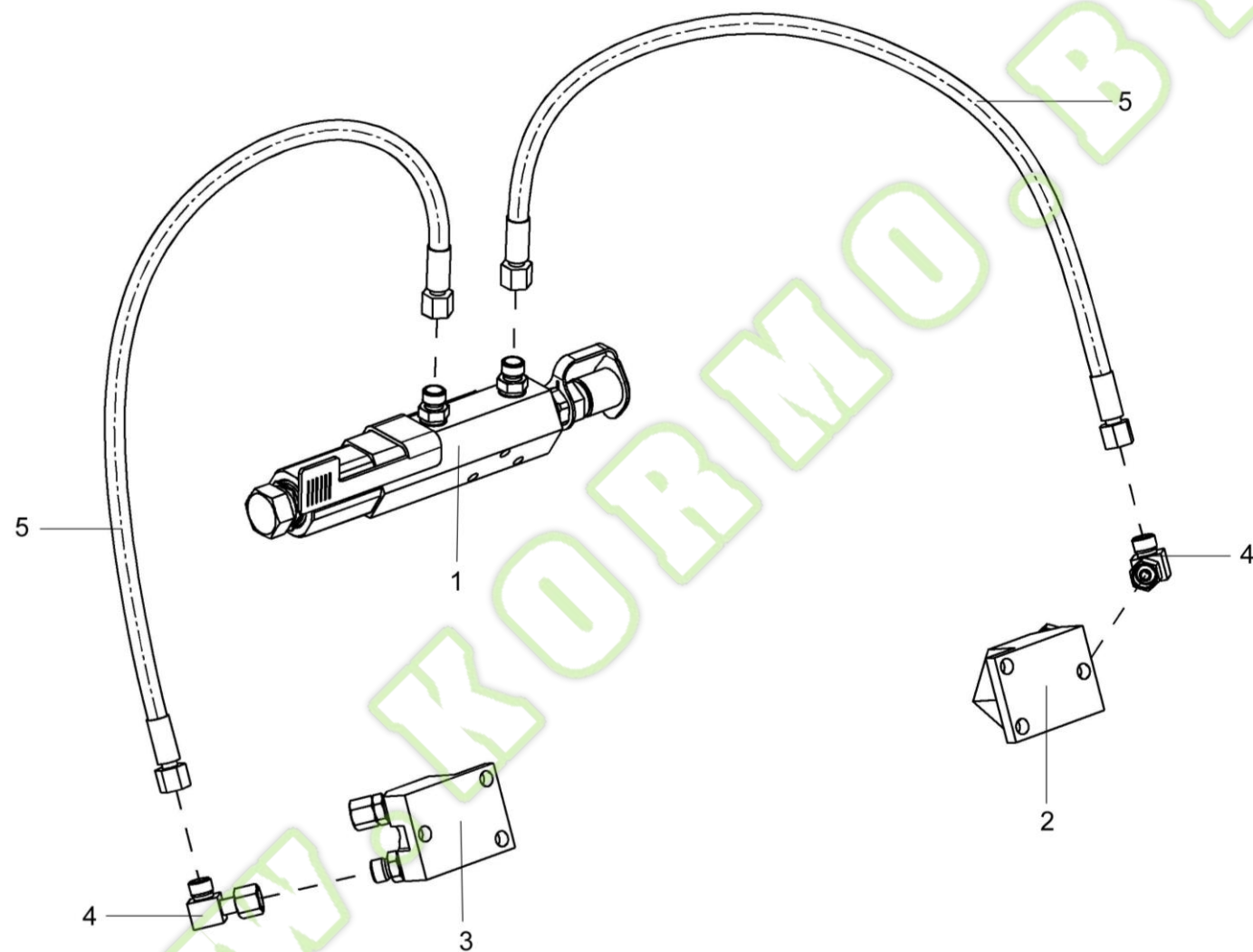


Рисунок 51 – Гидросистема регулировки зазора КВС-1-0603000

| №<br>рис  | №<br>поз | Обозначение      | Наименование  | Куда входит   |                     |
|---|----------|------------------|---|---------------|---------------------|
|   |          |                  |   | Обозначение   | Кол. на 1<br>сб.ед. |
| <b>ГИДРОСИСТЕМА РЕГУЛИРОВКИ ЗАЗОРА КВС-1-0603000 (рисунок 51)</b> |          |                  |   |               |                     |
| <b>51</b>   | 1-5      | КВС-1-0603000    | Гидросистема регулировки зазора   | КВС-1-0148310 | 1                   |
|   | 1        | КВС-1-0603110    | Цилиндр   | КВС-1-0603000 | 1                   |
|   | 2        | КВС-1-0603020    | Толкатель   | КВС-1-0603000 | 1                   |
|   | 3        | КВС-1-0603020-01 | Толкатель   | КВС-1-0603000 | 1                   |
|   | 4        | ППК 0118070      | Угольник  | КВС-1-0603000 | 4                   |
|   | 5        |                  | Рукав высокого давления<br>РВД 6-1SN-M16x1,5-60 <sup>0</sup> -710-0 <sup>0</sup> -90 <sup>0</sup> | КВС-1-0603000 | 2                   |

WWW.KORMO.BY

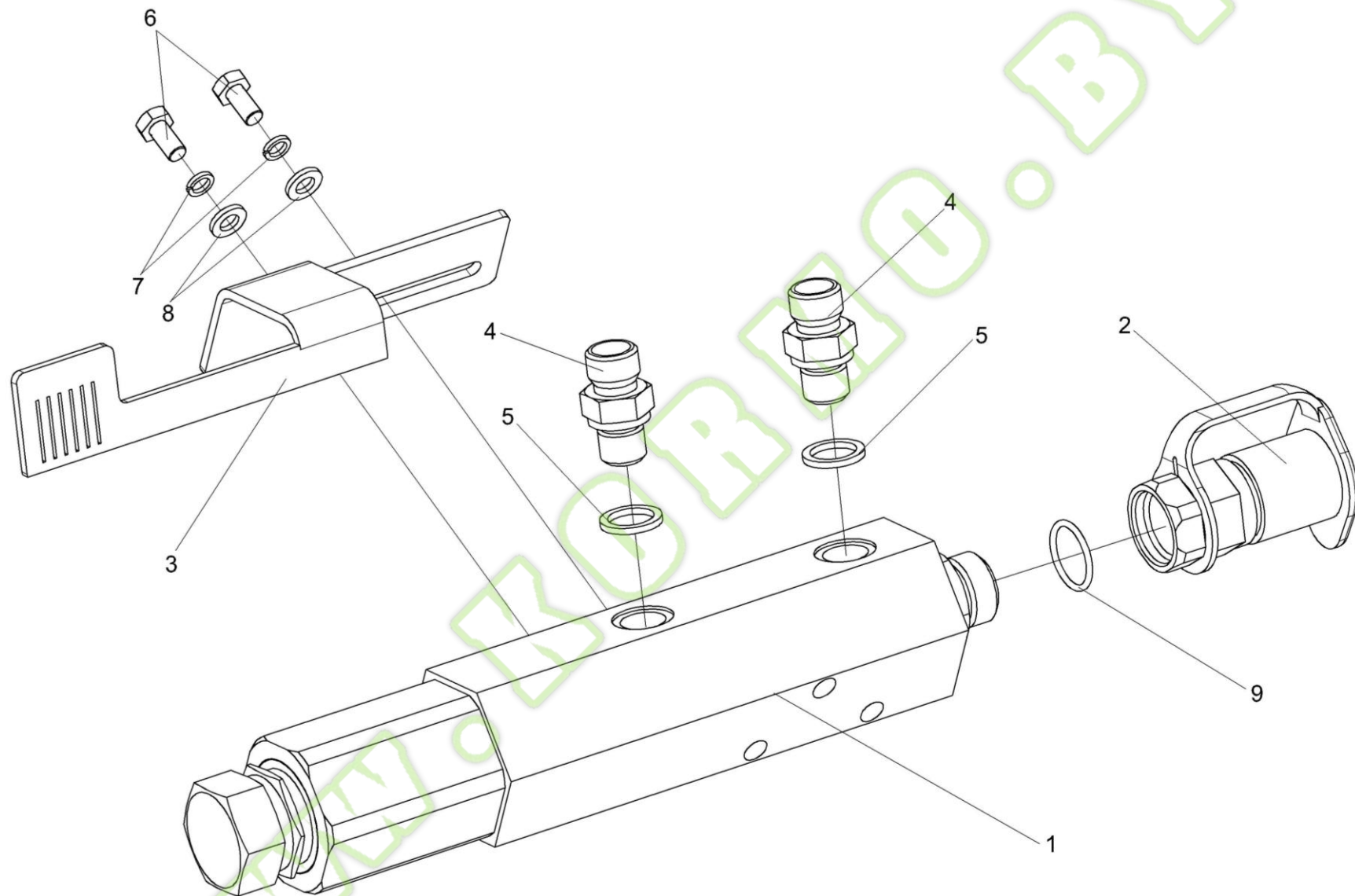


Рисунок 52 – Цилиндр КВС-1-0603110



| № рис                                     | № поз | Обозначение                        | Наименование         | Куда входит   |                  |
|---|-------|------------------------------------|----------------------|---------------|------------------|
|   |       |                                    |                      | Обозначение   | Кол. на 1 сб.ед. |
| <b>ЦИЛИНДР КВС-1-0603110 (рисунок 52)</b> |       |                                    |                      |               |                  |
| <b>52</b>                                 | 1-9   | КВС-1-0603110                      | Цилиндр              | КВС-1-0603000 | 1                |
|   | 1     | КВС-1-0603010А                     | Цилиндр              | КВС-1-0603110 | 1                |
|   | 2     | МС 12-3-020                        | Полумуфта внутренняя | КВС-1-0603110 | 1                |
|   | 3     | КВС-1-0603401                      | Линейка              | КВС-1-0603110 | 1                |
|   | 4     | КВС-1-0603604                      | Штуцер               | КВС-1-0603110 | 2                |
|   | 5     | КИС 0118008Б                       | Кольцо               | КВС-1-0603110 | 2                |
|   | 6     |                                    | Болт М6-6ех12 – 7798 | КВС-1-0603110 | 2                |
|   | 7     |                                    | Шайба 6Т 65Г – 6402  | КВС-1-0603110 | 2                |
|   | 8     |                                    | Шайба С.6.01 – 11371 | КВС-1-0603110 | 2                |
| 9   |       | Кольцо 019-022-19-2-2 - 18829/9833 | КВС-1-0603110        | 1             |                  |

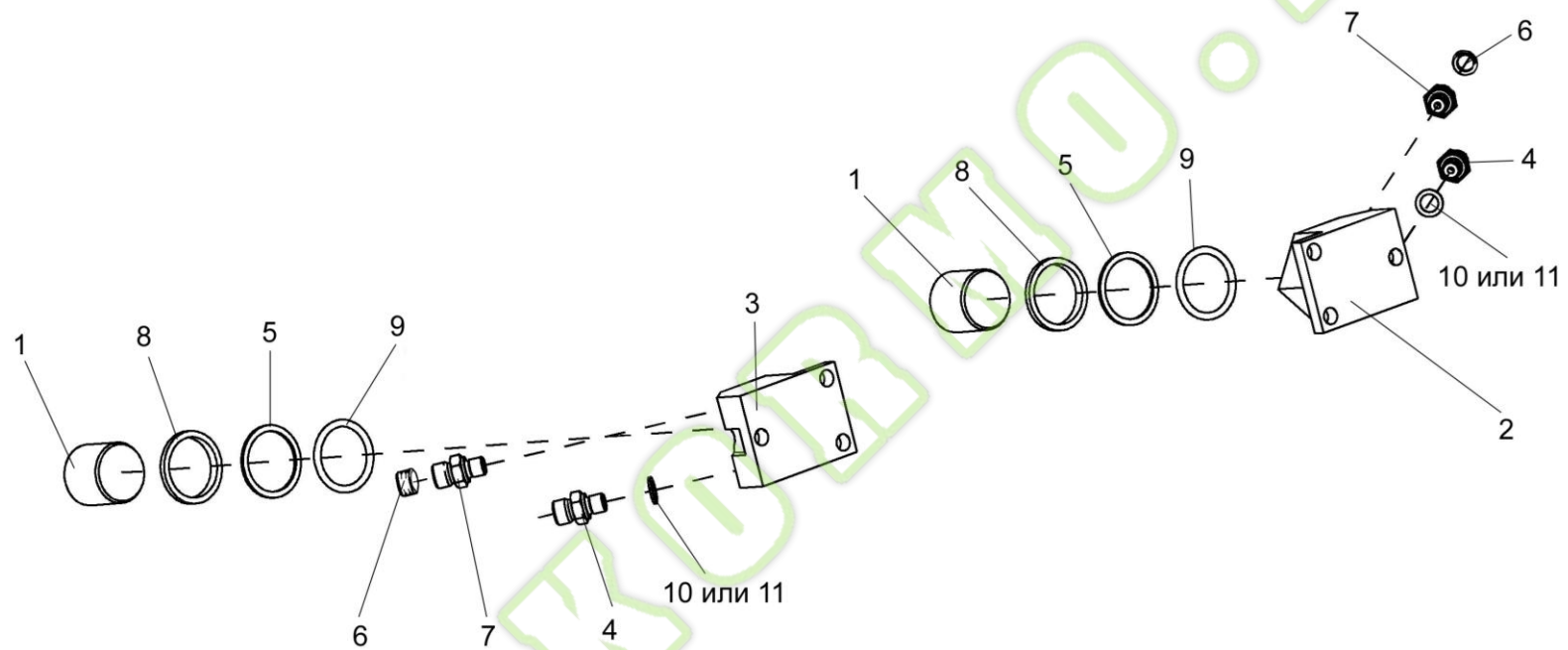


Рисунок 53 – Толкатели КВС-1-0603020 и КВС-1-0603020-01

| № рис  | № поз    | Обозначение              | Наименование                                  | Куда входит                       |                  |
|--|----------|--------------------------|---|-----------------------------------|------------------|
|  |          |                          |   | Обозначение                       | Кол. на 1 сб.ед. |
| <b>ТОЛКАТЕЛИ КВС-1-0603020 и КВС-1-0603020-01 (рисунок 53)</b> |          |                          |   |                                   |                  |
| 53   | 1,2,4-11 | КВС-1-0603020            | Толкатель                                     | КВС-1-0603000                     | 1                |
|  | 1,3-11   | КВС-1-0603020-01         | Толкатель                                     | КВС-1-0603000                     | 1                |
|  | 1        | КВС-1-0603605            | Плунжер                                       | КВС-1-0603020<br>КВС-1-0603020-01 | 1<br>1           |
|  | 2        | КВС-1-0603606            | Корпус  | КВС-1-0603020                     | 1                |
|  | 3        | КВС-1-0603606-01         | Корпус  | КВС-1-0603020-01                  | 1                |
|  | 4        | КЗР 1580602              | Штуцер  | КВС-1-0603020<br>КВС-1-0603020-01 | 1<br>1           |
|  | 5        | Н 20.10.007              | Шайба защитная                                | КВС-1-0603020<br>КВС-1-0603020-01 | 1<br>1           |
|  | 6        | 75Ш-10034Б               | Колпак  | КВС-1-0603020<br>КВС-1-0603020-01 | 1<br>1           |
|  | 7        | 75Ш-16151                | Клапан перепускной колесного цилиндра тормоза | КВС-1-0603020<br>КВС-1-0603020-01 | 1<br>1           |
|  | 8        |                          | Грязесъемник 2-40-4-24811                     | КВС-1-0603020<br>КВС-1-0603020-01 | 1<br>1           |
|  | 9        |                          | Кольцо 040-048-46-2-2 – 18829/9833            | КВС-1-0603020<br>КВС-1-0603020-01 | 1<br>1           |
| 10   |          | Прокладка 12 М1 – 23358  | КВС-1-0603020<br>КВС-1-0603020-01             | 1<br>1                            |                  |
| 11   |          | Прокладка 12 АДО – 23358 | КВС-1-0603020                                 | 1                                 |                  |

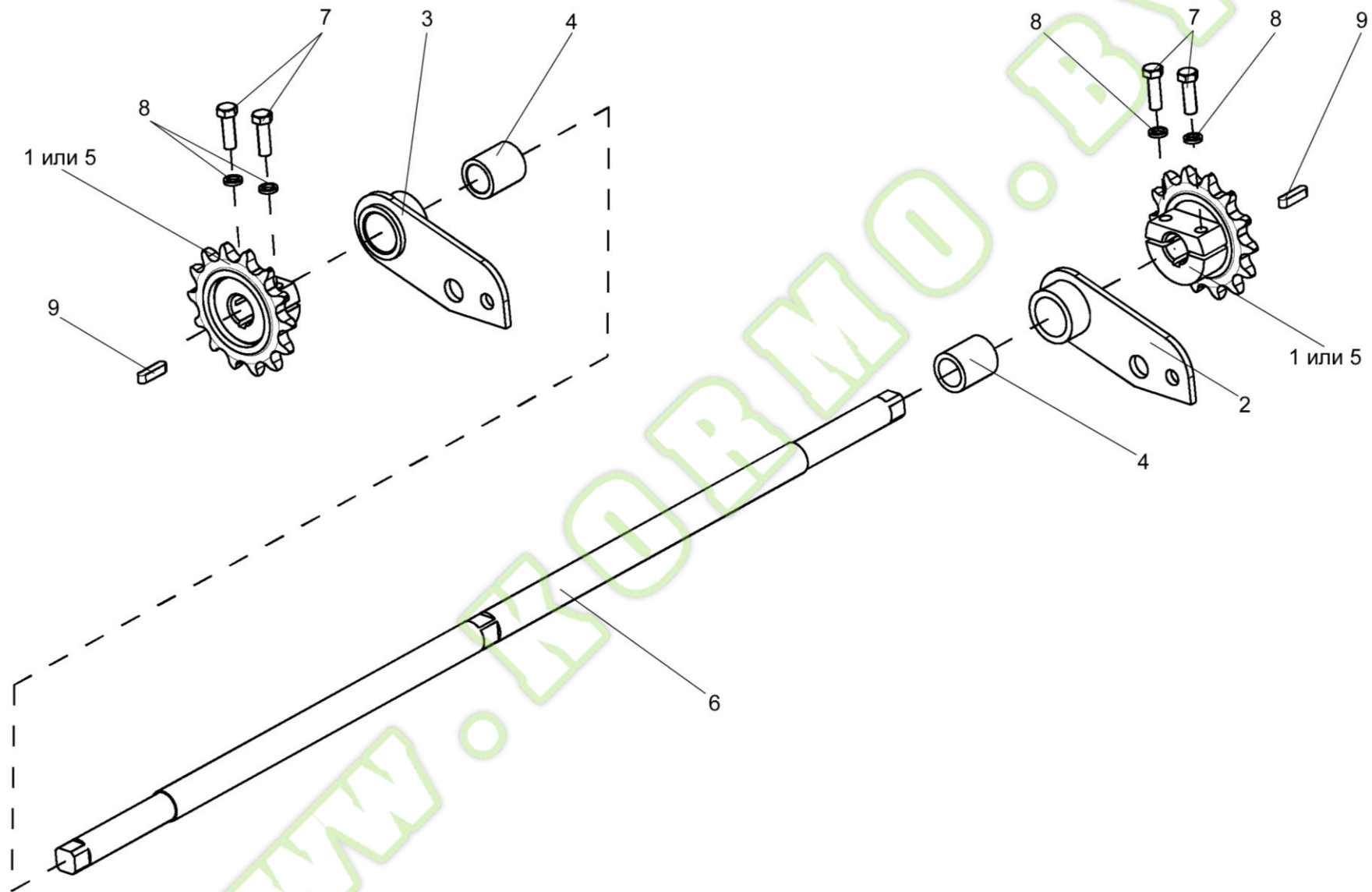


Рисунок 54 – Механизм перемещения КВС-1-0148170

| №<br>рис   | №<br>поз | Обозначение           | Наименование         | Куда входит                       |                     |
|--|----------|-----------------------|----------------------|-----------------------------------|---------------------|
|  |          |                       |                      | Обозначение                       | Кол. на 1<br>сб.ед. |
| <b>МЕХАНИЗМ ПЕРЕМЕЩЕНИЯ КВС-1-0148170 (рисунок 54)</b> |          |                       |                      |                                   |                     |
| <b>54</b>  | 1-9      | КВС-1-0148170         | Механизм перемещения | КВС-2-0148000                     | 1                   |
|  | 2,4      | КВС-1-0148190         | Кронштейн            | КВС-1-0148170                     | 1                   |
|  | 3,4      | КВС-1-0148190-01      | Кронштейн            | КВС-1-0148170                     | 1                   |
|  | 1        | КВС-1-0148180         | Звездочка            | КВС-1-0148170                     | 2                   |
|  | 2        | КВС-1-0148200         | Кронштейн            | КВС-1-0148190                     | 1                   |
|  | 3        | КВС-1-0148200-01      | Кронштейн            | КВС-1-0148190-01                  | 1                   |
|  | 4        | КВС-1-0148009         | Втулка               | КВС-1-0148190<br>КВС-1-0148190-01 | 1<br>1              |
|  | 5        | КВС-1-0148303         | Звездочка            | КВС-1-0148170                     | 2                   |
|  | 6        | КВС-1-0148609         | Вал                  | КВС-1-0148170                     | 1                   |
| 7  |          | Болт М8-6ех25 – 7796  | КВС-1-0148170        | 4                                 |                     |
| 8  |          | Шайба 8Т 65Г – 6402   | КВС-1-0148170        | 4                                 |                     |
| 9  |          | Шпонка 6х6х25 – 23360 | КВС-1-0148170        | 2                                 |                     |

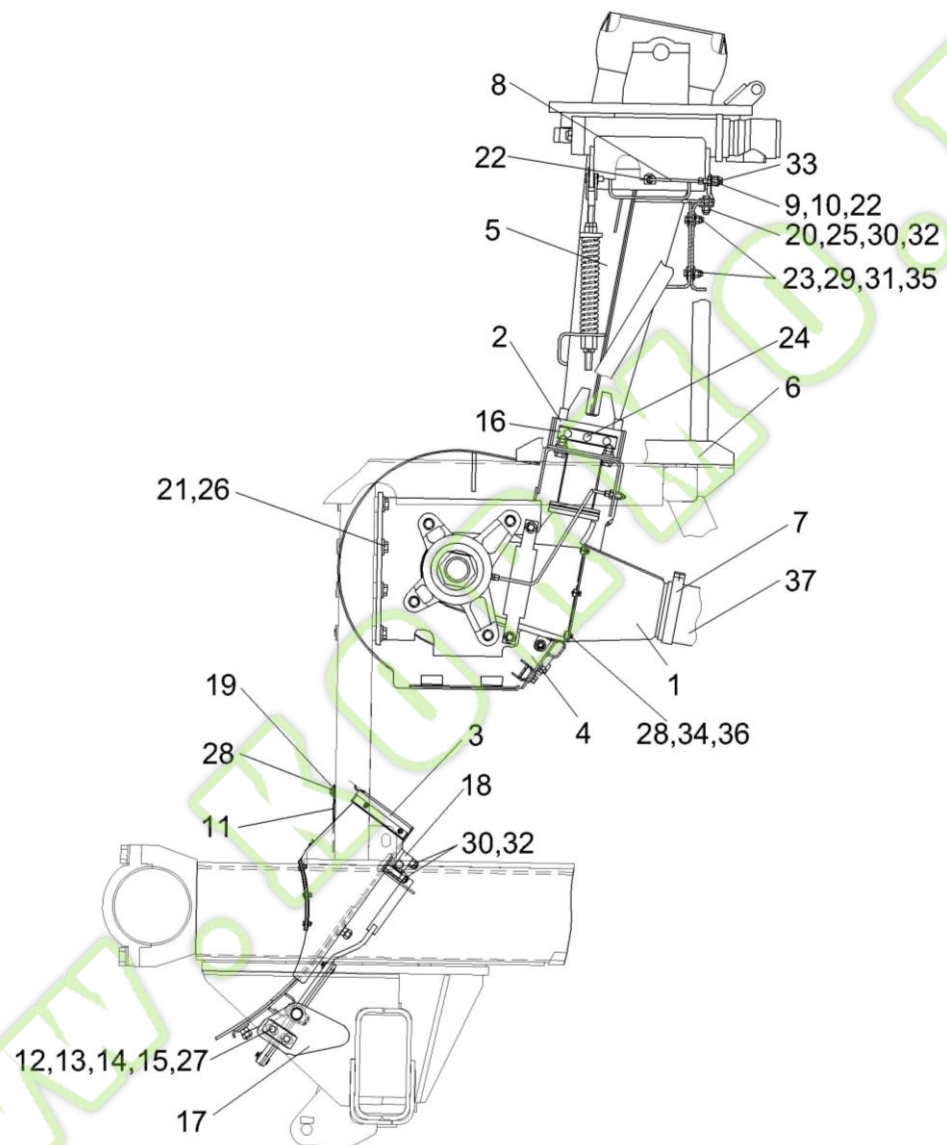


Рисунок 55 – Установка ускорителя выброса, камеры приемной и основания силосопровода КВС-1-0140000



| № рис   | № поз | Обозначение      | Наименование  | Куда входит   |                  |
|---|-------|------------------|---|---------------|------------------|
|   |       |                  |   | Обозначение   | Кол. на 1 сб.ед. |
| <b>УСТАНОВКА УСКОРИТЕЛЯ ВЫБРОСА, КАМЕРЫ ПРИЕМНОЙ И ОСНОВАНИЯ СИЛОСОПРОВОДА<br/>КВС-1-0140000 (рисунок 55)</b> |       |                  |   |               |                  |
| <b>55</b>   | 1-37  | КВС-1-0140000    | Установка ускорителя выброса, камеры приемной и основания силосопровода | КВС-5-0100000 | 1                |
|   | 1     | КВС-1-0140020    | Переходник  | КВС-1-0140000 | 1                |
|   | 2     | КВС-1-0140030    | Кронштейн   | КВС-1-0140000 | 2                |
|   | 3     | КВС-1-0147000    | Камера приемная   | КВС-1-0140000 | 1                |
|   | 4     | КВС-1-0142000    | Ускоритель выброса  | КВС-1-0140000 | 1                |
|   | 5     | КВС-1-0143000    | Основание силосопровода и механизм поворота                             | КВС-1-0140000 | 1                |
|   | 6     | КВС-1-0146000    | Опора основания силосопровода   | КВС-1-0140000 | 1                |
|   | 7     | A23.02.230       | Хомут стяжной   | КВС-1-0140000 | 2                |
|   | 8     | КВС-1-0115001-01 | Трубка  | КВС-1-0140000 | 1                |
|   | 9     | КВС-1-0115619    | Штуцер  | КВС-1-0140000 | 1                |
|   | 10    | КВС-1-0115624    | Гайка   | КВС-1-0140000 | 1                |
|   | 11    | КВС-1-0140001    | Уплотнение  | КВС-1-0140000 | 1                |
|   | 12    | КВС-1-0140402    | Пластина  | КВС-1-0140000 | 5                |
|   |       |                  |   |               | наиб.кол         |

| № рис | № поз | Обозначение      | Наименование             | Куда входит   |                  |
|-------|-------|------------------|--------------------------|---------------|------------------|
|       |       |                  |                          | Обозначение   | Кол. на 1 сб.ед. |
| 55    | 13    | КВС-1-0140402-01 | Пластина                 | КВС-1-0140000 | 4<br>наиб.кол    |
|       | 14    | КВС-1-0140402-02 | Пластина                 | КВС-1-0140000 | 4<br>наиб.кол    |
|       | 15    | КВС-1-0140405-05 | Накладка                 | КВС-1-0140000 | 2<br>наиб.кол    |
|       | 16    | КВС-1-0140409    | Пластина                 | КВС-1-0140000 | 2                |
|       | 17    | КВС-1-0140421    | Ловитель                 | КВС-1-0140000 | 2                |
|       | 18    | КВС-1-0140422    | Зажим                    | КВС-1-0140000 | 2                |
|       | 19    | КВС-1-0141412    | Накладка                 | КВС-1-0140000 | 1                |
|       | 20    | КВС-1-0142625    | Шайба                    | КВС-1-0140000 | 34               |
|       | 21    | КЗР 0202674А     | Шайба                    | КВС-1-0140000 | 8                |
|       | 22    | УЭС-7-0800619    | Гайка                    | КВС-1-0140000 | 2                |
|       | 23    |                  | Болт М10-6х35 – 7796     | КВС-1-0140000 | 4                |
|       | 24    |                  | Болт М12-6х30 – 7796     | КВС-1-0140000 | 6                |
|       | 25    |                  | Болт М12-6х45 – 7796     | КВС-1-0140000 | 17               |
|       | 26    |                  | Болт М16х1,5-6х50 – 7796 | КВС-1-0140000 | 8                |
|       | 27    |                  | Болт М16-6х50 – 7796     | КВС-1-0140000 | 2                |
|       | 28    |                  | Болт М6-6х16 – 7798      | КВС-1-0140000 | 14               |
|       | 29    |                  | Гайка М10-6G – 2526      | КВС-1-0140000 | 4                |

| №<br>рис | №<br>поз | Обозначение | Наименование  | Куда входит   |                     |
|----------|----------|-------------|---|---------------|---------------------|
|          |          |             |   | Обозначение   | Кол. на 1<br>сб.ед. |
| 55       | 30       |             | Гайка М12-6G – 2526   | КВС-1-0140000 | 17                  |
|          | 31       |             | Гайка М10-6G – 5915   | КВС-1-0140000 | 4                   |
|          | 32       |             | Гайка М12-6G – 5915   | КВС-1-0140000 | 17                  |
|          | 33       |             | Масленка 1.2 – 19853  | КВС-1-0140000 | 1                   |
|          | 34       |             | Шайба 6Т 65Г – 6402   | КВС-1-0140000 | 6                   |
|          | 35       |             | Шайба А 10.01 – 6958  | КВС-1-0140000 | 8                   |
|          | 36       |             | Шайба С.6.01 – 11371  | КВС-1-0140000 | 6                   |
|          | 37       |             | Шланг «Томифлекс» тип «LIGNUM»<br>Ø127 ("Lignum" L= 1330±10 мм) | КВС-1-0140000 | 1                   |

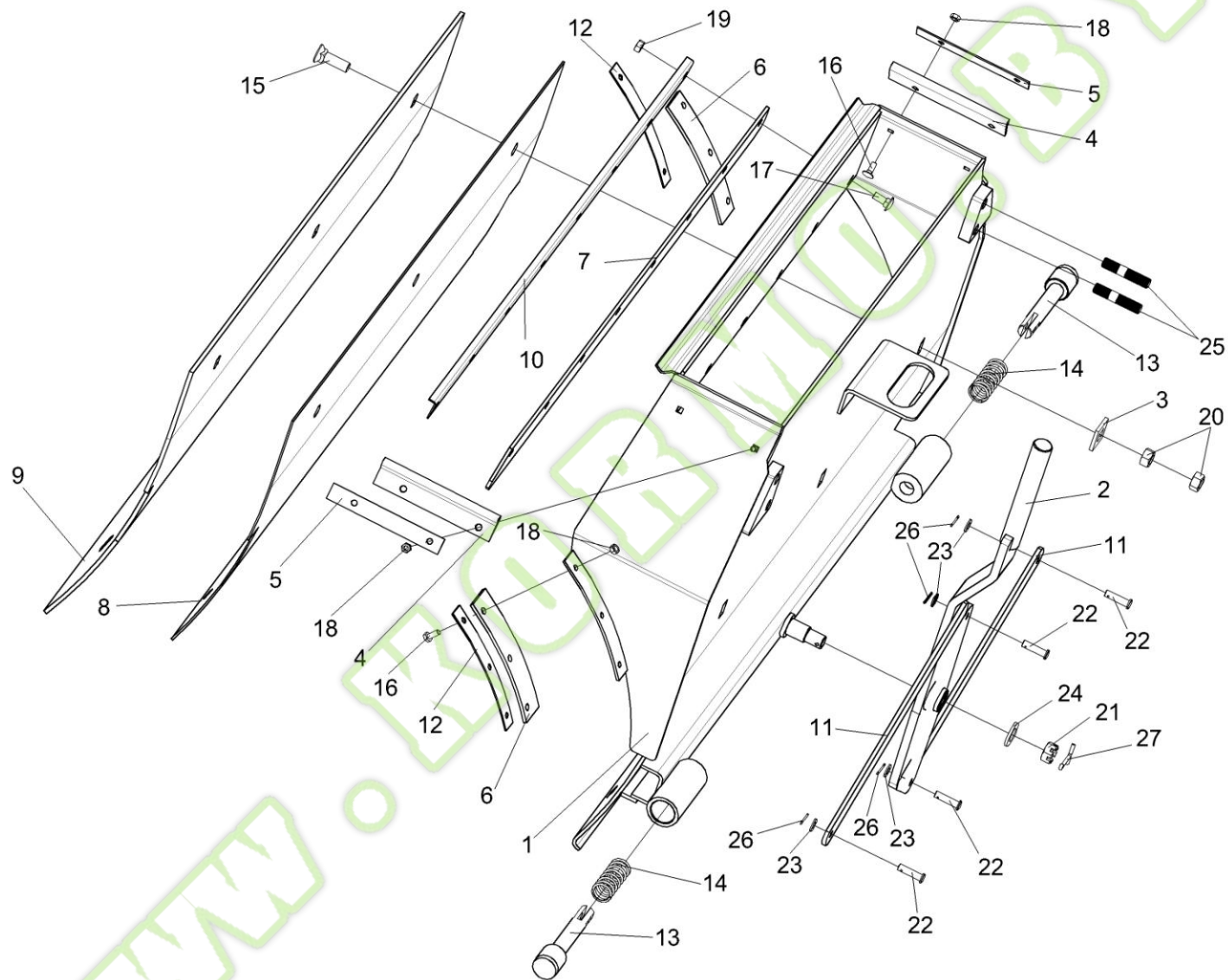


Рисунок 56 – Камера приемная КВК-1-0147000

| № рис   | № поз | Обозначение         | Наименование         | Куда входит   |                  |
|---|-------|---------------------|----------------------|---------------|------------------|
|   |       |                     |                      | Обозначение   | Кол. на 1 сб.ед. |
| <b>КАМЕРА ПРИЕМНАЯ КВС-1-0147000 (рисунок 56)</b> |       |                     |                      |               |                  |
| 56  | 1-27  | КВС-1-0147000       | Камера приемная      | КВС-1-0140000 | 1                |
|   | 1     | КВС-1-0147010       | Камера приемная      | КВС-1-0147000 | 1                |
|   | 2     | КВС-1-0147050А      | Рукоятка             | КВС-1-0147000 | 1                |
|   | 3     | КВС-1-0115422       | Шайба                | КВС-1-0147000 | 6                |
|   | 4     | КВС-1-0141003       | Уплотнение           | КВС-1-0147000 | 2                |
|   | 5     | КВС-1-0141411       | Накладка             | КВС-1-0147000 | 2                |
|   | 6     | КВС-1-0147001       | Уплотнение           | КВС-1-0147000 | 2                |
|   | 7     | КВС-1-0147002       | Уплотнение           | КВС-1-0147000 | 1                |
|   | 8     | КВС-1-0147003       | Прокладка            | КВС-1-0147000 | 1                |
|   | 9     | КВС-1-0147404       | Лист                 | КВС-1-0147000 | 1                |
|   | 10    | КВС-1-0147406       | Уголок               | КВС-1-0147000 | 1                |
|   | 11    | КВС-1-0147447       | Тяга                 | КВС-1-0147000 | 2                |
|   | 12    | КВС-1-0147448       | Накладка             | КВС-1-0147000 | 2                |
|   | 13    | КВС-1-0147608       | Фиксатор             | КВС-1-0147000 | 2                |
|   | 14    | КВС-1-0147615       | Пружина              | КВС-1-0147000 | 2                |
|   | 15    |                     | Болт М12-6х30 – 7786 | КВС-1-0147000 | 6                |
| 16  |       | Болт М6-6х16 – 7798 | КВС-1-0147000        | 6             |                  |

| №<br>рис | №<br>поз | Обозначение | Наименование                | Куда входит   |                     |
|----------|----------|-------------|-----------------------------|---------------|---------------------|
|          |          |             |                             | Обозначение   | Кол. на 1<br>сб.ед. |
| 56       | 17       |             | Болт М8-6ех20 – 7802        | КВС-1-0147000 | 8                   |
|          | 18       |             | Гайка М6-6G – 5915          | КВС-1-0147000 | 10                  |
|          | 19       |             | Гайка М8-6G – 5915          | КВС-1-0147000 | 8                   |
|          | 20       |             | Гайка М12-6G – 5915         | КВС-1-0147000 | 12                  |
|          | 21       |             | Гайка М16х1,5-6G – 5935     | КВС-1-0147000 | 1                   |
|          | 22       |             | Ось 6-8 b12х30 – 9650       | КВС-1-0147000 | 4                   |
|          | 23       |             | Шайба С.8.01 – 11371        | КВС-1-0147000 | 4                   |
|          | 24       |             | Шайба С.16.01 – 11371       | КВС-1-0147000 | 1                   |
|          | 25       |             | Шпилька 2 М12-6ех40 – 22036 | КВС-1-0147000 | 4                   |
|          | 26       |             | Шплинт 2х16 – 397           | КВС-1-0147000 | 4                   |
|          | 27       |             | Шплинт 4х32 – 397           | КВС-1-0147000 | 1                   |



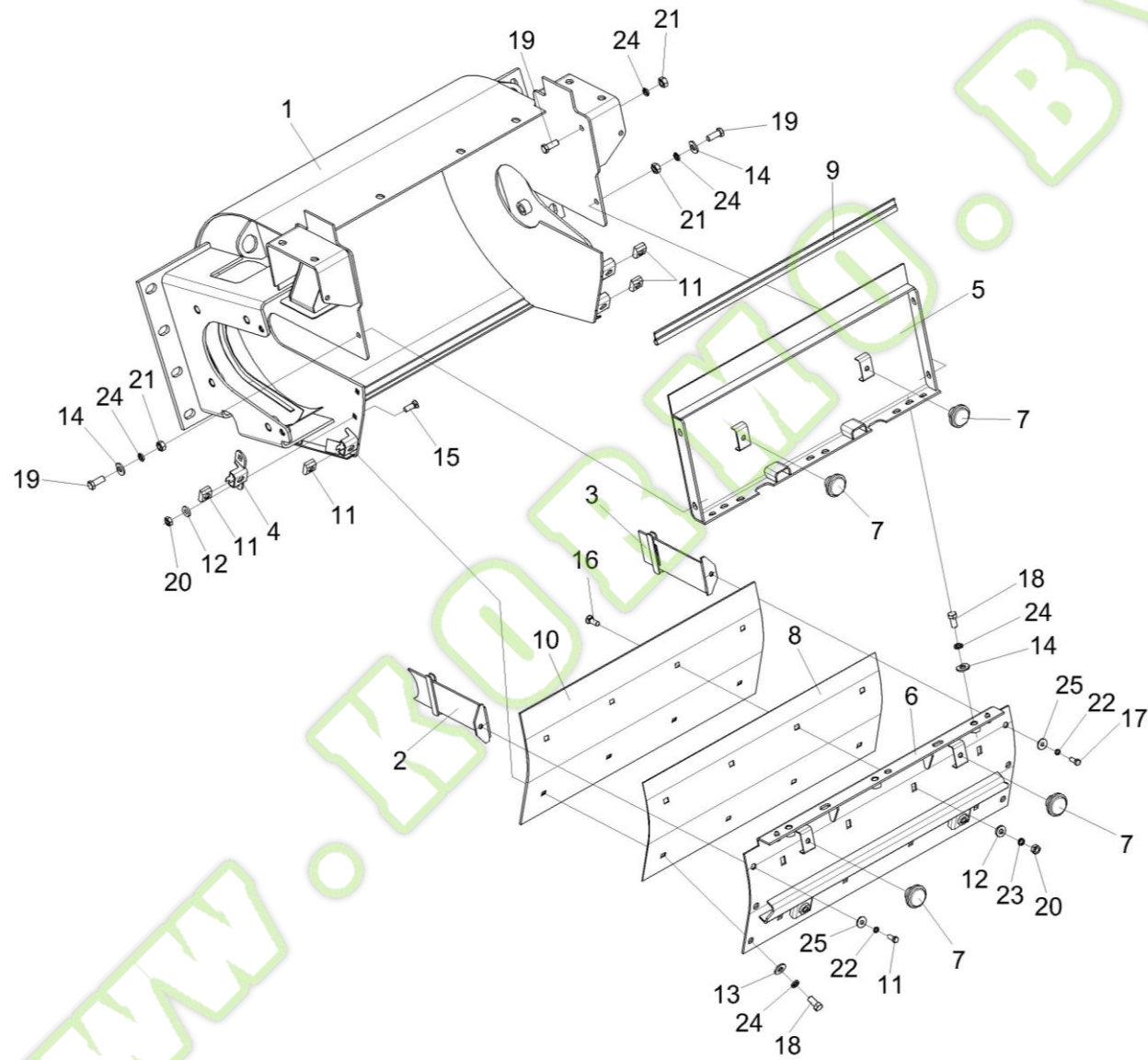


Рисунок 57 – Ускоритель выброса КВС-1-0142000 (лист 1)

| № рис   | № поз                  | Обозначение      | Наименование                   | Куда входит                     |                  |
|---|------------------------|------------------|--------------------------------|---------------------------------|------------------|
|   |                        |                  |                                | Обозначение                     | Кол. на 1 сб.ед. |
| <b>УСКОРИТЕЛЬ ВЫБРОСА КВС-1-0142000 (лист 1) (рисунок 57)</b> |                        |                  |                                |                                 |                  |
| 57  | 1-25                   | КВС-1-0142000    | Ускоритель выброса             | КВС-1-0140000                   | 1                |
|   | 5,7,9                  | КВС-1-0142170А   | Стенка задняя                  | КВС-1-0142000                   | 1                |
|   | 6-8,10,<br>12,16,20,23 | КВС-1-0142300    | Поддон                         | КВС-1-0142000                   | 1                |
|   | 1                      | КВС-1-0142020    | Корпус ускорителя              | КВС-1-0142000                   | 1                |
|   | 2                      | КВС-1-0142110    | Шторка                         | КВС-1-0142000                   | 1                |
|   | 3                      | КВС-1-0142110-01 | Шторка                         | КВС-1-0142000                   | 1                |
|   | 4                      | КВС-1-0142120-01 | Упор                           | КВС-1-0142000                   | 1                |
|   | 5                      | КВС-1-0142180А   | Стенка задняя                  | КВС-1-0142170А                  | 1                |
|   | 6                      | КВС-1-0142310    | Поддон                         | КВС-1-0142300                   | 1                |
|   | 7                      | КЗР 0101260      | Ручка                          | КВС-1-0142170А<br>КВС-1-0142300 | 2<br>2           |
|   | 8                      | КВС-1-0142003    | Прокладка                      | КВС-1-0142300                   | 1                |
|   | 9                      | КВС-1-0142009    | Уплотнение                     | КВС-1-0142170А                  | 1                |
| 10  | КВС-1-0142414          | Лист             | КВС-1-0142300                  | 1                               |                  |
| 11  | КВС-1-0142482          | Гайка            | КВС-1-0142000                  | 4                               |                  |
| 12  | КСН 0100665            | Шайба            | КВС-1-0142000<br>КВС-1-0142300 | 2<br>9                          |                  |

| №<br>рис | №<br>поз | Обозначение     | Наименование          | Куда входит                    |                     |
|----------|----------|-----------------|-----------------------|--------------------------------|---------------------|
|          |          |                 |                       | Обозначение                    | Кол. на 1<br>сб.ед. |
| 57       | 13       | ПКК 0100449А    | Шайба                 | КВС-1-0142000                  | 6                   |
|          | 14       | ПКК 0100449А-01 | Шайба                 | КВС-1-0142000                  | 7                   |
|          | 15       |                 | Болт М10-6ех25 – 7786 | КВС-1-0142000                  | 2                   |
|          | 16       |                 | Болт М10-6ех30 – 7786 | КВС-1-0142300                  | 8                   |
|          | 17       |                 | Болт М8-6ех20 – 7796  | КВС-1-0142000                  | 2                   |
|          | 18       |                 | Болт М12-6ех25 – 7796 | КВС-1-0142000                  | 13                  |
|          | 19       |                 | Болт М12-6ех30 – 7796 | КВС-1-0142000                  | 4                   |
|          | 20       |                 | Гайка М10-6G – 5915   | КВС-1-0142000<br>КВС-1-0142300 | 2<br>8              |
|          | 21       |                 | Гайка М12-6G – 5915   | КВС-1-0142000                  | 2                   |
|          | 22       |                 | Шайба 8Т 65Г – 6402   | КВС-1-0142000                  | 2                   |
|          | 23       |                 | Шайба 10Т 65Г – 6402  | КВС-1-0142300                  | 8                   |
|          | 24       |                 | Шайба 12Т 65Г – 6402  | КВС-1-0142000                  | 13                  |
|          | 25       |                 | Шайба А 8.01 – 6958   | КВС-1-0142000                  | 2                   |

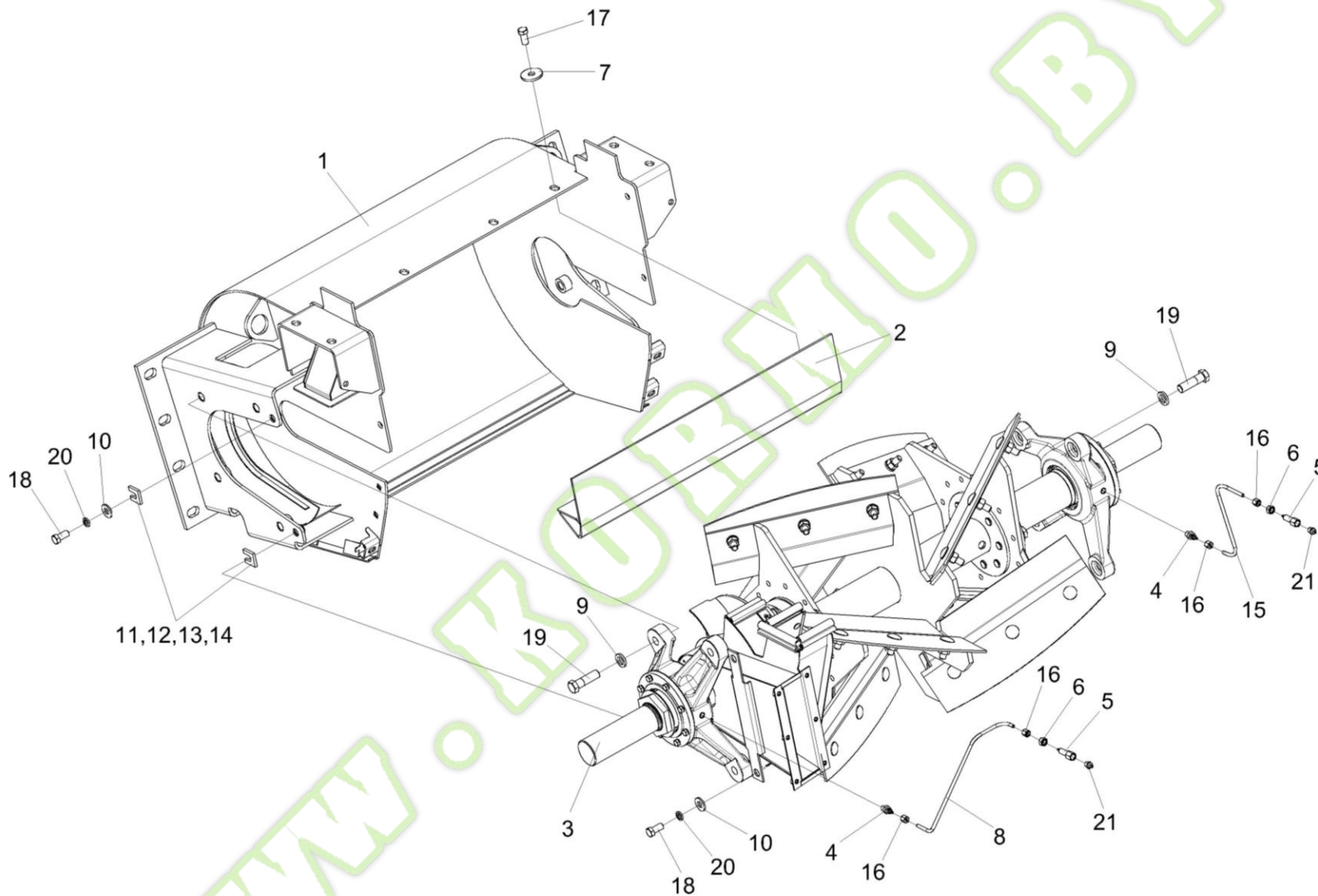


Рисунок 58 – Ускоритель выброса КВС-1-0142000 (лист 2)

| № рис   | № поз | Обозначение      | Наименование           | Куда входит   |                  |
|---|-------|------------------|------------------------|---------------|------------------|
|   |       |                  |                        | Обозначение   | Кол. на 1 сб.ед. |
| <b>УСКОРИТЕЛЬ ВЫБРОСА КВС-1-0142000 (лист 2) (рисунок 58)</b> |       |                  |                        |               |                  |
| <b>58</b>   | 1-21  | КВС-1-0142000    | Ускоритель выброса     | КВС-1-0140000 | 1                |
|   | 1     | КВС-1-0142020    | Корпус ускорителя      | КВС-1-0142000 | 1                |
|   | 2     | КВС-1-0142400    | Отсекатель             | КВС-1-0142000 | 1                |
|   | 3     | КВС-1-0142800    | Вал ускорителя выброса | КВС-1-0142000 | 1                |
|   | 4     | КВС-1-0111643    | Штуцер                 | КВС-1-0142000 | 2                |
|   | 5     | КВС-1-0115619    | Штуцер                 | КВС-1-0142000 | 2                |
|   | 6     | КВС-1-0115624    | Гайка                  | КВС-1-0142000 | 2                |
|   | 7     | КВС-1-0142625    | Шайба                  | КВС-1-0142000 | 4                |
|   | 8     | КВС-1-0148001-02 | Трубка                 | КВС-1-0142000 | 1                |
|   | 9     | КСН 0100636-02   | Шайба                  | КВС-1-0142000 | 8                |
|   | 10    | ПКК 0100449А     | Шайба                  | КВС-1-0142000 | 6                |
|   | 11    | ПКК 0202449      | Прокладка              | КВС-1-0142000 | 4<br>наиб.кол    |
|   | 12    | ПКК 0202449-01   | Прокладка              | КВС-1-0142000 | 4<br>наиб.кол    |
|   | 13    | ПКК 0202449-02   | Прокладка              | КВС-1-0142000 | 2<br>наиб.кол    |

| №<br>рис | №<br>поз | Обозначение    | Наименование              | Куда входит   |                     |
|----------|----------|----------------|---------------------------|---------------|---------------------|
|          |          |                |                           | Обозначение   | Кол. на 1<br>сб.ед. |
| 58       | 14       | ПКК 0202449-03 | Прокладка                 | КВС-1-0142000 | 2<br>наиб.кол       |
|          | 15       | УЭС-7-0800001  | Пневмотрубка              | КВС-1-0142000 | 1                   |
|          | 16       | УЭС-7-0800619  | Гайка                     | КВС-1-0142000 | 4                   |
|          | 17       |                | Болт М12-6ех25 – 7796     | КВС-1-0142000 | 13                  |
|          | 18       |                | Болт М12-6ех30 – 7796     | КВС-1-0142000 | 4                   |
|          | 19       |                | Болт М16х1,5-6ех55 – 7796 | КВС-1-0142000 | 8                   |
|          | 20       |                | Шайба 12Т 65Г – 6402      | КВС-1-0142000 | 13                  |
|          | 21       |                | Масленка 1.2 – 19853      | КВС-1-0142000 | 2                   |



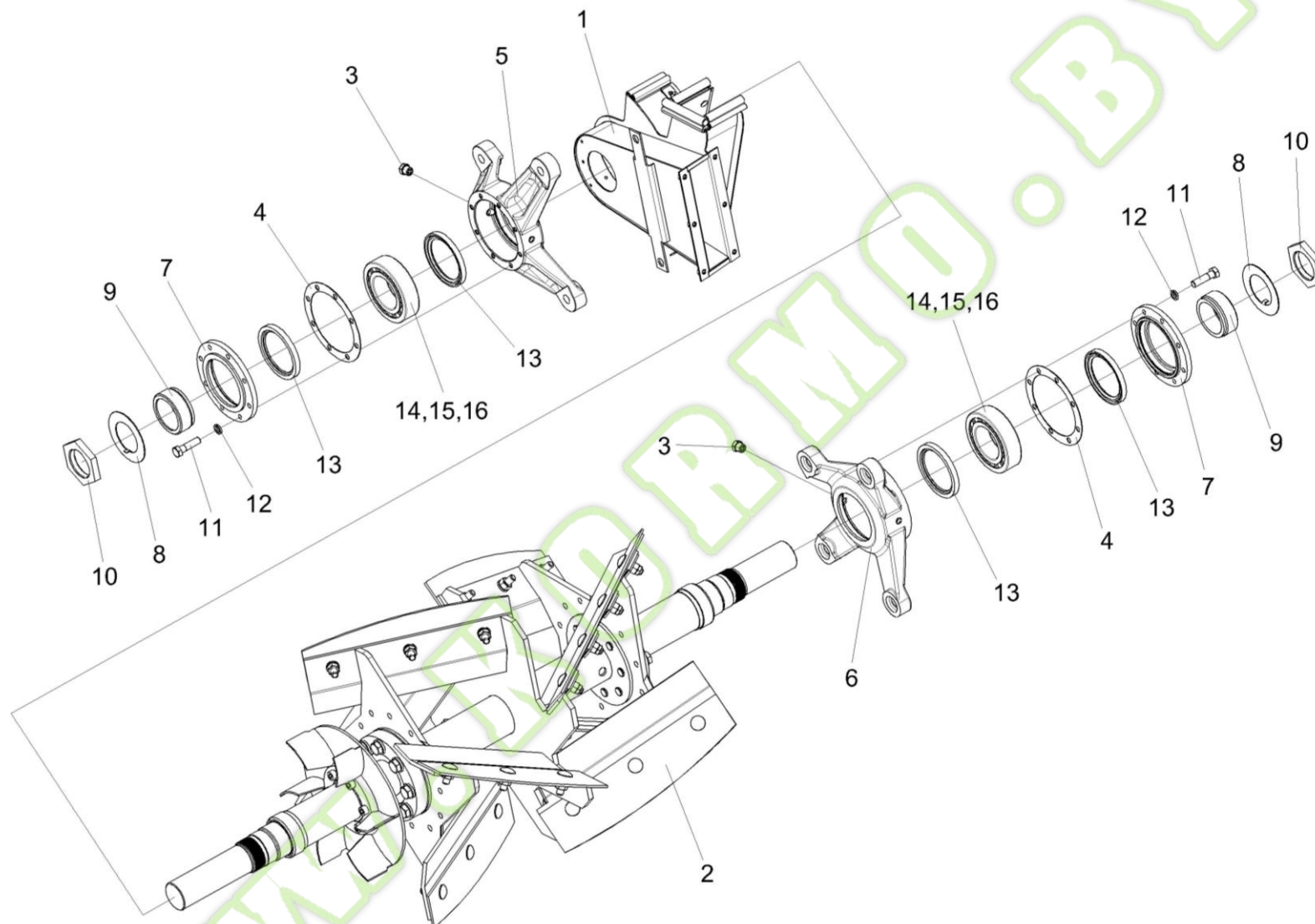


Рисунок 59 – Вал ускорителя выброса КВС-1-0142800

| №<br>рис   | №<br>поз      | Обозначение          | Наименование             | Куда входит      |                     |
|--|---------------|----------------------|--------------------------|------------------|---------------------|
|  |               |                      |                          | Обозначение      | Кол. на 1<br>сб.ед. |
| <b>ВАЛ УСКОРИТЕЛЯ ВЫБРОСА КВС-1-0142800 (рисунок 59)</b> |               |                      |                          |                  |                     |
| <b>59</b>  | 1-16          | КВС-1-0142800        | Вал ускорителя выброса   | КВС-1-0142000    | 1                   |
|  | 5,13          | КВС-1-0142750        | Корпус                   | КВС-1-0142800    | 1                   |
|  | 6,13          | КВС-1-0142750-01     | Корпус                   | КВС-1-0142800    | 1                   |
|  | 7,13          | КВС-1-0142760        | Крышка                   | КВС-1-0142800    | 2                   |
|  | 1             | КВС-1-0142610        | Воздуховод               | КВС-1-0142800    | 1                   |
|  | 2             | КВС-1-0142810        | Вал ускорителя выброса   | КВС-1-0142800    | 1                   |
|  | 3             | КУЖ 0108010          | Клапан предохранительный | КВС-1-0142800    | 2                   |
|  | 4             | КВС-1-0142007        | Прокладка                | КВС-1-0142800    | 2                   |
|  | 5             | КВС-1-0142103        | Корпус                   | КВС-1-0142750    | 1                   |
|  | 6             | КВС-1-0142103-01     | Корпус                   | КВС-1-0142750-01 | 1                   |
|  | 7             | КВС-1-0142104        | Крышка                   | КВС-1-0142760    | 1                   |
|  | 8             | КВС-1-0142488        | Шайба                    | КВС-1-0142800    | 2                   |
| 9  | КВС-1-0142604 | Втулка               | КВС-1-0142800            | 2                |                     |
| 10   | КВС-1-0142618 | Гайка                | КВС-1-0142800            | 2                |                     |
| 11   |               | Болт М8-6ех30 – 7796 | КВС-1-0142800            | 16               |                     |
| 12   |               | Шайба 8Т 65Г – 6402  | КВС-1-0142800            | 16               |                     |

| №<br>рис | №<br>поз | Обозначение | Наименование                             | Куда входит      |                     |
|----------|----------|-------------|--|------------------|---------------------|
|          |          |             |  | Обозначение      | Кол. на 1<br>сб.ед. |
| 59       | 13       |             | Манжета 1.2-80x105-1 – 8752              | КВС-1-0142750    | 1                   |
|          |          |             |  | КВС-1-0142750-01 | 1                   |
|          |          |             |  | КВС-1-0142760    | 1                   |
|          | 14       |             | Подшипник 22213E (Швеция, "SKF")         | КВС-1-0142800    | 2                   |
|          | 15       |             | Подшипник 22213-E1 (Германия, "FAG")     | КВС-1-0142800    | 2                   |
|          | 16       |             | Подшипник 22213EAW33<br>(Франция, "SNR") | КВС-1-0142800    | 2                   |

WWW.KORMO.BY

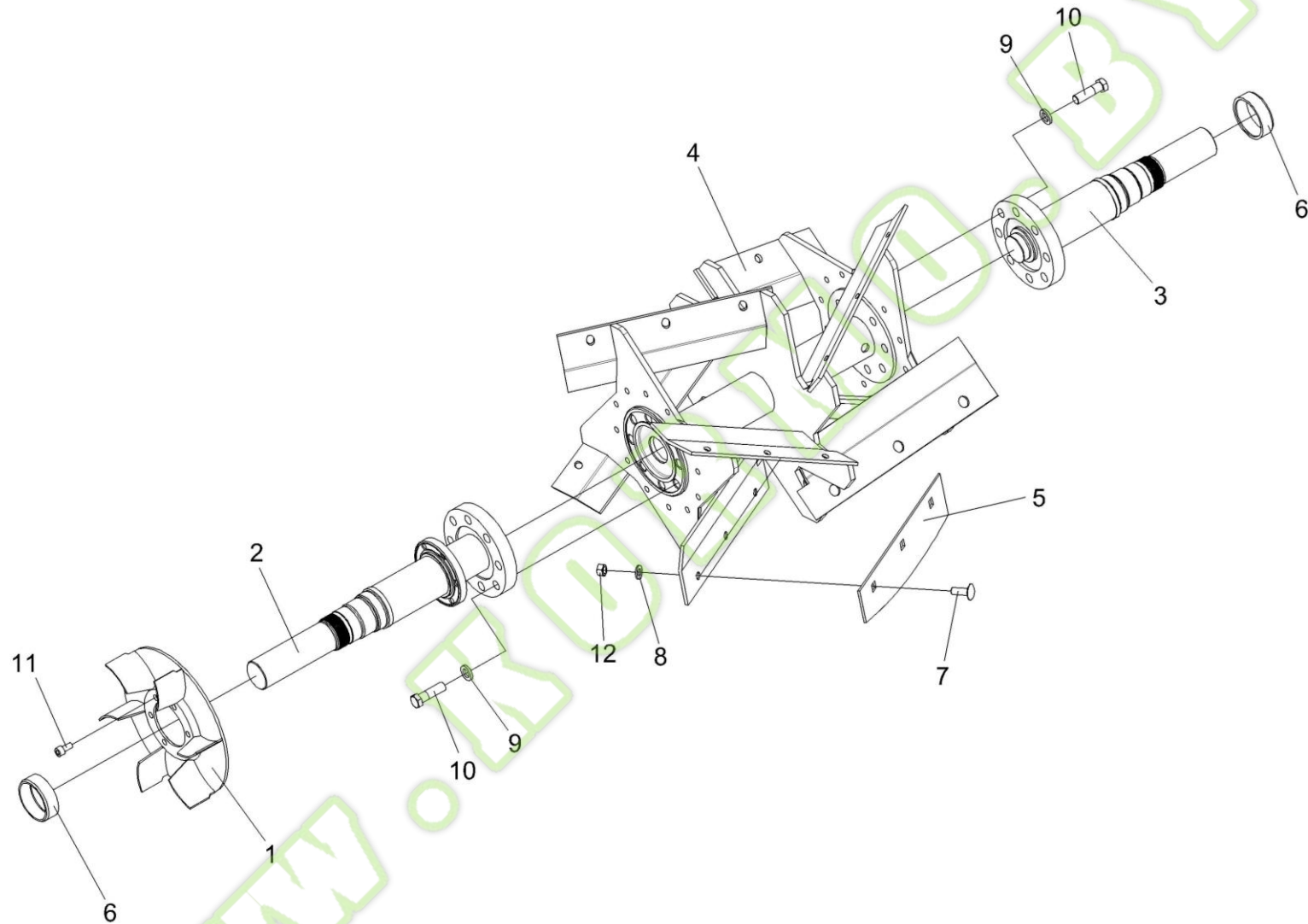


Рисунок 60 – Вал ускорителя выброса КВС-1-0142810

| №<br>рис   | №<br>поз   | Обозначение   | Наименование             | Куда входит   |                     |
|--|------------|---------------|--------------------------|---------------|---------------------|
|  |            |               |                          | Обозначение   | Кол. на 1<br>сб.ед. |
| <b>ВАЛ УСКОРИТЕЛЯ ВЫБРОСА КВС-1-0142810 (рисунок 60)</b> |            |               |                          |               |                     |
| <b>60</b>  | 1-12       | КВС-1-0142810 | Вал ускорителя выброса   | КВС-1-0142800 | 1                   |
|  | 1-4,6,9-11 | КВС-1-0142820 | Вал ускорителя выброса   | КВС-1-0142810 | 1                   |
|  | 1          | КВС-1-0142650 | Крыльчатка               | КВС-1-0142820 | 1                   |
|  | 2          | КВС-1-0142770 | Цапфа левая              | КВС-1-0142820 | 1                   |
|  | 3          | КВС-1-0142780 | Цапфа правая             | КВС-1-0142820 | 1                   |
|  | 4          | КВС-1-0142830 | Каркас вала ускорителя   | КВС-1-0142820 | 1                   |
|  | 5          | КВС-1-0142840 | Лопасть                  | КВС-1-0142810 | 8                   |
|  | 6          | КВС-1-0142623 | Втулка                   | КВС-1-0142820 | 2                   |
|  | 7          | КВС-1-0142631 | Болт                     | КВС-1-0142810 | 24                  |
|  | 8          | КЗР 0103808   | Шайба                    | КВС-1-0142810 | 24                  |
|  | 9          | КСН 0100636   | Шайба                    | КВС-1-0142820 | 16                  |
|  | 10         |               | Болт М16х1,5-6х55 – 7796 | КВС-1-0142820 | 16                  |
|  | 11         |               | Винт М10-6х20 – 11738    | КВС-1-0142820 | 6                   |
|  | 12         |               | Гайка М12х1,25-6G – 5915 | КВС-1-0142810 | 24                  |

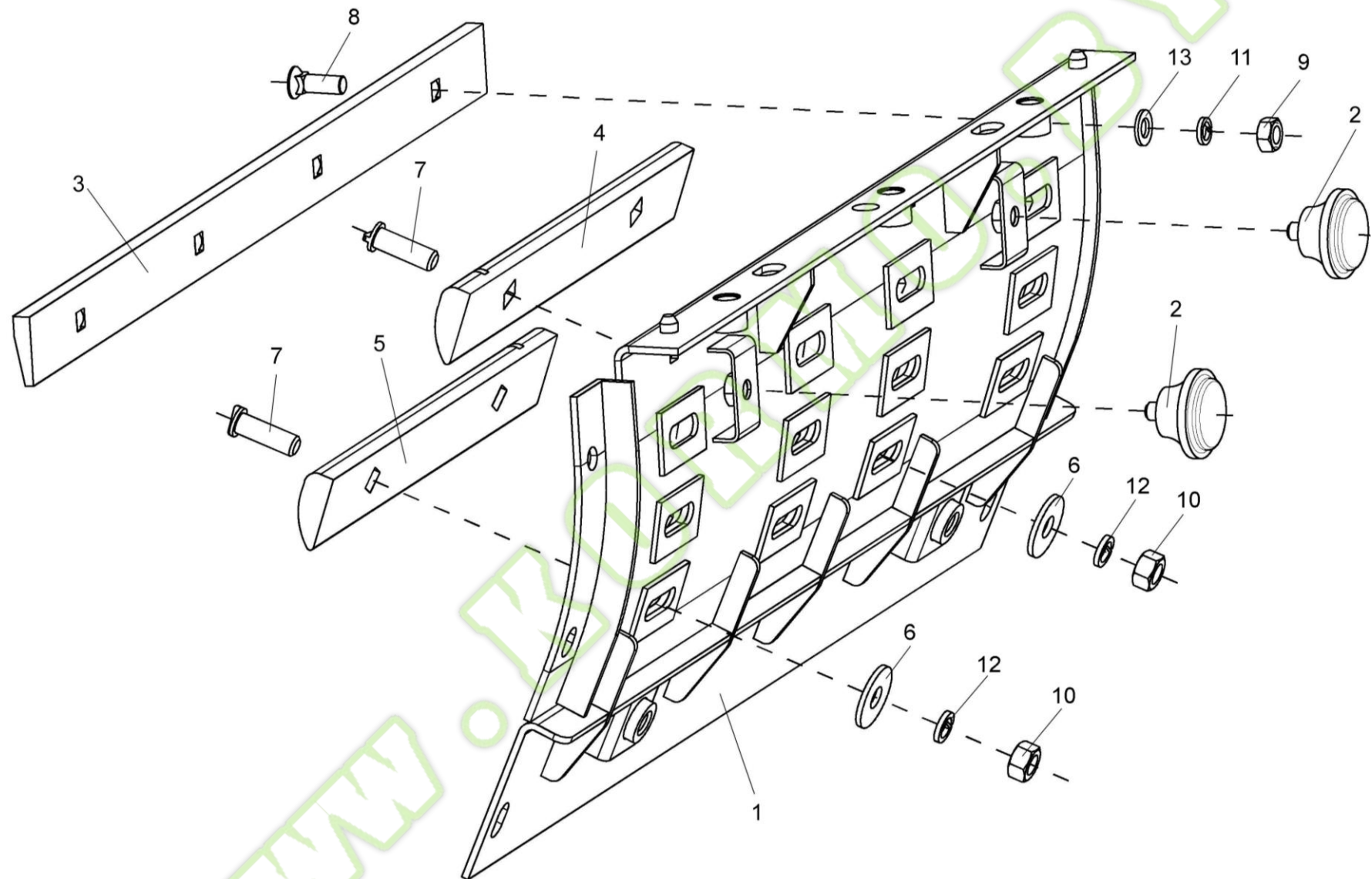


Рисунок 61 – Поддон бичевой КВС-1-0142320



| №<br>рис   | №<br>поз | Обозначение           | Наименование             | Куда входит   |                     |
|--|----------|-----------------------|--------------------------|---------------|---------------------|
|  |          |                       |                          | Обозначение   | Кол. на 1<br>сб.ед. |
| <b>ПОДДОН БИЧЕВОЙ КВС-1-0142320 (сменный) (рисунок 61)</b> |          |                       |                          |               |                     |
| 61   | 1-13     | КВС-1-0142320         | Поддон бичевой           | КВС-1-0142000 | 1                   |
|  | 1        | КВС-1-0142330         | Поддон                   | КВС-1-0142320 | 1                   |
|  | 2        | КЗР 0101260           | Ручка                    | КВС-1-0142320 | 2                   |
|  | 3        | КВС-1-0142432         | Отбойник                 | КВС-1-0142320 | 1                   |
|  | 4        | КВС-1-0142501         | Бич                      | КВС-1-0142320 | 3                   |
|  | 5        | КВС-1-0142501-01      | Бич                      | КВС-1-0142320 | 3                   |
|  | 6        | КВС-1-0142625         | Шайба                    | КВС-1-0142320 | 12                  |
|  | 7        | КЗР 0103608А          | Болт                     | КВС-1-0142320 | 12                  |
|  | 8        |                       | Болт М10-6х30 – 7786     | КВС-1-0142320 | 4                   |
|  | 9        |                       | Гайка М10-6G – 5915      | КВС-1-0142320 | 4                   |
|  | 10       |                       | Гайка М12х1,25-6G – 5915 | КВС-1-0142320 | 12                  |
|  | 11       |                       | Шайба 10Т 65Г – 6402     | КВС-1-0142320 | 4                   |
|  | 12       |                       | Шайба 12Т 65Г – 6402     | КВС-1-0142320 | 12                  |
| 13   |          | Шайба С.10.01 – 11371 | КВС-1-0142320            | 4             |                     |

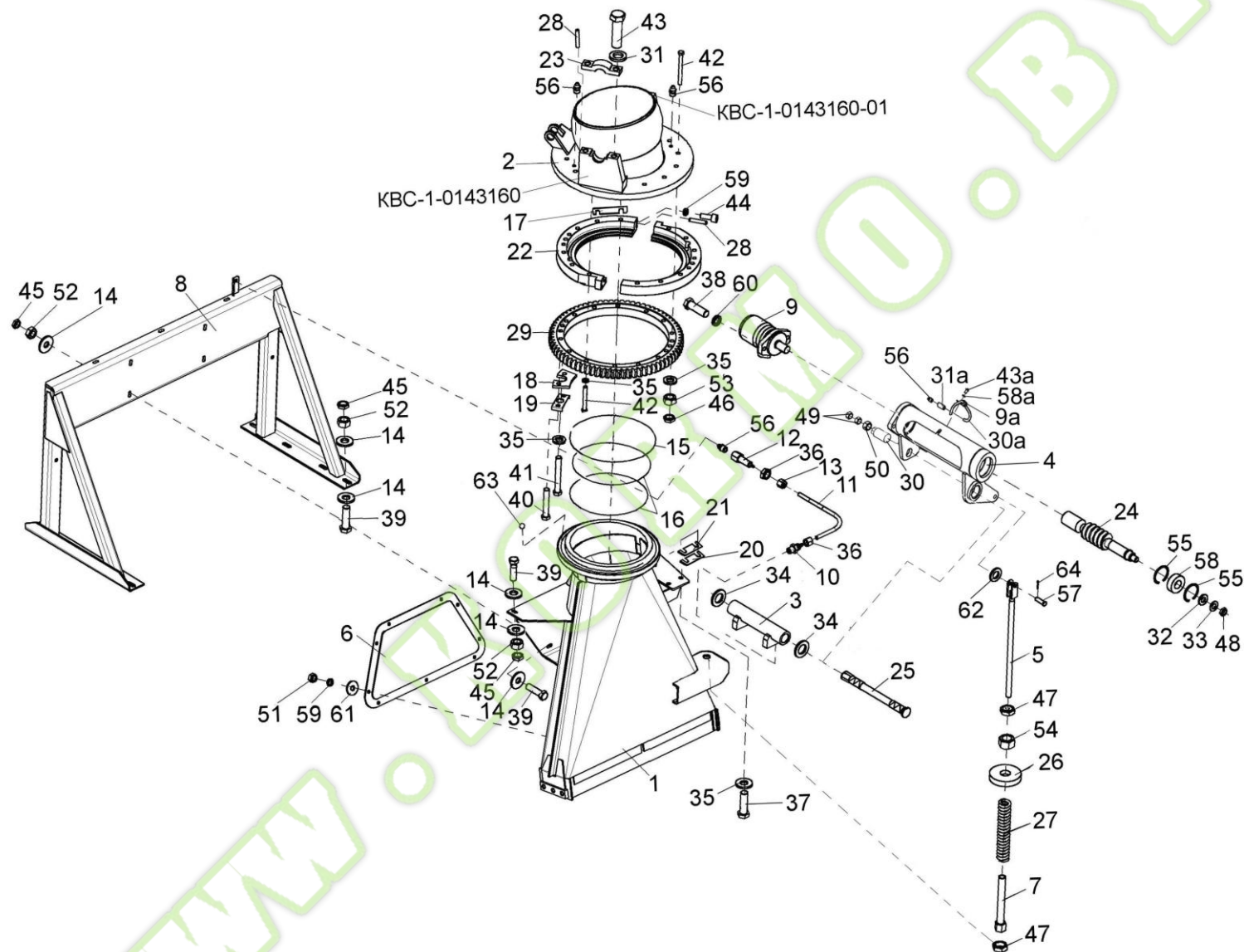


Рисунок 62 – Основание силосопровода и механизм поворота КВС-1-0143000

| №<br>рис  | №<br>поз  | Обозначение    | Наименование                                | Куда входит   |                     |
|---|---|----------------|---|---------------|---------------------|
|   |   |                |   | Обозначение   | Кол. на 1<br>сб.ед. |
| <b>ОСНОВАНИЕ СИЛОСОПРОВОДА И МЕХАНИЗМ ПОВОРОТА КВС-1-0143000 (рисунок 62)</b> |   |                |   |               |                     |
| <b>62</b>   | 1-5,7,9,10,<br>15-21,24-27,<br>29,30,32-35,<br>37,38,40-42,<br>46-50,53-58,<br>60,62-64 | КВС-1-0143000  | Основание силосопровода и механизм поворота | КВС-1-0140000 | 1                   |
|   | 30а,31а   | КВС-1-0143190  | Трубопровод                                 | КВС-1-0143000 | 1                   |
|   | 22,28,44,59   | КВС-1-0143200  | Корпус                                      | КВС-1-0143000 | 1                   |
|   | 1   | КВС-1-0143020  | Основание силосопровода                     | КВС-1-0143000 | 1                   |
|   | 2   | КВС-1-0143060  | Фланец                                      | КВС-1-0143000 | 1                   |
|   | 3   | КВС-1-0143070  | Опора                                       | КВС-1-0143000 | 1                   |
|   | 4   | КВС-1-0143090  | Корпус                                      | КВС-1-0143000 | 1                   |
|   | 5   | КВС-1-0143100  | Зацеп                                       | КВС-1-0143000 | 1                   |
|   | 6   | КВС-1-0143130  | Люк   | КВС-1-0140000 | 1                   |
|   | 7   | КВС-1-0143170  | Направляющая                                | КВС-1-0143000 | 1                   |
|   | 8   | КВС-1-0146000  | Опора основания силосопровода               | КВС-1-0140000 | 1                   |
|   | 9   | КВС-1-0602970  | Гидромотор силосопровода                    | КВС-1-0143000 | 1                   |
|   | 9а  | КЗР 0700800-06 | Хомут                                       | КВС-1-0143000 | 1                   |
|   | 10  | КВС-1-0111643  | Штуцер                                      | КВС-1-0143000 | 1                   |

| № рис | № поз | Обозначение      | Наименование       | Куда входит   |                  |
|-------|-------|------------------|--------------------|---------------|------------------|
|       |       |                  |                    | Обозначение   | Кол. на 1 сб.ед. |
| 62    | 11    | КВС-1-0115001-01 | Трубка             | КВС-1-0140000 | 1                |
|       | 12    | КВС-1-0115619    | Штуцер             | КВС-1-0140000 | 1                |
|       | 13    | КВС-1-0115624    | Гайка              | КВС-1-0140000 | 1                |
|       | 14    | КВС-1-0142625    | Шайба              | КВС-1-0140000 | 34               |
|       | 15    | КВС-1-0143001    | Уплотнение         | КВС-1-0143000 | 2                |
|       | 16    | КВС-1-0143001-01 | Уплотнение         | КВС-1-0143000 | 2                |
|       | 17    | КВС-1-0143403    | Прокладка          | КВС-1-0143000 | 12<br>наиб.кол   |
|       | 17а   | КВС-1-0143403-01 | Прокладка          | КВС-1-0143000 | 12<br>наиб.кол   |
|       | 18    | КВС-1-0143439    | Упор               | КВС-1-0143000 | 1                |
|       | 19    | КВС-1-0143448    | Пластина стопорная | КВС-1-0143000 | 1                |
|       | 20    | КВС-1-0143451    | Прокладка          | КВС-1-0143000 | 2<br>наиб.кол    |
|       | 21    | КВС-1-0143451-01 | Прокладка          | КВС-1-0143000 | 4<br>наиб.кол    |
|       | 22    | КВС-1-0143603    | Полукольцо         | КВС-1-0143200 | 2                |
|       | 23    | КВС-1-0143609    | Крышка             | КВС-1-0143160 | 2                |
|       | 24    | КВС-1-0143611    | Червяк             | КВС-1-0143000 | 1                |
|       | 25    | КВС-1-0143615    | Ось                | КВС-1-0143000 | 1                |

| № рис | № поз | Обозначение    | Наименование               | Куда входит      |                  |
|-------|-------|----------------|----------------------------|------------------|------------------|
|       |       |                |                            | Обозначение      | Кол. на 1 сб.ед. |
| 62    | 26    | КВС-1-0143616  | Шайба                      | КВС-1-0143000    | 1                |
|       | 27    | КВС-1-0143622  | Пружина                    | КВС-1-0143000    | 1                |
|       | 28    | КВС-1-0143625  | Штифт                      | КВС-1-0143160    | 2                |
|       |       |                |                            | КВС-1-0143160-01 | 2                |
|       |       |                |                            | КВС-1-0143200    | 2                |
|       | 29    | КВС-1-0143627  | Колесо                     | КВС-1-0143000    | 1                |
|       | 30    | КВС-1-0143803  | Втулка                     | КВС-1-0143000    | 1                |
|       | 30a   | КВС-1-0143805  | Трубка                     | КВС-1-0143190    | 1                |
|       | 31    | КСН 0100636-02 | Шайба                      | КВС-1-0143160    | 2                |
|       |       |                |                            | КВС-1-0143160-01 | 2                |
|       | 31a   | ПКК 0100612    | Переходник                 | КВС-1-0143190    | 1                |
|       | 32    | КВС-1-0143461  | Шайба                      | КВС-1-0143000    | 1                |
|       | 33    | ПКК 0117435    | Шайба                      | КВС-1-0143000    | 1                |
|       | 34    | УЭС 0100405    | Шайба                      | КВС-1-0143000    | 2                |
|       | 35    | СКС 0604631    | Шайба                      | КВС-1-0143000    | 4                |
|       | 36    | УЭС-7-0800619  | Гайка                      | КВС-1-0140000    | 2                |
|       | 37    |                | Болт М12-6ех40 – 7796      | КВС-1-0143000    | 4                |
|       | 38    |                | Болт М12х1,25-6ех40 – 7796 | КВС-1-0143000    | 2                |
|       | 39    |                | Болт М12-6ех45 – 7796      | КВС-1-0140000    | 17               |
|       | 40    |                | Болт М12х1,25-6ех70 – 7796 | КВС-1-0143000    | 2                |

| №<br>рис | №<br>поз | Обозначение          | Наименование                   | Куда входит                       |                     |
|----------|----------|----------------------|--------------------------------|-----------------------------------|---------------------|
|          |          |                      |                                | Обозначение                       | Кол. на 1<br>сб.ед. |
| 62       | 41       |                      | Болт М12х1,25-6ех90 – 7796     | КВС-1-0143000                     | 2                   |
|          | 42       |                      | Болт М12х1,25-6ех120 – 7796    | КВС-1-0143000                     | 12                  |
|          | 43       |                      | Болт М16х1,5-6ех45 – 7796      | КВС-1-0143160<br>КВС-1-0143160-01 | 2<br>2              |
|          | 43а      |                      | Винт В.М6-6ех10 – 17473        | КВС-1-0143000                     | 1                   |
|          | 44       |                      | Винт М8-6ех35 – 11738          | КВС-1-0143200                     | 4                   |
|          | 45       |                      | Гайка М12-6G – 2526            | КВС-1-0140000                     | 17                  |
|          | 46       |                      | Гайка М12х1,25-6G – 2526       | КВС-1-0143000                     | 8                   |
|          | 47       |                      | Гайка М16х1,5-6G – 2526        | КВС-1-0143000                     | 2                   |
|          | 48       |                      | Гайка М18х1,5-6G – 2526        | КВС-1-0143000                     | 1                   |
|          | 49       |                      | Гайка М24х2-6G – 2526          | КВС-1-0143000                     | 2                   |
|          | 50       |                      | Гайка М36х3-6G – 2526          | КВС-1-0143000                     | 1                   |
|          | 51       |                      | Гайка М8-6G – 5915             | КВС-1-0140000                     | 9                   |
|          | 52       |                      | Гайка М12-6G – 5915            | КВС-1-0140000                     | 17                  |
|          | 53       |                      | Гайка М12х1,25-6G – 5915       | КВС-1-0143000                     | 8                   |
|          | 54       |                      | Гайка М16х1,5-6G – 5915        | КВС-1-0143000                     | 1                   |
|          | 55       |                      | Кольцо В62 – 13943             | КВС-1-0143000                     | 2                   |
| 56       |          | Масленка 1.2 – 19853 | КВС-1-0140000<br>КВС-1-0143000 | 2<br>1                            |                     |



| №<br>рис | №<br>поз | Обозначение         | Наименование  | Куда входит         |                     |   |
|----------|----------|---------------------|---|---------------------|---------------------|---|
|          |          |                     |   | Обозначение         | Кол. на 1<br>сб.ед. |   |
| 62       | 56а      |                     | Масленка 2.2 – 19853  | КВС-1-0143000       | 1                   |   |
|          | 57       |                     | Ось 6-12b 12x40 – 9650  | КВС-1-0143000       | 1                   |   |
|          | 58       |                     | Подшипник 62206EE (Франция, "SNR")<br>или 62206-2RSR-TVH (Германия "FAG")<br>или 62206E-2RS1TN9 (Швеция, "SKF") | КВС-1-0143000       | 1                   |   |
|          | 58а      |                     | Шайба 6Т 65Г – 6402   | КВС-1-0140000       | 1                   |   |
|          | 59       |                     |   | Шайба 8Т 65Г – 6402 | КВС-1-0140000       | 9 |
|          |          |                     |   |                     | КВС-1-0143200       | 4 |
|          | 60       |                     | Шайба 12Т 65Г – 6402  | КВС-1-0143000       | 2                   |   |
|          | 61       |                     | Шайба А8.01 – 6958  | КВС-1-0140000       | 9                   |   |
|          | 62       |                     | Шайба С.12.01 – 11371   | КВС-1-0143000       | 1                   |   |
|          | 63       |                     | Шарик 9-5 – 3722  | КВС-1-0143000       | 228                 |   |
| 64       |          | Шплинт 3,2x20 – 397 | КВС-1-0143000   | 1                   |                     |   |

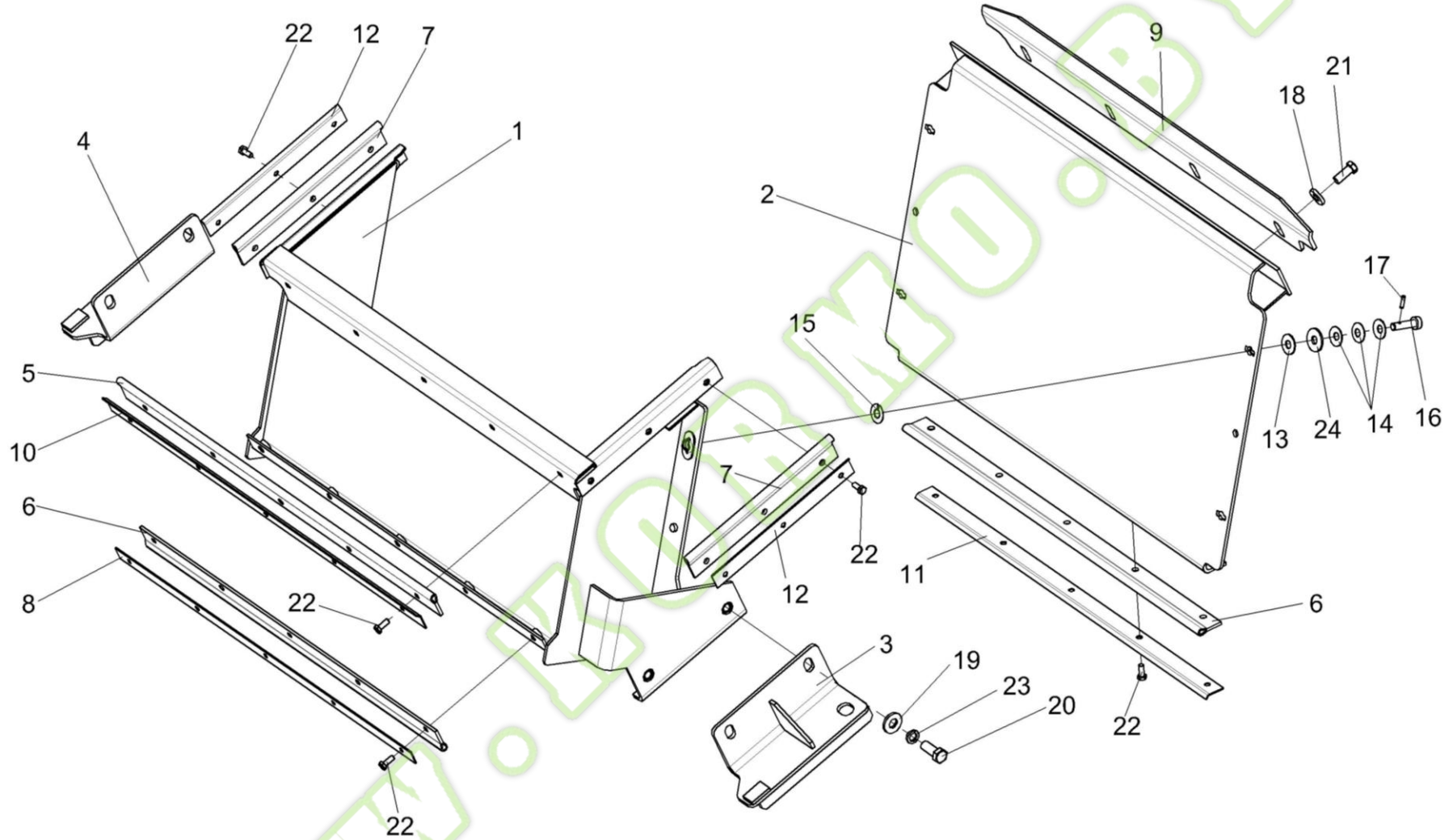


Рисунок 63 – Проставка КВС-1-0147500

| №<br>рис                                    | №<br>поз           | Обозначение         | Наименование   | Куда входит      |                     |
|---|--------------------|---------------------|----------------|------------------|---------------------|
|   |                    |                     |                | Обозначение      | Кол. на 1<br>сб.ед. |
| <b>ПРОСТАВКА КВС-1-0147500 (рисунок 63)</b> |                    |                     |                |                  |                     |
| 63  | 1-24               | КВС-1-0147500       | Проставка      | КВС-2-0100000-01 | 1                   |
|   | 2,13-17,24         | КВС-1-0147550       | Стенка съёмная | КВС-1-0147500    | 1                   |
|   | 13,14,16,17,<br>24 | КВС-1-0147590       | Фиксатор       | КВС-1-0147550    | 4                   |
|   | 1                  | КВС-1-0147510       | Проставка      | КВС-1-0147500    | 1                   |
|   | 2                  | КВС-1-0147540       | Стенка съёмная | КВС-1-0147550    | 1                   |
|   | 3                  | КВС-1-0147560       | Опора          | КВС-1-0147500    | 1                   |
|   | 4                  | КВС-1-0147560-01    | Опора          | КВС-1-0147500    | 1                   |
|   | 5                  | КВС-1-0141004       | Уплотнение     | КВС-1-0147500    | 1                   |
|   | 6                  | КВС-1-0141004-01    | Уплотнение     | КВС-1-0147500    | 2                   |
|   | 7                  | КВС-1-0141005А      | Уплотнение     | КВС-1-0147500    | 2                   |
|   | 8                  | КВС-1-0141412-02    | Накладка       | КВС-1-0147500    | 1                   |
|   | 9                  | КВС-1-0141417       | Кронштейн      | КВС-1-0147500    | 1                   |
|   | 10                 | КВС-1-0141427       | Накладка       | КВС-1-0147500    | 1                   |
|   | 11                 | КВС-1-0141427-01    | Накладка       | КВС-1-0147500    | 1                   |
|   | 12                 | КВС-1-0141427-02    | Накладка       | КВС-1-0147500    | 2                   |
| 13  | КВС-1-0147005      | Шайба               | КВС-1-0147590  | 1                |                     |
| 14  | КВС-1-0147407      | Пружина тарельчатая | КВС-1-0147590  | 3                |                     |
| 15  | КВС-1-0147443      | Шайба               | КВС-1-0147550  | 4                |                     |

| №<br>рис | №<br>поз | Обозначение   | Наименование         | Куда входит   |                     |
|----------|----------|---------------|----------------------|---------------|---------------------|
|          |          |               |                      | Обозначение   | Кол. на 1<br>сб.ед. |
| 63       | 16       | КВС-1-0147617 | Фиксатор             | КВС-1-0147590 | 1                   |
|          | 17       | КВС-1-0147618 | Штифт                | КВС-1-0147590 | 1                   |
|          | 18       | КСН 0100665   | Шайба                | КВС-1-0147500 | 4                   |
|          | 19       | ПКК 0100449А  | Шайба                | КВС-1-0147500 | 4                   |
|          | 20       |               | Болт М12-6х30 – 7796 | КВС-1-0147500 | 4                   |
|          | 21       |               | Болт М10-6х25 – 7796 | КВС-1-0147500 | 4                   |
|          | 22       |               | Болт М6-6х16 – 7798  | КВС-1-0147500 | 21                  |
|          | 23       |               | Шайба 12Т 65Г – 6402 | КВС-1-0147500 | 4                   |
|          | 24       |               | Шайба А 10.01 – 6958 | КВС-1-0147590 | 1                   |

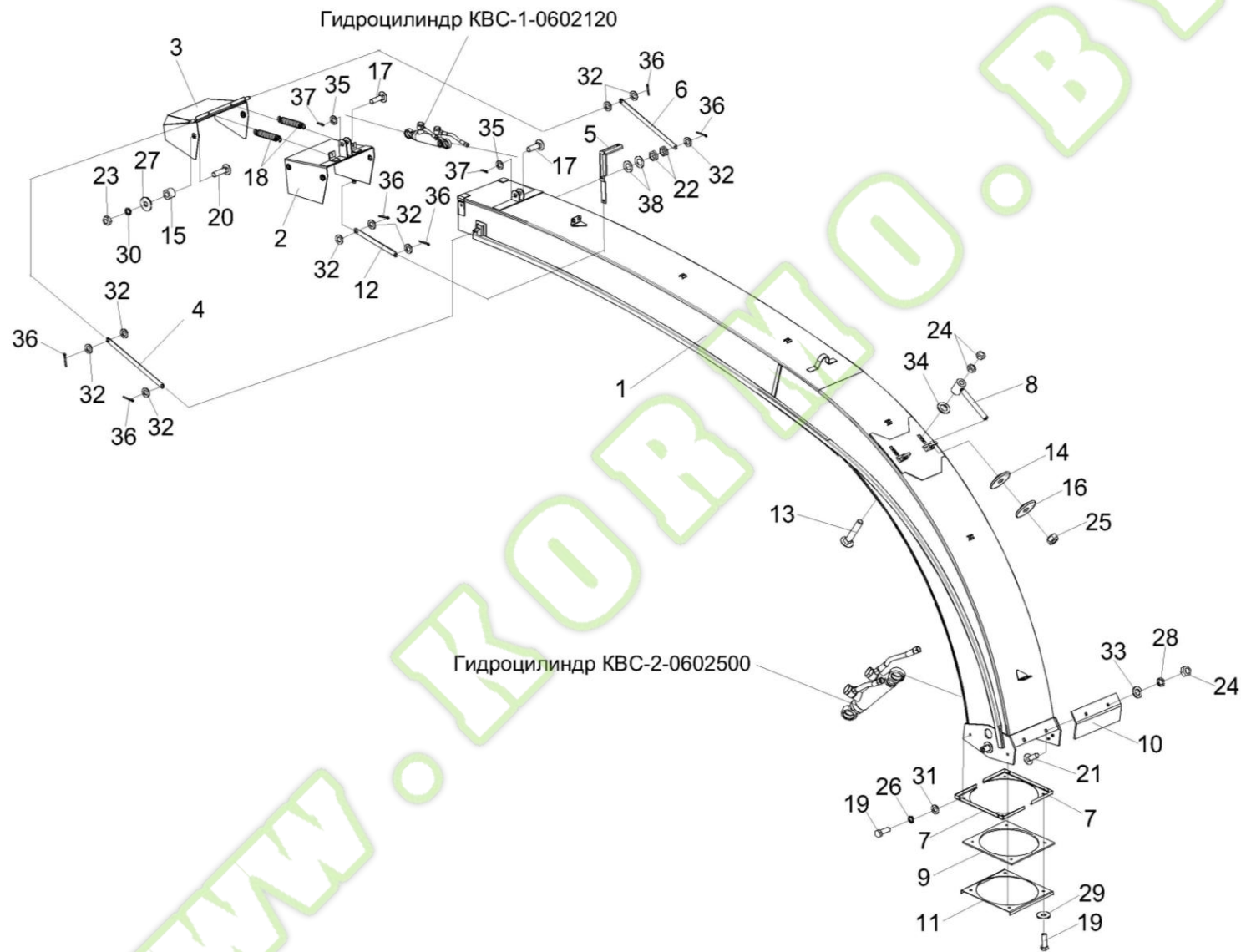


Рисунок 64 – Силосопровод КВС-2-0144000

| № рис  | № поз | Обозначение      | Наименование        | Куда входит   |                  |
|--|-------|------------------|---------------------|---------------|------------------|
|  |       |                  |                     | Обозначение   | Кол. на 1 сб.ед. |
| <b>СИЛОСОПРОВОД КВС-2-0144000 (рисунок 64)</b> |       |                  |                     |               |                  |
| <b>64</b>                                      | 1-38  | КВС-2-0144000    | Силосопровод        | КВС-5-0100000 | 1                |
|  | 1     | КВС-2-0144010    | Трубопровод         | КВС-2-0144000 | 1                |
|  | 2     | КВС-2-0144080    | Козырек средний     | КВС-2-0144000 | 1                |
|  | 3     | КВС-2-0144100    | Козырек             | КВС-2-0144000 | 1                |
|  | 4     | КВС-1-0144110    | Тяга                | КВС-2-0144000 | 1                |
|  | 5     | КВС-1-0144120    | Рычаг               | КВС-2-0144000 | 1                |
|  | 6     | КВС-1-0144150    | Тяга                | КВС-2-0144000 | 1                |
|  | 7     | КВС-1-0144160    | Опора               | КВС-2-0144000 | 2                |
|  | 8     | КВС-1-0144170    | Стяжка              | КВС-2-0144000 | 2                |
|  | 9     | КВС-1-0144001    | Уплотнение          | КВС-2-0144000 | 1                |
|  | 10    | КВС-1-0144421-01 | Вставка             | КВС-2-0144000 | 1                |
|  | 11    | КВС-1-0144431    | Пластина            | КВС-2-0144000 | 1                |
|  | 12    | КВС-1-0144434    | Планка              | КВС-2-0144000 | 1                |
|  | 13    | КВС-1-0111629-04 | Болт                | КВС-2-0144000 | 2                |
|  | 14    | ПКК 0109432      | Шайба               | КВС-2-0144000 | 2                |
|  | 15    | КИС 0105619      | Втулка              | КВС-2-0144000 | 4                |
|  | 16    | КИС 0125103      | Шайба сферическая   | КВС-2-0144000 | 2                |
|  | 17    | КИС 0128613А-01  | Палец               | КВС-2-0144000 | 2                |
|  | 18    | КИС 0600604А-01  | Пружина             | КВС-2-0144000 | 2                |
|  | 19    |                  | Болт М8-6х25 – 7796 | КВС-2-0144000 | 8                |



| №<br>рис | №<br>поз | Обозначение  | Наименование            | Куда входит   |                     |
|----------|----------|--|-------------------------|---------------|---------------------|
|          |          |  |                         | Обозначение   | Кол. на 1<br>сб.ед. |
| 64       | 20       |  | Болт М10-6ех40 – 7802   | КВС-2-0144000 | 4                   |
|          | 21       |  | Болт М12-6ех35 – 7802   | КВС-2-0144000 | 2                   |
|          | 22       |  | Гайка М14-6G – 2526     | КВС-2-0144000 | 2                   |
|          | 23       |  | Гайка М10-6G – 5915     | КВС-2-0144000 | 4                   |
|          | 24       |  | Гайка М12-6G – 5915     | КВС-2-0144000 | 6                   |
|          | 25       |  | Гайка М12х1,25 – 5915   | КВС-2-0144000 | 2                   |
|          | 26       |  | Шайба 8Т 65Г – 6402     | КВС-2-0144000 | 4                   |
|          | 27       |  | Шайба 10Т 65Г – 6402    | КВС-2-0144000 | 4                   |
|          | 28       |  | Шайба 12Т 65Г – 6402    | КВС-2-0144000 | 2                   |
|          | 29       |  | Шайба А8.01 – 6958      | КВС-2-0144000 | 4                   |
|          | 30       |  | Шайба А10.01 – 6958     | КВС-2-0144000 | 4                   |
|          | 31       |  | Шайба С.8.01 – 11371    | КВС-2-0144000 | 4                   |
|          | 32       |  | Шайба С.10.01 – 11371   | КВС-2-0144000 | 13                  |
|          | 33       |  | Шайба С.12.01 – 11371   | КВС-2-0144000 | 2                   |
|          | 34       |  | Шайба С.18х4.01 – 11371 | КВС-2-0144000 | 2                   |
|          | 35       |  | Шайба С.20.01 – 11371   | КВС-2-0144000 | 6                   |
|          | 36       |  | Шплинт 3,2х20 – 397     | КВС-2-0144000 | 6                   |
|          | 37       |  | Шплинт 4х32 – 397       | КВС-2-0144000 | 2                   |
| 38       |          | Пружина тарельчатая<br>II-3-3-25х14х0,9х0,7 – 3057 | КВС-2-0144000           | 2             |                     |

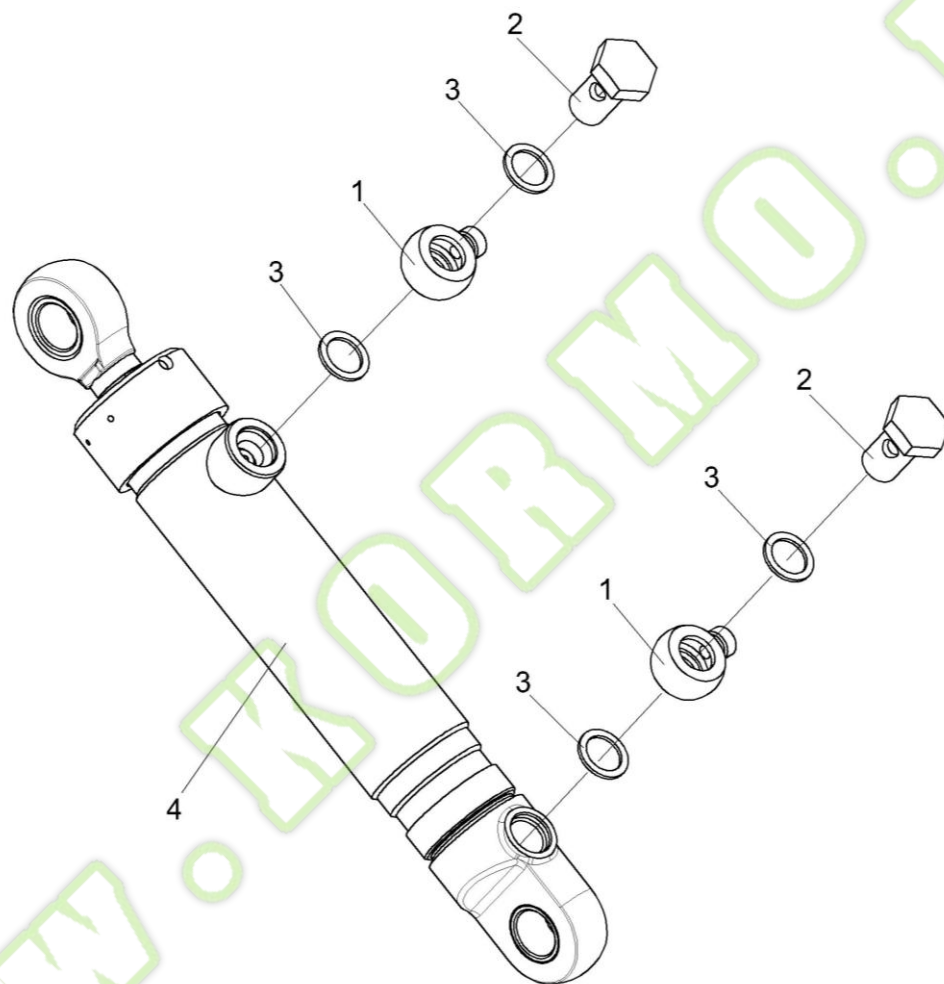


Рисунок 65 – Гидроцилиндр КВС-2-0602500

| №<br>рис                                       | №<br>поз | Обозначение   | Наименование                      | Куда входит   |                     |
|--|----------|---------------|-----------------------------------|---------------|---------------------|
|  |          |               |                                   | Обозначение   | Кол. на 1<br>сб.ед. |
| <b>ГИДРОЦИЛИНДР КВС-2-0602500 (рисунок 65)</b> |          |               |                                   |               |                     |
| <b>65</b>                                      | 1-4      | КВС-2-0602500 | Гидроцилиндр                      | КВС-5-0100000 | 1                   |
|  | 1        | ПКК 0113602   | Угольник поворотный               | КВС-2-0602500 | 2                   |
|  | 2        | ПКК 0113637   | Болт поворотного угольника        | КВС-2-0602500 | 2                   |
|  | 3        |               | Прокладка 20М1 – 23358            | КВС-2-0602500 | 4                   |
|  | 4        |               | Гидроцилиндр КГЦ 333-01.50-30-160 | КВС-2-0602500 | 1                   |

WWW.KORMO.BY

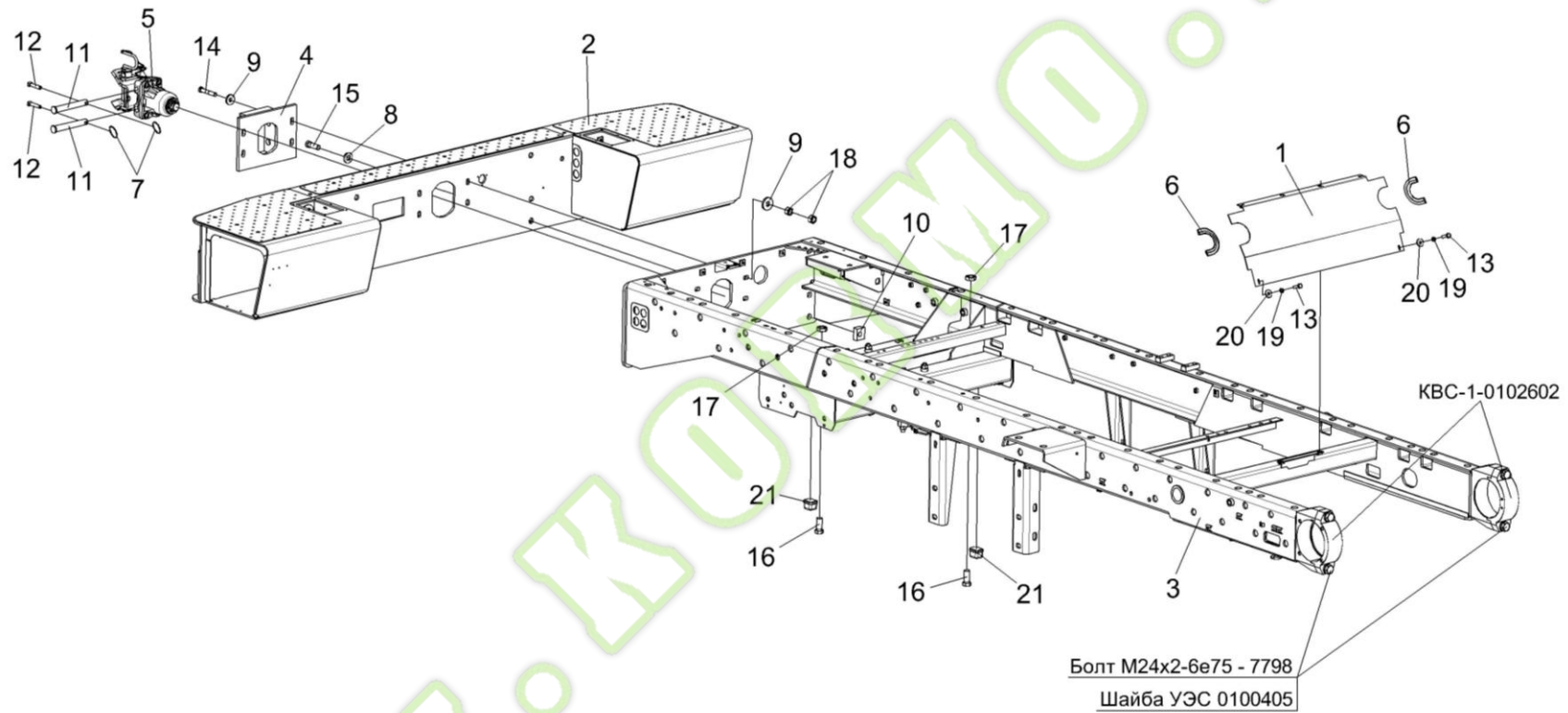


Рисунок 66 – Шасси КВС-2-0101500 (лист 1)

| № рис  | № поз | Обозначение    | Наименование  | Куда входит   |                   |
|--|-------|----------------|---|---------------|-------------------|
|  |       |                |   | Обозначение   | Кол. на 1 сб. ед. |
| <b>ШАССИ КВС-2-0101500 (лист 1) (рисунок 66)</b> |       |                |   |               |                   |
| <b>66</b>  | 1-21  | КВС-2-01015000 | Шасси   |               |                   |
|  | 1,6   | КВС-2-0101080  | Ограждение  | КВС-2-0101500 | 1                 |
|  | 1     | КВС-2-0101090  | Ограждение  | КВС-2-0101080 | 1                 |
|  | 2     | КВС-2-0101510  | Бампер задний   | КВС-2-0101500 | 1                 |
|  | 3     | КВС-2-0102000  | Рама шасси  | КВС-2-0101500 | 1                 |
|  | 4     | МКС 0101050    | Плита   | КВС-2-0101500 | 1                 |
|  | 5     | УЭС 0003150    | Устройство тягово-сцепное                               | КВС-2-0101500 | 1                 |
|  | 6     | КВС-2-0101001  | Уплотнение Т-13 L=(250±1) мм<br>(Польша, "Stomil East") | КВС-2-0101080 | 2                 |
|  | 7     | А 61.05.004    | Кольцо  | КВС-2-0101500 | 2                 |
|  | 8     | КВС-1-0100471  | Шайба   | КВС-2-0101500 | 18                |
|  | 9     | ПКК 0100426    | Шайба   | КВС-2-0101500 | 8                 |
|  | 10    | УЭС 0000503    | Вкладыш   | КВС-2-0101500 | 6                 |
|  | 11    | УЭС 0003616    | Палец   | КВС-2-0101500 | 2                 |
|  | 12    | УЭС 0104609-01 | Чека  | КВС-2-0101500 | 2                 |
|  | 13    |                | Болт М6-6ех20 – 7798                                    | КВС-2-0101500 | 2                 |
|  | 14    |                | Болт М16-6ех90 – 7796                                   | КВС-2-0101500 | 4                 |
|  | 15    |                | Болт М20х1,5-6ех60 – 7796                               | КВС-2-0101500 | 6                 |

| №<br>рис | №<br>поз | Обозначение | Наименование                       | Куда входит   |                      |
|----------|----------|-------------|------------------------------------|---------------|----------------------|
|          |          |             |                                    | Обозначение   | Кол. на<br>1 сб. ед. |
| 66       | 16       |             | Болт М24х2-6ех55 – 7796            | КВС-2-0101500 | 2                    |
|          | 17       |             | Гайка М24х2-6G – 2526              | КВС-2-0101500 | 2                    |
|          | 18       |             | Гайка М16-6G – 5915                | КВС-2-0101500 | 8                    |
|          | 19       |             | Шайба 6Т 65Г – 6402                | КВС-2-0101500 | 2                    |
|          | 20       |             | Шайба А 6.01 – 6958                | КВС-2-0101500 | 2                    |
|          | 21       |             | Буфер передней рессоры 887-2902420 | КВС-2-0101500 | 2                    |



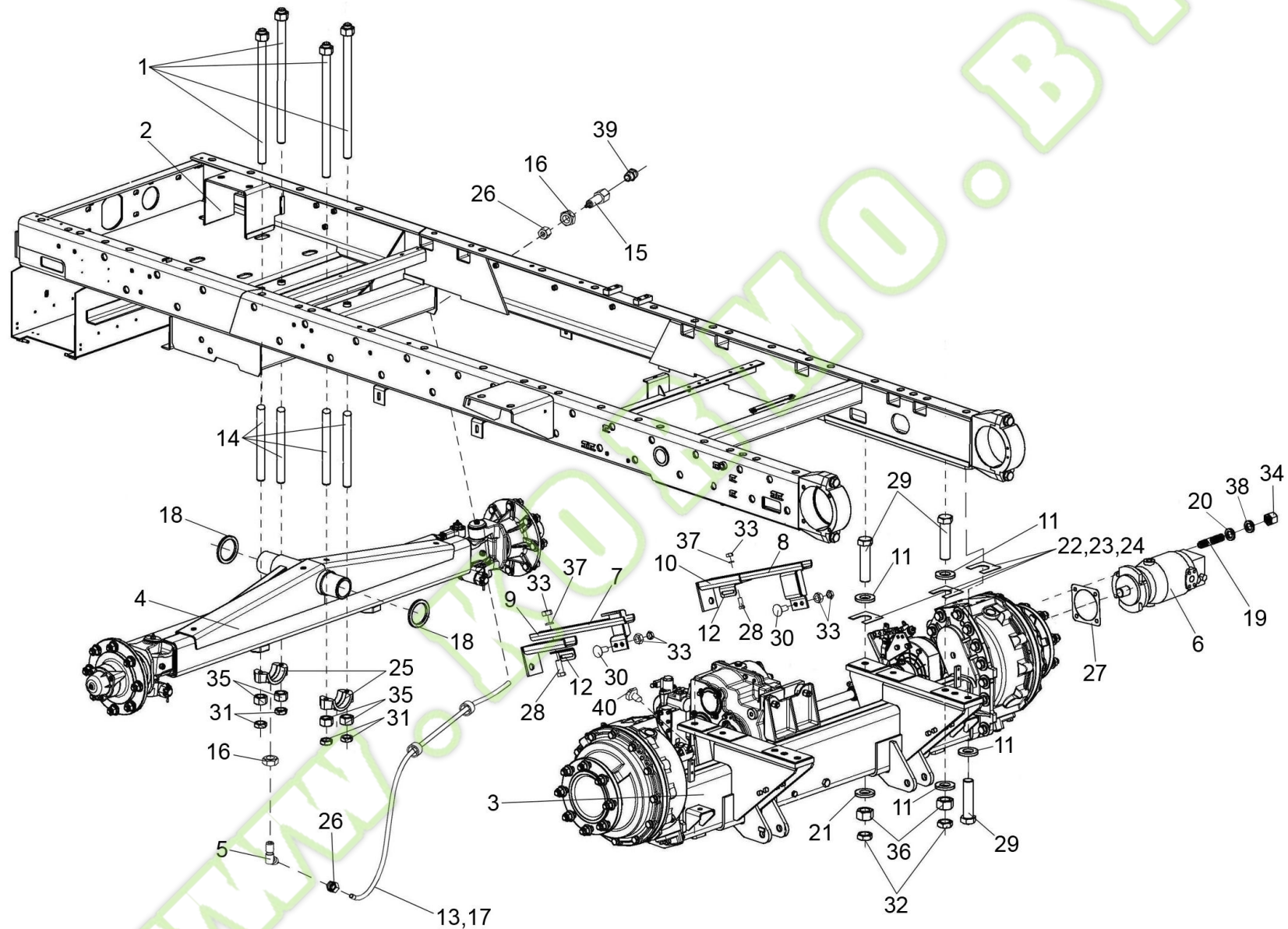


Рисунок 67 – Шасси КВК-2-0101500 (лист 2)

| № рис  | № поз                | Обозначение      | Наименование                      | Куда входит      |                   |
|--|----------------------|------------------|-----------------------------------|------------------|-------------------|
|  |                      |                  |                                   | Обозначение      | Кол. на 1 сб. ед. |
| <b>ШАССИ КВС-2-0101500 (лист 2) (рисунок 67)</b> |                      |                  |                                   |                  |                   |
| 67   | 1,14,25,35           | КВС-1-0102090    | Балка                             | КВС-2-0102000    | 1                 |
|  | 7,9,12,<br>28,33,37  | КВС-1-0101020    | Держатель                         | КВС-2-0101500    | 1                 |
|  | 8,10,12,<br>28,33,37 | КВС-1-0101020-01 | Держатель                         | КВС-2-0101500    | 1                 |
|  | 1                    | КВС-1-0101010    | Болт специальный                  | КВС-1-0102090    | 4                 |
|  | 2                    | КВС-1-0102000    | Рама шасси                        | КВС-2-0101500    | 1                 |
|  | 3                    | КВС-2-0107000    | Мост ведущий                      | КВС-2-0101500    | 1                 |
|  | 4                    | КВС-2-0109000    | Мост управляемых колес            | КВС-2-0101500    | 1                 |
|  | 5                    | КВС-1-0115130А   | Угольник                          | КВС-2-0101500    | 2                 |
|  | 6                    | КВС-1-0601210    | Гидромотор                        | КВС-2-0101500    | 1                 |
|  | 7                    | УЭС 0107080А     | Опора                             | КВС-1-0101020    | 1                 |
|  | 8                    | УЭС 0107080А-01  | Опора                             | КВС-1-0101020-01 | 1                 |
|  | 9                    | УЭС 0107090А     | Кронштейн                         | КВС-1-0101020    | 1                 |
|  | 10                   | УЭС 0107090А-01  | Кронштейн                         | КВС-1-0101020-01 | 1                 |
| 11   | КВС-1-0100471        | Шайба            | КВС-2-0101500                     | 12               |                   |
| 12   | КВС-1-0101408        | Уголок           | КВС-1-0101020<br>КВС-1-0101020-01 | 1<br>1           |                   |
| 13   | КВС-1-0101605        | Оболочка         | КВС-2-0101500                     | 2                |                   |

| № рис | № поз | Обозначение       | Наименование              | Куда входит                       |                   |
|-------|-------|-------------------|---------------------------|-----------------------------------|-------------------|
|       |       |                   |                           | Обозначение                       | Кол. на 1 сб. ед. |
| 67    | 14    | КВС-1-0102802     | Втулка                    | КВС-1-0102090                     | 2                 |
|       | 15    | КВС-1-0115619     | Штуцер                    | КВС-2-0101500                     | 2                 |
|       | 16    | КВС-1-0115624     | Гайка                     | КВС-2-0101500                     | 4                 |
|       | 17    | ПКК-1-0111005-01  | Трубка                    | КВС-2-0101500                     | 2                 |
|       | 18    | РСМ 10.01.01.418  | Шайба                     | КВС-2-0101500                     | 2                 |
|       | 19    | РСМ 10.05.04.612Б | Шпилька                   | 3518020-46150                     | 4                 |
|       | 20    | УЭС 0000493       | Шайба                     | 3518020-46150                     | 4                 |
|       | 21    | УЭС 0003604       | Шайба                     | КВС-2-0101500                     | 2                 |
|       | 22    | УЭС 0100404       | Прокладка                 | КВС-2-0101500                     | 5<br>наиб. кол    |
|       | 23    | УЭС 0100404-01    | Прокладка                 | КВС-2-0101500                     | 2<br>наиб. кол    |
|       | 24    | УЭС 0100404-02    | Прокладка                 | КВС-2-0101500                     | 2<br>наиб. кол    |
|       | 25    | УЭС 0100608       | Крышка подшипника         | КВС-1-0102090                     | 2                 |
|       | 26    | УЭС-7-0800619     | Гайка                     | КВС-2-0101500                     | 4                 |
|       | 27    | 3518020-40019     | Прокладка                 | 3518020-46150                     | 1                 |
|       | 28    |                   | Болт М10-6ех25 – 7796     | КВС-1-0101020<br>КВС-1-0101020-01 | 2<br>2            |
|       | 29    |                   | Болт М20х1,5-6ех90 – 7796 | КВС-2-0101500                     | 8                 |

| №<br>рис | №<br>поз | Обозначение | Наименование            | Куда входит                       |                      |   |
|----------|----------|-------------|-------------------------|-----------------------------------|----------------------|---|
|          |          |             |                         | Обозначение                       | Кол. на<br>1 сб. ед. |   |
| 67       | 30       |             | Болт М10-6ех30 – 7802   | К3К-10-0107200                    | 4                    |   |
|          | 31       |             | Гайка М16-6G – 2526     | КВС-2-0101500                     | 4                    |   |
|          | 32       |             | Гайка М20х1,5-6G – 2526 | КВС-2-0101500                     | 6                    |   |
|          | 33       |             |                         | Гайка М10-6G – 5915               | К3К-10-0107200       | 4 |
|          |          |             |                         |                                   | КВС-1-0101020        | 2 |
|          |          |             |                         |                                   | КВС-1-0101020-01     | 2 |
|          | 34       |             |                         | Гайка М14-6G – 5915               | 3518020-46150        | 4 |
|          | 35       |             |                         | Гайка М16-6G – 5915               | КВС-1-0102090        | 4 |
|          | 36       |             |                         | Гайка М20х1,5-6G – 5915           | КВС-2-0101500        | 8 |
|          | 37       |             |                         | Шайба 10Т 65Г – 6402              | КВС-1-0101020        | 2 |
|          |          |             |                         |                                   | КВС-1-0101020-01     | 2 |
|          | 38       |             |                         | Шайба 14Т 65Г – 6402              | 3518020-46150        | 4 |
|          | 39       |             |                         | Масленка 2.2 – 19853              | КВС-2-0101500        | 2 |
|          | 40       |             |                         | Преобразователь первичный ПР П-1М | КВС-2-0101500        | 1 |

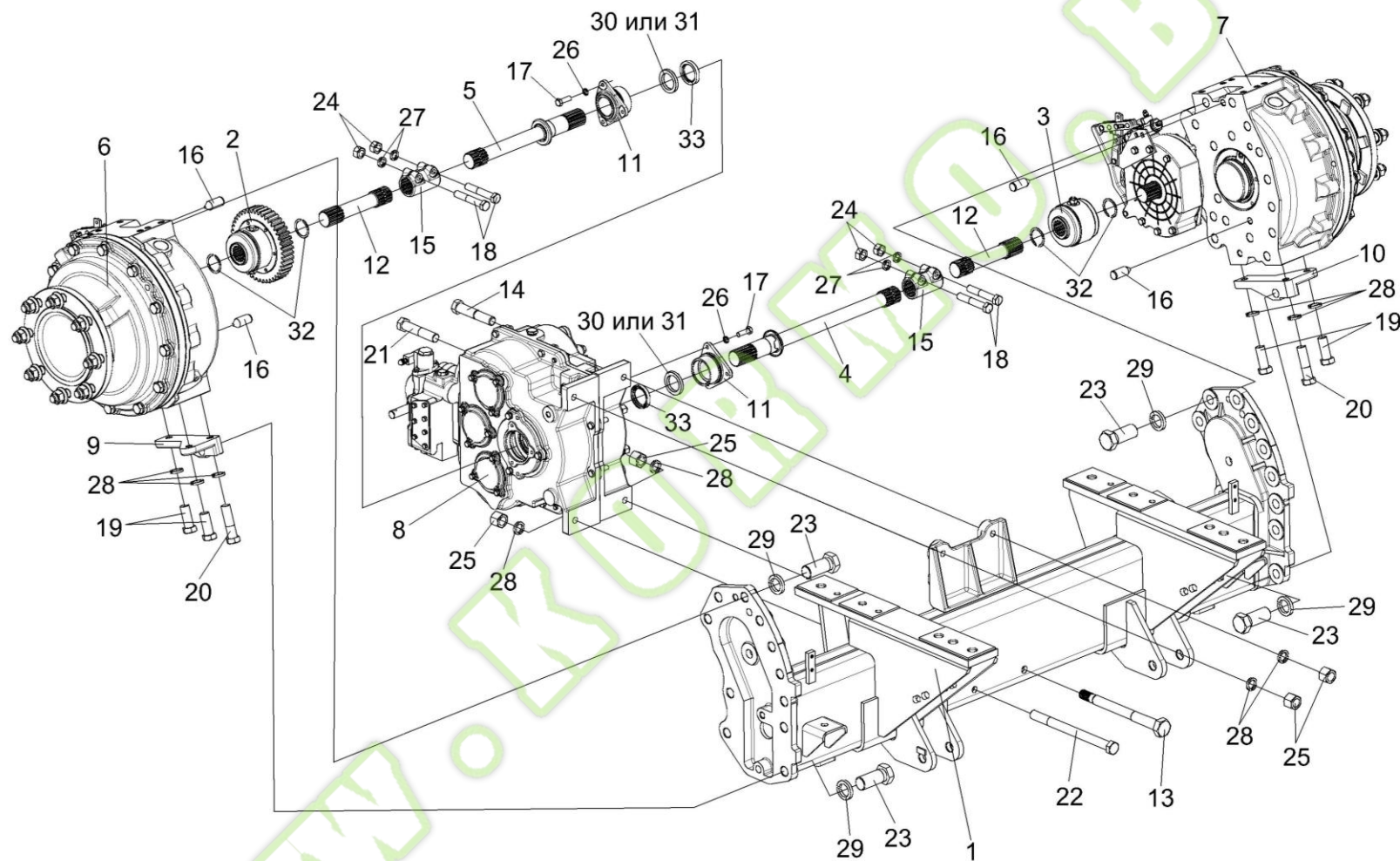


Рисунок 68 – Мост ведущий КВК-2-0107000



| №<br>рис                                       | №<br>поз | Обозначение       | Наименование         | Куда входит   |                      |
|--|----------|-------------------|----------------------|---------------|----------------------|
|  |          |                   |                      | Обозначение   | Кол. на<br>1 сб. ед. |
| <b>МОСТ ВЕДУЩИЙ КВС-2-0107000 (рисунок 68)</b> |          |                   |                      |               |                      |
| <b>68</b>                                      | 1-33     | КВС-2-0107000     | Мост ведущий         | КВС-2-0101500 | 1                    |
|  | 1        | КВС-2-0107010     | Балка моста          | КВС-2-0107000 | 1                    |
|  | 2        | КВС-1-0107050     | Муфта                | КВС-2-0107000 | 1                    |
|  | 3        | КВС-1-0107060     | Муфта                | КВС-2-0107000 | 1                    |
|  | 4        | КВС-1-0107070     | Полуось              | КВС-2-0107000 | 1                    |
|  | 5        | КВС-1-0107070-01  | Полуось              | КВС-2-0107000 | 1                    |
|  | 6        | КЗК-10-0107200-03 | Редуктор бортовой    | КВС-2-0107000 | 1                    |
|  | 7        | КЗК-10-0107200-02 | Редуктор бортовой    | КВС-2-0107000 | 1                    |
|  | 8        | 3518020-46150     | Коробка диапазонов   | КВС-2-0107000 | 1                    |
|  | 9        | КВС-1-0107604     | Кронштейн            | КВС-2-0107000 | 1                    |
|  | 10       | КВС-1-0107604-01  | Кронштейн            | КВС-2-0107000 | 1                    |
|  | 11       | УЭС 0107105       | Корпус               | КВС-2-0107000 | 2                    |
|  | 12       | УЭС 0107606А      | Полуось              | КВС-2-0107000 | 2                    |
|  | 13       | УЭС 0107609       | Болт специальный     | КВС-2-0107000 | 1                    |
|  | 14       | УЭС 0107631       | Болт                 | КВС-2-0107000 | 1                    |
|  | 15       | 3518020-46075     | Муфта соединительная | КВС-2-0107000 | 2                    |
|  | 16       | 3518020-46426     | Штифт                | КВС-2-0107000 | 4                    |



| №<br>рис | №<br>поз | Обозначение | Наименование             | Куда входит                |                      |   |
|----------|----------|-------------|--------------------------|----------------------------|----------------------|---|
|          |          |             |                          | Обозначение                | Кол. на<br>1 сб. ед. |   |
| 68       | 17       |             | Болт М8-6ех25 – 7796     | КВС-2-0107000              | 6                    |   |
|          | 18       |             | Болт М12-6ех70 – 7796    | КВС-2-0107000              | 4                    |   |
|          | 19       |             | Болт М16-6ех40 – 7796    | КВС-2-0107000              | 4                    |   |
|          | 20       |             | Болт М16-6ех60 – 7796    | КВС-2-0107000              | 2                    |   |
|          | 21       |             | Болт М16-6ех80 – 7796    | КВС-2-0107000              | 1                    |   |
|          | 22       |             | Болт М16-6ех200 – 7796   | КВС-2-0107000              | 1                    |   |
|          | 23       |             | Болт М24-6ех65 – 7796    | КВС-2-0107000              | 20                   |   |
|          | 24       |             | Гайка М12.6G – 5915      | КВС-2-0107000              | 4                    |   |
|          | 25       |             | Гайка М16-6G – 15523     | КВС-2-0107000              | 4                    |   |
|          | 26       |             | Шайба 8Т 65Г – 6402      | КВС-2-0107000              | 6                    |   |
|          | 27       |             | Шайба 12Т 65Г – 6402     | КВС-2-0107000              | 4                    |   |
|          | 28       |             | Шайба 16 65Г – 6402      | КВС-2-0107000              | 10                   |   |
|          | 29       |             | Шайба 24 65Г – 6402      | КВС-2-0107000              | 22                   |   |
|          | 30       |             | Кольцо СП-65-45-8 – 6308 | КВС-2-0107000              | 2                    |   |
|          | 31       | УЭС 0107011 |                          | Кольцо                     | КВС-2-0107000        | 2 |
|          | 32       |             |                          | Кольцо В45 – 13940         | КВС-2-0107000        | 6 |
|          | 33       |             |                          | Манжета 1.2-45х65-1 – 8752 | КВС-2-0107000        | 2 |

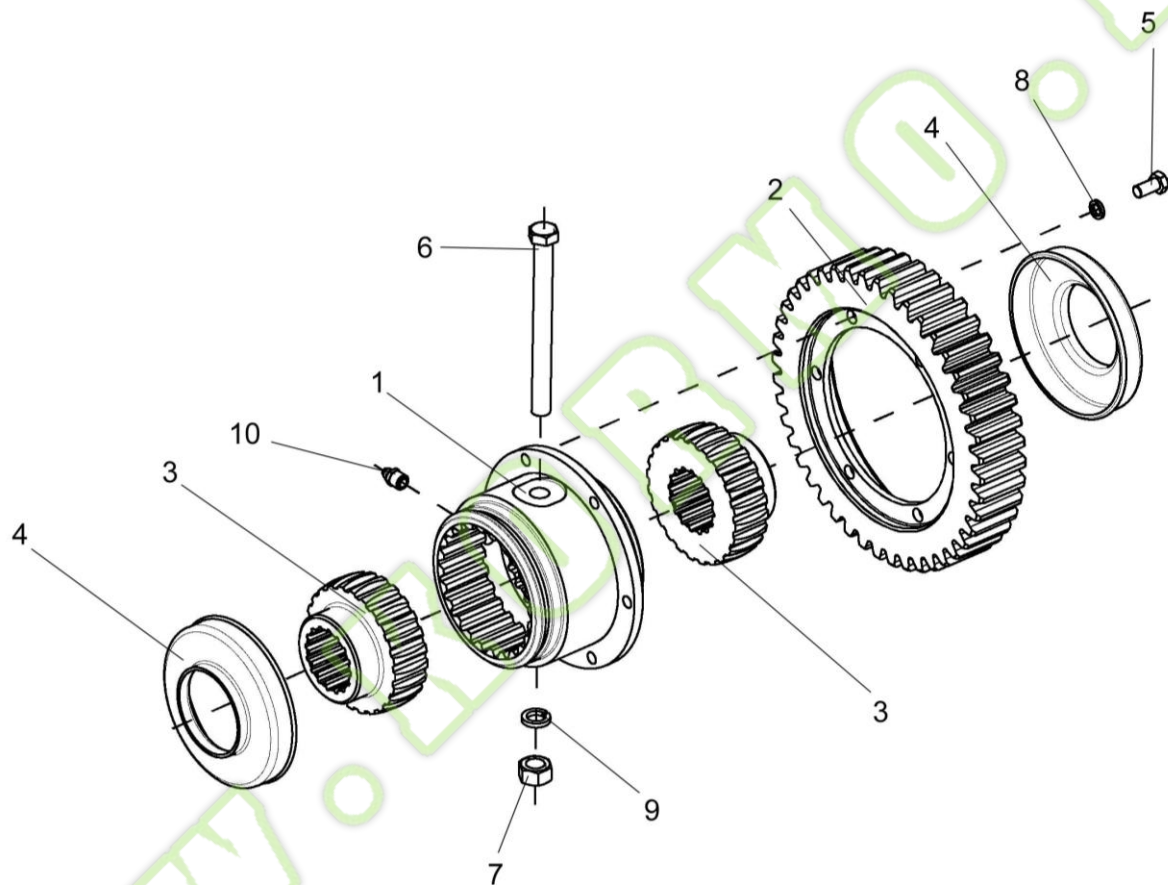


Рисунок 69 – Муфта КВС-1-0107050

| №<br>рис                                | №<br>поз | Обозначение   | Наименование           | Куда входит   |                      |
|---|----------|---------------|------------------------|---------------|----------------------|
|   |          |               |                        | Обозначение   | Кол. на<br>1 сб. ед. |
| <b>МУФТА КВС-1-0107050 (рисунок 69)</b> |          |               |                        |               |                      |
| <b>69</b>                               | 1-10     | КВС-1-0107050 | Муфта                  | КВС-2-0107000 | 1                    |
|   | 1        | КВС-1-0107601 | Муфта                  | КВС-1-0107050 | 1                    |
|   | 2        | КВС-1-0107602 | Счетчик                | КВС-1-0107050 | 1                    |
|   | 3        | УЭС 0107622   | Полумуфта              | КВС-1-0107050 | 2                    |
|   | 4        | УЭС 0107001   | Чехол                  | КВС-1-0107050 | 2                    |
|   | 5        |               | Болт М8-6ех16 – 7796   | КВС-1-0107050 | 6                    |
|   | 6        |               | Болт М12-6ех130 – 7796 | КВС-1-0107050 | 1                    |
|   | 7        |               | Гайка М12-6G – 5915    | КВС-1-0107050 | 1                    |
|   | 8        |               | Шайба 8Т 65Г – 6402    | КВС-1-0107050 | 6                    |
|   | 9        |               | Шайба 12Т 65Г – 6402   | КВС-1-0107050 | 1                    |
|   | 10       |               | Масленка 1.3 – 19853   | КВС-1-0107050 | 1                    |

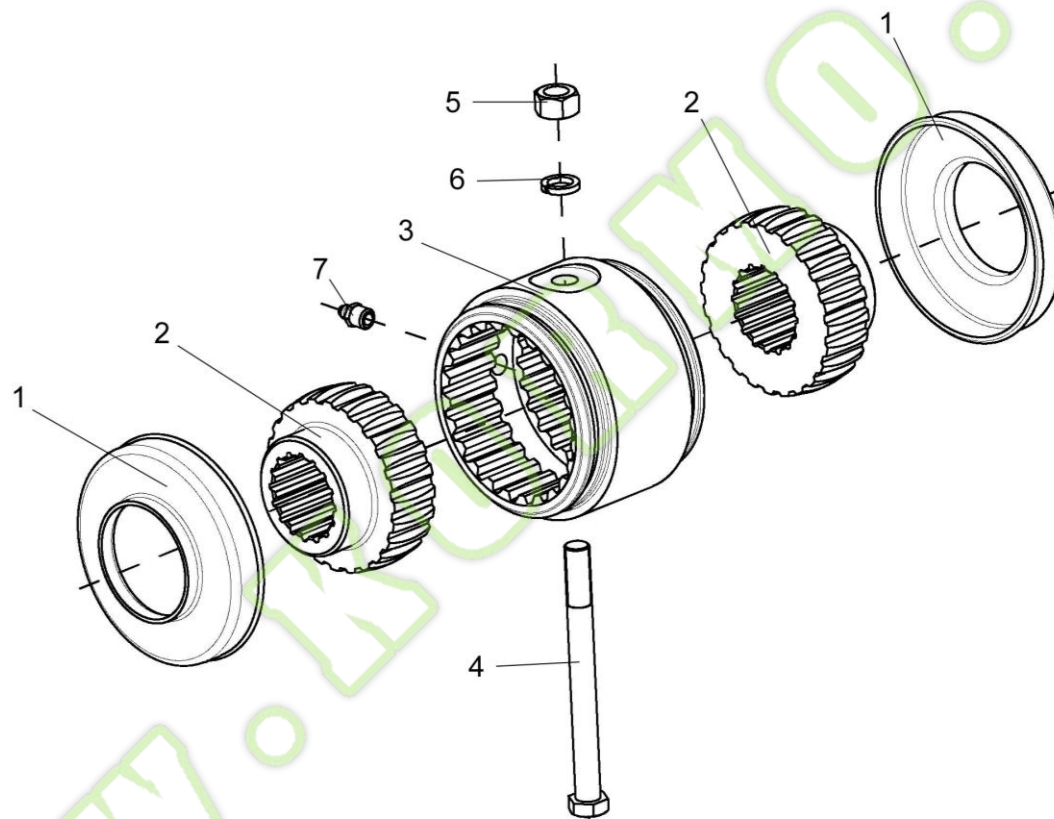


Рисунок 70 – Муфта КВС-1-0107060

| №<br>рис                                | №<br>поз | Обозначение   | Наименование           | Куда входит   |                      |
|---|----------|---------------|------------------------|---------------|----------------------|
|   |          |               |                        | Обозначение   | Кол. на<br>1 сб. ед. |
| <b>МУФТА КВС-1-0107060 (рисунок 70)</b> |          |               |                        |               |                      |
| <b>70</b>                               | 1-7      | КВС-1-0107060 | Муфта                  | КВС-2-0107000 | 1                    |
|   | 1        | УЭС 0107001   | Чехол                  | КВС-1-0107060 | 2                    |
|   | 2        | УЭС 0107622   | Полумуфта              | КВС-1-0107060 | 2                    |
|   | 3        | УЭС 0107629   | Втулка                 | КВС-1-0107060 | 1                    |
|   | 4        |               | Болт М12-6ех130 – 7796 | КВС-1-0107060 | 1                    |
|   | 5        |               | Гайка М12-6G – 5915    | КВС-1-0107060 | 1                    |
|   | 6        |               | Шайба 12Т 65Г – 6402   | КВС-1-0107060 | 1                    |
|   | 7        |               | Масленка 1.3 – 19853   | КВС-1-0107060 | 1                    |

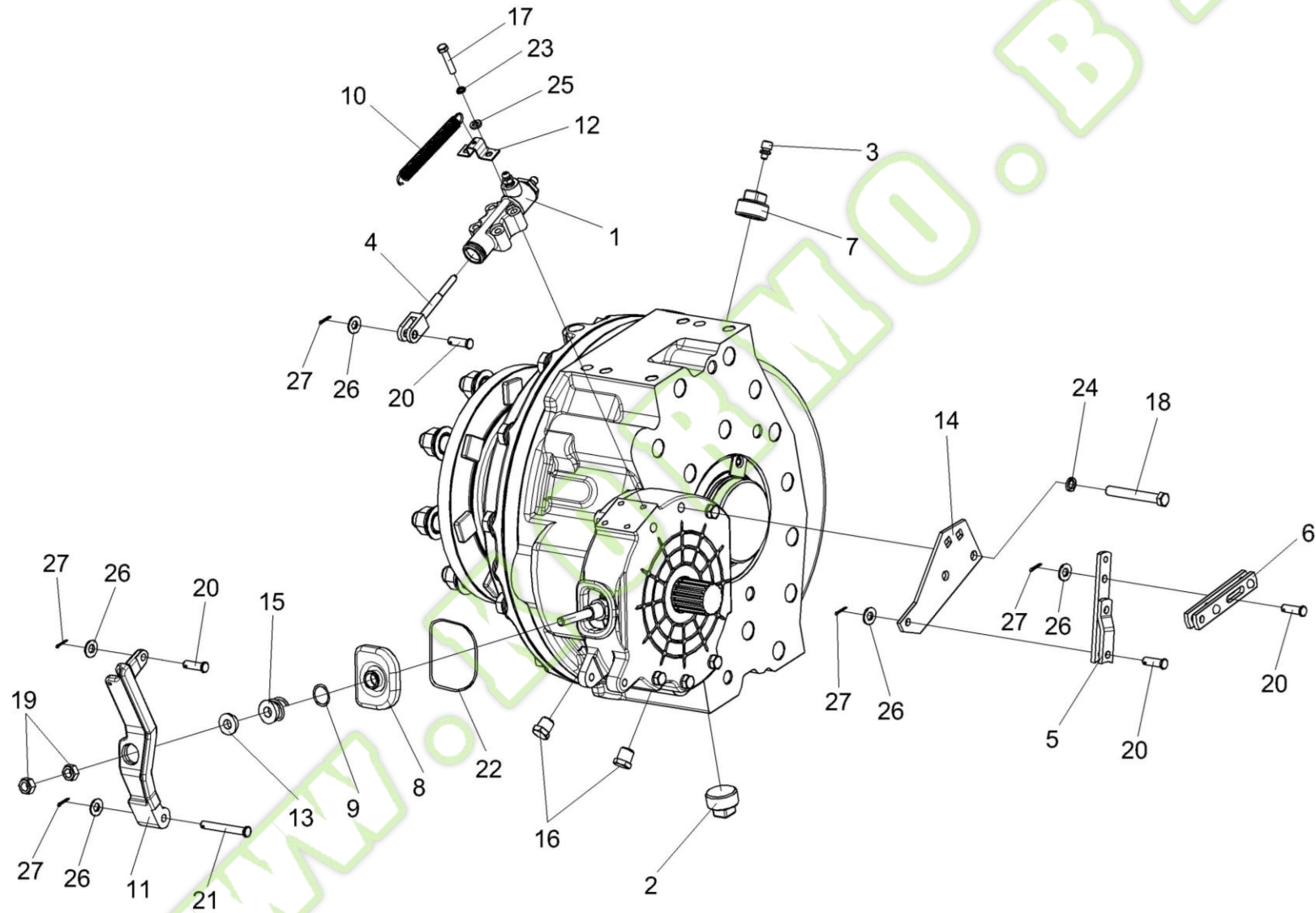


Рисунок 71 – Редуктор бортовой КЗК-10-0107200-02



| № рис   | № поз | Обозначение       | Наименование         | Куда входит       |                   |
|---|-------|-------------------|----------------------|-------------------|-------------------|
|   |       |                   |                      | Обозначение       | Кол. на 1 сб. ед. |
| <b>РЕДУКТОР БОРТОВОЙ КЗК-10-0107200-02 (рисунок 71)</b> |       |                   |                      |                   |                   |
| 71  | 1-27  | КЗК-10-0107200-02 | Редуктор бортовой    | КВС-2-0107000     | 1                 |
|   | 1     | МК-23М.03.220А    | Гидроцилиндр тормоза | КЗК-10-0107200-02 | 1                 |
|   | 2     | УЭС-7-0107110     | Пробка               | КЗК-10-0107200-02 | 1                 |
|   | 3     | 34-4-1-17А        | Сапун                | КЗК-10-0107200-02 | 1                 |
|   | 4     | 3518020-43660     | Толкатель            | КЗК-10-0107200-02 | 1                 |
|   | 5     | 3518020-44460     | Тяга                 | КЗК-10-0107200-02 | 1                 |
|   | 6     | 3518020-45590     | Тяга                 | КЗК-10-0107200-02 | 1                 |
|   | 7     | КЗК 0107102-01    | Пробка               | КЗК-10-0107200-02 | 1                 |
|   | 8     | МК-23М.03.003     | Чехол                | КЗК-10-0107200-02 | 1                 |
|   | 9     | МК-23М.03.618     | Кольцо               | КЗК-10-0107200-02 | 1                 |
|   | 10    | МК-23М.03.645     | Пружина              | КЗК-10-0107200-02 | 1                 |
|   | 11    | УЭС 0107306-01    | Рычаг                | КЗК-10-0107200-02 | 1                 |
|   | 12    | УЭС 0107503       | Кронштейн            | КЗК-10-0107200-02 | 1                 |
|   | 13    | УЭС 0107615       | Упор                 | КЗК-10-0107200-02 | 1                 |
|   | 14    | 3518020-44218     | Кронштейн            | КЗК-10-0107200-02 | 1                 |
|   | 15    | 3518020-46427     | Пружина отжимная     | КЗК-10-0107200-02 | 1                 |
|   | 16    | 3518020-46523     | Пробка               | КЗК-10-0107200-02 | 3                 |

| №<br>рис | №<br>поз | Обозначение | Наименование                        | Куда входит       |                      |
|----------|----------|-------------|-------------------------------------|-------------------|----------------------|
|          |          |             |                                     | Обозначение       | Кол. на<br>1 сб. ед. |
| 71       | 17       |             | Болт М8-6ех40 – 7796                | КЗК-10-0107200-02 | 4                    |
|          | 18       |             | Болт М12-6ех95 – 7796               | КЗК-10-0107200-02 | 2                    |
|          | 19       |             | Гайка М12х1,25-6G – 5915            | КЗК-10-0107200-02 | 2                    |
|          | 20       |             | Ось 6-10 b12x32 – 9650              | КЗК-10-0107200-02 | 4                    |
|          | 21       |             | Ось 6-10 b12x75 – 9650              | КЗК-10-0107200-02 | 1                    |
|          | 22       |             | Проволока 1,2-О-Ч – 3282 (L=300 мм) | КЗК-10-0107200-02 | 1                    |
|          | 23       |             | Шайба 8Т 65Г – 6402                 | КЗК-10-0107200-02 | 10                   |
|          | 24       |             | Шайба 12Т 65Г – 6402                | КЗК-10-0107200-02 | 10                   |
|          | 25       |             | Шайба С.8.01 – 11371                | КЗК-10-0107200-02 | 2                    |
|          | 26       |             | Шайба С.10.01 – 11371               | КЗК-10-0107200-02 | 5                    |
|          | 27       |             | Шплинт 2,5х16 – 397                 | КЗК-10-0107200-02 | 5                    |

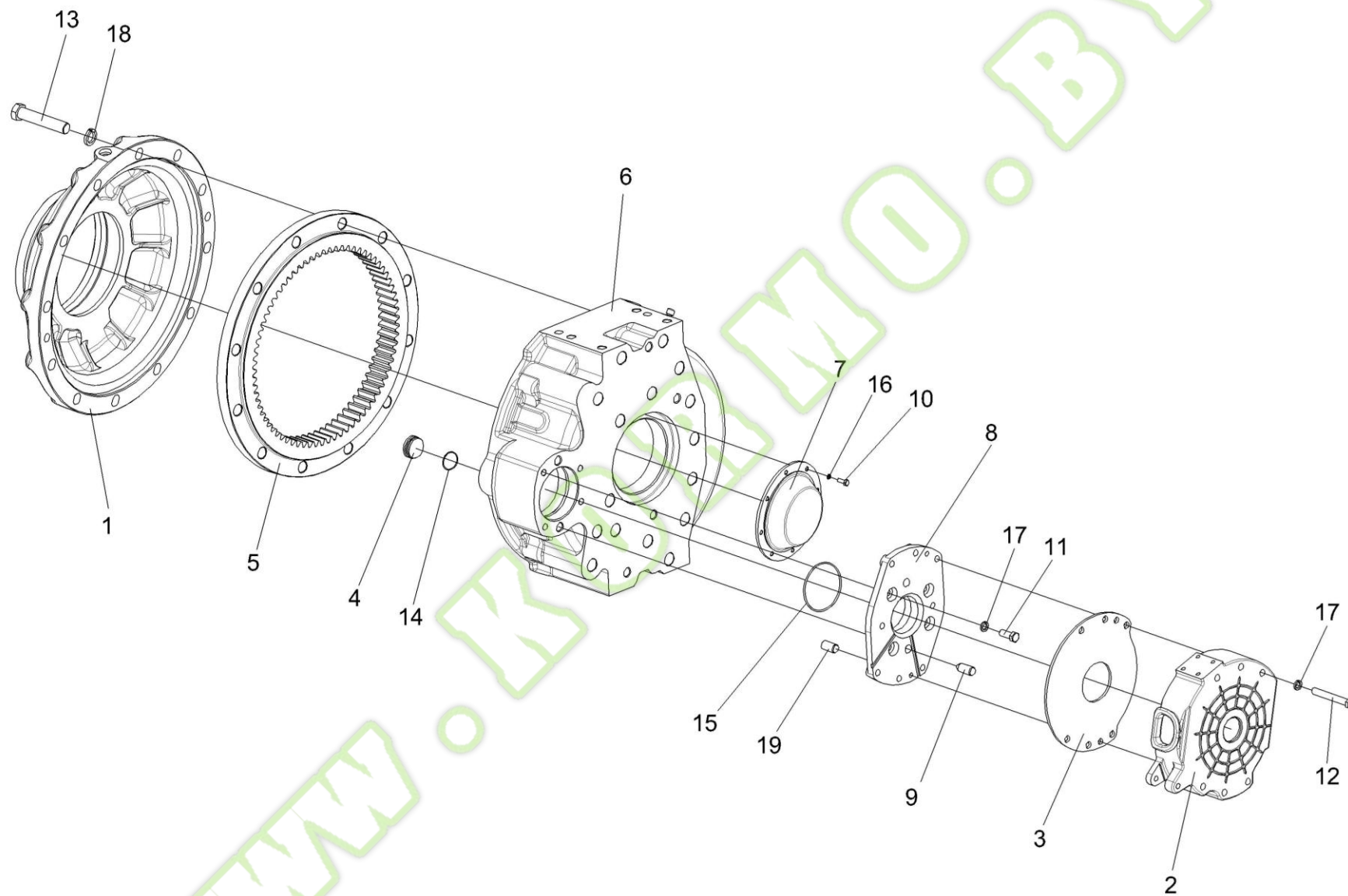


Рисунок 72 – Редуктор бортовой КЗК-10-0107200-02. Корпуса и крышки

| № рис   | № поз | Обозначение        | Наименование                       | Куда входит       |                   |
|---|-------|--------------------|------------------------------------|-------------------|-------------------|
|   |       |                    |                                    | Обозначение       | Кол. на 1 сб. ед. |
| <b>РЕДУКТОР БОРТОВОЙ КЗК-10-0107200-02. КОРПУСА И КРЫШКИ (рисунок 72)</b> |       |                    |                                    |                   |                   |
| 72  | 1-19  | КЗК-10-0107200-02  | Редуктор бортовой                  | КВС-2-0107000     | 1                 |
|   | 1     | КЗК-10-0107201     | Крыша                              | КЗК-10-0107200-02 | 1                 |
|   | 2     | МК-23М.03.113А     | Корпус тормоза левый               | КЗК-10-0107200-02 | 1                 |
|   | 3     | МК-23М.03.423      | Проставка                          | КЗК-10-0107200-02 | 1                 |
|   | 4     | МК-23М.03.659      | Пробка                             | КЗК-10-0107200-02 | 1                 |
|   | 5     | МК-23М.03.661      | Шестерня эпициклическая            | КЗК-10-0107200-02 | 1                 |
|   | 6     | УЭС-7-0107201      | Корпус                             | КЗК-10-0107200-02 | 1                 |
|   | 7     | УЭС-7-0107202      | Крышка                             | КЗК-10-0107200-02 | 1                 |
|   | 8     | 3518020-41154-01   | Фланец                             | КЗК-10-0107200-02 | 1                 |
|   | 9     | 3518020-46426      | Штифт                              | КЗК-10-0107200-02 | 1                 |
|   | 10    |                    | Болт М8-6gx16 – 7796               | КЗК-10-0107200-02 | 6                 |
|   | 11    |                    | Болт М12-6ex30 – 7796              | КЗК-10-0107200-02 | 4                 |
|   | 12    |                    | Болт М12-6ex90 – 7796              | КЗК-10-0107200-02 | 4                 |
|   | 13    |                    | Болт М20-6ex100 – 7796             | КЗК-10-0107200-02 | 12                |
|   | 14    |                    | Кольцо 034-040-36-2-2 – 18829/9833 | КЗК-10-0107200-02 | 1                 |
|   | 15    |                    | Кольцо 094-100-36-2-2 – 18829/9833 | КЗК-10-0107200-02 | 1                 |
|   | 16    |                    | Шайба 8Т 65Г – 6402                | КЗК-10-0107200-02 | 10                |
|   | 17    |                    | Шайба 12Т 65Г – 6402               | КЗК-10-0107200-02 | 10                |
|   | 18    |                    | Шайба 20Т 65Г – 6402               | КЗК-10-0107200-02 | 12                |
| 19  |       | Штифт 12x30 – 3128 | КЗК-10-0107200-02                  | 2                 |                   |

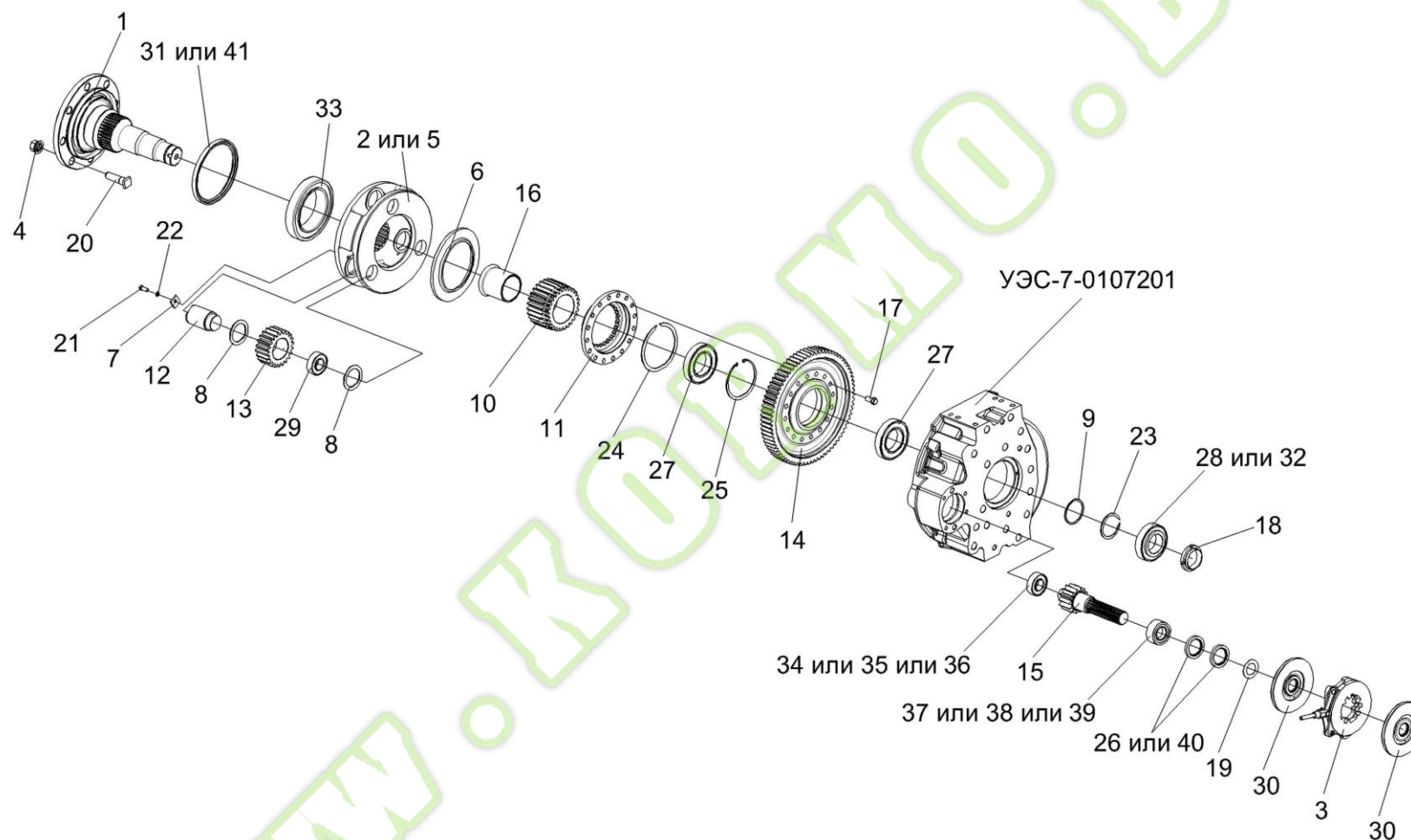


Рисунок 73 – Редуктор бортовой КЗК-10-0107200-02. Валы и шестерни

| №<br>рис   | №<br>поз                   | Обозначение          | Наименование       | Куда входит       |                      |
|--|----------------------------|----------------------|--------------------|-------------------|----------------------|
|  |                            |                      |                    | Обозначение       | Кол. на<br>1 сб. ед. |
| <b>РЕДУКТОР БОРТОВОЙ КЗК-10-0107200-02. ВАЛЫ И ШЕСТЕРНИ (рисунок 73)</b> |                            |                      |                    |                   |                      |
| 73   | 1-41                       | КЗК-10-0107200-02    | Редуктор бортовой  | КВС-2-0107000     | 1                    |
|  | 2,5,7,8,12,<br>13,21,22,29 | КЗК-10-0107210       | Водило             | КЗК-10-0107200-02 | 1                    |
|  | 10,11,14,<br>17,24,25,27   | МК-23М.03.210        | Колесо зубчатое    | КЗК-10-0107200-02 | 1                    |
|  | 1                          | КЗК-10-0107260       | Ось колеса         | КЗК-10-0107200-02 | 1                    |
|  | 2                          | КЗК-10-0107240       | Водило             | КЗК-10-0107210    | 1                    |
|  | 3                          | МК-23М.03.030А       | Диски нажимные     | КЗК-10-0107200-02 | 1                    |
|  | 4                          | УЭС-7-0109090-02     | Гайка              | КЗК-10-0107200-02 | 8                    |
|  | 5                          | КЗК-10-0107302А      | Водило             | КЗК-10-0107210    | 1                    |
|  | 6                          | КЗК-10-0107614       | Проставка          | КЗК-10-0107200-02 | 1                    |
|  | 7                          | МК-23М.03.425        | Шайба              | КЗК-10-0107210    | 3                    |
|  | 8                          | МК-23М.03.426        | Шайба              | КЗК-10-0107210    | 6                    |
|  | 9                          | МК-23М.03.429        | Шайба              | КЗК-10-0107200-02 | 1                    |
|  | 10                         | МК-23М.03.646        | Шестерня солнечная | МК-23М.03.210     | 1                    |
| 11   | МК-23М.03.647              | Муфта соединительная | МК-23М.03.210      | 1                 |                      |
| 12   | МК-23М.03.648              | Ось сателита         | КЗК-10-0107210     | 3                 |                      |
| 13   | МК-23М.03.649              | Сателит              | КЗК-10-0107210     | 3                 |                      |



| №<br>рис | №<br>поз | Обозначение  | Наименование                  | Куда входит                        |                      |
|----------|----------|--|-------------------------------|------------------------------------|----------------------|
|          |          |  |                               | Обозначение                        | Кол. на<br>1 сб. ед. |
| 73       | 14       | МК-23М.03.651                                      | Колесо зубчатое               | МК-23М.03.210                      | 1                    |
|          | 15       | МК-23М.03.655А                                     | Вал-шестерня                  | КЗК-10-0107200-02                  | 1                    |
|          | 16       | МК-23М.03.806                                      | Втулка                        | КЗК-10-0107200-02                  | 1                    |
|          | 17       | УЭС 0100603А                                       | Болт                          | МК-23М.03.210                      | 16                   |
|          | 18       | УЭС-7-0107618                                      | Гайка                         | КЗК-10-0107200-02                  | 1                    |
|          | 19       | 3518020-44304                                      | Кольцо                        | КЗК-10-0107200-02                  | 1                    |
|          | 20       | 3518020-46237-01                                   | Болт специальный              | КЗК-10-0107200-02                  | 8                    |
|          | 21       |  | Болт М10-6ех25 – 7796         | КЗК-10-0107210                     | 3                    |
|          | 22       |  | Шайба 10Т 65Г – 6402          | КЗК-10-0107210                     | 3                    |
|          | 23       |  | Кольцо В75 – 13940            | КЗК-10-0107200-02                  | 1                    |
|          | 24       |  | Кольцо В145 – 13940           | МК-23М.03.210                      | 1                    |
|          | 25       |  | Кольцо В130 – 13943           | МК-23М.03.210                      | 1                    |
|          | 26       |  | Манжета 1,2-55х80-1 – 8752    | КЗК-10-0107200-02                  | 2                    |
|          | 27       |  | Подшипник 215 – 8338          | КЗК-10-0107200-02<br>МК-23М.03.210 | 1<br>1               |
|          | 28       |  | Подшипник 7313А ГОСТ 27365-87 | КЗК-10-0107200-02                  | 1                    |
|          | 29       |  | Подшипник 664713Д             | КЗК-10-0107210                     | 3                    |
| 30       |          | Диск тормоза фрикционный<br>3518020-48320 ТИИР-101 | КЗК-10-0107200-02             | 2                                  |                      |

| № рис | № поз | Обозначение | Наименование  | Куда входит       |                   |
|-------|-------|-------------|---|-------------------|-------------------|
|       |       |             |   | Обозначение       | Кол. на 1 сб. ед. |
| 73    | 31    |             | Манжета BAU6SL 190x220x12<br>72NBR 902 Артикул №9561<br>(Германия, "Freudenberg Simrit KG") | K3K-10-0107200-02 | 1                 |
|       | 32    |             | Подшипник 30313J2/Q (Швеция, "SKF")   | K3K-10-0107200-02 | 1                 |
|       | 33    |             | Подшипник 32028X (Швеция, "SKF")  | K3K-10-0107200-02 | 1                 |
|       | 34    |             | Подшипник NJ2207ECJ (Швеция, "SKF")   | K3K-10-0107200-02 | 1                 |
|       | 35    |             | Подшипник NJ2207-E-M1<br>(Германия, "FAG")  | K3K-10-0107200-02 | 1                 |
|       | 36    |             | Подшипник NJ2207-E-M<br>(Франция, "SNR")  | K3K-10-0107200-02 | 1                 |
|       | 37    |             | Подшипник NJ2211ECJ (Швеция, "SKF")   | K3K-10-0107200-02 | 1                 |
|       | 38    |             | Подшипник NJ2211-E-M1<br>(Германия, "FAG")  | K3K-10-0107200-02 | 1                 |
|       | 39    |             | Подшипник NJ2211-E-M<br>(Франция, "SNR")  | K3K-10-0107200-02 | 1                 |
|       | 40    |             | Уплотнение CR 55x80x10 HMS42 R<br>(Швеция, "SKF")   | K3K-10-0107200-02 | 2                 |
|       | 41    |             | Уплотнение CR 190x220x15 HMS47 R<br>(Швеция, "SKF")   | K3K-10-0107200-02 | 1                 |

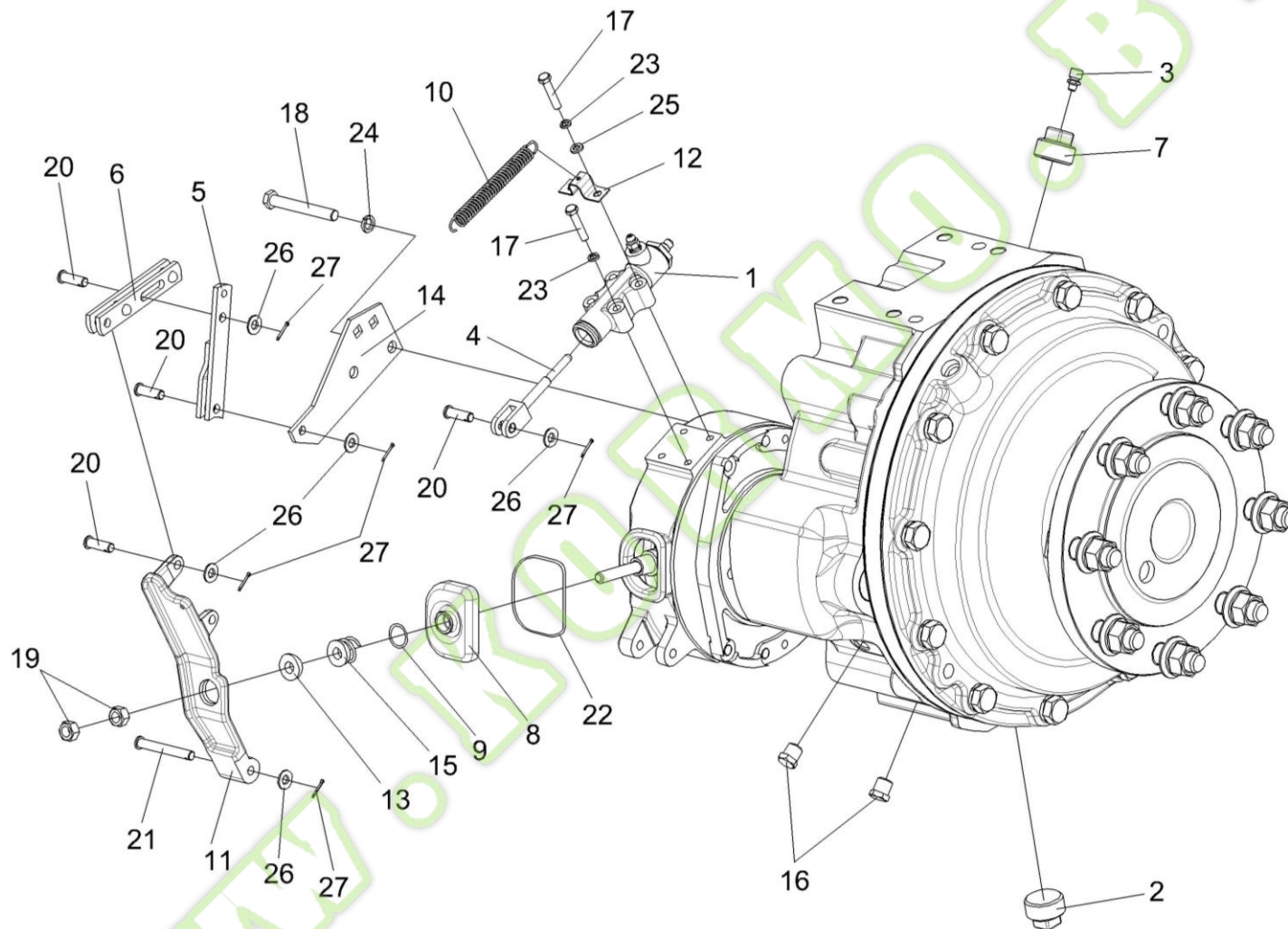


Рисунок 74 – Редуктор бортовой КЗК-10-0107200-03

| № рис   | № поз | Обозначение       | Наименование         | Куда входит       |                   |
|---|-------|-------------------|----------------------|-------------------|-------------------|
|   |       |                   |                      | Обозначение       | Кол. на 1 сб. ед. |
| <b>РЕДУКТОР БОРТОВОЙ КЗК-10-0107200-03 (рисунок 74)</b> |       |                   |                      |                   |                   |
| 74  | 1-27  | КЗК-10-0107200-03 | Редуктор бортовой    | КВС-2-0107000     | 1                 |
|   | 1     | МК-23М.03.220А    | Гидроцилиндр тормоза | КЗК-10-0107200-03 | 1                 |
|   | 2     | УЭС-7-0107110     | Пробка магнитная     | КЗК-10-0107200-03 | 1                 |
|   | 3     | 34-4-1-17А        | Сапун                | КЗК-10-0107200-03 | 1                 |
|   | 4     | 3518020-43660     | Толкатель            | КЗК-10-0107200-03 | 1                 |
|   | 5     | 3518020-44460     | Тяга                 | КЗК-10-0107200-03 | 1                 |
|   | 6     | 3518020-45590     | Тяга                 | КЗК-10-0107200-03 | 1                 |
|   | 7     | КЗК 0107102-01    | Пробка               | КЗК-10-0107200-03 | 1                 |
|   | 8     | МК-23М.03.003     | Чехол                | КЗК-10-0107200-03 | 1                 |
|   | 9     | МК-23М.03.618     | Кольцо               | КЗК-10-0107200-03 | 1                 |
|   | 10    | МК-23М.03.645     | Пружина              | КЗК-10-0107200-03 | 1                 |
|   | 11    | УЭС 0107306       | Рычаг                | КЗК-10-0107200-03 | 1                 |
|   | 12    | УЭС 0107503       | Кронштейн            | КЗК-10-0107200-03 | 1                 |
|   | 13    | УЭС 0107615       | Упор                 | КЗК-10-0107200-03 | 1                 |
|   | 14    | 3518020-44218     | Кронштейн            | КЗК-10-0107200-03 | 1                 |
|   | 15    | 3518020-46427     | Пружина отжимная     | КЗК-10-0107200-03 | 1                 |
|   | 16    | 3518020-46523     | Пробка               | КЗК-10-0107200-03 | 3                 |

| №<br>рис | №<br>поз | Обозначение | Наименование                        | Куда входит       |                      |
|----------|----------|-------------|-------------------------------------|-------------------|----------------------|
|          |          |             |                                     | Обозначение       | Кол. на<br>1 сб. ед. |
| 74       | 17       |             | Болт М8-6ех40 – 7796                | КЗК-10-0107200-03 | 4                    |
|          | 18       |             | Болт М12-6ех95 – 7796               | КЗК-10-0107200-03 | 2                    |
|          | 19       |             | Гайка М12х1,25-6G – 5915            | КЗК-10-0107200-03 | 2                    |
|          | 20       |             | Ось 6-10 b12x32 – 9650              | КЗК-10-0107200-03 | 4                    |
|          | 21       |             | Ось 6-10 b12x75 – 9650              | КЗК-10-0107200-03 | 1                    |
|          | 22       |             | Проволока 1,2-О-Ч – 3282 (L=300 мм) | КЗК-10-0107200-03 | 1                    |
|          | 23       |             | Шайба 8Т 65Г – 6402                 | КЗК-10-0107200-03 | 10                   |
|          | 24       |             | Шайба 12Т 65Г – 6402                | КЗК-10-0107200-03 | 10                   |
|          | 25       |             | Шайба С.8.01 – 11371                | КЗК-10-0107200-03 | 2                    |
|          | 26       |             | Шайба С.10.01 – 11371               | КЗК-10-0107200-03 | 5                    |
|          | 27       |             | Шплинт 2,5х16 – 397                 | КЗК-10-0107200-03 | 5                    |

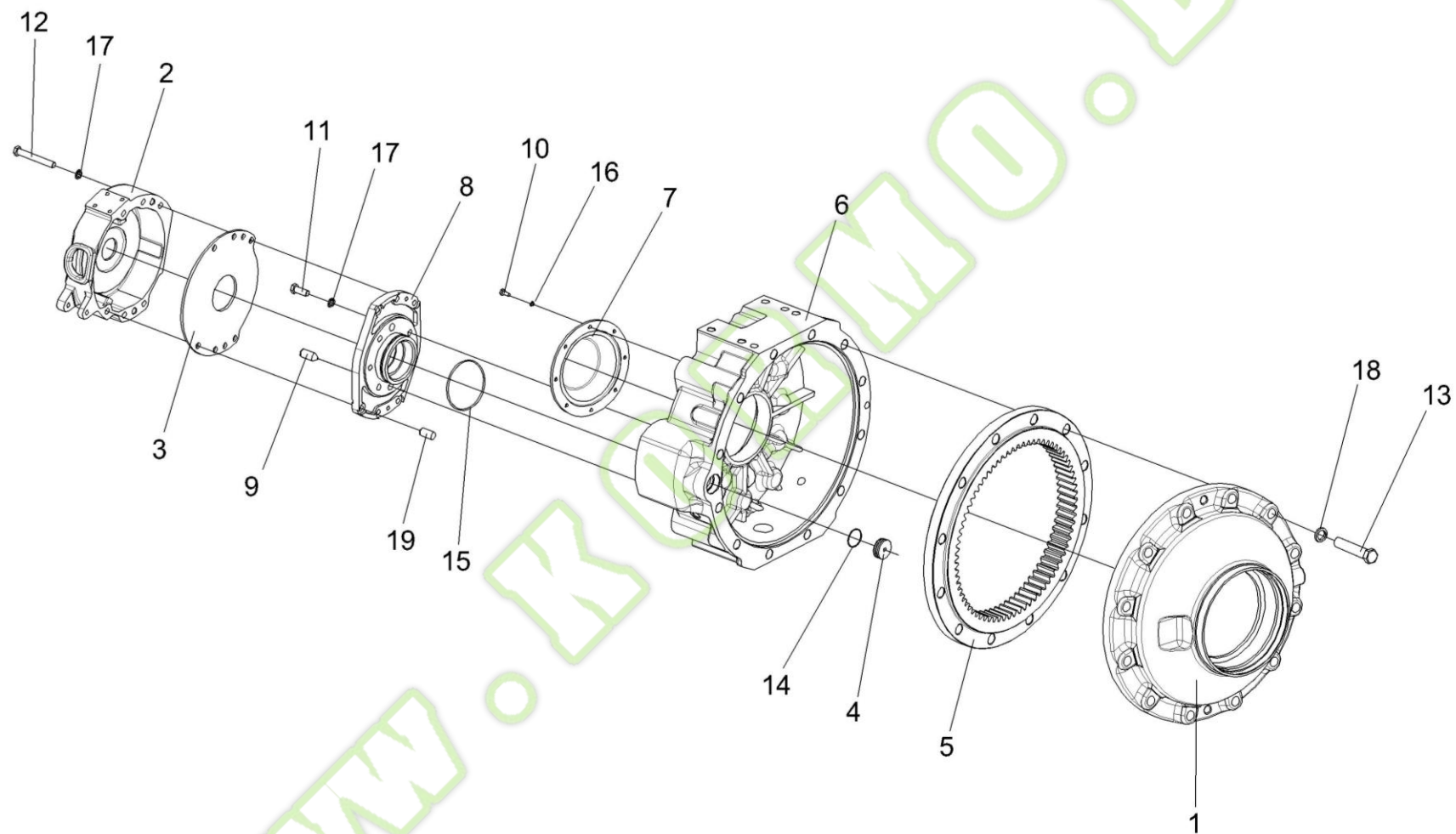


Рисунок 75 – Редуктор бортовой КЗК-10-0107200-03. Корпуса и крышки



| № рис   | № поз | Обозначение       | Наименование                       | Куда входит       |                   |
|---|-------|-------------------|------------------------------------|-------------------|-------------------|
|   |       |                   |                                    | Обозначение       | Кол. на 1 сб. ед. |
| <b>РЕДУКТОР БОРТОВОЙ КЗК-10-0107200-03. КОРПУСА И КРЫШКИ (рисунок 75)</b> |       |                   |                                    |                   |                   |
| 75  | 1-19  | КЗК-10-0107200-03 | Редуктор бортовой                  | КВС-2-0107000     | 1                 |
|   | 1     | КЗК-10-0107201    | Крыша                              | КЗК-10-0107200-03 | 1                 |
|   | 2     | МК-23М.03.117     | Корпус тормоза правый              | КЗК-10-0107200-03 | 1                 |
|   | 3     | МК-23М.03.423     | Проставка                          | КЗК-10-0107200-03 | 1                 |
|   | 4     | МК-23М.03.659     | Пробка                             | КЗК-10-0107200-03 | 1                 |
|   | 5     | МК-23М.03.661     | Шестерня эпициклическая            | КЗК-10-0107200-03 | 1                 |
|   | 6     | УЭС-7-0107201-01  | Корпус                             | КЗК-10-0107200-03 | 1                 |
|   | 7     | УЭС-7-0107202     | Крышка                             | КЗК-10-0107200-03 | 1                 |
|   | 8     | 3518020-41154     | Фланец                             | КЗК-10-0107200-03 | 1                 |
|   | 9     | 3518020-46426     | Штифт                              | КЗК-10-0107200-03 | 1                 |
|   | 10    |                   | Болт М8-6gx16 – 7796               | КЗК-10-0107200-03 | 6                 |
|   | 11    |                   | Болт М12-6ex30 – 7796              | КЗК-10-0107200-03 | 4                 |
|   | 12    |                   | Болт М12-6ex90 – 7796              | КЗК-10-0107200-03 | 4                 |
|   | 13    |                   | Болт М20-6ex100 – 7796             | КЗК-10-0107200-03 | 12                |
|   | 14    |                   | Кольцо 034-040-36-2-2 – 18829/9833 | КЗК-10-0107200-03 | 1                 |
|   | 15    |                   | Кольцо 094-100-36-2-2 – 18829/9833 | КЗК-10-0107200-03 | 1                 |
|   | 16    |                   | Шайба 8Т 65Г – 6402                | КЗК-10-0107200-03 | 10                |
|   | 17    |                   | Шайба 12Т 65Г – 6402               | КЗК-10-0107200-03 | 10                |
|   | 18    |                   | Шайба 20Т 65Г – 6402               | КЗК-10-0107200-03 | 12                |
|   | 19    |                   | Штифт 12x30 – 3128                 | КЗК-10-0107200-03 | 2                 |

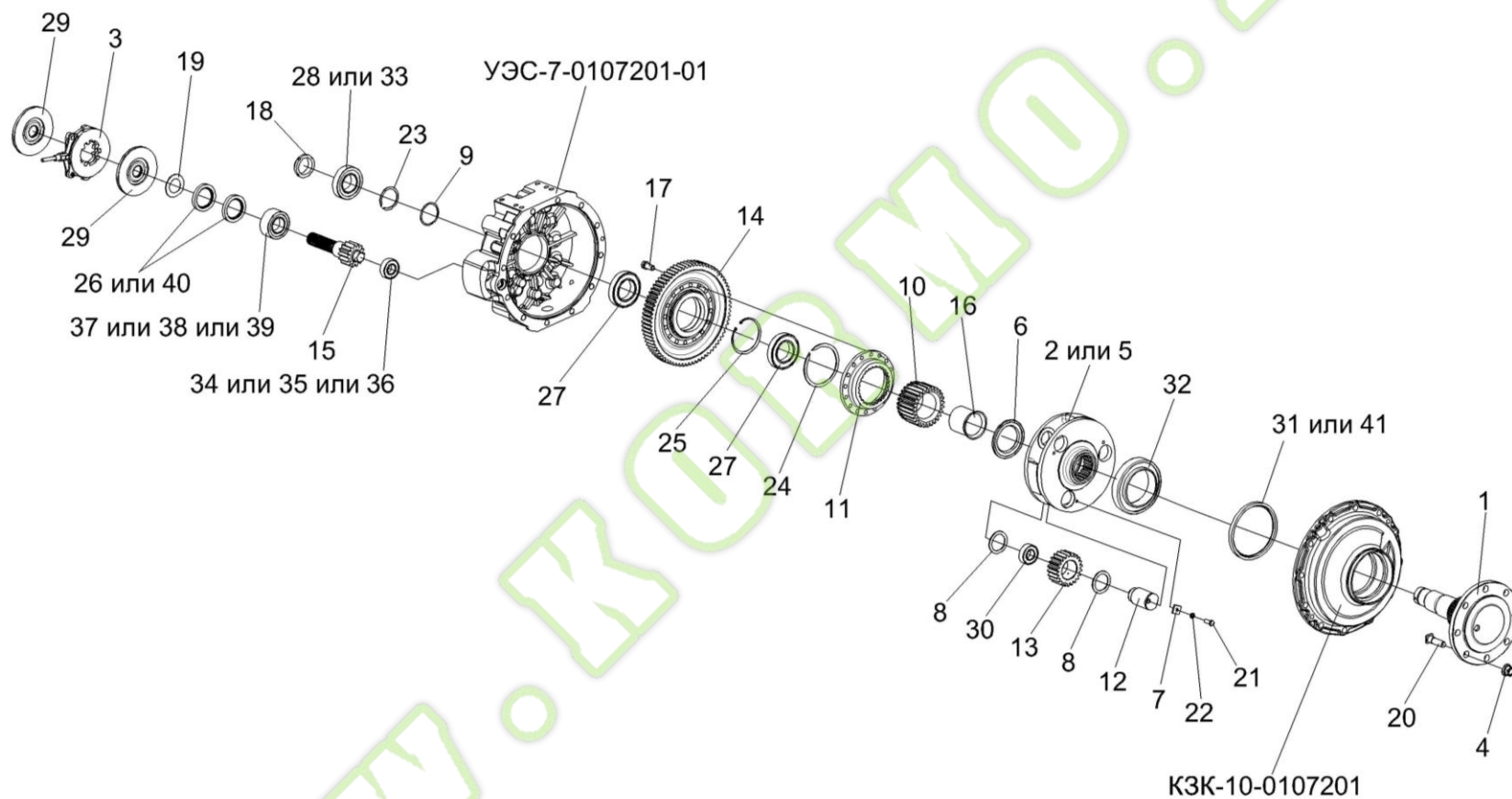


Рисунок 76 – Редуктор бортовой КЗК-10-0107200-03. Валы и шестерни

| №<br>рис   | №<br>поз                   | Обозначение          | Наименование       | Куда входит       |                      |
|--|----------------------------|----------------------|--------------------|-------------------|----------------------|
|  |                            |                      |                    | Обозначение       | Кол. на<br>1 сб. ед. |
| <b>РЕДУКТОР БОРТОВОЙ КЗК-10-0107200-03. ВАЛЫ И ШЕСТЕРНИ (рисунок 76)</b> |                            |                      |                    |                   |                      |
| 76   | 1-41                       | КЗК-10-0107200-03    | Редуктор бортовой  | КВС-2-0107000     | 1                    |
|  | 2,5,7,8,12,<br>13,21,22,30 | КЗК-10-0107210       | Водило             | КЗК-10-0107200-03 | 1                    |
|  | 10,11,14,<br>17,24,25,27   | МК-23М.03.210        | Колесо зубчатое    | КЗК-10-0107200-03 | 1                    |
|  | 1                          | КЗК-10-0107220       | Ось колеса         | КЗК-10-0107200-03 | 1                    |
|  | 2                          | КЗК-10-0107240       | Водило             | КЗК-10-0107210    | 1                    |
|  | 3                          | МК-23М.03.030А       | Диски нажимные     | КЗК-10-0107200-03 | 1                    |
|  | 4                          | УЭС-7-0109090-02     | Гайка              | КЗК-10-0107200-03 | 8                    |
|  | 5                          | КЗК-10-0107302А      | Водило             | КЗК-10-0107210    | 1                    |
|  | 6                          | КЗК-10-0107614       | Проставка          | КЗК-10-0107200-03 | 2                    |
|  | 7                          | МК-23М.03.425        | Шайба              | КЗК-10-0107210    | 3                    |
|  | 8                          | МК-23М.03.426        | Шайба              | КЗК-10-0107210    | 6                    |
|  | 9                          | МК-23М.03.429        | Шайба              | КЗК-10-0107200-03 | 1                    |
|  | 10                         | МК-23М.03.646        | Шестерня солнечная | МК-23М.03.210     | 1                    |
| 11   | МК-23М.03.647              | Муфта соединительная | МК-23М.03.210      | 1                 |                      |
| 12   | МК-23М.03.648              | Ось сателита         | КЗК-10-0107210     | 3                 |                      |
| 13   | МК-23М.03.649              | Сателит              | КЗК-10-0107210     | 3                 |                      |

| №<br>рис | №<br>поз | Обозначение      | Наименование                                       | Куда входит                        |                      |
|----------|----------|------------------|--|------------------------------------|----------------------|
|          |          |                  |  | Обозначение                        | Кол. на<br>1 сб. ед. |
| 76       | 14       | МК-23М.03.651    | Колесо зубчатое                                    | МК-23М.03.210                      | 1                    |
|          | 15       | МК-23М.03.655А   | Вал-шестерня                                       | КЗК-10-0107200-03                  | 1                    |
|          | 16       | МК-23М.03.806    | Втулка   | КЗК-10-0107200-03                  | 1                    |
|          | 17       | УЭС 0100603А     | Болт   | МК-23М.03.210                      | 16                   |
|          | 18       | УЭС-7-0107618    | Гайка  | КЗК-10-0107200-03                  | 1                    |
|          | 19       | 3518020-44304    | Кольцо   | КЗК-10-0107200-03                  | 1                    |
|          | 20       | 3518020-46237-01 | Болт специальный                                   | КЗК-10-0107200-03                  | 8                    |
|          | 21       |                  | Болт М10-6ех25 – 7796                              | КЗК-10-0107210                     | 3                    |
|          | 22       |                  | Шайба 10Т 65Г – 6402                               | КЗК-10-0107210                     | 3                    |
|          | 23       |                  | Кольцо В75 – 13940                                 | КЗК-10-0107200-03                  | 1                    |
|          | 24       |                  | Кольцо В145 – 13940                                | МК-23М.03.210                      | 1                    |
|          | 25       |                  | Кольцо В130 – 13943                                | МК-23М.03.210                      | 1                    |
|          | 26       |                  | Манжета 1,2-55х80-1 – 8752                         | КЗК-10-0107200-03                  | 2                    |
|          | 27       |                  | Подшипник 215 – 8338                               | КЗК-10-0107200-03<br>МК-23М.03.210 | 1<br>1               |
|          | 28       |                  | Подшипник 7313А – 27365                            | КЗК-10-0107200-03                  | 1                    |
|          | 29       |                  | Диск тормоза фрикционный<br>3518020-48320 ТИИР-101 | КЗК-10-0107200-03                  | 2                    |
|          | 30       |                  | Подшипник 664713Д                                  | КЗК-10-0107210                     | 3                    |

| № рис | № поз | Обозначение | Наименование  | Куда входит       |                   |
|-------|-------|-------------|---|-------------------|-------------------|
|       |       |             |   | Обозначение       | Кол. на 1 сб. ед. |
| 76    | 31    |             | Манжета BAU6SL 190x220x12<br>72NBR 902 Артикул №9561<br>(Германия, "Freudenberg Simrit KG") | K3K-10-0107200-03 | 1                 |
|       | 32    |             | Подшипник 32028X (Швеция, "SKF")  | K3K-10-0107200-03 | 1                 |
|       | 33    |             | Подшипник 30313J2/Q (Швеция, "SKF")   | K3K-10-0107200-03 | 1                 |
|       | 34    |             | Подшипник NJ2207ECJ (Швеция, "SKF")   | K3K-10-0107200-03 | 1                 |
|       | 35    |             | Подшипник NJ2207-E-M1<br>(Германия, "FAG")  | K3K-10-0107200-03 | 1                 |
|       | 36    |             | Подшипник NJ2207-E-M<br>(Франция, "SNR")  | K3K-10-0107200-03 | 1                 |
|       | 37    |             | Подшипник NJ2211ECJ (Швеция, "SKF")   | K3K-10-0107200-03 | 1                 |
|       | 38    |             | Подшипник NJ2211-E-M1<br>(Германия, "FAG")  | K3K-10-0107200-03 | 1                 |
|       | 39    |             | Подшипник NJ2211-E-M<br>(Франция, "SNR")  | K3K-10-0107200-03 | 1                 |
|       | 40    |             | Уплотнение CR 55x80x10 HMS42 R<br>(Швеция, "SKF")   | K3K-10-0107200-03 | 2                 |
|       | 41    |             | Уплотнение CR 190x220x15 HMS47 R<br>(Швеция, "SKF")   | K3K-10-0107200-03 | 1                 |

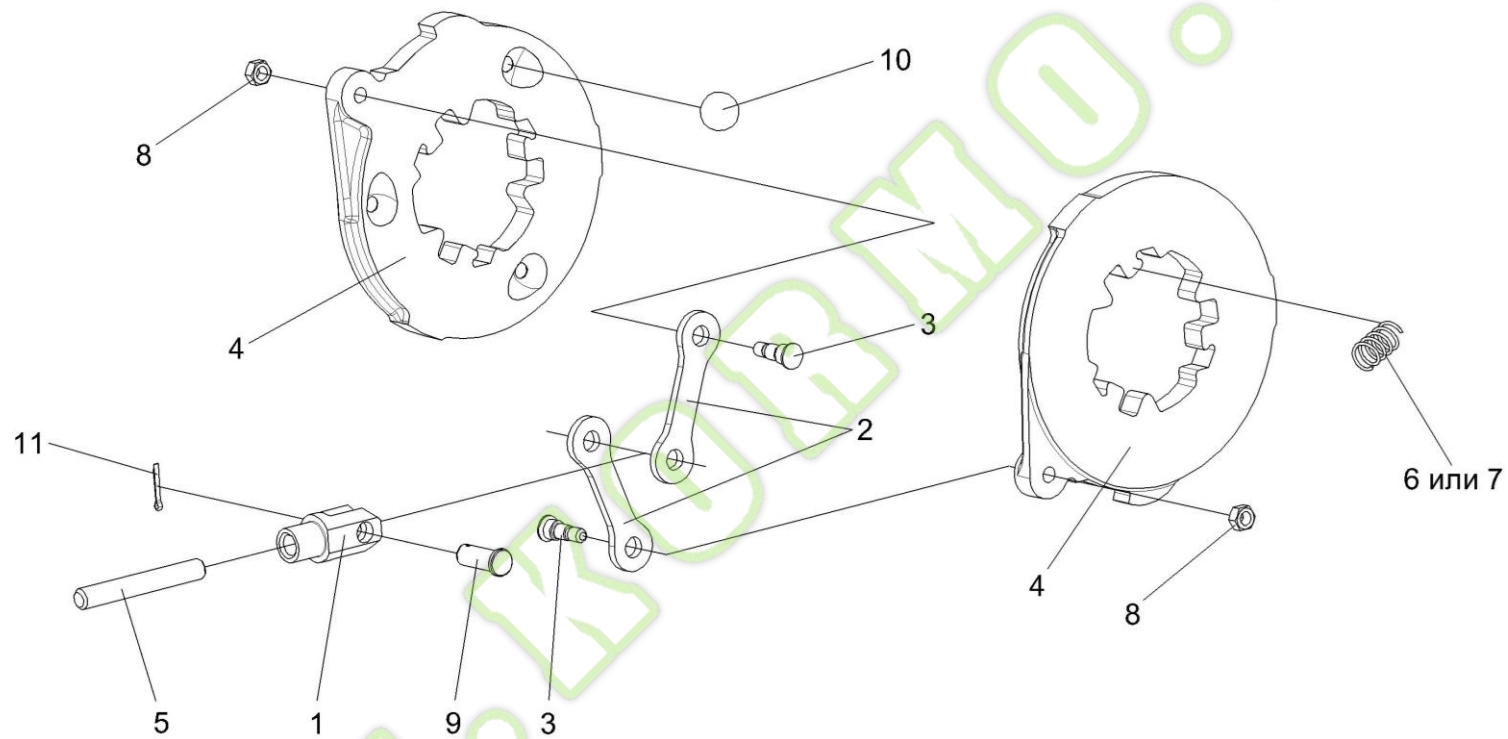


Рисунок 77 – Диски нажимные МК-23М.03.030А



| № рис   | № поз | Обозначение             | Наименование       | Куда входит       |                   |
|---|-------|-------------------------|--------------------|-------------------|-------------------|
|   |       |                         |                    | Обозначение       | Кол. на 1 сб. ед. |
| <b>ДИСКИ НАЖИМНЫЕ МК-23М.03.030А (рисунок 77)</b> |       |                         |                    |                   |                   |
| 77  | 1-11  | МК-23М.03.030А          | Диски нажимные     | КЗК-10-0107200-02 | 1                 |
|   |       |                         |                    | КЗК-10-0107200-03 | 1                 |
|   | 1,5   | 3518020-45530           | Тяга               | МК-23М.03.030А    | 1                 |
|   | 1     | МК-23М.03.306           | Вилка              | 3518020-45530     | 1                 |
|   | 2     | МК-23М.03.407           | Тяга               | МК-23М.03.030А    | 2                 |
|   | 3     | МК-23М.03.616           | Палец              | МК-23М.03.030А    | 2                 |
|   | 4     | 3518020-41128           | Диск               | МК-23М.03.030А    | 2                 |
|   | 5     | 3518020-46367           | Тяга               | 3518020-45530     | 1                 |
|   | 6     | 3518020-46465           | Пружина            | МК-23М.03.030А    | 3                 |
|   | 7     | 77.38.163               | Пружина 2С132.0031 | МК-23М.03.030А    | 3                 |
|   | 8     |                         | Гайка М8-6G – 5915 | МК-23М.03.030А    | 2                 |
| 9   |       | Ось 6-12b 12x32 – 9650  | МК-23М.03.030А     | 1                 |                   |
| 10  |       | Шарик 22,225-100 – 3722 | МК-23М.03.030А     | 3                 |                   |
| 11  |       | Шплинт 3,2x18 – 397     | МК-23М.03.030А     | 1                 |                   |

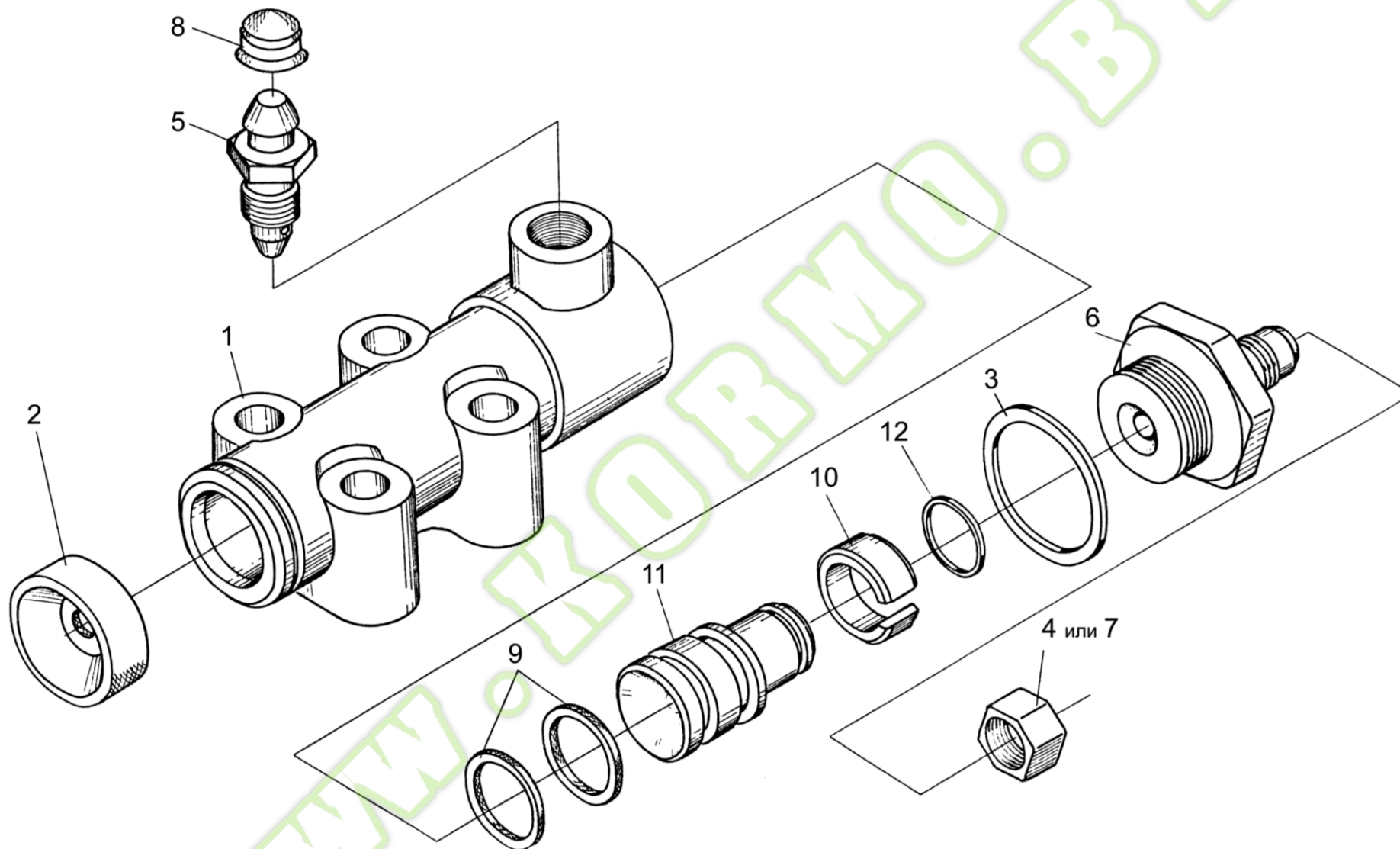


Рисунок 78 – Гидроцилиндр тормоза МК-23М.03.220А

| №<br>рис  | №<br>поз | Обозначение        | Наименование                     | Куда входит                            |                      |
|---|----------|--------------------|----------------------------------|--|----------------------|
|   |          |                    |                                  | Обозначение                            | Кол. на<br>1 сб. ед. |
| <b>ГИДРОЦИЛИНДР ТОРМОЗА МК-23М.03.220А (рисунок 78)</b> |          |                    |                                  |  |                      |
| <b>78</b>   | 1-12     | МК-23М.03.220А     | Гидроцилиндр тормоза             | КЗК-10-0107200-02<br>КЗК-10-0107200-03 | 1                    |
|   | 1        | МК-23М.03.116      | Корпус гидроцилиндра             | МК-23М.03.220А                         | 1                    |
|   | 2        | 54-00081           | Колпак защитный                  | МК-23М.03.220А                         | 1                    |
|   | 3        | 54-00113           | Прокладка штуцера                | МК-23М.03.220А                         | 1                    |
|   | 4        | 54-00738           | Колпачок                         | МК-23М.03.220А                         | 1                    |
|   | 5        | 54-60269А          | Клапан                           | МК-23М.03.220А                         | 1                    |
|   | 6        | 54-60295А          | Штуцер главного цилиндра тормоза | МК-23М.03.220А                         | 1                    |
|   | 7        | 012-7884-4836      | Заглушка                         | МК-23М.03.220А                         | 1                    |
|   | 8        | 75Ш-10034Б         | Колпак                           | МК-23М.03.220А                         | 1                    |
|   | 9        | 3518020-40153      | Кольцо                           | МК-23М.03.220А                         | 2                    |
|   | 10       | 3518020-46368      | Кольцо                           | МК-23М.03.220А                         | 1                    |
|   | 11       | 3518020-46369      | Поршень гидроцилиндра            | МК-23М.03.220А                         | 1                    |
| 12  |          | Кольцо В16 – 13940 | МК-23М.03.220А                   | 1                                      |                      |

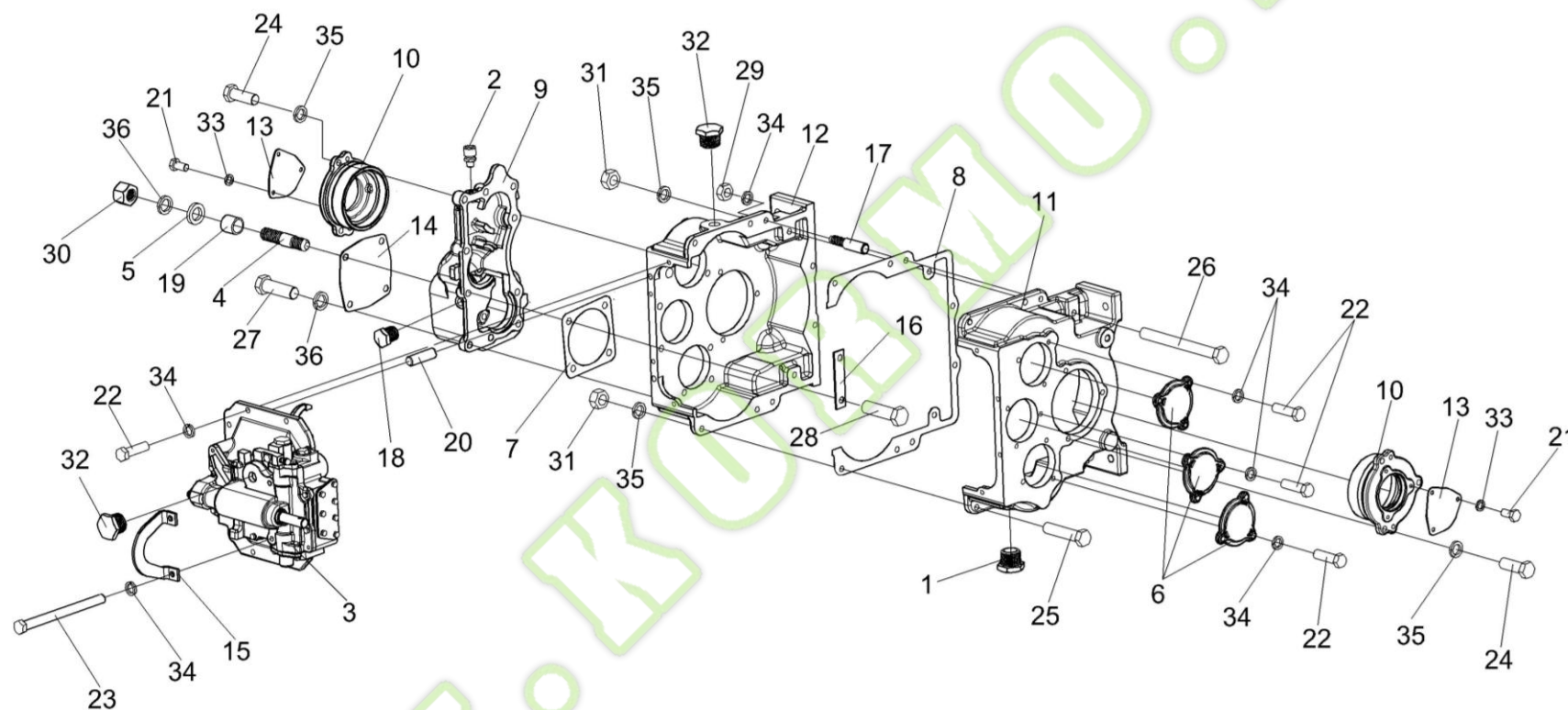


Рисунок 79 – Коробка диапазонов 3518020-46150 (корпус, крышки)

| № рис   | № поз                                | Обозначение       | Наименование                         | Куда входит   |                  |
|---|--------------------------------------|-------------------|--------------------------------------|---------------|------------------|
|   |                                      |                   |                                      | Обозначение   | Кол. на 1 сб.ед. |
| <b>КОРОБКА ДИАПАЗОНОВ 3518020-46150 (корпус, крышки) (рисунок 79)</b> |                                      |                   |                                      |               |                  |
| 79  | 1-36                                 | 3518020-46150     | Коробка диапазонов                   | КВС-2-0107000 | 1                |
|   | 8,11,12,<br>17,25,26,<br>29,31,34,35 | 3518020-46170     | Корпус коробки диапазонов            | 3518020-46150 | 1                |
|   | 1                                    | УЭС-7-0107110     | Пробка                               | 3518020-46150 | 1                |
|   | 2                                    | 34-4-1-17А        | Сапун                                | 3518020-46150 | 1                |
|   | 3                                    | 3518020-46160     | Механизм переключения диапазонов     | 3518020-46150 | 1                |
|   | 4                                    | РСМ 10.05.04.612Б | Шпилька                              | 3518020-46150 | 4                |
|   | 5                                    | УЭС 0000493       | Шайба                                | 3518020-46150 | 4                |
|   | 6                                    | 3518020-40009     | Крышка                               | 3518020-46150 | 3                |
|   | 7                                    | 3518020-40019     | Прокладка гидромотора                | 3518020-46150 | 1                |
|   | 8                                    | 3518020-40095     | Прокладка корпуса коробки диапазонов | 3518020-46170 | 1                |
|   | 9                                    | 3518020-40201     | Корпус установки гидромотора         | 3518020-46150 | 1                |
|   | 10                                   | 3518020-41001     | Стакан установки дифференциала       | 3518020-46150 | 2                |
|   | 11                                   | 3518020-41062-01  | Корпус коробки диапазонов правый     | 3518020-46170 | 1                |
|   | 12                                   | 3518020-41061-01  | Корпус коробки диапазонов левый      | 3518020-46170 | 1                |
| 13  | 3518020-44039                        | Крышка            | 3518020-46150                        | 2             |                  |
| 14  | 3518020-44041                        | Крышка            | 3518020-46150                        | 1             |                  |

| №<br>рис | №<br>поз | Обозначение   | Наименование                     | Куда входит   |                     |
|----------|----------|---------------|----------------------------------|---------------|---------------------|
|          |          |               |                                  | Обозначение   | Кол. на<br>1 сб.ед. |
| 79       | 15       | 3518020-44278 | Кронштейн                        | 3518020-46150 | 1                   |
|          | 16       | 3518020-45018 | Пластина стопорная               | 3518020-46150 | 1                   |
|          | 17       | 3518020-46183 | Штифт корпуса коробки диапазонов | 3518020-46170 | 2                   |
|          | 18       | 3518020-46523 | Пробка                           | 3518020-46150 | 1                   |
|          | 19       | 3518020-48006 | Втулка                           | 3518020-46150 | 4                   |
|          | 20       | 3518050-46024 | Штифт установочный               | 3518020-46150 | 2                   |
|          | 21       |               | Болт М8-6х16 – 7796              | 3518020-46150 | 6                   |
|          | 22       |               | Болт М10-6х35 – 7796             | 3518020-46150 | 17                  |
|          | 23       |               | Болт М10-6х160 – 7796            | 3518020-46150 | 2                   |
|          | 24       |               | Болт М12-6х35 – 7796             | 3518020-46150 | 6                   |
|          | 25       |               | Болт М12х1,25-6х55 – 7796        | 3518020-46170 | 6                   |
|          | 26       |               | Болт М12х1,25-6х120 – 7796       | 3518020-46170 | 2                   |
|          | 27       |               | Болт М14-6х45 – 7796             | 3518020-46150 | 6                   |
|          | 28       |               | Болт М14-6х50 – 7796             | 3518020-46150 | 4                   |
|          | 29       |               | Гайка М10-6Н – 5915              | 3518020-46170 | 2                   |
|          | 30       |               | Гайка М14-6G – 5915              | 3518020-46150 | 4                   |
|          | 31       |               | Гайка М12х1,25-6G – 15523        | 3518020-46170 | 8                   |
|          | 32       |               | Пробка КГ ¾"                     | 3518020-46150 | 2                   |



| №<br>рис      | №<br>поз | Обозначение | Наименование         | Куда входит   |                     |
|---------------|----------|-------------|----------------------|---------------|---------------------|
|               |          |             |                      | Обозначение   | Кол. на<br>1 сб.ед. |
| 79            | 33       |             | Шайба 8Т 65Г – 6402  | 3518020-46150 | 6                   |
|               | 34       |             | Шайба 10Т 65Г – 6402 | 3518020-46150 | 19                  |
|               |          |             |                      | 3518020-46170 | 2                   |
|               | 35       |             | Шайба 12Т 65Г – 6402 | 3518020-46150 | 6                   |
| 3518020-46170 |          |             |                      | 8             |                     |
| 36            |          |             | Шайба 14Т 65Г – 6402 | 3518020-46150 | 12                  |

WWW.KORMO

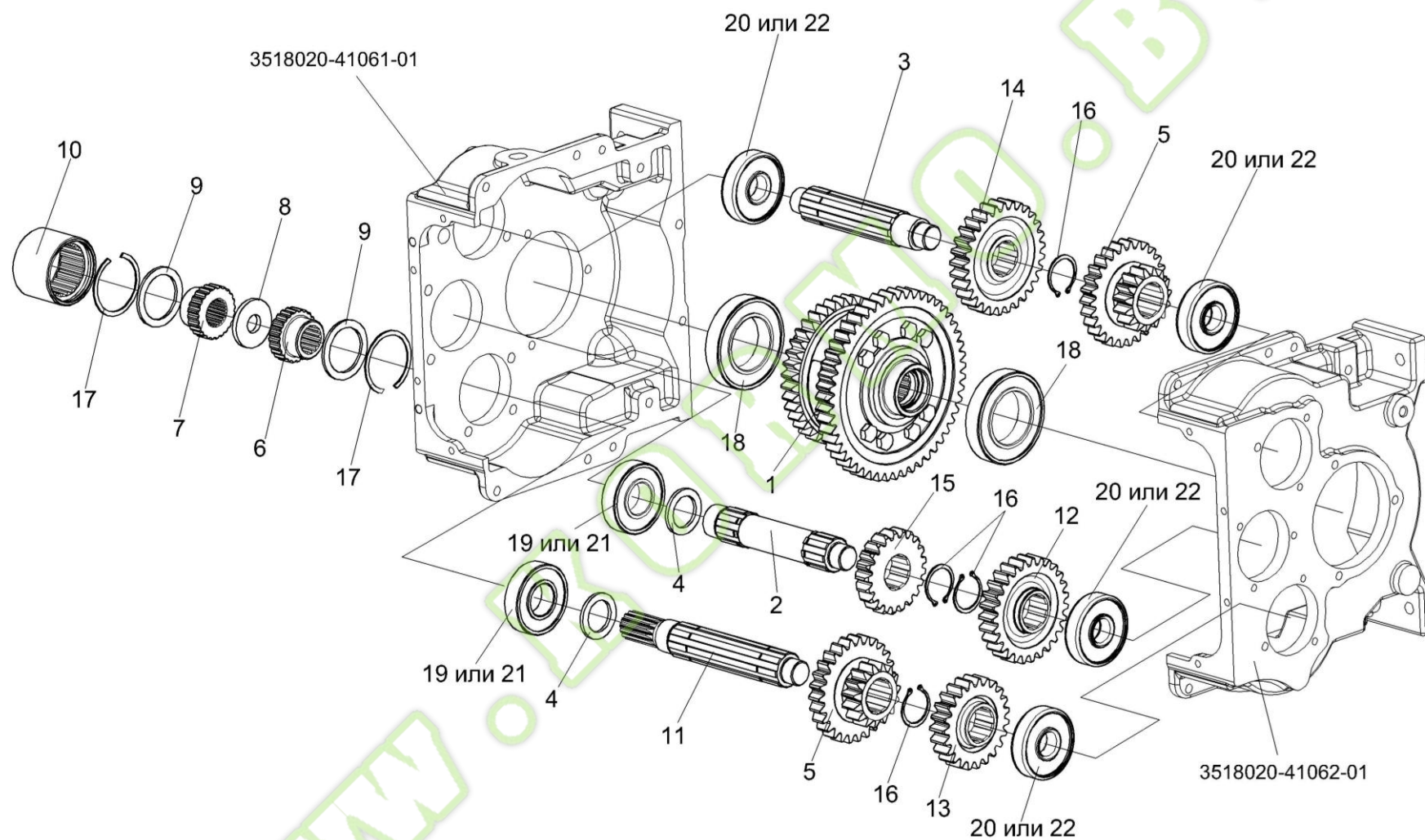


Рисунок 80 – Коробка диапазонов 3518020-46150 (валы, шестерни)

| № рис   | № поз | Обозначение   | Наименование                         | Куда входит   |                  |
|---|-------|---------------|--------------------------------------|---------------|------------------|
|   |       |               |                                      | Обозначение   | Кол. на 1 сб.ед. |
| <b>КОРОБКА ДИАПАЗОНОВ 3518020-46150 (валы, шестерни) (рисунок 80)</b> |       |               |                                      |               |                  |
| <b>80</b>   | 1-22  | 3518020-46150 | Коробка диапазонов                   | КВС-2-0107000 | 1                |
|   | 1     | 3518020-43190 | Дифференциал                         | 3518020-46150 | 1                |
|   | 2     | УЭС 0107636   | Вал первичный                        | 3518020-46150 | 1                |
|   | 3     | 3518020-46007 | Вал промежуточный                    | 3518020-46150 | 1                |
|   | 4     | 3518020-46009 | Кольцо распорное                     | 3518020-46150 | 2                |
|   | 5     | 3518020-46013 | Блок шестерен                        | 3518020-46150 | 2                |
|   | 6     | 3518020-46132 | Полумуфта первичного вала            | 3518020-46150 | 1                |
|   | 7     | 3518020-46133 | Полумуфта гидромотора                | 3518020-46150 | 1                |
|   | 8     | 3518020-46134 | Кольцо полумуфты гидромотора         | 3518020-46150 | 1                |
|   | 9     | 3518020-46135 | Кольцо дистанционное полумуфты       | 3518020-46150 | 2                |
|   | 10    | 3518020-46136 | Втулка шлицевая полумуфты            | 3518020-46150 | 1                |
|   | 11    | 3518020-46173 | Вал первичный                        | 3518020-46150 | 2                |
|   | 12    | 3518020-46353 | Шестерня ведомая промежуточного вала | 3518020-46150 | 1                |
|   | 13    | 3518020-46354 | Шестерня ведомая промежуточного вала | 3518020-46150 | 1                |
|   | 14    | 3518020-46483 | Шестерня промежуточного вала         | 3518020-46150 | 1                |
|   | 15    | 3518020-46484 | Шестерня ведущая                     | 3518020-46150 | 1                |

| №<br>рис | №<br>поз | Обозначение | Наименование                   | Куда входит   |                     |
|----------|----------|-------------|--------------------------------|---------------|---------------------|
|          |          |             |                                | Обозначение   | Кол. на<br>1 сб.ед. |
| 80       | 16       |             | Кольцо В50 – 13942             | 3518020-46150 | 4                   |
|          | 17       |             | Кольцо В85 – 13943             | 3518020-46150 | 2                   |
|          | 18       |             | Подшипник 215К5 – 8338         | 3518020-46150 | 2                   |
|          | 19       |             | Подшипник 309К – 8338          | 3518020-46150 | 2                   |
|          | 20       |             | Подшипник 407 – 8338           | 3518020-46150 | 4                   |
|          | 21       |             | Подшипник 6309 (Швеция, "SKF") | 3518020-46150 | 2                   |
|          | 22       |             | Подшипник 6407 (Швеция, "SKF") | 3518020-46150 | 4                   |

WWW.KORMO.BY

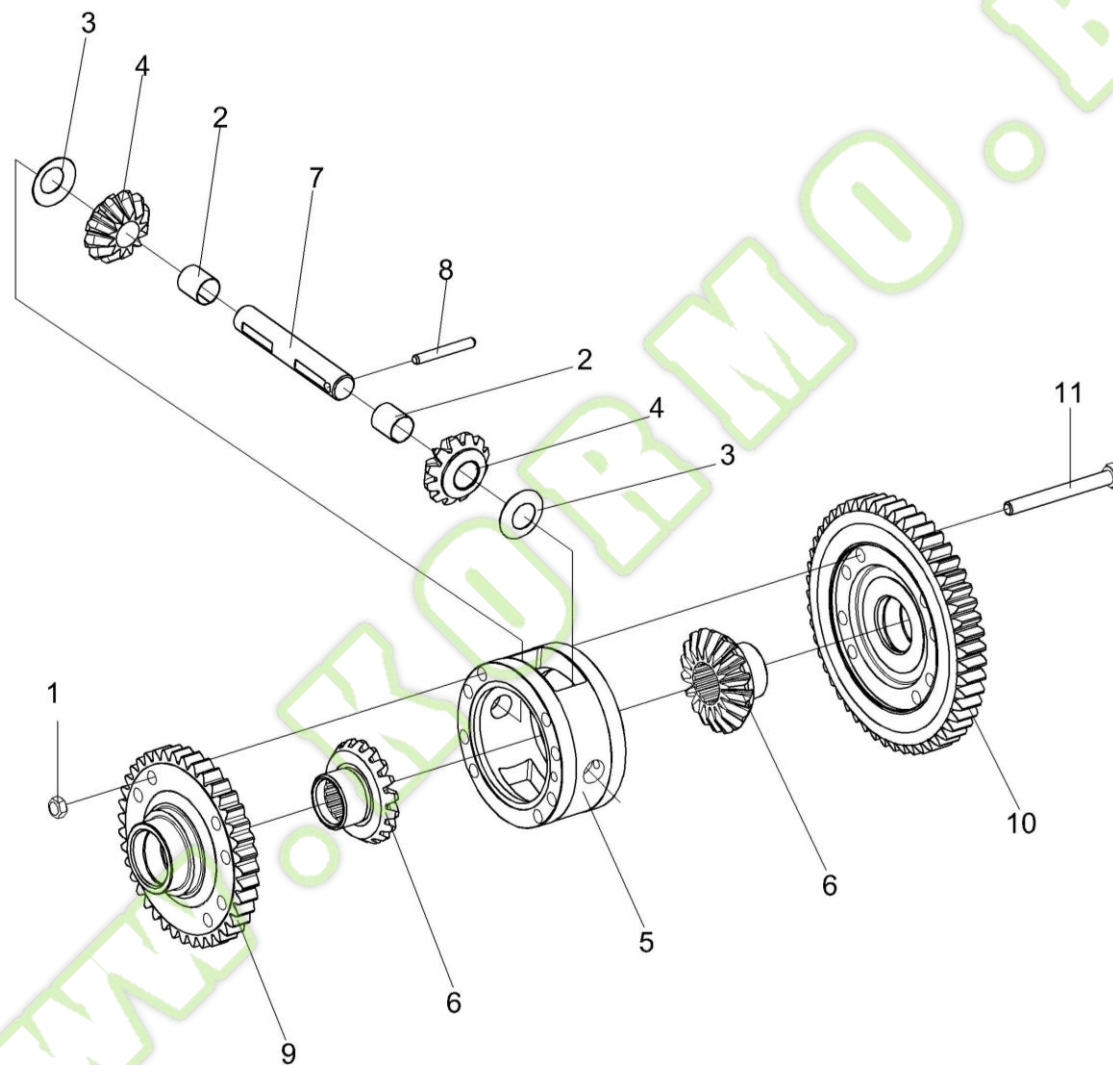


Рисунок 81 – Дифференциал 3518020-43190

| №<br>рис  | №<br>поз      | Обозначение                    | Наименование                 | Куда входит   |                     |
|---|---------------|--------------------------------|------------------------------|---------------|---------------------|
|   |               |                                |                              | Обозначение   | Кол. на<br>1 сб.ед. |
| <b>ДИФФЕРЕНЦИАЛ 3518020- 43190 (рисунок 81)</b> |               |                                |                              |               |                     |
| <b>81</b>                                       | 1-11          | 3518020-43190                  | Дифференциал                 | 3518020-46150 | 1                   |
|   | 2,4           | УЭС 0107220                    | Сателлит                     | 3518020-43190 | 2                   |
|   | 1             | УЭС 0100602-01                 | Гайка                        | 3518020-43190 | 8                   |
|   | 2             | УЭС 0107005                    | Втулка                       | УЭС 0107220   | 1                   |
|   | 3             | УЭС 0107435                    | Шайба стопорная              | 3518020-43190 | 2                   |
|   | 4             | УЭС 0107641                    | Сателлит                     | УЭС 0107220   | 1                   |
|   | 5             | 3518020-41048                  | Корпус дифференциала         | 3518020-43190 | 1                   |
|   | 6             | 3518020-46017А                 | Шестерня полуоси             | 3518020-43190 | 2                   |
|   | 7             | 3518020-46026                  | Ось                          | 3518020-43190 | 1                   |
|   | 8             | 3518020-46027                  | Штифт                        | 3518020-43190 | 1                   |
|   | 9             | 3518020-46152                  | Шестерня малая дифференциала | 3518020-43190 | 1                   |
| 10  | 3518020-46153 | Шестерня большая дифференциала | 3518020-43190                | 1             |                     |
| 11  | 3518020-46199 | Болт дифференциала             | 3518020-43190                | 8             |                     |



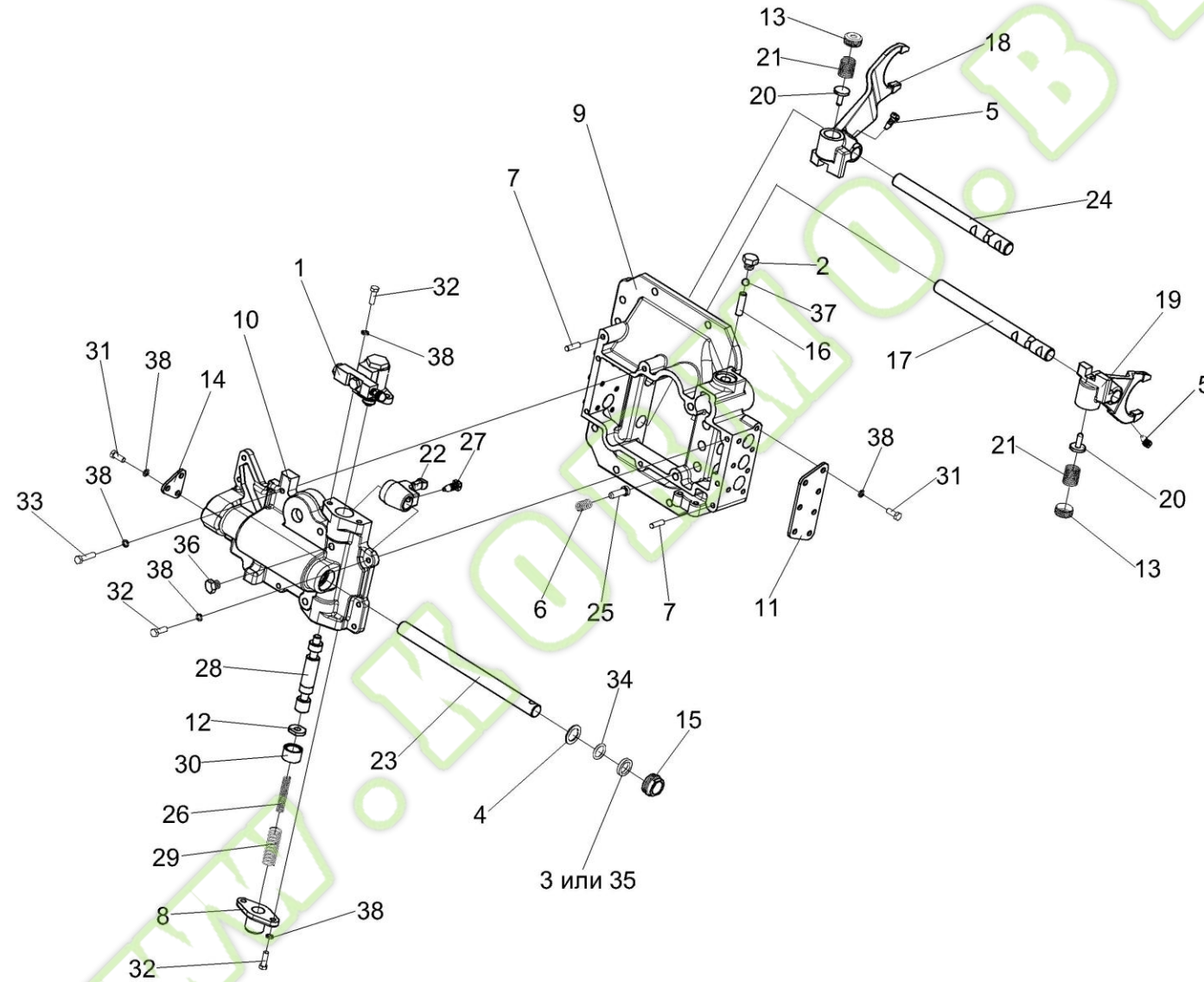


Рисунок 82 – Механизм переключения диапазонов 3518020-46160

| № рис  | № поз            | Обозначение                           | Наименование                             | Куда входит   |                   |
|--|------------------|---------------------------------------|--|---------------|-------------------|
|  |                  |                                       |  | Обозначение   | Кол. на 1 сб. ед. |
| <b>МЕХАНИЗМ ПЕРЕКЛЮЧЕНИЯ ДИАПАЗОНОВ 3518020-46160 (рисунок 82)</b> |                  |                                       |  |               |                   |
| 82   | 1-38             | 3518020-46160                         | Механизм переключения диапазонов         | 3518020-46150 | 1                 |
|  | 13,18,20,21      | 3518020-43200                         | Вилка переключения нижняя                | 3518020-46160 | 1                 |
|  | 13,19-21         | 3518020-43210                         | Вилка переключения верхняя               | 3518020-46160 | 1                 |
|  | 1                | 3518020-46330                         | Гидроцилиндр блокировки диапазонов       | 3518020-46160 | 1                 |
|  | 2                | КУЖ 0110615                           | Пробка                                   | 3518020-46160 | 3                 |
|  | 3                | УЭС 0107011-02                        | Кольцо                                   | 3518020-46160 | 1                 |
|  | 4                | УЭС 0302413                           | Шайба                                    | 3518020-46160 | 1                 |
|  | 5                | 60671Б                                | Болт штока                               | 3518020-46160 | 2                 |
|  | 6                | УЭС0100602-01                         | Пружина                                  | 3518020-46160 | 2                 |
|  | 7                | 61327                                 | Штифт цилиндрический                     | 3518020-46160 | 2                 |
|  | 8                | 3518020-40208                         | Крышка корпуса блокировки                | 3518020-46160 | 1                 |
|  | 9                | 3518020-41058                         | Корпус механизма переключения диапазонов | 3518020-46160 | 1                 |
|  | 10               | 3518020-41059                         | Корпус блокировки                        | 3518020-46160 | 1                 |
| 11   | 3518020-44004-01 | Крышка корпуса механизма переключения | 3518020-46160                            | 2             |                   |
| 12   | 3518020-44035    | Шайба валика блокировки               | 3518020-46160                            | 1             |                   |
| 13   | 3518020-44068    | Гайка пружин вилок                    | 3518020-43200<br>3518020-43210           | 1<br>1        |                   |

| № рис | № поз | Обозначение      | Наименование                                | Куда входит   |                   |
|-------|-------|------------------|---|---------------|-------------------|
|       |       |                  |   | Обозначение   | Кол. на 1 сб. ед. |
| 82    | 14    | 3518020-44071    | Крышка блокировки                           | 3518020-46160 | 1                 |
|       | 15    | 3518020-46023    | Гайка уплотнения штока                      | 3518020-46160 | 1                 |
|       | 16    | 3518020-46024    | Палец блокировки                            | 3518020-46160 | 1                 |
|       | 17    | 3518020-46149-01 | Шток верхний переключения диапазонов        | 3518020-46160 | 1                 |
|       | 18    | 3518020-46154    | Вилка переключения нижняя                   | 3518020-43200 | 1                 |
|       | 19    | 3518020-46155    | Вилка переключения верхняя                  | 3518020-43210 | 1                 |
|       | 20    | 3518020-46156    | Штифт вилки переключения                    | 3518020-43200 | 1                 |
|       |       |                  |   | 3518020-43210 | 1                 |
|       | 21    | 3518020-46157    | Пружина штифта вилки                        | 3518020-43200 | 1                 |
|       |       |                  |   | 3518020-43210 | 1                 |
|       | 22    | 3518020-46162    | Рычаг вилок переключения                    | 3518020-46160 | 1                 |
|       | 23    | 3518020-46167    | Шток управления                             | 3518020-46160 | 1                 |
|       | 24    | 3518020-46168-01 | Шток нижний переключения диапазонов         | 3518020-46160 | 1                 |
|       | 25    | 3518020-46203    | Фиксатор штока диапазонов                   | 3518020-46160 | 2                 |
|       | 26    | 3518020-46221    | Пружина внутренняя блокировки               | 3518020-46160 | 1                 |
|       | 27    | 3518020-46366    | Болт штока                                  | 3518020-46160 | 1                 |
|       | 28    | 3518020-46509    | Шток блокировки                             | 3518020-46160 | 1                 |
|       | 29    | 3518050-46041    | Пружина возвратная гидроцилиндра блокировки | 3518020-46160 | 1                 |

| №<br>рис | №<br>поз | Обозначение   | Наименование                       | Куда входит   |                      |
|----------|----------|---------------|------------------------------------|---------------|----------------------|
|          |          |               |                                    | Обозначение   | Кол. на<br>1 сб. ед. |
| 82       | 30       | 3518020-48094 | Втулка ограничительная             | 3518020-46160 | 1                    |
|          | 31       |               | Болт М8-6gx20 – 7796               | 3518020-46160 | 17                   |
|          | 32       |               | Болт М8-6gx25 – 7796               | 3518020-46160 | 8                    |
|          | 33       |               | Болт М8-6gx35 – 7796               | 3518020-46160 | 2                    |
|          | 34       |               | Кольцо 022-028-36-2-2 – 18829/9833 | 3518020-46160 | 1                    |
|          | 35       |               | Кольцо СП-30-21-5 – 6308           | 3518020-46160 | 1                    |
|          | 36       |               | Пробка КГ 1/8" А2                  | 3518020-46160 | 1                    |
|          | 37       |               | Шарик 11-40 – 3722                 | 3518020-46160 | 2                    |
|          | 38       |               | Шайба 8Т 65Г – 6402                | 3518020-46160 | 27                   |

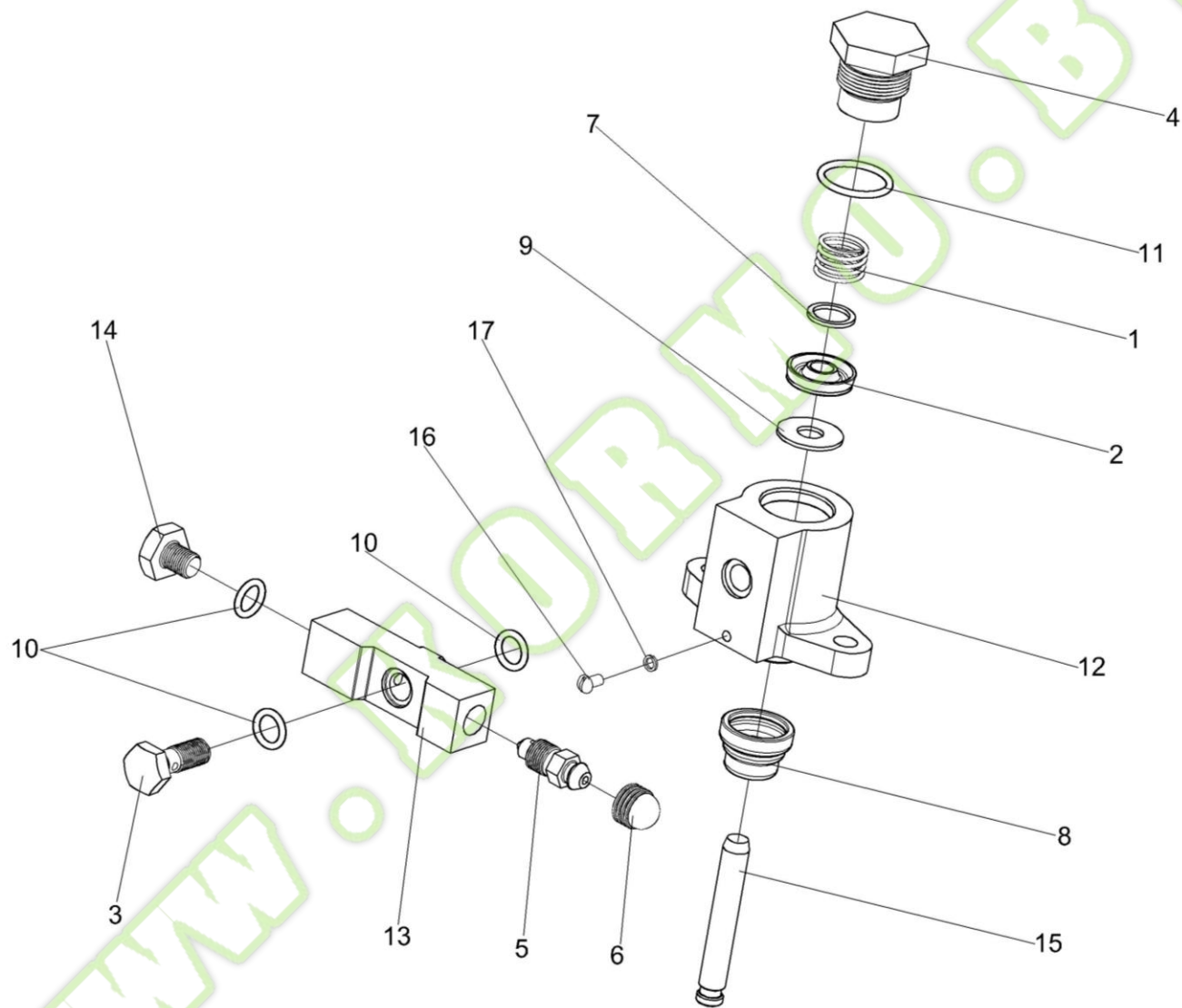


Рисунок 83 – Гидроцилиндр блокировки диапазонов 3518020-46330

| № рис  | № поз | Обозначение      | Наименование                  | Куда входит   |                   |
|--|-------|------------------|-------------------------------|---------------|-------------------|
|  |       |                  |                               | Обозначение   | Кол. на 1 сб. ед. |
| <b>ГИДРОЦИЛИНДР БЛОКИРОВКИ ДИАПАЗОНОВ 3518020-46330 (рисунок 83)</b> |       |                  |                               |               |                   |
| <b>83</b>  | 1-17  | 3518020-46330    | Гидроцилиндр блокировки       | 3518020-46160 | 1                 |
|  | 1     | ГА-35602         | Пружина                       | 3518020-46330 | 1                 |
|  | 2     | ГАК-49004        | Манжета уплотнительная        | 3518020-46330 | 1                 |
|  | 3     | РСМ 10.04.34.603 | Болт поворотного угольника    | 3518020-46330 | 1                 |
|  | 4     | УЭС 0107618      | Штуцер                        | 3518020-46330 | 1                 |
|  | 5     | 54-60269А        | Клапан                        | 3518020-46330 | 1                 |
|  | 6     | 75Ш-10034Б       | Колпак                        | 3518020-46330 | 1                 |
|  | 7     | 3518020-40148    | Шайба                         | 3518020-46330 | 1                 |
|  | 8     | 3518050-40024    | Чехол защитный гидроцилиндра  | 3518020-46330 | 1                 |
|  | 9     | 3518020-40149    | Шайба защитная                | 3518020-46330 | 1                 |
|  | 10    | 3518020-40151    | Кольцо                        | 3518020-46330 | 3                 |
|  | 11    | 3518020-40158    | Кольцо                        | 3518020-46330 | 1                 |
|  | 12    | 3518020-41016    | Корпус                        | 3518020-46330 | 1                 |
|  | 13    | 3518020-43073А   | Проставка                     | 3518020-46330 | 1                 |
|  | 14    | 3518020-46049    | Пробка                        | 3518020-46330 | 1                 |
|  | 15    | 3518020-46043    | Шток гидроцилиндра блокировки | 3518020-46330 | 1                 |
|  | 16    |                  | Винт ВМ4-8gx6 – 17473         | 3518020-46330 | 1                 |
|  | 17    |                  | Шайба 4 65Г – 6402            | 3518020-46330 | 1                 |



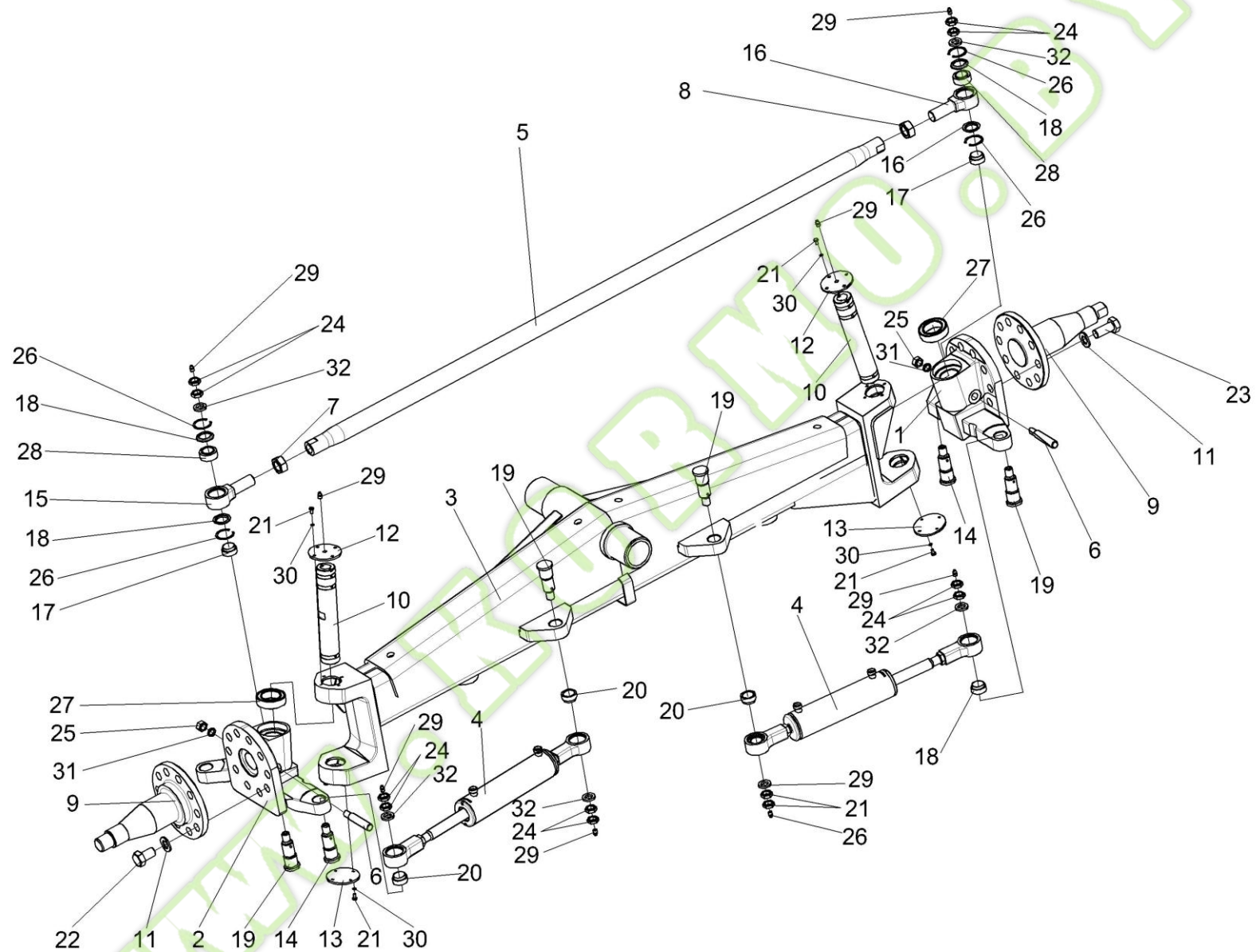


Рисунок 84 – Мост управляемых колес КВС-2-0109000

| № рис  | № поз                    | Обозначение       | Наименование           | Куда входит   |                   |
|--|--------------------------|-------------------|------------------------|---------------|-------------------|
|  |                          |                   |                        | Обозначение   | Кол. на 1 сб. ед. |
| <b>МОСТ УПРАВЛЯЕМЫХ КОЛЕС КВС-2-0109000 (рисунок 84)</b> |                          |                   |                        |               |                   |
| 84   | 1-32                     | КВС-2-0109000     | Мост управляемых колес | КВС-2-0101500 | 1                 |
|  | 5,7,8,15,<br>16,18,26,28 | КВС-2-0109040     | Тяга рулевая           | КВС-2-0109000 | 1                 |
|  | 15,18,26,28              | УЭС-7-0109070     | Шарнир                 | КВС-2-0109040 | 1                 |
|  | 16,18,26,28              | УЭС-7-0109070-01  | Шарнир                 | КВС-2-0109040 | 1                 |
|  | 1                        | КВС-2-0109030     | Кулак поворотный       | КВС-2-0109000 | 1                 |
|  | 2                        | КВС-2-0109030-01  | Кулак поворотный       | КВС-2-0109000 | 1                 |
|  | 3                        | КВС-2-0109010     | Балка                  | КВС-2-0109000 | 1                 |
|  | 4                        | УЭС-7-0109100     | Гидроцилиндр           | КВС-2-0109000 | 2                 |
|  | 5                        | КВС-2-0109801     | Труба                  | КВС-2-0109040 | 1                 |
|  | 6                        | КЗК-10-0109619    | Клин                   | КВС-2-0109000 | 2                 |
|  | 7                        | КЗК-10-0109621    | Гайка                  | КВС-2-0109040 | 1                 |
|  | 8                        | КЗК-10-0109621-01 | Гайка                  | КВС-2-0109040 | 1                 |
|  | 9                        | КЗК-10-0109623    | Ось                    | КВС-2-0109000 | 2                 |
|  | 10                       | КЗК-10-0109812    | Шкворень               | КВС-2-0109000 | 2                 |
|  | 11                       | КСН-2-0104615     | Шайба                  | КВС-2-0109000 | 20                |
|  | 12                       | УЭС-7-0109404     | Крышка                 | КВС-2-0109000 | 2                 |
|  | 13                       | УЭС-7-0109404-01  | Крышка                 | КВС-2-0109000 | 2                 |
|  | 14                       | УЭС-7-0109603     | Ось                    | КВС-2-0109000 | 2                 |

| № рис | № поз | Обозначение       | Наименование            | Куда входит      |                   |
|-------|-------|-------------------|-------------------------|------------------|-------------------|
|       |       |                   |                         | Обозначение      | Кол. на 1 сб. ед. |
| 84    | 15    | УЭС-7-0109613     | Корпус шарнира          | УЭС-7-0109070    | 1                 |
|       | 16    | УЭС-7-0109613-01  | Корпус шарнира          | УЭС-7-0109070-01 | 1                 |
|       | 17    | УЭС-7-0109803     | Втулка                  | КВС-2-0109000    | 1                 |
|       | 18    | PCM-10.02.02.007A | Кольцо                  | УЭС-7-0109070    | 2                 |
|       |       |                   |                         | УЭС-7-0109070-01 | 2                 |
|       | 19    | PCM-10.02.02.633A | Ось                     | КВС-2-0109000    | 4                 |
|       | 20    | PCM-10.02.02.806A | Втулка                  | КВС-2-0109000    | 4                 |
|       | 21    |                   | Болт М6-6ех12 – 7798    | КВС-2-0109000    | 16                |
|       | 22    |                   | Болт М24х2-6ех40 – 7798 | КВС-2-0109000    | 4                 |
|       | 23    |                   | Болт М24х2-6ех55 – 7798 | КВС-2-0109000    | 16                |
|       | 24    |                   | Гайка М20х1,5 – 2526    | КВС-2-0109000    | 12                |
|       | 25    |                   | Гайка М16-6G – 5915     | КВС-2-0109000    | 2                 |
|       | 26    |                   | Кольцо В47 – 13941      | УЭС-7-0109070    | 2                 |
|       |       |                   |                         | УЭС-7-0109070-01 | 2                 |
|       | 27    |                   | Подшипник 8210 – 7872   | КВС-2-0109000    | 2                 |
|       | 28    |                   | Подшипник ШС-30 – 3635  | УЭС-7-0109070    | 1                 |
|       |       |                   |                         | УЭС-7-0109070-01 | 1                 |
|       | 29    |                   | Масленка 1.2 – 19853    | КВС-2-0109000    | 10                |
|       | 30    |                   | Шайба 6Т 65Г – 6402     | КВС-2-0109000    | 16                |
|       | 31    |                   | Шайба 16Т 65Г – 6402    | КВС-2-0109000    | 2                 |
|       | 32    |                   | Шайба А20х5 – 10450     | КВС-2-0109000    | 6                 |

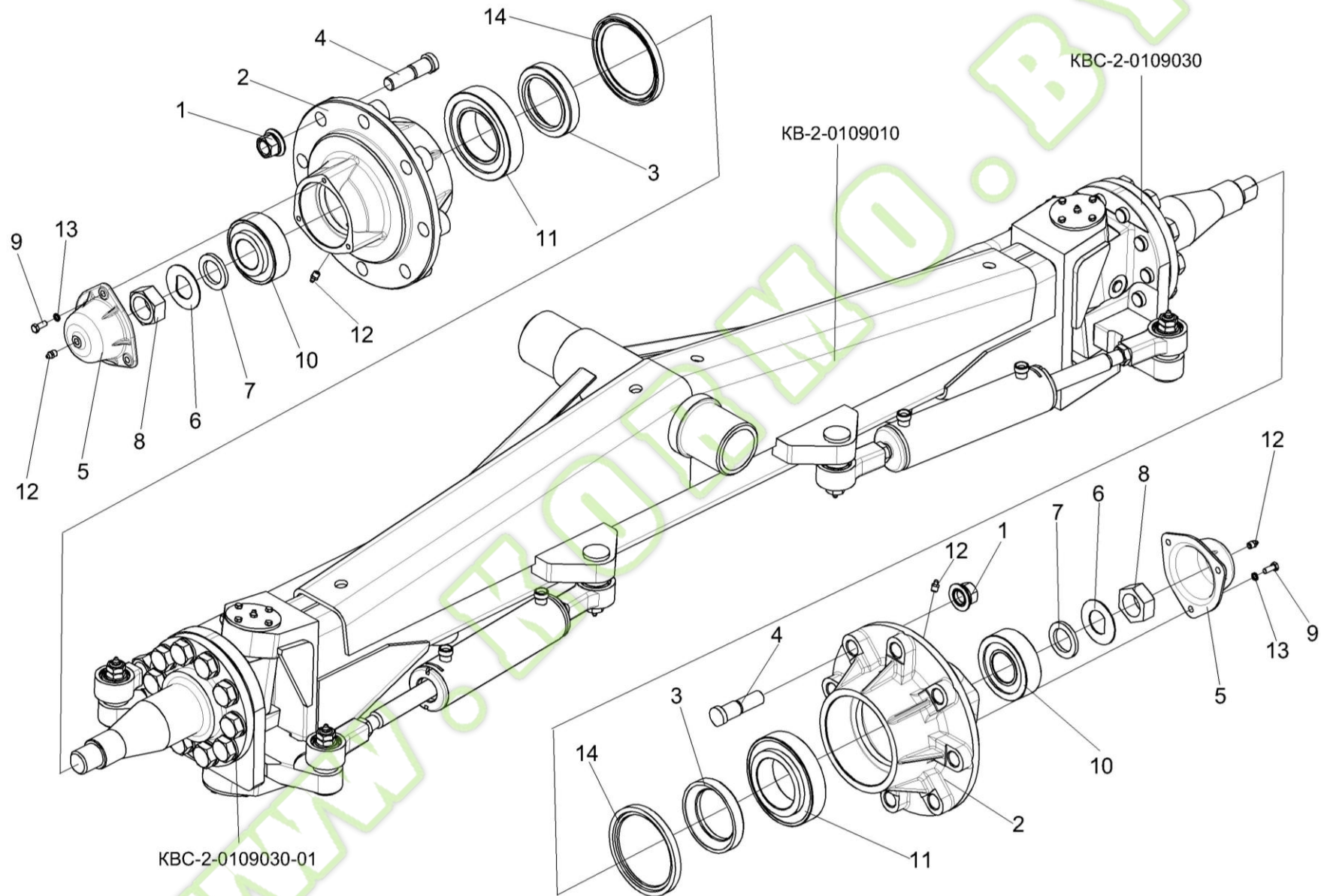


Рисунок 85 – Мост управляемых колес КВС-2-0109000 (установка ступиц)

| №<br>рис  | №<br>поз | Обозначение       | Наименование               | Куда входит   |                      |
|---|----------|-------------------|----------------------------|---------------|----------------------|
|   |          |                   |                            | Обозначение   | Кол. на<br>1 сб. ед. |
| <b>МОСТ УПРАВЛЯЕМЫХ КОЛЕС КВС-2-0109000 (установка ступиц) (рисунок 85)</b> |          |                   |                            |               |                      |
| <b>85</b>   | 1-14     | КВС-1-0109000     | Мост управляемых колес     | КВС-2-0101500 | 1                    |
|   | 1        | УЭС-7-0109090-02  | Гайка                      | КВС-2-0109000 | 16                   |
|   | 2        | КЗК-10-0109101    | Ступица                    | КВС-2-0109000 | 2                    |
|   | 3        | КЗК-10-0109617    | Кольцо                     | КВС-2-0109000 | 2                    |
|   | 4        | КЗК-10-0109618    | Болт                       | КВС-2-0109000 | 16                   |
|   | 5        | PCM-10.02.02.009А | Колпак ступицы             | КВС-2-0109000 | 2                    |
|   | 6        | PCM-10.02.02.417  | Шайба                      | КВС-2-0109000 | 2                    |
|   | 7        | PCM-10.02.02.632Б | Втулка                     | КВС-2-0109000 | 2                    |
|   | 8        | PCM-10.02.02.634А | Гайка                      | КВС-2-0109000 | 2                    |
|   | 9        |                   | Болт М8-6ех20 – 7796       | КВС-2-0109000 | 6                    |
|   | 10       |                   | Подшипник 7610А – 27365    | КВС-2-0109000 | 2                    |
|   | 11       |                   | Подшипник 7517А – 27365    | КВС-2-0109000 | 2                    |
|   | 12       |                   | Масленка 1.2 – 19853       | КВС-2-0109000 | 10                   |
|   | 13       |                   | Шайба 8Т 65Г – 6402        | КВС-2-0109000 | 6                    |
|   | 14       |                   | Манжета 2.2-120х150 – 8752 | КВС-2-0109000 | 2                    |



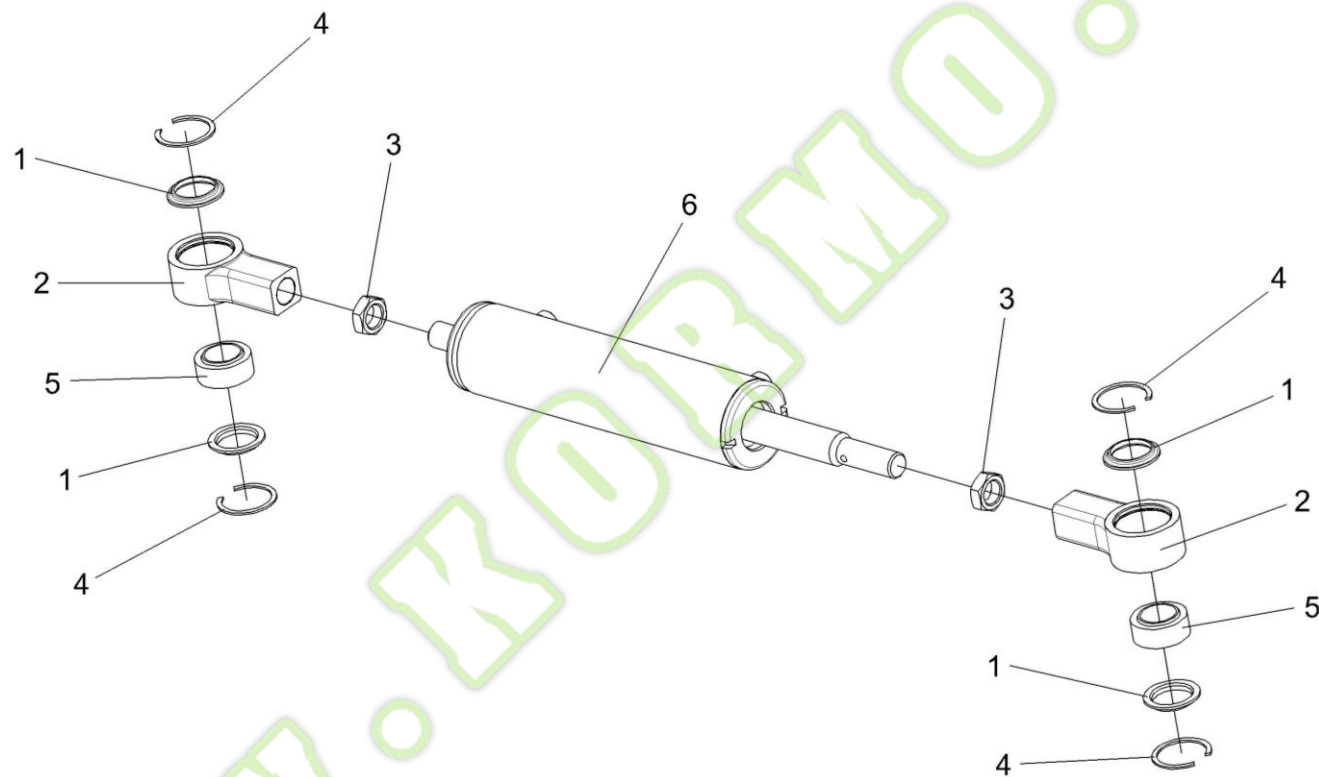


Рисунок 86 – Гидроцилиндр УЭС-7-0109100



| № рис  | № поз   | Обозначение       | Наименование  | Куда входит       |                   |
|--|---------|-------------------|---|-------------------|-------------------|
|  |         |                   |   | Обозначение       | Кол. на 1 сб. ед. |
| <b>ГИДРОЦИЛИНДР УЭС-7-0109100 (рисунок 86)</b> |         |                   |   |                   |                   |
| <b>86</b>                                      | 1-6     | УЭС-7-0109100     | Гидроцилиндр  | КВС-2-0109000     | 2                 |
|  | 1,2,4,5 | PCM 10.02.02.170A | Шарнир  | УЭС-7-0109100     | 2                 |
|  | 1       | PCM 10.02.02.007A | Кольцо  | PCM 10.02.02.170A | 2                 |
|  | 2       | PCM 10.02.02.638A | Корпус шарнира  | PCM 10.02.02.170A | 1                 |
|  | 3       |                   | Гайка М22х1,5-6G – 2526   | УЭС-7-0109100     | 2                 |
|  | 4       |                   | Кольцо В47 – 13941  | PCM 10.02.02.170A | 2                 |
|  | 5       |                   | Подшипник ШСП30 – 3635  | PCM 10.02.02.170A | 1                 |
|  | 6       |                   | Гидроцилиндр ВНС 63.28.200<br>(ОДО "Белавтозапчасть", г.Жодино) | УЭС-7-0109100     | 1                 |

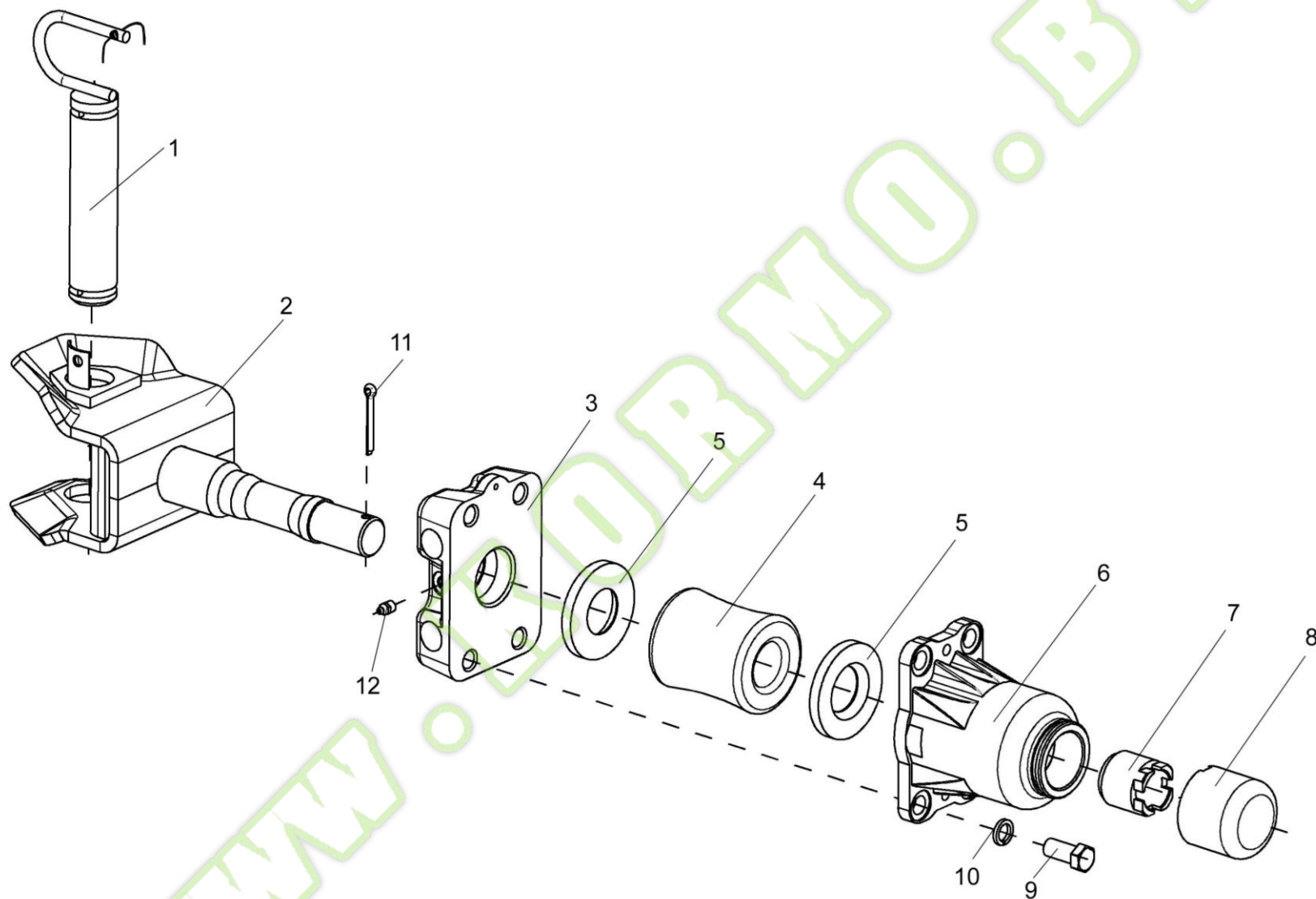


Рисунок 87 – Устройство тягово-сцепное УЭС 0003150

| № рис   | № поз | Обозначение          | Наименование                      | Куда входит   |                   |
|---|-------|----------------------|-----------------------------------|---------------|-------------------|
|   |       |                      |                                   | Обозначение   | Кол. на 1 сб. ед. |
| <b>УСТРОЙСТВО ТЯГОВО-СЦЕПНОЕ УЭС 0003150 (рисунок 87)</b> |       |                      |                                   |               |                   |
| <b>87</b>   | 1-12  | УЭС 0003150          | Устройство тягово-сцепное         | КВС-2-0101500 | 1                 |
|   | 2-12  | УЭС 0003160          | Устройство тягово-сцепное         | УЭС 0003150   | 1                 |
|   | 1     | ПЕА 2707230          | Шкворень буксира                  | УЭС 0003150   | 1                 |
|   | 2     | ПЕА 2806010          | Вилка тяговая                     | УЭС 0003160   | 1                 |
|   | 3     | УЭС 0003615          | Кронштейн                         | УЭС 0003160   | 1                 |
|   | 4     | КИС 0122001          | Буфер резиновый                   | УЭС 0003160   | 1                 |
|   | 5     | КИС 0122403          | Шайба упорная                     | УЭС 0003160   | 2                 |
|   | 6     | 52-2805031           | Корпус буксирного прибора         | УЭС 0003160   | 1                 |
|   | 7     | 52-2805039А          | Гайка упорная буксирного прибора  | УЭС 0003160   | 1                 |
|   | 8     | 52-2805050           | Колпак корпуса буксирного прибора | УЭС 0003160   | 1                 |
|   | 9     |                      | Болт М16-6е35 – 7796              | УЭС 0003160   | 4                 |
|   | 10    |                      | Шайба 16 65Г – 6402               | УЭС 0003160   | 4                 |
| 11  |       | Шплинт 6,3х50 – 397  | УЭС 0003160                       | 1             |                   |
| 12  |       | Масленка 1.2 – 19853 | УЭС 0003160                       | 1             |                   |

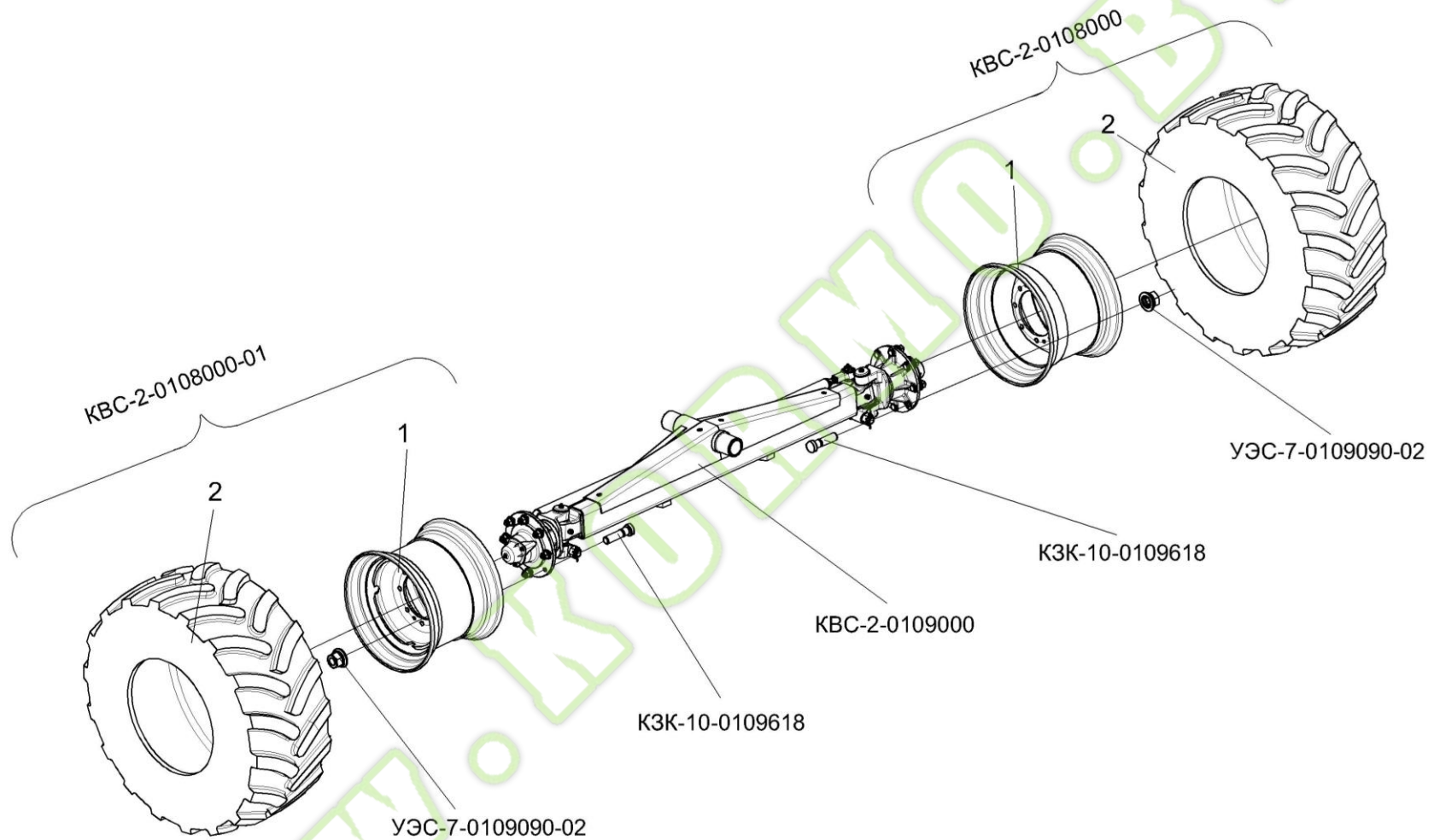


Рисунок 88 – Установка колес КВС-2-0108000 и КВС-2-0108000-01

| № рис   | № поз | Обозначение      | Наименование                     | Куда входит      |                  |
|---|-------|------------------|----------------------------------|------------------|------------------|
|   |       |                  |                                  | Обозначение      | Кол. на 1 сб.ед. |
| <b>УСТАНОВКА КОЛЕС КВС-2-0108000 И КВС-2-108000-01 (рисунок 88)</b> |       |                  |                                  |                  |                  |
| <b>88</b>   | 1,2   | КВС-2-0108000    | Колесо                           | КВС-5-0100000    | 1                |
|   | 1,2   | КВС-2-0108000-01 | Колесо                           | КВС-5-0100000    | 1                |
|   | 1     | КВС-2-0108010    | Обод                             | КВС-2-0108000    | 1                |
|   |       |                  |                                  | КВС-2-0108000-01 | 1                |
|   | 2     |                  | Шина пневматическая 20,0/60-22,5 | КВС-2-0108000    | 1                |
|   |       |                  |                                  | КВС-2-0108000-01 | 1                |

WWW.KORMO.BY

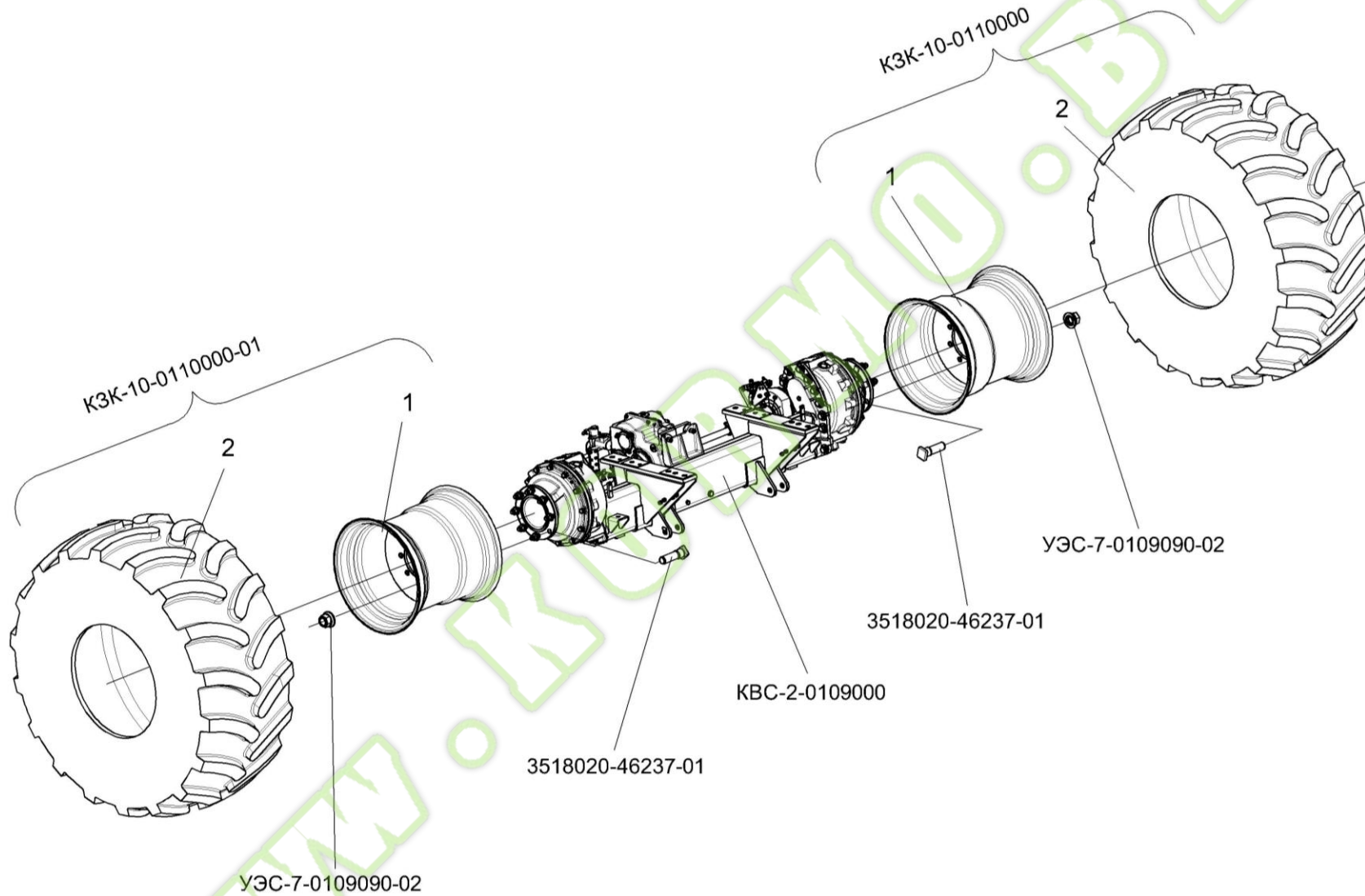


Рисунок 89 – Установка колес КЗК-10-0110000 и КЗК-10-0110000-01



| № рис  | № поз | Обозначение       | Наименование                               | Куда входит       |                  |
|--|-------|-------------------|--|-------------------|------------------|
|  |       |                   |  | Обозначение       | Кол. на 1 сб.ед. |
| <b>УСТАНОВКА КОЛЕС КЗК-10-0110000 И КЗК-10-0110000-01 (рисунок 89)</b> |       |                   |  |                   |                  |
| 89   | 1,2   | КЗК-10-0110000    | Колесо                                     | КВС-5-0100000     | 1                |
|  | 1,2   | КЗК-10-0110000-01 | Колесо                                     | КВС-5-0100000     | 1                |
|  | 1     | КЗК-10-0110010    | Обод                                       | КЗК-10-0110000    | 1                |
|  |       |                   |  | КЗК-10-0110000-01 | 1                |
|  | 2     |                   | Шина пневматическая<br>28,1R26 ФД12 170 А6 | КЗК-10-0110000    | 1                |
|  |       |                   | КЗК-10-0110000-01                          | 1                 |                  |

WWW.KORMO.BY

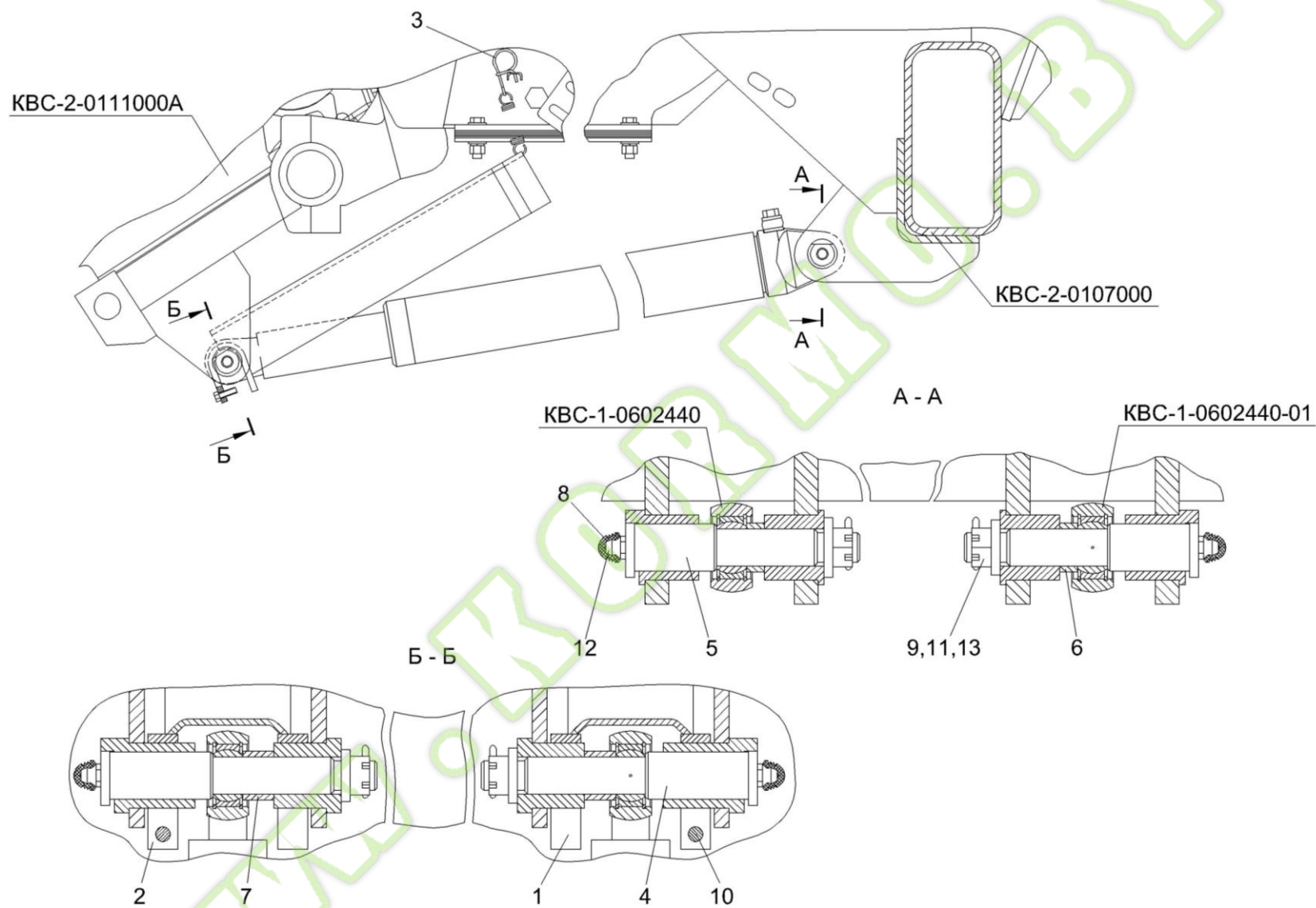


Рисунок 90 – Механизм вывешивания КВС-1-0105000А

| № рис   | № поз | Обозначение       | Наименование            | Куда входит   |                  |
|---|-------|-------------------|-------------------------|---------------|------------------|
|   |       |                   |                         | Обозначение   | Кол. на 1 сб.ед. |
| <b>МЕХАНИЗМ ВЫВЕШИВАНИЯ КВС-1-0105000А (рисунок 90)</b> |       |                   |                         |               |                  |
| <b>90</b>   | 1-13  | КВС-1-0105000А    | Механизм вывешивания    | КВС-5-0100000 | 1                |
|   | 1     | КВС-1-0105010А    | Упор                    | КВС-1-0105010 | 1                |
|   | 2     | КВС-1-0105010А-01 | Упор                    | КВС-1-0105010 | 1                |
|   | 3     | УЭС 1100550       | Пружина                 | КВС-1-0105010 | 2                |
|   | 4     | КВС-1-0105615     | Ось                     | КВС-1-0105000 | 2                |
|   | 5     | КВС-1-0105616     | Ось                     | КВС-1-0105000 | 2                |
|   | 6     | КВС-1-0105811     | Втулка                  | КВС-1-0105000 | 2                |
|   | 7     | КВС-1-0105811-01  | Втулка                  | КВС-1-0105000 | 2                |
|   | 8     | КЗР 0200001А      | Колпачок                | КВС-1-0105000 | 4                |
|   | 9     | КСН 0114402-02    | Шайба                   | КВС-1-0105000 | 4                |
|   | 10    |                   | Болт М10-6ех30 – 7796   | КВС-1-0105000 | 2                |
|   | 11    |                   | Гайка М20х1.5-6G – 5935 | КВС-1-0105000 | 4                |
|   | 12    |                   | Масленка 1.2 – 19853    | КВС-1-0105000 | 4                |
|   | 13    |                   | Шплинт 4х36 – 397       | КВС-1-0105000 | 4                |

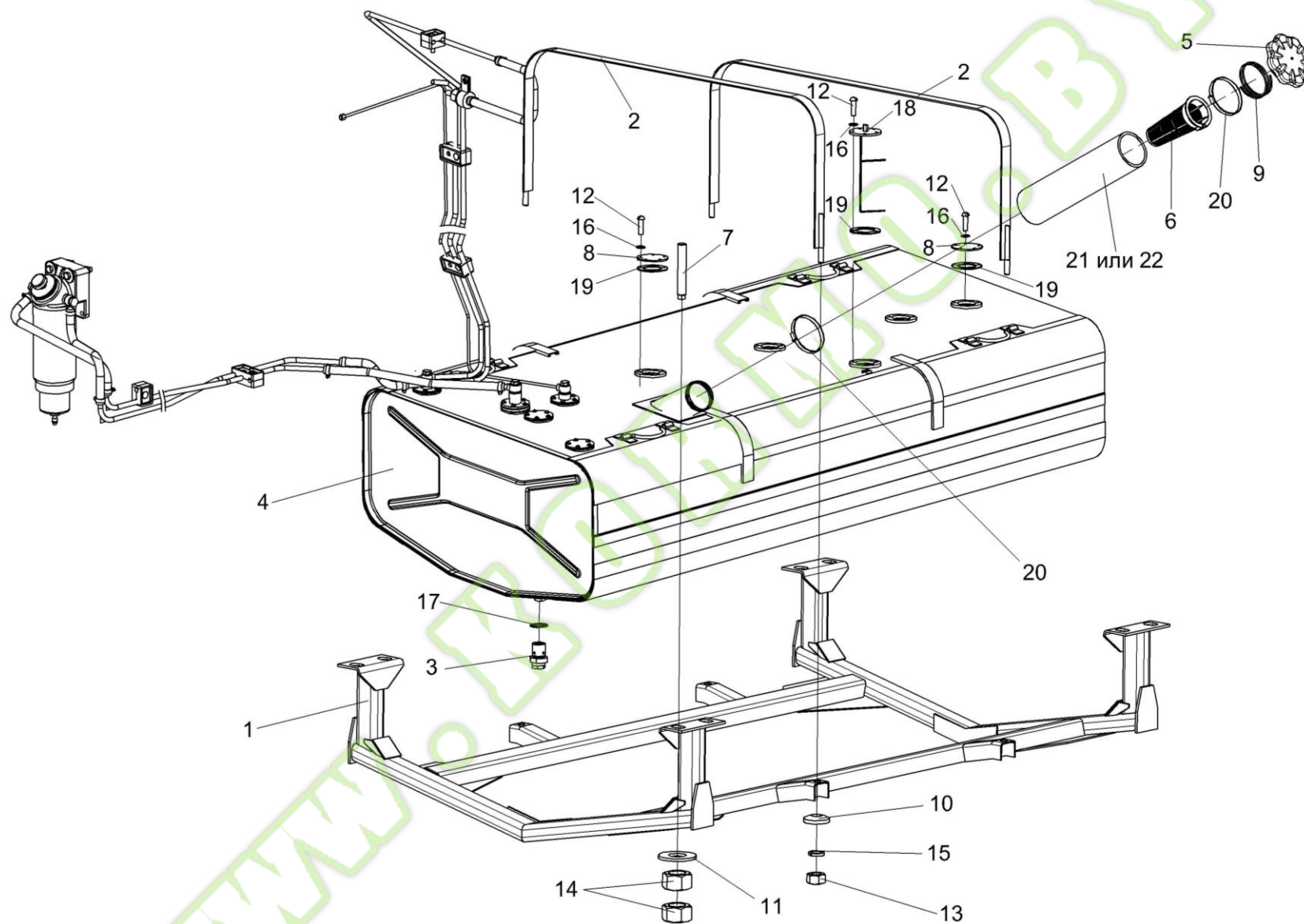


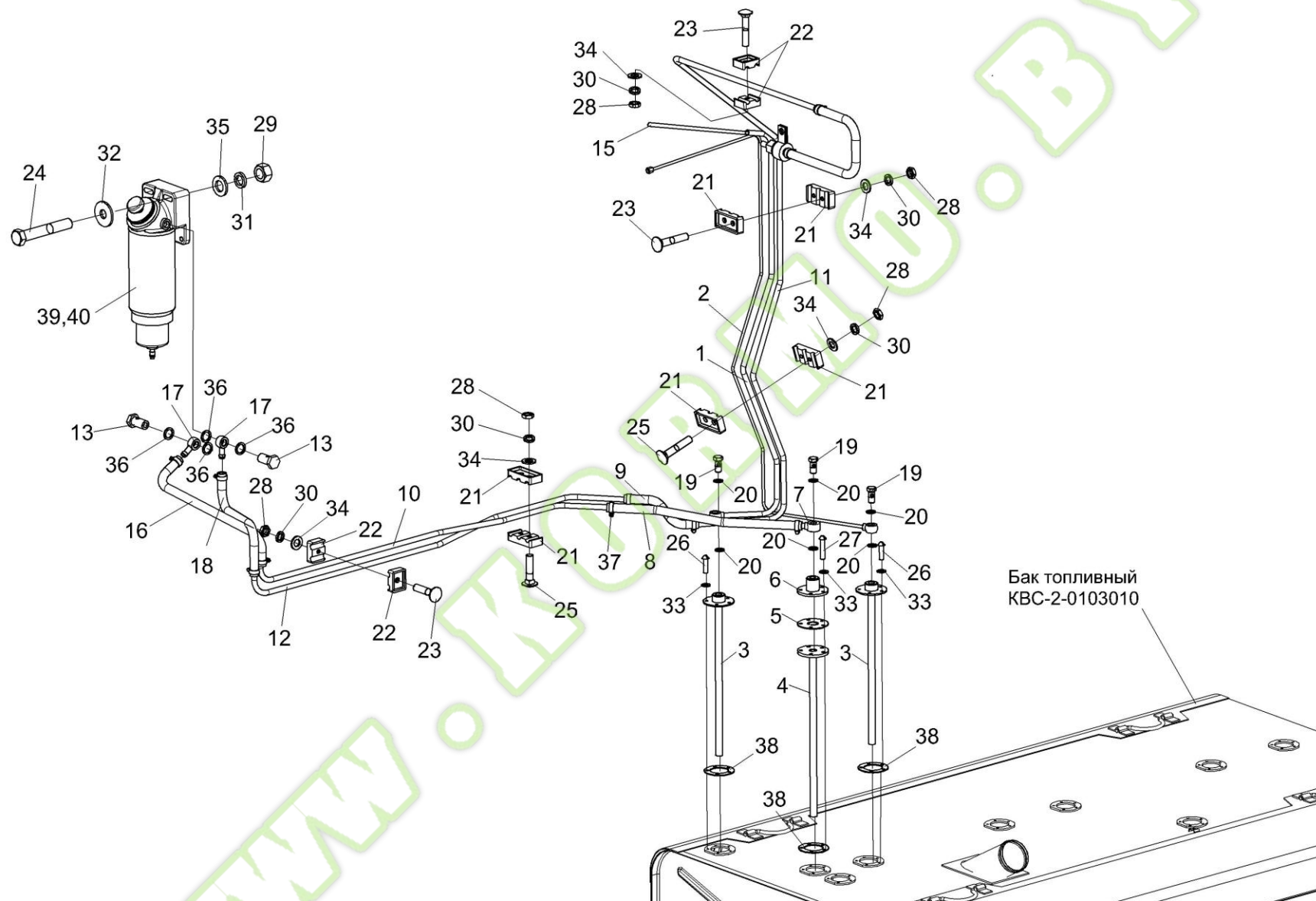
Рисунок 91 – Установка топливного оборудования КВС-5-0103000А (лист 1)

| № рис   | № поз | Обозначение          | Наименование                      | Куда входит    |                  |
|---|-------|----------------------|-----------------------------------|----------------|------------------|
|   |       |                      |                                   | Обозначение    | Кол. на 1 сб.ед. |
| <b>УСТАНОВКА ТОПЛИВНОГО ОБОРУДОВАНИЯ КВС-5-0103000А (лист 1) (рисунок 91)</b> |       |                      |                                   |                |                  |
| 91  | 1-22  | КВС-5-0103000А       | Установка топливного оборудования | КВС-5-0100000  | 1                |
|   | 1     | КВС-1-0103040        | Рамка                             | КВС-5-0103000А | 1                |
|   | 2     | КВС-1-0103060        | Хомут                             | КВС-5-0103000А | 2                |
|   | 3     | КВС-1-0103180        | Клапан сливной                    | КВС-5-0103000А | 1                |
|   | 4     | КВС-2-0103010        | Бак топливный                     | КВС-5-0103000А | 1                |
|   | 5     | КИС 0108610          | Крышка                            | КВС-5-0103000А | 1                |
|   | 6     | 150.50.026           | Фильтр 160Б                       | КВС-5-0103000А | 1                |
|   | 7     | КВС-1-0103603        | Шпилька                           | КВС-5-0103000А | 8                |
|   | 8     | КВС-2-0103401        | Заглушка                          | КВС-5-0103000А | 6                |
|   | 9     | КИС 0108684          | Пружина                           | КВС-5-0103000А | 1                |
|   | 10    | КПР 6100605          | Шайба сферическая                 | КВС-5-0103000А | 4                |
|   | 11    | КСН 0114402-01       | Шайба                             | КВС-5-0103000А | 8                |
|   | 12    |                      | Винт В.М5-6ex18 – 17473           | КВС-5-0103000А | 40               |
|   | 13    |                      | Гайка М12-6G – 5915               | КВС-5-0103000А | 10               |
|   | 14    |                      | Гайка М20x1,5-6G – 5915           | КВС-5-0103000А | 16               |
|   | 15    |                      | Шайба 12Т 65Г – 6402              | КВС-5-0103000А | 10               |
| 16  |       | Шайба С.5.01 – 11371 | КВС-5-0103000А                    | 50             |                  |

| №<br>рис | №<br>поз | Обозначение | Наименование   | Куда входит    |                     |
|----------|----------|-------------|--|----------------|---------------------|
|          |          |             |  | Обозначение    | Кол. на 1<br>сб.ед. |
| 91       | 17       |             | Прокладка 30 М3 – 23358  | КВС-5-0103000А | 1                   |
|          | 18       |             | Датчик ДУМП-02   | КВС-5-0103000А | 1                   |
|          | 19       |             | Прокладка 200 3806026  | КВС-5-0103000А | 10                  |
|          | 20       |             | Хомут червячный TORRO 80-100/9<br>С7W2 (Германия, "Norma Rasmussen") | КВС-5-0103000А | 2                   |
|          | 21       |             | Шланг гибкий армированный<br>ПВХ1610 N г. Минск                      | КВС-5-0103000А | 1                   |
|          | 22       |             | Шланг PROTAPE PUR 331 MHF Ф75<br>Германия, "Norres",                 | КВС-5-0103000А | 1                   |

WWW.KORMO.BY





Бак топливный  
КВК-2-0103010

Рисунок 92 – Установка топливного оборудования КВК-5-0103000А (лист 2)

| № рис   | № поз | Обозначение    | Наименование                         | Куда входит    |                  |
|---|-------|----------------|--------------------------------------|----------------|------------------|
|   |       |                |                                      | Обозначение    | Кол. на 1 сб.ед. |
| <b>УСТАНОВКА ТОПЛИВНОГО ОБОРУДОВАНИЯ КВС-5-0103000А (лист 2) (рисунок 92)</b> |       |                |                                      |                |                  |
| <b>92</b>   | 1-40  | КВС-5-0103000А | Установка топливного оборудования    | КВС-5-0100000  | 1                |
|   | 1     | КВС-5-0103100А | Топливопровод сливной                | КВС-5-0103000А | 1                |
|   | 2     | КВС-5-0103150А | Топливопровод сливной                | КВС-5-0103000А | 1                |
|   | 3     | КВС-1-0103030  | Труба                                | КВС-5-0103000А | 2                |
|   | 4     | КВС-1-0103350  | Труба                                | КВС-5-0103000А | 1                |
|   | 5     | КВС-1-0103360  | Клапан                               | КВС-5-0103000А | 1                |
|   | 6     | КВС-1-0103370  | Корпус                               | КВС-5-0103000А | 1                |
|   | 7     | УЭС 0500200    | Штуцер                               | КВС-5-0103000А | 1                |
|   | 8     | КВС-5-0103006  | Рукав 12х20-1,6 – 10362 L=(535±5) мм | КВС-5-0103000А | 1                |
|   | 9     | КВС-5-0103009  | Рукав 12х20-1,6 – 10362 L=(240±5) мм | КВС-5-0103000А | 1                |
|   | 10    | КВС-5-0103802А | Топливопровод заборный               | КВС-5-0103000А | 1                |
|   | 11    | КВС-5-0103804А | Топливопровод заборный               | КВС-5-0103000А | 1                |
|   | 12    | КВС-5-0103807А | Топливопровод заборный               | КВС-5-0103000А | 1                |
|   | 13    | КВС-2-0103601  | Болт специальный                     | КВС-5-0103000А | 2                |
|   | 14    | КГС-1-0123006  | Рукав 12х20 – 10362 L=(480±10) мм    | КВС-5-0103000А | 1                |
|   | 15    | КГС-2-0116006  | Рукав 12х20 – 10362 L=(270±5) мм     | КВС-5-0103000А | 1                |
|   | 16    | КЗК-8-0126002  | Рукав 12х20 – 10362 L=(550±5) мм     | КВС-5-0103000А | 1                |

| № рис | № поз | Обозначение          | Наименование                     | Куда входит    |                  |
|-------|-------|----------------------|----------------------------------|----------------|------------------|
|       |       |                      |                                  | Обозначение    | Кол. на 1 сб.ед. |
| 92    | 17    | КВС-2-0103640        | Штуцер                           | КВС-5-0103000А | 2                |
|       | 18    | КЗК-10-0126003       | Рукав 12x20 – 10362 L=(400±5) мм | КВС-5-0103000А | 1                |
|       | 19    | КИС 0118623А         | Болт специальный                 | КВС-5-0103000А | 3                |
|       | 20    | УЭС 0500003-01       | Шайба                            | КВС-5-0103000А | 6                |
|       | 21    | УЭС 0602009А         | Брус                             | КВС-5-0103000А | 6                |
|       | 22    | УЭС 0602012А         | Брус                             | КВС-5-0103000А | 4                |
|       | 23    |                      | Болт М8-6ех45 – 7796             | КВС-5-0103000А | 3                |
|       | 24    |                      | Болт М12-6ех75 – 7796            | КВС-5-0103000А | 2                |
|       | 25    |                      | Болт М8-6ех35 – 7802             | КВС-5-0103000А | 2                |
|       | 26    |                      | Винт В.М5-6ех18 – 17473          | КВС-5-0103000А | 40               |
|       | 27    |                      | Винт В.М5-6ех25 – 17473          | КВС-5-0103000А | 10               |
|       | 28    |                      | Гайка М8-6G.05 – 2526            | КВС-5-0103000А | 5                |
|       | 29    |                      | Гайка М12-6G – 5915              | КВС-5-0103000А | 6                |
|       | 30    |                      | Шайба 8 65Г – 6402               | КВС-5-0103000А | 5                |
|       | 31    |                      | Шайба 12 65Г – 6402              | КВС-5-0103000А | 6                |
|       | 32    |                      | Шайба А 12.01 – 6958             | КВС-5-0103000А | 2                |
|       | 33    |                      | Шайба С.5.01 – 11371             | КВС-5-0103000А | 50               |
| 34    |       | Шайба С.8.01 – 11371 | КВС-5-0103000А                   | 5              |                  |

| №<br>рис | №<br>поз | Обозначение | Наименование  | Куда входит    |                     |
|----------|----------|-------------|---|----------------|---------------------|
|          |          |             |   | Обозначение    | Кол. на 1<br>сб.ед. |
| 92       | 35       |             | Шайба С.12.01 – 11371   | КВС-5-0103000А | 2                   |
|          | 36       |             | Прокладка 16 АД0 – 23358  | КВС-5-0103000А | 4                   |
|          | 37       |             | Хомут червячный TORRO 12-22/9<br>С7W3 Германия, "Norma Rasmussen" | КВС-5-0103000А | 12                  |
|          | 38       |             | Прокладка 200-3806026   | КВС-5-0103000А | 10                  |
|          | 39       |             | Фильтр топливный PreLine PL420                                    | КВС-5-0103000А | 1                   |
|          | 40       |             | Подогреватель дизельного топлива<br>DH11                          | КВС-5-0103000А | 1                   |

WWW.KORMO.BY

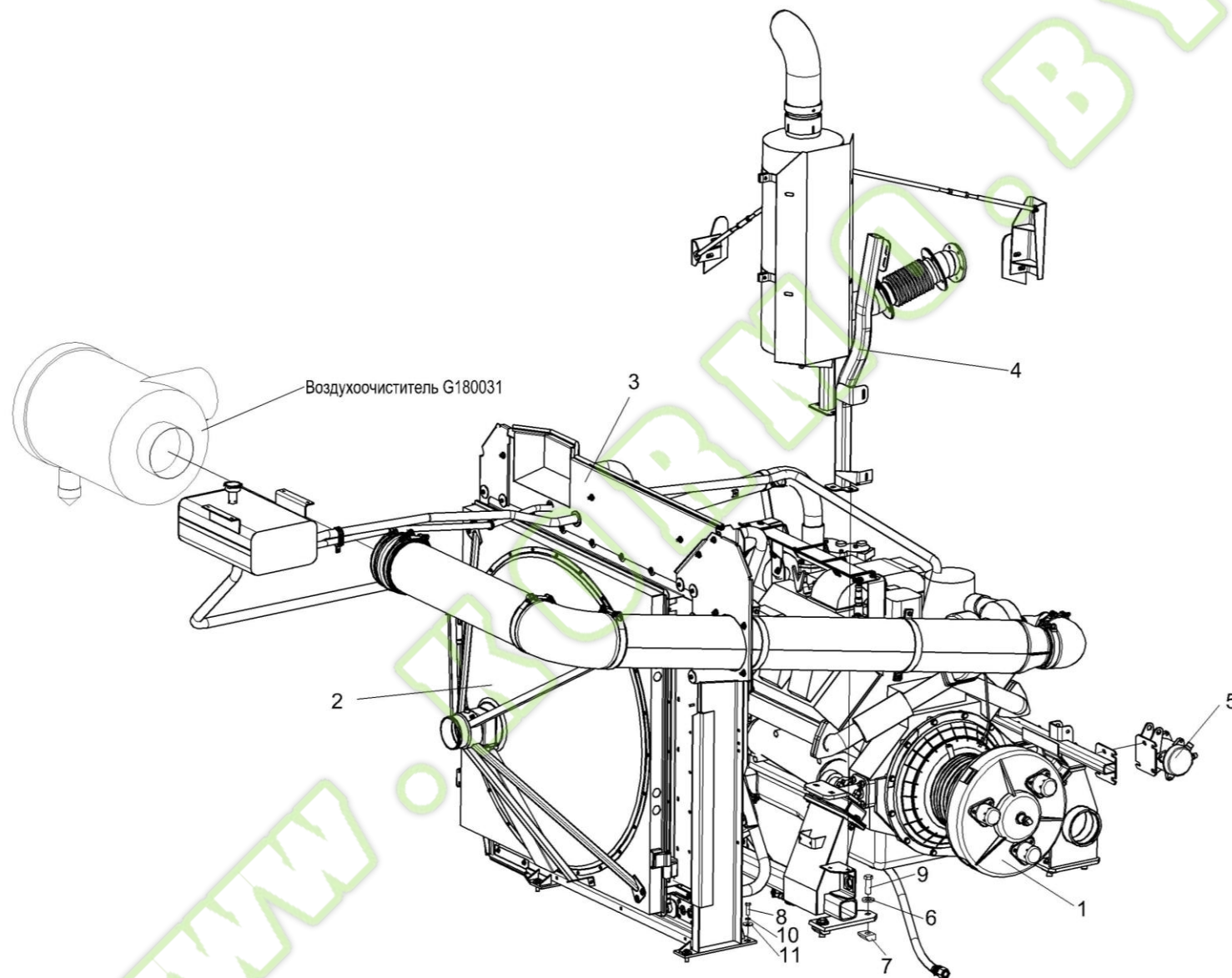


Рисунок 93 – Установка дизеля Д-280.1S2-45 КВС-5-0150000А (вид справа)

| № рис   | № поз | Обозначение     | Наименование                    | Куда входит    |                  |
|---|-------|-----------------|---------------------------------|----------------|------------------|
|   |       |                 |                                 | Обозначение    | Кол. на 1 сб.ед. |
| <b>УСТАНОВКА ДИЗЕЛЯ Д-280.1S2-45 КВС-5-0150000А (вид справа) (рисунок 93)</b> |       |                 |                                 |                |                  |
| <b>93</b>   | 1     | КВС-5-0151000А  | Главный привод                  | КВС-5-0150000А | 1                |
|   | 2     | КВС-5-0152000   | Установка блока радиаторов      | КВС-5-0150000А | 1                |
|   | 3     | КВС-5-0156000АА | Установка щитков                | КВС-5-0150000А | 1                |
|   | 4     | КВС-5-0157100   | Установка глушителя             | КВС-5-0150000А | 1                |
|   | 5     | КВС-1-0150100А  | Привод компрессора кондиционера | КВС-5-0150000А | 1                |
|   | 6     | КВС-1-0100471   | Шайба                           | КВС-5-0150000А | 8                |
|   | 7     | УЭС 0000503     | Вкладыш                         | КВС-5-0150000А | 8                |
|   | 8     |                 | Болт М12-6ех40 – 7796           | КВС-5-0150000А | 6                |
|   | 9     |                 | Болт М20х1,5-6ех60 – 7796       | КВС-5-0150000А | 8                |
|   | 10    |                 | Шайба 12 65Г – 6402             | КВС-5-0150000А | 10               |
|   | 11    |                 | Шайба С 12.01 – 6958            | КВС-5-0150000А | 10               |



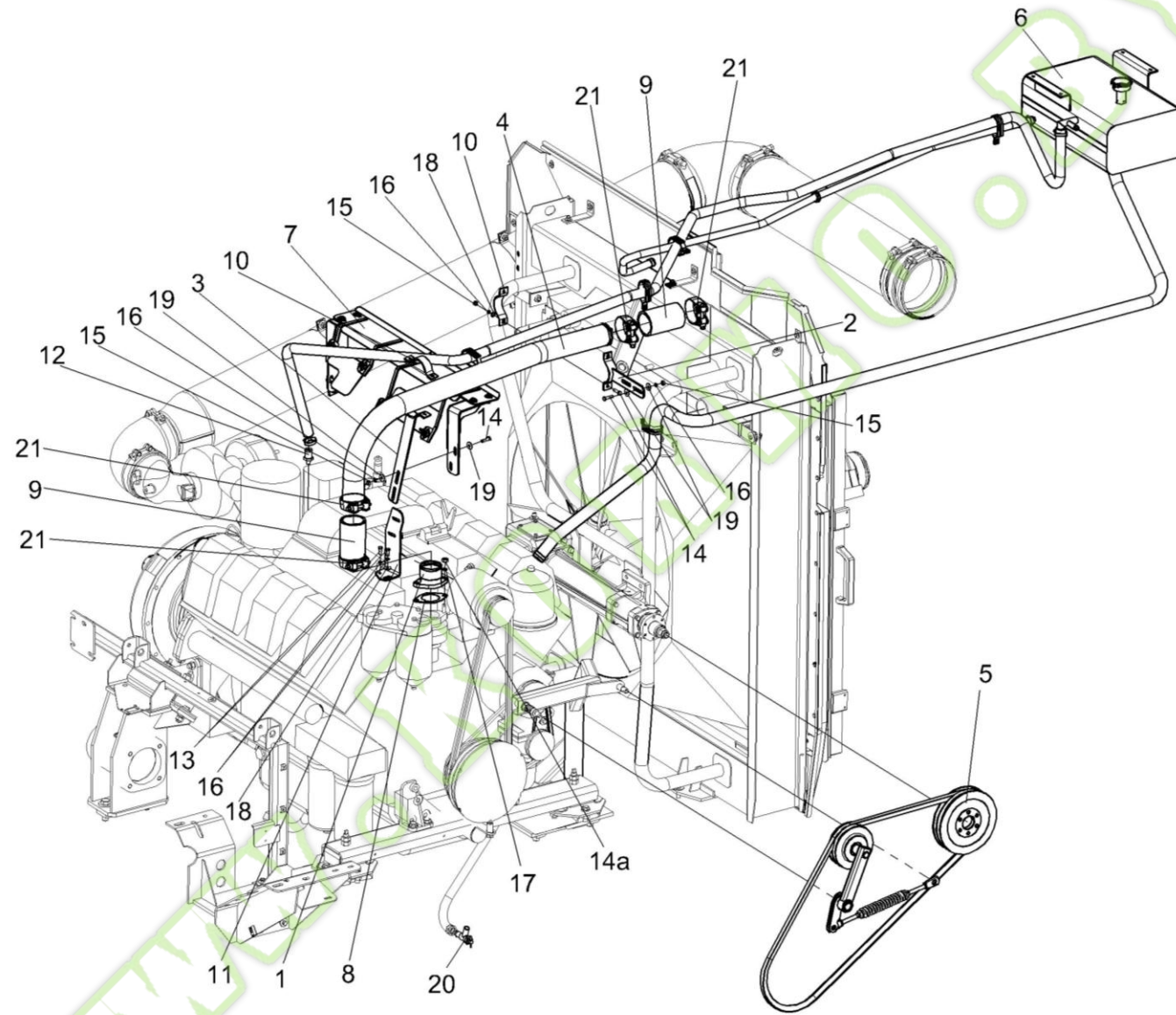


Рисунок 94 – Установка дизеля Д-280.1S2-45 КВС-5-0150000А (вид слева)

| № рис  | № поз | Обозначение      | Наименование                           | Куда входит    |                  |
|--|-------|------------------|--|----------------|------------------|
|  |       |                  |  | Обозначение    | Кол. на 1 сб.ед. |
| <b>УСТАНОВКА ДИЗЕЛЯ Д-280.1S2-45 КВС-5-0150000А (вид слева) (рисунок 94)</b> |       |                  |  |                |                  |
| 94   | 1     | КВС-5-0150040    | Патрубок                               | КВС-5-0150000А | 1                |
|  | 2     | КВС-5-0150080    | Хомут                                  | КВС-5-0150000А | 1                |
|  | 3     | КВС-5-0150130    | Хомут                                  | КВС-5-0150000А | 1                |
|  | 4     | КВС-5-0150250    | Труба водяная верхняя                  | КВС-5-0150000А | 1                |
|  | 5     | КВС-5-0150260    | Привод вентилятора                     | КВС-5-0150000А | 1                |
|  | 6     | КВС-5-0154000А   | Установка бачка расширительного        | КВС-5-0150000А | 1                |
|  | 7     | КВС-5-0156000А   | Установка щитков                       | КВС-5-0150000А | 1                |
|  | 8     | КВС-5-0150001    | Прокладка                              | КВС-5-0150000А | 1                |
|  | 9     | КВС-5-0150011    | Рукав 70x82,5-0,29 – 10362 (L=130±5мм) | КВС-5-0150000А | 2                |
|  | 10    | КВС-5-0150416-01 | Хомут                                  | КВС-5-0150000А | 4                |
|  | 11    | КВС-5-0150425    | Кронштейн                              | КВС-5-0150000А | 1                |
|  | 12    | КВС-5-0150604    | Штуцер                                 | КВС-5-0150000А | 1                |
|  | 13    |                  | Болт М8-6х20 – 7796                    | КВС-5-0150000А | 2                |
|  | 14    |                  | Болт М8-6х30 – 7796                    | КВС-5-0150000А | 21               |
|  | 14а   |                  | Гайка М10х1,25-6G – 5915               | КВС-5-0150000А | 5                |
|  | 15    |                  | Гайка М8-6G – 5915                     | КВС-5-0150000А | 24               |

| №<br>рис | №<br>поз | Обозначение | Наименование   | Куда входит    |                     |
|----------|----------|-------------|--|----------------|---------------------|
|          |          |             |  | Обозначение    | Кол. на 1<br>сб.ед. |
| 94       | 16       |             | Шайба 8 65Г – 6402   | КВС-5-0150000А | 23                  |
|          | 17       |             | Шайба 10 65Г – 6402  | КВС-5-0150000А | 23                  |
|          | 18       |             | Шайба С.8.01 – 6958  | КВС-5-0150000А | 23                  |
|          | 19       |             | Шайба С 8.01 – 11371   | КВС-5-0150000А | 9                   |
|          | 20       |             | Кран ВС11-О  | КВС-5-0150000А | 1                   |
|          | 21       |             | Хомут без компенсатора GBS M 82/25<br>W2 (“Norma Rasmussen”, Германия) | КВС-5-0150000А | 6                   |

WWW.KORMO.BY

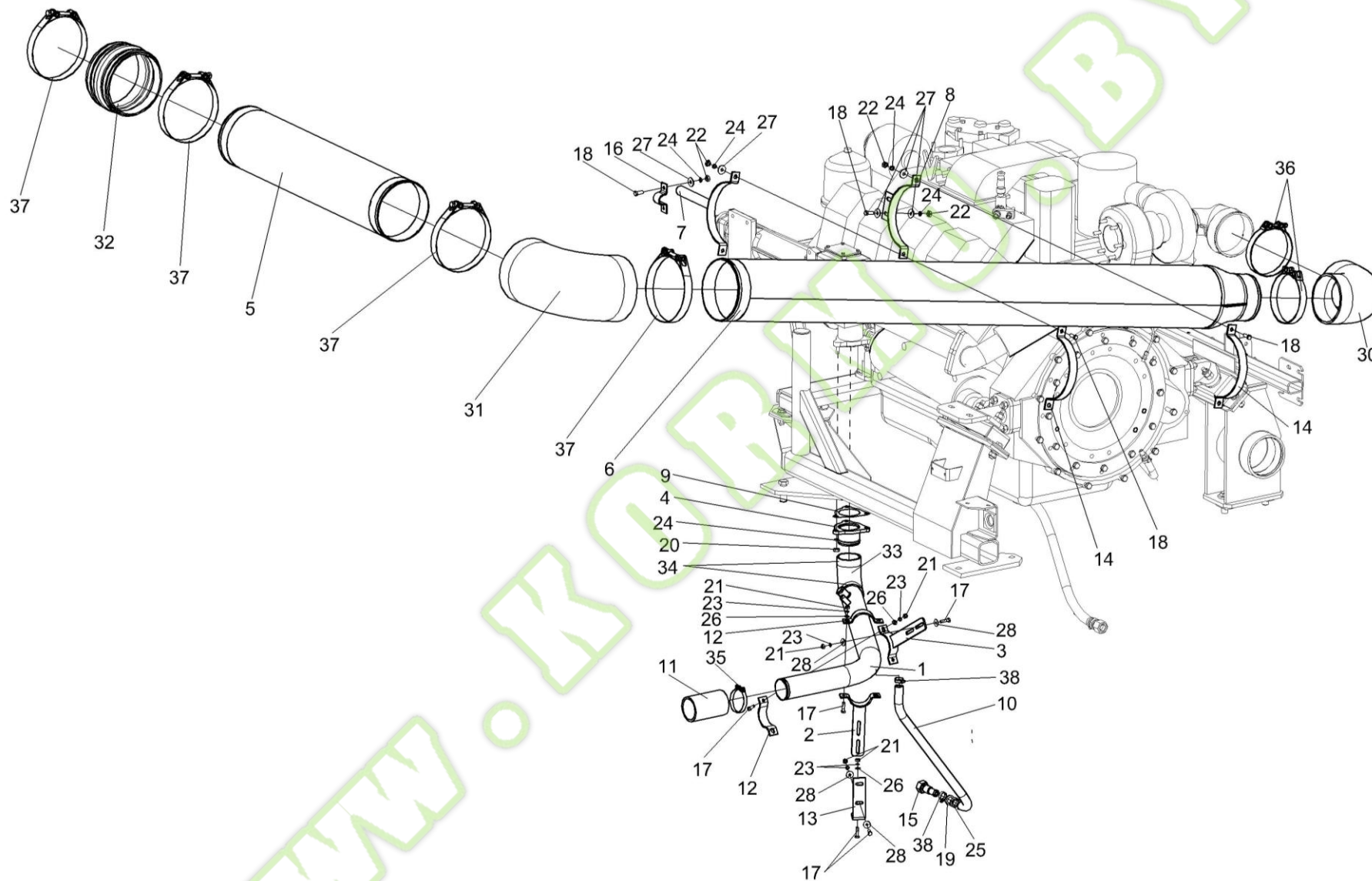


Рисунок 95 – Установка дизеля Д-280.1S2-45 КВС-5-0150000А (установка трубопроводов)

| № рис  | № поз | Обозначение      | Наименование                              | Куда входит    |                  |
|--|-------|------------------|---|----------------|------------------|
|  |       |                  |   | Обозначение    | Кол. на 1 сб.ед. |
| <b>УСТАНОВКА ДИЗЕЛЯ Д-280.1S2-45 КВС-5-0150000А (установка трубопроводов) (рисунок 95)</b> |       |                  |   |                |                  |
| 95   |       | КВС-5-0150060    | Труба водяная нижняя                      | КВС-5-0150000А | 1                |
|  |       | КВС-5-0150070    | Хомут                                     | КВС-5-0150000А | 1                |
|  |       | КВС-5-0150080    | Хомут                                     | КВС-5-0150000А | 1                |
|  |       | КВС-5-0150220А   | Патрубок                                  | КВС-5-0150000А | 1                |
|  |       | КВС-5-0150230А   | Труба воздушная                           | КВС-5-0150000А | 1                |
|  |       | КВС-5-0150430    | Труба воздушная                           | КВС-5-0150000А | 1                |
|  |       | КВС-5-0150450    | Хомут                                     | КВС-5-0150000А | 1                |
|  |       | КВС-5-0150460    | Хомут                                     | КВС-5-0150000А | 1                |
|  |       | КВС-5-0150002А   | Прокладка                                 | КВС-5-0150000А | 1                |
|  |       | КВС-5-0150007    | Рукав 18х27-1,6 – 10362<br>(L=760±20 мм)  | КВС-5-0150000А | 1                |
|  |       | КВС-5-0150011    | Рукав 70х82,5-0,29 – 10362<br>(L=130±5мм) | КВС-5-0150000А | 3                |
|  |       | КВС-5-0150416-01 | Хомут                                     | КВС-5-0150000А | 4                |
|  |       | КВС-5-0150419    | Кронштейн                                 | КВС-5-0150000А | 1                |
|  |       | КВС-1-0150407-01 | Хомут                                     | КВС-5-0150000А | 2                |
|  |       | КВС-1-0150606    | Штуцер                                    | КВС-5-0150000А | 1                |
|  |       | КЗК-12-3-0106498 | Хомут                                     | КВС-5-0150000А | 1                |



| № рис | № поз | Обозначение | Наименование  | Куда входит    |                  |
|-------|-------|-------------|---|----------------|------------------|
|       |       |             |   | Обозначение    | Кол. на 1 сб.ед. |
| 95    | 17    |             | Болт М8-6ех30 – 7796  | КВС-5-0150000А | 21               |
|       | 18    |             | Болт М10-6ех25 – 7796   | КВС-5-0150000А | 8                |
|       | 19    |             | Гайка М22х1,5-6G – 2526   | КВС-5-0150000А | 1                |
|       | 20    |             | Гайка М10х1,25-6G – 5915  | КВС-5-0150000А | 5                |
|       | 21    |             | Гайка М8-6G – 5915  | КВС-5-0150000А | 24               |
|       | 22    |             | Гайка М10-6G – 5915   | КВС-5-0150000А | 10               |
|       | 23    |             | Шайба 8 65Г – 6402  | КВС-5-0150000А | 23               |
|       | 24    |             | Шайба 10 65Г – 6402   | КВС-5-0150000А | 23               |
|       | 25    |             | Шайба 22 65Г – 6402   | КВС-5-0150000А | 1                |
|       | 26    |             | Шайба С 8.01 – 6958   | КВС-5-0150000А | 23               |
|       | 27    |             | Шайба С 10.01 – 6958  | КВС-5-0150000А | 20               |
|       | 28    |             | Шайба С.8.01 – 11371  | КВС-5-0150000А | 9                |
|       | 30    |             | Патрубок Р105535 (“Donaldson”, Бельгия)                             | КВС-5-0150000А | 1                |
|       | 31    |             | Патрубок Р112605 (“Donaldson”, Бельгия)                             | КВС-5-0150000А | 1                |
|       | 32    |             | Патрубок Р112608 (“Donaldson”, Бельгия)                             | КВС-5-0150000А | 1                |
|       | 33    |             | Патрубок ELBOW 90 <sup>0</sup> Ø70 100х100 (“Venair”, Испания)      | КВС-5-0150000А | 1                |
|       | 34    |             | Хомут без компенсатора GBS М 76/25 W2 (“Norma Rasmussen”, Германия) | КВС-5-0150000А | 2                |



| № рис | № поз | Обозначение | Наименование   | Куда входит    |                  |
|-------|-------|-------------|--|----------------|------------------|
|       |       |             |  | Обозначение    | Кол. на 1 сб.ед. |
| 95    | 35    |             | Хомут без компенсатора GBS M 82/25 W2 ("Norma Rasmussen", Германия)  | KBC-5-0150000A | 6                |
|       | 36    |             | Хомут без компенсатора GBS M 168/30 W2 ("Norma Rasmussen", Германия) | KBC-5-0150000A | 2                |
|       | 37    |             | Хомут без компенсатора GBS 220/30 W2 ("Norma Rasmussen", Германия)   | KBC-5-0150000A | 4                |
|       | 38    |             | Хомут червячный TORRO 25-40/9 C7W2 ("Norma Rasmussen", Германия)     | KBC-5-0150000A | 4                |

WWW.KORMO.BY

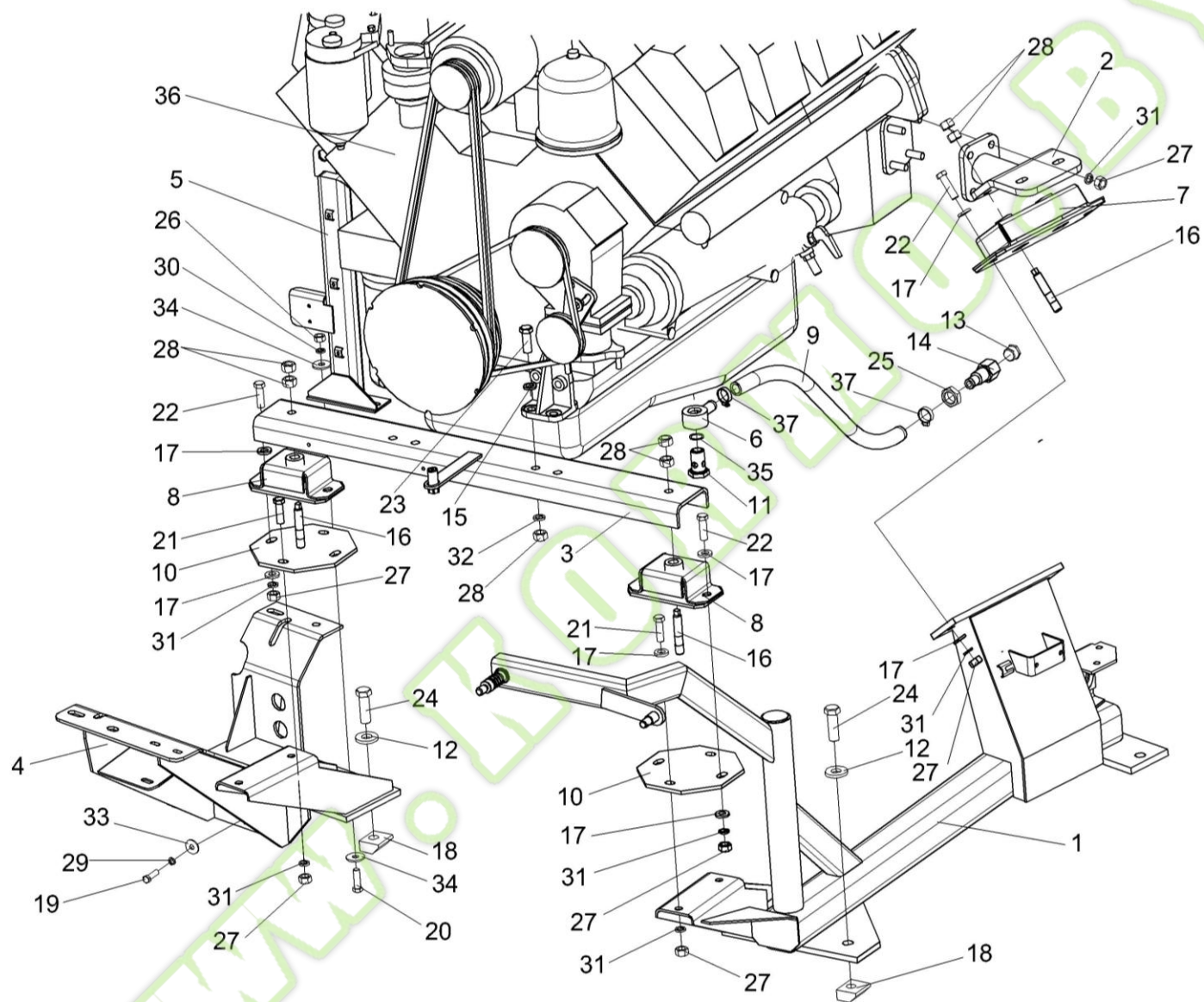


Рисунок 96 – Установка дизеля Д-280.1S2-45 КВС-5-0150000А (установка дизеля) (лист 1)

| № рис  | № поз | Обозначение      | Наименование                            | Куда входит    |                  |
|--|-------|------------------|---|----------------|------------------|
|  |       |                  |   | Обозначение    | Кол. на 1 сб.ед. |
| <b>УСТАНОВКА ДИЗЕЛЯ Д-280.1S2-45 КВС-5-0150000А (УСТАНОВКА ДИЗЕЛЯ) (ЛИСТ 1) (рисунок 96)</b> |       |                  |   |                |                  |
| <b>96</b>  | 1     | КВС-5-0150010А   | Опора                                   | КВС-5-0150000А | 1                |
|  | 2     | КВС-5-0150030    | Опора амортизатора                      | КВС-5-0150000А | 1                |
|  | 3     | КВС-5-0150190А   | Швеллер                                 | КВС-5-0150000А | 1                |
|  | 4     | КВС-5-0150200    | Опора                                   | КВС-5-0150000А | 1                |
|  | 5     | КВС-5-0150210    | Опора                                   | КВС-5-0150000А | 1                |
|  | 6     | КВС-5-0150270    | Угольник поворотный                     | КВС-5-0150000А | 1                |
|  | 7     | КЗК-10-0106160   | Амортизатор                             | КВС-5-0150000А | 1                |
|  | 8     | СЭУ 0400410      | Амортизатор                             | КВС-5-0150000А | 2                |
|  | 9     | УЭС-16-0400012   | Рукав 20х29-1,6 – 10362<br>(L=900±5 мм) | КВС-5-0150000А | 1                |
|  | 10    | КВС-5-0150403    | Пластина                                | КВС-5-0150000А | 2                |
|  | 11    | КВС-5-0150606    | Штуцер                                  | КВС-5-0150000А | 1                |
|  | 12    | КВС-1-0100471    | Шайба                                   | КВС-5-0150000А | 8                |
|  | 13    | КЗК-10-0106602   | Пробка                                  | КВС-5-0150000А | 2                |
|  | 14    | КЗК-12-3-0106608 | Штуцер                                  | КВС-5-0150000А | 2                |
|  | 15    | КИЛ 0116416      | Шайба                                   | КВС-5-0150000А | 4                |

| № рис | № поз | Обозначение | Наименование              | Куда входит    |                  |
|-------|-------|-------------|---------------------------|----------------|------------------|
|       |       |             |                           | Обозначение    | Кол. на 1 сб.ед. |
| 96    | 16    | КИЛ 0116635 | Шпилька                   | КВС-5-0150000А | 6                |
|       | 17    | УЭС 0000493 | Шайба                     | КВС-5-0150000А | 24               |
|       | 18    | УЭС 0000503 | Вкладыш                   | КВС-5-0150000А | 8                |
|       | 19    |             | Болт М10-6ех35 – 7796     | КВС-5-0150000А | 5                |
|       | 20    |             | Болт М12-6ех40 – 7796     | КВС-5-0150000А | 8                |
|       | 21    |             | Болт М14-6ех45 – 7796     | КВС-5-0150000А | 8                |
|       | 22    |             | Болт М14-6ех50 – 7796     | КВС-5-0150000А | 4                |
|       | 23    |             | Болт М16-6ех45 – 7796     | КВС-5-0150000А | 4                |
|       | 24    |             | Болт М20х1,5-6ех60 – 7796 | КВС-5-0150000А | 8                |
|       | 25    |             | Гайка М27х2-6G – 2526     | КВС-5-0150000А | 1                |
|       | 26    |             | Гайка М12-6G – 5915       | КВС-5-0150000А | 4                |
|       | 27    |             | Гайка М14-6G – 5915       | КВС-5-0150000А | 8                |
|       | 28    |             | Гайка М16-6G – 5915       | КВС-5-0150000А | 16               |
|       | 29    |             | Шайба 10 65Г – 6402       | КВС-5-0150000А | 23               |
|       | 30    |             | Шайба 12 65Г – 6402       | КВС-5-0150000А | 8                |
|       | 31    |             | Шайба 14Т 65Г – 6402      | КВС-5-0150000А | 20               |
|       | 32    |             | Шайба 16Т 65Г – 6402      | КВС-5-0150000А | 4                |

| №<br>рис | №<br>поз | Обозначение | Наименование  | Куда входит    |                     |
|----------|----------|-------------|---|----------------|---------------------|
|          |          |             |   | Обозначение    | Кол. на 1<br>сб.ед. |
| 96       | 33       |             | Шайба С 10.01 – 6958  | КВС-5-0150000А | 20                  |
|          | 34       |             | Шайба С 12.01 – 6958  | КВС-5-0150000А | 10                  |
|          | 35       |             | Прокладка 27 АДО – 23358  | КВС-5-0150000А | 2                   |
|          | 36       |             | Дизель Д-280.1S2-45<br>(ОАО “ММЗ”, г.Минск)                         | КВС-5-0150000А | 1                   |
|          | 37       |             | Хомут червячный TORRO 25-40/9 С7W2<br>(“Norma Rasmussen”, Германия) | КВС-5-0150000А | 2                   |

WWW.KORMO.BY

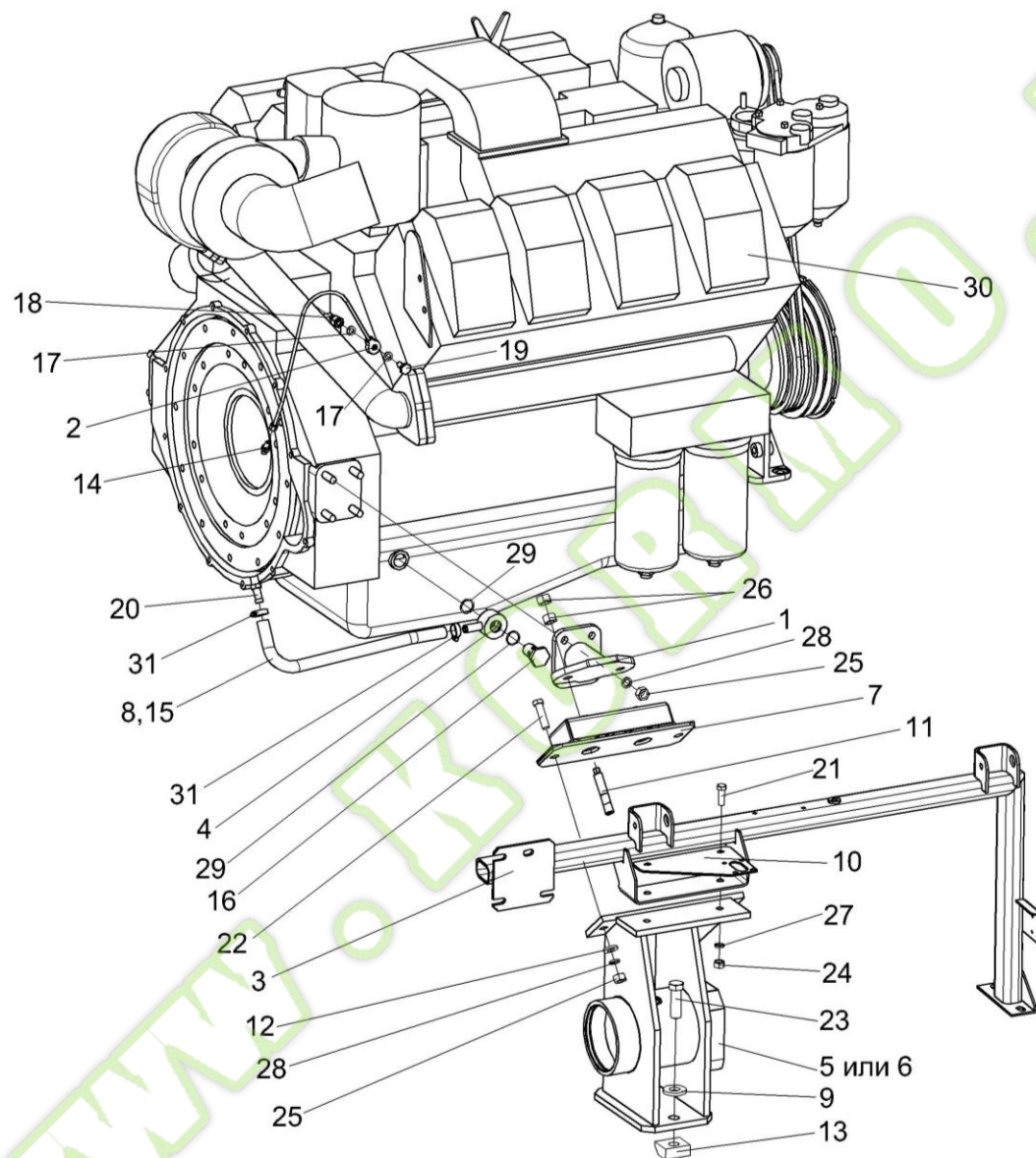


Рисунок 97 – Установка дизеля Д-280.1S2-45 КВС-5-0150000А (установка дизеля) (лист 2)



| № рис  | № поз | Обозначение      | Наименование                          | Куда входит    |                  |
|--|-------|------------------|---------------------------------------|----------------|------------------|
|  |       |                  |                                       | Обозначение    | Кол. на 1 сб.ед. |
| <b>УСТАНОВКА ДИЗЕЛЯ Д-280.1S2-45 КВС-5-0150000А (УСТАНОВКА ДИЗЕЛЯ) (ЛИСТ 2) (рисунок 97)</b> |       |                  |                                       |                |                  |
| 97   | 1     | КВС-5-0150030    | Опора амортизатора                    | КВС-5-0150000А | 2                |
|  | 2     | КВС-5-0150050    | Маслопровод                           | КВС-5-0150000А | 1                |
|  | 3     | КВС-5-0150210    | Опора                                 | КВС-5-0150000А | 1                |
|  | 4     | КВС-5-0150290    | Угольник поворотный                   | КВС-5-0150000А | 1                |
|  | 5     | КВС-5-0133330    | Опора                                 | КВС-5-0150000А | 1                |
|  | 6     | КВС-5-0133330-01 | Опора                                 | КВС-5-0150000А | 1                |
|  | 7     | КЗК-10-0106160   | Амортизатор                           | КВС-5-0150000А | 1                |
|  | 8     | СКС 0106007      | Рукав 14x23-1,6 – 10362 (L=570±20 мм) | КВС-5-0150000А | 1                |
|  | 9     | КВС-1-0100471    | Шайба                                 | КВС-5-0150000А | 8                |
|  | 10    | КВС-2-0601421    | Кронштейн                             | КВС-5-0150000А | 1                |
|  | 11    | КИЛ 0116635      | Шпилька                               | КВС-5-0150000А | 6                |
|  | 12    | УЭС 0000493      | Шайба                                 | КВС-5-0150000А | 24               |
|  | 13    | УЭС 0000503      | Вкладыш                               | КВС-5-0150000А | 8                |
|  | 14    | УЭС-3-0400653    | Штуцер                                | КВС-5-0150000А | 1                |
|  | 15    | УЭС-6-0400619-01 | Оплетка                               | КВС-5-0150000А | 2                |
|  | 16    | УЭС-6-0400621    | Штуцер                                | КВС-5-0150000А | 2                |
|  | 17    | УЭС-7-0400002    | Шайба                                 | КВС-5-0150000А | 2                |

| № рис | № поз | Обозначение       | Наименование  | Куда входит    |                  |
|-------|-------|-------------------|---|----------------|------------------|
|       |       |                   |   | Обозначение    | Кол. на 1 сб.ед. |
| 97    | 18    | УЭС-7-0400604А-01 | Штуцер  | КВС-5-0150000А | 1                |
|       | 19    | УЭС-7-0400606А    | Болт поворотного угольника  | КВС-5-0150000А | 1                |
|       | 20    | УЭС-7-0400694     | Штуцер  | КВС-5-0150000А | 1                |
|       | 21    |                   | Болт М12-6ех40 – 7796   | КВС-5-0150000А | 8                |
|       | 22    |                   | Болт М14-6ех50 – 7796   | КВС-5-0150000А | 4                |
|       | 23    |                   | Болт М20х1,5-6ех60 – 7796   | КВС-5-0150000А | 8                |
|       | 24    |                   | Гайка М12-6G – 5915   | КВС-5-0150000А | 4                |
|       | 25    |                   | Гайка М14-6G – 5915   | КВС-5-0150000А | 12               |
|       | 26    |                   | Гайка М16-6G – 5915   | КВС-5-0150000А | 16               |
|       | 27    |                   | Шайба 12 65Г – 6402   | КВС-5-0150000А | 8                |
|       | 28    |                   | Шайба 14Т 65Г – 6402  | КВС-5-0150000А | 20               |
|       | 29    |                   | Прокладка 24 АДО – 23358  | КВС-5-0150000А | 2                |
|       | 30    |                   | Дизель Д-280.1S2-45<br>(ОАО “ММЗ”, г.Минск)                         | КВС-5-0150000А | 1                |
|       | 31    |                   | Хомут червячный TORRO 16-27/9 С7W2<br>(“Norma Rasmussen”, Германия) | КВС-5-0150000А | 2                |

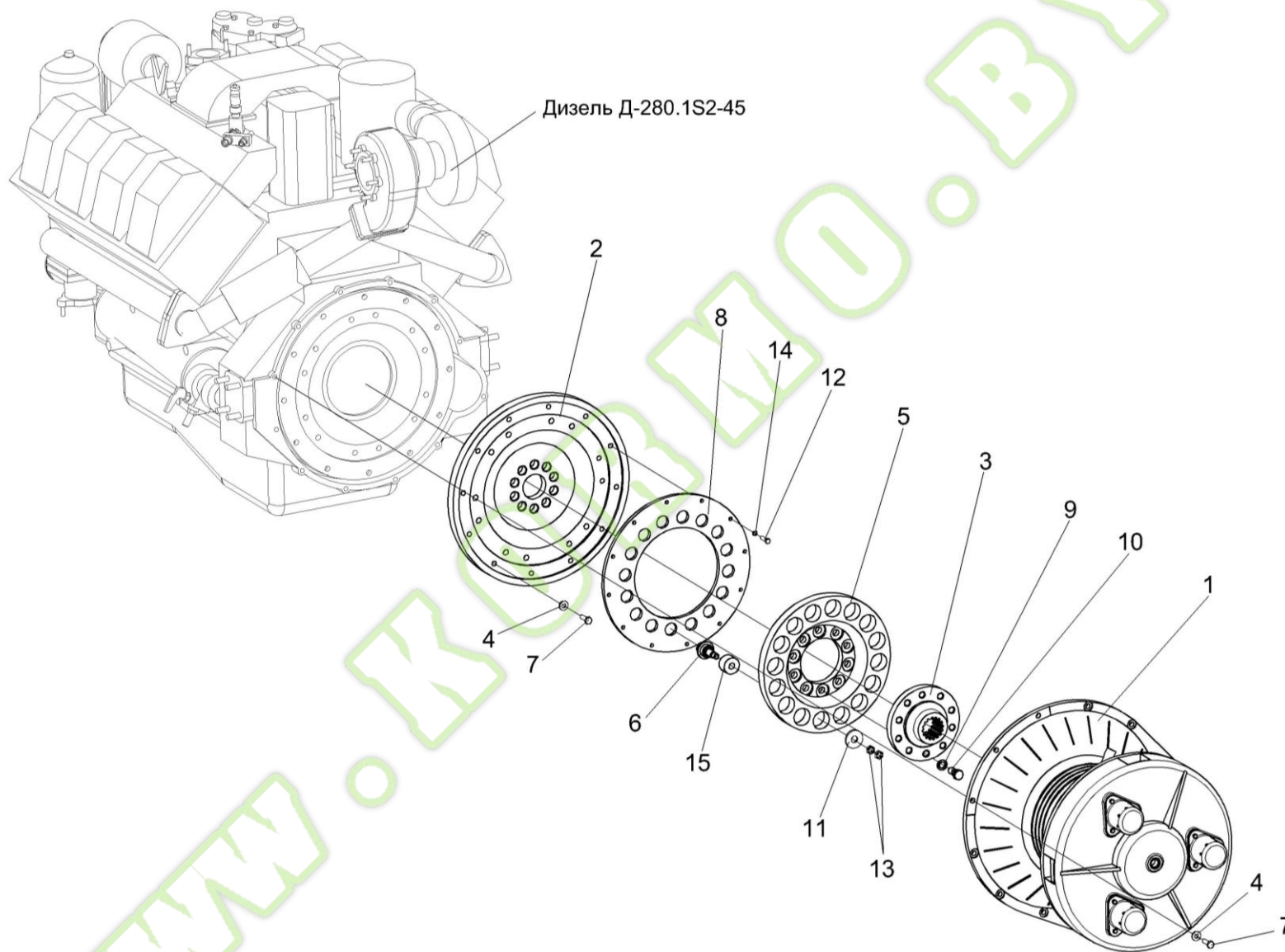


Рисунок 98 – Установка главного привода КВС-5-0151000А

| № рис   | № поз       | Обозначение            | Наименование            | Куда входит    |                  |
|---|-------------|------------------------|-------------------------|----------------|------------------|
|   |             |                        |                         | Обозначение    | Кол. на 1 сб.ед. |
| <b>УСТАНОВКА ГЛАВНОГО ПРИВОДА КВС-5-0151000А (рисунок 98)</b> |             |                        |                         |                |                  |
| 98  | 2,6,8,12,14 | КВС-5-0151030          | Проставка               | КВС-5-0150000А | 1                |
|   | 3,5,9,10    | КВС-5-0151040          | Диск ведомый            | КВС-5-0150000А | 1                |
|   | 1           | КВС-5-0151000А         | Главный привод          | КВС-5-0150000А | 1                |
|   | 2           | КВС-5-0151401А         | Диск                    | КВС-5-0151030  | 1                |
|   | 3           | КВС-5-0151601          | Втулка                  | КВС-5-0151040  | 1                |
|   | 4           | УЭС 0100607            | Шайба                   | КВС-5-0150000А | 24               |
|   | 5           | УЭС-6-0400103          | Диск                    | КВС-5-0151040  | 1                |
|   | 6           | УЭС-6-0400601          | Палец                   | КВС-5-0151030  | 16               |
|   | 7           | УЭС-6-0400618          | Болт                    | КВС-5-0150000А | 24               |
|   | 8           | УЭС-7-0400401А         | Диск                    | КВС-5-0151030  | 1                |
|   | 9           | 14-0150                | Шайба                   | КВС-5-0151040  | 10               |
|   | 10          | 31-0414                | Болт крепления маховика | КВС-5-0151040  | 10               |
|   | 11          | 31.01.2165             | Шайба                   | КВС-5-0150000А | 16               |
|   | 12          |                        | Болт М8-6ех30 – 7796    | КВС-5-0151030  | 12               |
|   | 13          |                        | Гайка М14-6G – 2526     | КВС-5-0150000А | 32               |
| 14  |             | Шайба 8 65Г – 6402     | КВС-5-0151030           | 12             |                  |
| 15  |             | Амортизатор 31.01-2199 | КВС-5-0150000А          | 16             |                  |

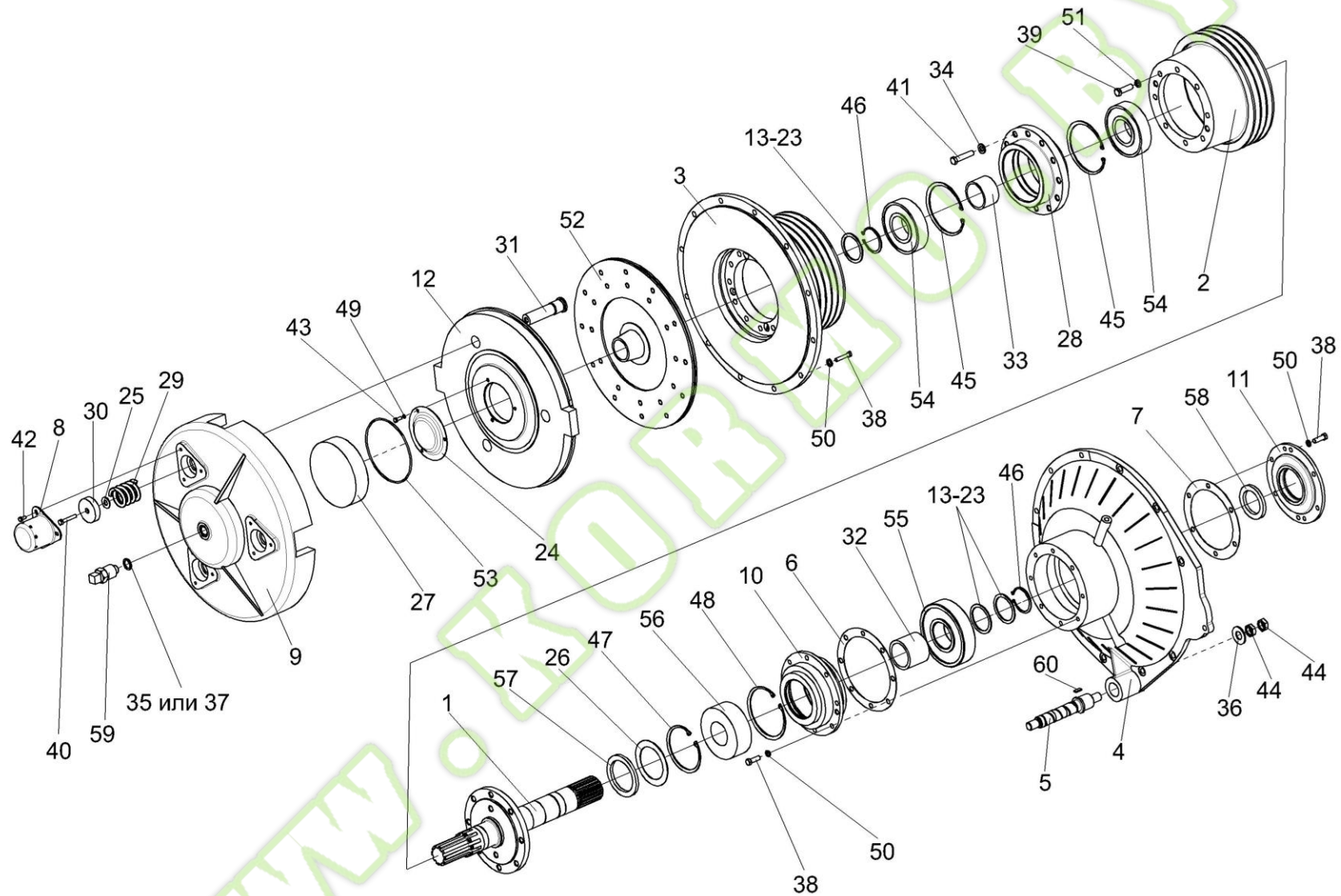


Рисунок 99 – Главный привод КВК-5-0151000А



| № рис   | № поз                                   | Обозначение      | Наименование      | Куда входит    |                  |
|---|---|------------------|-------------------|----------------|------------------|
|   |   |                  |                   | Обозначение    | Кол. на 1 сб.ед. |
| <b>ГЛАВНЫЙ ПРИВОД КВС-5-0151000А (рисунок 99)</b> |   |                  |                   |                |                  |
| <b>99</b>   | 1-59                                    | КВС-5-0151000А   | Главный привод    | КВС-5-0150000А | 1                |
|   | 4,5,36,44,60                            | КВС-5-0151010    | Корпус            | КВС-5-0151000А | 1                |
|   | 28,33,45,54                             | КВС-2-0151100    | Ступица           | КВС-5-0151000А | 1                |
|   | 9,12,24,<br>25,27,29-31,<br>40,43,49,53 | КВС-1-0151020    | Механизм нажимной | КВС-5-0151000А | 1                |
|   | 12,31                                   | КВС-1-0151030    | Диск              | КВС-1-0151020  | 1                |
|   | 10,26,47,<br>48,56,57                   | КВС-1-0151070    | Стакан            | КВС-5-0151000А | 1                |
|   | 11,58                                   | КВС-1-0151080    | Крышка            | КВС-5-0151000А | 1                |
|   | 1                                       | КВС-1-0151060А   | Вал               | КВС-5-0151000А | 1                |
|   | 2                                       | КВС-5-0151102    | Шкив              | КВС-5-0151000А | 1                |
|   | 3                                       | КВС-5-0151103    | Шкив              | КВС-5-0151000А | 1                |
|   | 4                                       | КВС-5-0151105    | Крышка            | КВС-5-0151010  | 1                |
|   | 5                                       | КВС-1-0133604    | Ось               | КВС-5-0151010  | 1                |
|   | 6                                       | КВС-1-0151001    | Прокладка         | КВС-5-0151000А | 1                |
|   | 7                                       | КВС-1-0151001-01 | Прокладка         | КВС-5-0151000А | 1                |
|   | 8                                       | КВС-1-0151002А   | Колпак            | КВС-5-0151000А | 3                |
|   | 9                                       | КВС-1-0151107А   | Крышка            | КВС-1-0151020  | 1                |



| № рис | № поз | Обозначение      | Наименование          | Куда входит    |                  |
|-------|-------|------------------|-----------------------|----------------|------------------|
|       |       |                  |                       | Обозначение    | Кол. на 1 сб.ед. |
| 99    | 10    | КВС-1-0151112    | Стакан                | КВС-1-0151070  | 1                |
|       | 11    | КВС-1-0151114    | Крышка                | КВС-1-0151080  | 1                |
|       | 12    | КВС-1-0151201    | Диск нажимной         | КВС-1-0151030  | 1                |
|       | 13    | КВС-1-0151401    | Кольцо регулировочное | КВС-5-0151000А | 2                |
|       | 14    | КВС-1-0151401-01 | Кольцо регулировочное | КВС-5-0151000А | 2                |
|       | 15    | КВС-1-0151401-02 | Кольцо регулировочное | КВС-5-0151000А | 2                |
|       | 16    | КВС-1-0151401-03 | Кольцо регулировочное | КВС-5-0151000А | 2                |
|       | 17    | КВС-1-0151401-04 | Кольцо регулировочное | КВС-5-0151000А | 2                |
|       | 18    | КВС-1-0151401-05 | Кольцо регулировочное | КВС-5-0151000А | 2                |
|       | 19    | КВС-1-0151401-06 | Кольцо регулировочное | КВС-5-0151000А | 2                |
|       | 20    | КВС-1-0151401-07 | Кольцо регулировочное | КВС-5-0151000А | 2                |
|       | 21    | КВС-1-0151401-08 | Кольцо регулировочное | КВС-5-0151000А | 2                |
|       | 22    | КВС-1-0151401-09 | Кольцо регулировочное | КВС-5-0151000А | 2                |
|       | 23    | КВС-1-0151401-10 | Кольцо регулировочное | КВС-5-0151000А | 2                |
|       | 24    | КВС-1-0151402    | Крышка                | КВС-1-0151020  | 1                |
|       | 25    | КВС-1-0151403    | Шайба                 | КВС-1-0151020  | 6                |
|       | 26    | КВС-1-0151407    | Маслоуказатель        | КВС-1-0151070  | 1                |
|       | 27    | КВС-1-0151601    | Поршень               | КВС-1-0151020  | 1                |
|       | 28    | КВС-1-0151602А   | Ступица               | КВС-2-0151100  | 1                |

| № рис | № поз | Обозначение    | Наименование            | Куда входит    |                  |
|-------|-------|----------------|-------------------------|----------------|------------------|
|       |       |                |                         | Обозначение    | Кол. на 1 сб.ед. |
| 99    | 29    | КВС-1-0151603  | Пружина                 | КВС-1-0151020  | 1                |
|       | 30    | КВС-1-0151606  | Тарелка                 | КВС-1-0151020  | 3                |
|       | 31    | КВС-1-0151608  | Палец                   | КВС-1-0151030  | 3                |
|       | 32    | КВС-1-0151801А | Втулка                  | КВС-5-0151000А | 1                |
|       | 33    | КВС-2-0151803А | Втулка                  | КВС-2-0151100  | 1                |
|       | 34    | КЗР 0103808    | Шайба                   | КВС-5-0151000А | 12               |
|       | 35    | КИС 0108424А   | Шайба                   | КВС-5-0151000А | 1                |
|       | 36    | КСН 0114402-01 | Шайба                   | КВС-5-0151010  | 1                |
|       | 37    | Н.036.28.004   | Шайба                   | КВС-5-0151000А | 1                |
|       | 38    |                | Болт М10-6ех30 – 7796   | КВС-5-0151000А | 14               |
|       | 39    |                | Болт М12-6ех40 – 7796   | КВС-5-0151000А | 20               |
|       | 40    |                | Болт М12-6ех45-7796     | КВС-1-0151020  | 3                |
|       | 41    |                | Болт М12-6ех50 – 7796   | КВС-5-0151000А | 12               |
|       | 42    |                | Болт М6-6ех14 – 7798    | КВС-5-0151000А | 9                |
|       | 43    |                | Болт М6-6ех16-7798      | КВС-1-0151020  | 3                |
|       | 44    |                | Гайка М20х1,5-6G – 2526 | КВС-5-0151010  | 2                |
|       | 45    |                | Кольцо В130 – 13941     | КВС-2-0151100  | 2                |
|       | 46    |                | Кольцо В60 – 13942      | КВС-5-0151000А | 2                |
|       | 47    |                | Кольцо В115-13943       | КВС-1-0151070  | 1                |

| № рис | № поз | Обозначение | Наименование   | Куда входит    |                  |
|-------|-------|-------------|--|----------------|------------------|
|       |       |             |  | Обозначение    | Кол. на 1 сб.ед. |
| 99    | 48    |             | Кольцо В130-13943  | КВС-1-0151070  | 1                |
|       | 49    |             | Шайба 6Т 65Г-6402  | КВС-1-0151020  | 3                |
|       | 50    |             | Шайба 10Т 65Г – 6402   | КВС-5-0151000А | 14               |
|       | 51    |             | Шайба 12Т 65Г – 6402   | КВС-5-0151000А | 20               |
|       | 52    |             | Диск ведомый сцепления ЯМЗ-184<br>184-1601130-10   | КВС-5-0151000А | 1                |
|       | 53    |             | Кольцо круглого сечения<br>O-Ring 165,00-4,00 72NBR 872<br>Арт.-№445652<br>("Freudenberg Simrit KG", Германия) | КВС-1-0151020  | 1                |
|       | 54    |             | Подшипник 6312-2RS1 ("SKF", Швеция)  | КВС-2-0151100  | 2                |
|       | 55    |             | Подшипник 6412 ("SKF", Швеция)   | КВС-5-0151000А | 1                |
|       | 56    |             | Подшипник 22312E ("SKF", Швеция)   | КВС-1-0151070  | 1                |
|       | 57    |             | Манжета ВАBSL 80-105-7,5 FKM595<br>Арт.№418858 ("Freudenberg Simrit",<br>Германия)                             | КВС-1-0151070  | 1                |
|       | 58    |             | Манжета ВАUMx7 60-85-8<br>Арт.№389828<br>("Freudenberg Simrit", Германия)                                      | КВС-1-0151080  | 1                |
|       | 59    |             | Устройство для подвода масла<br>040-03093 ("Stromag AG", Германия)   | КВС-5-0151000А | 1                |
|       | 60    |             | Шпонка 10x8x28 – 23360   | КВС-5-0151010  | 1                |

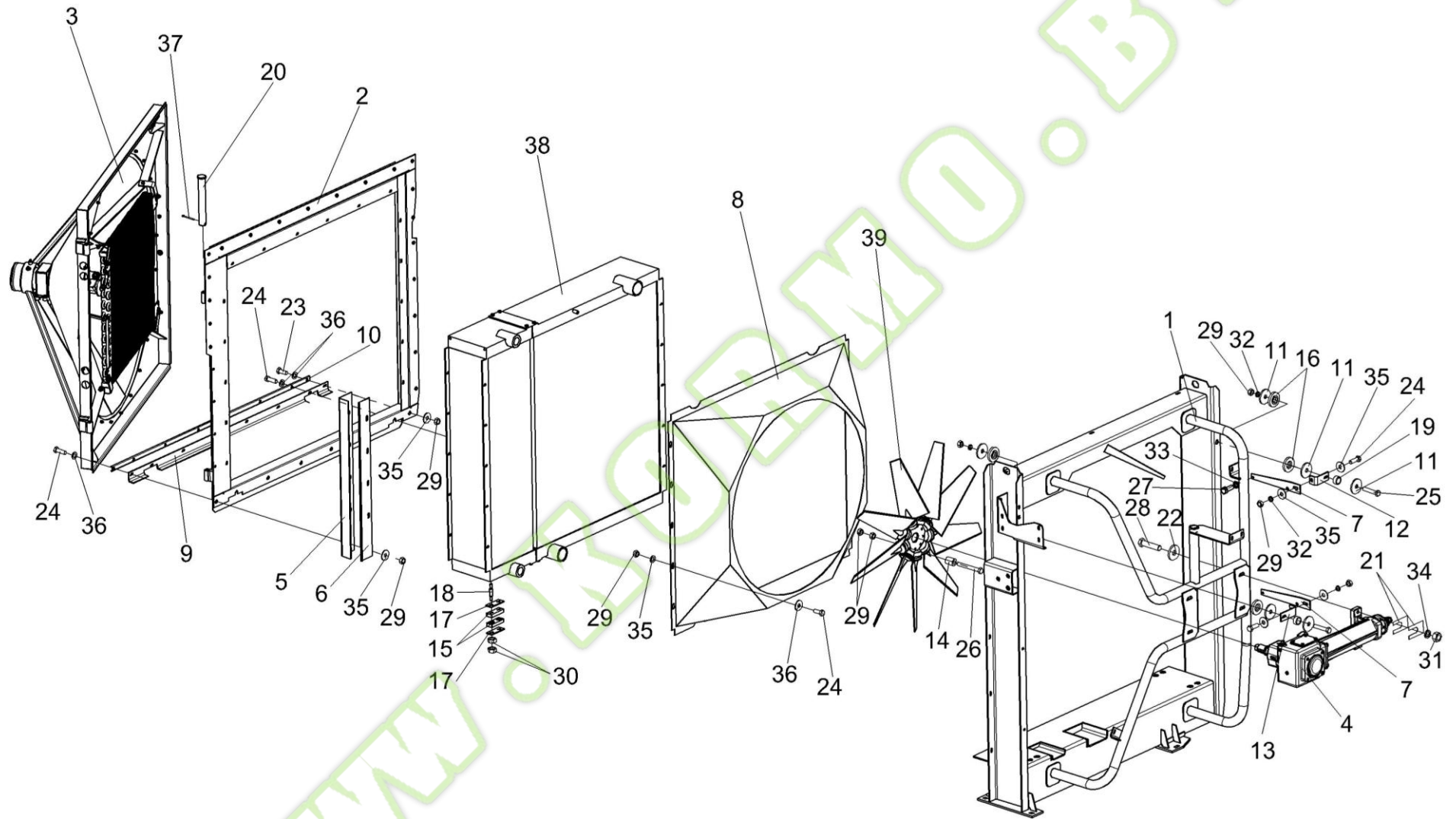


Рисунок 100 – Установка блока радиаторов КВС-5-0152000

| № рис   | № поз | Обозначение      | Наименование               | Куда входит    |                  |
|---|-------|------------------|----------------------------|----------------|------------------|
|   |       |                  |                            | Обозначение    | Кол. на 1 сб.ед. |
| <b>УСТАНОВКА БЛОКА РАДИАТОРОВ КВС-5-0152000 (рисунок 100)</b> |       |                  |                            |                |                  |
| <b>100</b>  | 1-41  | КВС-5-0152000    | Установка блока радиаторов | КВС-5-0150000А | 1                |
|   | 1     | КВС-5-0152010А   | Рамка                      | КВС-5-0152000  | 1                |
|   | 2     | КВС-5-0155000    | Воздухозаборник            | КВС-5-0152000  | 1                |
|   | 3     | КВС-5-0155020    | Рамка                      | КВС-5-0152000  | 1                |
|   | 4     | КВС-1-0135000    | Редуктор                   | КВС-5-0152000  | 1                |
|   | 5     | КВС-5-0152009    | Уплотнение                 | КВС-5-0152000  | 1                |
|   | 6     | КВС-5-0152401-01 | Прижим                     | КВС-5-0152000  | 1                |
|   | 7     | КВС-5-0152403А   | Пластина                   | КВС-5-0152000  | 2                |
|   | 8     | КВС-5-0152405    | Диффузор                   | КВС-5-0152000  | 1                |
|   | 9     | КВС-5-0156001    | Уплотнение                 | КВС-5-0152000  | 1                |
|   | 10    | КВС-5-0156405    | Планка                     | КВС-5-0152000  | 1                |
|   | 11    | АМ 24.12.401     | Шайба                      | КВС-5-0152000  | 6                |
|   | 12    | КВС-1-0152434    | Кронштейн                  | КВС-5-0152000  | 1                |
|   | 13    | КВС-1-0152434-01 | Кронштейн                  | КВС-5-0152000  | 1                |
|   | 14    | КВС-1-0152607    | Втулка                     | КВС-5-0152000  | 9                |
|   | 15    | КВС-2-0152001    | Виброизолятор              | КВС-5-0152000  | 8                |
|   | 16    | КВС-2-0152002    | Виброизолятор              | КВС-5-0152000  | 4                |

| № рис | № поз | Обозначение   | Наименование          | Куда входит   |                  |
|-------|-------|---------------|-----------------------|---------------|------------------|
|       |       |               |                       | Обозначение   | Кол. на 1 сб.ед. |
| 100   | 17    | КВС-2-0152402 | Пластина              | КВС-5-0152000 | 8                |
|       | 18    | КВС-2-0152602 | Шпилька               | КВС-5-0152000 | 8                |
|       | 19    | КВС-2-0152802 | Втулка                | КВС-5-0152000 | 2                |
|       | 20    | КИС 0128606А  | Ось                   | КВС-5-0152000 | 2                |
|       | 21    | КИС 0135501Б  | Шайба регулировочная  | КВС-5-0152000 | 10<br>наиб.кол   |
|       | 22    | ПКК 0107457Б  | Шайба                 | КВС-5-0152000 | 4                |
|       | 23    |               | Болт М8-6ех20 – 7796  | КВС-5-0152000 | 5                |
|       | 24    |               | Болт М8-6ех25 – 7796  | КВС-5-0152000 | 35               |
|       | 25    |               | Болт М8-6ех40 – 7796  | КВС-5-0152000 | 2                |
|       | 26    |               | Болт М8-6ех65 – 7796  | КВС-5-0152000 | 9                |
|       | 27    |               | Болт М10-6ех25 – 7796 | КВС-5-0152000 | 4                |
|       | 28    |               | Болт М12-6ех50 – 7796 | КВС-5-0152000 | 4                |
|       | 29    |               | Гайка М8-6G – 5915    | КВС-5-0152000 | 48               |
|       | 30    |               | Гайка М10-6G – 5915   | КВС-5-0152000 | 16               |
|       | 31    |               | Гайка М12-6G – 5915   | КВС-5-0152000 | 4                |
|       | 32    |               | Шайба 8Т 65Г – 6402   | КВС-5-0152000 | 30               |
|       | 33    |               | Шайба 10Т 65Г – 6402  | КВС-5-0152000 | 4                |
|       | 34    |               | Шайба 12Т 65Г – 6402  | КВС-5-0152000 | 4                |



| №<br>рис | №<br>поз | Обозначение | Наименование   | Куда входит   |                     |
|----------|----------|-------------|--|---------------|---------------------|
|          |          |             |  | Обозначение   | Кол. на 1<br>сб.ед. |
| 100      | 35       |             | Шайба А 8.01 – 6958  | КВС-5-0152000 | 56                  |
|          | 36       |             | Шайба С.8.01 – 11371   | КВС-5-0152000 | 8                   |
|          | 37       |             | Шплинт 3,2x25 – 397  | КВС-5-0152000 | 2                   |
|          | 38       |             | Радиатор Б 800К.1301.0000 (ОсОО<br>"Автомаш-Радиатор", г. Бишкек)  | КВС-5-0152000 | 1                   |
|          | 39       |             | Вентилятор 900/9-9/P5ZL/32,5/PAG/45<br>(ООО "Систехпром", г.Минск) | КВС-5-0152000 | 1                   |

WWW.KORVET.COM

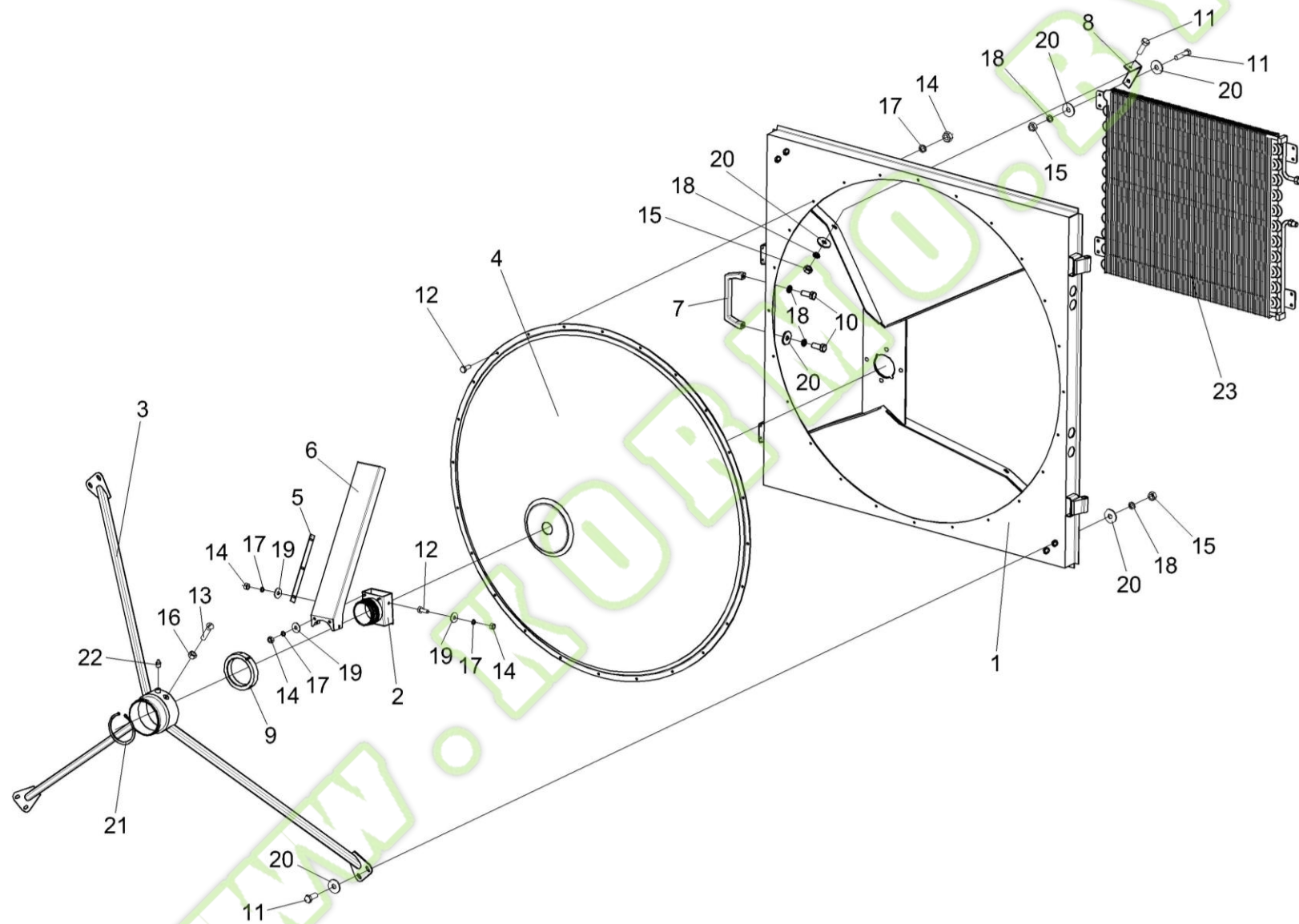


Рисунок 101 – Воздухозаборник КВС-5-0155000 (лист 1)

| № рис   | № поз | Обозначение         | Наименование            | Куда входит   |                  |
|---|-------|---------------------|-------------------------|---------------|------------------|
|   |       |                     |                         | Обозначение   | Кол. на 1 сб.ед. |
| <b>ВОЗДУЗАБОРНИК КВС-5-0155000 (лист 1) (рисунок 101)</b> |       |                     |                         |               |                  |
| 101   | 1-24  | КВС-5-0155000       | Воздухозаборник         | КВС-5-0152000 | 1                |
|   | 1     | КВС-5-0155030А      | Корпус                  | КВС-5-0155000 | 1                |
|   | 2     | КВС-5-0155040       | Корпус                  | КВС-5-0155000 | 1                |
|   | 3     | КВС-5-0155050       | Опора                   | КВС-5-0155000 | 1                |
|   | 4     | КВС-5-0155060       | Сетка                   | КВС-5-0155000 | 1                |
|   | 5     | КВС-5-0155150       | Щетка                   | КВС-5-0155000 | 2                |
|   | 6     | КВС-5-0155160       | Пылесъемник             | КВС-5-0155000 | 1                |
|   | 7     | КВС-1-0155360       | Ручка                   | КВС-5-0155000 | 1                |
|   | 8     | КВС-5-0155415       | Уголок                  | КВС-5-0155000 | 4                |
|   | 9     | КВС-1-0155001       | Корпус                  | КВС-5-0155000 | 1                |
|   | 10    |                     | Болт М8-6ех20 – 7796    | КВС-5-0155000 | 2                |
|   | 11    |                     | Болт М8-6ех25 – 7796    | КВС-5-0155000 | 11               |
|   | 12    |                     | Болт М6-6ех16 – 7798    | КВС-5-0155000 | 27               |
|   | 13    |                     | Винт В.М5-6ех20 – 17473 | КВС-5-0155000 | 1                |
|   | 14    |                     | Гайка М6-6G – 5915      | КВС-5-0155000 | 36               |
|   | 15    |                     | Гайка М8-6G – 5915      | КВС-5-0155000 | 19               |
|   | 16    |                     | Гайка М5-6G – 5927      | КВС-5-0155000 | 1                |
| 17  |       | Шайба 6Т 65Г – 6402 | КВС-5-0155000           | 33            |                  |

| №<br>рис | №<br>поз | Обозначение | Наименование             | Куда входит   |                     |
|----------|----------|-------------|--------------------------|---------------|---------------------|
|          |          |             |                          | Обозначение   | Кол. на 1<br>сб.ед. |
| 101      | 18       |             | Шайба 8Т 65Г – 6402      | КВС-5-0155000 | 25                  |
|          | 19       |             | Шайба С 6.01 – 6958      | КВС-5-0155000 | 9                   |
|          | 20       |             | Шайба С 8.01 – 6958      | КВС-5-0155000 | 48                  |
|          | 21       |             | Кольцо В100 – 13942      | КВС-5-0155000 | 1                   |
|          | 22       |             | Масленка 1.2 – 19853     | КВС-5-0155000 | 1                   |
|          | 23       |             | Конденсатор 99-000503-00 | КВС-5-0155000 | 1                   |
|          |          |             |                          |               |                     |

WWW.KORMO

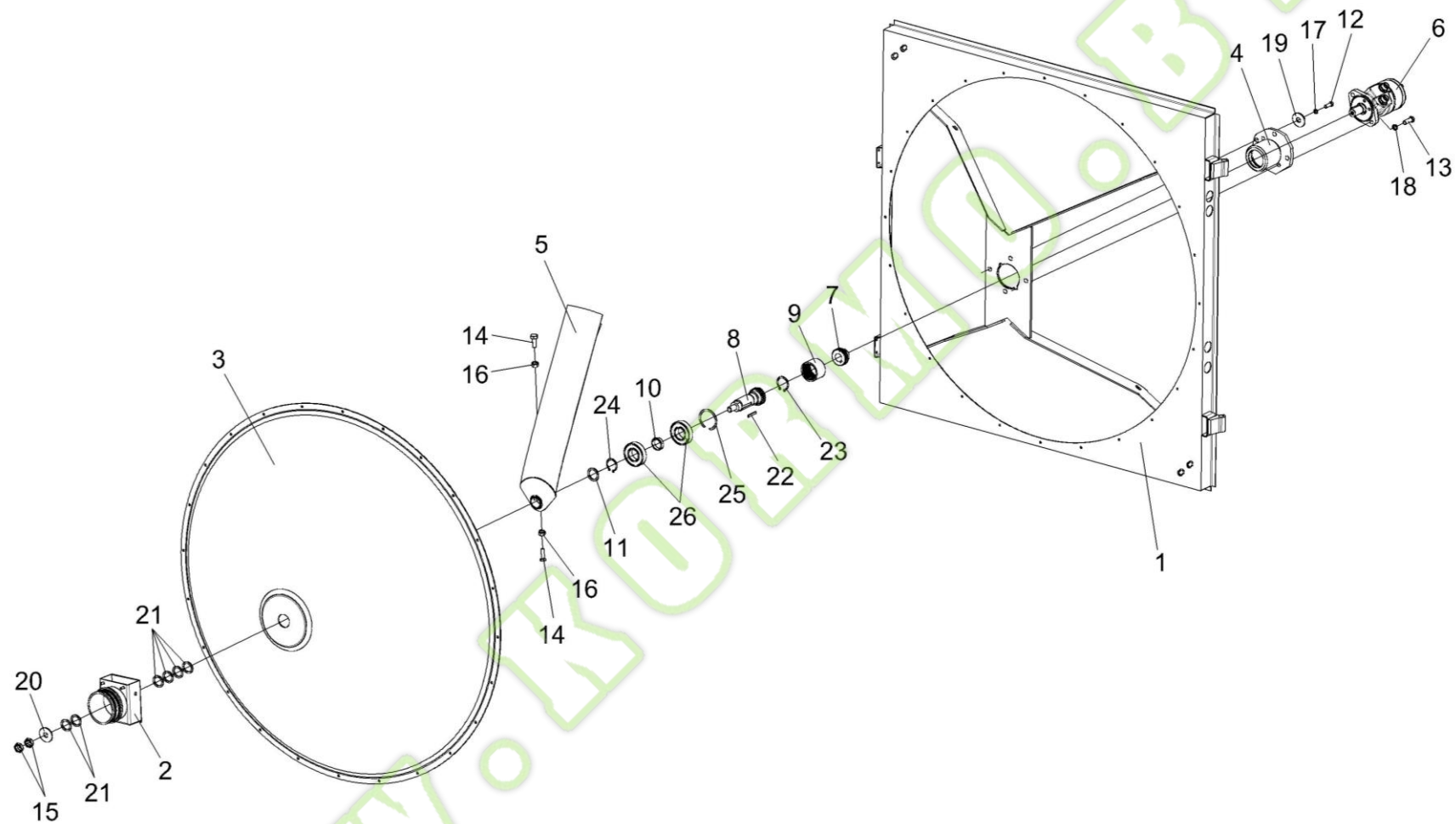


Рисунок 102 – Воздухозаборник КВС-5-0155000 (лист 2)

| № рис   | № поз | Обозначение             | Наименование                | Куда входит   |                  |
|---|-------|-------------------------|-----------------------------|---------------|------------------|
|   |       |                         |                             | Обозначение   | Кол. на 1 сб.ед. |
| <b>ВОЗДУЗАБОРНИК КВС-5-0155000 (лист 2) (рисунок 102)</b> |       |                         |                             |               |                  |
| <b>102</b>  | 1-26  | КВС-5-0155000           | Воздухозаборник             | КВС-5-0152000 | 1                |
|   | 9,23  | КВС-5-0155110           | Обойма                      | КВС-5-0155000 | 1                |
|   | 1     | КВС-5-0155030А          | Корпус                      | КВС-5-0155000 | 1                |
|   | 2     | КВС-5-0155040           | Корпус                      | КВС-5-0155000 | 1                |
|   | 3     | КВС-5-0155060           | Сетка                       | КВС-5-0155000 | 1                |
|   | 4     | КВС-5-0155100           | Корпус                      | КВС-5-0155000 | 1                |
|   | 5     | КВС-5-0155120           | Затенитель                  | КВС-5-0155000 | 1                |
|   | 6     | КВС-5-0602100           | Гидромотор воздухозаборника | КВС-5-0155000 | 1                |
|   | 7     | КВС-5-0155601           | Втулка                      | КВС-5-0155000 | 1                |
|   | 8     | КВС-5-0155602           | Вал                         | КВС-5-0155000 | 1                |
|   | 9     | КВС-5-0155603           | Обойма                      | КВС-5-0155110 | 1                |
|   | 10    | КВС-5-0155806           | Втулка                      | КВС-5-0155000 | 1                |
|   | 11    | КВС-1-0115418-02        | Шайба                       | КВС-5-0155000 | 4                |
|   |       |                         |                             |               | наиб. кол.       |
|   | 12    |                         | Болт М8-6ех35 – 7796        | КВС-5-0155000 | 4                |
|   | 13    |                         | Болт М12-6ех35 – 7796       | КВС-5-0155000 | 2                |
| 14  |       | Болт М6-6ех16 – 7798    | КВС-5-0155000               | 27            |                  |
| 15  |       | Гайка М16х1,5-6G – 2526 | КВС-5-0155000               | 2             |                  |
| 16  |       | Гайка М6-6G – 5915      | КВС-5-0155000               | 36            |                  |



| №<br>рис | №<br>поз | Обозначение | Наименование            | Куда входит   |                     |
|----------|----------|-------------|-------------------------|---------------|---------------------|
|          |          |             |                         | Обозначение   | Кол. на 1<br>сб.ед. |
| 102      | 17       |             | Шайба 8Т 65Г – 6402     | КВС-5-0155000 | 25                  |
|          | 18       |             | Шайба 12Т 65Г – 6402    | КВС-5-0155000 | 2                   |
|          | 19       |             | Шайба С 8.01 – 6958     | КВС-5-0155000 | 48                  |
|          | 20       |             | Шайба С.16.01 – 11371   | КВС-5-0155000 | 1                   |
|          | 21       |             | Шайба С.22.01 – 11371   | КВС-5-0155000 | 6                   |
|          | 22       |             | Шпонка 6x6x18 – 23360   | КВС-5-0155000 | 1                   |
|          | 23       |             | Кольцо В48 – 13941      | КВС-5-0155110 | 1                   |
|          | 24       |             | Кольцо В35 – 13942      | КВС-5-0155000 | 1                   |
|          | 25       |             | Кольцо В72 – 13943      | КВС-5-0155000 | 1                   |
|          | 26       |             | Подшипник 180207 – 8882 | КВС-5-0155000 | 2                   |

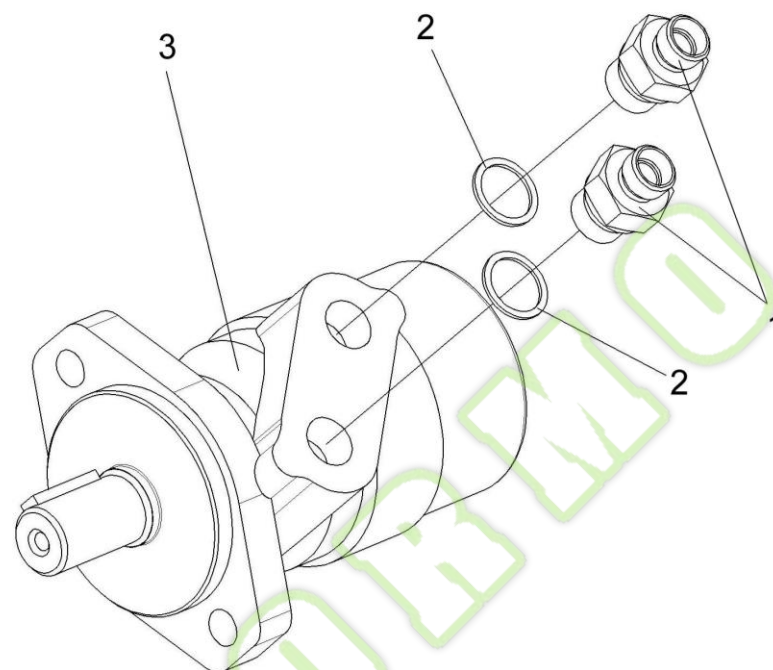


Рисунок 103 – Гидромотор воздухозаборника КВС-5-0602100

| № рис  | № поз | Обозначение   | Наименование                                       | Куда входит   |                  |
|--|-------|---------------|--|---------------|------------------|
|  |       |               |  | Обозначение   | Кол. на 1 сб.ед. |
| <b>ГИДРОМОТОР ВОЗДУХОЗАБОРНИКА КВС-5-0602100 (рисунок 103)</b> |       |               |  |               |                  |
| <b>103</b>   | 1-5   | КВС-5-0602100 | Гидромотор воздухозаборника                        | КВС-5-0155000 | 1                |
|  | 1     | УЭС-7-0602665 | Штуцер   | КВС-5-0602100 | 2                |
|  | 2     |               | Прокладка G1/2 M1 ГОСТ 23358-87                    | КВС-5-0602100 | 2                |
|  | 3     |               | Гидромотор MP 400 С<br>(Болгария, "M+S Hydraulic") | КВС-5-0602100 | 1                |

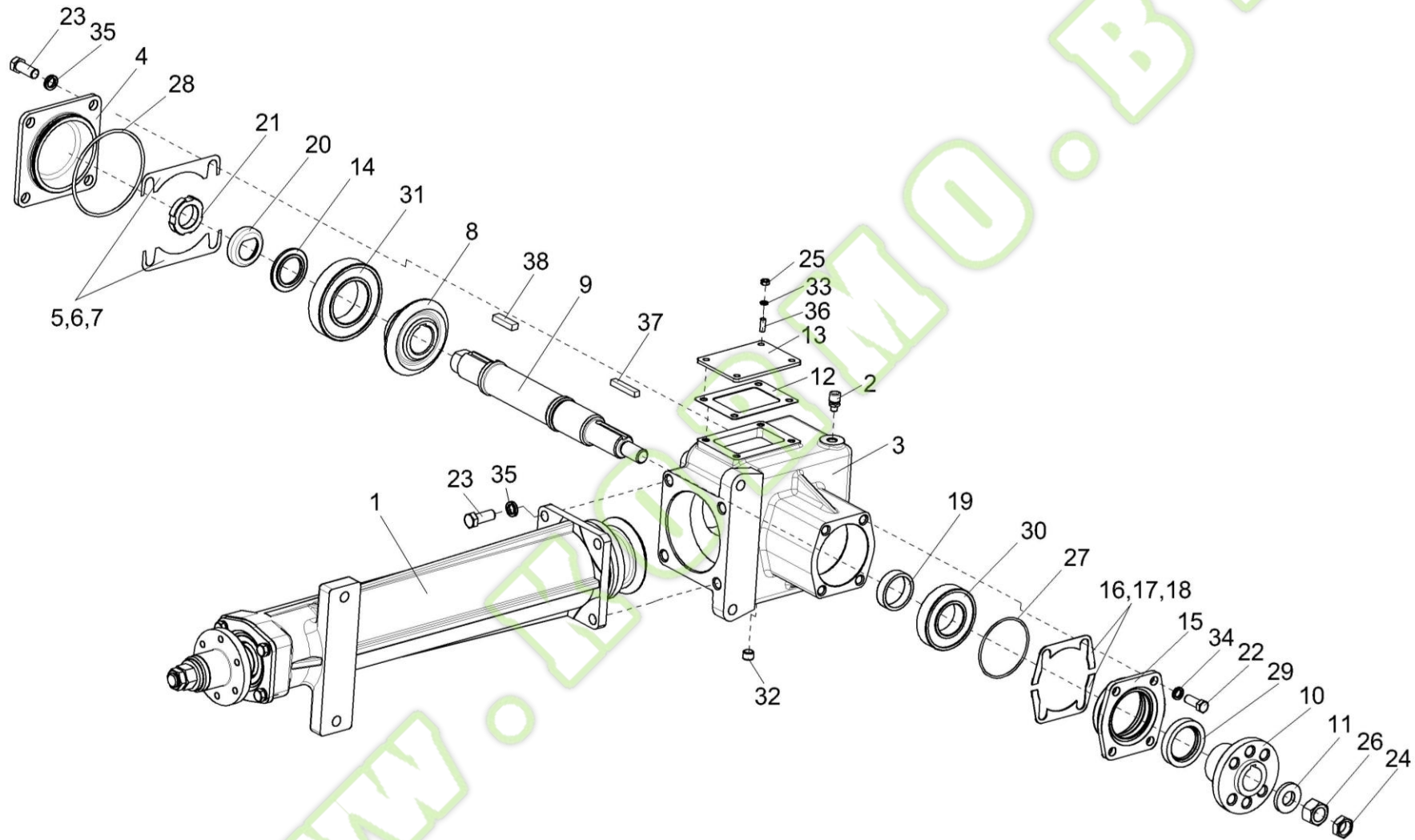


Рисунок 104 – Редуктор КВС-1-0135000

| № рис                                       | № поз          | Обозначение      | Наименование  | Куда входит   |                  |
|---|----------------|------------------|---------------|---------------|------------------|
|   |                |                  |               | Обозначение   | Кол. на 1 сб.ед. |
| <b>РЕДУКТОР КВС-1-0135000 (рисунок 104)</b> |                |                  |               |               |                  |
| <b>104</b>                                  | 1-38           | КВС-1-0135000    | Редуктор      | КВС-5-0152000 | 1                |
|   | 4,28           | КВС-1-0135010    | Крышка        | КВС-1-0135000 | 1                |
|   | 15,27,29       | ПКК 0135070      | Крышка        | КВС-1-0135000 | 1                |
|   | 1              | КВС-1-0135020    | Стакан        | КВС-1-0135000 | 1                |
|   | 2              | 34-4-1-17А       | Сапун         | КВС-1-0135000 | 1                |
|   | 3              | КВС-1-0135111    | Корпус        | КВС-1-0135000 | 1                |
|   | 4              | КВС-1-0135113    | Крышка        | КВС-1-0135010 | 1                |
|   | 5              | КВС-1-0135502    | Прокладка     | КВС-1-0135000 | 12               |
|   | 6              | КВС-1-0135502-01 | Прокладка     | КВС-1-0135000 | 8                |
|   | 7              | КВС-1-0135502-02 | Прокладка     | КВС-1-0135000 | 8                |
|   | 8              | КВС-1-0135622    | Шестерня      | КВС-1-0135000 | 1                |
|   | 9              | КВС-1-0135623    | Вал           | КВС-1-0135000 | 1                |
|   | 10             | КВС-1-0135629    | Ступица       | КВС-1-0135000 | 1                |
|   | 11             | КВС-1-0135627    | Шайба         | КВС-1-0135000 | 1                |
| 12  | КЗР 0003002А   | Прокладка        | КВС-1-0135000 | 1             |                  |
| 13  | КЗР 0003401А   | Крышка           | КВС-1-0135000 | 1             |                  |
| 14  | КСН 0114612-01 | Втулка           | КВС-1-0135000 | 1             |                  |

| № рис | № поз | Обозначение     | Наименование                       | Куда входит   |                  |
|-------|-------|-----------------|------------------------------------|---------------|------------------|
|       |       |                 |                                    | Обозначение   | Кол. на 1 сб.ед. |
| 104   | 15    | ПКК 0135207     | Крышка                             | ПКК 0135070   | 1                |
|       | 16    | ПКК 0135526А    | Прокладка регулировочная           | КВС-1-0135000 | 6                |
|       | 17    | ПКК 0135526А-01 | Прокладка регулировочная           | КВС-1-0135000 | 8                |
|       | 18    | ПКК 0135526А-02 | Прокладка регулировочная           | КВС-1-0135000 | 8                |
|       | 19    | ПКК 0135809А    | Кольцо                             | КВС-1-0135000 | 1                |
|       | 20    | 44-41149        | Шайба замочная                     | КВС-1-0135000 | 1                |
|       | 21    | 44-60362А       | Гайка круглая                      | КВС-1-0135000 | 1                |
|       | 22    |                 | Болт М10-6ех25 – 7796              | КВС-1-0135000 | 4                |
|       | 23    |                 | Болт М12-6ех30 – 7796              | КВС-1-0135000 | 8                |
|       | 24    |                 | Гайка М18х1,5.6G – 2526            | КВС-1-0135000 | 1                |
|       | 25    |                 | Гайка М6х5.6G – 5915               | КВС-1-0135000 | 4                |
|       | 26    |                 | Гайка М18х1,5.6G – 5915            | КВС-1-0135000 | 1                |
|       | 27    |                 | Кольцо 075-080-25-2-3 – 18829/9833 | ПКК 0135070   | 1                |
|       | 28    |                 | Кольцо 094-100-36-2-2 – 18829/9833 | КВС-1-0135010 | 1                |
|       | 29    |                 | Манжета 2.2-40х60-1 – 8752         | ПКК 0135070   | 1                |
|       | 30    |                 | Подшипник 208 – 8338               | КВС-1-0135000 | 1                |
|       | 31    |                 | Подшипник 211 – 8338               | КВС-1-0135000 | 1                |
|       | 32    |                 | Пробка 2-КГ 1/4"                   | КВС-1-0135000 | 3                |

| №<br>рис | №<br>поз | Обозначение | Наименование              | Куда входит   |                     |
|----------|----------|-------------|---------------------------|---------------|---------------------|
|          |          |             |                           | Обозначение   | Кол. на 1<br>сб.ед. |
| 104      | 33       |             | Шайба 6Т 65Г – 6402       | КВС-1-0135000 | 4                   |
|          | 34       |             | Шайба 10Т 65Г – 6402      | КВС-1-0135000 | 4                   |
|          | 35       |             | Шайба 12Т 65Г – 6402      | КВС-1-0135000 | 8                   |
|          | 36       |             | Шпилька 2М6-6ех25 – 22032 | КВС-1-0135000 | 4                   |
|          | 37       |             | Шпонка 2-8х7х45 – 23360   | КВС-1-0135000 | 1                   |
|          | 38       |             | Шпонка 2-10х8х36 – 23360  | КВС-1-0135000 | 1                   |

WWW.KORMO.BY



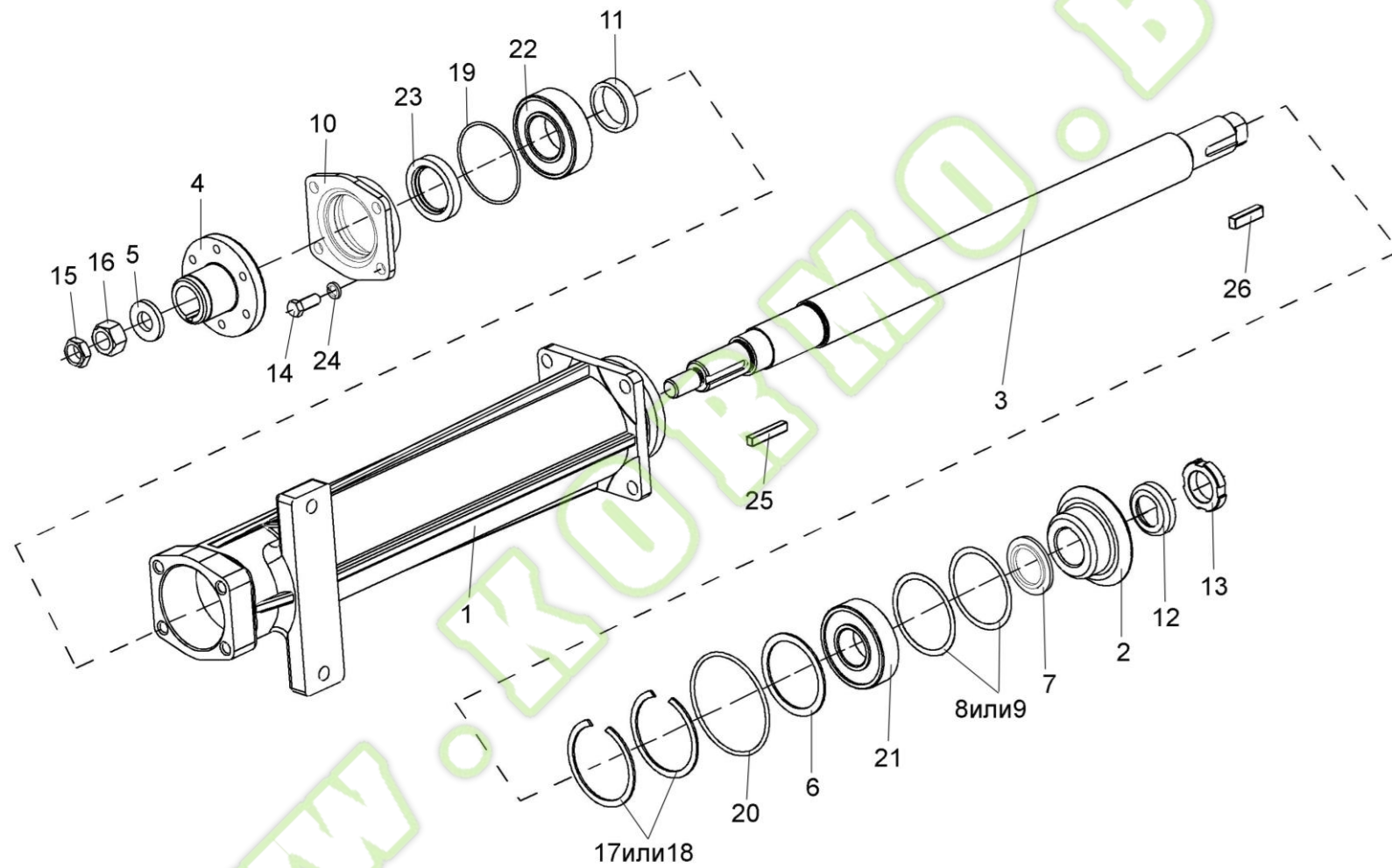


Рисунок 105 – Стакан КВС-1-0135020

| № рис                                     | № поз    | Обозначение             | Наименование   | Куда входит   |                  |
|---|----------|-------------------------|----------------|---------------|------------------|
|   |          |                         |                | Обозначение   | Кол. на 1 сб.ед. |
| <b>СТАКАН КВС-1-0135020 (рисунок 105)</b> |          |                         |                |               |                  |
| <b>105</b>                                | 1-26     | КВС-1-0135020           | Стакан         | КВС-1-0135000 | 1                |
|   | 10,19,23 | ПКК 0135070             | Крышка         | КВС-1-0135020 | 1                |
|   | 1        | КВС-1-0135122           | Стакан         | КВС-1-0135020 | 1                |
|   | 2        | КВС-1-0135621           | Шестерня       | КВС-1-0135020 | 1                |
|   | 3        | КВС-1-0135624           | Вал            | КВС-1-0135020 | 1                |
|   | 4        | КВС-1-0135626           | Ступица        | КВС-1-0135020 | 1                |
|   | 5        | КВС-1-0135627           | Шайба          | КВС-1-0135020 | 1                |
|   | 6        | КИС 0104408             | Кольцо         | КВС-1-0135020 | 1                |
|   | 7        | КСН 0114612             | Втулка         | КВС-1-0135020 | 1                |
|   | 8        | ППК 0107502             | Прокладка      | КВС-1-0135020 | 2                |
|   | 9        | ППК 0107502-01          | Прокладка      | КВС-1-0135020 | 2                |
|   | 10       | ПКК 0135207             | Крышка         | ПКК 0135070   | 1                |
|   | 11       | ПКК 0135809А            | Кольцо         | КВС-1-0135020 | 1                |
|   | 12       | 44-41149                | Шайба замочная | КВС-1-0135020 | 1                |
|   | 13       | 44-60362А               | Гайка круглая  | КВС-1-0135020 | 1                |
| 14  |          | Болт М10-6ех25 – 7796   | КВС-1-0135020  | 4             |                  |
| 15  |          | Гайка М18х1,5.6G – 2526 | КВС-1-0135020  | 1             |                  |

| № рис | № поз | Обозначение | Наименование  | Куда входит   |                  |
|-------|-------|-------------|---|---------------|------------------|
|       |       |             |   | Обозначение   | Кол. на 1 сб.ед. |
| 105   | 16    |             | Гайка М18х1,5.6G – 5915   | КВС-1-0135020 | 1                |
|       | 17    |             | Кольцо В80 – 13941  | КВС-1-0135020 | 2                |
|       | 18    |             | Кольцо В80 – 13943  | КВС-1-0135020 | 2                |
|       | 19    |             | Кольцо 075-080-25-2-3 – 18829/9833  | ПКК 0135070   | 1                |
|       | 20    |             | Кольцо 094-100-36-2-2 – 18829/9833  | КВС-1-0135020 | 1                |
|       | 21    |             | Подшипник NUP307ЕСJ (Швеция, "SKF") или подшипник NUP307EW (Германия, "Schaeffler Technologies GmbH&Co.KG") | КВС-1-0135020 | 1                |
|       | 22    |             | Подшипник 180508 – 8882   | КВС-1-0135020 | 1                |
|       | 23    |             | Манжета 2.2-40х60-1 – 8752  | ПКК 0135070   | 1                |
|       | 24    |             | Шайба 10Т 65Г – 6402  | КВС-1-0135020 | 4                |
|       | 25    |             | Шпонка 2-8х7х45 – 23360   | КВС-1-0135020 | 1                |
|       | 26    |             | Шпонка 2-10х8х36 – 23360  | КВС-1-0135020 | 1                |



| № рис   | № поз                  | Обозначение      | Наименование       | Куда входит    |                  |
|---|------------------------|------------------|--------------------|----------------|------------------|
|   |                        |                  |                    | Обозначение    | Кол. на 1 сб.ед. |
| <b>ПРИВОД ВЕНТИЛЯТОРА КВС-5-0150260 (рисунок 106)</b> |                        |                  |                    |                |                  |
| <b>106</b>  | 1-28                   | КВС-5-0150260    | Привод вентилятора | КВС-5-0150000А | 1                |
|   | 1,8,10,15,20,<br>21,23 | КВС-5-0150320    | Рычаг              | КВС-5-0150260  | 1                |
|   | 9,12,14                | КВС-1-0150550    | Пружина            | КВС-2-0150120  | 1                |
|   | 6,7,9,12,14,<br>17,18  | КВС-2-0150120    | Механизм натяжения | КВС-5-0150260  | 1                |
|   | 8,15,21,23             | КВС-2-0150190    | Ролик натяжной     | КВС-2-0150110  | 1                |
|   | 1,10                   | КВС-5-0150330    | Рычаг              | КВС-5-0150330  | 1                |
|   | 1                      | КВС-5-0150340    | Рычаг              | КВС-2-0150280  | 1                |
|   | 2                      | КВС-5-0150105    | Шкив               | КВС-5-0150260  | 1                |
|   | 3                      | КВС-1-0150467    | Прокладка          | КВС-5-0150260  | 12               |
|   | 4                      | КВС-1-0150467-01 | Прокладка          | КВС-5-0150260  | 12               |
| 5   | КВС-1-0150604          | Палец            | КВС-5-0150260      | 1              |                  |
| 6   | КВС-1-0150605          | Зацеп            | КВС-2-0150120      | 1              |                  |
| 7   | КВС-1-0150605-01       | Зацеп            | КВС-2-0150120      | 1              |                  |
| 8   | КВС-2-0150104          | Ролик натяжной   | КВС-2-0150190      | 1              |                  |
| 9   | КЗР 0202102            | Пробка           | КВС-1-0150550      | 1              |                  |
| 10  | КЗК 0202119А           | Втулка           | КВС-5-0150330      | 1              |                  |

| №<br>рис | №<br>поз | Обозначение    | Наименование                                    | Куда входит   |                     |
|----------|----------|----------------|---|---------------|---------------------|
|          |          |                |   | Обозначение   | Кол. на 1<br>сб.ед. |
| 106      | 11       | КИС 0105438    | Шайба специальная                               | КВС-5-0150260 | 1                   |
|          | 12       | КСН 0100107-03 | Пробка  | КВС-1-0150550 | 1                   |
|          | 13       | КСН 0114402    | Шайба   | КВС-5-0150260 | 1                   |
|          | 14       | УЭС-7-0400664  | Пружина   | КВС-1-0150550 | 1                   |
|          | 15       | 60-131.25.10   | Кольцо распорное                                | КВС-2-0150190 | 1                   |
|          | 16       |                | Болт М8-6ех50 – 7796                            | КВС-5-0150260 | 6                   |
|          | 17       |                | Гайка М12-6G – 2526                             | КВС-2-0150120 | 1                   |
|          | 18       |                | Гайка М12х1,25-6G – 2526                        | КВС-2-0150120 | 1                   |
|          | 19       |                | Гайка М16-6G – 2526                             | КВС-5-0150260 | 2                   |
|          | 20       |                | Кольцо В25 – 13940                              | КВС-5-0150320 | 1                   |
|          | 21       |                | Кольцо В52 – 13941                              | КВС-2-0150190 | 1                   |
|          | 22       |                | Масленка 1.1 – 19853                            | КВС-5-0150260 | 1                   |
|          | 23       |                | Подшипник 180505 – 8882                         | КВС-2-0150190 | 2                   |
|          | 24       |                | Шайба 8Т 65Г – 6402                             | КВС-5-0150260 | 6                   |
|          | 25       |                | Шайба С.16.01 – 11371                           | КВС-5-0150260 | 2                   |
|          | 26       |                | Шплинт 3,2х25 – 397                             | КВС-5-0150260 | 1                   |
|          | 27       |                | Ремень 2 НВ 2362 La<br>("Optibelt", Германия)   | КВС-5-0150260 | 1                   |
|          | 28       |                | Ремень 2 НВ ВР 2362 "К" А<br>("Stomil", Польша) | КВС-5-0150260 | 1                   |



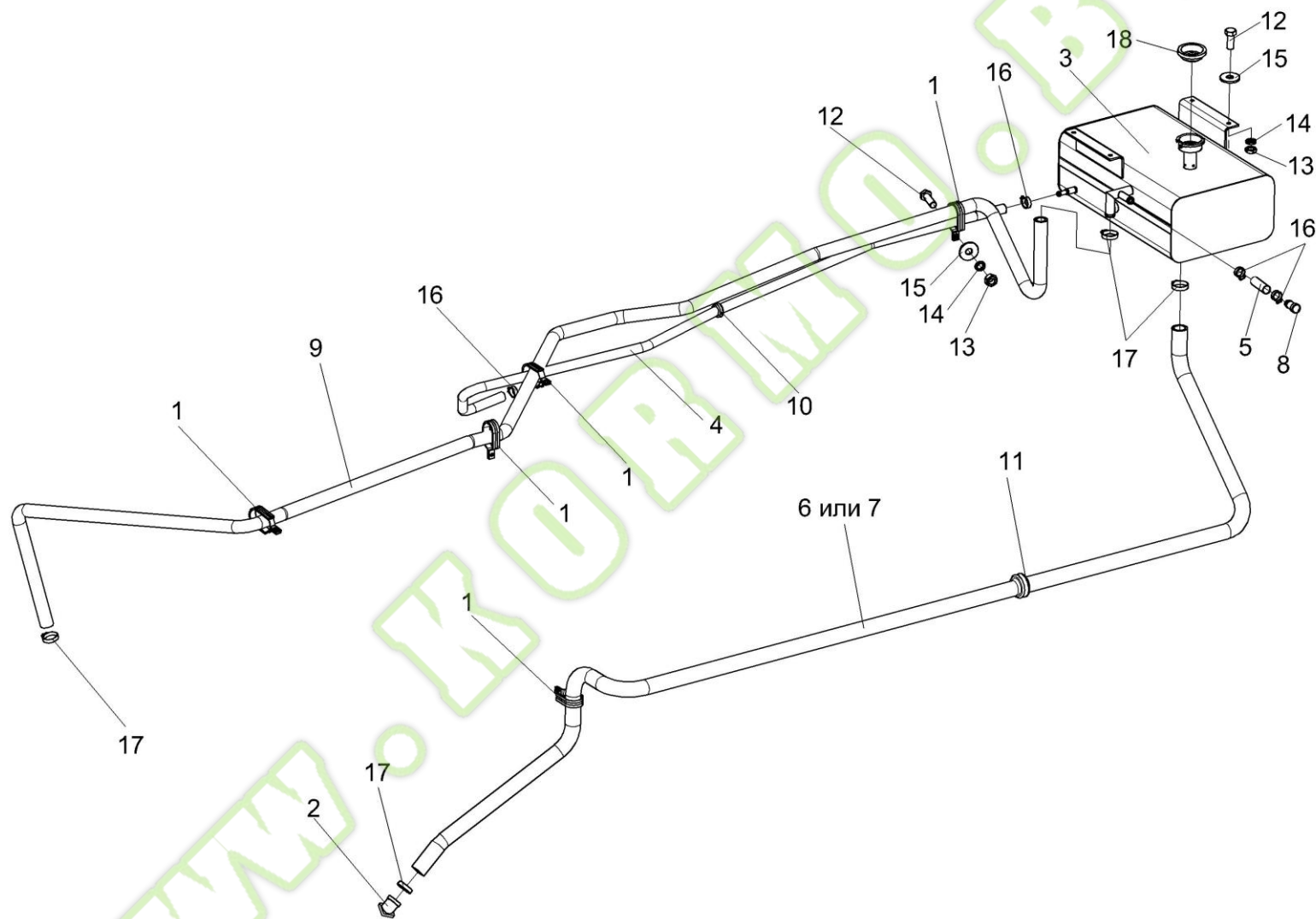


Рисунок 107 – Установка бачка расширительного КВС-5-0154000Б

| № рис   | № поз | Обозначение        | Наименование                                  | Куда входит    |                  |
|---|-------|--------------------|---|----------------|------------------|
|   |       |                    |   | Обозначение    | Кол. на 1 сб.ед. |
| <b>УСТАНОВКА БАЧКА РАСШИРИТЕЛЬНОГО КВС-5-0154000Б (рисунок 107)</b> |       |                    |   |                |                  |
| <b>107</b>  | 1-18  | КВС-5-0154000Б     | Установка бачка расширительного               | КВС-5-0150000А | 1                |
|   | 1     | КВС-5-0154300      | Хомут   | КВС-5-0154000Б | 5                |
|   | 2     | КВС-5-0154320      | Патрубок                                      | КВС-5-0154000Б | 1                |
|   | 3     | КВС-2-0154030      | Бачок расширительный                          | КВС-5-0154000Б | 1                |
|   | 4     | КВС-5-0154005      | Рукав 14x23-1,6 – 10362<br>L=(2000±20) мм     | КВС-5-0154000Б | 1                |
|   | 5     | КВС-5-0154006      | Рукав 16x25-1,6 – 10362<br>L=(120±10) мм      | КВС-5-0154000Б | 1                |
|   | 6     | КВС-5-0154011      | Рукав 28x38-1,47 – 10362<br>L=(3300±20) мм    | КВС-5-0154000Б | 1                |
|   | 7     | КВС-5-0154012      | Рукав VENA SIL 200 Ø28<br>(Испания, "Vanair") | КВС-5-0154000Б | 1                |
|   | 8     | КВС-5-0154601      | Заглушка                                      | КВС-5-0154000Б | 1                |
|   | 9     | КВС-2-0154004      | Рукав 22x32-1,47 – 10362<br>L=(3560±10) мм    | КВС-5-0154000Б | 1                |
|   | 10    | КГС 0120032-01     | Втулка  | КВС-5-0154000Б | 1                |
|   | 11    | ПКК 0147001-01     | Втулка  | КВС-5-0154000Б | 1                |
|   | 12    |                    | Болт М8-6ех25 – 7796                          | КВС-5-0154000Б | 9                |
| 13  |       | Гайка М8-6G – 5915 | КВС-5-0154000Б                                | 9              |                  |

| № рис | № поз | Обозначение | Наименование   | Куда входит    |                  |
|-------|-------|-------------|--|----------------|------------------|
|       |       |             |  | Обозначение    | Кол. на 1 сб.ед. |
| 107   | 14    |             | Шайба 8 65Г – 6402   | КВС-5-0154000Б | 9                |
|       | 15    |             | Шайба С 8.01 – 6958  | КВС-5-0154000Б | 9                |
|       | 16    |             | Хомут червячный<br>TORRO 16-27/9 С7W2<br>(Германия, "Norma Rasmussen") | КВС-5-0154000Б | 4                |
|       | 17    |             | Хомут червячный<br>TORRO 25-40/9 С7W2<br>(Германия, "Norma Rasmussen") | КВС-5-0154000Б | 4                |
|       | 18    |             | Пробка А21.01.270-2<br>(Россия, г. Оренбург)                           | КВС-5-0154000Б | 1ё               |

WWW.KORMO.BY

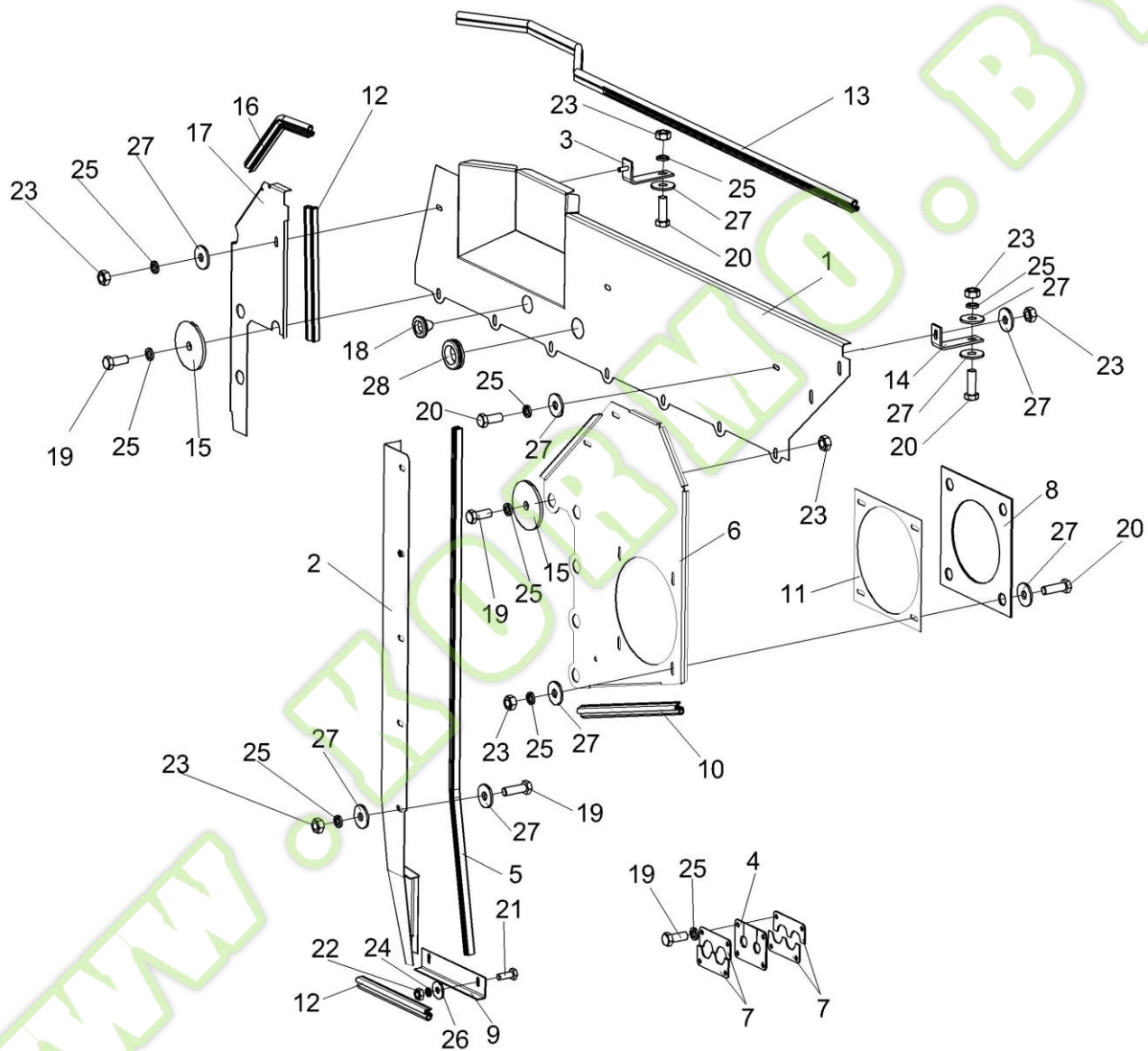


Рисунок 108 – Установка щитов КВС-5-0156000А

| №<br>рис  | №<br>поз         | Обозначение                               | Наименование                               | Куда входит    |                     |
|---|------------------|---|--|----------------|---------------------|
|   |                  |   |  | Обозначение    | Кол. на 1<br>сб.ед. |
| <b>УСТАНОВКА ЩИТОВ КВС-5-0156000А (рисунок 108)</b> |                  |   |  |                |                     |
| <b>108</b>  | 1-28             | КВС-5-0156000А                            | Установка щитов                            | КВС-5-0150000А | 1                   |
|   | 1,7,16,17        | КВС-5-0156020                             | Щит верхний                                | КВС-5-0156000А | 1                   |
|   | 2,10             | КВС-5-0156040                             | Щит правый                                 | КВС-5-0156000А | 1                   |
|   | 5,15             | КВС-5-0156050                             | Щит  | КВС-5-0156000А | 1                   |
|   | 5,11,15          | КВС-2-0156130Б                            | Щит правый                                 | КВС-5-0156000А | 1                   |
|   | 1                | КВС-5-0156030                             | Щит верхний                                | КВС-5-0156020  | 1                   |
|   | 2                | КВС-5-0156150                             | Щит  | КВС-5-0156040  | 1                   |
|   | 3                | КВС-5-0156160                             | Кронштейн                                  | КВС-5-0156000А | 1                   |
|   | 4                | КВС-5-0156002                             | Уплотнитель                                | КВС-5-0156000А | 1                   |
|   | 5                | КВС-5-0156021                             | Уплотнитель 2107-6107018М<br>L=(1100±6) мм | КВС-5-0156040  | 1                   |
|   | 6                | КВС-5-0156402                             | Щит левый                                  | КВС-5-0156000А | 1                   |
| 7   | КВС-5-0156403    | Прижим                                    | КВС-5-0156000А                             | 4              |                     |
| 8   | КВС-5-0156404    | Прижим                                    | КВС-5-0156000А                             | 1              |                     |
| 9   | КВС-5-0156429    | Уголок                                    | КВС-5-0156050                              | 1              |                     |
| 10  | КВС-1-0142005-02 | Уплотнитель 2107-6107018М<br>L=(395±3) мм | КВС-5-0156000А                             | 1              |                     |
| 11  | КВС-1-0156001А   | Прокладка                                 | КВС-5-0156000А                             | 1              |                     |

| № рис | № поз | Обозначение      | Наименование                                | Куда входит                     |                  |
|-------|-------|------------------|---|---------------------------------|------------------|
|       |       |                  |   | Обозначение                     | Кол. на 1 сб.ед. |
| 108   | 12    | КВС-1-0156011    | Уплотнитель 2107-6107018М<br>L=(240±2,5) мм | КВС-5-0156050<br>КВС-2-0156130Б | 1<br>1           |
|       | 13    | КВС-1-0156011-04 | Уплотнитель 2107-6107018М<br>L=(1400±6) мм  | КВС-5-0156020                   | 1                |
|       | 14    | КВС-1-0156402-02 | Кронштейн                                   | КВС-5-0156000А                  | 2                |
|       | 15    | КВС-1-0156404    | Шайба                                       | КВС-5-0156000А                  | 8                |
|       | 16    | КВС-2-0156021-02 | Уплотнитель 2107-6107018М<br>L=(390±2,5) мм | КВС-2-0156130Б                  | 1                |
|       | 17    | КВС-2-0156423В   | Щит правый                                  | КВС-2-0156130Б                  | 1                |
|       | 18    | КГС 0120032-01   | Втулка                                      | КВС-5-0156020                   | 1                |
|       | 19    |                  | Болт М8-6ех20 – 7796                        | КВС-5-0156000А                  | 24               |
|       | 20    |                  | Болт М8-6ех25– 7796                         | КВС-5-0156000А                  | 6                |
|       | 21    |                  | Болт М6-6ех16 – 7798                        | КВС-5-0156000А                  | 2                |
|       | 22    |                  | Гайка М6-6G – 5915                          | КВС-5-0156000А                  | 2                |
|       | 23    |                  | Гайка М8-6G – 5915                          | КВС-5-0156000А                  | 23               |
|       | 24    |                  | Шайба 6Т 65Г – 6402                         | КВС-5-0156000А                  | 2                |
|       | 25    |                  | Шайба 8Т 65Г – 6402                         | КВС-5-0156000А                  | 34               |
|       | 26    |                  | Шайба С 6.01 – 6958                         | КВС-5-0156000А                  | 2                |
|       | 27    |                  | Шайба С 8.01 – 6958                         | КВС-5-0156000А                  | 33               |
|       | 28    |                  | Втулка 529И-3724065                         | КВС-5-0156020                   | 1                |



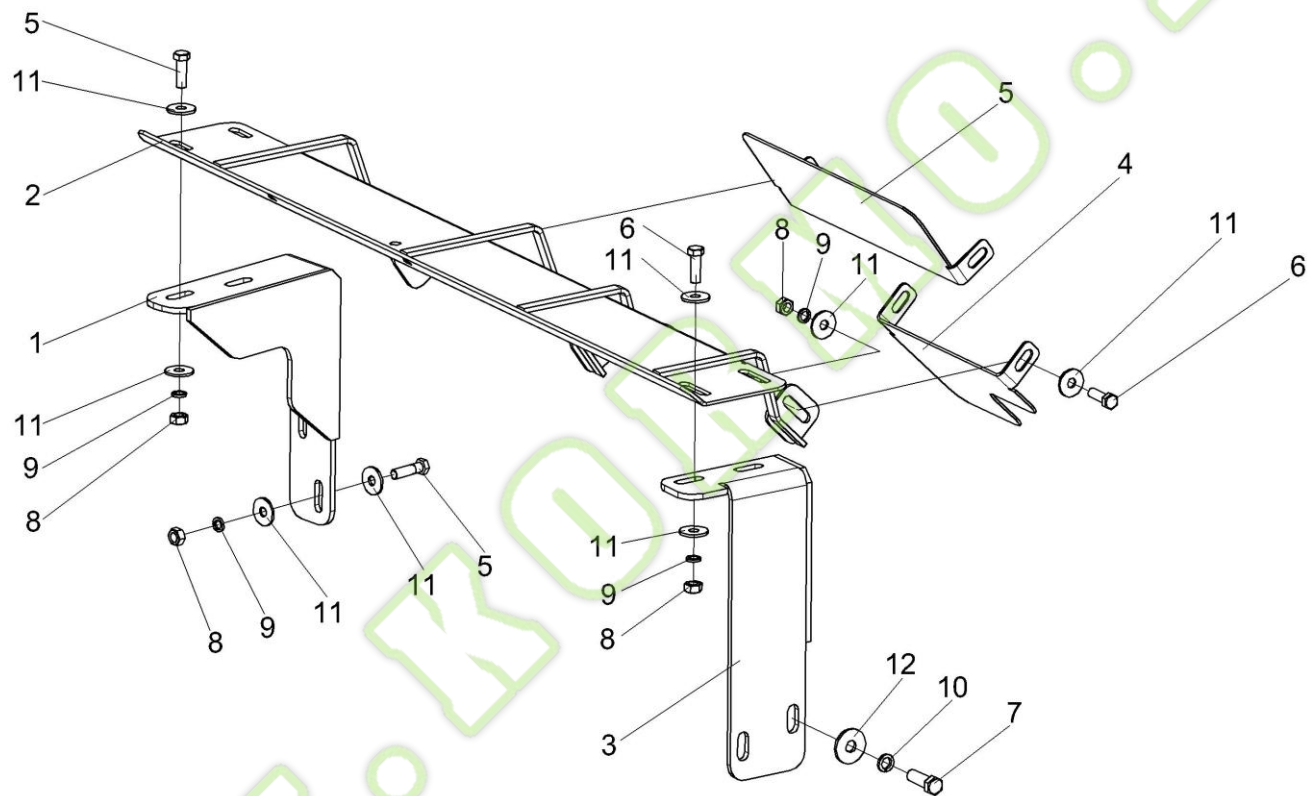


Рисунок 109 – Установка щитов КВС-5-0156060

| № рис  | № поз | Обозначение   | Наименование         | Куда входит    |                  |
|--|-------|---------------|----------------------|----------------|------------------|
|  |       |               |                      | Обозначение    | Кол. на 1 сб.ед. |
| <b>УСТАНОВКА ЩИТОВ КВС-5-0156060 (рисунок 109)</b> |       |               |                      |                |                  |
| <b>109</b>   | 1-12  | КВС-5-0156060 | Установка щитов      | КВС-5-0150000А | 1                |
|  | 1     | КВС-5-0156070 | Кронштейн            | КВС-5-0156060  | 1                |
|  | 2     | КВС-5-0156080 | Опора                | КВС-5-0156060  | 1                |
|  | 3     | КВС-5-0156090 | Кронштейн            | КВС-5-0156060  | 1                |
|  | 4     | КВС-5-0156406 | Крыло                | КВС-5-0156060  | 1                |
|  | 5     | КВС-5-0156407 | Крыло                | КВС-5-0156060  | 1                |
|  | 6     |               | Болт М8-6х25 – 7796  | КВС-5-0156060  | 8                |
|  | 7     |               | Болт М10-6х30 – 7796 | КВС-5-0156060  | 2                |
|  | 8     |               | Гайка М8-6G – 5915   | КВС-5-0156060  | 8                |
|  | 9     |               | Шайба 8Т 65Г – 6402  | КВС-5-0156060  | 8                |
|  | 10    |               | Шайба 10Т 65Г – 6402 | КВС-5-0156060  | 2                |
|  | 11    |               | Шайба А 8.01 – 6958  | КВС-5-0156060  | 16               |
|  | 12    |               | Шайба А 10.01 – 6958 | КВС-5-0156060  | 2                |

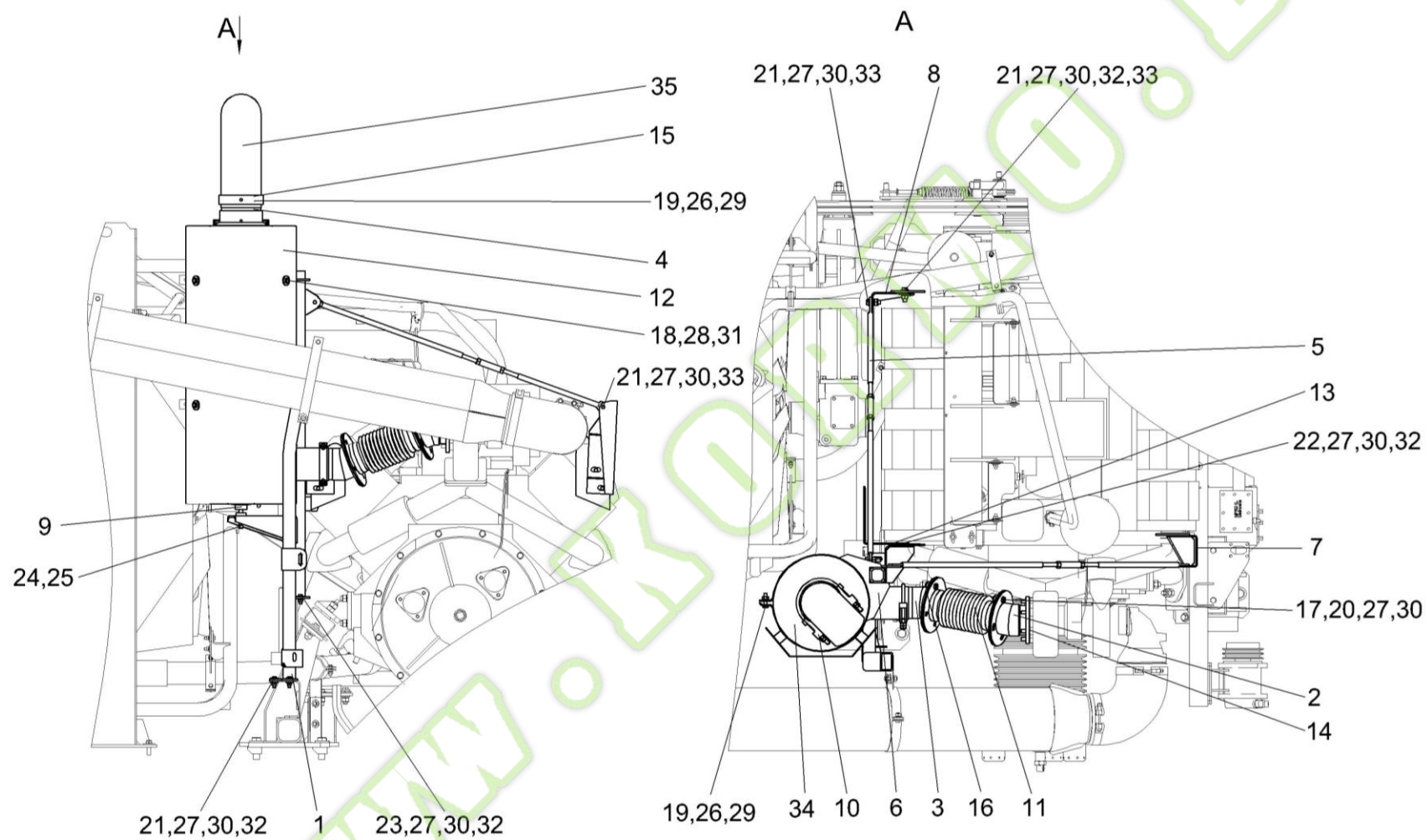


Рисунок 110 – Установка глушителя КВС-5-0157100

| № рис  | № поз | Обозначение      | Наименование        | Куда входит    |                  |
|--|-------|------------------|---------------------|----------------|------------------|
|  |       |                  |                     | Обозначение    | Кол. на 1 сб.ед. |
| <b>УСТАНОВКА ГЛУШИТЕЛЯ КВС-5-0157100 (рисунок 110)</b> |       |                  |                     |                |                  |
| <b>110</b>   | 1-35  | КВС-5-0157100    | Установка глушителя | КВС-5-0150000А | 1                |
|  | 1     | КВС-5-0150440    | Стойка              | КВС-5-0157100  | 1                |
|  | 2     | КВС-5-0157120    | Патрубок            | КВС-5-0157100  | 1                |
|  | 3     | КВС-5-0157130    | Труба               | КВС-5-0157100  | 1                |
|  | 4     | КВС-5-0157140    | Переходник          | КВС-5-0157100  | 1                |
|  | 5     | КВС-5-0157180    | Растяжка            | КВС-5-0157100  | 2                |
|  | 6     | КВС-5-0157200    | Опора               | КВС-5-0157100  | 1                |
|  | 7     | КВС-5-0157220    | Кронштейн           | КВС-5-0157100  | 1                |
|  | 8     | КВС-5-0157240    | Кронштейн           | КВС-5-0157100  | 1                |
|  | 9     | КВС-5-0157250    | Кронштейн           | КВС-5-0157100  | 1                |
|  | 10    | КЗК-8А-2-0106350 | Хомут               | КВС-5-0157100  | 2                |
|  | 11    | КЗК-12-3-0106420 | Сильфон             | КВС-5-0157100  | 1                |
|  | 12    | КВС-5-0157432    | Щиток               | КВС-5-0157100  | 1                |
|  | 13    | КВС-5-0157439    | Кронштейн           | КВС-5-0157100  | 1                |
|  | 14    | КВС-1-0150003    | Прокладка           | КВС-5-0157100  | 1                |
|  | 15    | КВС-1-0157407    | Хомут               | КВС-5-0157100  | 1                |
|  | 16    | КЗК-12-3-0106017 | Прокладка           | КВС-5-0157100  | 2                |
|  | 17    | УЭС-7-0400417    | Шайба               | КВС-5-0157100  | 8                |

| № рис | № поз | Обозначение | Наименование                           | Куда входит   |                  |
|-------|-------|-------------|--|---------------|------------------|
|       |       |             |  | Обозначение   | Кол. на 1 сб.ед. |
| 110   | 18    |             | Болт М8-6ех20 – 7796                   | КВС-5-0157100 | 4                |
|       | 19    |             | Болт М10-6ех40 – 7796                  | КВС-5-0157100 | 3                |
|       | 20    |             | Болт М12-6ех30 – 7796                  | КВС-5-0157100 | 12               |
|       | 21    |             | Болт М12-6ех35 – 7796                  | КВС-5-0157100 | 6                |
|       | 22    |             | Болт М12-6ех40 – 7796                  | КВС-5-0157100 | 2                |
|       | 23    |             | Болт М12-6ех45 – 7796                  | КВС-5-0157100 | 2                |
|       | 24    |             | Винт В.М12-6ех60 – 1482                | КВС-5-0157100 | 1                |
|       | 25    |             | Гайка М12-6G – 2526                    | КВС-5-0157100 | 1                |
|       | 26    |             | Гайка М10-6G – 5915                    | КВС-5-0157100 | 9                |
|       | 27    |             | Гайка М12-6G – 5915                    | КВС-5-0157100 | 22               |
|       | 28    |             | Шайба 8Т 65Г – 6402                    | КВС-5-0157100 | 4                |
|       | 29    |             | Шайба 10Т 65Г – 6402                   | КВС-5-0157100 | 9                |
|       | 30    |             | Шайба 12Т 65Г – 6402                   | КВС-5-0157100 | 22               |
|       | 31    |             | Шайба А 8.01 – 6958                    | КВС-5-0157100 | 4                |
|       | 32    |             | Шайба А 12.01 – 6958                   | КВС-5-0157100 | 16               |
|       | 33    |             | Шайба С.12.01 – 11371                  | КВС-5-0157100 | 12               |
|       | 34    |             | Глушитель 201400N                      | КВС-5-0157100 | 1                |
|       | 35    |             | Труба выхлопная 90910А (США, "Nelson") | КВС-5-0157100 | 1                |

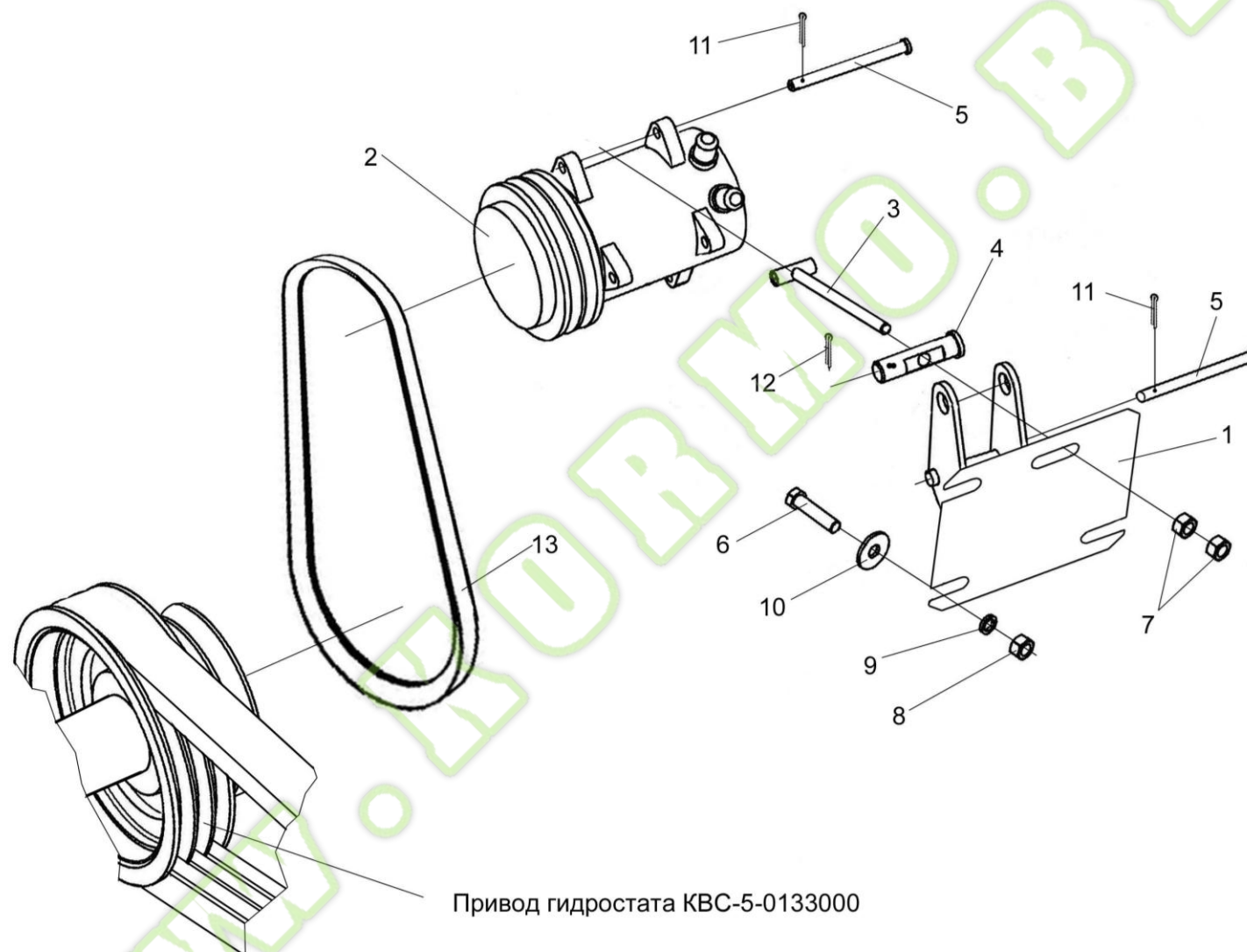


Рисунок 111 – Привод компрессора кондиционера КВС-1-0150100А



| № рис   | № поз | Обозначение   | Наименование                    | Куда входит    |                  |
|---|-------|---|---------------------------------|----------------|------------------|
|   |       |   |                                 | Обозначение    | Кол. на 1 сб.ед. |
| <b>ПРИВОД КОМПРЕССОРА КОНДИЦИОНЕРА КВС-1-0150100А (рисунок 111)</b> |       |   |                                 |                |                  |
| 111   | 1-13  | КВС-1-0150100А  | Привод компрессора кондиционера | КВС-5-0150000А | 1                |
|   | 1     | КВС-1-0150380А  | Кронштейн                       | КВС-1-0150100А | 1                |
|   | 2     | КВС-1-0150630-01  | Компрессор                      | КВС-2-0150100А | 1                |
|   | 3     | УЭС-7-0203220   | Тяга                            | КВС-1-0150100А | 1                |
|   | 4     | УЭС-7-0203602   | Ось                             | КВС-1-0150100А | 1                |
|   | 5     | УЭС-7-0203609   | Ось                             | КВС-1-0150100А | 2                |
|   | 6     |   | Болт М12-6ех35 – 7796           | КВС-1-0150100А | 4                |
|   | 7     |   | Гайка М10-6G – 5915             | КВС-1-0150100А | 3                |
|   | 8     |   | Гайка М12-6G – 5915             | КВС-1-0150100А | 4                |
|   | 9     |   | Шайба 12Т 65Г – 6402            | КВС-1-0150100А | 4                |
|   | 10    |   | Шайба С 12.01 – 6958            | КВС-1-0150100А | 8                |
|   | 11    |   | Шплинт 3,2х25 – 397             | КВС-1-0150100А | 2                |
|   | 12    |   | Шплинт 4х25 – 397               | КВС-1-0150100А | 1                |
| 13  |       | Ремень SPA 1120 ("Stomil", Польша)<br>или Ремень PHG SPA 1120 (Швеция, "SKF")<br>или Ремень SPA(11-10)-1120 Lw (Китай,<br>"Sanlux") | КВС-1-0150100А                  | 1              |                  |

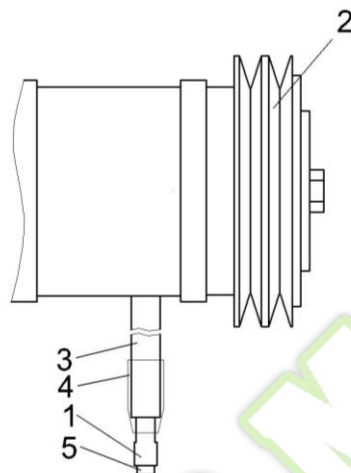


Рисунок 112 – Компрессор КВС-1-0150630-01

| № рис  | № поз | Обозначение      | Наименование   | Куда входит      |                  |
|--|-------|------------------|--|------------------|------------------|
|  |       |                  |  | Обозначение      | Кол. на 1 сб.ед. |
| <b>КОМПРЕССОР КВС-1-0150630-01 (рисунок 112)</b> |       |                  |  |                  |                  |
| <b>112</b>                                       | 1-5   | КВС-1-0150630-01 | Компрессор   | КВС-1-0150100А   | 1                |
|  | 1     |                  | Колодка штыревая 502601                              | КВС-1-0150630-01 | 1                |
|  | 2     |                  | Компрессор 01-001100-00 (Россия, «Август»)           | КВС-1-0150630-01 | 1                |
|  | 3     |                  | Труба гофрированная ППмод.1-10 (L=0,12 м)            | КВС-1-0150630-01 | 1                |
|  | 4     |                  | Трубка термоусаживаемая, W-1-SB (3X) 12,7 (L=0,04 м) | КВС-1-0150630-01 | 1                |
|  | 5     |                  | Штырь 103612   | КВС-1-0150630-01 | 1                |

Главный привод КВС-5-0151000

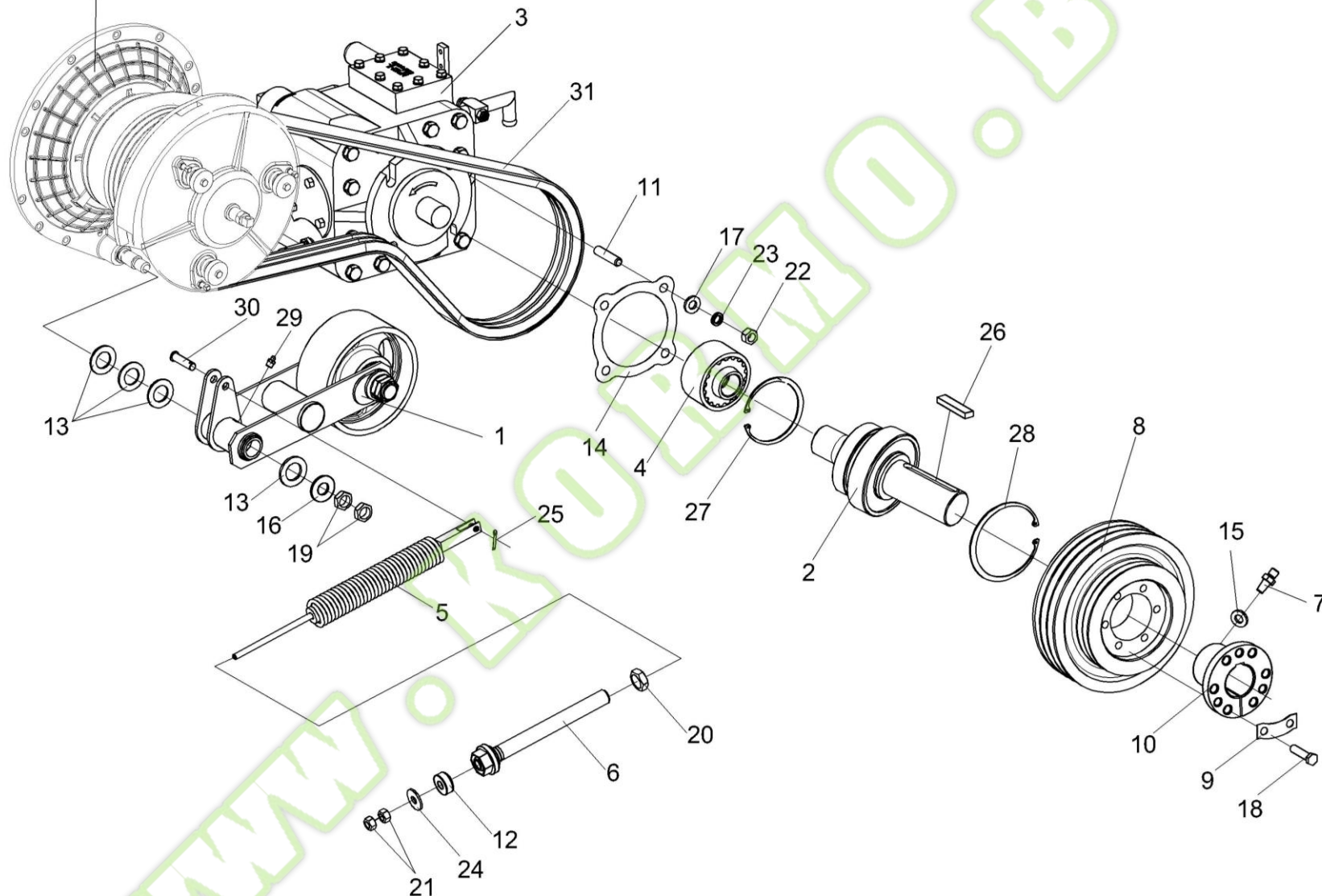


Рисунок 113 – Привод гидростата КВС-5-0133000

| № рис  | № поз | Обозначение      | Наименование         | Куда входит   |                  |
|--|-------|------------------|----------------------|---------------|------------------|
|  |       |                  |                      | Обозначение   | Кол. на 1 сб.ед. |
| <b>ПРИВОД ГИДРОСТАТА КВС-5-0133000 (рисунок 113)</b> |       |                  |                      |               |                  |
| <b>113</b>   | 1-31  | КВС-5-0133000    | Привод гидростата    | КВС-5-0100000 | 1                |
|  | 1     | КВС-5-0133020    | Рычаг                | КВС-5-0133000 | 1                |
|  | 2     | КВС-1-0133050    | Вал                  | КВС-5-0133000 | 1                |
|  | 3     | КВС-2-0601200    | Насос трехсекционный | КВС-5-0133000 | 1                |
|  | 4     | КЗК 0222100      | Муфта                | КВС-5-0133000 | 1                |
|  | 5     | КЗС 0100650      | Пружина              | КВС-5-0133000 | 1                |
|  | 6     | КЗС 0100660      | Винт                 | КВС-5-0133000 | 1                |
|  | 7     | РФ 00.01.000     | Сапун                | КВС-5-0133000 | 1                |
|  | 8     | КВС-1-0133102    | Шкив                 | КВС-5-0133000 | 1                |
|  | 9     | КВС-1-0133408А   | Пластина             | КВС-5-0133000 | 3                |
|  | 10    | КВС-1-0133609-01 | Ступица              | КВС-5-0133000 | 1                |
|  | 11    | КГС 0104639      | Шпилька              | КВС-5-0133000 | 4                |
|  | 12    | КЗС 0100002      | Амортизатор          | КВС-5-0133000 | 1                |
|  | 13    | КИС 0102456      | Шайба                | КВС-5-0133000 | 4                |
|  | 14    | КИС 0107005      | Прокладка            | КВС-5-0133000 | 1                |
|  | 15    | КИС 0118005      | Прокладка            | КВС-5-0133000 | 1                |
|  | 16    | КСН 0114402-01   | Шайба                | КВС-5-0133000 | 1                |

| № рис | № поз | Обозначение | Наименование   | Куда входит   |                  |
|-------|-------|-------------|--|---------------|------------------|
|       |       |             |  | Обозначение   | Кол. на 1 сб.ед. |
| 113   | 17    | УЭС 0000493 | Шайба  | КВС-5-0133000 | 4                |
|       | 18    |             | Болт М12-6ех50 – 7796                                    | КВС-5-0133000 | 6                |
|       | 19    |             | Гайка М20х1,5-6G – 2526                                  | КВС-5-0133000 | 2                |
|       | 20    |             | Гайка М24-6G – 2526                                      | КВС-5-0133000 | 1                |
|       | 21    |             | Гайка М12-6G – 5915                                      | КВС-5-0133000 | 2                |
|       | 22    |             | Гайка М14-6G – 5915                                      | КВС-5-0133000 | 4                |
|       | 23    |             | Шайба 14Т 65Г – 6402                                     | КВС-5-0133000 | 4                |
|       | 24    |             | Шайба А 12.01 – 6958                                     | КВС-5-0133000 | 1                |
|       | 25    |             | Шплинт 3,2х20 – 397                                      | КВС-5-0133000 | 1                |
|       | 26    |             | Шпонка 16х10х100 – 23360                                 | КВС-5-0133000 | 1                |
|       | 27    |             | Кольцо В110 – 13943                                      | КВС-5-0133000 | 1                |
|       | 28    |             | Кольцо В130 – 13943                                      | КВС-5-0133000 | 1                |
|       | 29    |             | Масленка 1.2 – 19853                                     | КВС-5-0133000 | 1                |
|       | 30    |             | Ось 6-12b12х45 – 9650                                    | КВС-5-0133000 | 1                |
|       | 31    |             | Ремень 3 НВ 2162 La исполнение 26 ("Optibelt", Германия) | КВС-5-0133000 | 1                |

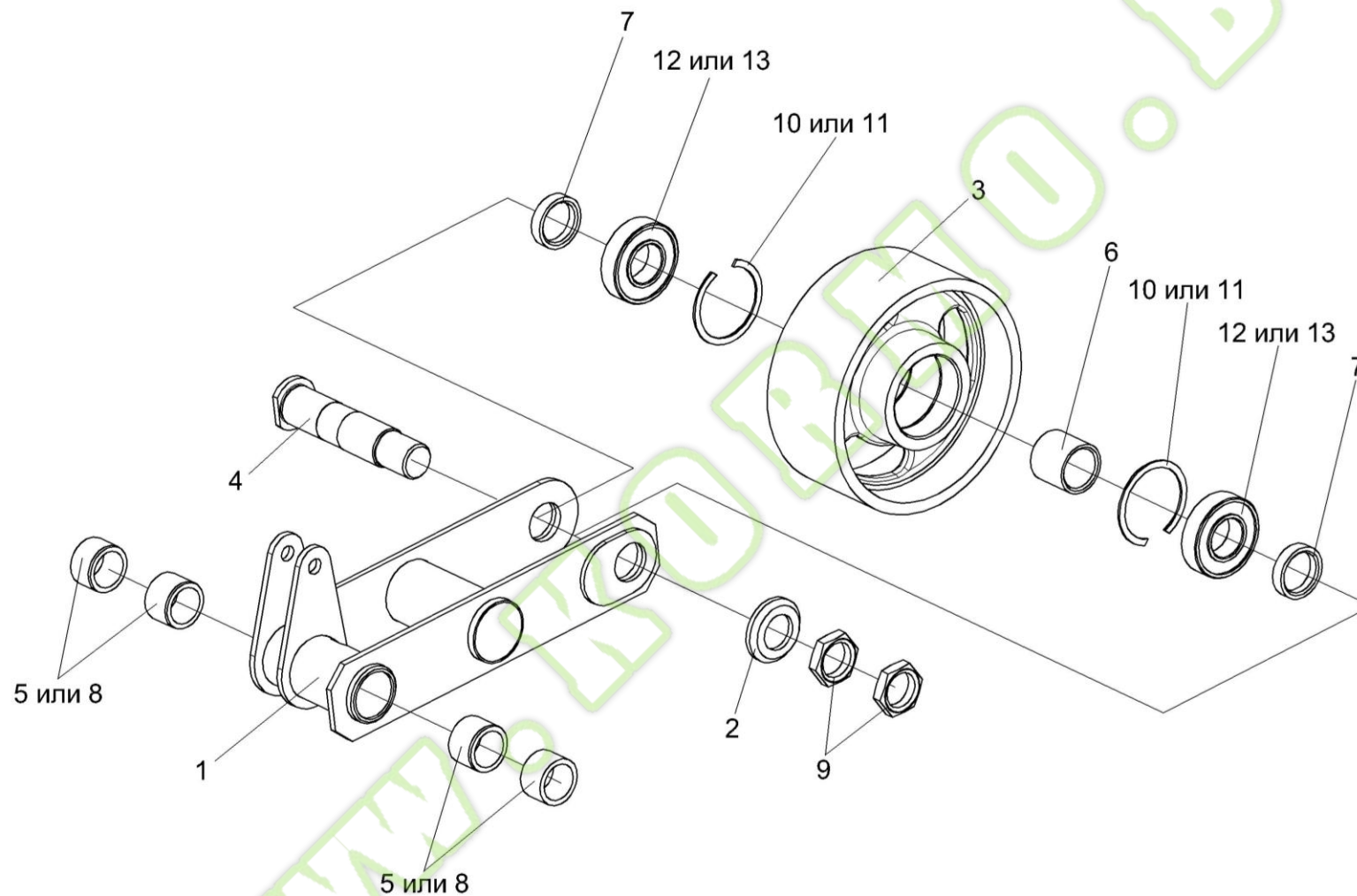


Рисунок 114 – Рычаг КВС-5-0133020



| № рис                                    | № поз     | Обозначение                         | Наименование       | Куда входит   |                  |
|--|-----------|-------------------------------------|--------------------|---------------|------------------|
|  |           |                                     |                    | Обозначение   | Кол. на 1 сб.ед. |
| <b>РЫЧАГ КВС-5-0133020 (рисунок 114)</b> |           |                                     |                    |               |                  |
| 114                                      | 1-13      | КВС-5-0133020                       | Рычаг              | КВС-5-0133000 | 1                |
|  | 1,5,8     | КВС-5-0133030                       | Рычаг              | КВС-5-0133020 | 1                |
|  | 3,6,10-13 | КВС-2-0133060                       | Ролик              | КВС-5-0133020 | 1                |
|  | 1         | КВС-5-0133040                       | Рычаг              | КВС-5-0133030 | 1                |
|  | 2         | КВС-1-0111499                       | Шайба              | КВС-5-0133020 | 1                |
|  | 3         | КВС-2-0133203                       | Ролик              | КВС-2-0133060 | 1                |
|  | 4         | КВС-2-0133601                       | Ось                | КВС-5-0133020 | 1                |
|  | 5         | КИЛ 0119215                         | Втулка             | КВС-5-0133030 | 4                |
|  | 6         | КИЛ 0100804                         | Втулка             | КВС-2-0133060 | 1                |
|  | 7         | КИС 0602807Б                        | Втулка распорная   | КВС-5-0133020 | 2                |
|  | 8         | КИС 0119005                         | Втулка             | КВС-5-0133030 | 4                |
|  | 9         | ПКК 0135665                         | Гайка специальная  | КВС-5-0133020 | 2                |
|  | 10        |                                     | Кольцо В62 – 13941 | КВС-2-0133060 | 2                |
| 11                                       |           | Кольцо В62 – 13943                  | КВС-2-0133060      | 2             |                  |
| 12                                       |           | Подшипник 6206-2RS1 (“SKF”, Швеция) | КВС-2-0133060      | 2             |                  |
| 13                                       |           | Подшипник 6206-2RS (“Timken”, США)  | КВС-2-0133060      | 2             |                  |

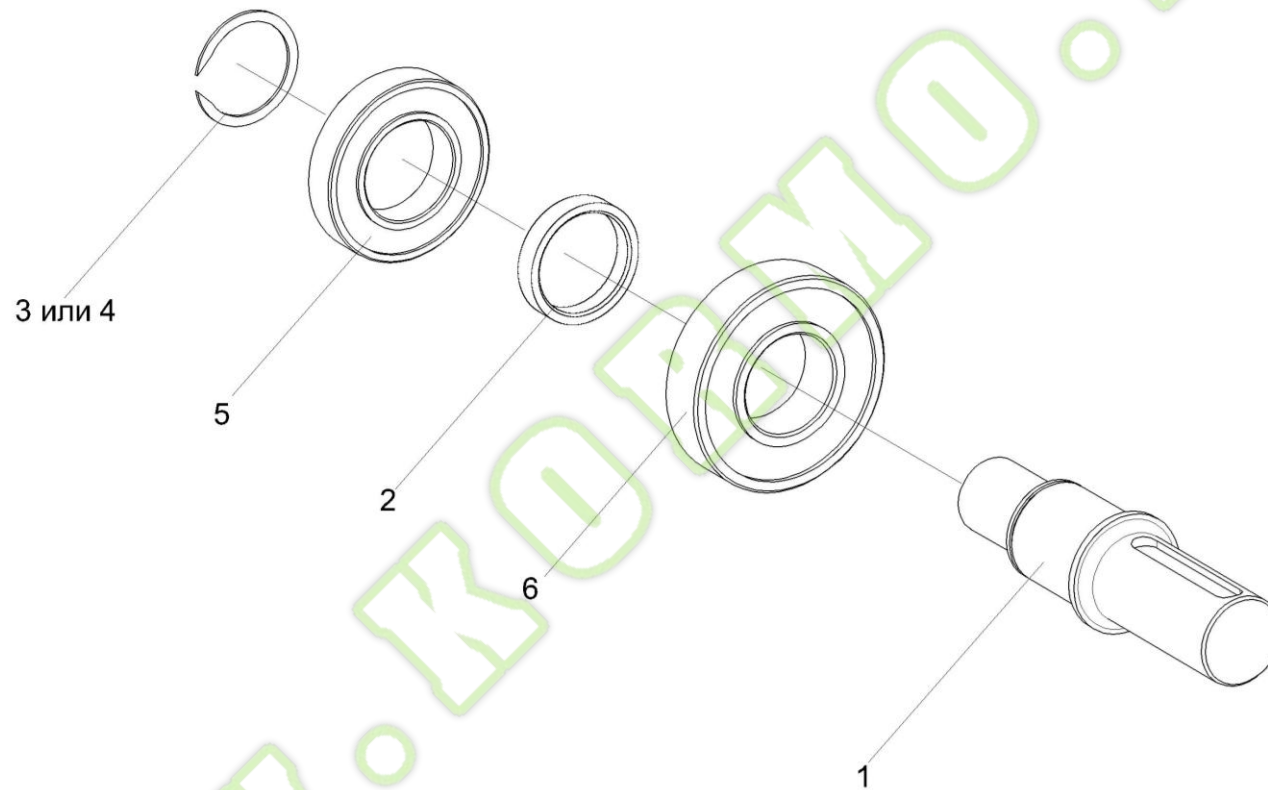


Рисунок 115 – Вал КВС-1-0133050

| №<br>рис                               | №<br>поз | Обозначение   | Наименование               | Куда входит   |                     |
|--|----------|---------------|----------------------------|---------------|---------------------|
|  |          |               |                            | Обозначение   | Кол. на 1<br>сб.ед. |
| <b>ВАЛ КВС-1-0133050 (рисунок 115)</b> |          |               |                            |               |                     |
| <b>115</b>                             | 1-6      | КВС-1-0133050 | Вал                        | КВС-5-0133000 | 1                   |
|  | 1        | КВС-1-0133605 | Вал                        | КВС-1-0133050 | 1                   |
|  | 2        | КВС-1-0133805 | Кольцо                     | КВС-1-0133050 | 1                   |
|  | 3        |               | Кольцо В60 – 13940         | КВС-1-0133050 | 1                   |
|  | 4        |               | Кольцо В60 – 13942         | КВС-1-0133050 | 1                   |
|  | 5        |               | Подшипник 60212 – 7242     | КВС-1-0133050 | 1                   |
|  | 6        |               | Подшипник 180312С17 – 8882 | КВС-1-0133050 | 1                   |

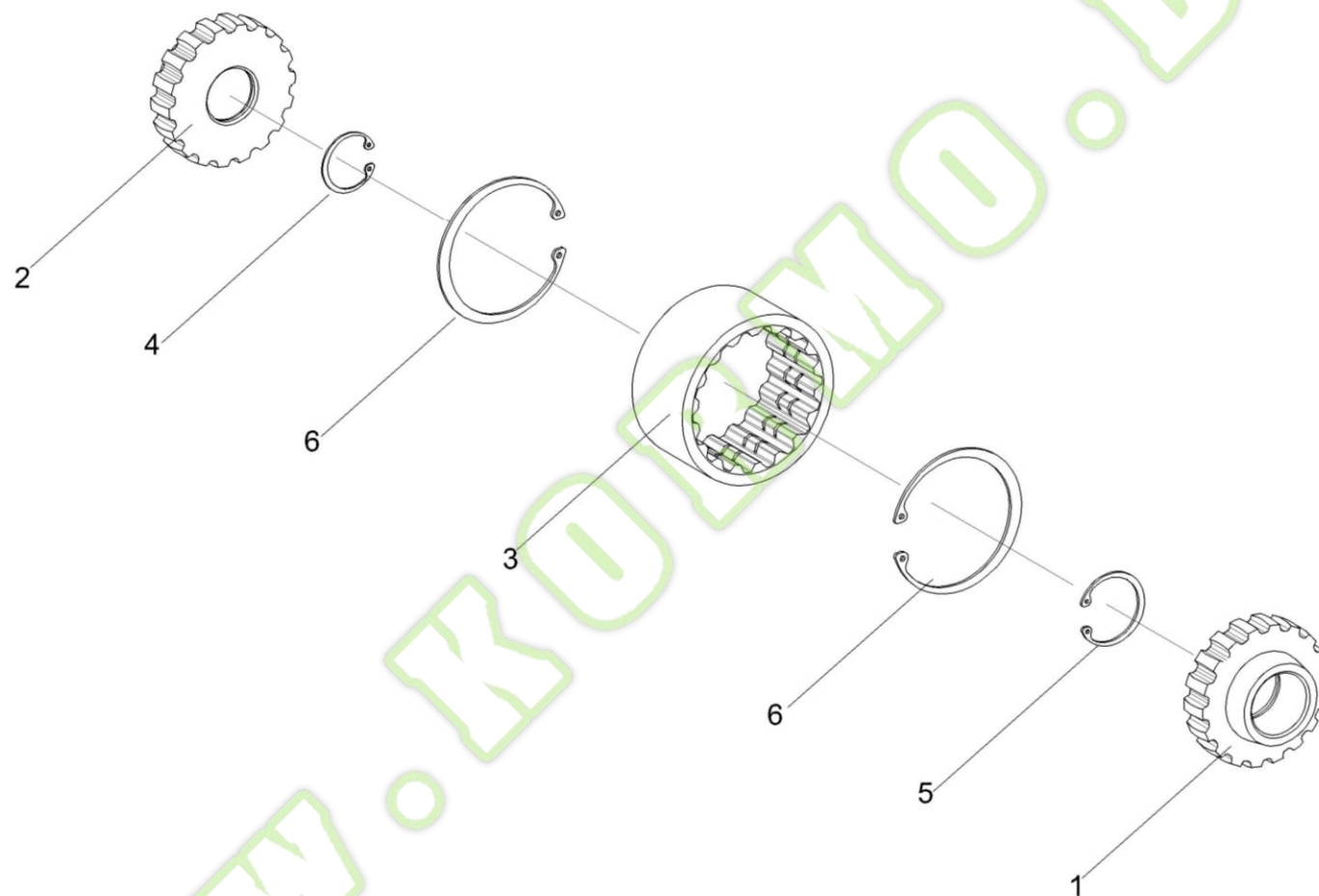


Рисунок 116 – Муфта КЗК 0222100

| №<br>рис                               | №<br>поз | Обозначение  | Наименование       | Куда входит   |                     |
|--|----------|--------------|--------------------|---------------|---------------------|
|  |          |              |                    | Обозначение   | Кол. на 1<br>сб.ед. |
| <b>МУФТА КЗК 0222100 (рисунок 116)</b> |          |              |                    |               |                     |
| <b>116</b>                             | 1-6      | КЗК 0222100  | Муфта              | КВС-5-0133000 | 1                   |
|  | 1        | КЗК 0222613  | Полумуфта          | КЗК 0222100   | 1                   |
|  | 2        | КЗК 0222614  | Муфта              | КЗК 0222100   | 1                   |
|  | 3        | УЭС 1200609А | Обойма             | КЗК 0222100   | 1                   |
|  | 4        |              | Кольцо В37 – 13943 | КЗК 0222100   | 1                   |
|  | 5        |              | Кольцо В45 – 13943 | КЗК 0222100   | 1                   |
|  | 6        |              | Кольцо В90 – 13943 | КЗК 0222100   | 2                   |

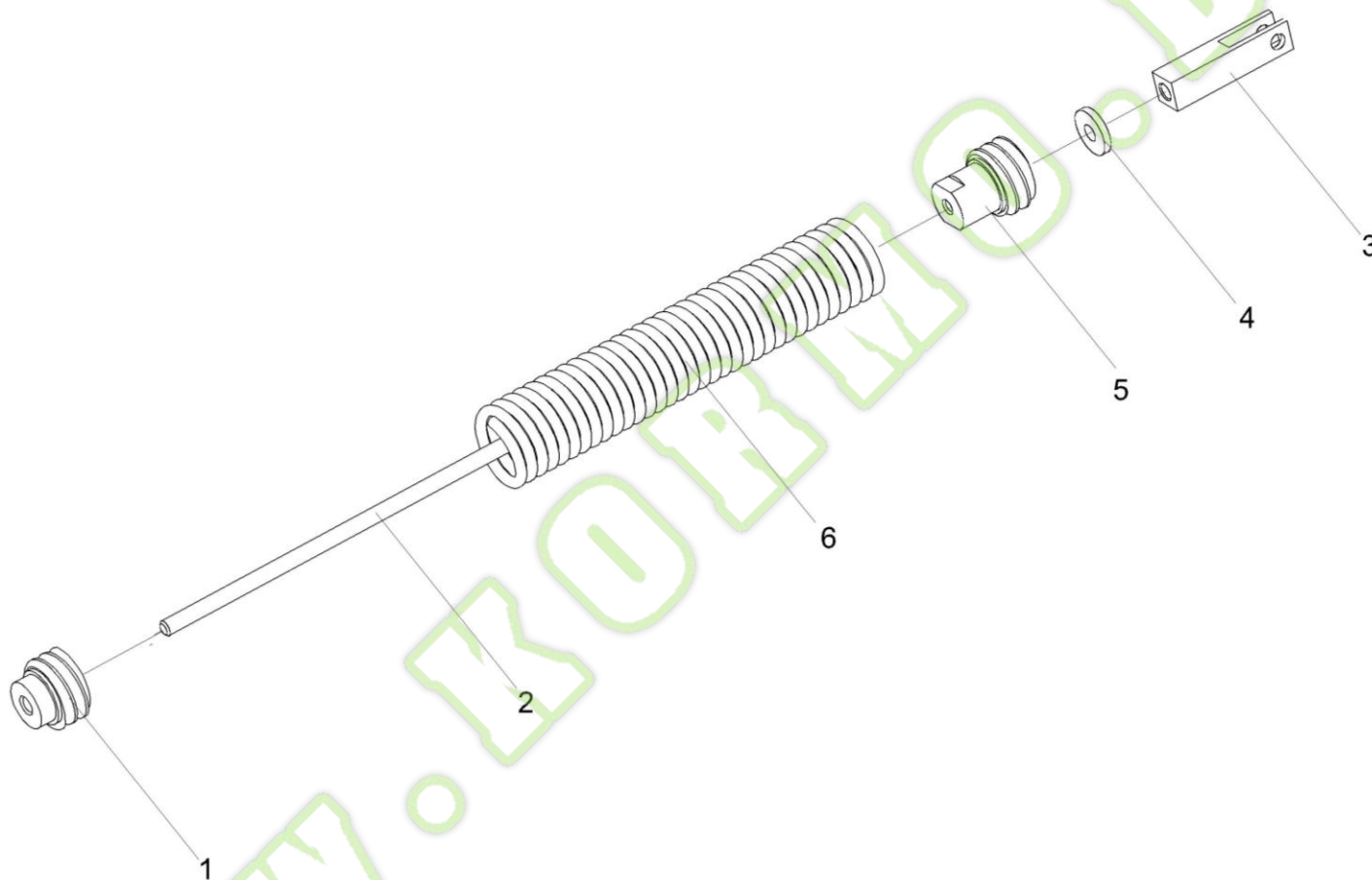


Рисунок 117 – Пружина КЗС 0100650



| №<br>рис                                 | №<br>поз | Обозначение    | Наименование | Куда входит   |                     |
|--|----------|----------------|--------------|---------------|---------------------|
|  |          |                |              | Обозначение   | Кол. на 1<br>сб.ед. |
| <b>ПРУЖИНА КЗС 0100650 (рисунок 117)</b> |          |                |              |               |                     |
| <b>117</b>                               | 1-6      | КЗС 0100650    | Пружина      | КВС-5-0133000 | 1                   |
|  | 1        | КЗС 0100102    | Пробка       | КЗС 0100650   | 1                   |
|  | 2        | КЗС 0100628    | Шпилька      | КЗС 0100650   | 1                   |
|  | 3        | КИЛ 0119652-03 | Вилка        | КЗС 0100650   | 1                   |
|  | 4        | КИС 0200409А   | Шайба        | КЗС 0100650   | 1                   |
|  | 5        | ПКК 0108115    | Пробка       | КЗС 0100650   | 1                   |
|  | 6        | ПКК 0108602    | Пружина      | КЗС 0100650   | 1                   |

WWW.KORMO.BY

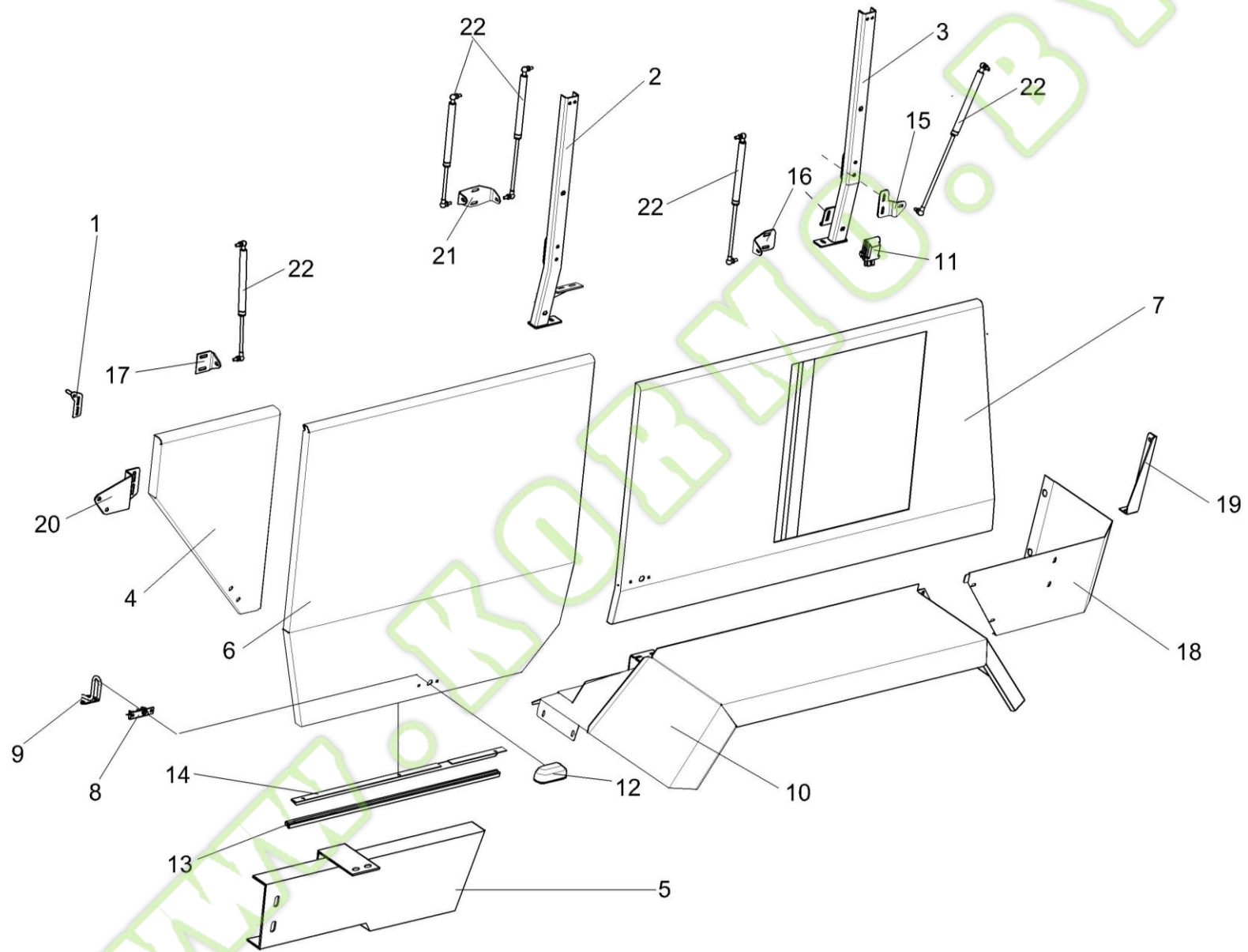


Рисунок 118 – Установка капотов КВС-2-0160000-03 (лист 1)

| № рис  | № поз | Обозначение      | Наименование                                 | Куда входит      |                  |
|--|-------|------------------|--|------------------|------------------|
|  |       |                  |  | Обозначение      | Кол. на 1 сб.ед. |
| <b>УСТАНОВКА КАПОТОВ КВС-2-0160000-03 (лист 1) (рисунок 118)</b> |       |                  |  |                  |                  |
| <b>118</b>   | 1-22  | КВС-2-0160000-03 | Установка капотов                            | КВС-5-0100000    | 1                |
|  | 1     | КВС-1-0160040    | Кронштейн                                    | КВС-2-0160000-03 | 1                |
|  | 2     | КВС-1-0160060    | Стойка                                       | КВС-2-0160000-03 | 1                |
|  | 3     | КВС-1-0160060-03 | Стойка                                       | КВС-2-0160000-03 | 1                |
|  | 4     | КВС-1-0160070    | Щиток  | КВС-2-0160000-03 | 1                |
|  | 5     | КВС-2-0160050    | Щиток  | КВС-2-0160000-03 | 1                |
|  | 6     | КВС-2-0160090    | Капот  | КВС-2-0160000-03 | 1                |
|  | 7     | КВС-1-0160120    | Капот  | КВС-2-0160000-03 | 1                |
|  | 8     | КВС-1-0160240    | Замок  | КВС-2-0160000-03 | 5                |
|  | 9     | КВС-1-0160260    | Зацеп  | КВС-2-0160000-03 | 5                |
|  | 10    | КВС-2-0161040    | Крыло  | КВС-2-0160000-03 | 1                |
|  | 11    | УЭС 1100140      | Замок  | КВС-2-0160000-03 | 2                |
|  | 12    | КВС-1-0160005    | Рукоятка                                     | КВС-2-0160000-03 | 5                |
|  | 13    | КВС-1-0160006    | Уплотнение (Профиль 2107-6107018 L=855±2 мм) | КВС-2-0160000-03 | 2                |
|  | 14    | КВС-1-0160404    | Уголок                                       | КВС-2-0160000-03 | 1                |
|  | 15    | КВС-1-0160406    | Кронштейн                                    | КВС-2-0160000-03 | 1                |
|  | 16    | КВС-1-0160407    | Кронштейн                                    | КВС-2-0160000-03 | 1                |

| №<br>рис | №<br>поз | Обозначение    | Наименование                  | Куда входит      |                     |
|----------|----------|----------------|-------------------------------|------------------|---------------------|
|          |          |                |                               | Обозначение      | Кол. на 1<br>сб.ед. |
| 118      | 17       | КВС-1-0160408  | Кронштейн                     | КВС-2-0160000-03 | 2                   |
|          | 18       | КВС-1-0160411  | Ограждение                    | КВС-2-0160000-03 | 1                   |
|          | 19       | КВС-1-0160419А | Кронштейн                     | КВС-2-0160000-03 | 1                   |
|          | 20       | КВС-1-0160456  | Кронштейн                     | КВС-2-0160000-03 | 1                   |
|          | 21       | КВС-1-0160479  | Кронштейн                     | КВС-2-0160000-03 | 1                   |
|          | 22       |                | Пружина газовая 11.6308010-40 | КВС-2-0160000-03 | 10                  |
|          |          |                |                               |                  |                     |

WWW.KORMO

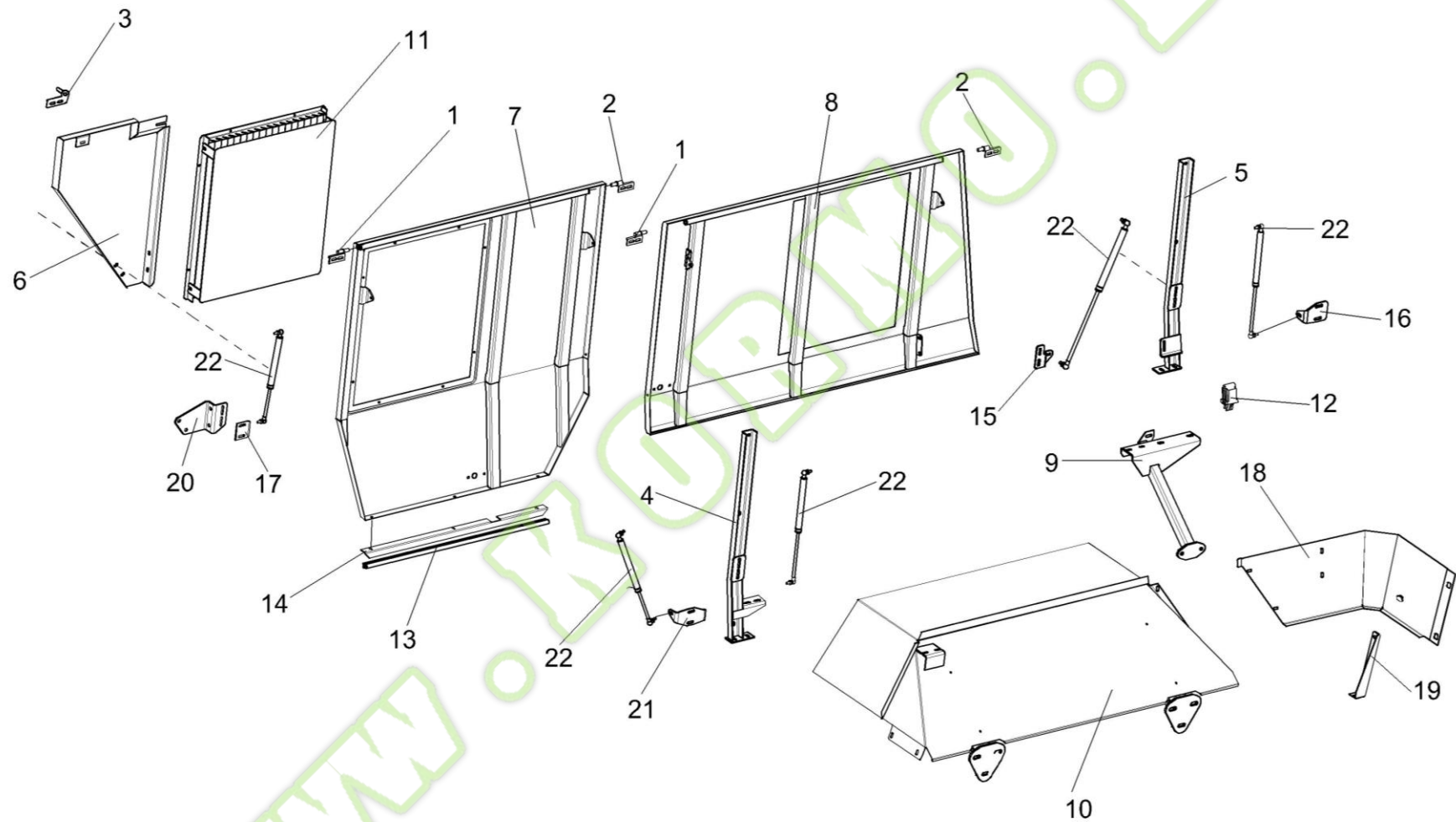


Рисунок 119 – Установка капотов КВС-2-0160000-03 (лист 2)

| № рис  | № поз | Обозначение      | Наименование                                    | Куда входит      |                  |
|--|-------|------------------|---|------------------|------------------|
|  |       |                  |   | Обозначение      | Кол. на 1 сб.ед. |
| <b>УСТАНОВКА КАПОТОВ КВС-2-0160000-03 (лист 2) (рисунок 119)</b> |       |                  |   |                  |                  |
| <b>119</b>   | 1-22  | КВС-2-0160000-03 | Установка капотов                               | КВС-5-0100000    | 1                |
|  | 1     | КВС-1-0160020    | Петля   | КВС-2-0160000-03 | 4                |
|  | 2     | КВС-1-0160020-01 | Петля   | КВС-2-0160000-03 | 4                |
|  | 3     | КВС-1-0160040-01 | Кронштейн                                       | КВС-2-0160000-03 | 1                |
|  | 4     | КВС-1-0160060-01 | Стойка  | КВС-2-0160000-03 | 1                |
|  | 5     | КВС-1-0160060-04 | Стойка  | КВС-2-0160000-03 | 1                |
|  | 6     | КВС-1-0160070-01 | Щиток   | КВС-2-0160000-03 | 1                |
|  | 7     | КВС-1-0160090    | Капот   | КВС-2-0160000-03 | 1                |
|  | 8     | КВС-1-0160120-01 | Капот   | КВС-2-0160000-03 | 1                |
|  | 9     | КВС-1-0160190-03 | Опора   | КВС-2-0160000-03 | 1                |
|  | 10    | КВС-1-0161050    | Крыло   | КВС-2-0160000-03 | 1                |
|  | 11    | КВС-1-0162250А   | Жалюзи  | КВС-2-0160000-03 | 1                |
|  | 12    | УЭС 1100140      | Замок   | КВС-2-0160000-03 | 2                |
|  | 13    | КВС-1-0160006    | Уплотнение<br>(Профиль 2107-6107018 L=855±2 мм) | КВС-2-0160000-03 | 2                |
|  | 14    | КВС-1-0160404    | Уголок  | КВС-2-0160000-03 | 1                |
|  | 15    | КВС-1-0160406-01 | Кронштейн                                       | КВС-2-0160000-03 | 1                |
|  | 16    | КВС-1-0160407-01 | Кронштейн                                       | КВС-2-0160000-03 | 1                |



| №<br>рис | №<br>поз | Обозначение       | Наименование                  | Куда входит      |                     |
|----------|----------|-------------------|-------------------------------|------------------|---------------------|
|          |          |                   |                               | Обозначение      | Кол. на 1<br>сб.ед. |
| 119      | 17       | КВС-1-0160408     | Кронштейн                     | КВС-2-0160000-03 | 2                   |
|          | 18       | КВС-1-0160411-02  | Ограждение                    | КВС-2-0160000-03 | 1                   |
|          | 19       | КВС-1-0160419А-01 | Кронштейн                     | КВС-2-0160000-03 | 1                   |
|          | 20       | КВС-1-0160456-01  | Кронштейн                     | КВС-2-0160000-03 | 1                   |
|          | 21       | КВС-1-0160479-01  | Кронштейн                     | КВС-2-0160000-03 | 1                   |
|          | 22       |                   | Пружина газовая 11.6308010-40 | КВС-2-0160000-03 | 10                  |
|          |          |                   |                               |                  |                     |

WWW.KORMO

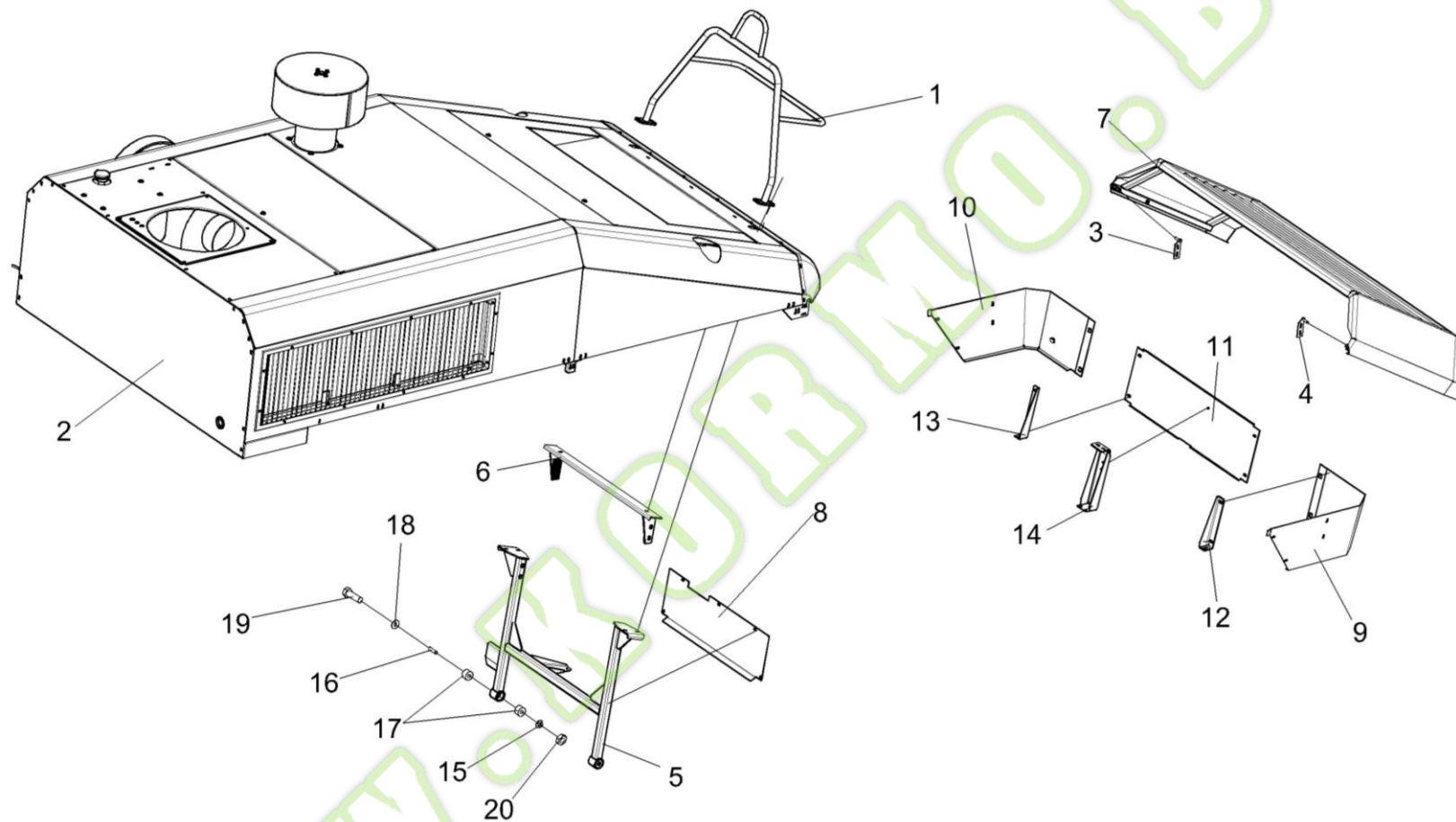


Рисунок 120 – Установка капотов КВС-2-0160000-03 (лист 3)

| № рис  | № поз | Обозначение       | Наименование      | Куда входит      |                  |
|--|-------|-------------------|-------------------|------------------|------------------|
|  |       |                   |                   | Обозначение      | Кол. на 1 сб.ед. |
| <b>УСТАНОВКА КАПОТОВ КВС-2-0160000-03 (лист 3) (рисунок 120)</b> |       |                   |                   |                  |                  |
| <b>120</b>   | 1-20  | КВС-2-0160000-03  | Установка капотов | КВС-5-0100000    | 1                |
|  | 1     | КВС-2-0145050А-01 | Стойка            | КВС-2-0160000-03 | 1                |
|  | 2     | КВС-2-0162000-02  | Капот верхний     | КВС-2-0160000-03 | 1                |
|  | 3     | КВС-1-0160020     | Петля             | КВС-2-0160000-03 | 4                |
|  | 4     | КВС-1-0160020-01  | Петля             | КВС-2-0160000-03 | 4                |
|  | 5     | КВС-1-0160130-01  | Опора             | КВС-2-0160000-03 | 1                |
|  | 6     | КВС-1-0160210-01  | Опора верхняя     | КВС-2-0160000-03 | 1                |
|  | 7     | КВС-1-0163000     | Капот             | КВС-2-0160000-03 | 1                |
|  | 8     | КВС-2-0160468     | Щиток             | КВС-2-0160000-03 | 1                |
|  | 9     | КВС-1-0160411     | Ограждение        | КВС-2-0160000-03 | 1                |
|  | 10    | КВС-1-0160411-02  | Ограждение        | КВС-2-0160000-03 | 1                |
|  | 11    | КВС-1-0160412А    | Панель            | КВС-2-0160000-03 | 1                |
|  | 12    | КВС-1-0160419А    | Кронштейн         | КВС-2-0160000-03 | 1                |
|  | 13    | КВС-1-0160419А-01 | Кронштейн         | КВС-2-0160000-03 | 1                |
|  | 14    | КВС-1-0160482А    | Кронштейн         | КВС-2-0160000-03 | 1                |
|  | 15    | КВС-1-0160607     | Втулка            | КВС-2-0160000-03 | 2                |
|  | 16    | КВС-1-0160808     | Втулка            | КВС-2-0160000-03 | 2                |

| №<br>рис | №<br>поз | Обозначение     | Наименование         | Куда входит      |                     |
|----------|----------|-----------------|----------------------|------------------|---------------------|
|          |          |                 |                      | Обозначение      | Кол. на 1<br>сб.ед. |
| 120      | 17       | 31.01-2199      | Амортизатор          | КВС-2-0160000-03 | 4                   |
|          | 18       | КИС 0602415А-01 | Шайба                | КВС-2-0160000-03 | 2                   |
|          | 19       |                 | Болт М12-6х90 – 7796 | КВС-2-0160000-03 | 2                   |
|          | 20       |                 | Гайка М12-6G – 5915  | КВС-2-0160000-03 | 14                  |

WWW.KORMO

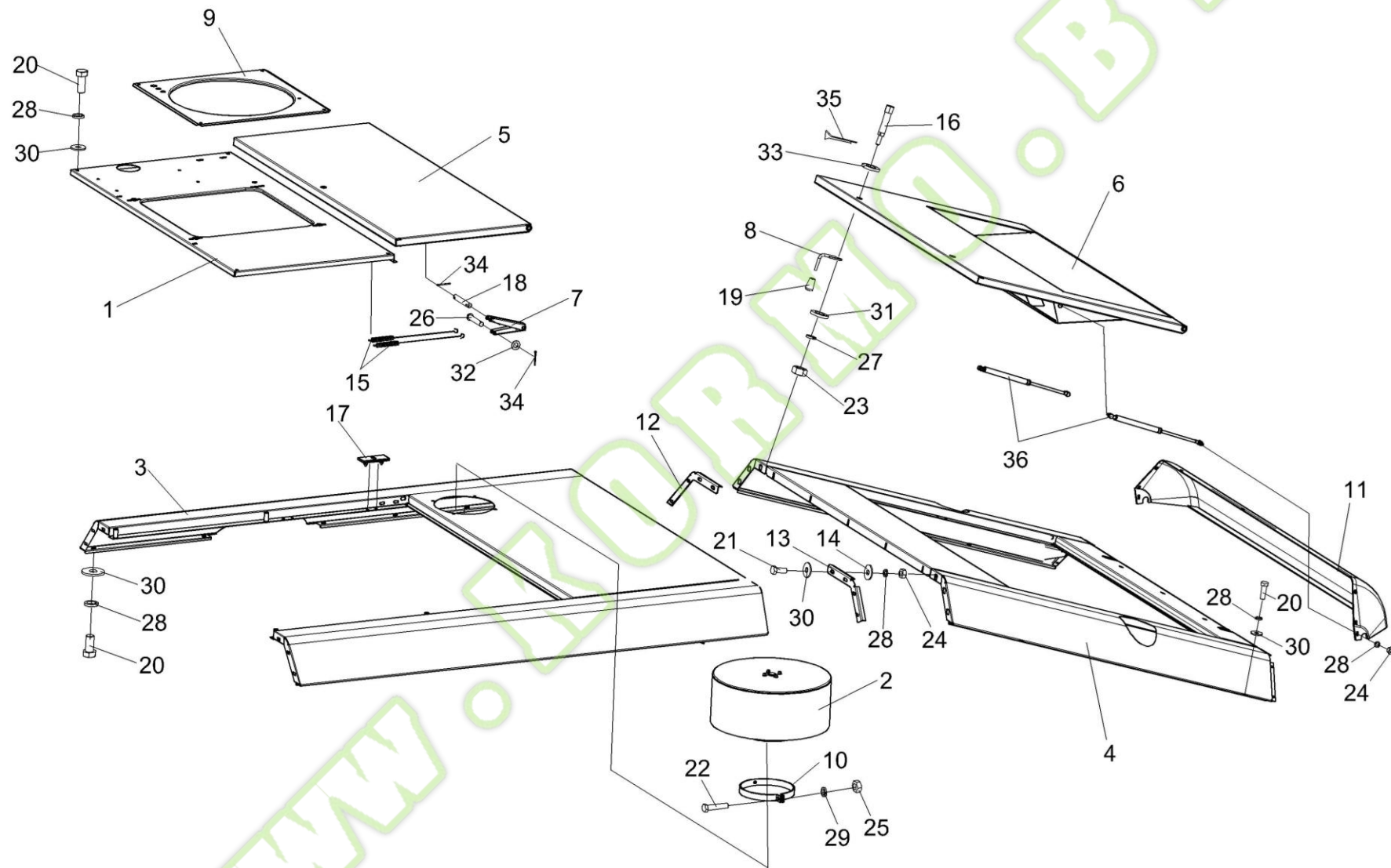


Рисунок 121 – Капот верхний КВК-2-0162000-02 (лист 1)

| № рис  | № поз        | Обозначение      | Наименование                | Куда входит      |                  |
|--|--------------|------------------|-----------------------------|------------------|------------------|
|  |              |                  |                             | Обозначение      | Кол. на 1 сб.ед. |
| <b>КАПОТ ВЕРХНИЙ КВС-2-0162000-02 (лист 1) (рисунок 121)</b> |              |                  |                             |                  |                  |
| 121  | 1-36         | КВС-2-0162000-02 | Капот верхний               | КВС-2-0160000-03 | 1                |
|  | 1            | КВС-2-0162170А   | Панель                      | КВС-2-0162000-02 | 1                |
|  | 2            | КВС-1-0153000    | Воздухозаборник вращающийся | КВС-2-0162000-02 | 1                |
|  | 3            | КВС-1-0162010-01 | Каркас капота               | КВС-2-0162000-02 | 1                |
|  | 4            | КВС-1-0162020-01 | Каркас капота               | КВС-2-0162000-02 | 1                |
|  | 5            | КВС-1-0162030    | Крыша                       | КВС-2-0162000-02 | 1                |
|  | 6            | КВС-1-0162050    | Крыша                       | КВС-2-0162000-02 | 1                |
|  | 7            | КВС-1-0162180    | Тяга                        | КВС-2-0162000-02 | 1                |
|  | 8            | КВС-1-0162200    | Фиксатор                    | КВС-2-0162000-02 | 3                |
|  | 9            | КВС-2-0162445А   | Крышка                      | КВС-2-0162000-02 | 1                |
|  | 10           | КВС-1-0153403    | Хомут                       | КВС-2-0162000-02 | 1                |
|  | 11           | КВС-1-0162002    | Облицовка                   | КВС-2-0162000-02 | 1                |
|  | 12           | КВС-1-0162443    | Жесткость                   | КВС-2-0162000-02 | 1                |
|  | 13           | КВС-1-0162443-01 | Жесткость                   | КВС-2-0162000-02 | 1                |
|  | 14           | КВС-1-0162456    | Шайба                       | КВС-2-0162000-02 | 2                |
|  | 15           | КВС-1-0162602    | Пружина                     | КВС-2-0162000-02 | 2                |
|  | 16           | КВС-1-0162605    | Винт                        | КВС-2-0162000-02 | 3                |
| 17   | АМ 84.00.002 | Прокладка        | КВС-2-0162000-02            | 10               |                  |



| № рис | № поз | Обозначение | Наименование                  | Куда входит      |                  |
|-------|-------|-------------|-------------------------------|------------------|------------------|
|       |       |             |                               | Обозначение      | Кол. на 1 сб.ед. |
| 121   | 18    | КИС 0144653 | Ось                           | KBC-2-0162000-02 | 1                |
|       | 19    | УЭС 0300053 | Ручка                         | KBC-2-0162000-02 | 3                |
|       | 20    |             | Болт М8-6ех16 – 7796          | KBC-2-0162000-02 | 30               |
|       | 21    |             | Болт М8-6ех25 – 7796          | KBC-2-0162000-02 | 19               |
|       | 22    |             | Болт М10-6ех45 – 7796         | KBC-2-0162000-02 | 1                |
|       | 23    |             | Гайка М6-6G – 5915            | KBC-2-0162000-02 | 15               |
|       | 24    |             | Гайка М8-6G – 5915            | KBC-2-0162000-02 | 58               |
|       | 25    |             | Гайка М10-6G – 5915           | KBC-2-0162000-02 | 1                |
|       | 26    |             | Ось 6-8 b12x45 – 9650         | KBC-2-0162000-02 | 1                |
|       | 27    |             | Шайба 6Т 65Г – 6402           | KBC-2-0162000-02 | 15               |
|       | 28    |             | Шайба 8Т 65Г – 6402           | KBC-2-0162000-02 | 93               |
|       | 29    |             | Шайба 10Т 65Г – 6402          | KBC-2-0162000-02 | 3                |
|       | 30    |             | Шайба А 8.01 – 6958           | KBC-2-0162000-02 | 113              |
|       | 31    |             | Шайба С.6.01 – 11371          | KBC-2-0162000-02 | 13               |
|       | 32    |             | Шайба С.8.01 – 11371          | KBC-2-0162000-02 | 6                |
|       | 33    |             | Шайба С.10.01 – 11371         | KBC-2-0162000-02 | 3                |
|       | 34    |             | Шплинт 2x20 – 397             | KBC-2-0162000-02 | 3                |
|       | 35    |             | Шплинт 3,2x20 – 397           | KBC-2-0162000-02 | 3                |
|       | 36    |             | Пружина газовая 11.8407010-40 | KBC-2-0162000-02 | 2                |

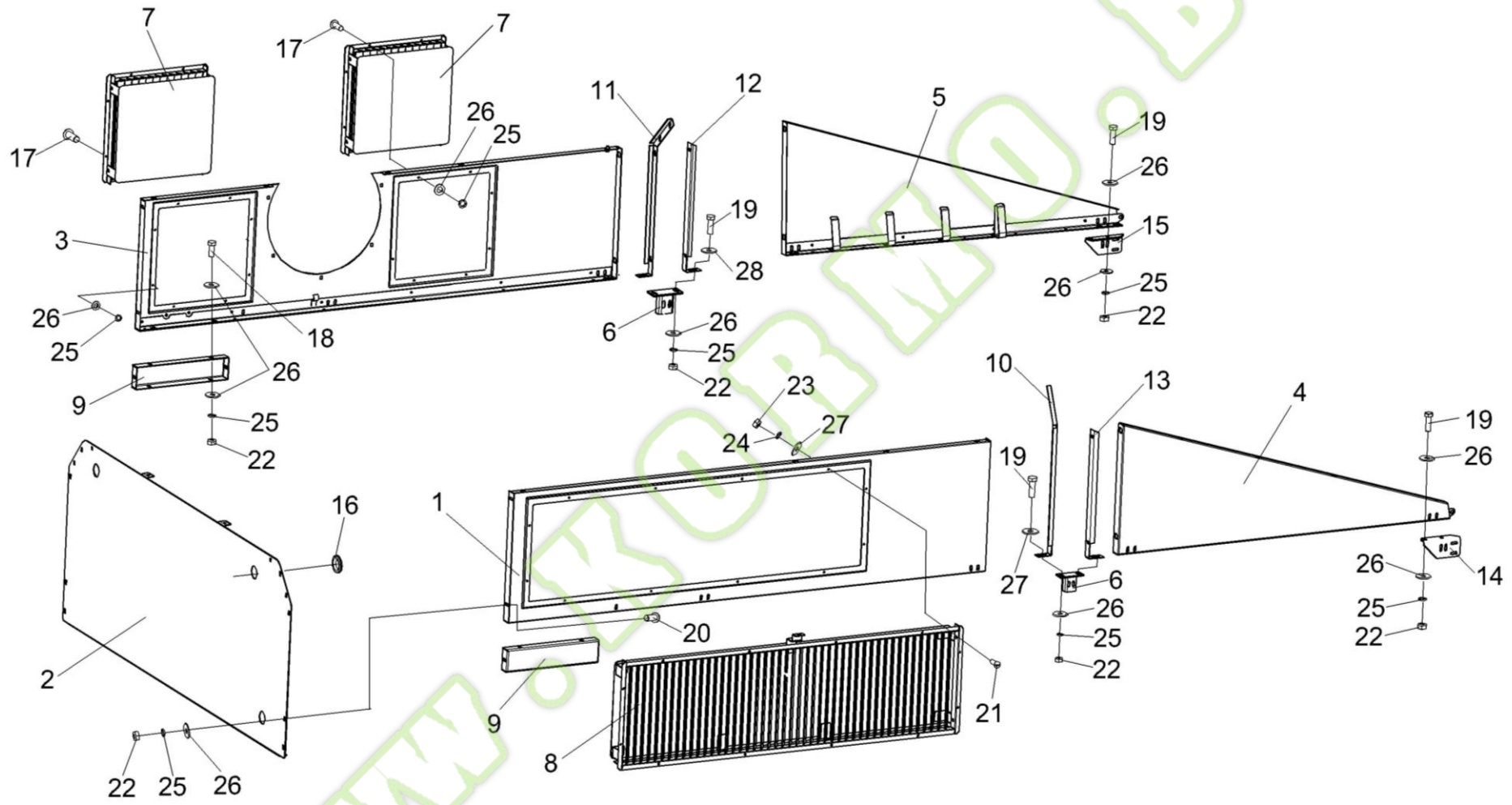


Рисунок 122 – Капот верхний КВС-2-0162000-02 (лист 2)

| № рис  | № поз       | Обозначение      | Наименование     | Куда входит      |                  |
|--|-------------|------------------|------------------|------------------|------------------|
|  |             |                  |                  | Обозначение      | Кол. на 1 сб.ед. |
| <b>КАПОТ ВЕРХНИЙ КВС-2-0162000-02 (лист 2) (рисунок 122)</b> |             |                  |                  |                  |                  |
| <b>122</b>   | 1-28        | КВС-2-0162000-02 | Капот верхний    | КВС-2-0160000-03 | 1                |
|  | 1           | КВС-2-0162090    | Панель           | КВС-2-0162000-02 | 1                |
|  | 2           | КВС-2-0162220    | Стенка           | КВС-2-0162000-02 | 1                |
|  | 3           | КВС-1-0162090-01 | Панель           | КВС-2-0162000-02 | 1                |
|  | 4           | КВС-1-0162100    | Панель           | КВС-2-0162000-02 | 1                |
|  | 5           | КВС-1-0162100-01 | Панель           | КВС-2-0162000-02 | 1                |
|  | 6           | КВС-1-0162150    | Кронштейн        | КВС-2-0162000-02 | 2                |
|  | 7           | КВС-1-0162260А   | Жалюзи           | КВС-2-0162000-02 | 2                |
|  | 8           | КВС-1-0162310А   | Жалюзи           | КВС-2-0162000-02 | 1                |
|  | 9           | КВС-2-0162444    | Проставка        | КВС-2-0162000-02 | 2                |
|  | 10          | КВС-1-0162441    | Стойка           | КВС-2-0162000-02 | 1                |
|  | 11          | КВС-1-0162441-01 | Стойка           | КВС-2-0162000-02 | 1                |
|  | 12          | КВС-1-0162442    | Стойка           | КВС-2-0162000-02 | 1                |
|  | 13          | КВС-1-0162442-01 | Стойка           | КВС-2-0162000-02 | 1                |
|  | 14          | КВС-1-0162446    | Кронштейн        | КВС-2-0162000-02 | 1                |
|  | 15          | КВС-1-0162446-01 | Кронштейн        | КВС-2-0162000-02 | 1                |
| 16   | УЭС 1000005 | Уплотнение       | КВС-2-0162000-02 | 2                |                  |

| №<br>рис | №<br>поз | Обозначение | Наименование           | Куда входит      |                     |
|----------|----------|-------------|------------------------|------------------|---------------------|
|          |          |             |                        | Обозначение      | Кол. на 1<br>сб.ед. |
| 122      | 17       |             | Болт М8-6х16 – 7796    | КВС-2-0162000-02 | 30                  |
|          | 18       |             | Болт М8-6х20 – 7796    | КВС-2-0162000-02 | 22                  |
|          | 19       |             | Болт М8-6х25 – 7796    | КВС-2-0162000-02 | 19                  |
|          | 20       |             | Болт М8-6х20 – 7802    | КВС-2-0162000-02 | 15                  |
|          | 21       |             | Винт В.М5-6х14 – 17473 | КВС-2-0162000-02 | 28                  |
|          | 22       |             | Гайка М8-6G – 5915     | КВС-2-0162000-02 | 58                  |
|          | 23       |             | Гайка М5-6G – 5927     | КВС-2-0162000-02 | 28                  |
|          | 24       |             | Шайба 5 65Г – 6402     | КВС-2-0162000-02 | 28                  |
|          | 25       |             | Шайба 8Т 65Г – 6402    | КВС-2-0162000-02 | 93                  |
|          | 26       |             | Шайба А 8.01 – 6958    | КВС-2-0162000-02 | 113                 |
|          | 27       |             | Шайба С.5.01 – 11371   | КВС-2-0162000-02 | 28                  |
|          | 28       |             | Шайба С.8.01 – 11371   | КВС-2-0162000-02 | 6                   |

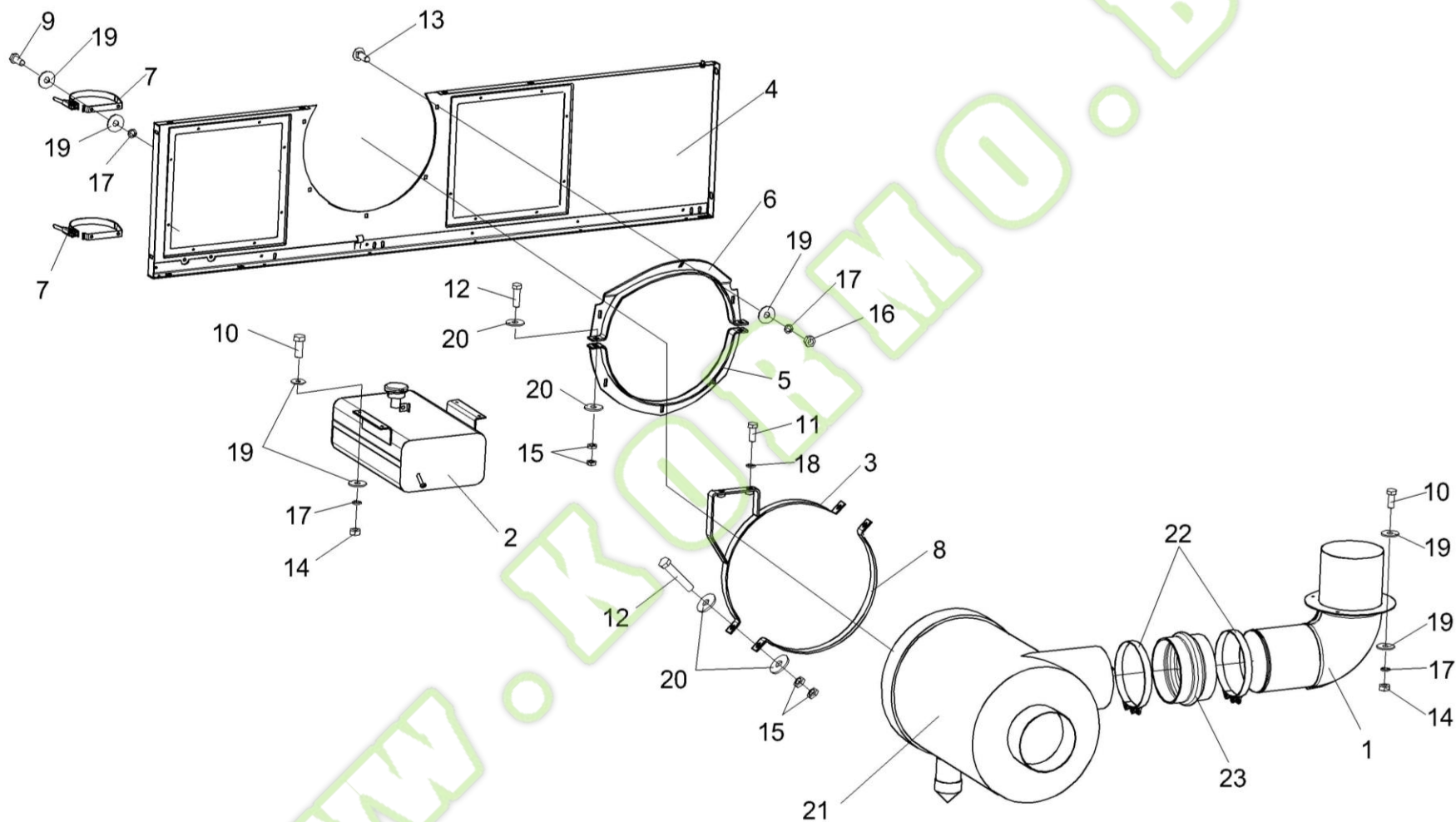


Рисунок 123 – Капот верхний КВС-2-0162000-02 (лист 3)

| № рис  | № поз | Обозначение        | Наименование          | Куда входит      |                  |
|--|-------|--------------------|-----------------------|------------------|------------------|
|  |       |                    |                       | Обозначение      | Кол. на 1 сб.ед. |
| <b>КАПОТ ВЕРХНИЙ КВС-2-0162000-02 (лист 3) (рисунок 123)</b> |       |                    |                       |                  |                  |
| <b>123</b>   | 1-23  | КВС-2-0162000-02   | Капот верхний         | КВС-2-0160000-03 | 1                |
|  | 1     | КВС-2-0150080      | Патрубок              | КВС-2-0162000-02 | 1                |
|  | 2     | КВС-2-0154000Б     | Бачок расширительный  | КВС-2-0162000-02 | 1                |
|  | 3     | КВС-1-0150030      | Хомут                 | КВС-2-0162000-02 | 1                |
|  | 4     | КВС-1-0162090-01   | Панель                | КВС-2-0162000-02 | 1                |
|  | 5     | КВС-1-0162130      | Хомут нижний          | КВС-2-0162000-02 | 1                |
|  | 6     | КВС-1-0162140      | Хомут верхний         | КВС-2-0162000-02 | 1                |
|  | 7     | КЗР 0200260        | Хомут                 | КВС-2-0162000-02 | 2                |
|  | 8     | КВС-1-0150418      | Хомут                 | КВС-2-0162000-02 | 1                |
|  | 9     |                    | Болт М8-6ех16 – 7796  | КВС-2-0162000-02 | 30               |
|  | 10    |                    | Болт М8-6ех20 – 7796  | КВС-2-0162000-02 | 22               |
|  | 11    |                    | Болт М10-6ех25 – 7796 | КВС-2-0162000-02 | 2                |
|  | 12    |                    | Болт М10-6ех55 – 7796 | КВС-2-0162000-02 | 4                |
|  | 13    |                    | Болт М8-6ех25 – 7802  | КВС-2-0162000-02 | 14               |
|  | 14    |                    | Гайка М8-6G – 2526    | КВС-2-0162000-02 | 8                |
|  | 15    |                    | Гайка М10-6G – 2526   | КВС-2-0162000-02 | 8                |
| 16   |       | Гайка М8-6G – 5915 | КВС-2-0162000-02      | 58               |                  |



| № рис | № поз | Обозначение | Наименование   | Куда входит      |                  |
|-------|-------|-------------|--|------------------|------------------|
|       |       |             |  | Обозначение      | Кол. на 1 сб.ед. |
| 123   | 17    |             | Шайба 8Т 65Г – 6402                                  | КВС-2-0162000-02 | 93               |
|       | 18    |             | Шайба 10Т 65Г – 6402                                 | КВС-2-0162000-02 | 3                |
|       | 19    |             | Шайба А 8.01 – 6958                                  | КВС-2-0162000-02 | 113              |
|       | 20    |             | Шайба А 10.01 – 6958                                 | КВС-2-0162000-02 | 8                |
|       | 21    |             | Воздухоочиститель G180031<br>(Дания, "Donaldson")    | КВС-2-0162000-02 | 1                |
|       | 22    |             | Хомут GBS 220/30 W1<br>(Германия, "Norma Rasmussen") | КВС-2-0162000-02 | 2                |
|       | 23    |             | Патрубок P11-2608 (США, "Nelson")                    | КВС-2-0162000-02 | 1                |

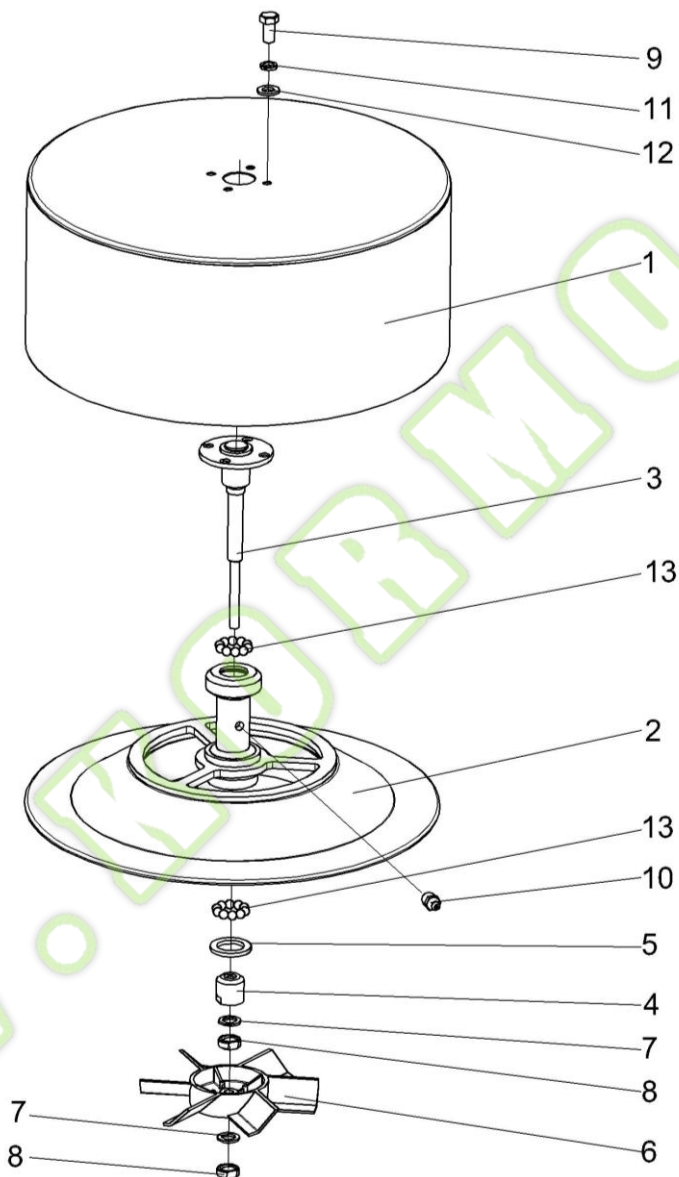


Рисунок 124 – Воздухозаборник вращающийся КВС-1-0153000

| № рис  | № поз     | Обозначение           | Наименование                | Куда входит      |                  |
|--|-----------|-----------------------|-----------------------------|------------------|------------------|
|  |           |                       |                             | Обозначение      | Кол. на 1 сб.ед. |
| <b>ВОЗДУХОЗАБОРНИК ВРАЩАЮЩИЙСЯ КВС-1-0153000 (рисунок 124)</b> |           |                       |                             |                  |                  |
| <b>124</b>   | 1-13      | КВС-1-0153000         | Воздухозаборник вращающийся | КВС-2-0162000-02 | 1                |
|  | 2-8,10,13 | КВС-1-0153020         | Ступица                     | КВС-1-0153000    | 1                |
|  | 1         | КВС-1-0153010         | Воздухозаборник             | КВС-1-0153000    | 1                |
|  | 2         | КВС-1-0153030         | Корпус                      | КВС-1-0153020    | 1                |
|  | 3         | КВС-1-0153060         | Вал                         | КВС-1-0153020    | 1                |
|  | 4         | КВС-1-0153605         | Конус                       | КВС-1-0153020    | 1                |
|  | 5         | УЭС 0107011-04        | Кольцо                      | КВС-1-0153020    | 1                |
|  | 6         | 31-1290-2             | Турбина воздушная           | КВС-1-0153020    | 1                |
|  | 7         | 72-1211800            | Прокладка                   | КВС-1-0153020    | 2                |
|  | 8         | 72-1216300            | Контргайка                  | КВС-1-0153020    | 2                |
|  | 9         |                       | Болт М8-6х16 – 7796         | КВС-1-0153000    | 4                |
|  | 10        |                       | Масленка 1.2 – 19853        | КВС-1-0153020    | 1                |
|  | 11        |                       | Шайба 8Т 65Г – 6402         | КВС-1-0153000    | 4                |
| 12   |           | Шайба С.8.01 – 11371  | КВС-1-0153000               | 4                |                  |
| 13   |           | Шарик 9,525-20 – 3722 | КВС-1-0153020               | 20               |                  |

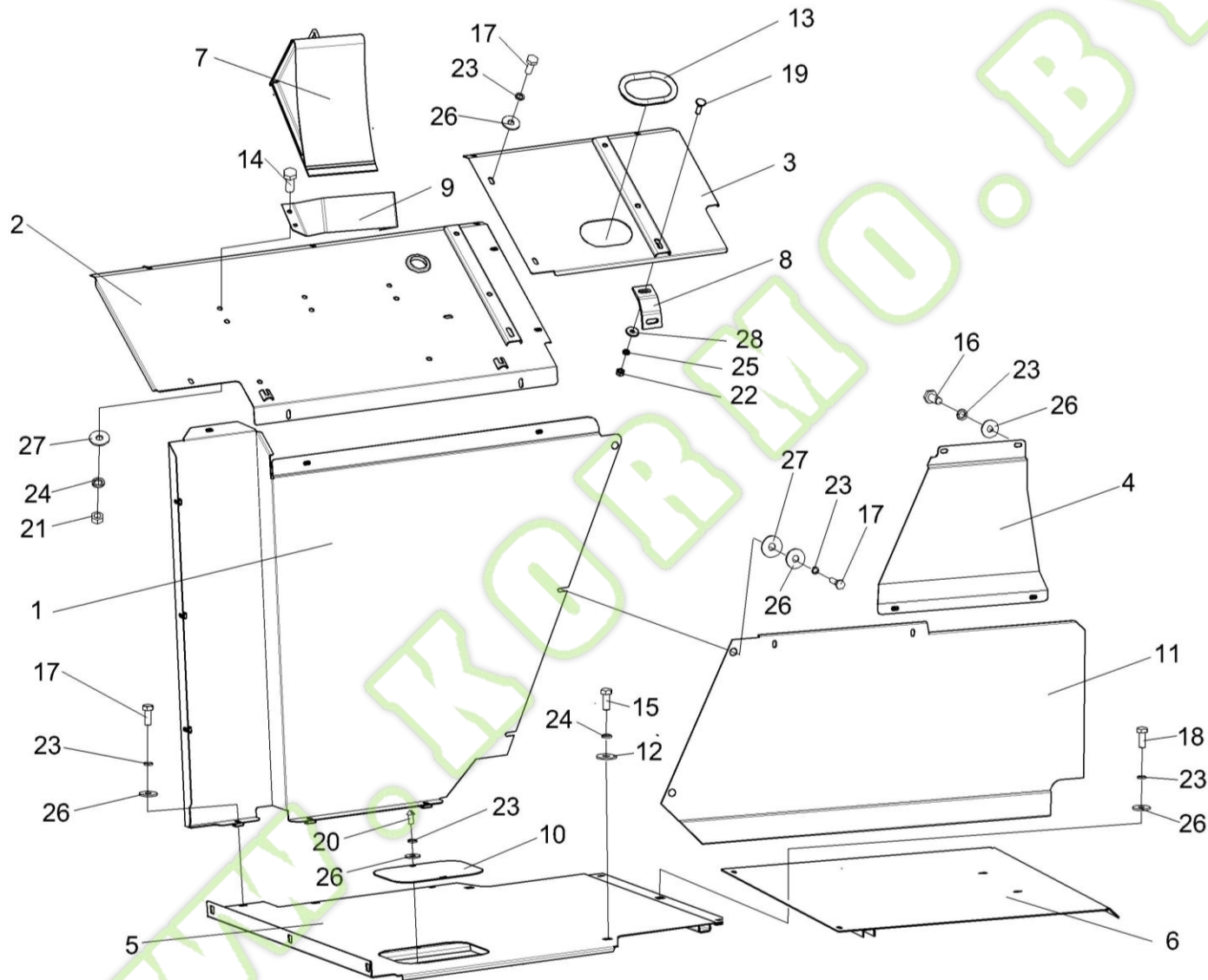


Рисунок 125 – Установка настилов и ограждений КВС-2-0169000-02

| №<br>рис  | №<br>поз | Обозначение         | Наименование                    | Куда входит      |                     |
|---|----------|---------------------|---------------------------------|------------------|---------------------|
|   |          |                     |                                 | Обозначение      | Кол. на 1<br>сб.ед. |
| <b>УСТАНОВКА НАСТИЛОВ И ОГРАЖДЕНИЙ КВС-2-0169000-02 (рисунок 125)</b> |          |                     |                                 |                  |                     |
| <b>125</b>  | 1-28     | КВС-2-0169000-02-02 | Установка настилов и ограждений | КВС-5-0100000    | 1                   |
|   | 1        | КВС-2-0169010А-01   | Панель                          | КВС-2-0169000-02 | 1                   |
|   | 2        | КВС-2-0169030Б      | Панель                          | КВС-2-0169000-02 | 1                   |
|   | 3        | КВС-2-0169080       | Панель                          | КВС-2-0169000-02 | 1                   |
|   | 4        | КВС-1-0169020       | Щиток                           | КВС-2-0169000-02 | 1                   |
|   | 5        | КВС-1-0169040А-01   | Настил                          | КВС-2-0169000-02 | 1                   |
|   | 6        | КВС-1-0169060А      | Настил                          | КВС-2-0169000-02 | 1                   |
|   | 7        | КЗР 0201780Б        | Противооткатный упор            | КВС-2-0100000-01 | 2                   |
|   | 8        | КВС-2-0169427       | Кронштейн                       | КВС-2-0169000-02 | 1                   |
|   | 9        | КВС-2-0169431       | Кронштейн                       | КВС-2-0169000-02 | 1                   |
|   | 10       | КВС-1-01100447      | Крышка                          | КВС-2-0169000-02 | 1                   |
|   | 11       | КВС-1-0169403       | Щиток                           | КВС-2-0169000-02 | 1                   |
|   | 12       | АМ 24.12.401        | Шайба                           | КВС-2-0169000-02 | 5                   |
|   | 13       | УЭС 1000005         | Уплотнение                      | КВС-2-0169000-02 | 2                   |
|   | 14       |                     | Болт М8-6ех20 – 7796            | КВС-2-0169000-02 | 6                   |
|   | 15       |                     | Болт М8-6ех25 – 7796            | КВС-2-0169000-02 | 5                   |
|   | 16       |                     | Болт М6-6ех16 – 7798            | КВС-2-0169000-02 | 14                  |
|   | 17       |                     | Болт М6-6ех20 – 7798            | КВС-2-0169000-02 | 14                  |

| №<br>рис | №<br>поз | Обозначение | Наименование           | Куда входит      |                     |
|----------|----------|-------------|------------------------|------------------|---------------------|
|          |          |             |                        | Обозначение      | Кол. на 1<br>сб.ед. |
| 125      | 18       |             | Болт М6-6х25 – 7798    | КВС-2-0169000-02 | 1                   |
|          | 19       |             | Болт М10-6х35 – 7802   | КВС-2-0169000-02 | 2                   |
|          | 20       |             | Винт В.М6-6х12 – 17473 | КВС-2-0169000-02 | 2                   |
|          | 21       |             | Гайка М8-6G – 5915     | КВС-2-0169000-02 | 4                   |
|          | 22       |             | Гайка М10-6G – 5915    | КВС-2-0169000-02 | 2                   |
|          | 23       |             | Шайба 6Т 65Г – 6402    | КВС-2-0169000-02 | 31                  |
|          | 24       |             | Шайба 8Т 65Г – 6402    | КВС-2-0169000-02 | 9                   |
|          | 25       |             | Шайба 10Т 65Г – 6402   | КВС-2-0169000-02 | 2                   |
|          | 26       |             | Шайба С 6.01 – 6958    | КВС-2-0169000-02 | 31                  |
|          | 27       |             | Шайба С 8.01 – 6958    | КВС-2-0169000-02 | 7                   |
|          | 28       |             | Шайба С 8.01 – 6958    | КВС-2-0169000-02 | 2                   |



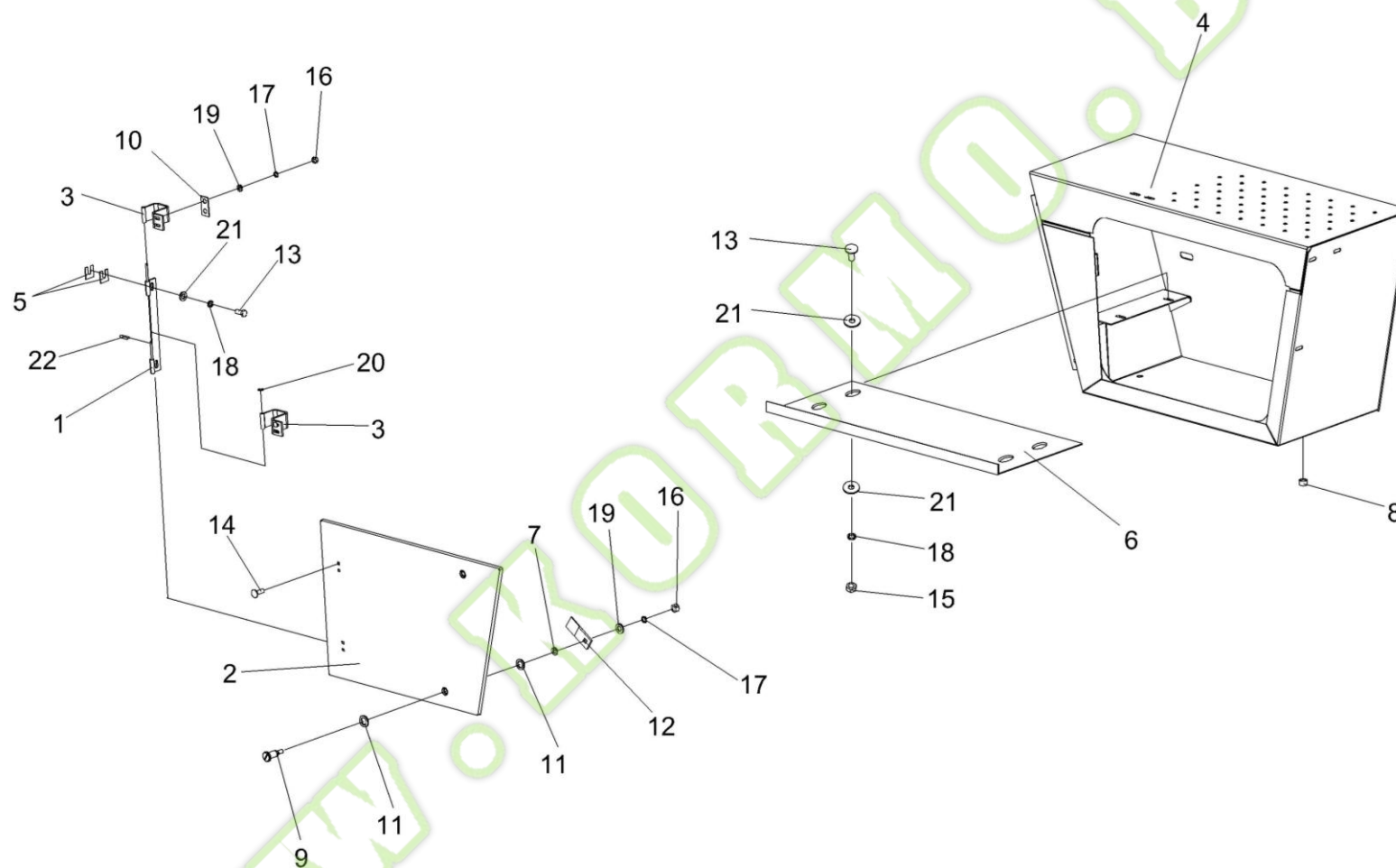


Рисунок 126 – Ящик КВС-2-0173000

| № рис                                   | № поз        | Обозначение       | Наименование  | Куда входит     |                  |
|---|--------------|-------------------|---------------|-----------------|------------------|
|   |              |                   |               | Обозначение     | Кол. на 1 сб.ед. |
| <b>ЯЩИК КВС-2-0173000 (рисунок 126)</b> |              |                   |               |                 |                  |
| 126                                     | 1-24         | КВС-2-0173000     | Ящик          | КВС-5-0100000   | 1                |
|   | 1,3,22,24    | КВС-1-0172090     | Шарнир        | КВС-2-0173000   | 1                |
|   | 1            | КВС-1-0172060     | Опора         | КВС-1-0172090   | 1                |
|   | 2            | КВС-1-0172070     | Дверь         | КВС-2-0173000   | 1                |
|   | 3            | СЭУ-3-1000540А-01 | Скоба         | КВС-2-0173000   | 1                |
|   |              |                   |               | КВС-1-0172090   | 1                |
|   | 4            | КВС-1-0173010-01  | Корпус        | КВС-2-0173000   | 1                |
|   | 5            | КВС-1-0172424     | Прокладка     | КВС-2-0173000   | 4<br>наиб. кол.  |
|   | 6            | КВС-1-0172418     | Полка         | КВС-2-0173000   | 1                |
|   | 7            | КГС 0202414       | Шайба         | КВС-2-0173000   | 2<br>наиб. кол.  |
|   | 8            | РСМ-10.04.20.045  | Заглушка      | КВС-2-0173000   | 2                |
|   | 9            | СЭУ-3-1000608Б    | Палец         | КВС-2-0173000   | 2                |
| 10                                      | ПКК 0135404А | Планка            | КВС-2-0173000 | 2<br>наиб. кол. |                  |
| 11                                      | УЭС 1000001  | Шайба             | КВС-2-0173000 | 6<br>наиб. кол. |                  |
| 12                                      | УЭС 1000507  | Фиксатор          | КВС-2-0173000 | 2               |                  |

| №<br>рис | №<br>поз | Обозначение | Наименование         | Куда входит   |                     |
|----------|----------|-------------|----------------------|---------------|---------------------|
|          |          |             |                      | Обозначение   | Кол. на 1<br>сб.ед. |
| 126      | 13       |             | Болт М8-6ех20 – 7796 | КВС-2-0173000 | 6                   |
|          | 14       |             | Болт М6-6ех20 – 7802 | КВС-2-0173000 | 4                   |
|          | 15       |             | Гайка М8-6G – 5915   | КВС-2-0173000 | 4                   |
|          | 16       |             | Гайка М6-6G – 5915   | КВС-2-0173000 | 6                   |
|          | 17       |             | Шайба 6Т 65Г – 6402  | КВС-2-0173000 | 6                   |
|          | 18       |             | Шайба 8Т 65Г – 6402  | КВС-2-0173000 | 6                   |
|          | 19       |             | Шайба А6.01 – 6958   | КВС-2-0173000 | 6                   |
|          | 20       |             | Шайба С.5.01 – 11371 | КВС-1-0172090 | 1                   |
|          | 21       |             | Шайба С.8.01 – 11371 | КВС-2-0173000 | 10                  |
|          | 22       |             | Шплинт 2х12 – 397    | КВС-1-0172090 | 1                   |

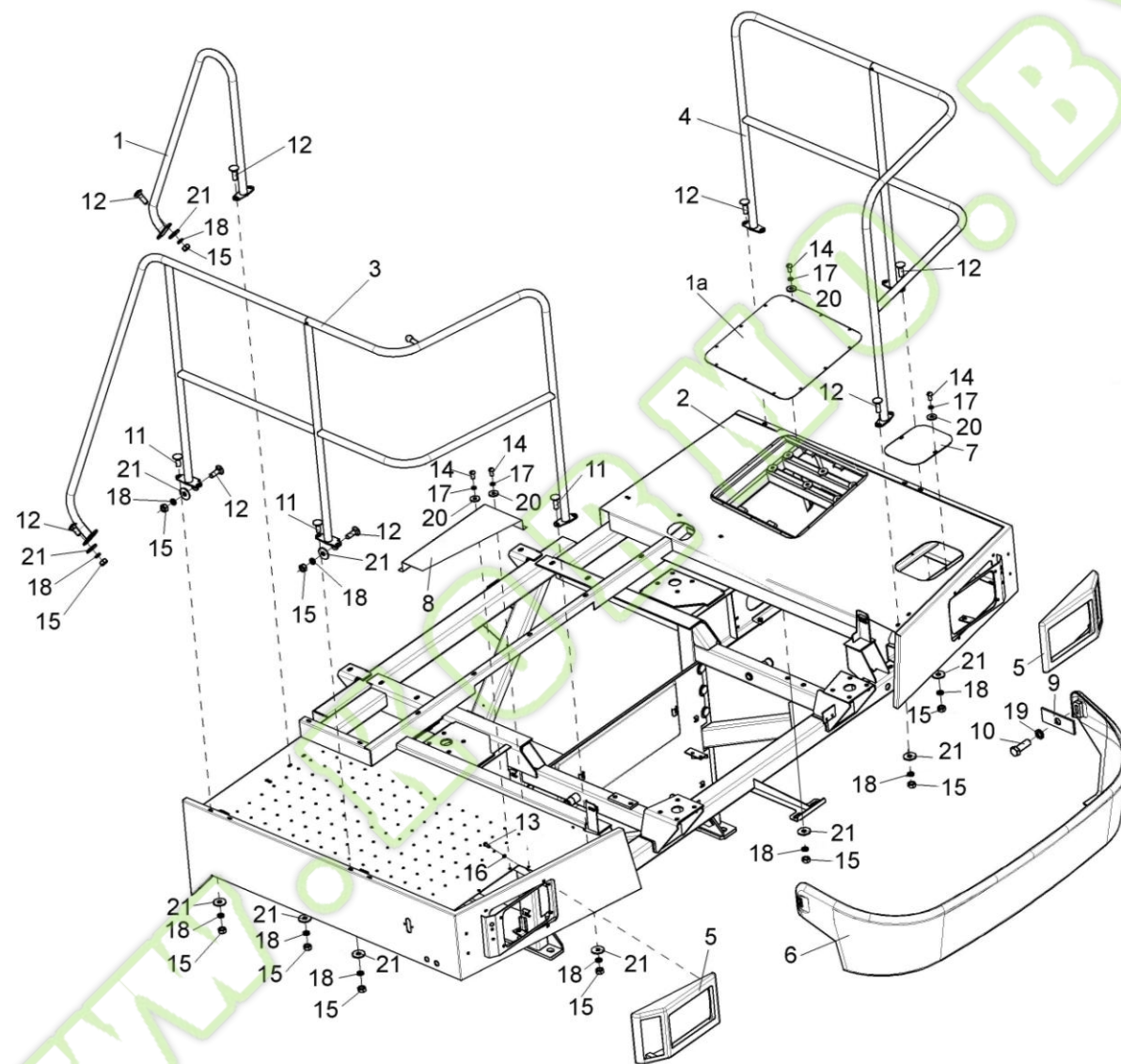


Рисунок 127 – Установка площадки входа КВС-2-0124000 (лист 1)

| № рис  | № поз | Обозначение    | Наименование               | Куда входит   |                  |
|--|-------|----------------|----------------------------|---------------|------------------|
|  |       |                |                            | Обозначение   | Кол. на 1 сб.ед. |
| <b>УСТАНОВКА ПЛОЩАДКИ ВХОДА КВС-2-0124000 (лист 1) (рисунок 127)</b> |       |                |                            |               |                  |
| <b>127</b>   | 1     | КВС-1-0100200  | Поручень                   | КВС-5-0100000 | 1                |
|  | 1а    | КВС-2-0100440  | Люк                        | КВС-5-0100000 | 1                |
|  | 2     | КВС-2-0124000  | Площадка входа             | КВС-5-0100000 | 1                |
|  | 3     | КВС-2-0125010  | Поручень                   | КВС-5-0100000 | 1                |
|  | 4     | КВС-1-0125020  | Поручень                   | КВС-5-0100000 | 1                |
|  | 5     | КЗК 0100260-01 | Маска                      | КВС-5-0100000 | 2                |
|  | 6     | СЭУ 1000500    | Бампер                     | КВС-5-0100000 | 1                |
|  | 7     | КВС-1-0100447  | Крышка                     | КВС-5-0100000 | 1                |
|  | 8     | КВС-1-0124453  | Крышка                     | КВС-5-0100000 | 1                |
|  | 9     | УЭС 0200499    | Накладка                   | КВС-5-0100000 | 3                |
|  | 10    |                | Болт М12х1,25-6ех35 – 7796 | КВС-5-0100000 | 2                |
|  | 11    |                | Болт М8-6ех20 – 7802       | КВС-5-0100000 | 32               |
|  | 12    |                | Болт М8-6ех25 – 7802       | КВС-5-0100000 | 16               |
|  | 13    |                | Винт В.М4-6ех16 – 17473    | КВС-5-0100000 | 8                |
|  | 14    |                | Винт В.М6-6ех12 – 17473    | КВС-5-0100000 | 8                |
|  | 15    |                | Гайка М8-6G – 5915         | КВС-5-0100000 | 65               |
|  | 16    |                | Шайба 4 65Г – 6402         | КВС-5-0100000 | 8                |
|  | 17    |                | Шайба 6Т 65Г – 6402        | КВС-5-0100000 | 84               |

| №<br>рис | №<br>поз | Обозначение | Наименование         | Куда входит   |                     |
|----------|----------|-------------|----------------------|---------------|---------------------|
|          |          |             |                      | Обозначение   | Кол. на 1<br>сб.ед. |
| 127      | 18       |             | Шайба 8Т 65Г – 6402  | КВС-5-0100000 | 81                  |
|          | 19       |             | Шайба 12Т 65Г – 6402 | КВС-5-0100000 | 34                  |
|          | 20       |             | Шайба С 6.01 – 6958  | КВС-5-0100000 | 74                  |
|          | 21       |             | Шайба С 8.01 – 6958  | КВС-5-0100000 | 84                  |

WWW.KORMO



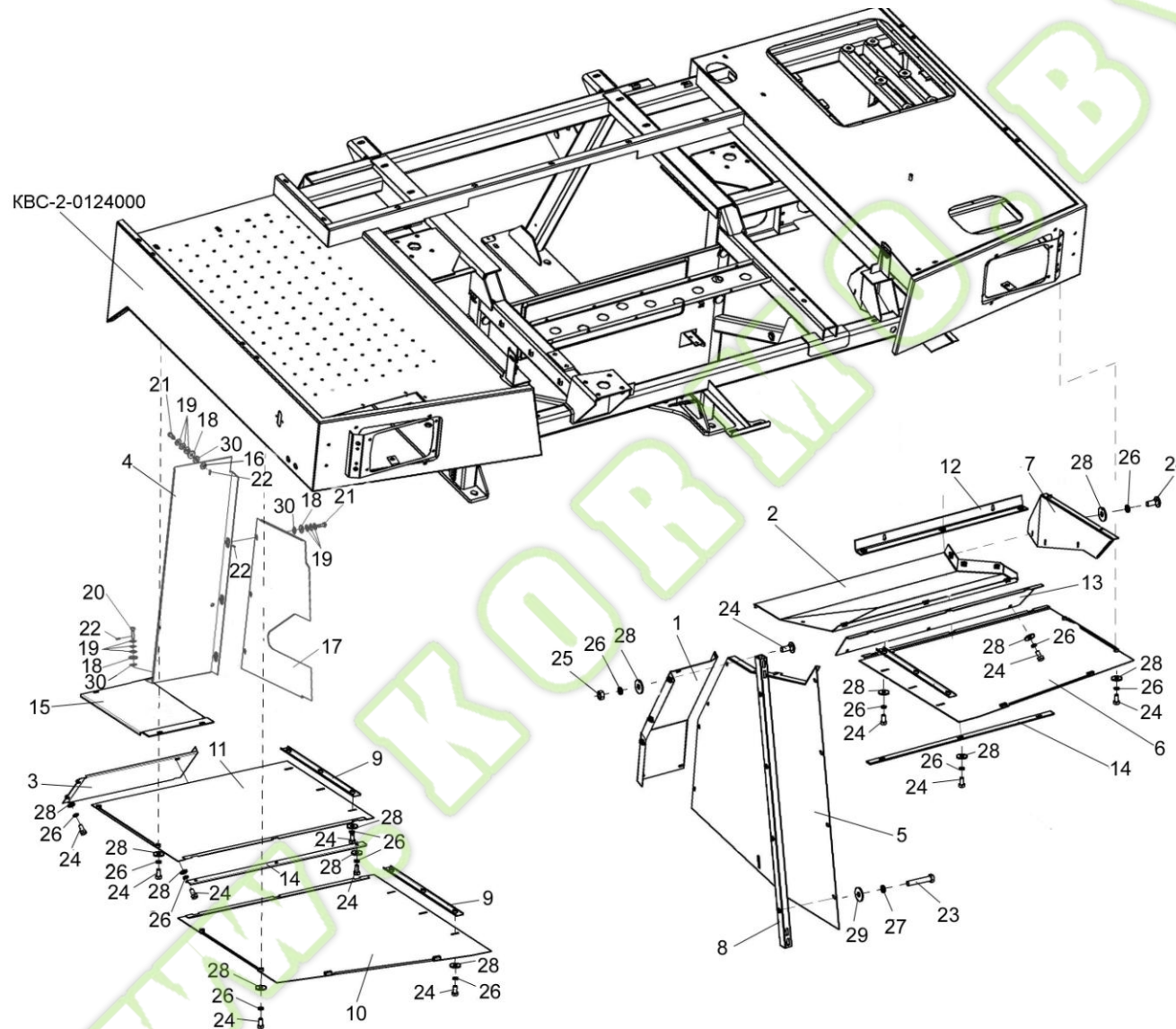


Рисунок 128 – Установка площадки входа КВС-2-0124000 (лист 2)

| № рис  | № поз              | Обозначение       | Наименование  | Куда входит   |                  |
|--|--------------------|-------------------|---------------|---------------|------------------|
|  |                    |                   |               | Обозначение   | Кол. на 1 сб.ед. |
| <b>УСТАНОВКА ПЛОЩАДКИ ВХОДА КВС-2-0124000 (лист 2) (рисунок 128)</b> |                    |                   |               |               |                  |
| <b>128</b>   | 4,16,18-22,30      | КВС-2-0100120     | Щиток         | КВС-5-0100000 | 1                |
|  | 16-22,30           | КВС-2-0100280     | Панель        | КВС-5-0100000 | 1                |
|  | 18-20,22,30        | КВС-1-0147590     | Фиксатор      | КВС-2-0100120 | 1                |
|  | 18,19,21,22,<br>30 | КВС-1-0147590-01  | Фиксатор      | КВС-2-0100120 | 1                |
|  |                    |                   |               | КВС-2-0100280 | 3                |
|  | 1                  | КВС-2-0100090А    | Проставка     | КВС-5-0100000 | 1                |
|  | 2                  | КВС-2-0100110А    | Ограждение    | КВС-5-0100000 | 1                |
|  | 3                  | КВС-1-0100110-01  | Щиток         | КВС-5-0100000 | 1                |
|  | 4                  | КВС-2-0100130     | Щиток         | КВС-2-0100120 | 1                |
|  | 5                  | КВС-2-0100180А-01 | Ограждение    | КВС-5-0100000 | 1                |
|  | 6                  | КВС-2-0100240А    | Панель        | КВС-5-0100000 | 1                |
|  | 7                  | КВС-2-0100250А    | Щиток         | КВС-5-0100000 | 1                |
|  | 8                  | КВС-1-0100150     | Труба         | КВС-5-0100000 | 1                |
|  | 9                  | КВС-1-0100170     | Прижим        | КВС-5-0100000 | 3                |
| 10   | КВС-1-0100240-01   | Панель            | КВС-5-0100000 | 1             |                  |
| 11   | КВС-1-0100250-01   | Панель            | КВС-5-0100000 | 1             |                  |
| 12   | КВС-1-0100300      | Уголок            | КВС-5-0100000 | 2             |                  |
| 13   | КВС-2-0100405      | Щиток             | КВС-5-0100000 | 1             |                  |
| 14   | КВС-1-0100429      | Прижим            | КВС-5-0100000 | 2             |                  |

| № рис | № поз | Обозначение      | Наименование         | Куда входит      |                  |
|-------|-------|------------------|----------------------|------------------|------------------|
|       |       |                  |                      | Обозначение      | Кол. на 1 сб.ед. |
| 128   | 15    | КВС-1-0100468    | Щиток                | КВС-5-0100000    | 1                |
|       | 16    | КВС-1-0147443    | Шайба                | КВС-2-0100120    | 2                |
|       |       |                  |                      | КВС-2-0100280    | 3                |
|       | 17    | КВС-1-0100428    | Панель               | КВС-2-0100280    | 1                |
|       | 18    | КВС-1-0147005    | Шайба                | КВС-1-0147590    | 1                |
|       |       |                  |                      | КВС-1-0147590-01 | 1                |
|       | 19    | КВС-1-0147407    | Пружина тарельчатая  | КВС-1-0147590    | 3                |
|       |       |                  |                      | КВС-1-0147590-01 | 3                |
|       | 20    | КВС-1-0147617    | Фиксатор             | КВС-1-0147590    | 1                |
|       | 21    | КВС-1-0147617-01 | Фиксатор             | КВС-1-0147590-01 | 1                |
|       | 22    | КВС-1-0147618    | Штифт                | КВС-1-0147590    | 1                |
|       |       |                  |                      | КВС-1-0147590-01 | 1                |
|       | 23    |                  | Болт М8-6ех45 – 7796 | КВС-5-0100000    | 8                |
|       | 24    |                  | Болт М6-6ех20 – 7798 | КВС-5-0100000    | 19               |
|       | 25    |                  | Гайка М6-6G – 5915   | КВС-5-0100000    | 10               |
|       | 26    |                  | Шайба 6Т 65Г – 6402  | КВС-5-0100000    | 84               |
|       | 27    |                  | Шайба 8Т 65Г – 6402  | КВС-5-0100000    | 81               |
|       | 28    |                  | Шайба С 6.01 – 6958  | КВС-5-0100000    | 74               |
|       | 29    |                  | Шайба С 8.01 – 6958  | КВС-5-0100000    | 84               |
|       | 30    |                  | Шайба А 10.01 – 6958 | КВС-1-0147590    | 1                |
|       |       |                  |                      | КВС-1-0147590-01 | 1                |

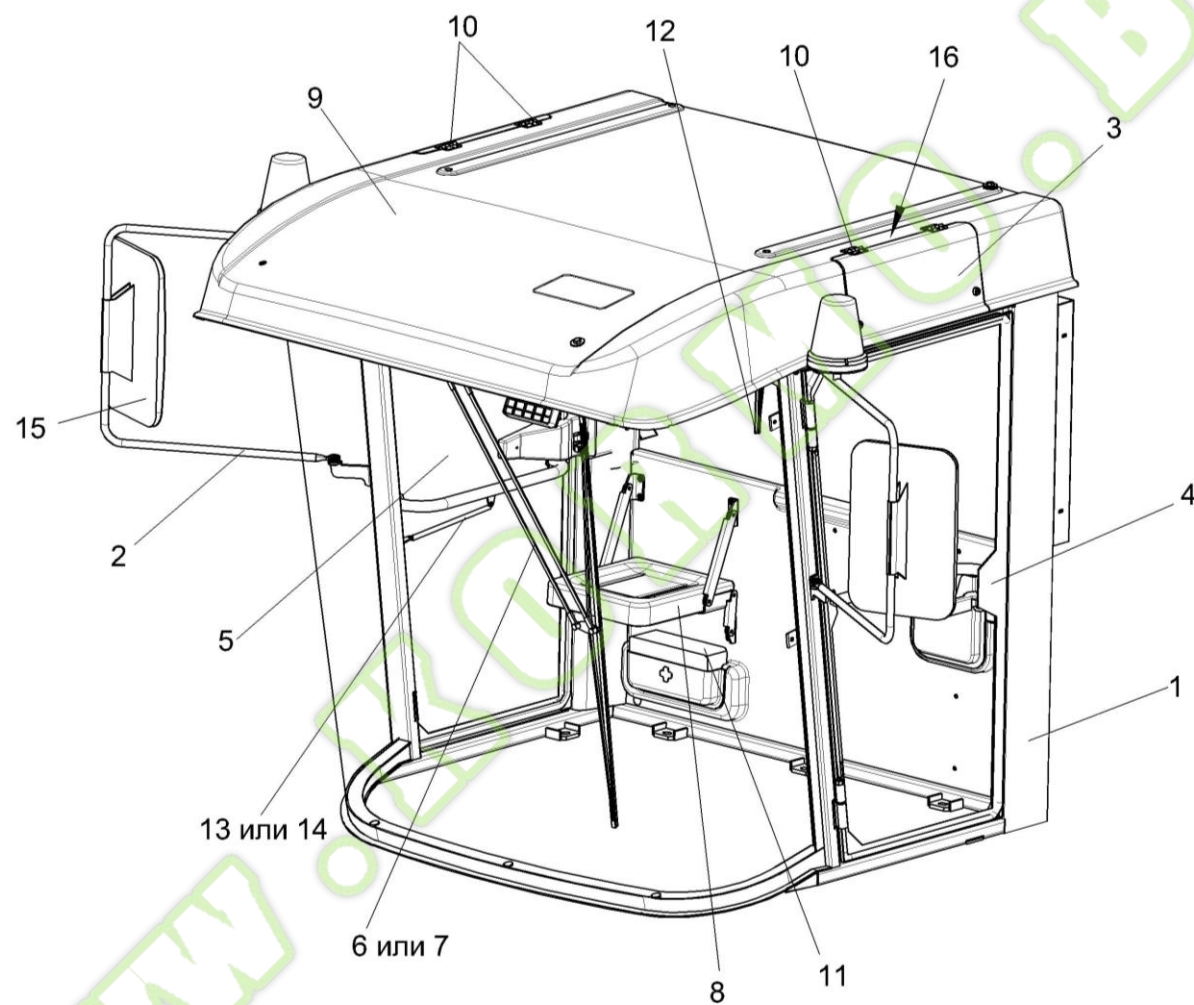


Рисунок 129 – Кабина КВК-2-0122000

| № рис                                     | № поз     | Обозначение                       | Наименование  | Куда входит   |                  |
|---|-----------|-----------------------------------|---|---------------|------------------|
|   |           |                                   |   | Обозначение   | Кол. на 1 сб.ед. |
| <b>КАБИНА КВС-2-0122000 (рисунок 129)</b> |           |                                   |   |               |                  |
| <b>129</b>                                | 1-16      | КВС-2-0122000                     | Кабина  | КВС-5-0100000 | 1                |
|   | 3,9,10,16 | КВС-2-0122170                     | Крыша   | КВС-2-0122000 | 1                |
|   | 1         | КВС-2-0122010                     | Каркас  | КВС-2-0122000 | 1                |
|   | 2         | КВС-2-0122110                     | Кронштейн   | КВС-2-0122000 | 2                |
|   | 3         | КВС-2-0122180                     | Крышка  | КВС-2-0122170 | 2                |
|   | 4         | КЗК-10-0200120                    | Дверь   | КВС-2-0122000 | 1                |
|   | 5         | КЗК-10-0200140                    | Дверь   | КВС-2-0122000 | 1                |
|   | 6         | КЗК-12-0120810                    | Установка стеклоочистителя  | КВС-2-0122000 | 1                |
|   | 7         | КЗК-12-0120810-01                 | Установка стеклоочистителя  | КВС-2-0122000 | 1                |
|   | 8         | КВС-1-0129660                     | Сиденье дополнительное  | КВС-2-0122000 | 1                |
|   | 9         | КВС-2-0122027                     | Крыша   | КВС-2-0122170 | 1                |
|   | 10        | КВК 0121422                       | Зацеп   | КВС-2-0122170 | 4                |
|   | 11        | PCM-10.04.21.120                  | Аптечка   | КВС-2-0122000 | 1                |
|   | 12        |                                   | Пантографное устройство 302.00.00 в составе: рычаг 302.01.00; щетка 600.02.00 (Польша, "Gal-Pol") | КВС-2-0122000 | 1                |
|   | 13        |                                   | Пружина газовая LIFT-O-MAT 095621   | КВС-2-0122000 | 1                |
|   | 14        |                                   | Пружина газовая 016 25019/150N  | КВС-2-0122000 | 1                |
| 15  |           | Зеркало наружное ВРЕИ.203621.009  | КВС-2-0122000   | 2             |                  |
| 16  |           | Уплотнитель SD-40AX/E, коричневый |   | 2,12          |                  |



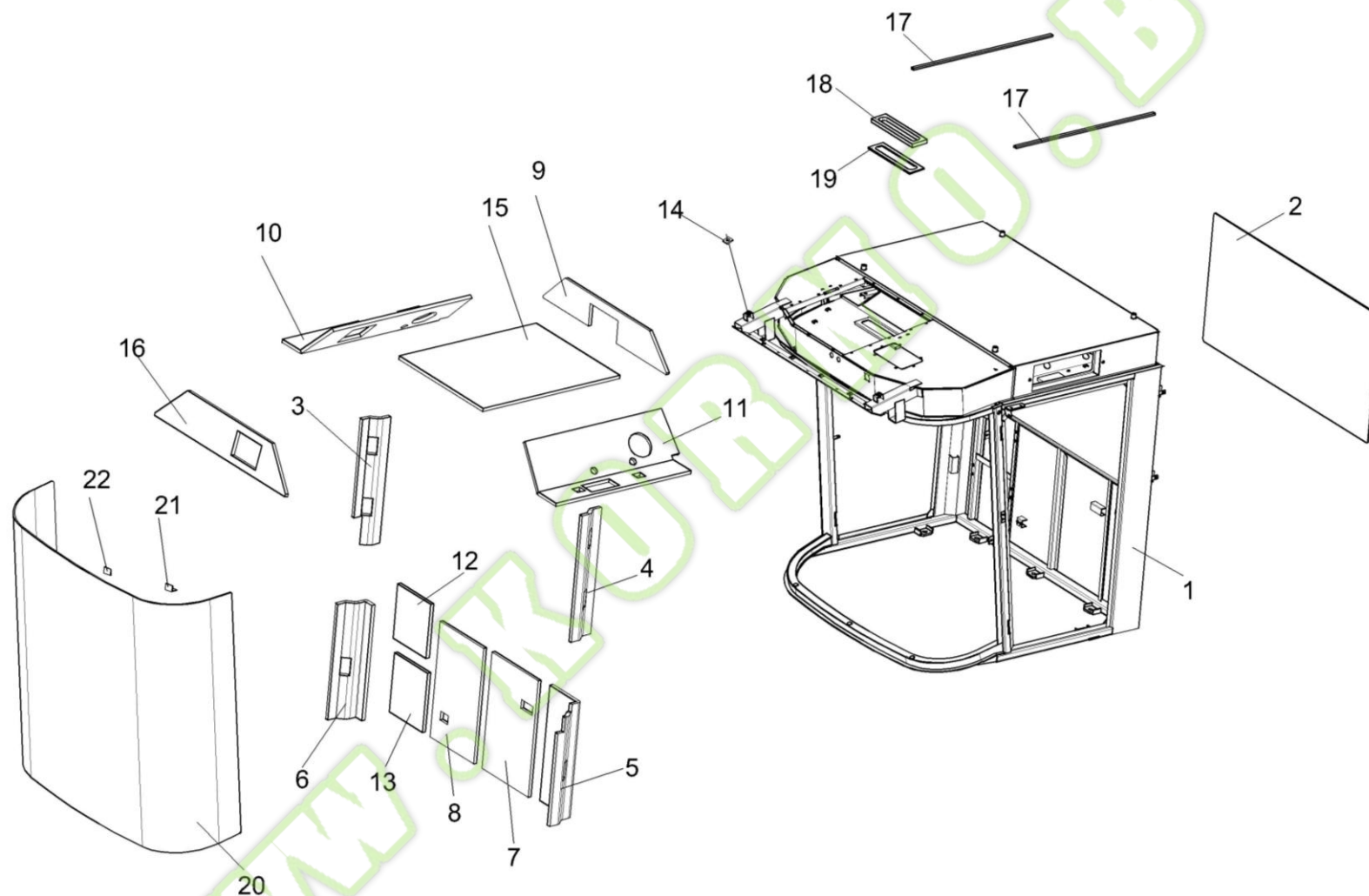


Рисунок 130 – Каркас КВС-2-0122010



| № рис                                     | № поз          | Обозначение      | Наименование  | Куда входит   |                  |
|---|----------------|------------------|---------------|---------------|------------------|
|   |                |                  |               | Обозначение   | Кол. на 1 сб.ед. |
| <b>КАРКАС КВС-2-0122010 (рисунок 130)</b> |                |                  |               |               |                  |
| <b>130</b>                                | 1-18           | КВС-2-0122010    | Каркас        | КВС-2-0122000 | 1                |
|   | 1              | КВС-2-0122020    | Каркас кабины | КВС-2-0122010 | 1                |
|   | 2              | КВС-2-0122003    | Стекло        | КВС-2-0122010 | 1                |
|   | 3              | КВС-2-0122007    | Обивка        | КВС-2-0122010 | 1                |
|   | 4              | КВС-2-0122008    | Обивка        | КВС-2-0122010 | 1                |
|   | 5              | КВС-2-0122011    | Обивка        | КВС-2-0122010 | 1                |
|   | 6              | КВС-2-0122012    | Обивка        | КВС-2-0122010 | 1                |
|   | 7              | КВС-2-0122013    | Обивка        | КВС-2-0122010 | 1                |
|   | 8              | КВС-2-0122014    | Обивка        | КВС-2-0122010 | 1                |
|   | 9              | КВС-2-0122015    | Обивка        | КВС-2-0122010 | 1                |
|   | 10             | КВС-2-0122016    | Обивка        | КВС-2-0122010 | 1                |
|   | 11             | КВС-2-0122017    | Обивка        | КВС-2-0122010 | 1                |
|   | 12             | КВС-2-0122018    | Обивка        | КВС-2-0122010 | 1                |
|   | 13             | КВС-2-0122018-01 | Обивка        | КВС-2-0122010 | 1                |
|   | 14             | КВС-2-0122031    | Прокладка     | КВС-2-0122010 | 2                |
|   | 15             | КЗК-12-0120031   | Обивка крыши  | КВС-2-0122010 | 1                |
| 16  | КЗК-12-0120032 | Обивка           | КВС-2-0122010 | 1             |                  |

| №<br>рис | №<br>поз | Обозначение    | Наименование                             | Куда входит   |                     |
|----------|----------|----------------|--|---------------|---------------------|
|          |          |                |  | Обозначение   | Кол. на 1<br>сб.ед. |
| 130      | 17       | КЗК-12-0120052 | Полоса Пластина II-10 (20±2x450±5)<br>мм | КВС-2-0122010 | 4                   |
|          | 18       | КЗК-12-0120053 | Уплотнение                               | КВС-2-0122010 | 1                   |
|          | 19       | КЗК-12-0120069 | Уплотнение                               | КВС-2-0122010 | 1                   |
|          | 20       | СЭУ 0200012    | Стекло лобовое                           | КВС-2-0122010 | 1                   |
|          | 21       | СЭУ 0200021    | Подкладка                                | КВС-2-0122010 | 18                  |
|          | 22       | СЭУ 0200022    | Подкладка                                | КВС-2-0122010 | 10                  |

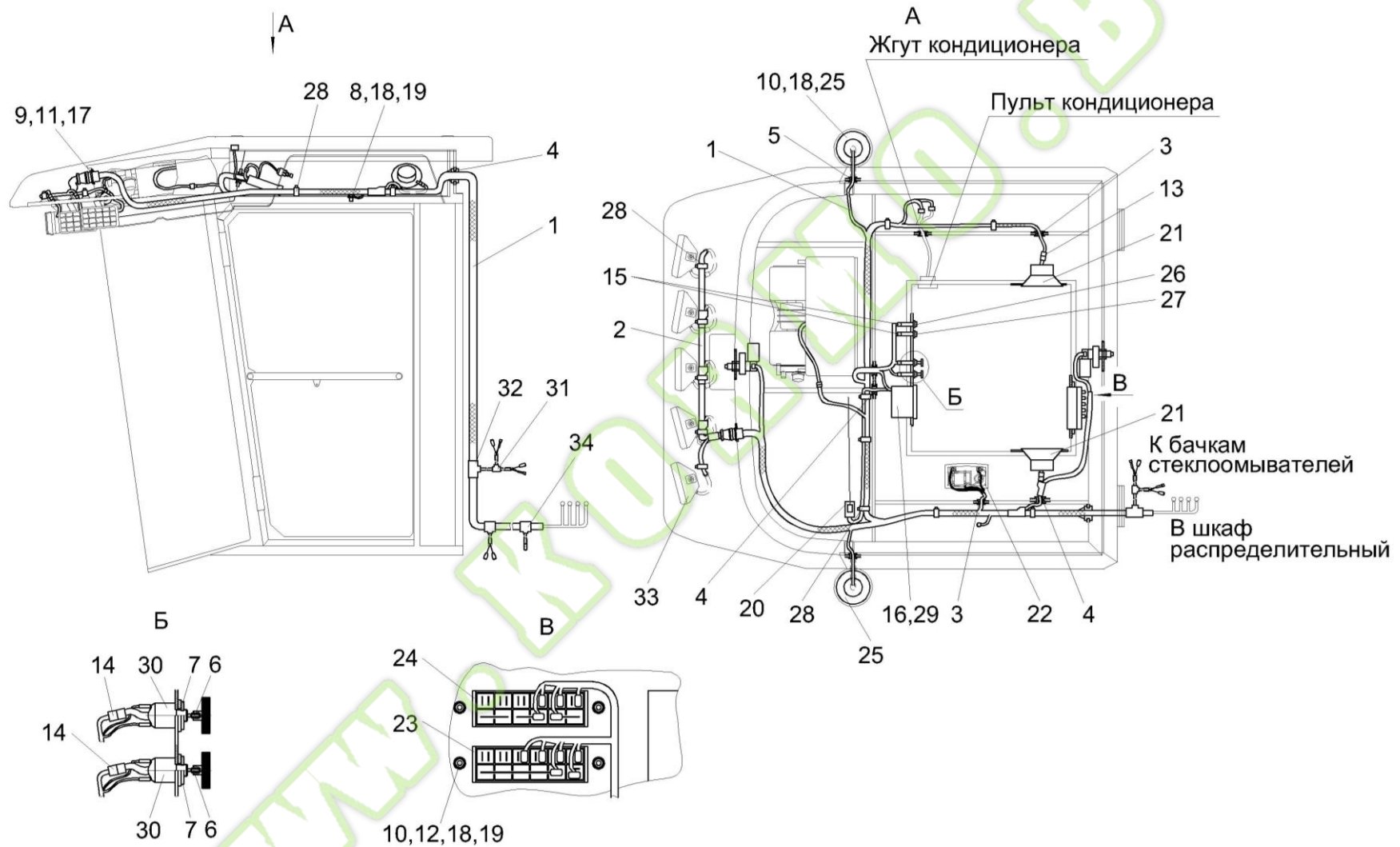


Рисунок 131 – Электрооборудование кабины КВС-2-0122000

| № рис   | № поз | Обозначение    | Наименование               | Куда входит   |                  |
|---|-------|----------------|----------------------------|---------------|------------------|
|   |       |                |                            | Обозначение   | Кол. на 1 сб.ед. |
| <b>ЭЛЕКТРООБОРУДОВАНИЕ КАБИНЫ КВС-2-0122000 (рисунок 131)</b> |       |                |                            |               |                  |
| 131   | 1     | КВС-2-0700640А | Жгут кабины                | КВС-2-0122000 | 1                |
|   | 2     | КЗК-12-0700650 | Жгут кабины дополнительный | КВС-2-0122000 | 1                |
|   | 3     | КГС 0120032    | Втулка                     | КВС-2-0122000 | 3                |
|   | 4     | КГС 0120032-01 | Втулка                     | КВС-2-0122000 | 1                |
|   | 5     | КИС 0140035А   | Втулка                     | КВС-2-0122000 | 2                |
|   | 6     | УЭС 0200624А   | Втулка                     | КВС-2-0122000 | 2                |
|   | 7     | УЭС 0700605    | Гайка                      | КВС-2-0122000 | 2                |
|   | 8     |                | Болт М6-6gx14 – 7798       | КВС-2-0122000 | 1                |
|   | 9     |                | Винт В.М3-6ex14 – 17473    | КВС-2-0122000 | 4                |
|   | 10    |                | Винт В.М6-6ex20 – 17473    | КВС-2-0122000 | 10               |
|   | 11    |                | Гайка М3-6G – 5927         | КВС-2-0122000 | 4                |
|   | 12    |                | Гайка М6-6G – 5915         | КВС-2-0122000 | 4                |
|   | 13    |                | Колодка гнездовая 602602   | КВС-2-0122000 | 2                |
|   | 14    |                | Колодка гнездовая 602606   | КВС-2-0122000 | 2                |
|   | 15    |                | Колодка гнездовая 612110   | КВС-2-0122000 | 2                |
|   | 16    |                | Колодка штыревая 502604    | КВС-2-0122000 | 1                |

| № рис | № поз | Обозначение            | Наименование                              | Куда входит   |                  |
|-------|-------|------------------------|---|---------------|------------------|
|       |       |                        |   | Обозначение   | Кол. на 1 сб.ед. |
| 131   | 16а   |                        | Колодка гнездовая 607605                  | КВС-2-0122000 | 1                |
|       | 17    |                        | Шайба 3 65Г – 6402                        | КВС-2-0122000 | 4                |
|       | 18    |                        | Шайба 6 65Г – 6402                        | КВС-2-0122000 | 11               |
|       | 19    |                        | Шайба С.6.01 – 11371                      | КВС-2-0122000 | 5                |
|       | 20    |                        | Антенна штыревая 2102.7903                | КВС-2-0122000 | 1                |
|       | 21    |                        | Акустическая система URAL AS-U1301        | КВС-2-0122000 | 1                |
|       | 22    |                        | Плафон ПО-3                               | КВС-2-0122000 | 1                |
|       | 23    |                        | Блок предохранителей БП-2                 | КВС-2-0122000 | 1                |
|       | 24    |                        | Блок предохранителей БП-8                 | КВС-2-0122000 | 1                |
|       | 25    |                        | Маяк сигнальный МС-2-24-0 (оранжевый)     | КВС-2-0122000 | 2                |
|       | 26    |                        | Переключатель 0974-03.05                  | КВС-2-0122000 | 1                |
|       | 27    |                        | Переключатель 0974-03.43                  | КВС-2-0122000 | 1                |
|       | 28    |                        | Лента стяжная зубчатая (Германия, "Тусо") | КВС-2-0122000 | 30               |
|       | 29    |                        | Магнитола автомобильная URAL RM-252SA     | КВС-2-0122000 | 1                |
| 30    |       | Переключатель 671.3709 | КВС-2-0122000                             | 2             |                  |

| №<br>рис | №<br>поз | Обозначение | Наименование   | Куда входит   |                     |
|----------|----------|-------------|--|---------------|---------------------|
|          |          |             |  | Обозначение   | Кол. на 1<br>сб.ед. |
| 131      | 31       |             | Разветвитель для гофрированных трубок 9806 08 2<br>(Германия, "Schlemmer") | КВС-2-0122000 | 1                   |
|          | 32       |             | Разветвитель для гофрированных трубок 9806 11 3<br>(Германия, "Schlemmer") | КВС-2-0122000 | 1                   |
|          | 33       |             | Фара рабочая РАУС 14.3711010-16  | КВС-2-0122000 | 5                   |
|          | 34       |             | Разветвитель для гофрированных трубок 9806 10.6<br>(Германия, "Schlemmer") | КВС-2-0122000 | 1                   |

WWW.KORMO.BY



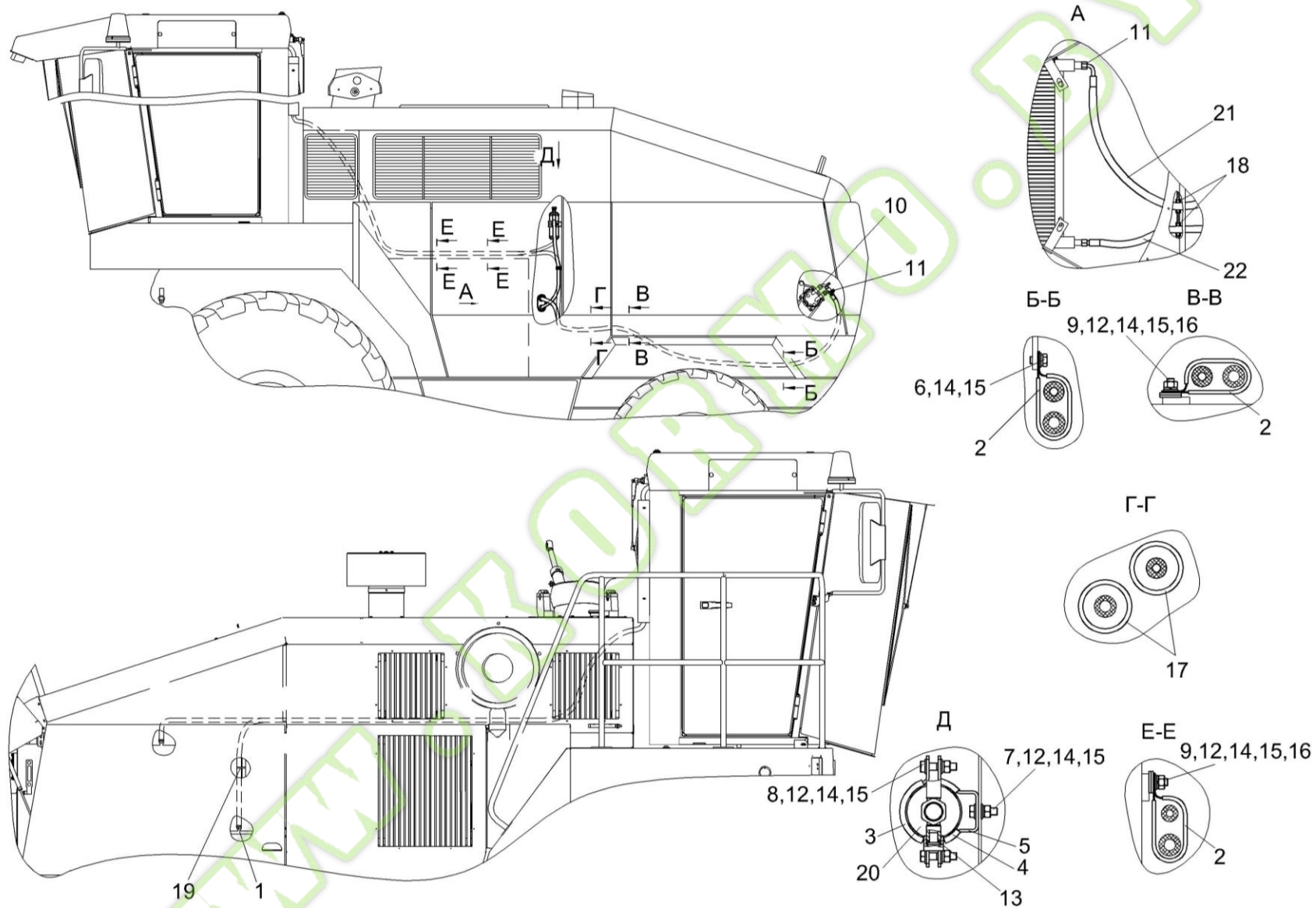


Рисунок 132 – Установка климатическая КВС-5-0121000А

| № рис   | № поз | Обозначение    | Наименование                               | Куда входит    |                  |
|---|-------|----------------|--|----------------|------------------|
|   |       |                |  | Обозначение    | Кол. на 1 сб.ед. |
| <b>УСТАНОВКА КЛИМАТИЧЕСКАЯ КВС-5-0121000А (рисунок 132)</b> |       |                |  |                |                  |
| <b>132</b>  | 1-22  | КВС-5-0121000А | Установка климатическая                    | КВС-5-0100000  | 1                |
|   | 1     | А 23.02.260    | Хомут стяжной                              | КВС-5-0121000А | 2                |
|   | 2     | УЭС-7-0203150А | Скоба                                      | КВС-5-0121000А | 5                |
|   | 3     | УЭС-7-0203190  | Хомут                                      | КВС-5-0121000А | 1                |
|   | 4     | УЭС-7-0203036  | Уплотнитель                                | КВС-5-0121000А | 2                |
|   | 5     | УЭС-7-0203505  | Скоба                                      | КВС-5-0121000А | 1                |
|   | 6     |                | Болт М8-6ех16 – 7796                       | КВС-5-0121000А | 1                |
|   | 7     |                | Болт М8-6ех25 – 7796                       | КВС-5-0121000А | 1                |
|   | 8     |                | Болт М8-6ех35 – 7796                       | КВС-5-0121000А | 2                |
|   | 9     |                | Болт М8-6ех25 – 7802                       | КВС-5-0121000А | 3                |
|   | 10    |                | Кольцо уплотнительное<br>7/8 08-003503-00  | КВС-5-0121000А | 1                |
|   | 11    |                | Кольцо уплотнительное<br>3/4 08-003502-00  | КВС-5-0121000А | 2                |
|   | 12    |                | Гайка М8-6G – 5915                         | КВС-5-0121000А | 6                |
|   | 13    |                | Кольцо уплотнительное<br>9/16 08-002562-00 | КВС-5-0121000А | 3                |
|   | 14    |                | Шайба 8Т 65Г – 6402                        | КВС-5-0121000А | 7                |
|   | 15    |                | Шайба С.8.01 – 11371                       | КВС-5-0121000А | 10               |
|   | 16    |                | Шайба С.12.01 – 11371                      | КВС-5-0121000А | 6                |

| №<br>рис | №<br>поз | Обозначение | Наименование             | Куда входит    |                     |
|----------|----------|-------------|--------------------------|----------------|---------------------|
|          |          |             |                          | Обозначение    | Кол. на 1<br>сб.ед. |
| 132      | 17       |             | Втулка 500-1015079       | КВС-5-0121000А | 2                   |
|          | 18       |             | Втулка 503-3408020       | КВС-5-0121000А | 2                   |
|          | 19       |             | Лента стяжная зубчатая   | КВС-5-0121000А | 1                   |
|          | 20       |             | Ресивер 04-003977-02     | КВС-5-0121000А | 1                   |
|          | 21       |             | Хладопровод 05-070071-03 | КВС-5-0121000А | 1                   |
|          | 22       |             | Хладопровод 05-070072-00 | КВС-5-0121000А | 1                   |

WWW.KORMO

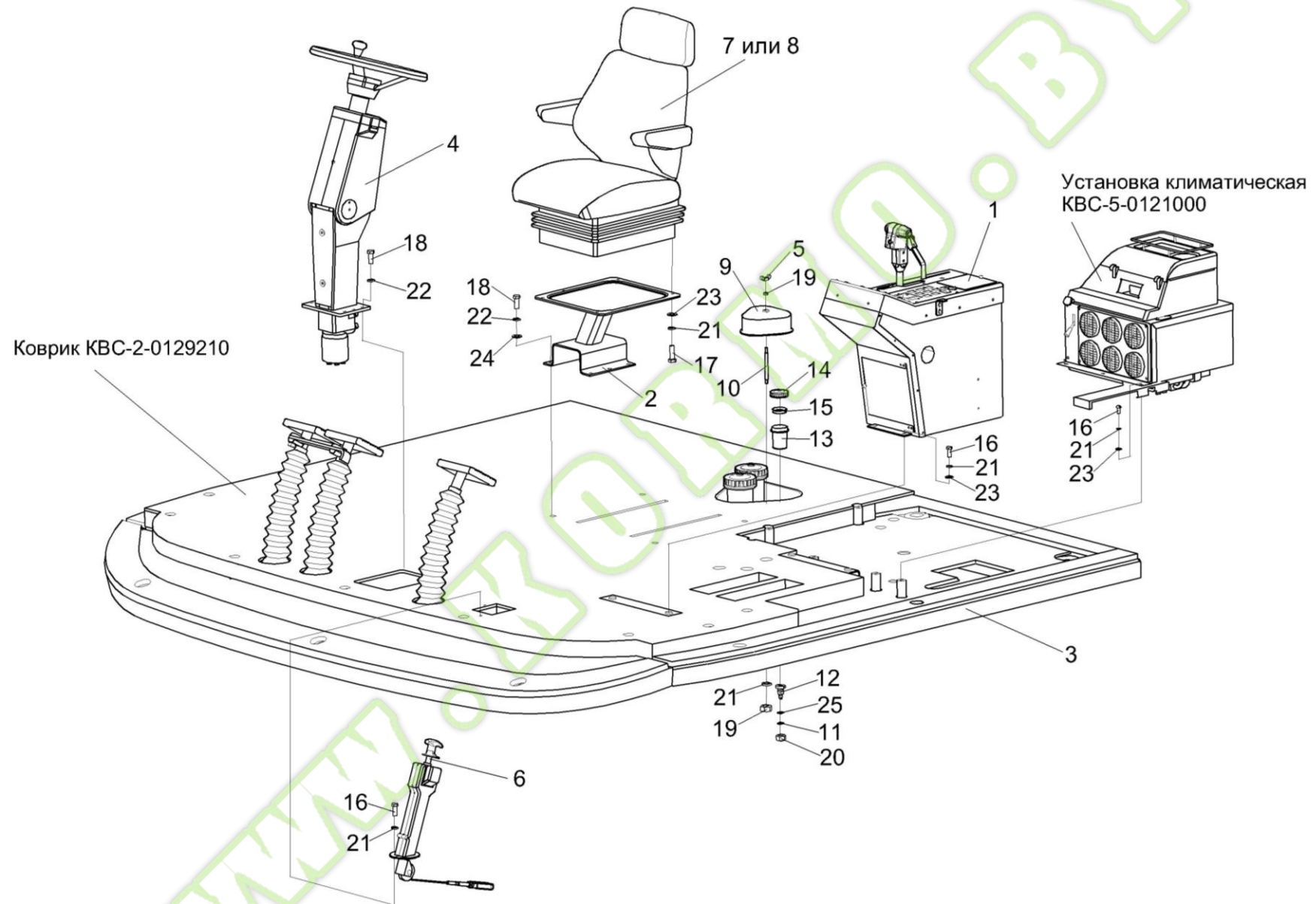


Рисунок 133 – Площадка управления КВС-5-0129000-04 (лист 1)

| № рис  | № поз       | Обозначение                                       | Наименование                           | Куда входит      |                  |
|--|-------------|---|--|------------------|------------------|
|  |             |   |  | Обозначение      | Кол. на 1 сб.ед. |
| <b>ПЛОЩАДКА УПРАВЛЕНИЯ КВС-5-0129000-04 (лист 1) (рисунок 133)</b> |             |   |  |                  |                  |
| <b>133</b>   | 1-25        | КВС-5-0129000-04                                  | Площадка управления                    | КВС-5-0100000    | 1                |
|  | 1           | КВС-5-0129050-02                                  | Пульт управления                       | КВС-5-0129000-04 | 1                |
|  | 2           | КВС-2-0129910Б                                    | Кронштейн                              | КВС-5-0129000-04 | 1                |
|  | 3           | КВС-2-0129010                                     | Площадка                               | КВС-5-0129000-04 | 1                |
|  | 4           | КВС-1-0129230                                     | Рулевая колонка                        | КВС-5-0129000-04 | 1                |
|  | 5           | КИС 0120400                                       | Гайка                                  | КВС-5-0129000-04 | 1                |
|  | 6           | УЭС 0300710                                       | Колонка привода                        | КВС-5-0129000-04 | 1                |
|  | 7           | ТВС 103АВ.04                                      | Сиденье                                | КВС-5-0129000-04 | 1                |
|  | 8           | 80-680010-01                                      | Сиденье                                | КВС-5-0129000-04 | 1                |
|  | 9           | КВС-1-0129001                                     | Крышка                                 | КВС-5-0129000-04 | 1                |
|  | 10          | КВС-1-0129615                                     | Шпилька                                | КВС-5-0129000-04 | 1                |
|  | 11          | УЭС 0302413                                       | Шайба                                  | КВС-5-0129000-04 | 3                |
|  | 12          | УЭС 0300639                                       | Штуцер бачка                           | КВС-5-0129000-04 | 3                |
|  | 13          | 54-00104  | Корпус бачка главного цилиндра тормоза | КВС-5-0129000-04 | 3                |
|  | 14          | 54-00135  | Крышка бачка                           | КВС-5-0129000-04 | 3                |
| 15   | 403-3505119 | Отражатель крышки бачка главного цилиндра тормоза | КВС-5-0129000-04                       | 3                |                  |

| №<br>рис | №<br>поз | Обозначение | Наименование                       | Куда входит      |                     |
|----------|----------|-------------|------------------------------------|------------------|---------------------|
|          |          |             |                                    | Обозначение      | Кол. на 1<br>сб.ед. |
| 133      | 16       |             | Болт М8-6ех30 – 7796               | КВС-5-0129000-04 | 13                  |
|          | 17       |             | Болт М8-6ех25 – 7796               | КВС-5-0129000-04 | 6                   |
|          | 18       |             | Болт М10-6ех30 – 7796              | КВС-5-0129000-04 | 12                  |
|          | 19       |             | Гайка М8-6G – 5915                 | КВС-5-0129000-04 | 16                  |
|          | 20       |             | Гайка М20х1,5-6G – 5915            | КВС-5-0129000-04 | 3                   |
|          | 21       |             | Шайба 8Т 65Г – 6402                | КВС-5-0129000-04 | 26                  |
|          | 22       |             | Шайба 10Т 65Г – 6402               | КВС-5-0129000-04 | 14                  |
|          | 23       |             | Шайба С8.01 – 11371                | КВС-5-0129000-04 | 21                  |
|          | 24       |             | Шайба С10.01 – 11371               | КВС-5-0129000-04 | 9                   |
|          | 25       |             | Кольцо 024-028-25-2-2 – 18829/9833 | КВС-5-0129000-04 | 3                   |



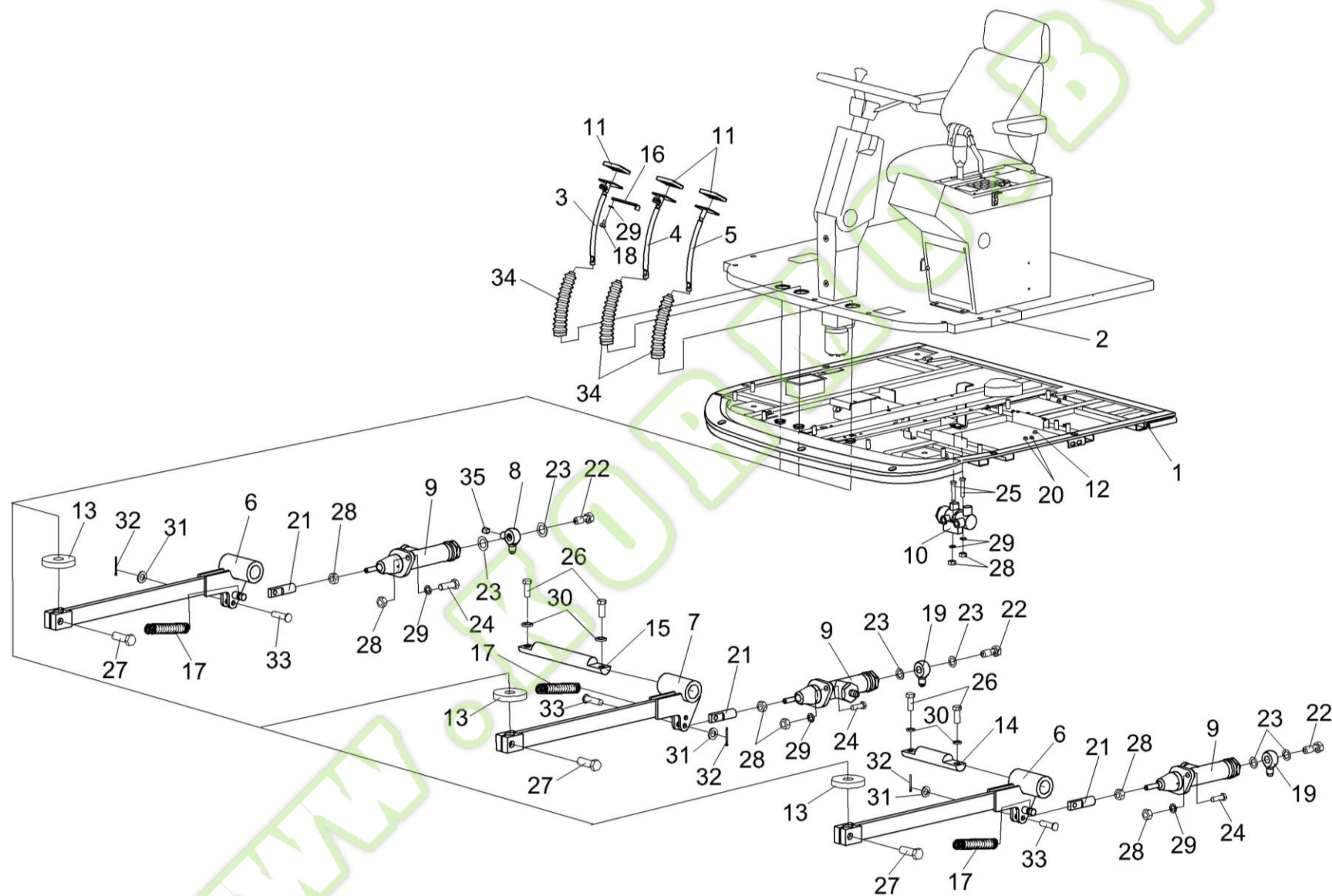


Рисунок 134 – Площадка управления КВС-5-0129000-04 (лист 2)

| № рис  | № поз        | Обозначение       | Наименование              | Куда входит      |                  |
|--|--------------|-------------------|---------------------------|------------------|------------------|
|  |              |                   |                           | Обозначение      | Кол. на 1 сб.ед. |
| <b>ПЛОЩАДКА УПРАВЛЕНИЯ КВС-5-0129000-04 (лист 2) (рисунок 134)</b> |              |                   |                           |                  |                  |
| <b>134</b>   | 1-35         | КВС-5-0129000-04  | Площадка управления       | КВС-5-0100000    | 1                |
|  | 1            | КВС-2-0129010     | Площадка                  | КВС-5-0129000-04 | 1                |
|  | 2            | КВС-2-0129210     | Коврик                    | КВС-5-0129000-04 | 1                |
|  | 3            | КВС-1-0129560     | Рычаг                     | КВС-5-0129000-04 | 1                |
|  | 4            | КВС-1-0129570     | Рычаг                     | КВС-5-0129000-04 | 1                |
|  | 5            | КВС-1-0129580     | Рычаг                     | КВС-5-0129000-04 | 1                |
|  | 6            | КЗС 0119090       | Рычаг                     | КВС-5-0129000-04 | 2                |
|  | 7            | КЗС 0119090-01    | Рычаг                     | КВС-5-0129000-04 | 1                |
|  | 8            | УЭС 0302450       | Угольник                  | КВС-5-0129000-04 | 1                |
|  | 9            | РСМ 10.04.14.150  | Главный тормозной цилиндр | КВС-5-0129000-04 | 3                |
|  | 10           | 3518090-51050     | Регулятор давления        | КВС-5-0129000-04 | 1                |
|  | 11           | КВС-1-0129042     | Подушка                   | КВС-5-0129000-04 | 3                |
|  | 12           | КЗК-12-0120042-01 | заглушка                  | КВС-5-0129000-04 | 1                |
|  | 13           | КЗС 0119002       | Шайба                     | КВС-5-0129000-04 | 3                |
|  | 14           | КЗС 0119605       | Ось                       | КВС-5-0129000-04 | 1                |
|  | 15           | КЗС 0119606       | Ось                       | КВС-5-0129000-04 | 1                |
|  | 16           | УЭС 0300526       | Пластина                  | КВС-5-0129000-04 | 1                |
| 17   | УЭС 0300609А | Пружина           | КВС-5-0129000-04          | 3                |                  |

| № рис | № поз | Обозначение                                     | Наименование         | Куда входит      |                  |
|-------|-------|---|----------------------|------------------|------------------|
|       |       |   |                      | Обозначение      | Кол. на 1 сб.ед. |
| 134   | 18    | УЭС 0300641                                     | Винт                 | КВС-5-0129000-04 | 1                |
|       | 19    | УЭС 0302612                                     | Угольник             | КВС-5-0129000-04 | 2                |
|       | 20    | УЭС 0700013                                     | Втулка               | КВС-5-0129000-04 | 2                |
|       | 21    | РСМ 10.04.14.612                                | Вилка                | КВС-5-0129000-04 | 3                |
|       | 22    | 54-60303  | Болт                 | КВС-5-0129000-04 | 3                |
|       | 23    | 75Ш-00005                                       | Прокладка            | КВС-5-0129000-04 | 6                |
|       | 24    |   | Болт М8-6х25 – 7796  | КВС-5-0129000-04 | 6                |
|       | 25    |   | Болт М8-6х50 – 7796  | КВС-5-0129000-04 | 2                |
|       | 26    |   | Болт М10-6х25 – 7796 | КВС-5-0129000-04 | 4                |
|       | 27    |   | Болт М10-6х30 – 7796 | КВС-5-0129000-04 | 12               |
|       | 28    |   | Гайка М8-6G – 5915   | КВС-5-0129000-04 | 16               |
|       | 29    |   | Шайба 8Т 65Г – 6402  | КВС-5-0129000-04 | 26               |
|       | 30    |   | Шайба 10 65Г – 6402  | КВС-5-0129000-04 | 14               |
|       | 31    |   | Шайба С.8.01 – 11371 | КВС-5-0129000-04 | 21               |
|       | 32    |   | Шплинт 2х20 – 397    | КВС-5-0129000-04 | 7                |
| 33    |       | Ось 6-8 b12х30 – 9650                           | КВС-5-0129000-04     | 5                |                  |
| 34    |       | Чехол V6-404                                    | КВС-5-0129000-04     | 3                |                  |
| 35    |       | Выключатель света «стоп» гидравлический ВК12Б-Э | КВС-5-0129000-04     | 1                |                  |

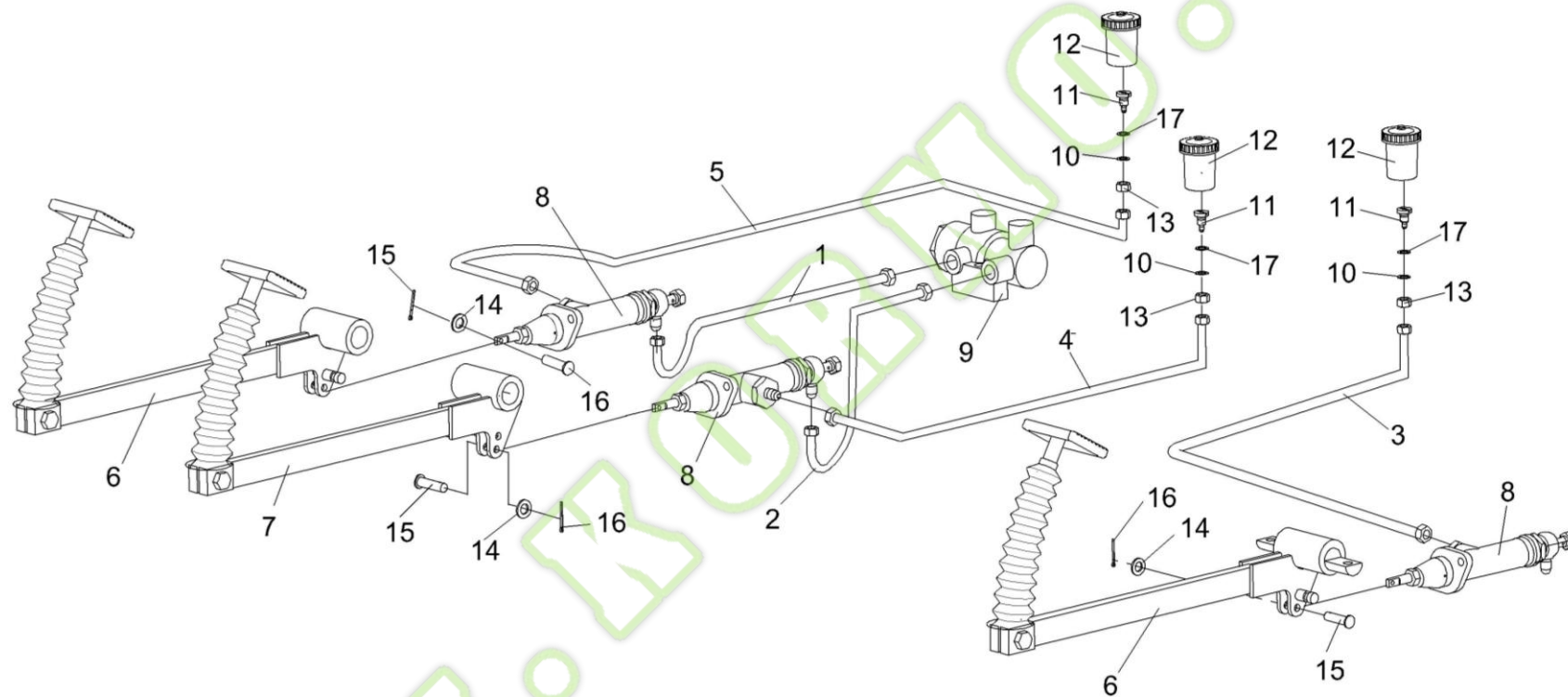


Рисунок 135 – Рычаги и трубопроводы площадки управления

| № рис  | № поз | Обозначение                        | Наименование                           | Куда входит      |                  |
|--|-------|------------------------------------|--|------------------|------------------|
|  |       |                                    |  | Обозначение      | Кол. на 1 сб.ед. |
| <b>РЫЧАГИ И ТРУБОПРОВОДЫ ПЛОЩАДКИ УПРАВЛЕНИЯ (рисунок 135)</b> |       |                                    |  |                  |                  |
| 135  | 1-17  | КВС-5-0129000-04                   | Площадка управления                    | КВС-5-0100000    | 1                |
|  | 1     | КЗК-10-0119510                     | Трубопровод                            | КВС-5-0129000-04 | 1                |
|  | 2     | КЗК-10-0119510-01                  | Трубопровод                            | КВС-5-0129000-04 | 1                |
|  | 3     | КВС-1-0129150                      | Трубопровод                            | КВС-5-0129000-04 | 1                |
|  | 4     | КВС-1-0129160                      | Трубопровод                            | КВС-5-0129000-04 | 1                |
|  | 5     | КВС-1-0129170                      | Трубопровод                            | КВС-5-0129000-04 | 1                |
|  | 6     | КЗС 0119090                        | Рычаг                                  | КВС-5-0129000-04 | 2                |
|  | 7     | КЗС 0119090-01                     | Рычаг                                  | КВС-5-0129000-04 | 1                |
|  | 8     | РСМ 10.04.14.150                   | Главный цилиндр                        | КВС-5-0129000-04 | 3                |
|  | 9     | 3518090-51050                      | Регулятор давления                     | КВС-5-0129000-04 | 1                |
|  | 10    | УЭС 0302413                        | Шайба                                  | КВС-5-0129000-04 | 3                |
|  | 11    | УЭС 0300639                        | Штуцер бачка                           | КВС-5-0129000-04 | 3                |
|  | 12    | 54-00104                           | Корпус бачка главного цилиндра тормоза | КВС-5-0129000-04 | 3                |
|  | 13    |                                    | Гайка М20х1,5-6G – 5915                | КВС-5-0129000-04 | 3                |
|  | 14    |                                    | Шайба С.8.01 – 11371                   | КВС-5-0129000-04 | 21               |
|  | 15    |                                    | Шплинт 2х20 – 397                      | КВС-5-0129000-04 | 7                |
|  | 16    |                                    | Ось 6-8 b12х30 – 9650                  | КВС-5-0129000-04 | 5                |
| 17   |       | Кольцо 024-028-25-2-2 – 18829/9833 | КВС-5-0129000-04                       | 3                |                  |

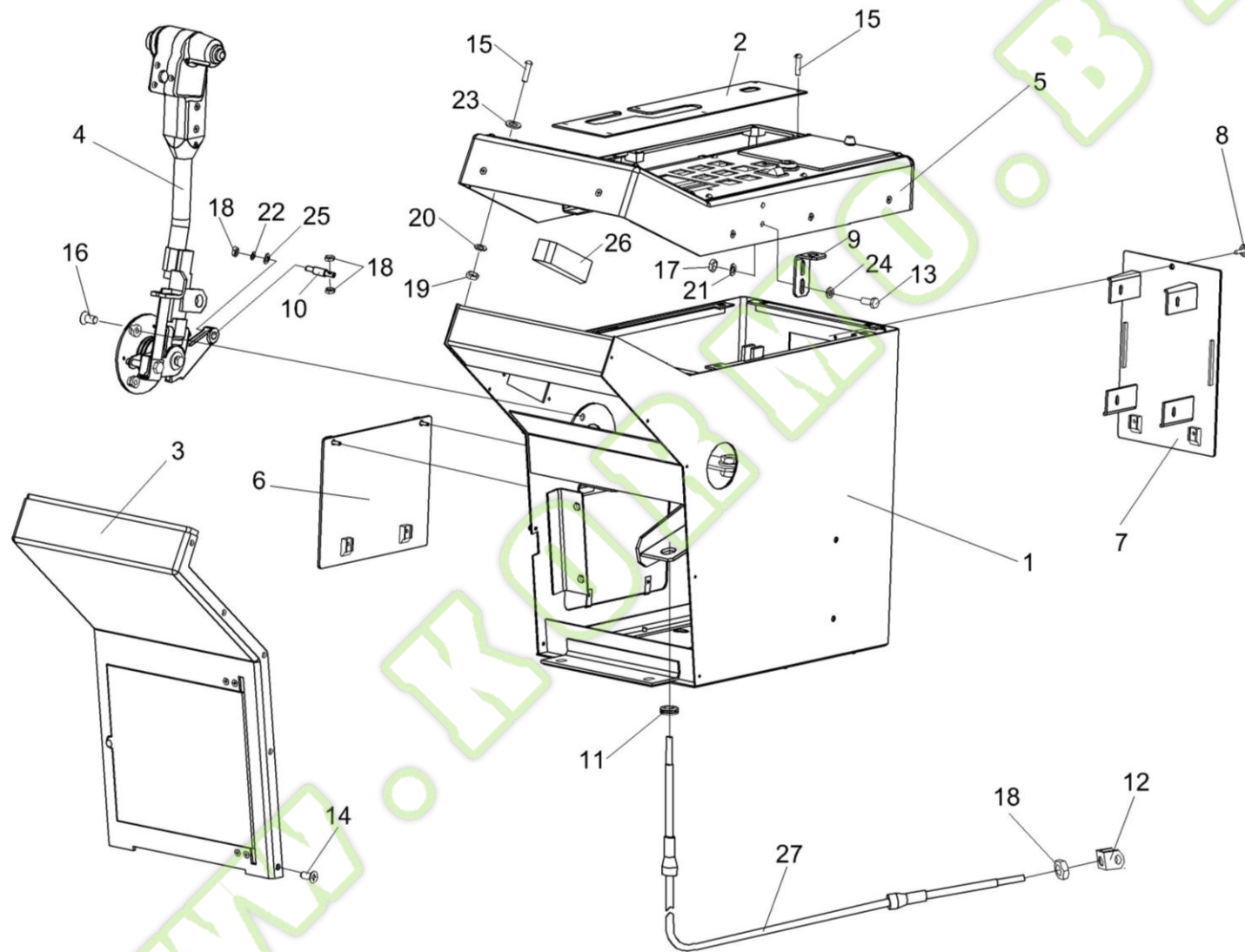


Рисунок 136 – Пульт управления КВС-5-0129050-02



| № рис  | № поз | Обозначение              | Наименование            | Куда входит      |                  |
|--|-------|--------------------------|-------------------------|------------------|------------------|
|  |       |                          |                         | Обозначение      | Кол. на 1 сб.ед. |
| <b>ПУЛЬТ УПРАВЛЕНИЯ КВС-5-0129050-02 (рисунок 136)</b> |       |                          |                         |                  |                  |
| <b>136</b>   | 1-27  | КВС-5-0129050-02         | Пульт управления        | КВС-5-0129000-04 | 1                |
|  | 1     | КВС-5-0129360А           | Корпус                  | КВС-5-0129050-02 | 1                |
|  | 2     | КВС-5-0129540            | Панель                  | КВС-5-0129050-02 | 1                |
|  | 3     | КВС-2-0129740            | Панель                  | КВС-5-0129050-02 | 1                |
|  | 4     | КВС-1-0129550А           | Привод                  | КВС-5-0129050-02 | 1                |
|  | 5     | КВС-1-0129710            | Крышка                  | КВС-5-0129050-02 | 1                |
|  | 6     | КВС-1-0129770            | Крышка                  | КВС-5-0129050-02 | 1                |
|  | 7     | КВС-1-0129830            | Крышка                  | КВС-5-0129050-02 | 1                |
|  | 8     | РСМ 10.04.20.630         | Ручка                   | КВС-5-0129050-02 | 3                |
|  | 9     | КВС-1-0129431            | Кронштейн               | КВС-5-0129050-02 | 1                |
|  | 10    | КВС-1-0129628            | Ось                     | КВС-5-0129050-02 | 1                |
|  | 11    | КИС 0140061-01           | Втулка                  | КВС-5-0129050-02 | 2                |
|  | 12    | УЭС 0301601-01           | Вилка                   | КВС-5-0129050-02 | 2                |
|  | 13    |                          | Болт М6-6ех16 – 7798    | КВС-5-0129050-02 | 2                |
|  | 14    |                          | Винт 2-4х10.01 – 10619  | КВС-5-0129050-02 | 10               |
|  | 15    |                          | Винт В.М5-6ех20 – 17473 | КВС-5-0129050-02 | 15               |
| 16   |       | Винт В2.М8-6ех16 – 17475 | КВС-5-0129050-02        | 3                |                  |

| №<br>рис | №<br>поз | Обозначение | Наименование                                    | Куда входит      |                     |
|----------|----------|-------------|---|------------------|---------------------|
|          |          |             |   | Обозначение      | Кол. на 1<br>сб.ед. |
| 136      | 17       |             | Гайка М6-6G.8 – 5915                            | KBC-5-0129050-02 | 4                   |
|          | 18       |             | Гайка М8-6G.8 – 5915                            | KBC-5-0129050-02 | 2                   |
|          | 19       |             | Гайка М5-6G.6 – 5927                            | KBC-5-0129050-02 | 8                   |
|          | 20       |             | Шайба 5 65Г – 6402                              | KBC-5-0129050-02 | 8                   |
|          | 21       |             | Шайба 6Т 65Г – 6402                             | KBC-5-0129050-02 | 2                   |
|          | 22       |             | Шайба 8Т 65Г – 6402                             | KBC-5-0129050-02 | 1                   |
|          | 23       |             | Шайба С.5.01 – 11371                            | KBC-5-0129050-02 | 8                   |
|          | 24       |             | Шайба С.6.01 – 11371                            | KBC-5-0129050-02 | 2                   |
|          | 25       |             | Шайба С.8.01 – 11371                            | KBC-5-0129050-02 | 1                   |
|          | 26       |             | Пепельница боковая задней двери<br>2105-8203200 | KBC-5-0129050-02 | 1                   |
|          | 27       |             | Трос дистанционного управления<br>113-075-07000 | KBC-5-0129050-02 | 1                   |

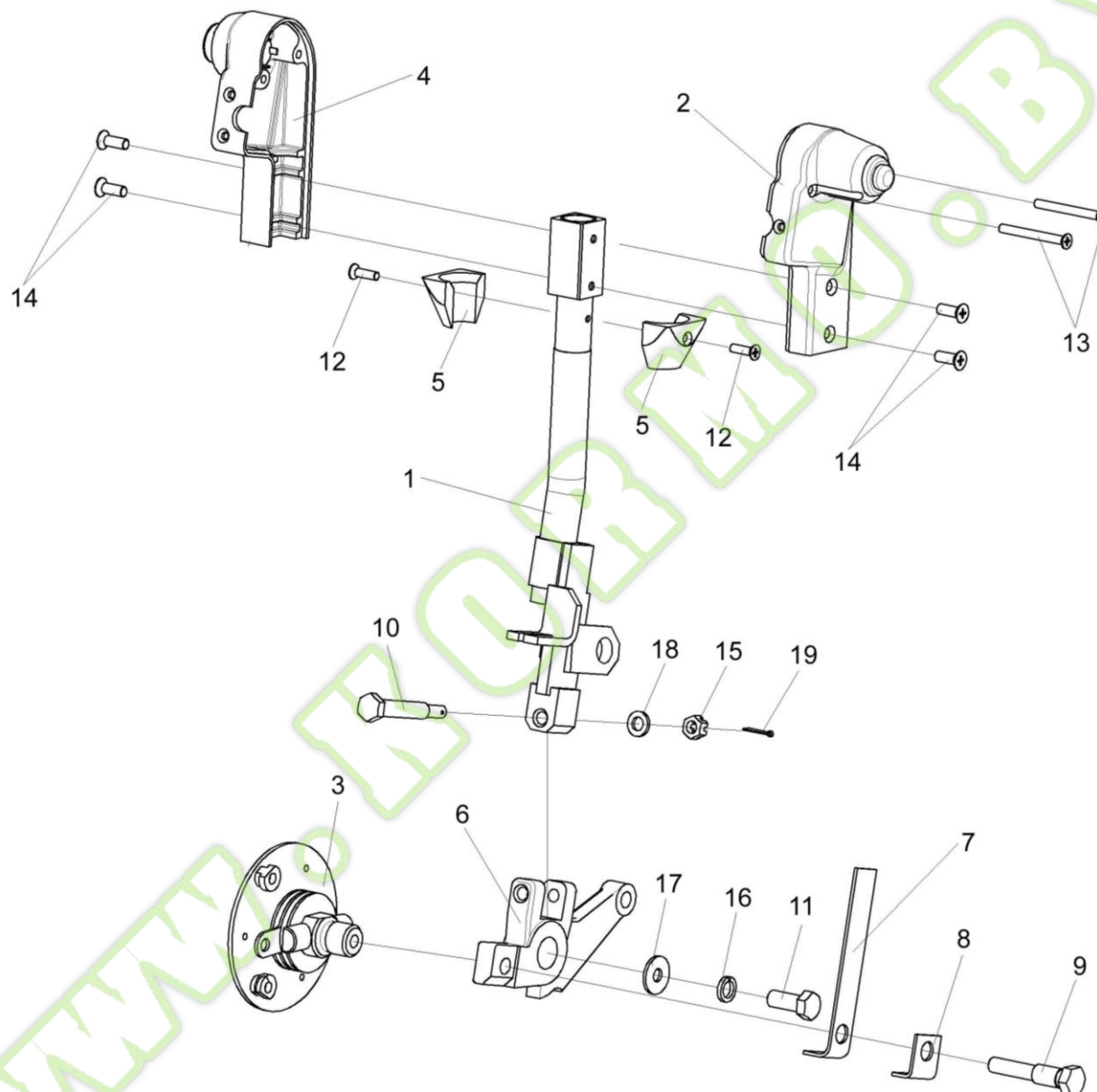


Рисунок 137 – Привод КВК-1-0129550А

| № рис                                      | № поз | Обозначение    | Наименование             | Куда входит      |                  |
|--|-------|----------------|--------------------------|------------------|------------------|
|  |       |                |                          | Обозначение      | Кол. на 1 сб.ед. |
| <b>ПРИВОД КВС-1-0129550А (рисунок 137)</b> |       |                |                          |                  |                  |
| <b>137</b>                                 | 1-19  | КВС-1-0129550А | Привод                   | КВС-5-0129050-02 | 1                |
|  | 1     | КВС-1-0129430А | Рычаг                    | КВС-1-0129550А   | 1                |
|  | 2     | КВС-1-0129790  | Кожух                    | КВС-1-0129550А   | 1                |
|  | 3     | КВС-1-0129800  | Ось                      | КВС-1-0129550А   | 1                |
|  | 4     | КВС-1-0129037  | Кожух                    | КВС-1-0129550А   | 1                |
|  | 5     | КВС-1-0129038  | Переходник               | КВС-1-0129550А   | 2                |
|  | 6     | КВС-1-0129203  | Рычаг                    | КВС-1-0129550А   | 1                |
|  | 7     | КВС-1-0129496  | Пружина                  | КВС-1-0129550А   | 1                |
|  | 8     | УЭС 0300412    | Пластина                 | КВС-1-0129550А   | 1                |
|  | 9     | УЭС 0300624    | Болт                     | КВС-1-0129550А   | 1                |
|  | 10    | УЭС 0300659    | Болт                     | КВС-1-0129550А   | 1                |
|  | 11    |                | Болт М8-6ех20 – 7796     | КВС-1-0129550А   | 1                |
|  | 12    |                | Винт В2.М4-6ех14 – 17475 | КВС-1-0129550А   | 2                |
|  | 13    |                | Винт В2.М4-6ех40 – 17475 | КВС-1-0129550А   | 2                |
|  | 14    |                | Винт В2.М5-6ех14 – 17475 | КВС-1-0129550А   | 4                |
|  | 15    |                | Гайка М6-6G – 5915       | КВС-1-0129550А   | 1                |

| №<br>рис | №<br>поз | Обозначение | Наименование         | Куда входит    |                     |
|----------|----------|-------------|----------------------|----------------|---------------------|
|          |          |             |                      | Обозначение    | Кол. на 1<br>сб.ед. |
| 137      | 16       |             | Шайба 8Т 65Г – 6402  | КВС-1-0129550А | 1                   |
|          | 17       |             | Шайба А 8.01 – 6958  | КВС-1-0129550А | 1                   |
|          | 18       |             | Шайба С.6.01 – 11371 | КВС-1-0129550А | 1                   |
|          | 19       |             | Шплинт 1,6Х12 – 397  | КВС-1-0129550А | 1                   |

WWW.KORMO

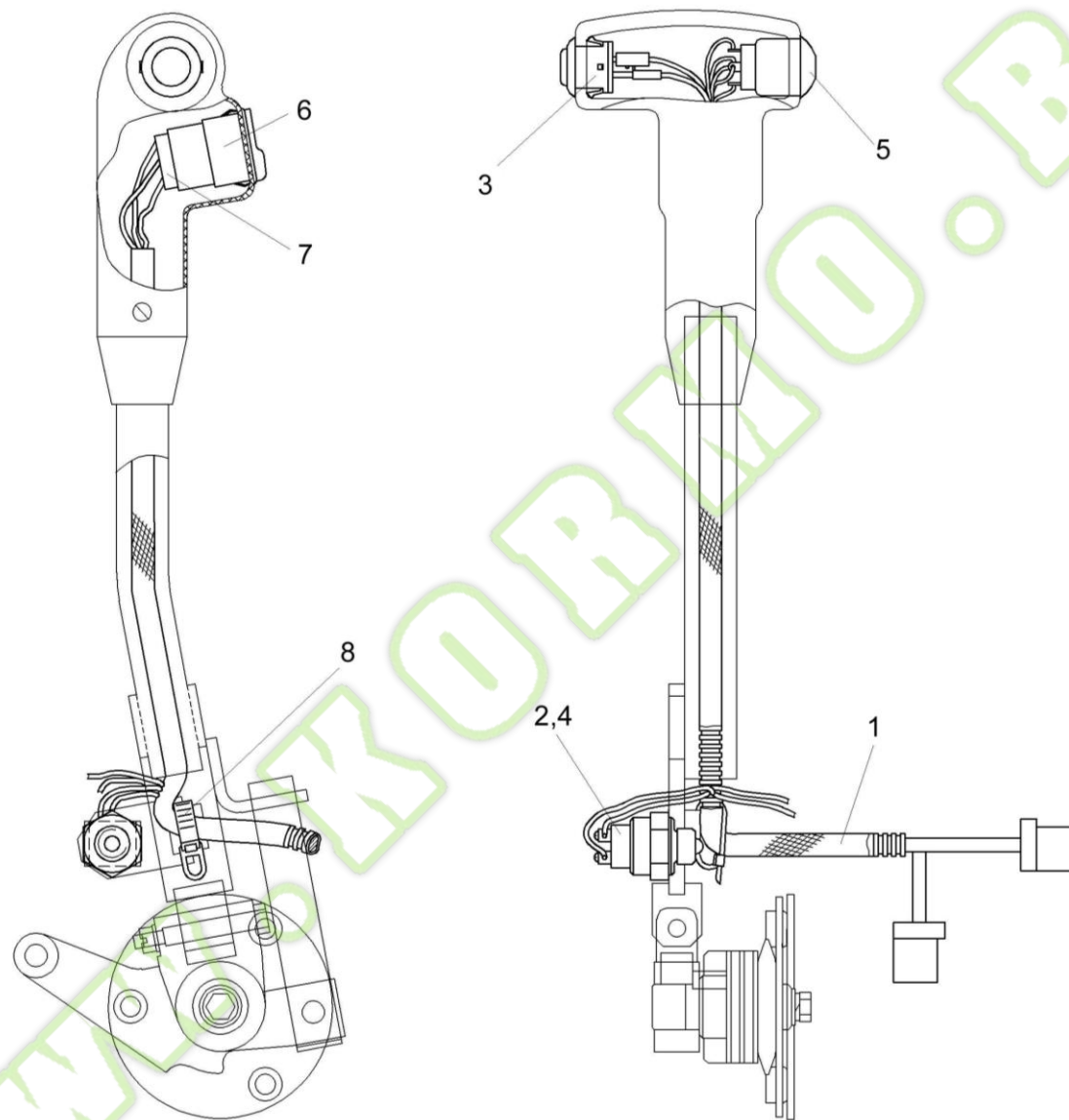


Рисунок 138 – Электрооборудование привода КВС-1-0129550А



| №<br>рис  | №<br>поз | Обозначение            | Наименование  | Куда входит      |                     |
|---|----------|------------------------|---|------------------|---------------------|
|   |          |                        |   | Обозначение      | Кол. на 1<br>сб.ед. |
| <b>ЭЛЕКТРООБОРУДОВАНИЕ ПРИВОДА КВС-1-0129550А (рисунок 138)</b> |          |                        |   |                  |                     |
| <b>138</b>  | 1-8      | КВС-1-0129550А         | Привод  | КВС-5-0129050-02 | 1                   |
|   | 1        | КВС-1-0700230          | Жгут привода  | КВС-1-0129550А   | 1                   |
|   | 2        |                        | Шайба 16 65Г – 6402   | КВС-1-0129550А   | 1                   |
|   | 3        |                        | Выключатель 2822.3710-01  | КВС-1-0129550А   | 1                   |
|   | 4        |                        | Выключатель ВС3Х  | КВС-1-0129550А   | 1                   |
|   | 5        |                        | Кнопка четырехпозиционная<br>нормально разомкнутыми контактами<br>типа 4КНР | КВС-1-0129550А   | 1                   |
|   | 6        |                        | Переключатель 92.3709-04  | КВС-1-0129550А   | 1                   |
|   | 7        |                        | Колодка гнездовая 2106-372 4568   | КВС-1-0129550А   | 1                   |
| 8   |          | Лента стяжная зубчатая | КВС-1-0129550А  | 1                |                     |

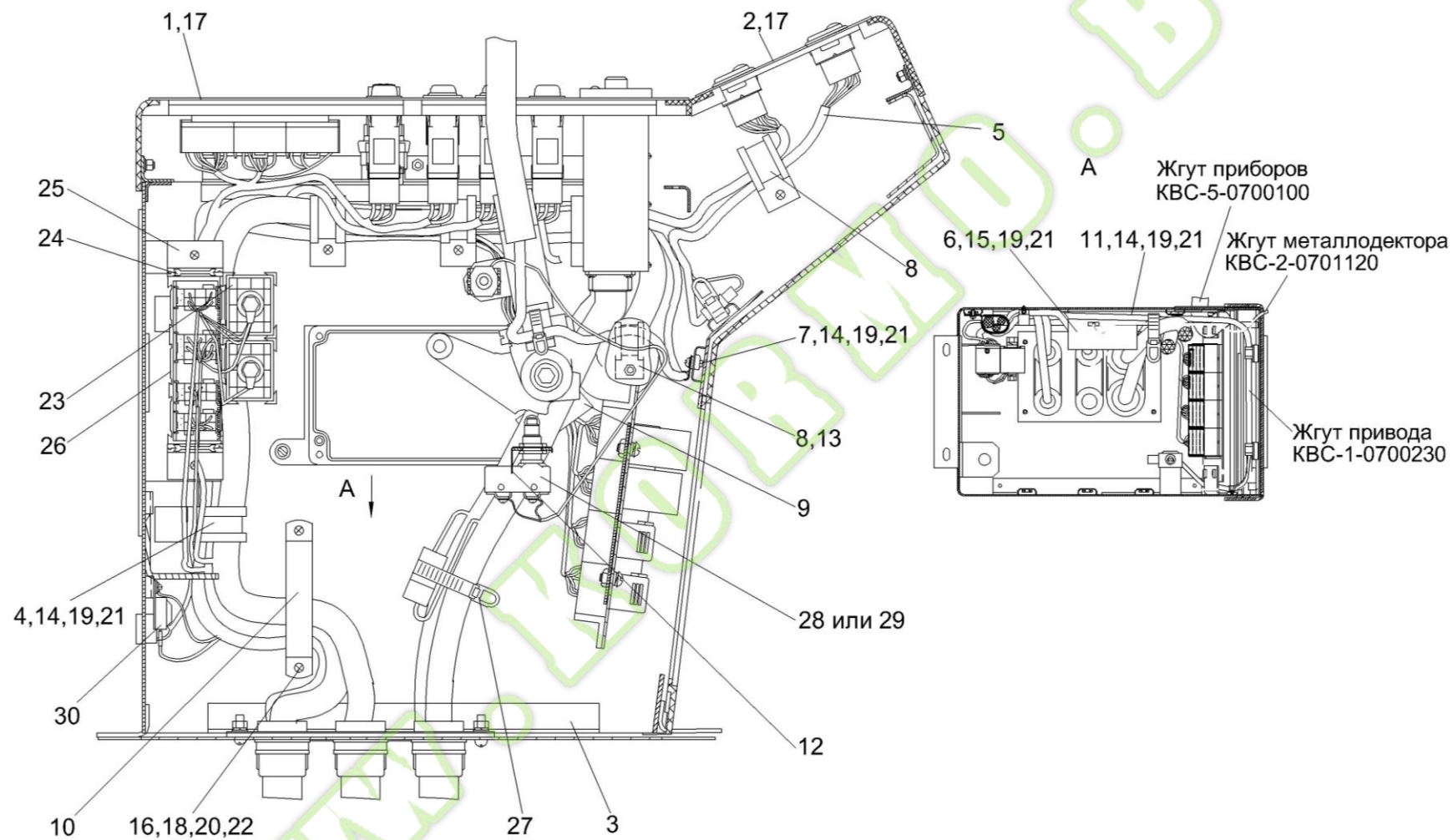


Рисунок 139 – Электрооборудование пульта управления КВС-5-0129050-02 (лист 1)

| № рис  | № поз | Обозначение             | Наименование                        | Куда входит      |                  |
|--|-------|-------------------------|-------------------------------------|------------------|------------------|
|  |       |                         |                                     | Обозначение      | Кол. на 1 сб.ед. |
| <b>ЭЛЕКТРООБОРУДОВАНИЕ ПУЛЬТА УПРАВЛЕНИЯ КВС-5-0129050-02 (лист 1) (рисунок 139)</b> |       |                         |                                     |                  |                  |
| <b>139</b>   | 1-30  | КВС-5-0129050-02        | Пульт управления                    | КВС-5-0129000-04 | 1                |
|  | 1     | КВС-5-0700450           | Панель выключателей                 | КВС-5-0129050-02 | 1                |
|  | 2     | КВС-2-0700460Б          | Панель переключателей               | КВС-5-0129050-02 | 1                |
|  | 3     | КВС-5-0700470-01        | Панель ввода жгутов                 | КВС-5-0129050-02 | 1                |
|  | 4     | КВС-1-0700800-01        | Хомут                               | КВС-5-0129050-02 | 5                |
|  | 5     | КВС-1-0701270           | Жгут цепей автоматики               | КВС-5-0129050-02 | 1                |
|  | 6     | КВС-2-0701800-01        | Блок регулировки питающим аппаратом | КВС-5-0129050-02 | 1                |
|  | 7     | КЗР 0700800-01          | Хомут                               | КВС-5-0129050-02 | 1                |
|  | 8     | КЗР 0700800-02          | Хомут                               | КВС-5-0129050-02 | 2                |
|  | 9     | КЗР 0700800-04          | Хомут                               | КВС-5-0129050-02 | 1                |
|  | 10    | КЗС 0700820             | Прижим                              | КВС-5-0129050-02 | 1                |
|  | 11    | КВС-2-0128408           | Кронштейн                           | КВС-5-0129050-02 | 1                |
|  | 12    | КВС-1-0700402           | Фиксатор                            | КВС-5-0129050-02 | 1                |
|  | 13    | 500АС-3724042           | Втулка                              | КВС-5-0129050-02 | 1                |
|  | 14    |                         | Винт В.М5-6ex10 – 17473             | КВС-5-0129050-02 | 13               |
|  | 15    |                         | Винт В.М5-6ex12 – 17473             | КВС-5-0129050-02 | 3                |
| 16   |       | Винт В.М6-6ex12 – 17473 | КВС-5-0129050-02                    | 2                |                  |

| № рис | № поз | Обозначение | Наименование                             | Куда входит      |                  |
|-------|-------|-------------|--|------------------|------------------|
|       |       |             |  | Обозначение      | Кол. на 1 сб.ед. |
| 139   | 17    |             | Винт В2.М5-6ех10 – 17475                 | КВС-5-0129050-02 | 6                |
|       | 18    |             | Гайка М6-6G – 5915                       | КВС-5-0129050-02 | 2                |
|       | 19    |             | Шайба 5 65Г – 6402                       | КВС-5-0129050-02 | 16               |
|       | 20    |             | Шайба 6Т 65Г – 6402                      | КВС-5-0129050-02 | 10               |
|       | 21    |             | Шайба С.5.01 – 11371                     | КВС-5-0129050-02 | 16               |
|       | 22    |             | Шайба С.6.01 – 11371                     | КВС-5-0129050-02 | 10               |
|       | 23    |             | Колодка электромонтажная К-230           | КВС-5-0129050-02 | 2                |
|       | 24    |             | Колодка электромонтажная К-250           | КВС-5-0129050-02 | 5                |
|       | 25    |             | Колодка электромонтажная К-260           | КВС-5-0129050-02 | 2                |
|       | 26    |             | Колодка электромонтажная К-300           | КВС-5-0129050-02 | 1                |
|       | 27    |             | Лента стяжная зубчатая                   | КВС-5-0129050-02 | 10               |
|       | 28    |             | Микропереключатель<br>МП2105Л УХЛ 3011 А | КВС-5-0129050-02 | 1                |
|       | 29    |             | Выключатель ВКМ04                        | КВС-5-0129050-02 | 1                |
|       | 30    |             | Блок защиты БЗС-3                        | КВС-5-0129050-02 | 1                |

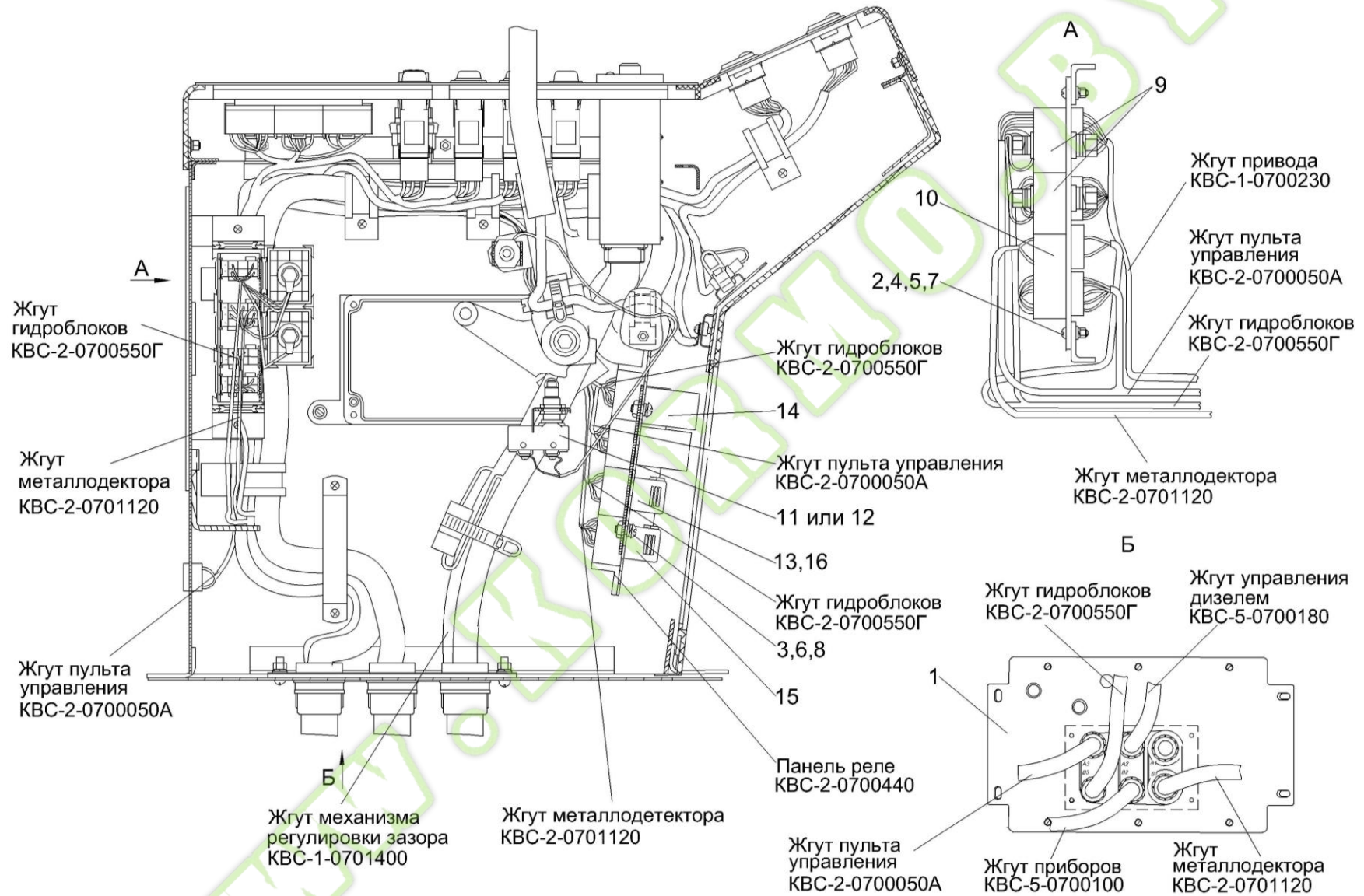


Рисунок 140 – Электрооборудование пульта управления КВС-5-0129050-02 (лист 2)



| № рис  | № поз | Обозначение      | Наименование                             | Куда входит      |                  |
|--|-------|------------------|--|------------------|------------------|
|  |       |                  |  | Обозначение      | Кол. на 1 сб.ед. |
| <b>ЭЛЕКТРООБОРУДОВАНИЕ ПУЛЬТА УПРАВЛЕНИЯ КВС-5-0129050-02 (лист 2) (рисунок 140)</b> |       |                  |  |                  |                  |
| <b>140</b>   | 1-16  | КВС-5-0129050-02 | Пульт управления                         | КВС-5-0129000-04 | 1                |
|  | 1     | КВС-5-0700470-01 | Панель ввода жгутов                      | КВС-5-0129050-02 | 1                |
|  | 2     |                  | Винт В.М3-6х12 – 17473                   | КВС-5-0129050-02 | 2                |
|  | 3     |                  | Винт В.М6-6х20 – 17473                   | КВС-5-0129050-02 | 4                |
|  | 4     |                  | Гайка М3-6G – 5927                       | КВС-5-0129050-02 | 2                |
|  | 5     |                  | Шайба 3 65Г – 6402                       | КВС-5-0129050-02 | 2                |
|  | 6     |                  | Шайба 6Т 65Г – 6402                      | КВС-5-0129050-02 | 10               |
|  | 7     |                  | Шайба С.4.01 – 11371                     | КВС-5-0129050-02 | 2                |
|  | 8     |                  | Шайба С.6.01 – 11371                     | КВС-5-0129050-02 | 6                |
|  | 9     |                  | Колодка электромонтажная К-230           | КВС-5-0129050-02 | 2                |
|  | 10    |                  | Колодка электромонтажная К-300           | КВС-5-0129050-02 | 1                |
|  | 11    |                  | Микропереключатель<br>МП2105Л УХЛ 3011 А | КВС-5-0129050-02 | 1                |
|  | 12    |                  | Выключатель ВКМ04                        | КВС-5-0129050-02 | 1                |
|  | 13    |                  | Реле электронное РЭП-3                   | КВС-5-0129050-02 | 1                |
|  | 14    |                  | Сборка диодная СД 9 ОК                   | КВС-5-0129050-02 | 2                |
|  | 15    |                  | Реле 903.3747-01                         | КВС-5-0129050-02 | 10               |
| 16   |       | Реле 983.3747    | КВС-5-0129050-02                         | 2                |                  |



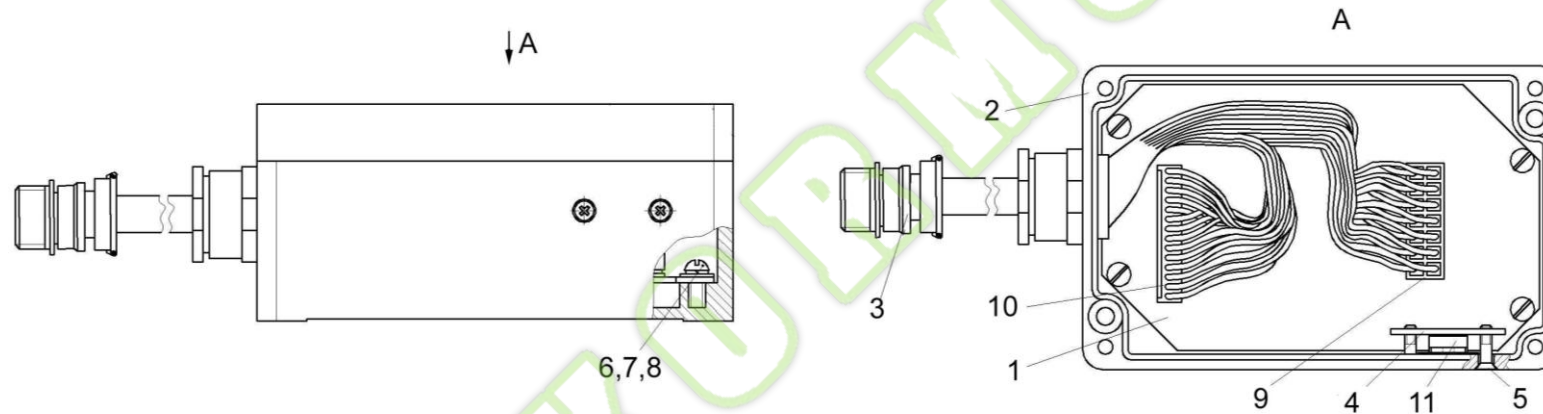


Рисунок 141 – Блок регулировки питающим аппаратом КВС-2-0701800-01

| № рис   | № поз | Обозначение                                      | Наименование                        | Куда входит      |                  |
|---|-------|--|-------------------------------------|------------------|------------------|
|   |       |  |                                     | Обозначение      | Кол. на 1 сб.ед. |
| <b>БЛОК РЕГУЛИРОВКИ ПИТАЮЩИМ АППАРАТОМ КВС-2-0701800-01 (рисунок 141)</b> |       |  |                                     |                  |                  |
| <b>141</b>  | 1-11  | КВС-2-0701800-01                                 | Блок регулировки питающим аппаратом | КВС-5-0129050-02 | 1                |
|   | 1     | КВС-2-0701810-01                                 | Плата управления                    | КВС-2-0701800-01 | 1                |
|   | 2     | КГС 0171220                                      | Корпус                              | КВС-2-0701800-01 | 1                |
|   | 3     | КГС 0171230                                      | Жгут блока управления               | КВС-2-0701800-01 | 1                |
|   | 4     | КГС 0171406                                      | Пластина                            | КВС-2-0701800-01 | 1                |
|   | 5     |  | Винт В2.М3-6х10 – 17475             | КВС-2-0701800-01 | 2                |
|   | 6     |  | Винт В.М4-6х8 – 17473               | КВС-2-0701800-01 | 4                |
|   | 7     |  | Шайба 4 65Г – 6402                  | КВС-2-0701800-01 | 4                |
|   | 8     |  | Шайба С.4.01 – 11371                | КВС-2-0701800-01 | 4                |
|   | 9     |  | Розетка MF-14F                      | КВС-2-0701800-01 | 1                |
|   | 10    |  | Розетка НУ-14                       | КВС-2-0701800-01 | 1                |
| 11  |       | Изолятор теплопроводящий эластичный "Номакон-GS" | КВС-2-0701800-01                    | 1                |                  |

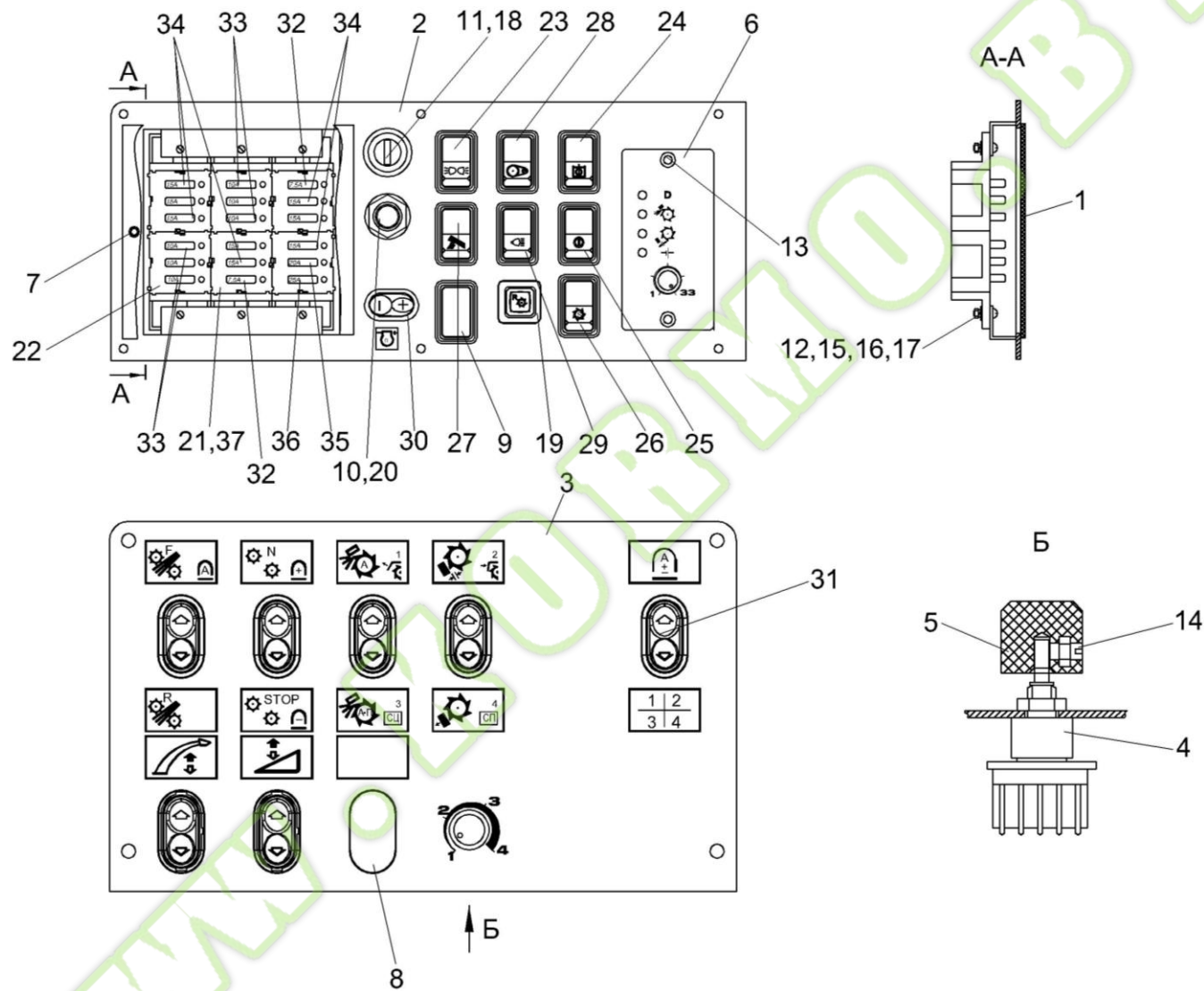


Рисунок 142 – Панели пульта управления КВС-5-0700450 и КВС-2-0700460Б

| № рис  | № поз                        | Обозначение             | Наименование                       | Куда входит    |                  |
|--|------------------------------|-------------------------|------------------------------------|----------------|------------------|
|  |                              |                         |                                    | Обозначение    | Кол. на 1 сб.ед. |
| <b>ПАНЕЛИ ПУЛЬТА УПРАВЛЕНИЯ КВС-2-0700450 и КВС-2-0700460Б (рисунок 142)</b> |                              |                         |                                    |                |                  |
| 142  | 1,2,6,7,9-13,<br>15-30,32-37 | КВС-5-0700450           | Панель выключателей                | КВС-5-0129050  | 1                |
|  | 3,4,5,8,14,31                | КВС-2-0700460Б          | Панель переключателей              | КВС-5-0129050  | 1                |
|  | 1                            | КВС-1-0129490           | Крышка                             | КВС-5-0700450  | 1                |
|  | 2                            | КВС-2-0129060Б          | Панель                             | КВС-5-0700450  | 1                |
|  | 3                            | КВС-2-0129850Б          | Панель                             | КВС-2-0700460Б | 1                |
|  | 4                            | КВС-2-0701110           | Переключатель длин резки           | КВС-2-0700460Б | 1                |
|  | 5                            | КВС-1-0701620           | Ручка                              | КВС-2-0700460Б | 1                |
|  | 6                            | КВС-2-0701900           | Блок управления питающим аппаратом | КВС-5-0700450  | 1                |
|  | 7                            | РСМ 10.04.20.630        | Ручка                              | КВС-5-0700450  | 1                |
|  | 8                            | КВС-1-0700002           | Заглушка                           | КВС-2-0700460Б | 1                |
|  | 9                            | КЗК-12-0120039          | Заглушка                           | КВС-5-0700450  | 1                |
|  | 10                           | УЭС 0300653             | Гайка                              | КВС-5-0700450  | 1                |
|  | 11                           | УЭС 0300653-01          | Гайка                              | КВС-5-0700450  | 1                |
|  | 12                           |                         | Винт В.М3-6ex12 – 17473            | КВС-5-0700450  | 6                |
|  | 13                           |                         | Винт В2.М5-6ex16 – 17475           | КВС-5-0700450  | 2                |
| 14   |                              | Винт В.М3-6ex14 – 17473 | КВС-2-0700460Б                     | 1              |                  |
| 15   |                              | Гайка М3-6G – 5927      | КВС-5-0700450                      | 6              |                  |

| №<br>рис | №<br>поз | Обозначение | Наименование                                     | Куда входит    |                     |
|----------|----------|-------------|--|----------------|---------------------|
|          |          |             |  | Обозначение    | Кол. на 1<br>сб.ед. |
| 142      | 16       |             | Шайба 3 65Г – 6402                               | КВС-5-0700450  | 6                   |
|          | 17       |             | Шайба С.4.01 – 11371                             | КВС-5-0700450  | 6                   |
|          | 18       |             | Выключатель ВК353У                               | КВС-5-0700450  | 1                   |
|          | 19       |             | Выключатель 3037-10.зеленый                      | КВС-5-0700450  | 1                   |
|          | 20       |             | Выключатель кнопочный 11.3704-01                 | КВС-5-0700450  | 1                   |
|          | 21       |             | Колодка электромонтажная К-250                   | КВС-5-0700450  | 13                  |
|          | 22       |             | Колодка электромонтажная К-260                   | КВС-5-0700450  | 6                   |
|          | 23       |             | Переключатель 0974-01.01                         | КВС-5-0700450  | 1                   |
|          | 24       |             | Переключатель 0974-02.44                         | КВС-5-0700450  | 1                   |
|          | 25       |             | Переключатель 0974-02.45                         | КВС-5-0700450  | 1                   |
|          | 26       |             | Переключатель 0974-02.46                         | КВС-5-0700450  | 1                   |
|          | 27       |             | Переключатель 0974-02.47                         | КВС-5-0700450  | 1                   |
|          | 28       |             | Переключатель 0974-02.48                         | КВС-5-0700450  | 1                   |
|          | 29       |             | Переключатель 0974-03.04                         | КВС-5-0700450  | 1                   |
|          | 30       |             | Переключатель управления<br>92.3709-04.108       | КВС-5-0700450  | 1                   |
|          | 31       |             | Переключатель стеклоподъемников<br>92.3709-04.73 | КВС-2-0700460Б | 7                   |
|          | 32       |             | Предохранитель 7,5 А 351.3722<br>(2110-3722107)  | КВС-5-0700450  | 2                   |

| №<br>рис | №<br>поз | Обозначение | Наименование                                   | Куда входит   |                     |
|----------|----------|-------------|--|---------------|---------------------|
|          |          |             |  | Обозначение   | Кол. на 1<br>сб.ед. |
| 142      | 33       |             | Предохранитель 10 А 352.3722<br>(2110-3722110) | КВС-5-0700450 | 6                   |
|          | 34       |             | Предохранитель 15 А 353.3722<br>(2110-3722115) | КВС-5-0700450 | 8                   |
|          | 35       |             | Предохранитель 20 А 354.3722<br>(2110-3722120) | КВС-5-0700450 | 1                   |
|          | 36       |             | Предохранитель 25 А 355.3722<br>(2110-3722125) | КВС-5-0700450 | 1                   |
|          | 37       |             | Сборка электронная СИ-1                        | КВС-5-0700450 | 6                   |



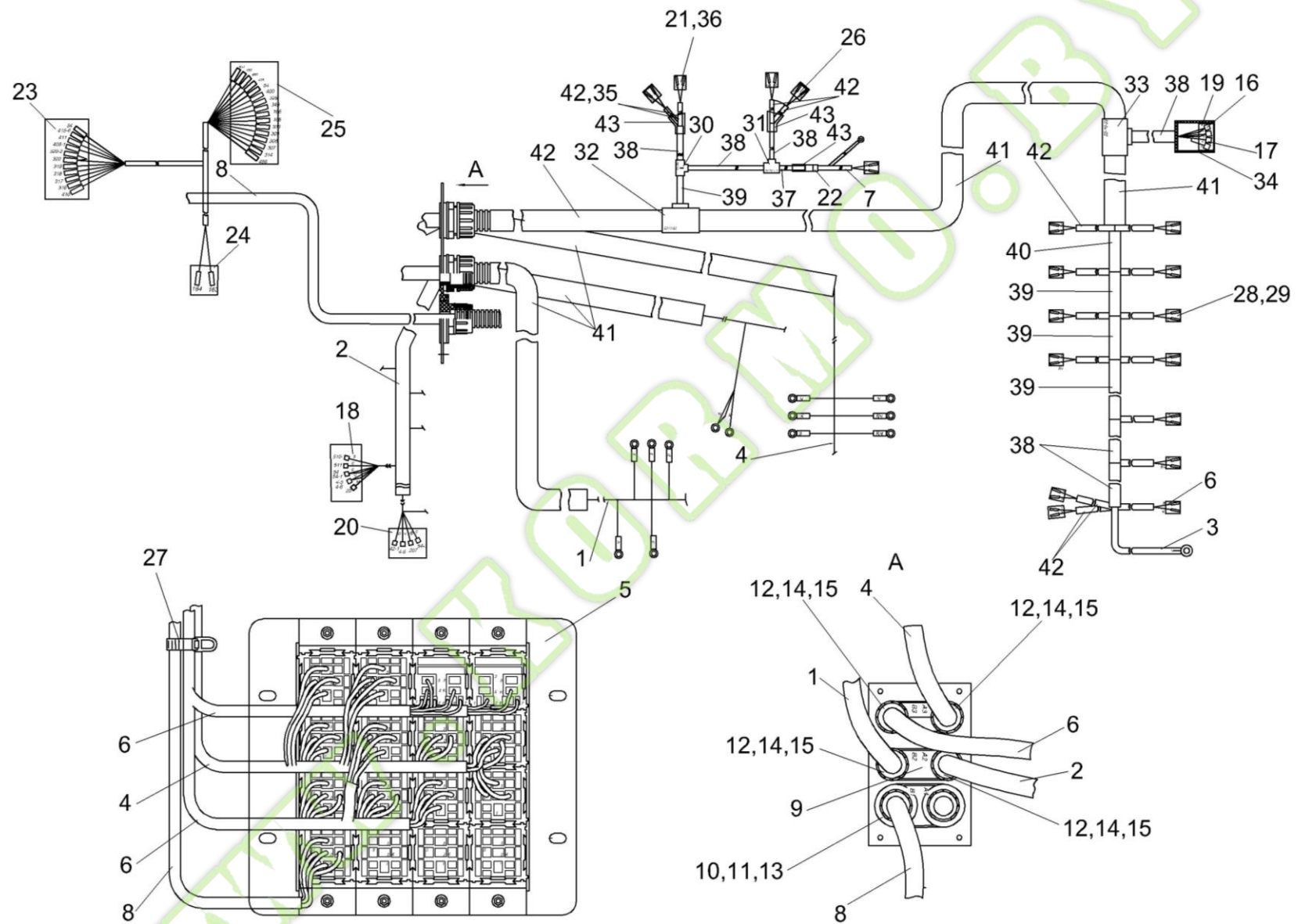


Рисунок 143 – Панель ввода жгутов КВС-5-0700470-01

| № рис   | № поз          | Обозначение      | Наименование                   | Куда входит      |                  |
|---|----------------|------------------|--------------------------------|------------------|------------------|
|   |                |                  |                                | Обозначение      | Кол. на 1 сб.ед. |
| <b>ПАНЕЛЬ ВВОДА ЖГУТОВ КВС-5-0700470-01 (рисунок 143)</b> |                |                  |                                |                  |                  |
| <b>143</b>  | 1-43           | КВС-5-0700470-01 | Панель ввода жгутов            | КВС-5-0129050-02 | 1                |
|   | 1              | КВС-5-0700100    | Жгут приборов                  | КВС-5-0700470-01 | 1                |
|   | 2              | КВС-5-0700180    | Жгут управления дизелем        | КВС-5-0700470-01 | 1                |
|   | 3              | КВС-1-0700200    | Жгут "массы"                   | КВС-5-0700470-01 | 1                |
|   | 4              | КВС-2-0700050А   | Жгут пульта управления         | КВС-5-0700470-01 | 1                |
|   | 5              | КВС-2-0700440    | Панель реле                    | КВС-5-0700470-01 | 1                |
|   | 6              | КВС-2-0700550Г   | Жгут гидроблоков               | КВС-5-0700470-01 | 1                |
|   | 7              | КВС-2-0700560А   | Жгут гидроблока дополнительный | КВС-5-0700470-01 | 1                |
|   | 8              | КВС-2-0701120    | Жгут металлодетектора          | КВС-5-0700470-01 | 1                |
|   | 9              | КВС-1-0701002    | Панель ввода                   | КВС-5-0700470-01 | 1                |
|   | 10             | КВС-1-0701003    | Штуцер                         | КВС-5-0700470-01 | 1                |
|   | 11             | КЗК 0700005-01   | Прокладка                      | КВС-5-0700470-01 | 1                |
|   | 12             | УЭС 0700009-02   | Гайка                          | КВС-5-0700470-01 | 4                |
|   | 13             | УЭС 0700009-04   | Гайка                          | КВС-5-0700470-01 | 1                |
|   | 14             | УЭС 0700011-02   | Муфта                          | КВС-5-0700470-01 | 4                |
| 15  | УЭС 0700012-02 | Штуцер           | КВС-5-0700470-01               | 4                |                  |

| № рис | № поз | Обозначение | Наименование   | Куда входит      |                  |
|-------|-------|-------------|--|------------------|------------------|
|       |       |             |  | Обозначение      | Кол. на 1 сб.ед. |
| 143   | 16    |             | Гнездо 203612  | КВС-5-0700470-01 | 3                |
|       | 17    |             | Гнездо 203613  | КВС-5-0700470-01 | 1                |
|       | 18    |             | Колодка гнездовая 2106-3724568                           | КВС-5-0700470-01 | 1                |
|       | 19    |             | Колодка гнездовая 602604                                 | КВС-5-0700470-01 | 1                |
|       | 20    |             | Колодка гнездовая 612110                                 | КВС-5-0700470-01 | 1                |
|       | 21    |             | Гнездо 0-0929939-1 (Германия, "Тусо")                    | КВС-5-0700470-01 | 4                |
|       | 22    |             | Колодка гнездовая 0-0282080-1 (Германия, "Тусо")         | КВС-5-0700470-01 | 1                |
|       | 22    |             | Колодка гнездовая 0-0282189-1 (Германия, "Тусо")         | КВС-5-0700470-01 | 2                |
|       | 23    |             | Колодка гнездовая 1-0967623-1 (Германия, "Тусо")         | КВС-5-0700470-01 | 1                |
|       | 24    |             | Колодка штыревая 1-0965641-3 (Германия, "Тусо")          | КВС-5-0700470-01 | 1                |
|       | 25    |             | Колодка штыревая 1-0967628-6 (Германия, "Тусо")          | КВС-5-0700470-01 | 1                |
|       | 26    |             | Колодка гидрораспределителя КА132Т57Т9 (Италия, "Aidro") | КВС-5-0700470-01 | 15               |
|       | 27    |             | Лента стяжная зубчатая                                   | КВС-5-0700470-01 | 1                |

| № рис | № поз | Обозначение                        | Наименование  | Куда входит      |                  |
|-------|-------|------------------------------------|---|------------------|------------------|
|       |       |                                    |   | Обозначение      | Кол. на 1 сб.ед. |
| 143   | 28    |                                    | Наконечник гильзовый0-0966067-2<br>(Германия, "Тусо")                   | KBC-5-0700470-01 | 15               |
|       | 29    |                                    | Наконечник гильзовый0-0966067-4<br>(Германия, "Тусо")                   | KBC-5-0700470-01 | 15               |
|       | 30    |                                    | Разветвитель для гофрированных трубок 9806 09 1 (Германия, "Schlemmer") | KBC-5-0700470-01 | 1                |
|       | 31    |                                    | Разветвитель для гофрированных трубок 9806 09 7 (Германия, "Schlemmer") | KBC-5-0700470-01 | 1                |
|       | 32    |                                    | Разветвитель для гофрированных трубок 9806 10 8 (Германия, "Schlemmer") | KBC-5-0700470-01 | 1                |
|       | 33    |                                    | Разветвитель для гофрированных трубок 9806 12 1 (Германия, "Schlemmer") | KBC-5-0700470-01 | 1                |
|       | 34    |                                    | Чехол защитный держателя внутреннего четырехклеммового 5320-3724053     | KBC-5-0700470-01 | 1                |
|       | 35    |                                    | Чехол 0-0880810-1 (Германия, "Тусо")                                    | KBC-5-0700470-01 | 2                |
|       | 36    |                                    | Уплотнитель 0-0828905-1 (Германия, "Тусо")                              | KBC-5-0700470-01 | 4                |
| 37    |       | Трубка гибкая гофрированная 40907B | KBC-5-0700470-01  | 1                |                  |

| №<br>рис | №<br>поз | Обозначение | Наименование   | Куда входит      |                     |
|----------|----------|-------------|--|------------------|---------------------|
|          |          |             |  | Обозначение      | Кол. на 1<br>сб.ед. |
| 143      | 38       |             | Трубка гибкая гофрированная 40910В                                   | КВС-5-0700470-01 | 6.4                 |
|          | 39       |             | Трубка гибкая гофрированная 40912В                                   | КВС-5-0700470-01 | 0.6                 |
|          | 40       |             | Трубка гибкая гофрированная 40916В                                   | КВС-5-0700470-01 | 0.05                |
|          | 41       |             | Трубка гибкая гофрированная 40919В                                   | КВС-5-0700470-01 | 9.6                 |
|          | 42       |             | Труба гофрированная черная 1200 06 8<br>(Германия, "Тусо")           | КВС-5-0700470-01 | 2.45                |
|          | 43       |             | Трубка термоусаживаемая, черная,<br>5067454043 (Германия, "Rauchem") | КВС-5-0700470-01 | 0.18                |

WWW.KORMO.BY

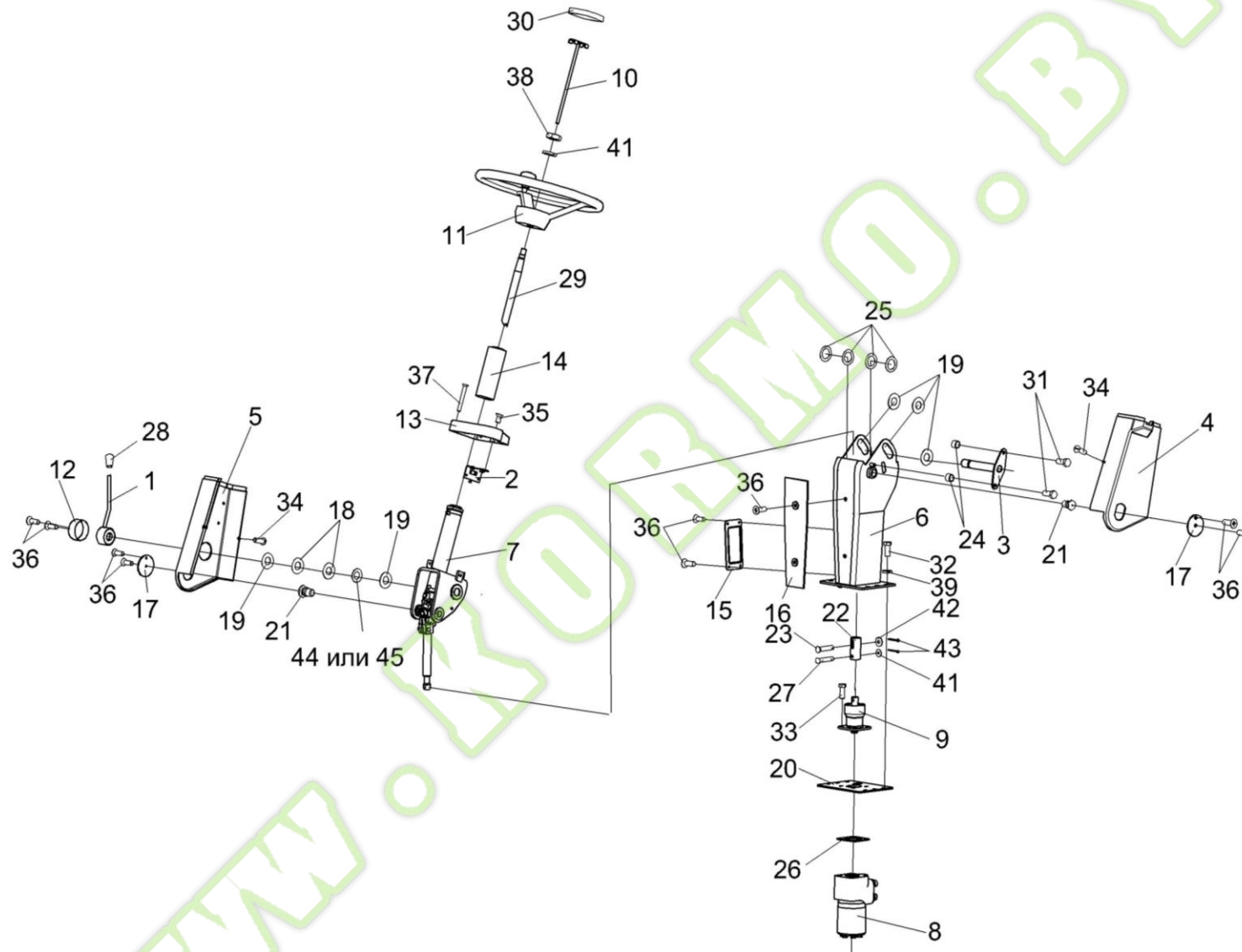


Рисунок 144 – Рулевая колонка КВК-1-0129230



| № рис  | № поз | Обозначение   | Наименование      | Куда входит      |                  |
|--|-------|---------------|-------------------|------------------|------------------|
|  |       |               |                   | Обозначение      | Кол. на 1 сб.ед. |
| <b>РУЛЕВАЯ КОЛОНКА КВС-1-0129230 (рисунок 144)</b> |       |               |                   |                  |                  |
| <b>144</b>   | 1-45  | КВС-1-0129230 | Рулевая колонка   | КВС-5-0129000-04 | 1                |
|  | 1     | КЗС 0119370   | Рычаг             | КВС-1-0129230    | 1                |
|  | 2     | КЗС 0119510   | Кронштейн         | КВС-1-0129230    | 1                |
|  | 3     | КЗС 0119550   | Ось               | КВС-1-0129230    | 1                |
|  | 4     | КЗС 0119560   | Кожух             | КВС-1-0129230    | 1                |
|  | 5     | КЗС 0119570   | Кожух             | КВС-1-0129230    | 1                |
|  | 6     | КЗС 0119590   | Стойка            | КВС-1-0129230    | 1                |
|  | 7     | КЗС 0119600   | Привод управления | КВС-1-0129230    | 1                |
|  | 8     | КВС-1-0602990 | Насос-дозатор     | КВС-1-0129230    | 1                |
|  | 9     | КЗС 0119620   | Опора             | КВС-1-0129230    | 1                |
|  | 10    | УЭС 0302540   | Зажим             | КВС-1-0129230    | 1                |
|  | 11    | УЭС 0302560   | Колесо рулевое    | КВС-1-0129230    | 1                |
|  | 12    | КЗС 0119004   | Крышка            | КВС-1-0129230    | 1                |
|  | 13    | КЗС 0119005   | Крышка            | КВС-1-0129230    | 1                |
|  | 14    | КЗС 0119006   | Колпак            | КВС-1-0129230    | 1                |
|  | 15    | КЗС 0119015   | Крышка            | КВС-1-0129230    | 1                |
|  | 16    | КЗС 0119024   | Крышка            | КВС-1-0129230    | 1                |

| № рис | № поз | Обозначение             | Наименование  | Куда входит   |                  |
|-------|-------|-------------------------|---------------|---------------|------------------|
|       |       |                         |               | Обозначение   | Кол. на 1 сб.ед. |
| 144   | 17    | КЗС 0119429             | Шайба         | КВС-1-0129230 | 2                |
|       | 18    | КЗС 0119434             | Шайба         | КВС-1-0129230 | 2                |
|       | 19    | КЗС 0119434-01          | Шайба         | КВС-1-0129230 | 6                |
|       | 20    | КЗС 0119464             | Кронштейн     | КВС-1-0129230 | 1                |
|       | 21    | КЗС 0119621             | Ось           | КВС-1-0129230 | 2                |
|       | 22    | КЗС 0119639             | Втулка        | КВС-1-0129230 | 1                |
|       | 23    | КЗС 0119641             | Ось           | КВС-1-0129230 | 1                |
|       | 24    | КЗС 0119809             | Втулка        | КВС-1-0129230 | 2                |
|       | 25    | КИС 0102468             | Шайба         | КВС-1-0129230 | 4                |
|       | 26    | КИС 0144406             | Прокладка     | КВС-1-0129230 | 1                |
|       | 27    | КИС 0144608             | Ось           | КВС-1-0129230 | 1                |
|       | 28    | УЭС 0300053             | Ручка         | КВС-1-0129230 | 1                |
|       | 29    | 70-3401074Б             | Вал рулевой   | КВС-1-0129230 | 1                |
|       | 30    | 80-3401082              | Крышка        | КВС-1-0129230 | 1                |
| 31    |       | Болт М8-6еx20 – 7796    | КВС-1-0129230 | 2             |                  |
| 32    |       | Болт М10-6еx25 – 7796   | КВС-1-0129230 | 2             |                  |
| 33    |       | Болт 3М10-6еx25 – 7796  | КВС-1-0129230 | 4             |                  |
| 34    |       | Винт В.М5-6еx14 – 17473 | КВС-1-0129230 | 2             |                  |

| №<br>рис | №<br>поз | Обозначение | Наименование                                      | Куда входит   |                     |
|----------|----------|-------------|---|---------------|---------------------|
|          |          |             |   | Обозначение   | Кол. на 1<br>сб.ед. |
| 144      | 35       |             | Винт В2.М5-6ex10 – 17475                          | КВС-1-0129230 | 3                   |
|          | 36       |             | Винт В2.М5-6ex14 – 17475                          | КВС-1-0129230 | 12                  |
|          | 37       |             | Винт В2.М5-6ex40 – 17475                          | КВС-1-0129230 | 2                   |
|          | 38       |             | Гайка М16х1,5-6G – 2526                           | КВС-1-0129230 | 1                   |
|          | 39       |             | Шайба 10Т 65Г – 6402                              | КВС-1-0129230 | 2                   |
|          | 40       |             | Шайба 16Т 65Г – 6402                              | КВС-1-0129230 | 1                   |
|          | 41       |             | Шайба А8.01 – 6958                                | КВС-1-0129230 | 1                   |
|          | 42       |             | Шайба А10.01 – 6958                               | КВС-1-0129230 | 1                   |
|          | 43       |             | Шплинты 2,5х18 – 379                              | КВС-1-0129230 | 2                   |
|          | 44       |             | Пружина тарельчатая<br>1-1-3-45х25х1,5х1,5 – 3057 | КВС-1-0129230 | 1                   |
|          | 45       |             | Пружина тарельчатая<br>1-3-3-45х25х1,5х1,5 - 3057 | КВС-1-0129230 | 1                   |

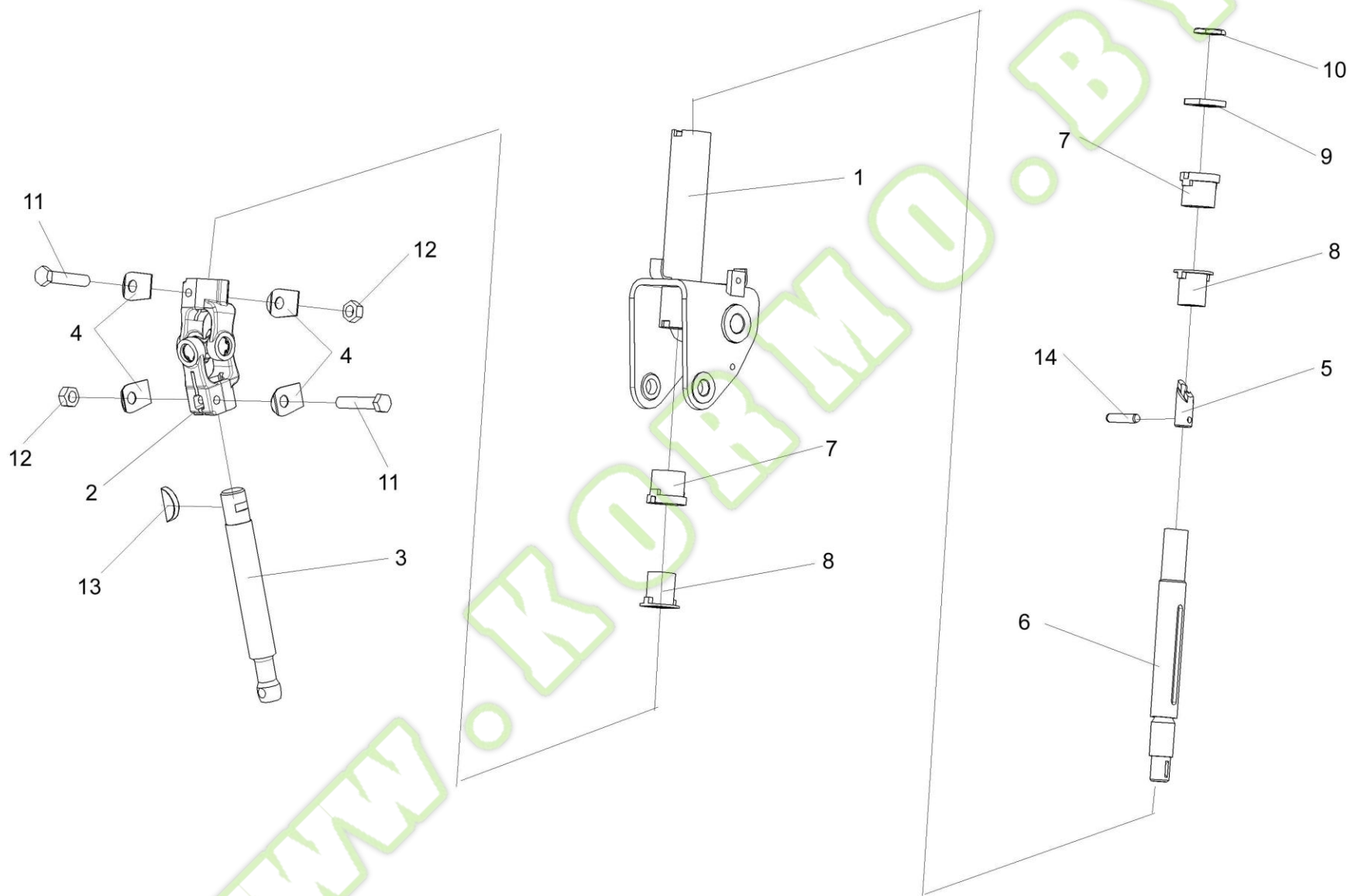


Рисунок 145 – Привод управления КЗС 0119600

| № рис  | № поз  | Обозначение   | Наименование              | Куда входит   |                  |
|--|--------|---|---------------------------|---------------|------------------|
|  |        |   |                           | Обозначение   | Кол. на 1 сб.ед. |
| <b>ПРИВОД УПРАВЛЕНИЯ КЗС 0119600 (рисунок 145)</b> |        |   |                           |               |                  |
| <b>145</b>   | 1-14   | КЗС 0119600   | Привод управления         | КВС-1-0129230 | 1                |
|  | 5,6,14 | 70-3401050Б   | Вал                       | КЗС 0119600   | 1                |
|  | 1      | КЗС 0119530   | Вилка рулевого управления | КЗС 0119600   | 1                |
|  | 2      | 50-3401060  | Кардан                    | КЗС 0119600   | 1                |
|  | 3      | КЗС 0119638   | Вал                       | КЗС 0119600   | 1                |
|  | 4      | 50-3401092  | Шайба                     | КЗС 0119600   | 4                |
|  | 5      | 70-3401054Б   | Хвостовик                 | 70-3401050Б   | 1                |
|  | 6      | 70-3401055  | Вал                       | 70-3401050Б   | 1                |
|  | 7      | 70-3401076  | Втулка                    | КЗС 0119600   | 2                |
|  | 8      | 70-3401077-Б  | Амортизатор               | КЗС 0119600   | 2                |
|  | 9      | 70-3401078  | Гайка                     | КЗС 0119600   | 1                |
|  | 10     | 70-3401079  | Контргайка                | КЗС 0119600   | 1                |
|  | 11     |   | Болт М8-6х45 – 7796       | КЗС 0119600   | 2                |
|  | 12     |   | Гайка М8-6G – 5915        | КЗС 0119600   | 2                |
| 13   |        | Шпонка 5х9 – 24071                                  | КЗС 0119600               | 2             |                  |
| 14   |        | Штифт цилиндрический<br>8Пр2 <sub>2в</sub> х36-3128 | 70-3401050Б               | 1             |                  |

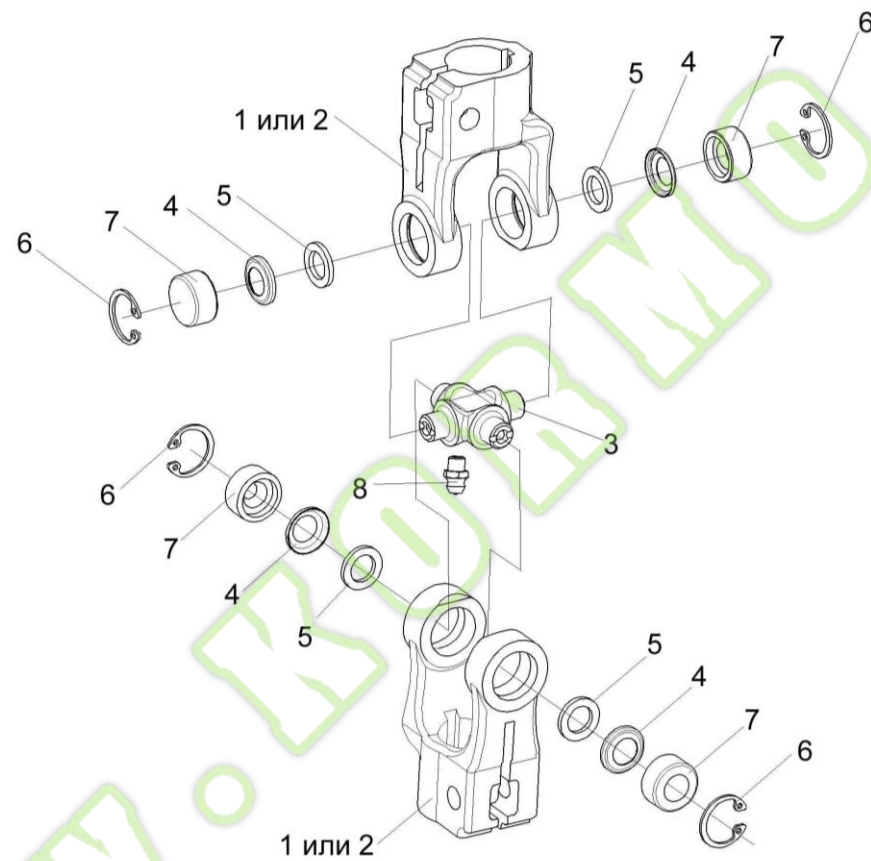


Рисунок 146 – Кардан 50-3401060



| №<br>рис                               | №<br>поз | Обозначение   | Наименование           | Куда входит |                     |
|--|----------|---------------|------------------------|-------------|---------------------|
|  |          |               |                        | Обозначение | Кол. на 1<br>сб.ед. |
| <b>КАРДАН 50-3401060 (рисунок 146)</b> |          |               |                        |             |                     |
| <b>146</b>                             | 1-8      | 50-3401060    | Кардан                 | K3C 0119600 | 1                   |
|  | 1        | КИЛ 0119638   | Вилка                  | 50-3401060  | 2                   |
|  | 2        | 50-34001061-A | Вилка                  | 50-3401060  | 2                   |
|  | 3        | 50-3401062    | Крестовина             | 50-3401060  | 1                   |
|  | 4        | 50-3401063    | Обойма сальника        | 50-3401060  | 4                   |
|  | 5        | 50-3401064    | Сальник                | 50-3401060  | 4                   |
|  | 6        |               | Кольцо В19 – 13943     | 50-3401060  | 4                   |
|  | 7        |               | Подшипник 904700УС17   | 50-3401060  | 4                   |
|  | 8        |               | Масленка 1.1Ц6 – 19853 | 50-3401060  | 1                   |

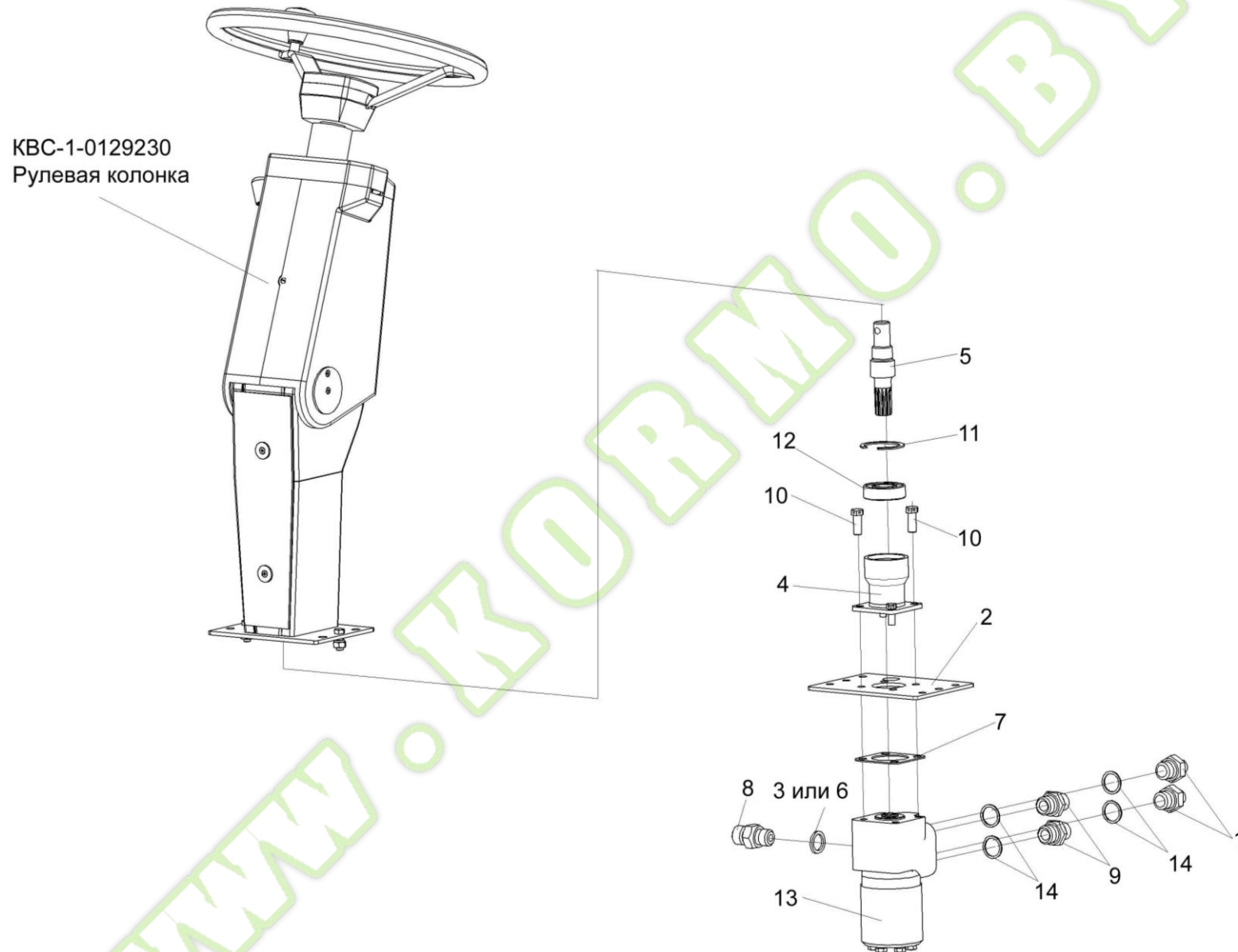


Рисунок 147 – Установка насоса-дозатора КВС-1-0602990

| № рис  | № поз               | Обозначение                       | Наименование           | Куда входит   |                  |
|--|---------------------|-----------------------------------|------------------------|---------------|------------------|
|  |                     |                                   |                        | Обозначение   | Кол. на 1 сб.ед. |
| <b>УСТАНОВКА НАСОСА-ДОЗАТОРА КВС-1-0602990 (рисунок 147)</b> |                     |                                   |                        |               |                  |
| <b>147</b>   | 1-14                | КВС-1-0129230                     | Рулевая колонка        | КВС-5-0129000 | 1                |
|  | 1,3,6,<br>8,9,13,14 | КВС-1-0602990                     | Насос-дозатор          | КВС-1-0129230 | 1                |
|  | 4,5,11,12           | КИЛ 0119860                       | Опора                  | КВС-1-0129230 | 1                |
|  | 1                   | КВС-1-0602606-01                  | Штуцер                 | КВС-1-0602990 | 2                |
|  | 2                   | КЗС 0119464                       | Кронштейн              | КВС-1-0129230 | 1                |
|  | 3                   | КЗР 1580004                       | Прокладка              | КВС-1-0602990 | 1                |
|  | 4                   | КИЛ 0119213                       | Стакан                 | КИЛ 0119860   | 1                |
|  | 5                   | КИЛ 0119648                       | Вал                    | КИЛ 0119860   | 1                |
|  | 6                   | КИС 0118008Б                      | Кольцо                 | КВС-1-0602990 | 1                |
|  | 7                   | КИС 0144406                       | Прокладка              | КВС-1-0129230 | 1                |
|  | 8                   | КПК 0801601                       | Штуцер                 | КВС-1-0602990 | 1                |
|  | 9                   | УЭС-7-0602665                     | Штуцер                 | КВС-1-0602990 | 2                |
|  | 10                  |                                   | Болт 3М10-6ех25 – 7796 | КВС-1-0129230 | 4                |
|  | 11                  |                                   | Кольцо В52 – 13941     | КИЛ 0119860   | 1                |
| 12   |                     | Подшипник 180205С17 – 8882        | КИЛ 0119860            | 1             |                  |
| 13   |                     | Насос-дозатор 80/240LS (150G4192) | КВС-1-0602990          | 1             |                  |
| 14   |                     | Прокладка G1/2M3 – 23358          | КВС-1-0602990          | 4             |                  |

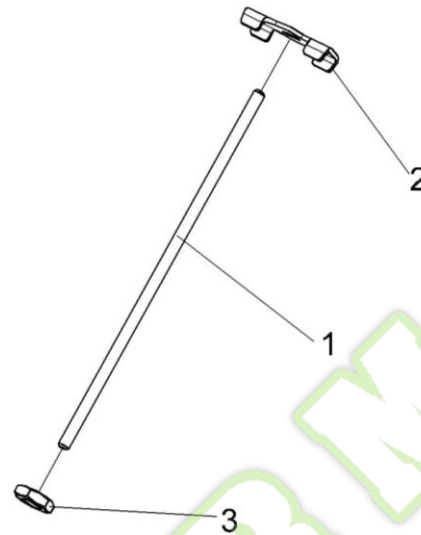


Рисунок 148 – Зажим УЭС 0302540

| № рис                                  | № поз | Обозначение | Наименование       | Куда входит   |                  |
|--|-------|-------------|--------------------|---------------|------------------|
|  |       |             |                    | Обозначение   | Кол. на 1 сб.ед. |
| <b>ЗАЖИМ УЭС 0302540 (рисунок 148)</b> |       |             |                    |               |                  |
| <b>148</b>                             | 1-3   | УЭС 0302540 | Зажим              | КВС-1-0129230 | 1                |
|  | 1     | КИС 0144617 | Шпилька            | УЭС 0302540   | 1                |
|  | 2     | 80-3401041  | Пластина           | УЭС 0302540   | 1                |
|  | 3     |             | Гайка М8-6Н – 5916 | УЭС 0302540   | 1                |

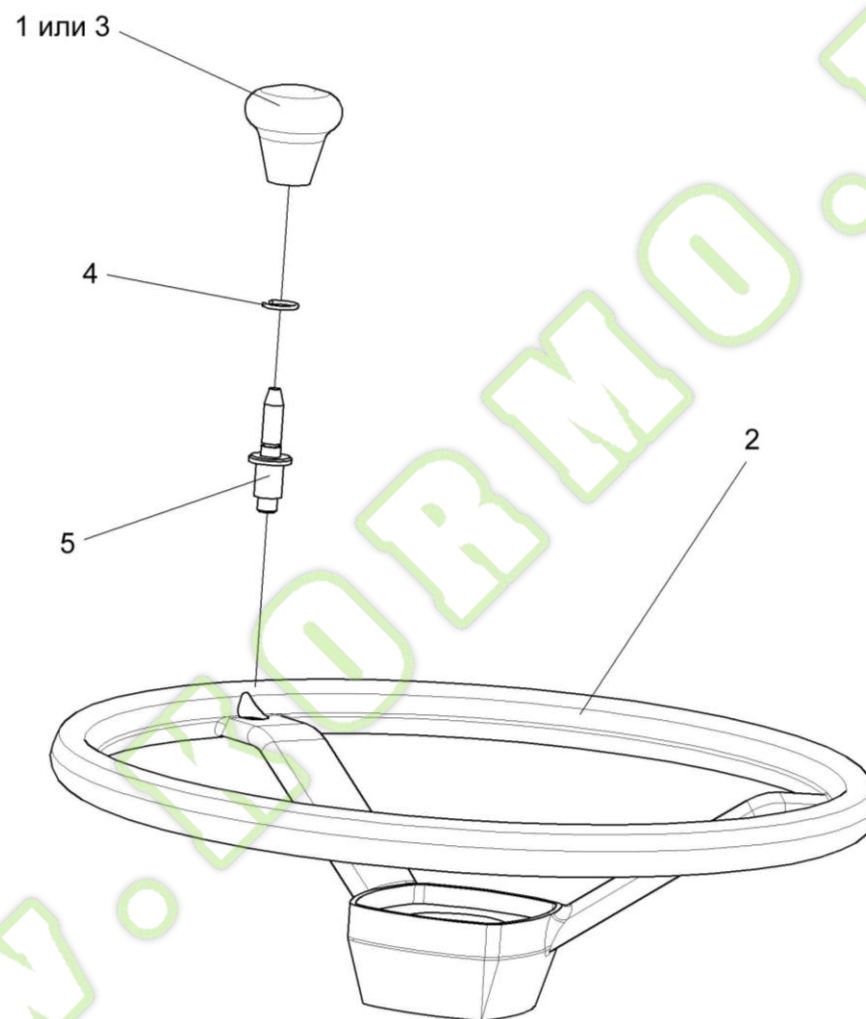


Рисунок 149 – Колесо рулевое УЭС 0302560

| №<br>рис  | №<br>поз | Обозначение | Наименование   | Куда входит   |                     |
|---|----------|-------------|----------------|---------------|---------------------|
|   |          |             |                | Обозначение   | Кол. на 1<br>сб.ед. |
| <b>КОЛЕСО РУЛЕВОЕ УЭС 0302560 (рисунок 149)</b> |          |             |                |               |                     |
| <b>149</b>                                      | 1-5      | УЭС 0302560 | Колесо рулевое | КВС-1-0129230 | 1                   |
|   | 1        | УЭС 0300980 | Ручка          | УЭС 0302560   | 1                   |
|   | 2        | УЭС 0302570 | Колесо рулевое | УЭС 0302560   | 1                   |
|   | 3        | УЭС 0300056 | Ручка          | УЭС 0302560   | 1                   |
|   | 4        | УЭС 0300652 | Кольцо         | УЭС 0302560   | 1                   |
|   | 5        | УЭС 0302626 | Ось            | УЭС 0302560   | 1                   |

WWW.KORMO.BY



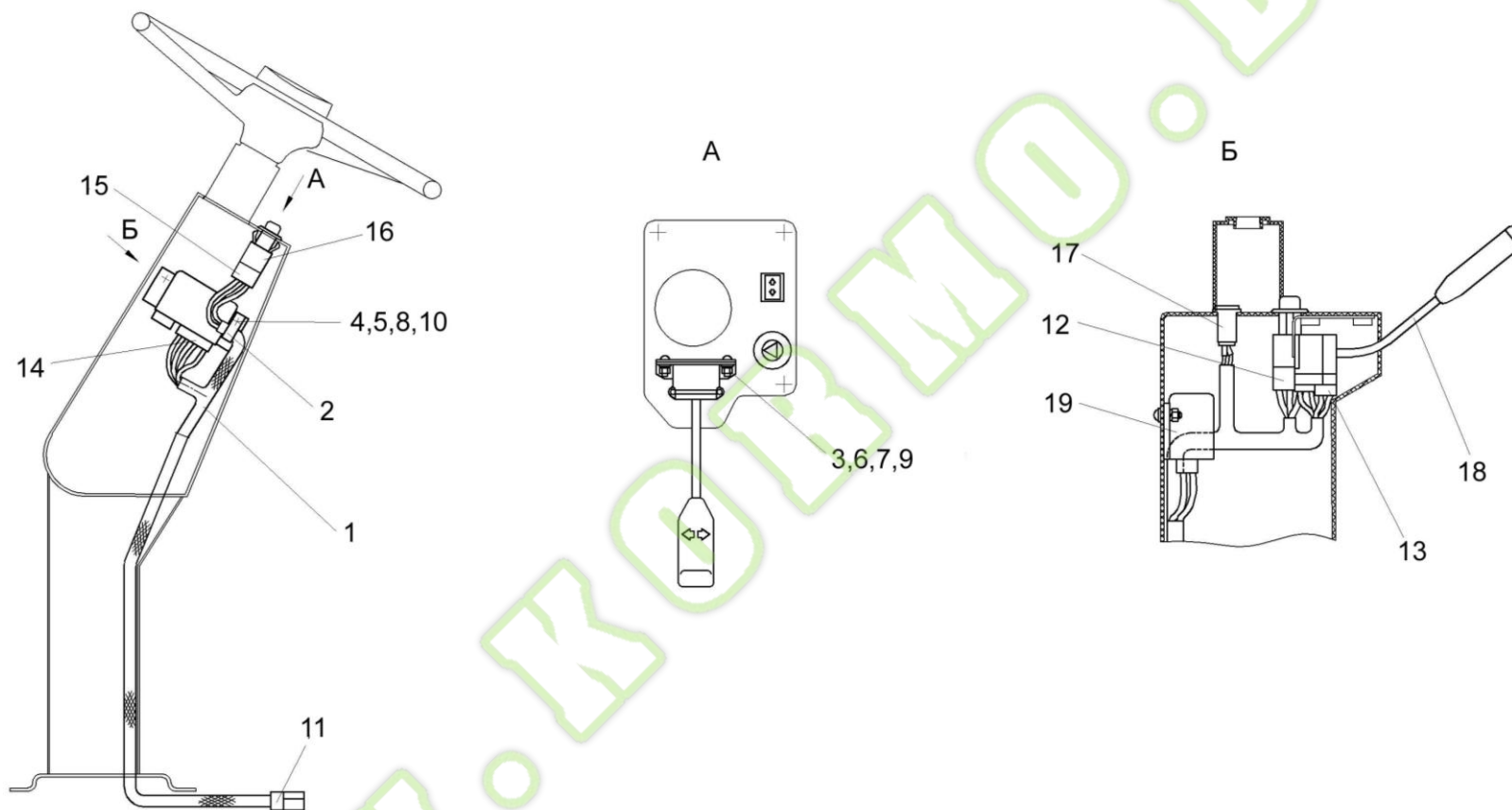


Рисунок 150 – Электрооборудование рулевой колонки КВС-1-0129230

| № рис  | № поз | Обозначение    | Наименование                   | Куда входит   |                  |
|--|-------|----------------|--------------------------------|---------------|------------------|
|  |       |                |                                | Обозначение   | Кол. на 1 сб.ед. |
| <b>ЭЛЕКТРООБОРУДОВАНИЕ РУЛЕВОЙ КОЛОНКИ КВС-1-0129230 (рисунок 150)</b> |       |                |                                |               |                  |
| <b>150</b>   | 1-19  | КВС-1-0129230  | Рулевая колонка                | КВС-5-0129000 | 1                |
|  | 1     | КВС-1-0700710  | Жгут рулевой колонки           | КВС-1-0129230 | 1                |
|  | 2     | УЭС 0700800-01 | Хомут                          | КВС-1-0129230 | 1                |
|  | 3     |                | Винт В.М5-6х14 – 17473         | КВС-1-0129230 | 2                |
|  | 4     |                | Винт В.М6-6х14 – 17473         | КВС-1-0129230 | 2                |
|  | 5     |                | Гайка М6-6G – 5915             | КВС-1-0129230 | 2                |
|  | 6     |                | Гайка М5-6G – 5927             | КВС-1-0129230 | 2                |
|  | 7     |                | Шайба 5 65Г – 6402             | КВС-1-0129230 | 2                |
|  | 8     |                | Шайба 6Т 65Г – 6402            | КВС-1-0129230 | 2                |
|  | 9     |                | Шайба С.5.01 – 11371           | КВС-1-0129230 | 2                |
|  | 10    |                | Шайба С.6.01 – 11371           | КВС-1-0129230 | 2                |
|  | 11    |                | Колодка штыревая 502608-XX-10  | КВС-1-0129230 | 1                |
|  | 12    |                | Колодка гнездовая 602604       | КВС-1-0129230 | 1                |
|  | 13    |                | Колодка гнездовая 602606-XX-10 | КВС-1-0129230 | 1                |
|  | 14    |                | Колодка гнездовая 602608       | КВС-1-0129230 | 1                |
|  | 15    |                | Колодка гнездовая 610608       | КВС-1-0129230 | 1                |

| №<br>рис | №<br>поз | Обозначение | Наименование                                   | Куда входит   |                     |
|----------|----------|-------------|--|---------------|---------------------|
|          |          |             |  | Обозначение   | Кол. на 1<br>сб.ед. |
| 150      | 16       |             | Выключатель аварийной сигнализации<br>32.3710М | КВС-1-0129230 | 1                   |
|          | 17       |             | Лампа контрольная 2212.3803-07                 | КВС-1-0129230 | 1                   |
|          | 18       |             | Переключатель подрулевой ПКП-1                 | КВС-1-0129230 | 1                   |
|          | 19       |             | Прерыватель ПЭУП-4                             | КВС-1-0129230 | 1                   |

WWW.KORMO.BY

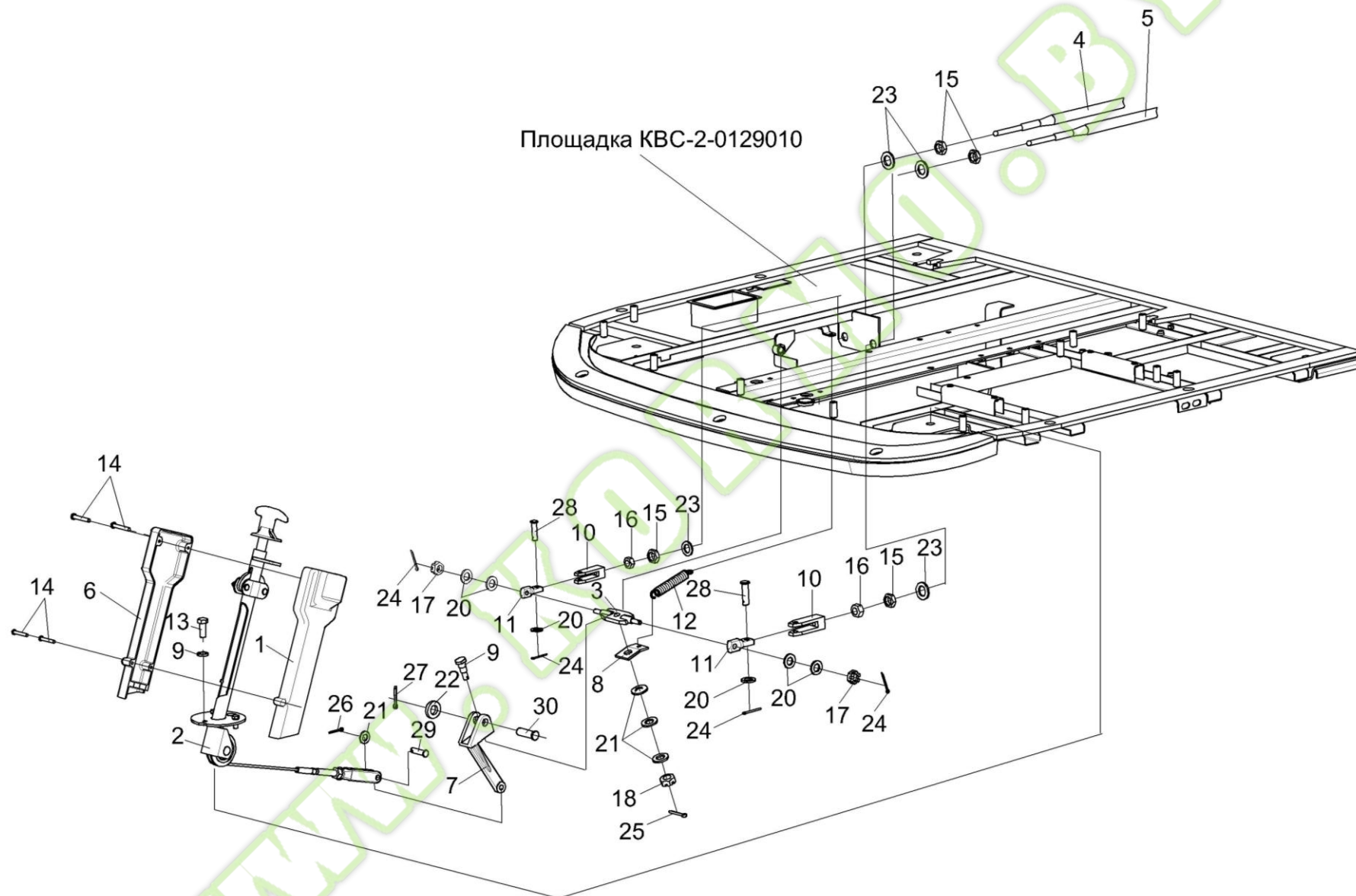


Рисунок 151 – Установка колонки привода УЭС 0300710

| № рис  | № поз | Обозначение        | Наименование                   | Куда входит      |                  |
|--|-------|--------------------|--------------------------------|------------------|------------------|
|  |       |                    |                                | Обозначение      | Кол. на 1 сб.ед. |
| <b>УСТАНОВКА КОЛОНКИ ПРИВОДА УЭС 0300710 (рисунок 151)</b> |       |                    |                                |                  |                  |
| <b>151</b>   | 1-30  | КВС-5-0129000-04   | Площадка управления            | КВС-5-0100000    | 1                |
|  | 1     | УЭС 0300270        | Крышка                         | КВС-5-0129000-04 | 1                |
|  | 2     | УЭС 0300710        | Колонка привода                | КВС-5-0129000-04 | 1                |
|  | 3     | РСМ-10.04.15.130   | Качалка                        | КВС-5-0129000-04 | 1                |
|  | 4     | 113-075-03500      | Трос дистанционного управления | КВС-5-0129000-04 | 1                |
|  | 5     | 113-075-04000      | Трос дистанционного управления | КВС-5-0129000-04 | 1                |
|  | 6     | УЭС 0300087        | Крышка                         | КВС-5-0129000-04 | 1                |
|  | 7     | УЭС 0300205        | Рычаг                          | КВС-5-0129000-04 | 1                |
|  | 8     | УЭС 0300522        | Пластина                       | КВС-5-0129000-04 | 1                |
|  | 9     | УЭС 0300626        | Ось                            | КВС-5-0129000-04 | 1                |
|  | 10    | УЭС 0300686        | Вилка                          | КВС-5-0129000-04 | 4                |
|  | 11    | УЭС 0302611        | Сухарик                        | КВС-5-0129000-04 | 2                |
|  | 12    | РСМ 10.04.13.606Б  | Пружина                        | КВС-5-0129000-04 | 1                |
|  | 13    |                    | Болт М8-6ех30 – 7796           | КВС-5-0129000-04 | 13               |
|  | 14    |                    | Винт В.М4-6ех25 – 17473        | КВС-5-0129000-04 | 4                |
|  | 15    |                    | Гайка М18х1,5-6G – 2526        | КВС-5-0129000-04 | 8                |
| 16   |       | Гайка М8-6G – 5915 | КВС-5-0129000-04               | 16               |                  |

| № рис | № поз | Обозначение | Наименование           | Куда входит      |                  |
|-------|-------|-------------|------------------------|------------------|------------------|
|       |       |             |                        | Обозначение      | Кол. на 1 сб.ед. |
| 151   | 17    |             | Гайка М8-6G – 5919     | КВС-5-0129000-04 | 6                |
|       | 18    |             | Гайка М10-6G – 5919    | КВС-5-0129000-04 | 6                |
|       | 19    |             | Шайба 8Т 65Г – 6402    | КВС-5-0129000-04 | 26               |
|       | 20    |             | Шайба С.8.01 – 11371   | КВС-5-0129000-04 | 21               |
|       | 21    |             | Шайба С.10.01 – 11371  | КВС-5-0129000-04 | 9                |
|       | 22    |             | Шайба С.14.01 – 11371  | КВС-5-0129000-04 | 1                |
|       | 23    |             | Шайба С18.01 – 11371   | КВС-5-0129000-04 | 8                |
|       | 24    |             | Шплинт 2х20 – 397      | КВС-5-0129000-04 | 7                |
|       | 25    |             | Шплинт 2,5х20 – 397    | КВС-5-0129000-04 | 1                |
|       | 26    |             | Шплинт 3,2х20 – 397    | КВС-5-0129000-04 | 2                |
|       | 27    |             | Шплинт 4х25 – 397      | КВС-5-0129000-04 | 1                |
|       | 28    |             | Ось 6-8 b12x30 – 9650  | КВС-5-0129000-04 | 5                |
|       | 29    |             | Ось 6-10 b12x36 – 9650 | КВС-5-0129000-04 | 1                |
|       | 30    |             | Ось 6-14 b12x45 – 9650 | КВС-5-0129000-04 | 1                |



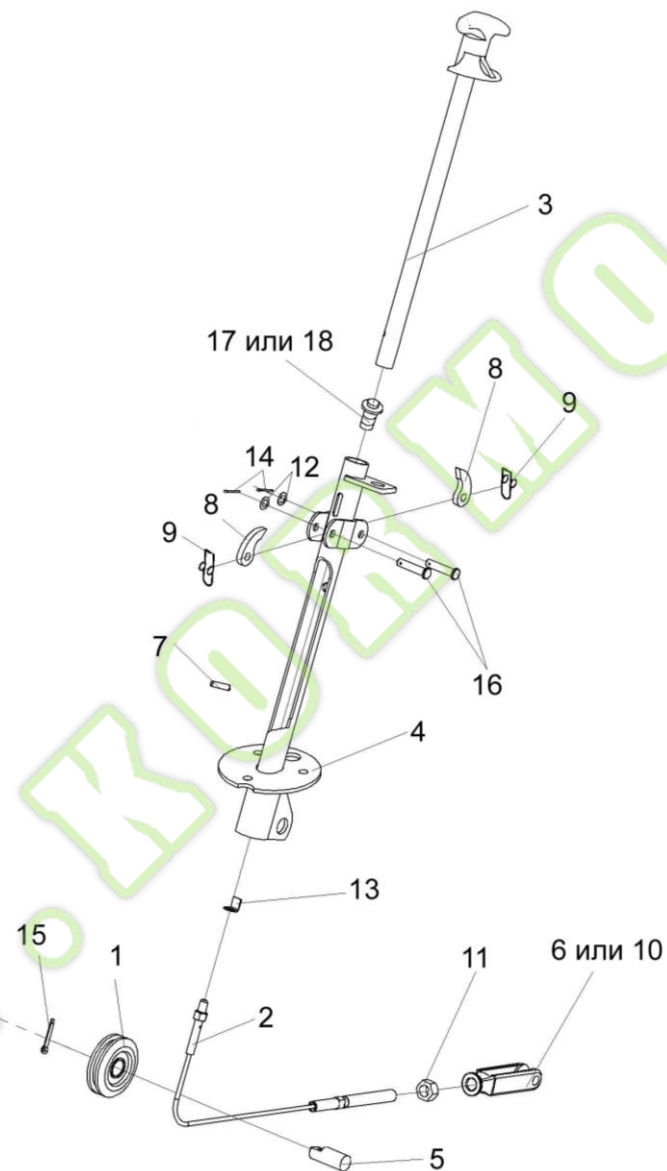


Рисунок 152 – Колонка привода УЭС 0300710

| № рис  | № поз | Обозначение     | Наименование         | Куда входит      |                  |
|--|-------|-----------------|----------------------|------------------|------------------|
|  |       |                 |                      | Обозначение      | Кол. на 1 сб.ед. |
| <b>КОЛОНКА ПРИВОДА УЭС 0300710 (рисунок 152)</b> |       |                 |                      |                  |                  |
| <b>152</b>                                       | 1-18  | УЭС 0300710     | Колонка привода      | КВС-5-0129000-04 | 1                |
|  | 1     | УЭС 0300720     | Ролик                | УЭС 0300710      | 1                |
|  | 2     | УЭС 0300730     | Трос                 | УЭС 0300710      | 1                |
|  | 3     | УЭС 0300740     | Ручка                | УЭС 0300710      | 1                |
|  | 4     | УЭС 0300760     | Корпус               | УЭС 0300710      | 1                |
|  | 5     | УЭС 0300619     | Ось                  | УЭС 0300710      | 1                |
|  | 6     | КИС 0119318Б-01 | Вилка                | УЭС 0300710      | 1                |
|  | 7     | УЭС 0300692     | Штифт                | УЭС 0300710      | 1                |
|  | 8     | 54-40752        | Собачка              | УЭС 0300710      | 2                |
|  | 9     | 54-60311        | Пружина              | УЭС 0300710      | 2                |
|  | 10    | КИЛ 0119652     | Вилка                | УЭС 0300710      | 1                |
|  | 11    |                 | Гайка М12-6G – 5915  | УЭС 0300710      | 1                |
|  | 12    |                 | Шайба С.8.01 – 11371 | УЭС 0300710      | 2                |
|  | 13    |                 | Шайба 8.01 – 13463   | УЭС 0300710      | 1                |
|  | 14    |                 | Шплинт 2х20 – 397    | УЭС 0300710      | 2                |
|  | 15    |                 | Шплинт 4х25 – 397    | УЭС 0300710      | 1                |

| №<br>рис | №<br>поз | Обозначение | Наименование                             | Куда входит |                     |
|----------|----------|-------------|--|-------------|---------------------|
|          |          |             |  | Обозначение | Кол. на 1<br>сб.ед. |
| 152      | 16       |             | Ось 6-8 b12x36 – 9650                    | УЭС 0300710 | 2                   |
|          | 17       |             | Выключатель света заднего хода<br>ВК 415 | УЭС 0300710 | 1                   |
|          | 18       |             | Выключатель ВК12-2                       | УЭС 0300710 | 1                   |

WWW.KORMO.BY

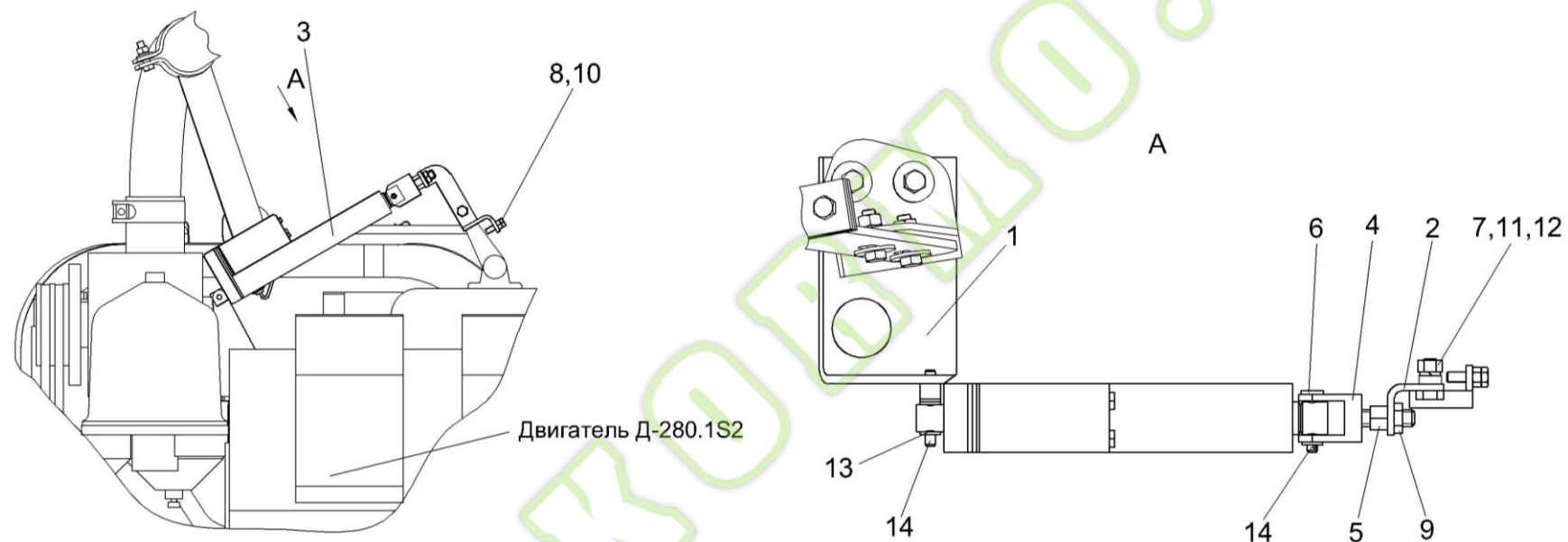


Рисунок 153 – Механизм управления топливным насосом КВС-5-0129300

| № рис  | № поз | Обозначение       | Наименование   | Куда входит   |                  |
|--|-------|-------------------|--|---------------|------------------|
|  |       |                   |  | Обозначение   | Кол. на 1 сб.ед. |
| <b>МЕХАНИЗМ УПРАВЛЕНИЯ ТОПЛИВНЫМ НАСОСОМ КВС-5-0129300 (рисунок 153)</b> |       |                   |  |               |                  |
| <b>153</b>   | 1-14  | КВС-5-0129300     | Механизм управления топливным насосом                  | КВС-5-0100000 | 1                |
|  | 1     | КВС-5-0129320     | Кронштейн  | КВС-5-0129300 | 1                |
|  | 2     | КВС-5-0129330     | Рычаг  | КВС-5-0129300 | 1                |
|  | 3     | КГС 0170390А      | Электромеханизм S24-17A08-05 (Швеция, "Thomson Tollo") | КВС-5-0129300 | 1                |
|  | 4     | КГС 0119611       | Вилка  | КВС-5-0129300 | 1                |
|  | 5     | КГС 0119612       | Тяга   | КВС-5-0129300 | 1                |
|  | 6     | КГС 0119613       | Ось  | КВС-5-0129300 | 1                |
|  | 7     | КГС 0119623       | Ось  | КВС-5-0129300 | 1                |
|  | 8     |                   | Болт М6-6ех20 – 7798                                   | КВС-5-0129300 | 1                |
|  | 9     |                   | Гайка М10-6G – 2526                                    | КВС-5-0129300 | 1                |
|  | 10    |                   | Гайка М6-6G – 5915                                     | КВС-5-0129300 | 1                |
|  | 11    |                   | Гайка М8-6G – 5915                                     | КВС-5-0129300 | 1                |
|  | 12    |                   | Шайба 8Т 65Г – 6402                                    | КВС-5-0129300 | 1                |
|  | 13    |                   | Шайба С.6.01 – 11371                                   | КВС-5-0129300 | 5                |
| 14   |       | Шплинт 2х12 – 397 | КВС-5-0129300  | 2             |                  |

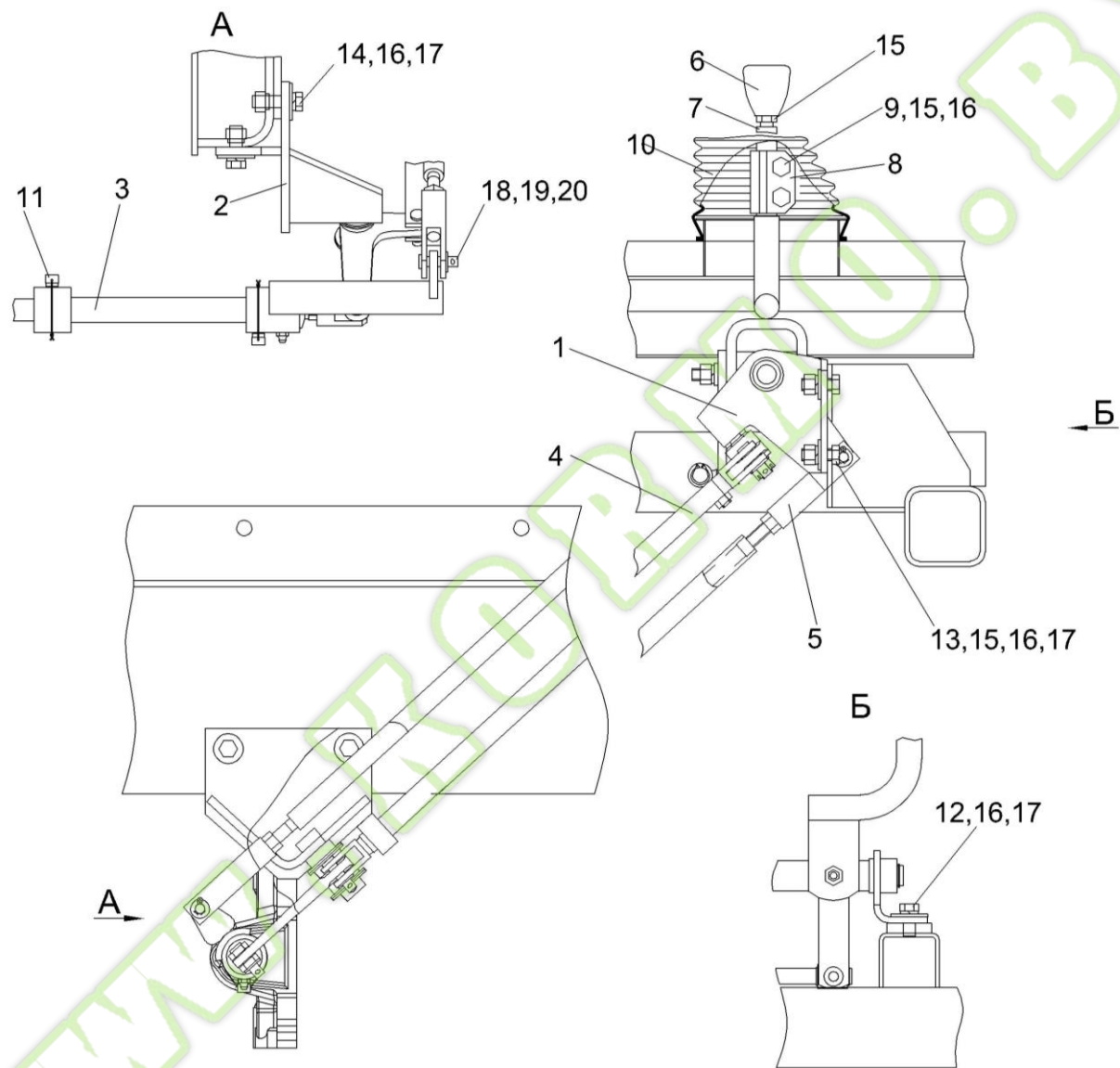


Рисунок 154 – Установка механизма управления коробкой диапазонов КВС-2-0129040



| № рис   | № поз | Обозначение    | Наименование   | Куда входит   |                  |
|---|-------|----------------|--|---------------|------------------|
|   |       |                |  | Обозначение   | Кол. на 1 сб.ед. |
| <b>УСТАНОВКА МЕХАНИЗМА УПРАВЛЕНИЯ КОРОБКОЙ ДИАПАЗОНОВ КВС-2-0129040 (рисунок 154)</b> |       |                |  |               |                  |
| <b>154</b>  | 1-20  | КВС-2-0129040  | Установка управления коробкой диапазонов                                   | КВС-5-0100000 | 1                |
|   | 1     | КВС-2-0129070  | Блок переключения  | КВС-2-0129040 | 1                |
|   | 2     | КВС-1-0129070  | Опора  | КВС-2-0129040 | 1                |
|   | 3     | КВС-1-0129180  | Шток   | КВС-2-0129040 | 1                |
|   | 4     | КВС-1-0129310  | Тяга   | КВС-2-0129040 | 1                |
|   | 5     | КВС-1-0129330А | Тяга   | КВС-2-0129040 | 1                |
|   | 6     | КВС-1-0129002  | Рукоятка   | КВС-2-0129040 | 1                |
|   | 7     | КВС-1-0129607  | Рычаг  | КВС-2-0129040 | 1                |
|   | 8     | КЗС 0119614    | Муфта  | КВС-2-0129040 | 1                |
|   | 9     | КЗС 0119648    | Болт   | КВС-2-0129040 | 2                |
|   | 10    |                | Чехол 80-6702243-А (г.Минск) или<br>Чехол 80-67.02243-А (Польша, "Stomil") | КВС-2-0129040 | 1                |
|   | 11    | 3518020-46366  | Болт штока   | КВС-2-0129040 | 1                |
|   | 12    |                | Болт М12-6ех25 – 7796  | КВС-2-0129040 | 2                |
|   | 13    |                | Болт М12-6ех30 – 7796  | КВС-2-0129040 | 2                |
|   | 14    |                | Болт М12-6ех35 – 7796  | КВС-2-0129040 | 3                |
|   | 15    |                | Гайка М12-6G – 5915  | КВС-2-0129040 | 5                |

| №<br>рис | №<br>поз | Обозначение | Наименование           | Куда входит   |                     |
|----------|----------|-------------|------------------------|---------------|---------------------|
|          |          |             |                        | Обозначение   | Кол. на 1<br>сб.ед. |
| 154      | 16       |             | Шайба 12Т 65Г – 6402   | КВС-2-0129040 | 9                   |
|          | 17       |             | Шайба А 12.01 – 6958   | КВС-2-0129040 | 7                   |
|          | 18       |             | Шайба С.10.01 – 11371  | КВС-2-0129040 | 5                   |
|          | 19       |             | Ось 6-10 b12x36 – 9650 | КВС-2-0129040 | 5                   |
|          | 20       |             | Шплинт 3,2x25 – 397    | КВС-2-0129040 | 5                   |

WWW.KORMO

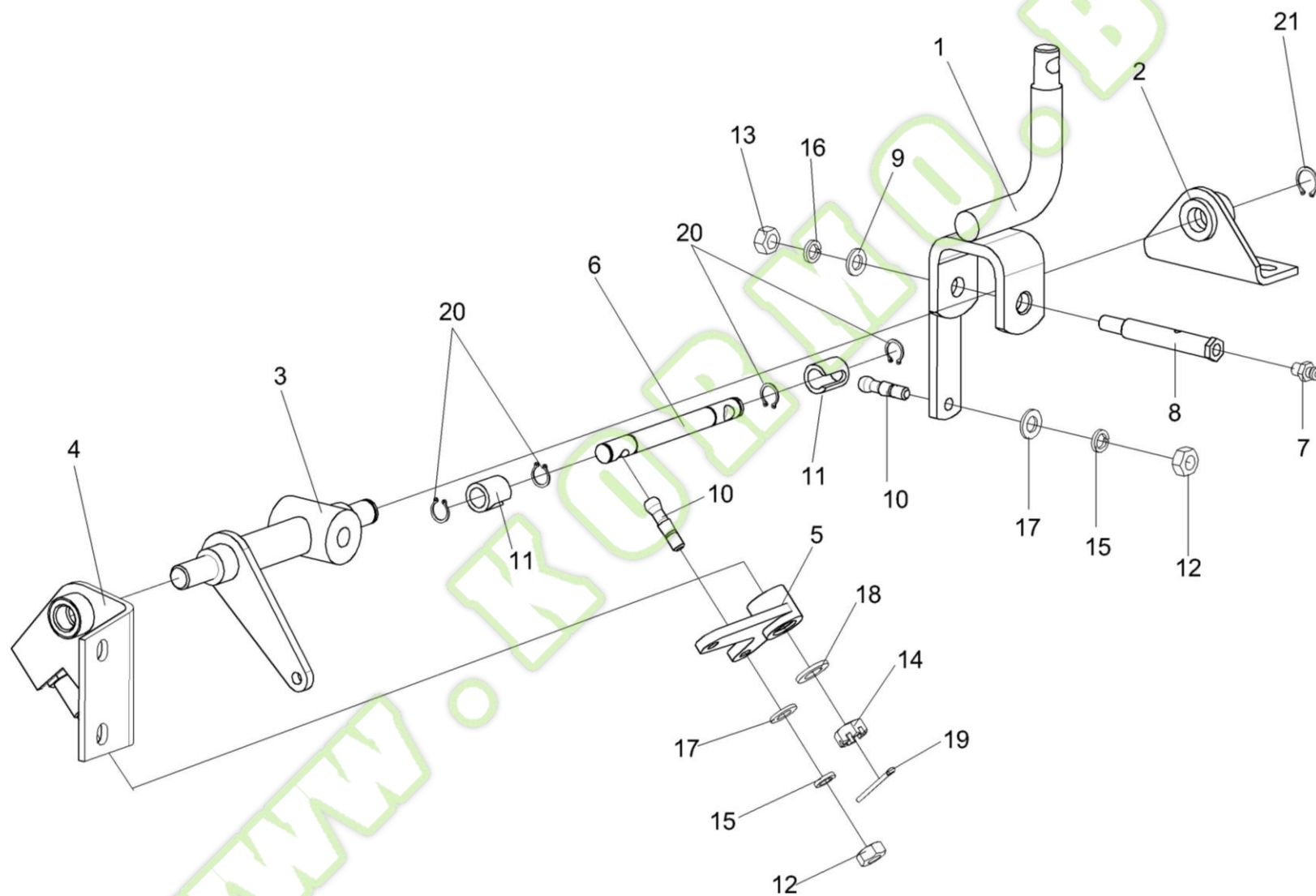


Рисунок 155 – Блок переключения КВС-2-0129070

| № рис  | № поз      | Обозначение          | Наименование        | Куда входит   |                  |
|--|------------|----------------------|---------------------|---------------|------------------|
|  |            |                      |                     | Обозначение   | Кол. на 1 сб.ед. |
| <b>БЛОК ПЕРЕКЛЮЧЕНИЯ КВС-2-0129070 (рисунок 155)</b> |            |                      |                     |               |                  |
| 155  | 1-21       | КВС-2-0129070        | Блок переключения   | КВС-2-0129040 | 1                |
|  | 6,10,11,20 | КВС-1-0129300        | Тяга                | КВС-2-0129070 | 1                |
|  | 1          | КВС-2-0129080        | Рычаг               | КВС-2-0129070 | 1                |
|  | 2          | КВС-1-0129240        | Кронштейн           | КВС-2-0129070 | 1                |
|  | 3          | КВС-1-0129270        | Вал                 | КВС-2-0129070 | 1                |
|  | 4          | КВС-1-0129280        | Кронштейн           | КВС-2-0129070 | 1                |
|  | 5          | КЗС 0119330          | Рычаг               | КВС-2-0129070 | 1                |
|  | 6          | КВС-1-0129608        | Тяга                | КВС-1-0129300 | 1                |
|  | 7          | КВС-1-0111643        | Штуцер              | КВС-2-0129070 | 1                |
|  | 8          | КЗС 0119622          | Ось                 | КВС-2-0129070 | 1                |
|  | 9          | ПКК 0128486А         | Шайба упорная       | КВС-2-0129070 | 1                |
|  | 10         | РСМ-10.04.12.614Б    | Палец               | КВС-1-0129300 | 2                |
|  | 11         | РСМ-10.04.12.616Б    | Втулка              | КВС-1-0129300 | 2                |
|  | 12         |                      | Гайка М10-6G – 5915 | КВС-2-0129070 | 2                |
|  | 13         |                      | Гайка М12-6G – 5915 | КВС-2-0129070 | 1                |
|  | 14         |                      | Гайка М12-6G – 5919 | КВС-2-0129070 | 1                |
| 15   |            | Шайба 10Т 65Г – 6402 | КВС-2-0129070       | 2             |                  |
| 16   |            | Шайба 12Т 65Г – 6402 | КВС-2-0129070       | 1             |                  |

| №<br>рис | №<br>поз | Обозначение | Наименование          | Куда входит   |                     |
|----------|----------|-------------|-----------------------|---------------|---------------------|
|          |          |             |                       | Обозначение   | Кол. на 1<br>сб.ед. |
| 155      | 17       |             | Шайба С.10.01 – 11371 | КВС-2-0129070 | 2                   |
|          | 18       |             | Шайба С.12.01 – 11371 | КВС-2-0129070 | 1                   |
|          | 19       |             | Шплинт 3,2х32 – 397   | КВС-2-0129070 | 1                   |
|          | 20       |             | Кольцо В16 – 13942    | КВС-2-0129300 | 4                   |
|          | 21       |             | Кольцо В20 – 13942    | КВС-2-0129070 | 1                   |

WWW.KORMO

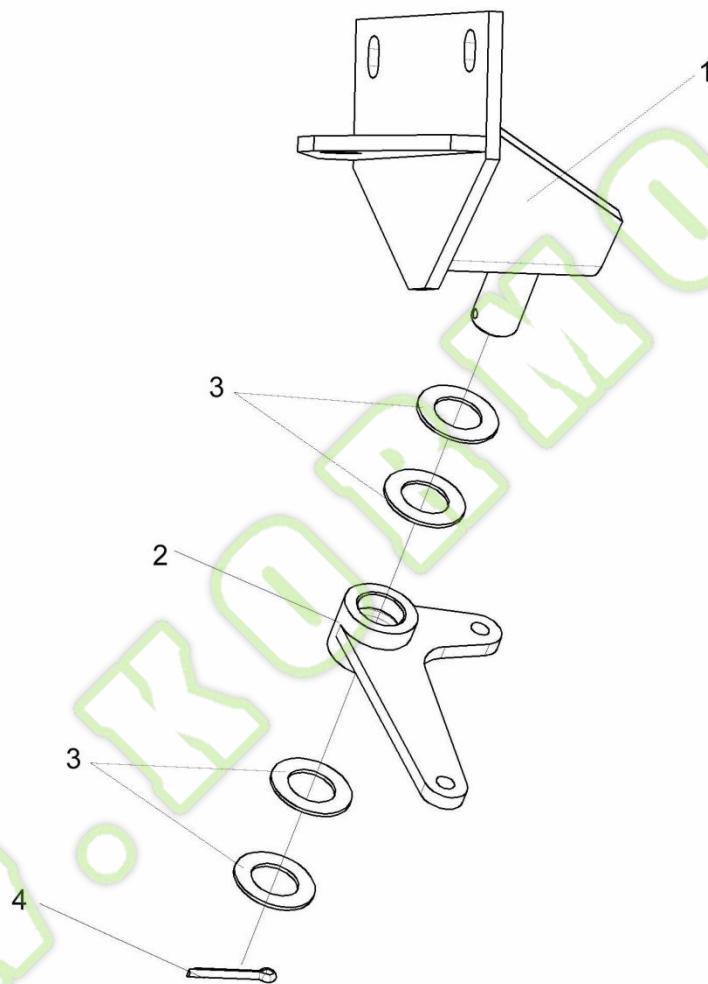


Рисунок 156 – Опора КВС-1-0129070



| №<br>рис                                 | №<br>поз | Обозначение   | Наименование      | Куда входит   |                     |
|--|----------|---------------|-------------------|---------------|---------------------|
|  |          |               |                   | Обозначение   | Кол. на 1<br>сб.ед. |
| <b>ОПОРА КВС-1-0129070 (рисунок 156)</b> |          |               |                   |               |                     |
| <b>156</b>                               | 1-4      | КВС-1-0129070 | Опора             | КВС-2-0129040 | 1                   |
|  | 1        | КВС-1-0129350 | Кронштейн         | КВС-1-0129070 | 1                   |
|  | 2        | КВС-1-0129202 | Рычаг             | КВС-1-0129070 | 1                   |
|  | 3        | КИЛ 0106482   | Шайба             | КВС-1-0129070 | 4                   |
|  | 4        |               | Шплинт 5x36 – 397 | КВС-1-0129070 | 1                   |

WWW.KORMO

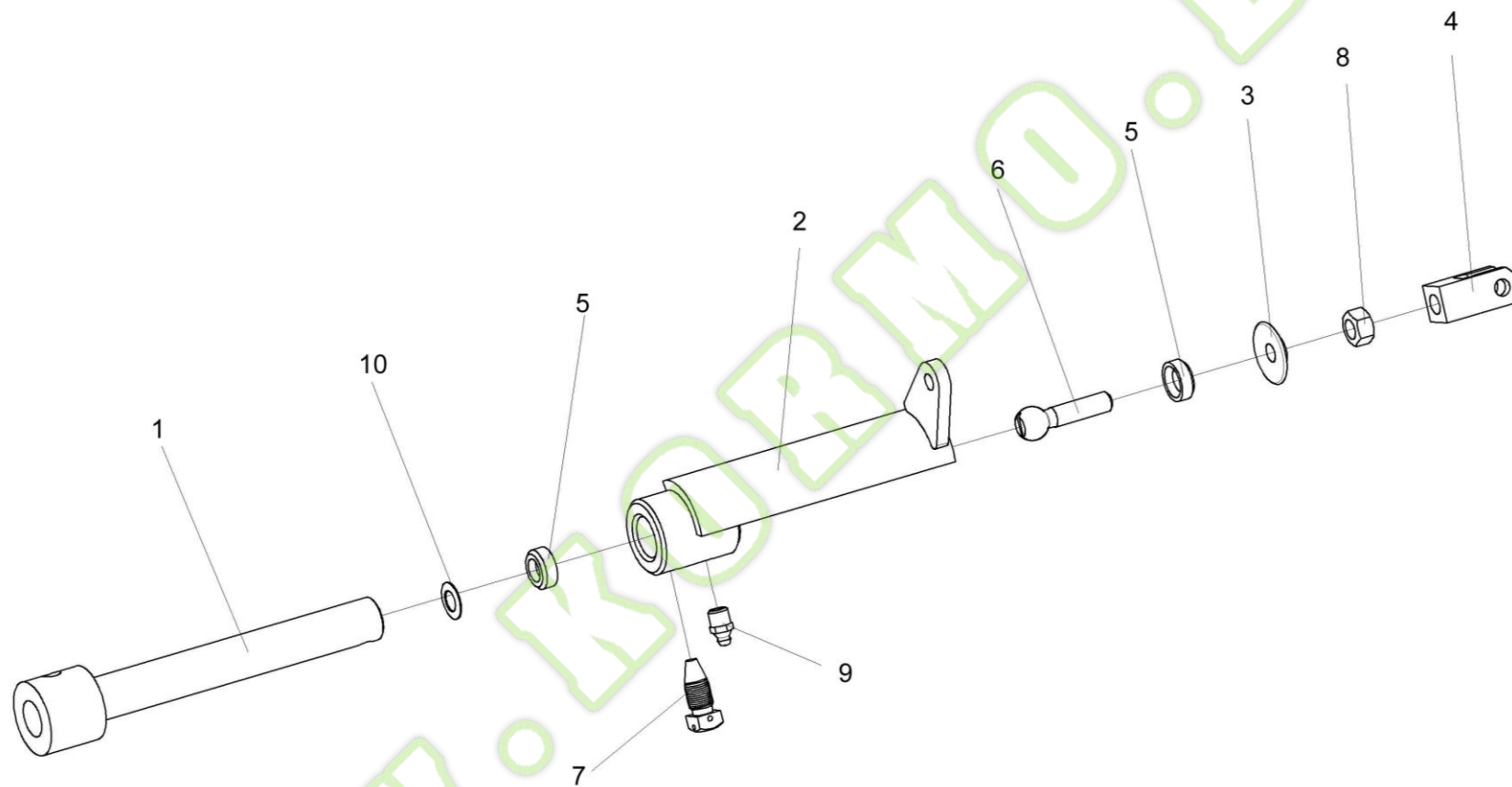


Рисунок 157 – Шток КВС-1-0129180

| №<br>рис                                | №<br>поз | Обозначение   | Наименование                                    | Куда входит   |                     |
|---|----------|---------------|---|---------------|---------------------|
|   |          |               |   | Обозначение   | Кол. на 1<br>сб.ед. |
| <b>ШТОК КВС-1-0129180 (рисунок 157)</b> |          |               |   |               |                     |
| <b>157</b>                              | 1-10     | КВС-1-0129180 | Шток  | КВС-2-0129040 | 1                   |
|   | 1        | КВС-1-0129190 | Шток  | КВС-1-0129180 | 1                   |
|   | 2        | КВС-1-0129200 | Рычаг   | КВС-1-0129180 | 1                   |
|   | 3        | КЗС 0119025   | Шайба   | КВС-1-0129180 | 1                   |
|   | 4        | КЗС 0119624   | Вилка   | КВС-1-0129180 | 1                   |
|   | 5        | КЗС 0119644   | Сухарик   | КВС-1-0129180 | 2                   |
|   | 6        | КЗС 0119647   | Палец   | КВС-1-0129180 | 1                   |
|   | 7        | 3518020-46366 | Болт штока                                      | КВС-1-0129180 | 1                   |
|   | 8        |               | Гайка М12х1,25-6G – 5915                        | КВС-1-0129180 | 1                   |
|   | 9        |               | Масленка 1.2 – 19853                            | КВС-1-0129180 | 1                   |
|   | 10       |               | Пружина тарельчатая<br>II-3-3-22,4x12,5x0,8x0,6 | КВС-1-0129180 | 1                   |

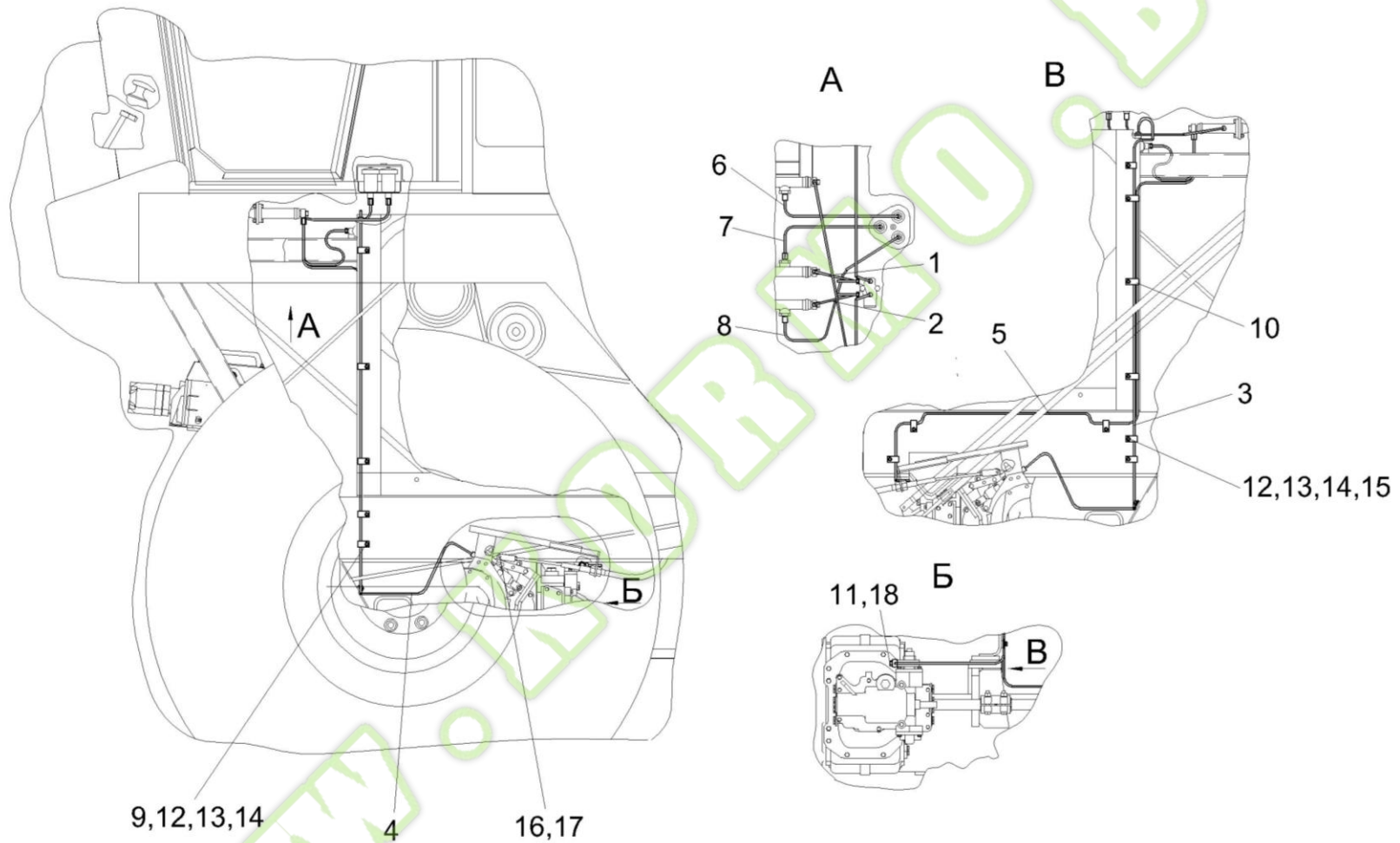


Рисунок 158 – Установка трубопроводов и стояночных тормозов КВС-1-0129100

| № рис  | № поз | Обозначение                        | Наименование                                  | Куда входит   |                  |
|--|-------|------------------------------------|---|---------------|------------------|
|  |       |                                    |   | Обозначение   | Кол. на 1 сб.ед. |
| <b>УСТАНОВКА ТРУБОПРОВОДОВ И СТОЯНОЧНЫХ ТОРМОЗОВ КВС-1-0129100 (рисунок 158)</b> |       |                                    |   |               |                  |
| 158  | 1-18  | КВС-1-0129100                      | Установка трубопроводов и стояночных тормозов | КВС-5-0100000 | 1                |
|  | 1     | КВС-1-0129110                      | Трубопровод                                   | КВС-1-0129100 | 1                |
|  | 2     | КВС-1-0129110-01                   | Трубопровод                                   | КВС-1-0129100 | 1                |
|  | 3     | КВС-1-0129120                      | Трубопровод                                   | КВС-1-0129100 | 1                |
|  | 4     | КВС-1-0129130                      | Трубопровод                                   | КВС-1-0129100 | 1                |
|  | 5     | КВС-1-0129140                      | Трубопровод                                   | КВС-1-0129100 | 1                |
|  | 6     | КВС-1-0129150                      | Трубопровод                                   | КВС-1-0129100 | 1                |
|  | 7     | КВС-1-0129160                      | Трубопровод                                   | КВС-1-0129100 | 1                |
|  | 8     | КВС-1-0129170                      | Трубопровод                                   | КВС-1-0129100 | 1                |
|  | 9     | УЭС 0300427                        | Скоба   | КВС-1-0129100 | 13               |
|  | 10    | УЭС 0302405                        | Скоба   | КВС-1-0129100 | 3                |
|  | 11    | РСМ 10.04.34.603                   | Болт поворотного угольника                    | КВС-1-0129100 | 1                |
|  | 12    |                                    | Болт М8-6ех20 – 7802                          | КВС-1-0129100 | 16               |
|  | 13    |                                    | Гайка М8-6G – 5915                            | КВС-1-0129100 | 16               |
|  | 14    |                                    | Шайба 8 65Г – 6402                            | КВС-1-0129100 | 16               |
|  | 15    |                                    | Шайба С.8.01 – 11371                          | КВС-1-0129100 | 32               |
|  | 16    |                                    | Ось 6-8 b12x30 – 9650                         | КВС-1-0129100 | 2                |
|  | 17    |                                    | Шплинт 2x20 – 397                             | КВС-1-0129100 | 2                |
| 18   |       | Кольцо 011-015-25-2-2 – 18829/9833 | КВС-1-0129100                                 | 2             |                  |

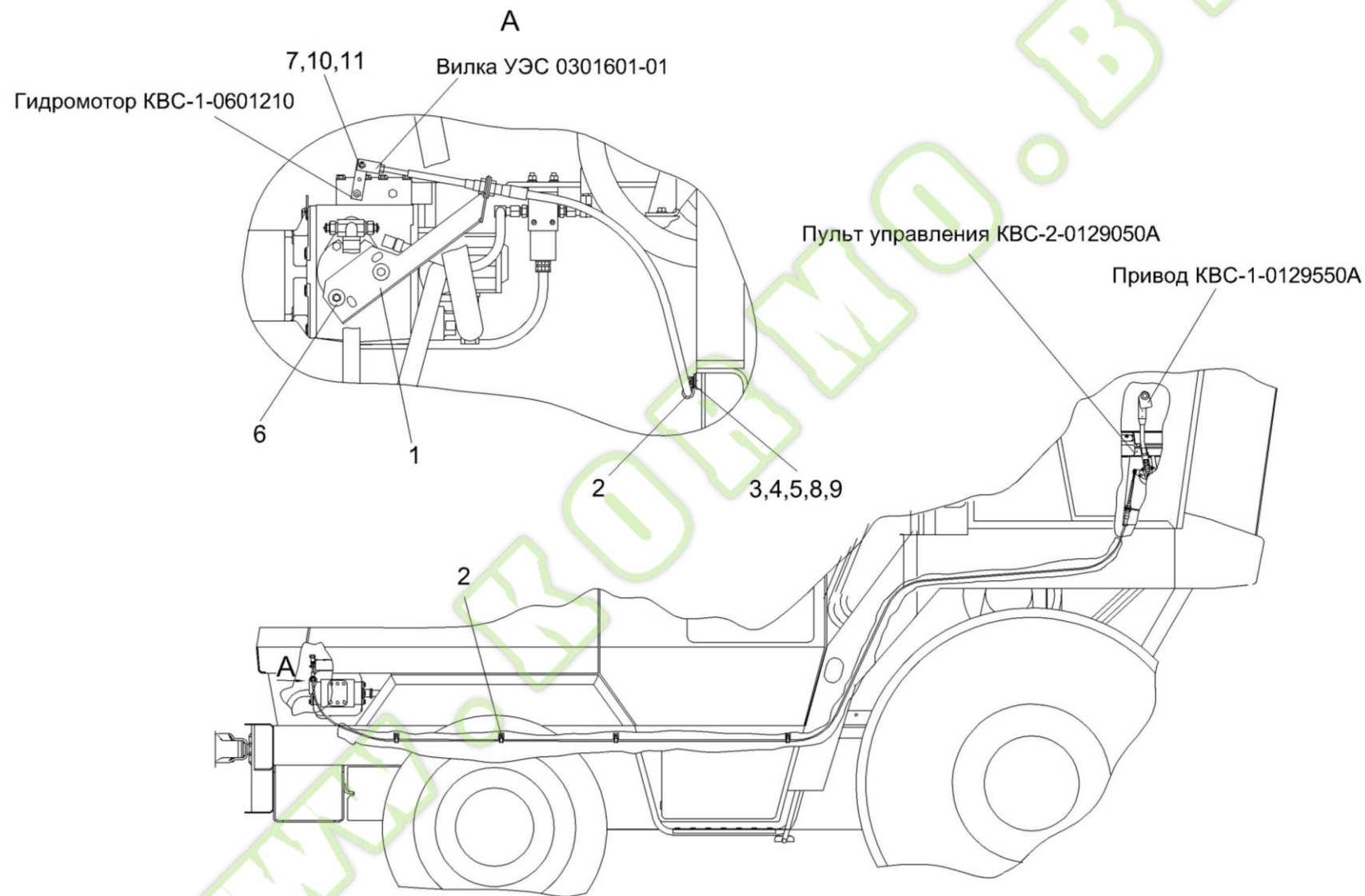


Рисунок 159 – Привод управления КВС-1-0129530А



| № рис   | № поз | Обозначение    | Наименование          | Куда входит    |                  |
|---|-------|----------------|-----------------------|----------------|------------------|
|   |       |                |                       | Обозначение    | Кол. на 1 сб.ед. |
| <b>ПРИВОД УПРАВЛЕНИЯ КВС-1-0129530А (рисунок 159)</b> |       |                |                       |                |                  |
| <b>159</b>  | 1-11  | КВС-1-0129530А | Привод управления     | КВС-5-0100000  | 1                |
|   | 1     | КВС-1-0129510А | Кронштейн             | КВС-1-0129530А | 1                |
|   | 2     | КЗР 0700800-05 | Хомут                 | КВС-1-0129530А | 5                |
|   | 3     |                | Болт М8-6х20 – 7802   | КВС-1-0129530А | 4                |
|   | 4     |                | Гайка М8-6G – 5915    | КВС-1-0129530А | 4                |
|   | 5     |                | Шайба 8Т 65Г – 6402   | КВС-1-0129530А | 4                |
|   | 6     |                | Шайба А 10.01 – 6958  | КВС-1-0129530А | 2                |
|   | 7     |                | Шайба С.6.01 – 11371  | КВС-1-0129530А | 1                |
|   | 8     |                | Шайба С.8.01 – 11371  | КВС-1-0129530А | 4                |
|   | 9     |                | Шайба С.12.01 – 11371 | КВС-1-0129530А | 8                |
|   | 10    |                | Ось 6-6 b12x25 – 9650 | КВС-1-0129530А | 1                |
|   | 11    |                | Шплинт 1,6x12 – 397   | КВС-1-0129530А | 1                |

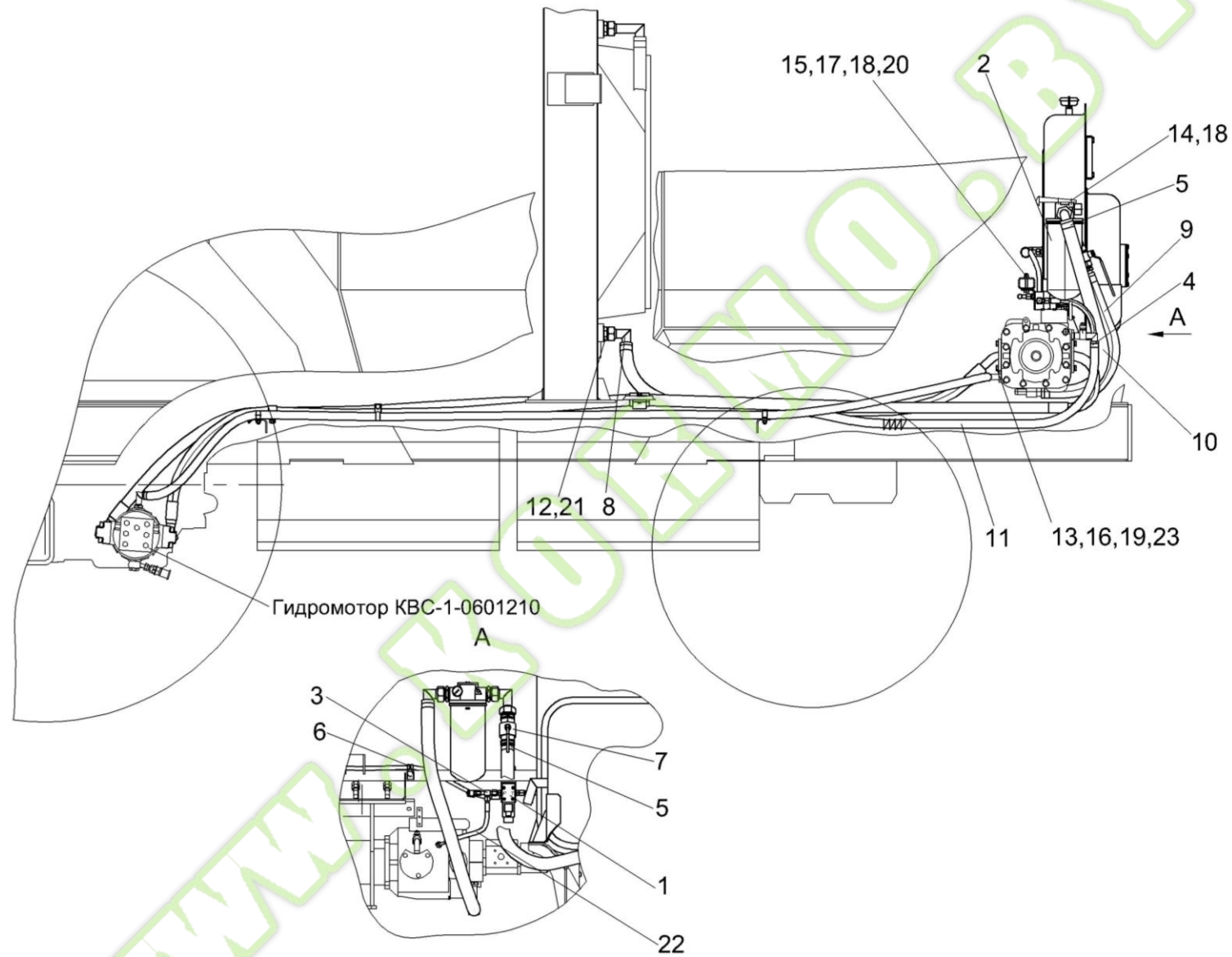


Рисунок 160 – Гидросистема привода ходовой части КВС-5-0601000 (лист 1)

| № рис  | № поз         | Обозначение    | Наименование  | Куда входит   |                  |
|--|---------------|----------------|---|---------------|------------------|
|  |               |                |   | Обозначение   | Кол. на 1 сб.ед. |
| <b>ГИДРОСИСТЕМА ПРИВОДА ХОДОВОЙ ЧАСТИ КВС-5-0601000 (лист 1) (рисунок 160)</b> |               |                |   |               |                  |
| <b>160</b>   | 1-23          | КВС-5-0601000  | Гидросистема привода ходовой части  | КВС-5-0100000 | 1                |
|  | 1             | КВС-5-0601220  | Гидроблок включения главного привода  | КВС-5-0601000 | 1                |
|  | 2             | КВС-2-0601090Б | Фильтр всасывающий  | КВС-5-0601000 | 1                |
|  | 3             | КВС-2-0601280  | Тройник   | КВС-5-0601000 | 1                |
|  | 4             | A23.02.160     | Хомут стяжной   | КВС-5-0601000 | 5                |
|  | 5             | A23.02.170     | Хомут стяжной   | КВС-5-0601000 | 6                |
|  | 6             | КГС 0115770    | Хомут   | КВС-5-0601000 | 3                |
|  | 7             | КЗК-10-0602380 | Кран  | КВС-5-0601000 | 1                |
|  | 8             | МКС 0108140    | Угольник  | КВС-5-0601000 | 1                |
|  | 9             | КВС-2-0601004  | Рукав всасывающий 17 G-20 (SAE 100 R4) DN32 (L=730±10 мм) ("Dietzel HYDRAULIK", Германия) | КВС-5-0601000 | 1                |
|  | 10            | КВС-2-0601006  | Рукав всасывающий 17 G-20 (SAE 100 R4) DN32 (L=950±10 мм) ("Dietzel HYDRAULIK", Германия) | КВС-5-0601000 | 1                |
|  | 11            | КВС-1-0601003  | Рукав   | КВС-5-0601000 | 1                |
|  | 12            | КВС-2-0601602А | Штуцер  | КВС-5-0601000 | 2                |
| 13   | УЭС-7-0601614 | Полуфланец     | КВС-5-0601000   | 4             |                  |

| №<br>рис | №<br>поз | Обозначение | Наименование  | Куда входит   |                     |
|----------|----------|-------------|---|---------------|---------------------|
|          |          |             |   | Обозначение   | Кол. на 1<br>сб.ед. |
| 160      | 14       |             | Болт М8-6ех20 – 7796  | КВС-5-0601000 | 8                   |
|          | 15       |             | Болт М8-6ех60 – 7796  | КВС-5-0601000 | 2                   |
|          | 16       |             | Болт М12-6ех45 – 7796   | КВС-5-0601000 | 8                   |
|          | 17       |             | Гайка М8-6G – 5915  | КВС-5-0601000 | 13                  |
|          | 18       |             | Шайба 8Т 65Г – 6402   | КВС-5-0601000 | 22                  |
|          | 19       |             | Шайба 12Т 65Г – 6402  | КВС-5-0601000 | 22                  |
|          | 20       |             | Шайба С.8.01 – 11371  | КВС-5-0601000 | 14                  |
|          | 21       |             | Прокладка 48 М1 – 23358   | КВС-5-0601000 | 2                   |
|          | 22       |             | Рукав высокого давления<br>РВД 6-1SN-M16x1,5-60°-500-0°-90°<br>(Польша, "Stomil") | КВС-5-0601000 | 2                   |
|          | 23       |             | Кольцо уплотнительное ГСТ 90.00.003   | КВС-5-0601000 | 4                   |

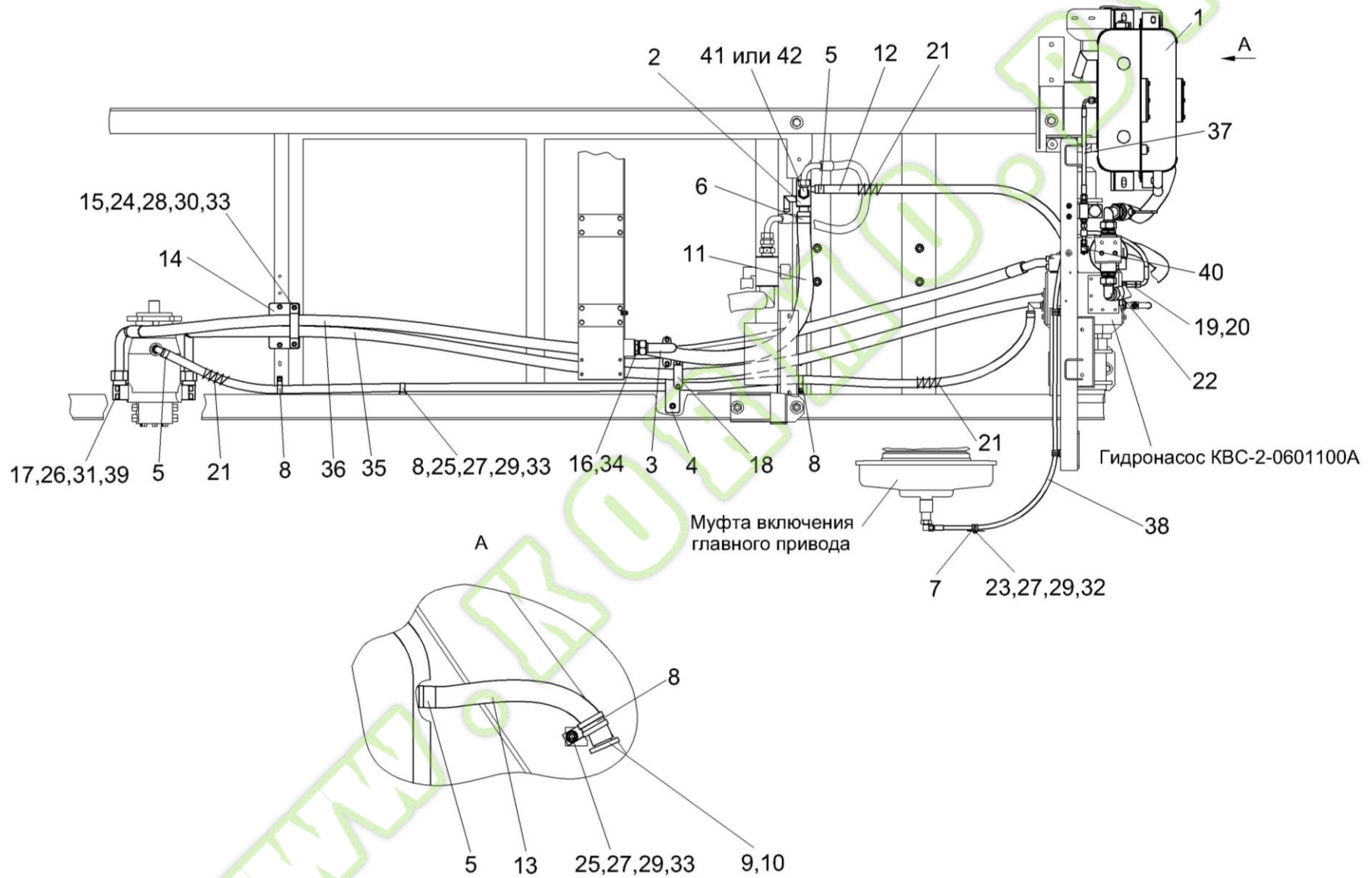


Рисунок 161 – Гидросистема привода ходовой части КВС-5-0601000 (лист 2)

| № рис  | № поз | Обозначение      | Наименование   | Куда входит   |                  |
|--|-------|------------------|--|---------------|------------------|
|  |       |                  |  | Обозначение   | Кол. на 1 сб.ед. |
| <b>ГИДРОСИСТЕМА ПРИВОДА ХОДОВОЙ ЧАСТИ КВС-5-0601000 (лист 2) (рисунок 161)</b> |       |                  |  |               |                  |
| <b>161</b>   | 1-42  | КВС-5-0601000    | Гидросистема привода ходовой части   | КВС-5-0100000 | 1                |
|  | 1     | КВС-2-0601310    | Бак масляный   | КВС-5-0601000 | 1                |
|  | 2     | КВС-2-0601040Б   | Коллектор  | КВС-5-0601000 | 1                |
|  | 3     | КВС-2-0601070Б   | Угольник   | КВС-5-0601000 | 1                |
|  | 4     | КВС-2-0601250    | Кронштейн  | КВС-5-0601000 | 1                |
|  | 5     | A23.02.160       | Хомут стяжной  | КВС-5-0601000 | 5                |
|  | 6     | A23.02.170       | Хомут стяжной  | КВС-5-0601000 | 6                |
|  | 7     | КГС 0115770      | Хомут  | КВС-5-0601000 | 3                |
|  | 8     | КГС 0115770-04   | Хомут  | КВС-5-0601000 | 4                |
|  | 9     | УЭС 0400130      | Пробка   | КВС-5-0601000 | 1                |
|  | 10    | УЭС 0400590      | Хомут стяжной  | КВС-5-0601000 | 1                |
|  | 11    | КВС-2-0601002    | Рукав всасывающий 17 G-20<br>(SAE 100 R4) DN32 (L=1100±10 мм)<br>("Dietzel HYDRAULIK ",Германия) | КВС-5-0601000 | 1                |
|  | 12    | КВС-2-0601008    | Рукав 20x29-1,6 – 10362 (L=1800±20мм)  | КВС-5-0601000 | 1                |
|  | 13    | КВС-1-0601003-03 | Рукав  | КВС-5-0601000 | 1                |
|  | 14    | КВС-2-0601415    | Кронштейн  | КВС-5-0601000 | 1                |
|  | 15    | КВС-2-0601416    | Прижим   | КВС-5-0601000 | 1                |



| № рис | № поз | Обозначение      | Наименование           | Куда входит   |                  |
|-------|-------|------------------|------------------------|---------------|------------------|
|       |       |                  |                        | Обозначение   | Кол. на 1 сб.ед. |
| 161   | 16    | КВС-2-0601602А   | Штуцер                 | КВС-5-0601000 | 2                |
|       | 17    | КЗК-12-0601609   | Фланец                 | КВС-5-0601000 | 2                |
|       | 18    | КЗК-12-0601408   | Прижим                 | КВС-5-0601000 | 2                |
|       | 19    | ПКК 0113632-03   | Ниппель                | КВС-5-0601000 | 1                |
|       | 20    | ПКК 0113634А     | Штуцер                 | КВС-5-0601000 | 1                |
|       | 21    | УЭС 0602662-03   | Оплетка                | КВС-5-0601000 | 5                |
|       | 22    | УЭС-2-0605622-01 | Штуцер                 | КВС-5-0601000 | 1                |
|       | 23    |                  | Болт М8-6ех20 – 7796   | КВС-5-0601000 | 8                |
|       | 24    |                  | Болт М10-6ех25 – 7796  | КВС-5-0601000 | 4                |
|       | 25    |                  | Болт М8-6ех20 – 7802   | КВС-5-0601000 | 8                |
|       | 26    |                  | Винт М12-6ех45 – 11738 | КВС-5-0601000 | 8                |
|       | 27    |                  | Гайка М8-6G – 5915     | КВС-5-0601000 | 13               |
|       | 28    |                  | Гайка М10-6G – 5915    | КВС-5-0601000 | 5                |
|       | 29    |                  | Шайба 8Т 65Г – 6402    | КВС-5-0601000 | 22               |
|       | 30    |                  | Шайба 10Т 65Г – 6402   | КВС-5-0601000 | 6                |
|       | 31    |                  | Шайба 12Т 65Г – 6402   | КВС-5-0601000 | 22               |
|       | 32    |                  | Шайба С.8.01 – 11371   | КВС-5-0601000 | 14               |
|       | 33    |                  | Шайба С.10.01 – 11371  | КВС-5-0601000 | 15               |

| №<br>рис | №<br>поз | Обозначение | Наименование  | Куда входит   |                     |
|----------|----------|-------------|---|---------------|---------------------|
|          |          |             |   | Обозначение   | Кол. на 1<br>сб.ед. |
| 161      | 34       |             | Прокладка 48 М1 – 23358   | КВС-5-0601000 | 2                   |
|          | 35       |             | Рукав высокого давления<br>10102.00.00.000  | КВС-5-0601000 | 1                   |
|          | 36       |             | Рукав высокого давления<br>10103.00.00.000  | КВС-5-0601000 | 1                   |
|          | 37       |             | Рукав высокого давления<br>РВД 6-1SN-M16x1,5-60°-500-0°-90°<br>(Польша, "Stomil")     | КВС-5-0601000 | 2                   |
|          | 38       |             | Рукав высокого давления<br>РВД 6-1SN-M16x1,5-60°-1500-0°-90°<br>(Польша, "Stomil")    | КВС-5-0601000 | 1                   |
|          | 39       |             | Кольцо уплотнительное ГСТ 90.00.003   | КВС-5-0601000 | 4                   |
|          | 40       |             | Соединение резьбовое с колпачком<br>AB20-11/BO8L<br>(Германия, "Rexroth Bosch Group") | КВС-5-0601000 | 1                   |
|          | 41       |             | Угольник TN 419-22 L<br>(Италия, "Rastelli Raccordi")                                 | КВС-5-0601000 | 1                   |
|          | 42       |             | Угольник EW22LOMDCF<br>(Германия, "Parker")   | КВС-5-0601000 | 1                   |

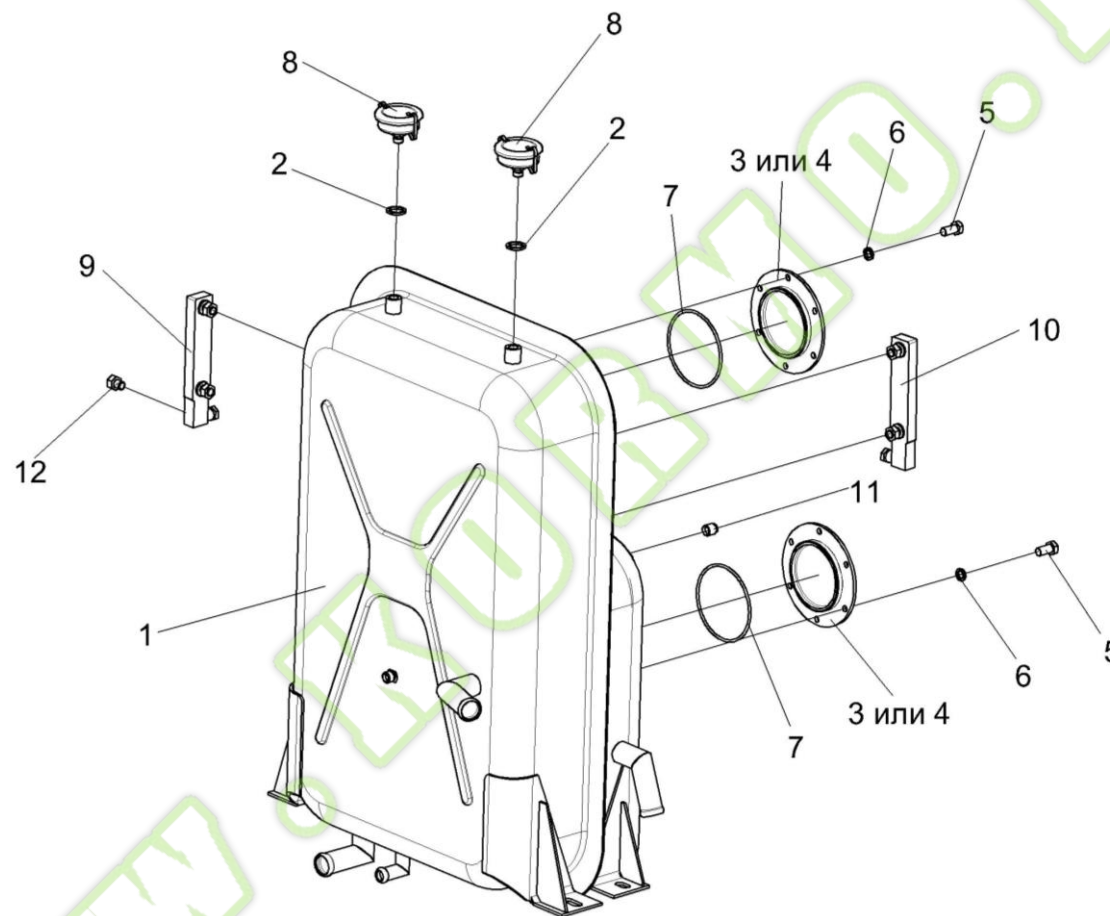


Рисунок 162 – Бак масляный КВС-2-0601310

| № рис   | № поз | Обозначение                                  | Наименование  | Куда входит   |                  |
|---|-------|--|---|---------------|------------------|
|   |       |  |   | Обозначение   | Кол. на 1 сб.ед. |
| <b>БАК МАСЛЯНЫЙ КВС-2-0601310 (рисунок 162)</b> |       |  |   |               |                  |
| <b>162</b>                                      | 1-12  | КВС-2-0601310                                | Бак масляный  | КВС-5-0601000 | 1                |
|   | 1     | КВС-2-0601320                                | Бак масляный  | КВС-2-0601310 | 1                |
|   | 2     | КИС 0118008Б                                 | Кольцо  | КВС-2-0601310 | 2                |
|   | 3     | УЭС 0601019                                  | Фланец  | КВС-2-0601310 | 2                |
|   | 4     | УЭС 0601102                                  | Фланец  | КВС-2-0601310 | 2                |
|   | 5     |  | Болт М8-6х16 – 7796   | КВС-2-0601310 | 12               |
|   | 6     |  | Шайба 8Т 65Г – 6402   | КВС-2-0601310 | 12               |
|   | 7     |  | Кольцо 112-118-36-2-2 – 18829/9833                                  | КВС-2-0601310 | 2                |
|   | 8     |  | Сапун BFS 7P10-F0 0<br>("EPE", Германия)                            | КВС-2-0601310 | 2                |
|   | 9     |  | Указатель уровня масла<br>FSK-127-2.X/C/-/12<br>("HYDAC", Германия) | КВС-2-0601310 | 1                |
|   | 10    |  | Указатель уровня масла<br>FSA-127-1.X/T/12<br>("HYDAC", Германия)   | КВС-2-0601310 | 1                |
|   | 11    |  | Датчик аварийной температуры<br>жидкости ДАТЖ-04                    | КВС-2-0601310 | 1                |
| 12  |       | Датчик-гидросигнализатор<br>ДГС-М-00-24-01-К | КВС-2-0601310   | 1             |                  |

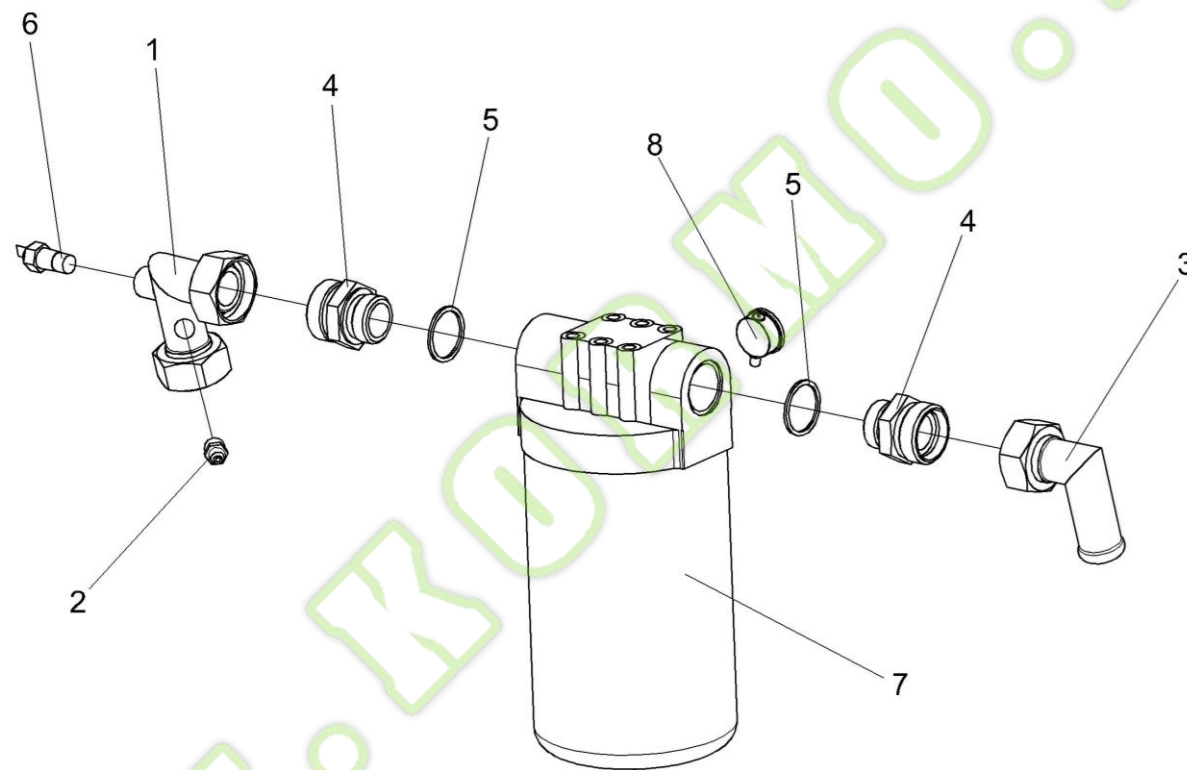


Рисунок 163 – Фильтр всасывающий КВС-2-0601090Б

| № рис  | № поз | Обозначение                      | Наименование   | Куда входит    |                  |
|--|-------|----------------------------------|--|----------------|------------------|
|  |       |                                  |  | Обозначение    | Кол. на 1 сб.ед. |
| <b>ФИЛЬТР ВСАСЫВАЮЩИЙ КВС-2-0601090Б (рисунок 163)</b> |       |                                  |  |                |                  |
| <b>163</b>   | 1-8   | КВС-2-0601090Б                   | Фильтр всасывающий                                     | КВС-5-0601000  | 1                |
|  | 1     | КЗК-10-0602130                   | Крестовина   | КВС-2-0601090Б | 1                |
|  | 2     | Н.036.12.060                     | Заглушка   | КВС-2-0601090Б | 1                |
|  | 3     | МКС 0108140                      | Угольник   | КВС-2-0601090Б | 1                |
|  | 4     | КВС-1-0602631                    | Штуцер   | КВС-2-0601090Б | 2                |
|  | 5     |                                  | Прокладка 42 М3 – 23358                                | КВС-2-0601090Б | 2                |
|  | 6     |                                  | Датчик сигнализатора температуры ТМ111-10              | КВС-2-0601090Б | 1                |
|  | 7     |                                  | Фильтр всасывающий АМF302ECD1SB606X (“Sofima”, Италия) | КВС-2-0601090Б | 1                |
| 8  |       | Вакуумметр 10 (“Sofima”, Италия) | КВС-2-0601090Б   | 1              |                  |



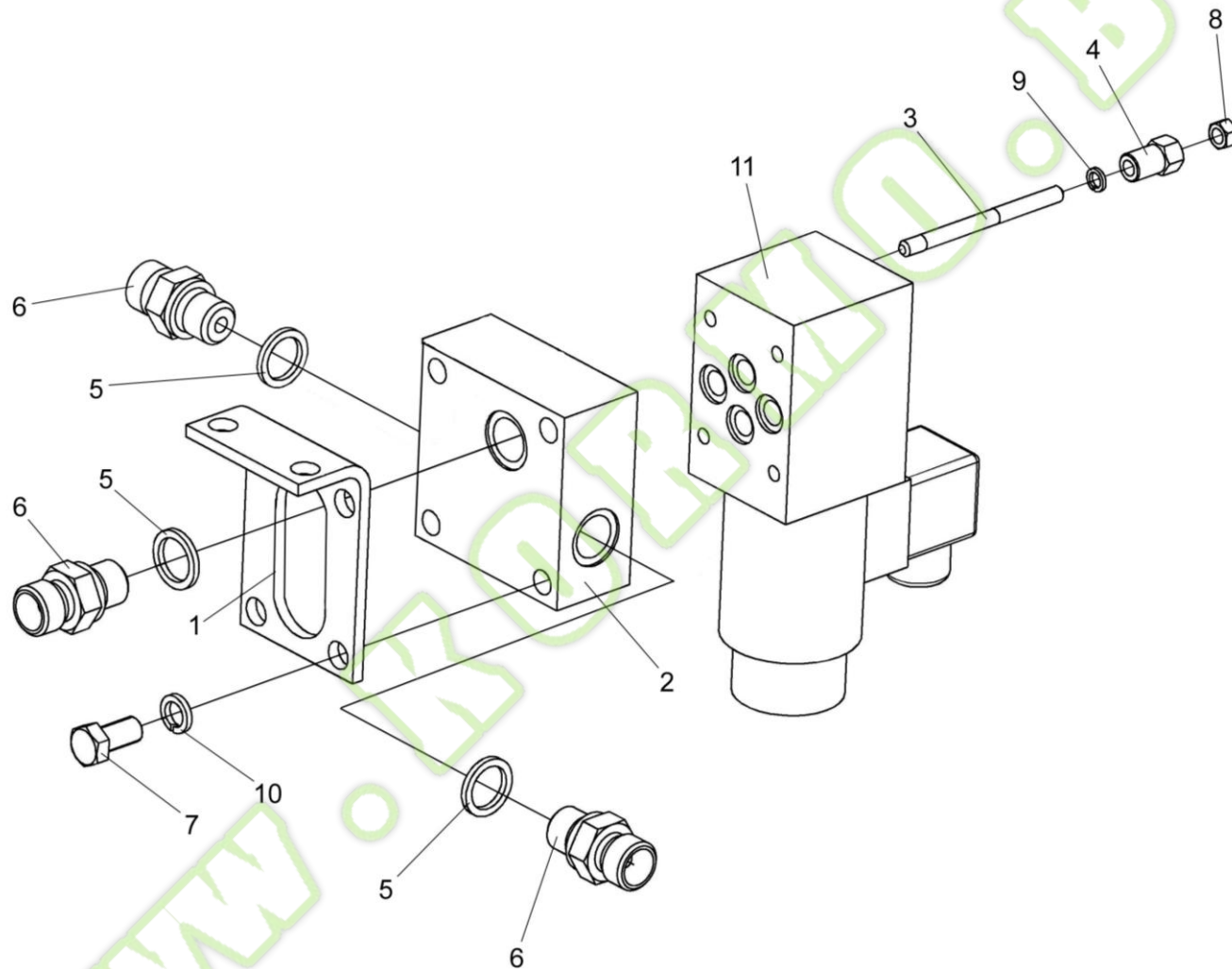


Рисунок 164 – Гидроблок включения главного привода КВС-5-0601220

| № рис   | № поз | Обозначение   | Наименование                         | Куда входит   |                  |
|---|-------|---|--------------------------------------|---------------|------------------|
|   |       |   |                                      | Обозначение   | Кол. на 1 сб.ед. |
| <b>ГИДРОБЛОК ВКЛЮЧЕНИЯ ГЛАВНОГО ПРИВОДА КВС-5-0601220 (рисунок 164)</b> |       |   |                                      |               |                  |
| <b>164</b>  | 1-11  | КВС-5-0601220   | Гидроблок включения главного привода | КВС-5-0601000 | 1                |
|   | 1     | КВС-2-0601407Б  | Кронштейн                            | КВС-5-0601220 | 1                |
|   | 2     | КВС-1-0601615   | Плита                                | КВС-5-0601220 | 1                |
|   | 3     | КПК 0800607   | Шпилька                              | КВС-5-0601220 | 4                |
|   | 4     | КПК 0800608   | Гайка                                | КВС-5-0601220 | 4                |
|   | 5     | КИС 0118008Б  | Кольцо                               | КВС-5-0601220 | 3                |
|   | 6     | КЗК 0602604   | Штуцер                               | КВС-5-0601220 | 3                |
|   | 7     |   | Болт М8-6ех16 – 7796                 | КВС-5-0601220 | 4                |
|   | 8     |   | Гайка М5-6G – 5927                   | КВС-5-0601220 | 4                |
|   | 9     |   | Шайба 5 65Г – 6402                   | КВС-5-0601220 | 4                |
|   | 10    |   | Шайба 8Т 65Г – 6402                  | КВС-5-0601220 | 4                |
| 11  |       | Гидрораспределитель<br>HD3-ES-1LLb-024C (“Aidro”, Италия) | КВС-5-0601220                        | 1             |                  |

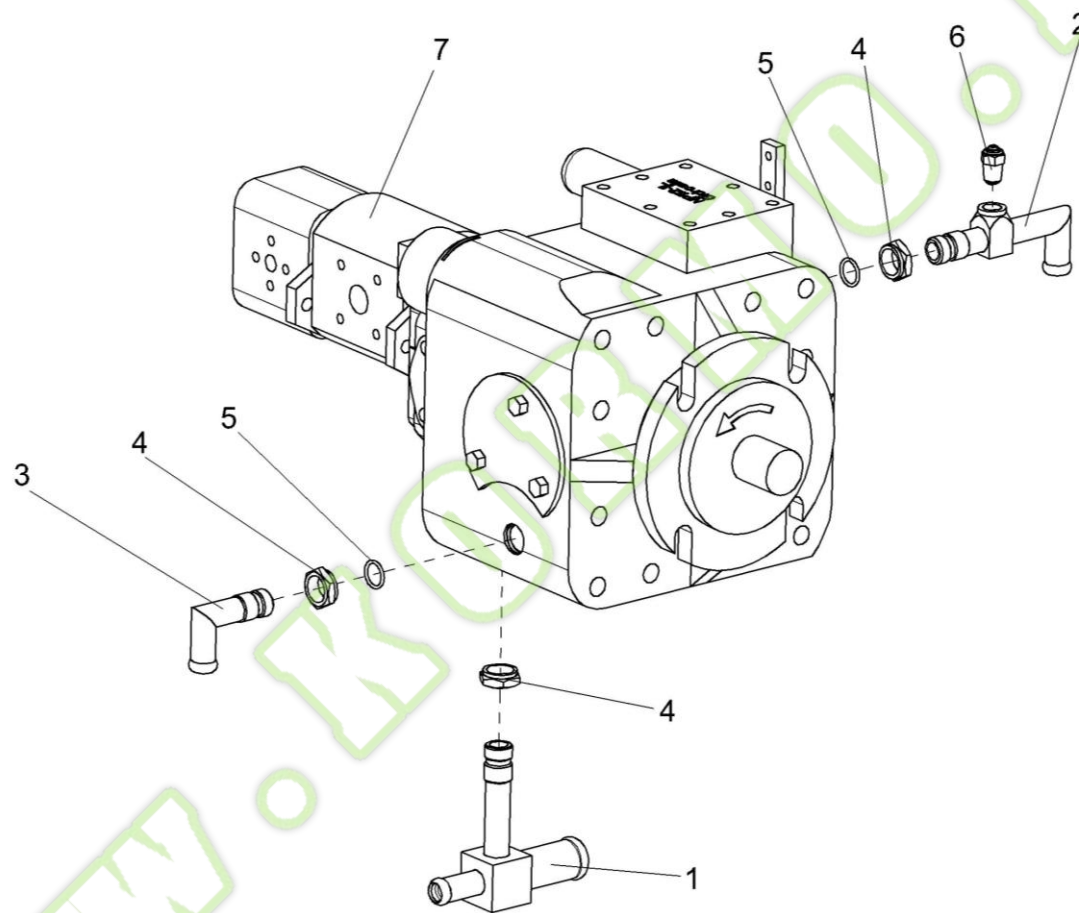


Рисунок 165 – Насос трехсекционный КВС-2-0601100Б

| № рис  | № поз | Обозначение   | Наименование                       | Куда входит                   |                  |
|--|-------|---|------------------------------------|-------------------------------|------------------|
|  |       |   |                                    | Обозначение                   | Кол. на 1 сб.ед. |
| <b>НАСОС ТРЕХСЕКЦИОННЫЙ КВС-2-0601100Б (рисунок 165)</b> |       |   |                                    |                               |                  |
| <b>165</b>   | 1-7   | КВС-2-0601100Б  | Насос трехсекционный               | КВС-5-0133000                 | 1                |
|  | 2,4-6 | КГС 0108090   | Тройник                            | КВС-2-0601100Б                | 1                |
|  | 1     | КГС 0108110   | Тройник                            | КВС-2-0601100Б                | 1                |
|  | 2     | КГС 0108100   | Тройник                            | КГС 0108090                   | 1                |
|  | 3     | УЭС 0601060А  | Угольник ввертный                  | КВС-2-0601100Б                | 1                |
|  | 4     | КИЛ 0108602   | Контргайка                         | КВС-2-0601100Б<br>КГС 0108090 | 1<br>1           |
|  | 5     |   | Кольцо 019-023-25-2-2 – 18829/9833 | КВС-2-0601100Б<br>КГС 0108090 | 1<br>1           |
| 6  |       | Датчик ДУТЖ-01  | КГС 0108090                        | 1                             |                  |
| 7  |       | Тандем насосов ТН<br>(NP112.6MHL/D2BE5B+(HШ25Д+10Д-<br>33Л21 4АА) | КВС-2-0601100Б                     | 1                             |                  |

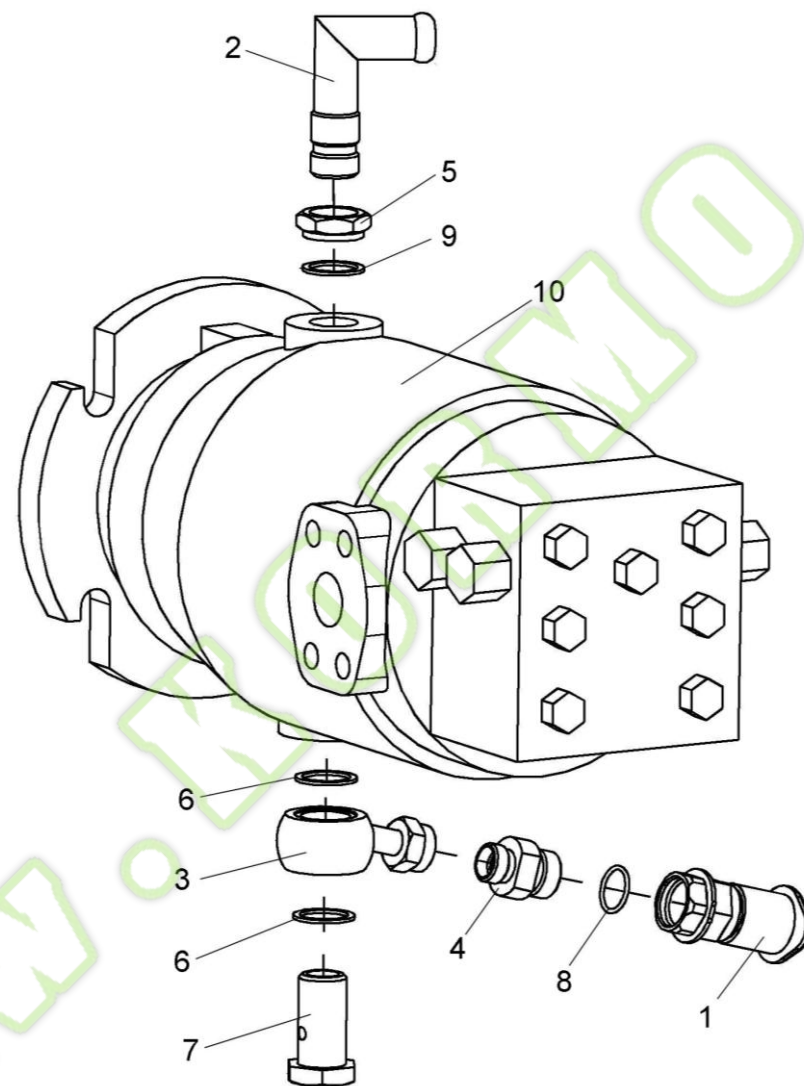


Рисунок 166 – Гидромотор КВС-1-0601210

| №<br>рис                                      | №<br>поз | Обозначение                                | Наименование                       | Куда входит   |                     |
|---|----------|--|------------------------------------|---------------|---------------------|
|   |          |  |                                    | Обозначение   | Кол. на 1<br>сб.ед. |
| <b>ГИДРОМОТОР КВС-1-0601210 (рисунок 166)</b> |          |  |                                    |               |                     |
| <b>166</b>                                    | 1-10     | КВС-1-0601210                              | Гидромотор                         | КВС-2-0101000 | 1                   |
|   | 1,4,8    | УЭС-7-0601130                              | Полумуфта внутренняя               | КВС-1-0601210 | 1                   |
|   | 1        | МС 12-3-020                                | Полумуфта внутренняя               | УЭС-7-0601130 | 1                   |
|   | 2        | УЭС 0601060А                               | Угольник ввертный                  | КВС-1-0601210 | 1                   |
|   | 3        | УЭС 0601400А                               | Угольник поворотный                | КВС-1-0601210 | 1                   |
|   | 4        | УЭС-7-0603050                              | Фильтропатрон                      | УЭС-7-0601130 | 1                   |
|   | 5        | КИЛ 0108602                                | Контргайка                         | КВС-1-0601210 | 1                   |
|   | 6        | УЭС 0601501                                | Шайба                              | КВС-1-0601210 | 2                   |
|   | 7        | УЭС 0601605                                | Болт                               | КВС-1-0601210 | 1                   |
|   | 8        |  | Кольцо 019-022-19-2-2 – 18829/9833 | УЭС-7-0601130 | 1                   |
| 9   |          | Кольцо 019-023-25-2-2 – 18829/9833         | КВС-1-0601210                      | 1             |                     |
| 10  |          | Гидромотор аксиально-поршневой<br>МП 112-1 | КВС-1-0601210                      | 1             |                     |



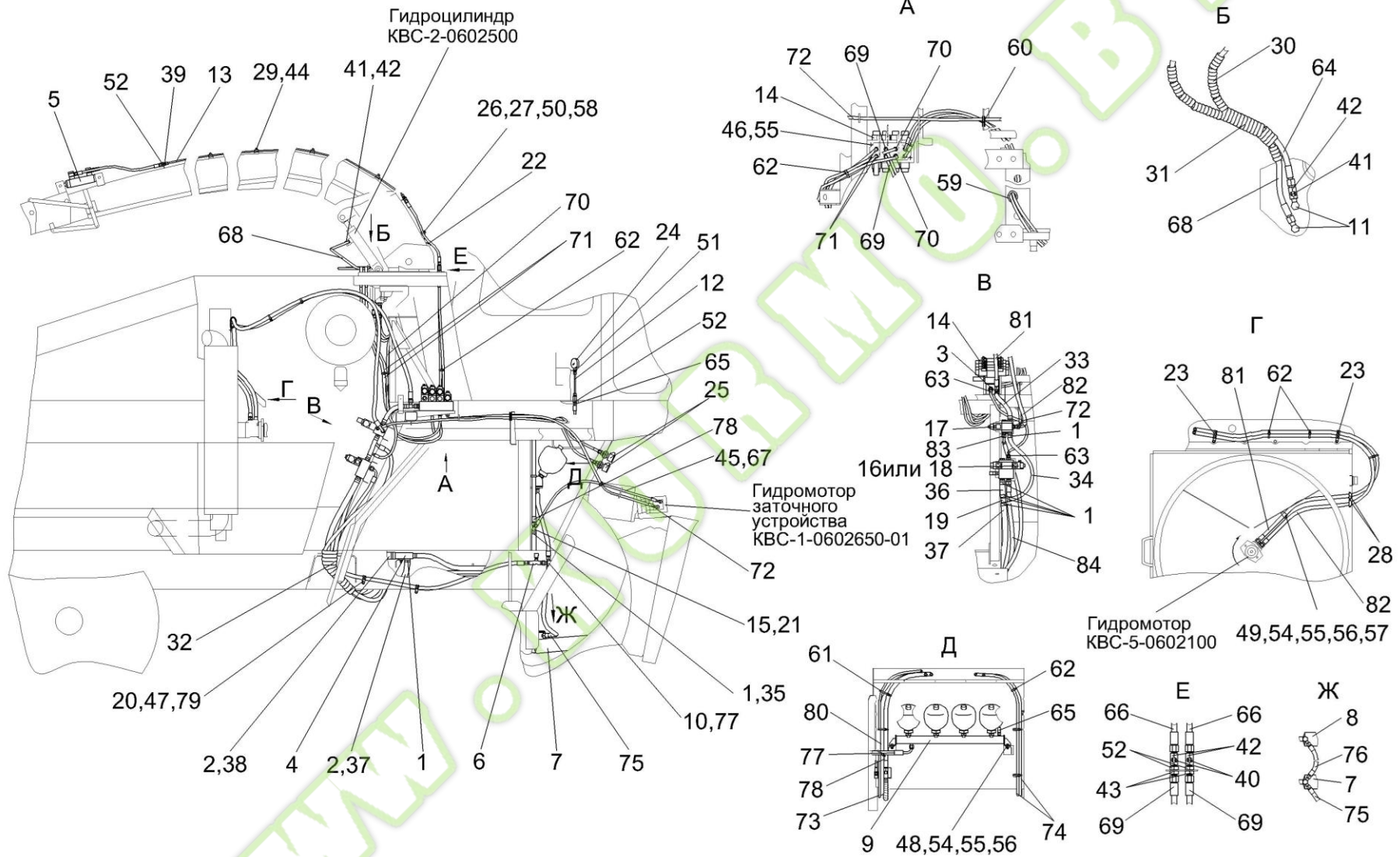


Рисунок 167 – Гидросистема рабочих органов и рулевого управления КВС-5-0602000 (лист 1)

| № рис  | № поз | Обозначение      | Наименование                                       | Куда входит   |                  |
|--|-------|------------------|--|---------------|------------------|
|  |       |                  |  | Обозначение   | Кол. на 1 сб.ед. |
| <b>ГИДРОСИСТЕМА РАБОЧИХ ОРГАНОВ И РУЛЕВОГО УПРАВЛЕНИЯ КВС-5-0602000 (лист 1) (рисунок 167)</b> |       |                  |  |               |                  |
| <b>167</b>   | 1-84  | КВС-5-0602000    | Гидросистема рабочих органов и рулевого управления | КВС-5-0100000 | 1                |
|  | 1     | A 23.02.160      | Хомут стяжной                                      | КВС-5-0602000 | 8                |
|  | 2     | A 23.02.170      | Хомут стяжной                                      | КВС-5-0602000 | 12               |
|  | 3     | КВС-1-0602050    | Тройник  | КВС-5-0602000 | 1                |
|  | 4     | КВС-1-0602090    | Тройник  | КВС-5-0602000 | 1                |
|  | 5     | КВС-1-0602120    | Гидроцилиндр                                       | КВС-5-0602000 | 1                |
|  | 6     | КВС-1-0602170    | Дроссель с обратным клапаном регулируемый          | КВС-5-0602000 | 1                |
|  | 7     | КВС--1-0602440   | Гидроцилиндр                                       | КВС-5-0602000 | 1                |
|  | 8     | КВС-1-0602440-01 | Гидроцилиндр                                       | КВС-5-0602000 | 1                |
|  | 9     | КВС-1-0602540    | Блок пневмогидроаккумуляторов                      | КВС-5-0602000 | 1                |
|  | 10    | КВС-1-0602700-01 | Тройник  | КВС-5-0602000 | 1                |
|  | 11    | КВС-1-0602840    | Угольник   | КВС-5-0602000 | 2                |
|  | 12    | КВС-1-0602890    | Трубопровод  | КВС-5-0602000 | 1                |
|  | 13    | КВС-1-0602900    | Трубопровод  | КВС-5-0602000 | 2                |
|  | 14    | КВС-2-0602310-01 | Гидроблок четырехсекционный                        | КВС-5-0602000 | 1                |
|  | 15    | КВС-2-0602600    | Тройник  | КВС-5-0602000 | 1                |

| № рис | № поз | Обозначение       | Наименование                        | Куда входит   |                  |
|-------|-------|-------------------|-------------------------------------|---------------|------------------|
|       |       |                   |                                     | Обозначение   | Кол. на 1 сб.ед. |
| 167   | 16    | КВС-5-0602300     | Гидроблок навески                   | КВС-5-0602000 | 1                |
|       | 17    | КВС-5-0602310     | Гидроблок воздухозаборника          | КВС-5-0602000 | 1                |
|       | 18    | КВС-5-0602320     | Гидроблок навески                   | КВС-5-0602000 | 1                |
|       | 19    | КВС-5-0602730     | Тройник                             | КВС-5-0602000 | 1                |
|       | 20    | КГС 0115770-03    | Хомут                               | КВС-5-0602000 | 2                |
|       | 21    | ППК 0118070       | Угольник                            | КВС-5-0602000 | 2                |
|       | 22    | ПКК 0141220       | Цепочка                             | КВС-5-0602000 | 1                |
|       | 23    | УЭС-7-0203150А-01 | Скоба                               | КВС-5-0602000 | 3                |
|       | 24    | УЭС-7-0602810     | Манометр                            | КВС-5-0602000 | 1                |
|       | 25    | УЭС-7-0602840-01  | Полумуфта наружная                  | КВС-5-0602000 | 2                |
|       | 26    | КВС-1-0602014-01  | Уплотнение ПР-067 L=140-5 мм        | КВС-5-0602000 | 1                |
|       | 27    | КВС-1-0602418     | Кронштейн                           | КВС-5-0602000 | 1                |
|       | 28    | КГС 0120032-01    | Втулка                              | КВС-5-0602000 | 2                |
|       | 29    | КЗР 0600009       | Прокладка                           | КВС-5-0602000 | 8                |
|       | 30    | ОПЛ 0600016-06    | Оплетка 20x16x20 L= 400±10 мм       | КВС-5-0602000 | 1                |
|       | 31    | ОПЛ 0600016-14    | Оплетка 20x16x20 L= 1100±20 мм      | КВС-5-0602000 | 1                |
|       | 32    | ОПЛ 0600045-11    | Оплетка 51x45x30 L= 800±10 мм       | КВС-5-0602000 | 1                |
|       | 33    | РНД 0180012-17    | Рукав 18x27-1,6 – 10362 L= 240±3 мм | КВС-5-0602000 | 1                |

| № рис | № поз | Обозначение     | Наименование                          | Куда входит   |                  |
|-------|-------|-----------------|---------------------------------------|---------------|------------------|
|       |       |                 |                                       | Обозначение   | Кол. на 1 сб.ед. |
| 167   | 34    | РНД 0180012-35  | Рукав 18x27-1,6 – 10362 L= 600±5 мм   | KBC-5-0602000 | 1                |
|       | 35    | РНД 0200012-71  | Рукав 20x29-1,6 – 10362 L=1320±10 мм  | KBC-5-0602000 | 1                |
|       | 36    | РНД 0250012-08  | Рукав 25x35-1,6 – 10362 L= 130±5 мм   | KBC-5-0602000 | 1                |
|       | 37    | РНД 0250012-65  | Рукав 25x35-1,6 – 10362 L= 1200±10 мм | KBC-5-0602000 | 1                |
|       | 38    | РНД 0320012-135 | Рукав 32x43-1,6 – 10362 L= 4000±10 мм | KBC-5-0602000 | 1                |
|       | 39    | ПКК 0113629А    | Штуцер проходной                      | KBC-5-0602000 | 4                |
|       | 40    | ПКК 0113632     | Ниппель                               | KBC-5-0602000 | 2                |
|       | 41    | ПКК 0113632-03  | Ниппель                               | KBC-5-0602000 | 2                |
|       | 42    | ПКК 0113634А    | Штуцер                                | KBC-5-0602000 | 4                |
|       | 43    | ПКК 0113646     | Штуцер переборочный                   | KBC-5-0602000 | 2                |
|       | 44    | УЭС 0602012А    | Брус                                  | KBC-5-0602000 | 12               |
|       | 45    | УЭС 0602662-03  | Оплетка                               | KBC-5-0602000 | 1                |
|       | 46    |                 | Болт М8-6ех16 – 7796                  | KBC-5-0602000 | 15               |
|       | 47    |                 | Болт М8-6ех20 – 7796                  | KBC-5-0602000 | 29               |
|       | 48    |                 | Болт М8-6ех25 – 7796                  | KBC-5-0602000 | 7                |
|       | 49    |                 | Болт М8-6ех20 – 7802                  | KBC-5-0602000 | 4                |
|       | 50    |                 | Гайка М12-6G – 2526                   | KBC-5-0602000 | 2                |
|       | 51    |                 | Гайка М14x1,5-6G – 2526               | KBC-5-0602000 | 1                |

| № рис | № поз | Обозначение | Наименование  | Куда входит   |                  |
|-------|-------|-------------|---|---------------|------------------|
|       |       |             |   | Обозначение   | Кол. на 1 сб.ед. |
| 167   | 52    |             | Гайка М16х1,5-6G – 2526   | КВС-5-0602000 | 15               |
|       | 54    |             | Гайка М8-6G – 5915  | КВС-5-0602000 | 28               |
|       | 55    |             | Шайба 8Т 65Г – 6402   | КВС-5-0602000 | 60               |
|       | 56    |             | Шайба С.8.01 – 11371  | КВС-5-0602000 | 36               |
|       | 57    |             | Шайба С.10.01 – 11371   | КВС-5-0602000 | 2                |
|       | 58    |             | Шайба С.12.01 – 11371   | КВС-5-0602000 | 2                |
|       | 59    |             | Втулка 500АС-3724042  | КВС-5-0602000 | 1                |
|       | 60    |             | Втулка 529И-3724065   | КВС-5-0602000 | 1                |
|       | 61    |             | Лента стяжная 2-0160981-2<br>Германия, "Тусо"                                   | КВС-5-0602000 | 6                |
|       | 62    |             | Лента стяжная зубчатая  | КВС-5-0602000 | 22               |
|       | 63    |             | Рукав высокого давления<br>РВД 6-1SN-M16x1,5-60°-660-0°-90°<br>Польша, "Stomil" | КВС-5-0602000 | 1                |
|       | 64    |             | Рукав высокого давления<br>РВД 6-1SN-M16x1,5-60°-900<br>Польша, "Stomil"        | КВС-5-0602000 | 1                |
|       | 65    |             | Рукав высокого давления<br>РВД 6-1SN-M16x1,5-60°-1000                           | КВС-5-0602000 | 1                |
|       | 66    |             | Рукав высокого давления<br>РВД 6-1SN-M16x1,5-60°-1120                           | КВС-5-0602000 | 2                |

| № рис | № поз | Обозначение  | Наименование  | Куда входит   |                  |
|-------|-------|--|---|---------------|------------------|
|       |       |  |   | Обозначение   | Кол. на 1 сб.ед. |
| 167   | 67    |  | Рукав высокого давления<br>РВД 6-1SN-M16x1,5-60°-1200-0°-90°  | KBC-5-0602000 | 1                |
|       | 68    |  | Рукав высокого давления<br>РВД 6-1SN-M16x1,5-60°-1250         | KBC-5-0602000 | 1                |
|       | 69    |  | Рукав высокого давления<br>РВД 6-1SN-M16x1,5-60°-1400         | KBC-5-0602000 | 2                |
|       | 70    |  | Рукав высокого давления<br>РВД 6-1SN-M16x1,5-60°-             | KBC-5-0602000 | 2                |
|       | 71    |  | Рукав высокого давления<br>РВД 6-1SN-M16x1,5-60°-1700         | KBC-5-0602000 | 2                |
|       | 72    |  | Рукав высокого давления<br>РВД 6-1SN-M16x1,5-60°-2200-90°-90° | KBC-5-0602000 | 1                |
|       | 73    |  | Рукав высокого давления<br>РВД 6-1SN-M16x1,5-60°-2700-0°-90°  | KBC-5-0602000 | 3                |
|       | 74    |  | Рукав высокого давления<br>РВД 8-2SN-M16x1,5-60°-2700         | KBC-5-0602000 | 2                |
|       | 75    |  | Рукав высокого давления<br>РВД 12-2SN-M20x1,5-60°-800         | KBC-5-0602000 | 1                |
|       | 76    |  | Рукав высокого давления<br>РВД 12-2SN-M20x1,5-60°-900         | KBC-5-0602000 | 1                |
| 77    |       | Рукав высокого давления<br>РВД 12-2SN-M20x1,5-60°-900-0°-90° | KBC-5-0602000   | 1             |                  |



| №<br>рис | №<br>поз | Обозначение | Наименование  | Куда входит   |                     |
|----------|----------|-------------|---|---------------|---------------------|
|          |          |             |   | Обозначение   | Кол. на 1<br>сб.ед. |
| 167      | 78       |             | Рукав высокого давления<br>РВД 12-2SN-M20x1,5-60°-1450        | KBC-5-0602000 | 1                   |
|          | 79       |             | Рукав высокого давления<br>РВД 12-2SN-M20x1,5-60°-2200-0°-90° | KBC-5-0602000 | 1                   |
|          | 80       |             | Рукав высокого давления<br>РВД 12-2SN-M20x1,5-60°-2700-0°-90° | KBC-5-0602000 | 1                   |
|          | 81       |             | Рукав высокого давления<br>РВД 12-2SN-M20x1,5-60°-4000        | KBC-5-0602000 | 1                   |
|          | 82       |             | Рукав высокого давления<br>РВД 12-2SN-M20x1,5-60°-4200-0°-90° | KBC-5-0602000 | 1                   |
|          | 83       |             | Рукав высокого давления<br>РВД 12-2SN-M20x1,5-60°-5300-0°-90° | KBC-5-0602000 | 1                   |
|          | 84       |             | Рукав высокого давления<br>РВД 16-2SN-M27x1,5-60°-1600        | KBC-5-0602000 | 1                   |

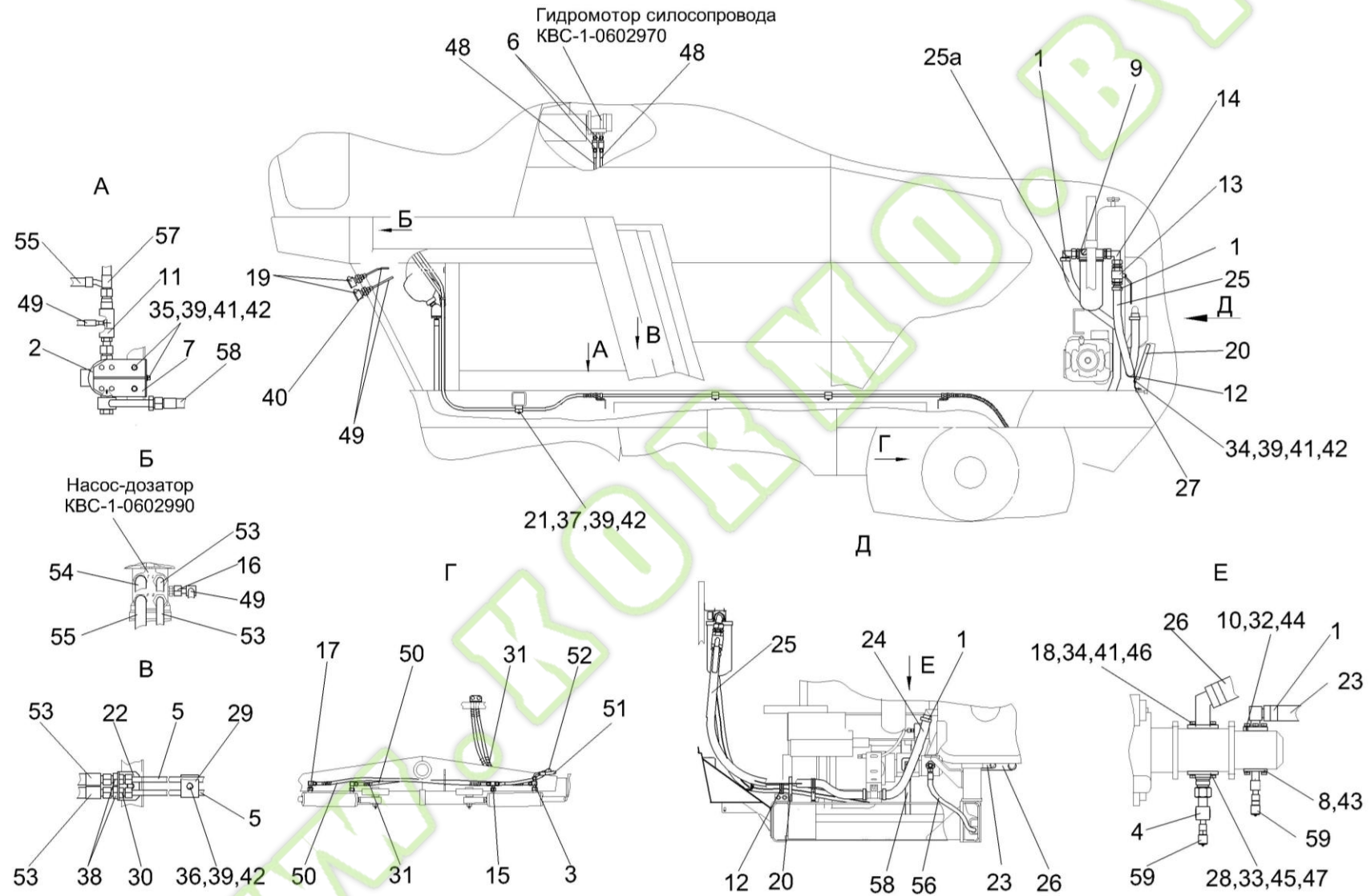


Рисунок 168 – Гидросистема рабочих органов и рулевого управления КВС-5-0602000 (лист 2)

| № рис   | № поз | Обозначение      | Наименование                                       | Куда входит   |                  |
|---|-------|------------------|--|---------------|------------------|
|   |       |                  |  | Обозначение   | Кол. на 1 сб.ед. |
| <b>ГИДРОСИСТЕМА РАБОЧИХ ОРГАНОВ И РУЛЕВОГО УПРАВЛЕНИЯ КВС-5-0602000 (лист 2 ) (рисунок 168)</b> |       |                  |  |               |                  |
| <b>168</b>  | 1-59  | КВС-5-0602000    | Гидросистема рабочих органов и рулевого управления | КВС-5-0100000 | 1                |
|   | 1     | A 23.02.170      | Хомут стяжной                                      | КВС-5-0602000 | 12               |
|   | 2     | КВС-5-0602370    | Фильтр напорный                                    | КВС-5-0602000 | 1                |
|   | 3     | КВС-1-0602300    | Тройник  | КВС-5-0602000 | 1                |
|   | 4     | КВС-1-0602380    | Тройник  | КВС-5-0602000 | 1                |
|   | 5     | КВС-1-0602450    | Трубопровод  | КВС-5-0602000 | 2                |
|   | 6     | КВС-1-0602690-05 | Дроссель с обратным клапаном                       | КВС-5-0602000 | 2                |
|   | 7     | КВС-1-0602820    | Кронштейн  | КВС-5-0602000 | 1                |
|   | 8     | КВС-1-0602950    | Тройник  | КВС-5-0602000 | 1                |
|   | 9     | КВС-2-0602020-01 | Фильтр сливной                                     | КВС-5-0602000 | 1                |
|   | 10    | КВС-2-0602620    | Угольник   | КВС-5-0602000 | 1                |
|   | 11    | КВС-5-0602340    | Клапан приоритетный                                | КВС-5-0602000 | 1                |
|   | 12    | КГС0115770-08    | Хомут  | КВС-5-0602000 | 2                |
|   | 13    | КЗК-10-0602380   | Кран   | КВС-5-0602000 | 1                |
|   | 14    | КЗК-12-0602200   | Угольник   | КВС-5-0602000 | 1                |
|   | 15    | КЗР 1542290-01   | Тройник  | КВС-5-0602000 | 1                |
|   | 16    | ППК 0118070      | Угольник   | КВС-5-0602000 | 2                |

| № рис | № поз       | Обозначение      | Наименование   | Куда входит   |                  |
|-------|-------------|------------------|--|---------------|------------------|
|       |             |                  |  | Обозначение   | Кол. на 1 сб.ед. |
| 168   | 17          | УЭС 0602060      | Угольник   | КВС-5-0602000 | 2                |
|       | 18          | УЭС-7-0602680    | Фланец   | КВС-5-0602000 | 1                |
|       | 19          | УЭС-7-0602840-01 | Полумуфта наружная   | КВС-5-0602000 | 2                |
|       | 20          | КВС-1-0156011    | Профиль 2107-6107018 L=240±2,5 мм                          | КВС-5-0602000 | 3                |
|       | 21          | КВС-1-0602001    | Брус   | КВС-5-0602000 | 4                |
|       | 22          | КВС-1-0602401    | Кронштейн  | КВС-5-0602000 | 2                |
|       | 23          | РНД 0250022-33   | Рукав всавывающий 17 G-16<br>(SAE 100 R4) DN25 L= 560±5 мм | КВС-5-0602000 | 1                |
|       | 24          | РНД 0320012-32   | Рукав 32x43-1,6 – 10362 L=540±5 мм                         | КВС-5-0602000 | 1                |
|       | 25          | РНД 0320012-60   | Рукав 32x43-1,6 – 10362 L=1100±10 мм                       | КВС-5-0602000 | 1                |
|       | 25a         | РНД 0320012-135  | Рукав 32x43-1,6 – 10362 L= 4000±10 мм                      | КВС-5-0602000 | 1                |
|       | 26          | РНД 0320022-45   | Рукав всасывающий 17 G-20<br>(SAE 100 R4) DN32 L= 800±5 мм | КВС-5-0602000 | 1                |
|       | 27          | КЗК 0602507      | Кронштейн  | КВС-5-0602000 | 1                |
|       | 28          | КИЛ 0118661      | Фланец   | КВС-5-0602000 | 1                |
|       | 29          | УЭС 0602012А     | Брус   | КВС-5-0602000 | 12               |
|       | 30          | УЭС 0602624-02   | Штуцер   | КВС-5-0602000 | 4                |
|       | 31          | УЭС 0602628-02   | Оплетка  | КВС-5-0602000 | 4                |
| 32    | УЭС 0603627 | Полуфланец       | КВС-5-0602000  | 2             |                  |

| № рис | № поз | Обозначение   | Наименование   | Куда входит   |                  |
|-------|-------|---------------|--|---------------|------------------|
|       |       |               |  | Обозначение   | Кол. на 1 сб.ед. |
| 168   | 33    | УЭС-7-0602618 | Штуцер   | КВС-5-0602000 | 1                |
|       | 34    |               | Болт М8-6ех20 – 7796   | КВС-5-0602000 | 29               |
|       | 35    |               | Болт М8-6ех25 – 7796   | КВС-5-0602000 | 7                |
|       | 36    |               | Болт М8-6ех35 – 7796   | КВС-5-0602000 | 2                |
|       | 37    |               | Болт М8-6ех35 – 7802   | КВС-5-0602000 | 6                |
|       | 38    |               | Гайка М16х1,5-6G – 2526  | КВС-5-0602000 | 15               |
|       | 39    |               | Гайка М8-6G – 5915   | КВС-5-0602000 | 28               |
|       | 40    |               | Гайка 2М30х1,5-6Н – 11871  | КВС-5-0602000 | 4                |
|       | 41    |               | Шайба 8Т 65Г – 6402  | КВС-5-0602000 | 60               |
|       | 42    |               | Шайба С.8.01 – 11371   | КВС-5-0602000 | 36               |
|       | 43    |               | Кольцо 017-021-25-2-2 - 18829/9833   | КВС-5-0602000 | 1                |
|       | 44    |               | Кольцо 019-023-25-2-2 – 18829/9833   | КВС-5-0602000 | 1                |
|       | 45    |               | Кольцо 030-034-25-2-2 – 18829/9833   | КВС-5-0602000 | 1                |
|       | 46    |               | Кольцо 038-042-25-2-2 – 18829/9833   | КВС-5-0602000 | 1                |
|       | 47    |               | Кольцо уплотнительное 16,5х2,5 70<br>NBR Германия, "Freudenberg Simrit KG" | КВС-5-0602000 | 1                |
|       | 48    |               | Рукав высокого давления<br>РВД 6-1SN-M16х1,5-60°-1700                      | КВС-5-0602000 | 2                |
|       | 49    |               | Рукав высокого давления<br>РВД 6-1SN-M16х1,5-60°-2700-0°-90°               | КВС-5-0602000 | 3                |

| № рис | № поз | Обозначение | Наименование  | Куда входит   |                  |
|-------|-------|-------------|---|---------------|------------------|
|       |       |             |   | Обозначение   | Кол. на 1 сб.ед. |
| 168   | 50    |             | Рукав высокого давления<br>РВД 8-2SN-M16x1,5-60°-1000                         | KBC-5-0602000 | 2                |
|       | 51    |             | Рукав высокого давления<br>РВД 8-2SN-M16x1,5-60°-1300-0°-90°                  | KBC-5-0602000 | 1                |
|       | 52    |             | Рукав высокого давления<br>РВД 8-2SN-M16x1,5-60°-1400                         | KBC-5-0602000 | 1                |
|       | 53    |             | Рукав высокого давления<br>РВД 8-2SN-M16x1,5-60°-2700                         | KBC-5-0602000 | 2                |
|       | 54    |             | Рукав высокого давления<br>РВД 12-2SN-M20x1,5-60°-1450                        | KBC-5-0602000 | 1                |
|       | 55    |             | Рукав высокого давления<br>РВД 12-2SN-M20x1,5-60°-2700-0°-90°                 | KBC-5-0602000 | 1                |
|       | 56    |             | Рукав высокого давления<br>РВД 12-2SN-M20x1,5-60°-5300-0°-90°                 | KBC-5-0602000 | 1                |
|       | 57    |             | Рукав высокого давления<br>РВД 16-2SN-M27x1,5-60°-1600                        | KBC-5-0602000 | 1                |
|       | 58    |             | Рукав высокого давления<br>РВД 16-2SN-M27x1,5-60°-3400-0°-45°                 | KBC-5-0602000 | 1                |
|       | 59    |             | Соединение резьбовое с колпачком<br>AB20-11/BO8L<br>Германия. "Bosch Rexroth" | KBC-5-0602000 | 2                |



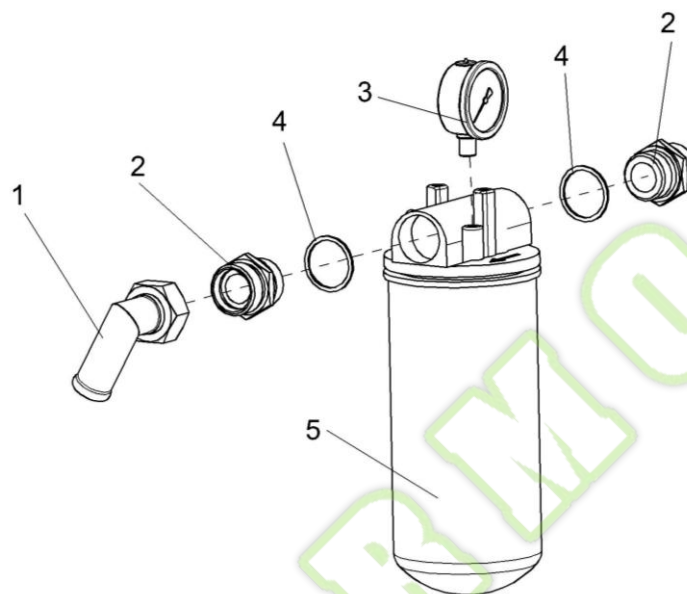


Рисунок 169 – Фильтр сливной КВК-2-0602020-01

| № рис  | № поз | Обозначение      | Наименование                               | Куда входит      |                  |
|--|-------|------------------|--|------------------|------------------|
|  |       |                  |  | Обозначение      | Кол. на 1 сб.ед. |
| <b>ФИЛЬТР СЛИВНОЙ КВК-2-0602020-01 (рисунок 169)</b> |       |                  |  |                  |                  |
| <b>169</b>   | 1-5   | КВК-2-0602020-01 | Фильтр сливной                             | КВК-5-0602000    | 1                |
|  | 1     | МКС 0108140      | Угольник                                   | КВК-2-0602020-01 | 1                |
|  | 2     | КВК-1-0602631    | Штуцер                                     | КВК-2-0602020-01 | 2                |
|  | 3     |                  | Манометр 30 (“Sofima”, Италия)             | КВК-2-0602020-01 | 1                |
|  | 4     |                  | Прокладка 42 М3 – 23358                    | КВК-2-0602020-01 | 2                |
|  | 5     |                  | Фильтр AMF302ECD1BB606X (“Sofima”, Италия) | КВК-2-0602020-01 | 1                |

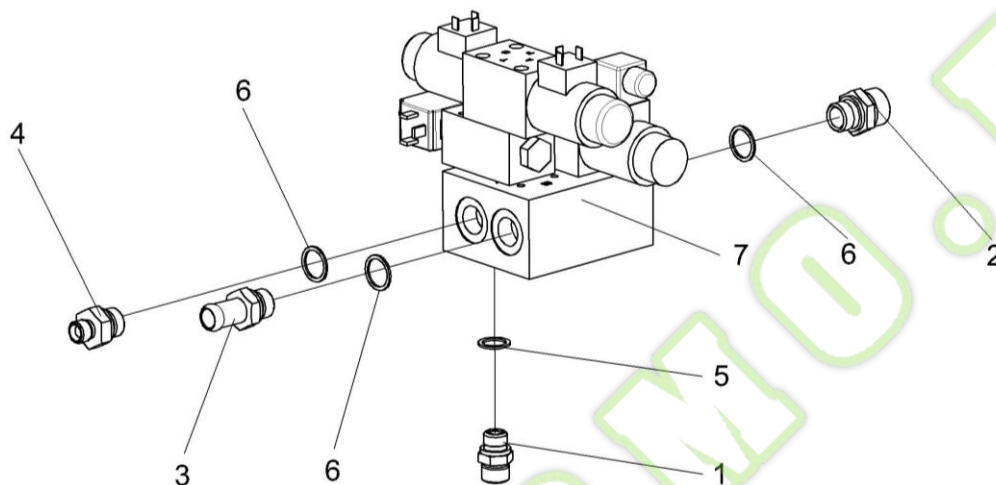


Рисунок 170 – Гидроблок навески КВС-5-602300

| № рис  | № поз | Обозначение      | Наименование                                     | Куда входит   |                  |
|--|-------|------------------|--|---------------|------------------|
|  |       |                  |  | Обозначение   | Кол. на 1 сб.ед. |
| <b>ГИДРОБЛОК НАВЕСКИ КВС-5-0602300 (рисунок 170)</b> |       |                  |  |               |                  |
| <b>170</b>   | 1-8   | КВС-5-0602300    | Гидроблок навески                                | КВС-5-0602000 | 1                |
|  | 1     | КВС-1-0602605-03 | Штуцер   | КВС-5-0602300 | 1                |
|  | 2     | КВС-1-0602606-01 | Штуцер   | КВС-5-0602300 | 1                |
|  | 3     | КВС-1-0602607    | Штуцер   | КВС-5-0602300 | 1                |
|  | 4     | УЭС-7-0602666    | Штуцер   | КВС-5-0602300 | 1                |
|  | 5     |                  | Прокладка G3/8 M1 – 23358                        | КВС-5-0602300 | 1                |
|  | 6     |                  | Прокладка G1/2 M1 – 23358                        | КВС-5-0602300 | 3                |
|  | 7     |                  | Гидроблок GB1-01-P800-24V-2K-IT1 Италия, "AIDRO" | КВС-5-0602300 | 1                |

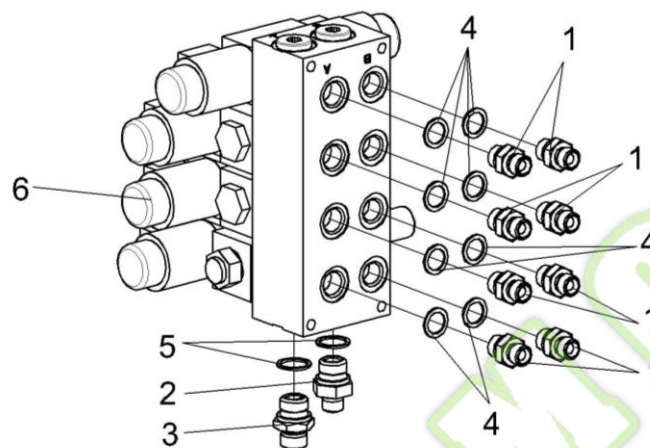


Рисунок 171 – Гидроблок четырехсекционный КВС-2-602310-01

| № рис   | № поз | Обозначение      | Наименование  | Куда входит      |                  |
|---|-------|------------------|---|------------------|------------------|
|   |       |                  |   | Обозначение      | Кол. на 1 сб.ед. |
| <b>ГИДРОБЛОК ЧЕТЫРЕХСЕКЦИОННЫЙ КВС-2-0602310-01 (рисунок 171)</b> |       |                  |   |                  |                  |
| 171   | 1-7   | КВС-2-0602310-01 | Гидроблок четырехсекционный                           | КВС-5-0602000    | 1                |
|   | 1     | КВС-1-0602605-01 | Штуцер  | КВС-2-0602310-01 | 8                |
|   | 2     | КВС-1-0602606-01 | Штуцер  | КВС-2-0602310-01 | 1                |
|   | 3     | УЭС-7-0602665    | Штуцер  | КВС-2-0602310-01 | 1                |
|   | 4     |                  | Гидроблок GB3-01-P800-24V-4K-IT1<br>("Aidro", Италия) | КВС-2-0602310-01 | 1                |
|   | 5     |                  | Прокладка G3/8 M1 – 23358                             | КВС-2-0602310-01 | 8                |
|   | 6     |                  | Прокладка G1/2 M1 – 23356                             | КВС-2-0602310-01 | 2                |

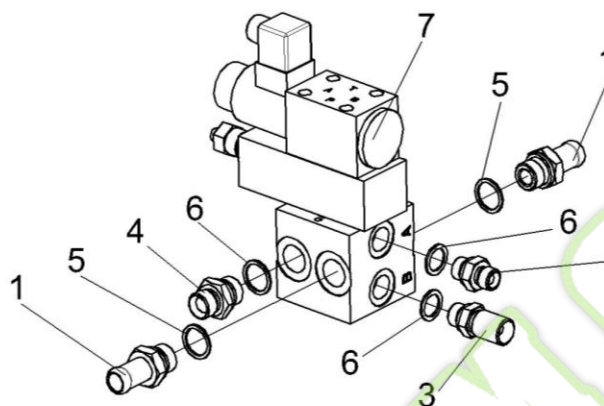


Рисунок 172 – Гидроблок воздухозаборника КВС-5-602310

| № рис   | № поз | Обозначение   | Наименование               | Куда входит   |                  |
|---|-------|---|----------------------------|---------------|------------------|
|   |       |   |                            | Обозначение   | Кол. на 1 сб.ед. |
| <b>ГИДРОБЛОК ВОЗДУХОЗАБОРНИКА КВС-5-0602310 (рисунок 172)</b> |       |   |                            |               |                  |
| 172   | 1-7   | КВС-5-0602310   | Гидроблок воздухозаборника | КВС-5-0602000 | 1                |
|   | 1     | КВС-5-0602601   | Штуцер                     | КВС-5-0602310 | 2                |
|   | 2     | КВС-1-0602605-01                                      | Штуцер                     | КВС-5-0602310 | 1                |
|   | 3     | КВС-1-0602605-04                                      | Штуцер                     | КВС-5-0602310 | 1                |
|   | 4     | УЭС-7-0602665   | Штуцер                     | КВС-5-0602310 | 1                |
|   | 5     |   | Прокладки G3/8 M1 – 23358  | КВС-5-0602310 | 2                |
|   | 6     |   | Прокладки G1/2 M1 – 23358  | КВС-5-0602310 | 3                |
| 7   |       | Гидроблок GB2-01-P800-24V-1K-IT1<br>("Aidro", Италия) | КВС-5-0602310              | 1             |                  |

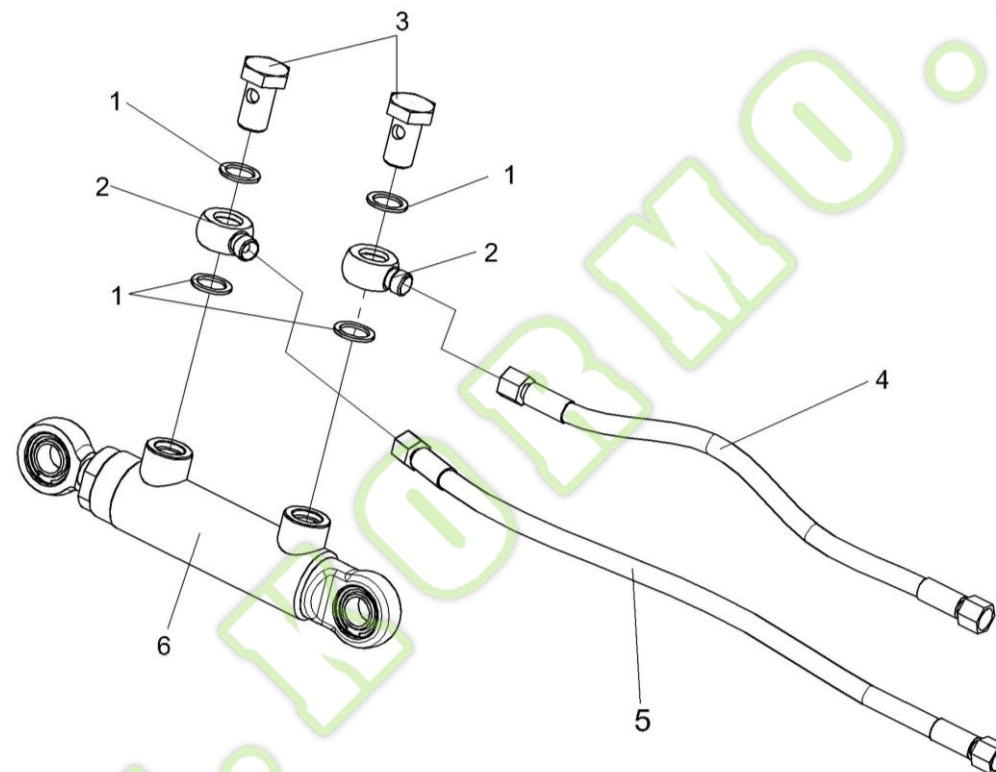


Рисунок 173 – Гидроцилиндр КВС-1-0602120

| № рис   | № поз | Обозначение               | Наименование   | Куда входит   |                  |
|---|-------|---------------------------|--|---------------|------------------|
|   |       |                           |  | Обозначение   | Кол. на 1 сб.ед. |
| <b>ГИДРОЦИЛИНДР КВС-1-0602120 (рисунок 173)</b> |       |                           |  |               |                  |
| <b>173</b>                                      | 1-6   | КВС-1-0602120             | Гидроцилиндр   | КВС-5-0602000 | 1                |
|   | 1     |                           | Прокладки 20 М1 – 23358  | КВС-1-0602120 | 4                |
|   | 2     | ПКК 0113602               | Угольник поворотный  | КВС-1-0602120 | 2                |
|   | 3     | ПКК 0113637               | Болт поворотного угольника   | КВС-1-0602120 | 2                |
|   | 4     |                           | Рукав высокого давления<br>РВД6-1SN-M16x1,5-60 <sup>0</sup> -410<br>(Польша, "Stomil") | КВС-1-0602120 | 1                |
|   | 5     |                           | Рукав высокого давления<br>РВД6-1SN-M16x1,5-60 <sup>0</sup> -560<br>(Польша, "Stomil") | КВС-1-0602120 | 1                |
| 6   |       | Гидроцилиндр ВНС 40.20.70 | КВС-1-0602120  | 1             |                  |



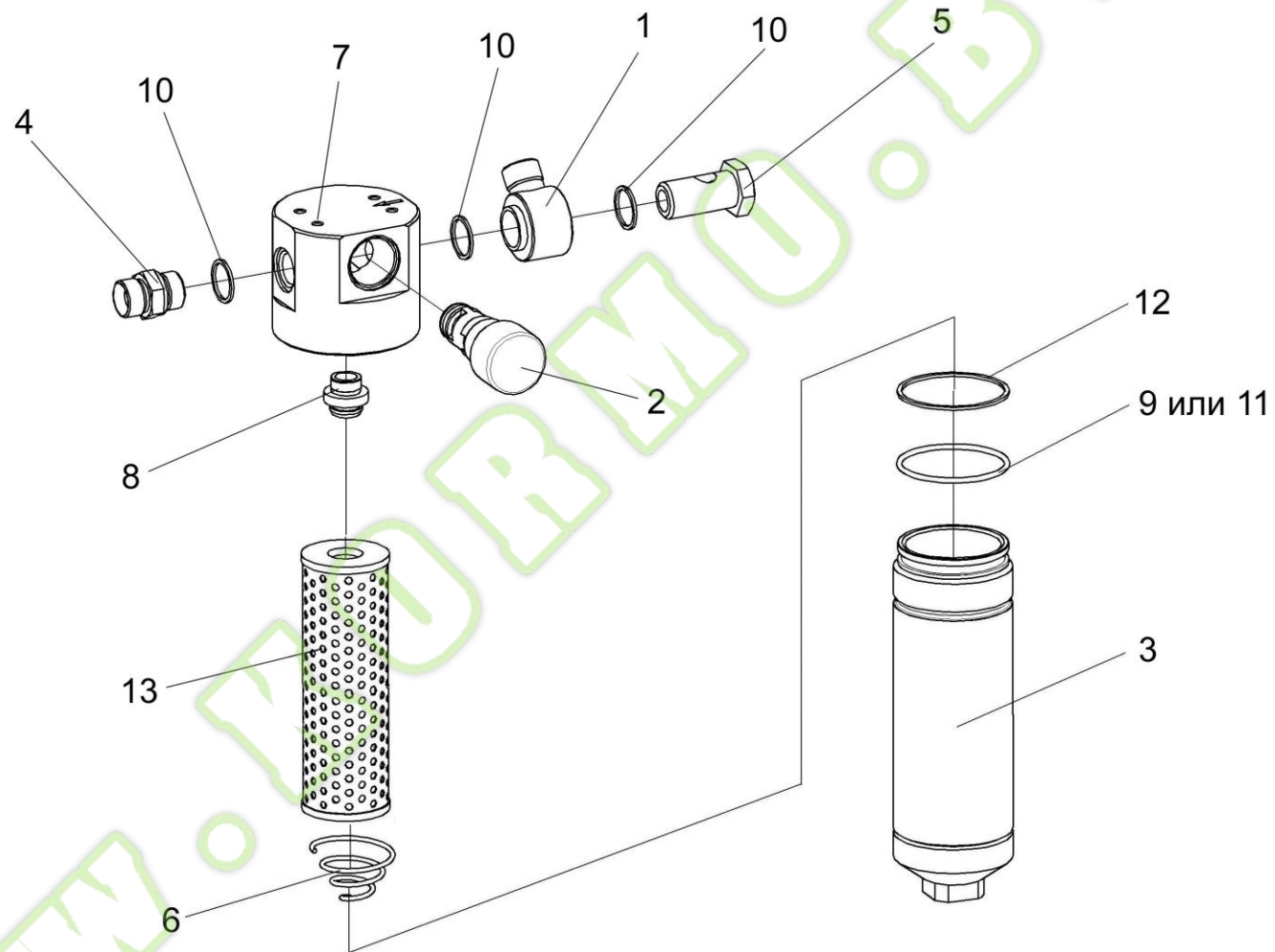


Рисунок 174– Фильтр напорный КВС-5-0602370

| № рис  | № поз         | Обозначение                        | Наименование               | Куда входит   |                  |
|--|---------------|------------------------------------|----------------------------|---------------|------------------|
|  |               |                                    |                            | Обозначение   | Кол. на 1 сб.ед. |
| <b>ФИЛЬТР НАПОРНЫЙ КВС-5-0602370 (рисунок 174)</b> |               |                                    |                            |               |                  |
| <b>174</b>   | 1-13          | КВС-5-0602370                      | Фильтр напорный            | КВС-5-0602000 | 1                |
|  | 2,3,6-9,11-13 | ФСК 0000010                        | Фильтр напорный ФСК-20-МА  | КВС-5-0602370 | 2                |
|  | 3,9,11,12     | ФСК 0400000                        | Стакан фильтра             | ФСК 0000010   | 1                |
|  | 2,7,8         | ФСК 0500000                        | Головка фильтра            | ФСК 0000010   | 1                |
|  | 7,8           | ФСК 0501000                        | Головка фильтра            | ФСК 0500000   | 1                |
|  | 1             | КВС-5-0602380                      | Угольник поворотный        | КВС-5-0602370 | 1                |
|  | 2             | УЭС 0603660-01                     | Клапан-сигнализатор        | ФСК 0500000   | 1                |
|  | 3             | ФСК 0401000                        | Стакан                     | ФСК 0400000   | 1                |
|  | 4             | УЭС-7-0602634                      | Штуцер                     | КВС-5-0602370 | 1                |
|  | 5             | УЭС-3-0602602-01                   | Болт поворотного угольника | КВС-5-0602370 | 1                |
|  | 6             | ФСК 0000601                        | Пружина                    | ФСК 0000010   | 1                |
|  | 7             | ФСК 0301601-01                     | Корпус                     | ФСК 0501000   | 1                |
|  | 8             | ФСК 0301602А                       | Втулка                     | ФСК 0501000   | 1                |
| 9  |               | Кольцо 075-080-25-2-2 – 18829/9833 | ФСК 0400000                | 1             |                  |
| 10   |               | Прокладка 27 М3 – 23358            | КВС-5-0602370              | 3             |                  |
| 11   |               | Кольцо КФ-80-76-24-ВУ23            | ФСК 0400000                | 1             |                  |
| 12   |               | Кольцо защитное ФГИ 12/3.00.00.01  | ФСК 0400000                | 1             |                  |
| 13   |               | Фильтроэлемент ССН302FV1           | ФСК 0000010                | 1             |                  |

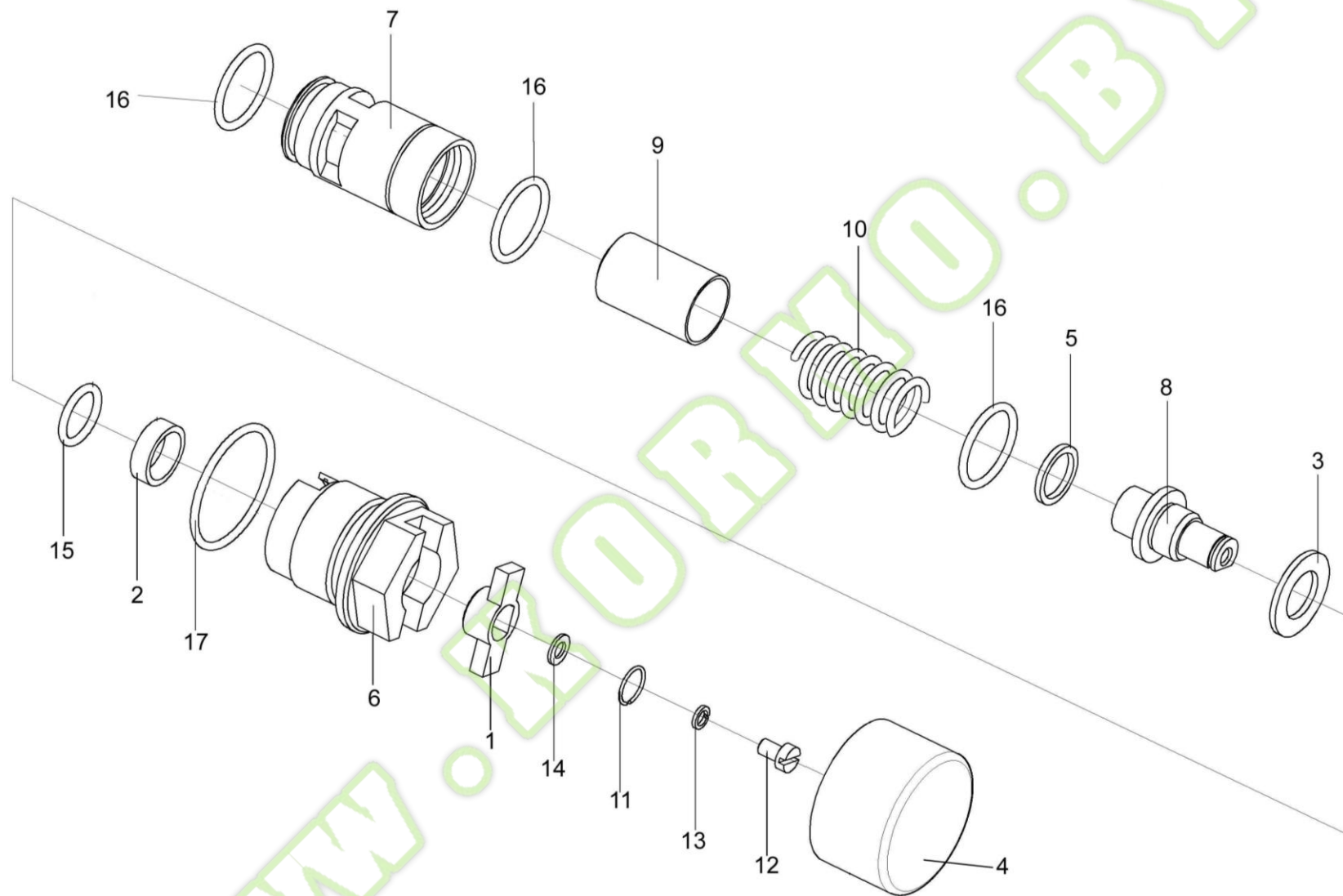


Рисунок 175 – Клапан-сигнализатор УЭС 0603660-01

| № рис   | № поз | Обозначение    | Наименование                 | Куда входит    |                  |
|---|-------|----------------|------------------------------|----------------|------------------|
|   |       |                |                              | Обозначение    | Кол. на 1 сб.ед. |
| <b>КЛАПАН-СИГНАЛИЗАТОР УЭС 0603660-01 (рисунок 175)</b> |       |                |                              |                |                  |
| <b>175</b>  | 1-17  | УЭС 0603660-01 | Клапан-сигнализатор          | ФСК 0300000А   | 1                |
|   | 1     | УЭС 0602034    | Втулка                       | УЭС 0603660-01 | 1                |
|   | 2     | УЭС 0602035    | Кольцо                       | УЭС 0603660-01 | 1                |
|   | 3     | УЭС 0602036    | Кольцо                       | УЭС 0603660-01 | 1                |
|   | 4     | УЭС 0602037    | Крышка                       | УЭС 0603660-01 | 1                |
|   | 5     | УЭС 0602509    | Кольцо                       | УЭС 0603660-01 | 4                |
|   | 6     | УЭС 0603644    | Корпус                       | УЭС 0603660-01 | 1                |
|   | 7     | УЭС 0603645    | Седло                        | УЭС 0603660-01 | 1                |
|   | 8     | УЭС 0603646    | Ось                          | УЭС 0603660-01 | 1                |
|   | 9     | УЭС 0603647    | Клапан                       | УЭС 0603660-01 | 1                |
|   | 10    | УЭС 0603648    | Пружина                      | УЭС 0603660-01 | 1                |
|   | 11    | УЭС 0603649    | Кольцо запорное              | УЭС 0603660-01 | 1                |
|   | 12    |                | Винт ВМ5-6ех8 – 1491         | УЭС 0603660-01 | 1                |
|   | 13    |                | Шайба 5 65Г – 6402           | УЭС 0603660-01 | 1                |
|   | 14    |                | Шайба С5.01 – 11371          | УЭС 0603660-01 | 1                |
|   | 15    |                | Кольцо 016-020-25-2-2 – 9833 | УЭС 0603660-01 | 1                |
|   | 16    |                | Кольцо 024-028-25-2-2 – 9833 | УЭС 0603660-01 | 3                |
|   | 17    |                | Кольцо 038-042-25-2-2 – 9833 | УЭС 0603660-01 | 1                |

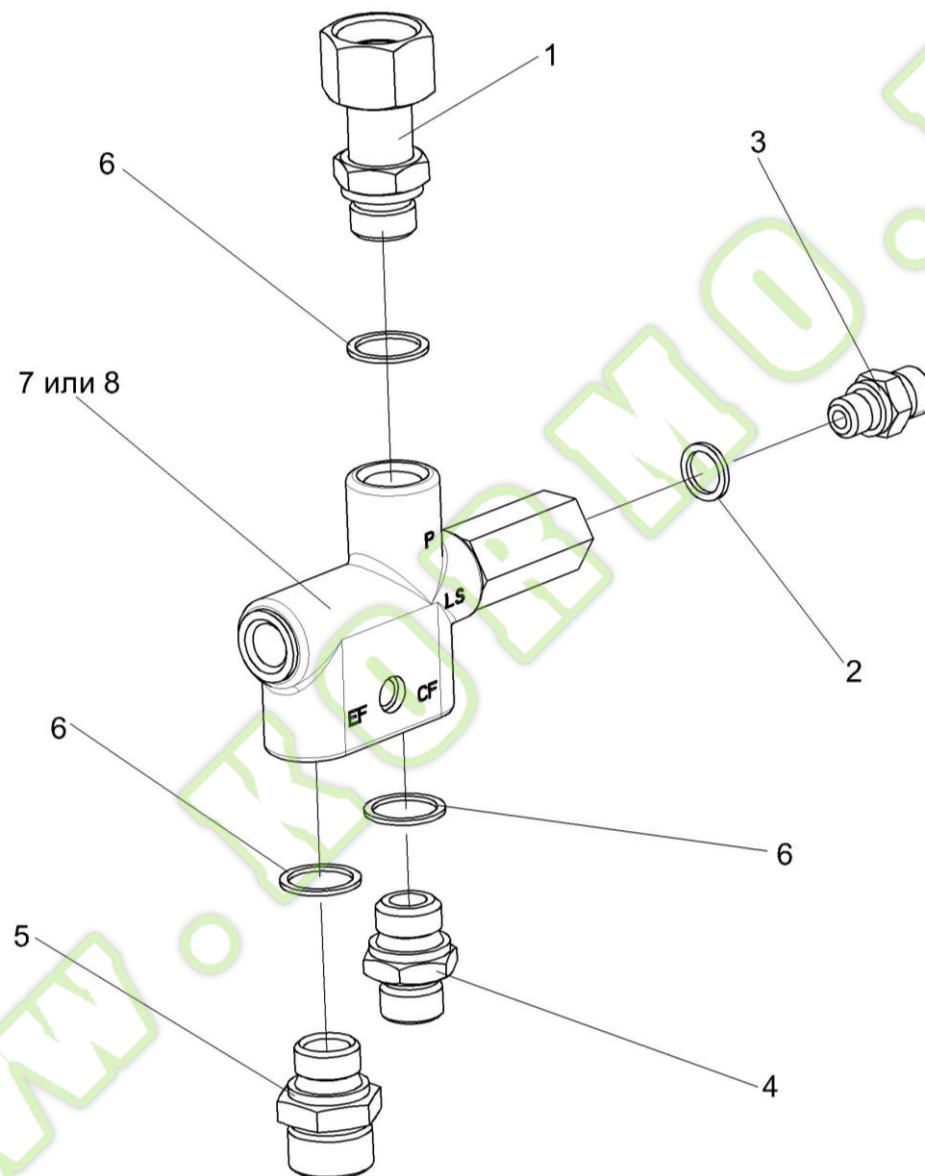


Рисунок 176 – Клапан приоритетный КВС-5-602340

| №<br>рис   | №<br>поз | Обозначение   | Наименование  | Куда входит   |                     |
|--|----------|---|---|---------------|---------------------|
|  |          |   |   | Обозначение   | Кол. на 1<br>сб.ед. |
| <b>КЛАПАН ПРИОРИТЕТНЫЙ КВС-5-0602340 (рисунок 176)</b> |          |   |   |               |                     |
| <b>176</b>   | 1-8      | КВС-5-0602340   | Клапан приоритетный   | КВС-5-0602000 | 1                   |
|  | 1        | КВС-1-0602860   | Переходник  | КВС-5-0602340 | 1                   |
|  | 2        | КИС 0118008Б  | Кольцо  | КВС-5-0602340 | 1                   |
|  | 3        | КПК 0801601   | Штуцер  | КВС-5-0602340 | 1                   |
|  | 4        | УЭС-7-0602665   | Штуцер  | КВС-5-0602340 | 1                   |
|  | 5        | УЭС-7-0602666   | Штуцер  | КВС-5-0602340 | 1                   |
|  | 6        |   | Прокладка G1/2 M1 – 23358   | КВС-5-0602340 | 3                   |
|  | 7        |   | Клапан приоритетный OLS 80<br>(152B0262) (“Sauer Danfoss”, Дания) | КВС-5-0602340 | 1                   |
| 8  |          | Клапан приоритетный<br>LPS 80 R11/L07-643/01<br>(“Rexroth Bosch Group”, Германия) | КВС-5-0602340   | 1             |                     |



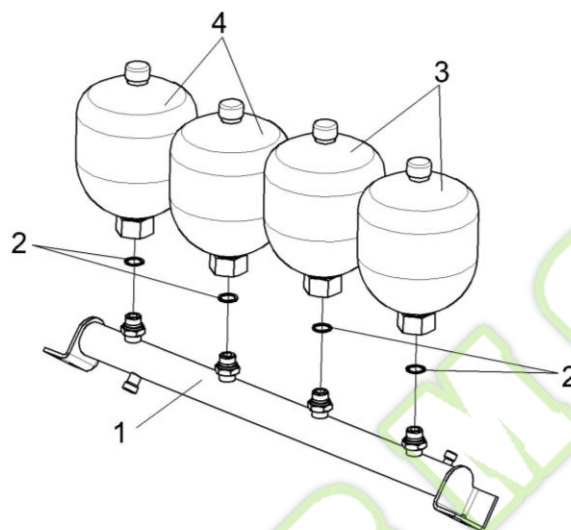


Рисунок 177 – Блок пневмогидроаккумуляторов КВС-1-0602540

| № рис  | № поз | Обозначение   | Наименование  | Куда входит   |                  |
|--|-------|---|---|---------------|------------------|
|  |       |   |   | Обозначение   | Кол. на 1 сб.ед. |
| <b>БЛОК ПНЕВМОГИДРОАККУМУЛЯТОРОВ КВС-1-0602540 (рисунок 177)</b> |       |   |   |               |                  |
| <b>177</b>   | 1-6   | КВС-1-0602540   | Блок пневмогидроаккумуляторов   | КВС-5-0602000 | 1                |
|  | 1     | КВС-1-0602960   | Трубопровод   | КВС-1-0602540 | 1                |
|  | 2     |   | Прокладка 22 М1 – 23358   | КВС-1-0602540 | 4                |
|  | 3     |   | Пневмогидроаккумулятор<br>SBO210-2E1/112U-210ME 025 (P=25 bar)<br>("HUDAC") | КВС-1-0602540 | 2                |
| 4  |       | Пневмогидроаккумулятор<br>SBO210-2E1/112U-210 ME050 (P=50 bar)<br>("HUDAC") | КВС-1-0602540   | 2             |                  |

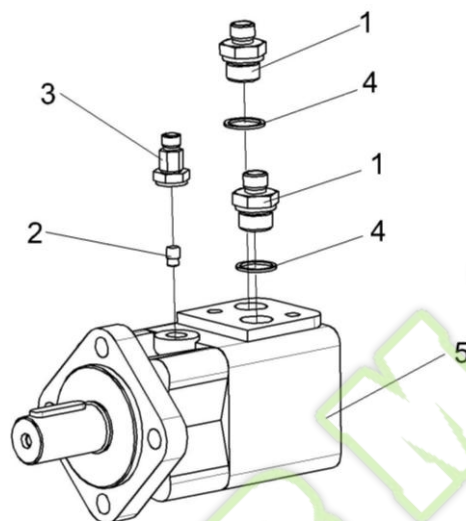


Рисунок 178 – Гидромотор заточного устройства КВС-1-0602650-01

| № рис   | № поз | Обозначение      | Наименование                                     | Куда входит      |                  |
|---|-------|------------------|--|------------------|------------------|
|   |       |                  |  | Обозначение      | Кол. на 1 сб.ед. |
| <b>ГИДРОМОТОР ЗАТОЧНОГО УСТРОЙСТВА КВС-1-0602650-01 (рисунок 178)</b> |       |                  |  |                  |                  |
| <b>178</b>  | 1-5   | КВС-1-0602650-01 | Гидромотор заточного устройства                  | КВС-2-0116000    | 1                |
|   | 1     | КВС-1-0602606-01 | Штуцер   | КВС-1-0602650-01 | 2                |
|   | 2     | ПКК 0113632-01   | Ниппель  | КВС-1-0602650-01 | 1                |
|   | 3     | ПКК 0113634А     | Штуцер   | КВС-1-0602650-01 | 1                |
|   | 4     |                  | Прокладка G1/2 M1 – 23358                        | КВС-1-0602650-01 | 2                |
|   | 5     |                  | Гидромотор MS 80С<br>(Болгария, "M+S Hydraulic") | КВС-1-0602650-01 | 1                |

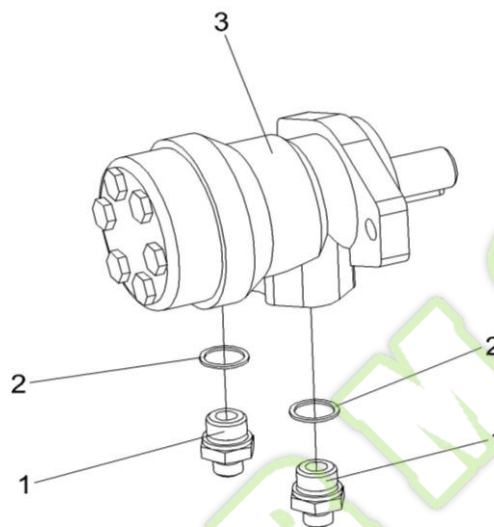


Рисунок 179 – Гидромотор силосопровода КВС-1-0602970

| № рис   | № поз | Обозначение      | Наименование                                      | Куда входит   |                  |
|---|-------|------------------|---|---------------|------------------|
|   |       |                  |   | Обозначение   | Кол. на 1 сб.ед. |
| <b>ГИДРОМОТОР СИЛОСОПРОВОДА КВС-1-0602970 (рисунок 179)</b> |       |                  |   |               |                  |
| <b>179</b>  | 1-3   | КВС-1-0602970    | Гидромотор силосопровода                          | КВС-1-0143000 | 1                |
|   | 1     | КВС-1-0602606-01 | Штуцер  | КВС-1-0602970 | 2                |
|   | 2     |                  | Прокладка G1/2 М3 – 23358                         | КВС-1-0602970 | 2                |
|   | 3     |                  | Гидромотор MR 50CD<br>(Болгария, "M+S Hydraulic") | КВС-1-0602970 | 1                |

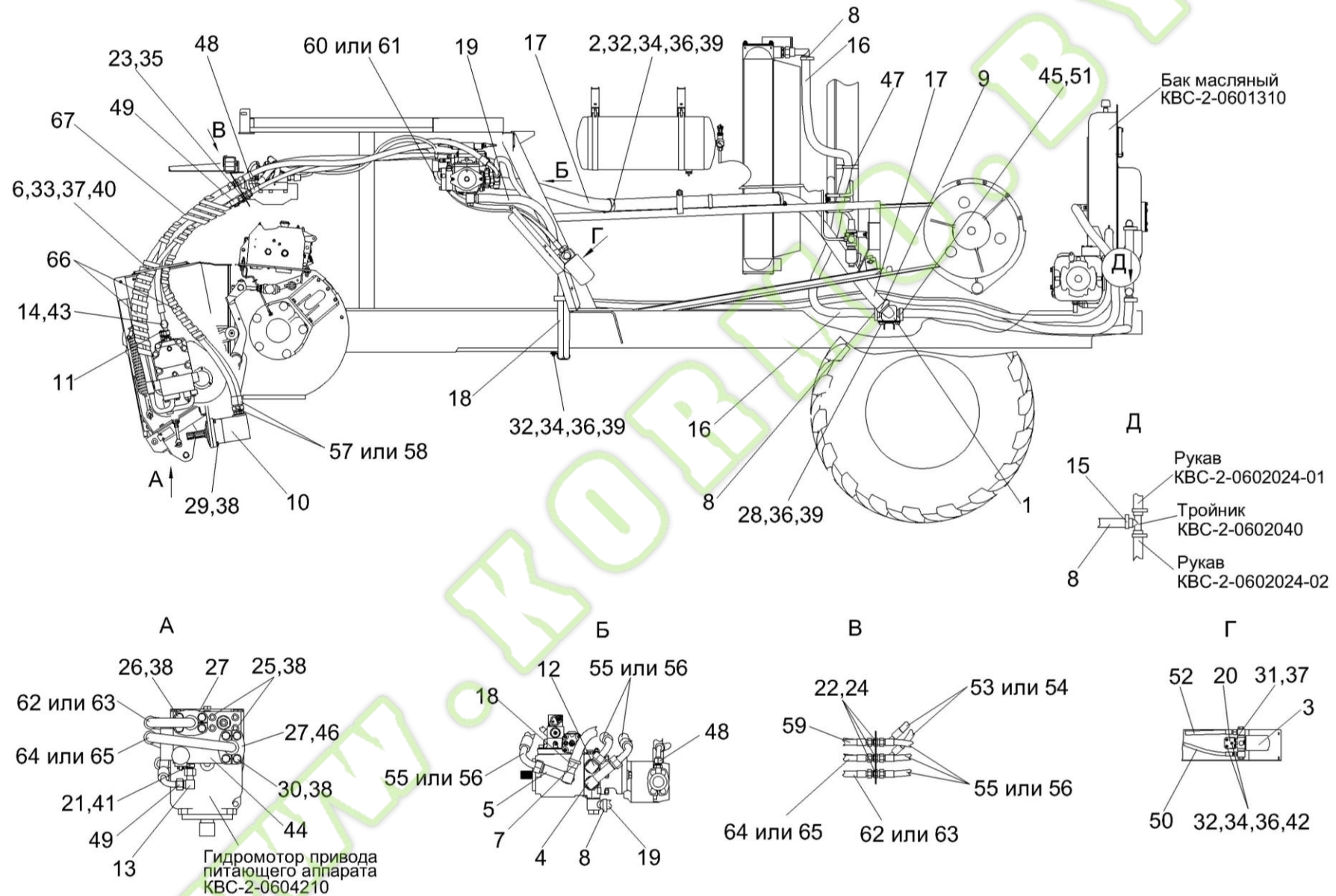


Рисунок 180 – Гидросистема питающего аппарата и адаптеров комплекса КВС-5-0604000 (лист 1)

| № рис   | № поз | Обозначение      | Наименование   | Куда входит   |                  |
|---|-------|------------------|--|---------------|------------------|
|   |       |                  |  | Обозначение   | Кол. на 1 сб.ед. |
| <b>ГИДРОСИСТЕМА ПИТАЮЩЕГО АППАРАТА И АДАПТЕРОВ КОМПЛЕКСА КВС-5-0604000 (лист 1) (рисунок 180)</b> |       |                  |  |               |                  |
| <b>180</b>  | 1-67  | КВС-5-0604000    | Гидросистема питающего аппарата и адаптеров комбайна | КВС-5-0100000 | 1                |
|   | 1     | КВС-5-0604600    | Коллектор  | КВС-5-0604000 | 1                |
|   | 2     | КВС-2-0604190Б   | Хомут  | КВС-5-0604000 | 6                |
|   | 3     | КВС-5-0604300    | Фильтр напорный                                      | КВС-5-0604000 | 1                |
|   | 4     | КВС-2-0604340    | Угольник   | КВС-5-0604000 | 1                |
|   | 5     | КВС-5-0604630    | Тройник  | КВС-5-0604000 | 1                |
|   | 6     | КВС-2-0604820    | Держатель рукавов                                    | КВС-5-0604000 | 1                |
|   | 7     | A23.02.160       | Хомут стяжной  | КВС-5-0604000 | 4                |
|   | 8     | A23.02.170       | Хомут стяжной  | КВС-5-0604000 | 6                |
|   | 9     | A23.02.190       | Хомут стяжной  | КВС-5-0604000 | 2                |
|   | 10    | КГС 0115380      | Гидромотор привода адаптеров                         | КВС-5-0604000 | 1                |
|   | 11    | КГС 0115510      | Тройник  | КВС-5-0604000 | 1                |
|   | 12    | КГС 0115530      | Угольник   | КВС-5-0604000 | 2                |
|   | 13    | КИС 0118820А     | Угольник   | КВС-5-0604000 | 1                |
|   | 14    | МС 12-3-020      | Полумуфта внутренняя                                 | КВС-5-0604000 | 1                |
|   | 15    | КВС-1-0602013-06 | Рукав  | КВС-5-0604000 | 1                |
|   | 16    | КВС-2-0604012    | Рукав  | КВС-5-0604000 | 1                |

| № рис | № поз | Обозначение           | Наименование          | Куда входит   |                  |
|-------|-------|-----------------------|-----------------------|---------------|------------------|
|       |       |                       |                       | Обозначение   | Кол. на 1 сб.ед. |
| 180   | 17    | КВС-2-0604015         | Рукав                 | КВС-5-0604000 | 1                |
|       | 18    | КВС-2-0604017         | Рукав всасывающий     | КВС-5-0604000 | 1                |
|       | 19    | КВС-2-0604018-01      | Рукав всасывающий     | КВС-5-0604000 | 1                |
|       | 20    | КВС-5-0604404         | Кронштейн             | КВС-5-0604000 | 1                |
|       | 21    | КВС-2-0604608         | Штуцер                | КВС-5-0604000 | 1                |
|       | 22    | КВС-2-0604637         | Штуцер                | КВС-5-0604000 | 5                |
|       | 23    | КВС-2-0604638         | Штуцер                | КВС-5-0604000 | 1                |
|       | 24    | КВС-2-0604639         | Гайка                 | КВС-5-0604000 | 5                |
|       | 25    | КГС 0115668           | Винт                  | КВС-5-0604000 | 4                |
|       | 26    | КГС 0115669           | Болт                  | КВС-5-0604000 | 4                |
|       | 27    | УЭС-7-0601614         | Полуфланец            | КВС-5-0604000 | 4                |
|       | 28    |                       | Болт М8-6ех20 – 7796  | КВС-5-0604000 | 8                |
|       | 29    |                       | Болт М12-6ех40 – 7796 | КВС-5-0604000 | 4                |
|       | 30    |                       | Болт М12-6ех45 – 7796 | КВС-5-0604000 | 4                |
| 31    |       | Болт М10-6ех16 – 7796 | КВС-5-0604000         | 4             |                  |
| 32    |       | Болт М8-6ех20 – 7802  | КВС-5-0604000         | 16            |                  |
| 33    |       | Болт М10-6ех25 – 7802 | КВС-5-0604000         | 2             |                  |
| 34    |       | Гайка М8-6G.8 – 5915  | КВС-5-0604000         | 19            |                  |



| № рис | № поз | Обозначение | Наименование  | Куда входит   |                  |
|-------|-------|-------------|---|---------------|------------------|
|       |       |             |   | Обозначение   | Кол. на 1 сб.ед. |
| 180   | 35    |             | Гайка М20х1,5-6G – 2526   | КВС-5-0604000 | 1                |
|       | 36    |             | Шайба 8Т 65Г – 6402   | КВС-5-0604000 | 24               |
|       | 37    |             | Шайба 10Т 65Г – 6402  | КВС-5-0604000 | 6                |
|       | 38    |             | Шайба 12Т 65Г – 6402  | КВС-5-0604000 | 20               |
|       | 39    |             | Шайба А 8.01 – 6958   | КВС-5-0604000 | 18               |
|       | 40    |             | Шайба А 10.01 – 6958  | КВС-5-0604000 | 2                |
|       | 41    |             | Прокладка G1/4 М1 – 23358   | КВС-5-0604000 | 1                |
|       | 42    |             | Шайба С.8.01 – 11371  | КВС-5-0604000 | 3                |
|       | 43    |             | Кольцо 019-022-19-2-2 -18829/9833   | КВС-5-0604000 | 1                |
|       | 44    |             | Гидроблок 227.394.302.9<br>(Германия, "Wessel-Hydraulik")                           | КВС-5-0604000 | 1                |
|       | 45    |             | Клапан обратный TN108GG-22LR,2bar<br>Италия, "Rastelli Raccordi"                    | КВС-5-0604000 | 1                |
|       | 46    |             | Кольцо уплотнительное ГСТ 90.00.003   | КВС-5-0604000 | 2                |
|       | 47    |             | Лента стяжная 2-0160986-2<br>(Германия, "Тусо")                                     | КВС-5-0604000 | 10               |
|       | 48    |             | Рукав высокого давления<br>РВД 12-2SN-M20x1,5-60°-1100-0°-90°<br>(Польша, "Stomil") | КВС-5-0604000 | 1                |
|       | 49    |             | Рукав высокого давления<br>РВД 12-2SN-M20x1,5-60°-1900-0°-90°<br>(Польша, "Stomil") | КВС-5-0604000 | 1                |

| № рис | № поз | Обозначение | Наименование   | Куда входит   |                  |
|-------|-------|-------------|--|---------------|------------------|
|       |       |             |  | Обозначение   | Кол. на 1 сб.ед. |
| 180   | 50    |             | Рукав высокого давления<br>РВД 12-2SN-M20x1,5-60°-1000-0°-45°<br>(Польша, "Stomil")    | KBC-5-0604000 | 1                |
|       | 51    |             | Рукав высокого давления<br>РВД 20-1SC-M30x2-24°-800-90°-90°/180°<br>(Польша, "Stomil") | KBC-5-0604000 | 1                |
|       | 52    |             | Рукав высокого давления<br>РВД 16-2SN-M27X1,5-60°-1000-0°-45°<br>(Польша, "Stomil")    | KBC-5-0604000 | 1                |
|       | 53    |             | Рукав высокого давления<br>РВД 20-3ZN-M30x2-24°-840-0°-90°                             | KBC-5-0604000 | 2                |
|       | 54    |             | Рукав высокого давления<br>РВД 20-2SN-TMR-M30x2-24°-840-0°-90°                         | KBC-5-0604000 | 2                |
|       | 55    |             | Рукав высокого давления<br>РВД 20-3ZN-M30x2-24°-1240-0°-90°                            | KBC-5-0604000 | 3                |
|       | 56    |             | Рукав высокого давления<br>РВД 20-2SN-TMR-M30x2-24°-1240-0°-90°                        | KBC-5-0604000 | 3                |
|       | 57    |             | Рукав высокого давления<br>РВД 20-3ZN-M30x2-24°-1800                                   | KBC-5-0604000 | 2                |
|       | 58    |             | Рукав высокого давления<br>РВД 20-2SN-TMR-M30x2-24°-1800                               | KBC-5-0604000 | 2                |
|       | 59    |             | Рукав высокого давления<br>РВД 20-2SN-M30x2-24°-1460-0°-90°<br>(Польша, "Stomil")      | KBC-5-0604000 | 1                |

| № рис | № поз | Обозначение | Наименование   | Куда входит   |                  |
|-------|-------|-------------|--|---------------|------------------|
|       |       |             |  | Обозначение   | Кол. на 1 сб.ед. |
| 180   | 60    |             | Рукав высокого давления РВД 20-3ZN-М30х2-24°-1900-90°-90°/180°     | КВС-5-0604000 | 1                |
|       | 61    |             | Рукав высокого давления РВД 20-2SN-TMR-М30х2-24°-1900-90°-90°/180° | КВС-5-0604000 | 1                |
|       | 62    |             | Рукав высокого давления РВД 20.3ZN.05.07Н100-1920                  | КВС-5-0604000 | 1                |
|       | 63    |             | Рукав высокого давления РВД 20/TMR-Н100-1920-САМ                   | КВС-5-0604000 | 1                |
|       | 64    |             | Рукав высокого давления РВД 20.3ZN.05.07Н205-1920                  | КВС-5-0604000 | 1                |
|       | 65    |             | Рукав высокого давления РВД 20/TMR-Н205-1920-САМ                   | КВС-5-0604000 | 1                |
|       | 66    |             | Оплетка НР 20/16 черная (Финляндия, "Safeplast")                   | КВС-5-0604000 | 8                |
|       | 67    |             | Оплетка НР 50/43,2 черная (Финляндия, "Safeplast")                 | КВС-5-0604000 | 8                |

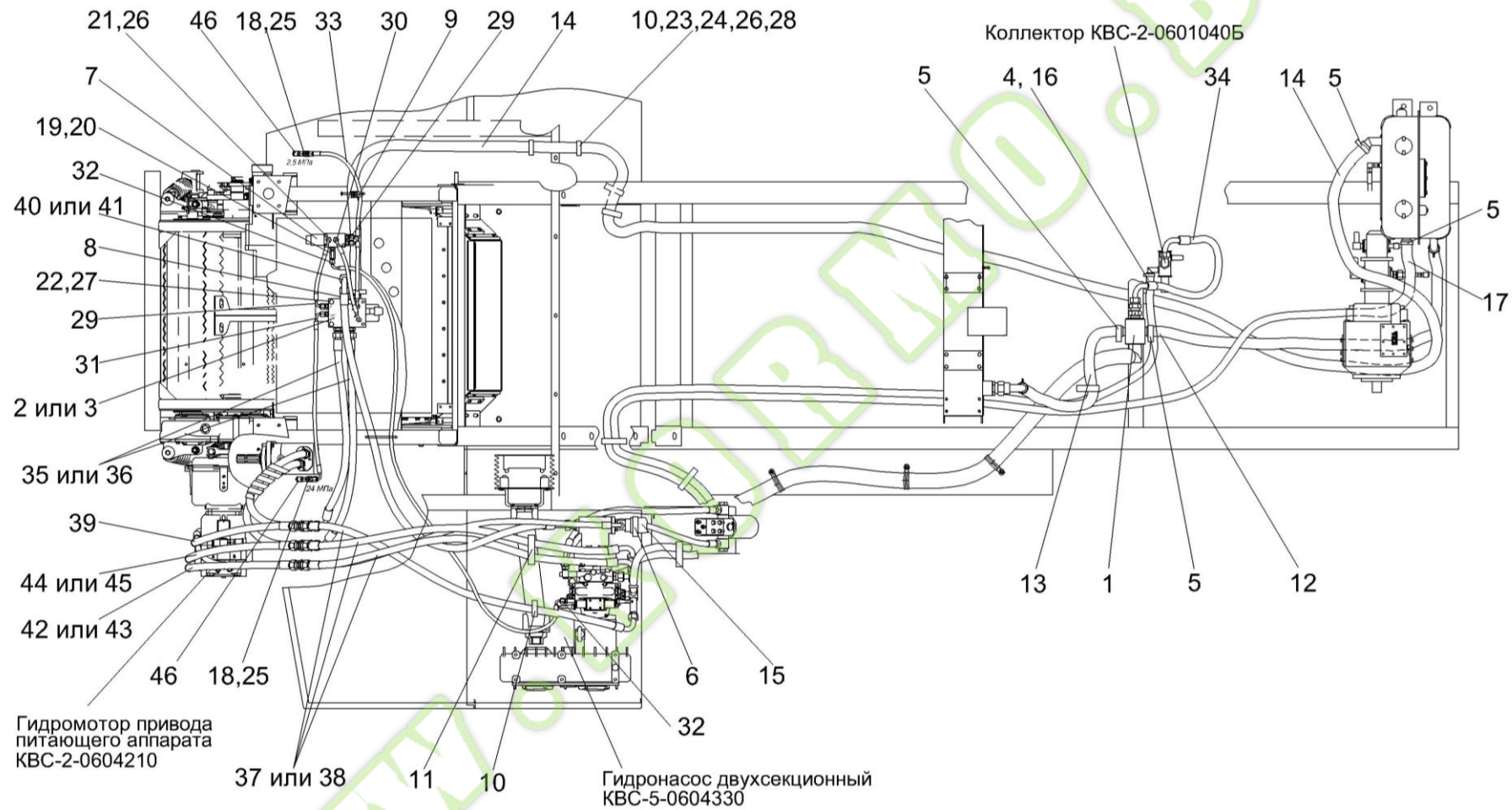


Рисунок 181 – Гидросистема питающего аппарата и адаптеров комплекса КВС-5-0604000 (лист 2)

| № рис   | № поз | Обозначение      | Наименование   | Куда входит   |                  |
|---|-------|------------------|--|---------------|------------------|
|   |       |                  |  | Обозначение   | Кол. на 1 сб.ед. |
| <b>ГИДРОСИСТЕМА ПИТАЮЩЕГО АППАРАТА И АДАПТЕРОВ КОМПЛЕКСА КВС-5-0604000 (лист 2) (рисунок 181)</b> |       |                  |  |               |                  |
| <b>181</b>  | 1-46  | КВС-5-0604000    | Гидросистема питающего аппарата и адаптеров комбайна | КВС-5-0100000 | 1                |
|   | 1     | КВС-5-0604600    | Коллектор  | КВС-5-0604000 | 1                |
|   | 2     | КВС-2-0604110Б   | Гидроблок адаптеров                                  | КВС-5-0604000 | 1                |
|   | 3     | КВС-2-0604170    | Гидроблок адаптеров                                  | КВС-5-0604000 | 1                |
|   | 4     | A23.02.160       | Хомут стяжной  | КВС-5-0604000 | 4                |
|   | 5     | A23.02.170       | Хомут стяжной  | КВС-5-0604000 | 6                |
|   | 6     | A23.02.190       | Хомут стяжной  | КВС-5-0604000 | 2                |
|   | 7     | КГС 0115120А-01  | Гидроблок управления                                 | КВС-5-0604000 | 1                |
|   | 8     | КГС 0115530      | Угольник   | КВС-5-0604000 | 2                |
|   | 9     | КГС 0115770      | Хомут  | КВС-5-0604000 | 1                |
|   | 10    | КГС 0115770-08   | Хомут  | КВС-5-0604000 | 6                |
|   | 11    | КГС 0115770-09   | Хомут  | КВС-5-0604000 | 1                |
|   | 12    | КВС-1-0602013-06 | Рукав  | КВС-5-0604000 | 1                |
|   | 13    | КВС-2-0604012    | Рукав  | КВС-5-0604000 | 1                |
|   | 14    | КВС-2-0604012-01 | Рукав  | КВС-5-0604000 | 1                |
|   | 15    | КВС-2-0604015    | Рукав  | КВС-5-0604000 | 1                |
|   | 16    | КВС-2-0604017    | Рукав всасывающий                                    | КВС-5-0604000 | 1                |

| № рис | № поз | Обозначение      | Наименование   | Куда входит   |                  |
|-------|-------|------------------|--|---------------|------------------|
|       |       |                  |  | Обозначение   | Кол. на 1 сб.ед. |
| 181   | 17    | КВС-2-0604018-01 | Рукав всасывающий  | КВС-5-0604000 | 1                |
|       | 18    | ПКК 0113629А     | Штуцер проходной   | КВС-5-0604000 | 2                |
|       | 19    | ПКК 0113632      | Ниппель  | КВС-5-0604000 | 1                |
|       | 20    | ПКК 0113634А     | Штуцер   | КВС-5-0604000 | 1                |
|       | 21    |                  | Болт М8-6ех20 – 7796   | КВС-5-0604000 | 5                |
|       | 22    |                  | Болт М12-6ех25 – 7796  | КВС-5-0604000 | 4                |
|       | 23    |                  | Болт М8-6ех20 – 7802   | КВС-5-0604000 | 14               |
|       | 24    |                  | Гайка М8-6G – 5915   | КВС-5-0604000 | 14               |
|       | 25    |                  | Гайка М16х1,5-6G – 2526  | КВС-5-0604000 | 2                |
|       | 26    |                  | Шайба 8Т 65Г – 6402  | КВС-5-0604000 | 19               |
|       | 27    |                  | Шайба 12Т 65Г – 6402   | КВС-5-0604000 | 20               |
|       | 28    |                  | Шайба А 8.01 – 6958  | КВС-5-0604000 | 16               |
|       | 29    |                  | Рукав высокого давления<br>РВД 6-1SN-M16х1,5-60°-320-90°-<br>90°/90° (Польша, "Stomil")  | КВС-5-0604000 | 2                |
|       | 30    |                  | Рукав высокого давления<br>РВД 6-1SN-M16х1,5-60°-360-90°-90°<br>(Польша, "Stomil")       | КВС-5-0604000 | 1                |
|       | 31    |                  | Рукав высокого давления<br>РВД 6-1SN-M16х1,5-60°-760-90°-<br>90°/180° (Польша, "Stomil") | КВС-5-0604000 | 1                |



| № рис | № поз | Обозначение | Наименование   | Куда входит   |                  |
|-------|-------|-------------|--|---------------|------------------|
|       |       |             |  | Обозначение   | Кол. на 1 сб.ед. |
| 181   | 32    |             | Рукав высокого давления<br>РВД 6-1SN-M16x1,5-60°-2150-90°-90°/180°<br>(Польша, "Stomil") | KBC-5-0604000 | 1                |
|       | 33    |             | Рукав высокого давления<br>РВД 6-1SN-M16x1,5-60°-660-0°-90°<br>(Польша, "Stomil")        | KBC-5-0604000 | 1                |
|       | 34    |             | Рукав высокого давления<br>РВД 20-1SC-M30x2-24°-800-90°-<br>90°/180° (Польша, "Stomil")  | KBC-5-0604000 | 1                |
|       | 35    |             | Рукав высокого давления<br>РВД 20-3ZN-M30x2-24°-840-0°-90°                               | KBC-5-0604000 | 2                |
|       | 36    |             | Рукав высокого давления<br>РВД 20-2SN-TMR-M30x2-24°-840-0°-90°                           | KBC-5-0604000 | 2                |
|       | 37    |             | Рукав высокого давления<br>РВД 20-3ZN-M30x2-24°-1240-0°-90°                              | KBC-5-0604000 | 3                |
|       | 38    |             | Рукав высокого давления<br>РВД 20-2SN-TMR-M30x2-24°-1240-0°-90°                          | KBC-5-0604000 | 3                |
|       | 39    |             | Рукав высокого давления<br>РВД 20-2SN-M30x2-24°-1460-0°-90°<br>(Польша, "Stomil")        | KBC-5-0604000 | 1                |
|       | 40    |             | Рукав высокого давления<br>РВД 20-3ZN-M30x2-24°-1900-90°-90°/180°                        | KBC-5-0604000 | 1                |

| №<br>рис | №<br>поз | Обозначение | Наименование  | Куда входит   |                     |
|----------|----------|-------------|---|---------------|---------------------|
|          |          |             |   | Обозначение   | Кол. на 1<br>сб.ед. |
| 181      | 41       |             | Рукав высокого давления<br>РВД 20-2SN-TMR-M30x2-24°-1900-90°-<br>90°/180°             | KBC-5-0604000 | 1                   |
|          | 42       |             | Рукав высокого давления<br>РВД 20.3ZN.05.07H100-1920                                  | KBC-5-0604000 | 1                   |
|          | 43       |             | Рукав высокого давления<br>РВД 20/TMR-H100-1920                                       | KBC-5-0604000 | 1                   |
|          | 44       |             | Рукав высокого давления<br>РВД 20.3ZN.05.07H205-1920                                  | KBC-5-0604000 | 1                   |
|          | 45       |             | Рукав высокого давления<br>РВД 20/TMR-H205-1920                                       | KBC-5-0604000 | 1                   |
|          | 46       |             | Соединение резьбовое с колпачком<br>AB20-11/BO8L<br>(Германия, "Rexroth Bosch Group") | KBC-5-0604000 | 2                   |

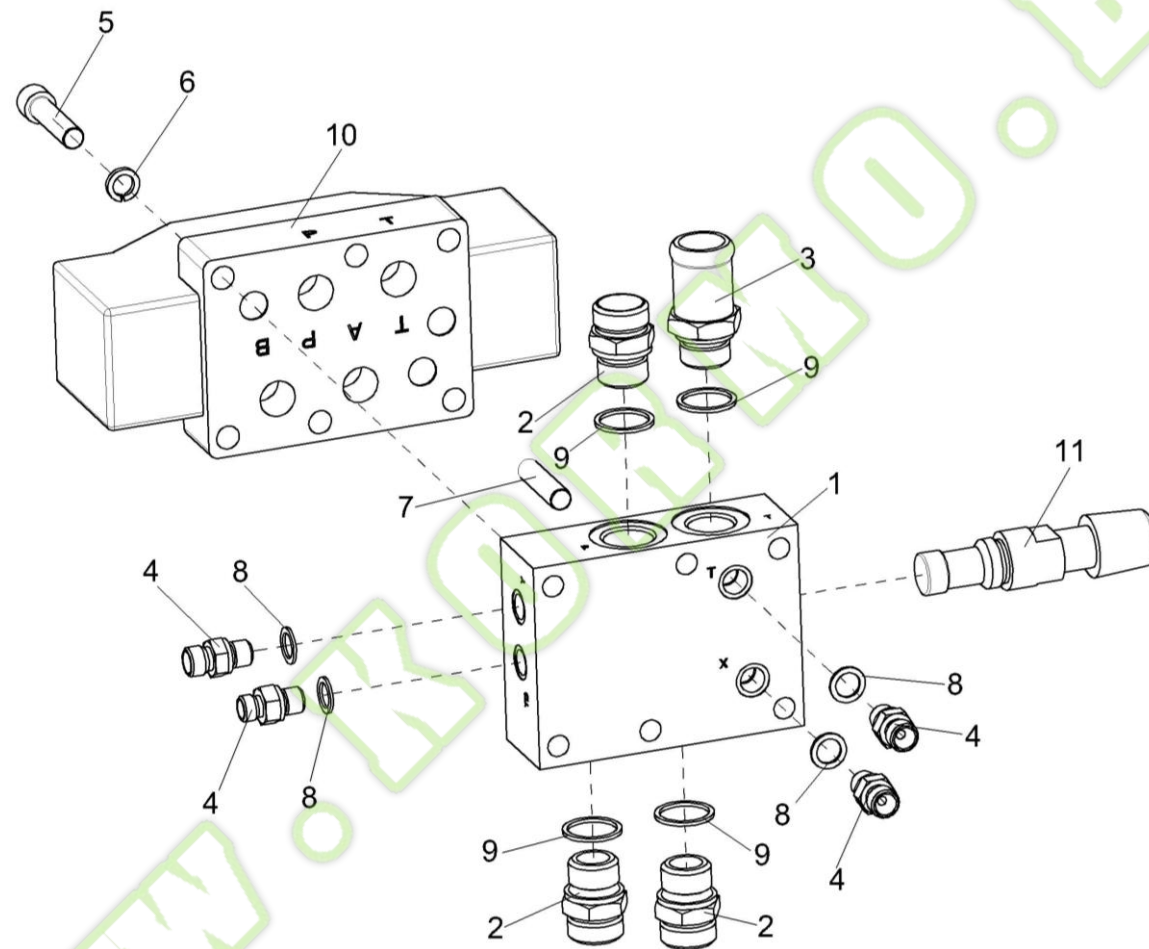


Рисунок 182 – Гидроблок адаптеров КВС-2-0604110Б

| № рис   | № поз | Обозначение   | Наименование   | Куда входит    |                  |
|---|-------|---|--|----------------|------------------|
|   |       |   |  | Обозначение    | Кол. на 1 сб.ед. |
| <b>ГИДРОБЛОК АДАПТЕРОВ КВС-2-0604110Б (рисунок 182)</b> |       |   |  |                |                  |
| <b>182</b>  | 1-11  | КВС-2-0604110Б  | Гидроблок адаптеров  | КВС-5-0604000  | 1                |
|   | 1     | КВС-2-0604601   | Плита  | КВС-2-0604110Б | 1                |
|   | 2     | КГС 0115612   | Штуцер   | КВС-2-0604110Б | 3                |
|   | 3     | КГС 0115624   | Штуцер   | КВС-2-0604110Б | 1                |
|   | 4     | КЗК 0602604   | Штуцер   | КВС-2-0604110Б | 4                |
|   | 5     |   | Винт М12-6ех55 – 11738   | КВС-2-0604110Б | 6                |
|   | 6     |   | Шайба 12Т 65Г – 6402   | КВС-2-0604110Б | 6                |
|   | 7     |   | Штифт 6х12 – 3128  | КВС-2-0604110Б | 1                |
|   | 8     |   | Прокладка 14 М1 – 23358  | КВС-2-0604110Б | 4                |
|   | 9     |   | Прокладка 27 М1 – 23358  | КВС-2-0604110Б | 4                |
|   | 10    |   | Гидрораспределитель 1Р 203-АИ1-14<br>(“Гидроаппарат”, Ульяновск) | КВС-2-0604110Б | 4                |
| 11  |       | Клапан предохранительный МР-М27/20<br>(“Aidro”, Италия) | КВС-2-0604110Б   | 1              |                  |

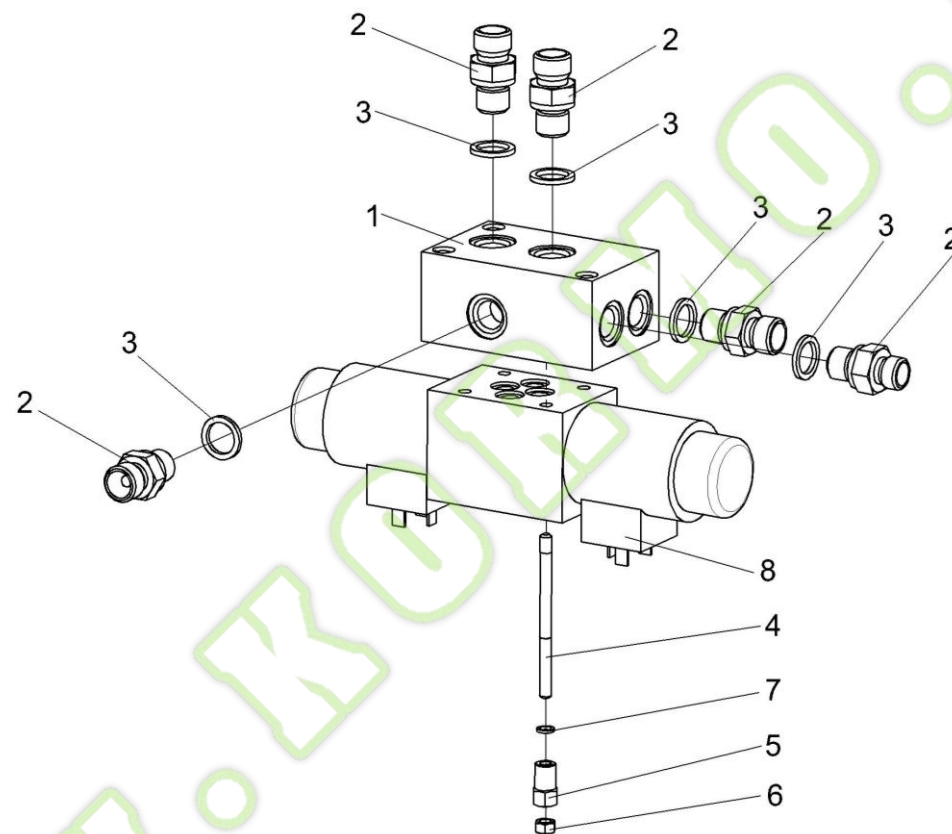


Рисунок 183 – Гидроблок управления КГС 0115120А-01

| № рис   | № поз | Обозначение     | Наименование  | Куда входит     |                  |
|---|-------|-----------------|---|-----------------|------------------|
|   |       |                 |   | Обозначение     | Кол. на 1 сб.ед. |
| <b>ГИДРОБЛОК УПРАВЛЕНИЯ КГС 0115120А-01 (рисунок 183)</b> |       |                 |   |                 |                  |
| <b>183</b>  | 1-8   | КГС 0115120А-01 | Гидроблок управления                                    | КВС-5-0604000   | 1                |
|   | 1     | КГС 0115602А    | Плита   | КГС 0115120А-01 | 1                |
|   | 2     | КЗК 0602604     | Штуцер  | КГС 0115120А-01 | 5                |
|   | 3     | КИС 0118008Б    | Кольцо  | КГС 0115120А-01 | 5                |
|   | 4     | КПК 0800607     | Шпилька   | КГС 0115120А-01 | 4                |
|   | 5     | КПК 0800608     | Гайка   | КГС 0115120А-01 | 4                |
|   | 6     |                 | Гайка М5-6G – 5927                                      | КГС 0115120А-01 | 4                |
|   | 7     |                 | Шайба 5 65Г – 6402                                      | КГС 0115120А-01 | 4                |
|   | 8     |                 | Гидрораспределитель HD3-ES-3C-024C<br>("Aidro", Италия) | КГС 0115120А-01 | 1                |



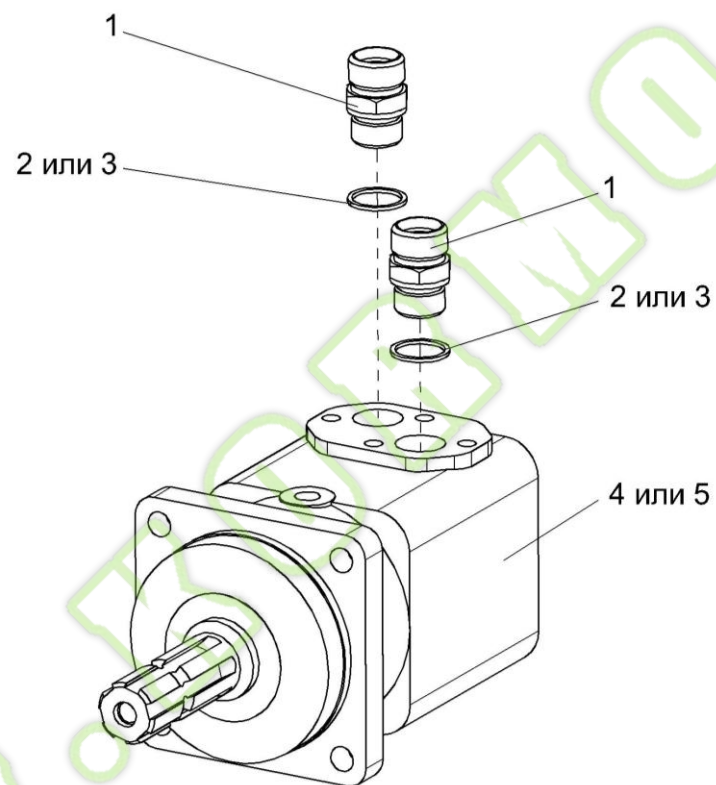


Рисунок 184 – Гидромотор привода адаптеров КГС 0115380

| №<br>рис  | №<br>поз | Обозначение | Наименование  | Куда входит   |                     |
|---|----------|-------------|---|---------------|---------------------|
|   |          |             |   | Обозначение   | Кол. на 1<br>сб.ед. |
| <b>ГИДРОМОТОР ПРИВОДА АДАПТЕРОВ КГС 0115380 (рисунок 184)</b> |          |             |   |               |                     |
| <b>184</b>  | 1-5      | КГС 0115380 | Гидромотор привода адаптеров                        | КВС-5-0604000 | 1                   |
|   | 1        | КГС 0115623 | Штуцер  | КГС 0115380   | 2                   |
|   | 2        |             | Прокладка 27 М1 – 23358                             | КГС 0115380   | 2                   |
|   | 3        |             | Прокладка 27 АДО – 23358                            | КГС 0115380   | 2                   |
|   | 4        |             | Гидромотор МТ 200 SL<br>(“M+S Hydraulik”, Болгария) | КГС 0115380   | 1                   |
|   | 5        |             | Гидромотор ОМТ 200 (151В3019)<br>(“Danfoss”, Дания) | КГС 0115380   | 1                   |

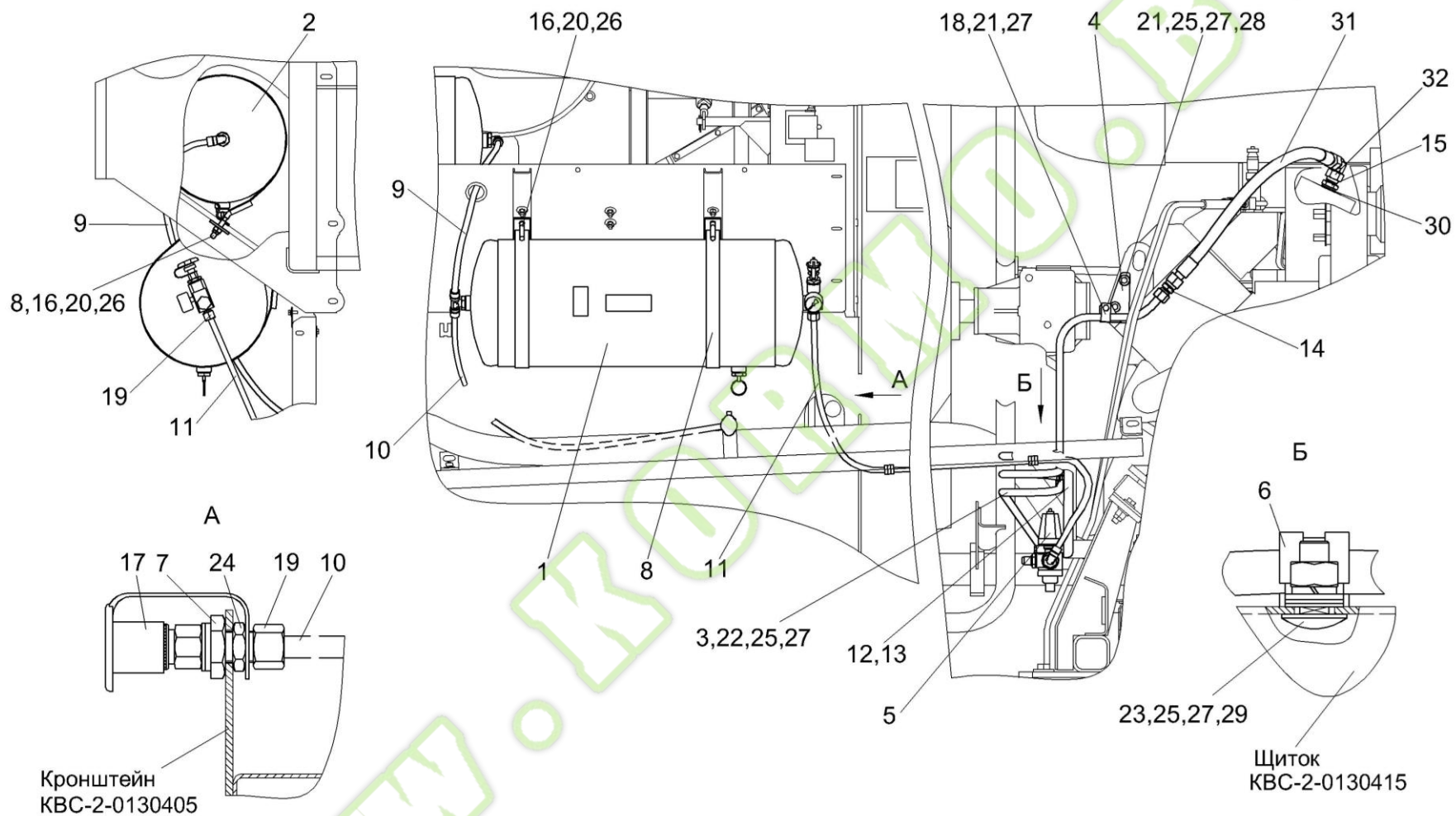


Рисунок 185 – Пневмосистема КВС-5-0800000

| № рис  | № поз | Обозначение      | Наименование       | Куда входит   |                  |
|--|-------|------------------|--------------------|---------------|------------------|
|  |       |                  |                    | Обозначение   | Кол. на 1 сб.ед. |
| <b>ПНЕВМОСИСТЕМА КВС-5-0800000 (рисунок 185)</b> |       |                  |                    |               |                  |
| <b>185</b>                                       | 1-32  | КВС-5-0800000    | Пневмосистема      | КВС-5-0100000 | 1                |
|  | 1     | КВС-5-0800030    | Ресивер            | КВС-5-0800000 | 1                |
|  | 2     | КВС-5-0800050    | Ресивер            | КВС-5-0800000 | 1                |
|  | 3     | КВС-5-0800080    | Трубопровод        | КВС-5-0800000 | 1                |
|  | 4     | КВС-5-0800090    | Кронштейн          | КВС-5-0800000 | 1                |
|  | 5     | КВС-5-0800190    | Регулятор давления | КВС-5-0800000 | 1                |
|  | 6     | КГС 0115770      | Хомут              | КВС-5-0800000 | 2                |
|  | 7     | КГС 0180120      | Пневмовывод        | КВС-5-0800000 | 1                |
|  | 8     | ПЕА 3508080      | Хомут              | КВС-5-0800000 | 4                |
|  | 9     | КВС-5-0800002    | Пневмотрубка       | КВС-5-0800000 | 1                |
|  | 10    | КВС-5-0800002-01 | Пневмотрубка       | КВС-5-0800000 | 1                |
|  | 11    | КВС-5-0800002-02 | Пневмотрубка       | КВС-5-0800000 | 1                |
|  | 12    | КВС-5-0800401    | Кронштейн          | КВС-5-0800000 | 1                |
|  | 13    | КВС-5-0800403    | Скоба              | КВС-5-0800000 | 2                |
|  | 14    | КВС-5-0800604    | Штуцер             | КВС-5-0800000 | 1                |
|  | 15    | КВС-5-0800607    | Штуцер             | КВС-5-0800000 | 1                |
|  | 16    | КВС-2-0169428    | Шайба              | КВС-5-0800000 | 6                |

| № рис | № поз | Обозначение      | Наименование   | Куда входит   |                  |
|-------|-------|------------------|--|---------------|------------------|
|       |       |                  |  | Обозначение   | Кол. на 1 сб.ед. |
| 185   | 17    | КЗК-12-0800001   | Заглушка наружная                                      | КВС-5-0800000 | 1                |
|       | 18    | КПК 0800501      | Прижим   | КВС-5-0800000 | 1                |
|       | 19    | УЭС-7-0800624-01 | Гайка  | КВС-5-0800000 | 2                |
|       | 20    | 887Б-3513091     | Прокладка воздушного баллона                           | КВС-5-0800000 | 4                |
|       | 21    |                  | Болт М8-6ех30 – 7796                                   | КВС-5-0800000 | 5                |
|       | 22    |                  | Болт М8-6ех80 – 7796                                   | КВС-5-0800000 | 2                |
|       | 23    |                  | Болт М8-6ех20 – 7802                                   | КВС-5-0800000 | 2                |
|       | 24    |                  | Гайка М18х1,5-6G – 2526                                | КВС-5-0800000 | 1                |
|       | 25    |                  | Гайка М8-6G.8 – 5915                                   | КВС-5-0800000 | 8                |
|       | 26    |                  | Гайка М10-6G.8 – 5915                                  | КВС-5-0800000 | 16               |
|       | 27    |                  | Шайба 8Т 65Г – 6402                                    | КВС-5-0800000 | 9                |
|       | 28    |                  | Шайба А 8.01 – 6958                                    | КВС-5-0800000 | 6                |
|       | 29    |                  | Шайба С.8.01 – 11371                                   | КВС-5-0800000 | 2                |
|       | 30    |                  | Прокладка 26 М1 – 23358                                | КВС-5-0800000 | 1                |
|       | 31    |                  | Рукав высокого давления<br>РВД 16-PTFE-M26x1,5-24°-600 | КВС-5-0800000 | 1                |
|       | 32    |                  | Угольник EW18LOMDCF<br>(Германия, "Parker")            | КВС-5-0800000 | 1                |

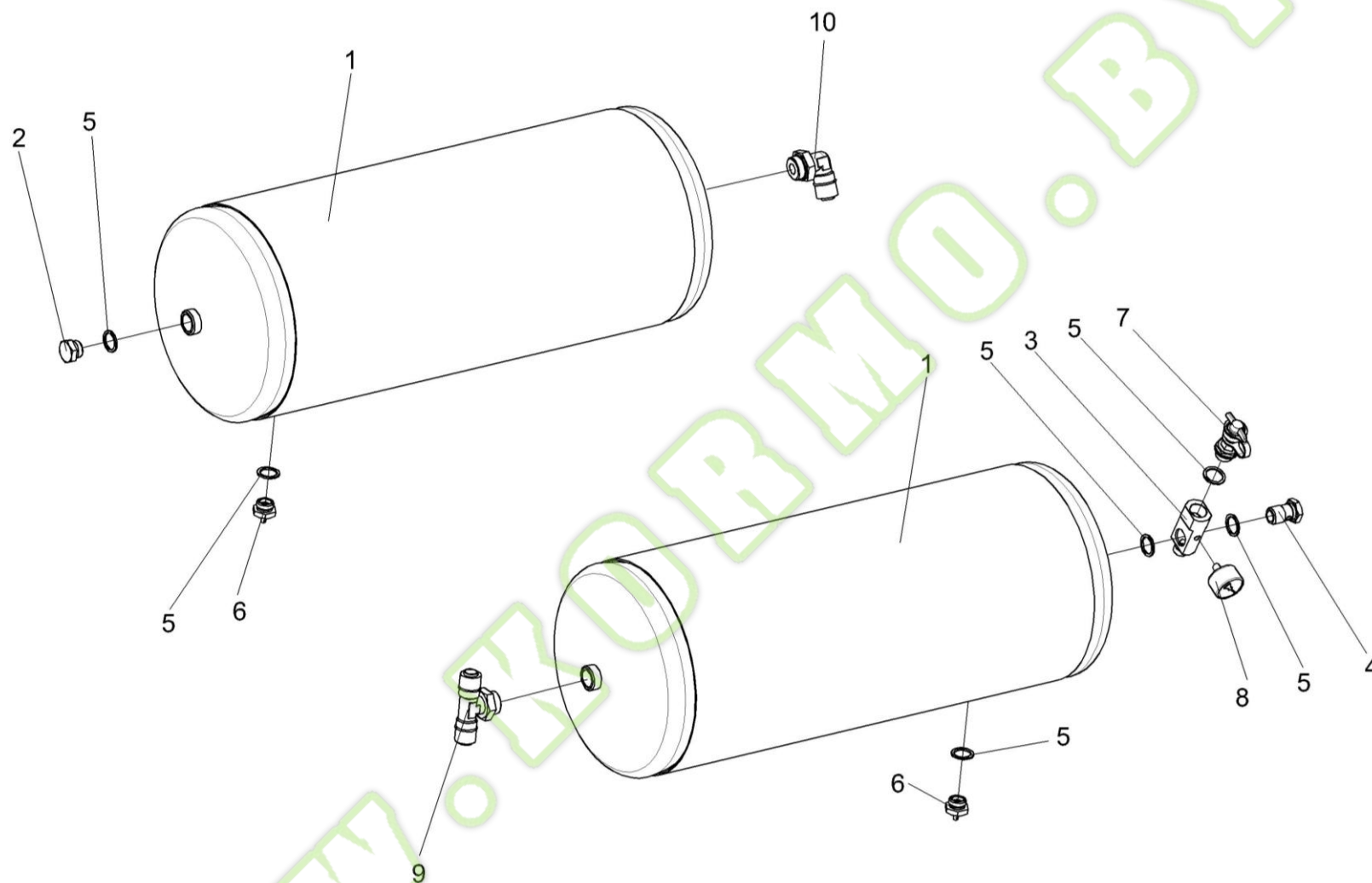


Рисунок 186 – Ресиверы КВС-5-0800030 и КВС-5-0800050



| № рис   | № поз      | Обозначение                                    | Наименование                            | Куда входит   |                  |
|---|------------|--|---|---------------|------------------|
|   |            |  |   | Обозначение   | Кол. на 1 сб.ед. |
| <b>РЕСИВЕРЫ КВС-5-0800030 И КВС-5-0800050 (рисунок 186)</b> |            |  |   |               |                  |
| <b>186</b>  | 1,3-9      | КВС-5-0800030                                  | Ресивер                                 | КВС-5-0800000 | 1                |
|   | 1,2,5,6,10 | КВС-5-0800050                                  | Ресивер                                 | КВС-5-0800000 | 1                |
|   | 1          | 105.069.17.000-02                              | Ресивер                                 | КВС-5-0800030 | 1                |
|   |            |  |   | КВС-5-0800050 | 1                |
|   | 2          | 105.069.00.091-01                              | Пробка                                  | КВС-5-0800050 | 1                |
|   | 3          | КВС-5-0800605                                  | Угольник поворотный                     | КВС-5-0800030 | 1                |
|   | 4          | 887Б-3506492-10                                | Болт перекидки<br>воздухораспределителя | КВС-5-0800030 | 1                |
|   | 5          |  | Прокладка 22 М1 – 23358                 | КВС-5-0800030 | 4                |
|   |            |  |   | КВС-5-0800050 | 2                |
|   | 6          |  | Кран слива конденсата 100-3513110       | КВС-5-0800030 | 1                |
| КВС-5-0800050   |            |  |   | 1             |                  |
| 7   |            | Клапан 105.069.05.000                          | КВС-5-0800030                           | 1             |                  |
| 8   |            | Манометр М043-Р12<br>(Италия, "Camozzi")       | КВС-5-0800030                           | 1             |                  |
| 9   |            | Фитинг D6412 12-M22x1,5<br>(Италия, "Camozzi") | КВС-5-0800030                           | 1             |                  |
| 10  |            | Фитинг D6502 12-M22x1,5<br>(Италия, "Camozzi") | КВС-5-0800050                           | 1             |                  |

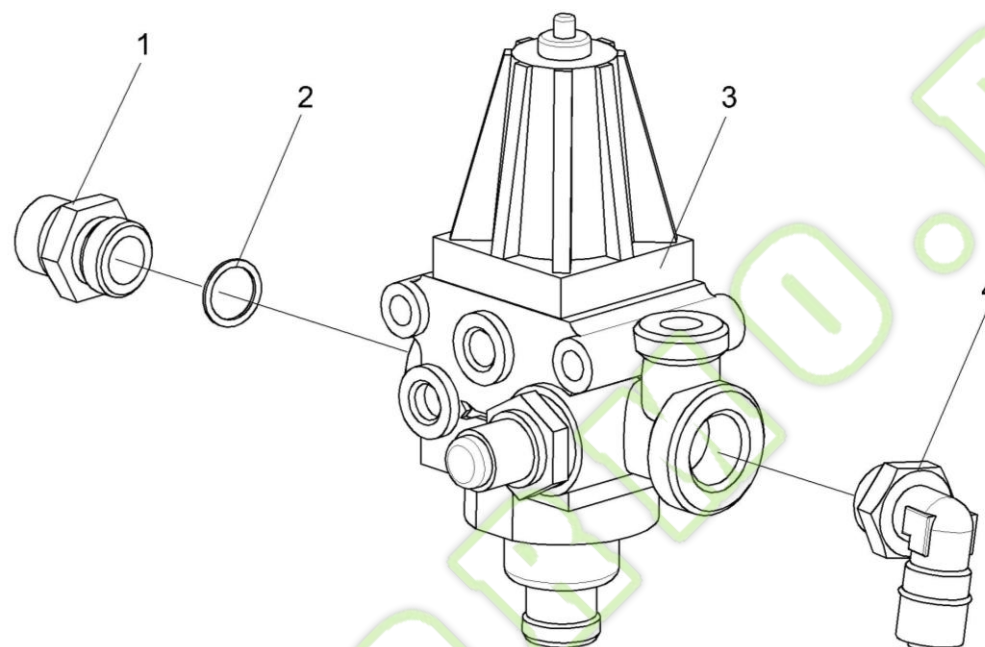


Рисунок 187 – Регулятор давления КВС-5-0800190

| № рис | № поз | Обозначение | Наименование | Куда входит |                  |
|-------|-------|-------------|--------------|-------------|------------------|
|       |       |             |              | Обозначение | Кол. на 1 сб.ед. |

**РЕГУЛЯТОР ДАВЛЕНИЯ КВС-5-0800190 (рисунок 187)**

|            |     |                   |  |               |   |
|------------|-----|-------------------|--|---------------|---|
| <b>187</b> | 1-4 | КВС-5-0800190     | Регулятор давления                                   | КВС-5-0800000 | 1 |
|            | 1   | 105.069.00.027-03 | Штуцер   | КВС-5-0800190 | 1 |
|            | 2   |                   | Прокладка 22 М1 – 23358                              | КВС-5-0800190 | 1 |
|            | 3   |                   | Регулятор давления 975 303 473 0 (Германия, "WABCO") | КВС-5-0800190 | 1 |
|            | 4   |                   | Фитинг D6502 12-M22x1,5 (Италия, "Camozzi")          | КВС-5-0800190 | 1 |

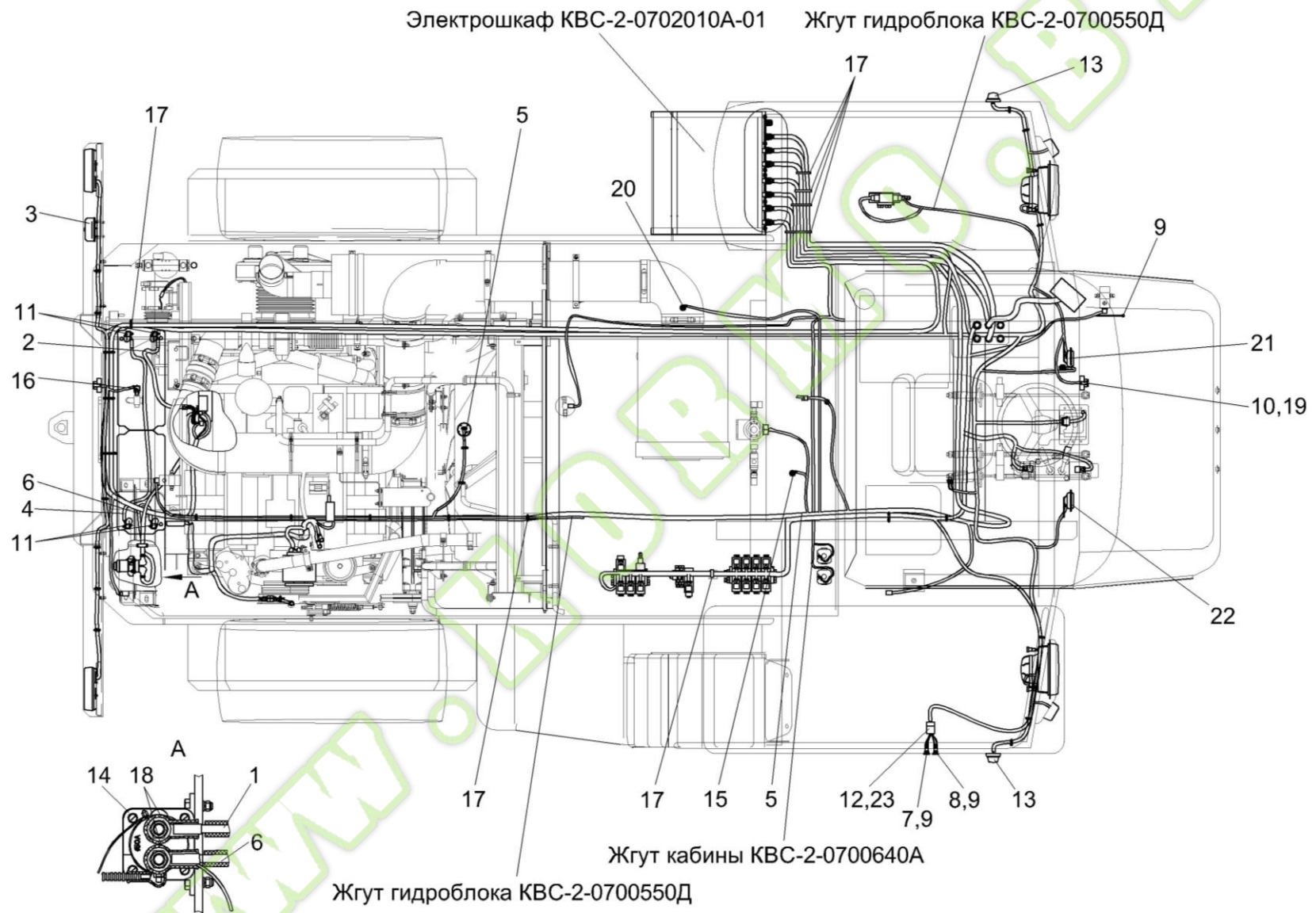


Рисунок 188 – Электрооборудование измельчителя самоходного КВС-5-0100000 (вид сверху)

| № рис  | № поз | Обозначение    | Наименование                                     | Куда входит   |                  |
|--|-------|----------------|--|---------------|------------------|
|  |       |                |  | Обозначение   | Кол. на 1 сб.ед. |
| <b>ЭЛЕКТРООБОРУДОВАНИЕ ИЗМЕЛЬЧИТЕЛЯ САМОХОДНОГО КВС-5-0100000 (вид сверху) (рисунок 188)</b> |       |                |  |               |                  |
| 188  | 1     | КВС-5-0705570  | Жгут стартера                                    | КВС-5-0100000 | 1                |
|  | 2     | КВС-5-0705590  | Жгут "массы"                                     | КВС-5-0100000 | 1                |
|  | 3     | КВС-1-0700420  | Фонарь освещения номерного знака                 | КВС-5-0100000 | 1                |
|  | 4     | КВС-1-0705580  | Жгут аккумуляторов промежуточный                 | КВС-5-0100000 | 1                |
|  | 5     | КВС-2-0700320В | Жгут датчиков                                    | КВС-5-0100000 | 1                |
|  | 6     | КВС-2-0705560А | Жгут выключателя бортсети                        | КВС-5-0100000 | 1                |
|  | 7     | УЭС 0700210    | Кнопка   | КВС-5-0100000 | 1                |
|  | 8     | УЭС 0700210-02 | Кнопка   | КВС-5-0100000 | 1                |
|  | 9     | КИС 0140046    | Колпачок   | КВС-5-0100000 | 6                |
|  | 10    | КИС 0140068    | Крышка   | КВС-5-0100000 | 2                |
|  | 11    | УЭС 0700041    | Чехол аккумуляторного наконечника                | КВС-5-0100000 | 4                |
|  | 12    |                | Колодка штыревая 502604                          | КВС-5-0100000 | 2                |
|  | 13    |                | Фонарь знака автопоезда<br>ФА-1,1 – 6964         | КВС-5-0100000 | 2                |
|  | 14    |                | Выключатель 1212.3737-07                         | КВС-5-0100000 | 1                |
|  | 15    |                | Датчик-гидросигнализатор<br>ДГС-Т-01-24-01-К     | КВС-5-0100000 | 1                |
|  | 16    |                | Датчик указателя температуры<br>жидкости ДУТЖ-01 | КВС-5-0100000 | 1                |

| №<br>рис | №<br>поз | Обозначение | Наименование   | Куда входит   |                     |
|----------|----------|-------------|--|---------------|---------------------|
|          |          |             |  | Обозначение   | Кол. на 1<br>сб.ед. |
| 188      | 17       |             | Лента стяжная зубчатая   | КВС-5-0100000 | 135                 |
|          | 18       |             | Наконечник резиновый ТМ-59-6000-38   | КВС-5-0100000 | 2                   |
|          | 19       |             | Розетка Р7-2   | КВС-5-0100000 | 2                   |
|          | 20       |             | Индикатор электрический Х770050<br>(Бельгия, "Donaldson")                  | КВС-5-0100000 | 1                   |
|          | 21       |             | Сигнал звуковой безрупорный С313   | КВС-5-0100000 | 1                   |
|          | 22       |             | Сигнал звуковой безрупорный С314   | КВС-5-0100000 | 1                   |
|          | 23       |             | Чехол защитный держателя<br>внутреннего четырехклеммового 5320-<br>3724052 | КВС-5-0100000 | 1                   |



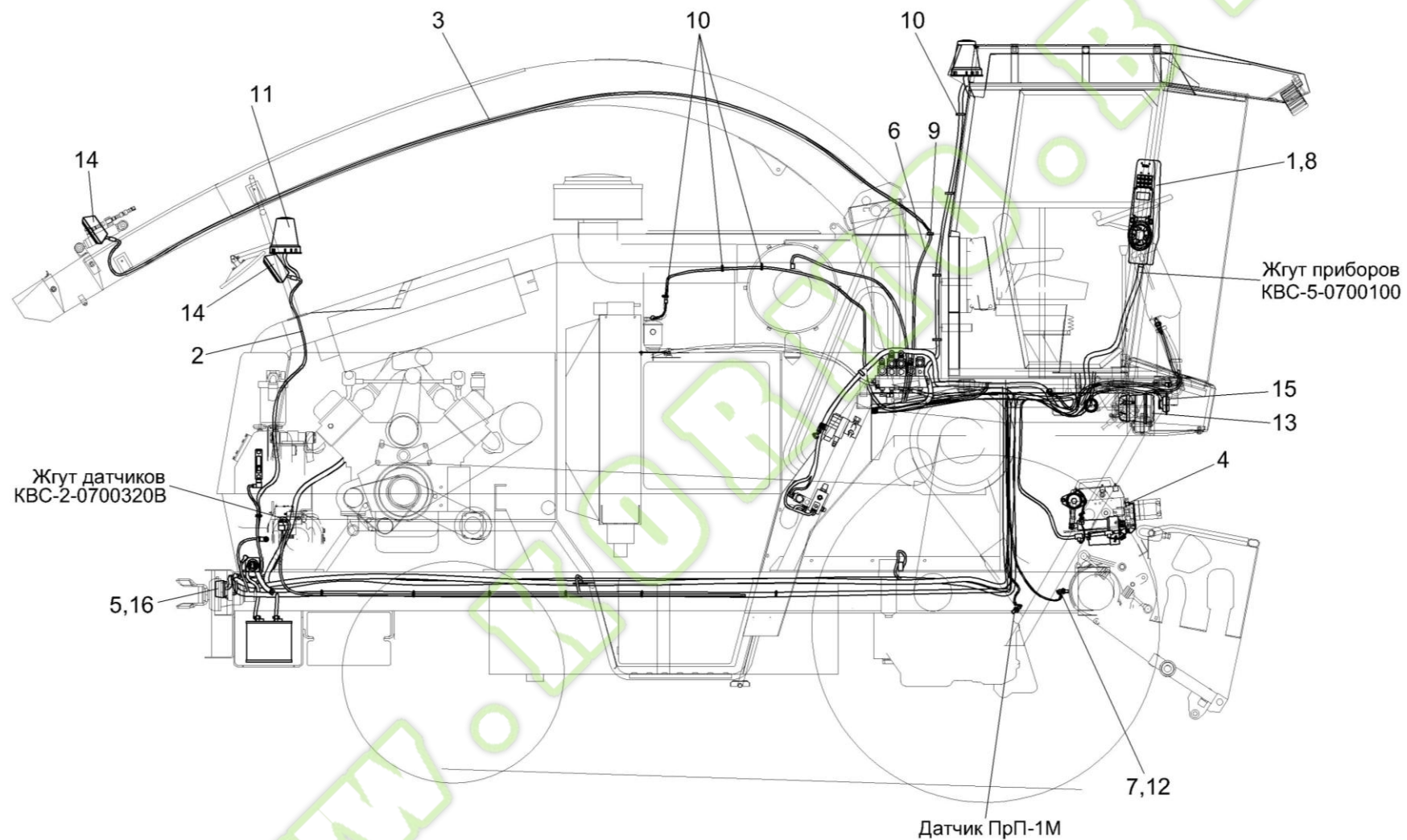


Рисунок 189 – Электрооборудование измельчителя самоходного КВС-5-0100000 (вид справа)



| № рис  | № поз | Обозначение    | Наименование                                  | Куда входит   |                  |
|--|-------|----------------|---|---------------|------------------|
|  |       |                |   | Обозначение   | Кол. на 1 сб.ед. |
| <b>ЭЛЕКТРООБОРУДОВАНИЕ ИЗМЕЛЬЧИТЕЛЯ САМОХОДНОГО КВС-5-0100000 (вид справа) (рисунок 189)</b> |       |                |   |               |                  |
| <b>189</b>   | 1     | КВС-5-0129090  | Пульт контроля                                | КВС-5-0100000 | 1                |
|  | 2     | КВС-5-0700270А | Жгут моторной установки                       | КВС-5-0100000 | 1                |
|  | 3     | КВС-1-0700540  | Жгут фары                                     | КВС-5-0100000 | 1                |
|  | 4     | КВС-1-0701600А | Датчик положения камня заточного              | КВС-5-0100000 | 1                |
|  | 5     | КВС-2-0101120  | Решетка                                       | КВС-5-0100000 | 2                |
|  | 6     | КВС-2-0700320В | Жгут датчиков                                 | КВС-5-0100000 | 1                |
|  | 7     | КВС-1-0118412  | Кронштейн                                     | КВС-5-0100000 | 1                |
|  | 8     | КВС-1-0701403А | Кронштейн                                     | КВС-5-0100000 | 1                |
|  | 9     |                | Втулка 500АС-3724042                          | КВС-5-0100000 | 1                |
|  | 10    |                | Лента стяжная зубчатая                        | КВС-5-0100000 | 135              |
|  | 11    |                | Маяк сигнальный МС-2-24-0(оранжевый)          | КВС-5-0100000 | 1                |
|  | 12    |                | Преобразователь первичный ПрП-1М              | КВС-5-0100000 | 2                |
|  | 13    |                | Фара 341.3711010                              | КВС-5-0100000 | 2                |
|  | 14    |                | Фара рабочая 8724.304/013                     | КВС-5-0100000 | 2                |
|  | 15    |                | Фонарь передний многофункциональный 3723.3712 | КВС-5-0100000 | 2                |
|  | 16    |                | Фонарь задний многофункциональный 7313.3716   | КВС-5-0100000 | 2                |

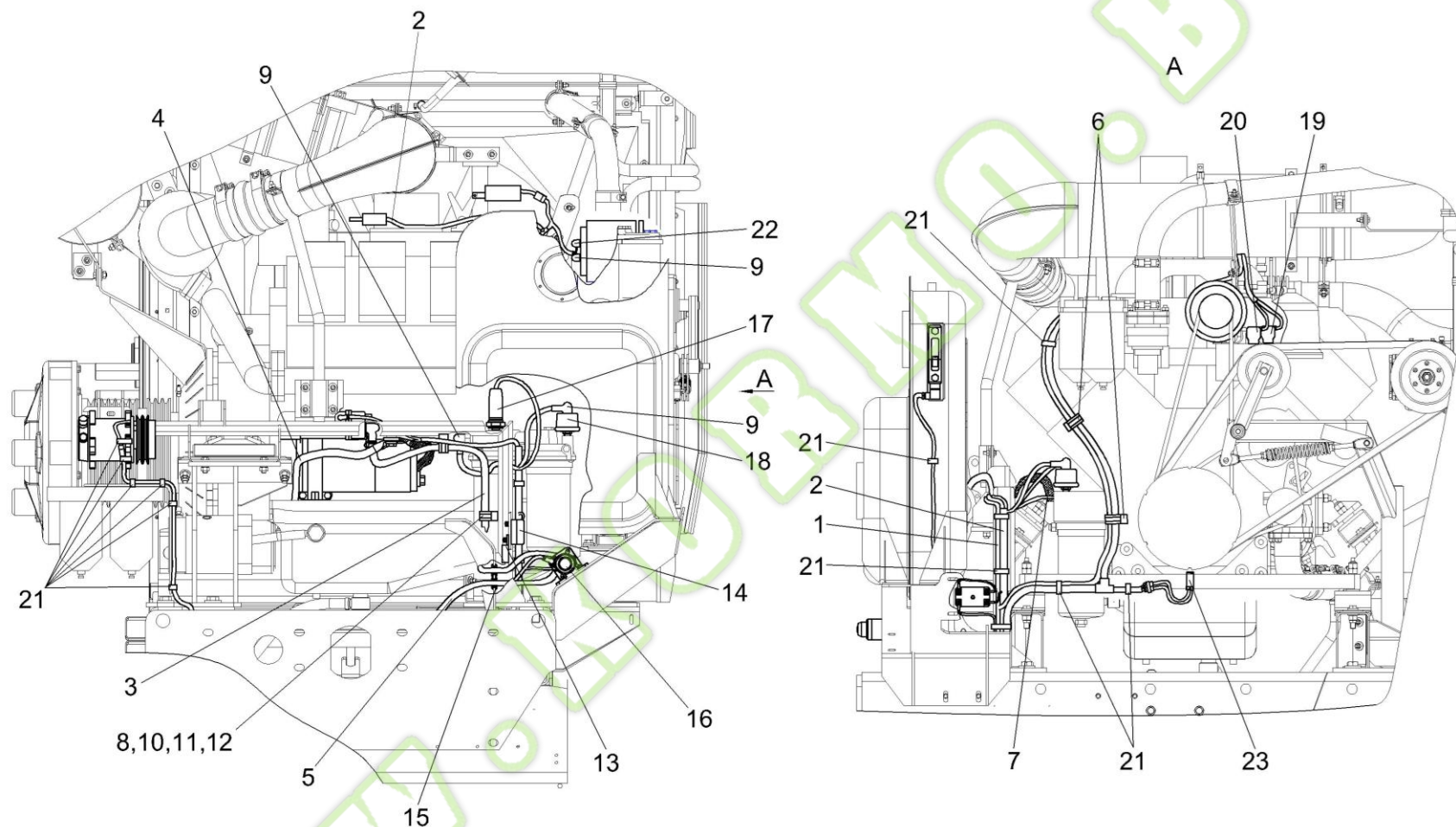


Рисунок 190 – Электрооборудование измельчителя самоходного КВС-5-0100000 (вид сзади)

| № рис   | № поз | Обозначение    | Наименование   | Куда входит   |                  |
|---|-------|----------------|--|---------------|------------------|
|   |       |                |  | Обозначение   | Кол. на 1 сб.ед. |
| <b>ЭЛЕКТРООБОРУДОВАНИЕ ИЗМЕЛЬЧИТЕЛЯ САМОХОДНОГО КВС-5-0100000 (вид сзади) (рисунок 190)</b> |       |                |  |               |                  |
| 190   | 1     | КВС-5-0700250А | Жгут питания комбайна  | КВС-5-0100000 | 1                |
|   | 2     | КВС-5-0700270А | Жгут моторной установки  | КВС-5-0100000 | 1                |
|   | 3     | КВС-5-0705570  | Жгут стартера  | КВС-5-0100000 | 1                |
|   | 4     | КВС-5-0705590  | Жгут "массы"   | КВС-5-0100000 | 1                |
|   | 5     | КВС-2-0705560А | Жгут выключателя бортсети  | КВС-5-0100000 | 1                |
|   | 6     | КЗР 0700800-04 | Хомут  | КВС-5-0100000 | 2                |
|   | 7     | УЭС 0700960    | Провод "массы"   | КВС-5-0100000 | 1                |
|   | 8     | УЭС-7-0700810  | Хомут  | КВС-5-0100000 | 2                |
|   | 9     | КИС 0140046    | Колпачок   | КВС-5-0100000 | 6                |
|   | 10    |                | Винт В.М5-6ех12 – 17473  | КВС-5-0100000 | 17               |
|   | 11    |                | Шайба 5 65Г – 6402   | КВС-5-0100000 | 29               |
|   | 12    |                | Шайба С.6.01 – 11371   | КВС-5-0100000 | 48               |
|   | 13    |                | Блок защиты БЗС-3<br>(Россия, г. Великий Новгород,<br>ОАО "Старт") | КВС-5-0100000 | 1                |
|   | 14    |                | Блок предохранителей 111.3722                                      | КВС-5-0100000 | 1                |
|   | 15    |                | Втулка 503-3408020   | КВС-5-0100000 | 2                |
|   | 16    |                | Выключатель 1212.3737-07   | КВС-5-0100000 | 1                |

| №<br>рис | №<br>поз | Обозначение | Наименование                                     | Куда входит   |                     |
|----------|----------|-------------|--|---------------|---------------------|
|          |          |             |  | Обозначение   | Кол. на 1<br>сб.ед. |
| 190      | 17       |             | Датчик ДАДМ                                      | КВС-5-0100000 | 1                   |
|          | 18       |             | Датчик давления ДД-10-02                         | КВС-5-0100000 | 1                   |
|          | 19       |             | Датчик указателя температуры<br>жидкости ДУТЖ-01 | КВС-5-0100000 | 1                   |
|          | 20       |             | Датчик сигнализатора температуры<br>ТМ111-01     | КВС-5-0100000 | 1                   |
|          | 21       |             | Лента стяжная зубчатая                           | КВС-5-0100000 | 135                 |
|          | 22       |             | Наконечник 54.24.445Б                            | КВС-5-0100000 | 3                   |
|          | 23       |             | Преобразователь первичный ПрП-1М                 | КВС-5-0100000 | 2                   |

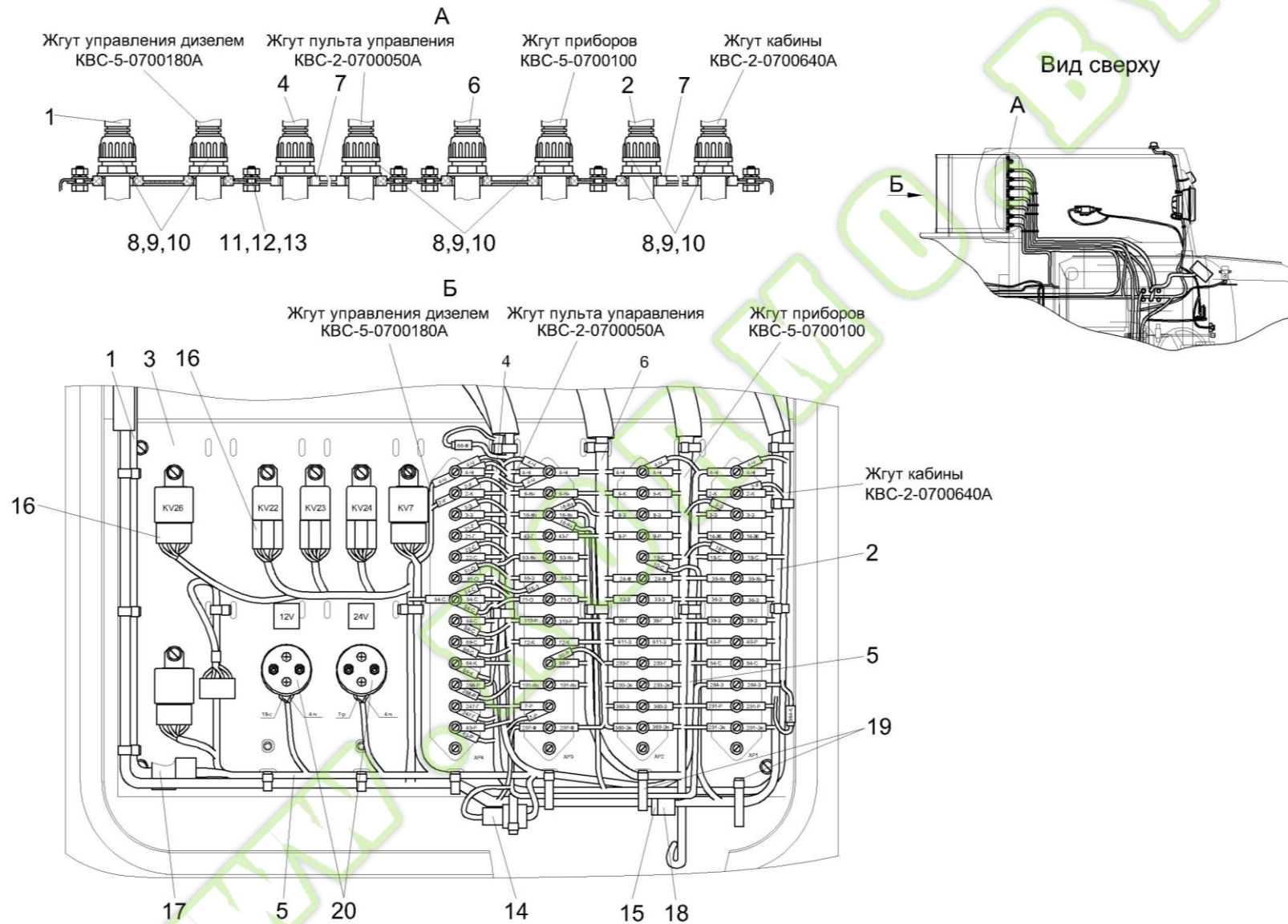


Рисунок 191 – Электрооборудование электрошкафа КВС-2-0702010А-01



| № рис   | № поз | Обозначение    | Наименование                    | Куда входит   |                  |
|---|-------|----------------|---------------------------------|---------------|------------------|
|   |       |                |                                 | Обозначение   | Кол. на 1 сб.ед. |
| <b>ЭЛЕКТРООБОРУДОВАНИЕ ЭЛЕКТРОШКАФА КВС-2-0702010А-01 (рисунок 191)</b> |       |                |                                 |               |                  |
| 191   | 1     | КВС-5-0700250А | Жгут питания комбайна           | КВС-5-0100000 | 1                |
|   | 2     | КВС-5-0700270А | Жгут моторной установки         | КВС-5-0100000 | 1                |
|   | 3     | КВС-5-0700890  | Панель шкафа распределительного | КВС-5-0100000 | 1                |
|   | 4     | КВС-1-0700520А | Жгут фонарей                    | КВС-5-0100000 | 1                |
|   | 5     | КВС-2-0700070А | Жгут шкафа распределительного   | КВС-5-0100000 | 1                |
|   | 6     | КВС-2-0700320В | Жгут датчиков                   | КВС-5-0100000 | 1                |
|   | 7     | КЗК 0700018-01 | Панель                          | КВС-5-0100000 | 2                |
|   | 8     | УЭС 0700009-02 | Гайка                           | КВС-5-0100000 | 6                |
|   | 9     | УЭС 0700011-02 | Муфта                           | КВС-5-0100000 | 6                |
|   | 10    | УЭС 0700012-02 | Штуцер                          | КВС-5-0100000 | 6                |
|   | 11    |                | Болт М6-6ех16 – 7798            | КВС-5-0100000 | 19               |
|   | 12    |                | Шайба 6Т 65Г – 6402             | КВС-5-0100000 | 57               |
|   | 13    |                | Шайба С.6.01 – 11371            | КВС-5-0100000 | 48               |
|   | 14    |                | Колодка гнездовая 602602        | КВС-5-0100000 | 1                |
|   | 15    |                | Колодка гнездовая 602606        | КВС-5-0100000 | 1                |
|   | 16    |                | Колодка гнездовая 607605        | КВС-5-0100000 | 4                |



| №<br>рис | №<br>поз | Обозначение | Наименование                                      | Куда входит   |                     |
|----------|----------|-------------|---|---------------|---------------------|
|          |          |             |   | Обозначение   | Кол. на 1<br>сб.ед. |
| 191      | 17       |             | Колодка штыревая 502604                           | КВС-5-0100000 | 2                   |
|          | 18       |             | Колодка штыревая 502606                           | КВС-5-0100000 | 1                   |
|          | 19       |             | Лента стяжная зубчатая                            | КВС-5-0100000 | 135                 |
|          | 20       |             | Розетка электрическая автомобильная<br>АР-93 УХЛ2 | КВС-5-0100000 | 2                   |

WWW.KORMO

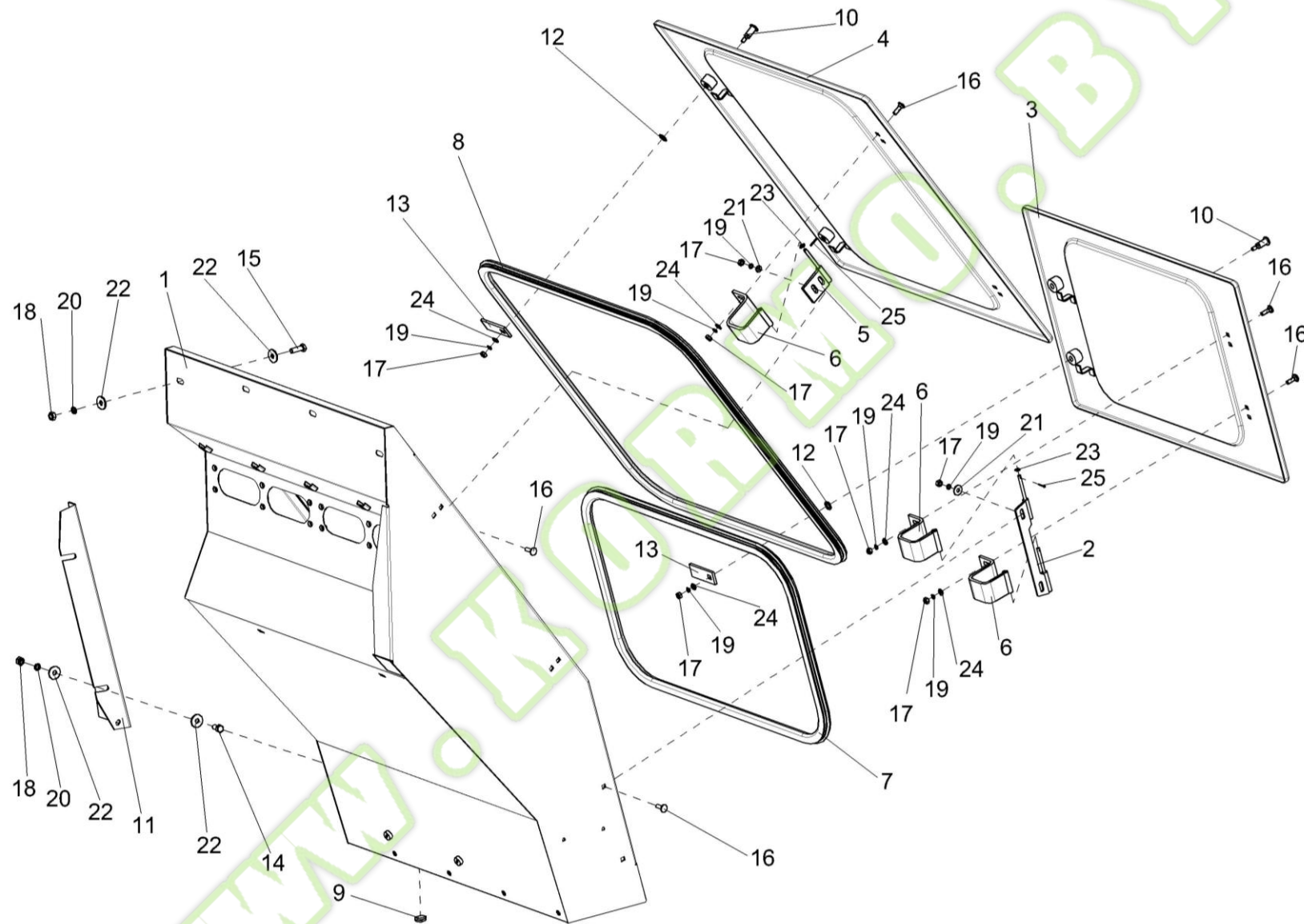


Рисунок 192 – Электрощкаф КВС-2-0702010А-01

| № рис  | № поз | Обозначение           | Наименование                                       | Куда входит       |                  |
|--|-------|-----------------------|--|-------------------|------------------|
|  |       |                       |  | Обозначение       | Кол. на 1 сб.ед. |
| <b>ЭЛЕКТРОШКАФ КВС-2-0702010А-01 (рисунок 192)</b> |       |                       |  |                   |                  |
| <b>192</b>   | 1-25  | КВС-2-0702010А-01     | Электрошкаф  | КВС-5-0100000     | 1                |
|  | 1     | КВС-2-0702020Б-01     | Корпус   | КВС-2-0702010А-01 | 1                |
|  | 2     | КВС-2-0702120         | Шарнир   | КВС-2-0702010А-01 | 1                |
|  | 3     | КВС-2-0702130А        | Крышка нижняя                                      | КВС-2-0702010А-01 | 1                |
|  | 4     | КВС-2-0702140А        | Крышка верхняя                                     | КВС-2-0702010А-01 | 1                |
|  | 5     | СЭУ-3-1000530А        | Шарнир   | КВС-2-0702010А-01 | 2                |
|  | 6     | СЭУ-3-1000540А        | Скоба  | КВС-2-0702010А-01 | 4                |
|  | 7     | КВС-2-0702001         | Уплотнение Т-8 (L=1750±3 мм)<br>(Польша, "Stomil") | КВС-2-0702010А-01 | 1                |
|  | 8     | КВС-2-0702002         | Уплотнение Т-8 (L=2330±4 мм)<br>(Польша, "Stomil") | КВС-2-0702010А-01 | 1                |
|  | 9     | РСМ 10.04.20.045      | Заглушка   | КВС-2-0702010А-01 | 2                |
|  | 10    | СЭУ-3-1000608Б        | Палец  | КВС-2-0702010А-01 | 4                |
|  | 11    | СЭУ-3-1001414А        | Упор   | КВС-2-0702010А-01 | 1                |
|  | 12    | УЭС 1000001           | Шайба  | КВС-2-0702010А-01 | 4                |
|  | 13    | УЭС 1000507           | Фиксатор   | КВС-2-0702010А-01 | 4                |
|  | 14    |                       | Болт М8-6еx16 – 7796                               | КВС-2-0702010А-01 | 2                |
| 15   |       | Болт М8-6еx25 – 77796 | КВС-5-0100000                                      | 4                 |                  |

| №<br>рис | №<br>поз | Обозначение | Наименование         | Куда входит                        |                     |
|----------|----------|-------------|----------------------|------------------------------------|---------------------|
|          |          |             |                      | Обозначение                        | Кол. на 1<br>сб.ед. |
| 192      | 16       |             | Болт М6-6ех20 – 7802 | КВС-2-0702010А-01                  | 18                  |
|          | 17       |             | Гайка М6-6G – 5915   | КВС-2-0702010А-01                  | 18                  |
|          | 18       |             | Гайка М8-6G – 5915   | КВС-2-0702010А-01<br>КВС-5-0100000 | 2<br>4              |
|          | 19       |             | Шайба 6Т 65Г – 6402  | КВС-2-0702010А-01                  | 18                  |
|          | 20       |             | Шайба 8Т 65Г – 6402  | КВС-2-0702010А-01<br>КВС-5-0100000 | 2<br>4              |
|          | 21       |             | Шайба А 6.01 – 6958  | КВС-2-0702010А-01                  | 12                  |
|          | 22       |             | Шайба А 8.01 – 6958  | КВС-2-0702010А-01<br>КВС-5-0100000 | 2<br>4              |
|          | 23       |             | Шайба С.5.01 – 11371 | КВС-2-0702010А-01                  | 4                   |
|          | 24       |             | Шайба С.6.01 – 11371 | КВС-2-0702010А-01                  | 20                  |
|          | 25       |             | Шплинт 2х12 – 397    | КВС-2-0702010А-01                  | 4                   |

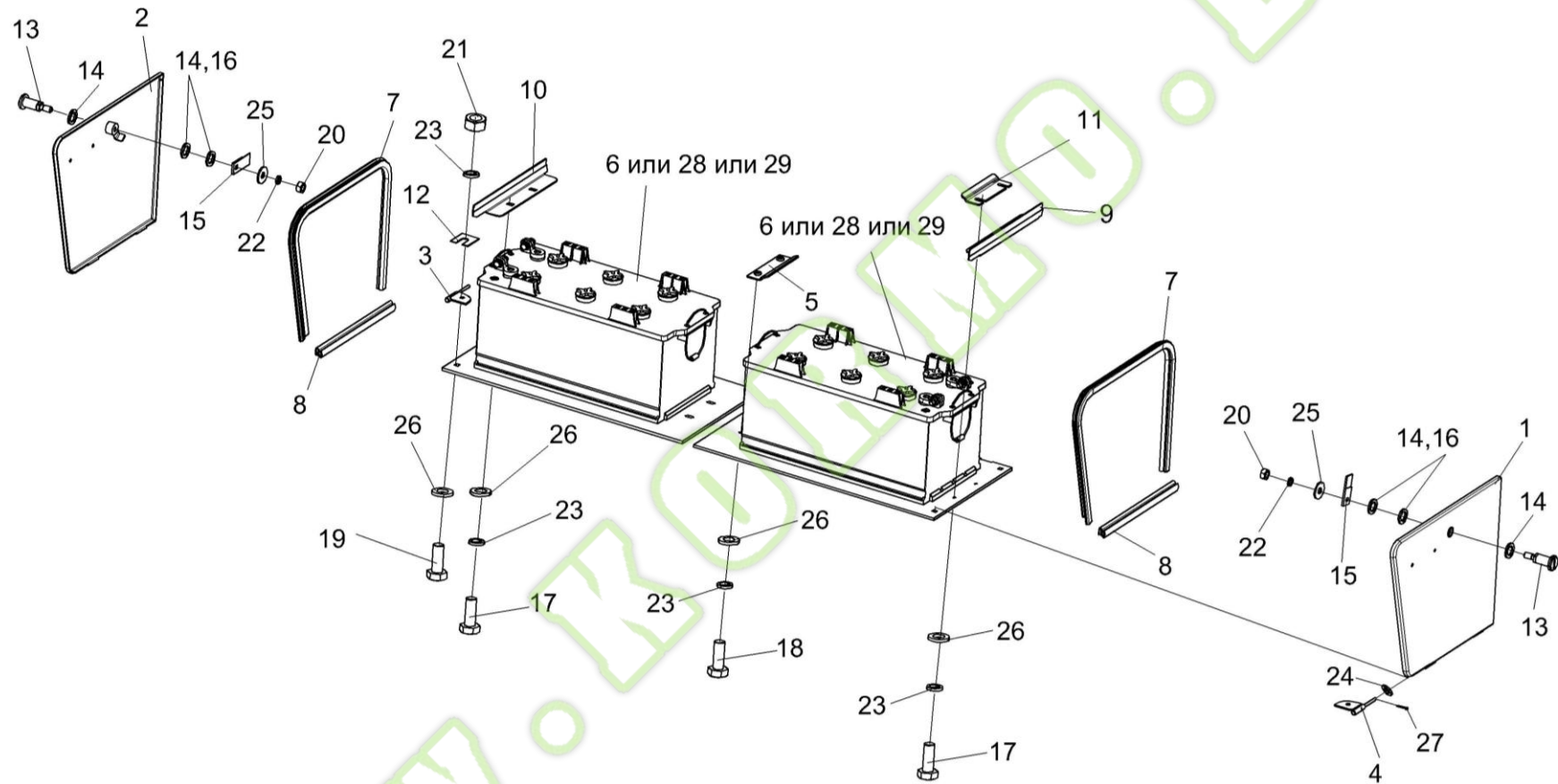


Рисунок 193 – Установка аккумуляторов КВС-2-0101020

| № рис  | № поз            | Обозначение      | Наименование                              | Куда входит      |                  |
|--|------------------|------------------|---|------------------|------------------|
|  |                  |                  |   | Обозначение      | Кол. на 1 сб.ед. |
| <b>УСТАНОВКА АККУМУЛЯТОРОВ КВС-2-0101020 (рисунок 193)</b> |                  |                  |   |                  |                  |
| <b>193</b>   | 1-29             | КВС-2-0101020    | Установка аккумуляторов                   | КВС-5-0100000    | 1                |
|  | 1,13-16,20,22,25 | КВС-2-0101230    | Крышка                                    | КВС-2-0101020    | 1                |
|  | 2,13-16,20,22,25 | КВС-2-0101230-01 | Крышка                                    | КВС-2-0101020    | 1                |
|  | 1                | КВС-2-0101240    | Крышка                                    | КВС-2-0101230    | 1                |
|  | 2                | КВС-2-0101240-01 | Крышка                                    | КВС-2-0101230-01 | 1                |
|  | 3                | КВС-2-0101260    | Шарнир                                    | КВС-2-0101020    | 2                |
|  | 4                | КВС-2-0101260-01 | Шарнир                                    | КВС-2-0101020    | 2                |
|  | 5                | КВК 0100560      | Прижим                                    | КВС-2-0101020    | 2                |
|  | 6                | КЗК 0705190      | Батарея аккумуляторная с переходниками    | КВС-2-0101020    | 2                |
|  | 7                | КВС-2-0101017    | Уплотнитель 2107-6107018М<br>L=(950-2) мм | КВС-2-0101020    | 2                |
|  | 8                | КВС-1-0100018    | Уплотнитель 2107-6107018М<br>L=(370±3) мм | КВС-2-0101020    | 2                |
| 9  | КВС-2-0101426    | Уголок           | КВС-2-0101020                             | 1                |                  |
| 10   | КВС-2-0101426-01 | Уголок           | КВС-2-0101020                             | 1                |                  |
| 11   | КВС-2-0101427    | Прижим           | КВС-2-0101020                             | 2                |                  |



| № рис | № поз | Обозначение    | Наименование         | Куда входит                       |                  |
|-------|-------|----------------|----------------------|-----------------------------------|------------------|
|       |       |                |                      | Обозначение                       | Кол. на 1 сб.ед. |
| 193   | 12    | КВС-1-0172424  | Прокладка            | КВС-2-0101020                     | 2<br>наиб. кол   |
|       | 13    | СЭУ-3-1000608Б | Палец                | КВС-2-0101230<br>КВС-2-0101230-01 | 1<br>1           |
|       | 14    | УЭС 1000001    | Шайба                | КВС-2-0101230<br>КВС-2-0101230-01 | 2<br>2           |
|       | 15    | УЭС 1000507    | Фиксатор             | КВС-2-0101230<br>КВС-2-0101230-01 | 1<br>1           |
|       | 16    | КГС 0202414    | Шайба                | КВС-2-0101230<br>КВС-2-0101230-01 | 1<br>1           |
|       | 17    |                | Болт М8-6ех16 – 7796 | КВС-2-0101020                     | 4                |
|       | 18    |                | Болт М8-6ех20 – 7796 | КВС-2-0101020                     | 4                |
|       | 19    |                | Болт М8-6ех20 – 7802 | КВС-2-0101020                     | 4                |
|       | 20    |                | Гайка М6-6G – 5915   | КВС-2-0101230<br>КВС-2-0101230-01 | 1<br>1           |
|       | 21    |                | Гайка М8-6G – 5915   | КВС-2-0101020                     | 4                |
|       | 22    |                | Шайба 6Т 65Г – 6402  | КВС-2-0101230<br>КВС-2-0101230-01 | 1<br>1           |
|       | 23    |                | Шайба 8Т 65Г – 6402  | КВС-2-0101020                     | 12               |
|       | 24    |                | Шайба С.5.01 – 11371 | КВС-2-0101020                     | 6<br>наиб. кол   |

| №<br>рис | №<br>поз | Обозначение | Наименование             | Куда входит      |                     |
|----------|----------|-------------|--------------------------|------------------|---------------------|
|          |          |             |                          | Обозначение      | Кол. на 1<br>сб.ед. |
| 193      | 25       |             | Шайба С 6.01 – 11371     | КВС-2-0101230    | 1                   |
|          |          |             |                          | КВС-2-0101230-01 | 1                   |
|          | 26       |             | Шайба С.8.01 – 11371     | КВС-2-0101020    | 4                   |
|          | 27       |             | Шплинт 2x12 – 397        | КВС-2-0101020    | 4                   |
|          | 28       |             | Батарея 6СТ-190А3 ПНКПБМ | КВС-2-0101020    | 2                   |
|          | 29       |             | Батарея 6СТ-190А         | КВС-2-0101020    | 2                   |

WWW.KORMO.BY

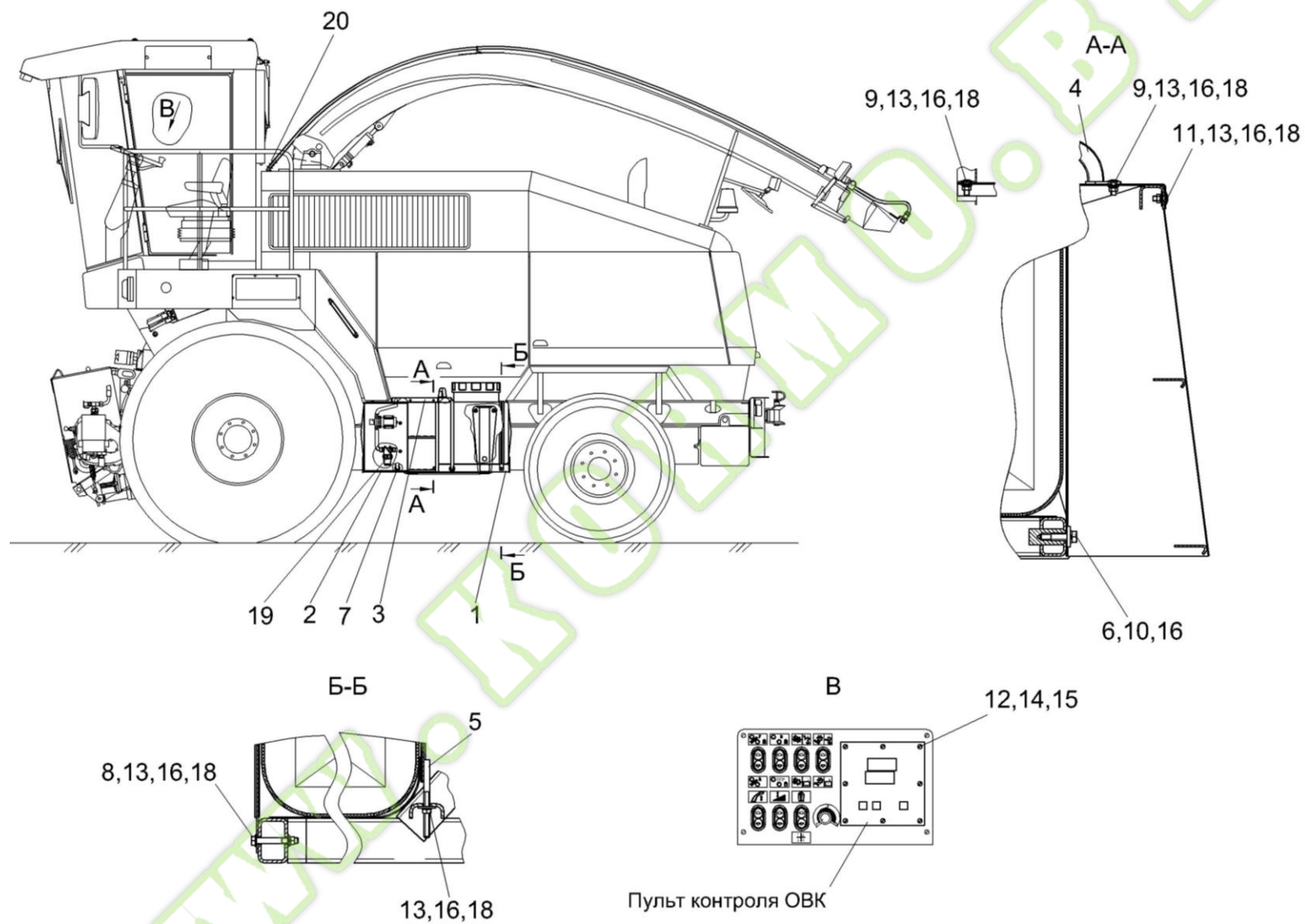


Рисунок 194 – Установка ОВК КВС-2-0900000

| № рис  | № поз | Обозначение         | Наименование             | Куда входит   |                  |
|--|-------|---------------------|--------------------------|---------------|------------------|
|  |       |                     |                          | Обозначение   | Кол. на 1 сб.ед. |
| <b>УСТАНОВКА ОВК КВС-2-0900000 (рисунок 194)</b> |       |                     |                          |               |                  |
| <b>194</b>                                       | 1-20  | КВС-2-0900000       | Установка ОВК            | КВС-5-0100000 | 1                |
|  | 1     | КВС-2-0900010       | Рамка                    | КВС-2-0900000 | 1                |
|  | 2     | КВС-2-0900040       | Ящик насосов             | КВС-2-0900000 | 1                |
|  | 3     | КВС-2-0900080       | Площадка                 | КВС-2-0900000 | 1                |
|  | 4     | КВС-2-0900090       | Ручка                    | КВС-2-0900000 | 2                |
|  | 5     | КВС-2-0900100       | Хомут                    | КВС-2-0900000 | 1                |
|  | 6     | КВС-1-0142625       | Шайба                    | КВС-2-0900000 | 9                |
|  | 7     | ПКК 0147001         | Втулка                   | КВС-2-0900000 | 1                |
|  | 8     |                     | Болт М8-6еХ60 – 7796     | КВС-2-0900000 | 1                |
|  | 9     |                     | Болт М8-6еХ20 - 7802     | КВС-2-0900000 | 5                |
|  | 10    |                     | Болт М12-6еХ25 – 7796    | КВС-2-0900000 | 3                |
|  | 11    |                     | Болт М12-6еХ45 – 7796    | КВС-2-0900000 | 4                |
|  | 12    |                     | Винт В2.М5-6еХ10 – 17475 | КВС-2-0900000 | 8                |
|  | 13    |                     | Гайка М8-6G – 5915       | КВС-2-0900000 | 5                |
|  | 14    |                     | Гайка М5-6G – 5927       | КВС-2-0900000 | 8                |
|  | 15    |                     | Шайба 5 65Г – 6402       | КВС-2-0900000 | 8                |
| 16   |       | Шайба 8Т 65Г – 6402 | КВС-2-0900000            | 6             |                  |

| №<br>рис | №<br>поз | Обозначение | Наименование  | Куда входит   |                     |
|----------|----------|-------------|---|---------------|---------------------|
|          |          |             |   | Обозначение   | Кол. на 1<br>сб.ед. |
| 194      | 17       |             | Шайба 12Т 65Г – 6402                                | КВС-2-0900000 | 9                   |
|          | 18       |             | Шайба А 8.01 – 6958                                 | КВС-2-0900000 | 7                   |
|          | 19       |             | Система дозирования СД-4,5                          | КВС-2-0900000 | 1                   |
|          | 20       |             | Оплетка НР 20/16 черная<br>(Финляндия, "Safeplast") | КВС-2-0900000 | 0,3                 |

WWW.KORMO

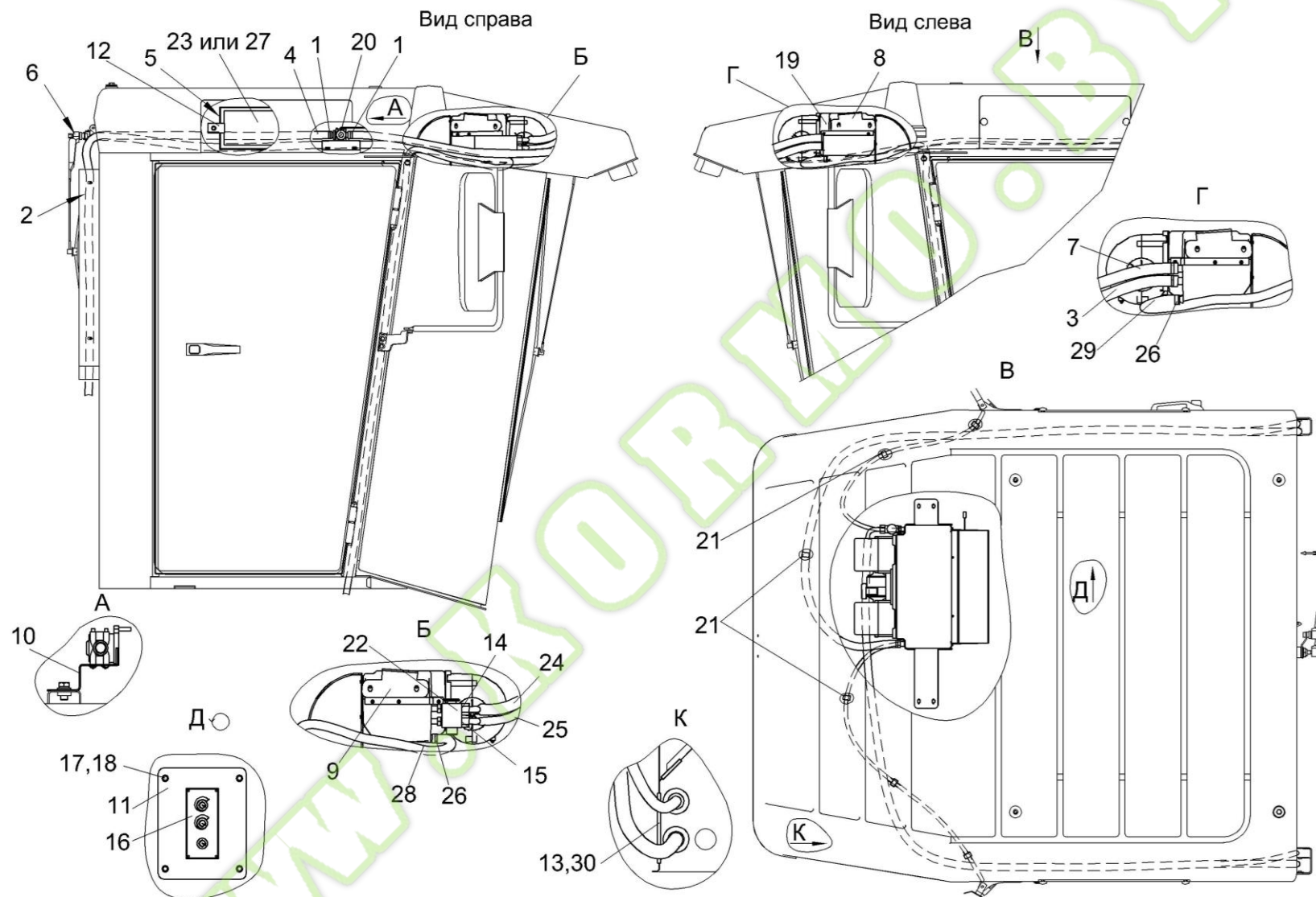


Рисунок 195 – Установка испарителя КВС-2-0121050



| №<br>рис  | №<br>поз         | Обозначение     | Наименование   | Куда входит   |                     |
|---|------------------|-----------------|--|---------------|---------------------|
|   |                  |                 |  | Обозначение   | Кол. на 1<br>сб.ед. |
| <b>УСТАНОВКА ИСПАРИТЕЛЯ КВС-2-0121050 (рисунок 195)</b> |                  |                 |  |               |                     |
| <b>195</b>  | 1-30             | КВС-2-0121050   | Установка испарителя                                       | КВС-5-0100000 | 1                   |
|   | 1                | A 23.02.260     | Хомут стяжной  | КВС-2-0121050 | 4                   |
|   | 2                | КВС-2-0122130   | Прижим   | КВС-2-0121050 | 4                   |
|   | 3                | КВС-2-0121001   | Шланг<br>Рукав 16x25-1,6-10362<br>L=(9000±10) мм           | КВС-2-0121050 | 1                   |
|   | 4                | КВС-2-0121003   | Шланг<br>Рукав 16x25-1,6-10362 L=(6000±10) мм              | КВС-2-0121050 | 1                   |
|   | 5                | КВК 0121009     | Уплотнитель<br>Уплотнитель 2107-6107018M<br>L=(1200±10) мм | КВС-2-0121050 | 1                   |
|   | 6                | КГС 0120032-01  | Втулка   | КВС-2-0121050 | 4                   |
|   | 7                | РНД 0160012-91  | Рукав<br>Рукав 16x25-1,6-10362 L=(1720±10) мм              | КВС-2-0121050 | 1                   |
|   | 8                | КЗК-12-0113418А | Кронштейн  | КВС-2-0121050 | 1                   |
|   | 9                | КЗК-12-0113419А | Кронштейн  | КВС-2-0121050 | 1                   |
|   | 10               | КЗК-12-0113421  | Кронштейн  | КВС-2-0121050 | 1                   |
|   | 11               | КЗК-12-0120012  | Панель   | КВС-2-0121050 | 1                   |
|   | 12               | КЗК-12-0113422  | Прижим   | КВС-2-0121050 | 4                   |
| 13  | УЭС-7-0203024-01 | Уплотнение      | КВС-2-0121050  | 2             |                     |

| №<br>рис | №<br>поз | Обозначение | Наименование  | Куда входит   |                     |
|----------|----------|-------------|---|---------------|---------------------|
|          |          |             |   | Обозначение   | Кол. на 1<br>сб.ед. |
| 195      | 14       |             | Кольцо уплотнительное<br>7/8 08-003503-00   | КВС-2-0121050 | 1                   |
|          | 15       |             | Кольцо уплотнительное<br>9/16 08-002562-00  | КВС-2-0121050 | 1                   |
|          | 16       |             | Блок управления 99-078600-00<br>Россия г. Тольятти, ООО «Завод<br>кондиционеров «Август»  | КВС-2-0121050 | 1                   |
|          | 17       |             | Винт 2-5x2x25.10-10620  | КВС-2-0121050 | 4                   |
|          | 18       |             | Держатель 6430-5325264<br>Россия г. Тольятти, ООО «Завод<br>кондиционеров «Август»  | КВС-2-0121050 | 4                   |
|          | 19       |             | Испарительно-отопительный блок с<br>воздуховодом в сборе 03-132000-20<br>Россия г. Тольятти, ООО «Завод<br>кондиционеров «Август» | КВС-2-0121050 | 1                   |
|          | 20       |             | Кран отопителя 10-100671-10<br>Россия г. Тольятти, ООО «Завод<br>кондиционеров «Август»   | КВС-2-0121050 | 1                   |
|          | 21       |             | Лента стяжная зубчатая  | КВС-2-0121050 | 6                   |
|          | 22       |             | Уплотнение 08-000010-00<br>Россия г. Тольятти, ООО «Завод<br>кондиционеров «Август»   | КВС-2-0121050 | 2                   |
|          | 23       |             | Фильтр приточного воздуха ПВ-470<br>г. Гомель ОДО «Полидрев»  | КВС-2-0121050 | 2                   |

| № рис | № поз | Обозначение | Наименование  | Куда входит   |                  |
|-------|-------|-------------|---|---------------|------------------|
|       |       |             |   | Обозначение   | Кол. на 1 сб.ед. |
| 195   | 24    |             | Хладопровод 05-070073-00<br>Россия г. Тольятти, ООО «Завод кондиционеров «Август» | КВС-2-0121050 | 1                |
|       | 25    |             | Хладопровод 05-070074-03<br>Россия г. Тольятти, ООО «Завод кондиционеров «Август» | КВС-2-0121050 | 1                |
|       | 26    |             | Хомут червячный TORRO 16-27/9<br>C7W2<br>Германия, «Norma Rasmussen»              | КВС-2-0121050 | 2                |
|       | 27    |             | Элемент фильтрующий В4704   | КВС-2-0121050 | 2                |
|       | 28    |             | Трубка 08-070025-00   | КВС-2-0121050 | 1                |
|       | 29    |             | Трубка 08-070028-00   | КВС-2-0121050 | 1                |
|       | 30    |             | Лента ПВХ20X0,2-16214, высшего сорта L=2 м  | КВС-2-0121050 | 1                |

## СОДЕРЖАНИЕ

|                                 |    |
|---------------------------------|----|
| 1 Правила пользования каталогом | 3  |
| 2 Указатель рисунков            | 4  |
| 3 Сборочные единицы и детали    | 12 |