



ПОДБОРЩИК КВС-4-3900000

Каталог деталей и сборочных единиц

ПО «Гомсельмаш» 2010

1 ПРАВИЛА ПОЛЬЗОВАНИЯ КАТАЛОГОМ

Каталог деталей и сборочных единиц предназначен для составления заявок на запасные части, необходимые при техническом обслуживании и ремонте подборщика КВС-4-3900000.

Каталог содержит перечень деталей и сборочных единиц подборщика КВС-4-3900000, сведения об их количестве на сборочную единицу. Каталог иллюстрирован.

При составлении заявок на запасные части достаточно в указателе иллюстраций правильно определить номер рисунка, на рисунке номер позиции детали или сборочной единицы и в спецификации напротив соответствующей позиции в графе «Обозначение»- искомую деталь или сборочную единицу.

В спецификациях сборочные единицы и детали расположены следующим образом:

- оригинальные сборочные единицы;
- заимствованные сборочные единицы;
- оригинальные детали;
- заимствованные детали;
- стандартные изделия;

Обозначения сборочных единиц и деталей в группе и подгруппе приведены в возрастающем порядке.

В обозначение стандартных изделий входят параметры изделия и последними цифрами после тире - обозначение ГОСТа на данное изделие.

Настоящий каталог деталей и сборочных единиц соответствует технической документации по состоянию на июль 2010 года.

Изготовитель постоянно проводит работы по совершенствованию конструкции подборщика КВС-4-3900000, в связи с чем возможны отдельные изменения в конструкции, не отраженные в настоящем каталоге.

2 УКАЗАТЕЛЬ РИСУНКОВ

№ рис	Обозначение рисунка	Стр.	№ рис	Обозначение рисунка	Стр.
1	Подборщик КВС-4-3900000 (вид сбоку) (лист 1)	4	16	Рычаг КВС-4-3902070	44
2	Подборщик КВС-4-3900000 (вид сбоку) (лист 2)	8	17	Устройство подбирающее КВС-4-3903000	46
3	Подборщик КВС-4-3900000 (вид сбоку) (лист 3)	11	18	Редуктор КВС-4-3904000	49
4	Подборщик КВС-4-3900000 (вид сбоку) (лист 4)	14	19	Рамка прижимная КВС-4-3909000	52
5	Подборщик КВС-4-3900000 (вид сбоку) (лист 5)	17	20	Колесо флюгерное КВС-4-3920100	54
6	Подборщик КВС-4-3900000 (вид спереди) (лист 1)	20	21	Колесо флюгерное КВС-4-3920100-01	54
7	Подборщик КВС-4-3900000 (вид спереди) (лист 2)	23	22	Тяга КВС-4-3900210	58
8	Подборщик КВС-4-3900000 (вид спереди) (лист 3)	27	23	Звездочка КВС-4-3900410	59
9	Подборщик КВС-4-3900000 (вид спереди) (лист 4)	29	24	Звездочка КУЖ 0122010	60
10	Боковина КВС-4-3900310	32	25	Гидросистема подборщика КВС-4-3912000-01	62
11	Ограждение КВС-4-3900070	34	26	Гидроцилиндр КВС-4-3912510	65
12	Рама КВС-4-3901230Б	36			
13	Поддоны КВС-4-3901070 и КВС-4-3901080	38			
14	Шнек КВС-4-3902200	40			
15	Рычаг КВС-4-3902020	42			

3 СБОРОЧНЫЕ ЕДИНИЦЫ И ДЕТАЛИ

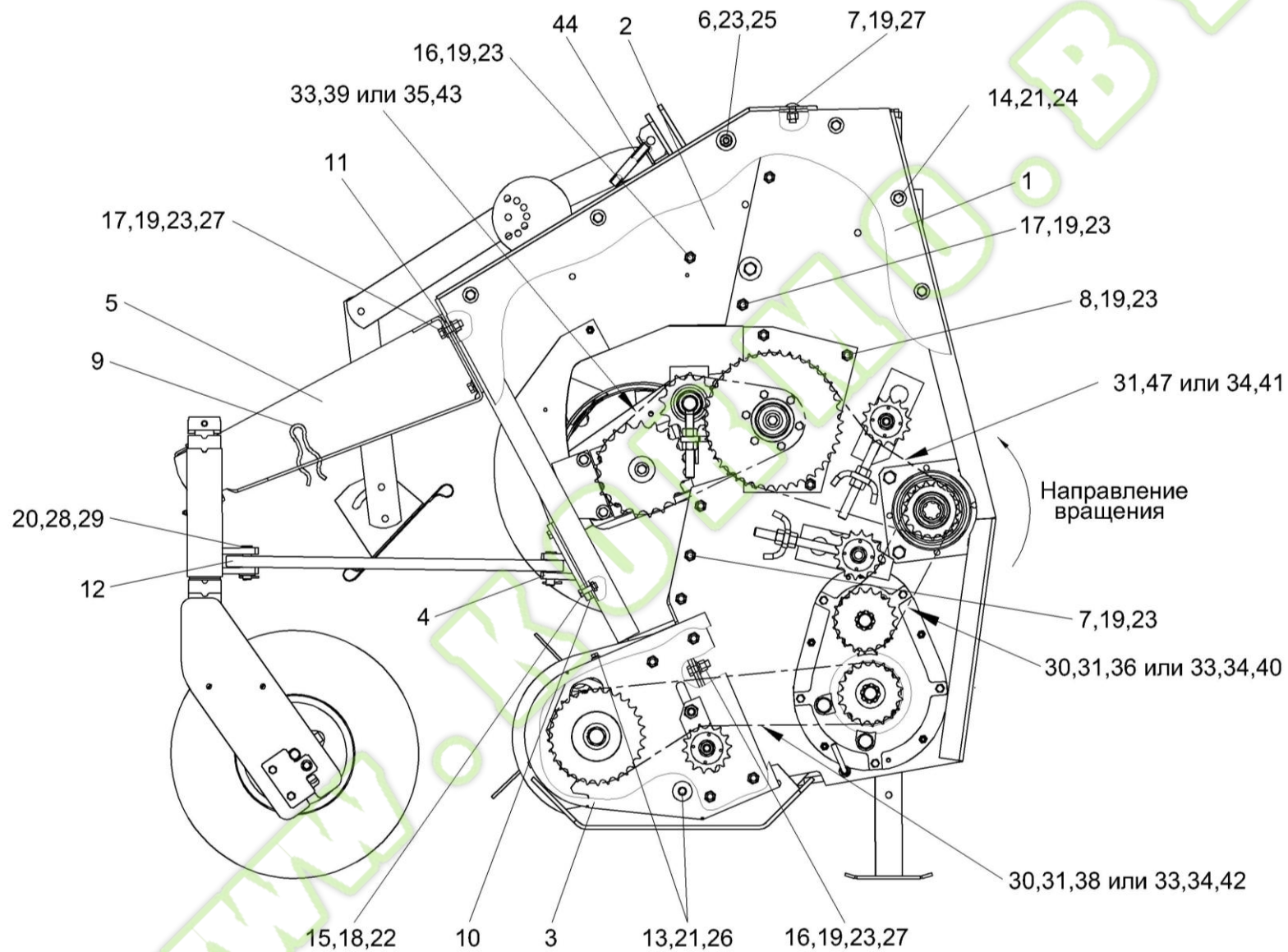


Рисунок 1 – Подборщик КВС-4-3900000 (вид сбоку) (лист 1)



№ рис	№ поз	Обозначение	Наименование	Куда входит	
				Обозначение	Кол. на 1 сб.ед.
ПОДБОРЩИК КВС-4-3900000 (вид сбоку) (лист 1) (рисунок 1)					
1	1-44	КВС-4-3900000	Подборщик		
	1	КВС-4-3900070	Ограждение	КВС-4-3900000	1
	2	КВС-4-3900310	Боковина	КВС-4-3900000	1
	3	КВС-4-3903090-02	Кожух	КВС-4-3900000	1
	4	КВС-4-3920050	Кронштейн	КВС-4-3900000	2
	5	КВС-4-3920150	Рама колёс	КВС-4-3900000	1
	6	КВС-4-3900601	Палец	КВС-4-3900000	1
	7	КВС-4-3900644	Болт	КВС-4-3900000	9
	8	КВС-4-3900644-01	Болт	КВС-4-3900000	8
	9	КВС-4-3900645	Шплинт	КВС-4-3900000	2
	10	КВС-4-3920403	Прокладка	КВС-4-3900000	10
					Наиб.кол.
	11	КВС-4-3920443	Пластина	КВС-4-3900000	8
	12	КВС-4-3920446	Тяга	КВС-4-3900000	2
	13		Болт М8-6ех25 – 7796	КВС-4-3900000	7
	14		Болт М8-6ех20 – 7796	КВС-4-3900000	11
	15		Болт М10-6ех30 – 7796	КВС-4-3900000	4
	16		Болт М12-6ех35 – 7796	КВС-4-3900000	9
	17		Болт М12-6ех40 – 7796	КВС-4-3900000	12
	18		Гайка М10-6G – 5915	КВС-4-3900000	26
	19		Гайка М12-6G – 5915	КВС-4-3900000	51
	20		Ось 6-16 b12x65 – 9650	КВС-4-3900000	4
	21		Шайба 8Т 65Г – 6402	КВС-4-3900000	181

№ рис	№ поз	Обозначение	Наименование	Куда входит	
				Обозначение	Кол. на 1 сб.ед.
1	22		Шайба 10Т 65Г – 6402	КВС-4-3900000	29
	23		Шайба 12Т 65Г – 6402	КВС-4-3900000	58
	24		Шайба А 8.01 – 6958	КВС-4-3900000	17
	25		Шайба А 12.01 – 6958	КВС-4-3900000	5
	26		Шайба С.8.01 – 11371	КВС-4-3900000	170
	27		Шайба С.12.01 – 11371	КВС-4-3900000	25
	28		Шайба С.16.01 – 11371	КВС-4-3900000	9
	29		Шплинт 4x25 – 397	КВС-4-3900000	4
	30		Звено переходное к цепи шагом 19,05 мм. V-Glied Gekropftes Glied mit Splint 12 А-1 Тип L OOZA DIN 8188/ISO 606 (Германия, "Optibelt")	КВС-4-3900000	2
	31		Звено соединительное к цепи шагом 19,05мм. V-Glied Verbindugsglied mit Splint 12 А-1 Тип S OOZA DIN 8188/ISO 606 (Германия, "Optibelt")	КВС-4-3900000	3
	32		Звено соединительное к цепи шагом 25,4 мм. V-Glied Verbindugsglied mit Splint 16 А-1Т Тип S OOZA DIN 8187/ISO 606 (Германия, "Optibelt")	КВС-4-3900000	1
	33		Звено П-12 А-1 с шплинтом ISO 606 (Латвия, "Ditton")	КВС-4-3900000	2
	34		Звено С-12 А-1 с шплинтом ISO 606 (Латвия, "Ditton")	КВС-4-3900000	3
	35		Звено С-16 А-1 с шплинтом ISO 606 (Латвия, "Ditton")	КВС-4-3900000	1



№ рис	№ поз	Обозначение	Наименование	Куда входит	
				Обозначение	Кол. на 1 сб.ед.
1	36		Цепь шагом 19,05 мм, открытая. ANSI-Einfach-Rollenketten-Amerikanische Bauart, offen ANSI 60-1 DIN 8188/ISO 606 12 A-1 OOZA L=781.05 мм (41 зв.) (Германия, "Optibelt")	KBC-4-3900000	1
	37		Цепь шагом 19,05 мм, открытая. ANSI-Einfach-Rollenketten-Amerikanische Bauart, offen ANSI 60-1 DIN 8188/ISO606 12 A-1 OOZA L=1276,35 мм (67 зв.) (Германия, "Optibelt")	KBC-4-3900000	1
	38		Цепь шагом 19,05 мм, открытая. ANSI-Einfach-Rollenketten-Amerikanische Bauart, offen ANSI 60-1 DIN 8188/ISO606 12 A-1 OOZA L=1466,85 мм (77 зв.) (Германия, "Optibelt")	KBC-4-3900000	1
	39		Цепь шагом 25,4 мм, открытая. Din-Einfach-Rollenketten, offen DIN 8187/ISO 606 16 A-1T OOZA L=990.6 мм (39 зв.) Германия, "Optibelt"	KBC-4-3900000	1
	40		Цепь 12 A-1 ISO 606 L=781.05 мм (41 зв.) (Латвия, "Ditton")	KBC-4-3900000	1
	41		Цепь 12 A-1 ISO 606 L=1276,35 мм (67 зв.) (Латвия, "Ditton")	KBC-4-3900000	1
	42		Цепь 12 A-1 ISO 606 L=1466,85 мм (77 зв.) (Латвия, "Ditton")	KBC-4-3900000	1
	43		Цепь 16 A-1 ISO 606 L=990.6 мм (39 зв.) (Латвия, "Ditton")	KBC-4-3900000	1
	44		Трубка термоусаживаемая черная, 5067454043 (ATUM-19/6-0-SP) L=100мм	KBC-4-3900000	1

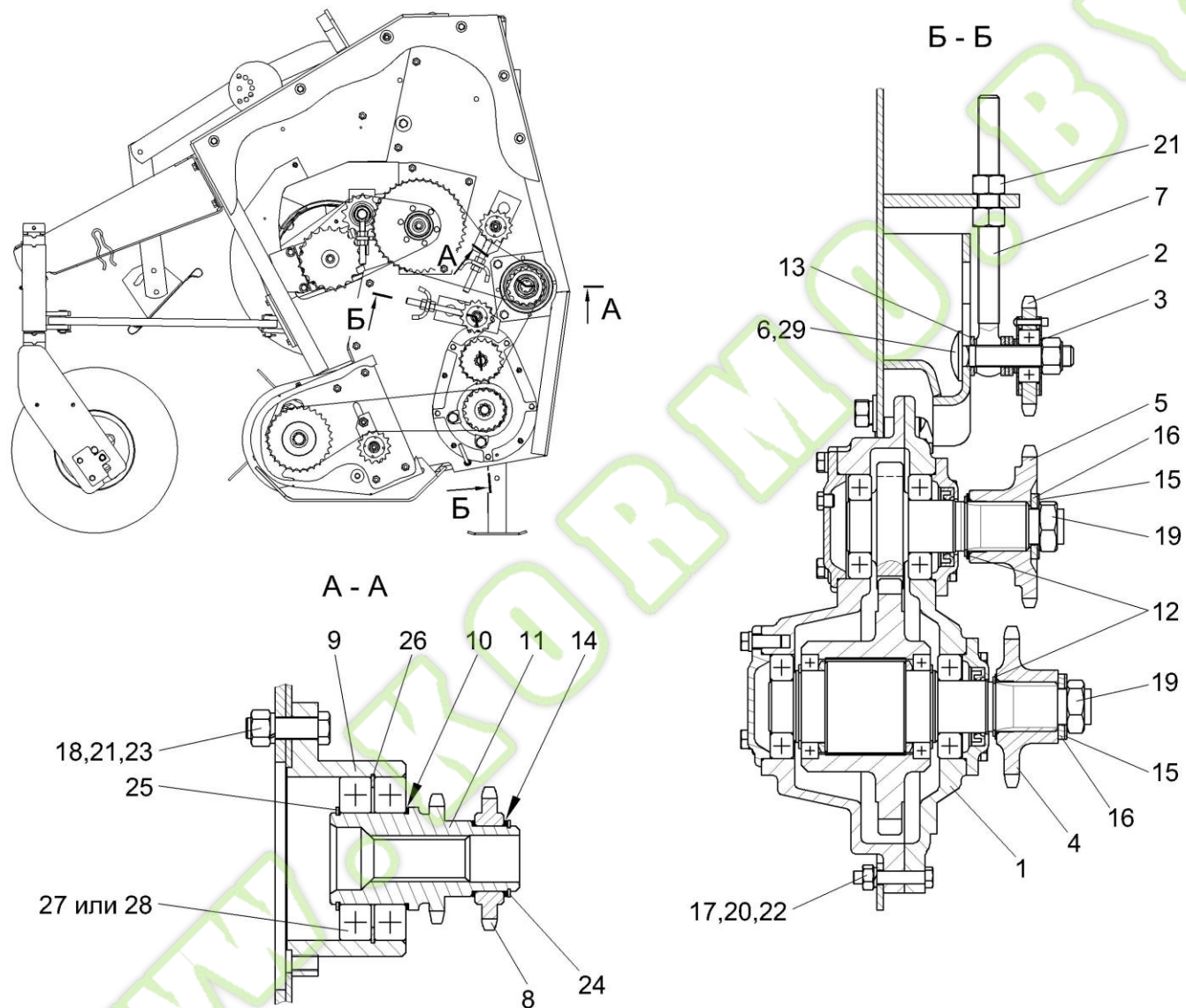


Рисунок 2 – Подборщик КВС-4-3900000 (вид сбоку) (лист 2)

№ рис	№ поз	Обозначение	Наименование	Куда входит	
				Обозначение	Кол. на 1 сб.ед.

ПОДБОРЩИК КВС-4-3900000 (вид сбоку) (лист 2) (рисунок 2)

2	1-29	КВС-4-3900000	Подборщик		
	1	КВС-4-3904000	Редуктор	КВС-4-3900000	1
	2	КУЖ 0122010	Звездочка	КВС-4-3900000	3
	3	КВС-4-3900427	Шайба	КВС-4-3900000	18 Наиб.кол.
	4	КВС-4-3900615-01	Звездочка	КВС-4-3900000	1
	5	КВС-4-3900616	Звездочка	КВС-4-3900000	1
	6	КВС-4-3900627-02	Болт	КВС-4-3900000	2
	7	КВС-4-3900628	Стержень	КВС-4-3900000	2
	8	КВС-4-3900651-01	Звездочка	КВС-4-3900000	1
	9	КВС-4-3907201	Корпус	КВС-4-3900000	1
	10	КВС-4-3907401	Кольцо	КВС-4-3900000	3 Наиб.кол.
	11	КВС-4-3907602	Вал-звездочка	КВС-4-3900000	1
	12	КПР 9200411	Шайба	КВС-4-3900000	6 Наиб.кол.
	13	ПДВ 0100412	Шайба	КВС-4-3900000	10 Наиб.кол.
	14	ПКК 0100406	Кольцо распорное	КВС-4-3900000	7 Наиб.кол.
	15	ПКК 0135431	Шайба специальная	КВС-4-3900000	2



№ рис	№ поз	Обозначение	Наименование	Куда входит	
				Обозначение	Кол. на 1 сб.ед.
2	16	ПКК 0135432А	Шайба	KBC-4-3900000	2
	17		Болт М10-6ех55 – 7796	KBC-4-3900000	5
	18		Болт М16-6ех55 – 7796	KBC-4-3900000	4
	19		Гайка М27х2-6G – 2526	KBC-4-3900000	2
	20		Гайка М10-6G – 5915	KBC-4-3900000	26
	21		Гайка М16-6G – 5915	KBC-4-3900000	23
	22		Шайба 10Т 65Г – 6402	KBC-4-3900000	29
	23		Шайба 16Т 65Г – 6402	KBC-4-3900000	16
	24		Кольцо В50 – 13940	KBC-4-3900000	1
	25		Кольцо В70 – 13940	KBC-4-3900000	1
	26		Кольцо В125 – 13943	KBC-4-3900000	1
	27		Подшипник 80214А1С17 – 7242	KBC-4-3900000	2
	28		Подшипник 180214 – 8882	KBC-4-3900000	2
	29		Гайка М16-10 DIN 985 (Германия, "Wurth")	KBC-4-3900000	4

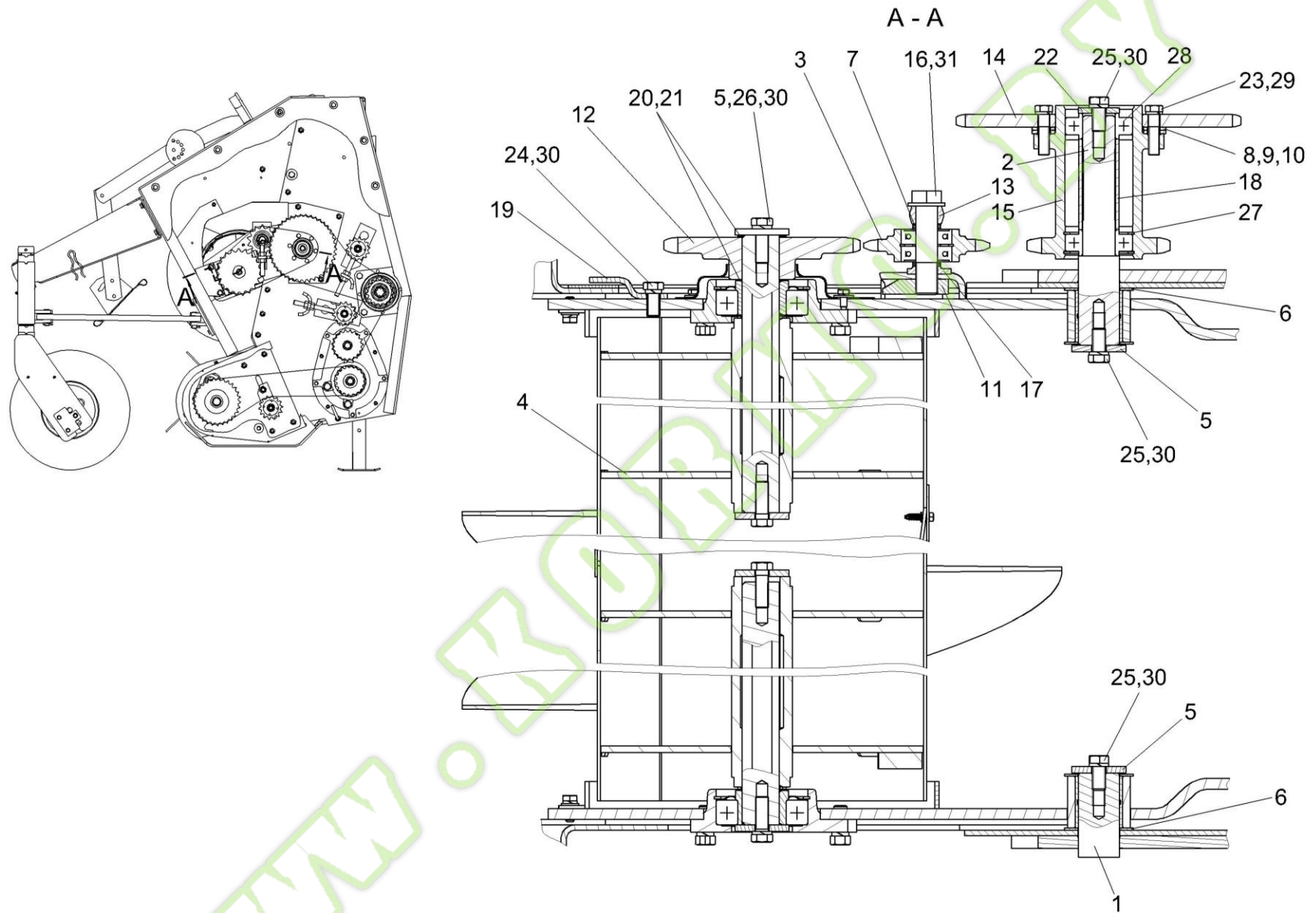


Рисунок 3 – Подборщик КВС-4-3900000 (вид сбоку) (лист 3)



№ рис	№ поз	Обозначение	Наименование	Куда входит	
				Обозначение	Кол. на 1 сб.ед.

ПОДБОРЩИК КВС-4-3900000 (вид сбоку) (лист 3) (рисунок 3)

3	1-31	КВС-4-3900000	Подборщик		
	1	КВС-4-3900050А	Опора	КВС-4-3900000	1
	2	КВС-4-3900330	Опора	КВС-4-3900000	1
	3	КВС-4-3900410	Звездочка	КВС-4-3900000	1
	4	КВС-4-3902200	Шнек	КВС-4-3900000	1
	5	КВС-4-3900414	Шайба	КВС-4-3900000	3
	6	КВС-4-3900415	Шайба	КВС-4-3900000	4
	7	КВС-4-3900435	Шайба	КВС-4-3900000	10 Наиб.кол.
	8	КВС-4-3900437	Прокладка	КВС-4-3900000	4 Наиб.кол.
	9	КВС-4-3900437-01	Прокладка	КВС-4-3900000	4 Наиб.кол.
	10	КВС-4-3900437-02	Прокладка	КВС-4-3900000	2 Наиб.кол.
	11	КВС-4-3900455	Пластина	КВС-4-3900000	1
	12	КВС-4-3900623	Звездочка	КВС-4-3900000	1
	13	КВС-4-3900629	Стержень	КВС-4-3900000	1
	14	КВС-4-3900654-02	Звездочка	КВС-4-3900000	1
15	КВС-4-3900656	Звездочка	КВС-4-3900000	1	

№ рис	№ поз	Обозначение	Наименование	Куда входит	
				Обозначение	Кол. на 1 сб.ед.
3	16	KBC-4-3900671	Болт	KBC-4-3900000	1
	17	KBC-4-3900672	Шайба	KBC-4-3900000	1
	18	KBC-4-3900801	Втулка	KBC-4-3900000	1
	19	KBC-4-3902409	Пластина	KBC-4-3900000	1
	20	KBC-4-3902431	Шайба	KBC-4-3900000	3 Наиб.кол.
	21	KBC-4-3902431-01	Шайба	KBC-4-3900000	3 Наиб.кол.
	22	MKC 0202403	Шайба	KBC-4-3900000	1
	23		Болт M10-6eX40 – 7796	KBC-4-3900000	6
	24		Болт M12-6eX25 – 7796	KBC-4-3900000	2
	25		Болт M12-6eX35 – 7796	KBC-4-3900000	2
	26		Болт M12-LH-6eX35 – 7796	KBC-4-3900000	1
	27		Кольцо B62 – 13943	KBC-4-3900000	2
	28		Подшипник 180206AC17 – 8882	KBC-4-3900000	2
	29		Шайба 10T 65Г – 6402	KBC-4-3900000	29
	30		Шайба 12T 65Г – 6402	KBC-4-3900000	58
	31		Шайба A.20.01 – 10450	KBC-4-3900000	1

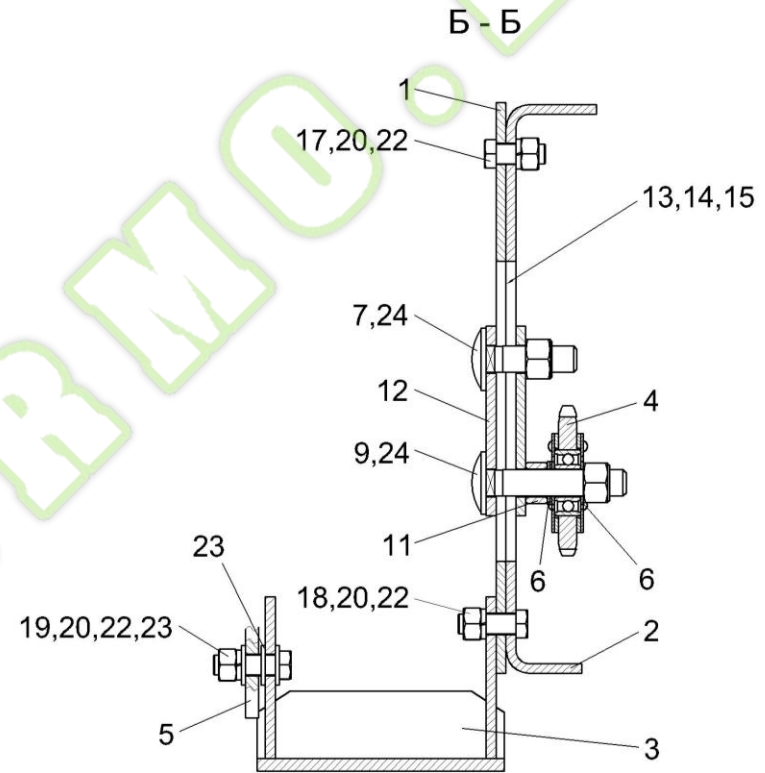
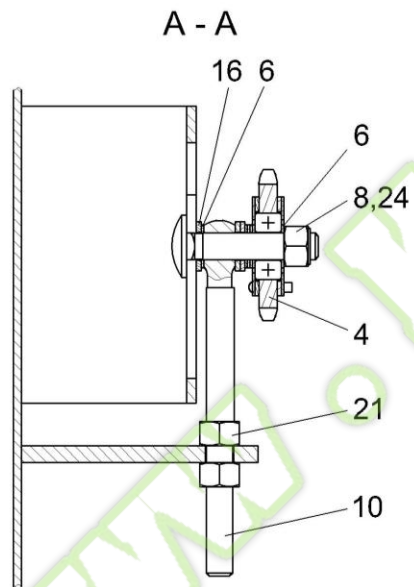
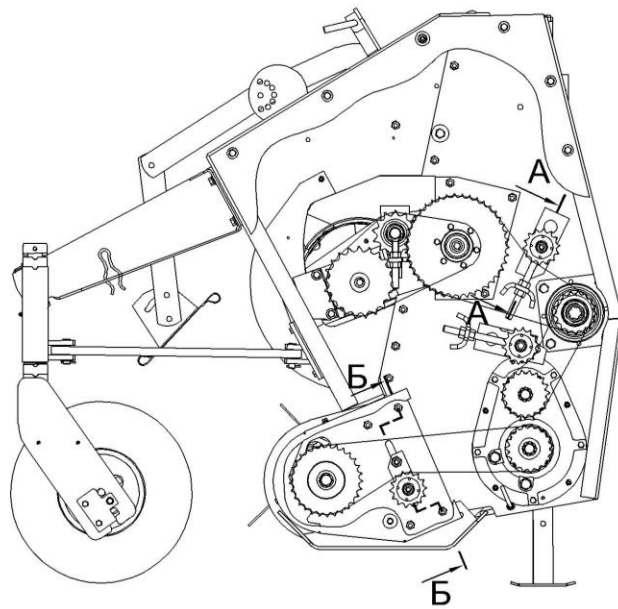


Рисунок 4 – Подборщик КВС-4-3900000 (вид сбоку) (лист 4)



№ рис	№ поз	Обозначение	Наименование	Куда входит	
				Обозначение	Кол. на 1 сб.ед.

ПОДБОРЩИК КВС-4-3900000 (вид сбоку) (лист 4) (рисунок 4)

4	1-24	КВС-4-3900000	Подборщик		
	1	КВС-4-3903040	Балка	КВС-4-3900000	1
	2	КВС-4-3903070	Стенка	КВС-4-3900000	1
	3	КВС-4-3908000	Башмак	КВС-4-3900000	2
	4	КУЖ 0122010	Звездочка	КВС-4-3900000	3
	5	КВС-4-3900408	Кронштейн	КВС-4-3900000	1
	6	КВС-4-3900427	Шайба	КВС-4-3900000	3
					Наиб.кол.
	7	КВС-4-3900627	Болт	КВС-4-3900000	1
	8	КВС-4-3900627-01	Болт	КВС-4-3900000	1
	9	КВС-4-3900627-02	Болт	КВС-4-3900000	2
	10	КВС-4-3900628	Стержень	КВС-4-3900000	2
	11	КВС-4-3900633	Втулка	КВС-4-3900000	1
	12	КВС-4-3903407	Планка	КВС-4-3900000	2
	13	КВС-4-3903429А	Прокладка	КВС-4-3900000	2
					Наиб.кол.
	14	КВС-4-3903429А-01	Прокладка	КВС-4-3900000	4
					Наиб.кол.
	15	КВС-4-3903429А-02	Прокладка	КВС-4-3900000	2
					Наиб.кол.

№ рис	№ поз	Обозначение	Наименование	Куда входит	
				Обозначение	Кол. на 1 сб.ед.
4	16	ПДВ 0100412	Шайба	КВС-4-3900000	10 Наиб.кол.
	17		Болт М12-6х30 – 7796	КВС-4-3900000	8
	18		Болт М12-6х35 – 7796	КВС-4-3900000	9
	19		Болт М12-6х40 – 7796	КВС-4-3900000	12
	20		Гайка М12-6G – 5915	КВС-4-3900000	51
	21		Гайка М16-6G – 5915	КВС-4-3900000	23
	22		Шайба 12Т 65Г – 6402	КВС-4-3900000	58
	23		Шайба С.12.01 – 11371	КВС-4-3900000	25
	24		Гайка М16-10 DIN 985 (Германия, "Würth")	КВС-4-3900000	4

WWW.KORMO.BY

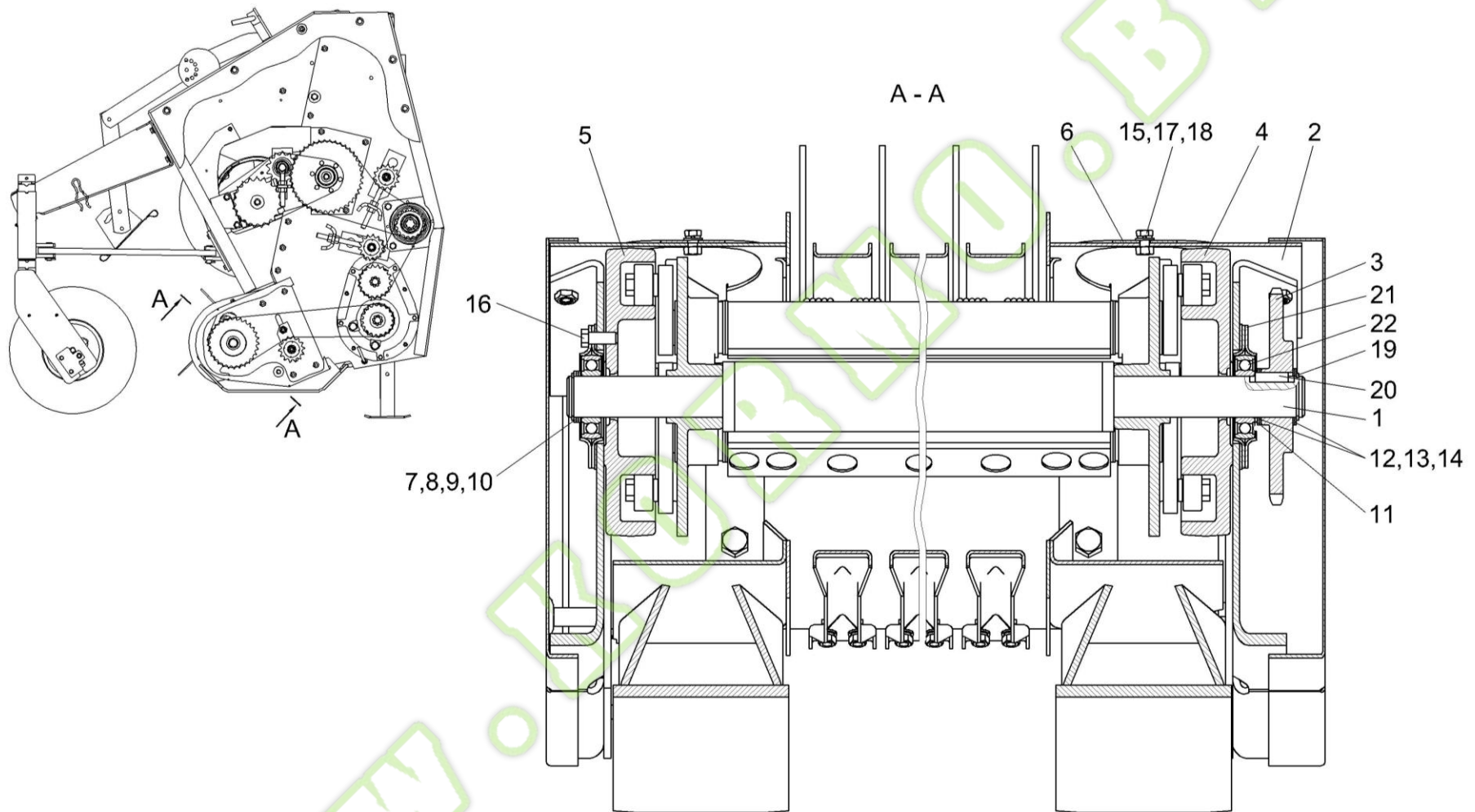


Рисунок 5 – Подборщик КВС-4-3900000 (вид сбоку) (лист 5)

№ рис	№ поз	Обозначение	Наименование	Куда входит	
				Обозначение	Кол. на 1 сб.ед.

ПОДБОРЩИК КВС-4-3900000 (вид сбоку) (лист 5) (рисунок 5)

5	1-22	КВС-4-3900000	Подборщик		
	1	КВС-4-3903000	Устройство подбирающее	КВС-4-3900000	1
	2	КВС-4-3903130	Скат левый	КВС-4-3900000	1
	3	КВС-4-3900614	Звездочка	КВС-4-3900000	1
	4	КВС-4-3903102	Дорожка	КВС-4-3900000	1
	5	КВС-4-3903102-01	Дорожка	КВС-4-3900000	1
	6	КВС-4-3903404	Заглушка	КВС-4-3900000	2
	7	КВС-4-3903417	Шайба	КВС-4-3900000	2 Наиб.кол.
	8	КВС-4-3903417-01	Шайба	КВС-4-3900000	2 Наиб.кол.
	9	КВС-4-3903417-02	Шайба	КВС-4-3900000	3 Наиб.кол.
	10	КВС-4-3903417-03	Шайба	КВС-4-3900000	3 Наиб.кол.
	11	КВС-4-3903431	Шайба	КВС-4-3900000	1
	12	КВС-4-3903431-01	Шайба	КВС-4-3900000	2 Наиб.кол.
	13	КВС-4-3903431-02	Шайба	КВС-4-3900000	2 Наиб.кол.
14	КВС-4-3903431-03	Шайба	КВС-4-3900000	2 Наиб.кол.	

№ рис	№ поз	Обозначение	Наименование	Куда входит	
				Обозначение	Кол. на 1 сб.ед.
5	15		Болт М8-6ех16 – 7796	КВС-4-3900000	84
	16		Болт М10-6ех25 – 7796	КВС-4-3900000	6
	17		Шайба 8Т 65Г – 6402	КВС-4-3900000	176
	18		Шайба С.8.01 – 11371	КВС-4-3900000	170
	19		Кольцо В35 – 13940	КВС-4-3900000	2
	20		Шпонка 2-10х8х28 – 23360	КВС-4-3900000	1
	21		Корпус РF 72 (Швеция, "SKF")	КВС-4-3900000	4
	22		Подшипник 1726207-2RS1 (Швеция, "SKF")	КВС-4-3900000	2

WWW.KORMO

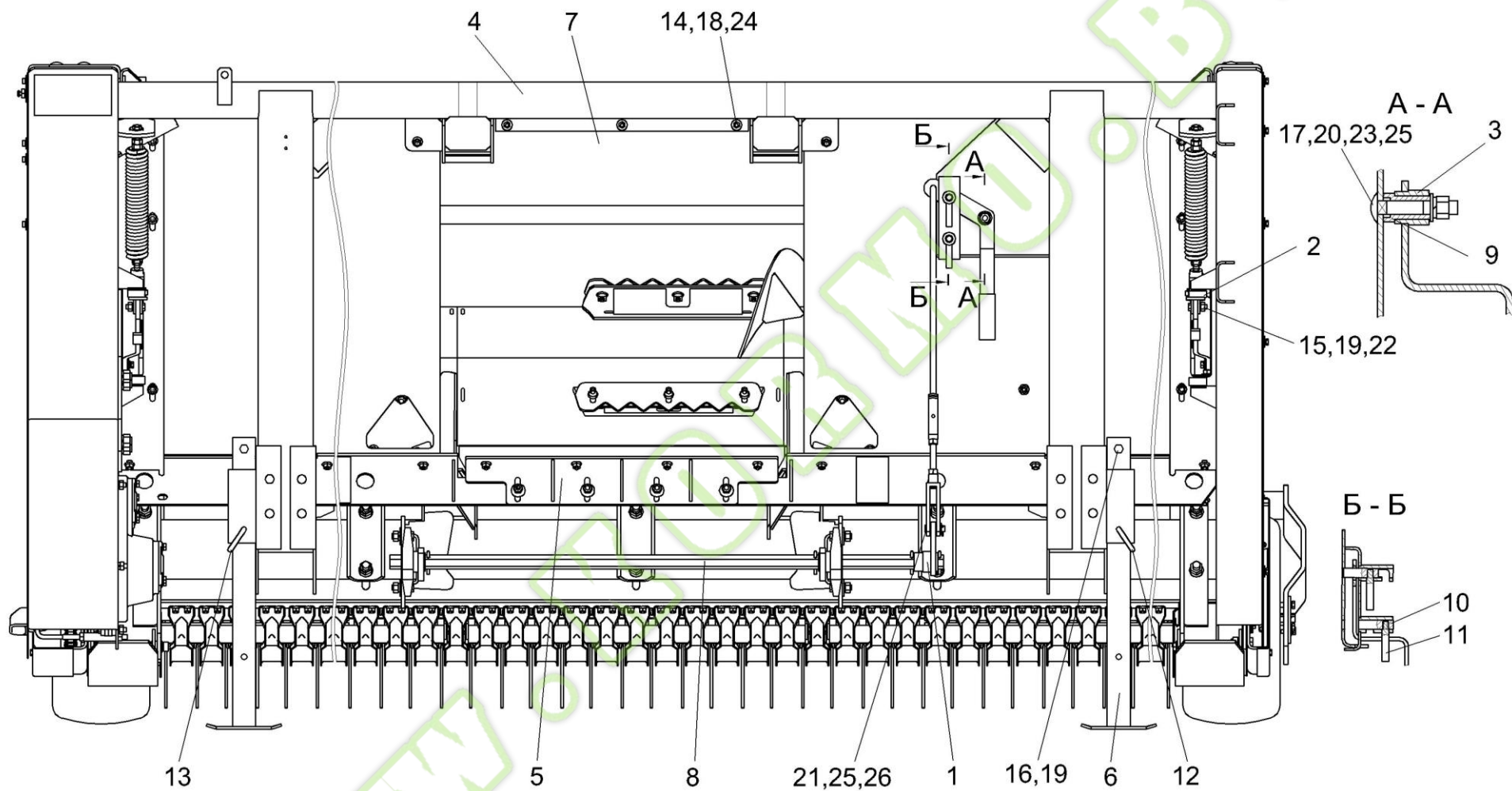


Рисунок 6 – Подборщик КВС-4-3900000 (вид спереди) (лист 1)

№ рис	№ поз	Обозначение	Наименование	Куда входит	
				Обозначение	Кол. на 1 сб.ед.

ПОДБОРЩИК КВС-4-3900000 (вид спереди) (лист 1) (рисунок 6)

6	1-26	КВС-4-3900000	Подборщик		
	1	КВС 0550080	Рычаг	КВС-4-3900000	1
	2	КВС-4-3900060	Упор	КВС-4-3900000	2
	3	КВС-4-3900260-01	Рукоятка	КВС-4-3900000	1
	4	КВС-4-3901230Б	Рама	КВС-4-3900000	1
	5	КВС-4-3901270Э	Кронштейн	КВС-4-3900000	1
	6	КВС-4-3913010	Стойка	КВС-4-3900000	2
	7	КВС-4-3900008	Пластина	КВС-4-3900000	1
	8	КВС-4-3900643	Вал фиксатора	КВС-4-3900000	1
	9	КВС-4-3900657	Втулка	КВС-4-3900000	1
	10	КВС-4-3900658	Ось	КВС-4-3900000	2
	11	КВС-4-3900659	Рукоятка	КВС-4-3900000	1
	12	КПР 9100629	Фиксатор	КВС-4-3900000	1
	13	КПР 9100629-01	Фиксатор	КВС-4-3900000	1
	14		Болт М8-6ех25 – 7796	КВС-4-3900000	7
	15		Болт М10-6ех35 – 7796	КВС-4-3900000	6
	16		Болт М10-6ех60 – 7796	КВС-4-3900000	2
	17		Болт М12-6ех70 – 7802	КВС-4-3900000	1
18		Гайка М8-6G – 5915	КВС-4-3900000	85	

№ рис	№ поз	Обозначение	Наименование	Куда входит	
				Обозначение	Кол. на 1 сб.ед.
6	19		Гайка М10-6G – 5915	КВС-4-3900000	26
	20		Гайка М12-6G – 5915	КВС-4-3900000	51
	21		Ось 6-12 b12x40 – 9650	КВС-4-3900000	1
	22		Шайба 10Т 65Г – 6402	КВС-4-3900000	29
	23		Шайба 12Т 65Г – 6402	КВС-4-3900000	58
	24		Шайба А8.01 – 6958	КВС-4-3900000	17
	25		Шайба С.12.01 – 11371	КВС-4-3900000	25
	26		Шплинт 3,2x20 – 397	КВС-4-3900000	4

WWW.KORMO

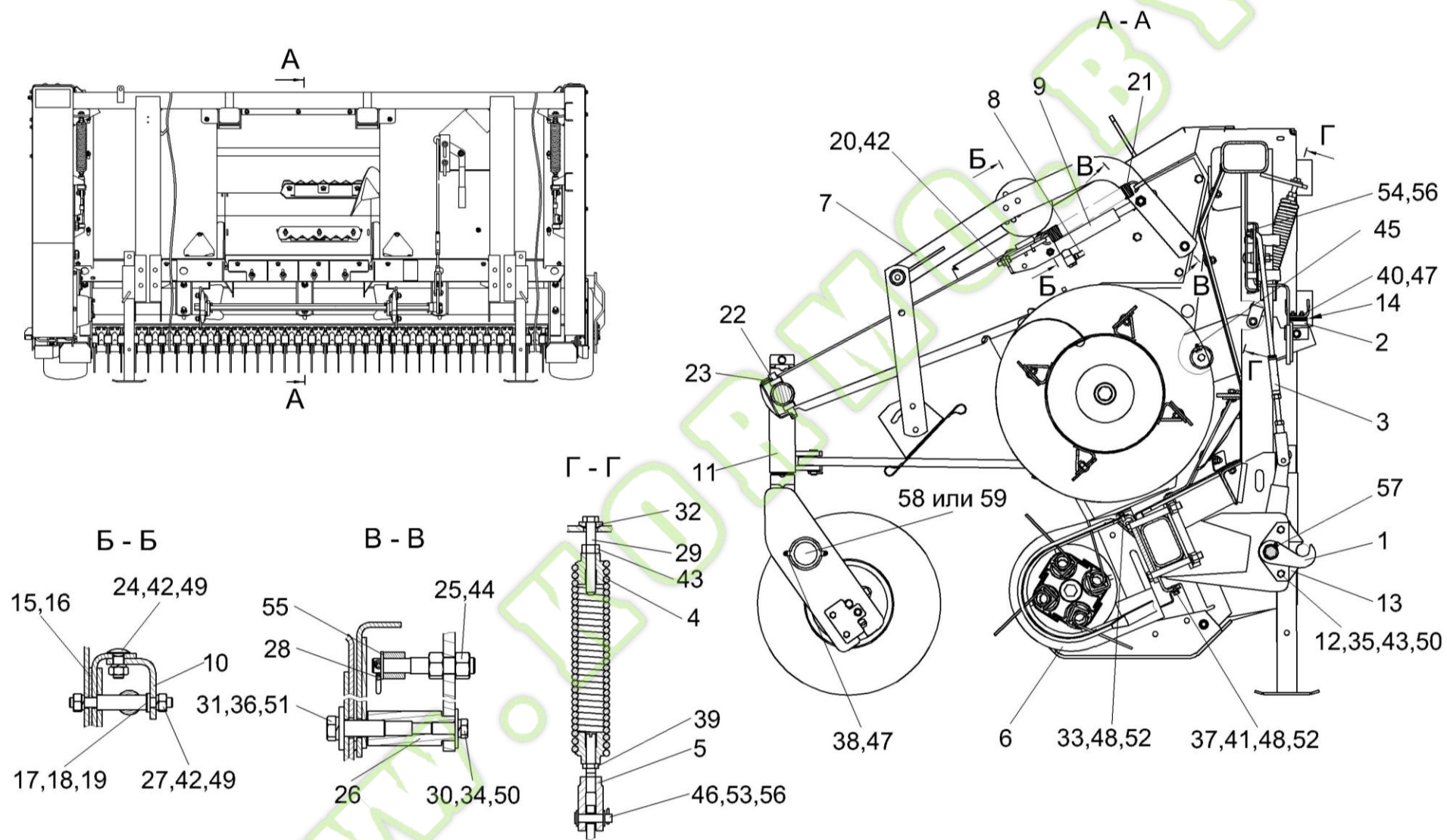


Рисунок 7 – Подборщик КВС-4-3900000 (вид спереди) (лист 2)



№ рис	№ поз	Обозначение	Наименование	Куда входит	
				Обозначение	Кол. на 1 сб.ед.

ПОДБОРЩИК КВС-4-3900000 (вид спереди) (лист 2) (рисунок 7)

7	1-59	КВС-4-3900000	Подборщик		
	1	КВС-1-3918000	Крюк	КВС-4-3900000	1
	2	КВС-4-3900160	Амортизатор	КВС-4-3900000	4
	3	КВС-4-3900210	Тяга	КВС-4-3900000	1
	4	КВС-4-3900340	Пружина	КВС-4-3900000	2
	5	КВС-4-3900370	Вилка	КВС-4-3900000	2
	6	КВС-4-3903120	Скат правый	КВС-4-3900000	1
	7	КВС-4-3909000	Рамка прижимная	КВС-4-3900000	1
	8	КВС-4-3912000-01	Гидросистема подборщика	КВС-4-3900000	1
	9	КВС-4-3912510	Гидроцилиндр	КВС-4-3900000	2
	10	КВС-4-3920070-01	Кронштейн	КВС-4-3900000	1
	11	КВС-4-3920100	Колесо флюгерное	КВС-4-3900000	1
	12	КВС-1-0142625	Шайба	КВС-4-3900000	4
	13	КВС-1-3900603	Ловитель	КВС-4-3900000	2
	14	КВС-4-3900409	Компенсатор	КВС-4-3900000	22 Наиб.кол
	15	КВС-4-3900442	Пластина	КВС-4-3900000	2 Наиб.кол.
	16	КВС-4-3900442-01	Пластина	КВС-4-3900000	2 Наиб.кол
	17	КВС-4-3900445	Шайба	КВС-4-3900000	4 Наиб.кол

№ рис	№ поз	Обозначение	Наименование	Куда входит	
				Обозначение	Кол. на 1 сб.ед.
7	18	KBC-4-3900445-01	Шайба	KBC-4-3900000	2 Наиб.кол
	19	KBC-4-3900445-02	Шайба	KBC-4-3900000	2 Наиб.кол
	20	KBC-4-3900612	Захват	KBC-4-3900000	2
	21	KBC-4-3900631A	Пружина	KBC-4-3900000	2
	22	KBC-4-3900637	Палец	KBC-4-3900000	2
	23	KBC-4-3900638	Пружина	KBC-4-3900000	2
	24	KBC-4-3901601	Болт	KBC-4-3900000	12
	25	KBC-4-3909602	Палец	KBC-4-3900000	2
	26	KBC-4-3909606	Ось	KBC-4-3900000	2
	27	KBC-4-3920632	Палец	KBC-4-3900000	2
	28	ЖКЛ 0000609	Шплинт	KBC-4-3900000	2
	29	КИС 0214601A	Болт нажимной	KBC-4-3900000	2
	30	КИС 0602415A-02	Шайба	KBC-4-3900000	4
	31	КИС 0600425	Шайба	KBC-4-3900000	2
	32	КПР 6100605	Шайба сферическая	KBC-4-3900000	2
	33		Болт М8-6ех16 – 7796	KBC-4-3900000	84
	34		Болт М12-6ех30 – 7796	KBC-4-3900000	8
	35		Болт М12-6ех45 – 7796	KBC-4-3900000	4
	36		Болт М16-6ех50 – 7796	KBC-4-3900000	2
	37		Болт М8-6ех20 – 7802	KBC-4-3900000	82

№ рис	№ поз	Обозначение	Наименование	Куда входит	
				Обозначение	Кол. на 1 сб.ед.
7	38		Винт В.М6-6ex12 – 17473	KBC-4-3900000	4
	39		Гайка M12LN-6G – 2526	KBC-4-3900000	22
	40		Гайка M6-6G – 5915	KBC-4-3900000	12
	41		Гайка M8-6G – 5915	KBC-4-3900000	85
	42		Гайка M10-6G – 5915	KBC-4-3900000	26
	43		Гайка M12-6G – 5915	KBC-4-3900000	51
	44		Гайка M16-6G – 5915	KBC-4-3900000	23
	45		Масленка 1.1 – 19853	KBC-4-3900000	2
	46		Ось 6-10 b12x45 – 9650	KBC-4-3900000	2
	47		Шайба 6Т 65Г – 6402	KBC-4-3900000	16
	48		Шайба 8Т 65Г – 6402	KBC-4-3900000	181
	49		Шайба 10Т 65Г – 6402	KBC-4-3900000	29
	50		Шайба 12Т 65Г – 6402	KBC-4-3900000	58
	51		Шайба 16Т 65Г – 6402	KBC-4-3900000	16
	52		Шайба С.8.01 – 11371	KBC-4-3900000	170
	53		Шайба С.10.01 – 11371	KBC-4-3900000	4
	54		Шайба С.12.01 – 11371	KBC-4-3900000	25
	55		Шайба С.14.01 – 11371	KBC-4-3900000	2
	56		Шплинт 3,2x20 – 397	KBC-4-3900000	4
	57		Шплинт 6,3x50 – 397	KBC-4-3900000	4
58		Световозвращатель ФП315-01	KBC-4-3900000	2	
59		Световозвращатель 3222.3731	KBC-4-3900000	2	

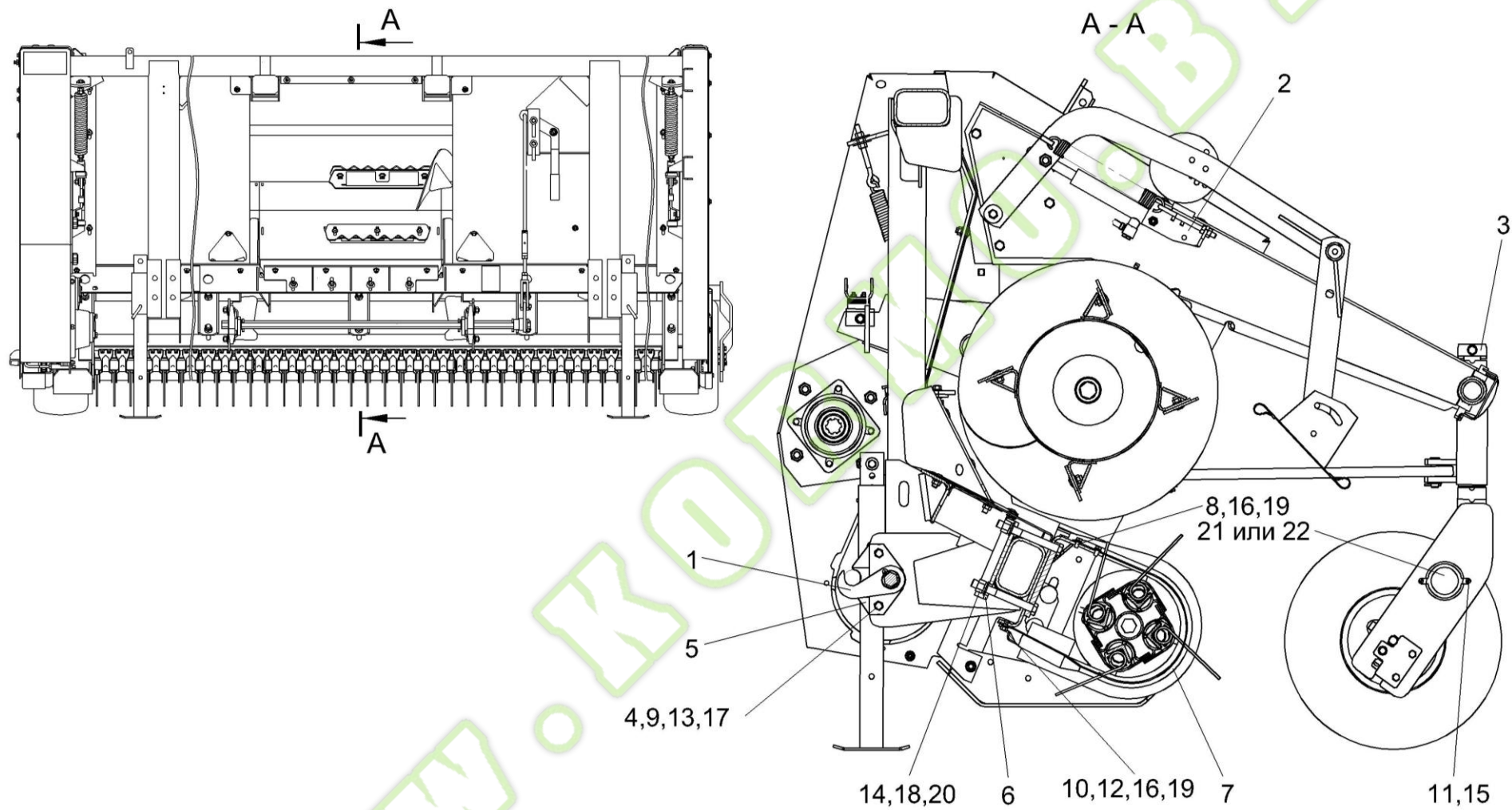
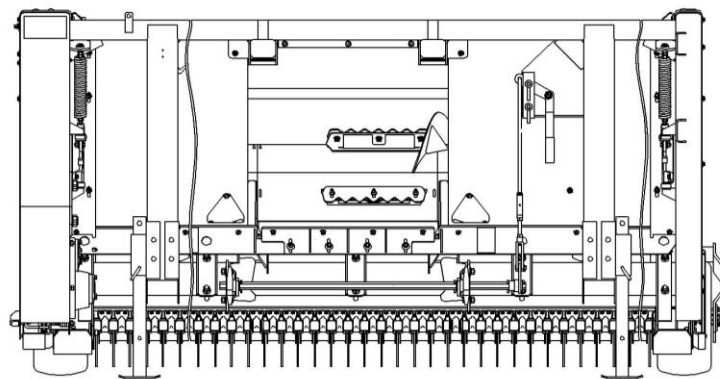
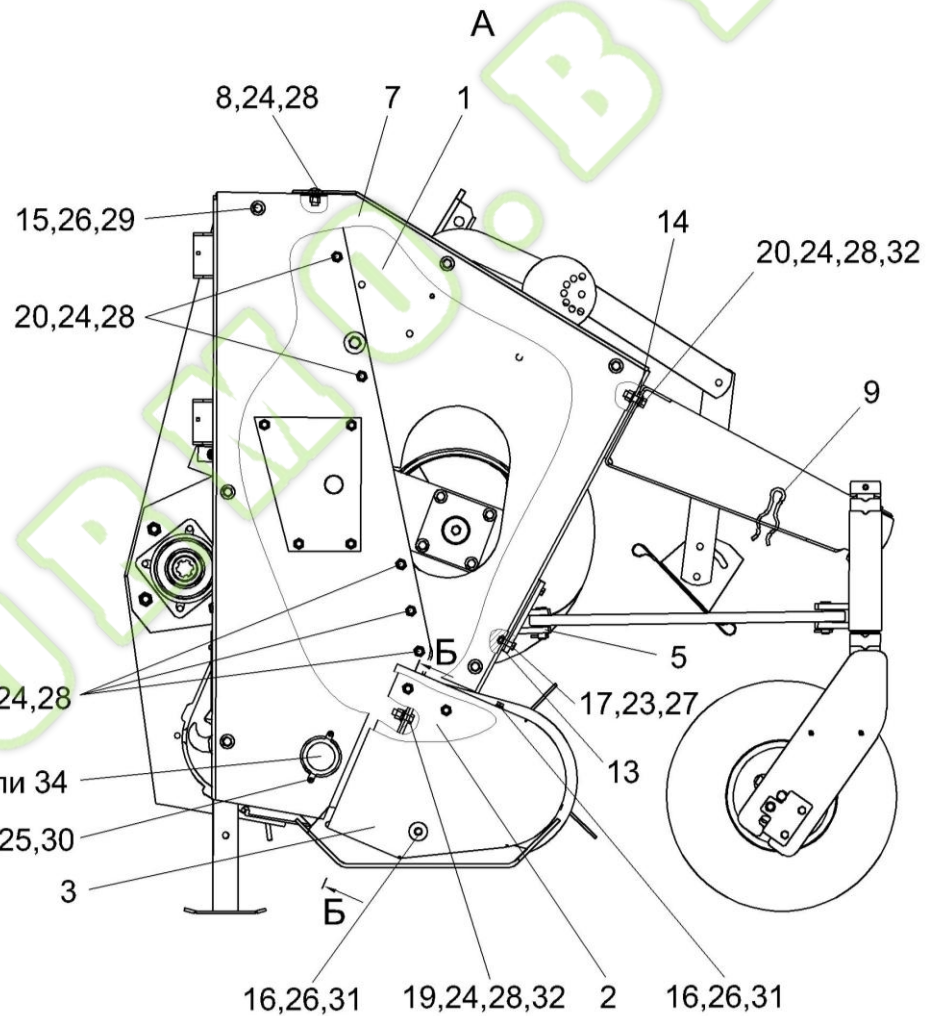


Рисунок 8 – Подборщик КВС-4-3900000 (вид спереди) (лист 3)

№ рис	№ поз	Обозначение	Наименование	Куда входит	
				Обозначение	Кол. на 1 сб.ед.
ПОДБОРЩИК КВС-4-3900000 (вид спереди) (лист 3) (рисунок 8)					
8	1-22	КВС-4-3900000	Подборщик		
	1	КВС-1-3918000-01	Крюк	КВС-4-3900000	1
	2	КВС-4-3920070	Кронштейн	КВС-4-3900000	1
	3	КВС-4-3920100-01	Колесо флюгерное	КВС-4-3900000	1
	4	КВС-1-0142625	Шайба	КВС-4-3900000	4
	5	КВС-1-3900603	Ловитель	КВС-4-3900000	2
	6	КВС-4-3900407	Кронштейн	КВС-4-3900000	3
	7	КВС-4-3903401	Скат	КВС-4-3900000	39
	8		Болт М8-6ех16 – 7796	КВС-4-3900000	84
	9		Болт М12-6ех40 – 7796	КВС-4-3900000	4
	10		Болт М8-6ех20 – 7802	КВС-4-3900000	82
	11		Винт В.М6-6ех12 – 17473	КВС-4-3900000	4
	12		Гайка М8-6G – 5915	КВС-4-3900000	85
	13		Гайка М12-6G – 5915	КВС-4-3900000	51
	14		Гайка М16-6G – 5915	КВС-4-3900000	23
	15		Шайба 6Т 65Г – 6402	КВС-4-3900000	16
	16		Шайба 8Т 65Г – 6402	КВС-4-3900000	181
	17		Шайба 12Т 65Г – 6402	КВС-4-3900000	51
	18		Шайба 16Т 65Г – 6402	КВС-4-3900000	16
	19		Шайба С.8.01 – 11371	КВС-4-3900000	170
	20		Шайба С.16.01 – 11371	КВС-4-3900000	9
	21		Световозвращатель ФП315-01	КВС-4-3900000	2
	22		Световозвращатель 3222.3731	КВС-4-3900000	2



A



Б - Б

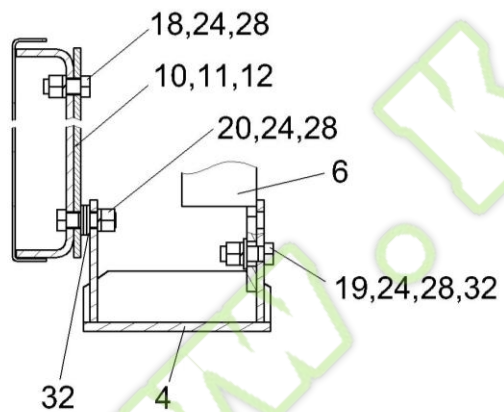


Рисунок 9 – Подборщик КВС-4-3900000 (вид спереди) (лист 4)

№ рис	№ поз	Обозначение	Наименование	Куда входит	
				Обозначение	Кол. на 1 сб.ед.

ПОДБОРЩИК КВС-4-3900000 (вид спереди) (лист 4) (рисунок 9)

9	1-34	КВС-4-3900000	Подборщик		
	1	КВС-4-3900020	Боковина	КВС-4-3900000	1
	2	КВС-4-3903080	Стенка	КВС-4-3900000	1
	3	КВС-4-3903090	Кожух	КВС-4-3900000	1
	4	КВС-4-3908000	Башмак	КВС-4-3900000	2
	5	КВС-4-3920050	Кронштейн	КВС-4-3900000	2
	6	КВС-4-3900408-01	Кронштейн	КВС-4-3900000	1
	7	КВС-4-3900421	Крышка	КВС-4-3900000	1
	8	КВС-4-3900644	Болт	КВС-4-3900000	9
	9	КВС-4-3900645	Шплинт	КВС-4-3900000	2
	10	КВС-4-3903429А	Прокладка	КВС-4-3900000	2 Наиб.кол.
	11	КВС-4-3903429А-01	Прокладка	КВС-4-3900000	4 Наиб.кол.
	12	КВС-4-3903429А-02	Прокладка	КВС-4-3900000	2 Наиб.кол.
	13	КВС-4-3920403	Прокладка	КВС-4-3900000	10 Наиб.кол.
	14	КВС-4-3920443	Пластина	КВС-4-3900000	8 Наиб.кол.
15		Болт М8-6ех20 – 7796	КВС-4-3900000	11	

№ рис	№ поз	Обозначение	Наименование	Куда входит	
				Обозначение	Кол. на 1 сб.ед.
9	16		Болт М8-6ех25 – 7796	КВС-4-3900000	7
	17		Болт М10-6ех30 – 7796	КВС-4-3900000	4
	18		Болт М12-6ех30 – 7796	КВС-4-3900000	8
	19		Болт М12-6ех35 – 7796	КВС-4-3900000	9
	20		Болт М12-6ех40 – 7796	КВС-4-3900000	12
	21		Винт В.М6-6ех16 – 17473	КВС-4-3900000	4
	22		Гайка М6-6G – 5915	КВС-4-3900000	12
	23		Гайка М10-6G – 5915	КВС-4-3900000	26
	24		Гайка М12-6G – 5915	КВС-4-3900000	51
	25		Шайба 6Т 65Г – 6402	КВС-4-3900000	16
	26		Шайба 8Т 65Г – 6402	КВС-4-3900000	181
	27		Шайба 10Т 65Г – 6402	КВС-4-3900000	30
	28		Шайба 12Т 65Г – 6402	КВС-4-3900000	58
	29		Шайба А 8.01 – 6958	КВС-4-3900000	17
	30		Шайба С.6.01 – 11371	КВС-4-3900000	4
	31		Шайба С.8.01 – 11371	КВС-4-3900000	170
	32		Шайба С.12.01 – 11371	КВС-4-3900000	25
	33		Световозвращатель ФП 316-01	КВС-4-3900000	2
	34		Световозвращатель 3212.3731	КВС-4-3900000	2

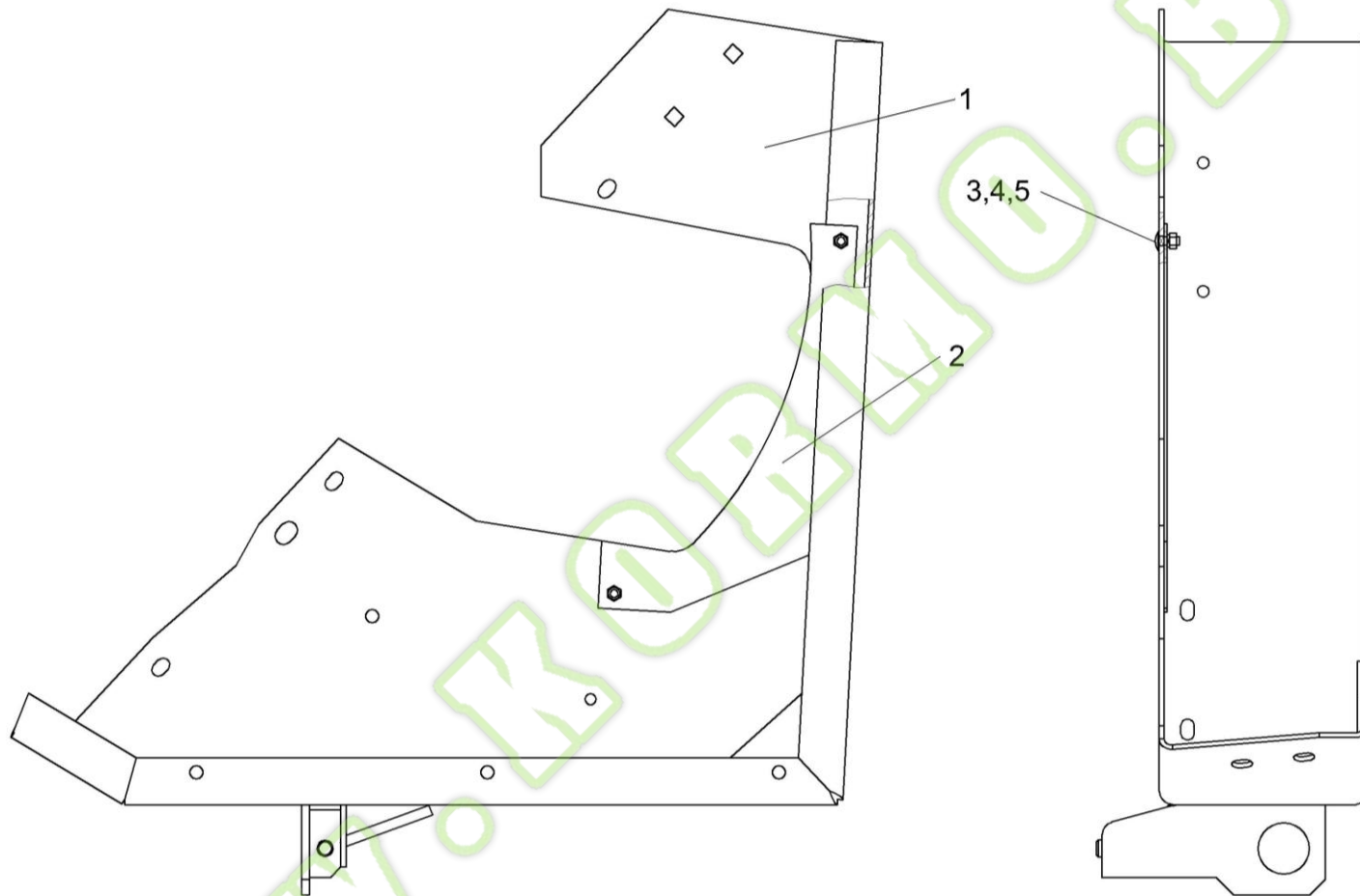


Рисунок 10 – Боковина КВС-4-3900310

№ рис	№ поз	Обозначение	Наименование	Куда входит	
				Обозначение	Кол. на 1 сб.ед.

БОКОВИНА КВС-4-3900310 (рисунок 10)

10	1-5	КВС-4-3900310	Боковина	КВС-4-3900000	1
	1	КВС-4-3900320	Боковина	КВС-4-3900310	1
	2	КВС-4-3900406	Накладка	КВС-4-3900310	1
	3		Болт М8-6ех20 – 7802	КВС-4-3900310	3
	4		Шайба 8Т 65Г – 6402	КВС-4-3900310	3
	5		Гайка М8-6G – 5915	КВС-4-3900310	3

WWW.KORMO.BY

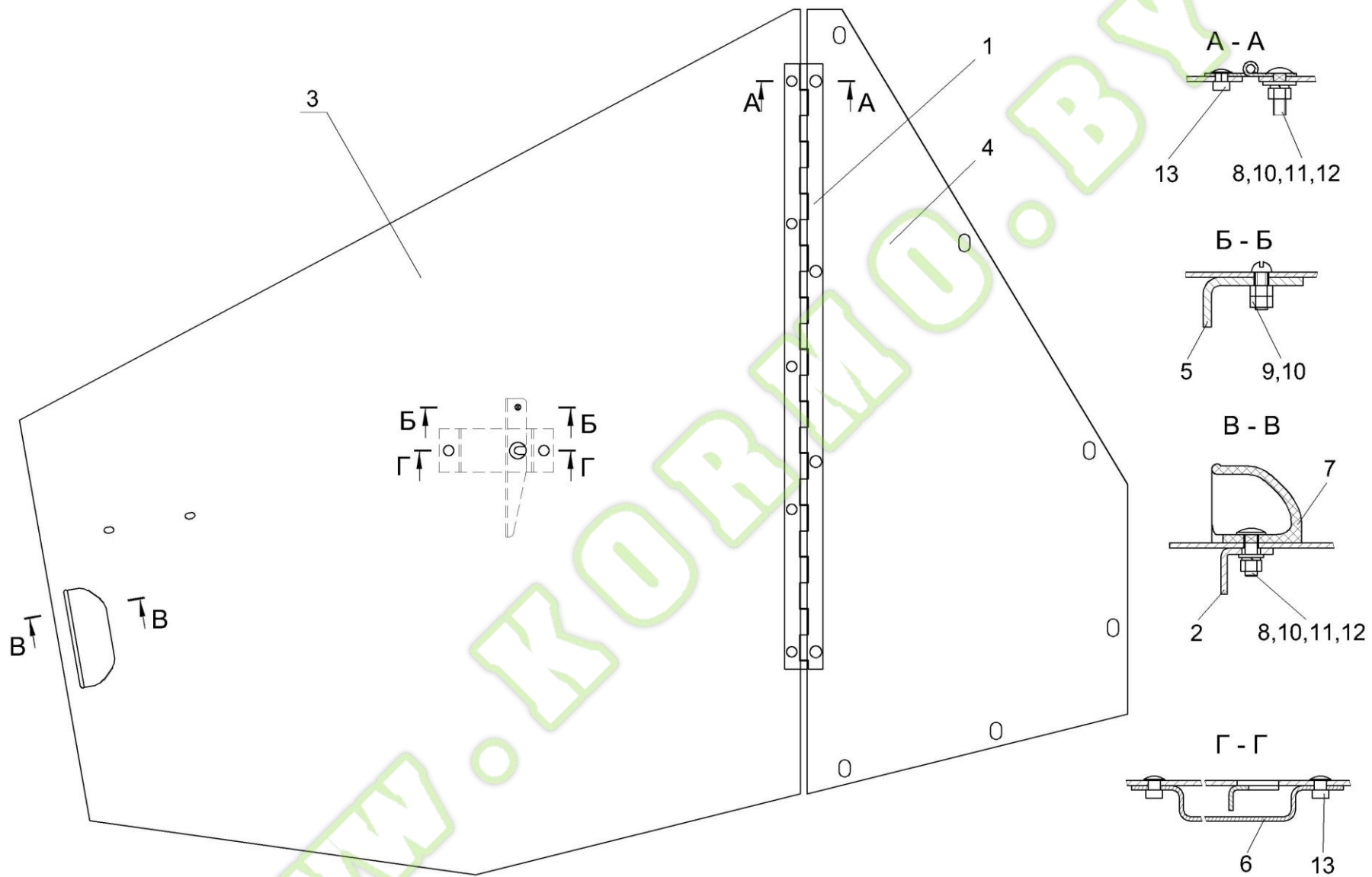


Рисунок 11 – Ограждение KBC-4-3900070

№ рис	№ поз	Обозначение	Наименование	Куда входит	
				Обозначение	Кол. на 1 сб.ед.
ОГРАЖДЕНИЕ КВС-4-3900070 (рисунок 11)					
11	1-13	КВС-4-3900070	Ограждение	КВС-4-3900000	1
	1	КВС-4-3900080	Петля	КВС-4-3900070	1
	2	КВС-1-0160240	Замок	КВС-4-3900070	1
	3	КВС-4-3900419	Ограждение	КВС-4-3900070	1
	4	КВС-4-3900424	Ограждение	КВС-4-3900070	1
	5	КВС-4-3900425	Зацеп	КВС-4-3900070	1
	6	КВС-4-3900444	Скоба	КВС-4-3900070	1
	7	КВС-1-0160005	Рукоятка	КВС-4-3900070	1
	8		Болт М6-6ех20 – 7802	КВС-4-3900070	10
	9		Винт В.М6-6ех20 – 17473	КВС-4-3900070	1
	10		Гайка М6-6G – 5915	КВС-4-3900070	10
	11		Шайба 6 65Г – 6402	КВС-4-3900070	10
	12		Шайба С.6.01 – 11371	КВС-4-3900070	10
	13		Заклепка 6х10 DIN 7337 Арт. 0936 6 10 (Германия, "Wurth")	КВС-4-3900070	7

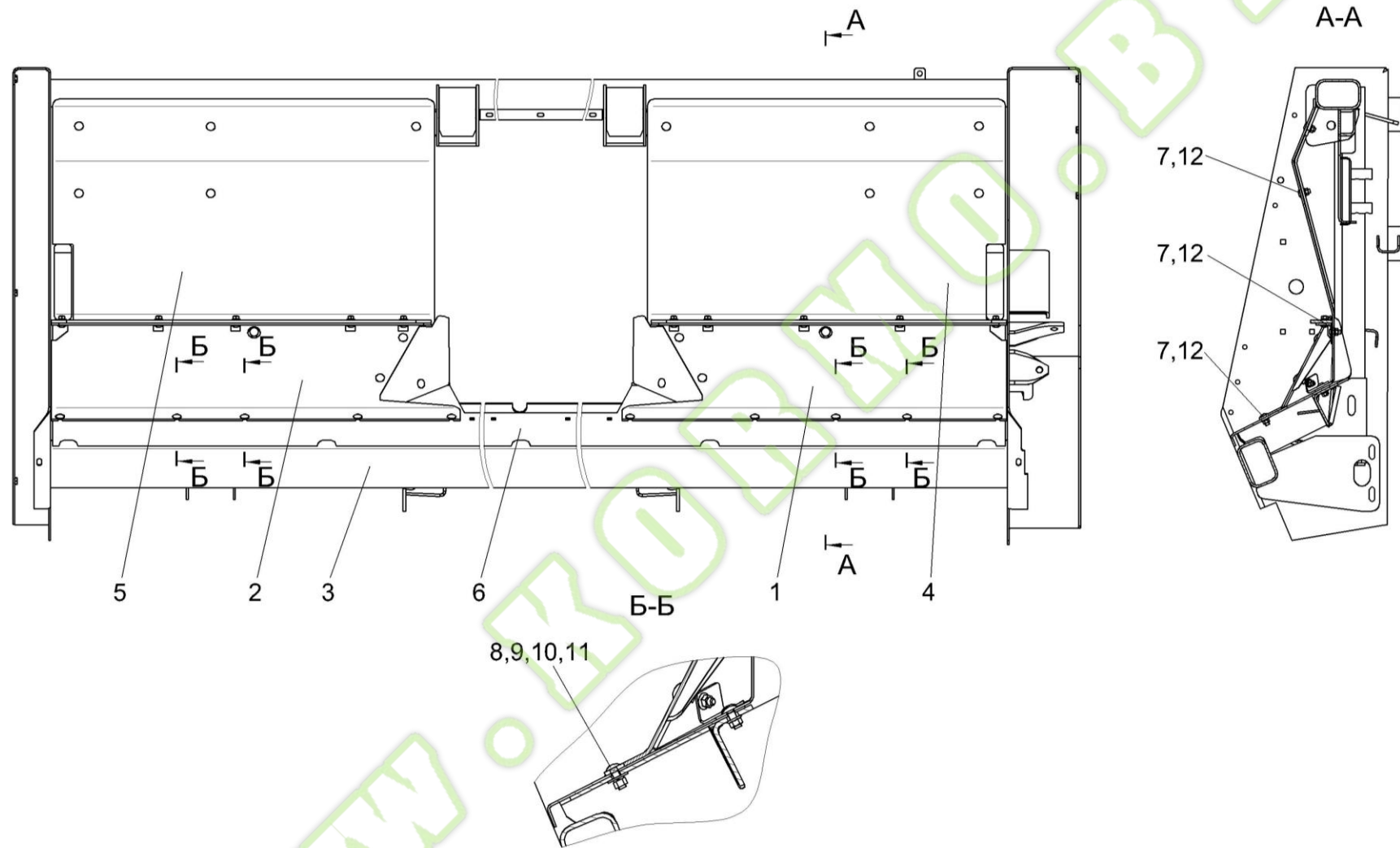


Рисунок 12 – Рама КВС-4-3901230Б

№ рис	№ поз	Обозначение	Наименование	Куда входит	
				Обозначение	Кол. на 1 сб.ед.
РАМА КВС-4-3901230Б (рисунок 12)					
12	1-12	КВС-4-3901230Б	Рама	КВС-4-3900000	1
	1	КВС-4-3901070	Поддон	КВС-4-3901230Б	1
	2	КВС-4-3901080	Поддон	КВС-4-3901230Б	1
	3	КВС-4-3901210Б	Рама	КВС-4-3901230Б	1
	4	КВС-4-3901413	Стенка	КВС-4-3901230Б	1
	5	КВС-4-3901413-01	Стенка	КВС-4-3901230Б	1
	6	КВС-4-3901437Б	Поддон	КВС-4-3901230Б	1
	7	КВС-4-3901601	Болт	КВС-4-3901230Б	28
	8		Болт М10-6ех30 – 7802	КВС-4-3901230Б	4
	9		Гайка М10-6G – 5915	КВС-4-3901230Б	4
	10		Шайба 10 65Г – 6402	КВС-4-3901230Б	4
	11		Шайба А.10.01 – 6958	КВС-4-3901230Б	4
	12		Гайка М10-8 DIN 6923 (Германия, "Wurth")	КВС-4-3901230Б	28

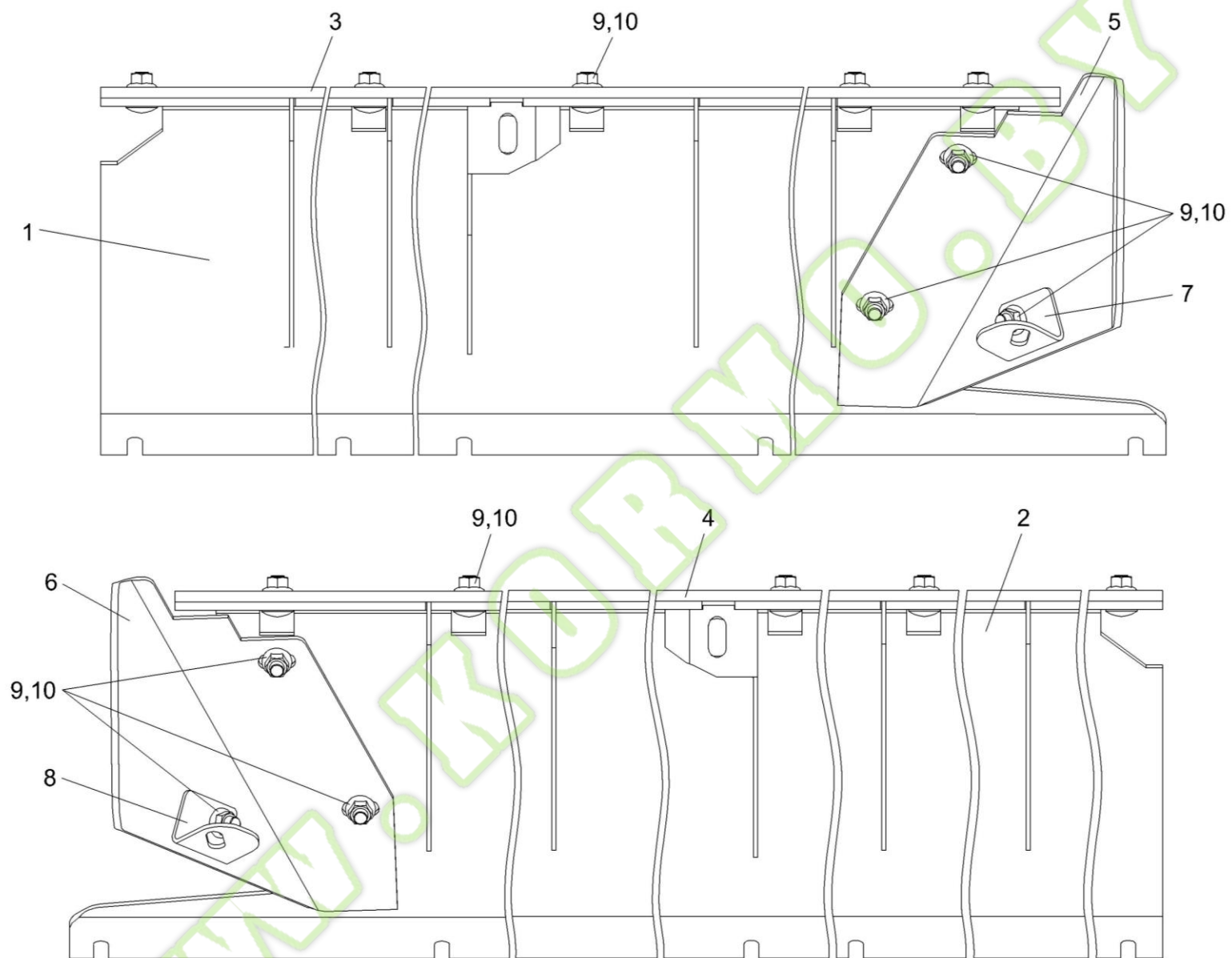


Рисунок 13 – Поддоны КВС-4-3901070 и КВС-4-3901080

№ рис	№ поз	Обозначение	Наименование	Куда входит	
				Обозначение	Кол. на 1 сб.ед.

ПОДДОНЫ КВС-4-3901070 И КВС-4-3901080 (рисунок 13)

13	1,3,5,7,9,10	КВС-4-3901070	Поддон	КВС-4-3901230Б	1
	2,4,6,8-10	КВС-4-3901080	Поддон	КВС-4-3901230Б	1
	1	КВС-4-3901040	Поддон	КВС-4-3901070	1
	2	КВС-4-3901050	Поддон	КВС-4-3901080	1
	3	КВС-4-3901414А	Чистик	КВС-4-3901070	1
	4	КВС-4-3901415А	Чистик	КВС-4-3901080	1
	5	КВС-4-3901422А	Щиток	КВС-4-3901070	1
	6	КВС-4-3901422А-01	Щиток	КВС-4-3901080	1
	7	КВС-4-3901423	Уголок	КВС-4-3901070	1
	8	КВС-4-3901423-01	Уголок	КВС-4-3901080	1
9		КВС-4-3901601	Болт	КВС-4-3901070	8
				КВС-4-3901080	8
10			Гайка М10-8 DIN 6923 (Германия, "Würth")	КВС-4-3901070	8
				КВС-4-3901080	8

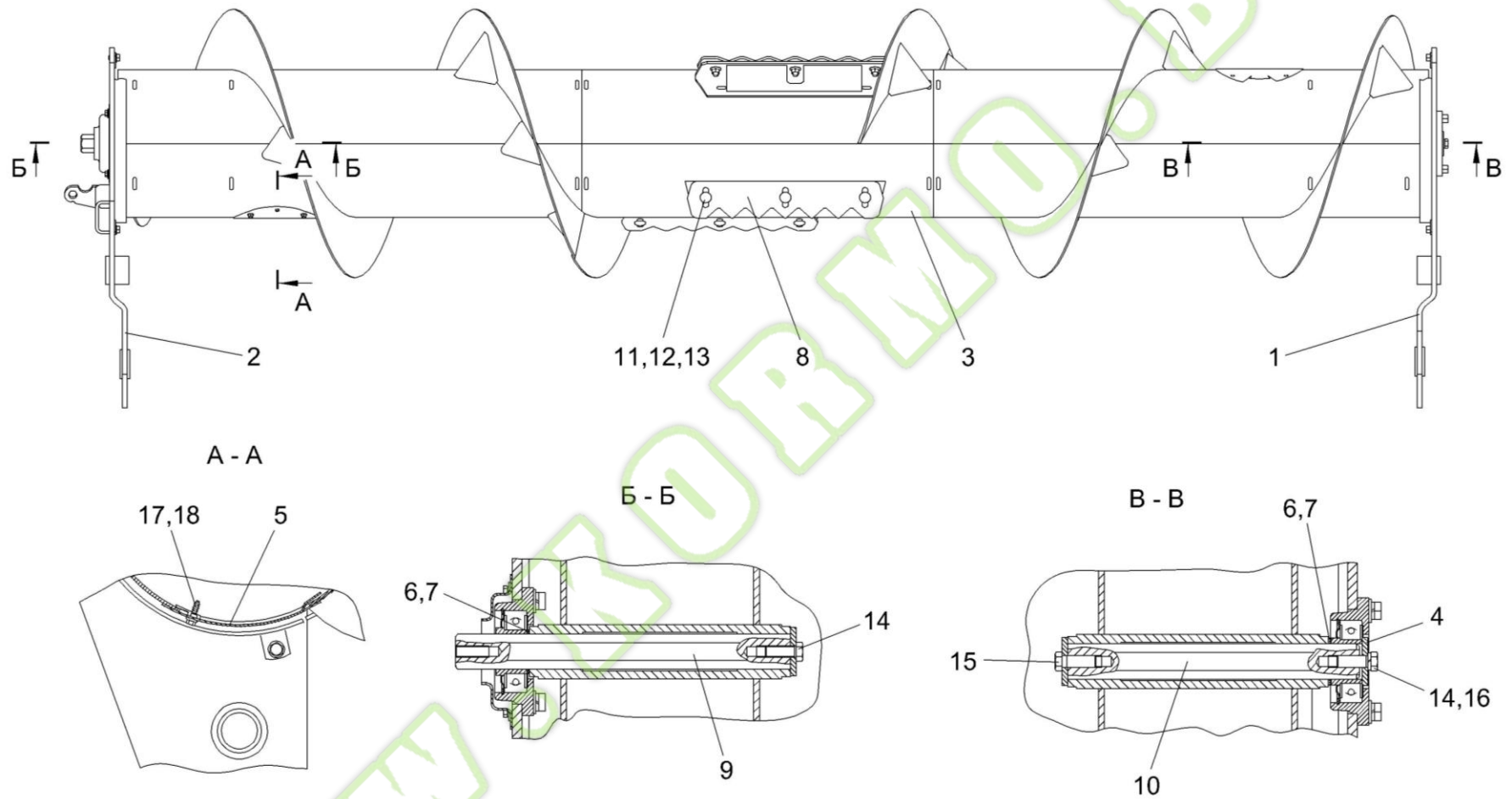


Рисунок 14 – Шнек КВС-4-3902200

№ рис	№ поз	Обозначение	Наименование	Куда входит	
				Обозначение	Кол. на 1 сб.ед.
ШНЕК КВС-4-3902200 (рисунок 14)					
14	1-18	КВС-4-3902200	Шнек	КВС-4-3900000	1
	1	КВС-4-3902020	Рычаг	КВС-4-3902200	1
	2	КВС-4-3902070	Рычаг	КВС-4-3902200	1
	3	КВС-4-3902210	Шнек	КВС-4-3902200	1
	4	КВС-4-3900414	Шайба	КВС-4-3902200	3
	5	КВС-4-3902411	Крышка	КВС-4-3902200	2
	6	КВС-4-3902431	Шайба	КВС-4-3902200	5
					Наиб.кол.
	7	КВС-4-3902431-01	Шайба	КВС-4-3902200	2
					Наиб.кол.
	8	КВС-4-3902442	Лопатка	КВС-4-3902200	3
	9	КВС-4-3902603	Цапфа	КВС-4-3902200	1
	10	КВС-4-3902604	Цапфа	КВС-4-3902200	1
	11	КВС-4-3902605	Гайка	КВС-4-3902200	12
	12	КВС-1-3902439	Шайба	КВС-4-3902200	24
	13	КВС-1-3902604А	Винт	КВС-4-3902200	12
	14		Болт М12-6х35 – 7796	КВС-4-3902200	2
	15		Болт М12-ЛН-6х35 – 7796	КВС-4-3902200	1
	16		Шайба 12Т 65Г – 6402	КВС-4-3902200	1
	17		Держатель 6430-5325264	КВС-4-3902200	4
	18		Винт 2-5х2х25 – 10620	КВС-4-3902200	4

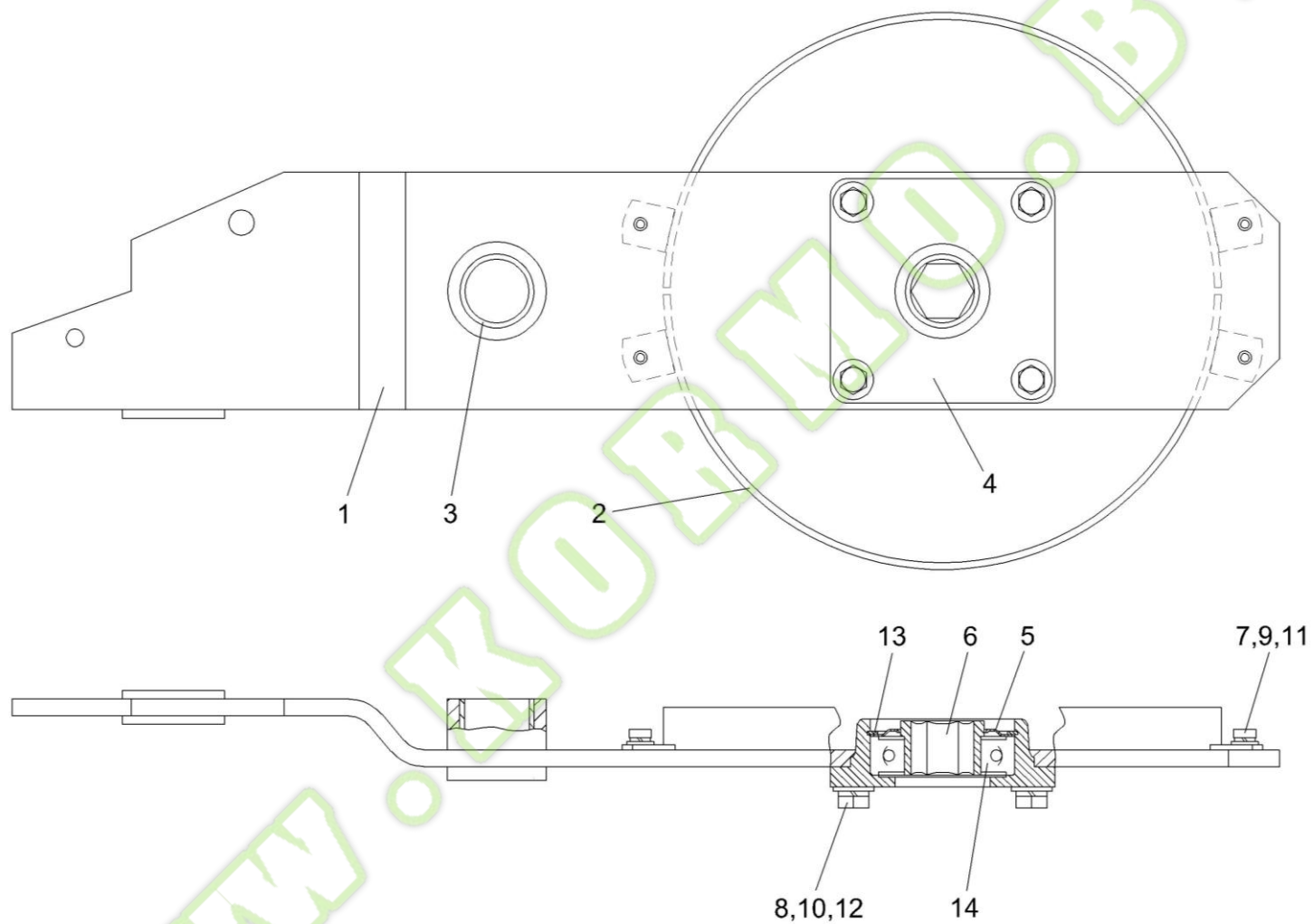


Рисунок 15 – Рычаг КВС-4-3902020

№ рис	№ поз	Обозначение	Наименование	Куда входит	
				Обозначение	Кол. на 1 сб.ед.

РЫЧАГ КВС-4-3902020 (рисунок 15)

15	1-14	КВС-4-3902020	Рычаг	КВС-4-3902200	1
	4-6,13,14	КВС-4-3902060	Корпус	КВС-4-3902020	1
	1	КВС-4-3902030	Рычаг	КВС-4-3902020	1
	2	КВС-4-3902040	Полукольцо	КВС-4-3902020	2
	3	КВС-4-0302001	Втулка	КВС-4-3902020	1
	4	КВС-4-3902201	Корпус	КВС-4-3902060	1
	5	КВС-4-3902425	Крышка	КВС-4-3902060	1
	6	КВС-4-3902601	Втулка	КВС-4-3902060	1
	7		Болт М8-6х16 – 7796	КВС-4-3902020	4
	8		Болт М12-6х25 – 7796	КВС-4-3902020	4
	9		Шайба 8Т 65Г – 6402	КВС-4-3902020	4
	10		Шайба 12Т 65Г – 6402	КВС-4-3902020	4
	11		Шайба С.8.01 – 11371	КВС-4-3902020	4
	12		Шайба С.12.01 – 11371	КВС-4-3902020	4
13		Кольцо В85 – 13941	КВС-4-3902060	1	
14		Подшипник 2209Е-2RS1 (Швеция, "SKF")	КВС-4-3902060	1	

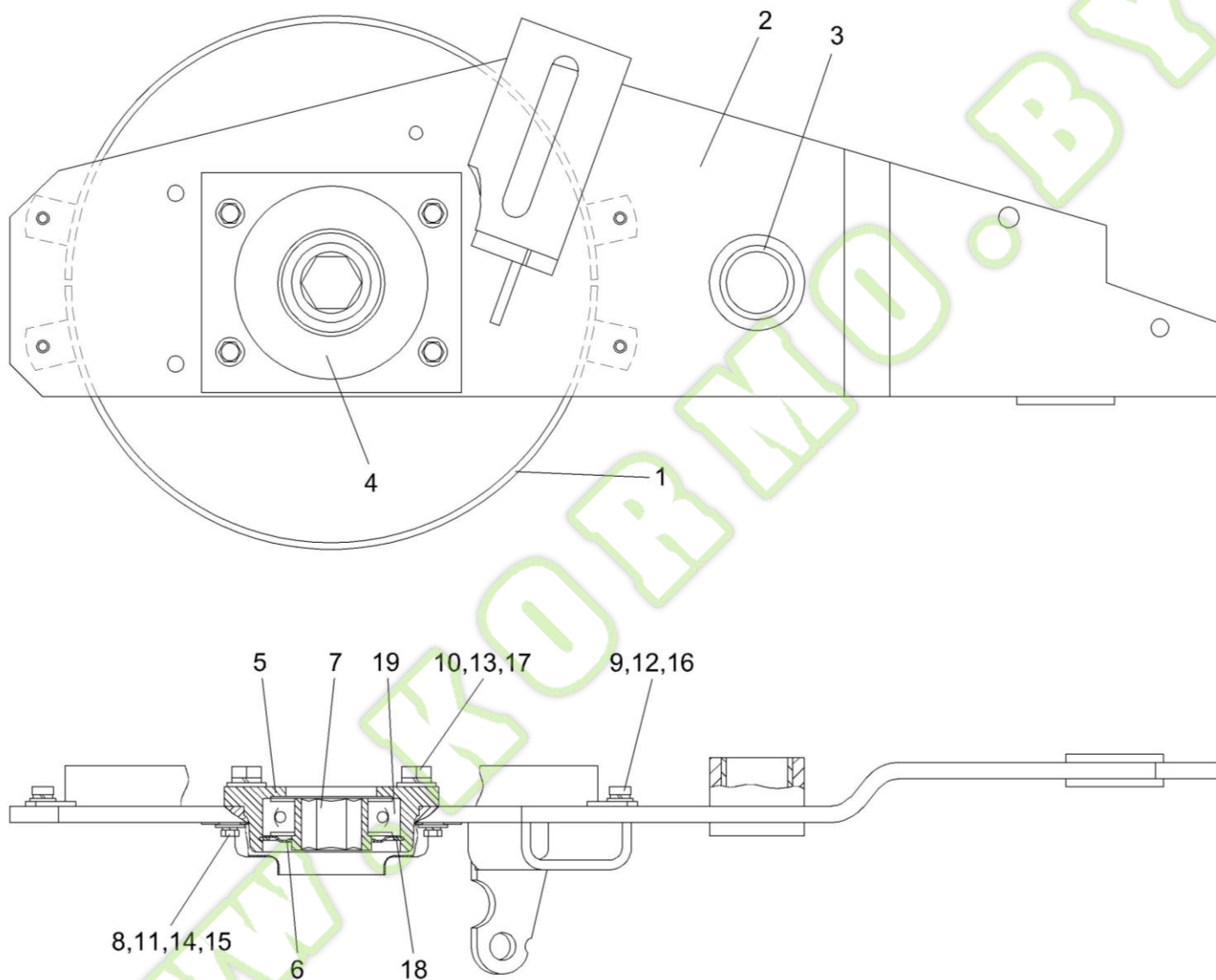


Рисунок 16 – Рычаг КВС-4-3902070

№ рис	№ поз	Обозначение	Наименование	Куда входит	
				Обозначение	Кол. на 1 сб.ед.
РЫЧАГ КВС-4-3902070 (рисунок 16)					
16	1-19	КВС-4-3902070	Рычаг	КВС-4-3902200	1
	5-7,18,19	КВС-4-3902060	Корпус	КВС-4-3902070	1
	1	КВС-4-3902040	Полукольцо	КВС-4-3902070	2
	2	КВС-4-3902080	Рычаг	КВС-4-3902070	1
	3	КВС-4-3902001	Втулка	КВС-4-3902070	1
	4	КВС-4-3902002	Крышка	КВС-4-3902070	1
	5	КВС-4-3902201	Корпус	КВС-4-3902060	1
	6	КВС-4-3902425	Крышка	КВС-4-3902060	1
	7	КВС-4-3902601	Втулка	КВС-4-3902060	1
	8		Болт М6-6ех12 – 7798	КВС-4-3902070	4
	9		Болт М8-6ех16 – 7796	КВС-4-3902070	4
	10		Болт М12-6ех25 – 7796	КВС-4-3902070	4
	11		Шайба 6Т 65Г – 6402	КВС-4-3902070	4
	12		Шайба 8Т 65Г – 6402	КВС-4-3902070	4
	13		Шайба 12Т 65Г – 6402	КВС-4-3902070	4
	14		Шайба А 6.01 – 6958	КВС-4-3902070	4
	15		Шайба С.6.01 – 11371	КВС-4-3902070	4
	16		Шайба С.8.01 – 11371	КВС-4-3902070	4
	17		Шайба С.12.01 – 11371	КВС-4-3902070	4
	18		Кольцо В85 – 13941	КВС-4-3902060	1
	19		Подшипник 2209Е-2RS1 (Швеция, "SKF")	КВС-4-3902060	1

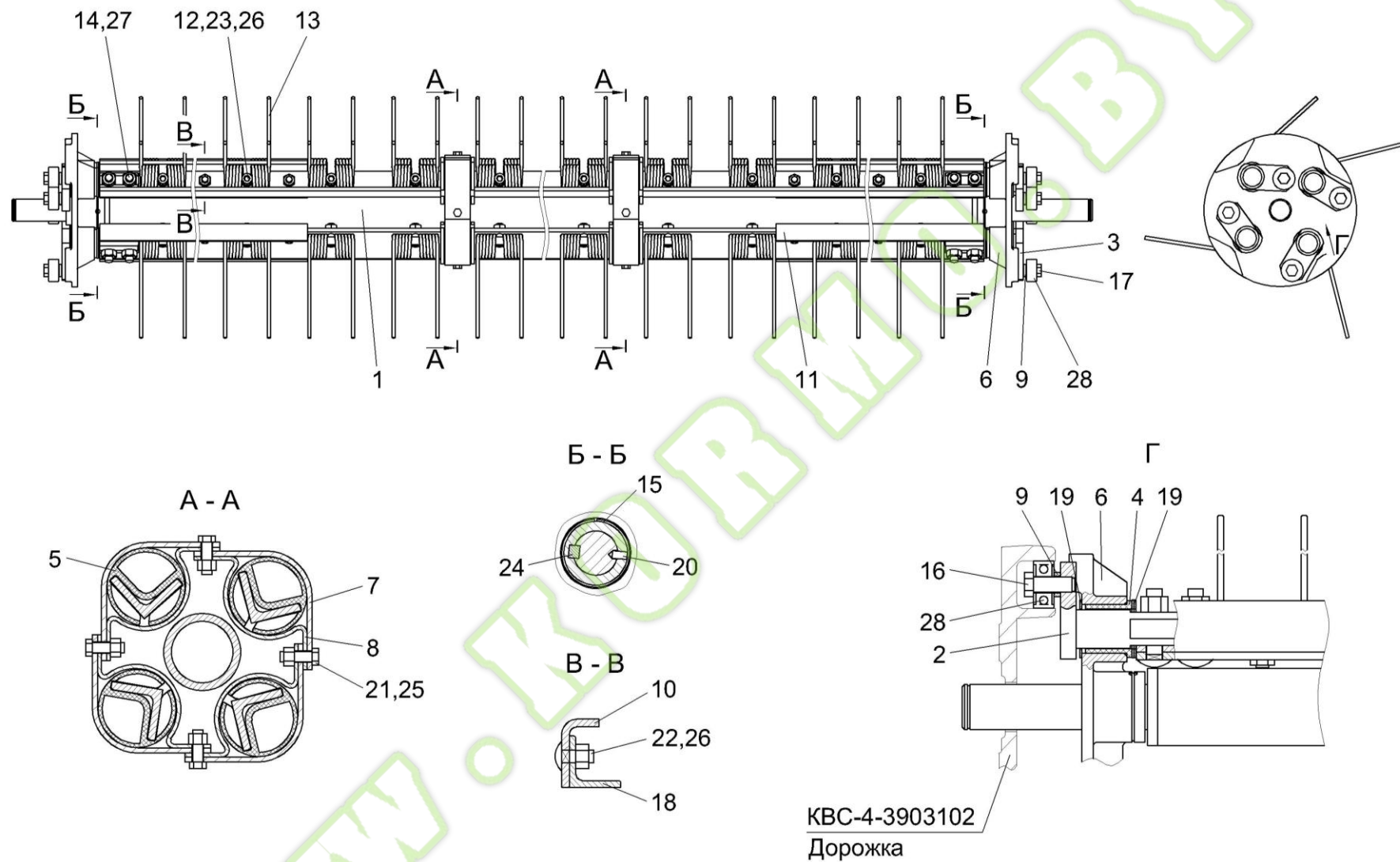


Рисунок 17 – Устройство подбирающее КВС-4-3903000

№ рис	№ поз	Обозначение	Наименование	Куда входит	
				Обозначение	Кол. на 1 сб.ед.
УСТРОЙСТВО ПОДБИРАЮЩЕЕ КВС-4-3903000 (рисунок 17)					
17	1-28	КВС-4-3903000	Устройство подбирающее	КВС-4-3900000	1
	2,9,16,28	КВС-4-3903030А	Эксцентрик	КВС-4-3903000	4
	5,10-13, 18,22,23,26	КВС-4-3903060	Граблина	КВС-4-3903000	4
	4, 6	КВС-4-3903110	Диск	КВС-4-3903000	2
	3,9,17,28	КВС-4-39030140	Эксцентрик правый	КВС-4-3903000	4
	1	КВС-4-3903010	Вал	КВС-4-3903000	1
	2	КВС-4-3903050А	Эксцентрик	КВС-4-3903030А	1
	3	КВС-4-3903150	Эксцентрик правый	КВС-4-3903030-01	1
	4	КВС-4-3903001	Втулка	КВС-4-3903110	4
	5	КВС-4-3903002	Опора	КВС-4-3903060	2
	6	КВС-4-3903101	Диск	КВС-4-3903110	1
	7	КВС-4-3903411	Уголок	КВС-4-3903000	8
	8	КВС-4-3903412	Хомут	КВС-4-3903000	8
	9	КВС-4-3903415А	Втулка	КВС-4-3903030А КВС-4-3903140	1 1
	10	КВС-4-3903427А	Жесткость	КВС-4-3903060	1
	11	КВС-4-3903427А-01	Жесткость	КВС-4-3903060	1
	12	КВС-4-3903428	Шайба	КВС-4-3903060	20

№ рис	№ поз	Обозначение	Наименование	Куда входит	
				Обозначение	Кол. на 1 сб.ед.
17	13	KBC-4-3903601	Зуб пружинный	KBC-4-3903060	20
	14	KBC-4-3903609	Болт	KBC-4-3903000	16
	15	KBC-4-3903611	Кольцо	KBC-4-3903000	2
	16	KBC-4-3903612	Болт	KBC-4-3903030A	1
	17	KBC-4-3903612-01	Болт	KBC-4-3903140	1
	18	KBC-4-3903701A	Державка	KBC-4-3903060	1
	19	MKC 0103431	Шайба	KBC-4-3903000	24
	20	ПДВ 0123607-01	Винт	KBC-4-3903000	2
	21		Болт М8-6х25 – 7796	KBC-4-3903000	8
	22		Болт М10-6х25 – 7802	KBC-4-3903060	12
	23		Винт М10-6х25 – 11738	KBC-4-3903060	20
	24		Шпонка 10х8х63 – 23360	KBC-4-3903000	2
	25		Гайка М8-10 DIN 985 (Германия, "Wurth")	KBC-4-3903000	8
	26		Гайка М10-10 DIN 980 (Германия, "Wurth")	KBC-4-3903060	32
	27		Гайка М12-10 DIN 985 (Германия, "Wurth")	KBC-4-3903000	16
	28		Ролик направляющий опорный 305801 C-2Z	KBC-4-3903030A KBC-4-3903140	1 1

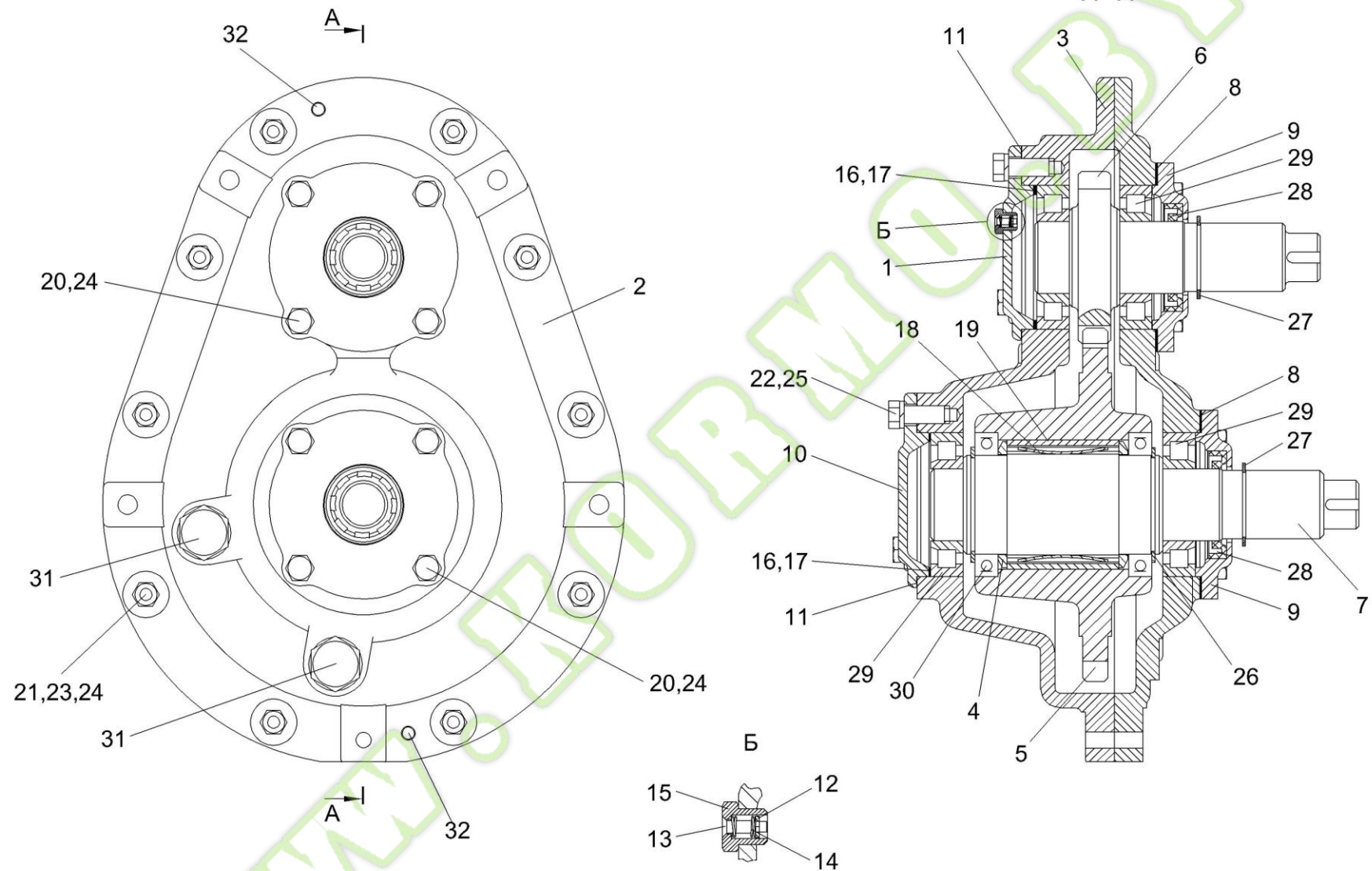


Рисунок 18 – Редуктор КВС-4-3904000

№ рис	№ поз	Обозначение	Наименование	Куда входит	
				Обозначение	Кол. на 1 сб.ед.
РЕДУКТОР КВС-4-3900000 (рисунок 18)					
18	1-32	КВС-4-3904000	Редуктор	КВС-4-3900000	1
	4,5,7, 18,19,26,30	КВС-4-3904010	Муфта	КВС-4-3904000	1
	9,28	КЗР 0245030	Крышка	КВС-4-3904000	2
	12-15	КУЖ 0108010	Клапан предохранительный	КВС-4-3904000	1
	1	КВС-4-3904028	Крышка	КВС-4-3904000	1
	2	КВС-4-3904101	Крышка	КВС-4-3904000	1
	3	КВС-4-3904102	Корпус	КВС-4-3904000	1
	4	КВС-4-3904401	Втулка	КВС-4-3904010	2
	5	КВС-4-3904601	Шестерня	КВС-4-3904010	1
	6	КВС-4-3904602	Вал-шестерня	КВС-4-3904000	1
	7	КВС-4-3904605	Вал	КВС-4-3904010	1
	8	КЗР 0245001	Прокладка	КВС-4-3904000	2
	9	КЗР 0245202	Крышка	КЗР 0245030	1
	10	КИЛ 0114028	Крышка	КВС-4-3904000	1
11	КИС 0114015	Прокладка	КВС-4-3904000	2	
12	КУЖ 0108402	Шайба	КУЖ 0108010	1	
13	КУЖ 0108607	Клапан	КУЖ 0108010	1	
14	КУЖ 0108608	Пружина	КУЖ 0108010	1	

№ рис	№ поз	Обозначение	Наименование	Куда входит	
				Обозначение	Кол. на 1 сб.ед.
18	15	КУЖ 0108609	Корпус клапана	КУЖ 0108010	1
	16	ППК 0107502	Прокладка регулировочная	КВС-4-3904000	4 Наиб.кол.
	17	ППК 0107502-01	Прокладка	КВС-4-3904000	4 Наиб.кол.
	18	04.140.008	Пружина	КВС-4-3904010	2
	19	04.140.009	Сухарик	КВС-4-3904010	2
	20		Болт М8-6ех20 – 7796	КВС-4-3904000	8
	21		Болт М8-6ех30 – 7796	КВС-4-3904000	10
	22		Болт М10-6ех25 – 7796	КВС-4-3904000	6
	23		Гайка М8-6G – 5915	КВС-4-3904000	10
	24		Шайба 8Т 65Г – 6402	КВС-4-3904000	18
	25		Шайба 10Т 65Г – 6402	КВС-4-3904000	6
	26		Кольцо В55 – 13940	КВС-4-3904010	2
	27		Кольцо В38 – 13942	КВС-4-3904000	2
	28		Манжета 2.2-40x60-1 – 8752	КЗР 0245030	1
	29		Подшипник 42208 – 8328	КВС-4-3904000	4
	30		Подшипник 1000911 – 8338	КВС-4-3904010	2
	31		Пробка КГ 3/4"	КВС-4-3904000	2
	32		Штифт 8x24 – 3128	КВС-4-3904000	2

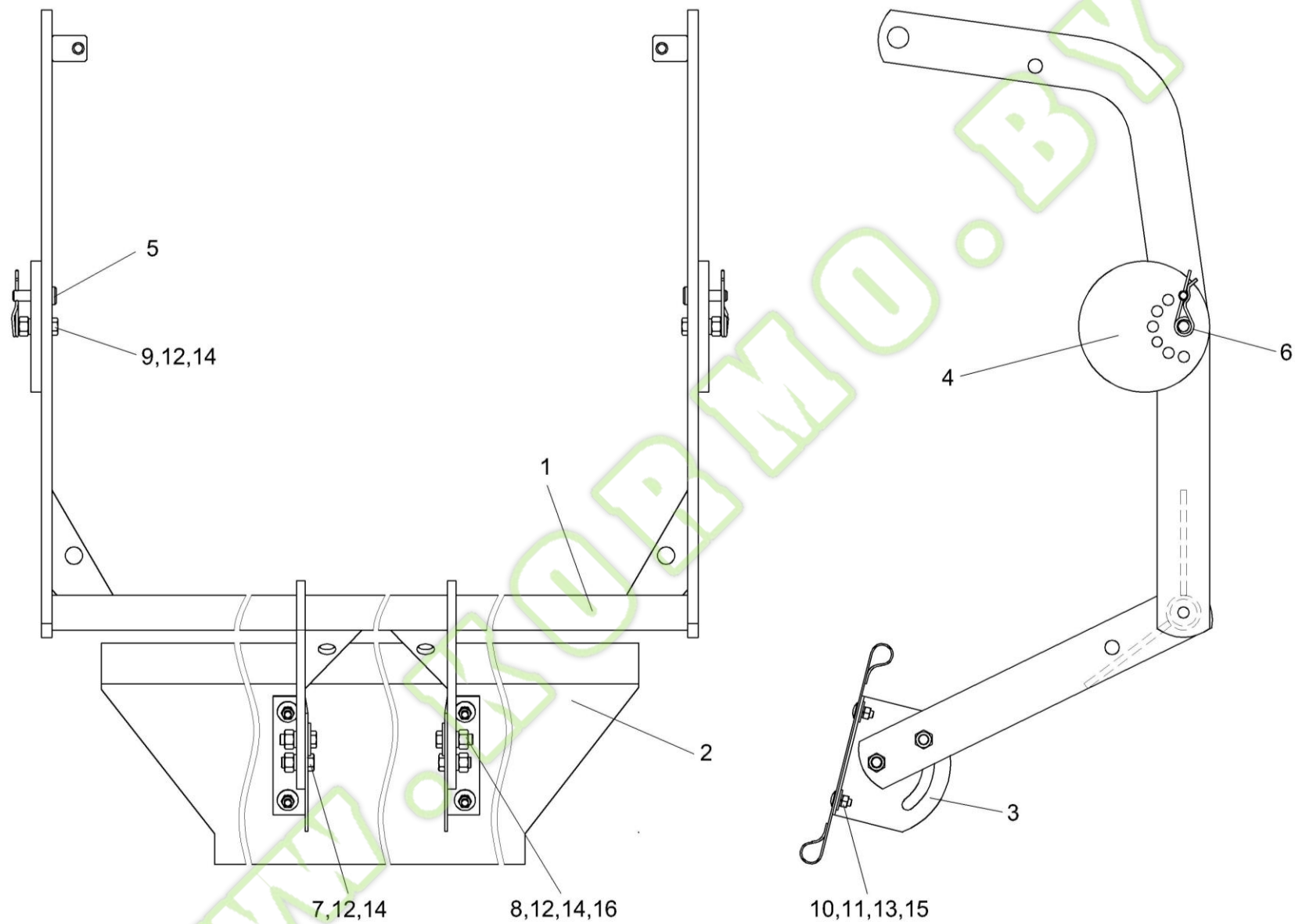


Рисунок 19 – Рамка прижимная KBC-4-3909000

№ рис	№ поз	Обозначение	Наименование	Куда входит	
				Обозначение	Кол. на 1 сб.ед.
РАМКА ПРИЖИМНАЯ КВС-4-3909000 (рисунок 19)					
19	1-16	КВС-4-3909000	Рамка прижимная	КВС-4-3900000	1
	1	КВС-4-3909010	Рамка	КВС-4-3909000	1
	2	КВС-4-3909020	Отражатель	КВС-4-3909000	1
	3	КВС-4-3909408	Кронштейн	КВС-4-3909000	2
	4	КВС-4-3909411	Диск	КВС-4-3909000	2
	5	КВС-4-3909602	Палец	КВС-4-3909000	2
	6	КЗР 1590611	Шплинт	КВС-4-3909000	2
	7		Болт М12-6ех30 – 7796	КВС-4-3909000	2
	8		Болт М12-6ех35 – 7796	КВС-4-3909000	2
	9		Болт М12-6ех45 – 7796	КВС-4-3909000	2
	10		Болт М8-6ех20 – 7802	КВС-4-3909000	4
	11		Гайка М8-6G – 5915	КВС-4-3909000	4
	12		Гайка М12-6Н – 5915	КВС-4-3909000	6
	13		Шайба 8 65Г – 6402	КВС-4-3909000	4
	14		Шайба 12 65Г – 6402	КВС-4-3909000	6
	15		Шайба А 8.01 – 6958	КВС-4-3909000	4
	16		Шайба А 12.01 – 6958	КВС-4-3909000	2

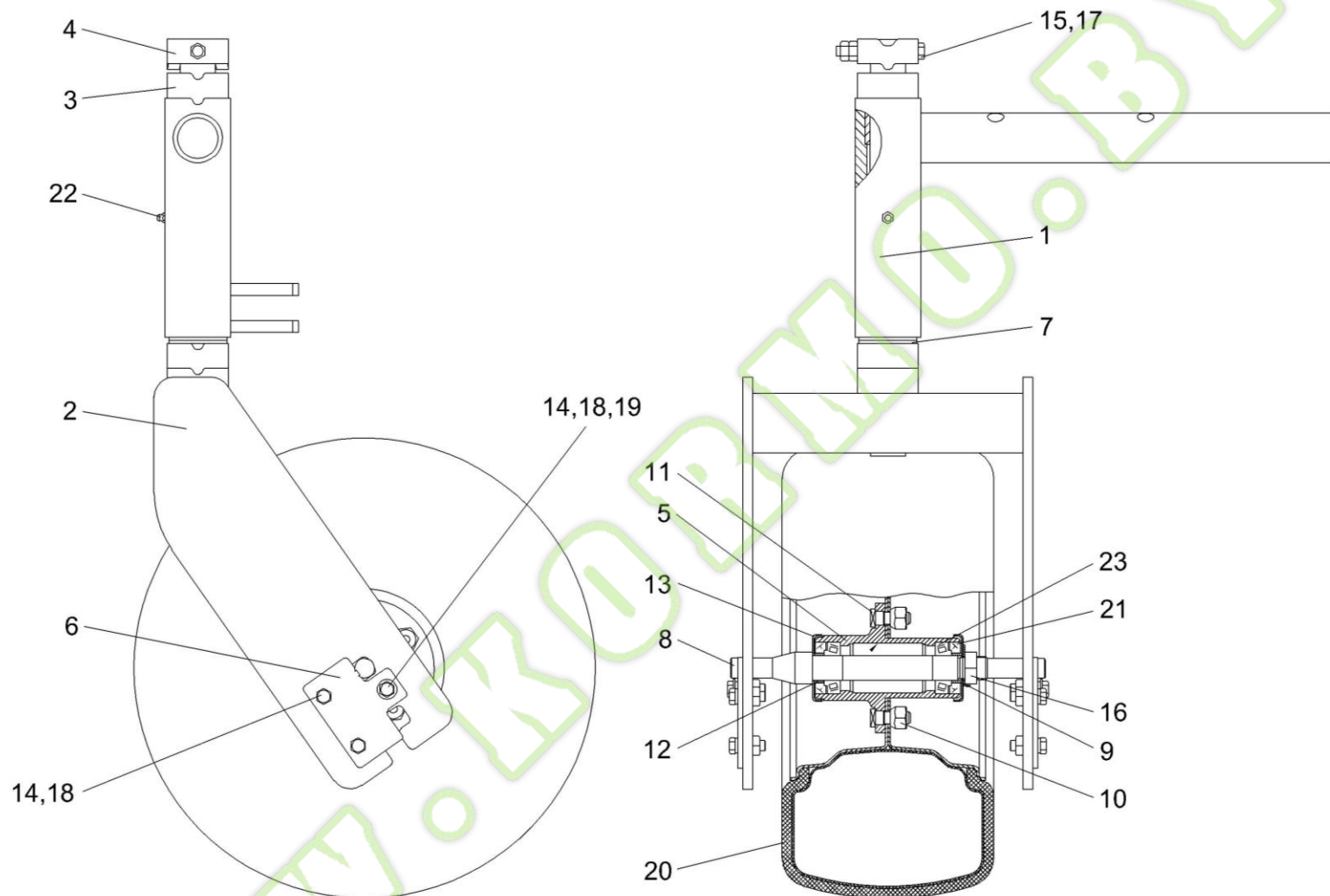


Рисунок 20 – Колесо флюгерное КВС-4-3920100 (изображено)
 Рисунок 21 – Колесо флюгерное КВС-4-3920100-01 (зеркальное отражение)

№ рис	№ поз	Обозначение	Наименование	Куда входит	
				Обозначение	Кол. на 1 сб.ед.
КОЛЕСО ФЛЮГЕРНОЕ КВС-4-3920100 (рисунок 20)					
20	1-23	КВС-4-3920100	Колесо флюгерное	КВС-4-3900000	1
	5,11	КВС-4-3920110	Ступица	КВС-4-3920120	1
	8-10,12,13, 16,20,21,23	КВС-4-3920120	Колесо	КВС-4-3920100	1
	1	КВС-4-3920010	Опора	КВС-4-3920100	1
	2	КВС-4-3920040	Вилка колеса	КВС-4-3920100	1
	3	КВС-4-3920101	Шайба	КВС-4-3920100	3
	4	КВС-4-3920101-01	Шайба	КВС-4-3920100	1
	5	КВС-4-3920102	Ступица колеса	КВС-4-3920110	1
	6	КВС-4-3920402	Шайба	КВС-4-3920100	2
	7	КВС-4-3920411А	Шайба	КВС-4-3920100	4
	8	КВС-4-3920631	Ось колеса	КВС-4-3920120	1
	9	КЗР 1925407	Шайба специальная	КВС-4-3920120	1
	10	АМ 31.17.601	Гайка	КВС-4-3920120	4
	11	АМ. 30.27.601	Болт	КВС-4-3920110	4
	12	8180.08.00.044	Втулка	КВС-4-3920120	2
13	8180.08.00.045	Шайба	КВС-4-3920120	2	
14		Болт М10-6ех25 – 7796	КВС-4-3920100	6	
15		Болт М10-6ех80 – 7796	КВС-4-3920100	1	

№ рис	№ поз	Обозначение	Наименование	Куда входит	
				Обозначение	Кол. на 1 сб.ед.
20	16		Гайка М24х2-6G – 2526	КВС-4-3920120	1
	17		Гайка М10-6G – 5915	КВС-4-3920100	2
	18		Шайба 10Т 65Г – 6402	КВС-4-3920100	6
	19		Шайба С.10.01 – 11371	КВС-4-3920100	2
	20		Колесо комплектное С/в 18.5х8,5-8 6PR ST-85 "TL" Е" 7,001х8 4/60/100	КВС-4-3920120	1
	21		Манжета 1.2-30х52-1 – 8752	КВС-4-3920120	2
	22		Масленка 1.1 – 19853	КВС-4-3920100	1
	23		Подшипник 7205А – 27365	КВС-4-3920120	2

КОЛЕСО ФЛЮГЕРНОЕ КВС-4-3920100-01 (рисунок 21)

21	1-23	КВС-4-3920100-01	Колесо флюгерное	КВС-4-3900000	1
	5,11	КВС-4-3920110	Ступица	КВС-4-3920120	1
	8-10,12,13, 16,20,21,23	КВС-4-3920120	Колесо	КВС-4-3920100	1
	1	КВС-4-3920010-01	Опора	КВС-4-3920100-01	1
	2	КВС-4-3920040	Вилка колеса	КВС-4-3920100-01	1
	3	КВС-4-3920101	Шайба	КВС-4-3920100-01	3
	4	КВС-4-3920101-01	Шайба	КВС-4-3920100-01	1
	5	КВС-4-3920102	Ступица колеса	КВС-4-3920110	1



№ рис	№ поз	Обозначение	Наименование	Куда входит	
				Обозначение	Кол. на 1 сб.ед.
21	6	KBC-4-3920402	Шайба	KBC-4-3920100-01	2
	7	KBC-4-3920411A	Шайба	KBC-4-3920100-01	4
	8	KBC-4-3920631	Ось колеса	KBC-4-3920120	1
	9	KЗР 1925407	Шайба специальная	KBC-4-3920120	1
	10	AM 31.17.601	Гайка	KBC-4-3920120	4
	11	AM. 30.27.601	Болт	KBC-4-3920110	4
	12	8180.08.00.044	Втулка	KBC-4-3920120	2
	13	8180.08.00.045	Шайба	KBC-4-3920120	2
	14		Болт М10-6ех25 – 7796	KBC-4-3920100-01	6
	15		Болт М10-6ех80 – 7796	KBC-4-3920100-01	1
	16		Гайка М24х2-6G – 2526	KBC-4-3920120	1
	17		Гайка М10-6G – 5915	KBC-4-3920100-01	2
	18		Шайба 10Т 65Г – 6402	KBC-4-3920100-01	6
	19		Шайба С.10.01 – 11371	KBC-4-3920100-01	2
	20		Колесо комплектное С/w 18.5х8,5-8 6PR ST-85 "TL" E" 7,001х8 4/60/100	KBC-4-3920120	1
	21		Манжета 1.2-30х52-1 – 8752	KBC-4-3920120	2
	22		Масленка 1.1 – 19853	KBC-4-3920100-01	1
	23		Подшипник 7205А – 27365	KBC-4-3920120	2

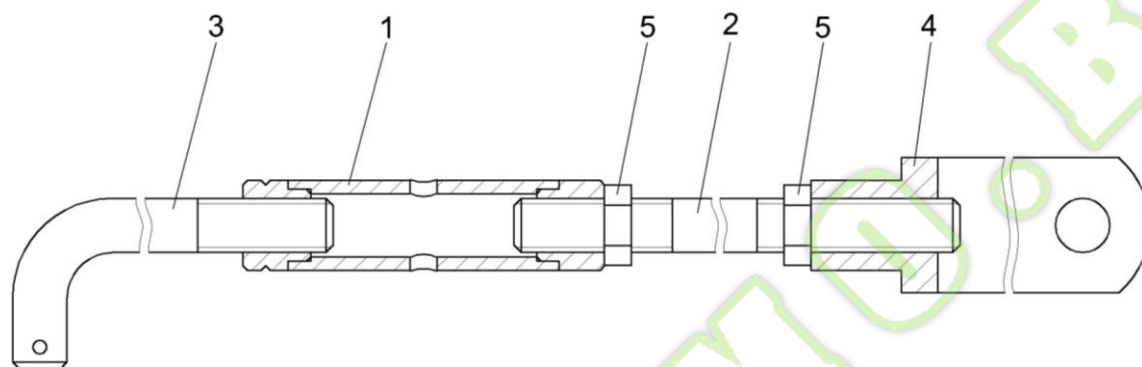


Рисунок 22 – Тяга КВС-4-3900210

№ рис	№ поз	Обозначение	Наименование	Куда входит	
				Обозначение	Кол. на 1 сб.ед.
ТЯГА КВС-4-3900210 (рисунок 22)					
22	1-5	КВС-4-3900210	Тяга	КВС-4-3900000	1
	1	КВС-4-3900090	Стяжка	КВС-4-3900210	1
	2	КВС-4-3900646	Шпилька	КВС-4-3900210	1
	3	КВС-4-3900674	Тяга	КВС-4-3900210	1
	4	КВС 0550611	Вилка	КВС-4-3900210	1
	5		Гайка М12-6G – 5915	КВС-4-3900210	2

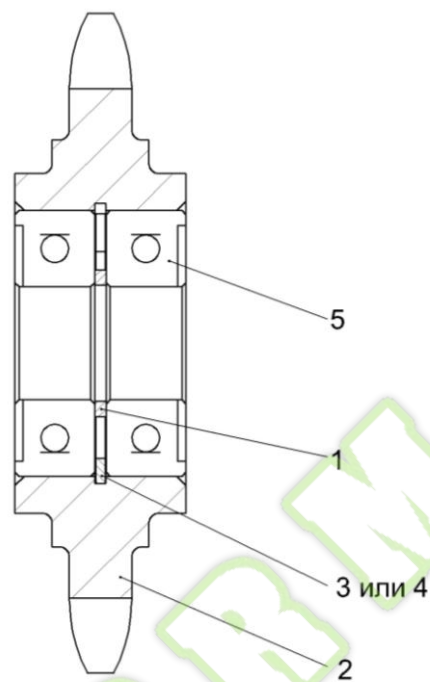


Рисунок 23 – Звездочка КВС-4-3900410

№ рис	№ поз	Обозначение	Наименование	Куда входит	
				Обозначение	Кол. на 1 сб.ед.
ЗВЕЗДОЧКА КВС-4-3900410 (рисунок 23)					
23	1-5	КВС-4-3900410	Звездочка	КВС-4-3900000	1
	1	КВС-4-3900454	Шайба	КВС-4-3900410	1
	2	КВС-4-3900668	Звездочка	КВС-4-3900410	1
	3		Кольцо В47 – 13941	КВС-4-3900410	1
	4		Кольцо В47 – 13943	КВС-4-3900410	1
	5		Подшипник 160204 – 8882	КВС-4-3900410	2

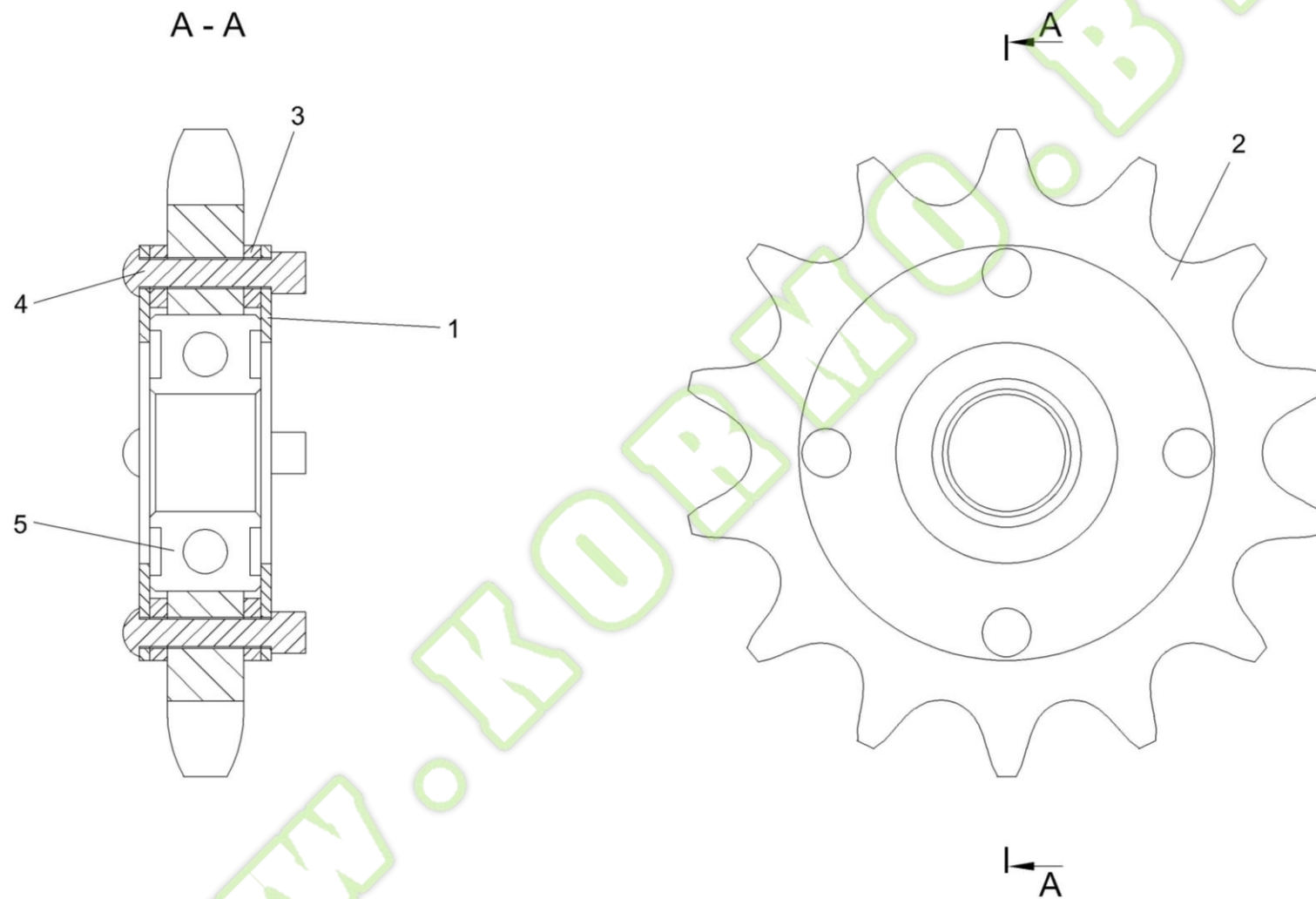


Рисунок 24 – Звездочка КУЖ 0122010

№ рис	№ поз	Обозначение	Наименование	Куда входит	
				Обозначение	Кол. на 1 сб.ед.
ЗВЕЗДОЧКА КУЖ 0122010 (рисунок 24)					
24	1-5	КУЖ 0122010	Звездочка	КВС-4-3900000	3
	1	КУЖ 0122401	Крышка	КУЖ 0122010	2
	2	КУЖ 0122402	Звездочка	КУЖ 0122010	1
	3	КУЖ 0122403	Шайба	КУЖ 0122010	2
	4		Заклепка 4x30 – 10299	КУЖ 0122010	4
	5		Подшипник 180503С9 – 8882	КУЖ 0122010	1

WWW.KORMO.BY

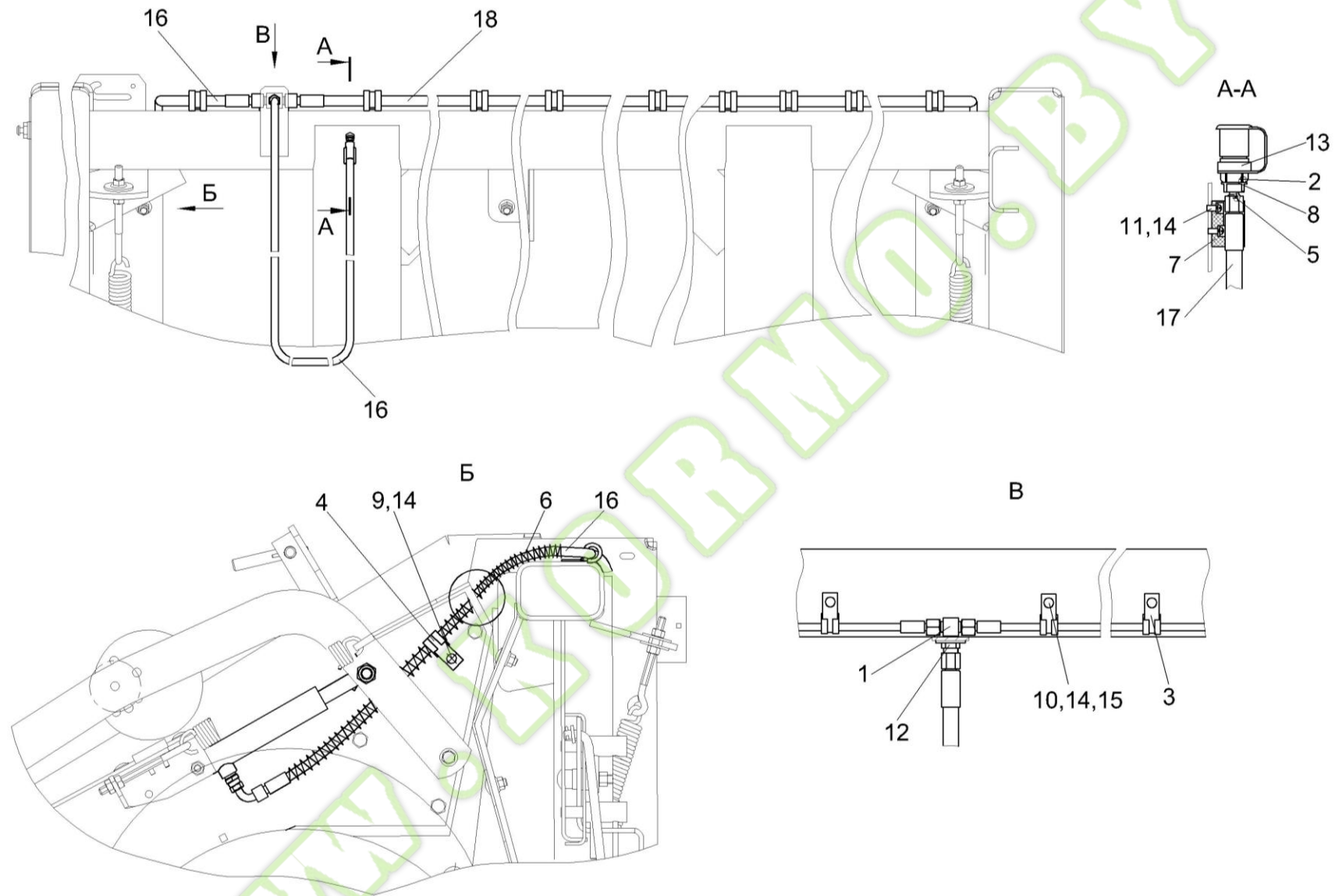


Рисунок 25 – Гидросистема подборщика КВС-4-3912000-01

№ рис	№ поз	Обозначение	Наименование	Куда входит	
				Обозначение	Кол. на 1 сб.ед.
ГИДРОСИСТЕМА ПОДБОРЩИКА КВС-4-3912000-01 (рисунок 25)					
25	1-18	КВС-4-3912000-01	Гидросистема подборщика	КВС-4-3900000	1
	5,8	КВС-4-3912650	Дроссель	КВС-4-3912660	1
	2,5,8,13	КВС-4-3912660	Полумуфта внутренняя	КВС-4-3912000-01	1
	1	КВС-4-3912620	Тройник	КВС-4-3912000-01	1
	2	МС 12-3-020	Полумуфта внутренняя	КВС-4-3912660	1
	3	КГС 0115770	Хомут	КВС-4-3912000-01	9
	4	КГС 0115770-03	Хомут	КВС-4-3912000-01	2
	5	КЗ-1-1580445-03	Дроссель	КВС-4-3912650	1
	6	КСВ-4-3912001	Оплетка НР 20/16, (L=500±10 мм) (Финляндия, "Safoplast")	КВС-4-3912000-01	2
	7	КЗР 0360002	Держатель	КВС-4-3912000-01	1
	8	УЭС-7-0602638	Штуцер	КВС-4-3912650	1
	9		Болт М6-6ех14 – 7798	КВС-4-3912000-01	2
	10		Болт М6-6ех20 – 7798	КВС-4-3912000-01	9
	11		Винт В.М6-6ех12 – 17473	КВС-4-3912000-01	2
	12		Гайка М14х1,5-6G – 2526	КВС-4-3912000-01	1
13		Кольцо 019-022-19-2-2 – 18829/9833	КВС-4-3912660	1	
14		Шайба 6Т 65Г – 6402	КВС-4-3912000-01	13	
15		Шайба А 6.01 – 6958	КВС-4-3912000-01	11	

№ рис	№ поз	Обозначение	Наименование	Куда входит	
				Обозначение	Кол. на 1 сб.ед.
25	16		Рукав высокого давления РВД 6-1SC-M14x1,5-24°-900-0°-90° (Польша, "Stomil")	KBC-4-3912000-01	1
	17		Рукав высокого давления РВД 6-1SC-M14x1,5-24°-1500 (Польша, "Stomil")	KBC-4-3912000-01	1
	18		Рукав высокого давления РВД 6-1SC-M14x1,5-24°-3000-0°-90° (Польша, "Stomil")	KBC-4-3912000-01	1

WWW.KORMO.BY

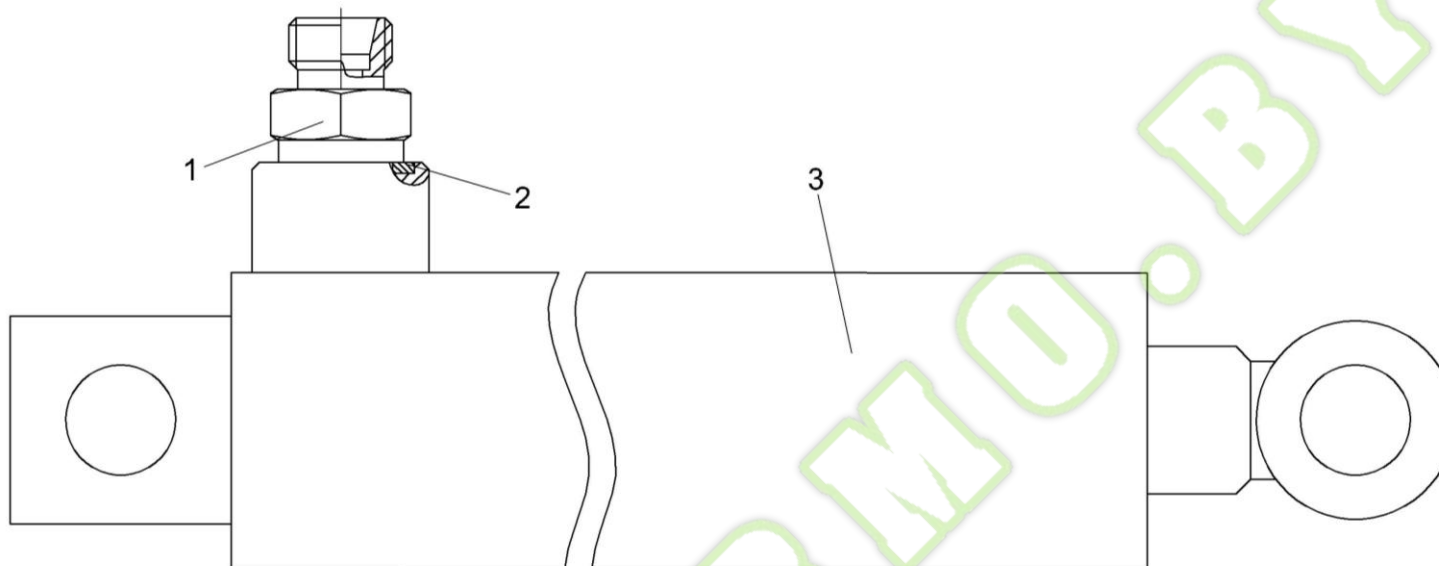


Рисунок 26 – Гидроцилиндр КВС-4-3912510

№ рис	№ поз	Обозначение	Наименование	Куда входит	
				Обозначение	Кол. на 1 сб.ед.
ГИДРОЦИЛИНДР КВС-4-3912510 (рисунок 26)					
26	1-3	КВС-4-3912510	Гидроцилиндр	КВС-4-3900000	2
	1	КПК 0800602	Штуцер	КВС-4-3912510	1
	2		Прокладка 14 М1 – 23358	КВС-4-3912510	1
	3		Гидроцилиндр ВНС 32.20.115-1	КВС-4-3912510	1