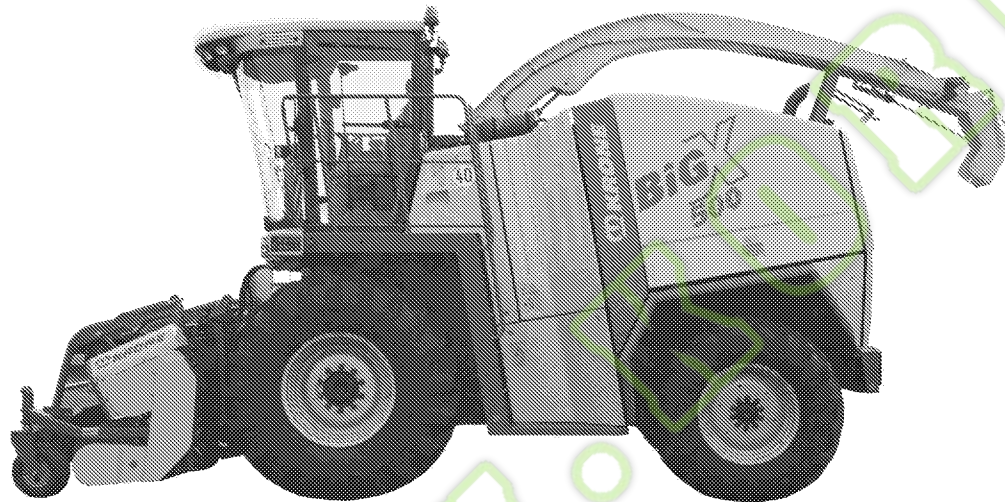




ERSATZTEILE

SPARE PARTS

PIÈCES DETACHEES



150 050 129 00 H - 21/01/2009

150 316 771 01

BIG X 500

ab Masch.-Nr.
from mach.-no.
à partir de mach.-no

700 000 - 773 000

/ 150 050 129 00 H /



Erläuterungen Illustration Illustration

Gültigkeit dieser Tafel
Validity of this diagram
Validité du diagramme

Nr. der Zeichnung, die zu dieser Seite gehört
No. of drawing belonging to this page
No. du dessin appartenant à cette page

Tafel-Nr.
No. of diagram
No. de diagramme

Benennung dieser Tafel
Denomination of this diagram
Dénomination du diagramme

Maschinentypen
Type of machines
Type de machines

Nr. dieser Ersatzteilliste
No. of this spare part list
No. de cette liste des pièces de rechange

Tragrahmen / Schutze kpl.						000 001 084 00	
Frame / Guard cpl.						444 841 1	
Cadre / Protecteurs cpl.						4.0	
Pos.	ID-Nr.	Benennung	Description	Description	Masch.-Nr.	Bemerkung/Remarks/Remarque	
1	00 259 671 0	Tragrahmen links	Frame left	Cadre gauche	585 000 - 597 629	x	
	00 259 627 0	Tragrahmen rechts	Frame right	Cadre droite	585 000 - 597 629	x	
	00 901 491 0	6kt-Schraube	Hex head bolt	Boulon tete hex	590 000	x	M 16 X 130
	00 909 912 0	Sperkantscheibe	Detent edged washer	Disque à bord d'arrêt	597 629	x	SKM 16

Dieses Ersatzteil ist gültig ab Masch.Nr. 590 000
This spare part is valid from mach. no. 590 000
Cette pièce de rechange est valable à partir de no. de machine 590 000

Dieses Ersatzteil ist gültig von Masch.Nr. 585 000 bis Masch.Nr. 597 629
This spare part is valid from mach. no. 585 000 up to mach. no. 597 629
Cette pièce de rechange est valable à partir de no. de machine 585 000 jusqu'au no. 597 629

Dieses Ersatzteil ist gültig bis Masch.Nr. 597 629
This spare part is valid up to mach. no. 597 629
Cette pièce de rechange est valable jusqu'au no. de machine 597 629

Bestell-Nr.
Order no.
No. de commande

Position des Ersatzteiles in der Zeichnung
Position of spare part in the drawing
Position de la pièce de rechange au dessin

**Ersatzteil-Katalog auch
auf CD-ROM erhältlich!**
**Spare parts list also
available as CD-ROM!**
**Catalogue de pièces de rechange
également disponible sur CD-ROM!**

Anzahl Teile je Typ
X = nach Bedarf
Kein Eintrag = Keine Verwendung für diesen Typ

Quantity of parts for each type
X = as needed
No entry = No use for this type

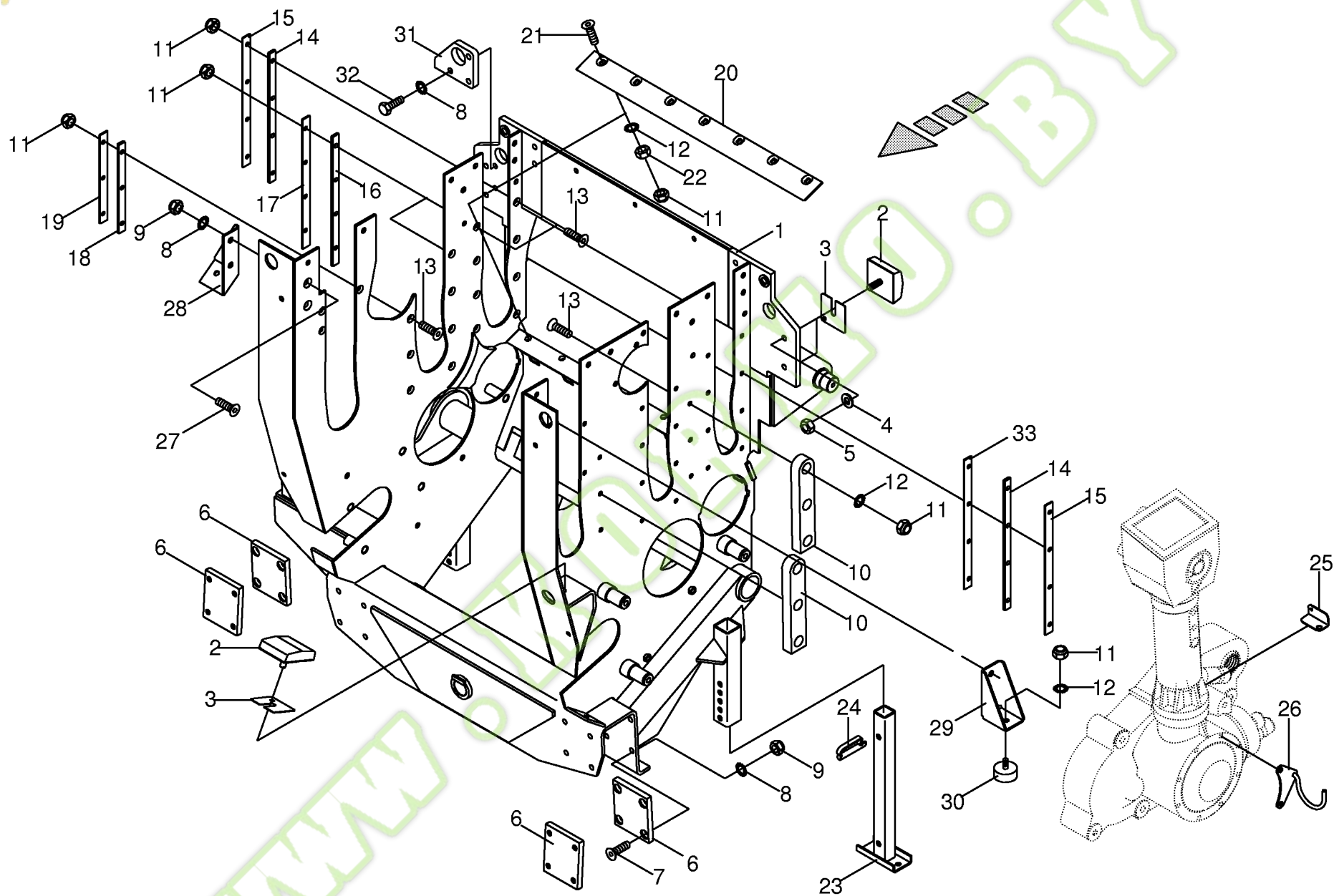
Quantité de pièces de chaque type
X = selon besion
Aucune inscription = Pa d'utilisation pour ce type

INHALTSVERZEICHNIS	TABLE OF CONTENTS	TABLE DES MATIERES	TAFEL DIAGRAM DIAGRAMME
Einzugsgehäuse mit Stützfuss	Feeder Housing with support foot	Carter d'alimentation avec béquille	1.0
Kornfangblech/Schlitzabdeckung	Grain collecting plate / slotted cover	Tôle récupér.grains /couvercle fentes	2.0
Einzugswalzen unten	Lower feed rollers	Rouleaux d'alimentation inférieurs	3.0
Einzugswalzen-Lagerung unten	Lower feed roller bearing	Palier des rouleaux d'alimentation inf.	4.0
Einzugswalzen oben	Top feed rollers	Rouleaux d'alimentation toit	5.0
Einzugswalzen-Lagerung oben	Top feed roller bearing	Palier des rouleaux d'alimentation toit	6.0
Abdeckung- Einzugsgehäuse	Cover- Feeder Housing	Couvercle- Carter d'alimentation	7.0
Verteilergetriebe / Antrieb	Auxiliary gearbox / Drive	Engrenage distributeur	8.0
Walzengetriebe Teil 1	Roller gearbox part 1	Engrenage rouleaux partie 1	9.0
Walzengetriebe Teil 2	Roller gearbox part 2	Engrenage rouleaux partie 2	10.0
Walzengetriebe oben	Top roller gearbox	Engrenage rouleaux toit	11.0
Schwingen/Zugfedern	Oscillating levers/Tension spring	Maniwelle oscillantes/Ressort tendeur	12.0
Gelenkwelle/Walzengetriebe	P.T.O shafts	Arbre à cardans	13.0
Pendelrahmen/Koppel	Pivoting frame / linkage	Cadre pivotant / bielle	14.0
Pendelausgleich mechanisch	Lateral flotation system	Commande du débattement latera	15.0
Pendelausgleich Hydr./Verriegelung	Lateral flotation system/Locking mech.	Commande de debatement lat/Verrouillage	16.0
Winkelsensor- Pendelrahmen	Angle sensor- Pivoting frame	Capteur agulaire- Cadre pivotant	17.0
Häckseltrommelgestell	Chopping drum support	Support du tambour hacheur	18.0
Häckseltrommelgestell - Anbauteile	Chopping drum support - mounting parts	Support du tambour hacheur - pièces de montage	19.0
Häckseltrommelgestell - Anbauteile	Chopping drum support - mounting parts	Support du tambour hacheur - pièces de montage	19.1
Messerboden	Knife floor	Fond de couteau	19.3
Häckseltrommel	Chopping drum	Tambour hacheur	20.0
Häckseltrommel - Lagerung / Gegenlager	Chopping drum bearing / counter bearing	Palier du tambour hacheur / contre palier	21.0
Spanneinheit- Haupttriebtrieb	Tensioning device- main drive	Tendeur- entraînement principal	22.0
Riemenführung-Haupttriebtrieb	Belt guide - main drive	Guide-courroie entraînement principal	23.0
Winkelsensor - Häckseltrommel	Angle sensor - chopping drum	Capteur agulaire - tambour hacheur	24.0
Gegenschneidenverstellung	Shear bar adjustment	Réglage du contre-couteau	25.0
Schleifeinrichtung	Sharpening	Dispositif d'affutage	26.0
Antrieb Schleifeinrichtung	Sharpening device drive	Entraînement du dispositif d'affutage	27.0
Übergabeschacht	Transfer channel	Canal de transfert	28.0
Graskanal	Grass channel	Canal herbe	29.0
Verschleissbleche -HD Teile	Wearing plates -HD parts	Tôles d'usure -HD parties	29.3
Cräckerkanal -schwenkbar	Cracker duct -pivoting	Cracker conduit -pivotante	29.6
Cräckerkanal -schwenkbar	Cracker duct -pivoting	Cracker conduit -pivotante	29.7
Kornconditioner kpl.	Grain conditioner	Corncracker	30.0
Cräckergehäuse	Cracker housing	Cracker coffret	31.0
Cräckergehäuse	Cracker housing	Cracker coffret	31.1
Walzenschale	Roller basin	Bol de rouleau	32.0
Walze vorne	Roller front	Rouleau avant	33.0
Walze hinten	Roller	Rouleau	34.0

INHALTSVERZEICHNIS	TABLE OF CONTENTS	TABLE DES MATIERES	TAFEL DIAGRAM DIAGRAMME
Verstellwelle	Adjustment mandril	Onde de regler	35.0
E-Motor und Spannschleife	E-motor and	E-moteur et	36.0
E-Motor und Spannschleife	E-motor and	E-moteur et	36.1
Umlenkscheibe	Pulley for changing directions	Poillie de renvoi	37.0
Crackertrieb/Spanneinheit	Cracker drive / tensioning device	Entraînem.écalateur de grains / tendeur	38.0
Seilwinde / Einbauwagen	Rope winch / Installation car	Palan à câble / Voiture d'installation	39.0
Wurfbeschleuniger / Lagerung	Discharge accelerator / bearing	Accélérateur de décharge / palier	40.0
Wurfbeschleunigergehäuse	Discharge accelerator housing	Carter d'accélérateur de décharge	41.0
Gutfluss -HD Teile	Crop flow -HD parts	Flux de matière récoltée -HD parties	41.3
Schneckengetriebe	Auger-gearbox	Boîte de vitesses de vis d'amenée	42.0
Kanalstutzen	Duct nozzle	Tubulure de canal	43.0
Anbauteile Drehantrieb	Mounting parts discharge chute rotation	Pièces de montage rotation de goulotte	44.0
Auswurfkrümmer mit Verschleissblechen	Upper discharge chute with wear plates	Coude ejecteur avec tole d'usure	45.0
Auswurfkrümmer "kurz" mit Verschleissblechen	Upper discharge chute "short" with wear plates	Coude ejecteur "bref" avec tole d'usure	46.0
Auswurfkrümmer -HD Teile	Upper discharge chute -HD parts	Coude ejecteur -HD parties	46.3
Auswurfklappen- Endstück	Discharge flap-end piece	Pièce d'extrém. déflecteur	47.0
Auswurfverlängerung 10 Reihen	Discharge chute extension 10-row	Rallonge de goulotte - 10 rangs	48.0
Auswurfverlängerung 12 Reihen	Discharge chute extension 12-row	Rallonge de goulotte - 12 rangs	49.0
Auswurfkrümmer - Anbauteile	Upper discharge chute - mounting parts	Coude ejecteur - pièces de montage	50.0
Kameraüberwachung / Rückspiegel	Camera surveillance / Rear view mirror	Surveillance de caméra / Retroviseur	51.0
Kabine - Anbauteile / Elektroteile	Cab - mounting parts / electric parts	Cabine - pièces de montage / pieces électrique	52.0
Kabine - Dachkonsole / Platine	Cab - control panel (roof) / circuit board	Cabine - bloc de commande (toit) / boite de distribution	53.0
Kabine - Verglasung	Cab - glazing	Cabine - vitrer	54.0
Scheibenwaschanlage	Glass wiper	Lave-glace	55.0
Lenksäule/Bremspedal/Fahrersitz/Beifahrersitz	Steering column	Colonne de direction	56.0
Verschleißteile - Fahrersitz	Wear parts	Pieces d'usure	57.0
Kabine - Schalldämmung	Cab - Sound deadening	Cabine - Isonorisation	58.0
Kabine-Innenverkleidung, Antenne	Cab - Cab lining, aerial	Cabine - Revêtement intérieur, antenne	59.0
Heckrollo / Seitenrollo	Rear blind / lateral blind	Store d'arrière / store de latérale	60.0
Bedienkonsole Anbauteile -oben	Control box mounting parts -top	Boîtier de commande pièces de montage -en haut	61.0
Bedienkonsole / elektronische Steuerungen	Control box / controls electronic	Boîtier de commande / commandes électronique	62.0
Rahmen / Anhängerkupplung / Aufstiegsleiter hinten	Frame / trailer hitch / ascending ladder	Bâti / attelage de remorque / echelle d'ascension	63.0
Unterfahrerschutz	Underride protection	Dispositif anti-encastrement	64.0
Aufstieg links / Plattform rechts	Cab access left / platform right	Accès à la cabine gauche / plate-forme droite	65.0
Werkzeugkasten - schwenbar	Tool box - pivoting	Boîte à outils - pivotante	66.0
Verkleidungsrahmen / Verkleidung -vorne oben	Panelling frame / Cladding -front top	Cadre carénage / Revêtement -devant en haut	67.0
Verkleidungsrahmen / Verkleidung -hinten oben	Panelling frame / Cladding -back top	Cadre carénage / Revêtement -derrière en haut	68.0
Verkleidungsrahmen / Verkleidung -hinten oben	Panelling frame / Cladding -back top	Cadre carénage / Revêtement -derrière en haut	68.1
Batteriekasten	Battery box	Boîte à batteries	69.0
Kotflügel / Warntafel	Mudguard / warning panel	Aile / panneau de signalisation	70.0

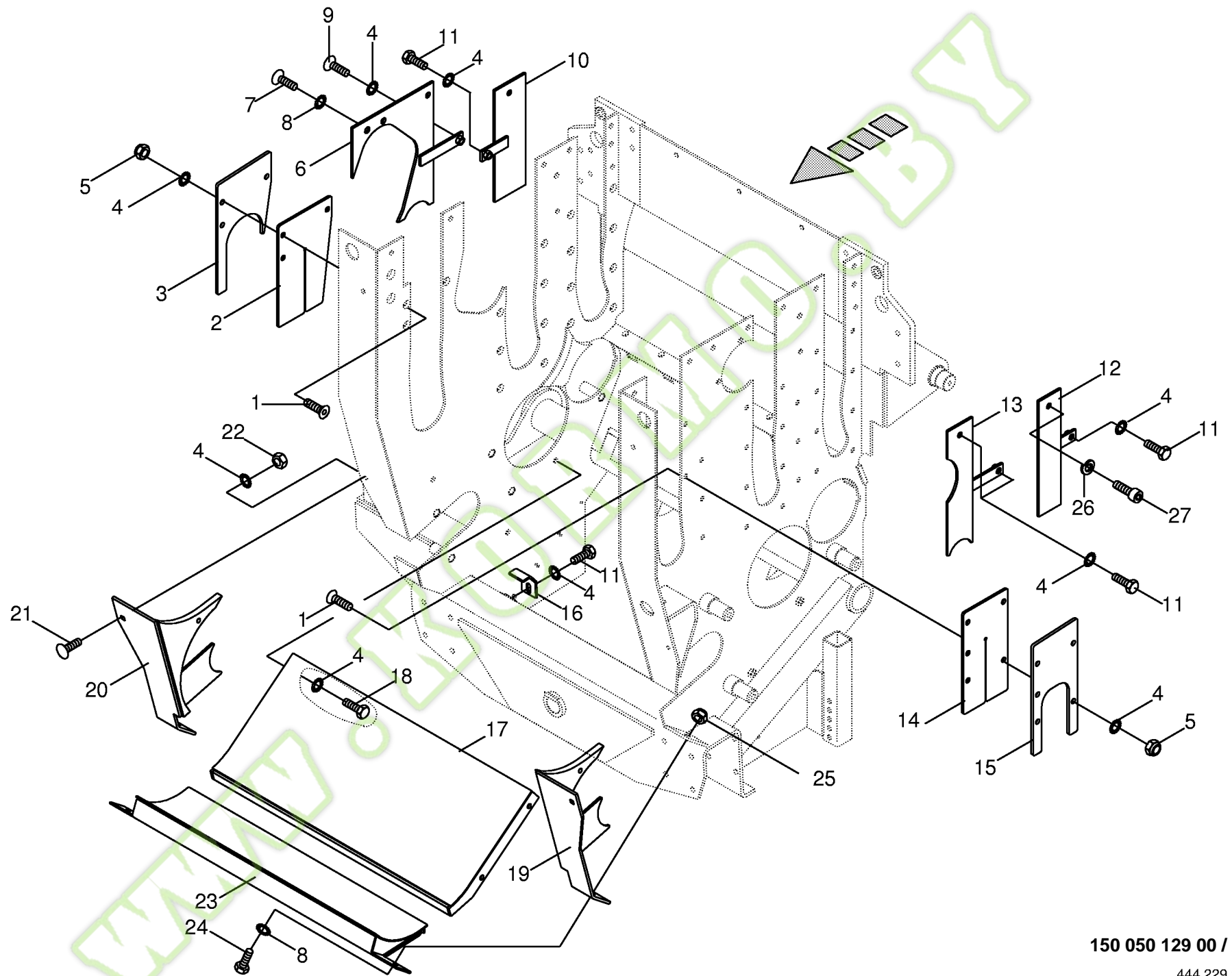
INHALTSVERZEICHNIS	TABLE OF CONTENTS	TABLE DES MATIERES	TAFEL DIAGRAM DIAGRAMME
Kotflügel / Warntafel	Mudguard / warning panel	Aile / panneau de signalisation	70.1
Frontverkleidung / Scheinwerfer	Front panel / Headlight	Carénage avant / Phare	71.0
Verkleidung -seitlich	Cladding -lateral	Revêtement -latérale	72.0
Verkleidung -hinten	Cladding -back	Revêtement -derrière	73.0
Verkleidung -hinten	Cladding -back	Revêtement -derrière	73.1
Verkleidung -hinten	Cladding -back	Revêtement -derrière	73.2
Bereifung	Tyres	Pneumatiques	74.0
Lenkachsschwinge	Steering axle rocker arm	Balancier essieu directeur	75.0
Hydraulische Feststellbremse	Hydraulic parking brake	Frein de stationnement hydraulique	76.0
Lenkachse	Steering axle	Essieu directeur	77.0
Verstellpumpen	Variable displacement pumps	Pompes à cylindrée Variable	78.0
Hydrauliktank / Saugleitungen	Hydraulic tank / suction lines	Réservoir hydraulique / tuyaus d'aspiration	79.0
Gehäuseleitungen / Ölkühler	Housing line / oil cooler	Ligne de bâti / refroidisseur d'huile	80.0
Fahrtrieb Pumpe	Traction drive pump	Entraînement de roulement pompe	81.0
Fahrtrieb Radmotoren	Traction drive wheel engine	Entraînement de roulement moteur de roue	82.0
Fahrtrieb Radmotoren	Traction drive wheel engine	Entraînement de roulement moteur de roue	82.1
Leckölleitungen / Rücklaufleitungen - vorne	Oil leakage pipes / return pipes - front	Lignes de fuite huile / lignes de reflux - avant	83.0
Hydraulik - Stufenumschaltung	Hydraulics - speed range shifting	Système hydraulique - chagem. gamme vitesse	84.0
Leckölleitungen / Rücklaufleitungen - hinten	Oil leakage pipes / return pipes - back	Lignes de fuite huile / lignes de reflux - arrière	85.0
Speisedruckleitungen - vorne	Charge pressure lines - front	Tuyatueries pression de gavage - avant	86.0
Speisedruckleitungen - vorne	Charge pressure lines - front	Tuyatueries pression de gavage - avant	86.1
Speisedruckleitungen - hinten	Charge pressure lines - back	Tuyatueries pression de gavage - arrière	87.0
Hydraulik - Vorsatz / Einzugswalzen	Hydraulics - front attachment / feed rollers	Hydraulique - attelage d'avance / rouleaux d'alimentation	88.0
Speisedruckleitungen - hinten	Charge pressure lines - back	Tuyatueries pression de gavage - arrière	89.0
Ventilblock mit Halter - Arbeitshydraulik	Valve block with support- work hydraulics	Bloc de soupapes avec cadre support - hydraulique de travail	90.0
Ventilblock mit Halter - Arbeitshydraulik	Valve block with support- work hydraulics	Bloc de soupapes avec cadre support - hydraulique de travail	90.1
Hydraulische Lenkung	Hydraulic steering system	Direction hydraulique	91.0
Hydraulische Bremse	Hydraulic brakes	Frein hydraulique	92.0
Hydraulik - Pumpe 2 fach / Speicherladeventil	Hydraulics - pump 2 times / storage charging valve	Hydraulique - pompe 2 fois / grenier valvule de charger	93.0
Hydraulik - Hubwerk	Hydraulics - lift	Système hydraulique - levage	94.0
Hydraulik kpl. - Auswurfbogen	Hydraulics cpl. - discharge chute	Système hydraulique cpl. - goulotte	95.0
Hydraulik - Vorsatz	Hydraulics - front attachment	Système hydraulique - appareil frontal	96.0
Hydraulik - Vorsatz	Hydraulics - front attachment	Système hydraulique - appareil frontal	96.1
Hydraulik - Schleifeinrichtung / Querkopierung	Hydraulics - sharpening device / transv. ground following	Système hydraulique - affûteur / adaptat. transversale	97.0
Leitungen Hauptkupplung	Lines main clutch	Tuyaut.embrayage principal	98.0
Hydraulik - Zusatzanschluss hinten	Hydraulics - additive connection back	Système hydraulique - additif raccordment arrière	99.0
Zusatzanschluss für Anhänger	Additive connection for trailer	Raccordment additif pour remorque	99.3
Hydraulik - Zusatzanschluss hinten	Hydraulics - additive connection back	Système hydraulique - additif raccordment arrière	99.6
Antrieb Melassepumpe	Gear molasses pump	A exhoté minéraux pompent	100.0
Dieseltank	Diesel fuel tank	Réservoir à carburant diesel	101.0

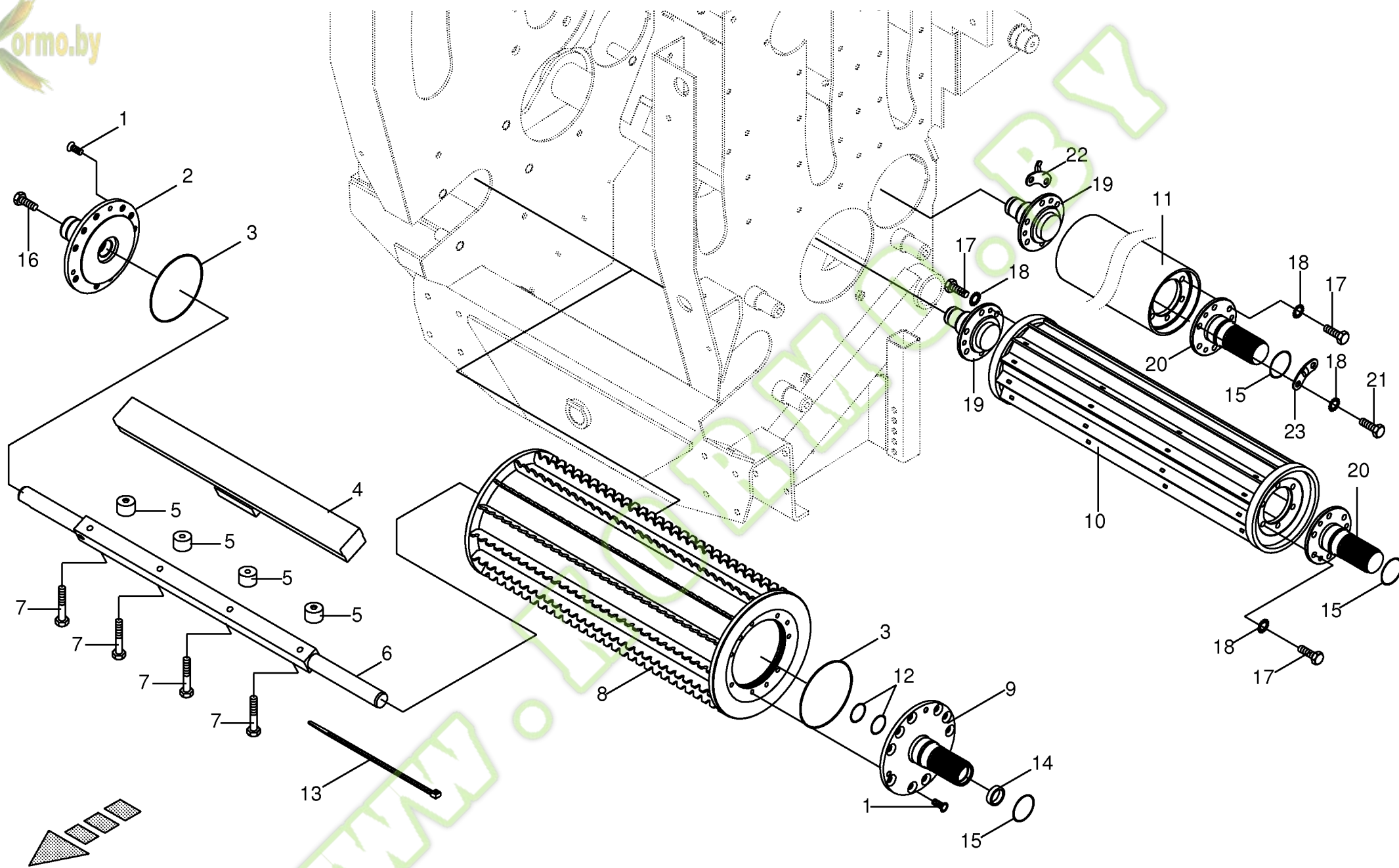
INHALTSVERZEICHNIS	TABLE OF CONTENTS	TABLE DES MATIERES	TAFEL DIAGRAM DIAGRAMME
Dieseltank	Diesel fuel tank	Réservoir à carburant diesel	101.1
Dieselleitungen	Diesel fuel pipe	Conduite de carburant diesel	102.0
Dieselleitungen	Diesel fuel pipe	Conduite de carburant diesel	102.1
Zusatztank	Auxiliary tank	Réservoir auxiliaire	103.0
Zusatztank Siliermittelanlage	Additional tank for silage agent system	Réservoir supplémentaire installation d'ensilage	104.0
Siliermittelanlage / Kabelbaum	Silage agent system / Wiring harness	Installation d'ensilage / Faisceau électrique	105.0
Dieselmotor	Diesel engine	Moteur diesel	106.0
Kupplung / Schalldämpfer	Clutch / Silencer	Accouplement / Silencieux	106.3
Motorabtriebsgetriebe	Motor output gear	Moteur vitesse de rendement	107.0
Lüftergetriebe	Fan gearbox	Transmission ventilateur	108.0
Lüfterrad / Antrieb	Ventilator wheel / Drive	Roue de ventilateur / Entraînement	109.0
Kühlerrahmen / Kühlertür	Radiator frame / radiator door	Cadre de radiateur / porte radiateur	110.0
Kühleranlage - kpl.	Condenser for air conditioner - cpl.	Condenseur pour climatiseur - cpl.	111.0
Reinluftanlage	Air cleaning equipment	Système nettoyage d'air	112.0
Rotor / Aufnahme-Klimakühler	Rotor / Air conditioner mounting	Rotor / Logement conditionneur d'air	113.0
Siebtrommel	Sieve drum	Tambour à grille	114.0
Absauggebläse	Suction fan	Ventilateur aspirant	115.0
Druckluft - Ausblaspistole	Air pressure - Blow-out gun	Pneumatique - Pistolet à air	116.0
Klimaanlage	Air conditioning	Climatisation	117.0
Kabelbaumbefestigung	Wiring harness fastening	Attache de faisceau	117.2
Kabelbaum - Bedienkonsole	Wiring harness - control box	Faisceau électrique - boîtier de commande	117.3
Kabelbaum - unter der Kabine	Wiring harness - below the cabin	Faisceau électrique - -sous la cabine	118.0
Kabelbaum - links seitlich	Wiring Harness - lateral left	Faisceau électrique - latérale en gauche	119.0
Kabelbaum - links seitlich	Wiring Harness - lateral left	Faisceau électrique - latérale en gauche	119.1
Kabelbaum - Häckselaggregat / Nachlaufalarm	Wiring Harness - chopping aggregate / backlash-alarm	Faisceau électrique - agrégat hacheur / cavoler-alarme	120.0
Kabelbaum - Ventilblock	Wiring Harness - valve block	Faisceau électrique - bloc de soupapes	121.0
Kabelbaum - Hydraulikpumpen	Wiring loom - hydraulic pumps	Faisc.électr. - pompes hydrauliques	122.0
Kabelbaum - Motor	Wiring Harness - engine	Faisceau électrique - moteur	123.0
Kabelbaum - Heck / Fahrventil	Wiring Harness - rear / drive valve	Faisceau électrique - arrière / soupape d'aller	124.0
Kabelbaum - Zusatzhydraulik	Wiring harness - auxiliary hydraulics	Faisceau électrique - hydraulique additif	124.3
Kabelbaum - Beleuchtung	Wiring Harness - lighting	Faisceau électrique - installation d'éclairage	125.0
CAN - Drucker	CAN - printer	CAN - imprimeur	125.3
CropControl	CropControl	CropControl	125.5
Feuchtigkeitsmessung	Moisture measurement	Mesurage de humidité	125.7
RockProtect	RockProtect	RockProtect	125.8
Diverse Kabelbäume	Several wiring looms	Autres faisceaux électr.	126.0
Diverse Kabelbäume	Several wiring looms	Autres faisceaux électr.	127.0
Batterie und Massekabel	Battery and ground cable	Batterie et câble de mise à la terre	128.0
Beleuchtung / Rückfahrhupe - hinten	Lighting / returning horn - back	Installation d'éclairage / klaxon de renvoi - derrière	129.0
Einbauwagen	Installation car	Voiture d'installation	129.3

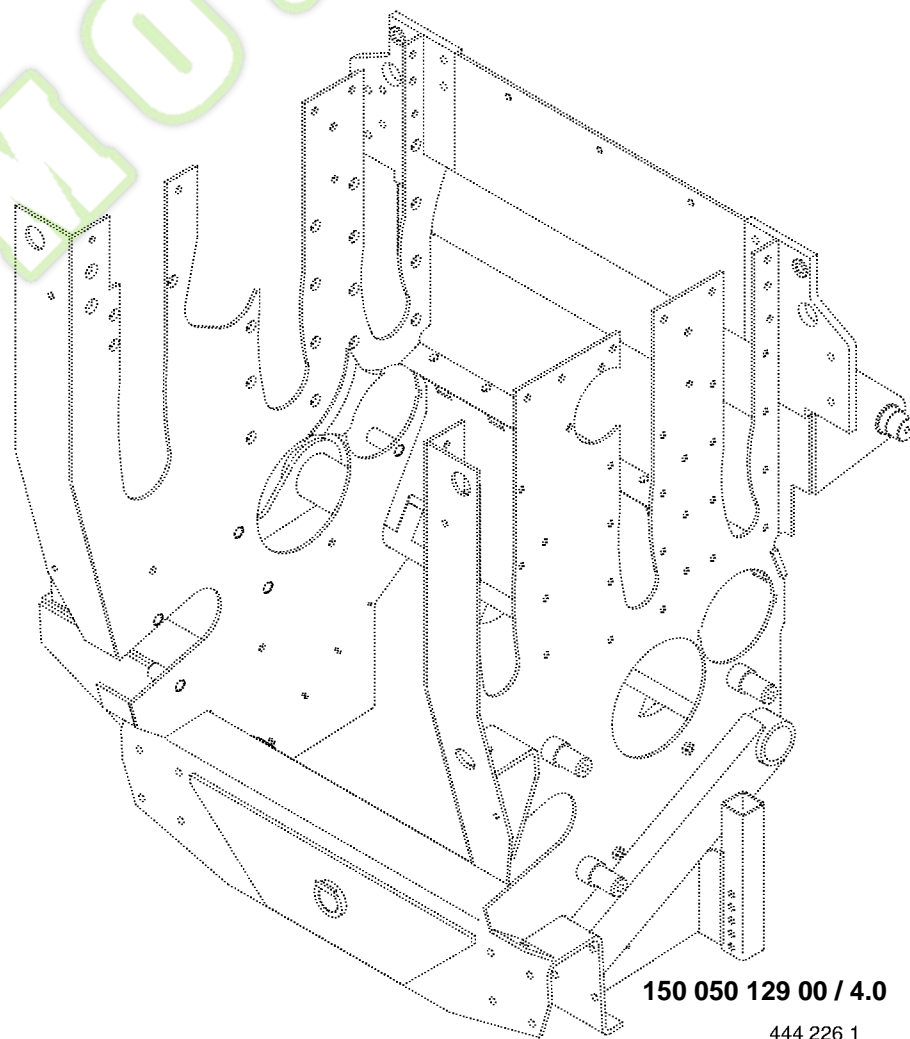
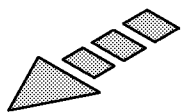
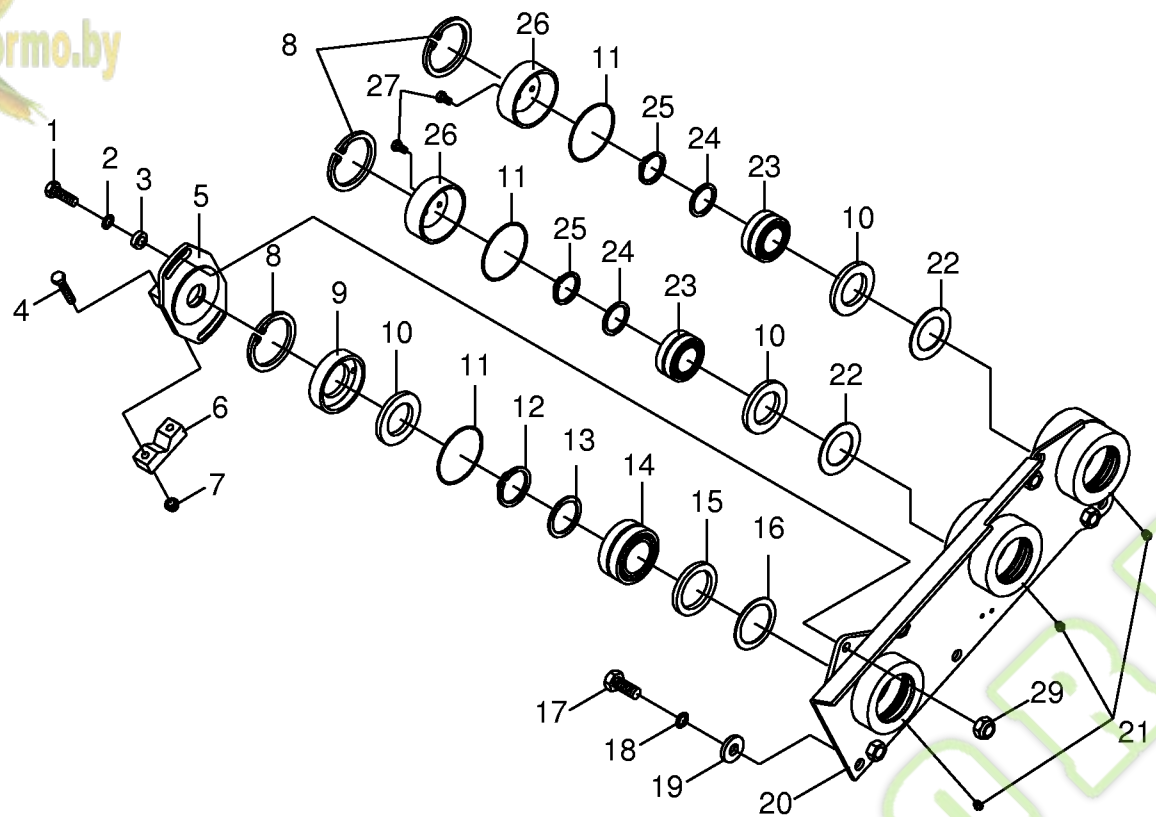




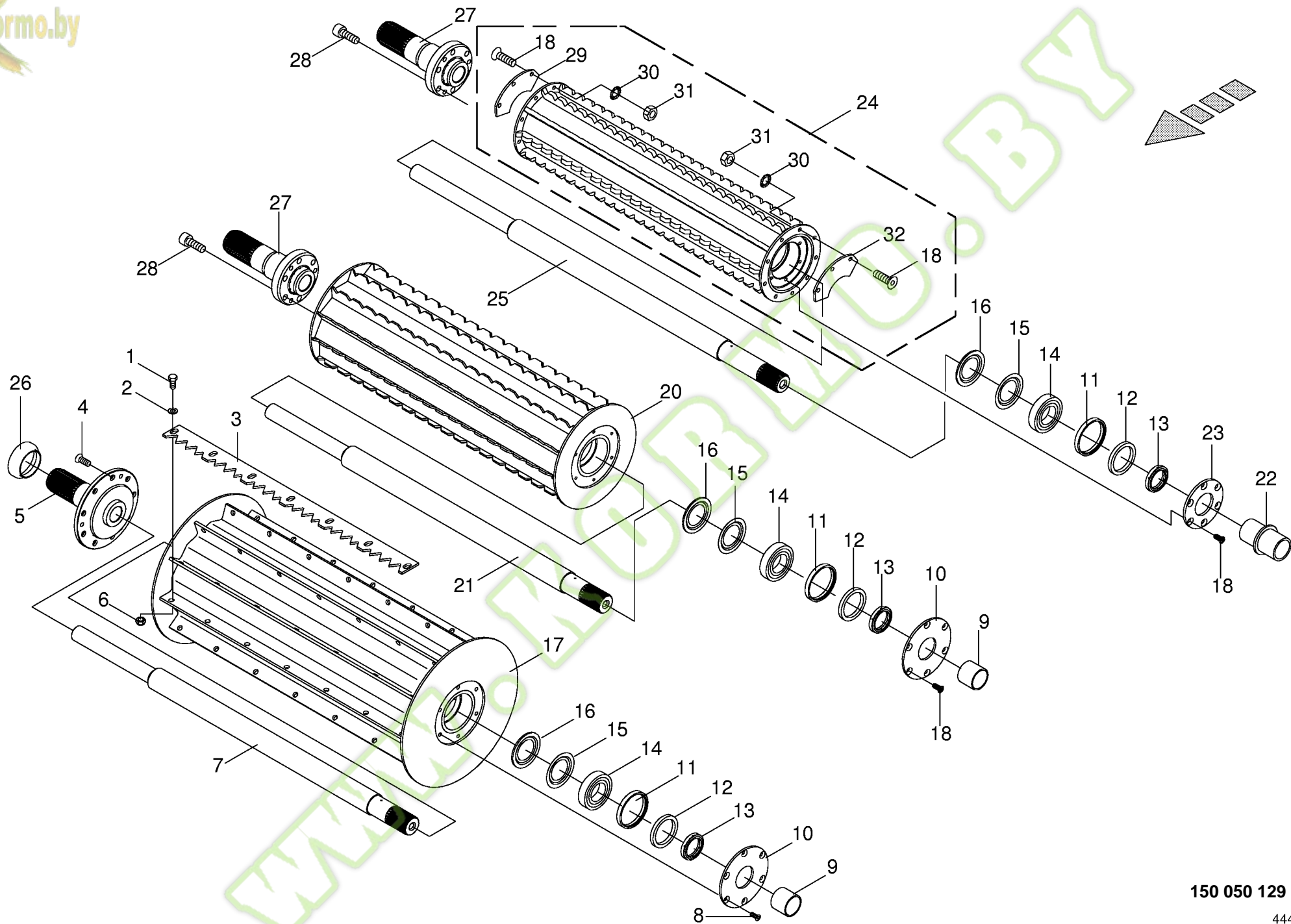
Einzugsgehäuse mit Stützfuss Feeder Housing with support foot Carter d'alimentation avec béquille						700000 - 773000	B I G X 5 0 0						150 050 129 00
Pos.	ID-Nr.	Benennung	Description	Description	Masch.-Nr-								150 315 363 1
													1.0
													Bemerkung/Remarks/Remarque
1	20 020 371 0	Gestell	Base frame	Bâti		x							
2	00 924 218 0	Gummipuffer	Rubber pad	Tampon en caoutchouc		6							
3	00 217 511 1	Beilage	Enclosure	Accompagnement		x							
4	00 910 506 1	Scheibe	Washer	Rondelle		x							13 X 24 X 2,5
5	00 908 215 0	6kt-Mutter	Hex nut	Écrou hex		x							M 12
6	00 221 338 1	Gleitplatte	Sliding plate	Plaque de glissement		4							
7	00 904 064 0	Senkschraube	Countersunk screw	Vis à tête fraisée		x							M 12 X 35
	00 904 071 1	Senkschraube	Countersunk screw	Vis à tête fraisée		x							M 12 X 50
8	00 909 910 1	Sperrkantscheibe	Detent edged washer	Disque à bord d'arrêt		x							SKM 12
9	00 908 701 0	Sicherungsmutter	Locknut	Écrou hex		x							M 12
10	00 216 309 0	Gleitstein	Slide block	Pièces de glissement		2							Lg.= 265
11	00 908 758 0	Sicherungsmutter	Locknut	Écrou hex		x							M 10
12	00 909 909 1	Sperrkantscheibe	Detent edged washer	Disque à bord d'arrêt		x							SKM 10
13	00 904 045 3	Senkschraube	Countersunk screw	Vis à tête fraisée		x							M 10 X 25 -10.9
	00 904 049 0	Senkschraube	Countersunk screw	Vis à tête fraisée		x							M 10 X 30
14	00 216 501 0	Führung	Guide	Guidage		6							Lg.= 365
15	00 216 736 1	Platte	Plate	Plaque		6							Lg.= 365
16	00 216 502 0	Führung	Guide	Guidage		1							Lg.= 380
17	00 216 737 0	Platte	Plate	Plaque		1							Lg.= 380
18	00 216 503 0	Führung	Guide	Guidage		1							Lg.= 260
19	00 216 738 0	Platte	Plate	Plaque		1							Lg.= 260
20	00 224 373 4	Abstreifer	Stripper	Racleur		x							Lg.= 766
21	00 904 015 2	Senkschraube mit Vierkant	Countersunk screw	Vis		x							M 10 X 85
22	00 908 212 0	6kt-Mutter	Hex nut	Écrou hex		x							M 10
23	00 217 856 2	Teleskopfuss	Telescope stand	Pied télescopique		x							
24	00 917 013 0	Federsteckbolzen	Spring stick bolt	Ressort bâton boulon		x							Rd. 12 X 55
25	00 216 344 0	Winkel	Angle	Angle		x							
26	00 217 886 1	Gelenkwellenhalter	Pto drive shaft support	Support d'arbre articulé		x							
27	00 904 062 2	Senkschraube	Countersunk screw	Vis à tête fraisée		x							M 12 X 25 -10.9
28	00 216 641 1	Anschlag -rechts	Limit stop -right	Butée -droite		x							
29	00 216 640 1	Anschlag -links	Limit stop -left	Butée -gauche		x							
30	00 924 260 1	Gummipuffer	Rubber pad	Tampon en caoutchouc		2							Rd. 50 X 17 / M 10
31	00 216 642 0	Anschlag -rechts hinten	Limit stop -back right	Butée -derrière à droite		x							
32	00 900 656 0	6kt-Schraube	Hex head bolt	Boulon tête hex		x							M 12 X 30
33	00 215 857 0	Beilage	Enclosure	Accompagnement		4							

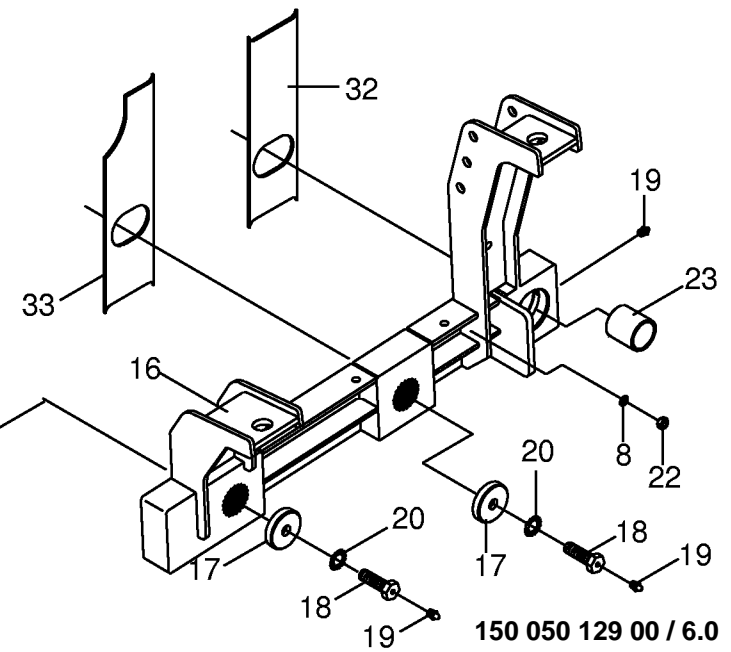
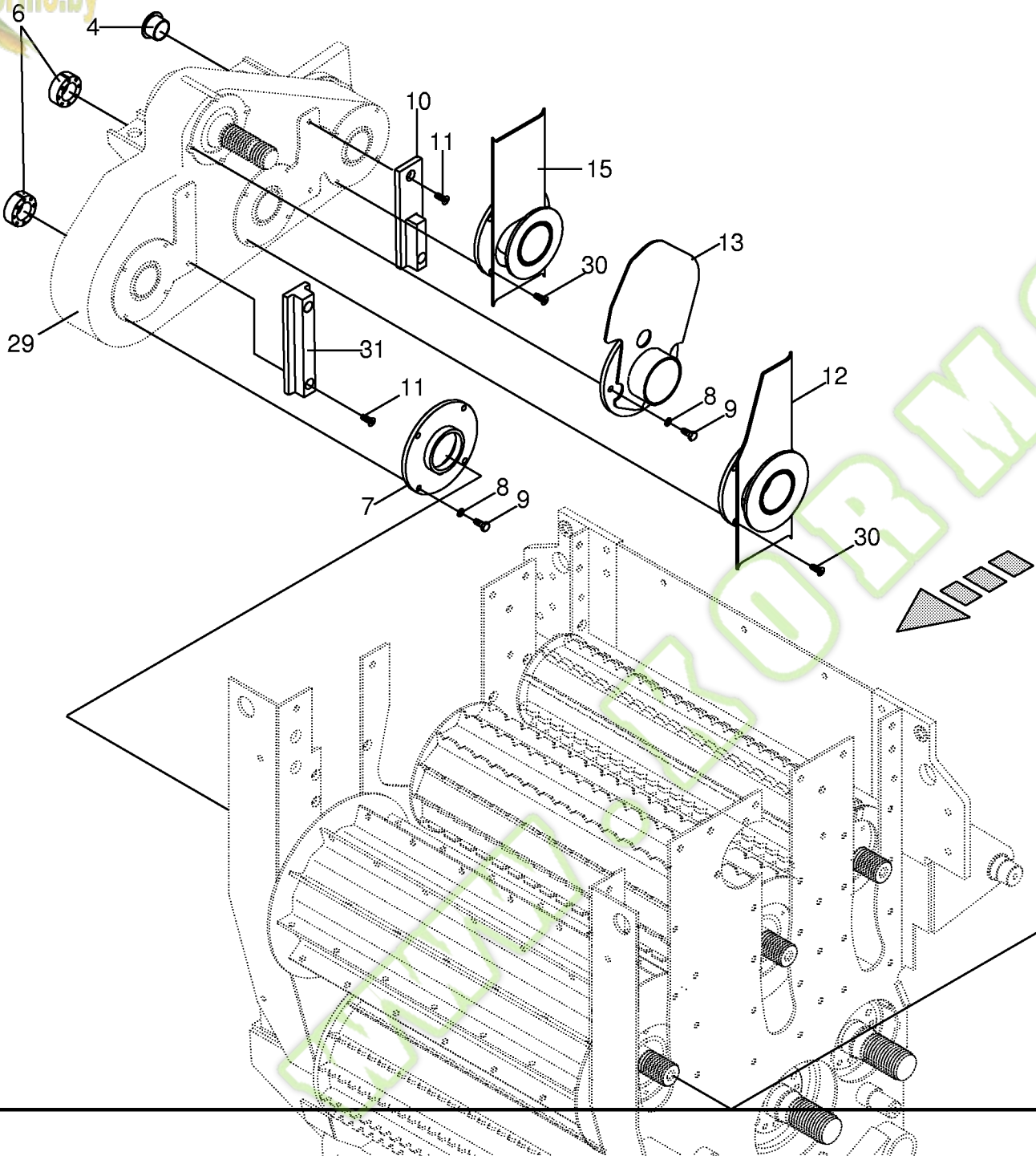




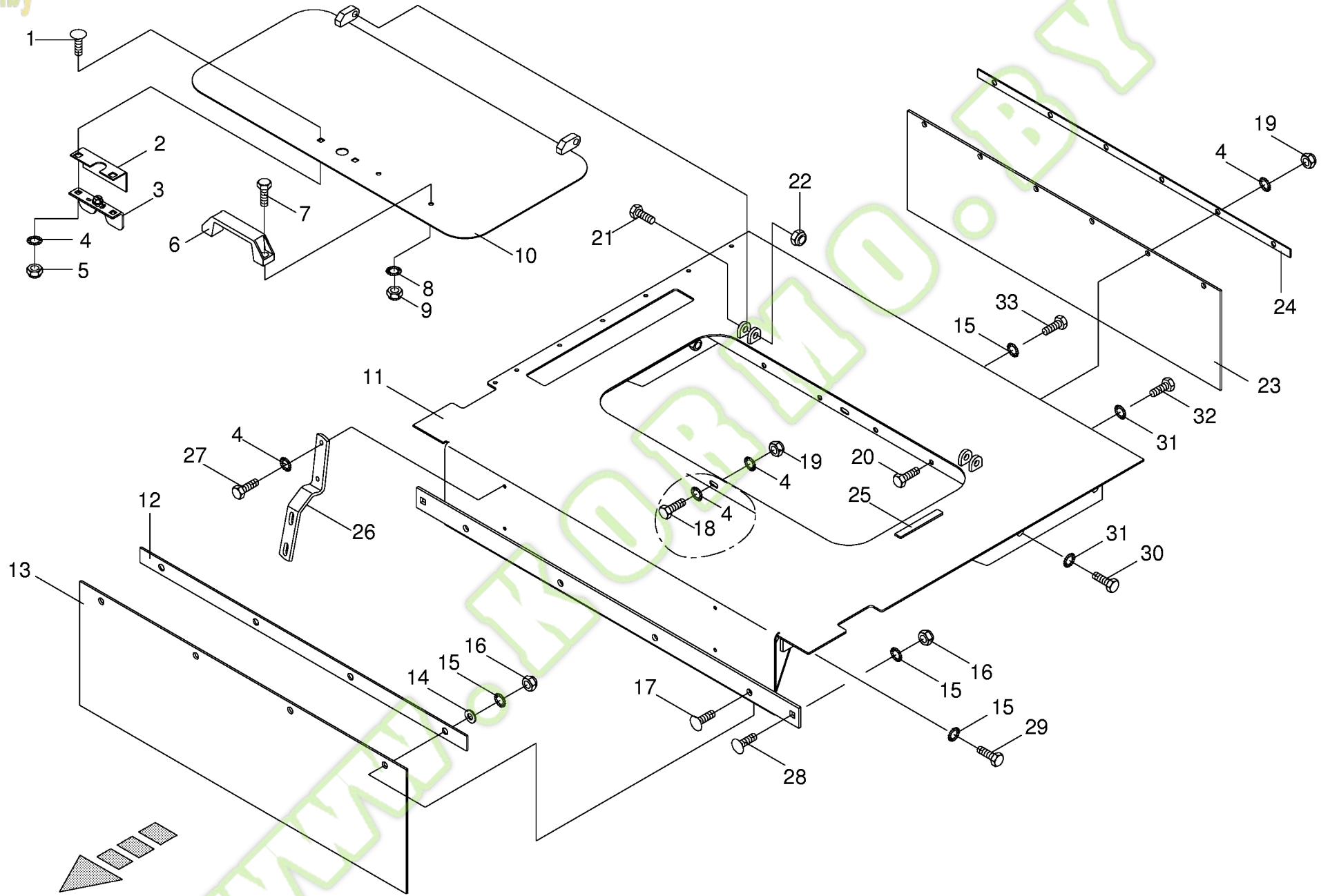


150 050 129 00 / 4.0

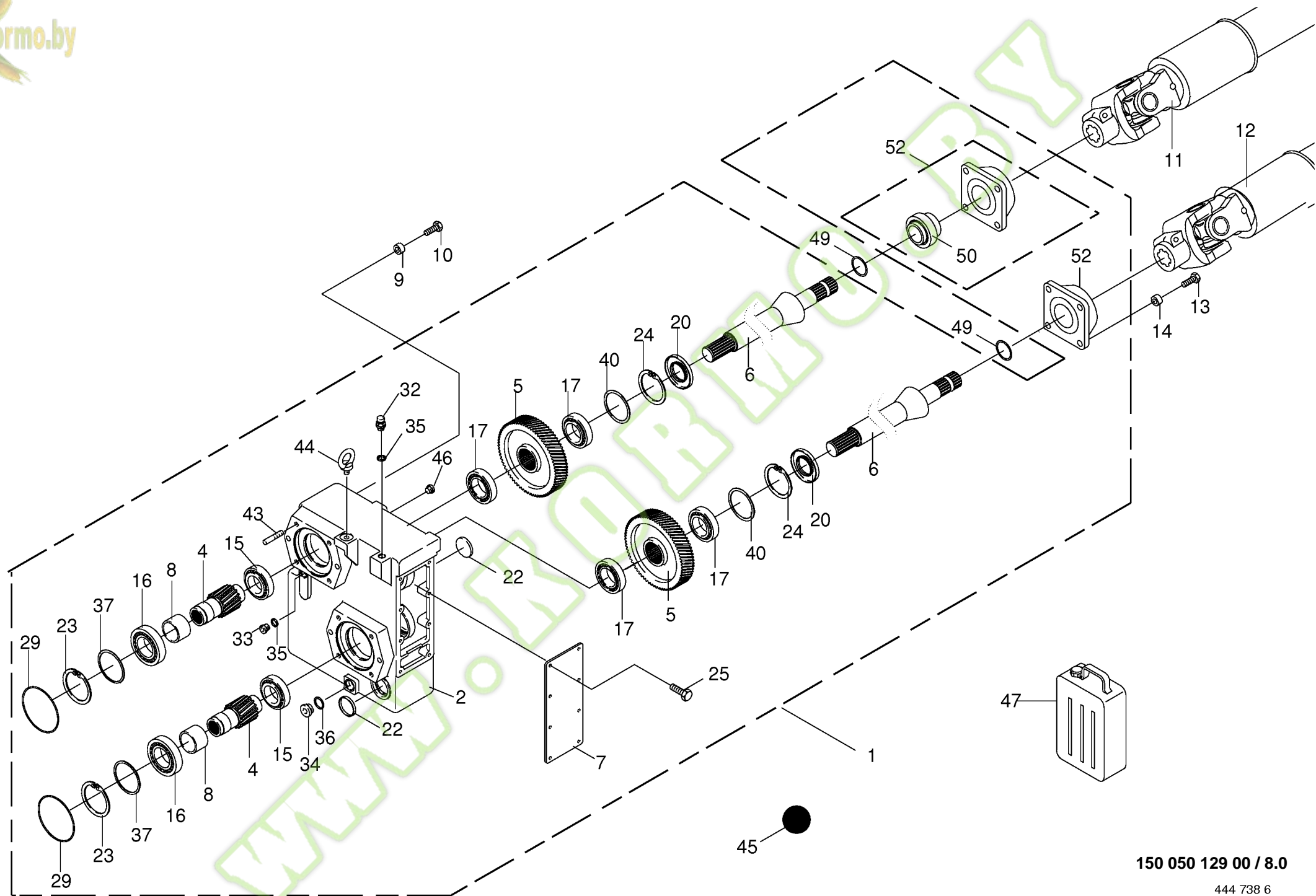




150 050 129 00 / 6.0

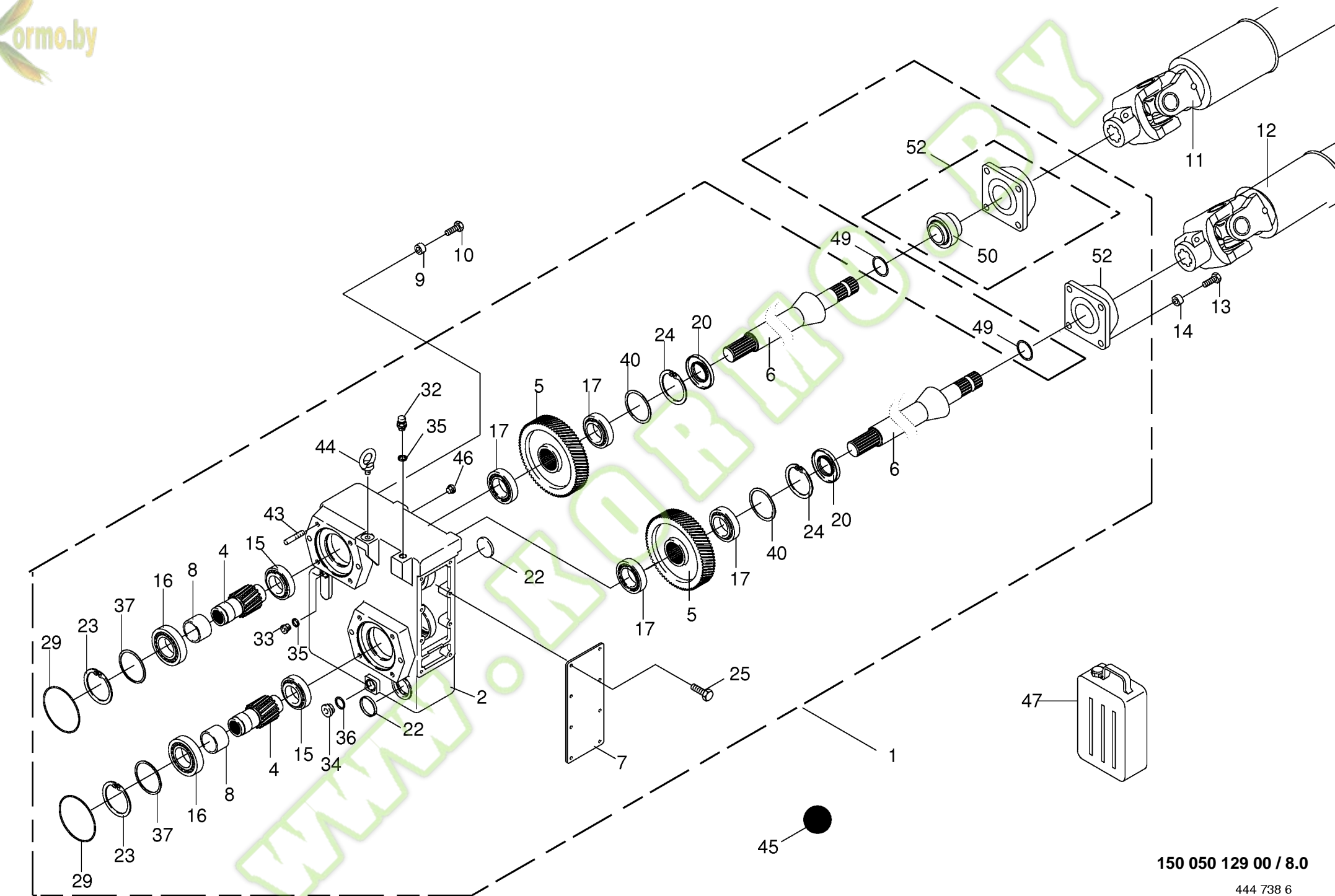


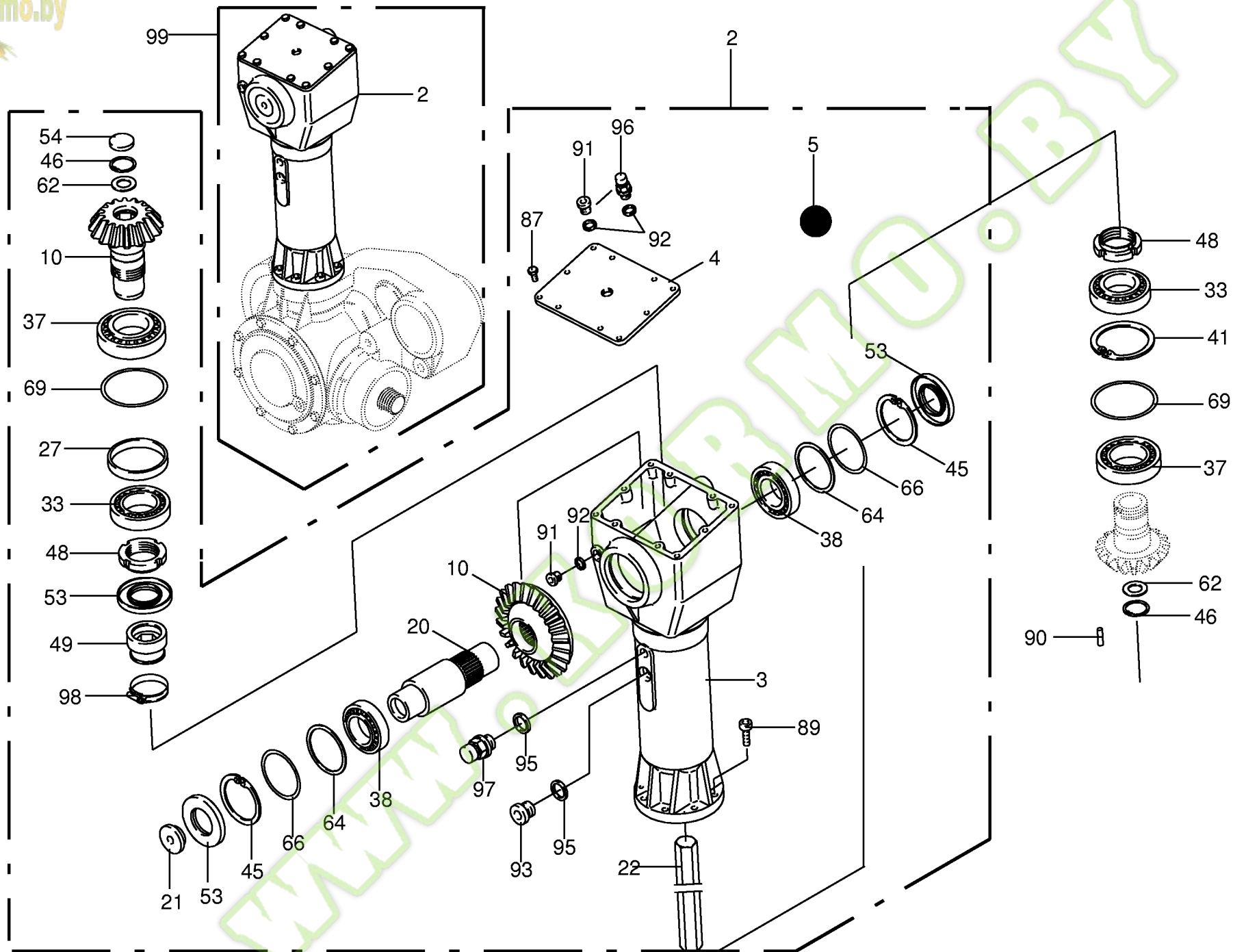
Abdeckung- Einzuggehäuse Cover- Feeder Housing Couvercle- Carter d'alimentation						700000 - 773000	B I G X 5 0 0							150 050 129 00	
Pos.	ID-Nr.	Benennung	Description	Description	Masch.-Nr-									444 231 3	7.0
														Bemerkung/Remarks/Remarque	
1	00 904 731 2	Flachrundschaube	Flat round bolt	Vis a tête bombée		x								M 8 X 20	
2	00 219 783 0	Winkel	Angle	Angle		x									
3	00 938 984 1	Klappenverschluss	Gate lock	Fermeture de hayon		x									
4	00 909 908 1	Sperrkantscheibe	Detent edged washer	Disque à bord d'arrêt		x								SKM 8	
5	00 908 706 0	Sicherungsmutter	Locknut	Écrou hex		x								M 8	
6	00 924 915 0	Handgriff	Hand grip	Poignée		x									
7	00 900 608 0	6kt-Schraube	Hex head bolt	Boulon tête hex		x								M 6 X 20	
8	00 910 411 1	Scheibe	Washer	Rondelle		x								6,4 X 12,5 X 1,6	
9	00 908 208 0	6kt-Mutter	Hex nut	Écrou hex		x								M 6	
10	00 219 780 0	Deckel	Cover	Couvercle		x									
11	00 227 959 7	Decke	Cover	Couvercle		x									
12	00 227 963 1	Klemmband	Clamping strap	Patte de serrage		x								Lg.= 760	
13	00 227 964 1	Gummiabdeckung	Rubber cover	Remboursement en caoutchouc		x								250 X 760	
14	00 910 414 0	Scheibe	Washer	Rondelle		x								10,5 X 21 X 2	
15	00 909 909 1	Sperrkantscheibe	Detent edged washer	Disque à bord d'arrêt		x								SKM 10	
16	00 908 212 0	6kt-Mutter	Hex nut	Écrou hex		x								M 10	
17	00 904 745 1	Flachrundschaube	Flat round bolt	Vis a tête bombée		x								M 10 X 30	
18	00 900 201 0	6kt-Schraube	Hex head bolt	Boulon tête hex		x								M 8 X 35	
19	00 908 210 0	6kt-Mutter	Hex nut	Écrou hex		x								M 8	
20	00 900 614 0	6kt-Schraube	Hex head bolt	Boulon tête hex		x								M 8 X 20	
21	00 901 061 2	6kt-Schraube	Hex head bolt	Boulon tête hex		x								M 10 X 45 -10.9	
22	00 908 758 0	Sicherungsmutter	Locknut	Écrou hex		x								M 10	
23	00 217 459 0	Gummiabdeckung	Rubber cover	Remboursement en caoutchouc		x								200 X 730	
24	00 217 460 0	Klemmband	Clamping strap	Patte de serrage		x								Lg.= 730	
25	00 938 303 0	Dichtungsband -ld.-Nr.= 1m	Sealing strip -ld.-no.= 1m	Patte d'etancheite -ld.-no.= 1m		x								2 X 10	
26	00 215 782 0	Kennzeichenhalter	Licence plate support	Support de signe		x									
27	00 900 616 0	6kt-Schraube	Hex head bolt	Boulon tête hex		x								M 8 X 25	
28	00 904 850 1	Flachrundschaube	Flat round bolt	Vis a tête bombée		x								M 10 X 25	
29	00 900 636 0	6kt-Schraube	Hex head bolt	Boulon tête hex		x								M 10 X 25	
30	00 900 656 0	6kt-Schraube	Hex head bolt	Boulon tête hex		x								M 12 X 30	
31	00 909 910 1	Sperrkantscheibe	Detent edged washer	Disque à bord d'arrêt		x								SKM 12	
32	00 900 658 0	6kt-Schraube	Hex head bolt	Boulon tête hex		x								M 12 X 40	
33	00 900 637 0	6kt-Schraube	Hex head bolt	Boulon tête hex		x								M 10 X 30	





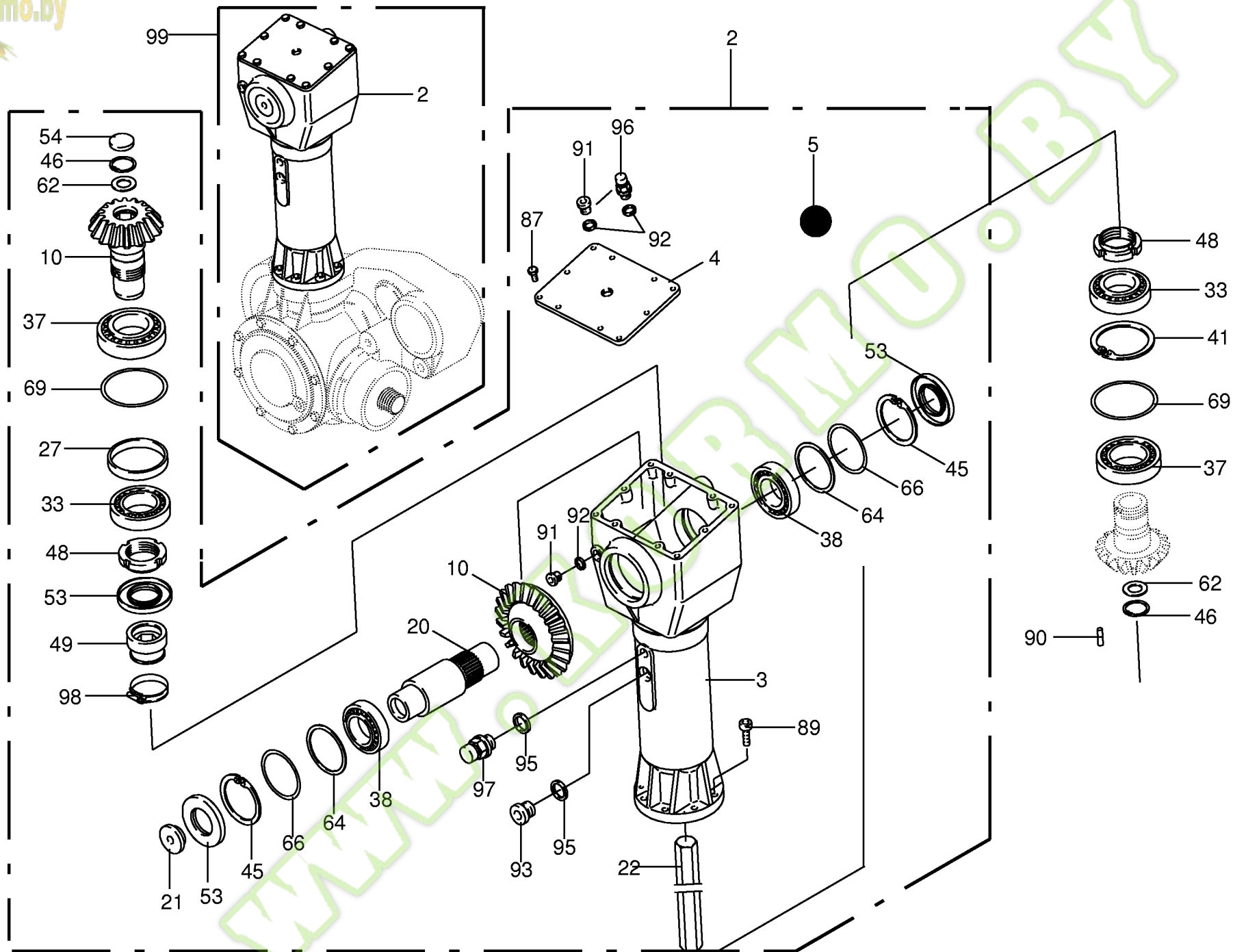
Verteilergetriebe / Antrieb Auxiliary gearbox / Drive Engrenage distributeur						700000 - 773000	B I G X 5 0 0						150 050 129 00
Pos.	ID-Nr.	Benennung	Description	Description	Masch.-Nr-							444 738 6	8.0
												Bemerkung/Remarks/Remarque	
1	00 955 807 1	Verteilergetriebe	Auxiliary gearbox	Engrenage distributeur		x							
2	00 955 720 0	Getriebegehäuse	Gearbox housing	Carter du boîte de vitesses		x							
4	00 955 721 0	Stirnradwelle	Cylindrical wheel shaft	Arbre de roue cylindrique		x						Z= 18	
5	00 955 811 0	Stirnrad	Spur gear	Roue d'engrenage		x						Z= 71	
6	00 214 610 0	Welle	Shaft	Arbre		x						Rd. 70 X 678	
7	00 955 724 0	Deckel	Cover	Couvercle		x							
8	00 955 725 0	Buchse	Bushing	Douille		x							
9	00 225 716 2	Hülse	Bushing	Douille		x						Rd. 40 X 20	
10	00 900 678 0	6kt-Schraube	Hex head bolt	Boulon tête hex		x						M 16 X 60	
11	00 956 094 3	Gelenkwelle	Pto drive shaft	Arbre articulé		x						W2500-SC25-880 Z= 6/20	
12	00 956 096 1	Gelenkwelle	Pto drive shaft	Arbre articulé		x						Lg.= 355	
13	00 900 302 1	6kt-Schraube	Hex head bolt	Boulon tête hex		x						M 12 X 50	
14	00 222 313 2	Hülse	Bushing	Douille		x						Rd. 30 X 10	
15	00 932 154 0	Kegelrollenlager	Taper roller bearing	Roulement à rouleaux coniques		x						32209	
16	00 932 109 0	Kegelrollenlager	Taper roller bearing	Roulement à rouleaux coniques		x						30210 A	
17	00 932 110 0	Kegelrollenlager	Taper roller bearing	Roulement à rouleaux coniques		x						30211 A	
20	00 936 076 0	Radial-Wellendichtring	Radial-shaft sealing ring	Radial-bague d'étanchéité		x						As 55 X 100 X 10	
22	00 955 641 0	Verschlusskappe	Cap	Capuchon		x						52 X 6,5	
23	00 911 680 0	Sicherungsring	Circlip	Circlip		x						90 X 3	
24	00 911 686 0	Sicherungsring	Circlip	Circlip		x						l 100 X 3,0	
25	00 900 614 0	6kt-Schraube	Hex head bolt	Boulon tête hex		x						M 8 X 20	
29	00 937 588 0	O-Ring	O-ring	Joint torique		x						124,5 X 3	
32	00 919 836 0	Belüftungsfilter	Breather	Reniflard		x						M 16 X 1,5	
33	00 906 007 1	Verschlusschraube	Screw plug	Bouchon fileté		x						M 16 X 1,5	
34	00 906 005 0	Verschlusschraube	Screw plug	Bouchon fileté		x						M 26 X 1,5	
35	00 937 721 0	Dichtring	Gasket ring	Bague d'étanchéité		x						A 16 X 22	
36	00 937 751 1	Dichtring	Gasket ring	Bague d'étanchéité		x						A 26 X 31 X 2	
37	00 910 943 0	Passscheibe	Shim ring	Cale		x						80 X 90 X 2,0	
40	00 910 944 0	Passscheibe	Shim ring	Cale		x						80 X 90 X 0,1	
	00 910 945 0	Passscheibe	Shim ring	Cale		x						80 X 90 X 0,3	
	00 911 168 0	Passscheibe	Shim ring	Cale		x						90 X 100 X 1	
	00 911 165 0	Passscheibe	Shim ring	Cale		x						90 X 100 X 0,1	
43	00 911 166 0	Passscheibe	Shim ring	Cale		x						90 X 100 X 0,3	
44	00 903 410 0	Stiftschraube	Stud bolt	Goujon filete		x						M 12 X 40	
44	00 906 200 0	Ringschraube	Eyebolt	Piton		x						M= 12	
45	00 926 024 0	Getriebeöl -Id.-Nr.= 1ltr	Oil -Id.-no.= 1ltr	Huile -Id.-no.= 1ltr		8.0						synth. PGLP	
46	00 219 144 0	Verschlusschraube	Screw plug	Bouchon fileté		x						M 12 X 1	
47	00 926 028 0	Getriebeöl -Id.-Nr.= 5ltr	Oil -Id.-no.= 5ltr	Huile -Id.-no.= 5ltr		x						synth. PGLP	





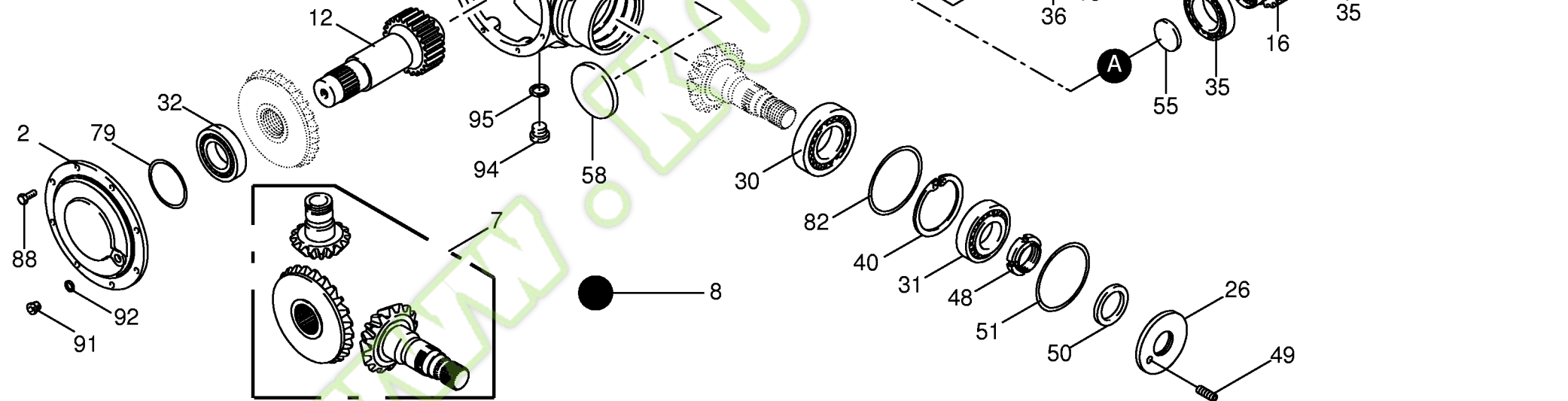
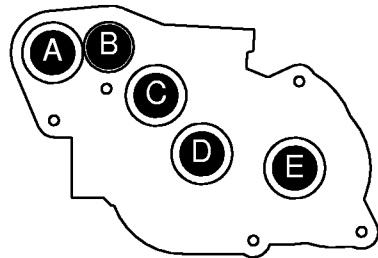
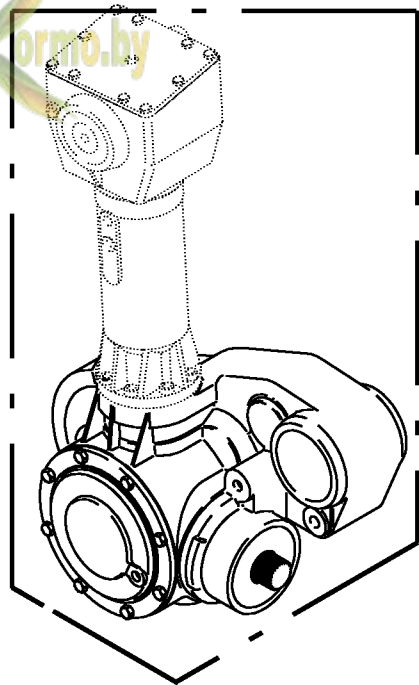


Walzengetriebe Teil 1 Roller gearbox part 1 Engrenage rouleaux partie 1						700000 - 773000	B I G X 5 0 0						150 050 129 00
Pos.	ID-Nr.	Benennung	Description	Description	Masch.-Nr-							444 736 5	9.0
												Bemerkung/Remarks/Remarque	
2	00 955 841 0	Getriebe -kpl.	Gearbox -cpl.	Boîte de vitesses -cpl.		x							
3	00 955 749 0	Gehäuse	Housing	Carter		x							
4	00 955 750 0	Deckel	Cover	Couvercle		x							
5	00 926 101 0	Getriebeöl -ld.-Nr.= 1ltr	Oil -ld.-no.= 1ltr	Huile -ld.-no.= 1ltr		1,6						API GL5 SAE 90	
10	00 955 752 0	Kegelradsatz	Bevel wheel set	Set du pignon conique		x							
20	00 955 762 0	Hohlwelle	Hollow shaft	Arbre creux		x							
21	00 955 763 0	Endscheibe	End plate	Flasque de bout d'aile		x							
22	00 955 764 0	Welle	Shaft	Arbre		x							
27	00 955 765 0	Buchse	Bushing	Douille		x							
33	00 932 110 0	Kegelrollenlager	Taper roller bearing	Roulement à rouleaux coniques		x						30211 A	
37	00 932 141 0	Kegelrollenlager	Taper roller bearing	Roulement à rouleaux coniques		x						32212	
38	00 932 109 0	Kegelrollenlager	Taper roller bearing	Roulement à rouleaux coniques		x						30210 A	
41	00 911 610 0	Sicherungsring	Circlip	Circlip		x						I 100 X 4,0	
45	00 911 680 0	Sicherungsring	Circlip	Circlip		x						90 X 3	
46	00 911 640 0	Sicherungsring	Circlip	Circlip		x						40 X 1,75	
48	00 955 768 0	Nutmutter	Hock spanner nut	Écrou cylindrique à encoches		x						M 55 X 1,5	
49	00 955 769 0	Hexagon Profile Ring	Hexagon profile ring	Raccords à bague profilée abre		x							
53	00 936 078 0	Radial-Wellendichtring	Radial-shaft sealing ring	Radial-bague d'étanchéité		x						AS 50 X 90 X 10	
54	00 925 206 0	Verschlussdeckel	Sealing cap	Couvercle de fermeture		x						40 x 7	
62	00 910 719 0	Stützscheibe	Supporting disc	Rondelle diélectrique		x						S 28 X 40 X 2,0	
64	00 910 993 0	Passscheibe	Shim ring	Cale		x						80 X 100 X 0,5	
66	00 910 945 0	Passscheibe	Shim ring	Cale		x						80 X 90 X 0,3	
	00 910 946 0	Passscheibe	Shim ring	Cale		x						80 X 90 X 0,5	
	00 910 943 0	Passscheibe	Shim ring	Cale		x						80 X 90 X 2,0	
69	00 910 849 0	Passscheibe	Shim ring	Cale		x						90 X 110 X 0,5	
	00 910 851 1	Passscheibe	Shim ring	Cale		x						90 X 110 X 0,1	
	00 910 850 0	Passscheibe	Shim ring	Cale		x						90 X 110 X 0,2	
	00 910 848 0	Passscheibe	Shim ring	Cale		x						90 X 110 X 1	
87	00 900 612 0	6kt-Schraube	Hex head bolt	Boulon tête hex		x						M 8 X 16	
89	00 903 109 0	Zylinderschraube	Allen screw	Vis tête cylindrique		x						M 10 X 35	
90	00 915 705 0	Zylinderstift	Cyl. pin	Goupille cyl.		x						8 x 30	
91	00 906 007 1	Verschlusschraube	Screw plug	Bouchon fileté		x						M 16 X 1,5	
92	00 937 721 0	Dichtring	Gasket ring	Bague d'étanchéité		x						A 16 X 22	
93	00 906 005 0	Verschlusschraube	Screw plug	Bouchon fileté		x						M 26 X 1,5	
95	00 937 751 1	Dichtring	Gasket ring	Bague d'étanchéité		x						A 26 X 31 X 2	
96	00 919 834 0	Entlüftungsventil	Air bleed valve	Clapet de purge		x						M 16 x 1,5	
97	00 919 841 0	Be- und EntlüftungsfILTER	Breather	Reniflard		x						M 26 X 1,5	
98	00 924 003 0	Schneckenengewindeschelle	Tube clip	Bride		x						40 - 60	



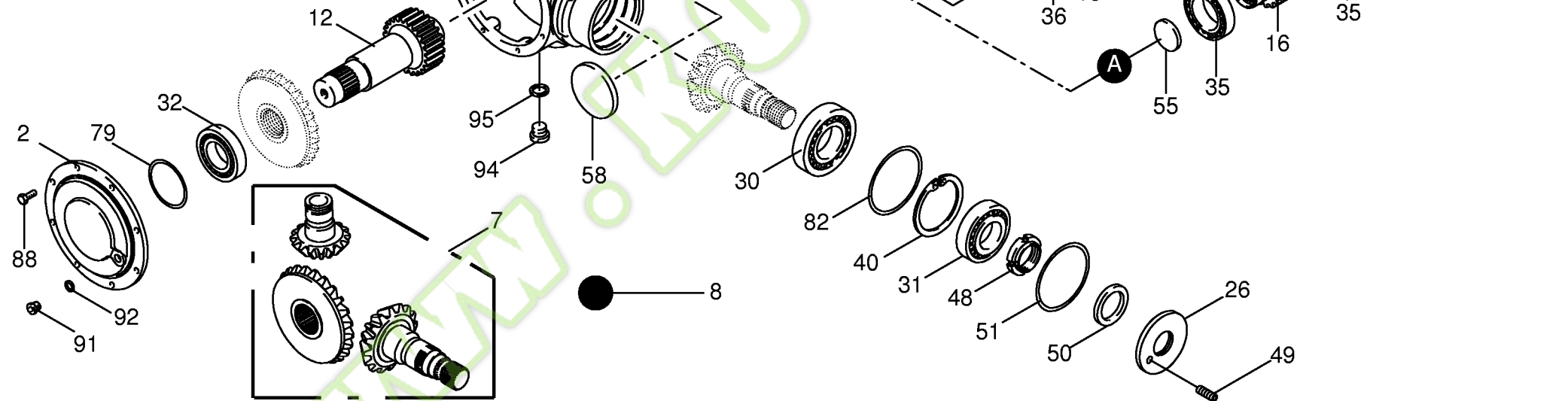
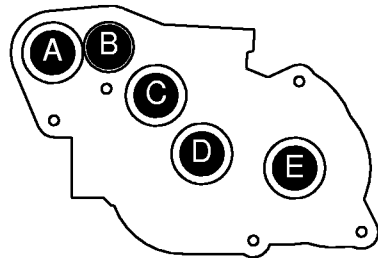
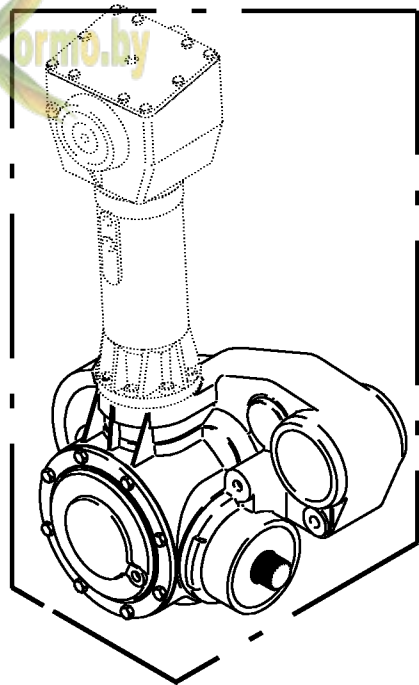
Walzengetriebe Teil 1 Roller gearbox part 1 Engrenage rouleaux partie 1						700000 - 773000	B 1 G X 5 0 0								150 050 129 00
Pos.	ID-Nr.	Benennung	Description	Description	Masch.-Nr-									444 736 5	9.0
														Bemerkung/Remarks/Remarque	
99	00 955 806 1	Walzengetriebe -unten	Roller gear -below	Boîte de vitesses de rouleau - en bas		x									

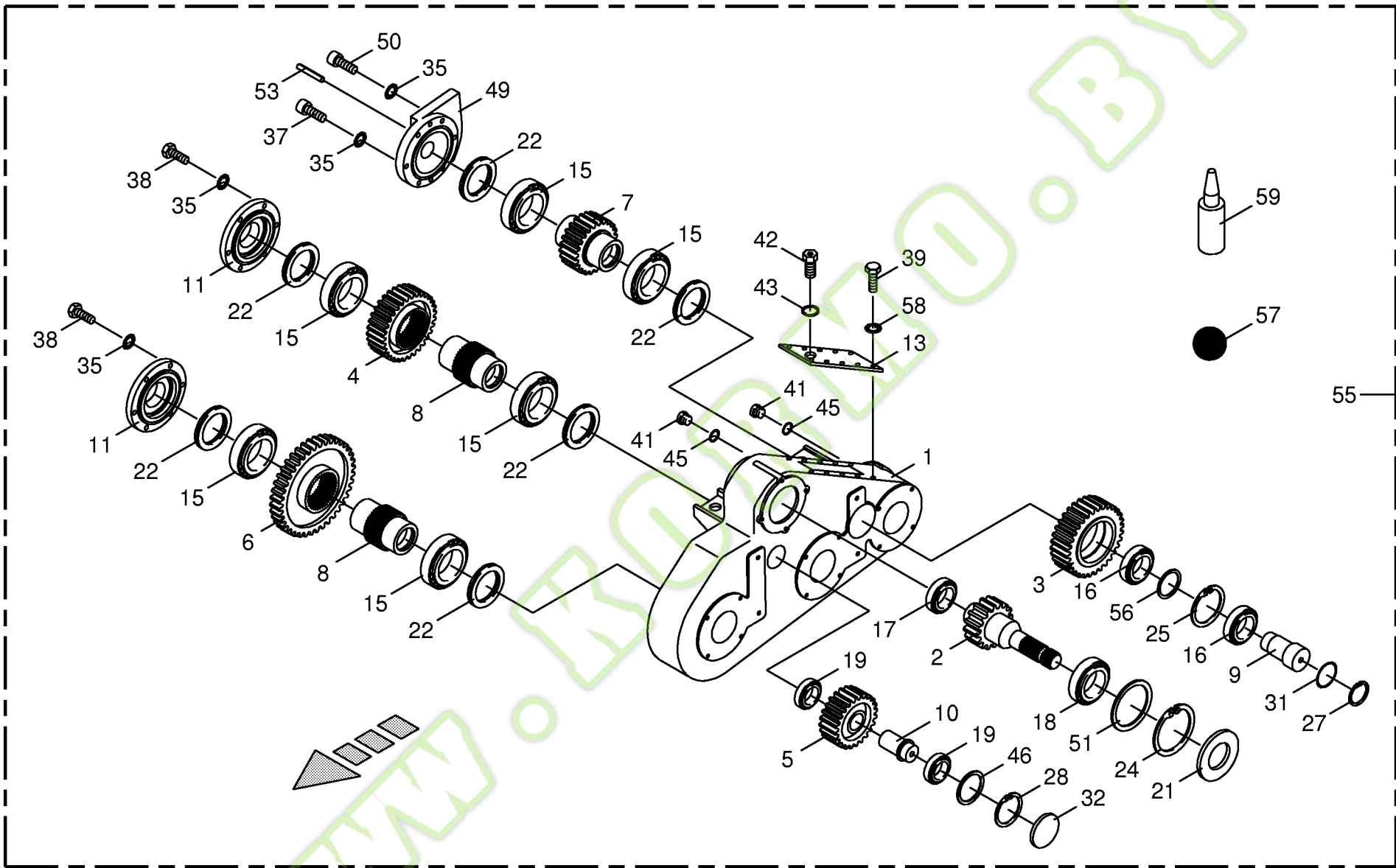




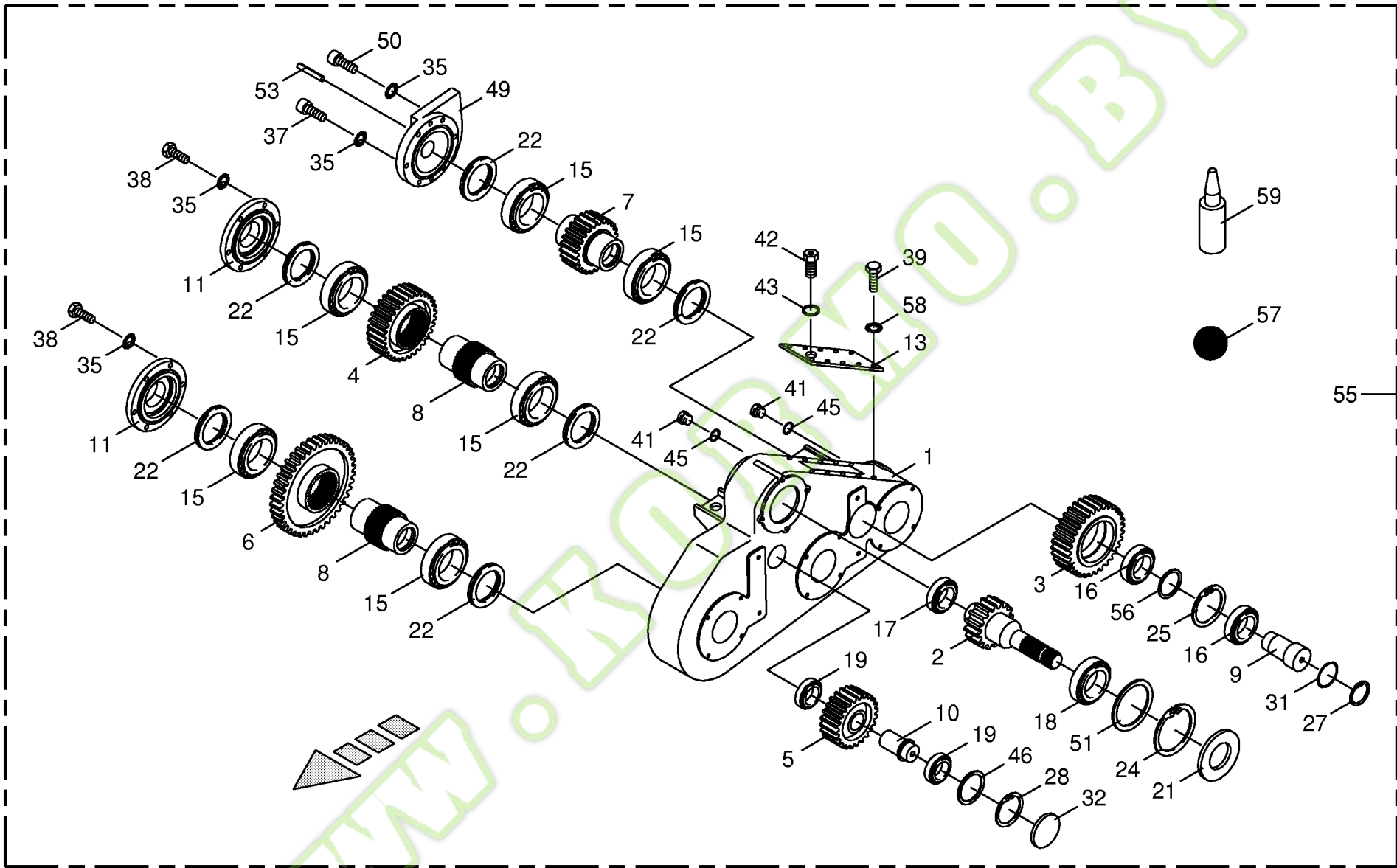


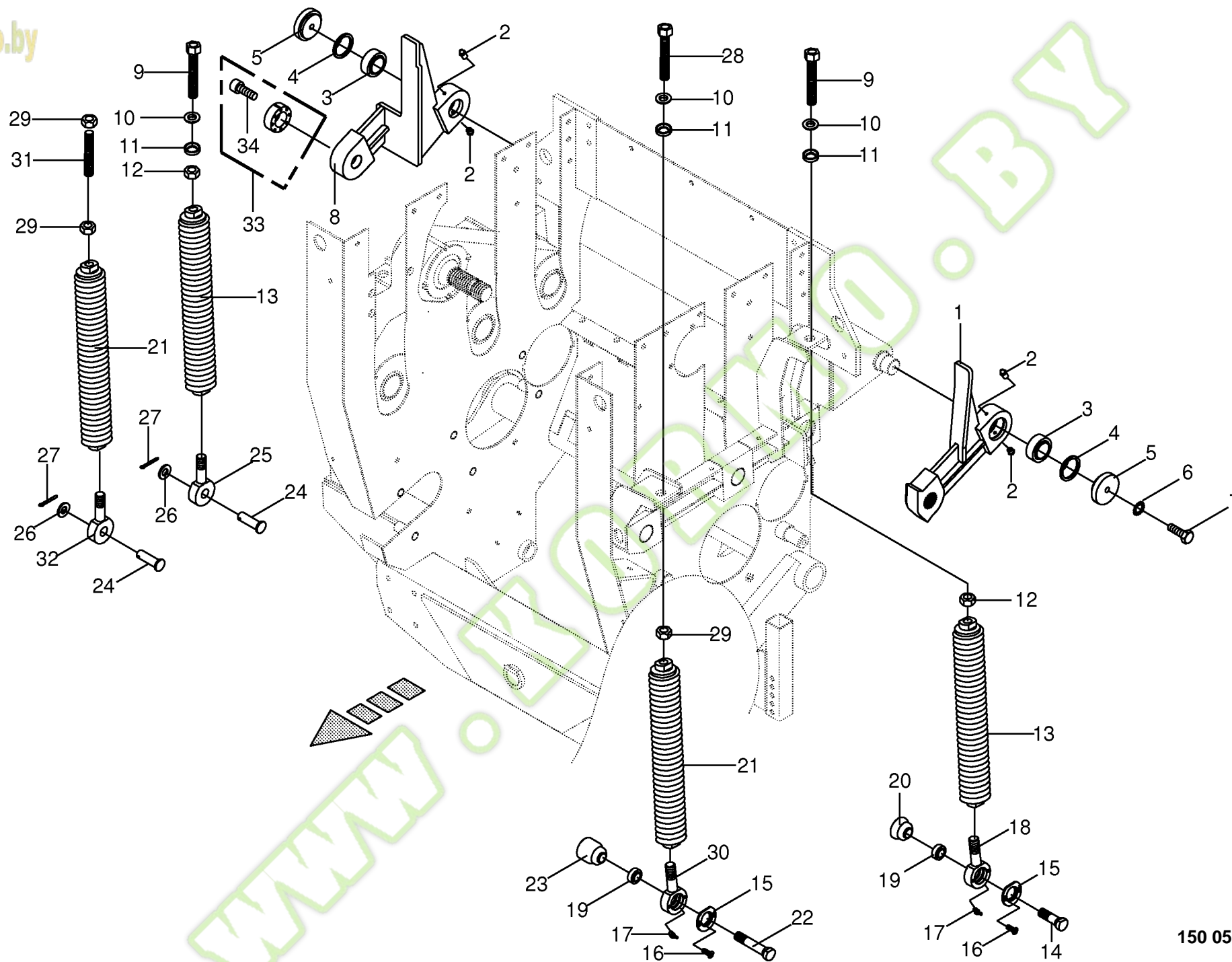
Walzengetriebe Teil 2 Roller gearbox part 2 Engrenage rouleaux partie 2						700000 - 773000	B I G X 5 0 0						150 050 129 00
Pos.	ID-Nr.	Benennung	Description	Description	Masch.-Nr-							444 737 7	10.0
												Bemerkung/Remarks/Remarque	
2	00 955 748 0	Lagergehäuse	Bearing housing	Cage de roulement		x							
3	00 955 747 0	Gehäuse	Housing	Carter		x							
7	00 955 751 0	Kegelradsatz	Bevel wheel set	Set du pignon conique		x							
8	00 926 101 0	Getriebeöl -ld.-Nr.= 1ltr	Oil -ld.-no.= 1ltr	Huile -ld.-no.= 1ltr		5,6						API GL5 SAE 90	
12	00 955 753 0	Stirnradwelle	Cylindrical wheel shaft	Arbre de roue cylindrique		x						Z= 21	
13	00 955 755 0	Stirnrad	Spur gear	Roue d'engrenage		x						Z= 40	
14	00 955 756 0	Stirnrad	Spur gear	Roue d'engrenage		x						Z= 26	
15	00 955 757 0	Stirnrad	Spur gear	Roue d'engrenage		x						Z= 17	
16	00 955 812 0	Stirnradwelle	Cylindrical wheel shaft	Arbre de roue cylindrique		x						Z= 19	
17	00 955 813 0	Hohlwelle	Hollow shaft	Arbre creux		x							
18	00 955 814 0	Hohlwelle	Hollow shaft	Arbre creux		x							
19	00 955 761 0	Welle	Shaft	Arbre		x							
26	00 955 815 0	Getriebedeckel	Gearbox cover	Couvercle du boîte de vitesses		x							
28	00 955 766 0	Ring	Ring	Anneau		x							
29	00 955 767 0	Ring	Ring	Anneau		x							
30	00 932 151 0	Kegelrollenlager	Taper roller bearing	Roulement à rouleaux coniques		x						30313 A	
31	00 932 140 0	Kegelrollenlager	Taper roller bearing	Roulement à rouleaux coniques		x						30311 A	
32	00 932 166 0	Kegelrollenlager	Taper roller bearing	Roulement à rouleaux coniques		x						32211	
33	00 932 110 0	Kegelrollenlager	Taper roller bearing	Roulement à rouleaux coniques		x						30211 A	
34	00 930 145 0	Rillenkugellager	Grooved ball bearing	Roulement à gorge		x						6215	
35	00 932 181 0	Kegelrollenlager	Taper roller bearing	Roulement à rouleaux coniques		x						32014	
36	00 932 106 0	Kegelrollenlager	Taper roller bearing	Roulement à rouleaux coniques		x						30207 A	
40	00 911 694 0	Sicherungsring	Circlip	Circlip		x						120 X 4	
41	00 911 610 0	Sicherungsring	Circlip	Circlip		x						I 100 X 4,0	
42	00 911 696 0	Sicherungsring	Circlip	Circlip		x						130 X 4,0	
43	00 911 691 0	Sicherungsring	Circlip	Circlip		x						110 X 4,0	
44	00 911 668 0	Sicherungsring	Circlip	Circlip		x						72 X 2,5	
48	00 955 768 0	Nutmutter	Hock spanner nut	Écrou cylindrique à encoches		x						M 55 X 1,5	
49	00 905 711 1	Gewindestift	Threaded pin	Goujon fileté		x						M 8 X 10	
50	00 936 190 1	Radial-Wellendichtring	Radial-shaft sealing ring	Radial-bague d'étanchéité		x						AS 50 X 72 X 8	
51	00 937 577 0	O-Ring	O-ring	Joint torique		x						110 X 3	
55	00 937 033 0	Nilos-Ring	Nilos-ring	Nilos-Rondelle d'étancheité		x						32014 JV	
56	00 955 534 0	Verschlusskappe	Cap	Capuchon		x						72 X 9	
57	00 925 208 1	Verschlussdeckel	Core plug	Bouchon		x						Rd. 100 X 12	
58	00 925 216 0	Verschlussdeckel	Sealing cap	Couvercle de fermeture		x						Rd. 110	
59	00 936 079 0	Radial-Wellendichtring	Radial-shaft sealing ring	Radial-bague d'étanchéité		x						70 X 95 X 14,5	
68	00 910 848 0	Passscheibe	Shim ring	Cale		x						90 X 110 X 1	
	00 910 849 0	Passscheibe	Shim ring	Cale		x						90 X 110 X 0,5	





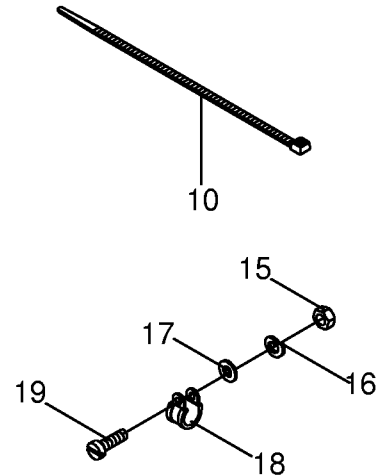
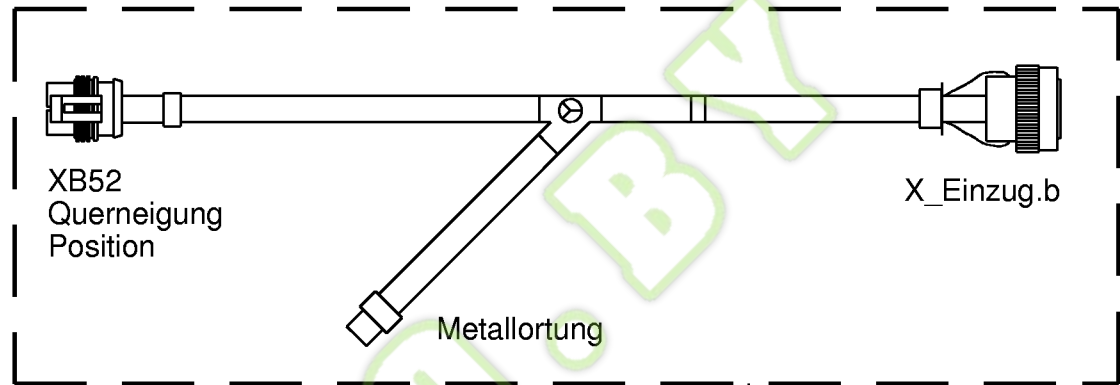
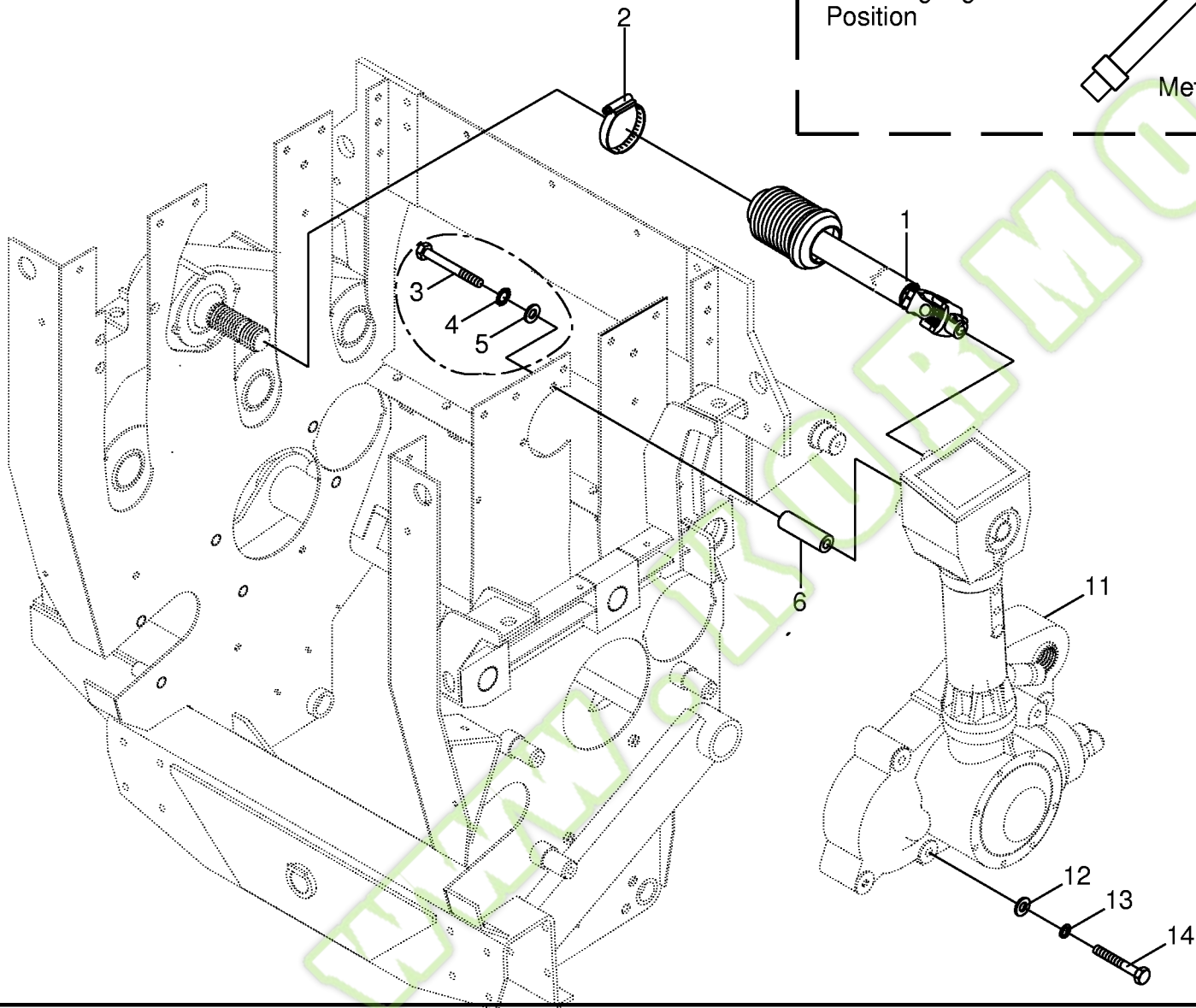
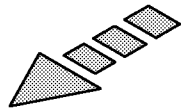
Walzengetriebe oben Top roller gearbox Engrenage rouleaux toit						700000 - 773000	B I G X 5 0 0						150 050 129 00	
Pos.	ID-Nr.	Benennung	Description	Description	Masch.-Nr-								444 468 4	11.0
													Bemerkung/Remarks/Remarque	
1	00 955 733 0	Gehäuse	Housing	Carter		x								
2	00 955 734 0	Stirnradwelle	Cylindrical wheel shaft	Arbre de roue cylindrique		x							Z=18	
3	00 955 735 0	Stirnrad	Spur gear	Roue d'engrenage		x							Z= 29	
4	00 955 736 0	Stirnrad	Spur gear	Roue d'engrenage		x							Z= 28	
5	00 955 737 0	Stirnrad	Spur gear	Roue d'engrenage		x							Z= 21	
6	00 955 738 0	Stirnrad	Spur gear	Roue d'engrenage		x							Z= 40	
7	00 955 746 0	Stirnradwelle	Cylindrical wheel shaft	Arbre de roue cylindrique		x							Z= 20	
8	00 955 740 0	Hohlwelle	Hollow shaft	Arbre creux		x								
9	00 955 741 0	Achse	Axle	Essieu		x								
10	00 955 742 0	Achse	Axle	Essieu		x								
11	00 955 743 0	Flanschbuchse	Flange	Bride		x								
12	00 955 744 0	Anschlag	Limit stop	Butée		x								
13	00 955 745 0	Deckel	Cover	Couvercle		x								
15	00 930 145 0	Rillenkugellager	Grooved ball bearing	Roulement à gorge		x							6215	
16	00 930 169 0	Rillenkugellager	Grooved ball bearing	Roulement à gorge		x							6309	
17	00 932 127 0	Kegelrollenlager	Taper roller bearing	Roulement à rouleaux coniques		x							30310	
18	00 932 160 0	Kegelrollenlager	Taper roller bearing	Roulement à rouleaux coniques		x							30213	
19	00 932 107 0	Kegelrollenlager	Taper roller bearing	Roulement à rouleaux coniques		x							30208 A	
21	00 936 028 0	Radial-Wellendichtring	Radial-shaft sealing ring	Radial-bague d'étanchéité		x							As 65 X 120 X 13	
22	00 936 066 0	Radial-Wellendichtring	Radial-shaft sealing ring	Radial-bague d'étanchéité		x							As 75 X 100 X 10	
24	00 911 694 0	Sicherungsring	Circlip	Circlip		x							120 X 4	
25	00 911 686 0	Sicherungsring	Circlip	Circlip		x							1 100 X 3,0	
27	00 911 653 0	Sicherungsring	Circlip	Circlip		x							55 X 2	
28	00 911 673 0	Sicherungsring	Circlip	Circlip		x							80 X 2,5	
31	00 937 500 0	O-Ring	O-ring	Joint torique		x							55,2 X 3	
32	00 925 205 2	Verschlussdeckel	Sealing cap	Couvercle de fermeture		x							Rd. 80	
35	00 910 111 0	Federring	Spring washer	Rondelle elastique		x							B 10	
36	00 903 112 0	Zylinderschraube	Allen screw	Vis tête cylindrique		x							M 10 X 50	
37	00 903 108 1	Zylinderschraube	Allen screw	Vis tête cylindrique		x							M 10 X 30	
38	00 900 637 0	6kt-Schraube	Hex head bolt	Boulon tête hex		x							M 10 X 30	
39	00 900 614 0	6kt-Schraube	Hex head bolt	Boulon tête hex		x							M 8 X 20	
40	00 915 707 0	Zylinderstift	Cyl. pin	Goupille cyl.		x							6 X 35	
41	00 906 007 1	Verschlusschraube	Screw plug	Bouchon fileté		x							M 16 X 1,5	
42	00 919 833 0	Entlüftungsventil	Air bleed valve	Clapet de purge		x							M 26 X 1,5	
43	00 937 751 1	Dichtring	Gasket ring	Bague d'étanchéité		x							A 26 X 31 X 2	
44	00 906 007 1	Verschlusschraube	Screw plug	Bouchon fileté		x							M 16 X 1,5	
45	00 937 721 0	Dichtring	Gasket ring	Bague d'étanchéité		x							A 16 X 22	
46	00 911 024 1	Passscheibe	Shim ring	Cale		x							70 X 80 X 1,0	

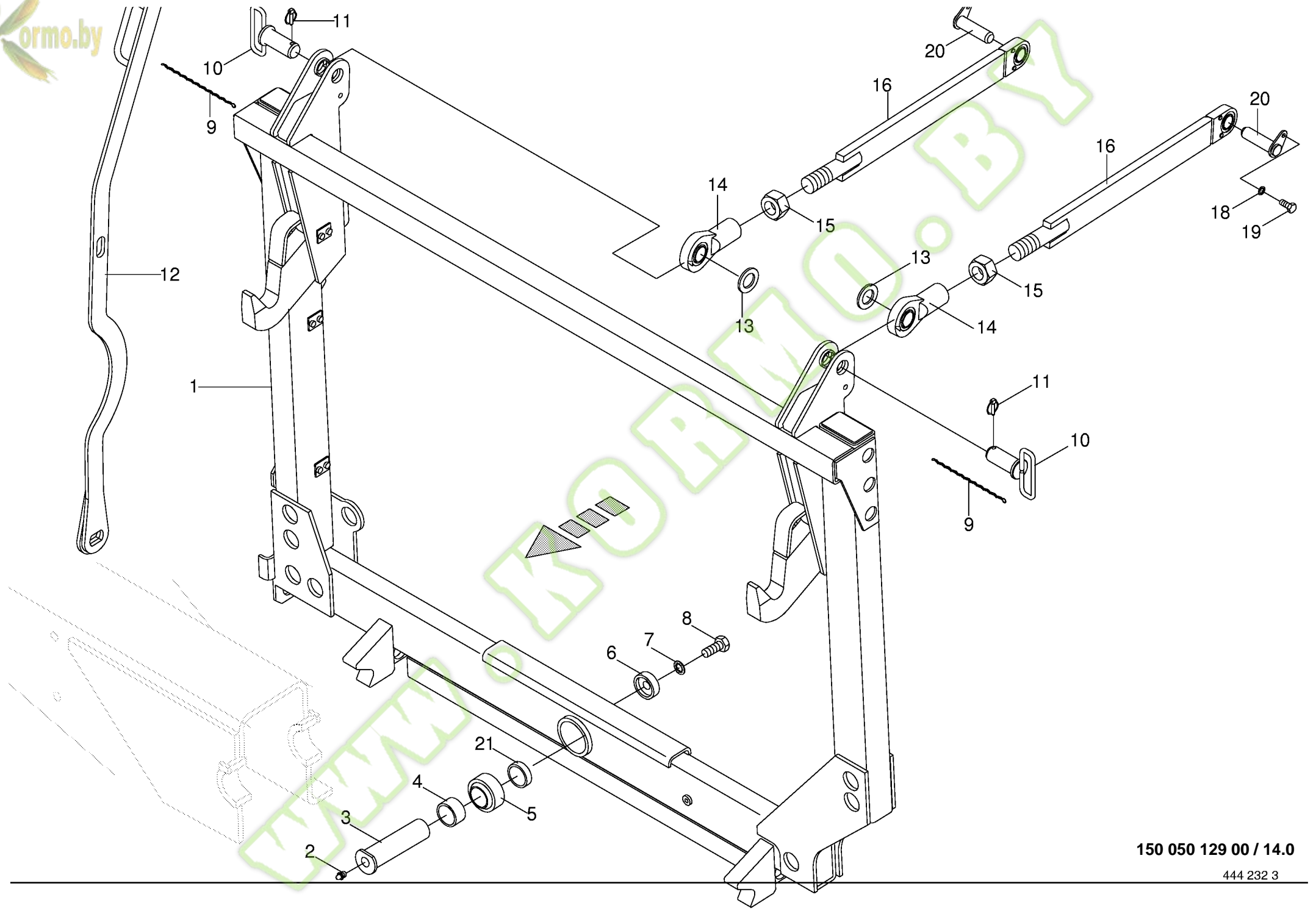


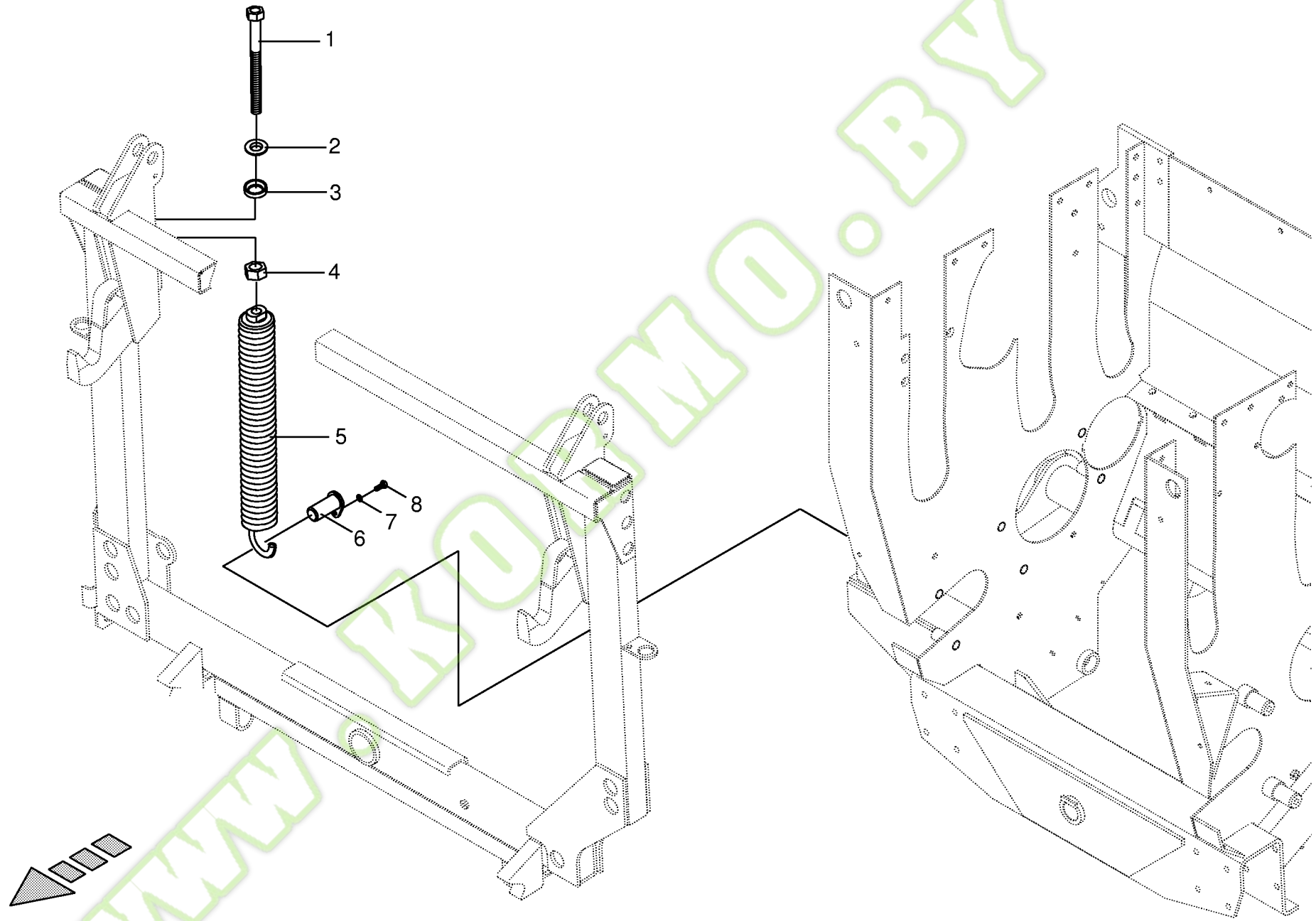


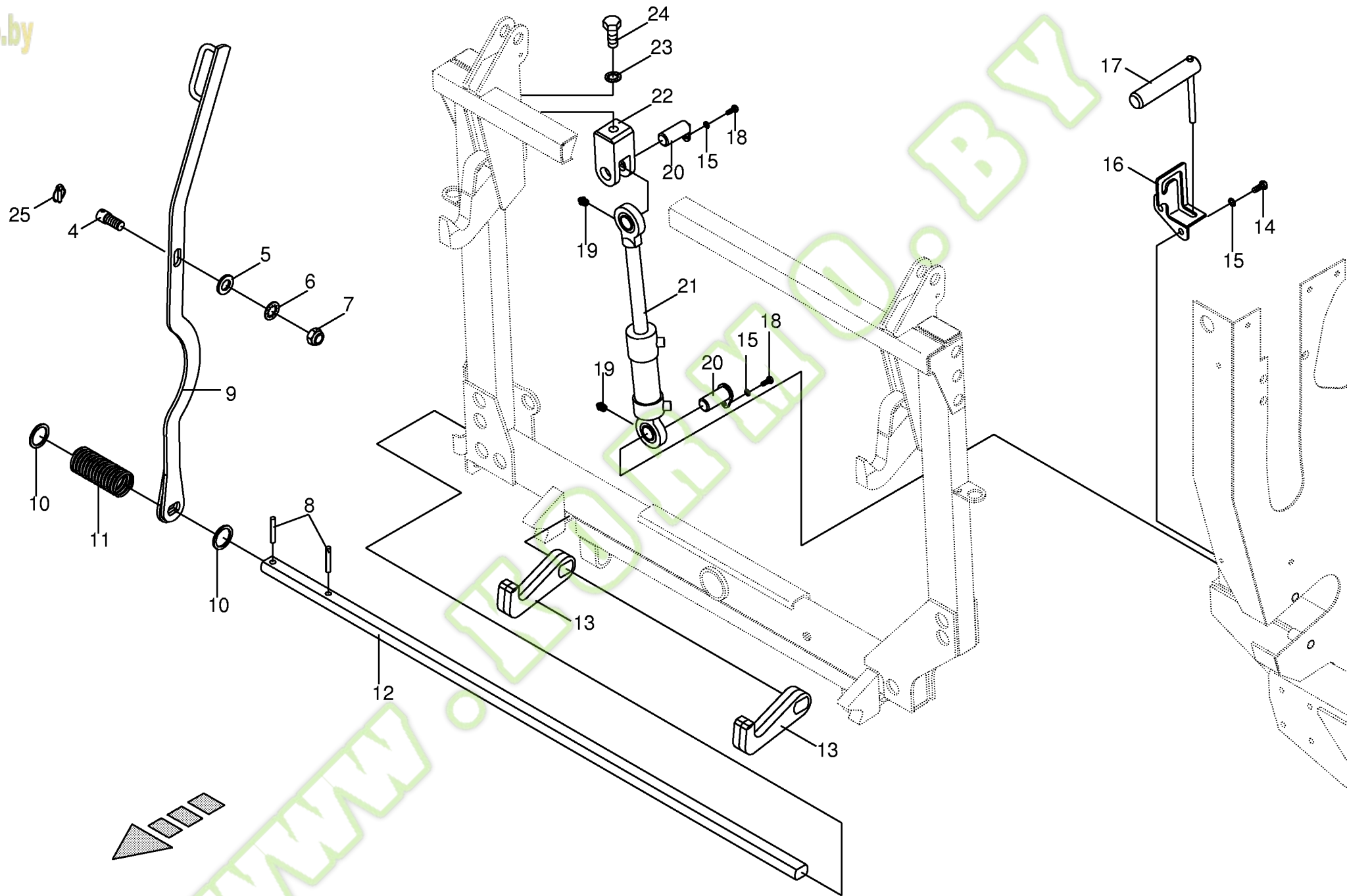


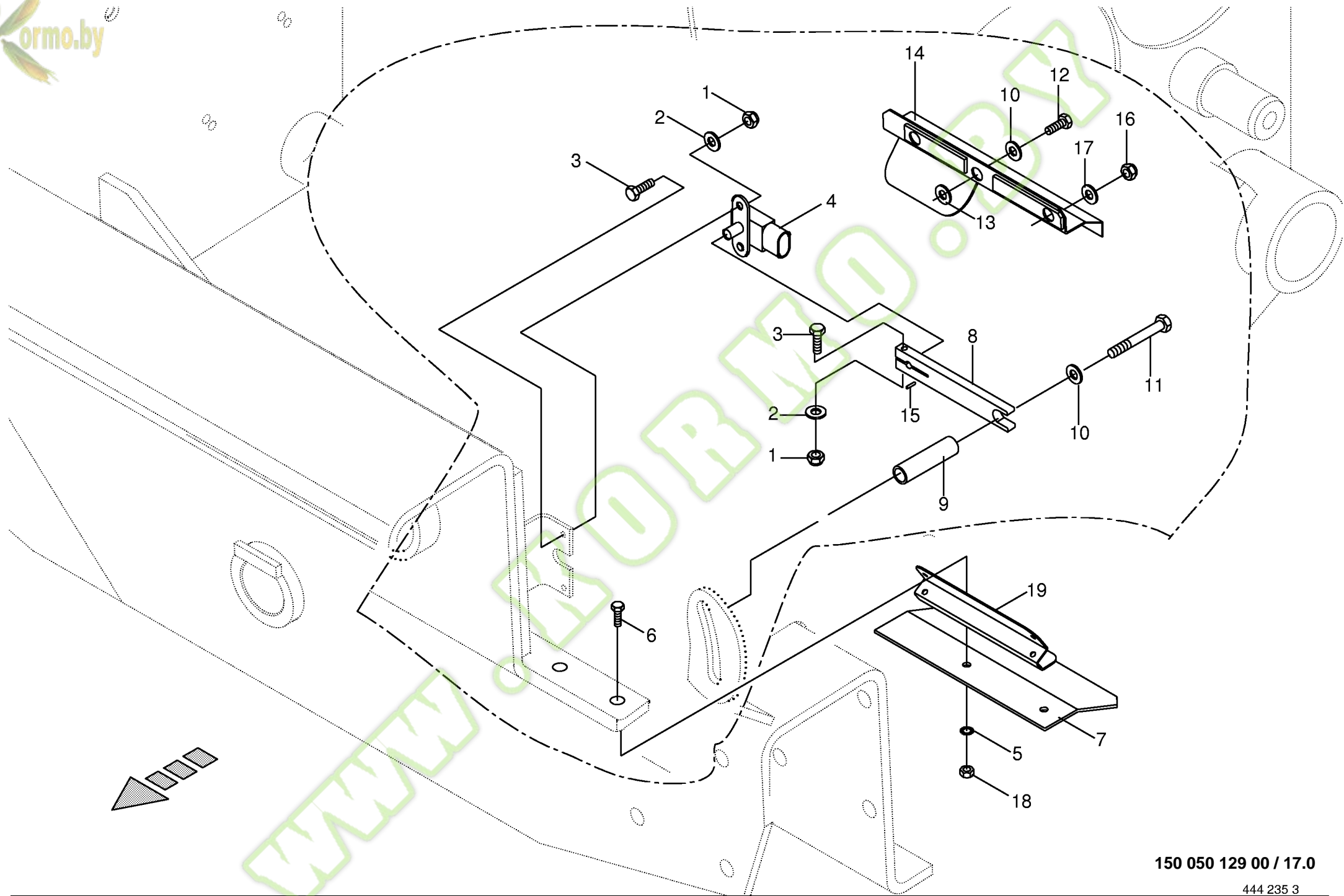
Schwingen/Zugfedern Oscillating levers/Tension spring Maniwellle oscillantes/Ressort tendeur						700000 - 773000	B I G X 5 0 0						150 050 129 00
Pos.	ID-Nr.	Benennung	Description	Description	Masch.-Nr-							444 230 4	12.0
												Bemerkung/Remarks/Remarque	
1	00 216 627 0	Schwinge -links	Rocker -left	Aile -gauche		x							
2	00 919 105 0	Kegel-Schmiernippel	Cone-grease nipple	Quille-graisseur		x						AM 8 X 1	
3	00 934 778 0	Radial-Gelenklager	Radial bearing	Palier radial		x						GE 40 ES-2RS	
4	00 911 659 0	Sicherungsring	Circlip	Circlip		x						I 62 X 2,0	
5	00 221 314 0	Scheibe	Washer	Rondelle		x						Rd. 63 X 11,5	
6	00 909 909 1	Sperrkantscheibe	Detent edged washer	Disque à bord d'arrêt		x						SKM 10	
7	00 900 639 0	6kt-Schraube	Hex head bolt	Boulon tête hex		x						M 10 X 40	
8	00 216 632 0	Schwinge -rechts	Rocker -right	Aile -droite		x							
9	00 900 391 1	6kt-Schraube	Hex head bolt	Boulon tête hex		x						M 20 X 150	
10	00 910 673 0	Kugelscheibe	Washer	Rondelle		x						21 X 36 X 6,3	
11	00 910 674 0	Kugelpfanne	Ball socket	Rotule		x						23,2 X 50 X 7,5	
12	00 908 225 0	6kt-Mutter	Hex nut	Écrou hex		x						M 20	
13	00 216 621 1	Zugfeder	Tension spring	Ressort de traction		x						15 X 86 X 470	
14	00 217 467 1	Lagerschraube	Bearing screw	Vis de palier		x						M 20 X 75	
15	00 228 005 3	Stützscheibe	Supporting disc	Rondelle diélectrique		x						Rd. 60 X 7	
16	00 904 005 1	Senkschraube	Countersunk screw	Vis à tête fraisée		x						M 6 X 16	
17	00 919 107 0	Kegel-Schmiernippel	Cone-grease nipple	Quille-graisseur		x						CM 8 X 1	
18	00 216 624 1	Gelenkstück	Hinge shaft	Bobine d'articulation		x						M 20 X 60	
19	00 934 751 0	Radial-Gelenklager	Radial bearing	Palier radial		x						GE 20 UK-2RS	
20	00 227 978 3	Federaufnahme -links hinten	Spring support -back left	Support de ressort -derrière en		x							
21	00 227 907 1	Zugfeder	Tension spring	Ressort de traction		x						14 X 71 X 500	
22	00 228 001 3	Lagerschraube	Bearing screw	Vis de palier		x						M 20 X 110	
23	00 227 977 3	Federaufnahme -links vorne	Spring support -left front	Support de ressort -devant en		x							
24	00 916 027 0	Bolzen	Pin	Boulon		x						B 20 X 57	
25	00 216 623 0	Schwenkstück -rechts	Pivoting element -right	Pièce pivotante -droite		x							
26	00 910 512 2	Scheibe	Washer	Rondelle		x						21 X 37 X 3	
27	00 912 089 1	Splint	Cotter pin	Goupille fendue		x						5 X 40	
28	00 228 004 1	Spindel	Spindle	Fuseau		x							
29	00 228 016 2	Trapezmutter	Trapezoid nut	Écrou trapèze		x						6kt.-30 X 18	
30	00 228 044 2	Gelenkstück	Hinge shaft	Bobine d'articulation		x							
31	00 228 015 1	Gewindestück	Threaded piece	Pièce filetée		x						Rd. 18,2 X 148	
32	00 227 982 3	Schwenkstück -rechts	Pivoting element -right	Pièce pivotante -droite		x							
33	00 940 094 0	Konus-Spannelement -15 Nm	Cone-type tensioner -15 Nm	Tendeur conique -15 Nm		x						Rd. 35 X 60	
34	90 000 144 0	Zylinderschraube	Allen screw	Vis tête cylindrique		x						M 6 X 18 -10.9	

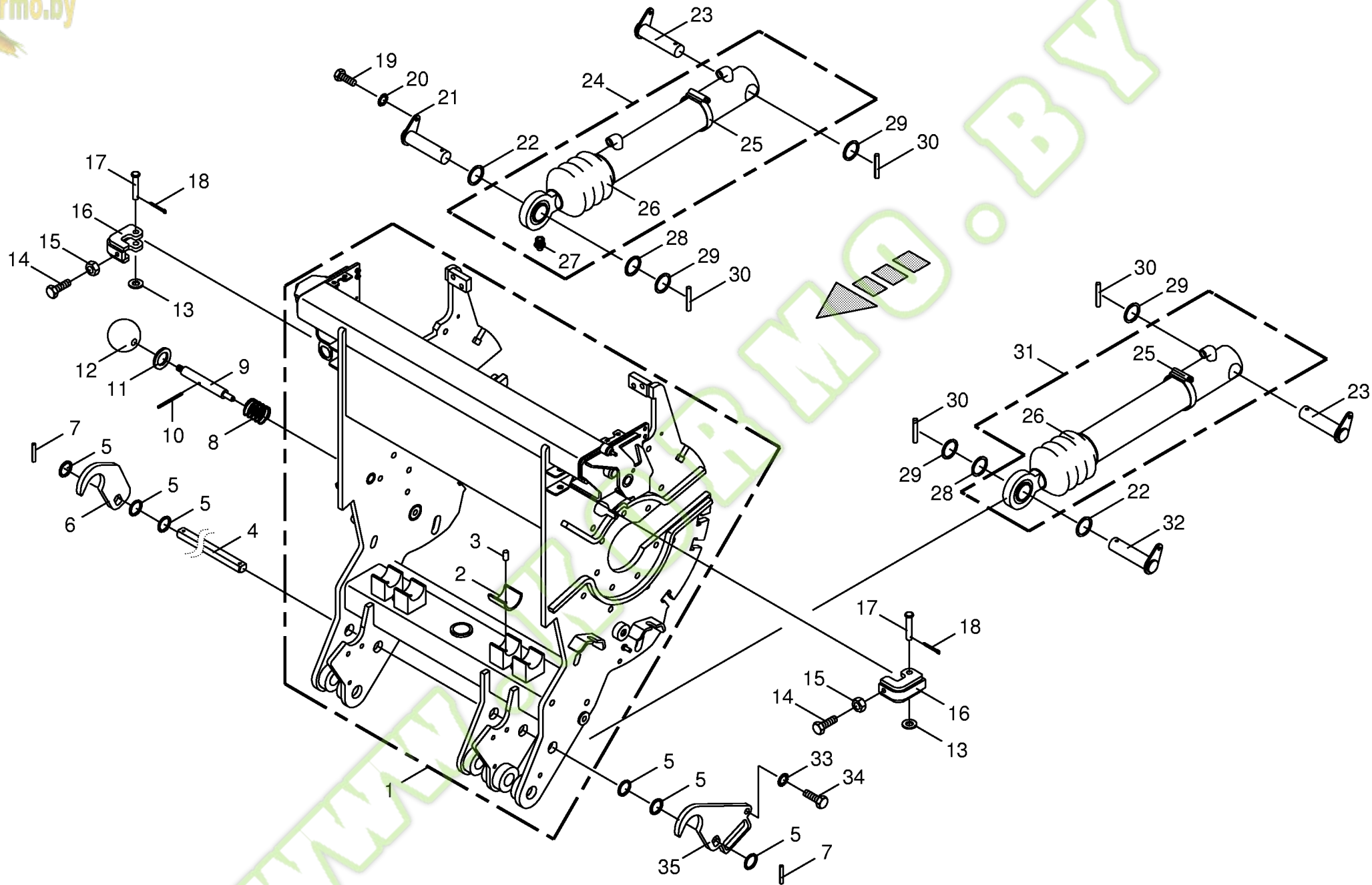


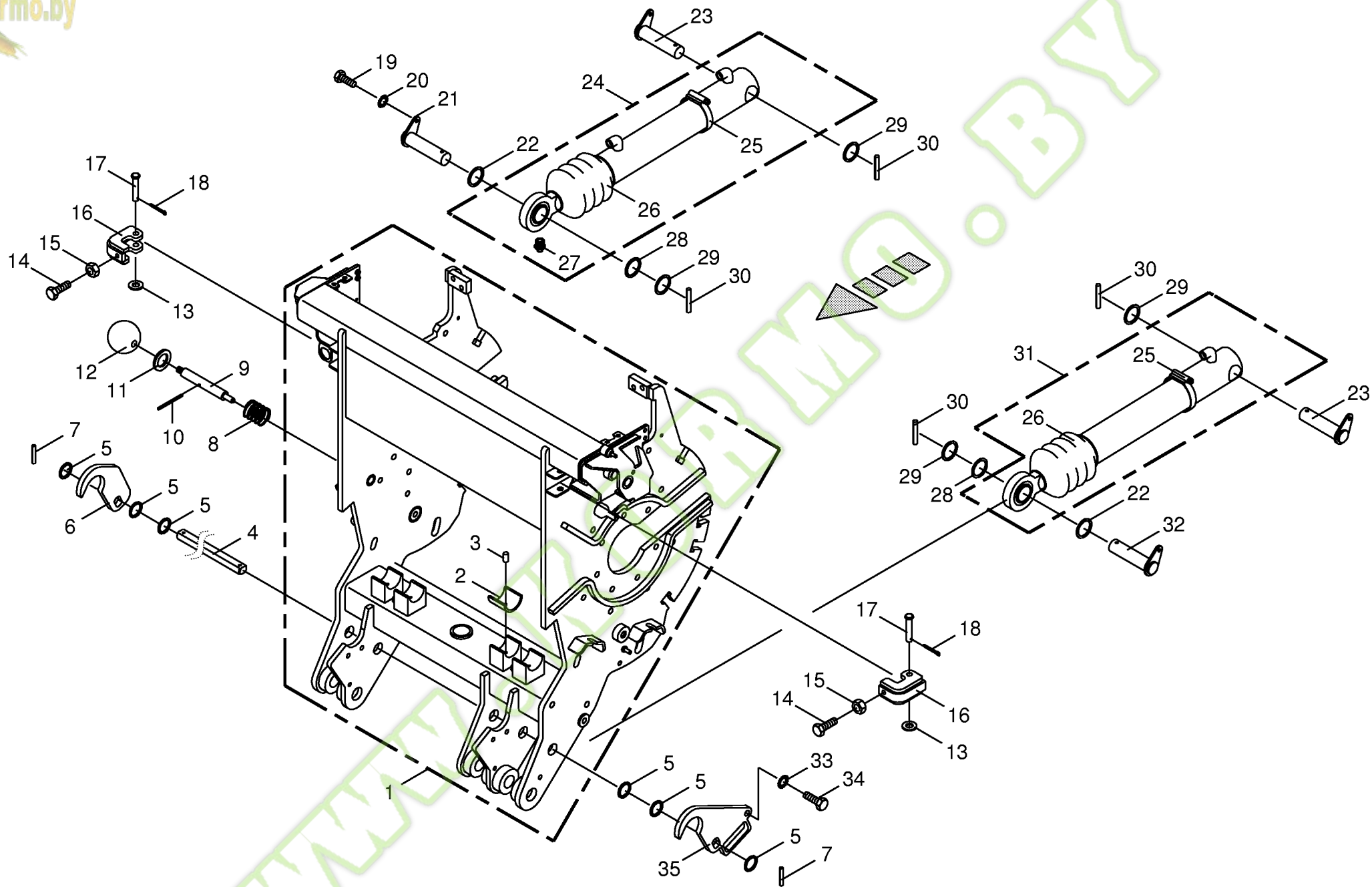








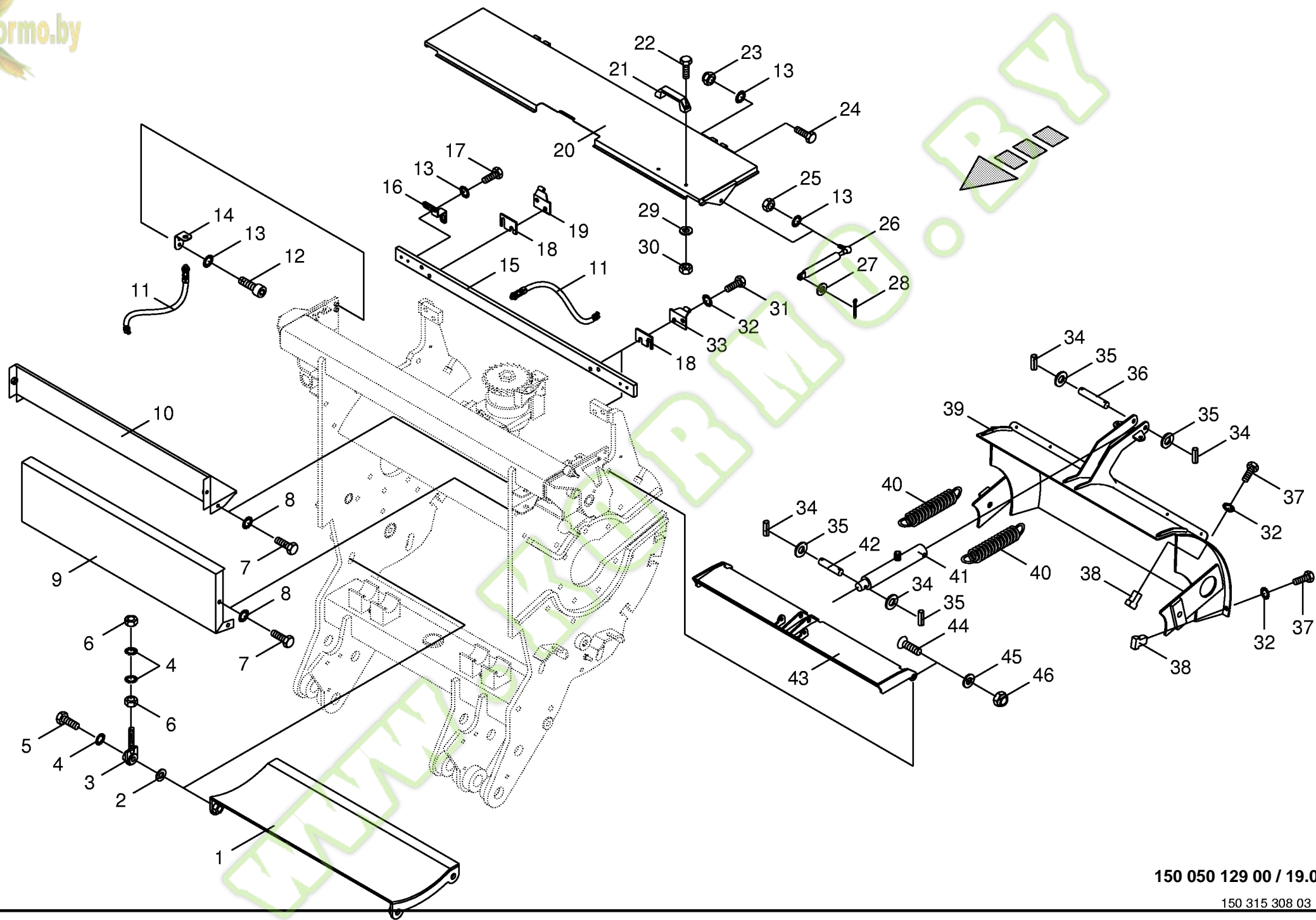


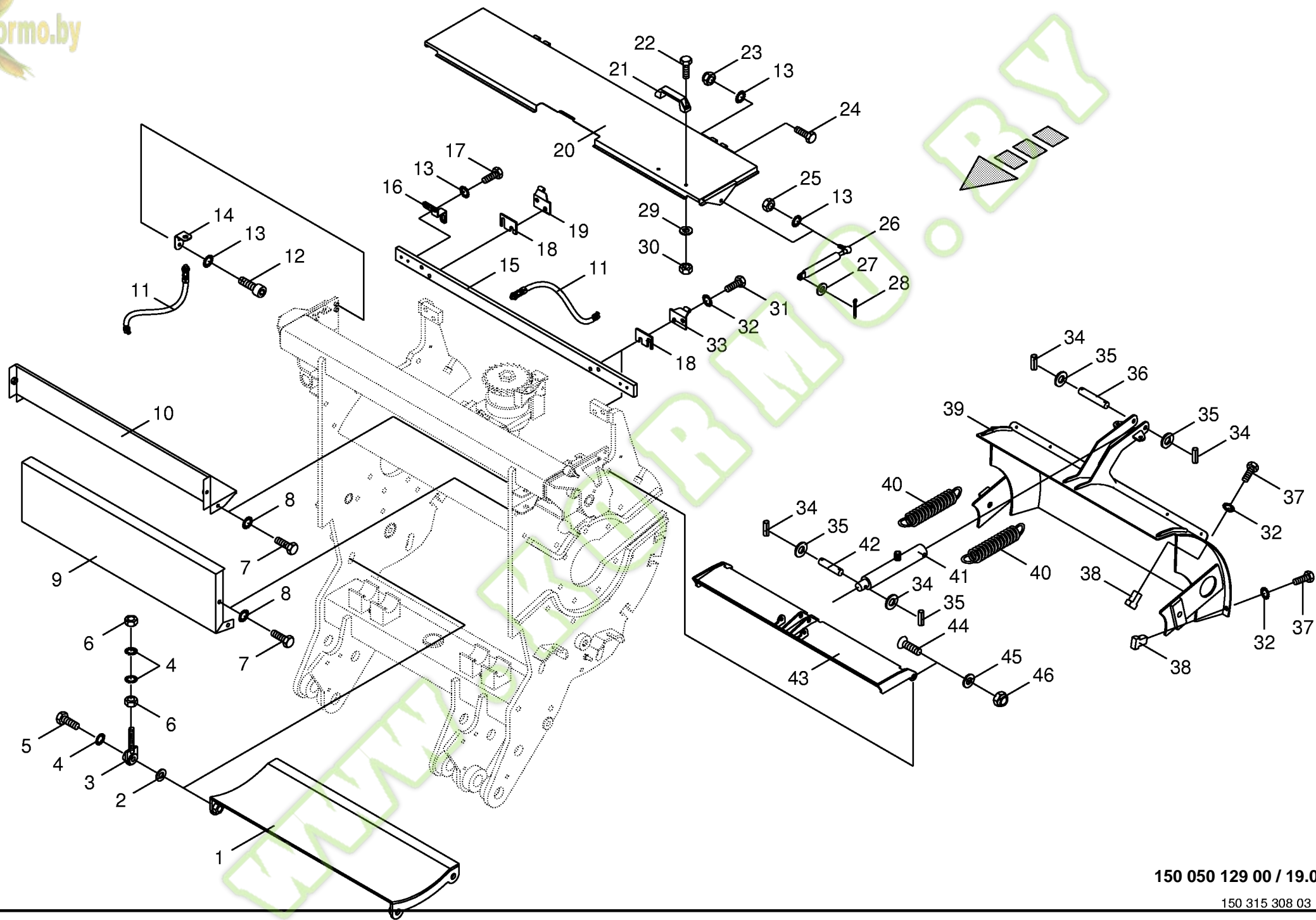


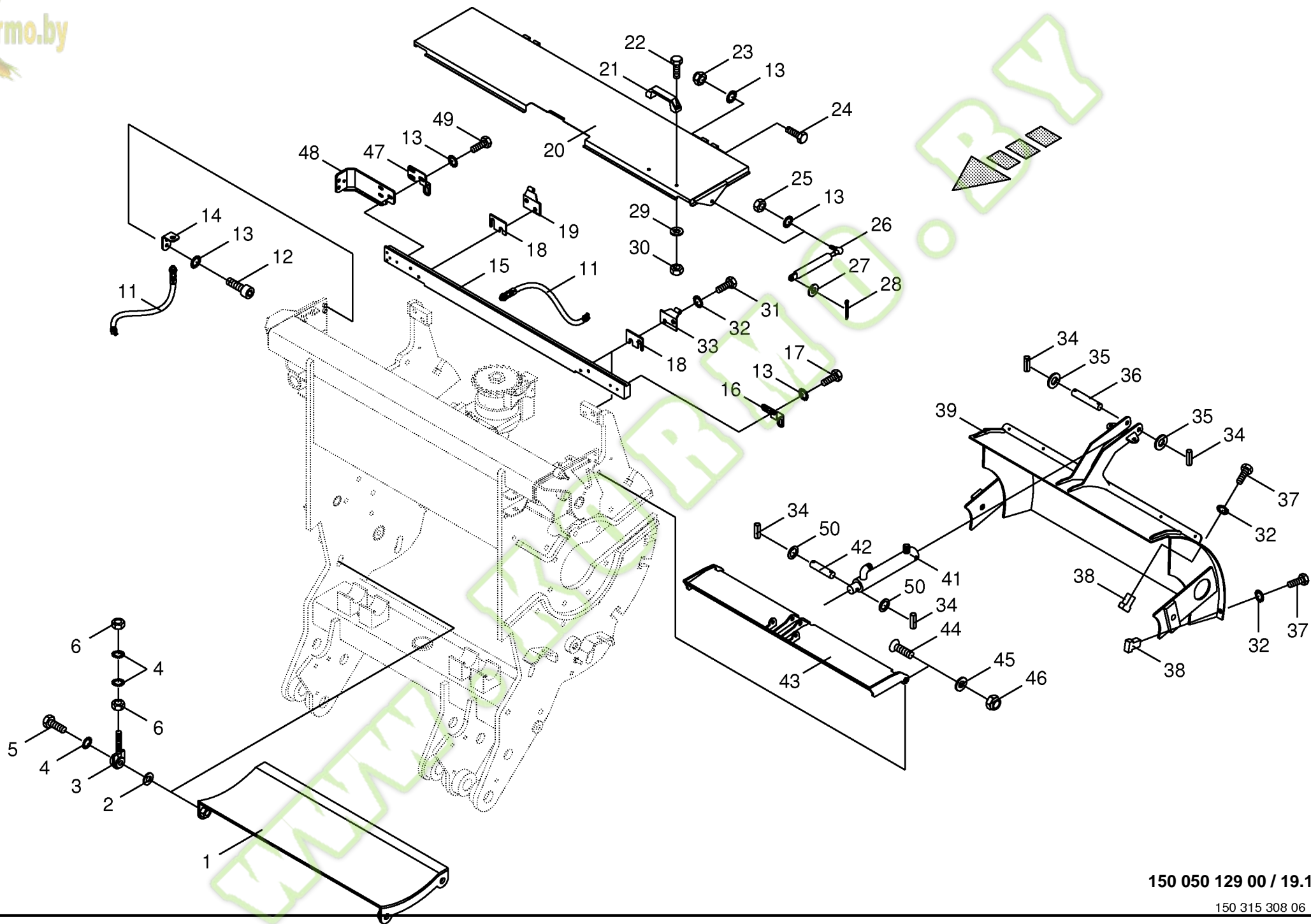


Häckseltrommelgestell Chopping drum support Support du tambour hacheur						700000 - 773000		B G x 5 0 0								150 050 129 00	
																150 315 189 2	18.0
Pos.	ID-Nr.	Benennung	Description	Description	Masch.-Nr-											Bemerkung/Remarks/Remarque	
35	00 217 800 3	Haken	Hook	Crochet		x											











Häckseltrommelgestell - Anbauteile

Chopping drum support - mounting parts

Support du tambour hacheur - pièces de montage

744521 - 773000

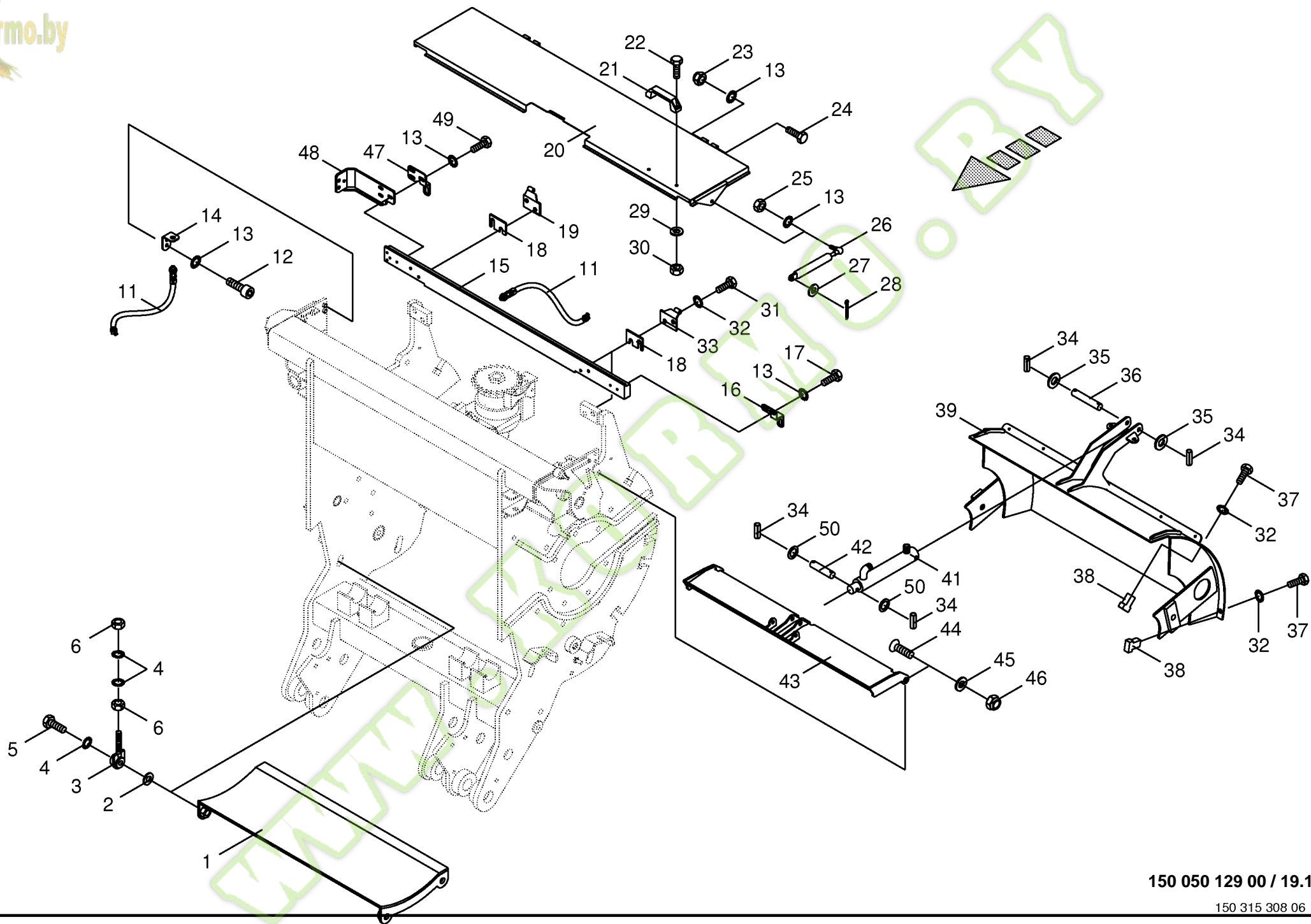
B
I
G
X
5
0
0

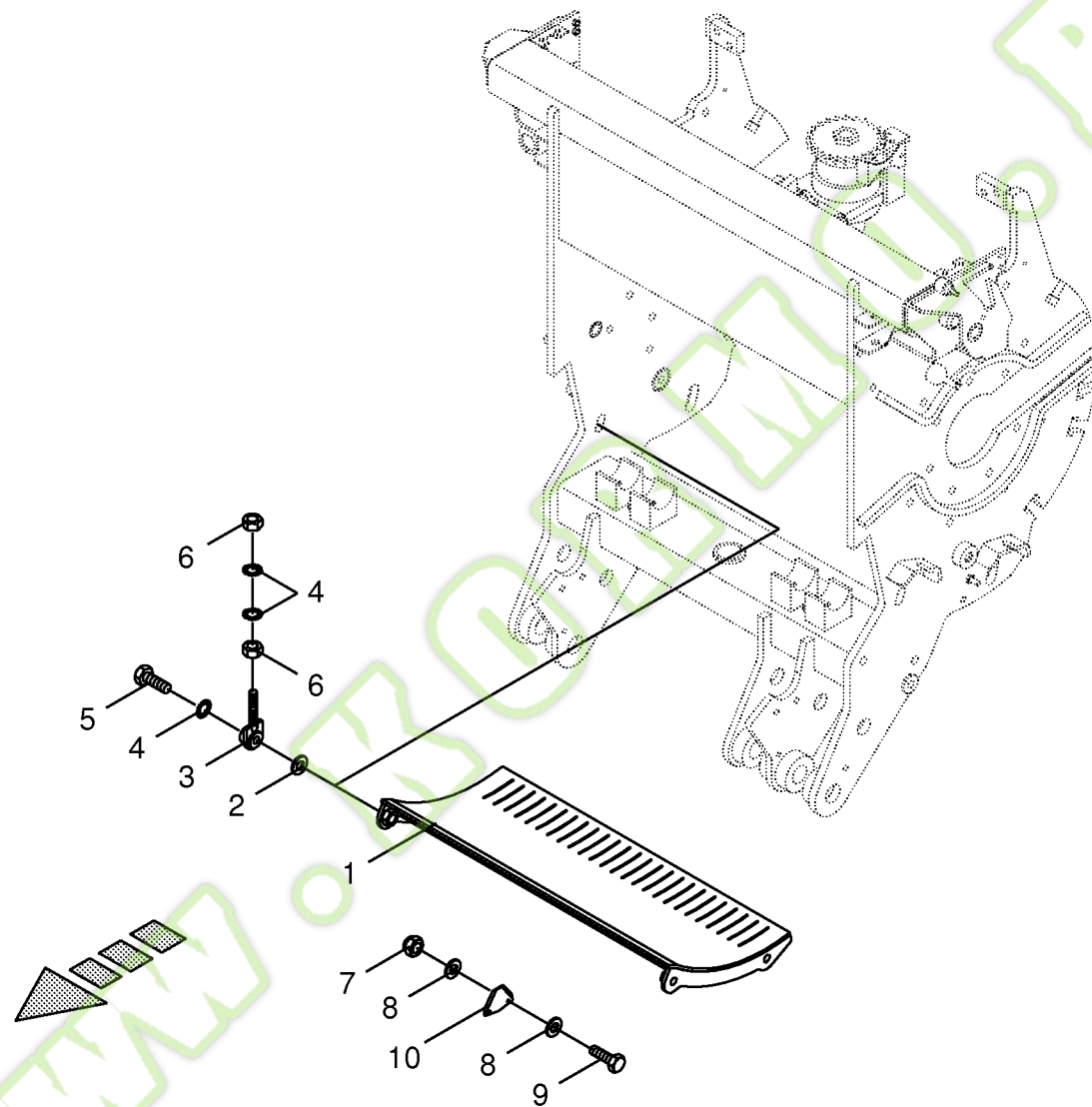
150 050 129 00

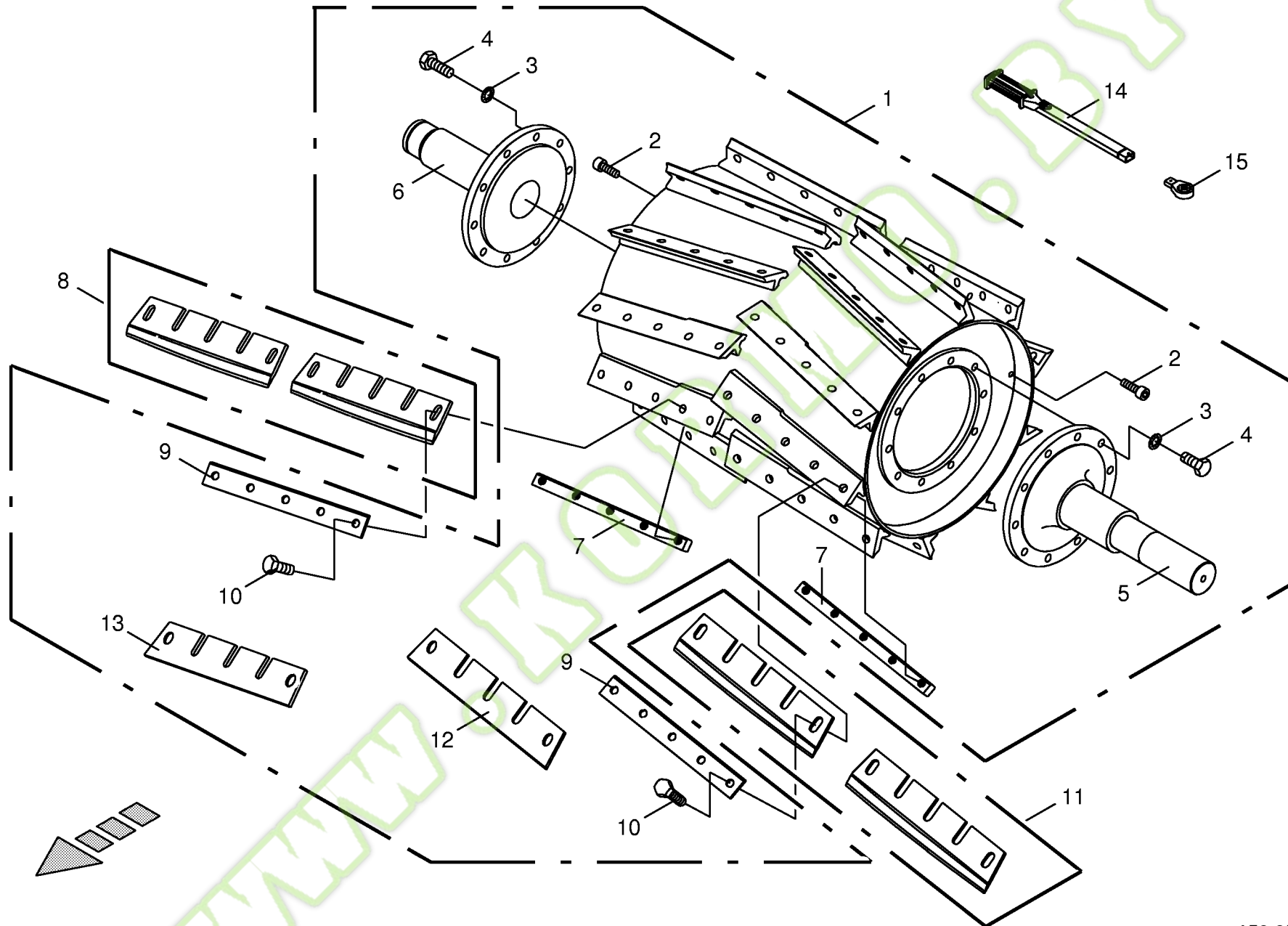
150 315 308 6

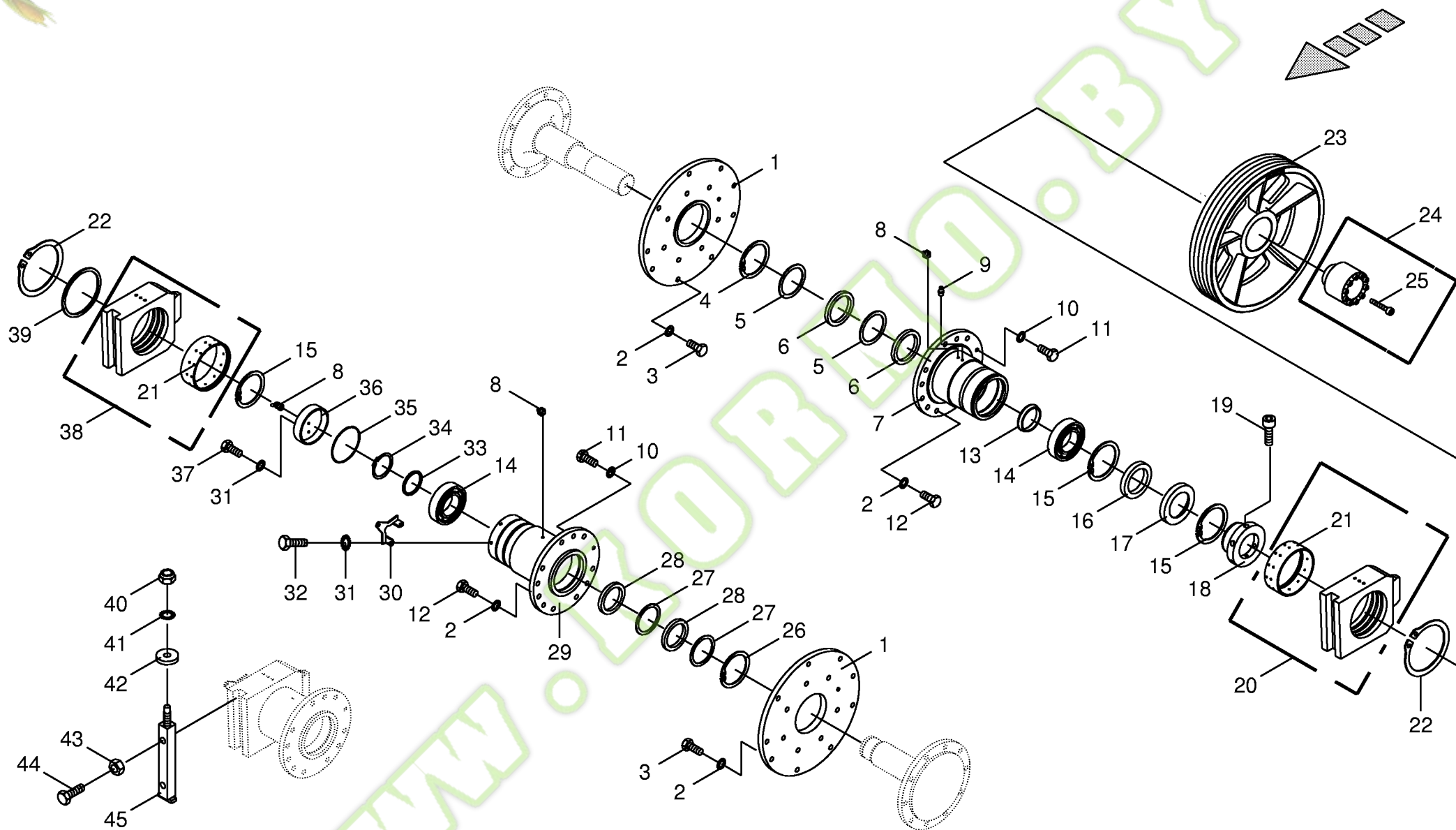
19.1

Pos.	ID-Nr.	Benennung	Description	Description	Masch.-Nr-						Bemerkung/Remarks/Remarque
1	20 020 399 0	Trommelboden	Drum base	Sol de tambour		x					
2	00 910 645 0	Scheibe	Washer	Rondelle		x					17 X 40 X 8
3	00 215 341 0	Spannstück	Tensioning element	Element tendeur		x					
4	00 909 912 1	Sperrkantscheibe	Detent edged washer	Disque à bord d'arrêt		x					SKM 16
5	00 901 137 1	6kt-Schraube	Hex head bolt	Boulon tête hex		x					M 16 X 80
6	00 908 220 0	6kt-Mutter	Hex nut	Écrou hex		x					M 16
11	00 302 409 1	Namursensor -inkl. Stecker	Namursensor -incl. Plug	Namurcapteur -incl. Connecteur		x					M 12 X 1
12	00 903 073 1	Zylinderschraube	Allen screw	Vis tête cylindrique		x					M 8 X 16
13	00 909 908 1	Sperrkantscheibe	Detent edged washer	Disque à bord d'arrêt		x					SKM 8
14	20 021 687 0	Sensorhalter	Sensor support	Support de capteur		x					
15	20 023 346 0	Führungsschiene	Guide rail	Reglette de guidage		x					
16	20 023 345 0	Sensorhalter -links	Sensor support -left	Support de capteur -gauche		x					
17	00 900 616 0	6kt-Schraube	Hex head bolt	Boulon tête hex		x					M 8 X 25
18	20 020 386 0	Beilage	Enclosure	Accompagnement		x					
19	00 215 416 0	Klappenhalter -rechts	Flap support -right	Support de clapet -droite		x					
20	00 215 459 0	Klappe	Flap	Clapet		x					
21	00 924 915 0	Handgriff	Hand grip	Poignée		x					
22	00 900 608 0	6kt-Schraube	Hex head bolt	Boulon tête hex		x					M 6 X 20
23	00 908 706 0	Sicherungsmutter	Locknut	Écrou hex		x					M 8
24	00 901 008 1	6kt-Schraube	Hex head bolt	Boulon tête hex		x					M 8 X 80
25	00 908 210 0	6kt-Mutter	Hex nut	Écrou hex		x					M 8
26	00 938 696 0	Gasfeder	Gas spring	Ressort à gaz		x					Lg.= 245 - 100 N
27	00 910 413 0	Scheibe	Washer	Rondelle		x					8,4 X 17 X 1,6
28	00 912 046 1	Splint	Cotter pin	Goupille fendue		x					3,2 X 28
29	00 910 411 1	Scheibe	Washer	Rondelle		x					6,4 X 12,5 X 1,6
30	00 908 208 0	6kt-Mutter	Hex nut	Écrou hex		x					M 6
31	00 900 658 0	6kt-Schraube	Hex head bolt	Boulon tête hex		x					M 12 X 40
32	00 909 910 1	Sperrkantscheibe	Detent edged washer	Disque à bord d'arrêt		x					SKM 12
33	00 215 413 0	Klappenhalter -links	Flap support -left	Support de clapet -gauche		x					
34	00 912 562 2	Spannhülse	Clamping sleeve	Douille de serrage		x					3,5 X 26
35	00 910 506 1	Scheibe	Washer	Rondelle		x					13 X 24 X 2,5
36	00 215 455 0	Bolzen	Pin	Boulon		x					Rd. 12 X 78
37	00 901 132 1	6kt-Schraube	Hex head bolt	Boulon tête hex		x					M 16 X 55
38	00 215 354 0	Gewindestück	Threaded piece	Pièce filetée		x					
39	00 215 346 0	Abdeckung	Cover	Couvercle		x					
41	27 001 267 0	Hydraulikzylinder	Hydraulic cylinder	Vérin hydraulique		x					Dz 30/35 X 137/230
	27 003 406 0	Dichtungssatz	Sealing set	Jeu de joints		x					Dz 30/35
42	00 215 454 0	Bolzen	Pin	Boulon		x					Rd. 12 X 62,5

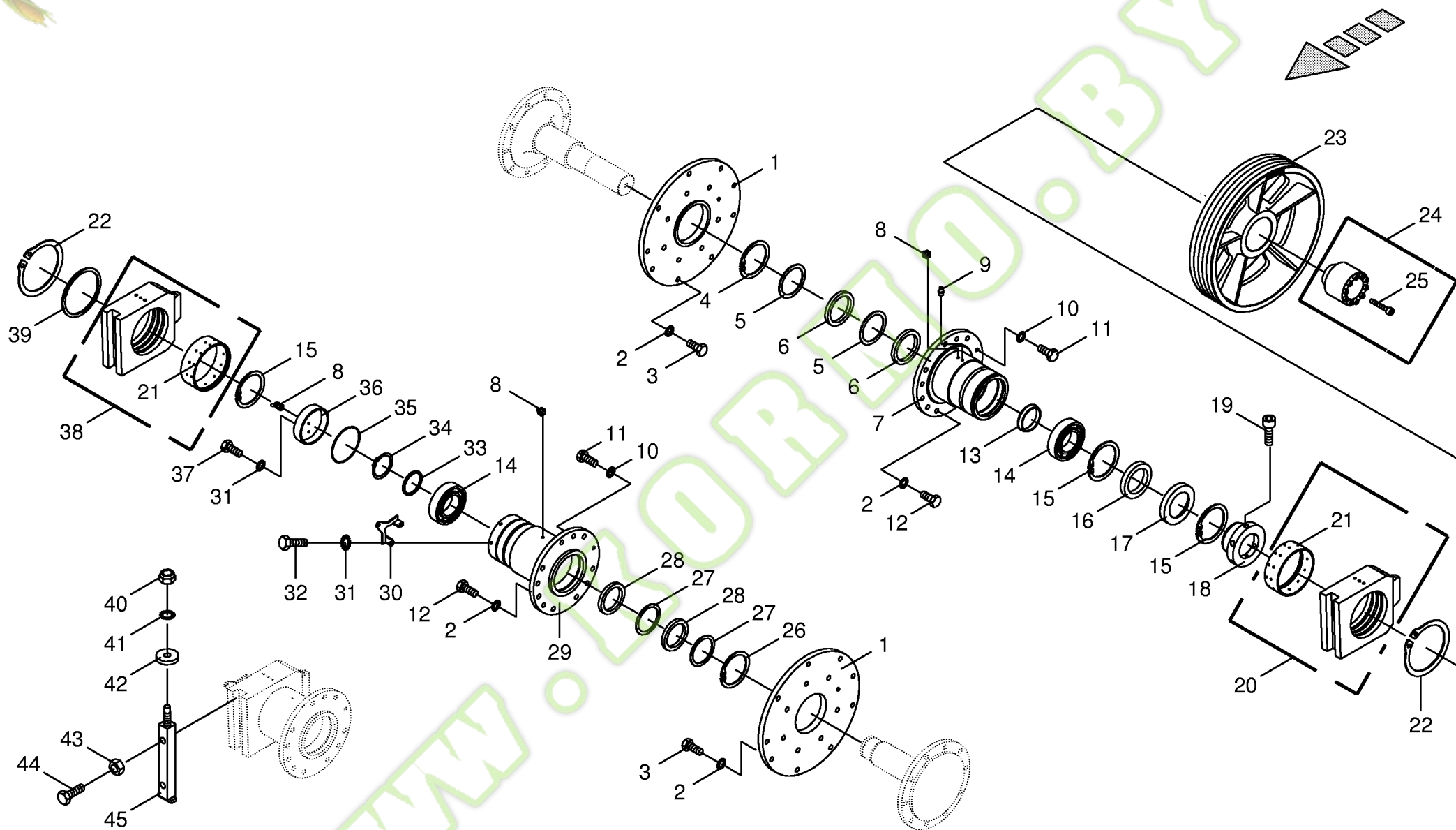


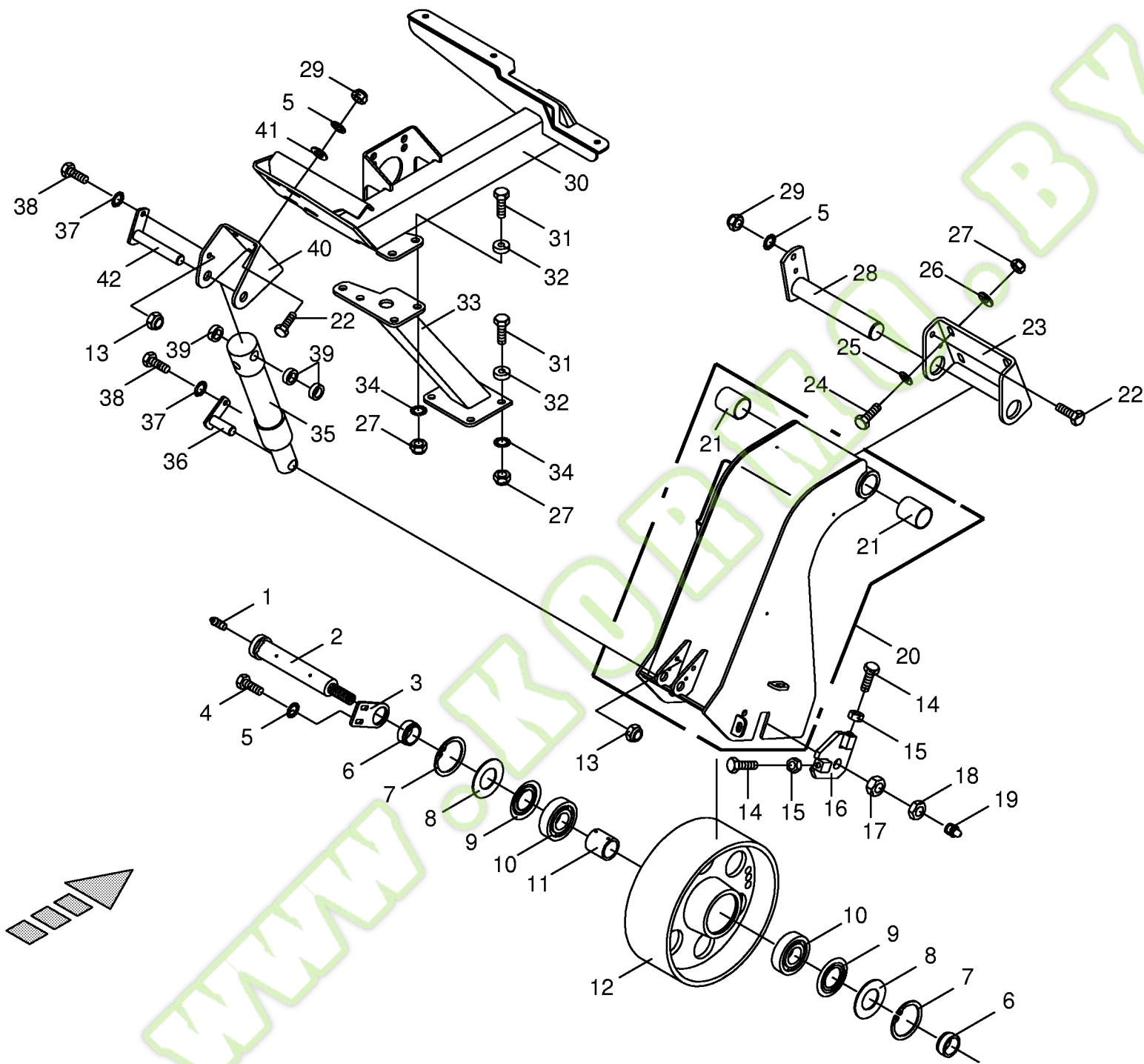






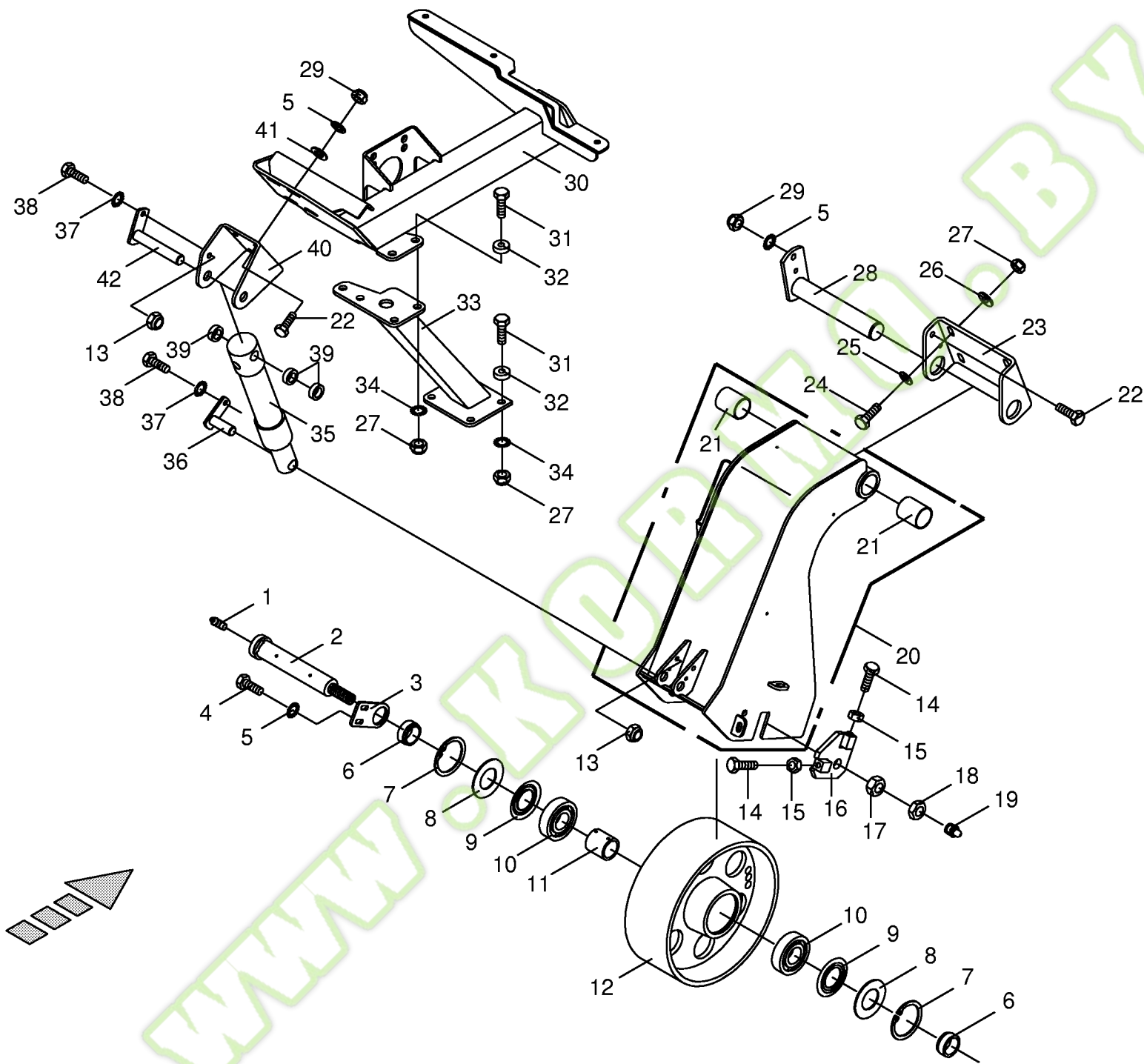
Häckseltrommel - Lagerung / Gegenlager Chopping drum bearing / counter bearing Palier du tambour hacheur / contre palier						700000 - 773000	B I G X 5 0 0						150 050 129 00	
Pos.	ID-Nr.	Benennung	Description	Description	Masch.-Nr-								150 315 233 2	21.0
													Bemerkung/Remarks/Remarque	
1	00 215 481 0	Gewinding	Threaded ring	Anneau fileté		x								
2	00 909 912 1	Sperrkantscheibe	Detent edged washer	Disque à bord d'arrêt		x							SKM 16	
3	00 900 675 0	6kt-Schraube	Hex head bolt	Boulon tête hex		x							M 16 X 40	
4	00 911 694 0	Sicherungsring	Circlip	Circlip		x							120 X 4	
5	00 214 280 0	Zwischenring	Intermediate ring	Bague intermédiaire		x								
6	00 936 067 0	Radial-Wellendichtring	Radial-shaft sealing ring	Radial-bague d'étanchéité		x							AS 90 X 120 X 12	
7	00 214 279 0	Lagergehäuse -links	Bearing housing -left	Cage de roulement -gauche		x								
8	00 919 106 0	Kegel-Schmiernippel	Cone-grease nipple	Quille-graisseur		x							BM 8 X 1	
9	00 919 105 0	Kegel-Schmiernippel	Cone-grease nipple	Quille-graisseur		x							AM 8 X 1	
10	00 909 910 1	Sperrkantscheibe	Detent edged washer	Disque à bord d'arrêt		x							SKM 12	
11	00 900 302 1	6kt-Schraube	Hex head bolt	Boulon tête hex		x							M 12 X 50	
12	00 901 132 1	6kt-Schraube	Hex head bolt	Boulon tête hex		x							M 16 X 55	
13	00 214 281 0	Stützring	Thrust ring	Anneau de support		x								
14	00 931 920 0	Pendelrollenlager	Pendular roller bearing	Roulement à galets rouleaux pendulaire		x							22215 E	
15	00 911 696 0	Sicherungsring	Circlip	Circlip		x							130 X 4,0	
16	00 951 912 0	Radial-Wellendichtring	Radial-shaft sealing ring	Radial-bague d'étanchéité		x							A 90 X 130 X 12	
17	20 020 376 0	Dichtringschutz	Gasket ring guard	Protecteur de bague d'étanchéité		x								
18	00 214 282 0	Gleitring	Sliding ring	Anneau lisse		x							Rd. 130 X 75	
19	00 903 073 1	Zylinderschraube	Allen screw	Vis tête cylindrique		x							M 8 X 16	
20	00 214 283 0	Rahmenlager -links	Frame bearing -left	Palier de cadre -gauche		x								
21	20 020 375 0	Lagerbuchse	Bearing bush	Coussinet		x							155 X 165 X 76	
22	00 911 533 0	Sicherungsring	Circlip	Circlip		x							A 155 X 4,0	
23	20 020 121 0	Keilriemenscheibe	V-belt pulley	Poulie à gorges		x							Rd. 509	
24	00 940 495 0	Konus-Spannelement -69 Nm	Cone-type tensioner -69 Nm	Tendeur conique -69 Nm		x							Rd. 70 X 110	
25	90 000 135 0	Zylinderschraube	Allen screw	Vis tête cylindrique		x							M 10 X 70 -10.9	
26	00 911 691 0	Sicherungsring	Circlip	Circlip		x							110 X 4,0	
27	00 224 128 2	Zwischenscheibe	Intermediate washer	Rondelle intermédiaire		x							Rd. 109,9/95 X 3	
28	00 936 061 0	Radial-Wellendichtring	Radial-shaft sealing ring	Radial-bague d'étanchéité		x							A 85 X 110 X 12	
29	00 215 483 0	Lagergehäuse	Bearing housing	Cage de roulement		x								
30	00 214 216 0	Lasche	Strap	Patte		x								
31	00 909 908 1	Sperrkantscheibe	Detent edged washer	Disque à bord d'arrêt		x							SKM 8	
32	00 900 614 0	6kt-Schraube	Hex head bolt	Boulon tête hex		x							M 8 X 20	
33	00 224 030 1	Stützscheibe	Supporting disc	Rondelle diélectrique		x							Rd. 85/75 X 5	
34	00 911 570 0	Sicherungsring	Circlip	Circlip		x							A 75 X 2,5	
35	00 937 534 0	O-Ring	O-ring	Joint torique		x							130 X 4,0	
36	00 224 028 2	Deckel	Cover	Couvercle		x							Rd. 150 X 30	
37	00 900 610 0	6kt-Schraube	Hex head bolt	Boulon tête hex		x							M 8 X 10	

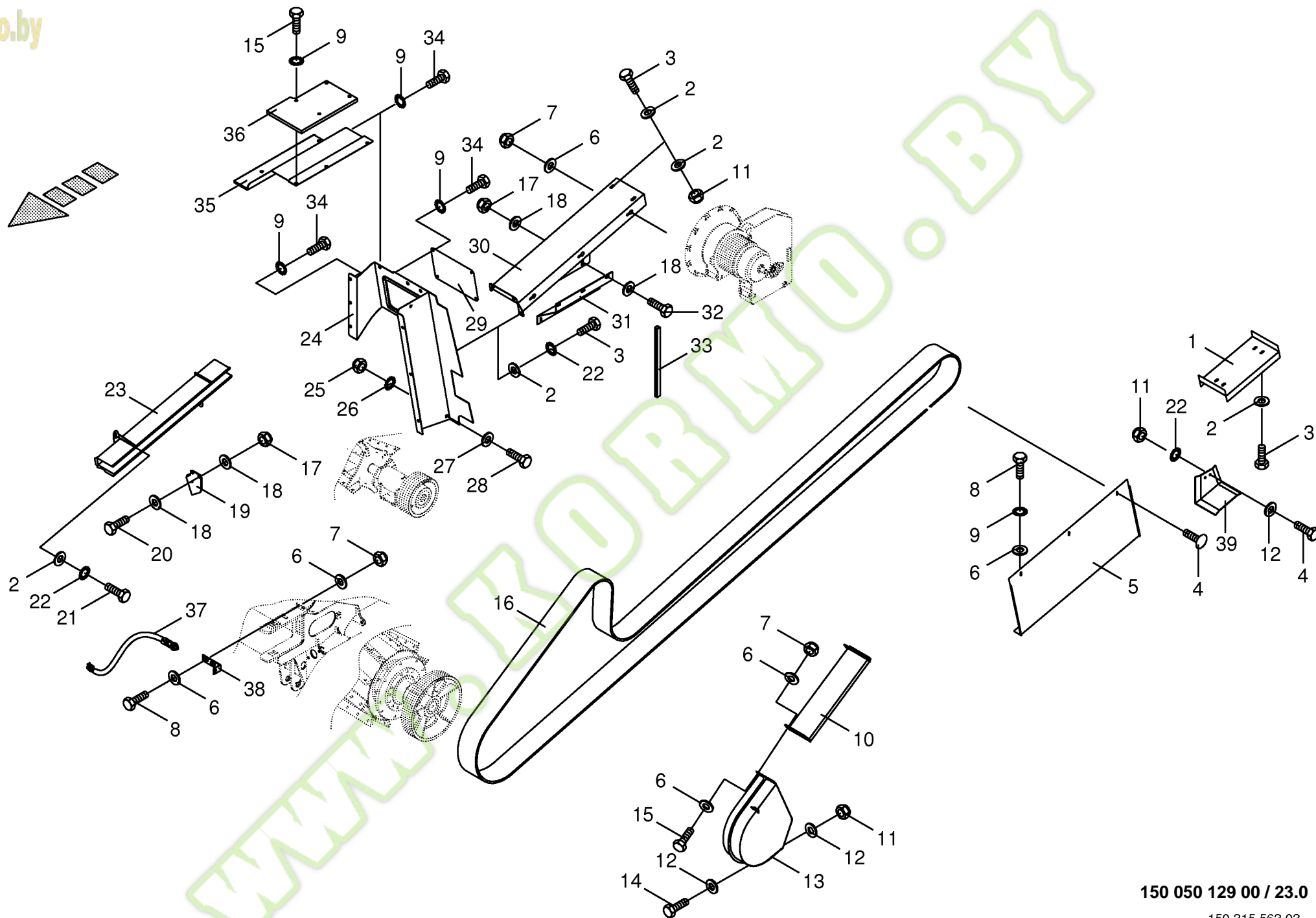


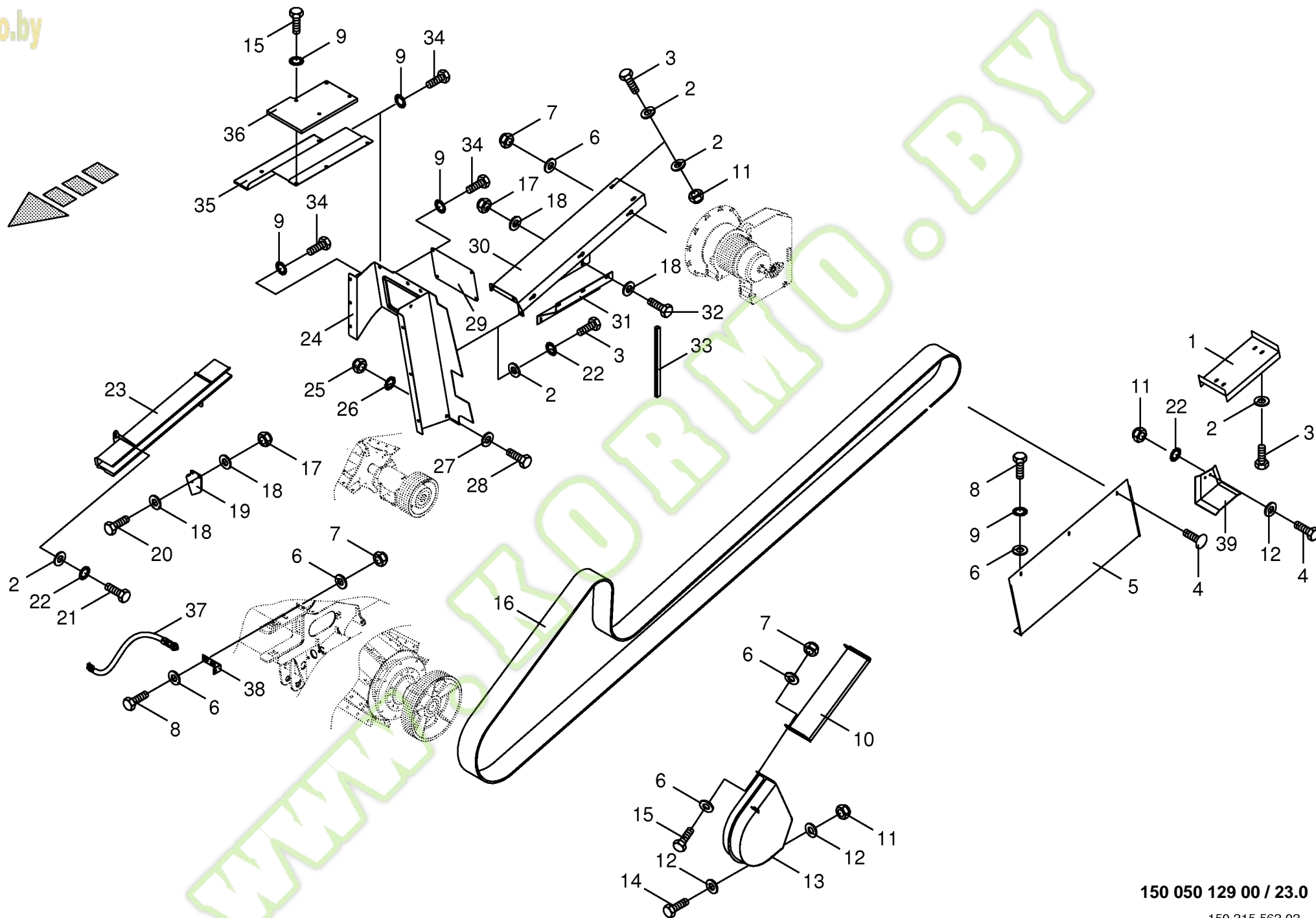


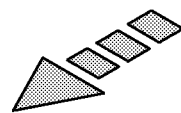
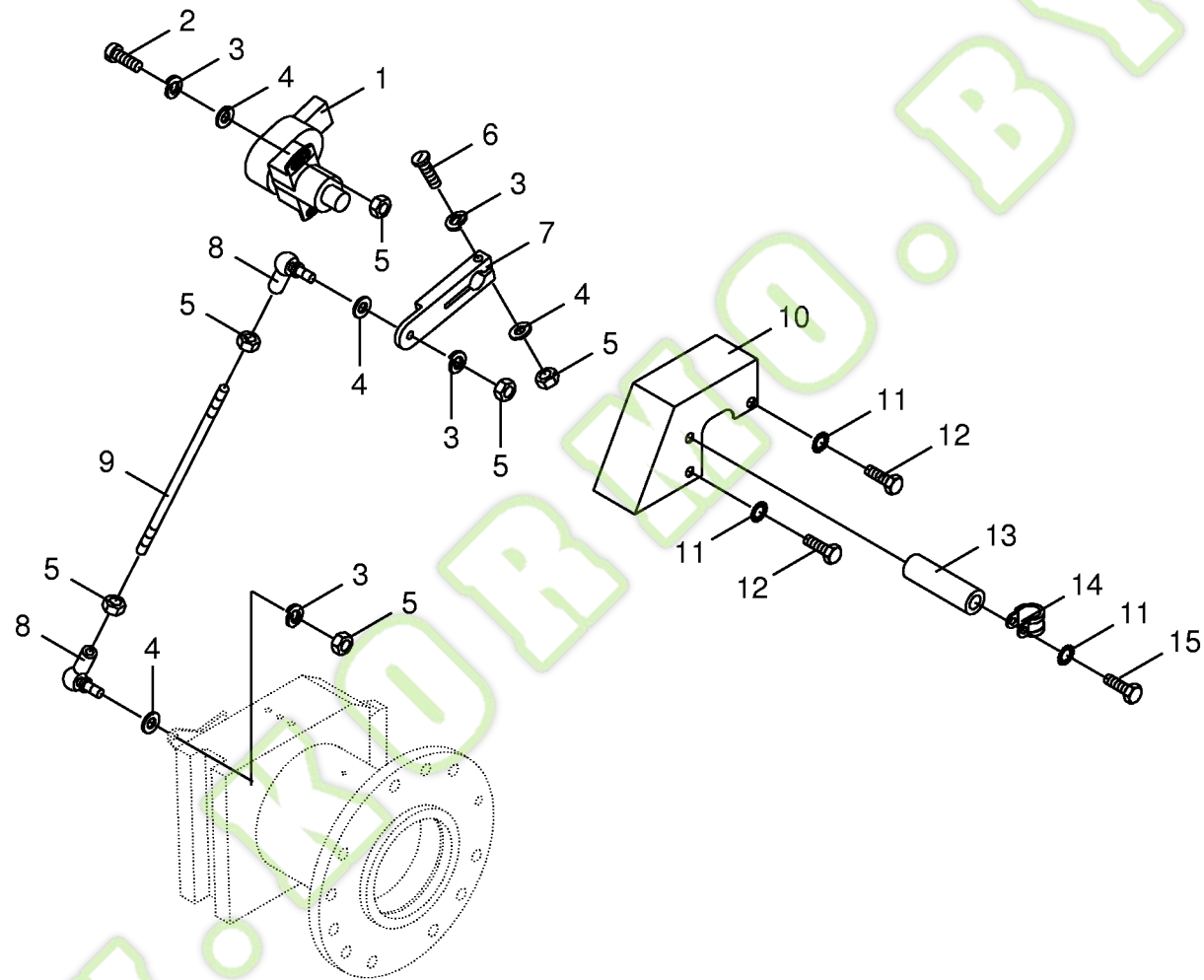


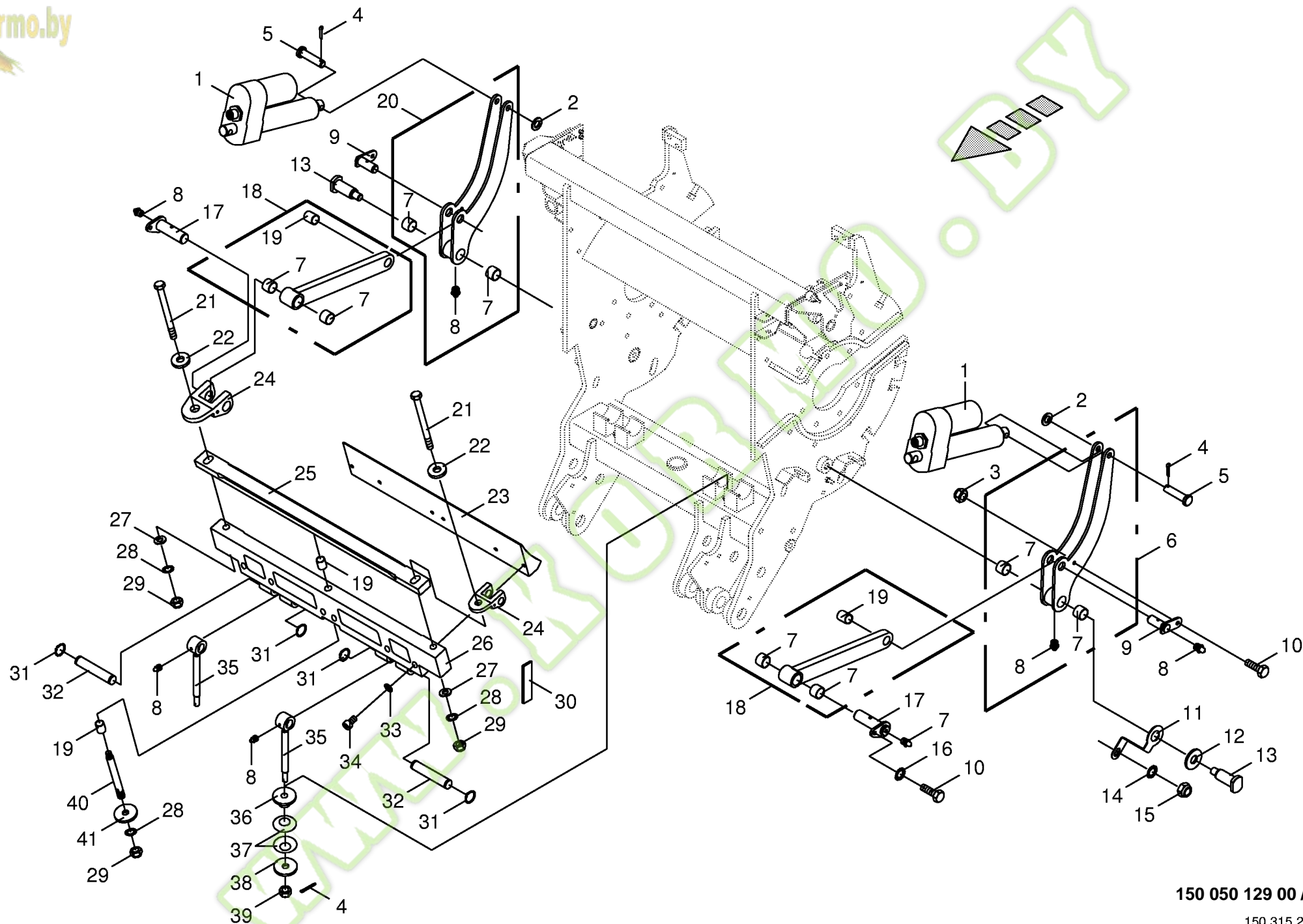
Spanneinheit- Haupttriebtrieb Tensioning device- main drive Tendeur- entraînement principal						700000 - 773000	B I G X 5 0 0					150 050 129 00
Pos.	ID-Nr.	Benennung	Description	Description	Masch.-Nr-						150 315 552 1	22.0
											Bemerkung/Remarks/Remarque	
1	00 919 107 0	Kegel-Schmiernippel	Cone-grease nipple	Quille-graisseur		x					CM 8 X 1	
2	20 020 303 0	Aufnahmedorn	Arbor	Ardillon d'enregistrement		x						
3	00 216 417 0	Fixierlasche	Fixating lacing	Couture de fixer		x						
4	00 900 637 0	6kt-Schraube	Hex head bolt	Boulon tête hex		x					M 10 X 30	
5	00 909 909 1	Sperrkantscheibe	Detent edged washer	Disque à bord d'arrêt		x					SKM 10	
6	00 224 395 1	Buchse	Bushing	Douille		x					44,5 X 6,3 X 18,8	
7	00 911 673 0	Sicherungsring	Circlip	Circlip		x					80 X 2,5	
8	00 937 014 0	Nilos-Distanzring	Nilos-Spacer ring	Nilos-Bague d'ecartement		x					J 80	
9	00 937 015 0	Nilos-Ring	Nilos-ring	Nilos-Rondelle d'etancheite		x					6307 ZJV	
10	00 930 467 0	Rillenkugellager	Grooved ball bearing	Roulement à gorge		x					6307 RS	
11	20 020 302 0	Buchse	Bushing	Douille		x					44,5 X 6,3 X 45,5	
12	20 020 119 0	Spannrolle	Jockey pulley	Galet tendeur		x						
13	00 908 706 0	Sicherungsmutter	Locknut	Écrou hex		x					M 8	
14	00 900 284 1	6kt-Schraube	Hex head bolt	Boulon tête hex		x					M 10 X 50	
15	00 908 212 0	6kt-Mutter	Hex nut	Écrou hex		x					M 10	
16	00 217 933 0	Halter	Support	Cadre support		x						
17	00 908 225 0	6kt-Mutter	Hex nut	Écrou hex		x					M 20	
18	00 908 525 1	6kt-Mutter -niedrige Form	Hex nut -low form	Écrou hex -forme basse		x					M 20	
19	00 919 105 0	Kegel-Schmiernippel	Cone-grease nipple	Quille-graisseur		x					AM 8 X 1	
20	20 020 299 0	Schwinge	Rocker	Aile		x						
21	00 934 935 0	Lagerbuchse	Bearing bush	Coussinet		x					40 X 44 X 50	
22	00 900 637 0	6kt-Schraube	Hex head bolt	Boulon tête hex		x					M 10 X 30	
23	00 217 925 1	Schwingenaufnahme	Rocker retainer	Enregistrement d'aile		x						
24	00 901 455 0	6kt-Schraube	Hex head bolt	Boulon tête hex		x					M 12 X 75	
25	00 910 506 1	Scheibe	Washer	Rondelle		x					13 X 24 X 2,5	
26	00 910 320 0	Scheibe	Washer	Rondelle		x					13 X 30 X 6	
27	00 908 701 0	Sicherungsmutter	Locknut	Écrou hex		x					M 12	
28	00 217 930 2	Bolzen	Pin	Boulon		x					Rd. 40 X 234,5	
29	00 908 758 0	Sicherungsmutter	Locknut	Écrou hex		x					M 10	
30	00 215 868 1	Träger	Carrier	Potence		x						
31	00 900 658 0	6kt-Schraube	Hex head bolt	Boulon tête hex		x					M 12 X 40	
	00 901 455 0	6kt-Schraube	Hex head bolt	Boulon tête hex		x					M 12 X 75	
32	00 222 313 2	Hülse	Bushing	Douille		x					Rd. 30 X 10	
33	00 215 869 0	Stütze	Support	Support		x						
34	00 909 910 1	Sperrkantscheibe	Detent edged washer	Disque à bord d'arrêt		x					SKM 12	
35	00 224 040 1	Hydraulikzylinder	Hydraulic cylinder	Vérin hydraulique	700000 - 748641	x					Ez 40/45 X 170/297	
	00 921 425 2	Dichtungssatz	Sealing set	Jeu de joints	700000 - 748641	x					Ez 40/45	
	27 001 228 0	Hydraulikzylinder	Hydraulic cylinder	Vérin hydraulique	748642 -	x					Ez 40/45 X 170/297	



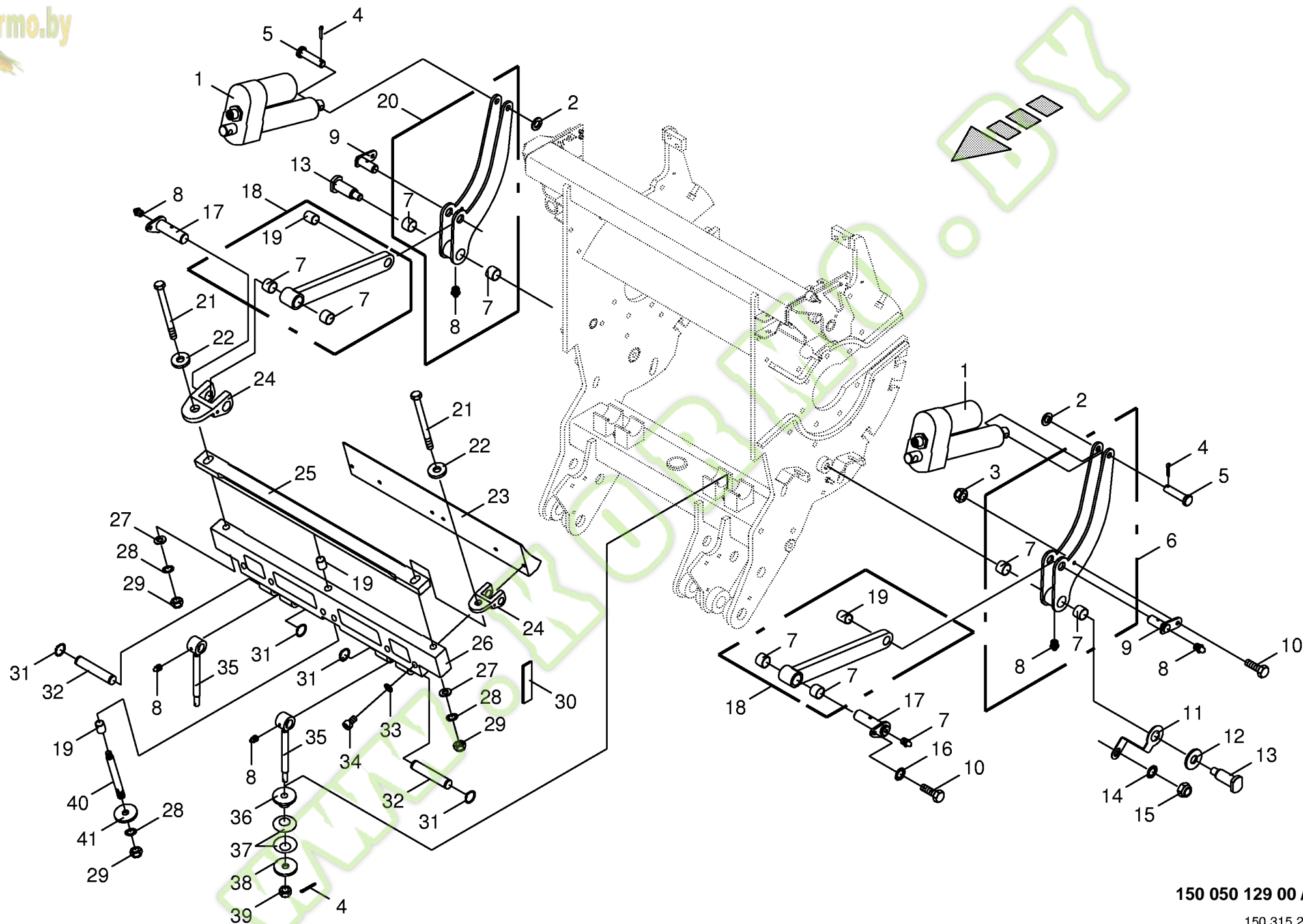


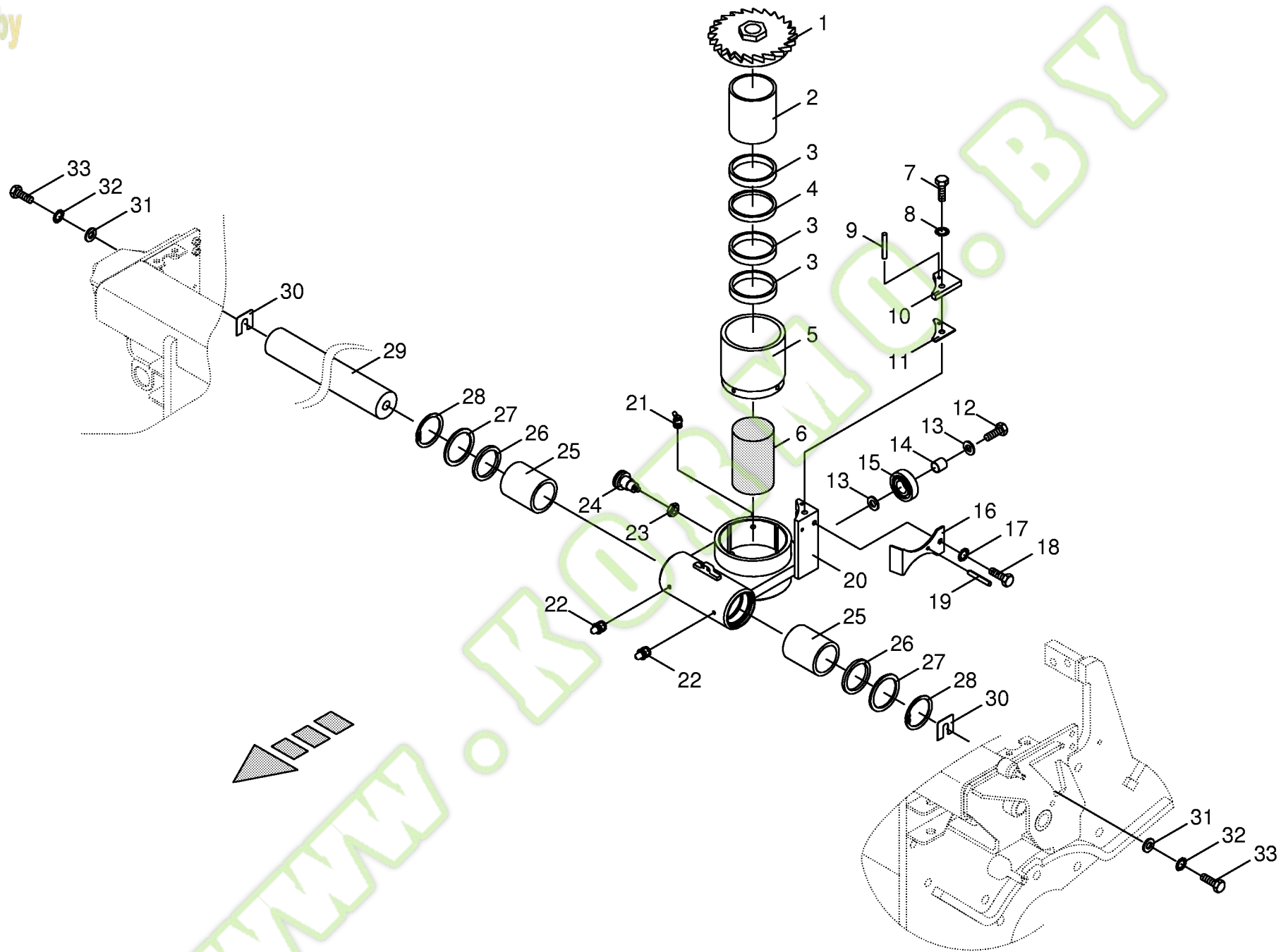


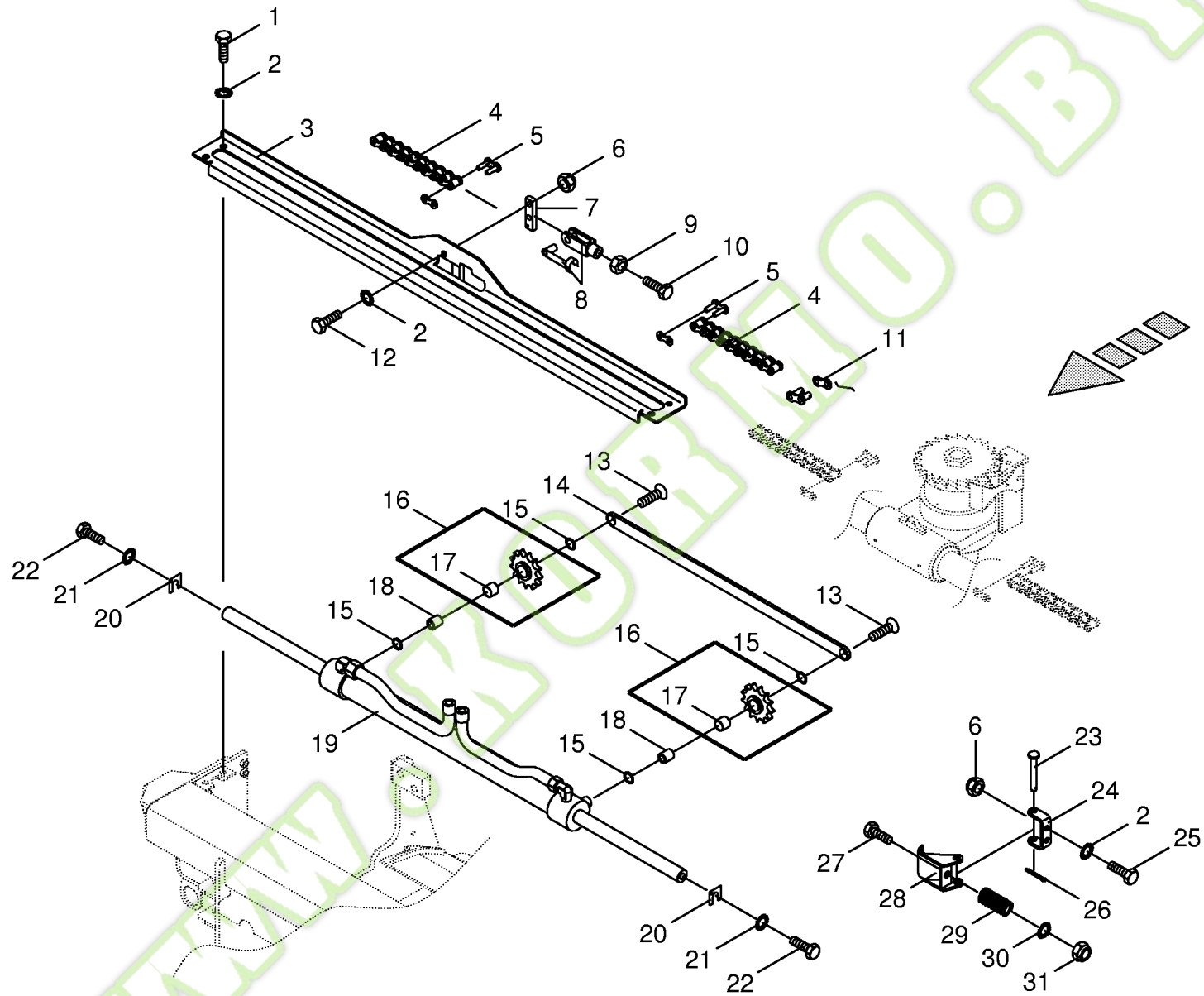


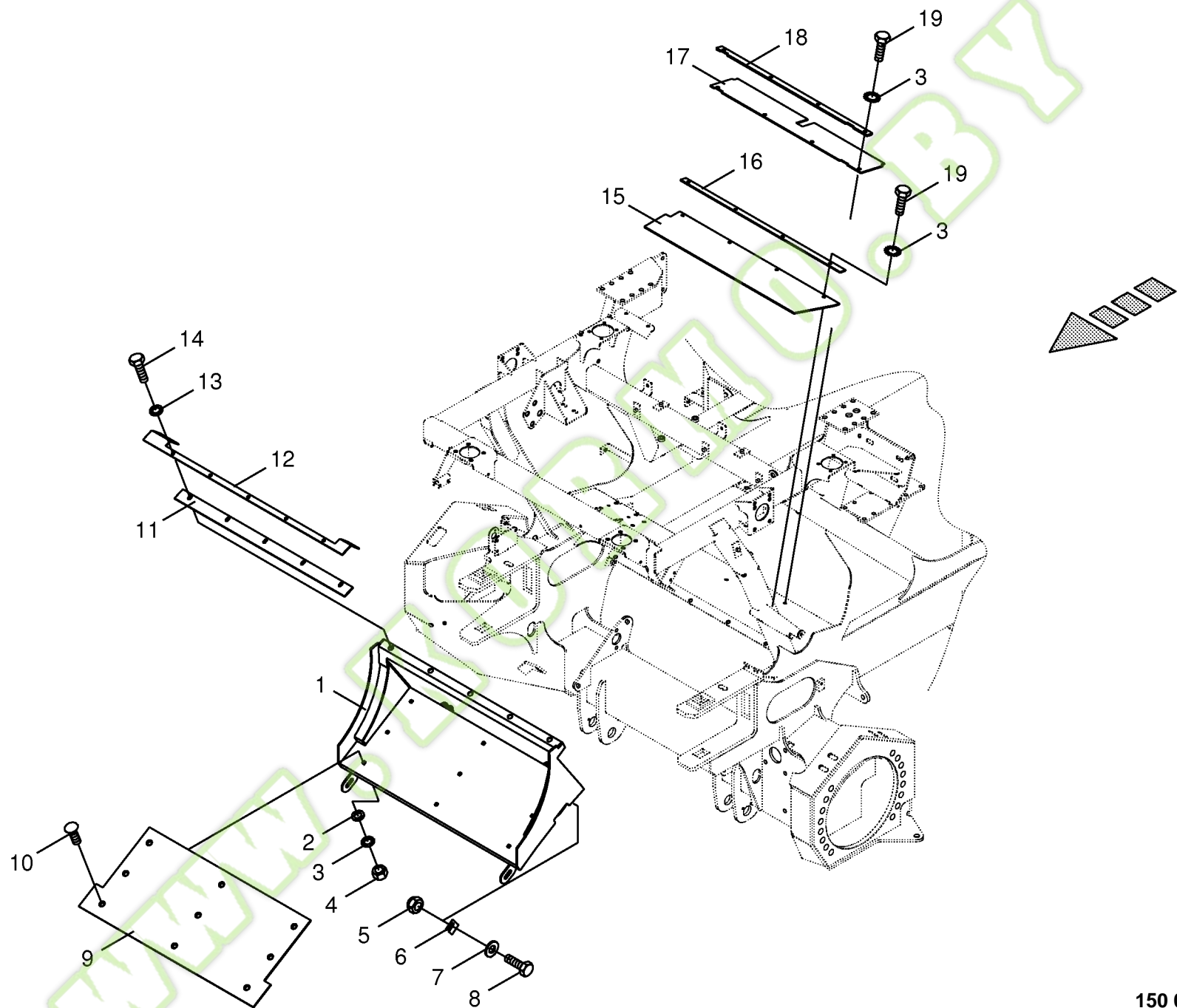


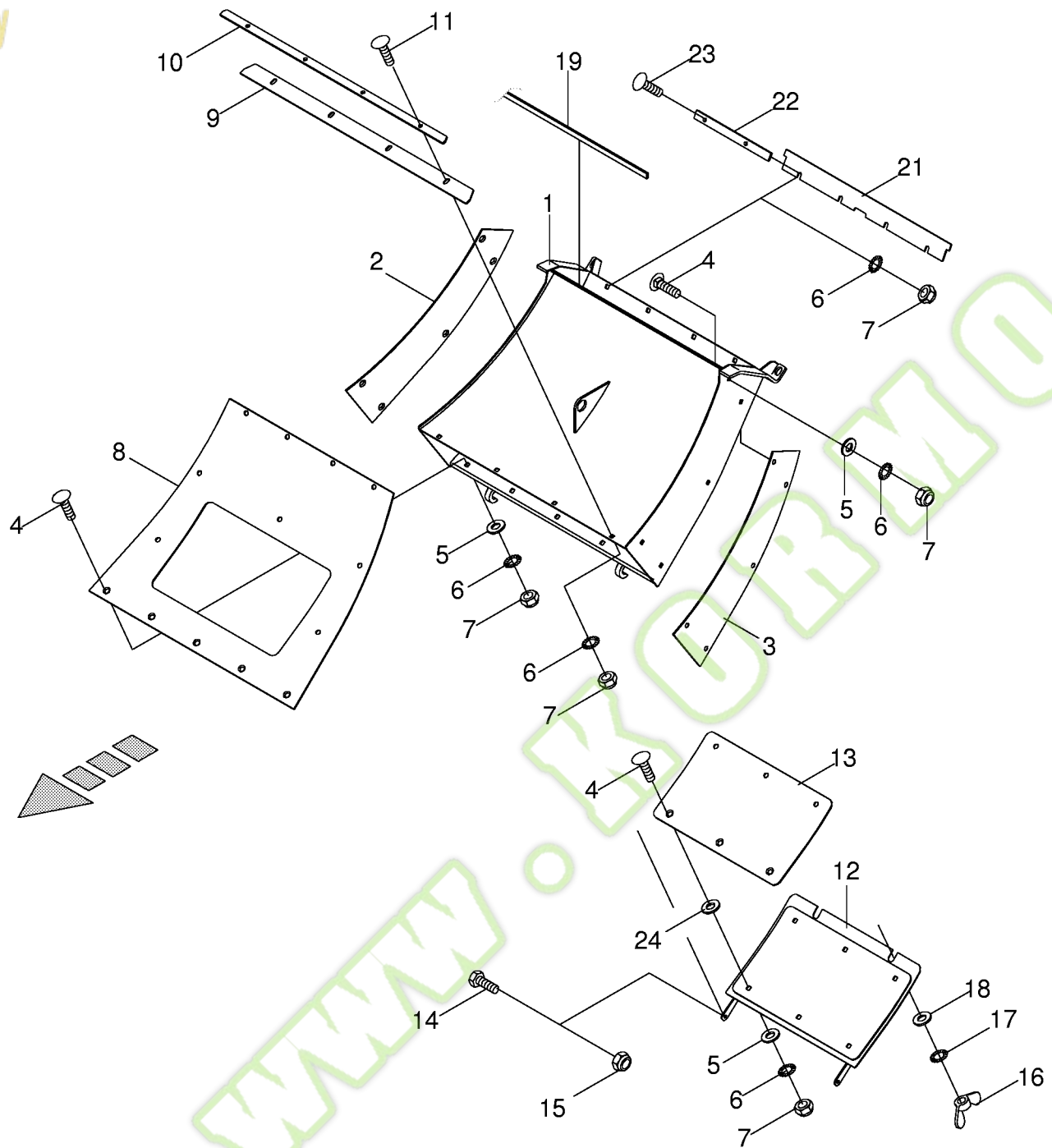
Gegenschneidenverstellung Shear bar adjustment Réglage du contre-couteau						700000 - 773000	B I G X 5 0 0						150 050 129 00	
Pos.	ID-Nr.	Benennung	Description	Description	Masch.-Nr-								150 315 253 1	25.0
													Bemerkung/Remarks/Remarque	
1	00 303 162 1	Motor	Engine	Moteur		x								
2	00 228 272 0	Scheibe	Washer	Rondelle		x							23,5 X 13,5 X 12	
3	00 908 706 0	Sicherungsmutter	Locknut	Écrou hex		x							M 8	
4	00 912 066 1	Splint	Cotter pin	Goupille fendue		x							4 X 28	
5	00 217 711 1	Bolzen	Pin	Boulon		x							Rd. 20 X 57	
6	00 214 192 0	Schwinge -links	Rocker -left	Aile -gauche		x								
7	00 935 334 0	Lagerbuchse	Bearing bush	Coussinet		x							25 X 28 X 20	
8	00 919 105 0	Kegel-Schmiernippel	Cone-grease nipple	Quille-graisseur		x							AM 8 X 1	
9	00 216 457 1	Bolzen	Pin	Boulon		x								
10	00 900 614 0	6kt-Schraube	Hex head bolt	Boulon tête hex		x							M 8 X 20	
11	00 214 109 0	Sicherungsblech	Locking plate	Tôle de sécurité		x								
12	00 217 715 0	Scheibe	Washer	Rondelle		x							Rd. 50 X 4,5	
13	00 214 199 0	Befestigungsbolzen	Attachment bolt	Boulon de fixation		x								
14	00 909 909 1	Sperrkantscheibe	Detent edged washer	Disque à bord d'arrêt		x							SKM 10	
15	00 908 758 0	Sicherungsmutter	Locknut	Écrou hex		x							M 10	
16	00 909 908 1	Sperrkantscheibe	Detent edged washer	Disque à bord d'arrêt		x							SKM 8	
17	00 214 205 0	Bolzen	Pin	Boulon		x								
18	00 214 201 0	Hebel	Lever	Levier		x								
19	00 935 327 0	Lagerbuchse mit Schmieraschen	Bearing bush	Coussinet		x							20 X 23 X 20	
20	00 214 196 0	Schwinge -rechts	Rocker -right	Aile -droite		x								
21	00 901 217 1	6kt-Schraube	Hex head bolt	Boulon tête hex		x							M 20 X 180	
22	00 221 637 0	Scheibe	Washer	Rondelle		x							21 X 50 X 8	
23	00 215 385 0	Formteil	Formed part	Pièce forme		x								
	20 023 192 0	Formteil -HD	Formed part -HD	Pièce forme -HD		x								
24	00 215 388 0	Zuglasche	Tension plate	Support de bride		x								
25	00 217 125 2	Gegenschneide -Gras Standard	Counter blade -Grass standard	Contre-couteau -Gramen standard		x								
	00 224 261 3	Gegenschneide -Mais, Gras Spezial	Counter blade -Maize, grass special	Contre-couteau -Mais, gramen spécial		x								
26	00 215 382 0	Grundkörper	Basic structure	Corps de base		x								
27	00 910 360 0	Scheibe	Washer	Rondelle		x							21 X 44 X 8	
28	00 909 913 1	Sperrkantscheibe	Detent edged washer	Disque à bord d'arrêt		x							SKM 20	
29	00 908 721 0	Sicherungsmutter	Locknut	Écrou hex		x							M 20	
30	00 940 122 0	Selbstklebende Dichtstreifen - Id.-Nr.= 1m	Self-adhesive sealing strip - Id.-no.= 1m	Joint auto-adhésif -Id.-no.= 1m		x								
31	00 911 535 1	Sicherungsring	Circlip	Circlip		x							A 30 x 1,5	
32	00 221 462 1	Bolzen	Pin	Boulon		x							Rd. 30 X 158	
33	00 909 910 1	Sperrkantscheibe	Detent edged washer	Disque à bord d'arrêt		x							SKM 12	
34	00 903 142 1	Zylinderschraube	Allen screw	Vis tête cylindrique		x							M 12 x 50	

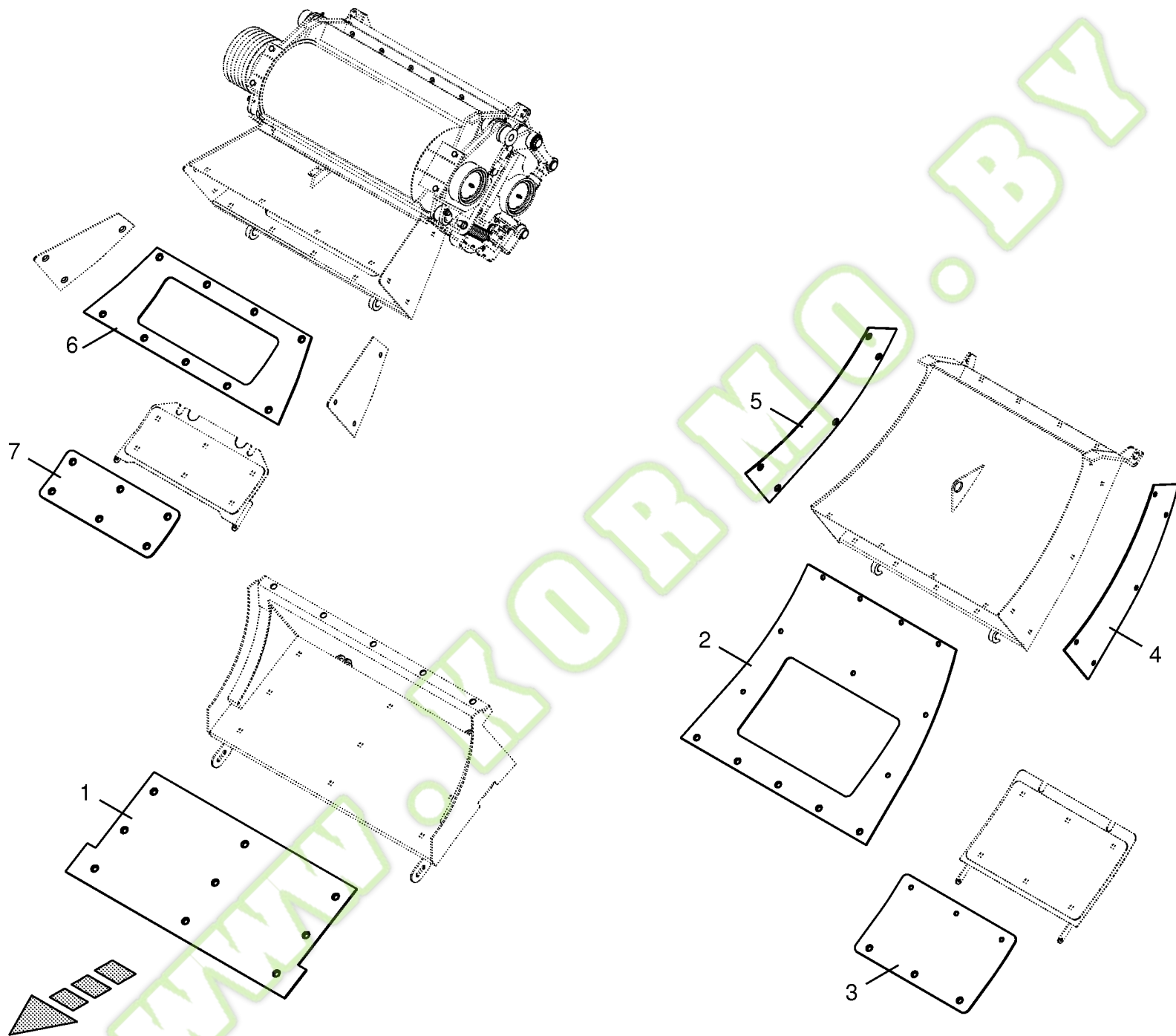


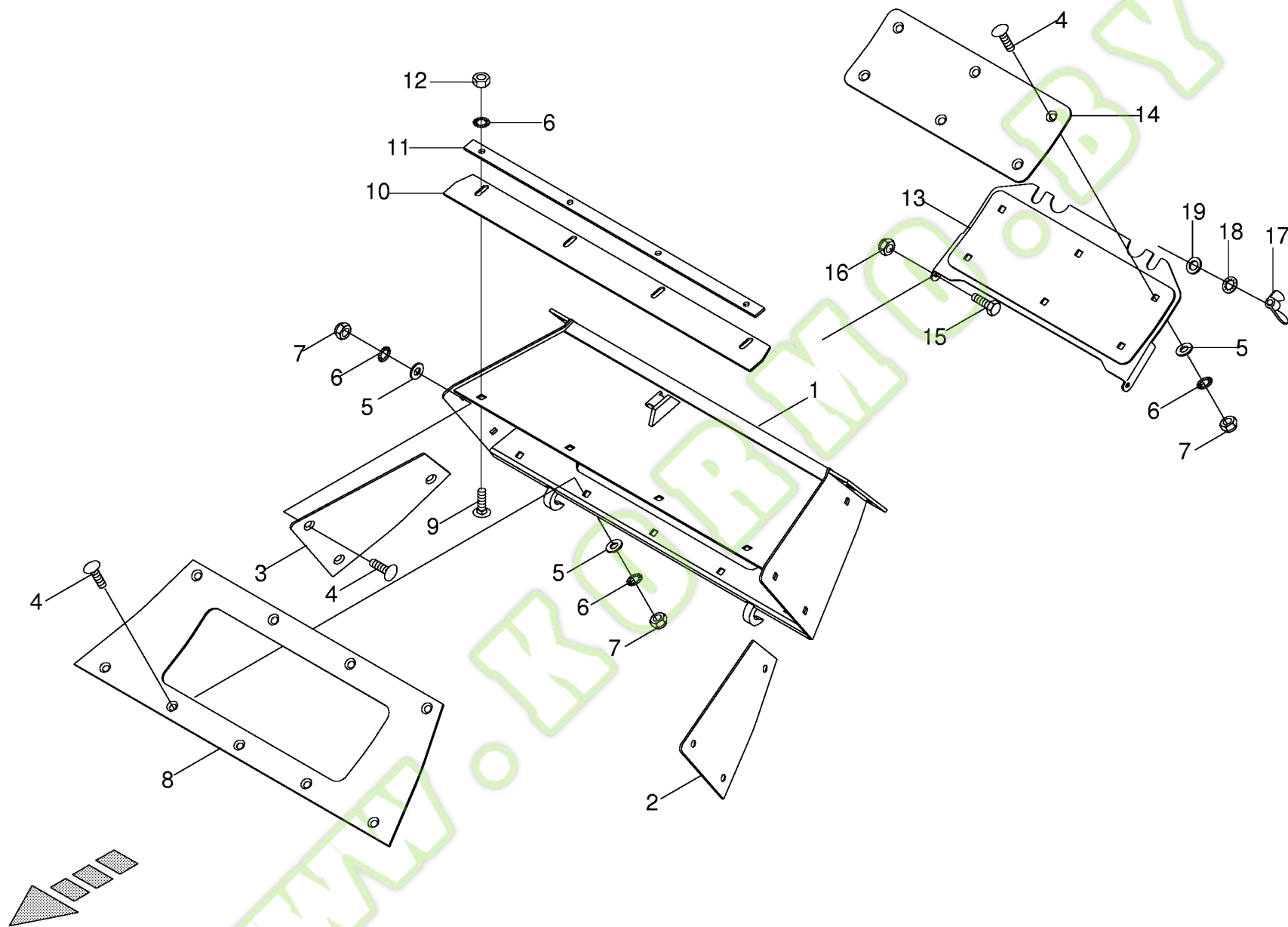


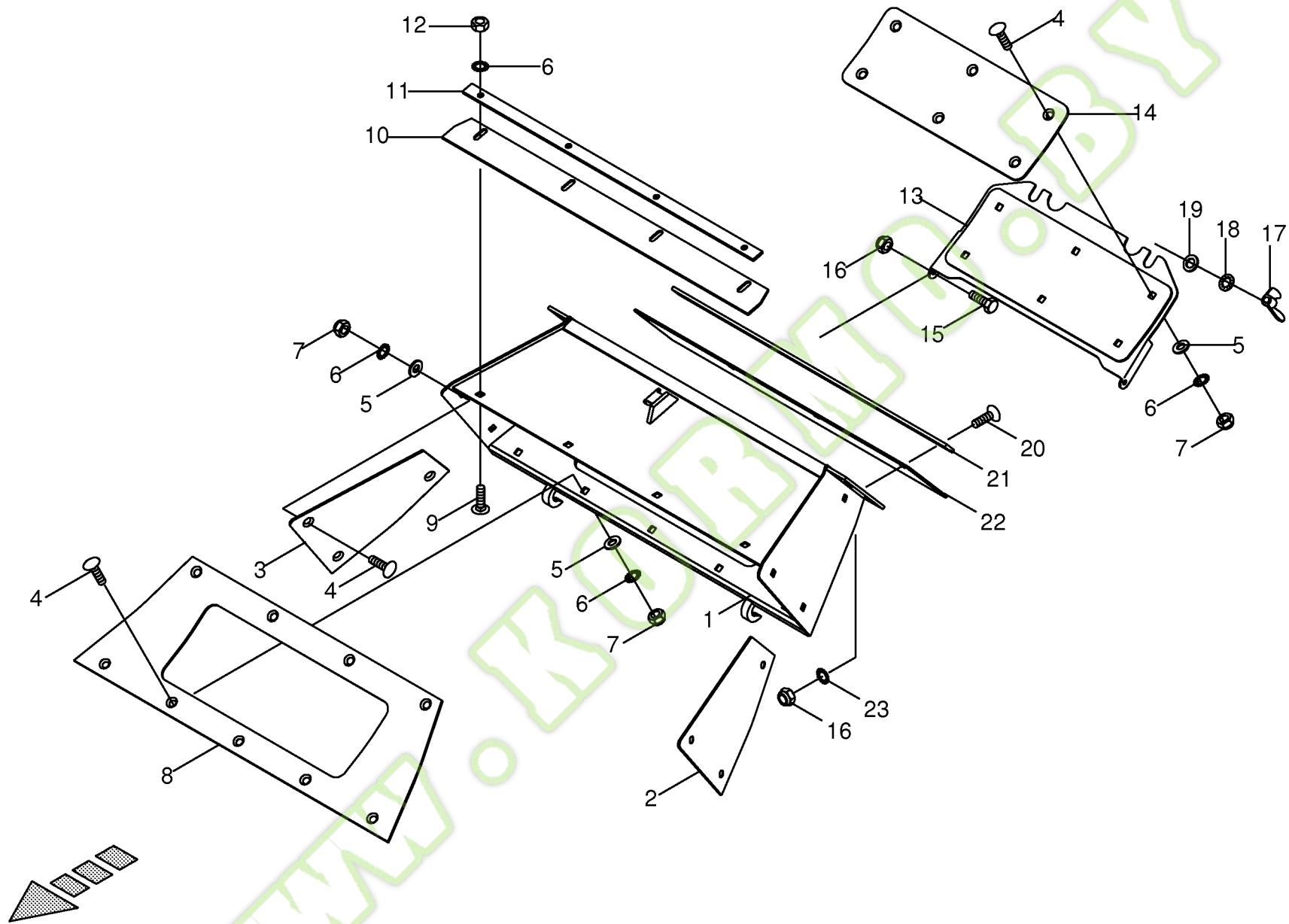


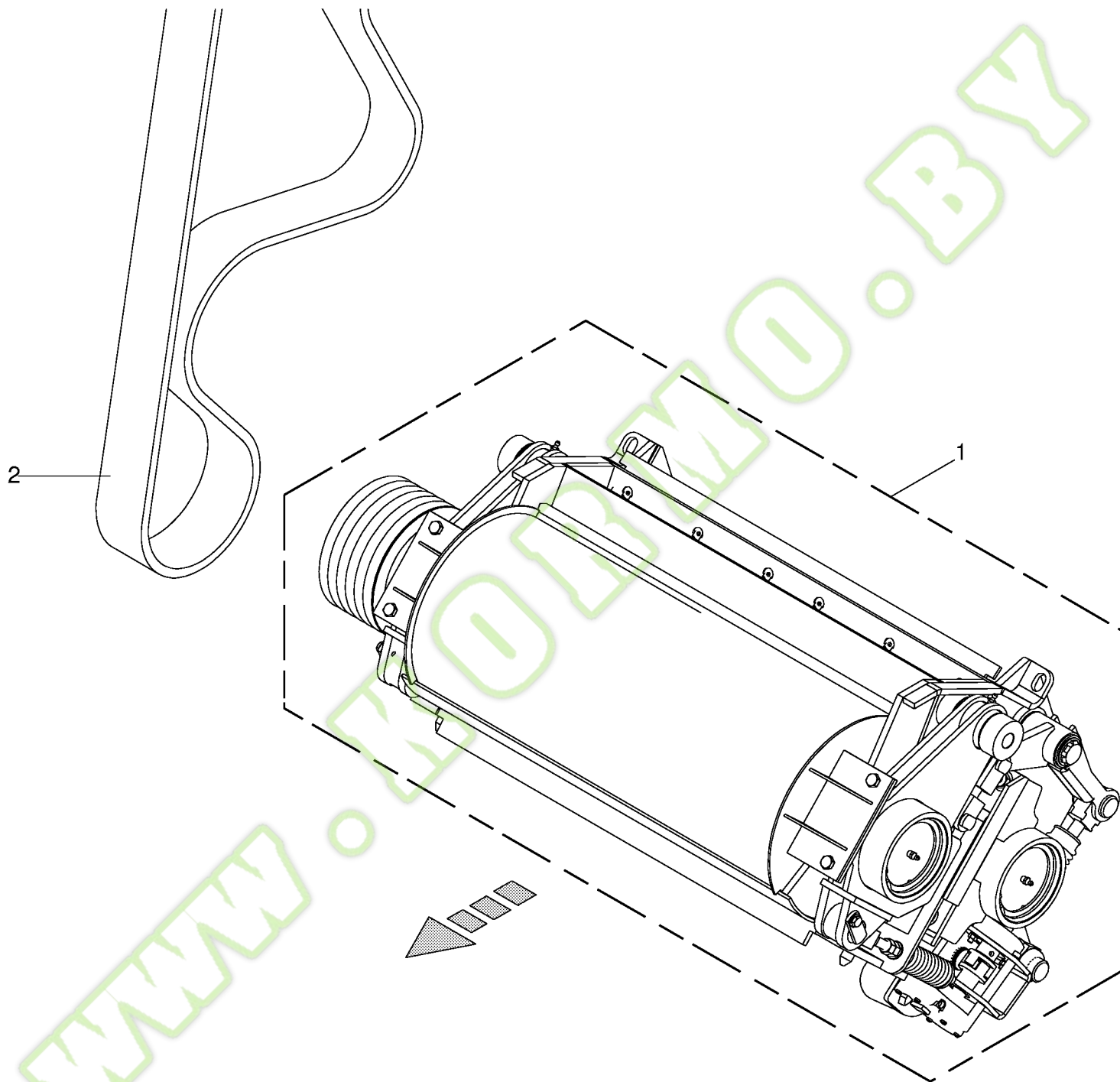




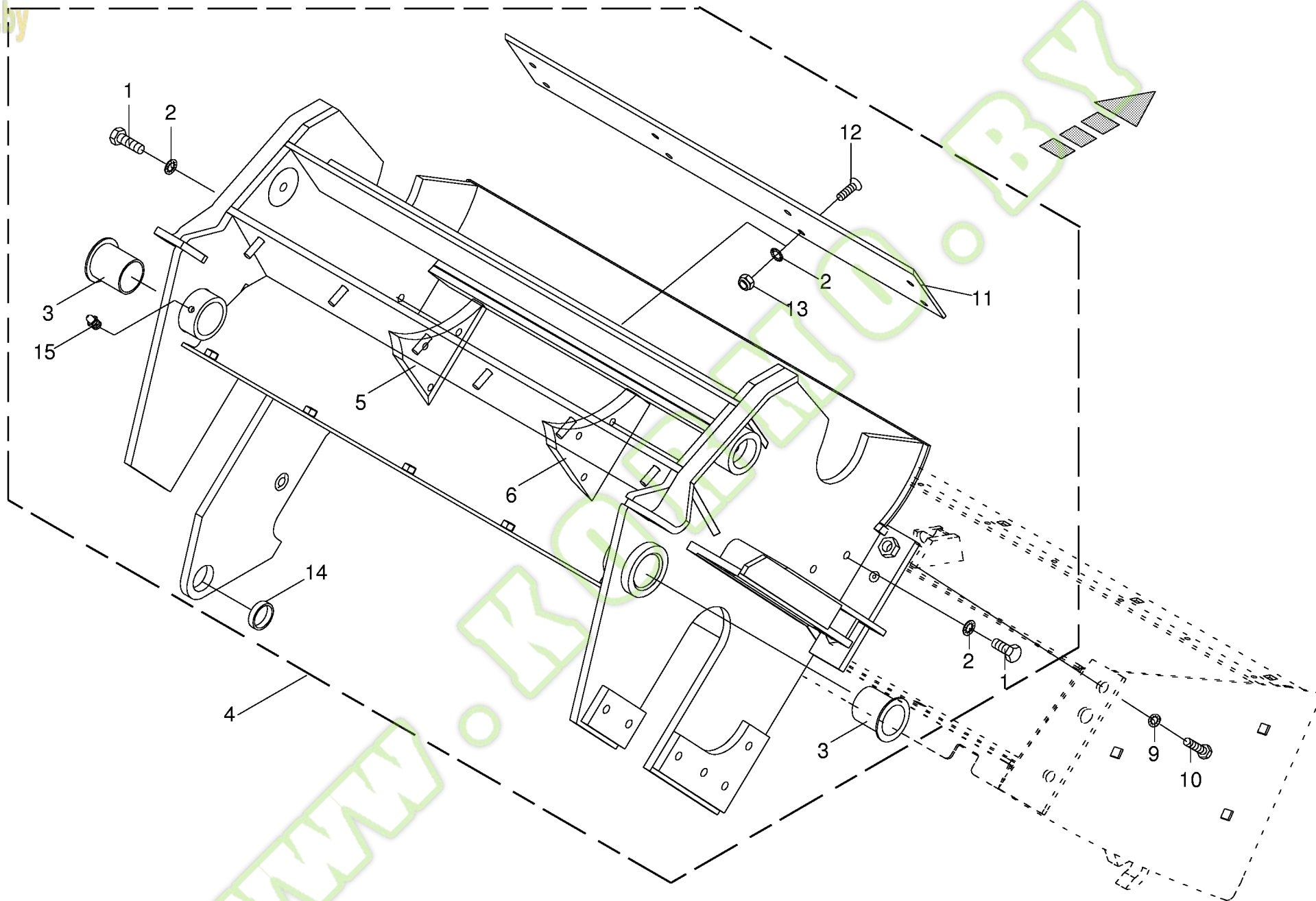


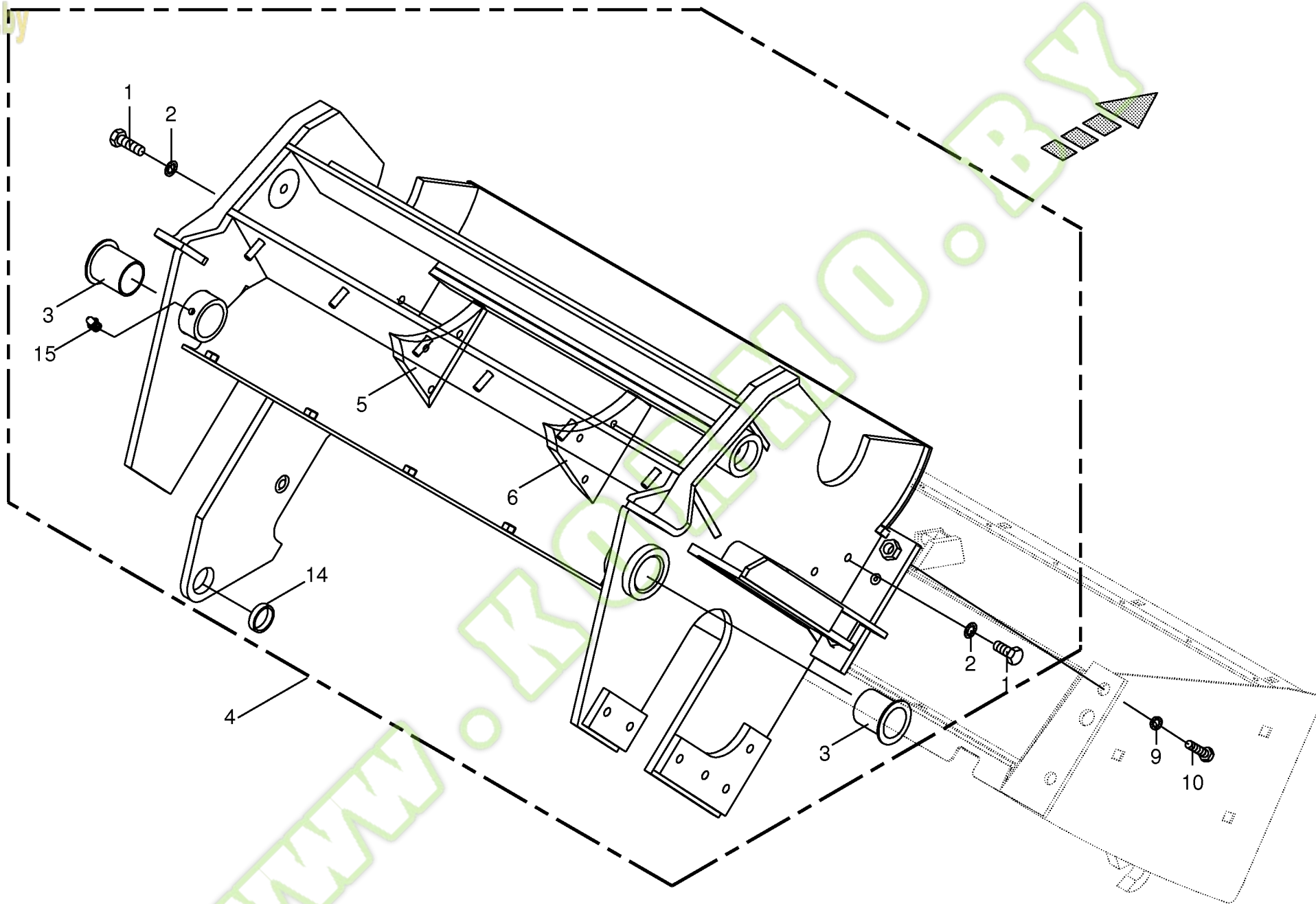


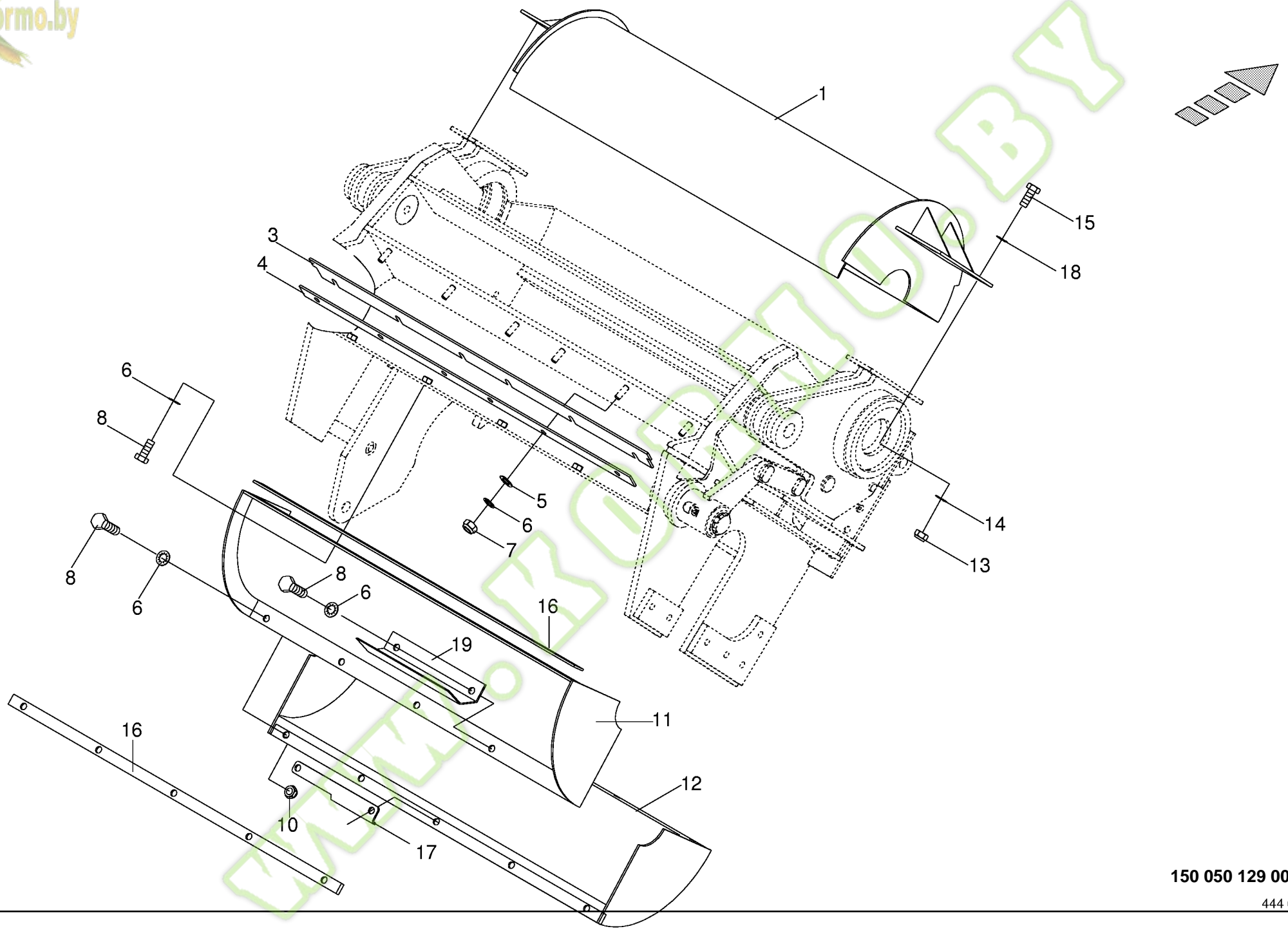


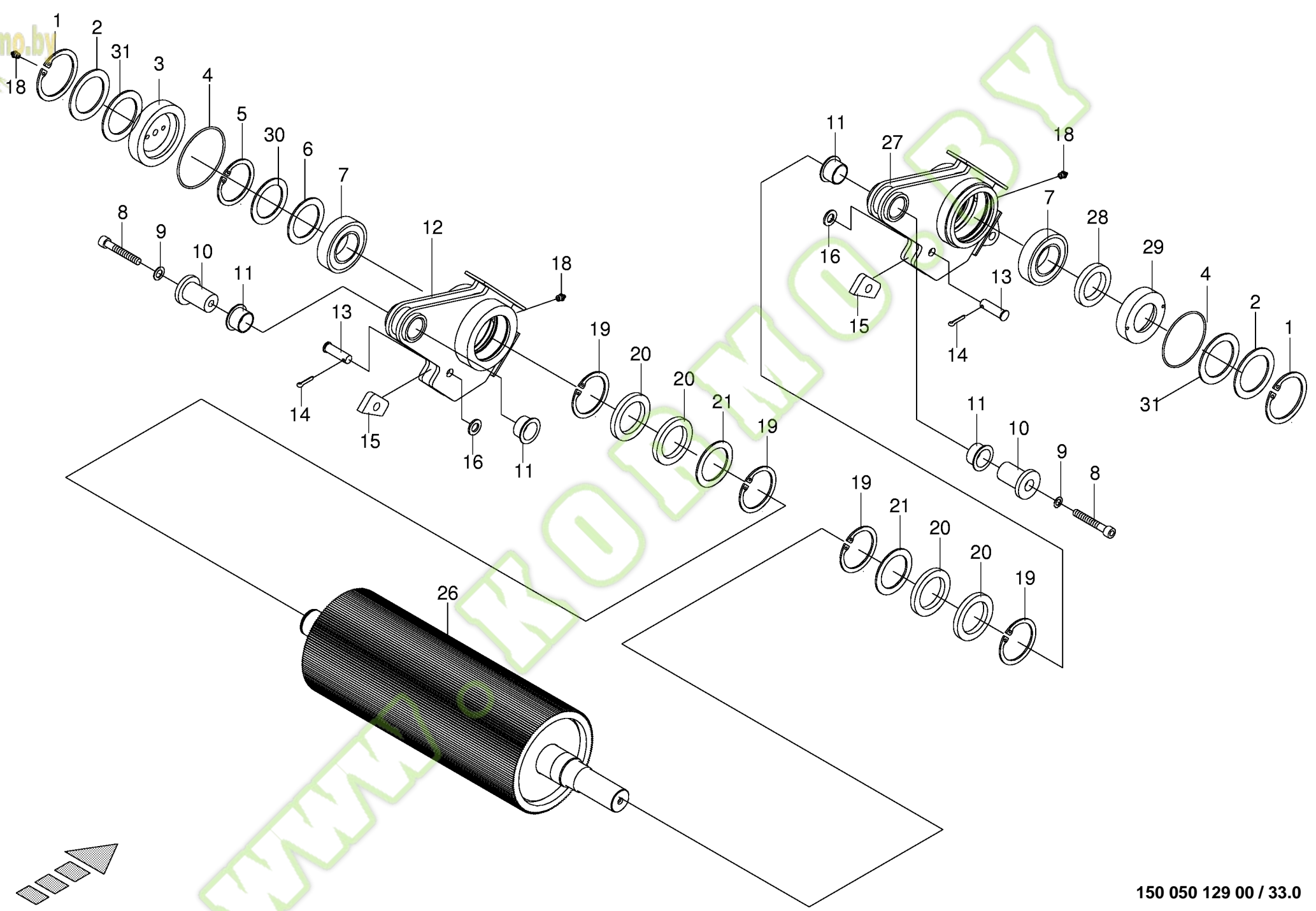


150 050 129 00 / 30.0



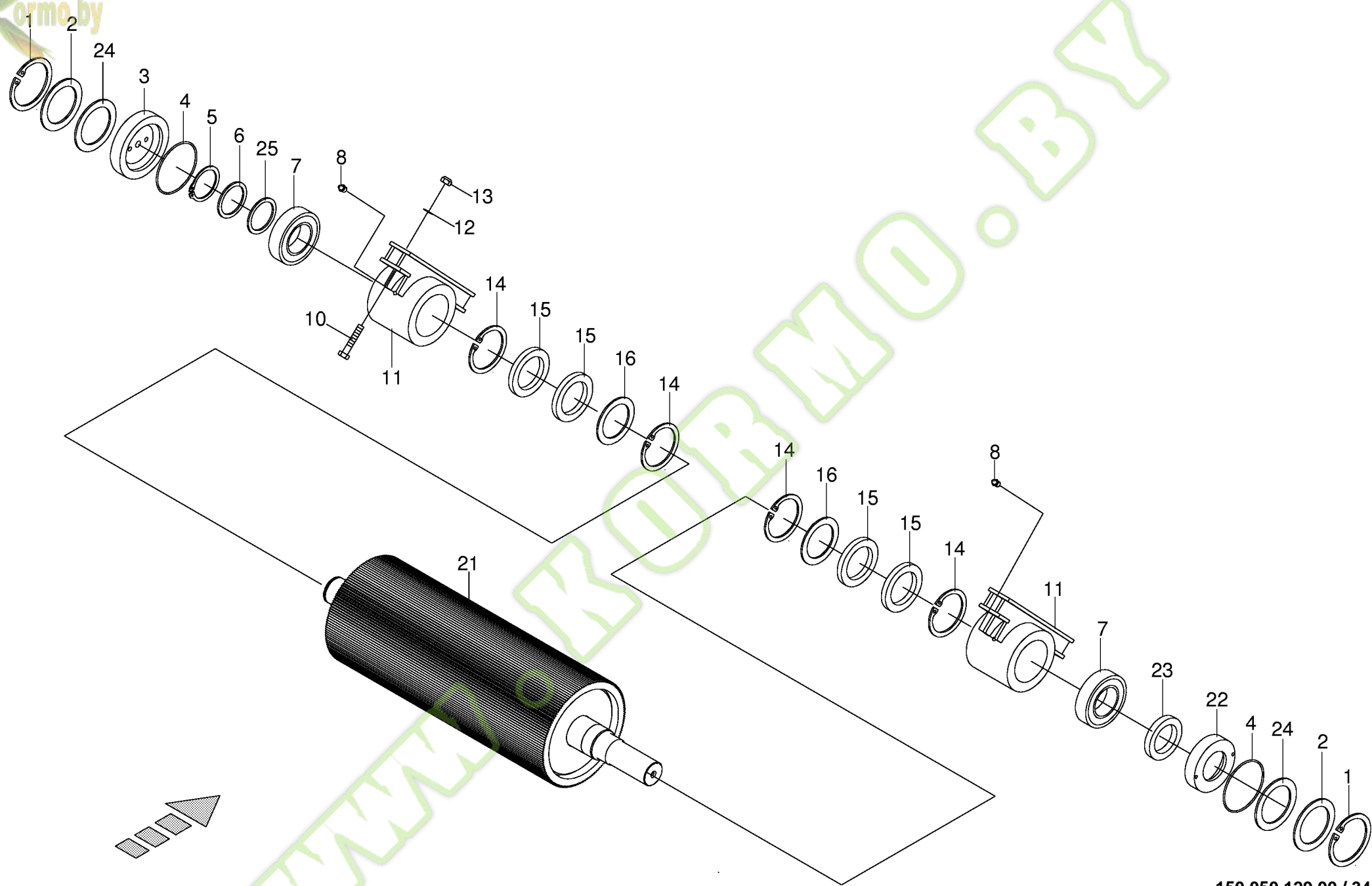


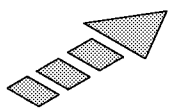
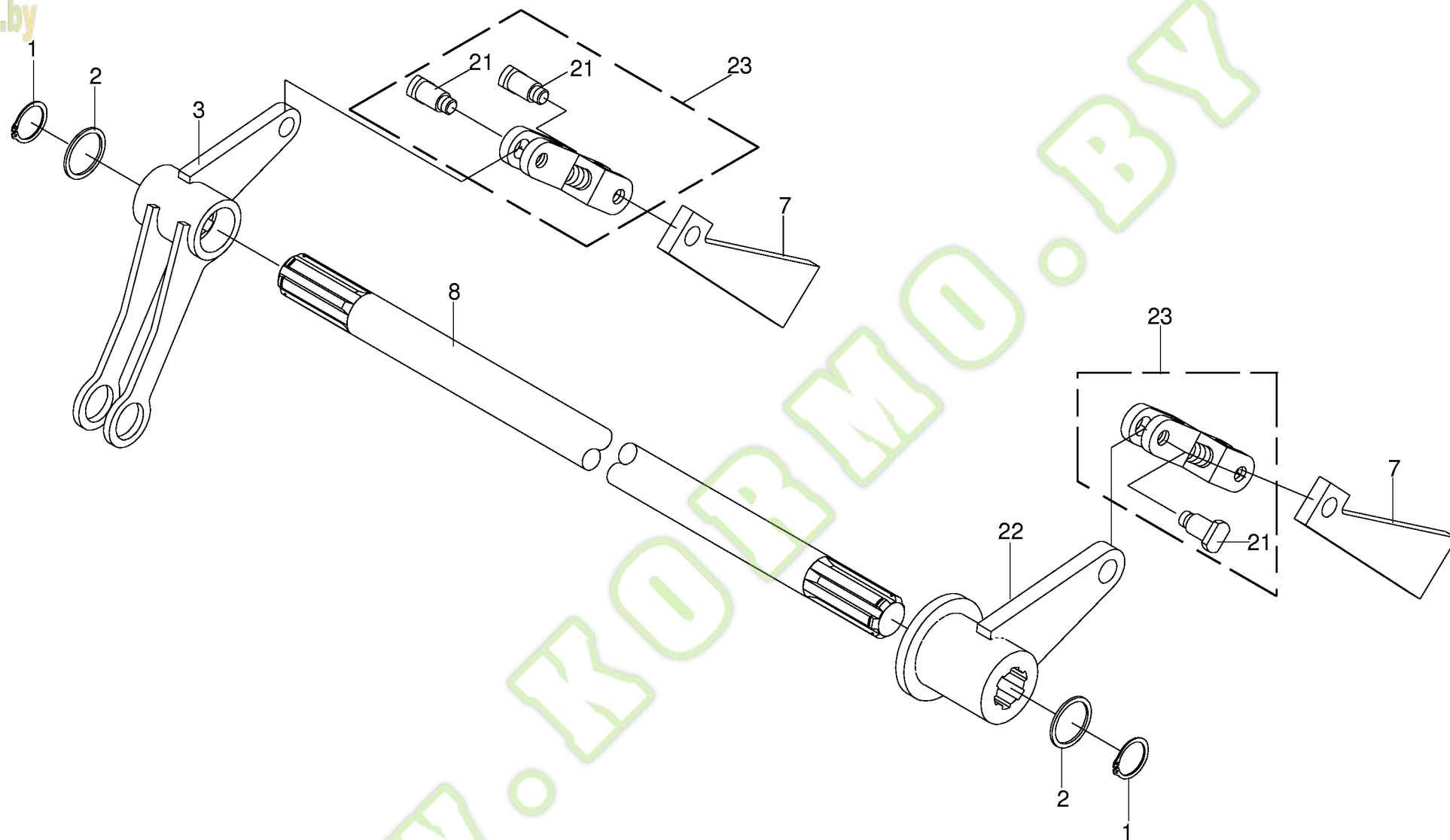


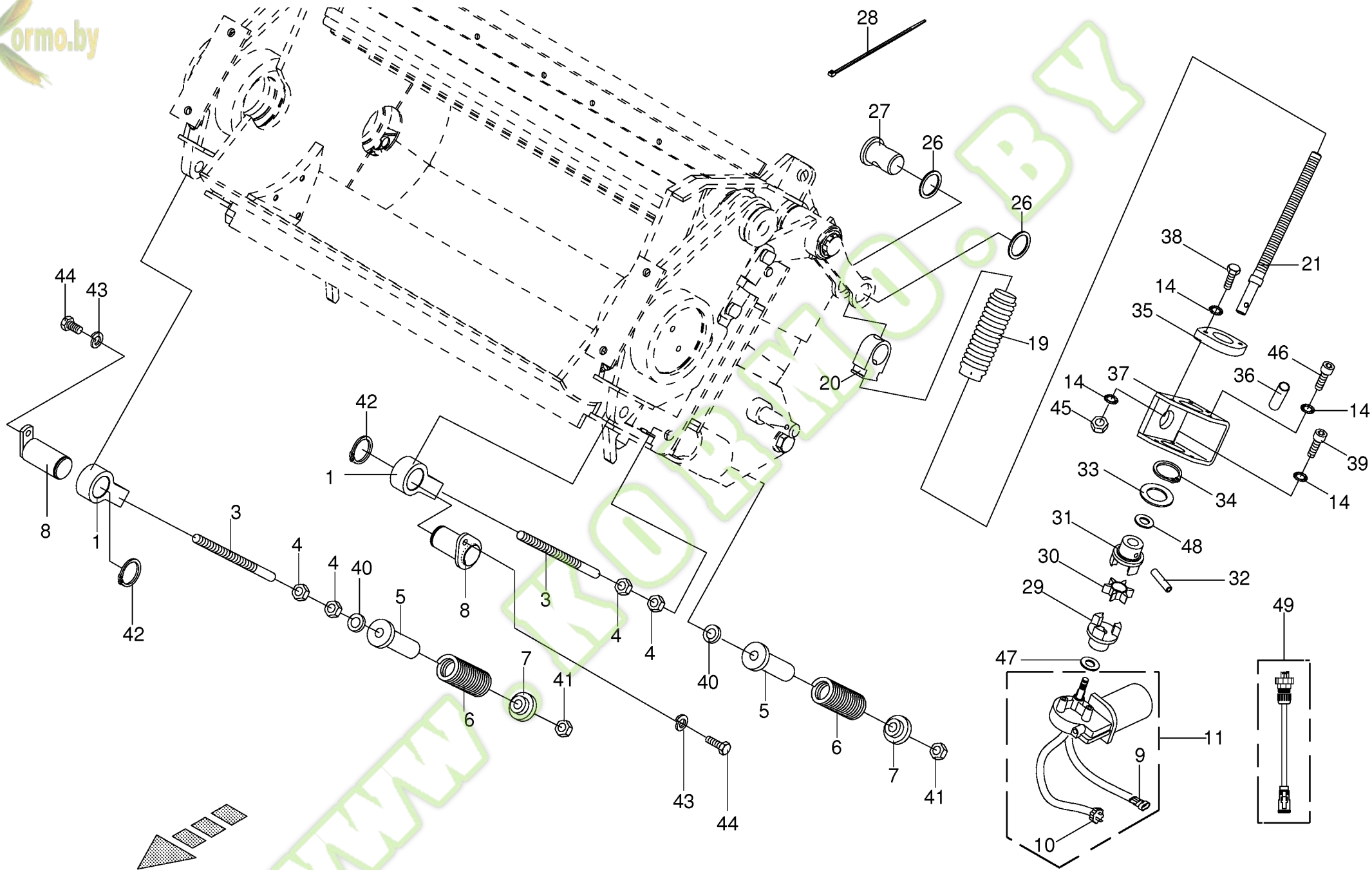


150 050 129 00 / 33.0

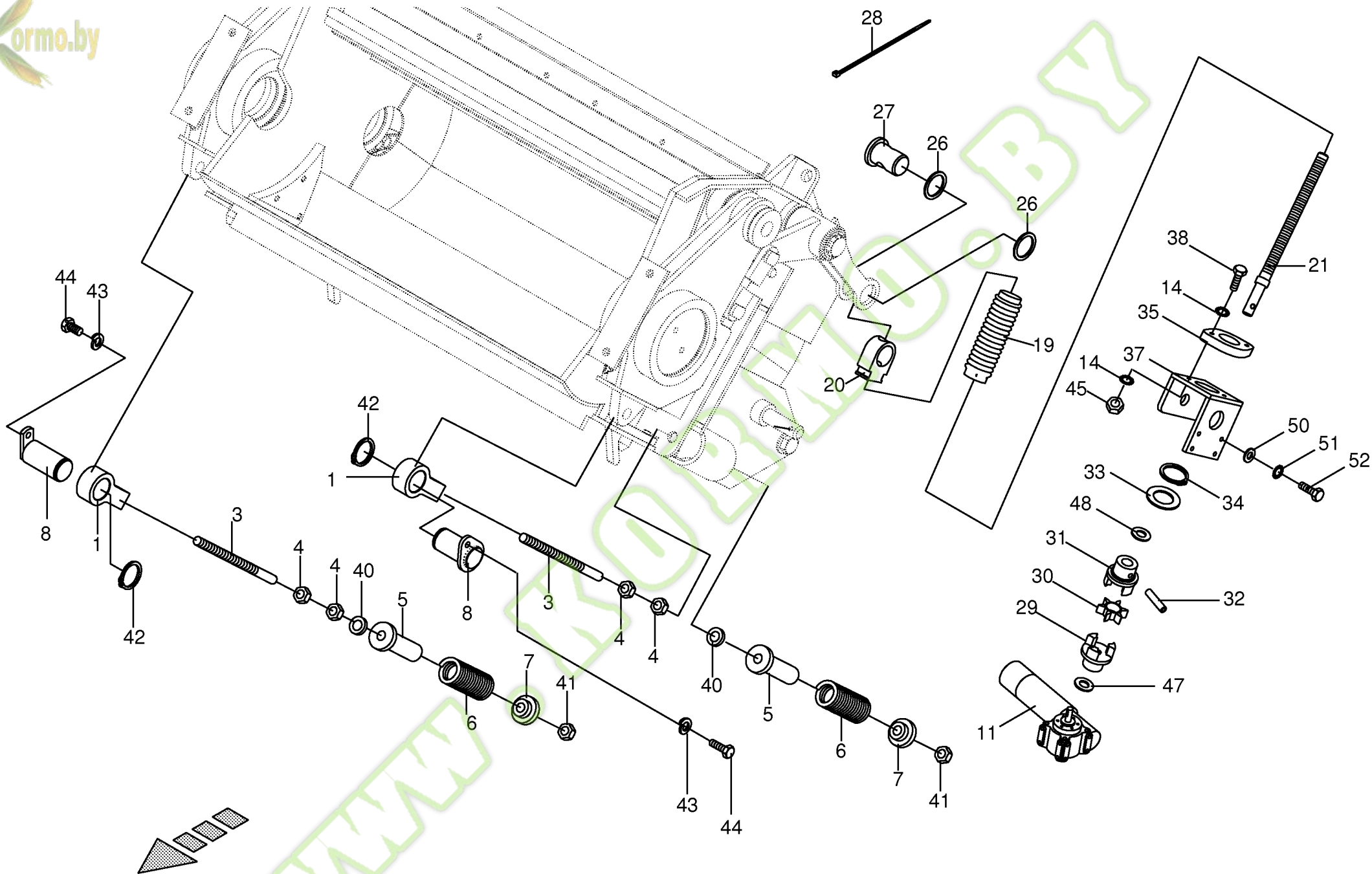
444 630 6

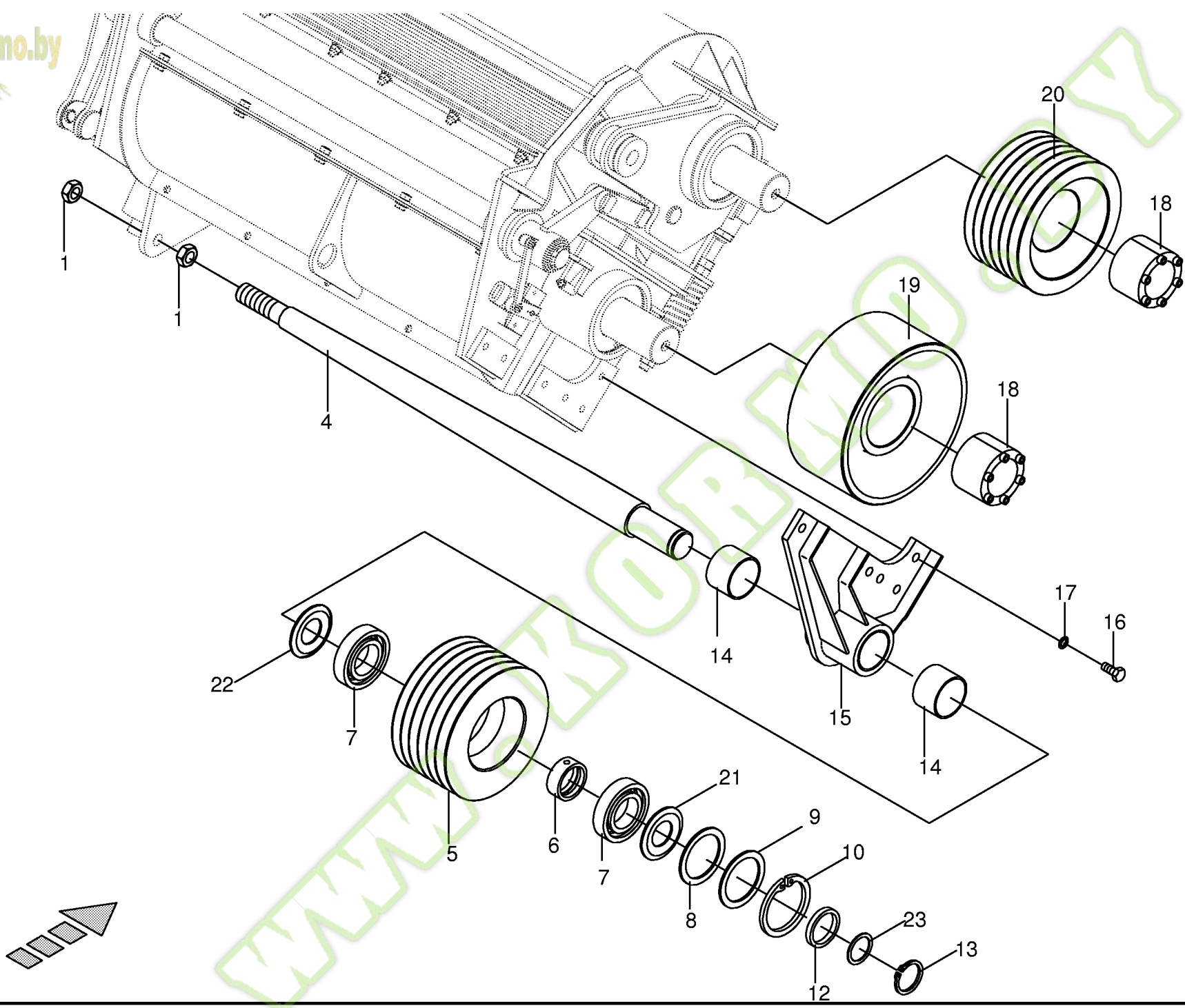


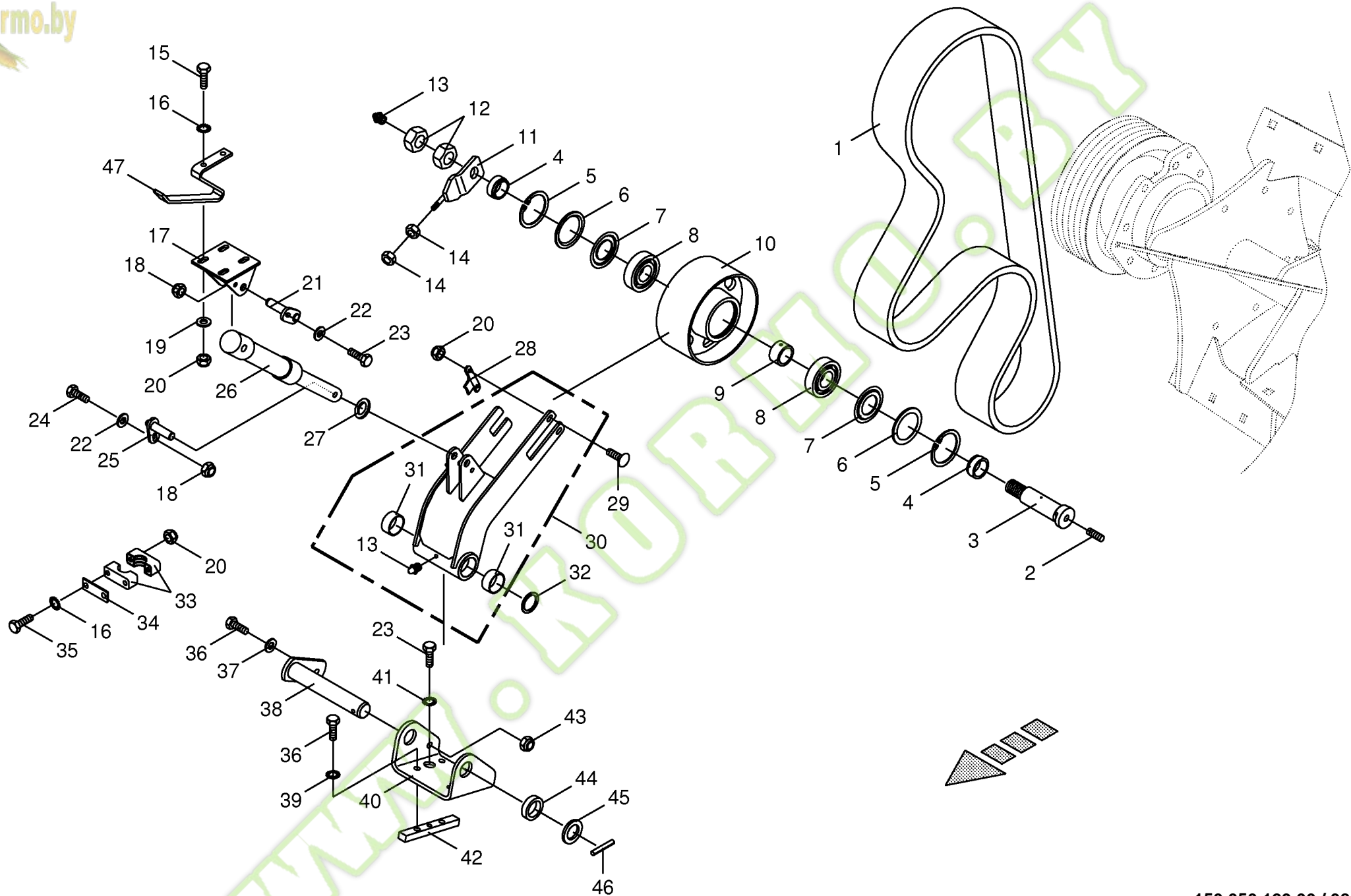




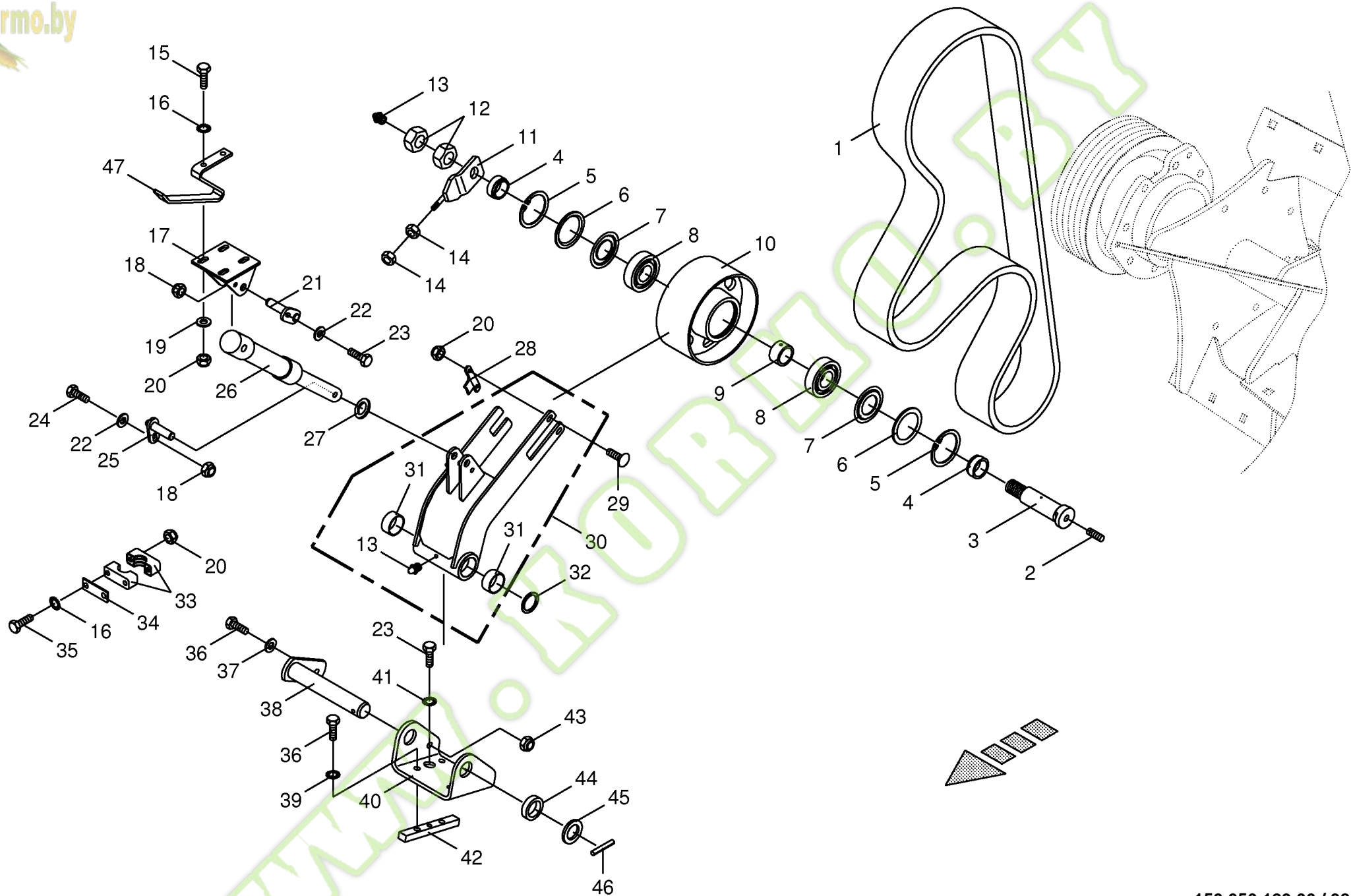
E-Motor und Spannpille						700000 - 742661	B I G X 5 0 0						150 050 129 00
E-motor and													
E-moteur et						Masch.-Nr-	Bemerkung/Remarks/Remarque						
Pos.	ID-Nr.	Benennung	Description	Description	Masch.-Nr-								
1	00 219 298 2	Auge	Eyelet	Oeillet		x							
3	00 226 479 1	Spindel	Spindle	Fuseau		x						M 12 X 230	
4	00 908 215 0	6kt-Mutter	Hex nut	Écrou hex		x						M 12	
5	00 219 296 0	Buchse	Bushing	Douille		x						Rd. 40 X 80	
6	00 219 295 0	Druckfeder	Pressure spring	Ressort de pression		x						6,3 X 31,7 X 113	
7	00 219 286 0	Scheibe	Washer	Rondelle		x						Rd. 40 X 10	
8	00 226 478 3	Bolzen	Pin	Boulon		x							
9	00 302 355 0	Kupplungsdose -3-polig	Coupling socket -3-pole	Connecteur -3-pôle		x							
10	00 303 315 0	Steckdose -2-polig	Socket -2-pole	Prise de courant -2-pôle		x							
11	00 303 420 3	E-Motor mit Schneckengetriebe	Linear motor with worm gear	Servomoteur avec engrenage		x							
14	00 909 906 1	Sperrkantscheibe	Detent edged washer	Disque à bord d'arrêt		x						SKM 6	
19	00 940 091 0	Faltenbalg	Bellows	Soufflet		x							
20	00 224 383 1	Balgaufnahme	Bellows retainer	Enregistrement de dépouille		x							
21	00 219 288 5	Gewindespindel	Threaded spindle	Broche filetée		x						Rd. 20 X 285	
26	00 226 535 1	Scheibe	Washer	Rondelle		x						Rd. 40/31 X 2	
27	00 226 529 1	Gewindebolzen	Threaded bolt	Boulon fileté		x						Rd. 40 X 50	
28	00 922 673 1	Kabelbinder	Cable band	Collier de serrage		x						Lg.= 100	
29	00 231 010 2	Rotexkupplung	Rotex clutch	Embrayage rotex		x							
30	00 938 928 1	Zahnkranz	Tooth rim	Couronne dentée		x							
31	00 231 009 0	Kupplung	Clutch	Accouplement		x							
32	00 912 641 2	Spannstift	Roll pin	Goupille de serrage		x						6 X 30	
33	00 910 702 1	Stützscheibe	Supporting disc	Rondelle diélectrique		x						S 30 X 42 X 2,5	
34	00 911 504 0	Sicherungsring	Circlip	Circlip		x						A 30 X 2,0	
35	00 934 039 0	Flanschlager	Flange bearing	Palier a bride		x						FLCTEY 15	
36	00 216 944 0	Stützrohr	Supporting tube	Tube support		x							
37	00 216 941 2	Motoraufnahme	Motor retainer	Enregistrement du moteur		x							
38	00 900 200 0	6kt-Schraube	Hex head bolt	Boulon tête hex		x						M 6 X 30	
39	00 903 045 1	Zylinderschraube	Allen screw	Vis tête cylindrique		x						M 6 X 20	
40	00 910 506 1	Scheibe	Washer	Rondelle		x						13 X 24 X 2,5	
41	00 908 701 0	Sicherungsmutter	Locknut	Écrou hex		x						M 12	
42	00 911 538 0	Sicherungsring	Circlip	Circlip		x						A 32 X 1,5	
43	00 909 908 1	Sperrkantscheibe	Detent edged washer	Disque à bord d'arrêt		x						SKM 8	
44	00 900 612 0	6kt-Schraube	Hex head bolt	Boulon tête hex		x						M 8 X 16	
45	00 908 704 1	Sicherungsmutter	Locknut	Écrou hex		x						M 6	
46	00 903 057 2	Zylinderschraube	Allen screw	Vis tête cylindrique		x						M 6 X 90	
47	00 910 510 2	Scheibe	Washer	Rondelle		x						15 X 28 X 2,5	
48	00 910 414 0	Scheibe	Washer	Rondelle		x						10,5 X 21 X 2	
49	00 303 911 0	Adapterkabel -Cräckermotor	Adapter wire -cracker motor	Câble d'adapteur -cracker moteur		x							

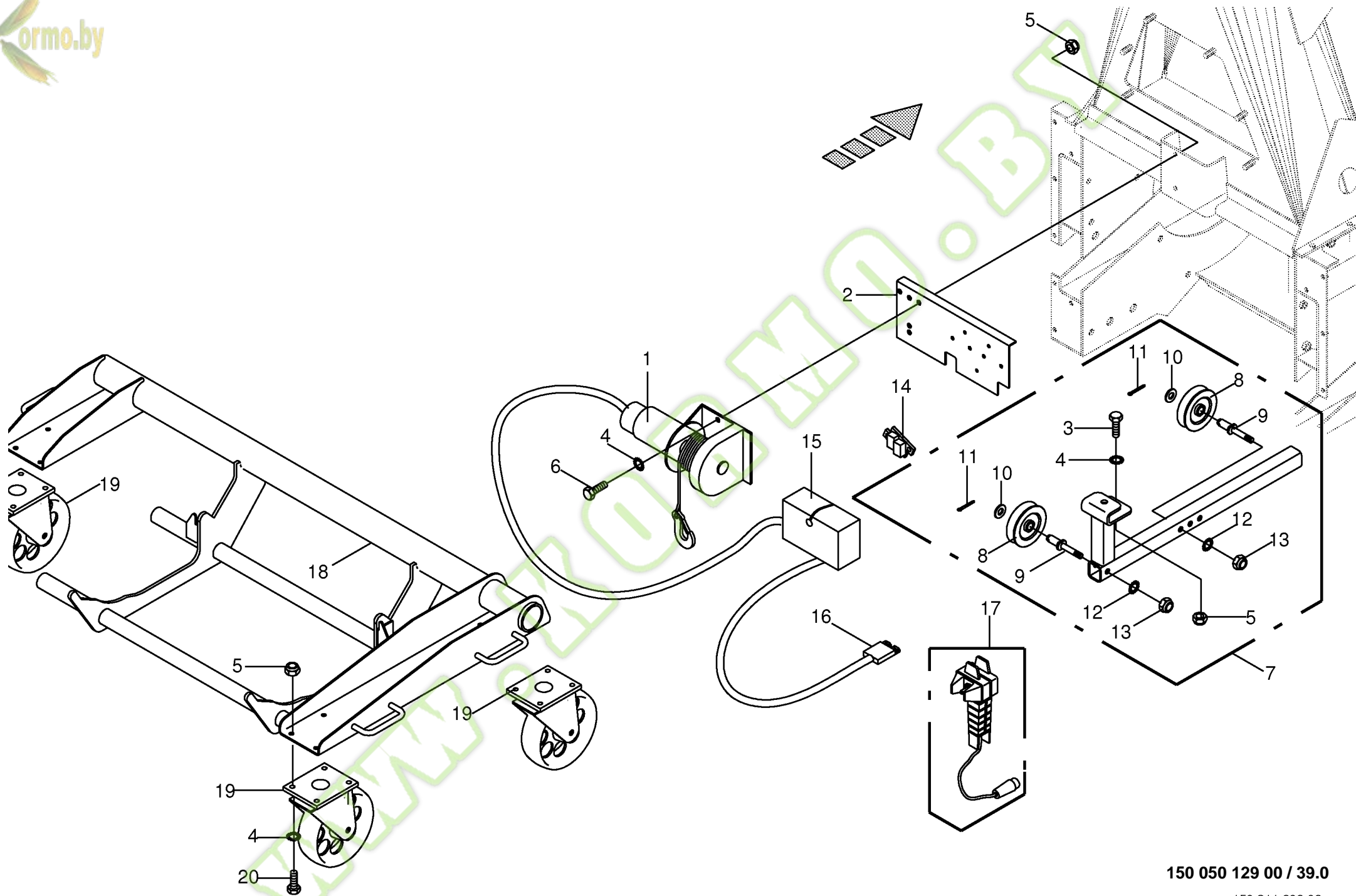


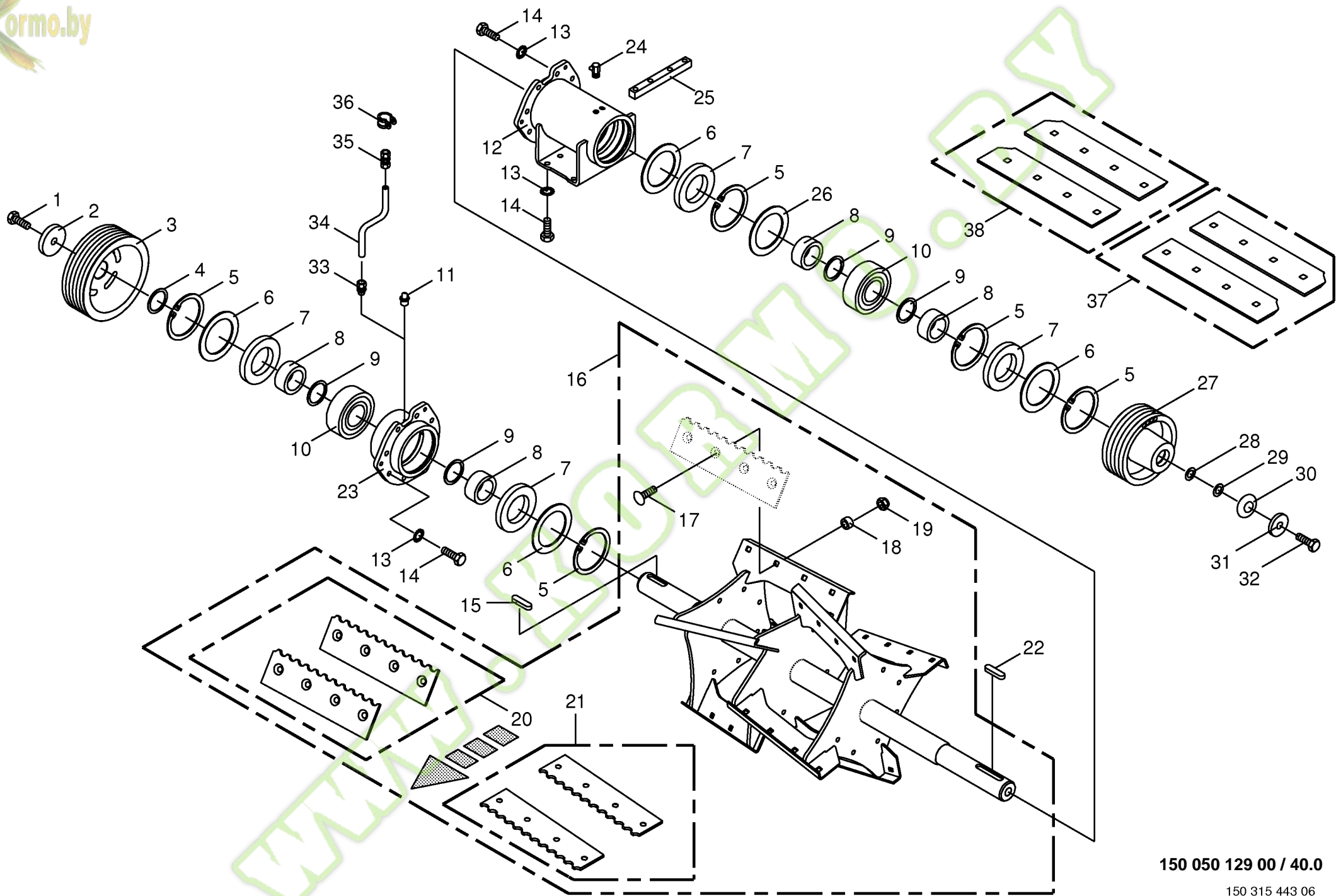




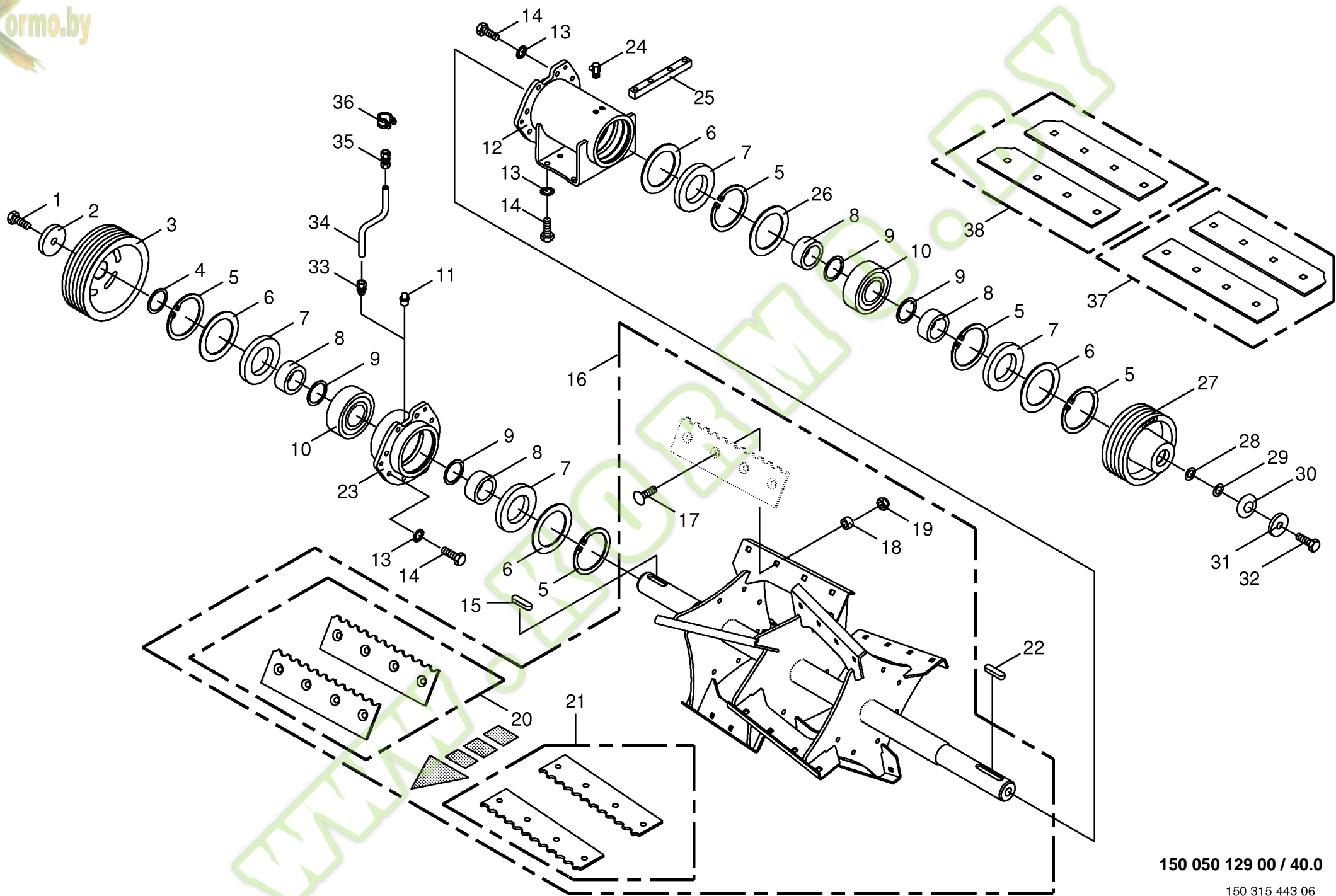
Crackertrieb/Spanneinheit Cracker drive / tensioning device Entraînem.écalateur de grains / tendeur						700000 - 773000	B I G X 5 0 0					150 050 129 00
Pos.	ID-Nr.	Benennung	Description	Description	Masch.-Nr-							150 315 635 2 38.0
											Bemerkung/Remarks/Remarque	
1	00 216 880 0	Kraftband	Power band	Bande de force		x						6 HA Lg.= 2950
2	90 000 064 0	Gewindestift	Threaded pin	Goujon fileté		x						M 8 X 1 X 10
3	00 224 440 4	Aufnahmedorn	Arbor	Ardillion d'enregistrement		x						Rd. 45 X 161
4	00 224 439 0	Buchse	Bushing	Douille		x						44,5 X 6,3 X 16
5	00 911 673 0	Sicherungsring	Circlip	Circlip		x						80 X 2,5
6	00 937 015 0	Nilos-Ring	Nilos-ring	Nilos-Rondelle d'etancheite		x						6307 ZJV
7	00 937 014 0	Nilos-Distanzring	Nilos-Spacer ring	Nilos-Bague d'ecartement		x						J 80
8	00 930 467 0	Rillenkugellager	Grooved ball bearing	Roulement à gorge		x						6307 RS
9	00 224 438 2	Buchse	Bushing	Douille		x						44,5 X 6,3 X 34
10	00 224 209 3	Spannrolle	Jockey pulley	Galet tendeur		x						Rd. 200
11	00 216 412 0	Einstellspindel	Adjusting spindle	Broche de réglage		x						
12	00 908 536 4	6kt-Mutter	Hex nut	Écrou hex		x						M 27 X 1,5
13	00 919 105 0	Kegel-Schmiernippel	Cone-grease nipple	Quille-graisseur		x						AM 8 X 1
14	00 908 212 0	6kt-Mutter	Hex nut	Écrou hex		x						M 10
15	00 900 639 0	6kt-Schraube	Hex head bolt	Boulon tête hex		x						M 10 X 40
16	00 909 909 1	Sperrkantscheibe	Detent edged washer	Disque à bord d'arrêt		x						SKM 10
17	00 224 407 3	Zylinderaufnahme	Cylinder mounting	Logement de vérin		x						
18	00 908 706 0	Sicherungsmutter	Locknut	Écrou hex		x						M 8
19	00 910 361 1	Scheibe	Washer	Rondelle		x						10,5 X 25 X 4
20	00 908 758 0	Sicherungsmutter	Locknut	Écrou hex		x						M 10
21	00 217 954 1	Aufnahmedorn	Arbor	Ardillion d'enregistrement		x						Rd. 15 X 72
22	00 910 603 0	Scheibe	Washer	Rondelle		x						8,4 X 24 X 2
23	00 900 614 0	6kt-Schraube	Hex head bolt	Boulon tête hex		x						M 8 X 20
24	00 900 616 0	6kt-Schraube	Hex head bolt	Boulon tête hex		x						M 8 X 25
25	00 217 955 1	Aufnahmedorn	Arbor	Ardillion d'enregistrement		x						Rd. 15 X 55
26	00 222 110 1	Hydraulikzylinder	Hydraulic cylinder	Vérin hydraulique		x						Ez 30/35 X 110/258
	00 918 771 0	Dichtungssatz	Sealing set	Jeu de joints		x						Ez 30/35
27	00 910 515 2	Scheibe	Washer	Rondelle		x						31 X 56 X 4
28	00 216 416 0	Stützblech	Support plate	Tôle de support		x						
29	00 904 731 2	Flachrundschrabe	Flat round bolt	Vis a tête bombée		x						M 8 X 20
30	20 020 457 0	Schwinge	Rocker	Aile		x						
31	00 935 332 0	Lagerbuchse	Bearing bush	Coussinet		x						Rd. 40 X 44 X 20
32	00 910 891 0	Passscheibe	Shim ring	Cale		x						40 X 50 X 1
33	00 925 152 2	Rohrschelle -2 Hälften	Tube clamp -2 halves	Bride -2 moitiés		x						Bo.= 30
34	00 925 130 0	Deckplatte	Cover plate	Plaque de recouvrement		x						
35	00 901 438 0	6kt-Schraube	Hex head bolt	Boulon tête hex		x						M 10 X 80
36	00 900 657 0	6kt-Schraube	Hex head bolt	Boulon tête hex		x						M 12 X 35
37	00 910 506 1	Scheibe	Washer	Rondelle		x						13 X 24 X 2,5

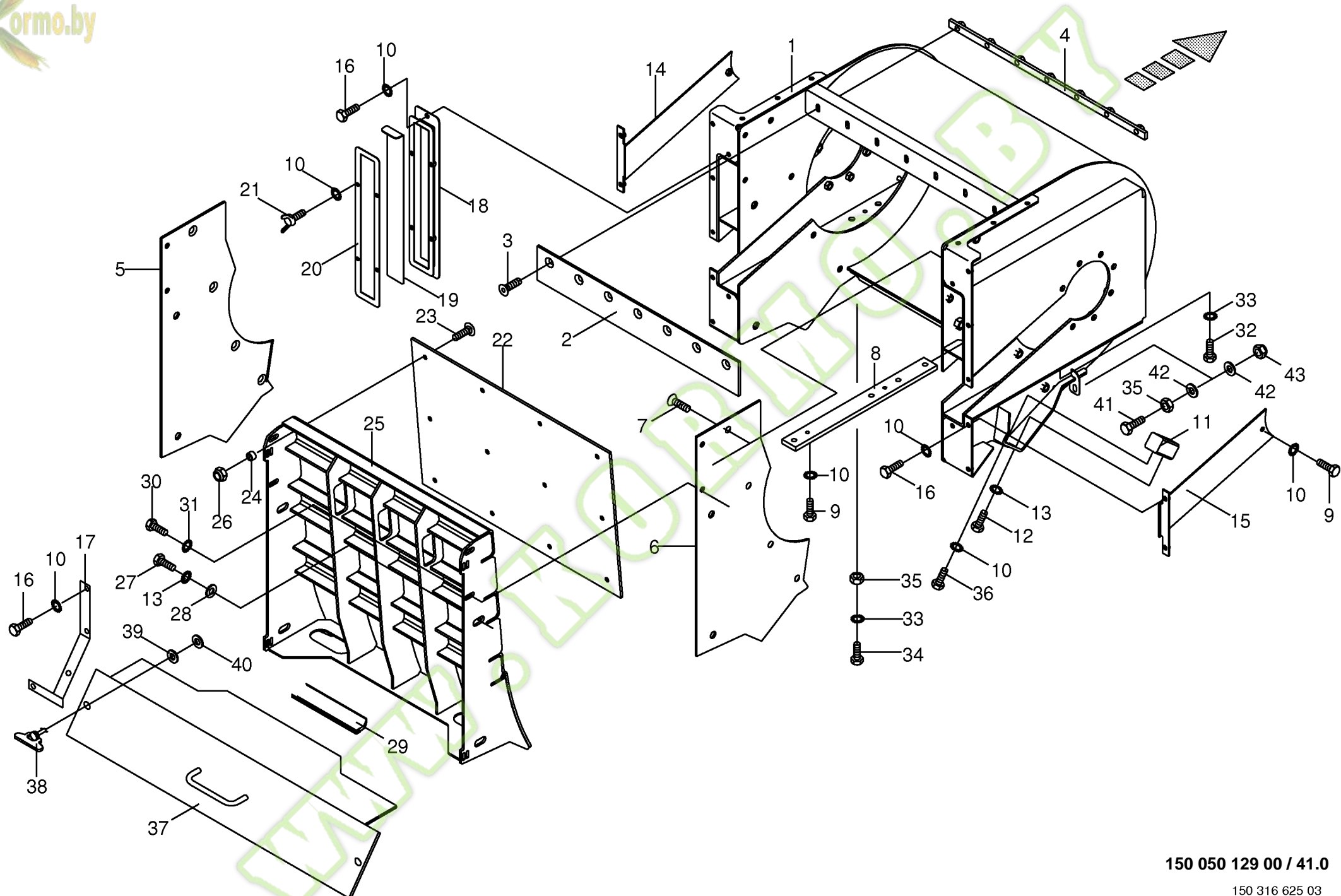




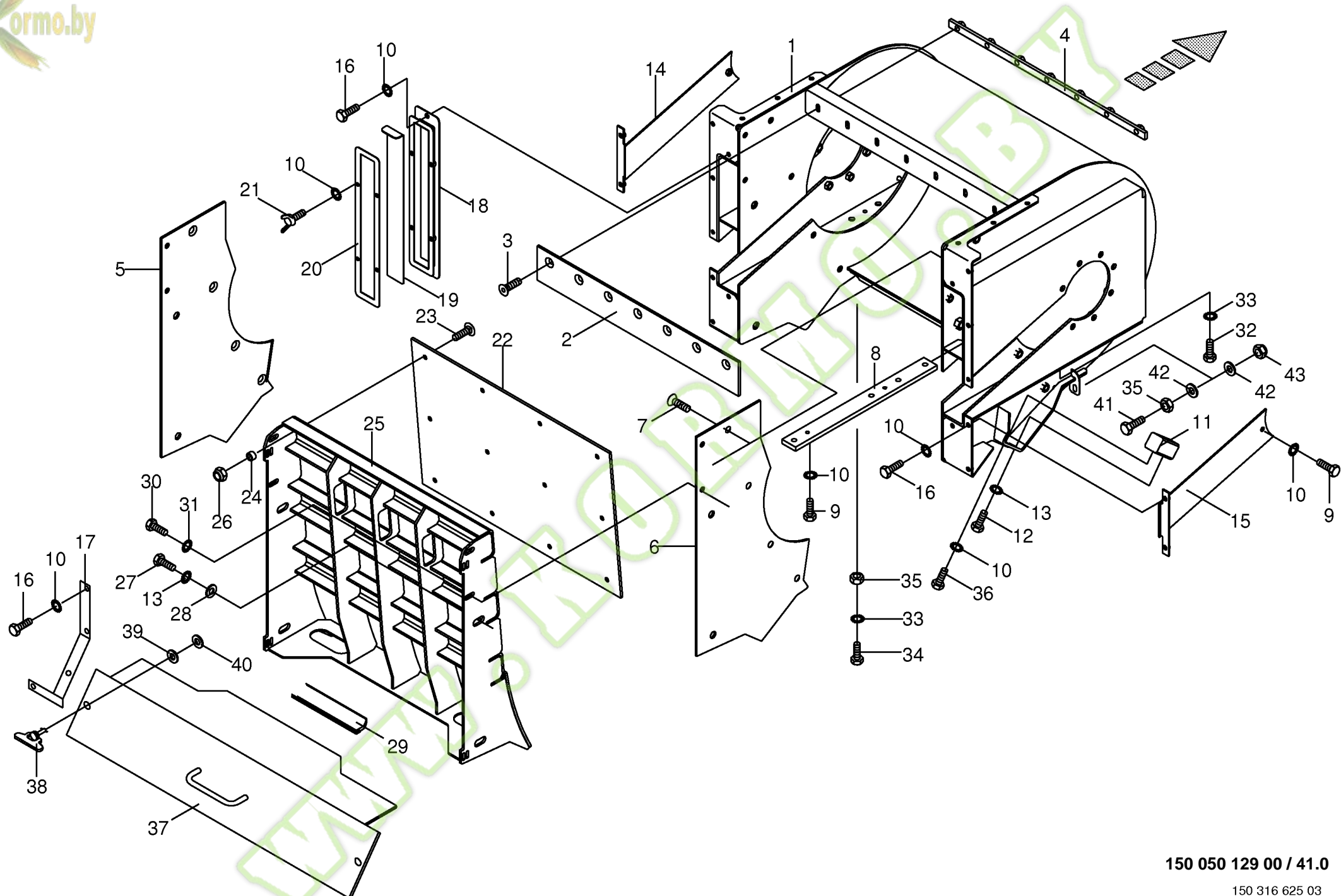


Wurfbeschleuniger / Lagerung Discharge accelerator / bearing Accélérateur de décharge / palier						700000 - 773000	B I G X 5 0 0						150 050 129 00	
Pos.	ID-Nr.	Benennung	Description	Description	Masch.-Nr-								150 315 443 6	40.0
													Bemerkung/Remarks/Remarque	
1	00 900 352 0	6kt-Schraube -Linksgewinde	Hex head bolt -Left-hand thread	Boulon tête hex -Filetage à gauche		x							M 20 X 1,5 X 70	
2	00 221 999 2	Endscheibe	End plate	Flasque de bout d'aile		x							21 X 90 X 15	
3	00 224 539 3	Riemenscheibe	Pulley	Poulie		x							Rd. 300	
4	00 911 005 1	Passscheibe	Shim ring	Cale		x							60 X 75 X 2,0	
5	00 910 969 0	Passscheibe	Shim ring	Cale		x							65 X 85 X 1,0	
6	00 911 696 0	Sicherungsring	Circlip	Circlip		x							130 X 4,0	
7	00 214 115 0	Scheibe	Washer	Rondelle		x							86 X 129,5 X 2	
7	00 936 002 1	Radial-Wellendichtring	Radial-shaft sealing ring	Radial-bague d'étanchéité		x							A 85 X 130 X 13	
8	00 214 113 0	Distanzring	Spacer ring	Bague d'écartement		x							60 X 85 X 30	
9	00 910 740 1	Stützscheibe	Supporting disc	Rondelle diélectrique		x							S 60 X 75 X 3,0	
10	00 931 900 0	Pendelrollenlager	Pendular roller bearing	Roulement à galets rouleaux pendulaire		x							22312 E	
11	00 919 105 0	Kegel-Schmiernippel	Cone-grease nipple	Quille-graisseur		x							AM 8 X 1	
12	00 214 121 0	Lagergehäuse -links	Bearing housing -left	Cage de roulement -gauche		x								
13	00 909 910 1	Sperrkantscheibe	Detent edged washer	Disque à bord d'arrêt		x							SKM 12	
14	00 900 657 0	6kt-Schraube	Hex head bolt	Boulon tête hex		x							M 12 X 35	
15	00 915 004 0	Passfeder	Fit-in key	Clavette		x							A 18 X 11 X 70	
16	20 023 626 0	Rotor -kpl.	Rotor -cpl.	Rotor -cpl.		x								
17	00 904 779 1	Flachrundschrabe	Flat round bolt	Vis a tête bombée		x							M 12 X 45 -10.9	
18	00 227 680 2	Hülse	Bushing	Douille		x							12,1 X 20 X 11,5	
19	00 908 701 0	Sicherungsmutter	Locknut	Écrou hex		x							M 12	
20	20 020 241 0	Wurfschaufel -rechts paarweise	Elevator paddle -right by pairs	Pale de lancement -droite par paires		x								
21	20 020 240 0	Wurfschaufel -links paarweise	Elevator paddle -left by pairs	Pale de lancement -gauche par paires		x								
22	00 915 018 0	Passfeder	Fit-in key	Clavette		x							A 18 X 11 X 100	
23	00 214 124 0	Lagergehäuse -rechts	Bearing housing -right	Cage de roulement -droite		x								
24	00 919 107 0	Kegel-Schmiernippel	Cone-grease nipple	Quille-graisseur		x							CM 8 X 1	
25	00 214 114 0	Gewindeklotz	Thread block	Bloc taraudé		x								
26	00 910 831 0	Passscheibe	Shim ring	Cale		x							105 X 130 X 1,0	
	00 910 827 0	Passscheibe	Shim ring	Cale		x							105 X 130 X 0,5	
27	20 020 120 0	Riemenscheibe	Pulley	Poulie		x							5HB	
28	00 910 826 1	Passscheibe	Shim ring	Cale		x							20 X 28 X 1,0	
	00 910 808 1	Passscheibe	Shim ring	Cale		x							20 X 28 X 0,3	
29	00 910 718 1	Stützscheibe	Supporting disc	Rondelle diélectrique		x							S 20 X 28 X 2,0	
30	00 909 928 0	Federscheibe	Spring washer	Rondelle à ressort		x							71,0 X 36,0 X 4	
31	00 214 217 0	Buchse	Bushing	Douille		x							Rd. 65 X 16	
32	00 902 108 0	6kt-Schraube	Hex head bolt	Boulon tête hex		x							M 20 X 1,5 X 70	





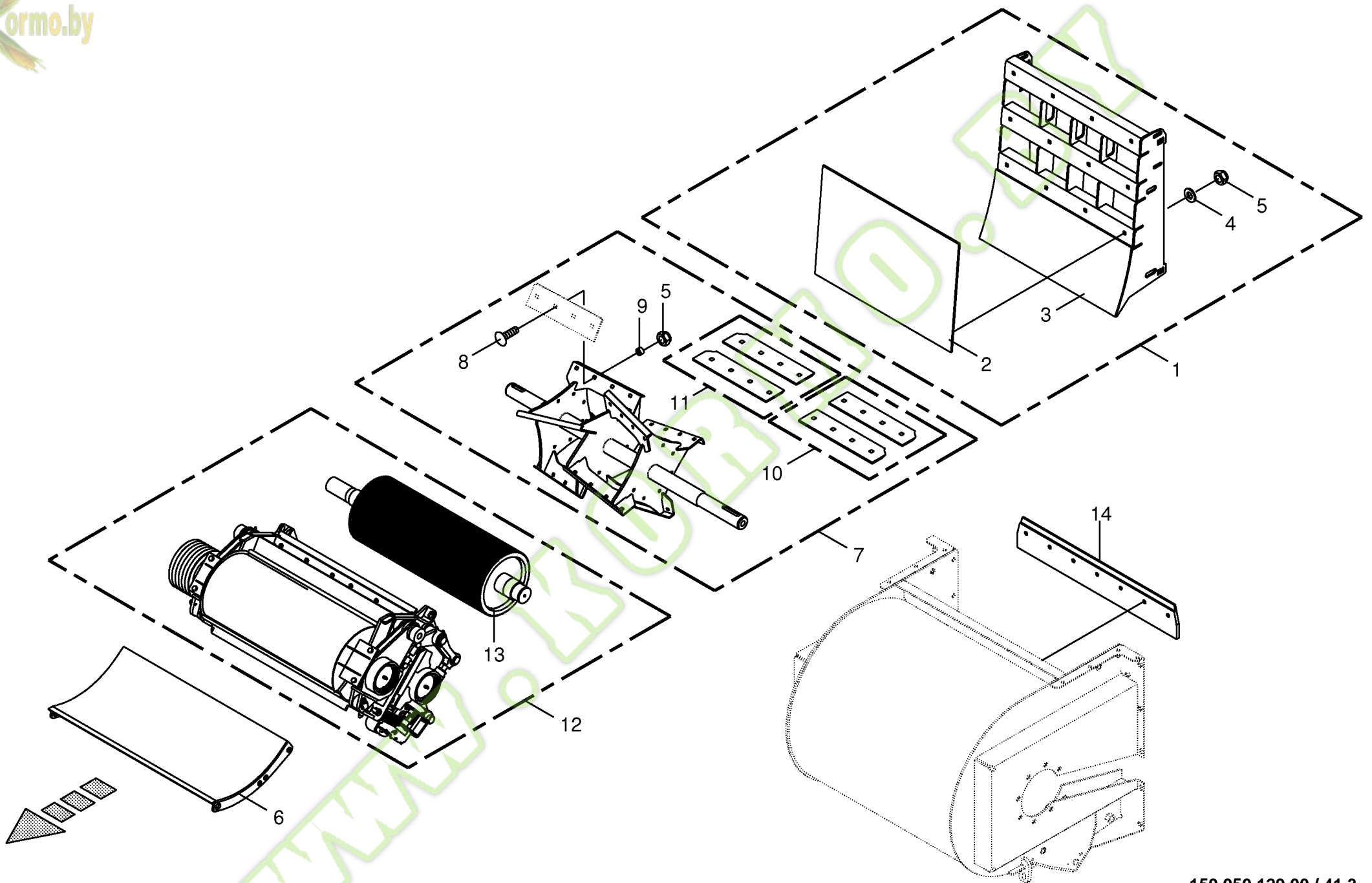
Wurfbeschleunigergehäuse Discharge accelerator housing Carter d'accélérateur de décharge						700000 - 773000	B I G X 5 0 0						150 050 129 00
Pos.	ID-Nr.	Benennung	Description	Description	Masch.-Nr-								150 316 625 3 41.0
												Bemerkung/Remarks/Remarque	
1	00 215 804 2	Gehäuse	Housing	Carter		x							
2	00 215 803 1	Abstreifer	Stripper	Racleur		x							6 X 95 X 679
3	00 904 045 3	Senkschraube	Countersunk screw	Vis à tête fraisée		x							M 10 X 25 -10.9
4	00 221 972 1	Halteleiste	Support bar	Barre de support		x							
5	00 215 723 1	Verschleissblech -links	Wearing plate -left	Tôle d'usure -gauche		x							
6	00 215 722 1	Verschleissblech -rechts	Wearing plate -right	Tôle d'usure -droite		x							
7	00 904 062 2	Senkschraube	Countersunk screw	Vis à tête fraisée		x							M 12 X 25 -10.9
8	00 224 044 2	Gewindeleiste	Threaded bar	Barre filetée		x							Lg.= 475
9	00 900 614 0	6kt-Schraube	Hex head bolt	Boulon tête hex		x							M 8 X 20
10	00 909 908 1	Sperrkantscheibe	Detent edged washer	Disque à bord d'arrêt		x							SKM 8
11	00 215 699 1	Spannklotz	Clamping block	Bloc de tension		x							30 X 53
12	00 900 353 1	6kt-Schraube	Hex head bolt	Boulon tête hex		x							M 16 X 150
13	00 909 912 1	Sperrkantscheibe	Detent edged washer	Disque à bord d'arrêt		x							SKM 16
14	00 219 984 1	Abdeckung -links	Cover -left	Couvercle -gauche		x							
15	00 219 987 2	Abdeckung -rechts	Cover -right	Couvercle -droite		x							
16	00 900 612 0	6kt-Schraube	Hex head bolt	Boulon tête hex		x							M 8 X 16
17	20 020 252 0	Verbindungswinkel	Angle bracket	Équerre d'assemblage		x							
18	00 221 565 1	Übergang	Transition	Transition		x							
19	00 221 564 1	Schieber	Slider	Curseur		x							
20	00 221 563 2	Klemmrahmen	Clamping frame	Cadre de serrage		x							
21	00 906 132 0	Flügelerschraube	Winged screw	Vis à oreilles		x							M 8 X 16
22	00 215 714 1	Verschleissblech	Wearing plate	Tôle d'usure		x							
23	00 904 020 0	Senkschraube	Countersunk screw	Vis à tête fraisée		x							M 10 X 35
24	00 344 565 1	Distanzrohr	Spacer tube	Tube d'entretoisement		x							11 X 20 X 12
25	00 215 720 2	Rückwand	Rear panel	Panneau arrière		x							
26	00 908 758 0	Sicherungsmutter	Locknut	Écrou hex		x							M 10
27	00 900 677 0	6kt-Schraube	Hex head bolt	Boulon tête hex		x							M 16 X 50
28	00 910 362 0	Scheibe	Washer	Rondelle		x							17 X 40 X 6
29	00 223 391 1	Dichtungsprofil -ld.-Nr.= 1m	Rubber profile -ld.-no.= 1m	Joint profilé -ld.-no.= 1m		x							
30	00 900 638 0	6kt-Schraube	Hex head bolt	Boulon tête hex		x							M 10 X 35
31	00 909 909 1	Sperrkantscheibe	Detent edged washer	Disque à bord d'arrêt		x							SKM 10
32	00 901 460 0	6kt-Schraube	Hex head bolt	Boulon tête hex		x							M 12 X 100
33	00 909 910 1	Sperrkantscheibe	Detent edged washer	Disque à bord d'arrêt		x							SKM 12
34	00 900 657 0	6kt-Schraube	Hex head bolt	Boulon tête hex		x							M 12 X 35
35	00 908 215 0	6kt-Mutter	Hex nut	Écrou hex		x							M 12
36	00 900 201 0	6kt-Schraube	Hex head bolt	Boulon tête hex		x							M 8 X 35
37	20 020 250 0	Schutzdeckel	Cover cpl	Couvercle		x							
38	00 924 238 0	Verschlusszapfen	Locking spigot	Maneton fermeture		x							

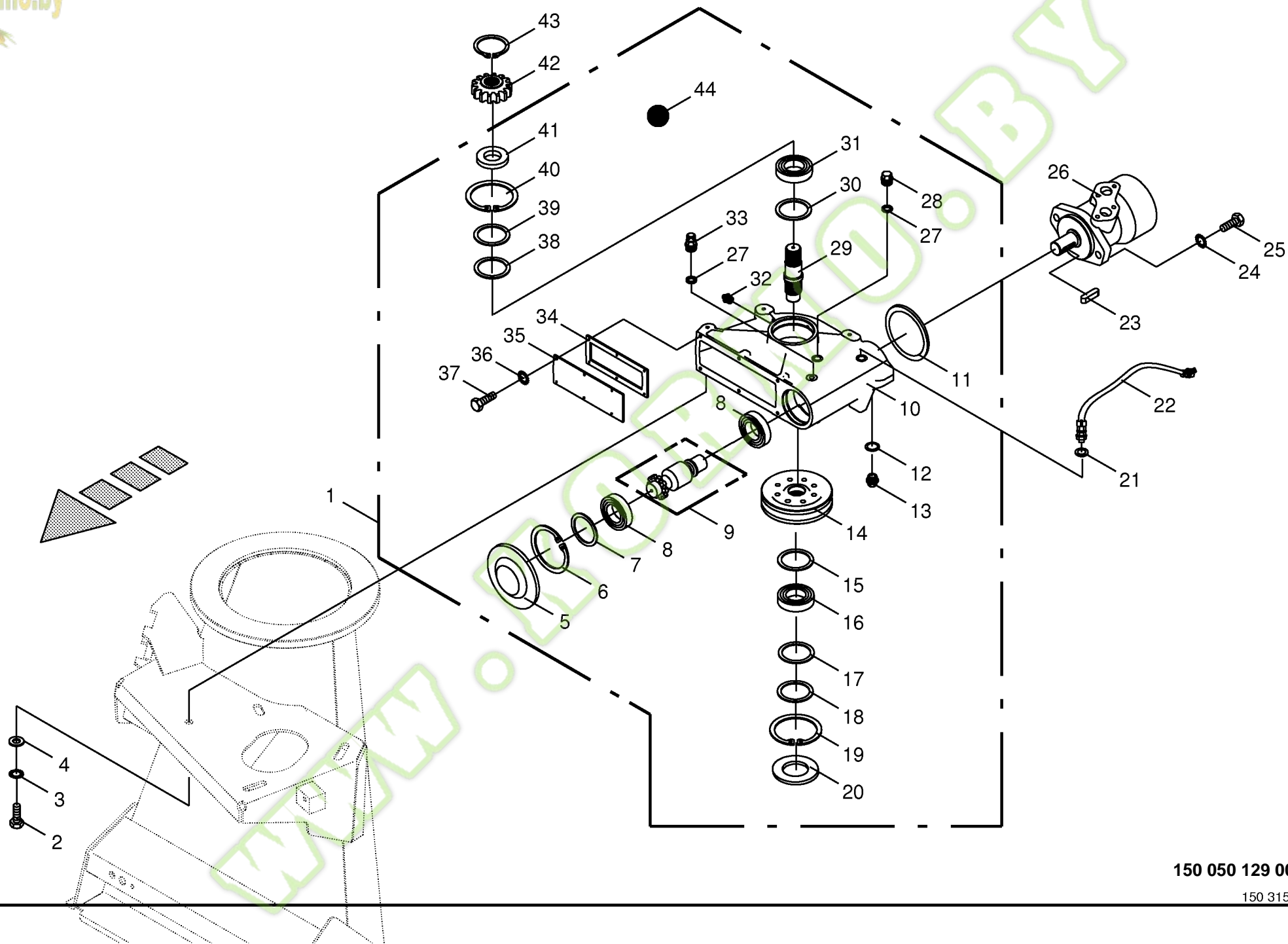


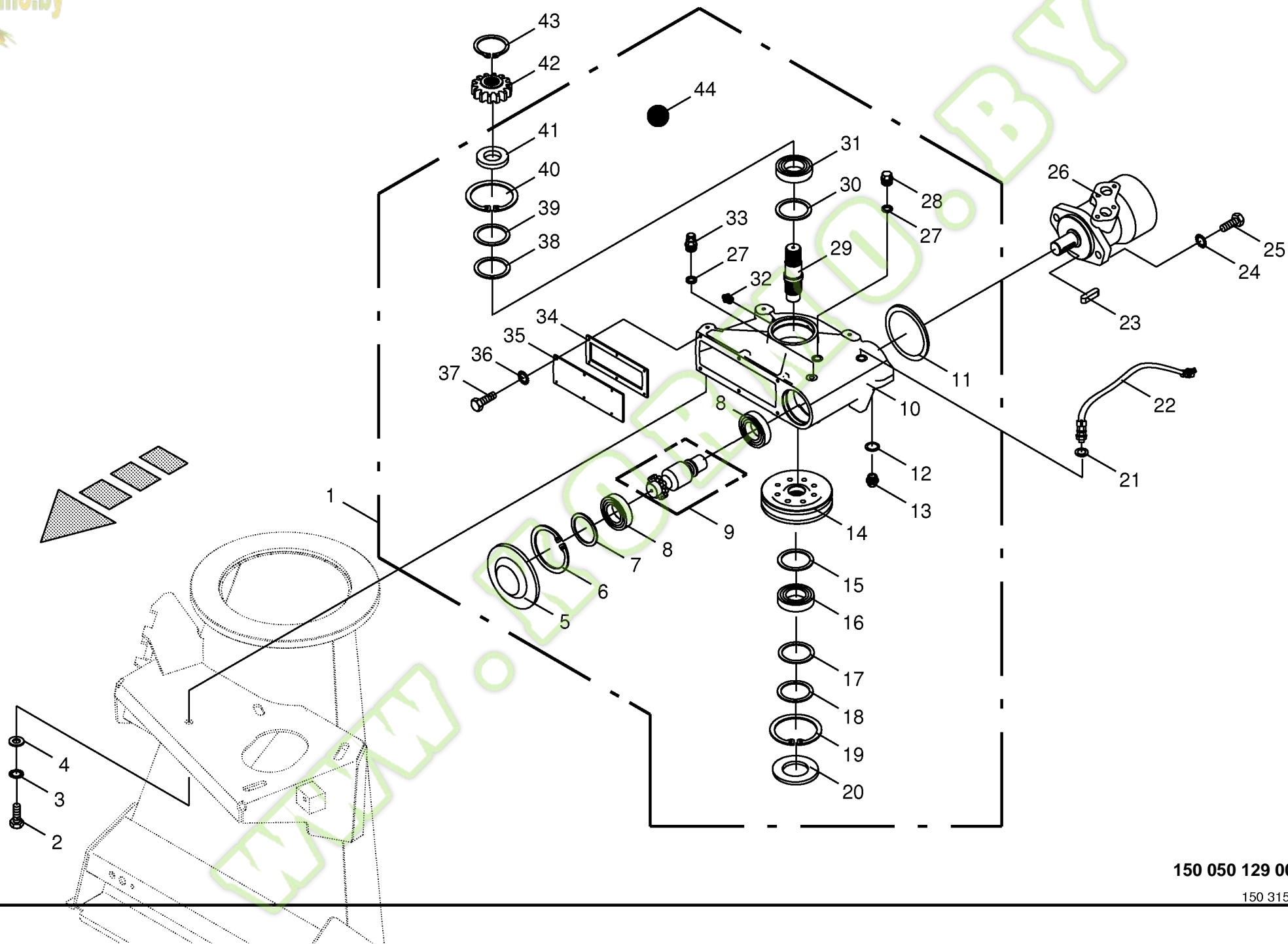


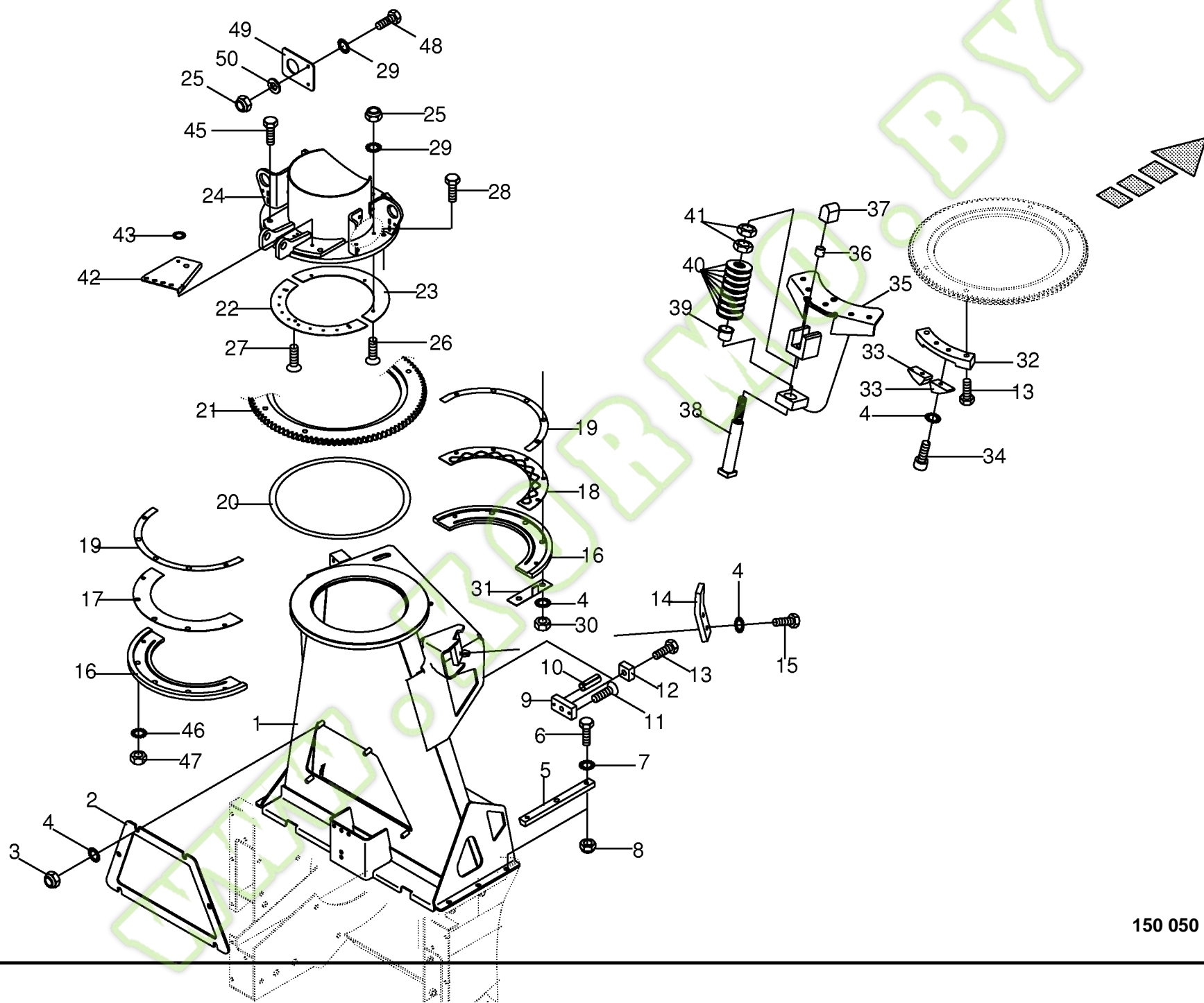
Wurfbeschleunigergehäuse Discharge accelerator housing Carter d'accélérateur de décharge						700000 - 773000	B I G X 5 0 0												150 050 129 00
															150 316 625 3	41.0			
Pos.	ID-Nr.	Benennung	Description	Description	Masch.-Nr-														Bemerkung/Remarks/Remarque
39	00 910 340 0	Scheibe	Washer	Rondelle															13 X 24 X 2,5
40	00 924 251 0	Haltescheibe	Retaining washer	Rondelle d'arret															
41	00 900 306 1	6kt-Schraube	Hex head bolt	Boulon tête hex															M 12 X 70
	00 900 302 1	6kt-Schraube	Hex head bolt	Boulon tête hex															M 12 X 50
42	00 910 506 1	Scheibe	Washer	Rondelle															13 X 24 X 2,5
43	00 908 701 0	Sicherungsmutter	Locknut	Écrou hex															M 12

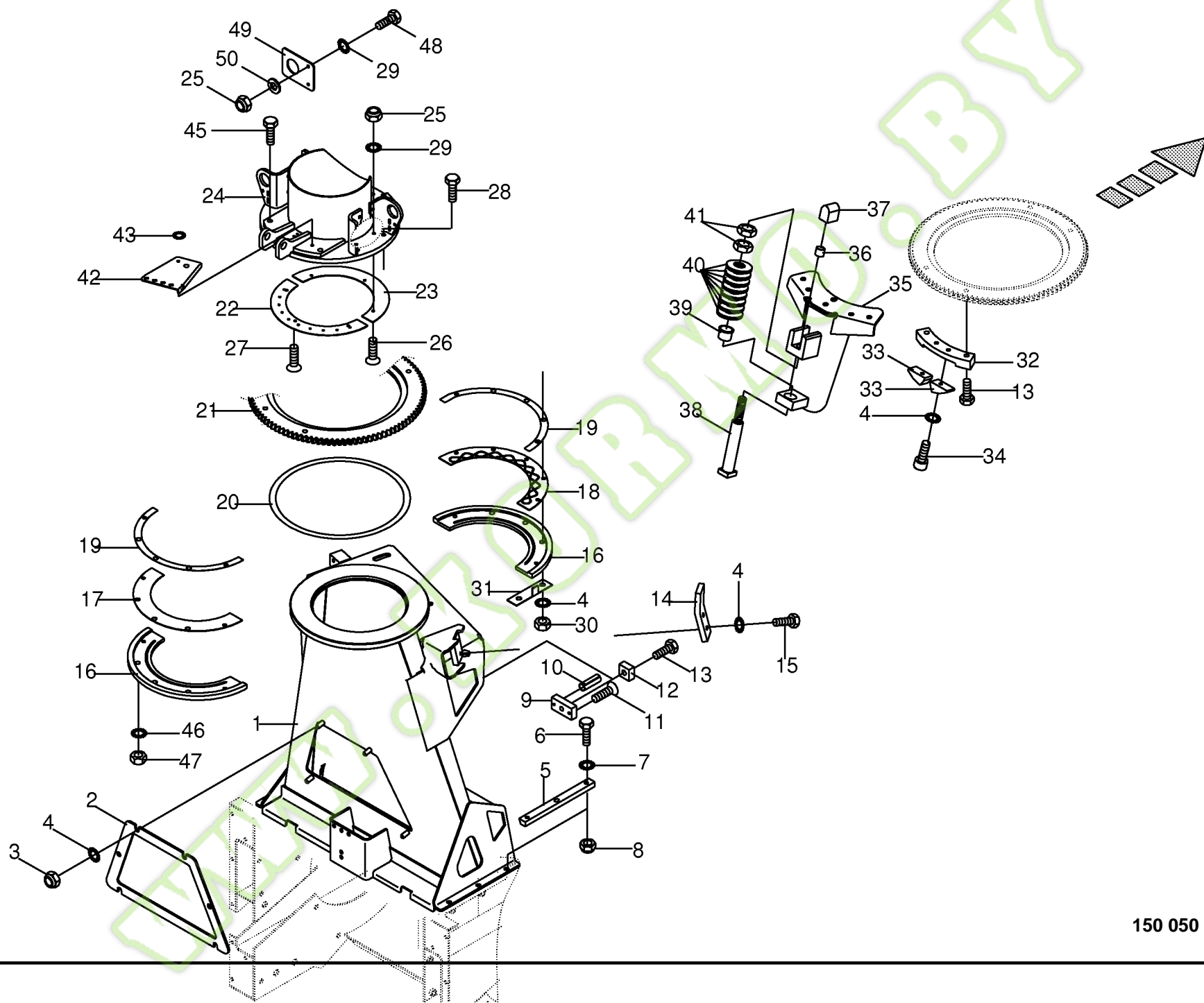


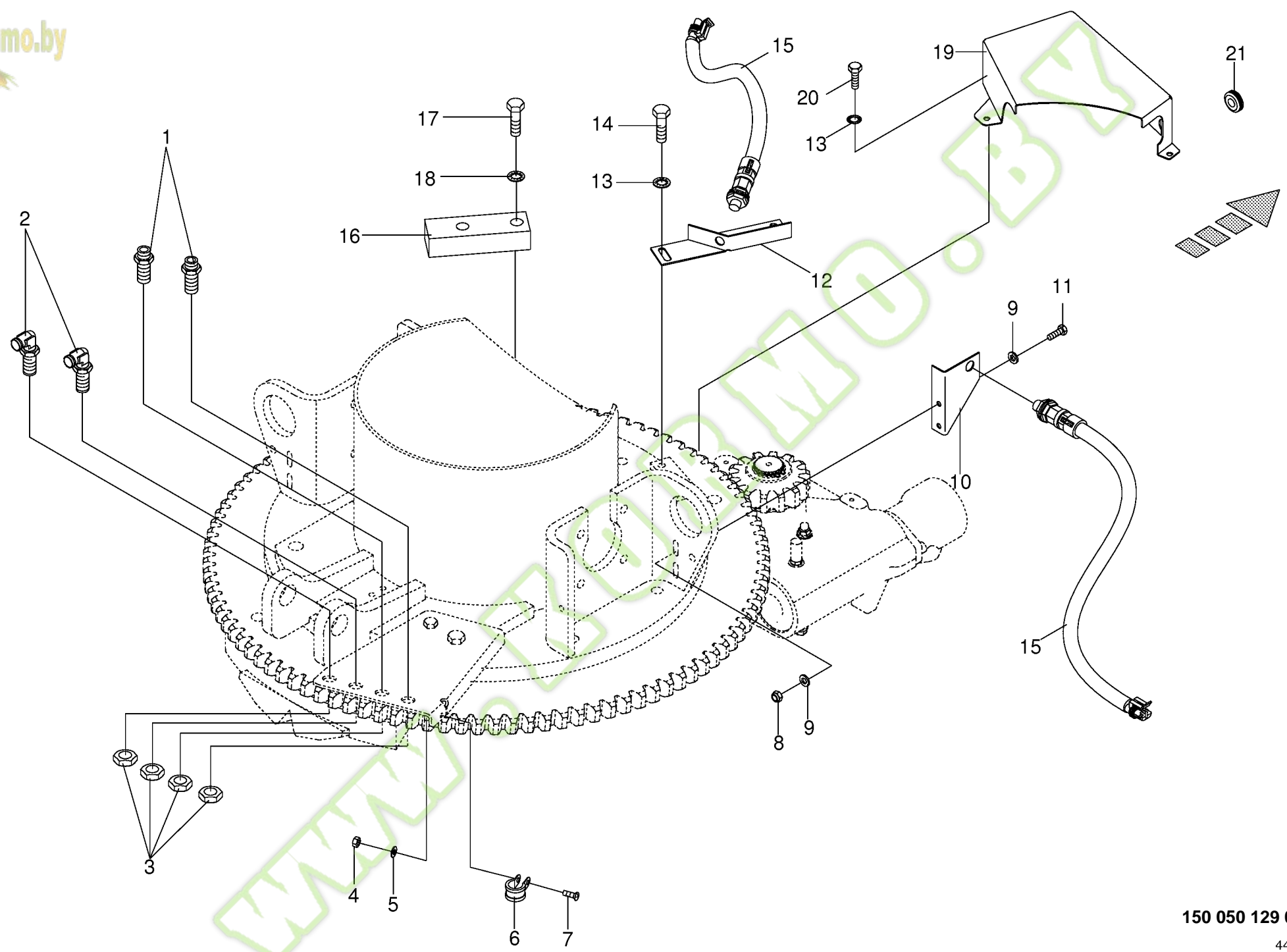


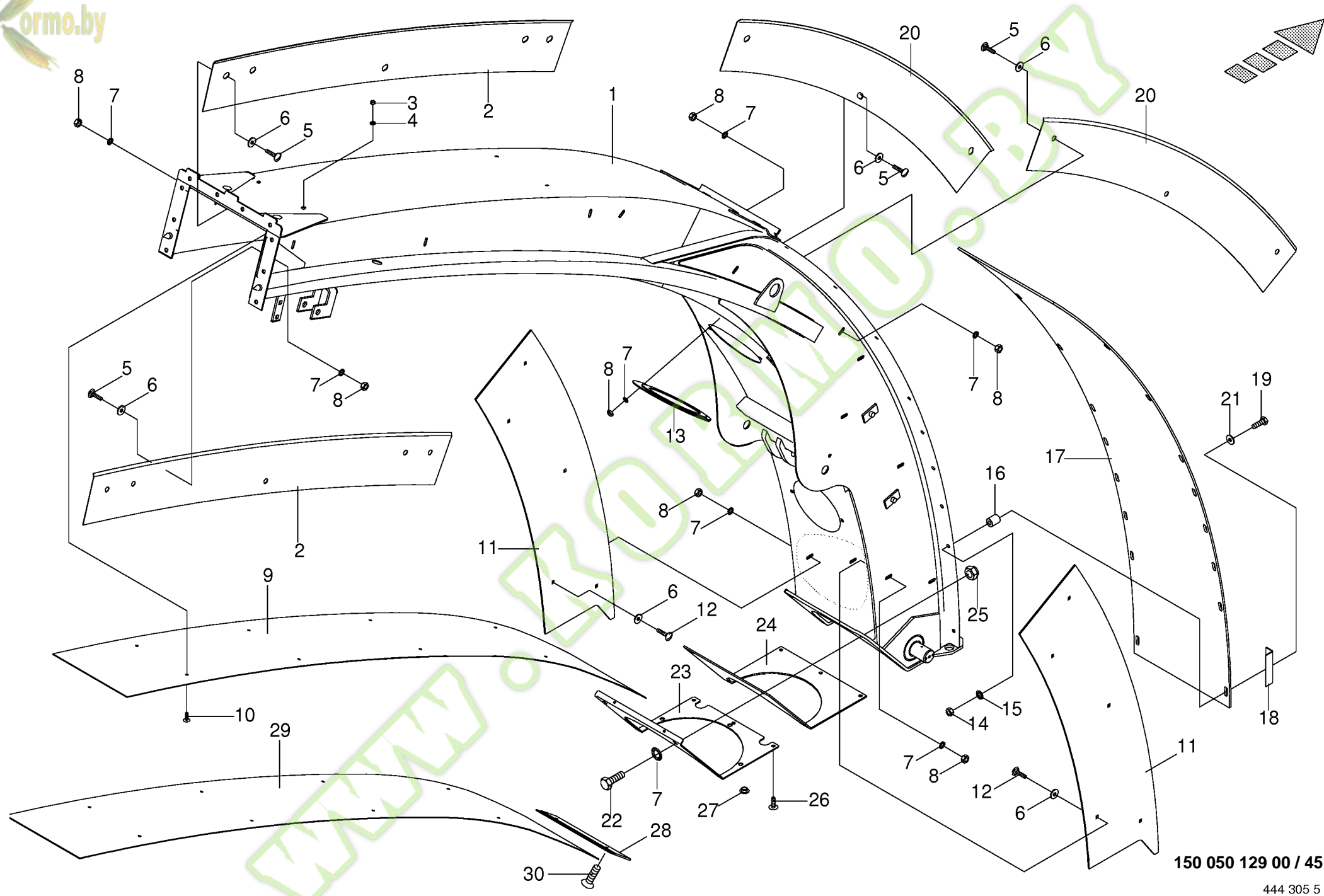




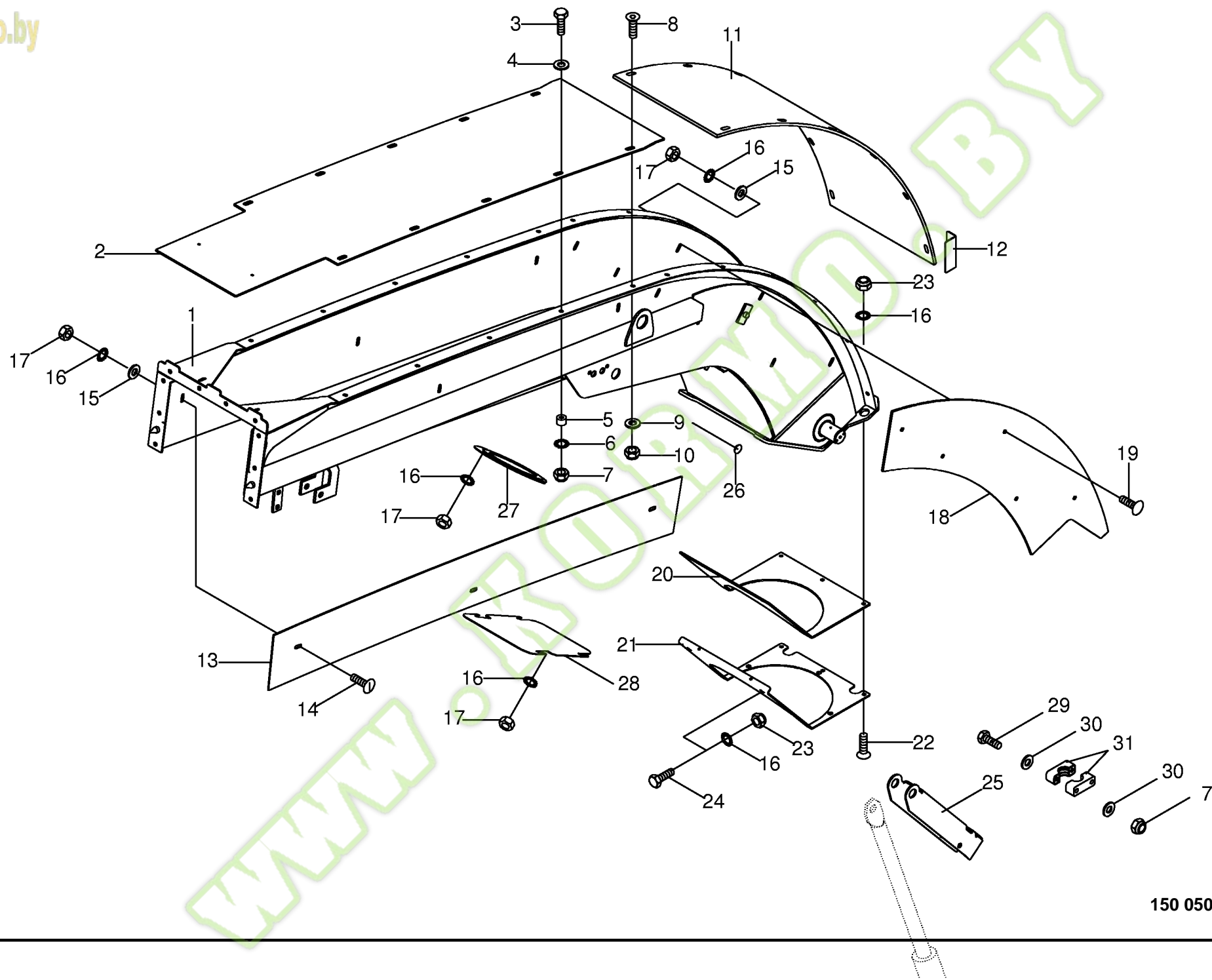


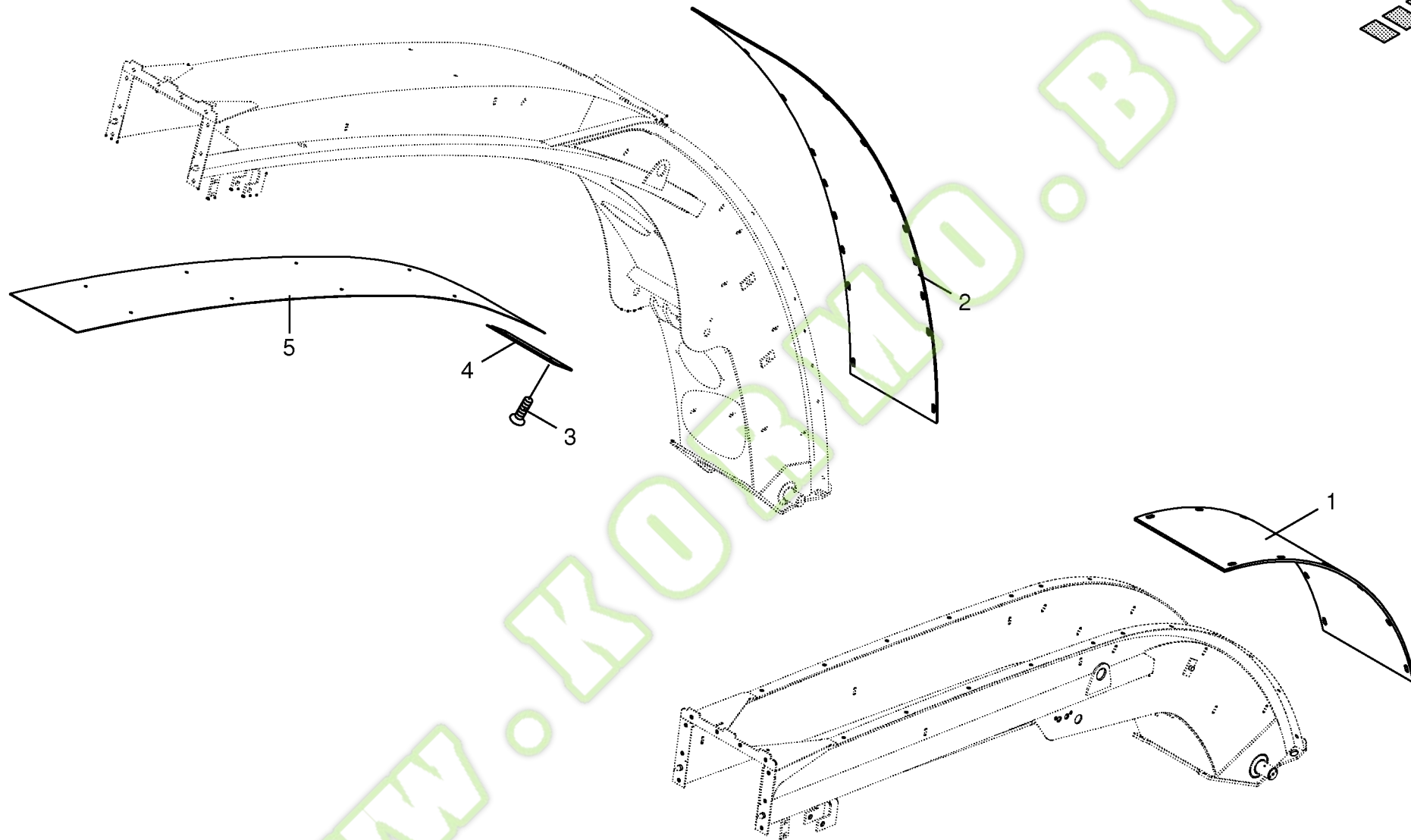






150 050 129 00 / 45.0







Auswurfkrümmer -HD Teile -hochverschleissfest
Upper discharge chute -HD parts
Coude ejecteur -HD parties

700000 - 773000

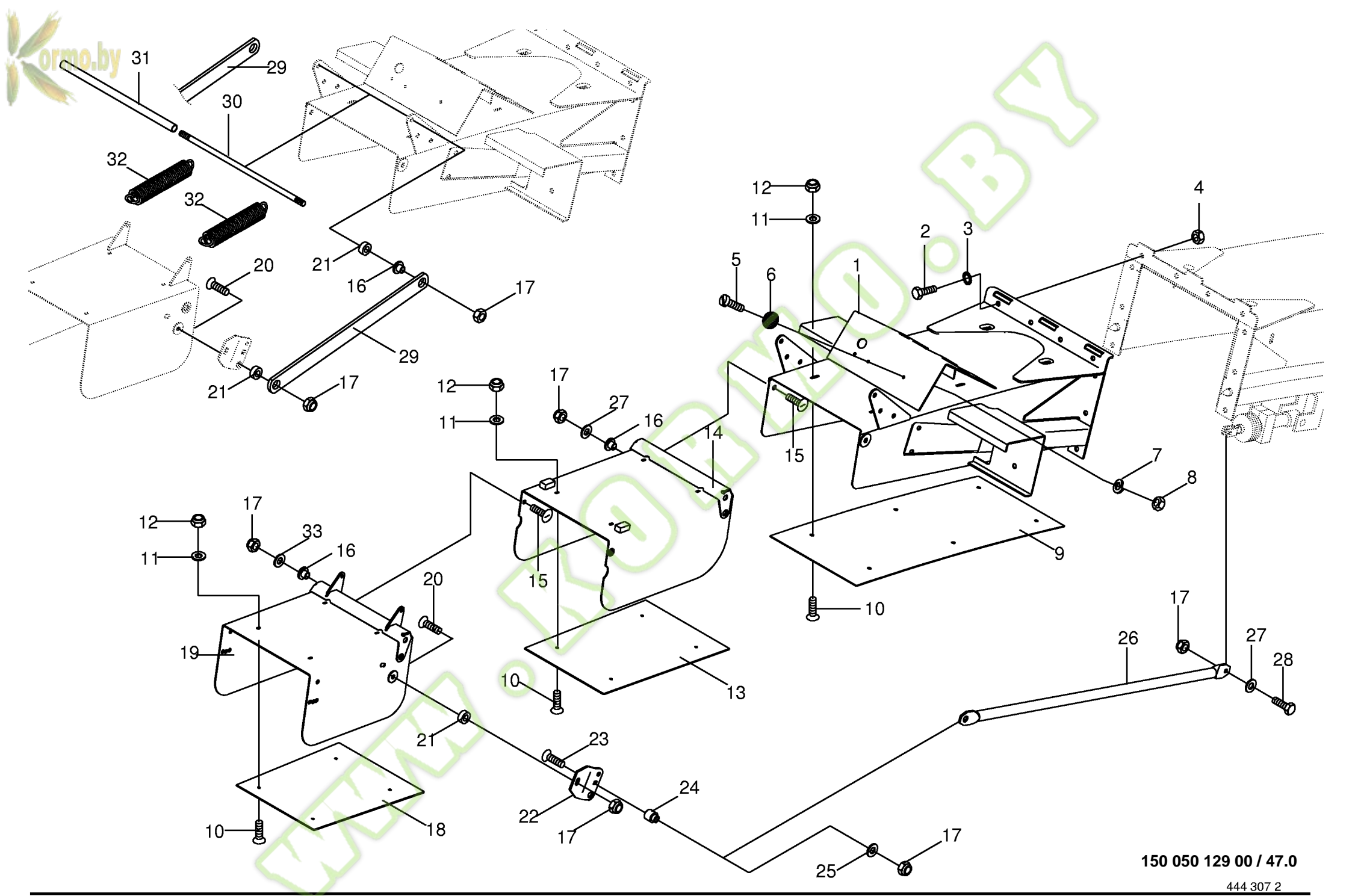
B
G
X
5
0
0

150 050 129 00

150 329 252 1 **46.3**

Pos.	ID-Nr.	Benennung	Description	Description	Masch.-Nr-							Bemerkung/Remarks/Remarque
1	20 023 194 0	Verschleissblech	Wearing plate	Tôle d'usure		x						
2	20 023 193 0	Verschleissblech	Wearing plate	Tôle d'usure		x						
3	00 904 024 1	Senkschraube	Countersunk screw	Vis à tête fraisée		3						M 8 X 20
4	20 020 958 0	Klemmstück	Clamping piece	Pièce de serrage		x						
5	20 020 948 0	Verschleissrücken -Kunststoff	Wear back -Plastic	Dos d'usure -Plastique		x						



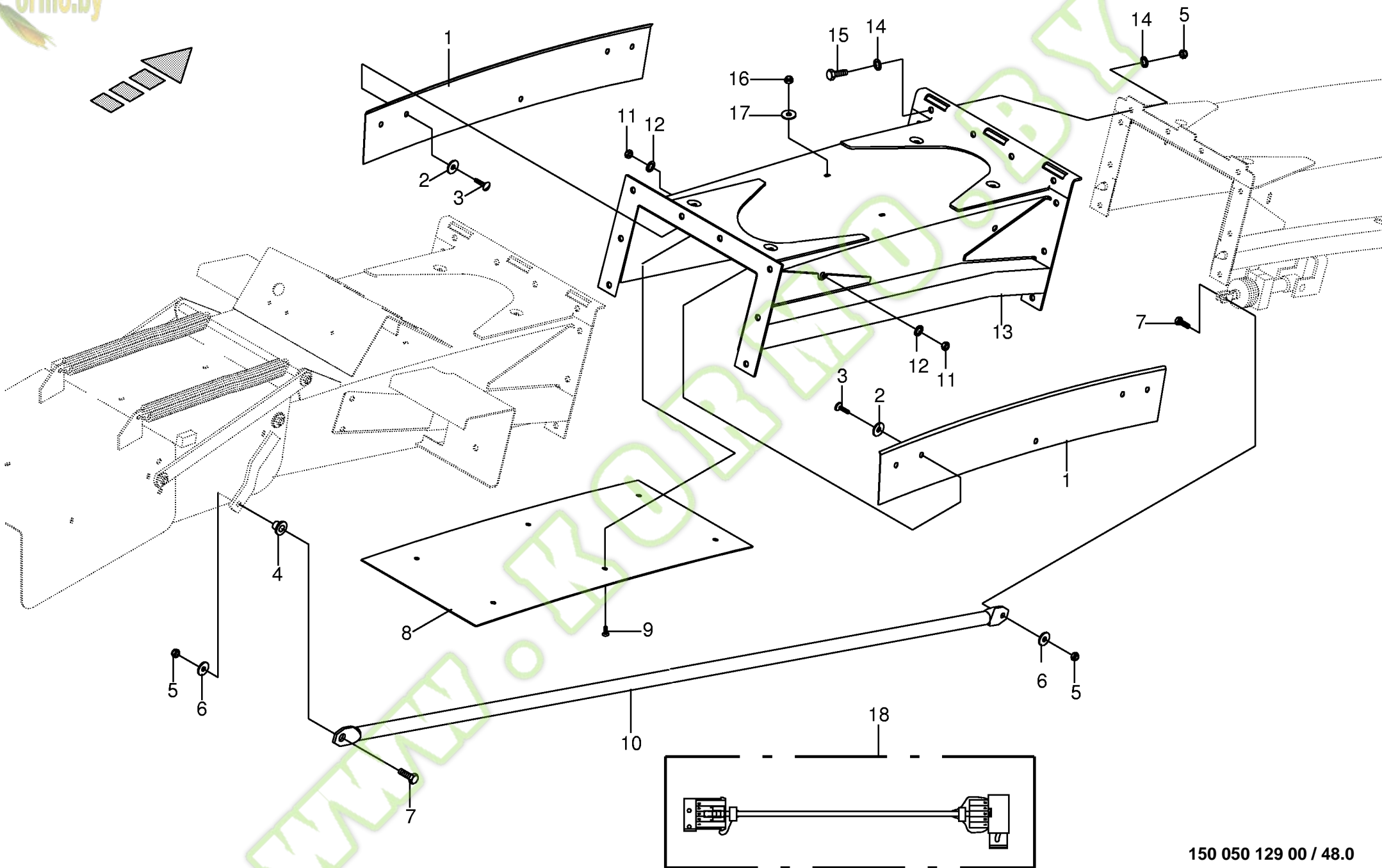
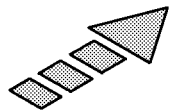


150 050 129 00 / 47.0

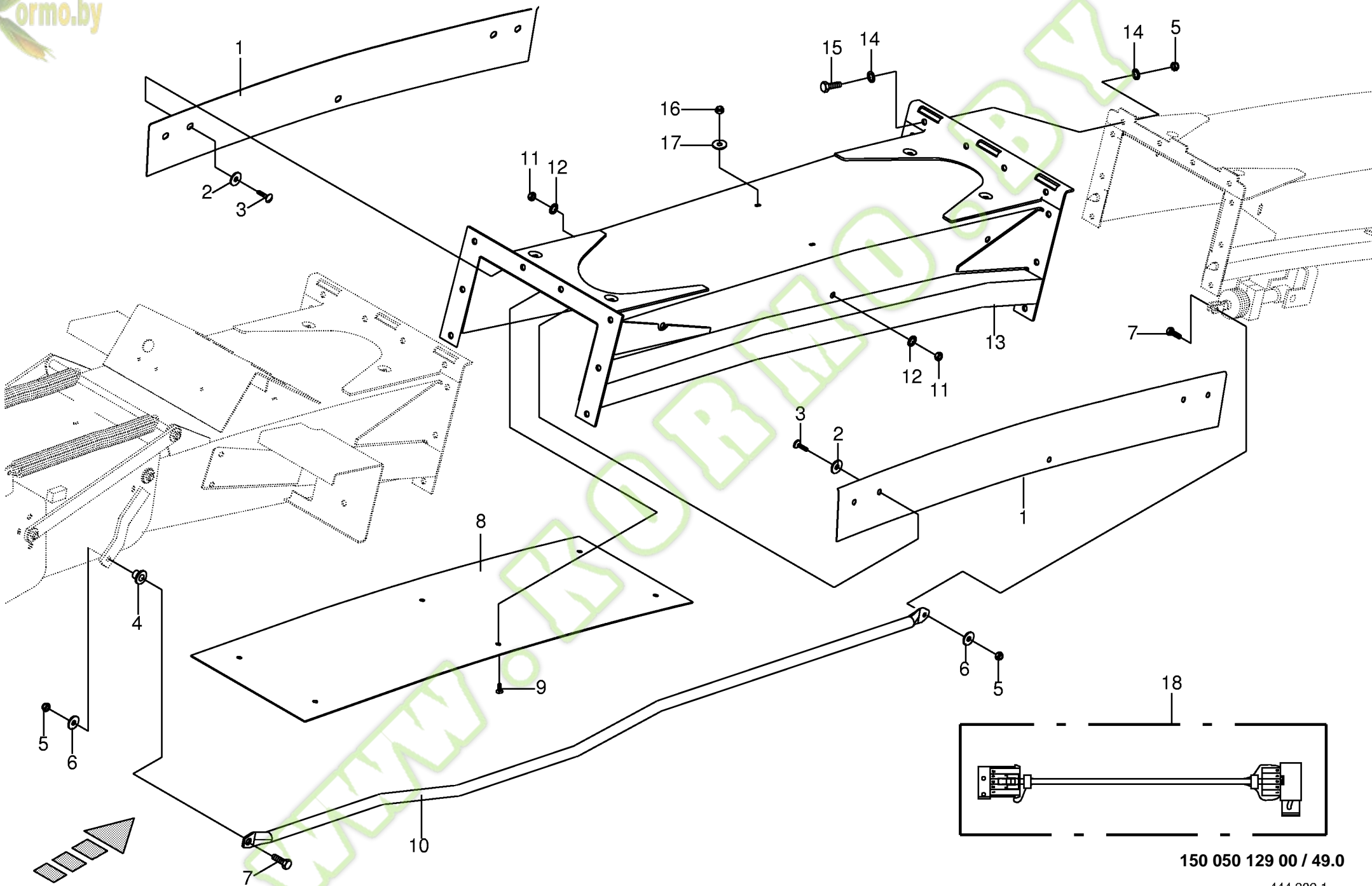
444 307 2



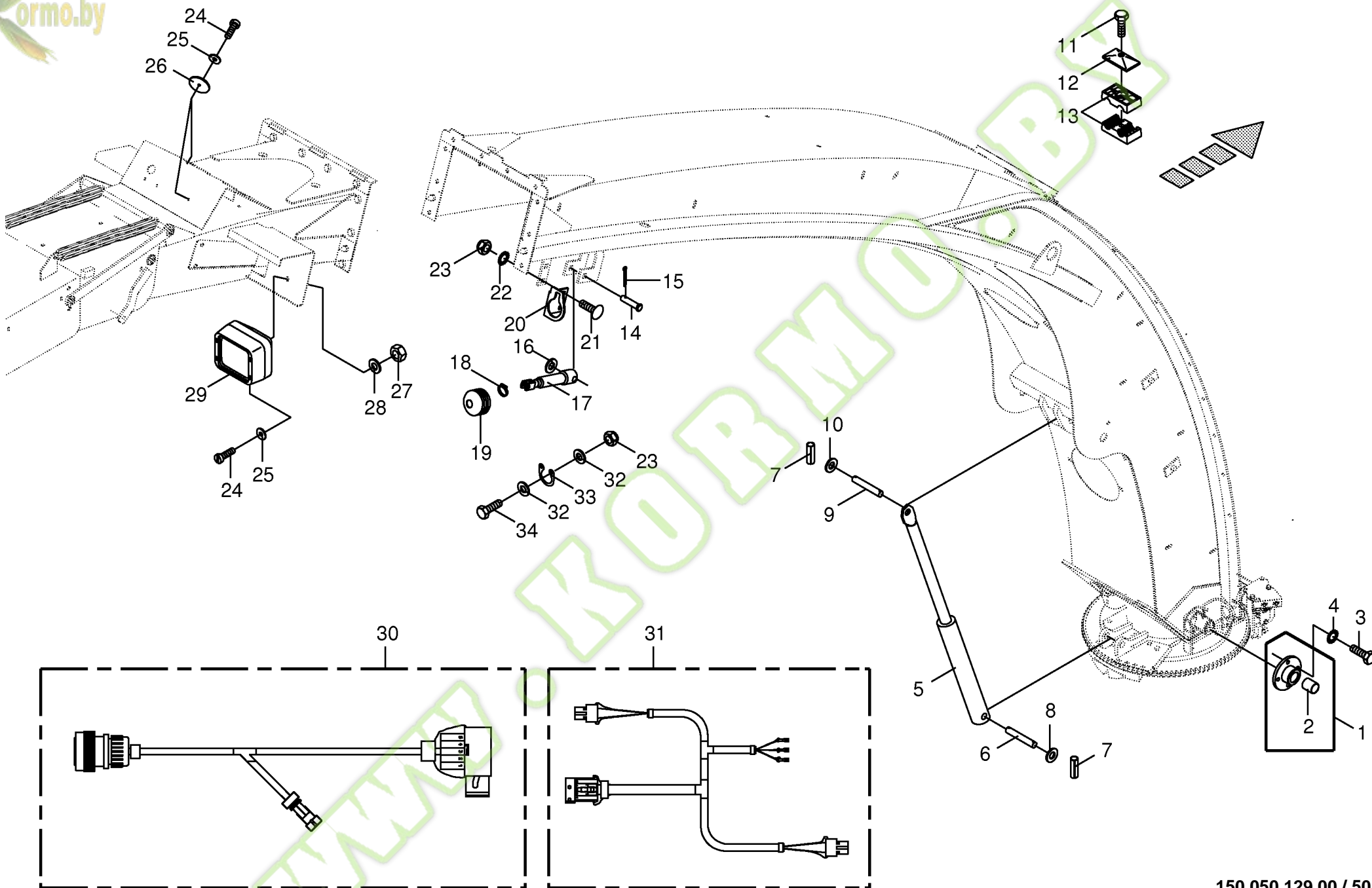
Auswurfklappen- Endstück Discharge flap-end piece Pièce d'extrém. déflecteur						700000 - 773000	B I G X 5 0 0						150 050 129 00
Pos.	ID-Nr.	Benennung	Description	Description	Masch.-Nr-							444 307 2	47.0
												Bemerkung/Remarks/Remarque	
1	00 226 095 6	Auswurfverlängerung	Chute extension	Rallonge de goulotte		x							
2	00 900 636 0	6kt-Schraube	Hex head bolt	Boulon tête hex		x						M 10 X 25	
3	00 909 909 1	Sperrkantscheibe	Detent edged washer	Disque à bord d'arrêt		x						SKM 10	
4	00 908 212 0	6kt-Mutter	Hex nut	Écrou hex		x						M 10	
5	00 903 747 1	Zylinderschraube	Allen screw	Vis tête cylindrique		x						AM 5 X 20	
6	00 924 535 1	Rückstrahler -rot	Rear reflector -red	Reflecteur -rouge		x						Rd. 62	
7	00 910 031 0	Federring	Spring washer	Rondelle elastique		x						B 5	
8	00 908 207 1	6kt-Mutter	Hex nut	Écrou hex		x						M 5	
9	00 228 751 0	Verschleissblech	Wearing plate	Tôle d'usure		x							
10	00 904 005 1	Senkschraube	Countersunk screw	Vis à tête fraisée		x						M 6 X 16	
11	00 910 351 1	Scheibe	Washer	Rondelle		x						6,4 X 18 X 1,6	
12	00 908 704 1	Sicherungsmutter	Locknut	Écrou hex		x						M 6	
13	00 215 866 0	Verschleissblech	Wearing plate	Tôle d'usure		x							
14	00 215 876 2	Auswurfklappe -1	Deflector -1	Déflecteur -1		x							
15	00 905 154 2	Flachrundschaube	Flat round bolt	Vis a tête bombée		x						M 10 X 35	
16	00 222 564 2	Hülse	Bushing	Douille		x						Rd. 22 X 14	
17	00 908 758 0	Sicherungsmutter	Locknut	Écrou hex		x						M 10	
18	00 215 877 0	Verschleissblech	Wearing plate	Tôle d'usure		x							
19	00 215 832 1	Auswurfklappe -2	Deflector -2	Déflecteur -2		x							
20	00 905 255 1	Flachrundschaube	Flat round bolt	Vis a tête bombée		x						M 10 X 40	
	00 905 154 2	Flachrundschaube	Flat round bolt	Vis a tête bombée		x						M 10 X 35	
	00 904 751 2	Flachrundschaube	Flat round bolt	Vis a tête bombée		x						M 10 X 20	
21	00 228 822 0	Buchse	Bushing	Douille		x						Rd. 22 X 15	
22	00 222 582 3	Halter	Support	Cadre support		x							
23	00 904 757 0	Flachrundschaube	Flat round bolt	Vis a tête bombée		x						M 10 X 50	
24	00 216 492 0	Hülse	Bushing	Douille		x						Rd. 25 X 22	
25	00 910 361 1	Scheibe	Washer	Rondelle		x						10,5 X 25 X 4	
26	00 226 091 4	Klappenstrebe	Flap strut	Contrefiche de clapet		x						Lg.= 1002	
27	00 910 414 0	Scheibe	Washer	Rondelle		x						10,5 X 21 X 2	
28	00 900 638 0	6kt-Schraube	Hex head bolt	Boulon tête hex		x						M 10 X 35	
29	00 222 580 4	Strebe	Strut	Contrefiche		x						Lg.= 521	
30	00 228 821 0	Gewindestange	Threaded rod	Tige filetée		x						Rd. 10 X 400	
31	00 226 092 2	Distanzrohr	Spacer tube	Tube d'entretoisement		x						Lg.= 312	
32	00 280 604 0	Zugfeder	Tension spring	Ressort tendeur		x						4,5 X 31,5 X 320	
33	00 910 303 1	Scheibe	Washer	Rondelle		x						17 X 30 X 3	



150 050 129 00 / 48.0

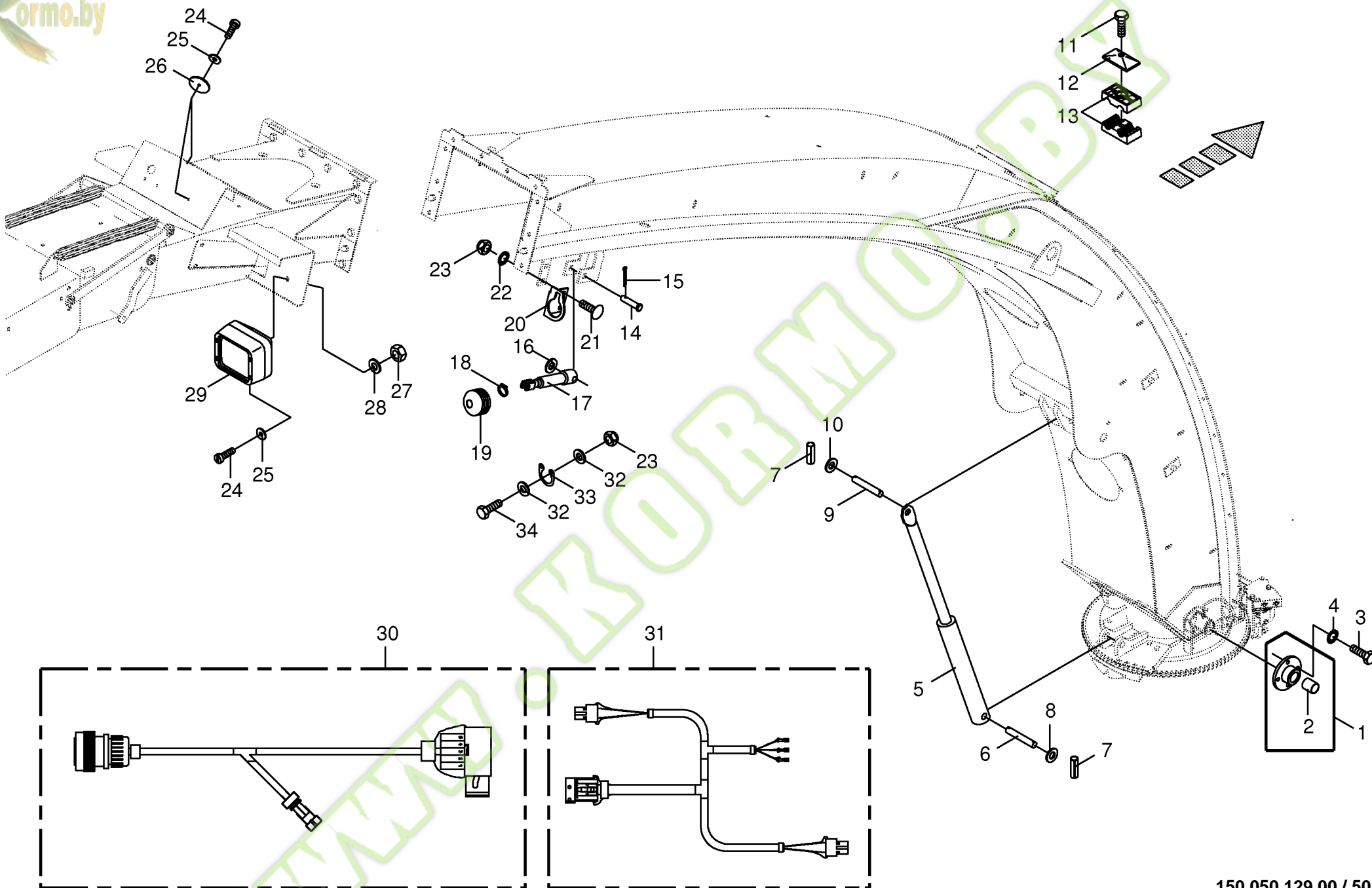


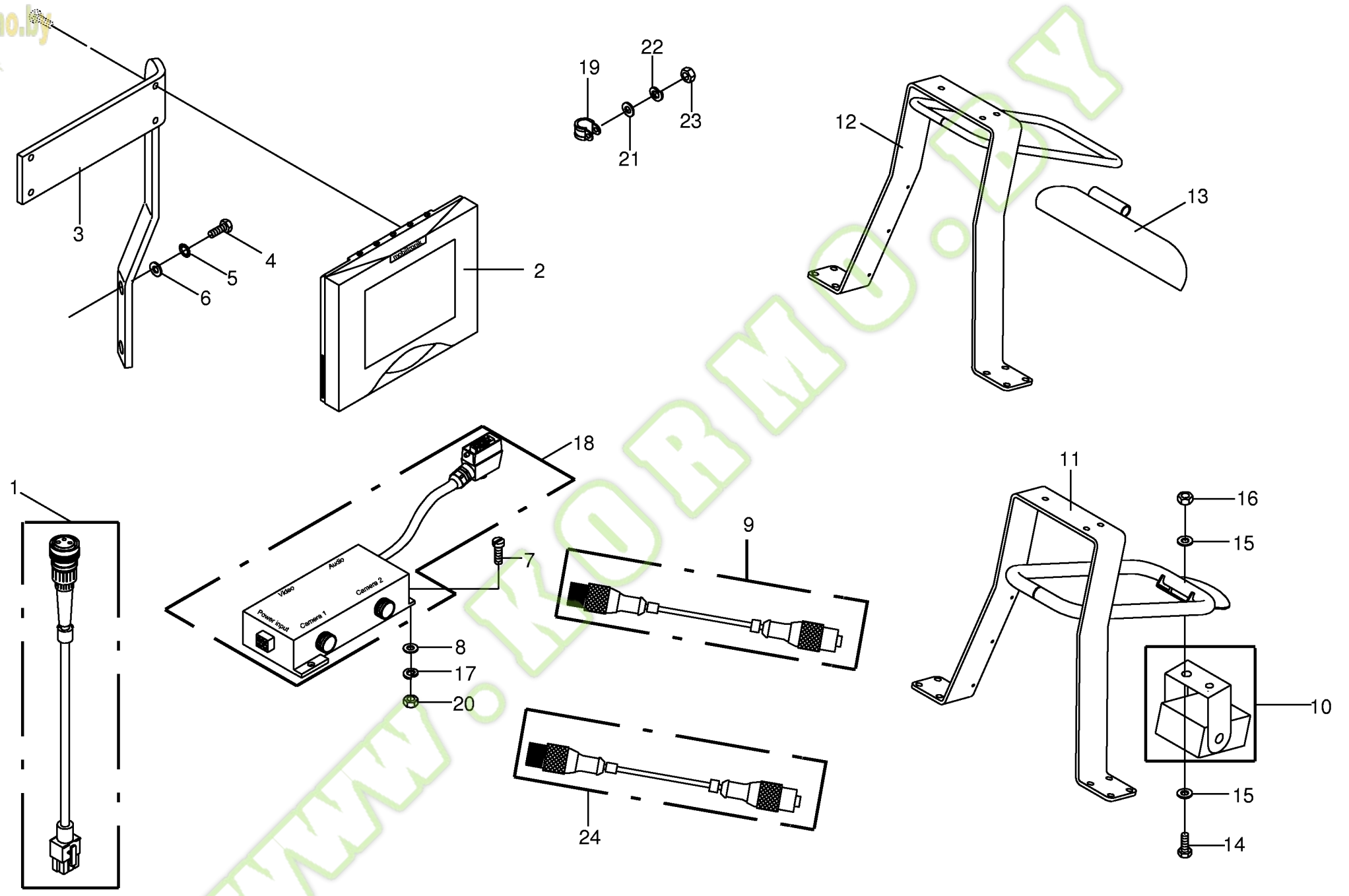
150 050 129 00 / 49.0

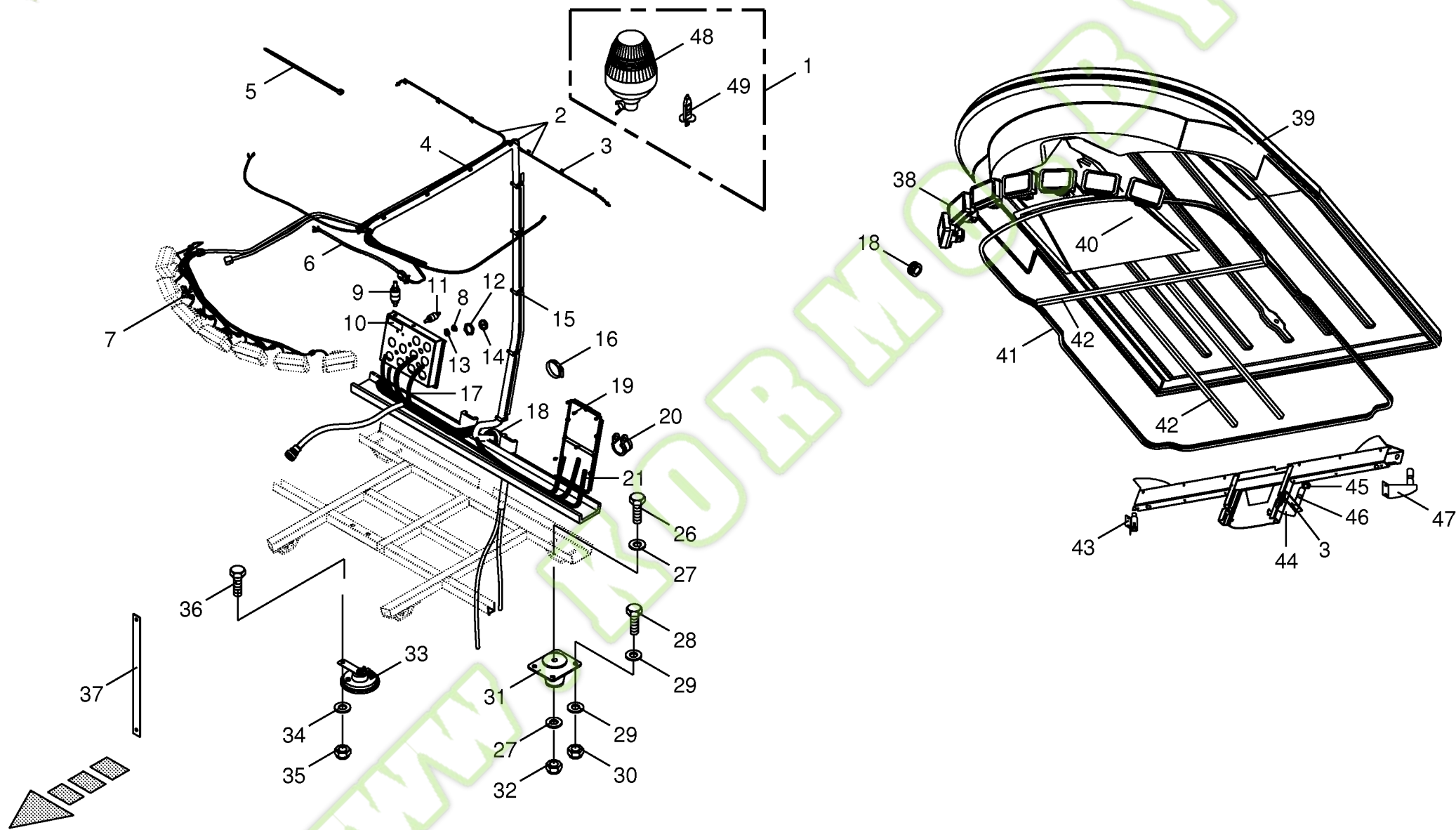


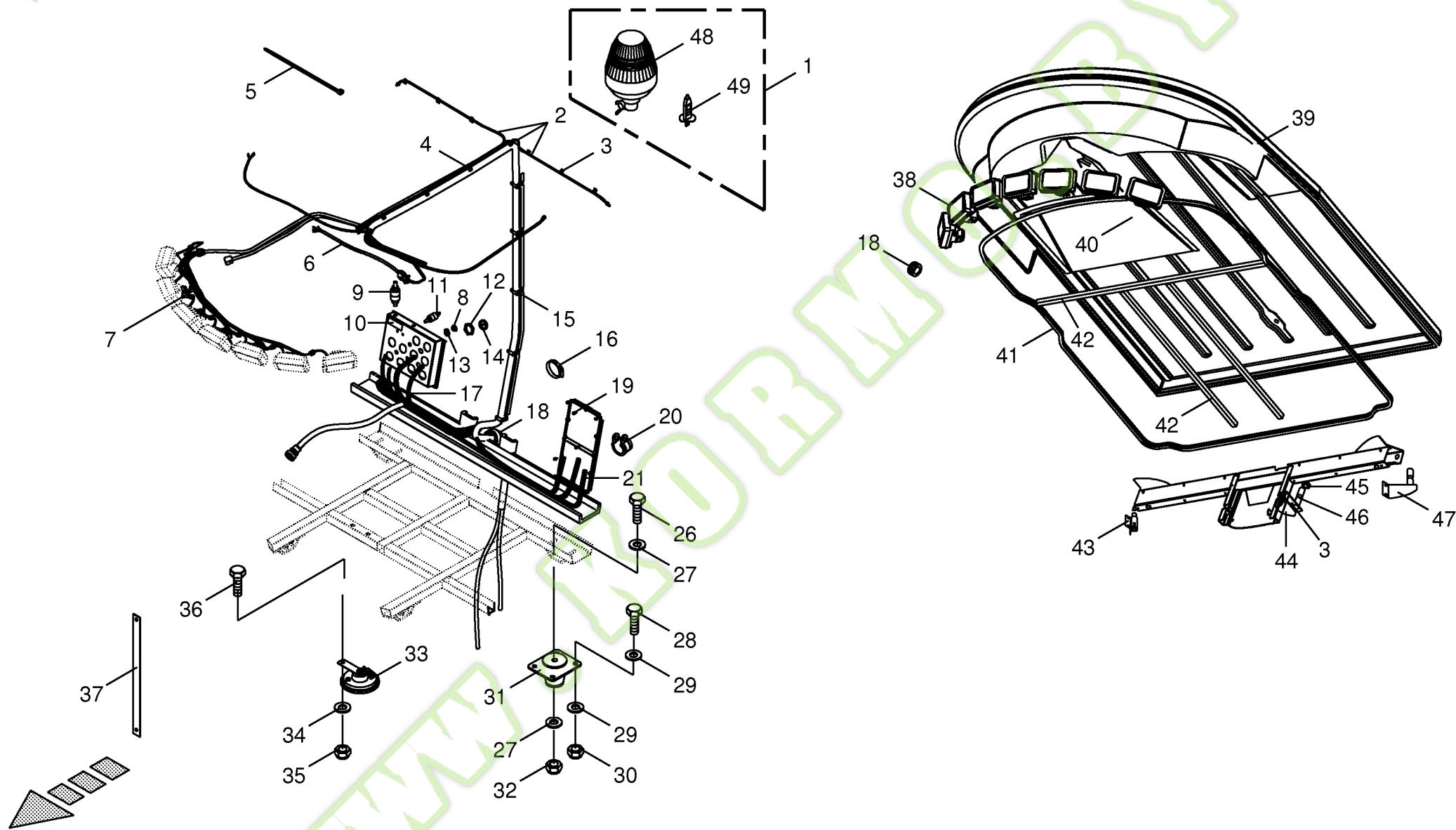


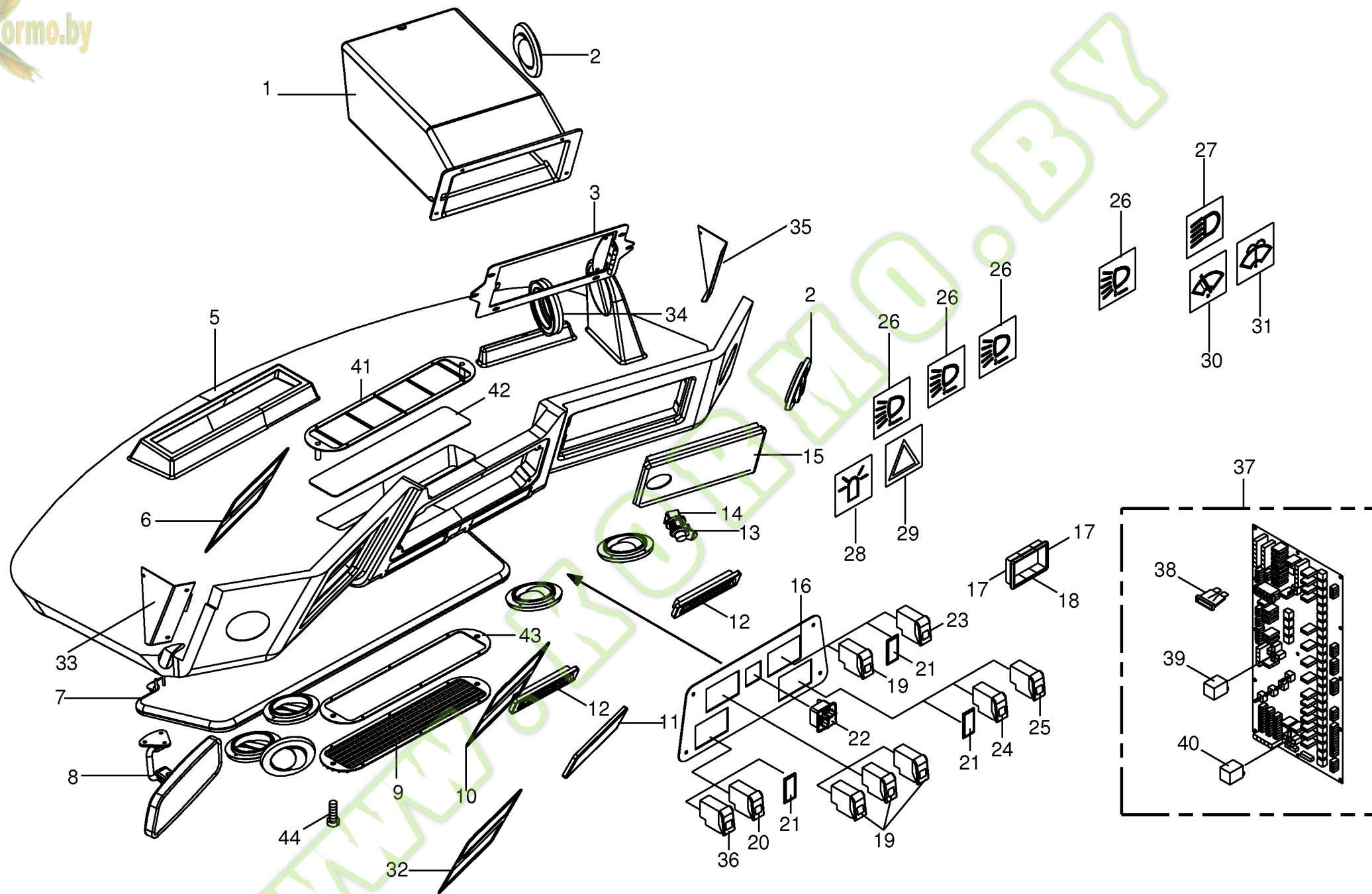
Auswurfkrümmer - Anbauteile Upper discharge chute - mounting parts Coude ejecteur - pièces de montage						700000 - 773000	B I G X 5 0 0						150 050 129 00	
Pos.	ID-Nr.	Benennung	Description	Description	Masch.-Nr-								150 311 228 3	50.0
													Bemerkung/Remarks/Remarque	
1	00 154 686 0	Lagerflansch	Bearing flange	Bride de palier		x								
2	00 934 935 0	Lagerbuchse	Bearing bush	Coussinet		x							40 X 44 X 50	
3	00 900 655 0	6kt-Schraube	Hex head bolt	Boulon tête hex		x							M 12 X 25	
4	00 909 910 1	Sperrkantscheibe	Detent edged washer	Disque à bord d'arrêt		x							SKM 12	
5	00 918 543 0	Hydraulikzylinder	Hydraulic cylinder	Vérin hydraulique		x							Dz 35/60 X 186/645	
	00 918 824 0	Dichtungssatz	Sealing set	Jeu de joints		x							Dz 35/60	
6	00 154 744 1	Bolzen	Pin	Boulon		x							Rd. 25 X 138	
7	00 912 673 2	Spannstift	Roll pin	Goupille de serrage		x							8 X 35	
8	00 910 514 0	Scheibe	Washer	Rondelle		x							26 X 44 X 4	
9	00 153 088 1	Bolzen	Pin	Boulon		x							Rd. 25 X 104	
10	00 910 845 1	Passscheibe	Washer	Rondelle		x							25 X 35 X 2,0	
11	00 901 042 1	6kt-Schraube	Hex head bolt	Boulon tête hex		x							M 8 X 35	
12	00 925 134 0	Deckplatte	Cover plate	Plaque de recouvrement		x								
13	00 925 105 0	Rohrschelle -2 Hälften	Tube clamp -2 halves	Bride -2 moitiés		x							Bo.= 12/12	
	00 925 108 0	Rohrschelle -2 Hälften	Tube clamp -2 halves	Bride -2 moitiés		x							Bo.= 15/15	
14	00 215 621 0	Bolzen	Pin	Boulon		x							Rd. 20 X 78	
	20 023 632 0	Bolzen	Pin	Boulon		x							Rd. 20 X 83	
15	00 912 066 1	Splint	Cotter pin	Goupille fendue		x							4 X 28	
16	00 910 510 2	Scheibe	Washer	Rondelle		x							15 X 28 X 2,5	
17	00 222 562 3	Hydraulikzylinder	Hydraulic cylinder	Vérin hydraulique		x							Dz 20/40 X 150/325	
	00 918 785 0	Dichtungssatz	Sealing set	Jeu de joints		x							Dz 20/40	
18	00 924 003 0	Schneckenengewindeschelle	Tube clip	Bride		x							40 - 60	
19	00 940 391 0	Faltenbalg	Bellows	Soufflet		x								
20	00 216 491 0	Zylinderhalter	Cylinder support	Support de vérin		x								
21	00 904 850 1	Flachrundschaube	Flat round bolt	Vis a tête bombée		x							M 10 X 25	
22	00 909 909 1	Sperrkantscheibe	Detent edged washer	Disque à bord d'arrêt		x							SKM 10	
23	00 908 758 0	Sicherungsmutter	Locknut	Écrou hex		x							M 10	
24	00 903 747 1	Zylinderschraube	Allen screw	Vis tête cylindrique		x							AM 5 X 20	
25	00 910 500 1	Scheibe	Washer	Rondelle		x							5,3 X 10 X 1	
26	00 924 535 1	Rückstrahler -rot	Rear reflector -red	Reflecteur -rouge		x							Rd. 62	
27	00 908 207 1	6kt-Mutter	Hex nut	Écrou hex		x							M 5	
28	00 910 031 0	Federring	Spring washer	Rondelle elastique		x							B 5	
29	00 924 635 0	Arbeitsscheinwerfer	Work light	Phare de travail		x								
	00 924 688 0	Glühlampe	Bulb	Lampe		x							12V , 55W	
30	20 080 045 0	Kabelbaum -lang	Wiring harness -long	Faisceau électrique -longue		x								
	20 080 106 0	Kabelbaum -kurz	Wiring harness -short	Faisceau électrique -court		x								
31	00 303 171 3	Kabelbaum -Auswurfbogen	Wiring harness -discharge chute	Faisceau électrique - déflecteur		x								
32	00 910 414 0	Scheibe	Washer	Rondelle		x							10,5 X 21 X 2	

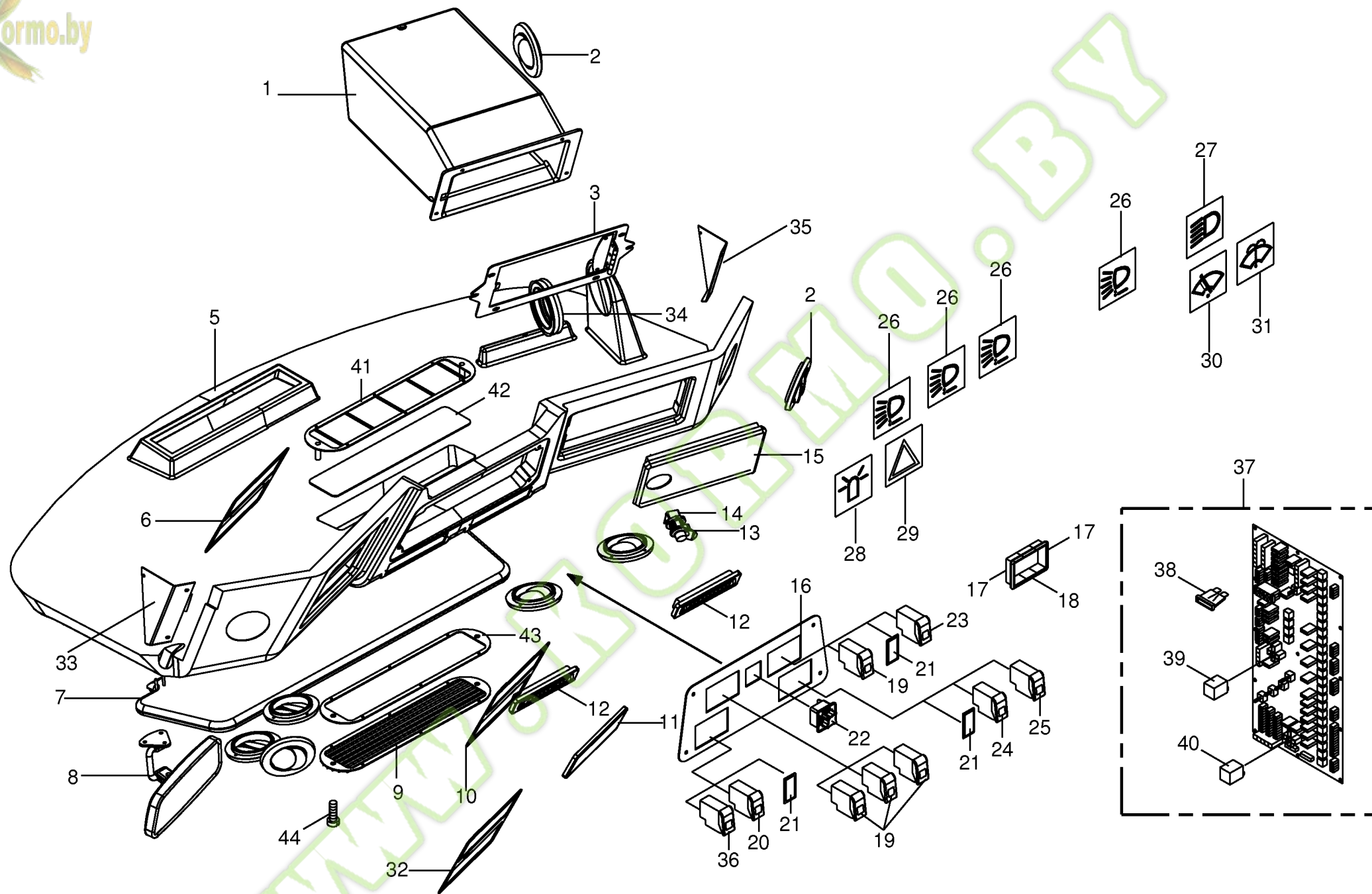


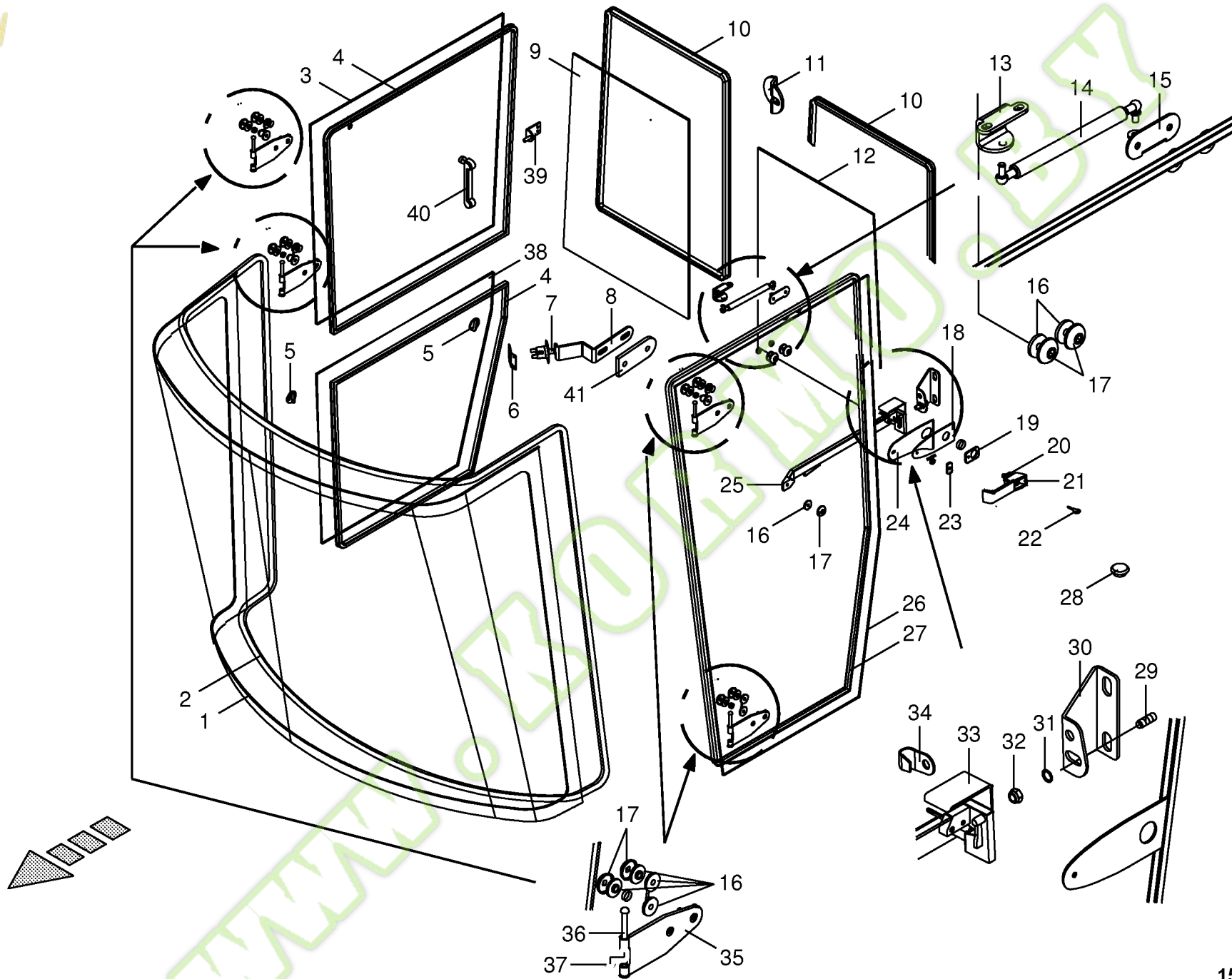


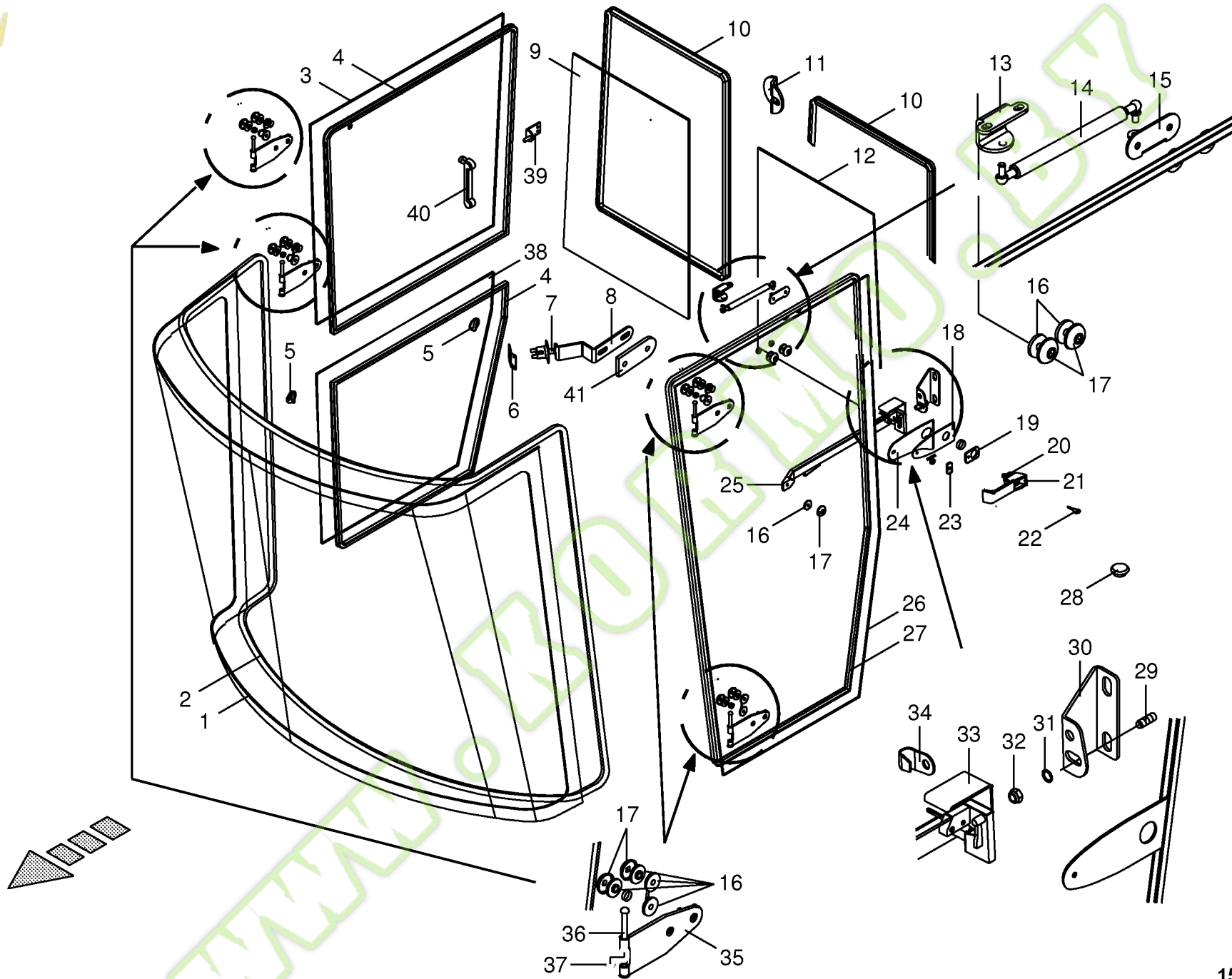


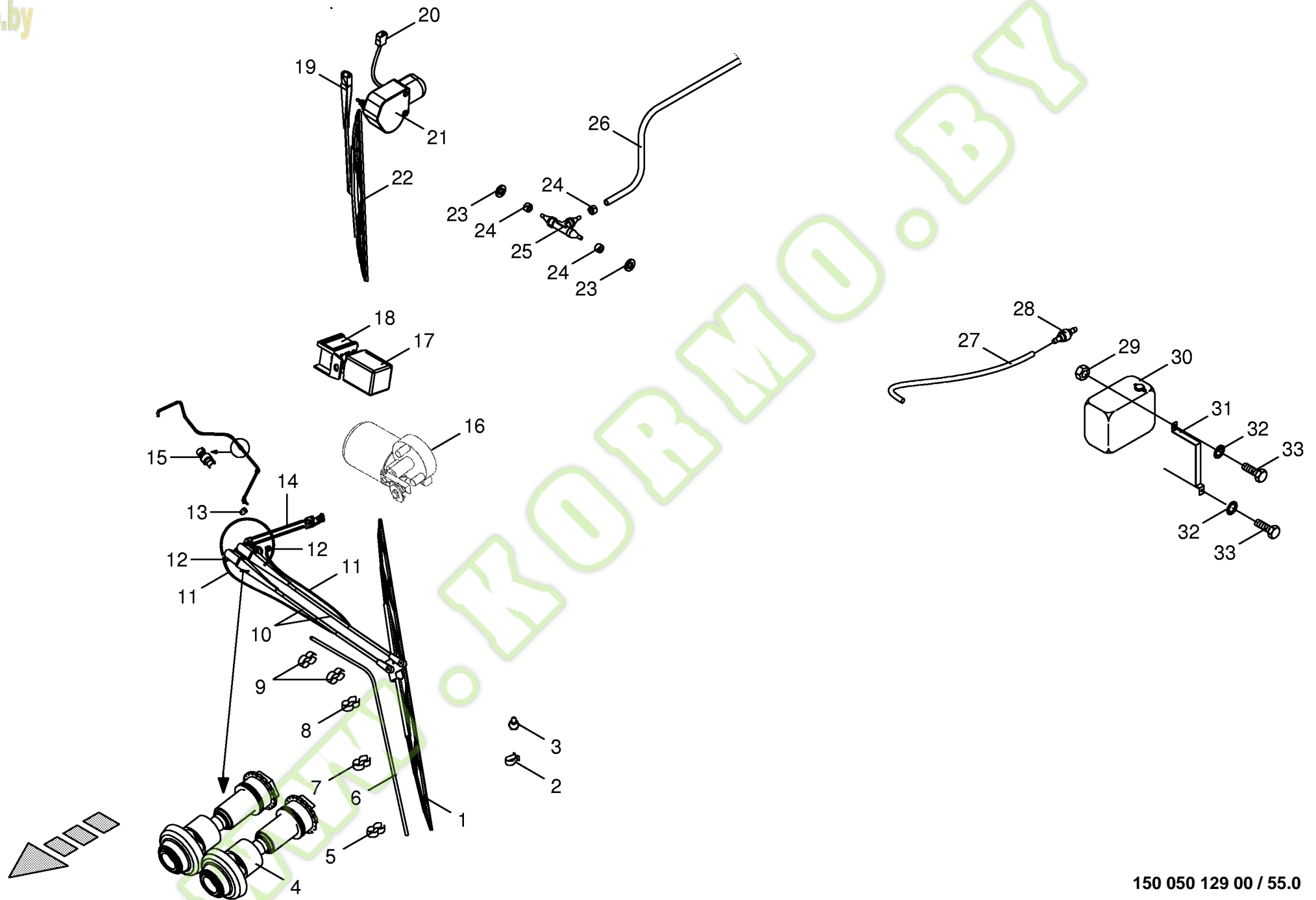


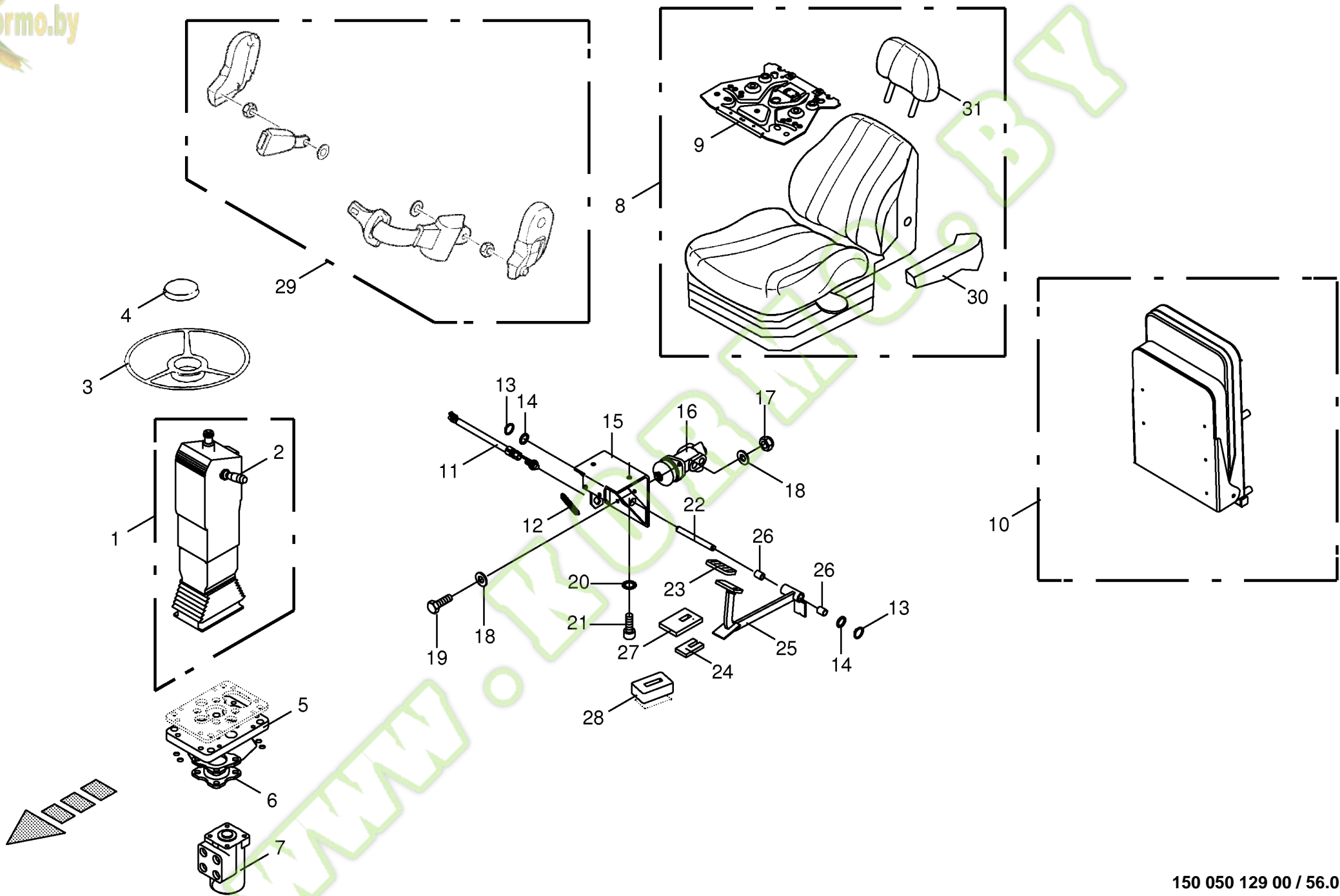






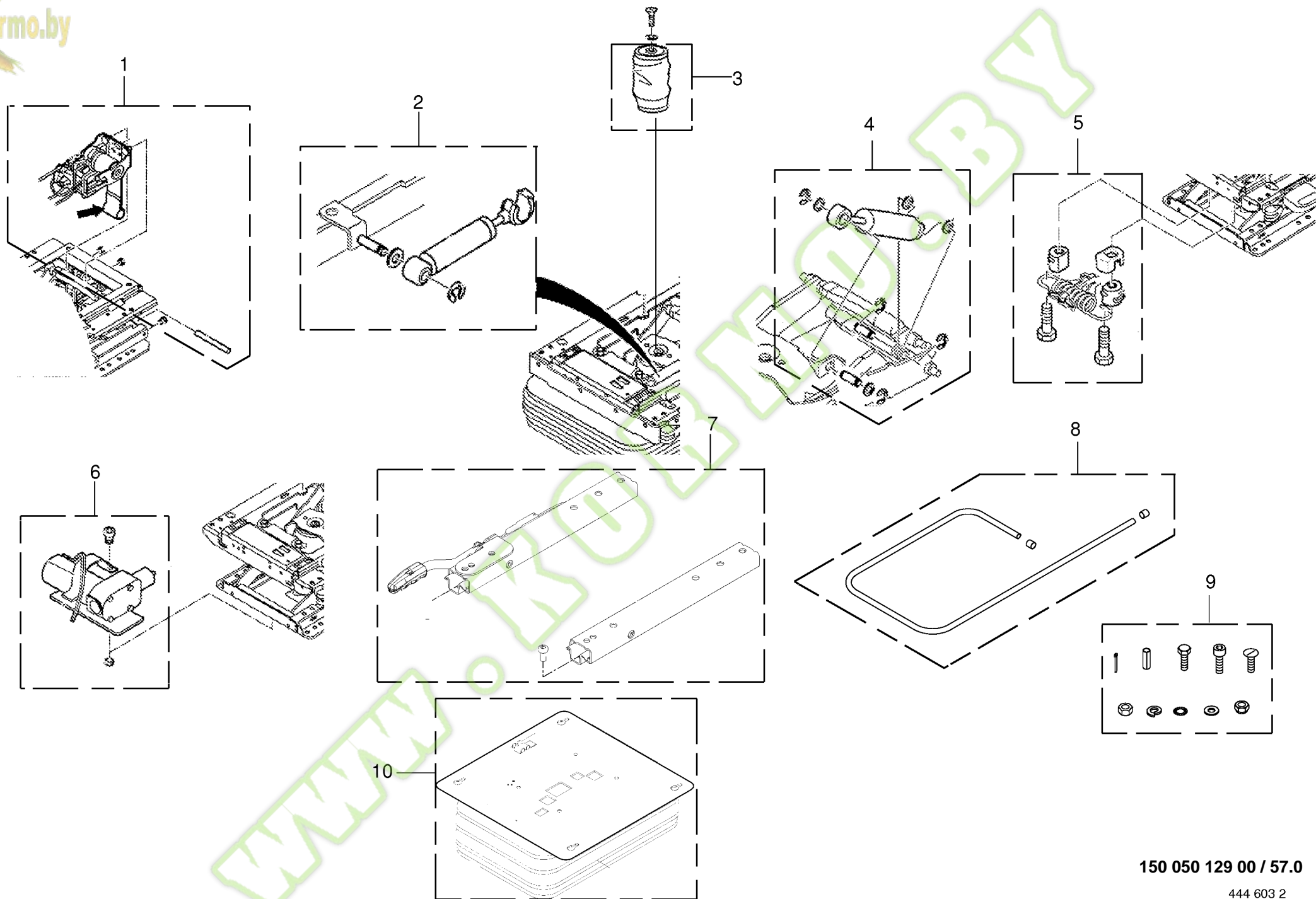


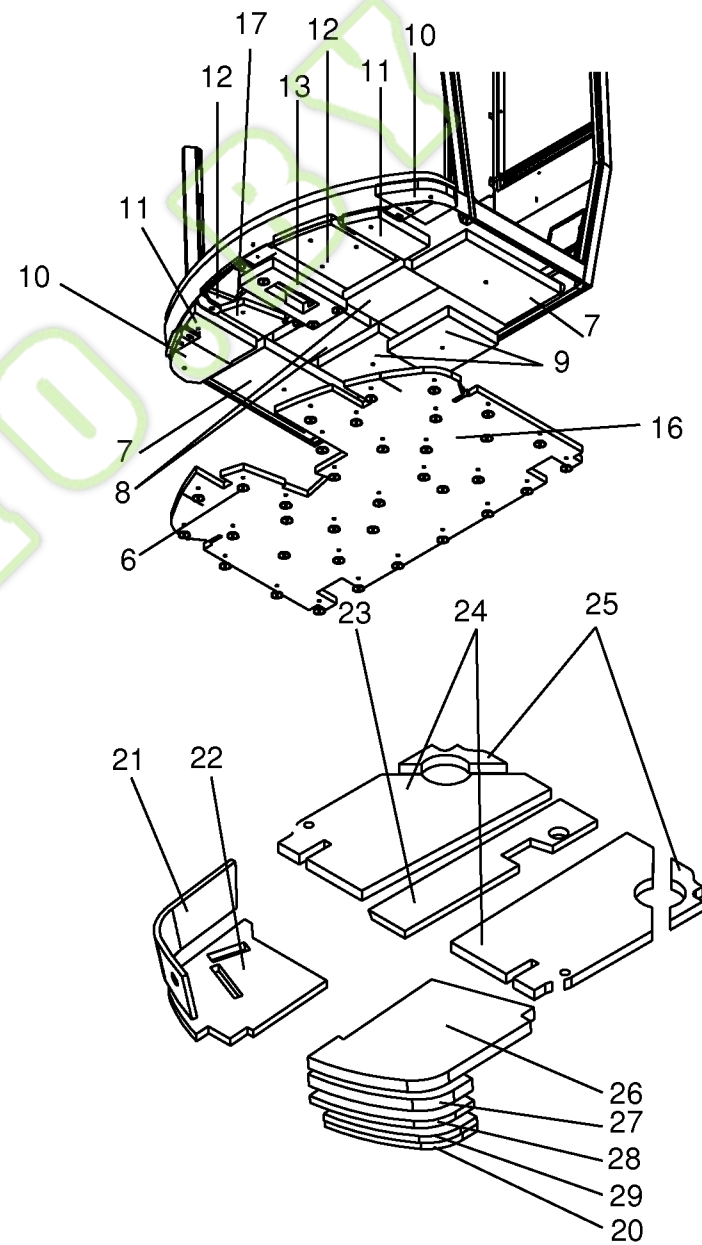
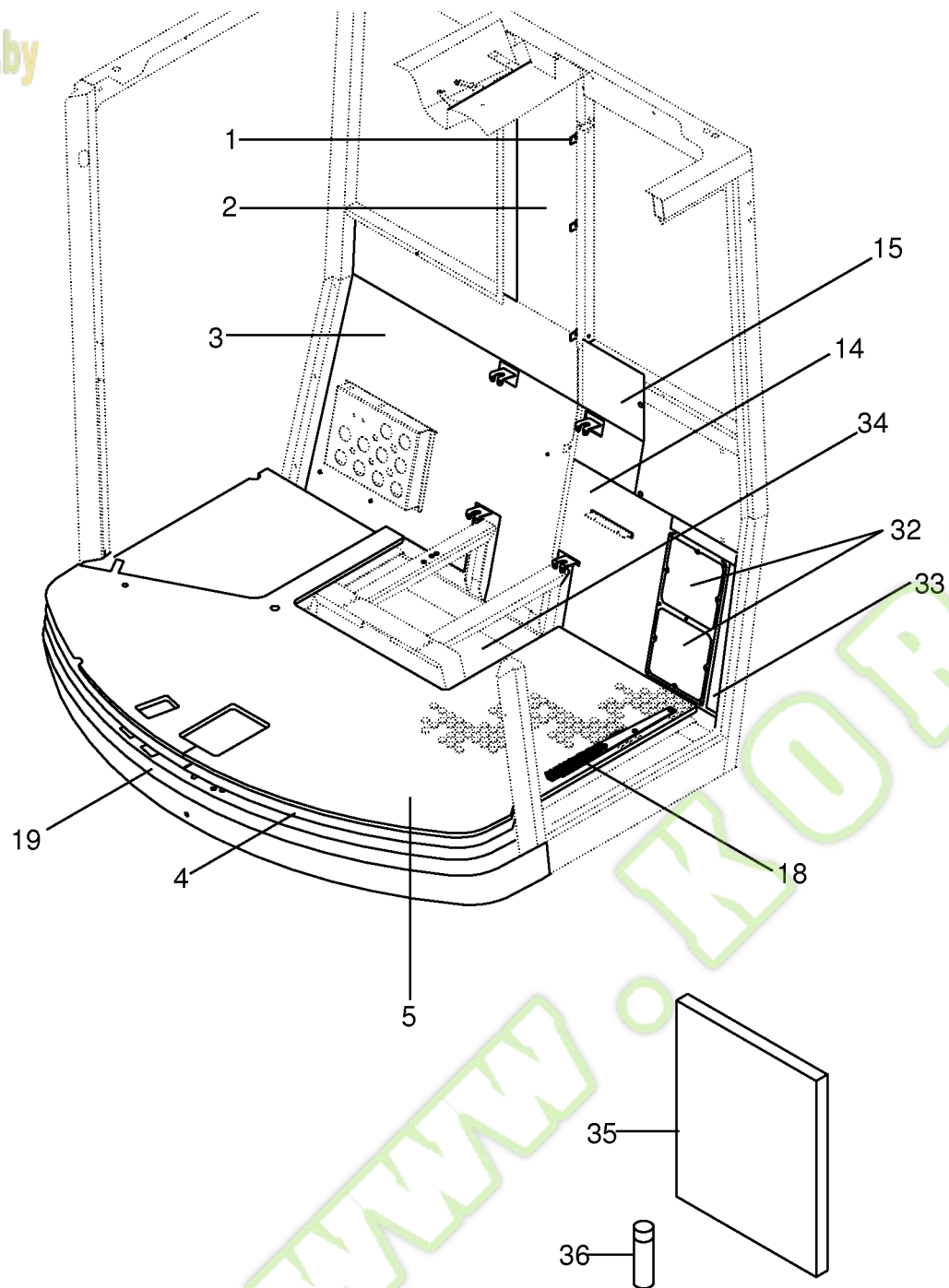


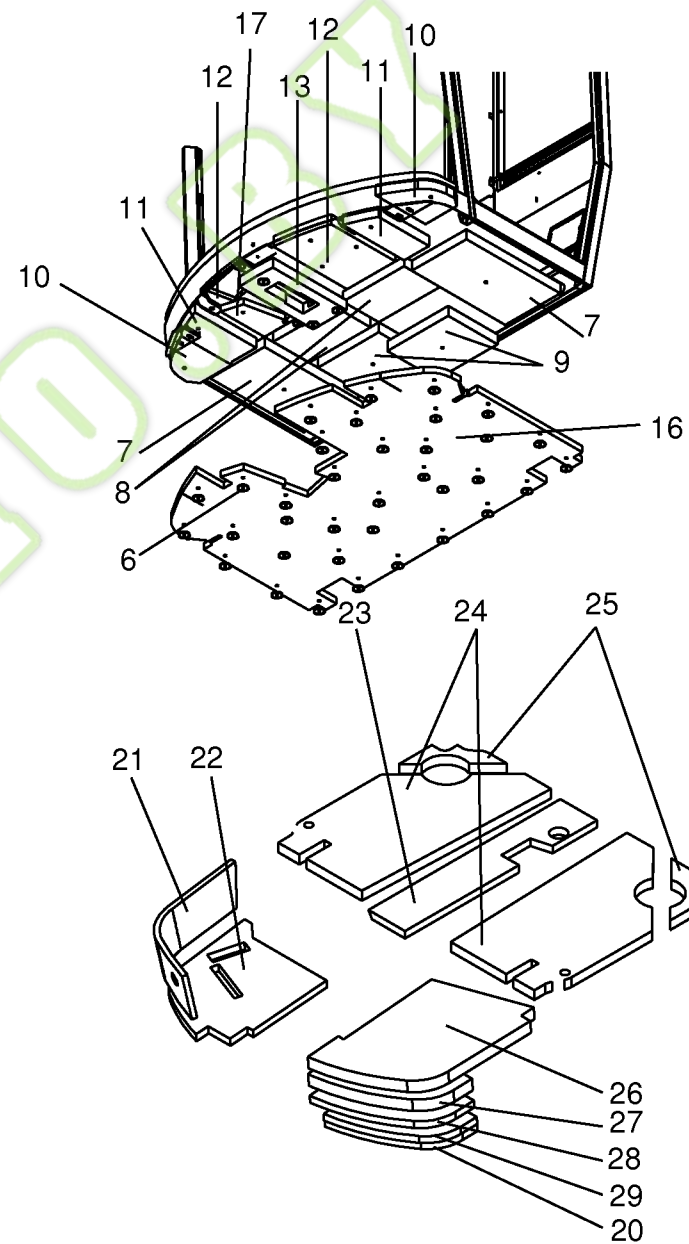
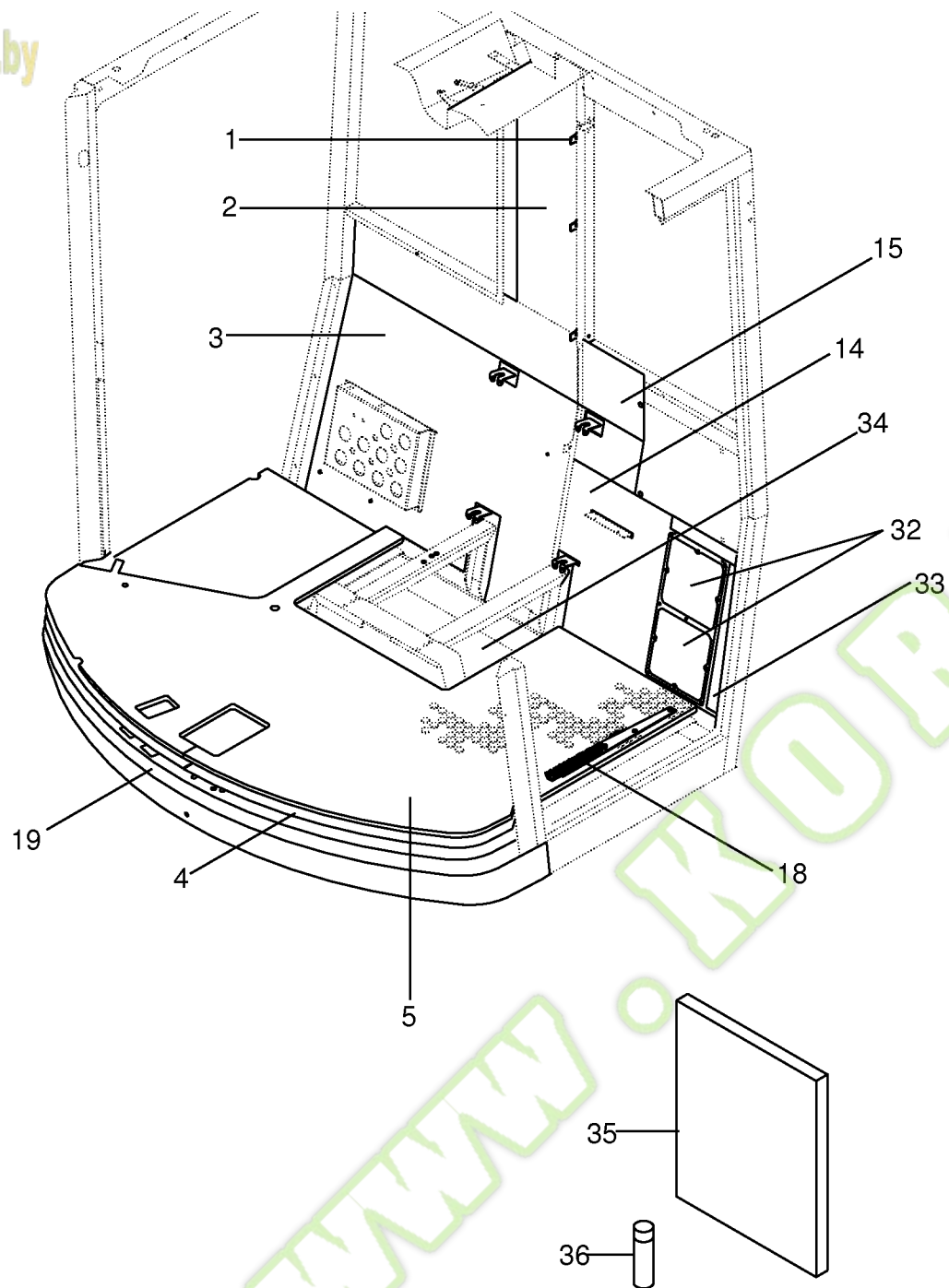


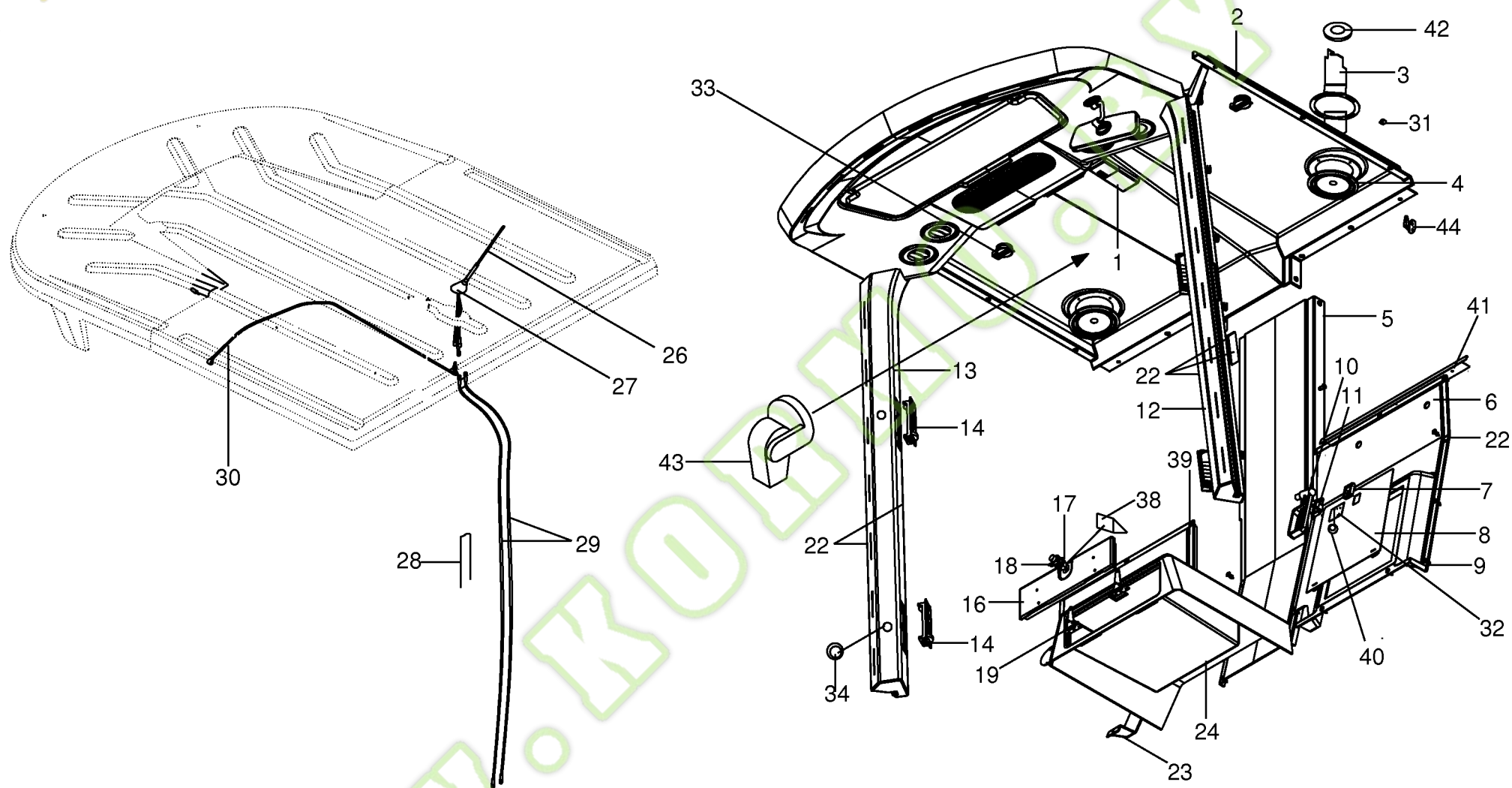


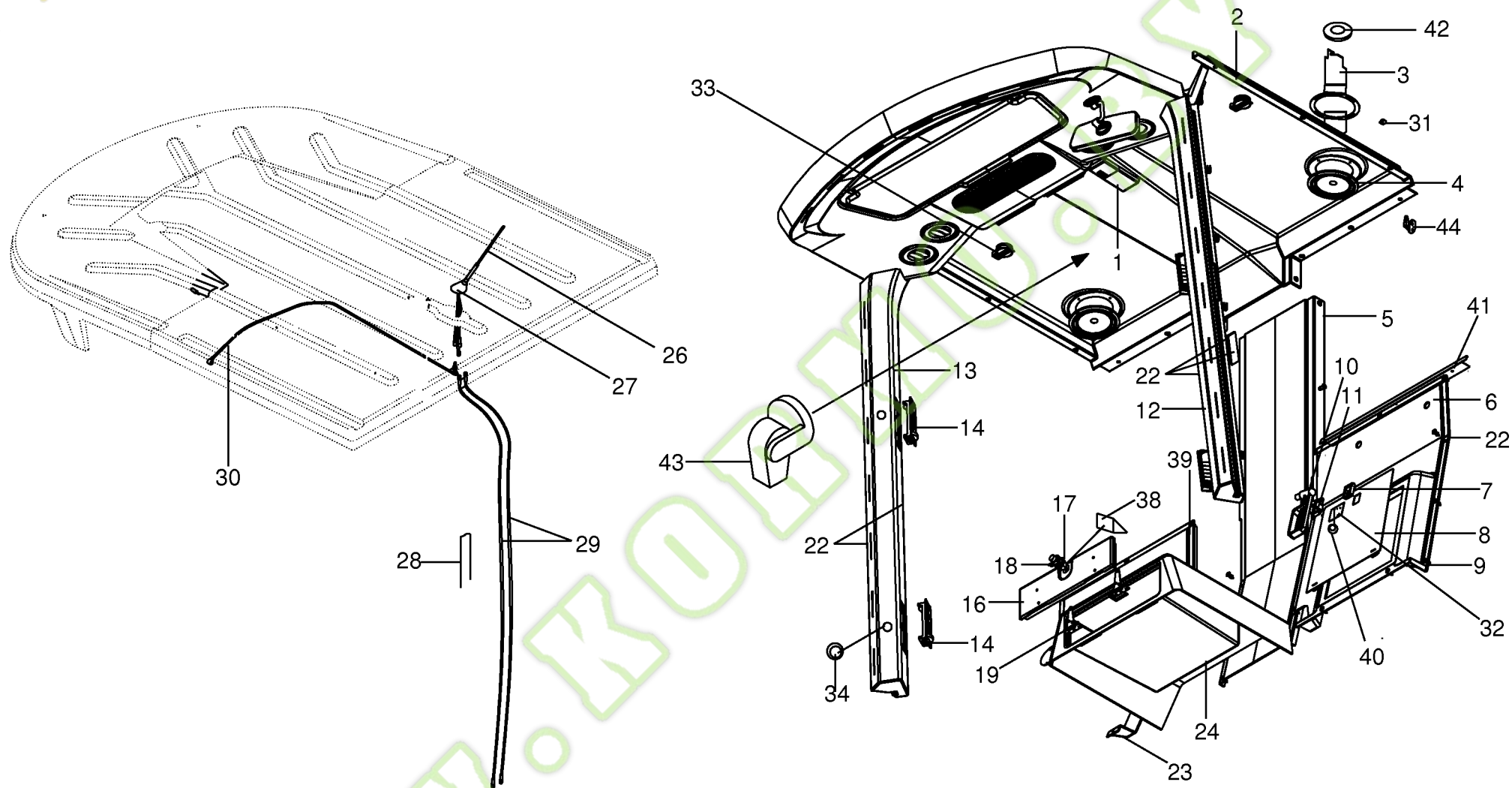
Lenksäule/Bremspedal/Fahrersitz/Beifahrersitz					700000 - 773000	B I G X 5 0 0						150 050 129 00	
Steering column												150 316 522 4	56.0
Colonne de direction												Bemerkung/Remarks/Remarque	
Pos.	ID-Nr.	Benennung	Description	Description	Masch.-Nr-								
1	00 220 623 1	Lenksäule -kpl.	Steering column -cpl.	Colonne de direction -cpl.		x							
2	00 220 700 0	Lenkstockschalte mit Lichthupe	Drop-arm switch with flashing	Commutateur de bâton orientable avec avertisseur lumineux		x							
3	00 232 619 0	Lenkrad	Steering wheel	Volant		x							
4	00 220 472 0	Abdeckkappe	Cover cap	Bonnet de recouvrement		x							
5	00 220 628 0	Gummiunterlage -Lenkventil	Rubber sheet -Steering valve	Alaise en caoutchouc -Électro-vanne de diriger		x						70 Shore	
6	00 220 627 0	Lenkventiladapter	Steering valve adapter	Adaptateur d'électro-vanne de diriger		x							
7	00 231 575 1	Lenkventil	Steering valve	Électro-vanne de diriger		x						200 ccm	
8	27 000 027 0	Fahrersitz	Driver's seat	Siège du chauffeur		x							
9	00 220 364 0	Sitzschalter	Seat switch	Commutateur de siège		x							
10	00 220 621 0	Beifahrersitz	Passenger seat	Siège du passager		x							
11	00 302 897 0	Sensor	Sensor	Capteur		x						Lg.= 250	
12	00 276 584 1	Zugfeder	Tension spring	Ressort tendeur		x						4 X 19 X 100	
13	00 911 522 1	Sicherungsring	Circlip	Circlip		x						A 20 X 1,2	
14	00 910 512 2	Scheibe	Washer	Rondelle		x						21 X 37 X 3	
15	00 232 578 2	Halter	Support	Cadre support		x							
16	00 232 601 0	Bremsventil	Brake valve	Soupape de frein		x							
17	00 908 706 0	Sicherungsmutter	Locknut	Écrou hex		x						M 8	
18	00 910 413 0	Scheibe	Washer	Rondelle		x						8,4 X 17 X 1,6	
19	00 900 617 0	6kt-Schraube	Hex head bolt	Boulon tête hex		x						M 8 X 30	
20	00 909 909 1	Sperrkantscheibe	Detent edged washer	Disque à bord d'arrêt		x						SKM 10	
21	00 903 106 1	Zylinderschraube	Allen screw	Vis tête cylindrique		x						M 10 X 25	
22	00 232 580 0	Welle	Shaft	Arbre		x						Lg.= 155	
23	00 220 082 0	Pedalschutz	Pedal guard	Protection de pédale		x							
24	00 220 384 0	Anschlaggummi	Limit stop rubber	Butée caoutchouc		x							
25	00 220 680 0	Pedal	Pedal	Pédale		x							
26	00 934 911 0	Lagerbuchse	Bearing bush	Coussinet		x						2040 DU	
27	27 001 248 0	Abdeckblech	Cover plate	Tôle de recouvrement		x							
28	00 220 672 0	Füllstück Bodenmatte	Filler floor mat	Pièce de remplissage tapis de fond		x							
29	27 001 035 0	Sicherheitsgurt -optional	Seatbelt -optional	Ceinture de sécurité - optionnel		x							
30	00 220 363 0	Armlehne -klappbar	Armrest -fold-away	Accoudoir -pliable		x							
31	27 002 043 0	Kopfstütze	Headrest	Appuie-tête		x							

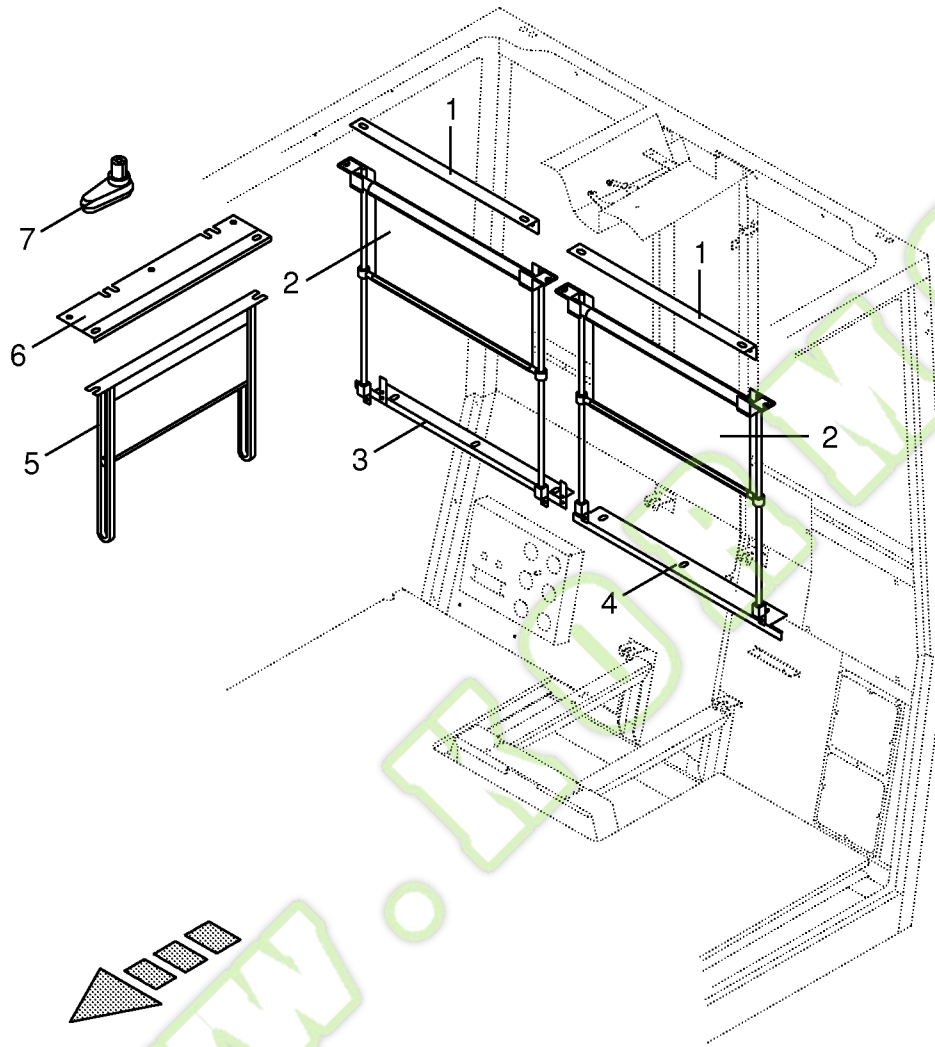


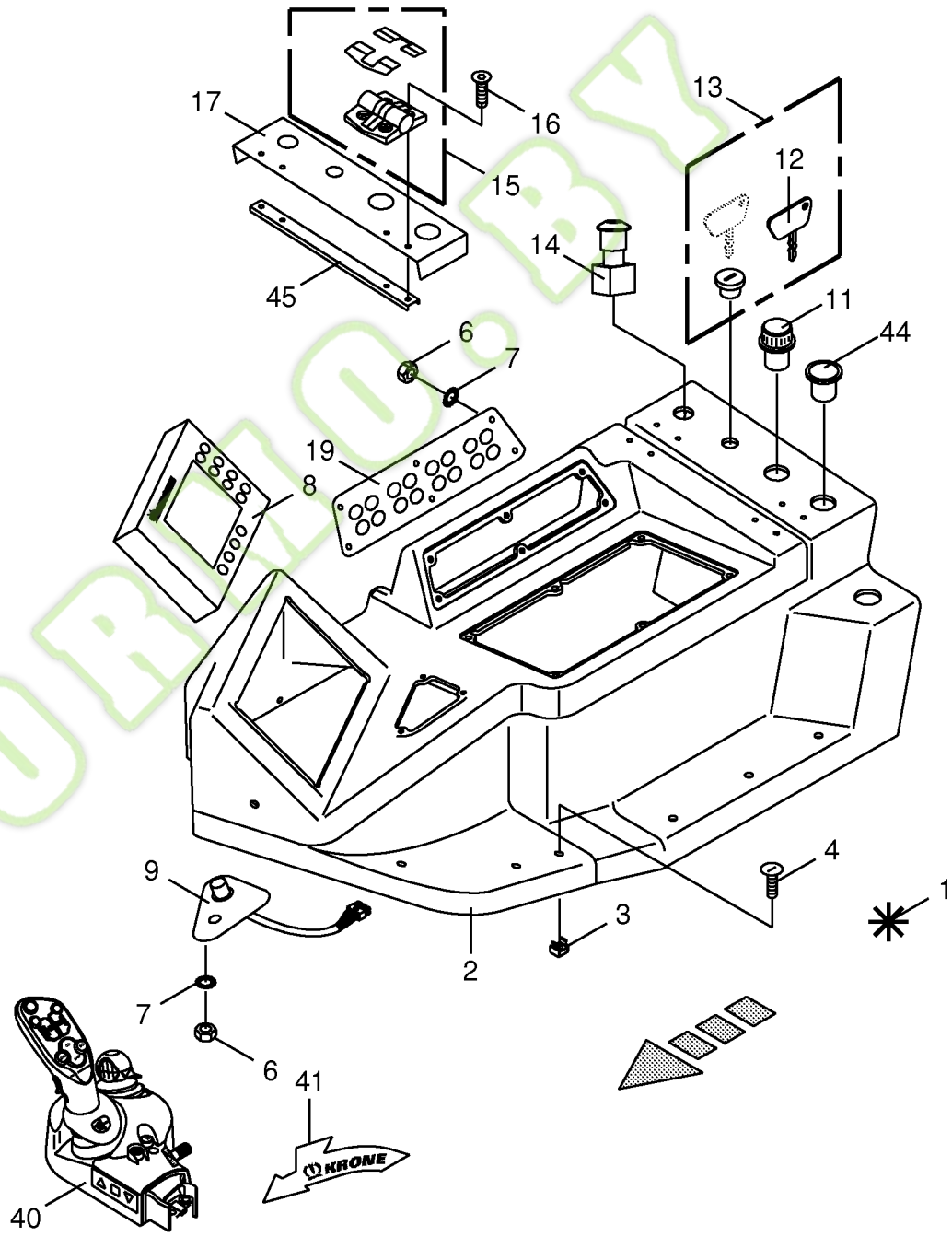
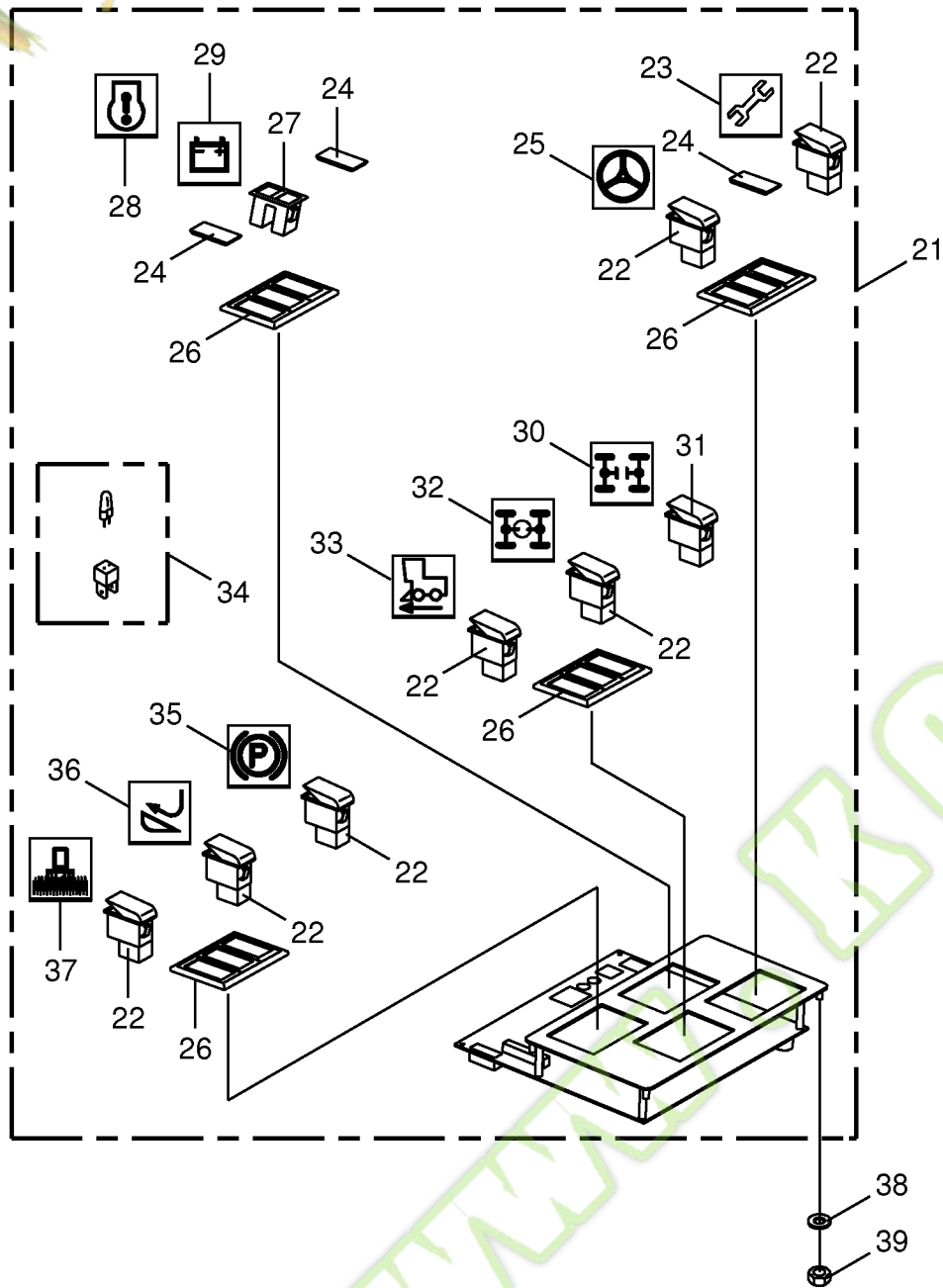


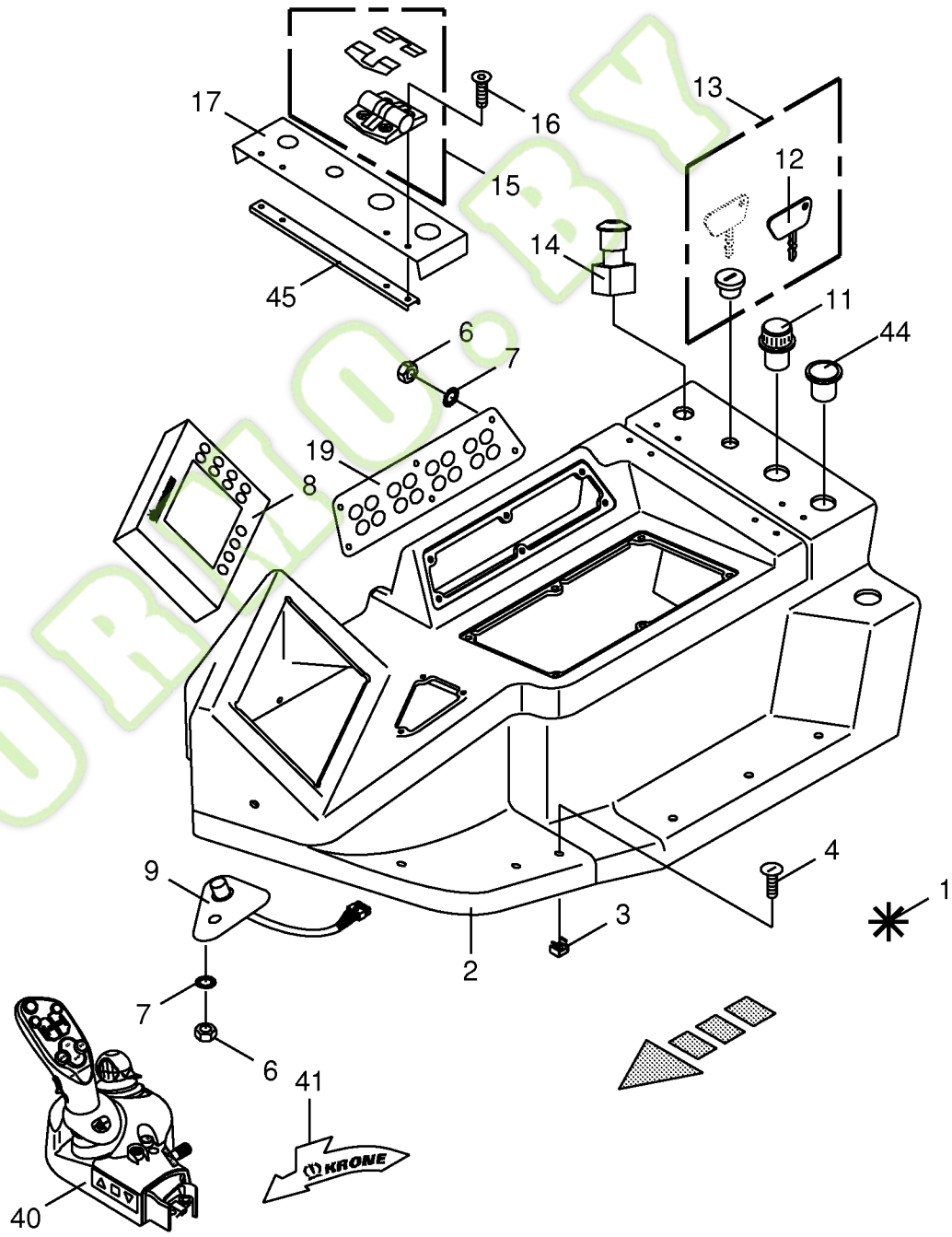
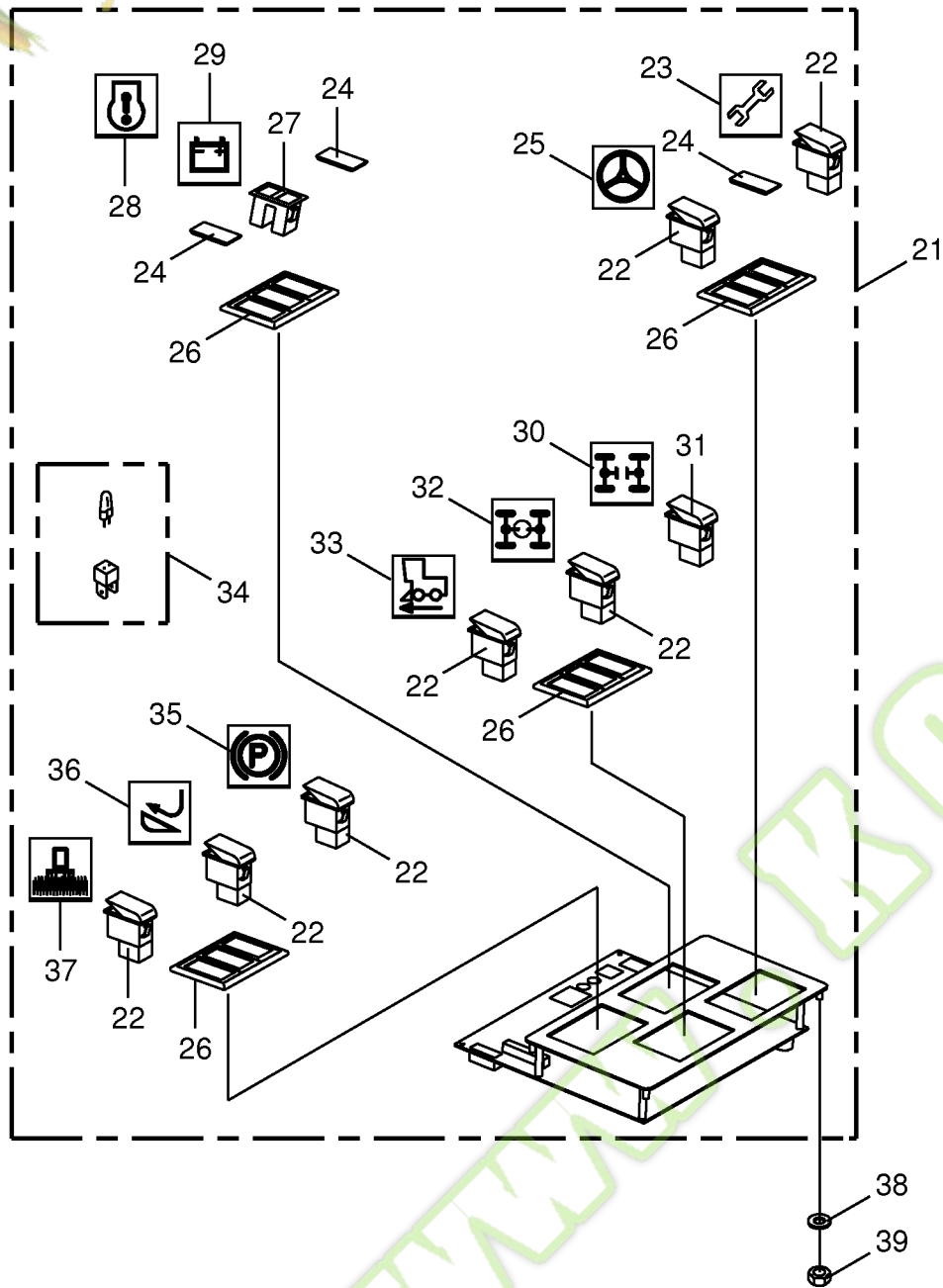


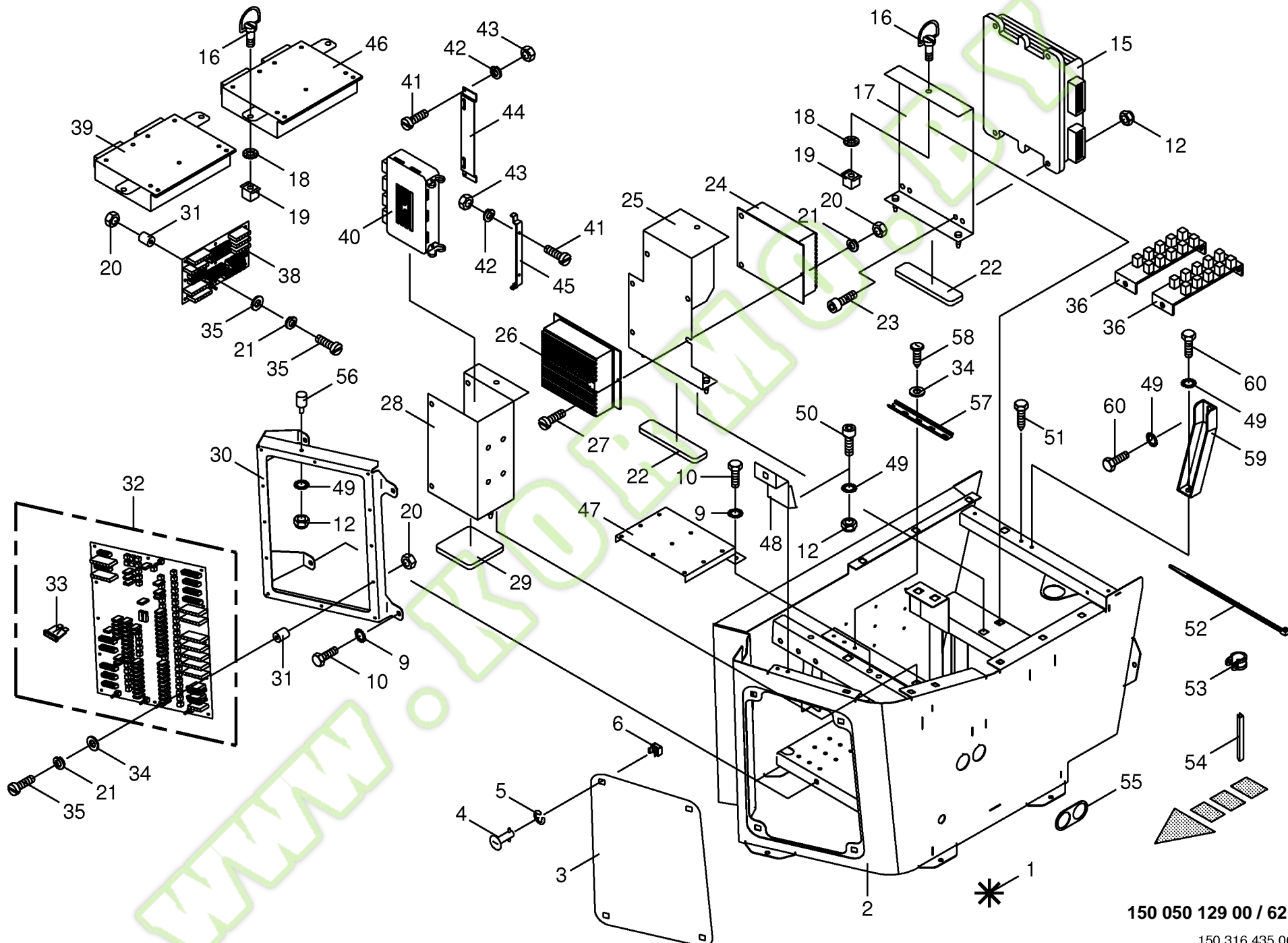


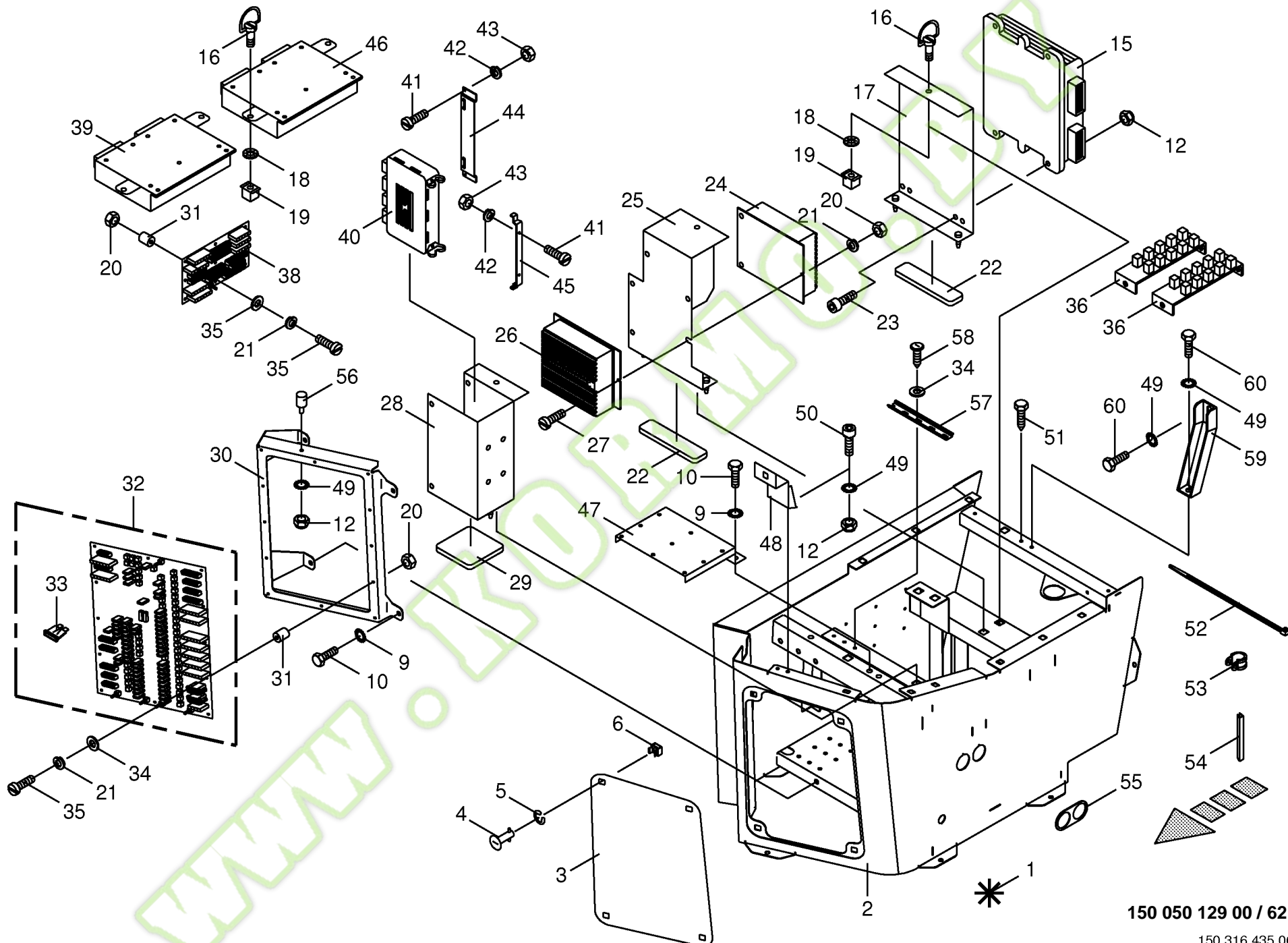






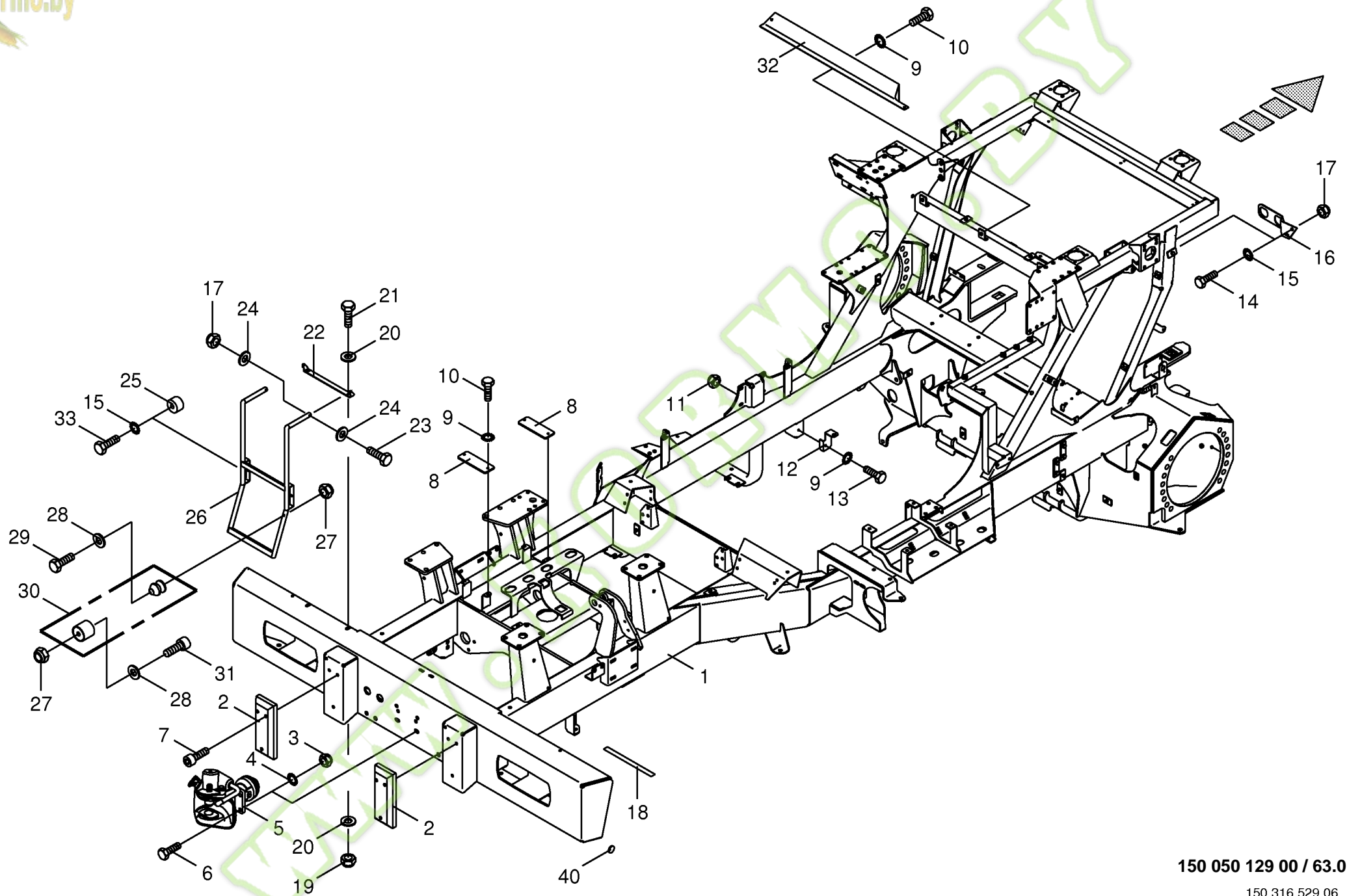


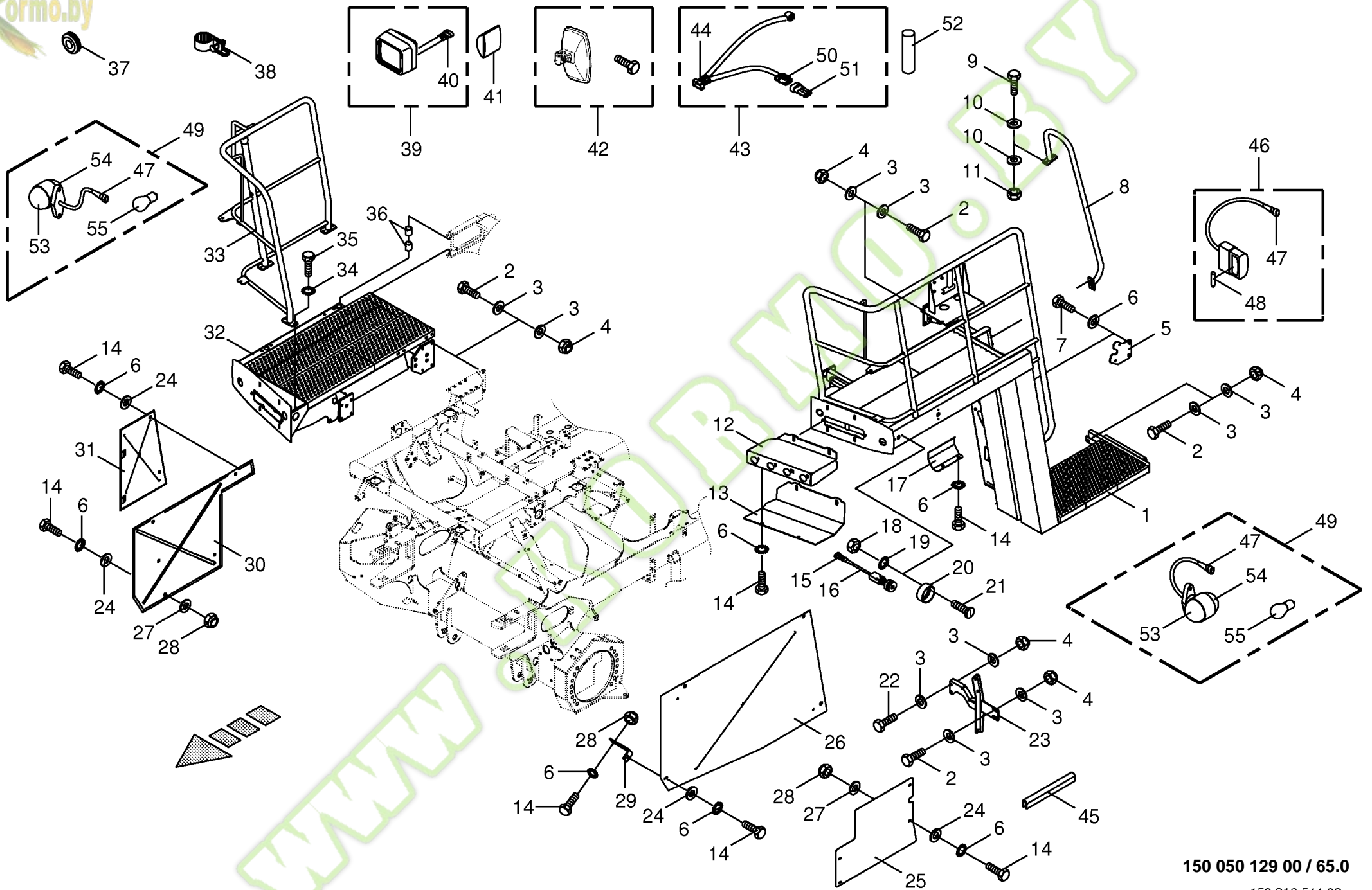


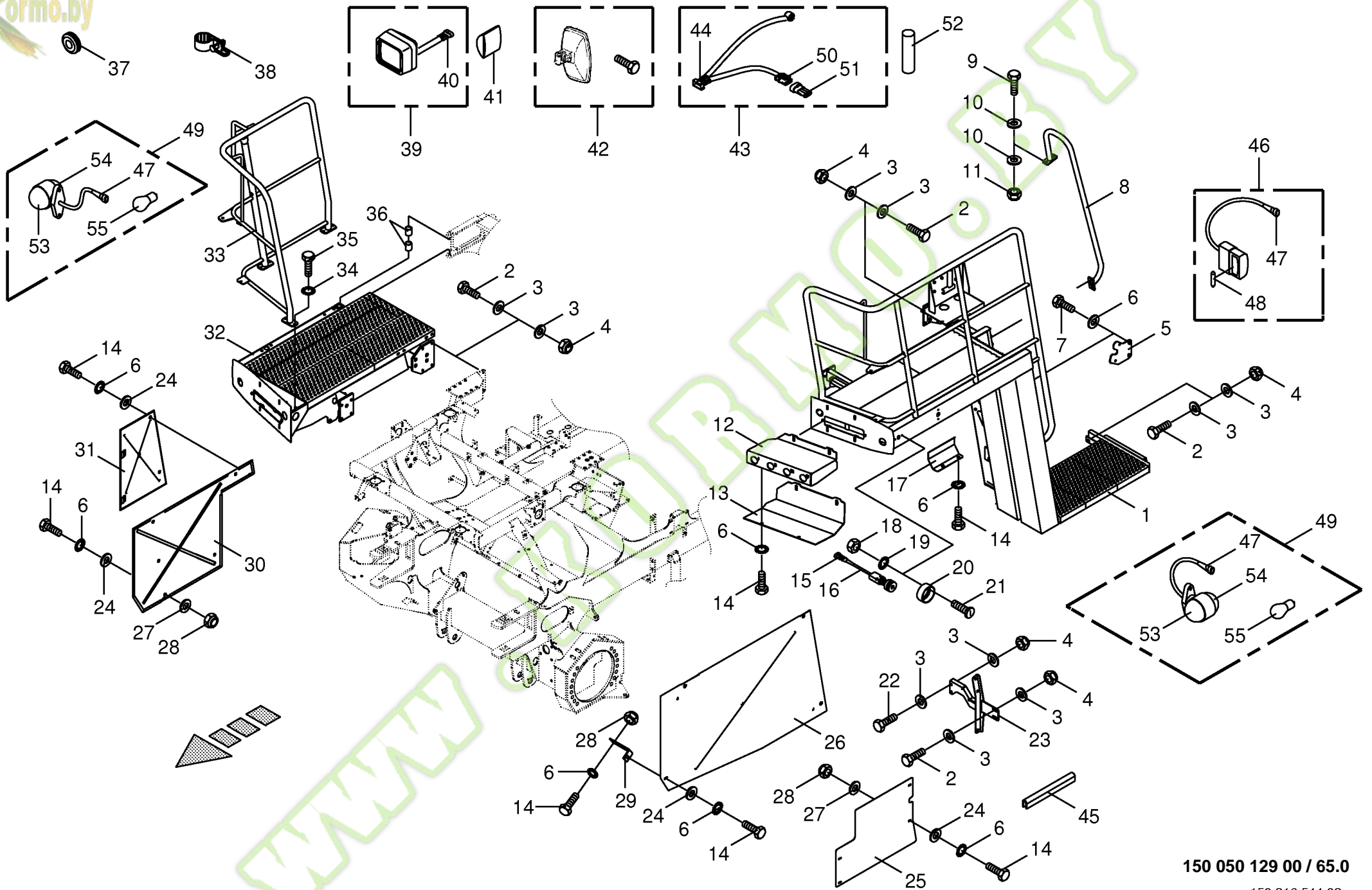


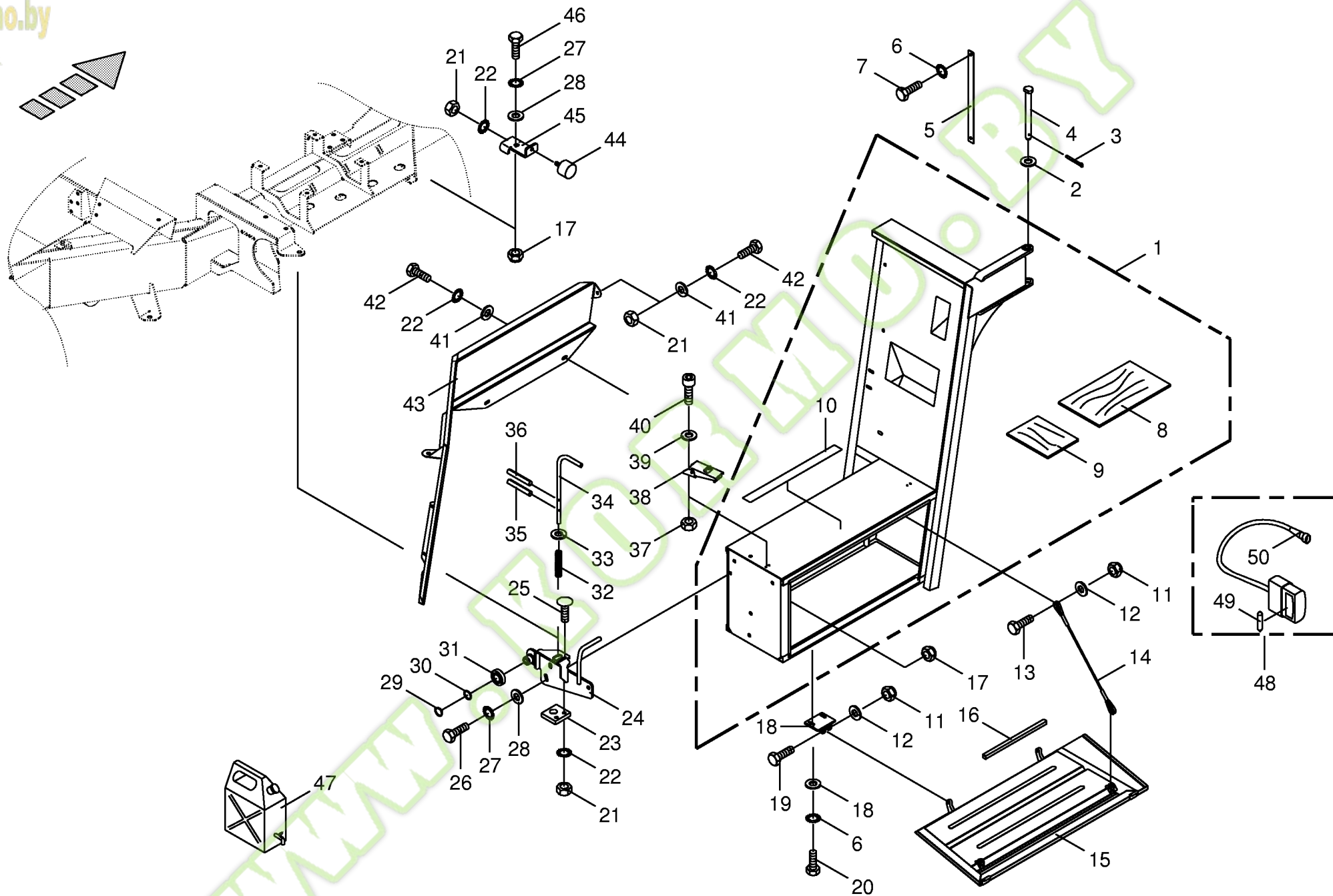
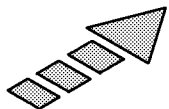
150 050 129 00 / 62.0

150 316 435 06

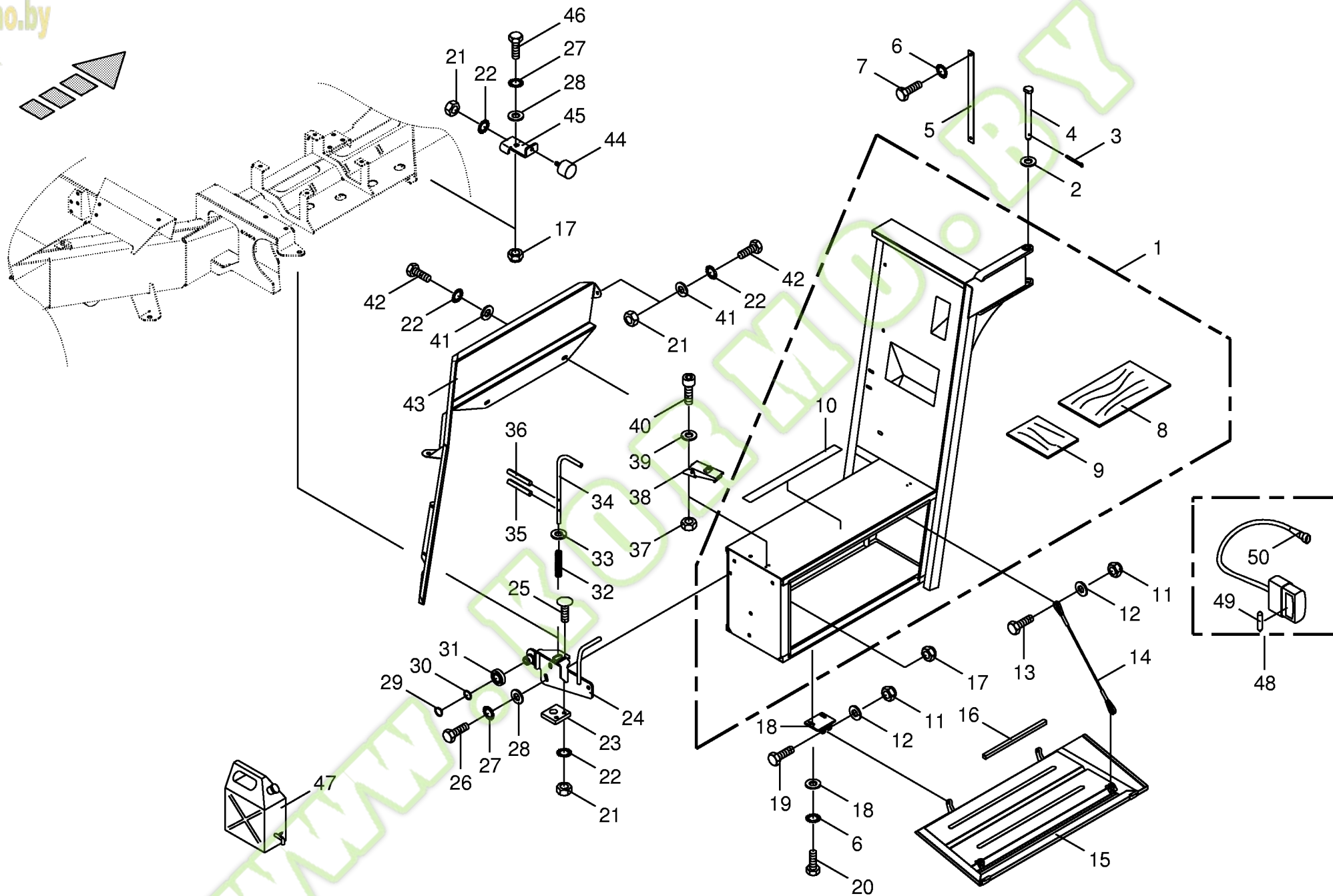
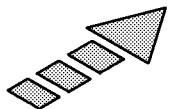


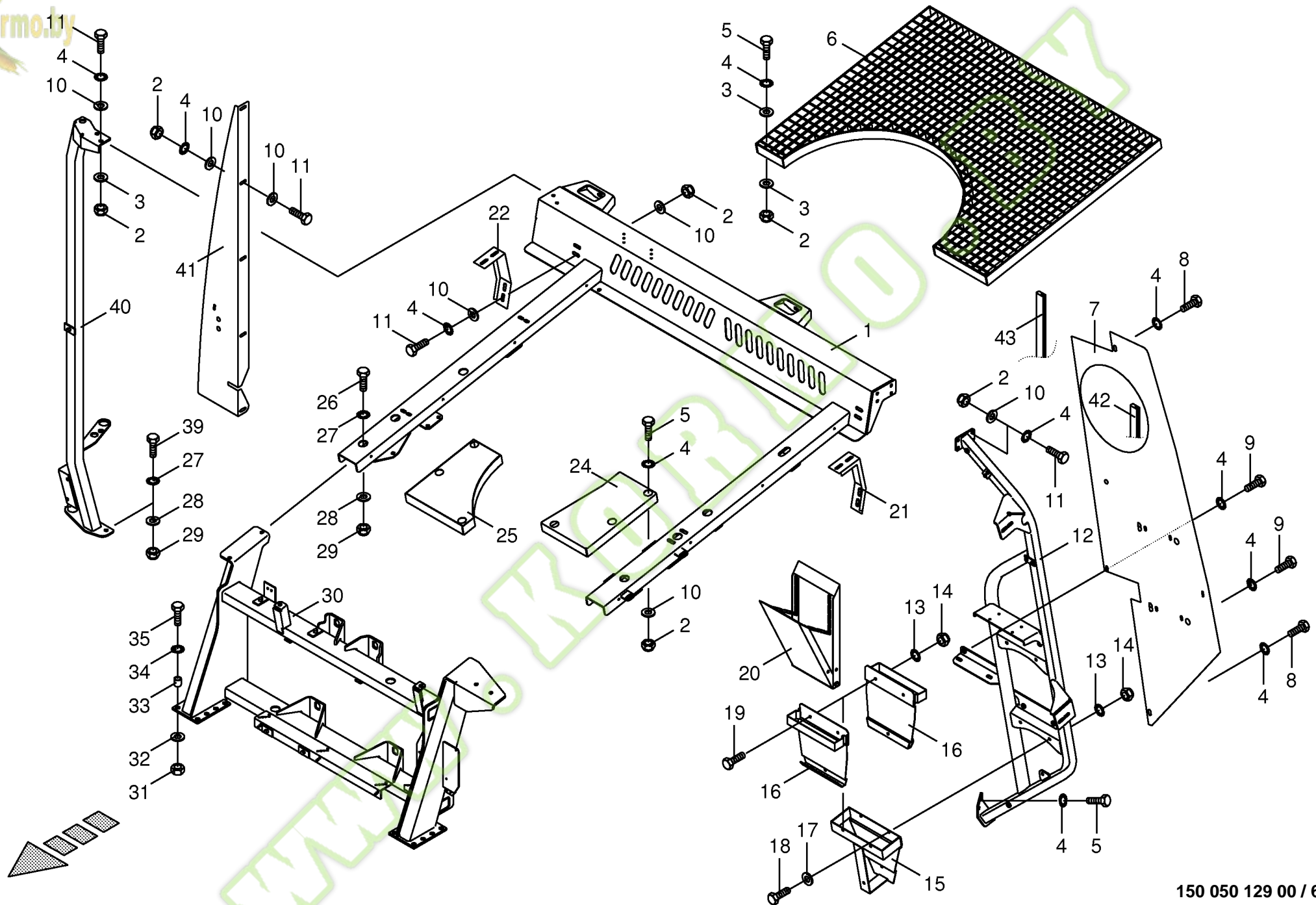






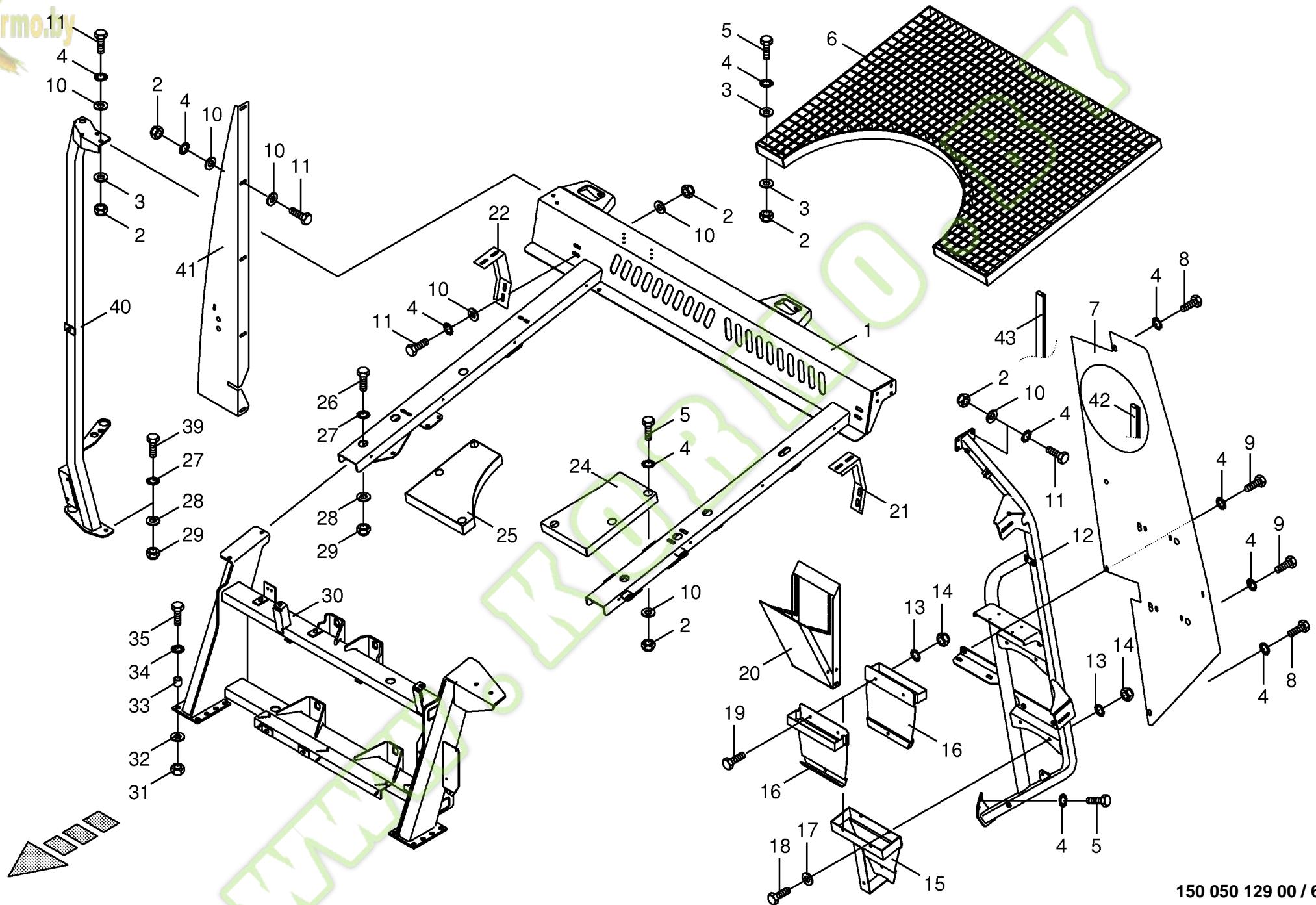
Werkzeugkasten - schwenbar Tool box - pivoting Boîte à outils - pivotante						700000 - 773000	B I G X 5 0 0						150 050 129 00	
													150 316 551 1	66.0
Pos.	ID-Nr.	Benennung	Description	Description	Masch.-Nr-								Bemerkung/Remarks/Remarque	
1	00 219 118 1	Werkzeugkasten	Tool box	Boîte à outils		x								
2	00 910 845 1	Passscheibe	Washer	Rondelle		x							25 X 35 X 2,0	
3	00 912 111 1	Splint	Cotter pin	Goupille fendue		x							6,3 X 50	
4	00 222 770 1	Lagerbolzen	Bearing bolt	Boulon d'appui		x							Rd. 35 X 207	
5	00 302 676 0	Masseband	Bonding braid	Tresse de métallisation		x							30A	
6	00 909 909 1	Sperrkantscheibe	Detent edged washer	Disque à bord d'arrêt		x							SKM 10	
7	00 900 632 0	6kt-Schraube	Hex head bolt	Boulon tête hex		x							M 10 X 16	
8	00 219 121 2	Unterlage -groß	Mat -big	Alaise -grand		x								
9	00 219 119 2	Unterlage -klein	Mat -small	Alaise -petit		x								
10	00 939 404 1	Sicherheitsstreifen	Locking tab	Patte de securite		x							19 X 609	
11	00 908 758 0	Sicherungsmutter	Locknut	Écrou hex		x							M 10	
12	00 910 414 0	Scheibe	Washer	Rondelle		x							10,5 X 21 X 2	
13	00 900 637 0	6kt-Schraube	Hex head bolt	Boulon tête hex		x							M 10 X 30	
14	00 225 572 0	Halteseil mit Kauschen	Tag line without thimble	Câble d'attache avec cosse		x							Lg.= 574	
15	00 219 117 1	Deckel	Cover	Couvercle		x								
16	00 938 694 1	Dichtung -ld.-Nr.= 1m	Gasket -ld.-no.= 1m	Joint -ld.-no.= 1m		x								
17	00 908 701 0	Sicherungsmutter	Locknut	Écrou hex		x							M 12	
18	00 222 769 2	Scharnierplatte	Hinge plate	Plaque a charnière		x								
19	00 900 639 0	6kt-Schraube	Hex head bolt	Boulon tête hex		x							M 10 X 40	
20	00 900 636 0	6kt-Schraube	Hex head bolt	Boulon tête hex		x							M 10 X 25	
21	00 908 706 0	Sicherungsmutter	Locknut	Écrou hex		x							M 8	
22	00 909 908 1	Sperrkantscheibe	Detent edged washer	Disque à bord d'arrêt		x							SKM 8	
23	00 226 473 1	Riegelplatte	Bolt plate	Platine		x								
24	00 214 427 0	Rasthebel	Stop lever	Levier de pause		x								
25	00 904 731 2	Flachrundschrabe	Flat round bolt	Vis a tête bombée		x							M 8 X 20	
26	00 900 655 0	6kt-Schraube	Hex head bolt	Boulon tête hex		x							M 12 X 25	
27	00 909 910 1	Sperrkantscheibe	Detent edged washer	Disque à bord d'arrêt		x							SKM 12	
28	00 910 506 1	Scheibe	Washer	Rondelle		x							13 X 24 X 2,5	
29	00 911 541 0	Sicherungsring	Circlip	Circlip		x							A 35 X 1,5	
30	00 911 134 0	Passscheibe	Shim ring	Cale		x							35 X 45 X 1,0	
31	00 930 319 0	Laufrolle	Runner	Galet		x							LR 35/72 2URS	
32	00 280 385 1	Druckfeder	Pressure spring	Ressort de pression		x							2 X 23 X 200	
33	00 910 303 1	Scheibe	Washer	Rondelle		x							17 X 30 X 3	
34	20 020 343 0	Sicherungshebel	Securing lever	Levier de securite		x								
35	00 912 641 2	Spannstift	Roll pin	Goupille de serrage		x							6 X 30	
36	00 912 644 2	Spannstift	Roll pin	Goupille de serrage		x							6 X 40	
37	00 908 207 1	6kt-Mutter	Hex nut	Écrou hex		x							M 5	
38	00 924 219 0	Spannverschluss	Clamping lock	Fermetur de serrage		x								

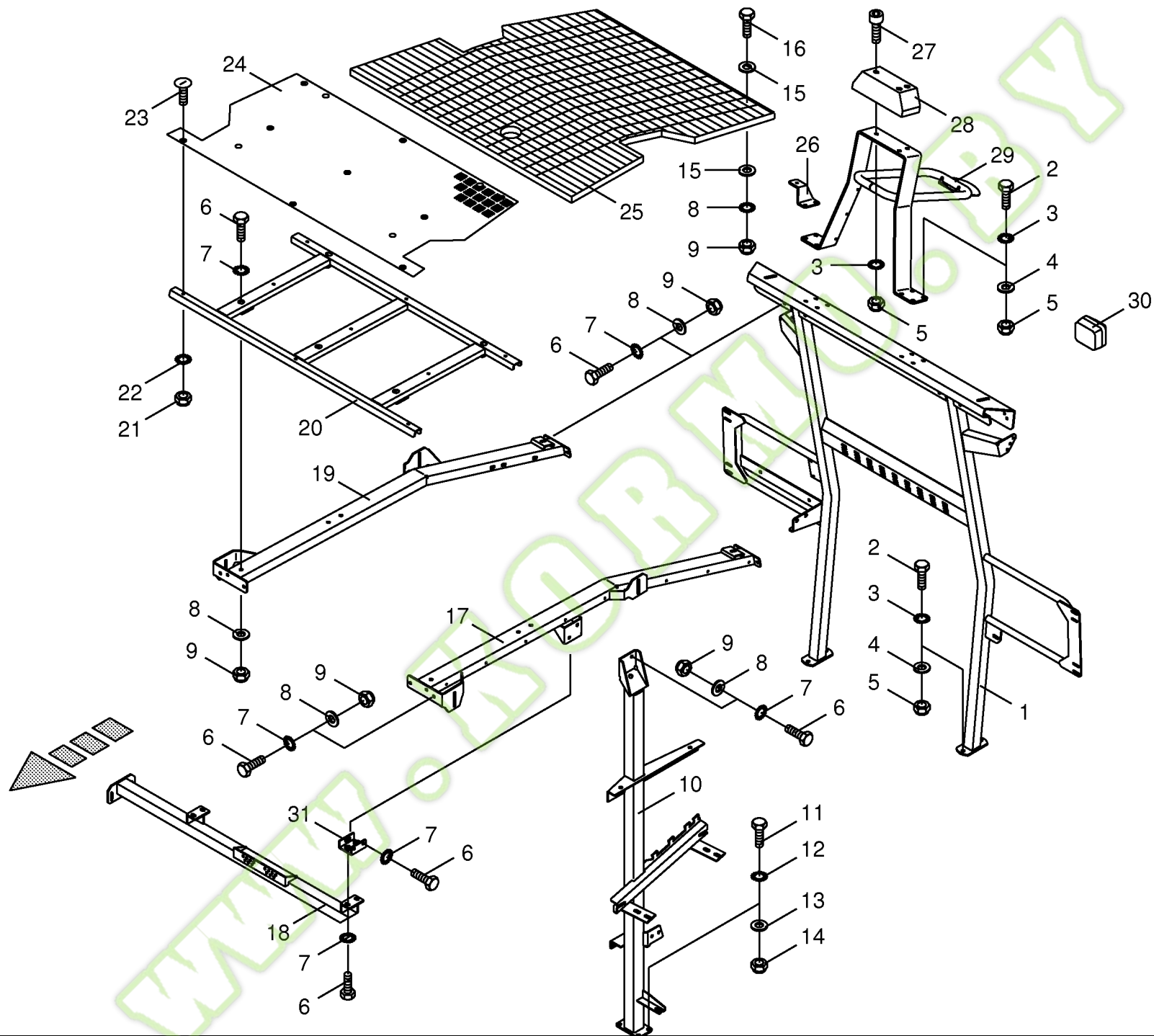




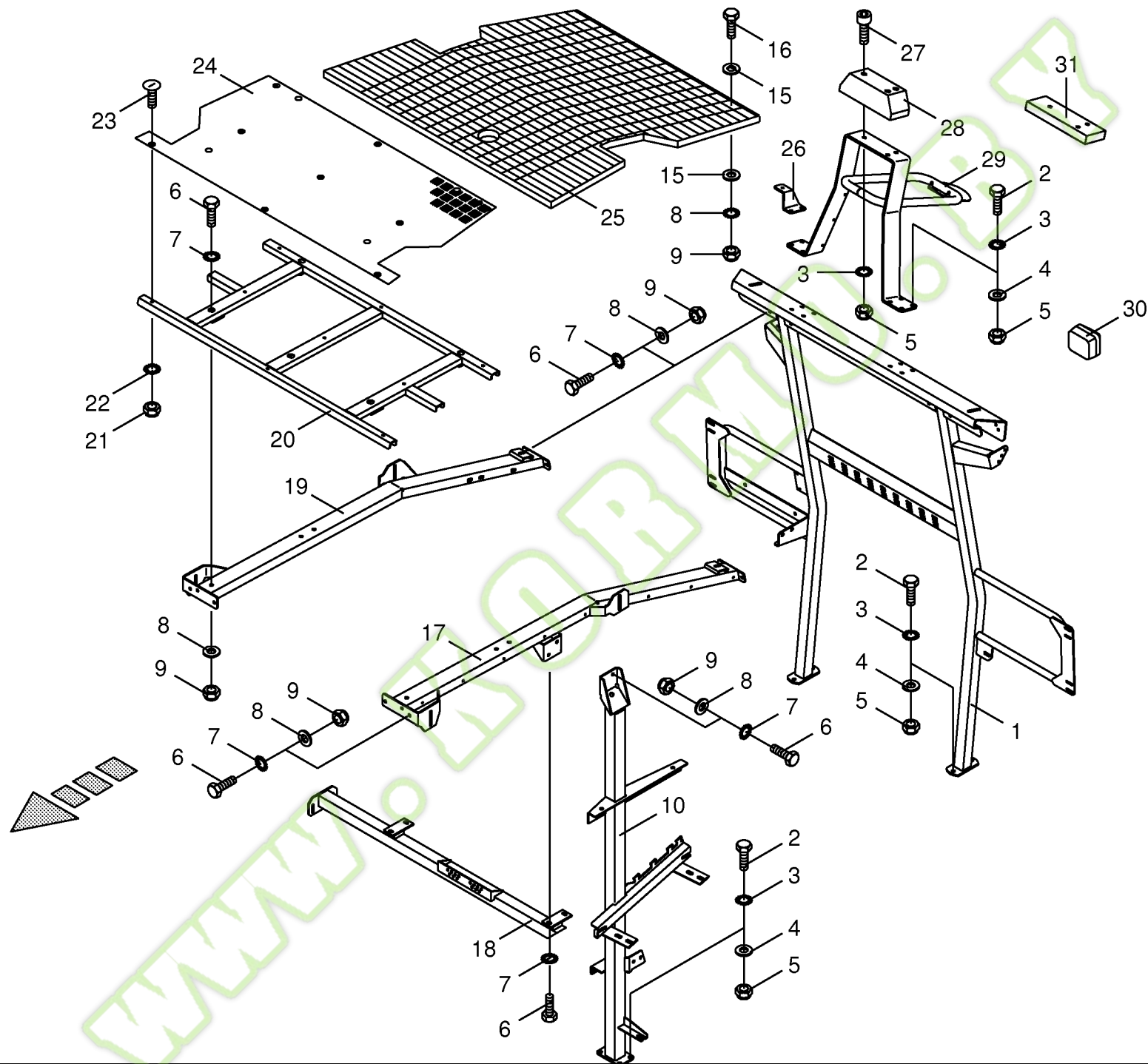


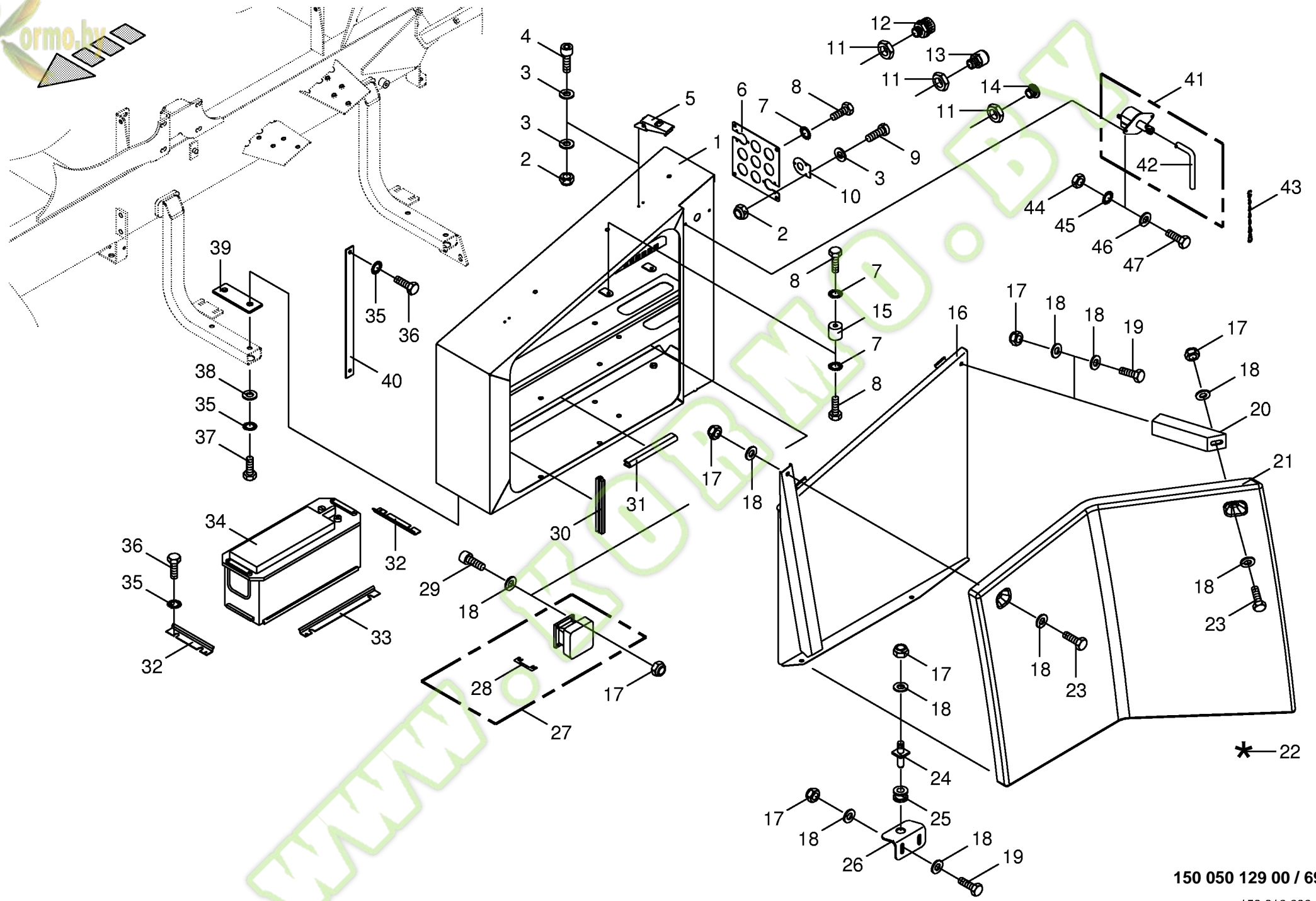
Verkleidungsrahmen / Verkleidung -vorne oben						700000 - 773000	B I G X 5 0 0						150 050 129 00			
Panelling frame / Cladding -front top													150 316 553 5		67.0	
Cadre carénage / Revêtement -devant en haut																
Pos.	ID-Nr.	Benennung	Description	Description	Masch.-Nr-								Bemerkung/Remarks/Remarque			
1	00 214 924 0	Rostaufnahme	Rust receiver	Enregistrement de rouille		x										
2	00 908 758 0	Sicherungsmutter	Locknut	Écrou hex		x							M 10			
3	00 910 353 0	Scheibe	Washer	Rondelle		x							11 X 34 X 3			
4	00 909 909 1	Sperrkantscheibe	Detent edged washer	Disque à bord d'arrêt		x							SKM 10			
5	00 900 637 0	6kt-Schraube	Hex head bolt	Boulon tête hex		x							M 10 X 30			
6	00 225 961 4	Rost -vorne	Rust -front	Rouille -devant		x										
7	20 020 253 0	Trennblech -links	Seperating plate -left	Plaque de partition -gauche	700000 - 747479	x										
	20 023 108 0	Trennblech -links	Seperating plate -left	Plaque de partition -gauche	747480 -	x										
8	00 900 293 0	6kt-Schraube	Hex head bolt	Boulon tête hex		x							M 10 X 55			
9	00 900 632 0	6kt-Schraube	Hex head bolt	Boulon tête hex		x							M 10 X 16			
10	00 910 414 0	Scheibe	Washer	Rondelle		x							10,5 X 21 X 2			
11	00 900 636 0	6kt-Schraube	Hex head bolt	Boulon tête hex		x							M 10 X 25			
12	00 213 130 0	Trennwandkonsole -links	Partition console -left	Console du cloison de separation -gauche		x										
13	00 909 908 1	Sperrkantscheibe	Detent edged washer	Disque à bord d'arrêt		x							SKM 8			
14	00 908 706 0	Sicherungsmutter	Locknut	Écrou hex		x							M 8			
15	00 228 194 1	Vorlegekeilhalter	Holder for block	Support		x										
16	20 021 542 0	Vorlegekeilhalter	Holder for block	Support		x										
17	00 910 413 0	Scheibe	Washer	Rondelle		x							8,4 X 17 X 1,6			
18	00 900 634 0	6kt-Schraube	Hex head bolt	Boulon tête hex		x							M 10 X 20			
19	00 900 612 0	6kt-Schraube	Hex head bolt	Boulon tête hex		x							M 8 X 16			
20	27 000 777 0	Unterlegkeil -klappbar	Drop-type sprag -fold-away	Cale d'arrêt -pliable		x										
21	00 213 192 0	Schutzträger -links	Guard support -left	Support de protecteur -gauche		x										
22	00 213 193 0	Schutzträger -rechts	Guard support -right	Support de protecteur -droite		x										
24	00 228 553 2	Abdeckung -links vorne oben	Cover -left front top	Couvercle -devant en gauche en haut		x										
25	00 228 554 0	Abdeckung -rechts vorne oben	Cover -right front top	Couvercle -droite devant en haut		x										
26	00 900 657 0	6kt-Schraube	Hex head bolt	Boulon tête hex		x							M 12 X 35			
27	00 909 910 1	Sperrkantscheibe	Detent edged washer	Disque à bord d'arrêt		x							SKM 12			
28	00 910 506 1	Scheibe	Washer	Rondelle		x							13 X 24 X 2,5			
29	00 908 701 0	Sicherungsmutter	Locknut	Écrou hex		x							M 12			
30	00 214 477 2	Mittelaufnahme	Middle retainer	Prise de moyens		x										
31	00 908 220 0	6kt-Mutter	Hex nut	Écrou hex		x							M 16			
32	00 910 303 1	Scheibe	Washer	Rondelle		x							17 X 30 X 3			
33	00 225 624 1	Hülse	Bushing	Douille		x							26.9 X 5,6 X 30			
34	00 909 912 1	Sperrkantscheibe	Detent edged washer	Disque à bord d'arrêt		x							SKM 16			
35	00 901 484 0	6kt-Schraube	Hex head bolt	Boulon tête hex		x							M 16 X 70			
39	00 900 656 0	6kt-Schraube	Hex head bolt	Boulon tête hex		x							M 12 X 30			





Verkleidungsrahmen / Verkleidung -hinten oben Panelling frame / Cladding -back top Cadre carénage / Revêtement -derrière en haut						700000 - 732087	B I G X 5 0 0						150 050 129 00	
													150 316 559 2	68.0
Pos.	ID-Nr.	Benennung	Description	Description	Masch.-Nr-								Bemerkung/Remarks/Remarque	
1	00 213 210 0	Heckstütze	Rear support	Béquille d'arrière		x								
2	00 900 656 0	6kt-Schraube	Hex head bolt	Boulon tête hex		x							M 12 X 30	
	00 900 658 0	6kt-Schraube	Hex head bolt	Boulon tête hex		x							M 12 X 40	
3	00 909 910 1	Sperrkantscheibe	Detent edged washer	Disque à bord d'arrêt		x							SKM 12	
4	00 910 506 1	Scheibe	Washer	Rondelle		x							13 X 24 X 2,5	
5	00 908 701 0	Sicherungsmutter	Locknut	Écrou hex		x							M 12	
6	00 900 636 0	6kt-Schraube	Hex head bolt	Boulon tête hex		x							M 10 X 25	
7	00 909 909 1	Sperrkantscheibe	Detent edged washer	Disque à bord d'arrêt		x							SKM 10	
8	00 910 414 0	Scheibe	Washer	Rondelle		x							10,5 X 21 X 2	
9	00 908 758 0	Sicherungsmutter	Locknut	Écrou hex		x							M 10	
10	00 213 120 0	Tankstütze	Tank support	Béquille de tank		x								
11	00 900 319 0	6kt-Schraube	Hex head bolt	Boulon tête hex		x							M 14 x 40	
12	00 909 929 0	Sperrkantscheibe	Detent edged washer	Disque à bord d'arrêt		x							SKM 14	
13	00 910 510 2	Scheibe	Washer	Rondelle		x							15 X 28 X 2,5	
14	00 908 714 0	Sicherungsmutter	Locknut	Écrou hex		x							M 14	
15	00 910 353 0	Scheibe	Washer	Rondelle		x							11 X 34 X 3	
16	00 900 637 0	6kt-Schraube	Hex head bolt	Boulon tête hex		x							M 10 X 30	
17	00 213 180 0	Dachstrebe -links	Top brace -left	Contrefiche de toit -gauche		x								
18	20 021 421 0	Ladeluftrohrhalter	Charge air pipe support	Support de tuyeau d'air chargeur		x								
19	00 213 187 0	Dachstrebe -rechts	Top brace -right	Contrefiche de toit -droite		x								
20	00 214 912 0	Dachblechträger	Roof sheeting carrier	Potence pour tôle du toit		x								
21	00 908 706 0	Sicherungsmutter	Locknut	Écrou hex		x							M 8	
22	00 909 908 1	Sperrkantscheibe	Detent edged washer	Disque à bord d'arrêt		x							SKM 8	
23	00 905 230 1	Flachrundschrabe	Flat round bolt	Vis a tête bombée		x							M 8 X 16	
24	00 214 917 0	Dachblech	Roof sheeting	Tôle du toit		x								
25	00 214 736 0	Rost -hinten	Rust -back	Rouille -derrière		x								
26	00 215 711 0	Scheinwerferhalter	Headlight support	Support de phare		x								
27	00 903 144 0	Zylinderschraube	Allen screw	Vis tête cylindrique		x							M 12 X 60	
28	00 924 231 0	Gummipuffer	Rubber pad	Tampon en caoutchouc		x							100 X 275 X 90	
29	00 213 096 0	Auswurfaufnahme -Kamera	Emission uptake -Camera	Retention d'emission -Caméra		x								
	20 020 243 0	Auswurfaufnahme -Spiegel	Emission uptake -Mirror	Retention d'emission -Miroir		x								
30	00 924 635 0	Arbeitsscheinwerfer	Work light	Phare de travail		x								
	00 924 688 0	Glühlampe	Bulb	Lampe		x							12V , 55W	
31	20 021 561 0	U-Blech	U-plate	U-tôle		x								

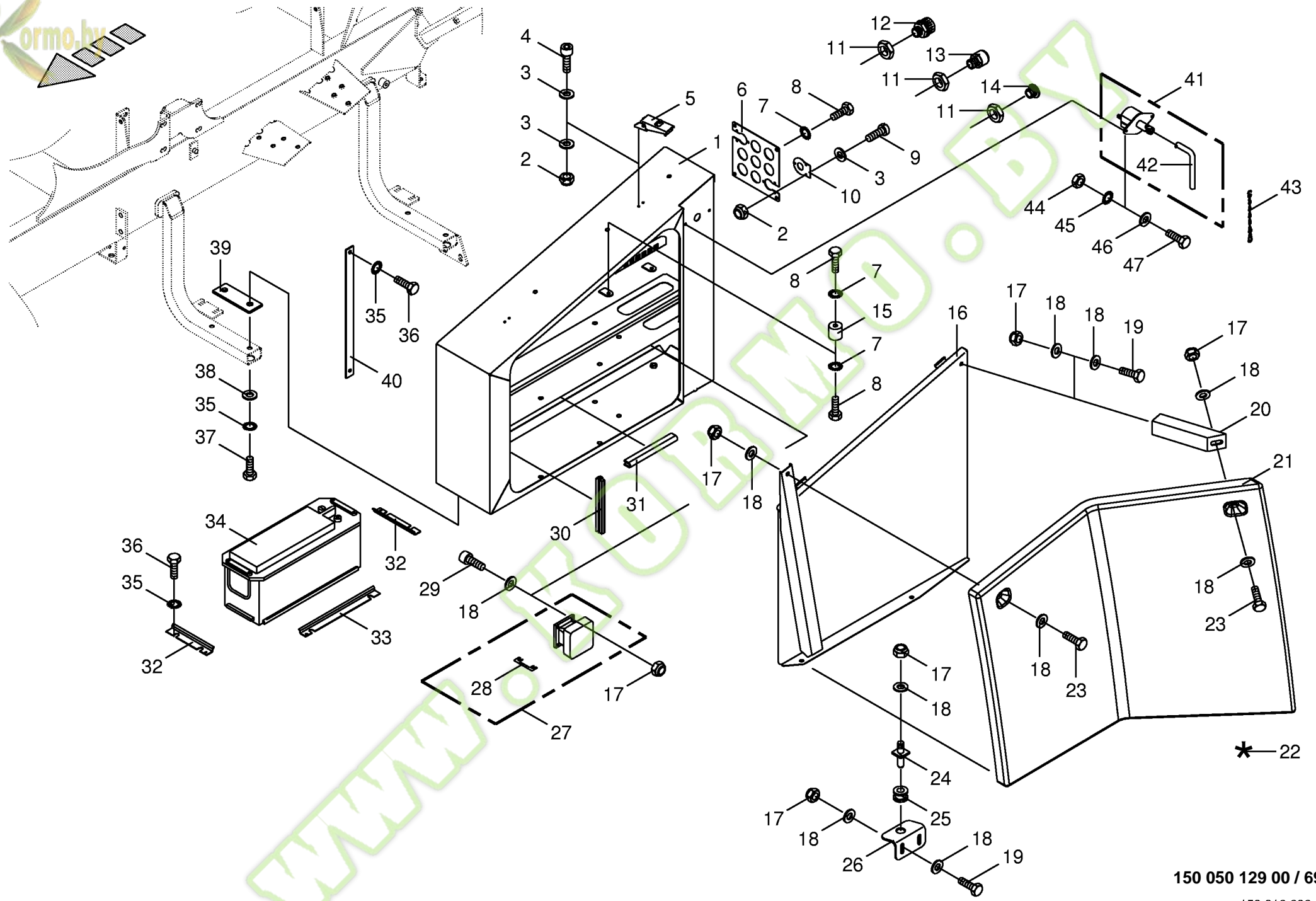




150 050 129 00 / 69.0

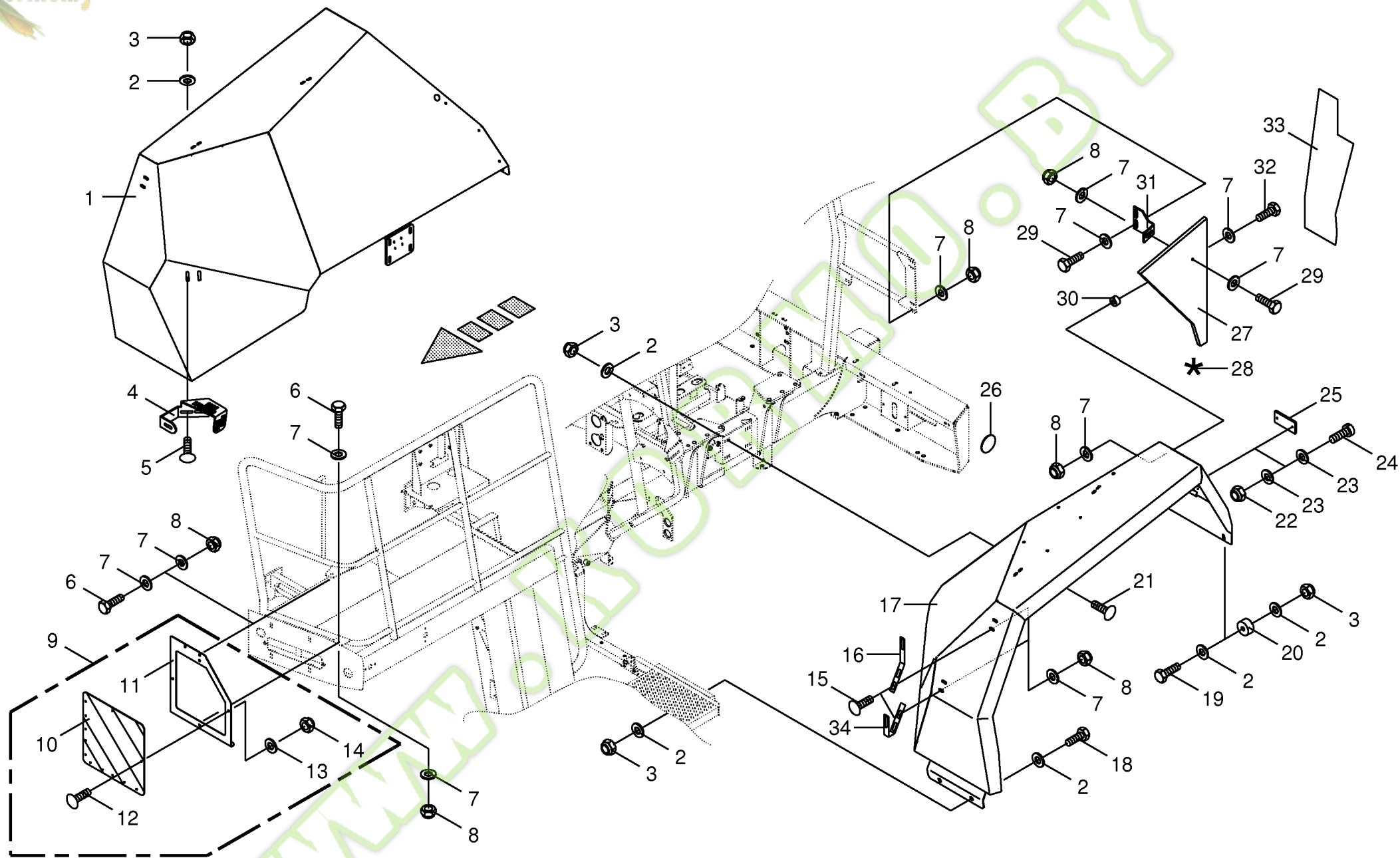
150 316 606 01

Batteriekasten Battery box Boîte à batteries						700000 - 773000	B I G X 5 0 0						150 050 129 00
Pos.	ID-Nr.	Benennung	Description	Description	Masch.-Nr-								150 316 606 1 69.0
												Bemerkung/Remarks/Remarque	
1	20 020 348 0	Batteriekasten	Battery box	Boîte à batterie		x							
2	00 908 702 0	Sicherungsmutter	Locknut	Écrou hex		x							M 5
3	00 910 500 1	Scheibe	Washer	Rondelle		x							5,3 X 10 X 1
4	00 903 014 0	Zylinderschraube	Allen screw	Vis tête cylindrique		x							M 5 X 16
5	00 924 219 0	Spannverschluss	Clamping lock	Fermetur de serrage		x							
6	00 217 000 0	Anschlussblech	Connecting plate	Tôle de raccordement		x							
7	00 909 908 1	Sperrkantscheibe	Detent edged washer	Disque à bord d'arrêt		x							SKM 8
8	00 900 612 0	6kt-Schraube	Hex head bolt	Boulon tête hex		x							M 8 X 16
9	00 903 652 0	Zylinderschraube	Allen screw	Vis tête cylindrique		x							Am 5 X 12
10	00 217 014 0	Verschlussblech	End plate	Plaque de fermeture		x							
11	00 301 798 0	Gegenmutter	Locknut	Contre-ecrou	700000 - 721018	x							Pg 16
	00 303 552 0	Gegenmutter	Locknut	Contre-ecrou	700000 - 721018	x							Pg 29
	20 080 296 0	Gegenmutter	Locknut	Contre-ecrou	721019 -	x							M 20 X 1,5
	20 080 294 0	Gegenmutter	Locknut	Contre-ecrou	721019 -	x							M 40 X 1,5
12	00 301 369 0	Kabelverschraubung	Cable union	Connecteur		x							Pg 16
13	00 302 790 0	Verschraubung	Screw connection	Fermeture		x							Pg 29
14	00 301 748 0	Blindstopfen	Blind plug	Plot de remplissage	700000 - 721018	x							Pg 16
	00 303 885 0	Blindstopfen	Blind plug	Plot de remplissage	700000 - 721018	x							Pg 29
	20 080 295 0	Blindstopfen	Blind plug	Plot de remplissage	721019 -	x							M 20 X 1,5
	20 080 293 0	Blindstopfen	Blind plug	Plot de remplissage	721019 -	x							M 40 X 1,5
15	00 302 899 0	Zwischenraumisolator	Spacing isolator	Interligne isolant		x							Rd. 30 X 35
16	20 020 408 0	Deckblech	Cover plate	Tôle de recouvrement		x							
17	00 908 706 0	Sicherungsmutter	Locknut	Écrou hex		x							M 8
18	00 910 603 0	Scheibe	Washer	Rondelle		x							8,4 X 24 X 2
19	00 900 614 0	6kt-Schraube	Hex head bolt	Boulon tête hex		x							M 8 X 20
20	00 213 226 1	Aufnahmewinkel	Retainer angle	Angle du accueil		x							
21	00 216 817 0	Batteriekastenschutz	Batterie-box protection	Protecteur de boîte de batterie		x							
22	00 940 375 0	Reparatursatz für Kunststoff -gelb	Repairing set for plastics - yellow	Kit de réparation pour plastiq		x							
				-jaune									
23	00 900 616 0	6kt-Schraube	Hex head bolt	Boulon tête hex		x							M 8 X 25
24	00 217 584 1	Stift	Sprig	Crayon		x							
25	00 924 207 0	Kabelführungstülle	Cable bushing	Pass-cable		x							
26	00 217 583 1	Winkel	Angle	Angle		x							Lg.= 60
27	00 302 917 0	Relais -Anlasser	Relay -starter	Relais -démarreur		x							2 X 12V
28	00 303 786 0	Sicherungsstreifen	Sefeguard strip	Bande de sauvegarde		x							80 A
29	00 903 077 1	Zylinderschraube	Allen screw	Vis tête cylindrique		x							M 8 X 25
30	00 938 694 1	Dichtung -Id.-Nr.= 1m	Gasket -Id.-no.= 1m	Joint -Id.-no.= 1m		x							
31	00 925 111 0	Kantenschutz -Id.-Nr.= 1m	Edge protection -Id.-no.= 1m	Bordure de protection -Id.-no. = 1m		x							



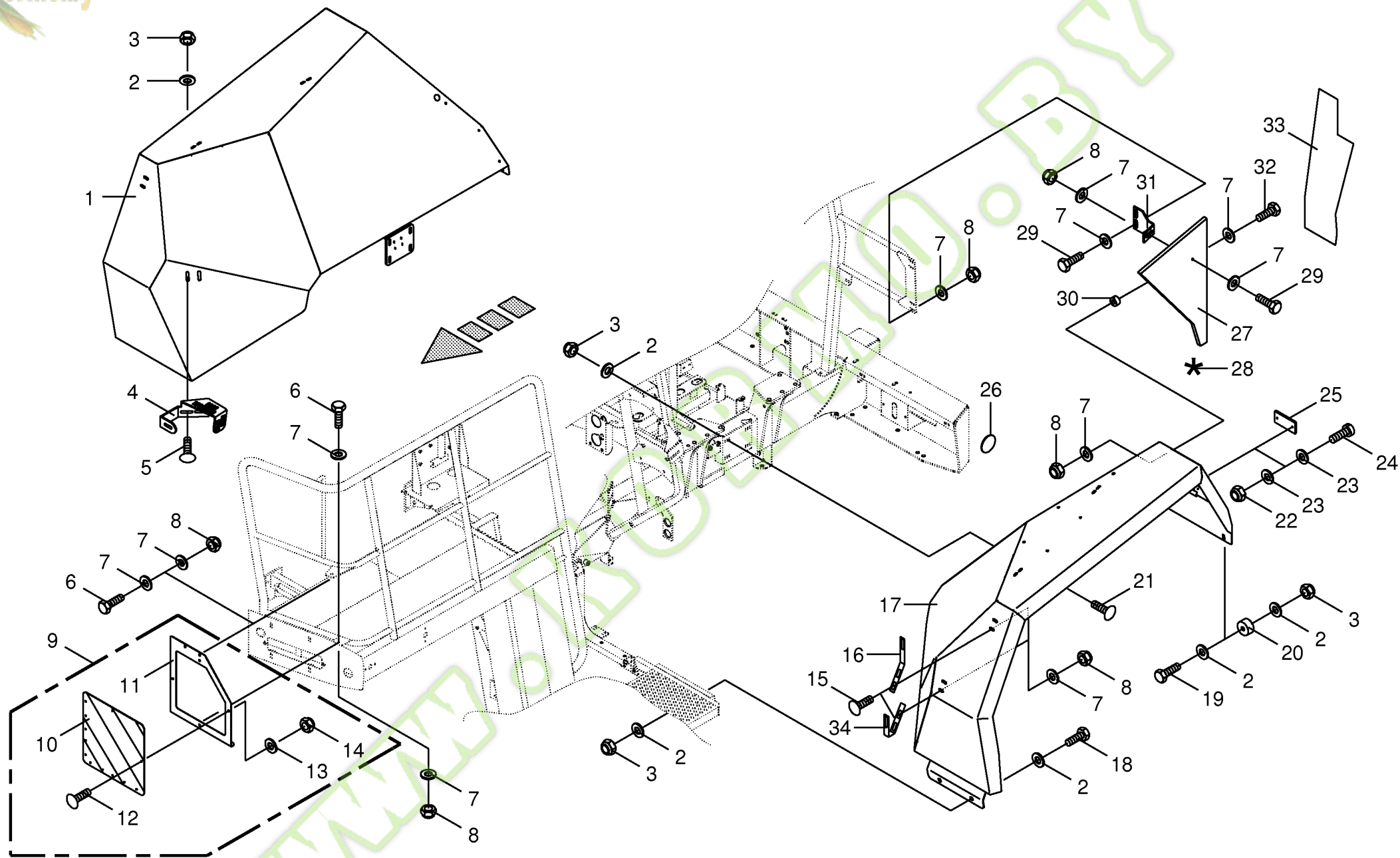
150 050 129 00 / 69.0

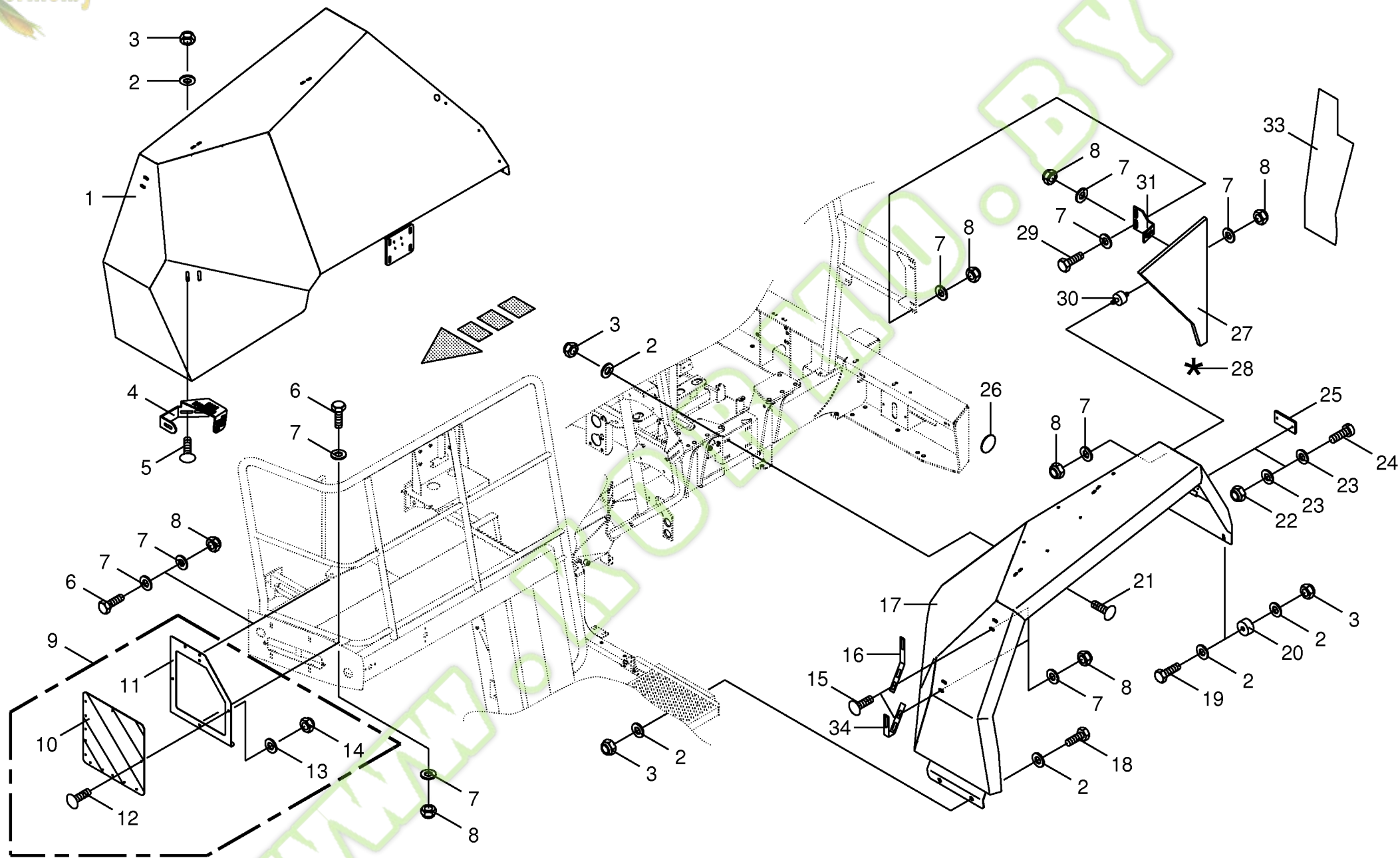
150 316 606 01



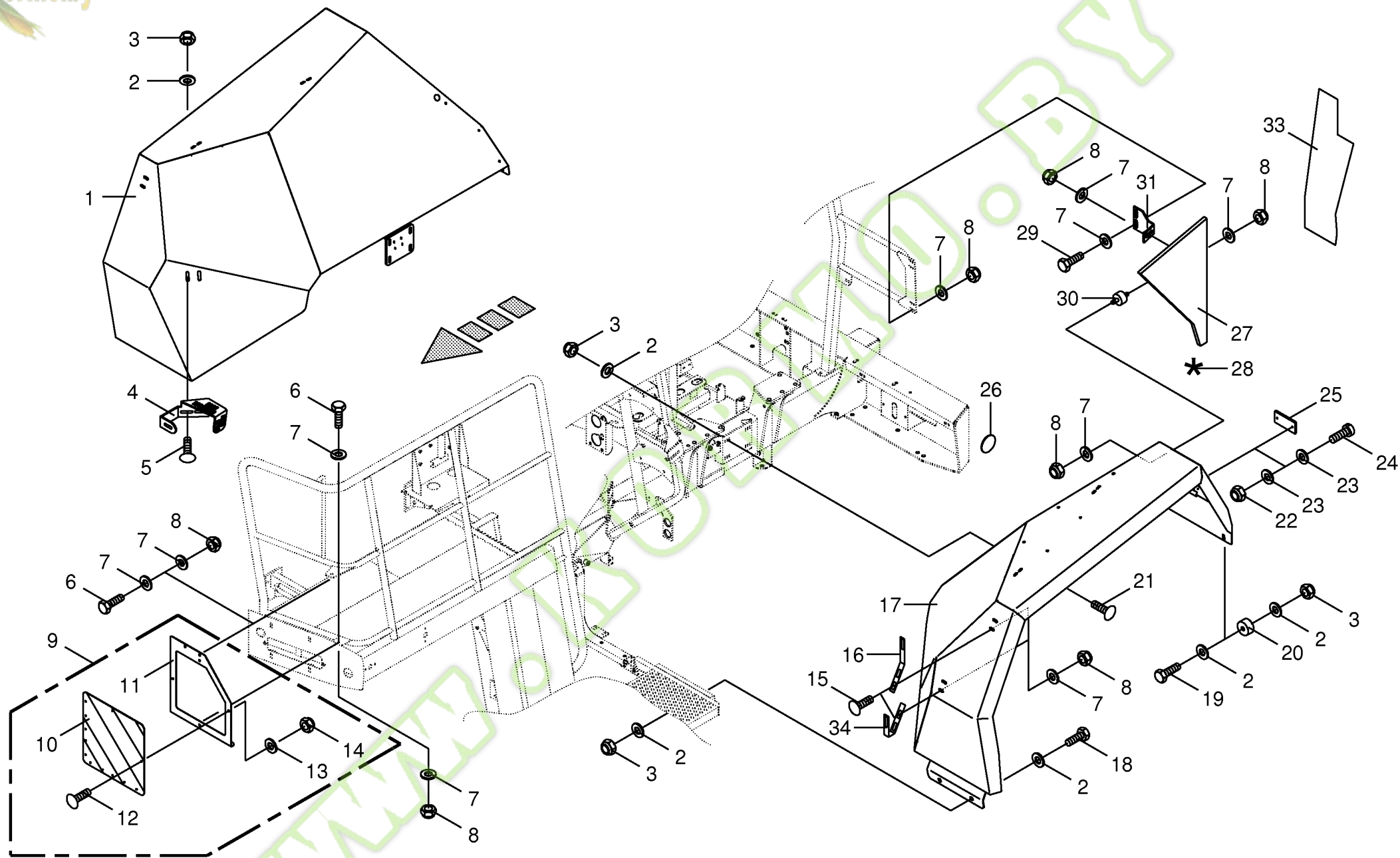


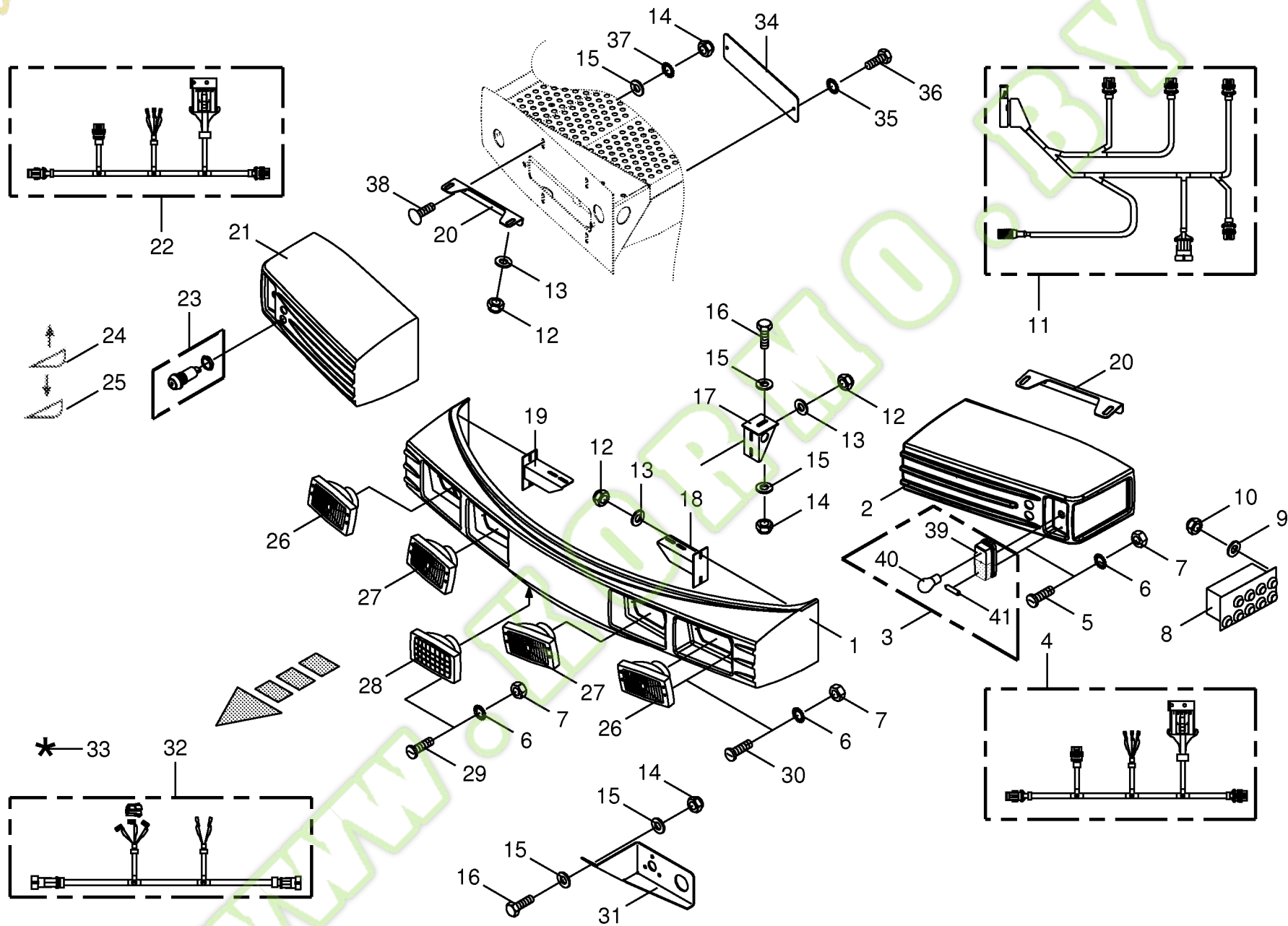
Kotflügel / Warntafel Mudguard / warning panel Aile / panneau de signalisation						700000 - 747479	B I G X 5 0 0						150 050 129 00	
Pos.	ID-Nr.	Benennung	Description	Description	Masch.-Nr-								150 316 688 4	70.0
													Bemerkung/Remarks/Remarque	
1	00 214 638 1	Kotflügel -rechts	Mudguard -right	Garde-boue -droite		x							13 X 37 X 3 M 12	
2	00 910 609 0	Scheibe	Washer	Rondelle		x								
3	00 908 701 0	Sicherungsmutter	Locknut	Écrou hex		x								
4	00 214 491 1	Halter	Support	Cadre support		x								
5	00 904 983 1	Flachrundschraube	Flat round bolt	Vis a tête bombée		x						M 12 X 30		
6	00 900 614 0	6kt-Schraube	Hex head bolt	Boulon tête hex		x						M 8 X 20		
7	00 910 603 0	Scheibe	Washer	Rondelle		x						8,4 X 24 X 2		
8	00 908 706 0	Sicherungsmutter	Locknut	Écrou hex		x						M 8		
9	00 219 891 0	Warntafel -links vorne	Warning panel -left front	Panneau de signalisation - devant en gauche		x								
	00 219 892 0	Warntafel -rechts vorne	Warning panel -right front	Panneau de signalisation - devant à droite		x								
10	00 924 685 0	Warntafel	Warning panel	Panneau de signalisation		x								
	00 924 569 0	Klebefolie	Decal	Autocollant		x								
11	00 219 894 0	Warntafelhalter -links vorne	Warning panel support -left front	Support de panneau de signalisation -devant en gauche		x								
	00 219 893 0	Warntafelhalter -rechts vorne	Warning panel support -right front	Support de panneau de signalisation -devant à droite		x								
12	00 905 000 2	Flachrundschraube	Flat round bolt	Vis a tête bombée		x						M 6 X 12		
13	00 910 351 1	Scheibe	Washer	Rondelle		x						6,4 X 18 X 1,6		
14	00 908 704 1	Sicherungsmutter	Locknut	Écrou hex		x						M 6		
15	00 904 731 2	Flachrundschraube	Flat round bolt	Vis a tête bombée		x						M 8 X 20		
16	00 213 194 0	Einstellwinkel	Adjusting angle	Equerre		x								
17	00 214 639 2	Kotflügel -links	Mudguard -left	Garde-boue -gauche		x								
18	00 900 656 0	6kt-Schraube	Hex head bolt	Boulon tête hex		x						M 12 X 30		
19	00 901 454 0	6kt-Schraube	Hex head bolt	Boulon tête hex		x						M 12 X 55		
20	00 224 814 1	Kotflügelaufnahme	Mudguard retainer	Enregistrement de garde-boue		x						Rd. 50 X 25		
21	00 904 884 2	Flachrundschraube	Flat round bolt	Vis a tête bombée		x						M 12 X 35		
22	00 908 006 1	6kt-Mutter	Hex nut	Écrou hex		x						M 4		
23	00 910 325 0	Scheibe	Washer	Rondelle		x						4,3 X 9 X 0,8		
24	00 903 425 1	Zylinderschraube	Allen screw	Vis tête cylindrique		x						AM 4 X 16		
25	27 000 094 0	Rückstrahler -rot	Rear reflector -red	Reflecteur -rouge		x								
26	00 924 634 0	Begrenzungsstrahler gelb -selbstklebend	Side light yellow -self- adhesive	Feu d'encombrement jaune - autoadhésif		x						Rd. 62		
27	20 020 550 0	Schutz -links hinten	Guard -back left	Toile de protection -derrière en gauche		x								
	20 020 547 0	Schutz -rechts hinten	Guard -back right	Toile de protection -derrière à droite		x								

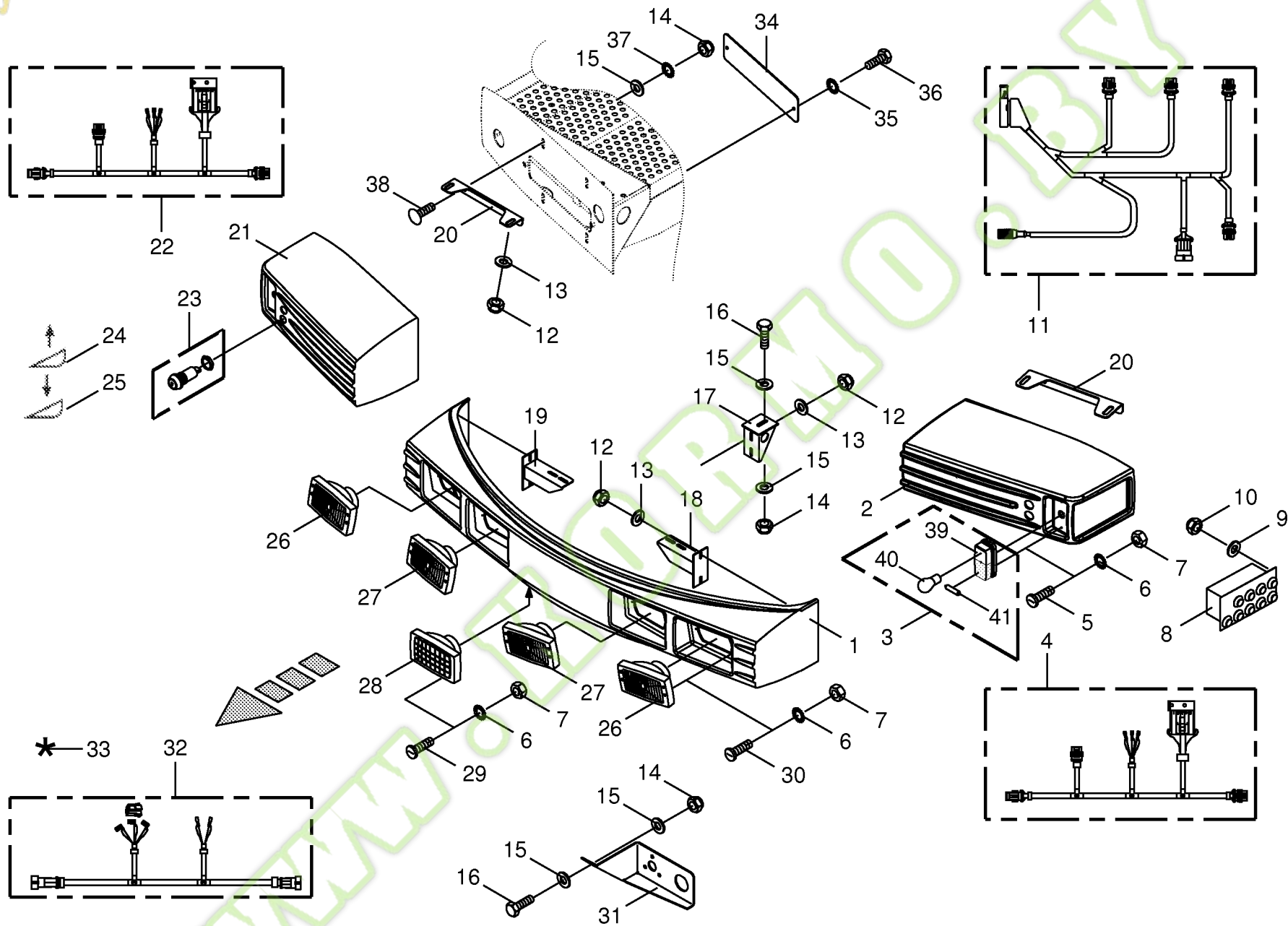


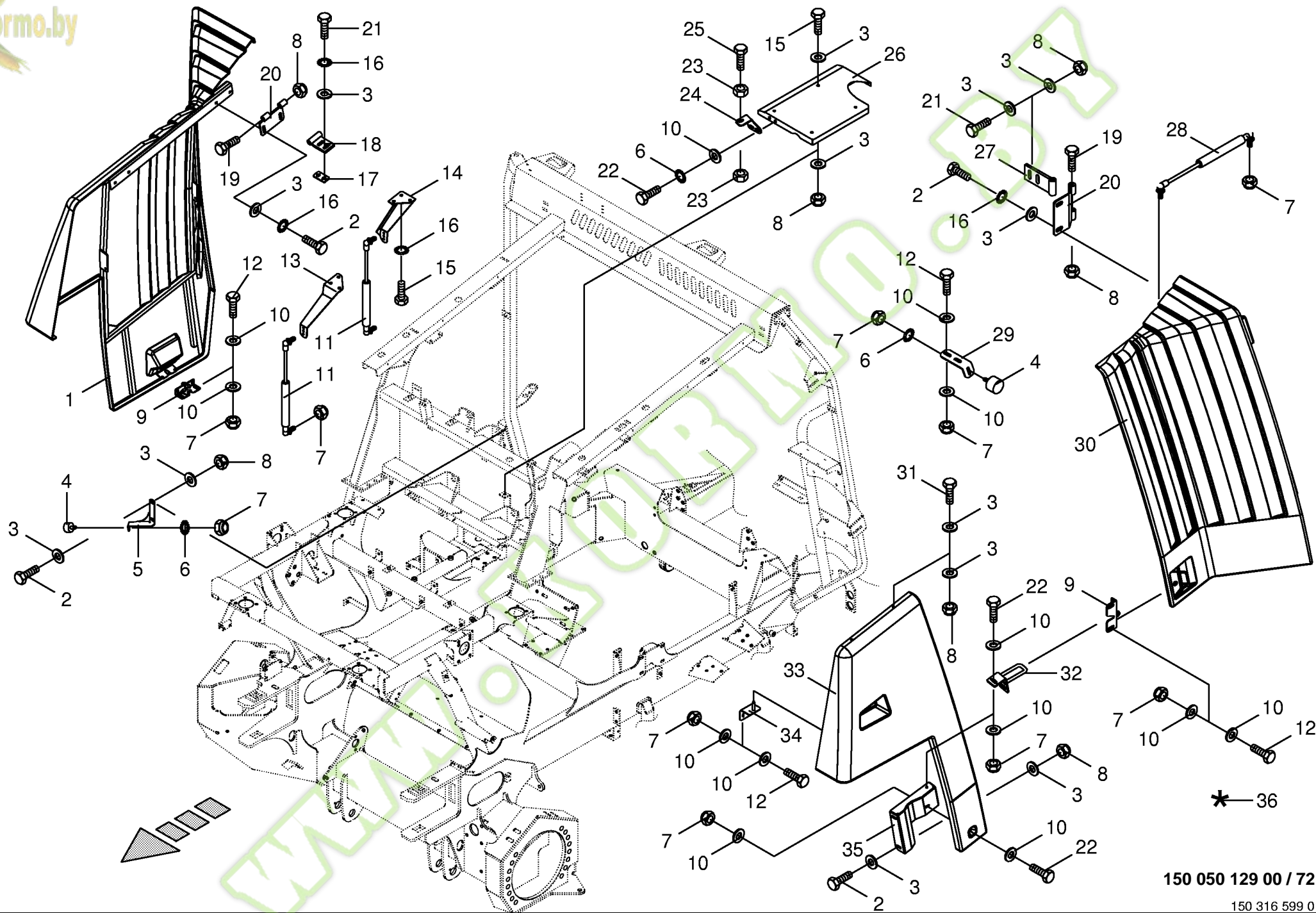


Kotflügel / Warntafel Mudguard / warning panel Aile / panneau de signalisation						747480 - 773000	B I G X 5 0 0						150 050 129 00	
Pos.	ID-Nr.	Benennung	Description	Description	Masch.-Nr-								150 316 688 5	70.1
													Bemerkung/Remarks/Remarque	
1	00 214 638 1	Kotflügel -rechts	Mudguard -right	Garde-boue -droite		x							13 X 37 X 3 M 12	
2	00 910 609 0	Scheibe	Washer	Rondelle		x								
3	00 908 701 0	Sicherungsmutter	Locknut	Écrou hex		x								
4	00 214 491 1	Halter	Support	Cadre support		x								
5	00 904 983 1	Flachrundschaube	Flat round bolt	Vis a tête bombée		x							M 12 X 30	
6	00 900 614 0	6kt-Schraube	Hex head bolt	Boulon tête hex		x							M 8 X 20	
7	00 910 603 0	Scheibe	Washer	Rondelle		x							8,4 X 24 X 2	
8	00 908 706 0	Sicherungsmutter	Locknut	Écrou hex		x							M 8	
9	00 219 891 0	Warntafel -links vorne	Warning panel -left front	Panneau de signalisation - devant en gauche		x								
	00 219 892 0	Warntafel -rechts vorne	Warning panel -right front	Panneau de signalisation - devant à droite		x								
10	00 924 685 0	Warntafel	Warning panel	Panneau de signalisation		x								
	00 924 569 0	Klebefolie	Decal	Autocollant		x								
11	00 219 894 0	Warntafelhalter -links vorne	Warning panel support -left front	Support de panneau de signalisation -devant en gauche		x								
	00 219 893 0	Warntafelhalter -rechts vorne	Warning panel support -right front	Support de panneau de signalisation -devant à droite		x								
12	00 905 000 2	Flachrundschaube	Flat round bolt	Vis a tête bombée		x							M 6 X 12	
13	00 910 351 1	Scheibe	Washer	Rondelle		x							6,4 X 18 X 1,6	
14	00 908 704 1	Sicherungsmutter	Locknut	Écrou hex		x							M 6	
15	00 904 731 2	Flachrundschaube	Flat round bolt	Vis a tête bombée		x							M 8 X 20	
16	00 213 194 0	Einstellwinkel	Adjusting angle	Equerre		x								
17	00 214 639 2	Kotflügel -links	Mudguard -left	Garde-boue -gauche		x								
18	00 900 656 0	6kt-Schraube	Hex head bolt	Boulon tête hex		x							M 12 X 30	
19	00 901 454 0	6kt-Schraube	Hex head bolt	Boulon tête hex		x							M 12 X 55	
20	00 224 814 1	Kotflügelaufnahme	Mudguard retainer	Enregistrement de garde-boue		x							Rd. 50 X 25	
21	00 904 884 2	Flachrundschaube	Flat round bolt	Vis a tête bombée		x							M 12 X 35	
22	00 908 006 1	6kt-Mutter	Hex nut	Écrou hex		x							M 4	
23	00 910 325 0	Scheibe	Washer	Rondelle		x							4,3 X 9 X 0,8	
24	00 903 425 1	Zylinderschraube	Allen screw	Vis tête cylindrique		x							AM 4 X 16	
25	27 000 094 0	Rückstrahler -rot	Rear reflector -red	Reflecteur -rouge		x								
26	00 924 634 0	Begrenzungsstrahler gelb -selbstklebend	Side light yellow -self- adhesive	Feu d'encombrement jaune - autoadhésif		x							Rd. 62	
27	20 023 104 0	Heckseitenschutz -links hinten	Back side shield -back left	Garde de face poupe -derrière en gauche		x								
	20 023 105 0	Heckseitenschutz -rechts hinten	Back side shield -back right	Garde de face poupe -derrière à droite		x								





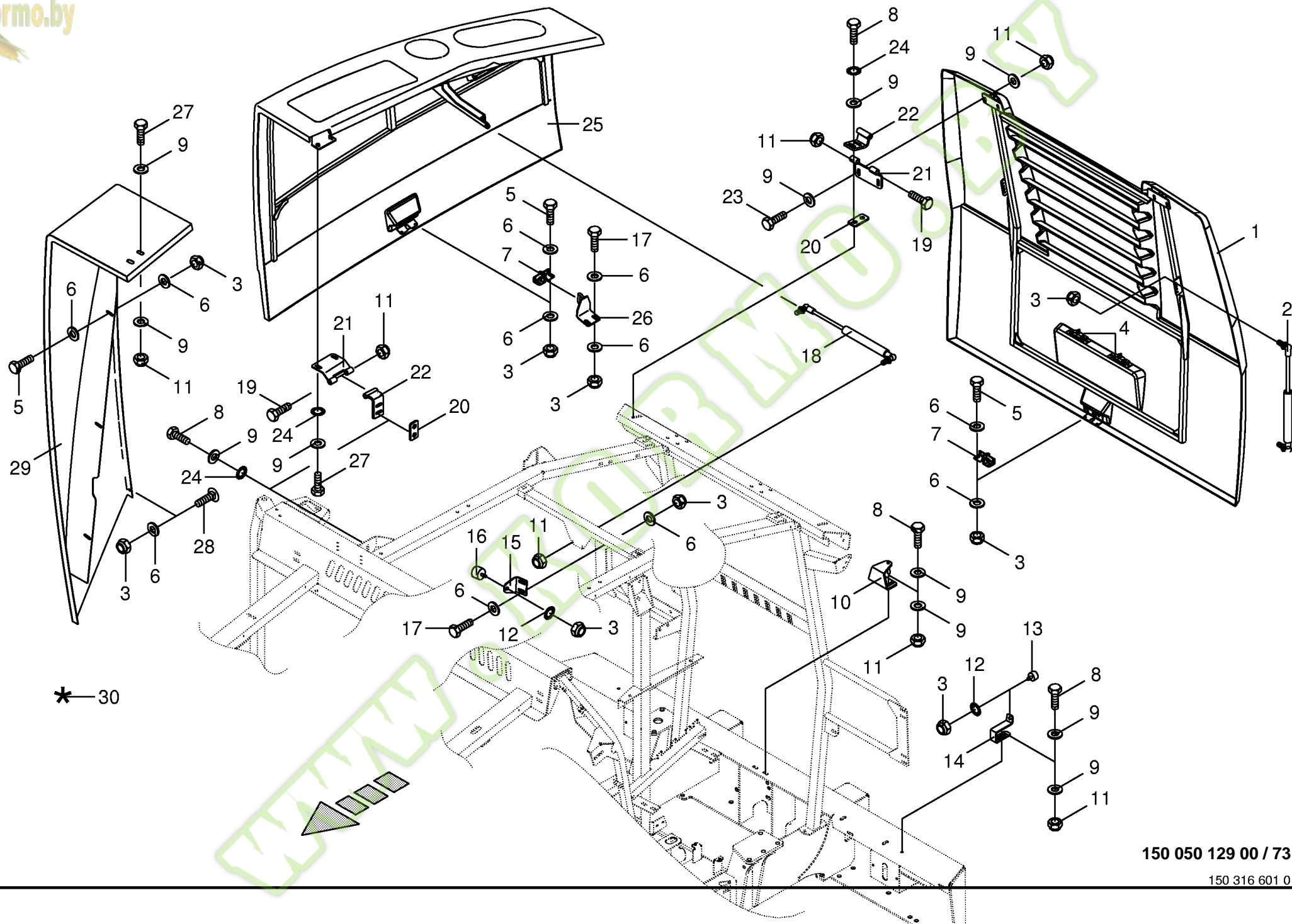




150 050 129 00 / 72.0

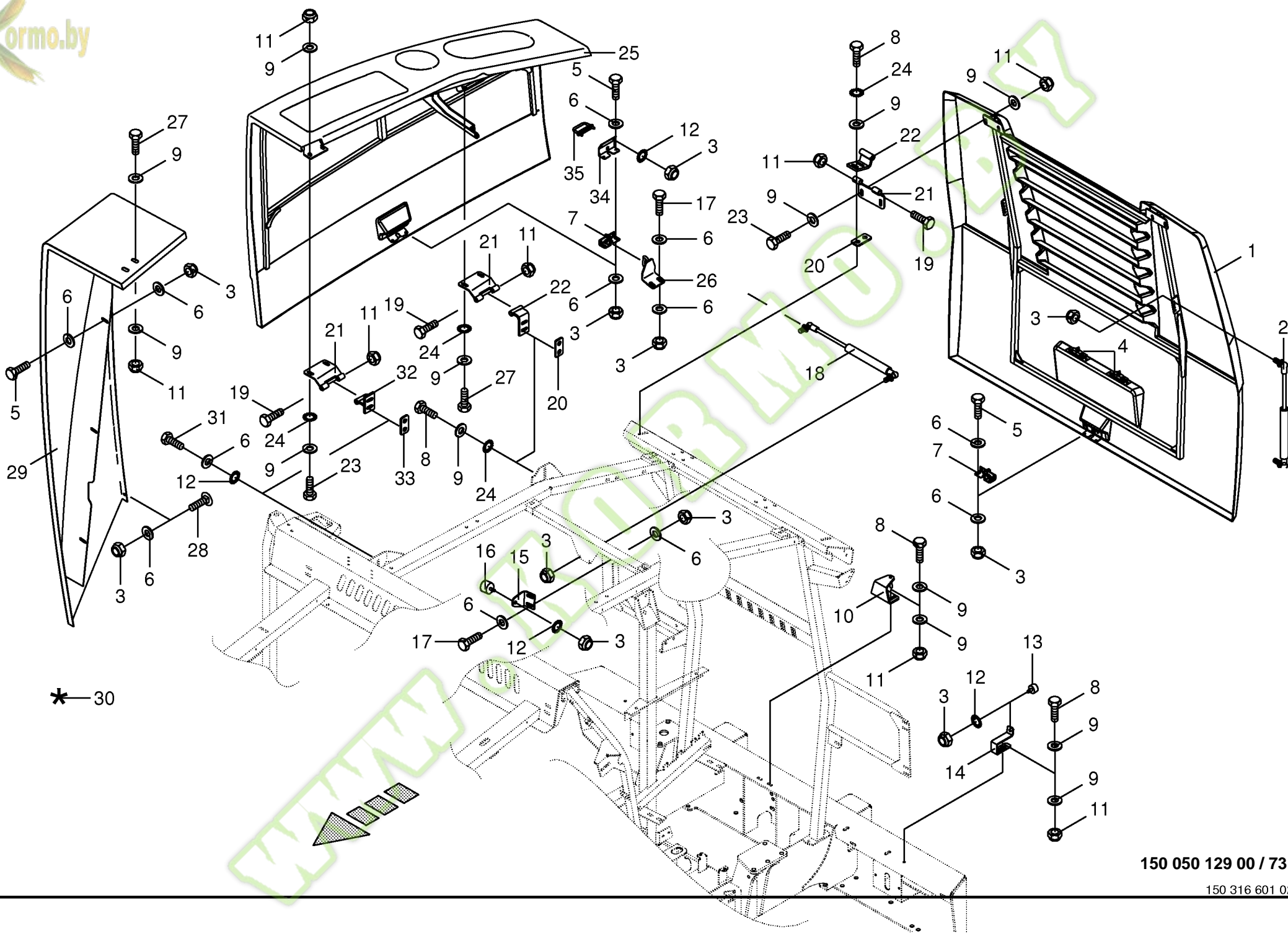
150 316 599 01

Verkleidung -seitlich Cladding -lateral Revêtement -latérale					700000 - 773000	B I G X 5 0 0						150 050 129 00
Pos.	ID-Nr.	Benennung	Description	Description	Masch.-Nr-							150 316 599 1 72.0
												Bemerkung/Remarks/Remarque
1	00 216 813 0	Lamellenklappe -rechts	Fins flap -right	Clapet de lamelle -droite		x						M 10 X 30 10,5 X 21 X 2 Rd. 30 X 17 / M 8
2	00 900 637 0	6kt-Schraube	Hex head bolt	Boulon tête hex		x						
3	00 910 414 0	Scheibe	Washer	Rondelle		x						
4	00 924 227 0	Gummipuffer	Rubber pad	Tampon en caoutchouc		x						
5	00 216 821 0	Anschlaghalter	Limit stop support	Support de butée		x						SKM 8 M 8 M 10
6	00 909 908 1	Sperrkantscheibe	Detent edged washer	Disque à bord d'arrêt		x						
7	00 908 706 0	Sicherungsmutter	Locknut	Écrou hex		x						
8	00 908 758 0	Sicherungsmutter	Locknut	Écrou hex		x						
9	00 938 984 1	Klappenverschluss	Gate lock	Fermeture de hayon		x						8,4 X 24 X 2 Lg.= 525,5 - 400 N M 8 X 20
10	00 910 603 0	Scheibe	Washer	Rondelle		x						
11	00 940 193 0	Gasfeder	Gas spring	Ressort à gaz		x						
12	00 900 614 0	6kt-Schraube	Hex head bolt	Boulon tête hex		x						
13	00 360 105 1	Halter -vorne	Support -front	Cadre support -devant		x						M 10 X 20 SKM 10
14	00 360 106 1	Halter -hinten	Support -back	Cadre support -derrière		x						
15	00 900 634 0	6kt-Schraube	Hex head bolt	Boulon tête hex		x						
16	00 909 909 1	Sperrkantscheibe	Detent edged washer	Disque à bord d'arrêt		x						
17	00 360 103 0	Schraubplatte	Screw-plate	Plaque de boulon		x						M 10 X 140
18	00 360 128 0	Scharnier	Hinge	Charnière		x						
19	00 901 447 0	6kt-Schraube	Hex head bolt	Boulon tête hex		x						
20	00 360 129 0	Scharnier	Hinge	Charnière		x						
21	00 900 638 0	6kt-Schraube	Hex head bolt	Boulon tête hex		x						M 10 X 35 M 8 X 25 M 10
22	00 900 616 0	6kt-Schraube	Hex head bolt	Boulon tête hex		x						
23	00 908 212 0	6kt-Mutter	Hex nut	Écrou hex		x						
24	20 020 420 0	Anschraubwinkel	Mounting angle	Jarret à visser		x						
25	00 901 437 0	6kt-Schraube	Hex head bolt	Boulon tête hex		x						M 10 X 70 Lg.= 525 - 300 N
26	20 020 423 0	Deckblech	Cover plate	Tôle de recouvrement		x						
27	00 360 146 0	Scharnier	Hinge	Charnière		x						
28	00 940 191 0	Gasfeder	Gas spring	Ressort à gaz		x						
29	00 360 143 0	Anschlag	Limit stop	Butée		x						M 10 X 40
30	00 216 816 0	Lamellenklappe -links	Fins flap -left	Clapet de lamelle -gauche		x						
31	00 900 639 0	6kt-Schraube	Hex head bolt	Boulon tête hex		x						
32	00 360 138 1	Widerlager -links	Abutment -left	Butée -gauche		x						
33	00 216 815 0	Seitenschutz -links vorne	Lateral guard -left front	Protecteur latéral -devant en gauche		x						
34	00 225 446 1	Halter	Support	Cadre support		x						
35	20 020 413 0	Halter	Support	Cadre support		x						
36	00 940 375 0	Reparatursatz für Kunststoff -gelb	Repairing set for plastics - yellow	Kit de réparation pour plastiq -jaune		x						



*—30

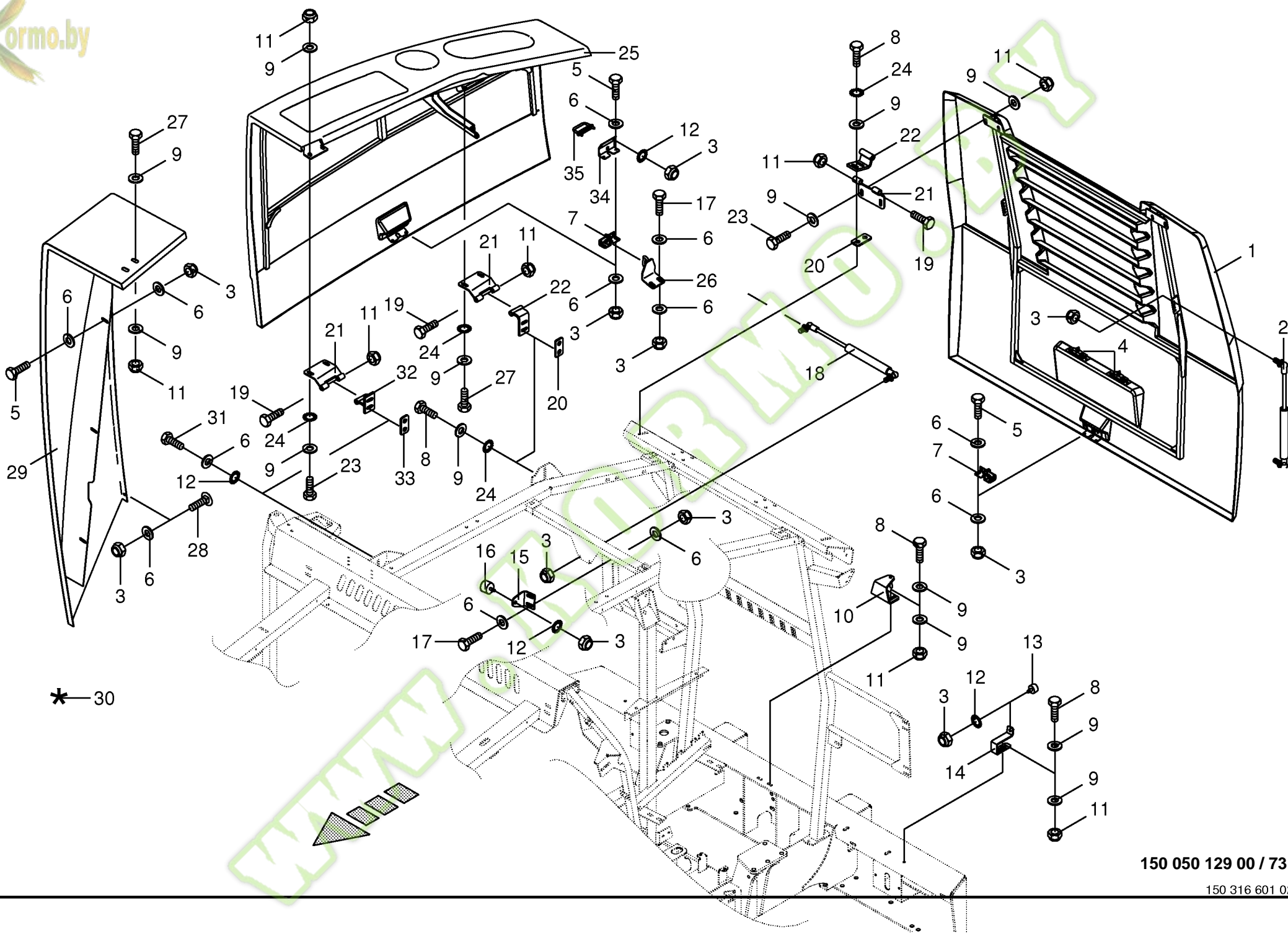
Verkleidung -hinten Cladding -back Revêtement -derrière						700000 - 732087	B I G X 5 0 0						150 050 129 00
													150 316 601 1 73.0
Pos.	ID-Nr.	Benennung	Description	Description	Masch.-Nr-							Bemerkung/Remarks/Remarque	
1	00 219 131 1	Heckklappe	Back door	Hayon		x							
2	00 940 195 0	Gasfeder	Gas spring	Ressort à gaz		x						Lg.= 525,5 - 800 N	
3	00 908 706 0	Sicherungsmutter	Locknut	Écrou hex		x						M 8	
4	00 303 863 0	Kennzeichenleuchte	Licence plate lighting	Feu éclairé-plaque		x							
5	00 303 864 0	Einfadenlampe	Singel filament bulb	Lampe à l filament		x						12 V / 5 W	
6	00 900 614 0	6kt-Schraube	Hex head bolt	Boulon tête hex		x						M 8 X 20	
7	00 910 603 0	Scheibe	Washer	Rondelle		x						8,4 X 24 X 2	
8	00 938 984 1	Klappenverschluss	Gate lock	Fermeture de hayon		x							
9	00 900 638 0	6kt-Schraube	Hex head bolt	Boulon tête hex		x						M 10 X 35	
10	00 910 414 0	Scheibe	Washer	Rondelle		x						10,5 X 21 X 2	
11	00 217 461 2	Schliesshaken	Door latch	Crochet obturateur		x							
12	00 908 758 0	Sicherungsmutter	Locknut	Écrou hex		x						M 10	
13	00 909 908 1	Sperrkantscheibe	Detent edged washer	Disque à bord d'arrêt		x						SKM 8	
14	00 924 227 0	Gummipuffer	Rubber pad	Tampon en caoutchouc		x						Rd. 30 X 17 / M 8	
15	00 225 490 2	Bügel	Yoke	Branchon		x							
16	00 217 473 1	Anschlag	Limit stop	Butée		x							
17	00 924 263 0	Gummipuffer	Rubber pad	Tampon en caoutchouc		x						Rd. 40 X 28 / M 8	
18	00 900 616 0	6kt-Schraube	Hex head bolt	Boulon tête hex		x						M 8 X 25	
19	27 000 183 0	Gasfeder	Gas spring	Ressort à gaz		x						Lg.= 435,5 - 1300 N	
20	00 901 447 0	6kt-Schraube	Hex head bolt	Boulon tête hex		x						M 10 X 140	
21	00 360 103 0	Schraubplatte	Screw-plate	Plaque de boulon		x							
22	00 360 129 0	Scharnier	Hinge	Charnière		x							
23	00 360 187 0	Scharnier	Hinge	Charnière		x							
24	00 900 637 0	6kt-Schraube	Hex head bolt	Boulon tête hex		x						M 10 X 30	
25	00 909 909 1	Sperrkantscheibe	Detent edged washer	Disque à bord d'arrêt		x						SKM 10	
26	20 020 683 0	Seitenklappe -rechts	Side flap -right	Valvule collatérale -droite		x							
27	20 020 682 0	Seitenklappe -links	Side flap -left	Valvule collatérale -gauche		x							
28	00 217 476 2	Widerlager	Abutment	Culée		x							
29	00 900 636 0	6kt-Schraube	Hex head bolt	Boulon tête hex		x						M 10 X 25	
30	00 904 731 2	Flachrundsraube	Flat round bolt	Vis a tête bombée		x						M 8 X 20	
31	20 020 588 1	Seitenschutz -rechts	Lateral guard -right	Protecteur latéral -droite		x							
32	20 020 587 1	Seitenschutz -links	Lateral guard -left	Protecteur latéral -gauche		x							
33	00 940 375 0	Reparatursatz für Kunststoff -gelb	Repairing set for plastics - yellow	Kit de réparation pour plastiq -jaune		x							

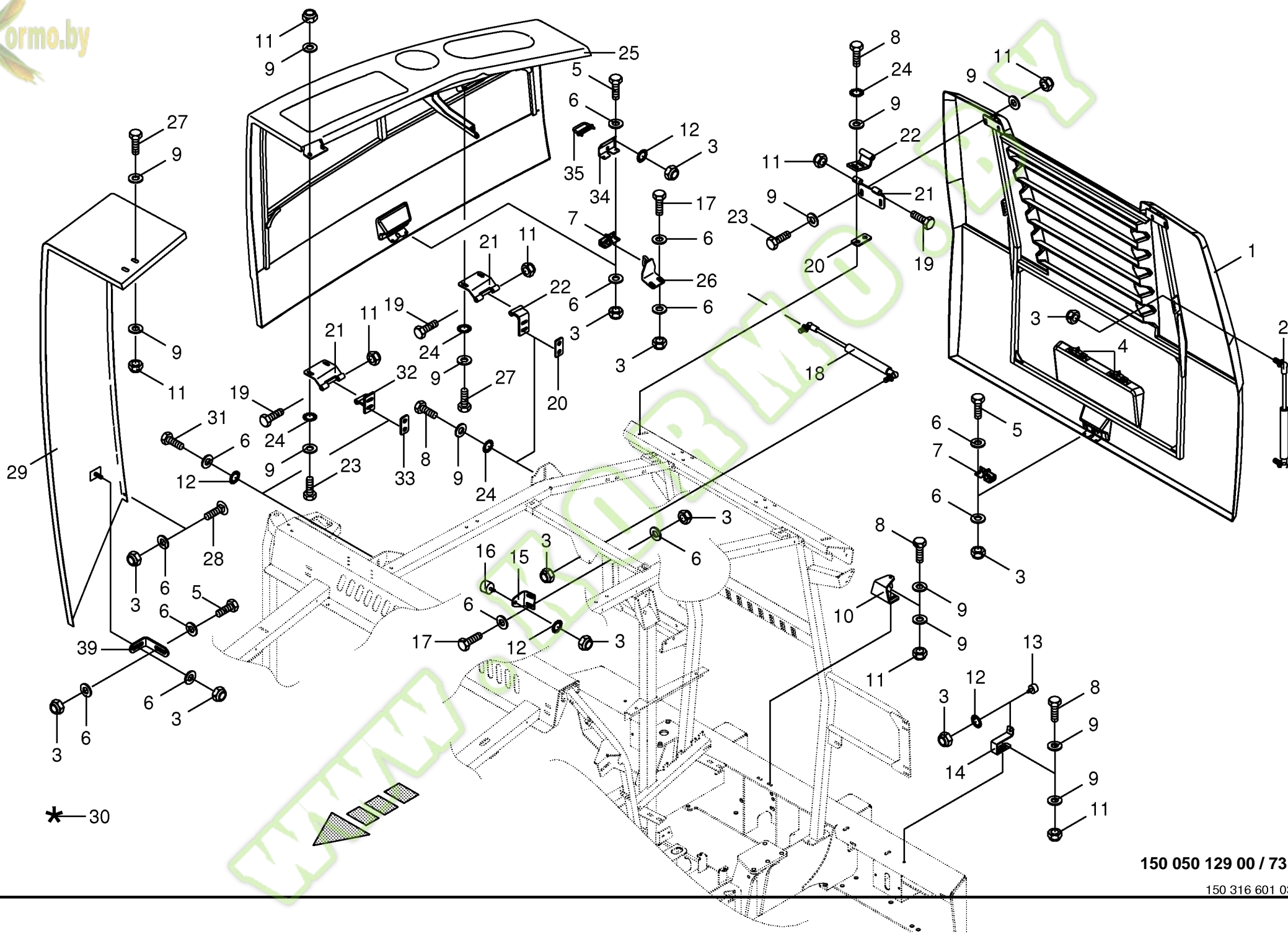


*—30



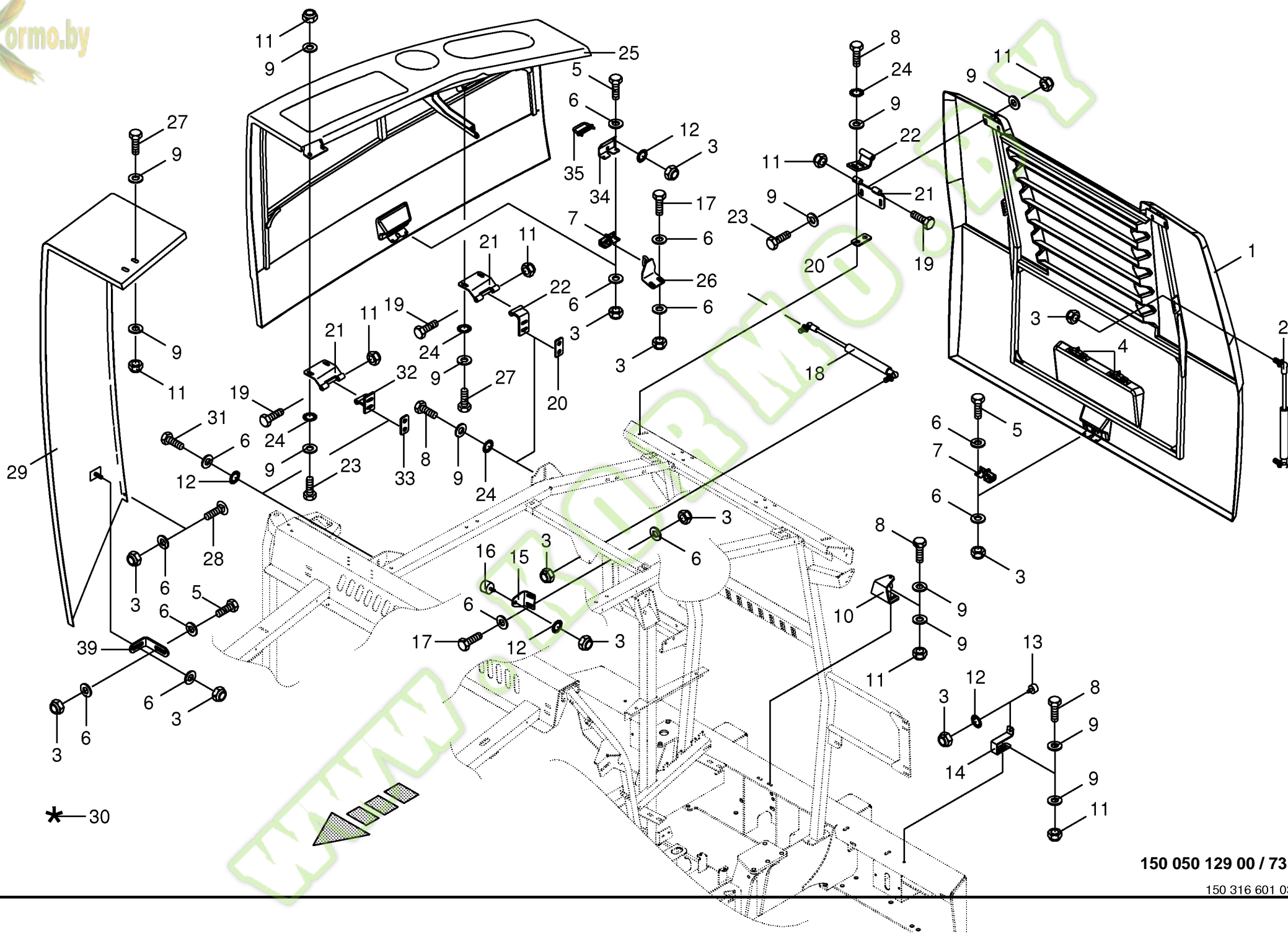
Verkleidung -hinten Cladding -back Revêtement -derrière						732088 - 747479	B I G X 5 0 0						150 050 129 00	
													150 316 601 2	73.1
Pos.	ID-Nr.	Benennung	Description	Description	Masch.-Nr-								Bemerkung/Remarks/Remarque	
1	00 219 131 1	Heckklappe	Back door	Hayon		x								
2	00 940 195 0	Gasfeder	Gas spring	Ressort à gaz	732088 - 745520	x							Lg.= 525,5 - 800 N	
	00 940 020 0	Gasfeder	Gas spring	Ressort à gaz	745521 -	x							Lg.= 445 - 800 N	
3	00 908 706 0	Sicherungsmutter	Locknut	Écrou hex		x							M 8	
4	00 303 863 0	Kennzeichenleuchte	Licence plate lighting	Feu éclairé-plaque		x							12 V / 5 W	
	00 303 864 0	Einfadenlampe	Singel filament bulb	Lampe à l filament		x							M 8 X 20	
5	00 900 614 0	6kt-Schraube	Hex head bolt	Boulon tête hex		x							8,4 X 24 X 2	
6	00 910 603 0	Scheibe	Washer	Rondelle		x								
7	00 938 984 1	Klappenverschluss	Gate lock	Fermeture de hayon		x								
8	00 900 638 0	6kt-Schraube	Hex head bolt	Boulon tête hex		x							M 10 X 35	
9	00 910 414 0	Scheibe	Washer	Rondelle		x							10,5 X 21 X 2	
10	00 217 461 2	Schliesshaken	Door latch	Crochet obturateur		x								
11	00 908 758 0	Sicherungsmutter	Locknut	Écrou hex		x							M 10	
12	00 909 908 1	Sperrkantscheibe	Detent edged washer	Disque à bord d'arrêt		x							SKM 8	
13	00 924 227 0	Gummipuffer	Rubber pad	Tampon en caoutchouc		x							Rd. 30 X 17 / M 8	
14	00 225 490 2	Bügel	Yoke	Branchon		x								
15	00 217 473 1	Anschlag	Limit stop	Butée		x								
16	00 924 263 0	Gummipuffer	Rubber pad	Tampon en caoutchouc		x							Rd. 40 X 28 / M 8	
17	00 900 616 0	6kt-Schraube	Hex head bolt	Boulon tête hex		x							M 8 X 25	
18	27 000 828 0	Gasfeder	Gas spring	Ressort à gaz		x							Lg.= 285 - 1000 N	
19	00 901 447 0	6kt-Schraube	Hex head bolt	Boulon tête hex		x							M 10 X 140	
20	00 360 103 0	Schraubplatte	Screw-plate	Plaque de boulon		x								
21	00 360 129 0	Scharnier	Hinge	Charnière		x								
22	00 360 187 0	Scharnier	Hinge	Charnière		x								
23	00 900 637 0	6kt-Schraube	Hex head bolt	Boulon tête hex		x							M 10 X 30	
24	00 909 909 1	Sperrkantscheibe	Detent edged washer	Disque à bord d'arrêt		x							SKM 10	
25	20 020 683 0	Seitenklappe -rechts	Side flap -right	Valvule collatérale -droite		x								
	20 020 682 0	Seitenklappe -links	Side flap -left	Valvule collatérale -gauche		x								
26	00 226 275 3	Widerlager	Abutment	Culée		x								
27	00 900 636 0	6kt-Schraube	Hex head bolt	Boulon tête hex		x							M 10 X 25	
28	00 904 731 2	Flachrundschrabe	Flat round bolt	Vis a tête bombée		x							M 8 X 20	
29	20 020 588 1	Seitenschutz -rechts	Lateral guard -right	Protecteur latéral -droite		x								
	20 020 587 1	Seitenschutz -links	Lateral guard -left	Protecteur latéral -gauche		x								
30	00 940 375 0	Reparatursatz für Kunststoff -gelb	Repairing set for plastics - yellow	Kit de réparation pour plastiq -jaune		x								
31	00 900 201 0	6kt-Schraube	Hex head bolt	Boulon tête hex		x							M 8 X 35	
32	20 021 171 0	Scharnier	Hinge	Charnière		x								
33	00 213 287 0	Trägerplatte	Carrier plate	Mounting plate		x								

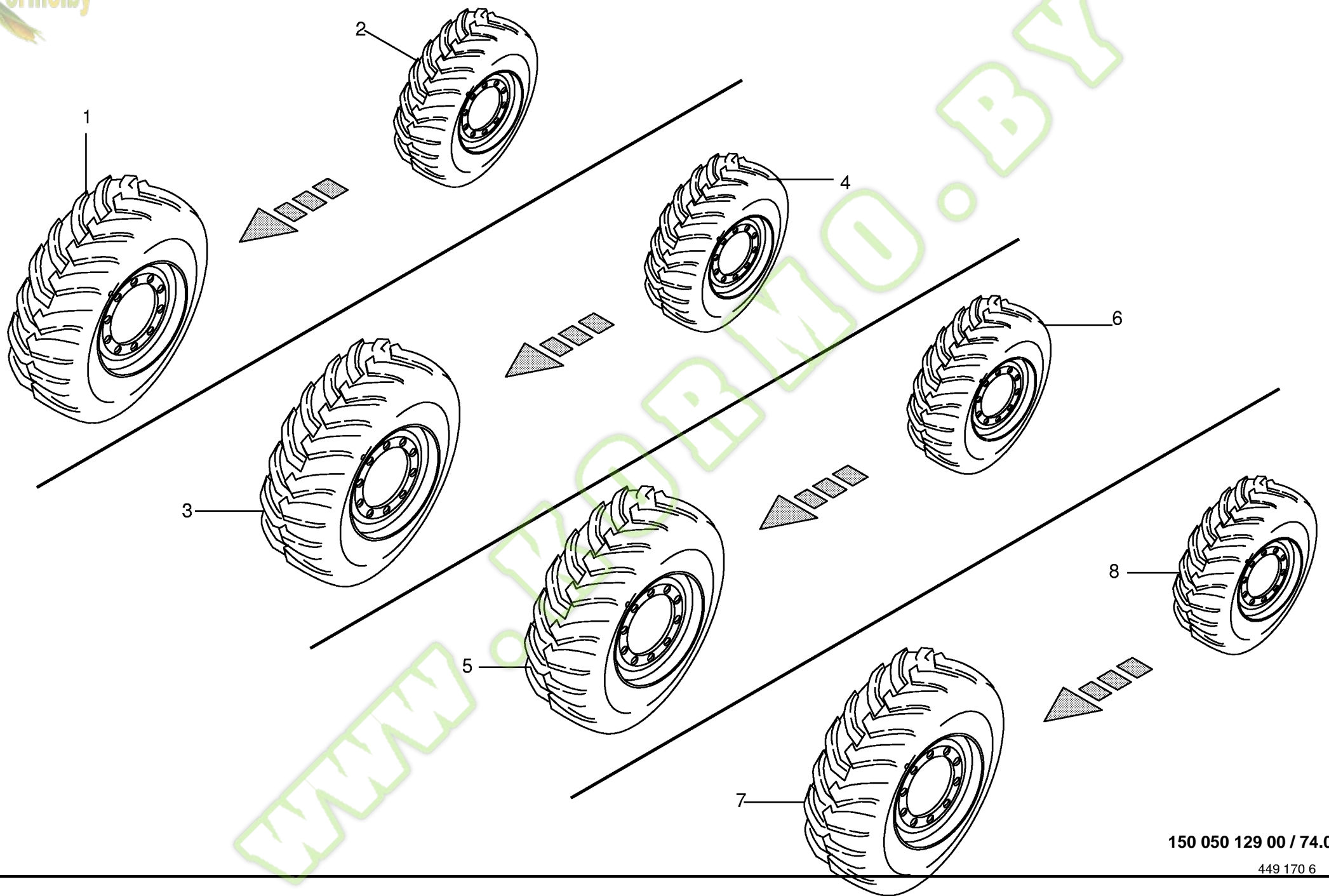




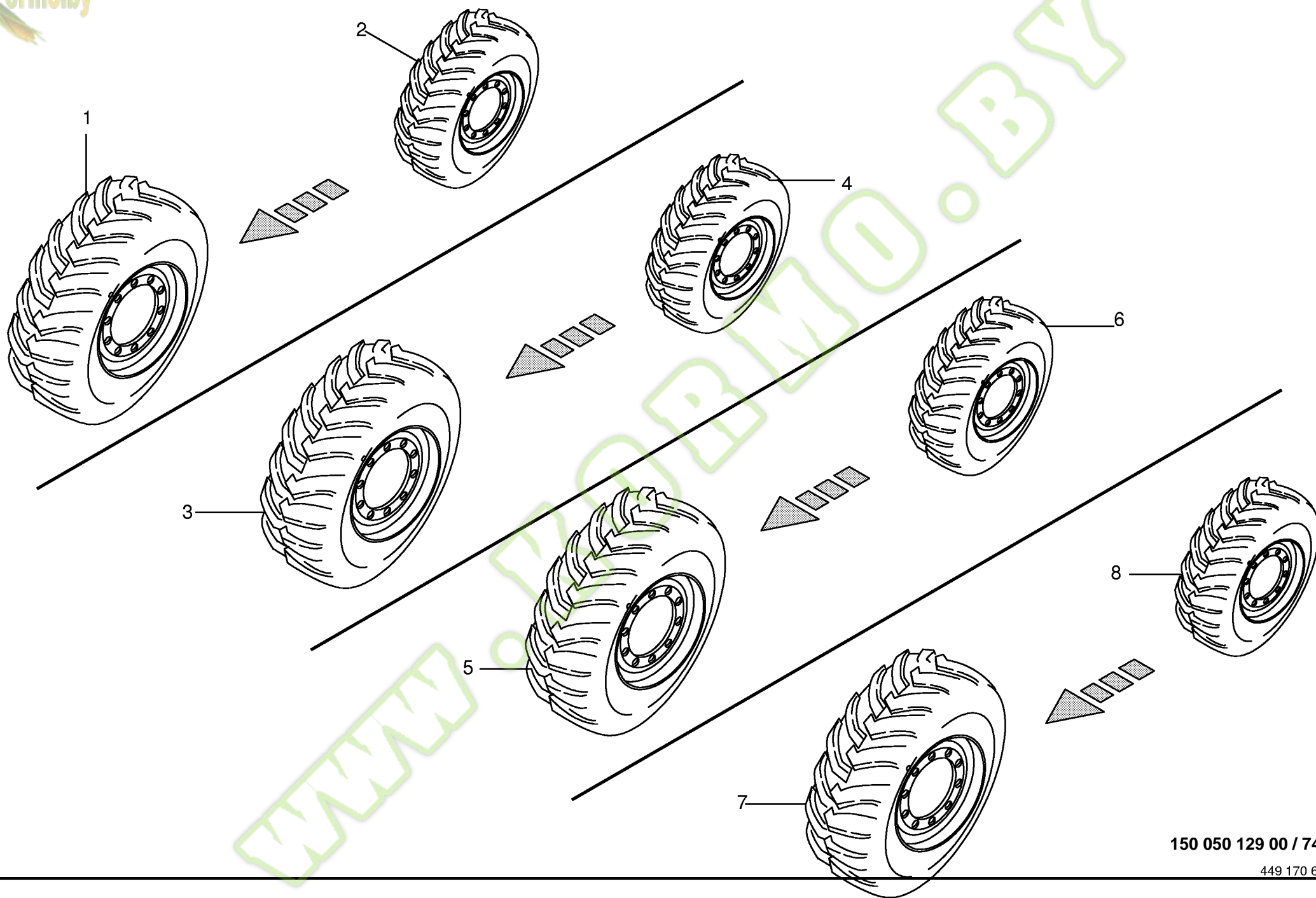


Verkleidung -hinten Cladding -back Revêtement -derrière						747480 - 773000	B I G X 5 0 0						150 050 129 00
												150 316 601 3	73.2
Pos.	ID-Nr.	Benennung	Description	Description	Masch.-Nr-							Bemerkung/Remarks/Remarque	
1	00 219 131 1	Heckklappe	Back door	Hayon		x							
2	00 940 020 0	Gasfeder	Gas spring	Ressort à gaz		x						Lg.= 445 - 800 N	
3	00 908 706 0	Sicherungsmutter	Locknut	Écrou hex		x						M 8	
4	00 303 863 0	Kennzeichenleuchte	Licence plate lighting	Feu éclairé-plaque		x							
5	00 303 864 0	Einfadenlampe	Singel filament bulb	Lampe à l filament		x						12 V / 5 W	
6	00 900 614 0	6kt-Schraube	Hex head bolt	Boulon tête hex		x						M 8 X 20	
7	00 910 603 0	Scheibe	Washer	Rondelle		x						8,4 X 24 X 2	
8	00 938 984 1	Klappenverschluss	Gate lock	Fermeture de hayon		x							
9	00 900 638 0	6kt-Schraube	Hex head bolt	Boulon tête hex		x						M 10 X 35	
10	00 910 414 0	Scheibe	Washer	Rondelle		x						10,5 X 21 X 2	
11	00 217 461 2	Schliesshaken	Door latch	Crochet obturateur		x							
12	00 908 758 0	Sicherungsmutter	Locknut	Écrou hex		x						M 10	
13	00 909 908 1	Sperrkantscheibe	Detent edged washer	Disque à bord d'arrêt		x						SKM 8	
14	00 924 227 0	Gummipuffer	Rubber pad	Tampon en caoutchouc		x						Rd. 30 X 17 / M 8	
15	00 225 490 2	Bügel	Yoke	Branchon		x							
16	00 217 473 1	Anschlag	Limit stop	Butée		x							
17	00 924 263 0	Gummipuffer	Rubber pad	Tampon en caoutchouc		x						Rd. 40 X 28 / M 8	
18	00 900 616 0	6kt-Schraube	Hex head bolt	Boulon tête hex		x						M 8 X 25	
19	27 000 828 0	Gasfeder	Gas spring	Ressort à gaz		x						Lg.= 285 - 1000 N	
20	00 901 447 0	6kt-Schraube	Hex head bolt	Boulon tête hex		x						M 10 X 140	
21	00 360 103 0	Schraubplatte	Screw-plate	Plaque de boulon		x							
22	00 360 129 0	Scharnier	Hinge	Charnière		x							
23	00 360 187 0	Scharnier	Hinge	Charnière		x							
24	00 900 637 0	6kt-Schraube	Hex head bolt	Boulon tête hex		x						M 10 X 30	
25	00 909 909 1	Sperrkantscheibe	Detent edged washer	Disque à bord d'arrêt		x						SKM 10	
26	20 020 683 0	Seitenklappe -rechts	Side flap -right	Valvule collatérale -droite		x							
27	20 020 682 0	Seitenklappe -links	Side flap -left	Valvule collatérale -gauche		x							
28	00 217 476 2	Widerlager	Abutment	Culée		x							
29	00 900 636 0	6kt-Schraube	Hex head bolt	Boulon tête hex		x						M 10 X 25	
30	00 904 731 2	Flachrundschrabe	Flat round bolt	Vis a tête bombée		x						M 8 X 20	
31	20 023 103 0	Seitenschutz -rechts	Lateral guard -right	Protecteur latéral -droite		x							
32	20 023 102 0	Seitenschutz -links	Lateral guard -left	Protecteur latéral -gauche		x							
33	00 940 375 0	Reparatursatz für Kunststoff -gelb	Repairing set for plastics - yellow	Kit de réparation pour plastiq -jaune		x							
34	00 900 201 0	6kt-Schraube	Hex head bolt	Boulon tête hex		x						M 8 X 35	
35	20 021 171 0	Scharnier	Hinge	Charnière		x							
36	00 213 287 0	Trägerplatte	Carrier plate	Mounting plate		x							
37	20 021 394 0	Halteblech	Holding plate	Tôle de fixation		x							

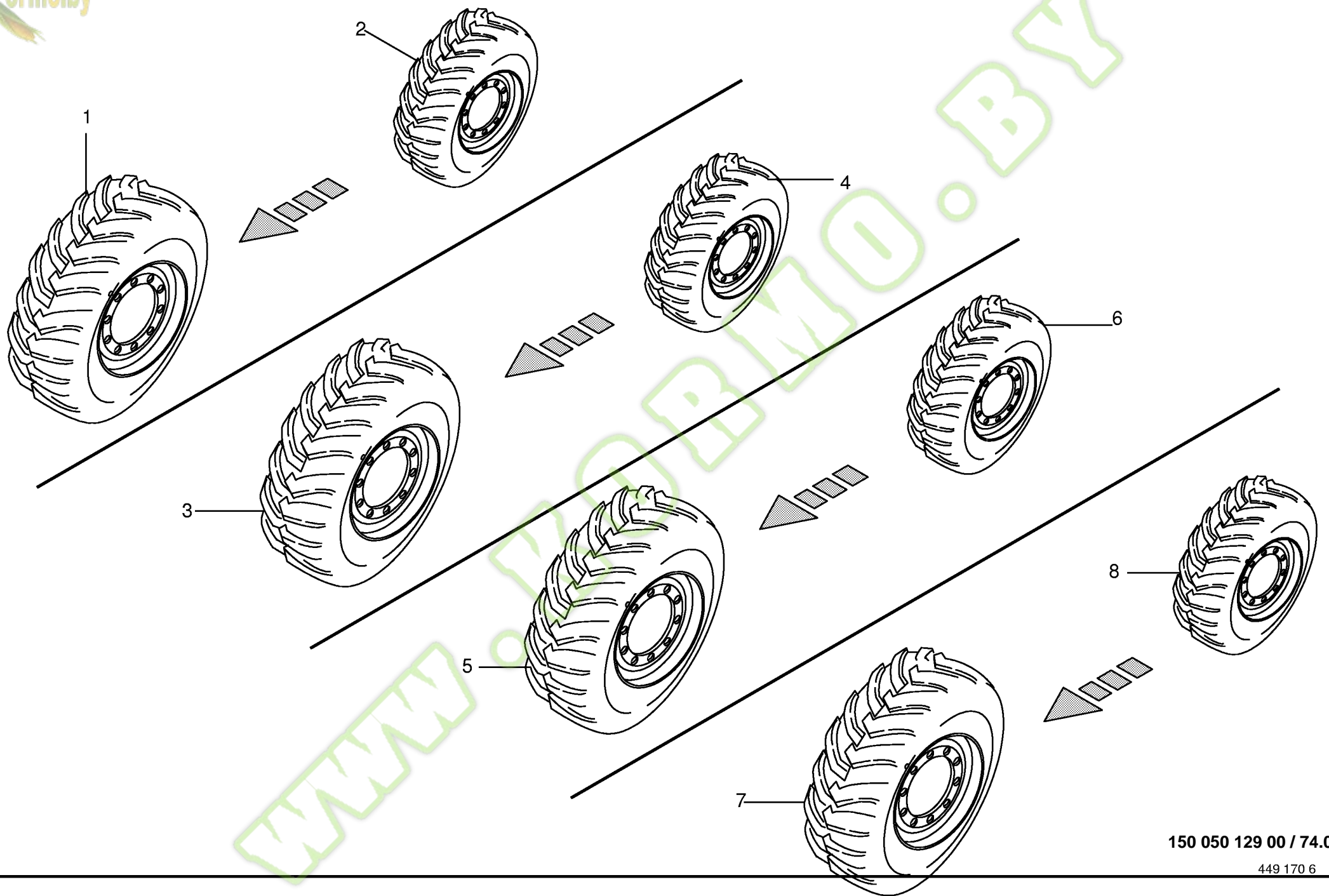


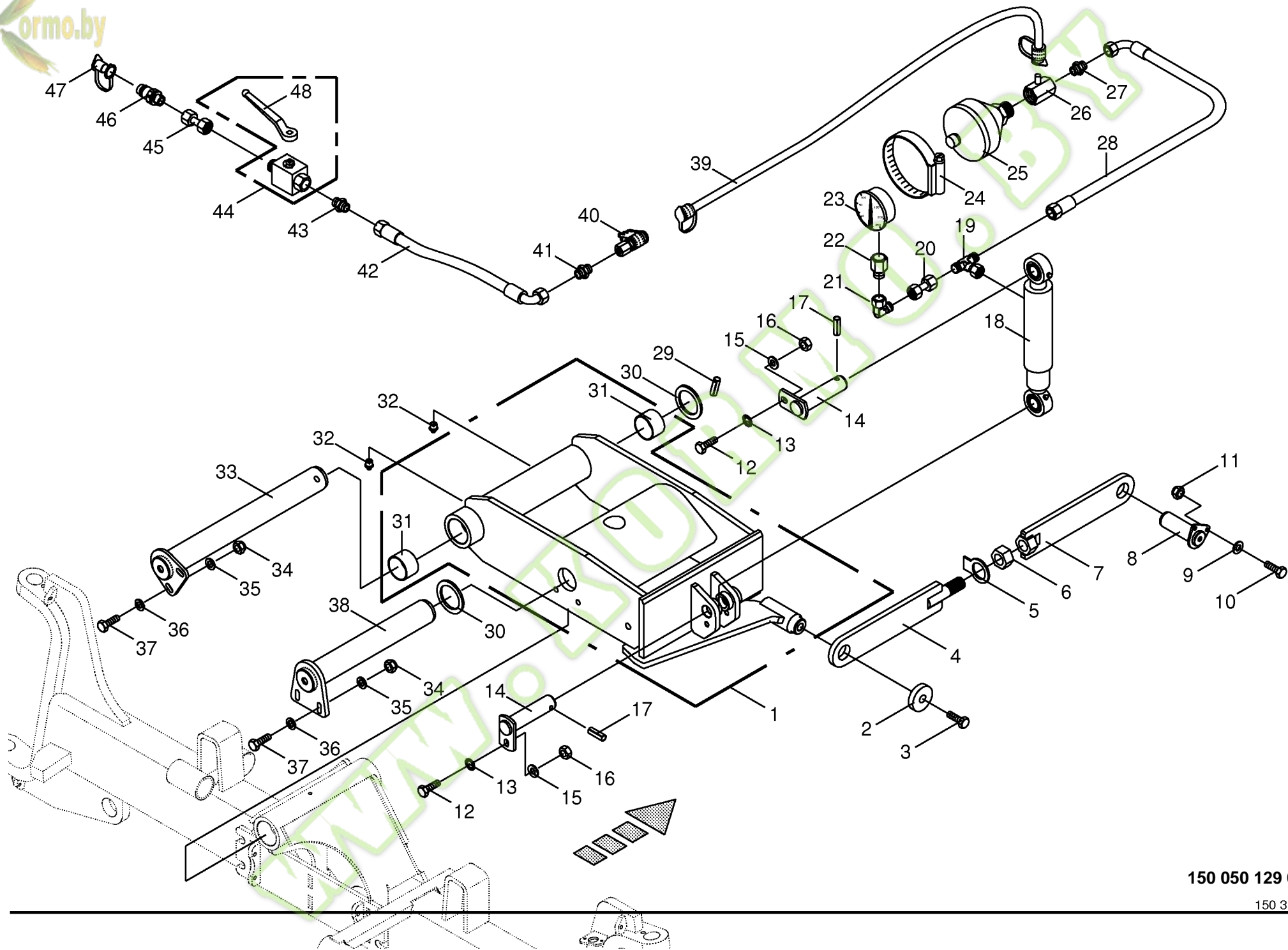


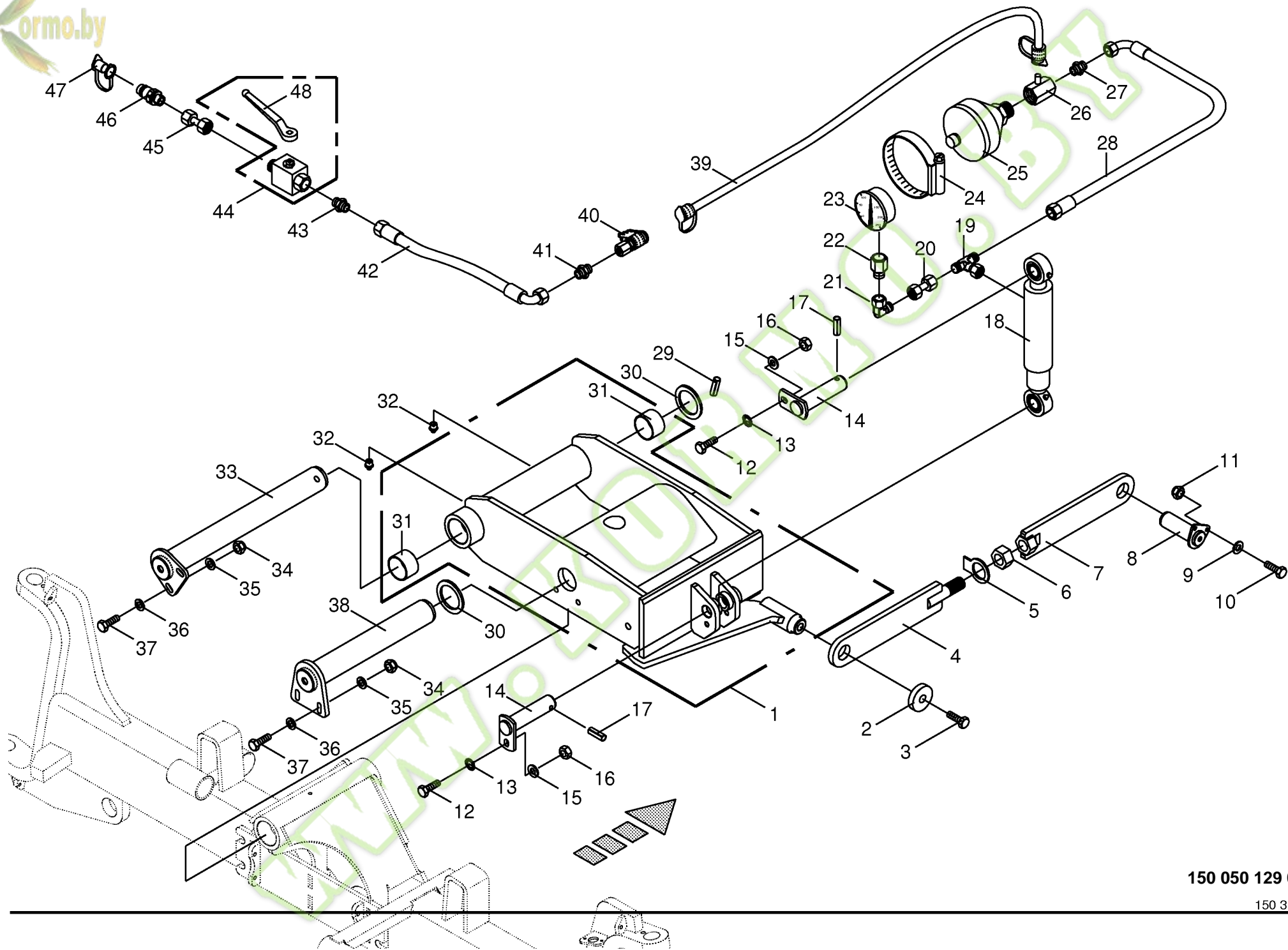
Bereifung Tyres Pneumatiques						700000 - 773000	B I G X 5 0 0						150 050 129 00	
Pos.	ID-Nr.	Benennung	Description	Description	Masch.-Nr-								449 170 6	74.0
													Bemerkung/Remarks/Remarque	
1	00 953 470 0	Rad -links	Wheel -left	Roue -gauche		x							650/75 R32 TL 10/280/335/277 H	
	00 953 469 0	Rad -rechts	Wheel -right	Roue -droite		x							650/75 R32 TL 10/280/335/277 H	
	00 947 210 1	Felge -10 Loch	Rim -10 hole	Jante -10 trou		x							DW 21A X 32 (ET+277)	
	00 953 528 0	Reifen	Tyre	Pneu		x							650/75 R32	
	00 953 396 0	Ventil mit Ventulfuss -für schlauchlose Räder	Valve -for tubeless wheels	Soupape -pour des rovers sans chambre		x							Rd. 15,7 X 50 TR 618 A	
2	27 000 083 0	Rad -links	Wheel -left	Roue -gauche		.							18.4 R30 TL 10/176/225/195 H	
	27 000 082 0	Rad -rechts	Wheel -right	Roue -droite		x							18.4 R30 TL 10/176/225/195 H	
	27 000 258 0	Felge -10 Loch	Rim -10 hole	Jante -10 trou		x							DW 16L X 30 (ET+195)	
	27 000 259 0	Reifen	Tyre	Pneu		x							18.4 R30	
	27 000 363 0	Schlauch	Hose	Tuyau		x							18.4 R30	
3	00 953 425 0	Rad -links	Wheel -left	Roue -gauche		.							800/65 R32 TL 10/280/335/205	
	00 953 427 0	Rad -rechts	Wheel -right	Roue -droite		x							H 800/65 R32 TL 10/280/335/205	
	00 221 458 2	Felge -10 Loch	Rim -10 hole	Jante -10 trou		x							DW 27 A (ET+205)	
	00 953 286 0	Reifen	Tyre	Pneu		x							800/65 R32	
	00 953 396 0	Ventil mit Ventulfuss -für schlauchlose Räder	Valve -for tubeless wheels	Soupape -pour des rovers sans chambre		x							Rd. 15,7 X 50 TR 618 A	
4	27 000 087 0	Rad -links	Wheel -left	Roue -gauche	700000 - 716871	x							600/65 R28 10/176/225/155 H TL	
	27 000 086 0	Rad -rechts	Wheel -right	Roue -droite	700000 - 716871	x							600/65 R28 10/176/225/155 H TL	
	27 001 347 0	Felge -10 Loch	Rim -10 hole	Jante -10 trou	700000 - 716871	x							DW 20A X 28 (ET+153)	
	27 001 349 0	Reifen	Tyre	Pneu	700000 - 716871	x							600/65 R28	
	00 953 396 0	Ventil mit Ventulfuss -für schlauchlose Räder	Valve -for tubeless wheels	Soupape -pour des rovers sans chambre	700000 - 716871	x							Rd. 15,7 X 50 TR 618 A	
	27 000 085 0	Rad -links	Wheel -left	Roue -gauche	716872 -	.							600/70 R28 TL 10/176/225/153 H	
	27 000 084 0	Rad -rechts	Wheel -right	Roue -droite	716872 -	x							600/70 R28 TL 10/176/225/153	
	27 001 347 0	Felge -10 Loch	Rim -10 hole	Jante -10 trou	716872 -	x							H DW 20A X 28 (ET+153)	

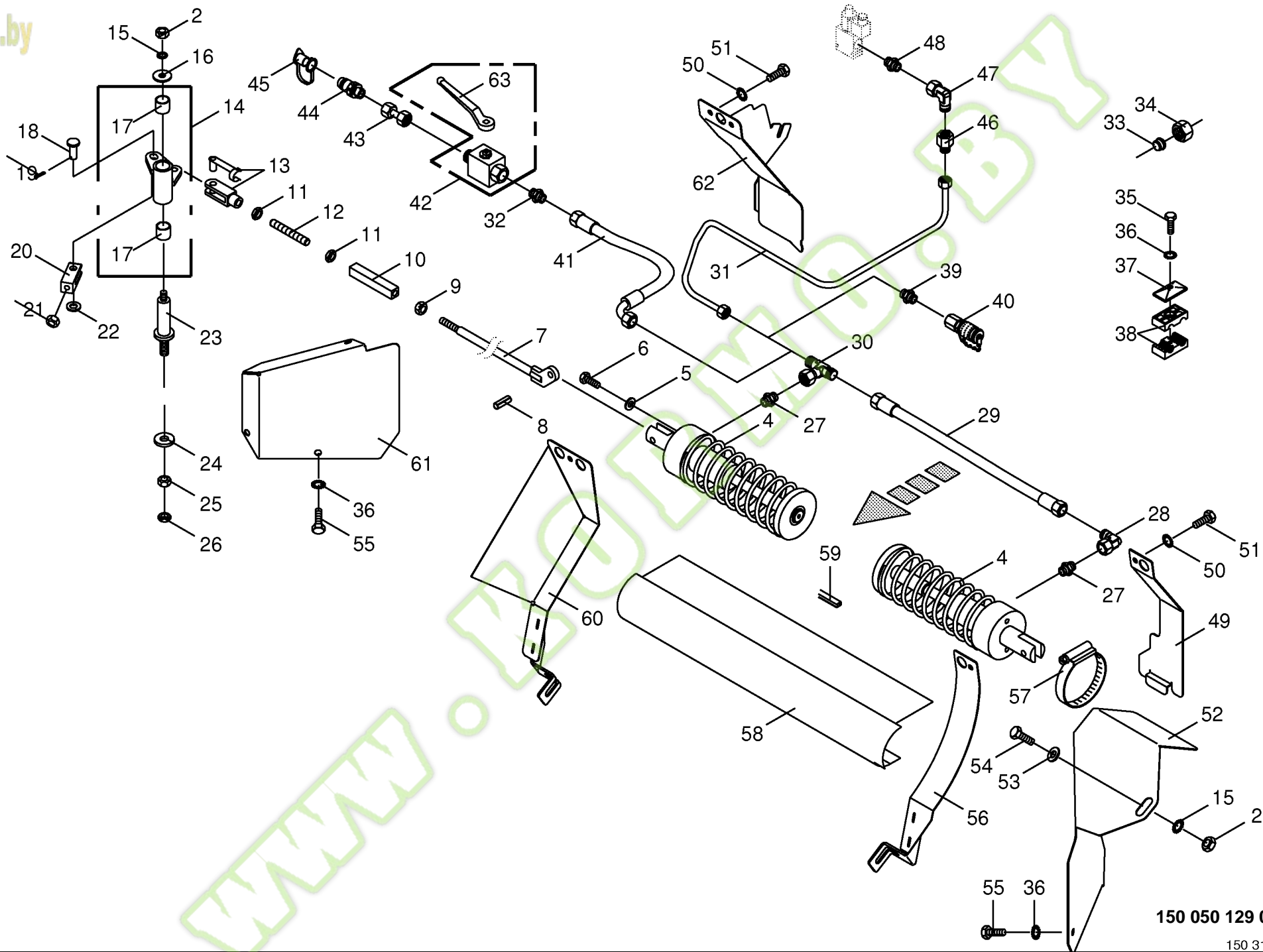


Bereifung Tyres Pneumatiques						700000 - 773000	B I G X 5 0 0						150 050 129 00
Pos.	ID-Nr.	Benennung	Description	Description	Masch.-Nr-							449 170 6	74.0
												Bemerkung/Remarks/Remarque	
	90 000 004 0 00 953 396 0	Reifen Ventil mit Ventulfuss -für schlauchlose Räder	Tyre Valve -for tubeless wheels	Pneu Soupape -pour des rovers sans chambre	716872 - 716872 -	x x						600/70 R28 Rd. 15,7 X 50 TR 618 A	
5	00 953 492 0 00 953 491 0	Rad -links Rad -rechts	Wheel -left Wheel -right	Roue -gauche Roue -droite		x x						900/60 R32 TL 10/281/335/155 H 900/60 R32 TL 10/281/335/155 H	
	00 953 155 2 00 953 515 0 00 953 396 0	Felge -10 Loch Reifen Ventil mit Ventulfuss -für schlauchlose Räder	Rim -10 hole Tyre Valve -for tubeless wheels	Jante -10 trou Pneu Soupape -pour des rovers sans chambre		x x x						DW 27A X 32 (ET+155) 900/60 R32 Rd. 15,7 X 50 TR 618 A	
6	27 000 089 0 27 000 088 0	Rad -links Rad -rechts	Wheel -left Wheel -right	Roue -gauche Roue -droite	700000 - 740000 700000 - 740000	x x						710/55 R30 TL 10/176/225/135 H 710/55 R30 TL 10/176/225/135 H	
	27 001 348 0 27 001 350 0 00 953 396 0	Felge -10 Loch Reifen Ventil mit Ventulfuss -für schlauchlose Räder	Rim -10 hole Tyre Valve -for tubeless wheels	Jante -10 trou Pneu Soupape -pour des rovers sans chambre	700000 - 740000 700000 - 740000 700000 - 740000	x x x						DW 23A X 30 (ET+153) 710/55 R30 Rd. 15,7 X 50 TR 618 A	
	27 000 085 0	Rad -links	Wheel -left	Roue -gauche	740001 -	x						600/70 R28 TL 10/176/225/153 H	
	27 000 084 0 27 001 347 0 90 000 004 0	Rad -rechts Felge -10 Loch Reifen	Wheel -right Rim -10 hole Tyre	Roue -droite Jante -10 trou Pneu	740001 - 740001 - 740001 -	x x x						600/70 R28 TL 10/176/225/153 H DW 20A X 28 (ET+153) 600/70 R28	
	00 953 396 0	Ventil mit Ventulfuss -für schlauchlose Räder	Valve -for tubeless wheels	Soupape -pour des rovers sans chambre	740001 -	x						Rd. 15,7 X 50 TR 618 A	
7	00 947 001 0	Rad -links	Wheel -left	Roue -gauche		x						710/75 R34 TL 10/280/335/225 H	
	00 947 002 0 00 953 198 2	Rad -rechts Felge -10 Loch	Wheel -right Rim -10 hole	Roue -droite Jante -10 trou		x x						710/75 R34 TL 10/280/335/225 H DW 23A (ET+225)	
	00 953 519 0	Reifen	Tyre	Pneu		x						710/75 R34	



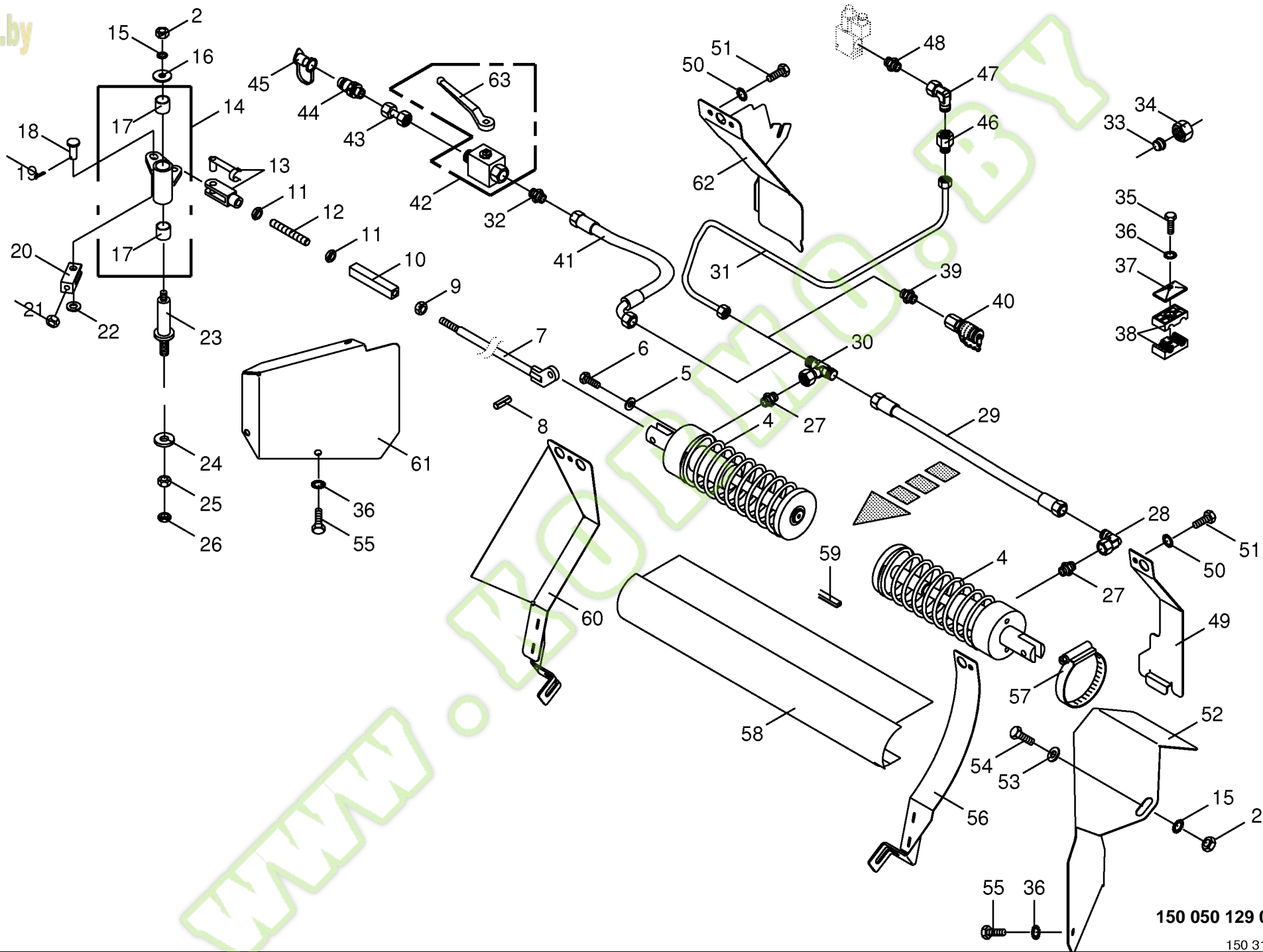






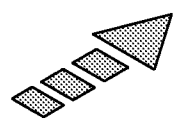
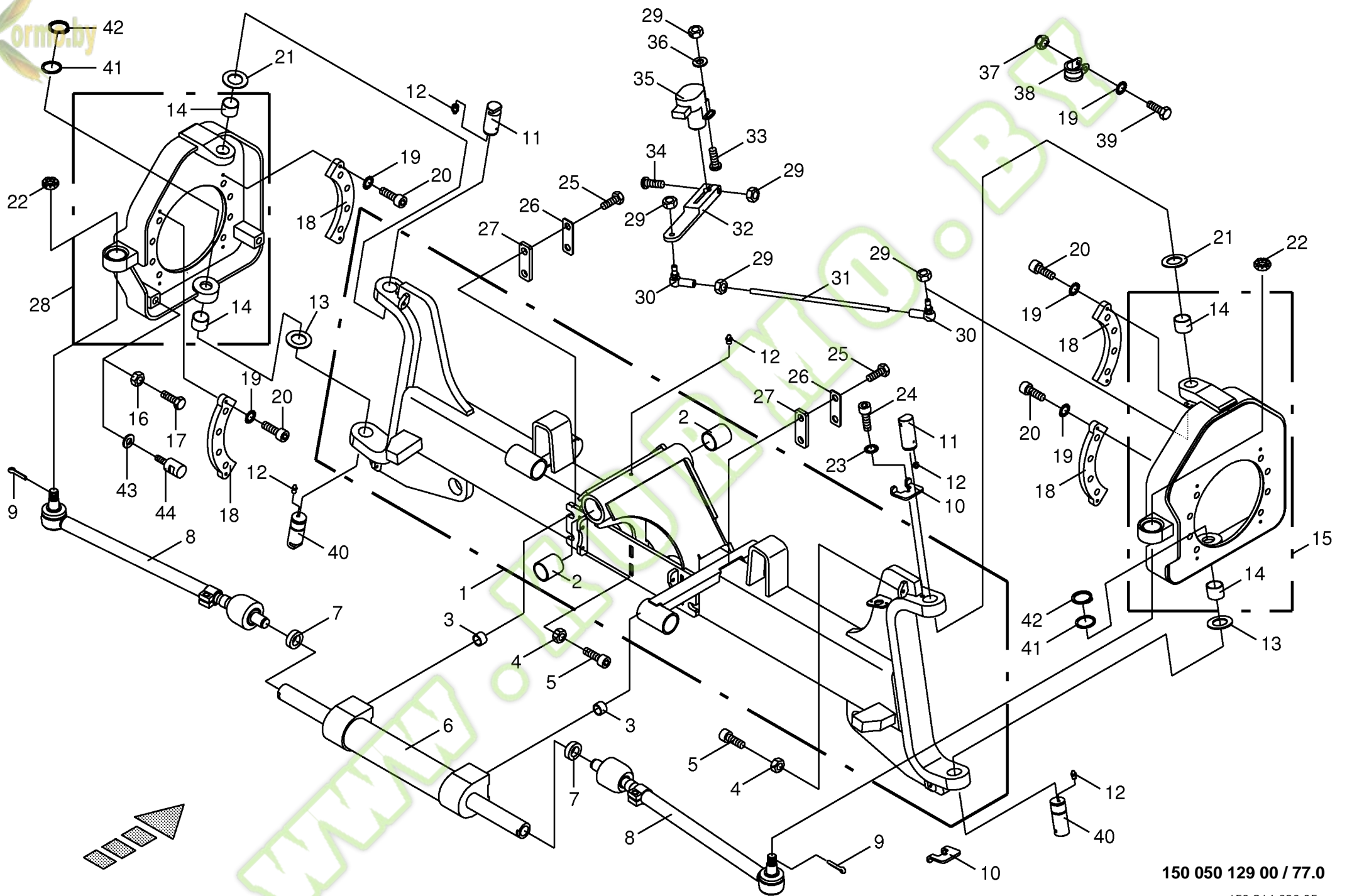
150 050 129 00 / 76.0

150 314 635 05



150 050 129 00 / 76.0

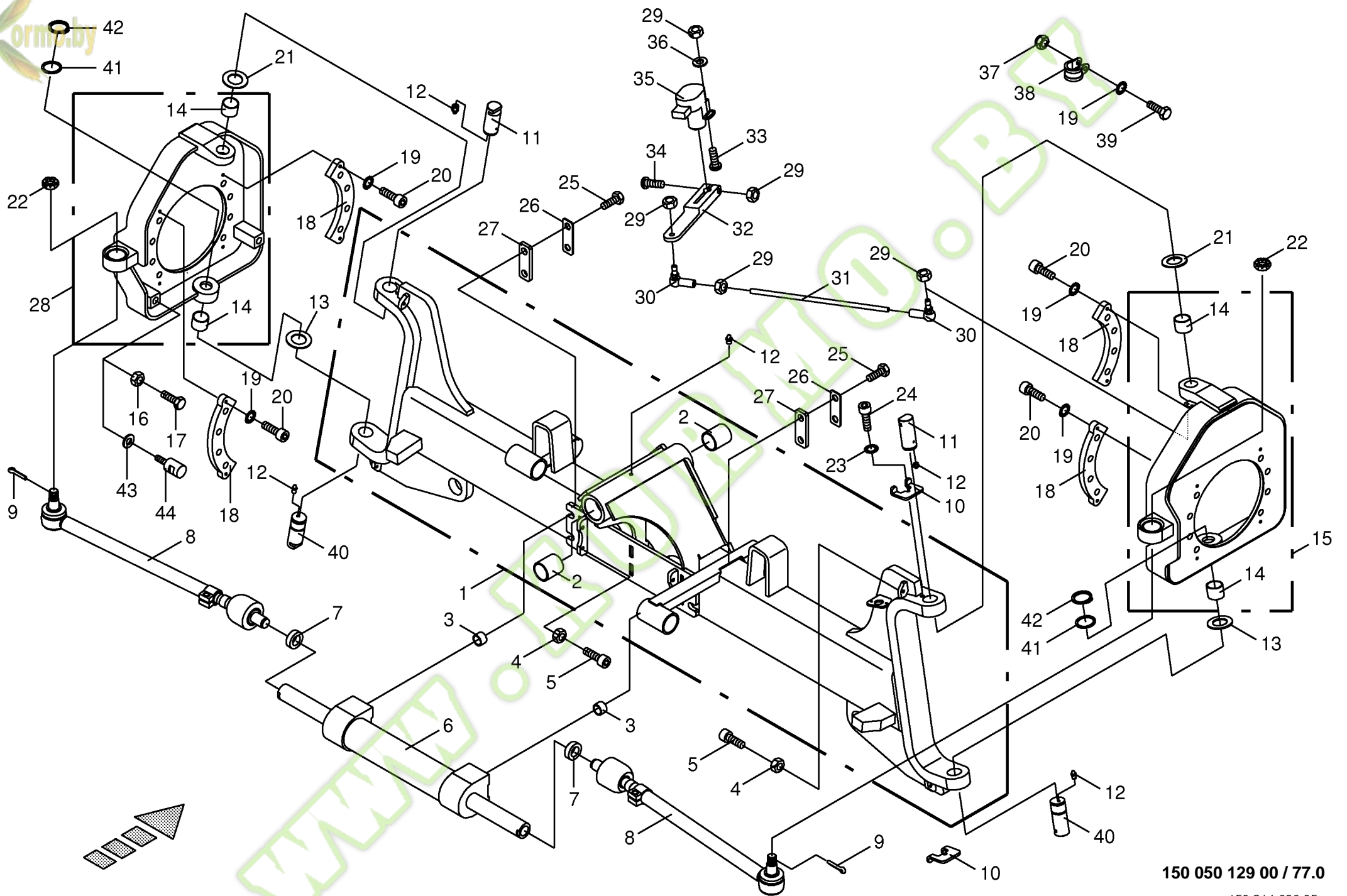
150 314 635 05



150 050 129 00 / 77.0

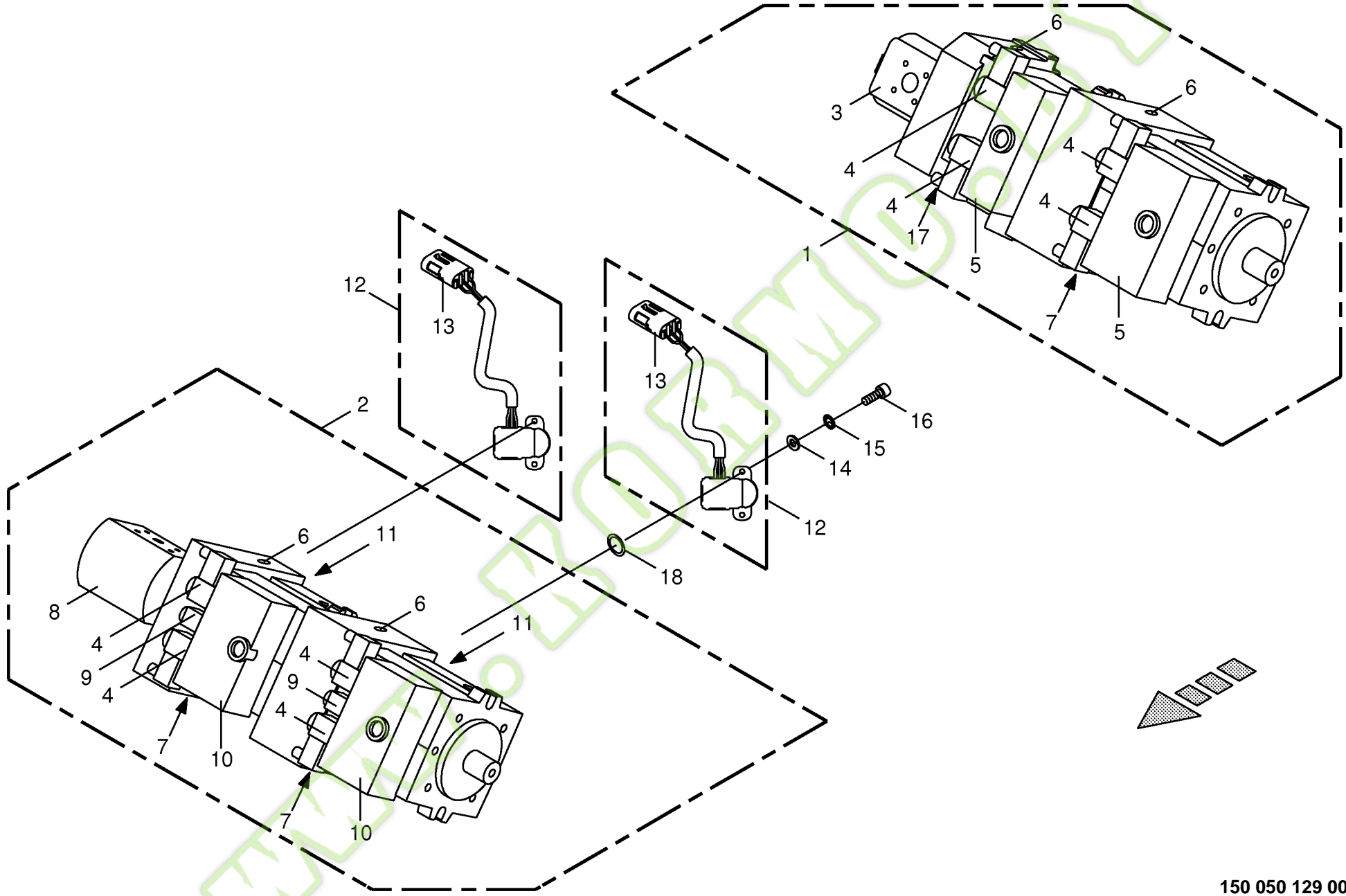
150 314 626 05

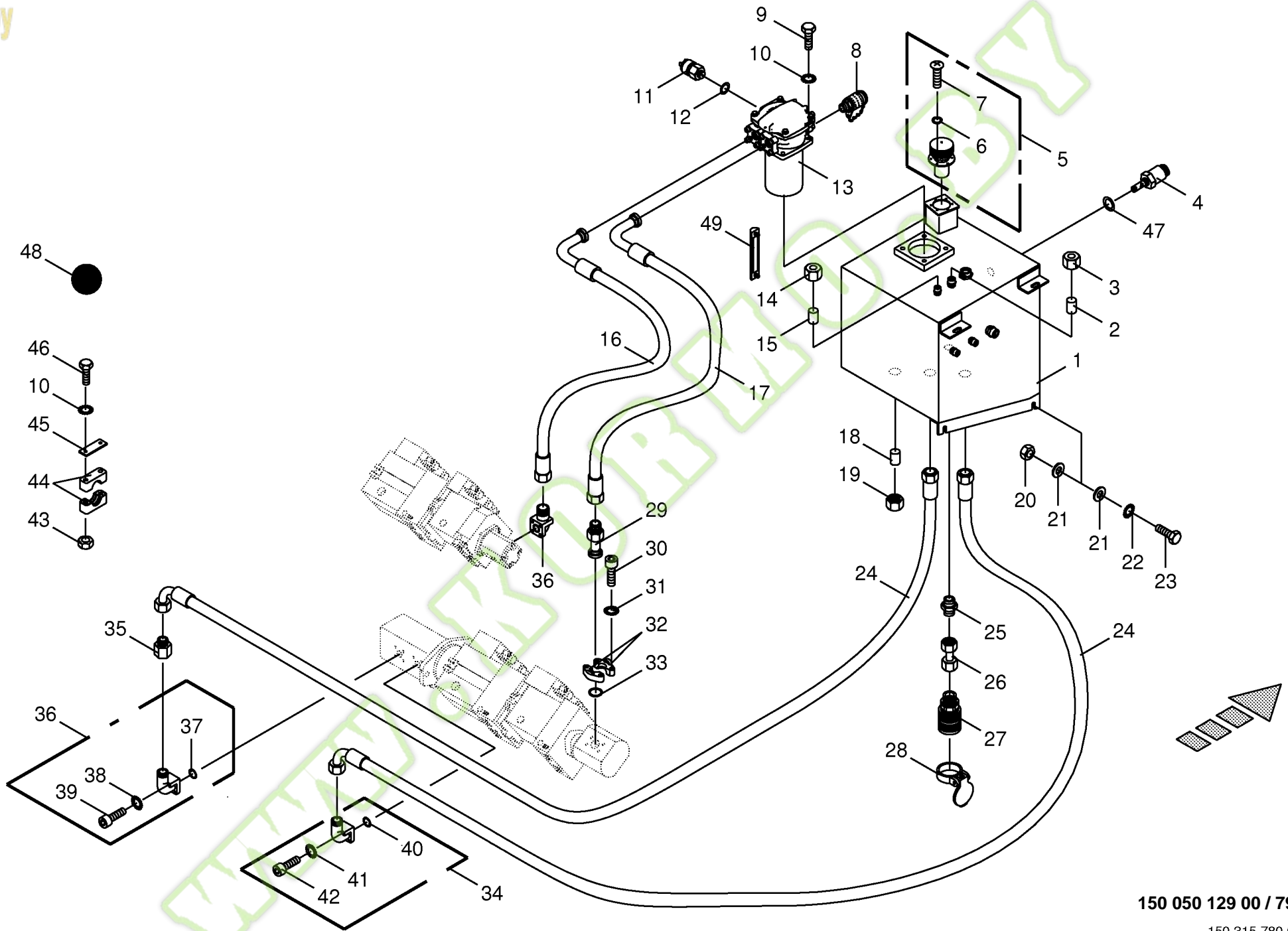
Lenkachse Steering axle Essieu directeur						700000 - 773000	B I G X 5 0 0						150 050 129 00
Pos.	ID-Nr.	Benennung	Description	Description	Masch.-Nr-								150 314 626 5 77.0
												Bemerkung/Remarks/Remarque	
1	00 213 063 1	Lenkachsträger	Steered axle carrier	Essieu directeur porteuse		x							
2	00 935 331 0	Lagerbuchse	Bearing bush	Coussinet		x							60 X 65 X 40
3	00 216 486 0	Buchse	Bushing	Douille		x							20,1 X 34 X 30,2
4	00 908 212 0	6kt-Mutter	Hex nut	Écrou hex		x							M 10
5	00 903 108 1	Zylinderschraube	Allen screw	Vis tête cylindrique		x							M 10 X 30
6	00 216 470 0	Hydraulikzylinder	Hydraulic cylinder	Vérin hydraulique		x							Dz 45/80 X 335/890
	00 918 803 1	Dichtungssatz	Sealing set	Jeu de joints		x							Dz 45/80
7	00 214 621 0	Distanzring	Spacer ring	Bague d'écartement		x							Rd. 45 X 12
8	00 213 058 0	Axialspurstange	Axial tie rod	Barre d'accouplement axiale		x							
9	00 912 089 1	Splint	Cotter pin	Goupille fendue		x							5 X 40
10	00 215 501 1	Druckwinkel	Pressure angle	Jarret de pression		x							
11	00 226 528 5	Aufnahmebolzen	Retention bolt	Boulon de rétention		x							Rd. 45 X 100
12	00 919 105 0	Kegel-Schmiernippel	Cone-grease nipple	Quille-graisseur		x							AM 8 X 1
13	00 215 499 0	Anlaufscheibe	Approach disc	Disque de démarrage		x							75 X 41 X 2
14	00 935 343 0	Lagerbuchse	Bearing bush	Coussinet		x							40 X 44 X 30
15	00 213 080 1	Achsschenkel -rechts	Journal -right	Côté d'essieu -droite		x							
16	00 908 220 0	6kt-Mutter	Hex nut	Écrou hex		x							M 16
17	00 900 349 1	6kt-Schraube	Hex head bolt	Boulon tête hex		x							M 16 X 110
18	00 213 098 0	Anschraubleiste	Screw-on strip	Aine visser		x							
19	00 909 908 1	Sperrkantscheibe	Detent edged washer	Disque à bord d'arrêt		x							SKM 8
20	00 903 079 1	Zylinderschraube	Allen screw	Vis tête cylindrique		x							M 8 X 35
21	00 221 873 1	Anlaufscheibe	Approach disc	Disque de démarrage		x							75 X 41 X 3
22	00 908 927 0	Kronenmutter	Castellated nut	Ecrou crenele plat		x							M 24 X 1,5
23	00 909 909 1	Sperrkantscheibe	Detent edged washer	Disque à bord d'arrêt		x							SKM 10
24	00 903 105 1	Zylinderschraube	Allen screw	Vis tête cylindrique		x							M 10 X 20
25	00 900 382 1	6kt-Schraube	Hex head bolt	Boulon tête hex		x							M 20 X 70
26	20 022 074 0	Sicherungsblech	Locking plate	Tôle de sécurité		x							
27	00 219 937 1	Doppelscheibe	Double roller	Plateau double		x							40 X 10
28	00 213 070 1	Achsschenkel -links	Journal -left	Côté d'essieu -gauche		x							
29	00 908 207 1	6kt-Mutter	Hex nut	Écrou hex		x							M 5
30	00 927 114 0	Winkelgelenk	Link	Joint		x							M 5
31	20 020 403 0	Koppel	Coupler	Pâtur		x							Lg. =160
32	00 217 805 1	Hebel	Lever	Levier		x							
33	00 903 747 1	Zylinderschraube	Allen screw	Vis tête cylindrique		x							AM 5 X 20
34	00 903 661 0	Zylinderschraube	Allen screw	Vis tête cylindrique		x							5 X 30
35	20 080 435 0	Sensor -2-polig	Sensor -2-pole	Capteur -2-pôle		x							82°
36	00 910 500 1	Scheibe	Washer	Rondelle		x							5,3 X 10 X 1
37	00 908 706 0	Sicherungsmutter	Locknut	Écrou hex		x							M 8



150 050 129 00 / 77.0

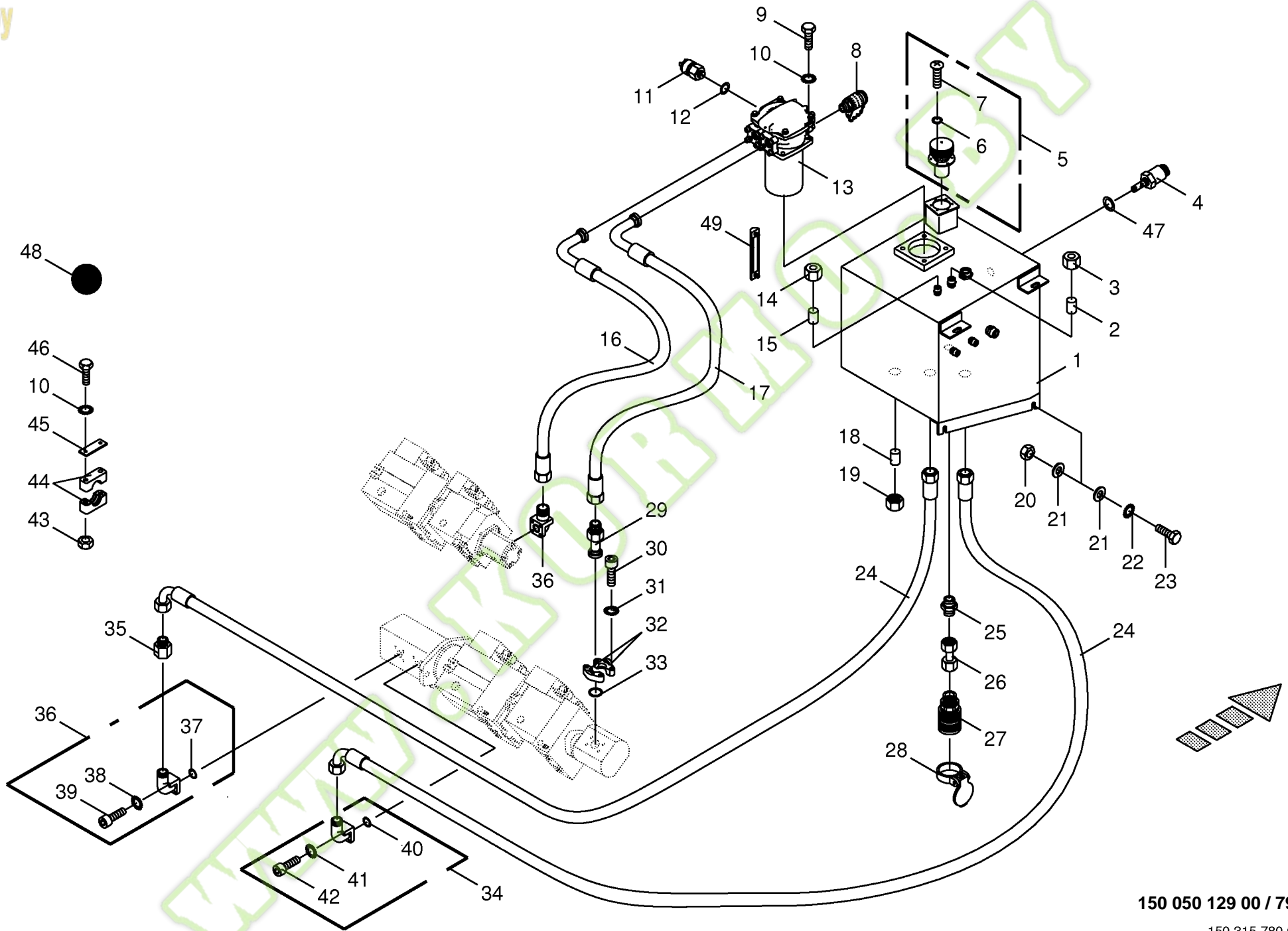
150 314 626 05

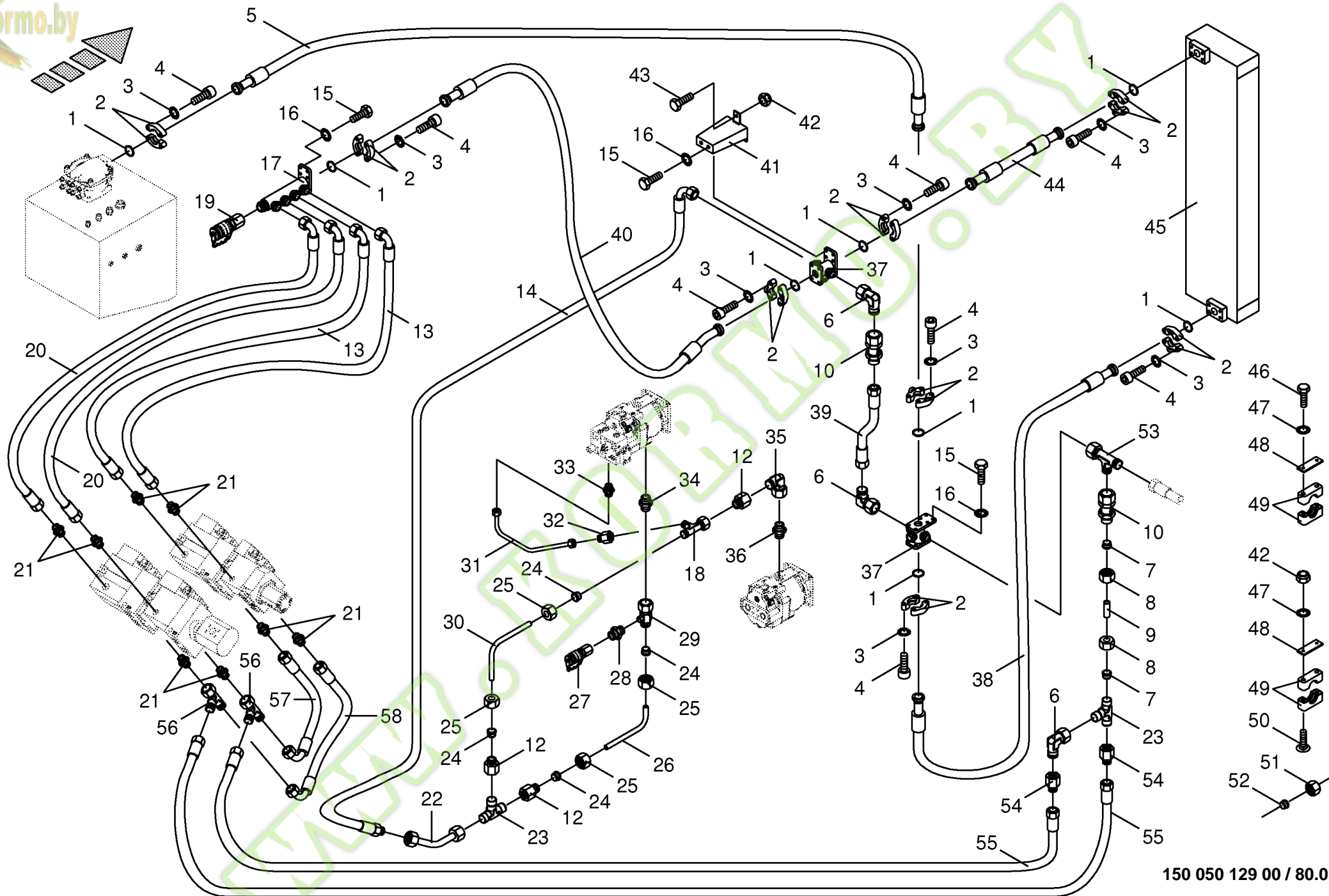






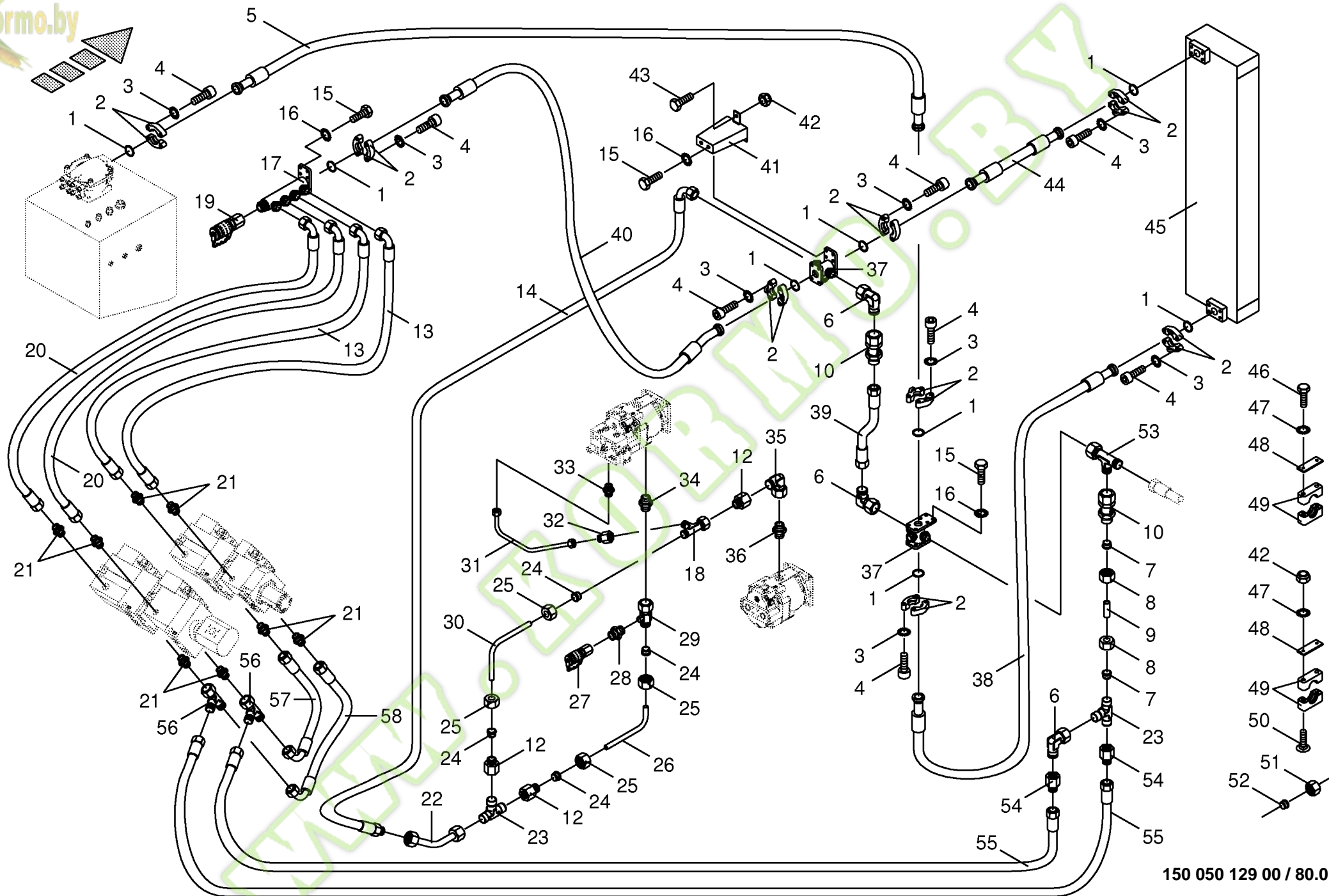
Hydrauliktank / Saugleitungen Hydraulic tank / suction lines Réservoir hydraulique / tuyaus d'aspiration					700000 - 773000	B I G X 5 0 0						150 050 129 00
											150 315 780 4	79.0
Pos.	ID-Nr.	Benennung	Description	Description	Masch.-Nr-						Bemerkung/Remarks/Remarque	
1	20 020 222 0	Hydrauliktank	Hydraulic tank	Réservoir hydraulique		x						
2	00 920 858 1	Verschlusskegel mit O-Ring	Locking cone w. O-ring	Cône de verouillage av.joint t		x					L 18	
3	00 921 182 0	Überwurfmutter	Nozzle disc cap	Écrou de buse-pastille		x					AL 18	
4	00 302 510 0	Niveau-Schalter	Levelling switch	Interrupteur de niveau		x						
5	00 219 169 0	Einfüllstutzen	Filler neck	Tubulure de remplissage		x						
6	00 937 000 0	O-Ring	O-ring	Joint torique		x					6 X 2	
7	00 904 769 0	Linsenflanschschraube	Fillister head screw	Vis à tête conique bombée		x					M 5 X 16	
8	00 919 360 0	Mini-Messanschluss	Connector f.mini-test equipm.	Raccord instr.mesureur mini		x					M 16 X 2 / M 12 X 1,5	
9	00 900 637 0	6kt-Schraube	Hex head bolt	Boulon tête hex		x					M 10 X 30	
10	00 909 909 1	Sperrkantscheibe	Detent edged washer	Disque à bord d'arrêt		x					SKM 10	
11	00 229 710 0	Druckschalter	Pressure switch	Interrupteur à pression		x					2 Bar	
12	00 937 716 1	Dichtring	Gasket ring	Bague d'étanchéité		x					A 12 X 18 X 1,5	
13	27 000 111 0	Rücklauf-Saugfilter	Return-suction filter	Reflux-filtre d'aspiration		x						
	27 000 112 0	Filter	Filter	Filtre		x						
	27 000 106 0	Reparatursätze	Repairing sets	Kits de réparation		x						
14	00 921 043 0	Überwurfmutter	Nozzle disc cap	Écrou de buse-pastille		x					AL 15	
15	00 919 913 0	Verschlusskegel mit O-Ring	Locking cone w. O-ring	Cône de verouillage av.joint t		x					L 15	
16	00 919 860 0	Hochdruckschlauchleitung	High pressure hose line	Conduite de tuyau haute pression		x					Lg.= 2200	
17	00 919 861 0	Hochdruckschlauchleitung	High pressure hose line	Conduite de tuyau haute pression		x					Lg.= 2600	
18	00 919 301 0	Verschlusskegel mit O-Ring	Locking cone w. O-ring	Cône de verouillage av.joint t		x					L 28	
19	00 920 805 0	Überwurfmutter	Nozzle disc cap	Écrou de buse-pastille		x					AL 28	
20	00 908 215 0	6kt-Mutter	Hex nut	Écrou hex		x					M 12	
21	00 910 506 1	Scheibe	Washer	Rondelle		x					13 X 24 X 2,5	
22	00 909 910 1	Sperrkantscheibe	Detent edged washer	Disque à bord d'arrêt		x					SKM 12	
23	00 900 656 0	6kt-Schraube	Hex head bolt	Boulon tête hex		x					M 12 X 30	
24	00 919 859 0	Hochdruckschlauchleitung	High pressure hose line	Conduite de tuyau haute pression		x					Lg.= 1270	
25	00 921 062 2	Einschraubstutzen	Male connector	Raccord filet		x					L 15 E R 1/2"	
26	00 230 744 0	Doppelnippel	Double nipple	Double raccord		x					L 15	
27	00 921 131 2	Kupplungsmuffe	Sleeve	Cache poussiere		x						
28	00 919 994 0	Klappdeckel -rot	Cover -red	Couvercle -rouge		x						
29	27 000 072 0	SAE-Flanschadapter	SAE-flange adapter	Adaptateur à bride SAE		x						
30	00 903 109 0	Zylinderschraube	Allen screw	Vis tête cylindrique		x					M 10 X 35	
31	00 909 907 0	Sperrkantscheibe	Detent edged washer	Disque à bord d'arrêt		x					SKZ 10	
32	00 919 365 1	SAE-Flanschhälfte -2 Hälften	SAE-flange section -2 halves	Demi-bride SAE -2 moitiés		x					1 1/4"	
33	00 937 646 0	O-Ring	O-ring	Joint torique		x					37,7 X 3,53	
34	00 919 757 0	Flanschverschraubung	Flange connection	Connexion de collerette		x						
35	00 919 660 0	Reduzier-Verschraubung	Reducer fitting	Réduction		x					KOR 35 / 28 - PL	
36	00 919 758 0	Flanschverschraubung	Flange connection	Connexion de collerette		x						





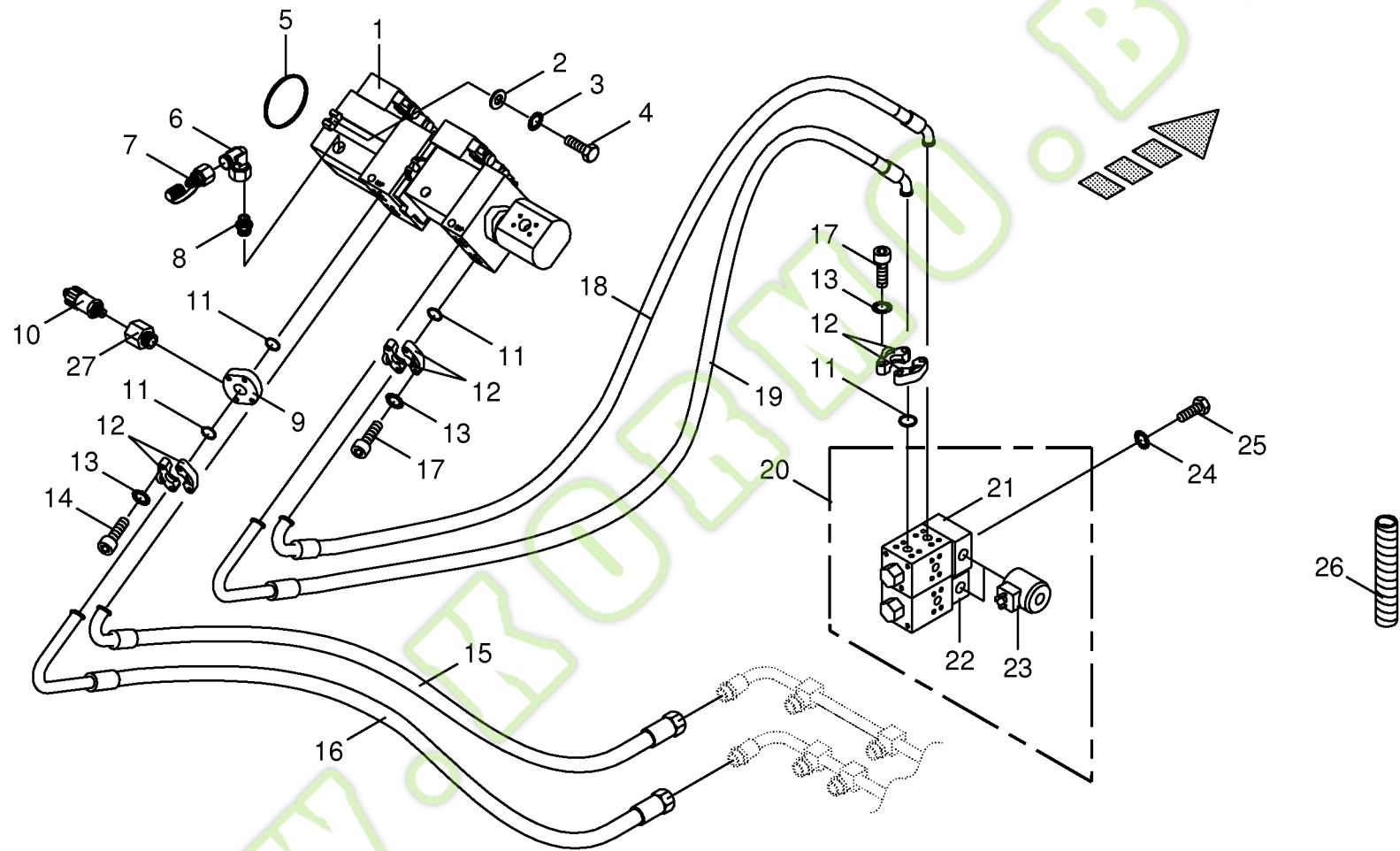
150 050 129 00 / 80.0

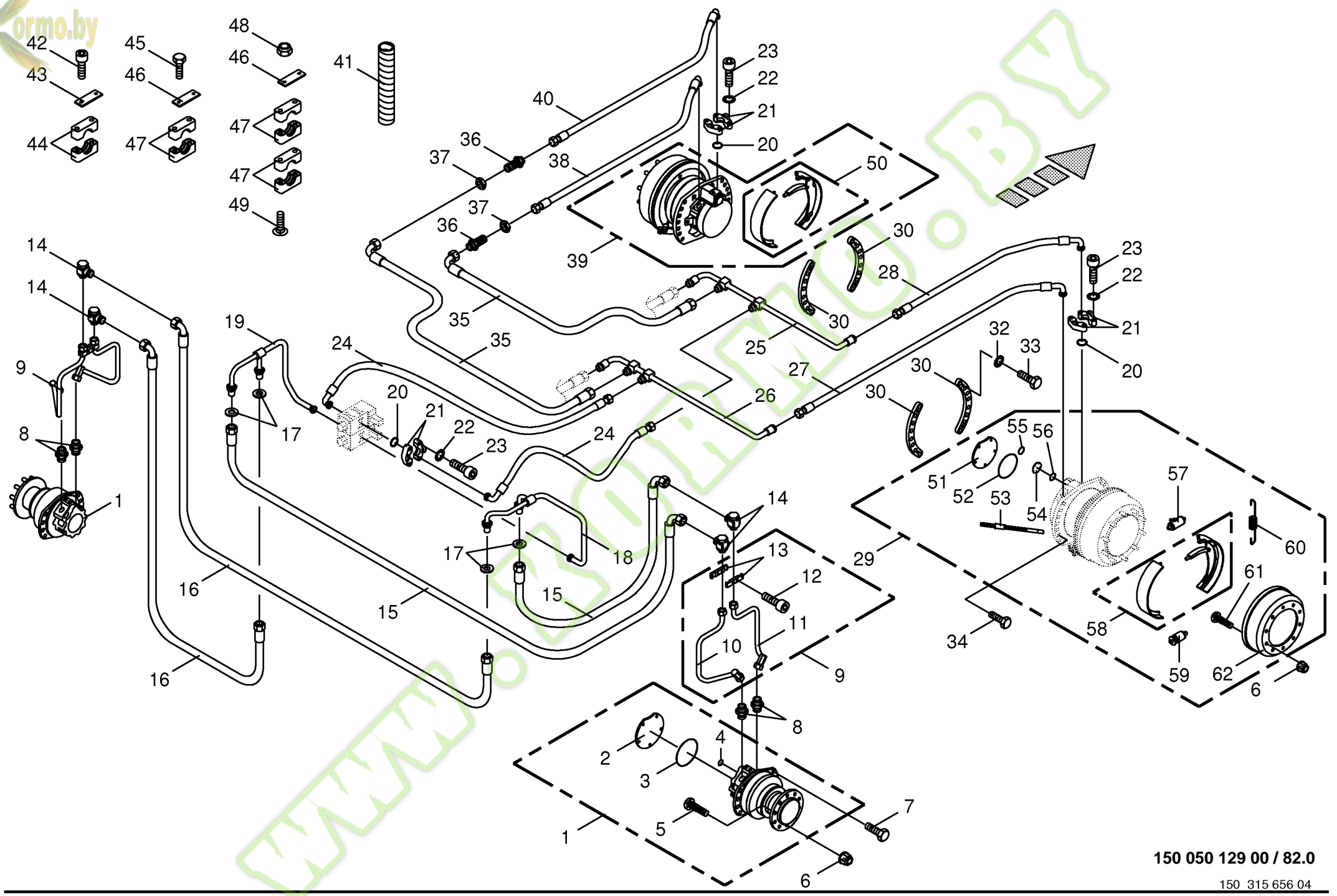
150 315 731 02

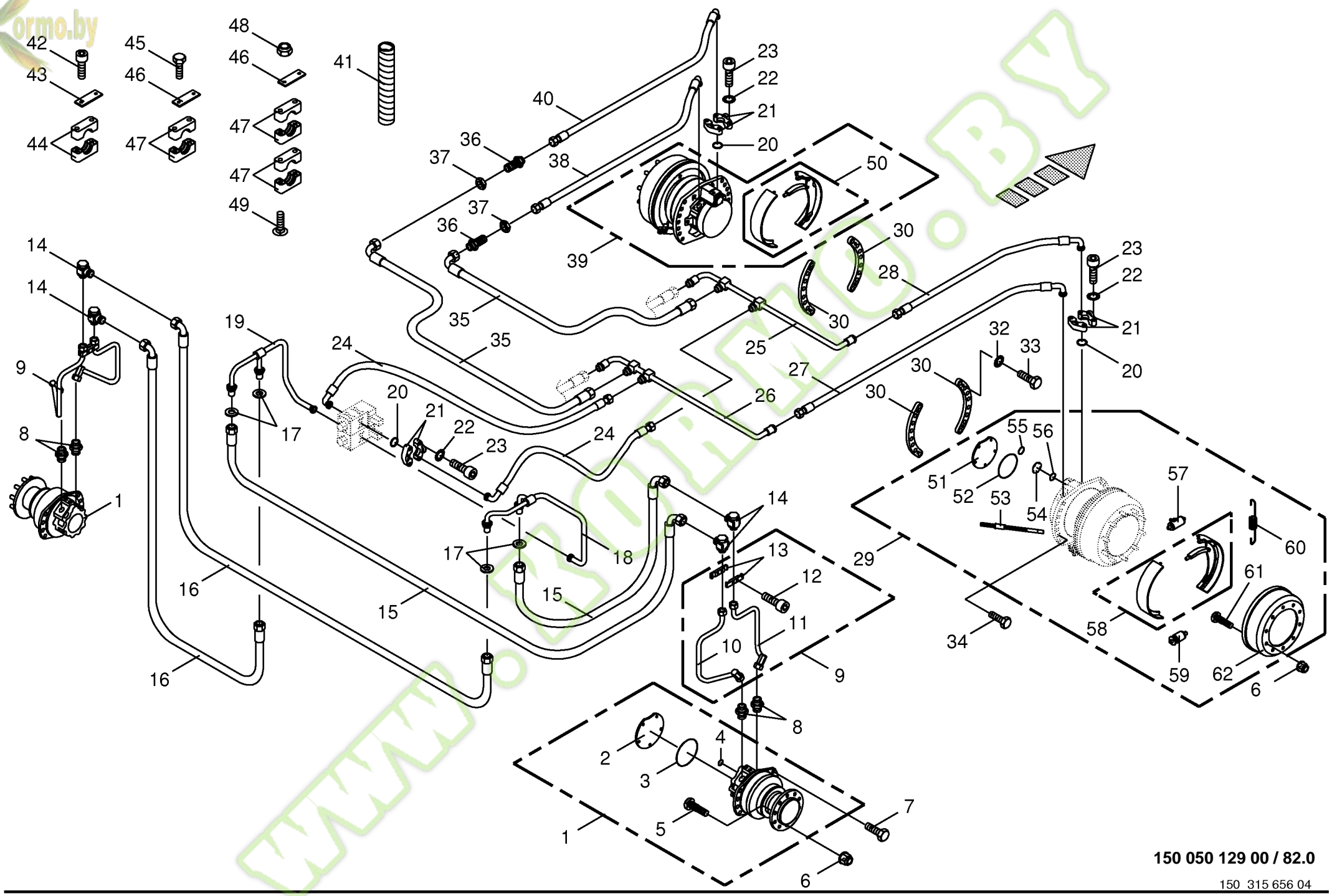


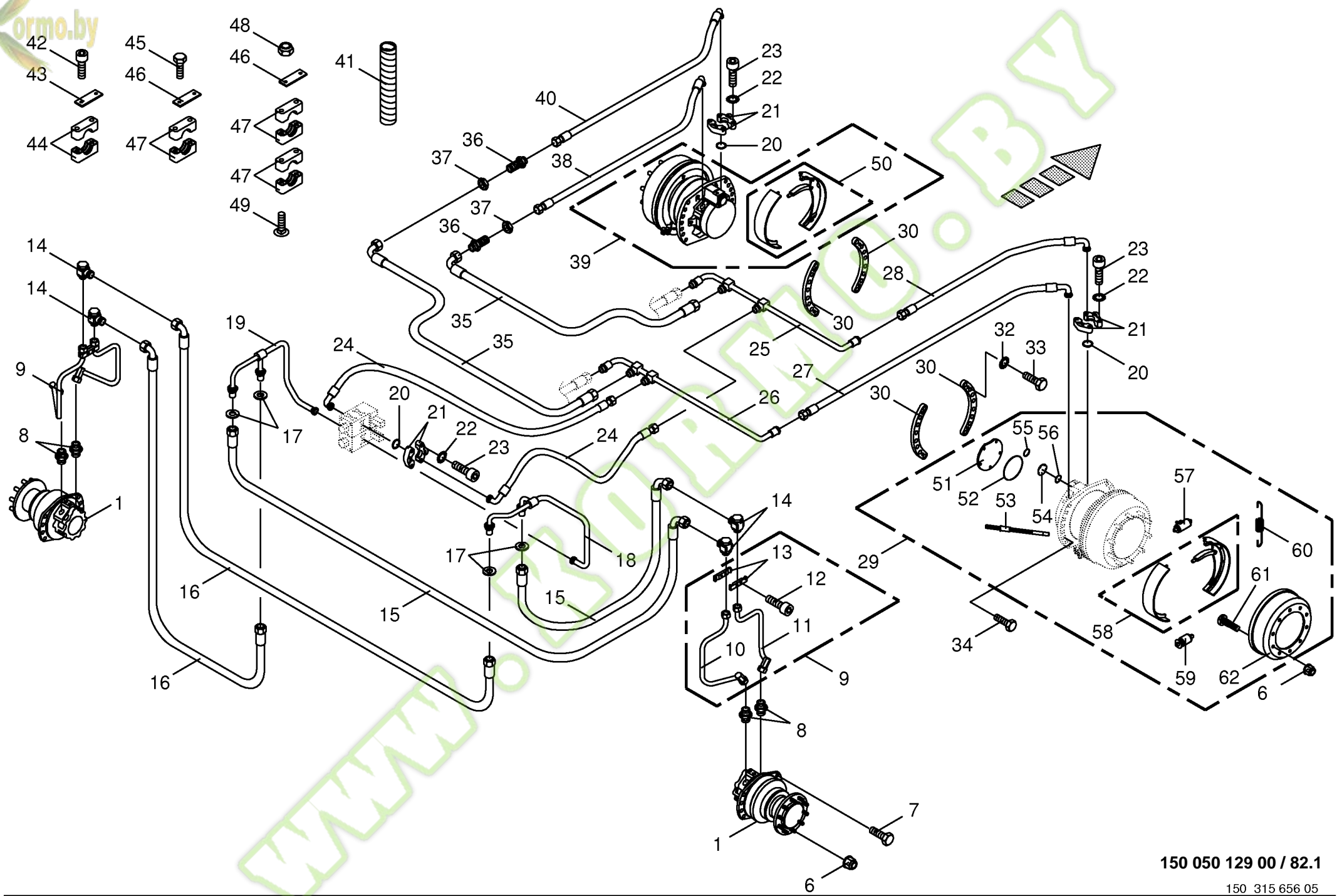
150 050 129 00 / 80.0

150 315 731 02



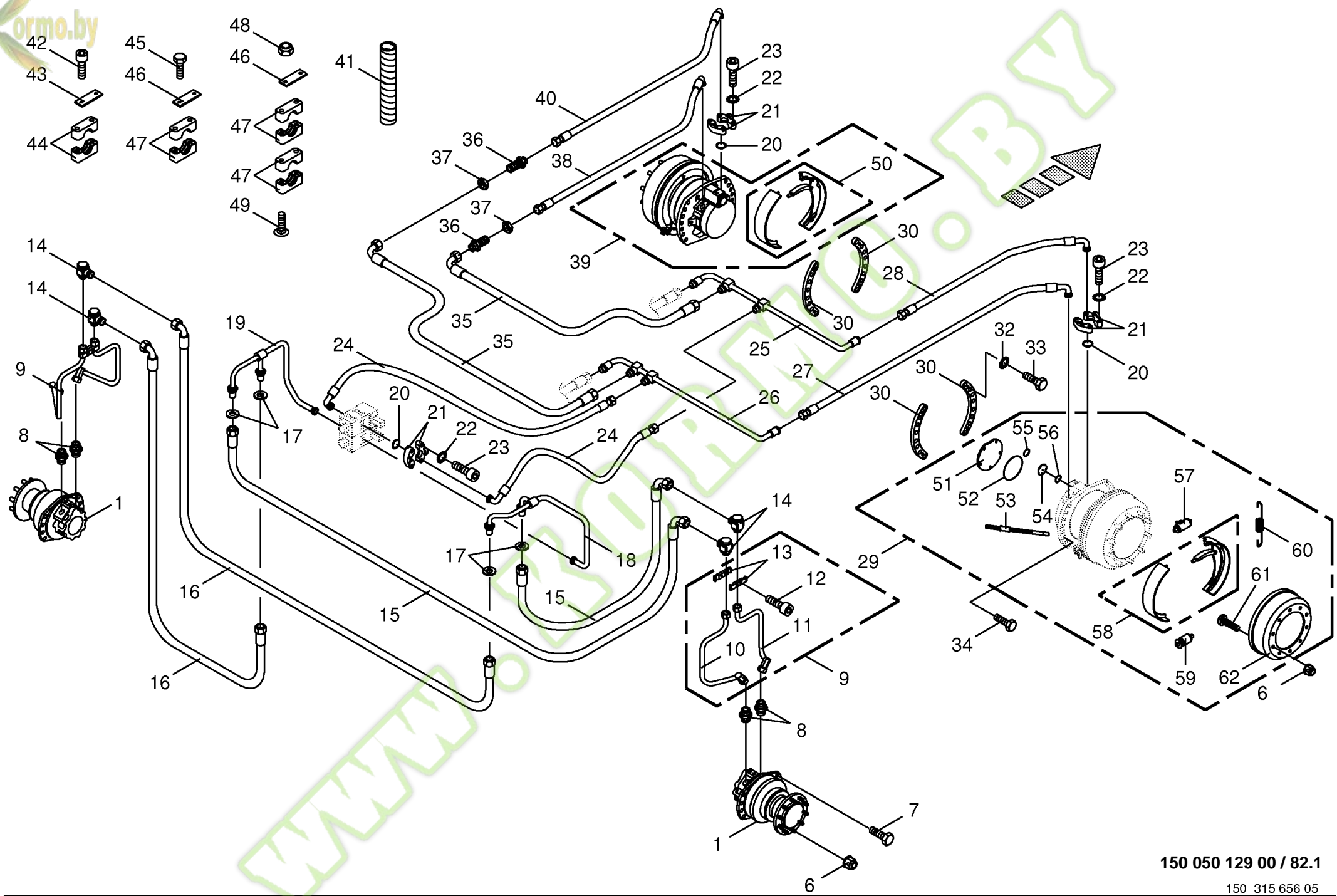


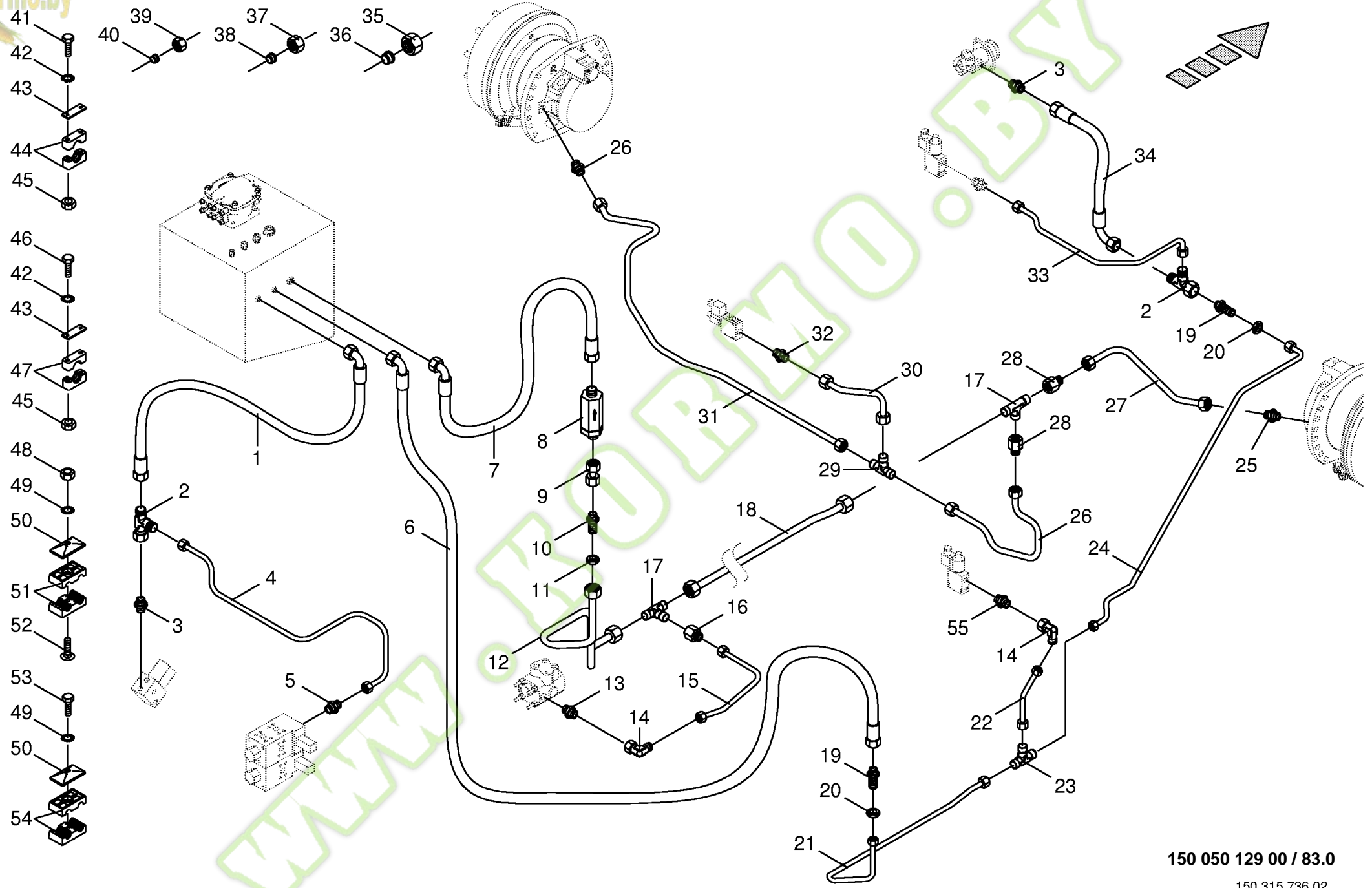






Fahrertrieb Radmotoren Traction drive wheel engine Entraînement de roulement moteur de roue					749417 - 773000	B I G X 5 0 0						150 050 129 00
Pos.	ID-Nr.	Benennung	Description	Description	Masch.-Nr-							150 315 656 5 82.1
												Bemerkung/Remarks/Remarque
1	27 001 270 0	Radmotor -hinten	Wheel motor -back	Moteur de roue -derrière		x						1536 ccm
6	00 910 224 0	Radmutter	Nut	Ecrou de roue		x						A 22 x 1,5
7	90 000 069 0	6kt-Schraube	Hex head bolt	Boulon tête hex		x						M 22 X 60
8	00 919 638 0	Einschraubstutzen	Male connector	Raccord filet		x						S 25 MB / M 27 X 2
9	20 020 268 1	Lötteil	Solder piece	Pièce soudée		x						
10	20 020 269 1	Lötteil	Solder piece	Pièce soudée		x						
11	20 020 270 1	Lötteil	Solder piece	Pièce soudée		x						
12	00 903 106 1	Zylinderschraube	Allen screw	Vis tête cylindrique		x						M 10 X 25
13	20 020 271 0	Schelle	Clamp	Collier de serrage		x						
14	00 222 017 0	Schwenkverschraubung	Hinged union	Raccord articulé		x						CES 20 M 36 / CES 20
15	00 920 011 1	Hochdruckschlauchleitung	High pressure hose line	Conduite de tuyau haute pression		x						Lg.= 1800
16	00 920 047 0	Hochdruckschlauchleitung	High pressure hose line	Conduite de tuyau haute pression		x						Lg.= 1420
17	00 228 692 0	Scheibe	Washer	Rondelle		x						2 X 60 X 37
18	20 021 198 0	Lötteil	Solder piece	Pièce soudée		x						
19	20 021 197 0	Lötteil	Solder piece	Pièce soudée		x						
20	00 937 558 0	O-Ring	O-ring	Joint torique		x						32,92 X 3,53
21	00 920 861 1	SAE-Flanschhälfte -2 Hälften	SAE-flange section -2 halves	Demi-bride SAE -2 moitiés		x						1"
22	00 909 911 0	Sperrkantscheibe	Detent edged washer	Disque à bord d'arrêt		x						SKZ 12
23	00 903 143 1	Zylinderschraube	Allen screw	Vis tête cylindrique		x						M 12 X 45 10.9
24	27 001 212 0	Hochdruckschlauchleitung	High pressure hose line	Conduite de tuyau haute pression		x						Lg.= 365
25	20 020 266 0	Lötteil	Solder piece	Pièce soudée		x						
26	20 020 267 0	Lötteil	Solder piece	Pièce soudée		x						
27	00 919 857 0	Hochdruckschlauchleitung	High pressure hose line	Conduite de tuyau haute pression		x						Lg.= 2150
28	00 919 856 0	Hochdruckschlauchleitung	High pressure hose line	Conduite de tuyau haute pression		x						Lg.= 2340
29	00 919 190 1	Radmotor -rechts vorne	Wheel motor -right front	Moteur de roue -devant à droite		x						1747 ccm
30	20 022 076 0	Schraubleiste	Screw-in slat	Aine de vis-dans		x						
32	00 909 908 1	Sperrkantscheibe	Detent edged washer	Disque à bord d'arrêt		x						SKM 8
33	00 901 421 1	6kt-Schraube	Hex head bolt	Boulon tête hex		x						M 8 X 40
34	00 900 311 0	6kt-Schraube	Hex head bolt	Boulon tête hex		x						M 22 X 75
35	00 919 850 1	Hochdruckschlauchleitung	High pressure hose line	Conduite de tuyau haute pression		x						Lg.= 1000
36	00 919 363 0	Gerade-Schottstutzen	Straight 2-way connector	Coupleur droit deux raccords		x						S 30
37	00 908 061 0	6kt-Mutter	Hex nut	Écrou hex		x						M 42 X 2
38	00 919 854 0	Hochdruckschlauchleitung	High pressure hose line	Conduite de tuyau haute pression		x						Lg.= 2950
39	00 919 191 1	Radmotor -links vorne	Wheel motor -left front	Moteur de roue -devant en gauche		x						1747 ccm
40	00 919 855 0	Hochdruckschlauchleitung	High pressure hose line	Conduite de tuyau haute pression		x						Lg.= 3150
41	00 301 219 0	Spiralband -ld.-Nr.= 1m	Spiral strip -ld.-no.= 1m	Feuillards spiralé -ld.-no.= 1m		x						
42	00 903 116 1	Zylinderschraube	Allen screw	Vis tête cylindrique		x						M 10 X 70
43	00 925 130 0	Deckplatte	Cover plate	Plaque de recouvrement		x						

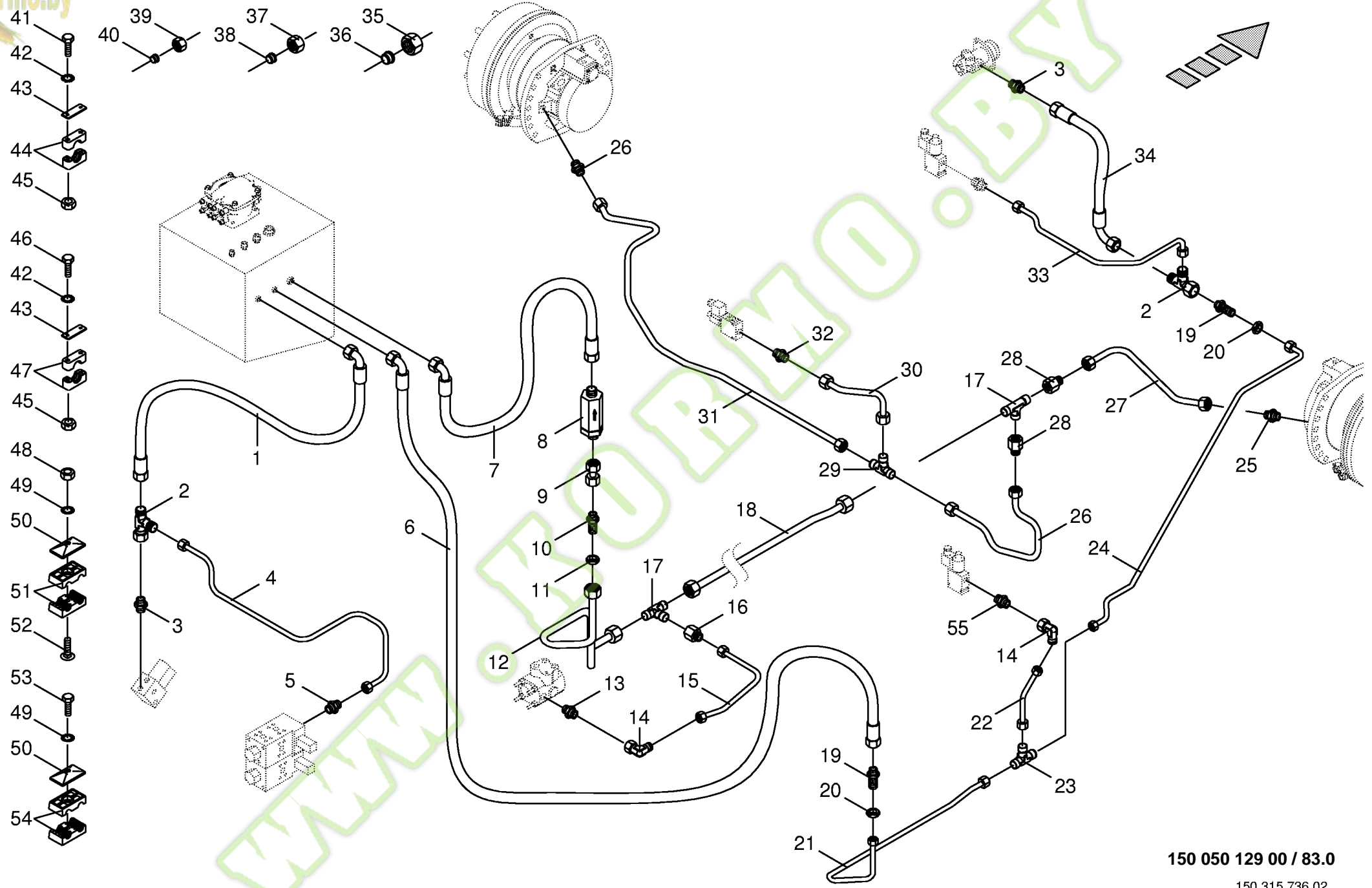




- 41
- 42
- 43
- 44
- 45
- 46
- 42
- 43
- 47
- 45
- 48
- 49
- 50
- 51
- 52
- 53
- 49
- 50
- 54

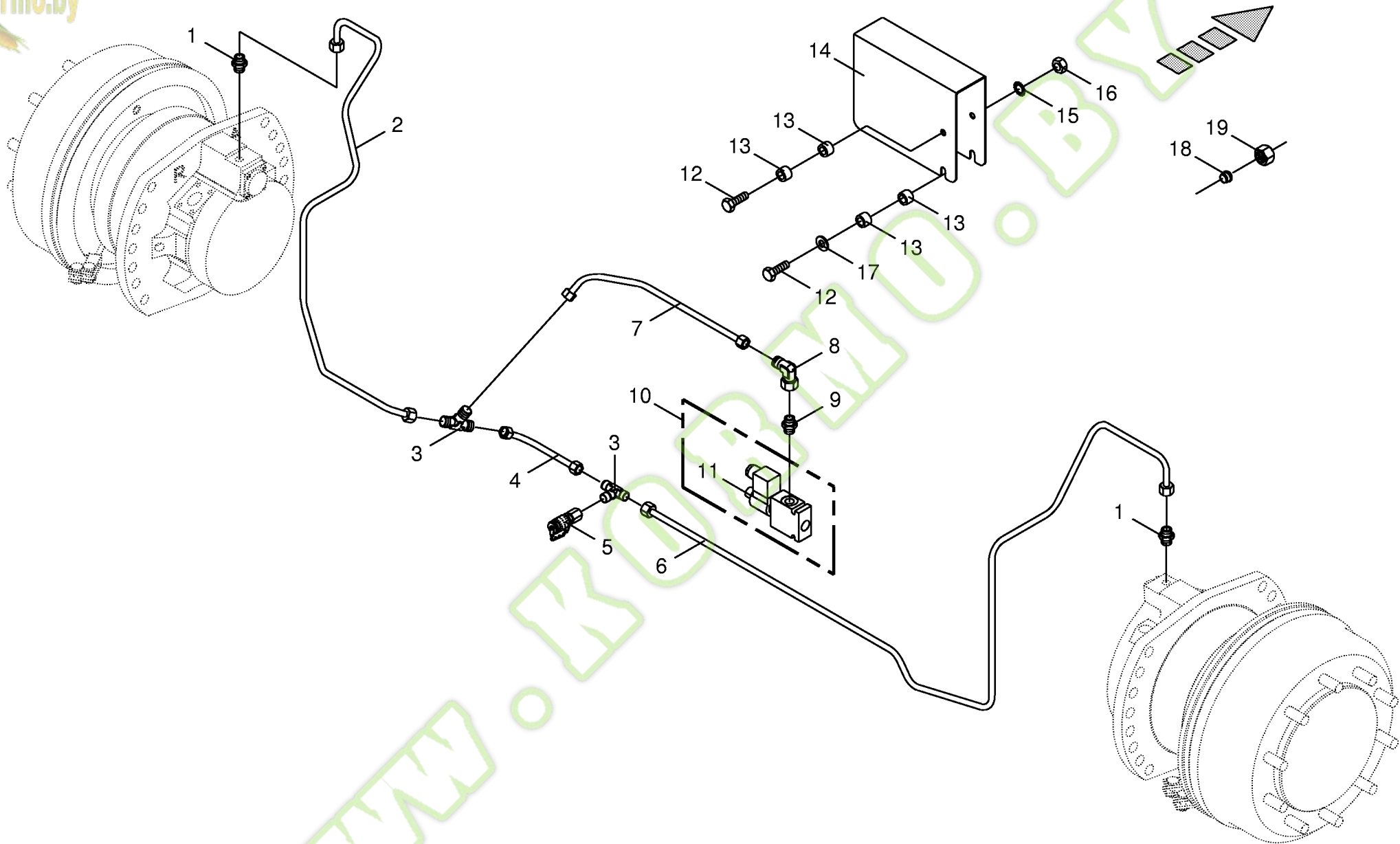


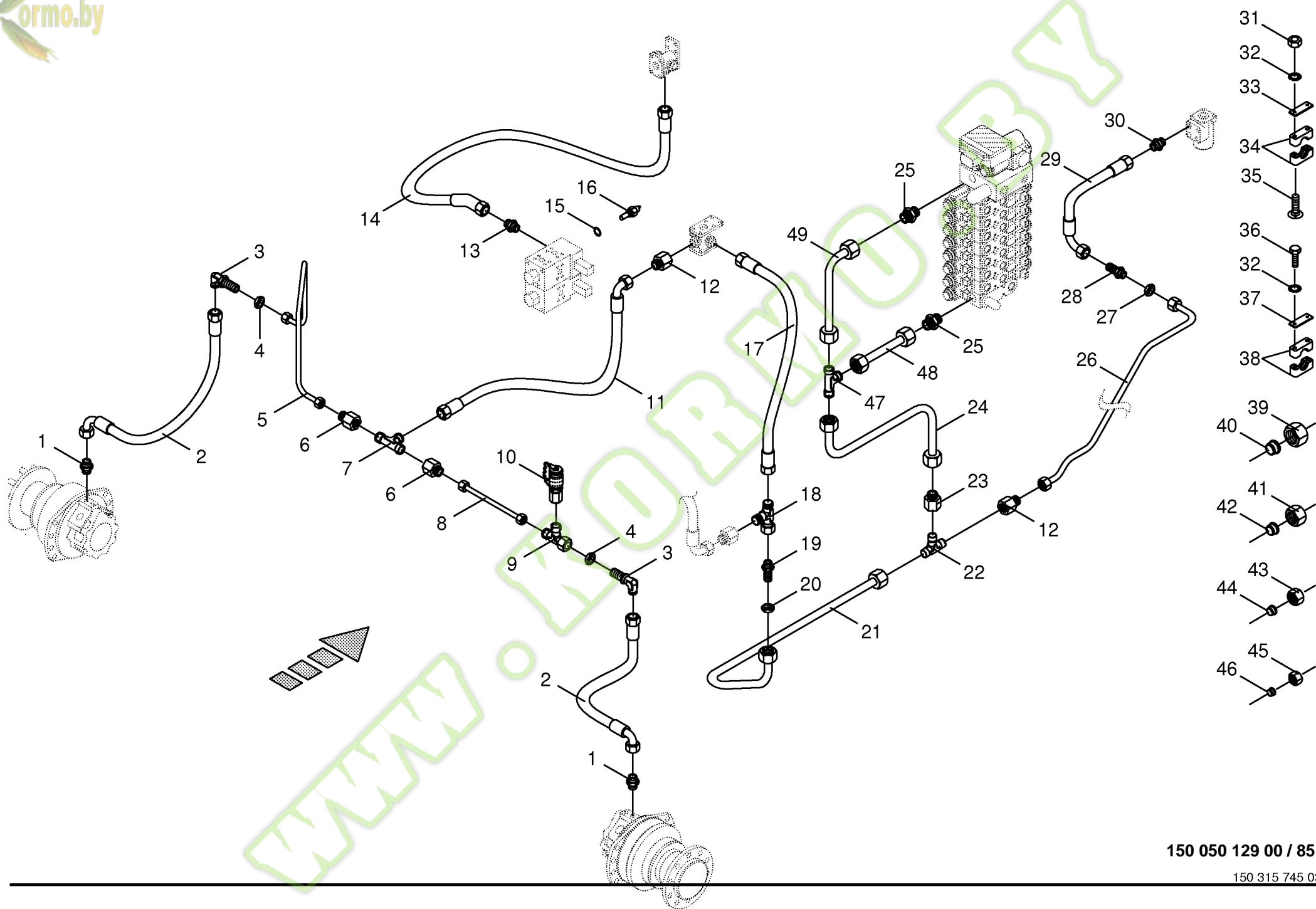
Leckölleitungen / Rücklaufleitungen - vorne Oil leakage pipes / return pipes - front Lignes de fuite huile / lignes de reflux - avant					700000 - 773000	B I G x 5 0 0					150 050 129 00
										150 315 736 2	83.0
Pos.	ID-Nr.	Benennung	Description	Description	Masch.-Nr-					Bemerkung/Remarks/Remarque	
1	00 919 864 0	Hochdruckschlauchleitung	High pressure hose line	Conduite de tuyau haute pression		x				Lg. = 950	
2	00 921 079 1	L-Stutzen	Adjustable L connection	Raccord L réglable		x				L 12	
3	00 921 060 2	Einschraubstutzen	Male connector	Raccord filet		x				L 12 MB	
4	20 020 583 0	Hydraulikleitung -inkl.	Hydraulic line -incl. nozzle disc	Ligne hydraulique -incl. écrou de		x				12 X 1,5	
5	00 919 785 1	Überwurfmutter, Schneidring Einschraubstutzen	cap, cutting ring Male connector	buse-pastille, baque coupante Raccord filet		x				M 22 X 1,5 / M 18 X 1,5	
6	00 919 865 0	Hochdruckschlauchleitung	High pressure hose line	Conduite de tuyau haute pression		x				Lg.= 3000	
7	00 919 868 0	Hochdruckschlauchleitung	High pressure hose line	Conduite de tuyau haute pression		x				Lg.= 3000	
8	00 919 170 0	Hochdruckfilter	High pressure filter	Filtre haute pression		x				M 26 X 1,5	
9	00 230 747 0	Doppelnippel	Double nipple	Double raccord		x				L 18	
10	00 921 251 0	Gerade-Schottstutzen	Straight 2-way connector	Coupleur droit deux raccords		x				L 18	
11	00 921 095 1	6kt-Mutter	Hex nut	Écrou hex		x				M 26 X 1,5	
12	20 020 575 0	Hydraulikleitung -inkl.	Hydraulic line -incl. nozzle disc	Ligne hydraulique -incl. écrou de		x				18 X 1,5	
13	00 920 901 1	Überwurfmutter, Schneidring Einschraubstutzen	cap, cutting ring Male connector	buse-pastille, baque coupante Raccord filet		x				M 18 X 1,5	
14	00 921 067 1	Winkelstutzen	Angle lug	Jarret tubulure		x				M 18 X 1,5	
15	20 020 574 0	Hydraulikleitung -inkl.	Hydraulic line -incl. nozzle disc	Ligne hydraulique -incl. écrou de		x				12 X 1,5	
16	00 920 902 0	Überwurfmutter, Schneidring Reduzier-Verschraubung	cap, cutting ring Reducer fitting	buse-pastille, baque coupante Réduction		x				M 26 X 1,5 / M 18 X 1,5	
17	00 921 175 0	T-Verbindungsstutzen	T-connector	T-raccord		x				L 18	
18	20 020 573 0	Hydraulikleitung -inkl.	Hydraulic line -incl. nozzle disc	Ligne hydraulique -incl. écrou de		x				18 X 1,5	
19	00 921 087 1	Überwurfmutter, Schneidring Gerade-Schottstutzen	cap, cutting ring Straight 2-way connector	buse-pastille, baque coupante Coupleur droit deux raccords		x				M 18 X 1,5	
20	00 908 524 2	6kt-Mutter	Hex nut	Écrou hex		x				M 18 X 1,5	
21	20 020 576 0	Hydraulikleitung -inkl.	Hydraulic line -incl. nozzle disc	Ligne hydraulique -incl. écrou de		x				12 X 1,5	
22	20 021 773 0	Überwurfmutter, Schneidring Hydraulikleitung -inkl. Überwurfmutter, Schneidring	cap, cutting ring Hydraulic line -incl. nozzle disc cap, cutting ring	buse-pastille, baque coupante Ligne hydraulique -incl. écrou de buse-pastille, baque coupante		x				12 X 1,5	
23	00 921 071 1	T-Stutzen	T connector	Raccord T réglable		x				L 12	
24	20 020 560 0	Hydraulikleitung -inkl.	Hydraulic line -incl. nozzle disc	Ligne hydraulique -incl. écrou de		x				12 X 1,5	
25	00 920 911 1	Überwurfmutter, Schneidring Einschraubstutzen	cap, cutting ring Male connector	buse-pastille, baque coupante Raccord filet		x				L 15	
26	20 020 572 0	Hydraulikleitung -inkl.	Hydraulic line -incl. nozzle disc	Ligne hydraulique -incl. écrou de		x				15 X 1,5	
27	20 020 571 0	Überwurfmutter, Schneidring Hydraulikleitung -inkl. Überwurfmutter, Schneidring	cap, cutting ring Hydraulic line -incl. nozzle disc cap, cutting ring	buse-pastille, baque coupante Ligne hydraulique -incl. écrou de buse-pastille, baque coupante		x				15 X 1,5	
28	00 921 184 0	Reduzier-Verschraubung	Reducer fitting	Réduction		x				KOR 18/15-PL	
29	00 921 073 1	T-Verbindungsstutzen	T-connector	T-raccord		x				L 15	



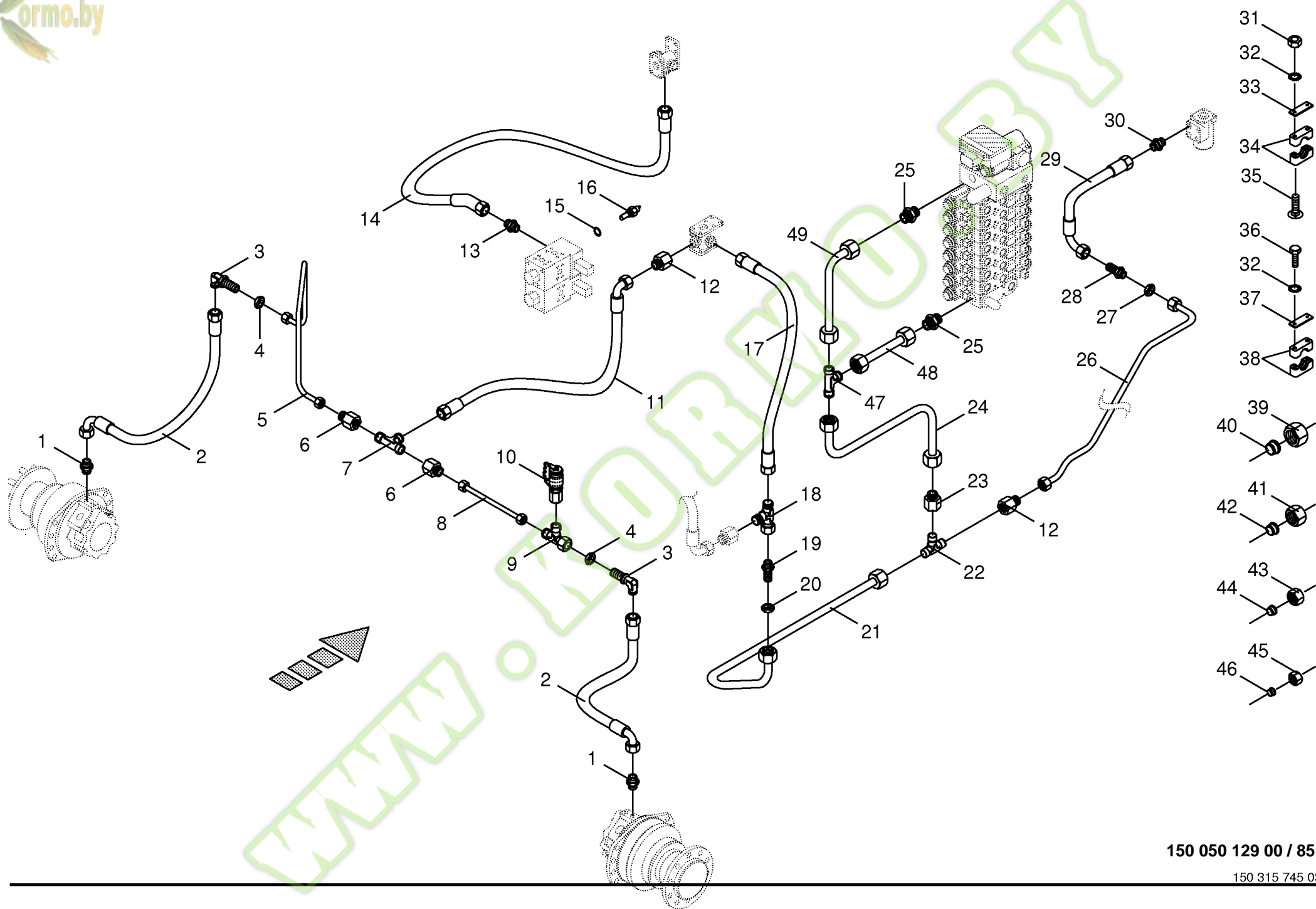


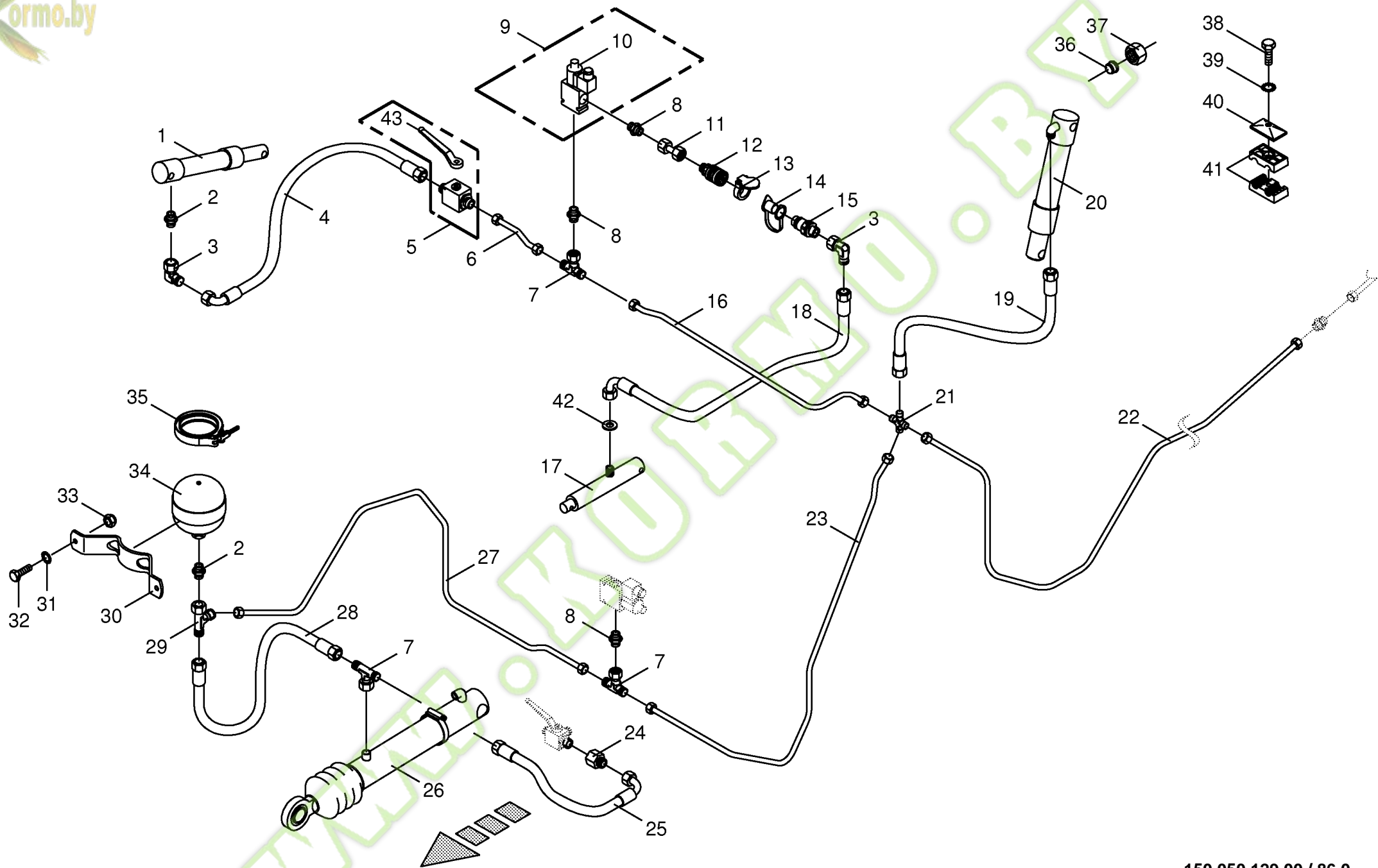
Leckölleitungen / Rücklaufleitungen - vorne Oil leakage pipes / return pipes - front Lignes de fuite huile / lignes de reflux - avant						700000 - 773000	B I G X 5 0 0						150 050 129 00
Pos.	ID-Nr.	Benennung	Description	Description	Masch.-Nr-							150 315 736 2	83.0
												Bemerkung/Remarks/Remarque	
30	20 020 564 0	Hydraulikleitung -inkl. Überwurfmutter, Schneidring	Hydraulic line -incl. nozzle disc cap, cutting ring	Ligne hydraulique -incl. écrou de buse-pastille, baque coupante		x						15 X 1,5	
31	20 020 563 0	Hydraulikleitung -inkl. Überwurfmutter, Schneidring	Hydraulic line -incl. nozzle disc cap, cutting ring	Ligne hydraulique -incl. écrou de buse-pastille, baque coupante		x						15 X 1,5	
32	00 919 761 1	Einschraubstutzen	Male connector	Raccord filet		x						L 15 - R 3/8"	
33	20 023 277 0	Hydraulikleitung -inkl. Überwurfmutter, Schneidring	Hydraulic line -incl. nozzle disc cap, cutting ring	Ligne hydraulique -incl. écrou de buse-pastille, baque coupante		x						12 X 1,5	
34	00 920 972 0	Hochdruckschlauchleitung	High pressure hose line	Conduite de tuyau haute pression		x						Lg.= 500	
35	00 921 182 0	Überwurfmutter	Nozzle disc cap	Écrou de buse-pastille		x						AL 18	
36	00 921 183 1	Schneidring	Cutting ring	Baque coupante		x						L 18	
37	00 921 043 0	Überwurfmutter	Nozzle disc cap	Écrou de buse-pastille		x						AL 15	
38	00 921 047 1	Schneidring	Cutting ring	Baque coupante		x						L 15	
39	00 921 206 0	Überwurfmutter	Nozzle disc cap	Écrou de buse-pastille		x						AL 12	
40	00 921 046 1	Schneidring	Cutting ring	Baque coupante		x						L 12	
41	00 901 006 0	6kt-Schraube	Hex head bolt	Boulon tête hex		x						M 6 X 90	
42	00 909 906 1	Sperrkantscheibe	Detent edged washer	Disque à bord d'arrêt		x						SKM 6	
43	00 925 145 0	Deckplatte	Cover plate	Plaque de recouvrement		x							
44	00 925 103 1	Rohrschelle -2 Hälften	Tube clamp -2 halves	Bride -2 moitiés		x						Bo.= 25	
45	00 908 208 0	6kt-Mutter	Hex nut	Écrou hex		x						M 6	
46	00 901 412 1	6kt-Schraube	Hex head bolt	Boulon tête hex		x						M 6 X 50	
47	00 925 102 1	Rohrschelle -2 Hälften	Tube clamp -2 halves	Bride -2 moitiés		x						Bo.= 18	
48	00 908 210 0	6kt-Mutter	Hex nut	Écrou hex		x						M 8	
49	00 909 908 1	Sperrkantscheibe	Detent edged washer	Disque à bord d'arrêt		x						SKM 8	
50	00 925 134 0	Deckplatte	Cover plate	Plaque de recouvrement		x							
51	00 925 105 0	Rohrschelle -2 Hälften	Tube clamp -2 halves	Bride -2 moitiés		x						Bo.= 12/12	
	00 925 146 0	Rohrschelle -2 Hälften	Tube clamp -2 halves	Bride -2 moitiés		x						Bo.= 15/12	
	00 925 160 0	Rohrschelle -2 Hälften	Tube clamp -2 halves	Bride -2 moitiés		x						Bo.= 18/15	
52	00 904 817 1	Flachrundschrabe	Flat round bolt	Vis a tête bombée		x						M 8 X 50	
53	00 901 042 1	6kt-Schraube	Hex head bolt	Boulon tête hex		x						M 8 X 35	
	00 901 048 1	6kt-Schraube	Hex head bolt	Boulon tête hex		x						M 8 X 65	
	00 901 009 2	6kt-Schraube	Hex head bolt	Boulon tête hex		x						M 8 X 90	
54	00 925 158 0	Rohrschelle -2 Hälften	Tube clamp -2 halves	Bride -2 moitiés		x						Bo.= 18/12	
55	00 919 918 1	Einschraubstutzen	Male connector	Raccord filet		x						M 18 X 1,5 / E R3/8"	

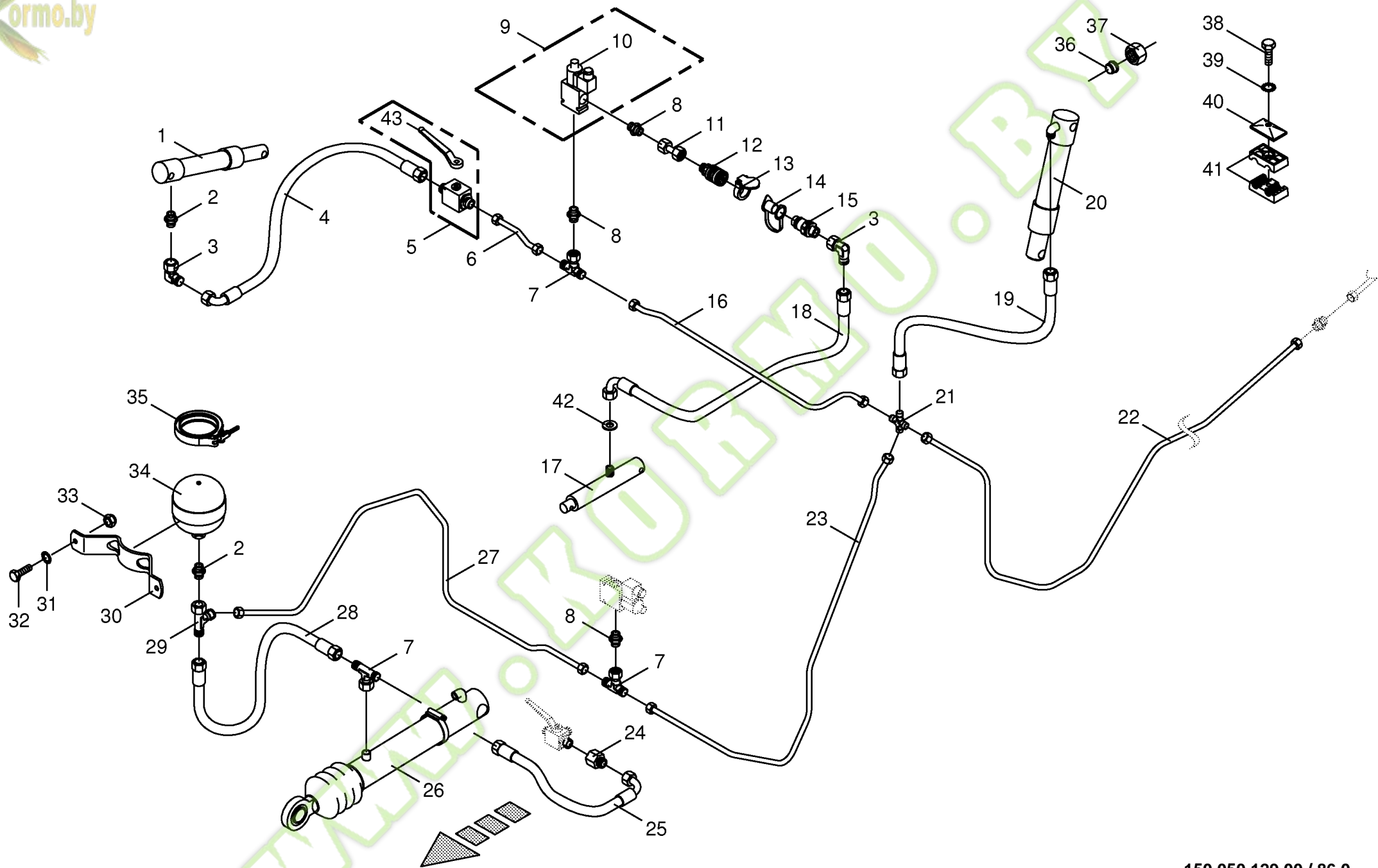


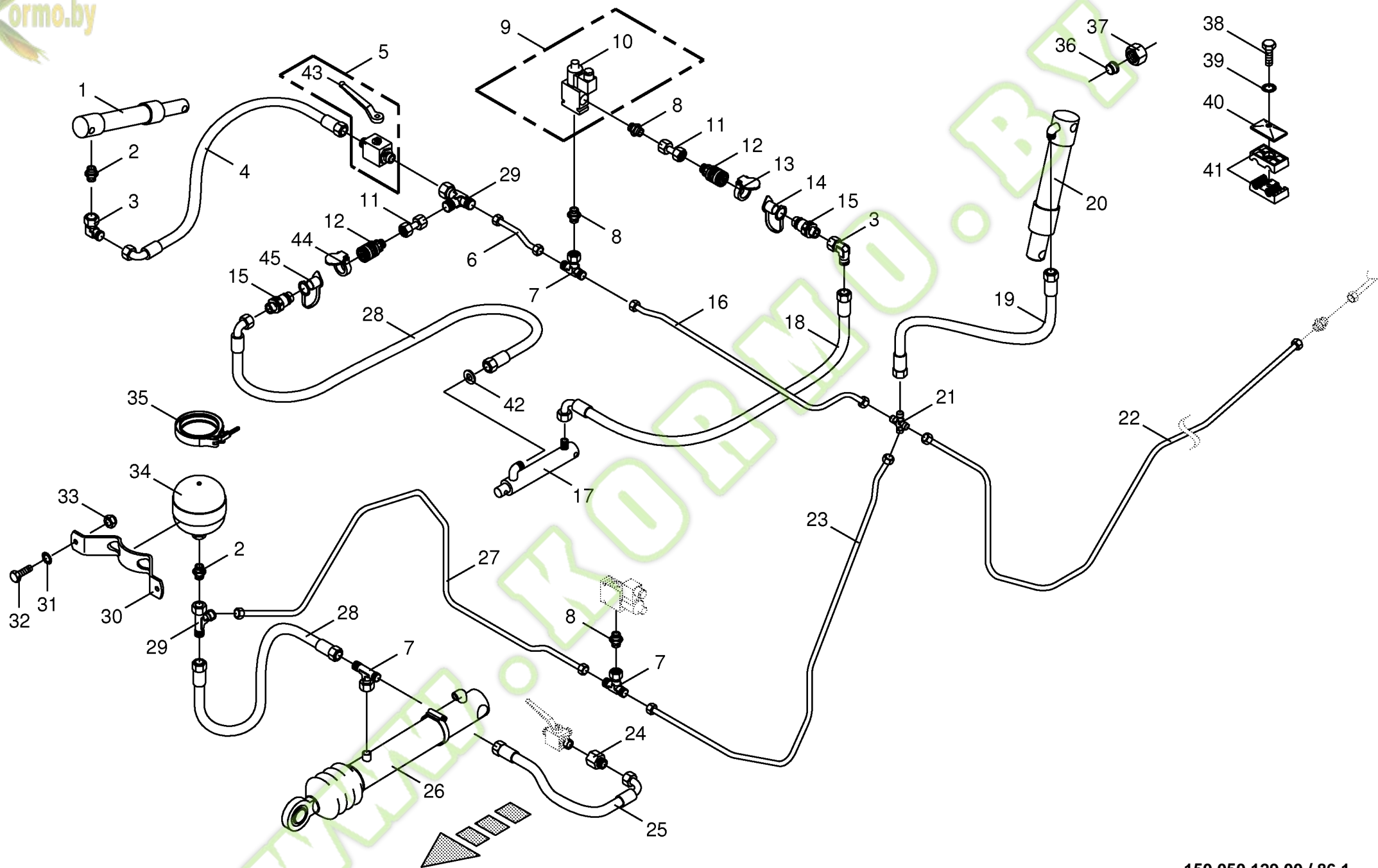


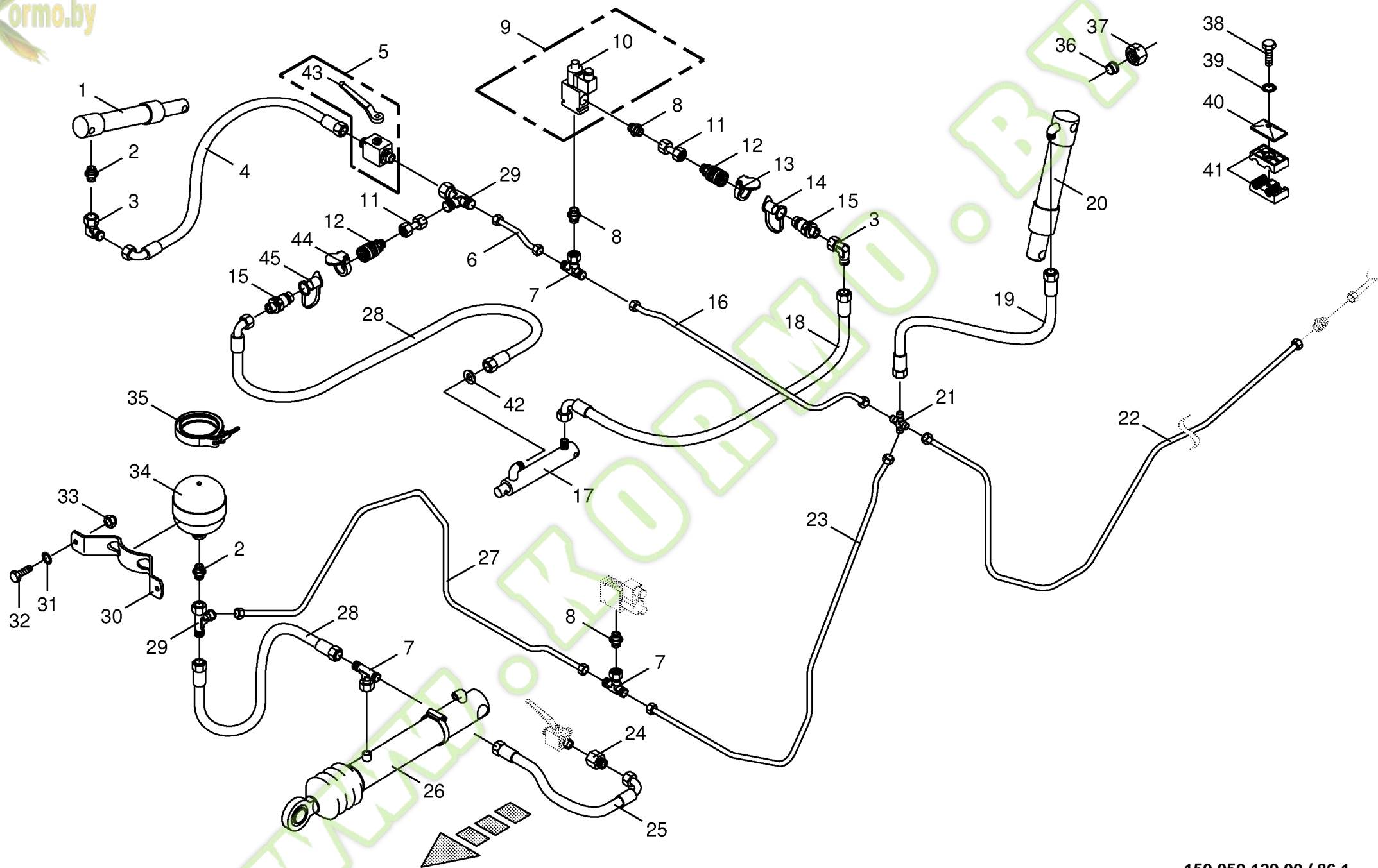
Leckölleitungen / Rücklaufleitungen - hinten Oil leakage pipes / return pipes - back Lignes de fuite huile / lignes de reflux - arrière						700000 - 773000	B I G X 5 0 0					150 050 129 00
Pos.	ID-Nr.	Benennung	Description	Description	Masch.-Nr-						150 315 745 3	85.0
											Bemerkung/Remarks/Remarque	
1	00 920 901 1	Einschraubstutzen	Male connector	Raccord filet		x					M 18 X 1,5	
2	00 921 257 0	Hochdruckschlauchleitung	High pressure hose line	Conduite de tuyau haute pression		x					Lg.= 1200	
3	00 921 089 1	Winkel-Schottstutzen	Connector	Coude		x					L 12	
4	00 908 524 2	6kt-Mutter	Hex nut	Écrou hex		x					M 18 X 1,5	
5	20 020 584 0	Hydraulikleitung -inkl. Überwurfmutter, Schneidring	Hydraulic line -incl. nozzle disc cap, cutting ring	Ligne hydraulique -incl. écrou de buse-pastille, baque coupante		x					12 X 1,5	
6	00 921 160 1	Reduzier-Verschraubung	Reducer fitting	Réduction		x					KOR 15 / 12 - PL	
7	00 921 073 1	T-Verbindungsstutzen	T-connector	T-raccord		x					L 15	
8	20 020 585 0	Hydraulikleitung -inkl. Überwurfmutter, Schneidring	Hydraulic line -incl. nozzle disc cap, cutting ring	Ligne hydraulique -incl. écrou de buse-pastille, baque coupante		x					12 X 1,5	
9	00 921 079 1	L-Stutzen	Adjustable L connection	Raccord L réglable		x					L 12	
10	00 920 868 0	Mini-Messanschluss	Connector f.mini-test equipm.	Raccord instr.mesureur mini		x					M 16 X 2 / M 18 X 1,5	
11	00 919 866 0	Hochdruckschlauchleitung	High pressure hose line	Conduite de tuyau haute pression		x					Lg.= 1200	
12	00 919 010 0	Reduzier-Verschraubung	Reducer fitting	Réduction		x					KOR 28/15-L	
13	00 919 910 0	Einschraubstutzen	Male connector	Raccord filet		x					M 36 X 2 / M 33 X 2	
14	27 001 725 0	Hochdruckschlauchleitung	High pressure hose line	Conduite de tuyau haute pression		x					Lg.= 2300	
15	00 937 717 1	Dichtring	Gasket ring	Bague d'étanchéité		x					A 14 X 20 X 1,5	
16	00 303 450 0	Temperaturschalter	Temperature switch	Interrupteur thermostatique		x					95° C	
17	00 919 863 0	Hochdruckschlauchleitung	High pressure hose line	Conduite de tuyau haute pression		x					Lg.= 1940	
18	00 920 827 0	L-Stutzen	Adjustable L connection	Raccord L réglable		x					L 28	
19	90 000 044 0	Gerade-Schottstutzen	Straight 2-way connector	Coupleur droit deux raccords		x					L 28	
20	00 919 745 0	6kt-Mutter	Hex nut	Écrou hex		x					M 36 X 2,0	
21	20 020 577 0	Hydraulikleitung -inkl. Überwurfmutter, Schneidring	Hydraulic line -incl. nozzle disc cap, cutting ring	Ligne hydraulique -incl. écrou de buse-pastille, baque coupante		x					28 X 1,5	
22	00 919 908 0	T-Verbindungsstutzen	T-connector	T-raccord		x					L 28	
23	00 919 659 0	Reduzier-Verschraubung	Reducer fitting	Réduction		x					KOR 28 / 18 - PL	
24	20 021 746 0	Hydraulikleitung -inkl. Überwurfmutter, Schneidring	Hydraulic line -incl. nozzle disc cap, cutting ring	Ligne hydraulique -incl. écrou de buse-pastille, baque coupante		x					18 X 1,5	
25	00 921 174 1	Einschraubstutzen	Male connector	Raccord filet		x					L 18 MB	
26	20 020 561 0	Hydraulikleitung -inkl. Überwurfmutter, Schneidring	Hydraulic line -incl. nozzle disc cap, cutting ring	Ligne hydraulique -incl. écrou de buse-pastille, baque coupante		x					15 X 1,5	
27	00 921 074 1	6kt-Mutter	Hex nut	Écrou hex		x					M 22 X 1,5	
28	00 921 250 0	Gerade-Schottstutzen	Straight 2-way connector	Coupleur droit deux raccords		x					M 22 X 1,5	
29	00 921 035 2	Hochdruckschlauchleitung	High pressure hose line	Conduite de tuyau haute pression		x					Lg. = 1100	
30	00 921 062 2	Einschraubstutzen	Male connector	Raccord filet		x					L 15 E R 1/2"	
31	00 908 212 0	6kt-Mutter	Hex nut	Écrou hex		x					M 10	
32	00 909 909 1	Sperrkantscheibe	Detent edged washer	Disque à bord d'arrêt		x					SKM 10	
33	00 925 130 0	Deckplatte	Cover plate	Plaque de recouvrement		x						

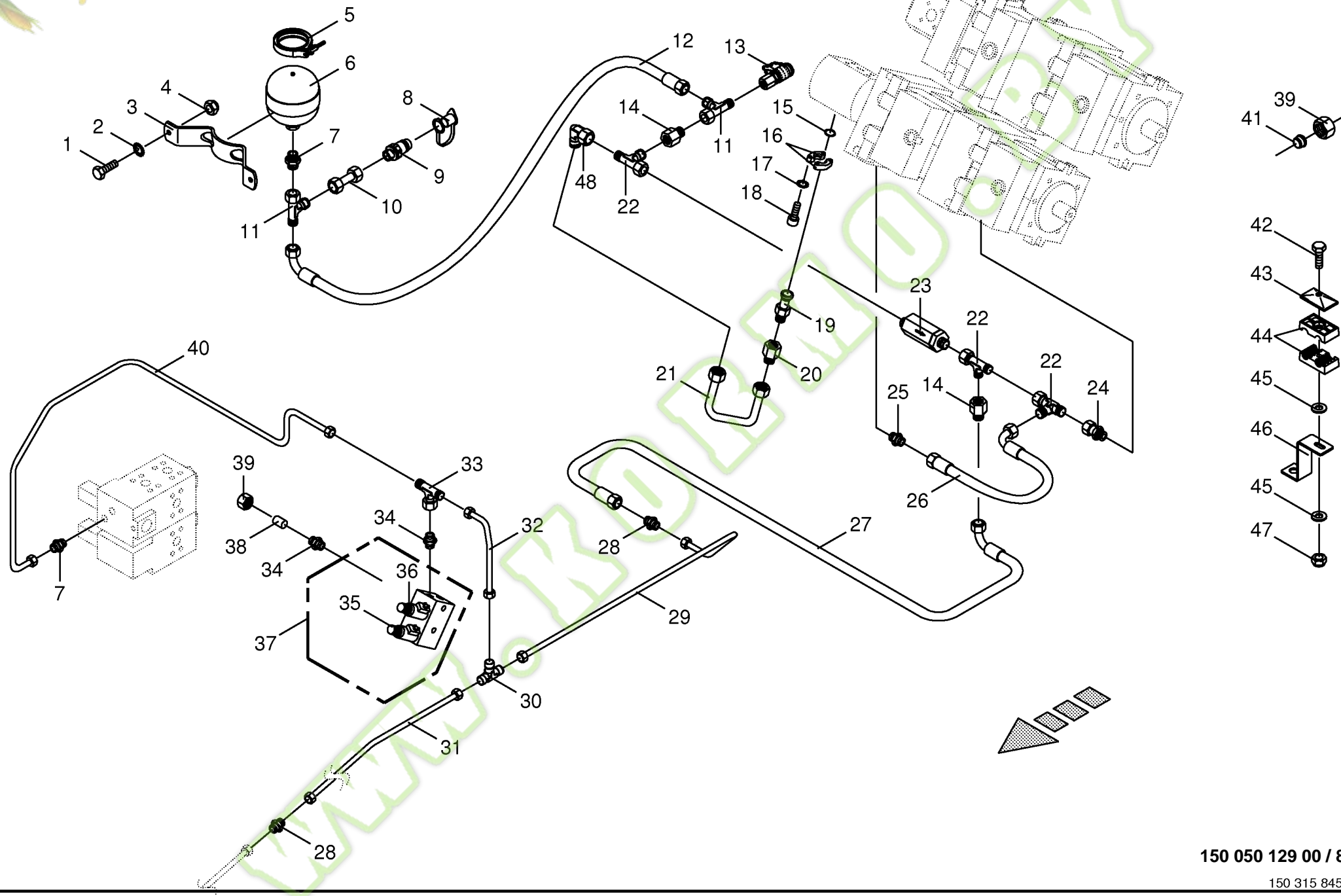






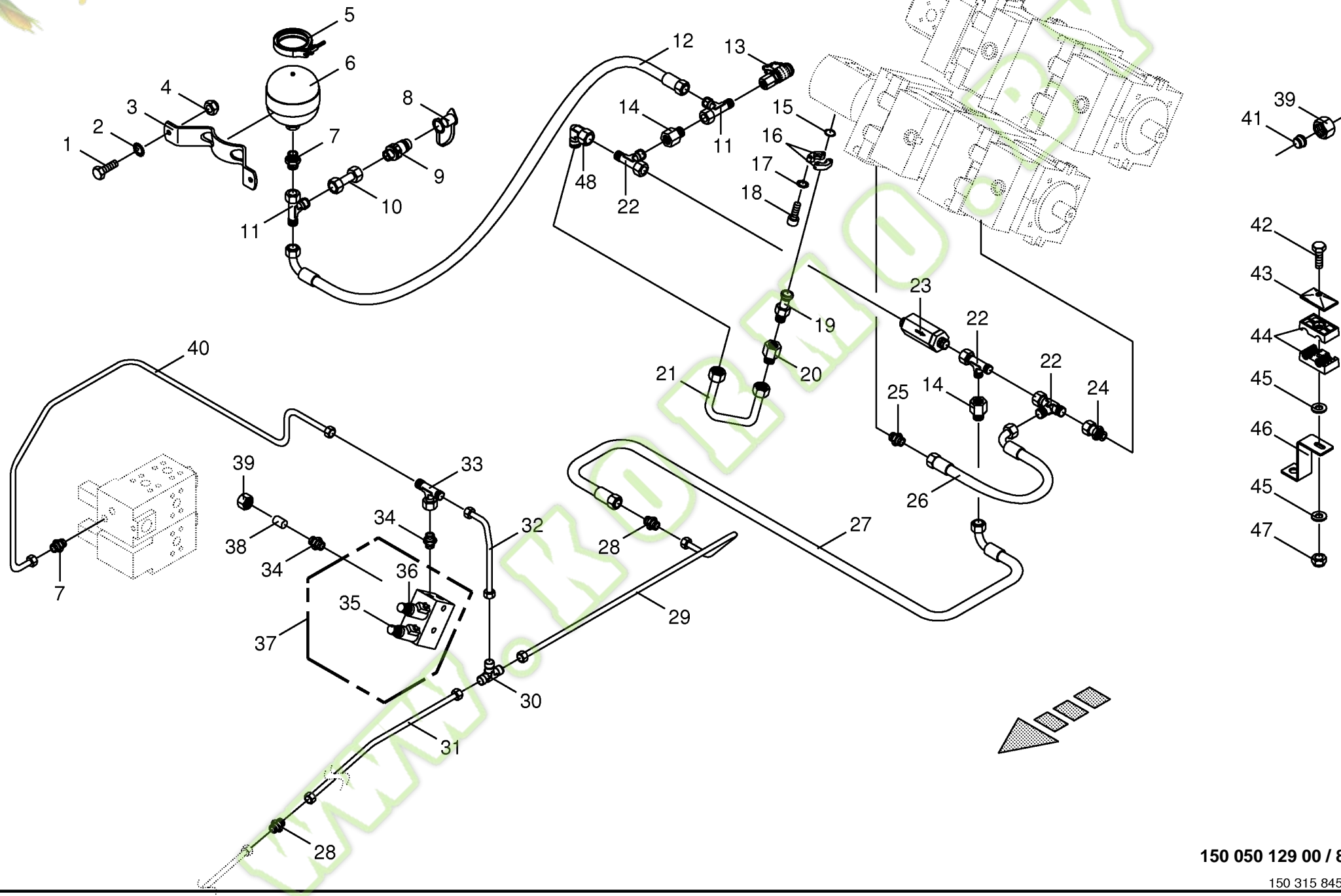


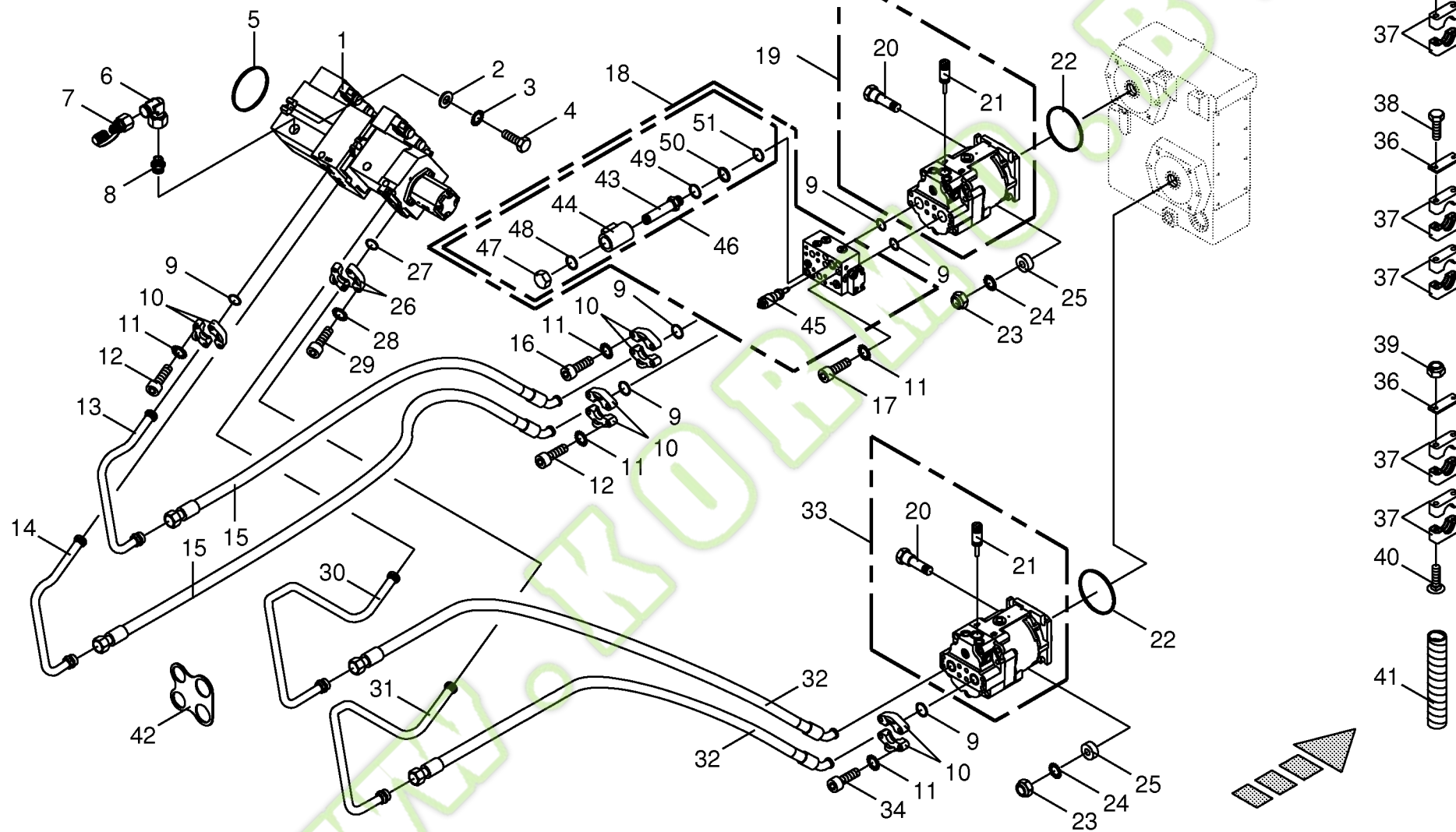


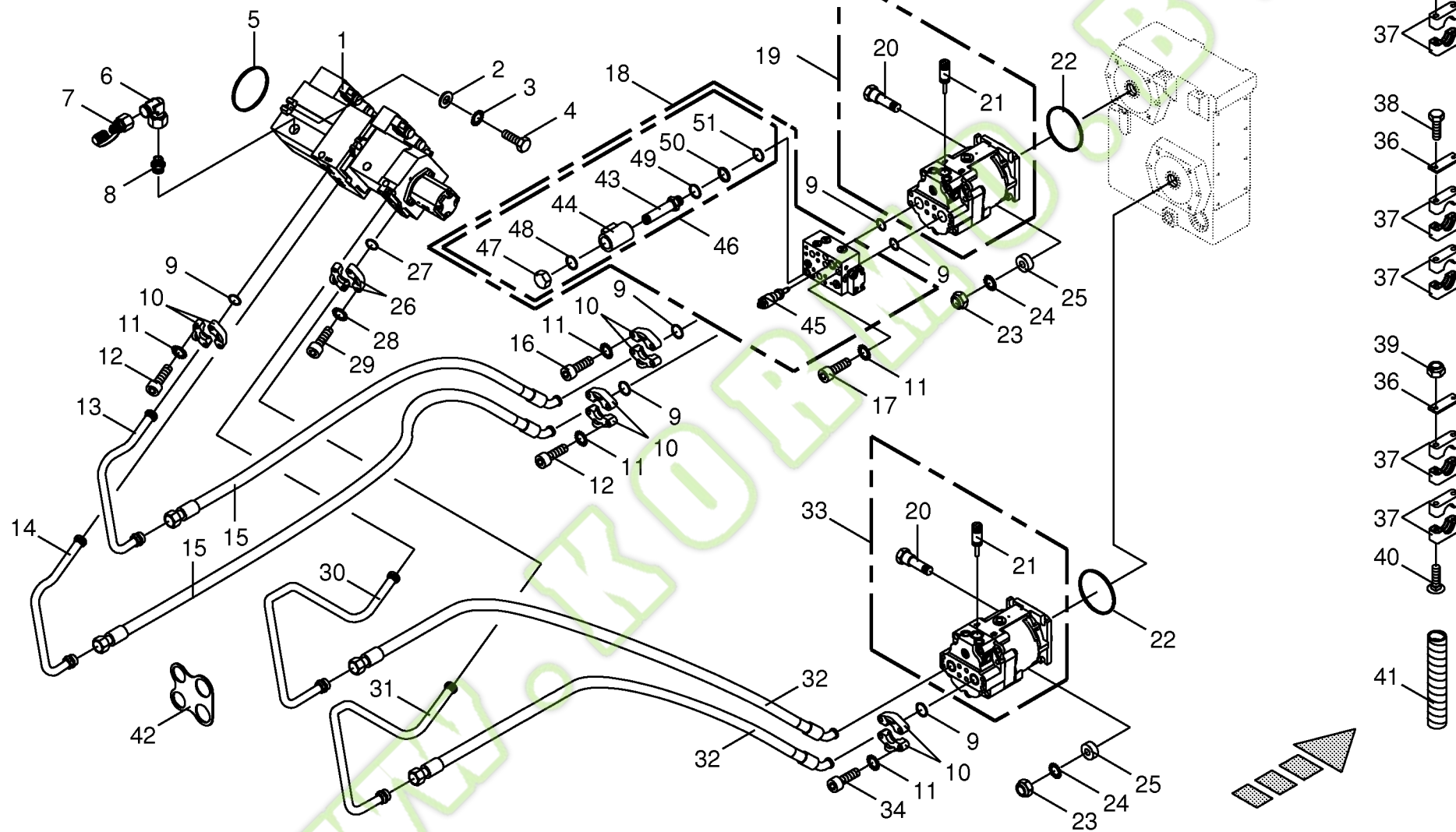


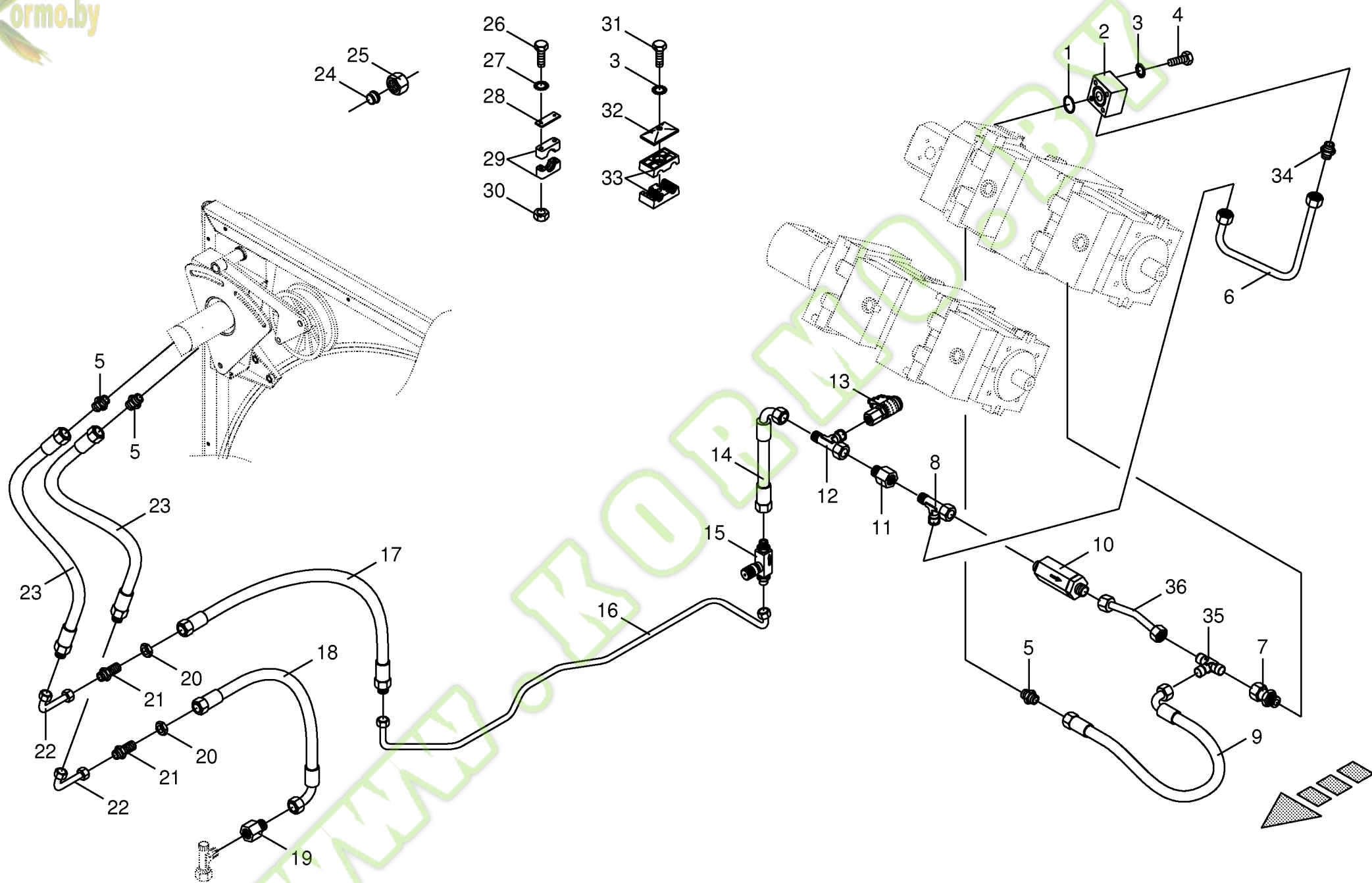


Speisedruckleitungen - hinten Charge pressure lines - back Tuyatueries pression de gavage - arrière						700000 - 773000	B I G X 5 0 0					150 050 129 00	
												150 315 845 4	87.0
Pos.	ID-Nr.	Benennung	Description	Description	Masch.-Nr-							Bemerkung/Remarks/Remarque	
1	00 900 637 0	6kt-Schraube	Hex head bolt	Boulon tête hex		x						M 10 X 30	
2	00 909 909 1	Sperrkantscheibe	Detent edged washer	Disque à bord d'arrêt		x						SKM 10	
3	00 231 209 0	Speicherhalter	Accumulator support	Support de l'accumulateur		x							
4	00 908 212 0	6kt-Mutter	Hex nut	Écrou hex		x						M 10	
5	00 924 030 0	Gelenkbolzen-Schlauchselle	Joint bolt-hose clamp	Boulon-collier de serrage		x						122-130	
6	00 919 607 0	Druckspeicher	Pressure accumulator	Accumulateur de pression		x						M 18 X 1,5	
7	00 920 901 1	Einschraubstutzen	Male connector	Raccord filet		x						M 18 X 1,5	
8	00 921 171 1	Staubmuffe -rot	Dust cap -red	Manchon anti-poussiere -rouge		x							
9	00 921 145 0	Kupplungsstecker	Plug	Coupleur male		x						M 18 X 1,5	
10	00 230 743 0	Doppelnippel	Double nipple	Double raccord		x						L 12	
11	00 921 079 1	L-Stutzen	Adjustable L connection	Raccord L réglable		x						L 12	
12	00 920 061 1	Hochdruckschlauchleitung	High pressure hose line	Conduite de tuyau haute pression		x						Lg.= 850	
13	00 920 868 0	Mini-Messanschluss	Connector f.mini-test equipm.	Raccord instr.mesureur mini		x						M 16 X 2 / M 18 X 1,5	
14	00 920 902 0	Reduzier-Verschraubung	Reducer fitting	Réduction		x						M 26 X 1,5 / M 18 X 1,5	
15	00 937 558 0	O-Ring	O-ring	Joint torique		x						32,92 X 3,53	
16	00 920 857 1	SAE-Flanschhälfte -2 Hälften	SAE-flange section -2 halves	Demi-bride SAE -2 moitiés		x						1"	
17	00 909 907 0	Sperrkantscheibe	Detent edged washer	Disque à bord d'arrêt		x						SKZ 10	
18	00 903 108 1	Zylinderschraube	Allen screw	Vis tête cylindrique		x						M 10 X 30	
19	27 000 071 0	SAE-Flanschadapter	SAE-flange adapter	Adapteur à bride SAE		x							
20	00 919 659 0	Reduzier-Verschraubung	Reducer fitting	Réduction		x						KOR 28 / 18 - PL	
21	20 022 894 0	Hydraulikleitung -inkl. Überwurfmutter, Schneidring	Hydraulic line -incl. nozzle disc cap, cutting ring	Ligne hydraulique -incl. écrou de buse-pastille, baque coupante		x						18 X 1,5	
22	00 921 238 0	L-Stutzen	Adjustable L connection	Raccord L réglable		x						L 18	
23	00 919 170 0	Hochdruckfilter	High pressure filter	Filtre haute pression		x						M 26 X 1,5	
24	00 919 364 0	Einschraubstutzen	Male connector	Raccord filet		x						L 18 / M 22 X 1,5	
25	00 921 174 1	Einschraubstutzen	Male connector	Raccord filet		x						L 18 MB	
26	27 000 331 0	Hochdruckschlauchleitung	High pressure hose line	Conduite de tuyau haute pression		x						Lg.= 720	
27	00 919 873 0	Hochdruckschlauchleitung	High pressure hose line	Conduite de tuyau haute pression		x						Lg.= 470	
28	00 921 054 1	Verbindungsstutzen	Connector	Raccord		x						M 18 X 1,5	
29	20 020 647 0	Hydraulikleitung -inkl. Überwurfmutter, Schneidring	Hydraulic line -incl. nozzle disc cap, cutting ring	Ligne hydraulique -incl. écrou de buse-pastille, baque coupante		x						12 X 1,5	
30	00 921 071 1	T-Stutzen	T connector	Raccord T réglable		x						L 12	
31	20 020 646 0	Hydraulikleitung -inkl. Überwurfmutter, Schneidring	Hydraulic line -incl. nozzle disc cap, cutting ring	Ligne hydraulique -incl. écrou de buse-pastille, baque coupante		x						12 X 1,5	
32	20 020 648 0	Hydraulikleitung -inkl. Überwurfmutter, Schneidring	Hydraulic line -incl. nozzle disc cap, cutting ring	Ligne hydraulique -incl. écrou de buse-pastille, baque coupante		x						12 X 1,5	
33	00 921 077 1	T-Stutzen	T connector	Raccord T réglable		x						M 18 X 1,5	
34	00 921 060 2	Einschraubstutzen	Male connector	Raccord filet		x						L 12 MB	



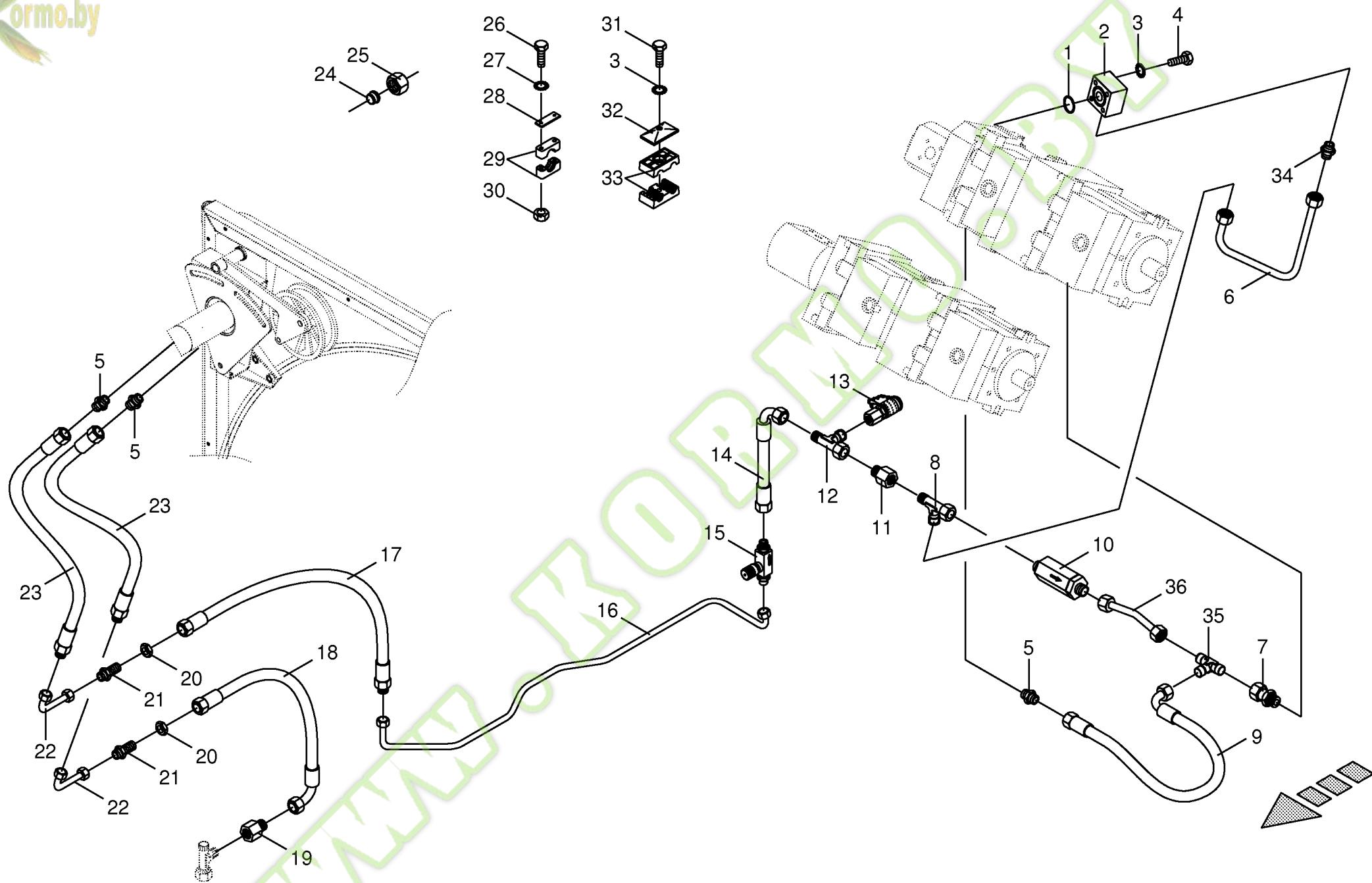


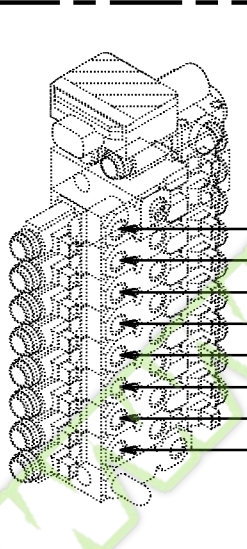
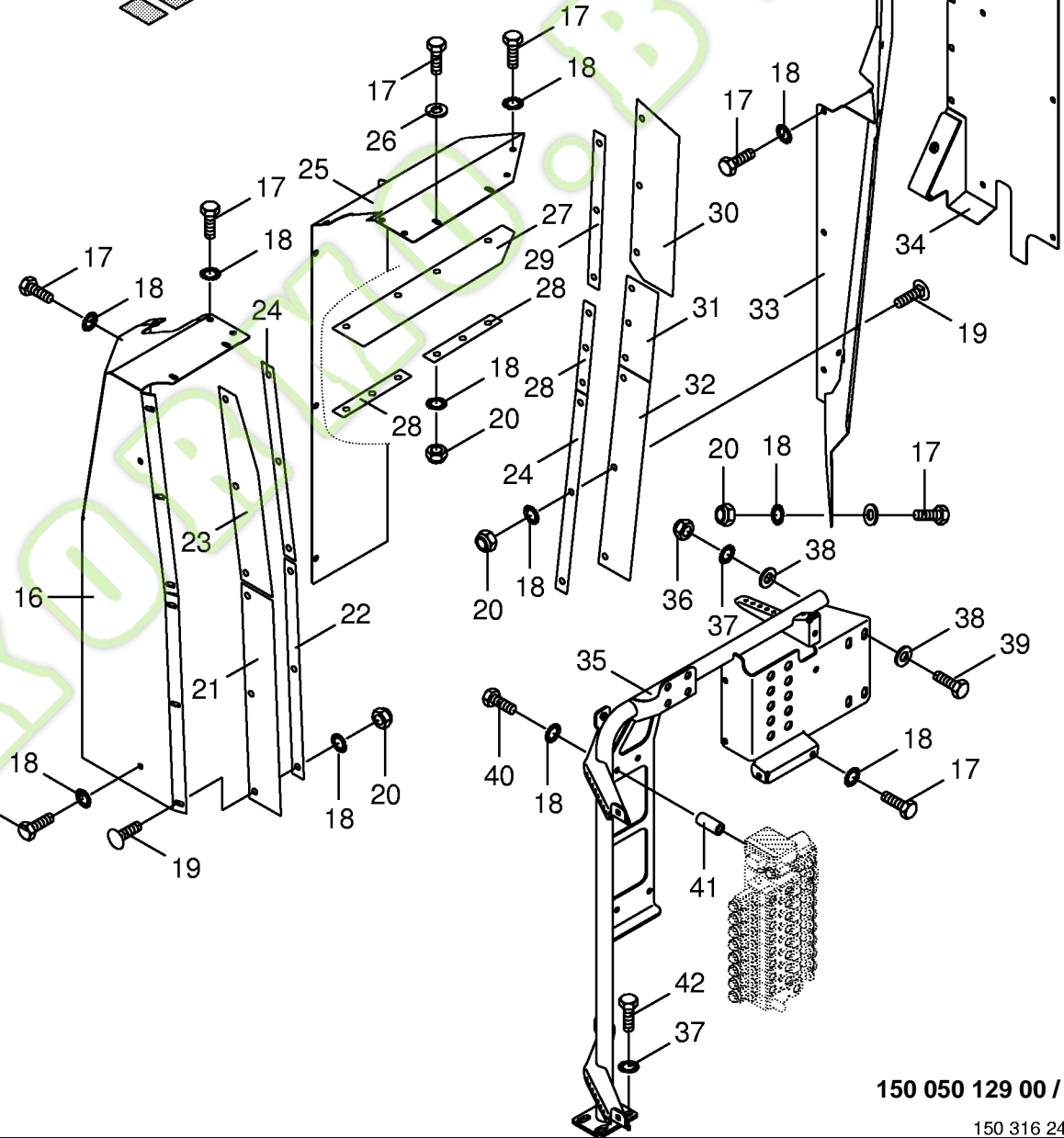
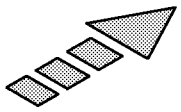
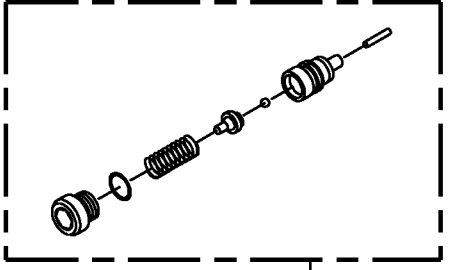
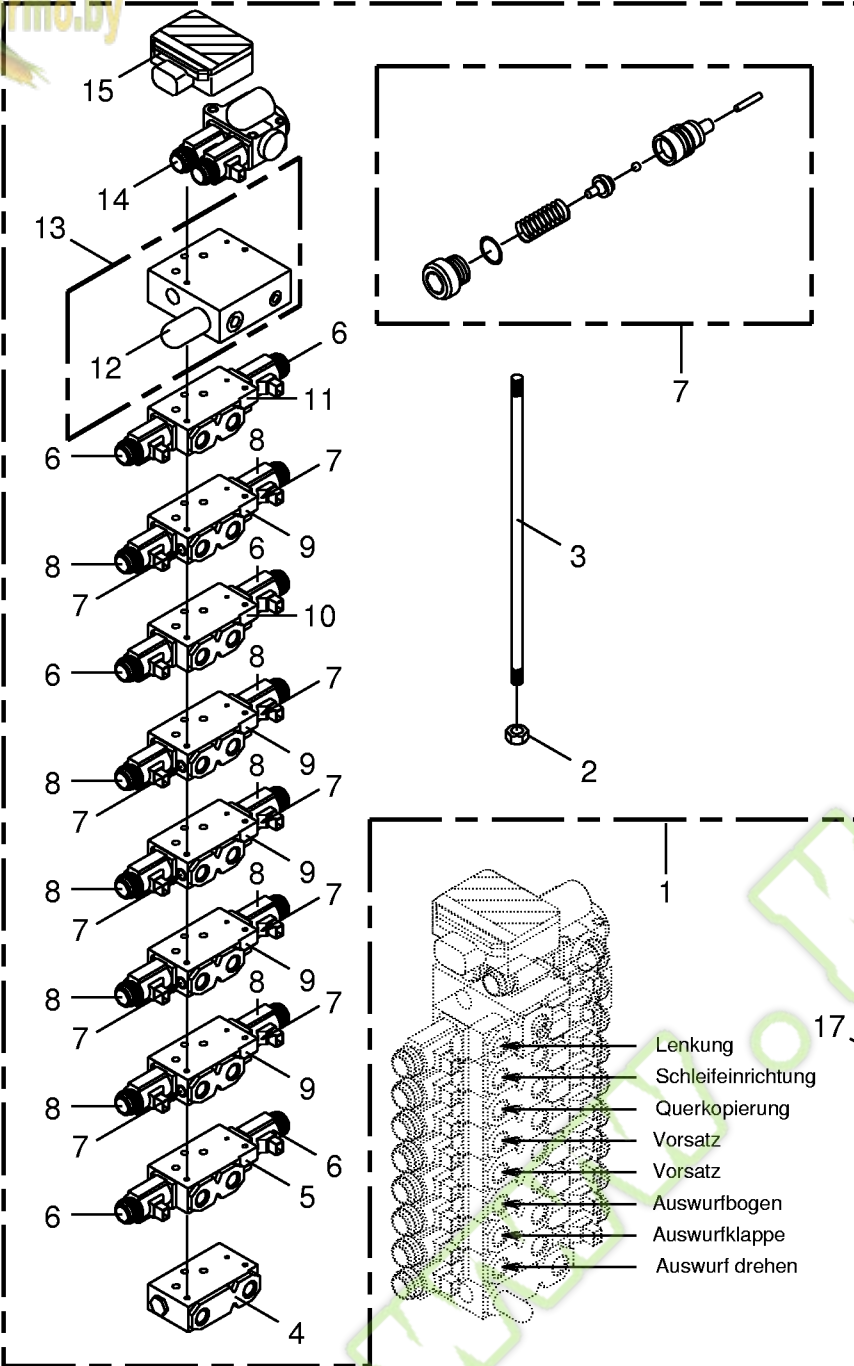






Speisedruckleitungen - hinten Charge pressure lines - back Tuyauteries pression de gavage - arrière					700000 - 773000	B I G X 5 0 0						150 050 129 00
Pos.	ID-Nr.	Benennung	Description	Description	Masch.-Nr-							150 315 839 3 89.0
												Bemerkung/Remarks/Remarque
1	00 937 505 0	O-Ring	O-ring	Joint torique		x						34 X 3
2	00 228 660 1	Anschlussflansch	Connecting flange	Bride de raccordement		x						
3	00 909 908 1	Sperrkantscheibe	Detent edged washer	Disque à bord d'arrêt		x						SKM 8
4	00 901 046 1	6kt-Schraube	Hex head bolt	Boulon tête hex		x						M 8 X 55
5	00 921 174 1	Einschraubstutzen	Male connector	Raccord filet		x						L 18 MB
6	20 022 893 0	Hydraulikleitung -inkl. Überwurfmutter, Schneidring	Hydraulic line -incl. nozzle disc cap, cutting ring	Ligne hydraulique -incl. écrou de buse-pastille, baque coupante		x						18 X 1,5
7	00 919 364 0	Einschraubstutzen	Male connector	Raccord filet		x						L 18 / M 22 X 1,5
8	00 921 238 0	L-Stutzen	Adjustable L connection	Raccord L réglable		x						L 18
9	27 000 331 0	Hochdruckschlauchleitung	High pressure hose line	Conduite de tuyau haute pression		x						Lg.= 720
10	00 919 170 0	Hochdruckfilter	High pressure filter	Filtre haute pression		x						M 26 X 1,5
11	00 920 902 0	Reduzier-Verschraubung	Reducer fitting	Réduction		x						M 26 X 1,5 / M 18 X 1,5
12	00 921 079 1	L-Stutzen	Adjustable L connection	Raccord L réglable		x						L 12
13	00 920 868 0	Mini-Messanschluss	Connector f.mini-test equipm.	Raccord instr.mesureur mini		x						M 16 X 2 / M 18 X 1,5
14	00 920 972 0	Hochdruckschlauchleitung	High pressure hose line	Conduite de tuyau haute pression		x						Lg.= 500
15	00 229 610 0	Drosselrückschlagventil	One-way restrictor	Clapet antiretour avec étranglement		x						M 18 X 1,5
16	20 020 651 0	Hydraulikleitung -inkl. Überwurfmutter, Schneidring	Hydraulic line -incl. nozzle disc cap, cutting ring	Ligne hydraulique -incl. écrou de buse-pastille, baque coupante		x						12 X 1,5
17	00 921 030 1	Hydraulikschlauch	Hydraulic hose	Tuyau hydraulique		x						Lg.= 1600
18	00 920 095 0	Hochdruckschlauchleitung	High pressure hose line	Conduite de tuyau haute pression		x						Lg.= 350
19	00 919 924 0	Reduzier-Verschraubung	Reducer fitting	Réduction		x						M 36 X 2 / M 18 X 1,5
20	00 908 524 2	6kt-Mutter	Hex nut	Écrou hex		x						M 18 X 1,5
21	00 921 087 1	Gerade-Schottstutzen	Straight 2-way connector	Coupleur droit deux raccords		x						M 18 X 1,5
22	20 020 650 0	Hydraulikleitung -inkl. Überwurfmutter, Schneidring	Hydraulic line -incl. nozzle disc cap, cutting ring	Ligne hydraulique -incl. écrou de buse-pastille, baque coupante		x						12 X 1,5
23	00 921 028 1	Hochdruckschlauchleitung	High pressure hose line	Conduite de tuyau haute pression		x						Lg.= 1000
24	00 921 046 1	Schneidring	Cutting ring	Baque coupante		x						L 12
25	00 921 206 0	Überwurfmutter	Nozzle disc cap	Écrou de buse-pastille		x						AL 12
26	00 901 006 0	6kt-Schraube	Hex head bolt	Boulon tête hex		x						M 6 X 90
27	00 909 906 1	Sperrkantscheibe	Detent edged washer	Disque à bord d'arrêt		x						SKM 6
28	00 925 145 0	Deckplatte	Cover plate	Plaque de recouvrement		x						
29	00 925 102 1	Rohrschelle -2 Hälften	Tube clamp -2 halves	Bride -2 moitiés		x						Bo.= 18
30	00 908 208 0	6kt-Mutter	Hex nut	Écrou hex		x						M 6
31	00 901 042 1	6kt-Schraube	Hex head bolt	Boulon tête hex		x						M 8 X 35
32	00 925 134 0	Deckplatte	Cover plate	Plaque de recouvrement		x						
33	00 925 105 0	Rohrschelle -2 Hälften	Tube clamp -2 halves	Bride -2 moitiés		x						Bo.= 12/12
34	00 921 174 1	Einschraubstutzen	Male connector	Raccord filet		x						L 18 MB





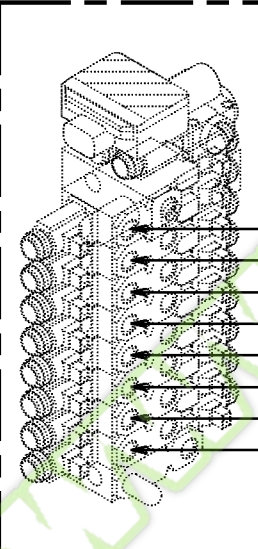
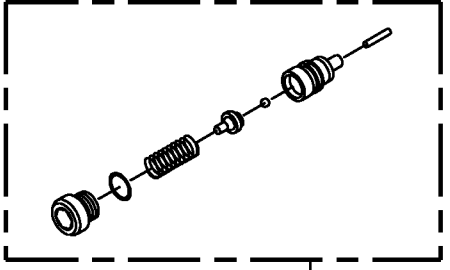
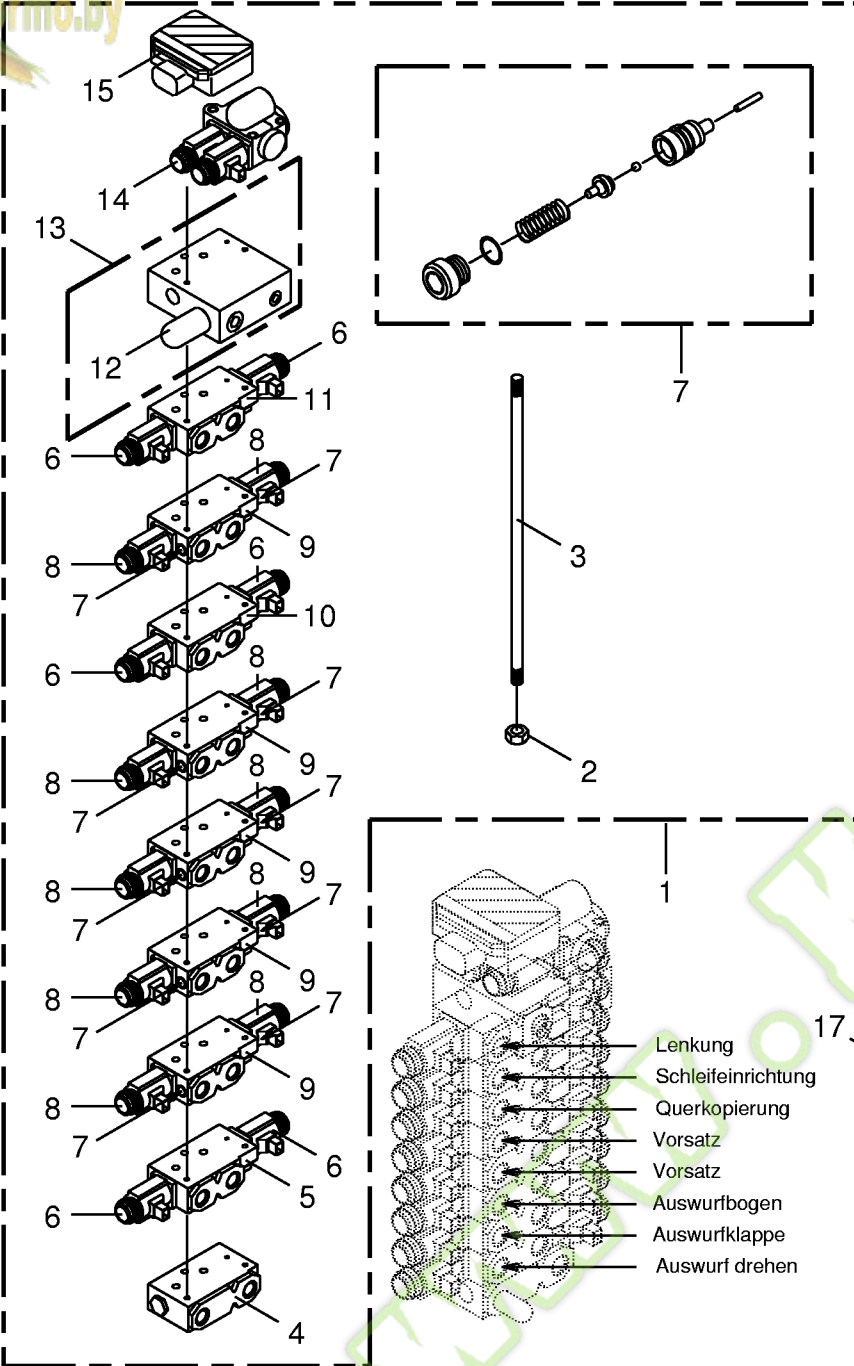
- ← Lenkung
- ← Schleifeinrichtung
- ← Querkopierung
- ← Vorsatz
- ← Vorsatz
- ← Auswurfbogen
- ← Auswurfklappe
- ← Auswurf drehen

150 050 129 00 / 90.0

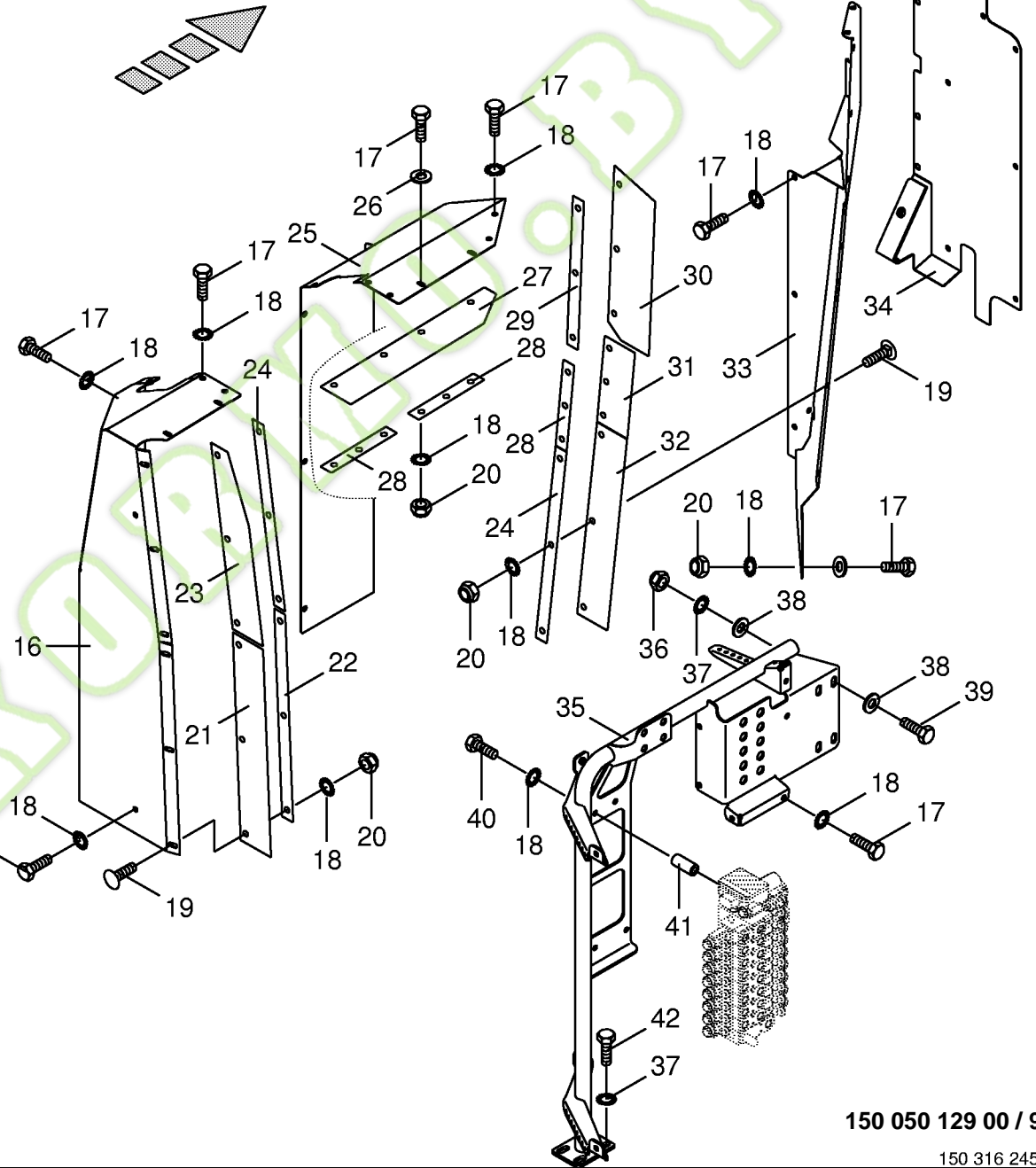
150 316 245 02



Ventilblock mit Halter - Arbeitshydraulik Valve block with support- work hydraulics Bloc de soupapes avec cadre support - hydraulique de travail						700000 - 732296	B I G X 5 0 0						150 050 129 00	
													150 316 245 2	90.0
Pos.	ID-Nr.	Benennung	Description	Description	Masch.-Nr-								Bemerkung/Remarks/Remarque	
1	00 919 135 0	Wegeventilblock	Diverter valve bloc	Bloc valves multi voies		x								
	00 920 832 0	Dichtungssatz	Sealing set	Jeu de joints		x								
2	00 908 210 0	6kt-Mutter	Hex nut	Écrou hex		x							M 8	
3	00 919 006 0	Gewindestange	Threaded rod	Tige filetée		x							M 8 X 395	
4	00 920 801 0	Anschlußplatte	Connecting plate	Plaque de raccordement		x								
5	00 919 011 0	Wegeventil	Directional-control valve	Distributeur		x							HY/SB12-LS-30-EM2	
6	00 919 117 0	Regelmagnet	Control solenoid	Electro-aimant de commande		x							EM 2	
7	00 919 180 0	Reparatursätze	Repairing sets	Kits de réparation		x								
8	00 919 116 0	Regelmagnet	Control solenoid	Electro-aimant de commande		x							EM 1	
9	00 919 012 0	Wegeventil	Directional-control valve	Distributeur		x							HY/SB12-LS-L30-C1D1-EM1	
10	00 919 134 0	Wegeventil	Directional-control valve	Distributeur		x							HY/SB12-LS-L50-EM2	
11	00 919 015 0	Wegeventil	Directional-control valve	Distributeur		x							HY/SB12-LS;L30-Q3-EM2	
12	00 919 042 0	Druckbegrenzungsventil	Valvs - over pressure	Limiteur de pression		x								
13	00 919 014 0	Zwischenplatte	Intermediate plate	Plaque intermediaire		x								
14	00 919 017 0	Wegeventil	Directional-control valve	Distributeur		x							EHR	
	00 919 043 0	Dichtungssatz	Sealing set	Jeu de joints		x								
15	20 080 300 0	Elektronische Mähtischregelung	Electr.mowingtable control	Electr.contrôle du table fauch		x								
16	20 021 842 0	Schutz -hinten	Guard -back	Tole de protection -derrière		x								
17	00 900 612 0	6kt-Schraube	Hex head bolt	Boulon tête hex		x							M 8 X 16	
	00 900 614 0	6kt-Schraube	Hex head bolt	Boulon tête hex		x							M 8 X 20	
18	00 909 908 1	Sperrkantscheibe	Detent edged washer	Disque à bord d'arrêt		x							SKM 8	
19	00 904 731 2	Flachrundschaube	Flat round bolt	Vis a tête bombée		x							M 8 X 20	
20	00 908 706 0	Sicherungsmutter	Locknut	Écrou hex		x							M 8	
21	20 021 851 0	Gummistreifen -hinten lang	Rubber strip -back long	Bande en caoutchouc -derrière longue		x								
22	20 021 846 0	Anschraubleiste -hinten	Screw-on strip -back	Aine visser -derrière		x								
23	20 021 852 0	Gummistreifen -hinten kurz	Rubber strip -back short	Bande en caoutchouc -derrière court		x								
24	20 021 845 0	Anschraubleiste -lang	Screw-on strip -long	Aine visser -longue		x								
25	20 021 839 0	Schutz -vorne	Guard -front	Tole de protection -devant		x								
26	00 910 413 0	Scheibe	Washer	Rondelle		x							8,4 X 17 X 1,6	
27	20 021 847 0	Gummistreifen -oben	Rubber strip -top	Bande en caoutchouc -en haut		x								
28	20 021 843 0	Anschraubleiste -kurz	Screw-on strip -short	Aine visser -court		x								
29	20 021 844 0	Anschraubleiste -vorne	Screw-on strip -front	Aine visser -devant		x								
30	20 021 848 0	Gummistreifen -vorne breit	Rubber strip -front wide	Bande en caoutchouc -devant large		x								
31	20 021 849 0	Gummistreifen -vorne kurz	Rubber strip -front short	Bande en caoutchouc -devant court		x								

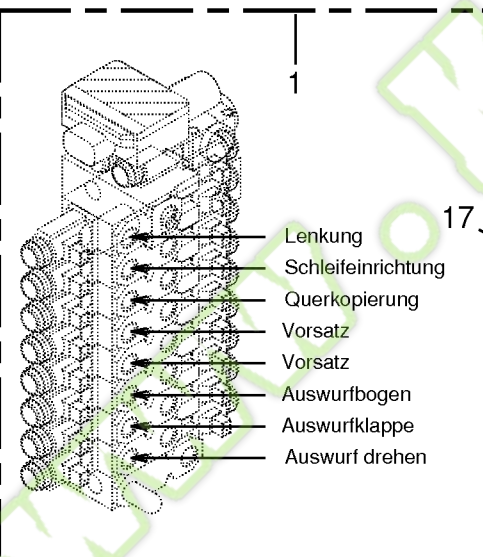
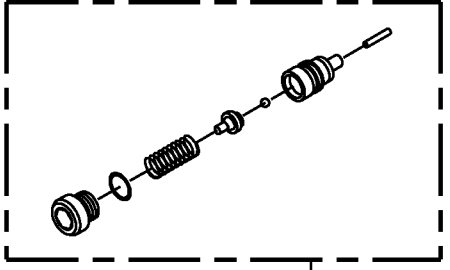
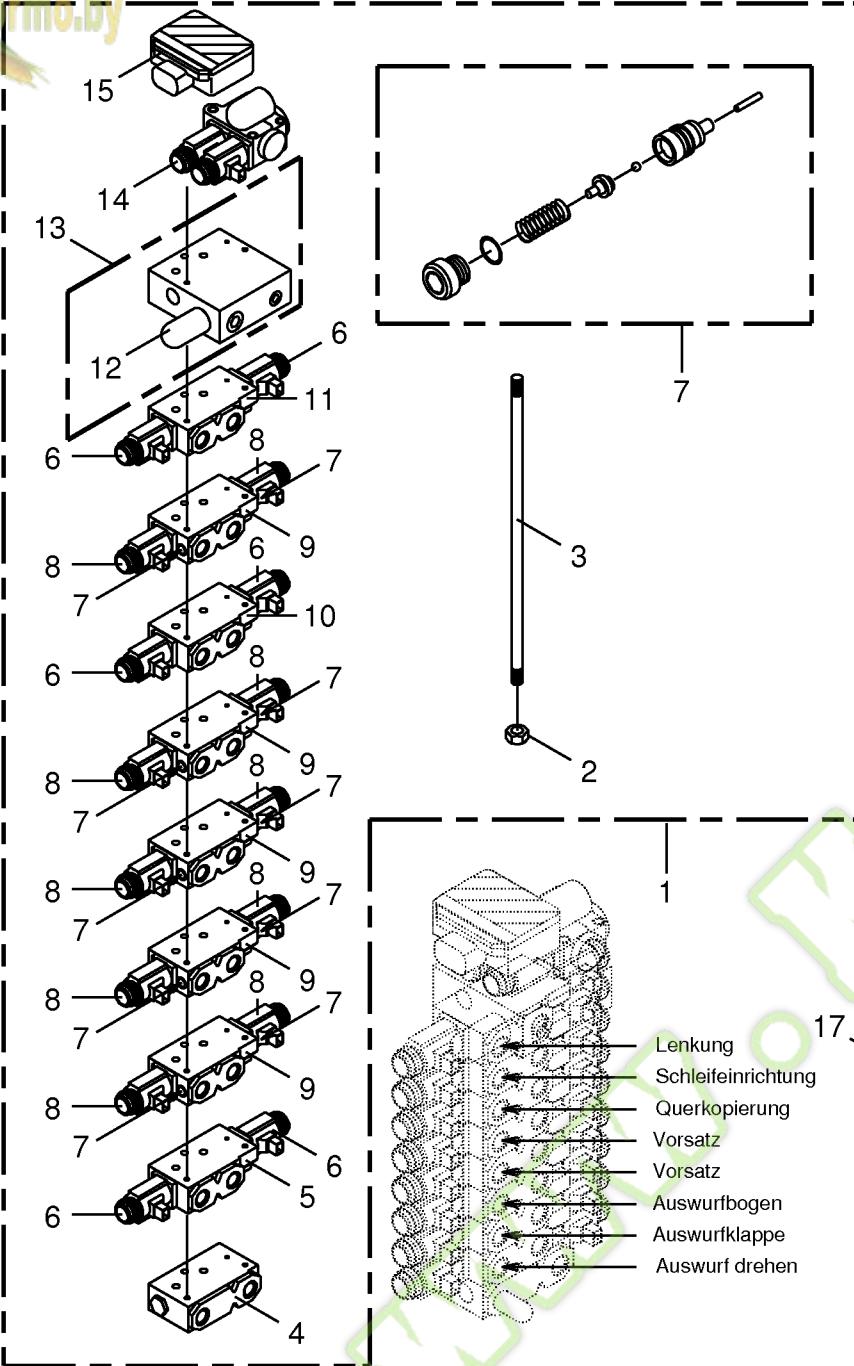


- ← Lenkung
- ← Schleifeinrichtung
- ← Querkopierung
- ← Vorsatz
- ← Vorsatz
- ← Auswurfbogen
- ← Auswurfklappe
- ← Auswurf drehen

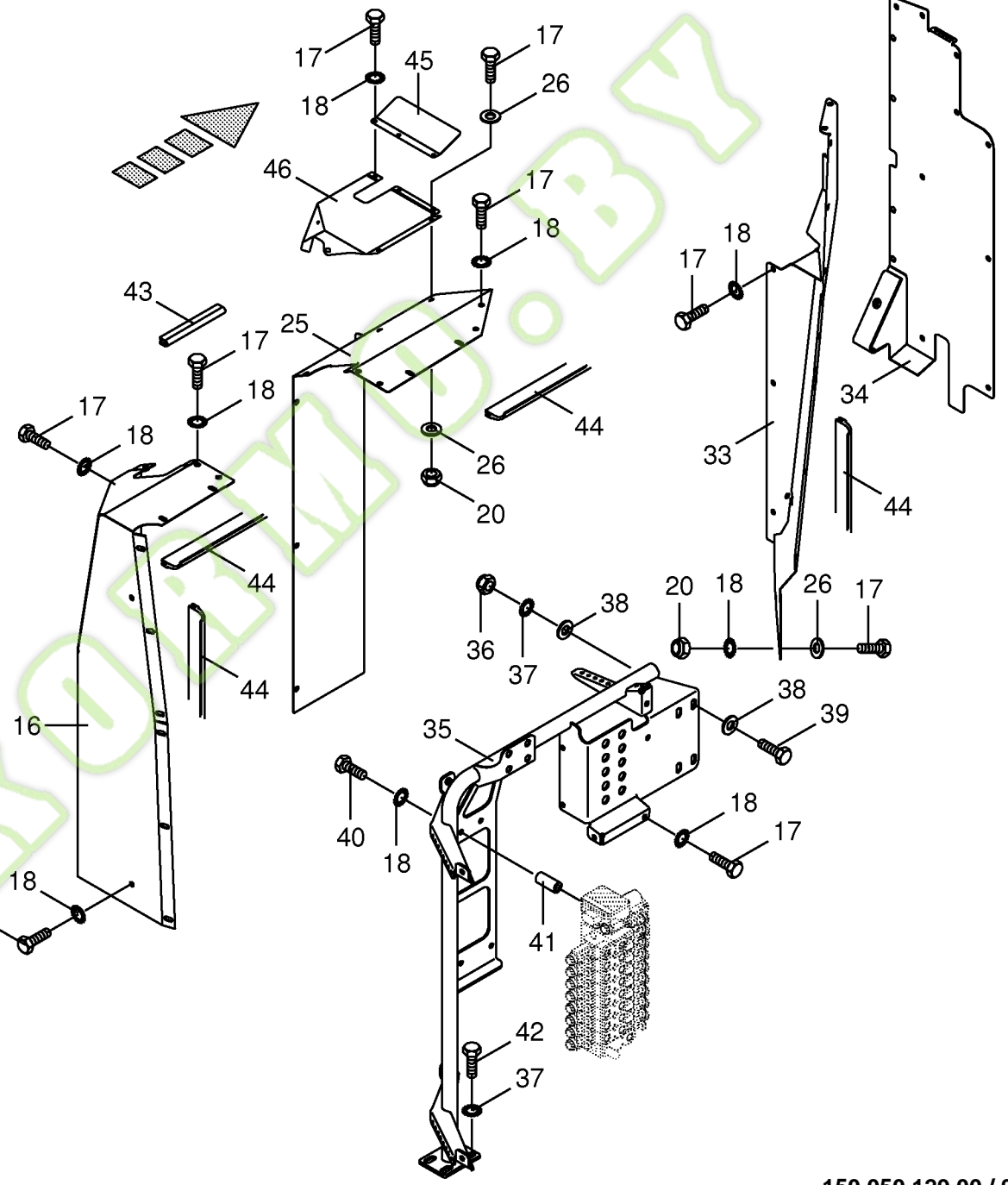


150 050 129 00 / 90.0

150 316 245 02



- ← Lenkung
- ← Schleifeinrichtung
- ← Querkopierung
- ← Vorsatz
- ← Vorsatz
- ← Auswurfbogen
- ← Auswurfklappe
- ← Auswurf drehen

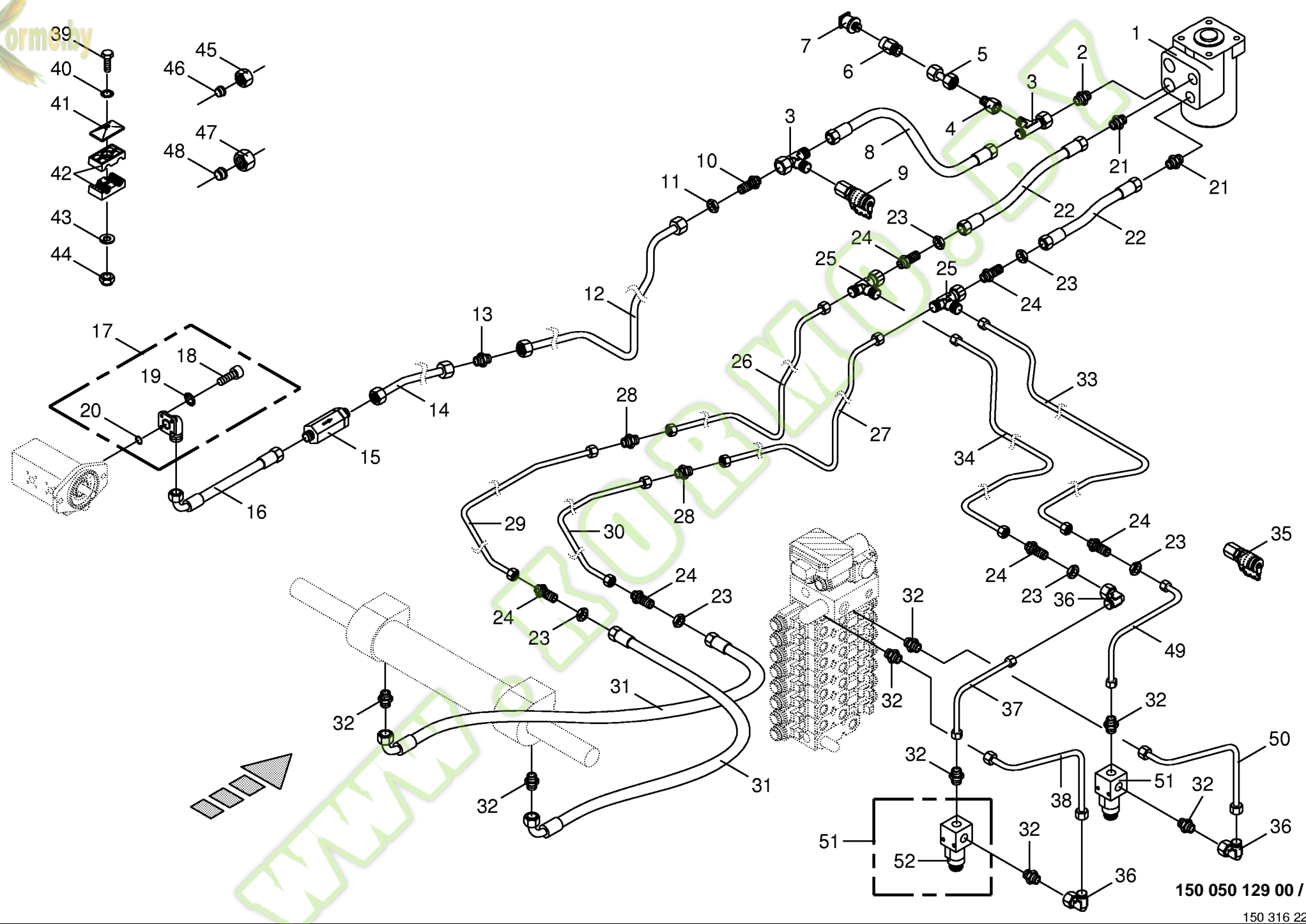
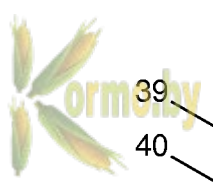


150 050 129 00 / 90.1

150 316 245 04

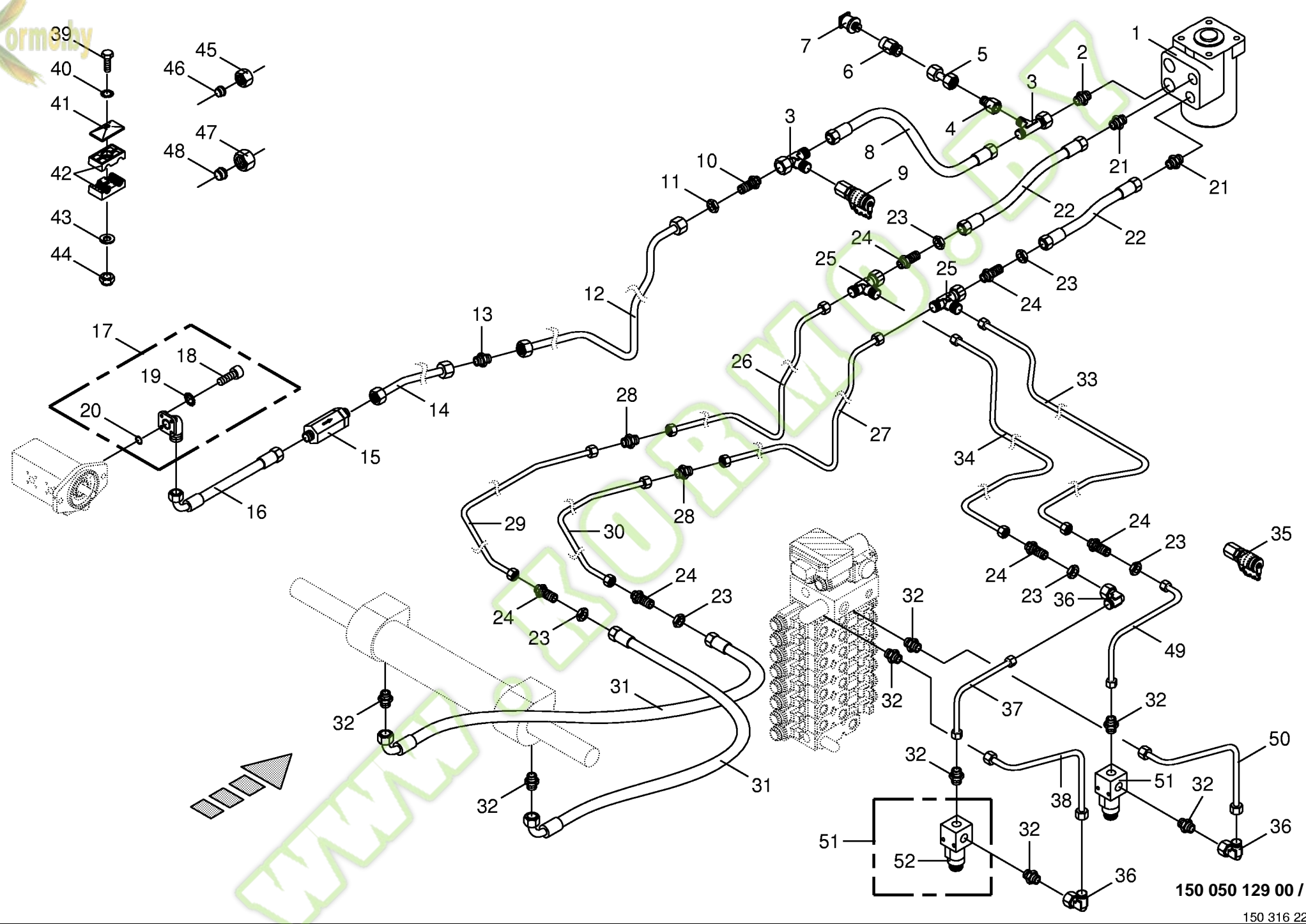
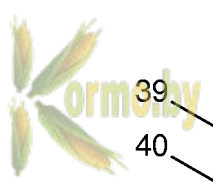


Ventilblock mit Halter - Arbeitshydraulik Valve block with support- work hydraulics Bloc de soupapes avec cadre support - hydraulique de travail						732297 - 773000	B I G X 5 0 0						150 050 129 00	
													150 316 245 4	90.1
Pos.	ID-Nr.	Benennung	Description	Description	Masch.-Nr-								Bemerkung/Remarks/Remarque	
1	00 919 135 0	Wegeventilblock	Diverter valve bloc	Bloc valves multi voies		x								
	00 920 832 0	Dichtungssatz	Sealing set	Jeu de joints		x								
2	00 908 210 0	6kt-Mutter	Hex nut	Écrou hex		x							M 8	
3	00 919 006 0	Gewindestange	Threaded rod	Tige filetée		x							M 8 X 395	
4	00 920 801 0	Anschlußplatte	Connecting plate	Plaque de raccordement		x								
5	00 919 011 0	Wegeventil	Directional-control valve	Distributeur		x							HY/SB12-LS-30-EM2	
6	00 919 117 0	Regelmagnet	Control solenoid	Electro-aimant de commande		x							EM 2	
7	00 919 180 0	Reparatursätze	Repairing sets	Kits de réparation		x								
8	00 919 116 0	Regelmagnet	Control solenoid	Electro-aimant de commande		x							EM 1	
9	00 919 012 0	Wegeventil	Directional-control valve	Distributeur		x							HY/SB12-LS-L30-C1D1-EM1	
10	00 919 134 0	Wegeventil	Directional-control valve	Distributeur		x							HY/SB12-LS-L50-EM2	
11	00 919 015 0	Wegeventil	Directional-control valve	Distributeur		x							HY/SB12-LS;L30-Q3-EM2	
12	00 919 042 0	Druckbegrenzungsventil	Valvs - over pressure	Limiteur de pression		x								
13	00 919 014 0	Zwischenplatte	Intermediate plate	Plaque intermediaire		x								
14	00 919 017 0	Wegeventil	Directional-control valve	Distributeur		x							EHR	
	00 919 043 0	Dichtungssatz	Sealing set	Jeu de joints		x								
15	20 080 300 0	Elektronische Mähtischregelung	Electr.mowingtable control	Electr.contrôle du table fauch		x								
16	20 021 842 0	Schutz -hinten	Guard -back	Tole de protection -derrière		x								
17	00 900 612 0	6kt-Schraube	Hex head bolt	Boulon tête hex		x							M 8 X 16	
	00 900 614 0	6kt-Schraube	Hex head bolt	Boulon tête hex		x							M 8 X 20	
18	00 909 908 1	Sperrkantscheibe	Detent edged washer	Disque à bord d'arrêt		x							SKM 8	
20	00 908 706 0	Sicherungsmutter	Locknut	Écrou hex		x							M 8	
25	20 021 839 0	Schutz -vorne	Guard -front	Tole de protection -devant		x								
26	00 910 413 0	Scheibe	Washer	Rondelle		x							8,4 X 17 X 1,6	
33	20 021 837 0	Abdeckung -vorne	Cover -front	Couvercle -devant		x								
34	20 021 834 0	Trennblech -vorne	Seperating plate -front	Plaque de partition -devant		x								
35	20 021 840 0	Hydraulikkonsole	Hydraulic panel	Console hydraulique		x								
36	00 908 701 0	Sicherungsmutter	Locknut	Écrou hex		x							M 12	
37	00 909 910 1	Sperrkantscheibe	Detent edged washer	Disque à bord d'arrêt		x							SKM 12	
38	00 910 506 1	Scheibe	Washer	Rondelle		x							13 X 24 X 2,5	
39	00 900 657 0	6kt-Schraube	Hex head bolt	Boulon tête hex		x							M 12 X 35	
40	00 900 622 0	6kt-Schraube	Hex head bolt	Boulon tête hex		x							M 8 X 70	
41	00 360 013 1	Hülse	Bushing	Douille		x							20 X 3,2 X 45	
42	00 900 656 0	6kt-Schraube	Hex head bolt	Boulon tête hex		x							M 12 X 30	
43	00 925 111 0	Kantenschutz -ld.-Nr.= 1m	Edge protection -ld.-no.= 1m	Bordure de protection -ld.-no. = 1m		x								
44	00 223 391 1	Dichtungsprofil -ld.-Nr.= 1m	Rubber profile -ld.-no.= 1m	Joint profilé -ld.-no.= 1m		x								
45	20 023 229 0	Abdeckung	Cover	Couvercle		x								
46	20 023 231 0	Abdeckblech	Cover plate	Tôle de recouvrement		x								



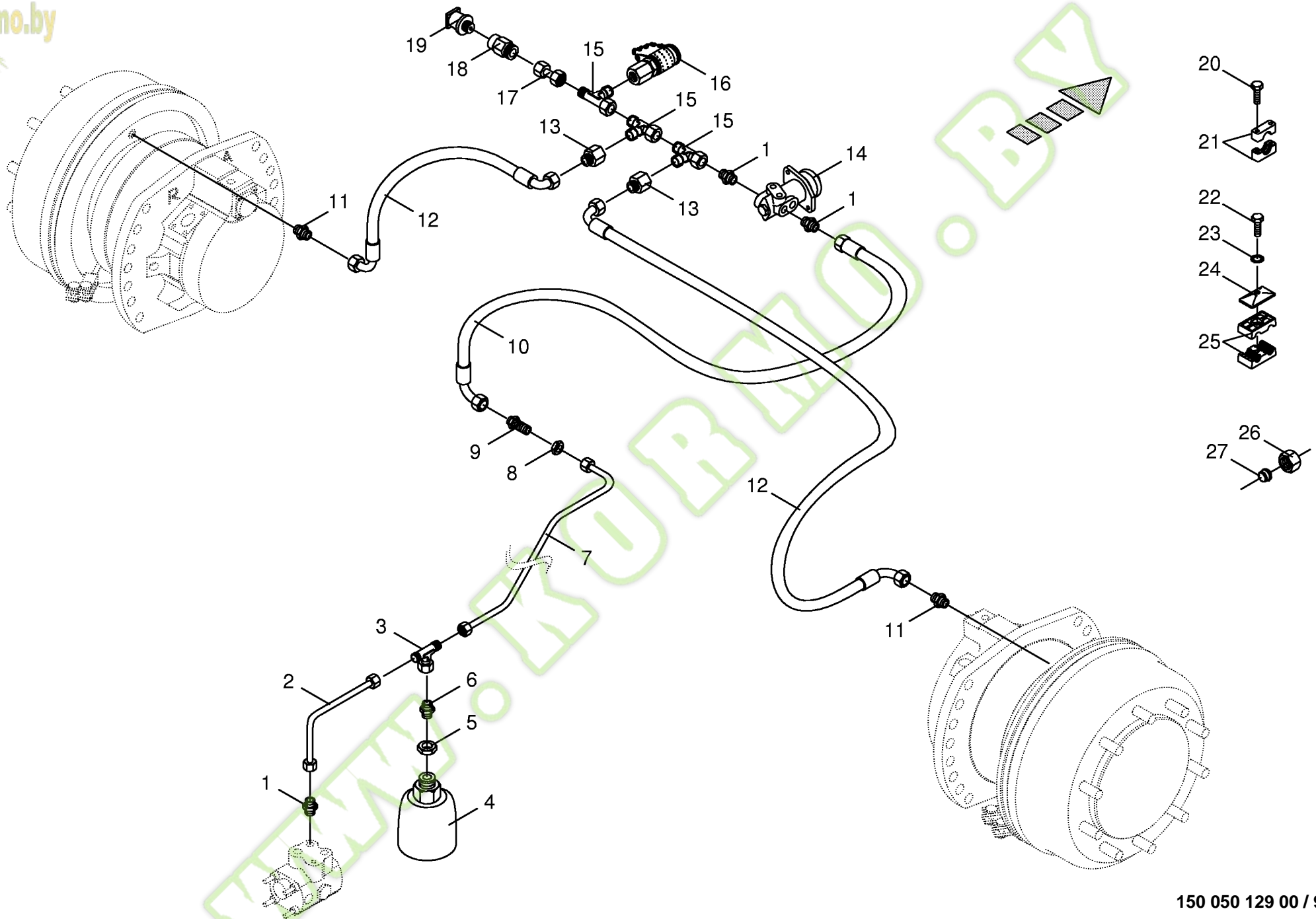
150 050 129 00 / 91.0

150 316 221 02



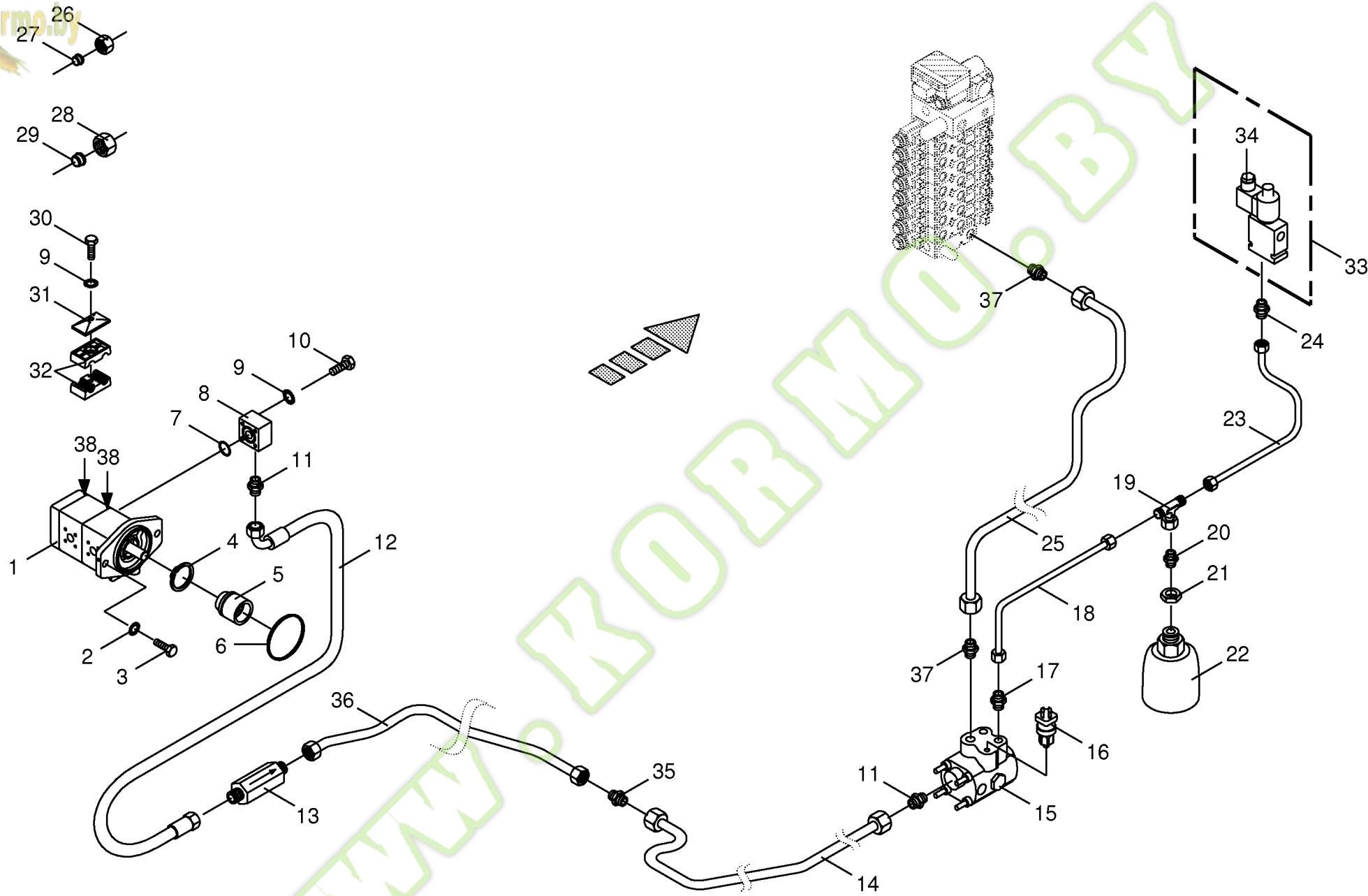
150 050 129 00 / 91.0

150 316 221 02



150 050 129 00 / 92.0

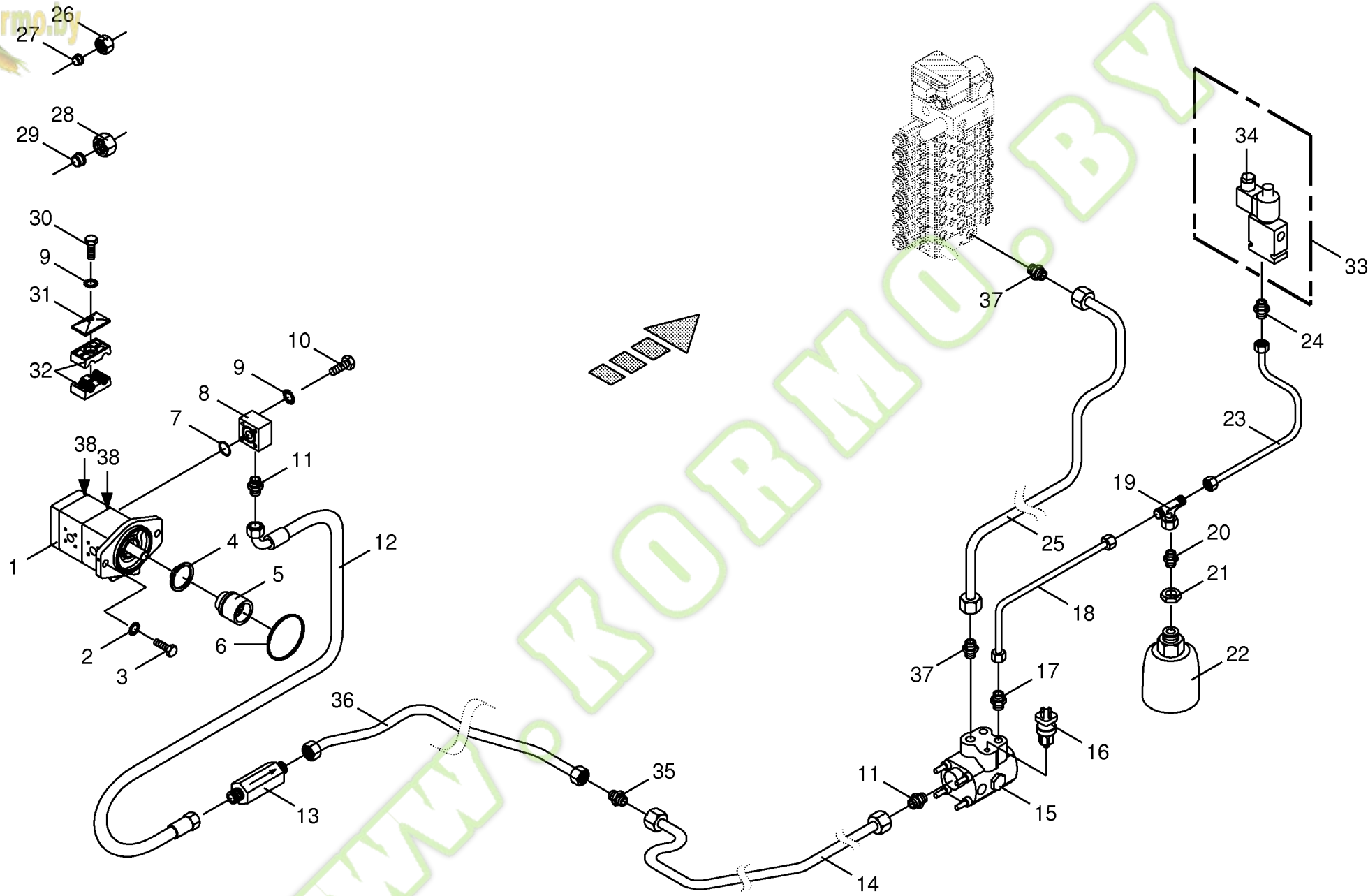
150 316 094 01



150 050 129 00 / 93.0

150 316 145 05

Hydraulik - Pumpe 2 fach / Speicherladeventil Hydraulics - pump 2 times / storage charging valve Hydraulique - pompe 2 fois / grenier valvule de charger						700000 - 773000	B I G X 5 0 0						150 050 129 00
Pos.	ID-Nr.	Benennung	Description	Description	Masch.-Nr-								150 316 145 5 93.0
													Bemerkung/Remarks/Remarque
1	00 919 227 0	Pumpe -2 fach	Pump -2 times	Pompe -2 fois		x							16 / 23
2	00 909 910 1	Sperrkantscheibe	Detent edged washer	Disque à bord d'arrêt		x							SKM 12
3	00 900 656 0	6kt-Schraube	Hex head bolt	Boulon tête hex		x							M 12 X 30
4	00 911 510 0	Sicherungsring	Circlip	Circlip		x							A 38 X 1,75
5	00 222 316 2	Adapter	Adapter	Adaptateur		x							Rd. 45 X 38
6	00 937 611 1	O-Ring	O-ring	Joint torique		x							101,34 X 1,78
7	00 937 505 0	O-Ring	O-ring	Joint torique		x							34 X 3
8	00 228 660 1	Anschlussflansch	Connecting flange	Bride de raccordement		x							
9	00 909 908 1	Sperrkantscheibe	Detent edged washer	Disque à bord d'arrêt		x							SKM 8
10	00 901 046 1	6kt-Schraube	Hex head bolt	Boulon tête hex		x							M 8 X 55
11	00 921 174 1	Einschraubstutzen	Male connector	Raccord filet		x							L 18 MB
12	00 920 087 0	Hochdruckschlauchleitung	High pressure hose line	Conduite de tuyau haute pression		x							Lg.= 650
13	00 919 170 0	Hochdruckfilter	High pressure filter	Filtre haute pression		x							M 26 X 1,5
14	20 022 717 0	Hydraulikleitung -inkl. Überwurfmutter, Schneidring	Hydraulic line -incl. nozzle disc cap, cutting ring	Ligne hydraulique -incl. écrou de buse-pastille, baque coupante		x							18 X 2
15	00 229 605 0	Speicherladeventil	Storage charging valve	Grenier valvule de charger		x							120/150 Bar
16	00 302 023 0	Druckschalter	Pressure switch	Interrupteur à pression		x							50 - 200 Bar
17	00 921 060 2	Einschraubstutzen	Male connector	Raccord filet		x							L 12 MB
18	20 020 699 0	Hydraulikleitung -inkl. Überwurfmutter, Schneidring	Hydraulic line -incl. nozzle disc cap, cutting ring	Ligne hydraulique -incl. écrou de buse-pastille, baque coupante		x							12 X 1,5
19	00 921 077 1	T-Stutzen	T connector	Raccord T réglable		x							M 18 X 1,5
20	00 920 901 1	Einschraubstutzen	Male connector	Raccord filet		x							M 18 X 1,5
21	00 908 544 1	6kt-Mutter	Hex nut	Écrou hex		x							M 33 X 1,5
22	00 921 239 0	Druckspeicher	Pressure accumulator	Accumulateur de pression		x							1,0 ltr.
23	20 021 748 0	Hydraulikleitung -inkl. Überwurfmutter, Schneidring	Hydraulic line -incl. nozzle disc cap, cutting ring	Ligne hydraulique -incl. écrou de buse-pastille, baque coupante		x							12 X 1,5
24	00 919 918 1	Einschraubstutzen	Male connector	Raccord filet		x							M 18 X 1,5 / E R3/8"
25	20 021 747 0	Hydraulikleitung -inkl. Überwurfmutter, Schneidring	Hydraulic line -incl. nozzle disc cap, cutting ring	Ligne hydraulique -incl. écrou de buse-pastille, baque coupante		x							18 X 1,5
26	00 921 206 0	Überwurfmutter	Nozzle disc cap	Écrou de buse-pastille		x							AL 12
27	00 921 046 1	Schneidring	Cutting ring	Baque coupante		x							L 12
28	00 921 182 0	Überwurfmutter	Nozzle disc cap	Écrou de buse-pastille		x							AL 18
29	00 921 183 1	Schneidring	Cutting ring	Baque coupante		x							L 18
30	00 901 042 1	6kt-Schraube	Hex head bolt	Boulon tête hex		x							M 8 X 35
31	00 925 134 0	Deckplatte	Cover plate	Plaque de recouvrement		x							
32	00 925 155 0	Rohrschelle -2 Hälften	Tube clamp -2 halves	Bride -2 moitiés		x							Bo.= 18/18
33	00 919 034 0	3/2-Wegeventilblock	3/2-Diverter vave bloc	3/2-Bloc valves multi-voies		x							12V
34	00 919 028 0	3/2 Wegeventil	3/2 directional control valve	Valve 3/2 avec accumul. d'pres		x							12V



150 050 129 00 / 93.0

150 316 145 05



Hydraulik - Pumpe 2 fach / Speicherladeventil
Hydraulics - pump 2 times / storage charging valve
Hydraulique - pompe 2 fois / grenier valvule de charger

700000 - 773000

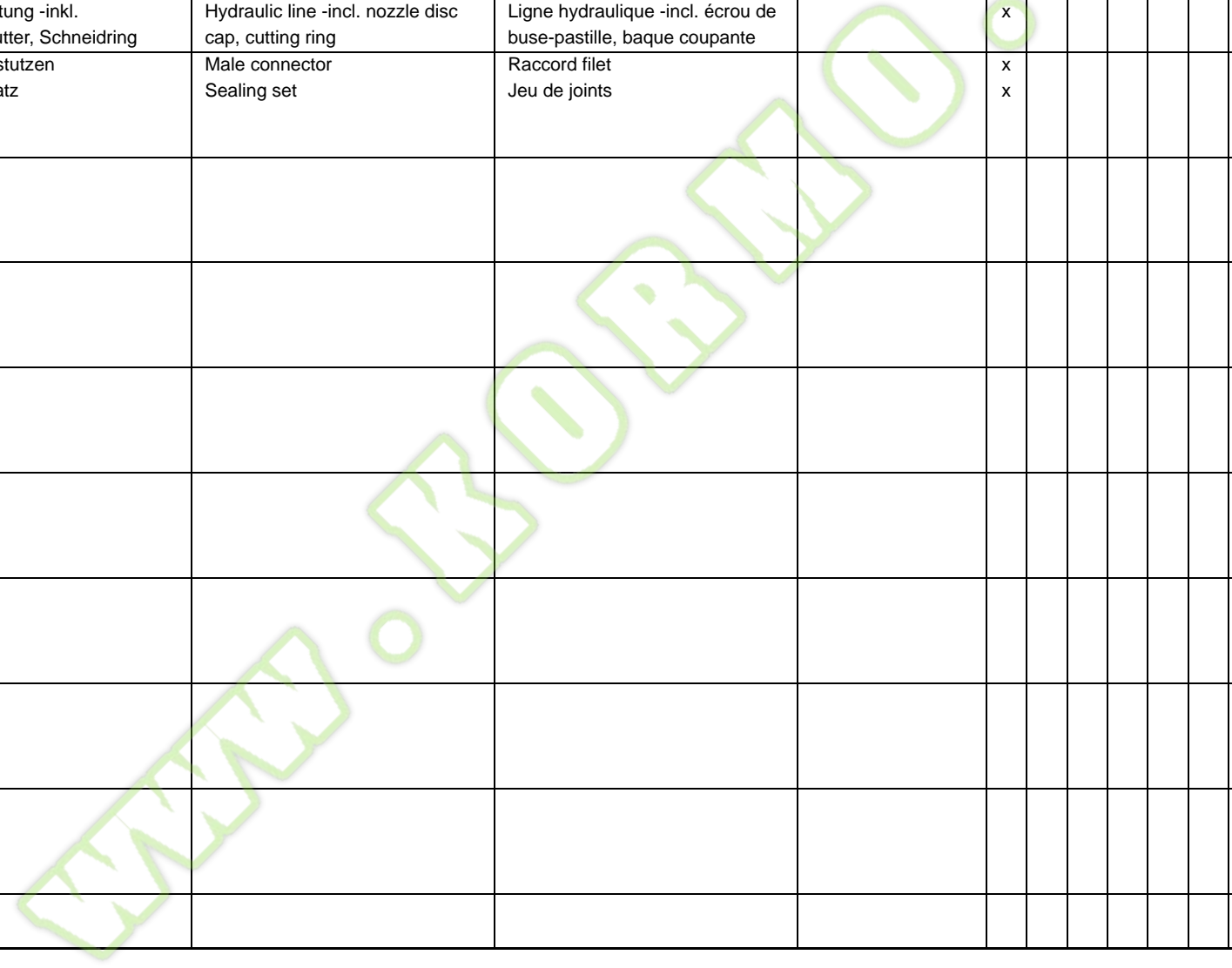
B
G
x
5
0
0

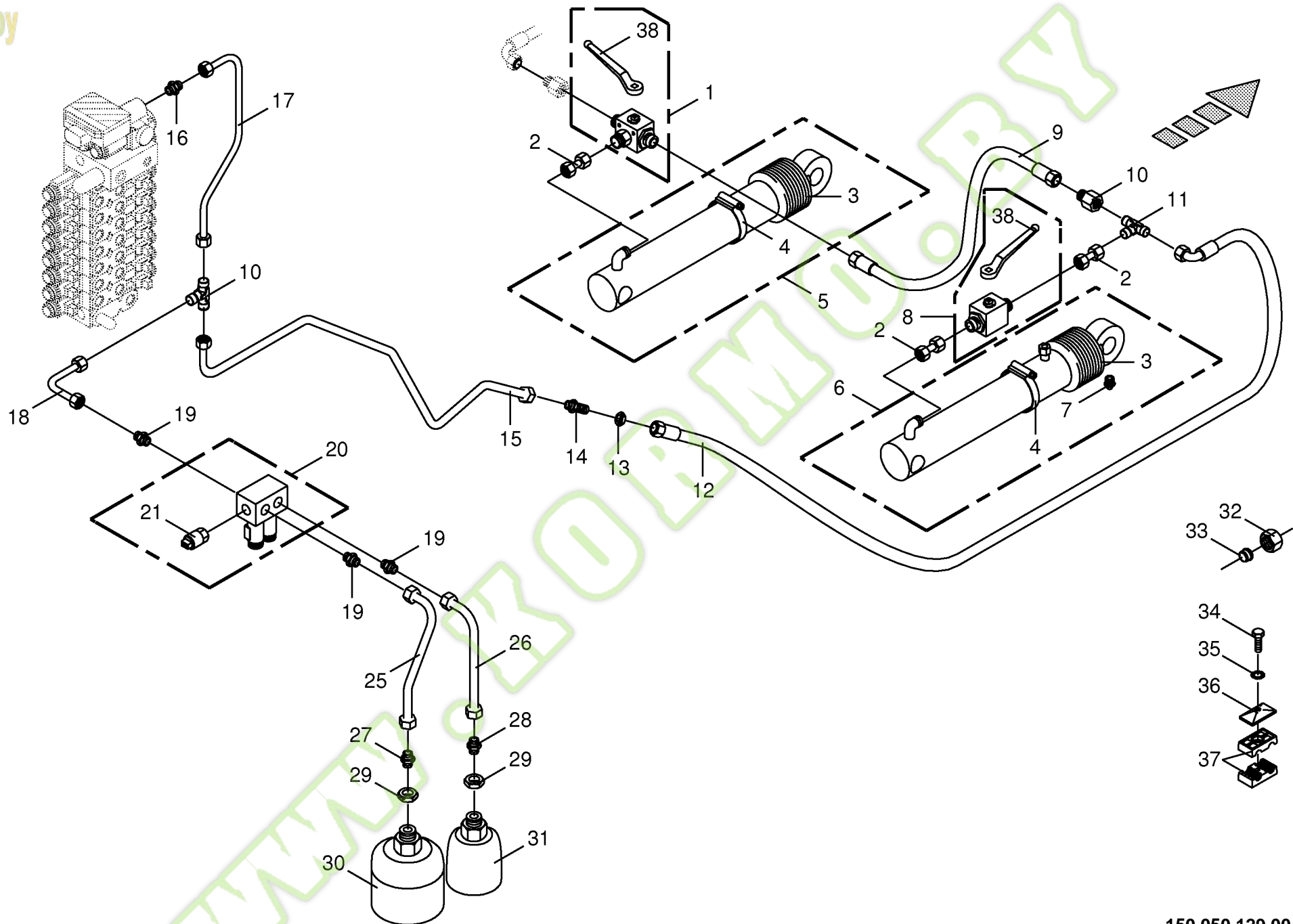
150 050 129 00

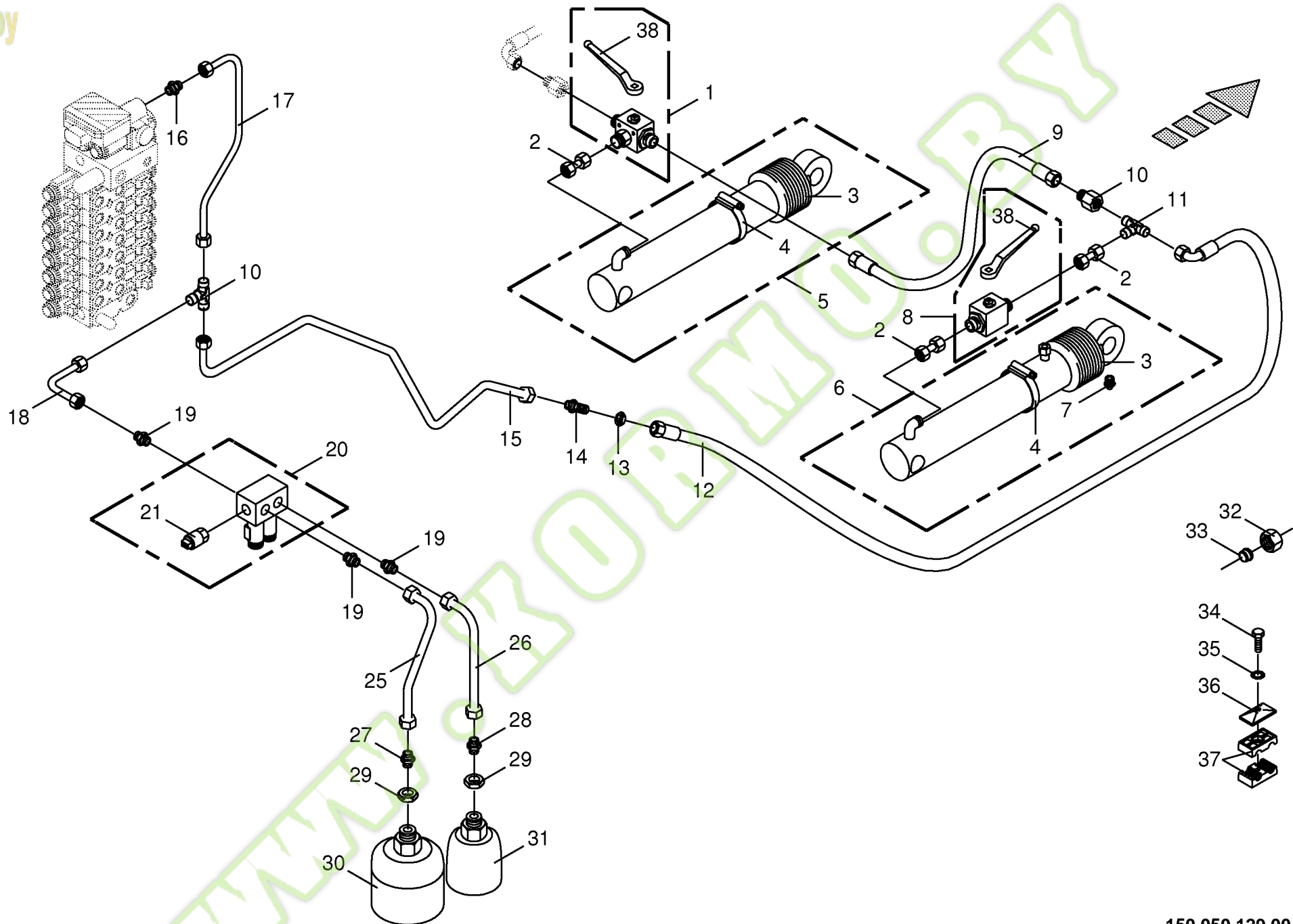
150 316 145 5

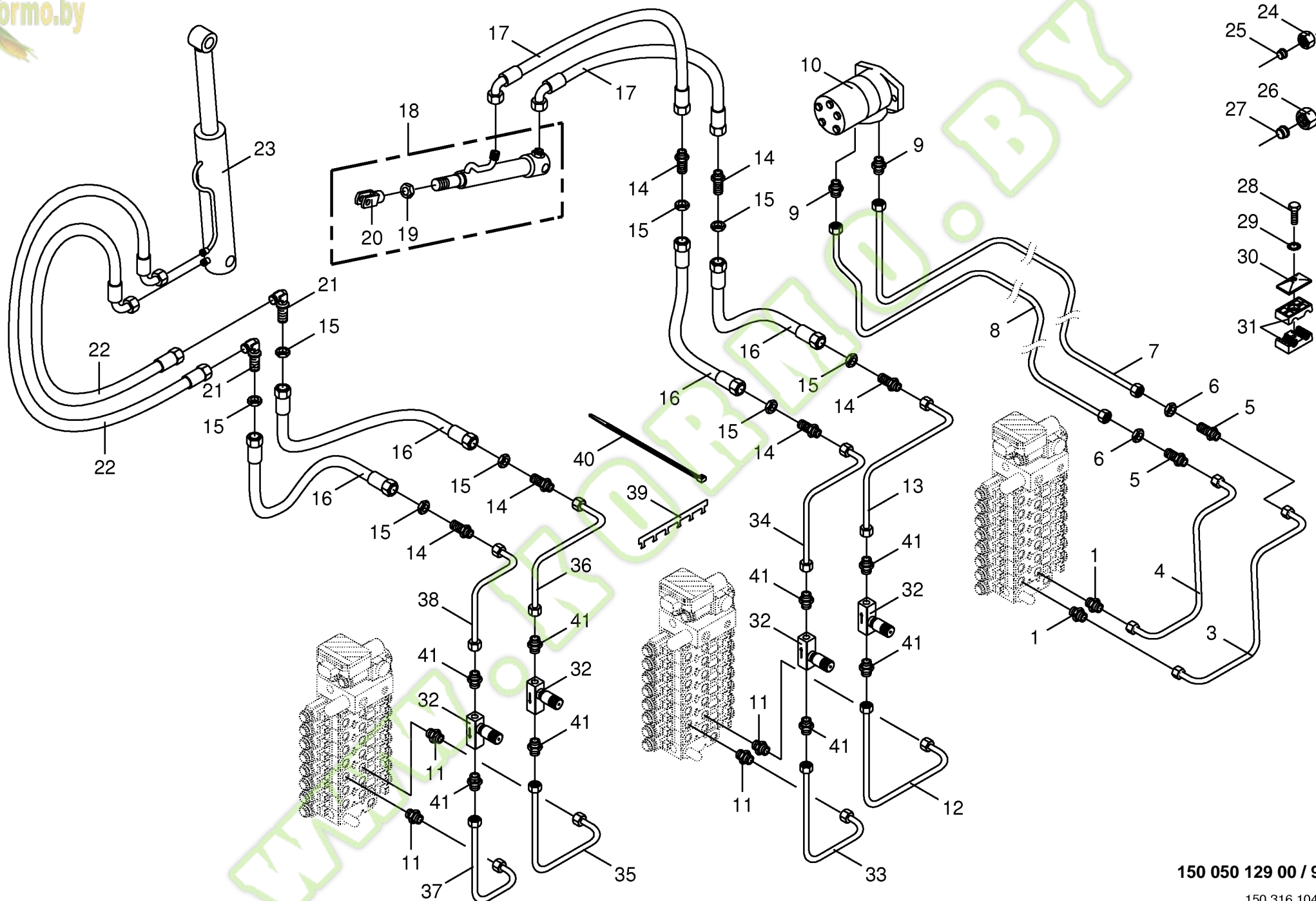
93.0

Pos.	ID-Nr.	Benennung	Description	Description	Masch.-Nr-							Bemerkung/Remarks/Remarque
35	00 919 070 0	Magnetspule	Solenoid coil	Bobine d'electro-aimant		x						12 V
	00 921 170 0	Verbindungsstutzen	Connector	Raccord		x						L 18
36	20 022 716 0	Hydraulikleitung -inkl. Überwurfmutter, Schneidring	Hydraulic line -incl. nozzle disc cap, cutting ring	Ligne hydraulique -incl. écrou de buse-pastille, baque coupante		x						18 X 2
37	00 921 144 0	Einschraubstutzen	Male connector	Raccord filet		x						M 18 X 1,5
38	00 940 368 0	Dichtungssatz	Sealing set	Jeu de joints		x						

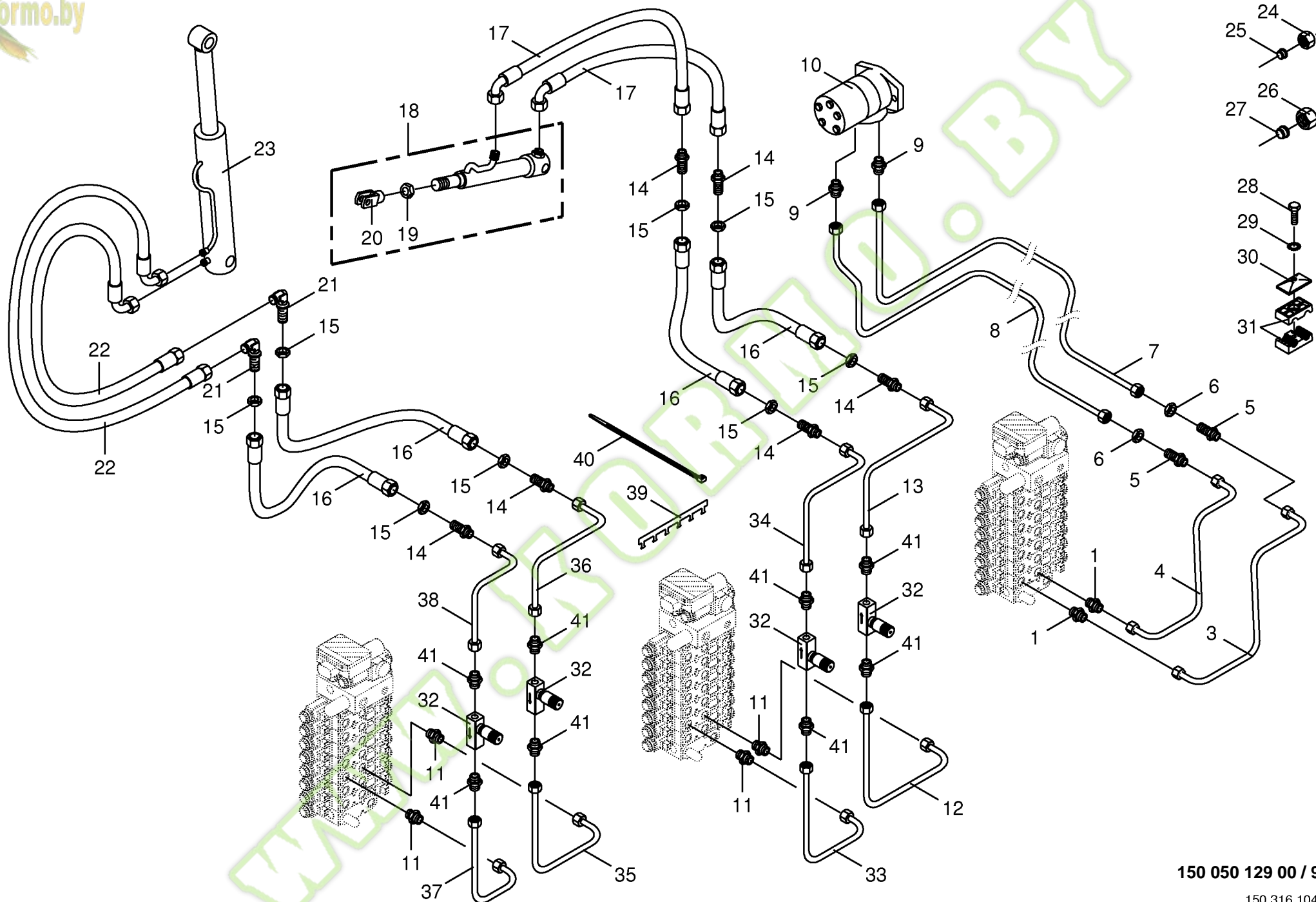


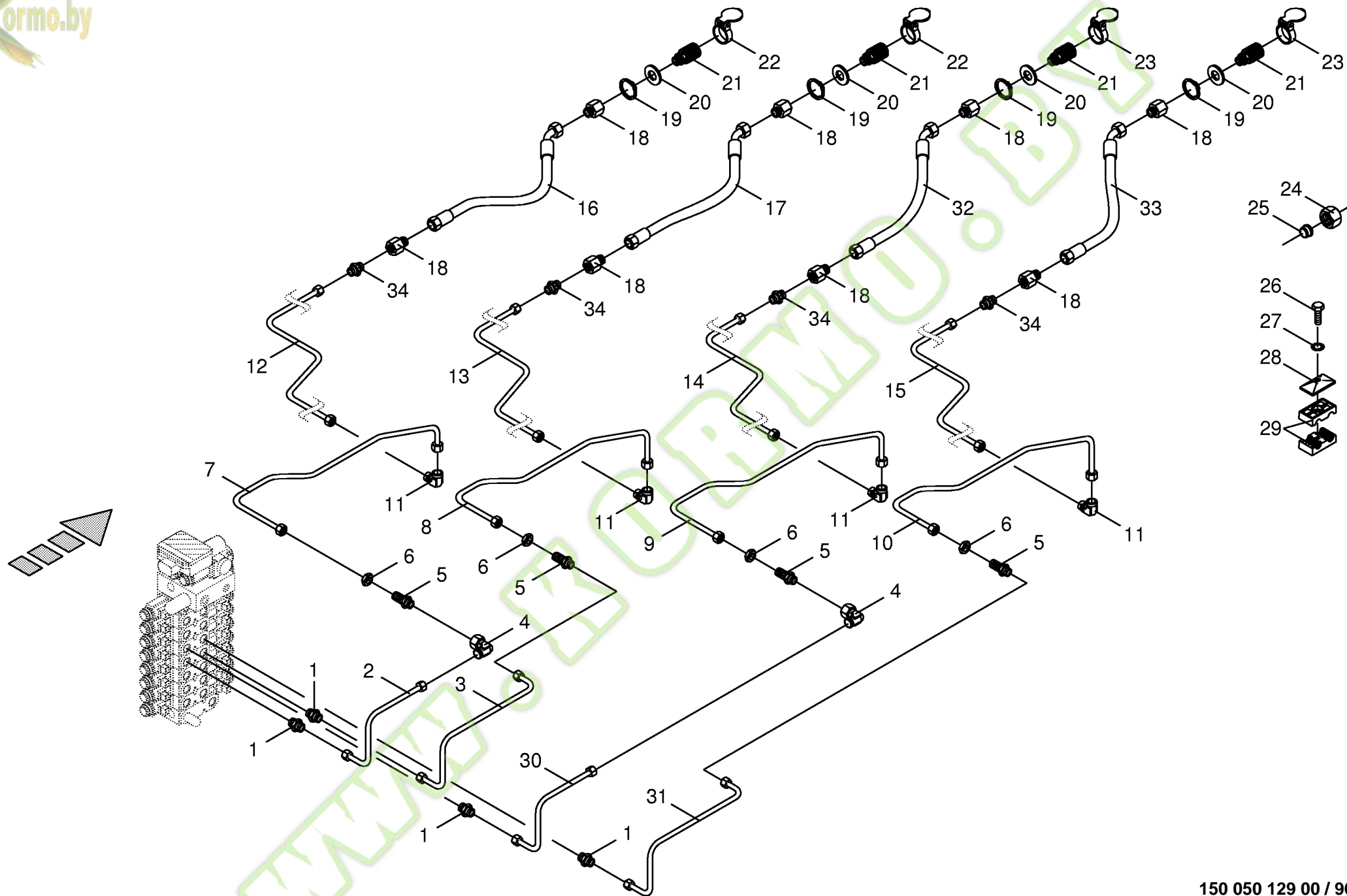


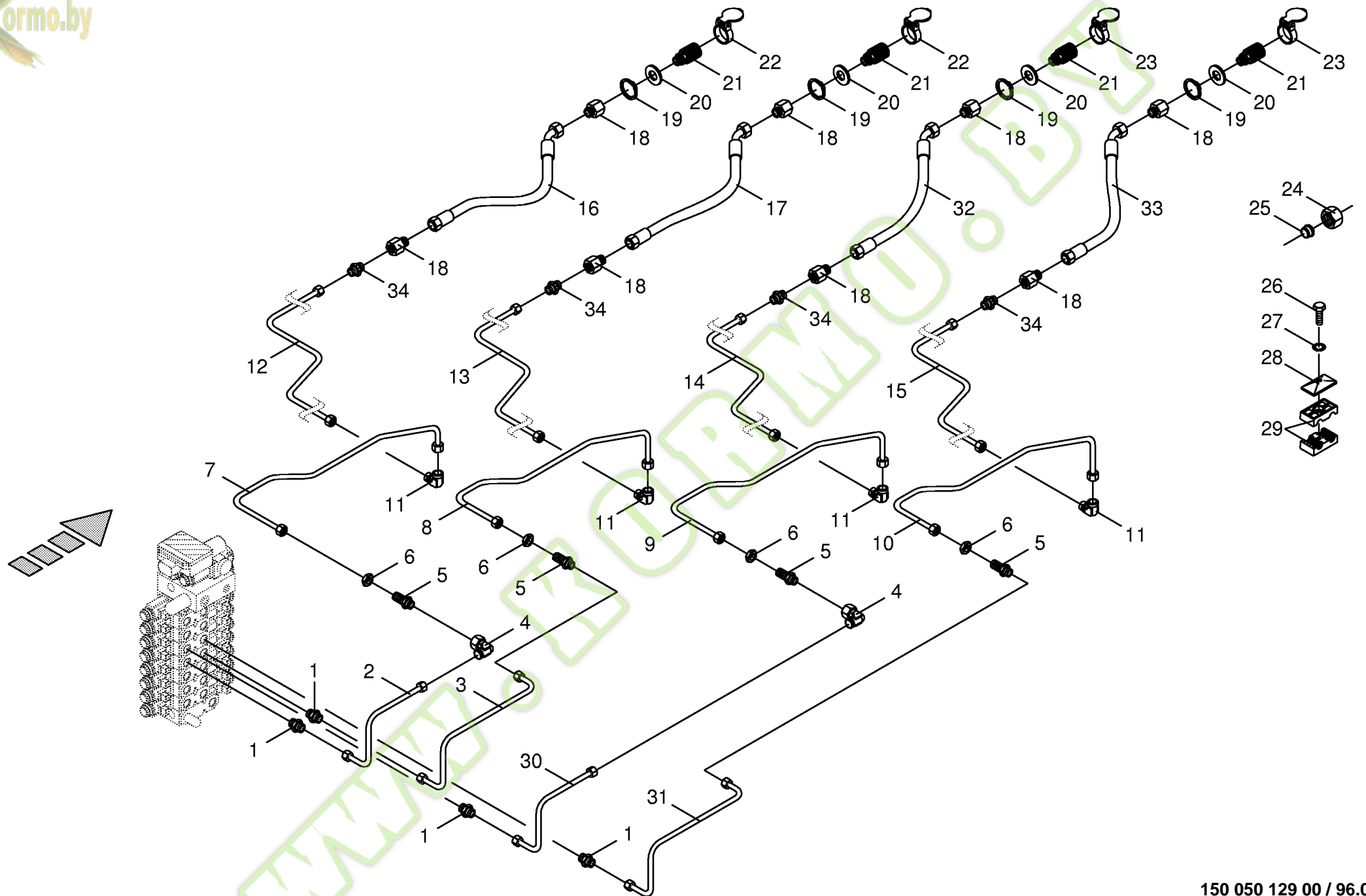


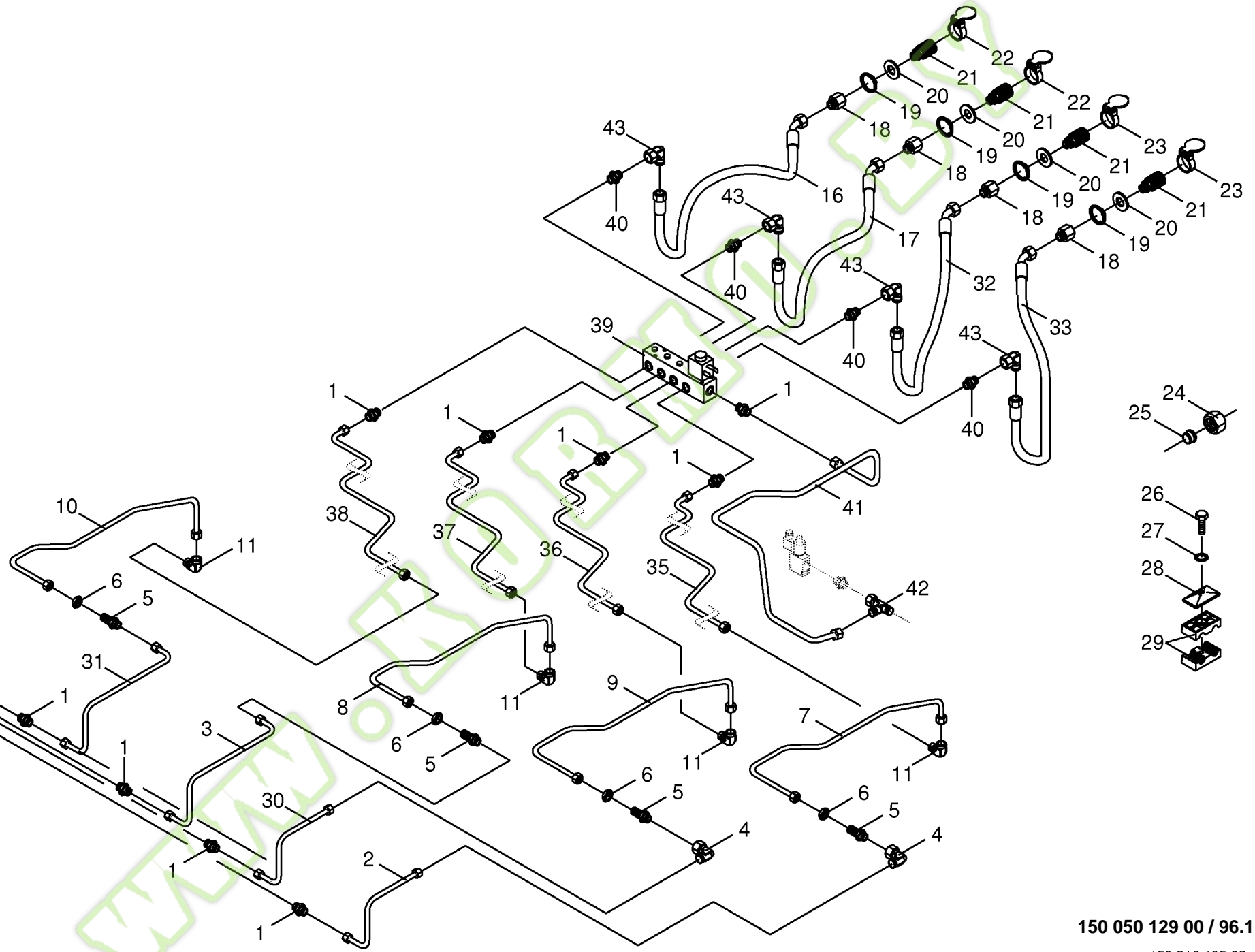
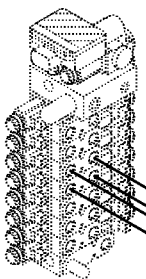
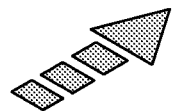


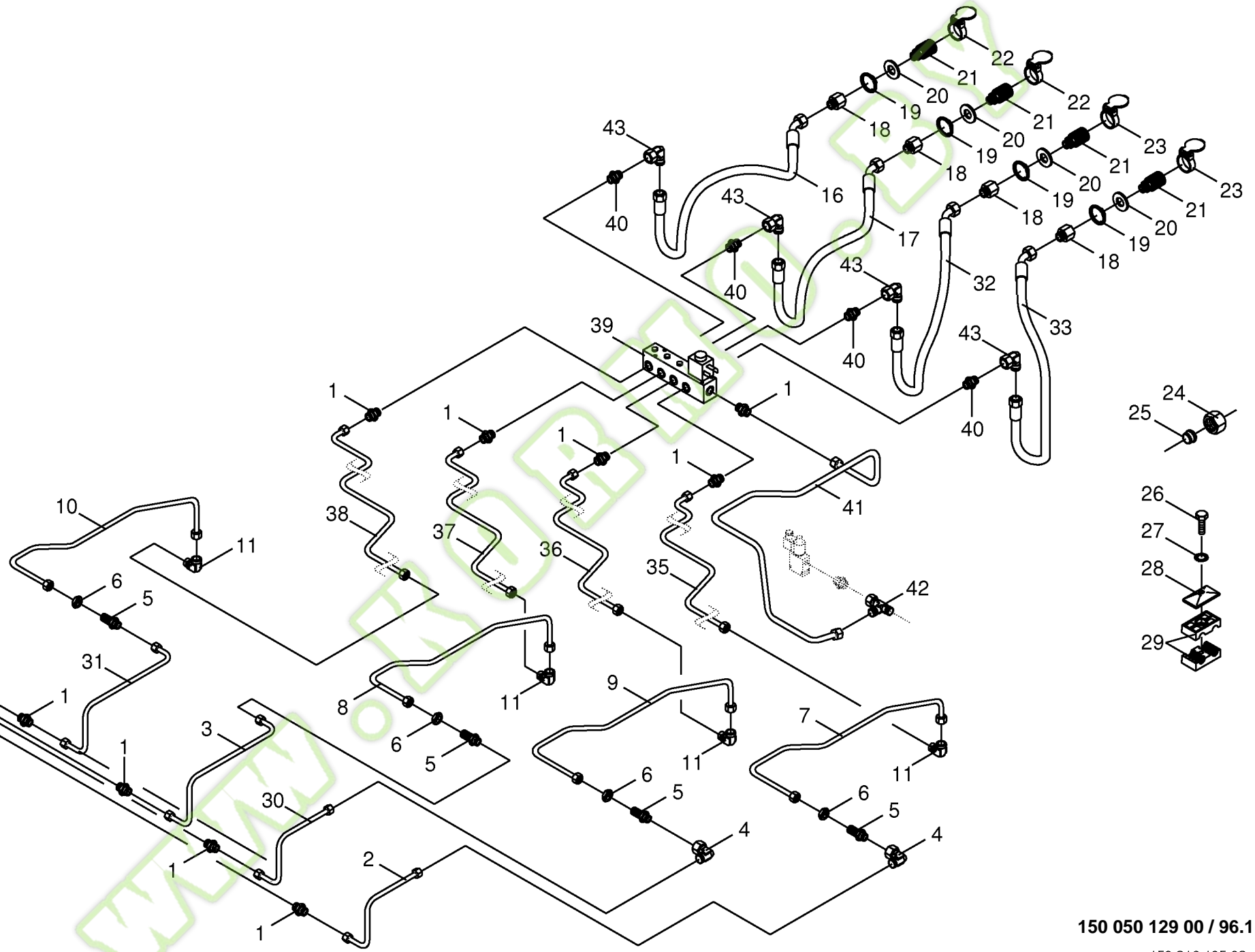
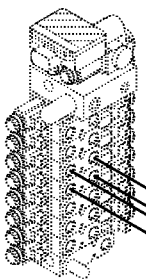
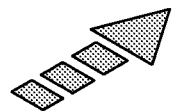
Hydraulik kpl. - Auswurfbogen Hydraulics cpl. - discharge chute Système hydraulique cpl. - goulotte						700000 - 773000	B I G X 5 0 0						150 050 129 00
Pos.	ID-Nr.	Benennung	Description	Description	Masch.-Nr-								150 316 104 4 95.0
													Bemerkung/Remarks/Remarque
1	00 920 901 1	Einschraubstutzen	Male connector	Raccord filet		x							M 18 X 1,5
3	20 021 763 0	Hydraulikleitung -inkl. Überwurfmutter, Schneidring	Hydraulic line -incl. nozzle disc cap, cutting ring	Ligne hydraulique -incl. écrou de buse-pastille, baque coupante		x							12 X 1,5
4	20 021 764 0	Hydraulikleitung -inkl.	Hydraulic line -incl. nozzle disc	Ligne hydraulique -incl. écrou de		x							12 X 1,5
5	00 921 087 1	Überwurfmutter, Schneidring Gerade-Schottstutzen	cap, cutting ring Straight 2-way connector	buse-pastille, baque coupante Coupleur droit deux raccords		x							M 18 X 1,5
6	00 908 524 2	6kt-Mutter	Hex nut	Écrou hex		x							M 18 X 1,5
7	20 021 377 0	Hydraulikleitung -inkl.	Hydraulic line -incl. nozzle disc	Ligne hydraulique -incl. écrou de		x							12 X 1,5
8	20 021 376 0	Überwurfmutter, Schneidring Hydraulikleitung -inkl.	cap, cutting ring Hydraulic line -incl. nozzle disc	buse-pastille, baque coupante Ligne hydraulique -incl. écrou de		x							12 X 1,5
9	00 919 602 1	Überwurfmutter, Schneidring Einschraubstutzen	cap, cutting ring Male connector	buse-pastille, baque coupante Raccord filet		x							L 12 E R 1/2"
10	00 921 279 0	Hydraulikmotor	Hydraulic motor	Moteur hydraulique		x							49,5 ccm
	00 940 317 0	Dichtungssatz	Sealing set	Jeu de joints		x							
11	90 000 048 0	Einschraubstutzen	Male connector	Raccord filet		x							L 8 ME / M 18 X 1,5
12	20 021 738 0	Hydraulikleitung -inkl.	Hydraulic line -incl. nozzle disc	Ligne hydraulique -incl. écrou de		x							8 X 1,5
13	20 021 731 0	Überwurfmutter, Schneidring Hydraulikleitung -inkl.	cap, cutting ring Hydraulic line -incl. nozzle disc	buse-pastille, baque coupante Ligne hydraulique -incl. écrou de		x							8 X 1,5
14	00 919 963 0	Überwurfmutter, Schneidring Gerade-Schottstutzen	cap, cutting ring Straight 2-way connector	buse-pastille, baque coupante Coupleur droit deux raccords		x							L 8
15	00 908 506 0	Gegenmutter	Locknut	Contre-ecrou		x							M 14 X 1,5
16	00 920 082 0	Hochdruckschlauchleitung	High pressure hose line	Conduite de tuyau haute pression		x							Lg.= 1800
17	00 920 080 0	Hochdruckschlauchleitung	High pressure hose line	Conduite de tuyau haute pression		x							Lg.= 4100
18	00 222 562 3	Hydraulikzylinder	Hydraulic cylinder	Vérin hydraulique		x							Dz 20/40 X 150/325
19	00 918 785 0	Dichtungssatz	Sealing set	Jeu de joints		x							Dz 20/40
20	00 908 500 0	6kt-Mutter -niedrige Form	Hex nut -low form	Écrou hex -forme basse		x							M 10
21	00 927 107 0	Gabelkopf	Clevis	Tête de fourche		x							G 10 X 20
21	00 919 966 0	Winkel-Schottstutzen	Connector	Coude		x							M 14 X 1,5
22	00 920 081 0	Hochdruckschlauchleitung	High pressure hose line	Conduite de tuyau haute pression		x							Lg.= 820
23	00 918 543 0	Hydraulikzylinder	Hydraulic cylinder	Vérin hydraulique		x							Dz 35/60 X 186/645
	00 918 824 0	Dichtungssatz	Sealing set	Jeu de joints		x							Dz 35/60
24	00 919 962 0	Überwurfmutter	Nozzle disc cap	Écrou de buse-pastille		x							AL 8
25	00 919 961 0	Schneidring	Cutting ring	Baque coupante		x							L8
26	00 921 206 0	Überwurfmutter	Nozzle disc cap	Écrou de buse-pastille		x							AL 12
27	00 921 046 1	Schneidring	Cutting ring	Baque coupante		x							L 12
28	00 901 042 1	6kt-Schraube	Hex head bolt	Boulon tête hex		x							M 8 X 35
29	00 909 908 1	Sperrkantscheibe	Detent edged washer	Disque à bord d'arrêt		x							SKM 8
30	00 925 134 0	Deckplatte	Cover plate	Plaque de recouvrement		x							

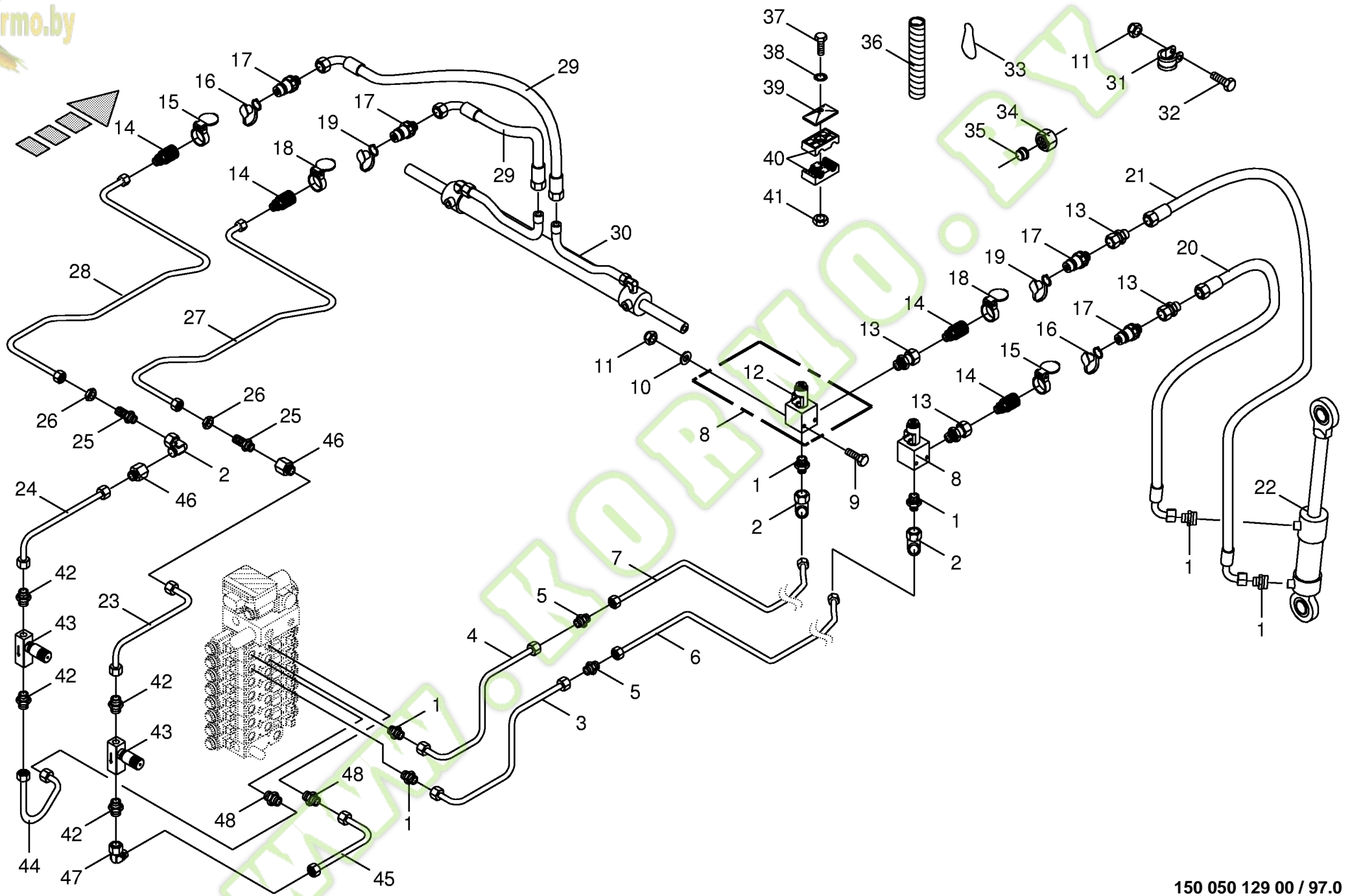


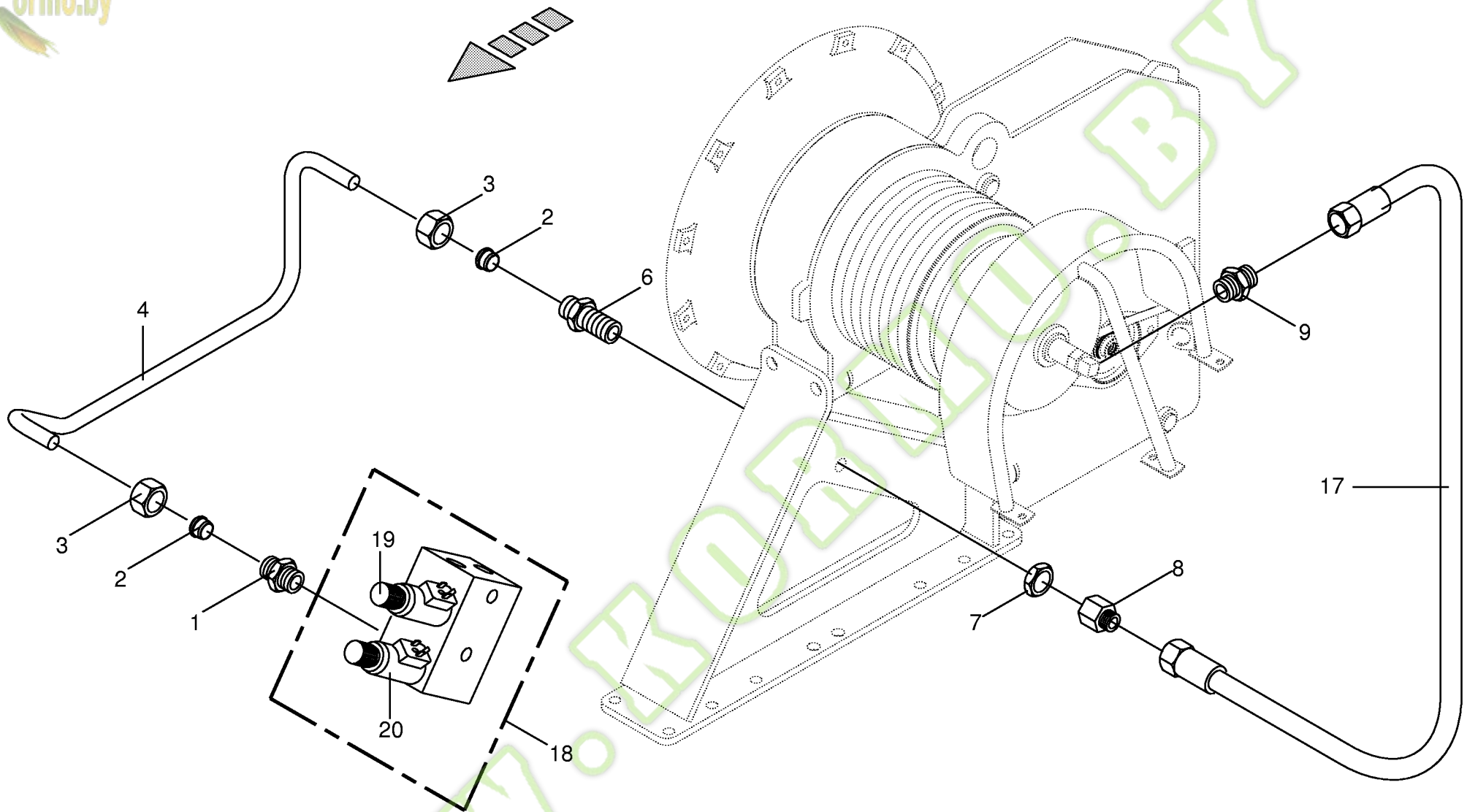


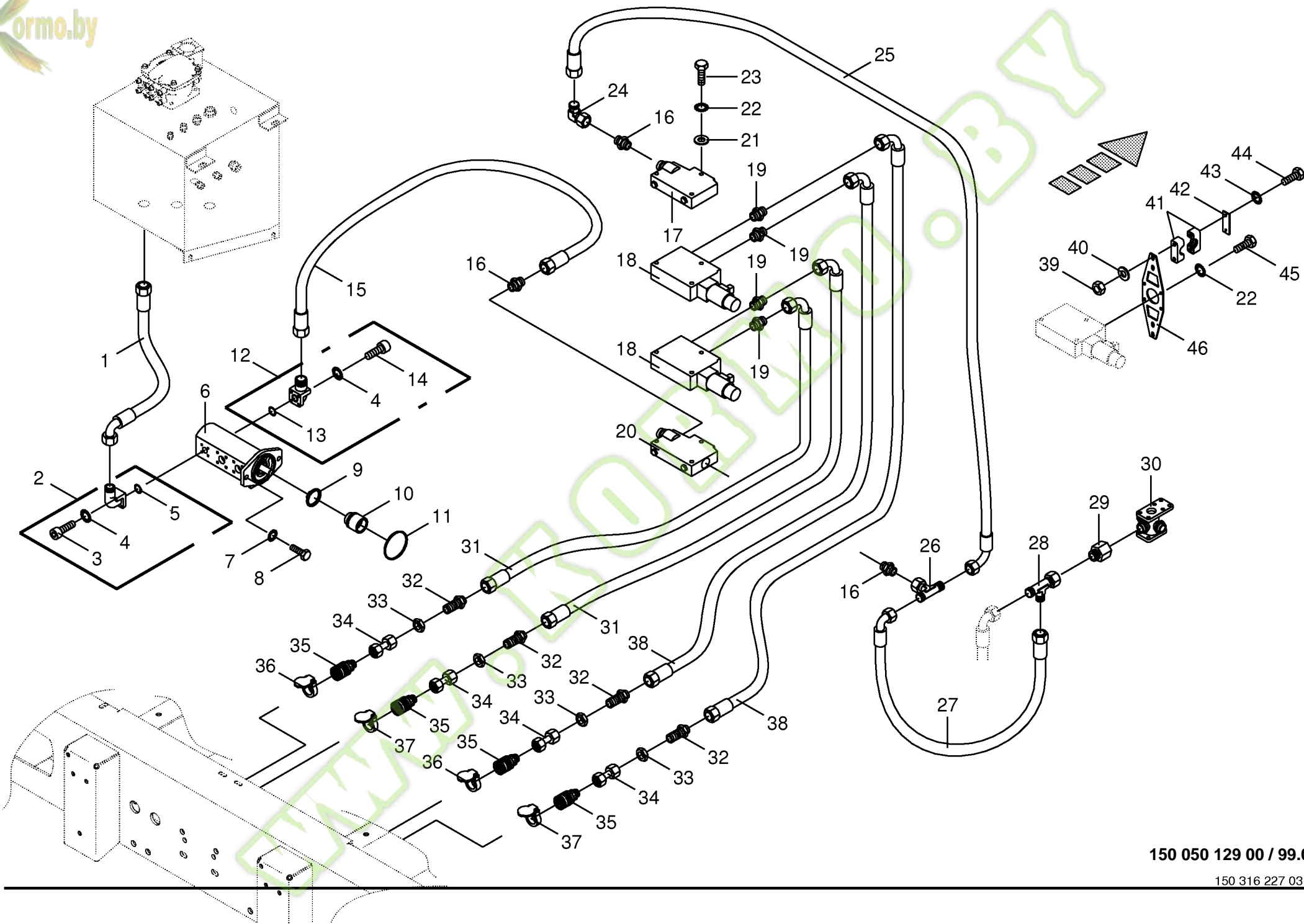






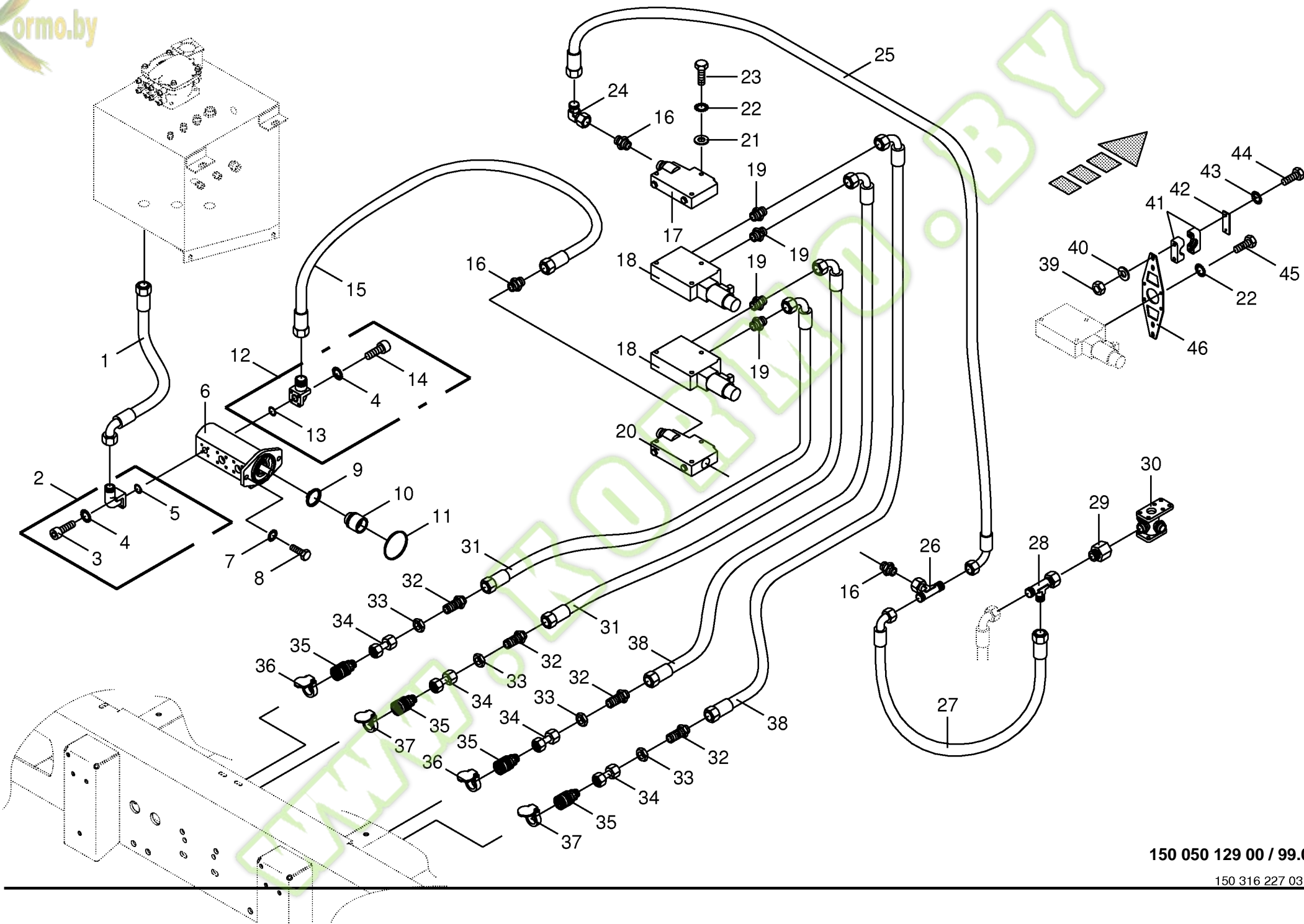


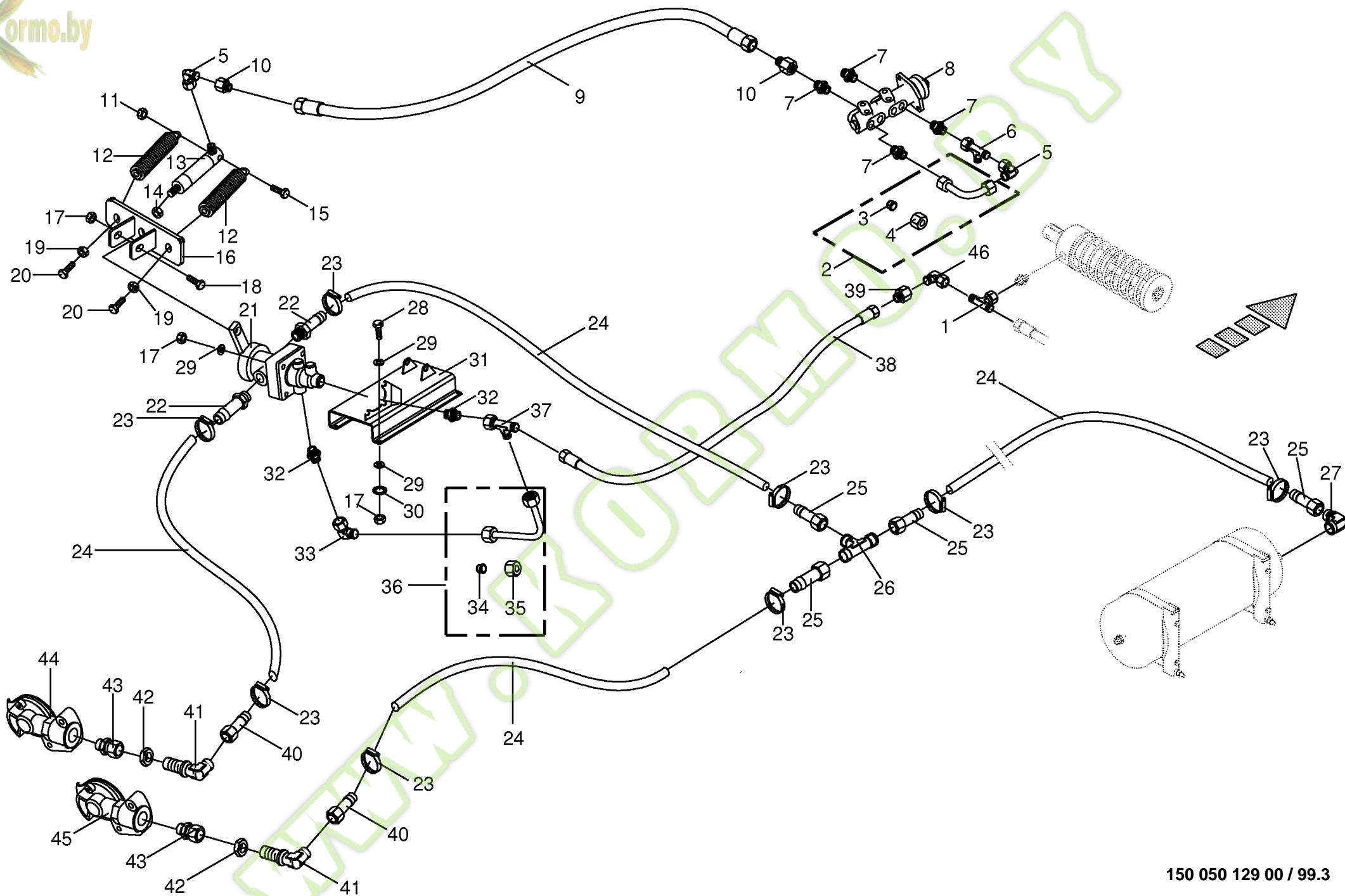






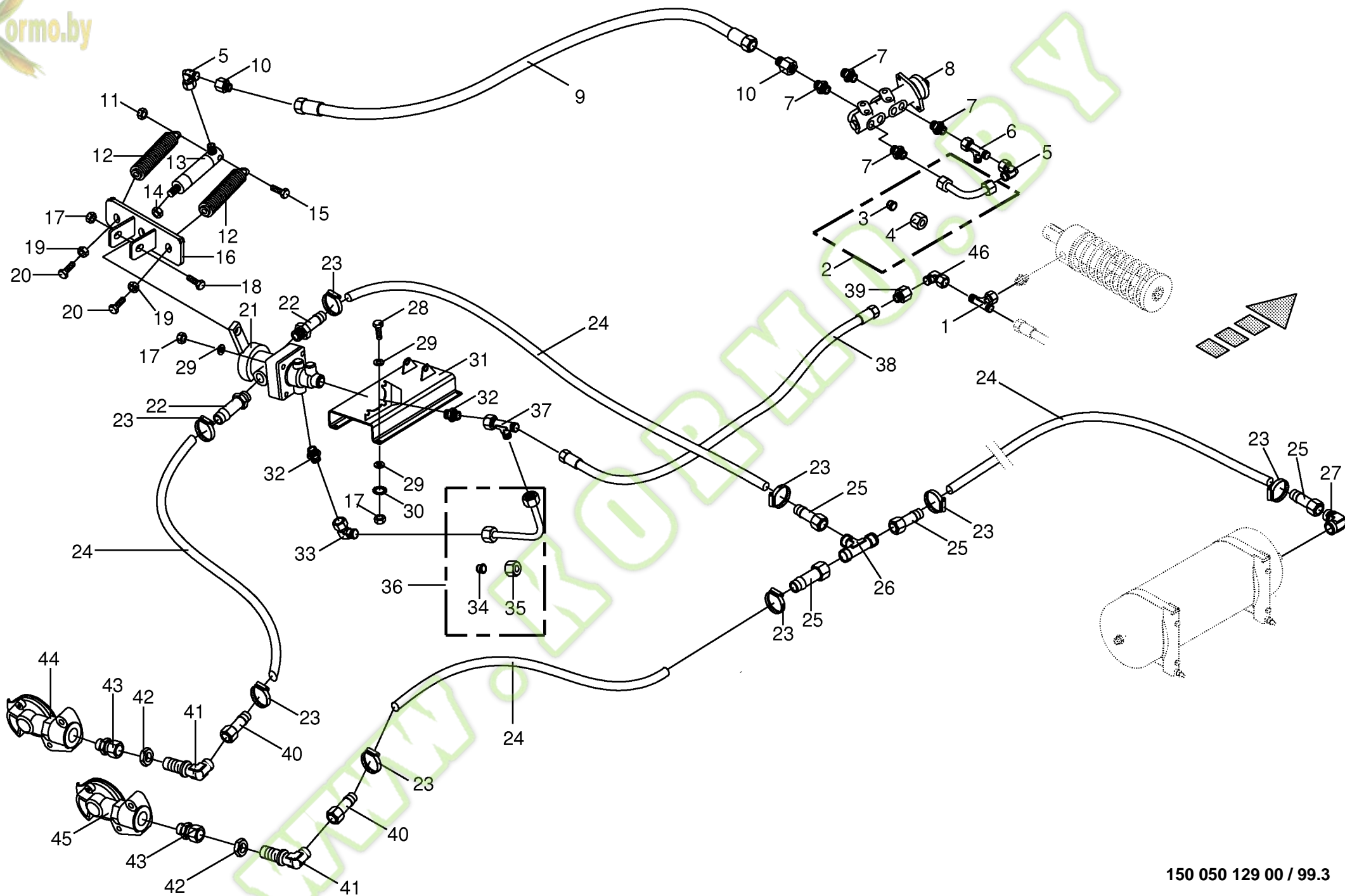
Hydraulik - Zusatzanschluss hinten -optional Hydraulics - additive connection back Systeme hydraulique - additif raccordement arrière						700000 - 773000	B I G X 5 0 0						150 050 129 00
Pos.	ID-Nr.	Benennung	Description	Description	Masch.-Nr-								150 316 227 3 99.0
												Bemerkung/Remarks/Remarque	
1	00 919 859 0	Hochdruckschlauchleitung	High pressure hose line	Conduite de tuyau haute pression		x							Lg.= 1270
2	00 919 757 0	Flanschverschraubung	Flange connection	Connexion de collerette		x							
3	00 937 628 0	O-Ring	O-ring	Joint torique		x							26 X 2,5
4	00 909 906 1	Sperrkantscheibe	Detent edged washer	Disque à bord d'arrêt		x							SKM 6
5	00 903 045 1	Zylinderschraube	Allen screw	Vis tête cylindrique		x							M 6 X 20
	00 903 051 2	Zylinderschraube	Allen screw	Vis tête cylindrique		x							M 6 X 50
6	27 000 748 0	Pumpe -3 fach	Pump -3 times	Pompe -3 fois		x							16 / 23 / 10
7	00 909 910 1	Sperrkantscheibe	Detent edged washer	Disque à bord d'arrêt		x							SKM 12
8	00 900 656 0	6kt-Schraube	Hex head bolt	Boulon tête hex		x							M 12 X 30
9	00 911 510 0	Sicherungsring	Circlip	Circlip		x							A 38 X 1,75
10	00 222 316 2	Adapter	Adapter	Adaptateur		x							Rd. 45 X 38
11	00 937 611 1	O-Ring	O-ring	Joint torique		x							101,34 X 1,78
12	00 919 756 0	Flanschverschraubung	Flange connection	Connexion de collerette		x							WF35L KL15
13	00 937 629 0	O-Ring	O-ring	Joint torique		x							20 X 2,5
14	00 903 045 1	Zylinderschraube	Allen screw	Vis tête cylindrique		x							M 6 X 20
	00 903 049 1	Zylinderschraube	Allen screw	Vis tête cylindrique		x							M 6 X 35
15	00 920 094 0	Hochdruckschlauchleitung	High pressure hose line	Conduite de tuyau haute pression		x							Lg.= 450
16	00 920 911 1	Einschraubstutzen	Male connector	Raccord filet		x							L 15
17	00 920 821 0	Endplatte	End plate	Plaque terminale		x							
18	00 919 012 0	Wegeventil	Directional-control valve	Distributeur		x							HY/SB12-LS-L30-C1D1-EM1
19	00 920 901 1	Einschraubstutzen	Male connector	Raccord filet		x							M 18 X 1,5
20	00 920 801 0	Anschlußplatte	Connecting plate	Plaque de raccordement		x							
21	00 910 603 0	Scheibe	Washer	Rondelle		x							8,4 X 24 X 2
22	00 909 908 1	Sperrkantscheibe	Detent edged washer	Disque à bord d'arrêt		x							SKM 8
23	00 901 054 2	6kt-Schraube	Hex head bolt	Boulon tête hex		x							M 8 X 100
	00 900 316 0	6kt-Schraube	Hex head bolt	Boulon tête hex		x							M 8 X 140
24	00 921 065 1	Winkelstutzen	Angle lug	Jarret tubulure		x							L 15
25	00 920 003 0	Hochdruckschlauch	High pressure hose	Flexible		x							Lg.= 625
26	00 920 950 0	T-Stutzen	T connector	Raccord T réglable		x							L 15
27	00 921 550 0	Hochdruckschlauchleitung	High pressure hose line	Conduite de tuyau haute pression		x							Lg.= 2600
28	00 921 075 0	L-Stutzen	Adjustable L connection	Raccord L réglable		x							L 15
29	00 919 010 0	Reduzier-Verschraubung	Reducer fitting	Réduction		x							KOR 28/15-L
30	00 214 760 0	Sammler -Kühler	Collector -radiator	Collecteur -radiateur		x							
31	00 920 093 0	Hochdruckschlauchleitung	High pressure hose line	Conduite de tuyau haute pression		x							Lg.= 1400
32	00 921 087 1	Gerade-Schottstutzen	Straight 2-way connector	Coupleur droit deux raccords		x							M 18 X 1,5
33	00 908 524 2	6kt-Mutter	Hex nut	Écrou hex		x							M 18 X 1,5
34	00 230 743 0	Doppelnippel	Double nipple	Double raccord		x							L 12
35	00 921 130 0	Kupplungsmuffe	Sleeve	Cache poussiere		x							Rd. 38,5 M 18 X 1,5

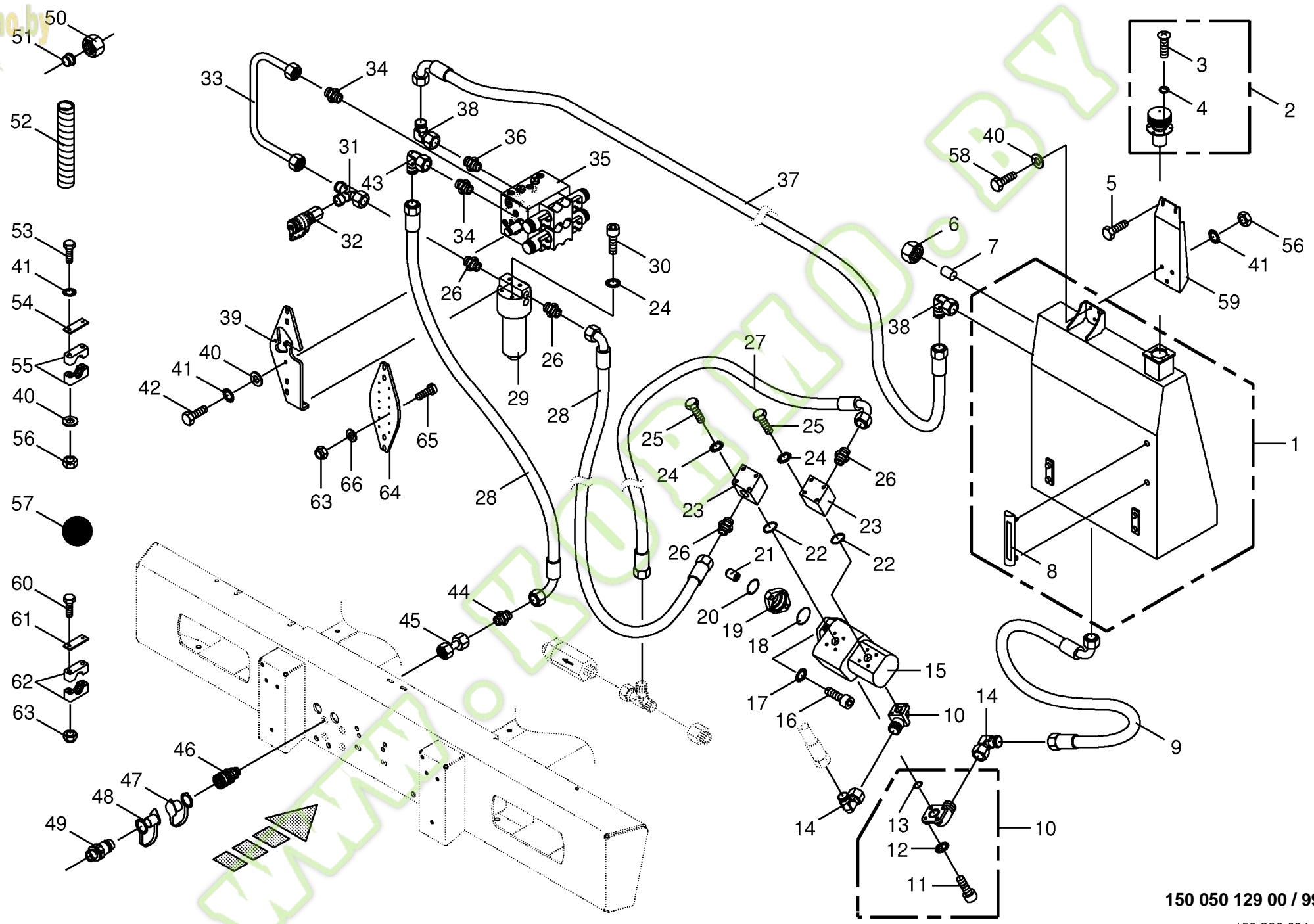






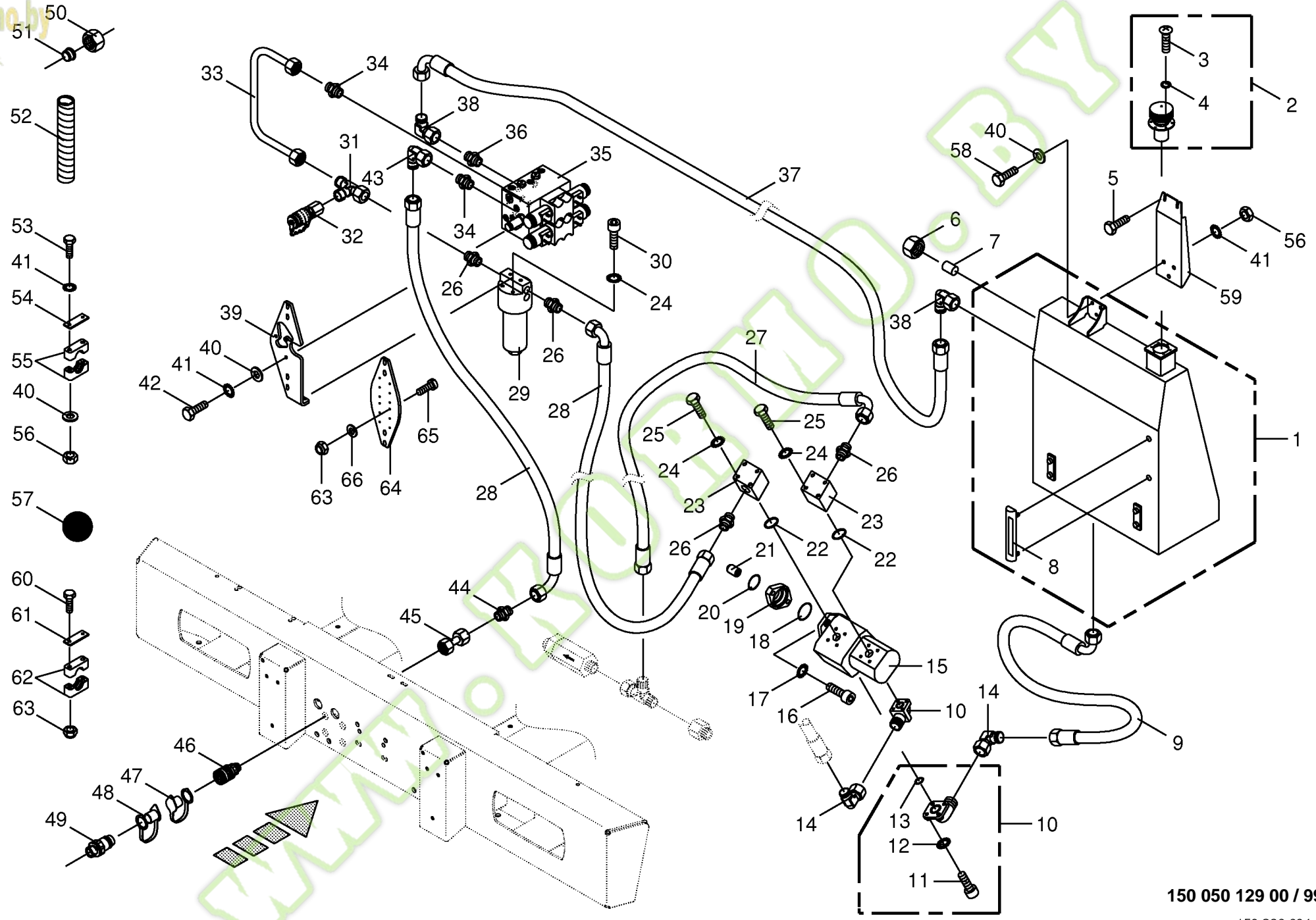
Zusatzanschluss für Anhänger -optional						700000 - 773000	B I G X 5 0 0						150 050 129 00			
Additive connection for trailer													150 327 240 1		99.3	
Raccordment additif pour remorque													Bemerkung/Remarks/Remarque			
Pos.	ID-Nr.	Benennung	Description	Description	Masch.-Nr-											
1	00 919 968 0	T-Stutzen	T connector	Raccord T réglable		x							L 8			
2	00 228 682 0	Hydraulikleitung	Hydraulic line	Ligne hydraulique		x							12 X 1,5			
3	00 921 046 1	Schneidring	Cutting ring	Baque coupante		x							L 12			
4	00 921 206 0	Überwurfmutter	Nozzle disc cap	Écrou de buse-pastille		x							AL 12			
5	00 921 067 1	Winkelstutzen	Angle lug	Jarret tubulure		x							M 18 X 1,5			
6	00 921 079 1	L-Stutzen	Adjustable L connection	Raccord L réglable		x							L 12			
7	00 921 060 2	Einschraubstutzen	Male connector	Raccord filet		x							L 12 MB			
8	00 945 560 0	Zweikreis Bremsventil	Brake valve	Soupape de frein		x							120 Bar			
9	27 001 278 0	Hochdruckschlauchleitung	High pressure hose line	Conduite de tuyau haute pression		x							Lg.= 4800			
10	00 921 083 1	Reduzier-Verschraubung	Reducer fitting	Réduction		x							M 18 X 1,5 / M 12 X 1,5			
11	00 908 701 0	Sicherungsmutter	Locknut	Écrou hex		x							M 12			
12	00 273 375 2	Zugfeder	Tension spring	Ressort tendeur		x							3,2 X 21 X 101			
13	00 283 231 1	Hydraulikzylinder	Hydraulic cylinder	Vérin hydraulique		x							Ez 18/25 X 60/165			
	00 918 734 1	Dichtungssatz	Sealing set	Jeu de joints		x							Ez 18/25			
14	00 908 002 2	6kt-Mutter	Hex nut	Écrou hex		x							M 16 X 1,5			
15	00 901 459 0	6kt-Schraube	Hex head bolt	Boulon tête hex		x							M 12 X 95			
16	00 219 145 0	Gabel	Fork	Fourche		x										
17	00 908 706 0	Sicherungsmutter	Locknut	Écrou hex		x							M 8			
18	00 901 042 1	6kt-Schraube	Hex head bolt	Boulon tête hex		x							M 8 X 35			
19	00 908 212 0	6kt-Mutter	Hex nut	Écrou hex		x							M 10			
20	00 900 289 1	6kt-Schraube	Hex head bolt	Boulon tête hex		x							M 10 X 80			
21	00 945 561 0	Steuerventil	Control valve	Vanne de commande		x										
22	00 945 485 0	Schlauchstutzen	Hose connector	Raccord d'haute		x							M 16 x 1,5			
23	00 924 001 1	Schneckenwindeschelle	Tube clip	Bride		x							12 - 22			
24	00 945 085 0	Schlauch -ld.-Nr.= 1m	Hose -ld.-no.= 1m	Tuyau -ld.-no.= 1m		x							11 / 18			
25	00 945 349 0	Schlauchstutzen	Hose connector	Raccord d'haute		x							M 22 X 1,5			
26	00 921 073 1	T-Verbindungsstutzen	T-connector	T-raccord		x							L 15			
27	00 945 504 0	Winkel-Einschraubstutzen	Angle-male connector	Angle-raccord filet		x							M 22 X 1,5			
28	00 900 614 0	6kt-Schraube	Hex head bolt	Boulon tête hex		x							M 8 X 20			
29	00 910 413 0	Scheibe	Washer	Rondelle		x							8,4 X 17 X 1,6			
30	00 909 908 1	Sperrkantscheibe	Detent edged washer	Disque à bord d'arrêt		x							SKM 8			
31	20 022 796 0	Halterung	Bracket	Support		x										
32	00 919 338 0	Einschraubstutzen	Male connector	Raccord filet		x							M 12 X 1 / M 12 X 1,5			
33	00 921 225 0	Winkelstutzen	Angle lug	Jarret tubulure		x							M 12 X 1,5			
34	00 920 916 0	Schneidring	Cutting ring	Baque coupante		x							LL 6			
35	00 920 905 0	Überwurfmutter	Nozzle disc cap	Écrou de buse-pastille		x							ALL 6			
36	00 219 141 0	Hydraulikleitung	Hydraulic line	Ligne hydraulique		x							6 X 1.5			
37	00 921 274 0	L-Stutzen	Adjustable L connection	Raccord L réglable		x							L 6			





150 050 129 00 / 99.6

150 326 604 03

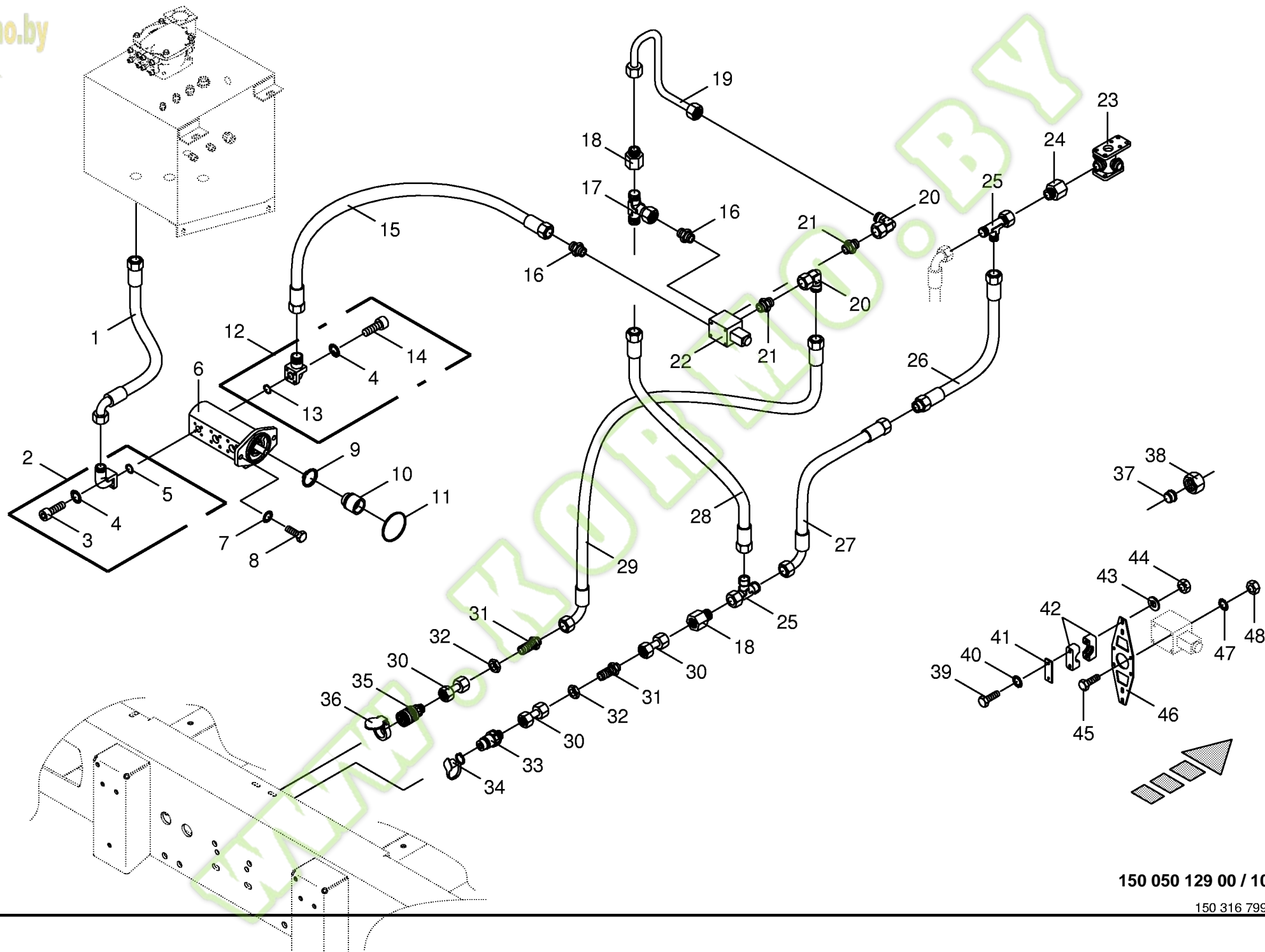


150 050 129 00 / 99.6

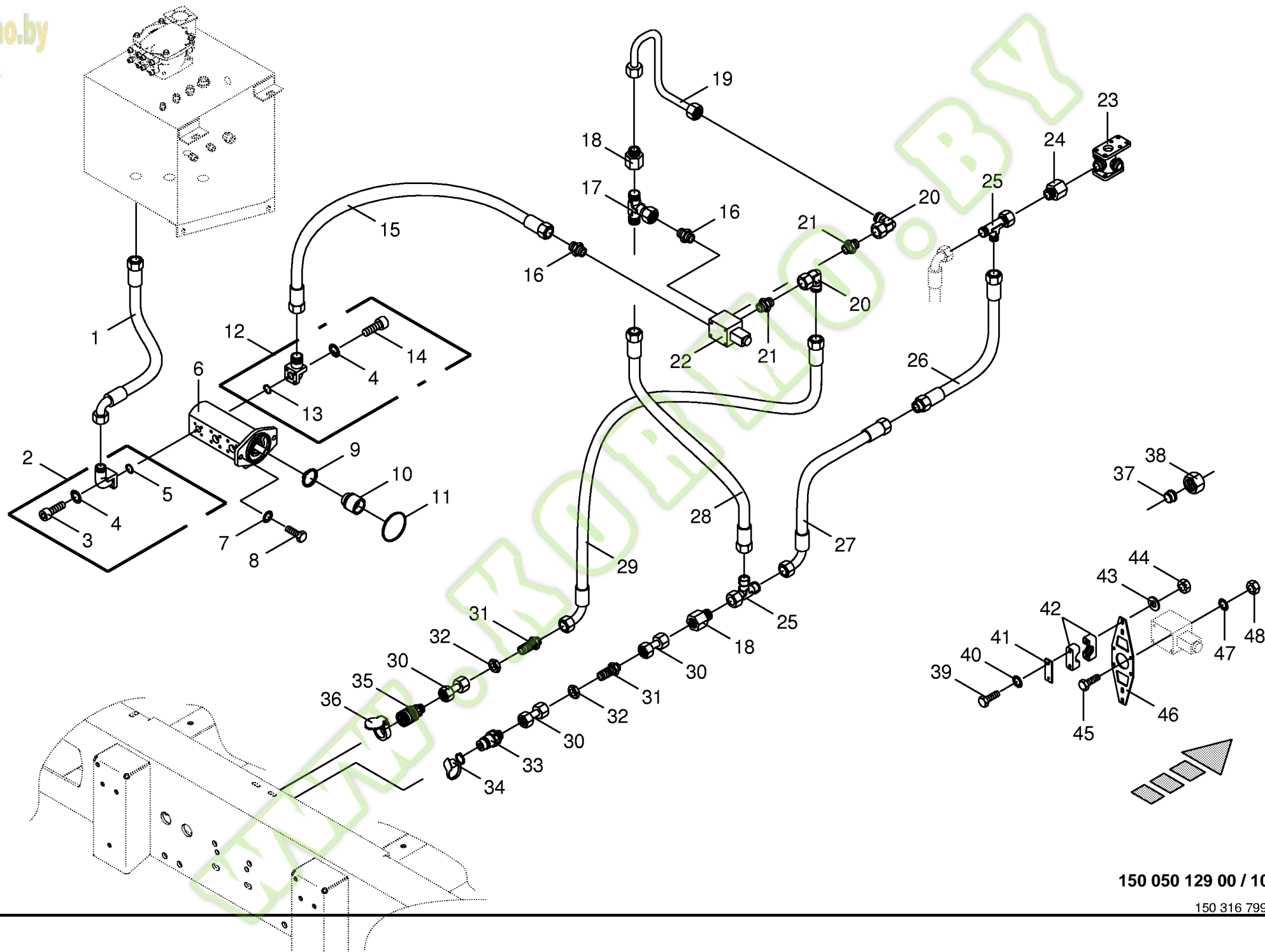
150 326 604 03

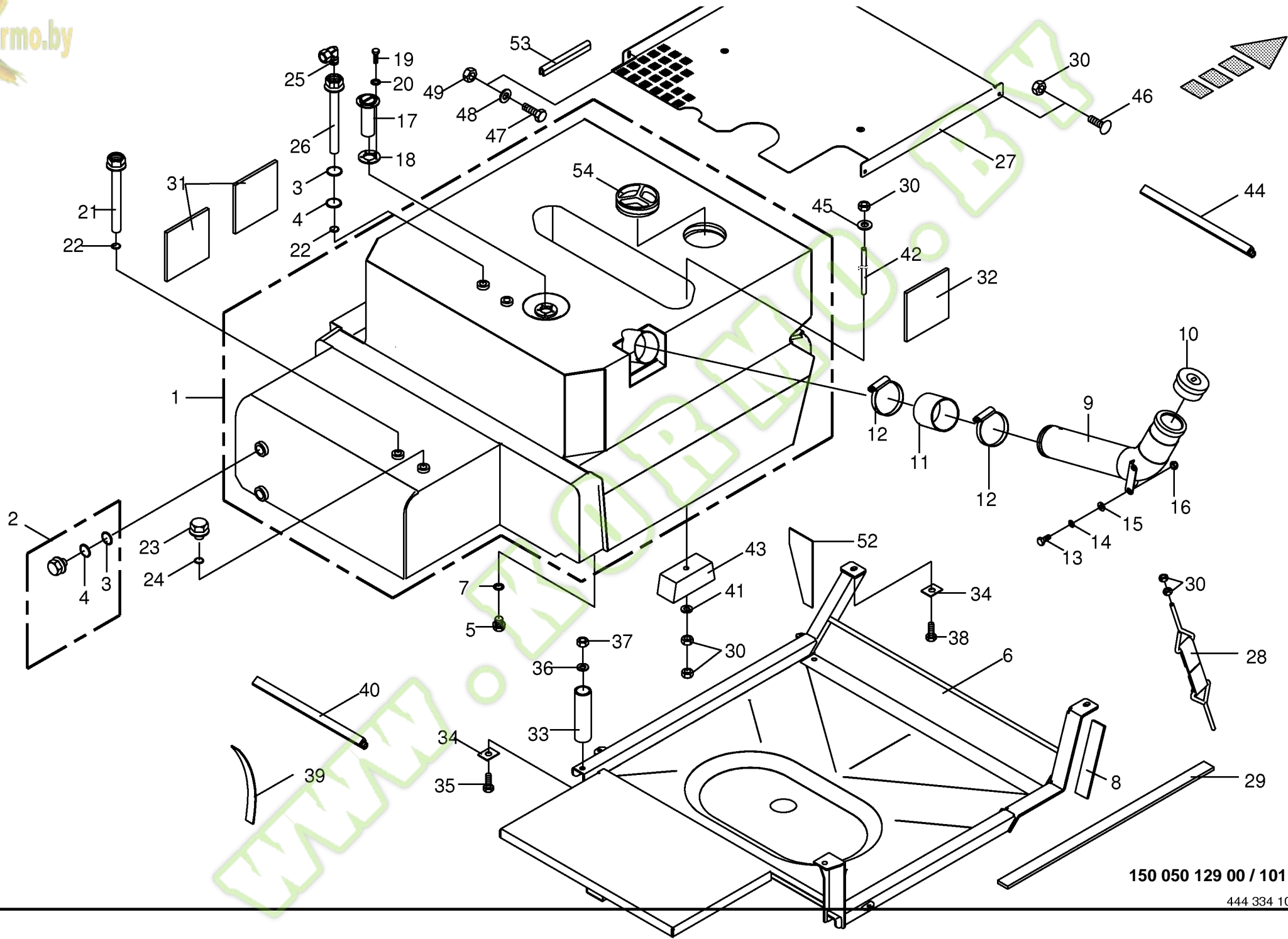


Hydraulik - Zusatzanschluss hinten -optional Hydraulics - additive connection back Système hydraulique - additif raccordement arrière						700000 - 773000	B I G x 5 0 0							150 050 129 00
											150 326 604 3	99.6		
Pos.	ID-Nr.	Benennung	Description	Description	Masch.-Nr-								Bemerkung/Remarks/Remarque	
33	20 023 076 0	Hydraulikleitung -inkl. Überwurfmutter, Schneidring	Hydraulic line -incl. nozzle disc cap, cutting ring	Ligne hydraulique -incl. écrou de buse-pastille, baque coupante		x							18 X 1,5	
34	00 921 179 2	Einschraubstutzen	Male connector	Raccord filet		x							R 1/2" / M 26 X 1,5	
35	27 000 264 0	Wegeventilblock	Diverter valve bloc	Bloc valves multi voies		x								
36	00 919 657 1	Einschraubstutzen	Male connector	Raccord filet		x							L 28 / G 1"	
37	00 920 125 0	Hochdruckschlauchleitung	High pressure hose line	Conduite de tuyau haute pression		x							Lg.= 1650	
38	00 920 822 0	Stutzen	Lug	Tubulure		x							L 28	
39	20 023 032 0	Halter	Support	Cadre support		x								
40	00 910 414 0	Scheibe	Washer	Rondelle		x							10,5 X 21 X 2	
41	00 909 909 1	Sperrkantscheibe	Detent edged washer	Disque à bord d'arrêt		x							SKM 10	
42	00 900 634 0	6kt-Schraube	Hex head bolt	Boulon tête hex		x							M 10 X 20	
43	00 921 173 0	Winkelstutzen	Angle lug	Jarret tubulure		4							L 18	
44	00 921 170 0	Verbindungsstutzen	Connector	Raccord		4							L 18	
45	00 230 747 0	Doppelnippel	Double nipple	Double raccord		4							L 18	
46	27 000 266 0	Kupplungsmuffe	Sleeve	Cache poussiere		4							M 26 X 1,5	
47	27 000 453 0	Staubstecker	Dust cap	Manchon anti-poussiere		4								
48	27 000 454 0	Staubkappe -rot	Dust cap -red	Chapeau anti-poussière -rouge		4								
49	27 000 265 0	Kupplungsstecker	Plug	Coupleur male		4							1"	
50	00 921 182 0	Überwurfmutter	Nozzle disc cap	Écrou de buse-pastille		x							AL 18	
51	00 921 183 1	Schneidring	Cutting ring	Baque coupante		x							L 18	
52	00 940 478 0	Spiralband -Id.-Nr.= 1m	Spiral strip -Id.-no.= 1m	Feuillards spiralé -Id.-no.= 1m		x								
53	00 900 285 1	6kt-Schraube	Hex head bolt	Boulon tête hex		x							M 10 X 60	
	00 901 437 0	6kt-Schraube	Hex head bolt	Boulon tête hex		x							M 10 X 70	
54	00 925 130 0	Deckplatte	Cover plate	Plaque de recouvrement		x								
55	00 925 104 1	Rohrschelle -2 Hälften	Tube clamp -2 halves	Bride -2 moitiés		x							Bo.= 28	
56	00 908 212 0	6kt-Mutter	Hex nut	Écrou hex		x							M 10	
57	00 926 029 1	Hydrauliköl	Oil	Huile		50							HLP46	
58	00 900 636 0	6kt-Schraube	Hex head bolt	Boulon tête hex		x							M 10 X 25	
59	20 023 564 0	Halter	Support	Cadre support		x								
60	00 901 006 0	6kt-Schraube	Hex head bolt	Boulon tête hex		x							M 6 X 90	
61	00 925 145 0	Deckplatte	Cover plate	Plaque de recouvrement		x								
62	00 925 103 1	Rohrschelle -2 Hälften	Tube clamp -2 halves	Bride -2 moitiés		x							Bo.= 25	
63	00 908 704 1	Sicherungsmutter	Locknut	Écrou hex		x							M 6	
64	20 024 194 0	Halter	Support	Cadre support		x								
65	00 903 424 0	Zylinderschraube	Allen screw	Vis tête cylindrique		x							M 4 X 12	
66	00 908 006 1	6kt-Mutter	Hex nut	Écrou hex		x							M 4	

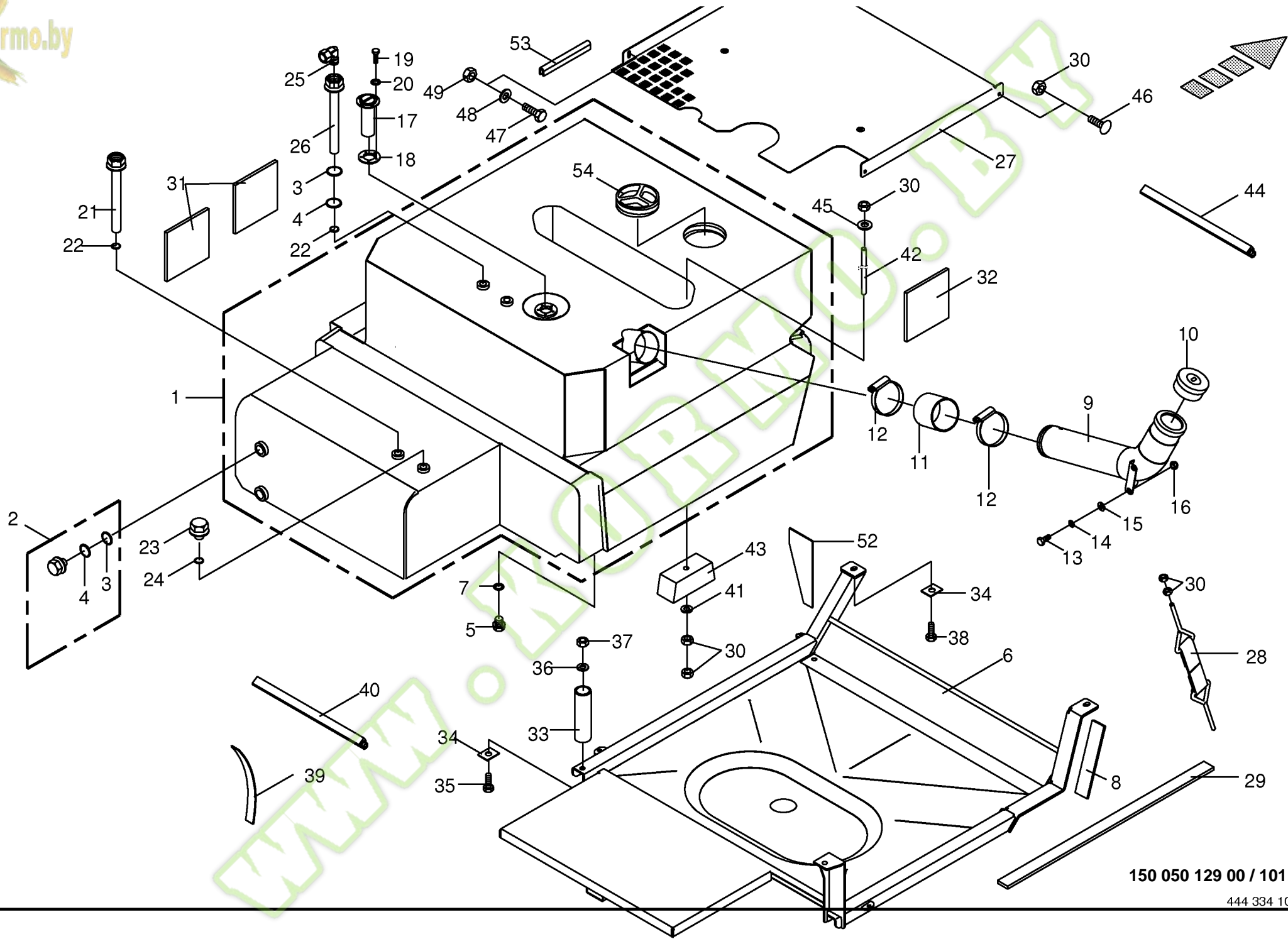


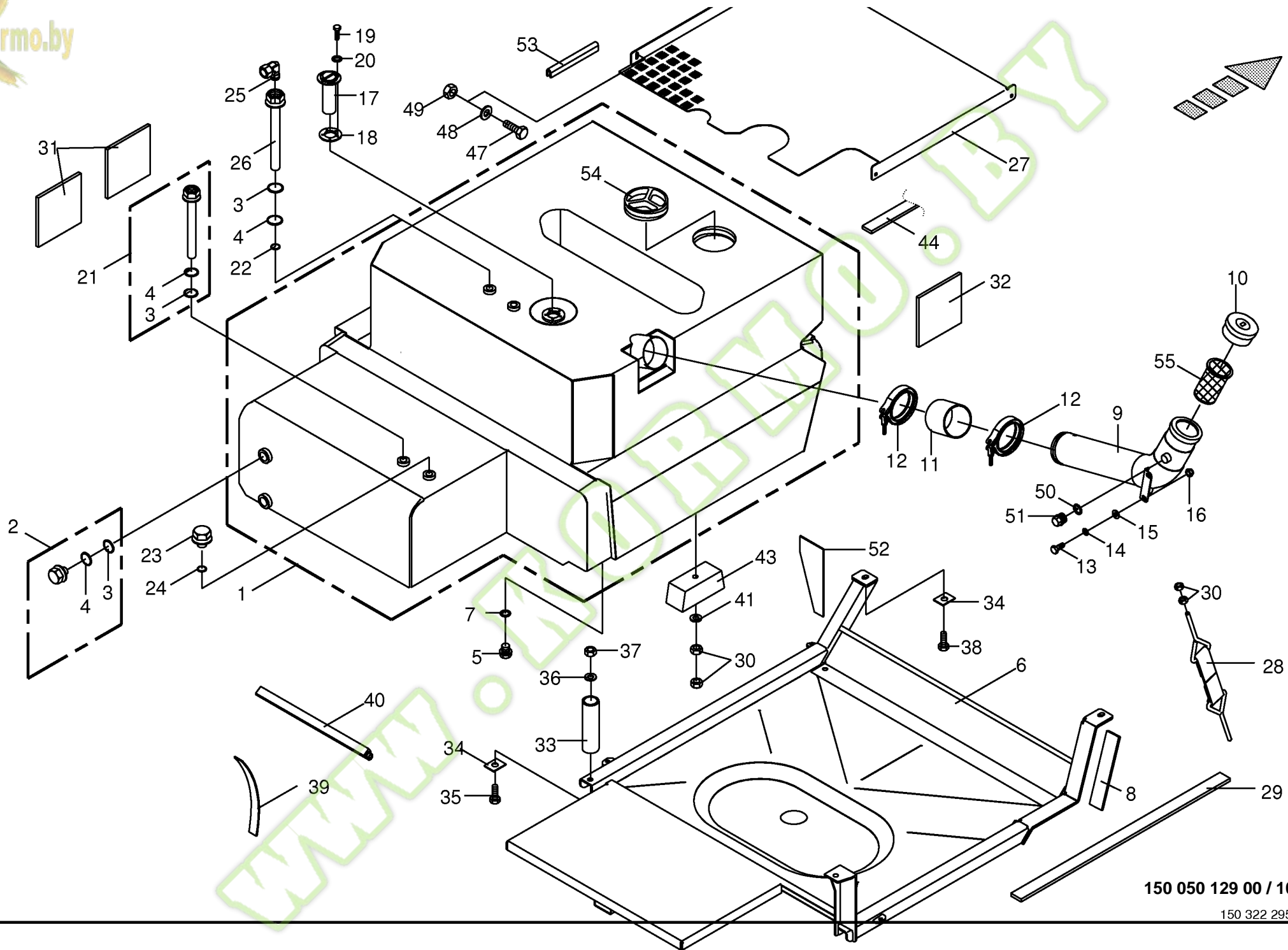
Antrieb Melassepumpe -optional Gear molasses pump A exhoté minéraux pompent						700000 - 773000	B I G X 5 0 0						150 050 129 00	
													150 316 799 1	100.0
Pos.	ID-Nr.	Benennung	Description	Description	Masch.-Nr-								Bemerkung/Remarks/Remarque	
1	00 919 859 0	Hochdruckschlauchleitung	High pressure hose line	Conduite de tuyau haute pression		x							Lg.= 1270	
2	00 919 757 0	Flanschverschraubung	Flange connection	Connexion de collerette		x								
3	00 937 628 0	O-Ring	O-ring	Joint torique		x							26 X 2,5	
4	00 909 906 1	Sperrkantscheibe	Detent edged washer	Disque à bord d'arrêt		x							SKM 6	
5	00 903 045 1	Zylinderschraube	Allen screw	Vis tête cylindrique		x							M 6 X 20	
	00 903 051 2	Zylinderschraube	Allen screw	Vis tête cylindrique		x							M 6 X 50	
6	27 000 748 0	Pumpe -3 fach	Pump -3 times	Pompe -3 fois		x							16 / 23 / 10	
7	00 909 910 1	Sperrkantscheibe	Detent edged washer	Disque à bord d'arrêt		x							SKM 12	
8	00 900 656 0	6kt-Schraube	Hex head bolt	Boulon tête hex		x							M 12 X 30	
9	00 911 510 0	Sicherungsring	Circlip	Circlip		x							A 38 X 1,75	
10	00 222 316 2	Adapter	Adapter	Adaptateur		x							Rd. 45 X 38	
11	00 937 611 1	O-Ring	O-ring	Joint torique		x							101,34 X 1,78	
12	00 919 756 0	Flanschverschraubung	Flange connection	Connexion de collerette		x							WF35L KL15	
13	00 937 629 0	O-Ring	O-ring	Joint torique		x							20 X 2,5	
14	00 903 045 1	Zylinderschraube	Allen screw	Vis tête cylindrique		x							M 6 X 20	
	00 903 049 1	Zylinderschraube	Allen screw	Vis tête cylindrique		x							M 6 X 35	
15	27 000 452 0	Hochdruckschlauchleitung	High pressure hose line	Conduite de tuyau haute pression		x							Lg.= 700	
16	00 920 911 1	Einschraubstutzen	Male connector	Raccord filet		x							L 15	
17	00 920 950 0	T-Stutzen	T connector	Raccord T réglable		x							L 15	
18	00 921 160 1	Reduzier-Verschraubung	Reducer fitting	Réduction		x							KOR 15 / 12 - PL	
19	20 021 320 0	Hydraulikleitung -inkl. Überwurfmutter, Schneidring	Hydraulic line -incl. nozzle disc cap, cutting ring	Ligne hydraulique -incl. écrou de buse-pastille, baque coupante		x							12 X 1,5	
20	00 921 067 1	Winkelstutzen	Angle lug	Jarret tubulure		x							M 18 X 1,5	
21	00 919 785 1	Einschraubstutzen	Male connector	Raccord filet		x							M 22 X 1,5 / M 18 X 1,5	
22	00 919 332 0	Steuerblock	Control bloc	Bloc de commande		x								
23	00 214 760 0	Sammler -Kühler	Collector -radiator	Collecteur -radiateur		x								
24	00 919 010 0	Reduzier-Verschraubung	Reducer fitting	Réduction		x							KOR 28/15-L	
25	00 921 075 0	L-Stutzen	Adjustable L connection	Raccord L réglable		x							L 15	
26	00 921 034 1	Hochdruckschlauch	High pressure hose	Flexible		x							Lg.= 1000	
27	00 920 003 0	Hochdruckschlauch	High pressure hose	Flexible		x							Lg.= 625	
28	00 919 866 0	Hochdruckschlauchleitung	High pressure hose line	Conduite de tuyau haute pression		x							Lg.= 1200	
29	00 921 257 0	Hochdruckschlauchleitung	High pressure hose line	Conduite de tuyau haute pression		x							Lg.= 1200	
30	00 230 743 0	Doppelnippel	Double nipple	Double raccord		x							L 12	
31	00 921 087 1	Gerade-Schottstutzen	Straight 2-way connector	Coupleur droit deux raccords		x							M 18 X 1,5	
32	00 908 524 2	6kt-Mutter	Hex nut	Écrou hex		x							M 18 X 1,5	
33	00 921 145 0	Kupplungsstecker	Plug	Coupleur male		x							M 18 X 1,5	
34	00 921 171 1	Staubmuffe -rot	Dust cap -red	Manchon anti-poussiere -rouge		x								
35	00 921 130 0	Kupplungsmuffe	Sleeve	Cache poussiere		x							Rd. 38,5 M 18 X 1,5	

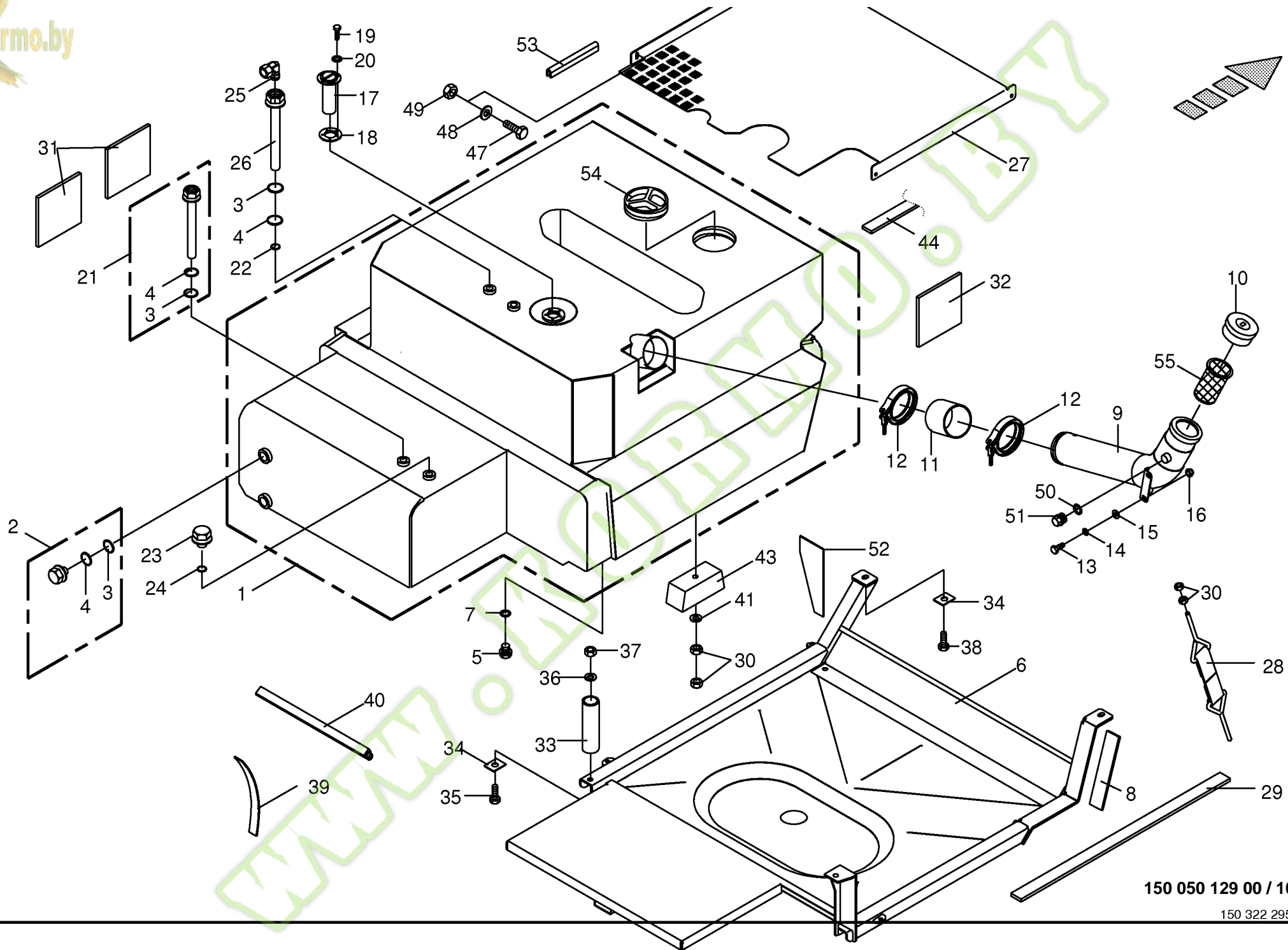


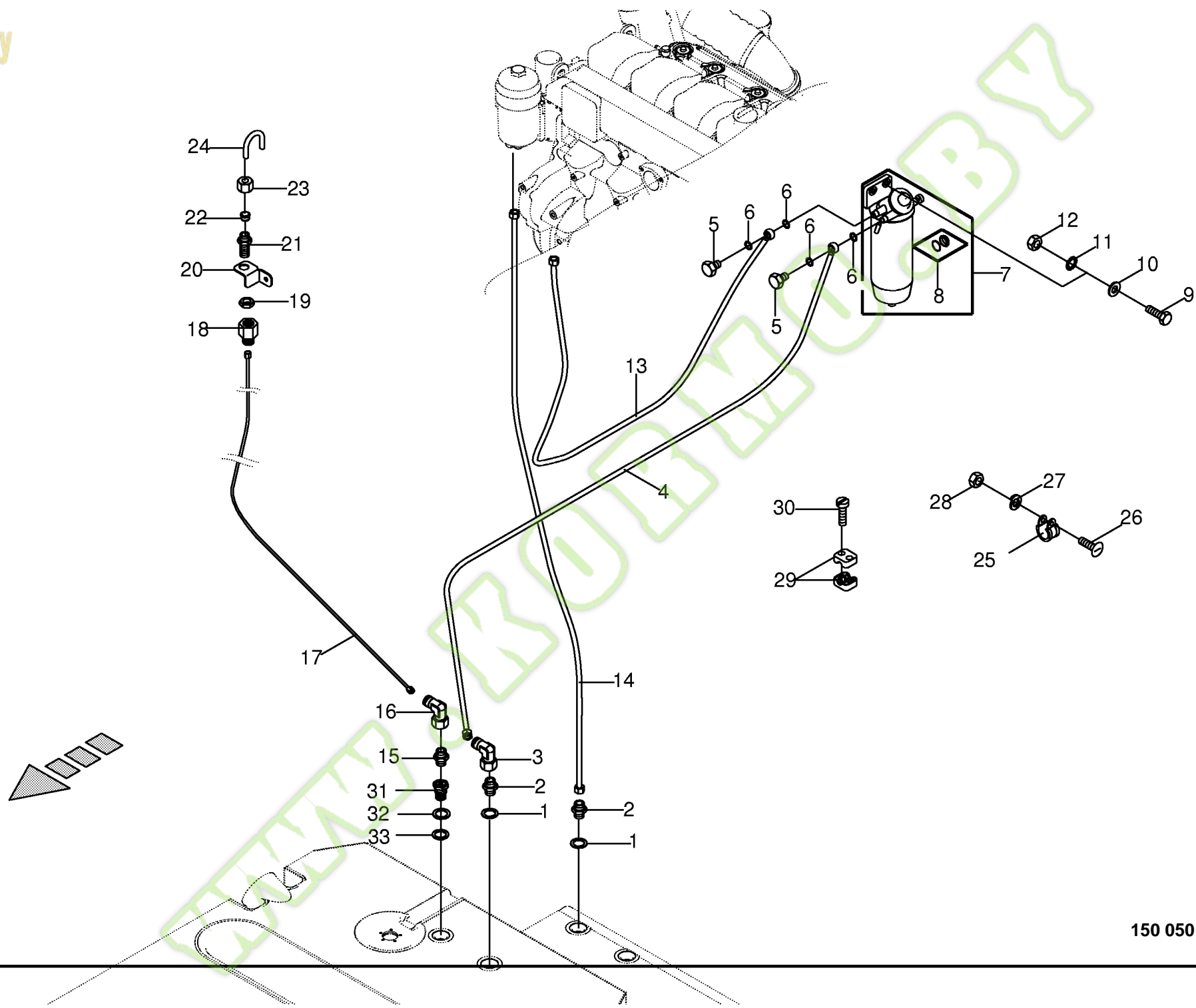


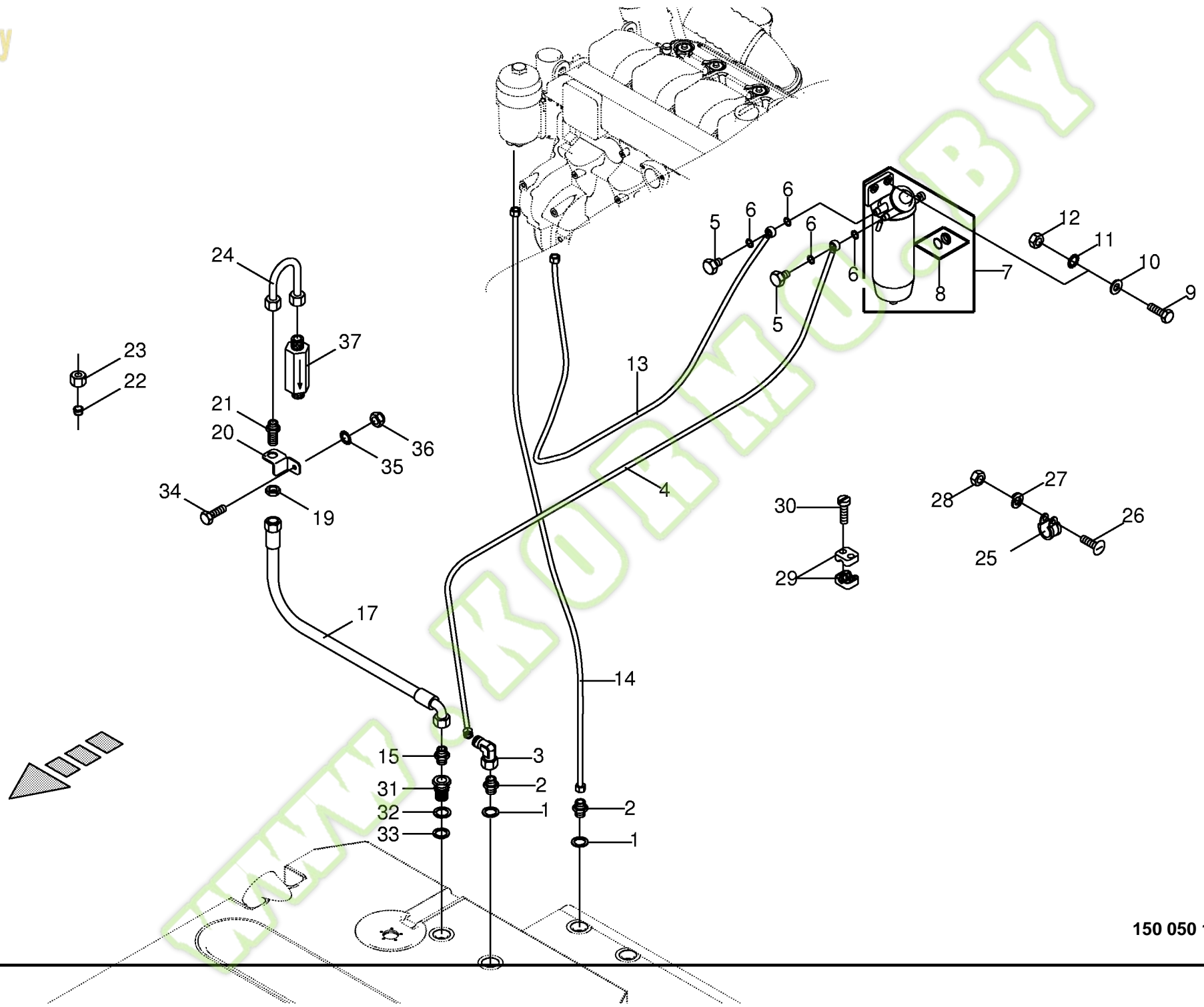
Dieseltank Diesel fuel tank Réservoir à carburant diesel						700000 - 731923	B I G X 5 0 0						150 050 129 00	
Pos.	ID-Nr.	Benennung	Description	Description	Masch.-Nr-								444 334 10	101.0
													Bemerkung/Remarks/Remarque	
1	00 350 995 1	Dieseltank	Diesel tank	Réservoir diesel		x								
2	00 215 802 0	Verschlussschraube	Screw plug	Bouchon fileté		x								
3	00 937 525 0	O-Ring	O-ring	Joint torique		x							30 X 2	
4	00 937 634 0	O-Ring	O-ring	Joint torique		x							26 X 4	
5	00 215 805 0	Ablassschraube	Drain bolt	Bouchon de vidange		x							M 30 X 1,5	
6	00 216 917 0	Tankaufnahme	Tank support	Support de caisse		x								
7	00 937 637 0	O-Ring	O-ring	Joint torique		x							30 X 3	
8	00 227 463 2	Gummiplatte	Rubber plate	Plaque en caoutchouc		x							50 X 245	
9	00 216 976 1	Einfüllstutzen	Filler neck	Tubulure de remplissage		x								
10	00 940 123 0	Tankverschluß	Oil tank filler cap	Bouchon de reservoir		x								
11	00 222 941 0	Schlauch	Hose	Tuyau		x							Lg.= 110	
12	00 924 040 0	Gelenkbolzen-Schlauchschelle	Joint bolt-hose clamp	Boulon-collier de serrage		x							113 - 121	
13	00 900 616 0	6kt-Schraube	Hex head bolt	Boulon tête hex		x							M 8 X 25	
14	00 910 413 0	Scheibe	Washer	Rondelle		x							8,4 X 17 X 1,6	
15	00 909 908 1	Sperrkantscheibe	Detent edged washer	Disque à bord d'arrêt		x							SKM 8	
16	00 908 706 0	Sicherungsmutter	Locknut	Écrou hex		x							M 8	
17	00 228 007 1	Tauchrohrgeber	Sender plunging tube	Actionneur de tube plongeur		x								
18	00 940 046 0	Dichtung	Gasket	Joint		x								
19	00 900 292 0	6kt-Schraube	Hex head bolt	Boulon tête hex		x							M 5 X 16	
20	00 910 031 0	Federring	Spring washer	Rondelle elastique		x							B 5	
21	00 216 957 0	Rücklaufanschluss	Return port	Connexion reflux		x								
22	00 937 742 0	Dichtring	Gasket ring	Bague d'étanchéité		x							A 22 X 30 X 1,5	
23	00 919 716 0	Stutzen	Lug	Tubulure		x							22 / 18 X 1,5	
24	00 937 742 0	Dichtring	Gasket ring	Bague d'étanchéité		x							A 22 X 30 X 1,5	
25	00 921 067 1	Winkelstutzen	Angle lug	Jarret tubulure		x							M 18 X 1,5	
26	00 216 961 2	Vorlaufanschluss	Flow connexion	Raccordement d'avance		x								
27	00 213 168 0	Tankabdeckung	Tank cover	Couvercle de caisse		x								
28	00 216 901 1	Spannband	Tension band	Collier tendeur		x							Lg.= 1980	
29	00 227 461 2	Gummiplatte -unten	Rubber plate -below	Plaque en caoutchouc -en bas		x							50 X 1030	
30	00 908 212 0	6kt-Mutter	Hex nut	Écrou hex		x							M 10	
31	00 215 050 0	Gummiplatte	Rubber plate	Plaque en caoutchouc		x							250 X 170 X 20	
32	00 215 030 0	Gummiplatte	Rubber plate	Plaque en caoutchouc		x							200 X 85 X 4	
33	00 216 965 1	Distanzrohr	Spacer tube	Tube d'entretoisement		x							26.9 X 4,5 X 85	
	00 216 966 1	Distanzrohr	Spacer tube	Tube d'entretoisement		x							26.9 X 4,5 X 254	
34	00 225 344 0	Druckplatte	Pressure plate	Estampe		x								
35	00 901 492 0	6kt-Schraube	Hex head bolt	Boulon tête hex		x							M 16 X 140	
	00 900 222 0	6kt-Schraube	Hex head bolt	Boulon tête hex		x							M 16 X 320	
36	00 910 362 0	Scheibe	Washer	Rondelle		x							17 X 40 X 6	

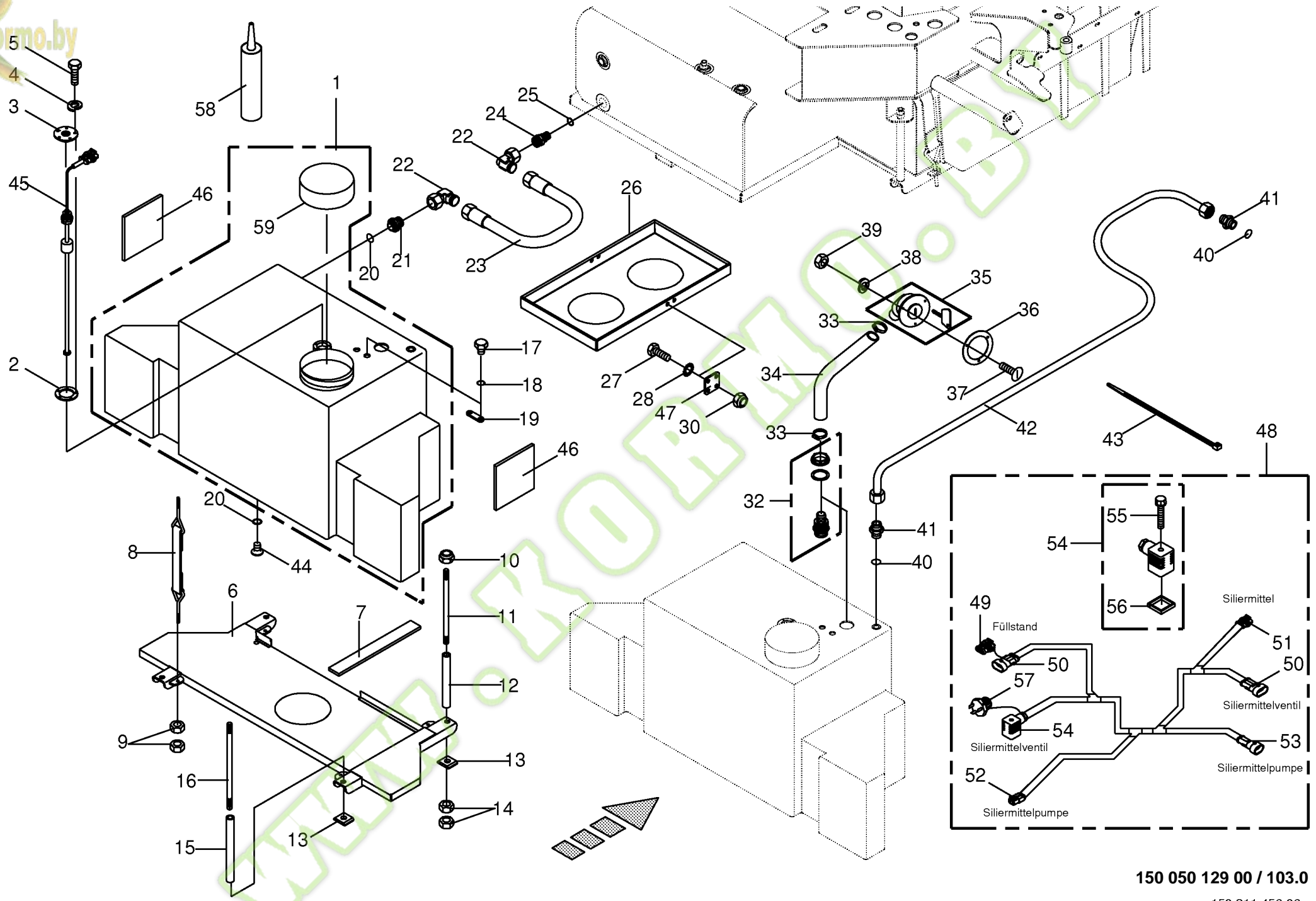




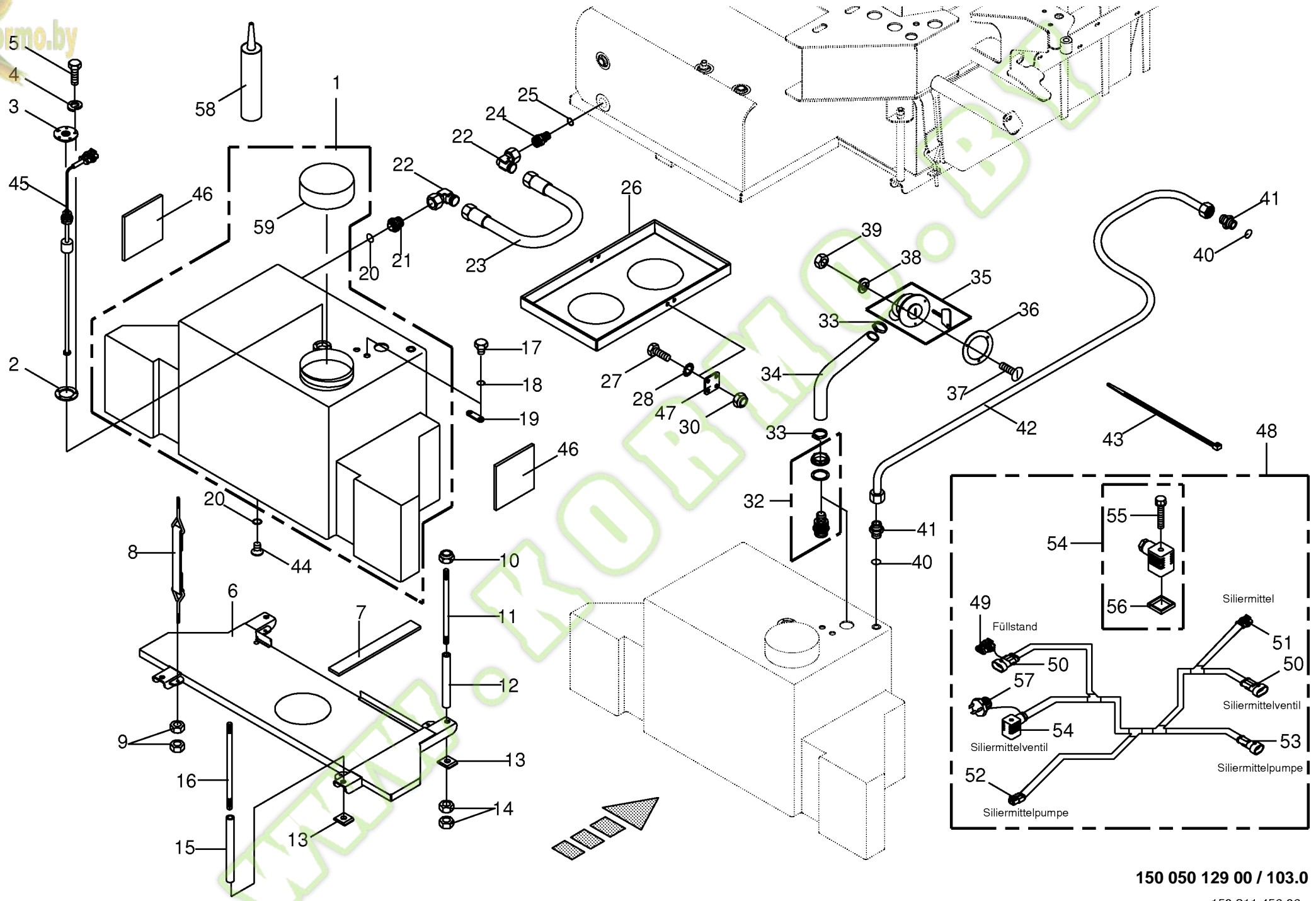






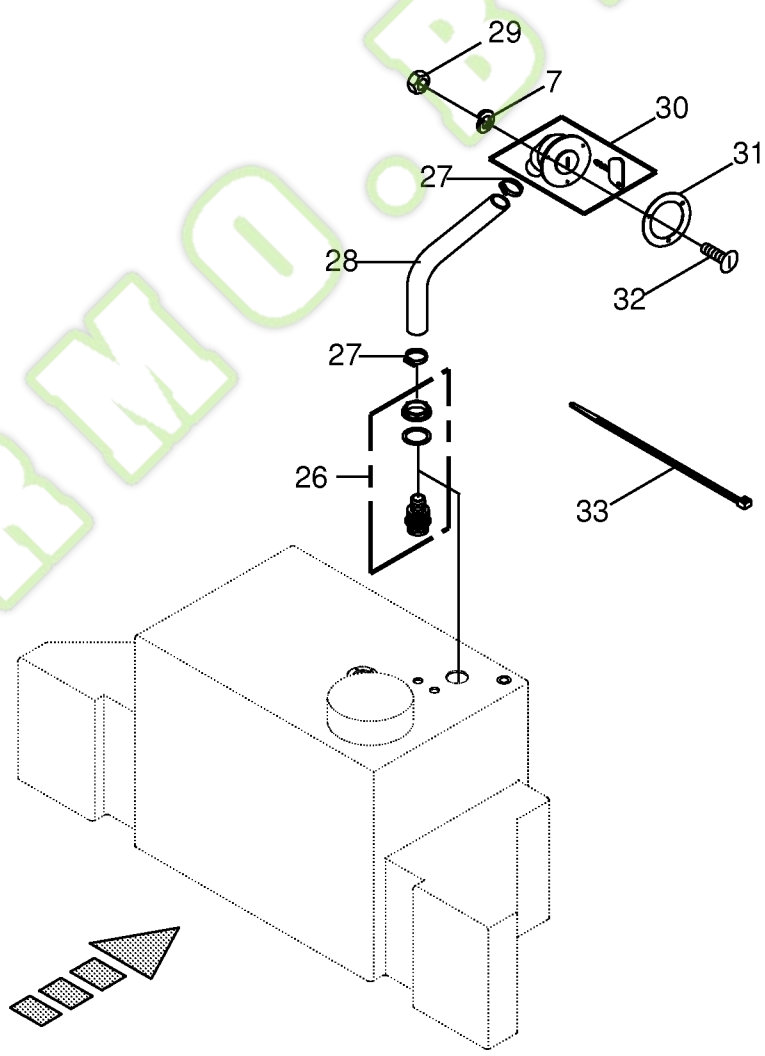
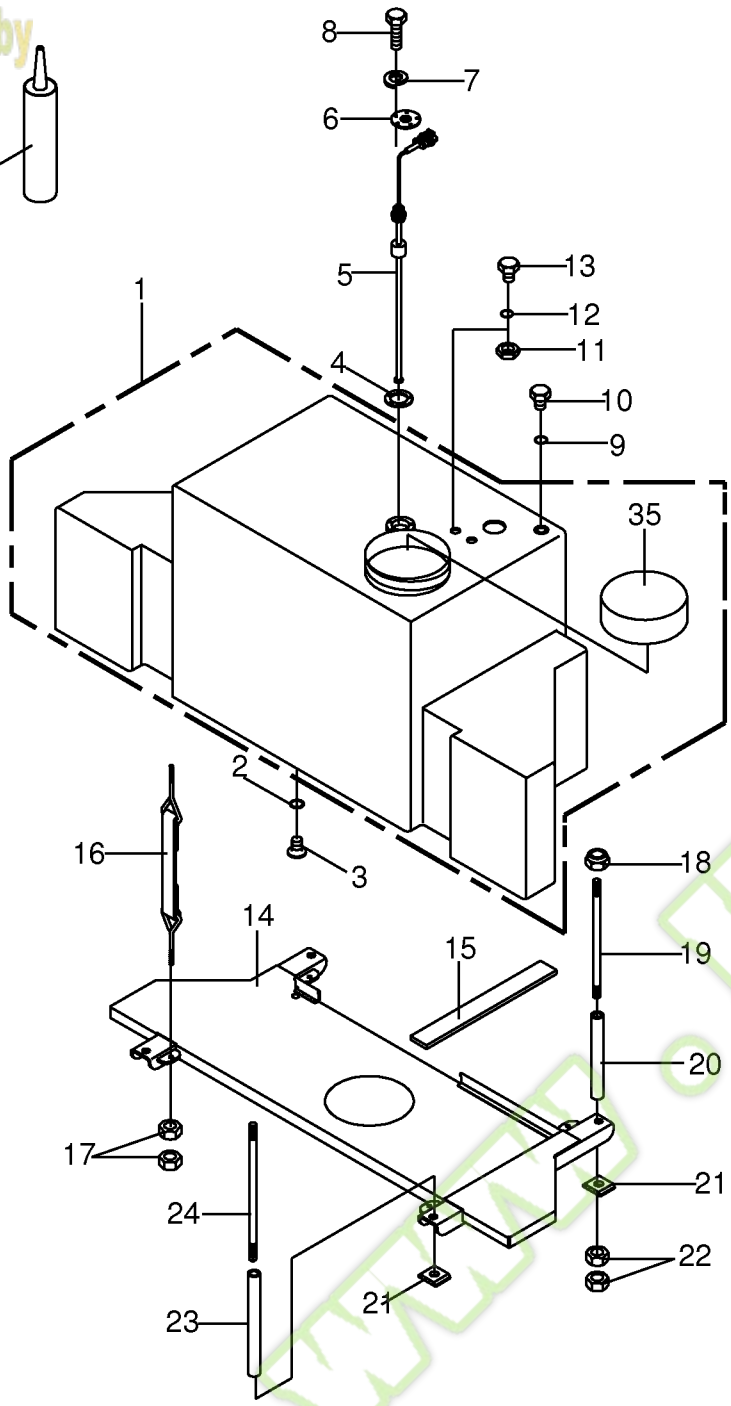


Zusatztank Auxiliary tank Réservoir auxiliaire						700000 - 773000	B I G X 5 0 0						150 050 129 00	
													150 311 456 6	103.0
Pos.	ID-Nr.	Benennung	Description	Description	Masch.-Nr-								Bemerkung/Remarks/Remarque	
1	20 020 193 0	Zusatztank	Auxiliary tank	Réservoir auxiliaire		x							ca. 250 Ltr.	
2	00 940 046 0	Dichtung	Gasket	Joint		x								
3	00 213 237 0	Sensorhalter	Sensor support	Support de capteur		x								
4	00 910 031 0	Federring	Spring washer	Rondelle elastique		x							B 5	
5	00 900 292 0	6kt-Schraube	Hex head bolt	Boulon tête hex		x							M 5 X 16	
6	20 020 185 0	Unterboden	Subsurface	Dessous de caisse		x								
7	20 020 186 0	Gummiauflage -unten	Rubber coat -below	Recouvrement en caoutchouc -en bas		x								
8	20 020 201 0	Gewebeband	Fabric tape	Bande tissulaire		x							Lg.= 1160	
9	00 908 210 0	6kt-Mutter	Hex nut	Écrou hex		x							M 8	
10	00 908 716 1	Sicherungsmutter	Locknut	Écrou hex		x							M 16	
11	20 020 189 0	Gewindestange	Round steel	Actier rond		x							Lg.= 310	
12	20 020 187 1	Distanzrohr	Spacer tube	Tube d'entretoisement		x							Lg.= 220	
13	00 225 344 0	Druckplatte	Pressure plate	Estampe		x								
14	00 908 220 0	6kt-Mutter	Hex nut	Écrou hex		x							M 16	
15	20 020 188 1	Distanzrohr	Spacer tube	Tube d'entretoisement		x							Lg.= 270	
16	20 020 190 0	Gewindestange	Threaded rod	Tige filetée		x							Lg.= 360	
17	00 215 805 0	Ablassschraube	Drain bolt	Bouchon de vidange		x							M 30 X 1,5	
18	00 937 637 0	O-Ring	O-ring	Joint torique		x							30 X 3	
19	00 214 733 0	Gewindestück	Threaded piece	Pièce filetée		x								
20	00 953 884 0	O-Ring	O-ring	Joint torique		x							35 X 4	
21	20 020 223 0	Anschluss	Connection	Connexion		x								
22	00 920 822 0	Stutzen	Lug	Tubulure		x							L 28	
23	00 920 100 0	Diesel-Schlauchleitung	Disel hose	Tuyau flexible diesel		x							Lg. = 1150	
24	20 020 224 0	Anschluss	Connection	Connexion		x								
25	00 937 634 0	O-Ring	O-ring	Joint torique		x							26 X 4	
26	20 020 191 0	Schlauchschutz	Hose guard	Protection tubulaire		x								
27	00 900 636 0	6kt-Schraube	Hex head bolt	Boulon tête hex		x							M 10 X 25	
28	00 909 909 1	Sperrkantscheibe	Detent edged washer	Disque à bord d'arrêt		x							SKM 10	
30	00 908 758 0	Sicherungsmutter	Locknut	Écrou hex		x							M 10	
32	27 001 327 0	Einfüllstutzen	Filler neck	Tubulure de remplissage		x								
33	00 924 002 0	Schneckenengewindeschelle	Tube clip	Bride		x							La 32 - 50	
34	20 021 684 0	Schlauch	Hose	Tuyau		x							Lg.= 1100	
35	27 000 004 0	Einfüllstutzen	Filler neck	Tubulure de remplissage		x								
36	20 020 192 0	Tankstutzenaufnahme	Tank lug support	Support de tubulure de caisse		x								
37	00 903 745 0	Zylinderschraube	Allen screw	Vis tête cylindrique		x							AM 5 X 16	
38	00 910 031 0	Federring	Spring washer	Rondelle elastique		x							B 5	
39	00 908 207 1	6kt-Mutter	Hex nut	Écrou hex		x							M 5	



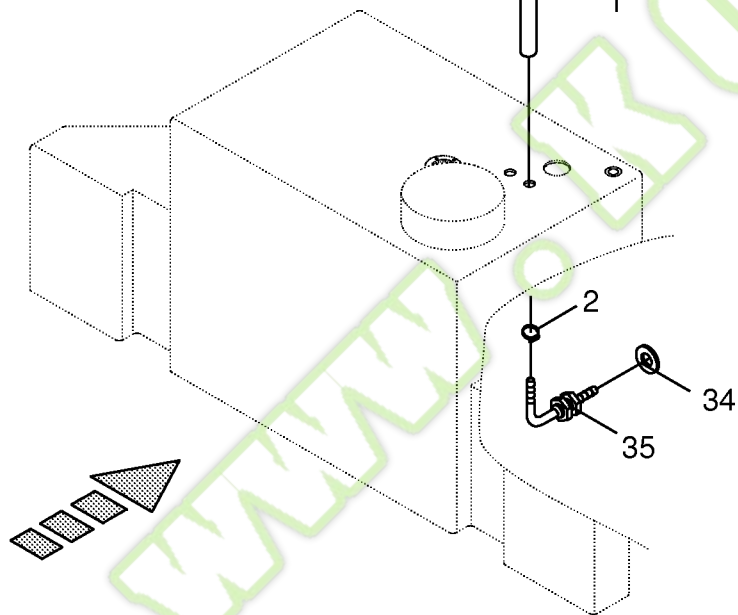
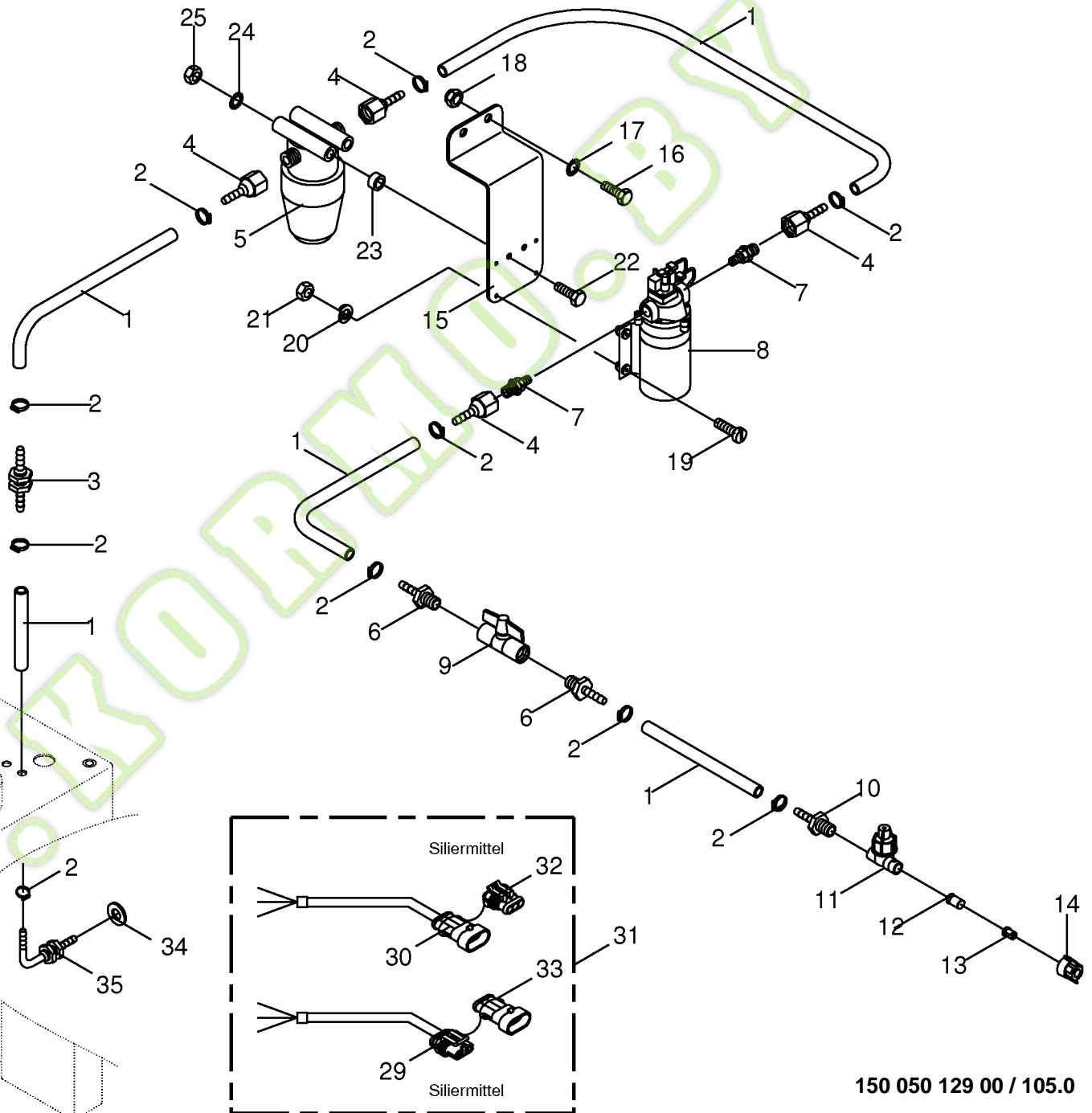
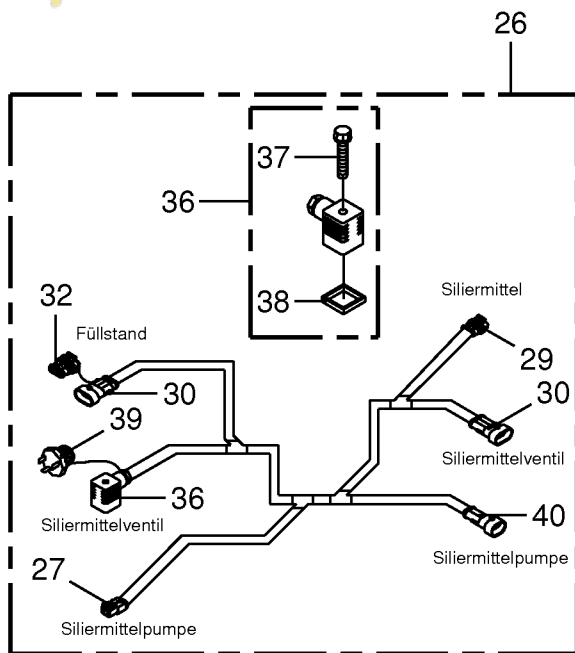


34



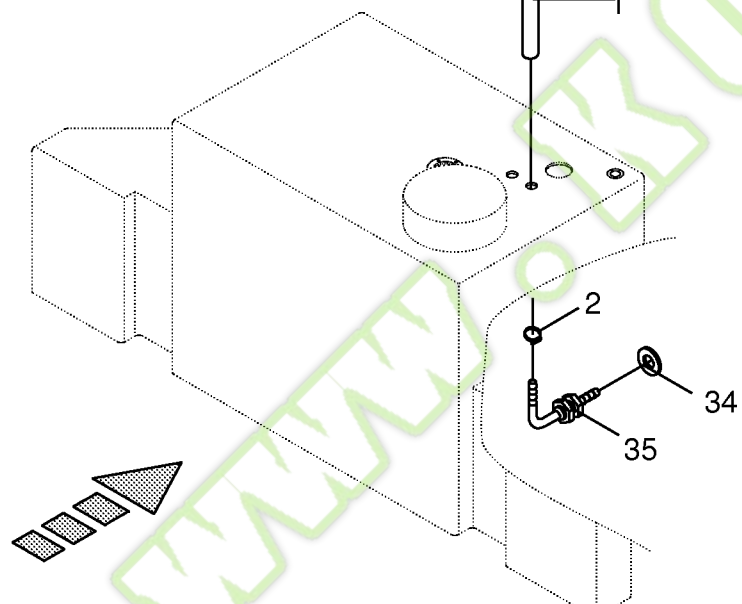
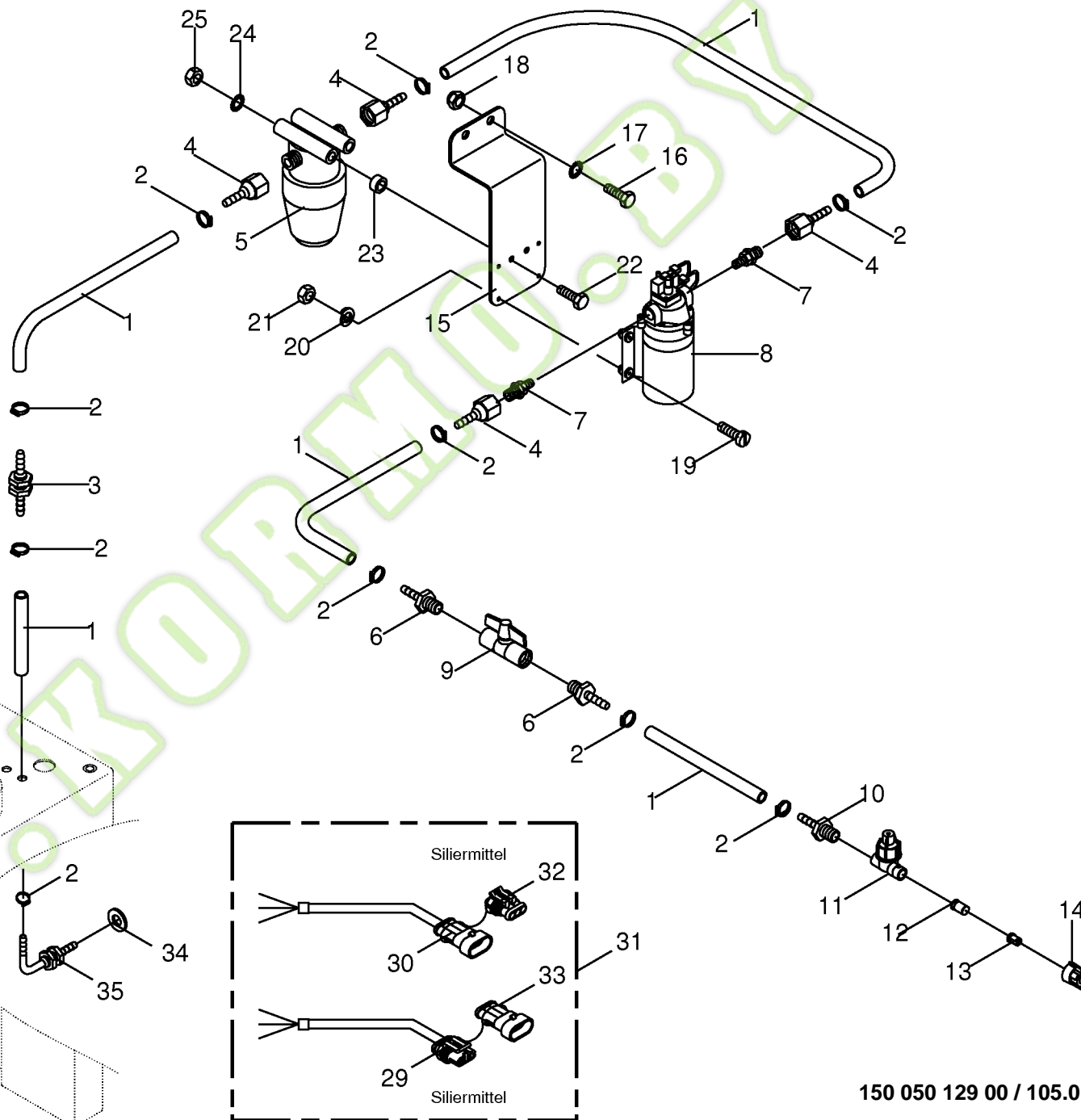
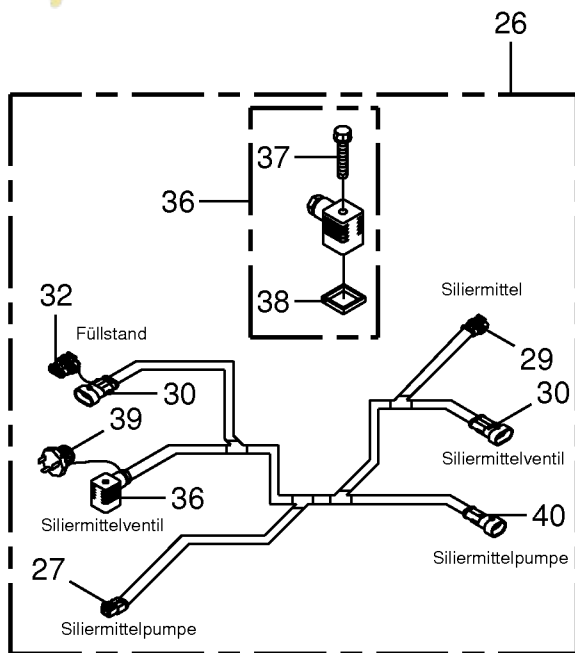
150 050 129 00 / 104.0

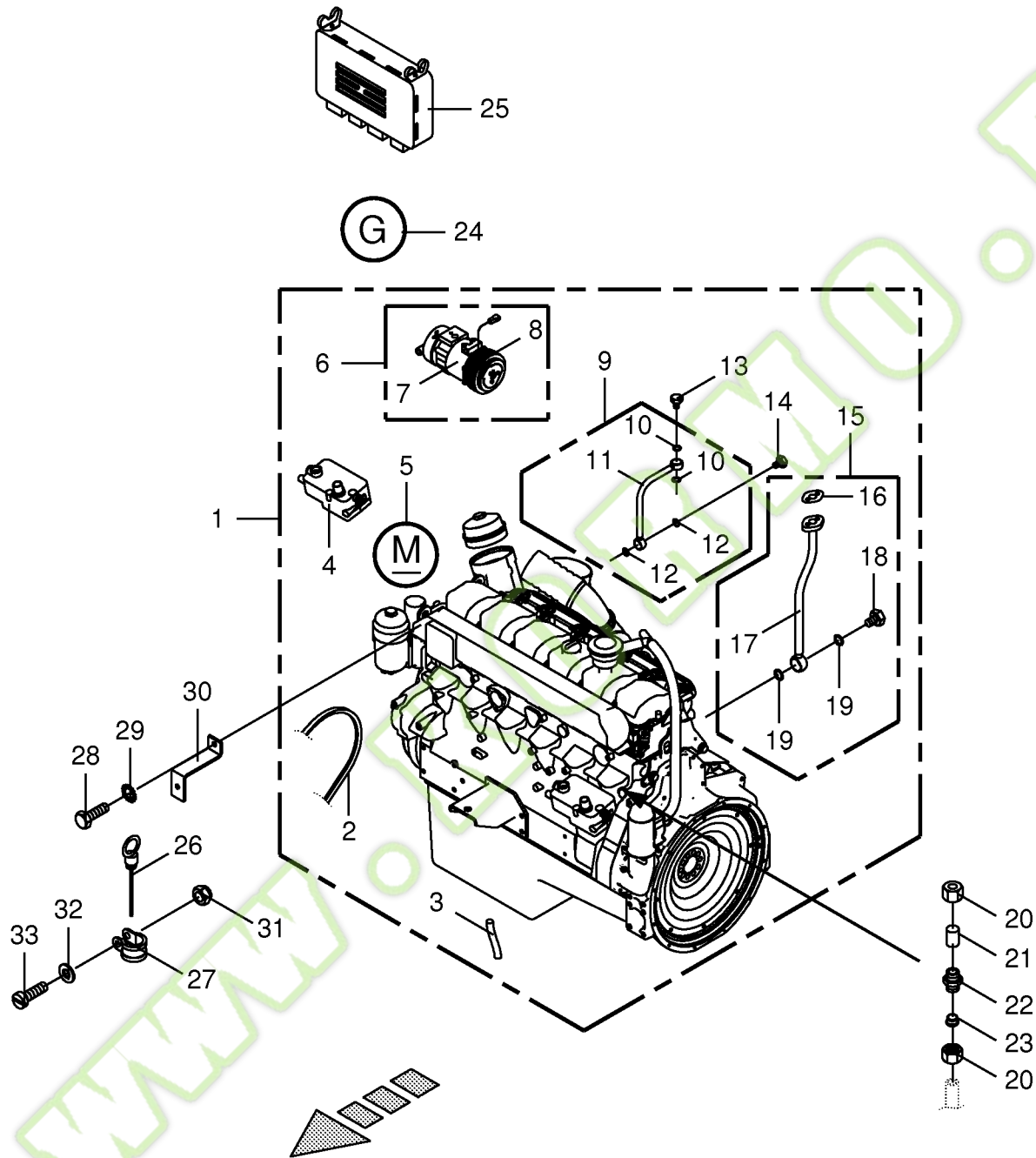
150 311 491 05

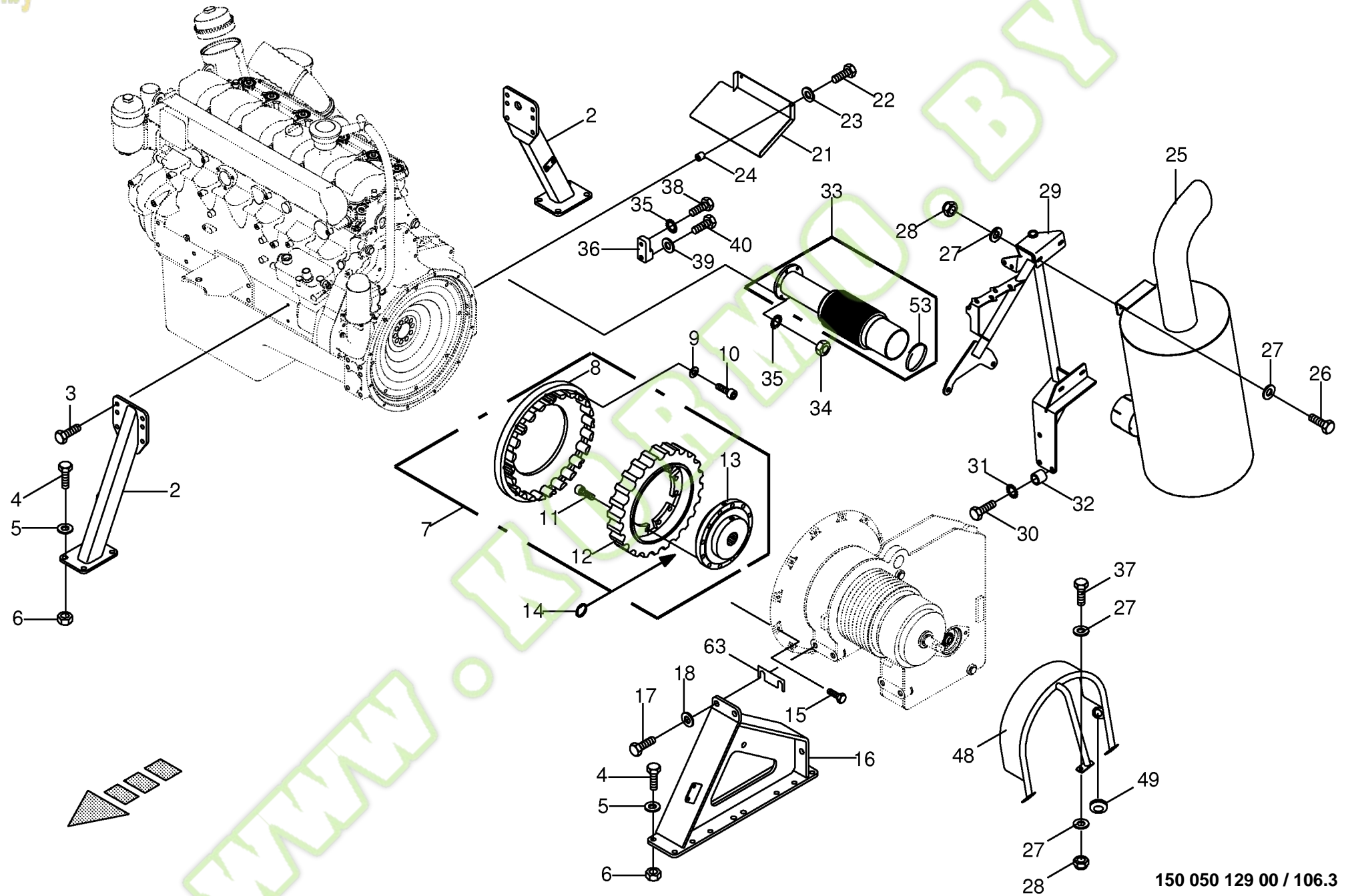




Siliermittelanlage / Kabelbaum Silage agent system / Wiring harness Installation d'ensilage / Faisceau électrique						700000 - 773000	B I G X 5 0 0						150 050 129 00
Pos.	ID-Nr.	Benennung	Description	Description	Masch.-Nr-								150 311 495 5 105.0
												Bemerkung/Remarks/Remarque	
1	00 940 511 0	Druckschlauch -rot	Pressure hose -red	Tuyan de pression -rouge		x							Lg.= 12000
2	00 924 001 1	Schneckenwindeschelle	Tube clip	Bride		x							12 - 22
3	00 940 509 0	Gerade-Schottstutzen	Straight 2-way connector	Coupleur droit deux raccords		x							1/2"
	00 940 519 0	Winkel-Verbindungsstutzen	L-connector	L-coude		x							1/2"
4	00 940 507 0	Verbindungsstutzen	Connector	Raccord		x							1/2"
5	00 940 506 0	Filter	Filter	Filtre		x							
6	00 940 522 0	Verbindungsstutzen	Connector	Raccord		x							1/2"
7	00 940 505 0	Doppelnippel	Double nipple	Double raccord		x							1/2"
8	00 303 984 0	Siliermittelpumpe	Silage agent pump	Pompe d'ensilage		x							
9	00 940 521 0	Kugelhahn	Ball cock	Robinet a bille		x							1/2"
10	00 940 525 0	Verbindungsstutzen	Connector	Raccord		x							3/8"
11	00 940 514 0	Gewindedüsenträger	Threaded nozzle support	Porte-buse fileté		x							3/8"
12	00 940 520 0	Filtereinsatz	Filter cartridge	Cartouche de filtre		x							
13	00 940 512 0	Flachstrahldüse -orange	Flat stream nozzle -orange	Buse à jet plan -orange		x							0,66l/min - 1,8bar
	00 940 515 0	Flachstrahldüse -rot	Flat stream nozzle -red	Buse à jet plan -rouge		x							0,93l/min - 1,8bar
	00 940 517 0	Flachstrahldüse -blau	Flat stream nozzle -blue	Buse à jet plan -bleu		x							1,88l/min - 1,8bar
14	00 940 513 0	Bajonettkappe -orange	Bayonet cap -orange	Capuchon à baïonnette -orange		x							
	00 940 516 0	Bajonettkappe -rot	Bayonet cap -red	Capuchon à baïonnette -rouge		x							
	00 940 518 0	Bajonettkappe -blau	Bayonet cap -blue	Capuchon à baïonnette -bleu		x							
15	20 020 196 0	Halter	Support	Cadre support		x							
16	00 900 636 0	6kt-Schraube	Hex head bolt	Boulon tête hex		x							M 10 X 25
17	00 909 909 1	Sperrkantscheibe	Detent edged washer	Disque à bord d'arrêt		x							SKM 10
18	00 908 758 0	Sicherungsmutter	Locknut	Écrou hex		x							M 10
19	00 903 661 0	Zylinderschraube	Allen screw	Vis tête cylindrique		x							5 X 30
20	00 910 031 0	Federring	Spring washer	Rondelle elastique		x							B 5
21	00 908 207 1	6kt-Mutter	Hex nut	Écrou hex		x							M 5
22	00 901 008 1	6kt-Schraube	Hex head bolt	Boulon tête hex		x							M 8 X 80
23	00 214 735 0	Hülse	Bushing	Douille		x							12 X 1,5 X 10
24	00 909 908 1	Sperrkantscheibe	Detent edged washer	Disque à bord d'arrêt		x							SKM 8
25	00 908 210 0	6kt-Mutter	Hex nut	Écrou hex		x							M 8
26	20 080 362 0	Kabelbaum	Wiring harness	Faisceau électrique		x							
27	00 303 316 0	Stecker -2-polig	Plug -2-pole	Connecteur -2-pôle		x							
29	00 302 352 0	Stecker -3-polig	Plug -3-pole	Connecteur -3-pôle		x							
30	00 302 355 0	Kupplungsdose -3-polig	Coupling socket -3-pole	Connecteur -3-pôle		x							
31	00 303 558 1	Kabelbaum	Wiring harness	Faisceau électrique		x							
32	00 302 967 0	Blindbuchsenstecker -3-polig	Blind bushing plug -3-pole	Prise aveugle de douille -3- pôle		x							
33	00 303 379 0	Blindstiftgehäuse -3-polig	Blind-pin casing -3-pole	Caisse de goupille aveugle -3- pôle		x							



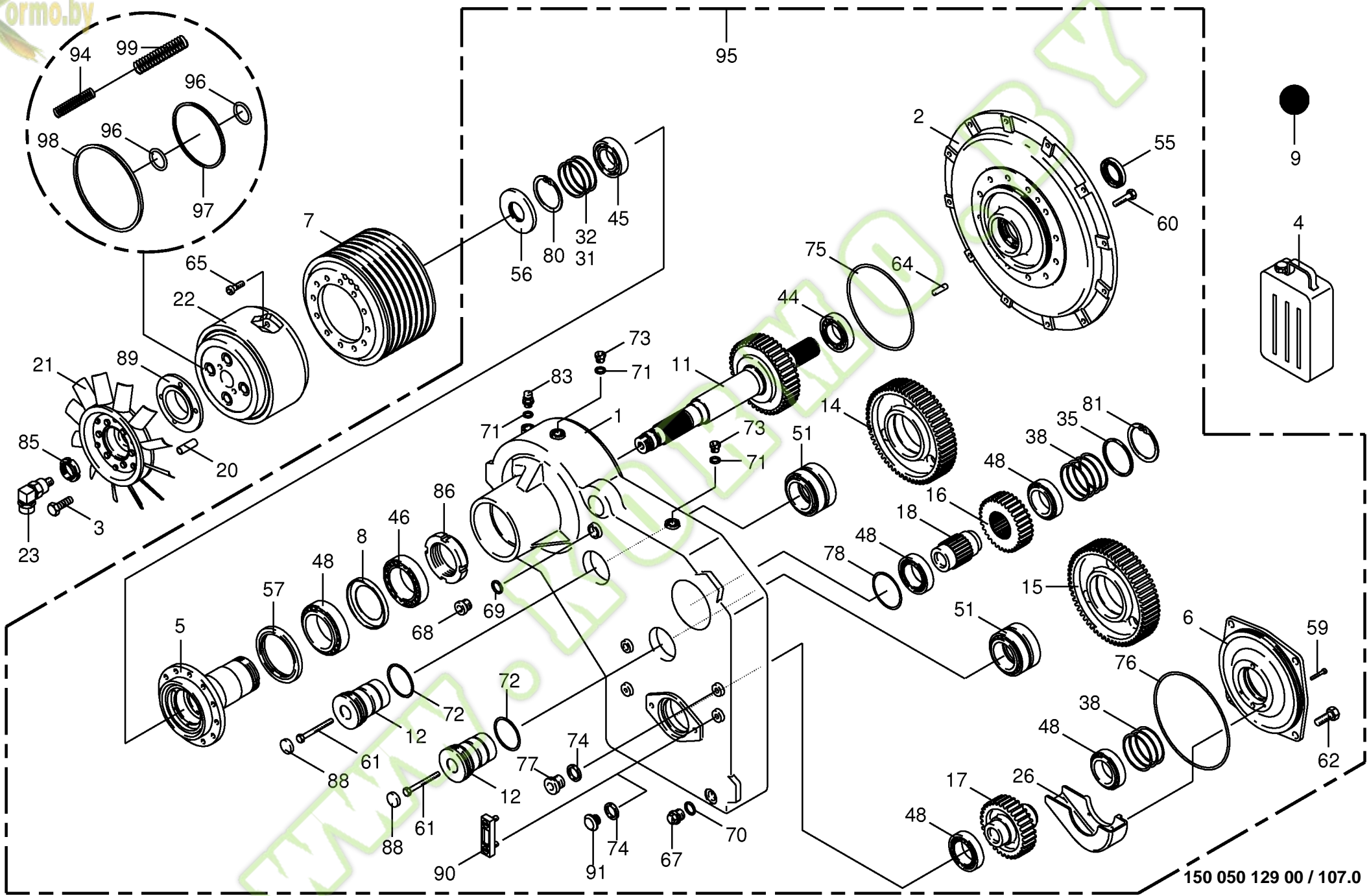




150 050 129 00 / 106.3

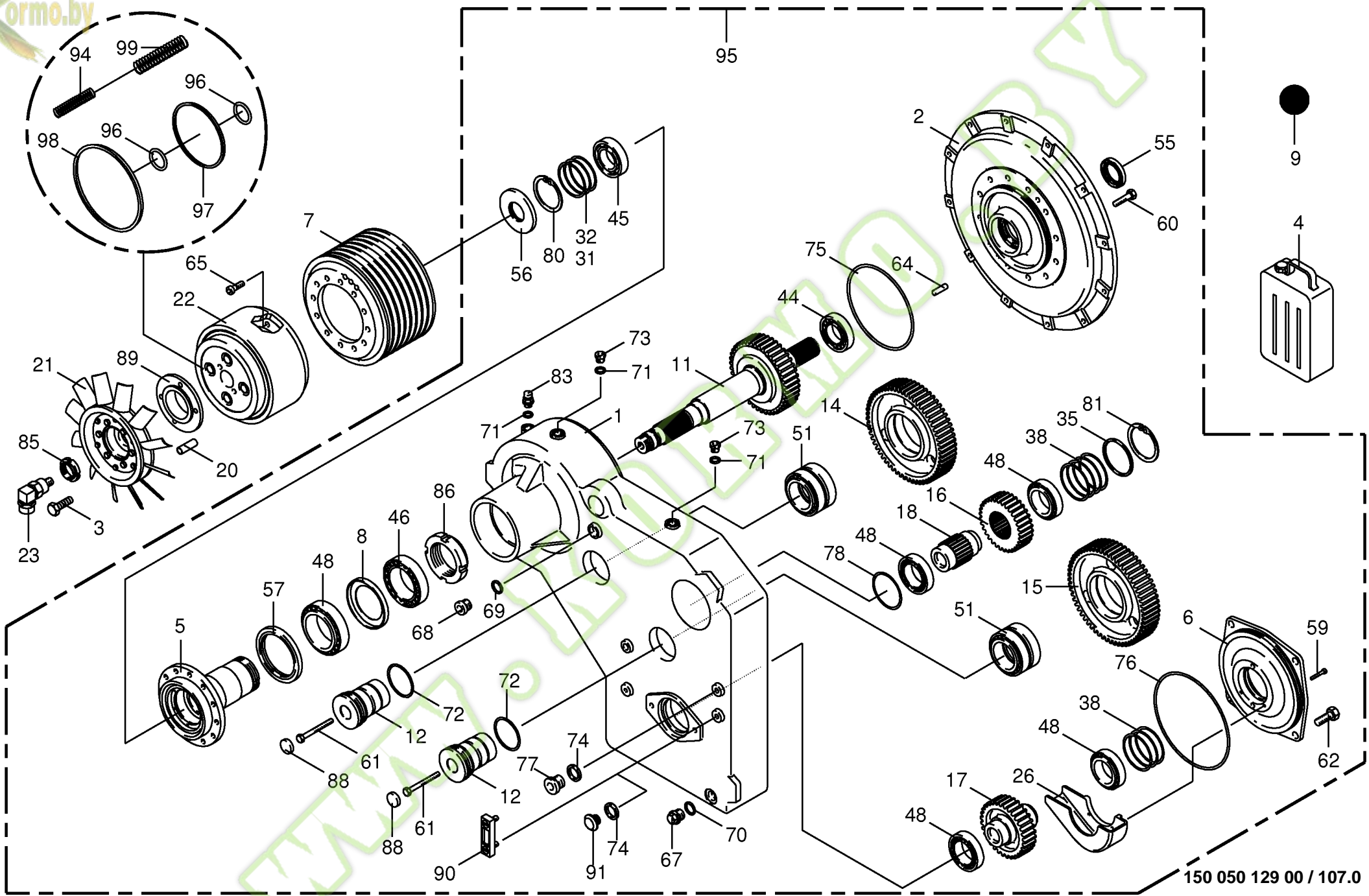


Kupplung / Schalldämpfer Clutch / Silencer Accouplement / Silencieux						700000 - 773000	B I G X 5 0 0						150 050 129 00
Pos.	ID-Nr.	Benennung	Description	Description	Masch.-Nr-								150 315 394 10 106.3
												Bemerkung/Remarks/Remarque	
2	20 020 327 1	Motorstütze	Engine support	Support de moteur		x							
3	90 000 029 0	6kt-Schraube	Hex head bolt	Boulon tête hex		x							M 14 X 1,5 X 30
4	00 900 678 0	6kt-Schraube	Hex head bolt	Boulon tête hex		x							M 16 X 60
5	00 910 362 0	Scheibe	Washer	Rondelle		x							17 X 40 X 6
6	00 908 220 0	6kt-Mutter	Hex nut	Écrou hex		x							M 16
7	00 940 179 0	Kupplung -kpl.	Clutch -cpl.	Accouplement -cpl.		x							
8	00 940 363 0	Flansch	Flange	Bride		x							
9	00 910 712 0	Stützscheibe	Supporting disc	Rondelle diélectrique		x							S 13 X 19 X 1,5
10	00 903 101 1	Zylinderschraube	Allen screw	Vis tête cylindrique		x							M 12 X 1,5 X 55
11	00 903 210 3	Zylinderschraube	Allen screw	Vis tête cylindrique		x							M 16 X 40
12	00 940 219 0	Gummielement	Rubber element	Element de caoutchouc		x							
13	00 940 362 0	Nabe	Hub	Moyeu		x							
14	00 911 050 0	Sicherungsring	Circlip	Circlip		x							I 50 X 2,0
15	00 900 639 0	6kt-Schraube	Hex head bolt	Boulon tête hex		x							M 10 X 40
16	00 224 670 5	Motorstütze	Engine support	Support de moteur		x							
17	00 900 688 0	6kt-Schraube	Hex head bolt	Boulon tête hex		x							M 20 X 50
18	00 910 330 0	Scheibe	Washer	Rondelle		x							22 X 37 X 8
21	00 233 089 4	Abschirmblech	Screeninig sheet	Tôle de protection		x							
22	00 900 264 1	6kt-Schraube	Hex head bolt	Boulon tête hex		x							M 8 X 45
23	00 910 413 0	Scheibe	Washer	Rondelle		x							8,4 X 17 X 1,6
24	00 240 187 2	Distanzhülse	Spacer bushing	Douille entretoise		x							11 X 25 X 24
25	00 940 502 0	Schalldämpfer	Silencer	Silencieux		x							
26	00 900 638 0	6kt-Schraube	Hex head bolt	Boulon tête hex		x							M 10 X 35
27	00 910 353 0	Scheibe	Washer	Rondelle		x							11 X 34 X 3
28	00 908 758 0	Sicherungsmutter	Locknut	Écrou hex		x							M 10
29	00 214 660 0	Schalldämpferkonsole	Baffle console	Console de silencieux		x							
30	00 900 333 0	6kt-Schraube	Hex head bolt	Boulon tête hex		x							M 16 X 1,5 X 45
31	00 909 912 1	Sperrkantscheibe	Detent edged washer	Disque à bord d'arrêt		x							SKM 16
32	00 216 394 0	Distanzstück	Spacer	Pièce d'entretoisement		x							26,9 X 5,6 X 10
33	00 940 503 0	Abgasrohr	Flue gas pipe	Tuyère d'éjection		x							
34	00 908 044 1	6kt-Mutter	Hex nut	Écrou hex		x							M 10 - Cu
35	00 909 909 1	Sperrkantscheibe	Detent edged washer	Disque à bord d'arrêt		x							SKM 10
36	27 000 658 0	Halter	Support	Cadre support		x							
37	00 900 636 0	6kt-Schraube	Hex head bolt	Boulon tête hex		x							M 10 X 25
38	00 901 622 3	6kt-Schraube	Hex head bolt	Boulon tête hex		x							M 10 X 70 -10.9
39	00 910 506 1	Scheibe	Washer	Rondelle		x							13 X 24 X 2,5
40	90 000 092 0	6kt-Schraube	Hex head bolt	Boulon tête hex		x							M 12 X 1,5 X 45
48	20 020 289 0	Lüfterschutz	Guard	Tole de protection		x							



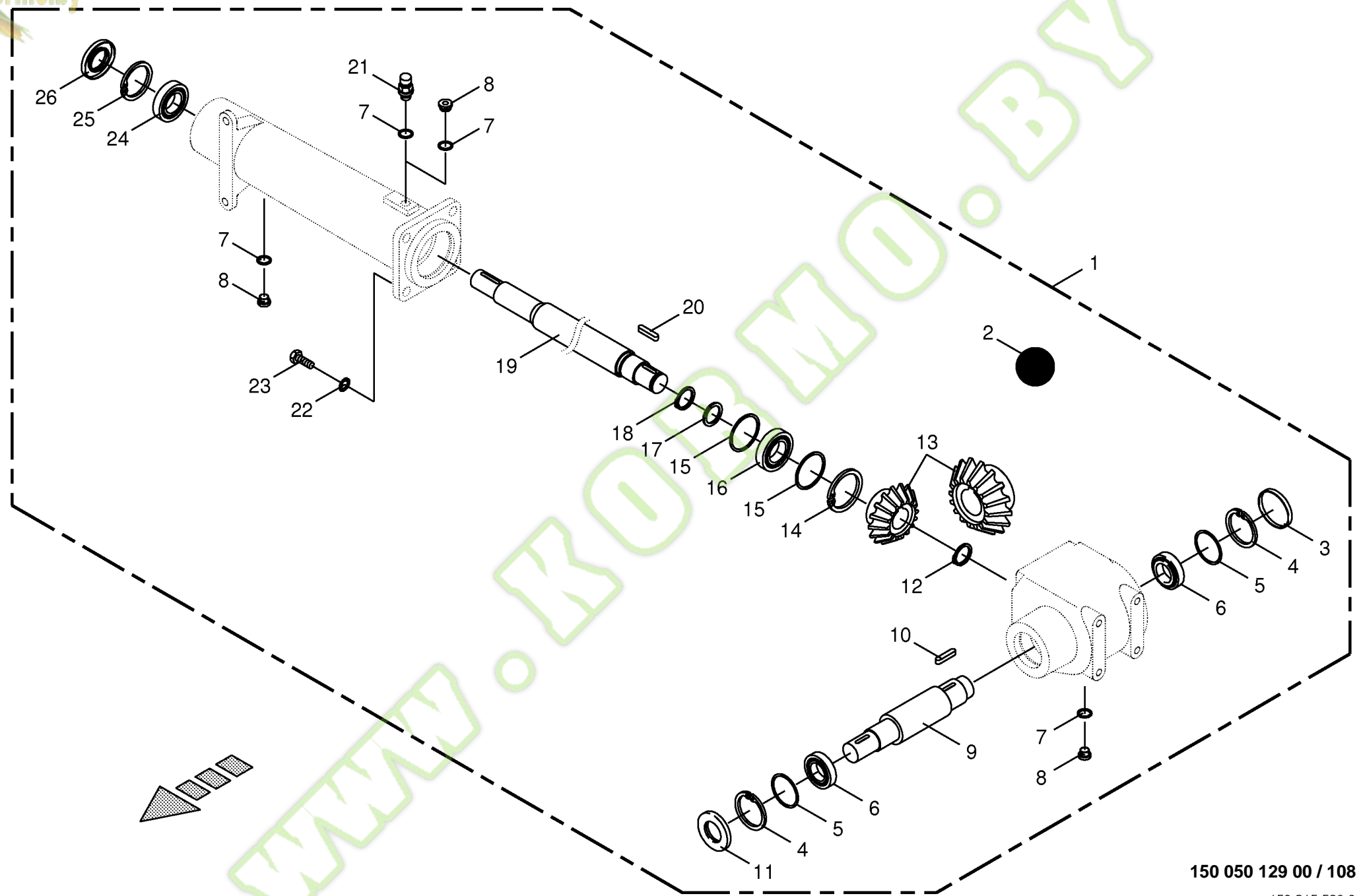
150 050 129 00 / 107.0

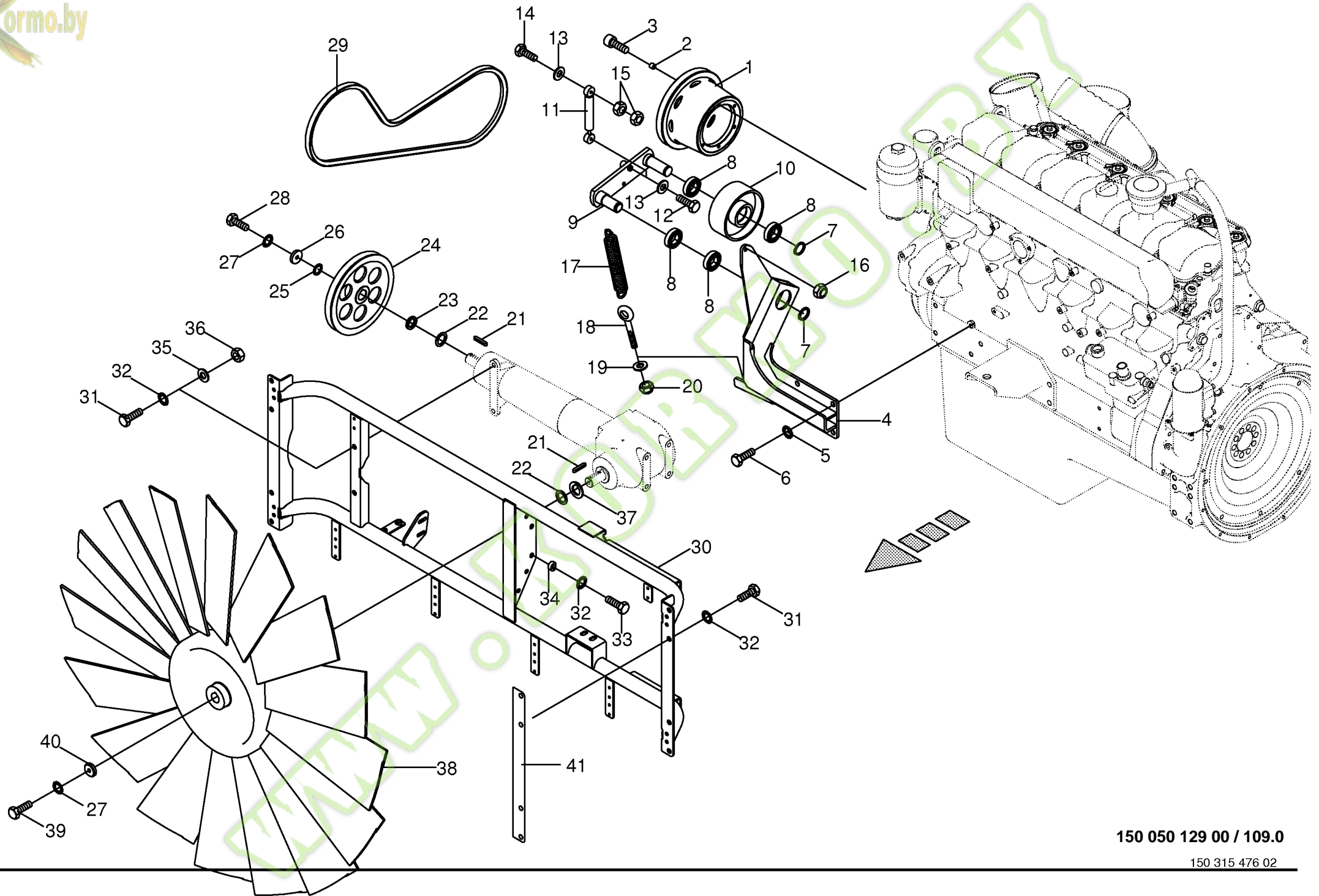
Motorabtriebsgetriebe Motor output gear Moteur vitesse de rendement						700000 - 773000	B I G X 5 0 0					150 050 129 00
Pos.	ID-Nr.	Benennung	Description	Description	Masch.-Nr-							444 496 11 107.0
											Bemerkung/Remarks/Remarque	
1	00 955 787 0	Gehäuse	Housing	Carter		x						M 8 X 16 synth. PGLP
2	00 955 754 0	Motorflansch	Motor flange	Bride moteur		x						
3	00 900 612 0	6kt-Schraube	Hex head bolt	Boulon tête hex		x						
4	00 926 028 0	Getriebeöl -ld.-Nr.= 5ltr	Oil -ld.-no.= 5ltr	Huile -ld.-no.= 5ltr		x						
5	00 955 771 0	Lagerflansch	Bearing flange	Bride de palier		x						synth. PGLP
6	00 955 788 0	Lagergehäuse	Bearing housing	Cage de roulement		x						
7	00 955 773 0	Keilriemenscheibe	V-belt pulley	Poulie à gorges		x						
8	00 955 789 0	Staubkappe	Dust cap	Chapeau anti-poussière		x						
9	00 926 024 0	Getriebeöl -ld.-Nr.= 1ltr	Oil -ld.-no.= 1ltr	Huile -ld.-no.= 1ltr		14						
11	00 955 776 0	Stirnradwelle	Cylindrical wheel shaft	Arbre de roue cylindrique		x						
12	00 955 777 0	Achse	Axle	Essieu		x						
14	00 955 790 0	Stirnrad	Spur gear	Roue d'engrenage		x					Z= 59	
15	00 955 791 0	Stirnrad	Spur gear	Roue d'engrenage		x					Z= 60	
16	00 955 780 0	Stirnrad	Spur gear	Roue d'engrenage		x					Z= 31	
17	00 955 781 0	Stirnradwelle	Cylindrical wheel shaft	Arbre de roue cylindrique		x					Z= 33	
18	00 955 782 0	Hohlwelle	Hollow shaft	Arbre creux		x						
20	00 915 824 0	Passkerbstift	Grooved dowel pin	Goupille cannelée		x					6 X 20	
21	00 955 785 0	Axiallüfter	Ventilator	Ventilateur		x						
22	00 940 311 1	Hydr.Lamellenkupplung	Multi-disk clutch	Embrayage à disques		x						
	27 001 571 0	Innenlamellen	Internal discs	Lamelles intérieure		7-8						
23	27 001 572 0	Aussenlamellen	Outer discs	Lamelles extérieure		6-7						
	00 232 791 0	Ölzuführung	Oil feed	Amenée d'huile		x						
	27 001 057 0	Nutring	Lip seal	Bague a encoches		x						
26	00 955 783 0	Ölwanne	Oil sump	baquet d'e huile		x						
31	00 910 970 0	Passscheibe	Shim ring	Cale		x					70 X 90 X 0,1	
	00 910 972 0	Passscheibe	Shim ring	Cale		x					70 X 90 X 0,3	
32	00 910 973 0	Passscheibe	Shim ring	Cale		x					70 X 90 X 0,5	
35	00 910 713 0	Stützscheibe	Supporting disc	Rondelle diélectrique		x					85 X 95 X 3,5	
38	00 910 926 0	Passscheibe	Shim ring	Cale		x					85 X 95 X 0,3	
	00 910 925 0	Passscheibe	Shim ring	Cale		x					85 X 95 X 0,5	
44	00 932 304 0	Zylinderrollenlager	Roller bearing	Roulement a rouleaux		x					NJ 2210 E	
45	00 930 359 0	Rillenkugellager	Grooved ball bearing	Roulement à gorge		x					6011 RS	
46	00 932 171 0	Kegelrollenlager	Taper roller bearing	Roulement à rouleaux coniques		x					32 17	
47	00 932 185 0	Kegelrollenlager	Taper roller bearing	Roulement à rouleaux coniques		x					32018	
48	00 932 179 0	Kegelrollenlager	Taper roller bearing	Roulement à rouleaux coniques		x					32012 X	
51	00 955 792 0	Wälzlagerersatz	Rolling bearing unit	Unité de palier à roulement		x						
55	00 936 080 0	Radial-Wellendichtring	Radial-shaft sealing ring	Radial-bague d'étanchéité		x					As 50 X 72 X 10	
56	00 936 081 0	Radial-Wellendichtring	Radial-shaft sealing ring	Radial-bague d'étanchéité		x					AS 50 X 110 X 10	



150 050 129 00 / 107.0

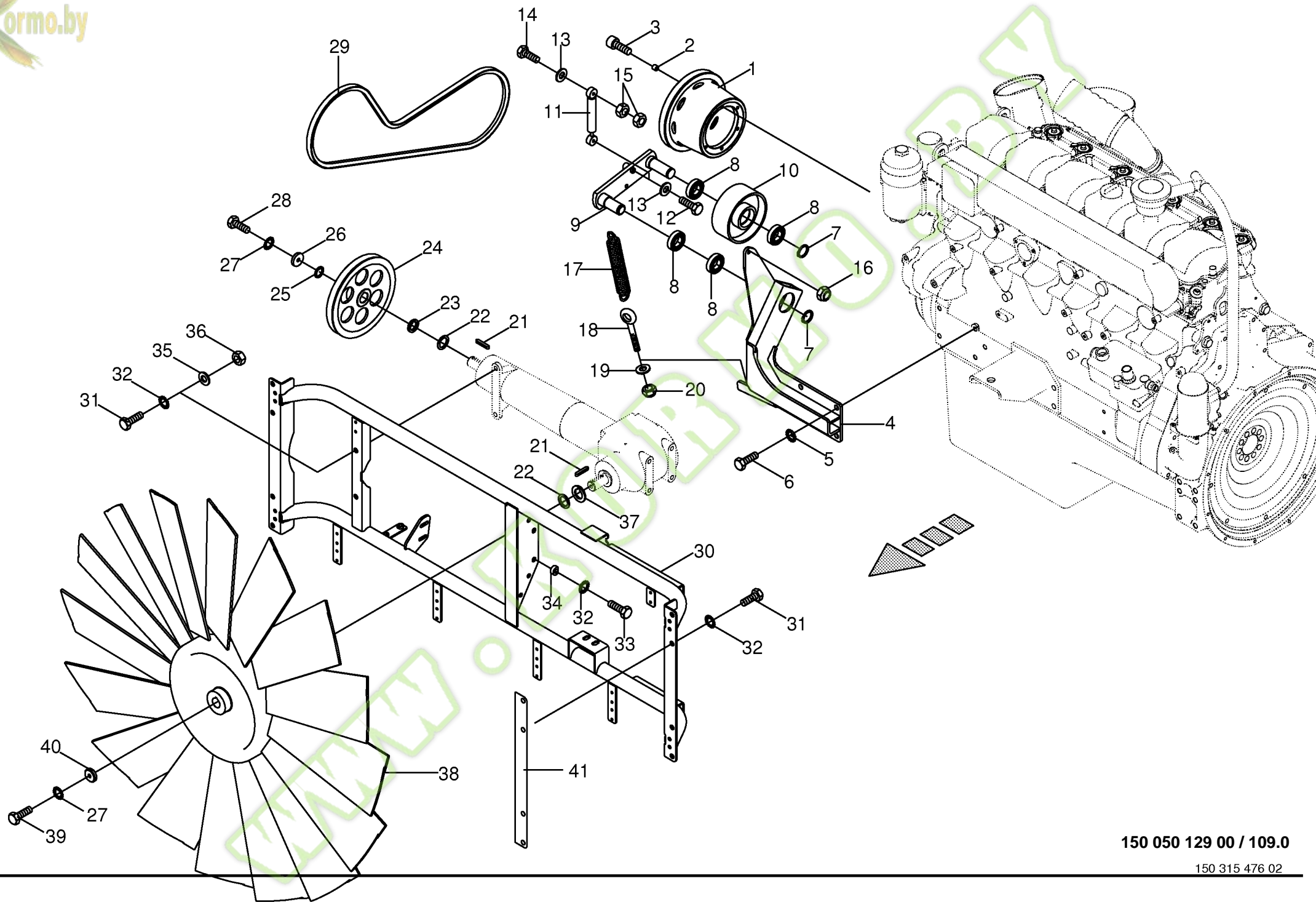
Motorabtriebsgetriebe Motor output gear Moteur vitesse de rendement						700000 - 773000	B I G X 5 0 0							150 050 129 00
Pos.	ID-Nr.	Benennung	Description	Description	Masch.-Nr-								444 496 11	107.0
													Bemerkung/Remarks/Remarque	
57	00 936 051 1	Radial-Wellendichtring	Radial-shaft sealing ring	Radial-bague d'étanchéité		x							As 110 X 140 X 12	
59	00 903 050 0	Zylinderschraube	Allen screw	Vis tête cylindrique		x							M 6 X 40	
60	00 901 452 0	6kt-Schraube	Hex head bolt	Boulon tête hex		x							M 12 X 50	
61	00 901 158 2	6kt-Schraube	Hex head bolt	Boulon tête hex		x							M 10 X 100	
62	00 900 676 0	6kt-Schraube	Hex head bolt	Boulon tête hex		x							M 16 X 45	
64	00 915 711 0	Zylinderstift	Cyl. pin	Goupille cyl.		x							12 X 40	
65	00 903 059 1	Zylinderschraube	Allen screw	Vis tête cylindrique		x							M 12 X 35	
67	00 906 005 0	Verschlussschraube	Screw plug	Bouchon fileté		x							M 26 X 1,5	
68	00 937 701 0	Dichtring	Gasket ring	Bague d'étanchéité		x							A 30 X 36 X 2	
69	00 906 012 0	Verschlussschraube	Screw plug	Bouchon fileté		x							M 30 X 1,5	
70	00 937 751 1	Dichtring	Gasket ring	Bague d'étanchéité		x							A 26 X 31 X 2	
71	00 937 721 0	Dichtring	Gasket ring	Bague d'étanchéité		x							A 16 X 22	
72	00 937 514 0	O-Ring	O-ring	Joint torique		x							80 X 3	
73	00 906 007 1	Verschlussschraube	Screw plug	Bouchon fileté		x							M 16 X 1,5	
74	90 000 086 0	Dichtring	Gasket ring	Bague d'étanchéité		x							A 42 X 49	
75	00 955 557 0	O-Ring	O-ring	Joint torique		x							209 X 3,53	
76	00 937 633 0	O-Ring	O-ring	Joint torique		x							250 X 4	
77	90 000 087 0	Verschlussschraube	Screw plug	Bouchon fileté		x							M 42 X 1,5	
78	00 937 031 0	Nilos-Ring	Nilos-ring	Nilos-Rondelle d'etancheite		x							32012 JV	
80	00 911 680 0	Sicherungsring	Circlip	Circlip		x							90 X 3	
81	00 911 681 0	Sicherungsring	Circlip	Circlip		x							l 95 X 3,0	
83	00 919 836 0	Belüftungsfilter	Breather	Reniflard		x							M 16 X 1,5	
85	00 909 553 0	Nutmutter	Hock spanner nut	Écrou cylindrique à encoches		x							M 40 X 1,5	
86	00 909 511 0	Nutmutter	Hock spanner nut	Écrou cylindrique à encoches		x							M 85 X 2	
88	00 955 784 0	Verschlusskappe	Cap	Capuchon		x							35 X 8	
89	00 955 809 1	Adapter	Adapter	Adaptateur		x								
90	00 919 837 0	Ölstandsanzeiger	Oil level indicator	Indicateur niveau d'huile		x								
91	00 919 839 0	Ölschauglas	Oil sight glass	Voyant d'huile		x							M 42 X 1,5	
94	00 940 421 0	Druckfeder	Pressure spring	Ressort de pression		x							1 X 5,2 X 47,2	
95	00 217 469 0	Motorabtriebsgetriebe	Motor output gear	Moteur vitesse de rendement		x								
96	00 937 635 0	O-Ring	O-ring	Joint torique		x							Or 43 X 3	
97	00 936 085 0	Stangendichtung	Gasket	Joint		x							136 X 145,6 X 5,5	
98	00 936 086 0	Stangendichtung	Gasket	Joint		x							185 X 194,6 X 5,5	
99	00 940 420 0	Druckfeder	Pressure spring	Ressort de pression		x							1,4 X 8,5 X 53,2	

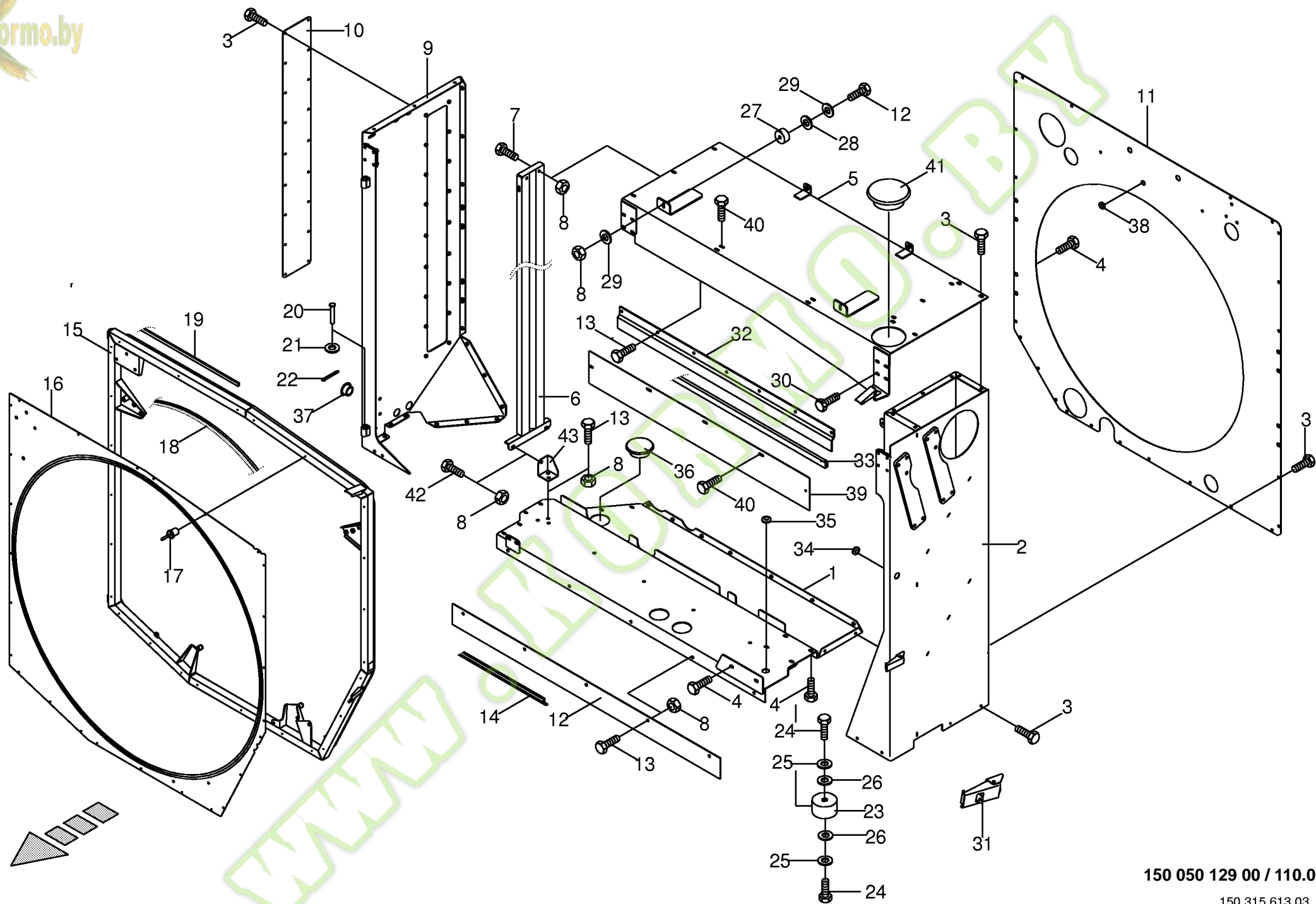


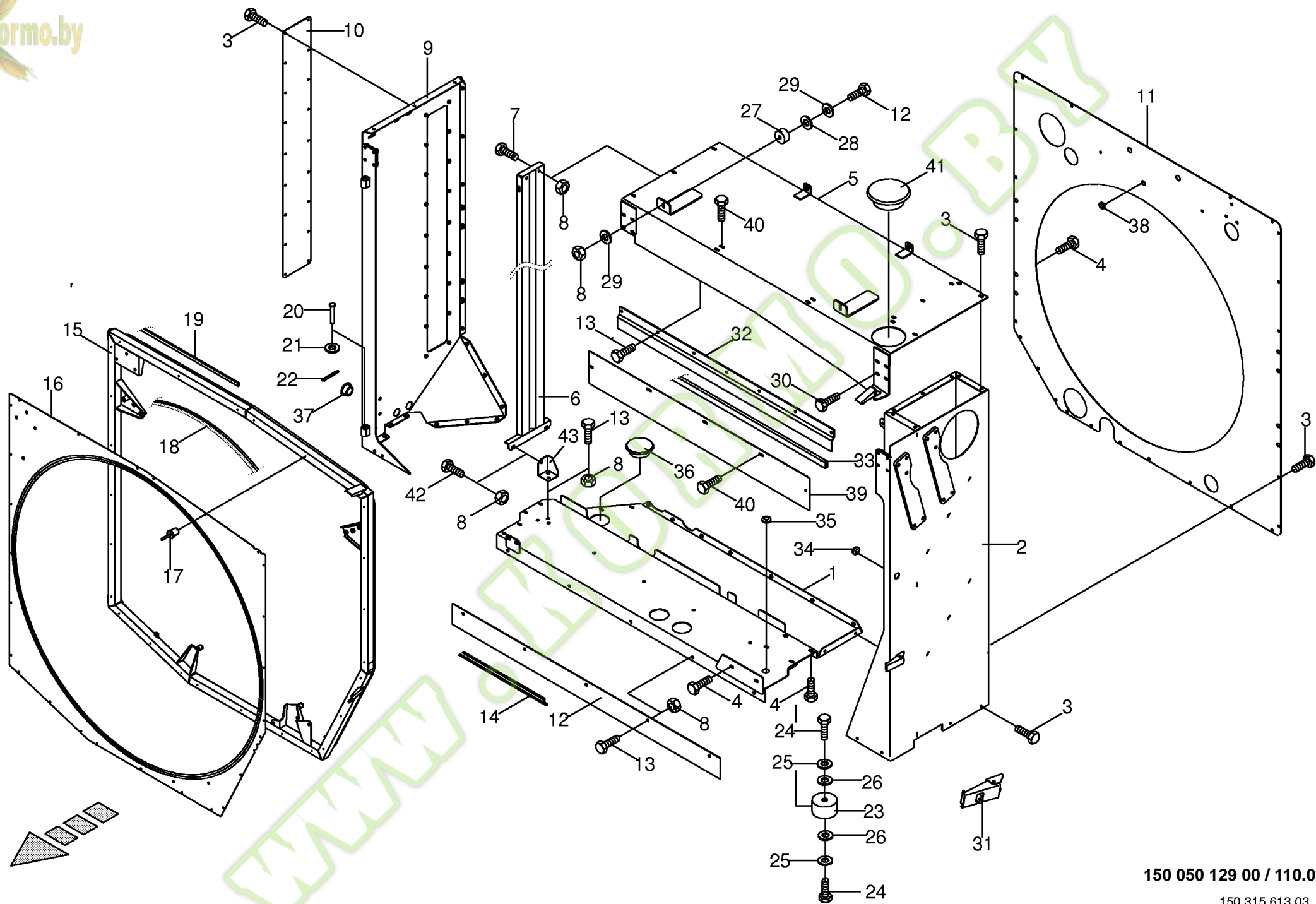


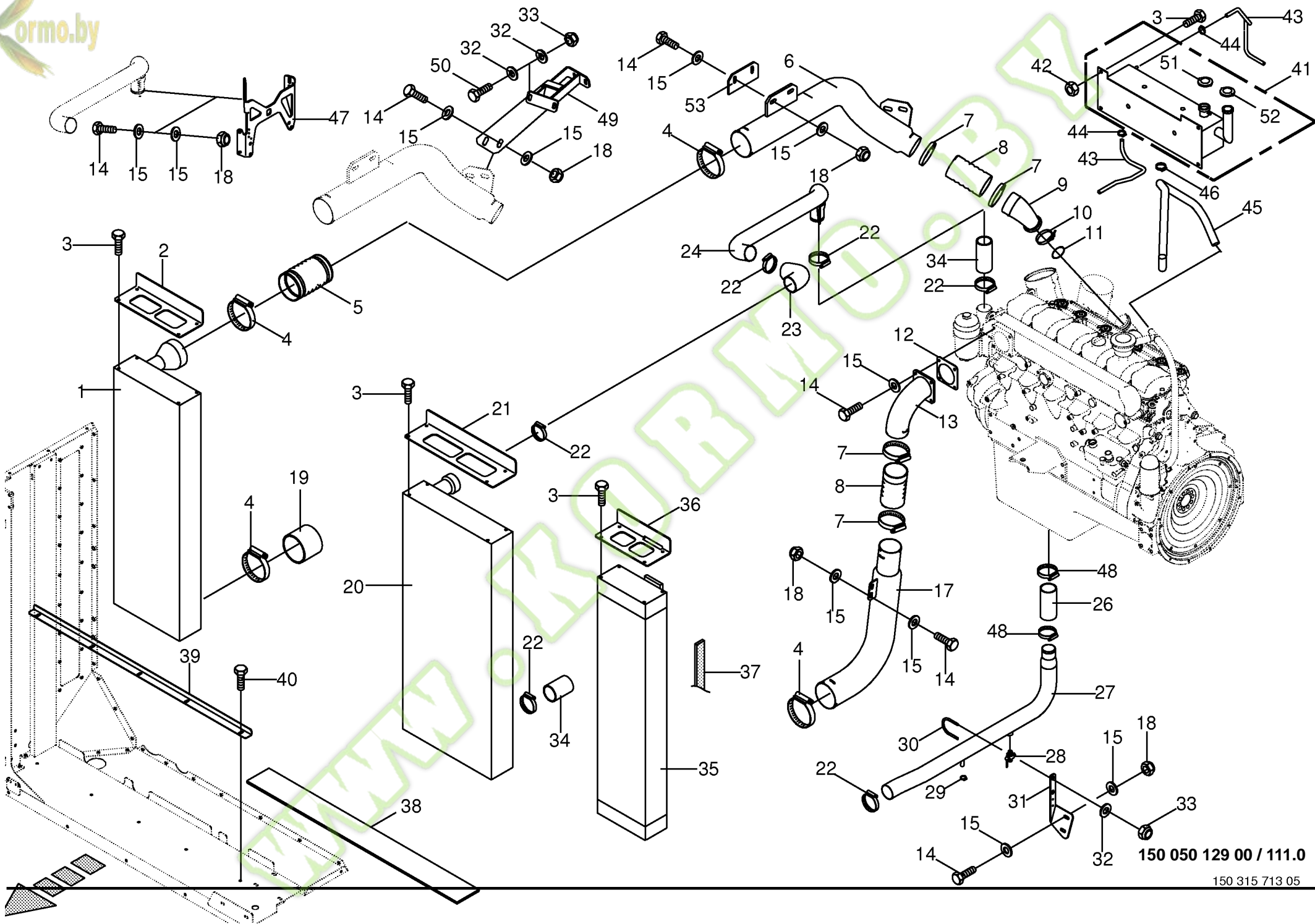


Lüfterrad / Antrieb Ventilator wheel / Drive Roue de ventilateur / Entraînement						700000 - 773000	B I G X 5 0 0						150 050 129 00
Pos.	ID-Nr.	Benennung	Description	Description	Masch.-Nr-							150 315 476 2	109.0
												Bemerkung/Remarks/Remarque	
1	20 020 324 0	Keilriemenscheibe	V-belt pulley	Poulie à gorges		x							
2	00 221 167 1	Buchse	Bushing	Douille		x						8,2 X 14 X 12	
3	00 903 080 0	Zylinderschraube	Allen screw	Vis tête cylindrique		x						M 8 X 40	
4	20 021 306 0	Halter	Support	Cadre support		x							
5	00 909 929 0	Sperrkantscheibe	Detent edged washer	Disque à bord d'arrêt		x						SKM 14	
6	90 000 029 0	6kt-Schraube	Hex head bolt	Boulon tête hex		x						M 14 X 1,5 X 30	
7	00 911 536 0	Sicherungsring	Circlip	Circlip		x						30 X 2,0	
8	00 930 506 0	Rillenkugellager	Grooved ball bearing	Roulement à gorge		x						6006 2RS	
9	00 231 651 3	Schwinge	Rocker	Aile		x							
10	00 229 942 2	Spannrolle	Jockey pulley	Galet tendeur		x							Rd. 153 X 50
11	00 230 764 0	Dämpfer	Damper	Amortisseur		x							
12	00 901 613 1	6kt-Schraube	Hex head bolt	Boulon tête hex		x						M 8 X 40	
13	00 910 413 0	Scheibe	Washer	Rondelle		x						8,4 X 17 X 1,6	
14	00 901 422 0	6kt-Schraube	Hex head bolt	Boulon tête hex		x						M 8 X 45	
15	00 908 210 0	6kt-Mutter	Hex nut	Écrou hex		x						M 8	
16	00 908 706 0	Sicherungsmutter	Locknut	Écrou hex		x						M 8	
17	00 281 806 1	Zugfeder	Tension spring	Ressort tendeur		x						5 X 32 X 190	
18	00 918 310 0	Ösenschraube	Eye screw	Vis à œillet		x						M 8 X 95	
19	00 910 603 0	Scheibe	Washer	Rondelle		x						8,4 X 24 X 2	
20	00 908 706 0	Sicherungsmutter	Locknut	Écrou hex		x						M 8	
21	00 915 078 1	Passfeder	Fit-in key	Clavette		x						A 8 X 7 X 40	
22	00 910 862 0	Passscheibe	Shim ring	Cale		x						30 X 42 X 0,3	
	00 910 864 1	Passscheibe	Shim ring	Cale		x						30 X 42 X 1,0	
	00 910 865 1	Passscheibe	Washer	Rondelle		x						30 X 42 X 2,0	
23	00 225 455 1	Distanzscheibe	Spacing washer	Rondelle entretoise		x						Rd. 40 X 5	
24	20 020 325 0	Keilriemenscheibe	V-belt pulley	Poulie à gorges		x							
25	00 910 808 1	Passscheibe	Shim ring	Cale		x						20 X 28 X 0,3	
	00 910 826 1	Passscheibe	Shim ring	Cale		x						20 X 28 X 1,0	
26	00 223 893 1	Scheibe	Washer	Rondelle		x						10,5 X 40 X 8	
27	00 909 909 1	Sperrkantscheibe	Detent edged washer	Disque à bord d'arrêt		x						SKM 10	
28	00 900 637 0	6kt-Schraube	Hex head bolt	Boulon tête hex		x						M 10 X 30	
29	00 921 560 1	Keilriemen	V-belt	Courroie trapézoïdale		x						Lg.= 1925	
30	20 020 213 0	Getriebehalter	Gearbox support	Support de boîte de vitesse		x							
31	00 900 655 0	6kt-Schraube	Hex head bolt	Boulon tête hex		x						M 12 X 25	
32	00 909 910 1	Sperrkantscheibe	Detent edged washer	Disque à bord d'arrêt		x						SKM 12	
33	00 900 657 0	6kt-Schraube	Hex head bolt	Boulon tête hex		x						M 12 X 35	
34	00 228 251 1	Abstandsbuchse	Spacer bushing	Douille d'entretoisement		x						12,5 X 25 X 11	
35	00 910 320 0	Scheibe	Washer	Rondelle		x						13 X 30 X 6	



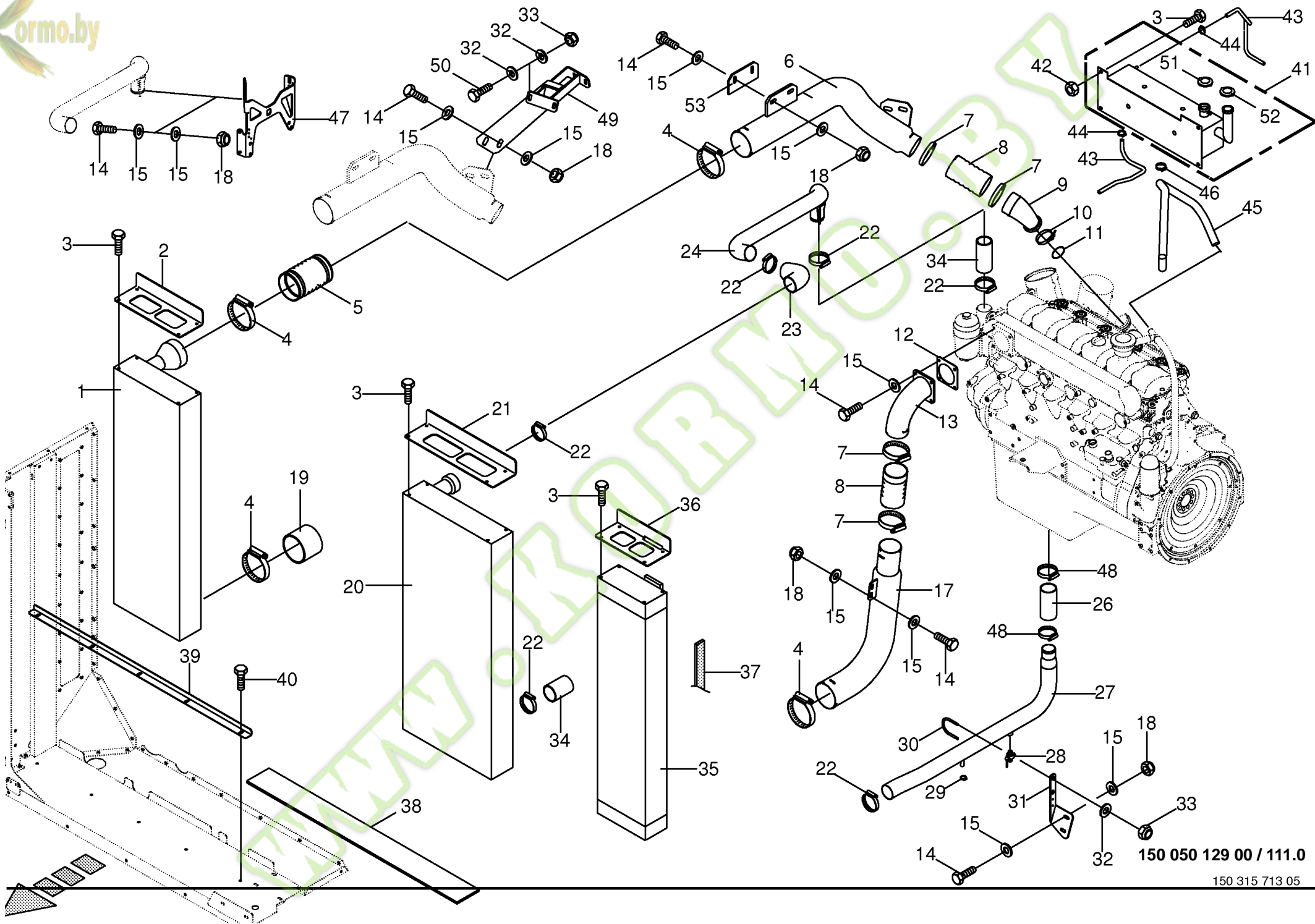






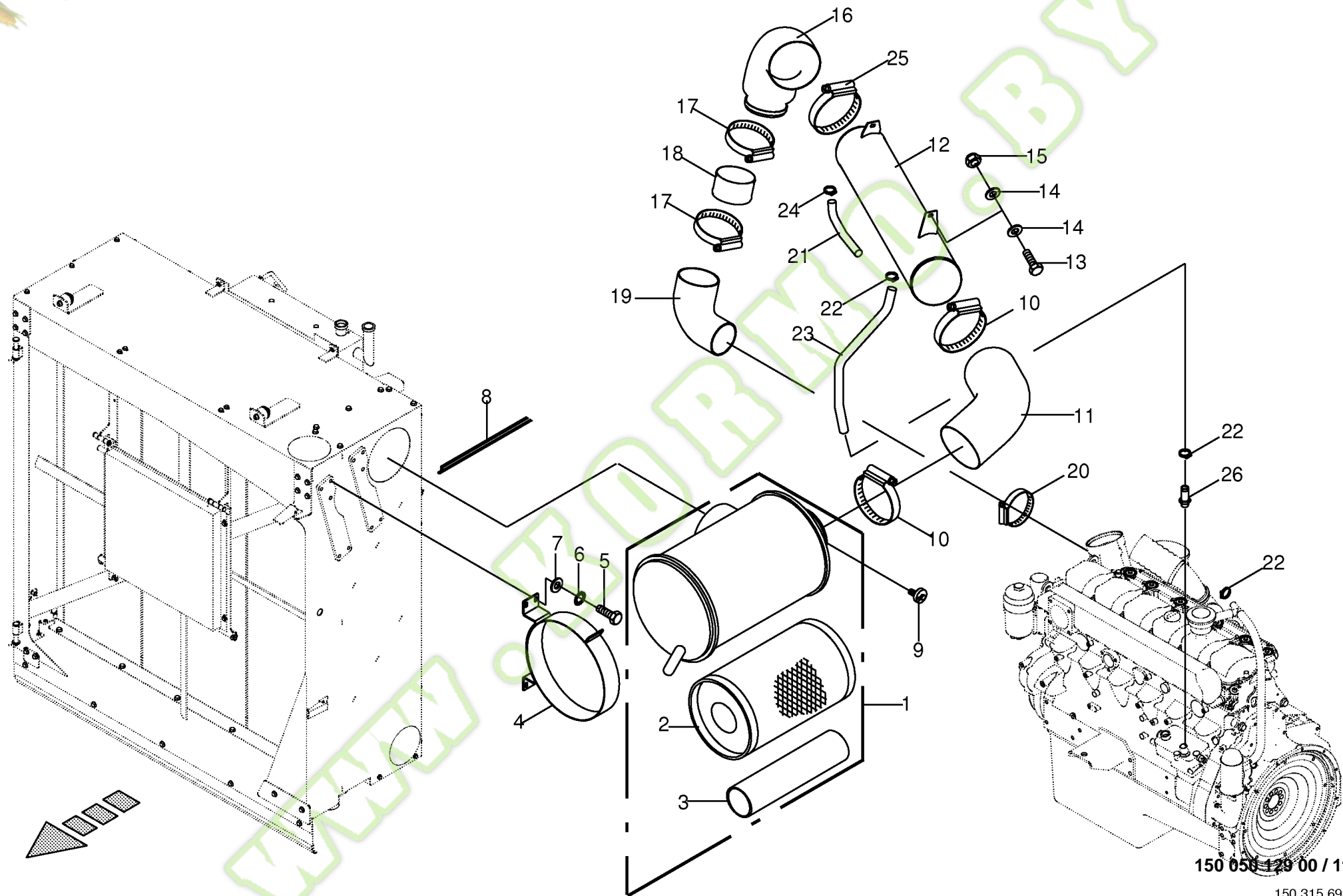
150 050 129 00 / 111.0

150 315 713 05



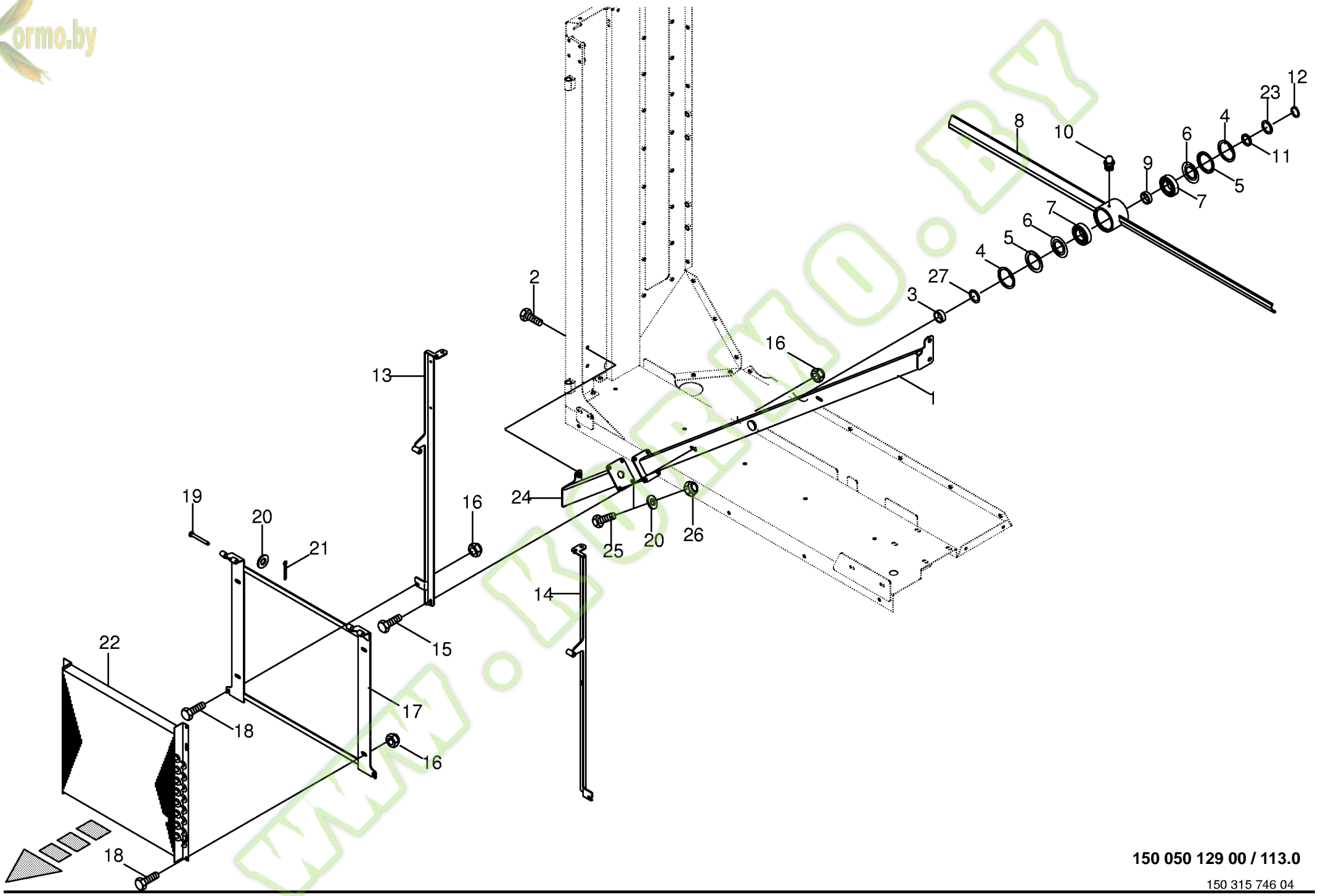
150 050 129 00 / 111.0

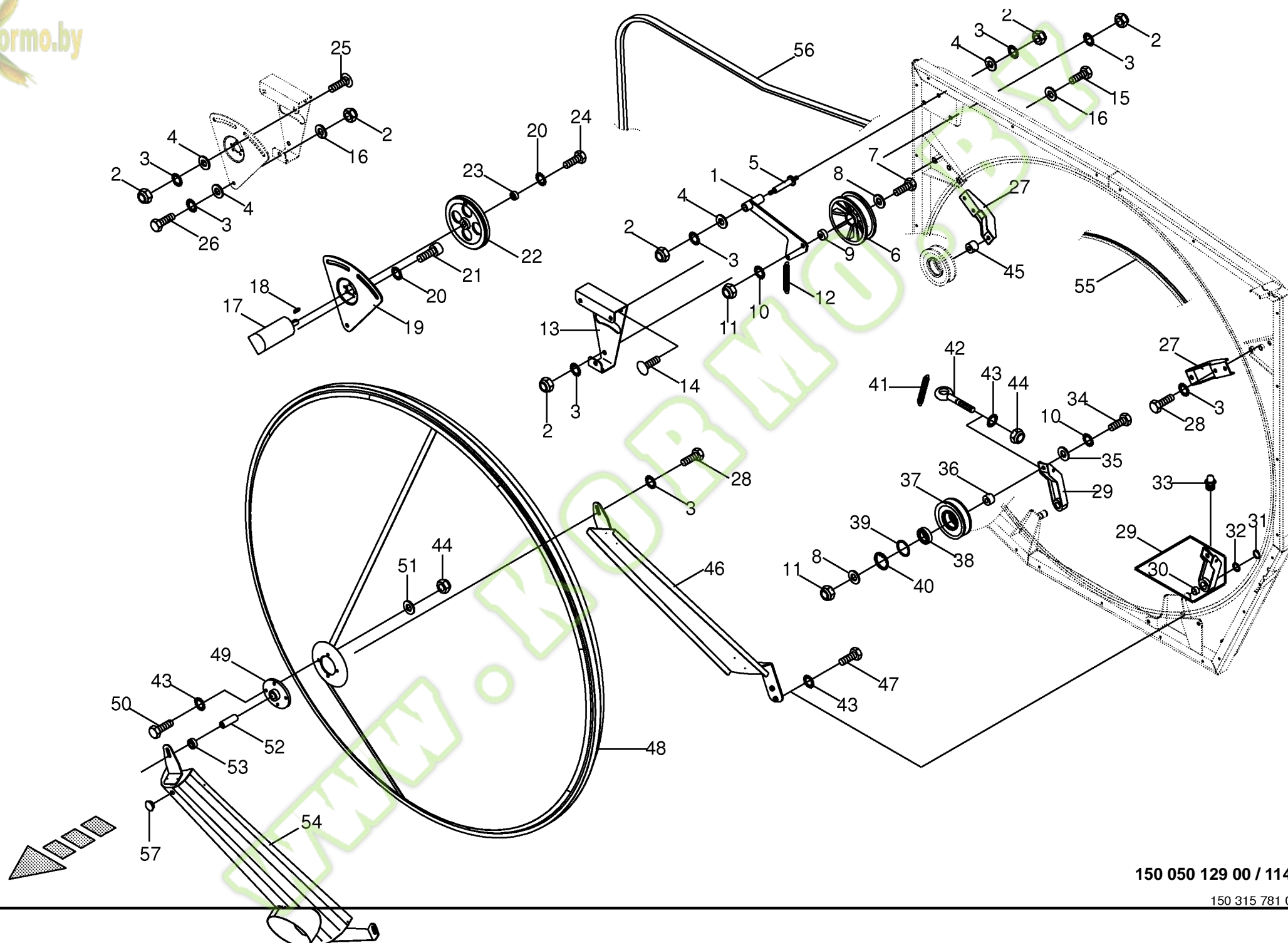
150 315 713 05

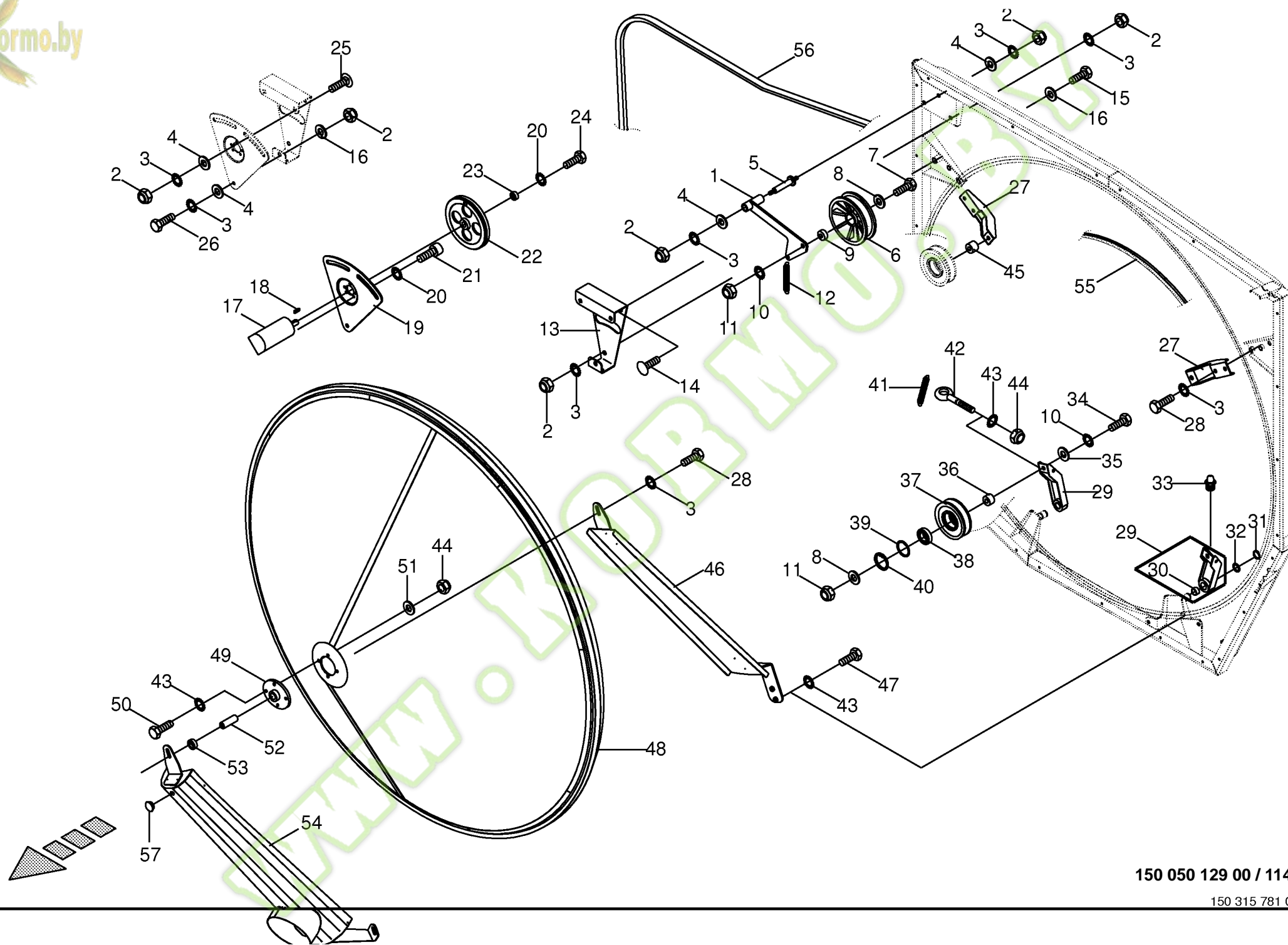


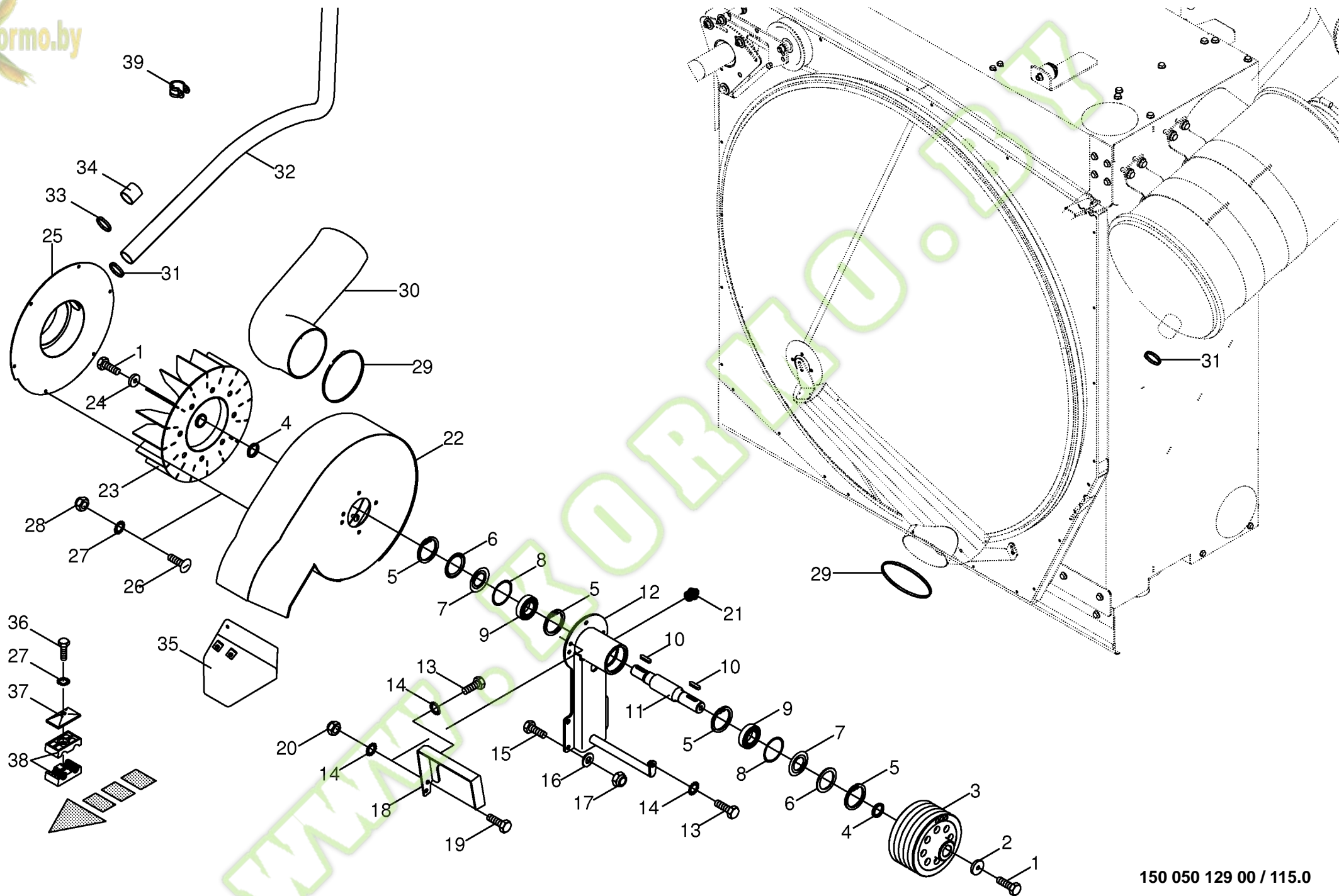
150 050 129 00 / 112.0

150 315 690 04

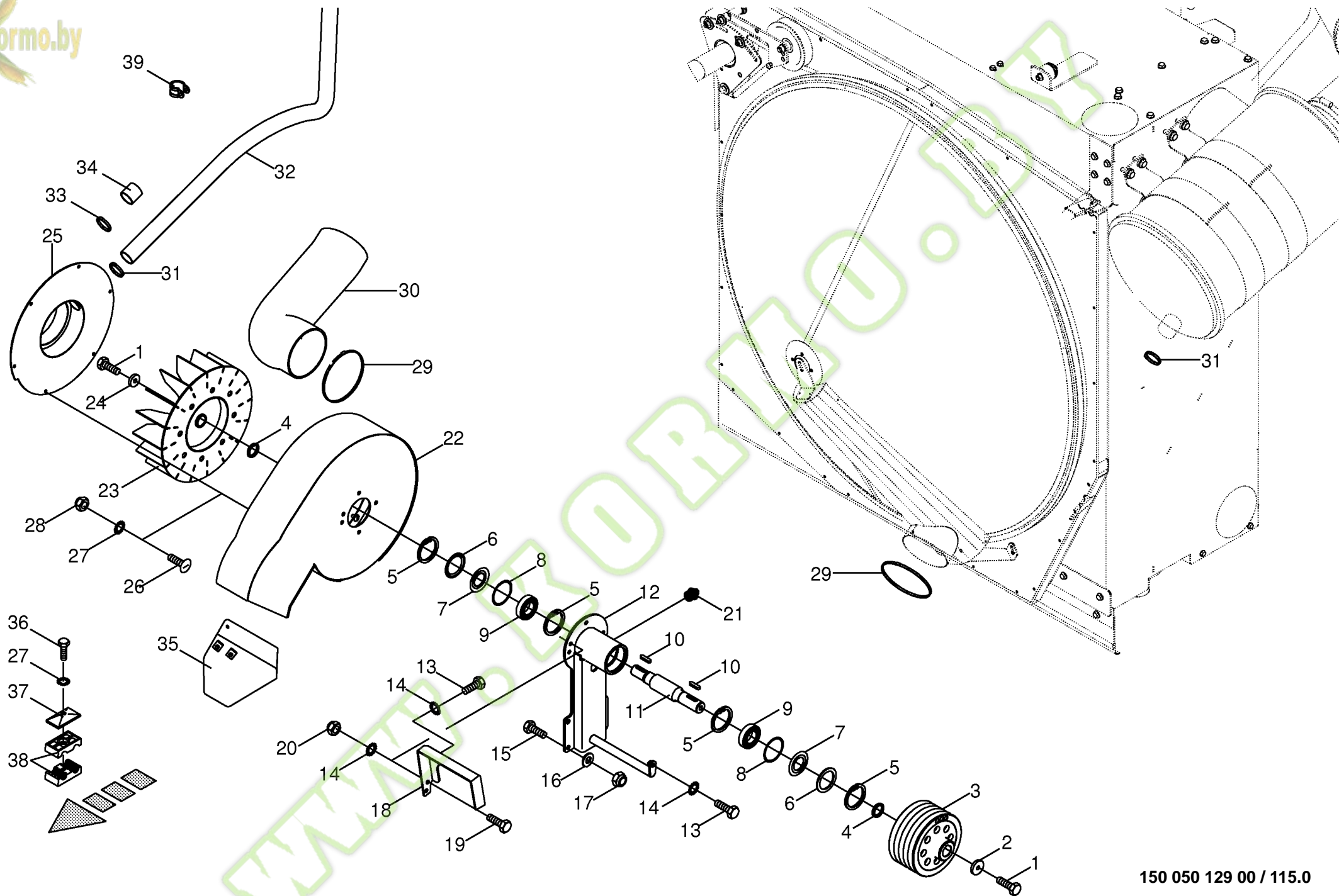






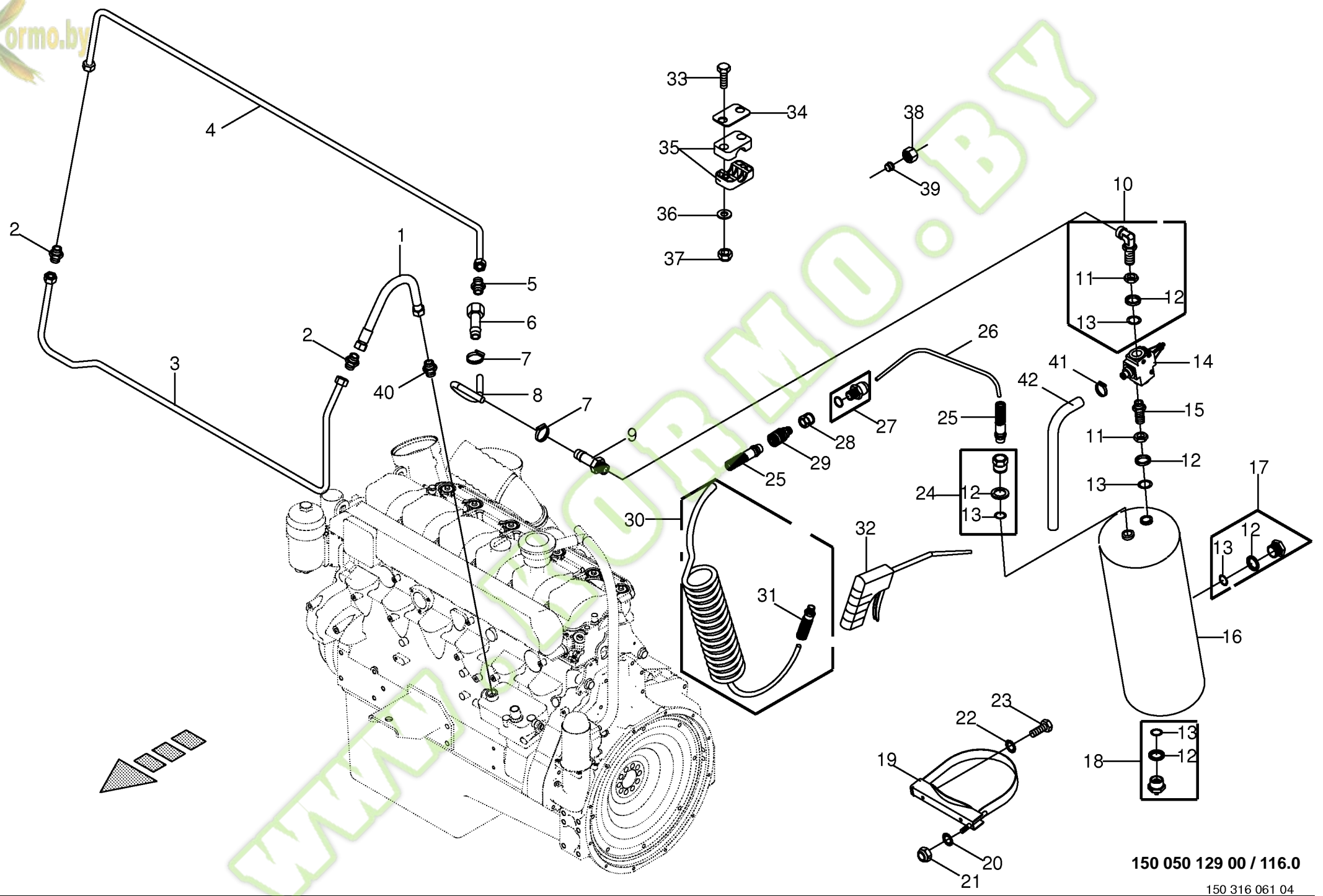


Absauggebläse -kpl. Suction fan Ventilateur aspirant						700000 - 773000	B I G X 5 0 0					150 050 129 00	
Pos.	ID-Nr.	Benennung	Description	Description	Masch.-Nr-							150 315 844 4	115.0
												Bemerkung/Remarks/Remarque	
1	00 900 658 0	6kt-Schraube	Hex head bolt	Boulon tête hex		x						M 12 X 40	
2	20 020 534 0	Endscheibe	End plate	Flasque de bout d'aile		x						12,5 X 45 X 8	
3	00 214 989 0	Riemenscheibe	Pulley	Poulie		x							
4	00 214 992 0	Distanzring	Spacer ring	Bague d'écartement		x						34,6 X 43 X 5	
5	00 911 673 0	Sicherungsring	Circlip	Circlip		x						80 X 2,5	
6	00 937 015 0	Nilos-Ring	Nilos-ring	Nilos-Rondelle d'etancheite		x						6307 ZJV	
7	00 937 014 0	Nilos-Distanzring	Nilos-Spacer ring	Nilos-Bague d'ecartement		x						J 80	
8	00 911 023 0	Passscheibe	Shim ring	Cale		x						70 X 80 X 0,3	
9	00 930 567 0	Rillenkugellager	Grooved ball bearing	Roulement à gorge		x						6307 2RS	
10	00 915 122 0	Passfeder	Fit-in key	Clavette		x						A 10 X 8 X 40	
11	00 214 991 0	Welle	Shaft	Arbre		x						Rd. 45 X 277	
12	00 214 987 1	Gebläseaufnahme	Fan retainer	Enregistment de ventilateur		x							
13	00 900 634 0	6kt-Schraube	Hex head bolt	Boulon tête hex		x						M 10 X 20	
14	00 909 909 1	Sperrkantscheibe	Detent edged washer	Disque à bord d'arrêt		x						SKM 10	
15	00 900 656 0	6kt-Schraube	Hex head bolt	Boulon tête hex		x						M 12 X 30	
16	00 910 506 1	Scheibe	Washer	Rondelle		x						13 X 24 X 2,5	
17	00 908 701 0	Sicherungsmutter	Locknut	Écrou hex		x						M 12	
18	20 020 535 0	Aufnahmewinkel	Retainer angle	Angle du accueil		x							
19	00 900 636 0	6kt-Schraube	Hex head bolt	Boulon tête hex		x						M 10 X 25	
20	00 908 758 0	Sicherungsmutter	Locknut	Écrou hex		x						M 10	
21	00 919 105 0	Kegel-Schmiernippel	Cone-grease nipple	Quille-graisseur		x						AM 8 X 1	
22	00 214 960 1	Gebläsegehäuse	Fan housing	Carter de ventilateur		x							
23	20 020 537 0	Rotor	Rotor	Rotor		x							
24	00 214 997 0	Endscheibe	End plate	Flasque de bout d'aile		x						12,1 x 38,2 X 8	
25	00 214 981 1	Gehäusedeckel	Housing cover	Couvercle de carter		x							
26	00 905 230 1	Flachrundschrabe	Flat round bolt	Vis a tête bombée		x						M 8 X 16	
27	00 909 908 1	Sperrkantscheibe	Detent edged washer	Disque à bord d'arrêt		x						SKM 8	
28	00 908 706 0	Sicherungsmutter	Locknut	Écrou hex		x						M 8	
29	27 000 192 0	Schlauchschele	Hose clamp	Collier de serrage de tuyau		x						150 - 170	
30	20 020 753 0	Absaugschlauch	Suction hose	Flexibles d'aspiration		x						DN 150 X 640	
31	27 001 714 0	Gelenkbolzen-Schlauchschele	Joint bolt-hose clamp	Boulon-collier de serrage		x						40 - 50	
32	20 020 752 1	Ansaugschlauch	Flexible suction hose	Suceuse		x						DN 40 X 1540	
33	00 924 003 0	Schneckenengewindeschelle	Tube clip	Bride		x						40 - 60	
34	27 000 753 0	Schutzkappe	Protective cap	Capuchon protecteur		x							
35	20 022 795 0	Abschirmblech	Screeninig sheet	Tôle de protection		x							
36	00 901 042 1	6kt-Schraube	Hex head bolt	Boulon tête hex		x						M 8 X 35	
37	00 925 134 0	Deckplatte	Cover plate	Plaque de recouvrement		x							
38	00 925 105 0	Rohrschelle -2 Hälften	Tube clamp -2 halves	Bride -2 moitiés		x						Bo.= 12/12	

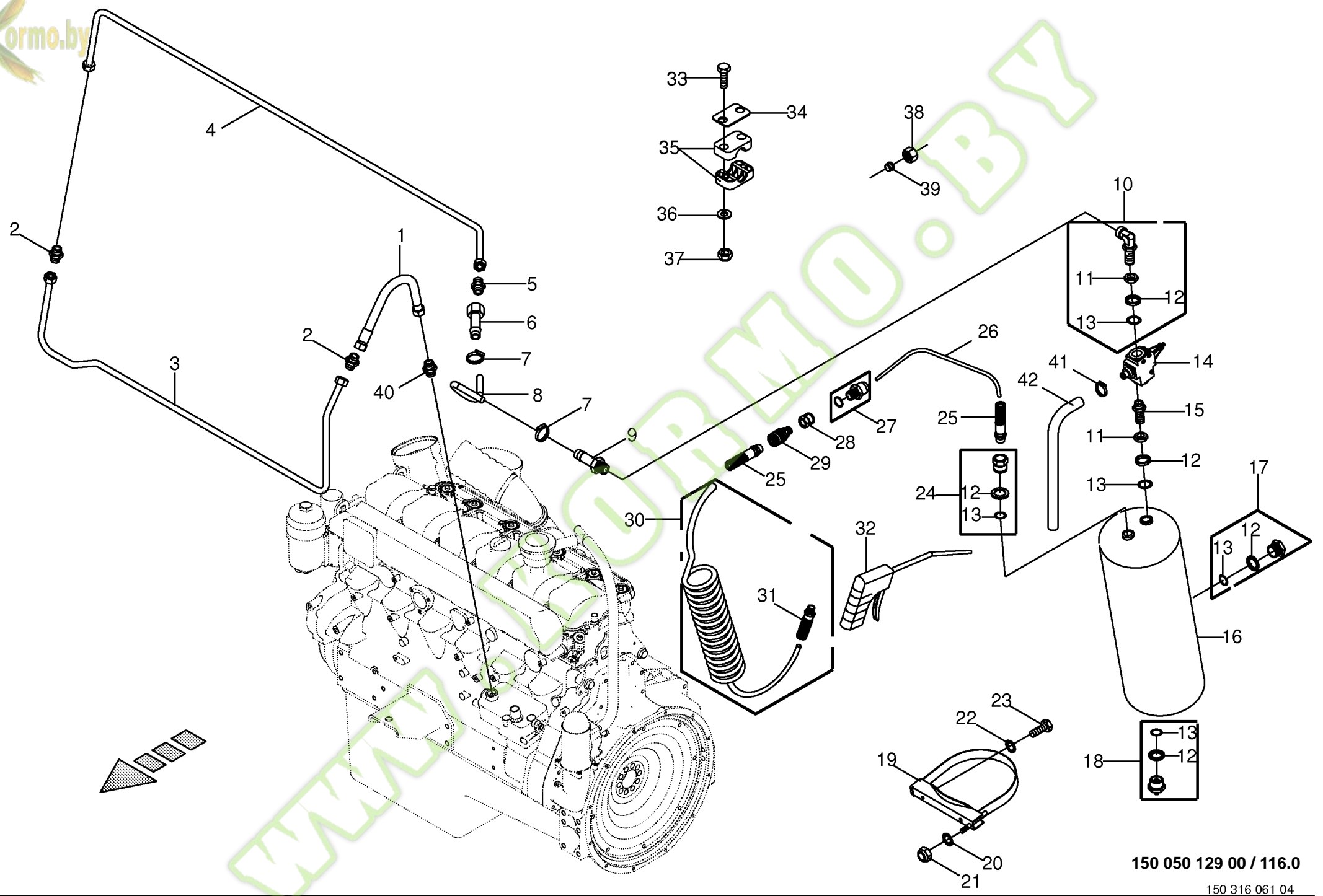


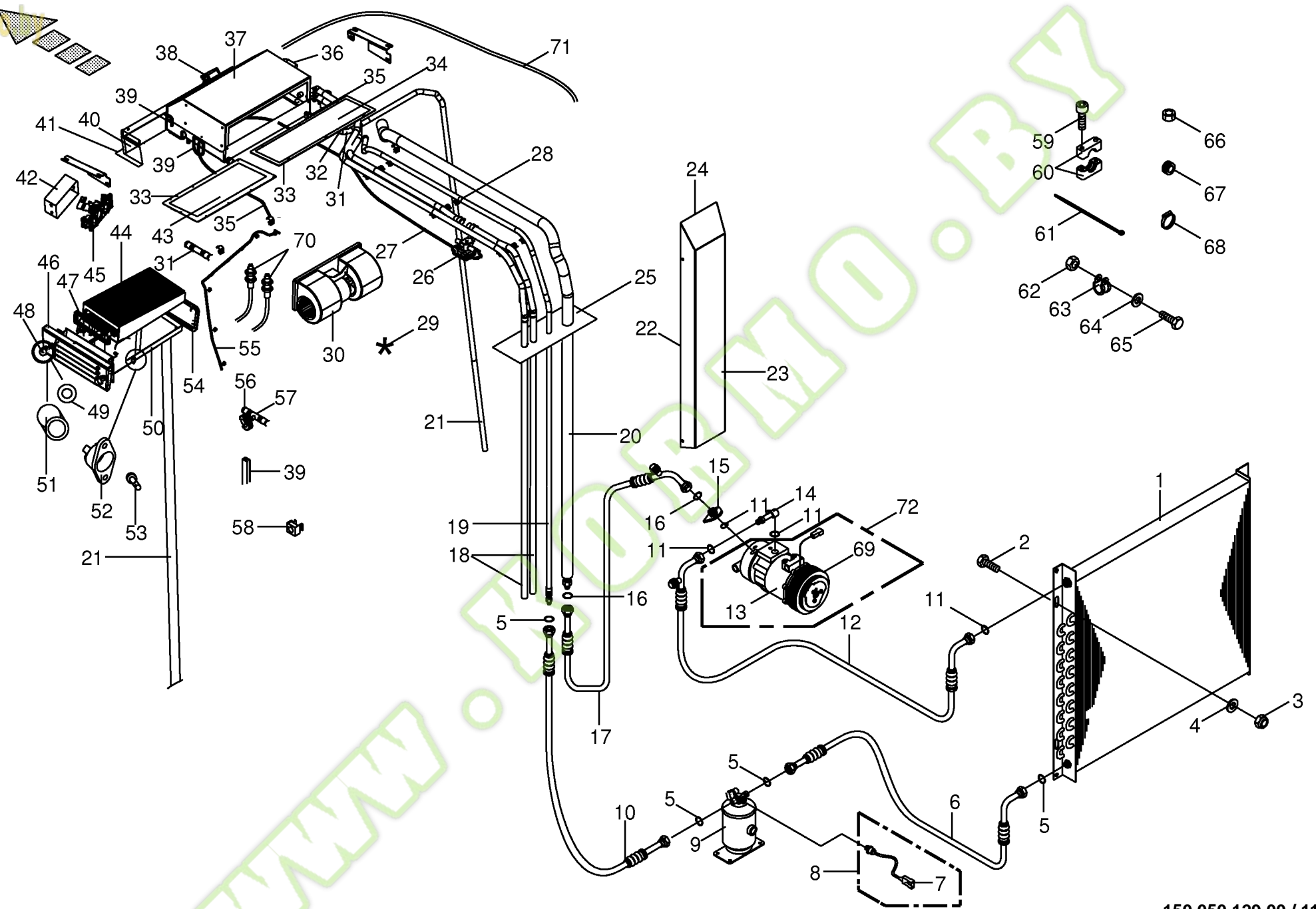
150 050 129 00 / 115.0

150 315 844 04



Druckluft - Ausblaspistole -kpl. Air pressure - Blow-out gun Pneumatique - Pistolet à air						700000 - 773000	B I G X 5 0 0						150 050 129 00
Pos.	ID-Nr.	Benennung	Description	Description	Masch.-Nr-								150 316 061 4 116.0
												Bemerkung/Remarks/Remarque	
1	00 920 099 0	Schlauch	Hose	Tuyau		x							DN 16
2	00 921 170 0	Verbindungsstutzen	Connector	Raccord		x							L 18
3	20 020 455 0	Hydraulikleitung -inkl. Überwurfmutter, Schneidring	Hydraulic line -incl. nozzle disc cap, cutting ring	Ligne hydraulique -incl. écrou de buse-pastille, baque coupante		x							18 X 1,5
4	20 020 452 0	Hydraulikleitung -inkl. Überwurfmutter, Schneidring	Hydraulic line -incl. nozzle disc cap, cutting ring	Ligne hydraulique -incl. écrou de buse-pastille, baque coupante		x							18 X 1,5
5	00 919 846 0	Reduzier-Verschraubung	Reducer fitting	Réduction		x							L 18 / 15
6	00 945 349 0	Schlauchstutzen	Hose connector	Raccord d'haute		x							M 22 X 1,5
7	00 945 086 0	Schlauchschele	Hose clamp	Collier de serrage de tuyau		x							S 18 / 12
8	00 945 085 0	Schlauch -ld.-Nr.= 1m	Hose -ld.-no.= 1m	Tuyau -ld.-no.= 1m		x							11 / 18
9	00 945 518 0	Schlauchstutzen	Hose connector	Raccord d'haute		x							M 22 X 1,5
10	00 945 107 1	Winkel-Einschraubstutzen	Angle-male connector	Angle-raccord filet		x							M 22 X 1,5
11	00 921 074 1	6kt-Mutter	Hex nut	Écrou hex		x							M 22 X 1,5
12	00 945 088 0	Druckring	Thrust ring	Anneau de pression		x							M 22
13	00 945 089 0	O-Ring	O-ring	Joint torique		x							20,3 X 2,4
14	00 945 431 1	Druckregler	Pressure governor	Régulateur de pression		x							
15	00 921 250 0	Gerade-Schottstutzen	Straight 2-way connector	Coupleur droit deux raccords		x							M 22 X 1,5
16	00 945 065 0	Druckluftbehälter	Air pressure container	Reservoir a air comprime		x							30 ltr.
17	00 945 488 0	Hohlschraube	Hollow screw	Vis creuse		x							M 22 X 1,5
18	00 945 067 1	Entwässerungsventil	Drain valve	Soupape de vidange d'eau		x							M 22 X 1,5
19	00 945 066 1	Spannband	Tension band	Collier tendeur		x							
20	00 909 910 1	Sperrkantscheibe	Detent edged washer	Disque à bord d'arrêt		x							SKM 12
21	00 908 701 0	Sicherungsmutter	Locknut	Écrou hex		x							M 12
22	00 909 909 1	Sperrkantscheibe	Detent edged washer	Disque à bord d'arrêt		x							SKM 10
23	00 900 634 0	6kt-Schraube	Hex head bolt	Boulon tête hex		x							M 10 X 20
24	00 945 546 0	Reduzierstück	Reducing piece	Element reducteur		x							M 22 X 1,5 R 1/4"
25	00 940 266 0	Stecknippel mit Knickschutz	Plugnipple with bend protectio	Embou de mise avec prot.courb.		x							
26	00 940 214 1	Kunststoffschlauch -ld.-Nr.= 1m	Plastic tubing -ld.-no.= 1m	Tuyau en plastique -ld.-no.= 1m		x							
27	00 940 263 0	Gerade Einschraubverschraubung	Straight union	Raccord filete droit		x							R 1/4"
28	00 940 264 0	Muffe-Schott	Sleeve bulkhead	Manchon cloison		x							M 20 X 1,5 / R 1/4"
29	00 940 265 0	Kupplung mit Aussengewinde	Clutch w. external screw threa	Accouplement avec filet extéri		x							R 1/4"
30	00 940 215 1	Spiralschlauch	Spiral hose	Tuyau spiralé		x							
31	00 940 361 0	Gerade Einschraubverschraubung	Straight union	Raccord filete droit		x							R 1/4"
32	00 940 267 0	Ausblaspistole	Blow-out gun	Pistolet à air		x							G 1/4"
33	00 901 412 1	6kt-Schraube	Hex head bolt	Boulon tête hex		x							M 6 X 50
34	00 925 145 0	Deckplatte	Cover plate	Plaque de recouvrement		x							
35	00 925 102 1	Rohrschelle -2 Hälften	Tube clamp -2 halves	Bride -2 moitiés		x							Bo.= 18
36	00 910 411 1	Scheibe	Washer	Rondelle		x							6,4 X 12,5 X 1,6

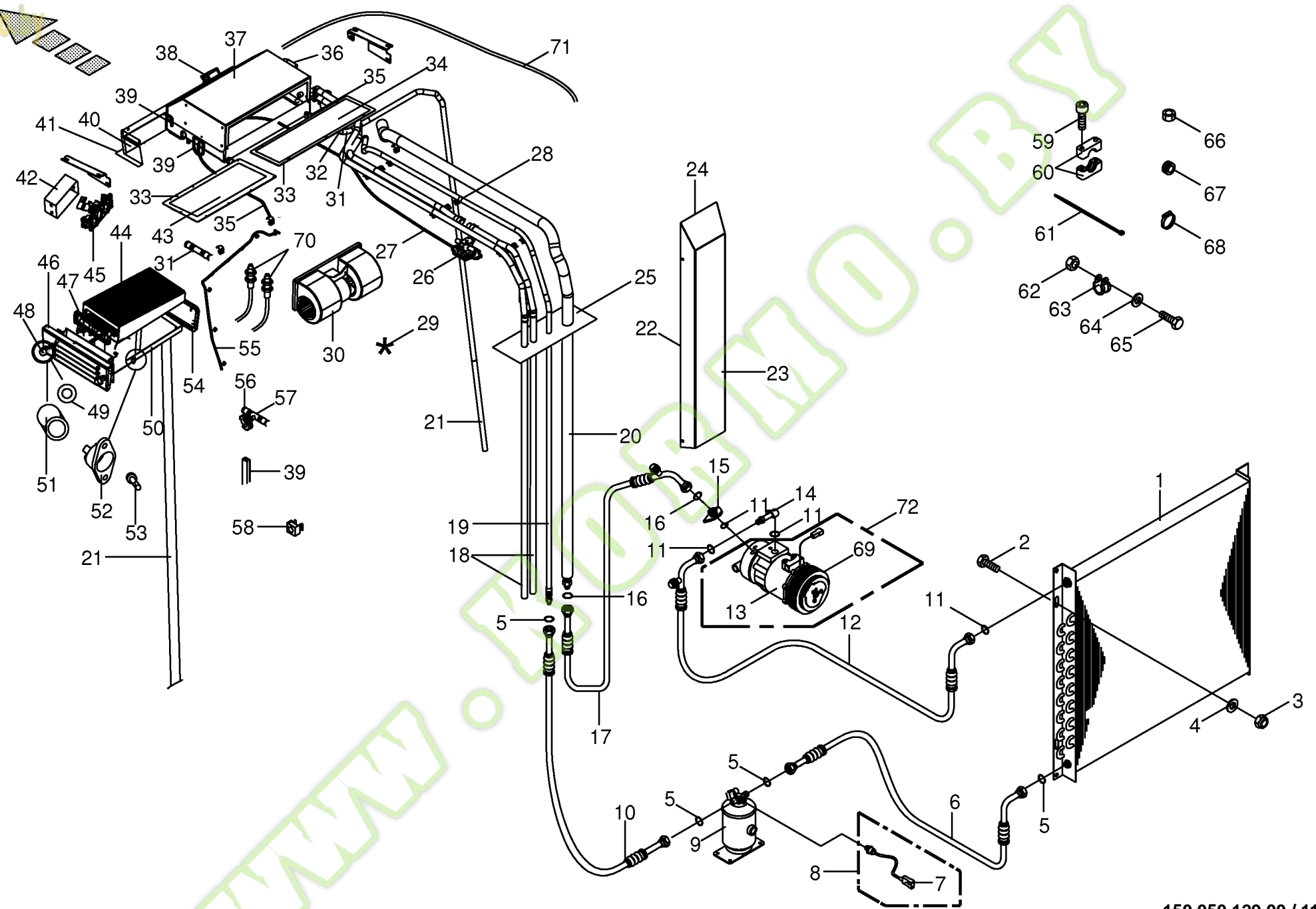




150 050 129 00 / 117.0

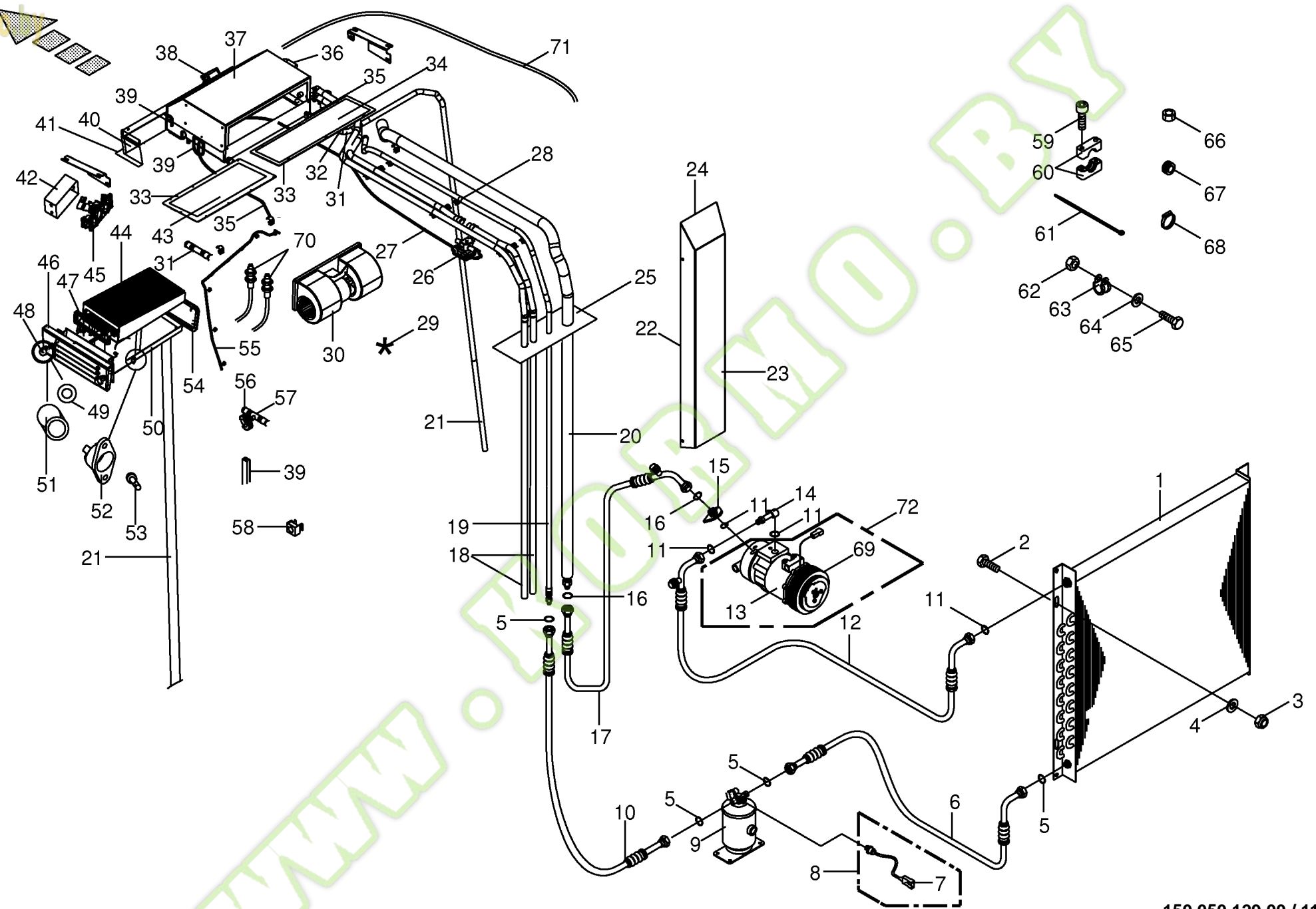
150 316 526 05

Klimaanlage Air conditioning Climatisation					700000 - 773000	B I G X 5 0 0						150 050 129 00
Pos.	ID-Nr.	Benennung	Description	Description	Masch.-Nr-							150 316 526 5 117.0
												Bemerkung/Remarks/Remarque
1	00 940 111 0	Kondensator für Klimaanlage	Condenser for air conditioner	Condenseur pour climatiseur		x						Ukd 202/4
2	00 900 636 0	6kt-Schraube	Hex head bolt	Boulon tête hex		x						M 10 X 25
3	00 908 758 0	Sicherungsmutter	Locknut	Écrou hex		x						M 10
4	00 910 414 0	Scheibe	Washer	Rondelle		x						10,5 X 21 X 2
5	00 937 622 0	O-Ring	O-ring	Joint torique		x						5/8"
6	00 940 533 0	Kältemittelschlauch	Tube	Chambre a air		x						Lg.= 3200
7	00 305 059 0	Stecker	Plug	Connecteur		x						
8	00 940 109 1	Druckschalter	Pressure switch	Interrupteur à pression		x						
9	00 940 107 0	Trockner	Drier	Séchoir		x						
10	00 940 531 0	Kältemittelschlauch	Tube	Chambre a air		x						Lg.= 4250
11	00 937 623 0	O-Ring	O-ring	Joint torique		x						11,1 X 1,78
12	00 940 532 0	Kältemittelschlauch	Tube	Chambre a air		x						Lg.= 6100
13	27 000 882 0	Klimakompressor	Compressor (air conditioner)	Compresseur (climatiseur)		x						
14	00 940 250 0	Kompressoranschluss	Compressor coupler	Raccord compresseur		x						3/4"
15	27 000 620 0	Anschlussstutzen	Fitting	Borne		x						7/8"
16	00 937 624 0	O-Ring	O-ring	Joint torique		x						13,9 X 1,78
17	00 940 530 0	Kältemittelschlauch	Tube	Chambre a air		x						Lg.= 5500
18	00 220 425 0	Schlauch	Hose	Tuyau		x						Lg.= 3500
19	00 220 420 0	Schlauch	Hose	Tuyau		x						NW 8
20	00 220 421 0	Schlauch	Hose	Tuyau		x						Nw 12
21	00 220 430 0	Schlauch	Hose	Tuyau		x						Nw 12
22	00 220 446 0	Dichtprofil	Sealing profile	Profil d'étanchéité		x						
23	00 220 651 0	Abdeckung	Cover	Couvercle		x						
24	00 220 449 1	Dichtband	Gasket	Joint		x						30 X 30 X 5000
25	00 220 576 0	Staubschutz	Dust protection	Protecteur de poussière		x						
26	00 220 419 0	Heizungsventil	Heater valve	Valve de chauffage	700000 - 724506	x						
	27 000 842 0	Wasserventil	Water valve	Valvule d'eau	724507 -	x						
27	00 220 418 0	Bowdenzug	Bowden cable	Câble Bowden		x						
28	00 220 707 0	Kabelbinderhalter	Cable band support	Support de collier de serrage		x						
29	00 220 581 0	Kabelbaum für Gebläse	Wiring harness for fan	Faisceau électrique pour ventilateur	700000 - 724506	x						
30	00 220 423 0	Gebläse	Fan	Ventilateur	700000 - 724506	x						
	27 000 845 0	Gebläse	Fan	Ventilateur	724507 -	x						
	27 000 846 0	Drehzahlregelmodul	Speed control module	Module de réglage de vitesse	724507 -	x						
31	00 220 653 0	Schlauchverbinder	Hose coupling	Jonction de tuyeau		x						
32	00 220 654 0	Kabelmuffe	Cable socket	Culot de câble		x						16/24/30
33	00 940 192 0	Selbstklebende Dichtstreifen - Id.-Nr.= 1m	Self-adhesive sealing strip - Id.-no.= 1m	Joint auto-adhésif -Id.-no.= 1m		x						20 X 5



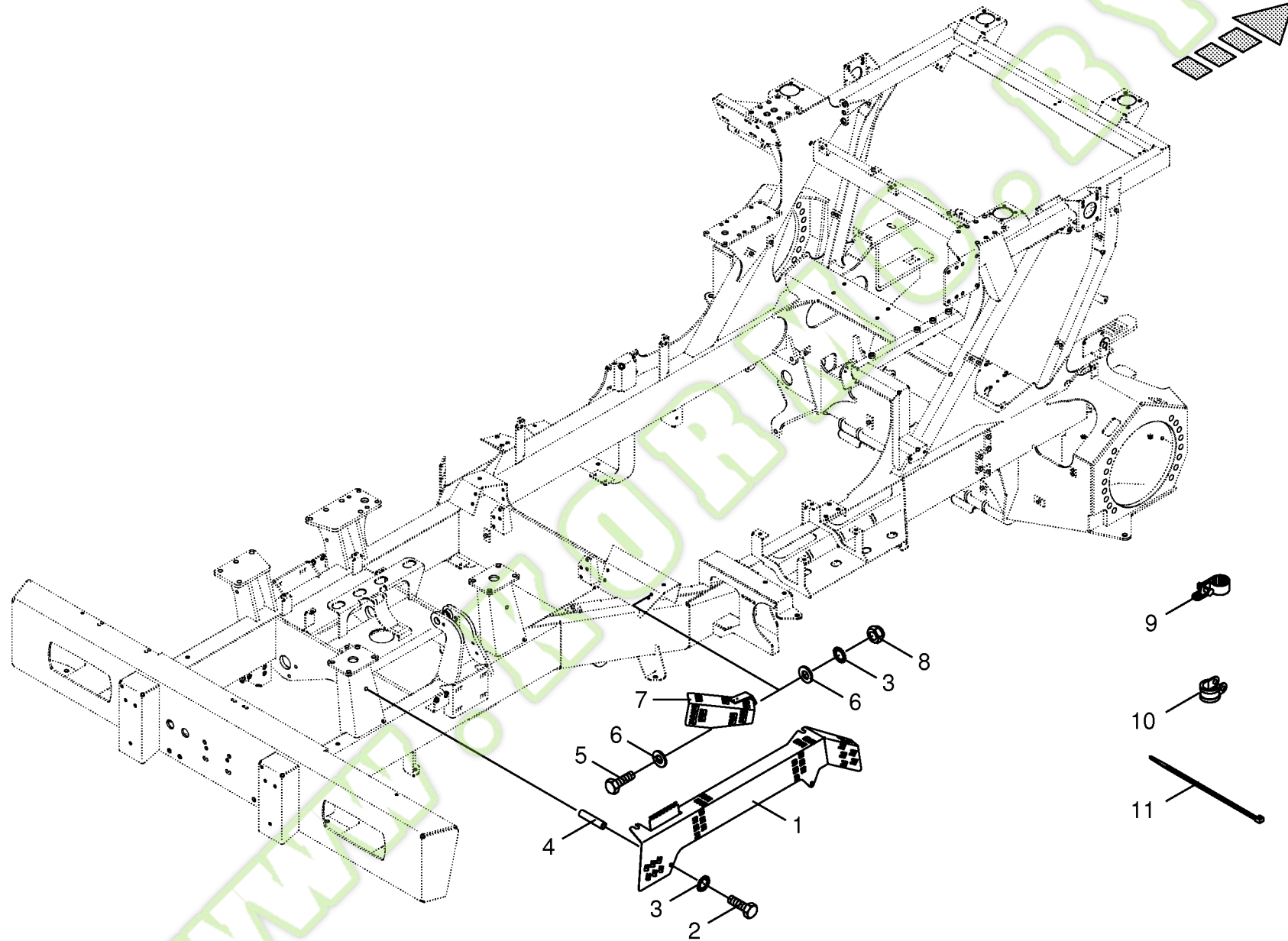
150 050 129 00 / 117.0

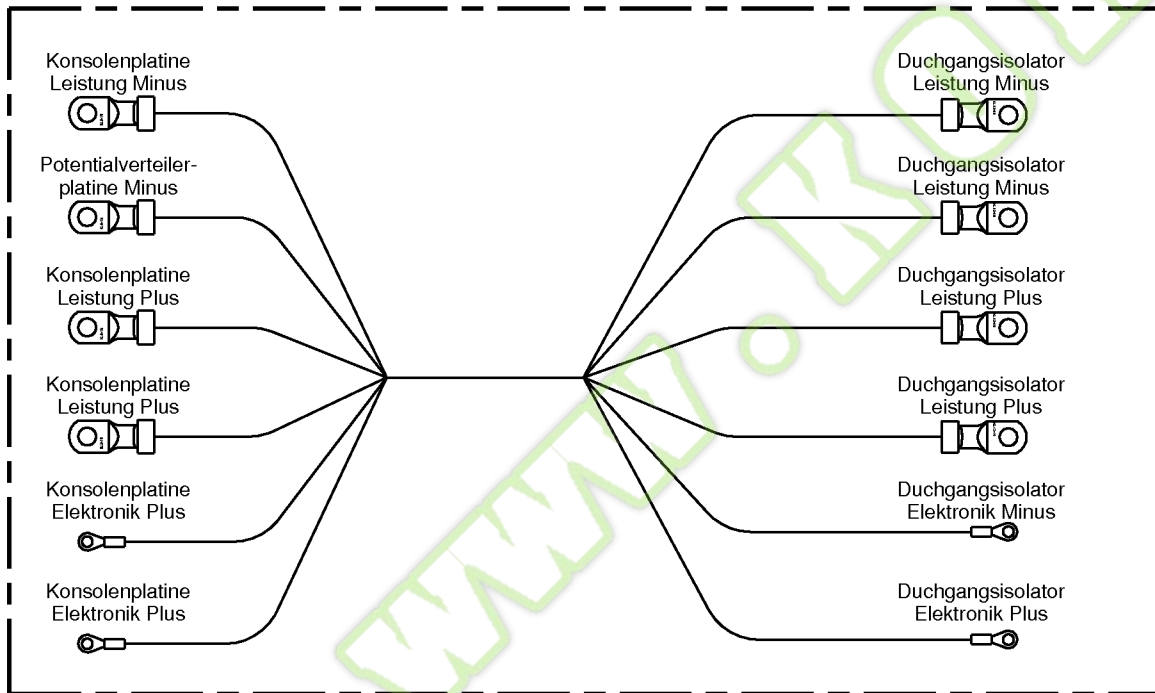
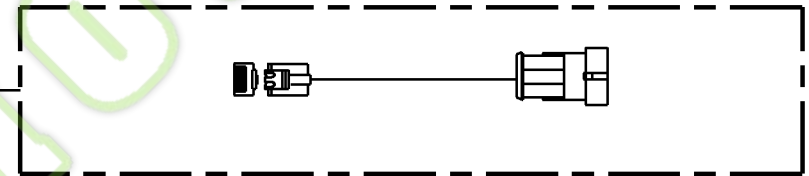
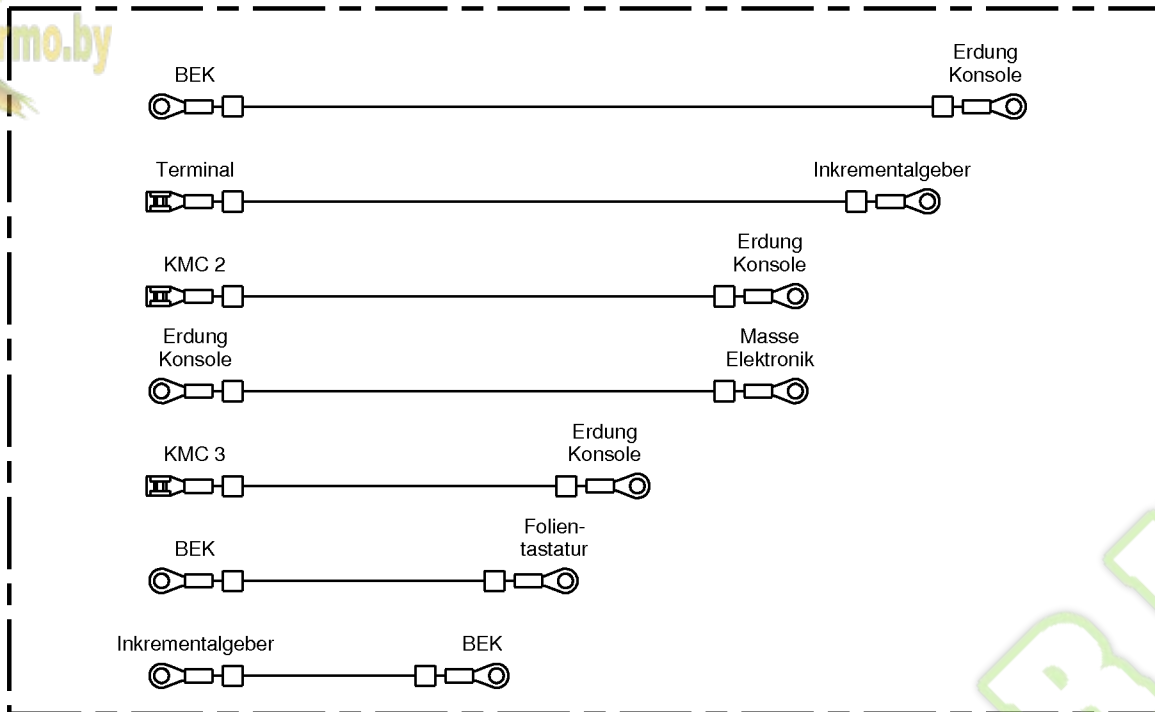
150 316 526 05

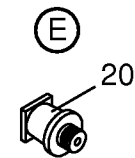
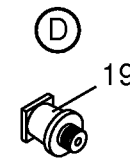
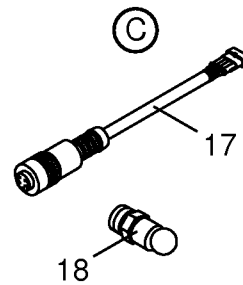
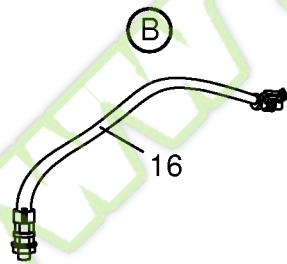
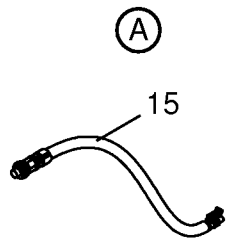
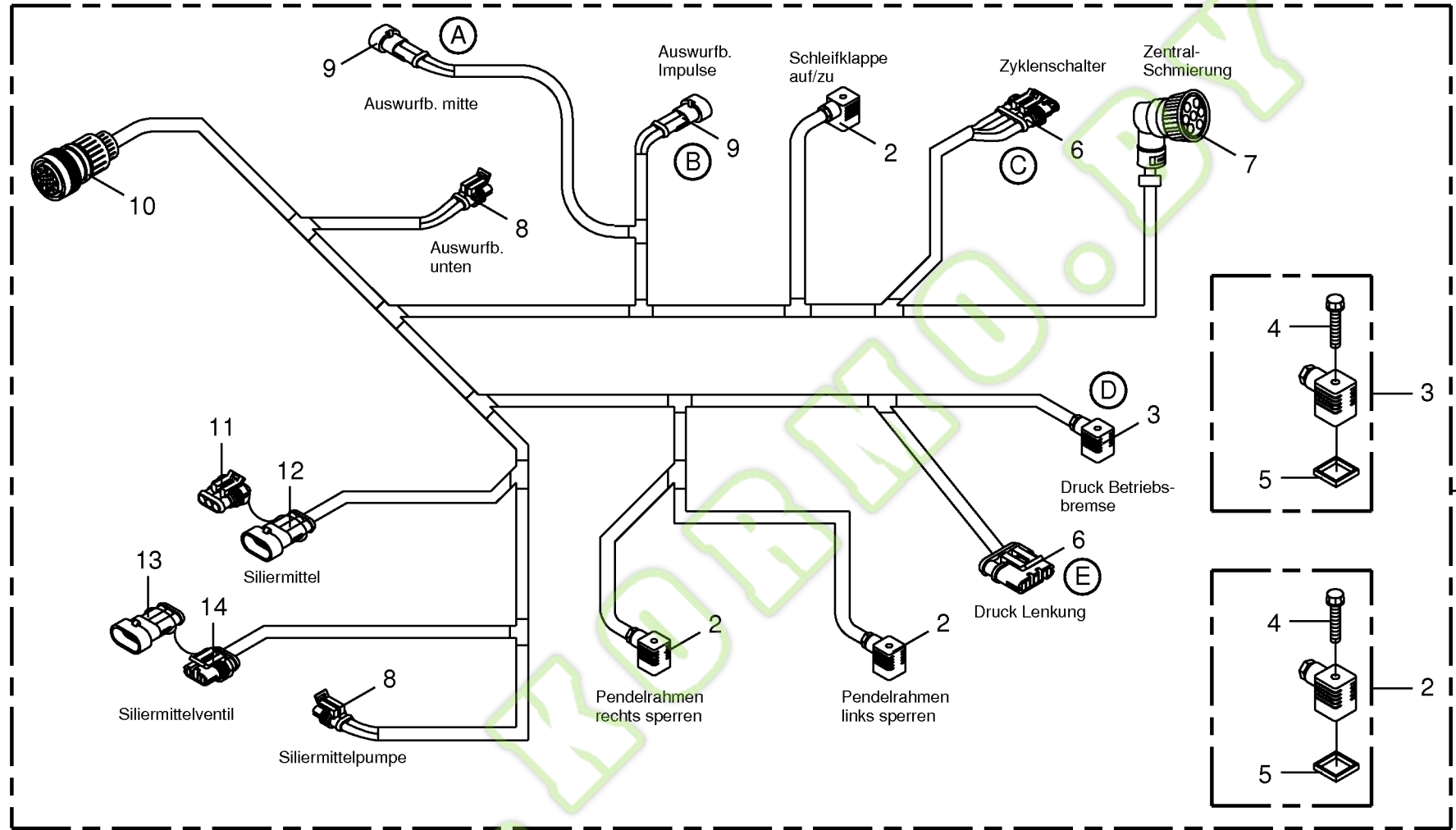


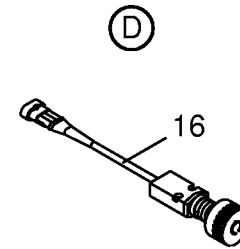
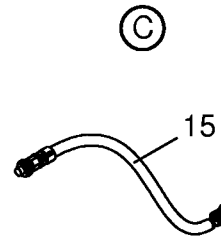
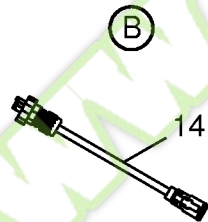
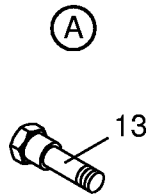
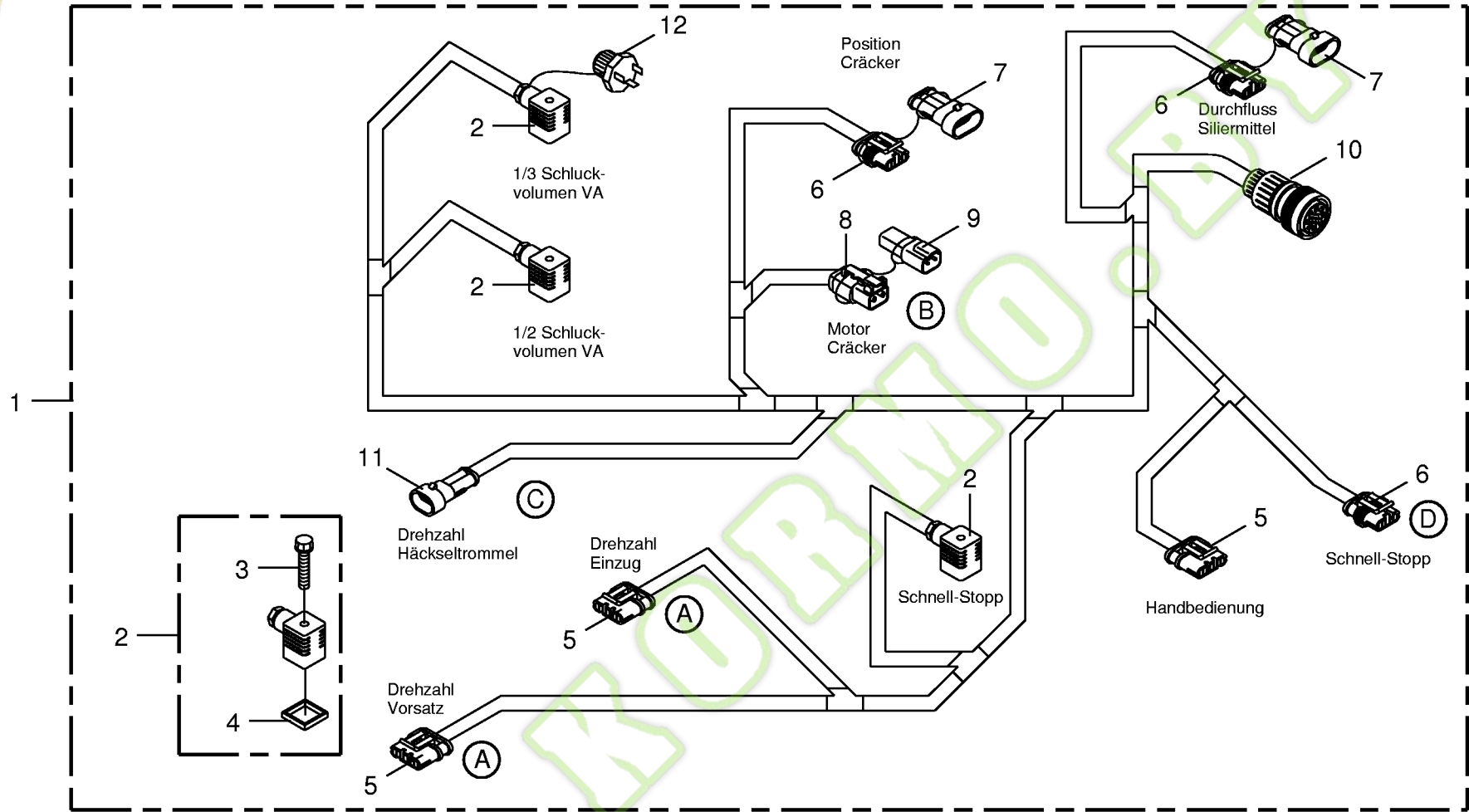
150 050 129 00 / 117.0

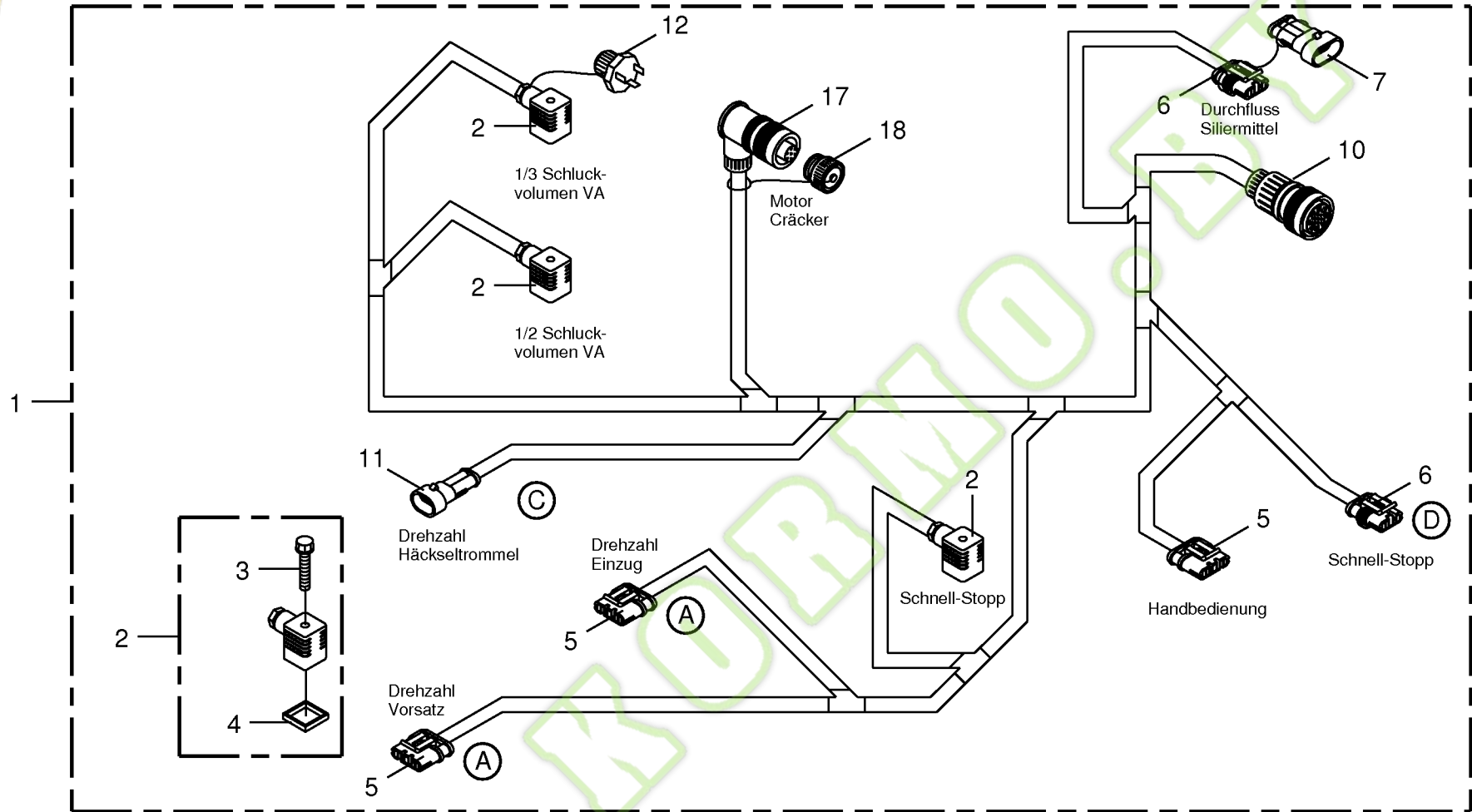
150 316 526 05











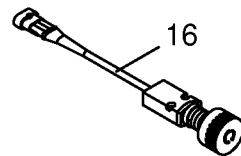
Ⓐ

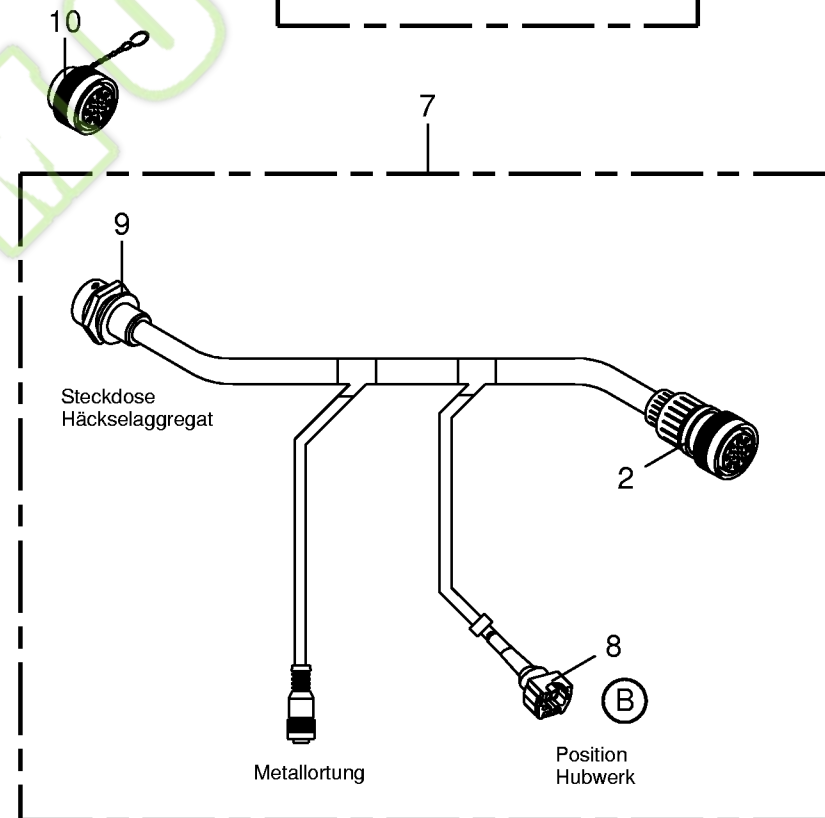
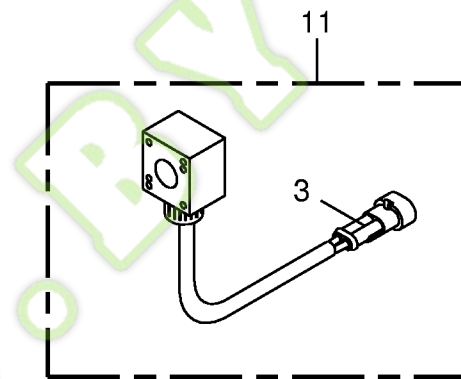
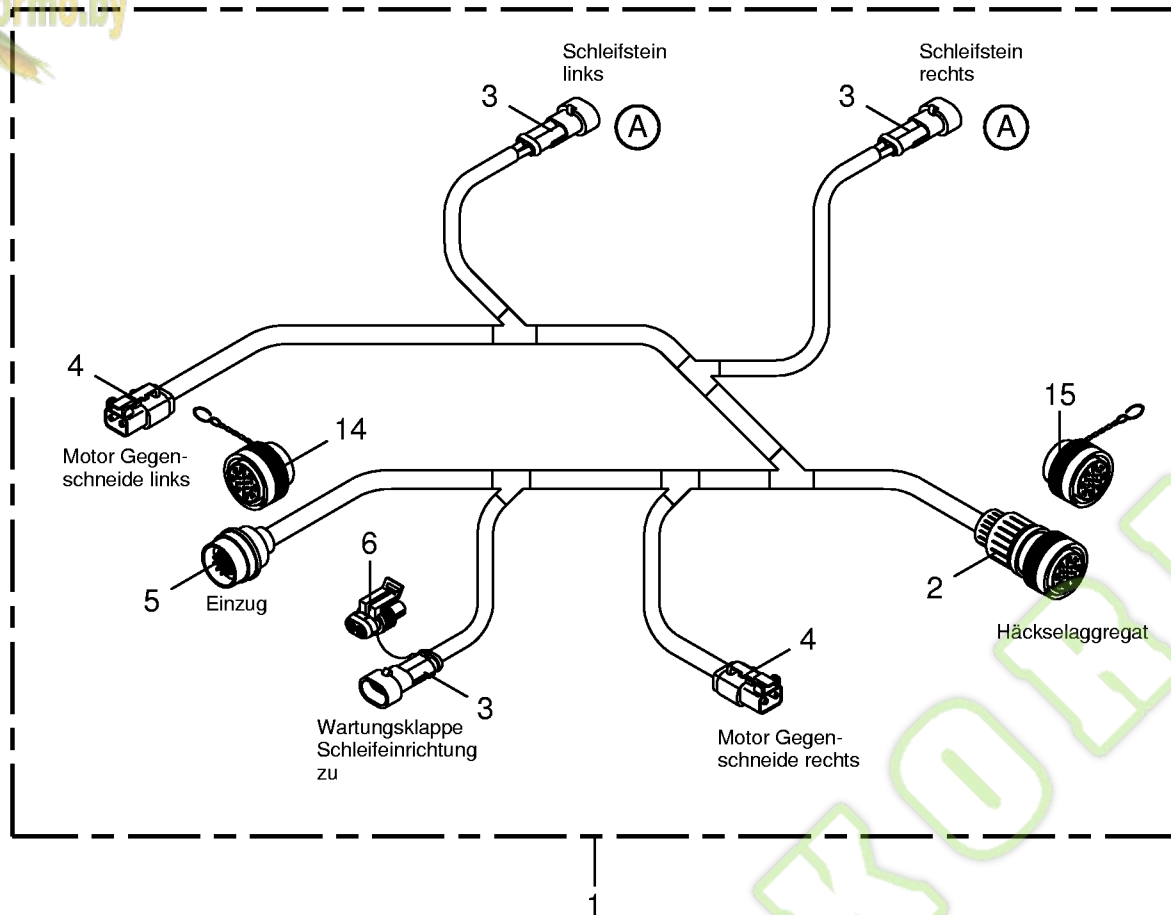


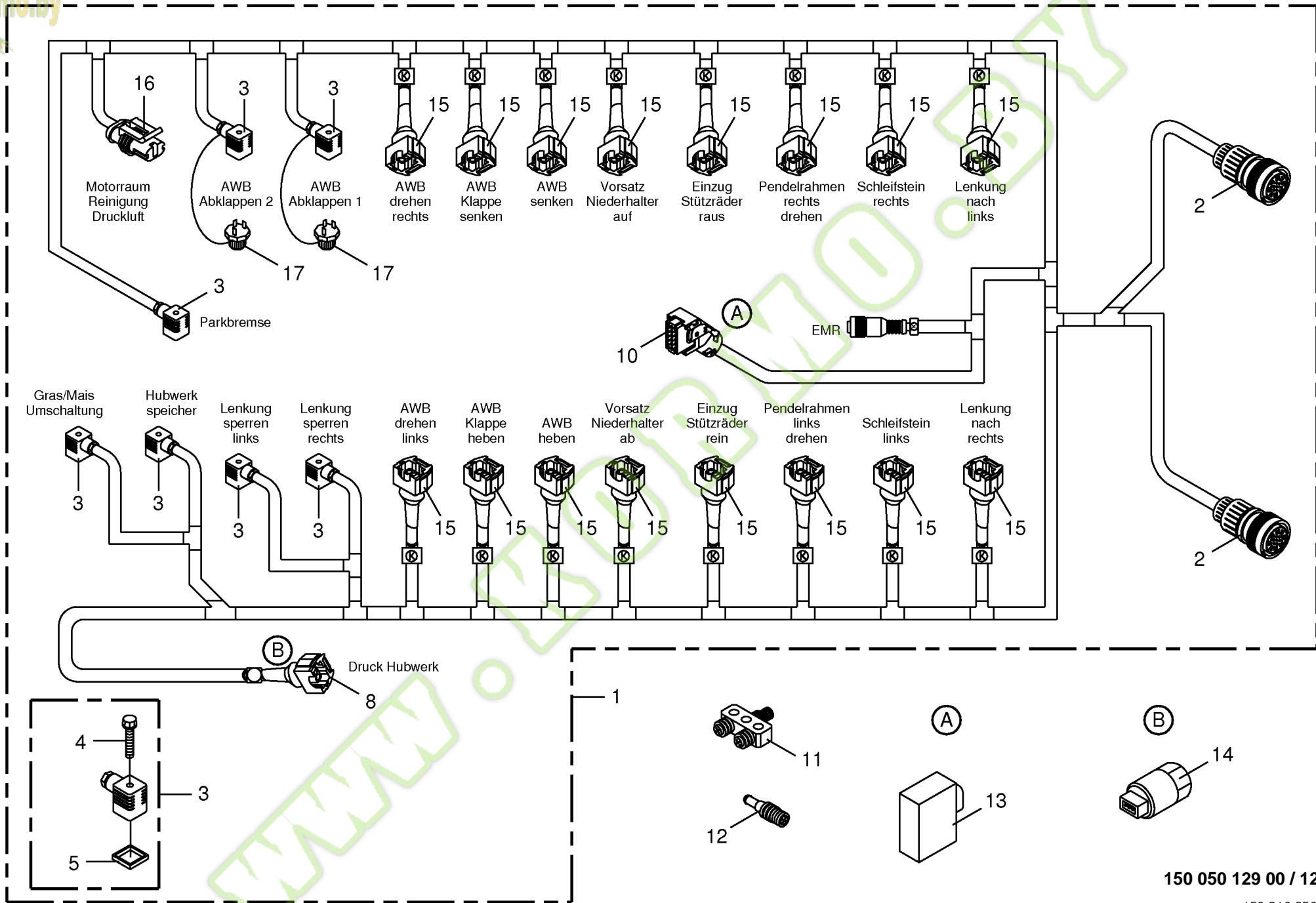
Ⓒ

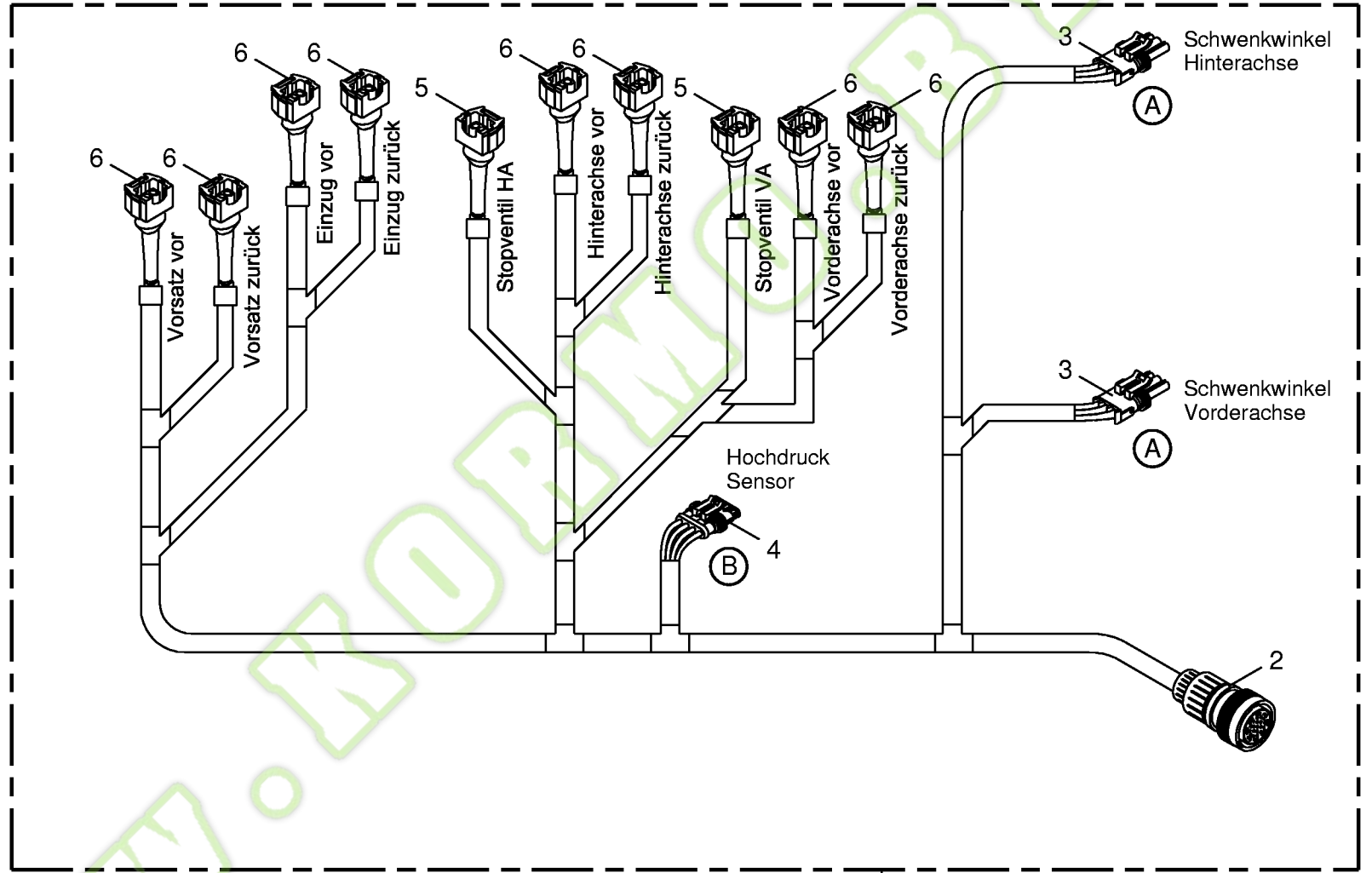
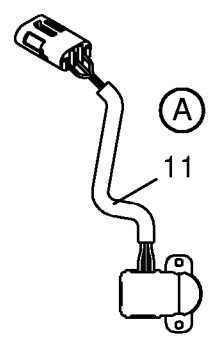
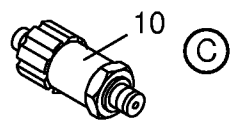
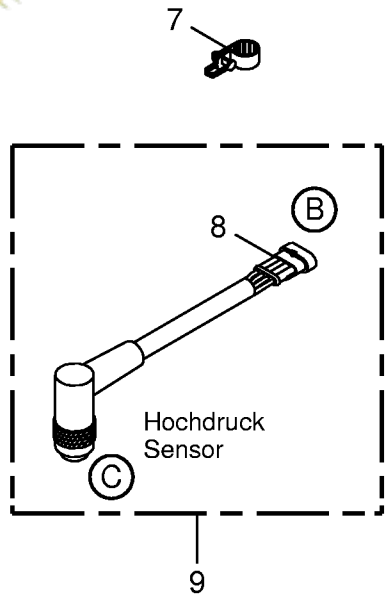


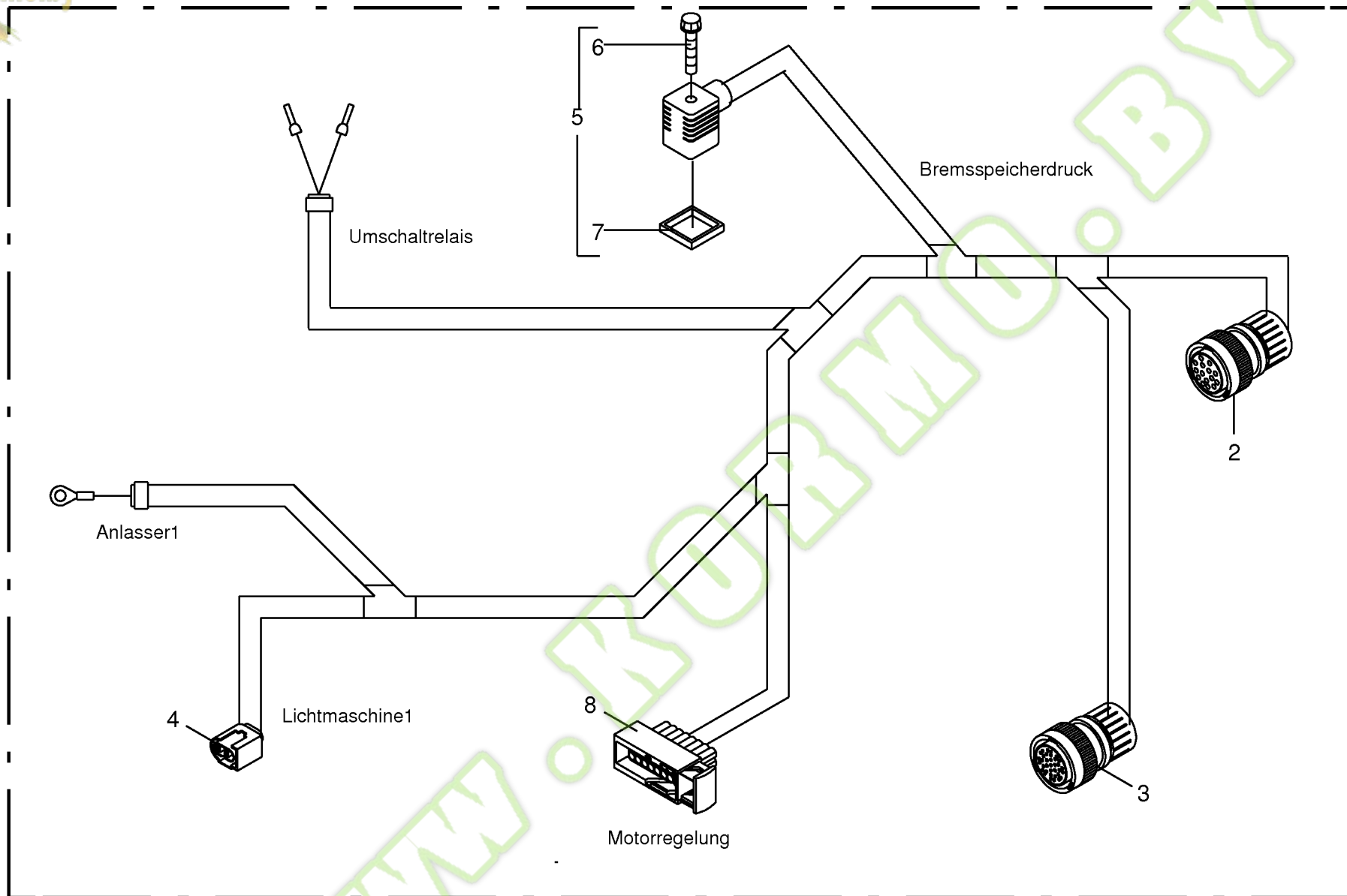
Ⓓ

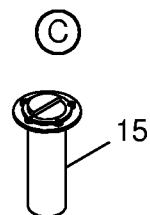
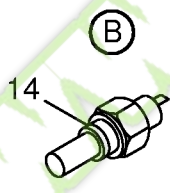
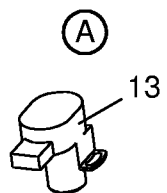
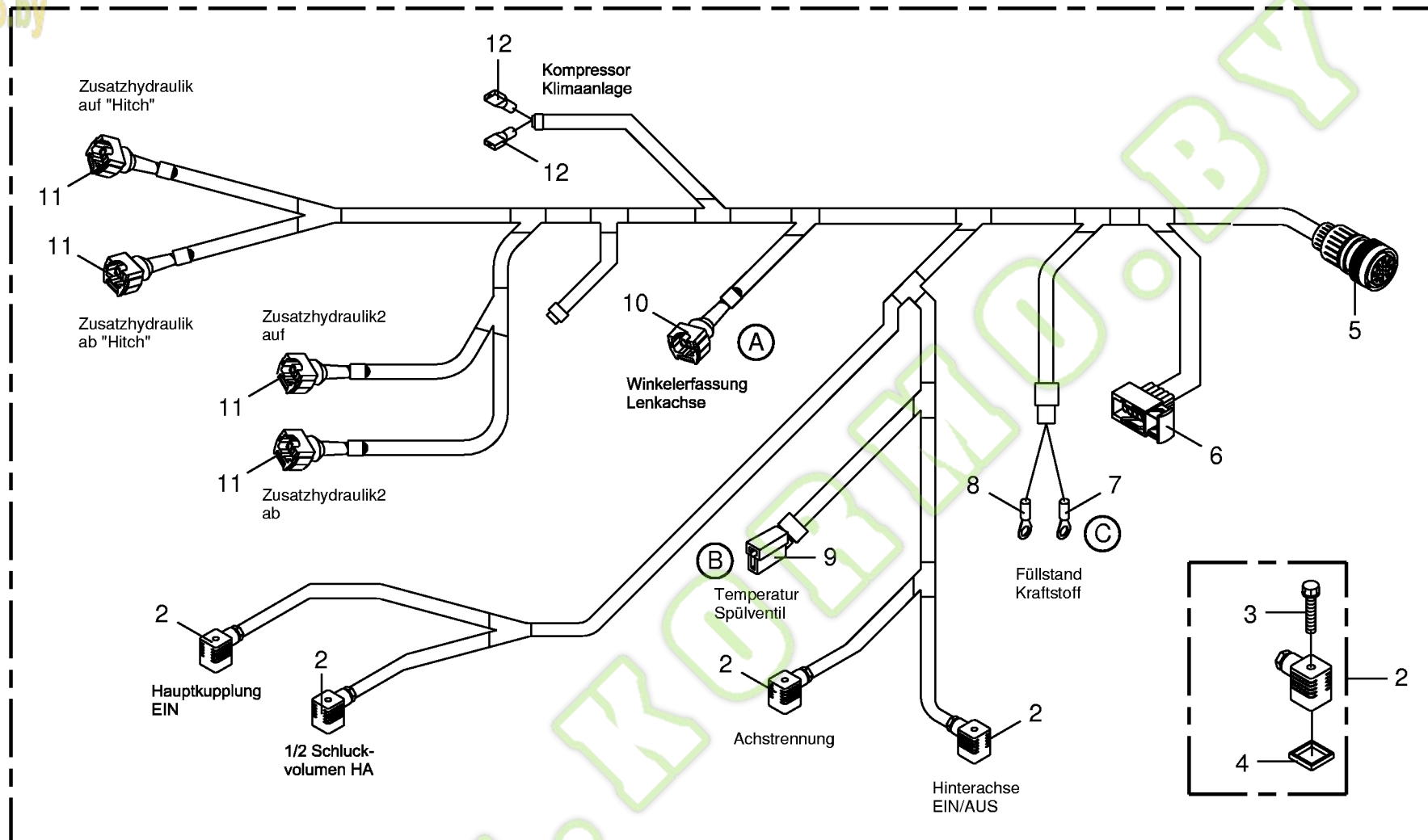


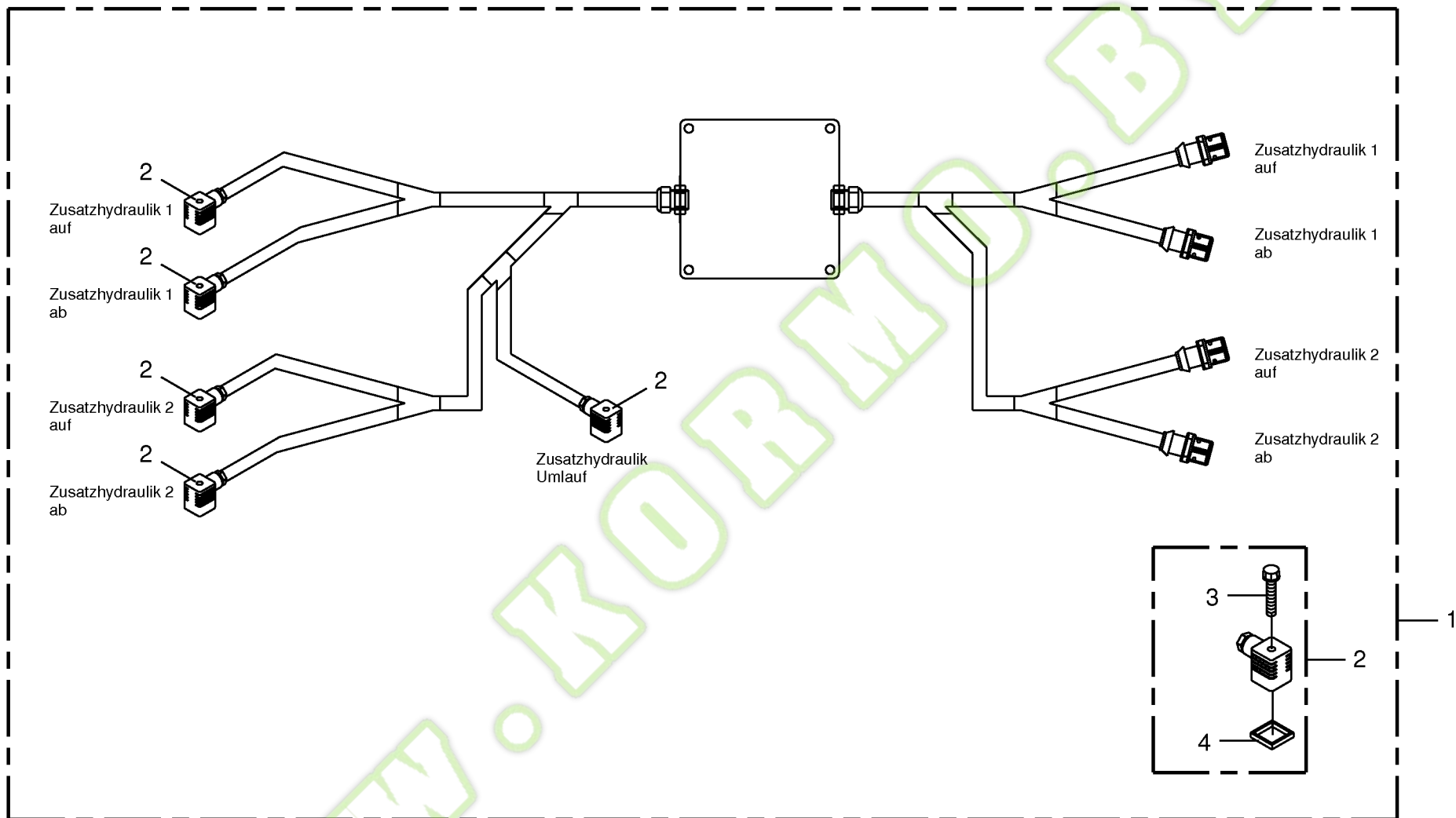


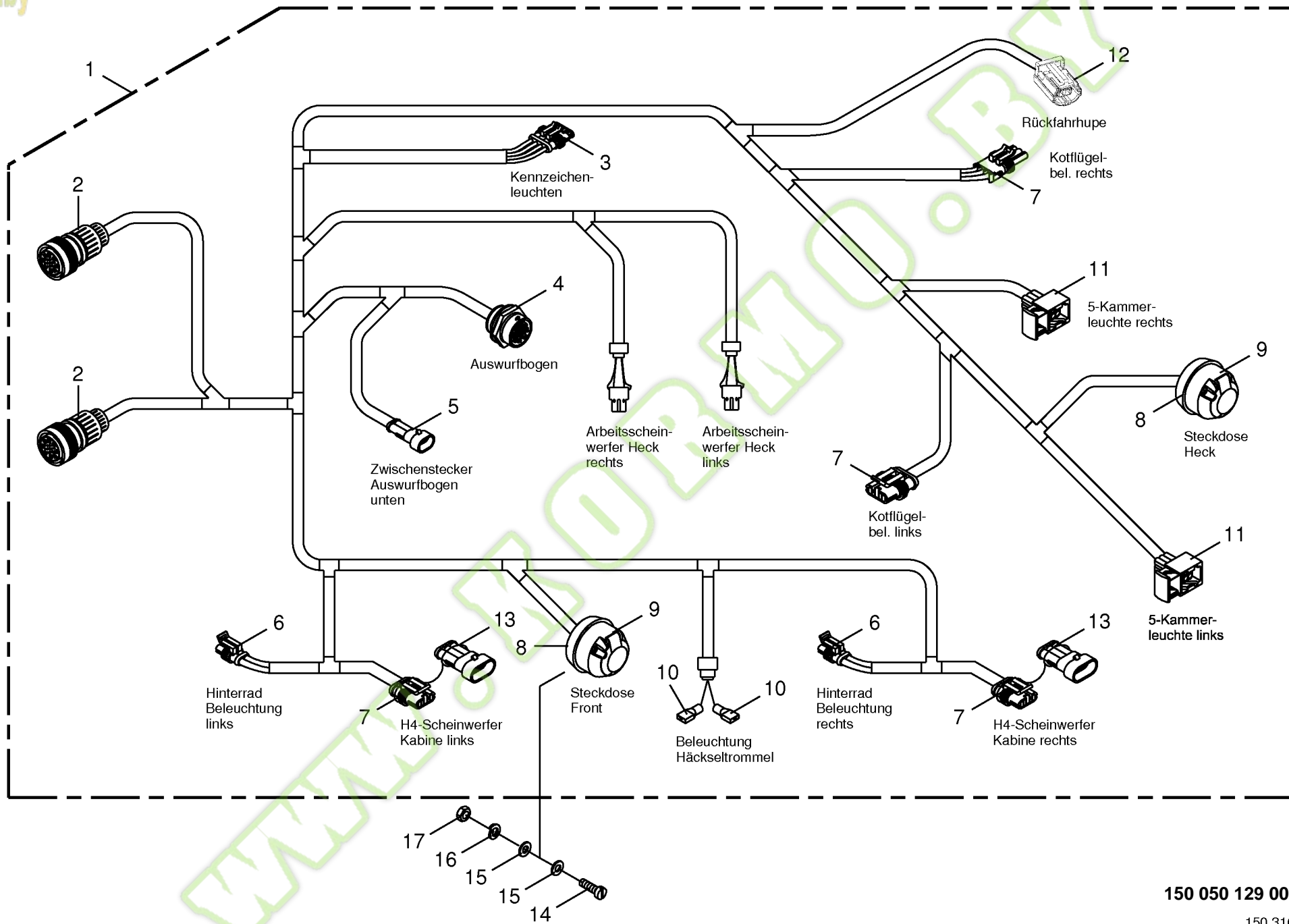


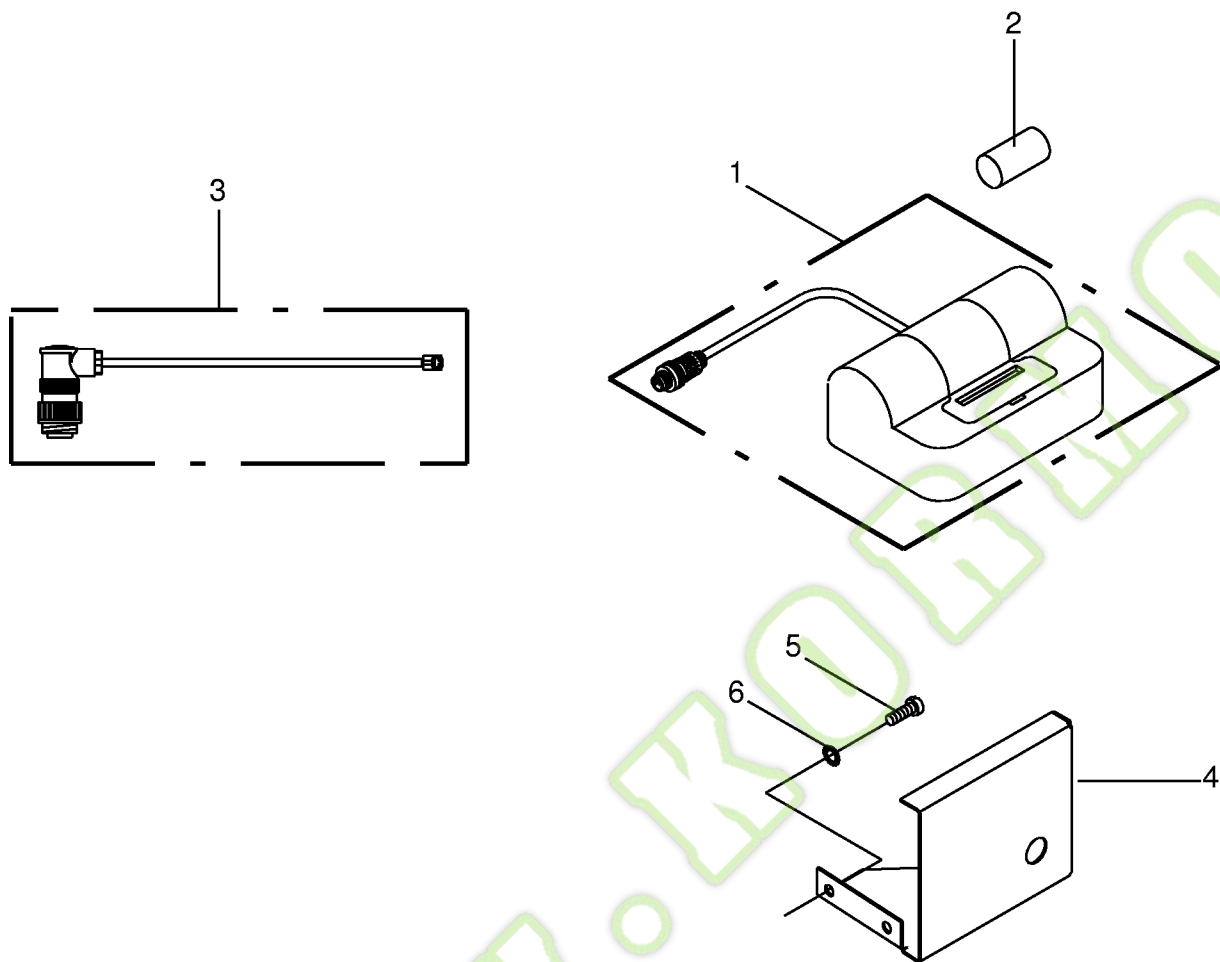


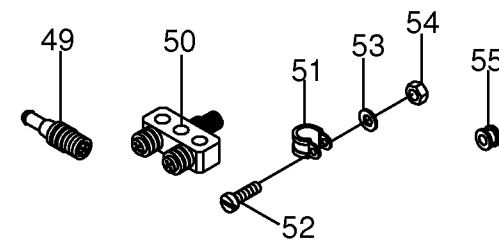
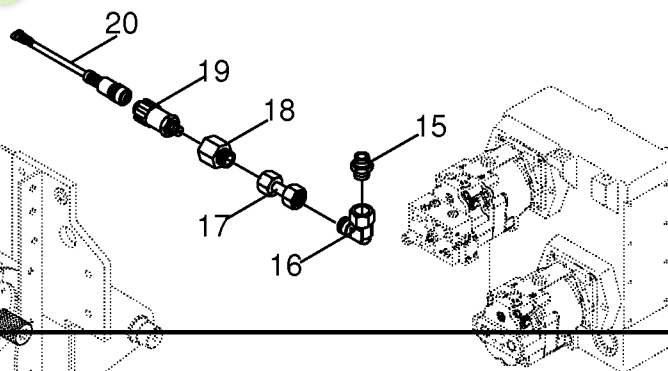
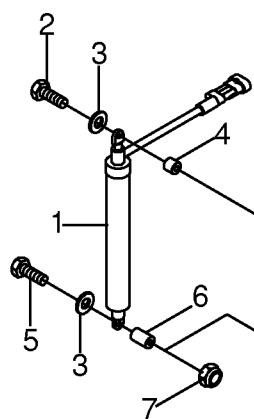
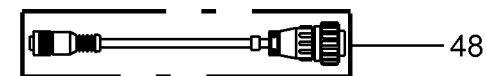
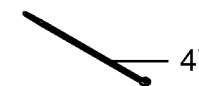
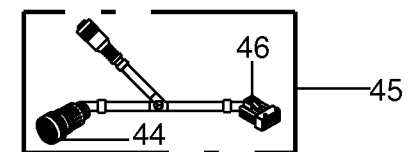
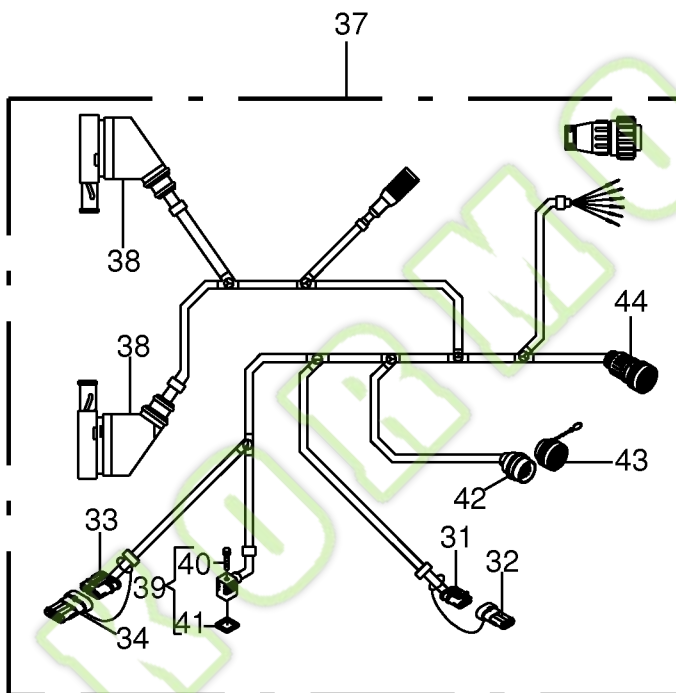
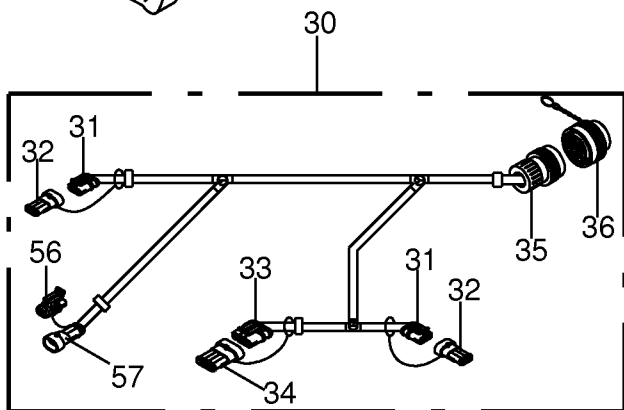
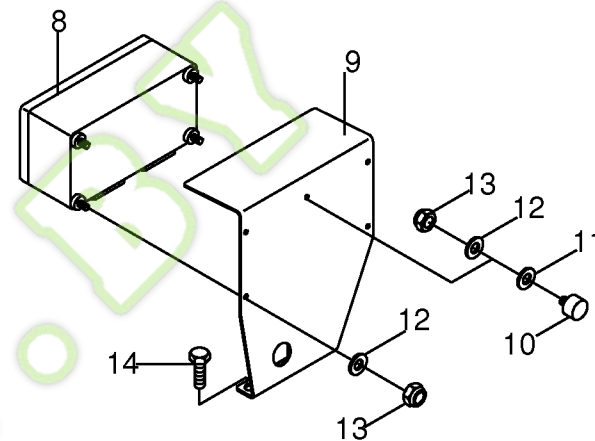
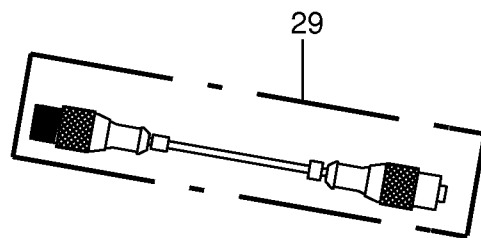
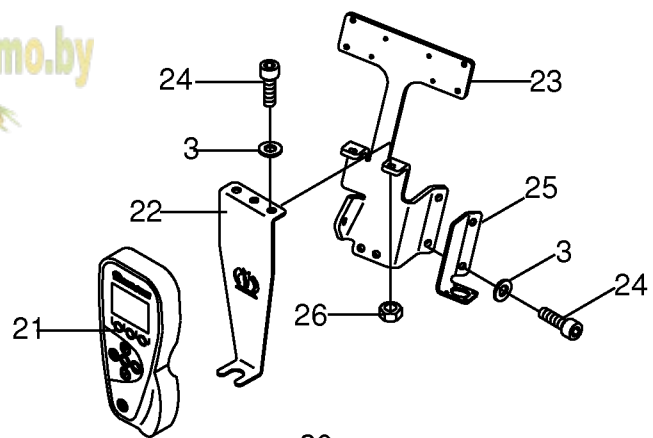




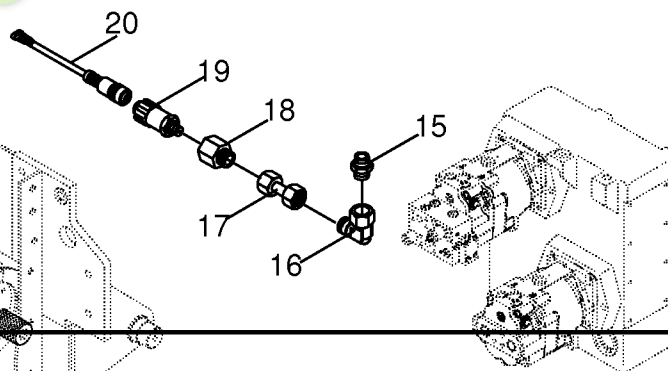
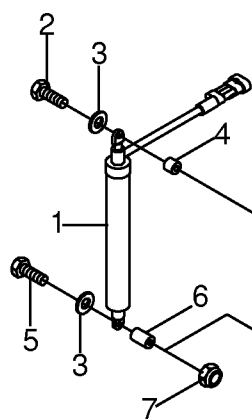
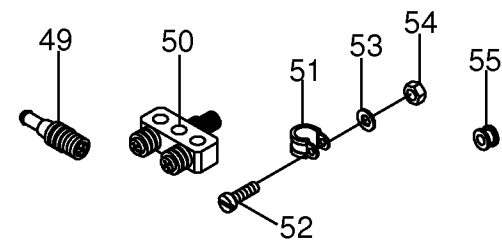
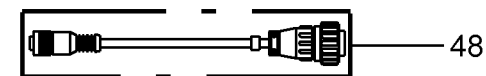
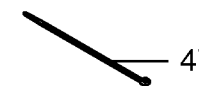
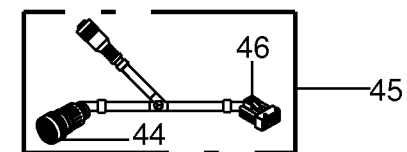
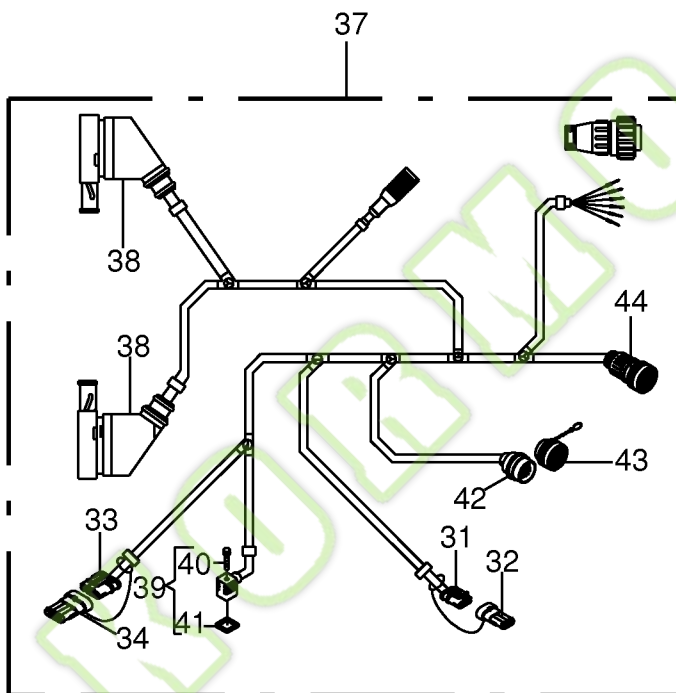
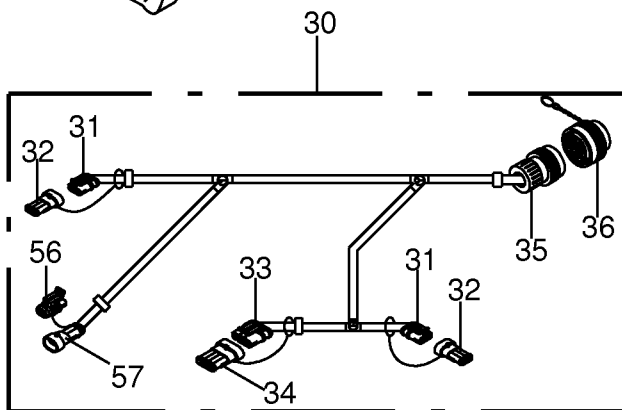
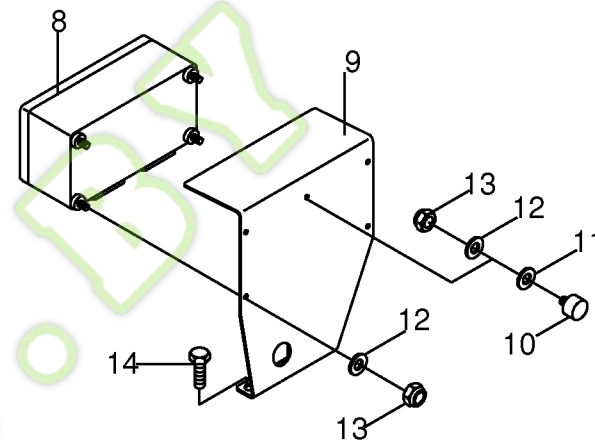
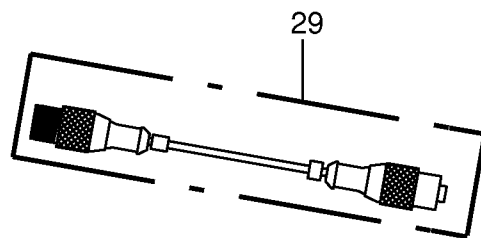
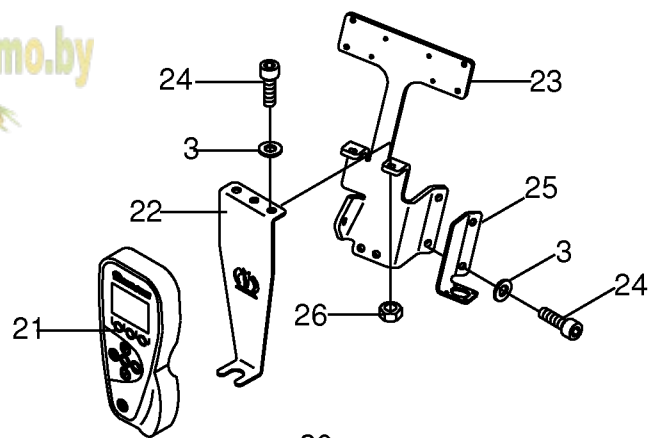


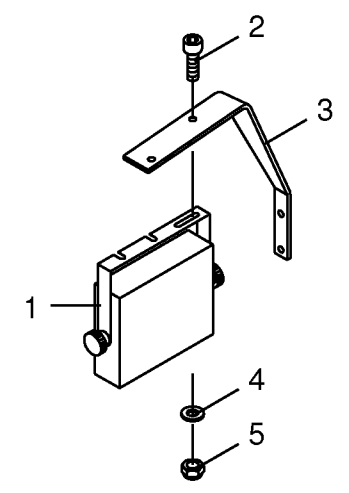
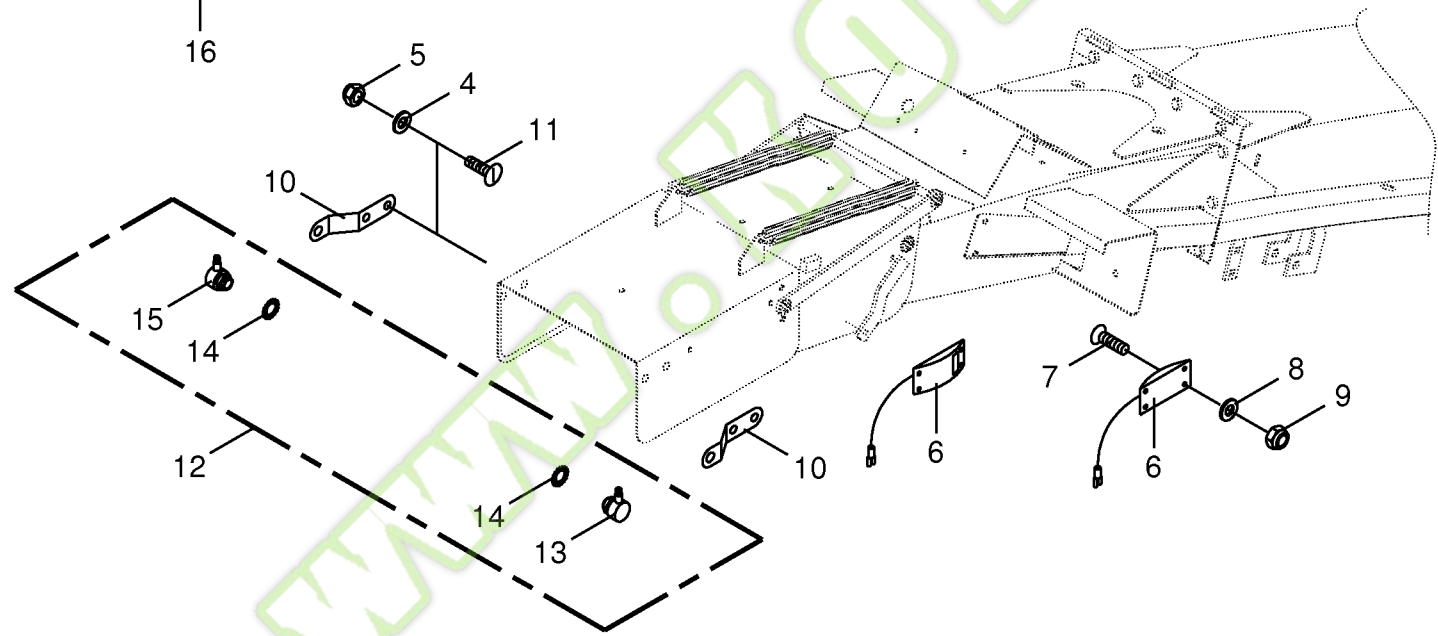
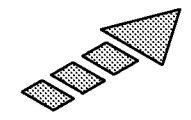
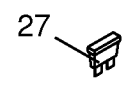
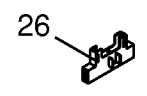
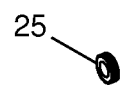
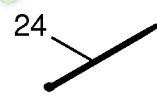
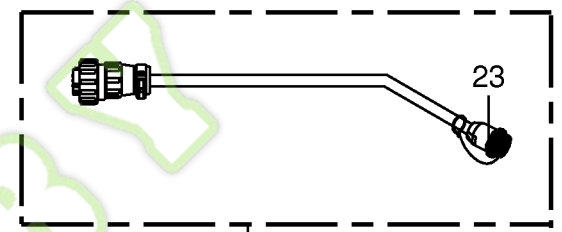
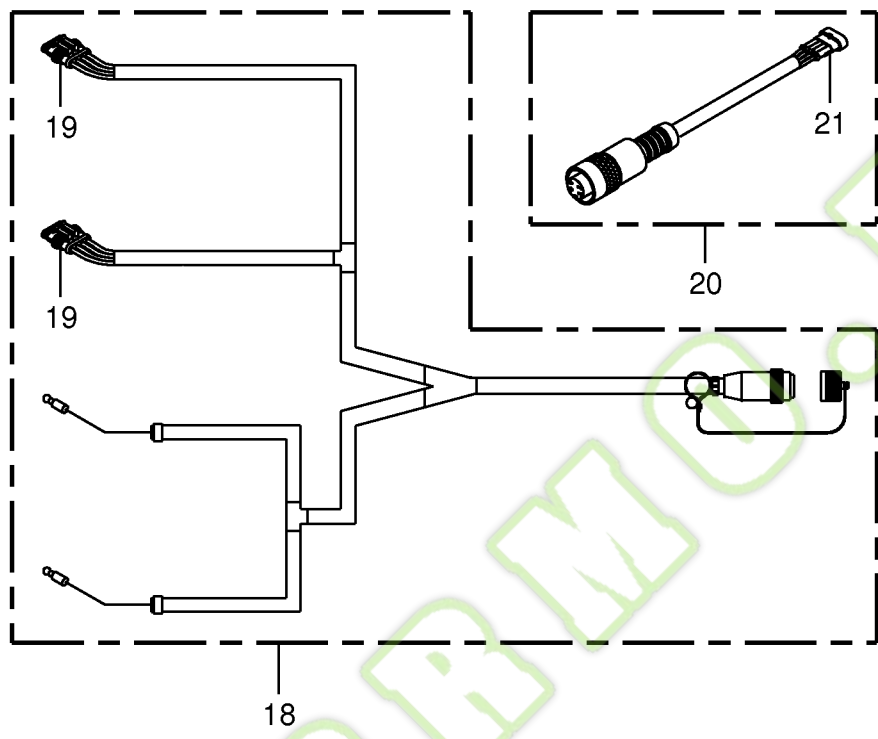
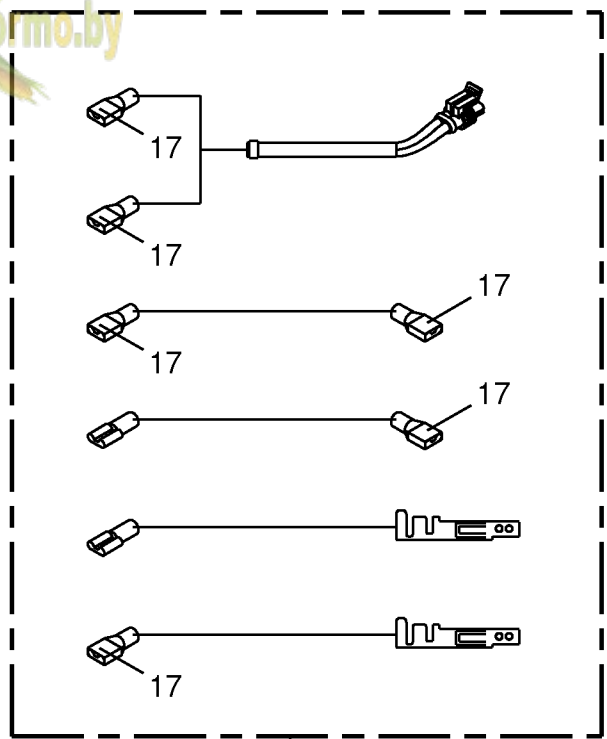






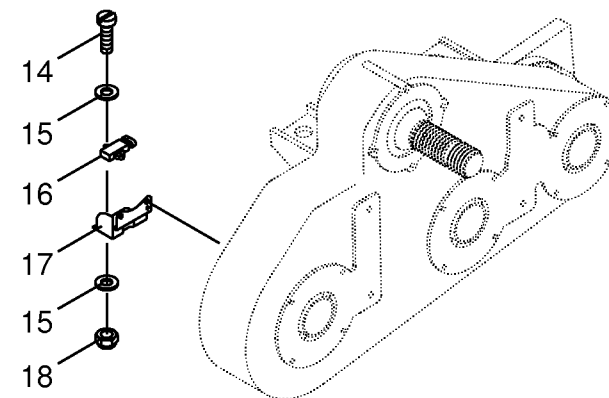
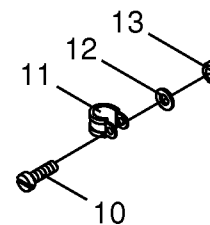
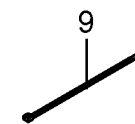
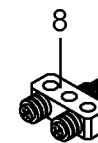
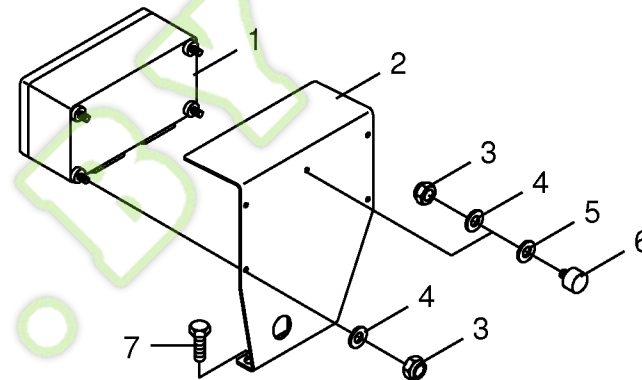
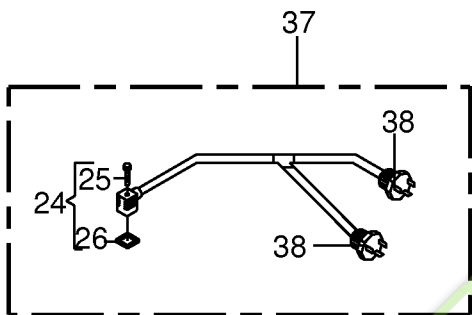
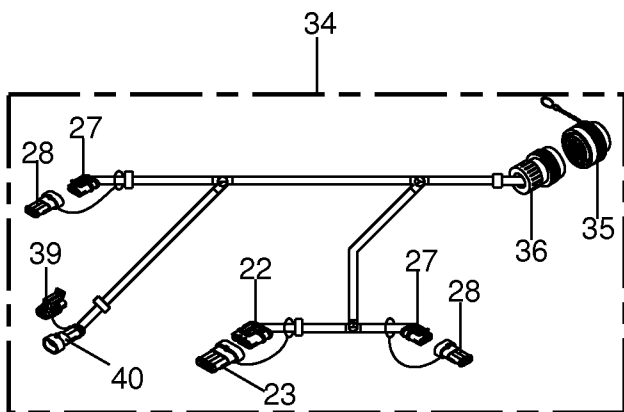
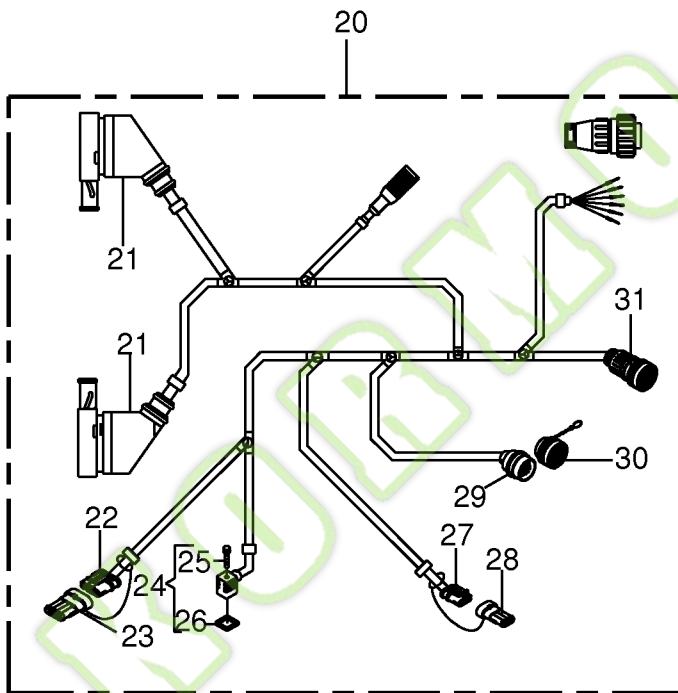
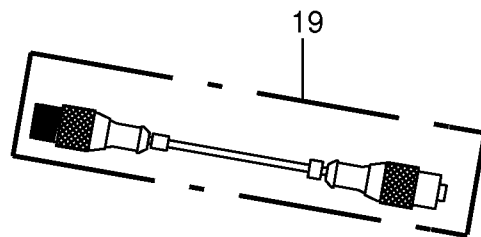
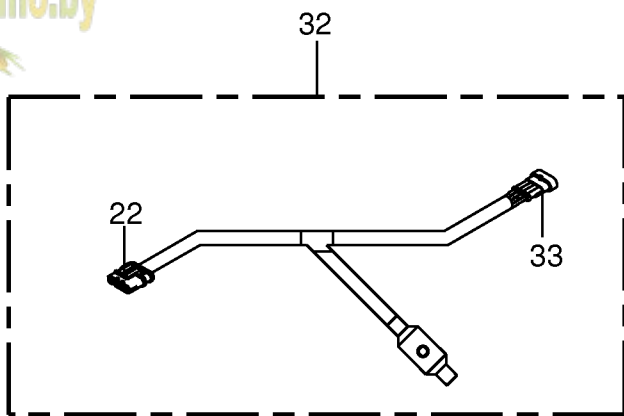
CropControl -optional						150 050 129 00				
CropControl						700000 - 773000				
CropControl						150 329 232 4 125.5				
Pos.	ID-Nr.	Benennung	Description	Description	Masch.-Nr-	B	I	G		Bemerkung/Remarks/Remarque
1	20 080 439 0	Wegaufnehmer	Position sensor	Palpeur de position		x				
2	00 901 423 0	6kt-Schraube	Hex head bolt	Boulon tête hex		x				M 8 X 50
3	00 910 413 0	Scheibe	Washer	Rondelle		x				8,4 X 17 X 1,6
4	20 022 732 0	Distanzstück	Spacer	Pièce d'entretoisement		x				8,5 X 18 X 16
5	00 901 048 1	6kt-Schraube	Hex head bolt	Boulon tête hex		x				M 8 X 65
6	20 022 731 0	Distanzstück	Spacer	Pièce d'entretoisement		x				8,5 X 18 X 29,3
7	00 908 706 0	Sicherungsmutter	Locknut	Écrou hex		x				M 8
8	20 080 543 0	Jobrechner -inkl. Software	Job computer -incl. Software	Calculateur des travaux -incl.		x				
9	20 022 839 0	Halterung	Bracket	Software Support		x				
10	27 001 206 0	Gummipuffer	Rubber pad	Tampon en caoutchouc		x				Rd. 20 X 20 / M 6
11	00 910 351 1	Scheibe	Washer	Rondelle		x				6,4 X 18 X 1,6
12	00 910 411 1	Scheibe	Washer	Rondelle		x				6,4 X 12,5 X 1,6
13	00 908 704 1	Sicherungsmutter	Locknut	Écrou hex		x				M 6
14	00 901 137 1	6kt-Schraube	Hex head bolt	Boulon tête hex		x				M 16 X 80
15	00 919 936 0	Einschraubstutzen	Male connector	Raccord filet		x				S 12 / 9/16" 18 UNF
16	00 920 825 0	Stutzen	Lug	Tubulure		x				S 12
17	00 919 312 1	Doppelnippel	Double nipple	Double raccord		x				S 12
18	00 919 311 0	Aufschraubverschraubung	Connector	Coude		x				S 12
19	00 302 473 1	Drucksensor	Pressure sensor	Senseur de pression		x				0 - 500 Bar
20	00 303 227 1	Adapterkabel -4-polig	Adapter wire -4-pole	Câble d'adaptateur -4-pôle		x				
21	00 303 410 1	Terminal	Terminal	Terminal		x				128 X 64
22	00 303 556 1	Halter	Support	Cadre support		x				
23	20 022 799 0	Halterung	Bracket	Support		x				
24	00 903 075 1	Zylinderschraube	Allen screw	Vis tête cylindrique		x				M 8 X 20
25	20 022 908 0	Steckdosenhalter	Socket holder	Support de prise de courant		x				
26	00 908 210 0	6kt-Mutter	Hex nut	Écrou hex		x				M 8
29	20 080 527 0	Verbindungskabel -5-polig	Connection cable -5-pole	Cable de raccordement -5-pôle		x				
30	20 080 478 0	Kabelbaum	Wiring harness	Faisceau électrique		x				
31	00 302 352 0	Stecker -3-polig	Plug -3-pole	Connecteur -3-pôle		x				
32	00 303 379 0	Blindstiftgehäuse -3-polig	Blind-pin casing -3-pole	Caisse de goupille aveugle -3-pôle		x				
33	00 302 353 0	Stecker -4-polig	Plug -4-pole	Connecteur -4-pôle		x				
34	00 302 982 0	Blindstiftgehäuse -4-polig	Blind-pin casing -4-pole	Caisse de goupille aveugle -4-pôle		x				
35	20 080 171 0	Stecker -14-polig	Plug -14-pole	Connecteur -14-pôle		x				
36	00 303 414 0	Blindstecker	Blind-plug	Connecteur aveugle		x				
37	20 080 476 2	Kabelbaum	Wiring harness	Faisceau électrique		x				



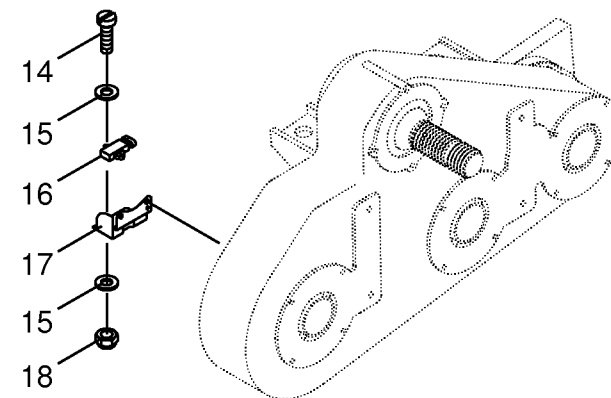
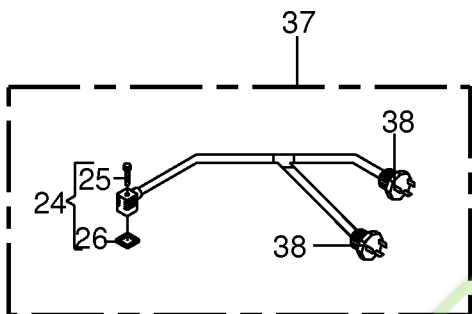
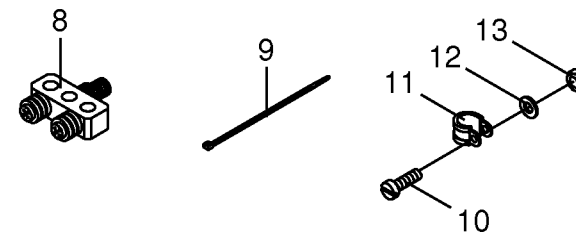
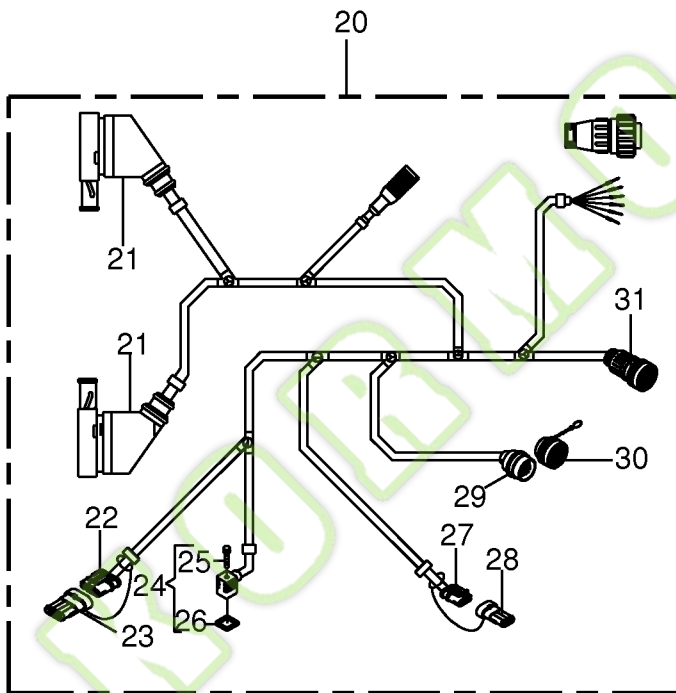
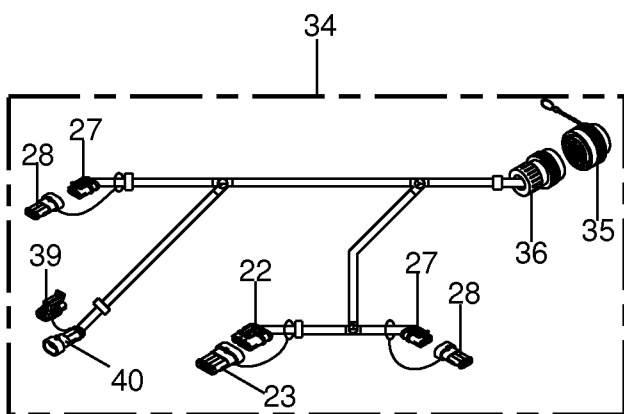
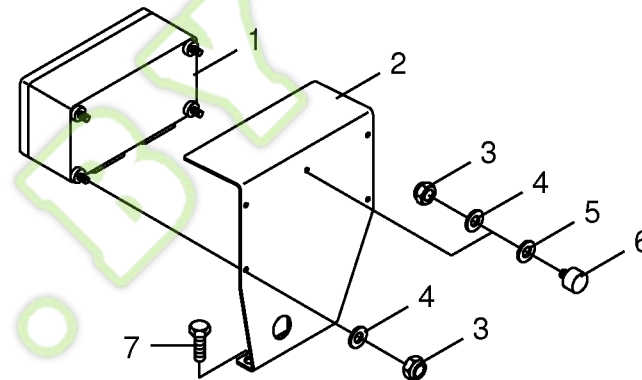
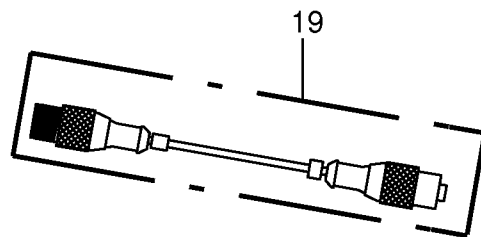
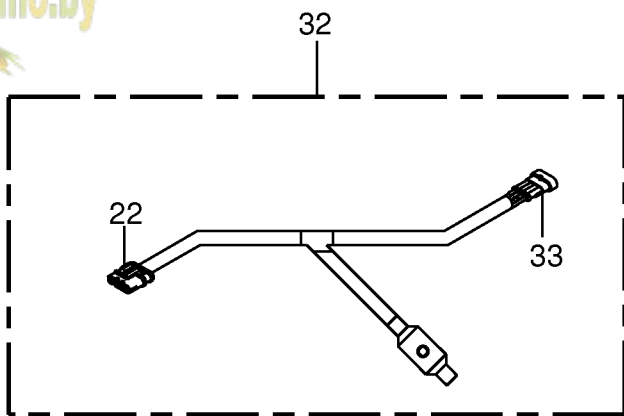


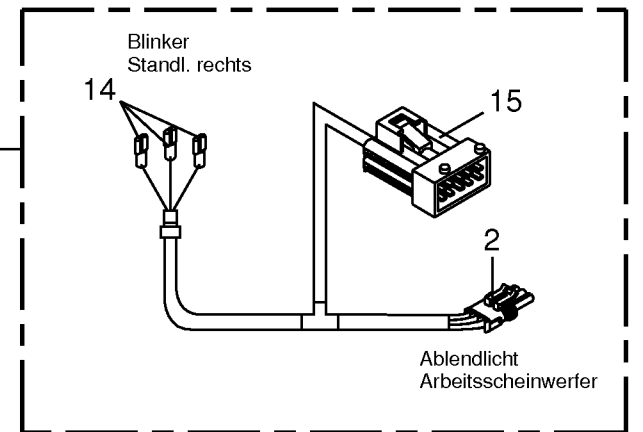
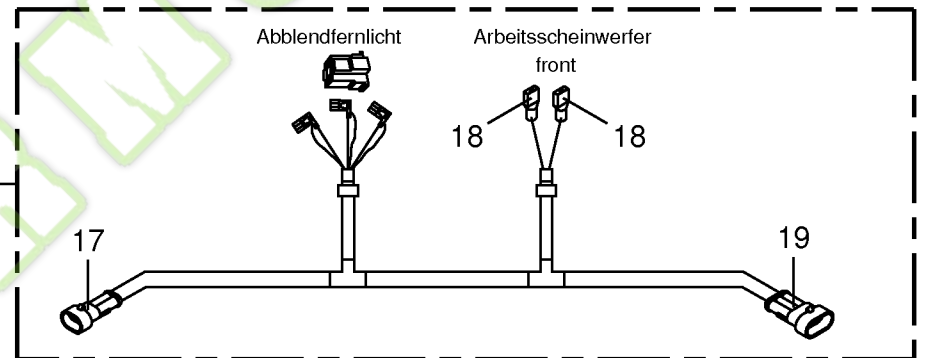
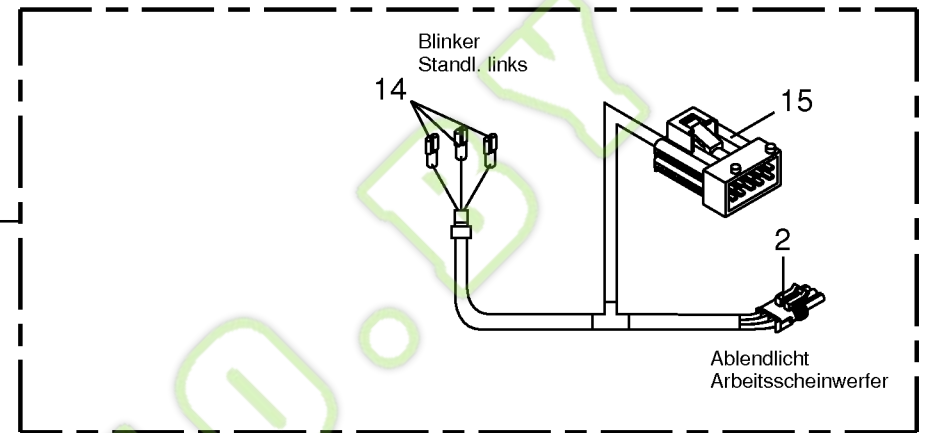
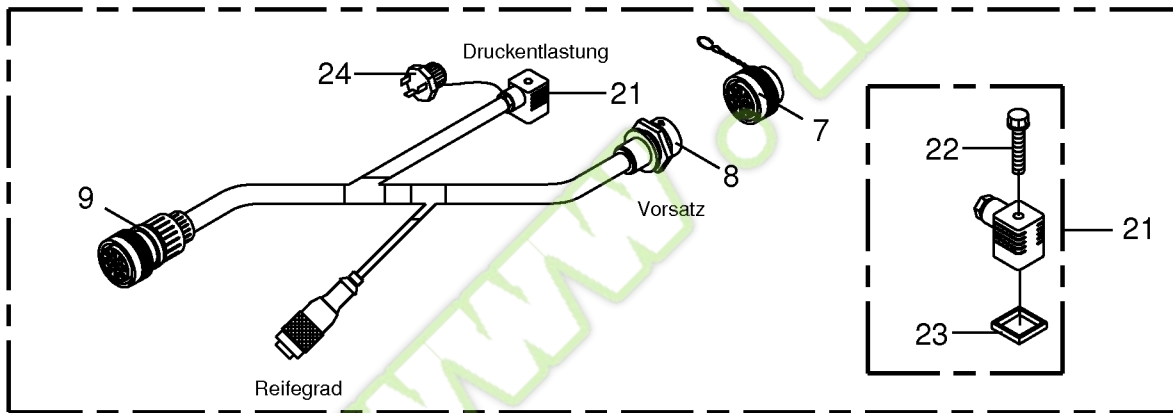
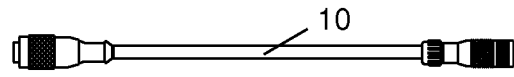
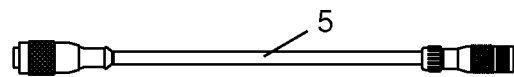
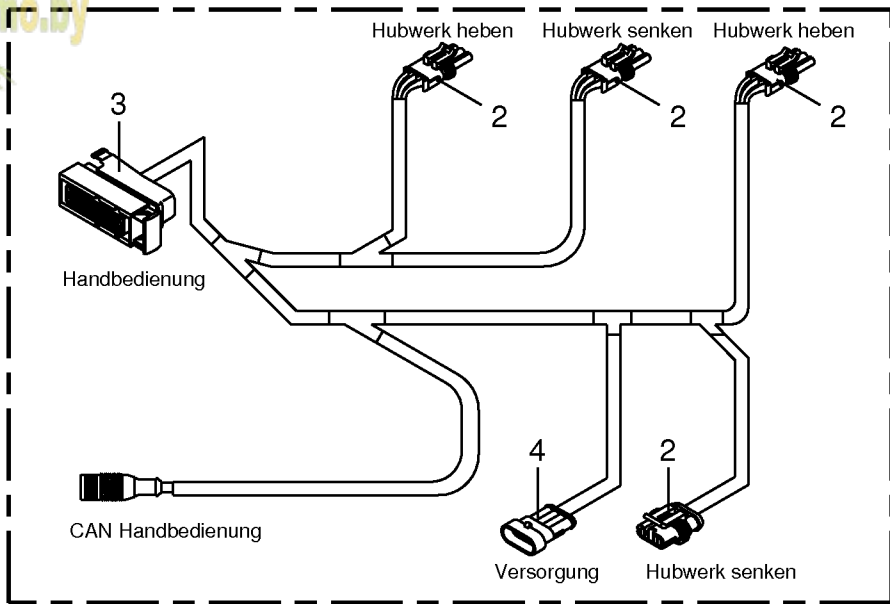
150 050 129 00 / 125.7

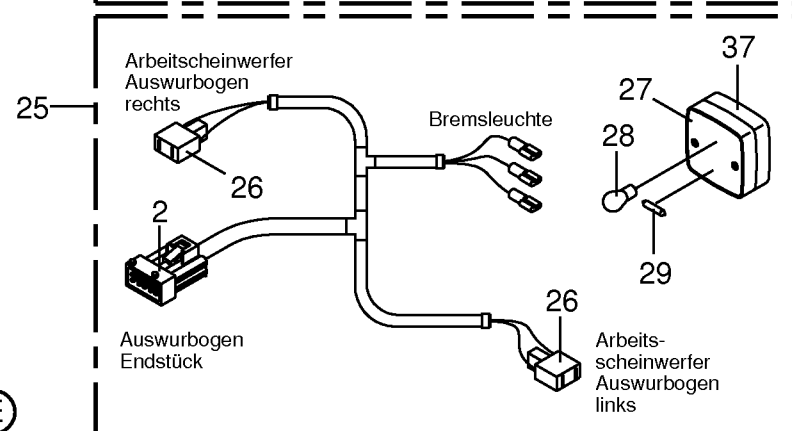
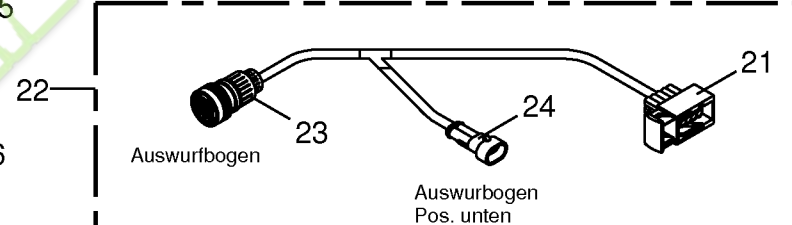
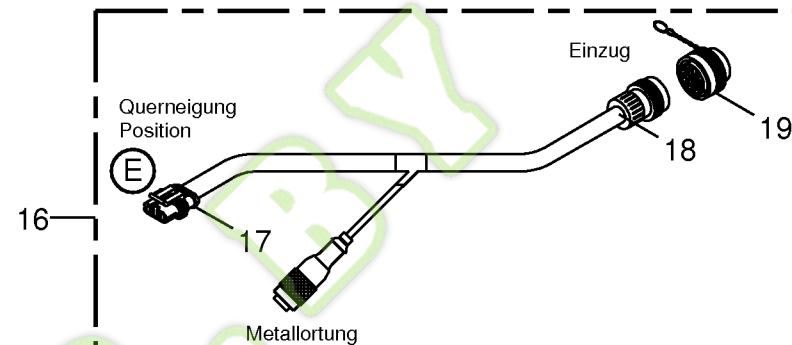
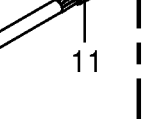
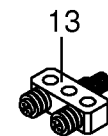
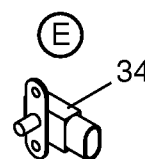
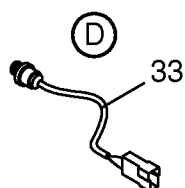
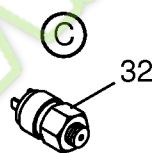
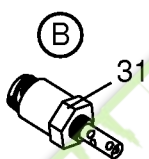
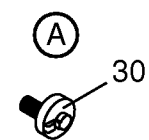
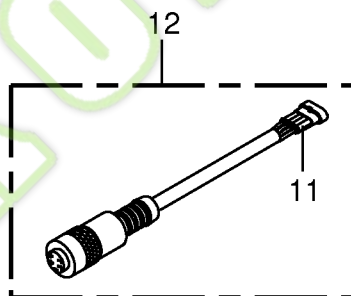
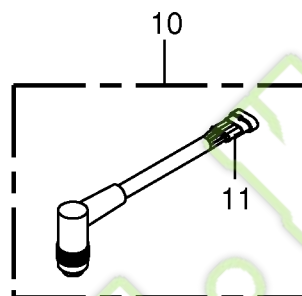
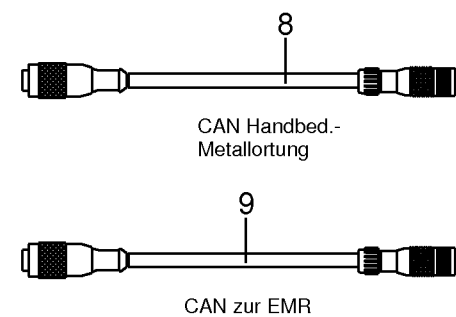
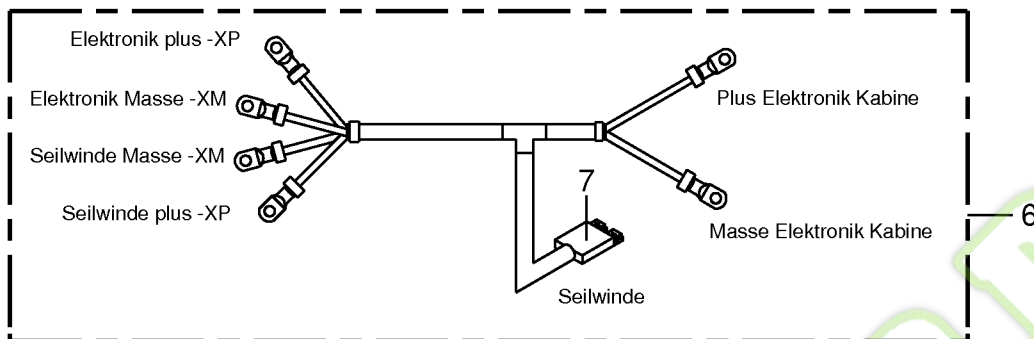
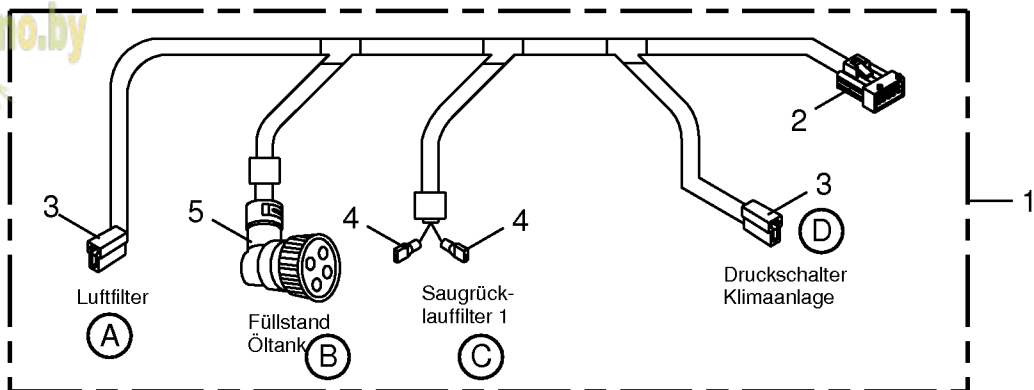
150 329 302 01



RockProtect -optional						150 050 129 00				
RockProtect						700000 - 773000				
RockProtect						150 330 012 3 125.8				
Pos.	ID-Nr.	Benennung	Description	Description	Masch.-Nr-	B	I	G		Bemerkung/Remarks/Remarque
1	20 080 543 0	Jobrechner -inkl. Software	Job computer -incl. Software	Calculateur des travaux -incl. Software		x				
2	20 022 839 0	Halterung	Bracket	Support		x				
3	00 908 704 1	Sicherungsmutter	Locknut	Écrou hex		x				M 6
4	00 910 411 1	Scheibe	Washer	Rondelle		x				6,4 X 12,5 X 1,6
5	00 910 351 1	Scheibe	Washer	Rondelle		x				6,4 X 18 X 1,6
6	27 001 206 0	Gummipuffer	Rubber pad	Tampon en caoutchouc		x				Rd. 20 X 20 / M 6
7	00 901 137 1	6kt-Schraube	Hex head bolt	Boulon tête hex		x				M 16 X 80
8	20 080 545 0	Y-Verteiler -5-polig	Y-Distributor -5-pole	Y-Distributeur -5-pôle		x				M 12
9	00 922 671 1	Kabelbinder	Cable band	Collier de serrage		x				Lg.= 285
10	00 903 403 0	Zylinderschraube	Allen screw	Vis tête cylindrique		x				AM 3 X 10
11	90 000 031 0	Rohrschelle mit Gummiprofil	Tube clip w. rubber	Bride		x				Rd. 15
12	00 924 061 0	Rohrschelle mit Gummiprofil	Tube clip w. rubber	Bride		x				Rd. 20
13	00 910 307 0	Scheibe	Washer	Rondelle		x				3,2 X 7 X 0,5
14	00 908 204 0	6kt-Mutter	Hex nut	Écrou hex		x				M 3
15	00 910 325 0	Scheibe	Washer	Rondelle		x				Am 4 X 20
16	20 080 473 0	Beschleunigungsgeber	Accelerating transmitter	Capteur d'accélération		x				4,3 X 9 X 0,8
17	20 023 589 0	Halterung	Bracket	Support		x				
18	00 908 718 0	Sicherungsmutter	Locknut	Écrou hex		x				M 4
19	20 080 527 0	Verbindungskabel -5-polig	Connection cable -5-pole	Cable de raccordement -5-pôle		x				
20	20 080 476 2	Kabelbaum	Wiring harness	Faisceau électrique		x				
21	00 302 235 0	Schutztülle	Protective grommet	Bec protecteur		x				
22	00 302 353 0	Stecker -4-polig	Plug -4-pole	Connecteur -4-pôle		x				
23	00 302 982 0	Blindstiftgehäuse -4-polig	Blind-pin casing -4-pole	Caisse de goupille aveugle -4-pôle		x				
24	00 303 412 0	Ventilstecker -schwarz , niedrige Bauform	Valve plug -black , low mounting form	Valve connecteur a dix fiches -noir , modèle bas		x				
25	00 302 182 0	Rändelschraube	Screw with straight-line curls	Vis à tête striée		x				M 3 x 35
26	00 301 186 0	Profildichtung	Gasket	Joint profile		x				
27	00 302 352 0	Stecker -3-polig	Plug -3-pole	Connecteur -3-pôle		x				
28	00 303 379 0	Blindstiftgehäuse -3-polig	Blind-pin casing -3-pole	Caisse de goupille aveugle -3-pôle		x				
29	20 080 172 0	Einbausteckdose -14-polig	Built-in socket -14-pole	Prise d'encastrement -14-pôle		x				
30	00 303 348 0	Blindstecker	Blind-plug	Connecteur aveugle		x				
31	00 302 431 0	Stecker -31-polig	Plug -31-pole	Connecteur -31-pôle		x				
32	20 080 532 0	Adapterkabel	Adapter wire	Câble d'adaptateur		x				
33	00 302 354 0	Kupplungsdose -4-polig	Plug -4-pole	Connecteur a dix fiches -4- pôle		x				

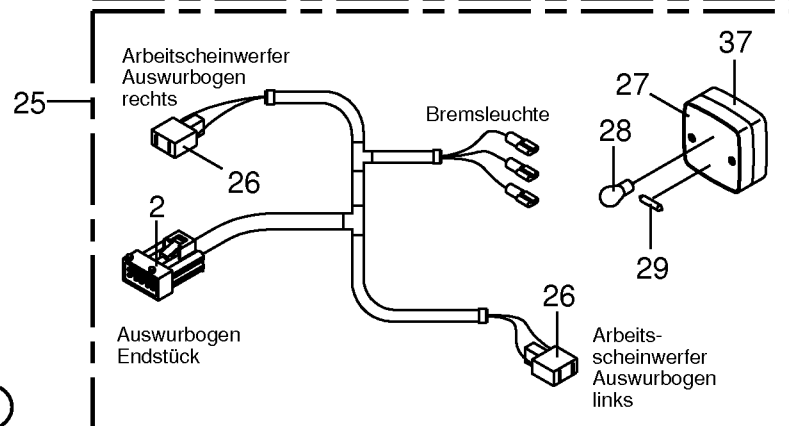
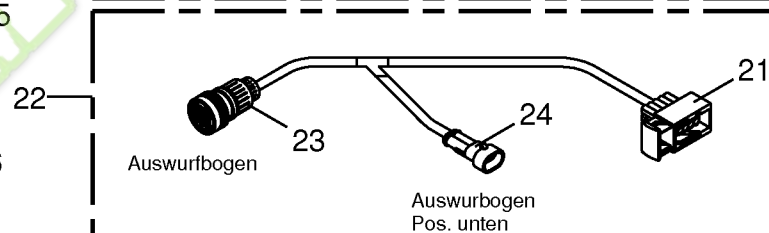
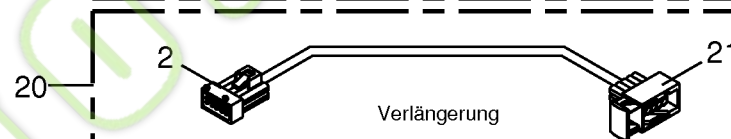
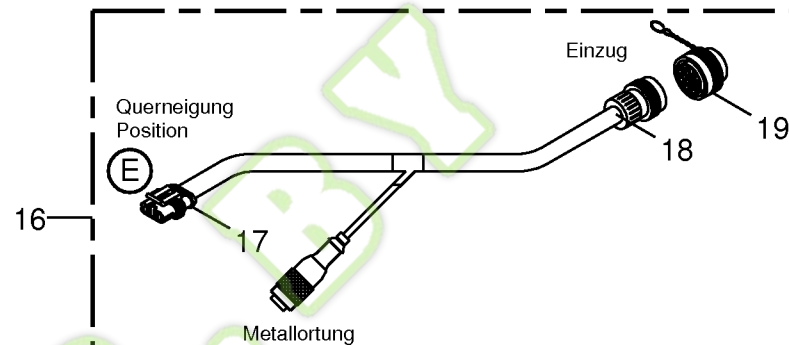
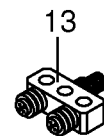
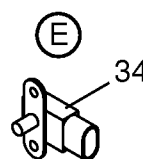
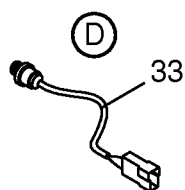
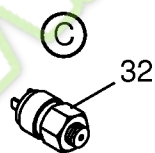
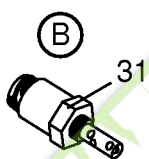
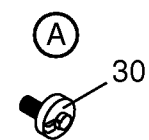
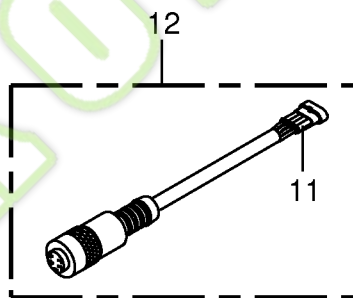
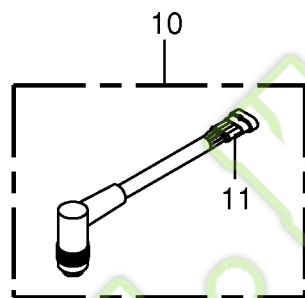
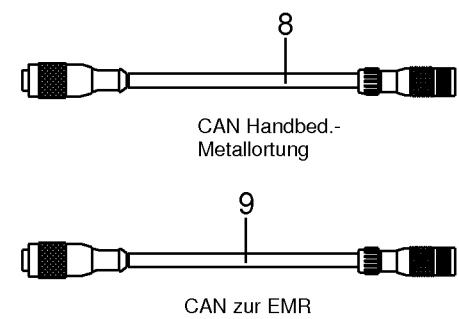
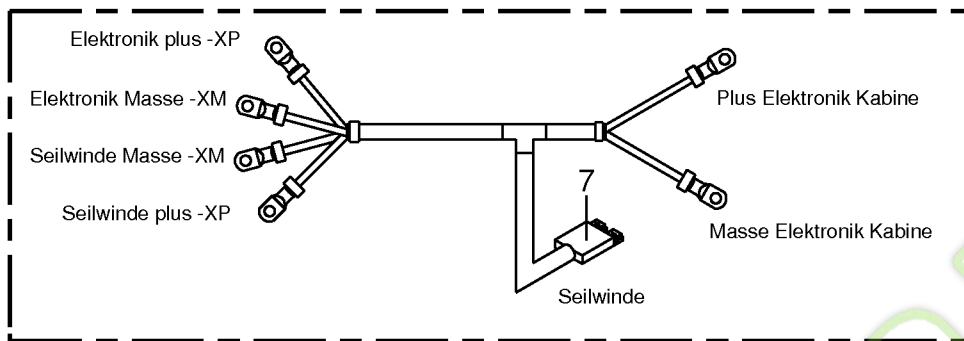
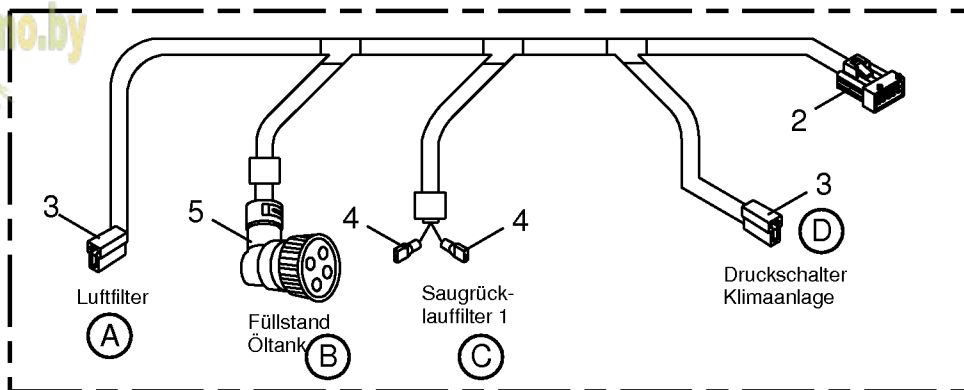




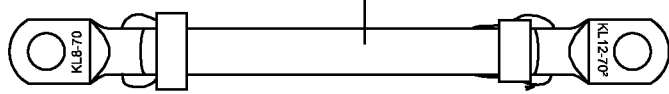




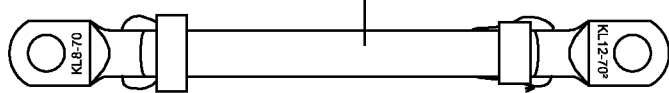
Diverse Kabelbäume Several wiring looms Autres faisceaux élect.						700000 - 773000	B I G X 5 0 0							150 050 129 00
Pos.	ID-Nr.	Benennung	Description	Description	Masch.-Nr-									150 316 755 6 127.0
													Bemerkung/Remarks/Remarque	
1	00 305 032 0	Kabelbaum -Öltank	Wiring harness -oil tank	Faisceau électrique - reservoir d'huile		x								
2	00 303 084 0	Stecker -10-polig	Plug -10-pole	Connecteur -10-pôle		x								
3	00 305 059 0	Stecker -2-polig	Plug -2-pole	Connecteur -2-pôle		x								
4	00 302 688 0	Flachsteckhülse -rot	Flat sleeve -red	Douille plate -rouge		x							6,3 X 0,8	
5	00 303 116 0	AMP-Rundstecker -4-polig	AMP-circular plug -4-pole	AMP prise circulaire -4-pôle		x								
6	20 080 038 1	Kabelbaum -Seilwinde / Electronik Kabine	Wiring harness -rope winch / electronics cab	Faisceau électrique - déflecteur longue / electroique cabine		x								
7	00 303 674 0	Stecker	Plug	Connecteur		x							SB 50	
8	20 080 030 0	Kabel -Metallortung	Cable -Metal positioning	Câble -Localisation métallurgiste		x								
9	20 080 031 0	Kabel -EMR	Cable -EMR	Câble -EMR		x								
10	00 303 172 1	Adapterkabel -4-polig	Adapter wire -4-pole	Câble d'adaptateur -4-pôle		x								
11	00 302 354 0	Kupplungsdose -4-polig	Plug -4-pole	Connecteur a dix fiches -4- pôle		x								
12	00 303 227 1	Adapterkabel -4-polig	Adapter wire -4-pole	Câble d'adaptateur -4-pôle		x								
13	20 080 545 0	Y-Verteiler -5-polig	Y-Distributor -5-pole	Y-Distributeur -5-pôle		x							M 12	
14	00 924 068 0	Schraublose Wellrohr-Schelle	Screwless corrugatend tube-cl	Moins boulon tuyau ondule-cloc		x							Rd. 9,5	
	00 924 069 0	Schraublose Wellrohr-Schelle	Screwless corrugatend tube-cl	Moins boulon tuyau ondule-cloc		x							Rd. 12,7	
	00 924 070 0	Schraublose Wellrohr-Schelle	Screwless corrugatend tube-cl	Moins boulon tuyau ondule-cloc		x							Rd. 15,8	
	00 924 071 0	Schraublose Wellrohr-Schelle	Screwless corrugatend tube-cl	Moins boulon tuyau ondule-cloc		x							Rd. 22,1	
15	00 924 061 0	Rohrschelle mit Gummiprofil	Tube clip w. rubber	Bride		x							Rd. 20	
	00 924 062 0	Rohrschelle mit Gummiprofil	Tube clip w. rubber	Bride		x							Rd. 25	
16	20 080 003 2	Kabelbaum -Zuführsystem	Wiring harness -feed system	Faisceau électrique -circuit d'alimentation		x								
17	00 302 352 0	Stecker -3-polig	Plug -3-pole	Connecteur -3-pôle		x								
18	20 080 171 0	Stecker -14-polig	Plug -14-pole	Connecteur -14-pôle		x								
19	00 303 414 0	Blindstecker -18-polig	Blind-plug -18-pole	Connecteur aveugle -18-pôle		x								
20	00 303 186 2	Kabelbaum -Auswurfverlängerung	Wiring harness -chute extension	Faisceau électrique -rallonge de goulotte		x								
21	00 303 073 0	Buchsengehäuse -10-polig	Bushing housing -10-pole	Logement de douille -10-pôle		x								
22	20 080 045 0	Kabelbaum -Auswurfbogen lang	Wiring harness -discharge chute long	Faisceau électrique - déflecteur longue		x								
	20 080 106 0	Kabelbaum -Auswurfbogen kurz	Wiring harness -discharge chute short	Faisceau électrique - déflecteur court		x								
23	00 302 431 0	Stecker -31-polig	Plug -31-pole	Connecteur -31-pôle		x								
24	00 302 356 0	Kupplungsdose -2-polig	Female coupling -2-pole	Connecteur femelle -2-pôle		x								
25	00 303 171 3	Kabelbaum -Auswurfbogen	Wiring harness -discharge chute	Faisceau électrique - déflecteur		x								
26	00 303 120 0	Stecker -2-polig	Plug -2-pole	Connecteur -2-pôle		x								
27	00 302 921 0	Schluß-Bremsleuchte	Concluding stop-light	Feu destop		x								



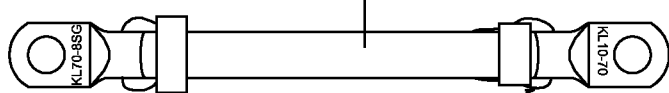
Leistung Masse -XM 1 Leistung Masse -20X21



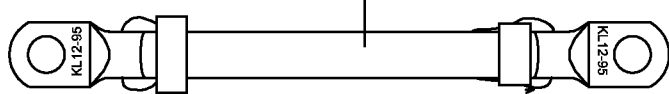
Leistung plus -XP 2 Leistung plus -20X20



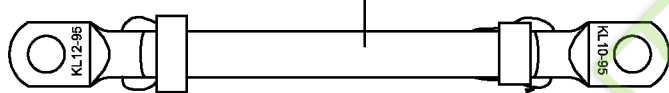
Lichtmaschine G3 B+ 3 25 K 1/30



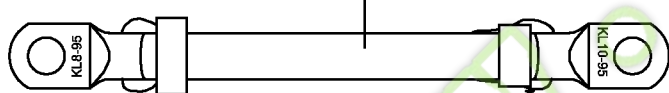
Anlasser 1-M1.1/30 4 Batterie unten plus



Anlasser -M1.1/31 5 Batterie oben Masse



XM Masseschiene 6 Batterie oben Masse



Umschaltrelais 31 7 Batterie oben Masse



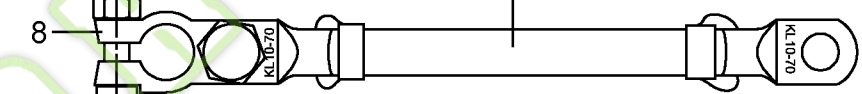
Umschaltrelais 30a 9 Batterie unten plus



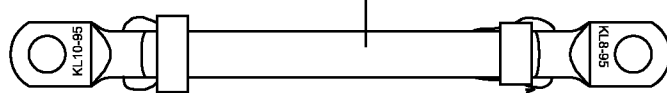
Batterie oben plus 10 11 Umschaltrelais 30



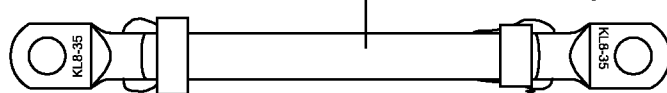
Batterie unten Masse 8 12 Umschaltrelais 31a



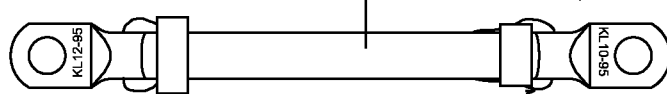
hinters Hauptschalter 13 Pluschiene

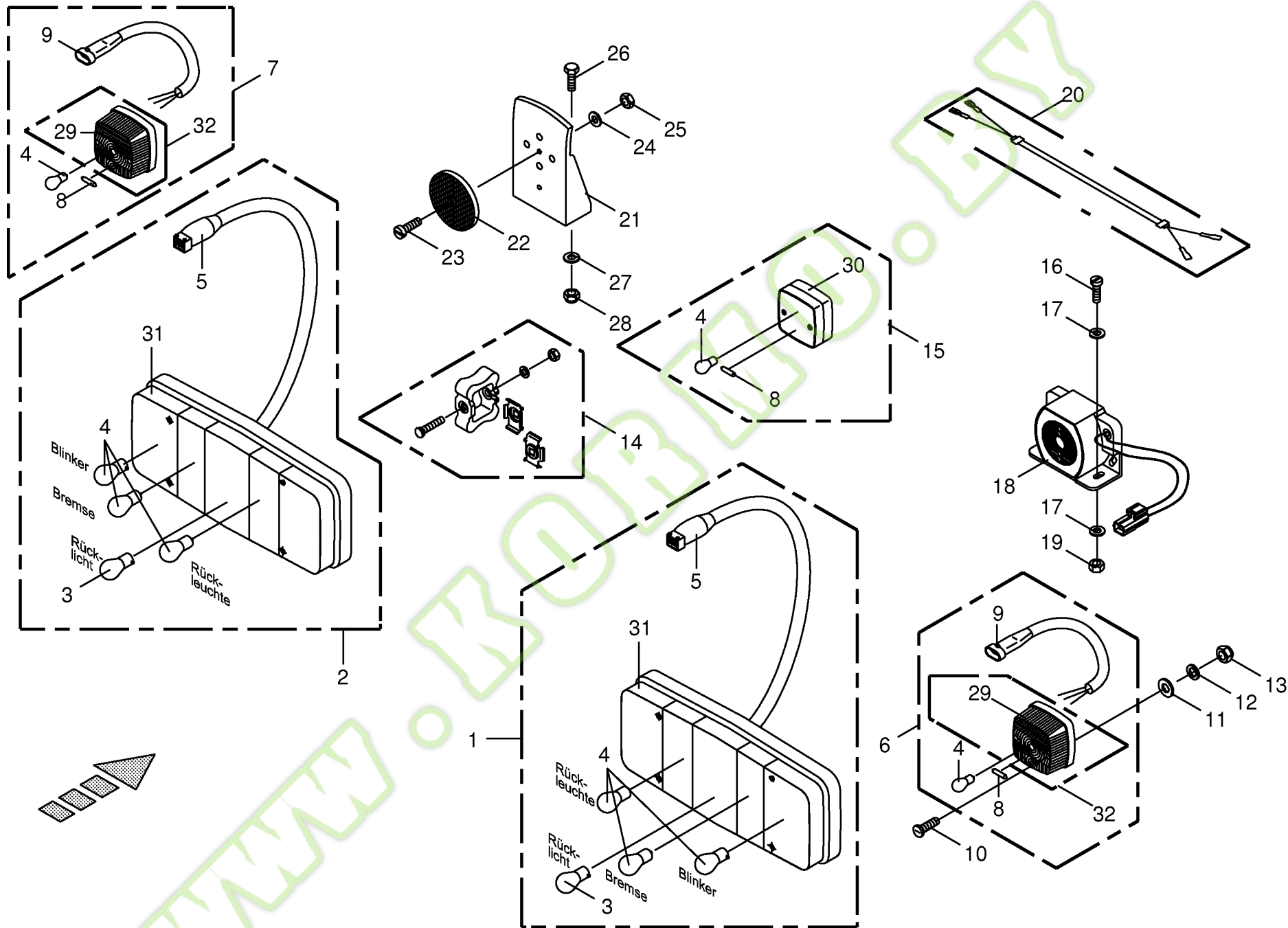


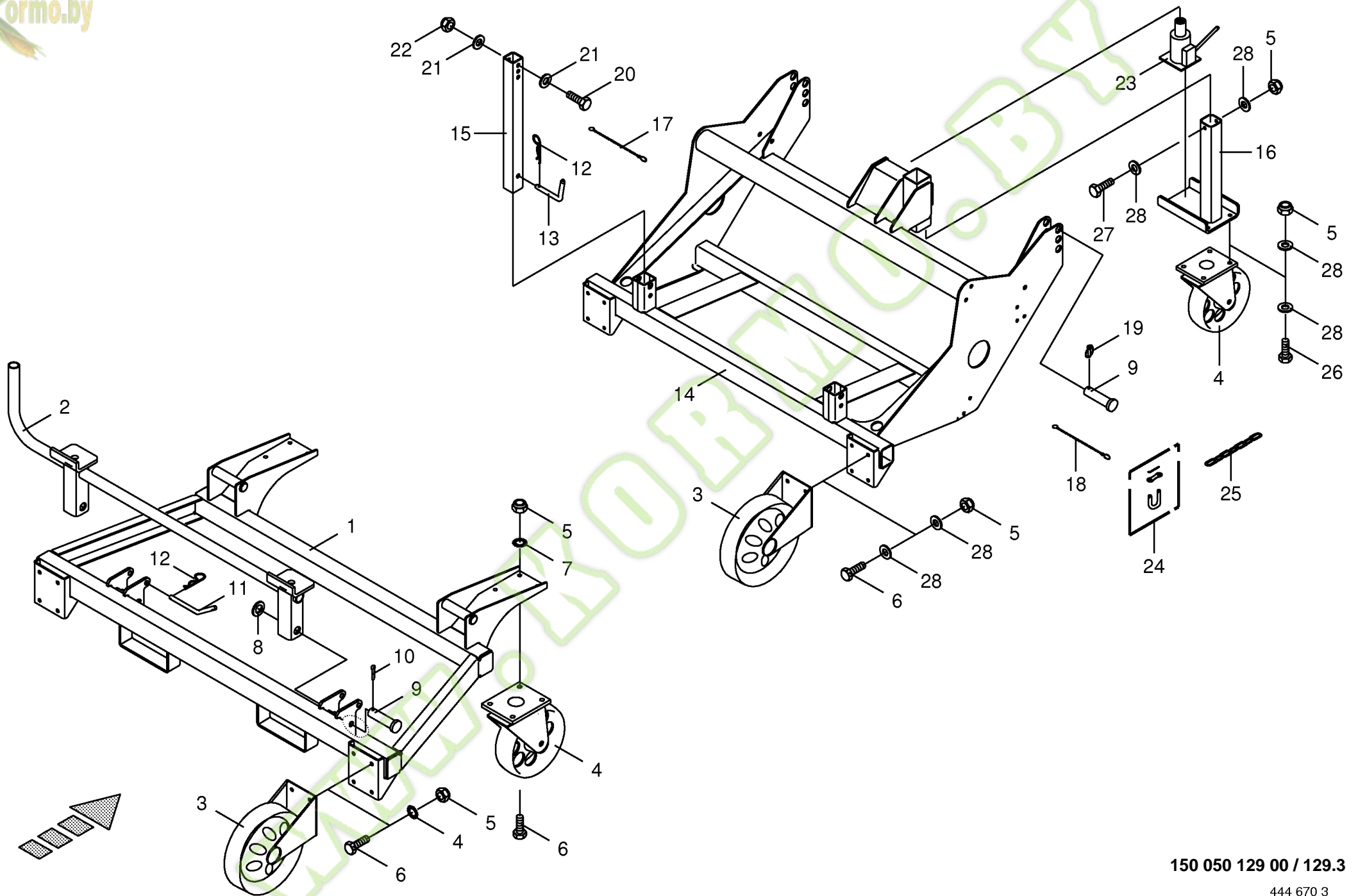
Pluschiene 14 Sicherung Seilwinde

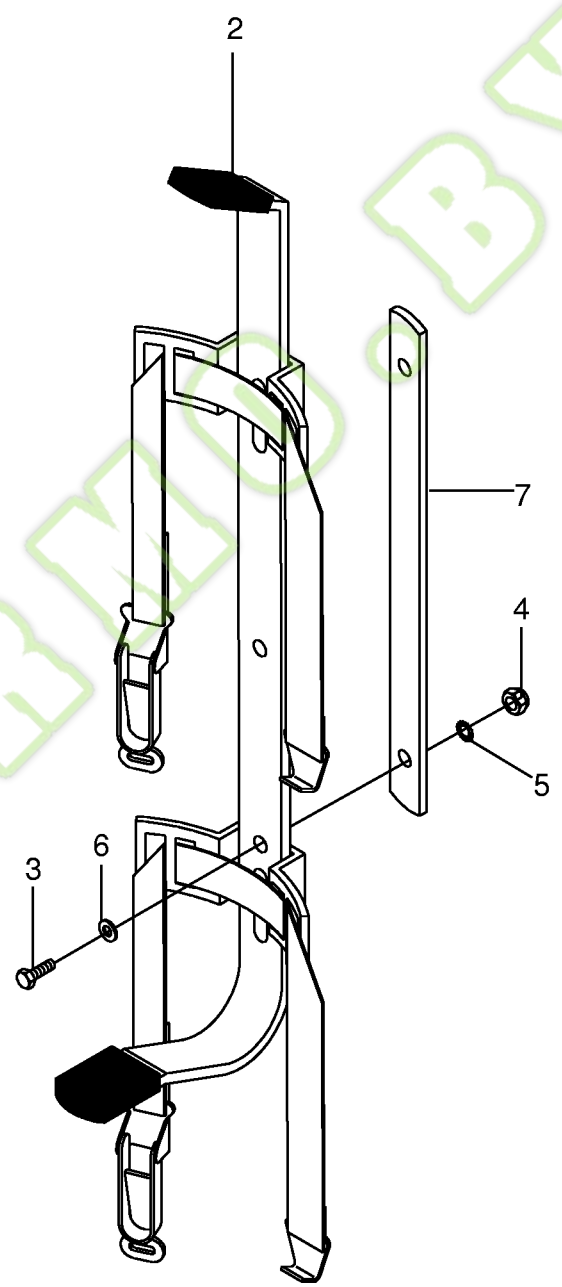
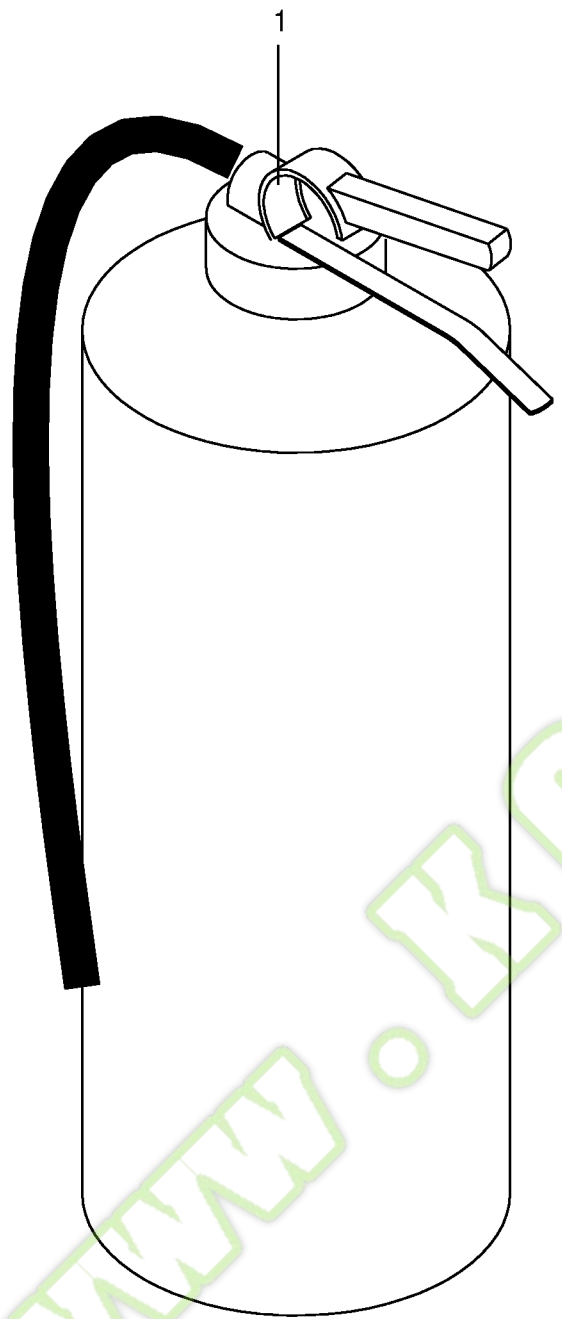


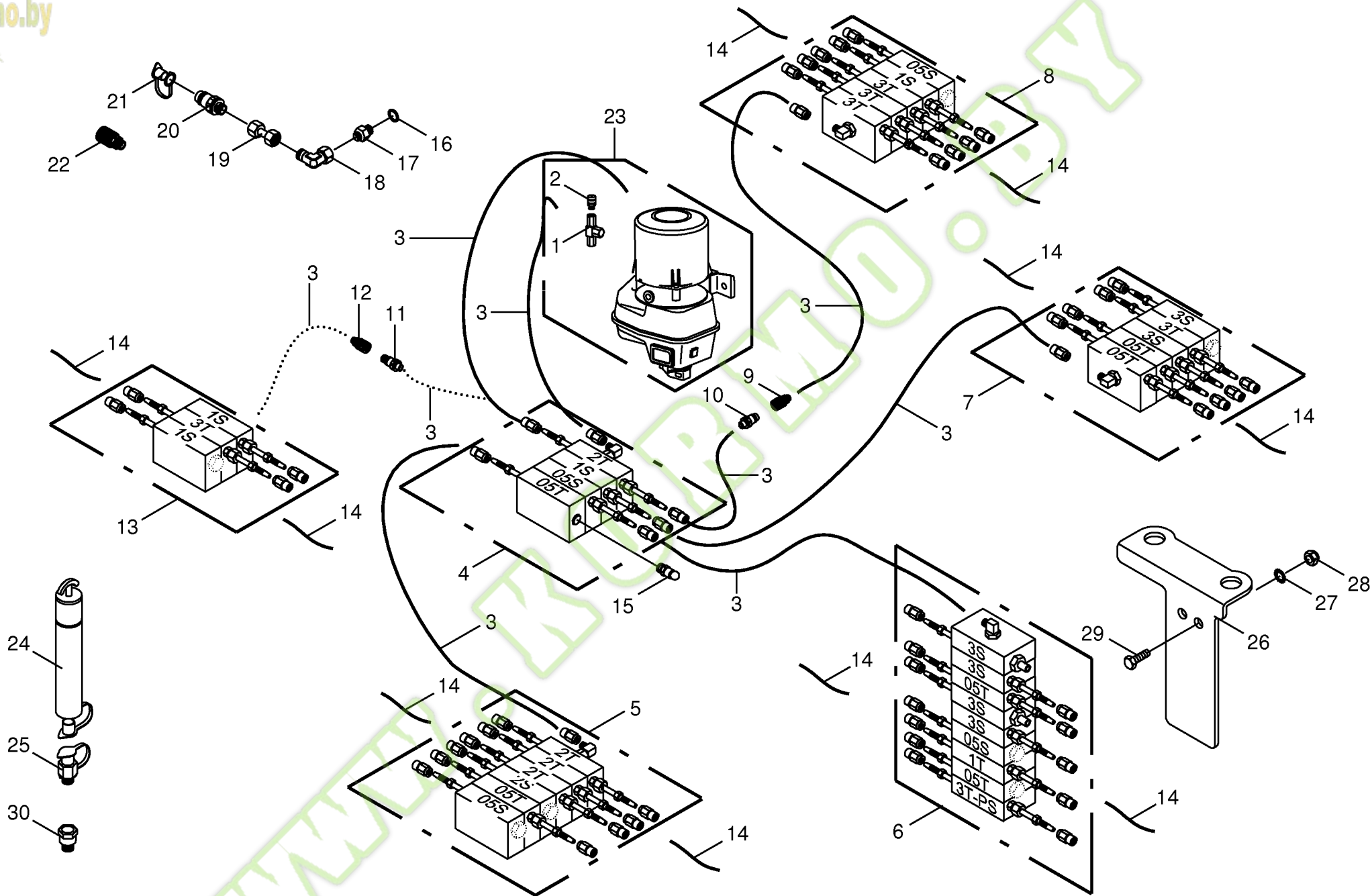
Batterie oben plus 15 vor Hauptschalter

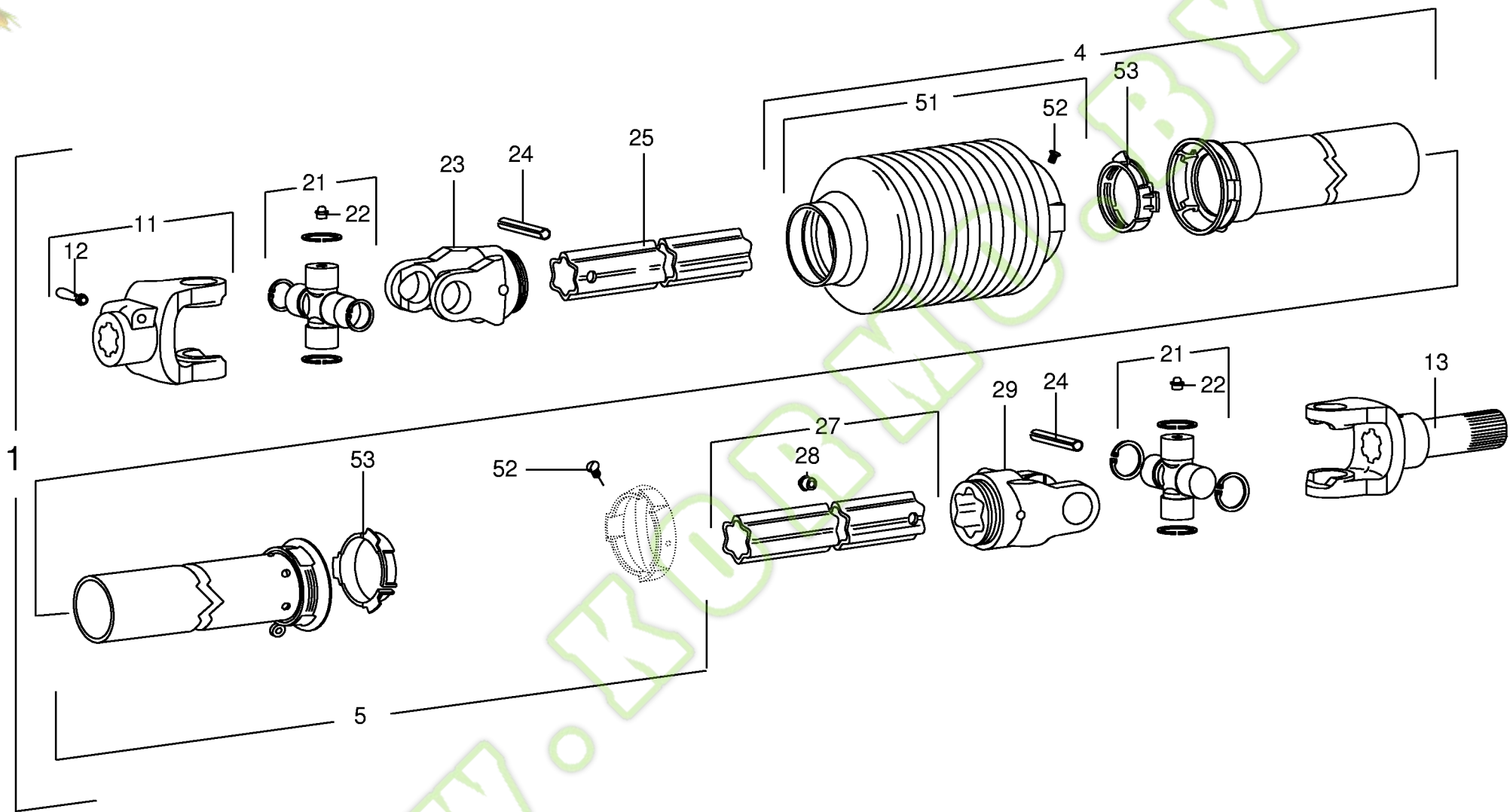


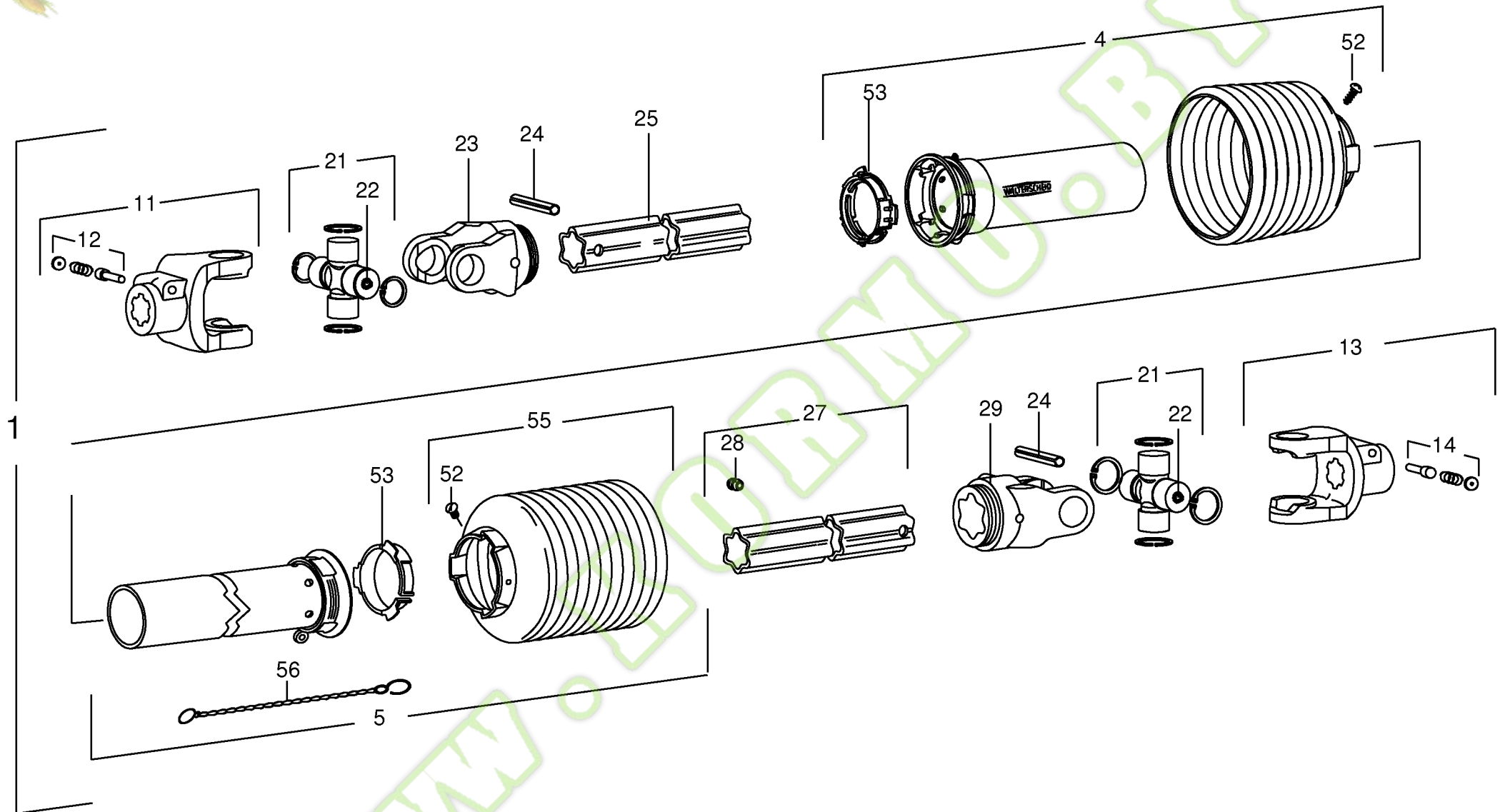


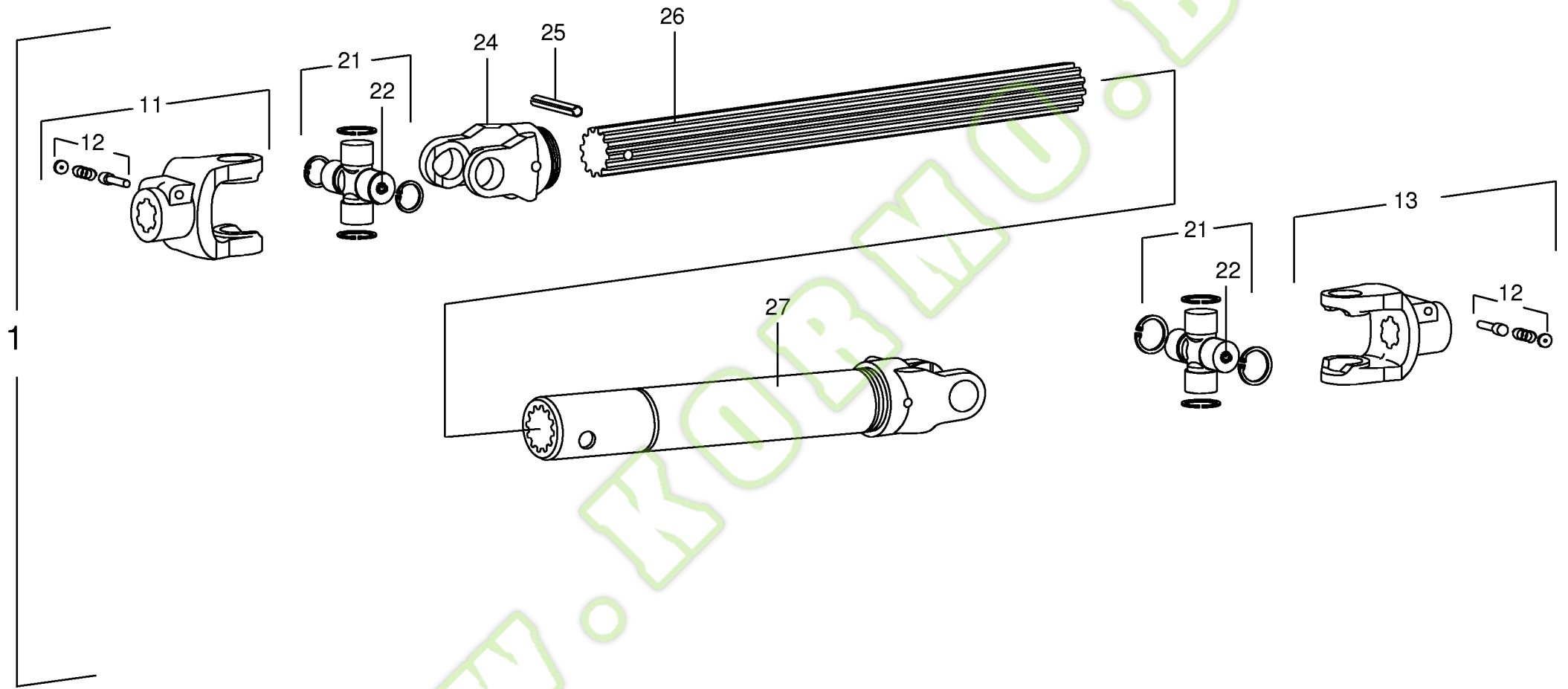


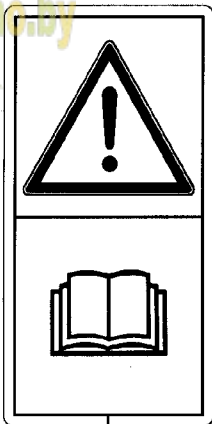




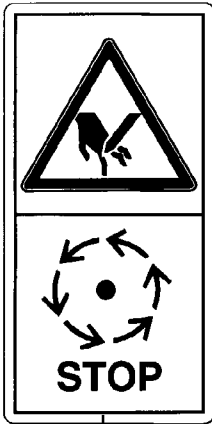




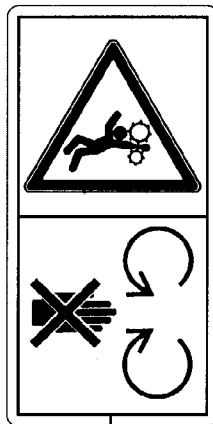




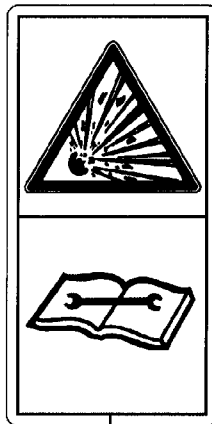
1



2



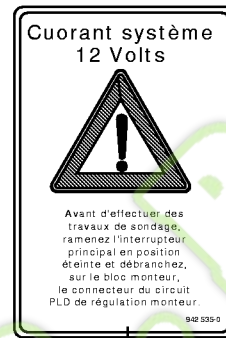
3



4



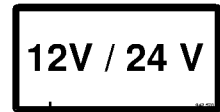
5



6



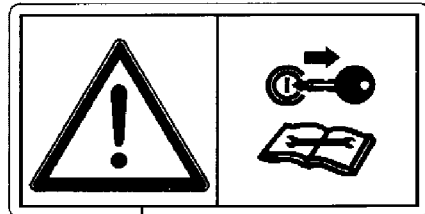
7



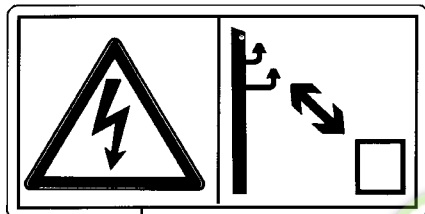
8



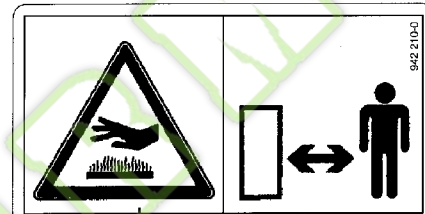
9



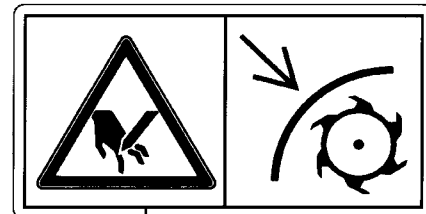
10



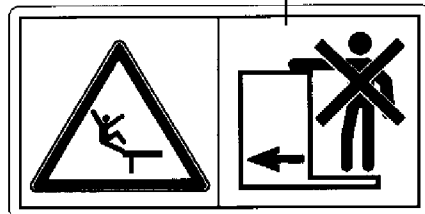
11



12



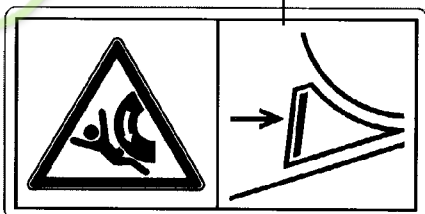
13



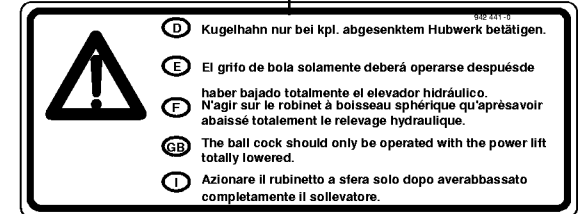
14



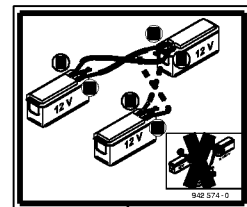
15



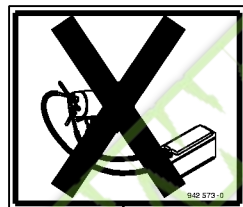
16



17



18



19



1

KRONE

2

BigX

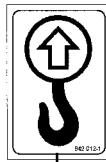
3



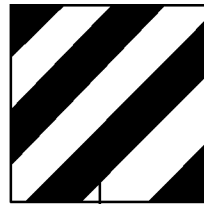
4



5



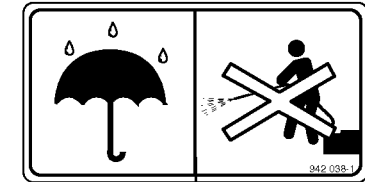
6



7

(D) Radmuttern nach erstem Einsatz nachziehen.
 (E) Apretar las tuercas de fijación de ruedas después de la primera puesta en servicio.
 (F) Reserrer les écrous de fixation de roue après la première mise en service.
 (GB) Retighten wheel nuts after the first two hours operation.
 (I) Stringere i dadi di fissaggio delle ruote dopo il primo impiego.

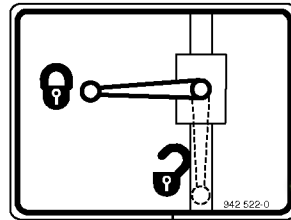
8



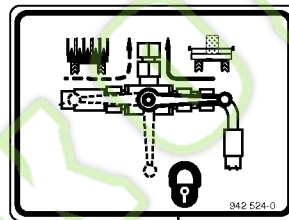
9

1,6 bar

10



11



12



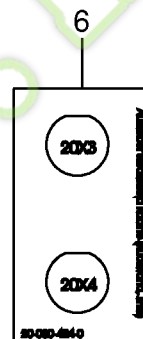
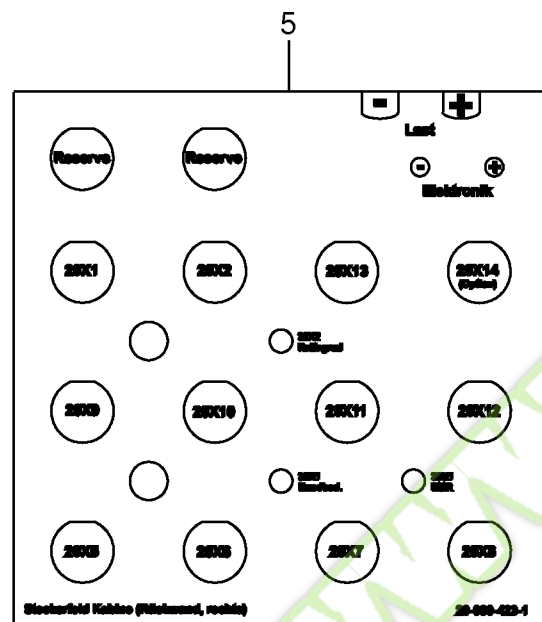
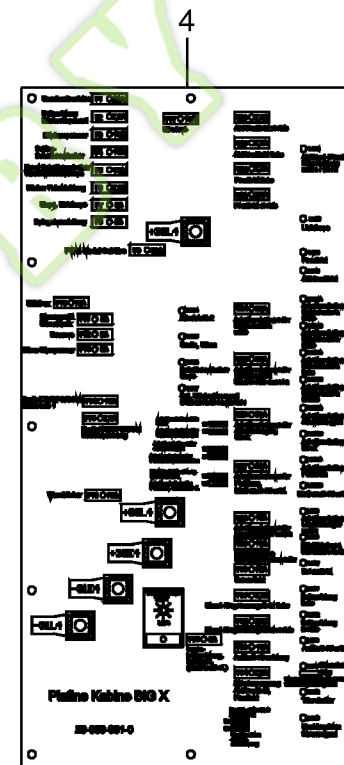
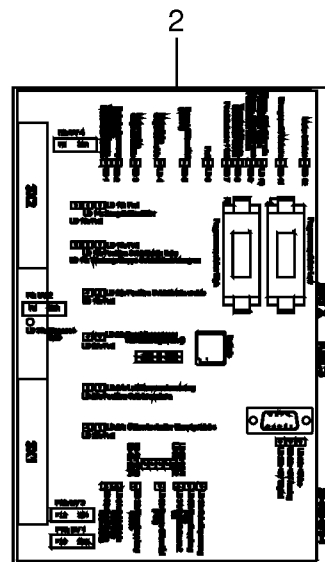
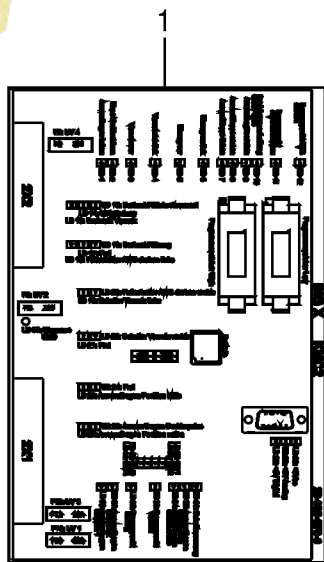
13



14

15

Reifenluftdruck tyre pressure									
		Big X 500		Big X V12		Big X 650			
Reifenart wheel type	km/h	mph	mit / with Easyflow 3000 oder / or Solommaschine solo machine (bar)	mit / with EasyCollect 6000 (bar)	mit / with EasyCollect 7500 (bar)	mit / with EasyCollect 9000 (bar)	max. (bar)	Achse axle	
650/75 R 22 172A8	40	25	2,4	3,2	3,2	2,4	3,2	Vorderräder front axle	
	10	6	1,4	1,7	1,9	1,4			
710/75 R 34 176A3	40	25	1,6	2,4	2,4	1,6	2,4	Vorderräder front axle	
	10	6	1,0	1,2	1,4	1,0			
860/55 R 22 172A8	40	25	1,6	2,4	2,4	1,6	2,4	Vorderräder front axle	
	10	6	1,0	1,2	1,4	1,6			
900/50 R 32 176A8	40	25	1,4	1,8	2,0	1,4	2,0	Vorderräder front axle	
	10	6	1,0	1,0	1,2	1,0			
16.4 R 30 155A8	40	25	3,2	3,2**	3,2**	3,2	3,2	Hinterräder rear axle	
	10	6	1,7	1,9	1,9	1,7			
660/55 R 28 154A8	40	25	2,4	2,4	2,4**	2,4	2,4	Hinterräder rear axle	
	10	6	1,4	1,4	1,4	1,4			
660/70 R 28 157A8	40	25	1,8	2,4	2,4	1,6	2,4	Hinterräder rear axle	
	10	6	1,2	1,4	1,4	1,2			
710/55 R 30 155A8	40	25	1,6	1,6	1,6**	1,6	1,6	Hinterräder rear axle	
	10	6	1,0	1,0	1,0	1,0			





ID-NR. ID-NO.	TAFEL DIAG.	POS. POS.	ID-NR. ID-NO.	TAFEL DIAG.	POS. POS.	ID-NR. ID-NO.	TAFEL DIAG.	POS. POS.	ID-NR. ID-NO.	TAFEL DIAG.	POS. POS.	ID-NR. ID-NO.	TAFEL DIAG.	POS. POS.
00 015 213 5	129.3	13	00 213 237 0	104.0	6	00 214 327 0	21.0	45	00 214 876 0	111.0	27	00 215 395 0	19.0	9
00 021 041 0	16.0	11	00 213 281 0	131.0	17	00 214 331 0	21.0	42	00 214 912 0	68.0	20	00 215 397 0	19.0	10
00 144 238 5	18.0	28	00 213 287 0	73.1	33	00 214 427 0	66.0	24	00 214 912 0	68.1	20	00 215 399 0	18.0	16
00 146 444 1	129.3	18	00 213 287 0	73.2	33	00 214 429 0	18.0	32	00 214 917 0	68.0	24	00 215 406 0	27.0	3
00 151 150 6	15.0	5	00 213 395 0	111.0	23	00 214 477 2	67.0	30	00 214 917 0	68.1	24	00 215 411 0	19.0	15
00 151 324 4	129.3	25	00 213 684 0	63.0	16	00 214 491 1	70.0	4	00 214 924 0	67.0	1	00 215 412 0	19.0	16
00 153 088 1	50.0	9	00 214 030 1	33.0	26	00 214 491 1	70.1	4	00 214 939 0	67.0	40	00 215 413 0	19.0	33
00 154 236 0	129.3	11	00 214 030 1	34.0	21	00 214 513 0	20.0	6	00 214 960 1	115.0	22	00 215 413 0	19.1	33
00 154 454 1	36.1	29	00 214 077 0	73.2	36	00 214 546 0	20.0	1	00 214 962 0	111.0	6	00 215 416 0	19.0	19
00 154 686 0	50.0	1	00 214 109 0	25.0	11	00 214 581 0	76.0	10	00 214 965 0	111.0	17	00 215 416 0	19.1	19
00 154 744 1	50.0	6	00 214 113 0	40.0	8	00 214 591 0	76.0	7	00 214 968 0	111.0	13	00 215 419 0	27.0	20
00 213 058 0	77.0	8	00 214 114 0	40.0	25	00 214 592 0	76.0	7	00 214 971 0	112.0	12	00 215 429 0	27.0	14
00 213 063 1	77.0	1	00 214 115 0	40.0	6	00 214 605 0	75.0	1	00 214 974 0	112.0	11	00 215 430 0	26.0	10
00 213 070 1	77.0	28	00 214 121 0	40.0	12	00 214 608 0	75.0	4	00 214 975 0	112.0	16	00 215 432 0	26.0	14
00 213 080 1	77.0	15	00 214 124 0	40.0	23	00 214 610 0	8.0	6	00 214 981 1	115.0	25	00 215 433 0	26.0	16
00 213 096 0	51.0	11	00 214 129 2	30.0	1	00 214 621 0	77.0	7	00 214 987 1	115.0	12	00 215 434 0	26.0	20
00 213 096 0	68.0	29	00 214 132 0	103.0	42	00 214 638 1	70.0	1	00 214 989 0	115.0	3	00 215 441 0	27.0	7
00 213 096 0	68.1	29	00 214 175 0	26.0	11	00 214 638 1	70.1	1	00 214 991 0	115.0	11	00 215 442 0	27.0	28
00 213 098 0	77.0	18	00 214 187 1	111.0	20	00 214 639 2	70.0	17	00 214 992 0	115.0	4	00 215 446 0	27.0	24
00 213 120 0	68.0	10	00 214 188 1	111.0	1	00 214 639 2	70.1	17	00 214 997 0	115.0	24	00 215 447 0	27.0	23
00 213 120 0	68.1	10	00 214 191 1	80.0	45	00 214 660 0	106.3	29	00 214 998 0	111.0	31	00 215 448 0	19.0	43
00 213 130 0	67.0	12	00 214 191 1	111.0	35	00 214 720 0	14.0	21	00 214 999 0	111.0	47	00 215 448 1	19.1	43
00 213 168 0	101.0	27	00 214 192 0	25.0	6	00 214 721 0	14.0	4	00 215 030 0	101.0	32	00 215 454 0	19.0	42
00 213 169 0	23.0	30	00 214 196 0	25.0	20	00 214 732 0	103.0	44	00 215 030 0	101.1	32	00 215 454 0	19.1	42
00 213 170 0	23.0	31	00 214 199 0	25.0	13	00 214 732 0	104.0	3	00 215 050 0	101.0	31	00 215 455 0	19.0	36
00 213 178 0	23.0	29	00 214 200 0	106.0	1	00 214 733 0	103.0	19	00 215 050 0	101.1	31	00 215 455 0	19.1	36
00 213 180 0	68.0	17	00 214 201 0	25.0	18	00 214 735 0	105.0	23	00 215 050 0	103.0	46	00 215 459 0	19.0	20
00 213 180 0	68.1	17	00 214 205 0	25.0	17	00 214 736 0	68.0	25	00 215 081 0	108.0	1	00 215 459 0	19.1	20
00 213 187 0	68.0	19	00 214 214 0	21.0	38	00 214 736 0	68.1	25	00 215 301 1	18.0	1	00 215 481 0	21.0	1
00 213 187 0	68.1	19	00 214 216 0	21.0	30	00 214 759 1	80.0	17	00 215 341 0	19.0	3	00 215 483 0	21.0	29
00 213 192 0	67.0	21	00 214 217 0	40.0	31	00 214 760 0	80.0	37	00 215 341 0	19.1	3	00 215 499 0	77.0	13
00 213 193 0	67.0	22	00 214 250 0	63.0	1	00 214 760 0	99.0	30	00 215 341 0	19.3	3	00 215 501 1	77.0	10
00 213 194 0	70.0	16	00 214 279 0	21.0	7	00 214 760 0	100.0	23	00 215 346 0	19.0	39	00 215 502 0	31.0	14
00 213 194 0	70.1	16	00 214 280 0	21.0	5	00 214 842 0	46.0	1	00 215 346 0	19.1	39	00 215 502 0	31.1	14
00 213 195 1	70.0	31	00 214 281 0	21.0	13	00 214 859 0	46.0	13	00 215 354 0	19.0	38	00 215 506 2	37.0	4
00 213 195 1	70.1	31	00 214 282 0	21.0	18	00 214 860 0	46.0	18	00 215 354 0	19.1	38	00 215 521 1	23.0	13
00 213 210 0	68.0	1	00 214 283 0	21.0	20	00 214 861 0	46.0	2	00 215 382 0	25.0	26	00 215 523 0	23.0	10
00 213 210 0	68.1	1	00 214 296 0	20.0	5	00 214 862 0	46.0	11	00 215 385 0	25.0	23	00 215 525 0	24.0	13
00 213 226 1	69.0	20	00 214 306 0	20.0	1	00 214 863 0	46.0	28	00 215 386 1	25.0	35	00 215 529 0	65.0	32
00 213 237 0	103.0	3	00 214 324 0	24.0	10	00 214 864 0	46.0	25	00 215 388 0	25.0	24	00 215 594 0	17.0	7

ID-NR. ID-NO.	TAFEL DIAG.	POS. POS.	ID-NR. ID-NO.	TAFEL DIAG.	POS. POS.	ID-NR. ID-NO.	TAFEL DIAG.	POS. POS.	ID-NR. ID-NO.	TAFEL DIAG.	POS. POS.	ID-NR. ID-NO.	TAFEL DIAG.	POS. POS.
00 215 621 0	50.0	14	00 215 802 0	101.1	2	00 216 197 5	5.0	17	00 216 621 1	12.0	13	00 216 966 1	101.1	33
00 215 650 2	43.0	1	00 215 803 1	41.0	2	00 216 198 1	5.0	3	00 216 623 0	12.0	25	00 216 976 1	101.0	9
00 215 659 1	33.0	26	00 215 804 2	41.0	1	00 216 284 0	5.0	2	00 216 624 1	12.0	18	00 216 976 1	101.1	9
00 215 659 1	34.0	21	00 215 805 0	101.0	5	00 216 285 1	4.0	20	00 216 627 0	12.0	1	00 217 000 0	69.0	6
00 215 662 2	29.6	1	00 215 805 0	101.1	5	00 216 290 0	2.0	6	00 216 632 0	12.0	8	00 217 014 0	69.0	10
00 215 668 0	29.6	13	00 215 805 0	103.0	17	00 216 309 0	1.0	10	00 216 640 1	1.0	29	00 217 114 2	18.0	31
00 215 671 0	29.6	8	00 215 805 0	104.0	13	00 216 311 1	2.0	10	00 216 641 1	1.0	28	00 217 114 2	94.0	5
00 215 672 1	29.6	3	00 215 832 1	47.0	19	00 216 312 0	2.0	12	00 216 642 0	1.0	31	00 217 115 3	18.0	21
00 215 673 1	29.6	2	00 215 836 0	43.0	21	00 216 313 1	2.0	13	00 216 677 0	14.0	20	00 217 121 0	16.0	21
00 215 674 0	29.6	14	00 215 837 1	42.0	42	00 216 322 2	6.0	15	00 216 694 1	31.0	11	00 217 121 0	97.0	22
00 215 675 0	29.0	9	00 215 838 0	42.0	29	00 216 324 1	6.0	12	00 216 736 1	1.0	15	00 217 122 0	24.0	7
00 215 675 0	29.6	10	00 215 844 0	42.0	34	00 216 326 0	6.0	7	00 216 737 0	1.0	17	00 217 125 2	25.0	25
00 215 675 0	29.7	10	00 215 845 0	42.0	35	00 216 334 0	5.0	26	00 216 738 0	1.0	19	00 217 220 0	75.0	7
00 215 676 0	29.0	10	00 215 847 0	42.0	9	00 216 344 0	1.0	25	00 216 794 0	66.0	43	00 217 347 3	45.0	17
00 215 676 0	29.6	11	00 215 850 1	42.0	14	00 216 394 0	106.3	32	00 216 813 0	72.0	1	00 217 361 1	45.0	16
00 215 676 0	29.7	11	00 215 851 1	42.0	10	00 216 412 0	38.0	11	00 216 815 0	72.0	33	00 217 361 1	46.0	5
00 215 688 0	63.0	12	00 215 852 0	42.0	1	00 216 416 0	38.0	28	00 216 816 0	72.0	30	00 217 366 0	43.0	9
00 215 699 1	41.0	11	00 215 854 3	30.0	1	00 216 417 0	22.0	3	00 216 817 0	69.0	21	00 217 372 1	43.0	14
00 215 700 0	29.0	1	00 215 857 0	1.0	33	00 216 420 0	22.0	36	00 216 821 0	72.0	5	00 217 373 0	43.0	22
00 215 701 1	29.0	8	00 215 858 0	6.0	33	00 216 457 1	25.0	9	00 216 863 1	14.0	12	00 217 374 0	43.0	23
00 215 702 1	29.0	3	00 215 859 1	6.0	32	00 216 470 0	77.0	6	00 216 863 1	16.0	9	00 217 375 1	43.0	19
00 215 703 1	29.0	2	00 215 861 0	3.0	22	00 216 471 1	18.0	23	00 216 864 0	35.0	23	00 217 376 0	43.0	20
00 215 704 1	29.0	13	00 215 865 1	17.0	19	00 216 486 0	77.0	3	00 216 880 0	30.0	2	00 217 377 2	43.0	42
00 215 705 0	29.0	12	00 215 866 0	47.0	13	00 216 489 0	45.0	24	00 216 880 0	38.0	1	00 217 378 0	44.0	10
00 215 710 0	29.0	21	00 215 868 1	22.0	30	00 216 489 0	46.0	20	00 216 887 0	32.0	16	00 217 379 3	44.0	19
00 215 711 0	68.0	26	00 215 869 0	22.0	33	00 216 490 0	45.0	23	00 216 901 1	101.0	28	00 217 380 0	45.0	18
00 215 711 0	68.1	26	00 215 876 2	47.0	14	00 216 490 0	46.0	21	00 216 901 1	101.1	28	00 217 380 0	46.0	12
00 215 712 0	130.0	7	00 215 877 0	47.0	18	00 216 491 0	50.0	20	00 216 902 0	129.3	4	00 217 459 0	7.0	23
00 215 713 0	68.1	31	00 215 886 0	101.0	43	00 216 492 0	47.0	24	00 216 903 0	129.3	3	00 217 460 0	7.0	24
00 215 714 1	41.0	22	00 215 886 0	101.1	43	00 216 501 0	1.0	14	00 216 917 0	101.0	6	00 217 461 2	73.0	10
00 215 720 2	41.0	25	00 215 888 0	101.0	42	00 216 502 0	1.0	16	00 216 917 0	101.1	6	00 217 461 2	73.1	10
00 215 722 1	41.0	6	00 215 994 0	23.0	16	00 216 503 0	1.0	18	00 216 941 2	36.0	37	00 217 461 2	73.2	10
00 215 723 1	41.0	5	00 216 156 2	3.0	20	00 216 506 6	3.0	9	00 216 944 0	36.0	36	00 217 467 1	12.0	14
00 215 735 2	129.3	1	00 216 159 2	3.0	19	00 216 580 2	6.0	16	00 216 957 0	101.0	21	00 217 469 0	107.0	95
00 215 750 0	129.3	2	00 216 162 2	3.0	11	00 216 601 0	6.0	31	00 216 957 0	101.1	21	00 217 473 1	73.0	15
00 215 766 0	129.3	15	00 216 166 1	3.0	23	00 216 602 0	6.0	10	00 216 961 2	101.0	26	00 217 473 1	73.1	15
00 215 770 0	129.3	16	00 216 173 3	5.0	20	00 216 610 0	2.0	3	00 216 961 2	101.1	26	00 217 473 1	73.2	15
00 215 779 0	44.0	16	00 216 178 0	25.0	41	00 216 611 0	2.0	15	00 216 965 1	101.0	33	00 217 476 2	73.0	26
00 215 782 0	7.0	26	00 216 179 0	25.0	40	00 216 612 1	2.0	2	00 216 965 1	101.1	33	00 217 476 2	73.2	26
00 215 802 0	101.0	2	00 216 180 2	5.0	27	00 216 613 1	2.0	14	00 216 966 1	101.0	33	00 217 485 0	14.0	16



ID-NR. ID-NO.	TAFEL DIAG.	POS. POS.	ID-NR. ID-NO.	TAFEL DIAG.	POS. POS.	ID-NR. ID-NO.	TAFEL DIAG.	POS. POS.	ID-NR. ID-NO.	TAFEL DIAG.	POS. POS.	ID-NR. ID-NO.	TAFEL DIAG.	POS. POS.
00 217 490 1	16.0	12	00 219 123 1	96.0	20	00 219 780 0	7.0	10	00 220 387 0	54.0	14	00 220 436 0	53.0	11
00 217 492 1	15.0	6	00 219 123 1	96.1	20	00 219 783 0	7.0	2	00 220 388 0	54.0	13	00 220 437 0	53.0	32
00 217 492 1	16.0	20	00 219 125 1	102.1	24	00 219 891 0	70.0	9	00 220 390 0	54.0	4	00 220 437 0	117.0	42
00 217 496 2	17.0	8	00 219 131 1	73.0	1	00 219 891 0	70.1	9	00 220 392 0	59.0	12	00 220 438 0	53.0	9
00 217 497 1	17.0	9	00 219 131 1	73.1	1	00 219 892 0	70.0	9	00 220 393 0	59.0	14	00 220 439 0	53.0	7
00 217 498 4	17.0	14	00 219 131 1	73.2	1	00 219 892 0	70.1	9	00 220 394 0	59.0	13	00 220 440 0	53.0	2
00 217 500 0	15.0	1	00 219 141 0	99.3	36	00 219 893 0	70.0	11	00 220 395 0	59.0	2	00 220 441 0	53.0	15
00 217 504 2	16.0	17	00 219 144 0	8.0	46	00 219 893 0	70.1	11	00 220 396 0	59.0	1	00 220 442 0	53.0	8
00 217 507 1	16.0	16	00 219 145 0	99.3	16	00 219 894 0	70.0	11	00 220 397 0	59.0	4	00 220 443 0	53.0	1
00 217 511 1	1.0	3	00 219 160 2	63.0	8	00 219 894 0	70.1	11	00 220 398 0	59.0	5	00 220 445 0	117.0	50
00 217 545 3	71.0	20	00 219 169 0	79.0	5	00 219 914 0	65.0	17	00 220 399 0	59.0	24	00 220 446 0	117.0	22
00 217 583 1	69.0	26	00 219 169 0	99.6	2	00 219 937 1	77.0	27	00 220 400 0	59.0	16	00 220 449 1	52.0	42
00 217 584 1	69.0	24	00 219 211 1	26.0	30	00 219 956 0	2.0	23	00 220 401 0	53.0	13	00 220 449 1	117.0	24
00 217 593 1	28.0	15	00 219 286 0	36.0	7	00 219 957 1	2.0	17	00 220 401 0	59.0	17	00 220 450 0	117.0	43
00 217 594 1	28.0	16	00 219 286 0	36.1	7	00 219 959 0	2.0	16	00 220 402 0	53.0	14	00 220 451 0	52.0	39
00 217 711 1	25.0	5	00 219 288 5	36.0	21	00 219 966 1	31.0	5	00 220 402 0	59.0	18	00 220 453 0	58.0	9
00 217 715 0	25.0	12	00 219 288 5	36.1	21	00 219 966 1	31.1	5	00 220 403 0	59.0	23	00 220 454 0	52.0	47
00 217 737 0	65.0	5	00 219 295 0	36.0	6	00 219 967 1	31.0	6	00 220 404 0	59.0	10	00 220 455 0	52.0	43
00 217 772 1	69.0	32	00 219 295 0	36.1	6	00 219 967 1	31.1	6	00 220 405 0	59.0	11	00 220 456 0	52.0	44
00 217 773 0	69.0	39	00 219 296 0	36.0	5	00 219 984 1	41.0	14	00 220 407 0	59.0	7	00 220 464 0	54.0	22
00 217 779 0	23.0	36	00 219 296 0	36.1	5	00 219 987 2	41.0	15	00 220 408 0	59.0	6	00 220 472 0	56.0	4
00 217 780 0	23.0	35	00 219 297 1	35.0	7	00 220 082 0	56.0	23	00 220 409 0	59.0	8	00 220 474 0	54.0	12
00 217 800 3	18.0	35	00 219 298 2	36.0	1	00 220 360 1	91.0	51	00 220 410 0	55.0	16	00 220 475 0	54.0	9
00 217 802 3	18.0	6	00 219 298 2	36.1	1	00 220 360 1	97.0	8	00 220 411 0	55.0	14	00 220 476 0	54.0	10
00 217 803 1	18.0	4	00 219 312 8	30.0	1	00 220 363 0	56.0	30	00 220 412 0	55.0	10	00 220 477 0	54.0	11
00 217 805 1	77.0	32	00 219 424 5	33.0	27	00 220 364 0	56.0	9	00 220 413 0	55.0	1	00 220 478 0	54.0	37
00 217 856 2	1.0	23	00 219 428 5	33.0	12	00 220 365 0	52.0	31	00 220 416 0	117.0	45	00 220 479 0	54.0	16
00 217 871 1	63.0	22	00 219 431 1	35.0	22	00 220 369 0	54.0	1	00 220 417 0	117.0	38	00 220 480 0	54.0	17
00 217 873 0	63.0	26	00 219 433 3	34.0	11	00 220 370 0	54.0	2	00 220 418 0	117.0	27	00 220 481 0	54.0	23
00 217 886 1	1.0	26	00 219 438 0	37.0	12	00 220 372 0	54.0	27	00 220 419 0	117.0	26	00 220 482 0	54.0	19
00 217 925 1	22.0	23	00 219 511 2	29.0	22	00 220 373 0	54.0	26	00 220 420 0	117.0	19	00 220 484 0	54.0	20
00 217 930 2	22.0	28	00 219 555 3	20.0	7	00 220 374 0	54.0	35	00 220 421 0	117.0	20	00 220 485 0	54.0	31
00 217 933 0	22.0	16	00 219 556 1	20.0	9	00 220 376 0	54.0	21	00 220 423 0	117.0	30	00 220 486 0	54.0	34
00 217 954 1	38.0	21	00 219 558 2	43.0	2	00 220 377 0	54.0	18	00 220 424 0	117.0	44	00 220 487 0	54.0	32
00 217 955 1	38.0	25	00 219 619 1	20.0	12	00 220 379 0	54.0	25	00 220 425 0	117.0	18	00 220 489 0	59.0	1
00 219 102 0	75.0	18	00 219 620 1	20.0	13	00 220 381 0	54.0	15	00 220 426 0	117.0	34	00 220 490 0	59.0	4
00 219 117 1	66.0	15	00 219 679 3	49.0	13	00 220 382 0	54.0	36	00 220 430 0	117.0	21	00 220 491 0	59.0	31
00 219 118 1	66.0	1	00 219 684 2	49.0	8	00 220 383 0	54.0	29	00 220 433 0	117.0	56	00 220 492 0	59.0	3
00 219 119 2	66.0	9	00 219 685 2	49.0	1	00 220 384 0	56.0	24	00 220 434 0	53.0	5	00 220 493 0	59.0	3
00 219 121 2	66.0	8	00 219 686 3	49.0	10	00 220 385 0	54.0	30	00 220 435 0	53.0	16	00 220 494 0	59.0	19



ID-NR. ID-NO.	TAFEL DIAG.	POS. POS.	ID-NR. ID-NO.	TAFEL DIAG.	POS. POS.	ID-NR. ID-NO.	TAFEL DIAG.	POS. POS.	ID-NR. ID-NO.	TAFEL DIAG.	POS. POS.	ID-NR. ID-NO.	TAFEL DIAG.	POS. POS.
00 220 500 0	59.0	9	00 220 543 0	58.0	14	00 220 600 0	55.0	21	00 220 666 0	58.0	22	00 221 070 0	112.0	1
00 220 501 0	55.0	2	00 220 544 0	57.0	1	00 220 601 0	55.0	16	00 220 667 0	58.0	26	00 221 071 0	112.0	9
00 220 502 0	55.0	3	00 220 545 0	57.0	2	00 220 601 0	55.0	21	00 220 668 0	58.0	27	00 221 071 0	127.0	30
00 220 503 0	55.0	12	00 220 546 0	57.0	4	00 220 602 0	55.0	20	00 220 669 0	58.0	28	00 221 123 1	4.0	26
00 220 504 0	55.0	11	00 220 547 0	57.0	9	00 220 603 0	55.0	19	00 220 670 0	58.0	29	00 221 125 1	4.0	9
00 220 506 0	117.0	37	00 220 548 0	57.0	5	00 220 604 0	55.0	22	00 220 671 0	58.0	20	00 221 128 0	4.0	16
00 220 507 0	117.0	66	00 220 549 0	57.0	10	00 220 610 0	52.0	10	00 220 672 0	56.0	28	00 221 129 0	4.0	22
00 220 508 0	117.0	37	00 220 551 0	57.0	6	00 220 612 0	55.0	26	00 220 675 0	117.0	35	00 221 167 1	109.0	2
00 220 509 0	59.0	22	00 220 552 0	57.0	8	00 220 613 0	55.0	25	00 220 676 0	117.0	57	00 221 293 2	14.0	3
00 220 510 0	52.0	14	00 220 553 0	57.0	7	00 220 614 0	55.0	23	00 220 677 0	55.0	6	00 221 295 1	14.0	6
00 220 511 0	52.0	12	00 220 560 0	57.0	3	00 220 615 0	55.0	24	00 220 677 0	117.0	55	00 221 314 0	12.0	5
00 220 512 0	53.0	12	00 220 562 0	54.0	28	00 220 617 0	52.0	15	00 220 680 0	56.0	25	00 221 338 1	1.0	6
00 220 513 0	53.0	18	00 220 563 0	54.0	5	00 220 618 0	52.0	4	00 220 698 0	54.0	6	00 221 378 0	114.0	22
00 220 514 0	53.0	17	00 220 564 0	59.0	32	00 220 621 0	56.0	10	00 220 699 0	59.0	43	00 221 380 1	114.0	5
00 220 515 0	55.0	17	00 220 565 0	59.0	39	00 220 623 1	56.0	1	00 220 700 0	56.0	2	00 221 399 1	114.0	23
00 220 516 0	55.0	18	00 220 566 0	59.0	41	00 220 624 1	51.0	3	00 220 701 0	59.0	42	00 221 458 2	74.0	3
00 220 517 0	53.0	6	00 220 567 0	55.0	4	00 220 627 0	56.0	6	00 220 703 0	55.0	9	00 221 462 1	25.0	32
00 220 518 0	53.0	10	00 220 569 0	117.0	36	00 220 628 0	56.0	5	00 220 704 0	55.0	8	00 221 563 2	41.0	20
00 220 519 0	53.0	3	00 220 570 0	117.0	40	00 220 630 0	59.0	44	00 220 705 0	55.0	7	00 221 564 1	41.0	19
00 220 520 0	117.0	46	00 220 571 0	117.0	41	00 220 635 0	54.0	33	00 220 706 0	55.0	5	00 221 565 1	41.0	18
00 220 522 0	52.0	41	00 220 572 0	117.0	37	00 220 637 0	54.0	24	00 220 707 0	52.0	3	00 221 590 1	39.0	19
00 220 523 0	52.0	38	00 220 573 0	117.0	37	00 220 638 0	54.0	8	00 220 707 0	117.0	28	00 221 631 4	25.0	36
00 220 524 0	58.0	4	00 220 576 0	117.0	25	00 220 639 0	54.0	7	00 220 709 0	55.0	21	00 221 632 0	25.0	38
00 220 525 0	59.0	26	00 220 580 2	52.0	7	00 220 640 0	59.0	33	00 220 710 0	60.0	1	00 221 637 0	25.0	22
00 220 526 0	59.0	26	00 220 581 0	52.0	6	00 220 641 0	59.0	34	00 220 711 0	60.0	2	00 221 641 1	18.0	2
00 220 527 0	59.0	27	00 220 581 0	117.0	29	00 220 642 0	59.0	40	00 220 712 0	60.0	4	00 221 767 1	76.0	20
00 220 528 0	59.0	28	00 220 582 0	53.0	34	00 220 643 0	59.0	38	00 220 714 0	60.0	3	00 221 774 3	11.0	49
00 220 529 0	59.0	30	00 220 583 0	53.0	33	00 220 648 0	55.0	13	00 220 715 0	125.3	4	00 221 839 3	75.0	33
00 220 530 0	59.0	29	00 220 584 0	53.0	35	00 220 649 0	55.0	15	00 220 800 1	61.0	1	00 221 873 1	77.0	21
00 220 531 0	58.0	8	00 220 586 0	117.0	48	00 220 651 0	117.0	23	00 220 800 1	62.0	1	00 221 877 3	75.0	38
00 220 532 0	58.0	7	00 220 587 0	117.0	51	00 220 653 0	117.0	31	00 220 804 0	62.0	30	00 221 892 0	75.0	2
00 220 533 0	58.0	13	00 220 588 0	117.0	52	00 220 654 0	117.0	32	00 220 810 1	62.0	2	00 221 972 1	41.0	4
00 220 534 0	58.0	11	00 220 589 0	117.0	53	00 220 657 0	52.0	46	00 220 811 0	62.0	17	00 221 999 2	40.0	2
00 220 535 0	58.0	10	00 220 590 0	117.0	54	00 220 658 0	58.0	17	00 220 813 0	62.0	25	00 222 013 2	81.0	20
00 220 536 0	58.0	12	00 220 591 0	117.0	47	00 220 659 0	58.0	16	00 220 820 0	62.0	28	00 222 017 0	82.0	14
00 220 538 0	58.0	6	00 220 592 0	52.0	40	00 220 661 0	58.0	18	00 220 825 0	62.0	3	00 222 017 0	82.1	14
00 220 539 0	58.0	2	00 220 595 0	52.0	45	00 220 662 0	58.0	24	00 220 830 1	61.0	2	00 222 062 1	88.0	19
00 220 540 0	58.0	1	00 220 597 0	58.0	32	00 220 663 0	58.0	25	00 221 002 1	5.0	13	00 222 067 0	88.0	33
00 220 541 0	58.0	3	00 220 598 0	58.0	33	00 220 664 0	58.0	23	00 221 003 1	5.0	11	00 222 110 1	38.0	26
00 220 542 0	58.0	15	00 220 599 0	58.0	34	00 220 665 0	58.0	21	00 221 069 0	112.0	4	00 222 110 1	86.0	1



ID-NR. ID-NO.	TAFEL DIAG.	POS. POS.	ID-NR. ID-NO.	TAFEL DIAG.	POS. POS.	ID-NR. ID-NO.	TAFEL DIAG.	POS. POS.	ID-NR. ID-NO.	TAFEL DIAG.	POS. POS.	ID-NR. ID-NO.	TAFEL DIAG.	POS. POS.
00 222 110 1	86.1	1	00 223 464 1	34.0	22	00 224 438 2	38.0	9	00 226 026 1	43.0	17	00 226 529 1	36.0	27
00 222 313 2	8.0	14	00 223 526 2	33.0	10	00 224 439 0	38.0	4	00 226 029 2	43.0	16	00 226 529 1	36.1	27
00 222 313 2	22.0	32	00 223 562 3	33.0	3	00 224 440 4	38.0	3	00 226 030 5	43.0	24	00 226 532 2	37.0	20
00 222 313 2	88.0	25	00 223 562 3	34.0	3	00 224 539 3	40.0	3	00 226 034 2	43.0	38	00 226 533 2	37.0	19
00 222 316 2	93.0	5	00 223 893 1	109.0	26	00 224 665 1	6.0	29	00 226 035 1	43.0	37	00 226 535 1	36.0	26
00 222 316 2	99.0	10	00 223 893 1	109.0	40	00 224 665 1	11.0	55	00 226 038 1	43.0	33	00 226 535 1	36.1	26
00 222 316 2	100.0	10	00 223 913 1	109.0	38	00 224 670 5	106.3	16	00 226 044 3	43.0	35	00 226 540 2	32.0	4
00 222 341 0	111.0	19	00 223 996 4	5.0	10	00 224 731 0	26.0	29	00 226 070 7	45.0	1	00 226 541 2	32.0	3
00 222 364 3	26.0	6	00 224 002 2	6.0	13	00 224 777 1	76.0	23	00 226 088 2	45.0	11	00 226 592 0	35.0	21
00 222 393 5	26.0	5	00 224 028 2	21.0	36	00 224 804 2	75.0	8	00 226 089 3	45.0	9	00 226 844 1	113.0	19
00 222 394 1	26.0	3	00 224 030 1	21.0	33	00 224 814 1	70.0	20	00 226 090 2	45.0	20	00 226 853 2	113.0	9
00 222 395 2	26.0	4	00 224 040 1	22.0	35	00 224 814 1	70.1	20	00 226 091 4	47.0	26	00 226 854 2	113.0	3
00 222 396 1	26.0	2	00 224 040 1	86.0	20	00 224 930 2	16.0	13	00 226 092 2	47.0	31	00 226 855 2	113.0	11
00 222 442 0	27.0	29	00 224 044 2	41.0	8	00 224 993 2	65.0	23	00 226 095 6	47.0	1	00 227 089 2	38.0	44
00 222 500 3	39.0	18	00 224 128 2	21.0	27	00 225 344 0	101.0	34	00 226 111 4	48.0	13	00 227 461 2	101.0	29
00 222 529 3	39.0	2	00 224 134 0	21.0	39	00 225 344 0	101.1	34	00 226 116 3	48.0	8	00 227 461 2	101.1	29
00 222 562 3	50.0	17	00 224 209 3	38.0	10	00 225 344 0	103.0	13	00 226 117 3	48.0	1	00 227 463 2	101.0	8
00 222 562 3	95.0	18	00 224 217 7	3.0	2	00 225 344 0	104.0	21	00 226 118 4	48.0	10	00 227 463 2	101.1	8
00 222 564 2	47.0	16	00 224 226 2	3.0	5	00 225 361 0	114.0	56	00 226 121 1	23.0	38	00 227 680 2	40.0	18
00 222 564 2	48.0	4	00 224 227 6	3.0	6	00 225 389 1	71.0	17	00 226 126 2	44.0	12	00 227 680 2	41.3	9
00 222 564 2	49.0	4	00 224 228 1	4.0	5	00 225 441 7	65.0	1	00 226 127 3	43.0	31	00 227 741 2	14.0	10
00 222 580 4	47.0	29	00 224 231 4	37.0	5	00 225 446 1	72.0	34	00 226 129 3	43.0	5	00 227 744 3	6.0	18
00 222 582 3	47.0	22	00 224 242 5	5.0	5	00 225 449 3	65.0	8	00 226 131 2	43.0	32	00 227 745 2	6.0	17
00 222 592 2	45.0	2	00 224 245 4	5.0	7	00 225 455 1	109.0	23	00 226 139 0	43.0	12	00 227 907 1	12.0	21
00 222 637 2	45.0	13	00 224 252 3	5.0	21	00 225 490 2	73.0	14	00 226 147 3	71.0	31	00 227 913 2	71.0	34
00 222 637 2	46.0	27	00 224 256 2	5.0	9	00 225 490 2	73.1	14	00 226 275 3	73.1	26	00 227 926 6	3.0	8
00 222 769 2	66.0	18	00 224 261 3	25.0	25	00 225 490 2	73.2	14	00 226 307 5	31.0	4	00 227 959 7	7.0	11
00 222 770 1	66.0	4	00 224 263 4	5.0	25	00 225 496 4	65.0	33	00 226 419 3	32.0	11	00 227 963 1	7.0	12
00 222 812 0	27.0	18	00 224 264 1	5.0	22	00 225 567 1	70.0	30	00 226 425 4	32.0	1	00 227 964 1	7.0	13
00 222 838 1	27.0	16	00 224 267 1	5.0	23	00 225 572 0	66.0	14	00 226 448 1	33.0	15	00 227 967 1	55.0	31
00 222 941 0	101.0	11	00 224 323 4	2.0	20	00 225 624 1	67.0	33	00 226 462 3	33.0	26	00 227 977 3	12.0	23
00 222 979 1	71.0	18	00 224 327 4	2.0	19	00 225 677 0	109.0	37	00 226 462 3	34.0	21	00 227 978 3	12.0	20
00 222 980 2	71.0	19	00 224 361 6	14.0	1	00 225 716 2	8.0	9	00 226 473 1	66.0	23	00 227 982 3	12.0	32
00 223 021 3	71.0	1	00 224 371 0	13.0	6	00 225 720 0	111.0	53	00 226 478 3	36.0	8	00 228 001 3	12.0	22
00 223 391 1	41.0	29	00 224 372 0	4.0	6	00 225 739 2	65.0	26	00 226 478 3	36.1	8	00 228 004 1	12.0	28
00 223 391 1	67.0	43	00 224 373 4	1.0	20	00 225 740 1	65.0	25	00 226 479 1	36.0	3	00 228 005 3	12.0	15
00 223 391 1	90.1	44	00 224 383 1	36.0	20	00 225 742 1	65.0	29	00 226 479 1	36.1	3	00 228 007 1	101.0	17
00 223 391 1	110.0	14	00 224 383 1	36.1	20	00 225 940 1	110.0	20	00 226 480 3	35.0	3	00 228 007 1	101.1	17
00 223 391 1	112.0	8	00 224 395 1	22.0	6	00 225 961 4	67.0	6	00 226 504 2	35.0	8	00 228 007 1	124.0	15
00 223 464 1	33.0	29	00 224 407 3	38.0	17	00 226 025 1	43.0	18	00 226 528 5	77.0	11	00 228 015 1	12.0	31



ID-NR. ID-NO.	TAFEL DIAG.	POS. POS.	ID-NR. ID-NO.	TAFEL DIAG.	POS. POS.	ID-NR. ID-NO.	TAFEL DIAG.	POS. POS.	ID-NR. ID-NO.	TAFEL DIAG.	POS. POS.	ID-NR. ID-NO.	TAFEL DIAG.	POS. POS.
00 228 016 2	12.0	29	00 230 743 0	75.0	45	00 233 298 0	102.0	24	00 301 802 0	118.0	3	00 302 194 0	62.0	33
00 228 016 2	15.0	4	00 230 743 0	76.0	43	00 233 451 0	81.0	21	00 301 802 0	123.0	5	00 302 196 0	53.0	38
00 228 031 1	18.0	11	00 230 743 0	86.0	11	00 240 187 2	106.3	24	00 301 827 0	124.0	8	00 302 196 0	62.0	33
00 228 034 1	113.0	17	00 230 743 0	86.1	11	00 240 847 1	117.2	4	00 301 856 0	53.0	38	00 302 229 0	69.0	42
00 228 044 2	12.0	30	00 230 743 0	87.0	10	00 250 310 5	38.0	38	00 301 856 0	62.0	33	00 302 235 0	125.5	38
00 228 048 0	111.0	5	00 230 743 0	91.0	5	00 250 831 1	63.0	30	00 301 977 0	53.0	38	00 302 235 0	125.8	21
00 228 053 3	28.0	6	00 230 743 0	92.0	17	00 265 197 0	16.0	4	00 301 977 0	62.0	33	00 302 351 0	118.0	8
00 228 066 3	28.0	11	00 230 743 0	99.0	34	00 266 620 0	75.0	14	00 301 987 0	103.0	54	00 302 351 0	121.0	16
00 228 107 4	28.0	17	00 230 743 0	100.0	30	00 270 040 0	18.0	8	00 301 987 0	105.0	36	00 302 351 0	125.0	6
00 228 108 2	28.0	18	00 230 743 0	131.0	19	00 270 283 1	114.0	12	00 301 987 0	118.0	2	00 302 352 0	65.0	50
00 228 194 1	67.0	15	00 230 744 0	79.0	26	00 273 375 2	99.3	12	00 301 987 0	121.0	3	00 302 352 0	103.0	51
00 228 251 1	109.0	34	00 230 744 0	94.0	2	00 274 339 2	129.3	17	00 301 987 0	124.3	2	00 302 352 0	105.0	29
00 228 272 0	25.0	2	00 230 747 0	83.0	9	00 276 202 1	84.0	13	00 301 987 0	126.0	21	00 302 352 0	118.0	14
00 228 495 1	16.0	22	00 230 747 0	99.6	45	00 276 584 1	56.0	12	00 302 005 0	103.0	57	00 302 352 0	119.0	6
00 228 553 2	67.0	24	00 230 764 0	109.0	11	00 278 010 0	114.0	9	00 302 005 0	105.0	39	00 302 352 0	119.1	6
00 228 554 0	67.0	25	00 231 009 0	36.0	31	00 280 385 1	66.0	32	00 302 005 0	121.0	17	00 302 352 0	125.0	7
00 228 660 1	89.0	2	00 231 009 0	36.1	31	00 280 400 2	114.0	42	00 302 005 0	125.8	38	00 302 352 0	125.5	31
00 228 660 1	93.0	8	00 231 010 2	36.0	29	00 280 604 0	47.0	32	00 302 005 0	126.0	24	00 302 352 0	125.8	27
00 228 660 1	99.6	23	00 231 209 0	86.0	30	00 281 806 1	109.0	17	00 302 023 0	93.0	16	00 302 352 0	126.0	2
00 228 680 1	84.0	4	00 231 209 0	86.1	30	00 283 231 1	99.3	13	00 302 029 2	92.0	19	00 302 352 0	127.0	17
00 228 682 0	99.3	2	00 231 209 0	87.0	3	00 286 685 0	76.0	12	00 302 029 2	118.0	19	00 302 353 0	118.0	6
00 228 692 0	82.0	17	00 231 575 1	56.0	7	00 301 186 0	103.0	56	00 302 074 0	53.0	38	00 302 353 0	119.0	5
00 228 692 0	82.1	17	00 231 575 1	91.0	1	00 301 186 0	105.0	38	00 302 074 0	62.0	33	00 302 353 0	119.1	5
00 228 709 0	80.0	9	00 231 651 3	109.0	9	00 301 186 0	118.0	5	00 302 076 0	53.0	38	00 302 353 0	122.0	4
00 228 732 1	80.0	26	00 232 578 2	56.0	15	00 301 186 0	119.0	4	00 302 076 0	62.0	33	00 302 353 0	125.0	3
00 228 733 1	80.0	30	00 232 580 0	56.0	22	00 301 186 0	119.1	4	00 302 093 0	119.1	18	00 302 353 0	125.5	33
00 228 751 0	47.0	9	00 232 601 0	56.0	16	00 301 186 0	121.0	5	00 302 107 0	61.0	34	00 302 353 0	125.7	19
00 228 821 0	47.0	30	00 232 601 0	92.0	14	00 301 186 0	123.0	7	00 302 182 0	103.0	55	00 302 353 0	125.8	22
00 228 822 0	47.0	21	00 232 619 0	56.0	3	00 301 186 0	124.0	4	00 302 182 0	105.0	37	00 302 354 0	65.0	40
00 228 823 1	65.0	31	00 232 791 0	107.0	23	00 301 186 0	124.3	4	00 302 182 0	118.0	4	00 302 354 0	122.0	8
00 228 942 0	65.0	20	00 232 826 0	111.0	12	00 301 186 0	125.5	41	00 302 182 0	119.0	3	00 302 354 0	125.7	21
00 229 403 0	55.0	30	00 232 827 0	111.0	7	00 301 186 0	125.8	26	00 302 182 0	119.1	3	00 302 354 0	125.8	33
00 229 605 0	93.0	15	00 232 828 0	111.0	10	00 301 186 0	126.0	23	00 302 182 0	121.0	4	00 302 354 0	126.0	4
00 229 610 0	89.0	15	00 232 903 2	112.0	21	00 301 219 0	81.0	26	00 302 182 0	123.0	6	00 302 354 0	127.0	11
00 229 710 0	79.0	11	00 232 957 2	111.0	26	00 301 219 0	82.0	41	00 302 182 0	124.0	3	00 302 355 0	36.0	9
00 229 710 0	127.0	32	00 232 958 2	111.0	34	00 301 219 0	82.1	41	00 302 182 0	124.3	3	00 302 355 0	65.0	15
00 229 711 1	80.0	10	00 233 089 4	106.3	21	00 301 219 0	88.0	41	00 302 182 0	125.5	40	00 302 355 0	103.0	50
00 229 942 2	109.0	10	00 233 093 0	111.0	45	00 301 369 0	69.0	12	00 302 182 0	125.8	25	00 302 355 0	105.0	30
00 230 528 3	69.0	33	00 233 095 0	111.0	43	00 301 748 0	69.0	14	00 302 182 0	126.0	22	00 302 355 0	118.0	12
00 230 743 0	75.0	20	00 233 188 0	111.0	30	00 301 798 0	69.0	11	00 302 194 0	53.0	38	00 302 355 0	126.0	19



ID-NR. ID-NO.	TAFEL DIAG.	POS. POS.	ID-NR. ID-NO.	TAFEL DIAG.	POS. POS.	ID-NR. ID-NO.	TAFEL DIAG.	POS. POS.	ID-NR. ID-NO.	TAFEL DIAG.	POS. POS.	ID-NR. ID-NO.	TAFEL DIAG.	POS. POS.
00 302 355 0	129.0	9	00 302 448 0	118.0	16	00 302 723 0	71.0	23	00 303 085 0	129.0	5	00 303 227 1	118.0	17
00 302 356 0	65.0	47	00 302 472 0	125.7	23	00 302 790 0	69.0	13	00 303 105 0	125.0	12	00 303 227 1	125.5	20
00 302 356 0	66.0	50	00 302 473 1	81.0	10	00 302 803 0	128.0	10	00 303 114 0	121.0	9	00 303 227 1	125.7	20
00 302 356 0	103.0	53	00 302 473 1	122.0	10	00 302 804 0	128.0	8	00 303 114 0	121.0	15	00 303 227 1	127.0	12
00 302 356 0	105.0	40	00 302 473 1	125.5	19	00 302 805 0	53.0	25	00 303 114 0	122.0	6	00 303 229 1	65.0	49
00 302 356 0	118.0	9	00 302 505 0	52.0	33	00 302 805 0	61.0	31	00 303 114 0	124.0	11	00 303 248 2	65.0	16
00 302 356 0	119.0	11	00 302 508 0	69.0	41	00 302 814 1	61.0	37	00 303 115 0	120.0	8	00 303 248 2	119.0	16
00 302 356 0	119.1	11	00 302 510 0	79.0	4	00 302 817 2	61.0	33	00 303 115 0	124.0	10	00 303 248 2	119.1	16
00 302 356 0	120.0	3	00 302 510 0	127.0	31	00 302 818 1	61.0	35	00 303 115 1	121.0	8	00 303 275 0	123.0	2
00 302 356 0	125.0	5	00 302 524 0	53.0	19	00 302 819 1	61.0	30	00 303 116 0	127.0	5	00 303 315 0	36.0	10
00 302 356 0	125.5	57	00 302 525 0	53.0	20	00 302 820 1	61.0	28	00 303 120 0	127.0	26	00 303 315 0	119.0	9
00 302 356 0	125.8	40	00 302 526 0	53.0	36	00 302 821 1	61.0	29	00 303 131 0	122.0	3	00 303 316 0	103.0	52
00 302 356 0	126.0	17	00 302 530 0	94.0	21	00 302 831 1	61.0	32	00 303 137 0	61.0	36	00 303 316 0	105.0	27
00 302 356 0	127.0	24	00 302 530 0	121.0	14	00 302 832 1	61.0	23	00 303 141 0	61.0	41	00 303 316 0	119.0	8
00 302 362 0	126.0	3	00 302 533 0	53.0	22	00 302 833 1	61.0	25	00 303 146 0	17.0	4	00 303 316 0	120.0	4
00 302 409 1	19.0	11	00 302 536 0	65.0	42	00 302 897 0	56.0	11	00 303 146 0	127.0	34	00 303 347 0	120.0	10
00 302 409 1	19.1	11	00 302 541 0	121.0	10	00 302 899 0	69.0	15	00 303 162 1	25.0	1	00 303 347 0	126.0	7
00 302 409 1	23.0	37	00 302 583 0	62.0	44	00 302 902 4	128.0	7	00 303 164 0	24.0	1	00 303 348 0	120.0	14
00 302 409 1	44.0	15	00 302 584 0	62.0	45	00 302 904 4	128.0	11	00 303 164 0	120.0	13	00 303 348 0	125.5	43
00 302 409 1	118.0	15	00 302 647 0	91.0	7	00 302 911 4	128.0	12	00 303 171 3	50.0	31	00 303 348 0	125.8	30
00 302 409 1	119.0	15	00 302 647 0	118.0	20	00 302 913 4	128.0	9	00 303 171 3	127.0	25	00 303 348 0	127.0	36
00 302 409 1	119.1	15	00 302 648 0	69.0	34	00 302 917 0	69.0	27	00 303 172 1	122.0	9	00 303 349 0	61.0	12
00 302 409 1	120.0	12	00 302 649 0	61.0	11	00 302 921 0	127.0	27	00 303 172 1	127.0	10	00 303 353 0	53.0	28
00 302 430 1	120.0	9	00 302 652 0	61.0	27	00 302 921 0	129.0	15	00 303 186 2	48.0	18	00 303 354 0	53.0	29
00 302 430 1	125.0	4	00 302 653 0	53.0	21	00 302 967 0	103.0	49	00 303 186 2	127.0	20	00 303 355 0	53.0	26
00 302 430 1	126.0	8	00 302 653 0	61.0	24	00 302 967 0	105.0	32	00 303 187 2	49.0	18	00 303 356 0	53.0	27
00 302 431 0	118.0	10	00 302 656 0	61.0	13	00 302 967 0	118.0	11	00 303 193 4	71.0	32	00 303 357 0	53.0	31
00 302 431 0	119.0	10	00 302 658 0	129.0	14	00 302 982 0	125.5	34	00 303 193 4	126.0	16	00 303 358 0	53.0	30
00 302 431 0	119.1	10	00 302 676 0	52.0	37	00 302 982 0	125.8	23	00 303 198 0	53.0	38	00 303 359 0	53.0	23
00 302 431 0	120.0	2	00 302 676 0	66.0	5	00 302 983 0	120.0	6	00 303 198 0	62.0	33	00 303 360 0	53.0	24
00 302 431 0	121.0	2	00 302 676 0	69.0	40	00 302 983 0	125.5	56	00 303 201 0	53.0	38	00 303 379 0	65.0	51
00 302 431 0	122.0	2	00 302 677 0	129.0	32	00 302 983 0	125.8	39	00 303 201 0	62.0	33	00 303 379 0	105.0	33
00 302 431 0	123.0	3	00 302 688 0	124.0	12	00 302 991 0	53.0	39	00 303 202 2	129.0	2	00 303 379 0	118.0	13
00 302 431 0	124.0	5	00 302 688 0	125.0	10	00 303 073 0	124.0	6	00 303 203 2	129.0	1	00 303 379 0	119.0	7
00 302 431 0	125.0	2	00 302 688 0	126.0	18	00 303 073 0	127.0	21	00 303 204 3	129.0	7	00 303 379 0	119.1	7
00 302 431 0	125.5	44	00 302 688 0	127.0	4	00 303 082 0	125.0	11	00 303 205 3	129.0	6	00 303 379 0	125.0	13
00 302 431 0	125.8	31	00 302 689 0	125.0	10	00 303 084 0	65.0	44	00 303 213 4	65.0	46	00 303 379 0	125.5	32
00 302 431 0	126.0	9	00 302 689 0	125.7	17	00 303 084 0	125.5	46	00 303 214 4	66.0	48	00 303 379 0	125.8	28
00 302 431 0	127.0	23	00 302 703 0	61.0	22	00 303 084 0	126.0	15	00 303 224 0	65.0	41	00 303 410 1	125.5	21
00 302 448 0	42.0	22	00 302 710 0	61.0	26	00 303 084 0	127.0	2	00 303 225 1	65.0	43	00 303 412 0	119.0	2



ID-NR. ID-NO.	TAFEL DIAG.	POS. POS.	ID-NR. ID-NO.	TAFEL DIAG.	POS. POS.	ID-NR. ID-NO.	TAFEL DIAG.	POS. POS.	ID-NR. ID-NO.	TAFEL DIAG.	POS. POS.	ID-NR. ID-NO.	TAFEL DIAG.	POS. POS.
00 303 412 0	119.1	2	00 303 816 1	51.0	24	00 305 059 0	127.0	3	00 360 187 0	73.1	22	00 900 298 0	108.0	23
00 303 412 0	124.0	2	00 303 817 0	51.0	18	00 332 014 3	86.0	42	00 360 187 0	73.2	22	00 900 302 1	8.0	13
00 303 412 0	125.5	39	00 303 818 0	51.0	10	00 332 014 3	86.1	42	00 360 197 0	84.0	14	00 900 302 1	21.0	11
00 303 412 0	125.8	24	00 303 819 0	51.0	2	00 344 565 1	41.0	24	00 360 198 0	66.0	45	00 900 302 1	26.0	12
00 303 413 0	120.0	15	00 303 863 0	73.0	4	00 350 768 0	20.0	11	00 900 200 0	36.0	38	00 900 302 1	28.0	8
00 303 413 0	127.0	35	00 303 863 0	73.1	4	00 350 769 0	20.0	8	00 900 200 0	36.1	38	00 900 302 1	34.0	10
00 303 414 0	125.5	36	00 303 863 0	73.2	4	00 350 770 0	20.0	11	00 900 200 0	99.6	5	00 900 302 1	41.0	41
00 303 414 0	125.8	35	00 303 864 0	73.0	4	00 350 771 0	20.0	8	00 900 201 0	7.0	18	00 900 302 1	114.0	34
00 303 414 0	127.0	19	00 303 864 0	73.1	4	00 350 772 0	20.0	11	00 900 201 0	41.0	36	00 900 304 1	114.0	7
00 303 417 0	71.0	24	00 303 864 0	73.2	4	00 350 773 0	20.0	8	00 900 201 0	70.0	32	00 900 306 1	41.0	41
00 303 418 0	71.0	25	00 303 885 0	69.0	14	00 350 915 4	39.0	7	00 900 201 0	70.1	32	00 900 311 0	82.0	34
00 303 420 3	36.0	11	00 303 911 0	36.0	49	00 350 952 1	37.0	15	00 900 201 0	73.1	31	00 900 311 0	82.1	34
00 303 426 0	118.0	7	00 303 911 0	119.0	14	00 350 963 3	37.0	6	00 900 201 0	73.2	31	00 900 312 0	88.0	34
00 303 449 1	3.0	16	00 303 945 0	78.0	13	00 350 964 1	39.0	8	00 900 211 0	117.0	65	00 900 316 0	99.0	23
00 303 450 0	85.0	16	00 303 964 0	129.0	18	00 350 971 0	39.0	9	00 900 214 0	27.0	27	00 900 319 0	68.0	11
00 303 450 0	124.0	14	00 303 965 1	62.0	32	00 350 993 2	32.0	12	00 900 214 0	75.0	10	00 900 323 0	20.0	10
00 303 521 2	128.0	13	00 303 969 0	119.0	12	00 350 995 1	101.0	1	00 900 214 0	77.0	39	00 900 326 0	20.0	4
00 303 525 2	128.0	14	00 303 969 0	119.1	12	00 350 995 1	101.1	1	00 900 222 0	101.0	35	00 900 333 0	106.3	30
00 303 526 2	128.0	15	00 303 982 0	61.0	19	00 360 013 1	90.0	41	00 900 222 0	101.1	35	00 900 343 1	18.0	14
00 303 552 0	69.0	11	00 303 983 1	61.0	9	00 360 013 1	90.1	41	00 900 223 1	100.0	45	00 900 345 1	52.0	26
00 303 556 1	125.5	22	00 303 984 0	105.0	8	00 360 062 1	98.0	4	00 900 239 1	43.0	48	00 900 349 1	13.0	14
00 303 558 1	105.0	31	00 303 988 0	62.0	26	00 360 095 0	32.0	17	00 900 239 1	44.0	11	00 900 349 1	77.0	17
00 303 564 0	118.0	18	00 305 007 0	121.0	12	00 360 098 1	63.0	32	00 900 246 0	17.0	3	00 900 352 0	40.0	1
00 303 564 0	131.0	15	00 305 007 0	125.5	49	00 360 103 0	72.0	17	00 900 253 1	4.0	27	00 900 353 1	41.0	12
00 303 581 2	65.0	39	00 305 021 1	122.0	1	00 360 103 0	73.0	20	00 900 253 1	43.0	44	00 900 364 0	3.0	7
00 303 582 1	71.0	4	00 305 022 1	120.0	7	00 360 103 0	73.1	20	00 900 264 1	97.0	9	00 900 374 0	16.0	24
00 303 583 1	71.0	22	00 305 023 1	125.0	1	00 360 103 0	73.2	20	00 900 264 1	106.3	22	00 900 382 1	21.0	44
00 303 671 0	39.0	1	00 305 024 1	118.0	1	00 360 105 1	72.0	13	00 900 284 0	110.0	7	00 900 382 1	77.0	25
00 303 672 0	39.0	15	00 305 025 2	126.0	6	00 360 106 1	72.0	14	00 900 284 1	22.0	14	00 900 391 1	12.0	9
00 303 673 0	39.0	17	00 305 026 2	123.0	1	00 360 128 0	72.0	18	00 900 285 1	99.6	53	00 900 606 0	62.0	60
00 303 674 0	39.0	16	00 305 029 1	124.0	1	00 360 129 0	72.0	20	00 900 289 1	4.0	4	00 900 607 0	69.0	47
00 303 674 0	127.0	7	00 305 030 1	119.0	1	00 360 129 0	73.0	21	00 900 289 1	99.3	20	00 900 608 0	7.0	7
00 303 694 0	39.0	14	00 305 032 0	127.0	1	00 360 129 0	73.1	21	00 900 292 0	36.1	52	00 900 608 0	19.0	22
00 303 754 0	124.0	7	00 305 038 1	71.0	11	00 360 129 0	73.2	21	00 900 292 0	101.0	19	00 900 608 0	19.1	22
00 303 769 0	53.0	40	00 305 038 1	126.0	1	00 360 138 1	72.0	32	00 900 292 0	101.1	19	00 900 608 0	19.3	9
00 303 774 0	103.0	58	00 305 048 0	125.3	1	00 360 143 0	72.0	29	00 900 292 0	103.0	5	00 900 608 0	51.0	14
00 303 774 0	104.0	34	00 305 049 0	125.3	2	00 360 146 0	72.0	27	00 900 292 0	104.0	8	00 900 608 0	114.0	24
00 303 786 0	69.0	28	00 305 051 0	125.3	3	00 360 156 0	65.0	12	00 900 292 0	117.0	65	00 900 610 0	21.0	37
00 303 814 0	51.0	1	00 305 059 0	117.0	7	00 360 168 1	65.0	13	00 900 293 0	67.0	8	00 900 612 0	9.0	87
00 303 815 1	51.0	9	00 305 059 0	124.0	9	00 360 187 0	73.0	22	00 900 295 0	5.0	1	00 900 612 0	15.0	8



ID-NR. ID-NO.	TAFEL DIAG.	POS. POS.	ID-NR. ID-NO.	TAFEL DIAG.	POS. POS.	ID-NR. ID-NO.	TAFEL DIAG.	POS. POS.	ID-NR. ID-NO.	TAFEL DIAG.	POS. POS.	ID-NR. ID-NO.	TAFEL DIAG.	POS. POS.
00 900 612 0	16.0	18	00 900 614 0	70.1	6	00 900 617 0	46.0	24	00 900 636 0	68.1	6	00 900 637 0	79.0	9
00 900 612 0	19.0	17	00 900 614 0	71.0	36	00 900 617 0	56.0	19	00 900 636 0	69.0	37	00 900 637 0	86.0	32
00 900 612 0	23.0	34	00 900 614 0	72.0	12	00 900 617 0	97.0	32	00 900 636 0	71.0	16	00 900 637 0	86.1	32
00 900 612 0	24.0	12	00 900 614 0	73.0	5	00 900 617 0	102.1	34	00 900 636 0	73.0	27	00 900 637 0	87.0	1
00 900 612 0	36.0	44	00 900 614 0	73.1	5	00 900 622 0	90.0	40	00 900 636 0	73.1	27	00 900 637 0	109.0	28
00 900 612 0	36.1	44	00 900 614 0	73.2	5	00 900 622 0	90.1	40	00 900 636 0	73.2	27	00 900 637 0	110.0	30
00 900 612 0	41.0	16	00 900 614 0	90.0	17	00 900 632 0	23.0	21	00 900 636 0	99.6	58	00 900 637 0	111.0	14
00 900 612 0	44.0	14	00 900 614 0	90.1	17	00 900 632 0	63.0	33	00 900 636 0	103.0	27	00 900 637 0	117.2	5
00 900 612 0	44.0	20	00 900 614 0	99.3	28	00 900 632 0	66.0	7	00 900 636 0	105.0	16	00 900 637 0	129.3	26
00 900 612 0	62.0	10	00 900 614 0	106.0	28	00 900 632 0	67.0	9	00 900 636 0	106.3	37	00 900 638 0	17.0	12
00 900 612 0	63.0	10	00 900 614 0	110.0	40	00 900 632 0	69.0	36	00 900 636 0	110.0	4	00 900 638 0	18.0	19
00 900 612 0	65.0	7	00 900 614 0	113.0	18	00 900 632 0	110.0	3	00 900 636 0	113.0	25	00 900 638 0	19.0	7
00 900 612 0	66.0	42	00 900 614 0	114.0	47	00 900 632 0	111.0	40	00 900 636 0	114.0	26	00 900 638 0	39.0	6
00 900 612 0	67.0	19	00 900 616 0	7.0	27	00 900 632 0	113.0	2	00 900 636 0	115.0	19	00 900 638 0	41.0	30
00 900 612 0	69.0	8	00 900 616 0	16.0	14	00 900 634 0	27.0	1	00 900 636 0	117.0	2	00 900 638 0	47.0	28
00 900 612 0	90.0	17	00 900 616 0	17.0	6	00 900 634 0	67.0	18	00 900 636 0	129.3	6	00 900 638 0	48.0	7
00 900 612 0	90.1	17	00 900 616 0	19.1	17	00 900 634 0	72.0	15	00 900 637 0	2.0	11	00 900 638 0	49.0	7
00 900 612 0	99.0	45	00 900 616 0	23.0	15	00 900 634 0	76.0	51	00 900 637 0	7.0	33	00 900 638 0	72.0	21
00 900 612 0	107.0	3	00 900 616 0	31.0	1	00 900 634 0	80.0	43	00 900 637 0	11.0	38	00 900 638 0	73.0	8
00 900 612 0	110.0	40	00 900 616 0	31.1	1	00 900 634 0	99.6	42	00 900 637 0	22.0	4	00 900 638 0	73.1	8
00 900 614 0	6.0	9	00 900 616 0	32.0	8	00 900 634 0	110.0	13	00 900 637 0	22.0	22	00 900 638 0	73.2	8
00 900 614 0	7.0	20	00 900 616 0	38.0	24	00 900 634 0	111.0	3	00 900 637 0	23.0	14	00 900 638 0	75.0	12
00 900 614 0	8.0	25	00 900 616 0	63.0	13	00 900 634 0	114.0	28	00 900 637 0	26.0	7	00 900 638 0	106.3	26
00 900 614 0	11.0	39	00 900 616 0	69.0	23	00 900 634 0	115.0	13	00 900 637 0	27.0	12	00 900 638 0	109.0	39
00 900 614 0	14.0	19	00 900 616 0	70.0	29	00 900 634 0	116.0	23	00 900 637 0	28.0	19	00 900 638 0	112.0	13
00 900 614 0	21.0	32	00 900 616 0	70.1	29	00 900 636 0	2.0	18	00 900 637 0	32.0	15	00 900 639 0	12.0	7
00 900 614 0	22.0	38	00 900 616 0	72.0	22	00 900 636 0	7.0	29	00 900 637 0	39.0	20	00 900 639 0	27.0	10
00 900 614 0	23.0	8	00 900 616 0	73.0	17	00 900 636 0	10.0	88	00 900 637 0	44.0	17	00 900 639 0	38.0	15
00 900 614 0	25.0	10	00 900 616 0	73.1	17	00 900 636 0	23.0	3	00 900 637 0	50.0	34	00 900 639 0	43.0	6
00 900 614 0	29.0	14	00 900 616 0	73.2	17	00 900 636 0	27.0	25	00 900 637 0	52.0	28	00 900 639 0	66.0	19
00 900 614 0	32.0	8	00 900 616 0	76.0	55	00 900 636 0	39.0	3	00 900 637 0	65.0	9	00 900 639 0	72.0	31
00 900 614 0	38.0	23	00 900 616 0	101.0	13	00 900 636 0	47.0	2	00 900 637 0	66.0	13	00 900 639 0	106.3	15
00 900 614 0	41.0	9	00 900 616 0	101.1	13	00 900 636 0	48.0	15	00 900 637 0	67.0	5	00 900 653 0	80.0	15
00 900 614 0	42.0	37	00 900 616 0	111.0	50	00 900 636 0	49.0	15	00 900 637 0	68.0	16	00 900 653 0	110.0	24
00 900 614 0	44.0	20	00 900 616 0	114.0	50	00 900 636 0	52.0	28	00 900 637 0	68.1	16	00 900 655 0	3.0	17
00 900 614 0	52.0	36	00 900 617 0	19.1	49	00 900 636 0	63.0	14	00 900 637 0	71.0	16	00 900 655 0	23.0	32
00 900 614 0	55.0	33	00 900 617 0	26.0	18	00 900 636 0	65.0	35	00 900 637 0	72.0	2	00 900 655 0	50.0	3
00 900 614 0	65.0	14	00 900 617 0	29.6	15	00 900 636 0	66.0	20	00 900 637 0	73.0	23	00 900 655 0	66.0	26
00 900 614 0	69.0	19	00 900 617 0	29.7	15	00 900 636 0	67.0	11	00 900 637 0	73.1	23	00 900 655 0	76.0	54
00 900 614 0	70.0	6	00 900 617 0	45.0	22	00 900 636 0	68.0	6	00 900 637 0	73.2	23	00 900 655 0	109.0	31



ID-NR. ID-NO.	TAFEL DIAG.	POS. POS.	ID-NR. ID-NO.	TAFEL DIAG.	POS. POS.	ID-NR. ID-NO.	TAFEL DIAG.	POS. POS.	ID-NR. ID-NO.	TAFEL DIAG.	POS. POS.	ID-NR. ID-NO.	TAFEL DIAG.	POS. POS.
00 900 656 0	1.0	32	00 900 658 0	19.1	31	00 901 034 2	84.0	12	00 901 132 1	101.0	38	00 901 447 0	73.2	19
00 900 656 0	3.0	21	00 900 658 0	22.0	31	00 901 042 1	50.0	11	00 901 132 1	101.1	38	00 901 447 0	80.0	46
00 900 656 0	7.0	30	00 900 658 0	23.0	20	00 901 042 1	76.0	35	00 901 137 1	19.0	5	00 901 447 0	88.0	38
00 900 656 0	31.0	10	00 900 658 0	27.0	22	00 901 042 1	83.0	53	00 901 137 1	19.1	5	00 901 451 0	65.0	2
00 900 656 0	31.1	10	00 900 658 0	68.0	2	00 901 042 1	86.0	38	00 901 137 1	19.3	5	00 901 451 0	75.0	37
00 900 656 0	37.0	16	00 900 658 0	68.1	2	00 901 042 1	86.1	38	00 901 137 1	125.5	14	00 901 452 0	107.0	60
00 900 656 0	64.0	6	00 900 658 0	76.0	6	00 901 042 1	89.0	31	00 901 137 1	125.8	7	00 901 454 0	70.0	19
00 900 656 0	65.0	22	00 900 658 0	102.0	9	00 901 042 1	91.0	39	00 901 141 1	43.0	45	00 901 454 0	70.1	19
00 900 656 0	66.0	46	00 900 658 0	102.1	9	00 901 042 1	92.0	22	00 901 141 1	52.0	26	00 901 455 0	22.0	24
00 900 656 0	67.0	39	00 900 658 0	115.0	1	00 901 042 1	93.0	30	00 901 158 2	107.0	61	00 901 455 0	22.0	31
00 900 656 0	68.0	2	00 900 662 0	23.0	28	00 901 042 1	94.0	34	00 901 211 1	64.0	13	00 901 459 0	99.3	15
00 900 656 0	68.1	2	00 900 674 0	42.0	2	00 901 042 1	95.0	28	00 901 217 1	25.0	21	00 901 460 0	41.0	32
00 900 656 0	70.0	18	00 900 675 0	4.0	17	00 901 042 1	97.0	37	00 901 412 1	63.0	29	00 901 461 0	13.0	3
00 900 656 0	70.1	18	00 900 675 0	14.0	8	00 901 042 1	99.3	18	00 901 412 1	83.0	46	00 901 484 0	67.0	35
00 900 656 0	79.0	23	00 900 675 0	21.0	3	00 901 042 1	115.0	36	00 901 412 1	87.0	42	00 901 492 0	101.0	35
00 900 656 0	81.0	25	00 900 675 0	64.0	8	00 901 046 1	89.0	4	00 901 412 1	116.0	33	00 901 492 0	101.1	35
00 900 656 0	90.0	42	00 900 676 0	18.0	34	00 901 046 1	93.0	10	00 901 412 1	131.0	29	00 901 602 1	46.0	29
00 900 656 0	90.1	42	00 900 676 0	107.0	62	00 901 046 1	99.6	25	00 901 421 1	82.0	33	00 901 602 1	88.0	35
00 900 656 0	93.0	3	00 900 677 0	26.0	33	00 901 048 1	83.0	53	00 901 421 1	82.1	33	00 901 613 1	109.0	12
00 900 656 0	99.0	8	00 900 677 0	41.0	27	00 901 048 1	86.0	38	00 901 422 0	109.0	14	00 901 613 1	129.0	26
00 900 656 0	100.0	8	00 900 677 0	75.0	3	00 901 048 1	86.1	38	00 901 423 0	24.0	15	00 901 622 3	106.3	38
00 900 656 0	101.0	47	00 900 678 0	8.0	10	00 901 048 1	91.0	39	00 901 423 0	125.5	2	00 901 670 0	79.0	39
00 900 656 0	101.1	47	00 900 678 0	63.0	6	00 901 048 1	96.0	26	00 901 425 0	113.0	15	00 901 670 0	99.6	11
00 900 656 0	115.0	15	00 900 678 0	106.3	4	00 901 048 1	96.1	26	00 901 434 0	63.0	23	00 902 108 0	40.0	32
00 900 657 0	2.0	24	00 900 688 0	106.3	17	00 901 048 1	97.0	37	00 901 436 0	114.0	15	00 903 014 0	66.0	40
00 900 657 0	28.0	14	00 901 006 0	83.0	41	00 901 048 1	125.5	5	00 901 437 0	72.0	25	00 903 014 0	69.0	4
00 900 657 0	38.0	36	00 901 006 0	89.0	26	00 901 054 2	91.0	39	00 901 437 0	82.0	45	00 903 032 0	78.0	16
00 900 657 0	40.0	14	00 901 006 0	99.6	60	00 901 054 2	99.0	23	00 901 437 0	82.1	45	00 903 043 1	62.0	23
00 900 657 0	41.0	34	00 901 008 1	17.0	11	00 901 061 2	7.0	21	00 901 437 0	99.0	44	00 903 043 1	62.0	50
00 900 657 0	43.0	15	00 901 008 1	19.0	24	00 901 061 2	45.0	19	00 901 437 0	99.6	53	00 903 043 1	114.0	21
00 900 657 0	63.0	21	00 901 008 1	19.1	24	00 901 061 2	46.0	3	00 901 437 0	100.0	39	00 903 045 1	36.0	39
00 900 657 0	67.0	26	00 901 008 1	105.0	22	00 901 073 1	117.2	2	00 901 437 0	110.0	42	00 903 045 1	63.0	31
00 900 657 0	90.0	39	00 901 009 2	83.0	53	00 901 122 0	43.0	28	00 901 438 0	38.0	35	00 903 045 1	65.0	21
00 900 657 0	90.1	39	00 901 009 2	86.0	38	00 901 122 0	129.3	20	00 901 438 0	79.0	46	00 903 045 1	79.0	42
00 900 657 0	109.0	33	00 901 009 2	86.1	38	00 901 132 1	19.0	37	00 901 438 0	85.0	36	00 903 045 1	91.0	18
00 900 657 0	112.0	5	00 901 009 2	91.0	39	00 901 132 1	19.1	37	00 901 438 0	129.3	27	00 903 045 1	92.0	20
00 900 657 0	130.0	3	00 901 009 2	96.0	26	00 901 132 1	21.0	12	00 901 439 1	46.0	29	00 903 045 1	99.0	5
00 900 658 0	4.0	1	00 901 009 2	96.1	26	00 901 132 1	43.0	13	00 901 447 0	72.0	19	00 903 045 1	99.0	14
00 900 658 0	7.0	32	00 901 010 0	86.0	38	00 901 132 1	81.0	4	00 901 447 0	73.0	19	00 903 045 1	100.0	5
00 900 658 0	19.0	31	00 901 010 0	86.1	38	00 901 132 1	88.0	4	00 901 447 0	73.1	19	00 903 045 1	100.0	14



ID-NR. ID-NO.	TAFEL DIAG.	POS. POS.	ID-NR. ID-NO.	TAFEL DIAG.	POS. POS.	ID-NR. ID-NO.	TAFEL DIAG.	POS. POS.	ID-NR. ID-NO.	TAFEL DIAG.	POS. POS.	ID-NR. ID-NO.	TAFEL DIAG.	POS. POS.
00 903 045 1	129.0	16	00 903 139 1	43.0	34	00 903 661 0	77.0	34	00 904 058 0	29.0	4	00 904 884 2	70.1	21
00 903 049 1	91.0	18	00 903 139 1	80.0	4	00 903 661 0	105.0	19	00 904 062 2	1.0	27	00 904 983 1	70.0	5
00 903 049 1	99.0	14	00 903 141 2	5.0	28	00 903 665 0	125.0	14	00 904 062 2	41.0	7	00 904 983 1	70.1	5
00 903 049 1	100.0	14	00 903 142 1	25.0	34	00 903 745 0	13.0	19	00 904 064 0	1.0	7	00 905 000 2	70.0	12
00 903 050 0	107.0	59	00 903 143 1	25.0	34	00 903 745 0	24.0	2	00 904 071 1	1.0	7	00 905 000 2	70.1	12
00 903 051 2	79.0	42	00 903 143 1	81.0	17	00 903 745 0	44.0	7	00 904 332 1	125.7	7	00 905 154 2	2.0	9
00 903 051 2	99.0	5	00 903 143 1	82.0	23	00 903 745 0	103.0	37	00 904 345 1	102.0	26	00 905 154 2	47.0	15
00 903 051 2	100.0	5	00 903 143 1	82.1	23	00 903 745 0	104.0	32	00 904 345 1	102.1	26	00 905 154 2	47.0	20
00 903 057 2	36.0	46	00 903 143 1	88.0	12	00 903 745 0	129.0	23	00 904 369 1	43.0	26	00 905 178 2	2.0	7
00 903 059 1	107.0	65	00 903 143 1	99.6	16	00 903 747 1	47.0	5	00 904 730 1	23.0	4	00 905 230 1	45.0	5
00 903 073 1	19.0	12	00 903 144 0	64.0	3	00 903 747 1	50.0	24	00 904 731 2	7.0	1	00 905 230 1	46.0	14
00 903 073 1	19.1	12	00 903 144 0	68.0	27	00 903 747 1	77.0	33	00 904 731 2	38.0	29	00 905 230 1	48.0	3
00 903 073 1	21.0	19	00 903 144 0	68.1	27	00 903 747 1	106.0	33	00 904 731 2	66.0	25	00 905 230 1	49.0	3
00 903 073 1	125.3	5	00 903 145 1	63.0	7	00 904 005 1	12.0	16	00 904 731 2	70.0	15	00 905 230 1	68.0	23
00 903 075 1	51.0	4	00 903 145 1	81.0	14	00 904 005 1	45.0	10	00 904 731 2	70.1	15	00 905 230 1	68.1	23
00 903 075 1	125.5	24	00 903 148 1	33.0	8	00 904 005 1	46.0	8	00 904 731 2	73.0	28	00 905 230 1	115.0	26
00 903 075 1	125.7	2	00 903 149 1	68.1	27	00 904 005 1	47.0	10	00 904 731 2	73.1	28	00 905 232 1	29.7	20
00 903 077 1	69.0	29	00 903 165 0	20.0	2	00 904 005 1	48.0	9	00 904 731 2	73.2	28	00 905 232 1	125.7	11
00 903 077 1	79.0	39	00 903 210 3	106.3	11	00 904 005 1	49.0	9	00 904 731 2	90.0	19	00 905 233 1	45.0	26
00 903 077 1	99.6	11	00 903 403 0	125.5	52	00 904 009 1	28.0	10	00 904 732 2	45.0	12	00 905 233 1	46.0	22
00 903 077 1	99.6	30	00 903 403 0	125.8	10	00 904 009 1	29.6	4	00 904 732 2	46.0	19	00 905 252 1	29.6	9
00 903 079 1	77.0	20	00 903 410 0	8.0	43	00 904 009 1	29.7	4	00 904 745 1	2.0	21	00 905 252 1	29.7	9
00 903 080 0	109.0	3	00 903 422 0	62.0	35	00 904 014 0	3.0	1	00 904 745 1	7.0	17	00 905 252 1	114.0	14
00 903 101 1	106.3	10	00 903 424 0	51.0	7	00 904 014 0	5.0	4	00 904 745 1	29.0	11	00 905 255 1	47.0	20
00 903 105 1	77.0	24	00 903 424 0	62.0	27	00 904 015 2	1.0	21	00 904 745 1	71.0	38	00 905 711 1	10.0	49
00 903 106 1	2.0	27	00 903 424 0	99.6	65	00 904 020 0	41.0	23	00 904 751 2	47.0	20	00 906 005 0	8.0	34
00 903 106 1	56.0	21	00 903 425 1	70.0	24	00 904 024 1	5.0	18	00 904 757 0	47.0	23	00 906 005 0	9.0	93
00 903 106 1	82.0	12	00 903 425 1	70.1	24	00 904 024 1	6.0	30	00 904 761 2	85.0	35	00 906 005 0	10.0	94
00 903 106 1	82.1	12	00 903 425 1	71.0	5	00 904 024 1	43.0	11	00 904 769 0	61.0	16	00 906 005 0	107.0	67
00 903 108 1	11.0	37	00 903 427 1	71.0	29	00 904 024 1	45.0	30	00 904 769 0	79.0	7	00 906 007 1	8.0	33
00 903 108 1	77.0	5	00 903 427 1	125.8	14	00 904 024 1	46.3	3	00 904 769 0	99.6	3	00 906 007 1	9.0	91
00 903 108 1	87.0	18	00 903 427 1	129.0	10	00 904 025 1	6.0	11	00 904 779 1	40.0	17	00 906 007 1	10.0	91
00 903 109 0	9.0	89	00 903 431 1	71.0	30	00 904 025 1	31.0	12	00 904 779 1	41.3	8	00 906 007 1	11.0	41
00 903 109 0	79.0	30	00 903 453 1	125.0	14	00 904 031 0	43.0	27	00 904 817 1	83.0	52	00 906 007 1	11.0	44
00 903 111 1	11.0	50	00 903 481 1	102.0	30	00 904 038 1	5.0	8	00 904 850 1	7.0	28	00 906 007 1	107.0	73
00 903 111 1	88.0	29	00 903 481 1	102.1	30	00 904 045 3	1.0	13	00 904 850 1	50.0	21	00 906 007 1	108.0	8
00 903 112 0	11.0	36	00 903 481 1	117.0	59	00 904 045 3	41.0	3	00 904 850 1	71.0	38	00 906 010 1	42.0	28
00 903 116 1	82.0	42	00 903 652 0	62.0	41	00 904 047 3	27.0	13	00 904 850 1	101.0	46	00 906 010 1	101.0	51
00 903 116 1	82.1	42	00 903 652 0	69.0	9	00 904 049 0	1.0	13	00 904 850 1	114.0	25	00 906 010 1	101.1	51
00 903 139 1	42.0	25	00 903 661 0	24.0	6	00 904 049 0	2.0	1	00 904 884 2	70.0	21	00 906 010 1	104.0	10



ID-NR. ID-NO.	TAFEL DIAG.	POS. POS.	ID-NR. ID-NO.	TAFEL DIAG.	POS. POS.	ID-NR. ID-NO.	TAFEL DIAG.	POS. POS.	ID-NR. ID-NO.	TAFEL DIAG.	POS. POS.	ID-NR. ID-NO.	TAFEL DIAG.	POS. POS.
00 906 012 0	107.0	69	00 908 207 1	129.0	25	00 908 212 0	29.7	12	00 908 220 0	104.0	22	00 908 701 0	28.0	5
00 906 017 0	42.0	13	00 908 208 0	7.0	9	00 908 212 0	38.0	14	00 908 220 0	106.3	6	00 908 701 0	34.0	13
00 906 132 0	41.0	21	00 908 208 0	19.0	30	00 908 212 0	47.0	4	00 908 225 0	12.0	12	00 908 701 0	36.0	41
00 906 200 0	8.0	44	00 908 208 0	19.1	30	00 908 212 0	72.0	23	00 908 225 0	21.0	43	00 908 701 0	36.1	41
00 906 811 0	62.0	58	00 908 208 0	44.0	8	00 908 212 0	75.0	16	00 908 225 0	22.0	17	00 908 701 0	38.0	43
00 906 948 0	62.0	51	00 908 208 0	51.0	16	00 908 212 0	76.0	21	00 908 500 0	95.0	19	00 908 701 0	39.0	13
00 908 002 2	99.3	14	00 908 208 0	61.0	39	00 908 212 0	77.0	4	00 908 502 0	76.0	9	00 908 701 0	40.0	19
00 908 006 1	17.0	1	00 908 208 0	65.0	18	00 908 212 0	79.0	43	00 908 503 0	5.0	6	00 908 701 0	41.0	43
00 908 006 1	51.0	20	00 908 208 0	69.0	44	00 908 212 0	85.0	31	00 908 506 0	44.0	3	00 908 701 0	41.3	5
00 908 006 1	62.0	20	00 908 208 0	83.0	45	00 908 212 0	86.0	33	00 908 506 0	95.0	15	00 908 701 0	43.0	3
00 908 006 1	70.0	22	00 908 208 0	89.0	30	00 908 212 0	86.1	33	00 908 515 1	76.0	11	00 908 701 0	63.0	19
00 908 006 1	70.1	22	00 908 208 0	129.0	19	00 908 212 0	87.0	4	00 908 521 2	26.0	23	00 908 701 0	64.0	5
00 908 006 1	71.0	7	00 908 210 0	5.0	31	00 908 212 0	99.0	39	00 908 524 2	83.0	20	00 908 701 0	65.0	4
00 908 006 1	99.6	66	00 908 210 0	6.0	22	00 908 212 0	99.3	19	00 908 524 2	85.0	4	00 908 701 0	66.0	17
00 908 006 1	129.0	13	00 908 210 0	7.0	19	00 908 212 0	99.6	56	00 908 524 2	89.0	20	00 908 701 0	67.0	29
00 908 039 1	37.0	1	00 908 210 0	19.0	25	00 908 212 0	100.0	44	00 908 524 2	91.0	23	00 908 701 0	68.0	5
00 908 039 1	75.0	6	00 908 210 0	19.1	25	00 908 212 0	101.0	30	00 908 524 2	92.0	8	00 908 701 0	68.1	5
00 908 044 1	106.3	34	00 908 210 0	32.0	7	00 908 212 0	101.1	30	00 908 524 2	95.0	6	00 908 701 0	70.0	3
00 908 046 0	14.0	15	00 908 210 0	45.0	8	00 908 212 0	111.0	42	00 908 524 2	96.0	6	00 908 701 0	70.1	3
00 908 061 0	82.0	37	00 908 210 0	46.0	17	00 908 215 0	1.0	5	00 908 524 2	96.1	6	00 908 701 0	75.0	34
00 908 061 0	82.1	37	00 908 210 0	48.0	11	00 908 215 0	36.0	4	00 908 524 2	97.0	26	00 908 701 0	88.0	23
00 908 204 0	125.5	54	00 908 210 0	49.0	11	00 908 215 0	36.1	4	00 908 524 2	98.0	7	00 908 701 0	90.0	36
00 908 204 0	125.8	13	00 908 210 0	55.0	29	00 908 215 0	41.0	35	00 908 524 2	99.0	33	00 908 701 0	90.1	36
00 908 207 1	13.0	15	00 908 210 0	83.0	48	00 908 215 0	43.0	30	00 908 524 2	99.3	42	00 908 701 0	99.3	11
00 908 207 1	24.0	5	00 908 210 0	90.0	2	00 908 215 0	76.0	2	00 908 524 2	100.0	32	00 908 701 0	101.0	49
00 908 207 1	44.0	4	00 908 210 0	90.1	2	00 908 215 0	79.0	20	00 908 524 2	102.0	19	00 908 701 0	101.1	49
00 908 207 1	47.0	8	00 908 210 0	97.0	41	00 908 215 0	102.0	12	00 908 524 2	104.0	11	00 908 701 0	114.0	11
00 908 207 1	50.0	27	00 908 210 0	100.0	48	00 908 215 0	102.1	12	00 908 525 1	22.0	18	00 908 701 0	115.0	17
00 908 207 1	51.0	23	00 908 210 0	103.0	9	00 908 215 0	109.0	36	00 908 536 4	38.0	12	00 908 701 0	116.0	21
00 908 207 1	61.0	6	00 908 210 0	104.0	17	00 908 215 0	130.0	4	00 908 540 1	43.0	41	00 908 701 0	129.3	22
00 908 207 1	62.0	43	00 908 210 0	105.0	25	00 908 220 0	18.0	15	00 908 544 1	92.0	5	00 908 702 0	69.0	2
00 908 207 1	66.0	37	00 908 210 0	109.0	15	00 908 220 0	19.0	6	00 908 544 1	93.0	21	00 908 702 0	106.0	31
00 908 207 1	77.0	29	00 908 210 0	125.5	26	00 908 220 0	19.1	6	00 908 544 1	94.0	29	00 908 704 1	19.3	7
00 908 207 1	102.0	28	00 908 212 0	1.0	22	00 908 220 0	19.3	6	00 908 620 0	76.0	26	00 908 704 1	36.0	45
00 908 207 1	102.1	28	00 908 212 0	2.0	22	00 908 220 0	67.0	31	00 908 701 0	1.0	9	00 908 704 1	36.1	45
00 908 207 1	103.0	39	00 908 212 0	7.0	16	00 908 220 0	76.0	25	00 908 701 0	2.0	25	00 908 704 1	43.0	25
00 908 207 1	104.0	29	00 908 212 0	22.0	15	00 908 220 0	77.0	16	00 908 701 0	4.0	29	00 908 704 1	45.0	3
00 908 207 1	105.0	21	00 908 212 0	27.0	9	00 908 220 0	101.0	37	00 908 701 0	17.0	16	00 908 704 1	46.0	10
00 908 207 1	117.0	62	00 908 212 0	28.0	4	00 908 220 0	101.1	37	00 908 701 0	22.0	27	00 908 704 1	47.0	12
00 908 207 1	125.0	17	00 908 212 0	29.6	12	00 908 220 0	103.0	14	00 908 701 0	23.0	17	00 908 704 1	48.0	16



ID-NR. ID-NO.	TAFEL DIAG.	POS. POS.	ID-NR. ID-NO.	TAFEL DIAG.	POS. POS.	ID-NR. ID-NO.	TAFEL DIAG.	POS. POS.	ID-NR. ID-NO.	TAFEL DIAG.	POS. POS.	ID-NR. ID-NO.	TAFEL DIAG.	POS. POS.
00 908 704 1	49.0	16	00 908 706 0	71.0	12	00 908 758 0	1.0	11	00 908 758 0	106.3	28	00 909 907 0	87.0	17
00 908 704 1	62.0	12	00 908 706 0	72.0	7	00 908 758 0	2.0	5	00 908 758 0	110.0	8	00 909 907 0	88.0	28
00 908 704 1	63.0	27	00 908 706 0	73.0	3	00 908 758 0	4.0	7	00 908 758 0	111.0	18	00 909 908 1	5.0	30
00 908 704 1	70.0	14	00 908 706 0	73.1	3	00 908 758 0	7.0	22	00 908 758 0	112.0	15	00 909 908 1	6.0	8
00 908 704 1	70.1	14	00 908 706 0	73.2	3	00 908 758 0	22.0	29	00 908 758 0	113.0	26	00 909 908 1	7.0	4
00 908 704 1	71.0	10	00 908 706 0	75.0	11	00 908 758 0	23.0	11	00 908 758 0	114.0	2	00 909 908 1	11.0	58
00 908 704 1	84.0	16	00 908 706 0	77.0	37	00 908 758 0	25.0	15	00 908 758 0	115.0	20	00 909 908 1	14.0	18
00 908 704 1	87.0	47	00 908 706 0	90.0	20	00 908 758 0	27.0	6	00 908 758 0	117.0	3	00 909 908 1	15.0	7
00 908 704 1	99.6	63	00 908 706 0	90.1	20	00 908 758 0	29.0	7	00 908 758 0	117.2	8	00 909 908 1	16.0	15
00 908 704 1	116.0	37	00 908 706 0	91.0	44	00 908 758 0	29.6	7	00 908 758 0	129.3	5	00 909 908 1	17.0	5
00 908 704 1	125.5	13	00 908 706 0	97.0	11	00 908 758 0	29.7	7	00 908 915 2	25.0	39	00 909 908 1	19.0	13
00 908 704 1	125.8	3	00 908 706 0	99.3	17	00 908 758 0	32.0	13	00 908 927 0	77.0	22	00 909 908 1	19.1	13
00 908 704 1	131.0	28	00 908 706 0	101.0	16	00 908 758 0	38.0	20	00 909 312 2	29.0	16	00 909 908 1	21.0	31
00 908 706 0	7.0	5	00 908 706 0	101.1	16	00 908 758 0	39.0	5	00 909 312 2	29.6	17	00 909 908 1	22.0	37
00 908 706 0	17.0	18	00 908 706 0	102.1	36	00 908 758 0	41.0	26	00 909 312 2	29.7	17	00 909 908 1	23.0	9
00 908 706 0	19.0	23	00 908 706 0	109.0	16	00 908 758 0	43.0	8	00 909 511 0	107.0	86	00 909 908 1	24.0	11
00 908 706 0	19.1	23	00 908 706 0	109.0	20	00 908 758 0	45.0	14	00 909 512 0	117.0	58	00 909 908 1	25.0	16
00 908 706 0	22.0	13	00 908 706 0	111.0	33	00 908 758 0	46.0	7	00 909 547 0	61.0	3	00 909 908 1	26.0	17
00 908 706 0	23.0	7	00 908 706 0	113.0	16	00 908 758 0	47.0	17	00 909 553 0	107.0	85	00 909 908 1	27.0	30
00 908 706 0	25.0	3	00 908 706 0	114.0	44	00 908 758 0	48.0	5	00 909 903 0	51.0	5	00 909 908 1	29.7	23
00 908 706 0	27.0	31	00 908 706 0	115.0	28	00 908 758 0	49.0	5	00 909 903 0	79.0	38	00 909 908 1	31.0	2
00 908 706 0	29.0	15	00 908 706 0	125.5	7	00 908 758 0	50.0	23	00 909 903 0	99.6	12	00 909 908 1	31.1	2
00 908 706 0	29.6	16	00 908 706 0	125.7	5	00 908 758 0	52.0	30	00 909 903 0	125.3	6	00 909 908 1	32.0	6
00 908 706 0	29.7	16	00 908 706 0	129.0	28	00 908 758 0	63.0	17	00 909 906 1	36.0	14	00 909 908 1	36.0	43
00 908 706 0	31.0	13	00 908 714 0	23.0	25	00 908 758 0	65.0	11	00 909 906 1	36.1	14	00 909 908 1	36.1	43
00 908 706 0	32.0	10	00 908 714 0	68.0	14	00 908 758 0	66.0	11	00 909 906 1	43.0	29	00 909 908 1	38.0	41
00 908 706 0	38.0	18	00 908 716 1	16.0	7	00 908 758 0	67.0	2	00 909 906 1	51.0	15	00 909 908 1	41.0	10
00 908 706 0	45.0	25	00 908 716 1	19.0	46	00 908 758 0	68.0	9	00 909 906 1	62.0	49	00 909 908 1	42.0	36
00 908 706 0	46.0	23	00 908 716 1	19.1	46	00 908 758 0	68.1	9	00 909 906 1	65.0	19	00 909 908 1	43.0	43
00 908 706 0	52.0	35	00 908 716 1	43.0	47	00 908 758 0	71.0	14	00 909 906 1	69.0	45	00 909 908 1	44.0	13
00 908 706 0	56.0	17	00 908 716 1	52.0	32	00 908 758 0	72.0	8	00 909 906 1	79.0	41	00 909 908 1	45.0	7
00 908 706 0	63.0	11	00 908 716 1	63.0	3	00 908 758 0	73.0	11	00 909 906 1	83.0	42	00 909 908 1	46.0	16
00 908 706 0	65.0	28	00 908 716 1	64.0	10	00 908 758 0	73.1	11	00 909 906 1	84.0	15	00 909 908 1	48.0	12
00 908 706 0	66.0	21	00 908 716 1	103.0	10	00 908 758 0	73.2	11	00 909 906 1	89.0	27	00 909 908 1	49.0	12
00 908 706 0	67.0	14	00 908 716 1	104.0	18	00 908 758 0	80.0	42	00 909 906 1	91.0	19	00 909 908 1	55.0	32
00 908 706 0	68.0	21	00 908 718 0	125.7	9	00 908 758 0	82.0	48	00 909 906 1	99.0	4	00 909 908 1	62.0	9
00 908 706 0	68.1	21	00 908 718 0	125.8	18	00 908 758 0	82.1	48	00 909 906 1	100.0	4	00 909 908 1	63.0	9
00 908 706 0	69.0	17	00 908 721 0	21.0	40	00 908 758 0	88.0	39	00 909 906 1	114.0	20	00 909 908 1	65.0	6
00 908 706 0	70.0	8	00 908 721 0	25.0	29	00 908 758 0	103.0	30	00 909 906 1	131.0	27	00 909 908 1	66.0	22
00 908 706 0	70.1	8	00 908 721 0	64.0	14	00 908 758 0	105.0	18	00 909 907 0	79.0	31	00 909 908 1	67.0	13



ID-NR. ID-NO.	TAFEL DIAG.	POS. POS.	ID-NR. ID-NO.	TAFEL DIAG.	POS. POS.	ID-NR. ID-NO.	TAFEL DIAG.	POS. POS.	ID-NR. ID-NO.	TAFEL DIAG.	POS. POS.	ID-NR. ID-NO.	TAFEL DIAG.	POS. POS.
00 909 908 1	68.0	22	00 909 909 1	12.0	6	00 909 909 1	79.0	10	00 909 910 1	40.0	13	00 909 912 1	18.0	33
00 909 908 1	68.1	22	00 909 909 1	18.0	20	00 909 909 1	80.0	47	00 909 910 1	41.0	33	00 909 912 1	19.0	4
00 909 908 1	69.0	7	00 909 909 1	19.0	8	00 909 909 1	85.0	32	00 909 910 1	43.0	4	00 909 912 1	19.1	4
00 909 908 1	71.0	35	00 909 909 1	22.0	5	00 909 909 1	86.0	31	00 909 910 1	50.0	4	00 909 912 1	19.3	4
00 909 908 1	72.0	6	00 909 909 1	23.0	22	00 909 909 1	86.1	31	00 909 910 1	64.0	4	00 909 912 1	20.0	3
00 909 908 1	73.0	12	00 909 909 1	25.0	14	00 909 909 1	87.0	2	00 909 910 1	66.0	27	00 909 912 1	21.0	2
00 909 908 1	73.1	12	00 909 909 1	26.0	8	00 909 909 1	99.0	43	00 909 910 1	67.0	27	00 909 912 1	26.0	32
00 909 908 1	73.2	12	00 909 909 1	27.0	2	00 909 909 1	99.6	41	00 909 910 1	68.0	3	00 909 912 1	41.0	13
00 909 908 1	76.0	36	00 909 909 1	28.0	3	00 909 909 1	100.0	40	00 909 910 1	68.1	3	00 909 912 1	42.0	3
00 909 908 1	77.0	19	00 909 909 1	29.0	6	00 909 909 1	103.0	28	00 909 910 1	76.0	15	00 909 912 1	43.0	46
00 909 908 1	82.0	32	00 909 909 1	29.6	6	00 909 909 1	105.0	17	00 909 910 1	79.0	22	00 909 912 1	63.0	4
00 909 908 1	82.1	32	00 909 909 1	29.7	6	00 909 909 1	106.3	35	00 909 910 1	80.0	16	00 909 912 1	64.0	9
00 909 908 1	83.0	49	00 909 909 1	32.0	14	00 909 909 1	109.0	27	00 909 910 1	81.0	24	00 909 912 1	67.0	34
00 909 908 1	86.0	39	00 909 909 1	38.0	16	00 909 909 1	114.0	3	00 909 910 1	88.0	24	00 909 912 1	81.0	3
00 909 908 1	86.1	39	00 909 909 1	39.0	4	00 909 909 1	115.0	14	00 909 910 1	90.0	37	00 909 912 1	88.0	3
00 909 908 1	89.0	3	00 909 909 1	41.0	31	00 909 909 1	116.0	22	00 909 910 1	90.1	37	00 909 912 1	106.3	31
00 909 908 1	90.0	18	00 909 909 1	43.0	7	00 909 909 1	117.2	3	00 909 910 1	93.0	2	00 909 913 1	16.0	23
00 909 908 1	90.1	18	00 909 909 1	44.0	18	00 909 909 1	129.3	7	00 909 910 1	99.0	7	00 909 913 1	21.0	41
00 909 908 1	91.0	40	00 909 909 1	45.0	15	00 909 910 1	1.0	8	00 909 910 1	99.6	17	00 909 913 1	25.0	28
00 909 908 1	92.0	23	00 909 909 1	46.0	6	00 909 910 1	2.0	8	00 909 910 1	100.0	7	00 909 928 0	25.0	37
00 909 908 1	93.0	9	00 909 909 1	47.0	3	00 909 910 1	3.0	18	00 909 910 1	102.0	11	00 909 928 0	40.0	30
00 909 908 1	94.0	35	00 909 909 1	48.0	14	00 909 910 1	4.0	2	00 909 910 1	102.1	11	00 909 929 0	23.0	26
00 909 908 1	95.0	29	00 909 909 1	49.0	14	00 909 910 1	7.0	31	00 909 910 1	108.0	22	00 909 929 0	68.0	12
00 909 908 1	96.0	27	00 909 909 1	50.0	22	00 909 910 1	13.0	4	00 909 910 1	109.0	32	00 909 929 0	109.0	5
00 909 908 1	96.1	27	00 909 909 1	56.0	20	00 909 910 1	19.0	32	00 909 910 1	112.0	6	00 909 931 0	43.0	40
00 909 908 1	97.0	38	00 909 909 1	63.0	15	00 909 910 1	19.1	32	00 909 910 1	114.0	10	00 910 001 0	51.0	17
00 909 908 1	99.0	22	00 909 909 1	65.0	34	00 909 910 1	21.0	10	00 909 910 1	116.0	20	00 910 001 0	62.0	21
00 909 908 1	99.3	30	00 909 909 1	66.0	6	00 909 910 1	22.0	34	00 909 910 1	130.0	5	00 910 001 0	71.0	6
00 909 908 1	99.6	24	00 909 909 1	67.0	4	00 909 910 1	25.0	33	00 909 911 0	33.0	9	00 910 001 0	78.0	15
00 909 908 1	100.0	47	00 909 909 1	68.0	7	00 909 910 1	27.0	21	00 909 911 0	42.0	24	00 910 001 0	129.0	12
00 909 908 1	101.0	15	00 909 909 1	68.1	7	00 909 910 1	28.0	13	00 909 911 0	80.0	3	00 910 031 0	13.0	16
00 909 908 1	101.1	15	00 909 909 1	69.0	35	00 909 910 1	29.0	17	00 909 911 0	81.0	13	00 910 031 0	24.0	3
00 909 908 1	102.1	35	00 909 909 1	71.0	37	00 909 910 1	29.6	18	00 909 911 0	82.0	22	00 910 031 0	36.1	51
00 909 908 1	105.0	24	00 909 909 1	72.0	16	00 909 910 1	29.7	18	00 909 911 0	82.1	22	00 910 031 0	47.0	7
00 909 908 1	106.0	29	00 909 909 1	73.0	24	00 909 910 1	31.0	9	00 909 911 0	88.0	11	00 910 031 0	50.0	28
00 909 908 1	114.0	43	00 909 909 1	73.1	24	00 909 910 1	31.1	9	00 909 912 1	4.0	18	00 910 031 0	51.0	22
00 909 908 1	115.0	27	00 909 909 1	73.2	24	00 909 910 1	34.0	12	00 909 912 1	6.0	20	00 910 031 0	61.0	7
00 909 909 1	1.0	12	00 909 909 1	75.0	13	00 909 910 1	37.0	17	00 909 912 1	13.0	13	00 910 031 0	62.0	42
00 909 909 1	2.0	4	00 909 909 1	76.0	50	00 909 910 1	38.0	39	00 909 912 1	14.0	7	00 910 031 0	101.0	20
00 909 909 1	7.0	15	00 909 909 1	77.0	23	00 909 910 1	39.0	12	00 909 912 1	16.0	6	00 910 031 0	101.1	20



ID-NR. ID-NO.	TAFEL DIAG.	POS. POS.	ID-NR. ID-NO.	TAFEL DIAG.	POS. POS.	ID-NR. ID-NO.	TAFEL DIAG.	POS. POS.	ID-NR. ID-NO.	TAFEL DIAG.	POS. POS.	ID-NR. ID-NO.	TAFEL DIAG.	POS. POS.
00 910 031 0	102.0	27	00 910 325 0	62.0	34	00 910 362 0	77.0	43	00 910 413 0	109.0	13	00 910 500 1	44.0	5
00 910 031 0	102.1	27	00 910 325 0	70.0	23	00 910 362 0	101.0	36	00 910 413 0	111.0	32	00 910 500 1	50.0	25
00 910 031 0	103.0	4	00 910 325 0	70.1	23	00 910 362 0	101.1	36	00 910 413 0	114.0	51	00 910 500 1	51.0	21
00 910 031 0	103.0	38	00 910 325 0	78.0	14	00 910 362 0	106.3	5	00 910 413 0	125.5	3	00 910 500 1	66.0	39
00 910 031 0	104.0	7	00 910 325 0	125.7	8	00 910 411 1	7.0	8	00 910 413 0	125.7	4	00 910 500 1	69.0	3
00 910 031 0	105.0	20	00 910 325 0	125.8	15	00 910 411 1	19.0	29	00 910 413 0	129.0	27	00 910 500 1	77.0	36
00 910 031 0	125.0	16	00 910 325 0	129.0	11	00 910 411 1	19.1	29	00 910 414 0	7.0	14	00 910 500 1	106.0	32
00 910 111 0	11.0	35	00 910 327 0	42.0	4	00 910 411 1	19.3	8	00 910 414 0	17.0	10	00 910 500 1	125.0	15
00 910 111 1	2.0	26	00 910 330 0	106.3	18	00 910 411 1	43.0	50	00 910 414 0	36.0	48	00 910 500 1	129.0	24
00 910 224 0	82.0	6	00 910 340 0	41.0	39	00 910 411 1	44.0	9	00 910 414 0	36.1	48	00 910 506 1	1.0	4
00 910 224 0	82.1	6	00 910 346 0	75.0	5	00 910 411 1	45.0	4	00 910 414 0	46.0	30	00 910 506 1	13.0	5
00 910 303 0	19.0	45	00 910 351 1	47.0	11	00 910 411 1	46.0	9	00 910 414 0	47.0	27	00 910 506 1	17.0	17
00 910 303 0	19.1	45	00 910 351 1	70.0	13	00 910 411 1	48.0	17	00 910 414 0	48.0	6	00 910 506 1	19.0	35
00 910 303 1	13.0	12	00 910 351 1	70.1	13	00 910 411 1	49.0	17	00 910 414 0	49.0	6	00 910 506 1	19.1	35
00 910 303 1	16.0	5	00 910 351 1	125.5	11	00 910 411 1	61.0	38	00 910 414 0	50.0	32	00 910 506 1	22.0	25
00 910 303 1	18.0	13	00 910 351 1	125.8	5	00 910 411 1	63.0	28	00 910 414 0	52.0	29	00 910 506 1	36.0	40
00 910 303 1	33.0	16	00 910 353 0	23.0	2	00 910 411 1	69.0	46	00 910 414 0	63.0	24	00 910 506 1	36.1	40
00 910 303 1	39.0	10	00 910 353 0	32.0	18	00 910 411 1	71.0	9	00 910 414 0	65.0	10	00 910 506 1	38.0	37
00 910 303 1	47.0	33	00 910 353 0	45.0	21	00 910 411 1	87.0	45	00 910 414 0	66.0	12	00 910 506 1	41.0	42
00 910 303 1	52.0	27	00 910 353 0	46.0	4	00 910 411 1	116.0	36	00 910 414 0	67.0	10	00 910 506 1	66.0	28
00 910 303 1	66.0	33	00 910 353 0	67.0	3	00 910 411 1	125.5	12	00 910 414 0	68.0	8	00 910 506 1	67.0	28
00 910 303 1	67.0	32	00 910 353 0	68.0	15	00 910 411 1	125.8	4	00 910 414 0	68.1	8	00 910 506 1	68.0	4
00 910 303 1	81.0	2	00 910 353 0	68.1	15	00 910 411 1	129.0	17	00 910 414 0	69.0	38	00 910 506 1	68.1	4
00 910 303 1	88.0	2	00 910 353 0	71.0	15	00 910 413 0	19.0	27	00 910 414 0	72.0	3	00 910 506 1	75.0	35
00 910 303 1	101.0	45	00 910 353 0	101.0	41	00 910 413 0	19.1	27	00 910 414 0	73.0	9	00 910 506 1	76.0	53
00 910 303 1	110.0	21	00 910 353 0	101.1	41	00 910 413 0	32.0	5	00 910 414 0	73.1	9	00 910 506 1	79.0	21
00 910 307 0	125.5	53	00 910 353 0	106.3	27	00 910 413 0	51.0	6	00 910 414 0	73.2	9	00 910 506 1	90.0	38
00 910 307 0	125.8	12	00 910 353 0	110.0	29	00 910 413 0	52.0	34	00 910 414 0	99.0	40	00 910 506 1	90.1	38
00 910 320 0	4.0	3	00 910 353 0	114.0	4	00 910 413 0	56.0	18	00 910 414 0	99.6	40	00 910 506 1	101.0	48
00 910 320 0	22.0	26	00 910 357 0	117.0	64	00 910 413 0	66.0	41	00 910 414 0	100.0	43	00 910 506 1	101.1	48
00 910 320 0	28.0	7	00 910 360 0	25.0	27	00 910 413 0	67.0	17	00 910 414 0	111.0	15	00 910 506 1	102.0	10
00 910 320 0	41.3	4	00 910 361 1	17.0	13	00 910 413 0	75.0	9	00 910 414 0	112.0	14	00 910 506 1	102.1	10
00 910 320 0	65.0	3	00 910 361 1	22.0	41	00 910 413 0	84.0	17	00 910 414 0	113.0	20	00 910 506 1	106.3	39
00 910 320 0	75.0	36	00 910 361 1	23.0	12	00 910 413 0	90.0	26	00 910 414 0	114.0	16	00 910 506 1	110.0	25
00 910 320 0	76.0	5	00 910 361 1	38.0	19	00 910 413 0	90.1	26	00 910 414 0	117.0	4	00 910 506 1	114.0	35
00 910 320 0	109.0	35	00 910 361 1	47.0	25	00 910 413 0	97.0	10	00 910 414 0	117.2	6	00 910 506 1	115.0	16
00 910 320 0	112.0	7	00 910 362 0	4.0	19	00 910 413 0	99.3	29	00 910 414 0	129.3	28	00 910 506 1	129.3	21
00 910 320 0	114.0	8	00 910 362 0	26.0	31	00 910 413 0	101.0	14	00 910 500 1	13.0	17	00 910 510 2	23.0	27
00 910 325 0	17.0	2	00 910 362 0	41.0	28	00 910 413 0	101.1	14	00 910 500 1	24.0	4	00 910 510 2	28.0	2
00 910 325 0	51.0	8	00 910 362 0	76.0	24	00 910 413 0	106.3	23	00 910 500 1	36.1	50	00 910 510 2	29.0	5



ID-NR. ID-NO.	TAFEL DIAG.	POS. POS.	ID-NR. ID-NO.	TAFEL DIAG.	POS. POS.	ID-NR. ID-NO.	TAFEL DIAG.	POS. POS.	ID-NR. ID-NO.	TAFEL DIAG.	POS. POS.	ID-NR. ID-NO.	TAFEL DIAG.	POS. POS.
00 910 510 2	29.6	5	00 910 609 0	76.0	16	00 910 803 0	19.1	50	00 910 942 0	27.0	15	00 911 160 0	10.0	73
00 910 510 2	29.7	5	00 910 609 0	110.0	26	00 910 803 0	26.0	13	00 910 943 0	8.0	37	00 911 160 0	108.0	5
00 910 510 2	36.0	47	00 910 633 0	38.0	45	00 910 803 0	29.0	24	00 910 943 0	9.0	66	00 911 162 0	10.0	73
00 910 510 2	36.1	47	00 910 639 1	110.0	28	00 910 808 1	40.0	28	00 910 944 0	8.0	37	00 911 162 0	108.0	5
00 910 510 2	50.0	16	00 910 640 1	130.0	6	00 910 808 1	109.0	25	00 910 945 0	8.0	37	00 911 164 0	10.0	73
00 910 510 2	68.0	13	00 910 645 0	19.0	2	00 910 826 1	40.0	28	00 910 945 0	9.0	66	00 911 164 0	108.0	5
00 910 510 2	76.0	22	00 910 645 0	19.1	2	00 910 826 1	109.0	25	00 910 945 0	42.0	7	00 911 165 0	8.0	40
00 910 512 2	12.0	26	00 910 645 0	19.3	2	00 910 827 0	40.0	26	00 910 946 0	9.0	66	00 911 165 0	10.0	79
00 910 512 2	56.0	14	00 910 648 1	64.0	12	00 910 831 0	40.0	26	00 910 946 0	42.0	7	00 911 165 0	42.0	38
00 910 512 2	105.0	34	00 910 661 1	18.0	29	00 910 845 1	50.0	10	00 910 947 0	42.0	7	00 911 166 0	8.0	40
00 910 514 0	50.0	8	00 910 673 0	12.0	10	00 910 845 1	66.0	2	00 910 969 0	40.0	4	00 911 166 0	10.0	79
00 910 514 1	129.3	8	00 910 673 0	15.0	2	00 910 848 0	9.0	69	00 910 970 0	107.0	31	00 911 166 0	42.0	38
00 910 515 2	14.0	13	00 910 674 0	12.0	11	00 910 848 0	10.0	68	00 910 970 0	108.0	15	00 911 168 0	8.0	40
00 910 515 2	38.0	27	00 910 674 0	15.0	3	00 910 849 0	9.0	69	00 910 972 0	107.0	31	00 911 168 0	10.0	79
00 910 603 0	23.0	6	00 910 702 1	36.0	33	00 910 849 0	10.0	68	00 910 973 0	107.0	32	00 911 168 0	42.0	38
00 910 603 0	38.0	22	00 910 702 1	36.1	33	00 910 849 0	33.0	31	00 910 973 0	108.0	15	00 911 504 0	36.0	34
00 910 603 0	45.0	6	00 910 703 1	26.0	27	00 910 849 0	34.0	24	00 910 974 0	108.0	15	00 911 504 0	36.1	34
00 910 603 0	46.0	15	00 910 712 0	106.3	9	00 910 850 0	9.0	69	00 910 991 0	37.0	9	00 911 510 0	93.0	4
00 910 603 0	48.0	2	00 910 713 0	107.0	35	00 910 851 1	9.0	69	00 910 992 0	37.0	9	00 911 510 0	96.0	19
00 910 603 0	49.0	2	00 910 716 0	33.0	2	00 910 851 1	10.0	68	00 910 993 0	9.0	64	00 911 510 0	96.1	19
00 910 603 0	65.0	27	00 910 716 0	34.0	2	00 910 851 1	33.0	31	00 911 002 0	33.0	30	00 911 510 0	99.0	9
00 910 603 0	69.0	18	00 910 718 1	40.0	29	00 910 851 1	34.0	24	00 911 002 0	34.0	25	00 911 510 0	100.0	9
00 910 603 0	70.0	7	00 910 718 1	114.0	32	00 910 862 0	109.0	22	00 911 003 0	33.0	30	00 911 518 0	77.0	42
00 910 603 0	70.1	7	00 910 719 0	9.0	62	00 910 864 1	109.0	22	00 911 003 0	34.0	25	00 911 518 0	108.0	18
00 910 603 0	71.0	13	00 910 720 0	37.0	8	00 910 865 1	109.0	22	00 911 004 0	75.0	30	00 911 522 1	56.0	13
00 910 603 0	72.0	10	00 910 727 1	16.0	10	00 910 876 0	11.0	46	00 911 005 1	40.0	4	00 911 522 1	114.0	31
00 910 603 0	73.0	6	00 910 727 1	18.0	5	00 910 876 0	42.0	17	00 911 005 1	75.0	30	00 911 532 0	35.0	1
00 910 603 0	73.1	6	00 910 727 1	113.0	27	00 910 885 0	18.0	22	00 911 022 0	11.0	46	00 911 533 0	21.0	22
00 910 603 0	73.2	6	00 910 730 0	4.0	24	00 910 885 0	77.0	41	00 911 023 0	11.0	46	00 911 535 1	25.0	31
00 910 603 0	91.0	43	00 910 730 0	108.0	17	00 910 891 0	38.0	32	00 911 023 0	42.0	17	00 911 536 0	109.0	7
00 910 603 0	99.0	21	00 910 732 1	11.0	56	00 910 891 0	77.0	41	00 911 023 0	115.0	8	00 911 538 0	36.0	42
00 910 603 0	109.0	19	00 910 732 1	42.0	15	00 910 894 0	8.0	49	00 911 024 1	11.0	46	00 911 538 0	36.1	42
00 910 604 0	65.0	24	00 910 735 3	4.0	13	00 910 894 0	37.0	23	00 911 024 1	42.0	17	00 911 541 0	66.0	29
00 910 609 0	23.0	18	00 910 740 1	33.0	6	00 910 898 0	8.0	49	00 911 025 0	11.0	51	00 911 541 0	108.0	12
00 910 609 0	29.0	18	00 910 740 1	34.0	6	00 910 899 0	8.0	49	00 911 027 0	11.0	51	00 911 541 0	113.0	12
00 910 609 0	29.6	19	00 910 740 1	40.0	9	00 910 914 0	75.0	15	00 911 029 0	11.0	51	00 911 545 0	4.0	25
00 910 609 0	29.7	19	00 910 741 1	42.0	18	00 910 925 0	107.0	38	00 911 050 0	106.3	14	00 911 549 1	37.0	13
00 910 609 0	63.0	20	00 910 746 0	33.0	21	00 910 926 0	107.0	38	00 911 133 0	113.0	23	00 911 553 0	4.0	12
00 910 609 0	70.0	2	00 910 746 0	34.0	16	00 910 930 0	10.0	82	00 911 134 0	66.0	30	00 911 553 0	42.0	43
00 910 609 0	70.1	2	00 910 746 0	42.0	39	00 910 932 0	10.0	82	00 911 136 1	35.0	2	00 911 561 0	33.0	5



ID-NR. ID-NO.	TAFEL DIAG.	POS. POS.	ID-NR. ID-NO.	TAFEL DIAG.	POS. POS.	ID-NR. ID-NO.	TAFEL DIAG.	POS. POS.	ID-NR. ID-NO.	TAFEL DIAG.	POS. POS.	ID-NR. ID-NO.	TAFEL DIAG.	POS. POS.
00 911 561 0	34.0	5	00 911 696 0	21.0	15	00 913 181 0	18.0	3	00 918 543 0	95.0	23	00 919 028 0	86.0	10
00 911 570 0	21.0	34	00 911 696 0	40.0	5	00 914 237 0	110.0	17	00 918 701 2	18.0	31	00 919 028 0	86.1	10
00 911 590 0	117.0	49	00 912 046 1	19.0	28	00 915 004 0	40.0	15	00 918 701 2	94.0	5	00 919 028 0	87.0	36
00 911 610 0	9.0	41	00 912 046 1	19.1	28	00 915 018 0	40.0	22	00 918 734 1	99.3	13	00 919 028 0	93.0	34
00 911 610 0	10.0	41	00 912 046 1	27.0	26	00 915 027 0	114.0	18	00 918 771 0	38.0	26	00 919 028 0	98.0	19
00 911 640 0	9.0	46	00 912 046 1	113.0	21	00 915 036 0	108.0	20	00 918 771 0	86.0	1	00 919 034 0	84.0	10
00 911 651 0	114.0	40	00 912 066 1	25.0	4	00 915 072 1	42.0	23	00 918 771 0	86.1	1	00 919 034 0	86.0	9
00 911 653 0	11.0	27	00 912 066 1	39.0	11	00 915 078 1	109.0	21	00 918 783 0	75.0	18	00 919 034 0	86.1	9
00 911 659 0	12.0	4	00 912 066 1	50.0	15	00 915 122 0	115.0	10	00 918 785 0	50.0	17	00 919 034 0	93.0	33
00 911 664 0	26.0	28	00 912 066 1	76.0	19	00 915 162 2	108.0	10	00 918 785 0	95.0	18	00 919 042 0	90.0	12
00 911 668 0	10.0	44	00 912 067 1	18.0	18	00 915 705 0	9.0	90	00 918 789 0	16.0	21	00 919 042 0	90.1	12
00 911 668 0	108.0	4	00 912 067 1	33.0	14	00 915 707 0	11.0	40	00 918 789 0	97.0	22	00 919 043 0	90.0	14
00 911 673 0	11.0	28	00 912 067 1	110.0	22	00 915 711 0	107.0	64	00 918 798 0	18.0	26	00 919 043 0	90.1	14
00 911 673 0	22.0	7	00 912 089 1	12.0	27	00 915 824 0	107.0	20	00 918 798 0	94.0	3	00 919 051 0	82.0	2
00 911 673 0	38.0	5	00 912 089 1	77.0	9	00 916 019 0	18.0	17	00 918 801 0	76.0	4	00 919 055 0	82.0	51
00 911 673 0	42.0	19	00 912 111 1	66.0	3	00 916 027 0	12.0	24	00 918 803 1	77.0	6	00 919 055 0	82.1	51
00 911 673 0	108.0	25	00 912 111 1	129.3	10	00 916 034 0	76.0	18	00 918 807 0	18.0	24	00 919 058 0	82.0	57
00 911 673 0	113.0	4	00 912 544 0	17.0	15	00 916 120 3	129.3	9	00 918 807 0	86.0	26	00 919 058 0	82.1	57
00 911 673 0	115.0	5	00 912 562 2	19.0	34	00 916 381 2	33.0	13	00 918 807 0	86.1	26	00 919 059 0	82.0	53
00 911 680 0	4.0	8	00 912 562 2	19.1	34	00 916 602 0	86.1	45	00 918 807 0	94.0	6	00 919 059 0	82.1	53
00 911 680 0	8.0	23	00 912 606 2	26.0	9	00 916 602 0	96.0	23	00 918 824 0	50.0	5	00 919 060 0	82.0	62
00 911 680 0	9.0	45	00 912 613 2	26.0	19	00 916 602 0	96.1	23	00 918 824 0	95.0	23	00 919 060 0	82.1	62
00 911 680 0	42.0	6	00 912 618 2	18.0	10	00 916 602 0	97.0	15	00 919 002 0	16.0	19	00 919 061 0	82.0	60
00 911 680 0	107.0	80	00 912 641 2	36.0	32	00 916 602 0	99.0	36	00 919 006 0	90.0	3	00 919 061 0	82.1	60
00 911 680 0	108.0	14	00 912 641 2	36.1	32	00 917 006 1	14.0	11	00 919 006 0	90.1	3	00 919 070 0	84.0	11
00 911 681 0	107.0	81	00 912 641 2	66.0	35	00 917 006 1	16.0	25	00 919 010 0	85.0	12	00 919 070 0	86.0	10
00 911 686 0	8.0	24	00 912 644 2	66.0	36	00 917 006 1	129.3	19	00 919 010 0	99.0	29	00 919 070 0	86.1	10
00 911 686 0	11.0	25	00 912 648 2	18.0	30	00 917 013 0	1.0	24	00 919 010 0	100.0	24	00 919 070 0	87.0	36
00 911 686 0	33.0	19	00 912 671 2	43.0	10	00 917 104 1	129.3	12	00 919 011 0	90.0	5	00 919 070 0	93.0	34
00 911 686 0	34.0	14	00 912 672 1	16.0	8	00 917 802 1	97.0	33	00 919 011 0	90.1	5	00 919 070 0	98.0	19
00 911 686 0	37.0	10	00 912 672 1	18.0	7	00 918 310 0	109.0	18	00 919 012 0	90.0	9	00 919 074 0	81.0	22
00 911 686 0	42.0	40	00 912 673 2	50.0	7	00 918 525 1	18.0	24	00 919 012 0	90.1	9	00 919 091 0	82.0	54
00 911 691 0	10.0	43	00 912 716 2	75.0	17	00 918 525 1	86.0	26	00 919 012 0	99.0	18	00 919 091 0	82.1	54
00 911 691 0	21.0	26	00 912 717 2	38.0	46	00 918 525 1	86.1	26	00 919 014 0	90.0	13	00 919 105 0	6.0	19
00 911 691 0	33.0	1	00 912 718 2	11.0	53	00 918 525 1	94.0	6	00 919 014 0	90.1	13	00 919 105 0	12.0	2
00 911 691 0	34.0	1	00 912 724 2	132.0	24	00 918 540 0	27.0	19	00 919 015 0	90.0	11	00 919 105 0	14.0	2
00 911 694 0	10.0	40	00 912 724 2	133.0	24	00 918 540 0	97.0	30	00 919 015 0	90.1	11	00 919 105 0	21.0	9
00 911 694 0	11.0	24	00 912 724 2	134.0	25	00 918 541 0	19.0	41	00 919 017 0	90.0	14	00 919 105 0	22.0	19
00 911 694 0	21.0	4	00 912 744 2	76.0	8	00 918 541 0	86.0	17	00 919 017 0	90.1	14	00 919 105 0	25.0	8
00 911 696 0	10.0	42	00 912 752 0	75.0	29	00 918 543 0	50.0	5	00 919 028 0	84.0	11	00 919 105 0	26.0	22



ID-NR. ID-NO.	TAFEL DIAG.	POS. POS.	ID-NR. ID-NO.	TAFEL DIAG.	POS. POS.	ID-NR. ID-NO.	TAFEL DIAG.	POS. POS.	ID-NR. ID-NO.	TAFEL DIAG.	POS. POS.	ID-NR. ID-NO.	TAFEL DIAG.	POS. POS.
00 919 105 0	31.0	15	00 919 170 0	93.0	13	00 919 323 0	97.0	14	00 919 724 1	92.0	11	00 919 856 0	82.0	28
00 919 105 0	31.1	15	00 919 170 0	102.1	37	00 919 332 0	100.0	22	00 919 724 1	98.0	9	00 919 856 0	82.1	28
00 919 105 0	33.0	18	00 919 172 0	88.0	18	00 919 337 0	99.3	39	00 919 731 0	99.6	29	00 919 857 0	82.0	27
00 919 105 0	34.0	8	00 919 175 0	91.0	52	00 919 338 0	99.3	32	00 919 745 0	85.0	20	00 919 857 0	82.1	27
00 919 105 0	38.0	13	00 919 175 0	97.0	12	00 919 360 0	79.0	8	00 919 749 0	80.0	7	00 919 859 0	79.0	24
00 919 105 0	40.0	11	00 919 176 0	91.0	52	00 919 362 0	75.0	26	00 919 749 0	85.0	40	00 919 859 0	99.0	1
00 919 105 0	42.0	32	00 919 176 0	97.0	12	00 919 363 0	82.0	36	00 919 756 0	91.0	17	00 919 859 0	100.0	1
00 919 105 0	75.0	32	00 919 180 0	90.0	7	00 919 363 0	82.1	36	00 919 756 0	99.0	12	00 919 860 0	79.0	16
00 919 105 0	77.0	12	00 919 180 0	90.1	7	00 919 364 0	87.0	24	00 919 756 0	100.0	12	00 919 861 0	79.0	17
00 919 105 0	113.0	10	00 919 183 0	78.0	2	00 919 364 0	89.0	7	00 919 757 0	79.0	34	00 919 862 0	80.0	14
00 919 105 0	114.0	33	00 919 183 0	81.0	1	00 919 365 1	79.0	32	00 919 757 0	99.0	2	00 919 863 0	85.0	17
00 919 105 0	115.0	21	00 919 185 0	78.0	1	00 919 366 0	80.0	2	00 919 757 0	100.0	2	00 919 864 0	83.0	1
00 919 106 0	4.0	21	00 919 185 0	88.0	1	00 919 368 0	81.0	8	00 919 758 0	79.0	36	00 919 864 0	97.0	29
00 919 106 0	21.0	8	00 919 190 1	82.0	29	00 919 368 0	88.0	8	00 919 758 0	99.6	10	00 919 865 0	83.0	6
00 919 106 0	26.0	21	00 919 190 1	82.1	29	00 919 375 0	111.0	28	00 919 761 1	83.0	32	00 919 866 0	85.0	11
00 919 107 0	12.0	17	00 919 191 1	82.0	39	00 919 509 0	18.0	12	00 919 762 0	94.0	19	00 919 866 0	100.0	28
00 919 107 0	22.0	1	00 919 191 1	82.1	39	00 919 602 1	91.0	21	00 919 762 0	116.0	40	00 919 868 0	83.0	7
00 919 107 0	40.0	24	00 919 202 0	18.0	27	00 919 602 1	95.0	9	00 919 785 1	75.0	27	00 919 869 0	80.0	44
00 919 108 0	132.0	22	00 919 202 0	94.0	7	00 919 603 0	75.0	44	00 919 785 1	83.0	5	00 919 870 0	80.0	38
00 919 108 0	133.0	22	00 919 227 0	93.0	1	00 919 603 0	76.0	42	00 919 785 1	100.0	21	00 919 871 0	80.0	40
00 919 108 0	134.0	22	00 919 300 0	87.0	38	00 919 607 0	86.0	34	00 919 811 1	42.0	33	00 919 872 0	80.0	5
00 919 116 0	90.0	8	00 919 301 0	79.0	18	00 919 607 0	86.1	34	00 919 833 0	11.0	42	00 919 873 0	87.0	27
00 919 116 0	90.1	8	00 919 301 0	99.6	7	00 919 607 0	87.0	6	00 919 834 0	9.0	96	00 919 875 0	76.0	29
00 919 117 0	90.0	6	00 919 302 0	75.0	41	00 919 614 0	75.0	39	00 919 836 0	8.0	32	00 919 908 0	80.0	23
00 919 117 0	90.1	6	00 919 302 0	76.0	39	00 919 638 0	82.0	8	00 919 836 0	107.0	83	00 919 908 0	85.0	22
00 919 118 0	82.0	61	00 919 304 0	95.0	32	00 919 638 0	82.1	8	00 919 837 0	107.0	90	00 919 910 0	85.0	13
00 919 118 0	82.1	61	00 919 304 0	97.0	43	00 919 657 1	99.6	36	00 919 839 0	107.0	91	00 919 913 0	79.0	15
00 919 126 1	87.0	37	00 919 309 0	94.0	1	00 919 659 0	80.0	12	00 919 841 0	9.0	97	00 919 918 1	76.0	48
00 919 126 1	98.0	18	00 919 311 0	125.5	18	00 919 659 0	85.0	23	00 919 846 0	116.0	5	00 919 918 1	83.0	55
00 919 134 0	90.0	10	00 919 312 1	125.5	17	00 919 659 0	87.0	20	00 919 847 0	81.0	18	00 919 918 1	84.0	9
00 919 134 0	90.1	10	00 919 315 0	94.0	11	00 919 660 0	79.0	35	00 919 848 0	81.0	19	00 919 918 1	86.0	8
00 919 135 0	90.0	1	00 919 322 0	75.0	46	00 919 667 0	80.0	29	00 919 850 1	82.0	35	00 919 918 1	86.1	8
00 919 135 0	90.1	1	00 919 322 0	76.0	44	00 919 696 0	99.6	32	00 919 850 1	82.1	35	00 919 918 1	93.0	24
00 919 141 1	87.0	35	00 919 322 0	86.0	15	00 919 716 0	101.0	23	00 919 851 0	81.0	16	00 919 919 1	80.0	34
00 919 141 1	98.0	20	00 919 322 0	86.1	15	00 919 716 0	101.1	23	00 919 852 0	81.0	15	00 919 924 0	89.0	19
00 919 161 0	81.0	20	00 919 322 0	97.0	17	00 919 716 0	102.0	2	00 919 853 0	88.0	15	00 919 935 1	80.0	36
00 919 169 0	91.0	15	00 919 323 0	86.0	12	00 919 716 0	102.1	2	00 919 854 0	82.0	38	00 919 936 0	125.5	15
00 919 170 0	83.0	8	00 919 323 0	86.1	12	00 919 717 0	102.0	5	00 919 854 0	82.1	38	00 919 937 0	81.0	7
00 919 170 0	87.0	23	00 919 323 0	96.0	21	00 919 717 0	102.1	5	00 919 855 0	82.0	40	00 919 937 0	88.0	7
00 919 170 0	89.0	10	00 919 323 0	96.1	21	00 919 717 0	106.0	14	00 919 855 0	82.1	40	00 919 938 0	88.0	20



ID-NR. ID-NO.	TAFEL DIAG.	POS. POS.	ID-NR. ID-NO.	TAFEL DIAG.	POS. POS.	ID-NR. ID-NO.	TAFEL DIAG.	POS. POS.	ID-NR. ID-NO.	TAFEL DIAG.	POS. POS.	ID-NR. ID-NO.	TAFEL DIAG.	POS. POS.
00 919 938 0	119.0	13	00 919 994 0	99.0	37	00 920 822 0	80.0	6	00 920 901 1	99.0	19	00 921 046 1	86.0	36
00 919 938 0	119.1	13	00 919 994 0	100.0	36	00 920 822 0	99.6	38	00 920 901 1	103.0	41	00 921 046 1	86.1	36
00 919 943 0	88.0	21	00 920 003 0	91.0	16	00 920 822 0	103.0	22	00 920 902 0	83.0	16	00 921 046 1	87.0	41
00 919 944 0	88.0	19	00 920 003 0	99.0	25	00 920 823 0	99.6	14	00 920 902 0	87.0	14	00 921 046 1	89.0	24
00 919 944 0	88.0	33	00 920 003 0	100.0	27	00 920 825 0	81.0	6	00 920 902 0	89.0	11	00 921 046 1	91.0	46
00 919 955 0	91.0	6	00 920 011 1	82.0	15	00 920 825 0	88.0	6	00 920 905 0	99.3	35	00 921 046 1	92.0	27
00 919 955 0	92.0	18	00 920 011 1	82.1	15	00 920 825 0	125.5	16	00 920 911 1	83.0	25	00 921 046 1	93.0	27
00 919 960 0	80.0	32	00 920 034 0	102.0	15	00 920 827 0	80.0	53	00 920 911 1	99.0	16	00 921 046 1	95.0	27
00 919 961 0	76.0	33	00 920 047 0	82.0	16	00 920 827 0	85.0	18	00 920 911 1	100.0	16	00 921 046 1	96.0	25
00 919 961 0	80.0	52	00 920 047 0	82.1	16	00 920 832 0	90.0	1	00 920 914 0	75.0	23	00 921 046 1	96.1	25
00 919 961 0	95.0	25	00 920 052 0	92.0	12	00 920 832 0	90.1	1	00 920 916 0	99.3	34	00 921 046 1	97.0	35
00 919 961 0	97.0	35	00 920 061 1	86.0	19	00 920 857 1	87.0	16	00 920 919 0	75.0	22	00 921 046 1	98.0	2
00 919 962 0	76.0	34	00 920 061 1	87.0	12	00 920 858 1	79.0	2	00 920 932 1	99.6	29	00 921 046 1	99.3	3
00 919 962 0	80.0	51	00 920 061 1	91.0	31	00 920 860 1	88.0	26	00 920 934 0	99.6	29	00 921 046 1	100.0	37
00 919 962 0	95.0	24	00 920 080 0	95.0	17	00 920 861 1	81.0	12	00 920 950 0	99.0	26	00 921 046 1	102.0	22
00 919 962 0	97.0	34	00 920 081 0	95.0	22	00 920 861 1	82.0	21	00 920 950 0	100.0	17	00 921 047 1	83.0	38
00 919 963 0	44.0	1	00 920 082 0	95.0	16	00 920 861 1	82.1	21	00 920 972 0	75.0	28	00 921 047 1	85.0	44
00 919 963 0	95.0	14	00 920 083 0	86.0	18	00 920 861 1	88.0	10	00 920 972 0	83.0	34	00 921 047 1	91.0	48
00 919 964 0	76.0	27	00 920 083 0	86.1	18	00 920 868 0	80.0	27	00 920 972 0	86.0	28	00 921 049 1	106.0	22
00 919 964 0	80.0	33	00 920 087 0	93.0	12	00 920 868 0	84.0	5	00 920 972 0	86.1	28	00 921 053 1	91.0	13
00 919 964 0	95.0	41	00 920 087 0	94.0	12	00 920 868 0	85.0	10	00 920 972 0	89.0	14	00 921 054 1	87.0	28
00 919 964 0	97.0	42	00 920 093 0	97.0	21	00 920 868 0	87.0	13	00 920 981 2	99.6	27	00 921 054 1	91.0	28
00 919 965 0	76.0	28	00 920 093 0	99.0	31	00 920 868 0	89.0	13	00 920 987 2	98.0	17	00 921 054 1	96.0	34
00 919 965 0	96.1	43	00 920 094 0	99.0	15	00 920 868 0	91.0	35	00 920 989 0	99.0	38	00 921 054 1	97.0	5
00 919 965 0	97.0	47	00 920 095 0	89.0	18	00 920 868 0	92.0	16	00 921 004 1	97.0	20	00 921 060 2	83.0	3
00 919 965 0	99.3	46	00 920 099 0	116.0	1	00 920 869 0	91.0	9	00 921 016 1	91.0	22	00 921 060 2	87.0	34
00 919 966 0	44.0	2	00 920 100 0	103.0	23	00 920 901 1	83.0	13	00 921 028 1	89.0	23	00 921 060 2	92.0	1
00 919 966 0	95.0	21	00 920 101 0	75.0	42	00 920 901 1	84.0	1	00 921 030 1	89.0	17	00 921 060 2	93.0	17
00 919 968 0	76.0	30	00 920 101 0	76.0	41	00 920 901 1	85.0	1	00 921 034 1	100.0	26	00 921 060 2	98.0	1
00 919 968 0	99.3	1	00 920 125 0	99.6	37	00 920 901 1	86.0	2	00 921 035 2	85.0	29	00 921 060 2	99.3	7
00 919 970 0	76.0	46	00 920 350 0	27.0	4	00 920 901 1	86.1	2	00 921 035 2	91.0	8	00 921 062 2	79.0	25
00 919 970 0	96.0	18	00 920 801 0	90.0	4	00 920 901 1	87.0	7	00 921 039 1	106.0	20	00 921 062 2	85.0	30
00 919 970 0	96.1	18	00 920 801 0	90.1	4	00 920 901 1	91.0	32	00 921 043 0	79.0	14	00 921 062 2	91.0	2
00 919 970 0	97.0	46	00 920 801 0	99.0	20	00 920 901 1	92.0	6	00 921 043 0	83.0	37	00 921 065 1	99.0	24
00 919 994 0	79.0	28	00 920 805 0	79.0	19	00 920 901 1	93.0	20	00 921 043 0	85.0	43	00 921 066 1	96.0	11
00 919 994 0	86.0	13	00 920 805 0	80.0	8	00 920 901 1	94.0	28	00 921 043 0	91.0	47	00 921 066 1	96.1	11
00 919 994 0	86.1	13	00 920 805 0	85.0	39	00 920 901 1	95.0	1	00 921 045 1	106.0	23	00 921 067 1	75.0	21
00 919 994 0	96.0	22	00 920 805 0	99.6	6	00 920 901 1	96.0	1	00 921 046 1	83.0	40	00 921 067 1	76.0	47
00 919 994 0	96.1	22	00 920 818 0	80.0	28	00 920 901 1	96.1	1	00 921 046 1	84.0	18	00 921 067 1	83.0	14
00 919 994 0	97.0	18	00 920 821 0	99.0	17	00 920 901 1	97.0	1	00 921 046 1	85.0	46	00 921 067 1	84.0	8

ID-NR. ID-NO.	TAFEL DIAG.	POS. POS.	ID-NR. ID-NO.	TAFEL DIAG.	POS. POS.	ID-NR. ID-NO.	TAFEL DIAG.	POS. POS.	ID-NR. ID-NO.	TAFEL DIAG.	POS. POS.	ID-NR. ID-NO.	TAFEL DIAG.	POS. POS.
00 921 067 1	86.0	3	00 921 079 1	99.3	6	00 921 145 0	131.0	20	00 921 182 0	102.1	23	00 921 239 0	94.0	31
00 921 067 1	86.1	3	00 921 083 1	92.0	13	00 921 160 1	85.0	6	00 921 182 0	116.0	38	00 921 250 0	85.0	28
00 921 067 1	91.0	36	00 921 083 1	98.0	8	00 921 160 1	86.0	24	00 921 183 1	80.0	24	00 921 250 0	91.0	10
00 921 067 1	96.0	4	00 921 083 1	99.3	10	00 921 160 1	86.1	24	00 921 183 1	83.0	36	00 921 250 0	116.0	15
00 921 067 1	96.1	4	00 921 083 1	102.0	18	00 921 160 1	91.0	4	00 921 183 1	85.0	42	00 921 251 0	83.0	10
00 921 067 1	97.0	2	00 921 087 1	83.0	19	00 921 160 1	100.0	18	00 921 183 1	93.0	29	00 921 251 0	94.0	14
00 921 067 1	99.3	5	00 921 087 1	89.0	21	00 921 170 0	93.0	35	00 921 183 1	94.0	33	00 921 251 0	102.1	21
00 921 067 1	100.0	20	00 921 087 1	91.0	24	00 921 170 0	99.6	44	00 921 183 1	99.6	51	00 921 257 0	85.0	2
00 921 067 1	101.0	25	00 921 087 1	92.0	9	00 921 170 0	116.0	2	00 921 183 1	102.1	22	00 921 257 0	86.0	25
00 921 067 1	101.1	25	00 921 087 1	95.0	5	00 921 171 1	75.0	47	00 921 183 1	116.0	39	00 921 257 0	86.1	25
00 921 067 1	102.0	3	00 921 087 1	96.0	5	00 921 171 1	76.0	45	00 921 184 0	83.0	28	00 921 257 0	100.0	29
00 921 067 1	102.1	3	00 921 087 1	96.1	5	00 921 171 1	86.0	14	00 921 184 0	94.0	10	00 921 258 1	92.0	10
00 921 067 1	131.0	18	00 921 087 1	97.0	25	00 921 171 1	86.1	14	00 921 195 0	114.0	17	00 921 263 1	86.1	44
00 921 071 1	83.0	23	00 921 087 1	98.0	6	00 921 171 1	87.0	8	00 921 204 0	99.3	43	00 921 263 1	97.0	16
00 921 071 1	84.0	3	00 921 087 1	99.0	32	00 921 171 1	97.0	19	00 921 206 0	83.0	39	00 921 274 0	99.3	37
00 921 071 1	87.0	30	00 921 087 1	100.0	31	00 921 171 1	100.0	34	00 921 206 0	84.0	19	00 921 279 0	42.0	26
00 921 073 1	83.0	29	00 921 087 1	102.0	21	00 921 171 1	131.0	21	00 921 206 0	85.0	45	00 921 279 0	95.0	10
00 921 073 1	85.0	7	00 921 089 1	85.0	3	00 921 173 0	80.0	35	00 921 206 0	86.0	37	00 921 417 0	19.0	41
00 921 073 1	99.3	26	00 921 089 1	99.3	41	00 921 173 0	87.0	48	00 921 206 0	86.1	37	00 921 417 0	86.0	17
00 921 074 1	85.0	27	00 921 093 1	97.0	13	00 921 173 0	99.6	43	00 921 206 0	87.0	39	00 921 425 2	22.0	35
00 921 074 1	91.0	11	00 921 094 1	86.0	21	00 921 174 1	85.0	25	00 921 206 0	89.0	25	00 921 425 2	86.0	20
00 921 074 1	116.0	11	00 921 094 1	86.1	21	00 921 174 1	87.0	25	00 921 206 0	91.0	45	00 921 550 0	99.0	27
00 921 075 0	91.0	3	00 921 095 1	83.0	11	00 921 174 1	89.0	5	00 921 206 0	92.0	26	00 921 551 0	94.0	30
00 921 075 0	99.0	28	00 921 095 1	94.0	13	00 921 174 1	89.0	34	00 921 206 0	93.0	26	00 921 559 0	75.0	25
00 921 075 0	100.0	25	00 921 095 1	102.1	19	00 921 174 1	93.0	11	00 921 206 0	95.0	26	00 921 560 1	109.0	29
00 921 077 1	75.0	19	00 921 117 1	94.0	8	00 921 174 1	94.0	16	00 921 206 0	96.0	24	00 921 957 0	27.0	11
00 921 077 1	86.0	7	00 921 122 2	86.0	5	00 921 174 1	99.6	26	00 921 206 0	96.1	24	00 921 958 0	27.0	5
00 921 077 1	86.1	7	00 921 122 2	86.1	5	00 921 174 1	102.1	15	00 921 206 0	97.0	34	00 922 300 0	114.0	6
00 921 077 1	87.0	33	00 921 123 0	75.0	48	00 921 175 0	83.0	17	00 921 206 0	98.0	3	00 922 610 1	129.3	24
00 921 077 1	92.0	3	00 921 123 0	76.0	63	00 921 175 0	85.0	47	00 921 206 0	99.3	4	00 922 623 0	14.0	9
00 921 077 1	93.0	19	00 921 123 0	86.0	43	00 921 175 0	89.0	35	00 921 206 0	100.0	38	00 922 651 2	69.0	43
00 921 079 1	83.0	2	00 921 123 0	86.1	43	00 921 179 2	94.0	27	00 921 206 0	102.0	23	00 922 671 1	3.0	13
00 921 079 1	85.0	9	00 921 123 0	94.0	38	00 921 179 2	99.6	34	00 921 225 0	99.3	33	00 922 671 1	13.0	10
00 921 079 1	86.0	29	00 921 130 0	99.0	35	00 921 182 0	79.0	3	00 921 225 0	102.0	16	00 922 671 1	62.0	52
00 921 079 1	86.1	29	00 921 130 0	100.0	35	00 921 182 0	80.0	25	00 921 238 0	80.0	18	00 922 671 1	95.0	40
00 921 079 1	87.0	11	00 921 130 0	131.0	22	00 921 182 0	83.0	35	00 921 238 0	87.0	22	00 922 671 1	103.0	43
00 921 079 1	89.0	12	00 921 131 2	79.0	27	00 921 182 0	85.0	41	00 921 238 0	89.0	8	00 922 671 1	104.0	33
00 921 079 1	91.0	25	00 921 144 0	93.0	37	00 921 182 0	93.0	28	00 921 238 0	99.6	31	00 922 671 1	117.2	11
00 921 079 1	92.0	15	00 921 145 0	87.0	9	00 921 182 0	94.0	32	00 921 239 0	92.0	4	00 922 671 1	125.5	47
00 921 079 1	96.1	42	00 921 145 0	100.0	33	00 921 182 0	99.6	50	00 921 239 0	93.0	22	00 922 671 1	125.7	24



ID-NR. ID-NO.	TAFEL DIAG.	POS. POS.	ID-NR. ID-NO.	TAFEL DIAG.	POS. POS.	ID-NR. ID-NO.	TAFEL DIAG.	POS. POS.	ID-NR. ID-NO.	TAFEL DIAG.	POS. POS.	ID-NR. ID-NO.	TAFEL DIAG.	POS. POS.
00 922 671 1	125.8	9	00 924 021 0	76.0	57	00 924 217 0	106.3	49	00 924 637 1	71.0	27	00 925 104 1	99.0	41
00 922 672 2	52.0	5	00 924 030 0	86.0	35	00 924 217 0	110.0	34	00 924 638 0	52.0	1	00 925 104 1	99.6	55
00 922 672 2	117.0	61	00 924 030 0	86.1	35	00 924 218 0	1.0	2	00 924 677 0	129.0	21	00 925 104 1	100.0	42
00 922 672 2	117.2	11	00 924 030 0	87.0	5	00 924 219 0	66.0	38	00 924 685 0	70.0	10	00 925 105 0	50.0	13
00 922 673 1	36.0	28	00 924 030 0	101.1	12	00 924 219 0	69.0	5	00 924 685 0	70.1	10	00 925 105 0	83.0	51
00 922 673 1	36.1	28	00 924 040 0	101.0	12	00 924 219 0	110.0	31	00 924 688 0	50.0	29	00 925 105 0	86.0	41
00 922 673 1	52.0	5	00 924 041 0	111.0	48	00 924 221 0	110.0	23	00 924 688 0	52.0	38	00 925 105 0	86.1	41
00 922 673 1	117.0	61	00 924 045 0	111.0	46	00 924 222 0	110.0	27	00 924 688 0	68.0	30	00 925 105 0	87.0	44
00 922 673 1	117.2	11	00 924 049 0	111.0	29	00 924 227 0	66.0	44	00 924 688 0	68.1	30	00 925 105 0	89.0	33
00 923 517 0	63.0	5	00 924 049 0	116.0	41	00 924 227 0	72.0	4	00 924 688 0	71.0	26	00 925 105 0	91.0	42
00 924 001 1	52.0	16	00 924 055 0	97.0	31	00 924 227 0	73.0	13	00 924 688 0	71.0	28	00 925 105 0	95.0	31
00 924 001 1	99.3	23	00 924 061 0	24.0	14	00 924 227 0	73.1	13	00 924 692 0	129.0	3	00 925 105 0	96.0	29
00 924 001 1	105.0	2	00 924 061 0	62.0	53	00 924 227 0	73.2	13	00 924 693 0	71.0	40	00 925 105 0	96.1	29
00 924 001 1	111.0	44	00 924 061 0	77.0	38	00 924 229 0	63.0	2	00 924 693 0	127.0	28	00 925 105 0	97.0	40
00 924 001 1	117.0	68	00 924 061 0	117.2	10	00 924 229 0	64.0	2	00 924 693 0	129.0	4	00 925 105 0	115.0	38
00 924 002 0	103.0	33	00 924 061 0	125.5	51	00 924 230 0	70.1	30	00 924 694 0	126.0	14	00 925 106 0	79.0	44
00 924 002 0	104.0	27	00 924 061 0	125.8	11	00 924 231 0	68.0	28	00 924 709 0	65.0	48	00 925 107 1	92.0	21
00 924 003 0	9.0	98	00 924 061 0	127.0	15	00 924 231 0	68.1	28	00 924 709 0	66.0	49	00 925 108 0	50.0	13
00 924 003 0	50.0	18	00 924 062 0	117.2	10	00 924 234 0	44.0	21	00 924 709 0	71.0	41	00 925 108 0	95.0	31
00 924 003 0	115.0	33	00 924 062 0	127.0	15	00 924 234 0	65.0	37	00 924 709 0	129.0	8	00 925 111 0	65.0	45
00 924 004 0	18.0	25	00 924 066 0	115.0	39	00 924 238 0	41.0	38	00 924 712 0	127.0	29	00 925 111 0	69.0	31
00 924 004 0	52.0	16	00 924 068 0	117.2	9	00 924 251 0	41.0	40	00 924 714 0	71.0	27	00 925 111 0	76.0	59
00 924 004 0	94.0	4	00 924 068 0	127.0	14	00 924 260 1	1.0	30	00 924 736 0	65.0	55	00 925 111 0	90.1	43
00 924 005 0	18.0	25	00 924 069 0	117.2	9	00 924 263 0	73.0	16	00 924 744 0	71.0	26	00 925 111 0	101.0	53
00 924 005 0	94.0	4	00 924 069 0	127.0	14	00 924 263 0	73.1	16	00 924 750 0	71.0	28	00 925 111 0	101.1	53
00 924 007 0	13.0	2	00 924 070 0	65.0	38	00 924 263 0	73.2	16	00 924 765 0	59.0	43	00 925 111 0	117.0	39
00 924 007 0	18.0	25	00 924 070 0	117.2	9	00 924 517 0	125.0	8	00 924 766 0	59.0	43	00 925 125 1	79.0	45
00 924 007 0	94.0	4	00 924 070 0	122.0	7	00 924 535 1	47.0	6	00 924 767 0	65.0	39	00 925 125 1	80.0	48
00 924 008 0	52.0	20	00 924 070 0	127.0	14	00 924 535 1	50.0	26	00 924 915 0	7.0	6	00 925 125 1	82.0	46
00 924 009 0	13.0	18	00 924 071 0	117.2	9	00 924 535 1	129.0	22	00 924 915 0	19.0	21	00 925 125 1	82.1	46
00 924 009 0	44.0	6	00 924 071 0	122.0	7	00 924 569 0	70.0	10	00 924 915 0	19.1	21	00 925 125 1	85.0	37
00 924 009 0	117.0	63	00 924 071 0	127.0	14	00 924 569 0	70.1	10	00 925 013 1	45.0	27	00 925 125 1	88.0	36
00 924 010 0	62.0	53	00 924 202 0	52.0	19	00 924 569 0	136.0	7	00 925 013 1	46.0	26	00 925 130 0	38.0	34
00 924 010 0	102.0	25	00 924 202 0	62.0	31	00 924 571 0	125.0	9	00 925 102 1	83.0	47	00 925 130 0	82.0	43
00 924 010 0	102.1	25	00 924 207 0	52.0	18	00 924 634 0	70.0	26	00 925 102 1	89.0	29	00 925 130 0	82.1	43
00 924 010 0	106.0	27	00 924 207 0	69.0	25	00 924 634 0	70.1	26	00 925 102 1	116.0	35	00 925 130 0	85.0	33
00 924 011 0	117.0	63	00 924 207 0	117.0	67	00 924 635 0	50.0	29	00 925 103 1	83.0	44	00 925 130 0	99.0	42
00 924 017 0	51.0	19	00 924 207 0	125.5	55	00 924 635 0	68.0	30	00 925 103 1	99.6	62	00 925 130 0	99.6	54
00 924 018 0	111.0	25	00 924 208 0	110.0	38	00 924 635 0	68.1	30	00 925 103 1	117.0	60	00 925 130 0	100.0	41
00 924 019 0	111.0	22	00 924 208 0	125.7	25	00 924 636 1	71.0	3	00 925 104 1	85.0	34	00 925 134 0	50.0	12



ID-NR. ID-NO.	TAFEL DIAG.	POS. POS.	ID-NR. ID-NO.	TAFEL DIAG.	POS. POS.	ID-NR. ID-NO.	TAFEL DIAG.	POS. POS.	ID-NR. ID-NO.	TAFEL DIAG.	POS. POS.	ID-NR. ID-NO.	TAFEL DIAG.	POS. POS.
00 925 134 0	76.0	37	00 925 162 0	117.0	60	00 930 567 0	115.0	9	00 934 911 0	56.0	26	00 936 190 1	10.0	50
00 925 134 0	83.0	50	00 925 165 0	75.0	24	00 931 900 0	40.0	10	00 934 921 0	114.0	30	00 936 300 2	4.0	10
00 925 134 0	86.0	40	00 925 166 0	76.0	38	00 931 904 1	4.0	23	00 934 935 0	22.0	21	00 936 408 1	42.0	41
00 925 134 0	86.1	40	00 925 166 0	94.0	37	00 931 914 0	33.0	7	00 934 935 0	50.0	2	00 936 420 1	5.0	12
00 925 134 0	87.0	43	00 925 200 2	42.0	5	00 931 914 0	34.0	7	00 934 957 0	43.0	36	00 936 421 1	4.0	15
00 925 134 0	89.0	32	00 925 205 2	11.0	32	00 931 920 0	21.0	14	00 935 327 0	25.0	19	00 937 000 0	79.0	6
00 925 134 0	91.0	41	00 925 205 2	42.0	20	00 931 926 0	4.0	14	00 935 330 0	6.0	4	00 937 000 0	99.6	4
00 925 134 0	92.0	24	00 925 206 0	9.0	54	00 932 106 0	10.0	36	00 935 331 0	75.0	31	00 937 014 0	22.0	8
00 925 134 0	93.0	31	00 925 208 1	10.0	57	00 932 106 0	108.0	6	00 935 331 0	77.0	2	00 937 014 0	38.0	7
00 925 134 0	94.0	36	00 925 216 0	10.0	58	00 932 107 0	11.0	19	00 935 332 0	38.0	31	00 937 014 0	113.0	5
00 925 134 0	95.0	30	00 926 024 0	8.0	45	00 932 109 0	8.0	16	00 935 333 0	65.0	36	00 937 014 0	115.0	7
00 925 134 0	96.0	28	00 926 024 0	107.0	9	00 932 109 0	9.0	38	00 935 333 0	76.0	17	00 937 015 0	22.0	9
00 925 134 0	96.1	28	00 926 028 0	8.0	47	00 932 110 0	8.0	17	00 935 334 0	25.0	7	00 937 015 0	38.0	6
00 925 134 0	97.0	39	00 926 028 0	107.0	4	00 932 110 0	9.0	33	00 935 335 0	27.0	17	00 937 015 0	113.0	6
00 925 134 0	115.0	37	00 926 029 1	79.0	48	00 932 110 0	10.0	33	00 935 336 0	33.0	11	00 937 015 0	115.0	6
00 925 139 0	110.0	36	00 926 029 1	99.6	57	00 932 127 0	11.0	17	00 935 337 0	31.0	3	00 937 019 0	5.0	16
00 925 145 0	83.0	43	00 926 101 0	9.0	5	00 932 140 0	10.0	31	00 935 337 0	31.1	3	00 937 020 0	5.0	15
00 925 145 0	89.0	28	00 926 101 0	10.0	8	00 932 141 0	9.0	37	00 935 342 0	6.0	23	00 937 031 0	107.0	78
00 925 145 0	99.6	61	00 926 101 0	11.0	57	00 932 151 0	10.0	30	00 935 342 0	37.0	14	00 937 033 0	10.0	55
00 925 145 0	116.0	34	00 926 101 0	42.0	44	00 932 154 0	8.0	15	00 935 343 0	77.0	14	00 937 034 0	37.0	22
00 925 146 0	83.0	51	00 926 101 0	108.0	2	00 932 160 0	11.0	18	00 936 002 1	40.0	7	00 937 035 0	37.0	21
00 925 146 0	91.0	42	00 927 107 0	95.0	20	00 932 163 0	42.0	16	00 936 019 1	33.0	20	00 937 185 0	42.0	30
00 925 146 0	92.0	25	00 927 110 1	27.0	8	00 932 165 0	42.0	8	00 936 019 1	34.0	15	00 937 500 0	11.0	31
00 925 147 0	117.0	60	00 927 111 0	76.0	13	00 932 166 0	10.0	32	00 936 021 0	108.0	26	00 937 503 0	3.0	12
00 925 148 0	102.0	29	00 927 114 0	24.0	8	00 932 166 0	42.0	31	00 936 028 0	11.0	21	00 937 505 0	89.0	1
00 925 148 0	102.1	29	00 927 114 0	77.0	30	00 932 171 0	107.0	46	00 936 047 0	108.0	11	00 937 505 0	93.0	7
00 925 150 1	46.0	31	00 930 145 0	10.0	34	00 932 179 0	107.0	48	00 936 051 1	107.0	57	00 937 505 0	99.6	22
00 925 150 1	80.0	49	00 930 145 0	11.0	15	00 932 181 0	10.0	35	00 936 054 0	26.0	26	00 937 514 0	42.0	11
00 925 150 1	85.0	38	00 930 167 0	108.0	24	00 932 185 0	107.0	47	00 936 058 0	33.0	28	00 937 514 0	107.0	72
00 925 152 2	38.0	33	00 930 168 0	108.0	16	00 932 304 0	107.0	44	00 936 058 0	34.0	23	00 937 515 0	88.0	49
00 925 152 2	82.0	44	00 930 169 0	11.0	16	00 934 026 0	114.0	49	00 936 061 0	21.0	28	00 937 518 0	78.0	18
00 925 152 2	82.1	44	00 930 261 0	114.0	38	00 934 037 0	8.0	52	00 936 066 0	11.0	22	00 937 525 0	101.0	3
00 925 153 1	82.0	47	00 930 319 0	66.0	31	00 934 039 0	36.0	35	00 936 067 0	21.0	6	00 937 525 0	101.1	3
00 925 153 1	82.1	47	00 930 345 0	5.0	14	00 934 039 0	36.1	35	00 936 076 0	8.0	20	00 937 525 0	102.0	32
00 925 153 1	88.0	37	00 930 359 0	107.0	45	00 934 637 0	8.0	50	00 936 078 0	9.0	53	00 937 525 0	102.1	32
00 925 155 0	93.0	32	00 930 467 0	22.0	10	00 934 751 0	12.0	19	00 936 079 0	10.0	59	00 937 534 0	21.0	35
00 925 156 0	62.0	54	00 930 467 0	38.0	8	00 934 778 0	12.0	3	00 936 080 0	107.0	55	00 937 557 0	88.0	27
00 925 158 0	83.0	54	00 930 467 0	113.0	7	00 934 779 0	14.0	5	00 936 081 0	107.0	56	00 937 558 0	81.0	11
00 925 160 0	83.0	51	00 930 498 0	26.0	25	00 934 780 0	14.0	14	00 936 085 0	107.0	97	00 937 558 0	82.0	20
00 925 162 0	102.1	29	00 930 506 0	109.0	8	00 934 909 0	43.0	39	00 936 086 0	107.0	98	00 937 558 0	82.1	20



ID-NR. ID-NO.	TAFEL DIAG.	POS. POS.	ID-NR. ID-NO.	TAFEL DIAG.	POS. POS.	ID-NR. ID-NO.	TAFEL DIAG.	POS. POS.	ID-NR. ID-NO.	TAFEL DIAG.	POS. POS.	ID-NR. ID-NO.	TAFEL DIAG.	POS. POS.
00 937 558 0	87.0	15	00 937 637 0	101.0	7	00 938 081 0	26.0	15	00 940 029 1	99.6	8	00 940 250 0	117.0	14
00 937 558 0	88.0	9	00 937 637 0	101.1	7	00 938 303 0	7.0	25	00 940 046 0	101.0	18	00 940 262 0	66.0	47
00 937 573 0	82.0	3	00 937 637 0	103.0	18	00 938 504 0	51.0	13	00 940 046 0	101.1	18	00 940 263 0	116.0	27
00 937 574 0	82.0	4	00 937 637 0	104.0	12	00 938 504 0	65.0	42	00 940 046 0	103.0	2	00 940 264 0	116.0	28
00 937 577 0	10.0	51	00 937 646 0	79.0	33	00 938 552 1	11.0	59	00 940 046 0	104.0	4	00 940 265 0	116.0	29
00 937 577 0	33.0	4	00 937 647 0	80.0	1	00 938 556 0	101.1	44	00 940 089 0	116.0	42	00 940 266 0	116.0	25
00 937 577 0	34.0	4	00 937 701 0	107.0	68	00 938 556 0	111.0	37	00 940 091 0	36.0	19	00 940 267 0	116.0	32
00 937 588 0	8.0	29	00 937 716 1	42.0	12	00 938 564 0	55.0	27	00 940 091 0	36.1	19	00 940 289 0	106.0	1
00 937 601 0	3.0	3	00 937 716 1	42.0	21	00 938 565 0	55.0	28	00 940 094 0	6.0	6	00 940 311 1	107.0	22
00 937 602 0	4.0	11	00 937 716 1	79.0	12	00 938 662 0	112.0	19	00 940 094 0	12.0	33	00 940 314 0	26.0	24
00 937 610 0	81.0	5	00 937 717 1	79.0	47	00 938 694 1	23.0	33	00 940 107 0	117.0	9	00 940 317 0	42.0	26
00 937 610 0	88.0	5	00 937 717 1	85.0	15	00 938 694 1	66.0	16	00 940 109 1	117.0	8	00 940 317 0	95.0	10
00 937 610 0	88.0	22	00 937 717 1	106.0	10	00 938 694 1	69.0	30	00 940 109 1	127.0	33	00 940 361 0	116.0	31
00 937 611 1	93.0	6	00 937 721 0	8.0	35	00 938 694 1	101.0	40	00 940 111 0	113.0	22	00 940 362 0	106.3	13
00 937 611 1	99.0	11	00 937 721 0	9.0	92	00 938 694 1	101.1	40	00 940 111 0	117.0	1	00 940 363 0	106.3	8
00 937 611 1	99.6	18	00 937 721 0	10.0	92	00 938 695 1	29.0	19	00 940 122 0	25.0	30	00 940 368 0	93.0	38
00 937 611 1	100.0	11	00 937 721 0	11.0	45	00 938 695 1	67.0	42	00 940 122 0	101.0	39	00 940 375 0	69.0	22
00 937 613 0	111.0	11	00 937 721 0	107.0	71	00 938 696 0	19.0	26	00 940 122 0	101.1	39	00 940 375 0	70.0	28
00 937 614 0	99.6	29	00 937 721 0	108.0	7	00 938 696 0	19.1	26	00 940 123 0	101.0	10	00 940 375 0	70.1	28
00 937 615 0	99.6	29	00 937 722 0	102.0	6	00 938 728 0	81.0	23	00 940 123 0	101.1	10	00 940 375 0	71.0	33
00 937 622 0	117.0	5	00 937 722 0	102.1	6	00 938 860 0	63.0	40	00 940 127 0	102.0	8	00 940 375 0	72.0	36
00 937 623 0	117.0	11	00 937 722 0	106.0	12	00 938 928 1	36.0	30	00 940 127 0	102.1	8	00 940 375 0	73.0	30
00 937 624 0	117.0	16	00 937 727 0	42.0	27	00 938 928 1	36.1	30	00 940 137 0	37.0	18	00 940 375 0	73.1	30
00 937 628 0	79.0	40	00 937 727 0	101.0	50	00 938 933 0	131.0	14	00 940 162 0	82.0	5	00 940 375 0	73.2	30
00 937 628 0	99.0	3	00 937 727 0	101.1	50	00 938 962 0	130.0	1	00 940 177 0	112.0	2	00 940 379 0	111.0	51
00 937 628 0	100.0	3	00 937 727 0	103.0	40	00 938 963 0	130.0	2	00 940 178 0	112.0	3	00 940 380 0	111.0	52
00 937 629 0	91.0	20	00 937 727 0	104.0	9	00 938 984 1	7.0	3	00 940 179 0	106.3	7	00 940 383 0	3.0	15
00 937 629 0	99.0	13	00 937 736 0	131.0	16	00 938 984 1	72.0	9	00 940 191 0	72.0	28	00 940 384 0	3.0	14
00 937 629 0	100.0	13	00 937 742 0	101.0	22	00 938 984 1	73.0	7	00 940 192 0	101.0	44	00 940 391 0	50.0	19
00 937 630 0	82.0	52	00 937 742 0	101.0	24	00 938 984 1	73.1	7	00 940 192 0	117.0	33	00 940 392 0	131.0	25
00 937 630 0	82.1	52	00 937 742 0	101.1	22	00 938 984 1	73.2	7	00 940 193 0	72.0	11	00 940 393 0	131.0	24
00 937 631 0	82.0	56	00 937 742 0	101.1	24	00 939 145 1	136.0	5	00 940 195 0	73.0	2	00 940 405 0	106.0	6
00 937 631 0	82.1	56	00 937 742 0	102.0	1	00 939 404 1	63.0	18	00 940 195 0	73.1	2	00 940 405 0	117.0	72
00 937 633 0	107.0	76	00 937 742 0	102.1	1	00 939 404 1	66.0	10	00 940 202 1	76.0	4	00 940 413 0	106.0	18
00 937 634 0	101.0	4	00 937 751 1	8.0	36	00 939 410 2	135.0	2	00 940 210 0	111.0	9	00 940 417 0	106.0	1
00 937 634 0	101.1	4	00 937 751 1	9.0	95	00 939 471 1	135.0	1	00 940 212 0	111.0	8	00 940 420 0	107.0	99
00 937 634 0	102.0	33	00 937 751 1	10.0	95	00 939 529 0	135.0	4	00 940 214 1	116.0	26	00 940 421 0	107.0	94
00 937 634 0	102.1	33	00 937 751 1	11.0	43	00 940 020 0	73.1	2	00 940 215 1	116.0	30	00 940 443 0	106.0	5
00 937 634 0	103.0	25	00 937 751 1	106.0	19	00 940 020 0	73.2	2	00 940 219 0	106.3	12	00 940 449 0	39.0	1
00 937 635 0	107.0	96	00 937 751 1	107.0	70	00 940 029 1	79.0	49	00 940 248 0	112.0	18	00 940 453 0	114.0	41



ID-NR. ID-NO.	TAFEL DIAG.	POS. POS.	ID-NR. ID-NO.	TAFEL DIAG.	POS. POS.	ID-NR. ID-NO.	TAFEL DIAG.	POS. POS.	ID-NR. ID-NO.	TAFEL DIAG.	POS. POS.	ID-NR. ID-NO.	TAFEL DIAG.	POS. POS.
00 940 456 0	129.3	23	00 940 543 0	82.1	59	00 945 077 0	99.3	45	00 949 861 0	133.0	53	00 955 462 0	134.0	27
00 940 459 0	131.0	13	00 940 544 0	102.0	7	00 945 078 0	99.3	44	00 949 995 0	134.0	26	00 955 465 0	132.0	27
00 940 461 0	131.0	8	00 940 544 0	102.1	7	00 945 085 0	99.3	24	00 951 912 0	21.0	16	00 955 466 0	133.0	27
00 940 469 0	131.0	6	00 940 545 0	102.0	7	00 945 085 0	116.0	8	00 953 155 2	74.0	5	00 955 490 0	132.0	4
00 940 470 0	131.0	1	00 940 545 0	102.1	7	00 945 086 0	116.0	7	00 953 198 2	74.0	7	00 955 534 0	10.0	56
00 940 471 0	131.0	2	00 940 564 0	110.0	35	00 945 088 0	116.0	12	00 953 286 0	74.0	3	00 955 534 0	108.0	3
00 940 472 0	131.0	12	00 942 012 1	136.0	6	00 945 089 0	116.0	13	00 953 396 0	74.0	1	00 955 543 0	108.0	21
00 940 473 0	131.0	11	00 942 038 1	136.0	9	00 945 090 0	99.3	40	00 953 396 0	74.0	3	00 955 557 0	107.0	75
00 940 474 0	131.0	3	00 942 134 0	136.0	8	00 945 107 1	116.0	10	00 953 396 0	74.0	4	00 955 641 0	8.0	22
00 940 476 0	131.0	10	00 942 200 1	135.0	3	00 945 349 0	99.3	25	00 953 396 0	74.0	4	00 955 720 0	8.0	2
00 940 478 0	97.0	36	00 942 210 0	135.0	12	00 945 349 0	116.0	6	00 953 396 0	74.0	5	00 955 721 0	8.0	4
00 940 478 0	99.6	52	00 942 250 0	135.0	16	00 945 431 1	116.0	14	00 953 396 0	74.0	6	00 955 724 0	8.0	7
00 940 495 0	21.0	24	00 942 289 0	135.0	10	00 945 485 0	99.3	22	00 953 396 0	74.0	6	00 955 725 0	8.0	8
00 940 502 0	106.3	25	00 942 290 0	135.0	15	00 945 488 0	116.0	17	00 953 396 0	74.0	7	00 955 730 0	108.0	13
00 940 503 0	106.3	33	00 942 291 0	135.0	14	00 945 504 0	99.3	27	00 953 396 0	74.0	8	00 955 733 0	11.0	1
00 940 505 0	105.0	7	00 942 293 0	135.0	11	00 945 518 0	116.0	9	00 953 425 0	74.0	3	00 955 734 0	11.0	2
00 940 506 0	105.0	5	00 942 294 0	135.0	13	00 945 546 0	116.0	24	00 953 427 0	74.0	3	00 955 735 0	11.0	3
00 940 507 0	105.0	4	00 942 341 1	136.0	2	00 945 560 0	99.3	8	00 953 469 0	74.0	1	00 955 736 0	11.0	4
00 940 509 0	105.0	3	00 942 377 0	136.0	10	00 945 561 0	99.3	21	00 953 470 0	74.0	1	00 955 737 0	11.0	5
00 940 511 0	105.0	1	00 942 392 0	136.0	2	00 947 001 0	74.0	7	00 953 491 0	74.0	5	00 955 738 0	11.0	6
00 940 512 0	105.0	13	00 942 393 0	136.0	2	00 947 002 0	74.0	7	00 953 492 0	74.0	5	00 955 740 0	11.0	8
00 940 513 0	105.0	14	00 942 394 0	136.0	3	00 947 210 1	74.0	1	00 953 515 0	74.0	5	00 955 741 0	11.0	9
00 940 514 0	105.0	11	00 942 395 0	136.0	3	00 949 238 0	132.0	28	00 953 519 0	74.0	7	00 955 742 0	11.0	10
00 940 515 0	105.0	13	00 942 408 0	135.0	7	00 949 238 0	133.0	28	00 953 528 0	74.0	1	00 955 743 0	11.0	11
00 940 516 0	105.0	14	00 942 409 0	135.0	5	00 949 248 0	132.0	29	00 953 822 0	114.0	57	00 955 744 0	11.0	12
00 940 517 0	105.0	13	00 942 418 0	136.0	10	00 949 248 0	133.0	29	00 953 884 0	103.0	20	00 955 745 0	11.0	13
00 940 518 0	105.0	14	00 942 433 0	136.0	10	00 949 273 2	133.0	5	00 953 884 0	104.0	2	00 955 746 0	11.0	7
00 940 519 0	105.0	3	00 942 434 0	136.0	1	00 949 281 0	132.0	52	00 955 355 1	132.0	51	00 955 747 0	10.0	3
00 940 519 0	105.0	35	00 942 441 0	135.0	17	00 949 281 0	133.0	52	00 955 355 1	133.0	55	00 955 748 0	10.0	2
00 940 520 0	105.0	12	00 942 522 0	136.0	11	00 949 288 0	133.0	12	00 955 357 0	132.0	12	00 955 749 0	9.0	3
00 940 521 0	105.0	9	00 942 524 0	136.0	12	00 949 288 0	134.0	12	00 955 362 0	132.0	25	00 955 750 0	9.0	4
00 940 522 0	105.0	6	00 942 529 0	136.0	15	00 949 356 1	133.0	4	00 955 362 0	133.0	25	00 955 751 0	10.0	7
00 940 525 0	105.0	10	00 942 535 0	135.0	6	00 949 442 1	133.0	13	00 955 391 0	132.0	5	00 955 752 0	9.0	10
00 940 530 0	117.0	17	00 942 570 0	135.0	8	00 949 477 1	133.0	11	00 955 406 1	132.0	21	00 955 753 0	10.0	12
00 940 531 0	117.0	10	00 942 571 0	135.0	9	00 949 477 1	134.0	11	00 955 406 1	133.0	21	00 955 754 0	107.0	2
00 940 532 0	117.0	12	00 942 573 0	135.0	19	00 949 499 0	132.0	23	00 955 406 1	134.0	21	00 955 755 0	10.0	13
00 940 533 0	117.0	6	00 942 574 0	135.0	18	00 949 499 0	133.0	23	00 955 431 0	132.0	11	00 955 756 0	10.0	14
00 940 534 0	111.0	41	00 945 065 0	116.0	16	00 949 630 0	133.0	14	00 955 432 0	132.0	13	00 955 757 0	10.0	15
00 940 540 0	111.0	4	00 945 066 1	116.0	19	00 949 852 1	133.0	56	00 955 460 0	134.0	13	00 955 761 0	10.0	19
00 940 543 0	82.0	59	00 945 067 1	116.0	18	00 949 861 0	132.0	53	00 955 461 0	134.0	24	00 955 762 0	9.0	20



ID-NR. ID-NO.	TAFEL DIAG.	POS. POS.	ID-NR. ID-NO.	TAFEL DIAG.	POS. POS.	ID-NR. ID-NO.	TAFEL DIAG.	POS. POS.	ID-NR. ID-NO.	TAFEL DIAG.	POS. POS.	ID-NR. ID-NO.	TAFEL DIAG.	POS. POS.
00 955 763 0	9.0	21	00 956 096 1	134.0	1	20 020 189 0	103.0	11	20 020 270 1	82.1	11	20 020 402 0	80.0	41
00 955 764 0	9.0	22	20 020 011 0	110.0	9	20 020 189 0	104.0	19	20 020 271 0	82.0	13	20 020 403 0	24.0	9
00 955 765 0	9.0	27	20 020 021 0	110.0	2	20 020 190 0	103.0	16	20 020 271 0	82.1	13	20 020 403 0	77.0	31
00 955 766 0	10.0	28	20 020 043 0	110.0	11	20 020 190 0	104.0	24	20 020 274 0	88.0	14	20 020 408 0	69.0	16
00 955 767 0	10.0	29	20 020 044 0	110.0	10	20 020 191 0	103.0	26	20 020 275 0	88.0	13	20 020 413 0	72.0	35
00 955 768 0	9.0	48	20 020 045 0	110.0	1	20 020 192 0	103.0	36	20 020 276 0	88.0	31	20 020 420 0	72.0	24
00 955 768 0	10.0	48	20 020 054 0	110.0	12	20 020 192 0	104.0	31	20 020 277 0	88.0	30	20 020 423 0	72.0	26
00 955 769 0	9.0	49	20 020 055 0	110.0	5	20 020 193 0	103.0	1	20 020 289 0	106.3	48	20 020 436 0	23.0	23
00 955 771 0	107.0	5	20 020 061 0	67.0	41	20 020 193 0	104.0	1	20 020 299 0	22.0	20	20 020 437 0	23.0	5
00 955 773 0	107.0	7	20 020 101 0	5.0	29	20 020 196 0	105.0	15	20 020 302 0	22.0	11	20 020 440 0	22.0	40
00 955 776 0	107.0	11	20 020 102 0	5.0	24	20 020 201 0	103.0	8	20 020 303 0	22.0	2	20 020 442 0	32.0	19
00 955 777 0	107.0	12	20 020 105 0	58.0	35	20 020 201 0	104.0	16	20 020 307 0	22.0	42	20 020 445 0	23.0	19
00 955 780 0	107.0	16	20 020 119 0	22.0	12	20 020 213 0	109.0	30	20 020 312 0	61.0	17	20 020 446 1	112.0	23
00 955 781 0	107.0	17	20 020 120 0	40.0	27	20 020 222 0	79.0	1	20 020 318 0	62.0	29	20 020 452 0	116.0	4
00 955 782 0	107.0	18	20 020 121 0	21.0	23	20 020 223 0	103.0	21	20 020 319 0	62.0	22	20 020 455 0	116.0	3
00 955 783 0	107.0	26	20 020 126 0	114.0	46	20 020 224 0	103.0	24	20 020 324 0	109.0	1	20 020 456 0	38.0	40
00 955 784 0	107.0	88	20 020 130 0	71.0	2	20 020 240 0	40.0	21	20 020 325 0	109.0	24	20 020 457 0	38.0	30
00 955 785 0	107.0	21	20 020 131 0	71.0	21	20 020 241 0	40.0	20	20 020 327 1	106.3	2	20 020 463 0	38.0	42
00 955 787 0	107.0	1	20 020 137 0	114.0	54	20 020 243 0	51.0	12	20 020 332 0	113.0	13	20 020 469 2	3.0	10
00 955 788 0	107.0	6	20 020 157 0	110.0	15	20 020 243 0	68.0	29	20 020 333 0	113.0	14	20 020 471 0	102.0	31
00 955 789 0	107.0	8	20 020 161 0	114.0	27	20 020 243 0	68.1	29	20 020 343 0	66.0	34	20 020 471 0	102.1	31
00 955 790 0	107.0	14	20 020 167 0	114.0	19	20 020 245 1	76.0	14	20 020 348 0	69.0	1	20 020 472 0	101.0	52
00 955 791 0	107.0	15	20 020 170 0	114.0	39	20 020 247 1	76.0	14	20 020 353 0	65.0	30	20 020 472 0	101.1	52
00 955 792 0	107.0	51	20 020 171 0	114.0	37	20 020 250 0	41.0	37	20 020 360 0	18.0	9	20 020 474 0	28.0	1
00 955 806 1	9.0	99	20 020 174 0	114.0	36	20 020 252 0	41.0	17	20 020 371 0	1.0	1	20 020 482 0	28.0	9
00 955 806 1	10.0	99	20 020 175 0	114.0	45	20 020 253 0	67.0	7	20 020 375 0	21.0	21	20 020 484 0	102.0	20
00 955 806 1	13.0	11	20 020 176 0	22.0	39	20 020 254 0	23.0	1	20 020 376 0	21.0	17	20 020 488 0	102.0	4
00 955 807 1	8.0	1	20 020 176 0	114.0	53	20 020 255 0	23.0	24	20 020 377 0	111.0	24	20 020 488 0	102.1	4
00 955 809 1	107.0	89	20 020 177 0	114.0	52	20 020 258 0	41.3	1	20 020 381 0	111.0	38	20 020 489 0	102.0	13
00 955 811 0	8.0	5	20 020 178 0	114.0	1	20 020 259 0	41.3	3	20 020 386 0	19.0	18	20 020 489 0	102.1	13
00 955 812 0	10.0	16	20 020 179 0	114.0	13	20 020 262 0	41.3	2	20 020 386 0	19.1	18	20 020 490 0	102.0	14
00 955 813 0	10.0	17	20 020 180 0	110.0	16	20 020 266 0	82.0	25	20 020 387 0	111.0	36	20 020 490 0	102.1	14
00 955 814 0	10.0	18	20 020 185 0	103.0	6	20 020 266 0	82.1	25	20 020 388 0	111.0	21	20 020 534 0	115.0	2
00 955 815 0	10.0	26	20 020 185 0	104.0	14	20 020 267 0	82.0	26	20 020 389 0	111.0	2	20 020 535 0	115.0	18
00 955 841 0	9.0	2	20 020 186 0	103.0	7	20 020 267 0	82.1	26	20 020 390 0	110.0	33	20 020 537 0	115.0	23
00 955 901 1	13.0	1	20 020 186 0	104.0	15	20 020 268 1	82.0	9	20 020 391 0	110.0	32	20 020 547 0	70.0	27
00 955 901 1	132.0	1	20 020 187 1	103.0	12	20 020 268 1	82.1	9	20 020 393 0	111.0	39	20 020 550 0	70.0	27
00 956 094 3	8.0	11	20 020 187 1	104.0	20	20 020 269 1	82.0	10	20 020 394 0	110.0	39	20 020 560 0	83.0	24
00 956 094 3	133.0	1	20 020 188 1	103.0	15	20 020 269 1	82.1	10	20 020 399 0	19.0	1	20 020 561 0	85.0	26
00 956 096 1	8.0	12	20 020 188 1	104.0	23	20 020 270 1	82.0	11	20 020 399 0	19.1	1	20 020 563 0	83.0	31



ID-NR. ID-NO.	TAFEL DIAG.	POS. POS.	ID-NR. ID-NO.	TAFEL DIAG.	POS. POS.	ID-NR. ID-NO.	TAFEL DIAG.	POS. POS.	ID-NR. ID-NO.	TAFEL DIAG.	POS. POS.	ID-NR. ID-NO.	TAFEL DIAG.	POS. POS.
20 020 564 0	83.0	30	20 020 650 0	89.0	22	20 021 045 0	110.0	19	20 021 551 0	131.0	26	20 021 758 0	96.0	2
20 020 570 0	43.0	49	20 020 651 0	89.0	16	20 021 045 0	114.0	55	20 021 557 0	68.1	18	20 021 758 0	96.1	2
20 020 571 0	83.0	27	20 020 658 0	114.0	29	20 021 046 0	110.0	18	20 021 561 0	68.0	31	20 021 759 0	96.0	31
20 020 572 0	83.0	26	20 020 682 0	73.0	25	20 021 070 0	96.0	9	20 021 573 0	113.0	1	20 021 759 0	96.1	31
20 020 573 0	83.0	18	20 020 682 0	73.1	25	20 021 070 0	96.1	9	20 021 574 0	113.0	24	20 021 760 0	96.0	3
20 020 574 0	83.0	15	20 020 682 0	73.2	25	20 021 071 0	96.0	10	20 021 583 1	28.0	15	20 021 760 0	96.1	3
20 020 575 0	83.0	12	20 020 683 0	73.0	25	20 021 071 0	96.1	10	20 021 584 0	28.0	16	20 021 761 0	97.0	4
20 020 576 0	83.0	21	20 020 683 0	73.1	25	20 021 072 0	96.0	7	20 021 585 0	28.0	17	20 021 762 0	97.0	3
20 020 577 0	85.0	21	20 020 683 0	73.2	25	20 021 072 0	96.1	7	20 021 586 0	28.0	18	20 021 763 0	95.0	3
20 020 582 0	80.0	22	20 020 690 0	20.0	1	20 021 073 0	96.0	8	20 021 614 0	62.0	48	20 021 764 0	95.0	4
20 020 583 0	83.0	4	20 020 698 0	92.0	2	20 021 073 0	96.1	8	20 021 615 0	62.0	47	20 021 765 0	91.0	49
20 020 584 0	85.0	5	20 020 699 0	93.0	18	20 021 074 0	96.0	12	20 021 617 0	62.0	55	20 021 766 0	91.0	37
20 020 585 0	85.0	8	20 020 700 0	92.0	7	20 021 075 0	96.0	14	20 021 636 0	41.3	6	20 021 767 0	91.0	38
20 020 587 1	73.0	29	20 020 702 0	94.0	25	20 021 076 0	96.0	13	20 021 684 0	103.0	34	20 021 769 0	97.0	24
20 020 587 1	73.1	29	20 020 703 0	94.0	26	20 021 077 0	96.0	15	20 021 684 0	104.0	28	20 021 771 0	97.0	23
20 020 588 1	73.0	29	20 020 708 0	97.0	7	20 021 171 0	73.1	32	20 021 687 0	19.0	14	20 021 772 0	97.0	45
20 020 588 1	73.1	29	20 020 709 0	97.0	6	20 021 171 0	73.2	32	20 021 687 0	19.1	14	20 021 773 0	83.0	22
20 020 604 0	91.0	12	20 020 718 0	91.0	34	20 021 193 0	80.0	31	20 021 714 0	110.0	43	20 021 775 0	91.0	50
20 020 605 0	91.0	14	20 020 719 0	91.0	33	20 021 195 0	87.0	46	20 021 718 0	110.0	6	20 021 791 0	95.0	39
20 020 606 0	91.0	26	20 020 720 0	97.0	27	20 021 197 0	82.0	19	20 021 731 0	95.0	13	20 021 814 0	111.0	49
20 020 607 0	91.0	27	20 020 721 0	97.0	28	20 021 197 0	82.1	19	20 021 734 0	95.0	36	20 021 834 0	90.0	34
20 020 608 0	91.0	29	20 020 752 1	115.0	32	20 021 198 0	82.0	18	20 021 735 0	95.0	34	20 021 834 0	90.1	34
20 020 609 0	91.0	30	20 020 753 0	115.0	30	20 021 198 0	82.1	18	20 021 737 0	95.0	38	20 021 837 0	90.0	33
20 020 626 0	84.0	2	20 020 793 0	5.0	32	20 021 304 0	106.0	30	20 021 738 0	95.0	12	20 021 837 0	90.1	33
20 020 627 0	84.0	7	20 020 824 0	70.0	33	20 021 305 0	19.0	40	20 021 739 0	95.0	33	20 021 839 0	90.0	25
20 020 628 0	84.0	6	20 020 824 0	70.1	33	20 021 306 0	109.0	4	20 021 740 0	95.0	35	20 021 839 0	90.1	25
20 020 641 0	86.0	27	20 020 824 0	136.0	13	20 021 319 0	99.0	46	20 021 741 0	95.0	37	20 021 840 0	90.0	35
20 020 641 0	86.1	27	20 020 825 0	70.0	33	20 021 319 0	100.0	46	20 021 743 0	85.0	49	20 021 840 0	90.1	35
20 020 642 0	86.0	23	20 020 825 0	70.1	33	20 021 320 0	100.0	19	20 021 745 0	85.0	48	20 021 842 0	90.0	16
20 020 642 0	86.1	23	20 020 825 0	136.0	14	20 021 376 0	95.0	8	20 021 745 0	89.0	36	20 021 842 0	90.1	16
20 020 643 0	86.0	6	20 020 948 0	45.0	29	20 021 377 0	95.0	7	20 021 746 0	85.0	24	20 021 843 0	90.0	28
20 020 643 0	86.1	6	20 020 948 0	46.3	5	20 021 393 0	73.1	35	20 021 747 0	93.0	25	20 021 844 0	90.0	29
20 020 644 0	86.0	16	20 020 958 0	45.0	28	20 021 393 0	73.2	35	20 021 748 0	93.0	23	20 021 845 0	90.0	24
20 020 644 0	86.1	16	20 020 958 0	46.3	4	20 021 394 0	73.1	34	20 021 752 0	94.0	18	20 021 846 0	90.0	22
20 020 645 0	86.0	22	20 020 973 0	64.0	17	20 021 394 0	73.2	34	20 021 753 0	94.0	17	20 021 847 0	90.0	27
20 020 645 0	86.1	22	20 020 974 0	64.0	16	20 021 421 0	68.0	18	20 021 754 0	94.0	15	20 021 848 0	90.0	30
20 020 646 0	87.0	31	20 020 980 0	64.0	7	20 021 472 0	88.0	42	20 021 755 0	76.0	31	20 021 849 0	90.0	31
20 020 647 0	87.0	29	20 020 981 0	64.0	1	20 021 479 0	101.1	27	20 021 756 0	97.0	44	20 021 850 0	90.0	32
20 020 648 0	87.0	32	20 020 982 0	64.0	11	20 021 542 0	67.0	16	20 021 757 0	96.0	30	20 021 851 0	90.0	21
20 020 649 0	87.0	40	20 020 983 0	64.0	15	20 021 543 0	103.0	47	20 021 757 0	96.1	30	20 021 852 0	90.0	23



ID-NR. ID-NO.	TAFEL DIAG.	POS. POS.	ID-NR. ID-NO.	TAFEL DIAG.	POS. POS.	ID-NR. ID-NO.	TAFEL DIAG.	POS. POS.	ID-NR. ID-NO.	TAFEL DIAG.	POS. POS.	ID-NR. ID-NO.	TAFEL DIAG.	POS. POS.
20 021 853 1	70.0	34	20 022 855 0	38.0	47	20 023 277 0	83.0	33	20 080 008 0	61.0	14	20 080 300 0	90.0	15
20 021 853 1	70.1	34	20 022 857 0	77.0	44	20 023 278 0	96.1	41	20 080 011 1	62.0	38	20 080 300 0	90.1	15
20 021 856 0	114.0	48	20 022 859 0	62.0	57	20 023 279 0	96.1	38	20 080 014 1	52.0	21	20 080 300 0	121.0	13
20 021 879 0	113.0	8	20 022 893 0	89.0	6	20 023 280 0	96.1	37	20 080 021 0	129.0	20	20 080 302 0	71.0	8
20 021 922 0	76.0	61	20 022 894 0	87.0	21	20 023 281 0	96.1	36	20 080 023 0	106.0	24	20 080 304 0	61.0	21
20 021 923 0	102.1	20	20 022 895 0	36.1	11	20 023 282 0	96.1	35	20 080 029 0	126.0	5	20 080 308 0	61.0	40
20 021 924 0	76.0	52	20 022 901 0	36.1	37	20 023 321 0	117.2	7	20 080 030 0	127.0	8	20 080 309 0	62.0	24
20 021 929 0	76.0	49	20 022 904 0	29.3	2	20 023 326 0	117.2	1	20 080 031 0	127.0	9	20 080 310 0	62.0	39
20 021 933 0	28.0	12	20 022 905 0	29.3	3	20 023 327 0	112.0	26	20 080 032 0	126.0	10	20 080 312 0	62.0	46
20 021 939 0	76.0	60	20 022 908 0	125.5	25	20 023 338 0	26.0	1	20 080 033 1	128.0	1	20 080 313 0	62.0	39
20 021 940 0	76.0	56	20 022 909 0	29.3	1	20 023 344 0	19.1	47	20 080 034 1	128.0	2	20 080 313 0	62.0	46
20 022 074 0	77.0	26	20 022 910 0	29.3	4	20 023 345 0	19.1	16	20 080 035 1	128.0	3	20 080 314 0	62.0	39
20 022 076 0	82.0	30	20 022 911 0	29.3	5	20 023 346 0	19.1	15	20 080 036 1	128.0	4	20 080 315 0	62.0	46
20 022 076 0	82.1	30	20 022 949 0	41.3	12	20 023 357 0	41.3	7	20 080 037 1	128.0	5	20 080 316 0	62.0	15
20 022 090 0	61.0	45	20 023 032 0	99.6	39	20 023 420 0	77.0	40	20 080 038 1	127.0	6	20 080 317 0	61.0	8
20 022 113 0	33.0	26	20 023 035 0	99.6	1	20 023 529 0	29.7	21	20 080 040 0	52.0	11	20 080 318 0	62.0	32
20 022 113 0	34.0	21	20 023 076 0	99.6	33	20 023 530 0	29.7	22	20 080 041 0	52.0	9	20 080 328 1	117.3	5
20 022 113 0	41.3	13	20 023 102 0	73.2	29	20 023 564 0	99.6	59	20 080 042 0	120.0	1	20 080 329 2	117.3	4
20 022 114 0	33.0	26	20 023 103 0	73.2	29	20 023 589 0	125.8	17	20 080 045 0	50.0	30	20 080 330 0	117.3	3
20 022 114 0	34.0	21	20 023 104 0	70.1	27	20 023 603 0	30.0	1	20 080 045 0	127.0	22	20 080 332 0	122.0	5
20 022 114 0	41.3	13	20 023 105 0	70.1	27	20 023 604 0	30.0	1	20 080 074 0	52.0	17	20 080 335 1	117.3	1
20 022 371 0	76.0	62	20 023 108 0	67.0	7	20 023 605 0	30.0	1	20 080 075 1	52.0	2	20 080 336 0	62.0	36
20 022 377 0	76.0	58	20 023 109 0	67.0	41	20 023 606 0	41.3	12	20 080 106 0	50.0	30	20 080 339 0	61.0	44
20 022 616 0	96.1	39	20 023 172 0	125.7	3	20 023 626 0	40.0	16	20 080 106 0	127.0	22	20 080 353 1	121.0	1
20 022 716 0	93.0	36	20 023 185 0	129.3	14	20 023 632 0	50.0	14	20 080 130 0	128.0	6	20 080 359 0	123.0	8
20 022 717 0	93.0	14	20 023 192 0	25.0	23	20 023 647 0	101.1	11	20 080 141 0	62.0	40	20 080 362 0	103.0	48
20 022 731 0	125.5	6	20 023 193 0	46.3	2	20 023 657 0	62.0	59	20 080 141 0	106.0	25	20 080 362 0	105.0	26
20 022 732 0	125.5	4	20 023 194 0	46.3	1	20 023 706 0	19.3	1	20 080 171 0	125.5	35	20 080 364 0	117.3	2
20 022 742 0	23.0	39	20 023 195 0	40.0	38	20 023 727 0	19.1	48	20 080 171 0	125.8	36	20 080 365 0	39.0	1
20 022 795 0	115.0	35	20 023 195 0	41.3	11	20 023 738 0	109.0	41	20 080 171 0	127.0	18	20 080 378 0	137.0	1
20 022 796 0	99.3	31	20 023 196 0	40.0	37	20 023 739 0	109.0	41	20 080 172 0	120.0	5	20 080 379 1	137.0	2
20 022 799 0	125.5	23	20 023 196 0	41.3	10	20 023 748 0	19.3	10	20 080 172 0	125.5	42	20 080 380 0	137.0	3
20 022 802 1	29.7	1	20 023 198 0	29.3	6	20 023 749 0	106.0	9	20 080 172 0	125.8	29	20 080 381 0	137.0	4
20 022 807 1	29.7	13	20 023 199 0	29.3	7	20 023 750 0	106.0	15	20 080 260 0	123.0	4	20 080 423 1	137.0	5
20 022 811 0	29.7	3	20 023 219 0	106.3	63	20 023 848 0	50.0	33	20 080 289 0	120.0	11	20 080 424 0	137.0	6
20 022 812 0	29.7	2	20 023 220 0	106.3	63	20 023 922 0	41.3	14	20 080 293 0	69.0	14	20 080 434 0	78.0	12
20 022 813 0	29.7	14	20 023 221 0	106.3	63	20 024 194 0	99.6	64	20 080 294 0	69.0	11	20 080 434 0	122.0	11
20 022 821 0	29.7	8	20 023 229 0	90.1	45	20 080 003 2	13.0	7	20 080 295 0	69.0	14	20 080 435 0	77.0	35
20 022 839 0	125.5	9	20 023 231 0	90.1	46	20 080 003 2	127.0	16	20 080 296 0	69.0	11	20 080 435 0	124.0	13
20 022 839 0	125.8	2	20 023 254 0	31.1	4	20 080 007 0	53.0	37	20 080 299 0	3.0	4	20 080 439 0	125.5	1



ID-NR. ID-NO.	TAFEL DIAG.	POS. POS.	ID-NR. ID-NO.	TAFEL DIAG.	POS. POS.	ID-NR. ID-NO.	TAFEL DIAG.	POS. POS.	ID-NR. ID-NO.	TAFEL DIAG.	POS. POS.	ID-NR. ID-NO.	TAFEL DIAG.	POS. POS.
20 080 440 0	137.0	1	20 080 555 0	125.7	18	27 000 085 0	74.0	6	27 000 452 0	100.0	15	27 000 846 0	117.0	30
20 080 441 1	137.0	2	20 080 556 0	125.7	27	27 000 085 0	74.0	8	27 000 453 0	99.6	47	27 000 853 0	117.0	37
20 080 442 0	137.0	3	20 080 557 0	119.1	1	27 000 086 0	74.0	4	27 000 454 0	99.6	48	27 000 854 0	117.0	70
20 080 443 0	137.0	4	20 080 559 0	103.0	45	27 000 087 0	74.0	4	27 000 620 0	117.0	15	27 000 855 0	117.0	41
20 080 448 0	137.0	1	20 080 559 0	104.0	5	27 000 088 0	74.0	6	27 000 654 0	27.0	19	27 000 856 0	53.0	9
20 080 449 1	137.0	2	20 080 584 1	125.7	6	27 000 089 0	74.0	6	27 000 654 0	97.0	30	27 000 857 0	53.0	43
20 080 450 0	137.0	3	20 080 586 0	125.7	10	27 000 094 0	70.0	25	27 000 658 0	106.3	36	27 000 858 0	53.0	41
20 080 451 0	137.0	4	20 080 587 0	125.7	13	27 000 094 0	70.1	25	27 000 662 0	75.0	40	27 000 859 0	53.0	42
20 080 452 0	137.0	1	20 080 588 0	125.7	15	27 000 106 0	79.0	13	27 000 662 0	76.0	40	27 000 860 0	53.0	44
20 080 453 1	137.0	2	20 080 592 0	125.7	1	27 000 111 0	79.0	13	27 000 685 1	88.0	43	27 000 882 0	106.0	7
20 080 454 0	137.0	3	20 080 593 0	125.7	26	27 000 112 0	79.0	13	27 000 686 0	88.0	45	27 000 882 0	117.0	13
20 080 455 0	137.0	4	20 080 594 0	125.7	12	27 000 125 0	82.0	1	27 000 687 1	88.0	44	27 000 883 0	106.0	8
20 080 456 0	137.0	1	20 080 607 0	61.0	8	27 000 131 0	62.0	16	27 000 688 1	88.0	46	27 000 883 0	117.0	69
20 080 457 1	137.0	2	20 080 759 0	129.0	29	27 000 132 0	62.0	18	27 000 703 0	78.0	6	27 000 929 0	82.0	50
20 080 458 0	137.0	3	20 080 760 0	127.0	37	27 000 133 0	62.0	19	27 000 707 0	110.0	41	27 000 929 0	82.1	50
20 080 459 0	137.0	4	20 080 760 0	129.0	30	27 000 134 0	61.0	15	27 000 708 0	78.0	7	27 000 971 0	82.0	58
20 080 473 0	125.8	16	20 080 761 0	71.0	39	27 000 148 0	131.0	7	27 000 709 0	78.0	4	27 000 971 0	82.1	58
20 080 476 2	125.5	37	20 080 762 0	129.0	31	27 000 149 0	131.0	5	27 000 710 0	78.0	9	27 000 988 0	79.0	37
20 080 476 2	125.8	20	20 080 763 0	52.0	48	27 000 151 0	131.0	4	27 000 711 0	78.0	1	27 000 988 0	99.6	13
20 080 477 0	125.5	45	20 080 764 0	65.0	53	27 000 156 0	80.0	39	27 000 711 0	78.0	2	27 000 997 0	80.0	13
20 080 478 0	125.5	30	20 080 765 0	65.0	54	27 000 168 0	102.0	17	27 000 712 0	78.0	8	27 000 998 0	80.0	20
20 080 478 0	125.8	34	20 080 766 0	52.0	49	27 000 183 0	73.0	18	27 000 713 0	78.0	2	27 000 999 0	80.0	58
20 080 485 0	125.5	48	27 000 004 0	103.0	35	27 000 192 0	115.0	29	27 000 714 0	78.0	17	27 001 000 0	80.0	57
20 080 486 2	125.8	37	27 000 004 0	104.0	30	27 000 258 0	74.0	2	27 000 715 0	78.0	3	27 001 001 0	80.0	55
20 080 495 0	126.0	11	27 000 026 0	131.0	23	27 000 259 0	74.0	2	27 000 716 0	78.0	1	27 001 004 0	96.0	33
20 080 496 0	126.0	20	27 000 027 0	56.0	8	27 000 264 0	99.6	35	27 000 717 0	78.0	10	27 001 004 0	96.1	33
20 080 498 0	119.1	17	27 000 052 0	20.0	15	27 000 265 0	99.6	49	27 000 718 0	78.0	5	27 001 005 0	96.0	32
20 080 503 0	124.3	1	27 000 053 0	20.0	14	27 000 266 0	99.6	46	27 000 719 0	78.0	11	27 001 005 0	96.1	32
20 080 506 0	65.0	43	27 000 069 0	81.0	9	27 000 325 0	65.0	52	27 000 742 0	86.0	19	27 001 006 0	96.0	17
20 080 527 0	125.5	29	27 000 071 0	87.0	19	27 000 331 0	87.0	26	27 000 742 0	86.1	19	27 001 006 0	96.1	17
20 080 527 0	125.8	19	27 000 072 0	79.0	29	27 000 331 0	89.0	9	27 000 748 0	99.0	6	27 001 007 0	96.0	16
20 080 532 0	125.8	32	27 000 074 0	62.0	4	27 000 332 0	86.0	4	27 000 748 0	100.0	6	27 001 007 0	96.1	16
20 080 543 0	125.5	8	27 000 075 0	62.0	6	27 000 332 0	86.1	4	27 000 753 0	115.0	34	27 001 010 0	106.0	2
20 080 543 0	125.8	1	27 000 076 0	62.0	5	27 000 342 0	136.0	4	27 000 777 0	67.0	20	27 001 019 0	80.0	19
20 080 545 0	121.0	11	27 000 082 0	74.0	2	27 000 343 0	136.0	4	27 000 823 0	94.0	20	27 001 027 0	102.1	17
20 080 545 0	125.5	50	27 000 083 0	74.0	2	27 000 363 0	74.0	2	27 000 828 0	73.1	18	27 001 035 0	56.0	29
20 080 545 0	125.8	8	27 000 084 0	74.0	4	27 000 427 0	106.3	53	27 000 828 0	73.2	18	27 001 057 0	107.0	23
20 080 545 0	127.0	13	27 000 084 0	74.0	6	27 000 443 0	110.0	37	27 000 841 0	117.0	45	27 001 074 0	112.0	17
20 080 553 0	125.7	16	27 000 084 0	74.0	8	27 000 449 0	88.0	32	27 000 842 0	117.0	26	27 001 075 0	112.0	25
20 080 554 0	125.7	22	27 000 085 0	74.0	4	27 000 452 0	94.0	9	27 000 845 0	117.0	30	27 001 121 0	112.0	20



ID-NR. ID-NO.	TAFEL DIAG.	POS. POS.	ID-NR. ID-NO.	TAFEL DIAG.	POS. POS.	ID-NR. ID-NO.	TAFEL DIAG.	POS. POS.	ID-NR. ID-NO.	TAFEL DIAG.	POS. POS.	ID-NR. ID-NO.	TAFEL DIAG.	POS. POS.
27 001 122 0	112.0	10	27 001 306 0	88.0	18	27 003 347 0	78.0	3	90 000 100 0	88.0	51			
27 001 125 0	40.0	33	27 001 313 0	58.0	5	27 003 406 0	19.1	41	90 000 111 0	19.0	44			
27 001 126 0	40.0	35	27 001 327 0	103.0	32	27 003 406 0	86.1	17	90 000 111 0	19.1	44			
27 001 127 0	40.0	36	27 001 327 0	104.0	26	27 003 410 0	22.0	35	90 000 135 0	21.0	25			
27 001 128 0	40.0	34	27 001 347 0	74.0	4	27 003 410 0	86.0	20	90 000 144 0	6.0	6			
27 001 176 0	65.0	41	27 001 347 0	74.0	4	27 003 410 0	86.1	20	90 000 144 0	12.0	34			
27 001 177 0	65.0	42	27 001 347 0	74.0	6	27 003 862 0	108.0	19	90 000 196 0	37.0	7			
27 001 178 0	65.0	42	27 001 347 0	74.0	8	27 003 863 0	108.0	9	90 000 226 0	82.0	55			
27 001 204 1	99.6	28	27 001 348 0	74.0	6	90 000 004 0	74.0	4	90 000 226 0	82.1	55			
27 001 206 0	62.0	56	27 001 349 0	74.0	4	90 000 004 0	74.0	6	90 000 236 0	106.0	21			
27 001 206 0	125.5	10	27 001 350 0	74.0	6	90 000 004 0	74.0	8	90 000 244 0	99.6	20			
27 001 206 0	125.8	6	27 001 407 0	99.6	19	90 000 017 0	58.0	36	90 000 245 0	81.0	27			
27 001 212 0	82.0	24	27 001 408 0	99.6	21	90 000 025 0	82.0	49	90 000 296 0	125.7	14			
27 001 212 0	82.1	24	27 001 409 0	99.6	15	90 000 025 0	82.1	49	90 000 305 0	88.0	48			
27 001 228 0	22.0	35	27 001 429 0	99.6	9	90 000 025 0	88.0	40	90 000 391 0	106.0	13			
27 001 228 0	86.0	20	27 001 528 0	63.0	25	90 000 029 0	106.3	3						
27 001 228 0	86.1	20	27 001 570 0	112.0	22	90 000 029 0	109.0	6						
27 001 229 0	106.0	3	27 001 570 0	112.0	24	90 000 031 0	62.0	53						
27 001 238 0	54.0	41	27 001 571 0	107.0	22	90 000 031 0	125.5	51						
27 001 240 0	60.0	5	27 001 572 0	107.0	22	90 000 031 0	125.8	11						
27 001 242 0	117.0	71	27 001 595 0	131.0	9	90 000 036 0	61.0	4						
27 001 243 0	117.0	61	27 001 620 0	106.0	4	90 000 044 0	85.0	19						
27 001 244 0	52.0	8	27 001 714 0	115.0	31	90 000 048 0	75.0	43						
27 001 245 0	52.0	13	27 001 725 0	85.0	14	90 000 048 0	76.0	32						
27 001 247 0	58.0	19	27 001 726 0	106.0	26	90 000 048 0	95.0	11						
27 001 248 0	56.0	27	27 001 737 0	96.1	39	90 000 048 0	96.1	40						
27 001 249 0	54.0	3	27 001 836 0	96.1	39	90 000 048 0	97.0	48						
27 001 250 0	54.0	38	27 001 842 0	88.0	47	90 000 054 0	29.0	23						
27 001 251 0	117.0	47	27 001 844 0	88.0	50	90 000 064 0	38.0	2						
27 001 252 0	58.0	12	27 001 998 0	131.0	30	90 000 069 0	82.0	7						
27 001 256 0	60.0	6	27 002 043 0	56.0	31	90 000 069 0	82.1	7						
27 001 257 0	60.0	6	27 002 176 0	106.0	16	90 000 070 0	88.0	17						
27 001 258 0	60.0	7	27 002 199 0	106.0	11	90 000 071 0	88.0	16						
27 001 267 0	19.1	41	27 002 200 0	106.0	17	90 000 076 0	80.0	50						
27 001 267 0	86.1	17	27 002 206 0	103.0	59	90 000 082 0	80.0	56						
27 001 270 0	82.1	1	27 002 206 0	104.0	35	90 000 084 0	80.0	21						
27 001 271 0	54.0	40	27 002 207 0	101.0	54	90 000 086 0	107.0	74						
27 001 272 0	54.0	39	27 002 207 0	101.1	54	90 000 087 0	107.0	77						
27 001 276 0	99.3	38	27 002 718 0	101.1	55	90 000 092 0	106.3	40						
27 001 278 0	99.3	9	27 002 884 0	78.0	8	90 000 095 0	80.0	54						



Verwenden Sie nur

Original-KRONE-Ersatzteile!

Das gibt Sicherheit und spart Kosten!

Original-KRONE-Ersatzteile bieten die Garantie für höchste Verschleißfestigkeit, lange Lebensdauer und preiswerten Einkauf!

Sie bekommen bei Krone nur Materialien in einwandfreier Qualität und absolut passend für Ihre KRONE-Maschinen. Bei Verwendung von Original-KRONE-Ersatzteilen entspricht das Gerät in Funktion und Arbeitsweise wieder der ursprünglichen Ausführung!

Imitationen und Kopien von Teilen, speziell auf dem Sektor Verschleißteile halten nicht das, was sie vom Aussehen vielleicht versprechen. Material-Qualität kann man schlecht optisch prüfen - daher größte Vorsicht bei Billigangeboten!

**Darum lieber gleich
Original-KRONE-Ersatzteile!**

**Ersatzteil-Katalog auch
auf CD-ROM erhältlich!**

Use

Original-KRONE parts only

**This will increase operational reliability
and help to save costs!**

Original-KRONE-spare parts give you the guarantee of maximum resistance to wear, long life and low prices!

KRONE provides you with parts of first-rate quality which are perfectly suitable for your KRONE machine. By using original KRONE parts you can be sure that function and mode of operation are again as satisfactory as on a new machine!

Imitations and copies of parts, in particular working parts, are not as reliable as they seem to be! The quality of material can hardly be checked with the eye - it is therefore not advisable to purchase imitation parts even if these are cheaper.

**In any case it's better
to use original KRONE parts!**

**Sparte parts list also
available as CD-ROM!**

N'utiliser que

**des pièces de rechange
d'origine KRONE!**

**Vous augmentez ainsi la sécurité de
fonctionnement et vous réduisez
considérablement vos coûts!**

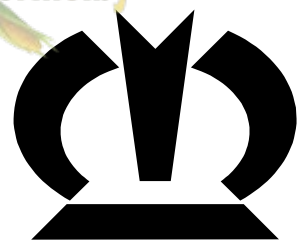
Les pièces de rechange d'origine Krone vous donnent la sécurité d'une exceptionnelle résistance à l'usure, d'une longue durée d'utilisation et de prix avantageux.

KRONE vous offre uniquement des pièces de première qualité parfaitement adaptées à votre machine KRONE. En utilisant des pièces de rechange d'origine KRONE vous pouvez être sûr que fonctionnement et le mode de travail sont identiques à ceux d'une machine nouvelle.

Les imitations et copies de pièces, tout particulièrement des pièces d'usure, ne tiennent pas ce qu'elles promettent par leur apparence! En effet il n'est guère possible de vérifier visuellement la qualité d'une matière. Il est donc prudent de juger avec scepticisme les pièces de rechange à bas prix!

**De toute façon il est raisonnable de donner la préférence aux
pièces de rechange d'origine KRONE!**

**Catalogue de pièces de rechange
également disponible sur CD-ROM!**



KRONE

... konsequent, kompetent

Maschinenfabrik Bernard Krone GmbH

Heinrich-Krone-Straße 10, D-48480 Spelle
Postfach 11 63, D-48478 Spelle

Phone +049 (0) 59 77/935-0
Fax +049 (0) 59 77/935-339 - Zentrale
Fax +049 (0) 59 77/935-239 - ET-Lager - Inland
Fax +049 (0) 59 77/935-359 - ET-Lager - Export

Internet: <http://www.krone.de>
eMail: info.ldm@krone.de