



ERSATZTEILE

SPARE PARTS

PIÈCES DETACHEES



150 050 129 03 - 21/10/2010

150 316 771 01

BIG X 500

ab Masch.-Nr.
from mach.-no.
à partir de mach.-no

812 001 -

/ 150 050 129 03 /



Erläuterungen Illustration Illustration

Gültigkeit dieser Tafel
Validity of this diagram
Validité du diagramme

Nr. der Zeichnung, die zu dieser Seite gehört
No. of drawing belonging to this page
No. du dessin appartenant à cette page

Tafel-Nr.
No. of diagram
No. de diagramme

Benennung dieser Tafel
Denomination of this diagram
Dénomination du diagramme

Maschinentypen
Type of machines
Type de machines

Nr. dieser Ersatzteilliste
No. of this spare part list
No. de cette liste des pièces de rechange

Tragrahmen / Schutze kpl.						000 001 084 00	
Frame / Guard cpl.						585 000 - 597 629	
Cadre / Protecteurs cpl.						444 841 1 4.0	
Pos.	ID-Nr.	Benennung	Description	Description	Masch.-Nr.	Bemerkung/Remarks/Remarque	
1	00 259 671 0	Tragrahmen links	Frame left	Cadre gauche	585 000 - 597 629	x	
	00 259 627 0	Tragrahmen rechts	Frame right	Cadre droite	585 000 - 597 629	x	
	00 901 491 0	6kt-Schraube	Hex head bolt	Boulon tete hex	590 000	x	M 16 X 130
3	00 909 912 0	Sperkantscheibe	Detent edged washer	Disque à bord d'arrêt	597 629	x	SKM 16

Dieses Ersatzteil ist gültig ab Masch.Nr. 590 000
This spare part is valid from mach. no. 590 000
Cette pièce de rechange est valable à partir de no. de machine 590 000

Dieses Ersatzteil ist gültig von Masch.Nr. 585 000 bis Masch.Nr. 597 629
This spare part is valid from mach. no. 585 000 up to mach. no. 597 629
Cette pièce de rechange est valable à partir de no. de machine 585 000 jusqu'au no. 597 629

Dieses Ersatzteil ist gültig bis Masch.Nr. 597 629
This spare part is valid up to mach. no. 597 629
Cette pièce de rechange est valable jusqu'au no. de machine 597 629

Bestell-Nr.
Order no.
No. de commande

Position des Ersatzteiles in der Zeichnung
Position of spare part in the drawing
Position de la pièce de rechange au dessin

**Ersatzteil-Katalog auch
auf CD-ROM erhältlich!**
**Spare parts list also
available as CD-ROM!**
**Catalogue de pièces de rechange
également disponible sur CD-ROM!**

Anzahl Teile je Typ

X = nach Bedarf
Kein Eintrag = Keine Verwendung für diesen Typ

Quantity of parts for each type

X = as needed
No entry = No use for this type

Quantité de pièces de chaque type

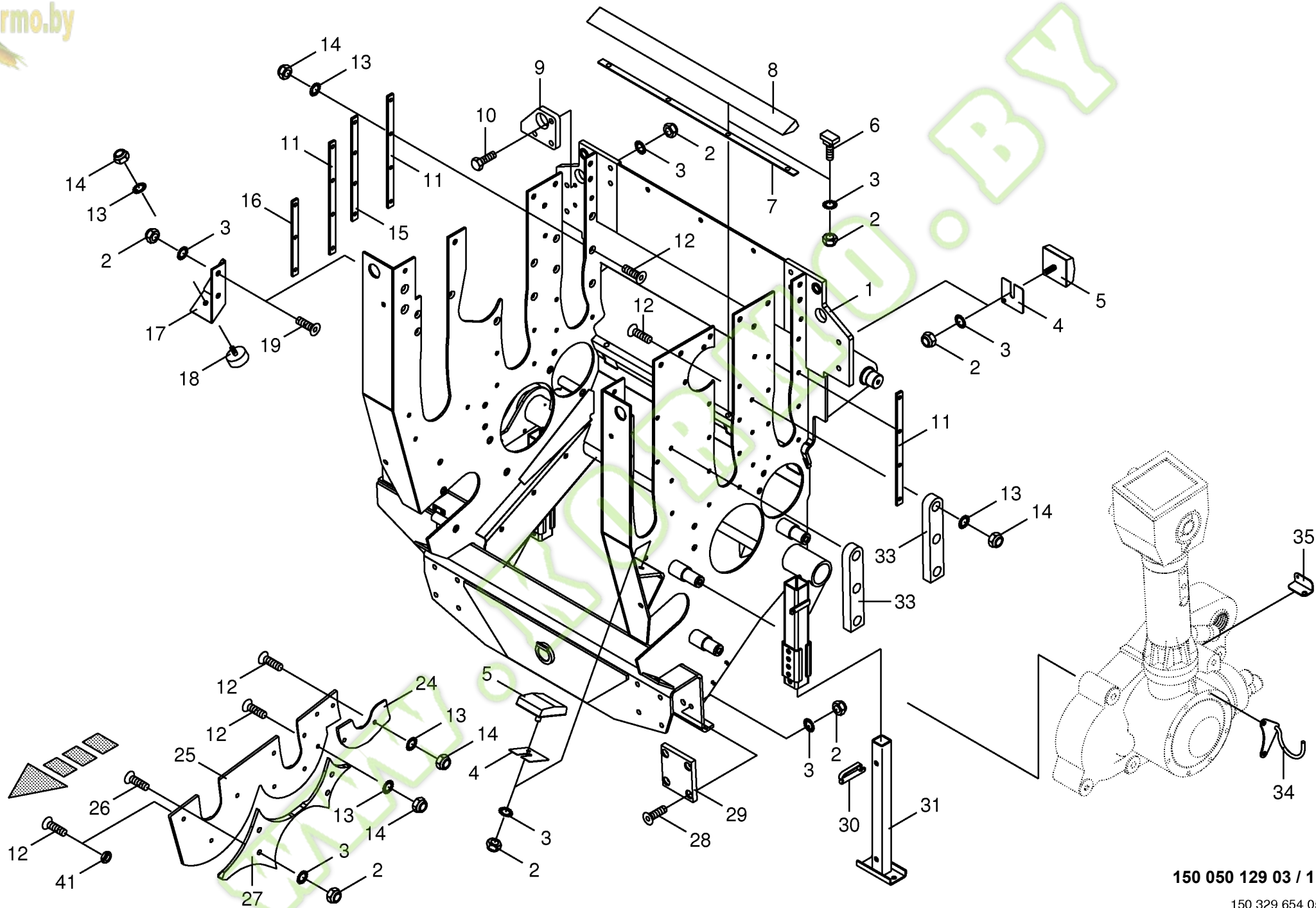
X = selon besion
Aucune inscription = Pa d'utilisation pour ce type

INHALTSVERZEICHNIS	TABLE OF CONTENTS	TABLE DES MATIERES	TAFEL DIAGRAM DIAGRAMME
Einzugsgehäuse mit Stützfuss	Feeder Housing with support foot	Carter d'alimentation avec béquille	1.0
Kornfangblech/Schlitzabdeckung	Grain collecting plate / slotted cover	Tôle récupér.grains /couvercle fentes	2.0
Einzugsrollen unten	Lower feed rollers	Rouleaux d'alimentation inférieurs	3.0
Einzugsrollen-Lagerung unten	Lower feed roller bearing	Palier des rouleaux d'alimentation inf.	4.0
Einzugsrollen oben	Top feed rollers	Rouleaux d'alimentation toit	5.0
Einzugsrollen-Lagerung oben	Top feed roller bearing	Palier des rouleaux d'alimentation toit	6.0
Abdeckung- Einzugsgehäuse	Cover- Feeder Housing	Couvercle- Carter d'alimentation	7.0
Verteilergetriebe / Antrieb	Auxiliary gearbox / Drive	Engrenage distributeur	8.0
Walzengetriebe Teil 1	Roller gearbox part 1	Engrenage rouleaux partie 1	9.0
Walzengetriebe Teil 2	Roller gearbox part 2	Engrenage rouleaux partie 2	10.0
Gelenkwelle/Walzengetriebe	P.T.O shafts	Arbre à cardans	11.0
Walzengetriebe oben	Top roller gearbox	Engrenage rouleaux toit	12.0
Schwingen/Zugfedern	Oscillating levers/Tension spring	Maniwelle oscillantes/Ressort tendeur	13.0
Pendelrahmen/Koppel	Pivoting frame / linkage	Cadre pivotant / bielle	14.0
Pendelausgleich mechanisch	Lateral flotation system	Commande du débattement latera	15.0
Pendelausgleich Hydr./Verriegelung	Lateral flotation system/Locking mech.	Commande de debatement lat/Verrouillage	16.0
Winkelsensor- Pendelrahmen	Angle sensor- Pivoting frame	Capteur agulaire- Cadre pivotant	17.0
Häckseltrommelgestell	Chopping drum support	Support du tambour hacheur	18.0
Häckseltrommelgestell - Anbauteile	Chopping drum support - mounting parts	Support du tambour hacheur - pièces de montage	19.0
Trommelboden -gedefert	Drum base -spring-mounted	Sol de tambour -suspendu	20.0
Messerboden / Reibboden	Knife floor / friction ground	Fond de couteau / fond de frottement	21.0
Häckseltrommel	Chopping drum	Tambour hacheur	22.0
Häckseltrommel - Lagerung / Gegenlager	Chopping drum bearing / counter bearing	Palier du tambour hacheur / contre palier	23.0
Spanneinheit- Haupttriebtrieb	Tensioning device- main drive	Tendeur- entraînement principal	24.0
Riemenführung-Haupttriebtrieb	Belt guide - main drive	Guide-courroie entraînement principal	25.0
Winkelsensor - Häckseltrommel	Angle sensor - chopping drum	Capteur agulaire - tambour hacheur	26.0
Gegenschneidenverstellung	Shear bar adjustment	Réglage du contre-couteau	27.0
Schleifeinrichtung	Sharpening	Dispositif d'affutage	28.0
Antrieb Schleifeinrichtung	Sharpening device drive	Entraînement du dispositif d'affutage	29.0
Übergabeschacht -ungefedert	Transfer channel -not spring-mounted	Canal de transfert -ne pas suspendu	30.0
Übergabeschacht -gedefert	Transfer channel -spring-mounted	Canal de transfert -suspendu	31.0
Graskanal -ungefedert	Grass channel -not spring-mounted	Canal herbe -ne pas suspendu	32.0
Graskanal -gedefert	Grass channel -spring-mounted	Canal herbe -suspendu	33.0
Kornconditioner kpl. / Crackerkanal -ungefedert	Grain conditioner cpl. / cracker duct -not spring-mounted	Corncracker cpl. / cracker conduit -ne pas suspendu	34.0
Kornconditioner kpl. / Crackerkanal -gedefert	Grain conditioner cpl. / cracker duct -spring-mounted	Corncracker cpl. / cracker conduit -suspendu	35.0
Crackergehäuse - Anbauteile	Cracker housing - mounting parts	Cracker coffret - pièces de montage	36.0
Walze vorne	Roller front	Rouleau avant	37.0
Walze hinten	Roller	Rouleau	38.0
E-Motor und Spannschleife	E-motor and	E-moteur et	39.0
Umlenkscheibe	Pulley for changing directions	Poillie de renvoi	40.0

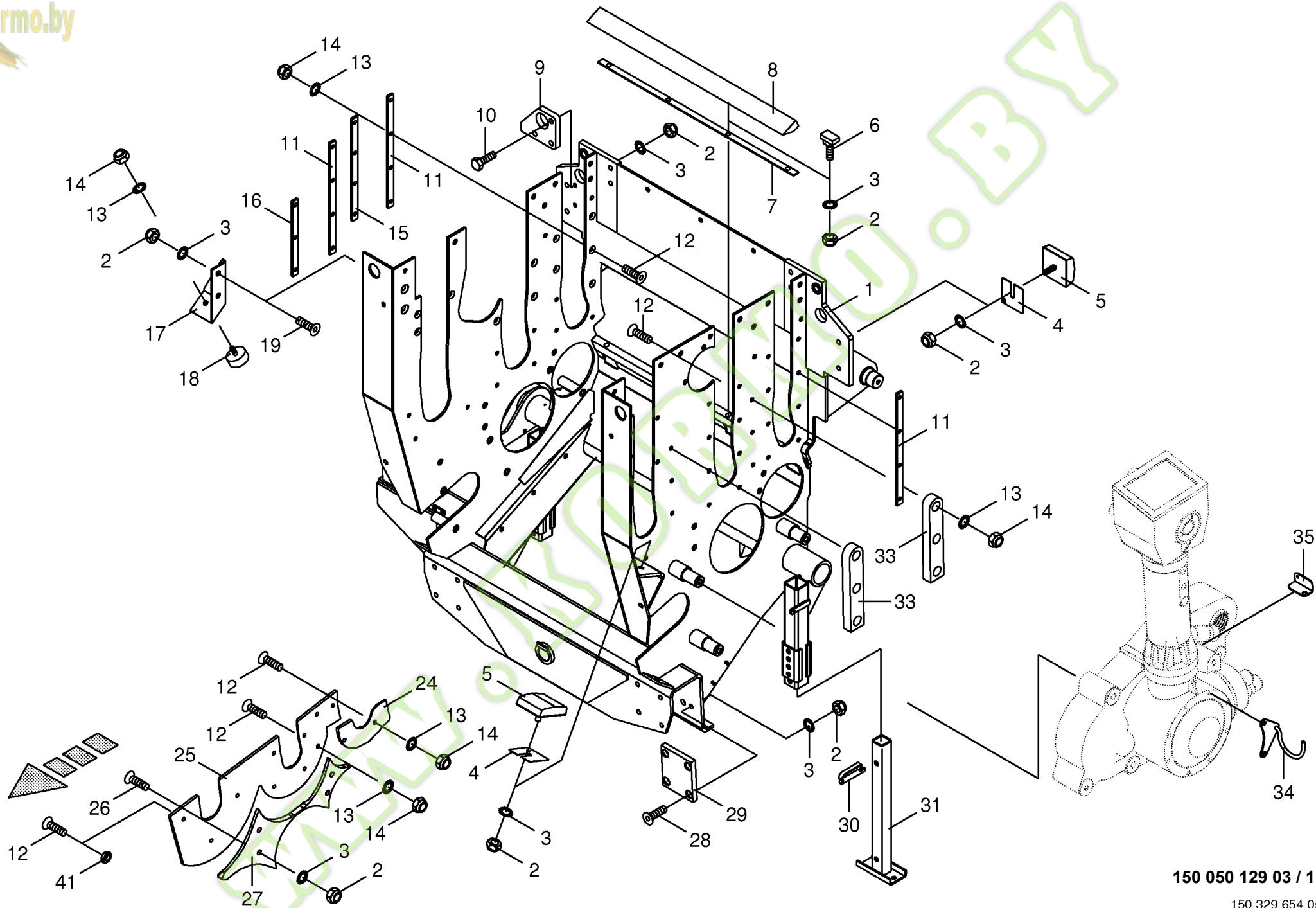
INHALTSVERZEICHNIS	TABLE OF CONTENTS	TABLE DES MATIERES	TAFEL DIAGRAM DIAGRAMME
Cräckertrieb/Spanneinheit	Cracker drive / tensioning device	Entraînem.écalateur de grains / tendeur	41.0
Seilwinde / Einbauwagen	Rope winch / Installation car	Palan à câble / Voiture d'installation	42.0
Wurfbeschleuniger / Lagerung	Discharge accelerator / bearing	Accélérateur de décharge / palier	43.0
Wurfbeschleunigergehäuse -ungefedert	Discharge accelerator housing -not spring-mounted	Carter d'accélérateur de décharge -ne pas suspendu	44.0
Wurfbeschleunigergehäuse -gedefert	Discharge accelerator housing -spring-mounted	Carter d'accélérateur de décharge -suspendu	45.0
Gutfluss -HD Teile -ungefedert	Crop flow -HD parts -not spring-mounted	Flux de matière récoltée -HD parties -ne pas suspendu	46.0
Schneckengetriebe	Auger-gearbox	Boîte de vitesses de vis d'amenée	47.0
Kanalstutzen	Duct nozzle	Tubulure de canal	48.0
Anbauteile Drehantrieb	Mounting parts discharge chute rotation	Pièces de montage rotation de goulotte	49.0
Kanalstutzen -HD Teile	Channel union -HD parts	Raccord de canal -HD parties	50.0
Auswurfkrümmer mit Verschleissblechen	Upper discharge chute with wear plates	Coude ejecteur avec tole d'usure	51.0
Auswurfkrümmer "kurz" mit Verschleissblechen	Upper discharge chute "short" with wear plates	Coude ejecteur "bref" avec tole d'usure	52.0
Auswurfkrümmer -HD Teile	Upper discharge chute -HD parts	Coude ejecteur -HD parties	53.0
Auswurfklappen- Endstück	Discharge flap-end piece	Pièce d'extrém. défecteur	54.0
Auswurfverlängerung 10 Reihen	Discharge chute extension 10-row	Rallonge de goulotte - 10 rangs	55.0
Auswurfverlängerung 12 Reihen	Discharge chute extension 12-row	Rallonge de goulotte - 12 rangs	56.0
Auswurfkrümmer - Anbauteile	Upper discharge chute - mounting parts	Coude ejecteur - pièces de montage	57.0
Auswurfverlängerung 14 Reihen	Discharge chute extension 14-row	Rallonge de goulotte - 14 rangs	58.0
Auswurfkrümmer - Anbauteile 14 Reihen	Upper discharge chute - mounting parts 14-row	Coude ejecteur - pièces de montage - 14 rangs	59.0
Kameraüberwachung / Rückspiegel	Camera surveillance / Rear view mirror	Surveillance de caméra / Retroviseur	60.0
Kabine - Anbauteile / Elektroteile	Cab - mounting parts / electric parts	Cabine - pièces de montage / pieces électrique	61.0
Kabine - Dachkonsole / Platine	Cab - control panel (roof) / circuit board	Cabine - bloc de commande (toit) / boite de distribution	62.0
Kabine - Verglasung	Cab - glazing	Cabine - vitrer	63.0
Scheibenwaschanlage	Glass wiper	Lave-glace	64.0
Lenksäule/Bremspedal/Fahrersitz/Beifahrersitz	Steering column	Colonne de direction	65.0
Verschleißteile - Fahrersitz	Wear parts	Pieces d'usure	66.0
Kabine - Schalldämmung	Cab - Sound deadening	Cabine - Isonorisation	67.0
Kabine-Innenverkleidung,Antenne	Cab - Cab lining, aerial	Cabine - Revêtement intérieur,antenne	68.0
Heckrollo / Seitenrollo	Rear blind / lateral blind	Store d'arrière / store de latérale	69.0
Bedienkonsole Anbauteile -oben	Control box mounting parts -top	Boîtier de commande pièces de montage -en haut	70.0
Bedienkonsole / elektronische Steuerungen	Control box / controls electronic	Boîtier de commande / commandes électronique	71.0
Rahmen / Anhängerkupplung / Aufstiegsleiter hinten	Frame / trailer hitch / ascending ladder	Bâti / attelage de remorque / echelle d'ascension	72.0
Tankschutz -hinten	Tank protection	Protection du réservoir	73.0
Aufstieg links / Plattform rechts	Cab access left / platform right	Accès à la cabine gauche / plate-forme droite	74.0
Zusatzstufe	Additional tread	Giron supplémentaire	75.0
Werkzeugkasten - schwenbar	Tool box - pivoting	Boîte à outils - pivotante	76.0
Verkleidungsrahmen / Verkleidung -vorne oben	Panelling frame / Cladding -front top	Cadre carénage / Revêtement -devant en haut	77.0
Verkleidungsrahmen / Verkleidung -hinten oben	Panelling frame / Cladding -back top	Cadre carénage / Revêtement -derrière en haut	78.0
Batteriekasten	Battery box	Boîte à batteries	79.0
Kotflügel / Warntafel	Mudquard / warning panel	Aile / panneau de signalisation	80.0

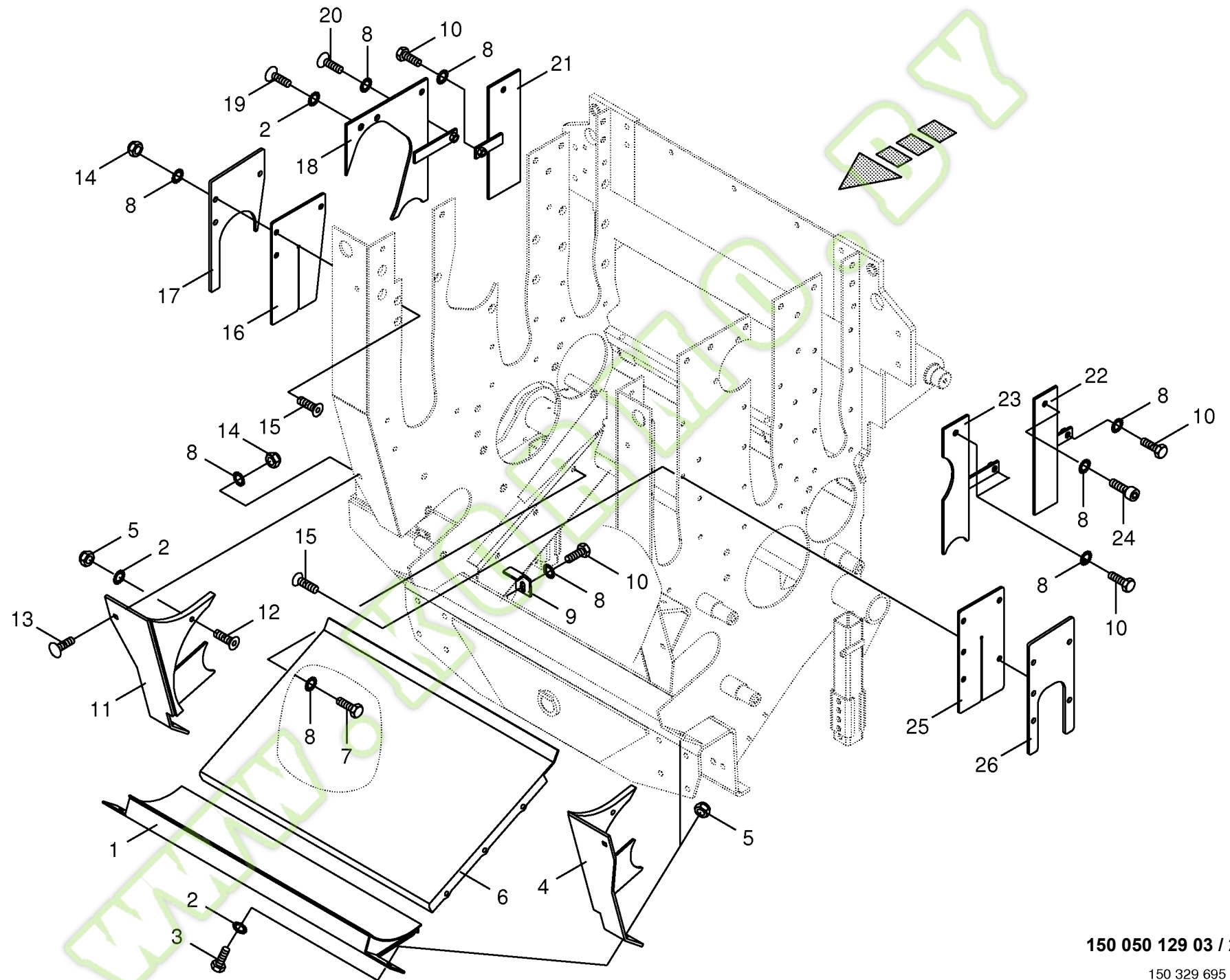
INHALTSVERZEICHNIS	TABLE OF CONTENTS	TABLE DES MATIERES	TAFEL DIAGRAM DIAGRAMME
Klappbare Warntafeln	Fold-away warning panel	Panneau de signalisation pliable	81.0
Frontverkleidung / Scheinwerfer	Front panel / Headlight	Carénage avant / Phare	82.0
Verkleidung -seitlich	Cladding -lateral	Revêtement -latérale	83.0
Verkleidung -hinten	Cladding -back	Revêtement -derrière	84.0
Bereifung	Tyres	Pneumatiques	85.0
Lenkachsschwinge	Steering axle rocker arm	Balancier essieu directeur	86.0
Hydraulische Feststellbremse	Hydraulic parking brake	Frein de stationnement hydraulique	87.0
Lenkachse	Steering axle	Essieu directeur	88.0
Verstellpumpen	Variable displacement pumps	Pompes à cylindrée Variable	89.0
Hydrauliktank / Saugleitungen	Hydraulic tank / suction lines	Réservoir hydraulique / tuyaus d'aspiration	90.0
Handpumpe	Hand pump	Pompe à main	91.0
Gehäuseleitungen / Ölkühler	Housing line / oil cooler	Ligne de bâti / refroidisseur d'huile	92.0
Fahrtrieb Pumpe	Traction drive pump	Entraînement de roulement pompe	93.0
Fahrtrieb Radmotoren	Traction drive wheel engine	Entraînement de roulement moteur de roue	94.0
Leckölleitungen / Rücklaufleitungen - vorne	Oil leakage pipes / return pipes - front	Lignes de fuite huile / lignes de reflux - avant	95.0
Hydraulik - Stufenumschaltung	Hydraulics - speed range shifting	Système hydraulique - chagem. gamme vitesse	96.0
Leckölleitungen / Rücklaufleitungen - hinten	Oil leakage pipes / return pipes - back	Lignes de fuite huile / lignes de reflux - arrière	97.0
Speisedruckleitungen - vorne	Charge pressure lines - front	Tuyauteries pression de gavage - avant	98.0
Speisedruckleitungen - hinten	Charge pressure lines - back	Tuyauteries pression de gavage - arrière	99.0
Hydraulik - Vorsatz / Einzugswalzen	Hydraulics - front attachment / feed rollers	Hydraulique - attelage d'avance / rouleaux d'alimentation	100.0
Speisedruckleitungen - hinten	Charge pressure lines - back	Tuyauteries pression de gavage - arrière	101.0
Ventilblock mit Halter - Arbeitshydraulik	Valve block with support- work hydraulics	Bloc de soupapes avec cadre support - hydraulique de travail	102.0
Hydraulische Lenkung	Hydraulic steering system	Direction hydraulique	103.0
Hydraulische Bremse	Hydraulic brakes	Frein hydraulique	104.0
Hydraulik - Pumpe 2 fach / Speicherladeventil	Hydraulics - pump 2 times / storage charging valve	Hydraulique - pompe 2 fois / grenier valvule de charger	105.0
Hydraulik - Hubwerk	Hydraulics - lift	Système hydraulique - levage	106.0
Hydraulik - Hubwerk 12/14 Reihen	Hydraulics - lift 12/14 row	Système hydraulique - levage 12/14 rangs	107.0
Hydraulik kpl. - Auswurfbogen	Hydraulics cpl. - discharge chute	Système hydraulique cpl. - goulotte	108.0
Hydraulik - Auswurfbogen 14 Reihen	Hydraulics - discharge chute - 14-row	Système hydraulique - goulotte - 14 rangs	109.0
Hydraulik - Vorsatz	Hydraulics - front attachment	Système hydraulique - appareil frontal	110.0
Hydraulik - Schleifeinrichtung / Querkopierung	Hydraulics - sharpening device / transv. ground following	Système hydraulique - affûteur / adaptat. transversale	111.0
Leitungen Hauptkupplung	Lines main clutch	Tuyaut.embrayage principal	112.0
Hydraulik - Zusatzanschluss hinten	Hydraulics - additive connection back	Système hydraulique - additif raccordment arrière	113.0
Zusatzanschluss für Anhänger	Additive connection for trailer	Raccordment additif pour remorque	114.0
Hydraulik - Zusatzanschluss hinten	Hydraulics - additive connection back	Système hydraulique - additif raccordment arrière	115.0
Antrieb Melassepumpe	Gear molasses pump	A exhoté minéraux pompent	116.0
Dieseltank	Diesel fuel tank	Réservoir à carburant diesel	117.0
Dieselleitungen	Diesel fuel pipe	Conduite de carburant diesel	118.0
Zusatztank	Auxiliary tank	Réservoir auxiliaire	119.0
Zusatztank Siliermittelanlage	Additional tank for silage agent system	Réservoir supplémentaire installation d'ensilage	120.0

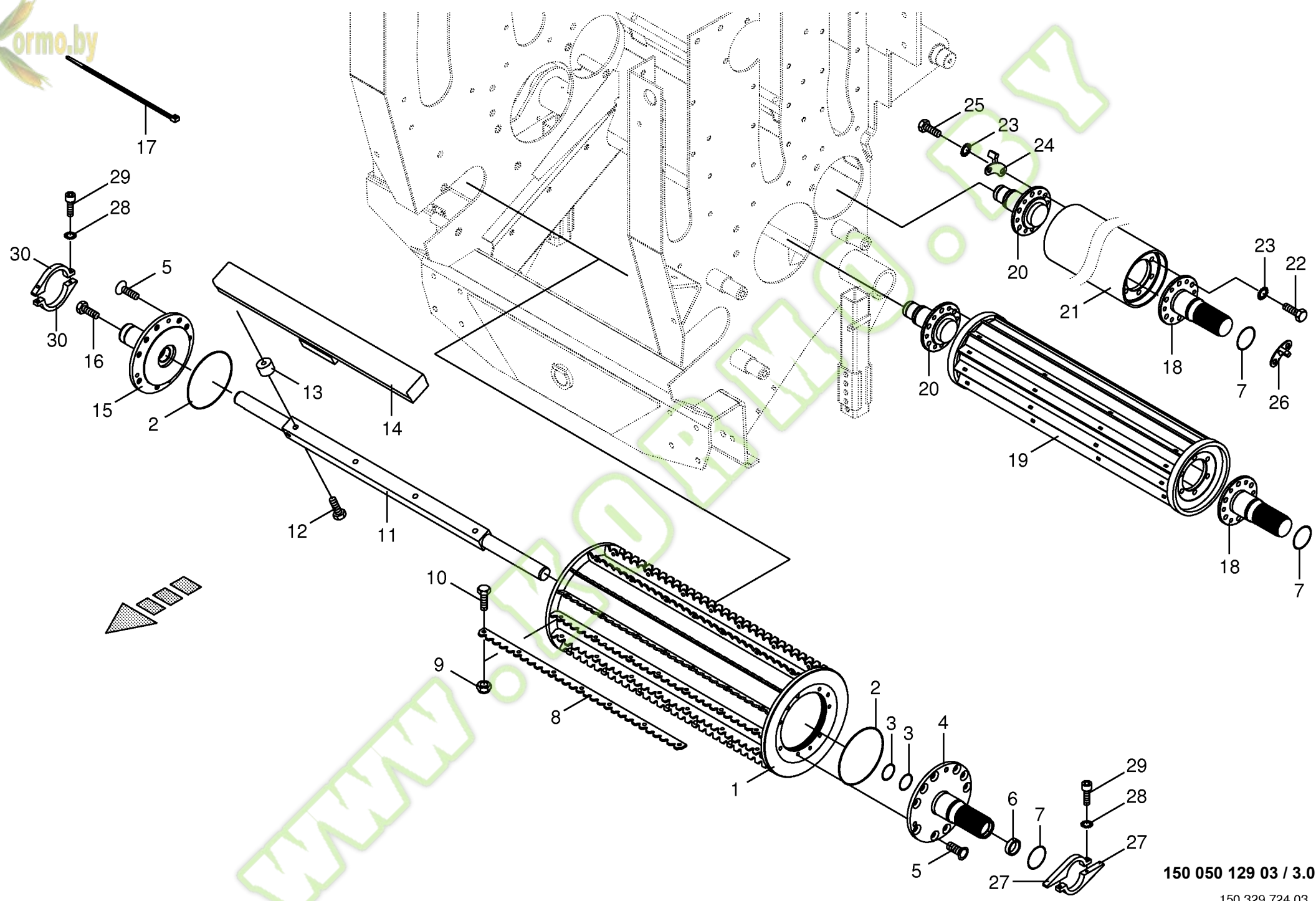
INHALTSVERZEICHNIS	TABLE OF CONTENTS	TABLE DES MATIERES	TAFEL DIAGRAM DIAGRAMME
Siliermittelanlage / Kabelbaum Dieselmotor Kupplung / Schalldämpfer Motorabtriebsgetriebe	Silage agent system / Wiring harness Diesel engine Clutch / Silencer Motor output gear	Installation d'ensilage / Faisceau électrique Moteur diesel Accouplement / Silencieux Moteur vitesse de rendement	121.0 122.0 123.0 124.0
Hydraulische Vierflächenkupplung Lüftergetriebe Lüfterrad / Antrieb Kühlerrahmen / Kühlerlüftung	Hydraulic four-surface clutch Fan gearbox Ventilator wheel / Drive Radiator frame / radiator door	Quatre-surface accouplement hydraulique Transmission ventilateur Roue de ventilateur / Entraînement Cadre de radiateur / porte radiateur	125.0 126.0 127.0 128.0
Kühleranlage - kpl. Reinluftanlage Rotor / Aufnahme-Klimakühler Siebtrommel	Condenser for air conditioner - cpl. Air cleaning equipment Rotor / Air conditioner mounting Sieve drum	Condenseur pour climatiseur - cpl. Système nettoyage d'air Rotor / Logement conditionneur d'air Tambour à grille	129.0 130.0 131.0 132.0
Absauggebläse Druckluft - Ausblaspistole Druckluft - Einzug Klimaanlage	Suction fan Air pressure - Blow-out gun Air pressure - Feeder Air conditioning	Ventilateur aspirant Pneumatique - Pistolet à air Pneumatique - Rentrage Climatisation	133.0 134.0 135.0 136.0
Verdampfer Kabelbaumbefestigung Kabelbaum - Bedienkonsole Kabelbaum - unter der Kabine	Evaporator Wiring harness fastening Wiring harness - control box Wiring harness - below the cabin	Évaporateur Attache de faisceau Faisceau électrique - boîtier de commande Faisceau électrique - sous la cabine	137.0 138.0 139.0 140.0
Kabelbaum - links seitlich Kabelbaum - Häckselaggregat / Nachlaufalarm Kabelbaum - Ventilblock Kabelbaum - Hydraulikpumpen	Wiring Harness - lateral left Wiring Harness - chopping aggregate / backlash-alarm Wiring Harness - valve block Wiring loom - hydraulic pumps	Faisceau électrique - latérale en gauche Faisceau électrique - agrégat hacheur / cavoler-alarme Faisceau électrique - bloc de soupapes Faisc.électr. - pompes hydrauliques	141.0 142.0 143.0 144.0
Kabelbaum - Motor Kabelbaum - Heck / Fahrventil Kabelbaum - Zusatzhydraulik Kabelbaum - Beleuchtung	Wiring Harness - engine Wiring Harness - rear / drive valve Wiring harness - auxiliary hydraulics Wiring Harness - lighting	Faisceau électrique - moteur Faisceau électrique - arrière / soupape d'aller Faisceau électrique - hydraulique additif Faisceau électrique - installation d'éclairage	145.0 146.0 147.0 148.0
CAN - Drucker CropControl Feuchtigkeitsmessung RockProtect	CAN - printer CropControl Moisture measurement RockProtect	CAN - imprimeur CropControl Mesurage de humidité RockProtect	149.0 150.0 151.0 152.0
Diverse Kabelbäume Diverse Kabelbäume Blinker / Standlichtumschaltung Batterie und Massekabel	Several wiring looms Several wiring looms Indicator / parking light commutation Battery and ground cable	Autres faisceaux électr. Autres faisceaux électr. Clignatant / commutation de lanterne Batterie et câble de mise à la terre	153.0 154.0 155.0 156.0
Beleuchtung / Rückfahrhupe - hinten Zusatzachse Hydraulik - Zusatzachse Hydraulikkonsole - Zusatzachse	Lighting / returning horn - back Additional axis Hydraulics - additional axis Hydraulic panel - additional axis	Installation d'éclairage / klaxon de renvoi - derrière Essieu additionnel Système hydraulique - essieu additionnel Console hydraulique - essieu additionnel	157.0 158.0 159.0 160.0

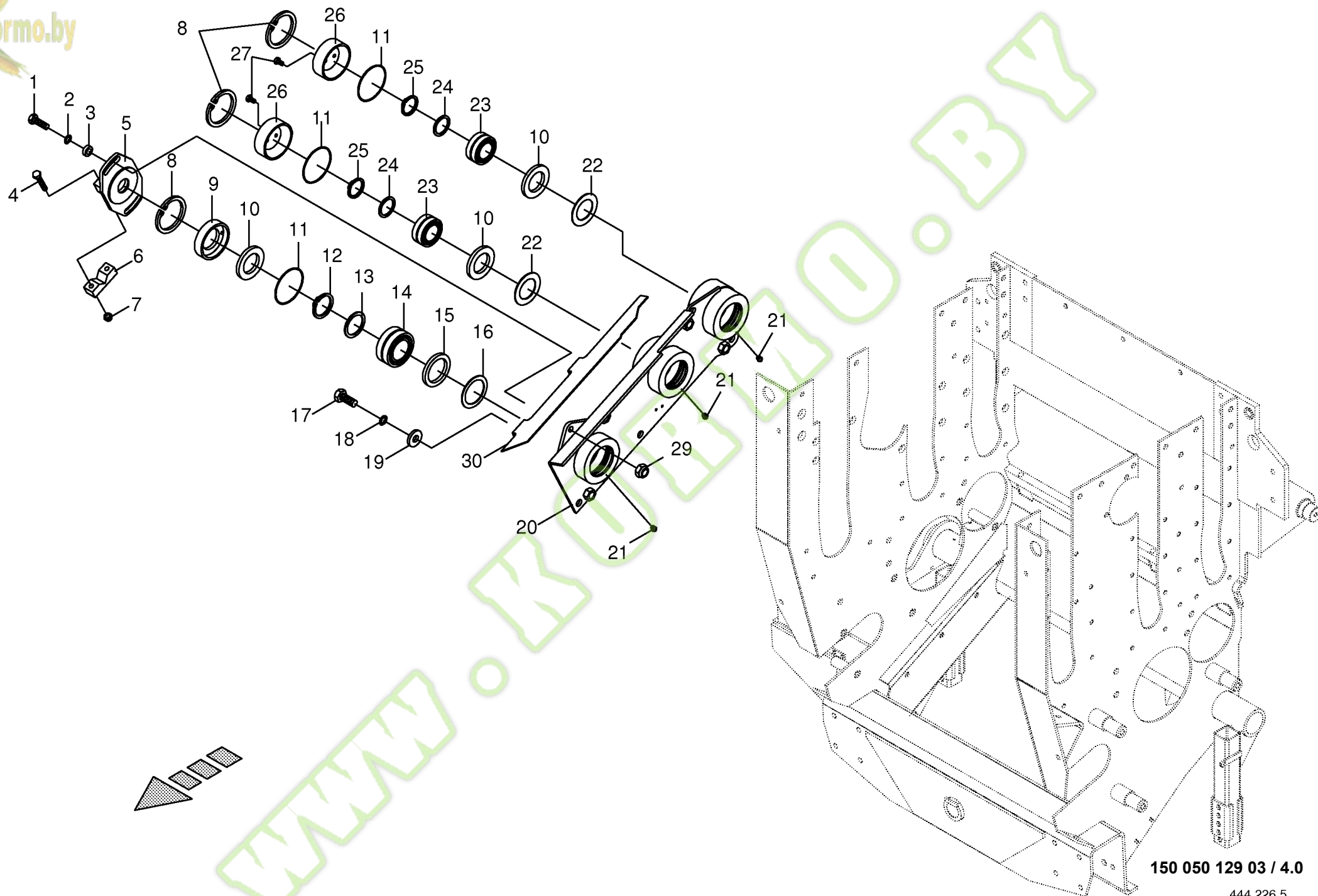


Einzugsgehäuse mit Stützfuss Feeder Housing with support foot Carter d'alimentation avec béquille						812001 -	B I G X 5 0 0						150 050 129 03
													150 329 654 5
													1.0
Pos.	ID-Nr.	Benennung	Description	Description	Masch.-Nr-								Bemerkung/Remarks/Remarque
1	20 022 696 3	Gestell	Base frame	Bâti		x							
2	00 908 701 0	Sicherungsmutter	Locknut	Écrou hex		x							M 12
3	00 909 910 1	Sperrkantscheibe	Detent edged washer	Disque à bord d'arrêt		x							SKM 12
4	00 217 511 1	Beilage	Enclosure	Accompagnement		x							
5	00 924 218 0	Gummipuffer	Rubber pad	Tampon en caoutchouc		x							
6	90 000 344 0	T-Nutenschraube	T-slot bolt	T-écrou coulissant		x							M 12 X 65
7	20 023 704 0	Distanzschiene	Spacer bar	Barre de distance		x							
8	20 024 357 1	Abstreifer	Stripper	Racleur		x							
9	00 216 642 0	Anschlag -rechts hinten	Limit stop -back right	Butée -derrière à droite		x							
10	00 900 656 0	6kt-Schraube	Hex head bolt	Boulon tête hex		x							M 12 X 30
11	20 023 273 0	Führung	Guide	Guidage		x							Lg.= 360
12	00 904 043 3	Senkschraube	Countersunk screw	Vis à tête fraisée		x							M 10 X 16
	00 904 010 1	Senkschraube	Countersunk screw	Vis à tête fraisée		x							M 10 X 20
	00 904 045 3	Senkschraube	Countersunk screw	Vis à tête fraisée		x							M 10 X 25 -10.9
	00 904 047 3	Senkschraube	Countersunk screw	Vis à tête fraisée		x							M 10 X 35
13	00 909 909 1	Sperrkantscheibe	Detent edged washer	Disque à bord d'arrêt		x							SKM 10
14	00 908 758 0	Sicherungsmutter	Locknut	Écrou hex		x							M 10
15	20 023 274 1	Führung	Guide	Guidage		x							Lg.= 330
16	20 023 275 0	Führung	Guide	Guidage		x							Lg.= 240
17	00 216 641 1	Anschlag -rechts vorne	Limit stop -right front	Butée -devant à droite		x							
	20 022 991 0	Anschlag -links vorne	Limit stop -left front	Butée -devant en gauche		x							
18	00 924 260 1	Gummipuffer	Rubber pad	Tampon en caoutchouc		x							Rd. 50 X 17 / M 10
19	00 904 062 2	Senkschraube	Countersunk screw	Vis à tête fraisée		x							M 12 X 25 -10.9
24	20 022 654 0	Verschleissblech -links hinten	Wearing plate -back left	Tôle d'usure -derrière en gauche		x							
	20 022 653 0	Verschleissblech -rechts hinten	Wearing plate -back right	Tôle d'usure -derrière à droite		x							
	20 023 341 0	Verschleissblech -links hinten, HD	Wearing plate -back left, HD	Tôle d'usure -derrière en gauche, HD		x							
	20 023 340 0	Verschleissblech -rechts hinten, HD	Wearing plate -back right, HD	Tôle d'usure -derrière à droite, HD		x							
		HD											
25	20 022 650 0	Verschleissblech -links vorne	Wearing plate -left front	Tôle d'usure -devant en gauche		x							
	20 022 649 0	Verschleissblech -rechts vorne	Wearing plate -right front	Tôle d'usure -devant à droite		x							
26	00 904 065 3	Senkschraube	Countersunk screw	Vis à tête fraisée		x							M 12 X 40 -10.9
27	20 023 268 1	Formteil -links	Formed part -left	Pièce forme -gauche		x							
	20 023 269 1	Formteil -rechts	Formed part -right	Pièce forme -droite		x							
28	00 904 064 0	Senkschraube	Countersunk screw	Vis à tête fraisée		x							M 12 X 35
29	00 221 338 1	Gleitplatte	Sliding plate	Plaque de glissement		x							
30	00 917 013 0	Federsteckbolzen	Spring stick bolt	Ressort bâton boulon		x							Rd. 12 X 55
31	00 217 856 2	Teleskopfuss	Telescope stand	Pied télescopique		x							

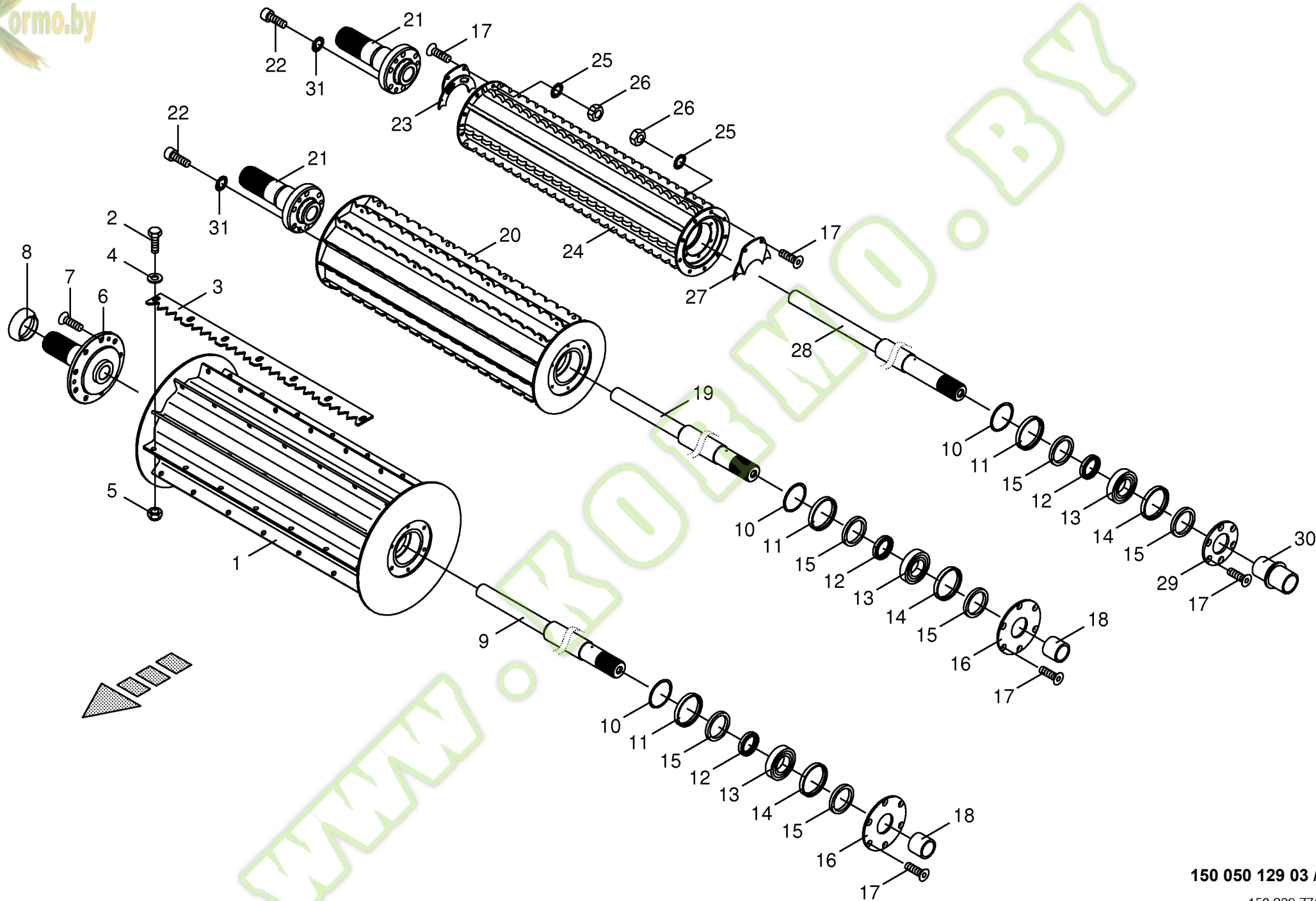


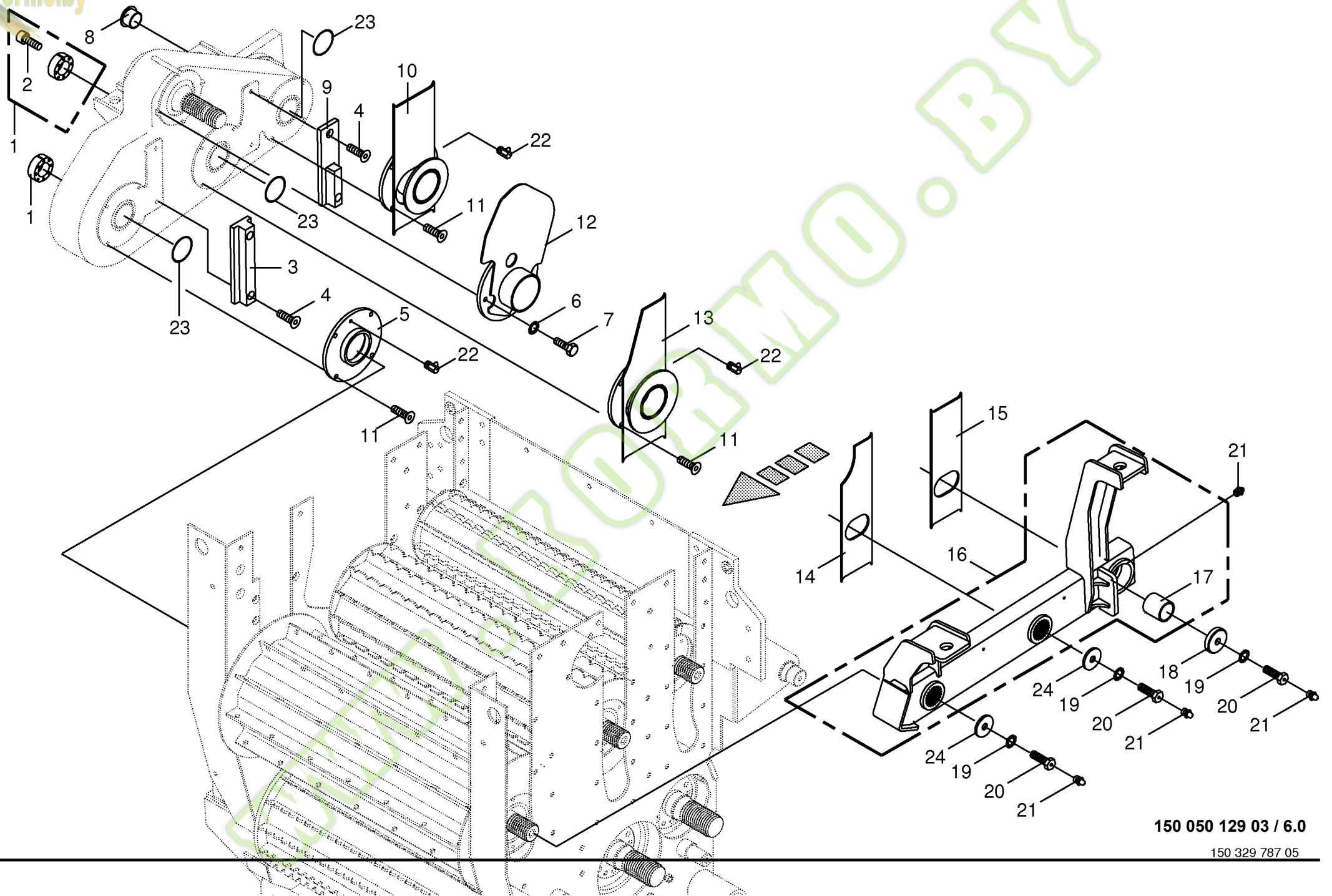


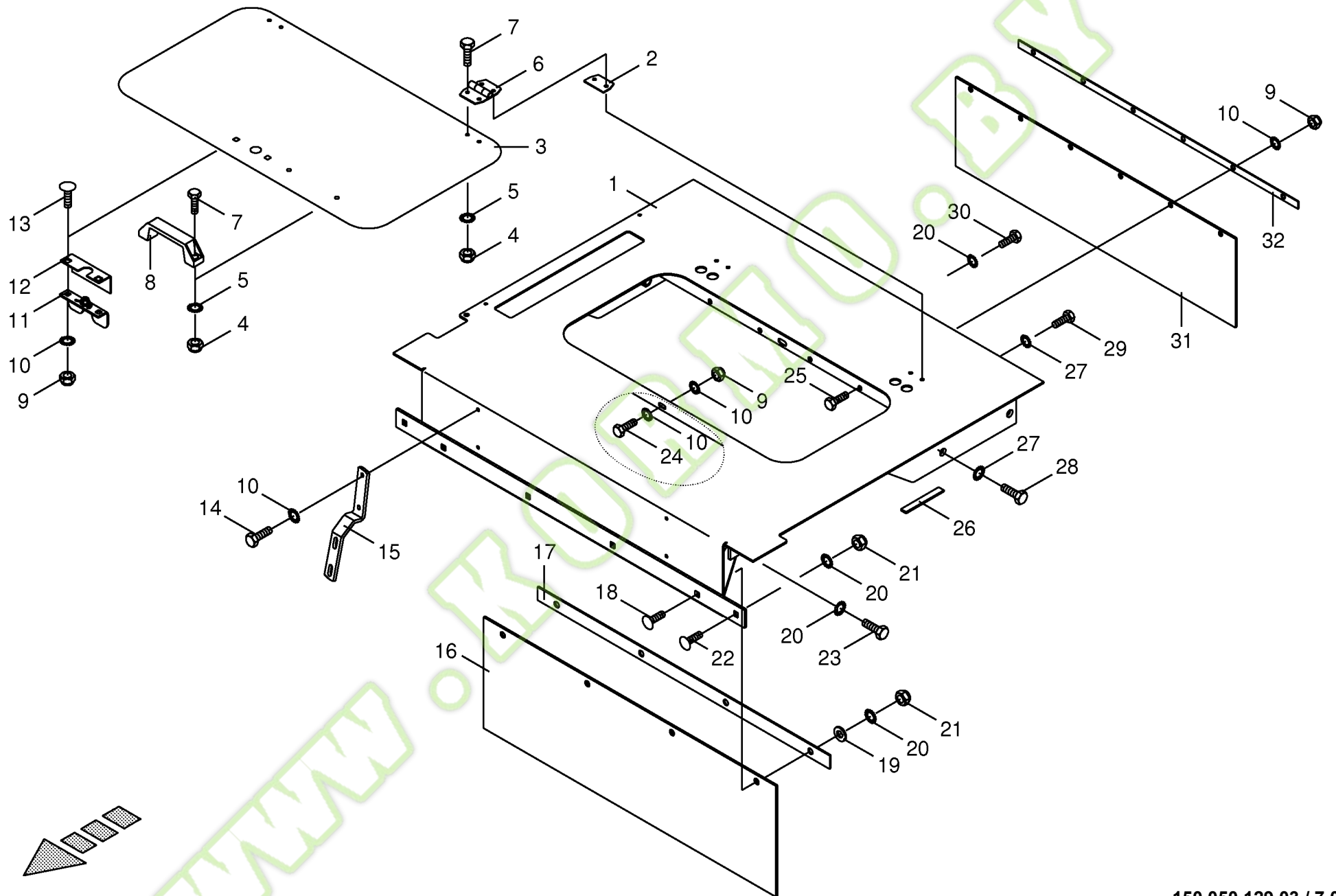


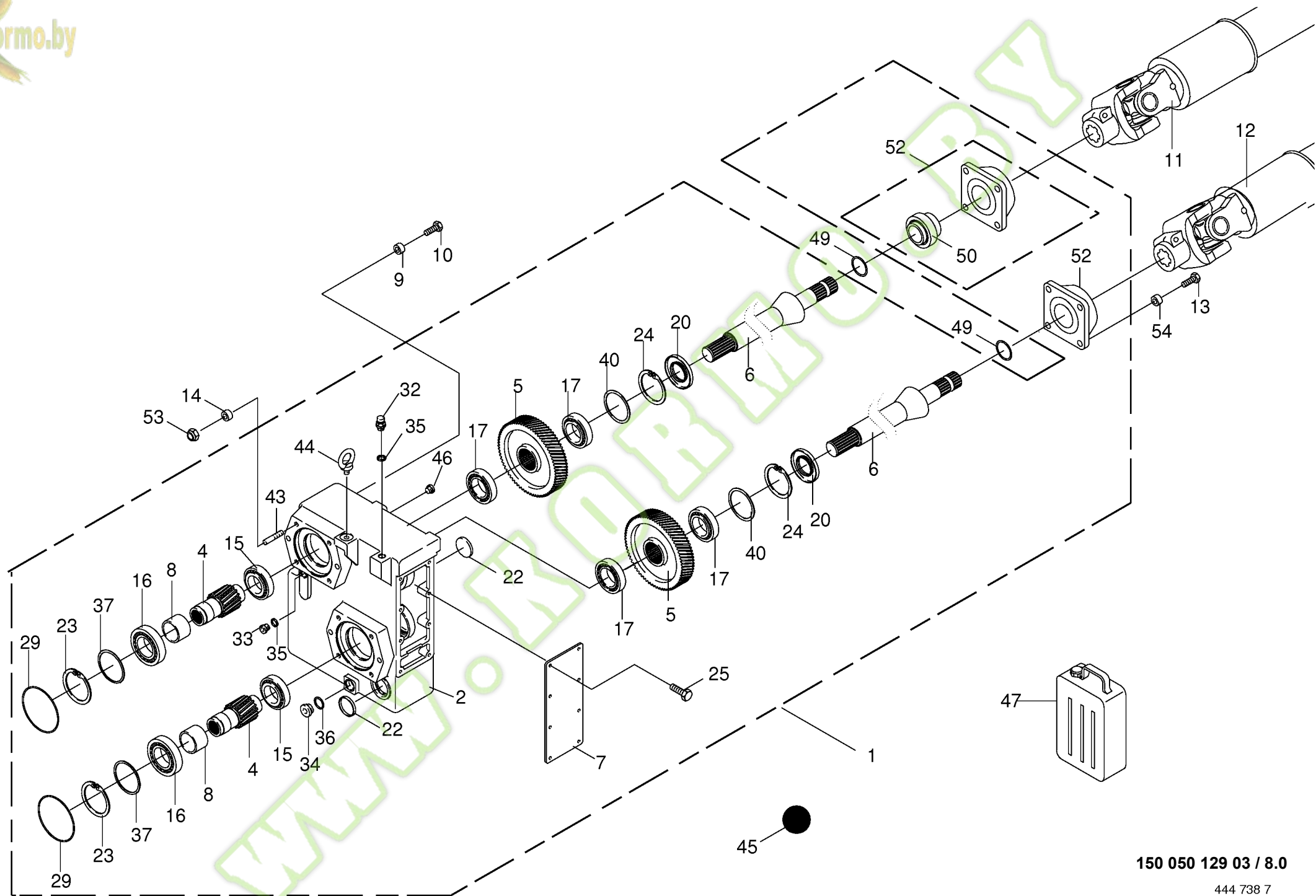


150 050 129 03 / 4.0



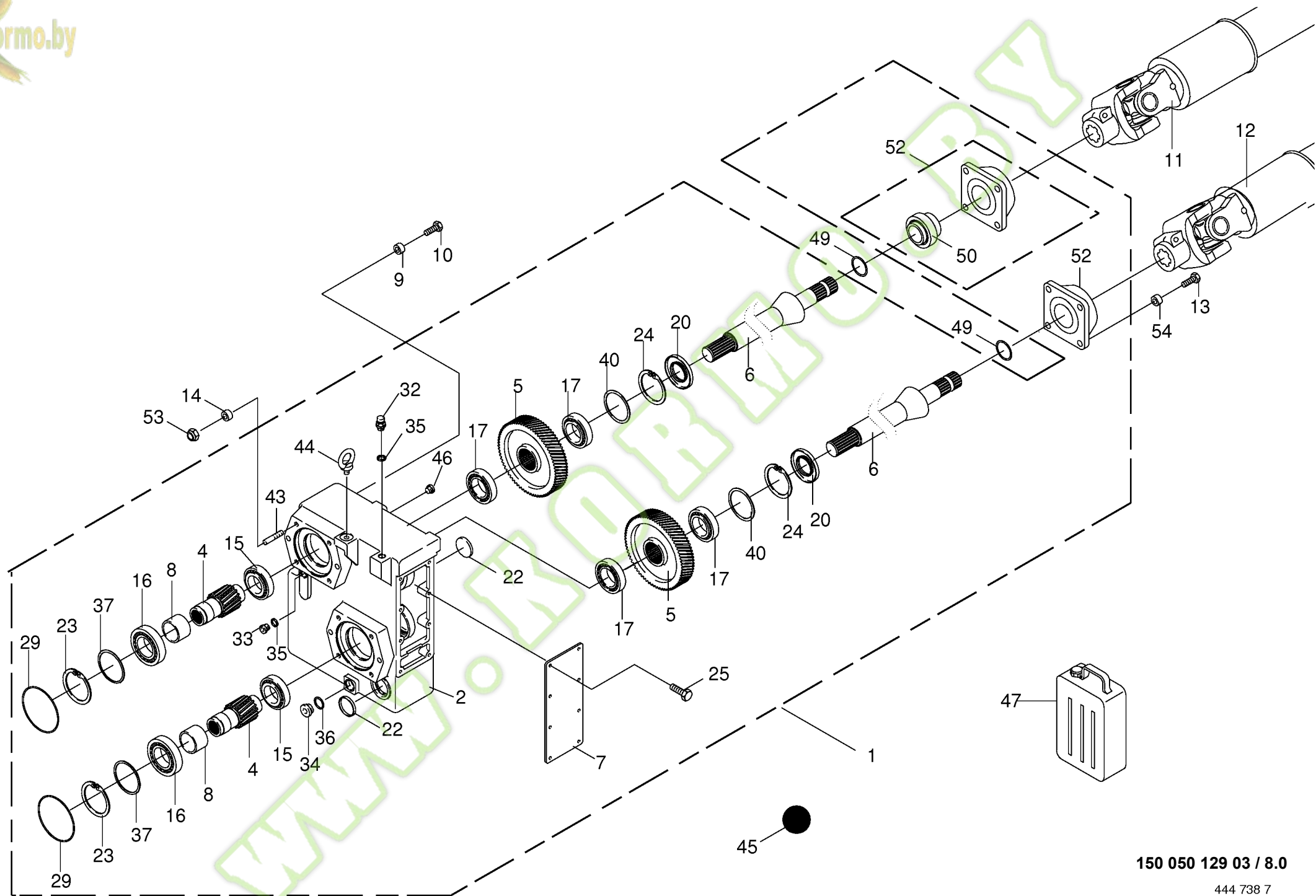


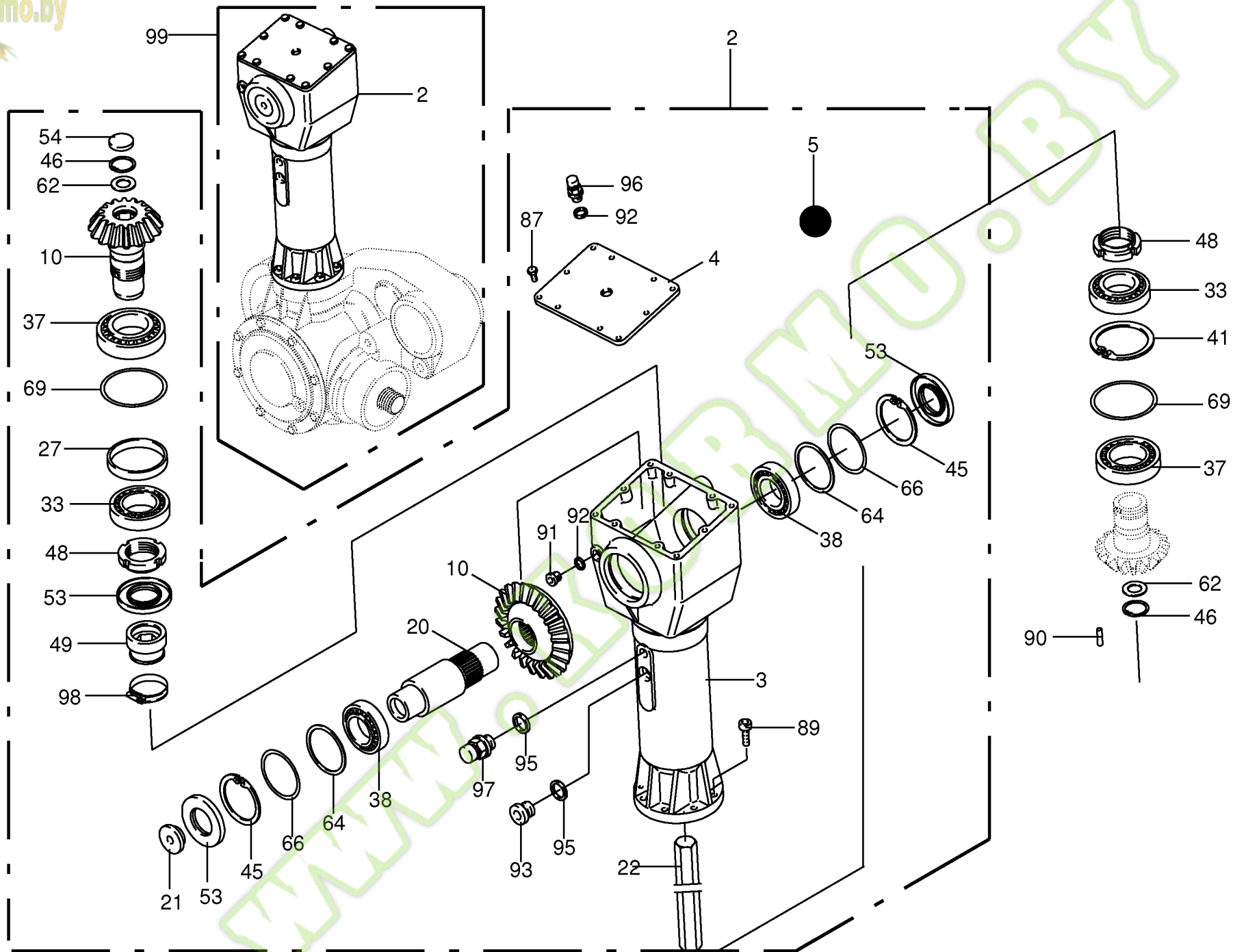




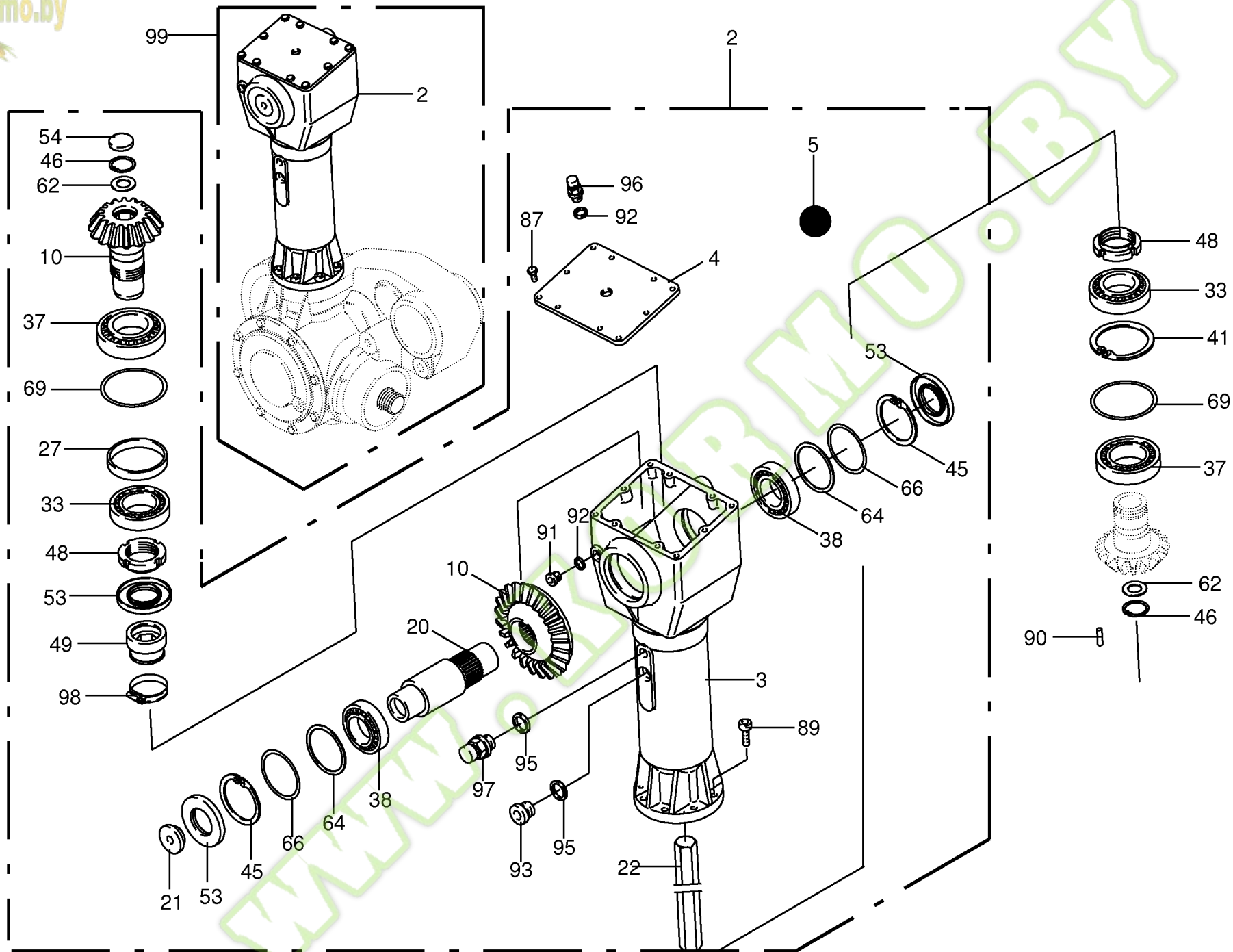


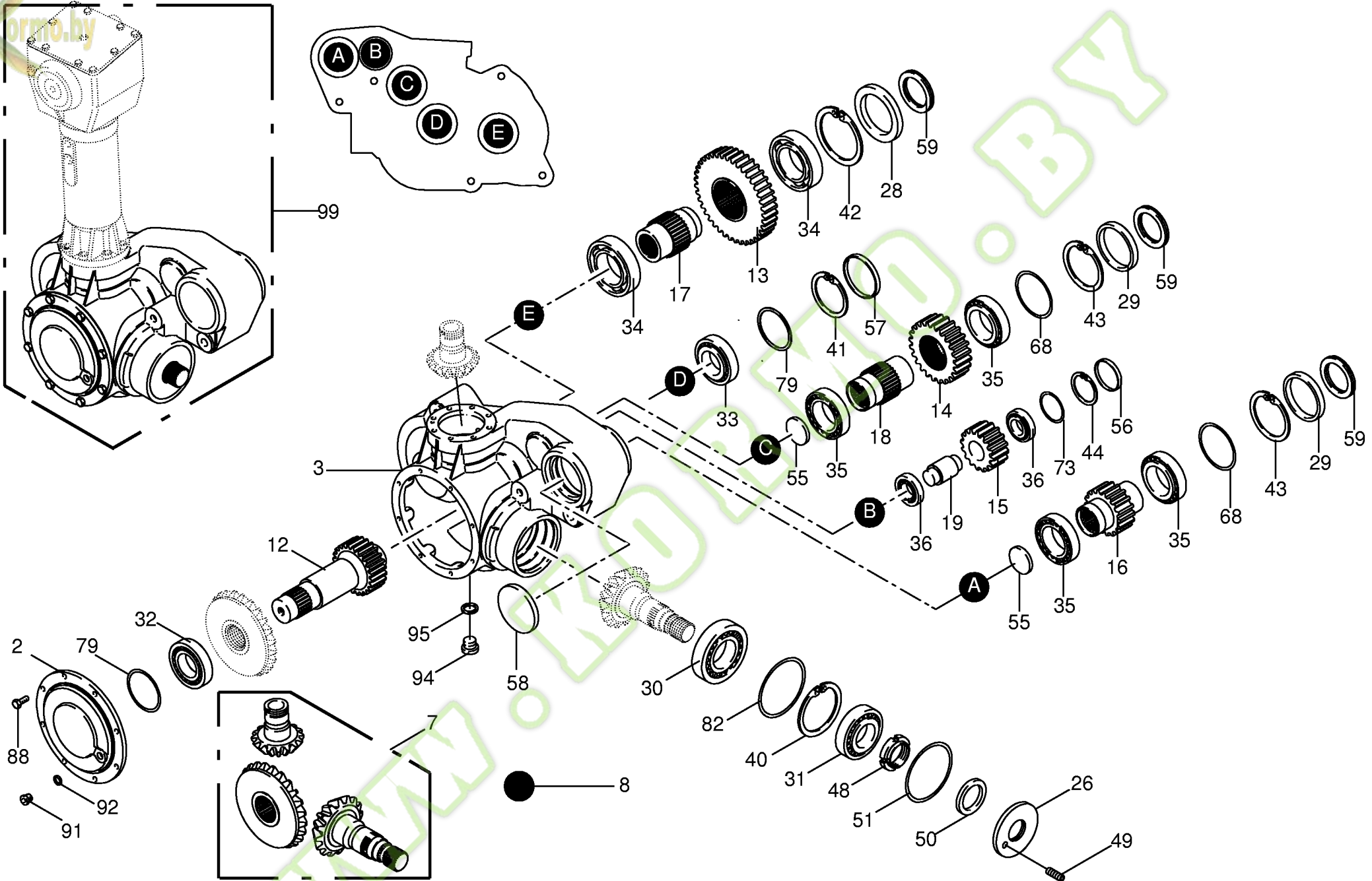
Verteilergetriebe / Antrieb Auxiliary gearbox / Drive Engrenage distributeur						812001 -	B I G X 5 0 0						150 050 129 03	
Pos.	ID-Nr.	Benennung	Description	Description	Masch.-Nr-								444 738 7	8.0
													Bemerkung/Remarks/Remarque	
1	00 955 807 1	Verteilergetriebe	Auxiliary gearbox	Engrenage distributeur		x								
2	00 955 720 0	Getriebegehäuse	Gearbox housing	Carter du boîte de vitesses		x								
4	00 955 721 0	Stirnradwelle	Spur wheel shaft	Arbre d'engrenage		x							Z= 18	
5	00 955 811 0	Stirnrad	Spur gear	Roue d'engrenage		x							Z= 71	
6	00 214 610 0	Welle	Shaft	Arbre		x							Rd. 70 X 678	
7	00 955 724 0	Deckel	Cover	Couvercle		x								
8	00 955 725 0	Buchse	Bushing	Douille		x								
9	00 225 716 2	Hülse	Bushing	Douille		x							Rd. 40 X 20	
10	00 900 678 0	6kt-Schraube	Hex head bolt	Boulon tête hex		x							M 16 X 60	
11	00 956 094 3	Gelenkwelle	Pto drive shaft	Arbre articulé		x							W2500-SC25-880 Z= 6/20	
12	00 956 096 2	Gelenkwelle	Pto drive shaft	Arbre articulé		x							W2500-SC25Z-355 Z= 20/20	
13	00 900 302 1	6kt-Schraube	Hex head bolt	Boulon tête hex		x							M 12 X 50	
14	00 222 313 2	Hülse	Bushing	Douille		x							Rd. 30 X 10	
15	00 932 154 0	Kegelrollenlager	Taper roller bearing	Roulement à rouleaux coniques		x							32209	
16	00 932 109 0	Kegelrollenlager	Taper roller bearing	Roulement à rouleaux coniques		x							30210 A	
17	00 932 110 0	Kegelrollenlager	Taper roller bearing	Roulement à rouleaux coniques		x							30211 A	
20	00 936 076 0	Radial-Wellendichtring	Radial-shaft sealing ring	Radial-bague d'étanchéité		x							As 55 X 100 X 10	
22	00 955 641 0	Verschlusskappe	Cap	Capuchon		x							52 X 6,5	
23	00 911 680 0	Sicherungsring	Circlip	Circlip		x							90 X 3	
24	00 911 686 0	Sicherungsring	Circlip	Circlip		x							100 X 3,0	
25	00 900 614 0	6kt-Schraube	Hex head bolt	Boulon tête hex		x							M 8 X 20	
29	00 937 588 0	O-Ring	O-ring	Joint torique		x							124,5 X 3	
32	00 919 836 0	Belüftungsfilter	Breather	Reniflard		x							M 16 X 1,5	
33	00 906 007 1	Verschlusschraube	Screw plug	Bouchon fileté		x							M 16 X 1,5	
34	00 906 005 0	Verschlusschraube	Screw plug	Bouchon fileté		x							M 26 X 1,5	
35	00 937 721 0	Dichtring	Gasket ring	Bague d'étanchéité		x							A 16 X 22	
36	00 937 751 1	Dichtring	Gasket ring	Bague d'étanchéité		x							A 26 X 31 X 2	
37	00 910 943 0	Passscheibe	Shim ring	Cale		x							80 X 90 X 2,0	
40	00 910 944 0	Passscheibe	Shim ring	Cale		x							80 X 90 X 0,1	
	00 910 945 0	Passscheibe	Shim ring	Cale		x							80 X 90 X 0,3	
	00 911 168 0	Passscheibe	Shim ring	Cale		x							90 X 100 X 1	
	00 911 165 0	Passscheibe	Shim ring	Cale		x							90 X 100 X 0,1	
43	00 911 166 0	Passscheibe	Shim ring	Cale		x							90 X 100 X 0,3	
44	00 903 410 0	Stiftschraube	Stud bolt	Goujon filete		x							M 12 X 40	
44	00 906 200 0	Ringschraube	Eyebolt	Piton		x							M= 12	
45	00 926 024 0	Getriebeöl -Id.-Nr.= 1ltr	Oil -Id.-no.= 1ltr	Huile -Id.-no.= 1ltr		8.0							synth. PGLP	
46	00 219 144 0	Verschlusschraube	Screw plug	Bouchon fileté		x							M 12 X 1	
47	00 926 028 0	Getriebeöl -Id.-Nr.= 5ltr	Oil -Id.-no.= 5ltr	Huile -Id.-no.= 5ltr		x							synth. PGLP	



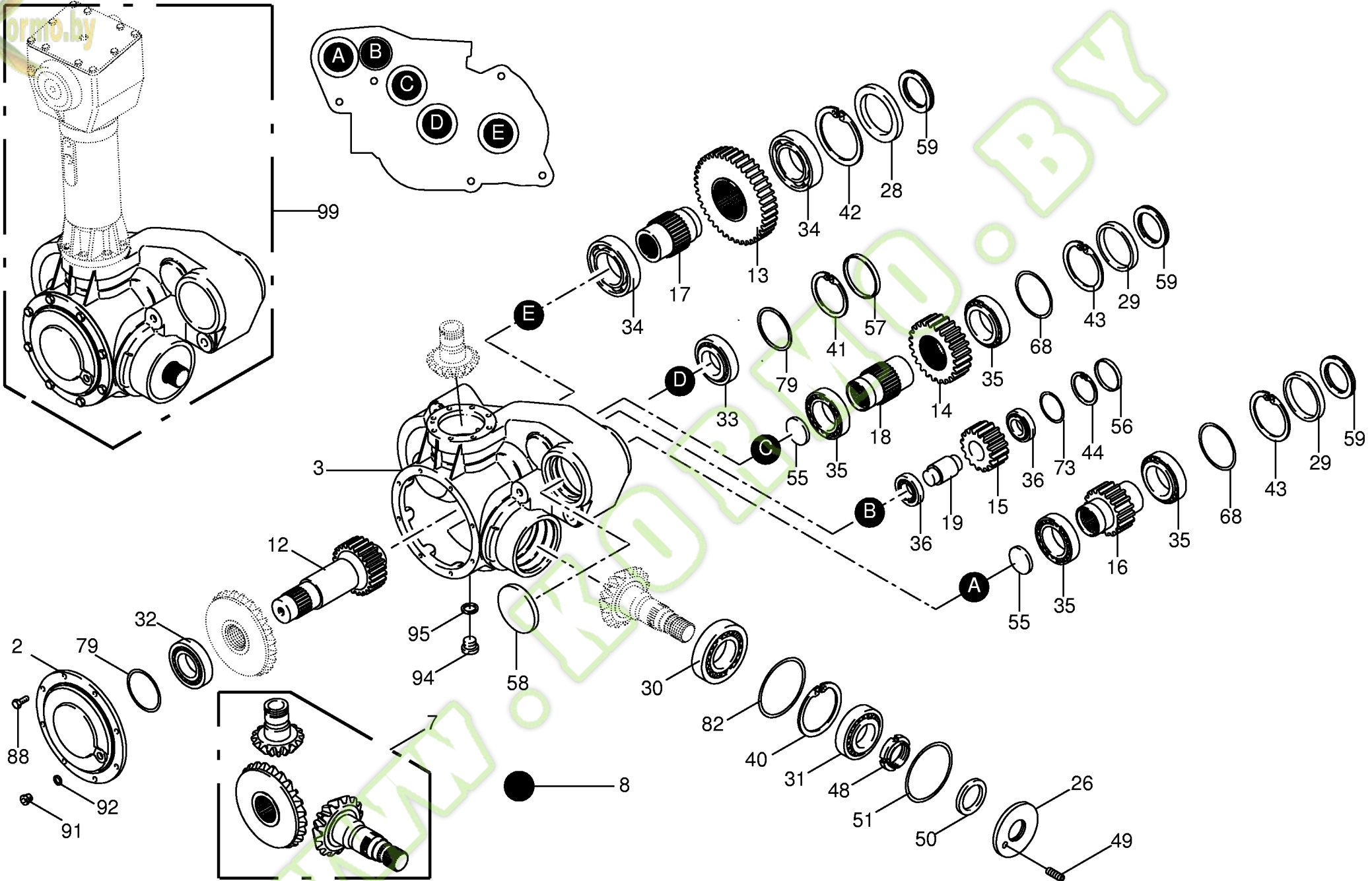


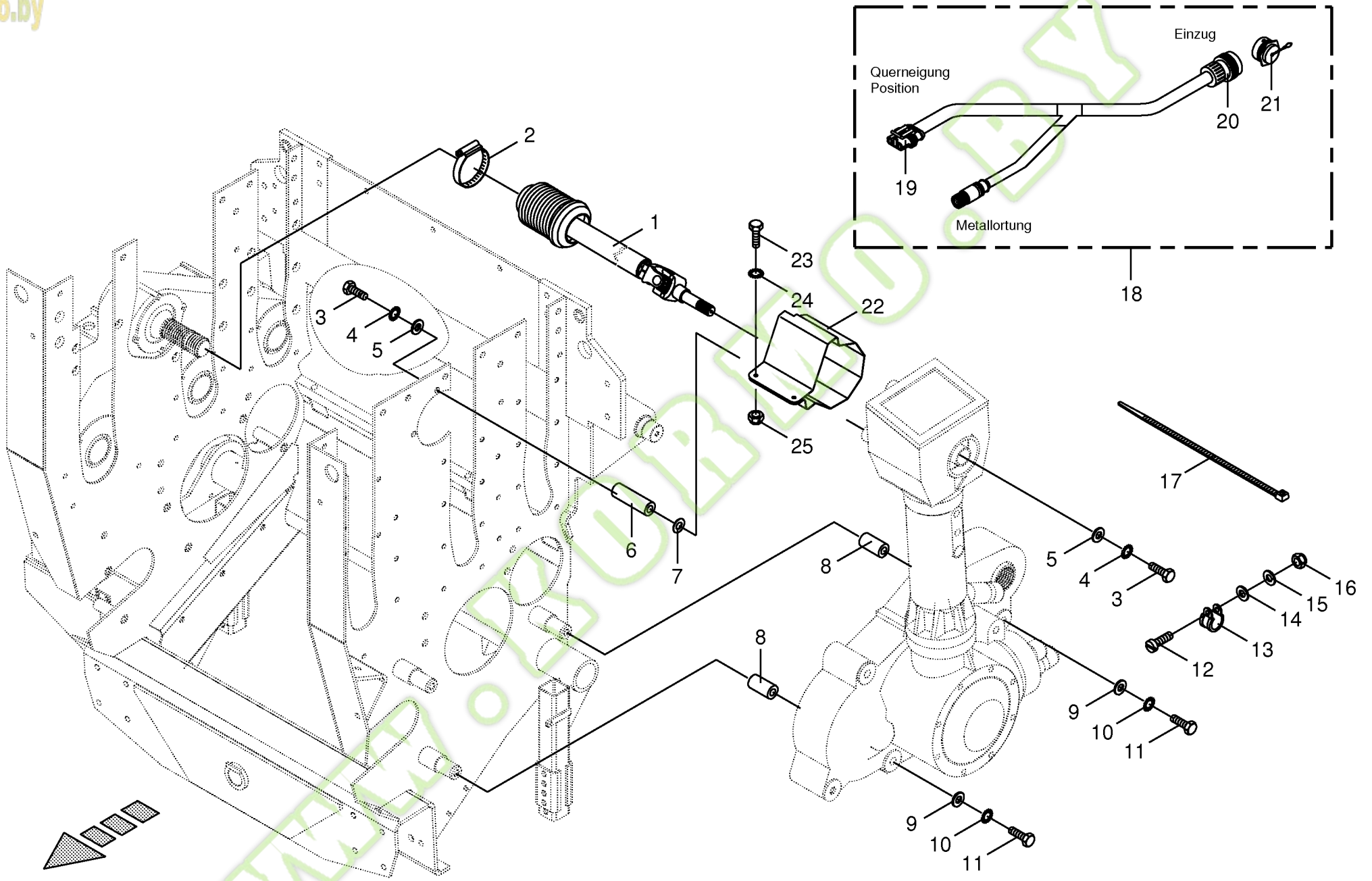
Walzengetriebe Teil 1 Roller gearbox part 1 Engrenage rouleaux partie 1					812001 -	B I G X 5 0 0						150 050 129 03	
												444 736 6	9.0
Pos.	ID-Nr.	Benennung	Description	Description	Masch.-Nr-							Bemerkung/Remarks/Remarque	
2	00 955 841 0	Getriebe -kpl.	Gearbox -cpl.	Boîte de vitesses -cpl.		x							
3	00 955 749 0	Gehäuse	Housing	Carter		x							
4	00 955 750 0	Deckel	Cover	Couvercle		x							
5	00 926 101 0	Getriebeöl -Id.-Nr.= 1ltr	Oil -Id.-no.= 1ltr	Huile -Id.-no.= 1ltr		1,6						API GL5 SAE 90	
10	00 955 752 0	Kegelradsatz	Bevel wheel set	Set du pignon conique		x							
20	00 955 762 0	Hohlwelle	Hollow shaft	Arbre creux		x							
21	00 955 763 0	Endscheibe	End plate	Flasque de bout d'aile		x							
22	00 955 764 0	Welle	Shaft	Arbre		x							
27	00 955 765 0	Buchse	Bushing	Douille		x							
33	00 932 110 0	Kegelrollenlager	Taper roller bearing	Roulement à rouleaux coniques		x						30211 A	
37	00 932 141 0	Kegelrollenlager	Taper roller bearing	Roulement à rouleaux coniques		x						32212	
38	00 932 109 0	Kegelrollenlager	Taper roller bearing	Roulement à rouleaux coniques		x						30210 A	
41	00 911 610 0	Sicherungsring	Circlip	Circlip		x						I 100 X 4,0	
45	00 911 680 0	Sicherungsring	Circlip	Circlip		x						90 X 3	
46	00 911 640 0	Sicherungsring	Circlip	Circlip		x						40 X 1,75	
48	00 955 768 0	Nutmutter	Slotted nut	Écrou cylindrique à encoches		x						M 55 X 1,5	
49	00 955 769 0	Hexagon Profile Ring	Hexagon profile ring	Raccords à bague profilée abre		x							
53	00 936 078 0	Radial-Wellendichtring	Radial-shaft sealing ring	Radial-bague d'étanchéité		x						AS 50 X 90 X 10	
54	00 925 206 0	Verschlussdeckel	Sealing cap	Couvercle de fermeture		x						40 x 7	
62	00 910 719 0	Stützscheibe	Supporting disc	Rondelle diélectrique		x						S 28 X 40 X 2,0	
64	00 910 993 0	Passscheibe	Shim ring	Cale		x						80 X 100 X 0,5	
66	00 910 945 0	Passscheibe	Shim ring	Cale		x						80 X 90 X 0,3	
	00 910 946 0	Passscheibe	Shim ring	Cale		x						80 X 90 X 0,5	
	00 910 943 0	Passscheibe	Shim ring	Cale		x						80 X 90 X 2,0	
69	00 910 849 0	Passscheibe	Shim ring	Cale		x						90 X 110 X 0,5	
	00 910 851 1	Passscheibe	Shim ring	Cale		x						90 X 110 X 0,3	
	00 910 850 0	Passscheibe	Shim ring	Cale		x						90 X 110 X 0,2	
	00 910 848 0	Passscheibe	Shim ring	Cale		x						90 X 110 X 1	
87	00 900 612 0	6kt-Schraube	Hex head bolt	Boulon tête hex		x						M 8 X 16	
89	00 903 109 1	Zylinderschraube	Allen screw	Vis tête cylindrique		x						M 10 X 35 -10.9	
90	00 915 705 0	Zylinderstift	Cyl. pin	Goupille cyl.		x						8 x 30	
91	00 906 007 1	Verschlusschraube	Screw plug	Bouchon fileté		x						M 16 X 1,5	
92	00 937 721 0	Dichtring	Gasket ring	Bague d'étanchéité		x						A 16 X 22	
93	00 906 005 0	Verschlusschraube	Screw plug	Bouchon fileté		x						M 26 X 1,5	
95	00 937 751 1	Dichtring	Gasket ring	Bague d'étanchéité		x						A 26 X 31 X 2	
96	00 919 834 0	Entlüftungsventil	Air bleed valve	Clapet de purge		x						M 16 x 1,5	
97	00 919 841 0	Be- und EntlüftungsfILTER	Breather	Reniflard		x						M 26 X 1,5	
98	00 924 003 0	Schneckenengewindeschelle	Tube clip	Bride		x						40 - 60	



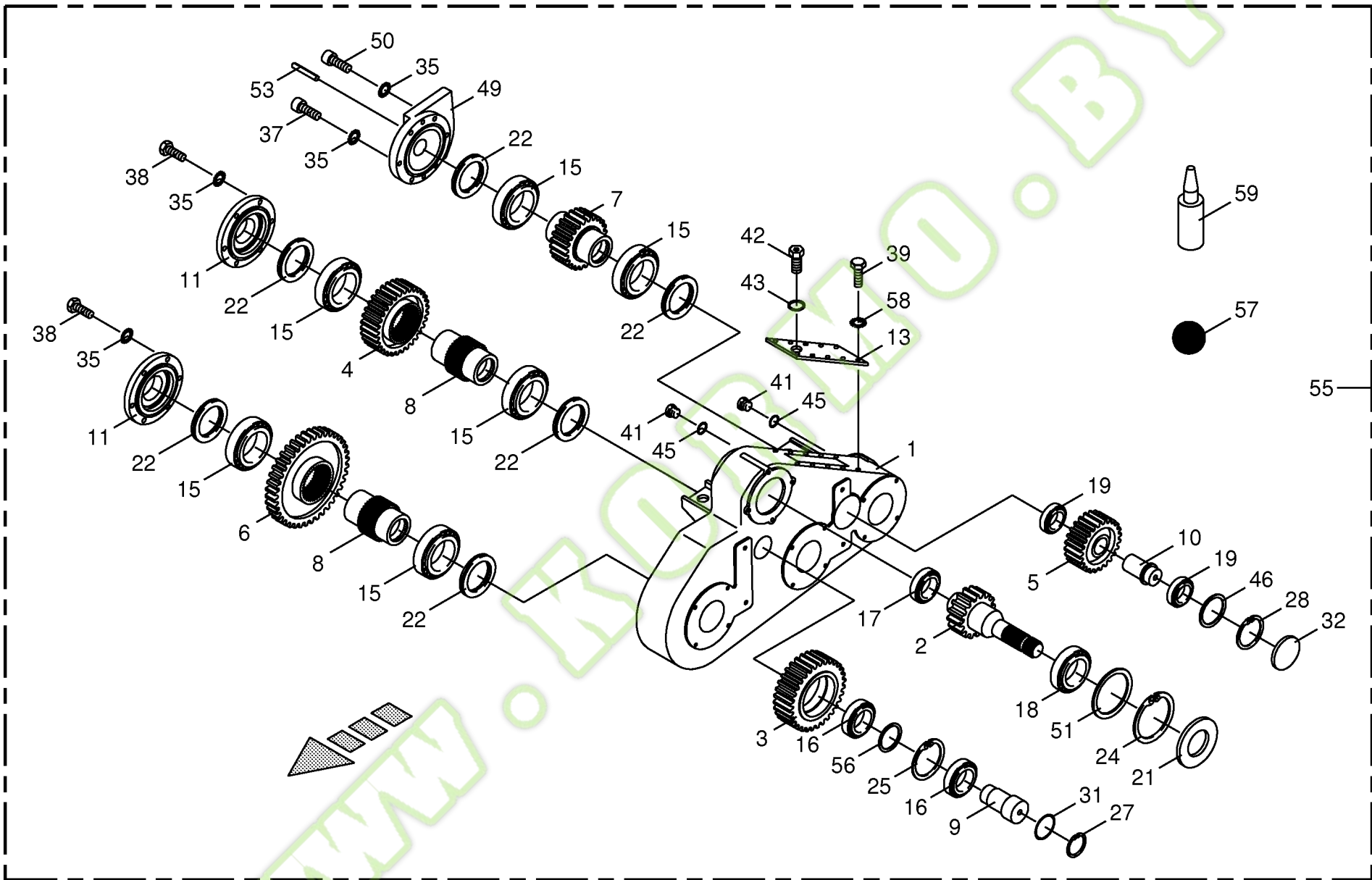


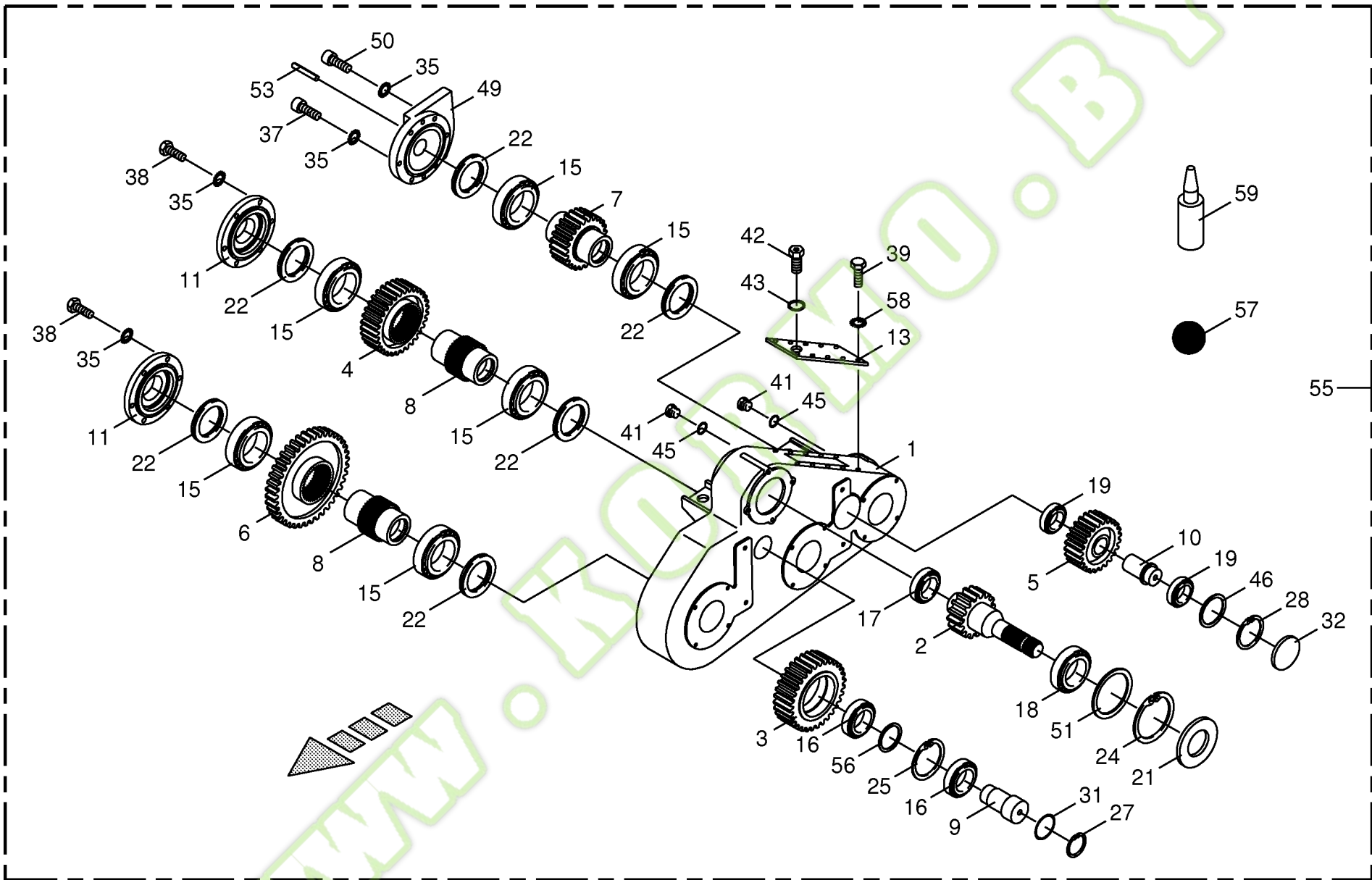
Walzengetriebe Teil 2 Roller gearbox part 2 Engrenage rouleaux partie 2					812001 -	B I G X 5 0 0						150 050 129 03	
Pos.	ID-Nr.	Benennung	Description	Description	Masch.-Nr-							444 737 7	10.0
												Bemerkung/Remarks/Remarque	
2	00 955 748 0	Lagergehäuse	Bearing housing	Cage de roulement		x							
3	00 955 747 0	Gehäuse	Housing	Carter		x							
7	00 955 751 0	Kegelradsatz	Bevel wheel set	Set du pignon conique		x							
8	00 926 101 0	Getriebeöl -Id.-Nr.= 1ltr	Oil -Id.-no.= 1ltr	Huile -Id.-no.= 1ltr		5,6						API GL5 SAE 90	
12	00 955 753 0	Stirnradwelle	Spur wheel shaft	Arbre d'engrenage		x						Z= 21	
13	00 955 755 0	Stirnrad	Spur gear	Roue d'engrenage		x						Z= 40	
14	00 955 756 0	Stirnrad	Spur gear	Roue d'engrenage		x						Z= 26	
15	00 955 757 0	Stirnrad	Spur gear	Roue d'engrenage		x						Z= 17	
16	00 955 812 0	Stirnradwelle	Spur wheel shaft	Arbre d'engrenage		x						Z= 19	
17	00 955 813 0	Hohlwelle	Hollow shaft	Arbre creux		x							
18	00 955 814 0	Hohlwelle	Hollow shaft	Arbre creux		x							
19	00 955 761 0	Welle	Shaft	Arbre		x							
26	00 955 815 0	Getriebedeckel	Gearbox cover	Couvercle du boîte de vitesses		x							
28	00 955 766 0	Ring	Ring	Anneau		x							
29	00 955 767 0	Ring	Ring	Anneau		x							
30	00 932 151 0	Kegelrollenlager	Taper roller bearing	Roulement à rouleaux coniques		x						30313 A	
31	00 932 140 0	Kegelrollenlager	Taper roller bearing	Roulement à rouleaux coniques		x						30311 A	
32	00 932 166 0	Kegelrollenlager	Taper roller bearing	Roulement à rouleaux coniques		x						32211	
33	00 932 110 0	Kegelrollenlager	Taper roller bearing	Roulement à rouleaux coniques		x						30211 A	
34	00 930 145 0	Rillenkugellager	Grooved ball bearing	Roulement à gorge		x						6215	
35	00 932 181 0	Kegelrollenlager	Taper roller bearing	Roulement à rouleaux coniques		x						32014	
36	00 932 106 0	Kegelrollenlager	Taper roller bearing	Roulement à rouleaux coniques		x						30207 A	
40	00 911 694 0	Sicherungsring	Circlip	Circlip		x						120 X 4	
41	00 911 610 0	Sicherungsring	Circlip	Circlip		x						I 100 X 4,0	
42	00 911 696 0	Sicherungsring	Circlip	Circlip		x						130 X 4,0	
43	00 911 691 0	Sicherungsring	Circlip	Circlip		x						110 X 4,0	
44	00 911 668 0	Sicherungsring	Circlip	Circlip		x						72 X 2,5	
48	00 955 768 0	Nutmutter	Slotted nut	Écrou cylindrique à encoches		x						M 55 X 1,5	
49	00 905 711 1	Gewindestift	Threaded pin	Goujon fileté		x						M 8 X 10	
50	00 936 190 1	Radial-Wellendichtring	Radial-shaft sealing ring	Radial-bague d'étanchéité		x						AS 50 X 72 X 8	
51	00 937 577 0	O-Ring	O-ring	Joint torique		x						110 X 3	
55	00 937 033 0	Nilos-Ring	Nilos-ring	Nilos-Rondelle d'étancheité		x						32014 JV	
56	00 955 534 0	Verschlusskappe	Cap	Capuchon		x						72 X 9	
57	00 925 208 1	Verschlussdeckel	Sealing cap	Couvercle de fermeture		x						Rd. 100 X 12	
58	00 925 216 0	Verschlussdeckel	Sealing cap	Couvercle de fermeture		x						Rd. 110	
59	00 936 079 0	Radial-Wellendichtring	Radial-shaft sealing ring	Radial-bague d'étanchéité		x						70 X 95 X 14,5	
68	00 910 848 0	Passscheibe	Shim ring	Cale		x						90 X 110 X 1	
	00 910 849 0	Passscheibe	Shim ring	Cale		x						90 X 110 X 0,5	

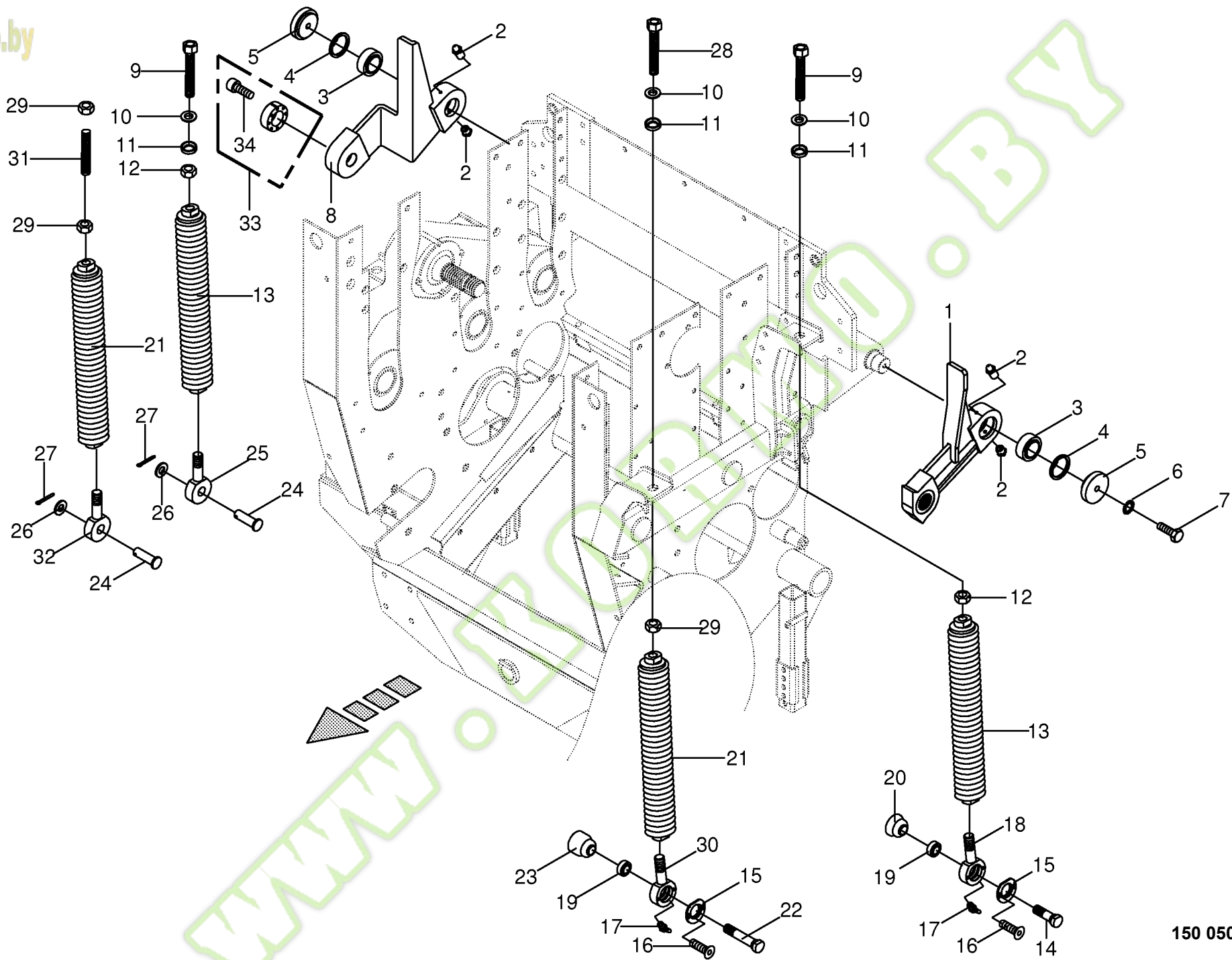


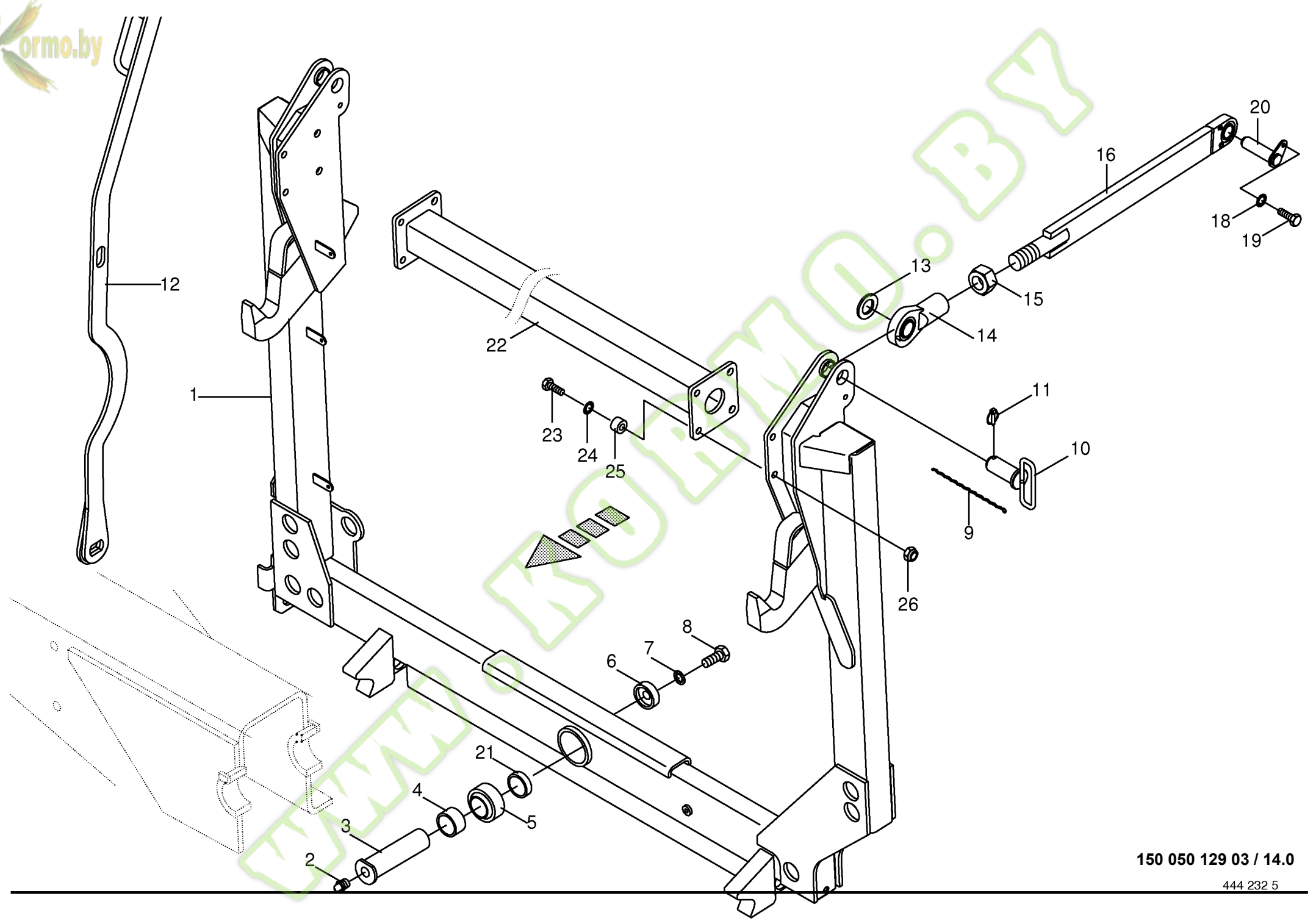


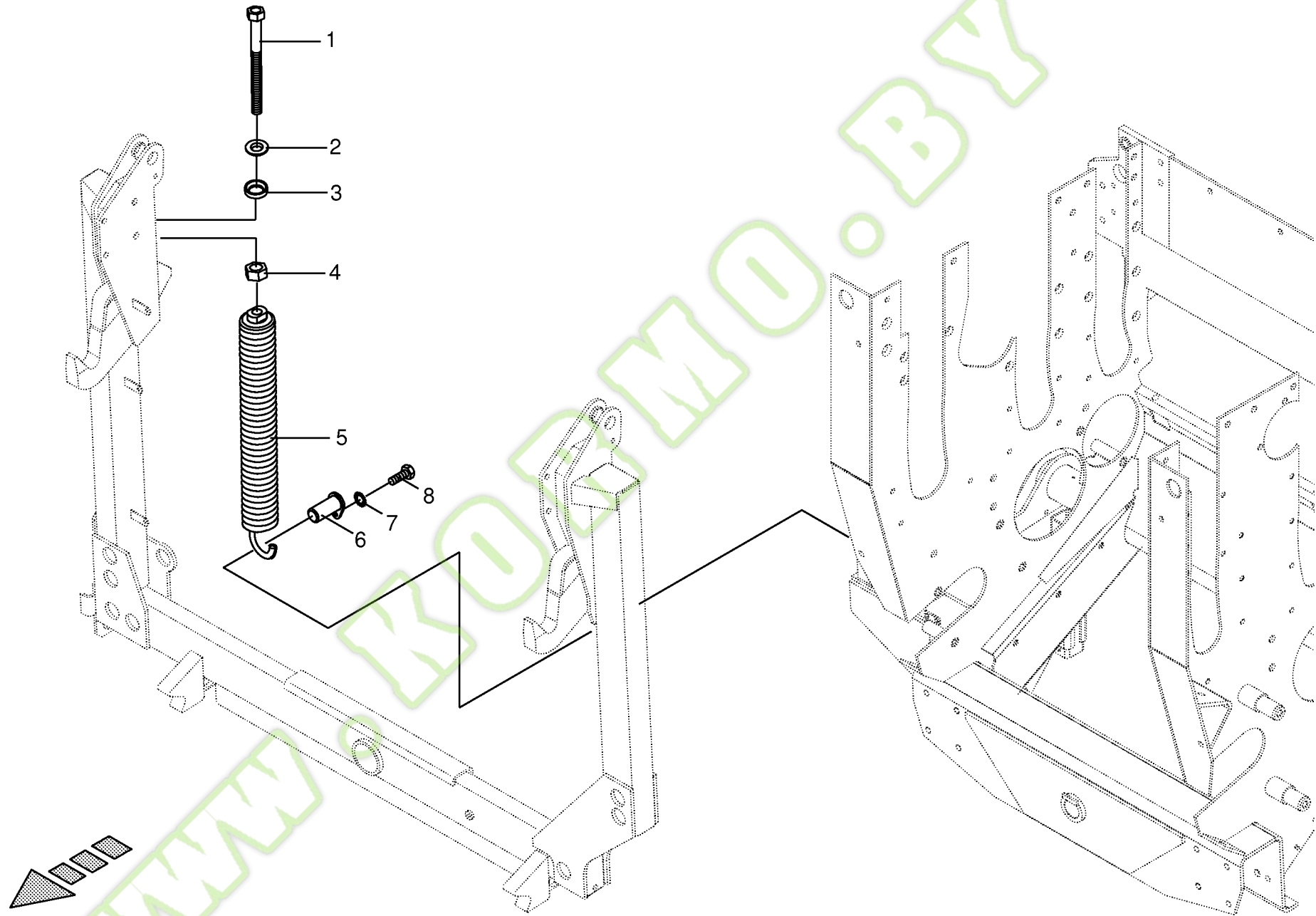
BY

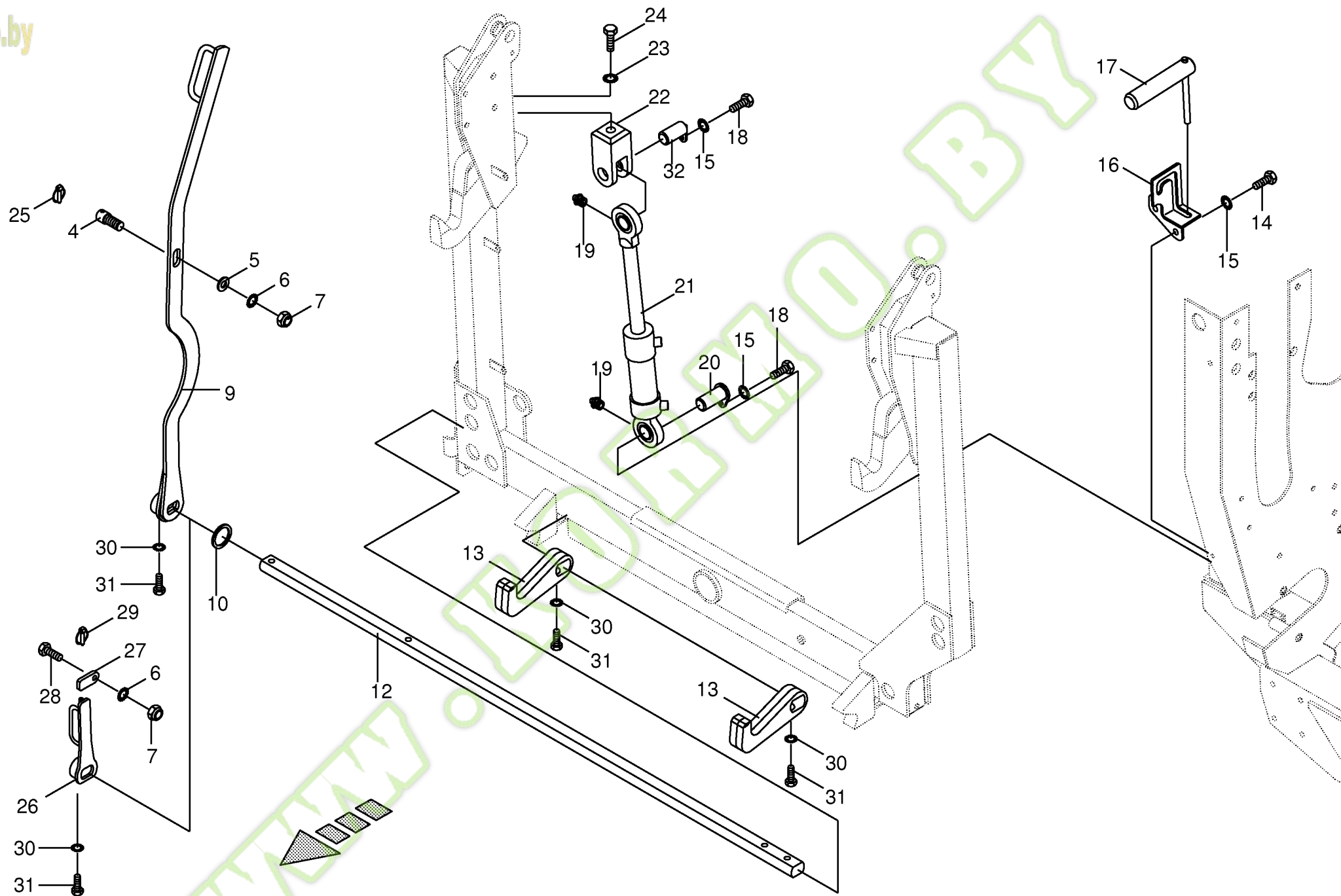


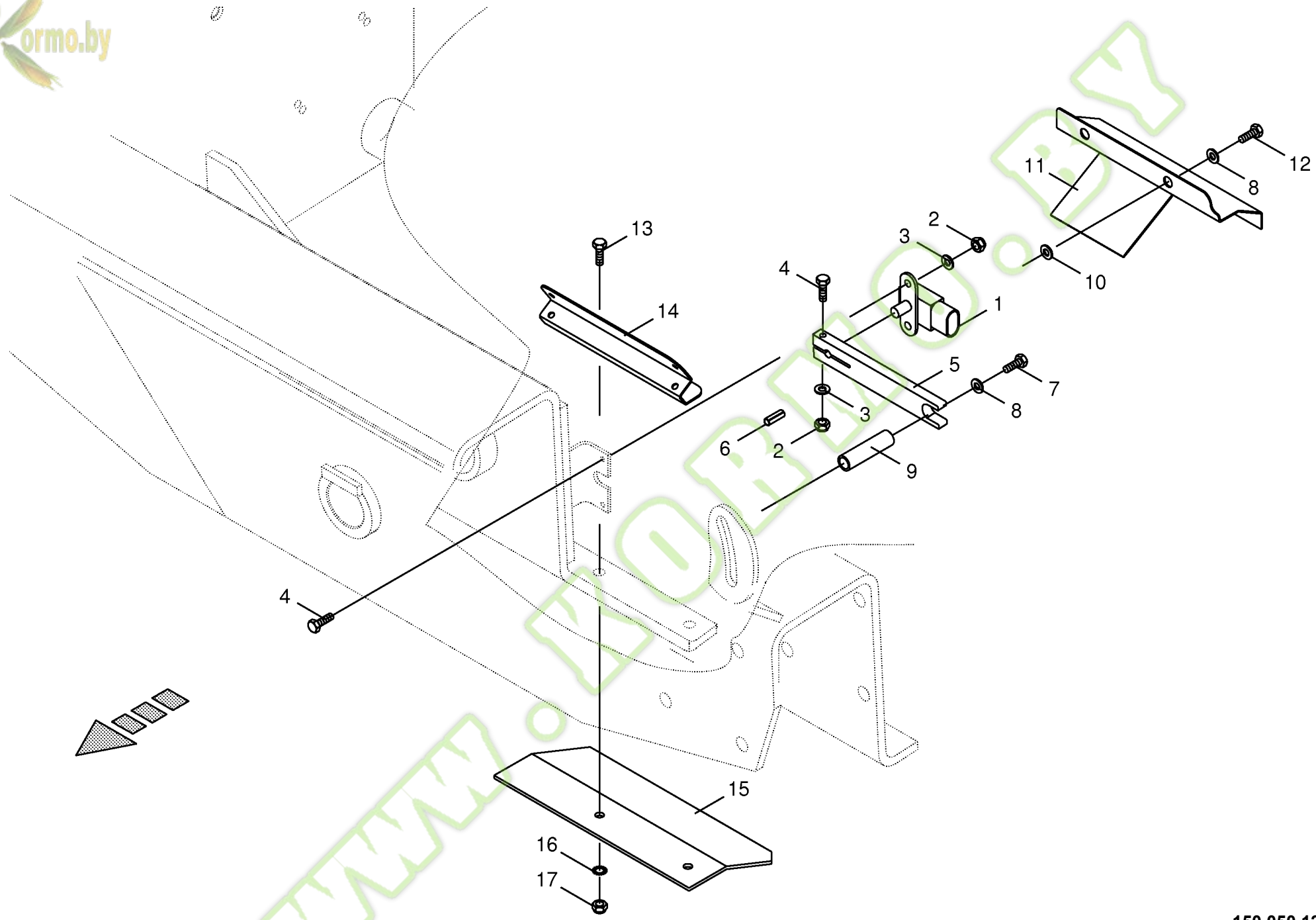


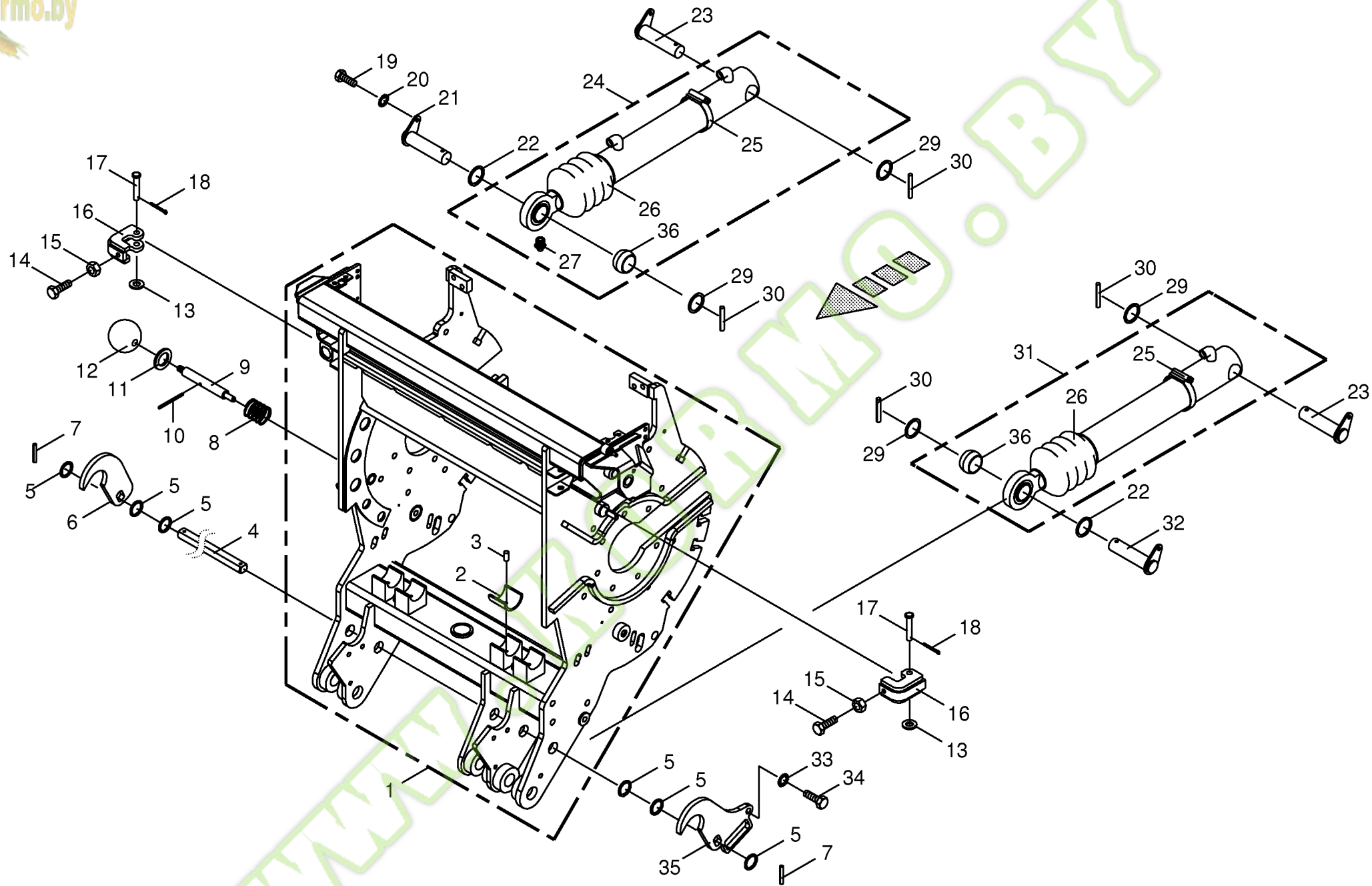


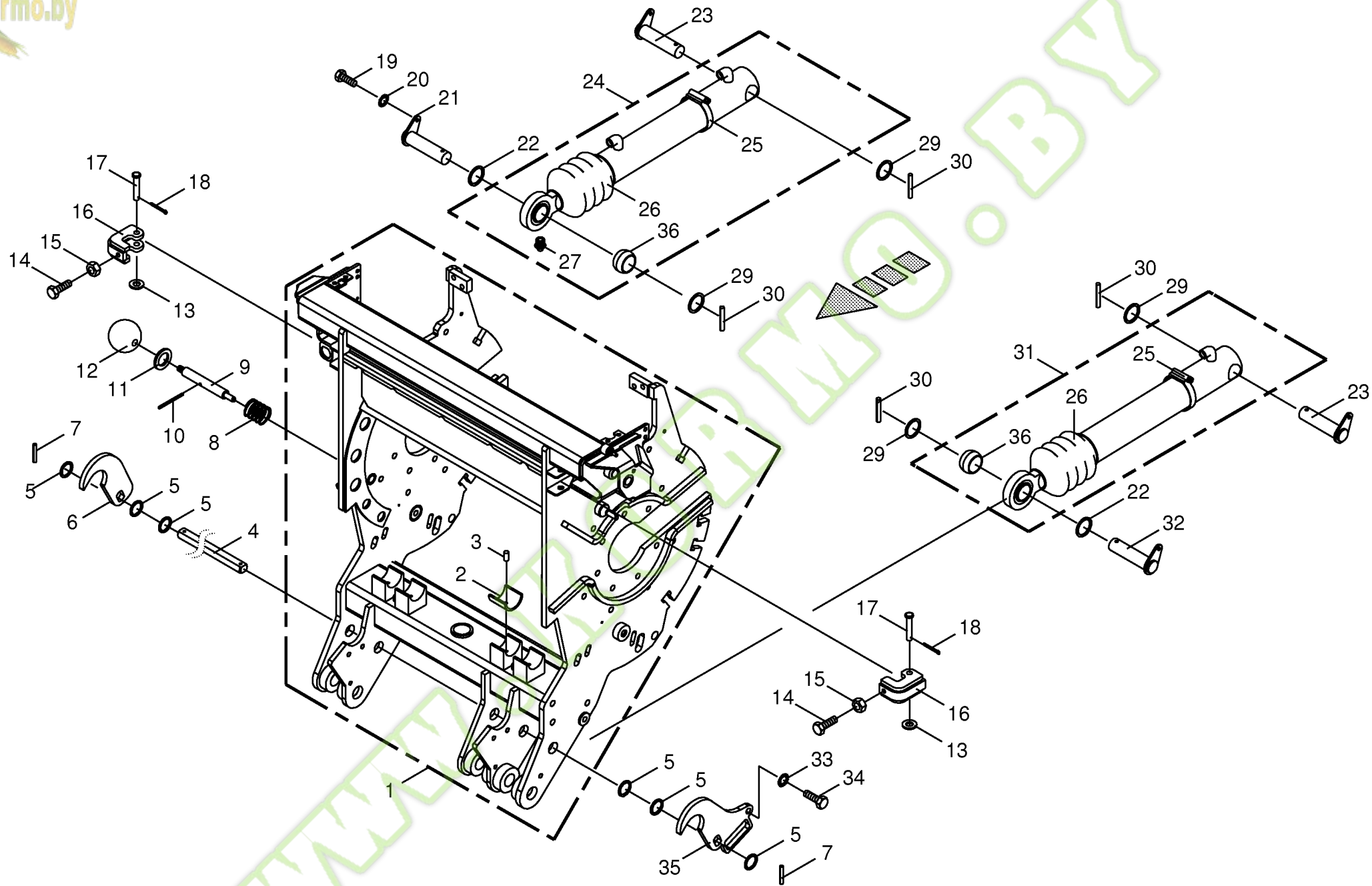


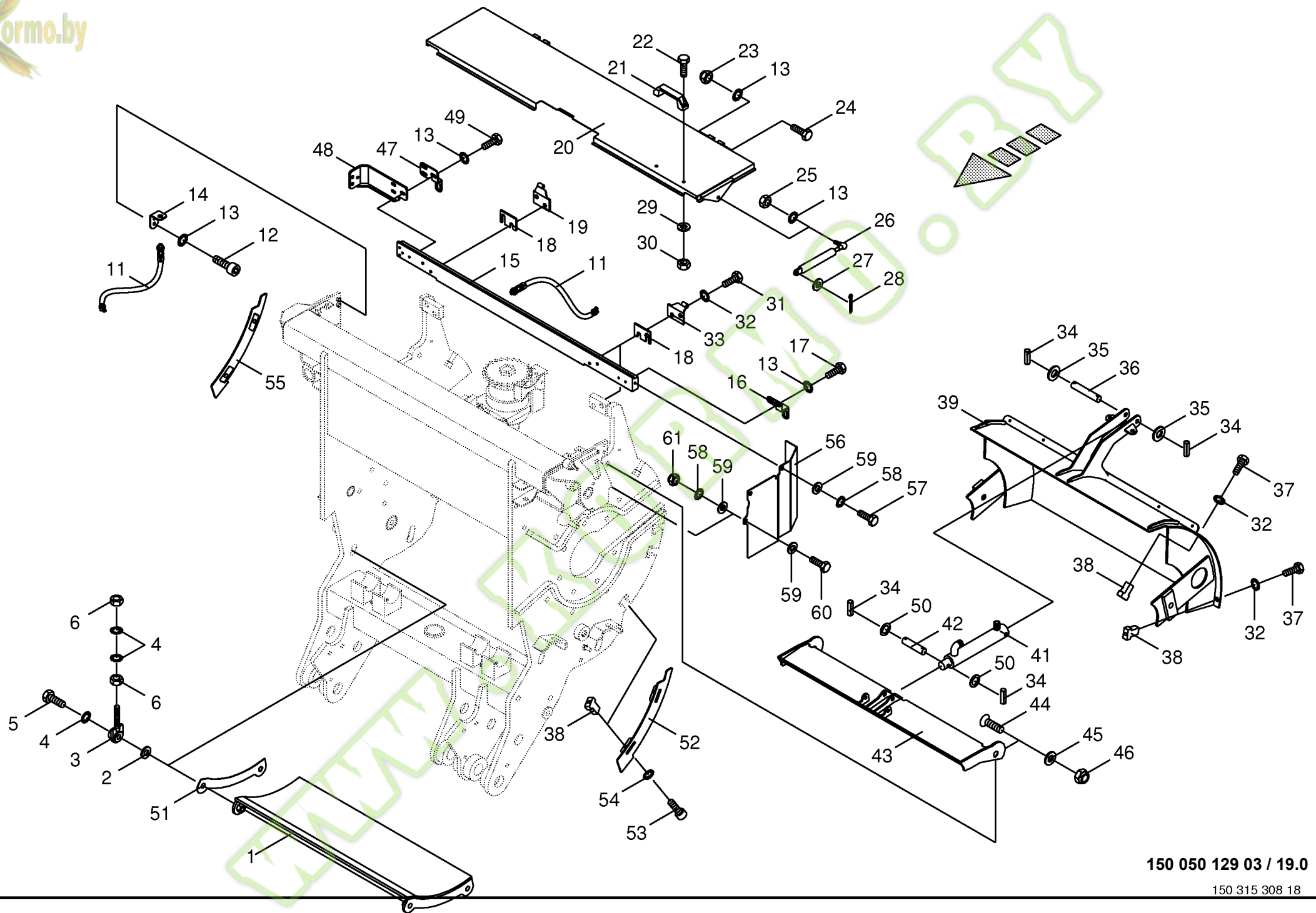




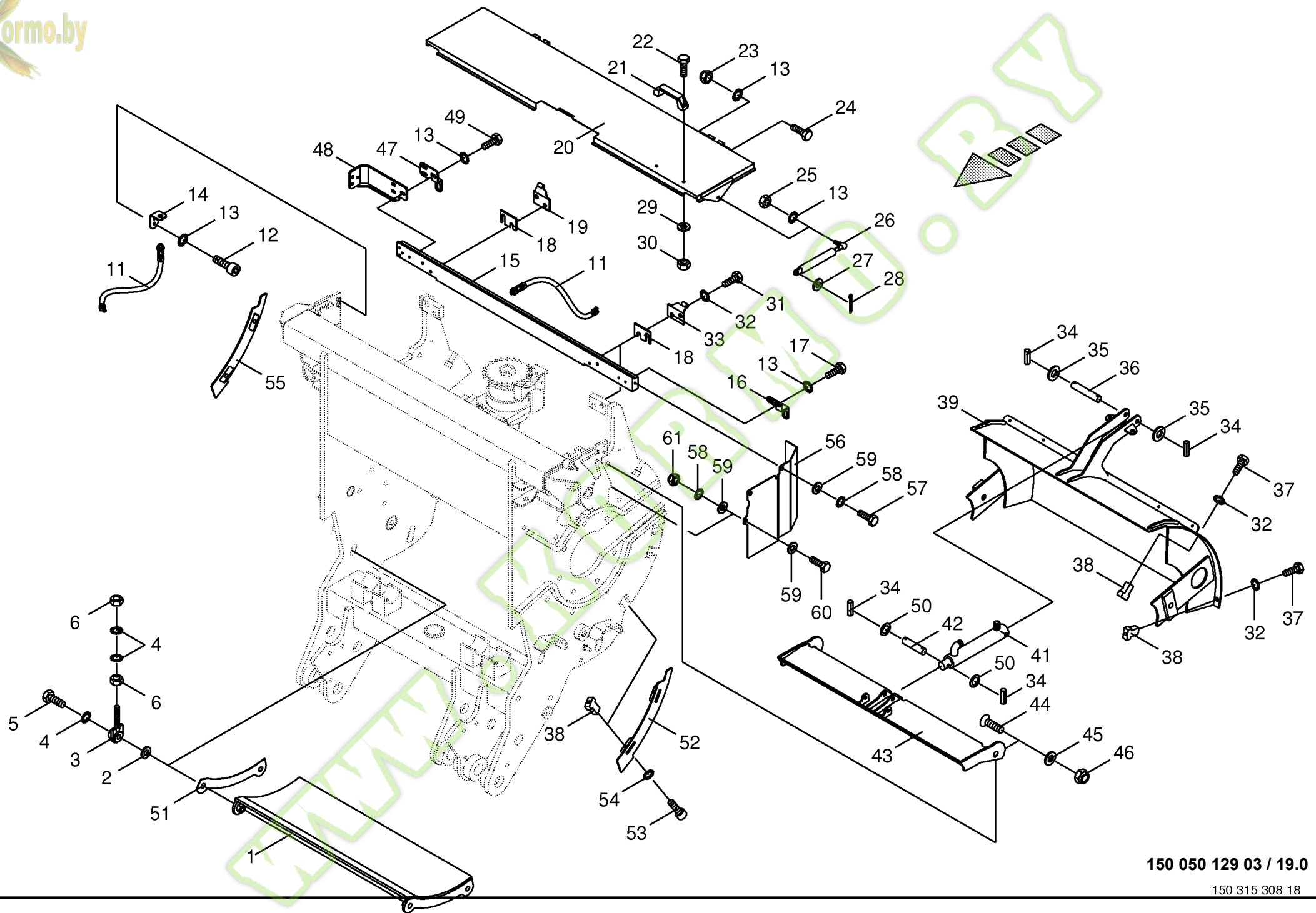


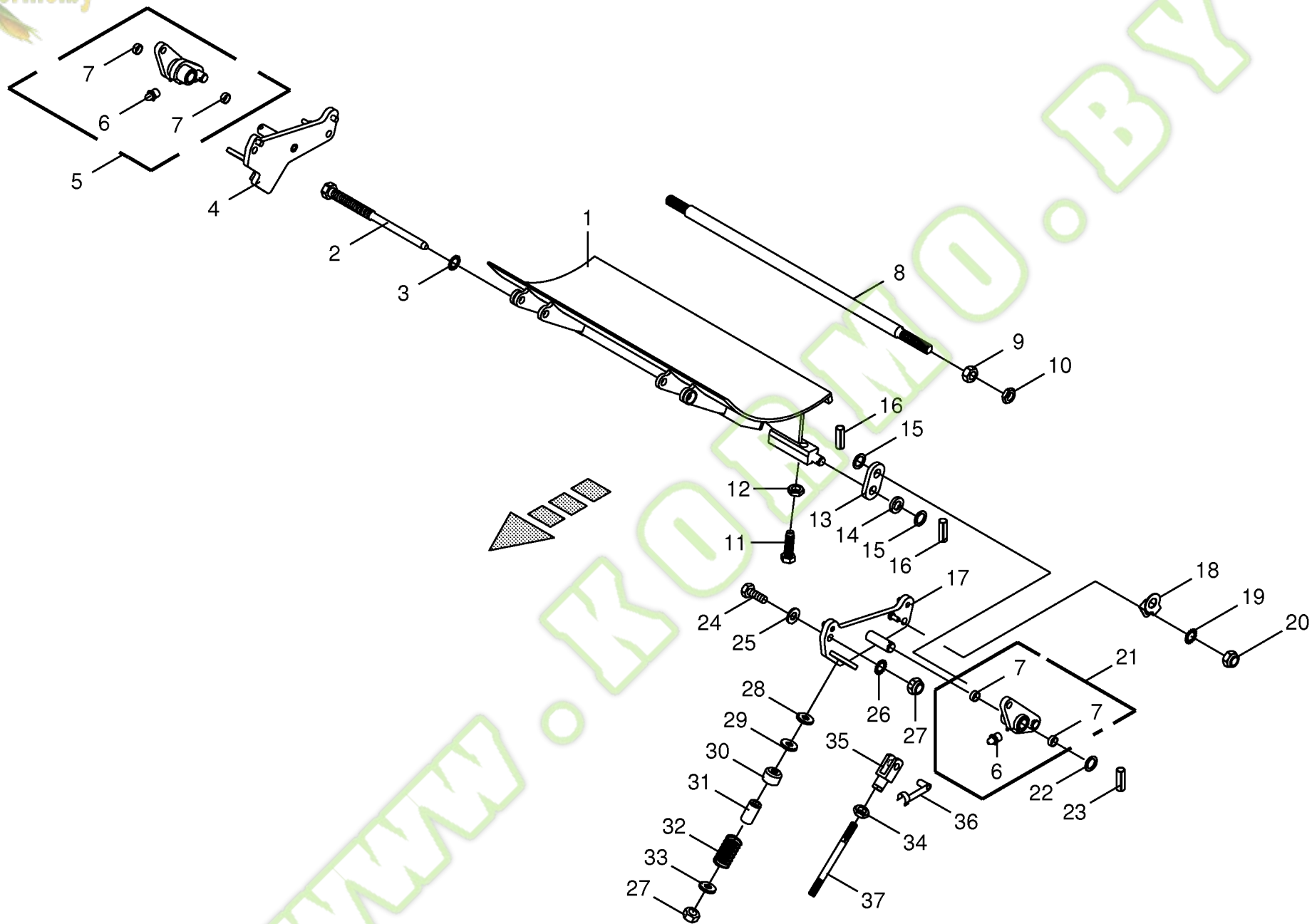


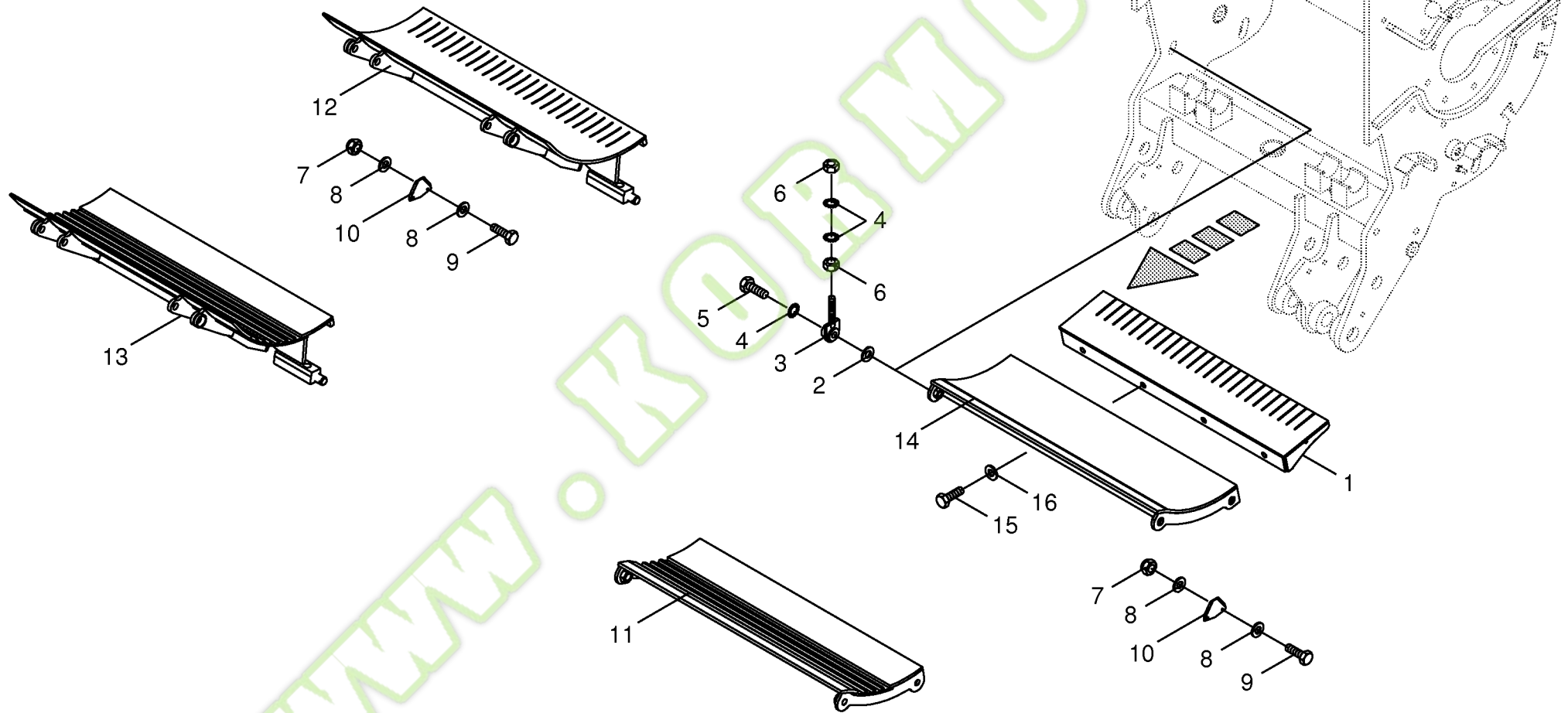


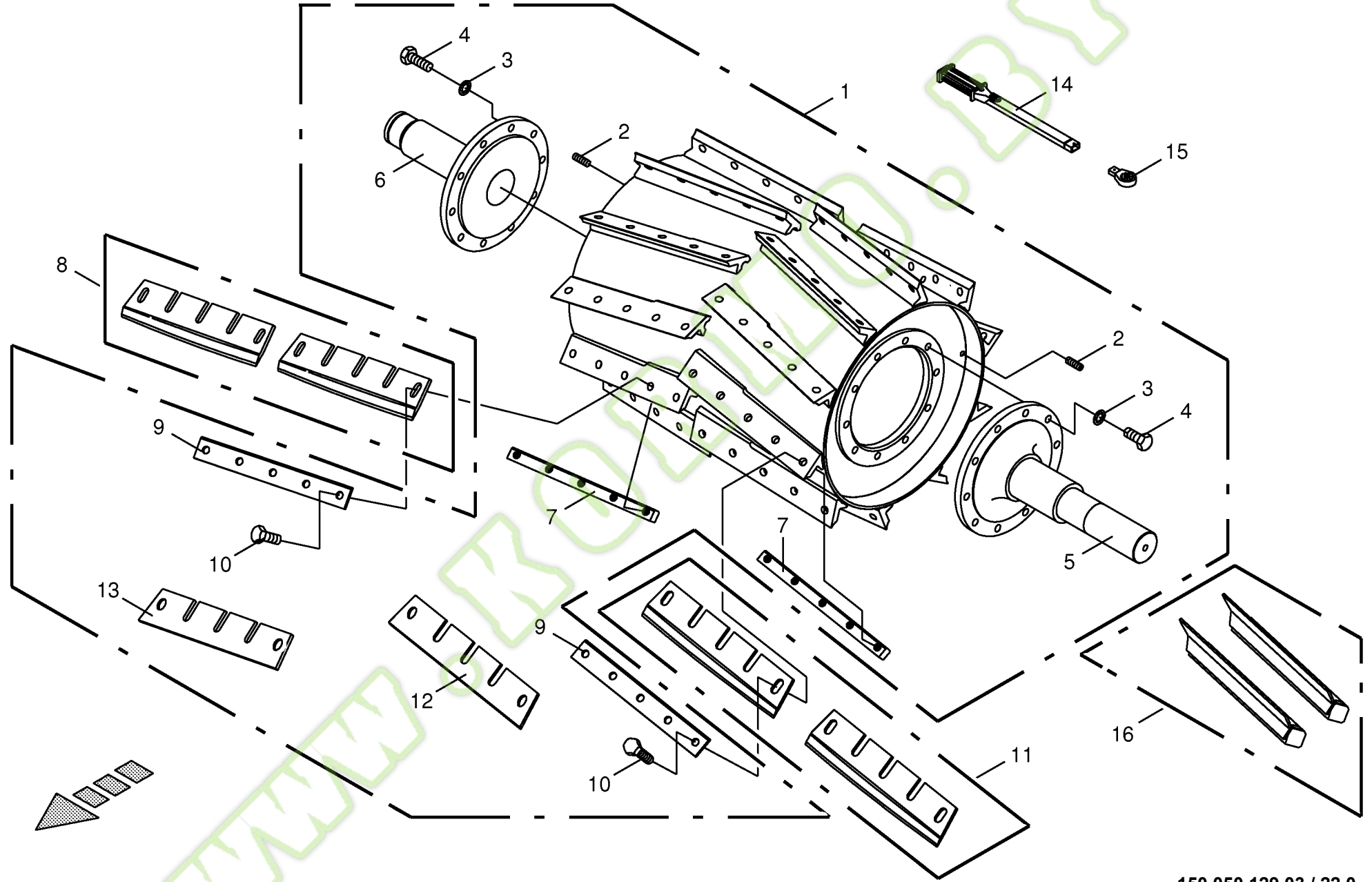


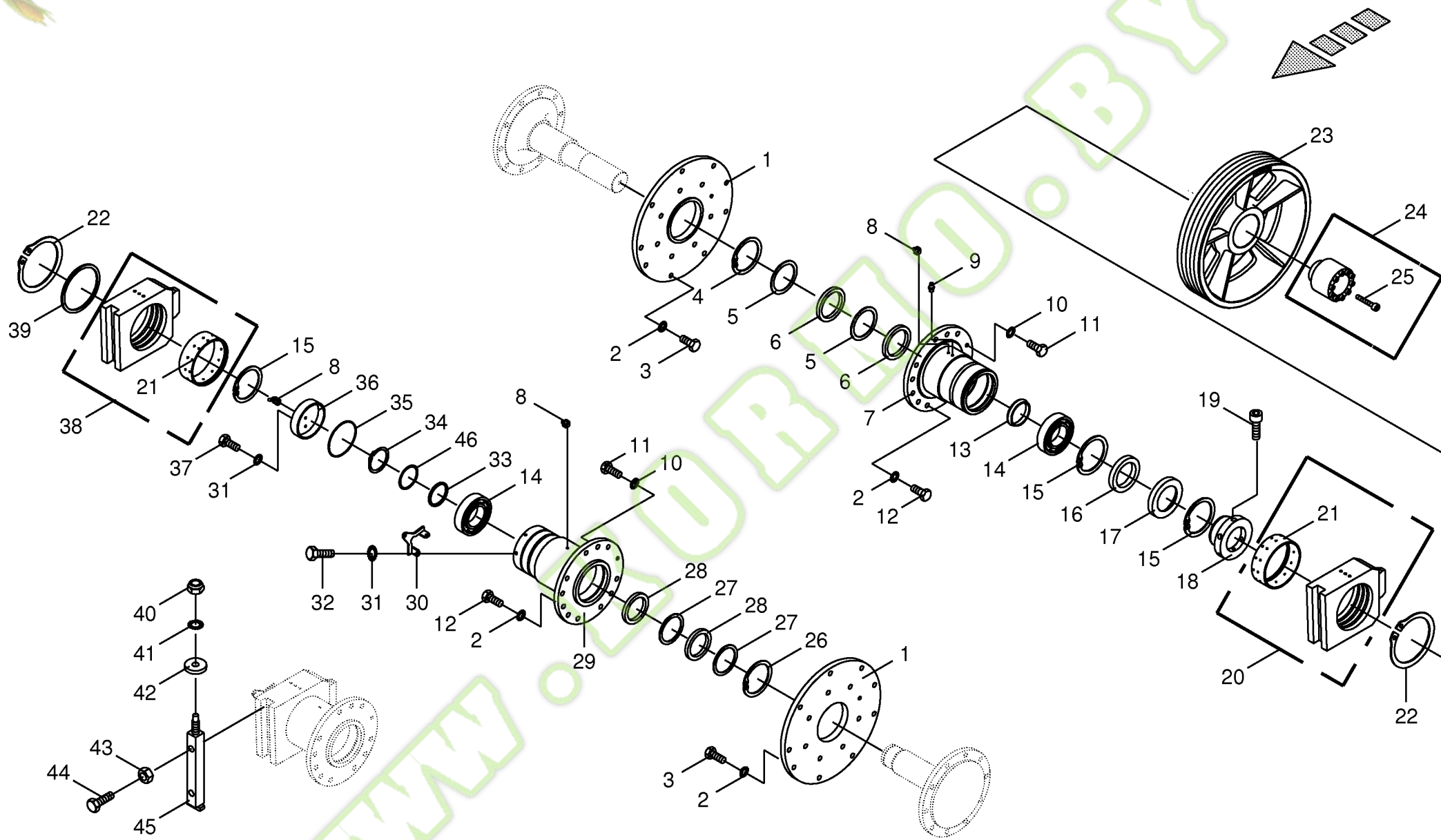
Häckseltrommelgestell - Anbauteile Chopping drum support - mounting parts Support du tambour hacheur - pièces de montage					812001 -	B I G X 5 0 0						150 050 129 03			
												150 315 308 18	19.0		
Pos.	ID-Nr.	Benennung	Description	Description	Masch.-Nr-							Bemerkung/Remarks/Remarque			
1	20 020 399 4	Trommelboden -ungefedert	Drum base -not spring-mounted	Sol de tambour -ne pas suspendu		x						17 X 40 X 8			
2	00 910 645 0	Scheibe	Washer	Rondelle		x									
3	00 215 341 0	Spannstück -ungefedert	Tensioning element -not spring-mounted	Element tendeur -ne pas suspendu		x									
4	00 909 912 1	Sperrkantscheibe	Detent edged washer	Disque à bord d'arrêt		x						SKM 16 M 16 X 80 -10.9 M 16 M 12 X 1			
5	90 000 508 0	6kt-Schraube	Hex head bolt	Boulon tête hex		x									
6	00 908 220 0	6kt-Mutter	Hex nut	Écrou hex		x									
11	00 302 409 1	Namursensor	Namursensor	Namurcapteur		x									
12	00 903 073 1	Zylinderschraube	Allen screw	Vis tête cylindrique		x								M 8 X 16 SKM 8	
13	00 909 908 1	Sperrkantscheibe	Detent edged washer	Disque à bord d'arrêt		x									
14	20 021 687 0	Sensorhalter	Sensor support	Support de capteur		x									
15	20 023 346 0	Führungsschiene	Guide rail	Reglette de guidage		x									
16	20 023 345 0	Sensorhalter -links	Sensor support -left	Support de capteur -gauche		x									
17	00 900 616 0	6kt-Schraube	Hex head bolt	Boulon tête hex		x									
18	20 020 386 0	Beilage	Enclosure	Accompagnement		x									
19	00 215 416 0	Klappenhalter -rechts	Flap support -right	Support de clapet -droite		x									
20	00 215 459 0	Klappe	Flap	Clapet		x									
21	00 924 915 0	Handgriff	Hand grip	Poignée		x									
22	00 900 608 0	6kt-Schraube	Hex head bolt	Boulon tête hex		x									
23	00 908 706 0	Sicherungsmutter	Locknut	Écrou hex		x									
24	00 901 008 1	6kt-Schraube	Hex head bolt	Boulon tête hex		x								M 8 X 80 M 8 Lg.= 245 - 100 N 8,4 X 17 X 1,6	
25	00 908 210 0	6kt-Mutter	Hex nut	Écrou hex		x									
26	00 938 696 0	Gasfeder	Gas spring	Ressort à gaz		x									
27	00 910 413 0	Scheibe	Washer	Rondelle		x									
28	00 912 046 1	Splint	Cotter pin	Goupille fendue		x									
29	00 910 411 1	Scheibe	Washer	Rondelle		x									
30	00 908 208 0	6kt-Mutter	Hex nut	Écrou hex		x									
31	00 900 658 0	6kt-Schraube	Hex head bolt	Boulon tête hex		x									
32	00 909 910 1	Sperrkantscheibe	Detent edged washer	Disque à bord d'arrêt		x						SKM 12			
33	00 215 413 0	Klappenhalter -links	Flap support -left	Support de clapet -gauche		x									
34	00 912 562 2	Spannstift	Roll pin	Goupille de serrage		x									
35	00 910 506 1	Scheibe	Washer	Rondelle		x									
36	00 215 455 0	Bolzen	Pin	Boulon		x								Rd. 12 X 78 M 12 X 55	
37	00 901 454 0	6kt-Schraube	Hex head bolt	Boulon tête hex		x									
38	20 024 509 0	Gewindestück	Threaded piece	Pièce filetée		x									
39	00 215 346 0	Abdeckung	Cover	Couvercle		x									
41	27 001 267 0	Hydraulikzylinder	Hydraulic cylinder	Vérin hydraulique		x									
	27 003 406 0	Dichtungssatz	Sealing set	Jeu de joints		x									

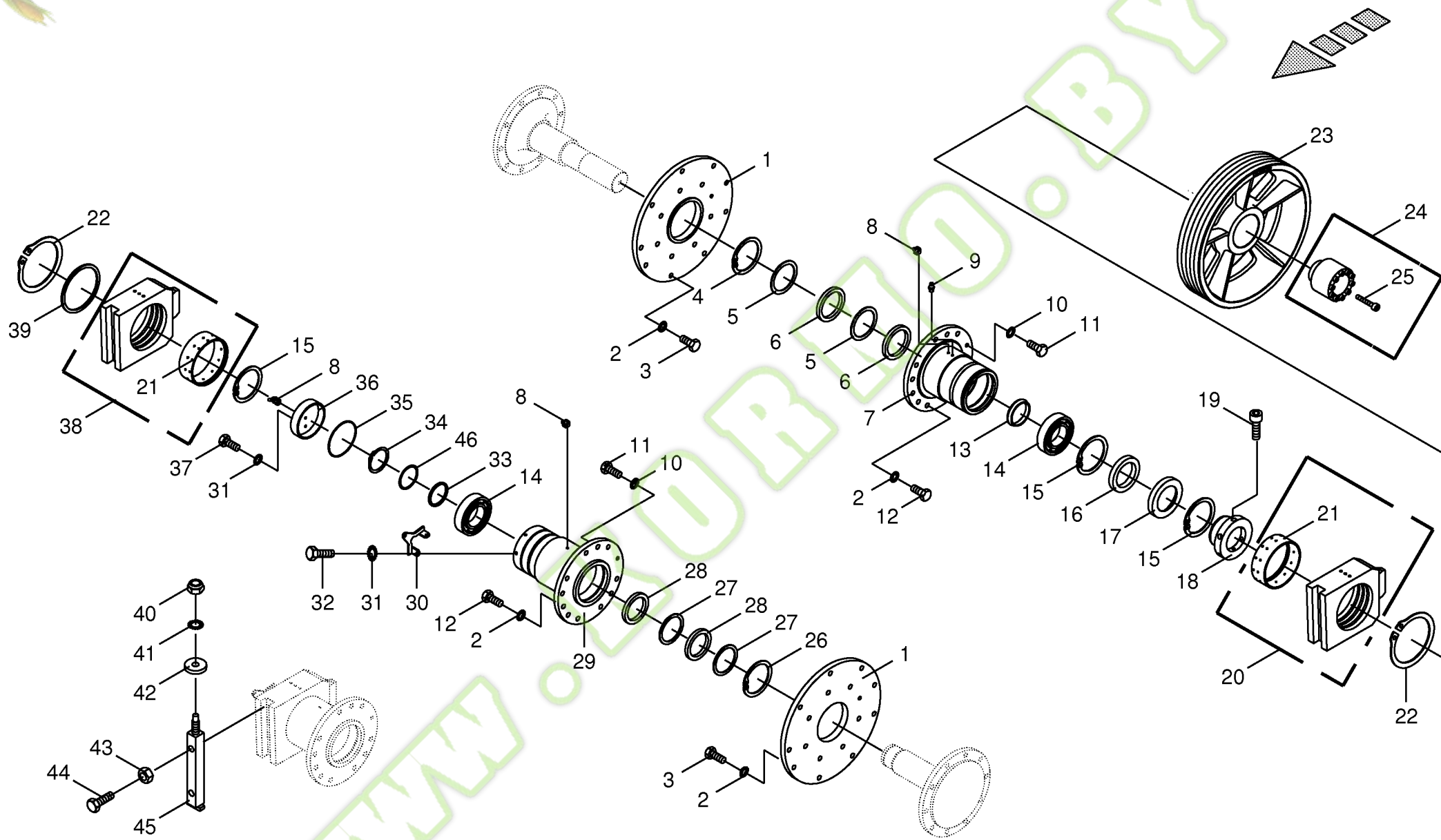


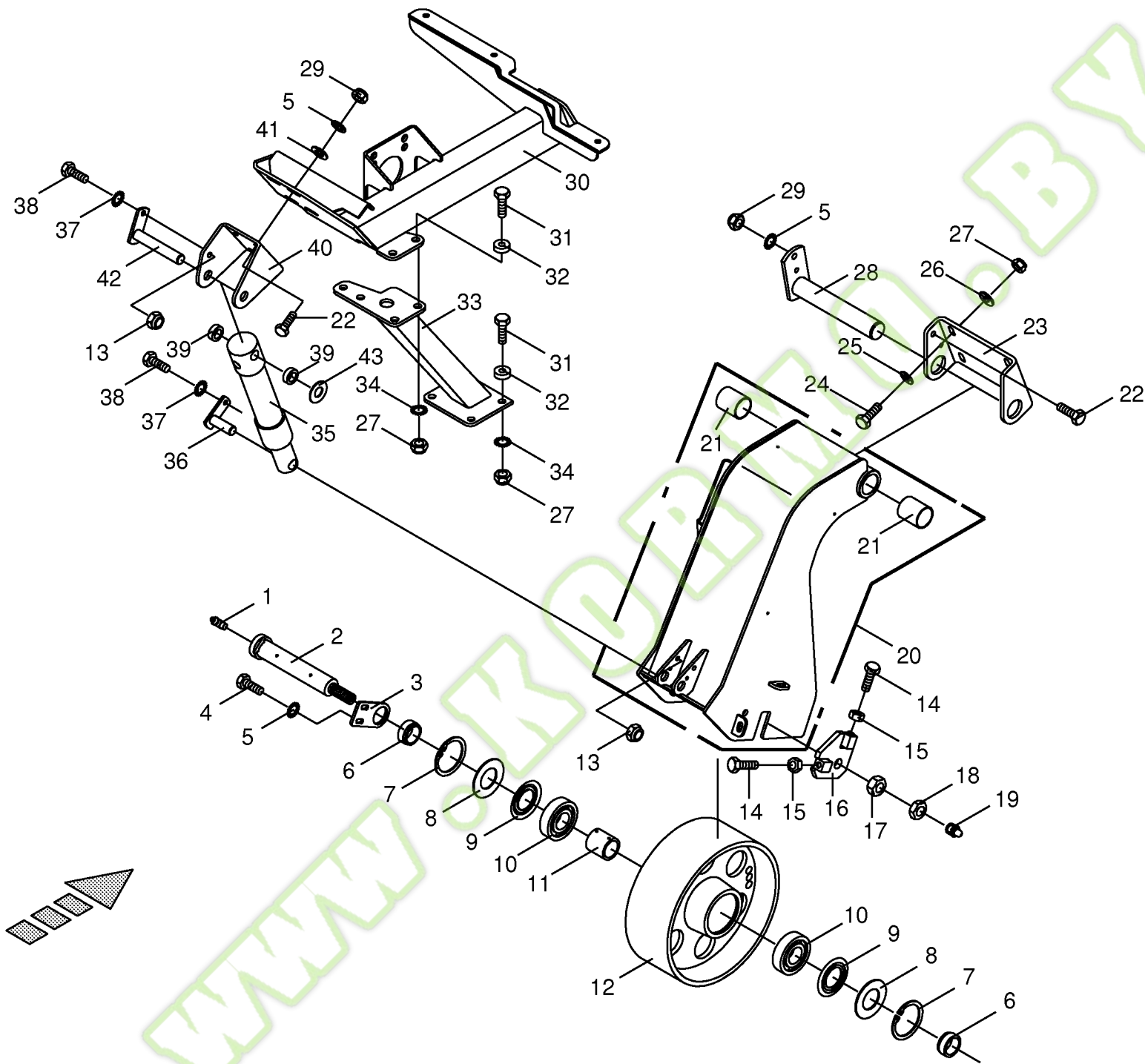






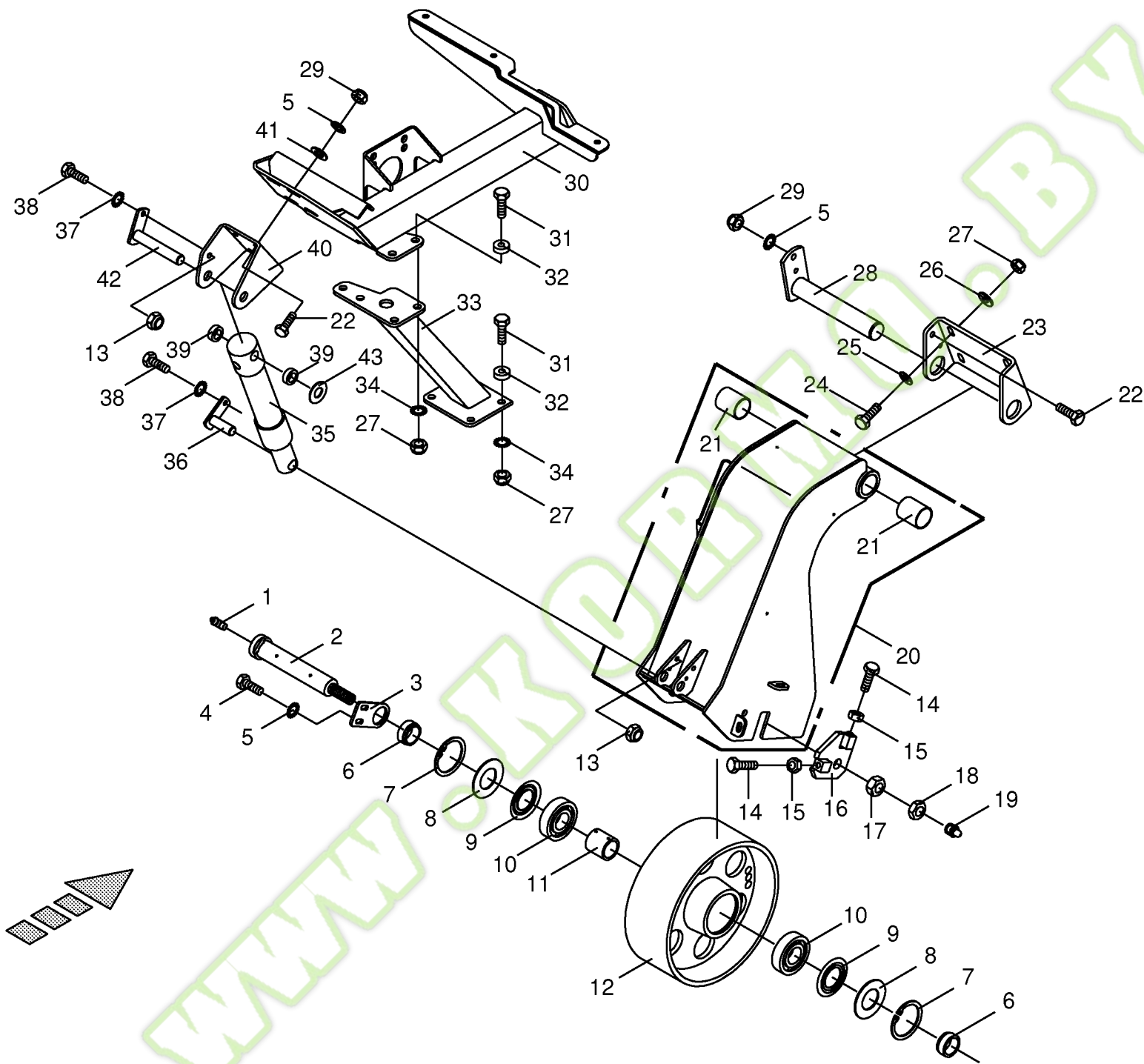


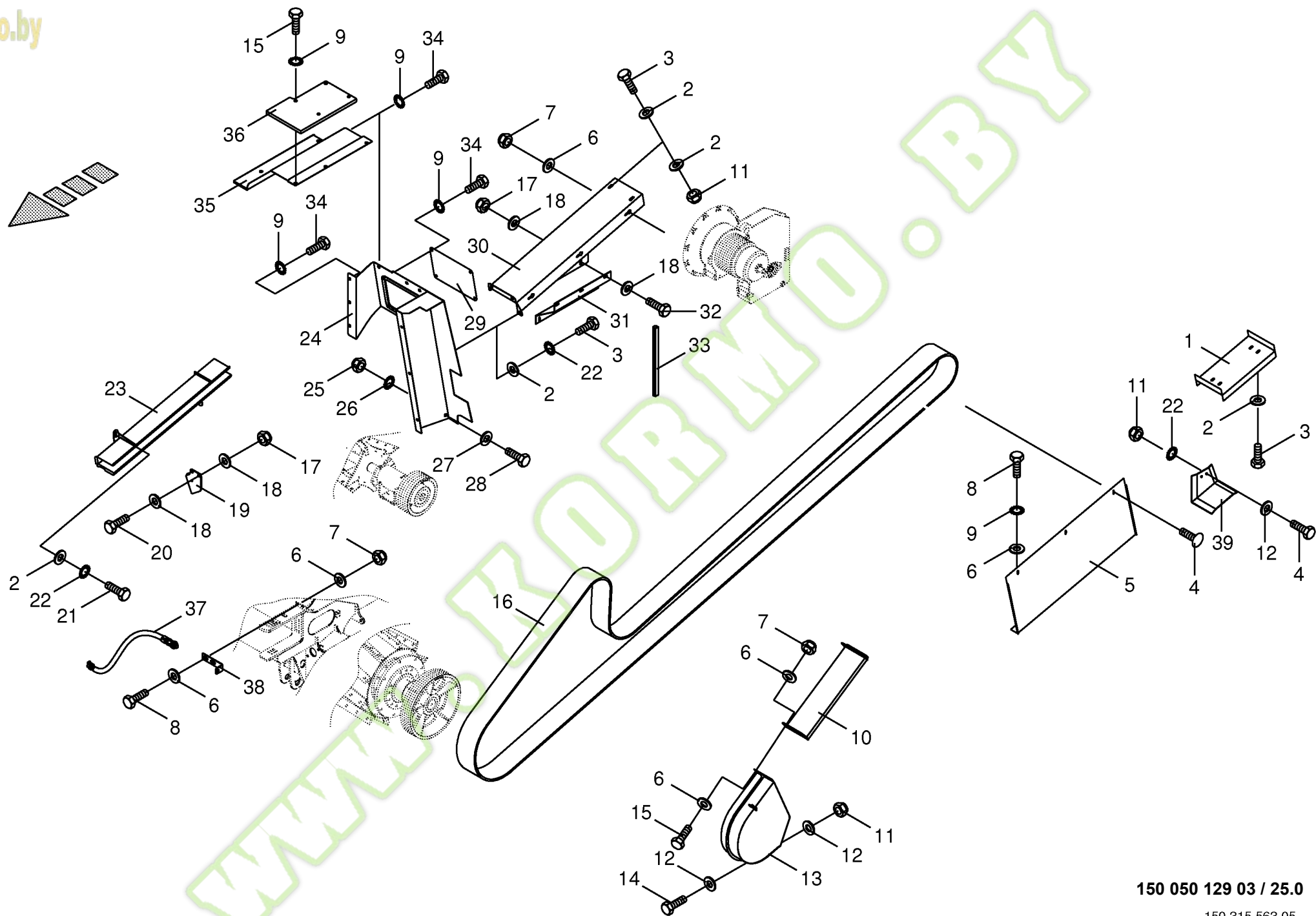




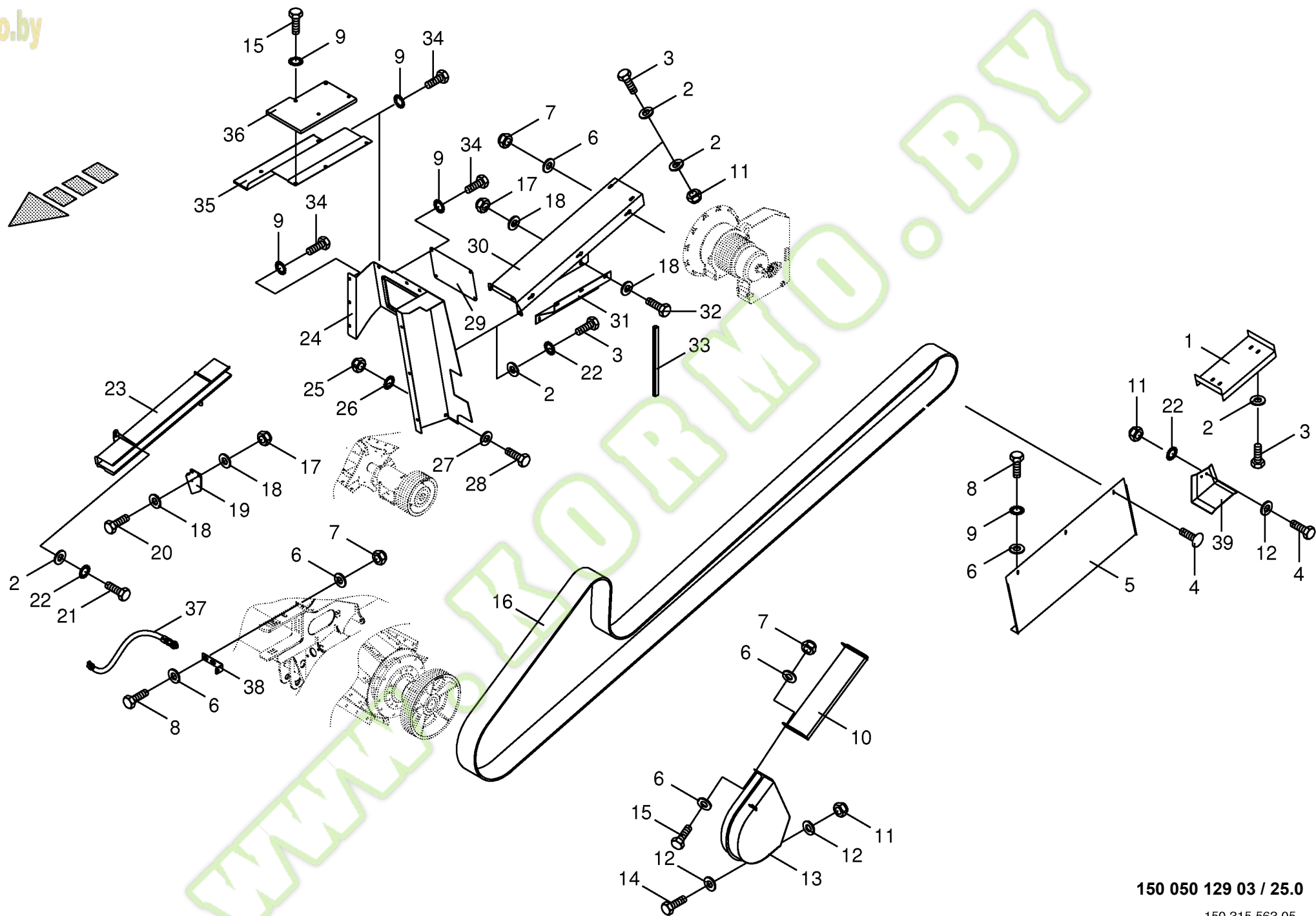


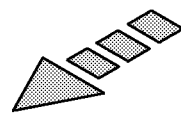
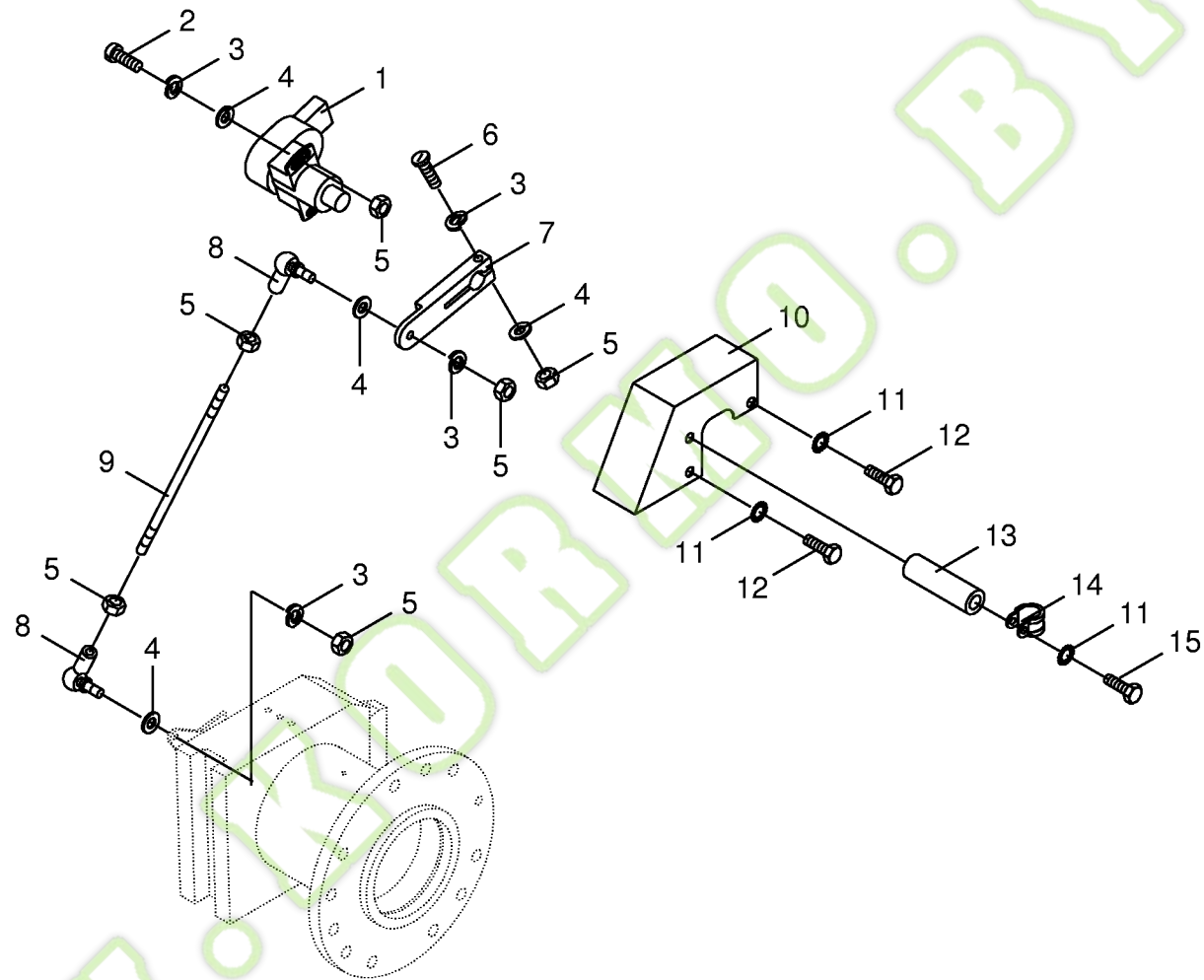
Spanneinheit- Haupttriebtrieb Tensioning device- main drive Tendeur- entraînement principal						812001 -	B I G X 5 0 0						150 050 129 03	
													150 315 552 2	24.0
Pos.	ID-Nr.	Benennung	Description	Description	Masch.-Nr-								Bemerkung/Remarks/Remarque	
1	00 919 107 0	Kegelschmiernippel	Grease nipple	Graisneur à cone		x							CM 8 X 1	
2	20 020 303 0	Aufnahmedorn	Arbor	Ardillon d'enregistrement		x								
3	00 216 417 0	Fixierlasche	Fixating lacing	Couture de fixer		x								
4	00 900 637 0	6kt-Schraube	Hex head bolt	Boulon tête hex		x							M 10 X 30	
5	00 909 909 1	Sperrkantscheibe	Detent edged washer	Disque à bord d'arrêt		x							SKM 10	
6	00 224 395 1	Buchse	Bushing	Douille		x							44,5 X 6,3 X 18,8	
7	00 911 673 0	Sicherungsring	Circlip	Circlip		x							80 X 2,5	
8	00 937 014 0	Nilos-Distanzring	Nilos-Spacer ring	Nilos-Bague d'ecartement		x							J 80	
9	00 937 015 0	Nilos-Ring	Nilos-ring	Nilos-Rondelle d'etancheite		x							6307 ZJV	
10	00 930 467 0	Rillenkugellager	Grooved ball bearing	Roulement à gorge		x							6307 RS	
11	20 020 302 0	Buchse	Bushing	Douille		x							44,5 X 6,3 X 45,5	
12	20 020 119 0	Spannrolle	Jockey pulley	Galet tendeur		x								
13	00 908 706 0	Sicherungsmutter	Locknut	Écrou hex		x							M 8	
14	00 900 284 1	6kt-Schraube	Hex head bolt	Boulon tête hex		x							M 10 X 50	
15	00 908 212 0	6kt-Mutter	Hex nut	Écrou hex		x							M 10	
16	00 217 933 0	Halter	Support	Cadre support		x								
17	00 908 225 0	6kt-Mutter	Hex nut	Écrou hex		x							M 20	
18	00 908 525 1	6kt-Mutter -niedrige Form	Hex nut -low form	Écrou hex -forme basse		x							M 20	
19	00 919 105 0	Kegelschmiernippel	Grease nipple	Graisneur à cone		x							AM 8 X 1	
20	20 020 299 1	Schwinge	Rocker	Aile		x								
21	00 934 935 0	Lagerbuchse	Bearing bush	Coussinet		x							40 X 44 X 50	
22	00 900 637 0	6kt-Schraube	Hex head bolt	Boulon tête hex		x							M 10 X 30	
23	00 217 925 1	Schwingenaufnahme	Rocker retainer	Enregistrement d'aile		x								
24	00 901 455 0	6kt-Schraube	Hex head bolt	Boulon tête hex		x							M 12 X 75	
25	00 910 506 1	Scheibe	Washer	Rondelle		x							13 X 24 X 2,5	
26	00 910 320 0	Scheibe	Washer	Rondelle		x							13 X 30 X 6	
27	00 908 701 0	Sicherungsmutter	Locknut	Écrou hex		x							M 12	
28	00 217 930 2	Bolzen	Pin	Boulon		x							Rd. 40 X 234,5	
29	00 908 758 0	Sicherungsmutter	Locknut	Écrou hex		x							M 10	
30	00 215 868 2	Arm	Arm	Bras		x								
31	00 900 658 0	6kt-Schraube	Hex head bolt	Boulon tête hex		x							M 12 X 40	
	00 901 455 0	6kt-Schraube	Hex head bolt	Boulon tête hex		x							M 12 X 75	
32	00 222 313 2	Hülse	Bushing	Douille		x							Rd. 30 X 10	
33	00 215 869 0	Stütze	Support	Support		x								
34	00 909 910 1	Sperrkantscheibe	Detent edged washer	Disque à bord d'arrêt		x							SKM 12	
35	20 021 403 0	Hydraulikzylinder	Hydraulic cylinder	Vérin hydraulique		x							Ez 45/50 X 170/297	
	27 001 322 0	Dichtungssatz	Sealing set	Jeu de joints		x							Ez 45/50	
36	20 022 148 0	Bolzen	Pin	Boulon		x								

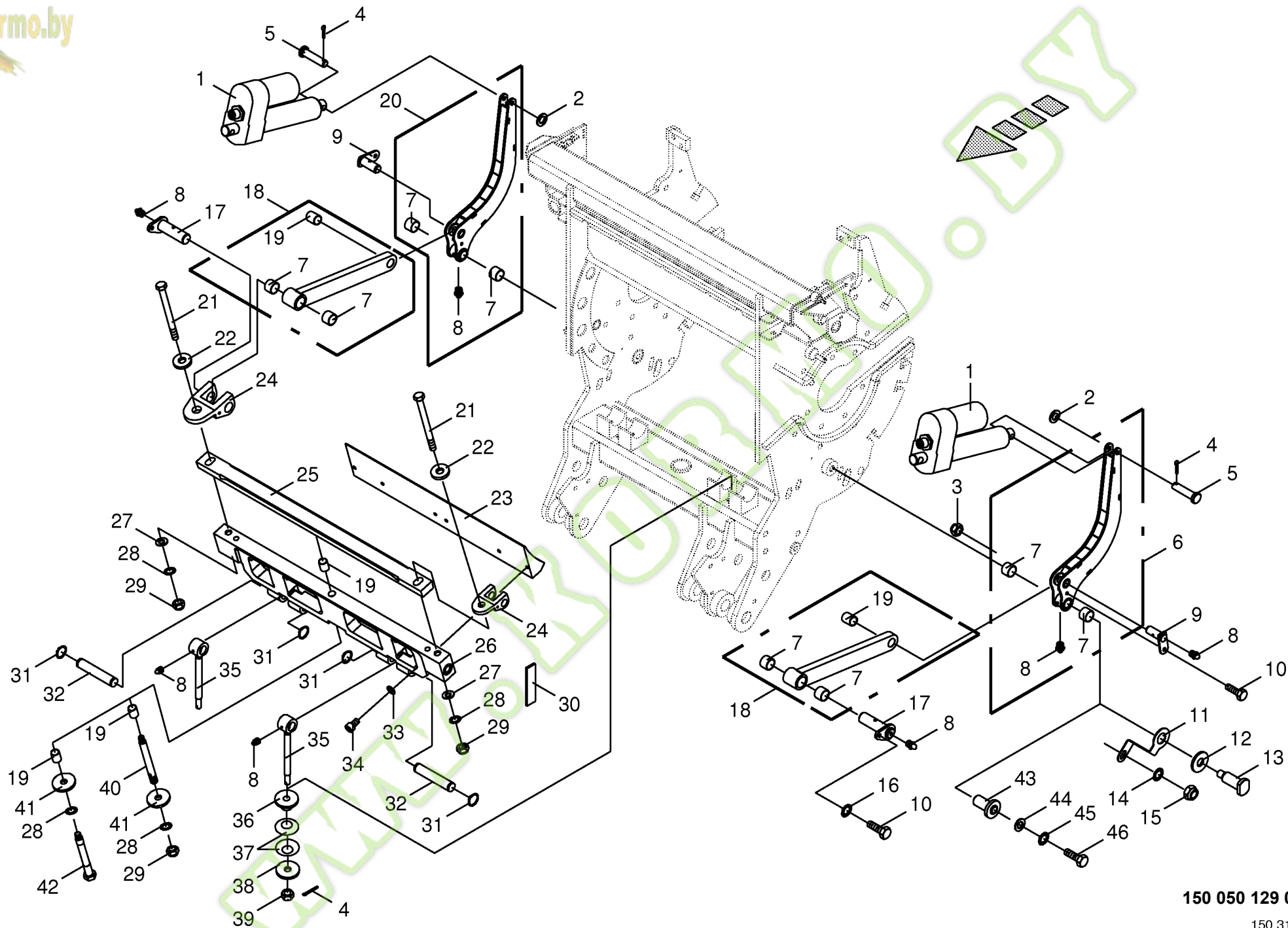


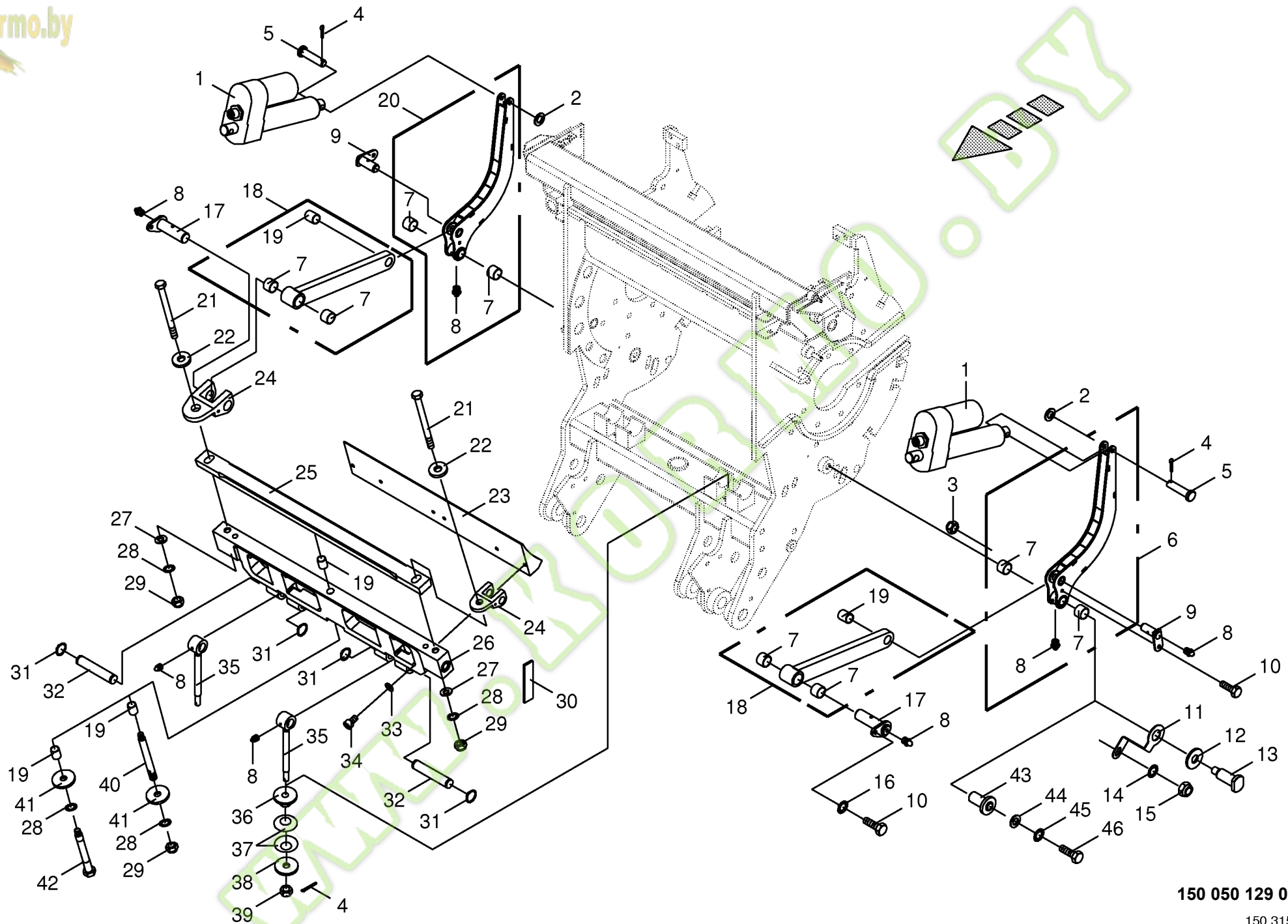


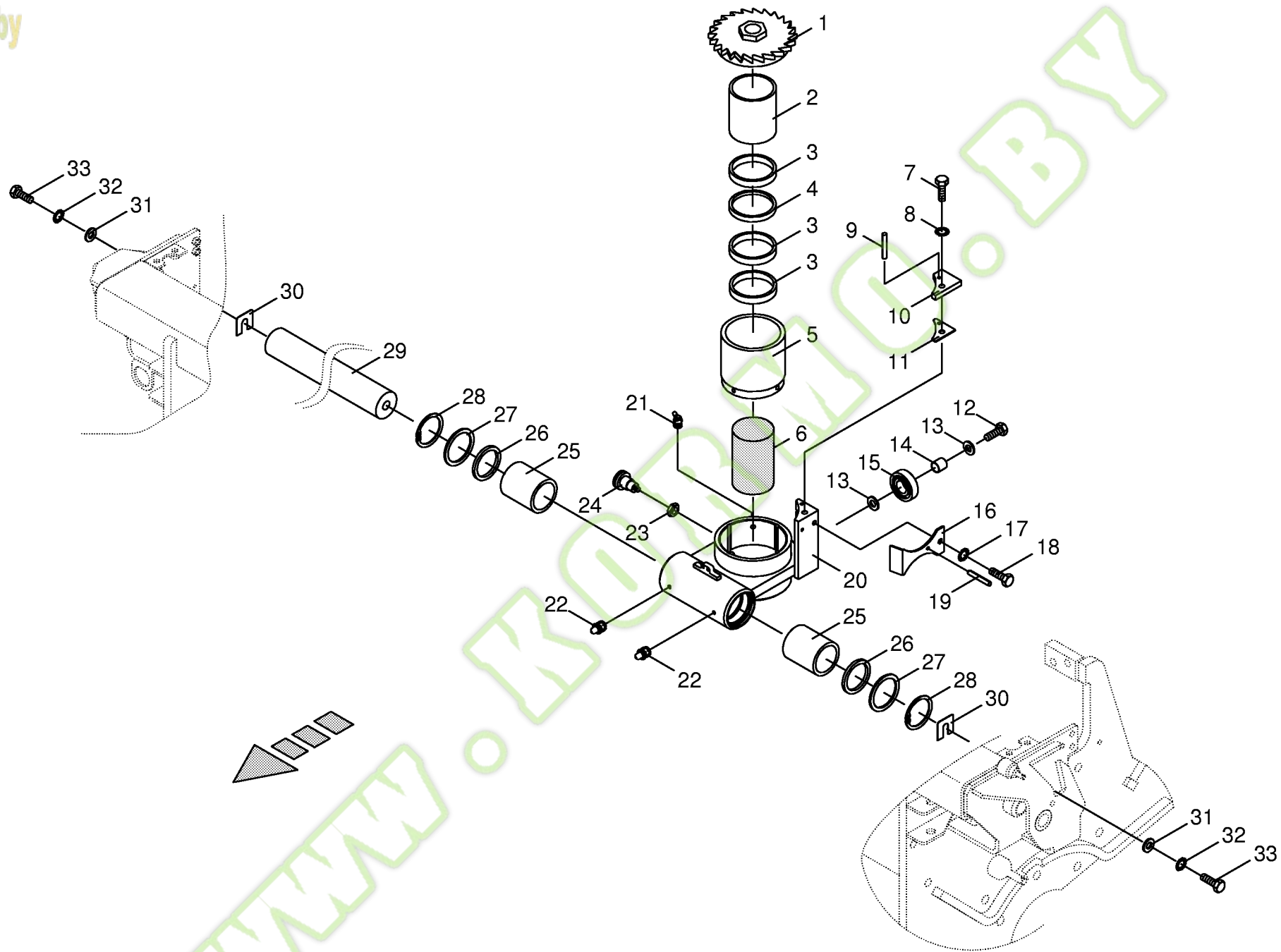
Riemenführung-Hauptriementrieb Belt guide - main drive Guide-courroie entraînement principal						812001 -	B I G X 5 0 0						150 050 129 03	
													150 315 563 5	25.0
Pos.	ID-Nr.	Benennung	Description	Description	Masch.-Nr-								Bemerkung/Remarks/Remarque	
1	20 020 254 0	Riemenschutz	Belt guard	Protecteur de courroie		x								
2	00 910 353 0	Scheibe	Washer	Rondelle		x							11 X 34 X 3	
3	00 900 636 0	6kt-Schraube	Hex head bolt	Boulon tête hex		x							M 10 X 25	
4	00 904 730 1	Flachrundschrabe	Coach bolt	Vis a tête bombée		x							M 8 X 16	
5	20 020 437 0	Riemenschutz	Belt guard	Protecteur de courroie		x								
6	00 910 603 0	Scheibe	Washer	Rondelle		x							8,4 X 24 X 2	
7	00 908 706 0	Sicherungsmutter	Locknut	Écrou hex		x							M 8	
8	00 900 614 0	6kt-Schraube	Hex head bolt	Boulon tête hex		x							M 8 X 20	
9	00 909 908 1	Sperrkantscheibe	Detent edged washer	Disque à bord d'arrêt		x							SKM 8	
10	00 215 523 0	Riemenabdeckung -vorne	Belt covering -front	Recouvrement de courroie - devant		x								
11	00 908 758 0	Sicherungsmutter	Locknut	Écrou hex		x							M 10	
12	00 910 361 1	Scheibe	Washer	Rondelle		x							10,5 X 25 X 4	
13	20 026 656 0	Riemenschutz	Belt guard	Protecteur de courroie		x								
14	00 900 637 0	6kt-Schraube	Hex head bolt	Boulon tête hex		x							M 10 X 30	
15	00 900 616 0	6kt-Schraube	Hex head bolt	Boulon tête hex		x							M 8 X 25	
16	00 215 994 0	Kraftband	Power band	Bande de force		x							5HB X 9080	
17	00 908 701 0	Sicherungsmutter	Locknut	Écrou hex		x							M 12	
18	00 910 609 0	Scheibe	Washer	Rondelle		x							13 X 37 X 3	
19	20 020 445 0	Schutzhalter	Guard support	Support de protecteur		x								
20	00 900 658 0	6kt-Schraube	Hex head bolt	Boulon tête hex		x							M 12 X 40	
21	00 900 632 0	6kt-Schraube	Hex head bolt	Boulon tête hex		x							M 10 X 16	
22	00 909 909 1	Sperrkantscheibe	Detent edged washer	Disque à bord d'arrêt		x							SKM 10	
23	20 020 436 0	Riemenschutz -vorne	Belt guard -front	Protecteur de courroie -devant		x								
24	20 020 255 0	Trennwand -links vorne	Partition -left front	Cloison de séparation -devant en gauche		x								
25	00 908 714 0	Sicherungsmutter	Locknut	Écrou hex		x							M 14	
26	00 909 929 0	Sperrkantscheibe	Detent edged washer	Disque à bord d'arrêt		x							SKM 14	
27	00 910 510 2	Scheibe	Washer	Rondelle		x							15 X 28 X 2,5	
28	00 900 662 0	6kt-Schraube	Hex head bolt	Boulon tête hex		x							M 14 X 30	
29	00 213 178 0	Deckel	Cover	Couvercle		x								
30	00 213 169 0	Riemenschutz -vorne	Belt guard -front	Protecteur de courroie -devant		x								
31	00 213 170 0	Abdeckblech -vorne	Cover plate -front	Tôle de recouvrement -devant		x								
32	00 900 655 0	6kt-Schraube	Hex head bolt	Boulon tête hex		x							M 12 X 25	
33	00 938 694 1	Dichtungsprofil -ld.-Nr.= 1m	Rubber profile -ld.-no.= 1m	Joint profilé -ld.-no.= 1m		x								
34	00 900 612 0	6kt-Schraube	Hex head bolt	Boulon tête hex		x							M 8 X 16	
35	00 217 780 0	Stufenblech	Step plate	Tôle gradin		x								
36	00 217 779 0	Abdeckung	Cover	Couvercle		x								

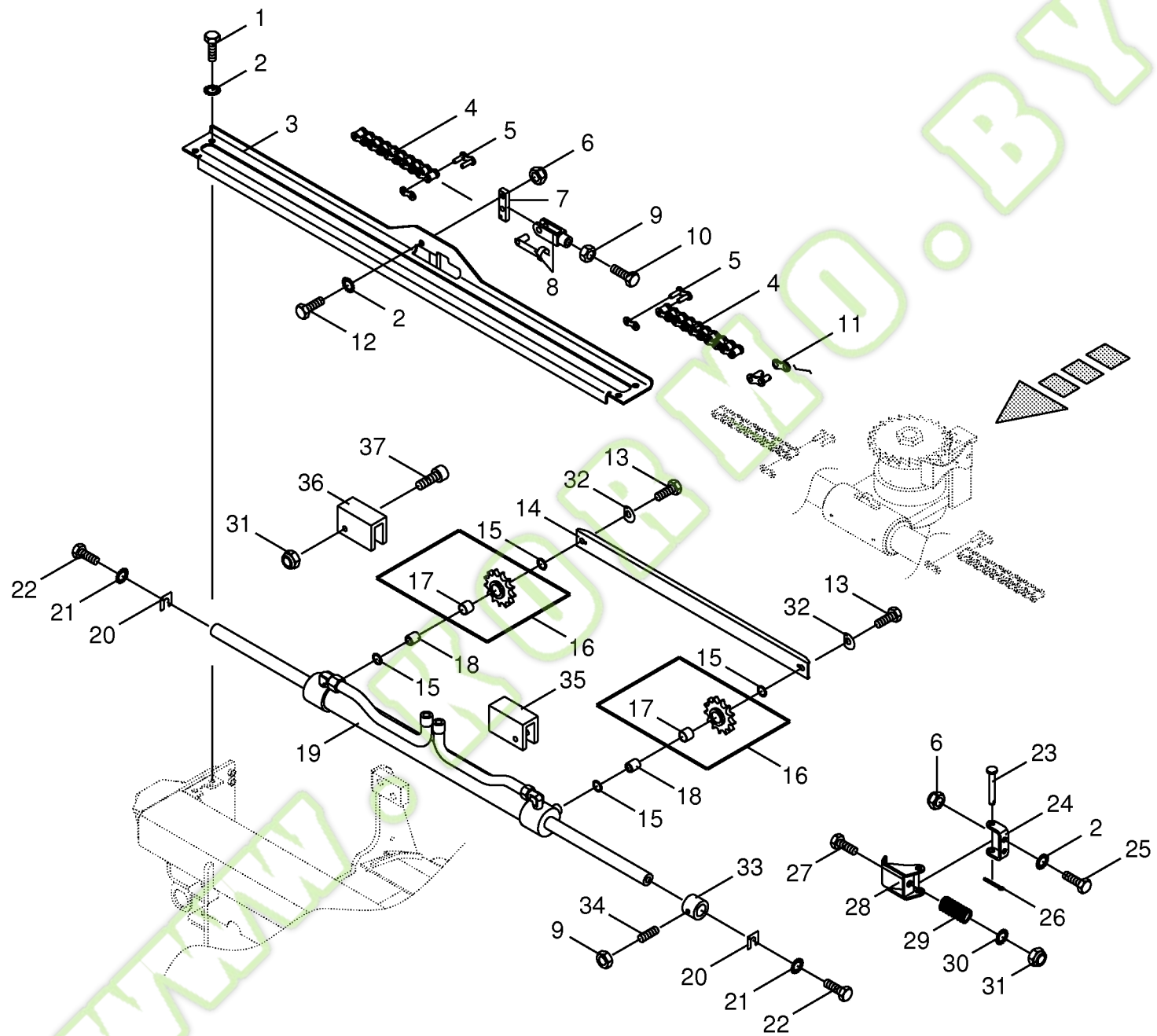




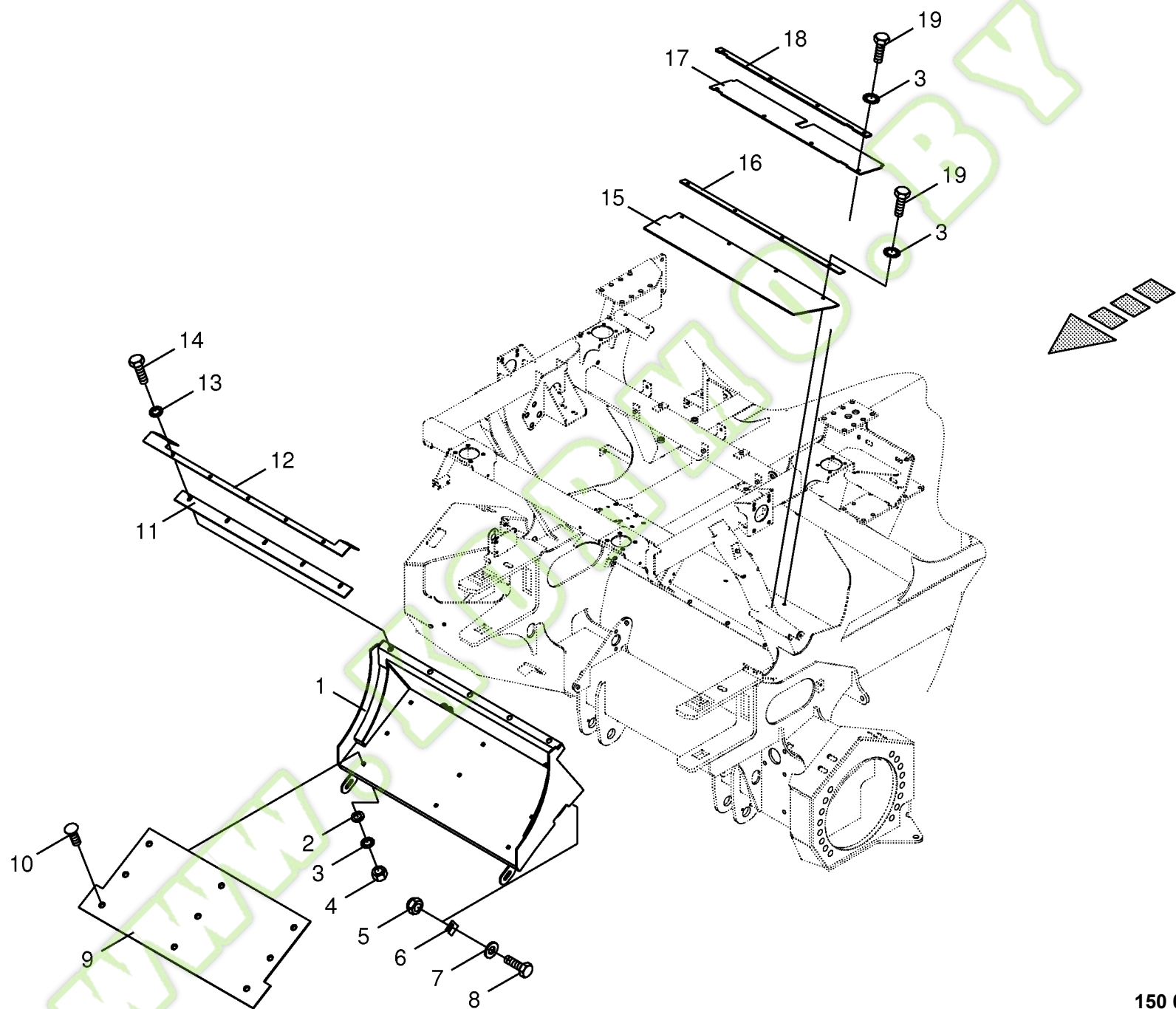


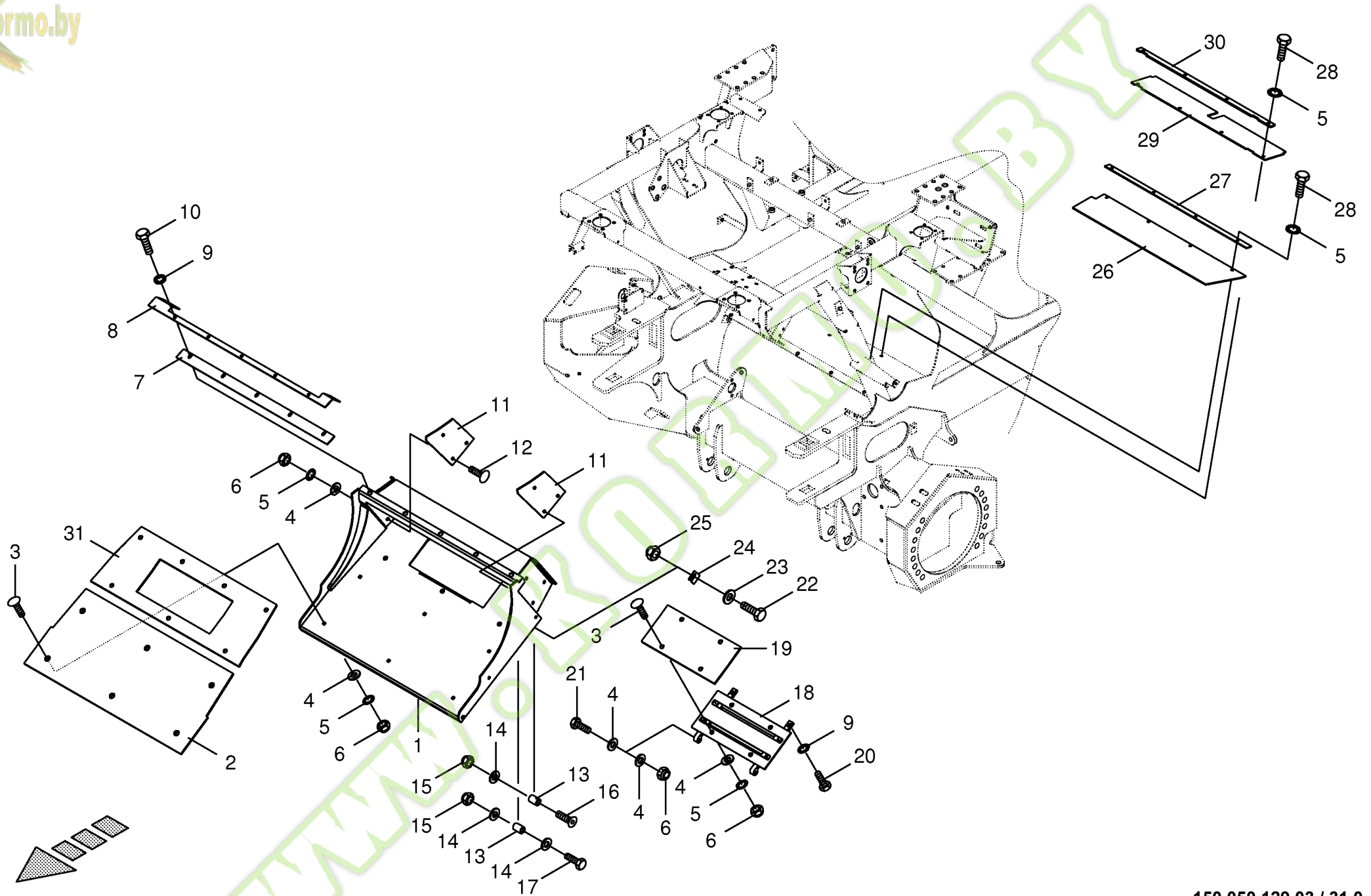


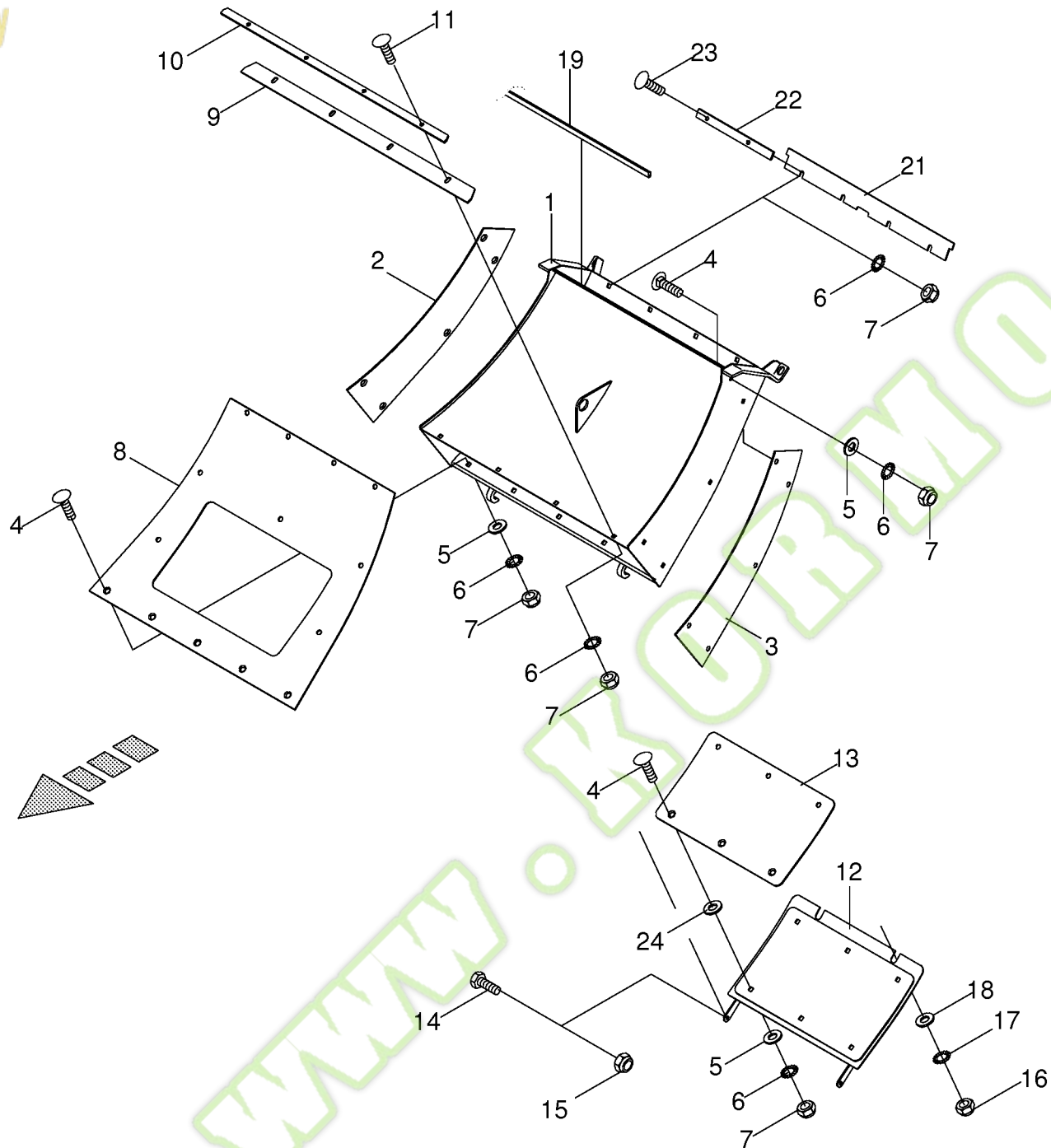


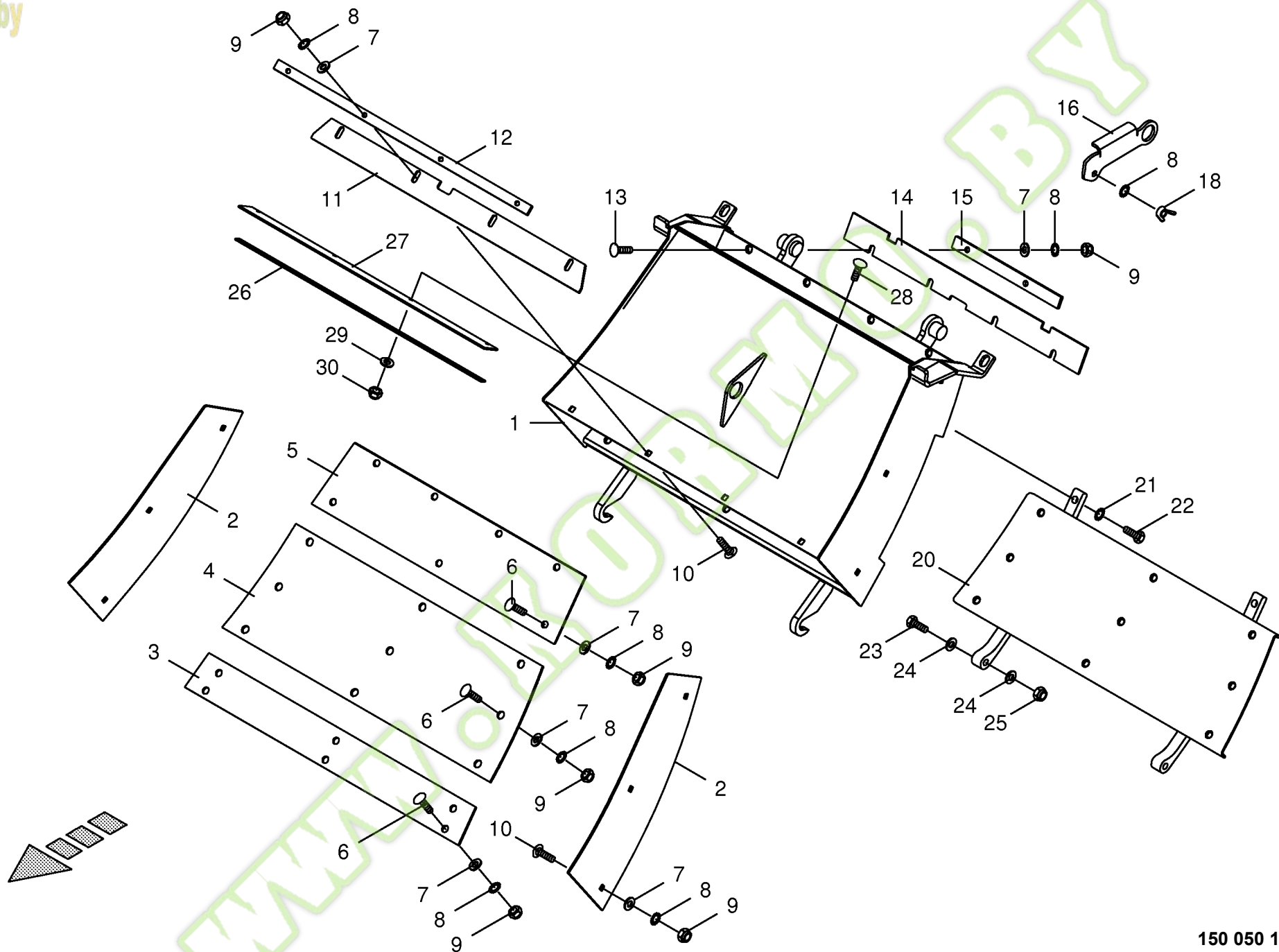


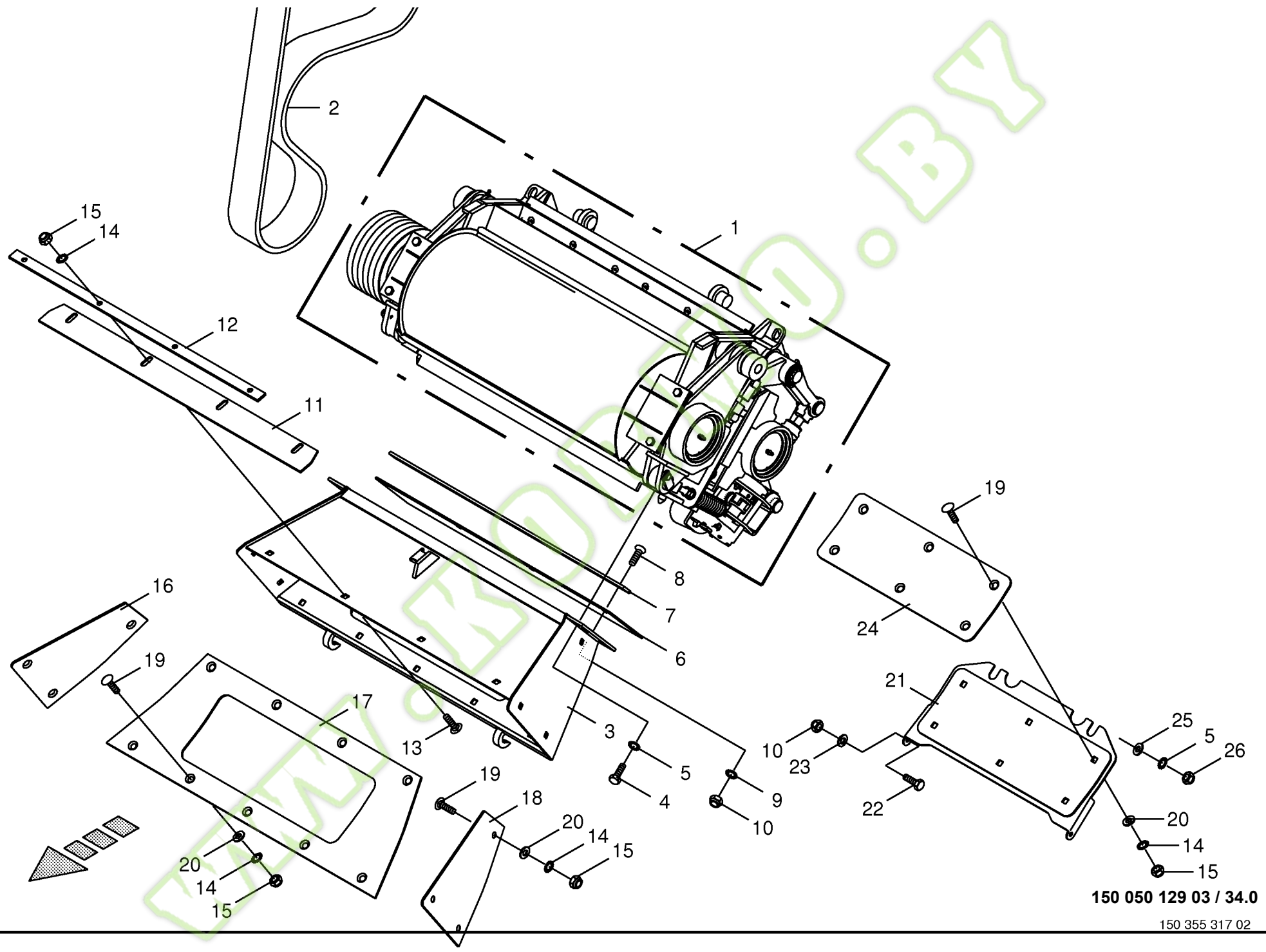
Antrieb Schleifeinrichtung Sharpening device drive Entraînement du dispositif d'affutage					812001 -	B I G X 5 0 0						150 050 129 03
											150 315 299 3	29.0
Pos.	ID-Nr.	Benennung	Description	Description	Masch.-Nr-						Bemerkung/Remarks/Remarque	
1	00 900 634 0	6kt-Schraube	Hex head bolt	Boulon tête hex		x					M 10 X 20	
2	00 909 909 1	Sperrkantscheibe	Detent edged washer	Disque à bord d'arrêt		x					SKM 10	
3	00 215 406 0	Abdeckung	Cover	Couvercle		x						
4	00 920 350 0	Rollenkette	Roller chain	Chain à rouleaux		x					1/2" x 50 Ro	
5	00 921 958 0	Steckglied mit Drahtverschluss	Chain lock	Joint de chaine		x					1/2"	
6	00 908 758 0	Sicherungsmutter	Locknut	Écrou hex		x					M 10	
7	00 215 441 0	Spannarm	Tension arm	Levier tendeur		x						
8	00 927 110 1	Gabelkopf kpl.	Clevis cpl.	Chape cpl.		x					G 10 X 40	
9	00 908 212 0	6kt-Mutter	Hex nut	Écrou hex		x					M 10	
10	00 900 639 0	6kt-Schraube	Hex head bolt	Boulon tête hex		x					M 10 X 40	
11	00 921 957 0	Gekröpftes Glied mit Splint	Cranked link	Maillon coude		x					1/2"	
12	00 900 637 0	6kt-Schraube	Hex head bolt	Boulon tête hex		x					M 10 X 30	
13	00 900 638 0	6kt-Schraube	Hex head bolt	Boulon tête hex		x					M 10 X 35	
14	20 023 962 0	Strebe	Strut	Contrefiche		x						
15	00 910 942 0	Passscheibe	Shim ring	Cale		x					16 X 22 X 1	
16	00 222 838 1	Kettenrad	Chain sprocket	Roue à chaînes		x					1/2" Z = 13	
17	00 935 335 0	Lagerbuchse mit Schmiertaschen	Bearing bush	Coussinet		x					16 X 18 X 15	
18	00 222 812 0	Buchse	Bushing	Douille		x					Rd. 20 X 18	
19	00 918 540 0	Hydraulikzylinder	Hydraulic cylinder	Vérin hydraulique		x					Dz 25/40 X 500/1158	
	27 000 654 0	Dichtungssatz	Sealing set	Jeu de joints		x					Dz 25/40	
20	00 215 419 0	Beilage	Enclosure	Accompagnement		x						
21	00 909 910 1	Sperrkantscheibe	Detent edged washer	Disque à bord d'arrêt		x					SKM 12	
22	00 900 658 0	6kt-Schraube	Hex head bolt	Boulon tête hex		x					M 12 X 40	
23	00 215 447 0	Bolzen	Pin	Boulon		x					Rd. 20 X 84	
24	00 215 446 0	Bügel	Yoke	Branchon		x						
25	00 900 636 0	6kt-Schraube	Hex head bolt	Boulon tête hex		x					M 10 X 25	
26	00 912 046 1	Splint	Cotter pin	Goupille fendue		x					3,2 X 28	
27	00 900 214 0	6kt-Schraube	Hex head bolt	Boulon tête hex		x					M 8 X 55	
28	00 215 442 0	Klinke	Ratchet	Béquille		x						
29	00 222 442 0	Druckfeder	Pressure spring	Ressort de pression		x					2 X 12 X 35,4	
30	00 909 908 1	Sperrkantscheibe	Detent edged washer	Disque à bord d'arrêt		x					SKM 8	
31	00 908 706 0	Sicherungsmutter	Locknut	Écrou hex		x					M 8	
32	90 000 396 0	Sicherungsscheibe	Lock washer	Rondelle de protection		x					10,5 X 26 X 1	
33	20 023 966 0	Begrenzungsring	Limiting ring	Anneau		x					25 X 40 X 35	
34	00 905 755 0	Gewindestift	Threaded pin	Goujon fileté		x					M 10 X 16	
35	20 023 961 0	Führungsklotz -links	Guide -left	Bloc de guidage -gauche		x						
36	20 023 960 0	Führungsklotz -rechts	Guide -right	Bloc de guidage -droite		x						
37	00 903 078 1	Zylinderschraube	Allen screw	Vis tête cylindrique		x					M 8 X 30	





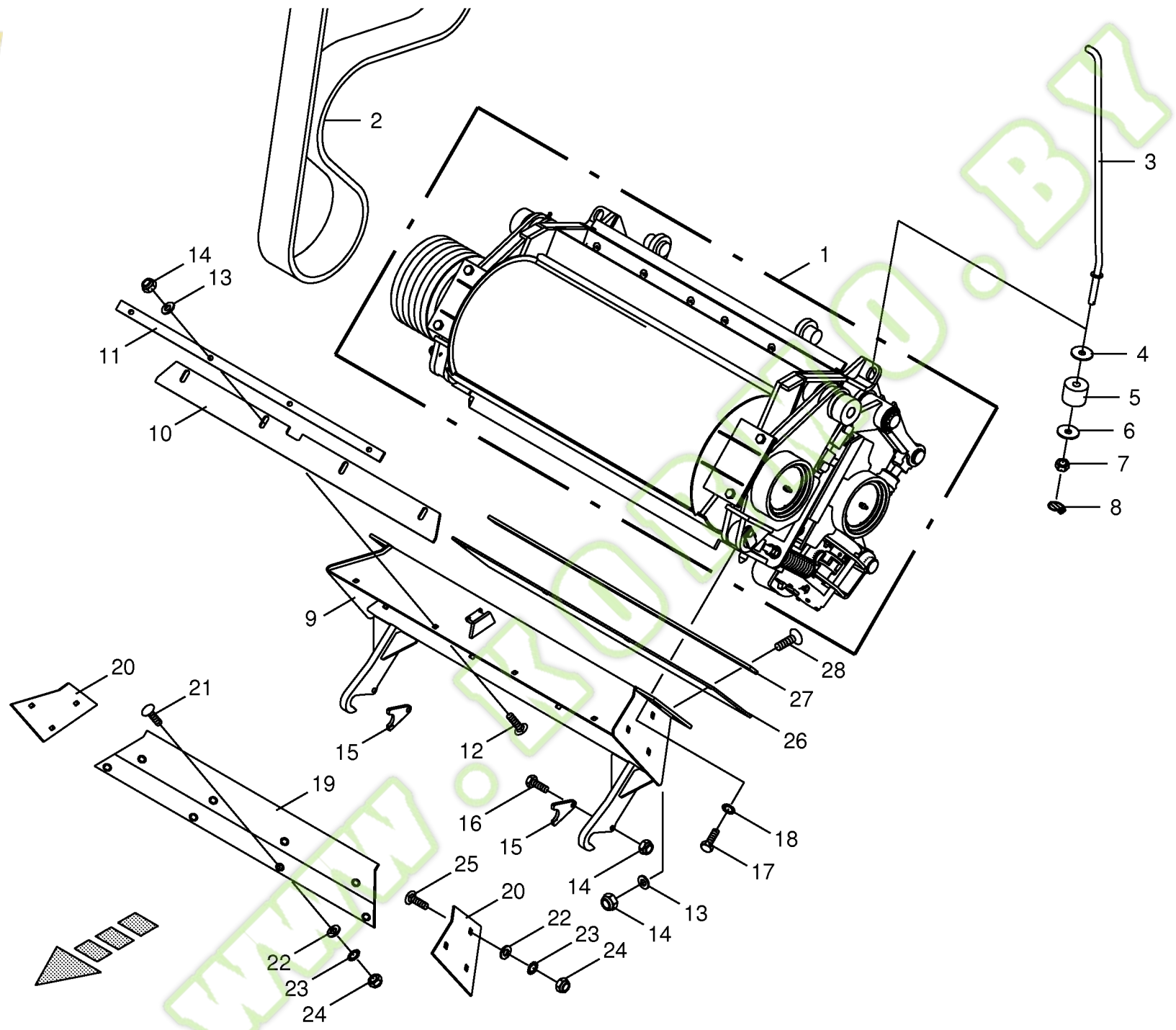






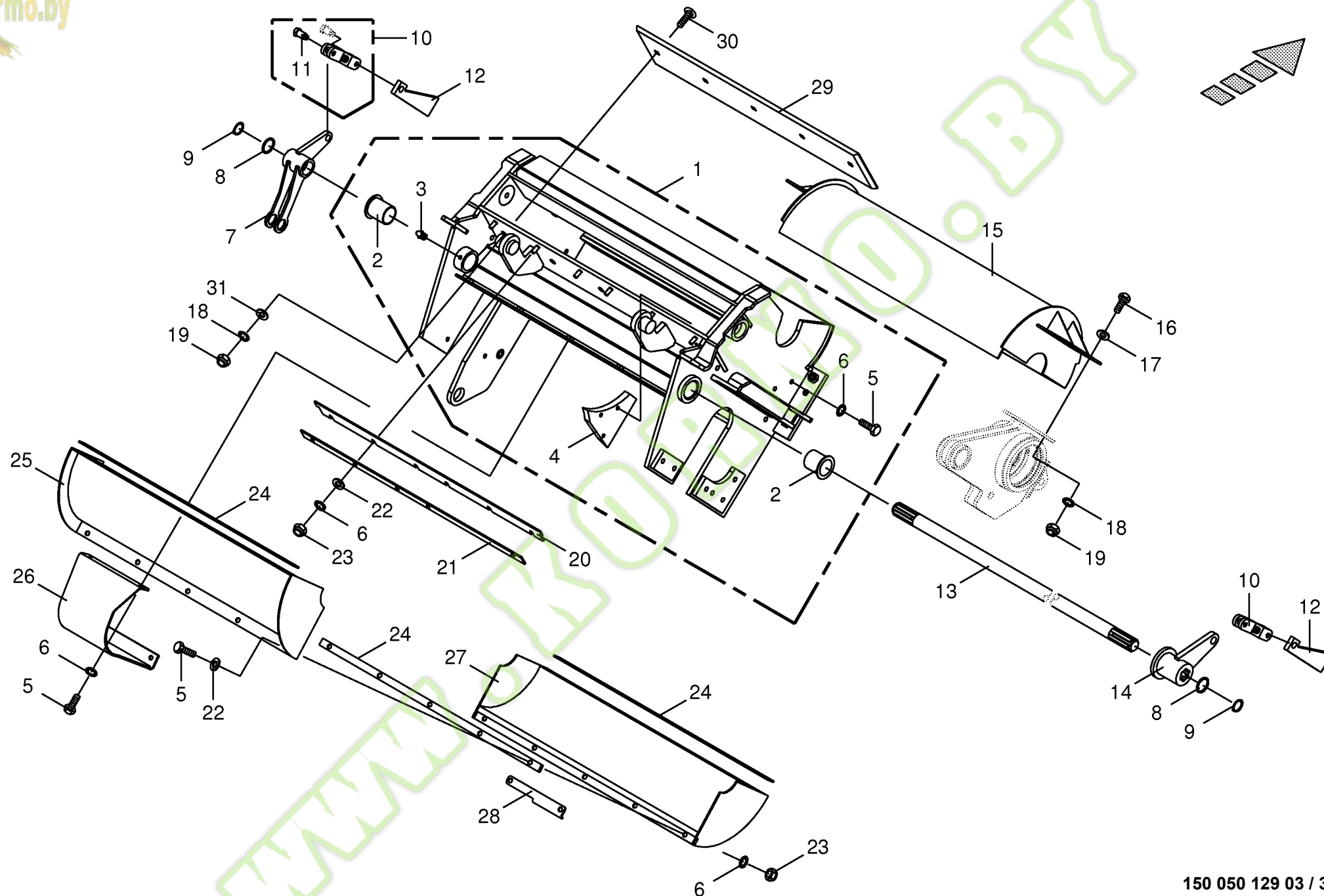
150 050 129 03 / 34.0

150 355 317 02





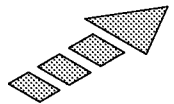
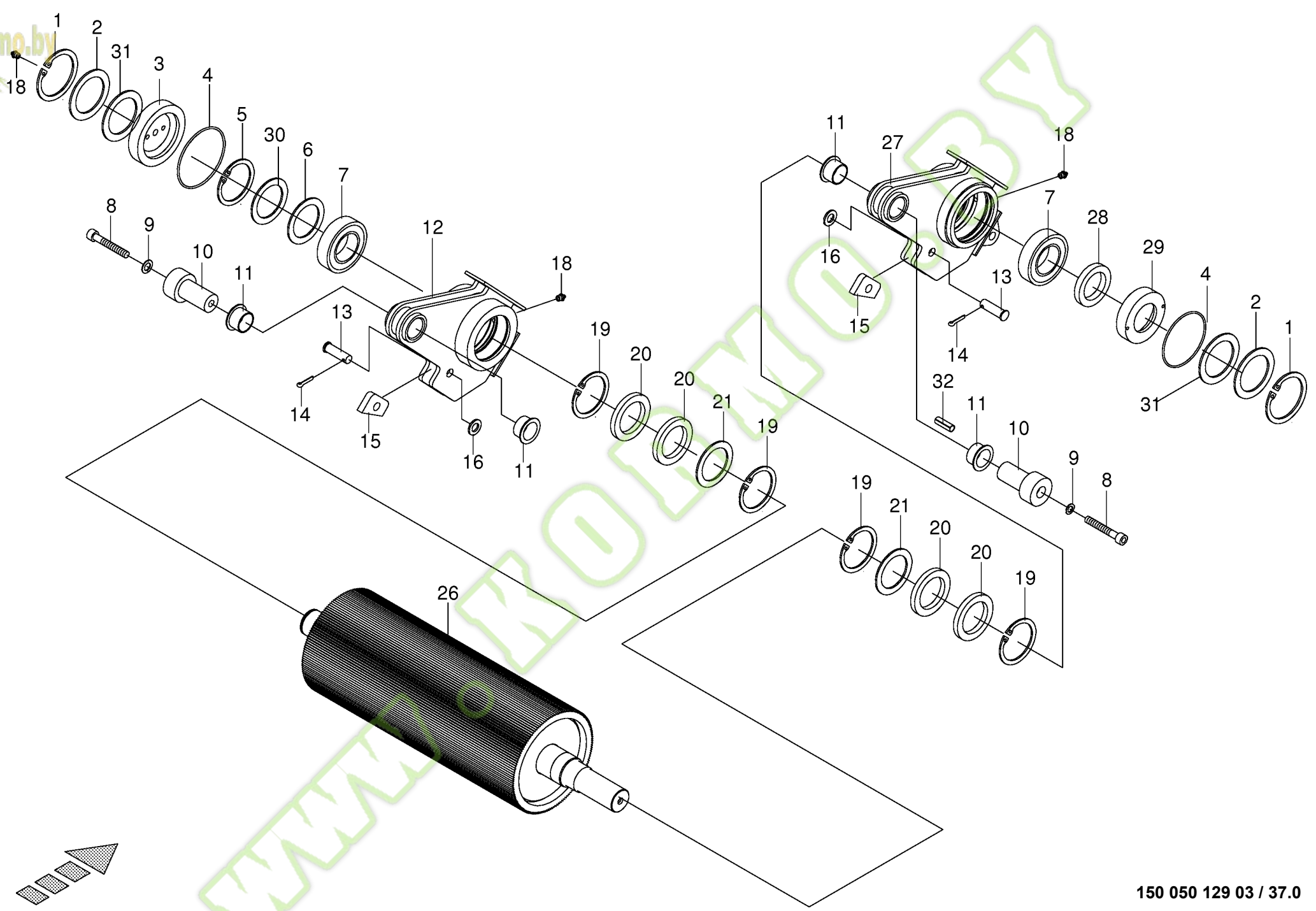
Kornconditioner kpl. / Crackerkanal -gededert Grain conditioner cpl. / cracker duct -spring-mounted Corncracker cpl. / cracker conduit -suspendu					812001 -	B I G X 5 0 0							150 050 129 03
											150 349 241 2	35.0	
Pos.	ID-Nr.	Benennung	Description	Description	Masch.-Nr-							Bemerkung/Remarks/Remarque	
1	20 024 794 0 20 024 793 0 20 024 795 0 20 027 151 0	Kornconditioner -kpl. Kornconditioner -kpl. Kornconditioner -kpl. Kornconditioner -kpl. -HD	Grain conditioner -cpl. Grain conditioner -cpl. Grain conditioner -cpl. Grain conditioner -cpl. -HD	Conditionneur de grain -cpl. Conditionneur de grain -cpl. Conditionneur de grain -cpl. Conditionneur de grain -cpl. - HD		x x x x						Z= 123 Z= 144 Z= 166 Z= 123	
2	20 026 884 0 00 216 880 0	Kornconditioner -kpl. -HD Kraftband	Grain conditioner -cpl. -HD Power band	Conditionneur de grain -cpl. - HD Bande de force		x x						Z= 144 6 HA Lg.= 2950	
3	20 024 838 0 20 024 836 0	Halterung -links, optional Halterung -rechts, optional	Bracket -left, optional Bracket -right, optional	Support -gauche, optionnel Support -droite, optionnel		x x							
4	00 910 362 0	Scheibe	Washer	Rondelle		x						17 X 40 X 6	
5	00 274 976 0	Gummipuffer	Rubber pad	Tampon en caoutchouc		x						Rd. 50 X 40	
6	00 910 327 0	Scheibe	Washer	Rondelle		x						17 X 50 X 3	
7	00 908 915 2	Kronenmutter	Castellated nut	Ecrou crenele plat		x						M 16 X 1,5	
8	00 917 004 1	Klappstecker	Linch pin	Goupille clip		x						5 X 32	
9	20 024 268 1	Kanal	Channel	Canal		x							
10	20 024 611 0	Dichtgummi	Sealing rubber	Caoutchouc d'étanchéité		x							
11	20 024 610 0	Abdeckleiste	Cover plate	Tôle de recouvrement		x							
12	00 904 732 2	Flachrundschaube	Coach bolt	Vis a tête bombée		x						M 8 X 25	
13	00 910 413 0	Scheibe	Washer	Rondelle		x						8,4 X 17 X 1,6	
14	00 908 706 0	Sicherungsmutter	Locknut	Écrou hex		x						M 8	
15	20 024 629 0	Sicherung	Protection	Fusible		x							
16	00 901 042 1	6kt-Schraube	Hex head bolt	Boulon tête hex		x						M 8 X 35	
17	00 900 656 0	6kt-Schraube	Hex head bolt	Boulon tête hex		x						M 12 X 30	
18	00 909 910 1	Sperrkantscheibe	Detent edged washer	Disque à bord d'arrêt		x						SKM 12	
19	20 024 270 0	Verschleissblech	Wearing plate	Tôle d'usure		x							
20	20 024 269 0	Verschleissblech -seitlich	Wearing plate -lateral	Tôle d'usure -latérale		x							
21	90 001 376 0	Senkschraube	Countersunk screw	Vis à tête fraisée		x						M 10 X 25 - 10.9	
22	00 910 414 0	Scheibe	Washer	Rondelle		x						10,5 X 21 X 2	
23	00 909 909 1	Sperrkantscheibe	Detent edged washer	Disque à bord d'arrêt		x						SKM 10	
24	00 908 758 0	Sicherungsmutter	Locknut	Écrou hex		x						M 10	
25	00 904 850 1	Flachrundschaube	Coach bolt	Vis a tête bombée		x						M 10 X 25	
26	20 023 530 0	Dichtgummi	Sealing rubber	Caoutchouc d'étanchéité		x							
27	20 023 529 0	Abdeckleiste	Cover plate	Tôle de recouvrement		x							
28	00 905 232 1	Flachrundschaube	Coach bolt	Vis a tête bombée		x						M 8 X 25	



150 050 129 03 / 36.0

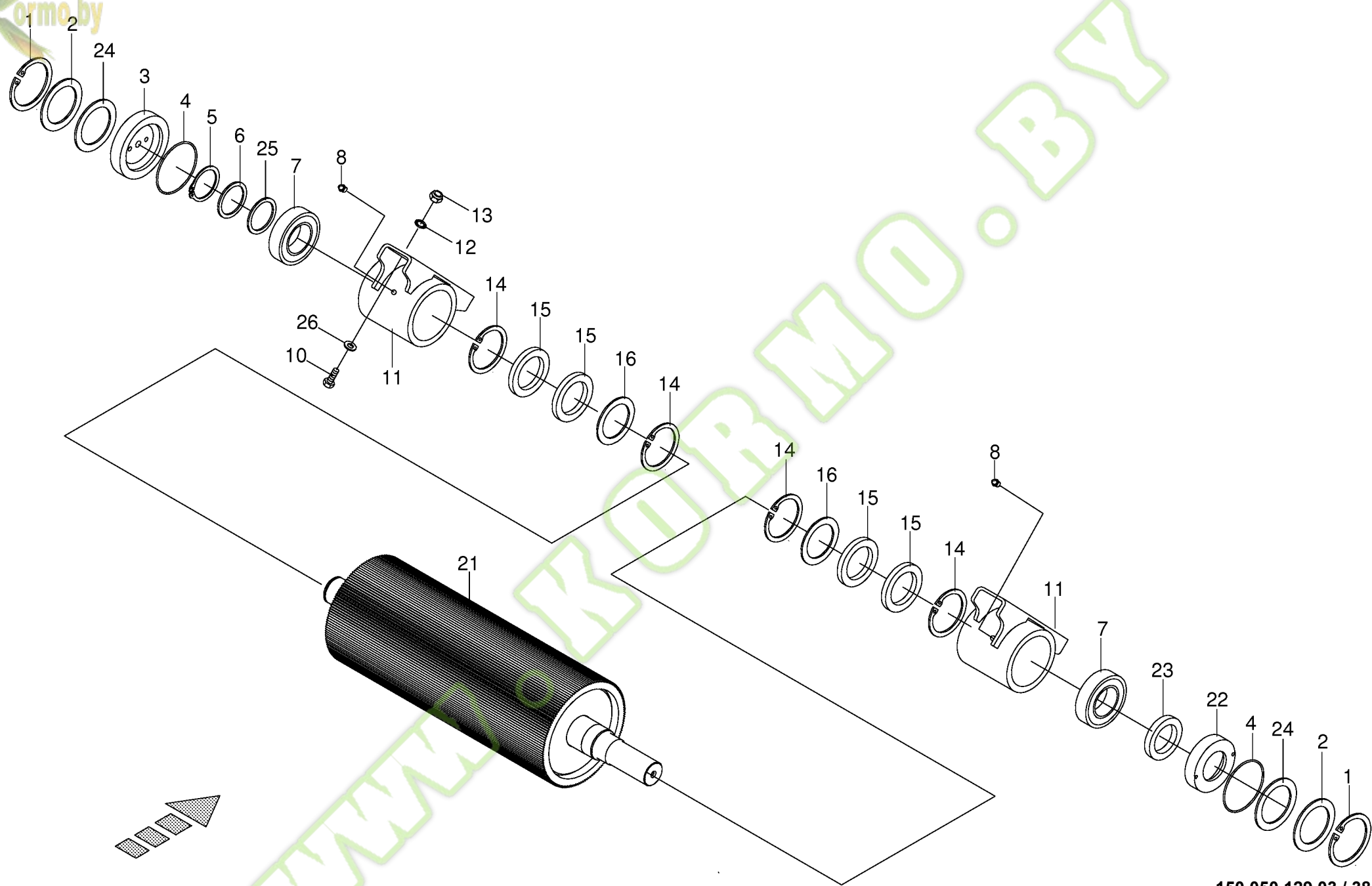
150 349 290 04

Cräckergehäuse - Anbauteile Cracker housing - mounting parts Cracker coffret - pièces de montage					812001 -	B I G X 5 0 0						150 050 129 03	
												150 349 290 4	36.0
Pos.	ID-Nr.	Benennung	Description	Description	Masch.-Nr-							Bemerkung/Remarks/Remarque	
1	20 024 792 1	Cräckergehäuse	Cracker housing	Cracker coffret		x							
2	00 935 337 0	Kragenbuchse	Collar socket	Douille à col		x						35 X 39 / 50 X 45	
3	00 919 105 0	Kegelschmiernippel	Grease nipple	Graisseur à cone		x						AM 8 X 1	
4	00 219 967 1	Keil -rechts	Key -right	Clavette -droite		x							
	00 219 966 1	Keil -links	Key -left	Clavette -gauche		x							
5	00 900 614 0	6kt-Schraube	Hex head bolt	Boulon tête hex		x						M 8 X 20	
	00 900 616 0	6kt-Schraube	Hex head bolt	Boulon tête hex		x						M 8 X 25	
6	00 909 908 1	Sperrkantscheibe	Detent edged washer	Disque à bord d'arrêt		x						SKM 8	
7	00 226 480 3	Hebel -links	Lever -left	Levier -gauche		x							
8	00 911 136 1	Passscheibe	Shim ring	Cale		x						35 X 45 X 2,0	
9	00 911 532 0	Sicherungsring	Circlip	Circlip		x						A 34 X 1,5	
10	00 216 864 0	Koppel	Coupler	Pâture		x							
11	00 226 592 0	Koppelschraube	Coupler screw	Boulon de coupler		x							
12	00 219 297 2	Keil	Key	Clavette		x							
13	00 226 504 2	Verstellwelle	Adjustment mandril	Onde de regler		x						Rd. 35 X 861,3	
14	00 219 431 1	Hebel -rechts	Lever -right	Levier -droite		x							
15	00 226 425 4	Walzenschale -vorne	Roller basin -front	Bol de rouleau -devant		x							
16	00 900 637 0	6kt-Schraube	Hex head bolt	Boulon tête hex		x						M 10 X 30	
17	00 910 353 0	Scheibe	Washer	Rondelle		x						11 X 34 X 3	
18	00 909 909 1	Sperrkantscheibe	Detent edged washer	Disque à bord d'arrêt		x						SKM 10	
19	00 908 758 0	Sicherungsmutter	Locknut	Écrou hex		x						M 10	
20	00 226 541 2	Dichtung	Gasket	Joint		x						Lg.= 675	
21	00 226 540 2	Leiste	Strip	Barette		x						Lg.= 650	
22	00 910 603 0	Scheibe	Washer	Rondelle		x						8,4 X 24 X 2	
23	00 908 706 0	Sicherungsmutter	Locknut	Écrou hex		x						M 8	
24	00 216 887 0	Dichtung	Gasket	Joint		x						Lg.= 654	
25	00 226 419 3	Walzenschale -hinten oben	Roller basin -back top	Bol de rouleau -derrière en haut		x							
26	20 024 840 0	Seilführung	Rope guide	Guidage du câble		x							
27	00 350 993 2	Walzenschale -hinten unten	Roller basin -back below	Bol de rouleau -derrière en bas		x							
28	00 360 095 0	Halter	Support	Cadre support		x							
29	20 027 298 0	Leitblech	Baffle	Défecteur		x							
30	00 904 020 0	Senkschraube	Countersunk screw	Vis à tête fraisée		x						M 10 X 35	
31	00 910 414 0	Scheibe	Washer	Rondelle		x						10,5 X 21 X 2	

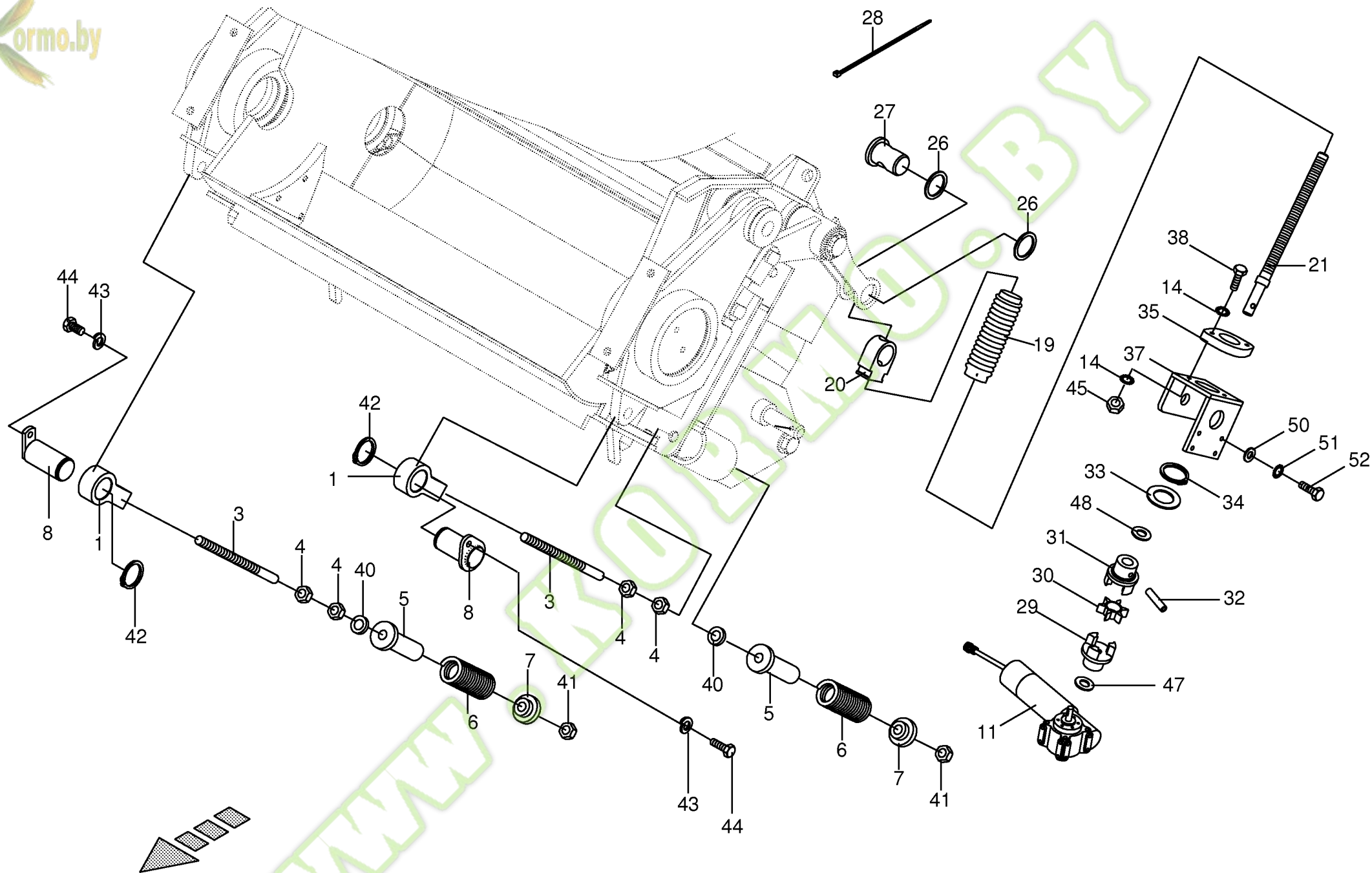


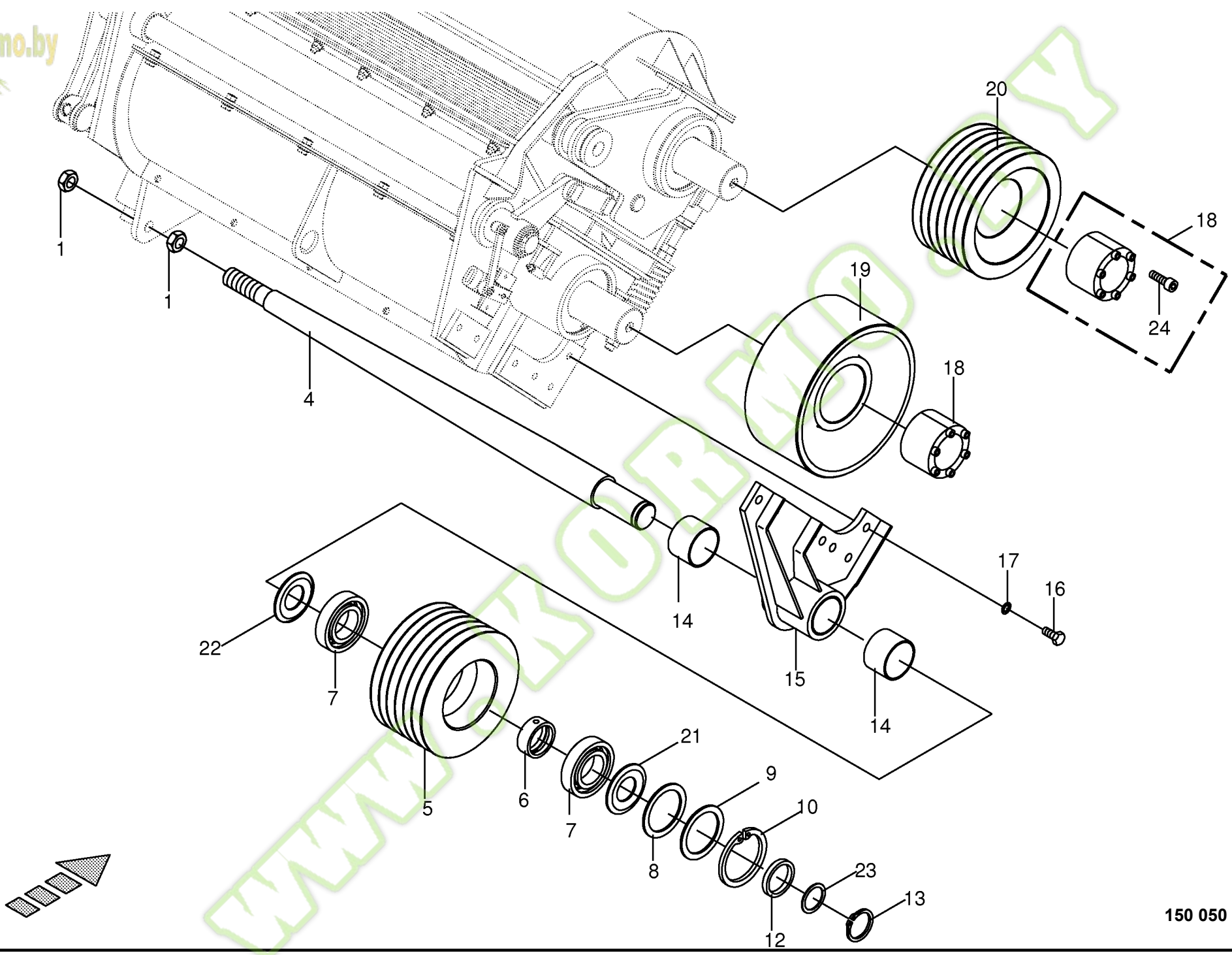
150 050 129 03 / 37.0

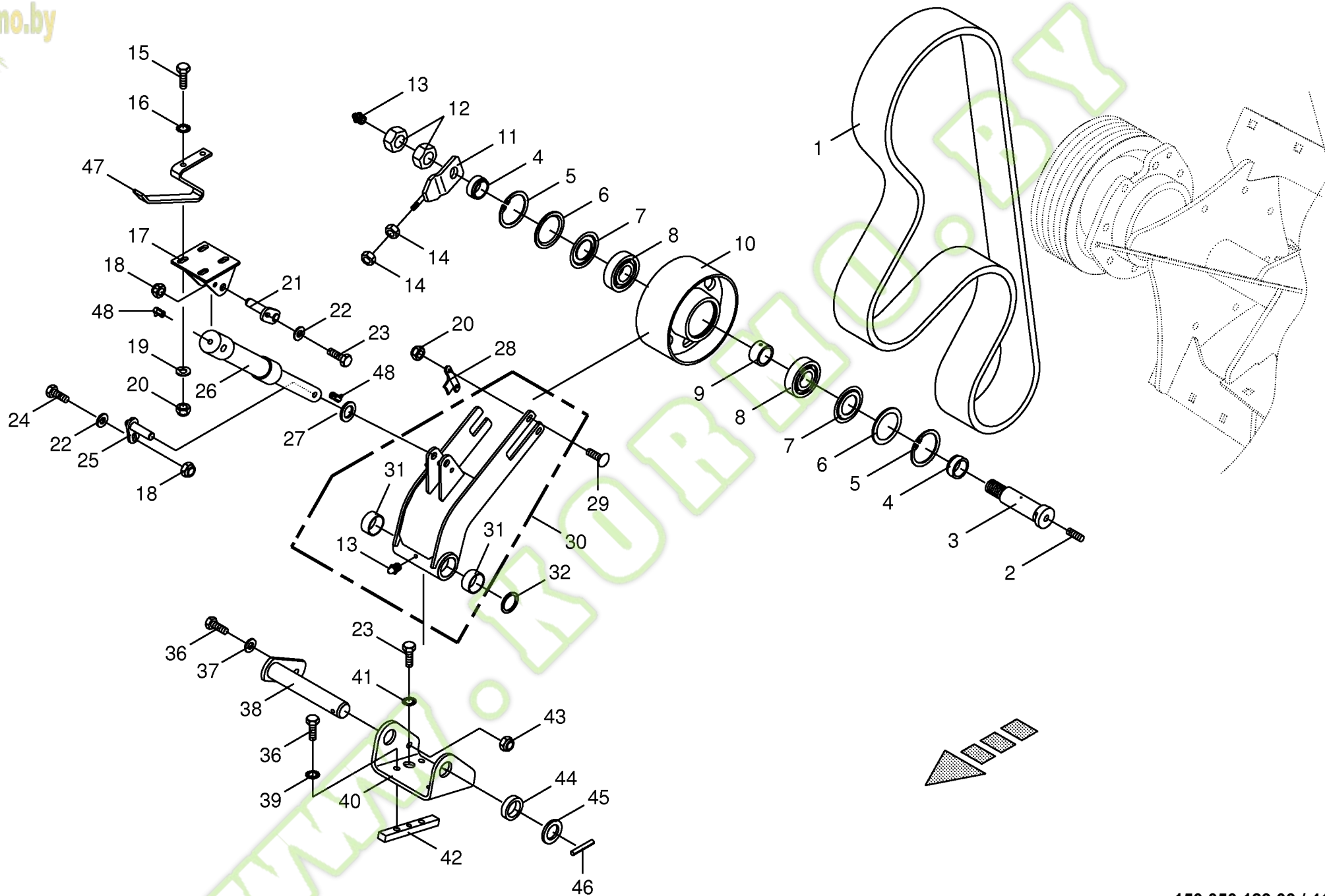
444 630 8



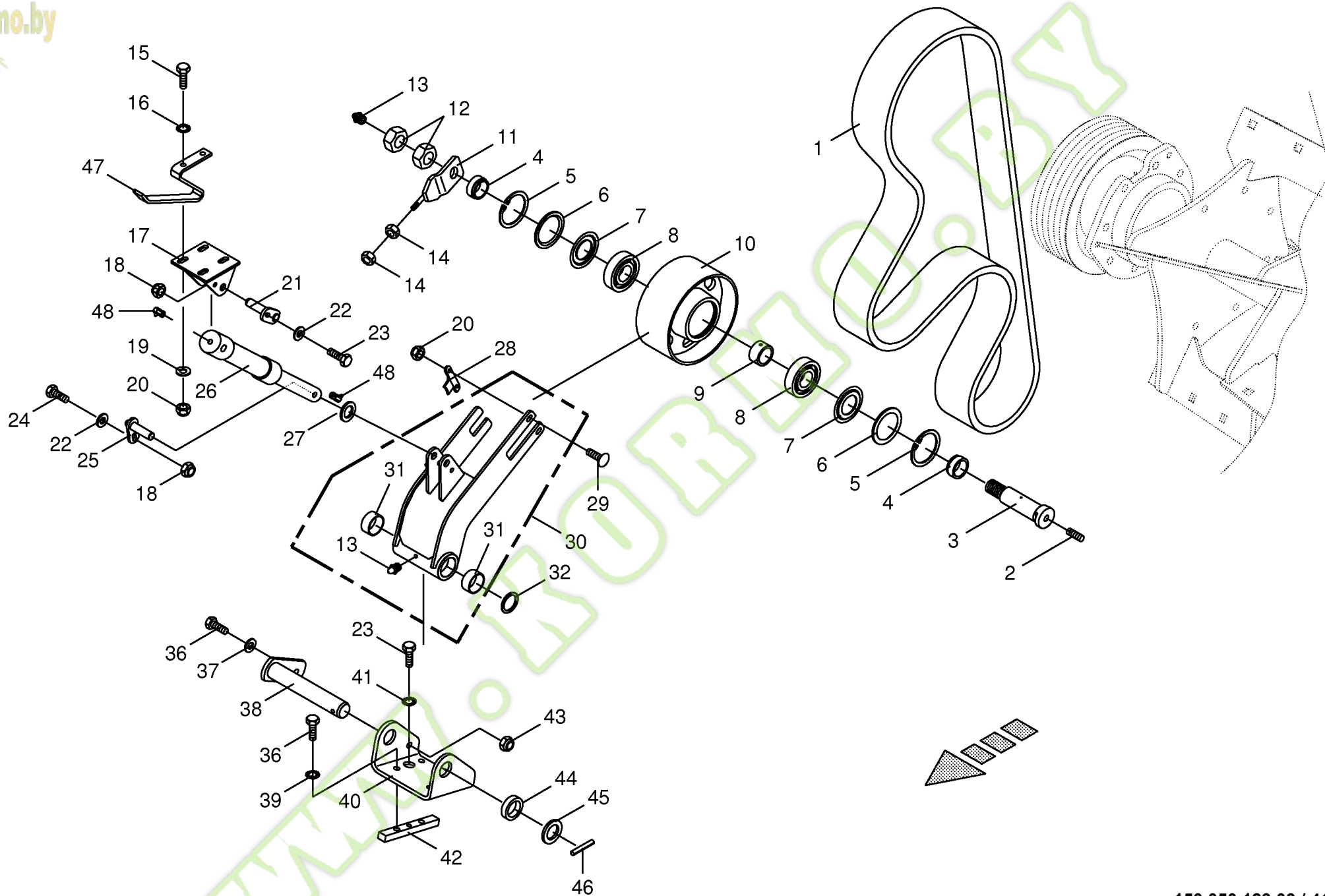
150 050 129 03 / 38.0

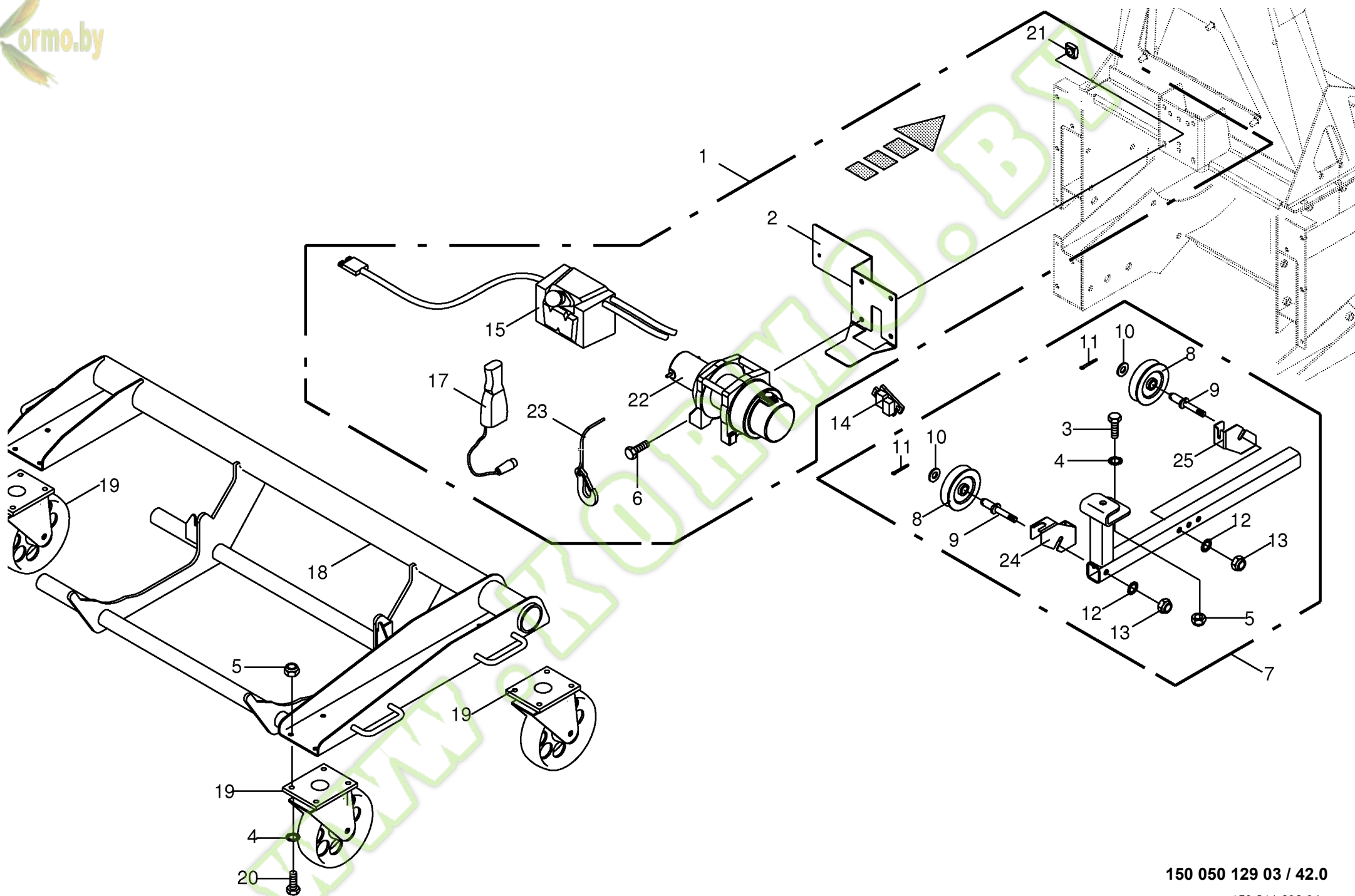


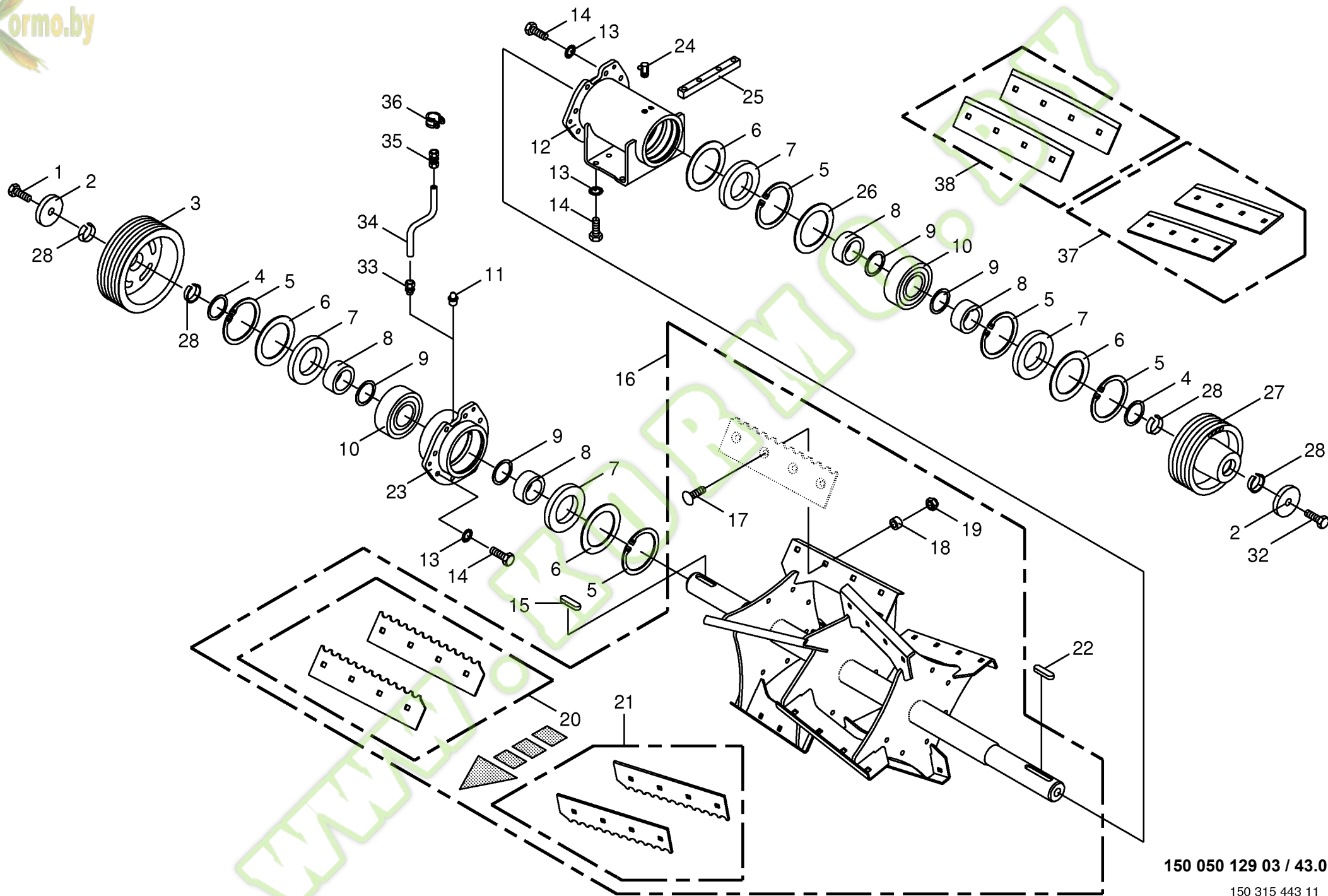




Crackertrieb/Spanneinheit Cracker drive / tensioning device Entraînem.écalateur de grains / tendeur						812001 -	B I G X 5 0 0						150 050 129 03	
													150 315 635 4	41.0
Pos.	ID-Nr.	Benennung	Description	Description	Masch.-Nr-								Bemerkung/Remarks/Remarque	
1	00 216 880 0	Kraftband	Power band	Bande de force		x							6 HA Lg.= 2950	
2	90 000 064 0	Gewindestift	Threaded pin	Goujon fileté		x							M 8 X 1 X 10	
3	00 224 440 4	Aufnahmedorn	Arbor	Ardillion d'enregistrement		x							Rd. 45 X 161	
4	00 224 439 0	Buchse	Bushing	Douille		x							44,5 X 6,3 X 16	
5	00 911 673 0	Sicherungsring	Circlip	Circlip		x							80 X 2,5	
6	00 937 015 0	Nilos-Ring	Nilos-ring	Nilos-Rondelle d'etancheite		x							6307 ZJV	
7	00 937 014 0	Nilos-Distanzring	Nilos-Spacer ring	Nilos-Bague d'ecartement		x							J 80	
8	00 930 467 0	Rillenkugellager	Grooved ball bearing	Roulement à gorge		x							6307 RS	
9	00 224 438 2	Buchse	Bushing	Douille		x							44,5 X 6,3 X 34	
10	00 224 209 3	Spannrolle	Jockey pulley	Galet tendeur		x							Rd. 200	
11	00 216 412 0	Einstellspindel	Adjusting spindle	Broche de réglage		x								
12	00 908 536 4	6kt-Mutter	Hex nut	Écrou hex		x							M 27 X 1,5	
13	00 919 105 0	Kegelschmiernippel	Grease nipple	Graisser à cone		x							AM 8 X 1	
14	00 908 212 0	6kt-Mutter	Hex nut	Écrou hex		x							M 10	
15	00 900 639 0	6kt-Schraube	Hex head bolt	Boulon tête hex		x							M 10 X 40	
16	00 909 909 1	Sperrkantscheibe	Detent edged washer	Disque à bord d'arrêt		x							SKM 10	
17	00 224 407 3	Zylinderaufnahme	Cylinder mounting	Logement de vérin		x								
18	00 908 706 0	Sicherungsmutter	Locknut	Écrou hex		x							M 8	
19	00 910 361 1	Scheibe	Washer	Rondelle		x							10,5 X 25 X 4	
20	00 908 758 0	Sicherungsmutter	Locknut	Écrou hex		x							M 10	
21	00 217 954 1	Aufnahmedorn	Arbor	Ardillion d'enregistrement		x							Rd. 15 X 72	
22	00 910 603 0	Scheibe	Washer	Rondelle		x							8,4 X 24 X 2	
23	00 900 616 0	6kt-Schraube	Hex head bolt	Boulon tête hex		x							M 8 X 25	
24	00 900 616 0	6kt-Schraube	Hex head bolt	Boulon tête hex		x							M 8 X 25	
25	00 217 955 1	Aufnahmedorn	Arbor	Ardillion d'enregistrement		x							Rd. 15 X 55	
26	27 001 370 0	Hydraulikzylinder	Hydraulic cylinder	Vérin hydraulique		x							Ez 30/35 X 100/296	
	27 003 406 0	Dichtungssatz	Sealing set	Jeu de joints		x							Dz 30/35	
27	00 910 515 2	Scheibe	Washer	Rondelle		x							31 X 56 X 4	
28	00 216 416 0	Stützblech	Support plate	Tôle de support		x								
29	00 904 731 2	Flachrundschrabe	Coach bolt	Vis a tête bombée		x							M 8 X 20	
30	20 020 457 0	Schwinge	Rocker	Aile		x								
31	00 935 332 0	Lagerbuchse	Bearing bush	Coussinet		x							40 X 44 X 20	
32	00 910 891 0	Passscheibe	Shim ring	Cale		x							40 X 50 X 1	
	00 910 885 0	Passscheibe	Shim ring	Cale		x							40 X 50 X 2	
	00 910 730 0	Stützscheibe	Supporting disc	Rondelle diélectrique		x							S 40 X 50 X 2,5	
36	00 900 657 0	6kt-Schraube	Hex head bolt	Boulon tête hex		x							M 12 X 35	
37	00 910 506 1	Scheibe	Washer	Rondelle		x							13 X 24 X 2,5	
38	00 250 310 5	Bolzen	Pin	Boulon		x								

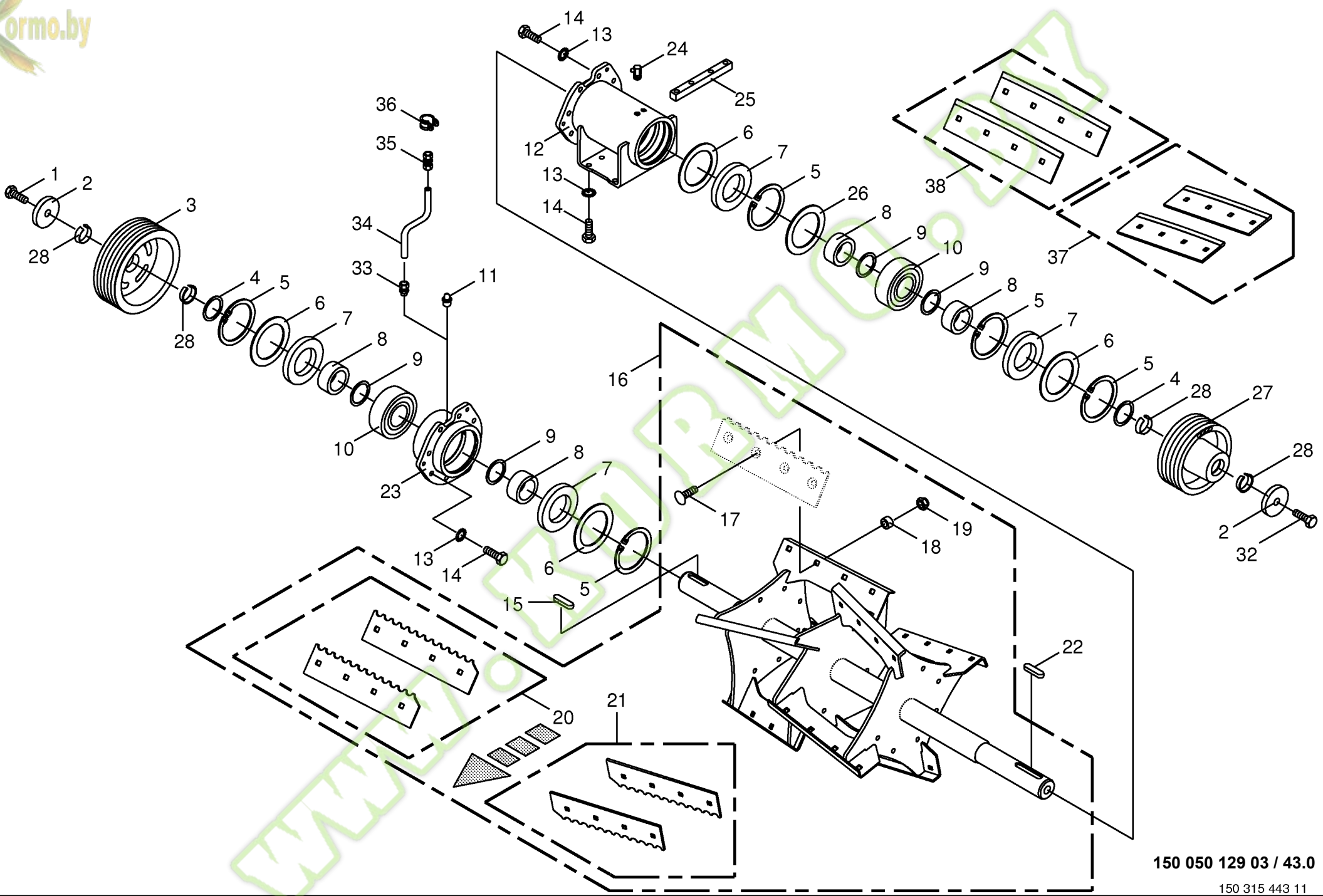






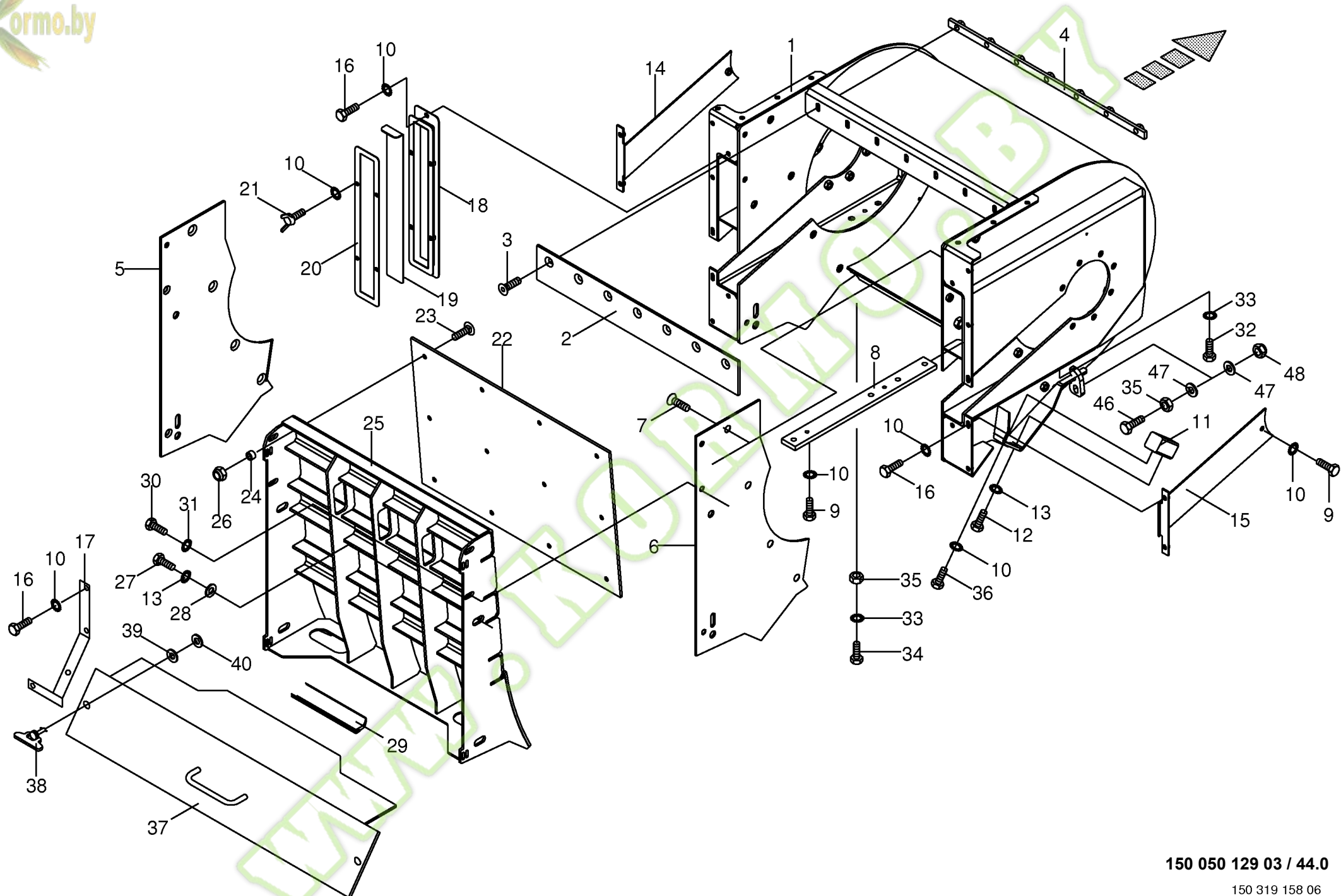
150 050 129 03 / 43.0

150 315 443 11

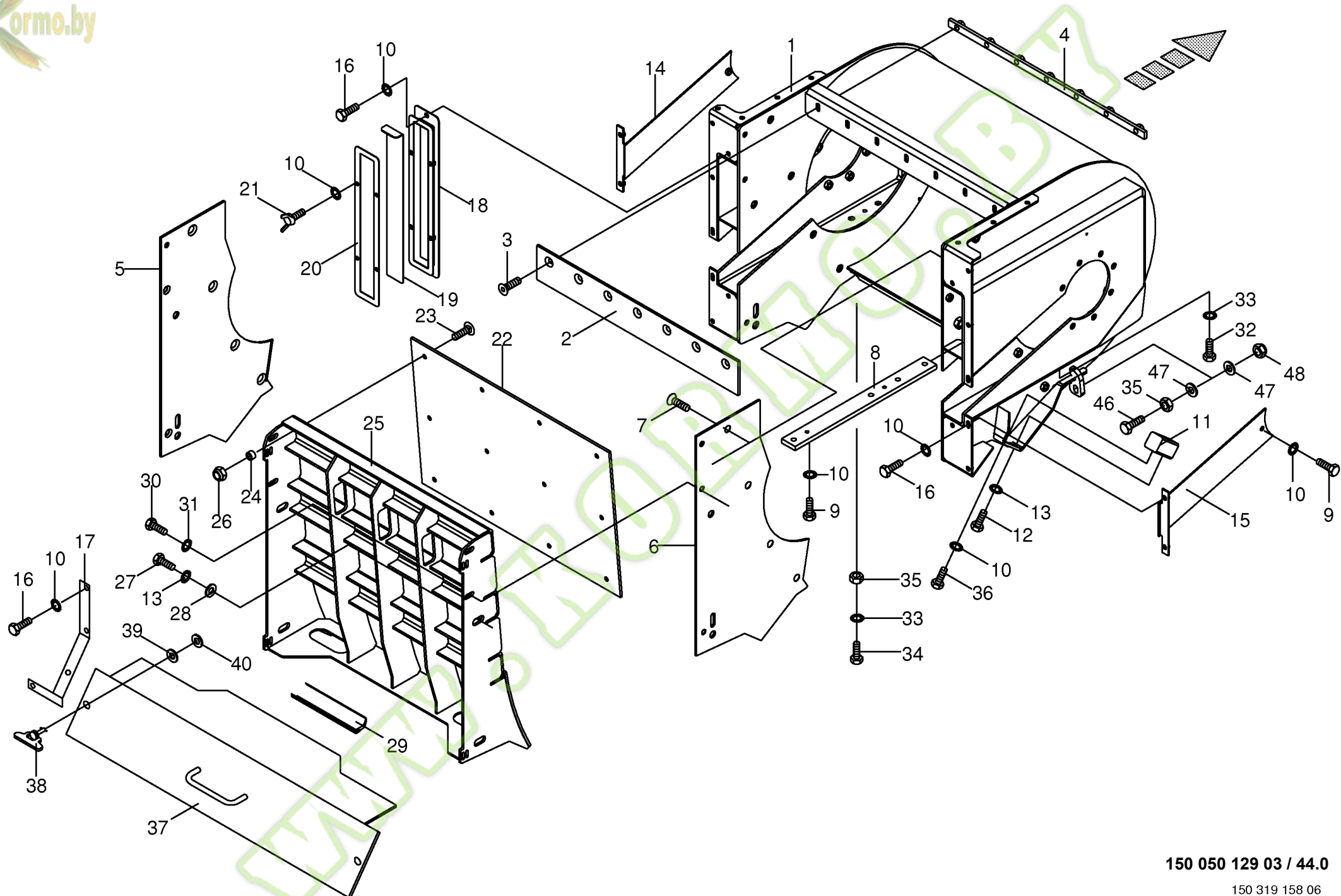


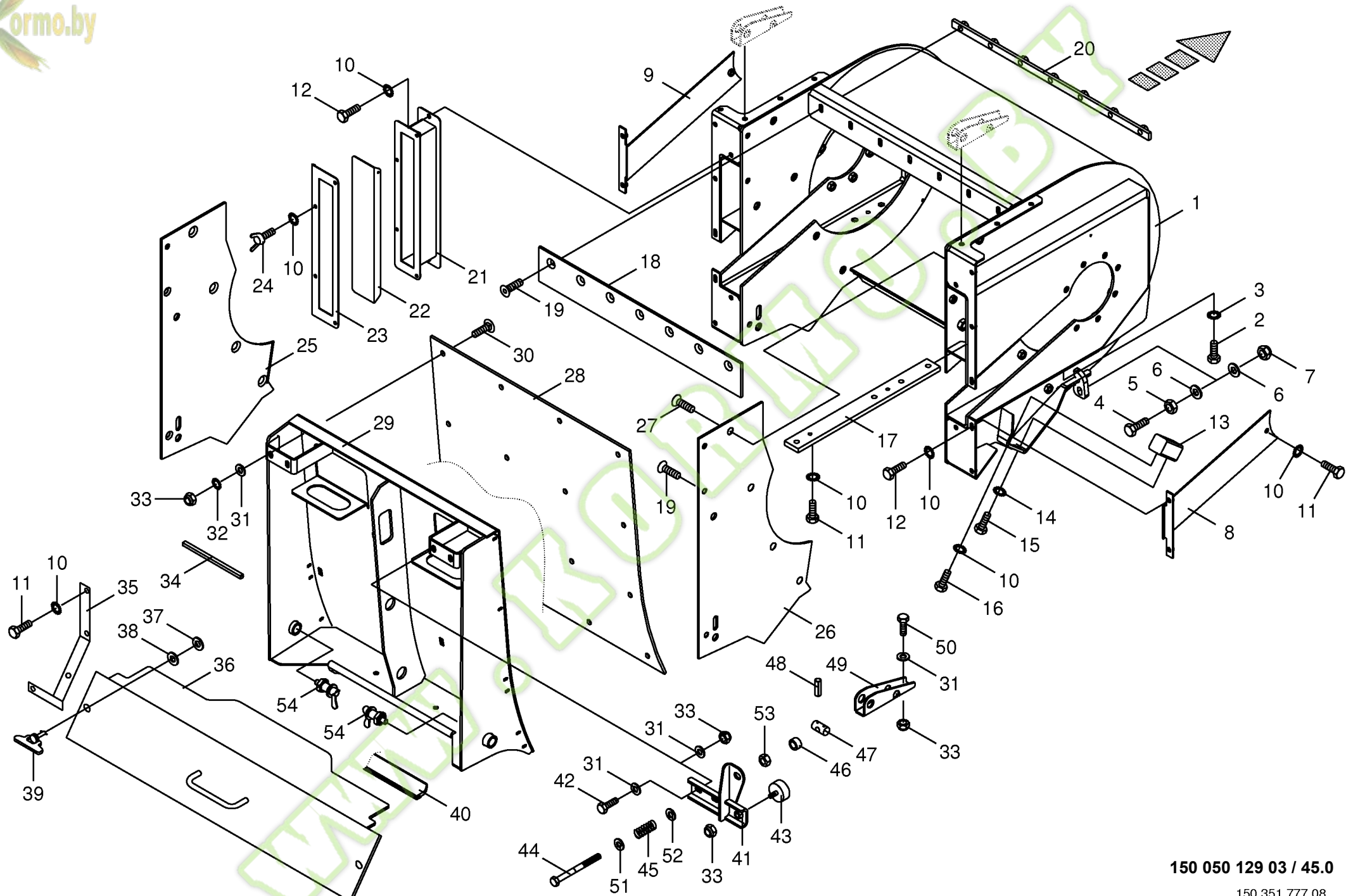
150 050 129 03 / 43.0

150 315 443 11



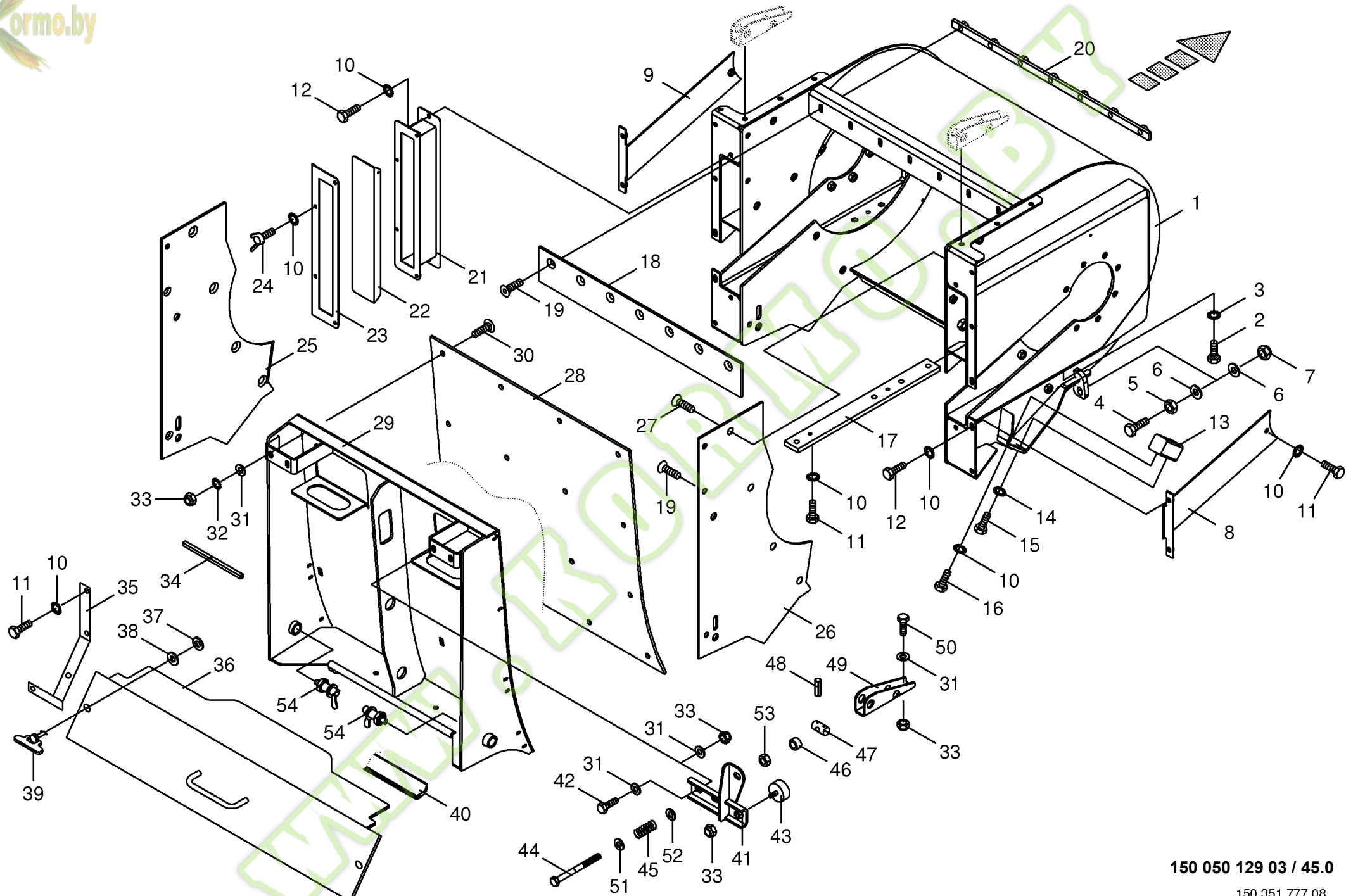
Wurfbeschleunigergehäuse -ungefedert Discharge accelerator housing -not spring-mounted Carter d'accélérateur de décharge -ne pas suspendu					812001 -	B I G X 5 0 0						150 050 129 03
											150 319 158 6	44.0
Pos.	ID-Nr.	Benennung	Description	Description	Masch.-Nr-						Bemerkung/Remarks/Remarque	
1	00 215 804 4	Gehäuse	Housing	Carter		x						
2	00 215 803 1	Abstreifer	Stripper	Racleur		x					6 X 95 X 679	
3	00 904 045 3	Senkschraube	Countersunk screw	Vis à tête fraisée		x					M 10 X 25 -10.9	
4	00 221 972 1	Halteleiste	Support bar	Barre de support		x						
5	00 215 723 3	Verschleissblech -links	Wearing plate -left	Tôle d'usure -gauche		x						
6	00 215 722 3	Verschleissblech -rechts	Wearing plate -right	Tôle d'usure -droite		x						
7	00 904 062 2	Senkschraube	Countersunk screw	Vis à tête fraisée		x					M 12 X 25 -10.9	
8	00 224 044 2	Gewindeleiste	Threaded bar	Barre filetée		x					Lg.= 475	
9	00 900 614 0	6kt-Schraube	Hex head bolt	Boulon tête hex		x					M 8 X 20	
10	00 909 908 1	Sperrkantscheibe	Detent edged washer	Disque à bord d'arrêt		x					SKM 8	
11	00 215 699 1	Spannklotz	Clamping block	Bloc de tension		x					30 X 53	
12	00 900 353 1	6kt-Schraube	Hex head bolt	Boulon tête hex		x					M 16 X 150	
13	00 909 912 1	Sperrkantscheibe	Detent edged washer	Disque à bord d'arrêt		x					SKM 16	
14	00 219 984 1	Abdeckung -links	Cover -left	Couvercle -gauche		x						
15	00 219 987 2	Abdeckung -rechts	Cover -right	Couvercle -droite		x						
16	00 900 612 0	6kt-Schraube	Hex head bolt	Boulon tête hex		x					M 8 X 16	
17	20 020 252 0	Verbindungswinkel	Angle bracket	Équerre d'assemblage		x						
18	00 221 565 1	Übergang	Transition	Transition		x						
19	00 221 564 1	Schieber	Slider	Curseur		x						
20	00 221 563 2	Klemmrahmen	Clamping frame	Cadre de serrage		x						
21	00 906 132 0	Flügelerschraube	Winged screw	Vis à oreilles		x					M 8 X 16	
22	00 215 714 1	Verschleissblech	Wearing plate	Tôle d'usure		x						
23	00 904 020 0	Senkschraube	Countersunk screw	Vis à tête fraisée		x					M 10 X 35	
24	00 344 565 1	Distanzrohr	Spacer tube	Tube d'entretoisement		x					11 X 20 X 12	
25	00 215 720 2	Rückwand	Rear panel	Panneau arrière		x						
26	00 908 758 0	Sicherungsmutter	Locknut	Écrou hex		x					M 10	
27	00 900 677 0	6kt-Schraube	Hex head bolt	Boulon tête hex		x					M 16 X 50	
28	00 910 362 0	Scheibe	Washer	Rondelle		x					17 X 40 X 6	
29	00 223 391 1	Dichtungsprofil -Id.-Nr.= 1m	Rubber profile -Id.-no.= 1m	Joint profilé -Id.-no.= 1m		x						
30	00 900 638 0	6kt-Schraube	Hex head bolt	Boulon tête hex		x					M 10 X 35	
31	00 909 909 1	Sperrkantscheibe	Detent edged washer	Disque à bord d'arrêt		x					SKM 10	
32	00 901 460 0	6kt-Schraube	Hex head bolt	Boulon tête hex		x					M 12 X 100	
33	00 909 910 1	Sperrkantscheibe	Detent edged washer	Disque à bord d'arrêt		x					SKM 12	
34	00 900 657 0	6kt-Schraube	Hex head bolt	Boulon tête hex		x					M 12 X 35	
35	00 908 215 0	6kt-Mutter	Hex nut	Écrou hex		x					M 12	
36	00 900 201 0	6kt-Schraube	Hex head bolt	Boulon tête hex		x					M 8 X 35	
37	20 020 250 0	Schutzdeckel	Cover cpl	Couvercle		x						
38	00 924 238 0	Verschlusszapfen	Locking spigot	Maneton fermeture		x						

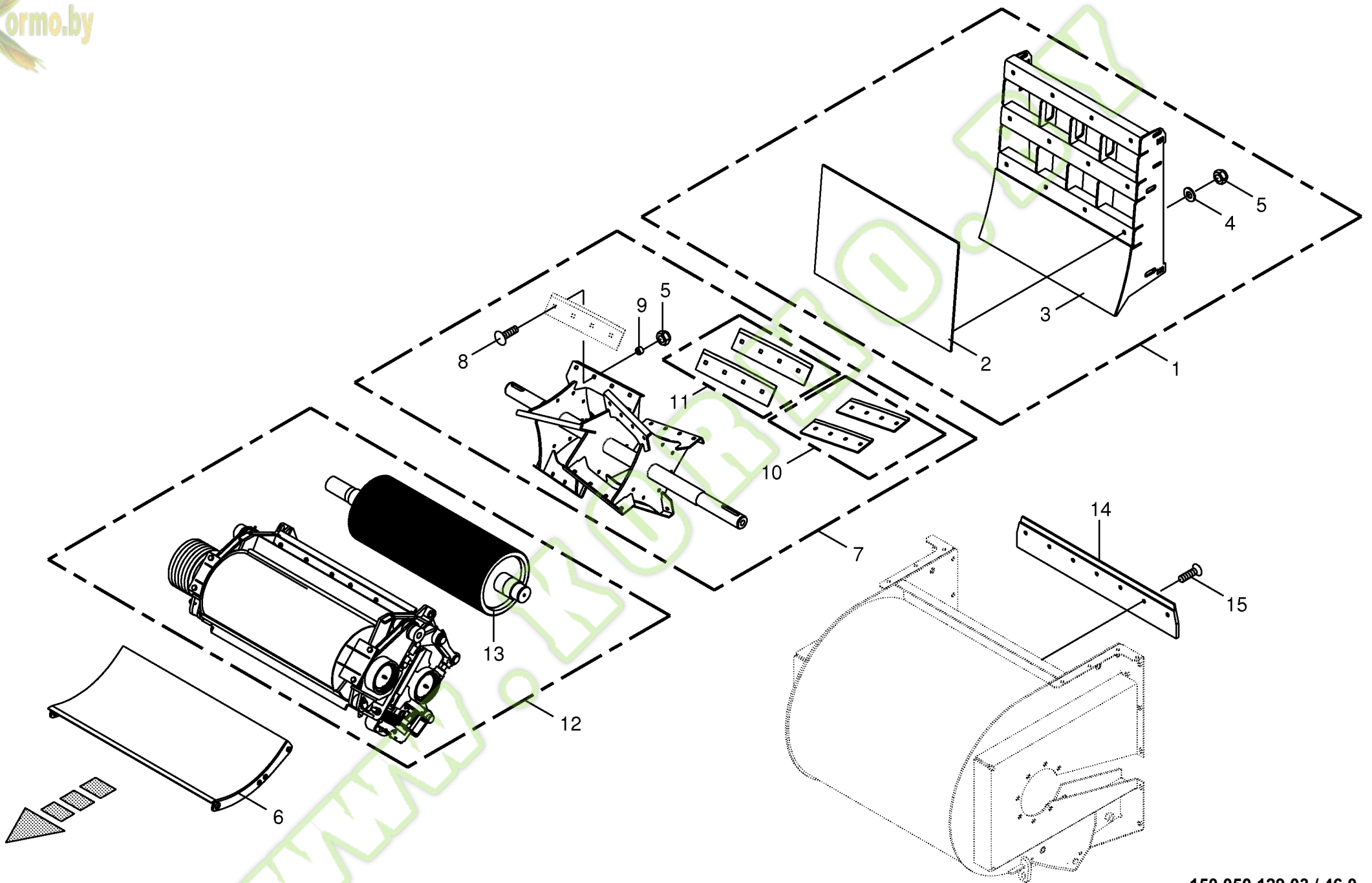


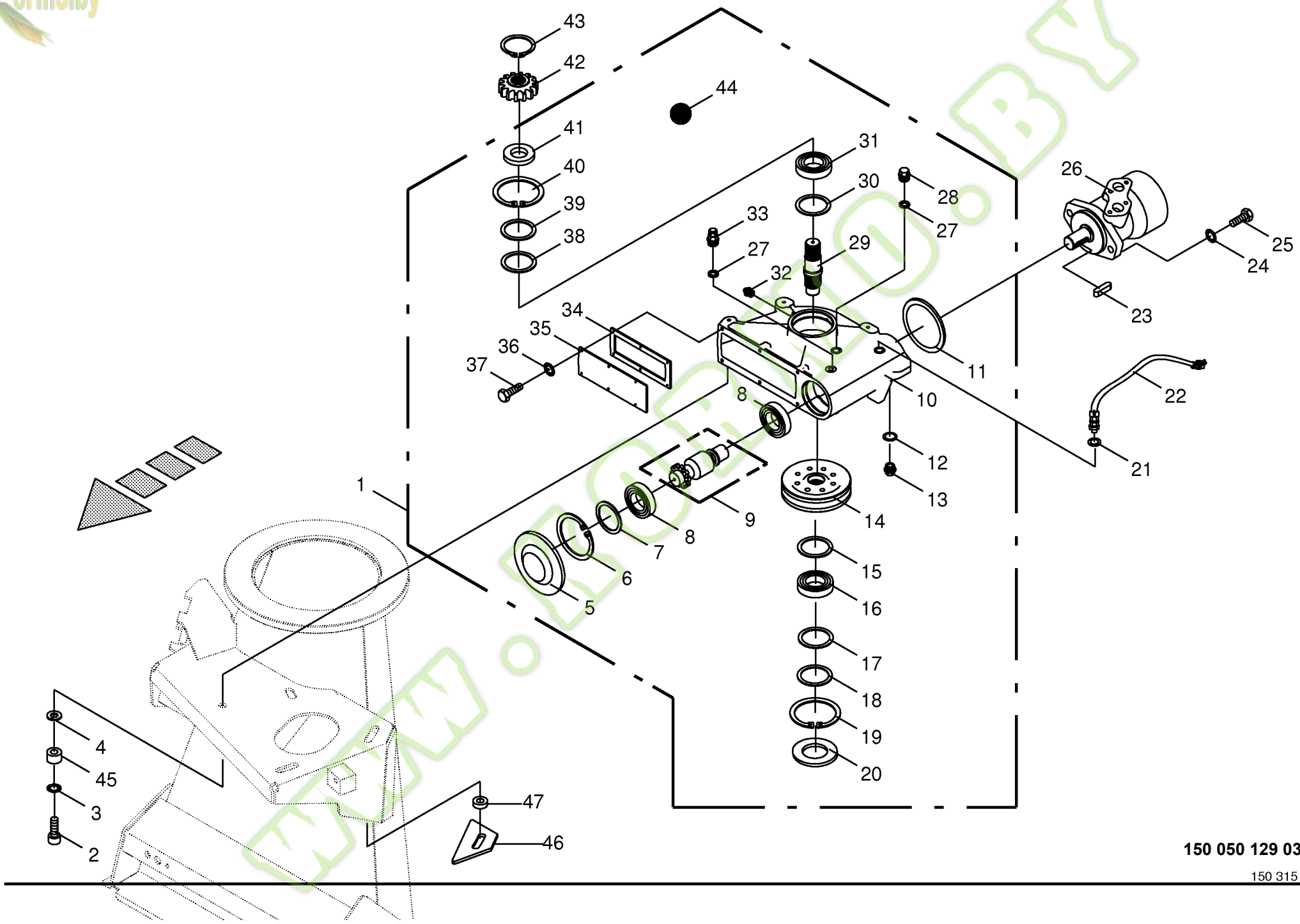




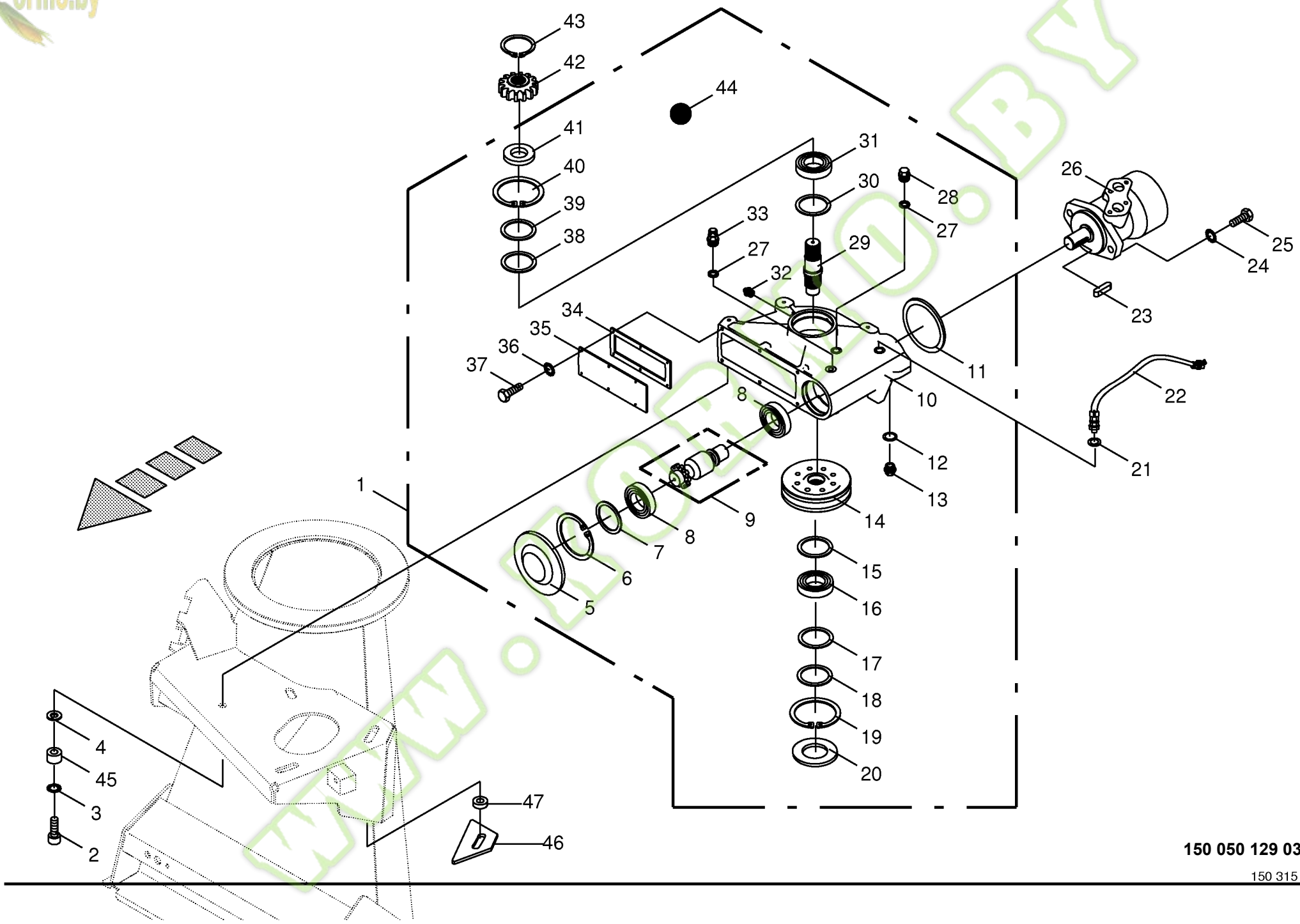
Wurfbeschleunigergehäuse -gedefert Discharge accelerator housinge -spring-mounted Carter d'accélérateur de décharge -suspendu					812001 -	B I G X 5 0 0						150 050 129 03
											150 351 777 8	45.0
Pos.	ID-Nr.	Benennung	Description	Description	Masch.-Nr-						Bemerkung/Remarks/Remarque	
1	00 215 804 4	Gehäuse	Housing	Carter		x						
2	00 901 460 0	6kt-Schraube	Hex head bolt	Boulon tête hex		x					M 12 X 100	
3	00 909 910 1	Sperrkantscheibe	Detent edged washer	Disque à bord d'arrêt		x					SKM 12	
4	00 900 309 0	6kt-Schraube	Hex head bolt	Boulon tête hex		x					M 12 X 100	
5	00 908 215 0	6kt-Mutter	Hex nut	Écrou hex		x					M 12	
6	00 910 506 1	Scheibe	Washer	Rondelle		x					13 X 24 X 2,5	
7	00 908 701 0	Sicherungsmutter	Locknut	Écrou hex		x					M 12	
8	00 219 987 2	Abdeckung -rechts	Cover -right	Couvercle -droite		x						
9	00 219 984 1	Abdeckung -links	Cover -left	Couvercle -gauche		x						
10	00 909 908 1	Sperrkantscheibe	Detent edged washer	Disque à bord d'arrêt		x					SKM 8	
11	00 900 614 0	6kt-Schraube	Hex head bolt	Boulon tête hex		x					M 8 X 20	
12	00 900 612 0	6kt-Schraube	Hex head bolt	Boulon tête hex		x					M 8 X 16	
13	00 215 699 1	Spannklotz	Clamping block	Bloc de tension		x					30 X 53	
14	00 909 912 1	Sperrkantscheibe	Detent edged washer	Disque à bord d'arrêt		x					SKM 16	
15	00 900 353 1	6kt-Schraube	Hex head bolt	Boulon tête hex		x					M 16 X 150	
16	00 900 201 0	6kt-Schraube	Hex head bolt	Boulon tête hex		x					M 8 X 35	
17	00 224 044 2	Gewindeleiste	Threaded bar	Barre filetée		x					Lg.= 475	
18	00 215 803 1	Abstreifer	Stripper	Racleur		x					6 X 95 X 679	
19	00 904 045 3	Senkschraube	Countersunk screw	Vis à tête fraisée		x					M 10 X 25 -10.9	
20	00 221 972 1	Halteleiste	Support bar	Barre de support		x						
21	20 024 845 0	Schieberkanal	Slider channel	Canal de curseur		x						
22	20 024 847 0	Verschlussblech	End plate	Plaque de fermeture		x						
23	20 024 846 0	Klemmblech	Clamping plate	Tôle de serrage		x						
24	00 906 132 0	Flügelschraube	Winged screw	Vis à oreilles		x					M 8 X 16	
25	00 215 723 3	Verschleissblech -links	Wearing plate -left	Tôle d'usure -gauche		x						
26	00 215 722 3	Verschleissblech -rechts	Wearing plate -right	Tôle d'usure -droite		x						
27	00 904 062 2	Senkschraube	Countersunk screw	Vis à tête fraisée		x					M 12 X 25 -10.9	
28	20 024 272 0	Verschleissblech	Wearing plate	Tôle d'usure		x						
29	20 027 297 0	Rückwand	Rear panel	Panneau arrière		x						
30	90 001 376 0	Senkschraube	Countersunk screw	Vis à tête fraisée		x					M 10 X 25 - 10.9	
31	00 910 414 0	Scheibe	Washer	Rondelle		x					10,5 X 21 X 2	
32	00 909 909 1	Sperrkantscheibe	Detent edged washer	Disque à bord d'arrêt		x					SKM 10	
33	00 908 758 0	Sicherungsmutter	Locknut	Écrou hex		x					M 10	
34	00 938 694 1	Dichtungsprofil -Id.-Nr.= 1m	Rubber profile -Id.-no.= 1m	Joint profilé -Id.-no.= 1m		x						
35	20 020 252 0	Verbindungswinkel	Angle bracket	Équerre d'assemblage		x						
36	20 025 486 0	Schutzdeckel	Cover cpl	Couvercle		x						
37	00 924 251 0	Haltescheibe	Retaining washer	Rondelle d'arret		x						
38	00 910 340 0	Scheibe	Washer	Rondelle		x					13 X 24 X 2,5	

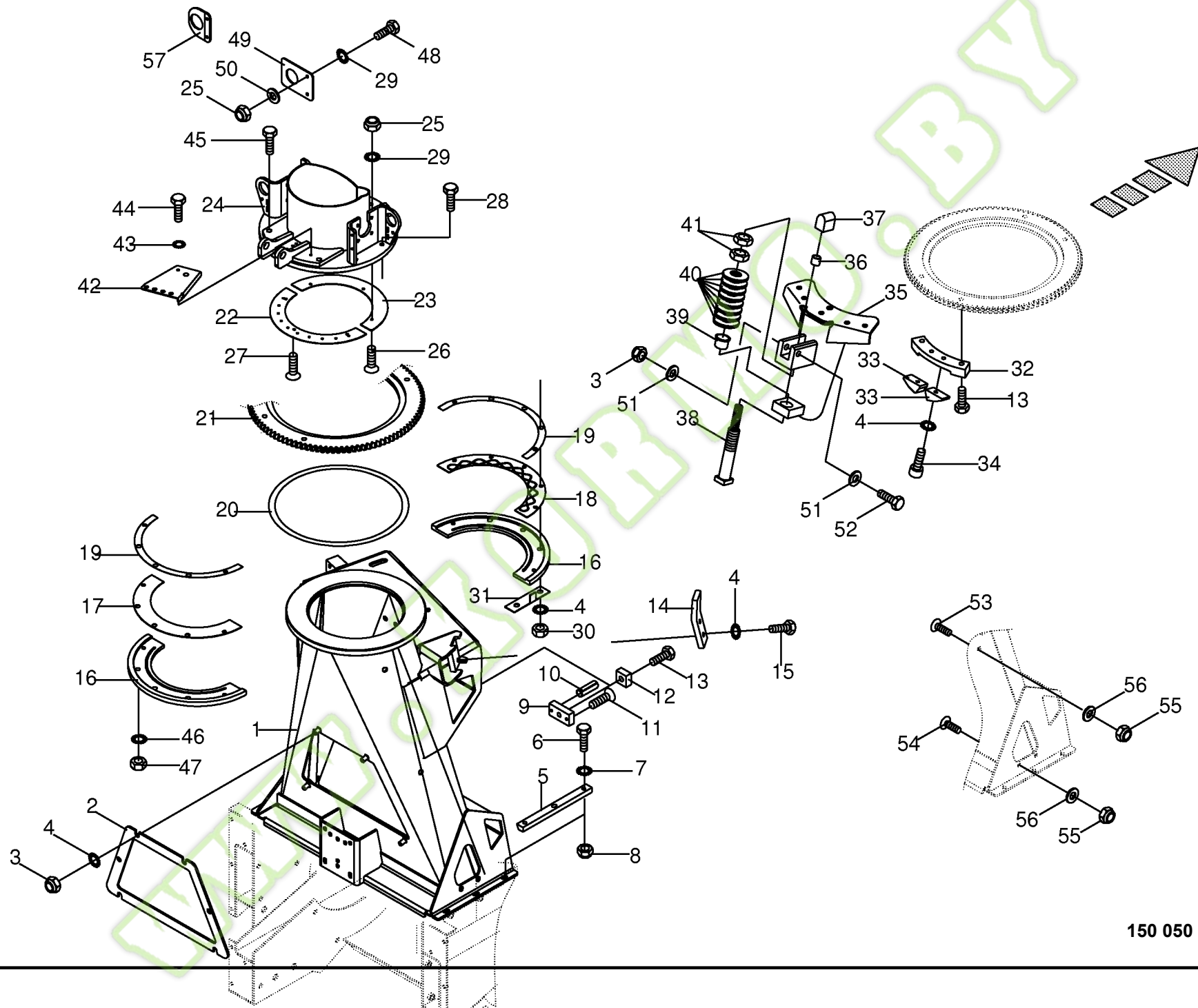


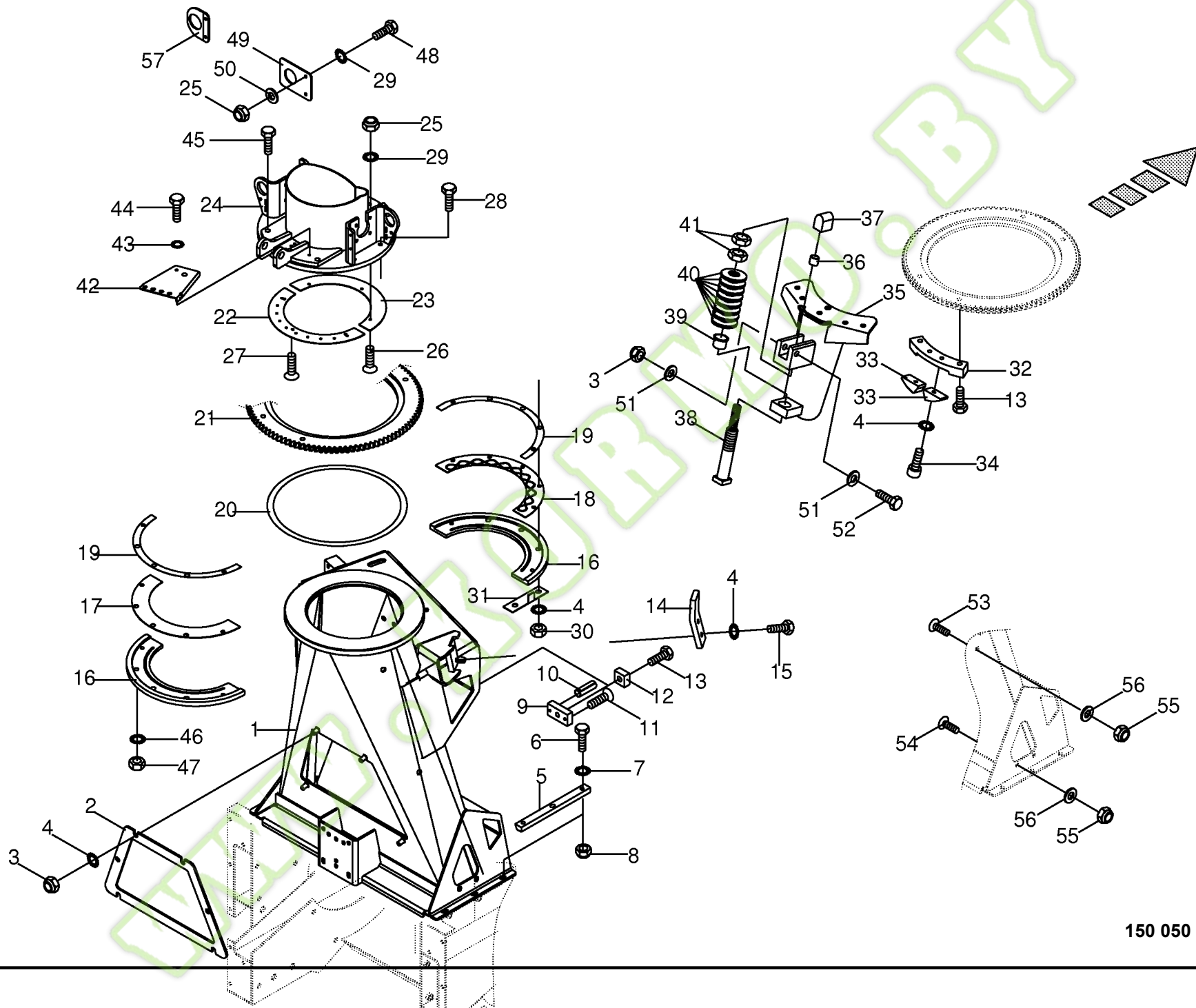


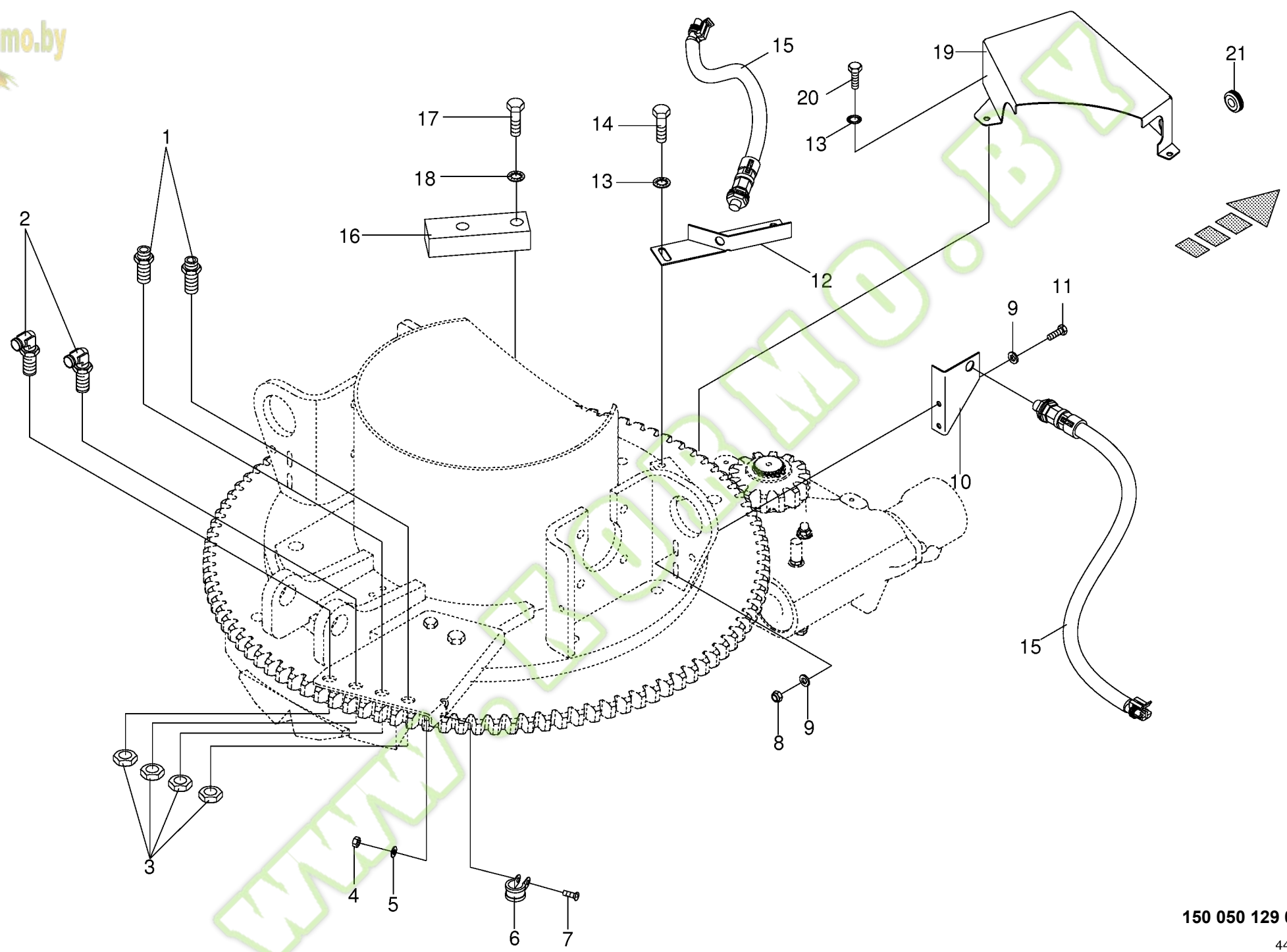


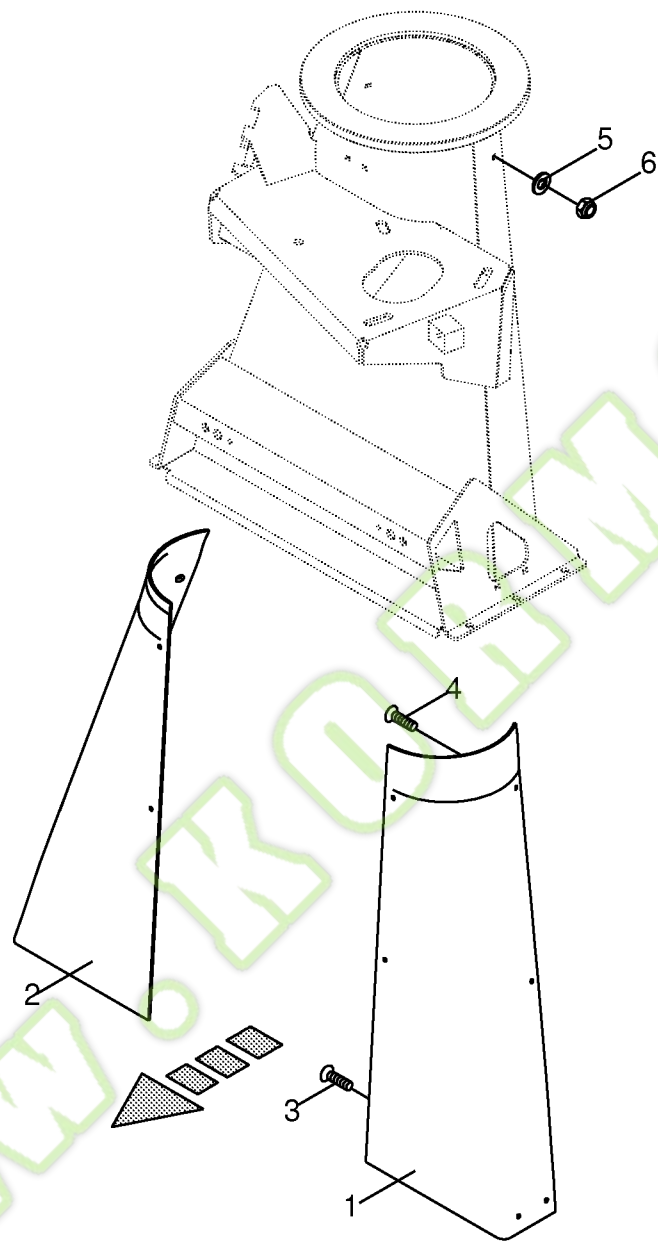
Schneckengetriebe Auger-gearbox Boîte de vitesses de vis d'amenée						812001 -	B I G X 5 0 0						150 050 129 03	
													150 315 502 4	47.0
Pos.	ID-Nr.	Benennung	Description	Description	Masch.-Nr-								Bemerkung/Remarks/Remarque	
1	00 215 852 0	Schneckengetriebe	Auger-gearbox	Boîte de vitesses de vis d'amenée		x								
2	00 903 214 0	Zylinderschraube	Allen screw	Vis tête cylindrique		x							M 16 X 60	
3	00 909 904 1	Sperrkantscheibe	Detent edged washer	Disque à bord d'arrêt		x							SKZ 16	
4	00 910 327 0	Scheibe	Washer	Rondelle		x							17 X 50 X 3	
5	00 925 200 2	Verschlussdeckel	Sealing cap	Couvercle de fermeture		x							Rd. 90	
6	00 911 680 0	Sicherungsring	Circlip	Circlip		x							90 X 3	
7	00 910 947 0	Passscheibe	Shim ring	Cale		x							80 X 90 X 1,0	
	00 910 946 0	Passscheibe	Shim ring	Cale		x							80 X 90 X 0,5	
	00 910 945 0	Passscheibe	Shim ring	Cale		x							80 X 90 X 0,3	
8	00 932 165 0	Kegelrollenlager	Taper roller bearing	Roulement à rouleaux coniques		x							33210	
9	00 215 847 0	Schnecke mit Zellenrad	Auger with bucket wheel	Vis d'amenée avec roue de cellule		x								
10	00 215 851 3	Gehäuse	Housing	Carter		x								
11	00 937 514 0	O-Ring	O-ring	Joint torique		x							80 X 3	
12	00 937 716 1	Dichtring	Gasket ring	Bague d'étanchéité		x							A 12 X 18 X 1,5	
13	00 906 017 0	Verschlusssschraube	Screw plug	Bouchon fileté		x							M 12 X 1	
14	00 215 850 1	Schneckenrad	Worm gear wheel	Roue pour vis sans fin		x								
15	00 910 732 1	Stützscheibe	Supporting disc	Rondelle diélectrique		x							S 45 X 55 X 3,0	
16	00 932 163 0	Kegelrollenlager	Taper roller bearing	Roulement à rouleaux coniques		x							33109	
17	00 911 024 1	Passscheibe	Shim ring	Cale		x							70 X 80 X 1,0	
	00 910 876 0	Passscheibe	Shim ring	Cale		x							70 X 80 X 0,5	
	00 911 023 0	Passscheibe	Shim ring	Cale		x							70 X 80 X 0,3	
18	00 910 741 1	Stützscheibe	Supporting disc	Rondelle diélectrique		x							S 63 X 80 X 3	
19	00 911 673 0	Sicherungsring	Circlip	Circlip		x							80 X 2,5	
20	00 925 205 2	Verschlussdeckel	Sealing cap	Couvercle de fermeture		x							Rd. 80	
21	00 937 716 1	Dichtring	Gasket ring	Bague d'étanchéité		x							A 12 X 18 X 1,5	
22	00 302 448 0	Sensor	Sensor	Capteur		x								
23	00 915 072 1	Passfeder	Fit-in key	Clavette		x							A 8 X 7 X 32	
24	00 909 911 0	Sperrkantscheibe	Detent edged washer	Disque à bord d'arrêt		x							SKZ 12	
25	00 903 139 1	Zylinderschraube	Allen screw	Vis tête cylindrique		x							M 12 X 35	
26	00 921 279 0	Hydraulikmotor	Hydraulic motor	Moteur hydraulique		x							49,5 ccm	
	00 940 317 0	Dichtungssatz	Sealing set	Jeu de joints		x								
27	00 937 727 0	Dichtring	Gasket ring	Bague d'étanchéité		x							A 18 X 24	
28	00 906 010 1	Verschlusssschraube	Screw plug	Bouchon fileté		x							M 18 X 1,5	
29	00 215 838 0	Ausgangswelle	Outlet shaft	Arbre de dénouement		x							Rd. 70 X 207	
30	00 937 185 0	Nilos-Ring	Nilos-ring	Nilos-Rondelle d'etancheite		x							32211 AV	
31	00 932 166 0	Kegelrollenlager	Taper roller bearing	Roulement à rouleaux coniques		x							32211	
32	00 919 105 0	Kegelschmiernippel	Grease nipple	Graisneur à cône		x							AM 8 X 1	
33	00 919 811 1	Belüftungsfilter	Breather	Reniflard		x							M 18 X 1,5	

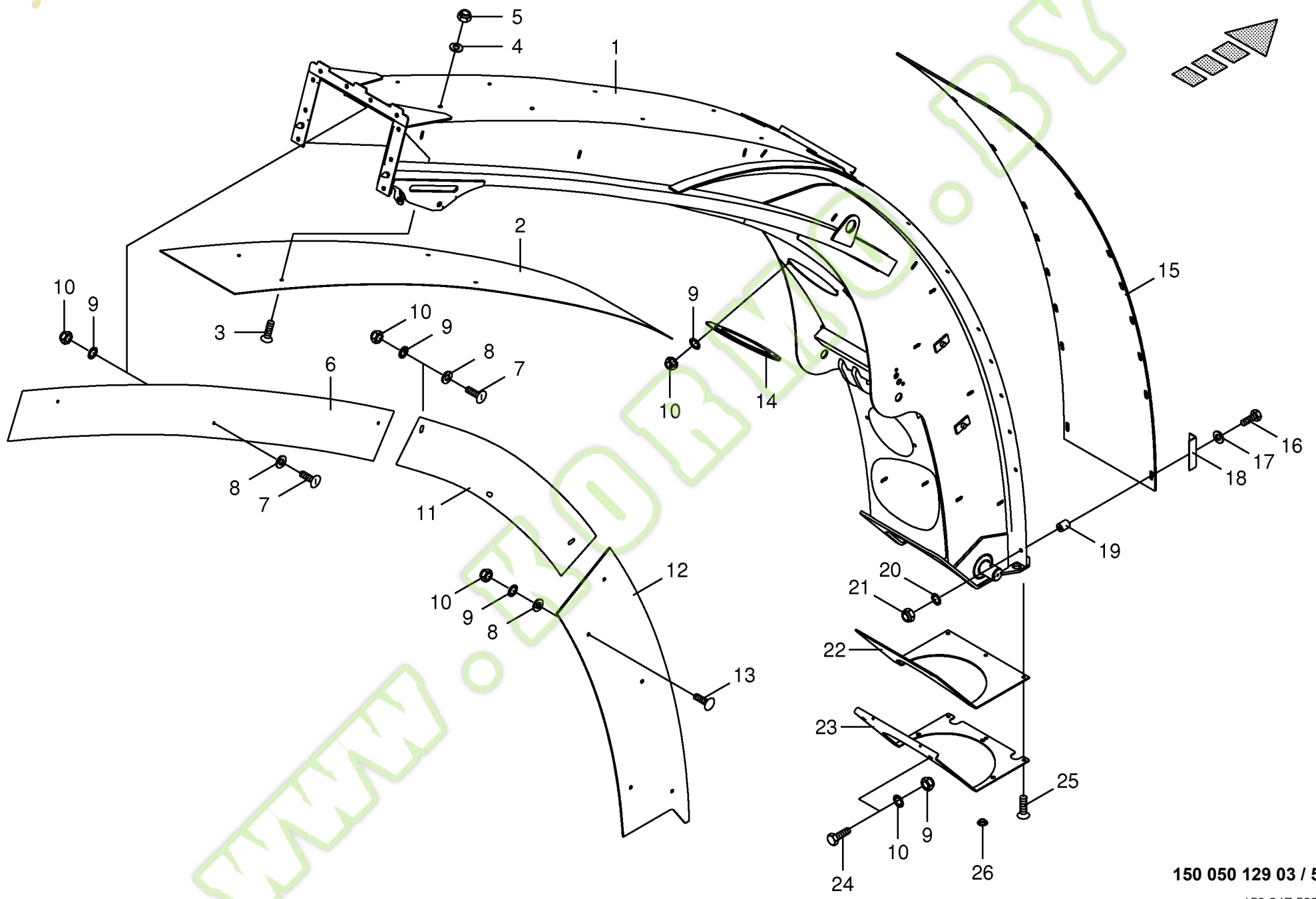


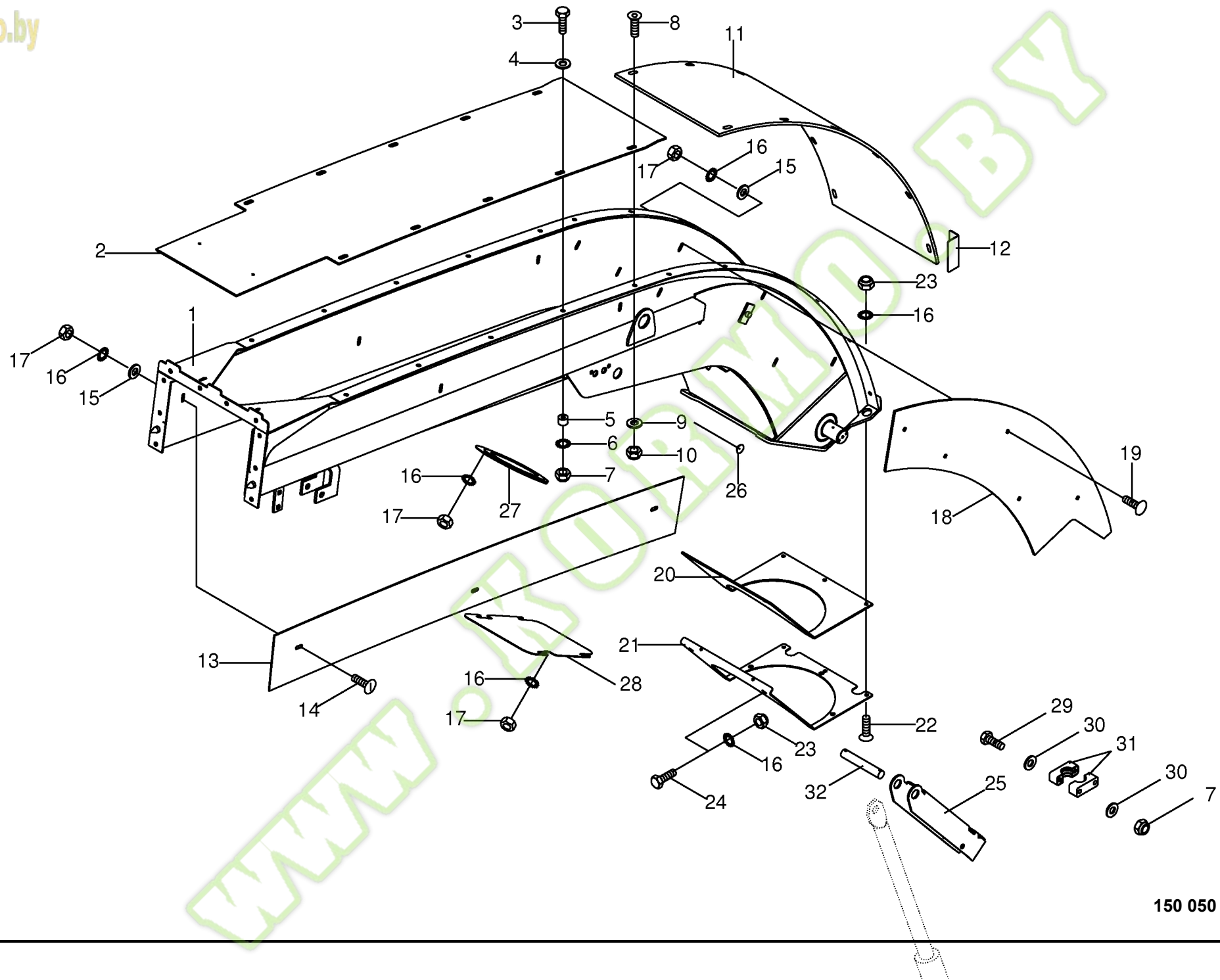






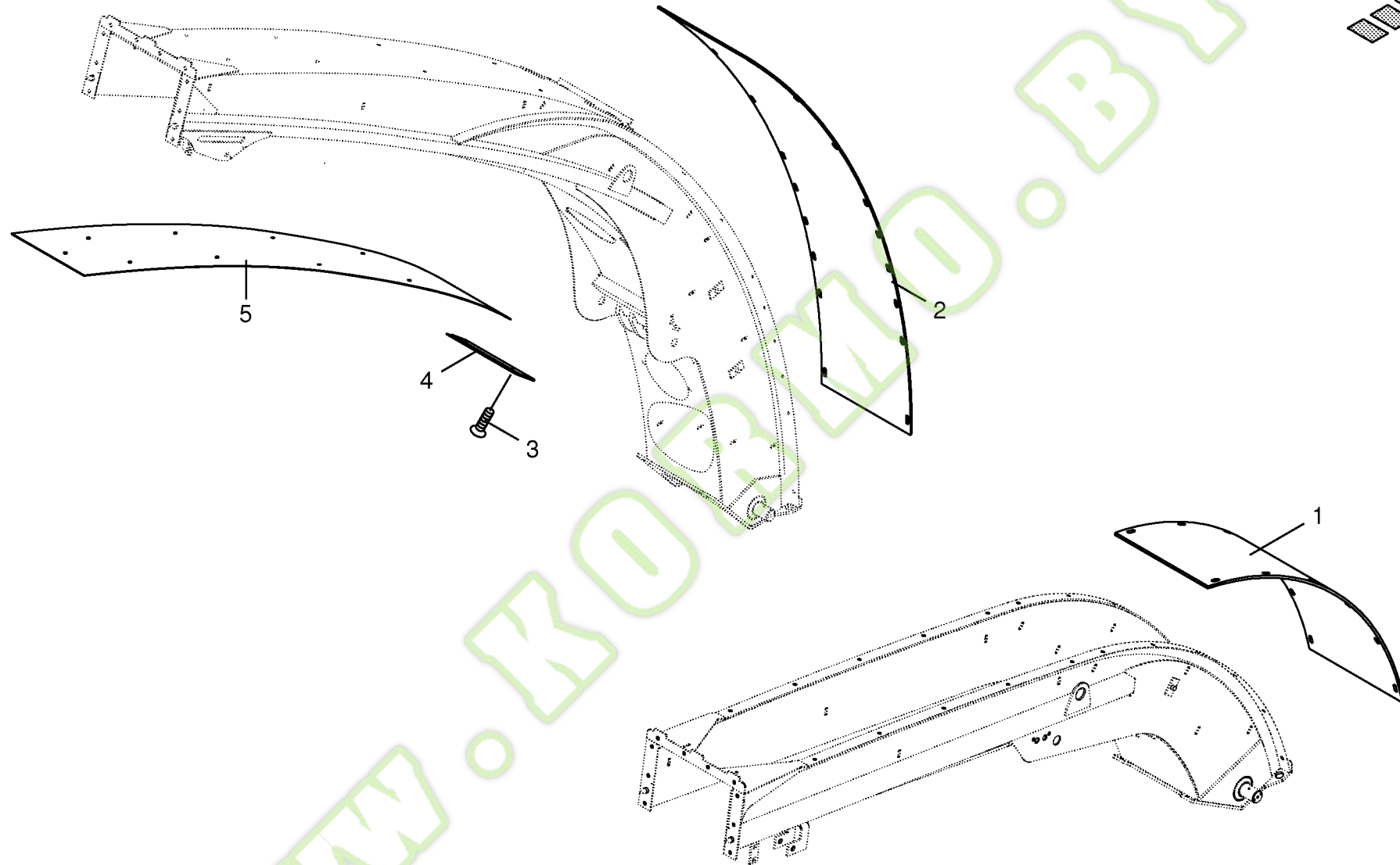


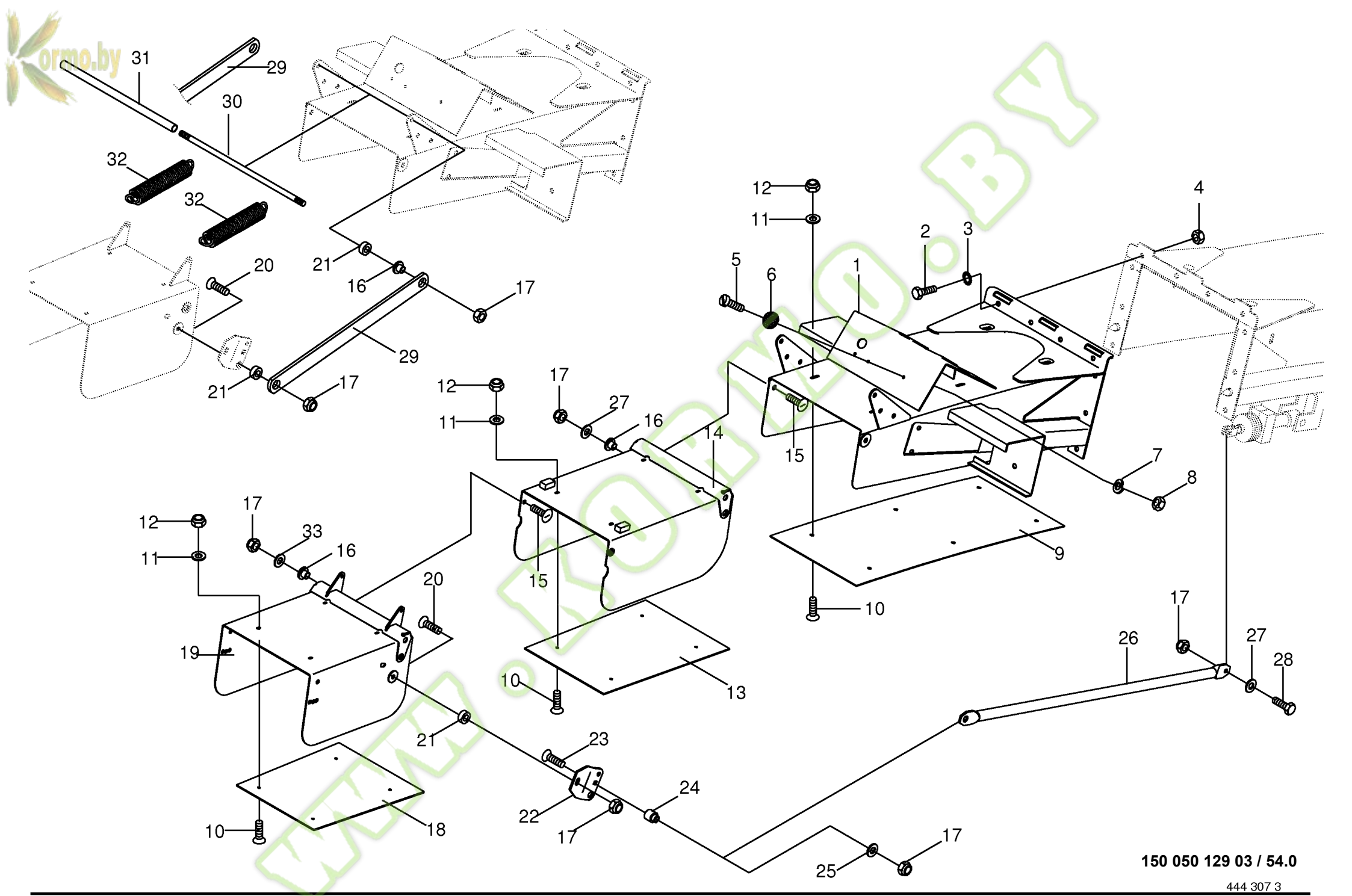






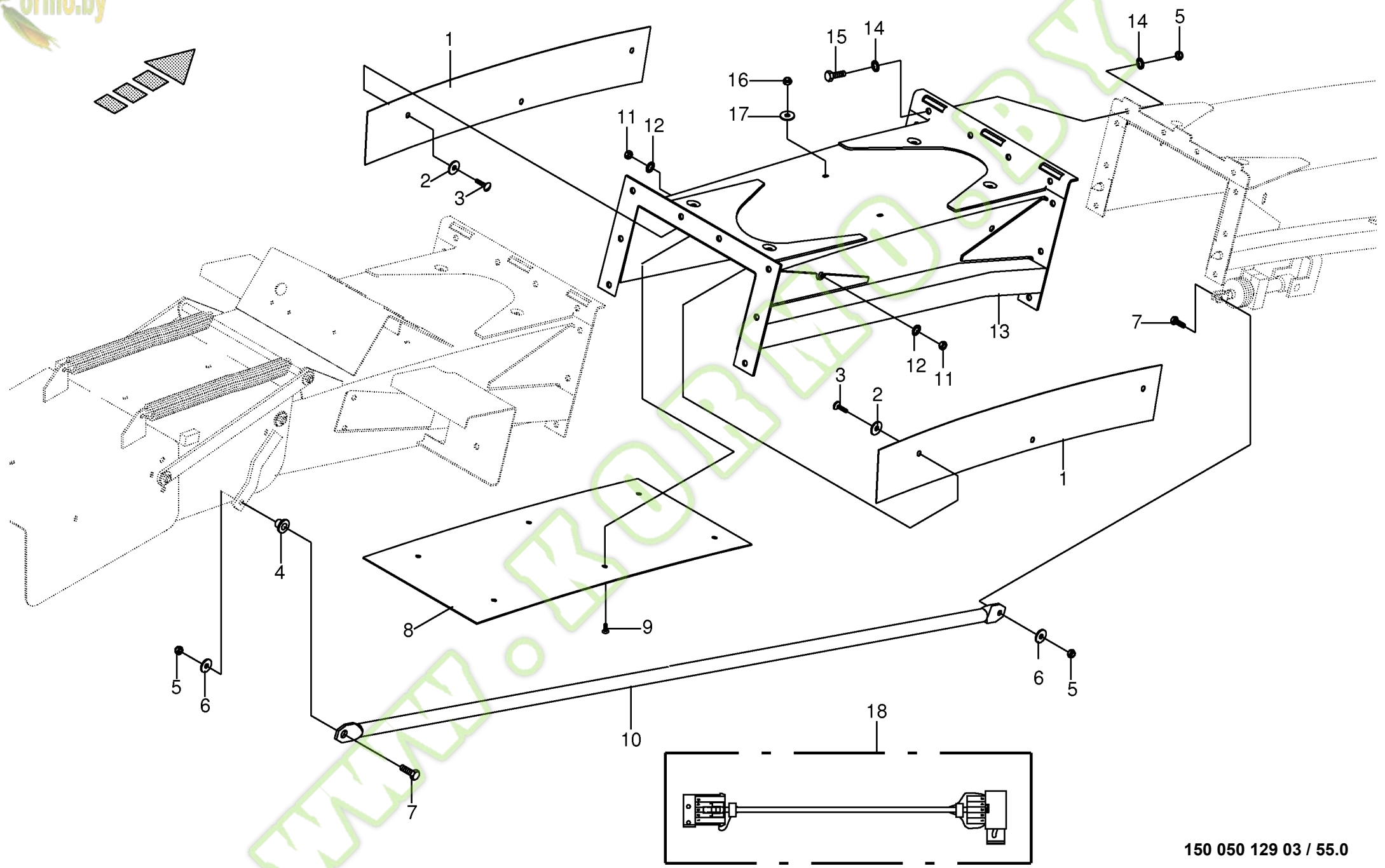
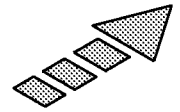
Auswurfkrümmer "kurz" mit Verschleissblechen -optional Upper discharge chute "short" with wear plates Coude ejecteur "bref" avec tole d'usure					812001 -	B I G X 5 0 0						150 050 129 03
											150 306 592 3	52.0
Pos.	ID-Nr.	Benennung	Description	Description	Masch.-Nr-							Bemerkung/Remarks/Remarque
1	00 214 842 0	Auswurfkrümmer	Upper discharge chute	Coude ejecteur		x						
2	00 214 861 0	Verschleissblech	Wearing plate	Tôle d'usure		x						
3	00 901 061 2	6kt-Schraube	Hex head bolt	Boulon tête hex		x						M 10 X 45 -10.9
4	00 910 353 0	Scheibe	Washer	Rondelle		x						11 X 34 X 3
5	00 217 361 1	Druckbuchse	Pressure bushing	Manchon de pression		x						Rd. 25 X 18
6	00 909 909 1	Sperrkantscheibe	Detent edged washer	Disque à bord d'arrêt		x						SKM 10
7	00 908 758 0	Sicherungsmutter	Locknut	Écrou hex		x						M 10
8	00 904 005 1	Senkschraube	Countersunk screw	Vis à tête fraisée		x						M 6 X 16
9	00 910 411 1	Scheibe	Washer	Rondelle		x						6,4 X 12,5 X 1,6
10	00 908 704 1	Sicherungsmutter	Locknut	Écrou hex		x						M 6
11	00 214 862 0	Verschleissblech	Wearing plate	Tôle d'usure		x						
12	00 217 380 0	Sensorblech	Sensor plate	Tôle de capteur		x						
13	00 214 859 0	Verschleissblech	Wearing plate	Tôle d'usure		x						
14	00 905 230 1	Flachrundschrabe	Coach bolt	Vis a tête bombée		x						M 8 X 16
15	00 910 603 0	Scheibe	Washer	Rondelle		x						8,4 X 24 X 2
16	00 909 908 1	Sperrkantscheibe	Detent edged washer	Disque à bord d'arrêt		x						SKM 8
17	00 908 210 0	6kt-Mutter	Hex nut	Écrou hex		x						M 8
18	00 214 860 0	Verschleissblech	Wearing plate	Tôle d'usure		x						
19	00 904 732 2	Flachrundschrabe	Coach bolt	Vis a tête bombée		x						M 8 X 25
20	00 216 489 0	Gummidichtung	Rubber seal	Joint en caoutchouc		x						
21	00 216 490 0	Deckblech	Cover plate	Tôle de recouvrement		x						
22	00 905 233 1	Flachrundschrabe	Coach bolt	Vis a tête bombée		x						M 8 X 30
23	00 908 706 0	Sicherungsmutter	Locknut	Écrou hex		x						M 8
24	00 900 617 0	6kt-Schraube	Hex head bolt	Boulon tête hex		x						M 8 X 30
25	00 214 864 0	Sicherung	Protection	Fusible		x						
26	00 925 013 1	Verschlussstopfen	Sealing plug	Bouchon d'étanchéité		x						17,1/22 X 8,0/10,5
27	00 222 637 2	Verschlussplatte	Locking plate	Plaque de fermeture		x						
28	00 214 863 0	Deckel	Cover	Couvercle		x						
29	00 901 602 1	6kt-Schraube	Hex head bolt	Boulon tête hex		x						M 10 X 75
	00 901 439 1	6kt-Schraube	Hex head bolt	Boulon tête hex		x						M 10 X 90
30	00 910 414 0	Scheibe	Washer	Rondelle		x						10,5 X 21 X 2
31	00 925 150 1	Rohrschelle -2 Hälften	Tube clamp -2 halves	Bride -2 moitiés		x						Bo.= 35
32	00 154 744 1	Bolzen	Pin	Boulon		x						Rd. 25 X 138



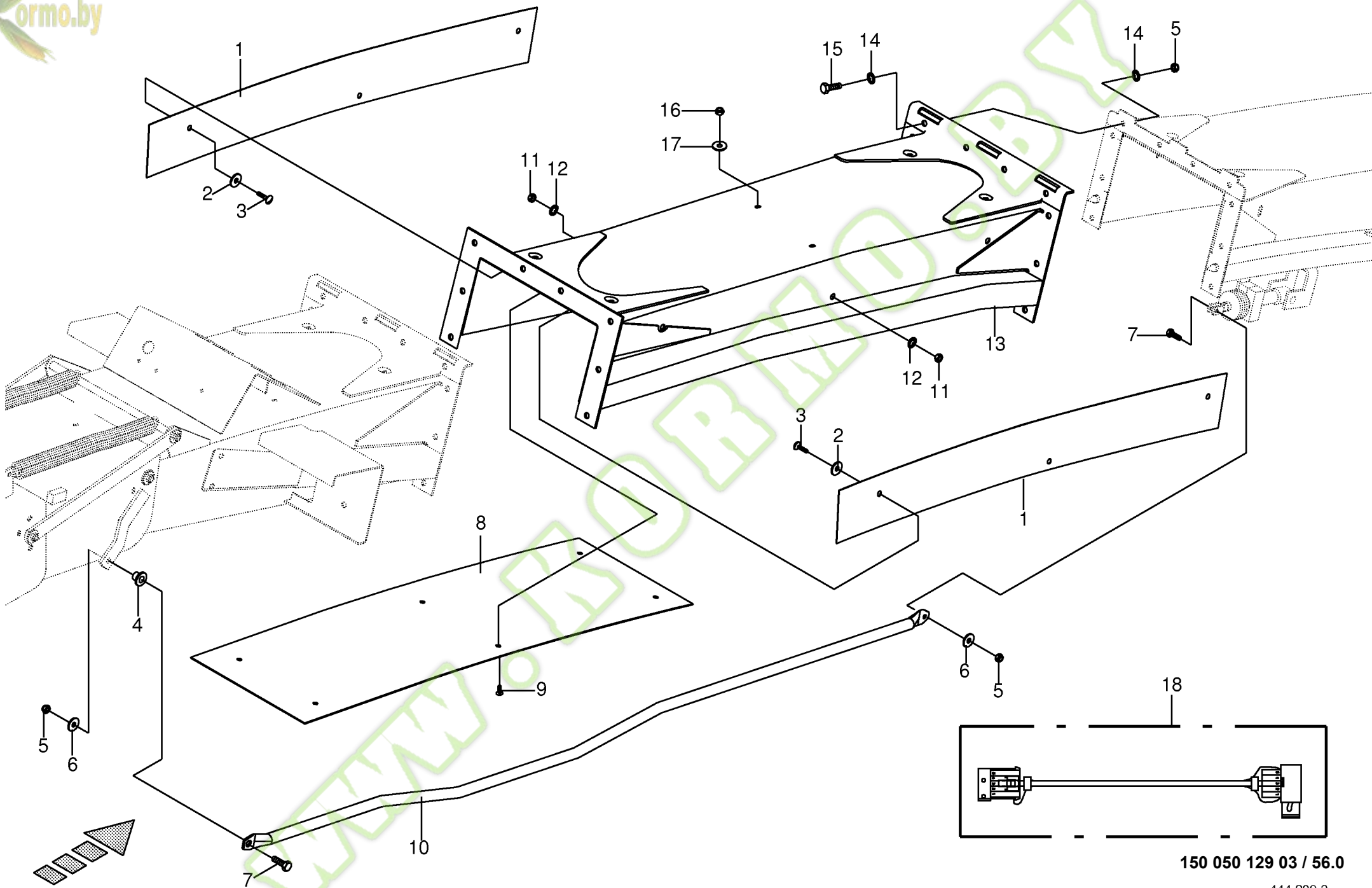


150 050 129 03 / 54.0

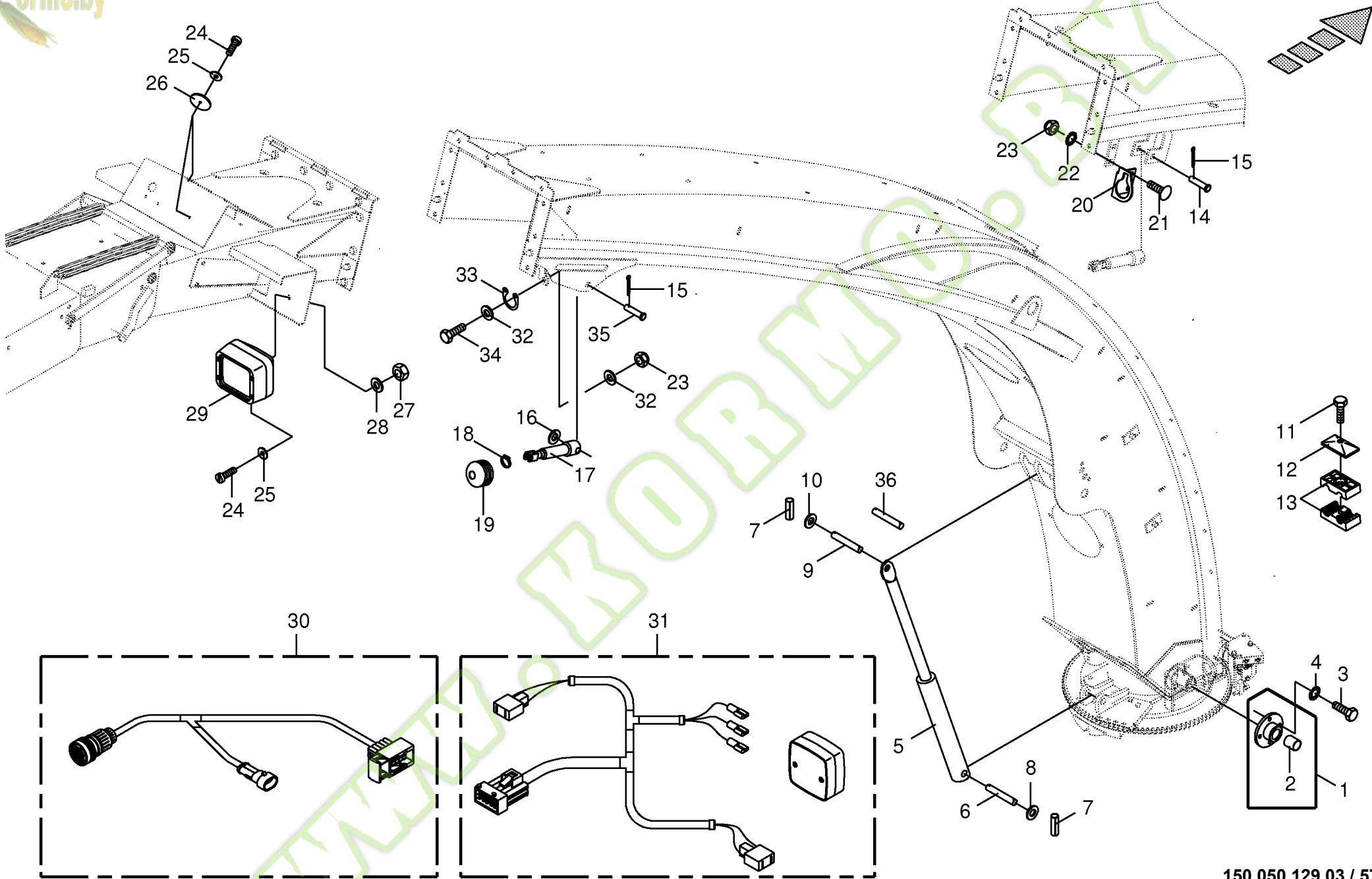
444 307 3



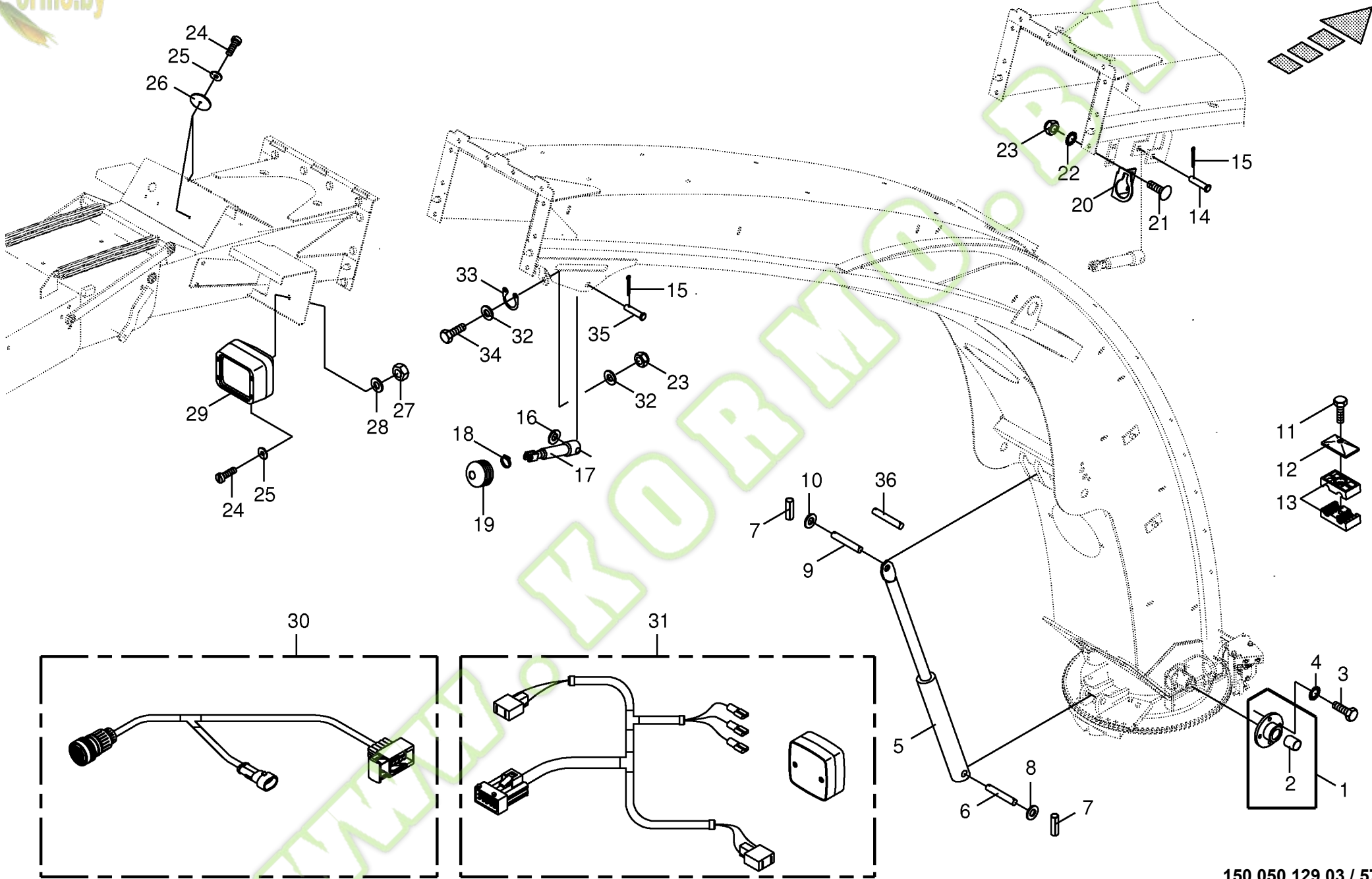
150 050 129 03 / 55.0

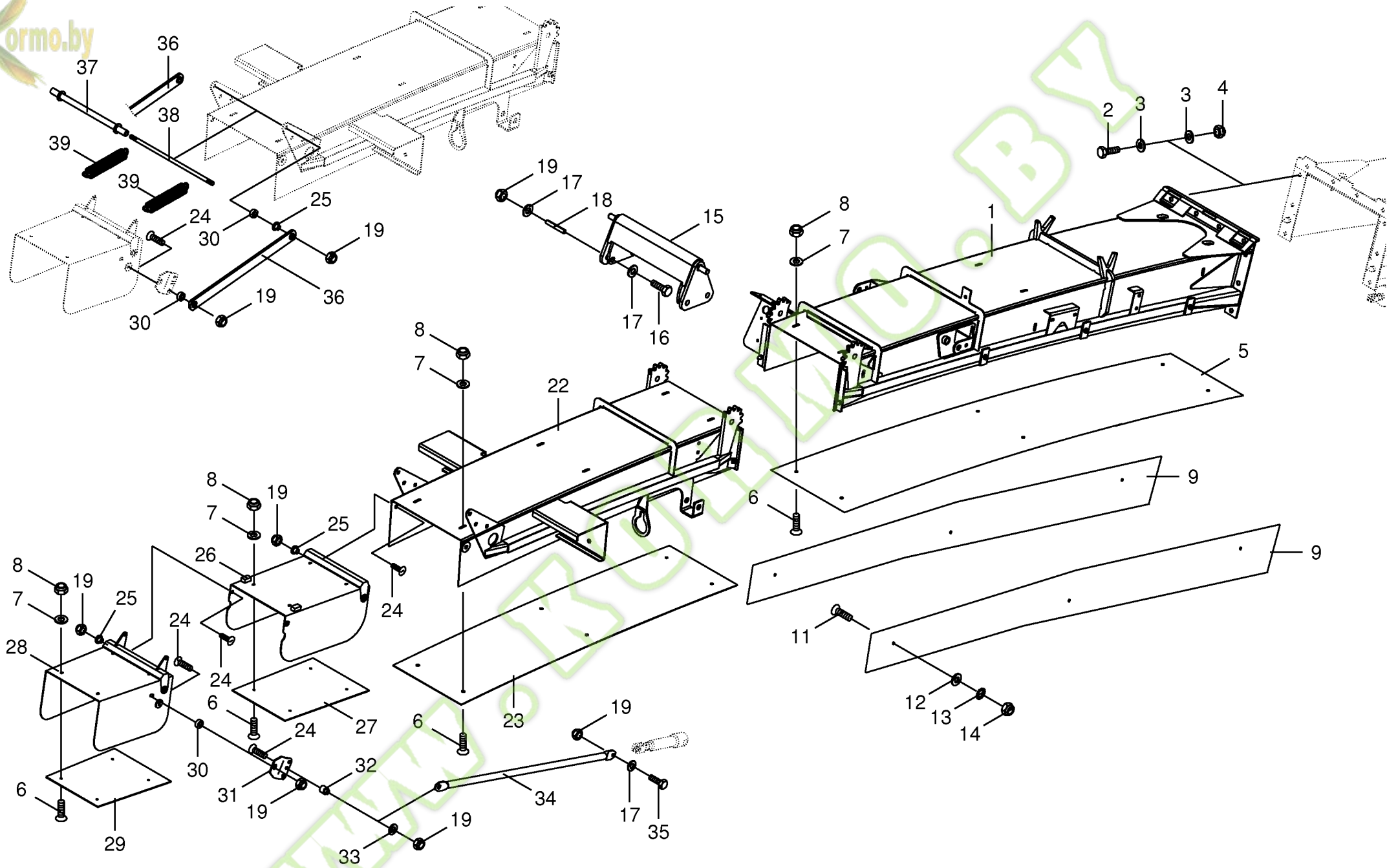


150 050 129 03 / 56.0



150 050 129 03 / 57.0







Auswurfverlängerung 14 Reihen -optional

Discharge chute extension 14-row

Rallonge de goulotte - 14 rangs

812001 -

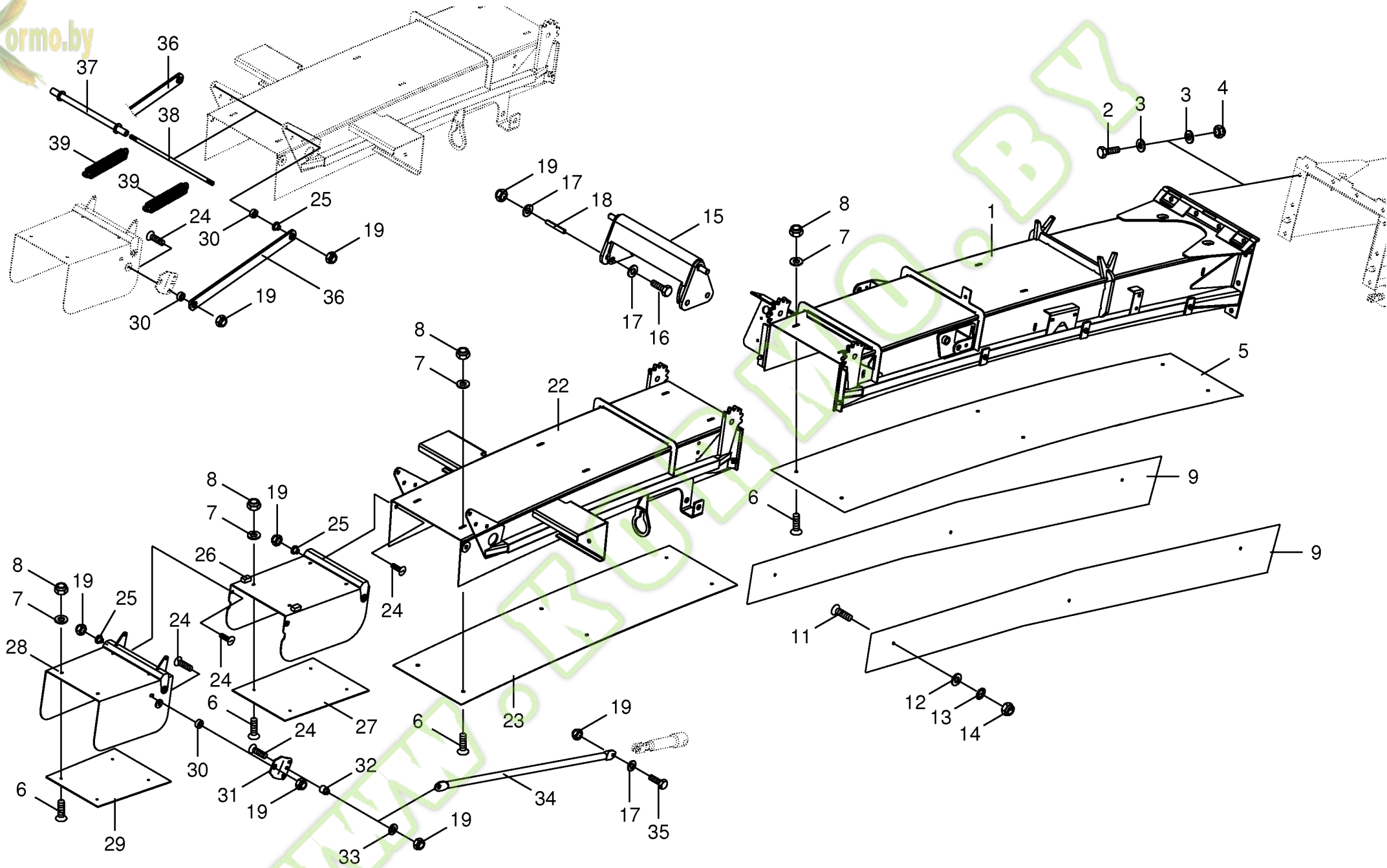
B
I
G
X
5
0
0

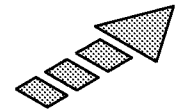
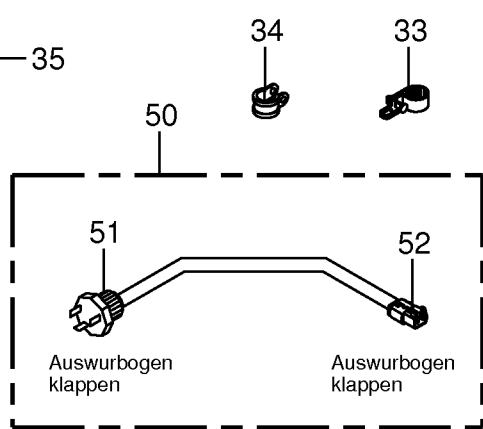
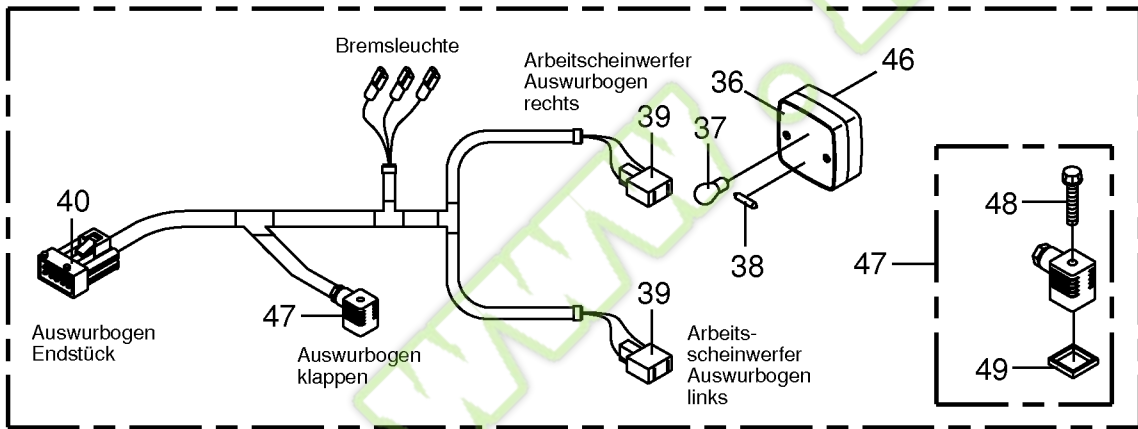
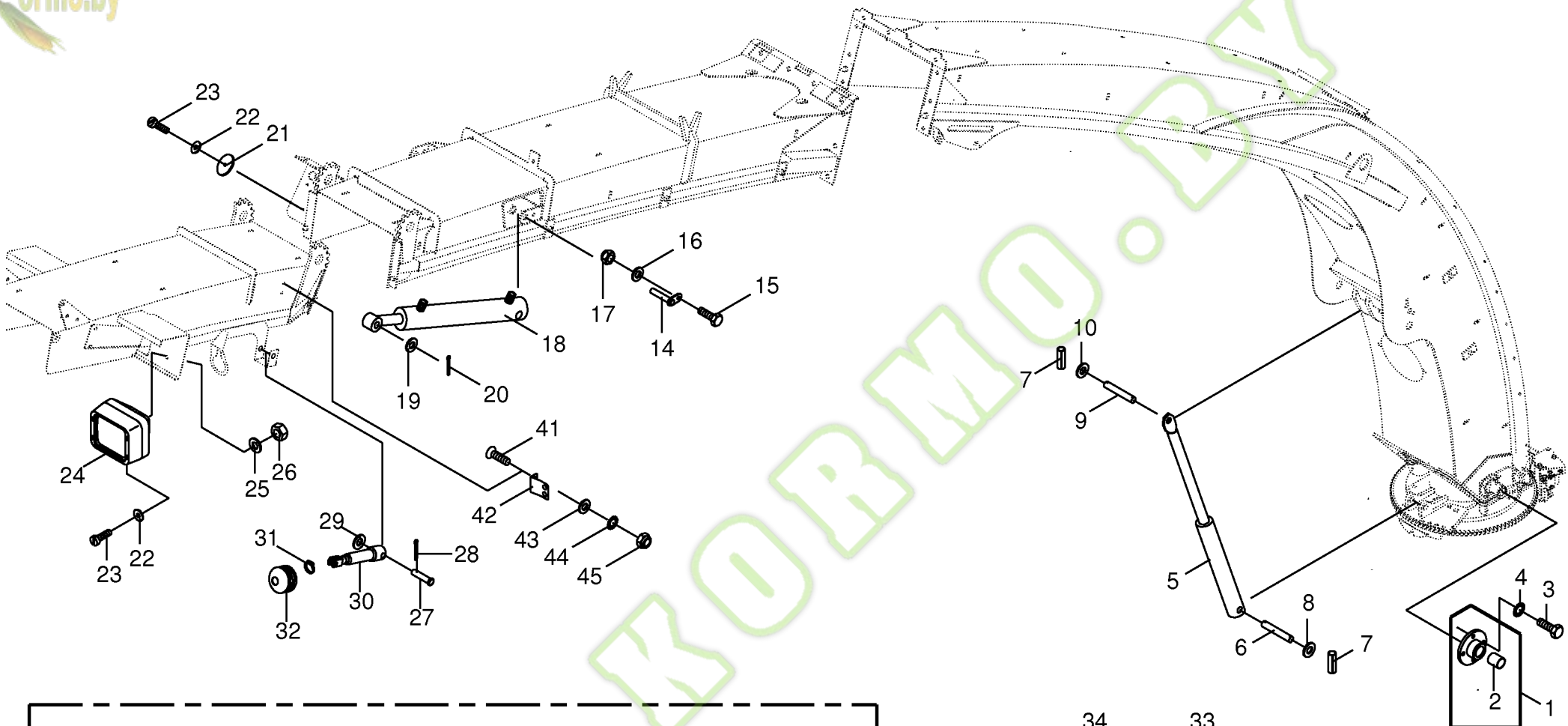
150 050 129 03

150 338 266 3

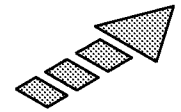
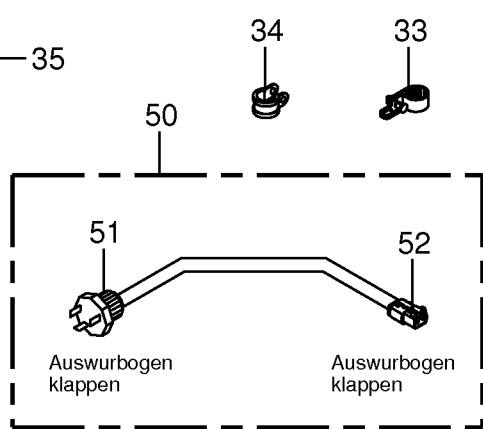
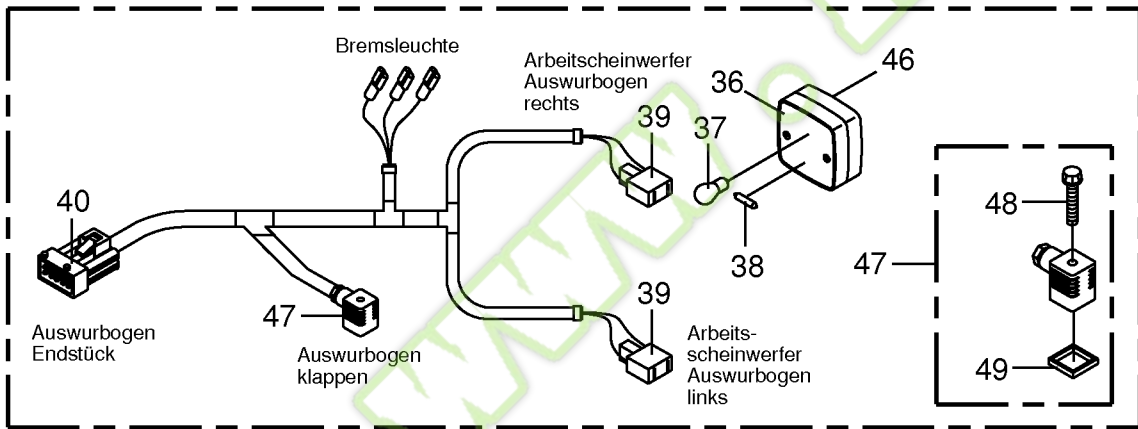
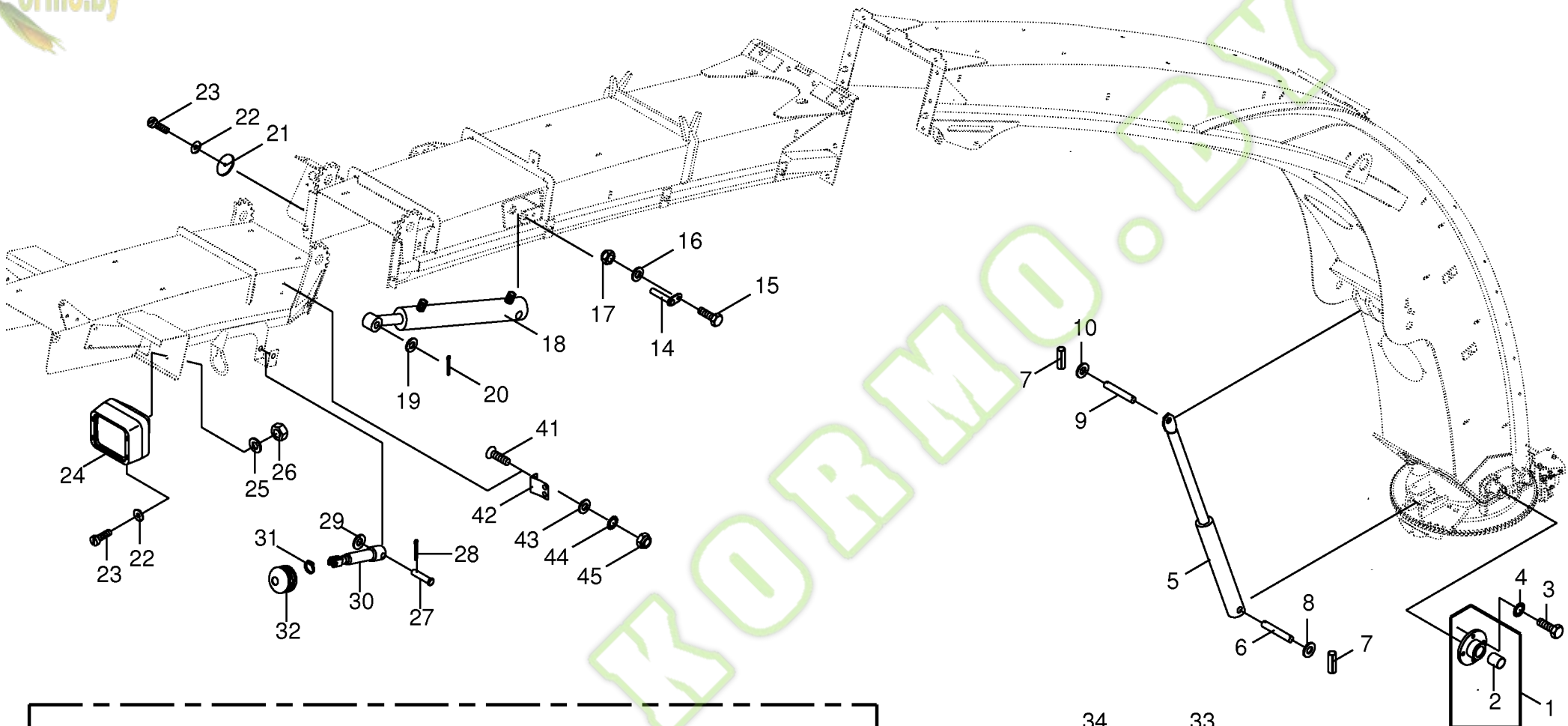
58.0

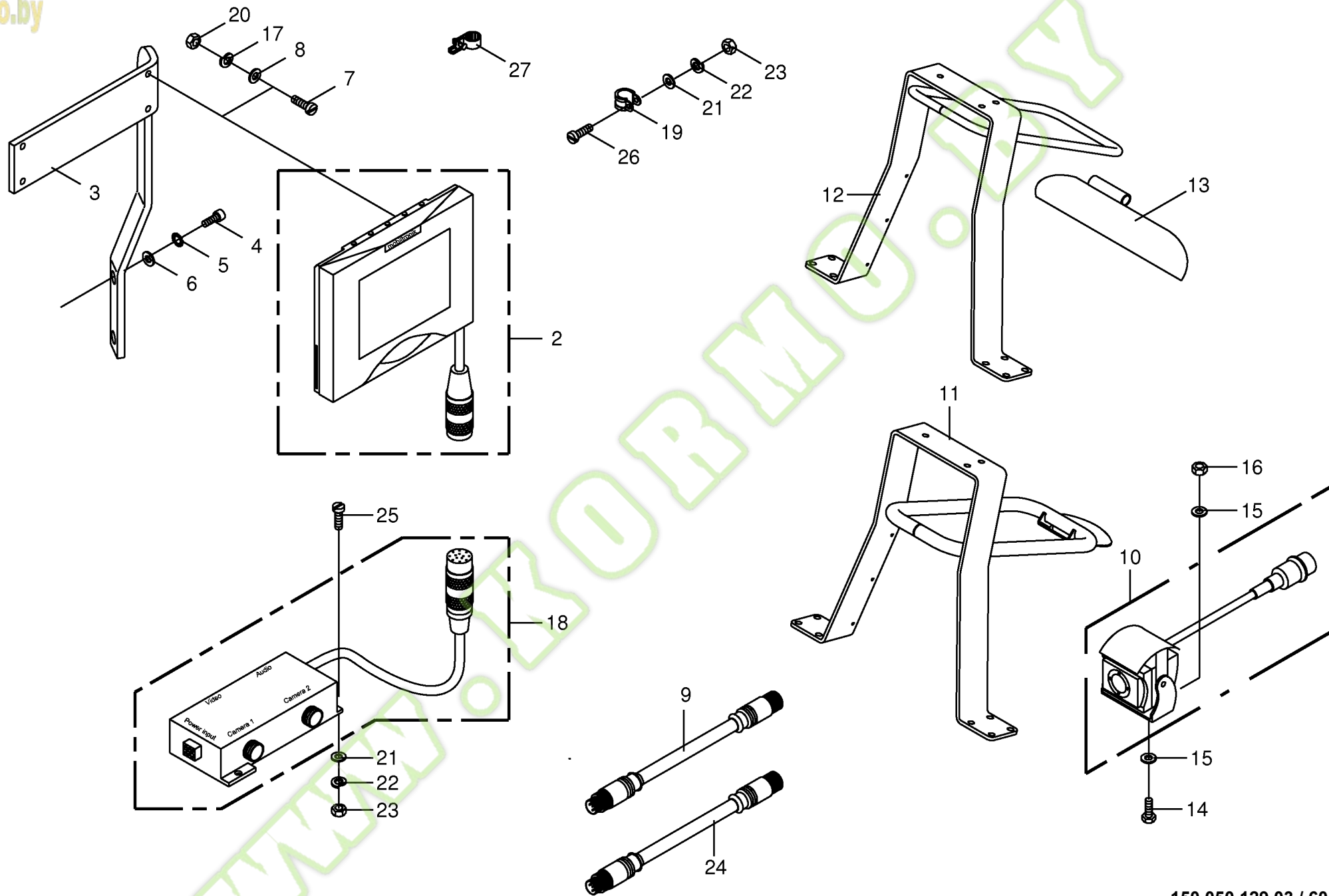
Pos.	ID-Nr.	Benennung	Description	Description	Masch.-Nr-						Bemerkung/Remarks/Remarque
1	20 023 549 2	Verlängerung -vorne	Extension -front	Rallonge -devant		x					
2	00 900 226 0	6kt-Schraube	Hex head bolt	Boulon tête hex		x					M 12 X 35 -10.9
3	00 910 506 1	Scheibe	Washer	Rondelle		x					13 X 24 X 2,5
4	00 908 701 0	Sicherungsmutter	Locknut	Écrou hex		x					M 12
5	20 023 552 1	Verschleissblech -vorne oben	Wearing plate -front top	Tôle d'usure -devant en haut		x					
6	00 904 005 1	Senkschraube	Countersunk screw	Vis à tête fraisée		x					M 6 X 16
7	00 910 351 1	Scheibe	Washer	Rondelle		x					6,4 X 18 X 1,6
8	00 908 704 1	Sicherungsmutter	Locknut	Écrou hex		x					M 6
9	20 023 553 1	Verschleissblech -vorne	Wearing plate -front	Tôle d'usure -devant		x					
11	00 905 230 1	Flachrundschaube	Coach bolt	Vis a tête bombée		x					M 8 X 16
	00 905 231 1	Flachrundschaube	Coach bolt	Vis a tête bombée		x					M 8 X 20
12	00 910 603 0	Scheibe	Washer	Rondelle		x					8,4 X 24 X 2
13	00 909 908 1	Sperrkantscheibe	Detent edged washer	Disque à bord d'arrêt		x					SKM 8
14	00 908 210 0	6kt-Mutter	Hex nut	Écrou hex		x					M 8
15	20 023 559 2	Klappbügel	Fold-away bow	Etrier à plier		x					
16	00 901 433 0	6kt-Schraube	Hex head bolt	Boulon tête hex		x					M 10 X 50
17	00 910 414 0	Scheibe	Washer	Rondelle		x					10,5 X 21 X 2
18	00 912 508 1	Spannstift	Roll pin	Goupille de serrage		x					16 X 30
19	00 908 758 0	Sicherungsmutter	Locknut	Écrou hex		x					M 10
22	20 023 550 1	Verlängerung -hinten	Extension -back	Rallonge -derrière		x					
23	20 023 551 0	Verschleissblech -hinten	Wearing plate -back	Tôle d'usure -derrière		x					
24	00 904 751 2	Flachrundschaube	Coach bolt	Vis a tête bombée		x					M 10 X 20
	00 905 154 2	Flachrundschaube	Coach bolt	Vis a tête bombée		x					M 10 X 35
	00 905 255 1	Flachrundschaube	Coach bolt	Vis a tête bombée		x					M 10 X 40
	00 904 757 0	Flachrundschaube	Coach bolt	Vis a tête bombée		x					M 10 X 50
25	00 222 564 2	Hülse	Bushing	Douille		x					Rd. 22 X 14
26	00 226 107 3	Auswurfklappe	Deflector	Défecteur		x					Lg.= 465
27	00 228 812 2	Verschleissblech	Wearing plate	Tôle d'usure		x					Lg.= 465
28	00 226 106 3	Auswurfklappe	Deflector	Défecteur		x					Lg.= 400
29	00 228 799 3	Verschleissblech	Wearing plate	Tôle d'usure		x					Lg.= 400
30	00 228 822 0	Buchse	Bushing	Douille		x					Rd. 22 X 15
31	00 222 582 3	Halter	Support	Cadre support		x					
32	00 216 492 0	Hülse	Bushing	Douille		x					Rd. 25 X 22
33	00 910 361 1	Scheibe	Washer	Rondelle		x					10,5 X 25 X 4
34	00 226 091 5	Klappenstrebe	Flap strut	Contrefiche de clapet		x					Lg.= 972
35	00 900 638 0	6kt-Schraube	Hex head bolt	Boulon tête hex		x					M 10 X 35
36	00 222 580 4	Strebe	Strut	Contrefiche		x					Lg.= 521
37	20 023 556 0	Distanzrohr	Spacer tube	Tube d'entretoisement		x					

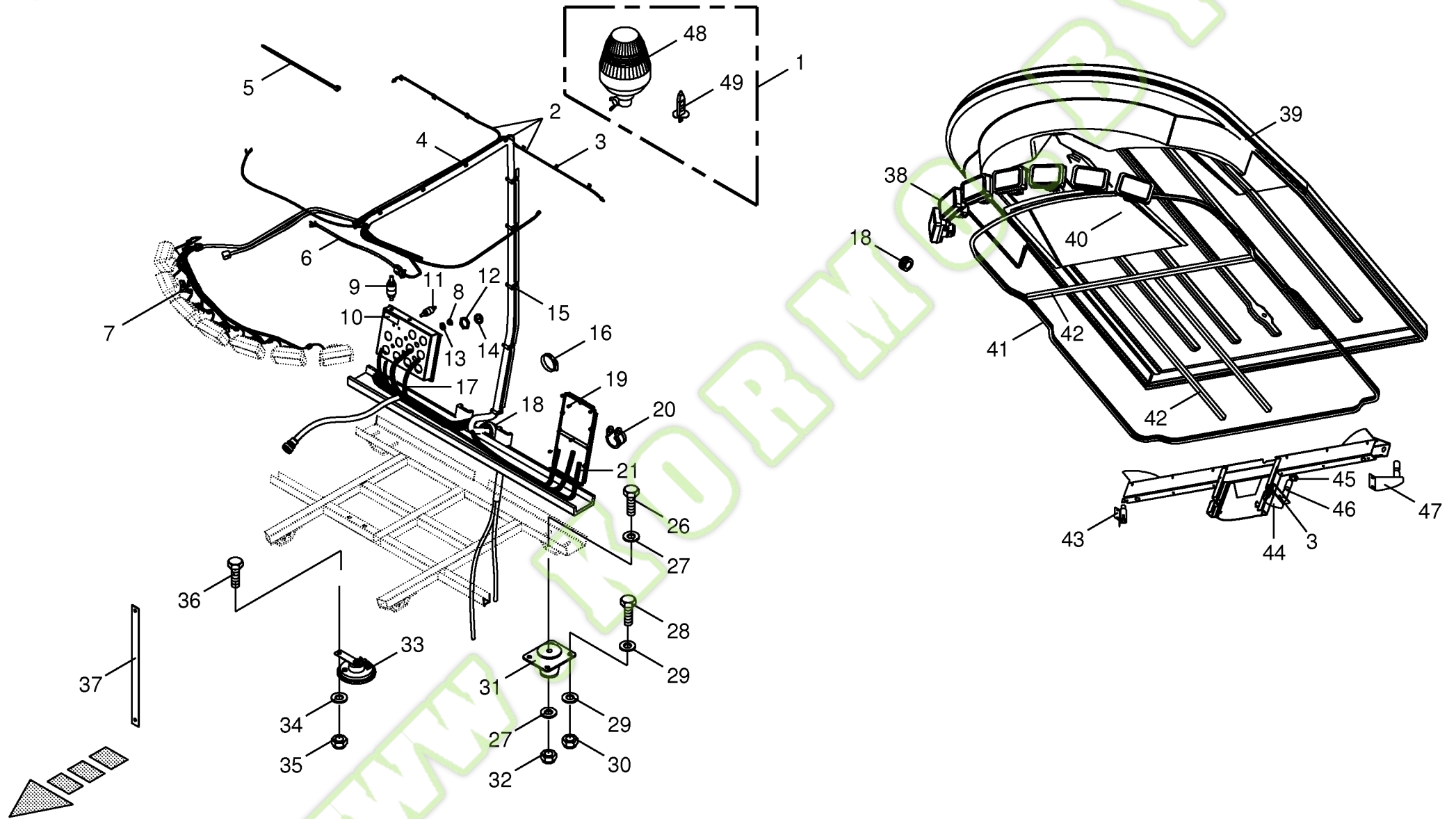




Auswurfkrümmer - Anbauteile 14 Reihen -optional Upper discharge chute - mounting parts 14-row Coude ejecteur - pièces de montage - 14 rangs						812001 -	B I G X 5 0 0						150 050 129 03	
													150 338 265 4	59.0
Pos.	ID-Nr.	Benennung	Description	Description	Masch.-Nr-								Bemerkung/Remarks/Remarque	
1	00 154 686 0	Lagerflansch	Bearing flange	Bride de palier		x								
2	00 934 935 0	Lagerbuchse	Bearing bush	Coussinet		x							40 X 44 X 50	
3	00 900 655 0	6kt-Schraube	Hex head bolt	Boulon tête hex		x							M 12 X 25	
4	00 909 910 1	Sperrkantscheibe	Detent edged washer	Disque à bord d'arrêt		x							SKM 12	
5	27 003 013 0	Hydraulikzylinder	Hydraulic cylinder	Vérin hydraulique		x							Dz 35/70 X 211/630	
	27 003 412 0	Dichtungssatz	Sealing set	Jeu de joints		x							Dz 35/70	
6	00 154 744 1	Bolzen	Pin	Boulon		x							Rd. 25 X 138	
7	00 912 670 1	Spannstift	Roll pin	Goupille de serrage		x							8 X 40	
	00 912 675 2	Spannstift	Roll pin	Goupille de serrage		x							8 X 45	
8	00 910 514 0	Scheibe	Washer	Rondelle		x							26 X 44 X 4	
9	00 153 088 1	Bolzen	Pin	Boulon		x							Rd. 25 X 104	
10	00 910 845 1	Passscheibe	Shim ring	Cale		x							25 X 35 X 2,0	
14	20 023 561 0	Lagerbolzen	Bearing bolt	Boulon d'appui		x								
15	00 900 614 0	6kt-Schraube	Hex head bolt	Boulon tête hex		x							M 8 X 20	
16	00 910 413 0	Scheibe	Washer	Rondelle		x							8,4 X 17 X 1,6	
17	00 908 706 0	Sicherungsmutter	Locknut	Écrou hex		x							M 8	
18	27 006 405 0	Hydraulikzylinder	Hydraulic cylinder	Vérin hydraulique		x							Dz 20/35 X 200/325	
	27 003 405 0	Dichtungssatz	Sealing set	Jeu de joints		x							Dz 20/35	
19	00 910 303 1	Scheibe	Washer	Rondelle		x							17 X 30 X 3	
20	00 912 046 1	Splint	Cotter pin	Goupille fendue		x							3,2 X 28	
21	00 924 535 1	Rückstrahler -rot	Rear reflector -red	Reflecteur -rouge		x							Rd. 62	
22	00 910 031 0	Federring	Spring washer	Rondelle elastique		x							B 5	
23	00 903 747 1	Zylinderschraube	Allen screw	Vis tête cylindrique		x							M 5 X 20	
24	00 924 635 0	Arbeitsscheinwerfer	Work light	Phare de travail		x								
	00 924 688 0	Glühlampe	Bulb	Lampe		x							12V , 55W	
25	00 910 500 1	Scheibe	Washer	Rondelle		x							5,3 X 10 X 1	
26	00 908 207 1	6kt-Mutter	Hex nut	Écrou hex		x							M 5	
27	20 023 632 0	Bolzen	Pin	Boulon		x							Rd. 20 X 83	
28	00 912 066 1	Splint	Cotter pin	Goupille fendue		x							4 X 28	
29	00 910 510 2	Scheibe	Washer	Rondelle		x							15 X 28 X 2,5	
30	00 222 562 3	Hydraulikzylinder	Hydraulic cylinder	Vérin hydraulique		x							Dz 20/40 X 150/325	
	00 918 785 0	Dichtungssatz	Sealing set	Jeu de joints		x							Dz 20/40	
31	00 924 003 0	Schneckenengewindeschelle	Tube clip	Bride		x							40 - 60	
32	00 940 391 0	Faltenbalg	Bellows	Soufflet		x								
33	00 924 069 0	Schraublose Wellrohr-Schelle	Screwless corrugated tube	Tube en tôle ondulée - collier de serrage sans vis		x							Rd. 12,7	
34	90 000 031 0	Rohrschelle mit Gummiprofil	Tube clip w. rubber	Bride		x							Rd. 15	
35	20 080 636 1	Kabelbaum	Wiring harness	Faisceau électrique		x								

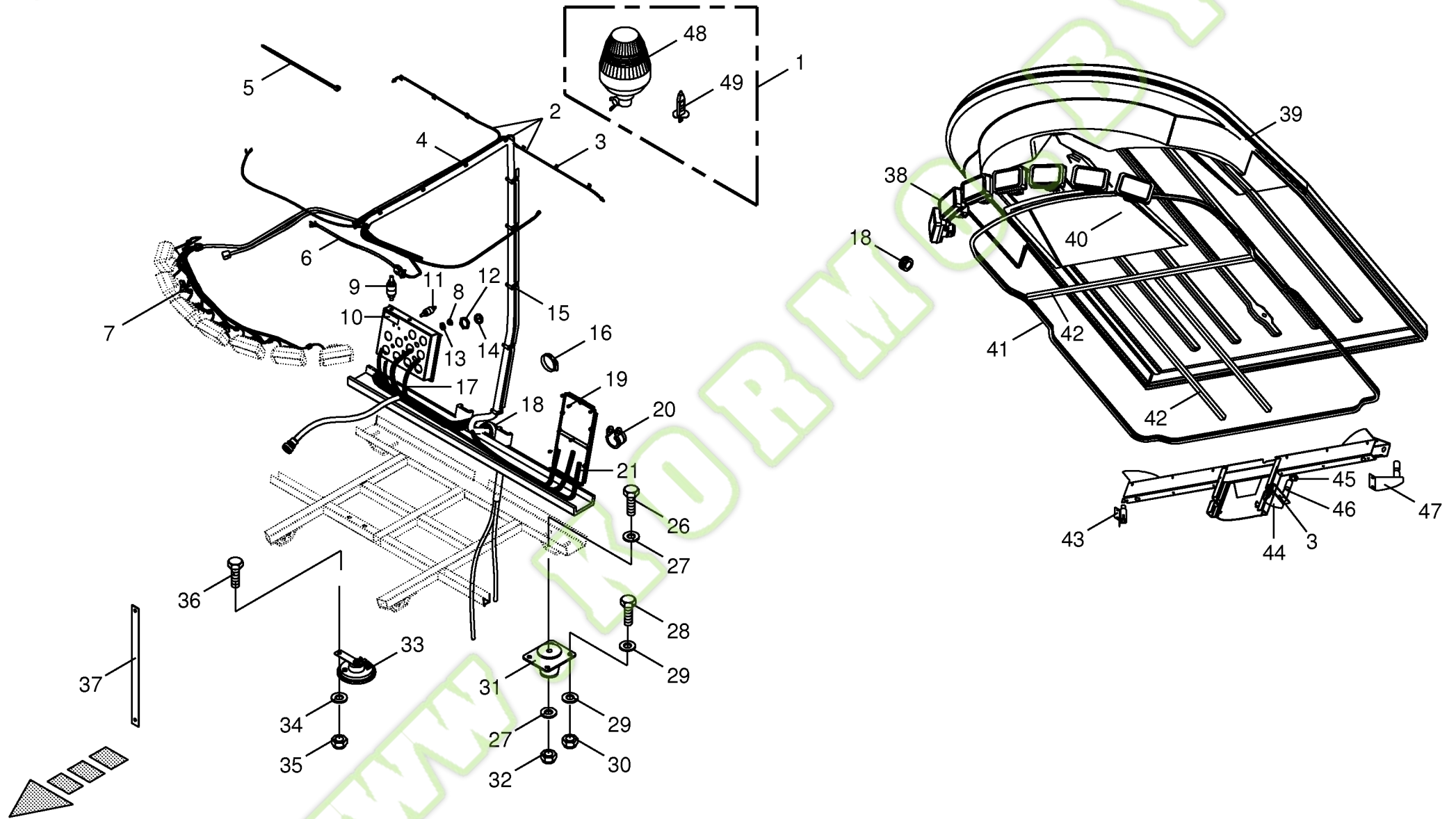


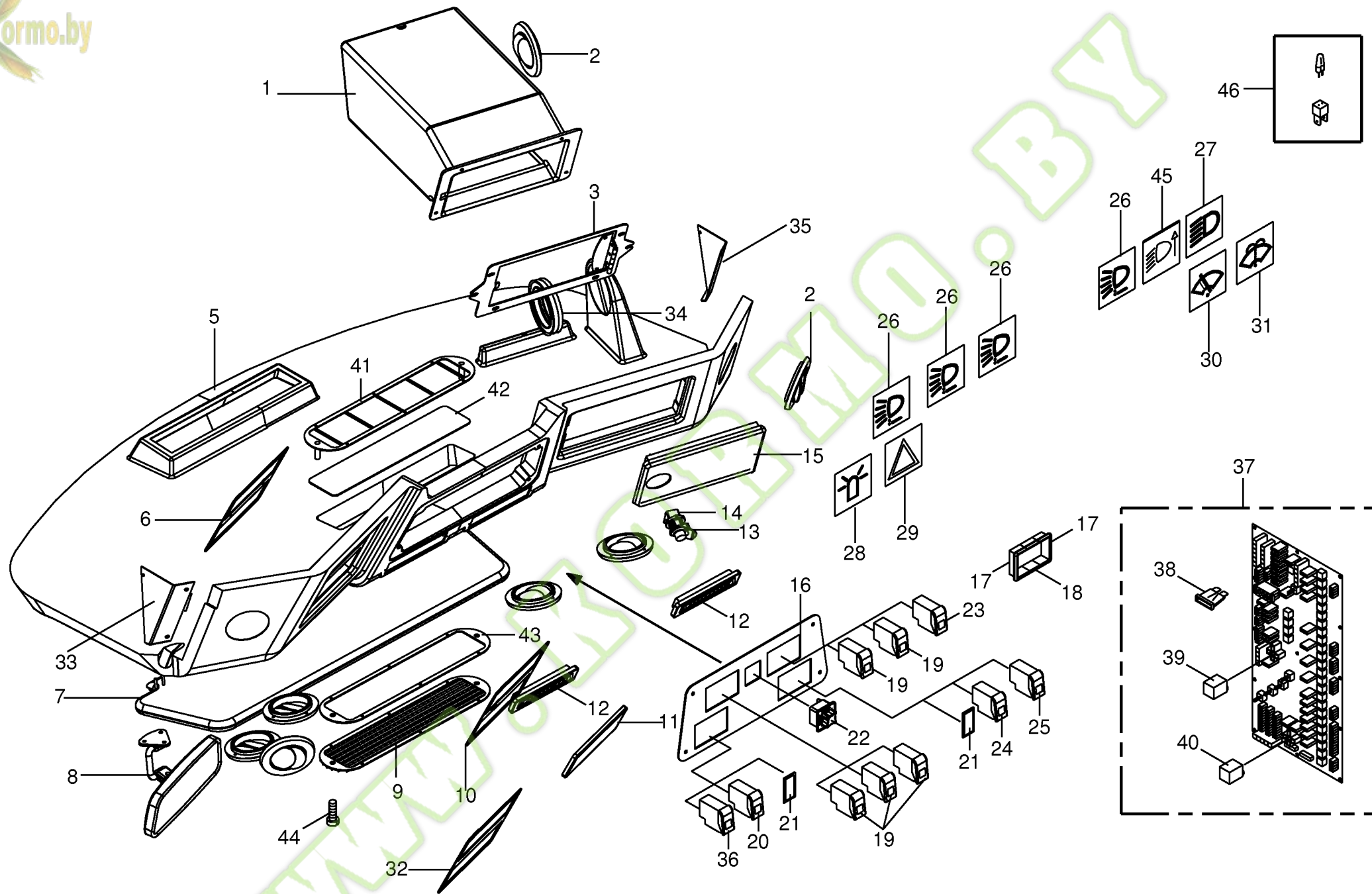


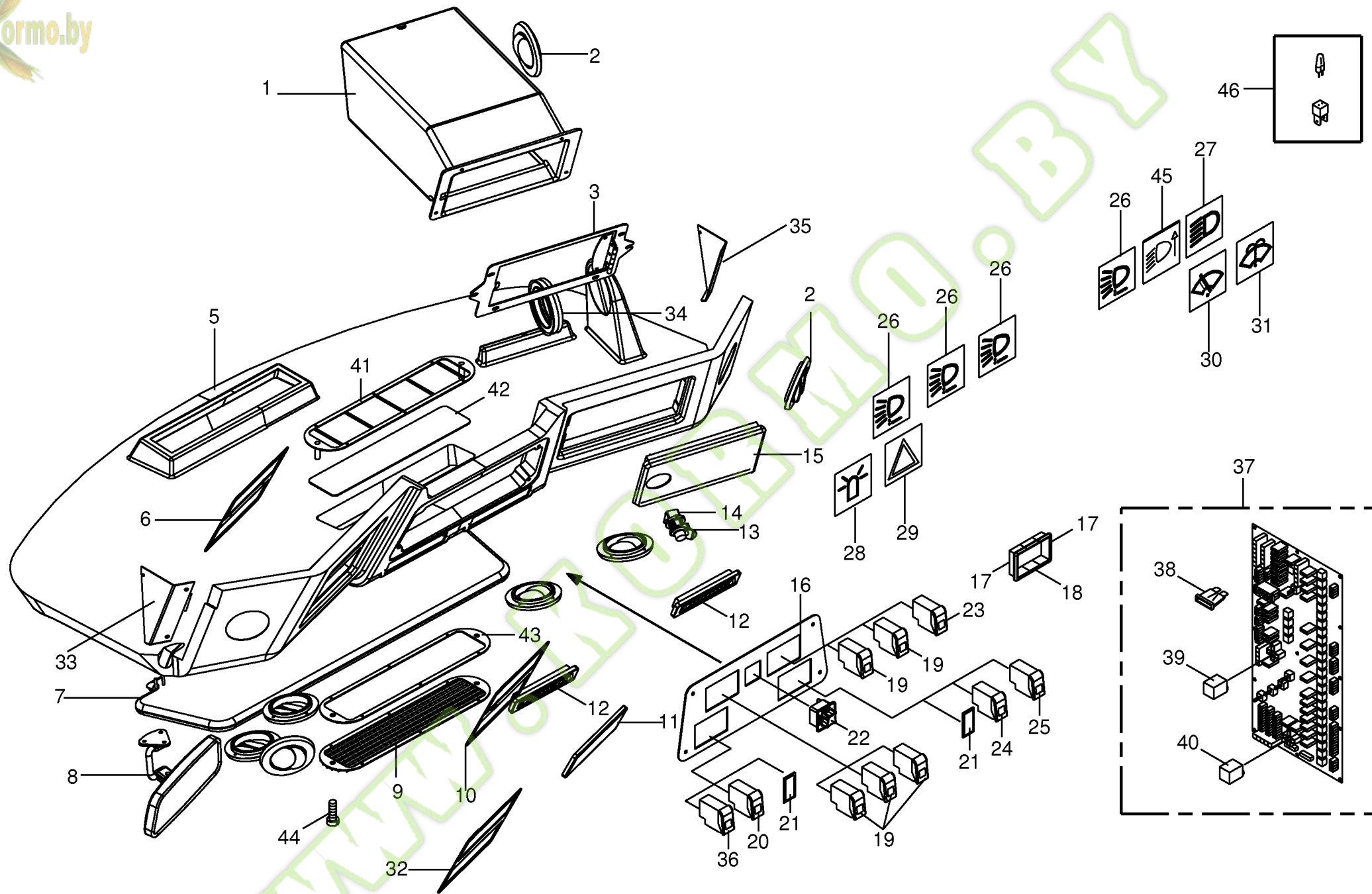


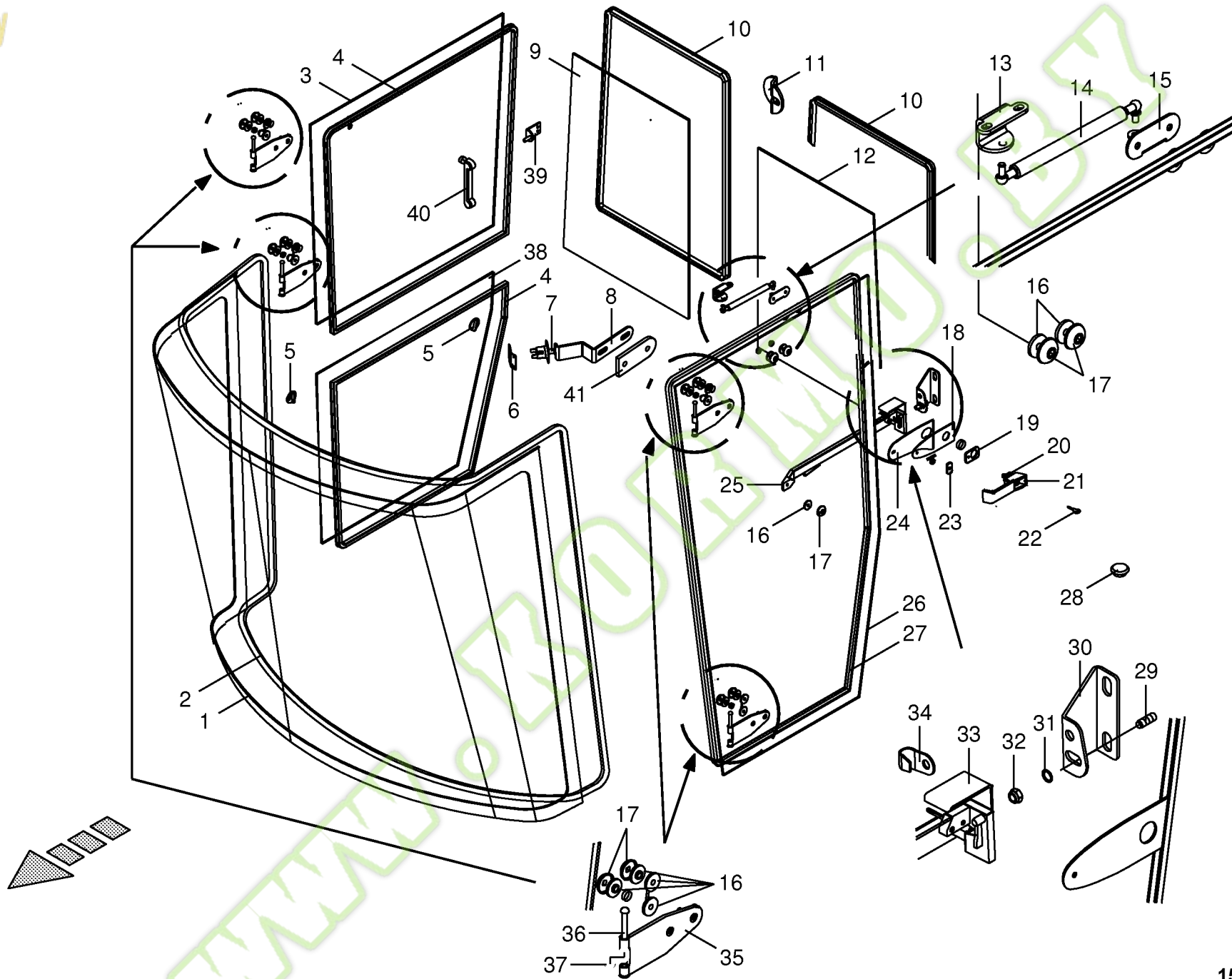


Kabine - Anbauteile / Elektroteile Cab - mounting parts / electric parts Cabine - pièces de montage / pieces électrique					812001 -	B I G X 5 0 0						150 050 129 03
Pos.	ID-Nr.	Benennung	Description	Description	Masch.-Nr-							150 316 521 3 61.0
												Bemerkung/Remarks/Remarque
1	00 924 638 0	Rundumleuchte -gelb	Beacon light -yellow	Gyrophare -jaune		x						12 V
2	20 080 075 1	Anschlusskabel -Rundumleuchte	Connecting cable -beacon light	Câble de raccordement - gyrophare		x						
3	00 220 707 0	Kabelbinderhalter	Cable band support	Support de collier de serrage		x						
4	00 220 618 0	Schraubsockel	Screwing-base	Socle de vis		x						Lg.= 450
5	00 922 672 2	Kabelbinder	Cable band	Collier de serrage		x						Lg.= 100
	00 922 673 1	Kabelbinder	Cable band	Collier de serrage		x						
6	00 220 581 0	Kabelbaum für Gebläse	Wiring harness for fan	Faisceau électrique pour ventilateur		x						
7	00 220 580 2	Kabelbaum für Scheinwerfer	Wiring harness for headlights	Faisceau électrique pour phares		x						
8	27 001 244 0	Stopfen	Plug	Bouchon		x						11,5/12/15
9	20 080 041 0	Durchgangsisolator	Passage isulator	Isolator de passage		x						PI / P , M 12
10	00 220 610 0	Aufkleber Steckerkasten	Label plug case	Autocollant caisse de connecteur		x						
11	20 080 040 0	Durchgangsisolator	Passage isulator	Isolator de passage		x						PI / P , M 6
12	00 220 511 0	6kt-Mutter	Hex nut	Écrou hex		x						M 40 X 1,5
13	27 001 245 0	Kabelmuffe	Cable socket	Culot de câble		x						12/20/24 H10
14	00 220 510 0	Verschlusssschraube	Screw plug	Bouchon fileté		x						M 40 X 1,5
15	00 220 617 0	Klemmschelle	Hose clip	Collier de serrage		x						
16	00 924 004 0	Schneckenengewindeschelle	Tube clip	Bride		x						50 - 70
	00 924 001 1	Schneckenengewindeschelle	Tube clip	Bride		x						12 - 22
17	20 080 074 0	Kabelbaum -Kabine / Platine	Wiring harness -Cab / circuit board	Faisceau électrique -Cabine / boite de distribution		x						
18	00 924 207 0	Kabelführungstülle	Cable bushing	Passe cable		x						
19	00 924 202 0	Gummipuffer	Rubber pad	Tampon en caoutchouc		x						Rd. 15 X 15
20	00 924 008 0	Rohrschelle mit Gummiprofil	Tube clip w. rubber	Bride		x						Rd. 15
21	20 080 014 2	Kabelbaum -Kabine	Wiring harness -Cab	Faisceau électrique -Cabine		x						
26	00 901 491 0	6kt-Schraube	Hex head bolt	Boulon tête hex		x						M 16 X 130
27	00 910 303 1	Scheibe	Washer	Rondelle		x						17 X 30 X 3
28	00 900 636 0	6kt-Schraube	Hex head bolt	Boulon tête hex		x						M 10 X 25
	00 900 637 0	6kt-Schraube	Hex head bolt	Boulon tête hex		x						M 10 X 30
29	00 910 414 0	Scheibe	Washer	Rondelle		x						10,5 X 21 X 2
30	00 908 758 0	Sicherungsmutter	Locknut	Écrou hex		x						M 10
31	00 220 365 0	Gummipuffer	Rubber pad	Tampon en caoutchouc		x						
32	00 908 719 0	Sicherungsmutter	Locknut	Écrou hex		x						M 16
33	00 302 505 0	Hupe	Horn	Klaxon		x						
34	00 910 413 0	Scheibe	Washer	Rondelle		x						8,4 X 17 X 1,6
35	00 908 706 0	Sicherungsmutter	Locknut	Écrou hex		x						M 8
36	00 900 614 0	6kt-Schraube	Hex head bolt	Boulon tête hex		x						M 8 X 20

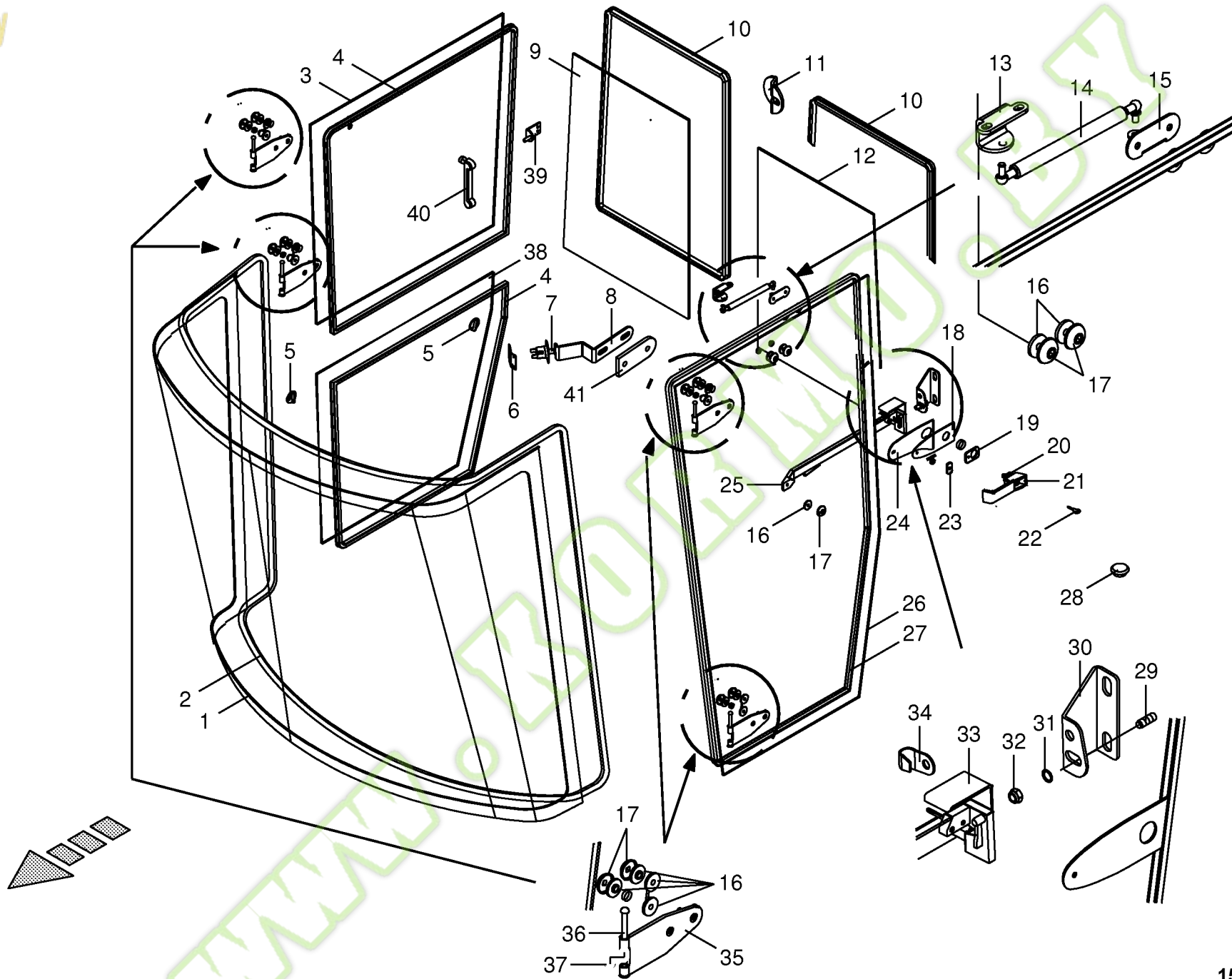


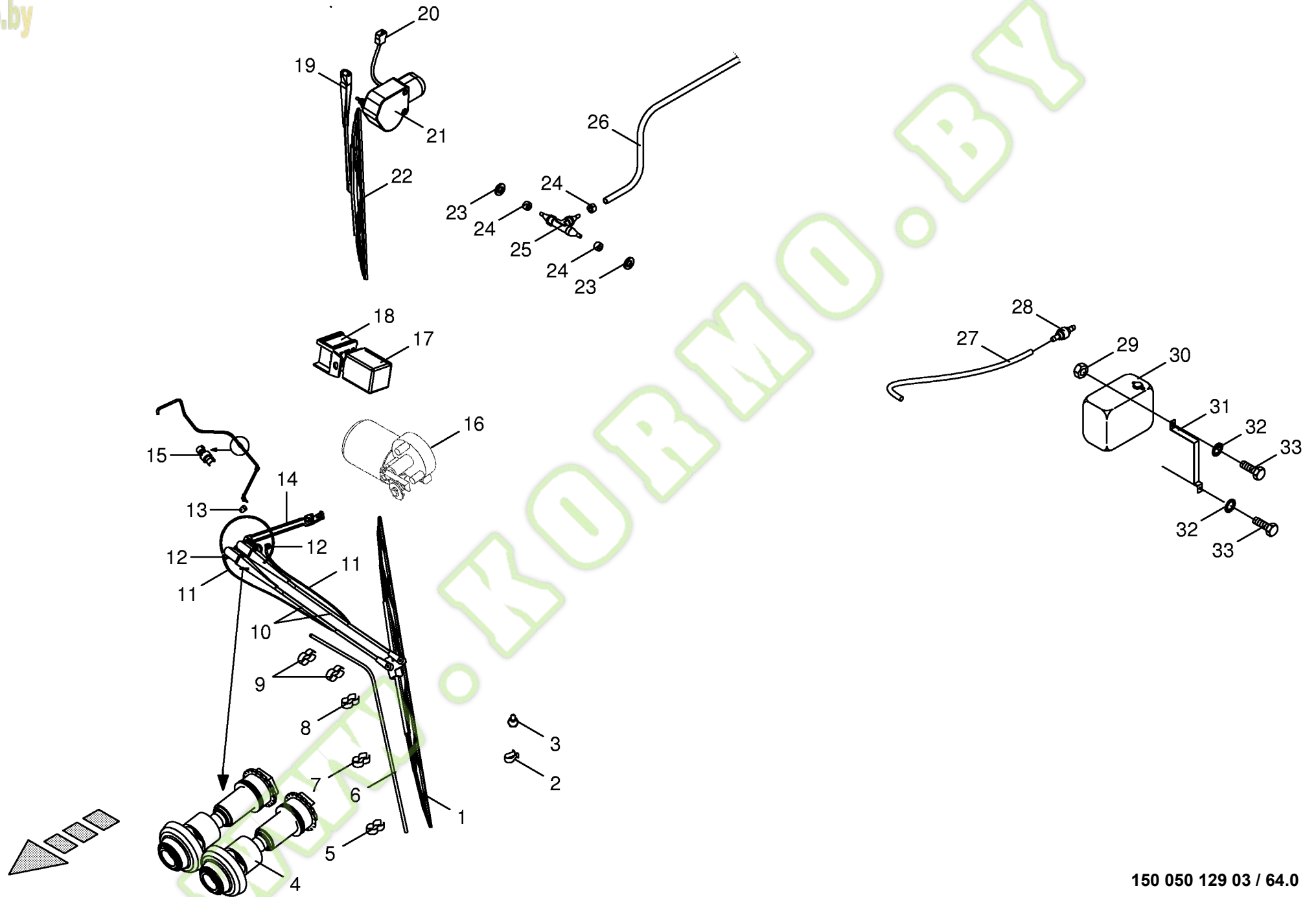






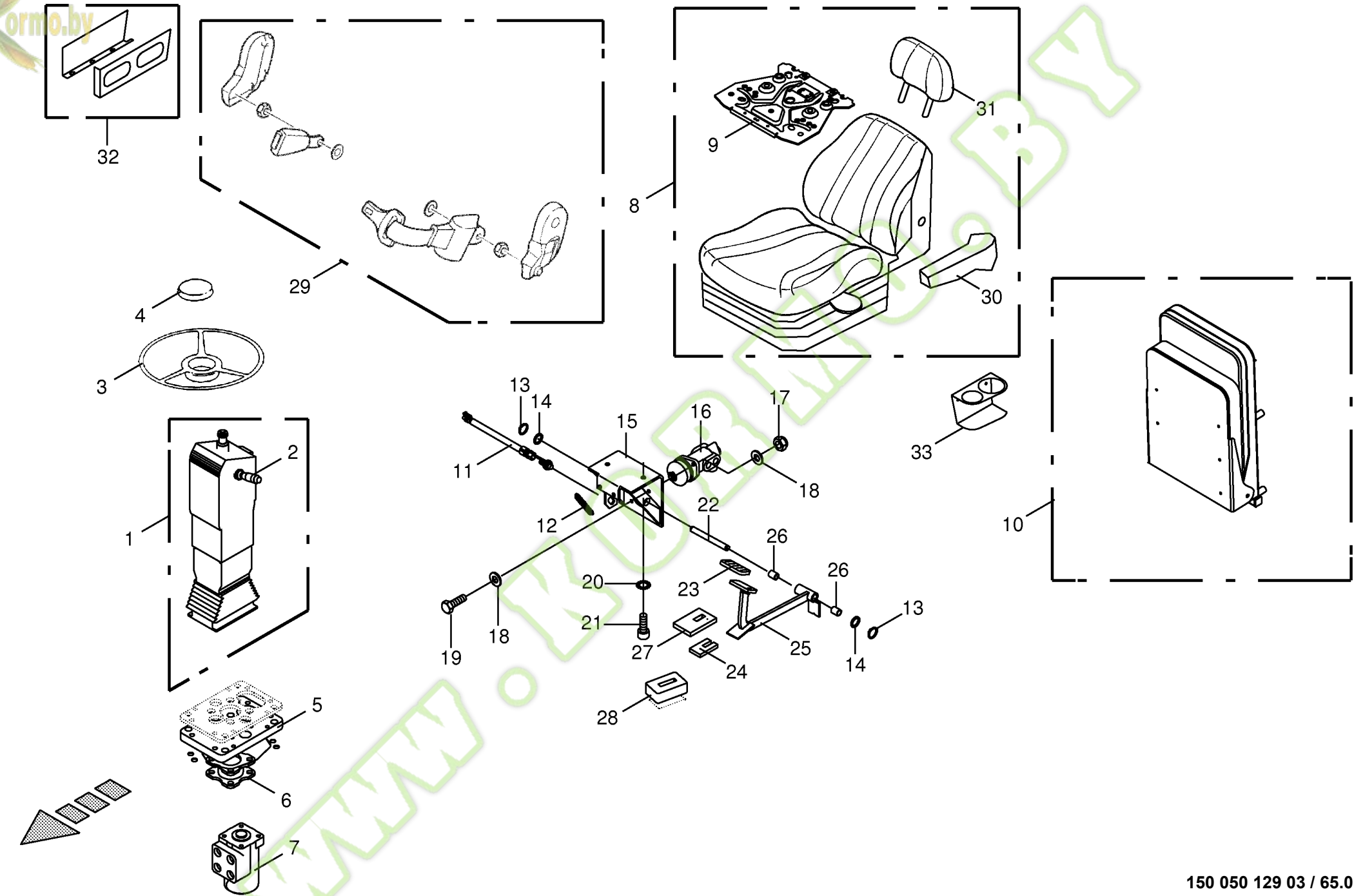
Kabine - Verglasung Cab - glazing Cabine - vitrer					812001 -	B I G X 5 0 0						150 050 129 03
Pos.	ID-Nr.	Benennung	Description	Description	Masch.-Nr-							150 323 665 1 63.0
												Bemerkung/Remarks/Remarque
1	00 220 369 0	Frontscheibe	Windshield	Pare-brise		x						Lg.= 5500
2	00 220 370 0	Dichtung	Gasket	Joint		x						
3	27 001 249 0	Seitenscheibe -oben	Side window -top	Glace latérale -en haut		x						
4	00 220 390 0	Dichtung	Gasket	Joint		x						
5	00 220 563 0	Halter	Support	Cadre support		x						
6	00 220 698 0	Halter Türkontaktschalter	Bracket for door contact switch	Support de commutateur de contact de la porte		x						
7	00 220 639 0	Türkontaktschalter	Door contact switch	Commutateur de contact de la porte		x						
8	00 220 638 0	Taster Türanschlag -vorne	Feeler door stop -front	Palpeur butée de porte -devant		x						
9	00 220 475 0	Heckscheibe -rechts	Rear panel -right	Vitre arrière -droite		x						
10	00 220 476 0	Dichtung	Gasket	Joint		x						
11	00 220 477 0	Scheibenlasche	Panel strap	Patte de vitre		x						Lg.= 410 100 N
12	00 220 474 0	Heckscheibe -links	Rear panel -left	Vitre arrière -gauche		x						
13	00 220 388 0	Halter	Support	Cadre support		x						
14	00 220 387 0	Gasdruckfeder	Gas spring	Ressort à gaz		x						
15	00 220 381 0	Halter	Support	Cadre support		x						
16	00 220 479 0	Zwischenscheibe	Intermediate washer	Rondelle intermédiaire		x						
17	00 220 480 0	Aussenscheibe	Outside washer	Rondelle extérieur		x						
18	00 220 377 0	Schlossplatte -rechts	Pivot plate -right	Joue -droite		x						
19	00 220 482 0	Unterlage	Mat	Alaise		x						43 X 61
20	00 220 484 0	Taster für Druckknopfdruck	Key for pressure switch	Touche pour bouton de pression		x						
21	00 220 376 0	Griff	Handle	Poignée		x						
22	00 220 464 0	Schlüssel	Key	Clé		1						
23	00 220 481 0	Unterlage	Mat	Alaise		x						25 X 43
24	00 220 637 0	Unterlage	Mat	Alaise		x						
25	00 220 379 0	Griff -innen	Handle -inside	Poignée -intérieure		x						
26	00 220 373 0	Türscheibe	Door window	Fenêtre de porte		x						
27	00 220 372 0	Dichtung	Gasket	Joint		x						Lg.= 5500 Rd. 17
28	00 220 562 0	Verschlussstopfen	Sealing plug	Bouchon d'étanchéité		x						
29	00 220 383 0	Schliessbolzen	Cotter bolt	Bouton de fermeture		x						
30	00 220 385 0	Schliesszapfenhalter	Locking plug retainer	Support de têtou de fermeture		x						
31	00 220 485 0	Scheibe	Washer	Rondelle		x						12,5 X 30 X 1,5 M 12 X 1
32	00 220 487 0	6kt-Mutter	Hex nut	Écrou hex		x						
33	00 220 635 0	Schlossverkleidung	Lock cladding	Revêtement de serrure		x						
34	00 220 486 0	Bügel	Yoke	Branchon		x						
35	00 220 374 0	Scharnier	Hinge	Charnière		x						8 X 73
36	00 220 382 0	Stift	Sprig	Crayon		x						







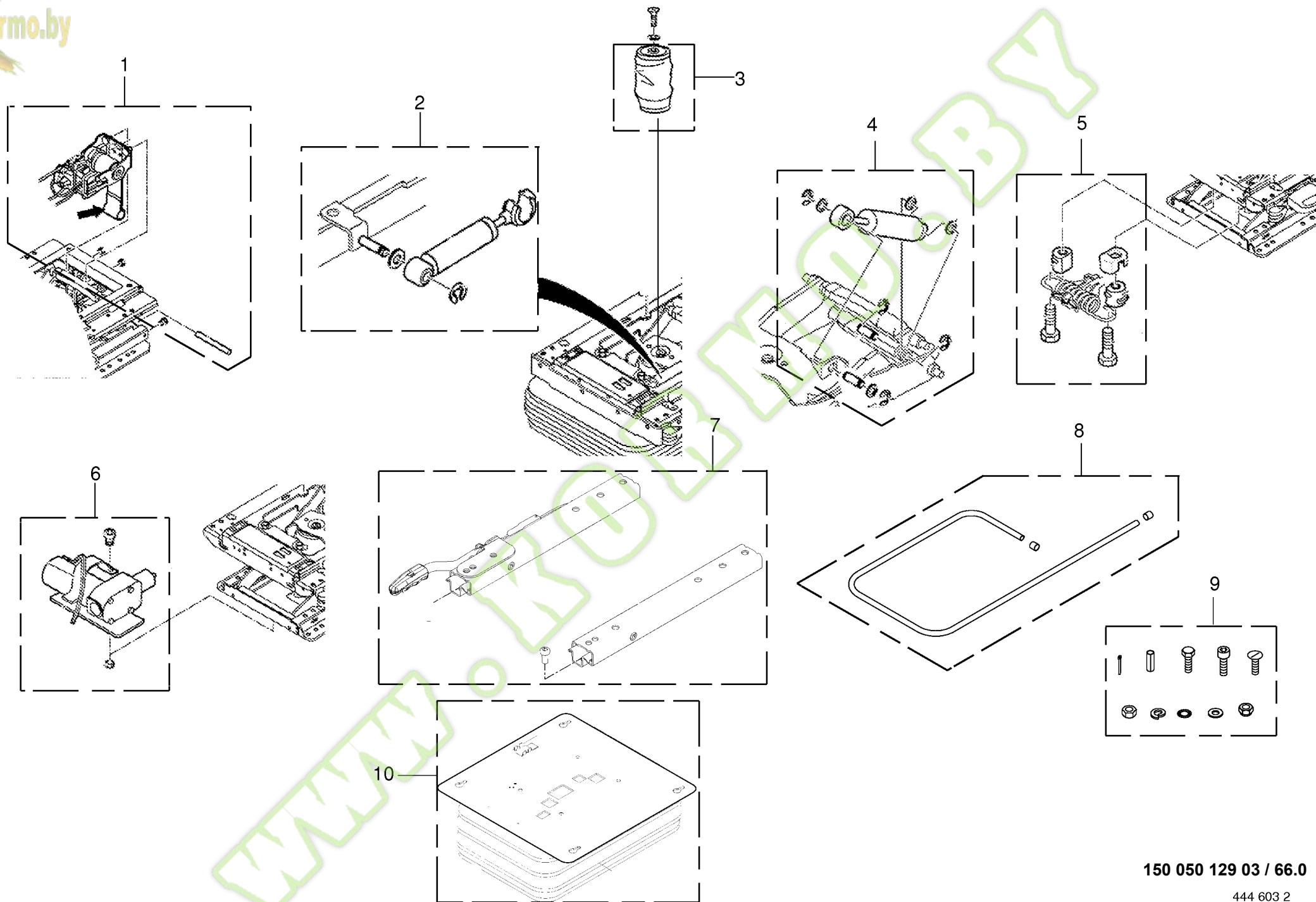
Scheibenwaschanlage Glass wiper Lave-glace						812001 -	B I G X 5 0 0						150 050 129 03
													150 316 642 1 64.0
Pos.	ID-Nr.	Benennung	Description	Description	Masch.-Nr-							Bemerkung/Remarks/Remarque	
1	00 220 413 0	Wischerblatt	Wiper Blade	Balai d'essuie-glace		x						Lg.= 1200	
2	00 220 501 0	Klammer	Clamp	Clip		x							
3	00 220 502 0	Spritzdüse -4 fach	Spray nozzle -4 times	Buse d'émission -4 fois		x							
4	00 220 567 0	Distanzhülse	Spacer bushing	Douille entretoise		x							
5	00 220 706 0	Klammer	Clamp	Clip		x							
6	00 220 677 0	Kondensatablaufschauch	Condensate downspout-hose	Tuyau de bout pour purges		x						Lg.= 1000	
7	00 220 705 0	Klammer	Clamp	Clip		x							
8	00 220 704 0	Klammer	Clamp	Clip		x							
9	00 220 703 0	Klammer	Clamp	Clip		x							
10	00 220 412 0	Parallelwischarm	Parallel wiper arm	Bras essuie-glace parallele		x						Lg.= 880	
11	00 220 504 0	Schlauch	Hose	Tuyau		x							
12	00 220 503 0	Winkelstutzen	Angle lug	Jarret tubulure		x							
13	00 220 648 0	Schutzkappe	Protective cap	Capuchon protecteur		x							
14	00 220 411 0	Wischergestänge	Wiper linkage	Tringlerie essuie-glace		x							
15	00 220 649 0	Rückschlagventil	Non-return valve	Clapet anti-retour		x							
16	00 220 410 0	Wischermotor	Wiper motor	Moteur d'essuie-glace		x							
17	00 220 601 0	Abdeckung	Cover	Couvercle		x							
	00 220 515 0	Wi/Wa-Intervall-Steuergerät	Wi/Wa interval control unit	Papel./Lessiv. unité de commande intervalles		x						12 V	
18	00 220 516 0	Steckhülsegehäuse	Attachable sleeve housing	Carter de contact à pousser		x							
19	00 220 603 0	Wischerarm	Wiper arm	Branche d'estompe		x						Lg.= 450	
20	00 220 602 0	Winkelstecker	Bent location pin	Connecteur angulaire		x							
21	00 220 600 0	Wischermotor -links/rechts	Wiper motor -left/right	Moteur d'essuie-glace -gauche/droite		x							
	00 220 601 0	Abdeckung	Cover	Couvercle		x							
	00 220 709 0	Abdeckkappe	Cover cap	Bonnet de recouvrement		x							
22	00 220 604 0	Wischblatt	Wiper-blade	Racleur d'essuie glace		x						Lg.= 500	
23	00 220 614 0	Kabelmuffe	Cable socket	Culot de câble		x						10/13/18 X 11	
24	00 220 615 0	Schlauchschelle	Hose clamp	Collier de serrage de tuyau		x							
25	00 220 613 0	T-Stück	T-piece	Té		x							
26	00 220 612 0	Schlauch -Id.-Nr.= 1m	Hose -Id.-no.= 1m	Tuyau -Id.-no.= 1m		x						Rd. 7,7	
27	00 938 564 0	Schlauch -Id.-Nr.= 1m	Hose -Id.-no.= 1m	Tuyau -Id.-no.= 1m		x						Rd. 6 X 1,5	
28	00 938 565 0	Rückschlagventil	Non-return valve	Clapet anti-retour		x							
29	00 908 210 0	6kt-Mutter	Hex nut	Écrou hex		x						M 8	
30	00 229 403 0	Tank für Scheibenwaschanlage	Tank for windscreen washer	Reservoir pour lave pare-brise		x							
31	00 227 967 1	Bügel	Yoke	Branchon		x							
32	00 909 908 1	Sperrkantscheibe	Detent edged washer	Disque à bord d'arrêt		x						SKM 8	
33	00 900 614 0	6kt-Schraube	Hex head bolt	Boulon tête hex		x						M 8 X 20	

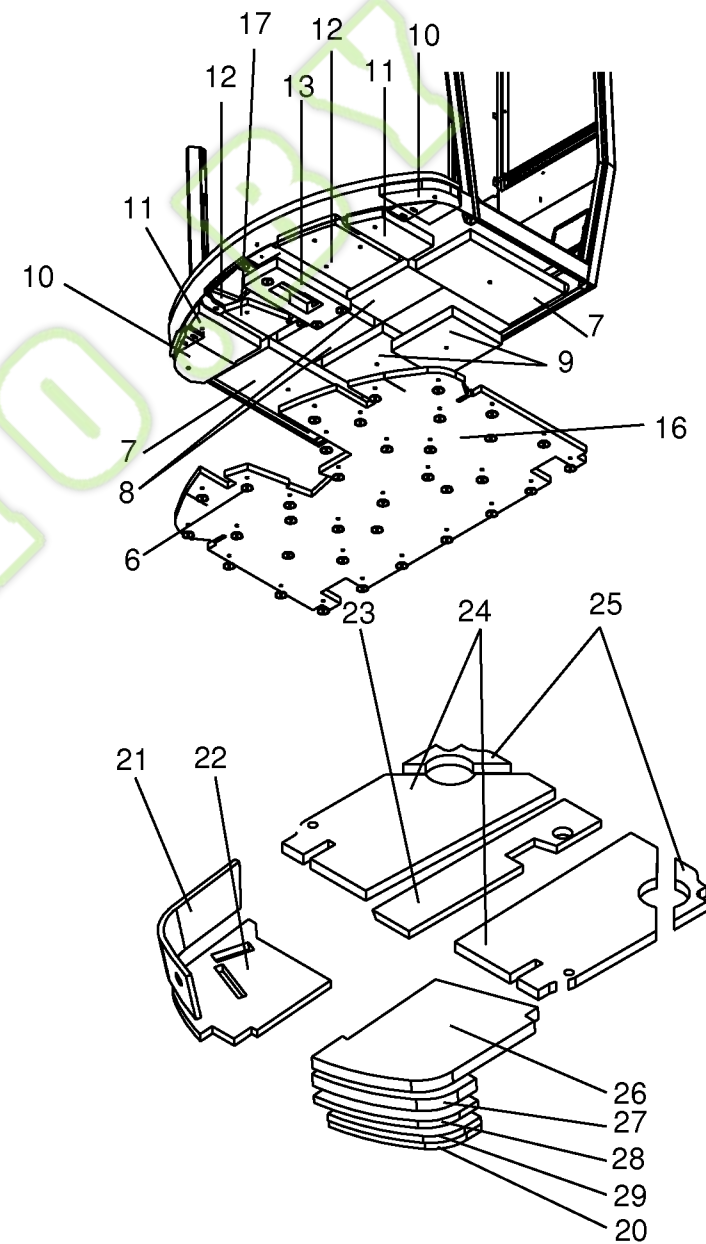
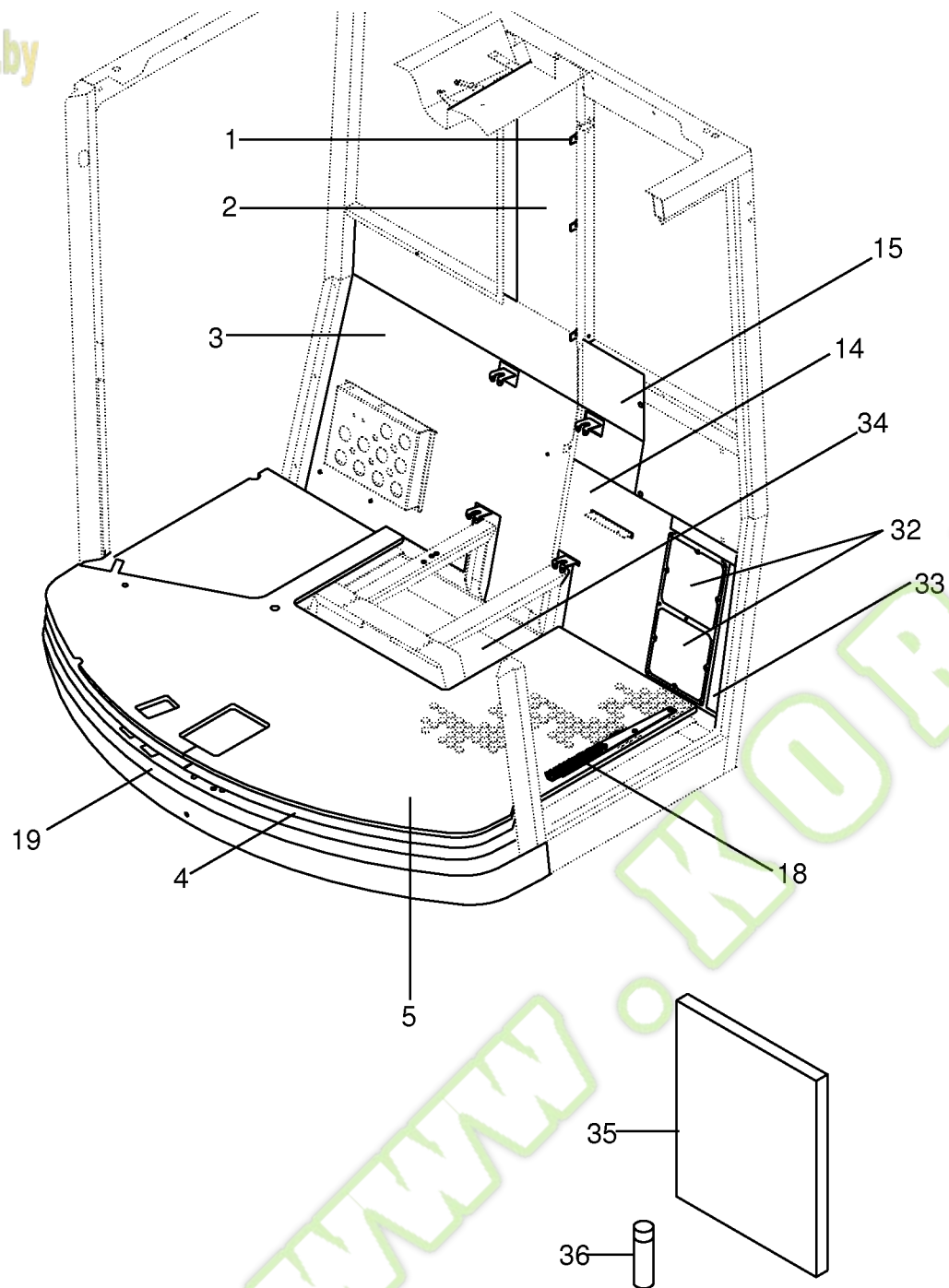


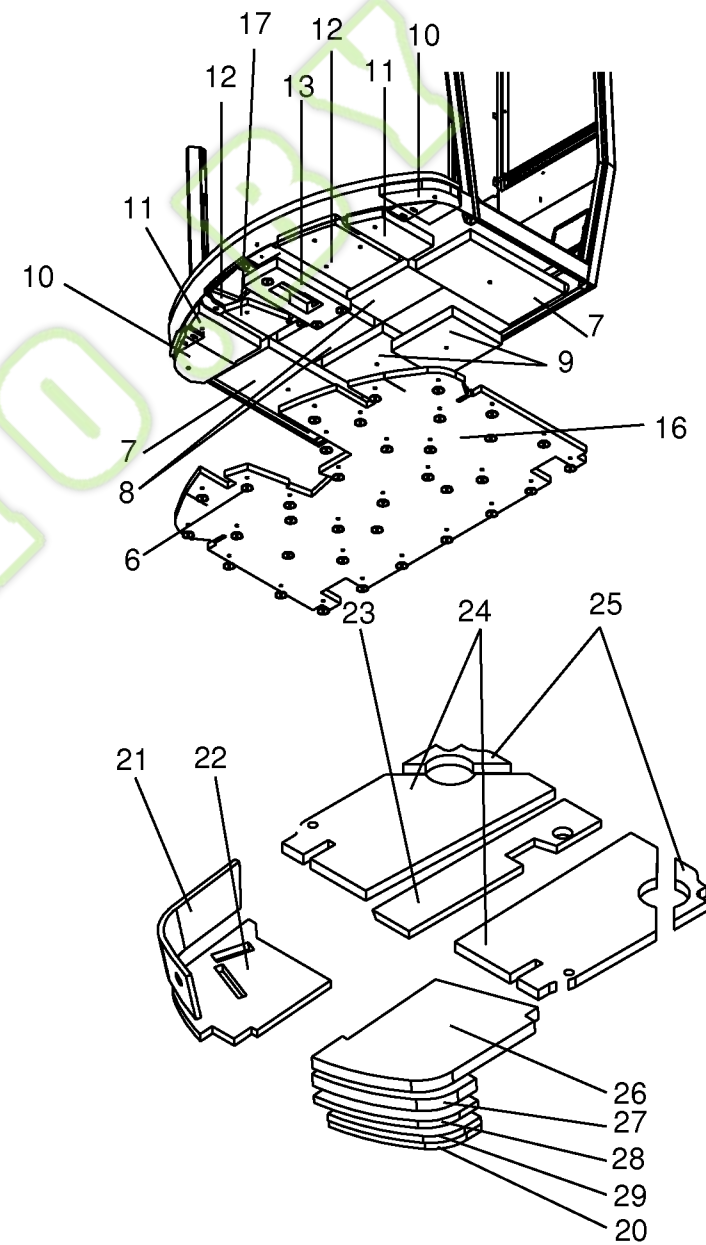
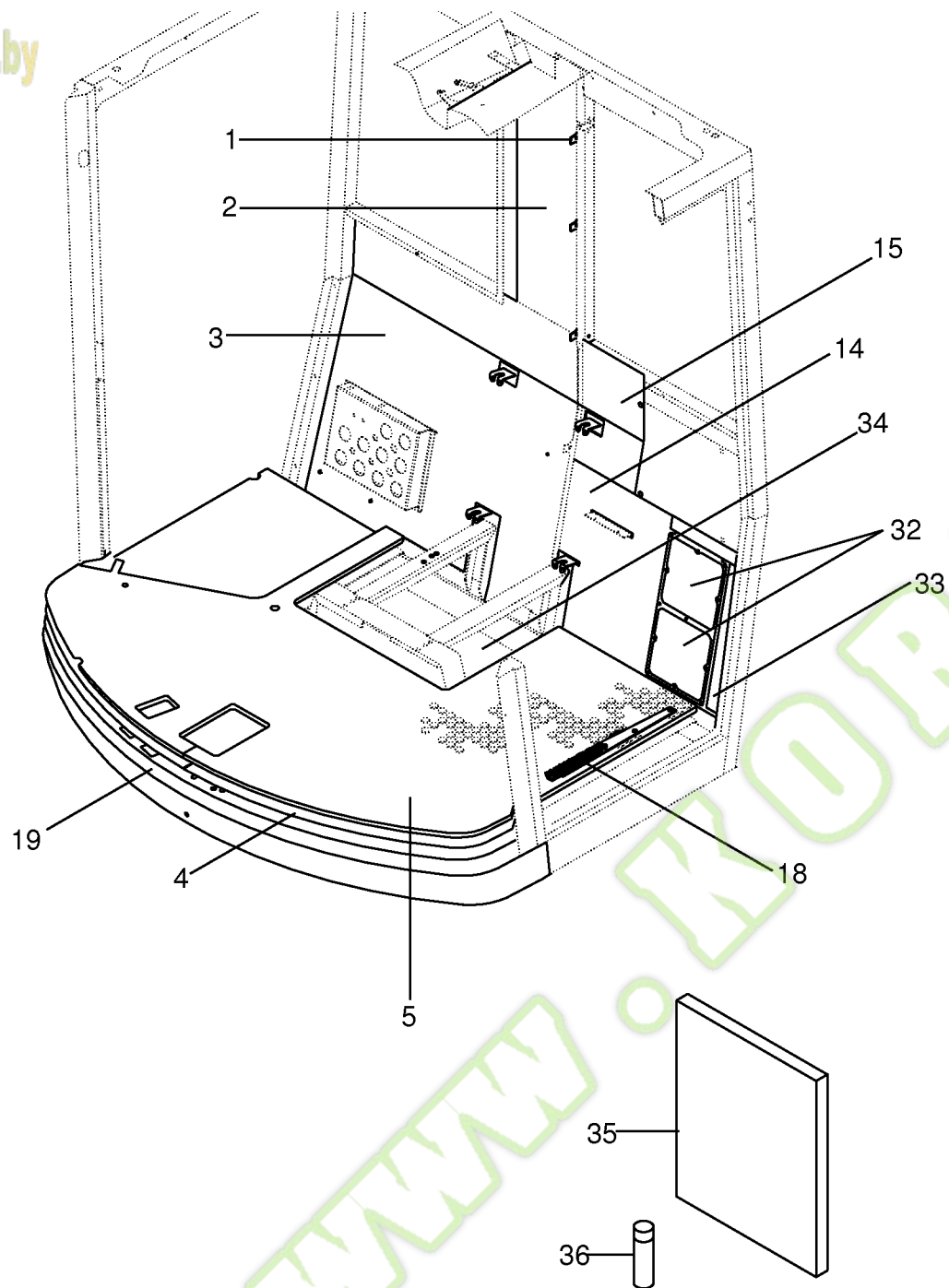
150 050 129 03 / 65.0

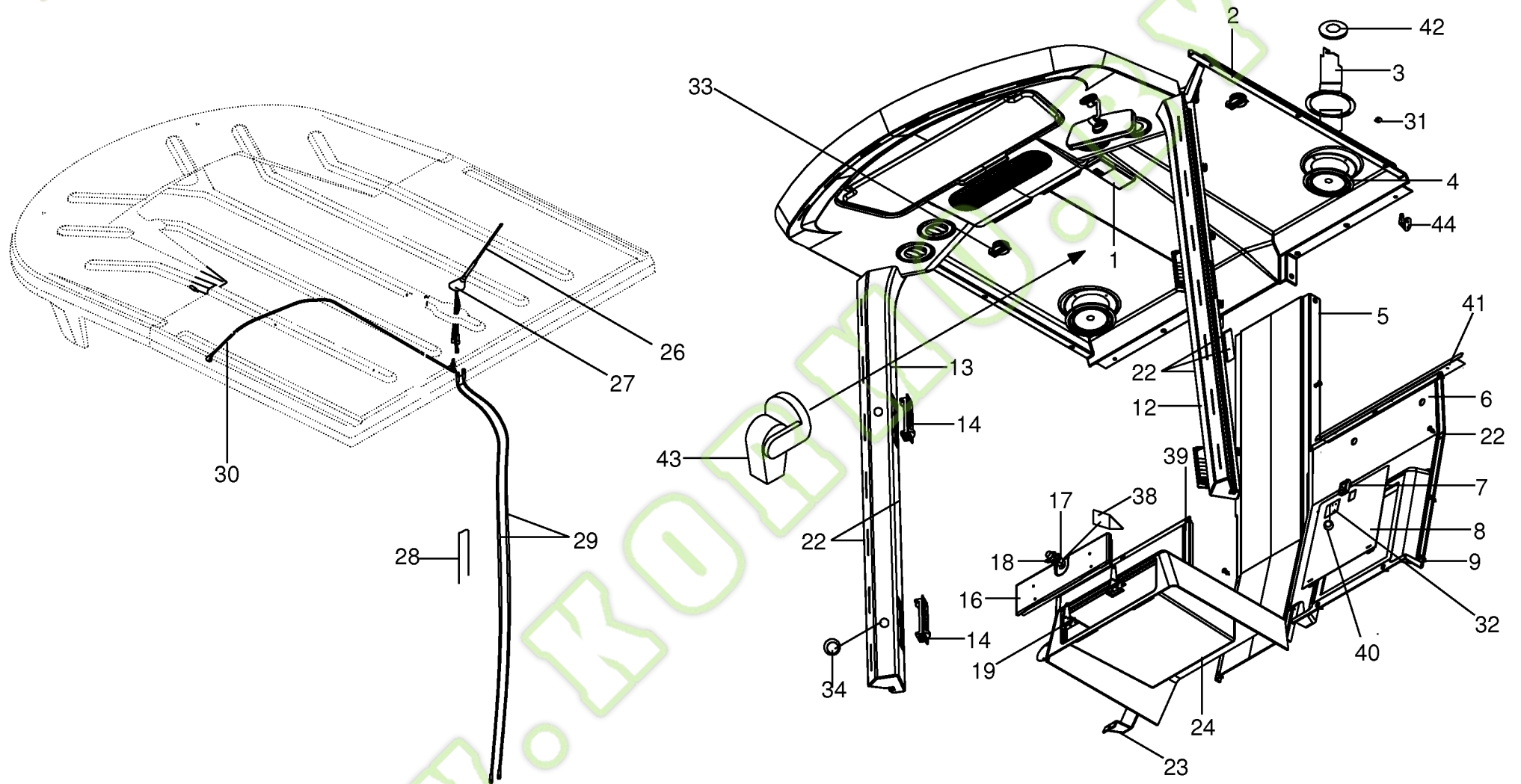
150 316 522 05

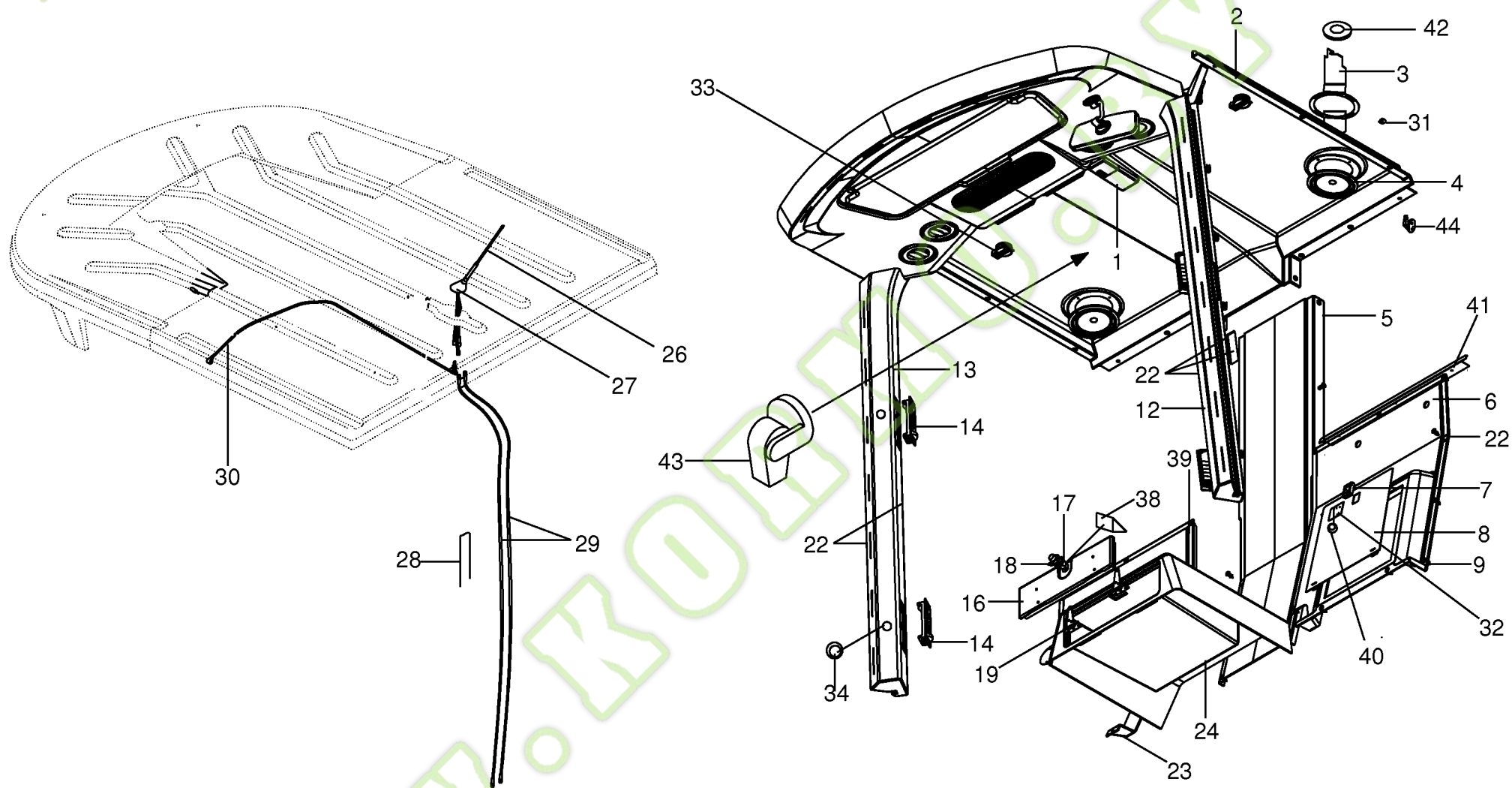
Lenksäule/Bremspedal/Fahrersitz/Beifahrersitz					812001 -	B I G X 5 0 0						150 050 129 03
Steering column												150 316 522 5
Colonne de direction												65.0
Pos.	ID-Nr.	Benennung	Description	Description	Masch.-Nr-							Bemerkung/Remarks/Remarque
1	00 220 623 1	Lenksäule -kpl.	Steering column -cpl.	Colonne de direction -cpl.		x						
2	00 220 700 0	Lenkstockschalte mit Lichthupe	Drop-arm switch with flashing	Commutateur de bâton orientable avec avertisseur lumineux		x						
3	00 232 619 0	Lenkrad	Steering wheel	Volant		x						
4	00 220 472 0	Abdeckkappe	Cover cap	Bonnet de recouvrement		x						
5	00 220 628 0	Gummiunterlage -Lenkventil	Rubber sheet -steering valve	Alaise en caoutchouc -électro-vanne de diriger		x						70 Shore
6	00 220 627 0	Lenkventiladapter	Steering valve adapter	Adaptateur d'électro-vanne de diriger		x						
7	00 231 575 1	Lenkventil	Steering valve	Électro-vanne de diriger		x						200 ccm
8	27 000 027 0	Fahrersitz	Driver's seat	Siège du chauffeur		x						
9	00 220 364 0	Sitzschalter	Seat switch	Commutateur de siège		x						
10	00 220 621 0	Beifahrersitz	Passenger seat	Siège du passager		x						
11	00 302 897 0	Sensor	Sensor	Capteur		x						Lg.= 250
12	00 276 584 1	Zugfeder	Tension spring	Ressort de traction		x						4 X 19 X 100
13	00 911 522 1	Sicherungsring	Circlip	Circlip		x						20 X 1,2
14	00 910 512 2	Scheibe	Washer	Rondelle		x						21 X 37 X 3
15	00 232 578 2	Halter	Support	Cadre support		x						
16	00 232 601 0	Bremsventil	Brake valve	Soupape de frein		x						
17	00 908 706 0	Sicherungsmutter	Locknut	Écrou hex		x						M 8
18	00 910 413 0	Scheibe	Washer	Rondelle		x						8,4 X 17 X 1,6
19	00 900 617 0	6kt-Schraube	Hex head bolt	Boulon tête hex		x						M 8 X 30
20	00 909 909 1	Sperrkantscheibe	Detent edged washer	Disque à bord d'arrêt		x						SKM 10
21	00 903 106 1	Zylinderschraube	Allen screw	Vis tête cylindrique		x						M 10 X 25
22	00 232 580 0	Welle	Shaft	Arbre		x						Lg.= 155
23	00 220 082 0	Pedalschutz	Pedal guard	Protection de pédale		x						
24	00 220 384 0	Anschlaggummi	Limit stop rubber	Butée caoutchouc		x						
25	00 220 680 0	Pedal	Pedal	Pédale		x						
26	00 934 911 0	Lagerbuchse	Bearing bush	Coussinet		x						20 X 23 X 40
27	27 001 248 0	Abdeckblech	Cover plate	Tôle de recouvrement		x						
28	00 220 672 0	Füllstück Bodenmatte	Filler floor mat	Pièce de remplissage tapis de fond		x						
29	27 001 035 0	Sicherheitsgurt -optional	Seatbelt -optional	Ceinture de sécurité - optionnel		x						
30	00 220 363 0	Armlehne -klappbar	Armrest -fold-away	Accoudoir -pliable		x						
31	27 002 043 0	Kopfstütze	Headrest	Appuie-tête		x						
32	27 003 564 0	Ablagefach	Storage shelf	Casier		x						
33	27 003 563 0	Flaschenhalter	Bottle holder	Cadre support pour bouteille		x						

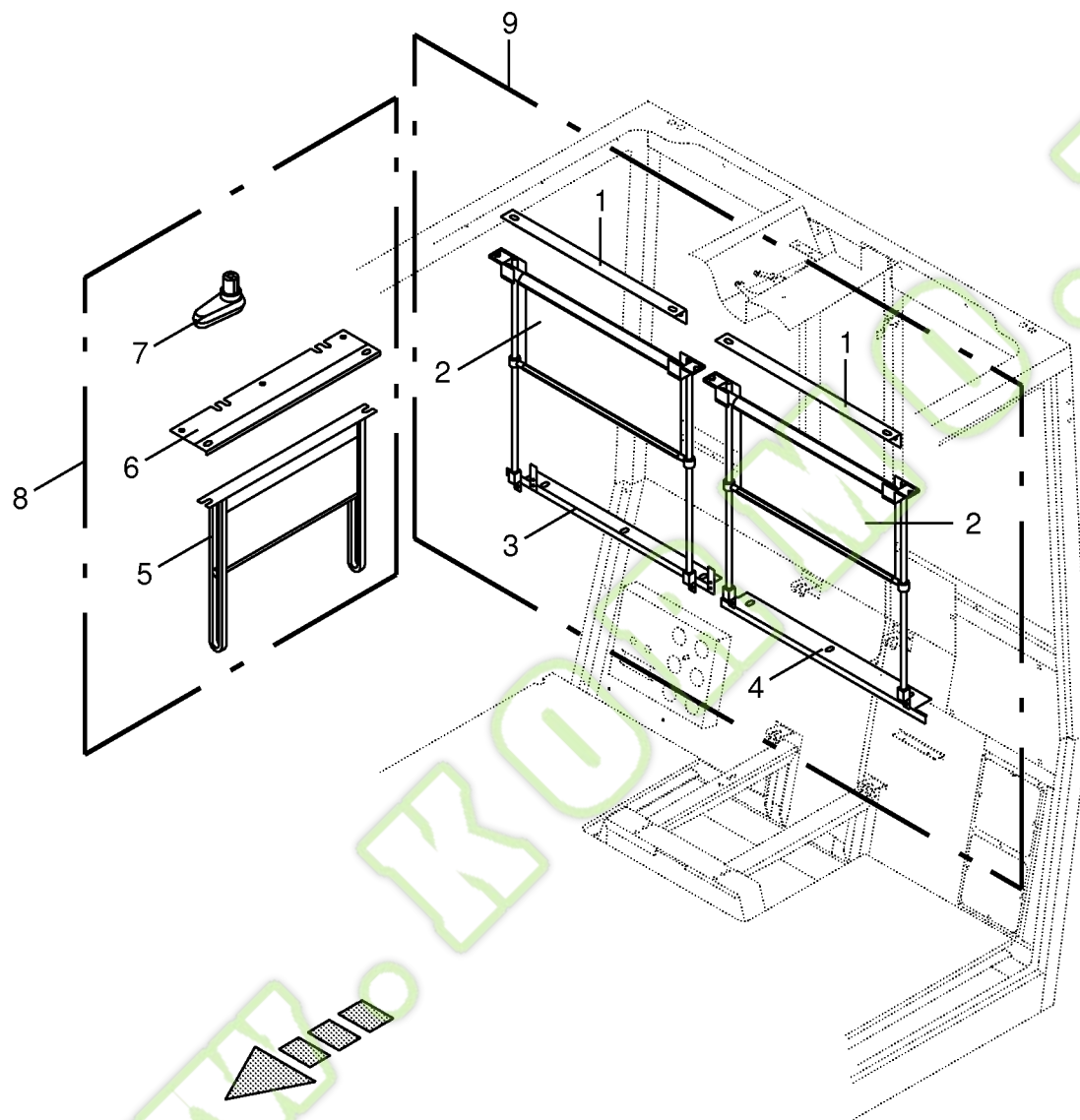


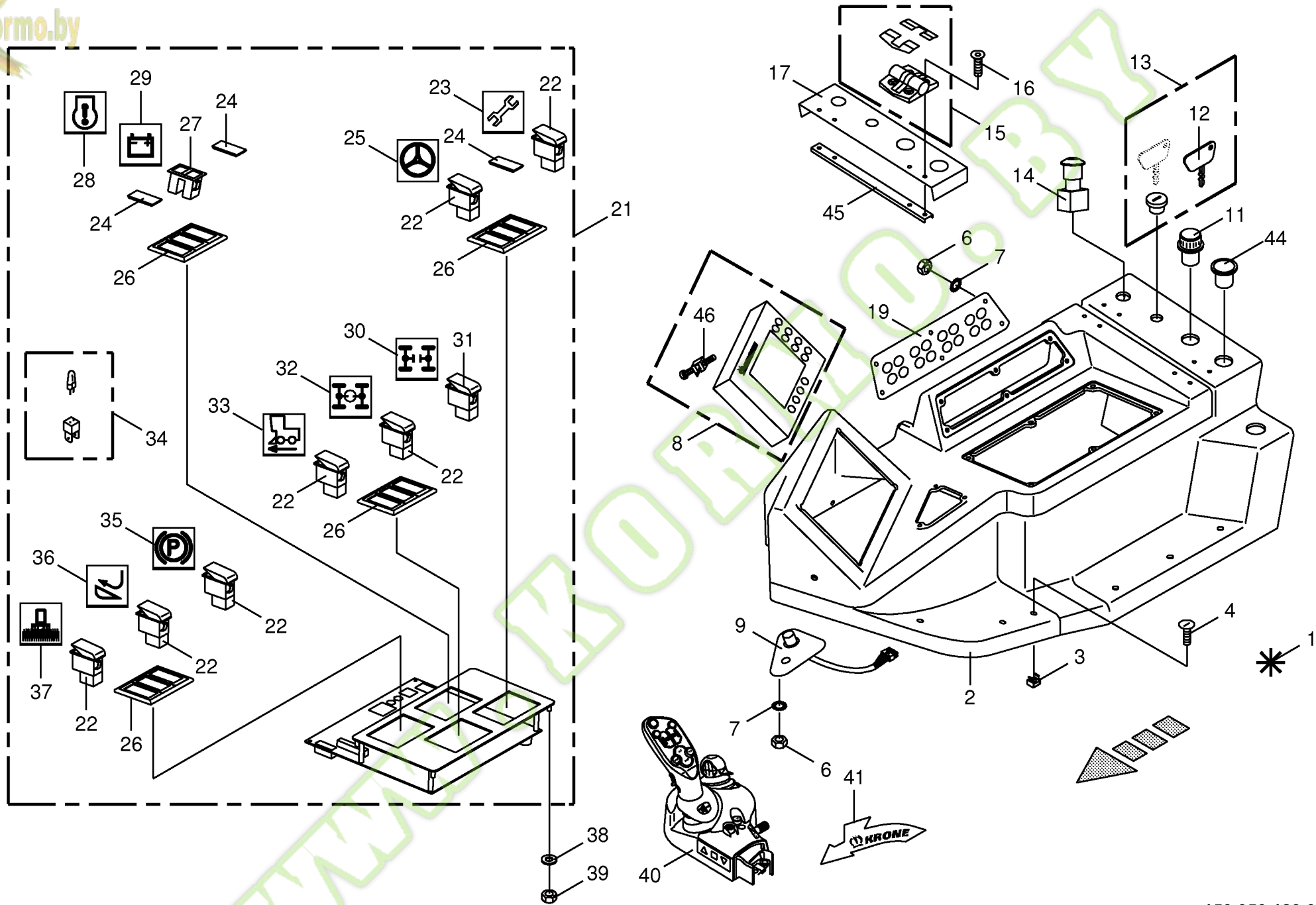


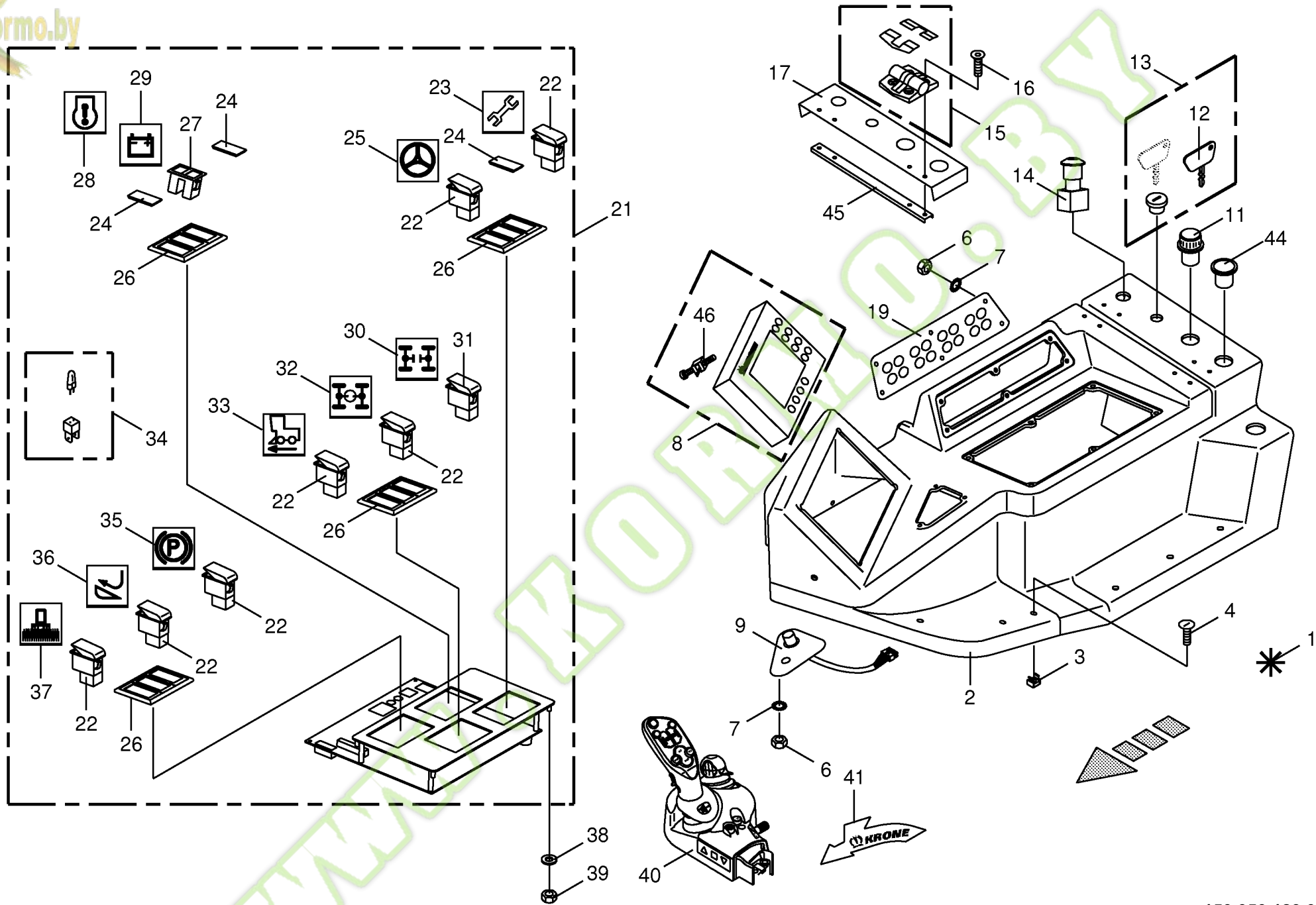


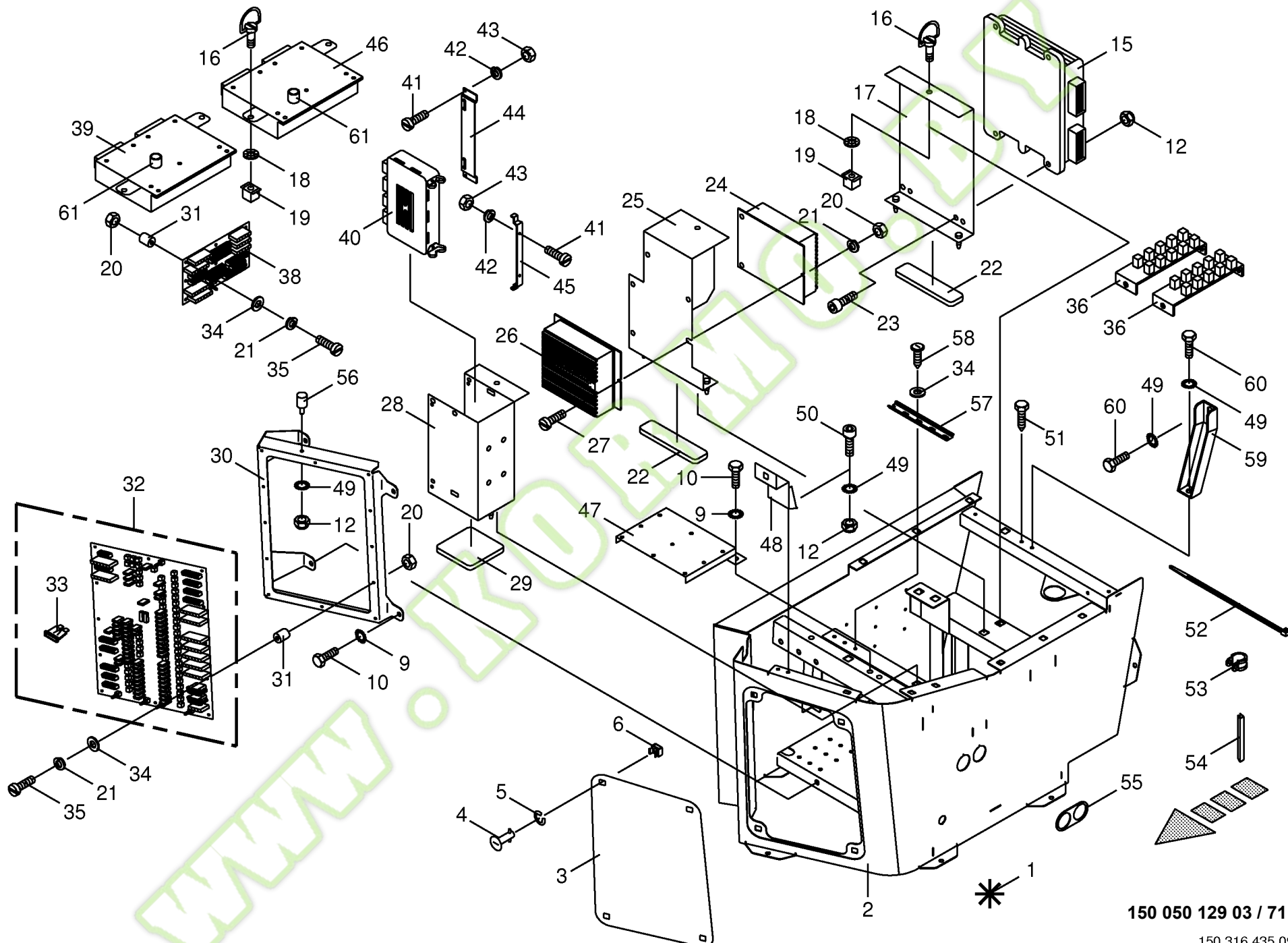


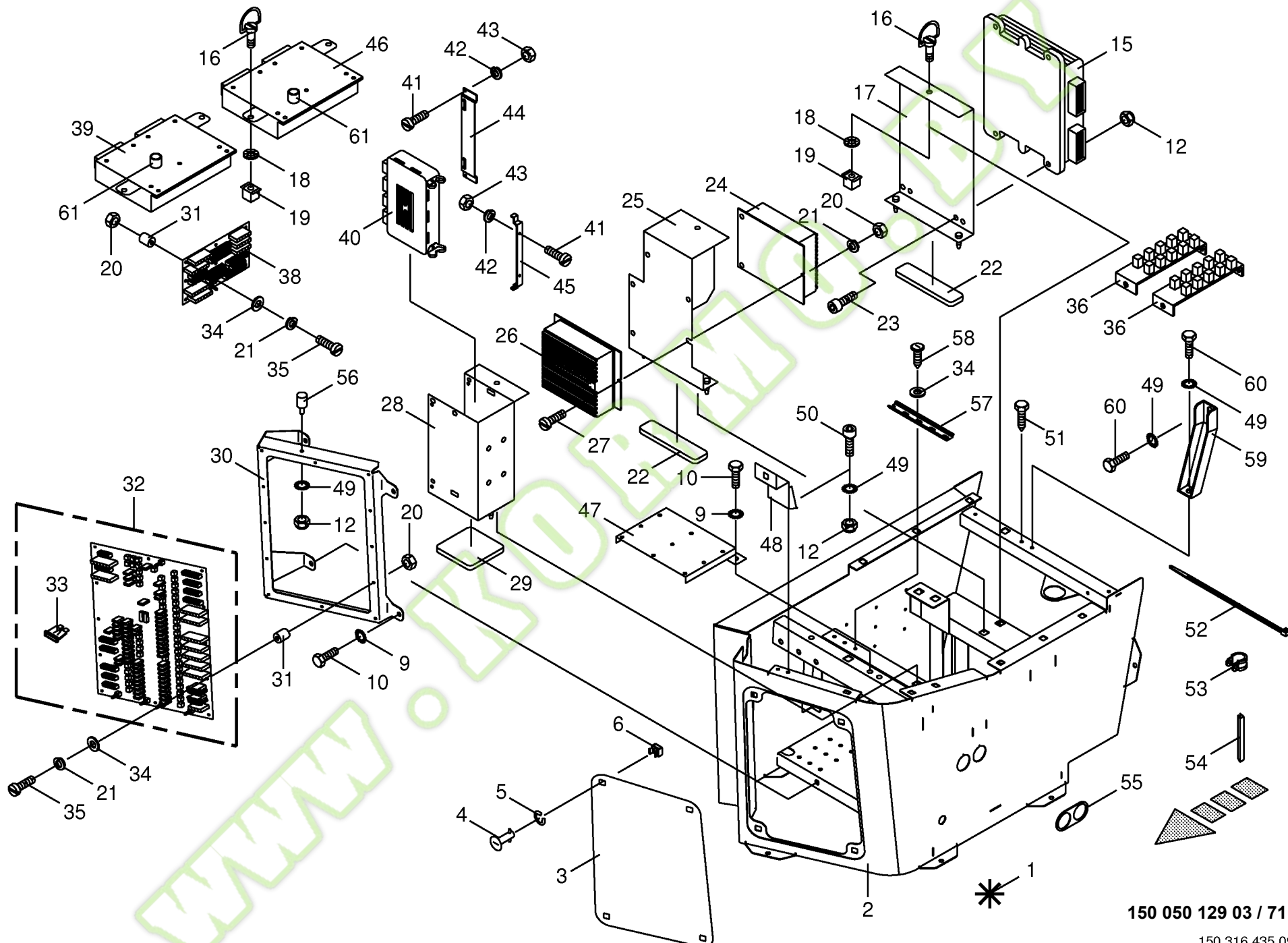


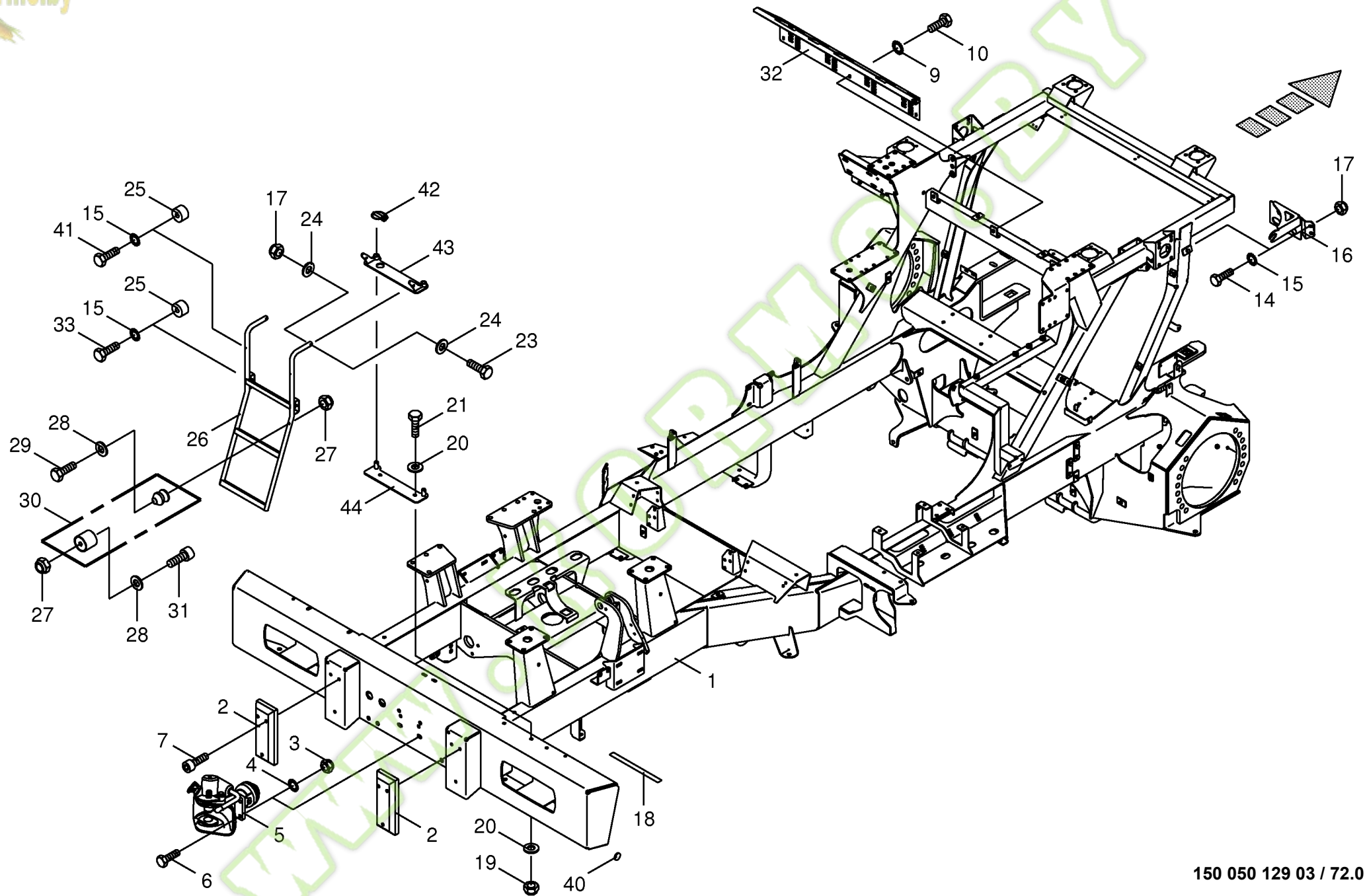




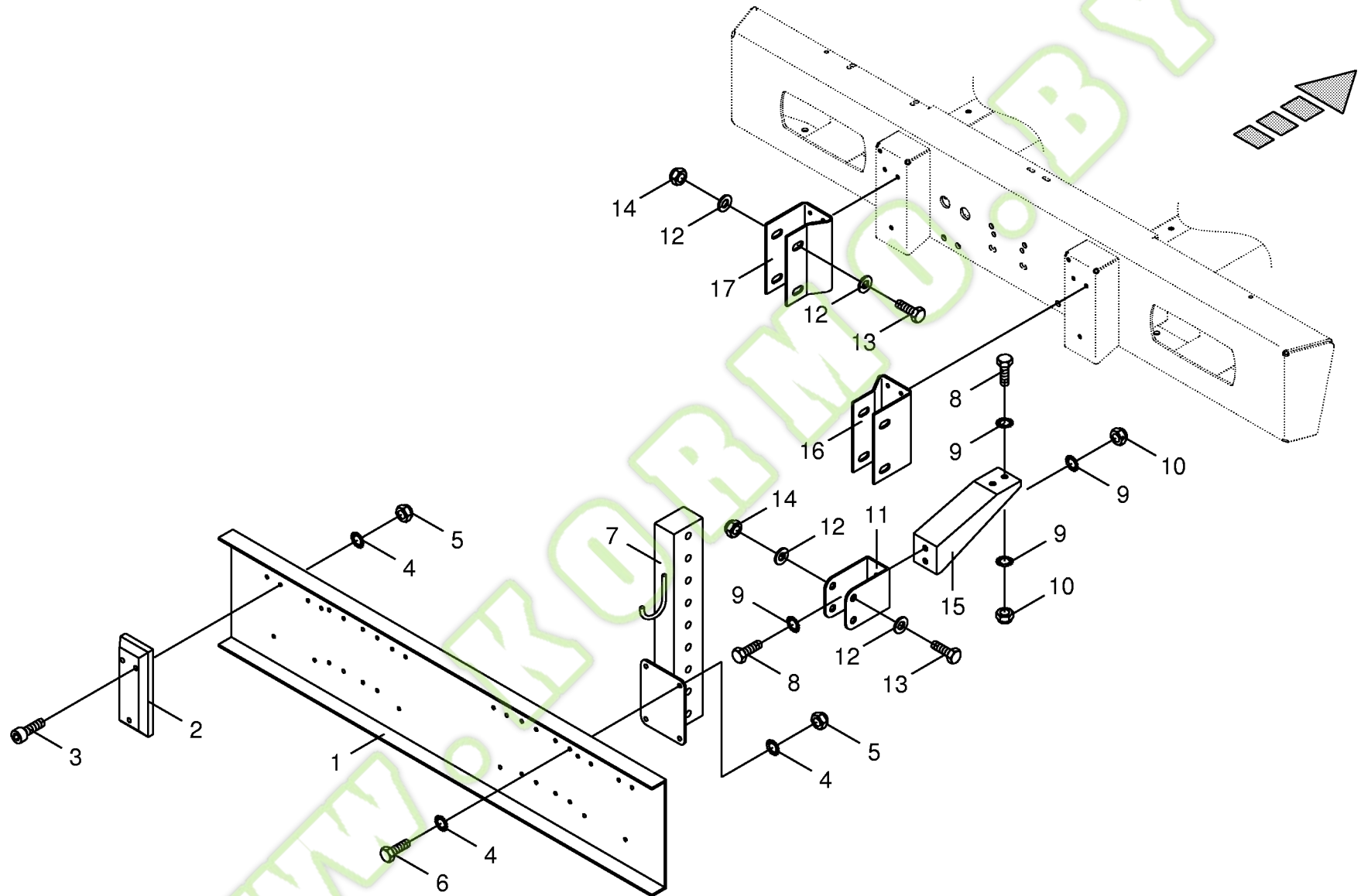


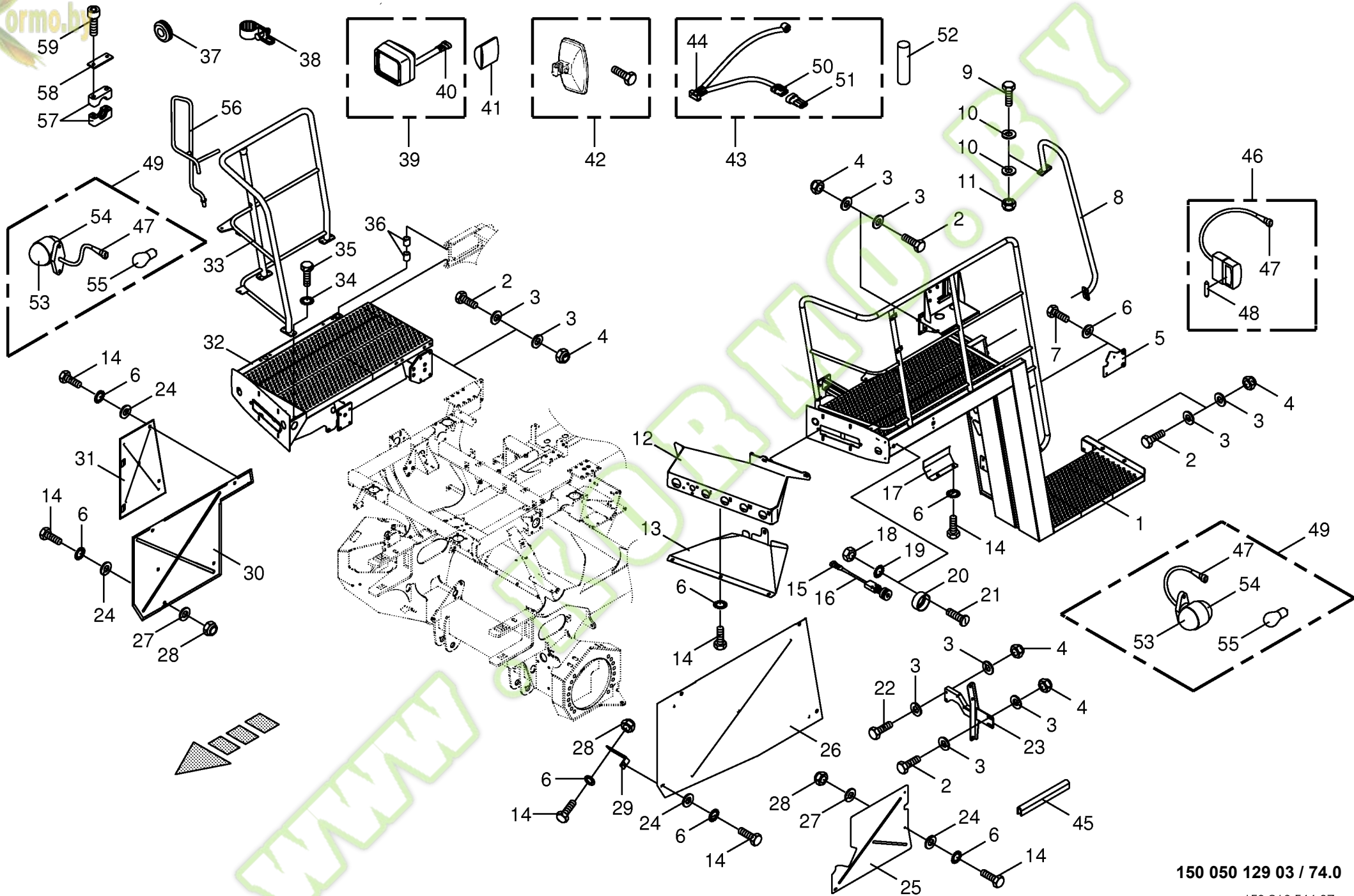






Rahmen / Anhängerkupplung / Aufstiegsleiter hinten Frame / trailer hitch / ascending ladder Bâti / attelage de remorque / échelle d'ascension						812001 -	B I G X 5 0 0							150 050 129 03
													150 316 529 12	72.0
Pos.	ID-Nr.	Benennung	Description	Description	Masch.-Nr-								Bemerkung/Remarks/Remarque	
1	00 214 250 0	Hauptrahmen	Main frame	Cadre principal		x								
2	00 924 229 0	Gummipuffer	Rubber pad	Tampon en caoutchouc		x							120 X 350 X 110	
3	00 908 719 0	Sicherungsmutter	Locknut	Écrou hex		x							M 16	
4	00 909 912 1	Sperrkantscheibe	Detent edged washer	Disque à bord d'arrêt		x							SKM 16	
5	27 006 643 0	Anhängerkupplung	Trailer hitch	Attelage de remorque		x								
6	00 900 678 0	6kt-Schraube	Hex head bolt	Boulon tête hex		x							M 16 X 60	
7	00 903 145 2	Zylinderschraube	Allen screw	Vis tête cylindrique		x							M 12 X 65 -10.9	
9	00 909 908 1	Sperrkantscheibe	Detent edged washer	Disque à bord d'arrêt		x							SKM 8	
10	00 900 612 0	6kt-Schraube	Hex head bolt	Boulon tête hex		x							M 8 X 16	
14	00 900 636 0	6kt-Schraube	Hex head bolt	Boulon tête hex		x							M 10 X 25	
15	00 909 909 1	Sperrkantscheibe	Detent edged washer	Disque à bord d'arrêt		x							SKM 10	
16	20 024 726 0	Kupplungshalter	Clutch support	Support de accouplement		x								
17	00 908 758 0	Sicherungsmutter	Locknut	Écrou hex		x							M 10	
18	00 939 404 1	Sicherheitsstreifen	Locking tab	Patte de securite		x							19 X 609	
19	00 908 701 0	Sicherungsmutter	Locknut	Écrou hex		x							M 12	
20	00 910 609 0	Scheibe	Washer	Rondelle		x							13 X 37 X 3	
21	00 900 657 0	6kt-Schraube	Hex head bolt	Boulon tête hex		x							M 12 X 35	
23	00 901 434 0	6kt-Schraube	Hex head bolt	Boulon tête hex		x							M 10 X 55	
24	00 910 414 0	Scheibe	Washer	Rondelle		x							10,5 X 21 X 2	
25	27 001 528 0	Gummipuffer	Rubber pad	Tampon en caoutchouc		x							Rd. 60 / M 10	
26	20 023 387 1	Leiter -hinten	Ladder -back	Échelle -derrière		x								
27	00 908 704 1	Sicherungsmutter	Locknut	Écrou hex		x							M 6	
28	00 910 411 1	Scheibe	Washer	Rondelle		x							6,4 X 12,5 X 1,6	
29	00 901 412 1	6kt-Schraube	Hex head bolt	Boulon tête hex		x							M 6 X 50	
30	00 250 831 1	Feststeller und Schnäpper	Clamp and buffer	Touche de blocage et tampon		x								
31	00 903 045 1	Zylinderschraube	Allen screw	Vis tête cylindrique		x							M 6 X 20	
32	00 360 098 2	Zwischenblech	Intermediate housing	Boîtier intermédiaire		x								
33	00 900 632 0	6kt-Schraube	Hex head bolt	Boulon tête hex		x							M 10 X 16	
40	00 938 860 0	Gehäusefuß	Housing foot	Piet de boîtier		x							Rd. 20 X 7	
41	00 900 638 0	6kt-Schraube	Hex head bolt	Boulon tête hex		x							M 10 X 35	
42	00 917 007 1	Klappstecker	Linch pin	Goupille clip		x							7,5 X 42	
43	20 025 737 0	Haltewinkel	Supporting angle	Jarret de support		x								
44	20 025 733 0	Anschraublasche	Mounting strap	Patte à visser		x								



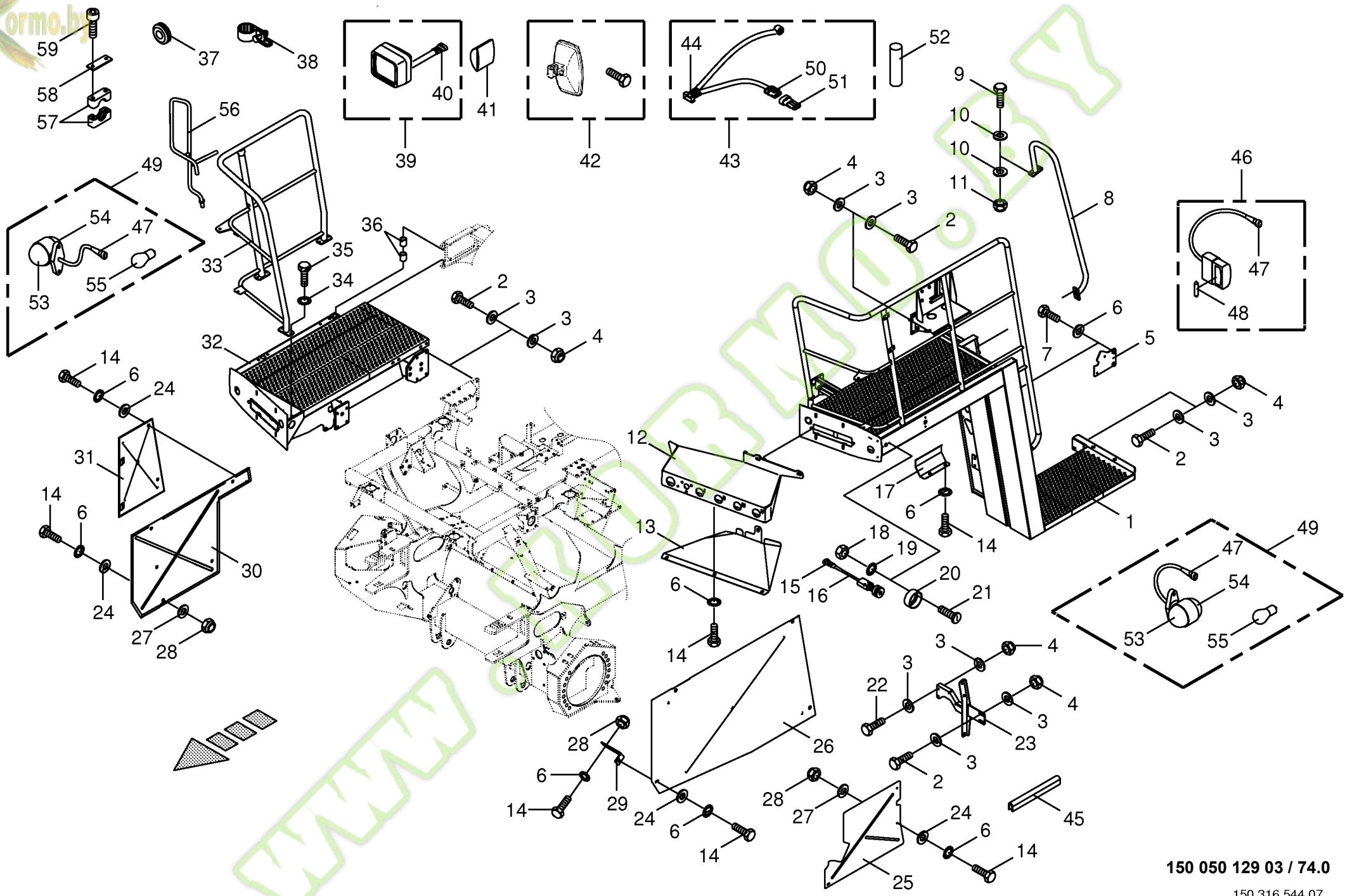


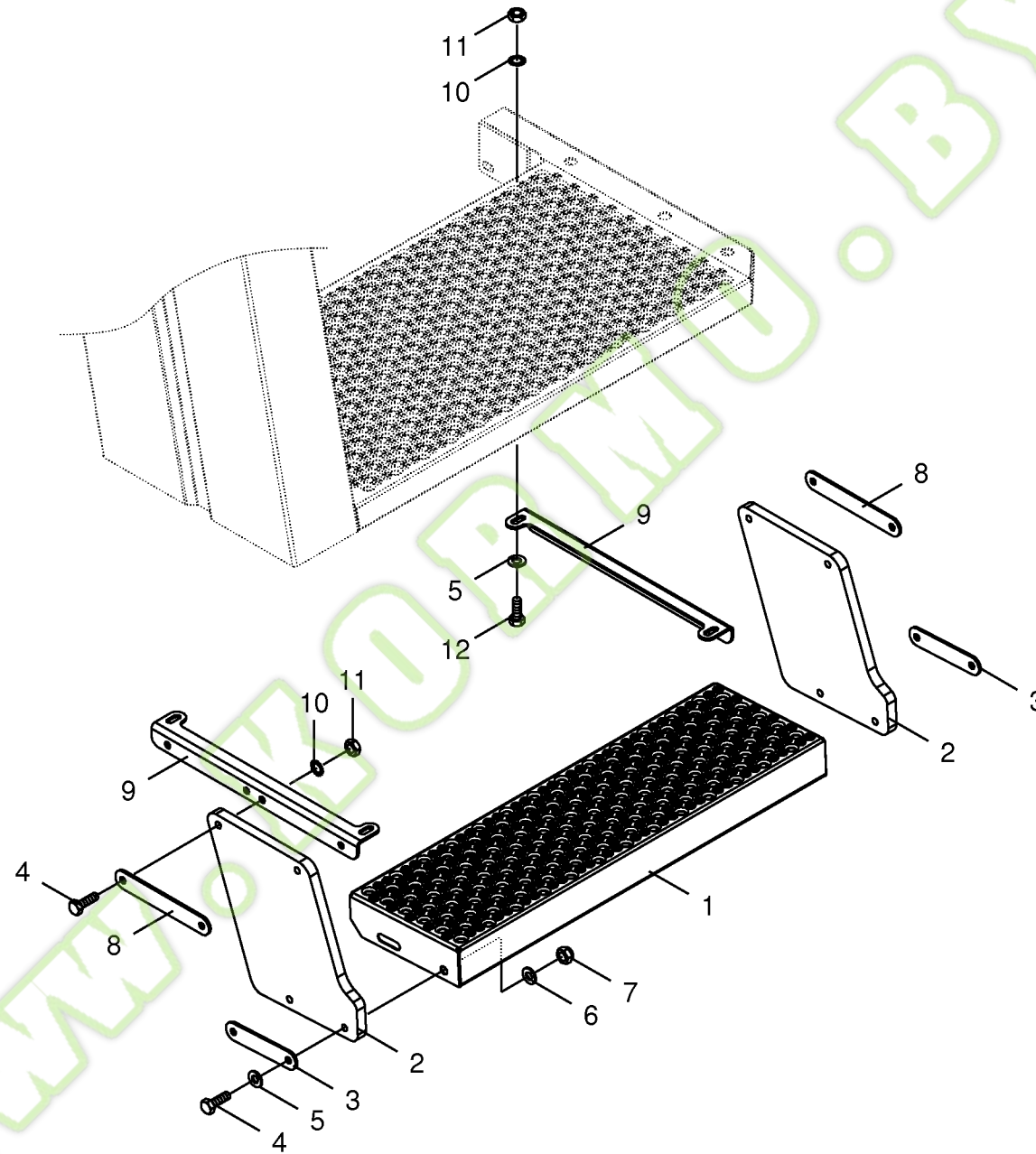
150 050 129 03 / 74.0

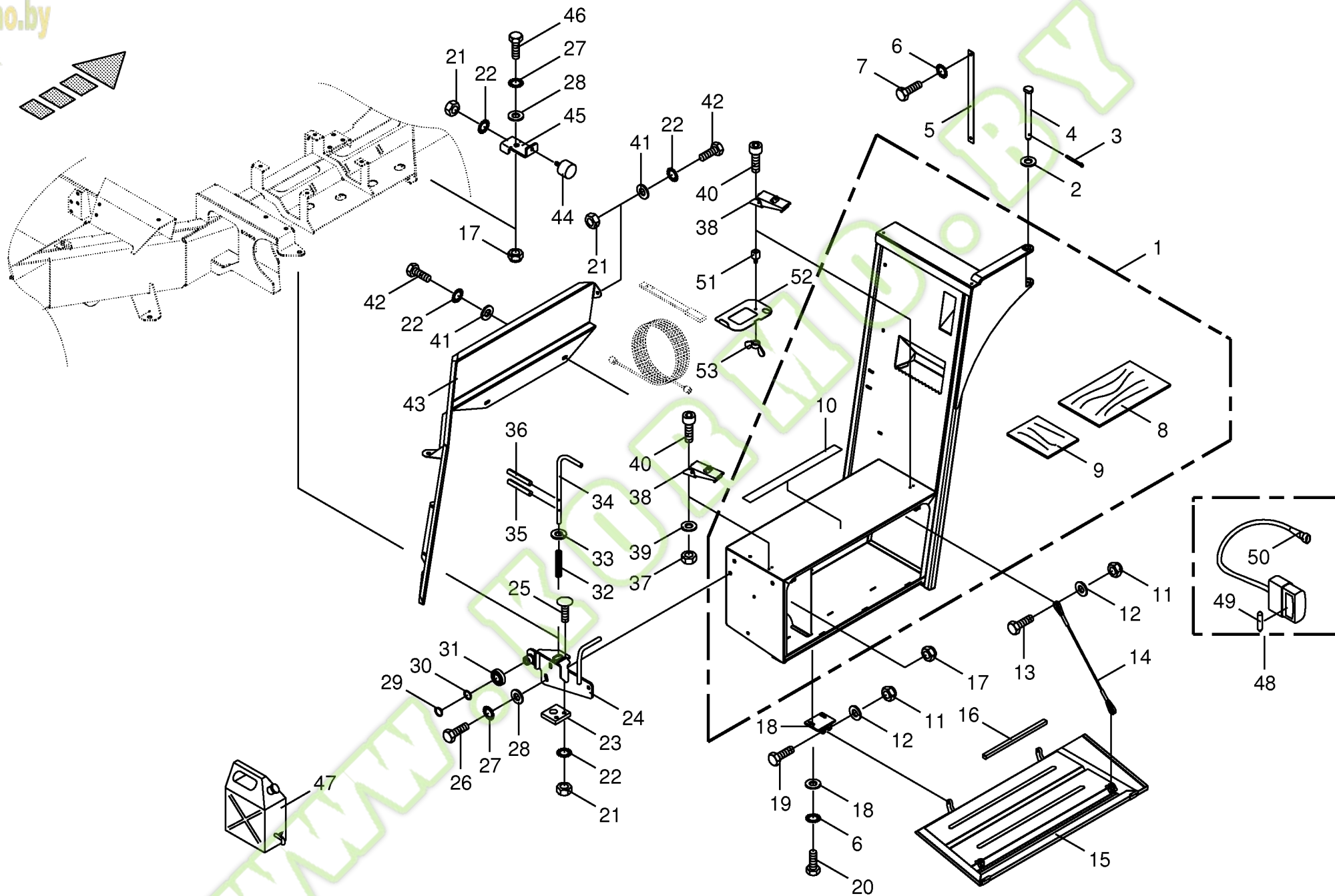
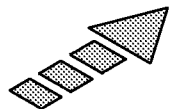
150 316 544 07



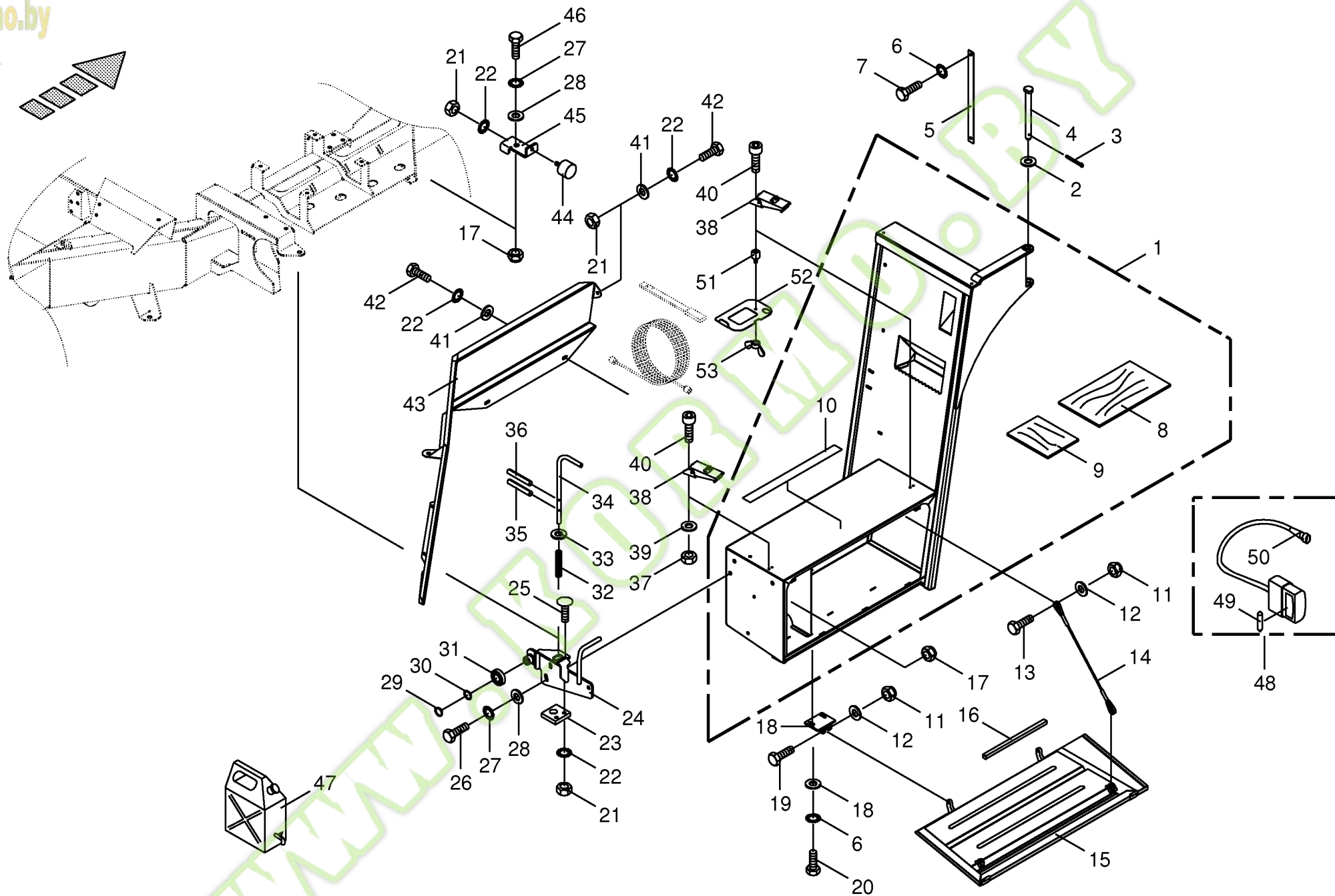
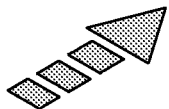
Aufstieg links / Plattform rechts Cab access left / platform right Accès à la cabine gauche / plate-forme droite					812001 -	B I G X 5 0 0						150 050 129 03
											150 316 544 7	74.0
Pos.	ID-Nr.	Benennung	Description	Description	Masch.-Nr-							Bemerkung/Remarks/Remarque
1	20 025 629 0	Aufstieg -links	Ascendency -left	Montée -gauche		x						
2	00 901 451 0	6kt-Schraube	Hex head bolt	Boulon tête hex		x						M 12 X 45
3	00 910 320 0	Scheibe	Washer	Rondelle		x						13 X 30 X 6
4	00 908 701 0	Sicherungsmutter	Locknut	Écrou hex		x						M 12
5	20 026 317 0	Lampenhalter -links	Lamp support -left	Support de lampe -gauche		x						
6	00 909 908 1	Sperrkantscheibe	Detent edged washer	Disque à bord d'arrêt		x						SKM 8
7	00 900 612 0	6kt-Schraube	Hex head bolt	Boulon tête hex		x						M 8 X 16
8	00 225 449 3	Handlauf -links	Handrail -left	Main courante -gauche		x						
9	00 900 637 0	6kt-Schraube	Hex head bolt	Boulon tête hex		x						M 10 X 30
10	00 910 414 0	Scheibe	Washer	Rondelle		x						10,5 X 21 X 2
11	00 908 758 0	Sicherungsmutter	Locknut	Écrou hex		x						M 10
12	20 024 334 0	Steckerkonsole	Plug panel	Console de connecteurs		x						
13	20 024 337 0	Abdeckblech	Cover plate	Tôle de recouvrement		x						
14	00 900 614 0	6kt-Schraube	Hex head bolt	Boulon tête hex		x						M 8 X 20
15	00 302 355 0	Kupplungsdose -3-polig	Coupling socket -3-pole	Connecteur -3-pôle		x						
16	00 303 248 2	Schnell - Stop - Schalter - inkl.	Instantaneous cut-out switch - incl.	Interrupteur arrêt rapide - incl.		x						
17	00 219 914 0	Kupplungsdose	coupling socket	connecteur		x						
18	00 908 208 0	Schalterschutz	Switch protection	Protection d'interrupteur		x						
19	00 909 906 1	6kt-Mutter	Hex nut	Écrou hex		x						M 6
20	00 228 942 0	Sperrkantscheibe	Detent edged washer	Disque à bord d'arrêt		x						SKM 6
21	00 903 045 1	Schalterschutz	Switch protection	Protection d'interrupteur		x						
22	00 900 656 0	Zylinderschraube	Allen screw	Vis tête cylindrique		x						M 6 X 20
23	00 900 656 0	6kt-Schraube	Hex head bolt	Boulon tête hex		x						M 12 X 30
24	00 224 993 2	Plattformaufnahme	Platform retainer	Enregistrement de plateforme		x						
25	00 910 604 0	Scheibe	Washer	Rondelle		x						9 X 36 X 2,5
26	00 225 740 2	Schutzblech -links	Guard plate -left	Garde-boue -gauche		x						
27	00 225 739 2	Schutzblech -links	Guard plate -left	Garde-boue -gauche		x						
28	00 910 603 0	Scheibe	Washer	Rondelle		x						8,4 X 24 X 2
29	00 908 706 0	Sicherungsmutter	Locknut	Écrou hex		x						M 8
30	00 225 742 1	Schraubwinkel	Screwing angle	Jarret de visser		x						Lg.= 137
31	20 020 353 0	Schutzblech -rechts	Guard plate -right	Garde-boue -droite		x						
32	00 228 823 1	Deckel -rechts	Cover -right	Couvercle -droite		x						
33	00 215 529 0	Plattform -rechts	Platform -right	Plate-forme -droite		x						
34	20 022 297 0	Geländer -rechts	Handrail -right	Balustrade -droite		x						
35	00 909 909 1	Sperrkantscheibe	Detent edged washer	Disque à bord d'arrêt		x						SKM 10
36	00 900 636 0	6kt-Schraube	Hex head bolt	Boulon tête hex		x						M 10 X 25
37	00 935 333 0	Lagerbuchse	Bearing bush	Coussinet		x						25 X 28 X 25
38	00 924 234 0	Führungstülle	Guidance sleeve	Bec de guidage		x						Rd. 18,5/25

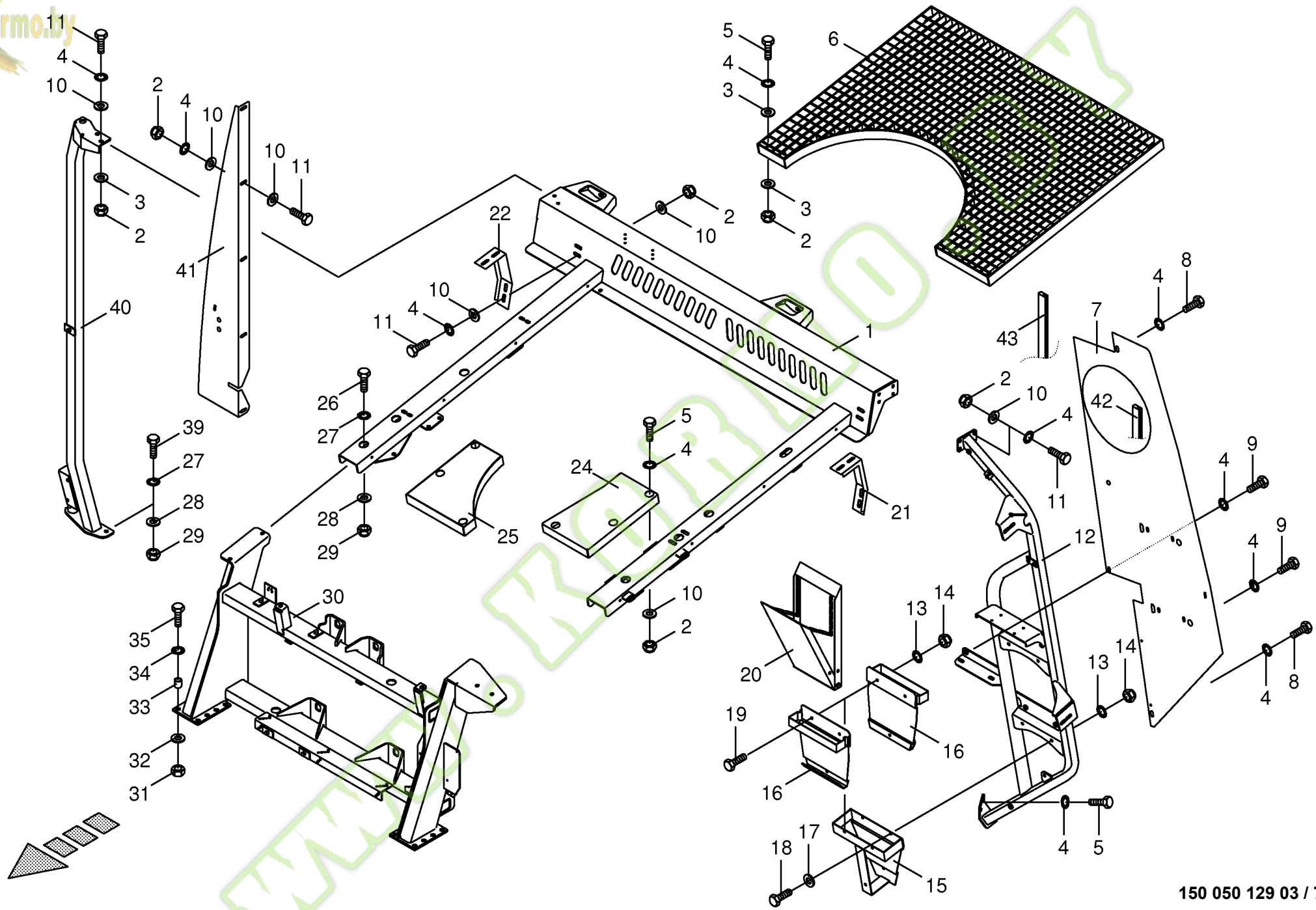


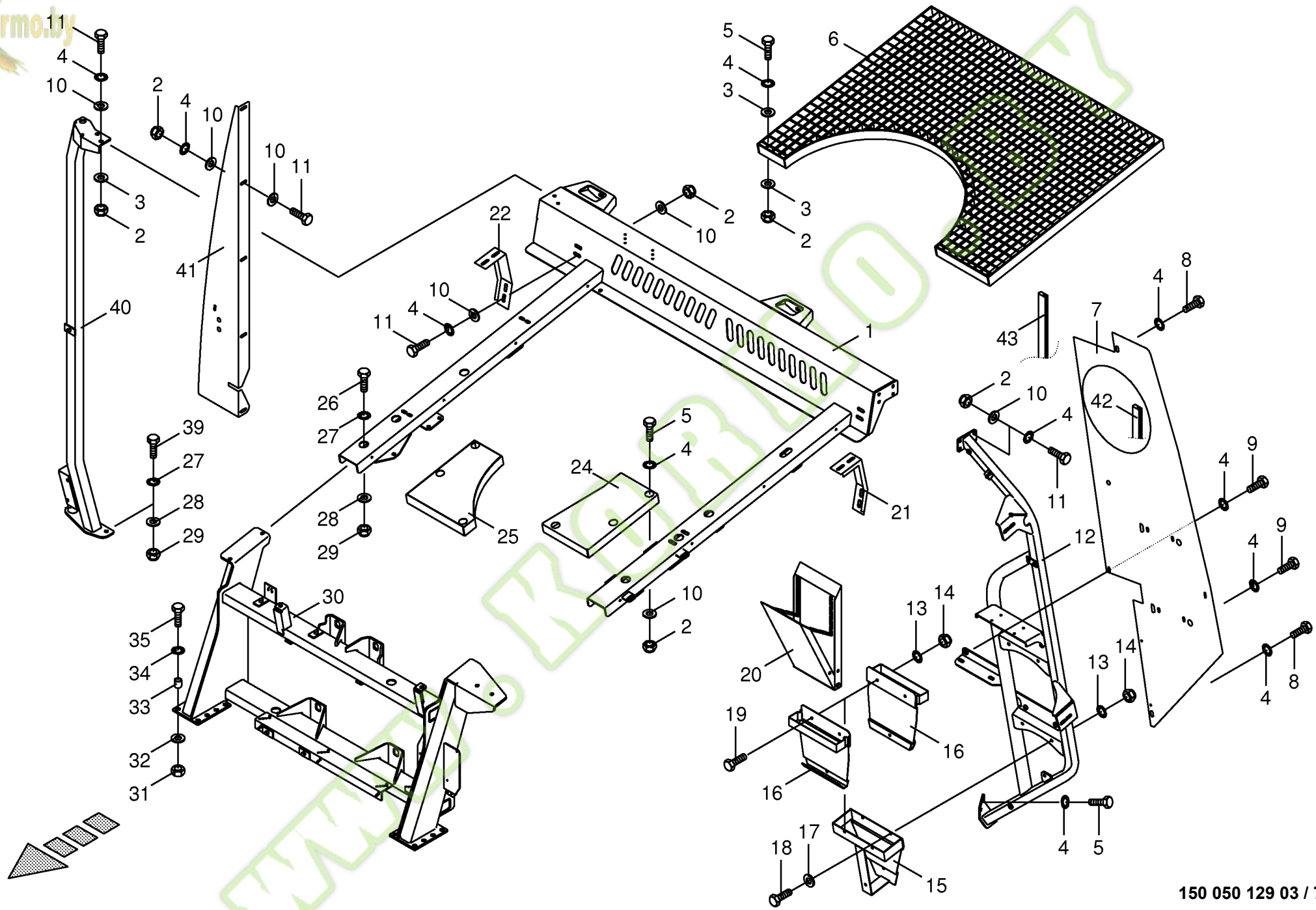


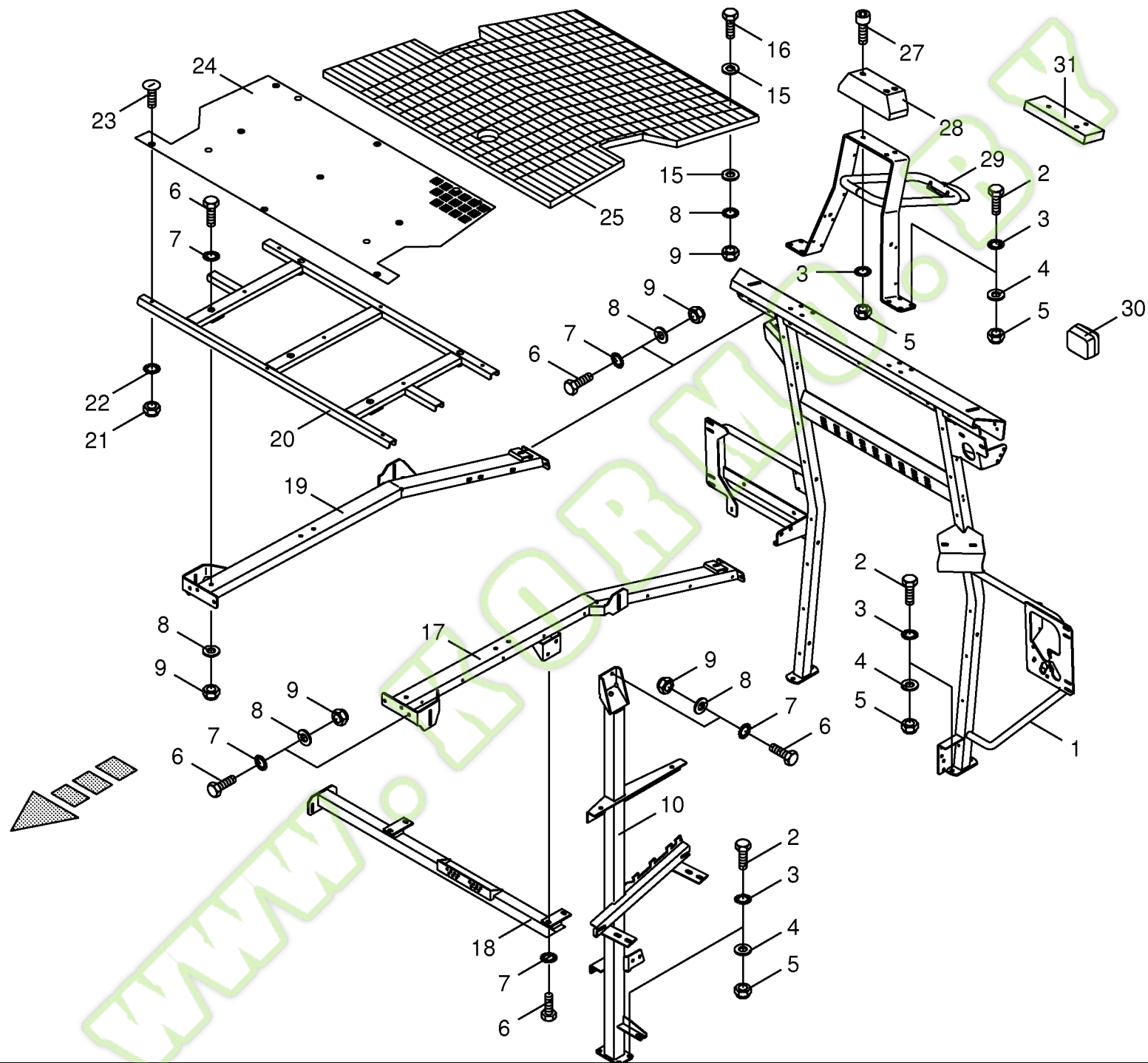


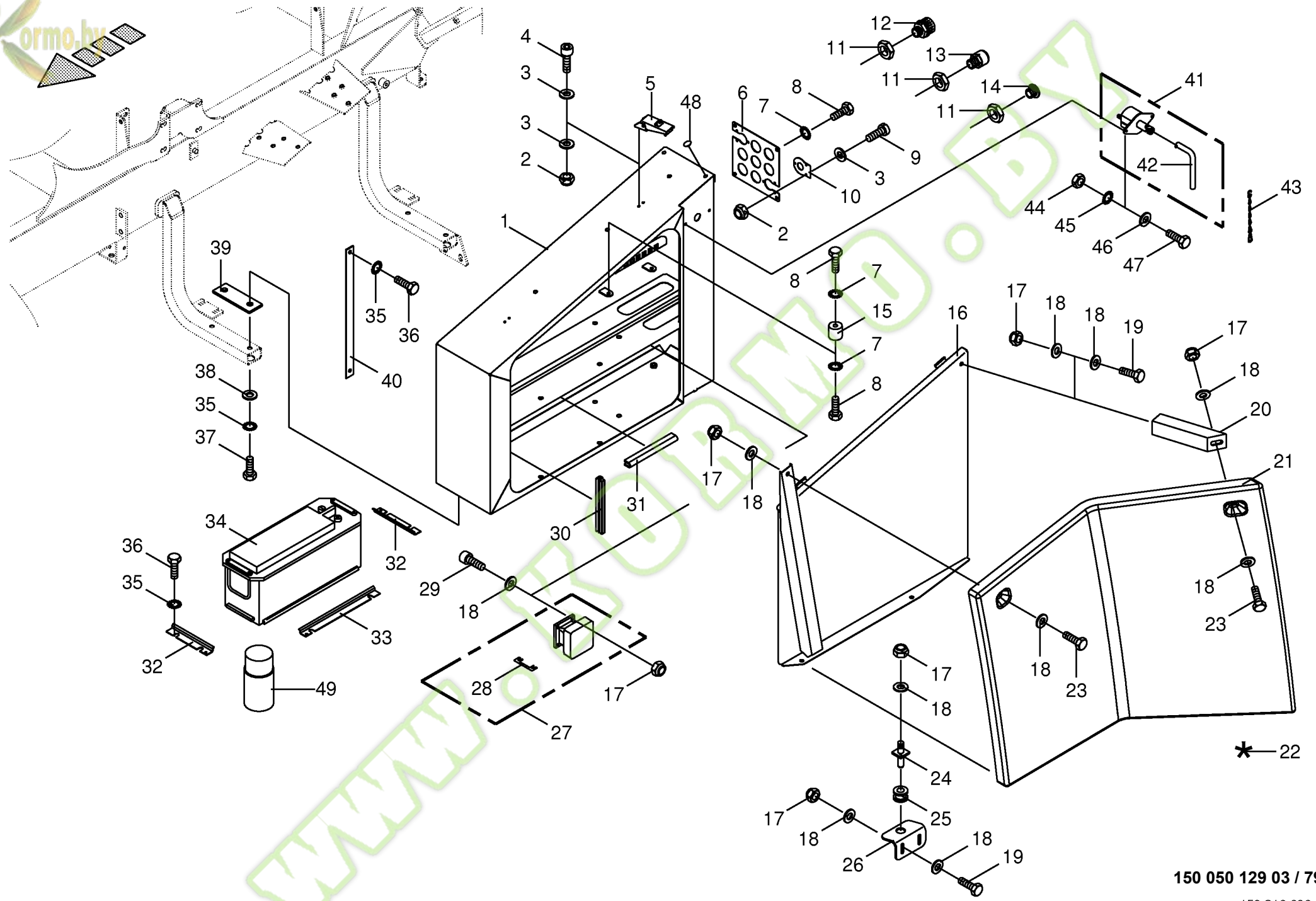
Werkzeugkasten - schwenbar Tool box - pivoting Boîte à outils - pivotante						812001 -	B I G X 5 0 0						150 050 129 03	
													150 316 551 3	76.0
Pos.	ID-Nr.	Benennung	Description	Description	Masch.-Nr-								Bemerkung/Remarks/Remarque	
1	00 219 118 1	Werkzeugkasten	Tool box	Boîte à outils		x								
2	00 910 845 1	Passscheibe	Shim ring	Cale		x							25 X 35 X 2,0	
3	00 912 111 1	Splint	Cotter pin	Goupille fendue		x							6,3 X 50	
4	00 222 770 1	Lagerbolzen	Bearing bolt	Boulon d'appui		x							Rd. 35 X 207	
5	00 302 676 0	Masseband	Bonding braid	Tresse de métallisation		x							30A	
6	00 909 909 1	Sperrkantscheibe	Detent edged washer	Disque à bord d'arrêt		x							SKM 10	
7	00 900 632 0	6kt-Schraube	Hex head bolt	Boulon tête hex		x							M 10 X 16	
8	00 219 121 2	Unterlage -groß	Mat -big	Alaise -grand		x								
9	00 219 119 2	Unterlage -klein	Mat -small	Alaise -petit		x								
10	00 939 404 1	Sicherheitsstreifen	Locking tab	Patte de securite		x							19 X 609	
11	00 908 758 0	Sicherungsmutter	Locknut	Écrou hex		x							M 10	
12	00 910 414 0	Scheibe	Washer	Rondelle		x							10,5 X 21 X 2	
13	00 900 639 0	6kt-Schraube	Hex head bolt	Boulon tête hex		x							M 10 X 40	
14	00 225 572 0	Halteseil mit Kauschen	Tag line without thimble	Câble d'attache avec cosse		x							Lg.= 574	
15	00 219 117 1	Deckel	Cover	Couvercle		x								
16	00 938 694 1	Dichtungsprofil -Id.-Nr.= 1m	Rubber profile -Id.-no.= 1m	Joint profilé -Id.-no.= 1m		x								
17	00 908 701 0	Sicherungsmutter	Locknut	Écrou hex		x							M 12	
18	00 222 769 2	Scharnierplatte	Hinge plate	Plaque a charnière		x								
19	00 901 433 0	6kt-Schraube	Hex head bolt	Boulon tête hex		x							M 10 X 50	
20	00 900 636 0	6kt-Schraube	Hex head bolt	Boulon tête hex		x							M 10 X 25	
21	00 908 706 0	Sicherungsmutter	Locknut	Écrou hex		x							M 8	
22	00 909 908 1	Sperrkantscheibe	Detent edged washer	Disque à bord d'arrêt		x							SKM 8	
23	00 226 473 1	Riegelplatte	Bolt plate	Platine		x								
24	00 214 427 0	Rasthebel	Stop lever	Levier de pause		x								
25	00 904 731 2	Flachrundschrabe	Coach bolt	Vis a tête bombée		x							M 8 X 20	
26	00 900 655 0	6kt-Schraube	Hex head bolt	Boulon tête hex		x							M 12 X 25	
27	00 909 910 1	Sperrkantscheibe	Detent edged washer	Disque à bord d'arrêt		x							SKM 12	
28	00 910 506 1	Scheibe	Washer	Rondelle		x							13 X 24 X 2,5	
29	00 911 541 0	Sicherungsring	Circlip	Circlip		x							A 35 X 1,5	
30	00 911 134 0	Passscheibe	Shim ring	Cale		x							35 X 45 X 1,0	
31	00 930 319 0	Laufrolle	Runner	Galet		x							LR 35/72 2URS	
32	00 280 385 1	Druckfeder	Pressure spring	Ressort de pression		x							2 X 23 X 200	
33	00 910 303 1	Scheibe	Washer	Rondelle		x							17 X 30 X 3	
34	20 020 343 0	Sicherungshebel	Securing lever	Levier de securite		x								
35	00 912 641 2	Spannstift	Roll pin	Goupille de serrage		x							6 X 30	
36	00 912 644 2	Spannstift	Roll pin	Goupille de serrage		x							6 X 40	
37	00 908 207 1	6kt-Mutter	Hex nut	Écrou hex		x							M 5	
38	00 924 219 0	Spannverschluss	Clamping lock	Fermetur de serrage		x								





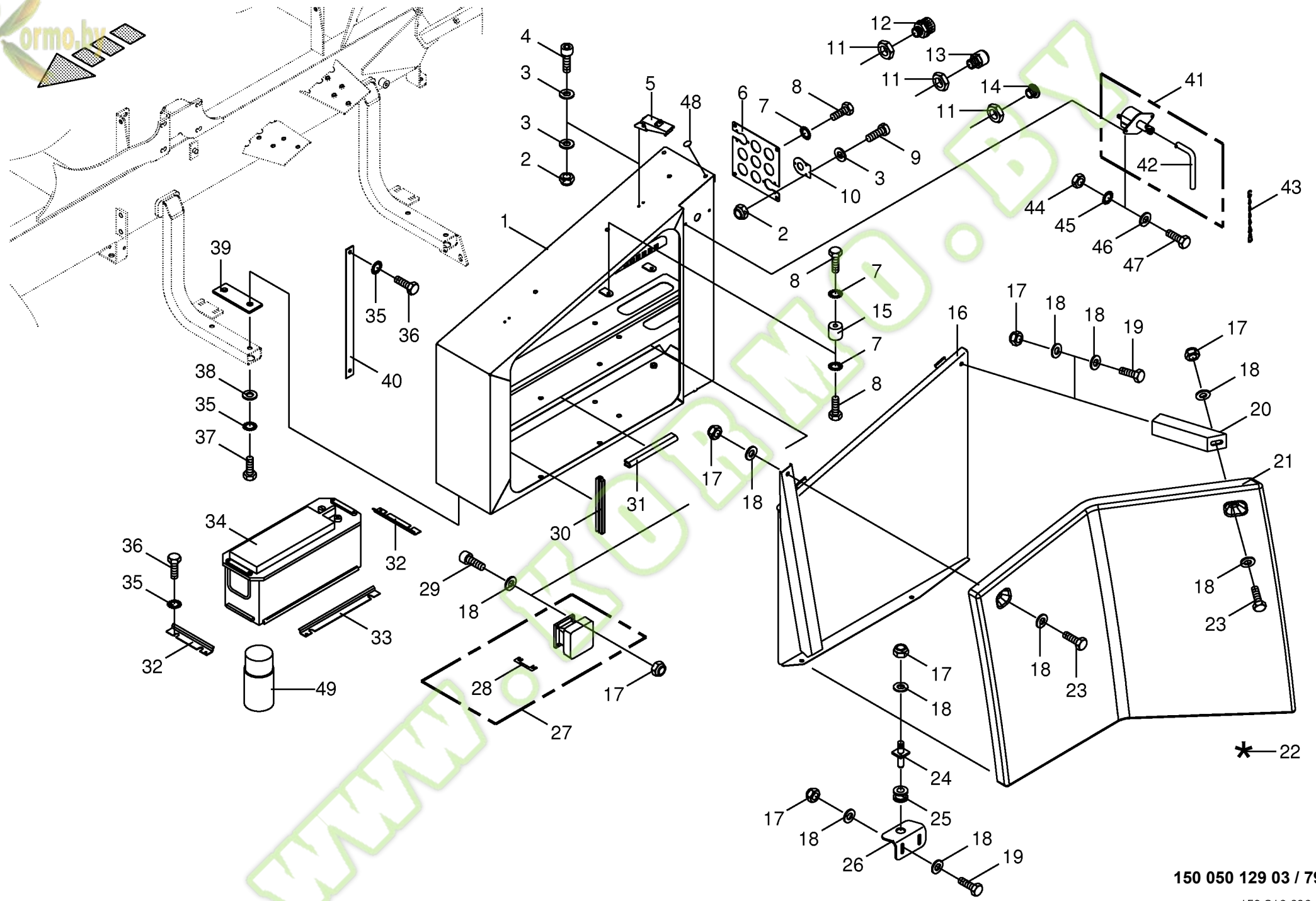






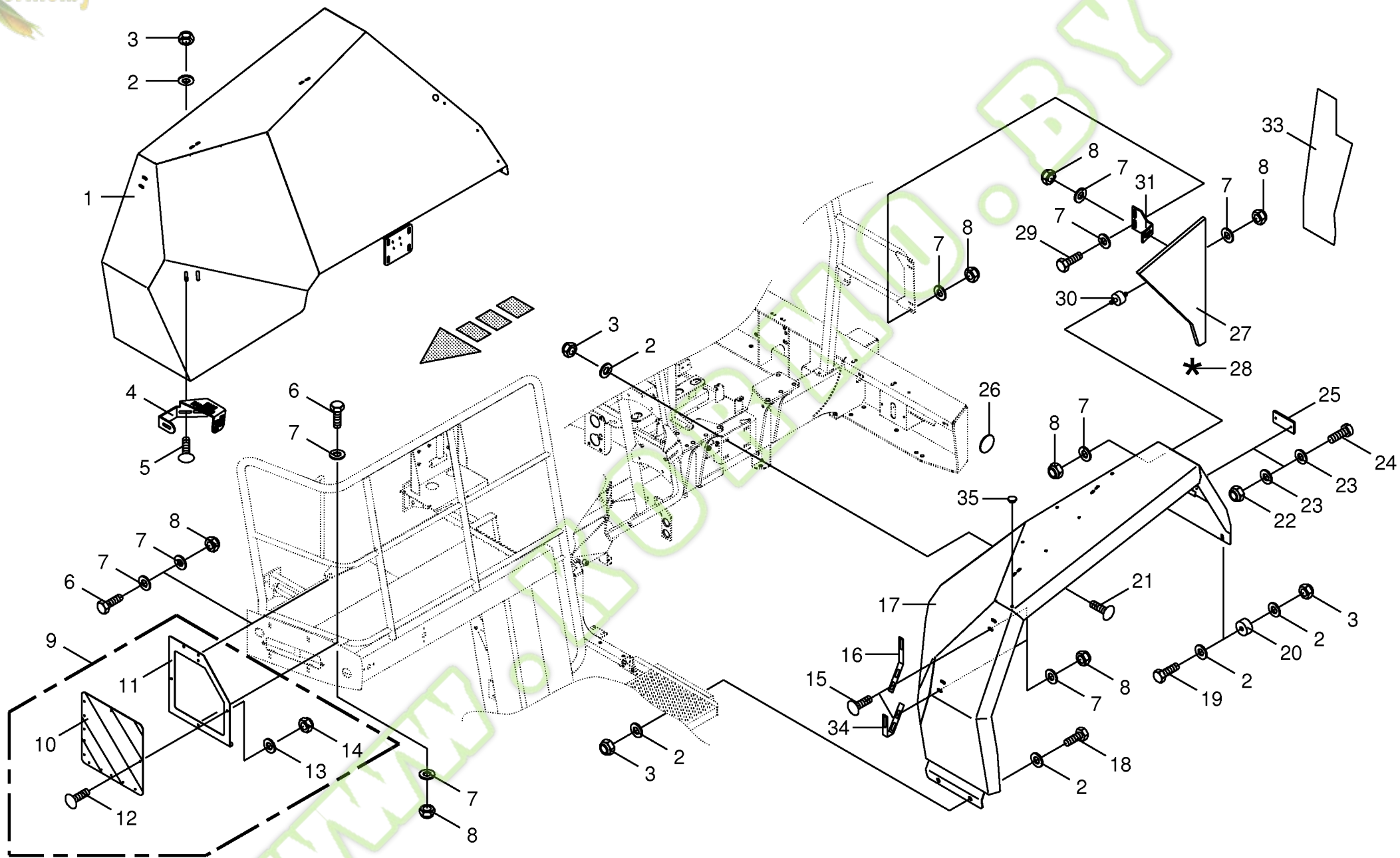
150 050 129 03 / 79.0

150 316 606 02

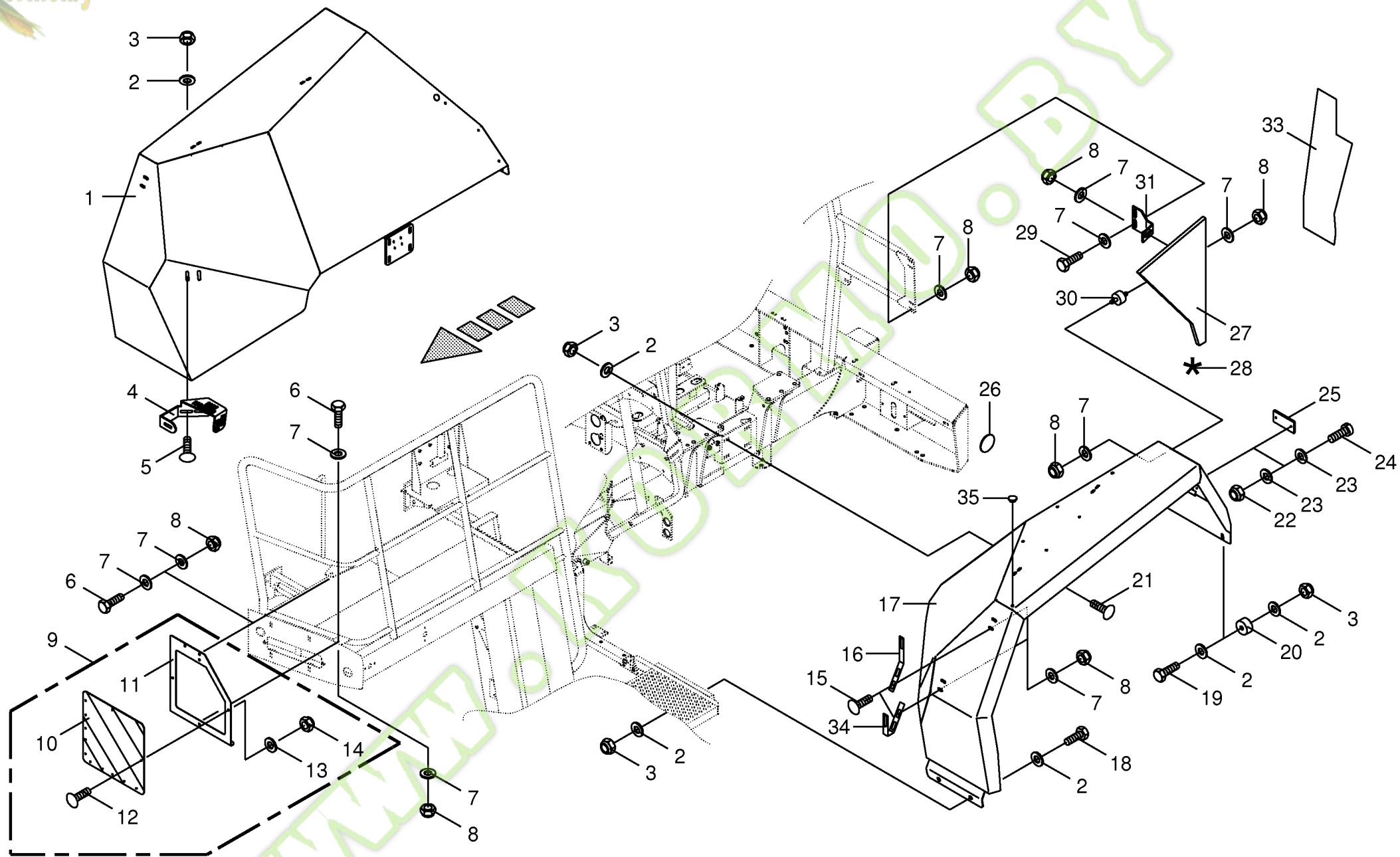


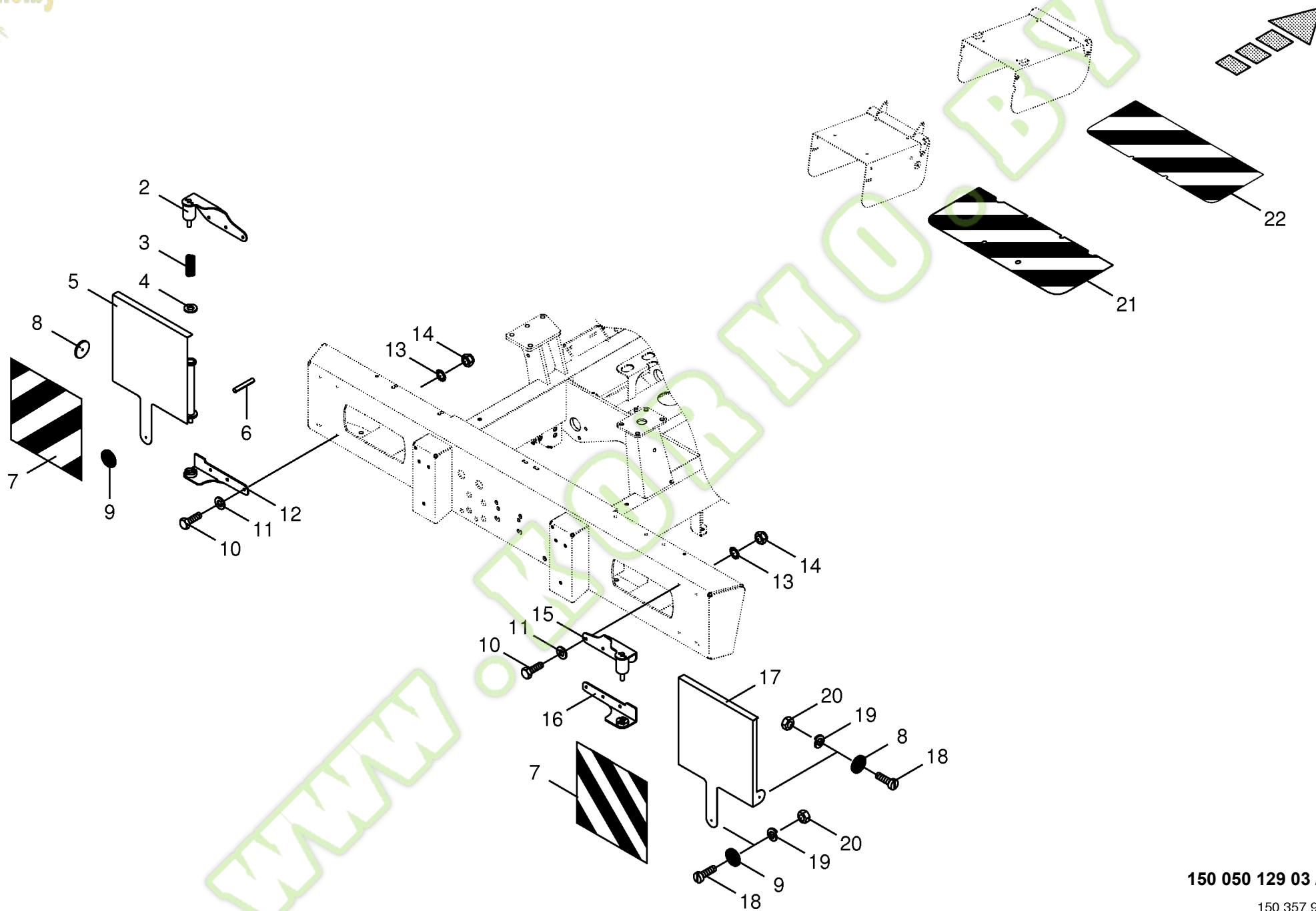
150 050 129 03 / 79.0

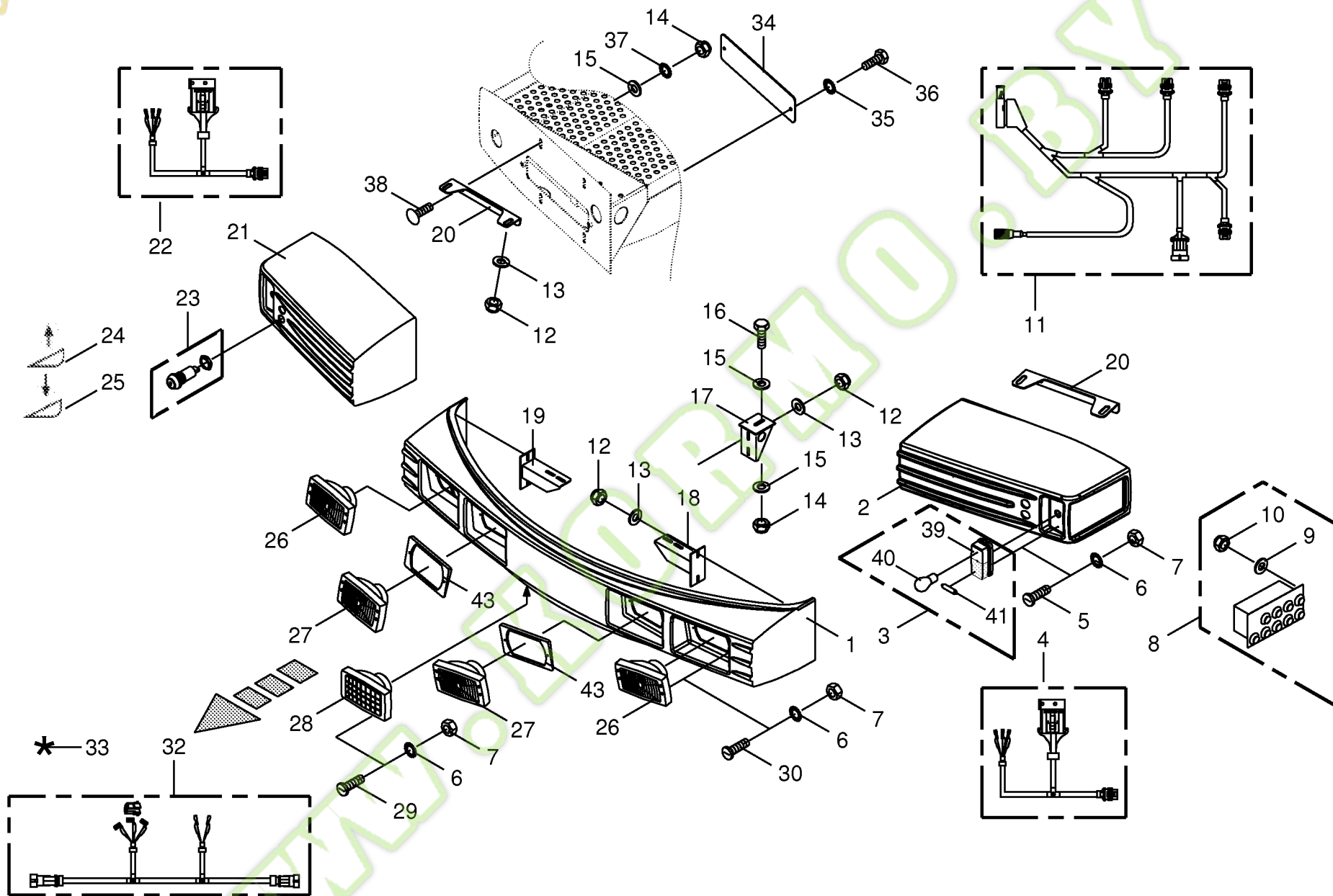
150 316 606 02



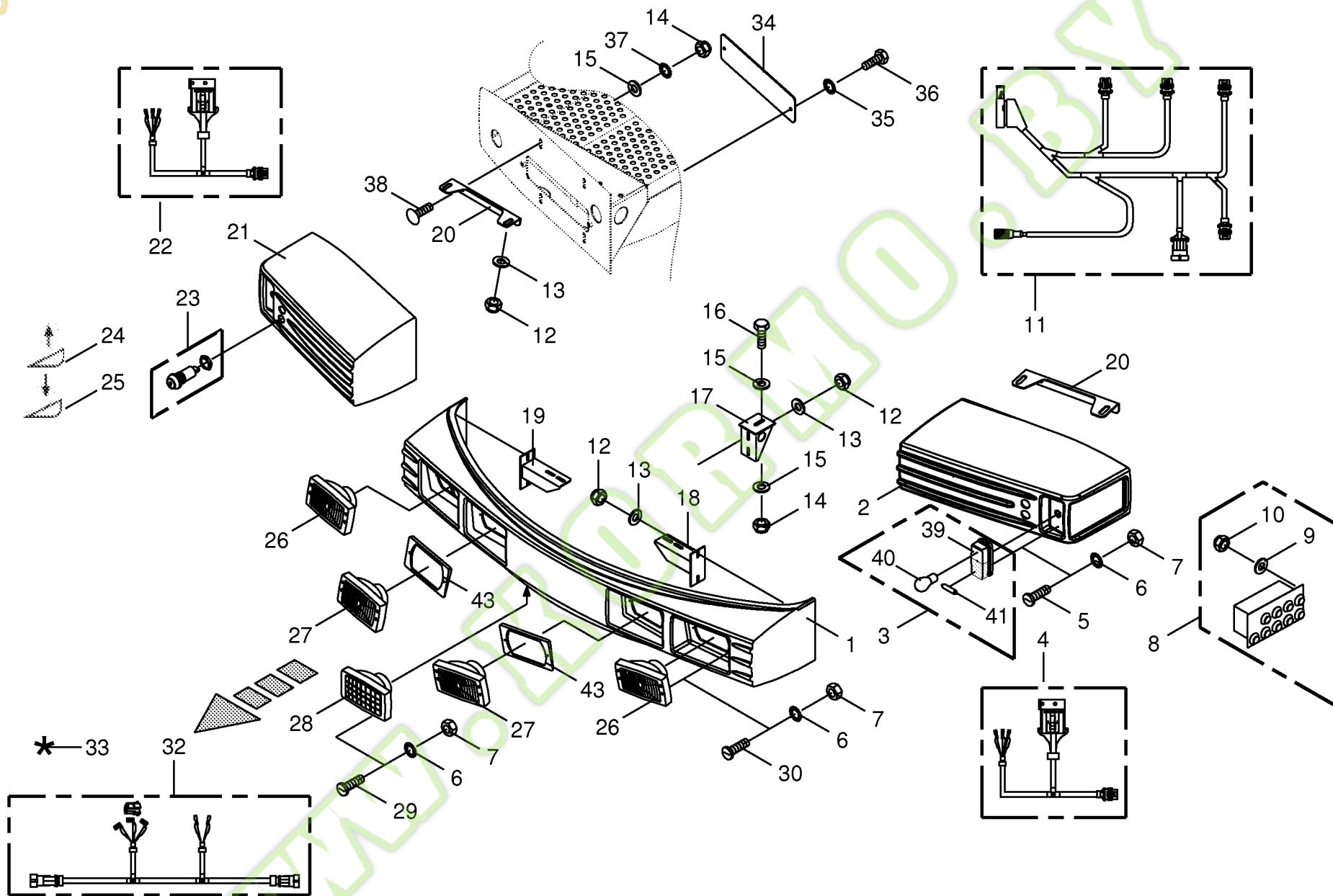
Kotflügel / Warntafel Mudguard / warning panel Aile / panneau de signalisation					812001 -	B I G X 5 0 0						150 050 129 03
Pos.	ID-Nr.	Benennung	Description	Description	Masch.-Nr-							150 316 688 7 80.0
												Bemerkung/Remarks/Remarque
1	00 214 638 2	Kotflügel -rechts	Mudguard -right	Garde-boue -droite		x						13 X 37 X 3 M 12
2	00 910 609 0	Scheibe	Washer	Rondelle		x						
3	00 908 701 0	Sicherungsmutter	Locknut	Écrou hex		x						
4	20 024 245 0	Halter	Support	Cadre support		x						
5	00 904 983 1	Flachrundschaube	Coach bolt	Vis a tête bombée		x						M 12 X 30 M 8 X 20 8,4 X 24 X 2 M 8
6	00 900 614 0	6kt-Schraube	Hex head bolt	Boulon tête hex		x						
7	00 910 603 0	Scheibe	Washer	Rondelle		x						
8	00 908 706 0	Sicherungsmutter	Locknut	Écrou hex		x						
9	00 219 891 0	Warntafel -links vorne	Warning panel -left front	Panneau de signalisation - devant en gauche		x						
	00 219 892 0	Warntafel -rechts vorne	Warning panel -right front	Panneau de signalisation - devant à droite		x						
10	00 924 685 0	Warntafel	Warning panel	Panneau de signalisation		x						
	00 924 569 0	Klebefolie	Decal	Autocollant		x						
11	00 219 894 0	Warntafelhalter -links vorne	Warning panel support -left front	Support de panneau de signalisation -devant en gauche		x						
	00 219 893 0	Warntafelhalter -rechts vorne	Warning panel support -right front	Support de panneau de signalisation -devant à droite		x						M 6 X 12 6,4 X 18 X 1,6
12	00 905 000 2	Flachrundschaube	Coach bolt	Vis a tête bombée		x						
13	00 910 351 1	Scheibe	Washer	Rondelle		x						
14	00 908 704 1	Sicherungsmutter	Locknut	Écrou hex		x						M 6 M 8 X 20
15	00 904 731 2	Flachrundschaube	Coach bolt	Vis a tête bombée		x						
16	00 213 194 0	Einstellwinkel	Adjusting angle	Equerre		x						
17	00 214 639 3	Kotflügel -links	Mudguard -left	Garde-boue -gauche		x						
18	00 900 656 0	6kt-Schraube	Hex head bolt	Boulon tête hex		x						M 12 X 30 M 12 X 55 Rd. 50 X 25 M 12 X 35
19	00 901 454 0	6kt-Schraube	Hex head bolt	Boulon tête hex		x						
20	27 004 097 0	Gummipuffer	Rubber pad	Tampon en caoutchouc		x						
21	00 904 884 2	Flachrundschaube	Coach bolt	Vis a tête bombée		x						
22	00 908 006 1	6kt-Mutter	Hex nut	Écrou hex		x						M 4 4,3 X 9 X 0,8 M 4 X 16
23	00 910 325 0	Scheibe	Washer	Rondelle		x						
24	00 903 425 1	Zylinderschraube	Allen screw	Vis tête cylindrique		x						
25	27 000 094 0	Rückstrahler -rot	Rear reflector -red	Reflecteur -rouge		x						Rd. 62
26	00 924 634 0	Begrenzungsstrahler -gelb -selbstklebend	Side light -yellow -self- adhesive	Feu d'encombrement -jaune - autoadhésif		x						
27	20 023 104 0	Heckseitenschutz -links hinten	Back side shield -back left	Garde de face poupe -derrière en gauche		x						
	20 023 105 0	Heckseitenschutz -rechts hinten	Back side shield -back right	Garde de face poupe -derrière à droite		x						

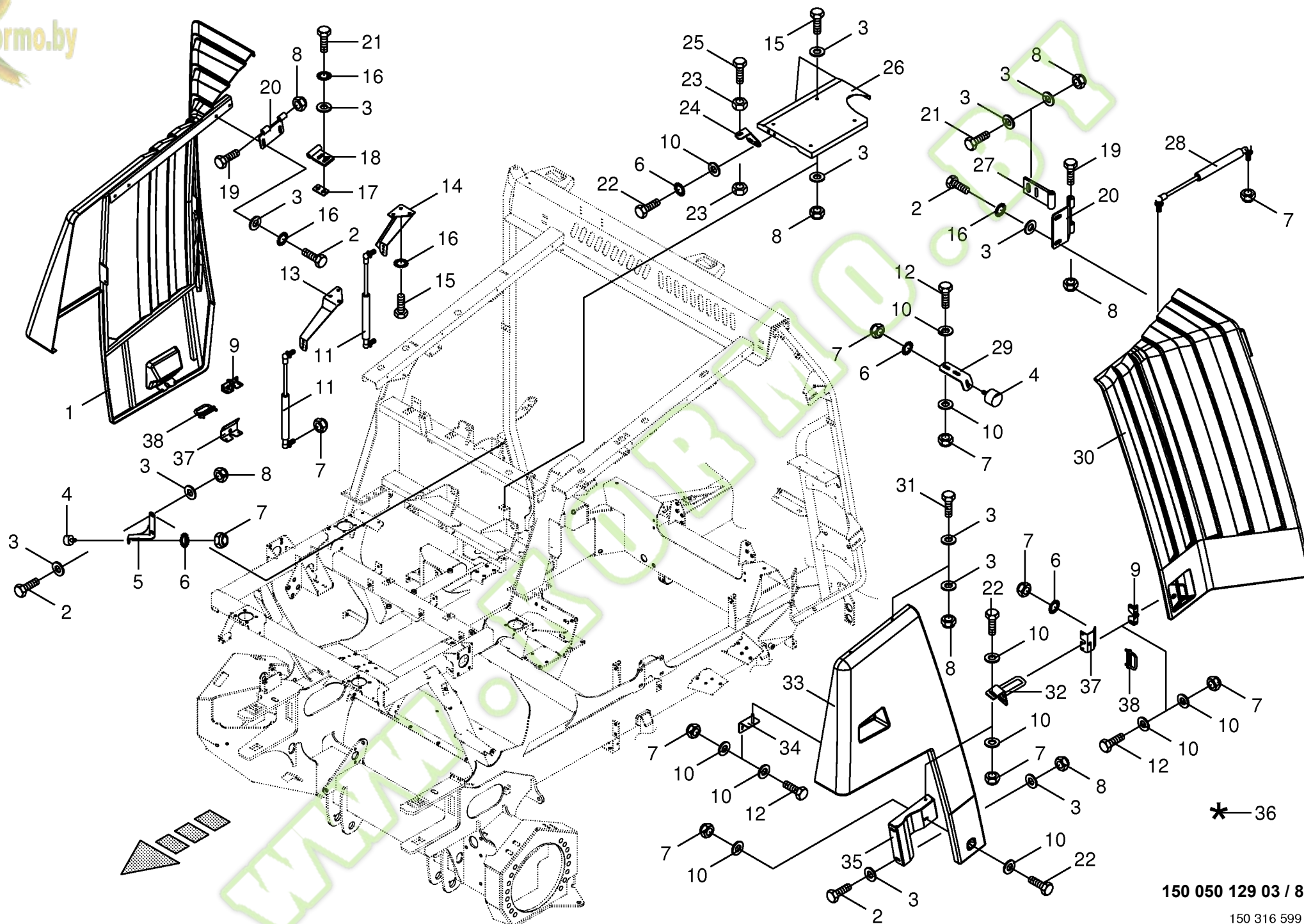






Frontverkleidung / Scheinwerfer Front panel / Headlight Carénage avant / Phare						812001 -	B I G X 5 0 0						150 050 129 03
Pos.	ID-Nr.	Benennung	Description	Description	Masch.-Nr-								150 316 537 6 82.0
												Bemerkung/Remarks/Remarque	
1	00 223 021 3	Frontblende	Front buffle	Chicane pour le front		x							
2	20 020 130 0	Frontschutz -links	Front guard -left	Protecteur du front -gauche		x							
3	00 924 636 1	Blink-mit Positionsleuchte	Flashing light with side light	Clignot.avec feu de pision		2							
4	20 080 495 0	Kabelbaum -links	Wiring harness -left	Faisceau électrique -gauche		x							
5	00 903 425 1	Zylinderschraube	Allen screw	Vis tête cylindrique		x						M 4 X 16	
6	00 910 001 0	Federring	Spring washer	Rondelle elastique		x						B 4	
7	00 908 006 1	6kt-Mutter	Hex nut	Écrou hex		x						M 4	
8	20 080 302 0	Handbedienung	Hand operation	Commande à main		x							
9	00 910 365 0	Scheibe	Washer	Rondelle		x						5,3 X 15 X 1	
10	00 908 702 0	Sicherungsmutter	Locknut	Écrou hex		x						M 5	
11	00 305 038 1	Kabelbaum -Handbedienung	Wiring harness -hand operation	Faisceau électrique -commande à main		x							
12	00 908 706 0	Sicherungsmutter	Locknut	Écrou hex		x						M 8	
13	00 910 603 0	Scheibe	Washer	Rondelle		x						8,4 X 24 X 2	
14	00 908 758 0	Sicherungsmutter	Locknut	Écrou hex		x						M 10	
15	00 910 353 0	Scheibe	Washer	Rondelle		x						11 X 34 X 3	
16	00 900 636 0	6kt-Schraube	Hex head bolt	Boulon tête hex		x						M 10 X 25	
17	00 225 389 1	Halter -mitte	Support -middle	Cadre support -centre		x							
18	00 222 979 1	Halter -links	Support -left	Cadre support -gauche		x							
19	00 222 980 2	Halter -rechts	Support -right	Cadre support -droite		x							
20	00 217 545 3	Befestigungswinkel	Fastening angle	Angle d'attache		x							
21	20 020 131 0	Frontschutz -rechts	Front guard -right	Protecteur du front -droite		x							
22	20 080 496 0	Kabelbaum -rechts	Wiring harness -right	Faisceau électrique -droite		x							
23	00 302 723 0	Taster -gelb	Feeler -yellow	Palpeur -jaune		4							
24	00 303 417 0	Aufkleber -Hubwerk heben	Tag -lift lifting gear	Autocollant -relever dispositif de levage		x							
25	00 303 418 0	Aufkleber -Hubwerk senken	Tag -lower lifting gear	Autocollant -compimer dispositif de levage		x							
26	00 924 744 0	Scheinwerfer -aussen	Headlight -outside	Phare -extérieur		x							
	00 924 688 0	Glühlampe	Bulb	Lampe		x						12V , 55W	
27	00 924 637 1	Scheinwerfer -mitte	Headlight -middle	Phare -centre		x							
	00 924 714 0	Glühlampe	Bulb	Lampe		x						12 V 60/55 W	
28	00 924 750 0	Arbeitsscheinwerfer	Work light	Phare de travail		x							
	00 924 688 0	Glühlampe	Bulb	Lampe		x						12V , 55W	
29	00 903 427 1	Zylinderschraube	Allen screw	Vis tête cylindrique		x						M 4 X 20	
30	90 000 441 0	Zylinderschraube	Allen screw	Vis tête cylindrique		x						M 4 X 35	
	90 000 556 0	Zylinderschraube	Allen screw	Vis tête cylindrique		x						M 4 X 45	
32	00 303 193 4	Kabelbaum -mitte	Wiring harness -middle	Faisceau électrique -centre		x							

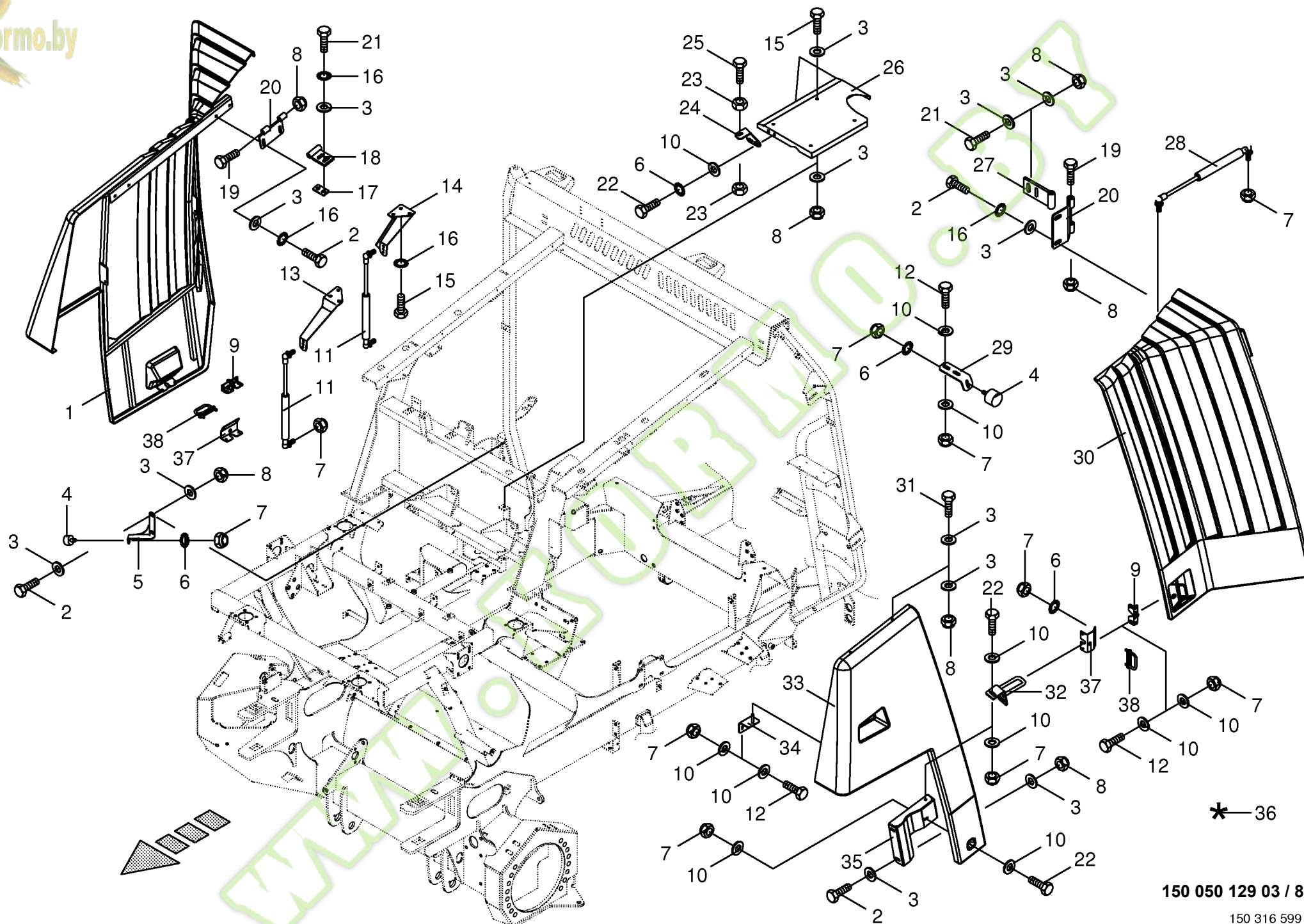


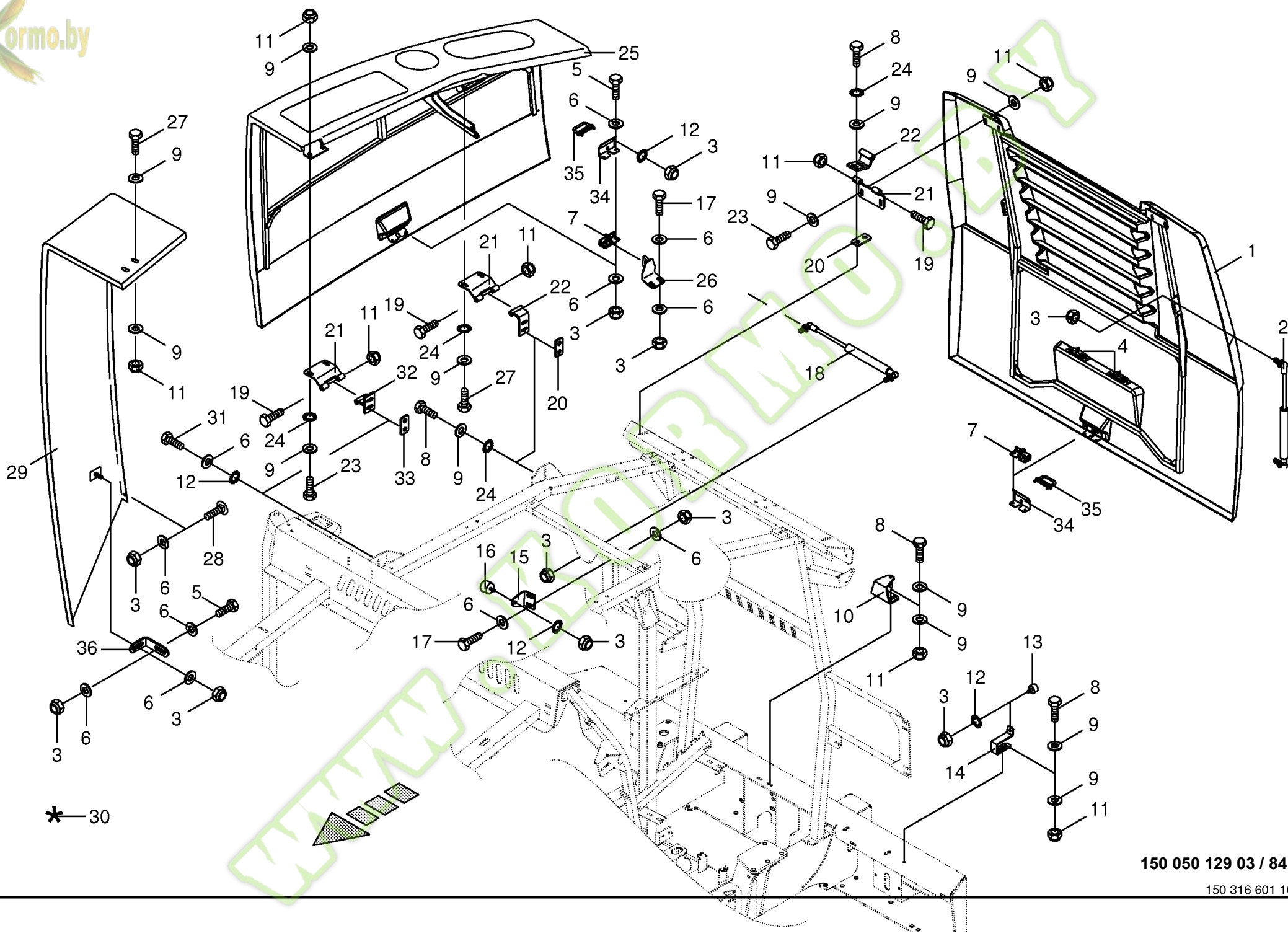


150 050 129 03 / 83.0

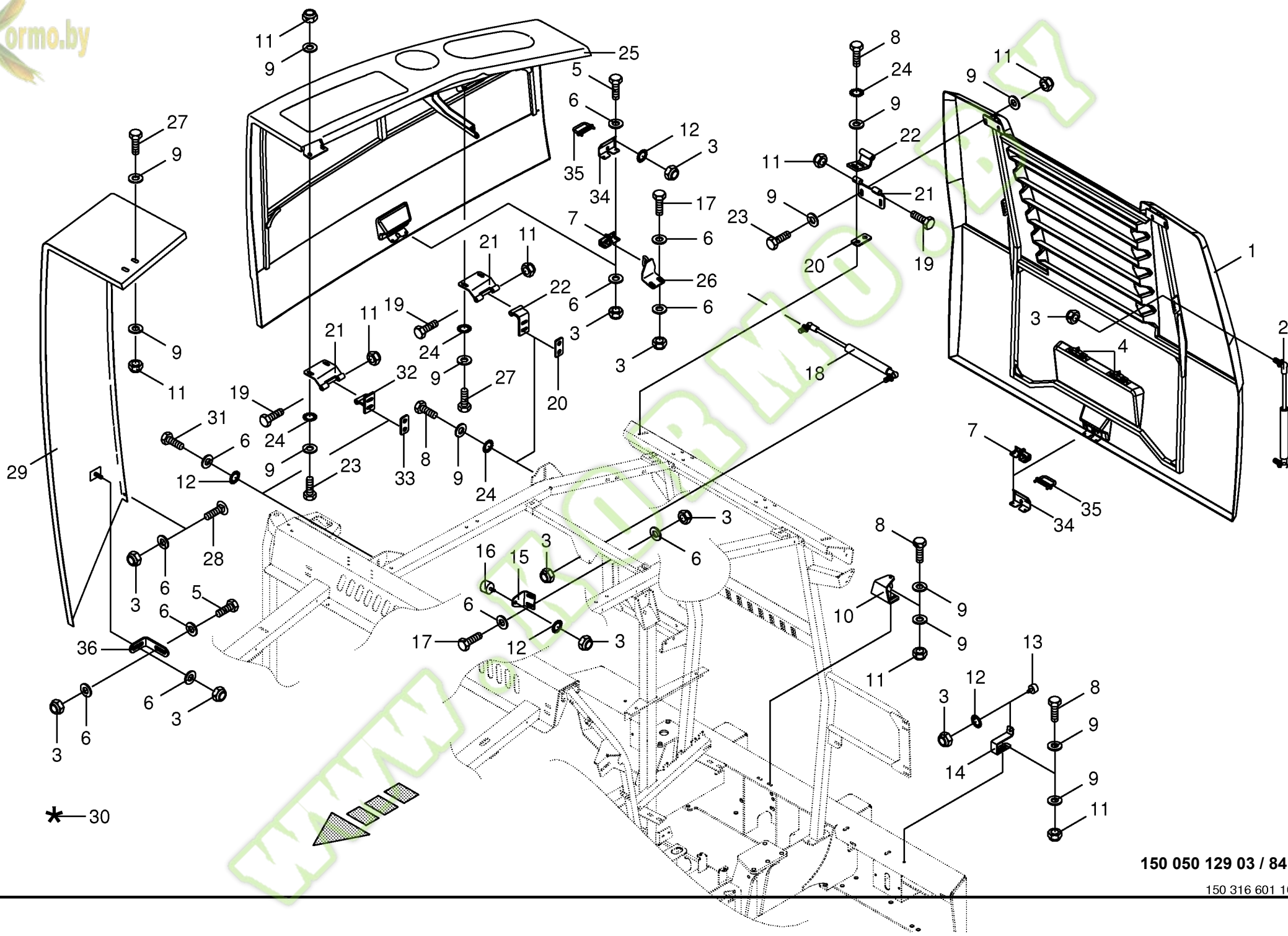
150 316 599 04

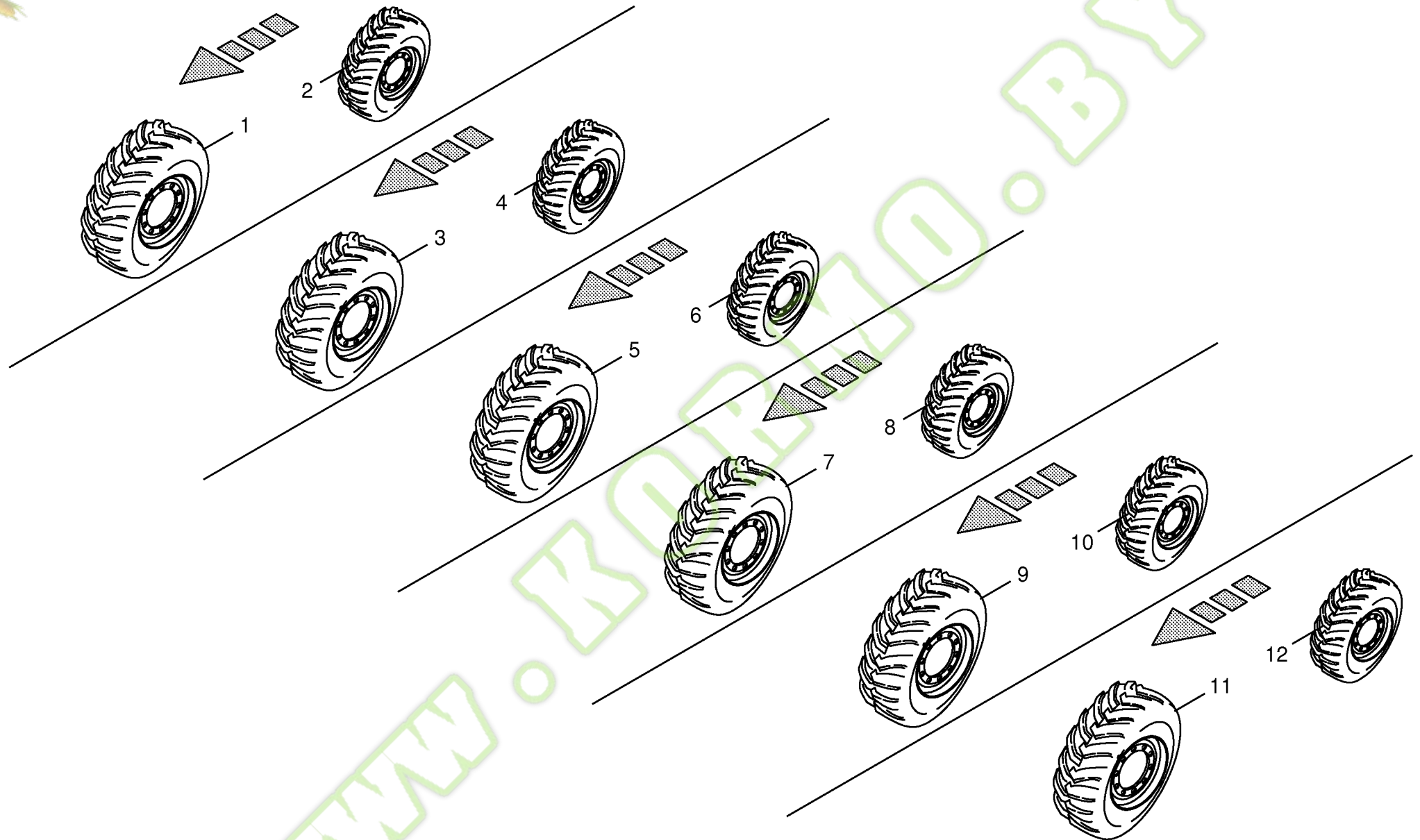
Verkleidung -seitlich Cladding -lateral Revêtement -latérale					812001 -	B I G X 5 0 0						150 050 129 03	
												150 316 599 4	83.0
Pos.	ID-Nr.	Benennung	Description	Description	Masch.-Nr-							Bemerkung/Remarks/Remarque	
1	00 216 813 0	Lamellenklappe -rechts	Fins flap -right	Clapet de lamelle -droite		x							
2	00 900 637 0	6kt-Schraube	Hex head bolt	Boulon tête hex		x						M 10 X 30	
3	00 910 414 0	Scheibe	Washer	Rondelle		x						10,5 X 21 X 2	
4	00 924 227 0	Gummipuffer	Rubber pad	Tampon en caoutchouc		x						Rd. 30 X 17 / M 8	
5	00 216 821 1	Anschlaghalter	Limit stop support	Support de butée		x							
6	00 909 908 1	Sperrkantscheibe	Detent edged washer	Disque à bord d'arrêt		x						SKM 8	
7	00 908 706 0	Sicherungsmutter	Locknut	Écrou hex		x						M 8	
8	00 908 758 0	Sicherungsmutter	Locknut	Écrou hex		x						M 10	
9	00 938 984 1	Klappenverschluss	Gate lock	Fermeture de hayon		x							
10	00 910 603 0	Scheibe	Washer	Rondelle		x						8,4 X 24 X 2	
11	00 940 193 0	Gasfeder	Gas spring	Ressort à gaz		x						Lg.= 525,5 - 400 N	
12	00 900 614 0	6kt-Schraube	Hex head bolt	Boulon tête hex		x						M 8 X 20	
13	00 360 105 1	Halter -vorne	Support -front	Cadre support -devant		x							
14	00 360 106 1	Halter -hinten	Support -back	Cadre support -derrière		x							
15	00 900 634 0	6kt-Schraube	Hex head bolt	Boulon tête hex		x						M 10 X 20	
16	00 909 909 1	Sperrkantscheibe	Detent edged washer	Disque à bord d'arrêt		x						SKM 10	
17	00 360 103 0	Schraubplatte	Screw-plate	Plaque de boulon		x							
18	00 360 128 0	Scharnier	Hinge	Charnière		x							
19	00 901 447 0	6kt-Schraube	Hex head bolt	Boulon tête hex		x						M 10 X 140	
20	00 360 129 0	Scharnier	Hinge	Charnière		x							
21	00 900 638 0	6kt-Schraube	Hex head bolt	Boulon tête hex		x						M 10 X 35	
22	00 900 616 0	6kt-Schraube	Hex head bolt	Boulon tête hex		x						M 8 X 25	
23	00 908 212 0	6kt-Mutter	Hex nut	Écrou hex		x						M 10	
24	20 020 420 0	Anschraubwinkel	Mounting angle	Jarret à visser		x							
25	00 901 602 1	6kt-Schraube	Hex head bolt	Boulon tête hex		x						M 10 X 75	
26	20 020 423 1	Deckblech	Cover plate	Tôle de recouvrement		x							
	20 025 468 0	Deckblech -Zusatzachse	Cover plate -additional axis	Tôle de recouvrement -essieu additionnel		x							
27	00 360 146 0	Scharnier	Hinge	Charnière		x							
28	00 940 191 0	Gasfeder	Gas spring	Ressort à gaz		x						Lg.= 525 - 300 N	
29	00 360 143 0	Anschlag	Limit stop	Butée		x							
30	00 216 816 0	Lamellenklappe -links	Fins flap -left	Clapet de lamelle -gauche		x							
31	00 900 639 0	6kt-Schraube	Hex head bolt	Boulon tête hex		x						M 10 X 40	
32	00 360 138 1	Widerlager -links	Abutment -left	Culée -gauche		x							
33	00 216 815 0	Seitenschutz -links vorne	Lateral guard -left front	Protecteur latéral -devant en gauche		x							
34	00 225 446 1	Halter	Support	Cadre support		x							
35	20 020 413 0	Halter	Support	Cadre support		x							



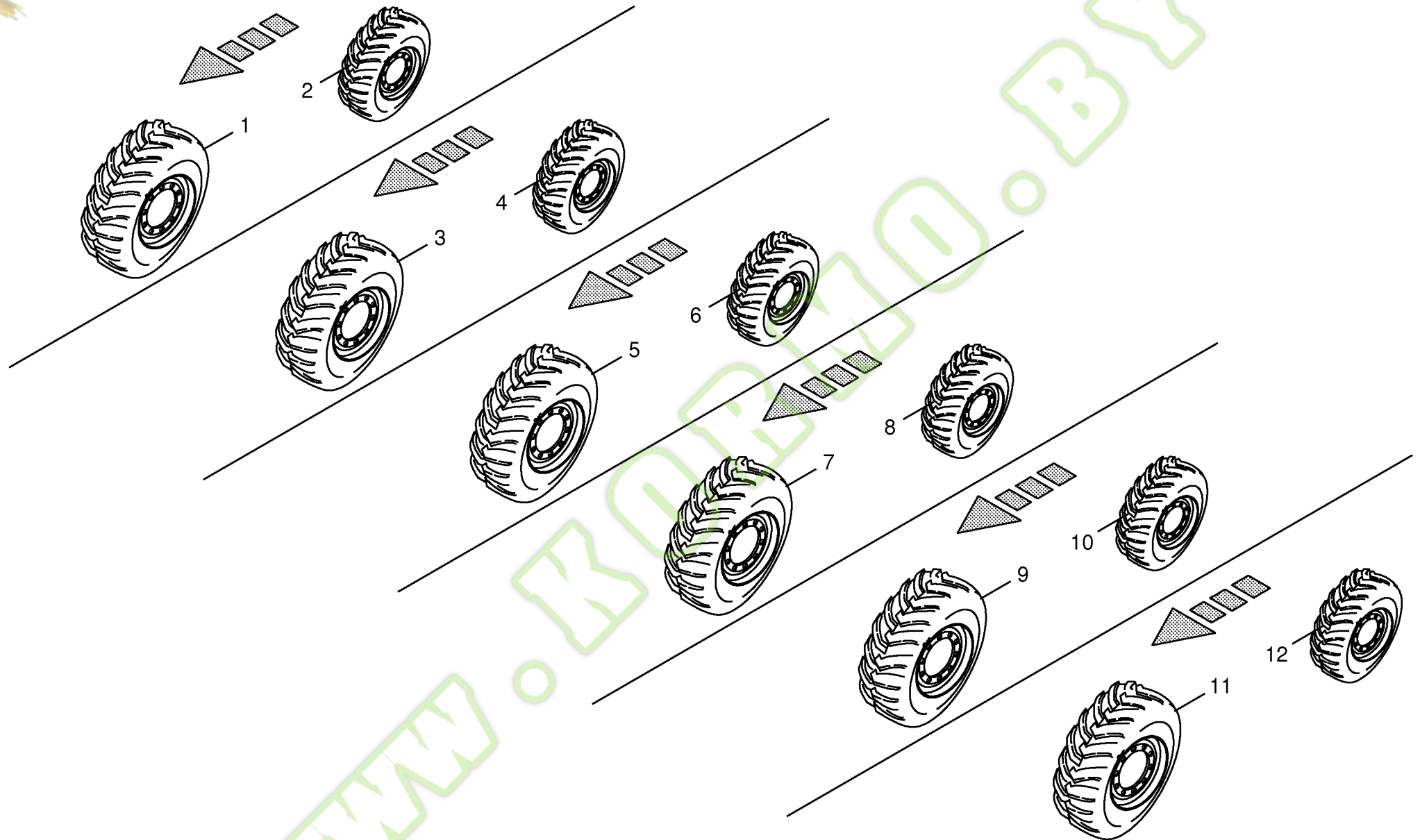


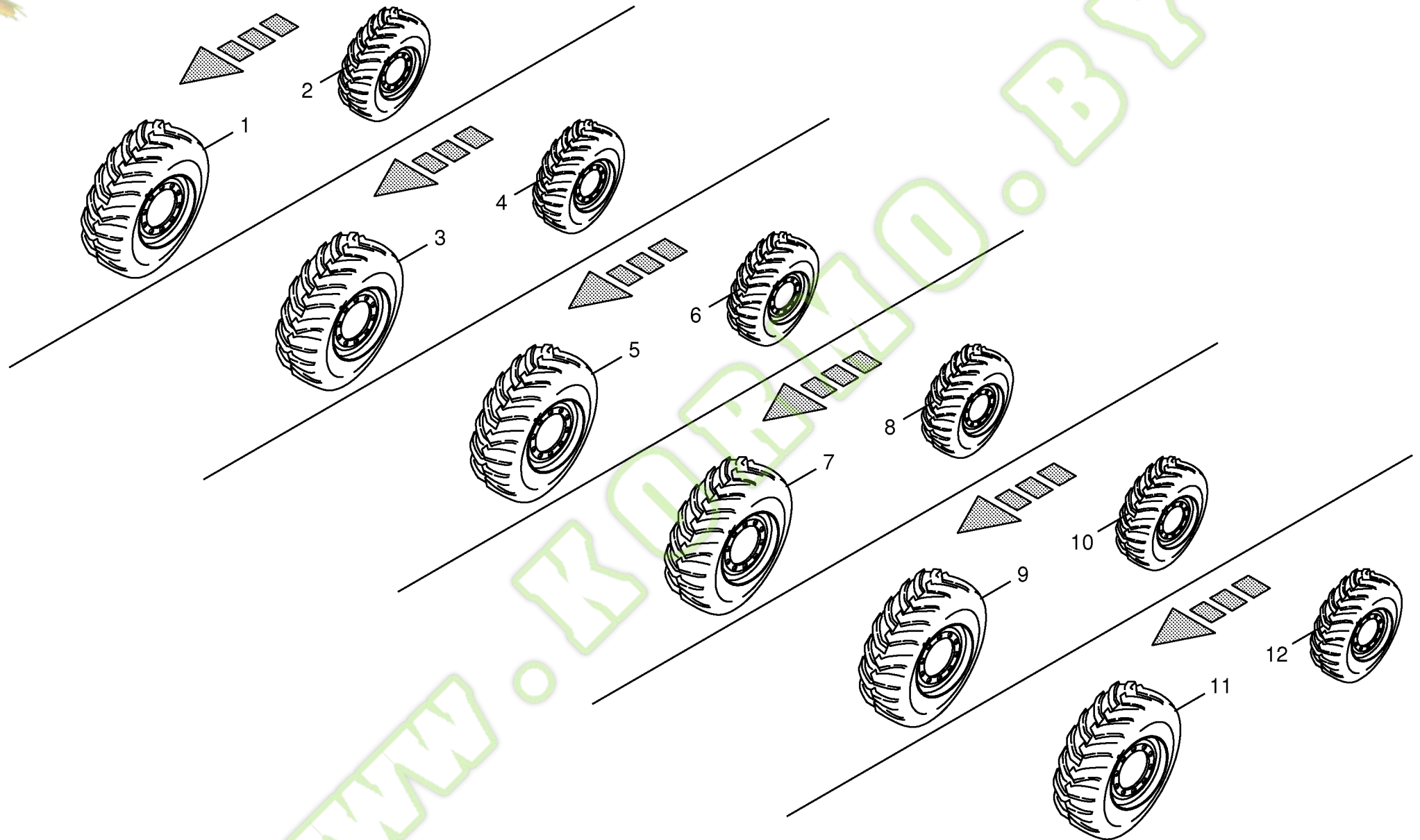
Verkleidung -hinten Cladding -back Revêtement -derrière					812001 -	B I G X 5 0 0						150 050 129 03
											150 316 601 10	84.0
Pos.	ID-Nr.	Benennung	Description	Description	Masch.-Nr-							Bemerkung/Remarks/Remarque
1	20 023 983 0	Heckklappe	Back door	Hayon		x						
2	00 940 020 0	Gasfeder	Gas spring	Ressort à gaz		x						Lg.= 445 - 800 N
3	00 908 706 0	Sicherungsmutter	Locknut	Écrou hex		x						M 8
4	00 303 863 0	Kennzeichenleuchte	Licence plate lighting	Feu éclairé-plaque		x						
5	00 303 864 0	Einfadenlampe	Singel filament bulb	Lampe à l filament		x						12 V / 5 W
6	00 900 614 0	6kt-Schraube	Hex head bolt	Boulon tête hex		x						M 8 X 20
7	00 910 603 0	Scheibe	Washer	Rondelle		x						8,4 X 24 X 2
7	00 938 984 1	Klappenverschluss	Gate lock	Fermeture de hayon		x						
8	00 900 638 0	6kt-Schraube	Hex head bolt	Boulon tête hex		x						M 10 X 35
9	00 910 414 0	Scheibe	Washer	Rondelle		x						10,5 X 21 X 2
10	00 217 461 2	Schliesshaken	Door latch	Crochet obturateur		x						
11	00 908 758 0	Sicherungsmutter	Locknut	Écrou hex		x						M 10
12	00 909 908 1	Sperrkantscheibe	Detent edged washer	Disque à bord d'arrêt		x						SKM 8
13	00 924 227 0	Gummipuffer	Rubber pad	Tampon en caoutchouc		x						Rd. 30 X 17 / M 8
14	00 225 490 2	Bügel	Yoke	Branchon		x						
15	00 217 473 1	Anschlag	Limit stop	Butée		x						
16	00 924 263 0	Gummipuffer	Rubber pad	Tampon en caoutchouc		x						Rd. 40 X 28 / M 8
17	00 900 616 0	6kt-Schraube	Hex head bolt	Boulon tête hex		x						M 8 X 25
18	27 000 828 0	Gasfeder	Gas spring	Ressort à gaz		x						Lg.= 285 - 1000 N
19	00 901 447 0	6kt-Schraube	Hex head bolt	Boulon tête hex		x						M 10 X 140
20	00 360 103 0	Schraubplatte	Screw-plate	Plaque de boulon		x						
21	00 360 129 0	Scharnier	Hinge	Charnière		x						
22	00 360 187 0	Scharnier	Hinge	Charnière		x						
23	00 900 637 0	6kt-Schraube	Hex head bolt	Boulon tête hex		x						M 10 X 30
24	00 909 909 1	Sperrkantscheibe	Detent edged washer	Disque à bord d'arrêt		x						SKM 10
25	20 020 683 0	Seitenklappe -rechts	Side flap -right	Valvule collatérale -droite		x						
26	20 020 682 0	Seitenklappe -links	Side flap -left	Valvule collatérale -gauche		x						
26	00 217 476 2	Widerlager	Abutment	Culée		x						
27	00 900 636 0	6kt-Schraube	Hex head bolt	Boulon tête hex		x						M 10 X 25
28	00 904 731 2	Flachrundschrabe	Coach bolt	Vis a tête bombée		x						M 8 X 20
29	20 023 103 0	Seitenschutz -rechts	Lateral guard -right	Protecteur latéral -droite		x						
29	20 023 102 0	Seitenschutz -links	Lateral guard -left	Protecteur latéral -gauche		x						
30	00 940 375 0	Reparatursatz für Kunststoff -gelb	Repairing set for plastics - yellow	Kit de réparation pour plastiq -jaune		x						
31	00 900 201 0	6kt-Schraube	Hex head bolt	Boulon tête hex		x						M 8 X 35
32	20 021 171 0	Scharnier	Hinge	Charnière		x						
33	00 213 287 0	Trägerplatte	Carrier plate	Mounting plate		x						
34	20 021 394 0	Halteblech	Holding plate	Tôle de fixation		x						

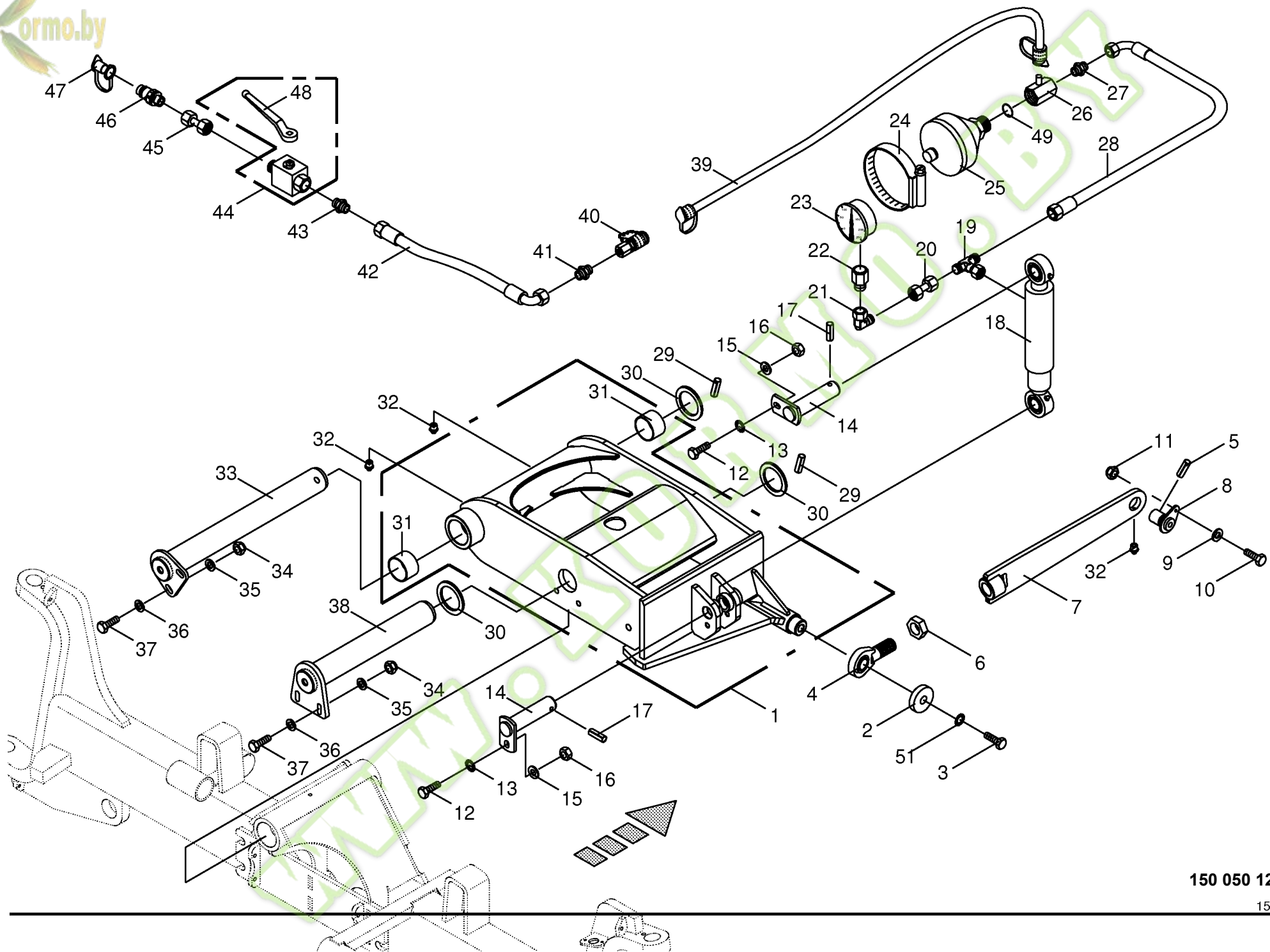


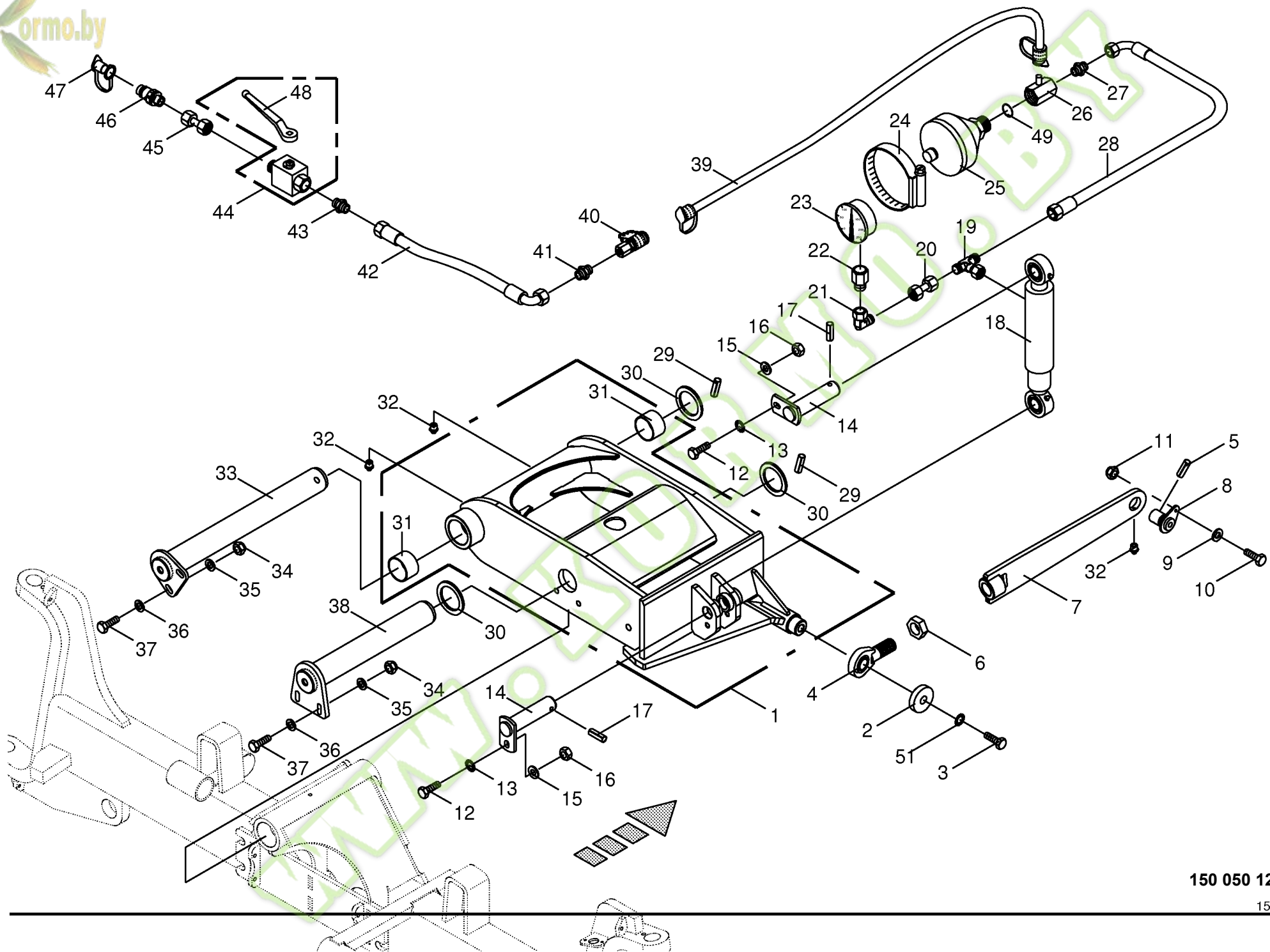


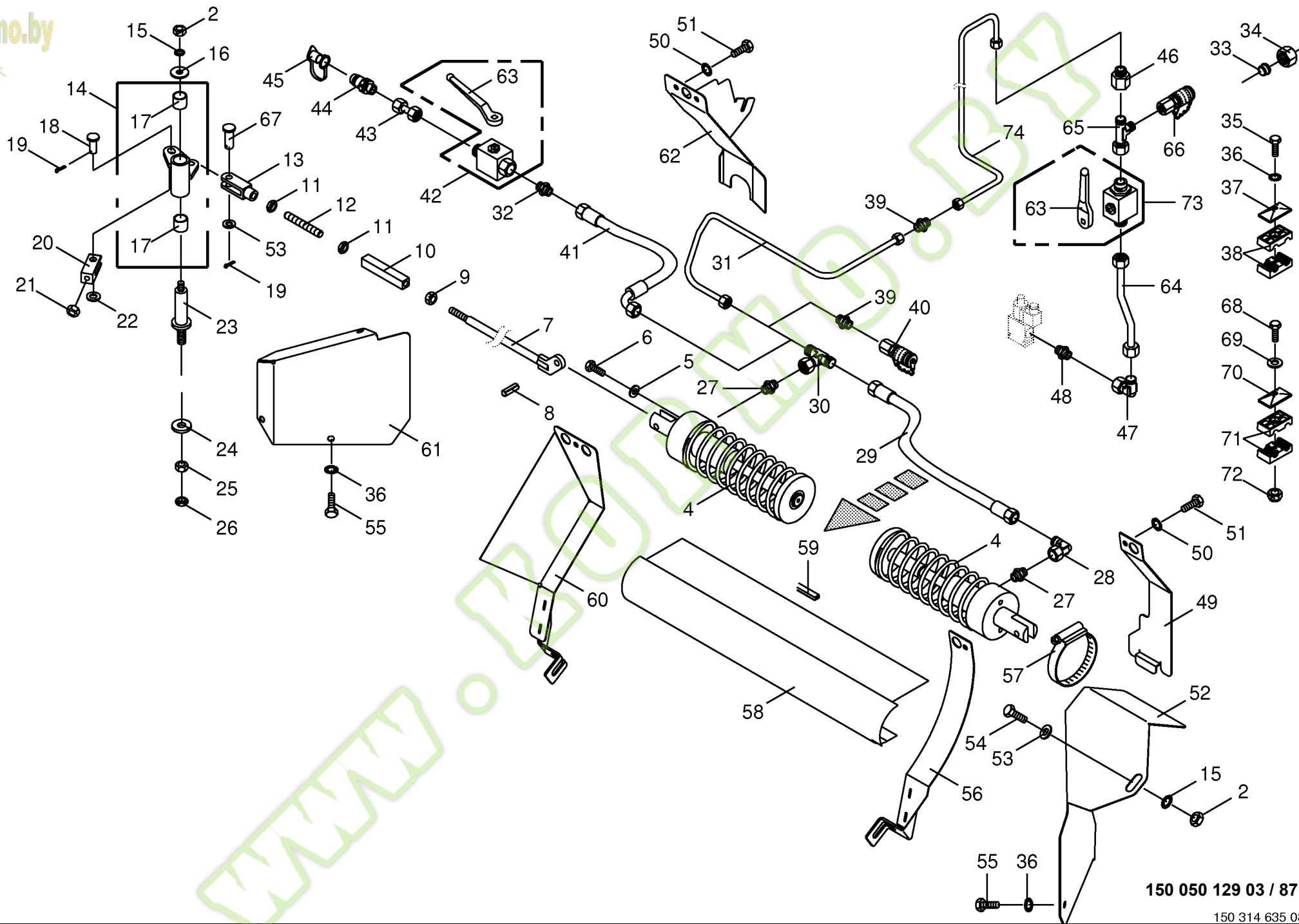
Bereifung Tyres Pneumatiques						812001 -	B I G X 5 0 0						150 050 129 03	
													449 170 8	85.0
Pos.	ID-Nr.	Benennung	Description	Description	Masch.-Nr-								Bemerkung/Remarks/Remarque	
1	00 953 470 0	Rad -links	Wheel -left	Roue -gauche		x							650/75 R32 TL 10/280/335/277 H	
	00 953 469 0	Rad -rechts	Wheel -right	Roue -droite		x							650/75 R32 TL 10/280/335/277 H	
	00 947 210 1	Felge -10 Loch	Rim -10 hole	Jante -10 trou		x							DW 21A X 32 (ET+277)	
	00 953 528 0	Reifen	Tyre	Pneu		x							650/75 R32	
	00 953 396 0	Ventil mit Ventulfuss -für schlauchlose Räder	Valve -for tubeless wheels	Soupape -pour des rovers sans chambre		x							Rd. 15,7 X 50 TR 618 A	
2	27 000 083 0	Rad -links	Wheel -left	Roue -gauche		.							18.4 R30 TL 10/176/225/195 H	
	27 000 082 0	Rad -rechts	Wheel -right	Roue -droite		x							18.4 R30 TL 10/176/225/195 H	
	27 000 258 0	Felge -10 Loch	Rim -10 hole	Jante -10 trou		x							DW 16L X 30 (ET+195)	
	27 000 259 0	Reifen	Tyre	Pneu		x							18.4 R30	
	27 000 363 0	Schlauch	Hose	Tuyau		x							18.4 R30	
3	00 953 425 0	Rad -links	Wheel -left	Roue -gauche		.							800/65 R32 TL 10/280/335/205	
	00 953 427 0	Rad -rechts	Wheel -right	Roue -droite		x							H 800/65 R32 TL 10/280/335/205	
	00 221 458 2	Felge -10 Loch	Rim -10 hole	Jante -10 trou		x							DW 27A X 32 (ET+205)	
	00 953 286 0	Reifen	Tyre	Pneu		x							800/65 R32	
	00 953 396 0	Ventil mit Ventulfuss -für schlauchlose Räder	Valve -for tubeless wheels	Soupape -pour des rovers sans chambre		x							Rd. 15,7 X 50 TR 618 A	
						.								
4	27 000 085 0	Rad -links	Wheel -left	Roue -gauche		x							600/70 R28 TL 10/176/225/153 H	
	27 000 084 0	Rad -rechts	Wheel -right	Roue -droite		x							600/70 R28 TL 10/176/225/153 H	
	27 001 347 0	Felge -10 Loch	Rim -10 hole	Jante -10 trou		x							DW 20A X 28 (ET+153)	
	90 000 004 0	Reifen	Tyre	Pneu		x							600/70 R28	
	00 953 396 0	Ventil mit Ventulfuss -für schlauchlose Räder	Valve -for tubeless wheels	Soupape -pour des rovers sans chambre		x							Rd. 15,7 X 50 TR 618 A	
5	00 953 492 0	Rad -links	Wheel -left	Roue -gauche		.							900/60 R32 TL 10/281/335/155 H	
	00 953 491 0	Rad -rechts	Wheel -right	Roue -droite		x							900/60 R32 TL 10/281/335/155	
	00 953 155 2	Felge -10 Loch	Rim -10 hole	Jante -10 trou		x							H DW 27A X 32 (ET+155)	





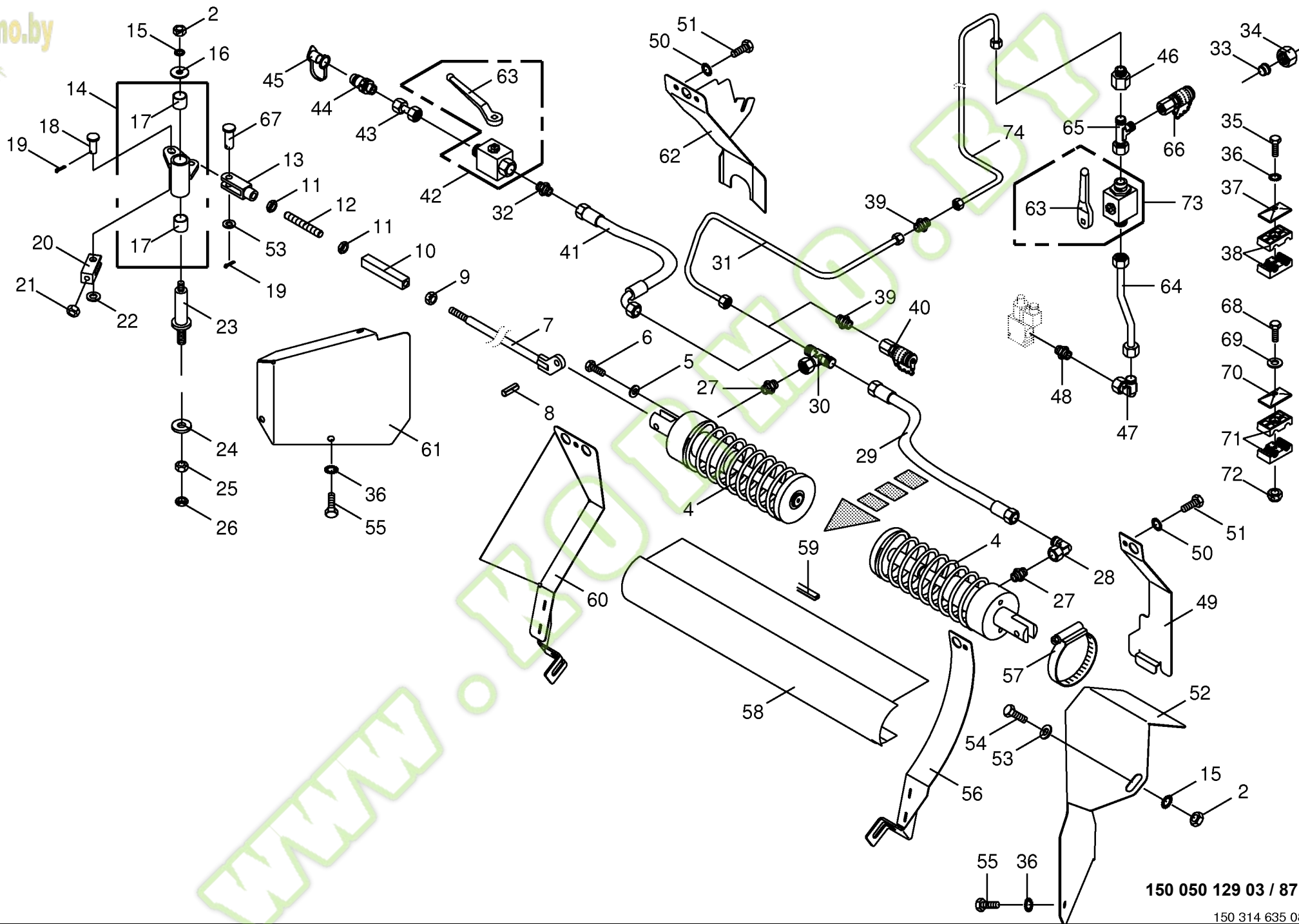






150 050 129 03 / 87.0

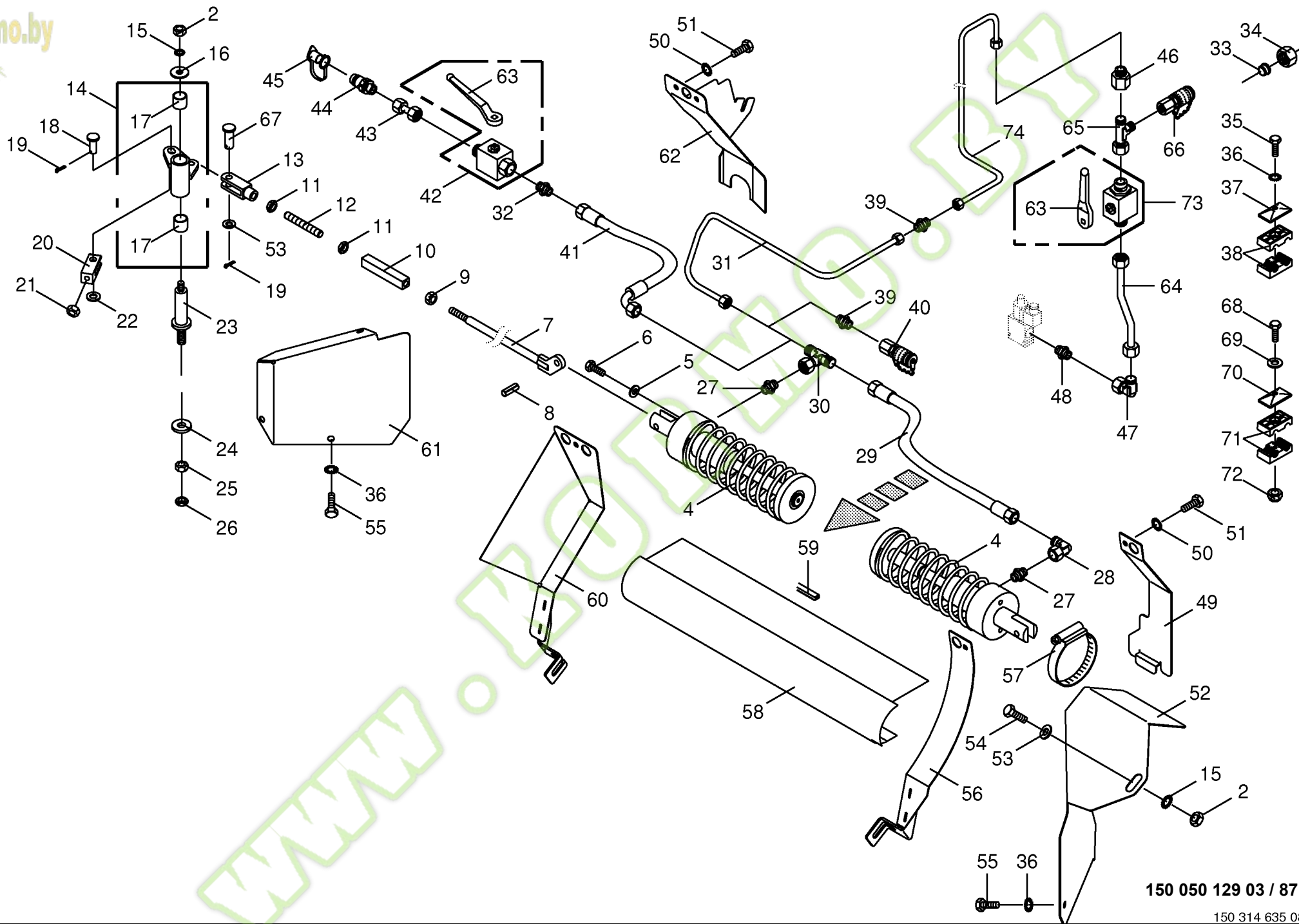
150 314 635 08



150 050 129 03 / 87.0

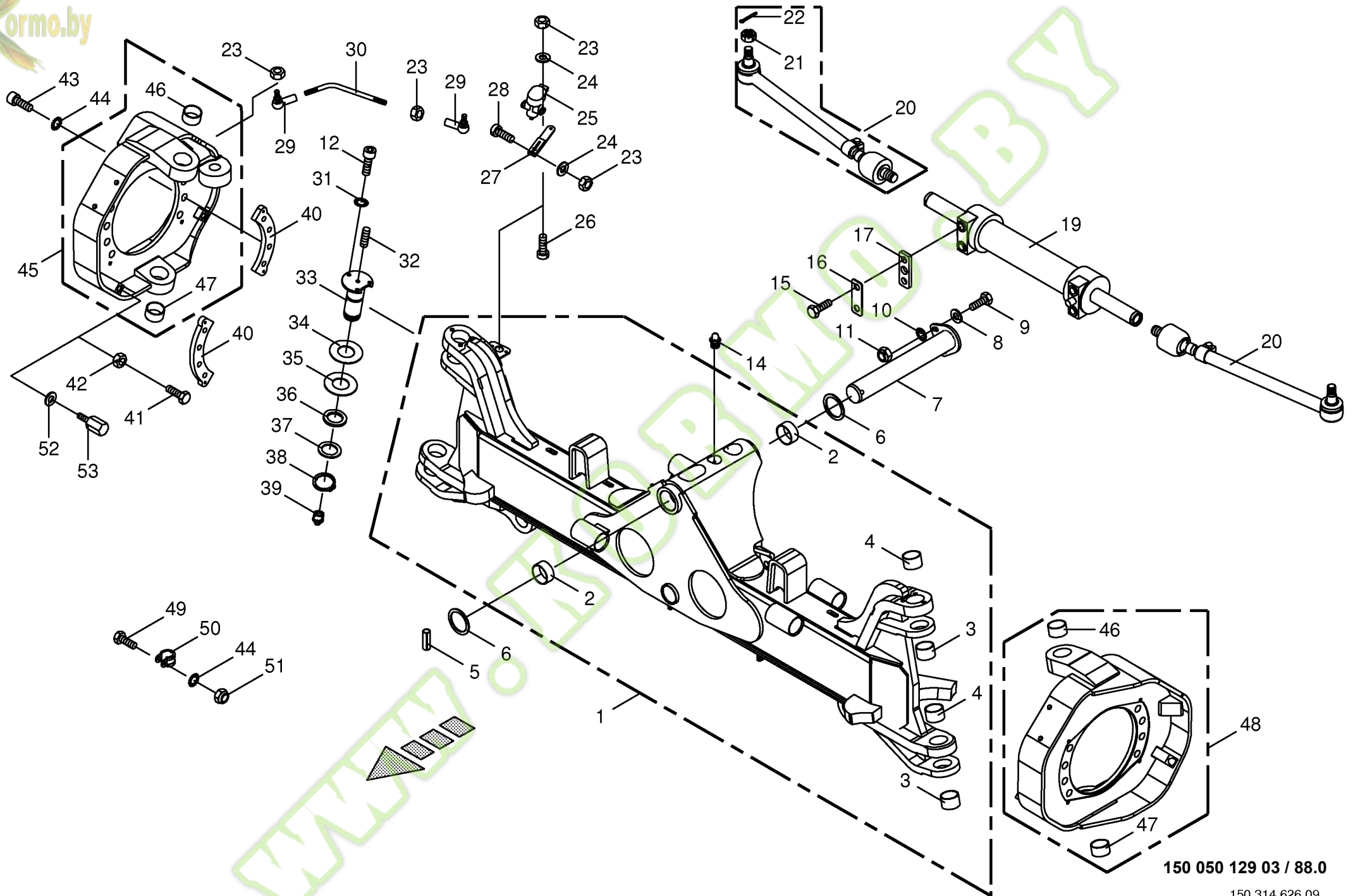
150 314 635 08

Hydraulische Feststellbremse Hydraulic parking brake Frein de stationnement hydraulique						812001 -	B I G X 5 0 0						150 050 129 03	
													150 314 635 8	87.0
Pos.	ID-Nr.	Benennung	Description	Description	Masch.-Nr-								Bemerkung/Remarks/Remarque	
35	00 901 042 1	6kt-Schraube	Hex head bolt	Boulon tête hex		x							M 8 X 35	
36	00 909 908 1	Sperrkantscheibe	Detent edged washer	Disque à bord d'arrêt		x							SKM 8	
37	00 925 134 0	Deckplatte	Cover plate	Plaque de recouvrement		x								
38	00 925 166 0	Rohrschelle -2 Hälften	Tube clamp -2 halves	Bride -2 moitiés		x							Bo.= 18/8	
39	00 919 302 0	Verbindungsstutzen	Connector	Raccord		x							M 14 X 1,5	
40	27 000 662 0	Mini-Messanschluss	Connector f.mini-test equipm.	Raccord instr.mesureur mini		x							M 16 X 2 / M 14 X 1,5	
41	00 920 101 0	Hochdruckschlauchleitung	High pressure hose line	Conduite de tuyau haute pression		x							Lg.= 2800	
42	00 919 603 0	Kugelhahn	Ball cock	Robinet a bille		x							M 18 X 1,5 250 Bar	
43	00 230 743 0	Doppelnippel	Double nipple	Double raccord		x							L 12	
44	00 919 322 0	Kupplungsstecker	Connector plug	Fiche de jonction		x							M 18 X 1,5	
45	00 921 171 1	Staubmuffe -rot	Dust cap -red	Manchon anti-poussiere -rouge		x								
46	00 919 970 0	Reduzier-Verschraubung	Reducer fitting	Réduction		x							M 18 X 1,5 / M 14 X 1,5	
47	00 921 067 1	Winkelstutzen	Angle lug	Jarret tubulure		x							M 18 X 1,5	
48	00 919 918 1	Einschraubstutzen	Male connector	Raccord filet		x							M 18 X 1,5 / E R3/8"	
49	20 021 929 0	Blech -links hinten	Plate -back left	Tôle -derrière en gauche		x								
50	00 909 909 1	Sperrkantscheibe	Detent edged washer	Disque à bord d'arrêt		x							SKM 10	
51	00 900 634 0	6kt-Schraube	Hex head bolt	Boulon tête hex		x							M 10 X 20	
52	20 021 924 0	Schutzblech -links vorne	Guard plate -left front	Garde-boue -devant en gauche		x								
53	00 910 506 1	Scheibe	Washer	Rondelle		x							13 X 24 X 2,5	
54	00 900 655 0	6kt-Schraube	Hex head bolt	Boulon tête hex		x							M 12 X 25	
55	00 900 616 0	6kt-Schraube	Hex head bolt	Boulon tête hex		x							M 8 X 25	
56	20 021 940 0	Blech -links innen	Plate -inside left	Tôle -intérieur en gauche		x								
57	00 924 021 0	Schneckengewindeschelle	Tube clip	Bride		x							100 - 120	
58	20 022 377 0	Abdeckung	Cover	Couvercle		x								
59	00 925 111 0	Kantenschutz -Id.-Nr.= 1m	Edge protection -Id.-no.= 1m	Bordure de protection -Id.-no. = 1m		x								
60	20 021 939 0	Blech -rechts innen	Plate -inside right	Tôle -intérieur à droite		x								
61	20 021 922 0	Schutzblech -rechts vorne	Guard plate -right front	Garde-boue -devant à droite		x								
62	20 022 371 1	Schutz -rechts hinten	Guard -back right	Protecteur -derrière à droite		x								
63	00 919 664 0	Handhebel -inkl. Schraube, Scheibe	Hand lever -incl. screw, washer	Levier à main -incl. boulon, rondelle		x								
64	20 023 900 0	Hydraulikleitung -inkl. Überwurfmutter, Schneidring	Hydraulic line -incl. nozzle disc cap, cutting ring	Ligne hydraulique -incl. écrou de buse-pastille, baque coupante		x							12 X 1,5	
65	00 921 079 1	L-Stutzen	Adjustable L connection	Raccord L réglable		x							L 12	
66	00 920 868 0	Mini-Messanschluss	Connector f.mini-test equipm.	Raccord instr.mesureur mini		x							M 16 X 2 / M 18 X 1,5	
67	00 916 014 2	Bolzen	Pin	Boulon		x							Rd. 12 X 35	
68	00 901 410 0	6kt-Schraube	Hex head bolt	Boulon tête hex		x							M 6 X 40	
69	00 910 351 1	Scheibe	Washer	Rondelle		x							6,4 X 18 X 1,6	
70	00 925 136 0	Deckplatte	Cover plate	Plaque de recouvrement		x								



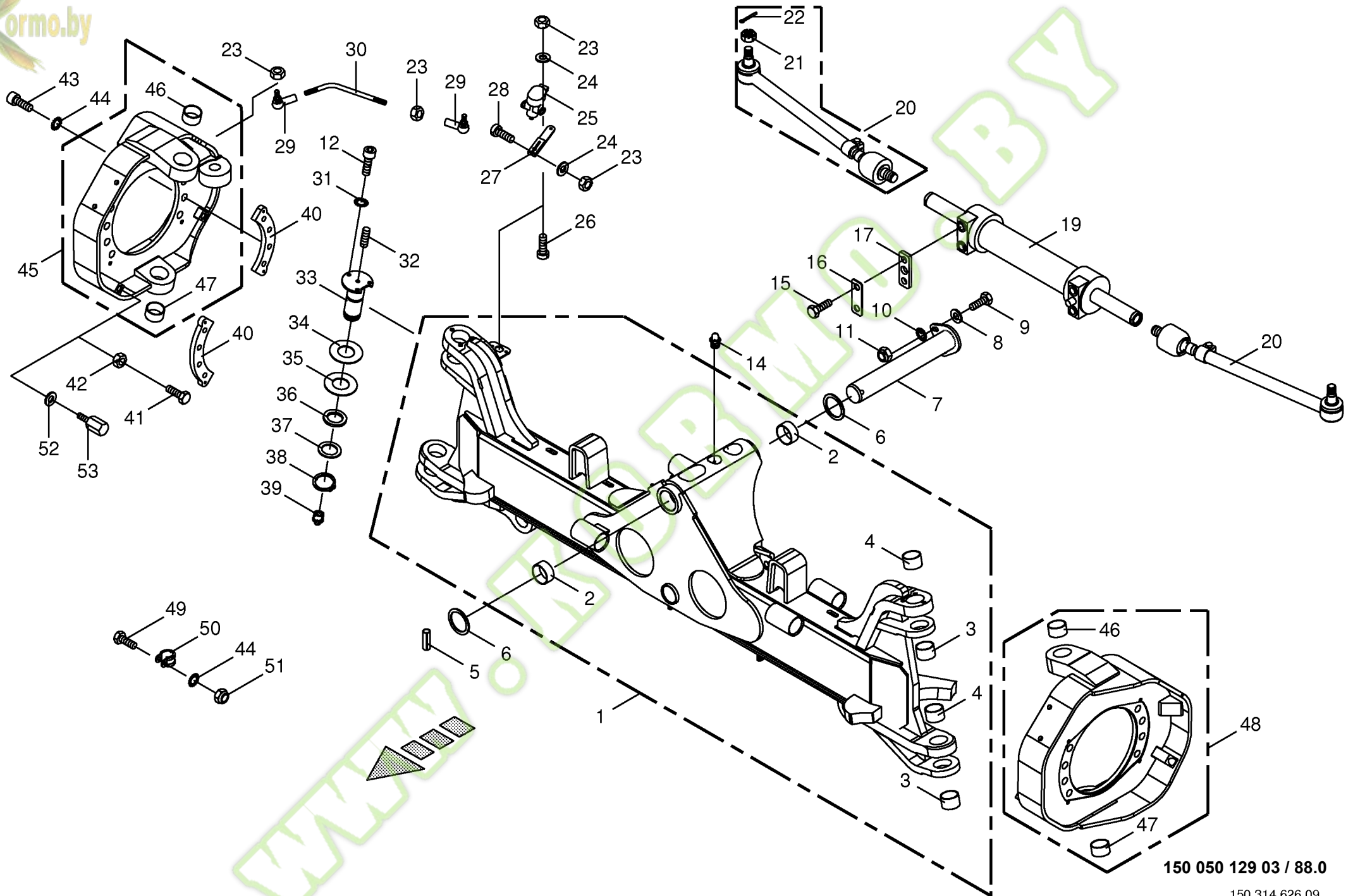
150 050 129 03 / 87.0

150 314 635 08



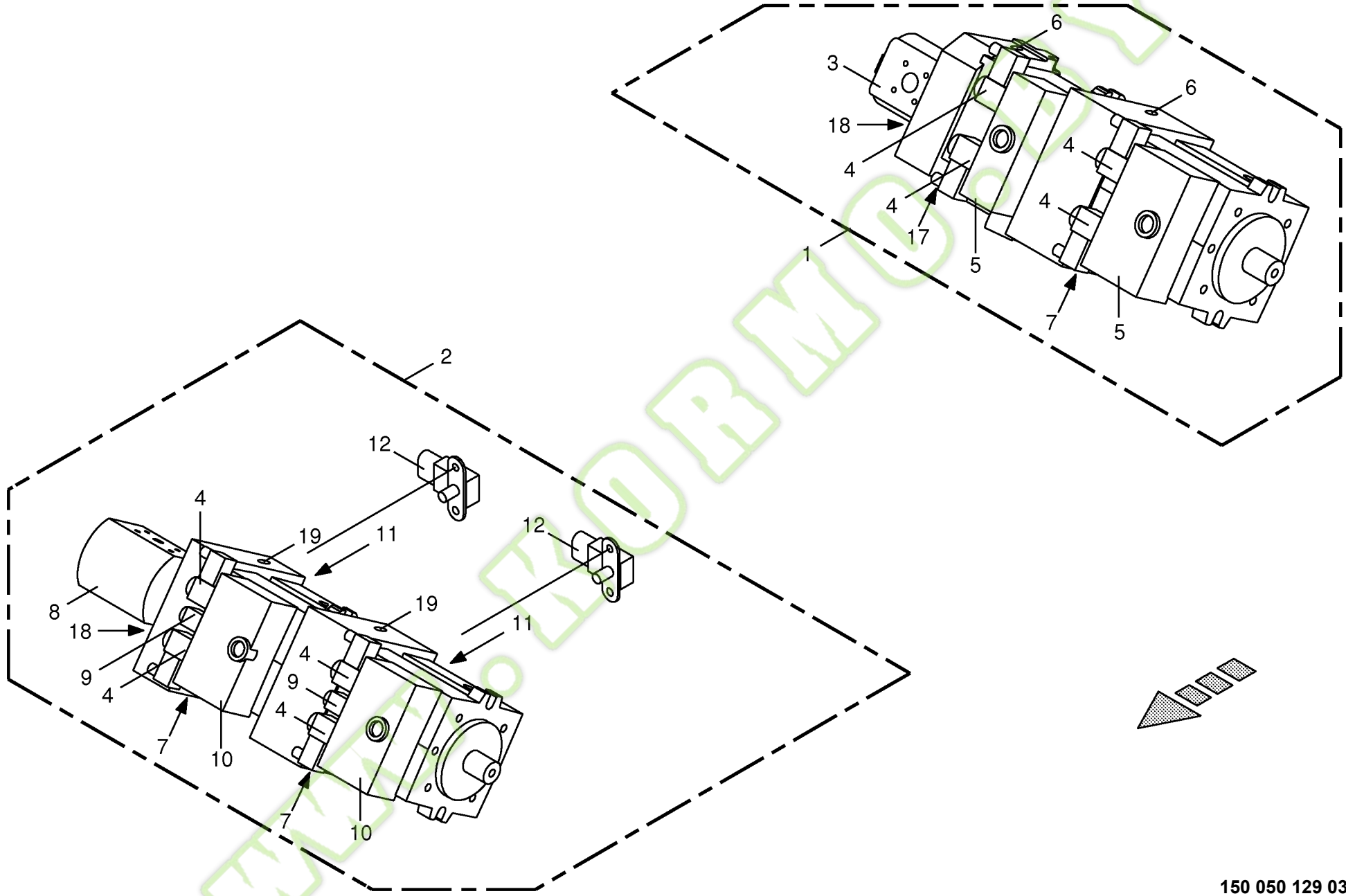
150 050 129 03 / 88.0

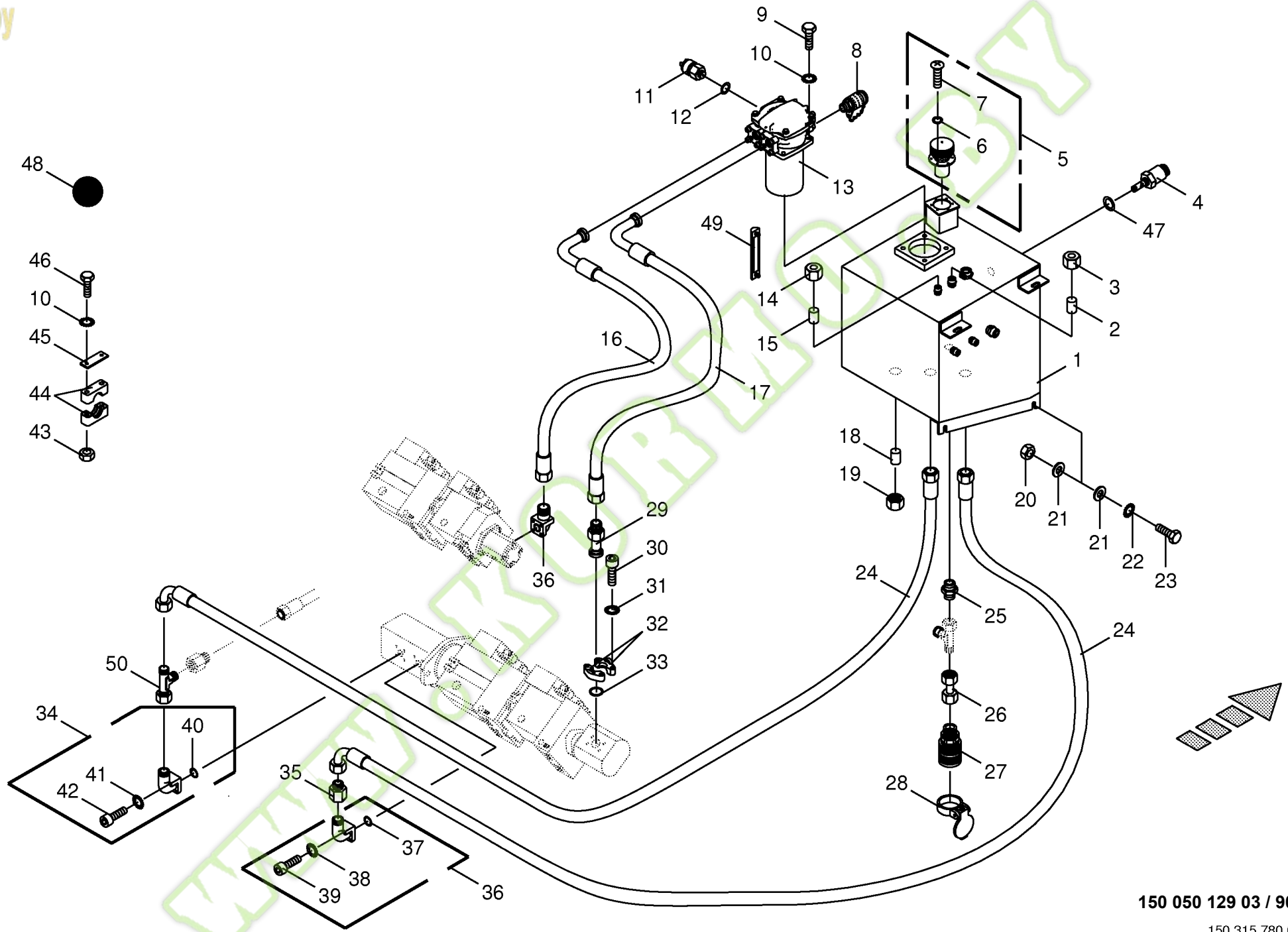
150 314 626 09



150 050 129 03 / 88.0

150 314 626 09



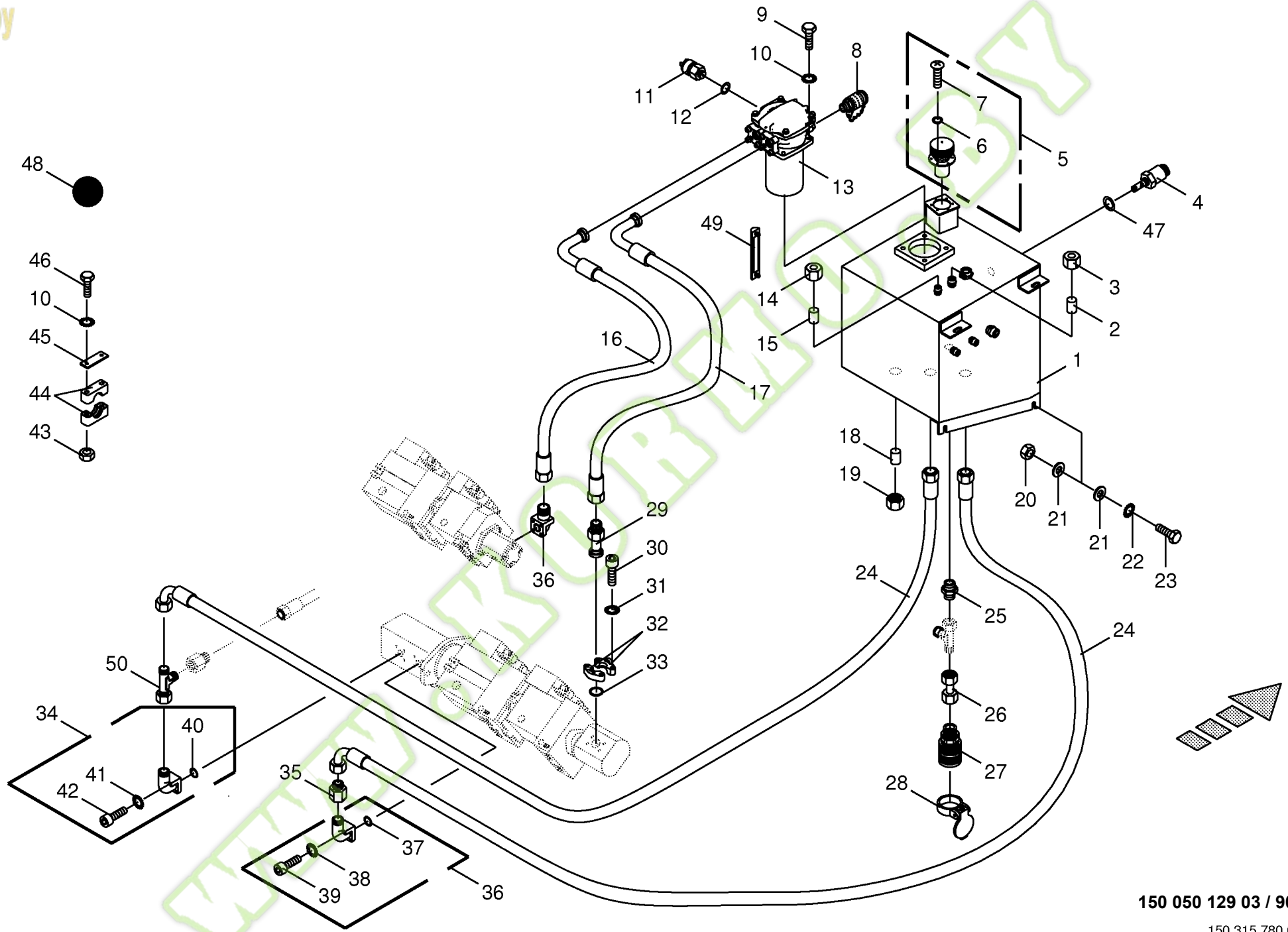


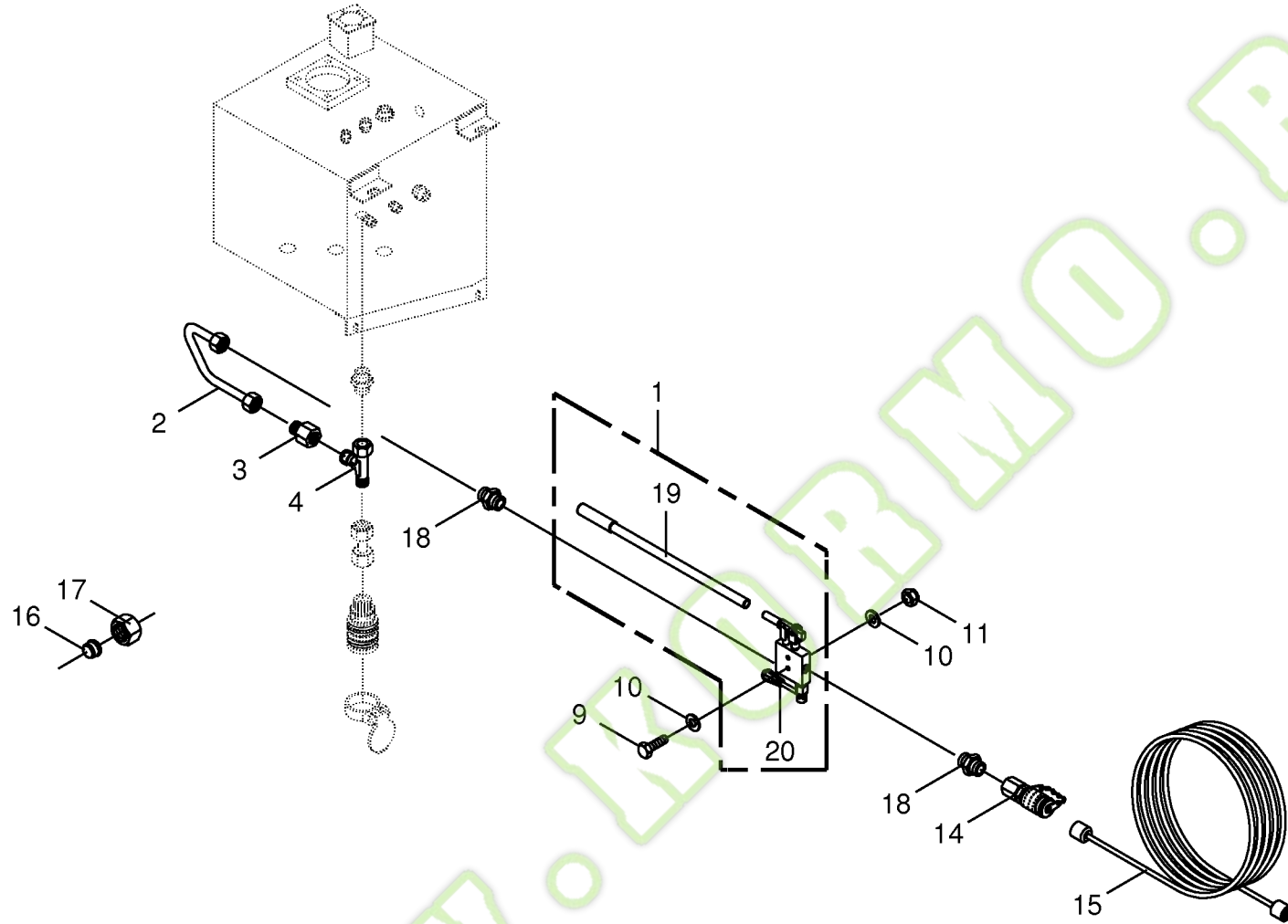
150 050 129 03 / 90.0

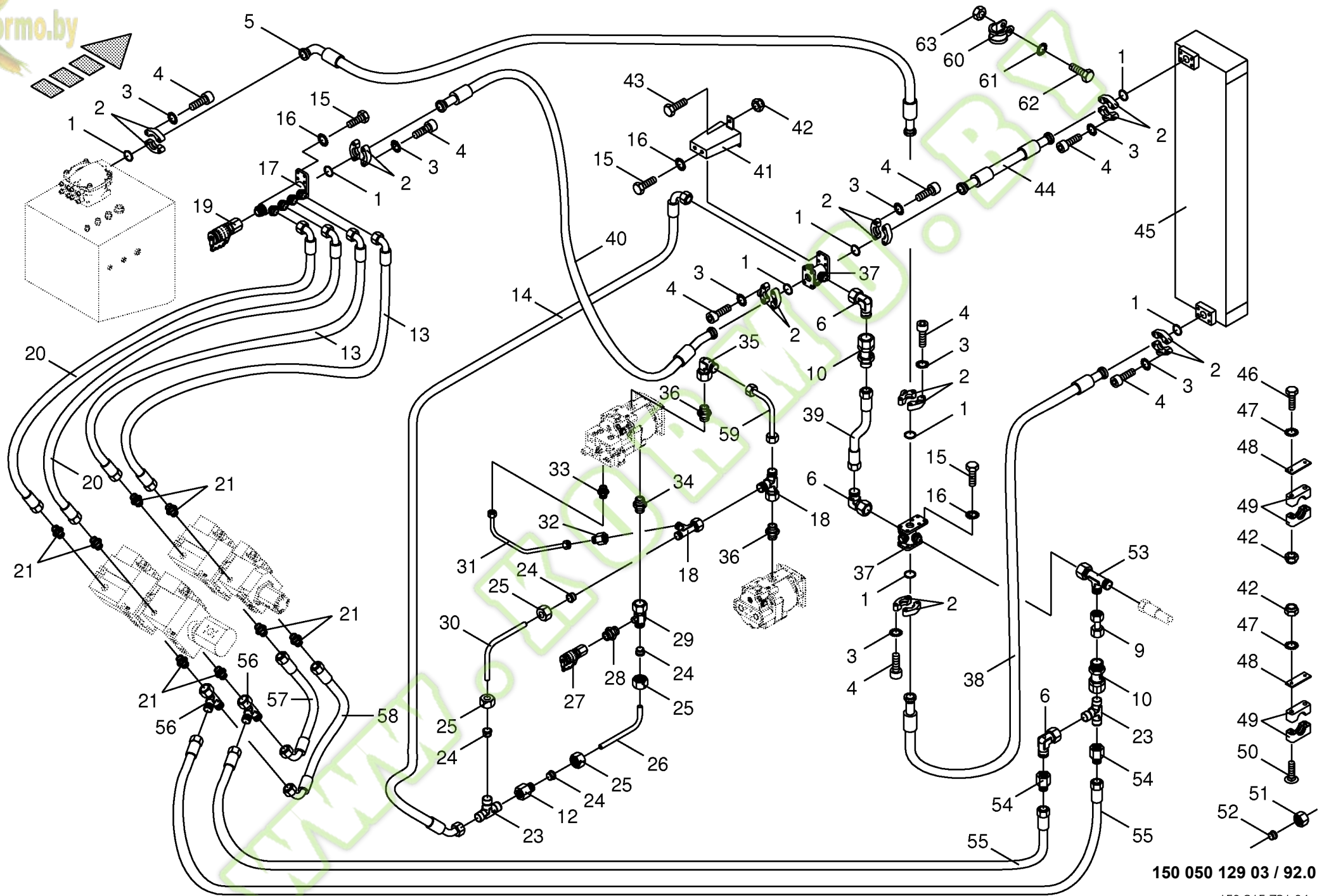
150 315 780 06



Hydrauliktank / Saugleitungen Hydraulic tank / suction lines Réservoir hydraulique / tuyaus d'aspiration					812001 -	B I G X 5 0 0						150 050 129 03
											150 315 780 6	90.0
Pos.	ID-Nr.	Benennung	Description	Description	Masch.-Nr-						Bemerkung/Remarks/Remarque	
1	20 020 222 0	Hydrauliktank	Hydraulic tank	Réservoir hydraulique		x						
2	00 920 858 1	Verschlusskegel mit O-Ring	Locking cone w. O-ring	Cône de verouillage av.joint t		x					L 18	
3	00 921 182 0	Überwurfmutter	Nozzle disc cap	Écrou de buse-pastille		x					AL 18	
4	00 302 510 1	Niveau-Schalter	Levelling switch	Interrupteur de niveau		x						
5	00 219 169 0	Einfüllstutzen	Filler neck	Tubulure de remplissage		x						
6	00 937 000 0	O-Ring	O-ring	Joint torique		x					6 X 2	
7	00 904 769 0	Linsenflanschschraube	Fillister head screw	Vis à tête conique bombée		x					M 5 X 16	
8	00 919 360 0	Mini-Messanschluss	Connector f.mini-test equipm.	Raccord instr.mesureur mini		x					M 16 X 2 / M 12 X 1,5	
9	00 900 637 0	6kt-Schraube	Hex head bolt	Boulon tête hex		x					M 10 X 30	
10	00 909 909 1	Sperrkantscheibe	Detent edged washer	Disque à bord d'arrêt		x					SKM 10	
11	00 229 710 0	Druckschalter	Pressure switch	Interrupteur à pression		x					2 Bar	
12	00 937 716 1	Dichtring	Gasket ring	Bague d'étanchéité		x					A 12 X 18 X 1,5	
13	27 000 111 0	Rücklauf-Saugfilter	Return-suction filter	Reflux-filtre d'aspiration		x						
	27 000 112 0	Filter	Filter	Filtre		x						
	27 000 106 0	Reparatursätze	Repairing sets	Kits de réparation		x						
14	00 921 043 0	Überwurfmutter	Nozzle disc cap	Écrou de buse-pastille		x					AL 15	
15	00 919 913 0	Verschlusskegel mit O-Ring	Locking cone w. O-ring	Cône de verouillage av.joint t		x					L 15	
16	00 919 860 0	Hochdruckschlauchleitung	High pressure hose line	Conduite de tuyau haute pression		x					Lg.= 2200	
17	27 003 936 0	Hochdruckschlauchleitung	High pressure hose line	Conduite de tuyau haute pression		x					Lg.= 2400	
18	00 919 301 0	Verschlusskegel mit O-Ring	Locking cone w. O-ring	Cône de verouillage av.joint t		x					L 28	
19	00 920 805 0	Überwurfmutter	Nozzle disc cap	Écrou de buse-pastille		x					AL 28	
20	00 908 215 0	6kt-Mutter	Hex nut	Écrou hex		x					M 12	
21	00 910 320 0	Scheibe	Washer	Rondelle		x					13 X 30 X 6	
22	00 909 910 1	Sperrkantscheibe	Detent edged washer	Disque à bord d'arrêt		x					SKM 12	
23	00 900 658 0	6kt-Schraube	Hex head bolt	Boulon tête hex		x					M 12 X 40	
24	00 919 859 0	Hochdruckschlauchleitung	High pressure hose line	Conduite de tuyau haute pression		x					Lg.= 1270	
25	00 921 062 2	Einschraubstutzen	Male connector	Raccord filet		x					L 15 E R 1/2"	
26	00 230 744 0	Doppelnippel	Double nipple	Double raccord		x					L 15	
27	00 921 131 2	Kupplungsmuffe	Sleeve	Cache poussiere		x						
28	00 919 994 0	Klappdeckel -rot	Cover -red	Couvercle -rouge		x						
29	27 000 072 0	SAE-Flanschadapter	SAE-flange adapter	Adapteur à bride SAE		x						
30	00 903 109 1	Zylinderschraube	Allen screw	Vis tête cylindrique		x					M 10 X 35 -10.9	
31	00 909 907 0	Sperrkantscheibe	Detent edged washer	Disque à bord d'arrêt		x					SKZ 10	
32	00 919 365 1	SAE-Flanschhälfte -2 Hälften	SAE-flange section -2 halves	Demi-bride SAE -2 moitiés		x					1 1/4"	
33	00 937 646 0	O-Ring	O-ring	Joint torique		x					37,7 X 3,53	
34	00 919 757 0	Flanschverschraubung	Flange connection	Connexion de collerette		x					M 36 X 2	
35	00 919 660 0	Reduzier-Verschraubung	Reducer fitting	Réduction		x					KOR 35 / 28 - PL	
36	00 919 758 0	Flanschverschraubung	Flange connection	Connexion de collerette		x					M 45 X 2	





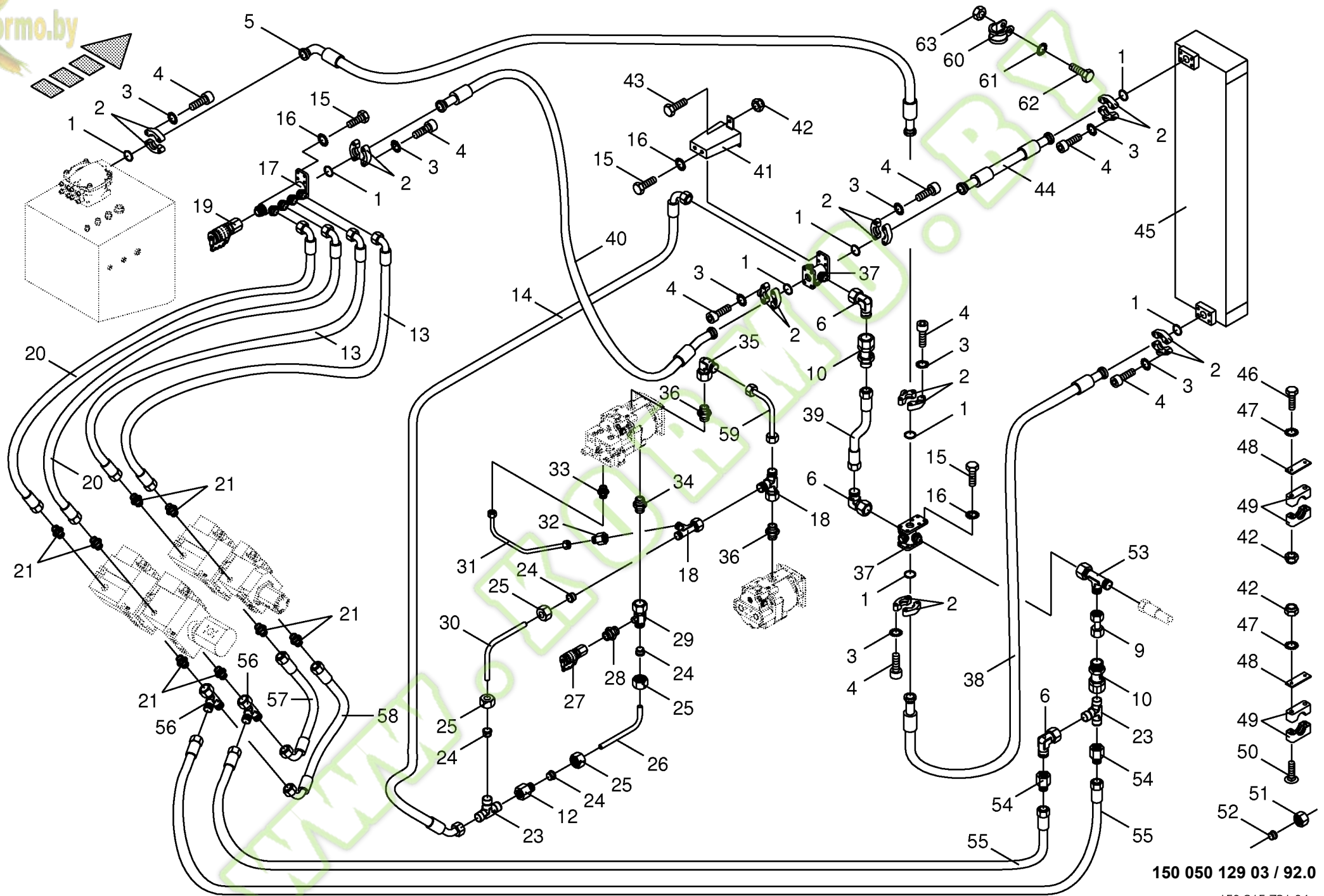


150 050 129 03 / 92.0

150 315 731 04

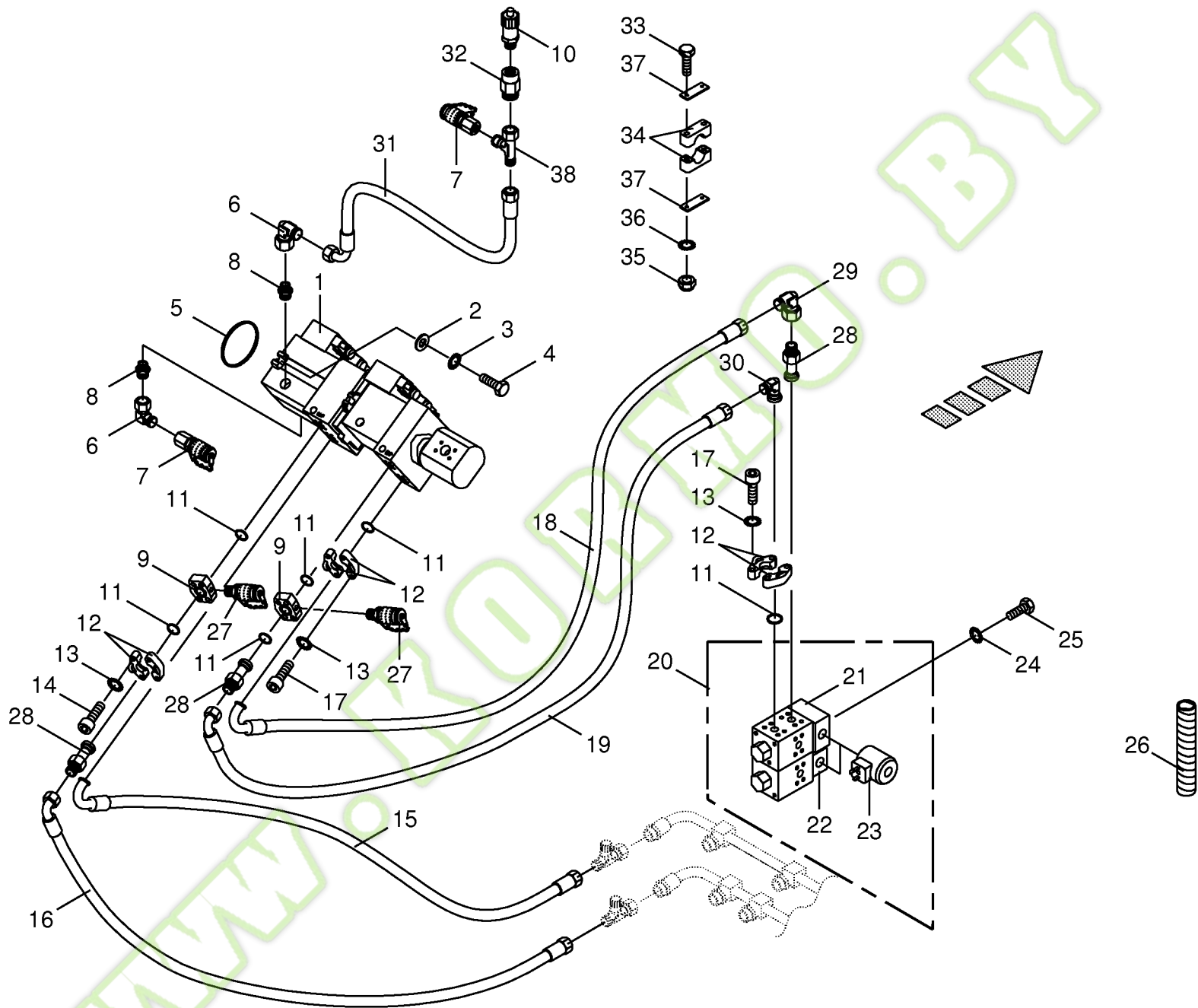


Gehäuseleitungen / Ölkühler Housing line / oil cooler Ligne de bâti / refroidisseur d'huile					812001 -	B I G X 5 0 0					150 050 129 03
Pos.	ID-Nr.	Benennung	Description	Description	Masch.-Nr-						150 315 731 4 92.0
											Bemerkung/Remarks/Remarque
1	00 937 647 0	O-Ring	O-ring	Joint torique		x					47,22 X 3,53
2	00 919 366 1	SAE-Flanschhälfte -2 Hälften	SAE-flange section -2 halves	Demi-bride SAE -2 moitiés		x					1 1/2"
3	00 909 911 0	Sperrkantscheibe	Detent edged washer	Disque à bord d'arrêt		x					SKZ 12
4	00 903 139 1	Zylinderschraube	Allen screw	Vis tête cylindrique		x					M 12 X 35
5	00 919 872 0	Hochdruckschlauchleitung	High pressure hose line	Conduite de tuyau haute pression		x					Lg.= 1360
6	00 920 822 0	Winkelstutzen	Angle lug	Jarret tubulure		x					L 28
9	27 000 210 0	Doppelnippel	Double nipple	Double raccord		x					L 28
10	00 229 711 1	Rückschlagventil	Non-return valve	Clapet anti-retour		x					1,5 Bar
12	00 919 659 0	Reduzier-Verschraubung	Reducer fitting	Réduction		x					KOR 28 / 18 - PL
13	27 001 000 0	Hochdruckschlauchleitung	High pressure hose line	Conduite de tuyau haute pression		x					Lg.= 800
14	27 003 916 0	Hochdruckschlauchleitung	High pressure hose line	Conduite de tuyau haute pression		x					Lg.= 3650
15	00 900 653 0	6kt-Schraube	Hex head bolt	Boulon tête hex		x					M 12 X 20
16	00 909 910 1	Sperrkantscheibe	Detent edged washer	Disque à bord d'arrêt		x					SKM 12
17	00 214 759 1	Sammler -Pumpe	Collector -pump	Collecteur -pompe		x					
18	00 921 238 0	L-Stutzen	Adjustable L connection	Raccord L réglable		x					L 18
19	27 001 019 0	Mini-Messanschluss	Connector f.mini-test equipm.	Raccord instr.mesureur mini		x					M 16 X 2
20	27 000 998 0	Hochdruckschlauchleitung	High pressure hose line	Conduite de tuyau haute pression		x					Lg.= 1200
21	90 000 084 0	Einschraubstutzen	Male connector	Raccord filet		x					M 22 X 1,5 / M 30 X 2
23	27 003 870 0	T-Reduzierung	T-reduction	T-reduction		x					M 36 X 2 / M 26 X 1,5 / M 36 X 2
24	00 921 183 1	Schneidring	Cutting ring	Baue coupante		x					L 18
25	00 921 182 0	Überwurfmutter	Nozzle disc cap	Écrou de buse-pastille		x					AL 18
26	00 228 732 1	Hydraulikleitung	Hydraulic line	Ligne hydraulique		x					18 X 1,5
27	00 920 868 0	Mini-Messanschluss	Connector f.mini-test equipm.	Raccord instr.mesureur mini		x					M 16 X 2 / M 18 X 1,5
28	00 920 818 0	Einschraubstutzen	Male connector	Raccord filet		x					L 12 MB / M 14 X 1,5
29	00 919 667 0	T-Übergangsstück	T-connection element	Connecteur en T		x					M 14 X 1,5
30	00 228 733 1	Hydraulikleitung	Hydraulic line	Ligne hydraulique		x					18 X 1,5
31	20 021 193 0	Hydraulikleitung -inkl. Überwurfmutter, Schneidring	Hydraulic line -incl. nozzle disc cap, cutting ring	Ligne hydraulique -incl. écrou de buse-pastille, baue coupante		x					8 X 1,5
32	00 919 960 0	Reduzier-Verschraubung	Reducer fitting	Réduction		x					M 26 X 1,5 / 14 X 1,5
33	00 919 964 0	Einschraubstutzen	Male connector	Raccord filet		x					R 1/4" / M 14 X 1,5
34	00 919 919 1	Einschraubstutzen	Male connector	Raccord filet		x					M 26 X 1,5 X 1 1/16" UN
35	00 921 173 0	Winkelstutzen	Angle lug	Jarret tubulure		x					L 18
36	00 919 935 1	Einschraubstutzen	Male connector	Raccord filet		x					M 26 X 1,5 / 7/8" UNF
37	00 214 760 0	Sammler -Kühler	Collector -radiator	Collecteur -radiateur		x					
38	00 919 870 0	Hochdruckschlauchleitung	High pressure hose line	Conduite de tuyau haute pression		x					Lg.= 780
39	27 000 156 0	Hochdruckschlauchleitung	High pressure hose line	Conduite de tuyau haute pression		x					Lg.= 800
40	27 003 926 0	Hochdruckschlauchleitung	High pressure hose line	Conduite de tuyau haute pression		x					Lg.= 750
41	20 020 402 0	Halter	Support	Cadre support		x					



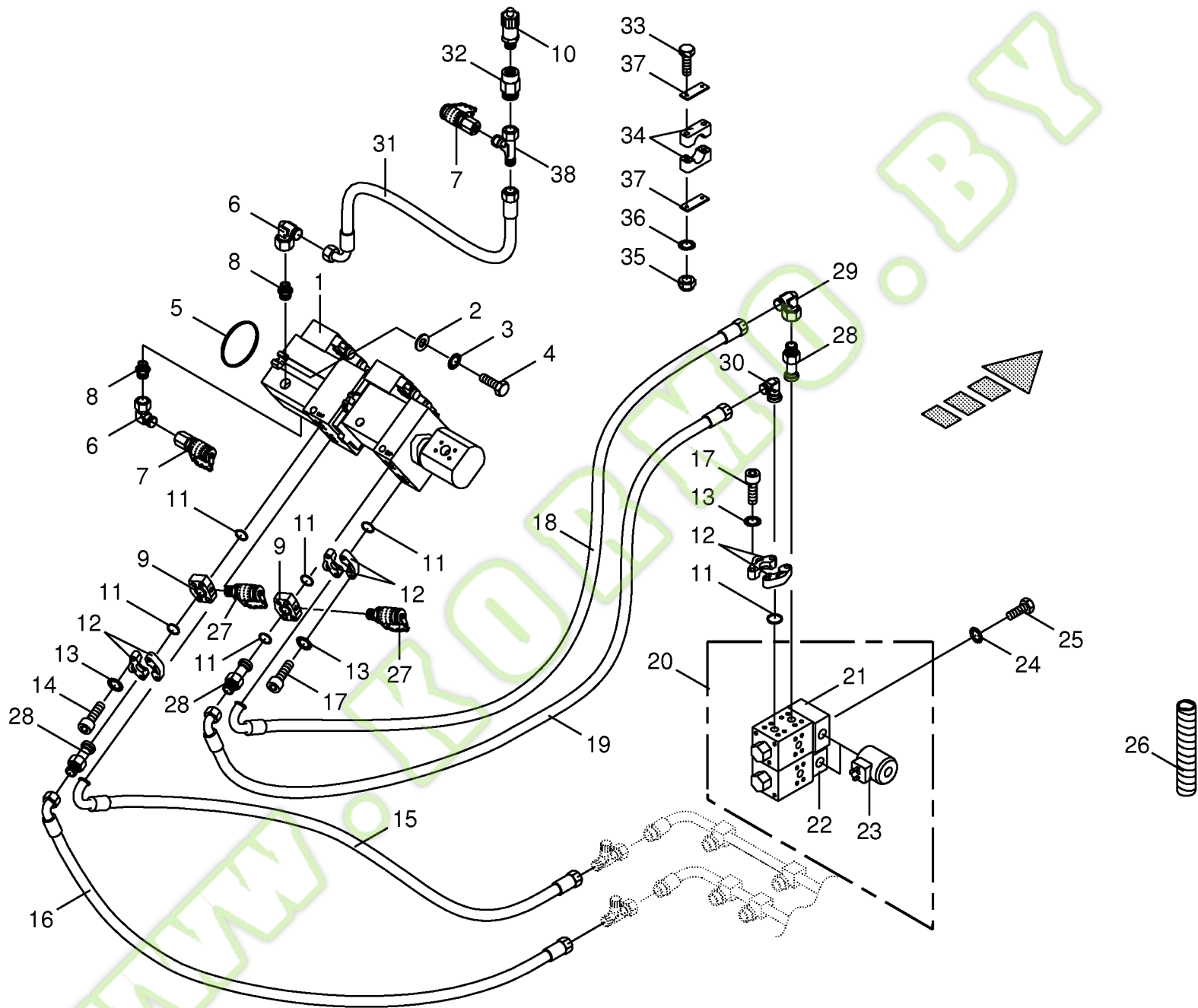
150 050 129 03 / 92.0

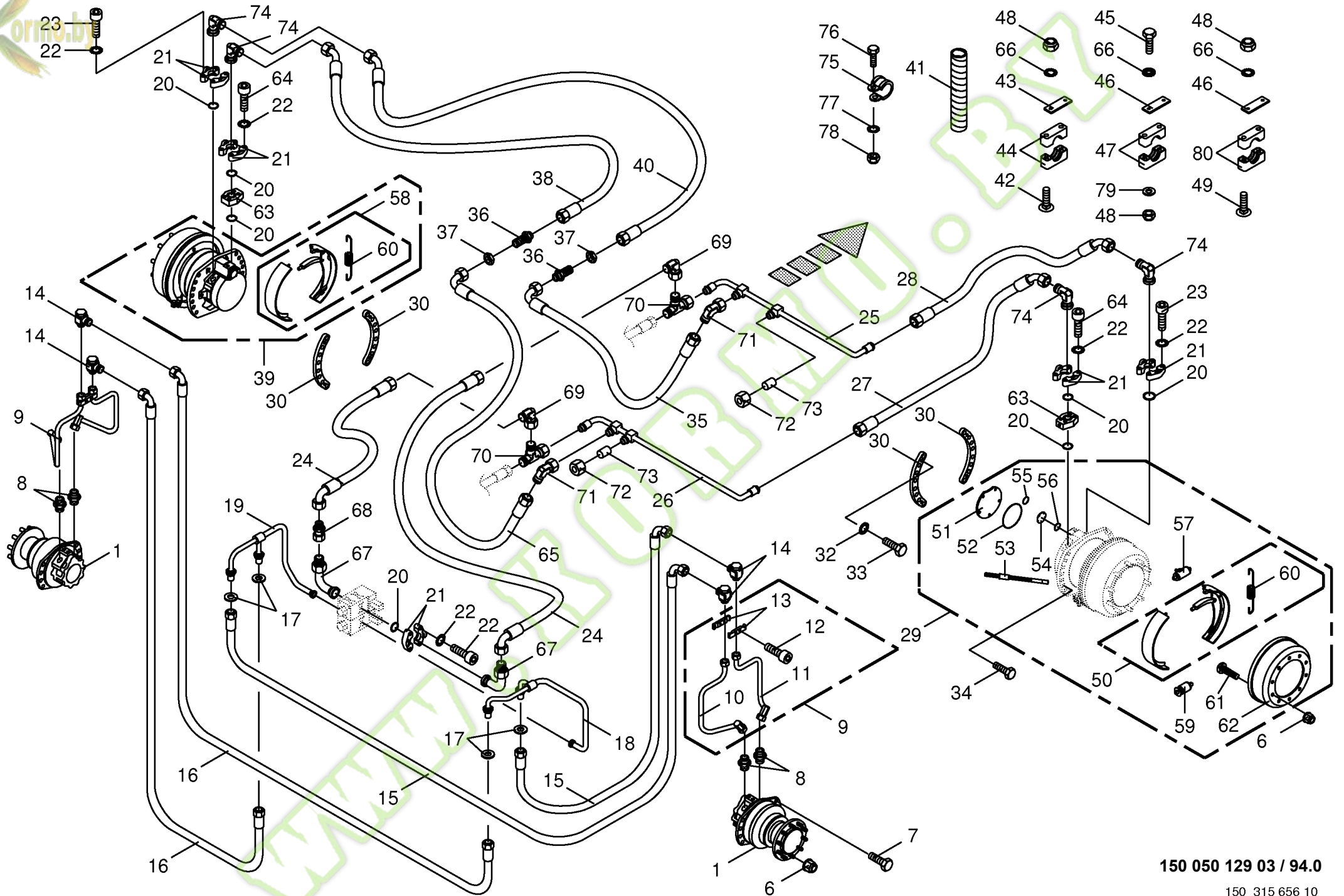
150 315 731 04





Fahrtrieb Pumpe Traction drive pump Entraînement de roulement pompe					812001 -	B I G X 5 0 0						150 050 129 03	
												150 315 673 6	93.0
Pos.	ID-Nr.	Benennung	Description	Description	Masch.-Nr-							Bemerkung/Remarks/Remarque	
1	00 919 183 1	Verstellpumpe	Variable displacement pump	Pompe à cylindrée variable		x						105/75 ccm	
2	00 910 303 1	Scheibe	Washer	Rondelle		x						17 X 30 X 3	
3	00 909 912 1	Sperrkantscheibe	Detent edged washer	Disque à bord d'arrêt		x						SKM 16	
4	00 901 132 1	6kt-Schraube	Hex head bolt	Boulon tête hex		x						M 16 X 55	
5	00 937 610 0	O-Ring	O-ring	Joint torique		x						126,72 X 1,78	
6	00 920 825 0	Stutzen	Lug	Tubulure		x						S 12	
7	00 919 937 0	Mini-Messanschluss	Connector f.mini-test equipm.	Raccord instr.mesureur mini		x						M 16 X 2	
8	00 919 368 0	Einschraubstutzen	Male connector	Raccord filet		x						S 12 / ME 14 X 1,5	
9	27 000 069 0	Zwischenflansch	Intermediate flange	Bride intermediaire		x							
10	00 302 473 1	Drucksensor	Pressure sensor	Senseur de pression		x						0 - 500 Bar	
11	27 003 924 0	Flanschdichtung	Flange gasket	Joint de collerette		x						16SFS-16 1"	
12	00 920 861 1	SAE-Flanschhälfte -2 Hälften	SAE-flange section -2 halves	Demi-bride SAE -2 moitiés		x						1"	
13	00 909 911 0	Sperrkantscheibe	Detent edged washer	Disque à bord d'arrêt		x						SKZ 12	
14	00 903 147 1	Zylinderschraube	Allen screw	Vis tête cylindrique		x						M 12 X 75 -10.9	
15	27 003 896 0	Hochdruckschlauchleitung	High pressure hose line	Conduite de tuyau haute pression		x						Lg.= 1275	
16	27 003 895 0	Hochdruckschlauchleitung	High pressure hose line	Conduite de tuyau haute pression		x						Lg.= 1450	
17	00 903 143 1	Zylinderschraube	Allen screw	Vis tête cylindrique		x						M 12 X 45 10.9	
18	27 003 897 0	Hochdruckschlauchleitung	High pressure hose line	Conduite de tuyau haute pression		x						Lg.= 1100	
19	27 003 898 0	Hochdruckschlauchleitung	High pressure hose line	Conduite de tuyau haute pression		x						Lg.= 1200	
20	00 222 013 2	Hydraulik-Ventilblock	Hydraulik-ganged valve	Hydraulique-appareils accouplés		x							
21	00 919 161 0	Dichtungssatz	Sealing set	Jeu de joints		x							
22	00 233 451 0	Kopf-Spülventil	Head rinse valve	Tête rincage valve		x							
23	00 919 074 0	Vorsteuerventil	pilot valve	clapet pilote		x							
24	00 938 728 0	Steuerhub Magnet	Magnetic steering hub	Electro-aimant de levage		x						12V	
25	00 909 910 1	Sperrkantscheibe	Detent edged washer	Disque à bord d'arrêt		x						SKM 12	
26	00 900 656 0	6kt-Schraube	Hex head bolt	Boulon tête hex		x						M 12 X 30	
27	00 301 219 0	Spiralband -ld.-Nr.= 1m	Spiral strip -ld.-no.= 1m	Feuillards spiralé -ld.-no.= 1m		x							
28	00 920 872 0	Mini-Messanschluss	Connector f.mini-test equipm.	Raccord instr.mesureur mini		x						M 16 X 2	
29	00 919 902 0	SAE-Aussengewindedeflansch	SAE extern.screw thread flange	SAE filet extérieur collerette		x						M 42 X 2	
30	00 919 904 0	Stutzen	Lug	Tubulure		x						S 30	
31	27 003 868 0	SAE-Flanschadapter	SAE-flange adapter	Adapteur à bride SAE		x						M 42 X 2	
32	27 003 937 1	Hochdruckschlauchleitung	High pressure hose line	Conduite de tuyau haute pression		x						Lg.= 680	
33	00 919 311 0	Aufschraubverschraubung	Unscrewing connection	Fermeture de dévissage		x						S 12	
34	00 900 244 0	6kt-Schraube	Hex head bolt	Boulon tête hex		x						M 6 X 50	
35	27 003 941 0	Rohrschelle -2 Hälften	Tube clamp -2 halves	Bride -2 moitiés		x						Bo.= 28	
36	00 908 704 0	Sicherungsmutter	Locknut	Écrou hex		x						M 6	
37	00 909 906 1	Sperrkantscheibe	Detent edged washer	Disque à bord d'arrêt		x						SKM 6	
38	27 003 942 0	Deckplatte	Cover plate	Plaque de recouvrement		x							



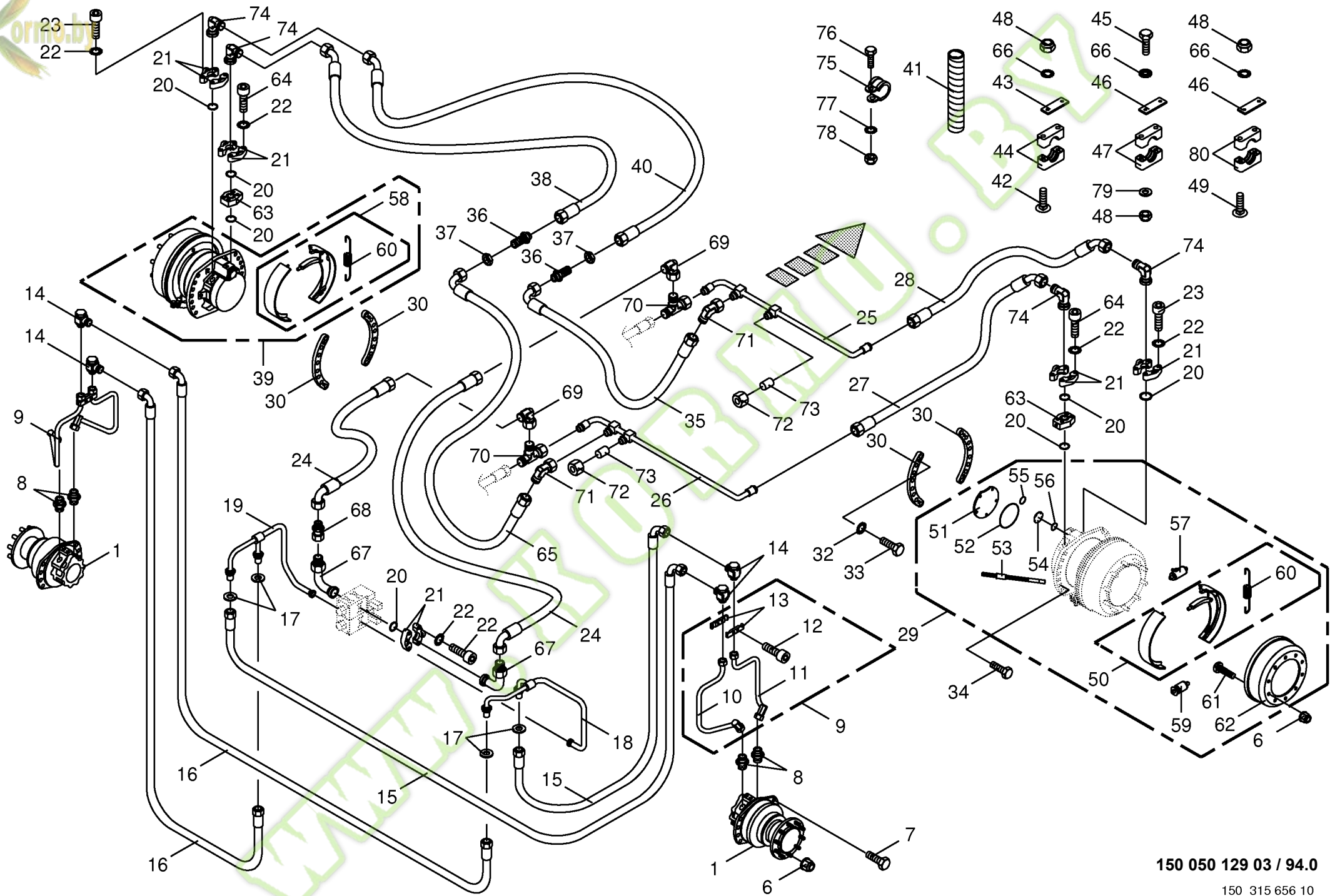


150 050 129 03 / 94.0

150 315 656 10

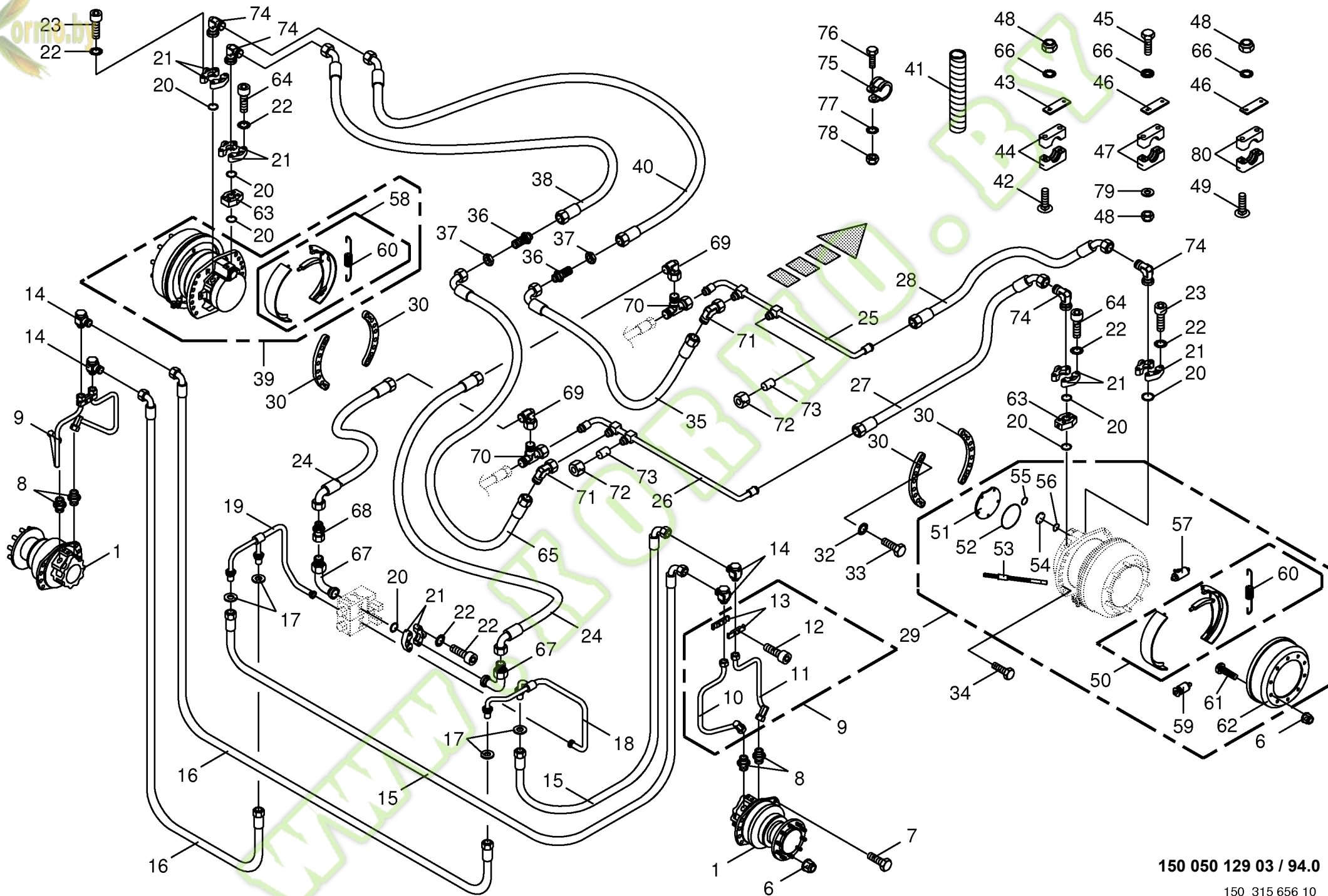


Fahrantrieb Radmotoren Traction drive wheel engine Entraînement de roulement moteur de roue					812001 -	B I G X 5 0 0						150 050 129 03
Pos.	ID-Nr.	Benennung	Description	Description	Masch.-Nr-							150 315 656 10 94.0
												Bemerkung/Remarks/Remarque
1	27 001 270 1	Radmotor -hinten	Wheel motor -back	Moteur de roue -derrière		x						1536 ccm
6	00 910 224 0	Radmutter	Nut	Ecrou de roue		x						A 22 x 1,5
7	90 000 069 0	6kt-Schraube	Hex head bolt	Boulon tête hex		x						M 22 X 60
8	00 919 638 0	Einschraubstutzen	Male connector	Raccord filet		x						S 25 MB / M 27 X 2
9	20 020 268 1	Lötteil	Solder piece	Pièce soudée		x						
10	20 020 269 1	Lötteil	Solder piece	Pièce soudée		x						
11	20 020 270 1	Lötteil	Solder piece	Pièce soudée		x						
12	00 903 106 1	Zylinderschraube	Allen screw	Vis tête cylindrique		x						M 10 X 25
13	20 020 271 0	Schelle	Clamp	Collier de serrage		x						
14	00 222 017 0	Schwenkverschraubung	Hinged union	Raccord articulé		x						CES 20 M 36 / CES 20
15	00 920 011 2	Hochdruckschlauchleitung	High pressure hose line	Conduite de tuyau haute pression		x						Lg.= 1800
16	00 920 047 1	Hochdruckschlauchleitung	High pressure hose line	Conduite de tuyau haute pression		x						Lg.= 1420
17	00 228 692 0	Scheibe	Washer	Rondelle		x						2 X 60 X 37
18	20 021 198 0	Lötteil	Solder piece	Pièce soudée		x						
19	20 021 197 0	Lötteil	Solder piece	Pièce soudée		x						
20	27 003 924 0	Flanschdichtung	Flange gasket	Joint de collerette		x						16SFS-16 1"
21	00 920 861 1	SAE-Flanschhälfte -2 Hälften	SAE-flange section -2 halves	Demi-bride SAE -2 moitiés		x						1"
22	00 909 911 0	Sperrkantscheibe	Detent edged washer	Disque à bord d'arrêt		x						SKZ 12
23	00 903 143 1	Zylinderschraube	Allen screw	Vis tête cylindrique		x						M 12 X 45 10.9
24	27 003 890 0	Hochdruckschlauchleitung	High pressure hose line	Conduite de tuyau haute pression		x						Lg.= 1900
25	20 020 266 0	Lötteil	Solder piece	Pièce soudée		x						
26	20 020 267 0	Lötteil	Solder piece	Pièce soudée		x						
27	27 003 889 0	Hochdruckschlauchleitung	High pressure hose line	Conduite de tuyau haute pression		x						Lg.= 2130
28	27 003 888 0	Hochdruckschlauchleitung	High pressure hose line	Conduite de tuyau haute pression		x						Lg.= 2320
29	00 919 190 2	Radmotor -rechts vorne	Wheel motor -right front	Moteur de roue -devant à droite		x						1747 ccm
30	20 022 076 1	Schraubleiste	Screw-in slat	Aine de vis-dans		x						
32	00 909 908 1	Sperrkantscheibe	Detent edged washer	Disque à bord d'arrêt		x						SKM 8
33	00 901 421 1	6kt-Schraube	Hex head bolt	Boulon tête hex		x						M 8 X 40
34	00 900 311 0	6kt-Schraube	Hex head bolt	Boulon tête hex		x						M 22 X 75
35	27 002 331 1	Hochdruckschlauchleitung	High pressure hose line	Conduite de tuyau haute pression		x						Lg.= 850
36	00 919 363 0	Gerade-Schottstutzen	Straight 2-way connector	Coupleur droit deux raccords		x						S 30
37	00 908 061 0	6kt-Mutter	Hex nut	Écrou hex		x						M 42 X 2
38	27 003 891 0	Hochdruckschlauchleitung	High pressure hose line	Conduite de tuyau haute pression		x						Lg.= 3050
39	00 919 191 2	Radmotor -links vorne	Wheel motor -left front	Moteur de roue -devant en gauche		x						1747 ccm
40	27 003 892 0	Hochdruckschlauchleitung	High pressure hose line	Conduite de tuyau haute pression		x						Lg.= 2850
41	00 301 219 0	Spiralband -ld.-Nr.= 1m	Spiral strip -ld.-no.= 1m	Feuillards spiralé -ld.-no.= 1m		x						
42	00 904 763 2	Flachrundschrabe	Coach bolt	Vis a tête bombée		x						M 10 X 80
43	00 925 130 0	Deckplatte	Cover plate	Plaque de recouvrement		x						



150 050 129 03 / 94.0

150 315 656 10

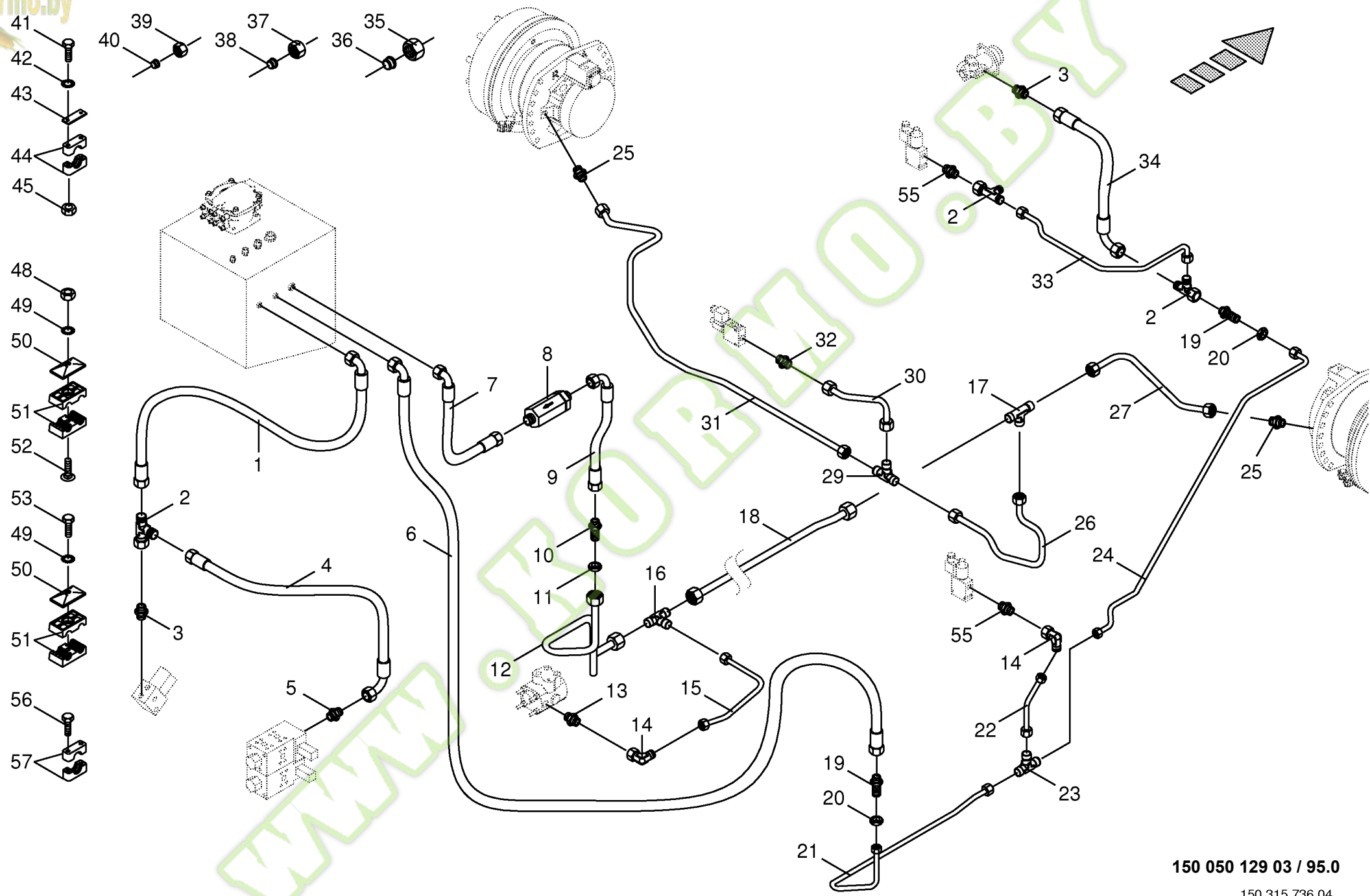


150 050 129 03 / 94.0

150 315 656 10

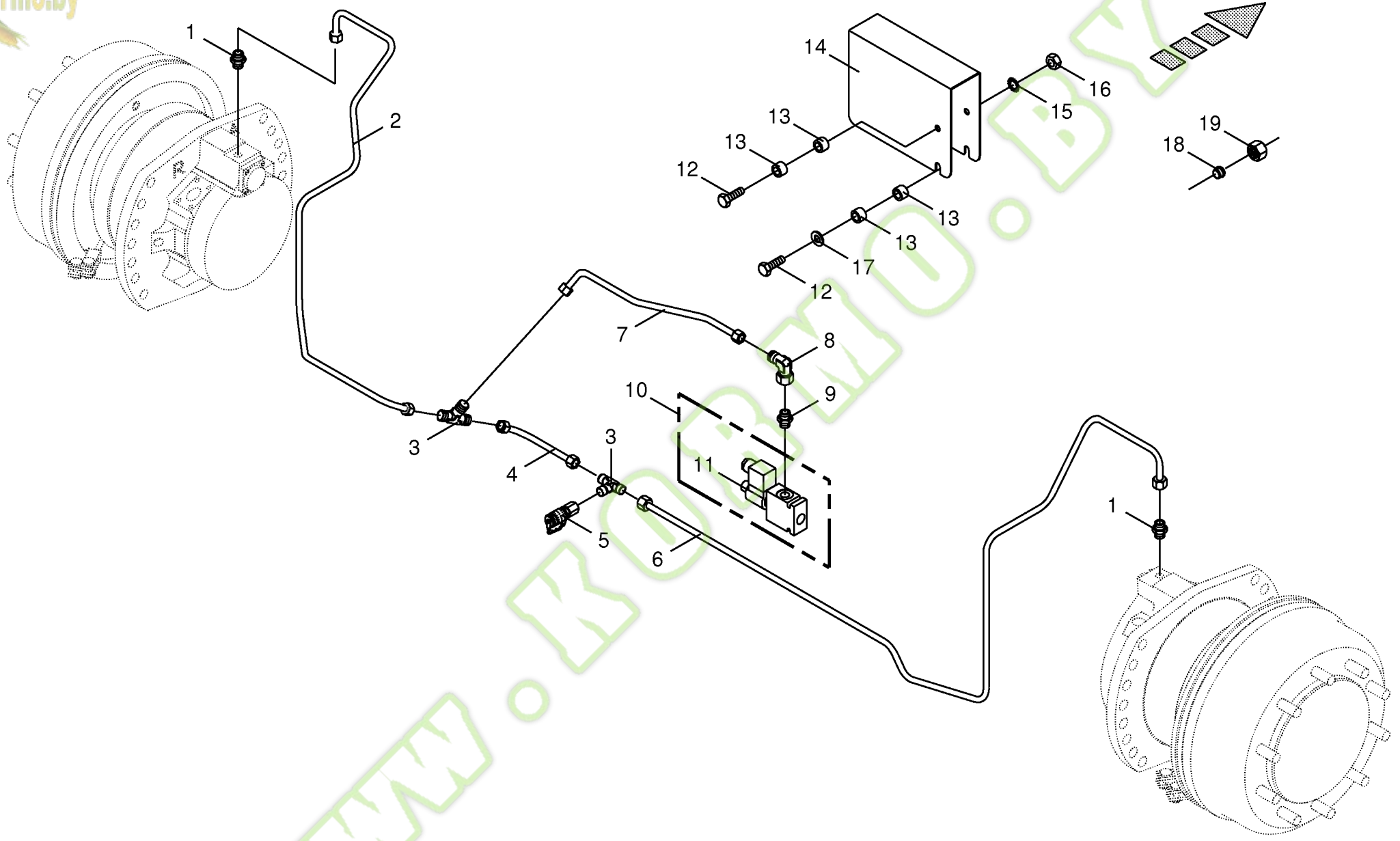


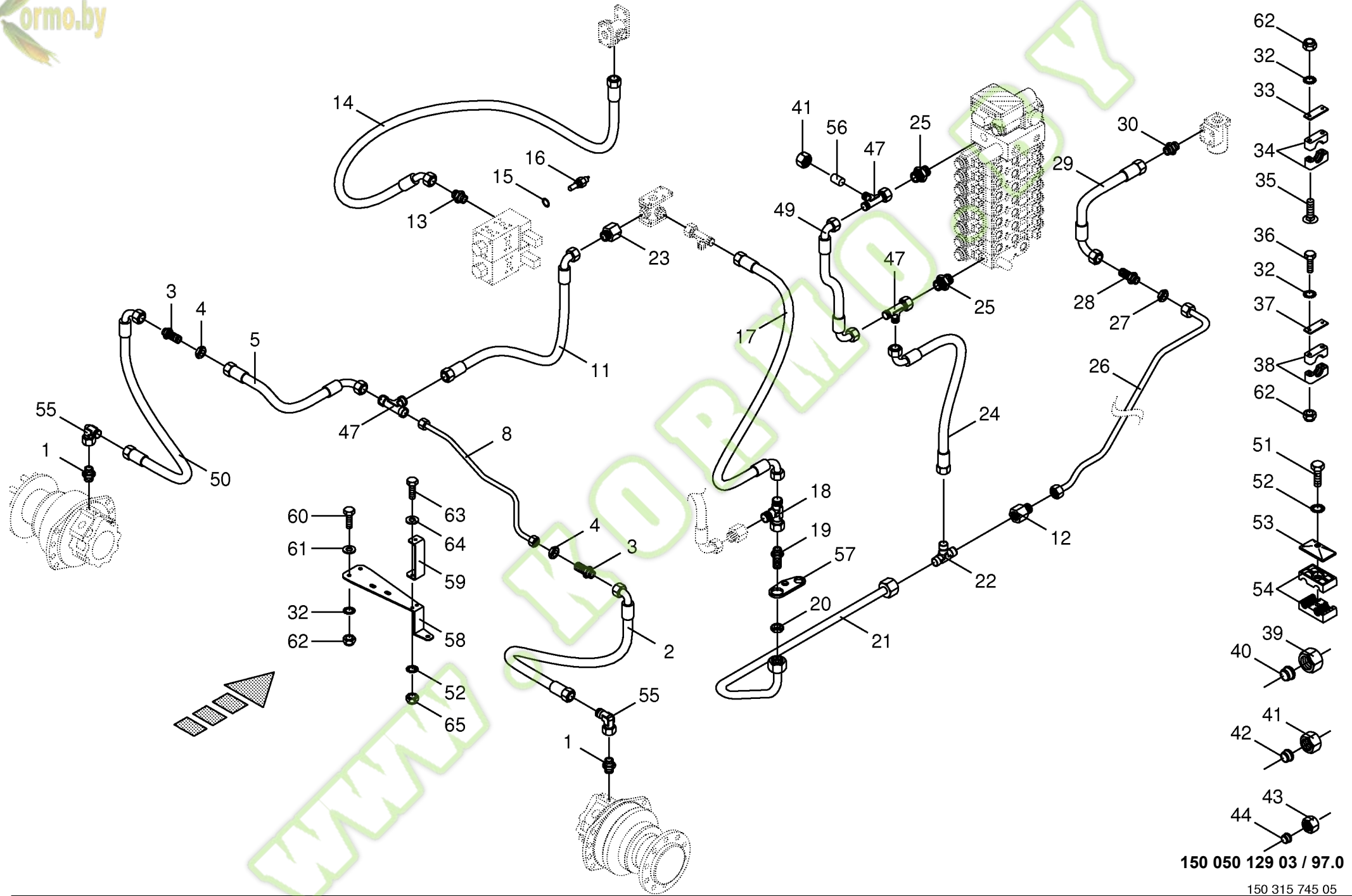
Leckölleitungen / Rücklaufleitungen - vorne Oil leakage pipes / return pipes - front Lignes de fuite huile / lignes de reflux - avant					812001 -	B I G X 5 0 0						150 050 129 03
												150 315 736 4
												95.0
Pos.	ID-Nr.	Benennung	Description	Description	Masch.-Nr-							Bemerkung/Remarks/Remarque
1	27 003 928 0	Hochdruckschlauchleitung	High pressure hose line	Conduite de tuyau haute pression		x						Lg.= 880
2	00 921 079 1	L-Stutzen	Adjustable L connection	Raccord L réglable		x						L 12
3	00 921 060 2	Einschraubstutzen	Male connector	Raccord filet		x						L 12 MB
4	00 921 257 0	Hochdruckschlauchleitung	High pressure hose line	Conduite de tuyau haute pression		x						Lg.= 1200
5	00 919 785 1	Einschraubstutzen	Male connector	Raccord filet		x						M 22 X 1,5 / M 18 X 1,5
6	00 919 865 0	Hochdruckschlauchleitung	High pressure hose line	Conduite de tuyau haute pression		x						Lg.= 3000
7	27 003 938 0	Hochdruckschlauchleitung	High pressure hose line	Conduite de tuyau haute pression		x						Lg.= 2630
8	00 919 170 0	Hochdruckfilter	High pressure filter	Filtre haute pression		x						M 26 X 1,5
9	00 920 096 0	Hochdruckschlauchleitung	High pressure hose line	Conduite de tuyau haute pression		x						Lg.= 300
10	00 921 251 0	Gerade-Schottstutzen	Straight 2-way connector	Coupleur droit deux raccords		x						L 18
11	00 921 095 1	6kt-Mutter	Hex nut	Écrou hex		x						M 26 X 1,5
12	20 020 575 0	Hydraulikleitung -inkl.	Hydraulic line -incl. nozzle disc	Ligne hydraulique -incl. écrou de		x						18 X 1,5
13	00 920 901 1	Überwurfmutter, Schneidring	cap, cutting ring	buse-pastille, baque coupante		x						M 18 X 1,5
14	00 921 067 1	Einschraubstutzen	Male connector	Raccord filet		x						M 18 X 1,5
15	20 020 574 0	Winkelstutzen	Angle lug	Jarret tubulure		x						12 X 1,5
16	27 003 975 0	Überwurfmutter, Schneidring	cap, cutting ring	buse-pastille, baque coupante		x						M 26 X 1,5 / M 18 X 1,5 / M 26 X 1,5
17	00 921 175 0	T-Reduzierung	T-reduction	T-raccord		x						L 18
18	20 020 573 0	T-Verbindungsstutzen	T-connector	T-raccord		x						18 X 1,5
19	00 921 087 1	Hydraulikleitung -inkl.	Hydraulic line -incl. nozzle disc	Ligne hydraulique -incl. écrou de		x						M 18 X 1,5
20	00 908 524 2	Überwurfmutter, Schneidring	cap, cutting ring	buse-pastille, baque coupante		x						M 18 X 1,5
21	00 921 087 1	Gerade-Schottstutzen	Straight 2-way connector	Coupleur droit deux raccords		x						M 18 X 1,5
22	00 908 524 2	6kt-Mutter -niedrige Form	Hex nut -low form	Écrou hex -forme basse		x						M 18 X 1,5
23	20 023 928 0	Hydraulikleitung -inkl.	Hydraulic line -incl. nozzle disc	Ligne hydraulique -incl. écrou de		x						12 X 1,5
24	20 021 773 0	Überwurfmutter, Schneidring	cap, cutting ring	buse-pastille, baque coupante		x						12 X 1,5
25	20 021 773 0	Hydraulikleitung -inkl.	Hydraulic line -incl. nozzle disc	Ligne hydraulique -incl. écrou de		x						12 X 1,5
26	00 921 071 1	Überwurfmutter, Schneidring	cap, cutting ring	buse-pastille, baque coupante		x						L 12
27	20 020 560 0	T-Stutzen	T connector	Raccord T réglable		x						12 X 1,5
28	00 921 174 1	Hydraulikleitung -inkl.	Hydraulic line -incl. nozzle disc	Ligne hydraulique -incl. écrou de		x						L 18
29	20 024 461 0	Überwurfmutter, Schneidring	cap, cutting ring	buse-pastille, baque coupante		x						18 X 1,5
30	20 024 462 0	Einschraubstutzen	Male connector	Raccord filet		x						18 X 1,5
31	20 024 461 0	Hydraulikleitung -inkl.	Hydraulic line -incl. nozzle disc	Ligne hydraulique -incl. écrou de		x						18 X 1,5
32	20 024 462 0	Überwurfmutter, Schneidring	cap, cutting ring	buse-pastille, baque coupante		x						18 X 1,5
33	00 919 315 0	Hydraulikleitung -inkl.	Hydraulic line -incl. nozzle disc	Ligne hydraulique -incl. écrou de		x						M 26 X 1,5 / M 22 X 1,5 / M 26 X 1,5
34	00 919 315 0	Überwurfmutter, Schneidring	cap, cutting ring	buse-pastille, baque coupante		x						1,5
35	00 919 315 0	T-Reduzierung	T-reduction	T-reduction		x						M 26 X 1,5 / M 22 X 1,5 / M 26 X 1,5





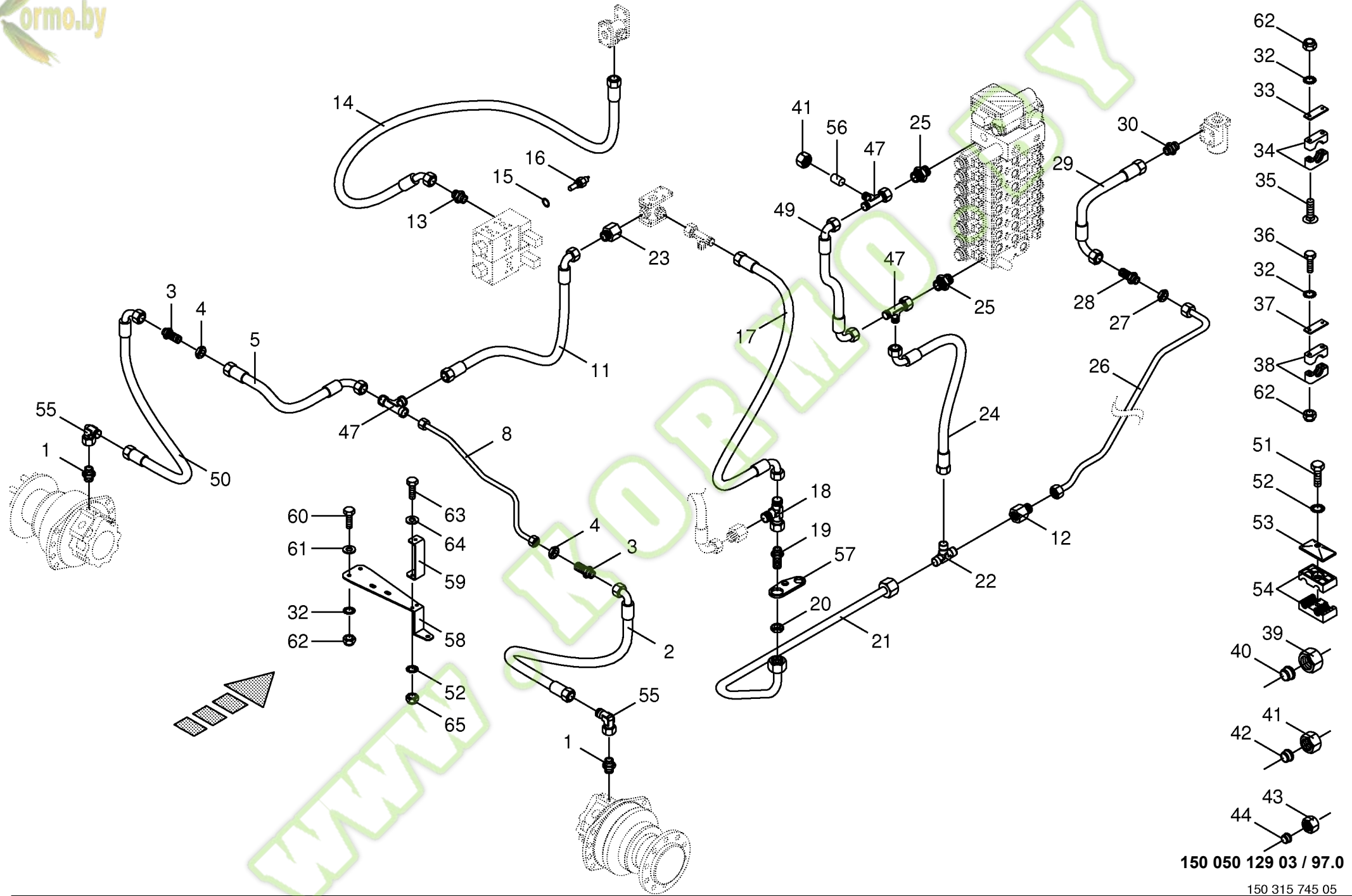
Leckölleitungen / Rücklaufleitungen - vorne Oil leakage pipes / return pipes - front Lignes de fuite huile / lignes de reflux - avant					812001 -	B I G X 5 0 0						150 050 129 03
											150 315 736 4	95.0
Pos.	ID-Nr.	Benennung	Description	Description	Masch.-Nr-						Bemerkung/Remarks/Remarque	
30	20 024 459 0	Hydraulikleitung -inkl. Überwurfmutter, Schneidring	Hydraulic line -incl. nozzle disc cap, cutting ring	Ligne hydraulique -incl. écrou de buse-pastille, baque coupante		x					15 X 1,5	
31	20 024 460 0	Hydraulikleitung -inkl. Überwurfmutter, Schneidring	Hydraulic line -incl. nozzle disc cap, cutting ring	Ligne hydraulique -incl. écrou de buse-pastille, baque coupante		x					18 X 1,5	
32	00 919 761 1	Einschraubstutzen	Male connector	Raccord filet		x					L 15 - R 3/8"	
33	20 023 277 0	Hydraulikleitung -inkl. Überwurfmutter, Schneidring	Hydraulic line -incl. nozzle disc cap, cutting ring	Ligne hydraulique -incl. écrou de buse-pastille, baque coupante		x					12 X 1,5	
34	00 920 972 0	Hochdruckschlauchleitung	High pressure hose line	Conduite de tuyau haute pression		x					Lg.= 500	
35	00 921 182 0	Überwurfmutter	Nozzle disc cap	Écrou de buse-pastille		x					AL 18	
36	00 921 183 1	Schneidring	Cutting ring	Baque coupante		x					L 18	
37	00 921 043 0	Überwurfmutter	Nozzle disc cap	Écrou de buse-pastille		x					AL 15	
38	00 921 047 1	Schneidring	Cutting ring	Baque coupante		x					L 15	
39	00 921 206 0	Überwurfmutter	Nozzle disc cap	Écrou de buse-pastille		x					AL 12	
40	00 921 046 1	Schneidring	Cutting ring	Baque coupante		x					L 12	
41	00 901 006 0	6kt-Schraube	Hex head bolt	Boulon tête hex		x					M 6 X 90	
	00 901 412 1	6kt-Schraube	Hex head bolt	Boulon tête hex		x					M 6 X 50	
42	00 909 906 1	Sperrkantscheibe	Detent edged washer	Disque à bord d'arrêt		x					SKM 6	
43	00 925 145 0	Deckplatte	Cover plate	Plaque de recouvrement		x						
44	00 925 103 1	Rohrschelle -2 Hälften	Tube clamp -2 halves	Bride -2 moitiés		x					Bo.= 25	
	00 925 102 1	Rohrschelle -2 Hälften	Tube clamp -2 halves	Bride -2 moitiés		x					Bo.= 18	
45	00 908 208 0	6kt-Mutter	Hex nut	Écrou hex		x					M 6	
48	00 908 210 0	6kt-Mutter	Hex nut	Écrou hex		x					M 8	
49	00 909 908 1	Sperrkantscheibe	Detent edged washer	Disque à bord d'arrêt		x					SKM 8	
50	00 925 134 0	Deckplatte	Cover plate	Plaque de recouvrement		x						
51	00 925 105 0	Rohrschelle -2 Hälften	Tube clamp -2 halves	Bride -2 moitiés		x					Bo.= 12/12	
	00 925 146 0	Rohrschelle -2 Hälften	Tube clamp -2 halves	Bride -2 moitiés		x					Bo.= 15/12	
	00 925 160 0	Rohrschelle -2 Hälften	Tube clamp -2 halves	Bride -2 moitiés		x					Bo.= 18/15	
	00 925 158 0	Rohrschelle -2 Hälften	Tube clamp -2 halves	Bride -2 moitiés		x					Bo.= 18/12	
52	00 904 817 1	Flachrundschraube	Coach bolt	Vis a tête bombée		x					M 8 X 50	
53	00 901 042 1	6kt-Schraube	Hex head bolt	Boulon tête hex		x					M 8 X 35	
	00 901 048 1	6kt-Schraube	Hex head bolt	Boulon tête hex		x					M 8 X 65	
	00 901 009 2	6kt-Schraube	Hex head bolt	Boulon tête hex		x					M 8 X 90 -10.9	
55	00 919 918 1	Einschraubstutzen	Male connector	Raccord filet		x					M 18 X 1,5 / E R3/8"	
56	00 900 309 0	6kt-Schraube	Hex head bolt	Boulon tête hex		x					M 12 X 100	
57	00 925 164 0	Rohrschelle -2 Hälften	Tube clamp -2 halves	Bride -2 moitiés		x					Bo.= 52	





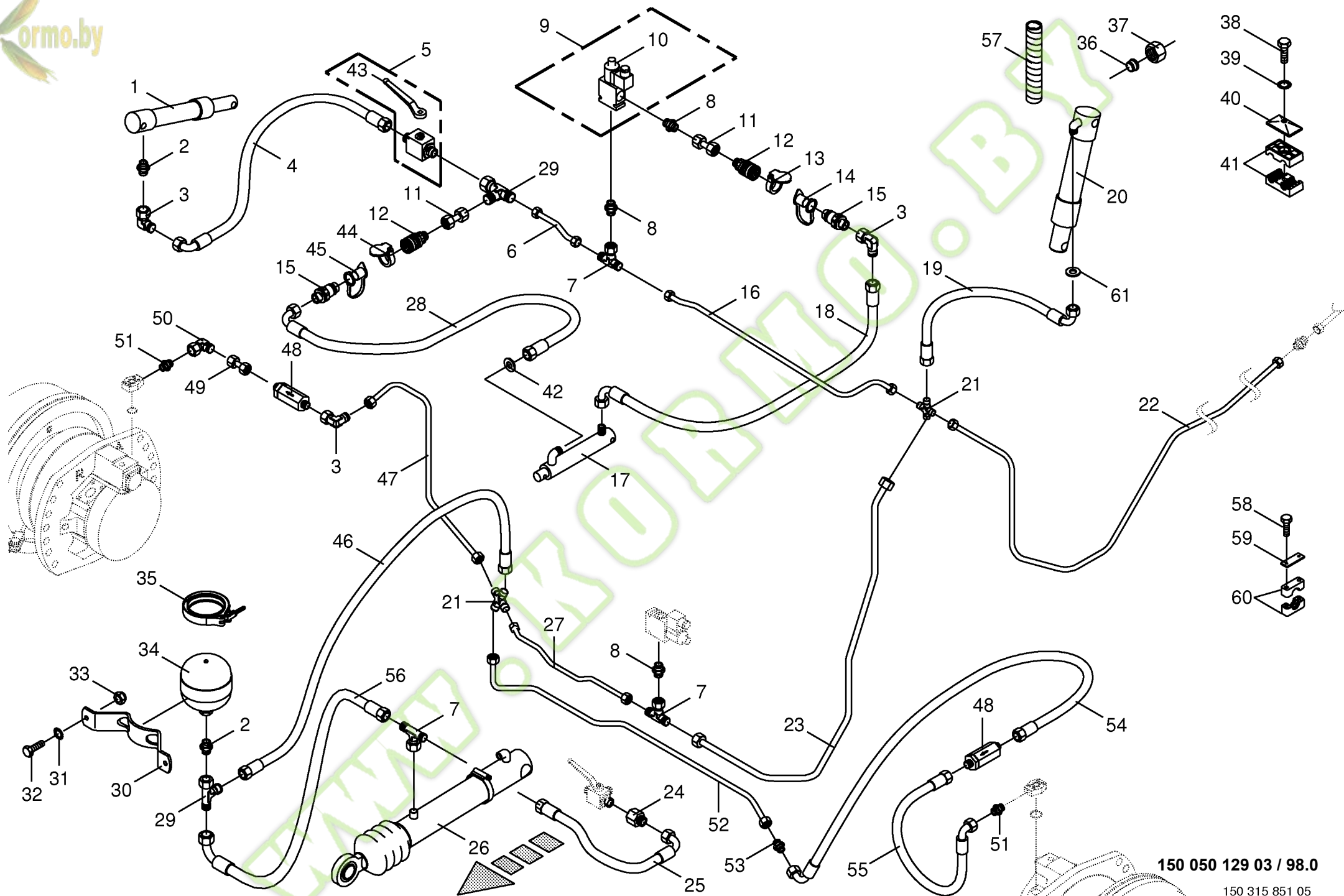
150 050 129 03 / 97.0

Leckölleitungen / Rücklaufleitungen - hinten Oil leakage pipes / return pipes - back Lignes de fuite huile / lignes de reflux - arrière						812001 -	B I G X 5 0 0					150 050 129 03	
												150 315 745 5	97.0
Pos.	ID-Nr.	Benennung	Description	Description	Masch.-Nr-							Bemerkung/Remarks/Remarque	
1	00 921 144 0	Einschraubstutzen	Male connector	Raccord filet		x						M 18 X 1,5 / M 26 X 1,5	
2	00 919 867 0	Hochdruckschlauchleitung	High pressure hose line	Conduite de tuyau haute pression		x						Lg.= 920	
3	00 921 251 0	Gerade-Schottstutzen	Straight 2-way connector	Coupleur droit deux raccords		x						L 18	
4	00 921 095 1	6kt-Mutter	Hex nut	Écrou hex		x						M 26 X 1,5	
5	27 002 447 0	Hochdruckschlauchleitung	High pressure hose line	Conduite de tuyau haute pression		x						Lg.= 550	
8	20 024 490 0	Hydraulikleitung -inkl. Überwurfmutter, Schneidring	Hydraulic line -incl. nozzle disc cap, cutting ring	Ligne hydraulique -incl. écrou de buse-pastille, baque coupante		x						18 X 1,5	
11	27 001 158 1	Hochdruckschlauchleitung	High pressure hose line	Conduite de tuyau haute pression		x						Lg.= 1000	
12	00 919 010 0	Reduzier-Verschraubung	Reducer fitting	Réduction		x						KOR 28/15-L	
13	00 919 910 0	Einschraubstutzen	Male connector	Raccord filet		x						M 36 X 2 / M 33 X 2	
14	27 003 927 0	Hochdruckschlauchleitung	High pressure hose line	Conduite de tuyau haute pression		x						Lg.= 1900	
15	00 937 717 1	Dichtring	Gasket ring	Bague d'étanchéité		x						A 14 X 20 X 1,5	
16	00 303 450 0	Temperaturschalter	Temperature switch	Interrupteur thermostatique		x						95° C	
17	00 920 125 0	Hochdruckschlauchleitung	High pressure hose line	Conduite de tuyau haute pression		x						Lg.= 1650	
18	00 920 827 0	L-Stutzen	Adjustable L connection	Raccord L réglable		x						L 28	
19	90 000 044 0	Gerade-Schottstutzen	Straight 2-way connector	Coupleur droit deux raccords		x						L 28	
20	00 919 745 0	6kt-Mutter	Hex nut	Écrou hex		x						M 36 X 2,0	
21	20 020 577 0	Hydraulikleitung -inkl. Überwurfmutter, Schneidring	Hydraulic line -incl. nozzle disc cap, cutting ring	Ligne hydraulique -incl. écrou de buse-pastille, baque coupante		x						28 X 1,5	
22	27 003 870 0	T-Reduzierung	T-reduction	T-reduction		x						M 36 X 2 / M 26 X 1,5 / M 36 X 2	
23	00 919 659 0	Reduzier-Verschraubung	Reducer fitting	Réduction		x						KOR 28 / 18 - PL	
24	27 003 858 0	Hochdruckschlauchleitung	High pressure hose line	Conduite de tuyau haute pression		x						Lg.= 500	
25	00 921 174 1	Einschraubstutzen	Male connector	Raccord filet		x						L 18	
26	20 020 561 0	Hydraulikleitung -inkl. Überwurfmutter, Schneidring	Hydraulic line -incl. nozzle disc cap, cutting ring	Ligne hydraulique -incl. écrou de buse-pastille, baque coupante		x						15 X 1,5	
27	00 921 074 1	6kt-Mutter -niedrige Form	Hex nut -low form	Écrou hex -forme basse		x						M 22 X 1,5	
28	00 921 250 0	Gerade-Schottstutzen	Straight 2-way connector	Coupleur droit deux raccords		x						M 22 X 1,5	
29	00 921 035 2	Hochdruckschlauchleitung	High pressure hose line	Conduite de tuyau haute pression		x						Lg.= 1100	
30	00 921 062 2	Einschraubstutzen	Male connector	Raccord filet		x						L 15 E R 1/2"	
32	00 909 909 1	Sperkantscheibe	Detent edged washer	Disque à bord d'arrêt		x						SKM 10	
33	00 925 130 0	Deckplatte	Cover plate	Plaque de recouvrement		x							
34	00 925 104 1	Rohrschelle -2 Hälften	Tube clamp -2 halves	Bride -2 moitiés		x						Bo.= 28	
35	00 904 761 2	Flachrundschaube	Coach bolt	Vis à tête bombée		x						M 10 X 70	
36	00 901 438 0	6kt-Schraube	Hex head bolt	Boulon tête hex		x						M 10 X 80	
	00 901 439 1	6kt-Schraube	Hex head bolt	Boulon tête hex		x						M 10 X 90	
37	00 925 125 1	Deckplatte	Cover plate	Plaque de recouvrement		x							
38	00 925 150 1	Rohrschelle -2 Hälften	Tube clamp -2 halves	Bride -2 moitiés		x						Bo.= 35	
	27 003 904 0	Rohrschelle -2 Hälften	Tube clamp -2 halves	Bride -2 moitiés		x						Bo.= 38	



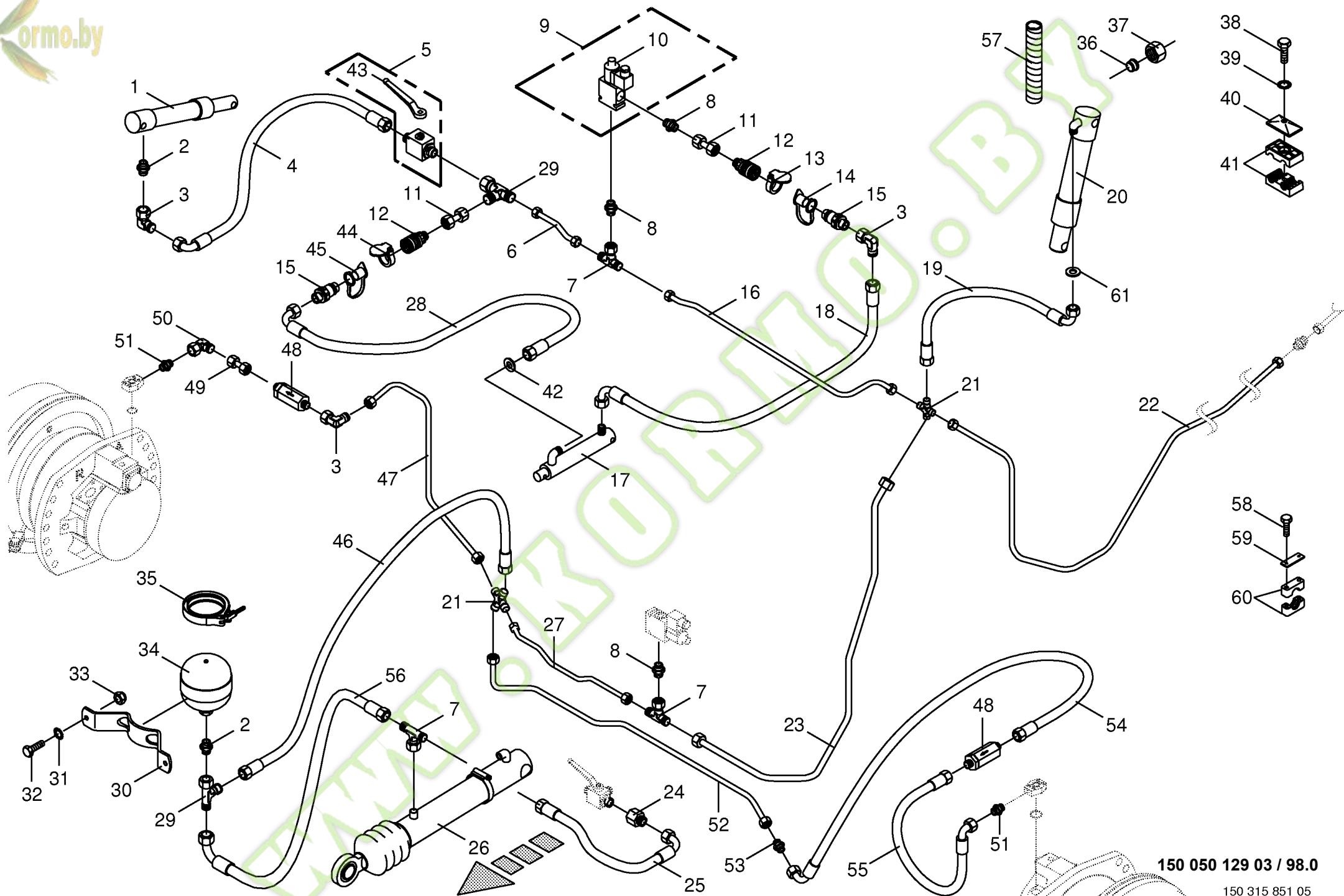
150 050 129 03 / 97.0

150 315 745 05

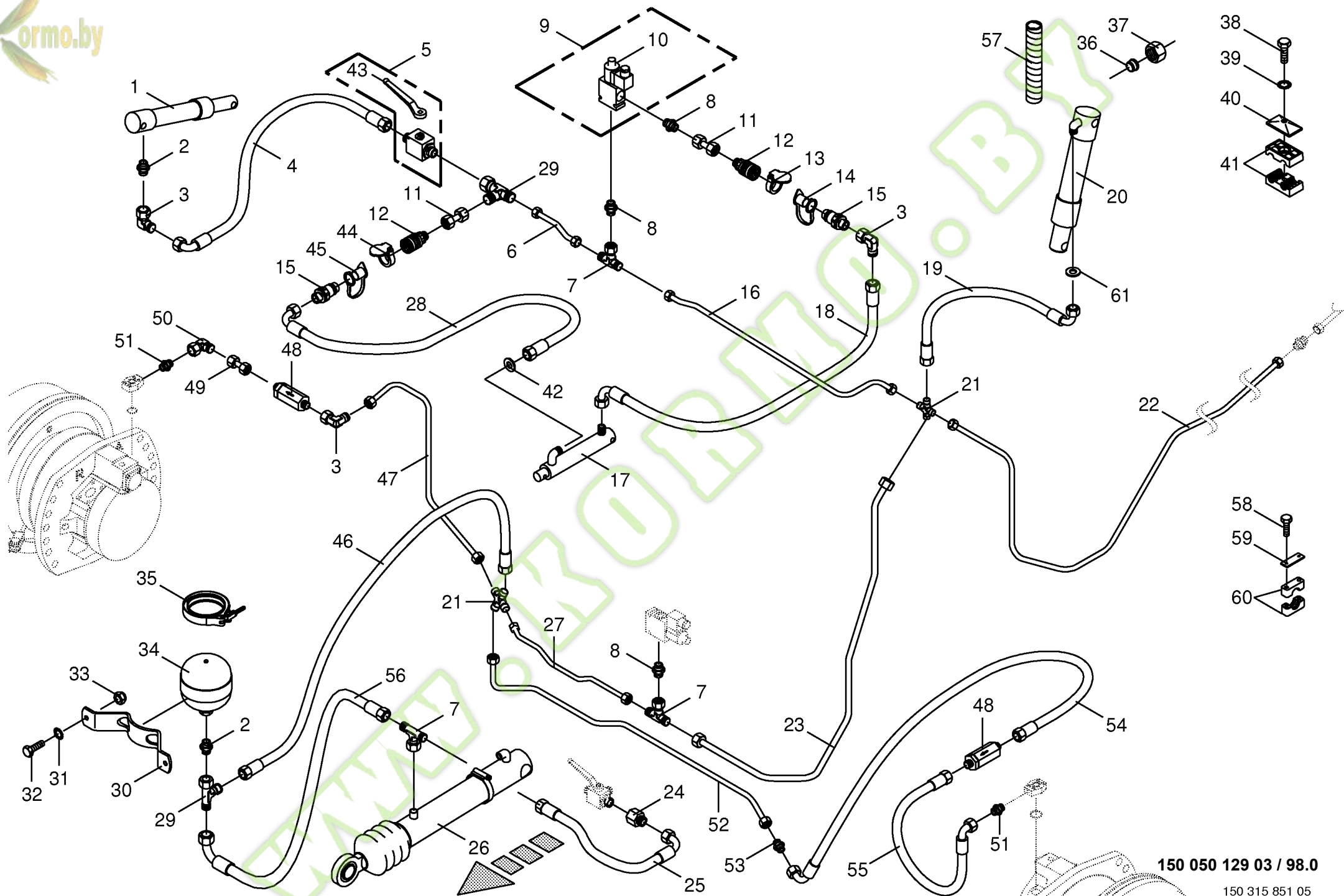


150 050 129 03 / 98.0

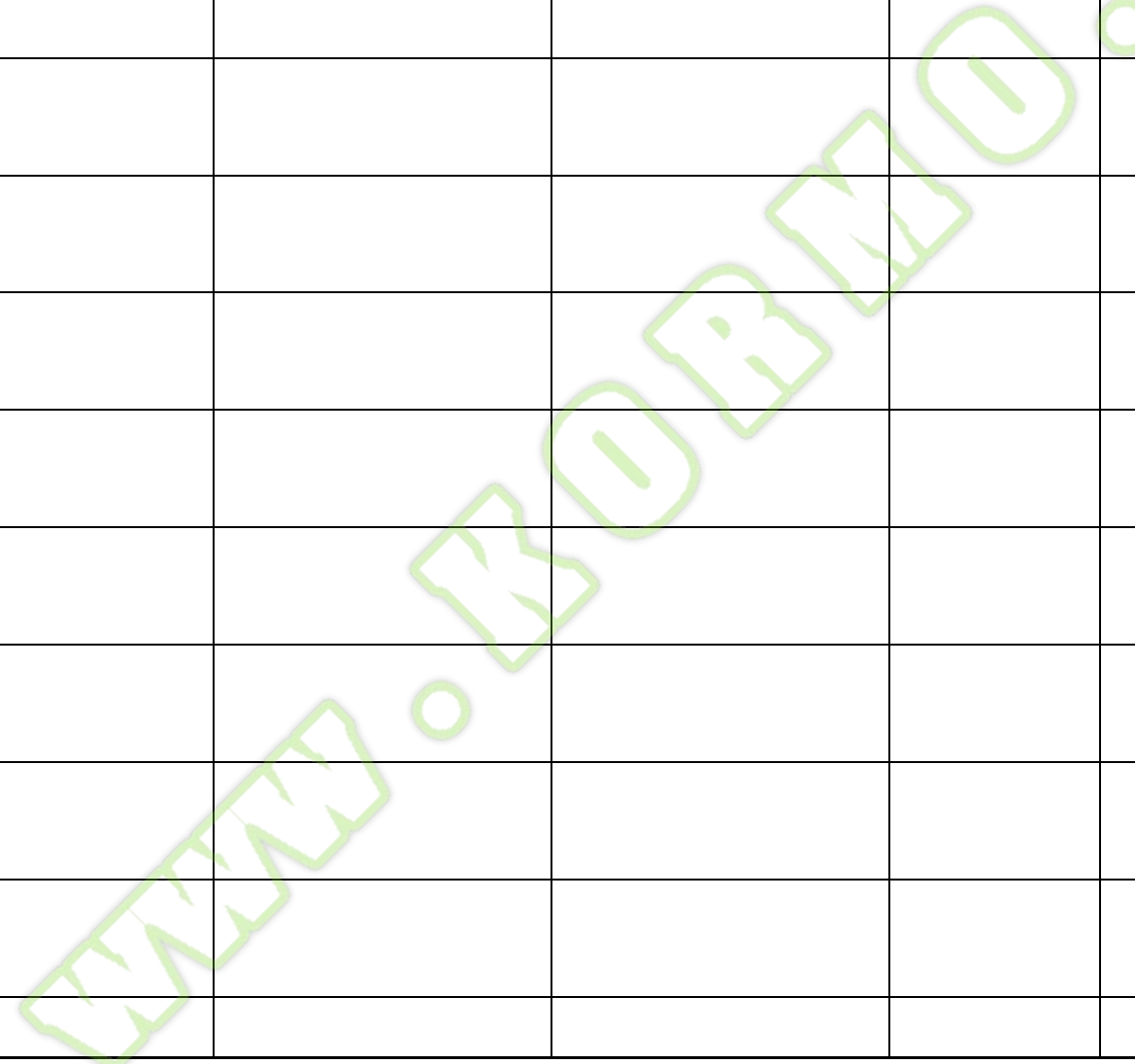
150 315 851 05

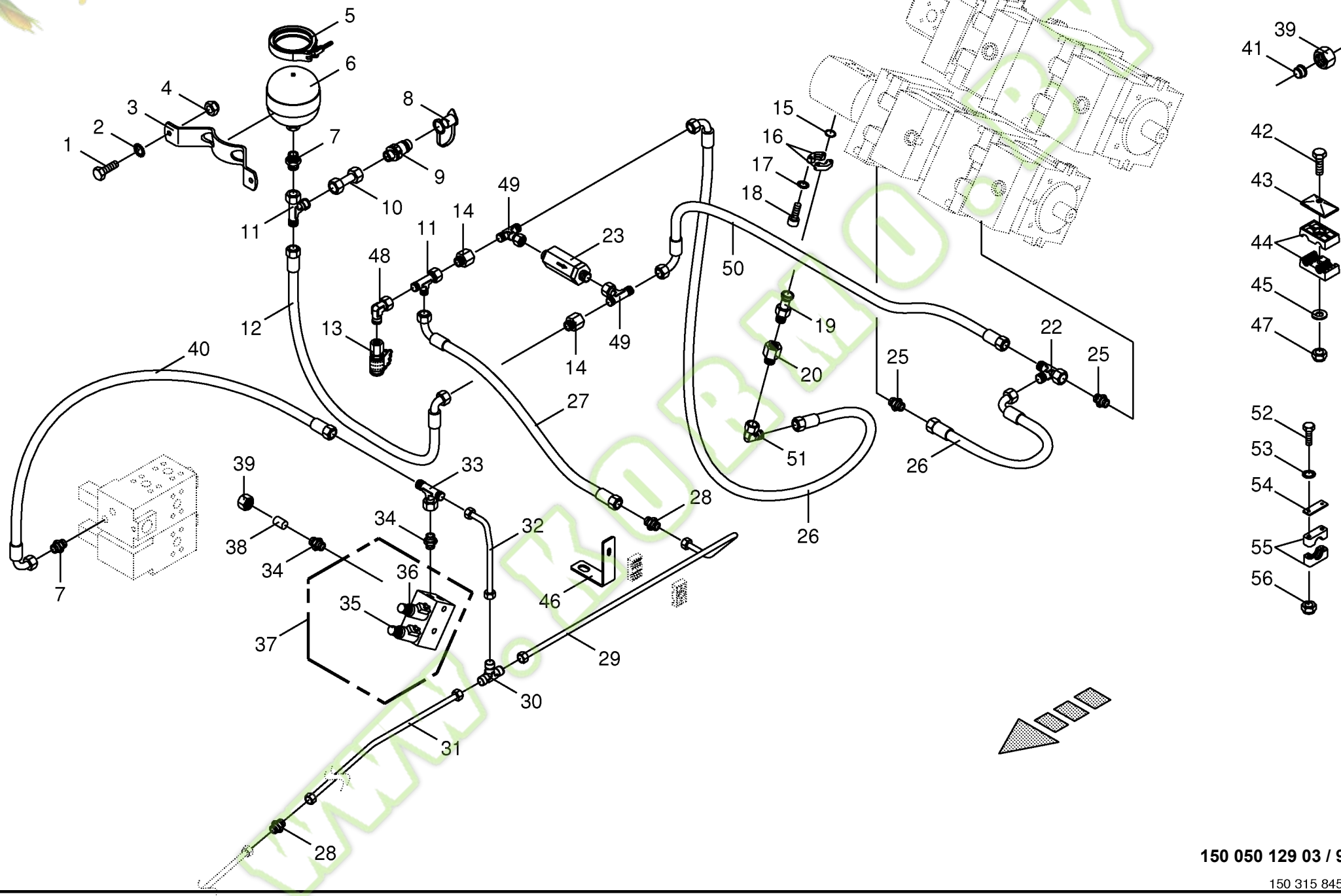


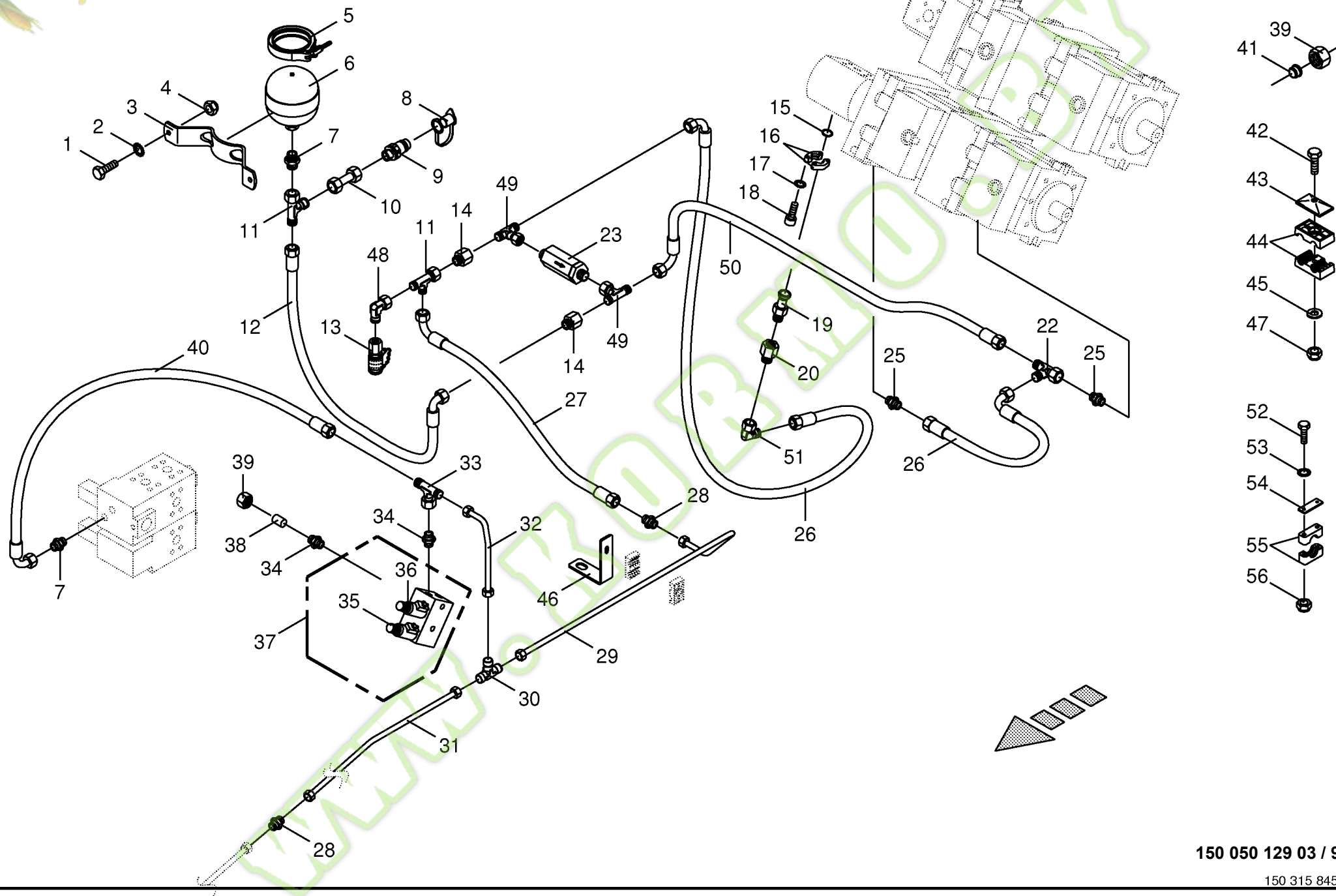
Speisedruckleitungen - vorne Charge pressure lines - front Tuyauteries pression de gavage - avant					812001 -	B I G X 5 0 0						150 050 129 03
											150 315 851 5	98.0
Pos.	ID-Nr.	Benennung	Description	Description	Masch.-Nr-						Bemerkung/Remarks/Remarque	
29	00 921 079 1	L-Stutzen	Adjustable L connection	Raccord L réglable		x					L 12	
30	00 231 209 0	Speicherhalter	Accumulator support	Support de l'accumulateur		x						
31	00 909 909 1	Sperrkantscheibe	Detent edged washer	Disque à bord d'arrêt		x					SKM 10	
32	00 900 637 0	6kt-Schraube	Hex head bolt	Boulon tête hex		x					M 10 X 30	
33	00 908 212 0	6kt-Mutter	Hex nut	Écrou hex		x					M 10	
34	00 919 607 0	Druckspeicher	Pressure accumulator	Accumulateur de pression		x					M 18 X 1,5	
35	00 924 030 0	Gelenkbolzen-Schlauchschelle	Joint bolt-hose clamp	Boulon-collier de serrage		x					122-130	
36	00 921 046 1	Schneidring	Cutting ring	Baue coupante		x					L 12	
37	00 921 206 0	Überwurfmutter	Nozzle disc cap	Écrou de buse-pastille		x					AL 12	
38	00 901 042 1	6kt-Schraube	Hex head bolt	Boulon tête hex		x					M 8 X 35	
	00 901 048 1	6kt-Schraube	Hex head bolt	Boulon tête hex		x					M 8 X 65	
	00 901 009 2	6kt-Schraube	Hex head bolt	Boulon tête hex		x					M 8 X 90 -10.9	
	00 901 010 0	6kt-Schraube	Hex head bolt	Boulon tête hex		x					M 8 X 120	
	00 901 008 1	6kt-Schraube	Hex head bolt	Boulon tête hex		x					M 8 X 80	
39	00 909 908 1	Sperrkantscheibe	Detent edged washer	Disque à bord d'arrêt		x					SKM 8	
40	00 925 134 0	Deckplatte	Cover plate	Plaque de recouvrement		x						
41	00 925 105 0	Rohrschelle -2 Hälften	Tube clamp -2 halves	Bride -2 moitiés		x					Bo.= 12/12	
42	00 332 014 3	Drosselscheibe	Throttling disc	Disque d'etraglement		x					1,5 X 12 X 1	
43	00 919 664 0	Handhebel -inkl. Schraube, Scheibe	Hand lever -incl. screw, washer	Levier à main -incl. boulon, rondelle		x						
44	00 921 263 1	Staubmuffe -blau	Dust cap -blue	Manchon anti-poussiere -bleu		x						
45	00 916 602 0	Klappeckel -blau	Cover -blue	Couvercle -bleu		x						
46	27 003 841 0	Hochdruckschlauchleitung	High pressure hose line	Conduite de tuyau haute pression		x					Lg.= 750	
47	20 023 937 0	Hydraulikleitung -inkl.	Hydraulic line -incl. nozzle disc	Ligne hydraulique -incl. écrou de		x					12 X 1,5	
		Überwurfmutter, Schneidring	cap, cutting ring	buse-pastille, baue coupante								
48	00 919 665 1	Rückschlagventil	Non-return valve	Clapet anti-retour		x					S 12	
49	00 919 312 1	Doppelnippel	Double nipple	Double raccord		x					S 12	
50	00 920 825 0	Stutzen	Lug	Tubulure		x					S 12	
51	00 920 815 1	Einschraubstutzen	Male connector	Raccord filet		x					R 1/4" / M 20 X 1,5	
52	20 024 517 0	Hydraulikleitung -inkl.	Hydraulic line -incl. nozzle disc	Ligne hydraulique -incl. écrou de		x					12 X 1,5	
		Überwurfmutter, Schneidring	cap, cutting ring	buse-pastille, baue coupante								
53	00 921 054 1	Verbindungsstutzen	Connector	Raccord		x					M 18 X 1,5	
54	00 920 061 1	Hochdruckschlauchleitung	High pressure hose line	Conduite de tuyau haute pression		x					Lg.= 850	
55	27 003 920 1	Hochdruckschlauchleitung	High pressure hose line	Conduite de tuyau haute pression		x					Lg.= 350	
56	27 003 835 0	Hochdruckschlauchleitung	High pressure hose line	Conduite de tuyau haute pression		x					Lg.= 480	
57	00 940 478 0	Spiralband -ld.-Nr.= 1m	Spiral strip -ld.-no.= 1m	Feuillards spiralé -ld.-no.= 1m		x						
58	00 901 411 1	6kt-Schraube	Hex head bolt	Boulon tête hex		x					M 6 X 45	
59	27 003 942 0	Deckplatte	Cover plate	Plaque de recouvrement		x						

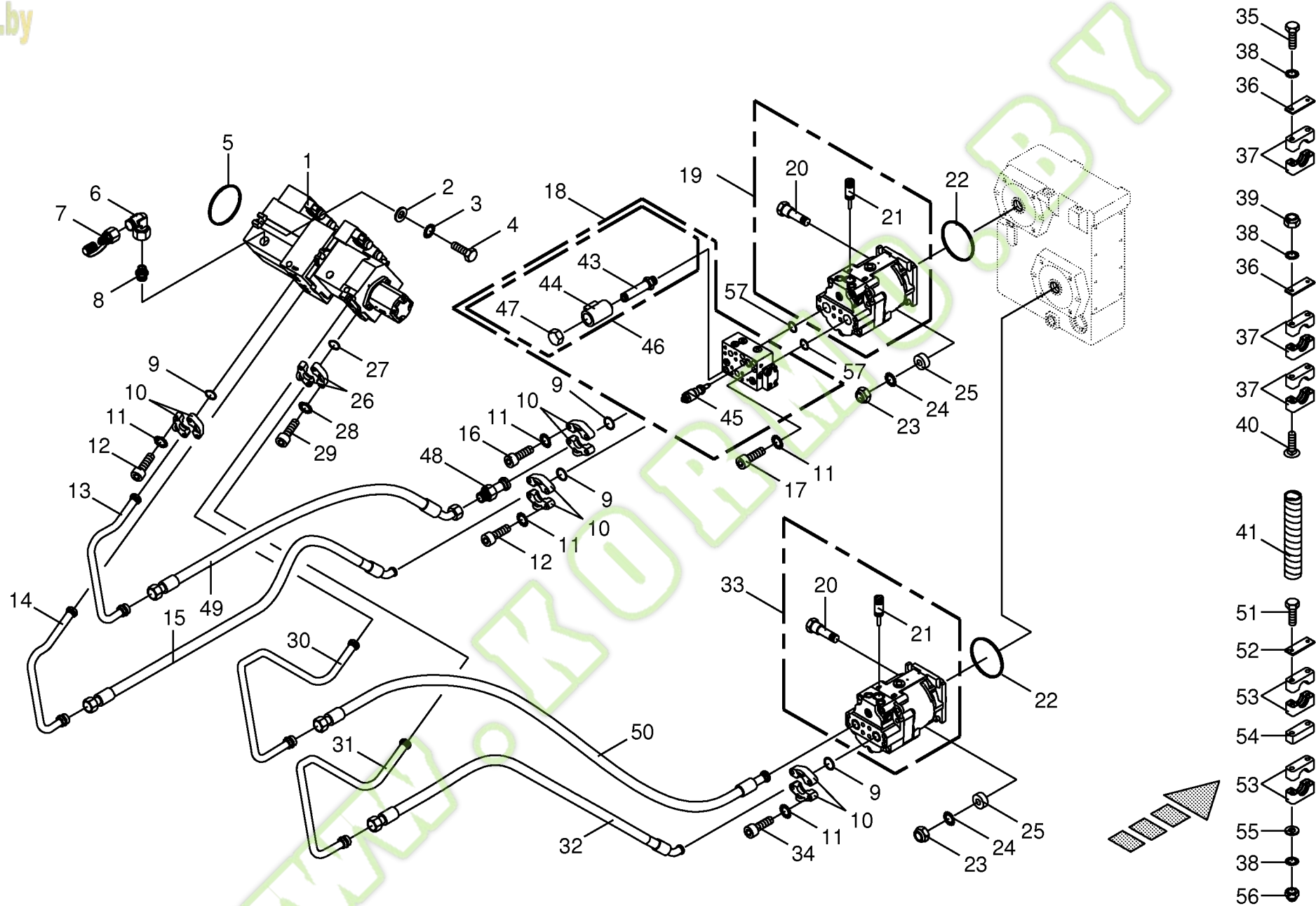


Speisedruckleitungen - vorne Charge pressure lines - front Tuyauteries pression de gavage - avant						812001 -	B 1 G X 5 0 0									150 050 129 03
												150 315 851 5	98.0			
Pos.	ID-Nr.	Benennung	Description	Description	Masch.-Nr-											Bemerkung/Remarks/Remarque
60	27 003 921 0	Rohrschelle -2 Hälften	Tube clamp -2 halves	Bride -2 moitiés												Bo.= 30
61	00 332 014 3	Drosselscheibe	Throttling disc	Disque d'etirement												1,5 X 12 X 1







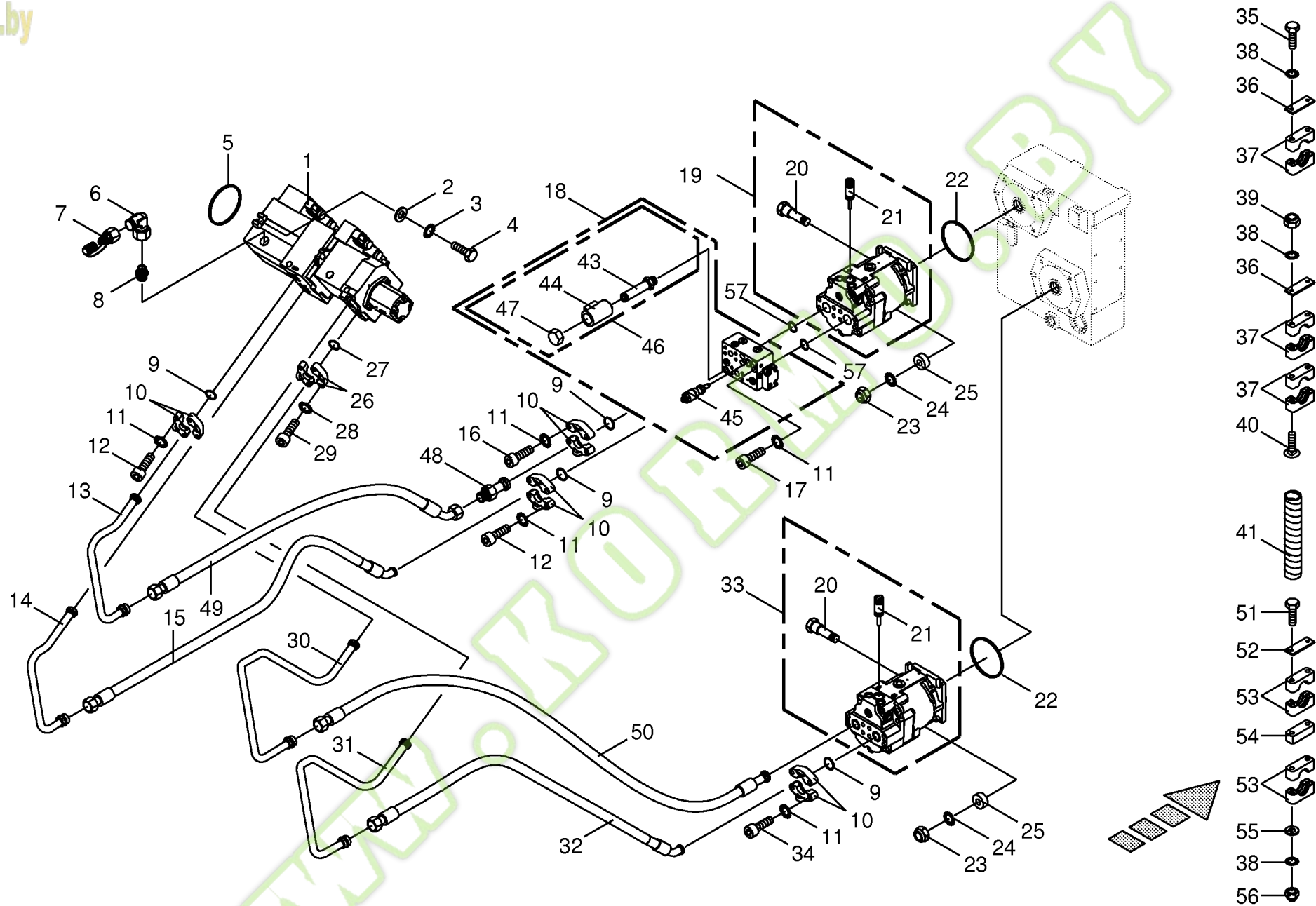


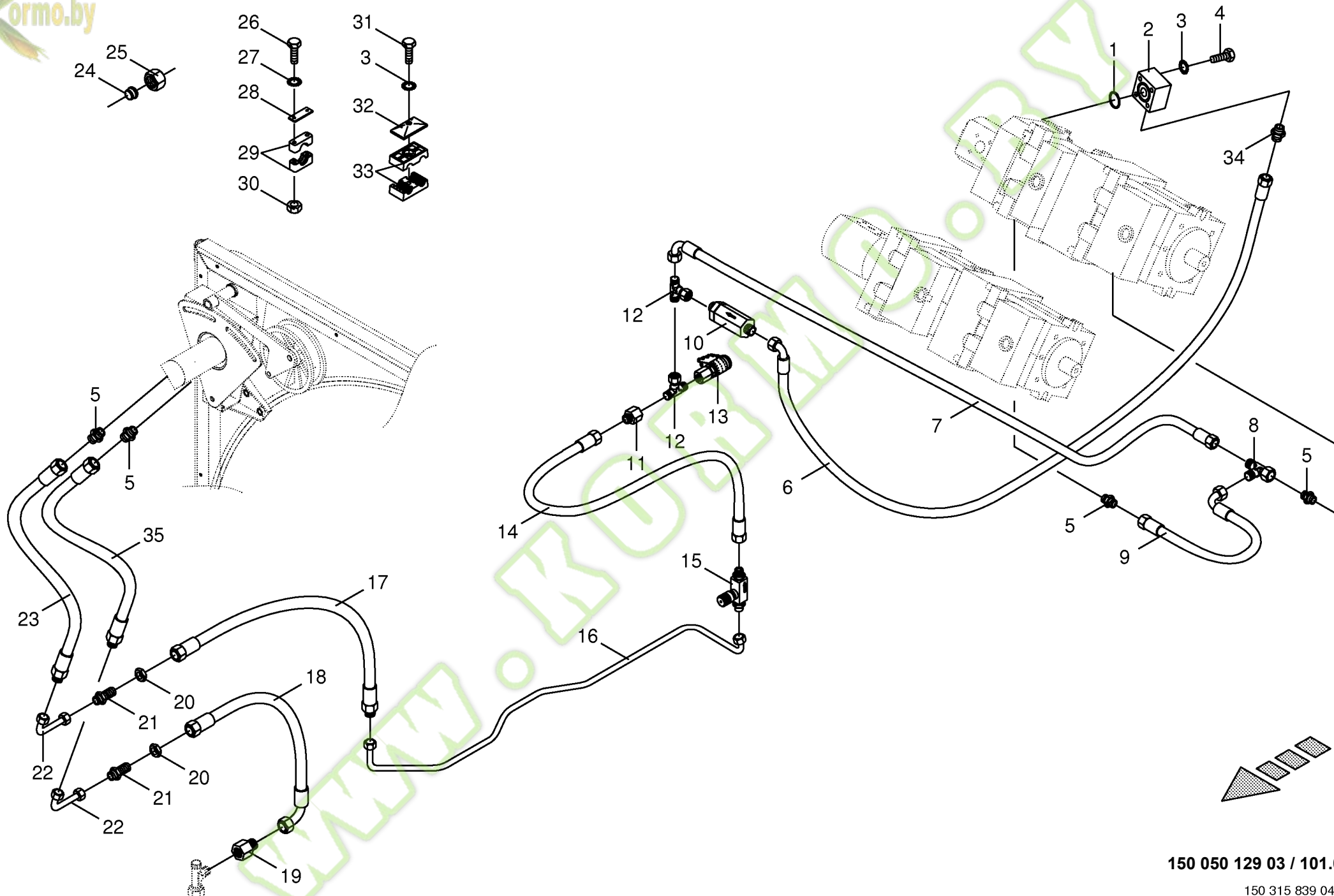
150 050 129 03 / 100.0

150 315 675 05



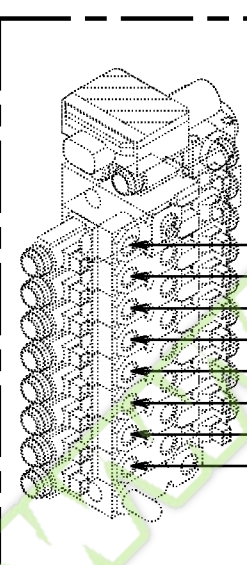
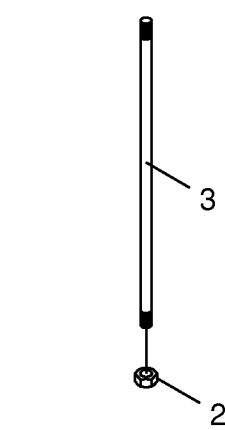
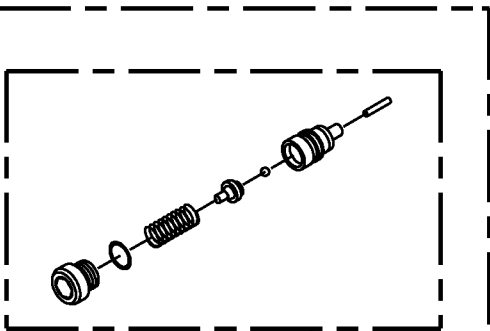
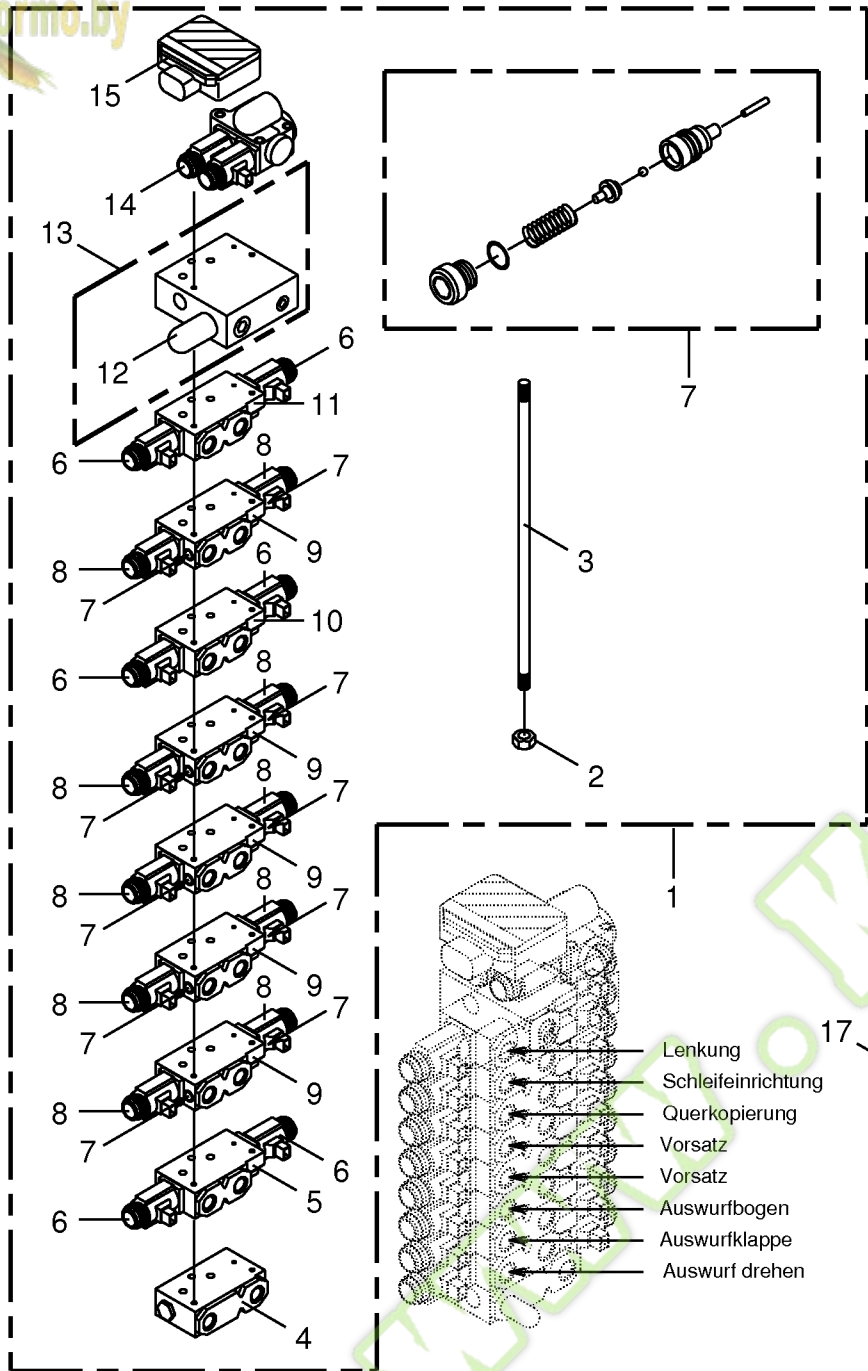
Hydraulik - Vorsatz / Einzugswalzen Hydraulics - front attachment / feed rollers Hydraulique - attelage d'avance / rouleaux d'alimentation					812001 -	B I G X 5 0 0						150 050 129 03	
												150 315 675 5	100.0
Pos.	ID-Nr.	Benennung	Description	Description	Masch.-Nr-							Bemerkung/Remarks/Remarque	
1	00 919 185 0	Verstellpumpe	Variable displacement pump	Pompe à cylindrée variable		x						105/55 ccm	
2	00 910 303 1	Scheibe	Washer	Rondelle		x						17 X 30 X 3	
3	00 909 912 1	Sperrkantscheibe	Detent edged washer	Disque à bord d'arrêt		x						SKM 16	
4	00 901 132 1	6kt-Schraube	Hex head bolt	Boulon tête hex		x						M 16 X 55	
5	00 937 610 0	O-Ring	O-ring	Joint torique		x						126,72 X 1,78	
6	00 920 825 0	Stutzen	Lug	Tubulure		x						S 12	
7	00 919 937 0	Mini-Messanschluss	Connector f.mini-test equipm.	Raccord instr.mesureur mini		x						M 16 X 2	
8	00 919 368 0	Einschraubstutzen	Male connector	Raccord filet		x						S 12 / ME 14 X 1,5	
9	27 003 924 0	Flanschdichtung	Flange gasket	Joint de collerette		x						16SFS-16 1"	
10	00 920 861 1	SAE-Flanschhälfte -2 Hälften	SAE-flange section -2 halves	Demi-bride SAE -2 moitiés		x						1"	
11	00 909 911 0	Sperrkantscheibe	Detent edged washer	Disque à bord d'arrêt		x						SKZ 12	
12	00 903 143 1	Zylinderschraube	Allen screw	Vis tête cylindrique		x						M 12 X 45 10.9	
13	20 020 275 0	Lötteil	Solder piece	Pièce soudée		x							
14	20 020 274 0	Lötteil	Solder piece	Pièce soudée		x							
15	27 003 894 0	Hochdruckschlauchleitung	High pressure hose line	Conduite de tuyau haute pression		x						Lg.= 3000	
16	90 000 071 0	Zylinderschraube	Allen screw	Vis tête cylindrique		x						7/16" X 4 3/4"	
17	90 000 070 0	Zylinderschraube	Allen screw	Vis tête cylindrique		x						7/16" X 3 1/4"	
18	00 919 172 0	Schnellstopventil	Fast-stop valve	Vanne d'obstruction		x							
	27 001 306 0	Dichtungssatz	Sealing set	Jeu de joints		x							
19	00 222 062 1	Konstantmotor	Fixed displacement motor	Moteur à cylindrée fixe		x						75 ccm	
	00 919 944 0	Dichtungssatz	Sealing set	Jeu de joints		x							
20	00 919 938 0	Drehzahlsensor	Speed sensor	Capteur tachymétrique		x							
21	00 919 943 0	Fülldruckbegrenzungsventil	Filling press.delimitation val	Pression de rempl.robinet d.li		x							
22	00 937 610 0	O-Ring	O-ring	Joint torique		x						126,72 X 1,78	
23	00 908 701 0	Sicherungsmutter	Locknut	Écrou hex		x						M 12	
24	00 909 910 1	Sperrkantscheibe	Detent edged washer	Disque à bord d'arrêt		x						SKM 12	
25	00 222 313 2	Hülse	Bushing	Douille		x						Rd. 30 X 10	
26	00 920 860 1	SAE-Flanschhälfte -2 Hälften	SAE-flange section -2 halves	Demi-bride SAE -2 moitiés		x						3/4"	
27	27 003 923 0	Flanschdichtung	Flange gasket	Joint de collerette		x						16SFS-12 3/4"	
28	00 909 907 0	Sperrkantscheibe	Detent edged washer	Disque à bord d'arrêt		x						SKZ 10	
29	00 903 111 1	Zylinderschraube	Allen screw	Vis tête cylindrique		x						M 10 X 45	
30	20 020 277 0	Lötteil	Solder piece	Pièce soudée		x							
31	20 020 276 0	Lötteil	Solder piece	Pièce soudée		x							
32	27 000 449 1	Hochdruckschlauchleitung	High pressure hose line	Conduite de tuyau haute pression		x						Lg.= 3170	
33	00 222 067 0	Konstantmotor	Fixed displacement motor	Moteur à cylindrée fixe		x						55 ccm	
	00 919 944 0	Dichtungssatz	Sealing set	Jeu de joints		x							
34	00 900 312 0	Zylinderschraube	Allen screw	Vis tête cylindrique		x						7/16" X 1 3/4"	
35	00 901 438 0	6kt-Schraube	Hex head bolt	Boulon tête hex		x						M 10 X 80	



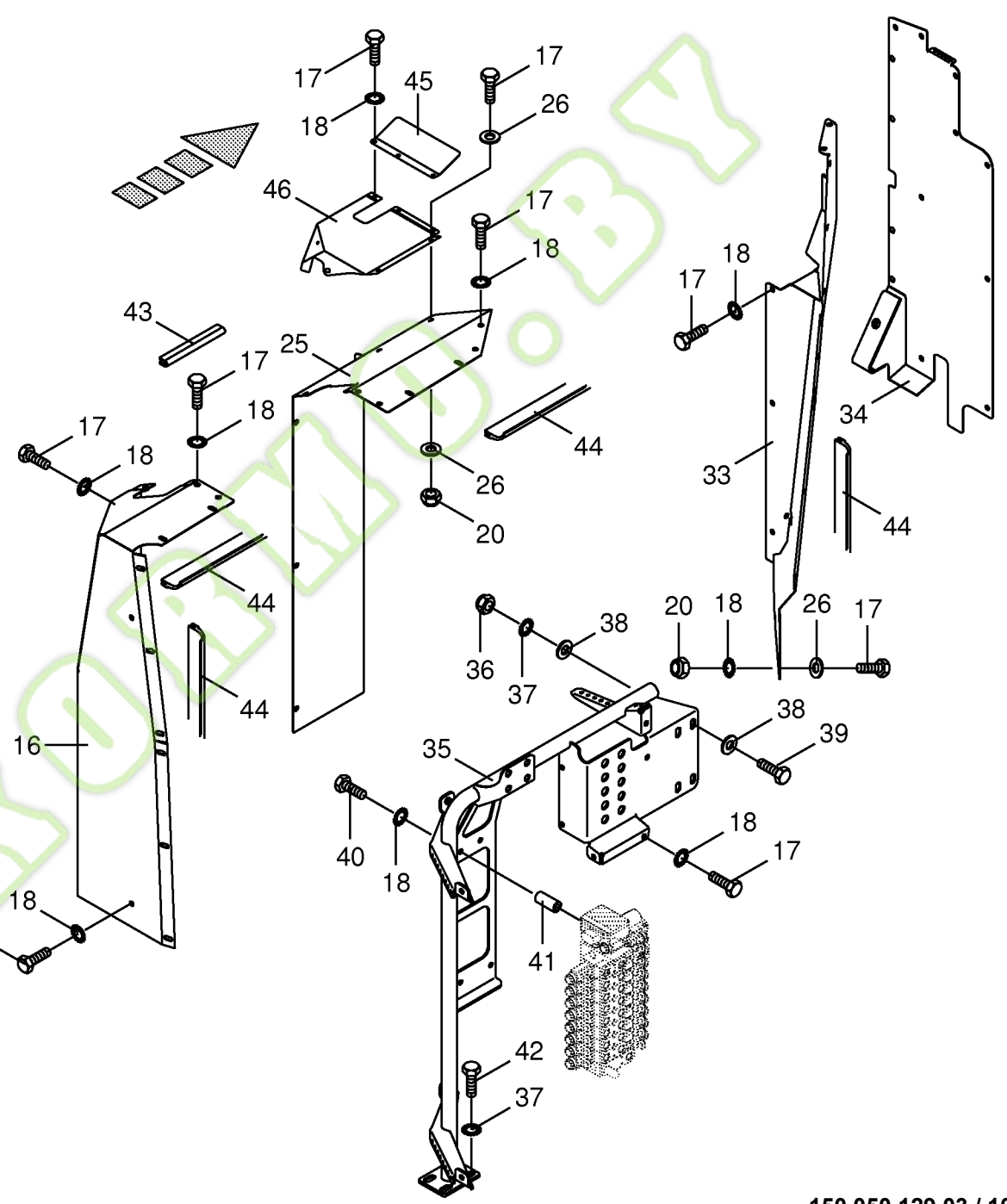




Speisedruckleitungen - hinten Charge pressure lines - back Tuyauteries pression de gavage - arrière					812001 -	B I G X 5 0 0						150 050 129 03
											150 315 839 4	101.0
Pos.	ID-Nr.	Benennung	Description	Description	Masch.-Nr-						Bemerkung/Remarks/Remarque	
1	00 937 505 0	O-Ring	O-ring	Joint torique		x					34 X 3	
2	00 228 660 1	Anschlussflansch	Connecting flange	Bride de raccordement		x						
3	00 909 908 1	Sperrkantscheibe	Detent edged washer	Disque à bord d'arrêt		x					SKM 8	
4	00 901 046 1	6kt-Schraube	Hex head bolt	Boulon tête hex		x					M 8 X 55	
5	00 921 174 1	Einschraubstutzen	Male connector	Raccord filet		x					L 18	
6	27 003 858 0	Hochdruckschlauchleitung	High pressure hose line	Conduite de tuyau haute pression		x					Lg.= 500	
7	27 002 448 0	Hochdruckschlauchleitung	High pressure hose line	Conduite de tuyau haute pression		x					Lg.= 620	
8	00 921 238 0	L-Stutzen	Adjustable L connection	Raccord L réglable		x					L 18	
9	27 000 331 0	Hochdruckschlauchleitung	High pressure hose line	Conduite de tuyau haute pression		x					Lg.= 720	
10	00 919 170 0	Hochdruckfilter	High pressure filter	Filtre haute pression		x					M 26 X 1,5	
11	00 920 902 0	Reduzier-Verschraubung	Reducer fitting	Réduction		x					M 26 X 1,5 / M 18 X 1,5	
12	90 000 032 0	T-Stutzen	T connector	Raccord T réglable		x					M 26 X 1,5	
13	00 919 696 0	Mini-Messanschluss	Connector f.mini-test equipm.	Raccord instr.mesureur mini		x					M 16 X 2	
14	27 003 917 0	Hochdruckschlauchleitung	High pressure hose line	Conduite de tuyau haute pression		x					Lg.= 530	
15	00 229 610 0	Drosselrückschlagventil	One-way restrictor	Clapet antiretour avec étranglement		x					M 18 X 1,5	
16	20 020 651 0	Hydraulikleitung -inkl. Überwurfmutter, Schneidring	Hydraulic line -incl. nozzle disc cap, cutting ring	Ligne hydraulique -incl. écrou de buse-pastille, baque coupante		x					12 X 1,5	
17	00 921 030 1	Hochdruckschlauchleitung	High pressure hose line	Conduite de tuyau haute pression		x					Lg.= 1600	
18	00 920 095 0	Hochdruckschlauchleitung	High pressure hose line	Conduite de tuyau haute pression		x					Lg.= 350	
19	00 919 924 0	Reduzier-Verschraubung	Reducer fitting	Réduction		x					M 36 X 2 / M 18 X 1,5	
20	00 908 524 2	6kt-Mutter -niedrige Form	Hex nut -low form	Écrou hex -forme basse		x					M 18 X 1,5	
21	00 921 087 1	Gerade-Schottstutzen	Straight 2-way connector	Coupleur droit deux raccords		x					M 18 X 1,5	
22	20 020 650 0	Hydraulikleitung -inkl. Überwurfmutter, Schneidring	Hydraulic line -incl. nozzle disc cap, cutting ring	Ligne hydraulique -incl. écrou de buse-pastille, baque coupante		x					12 X 1,5	
23	27 003 919 0	Hochdruckschlauchleitung	High pressure hose line	Conduite de tuyau haute pression		x					Lg.= 900	
24	00 921 046 1	Schneidring	Cutting ring	Baque coupante		x					L 12	
25	00 921 206 0	Überwurfmutter	Nozzle disc cap	Écrou de buse-pastille		x					AL 12	
26	00 901 006 0	6kt-Schraube	Hex head bolt	Boulon tête hex		x					M 6 X 90	
27	00 909 906 1	Sperrkantscheibe	Detent edged washer	Disque à bord d'arrêt		x					SKM 6	
28	00 925 145 0	Deckplatte	Cover plate	Plaque de recouvrement		x						
29	00 925 102 1	Rohrschelle -2 Hälften	Tube clamp -2 halves	Bride -2 moitiés		x					Bo.= 18	
30	00 908 208 0	6kt-Mutter	Hex nut	Écrou hex		x					M 6	
31	00 901 042 1	6kt-Schraube	Hex head bolt	Boulon tête hex		x					M 8 X 35	
32	00 925 134 0	Deckplatte	Cover plate	Plaque de recouvrement		x						
33	00 925 105 0	Rohrschelle -2 Hälften	Tube clamp -2 halves	Bride -2 moitiés		x					Bo.= 12/12	
34	00 921 174 1	Einschraubstutzen	Male connector	Raccord filet		x					L 18	
35	27 003 925 0	Hochdruckschlauchleitung	High pressure hose line	Conduite de tuyau haute pression		x					Lg.= 940	

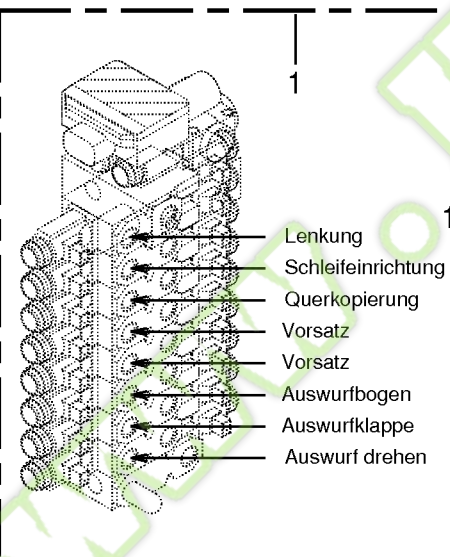
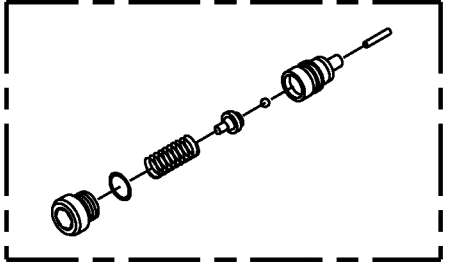
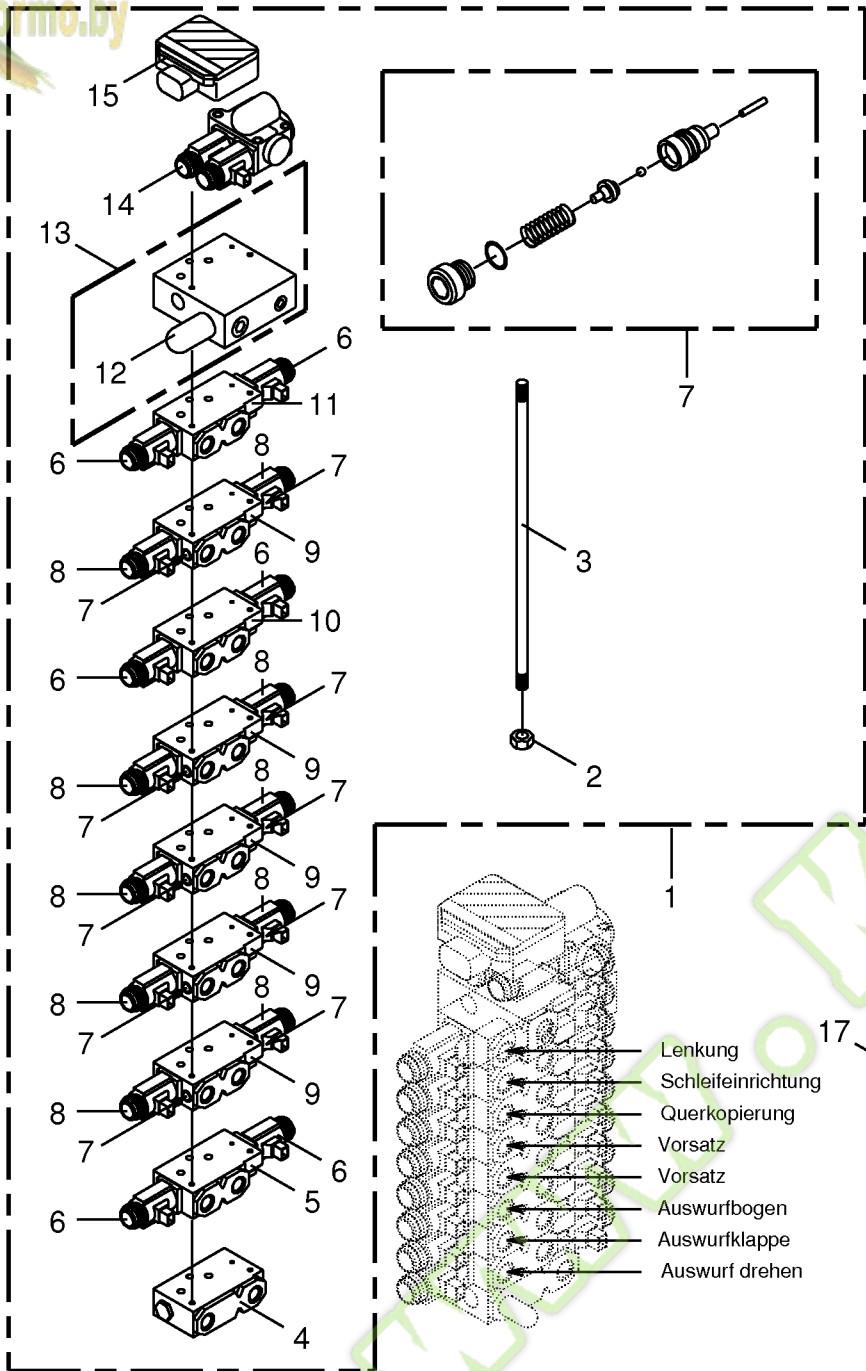


- Lenkung
- Schleifeinrichtung
- Querkopierung
- Vorsatz
- Vorsatz
- Auswurfbogen
- Auswurfklappe
- Auswurf drehen

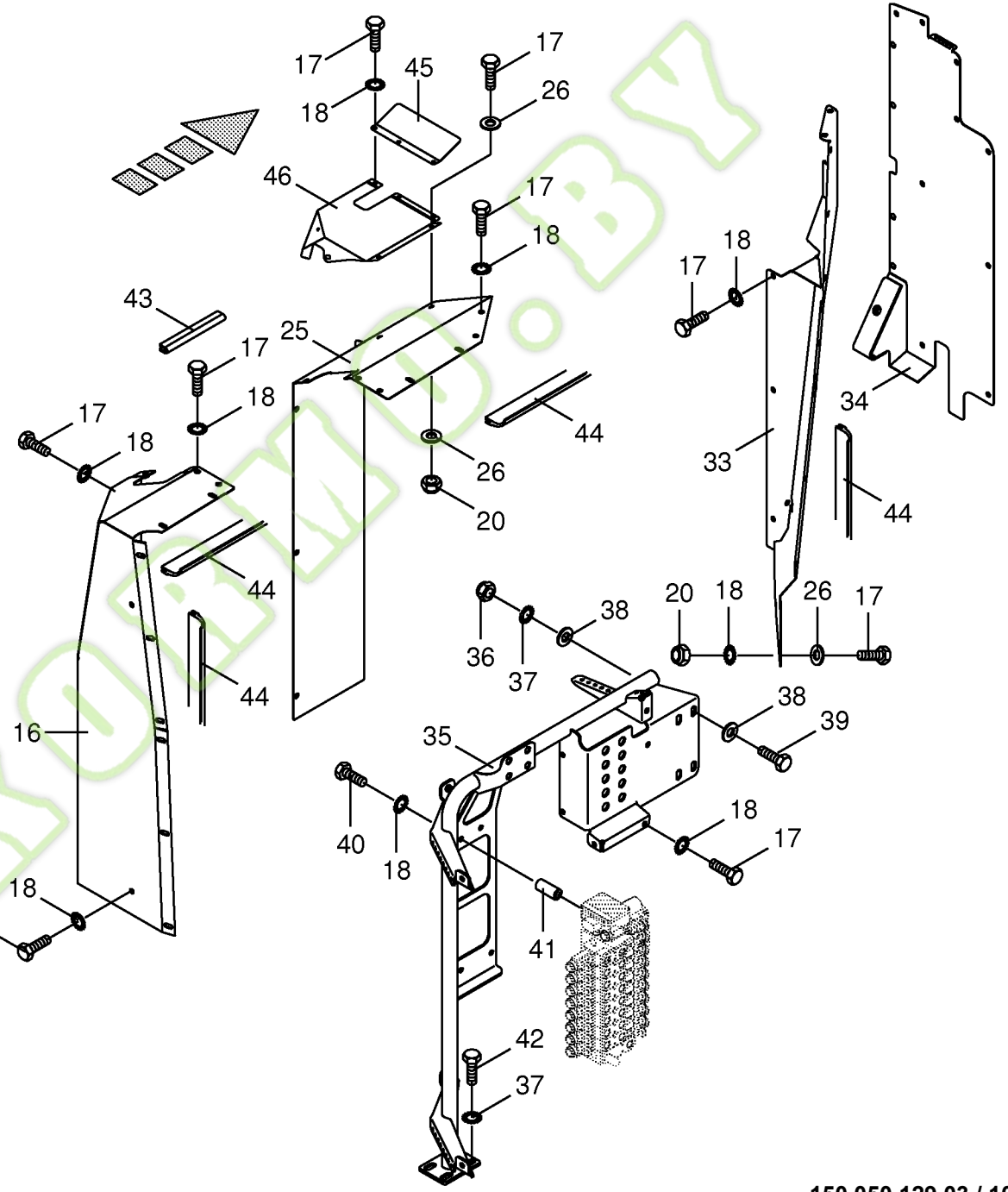


150 050 129 03 / 102.0

150 316 245 04

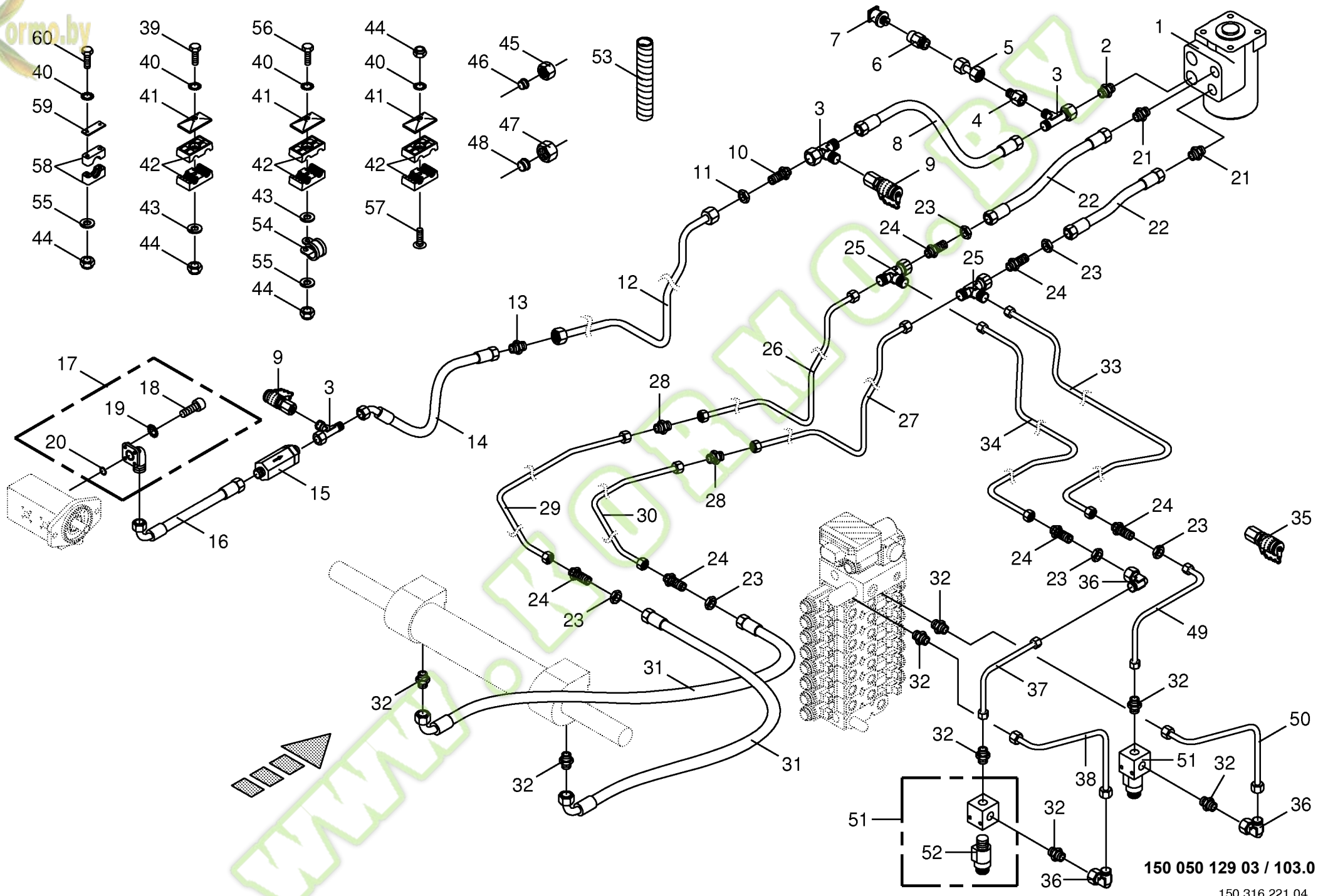


- ← Lenkung
- ← Schleifeinrichtung
- ← Querkopierung
- ← Vorsatz
- ← Vorsatz
- ← Auswurfbogen
- ← Auswurfklappe
- ← Auswurf drehen



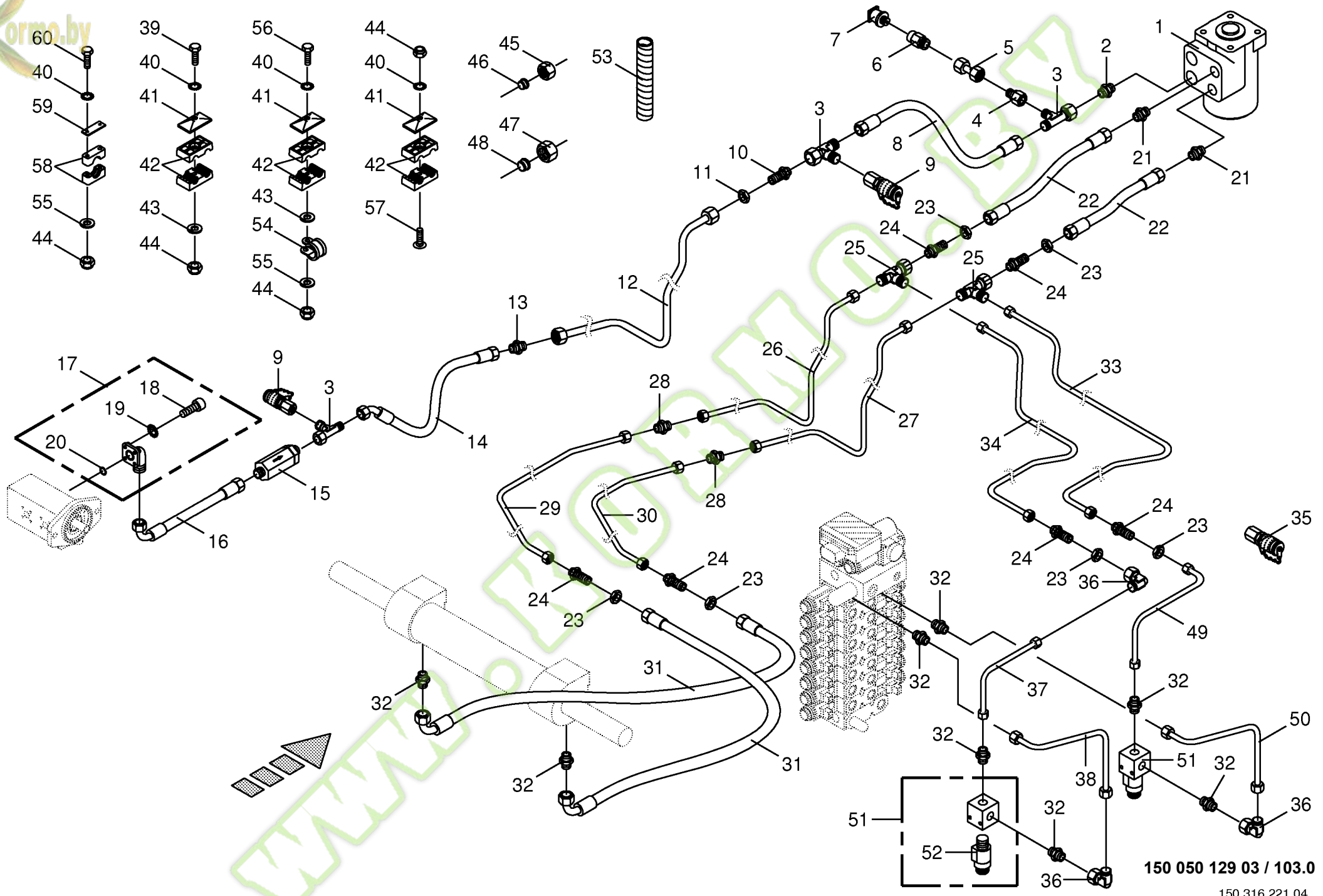
150 050 129 03 / 102.0

150 316 245 04



150 050 129 03 / 103.0

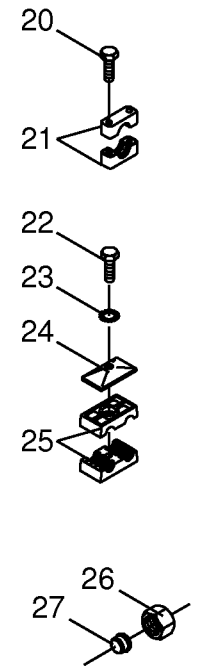
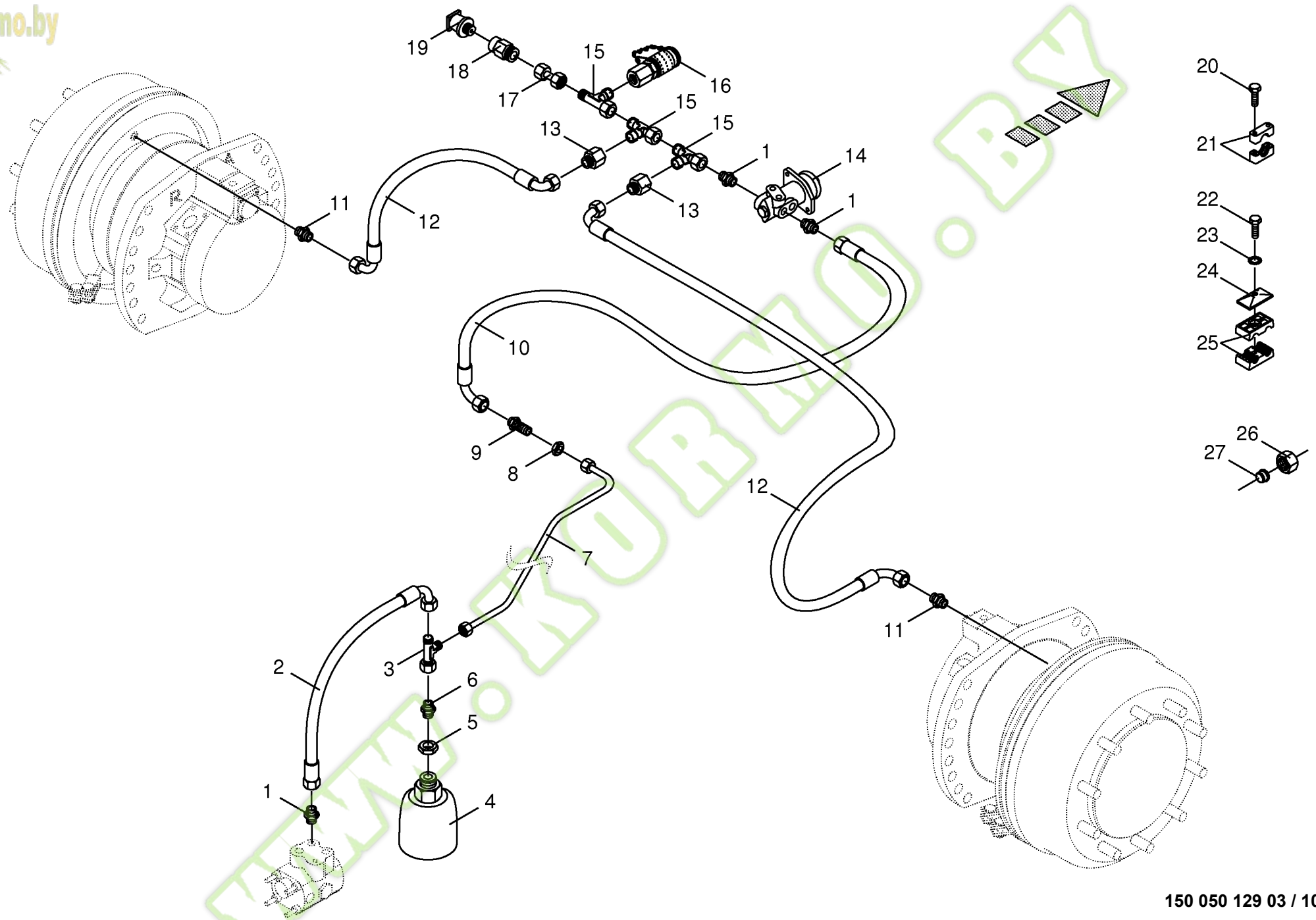
Hydraulische Lenkung Hydraulic steering system Direction hydraulique					812001 -	B I G X 5 0 0						150 050 129 03
Pos.	ID-Nr.	Benennung	Description	Description	Masch.-Nr-							150 316 221 4 103.0
												Bemerkung/Remarks/Remarque
1	00 231 575 1	Lenkventil	Steering valve	Électro-vanne de diriger		x						200 ccm
2	00 921 062 2	Einschraubstutzen	Male connector	Raccord filet		x						L 15 E R 1/2"
3	00 921 075 0	L-Stutzen	Adjustable L connection	Raccord L réglable		x						L 15
4	00 921 160 1	Reduzier-Verschraubung	Reducer fitting	Réduction		x						KOR 15 / 12 - PL
5	00 230 743 0	Doppelnippel	Double nipple	Double raccord		x						L 12
6	00 919 955 0	Aufschraubverschraubung	Unscrewing connection	Fermeture de dévissage		x						L 12 R 1/4"
7	00 302 647 0	Drucksensor	Pressure sensor	Senseur de pression		x						0-250 Bar
8	00 921 035 2	Hochdruckschlauchleitung	High pressure hose line	Conduite de tuyau haute pression		x						Lg.= 1100
9	00 920 869 0	Mini-Messanschluss	Connector f.mini-test equipm.	Raccord instr.mesureur mini		x						M 16 X 2
10	00 921 250 0	Gerade-Schottstutzen	Straight 2-way connector	Coupleur droit deux raccords		x						M 22 X 1,5
11	00 921 074 1	6kt-Mutter -niedrige Form	Hex nut -low form	Écrou hex -forme basse		x						M 22 X 1,5
12	20 024 472 0	Hydraulikleitung -inkl.	Hydraulic line -incl. nozzle disc	Ligne hydraulique -incl. écrou de		x						15 X 1,5
13	00 921 053 1	Überwurfmutter, Schneidring	cap, cutting ring	buse-pastille, baque coupante		x						L 15
14	27 003 843 0	Verbindungsstutzen	Connector	Raccord		x						Lg.= 1000
15	00 919 169 0	Hochdruckschlauchleitung	High pressure hose line	Conduite de tuyau haute pression		x						M 22 X 1,5
16	00 920 982 2	Hochdruckfilter	High pressure filter	Filtre haute pression		x						Lg.= 485
17	00 919 756 0	Hochdruckschlauchleitung	High pressure hose line	Conduite de tuyau haute pression		x						M 22 X 1,5
18	00 903 045 1	Flanschverschraubung	Flange connection	Connexion de collerette		x						M 6 X 20
	00 903 049 1	Zylinderschraube	Allen screw	Vis tête cylindrique		x						M 6 X 35
19	00 909 906 1	Zylinderschraube	Allen screw	Vis tête cylindrique		x						SKM 6
20	00 937 629 0	Sperrkantscheibe	Detent edged washer	Disque à bord d'arrêt		x						20 X 2,5
21	00 919 602 1	O-Ring	O-ring	Joint torique		x						L 12 E R 1/2"
22	00 921 016 1	Einschraubstutzen	Male connector	Raccord filet		x						Lg.= 1050
23	00 921 016 1	Hochdruckschlauchleitung	High pressure hose line	Conduite de tuyau haute pression		x						M 18 X 1,5
24	00 908 524 2	6kt-Mutter -niedrige Form	Hex nut -low form	Écrou hex -forme basse		x						M 18 X 1,5
25	00 921 087 1	Gerade-Schottstutzen	Straight 2-way connector	Coupleur droit deux raccords		x						L 12
26	00 921 079 1	L-Stutzen	Adjustable L connection	Raccord L réglable		x						12 X 1,5
27	20 020 607 0	Hydraulikleitung -inkl.	Hydraulic line -incl. nozzle disc	Ligne hydraulique -incl. écrou de		x						12 X 1,5
28	00 921 054 1	Überwurfmutter, Schneidring	cap, cutting ring	buse-pastille, baque coupante		x						M 18 X 1,5
29	20 020 608 0	Verbindungsstutzen	Connector	Raccord		x						12 X 1,5
30	20 020 609 0	Hydraulikleitung -inkl.	Hydraulic line -incl. nozzle disc	Ligne hydraulique -incl. écrou de		x						12 X 1,5
31	00 920 061 1	Überwurfmutter, Schneidring	cap, cutting ring	buse-pastille, baque coupante		x						Lg.= 850
32	00 920 901 1	Hochdruckschlauchleitung	High pressure hose line	Conduite de tuyau haute pression		x						M 18 X 1,5
	00 920 901 1	Einschraubstutzen	Male connector	Raccord filet		x						



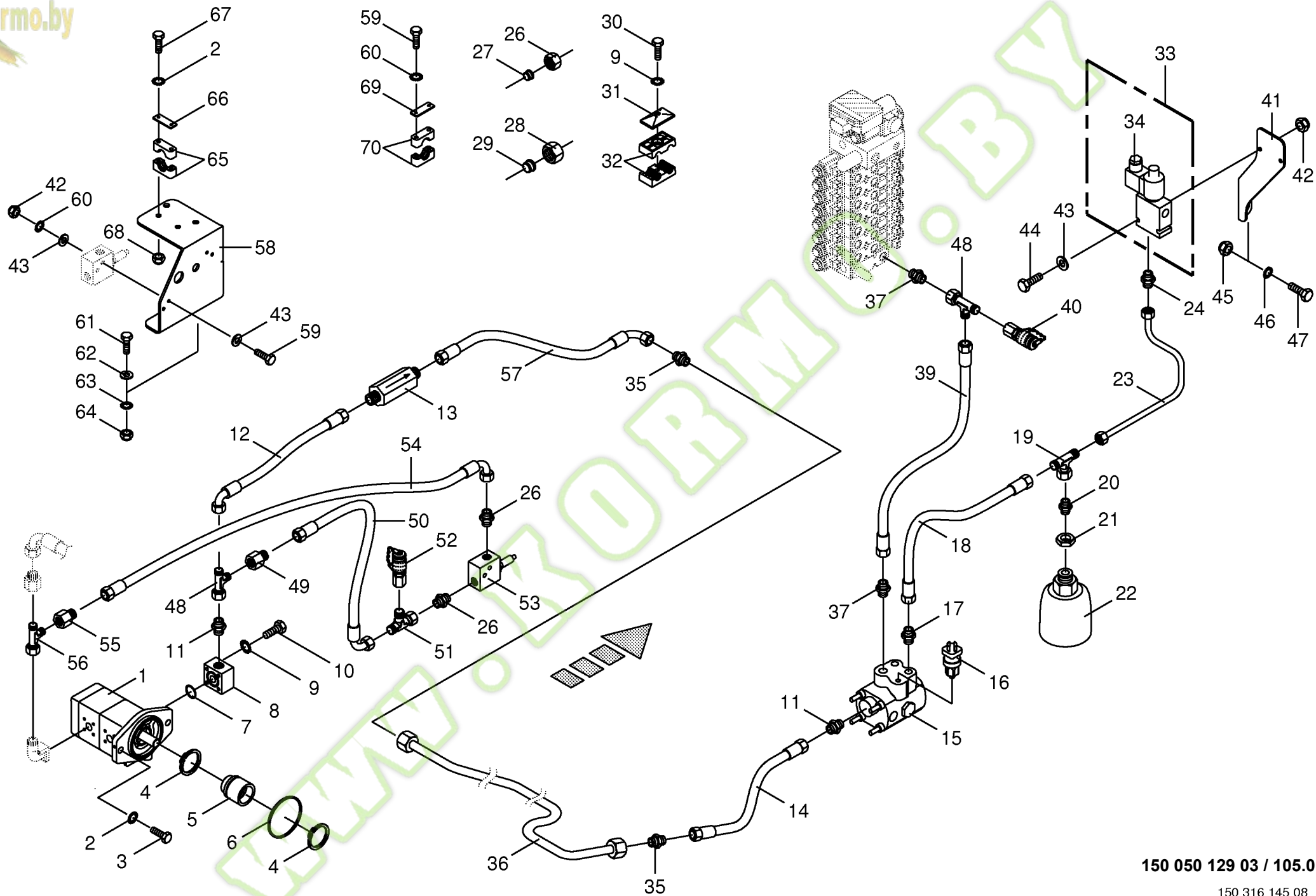
150 050 129 03 / 103.0



Hydraulische Lenkung Hydraulic steering system Direction hydraulique					812001 -	B I G X 5 0 0						150 050 129 03
Pos.	ID-Nr.	Benennung	Description	Description	Masch.-Nr-							150 316 221 4 103.0
												Bemerkung/Remarks/Remarque
33	20 020 719 0	Hydraulikleitung -inkl. Überwurfmutter, Schneidring	Hydraulic line -incl. nozzle disc cap, cutting ring	Ligne hydraulique -incl. écrou de buse-pastille, baque coupante		x						12 X 1,5
34	20 020 718 0	Hydraulikleitung -inkl. Überwurfmutter, Schneidring	Hydraulic line -incl. nozzle disc cap, cutting ring	Ligne hydraulique -incl. écrou de buse-pastille, baque coupante		x						12 X 1,5
35	00 920 868 0	Mini-Messanschluss	Connector f.mini-test equipm.	Raccord instr.mesureur mini		x						M 16 X 2 / M 18 X 1,5
36	00 921 067 1	Winkelstützen	Angle lug	Jarret tubulure		x						M 18 X 1,5
37	20 021 766 0	Hydraulikleitung -inkl. Überwurfmutter, Schneidring	Hydraulic line -incl. nozzle disc cap, cutting ring	Ligne hydraulique -incl. écrou de buse-pastille, baque coupante		x						12 X 1,5
38	20 021 767 0	Hydraulikleitung -inkl. Überwurfmutter, Schneidring	Hydraulic line -incl. nozzle disc cap, cutting ring	Ligne hydraulique -incl. écrou de buse-pastille, baque coupante		x						12 X 1,5
39	00 901 042 1	6kt-Schraube	Hex head bolt	Boulon tête hex		x						M 8 X 35
	00 901 048 1	6kt-Schraube	Hex head bolt	Boulon tête hex		x						M 8 X 65
40	00 901 009 2	6kt-Schraube	Hex head bolt	Boulon tête hex		x						M 8 X 90 -10.9
41	00 909 908 1	Sperrkantscheibe	Detent edged washer	Disque à bord d'arrêt		x						SKM 8
42	00 925 134 0	Deckplatte	Cover plate	Plaque de recouvrement		x						
42	00 925 105 0	Rohrschelle -2 Hälften	Tube clamp -2 halves	Bride -2 moitiés		x						Bo.= 12/12
	00 925 146 0	Rohrschelle -2 Hälften	Tube clamp -2 halves	Bride -2 moitiés		x						Bo.= 15/12
43	00 910 603 0	Scheibe	Washer	Rondelle		x						8,4 X 24 X 2
44	00 908 706 0	Sicherungsmutter	Locknut	Écrou hex		x						M 8
45	00 921 206 0	Überwurfmutter	Nozzle disc cap	Écrou de buse-pastille		x						AL 12
46	00 921 046 1	Schneidring	Cutting ring	Baque coupante		x						L 12
47	00 921 043 0	Überwurfmutter	Nozzle disc cap	Écrou de buse-pastille		x						AL 15
48	00 921 047 1	Schneidring	Cutting ring	Baque coupante		x						L 15
49	20 021 765 0	Hydraulikleitung -inkl. Überwurfmutter, Schneidring	Hydraulic line -incl. nozzle disc cap, cutting ring	Ligne hydraulique -incl. écrou de buse-pastille, baque coupante		x						12 X 1,5
50	20 021 775 0	Hydraulikleitung -inkl. Überwurfmutter, Schneidring	Hydraulic line -incl. nozzle disc cap, cutting ring	Ligne hydraulique -incl. écrou de buse-pastille, baque coupante		x						12 X 1,5
51	00 220 360 1	2/2-Wege-Sitzventil	2/2-way seated valve	Clapet à siège 2/2 voies		x						P 300 Bar
52	00 919 176 0	2/2-Wege-Sitzventil	2/2-way seated valve	Clapet à siège 2/2 voies		x						12 V
	00 919 175 0	Magnetspule	Solenoid coil	Bobine d'electro-aimant		x						12V; P 20 = 26W
53	00 940 478 0	Spiralband -ld.-Nr.= 1m	Spiral strip -ld.-no.= 1m	Feuillards spiralé -ld.-no.= 1m		x						
54	00 924 062 0	Rohrschelle mit Gummiprofil	Tube clip w. rubber	Bride		x						Rd. 25
55	00 910 413 0	Scheibe	Washer	Rondelle		x						8,4 X 17 X 1,6
56	00 901 010 0	6kt-Schraube	Hex head bolt	Boulon tête hex		x						M 8 X 120
57	00 904 817 1	Flachrundschrabe	Coach bolt	Vis a tête bombée		x						M 8 X 50
58	00 925 153 1	Rohrschelle -2 Hälften	Tube clamp -2 halves	Bride -2 moitiés		x						Bo.= 40
59	00 925 125 1	Deckplatte	Cover plate	Plaque de recouvrement		x						
60	00 901 008 1	6kt-Schraube	Hex head bolt	Boulon tête hex		x						M 8 X 80

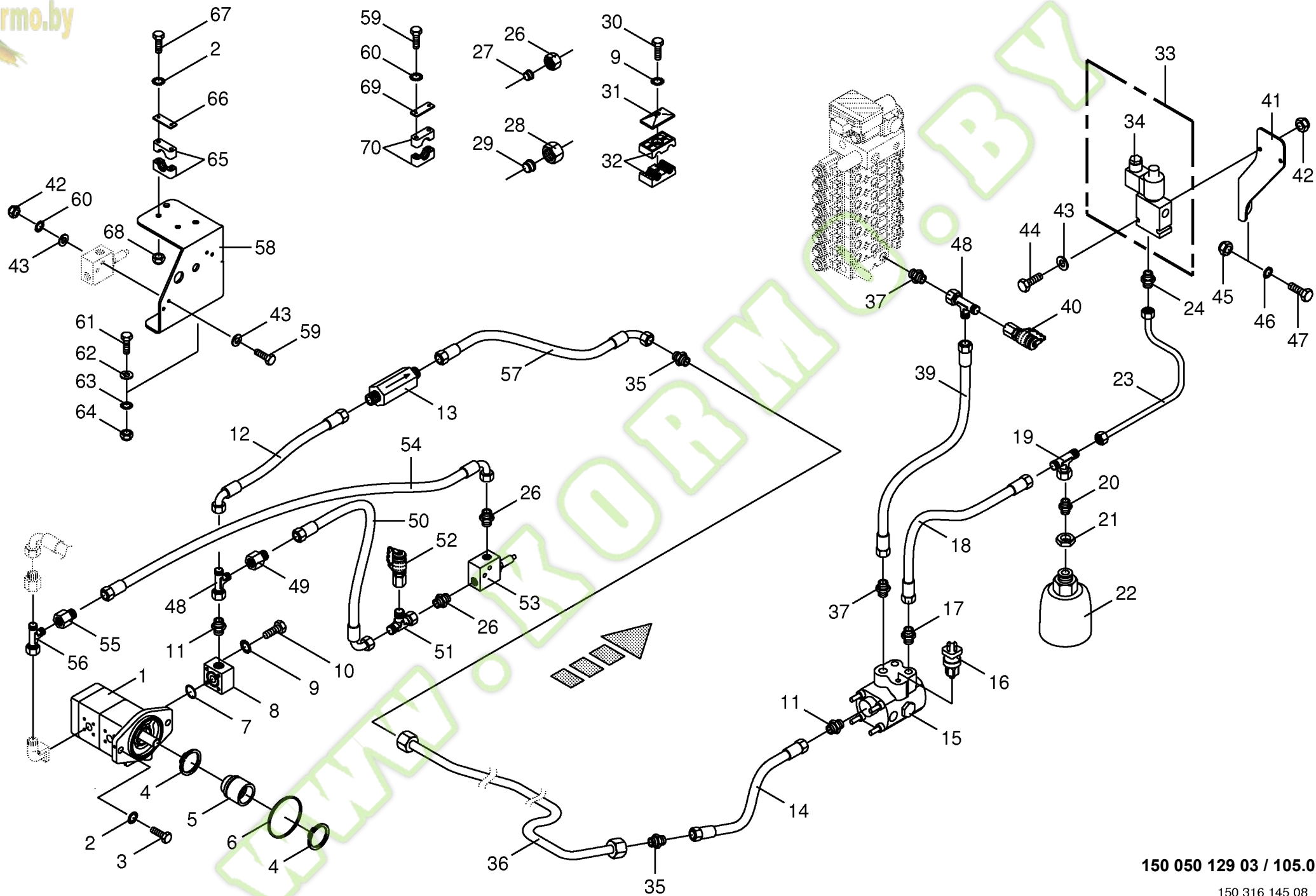


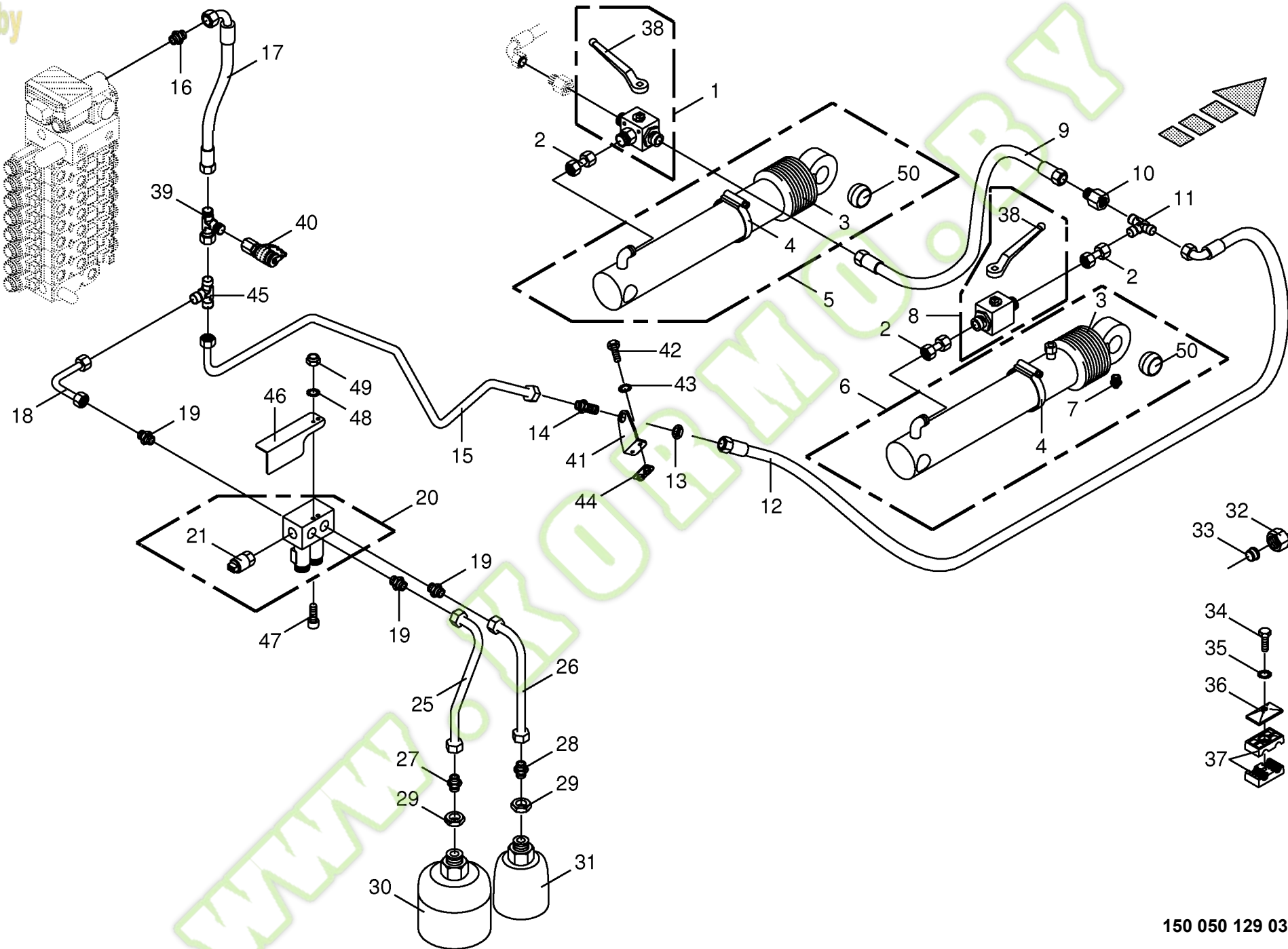
150 050 129 03 / 104.0





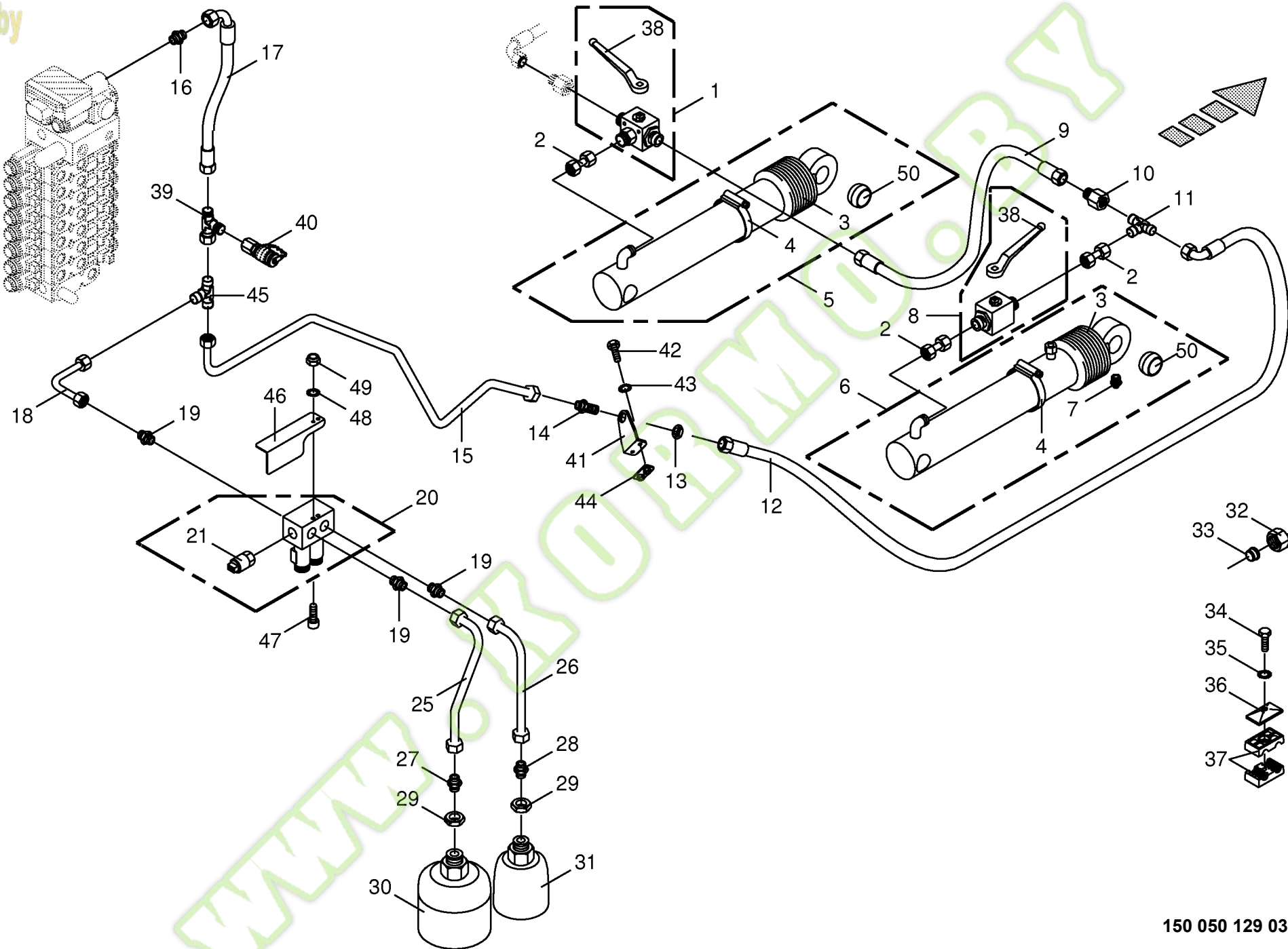
Hydraulik - Pumpe 2 fach / Speicherladeventil Hydraulics - pump 2 times / storage charging valve Hydraulique - pompe 2 fois / grenier valvule de charger					812001 -	B I G X 5 0 0						150 050 129 03
Pos.	ID-Nr.	Benennung	Description	Description	Masch.-Nr-							150 316 145 8 105.0
												Bemerkung/Remarks/Remarque
1	27 002 316 0	Pumpe -2 fach	Pump -2 times	Pompe -2 fois		x						16 / 23
2	00 909 910 1	Sperrkantscheibe	Detent edged washer	Disque à bord d'arrêt		x						SKM 12
3	00 900 656 0	6kt-Schraube	Hex head bolt	Boulon tête hex		x						M 12 X 30
4	00 911 510 0	Sicherungsring	Circlip	Circlip		x						A 38 X 1,75
5	20 024 036 0	Adapter	Adapter	Adaptateur		x						
6	00 937 611 1	O-Ring	O-ring	Joint torique		x						101,34 X 1,78
7	00 937 505 0	O-Ring	O-ring	Joint torique		x						34 X 3
8	00 228 660 1	Anschlussflansch	Connecting flange	Bride de raccordement		x						
9	00 909 908 1	Sperrkantscheibe	Detent edged washer	Disque à bord d'arrêt		x						SKM 8
10	00 901 046 1	6kt-Schraube	Hex head bolt	Boulon tête hex		x						M 8 X 55
	00 901 425 0	6kt-Schraube	Hex head bolt	Boulon tête hex		x						M 8 X 60
11	00 921 174 1	Einschraubstutzen	Male connector	Raccord filet		x						L 18
12	27 003 858 0	Hochdruckschlauchleitung	High pressure hose line	Conduite de tuyau haute pression		x						Lg.= 500
13	00 919 170 0	Hochdruckfilter	High pressure filter	Filtre haute pression		x						M 26 X 1,5
14	27 002 900 0	Hochdruckschlauchleitung	High pressure hose line	Conduite de tuyau haute pression		x						Lg.= 610
15	00 229 605 0	Speicherladeventil	Storage charging valve	Grenier valvule de charger		x						120/150 Bar
16	00 302 023 0	Druckschalter	Pressure switch	Interrupteur à pression		x						50 - 200 Bar
17	00 921 060 2	Einschraubstutzen	Male connector	Raccord filet		x						L 12 MB
18	27 003 846 0	Hochdruckschlauchleitung	High pressure hose line	Conduite de tuyau haute pression		x						Lg.= 450
19	00 921 077 1	T-Stutzen	T connector	Raccord T réglable		x						M 18 X 1,5
20	00 920 901 1	Einschraubstutzen	Male connector	Raccord filet		x						M 18 X 1,5
21	00 908 544 1	6kt-Mutter -niedrige Form	Hex nut -low form	Écrou hex -forme basse		x						M 33 X 1,5
22	00 921 239 0	Druckspeicher	Pressure accumulator	Accumulateur de pression		x						1,0 ltr.
23	20 021 748 0	Hydraulikleitung -inkl.	Hydraulic line -incl. nozzle disc	Ligne hydraulique -incl. écrou de		x						12 X 1,5
24	00 919 918 1	Überwurfmutter, Schneidring	cap, cutting ring	buse-pastille, baque coupante		x						M 18 X 1,5 / E R3/8"
26	00 921 206 0	Einschraubstutzen	Male connector	Raccord filet		x						AL 12
27	00 921 046 1	Überwurfmutter	Nozzle disc cap	Écrou de buse-pastille		x						L 12
		Schneidring	Cutting ring	Baque coupante		x						
28	00 921 182 0	Überwurfmutter	Nozzle disc cap	Écrou de buse-pastille		x						AL 18
29	00 921 183 1	Schneidring	Cutting ring	Baque coupante		x						L 18
30	00 901 042 1	6kt-Schraube	Hex head bolt	Boulon tête hex		x						M 8 X 35
31	00 925 134 0	Deckplatte	Cover plate	Plaque de recouvrement		x						
32	00 925 155 0	Rohrschelle -2 Hälften	Tube clamp -2 halves	Bride -2 moitiés		x						Bo.= 18/18
33	00 919 034 0	3/2-Wegeventilblock	3/2-Diverter vave bloc	3/2-Bloc valves multi-voies		x						12V
34	00 919 028 0	3/2-Wegeventil	3/2-Directional-control valve	3/2-Distributeur		x						12 V
	00 919 070 0	Magnetspule	Solenoid coil	Bobine d'electro-aimant		x						12 V
35	00 921 170 0	Verbindungsstutzen	Connector	Raccord		x						L 18

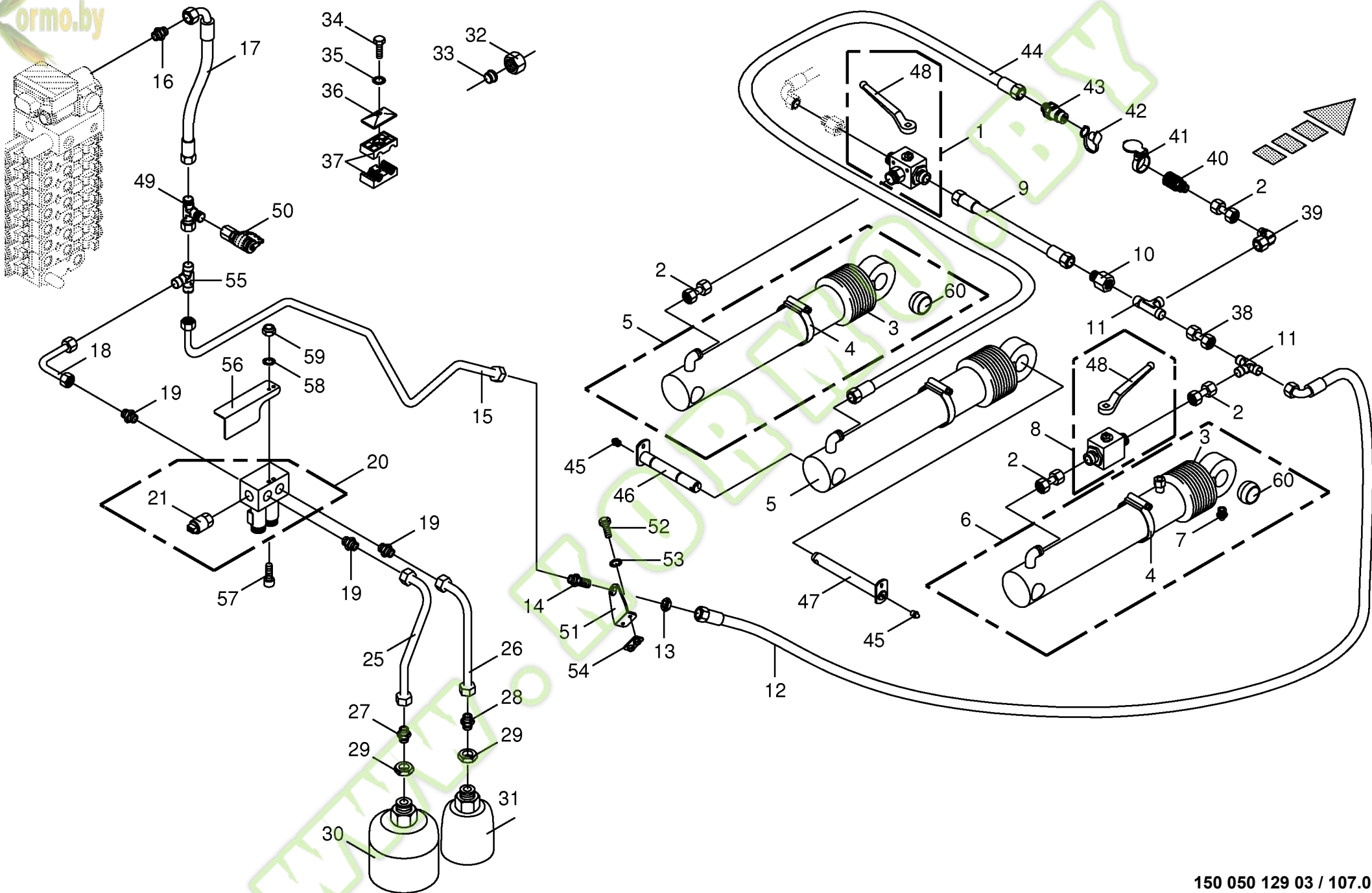






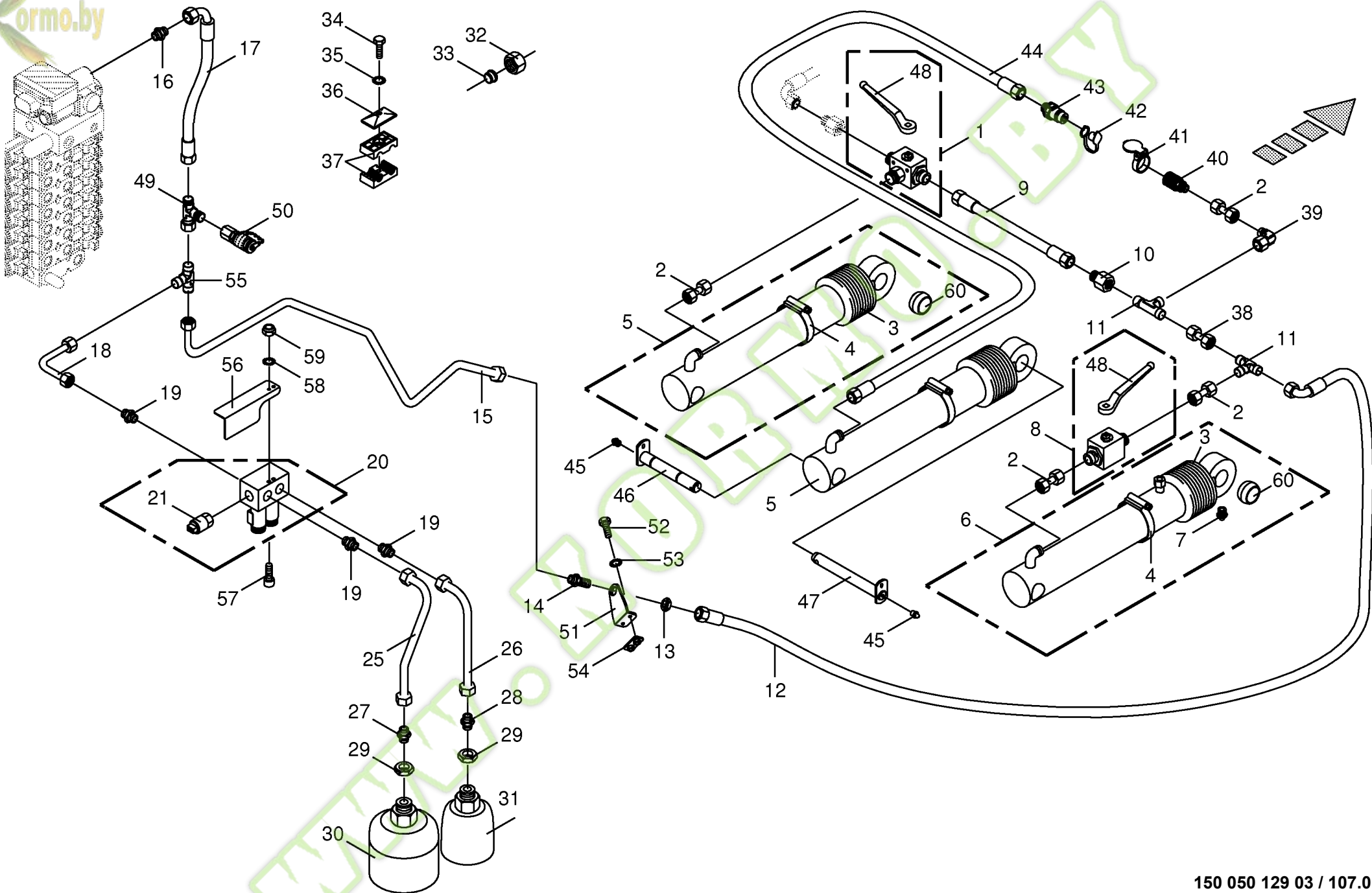
Hydraulik - Hubwerk Hydraulics - lift Système hydraulique - levage					812001 -	B I G X 5 0 0						150 050 129 03
Pos.	ID-Nr.	Benennung	Description	Description	Masch.-Nr-							150 316 099 9 106.0
												Bemerkung/Remarks/Remarque
1	00 919 309 0	Dreiwegehahn	Diverter valve	Robinet trois voies		x						M 22 X 1,5
2	00 230 744 0	Doppelnippel	Double nipple	Double raccord		x						L 15
3	00 918 798 0	Faltenbalg	Bellows	Soufflet		x						
4	00 924 004 0	Schneckenengewindeschelle	Tube clip	Bride		x						50 - 70
5	00 924 005 0	Schneckenengewindeschelle	Tube clip	Bride		x						70 - 90
	00 924 007 0	Schneckenengewindeschelle	Tube clip	Bride		x						90 - 110
	00 217 114 2	Hydraulikzylinder	Hydraulic cylinder	Vérin hydraulique		x						Ez 65/70 X 335/600
	00 918 701 2	Dichtungssatz	Sealing set	Jeu de joints		x						Ez 65/70
6	00 918 525 1	Hydraulikzylinder	Hydraulic cylinder	Vérin hydraulique		x						Dz 50/75 X 335/600
	00 918 807 0	Dichtungssatz	Sealing set	Jeu de joints		x						Dz 50/75
7	00 919 202 0	Kegelschmiernippel	Grease nipple	Graisser à cone		x						Am 6 X 1
8	00 921 117 1	Zweiwegehahn	Two-way plug valve	Robinet à double courant		x						M 22 X 1,5
9	27 003 852 0	Hochdruckschlauchleitung	High pressure hose line	Conduite de tuyau haute pression		x						Lg.= 650
10	00 921 184 0	Reduzier-Verschraubung	Reducer fitting	Réduction		x						KOR 18/15-PL
11	00 919 315 0	T-Reduzierung	T-reduction	T-reduction		x						M 26 X 1,5 / M 22 X 1,5 / M 26 X 1,5
12	27 003 844 0	Hochdruckschlauchleitung	High pressure hose line	Conduite de tuyau haute pression		x						Lg.= 650
13	00 921 095 1	6kt-Mutter	Hex nut	Écrou hex		x						M 26 X 1,5
14	00 921 251 0	Gerade-Schottstutzen	Straight 2-way connector	Coupleur droit deux raccords		x						L 18
15	20 024 467 0	Hydraulikleitung -inkl.	Hydraulic line -incl. nozzle disc	Ligne hydraulique -incl. écrou de		x						18 X 2
16	00 921 174 1	Überwurfmutter, Schneidring	cap, cutting ring	buse-pastille, baque coupante								
		Einschraubstutzen	Male connector	Raccord filet		x						L 18
	27 002 448 0	Hochdruckschlauchleitung	High pressure hose line	Conduite de tuyau haute pression		x						Lg.= 620
	20 021 752 0	Hydraulikleitung -inkl.	Hydraulic line -incl. nozzle disc	Ligne hydraulique -incl. écrou de		x						18 X 2
19	00 919 762 0	Überwurfmutter, Schneidring	cap, cutting ring	buse-pastille, baque coupante								
		Einschraubstutzen	Male connector	Raccord filet		x						L 18 Me/M 26 X 1,5
	27 000 823 0	Hubwerkzuschaltblock	Lift.hydr. hook up-block	Hydr. de revel.bloc deconneter		x						
21	00 302 530 0	Drucksensor -Hubwerk	Pressure sensor -lifting gear	Senseur de pression - dispositif de		x						
25	20 020 702 0	Hydraulikleitung -inkl.	Hydraulic line -incl. nozzle disc	levage Ligne hydraulique -incl. écrou de		x						18 X 2
26		Überwurfmutter, Schneidring	cap, cutting ring	buse-pastille, baque coupante								
	20 020 703 0	Hydraulikleitung -inkl.	Hydraulic line -incl. nozzle disc	Ligne hydraulique -incl. écrou de		x						18 X 2
27	00 921 179 2	Überwurfmutter, Schneidring	cap, cutting ring	buse-pastille, baque coupante								
		Einschraubstutzen	Male connector	Raccord filet		x						R 1/2" / M 26 X 1,5
	00 921 144 0	Einschraubstutzen	Male connector	Raccord filet		x						M 18 X 1,5 / M 26 X 1,5
29	00 908 544 1	6kt-Mutter -niedrige Form	Hex nut -low form	Écrou hex -forme basse		x						M 33 X 1,5
30	00 921 551 0	Druckspeicher	Pressure accumulator	Accumulateur de pression		x						1,40 Ltr.
31	00 921 239 0	Druckspeicher	Pressure accumulator	Accumulateur de pression		x						1,0 ltr.

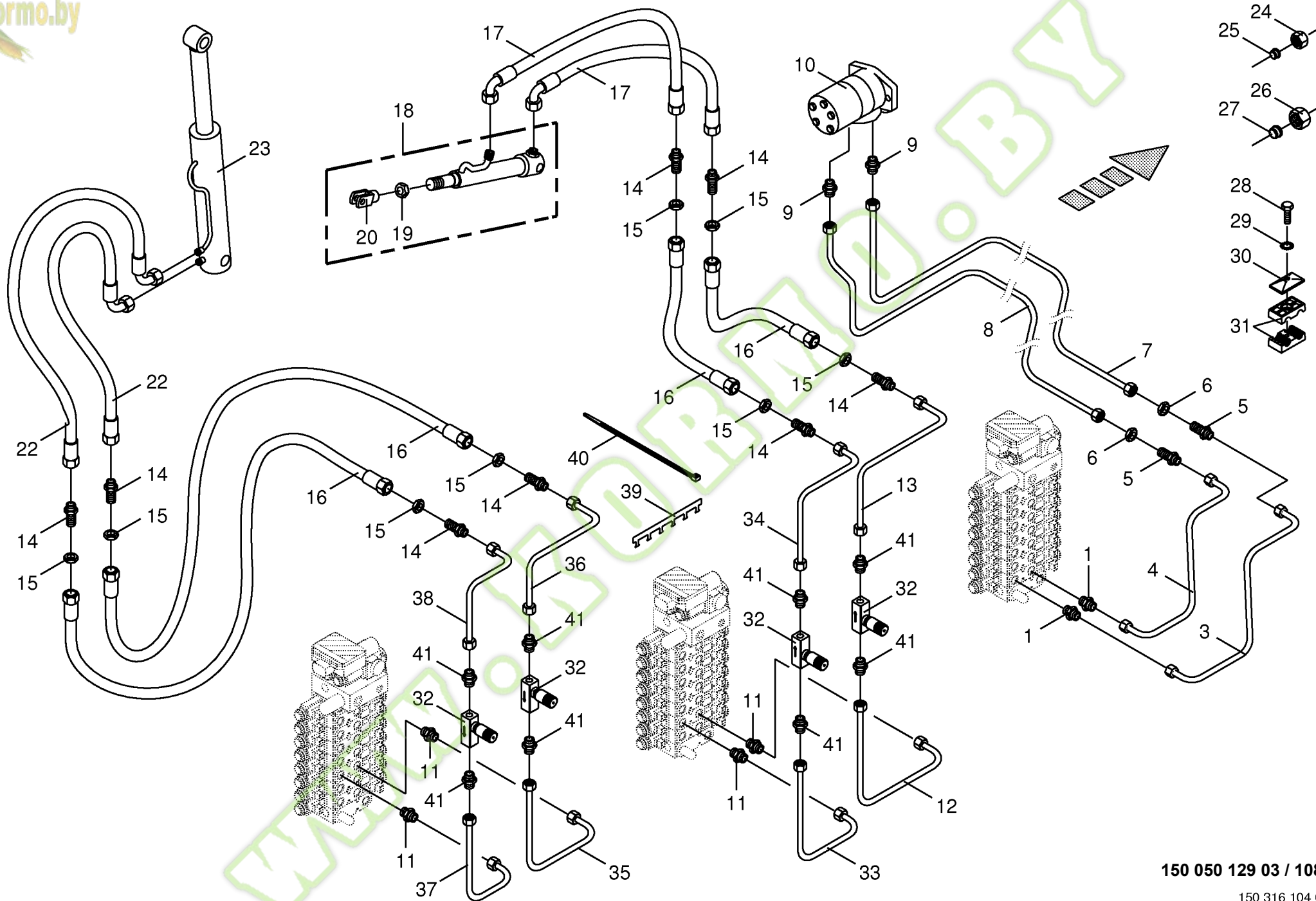






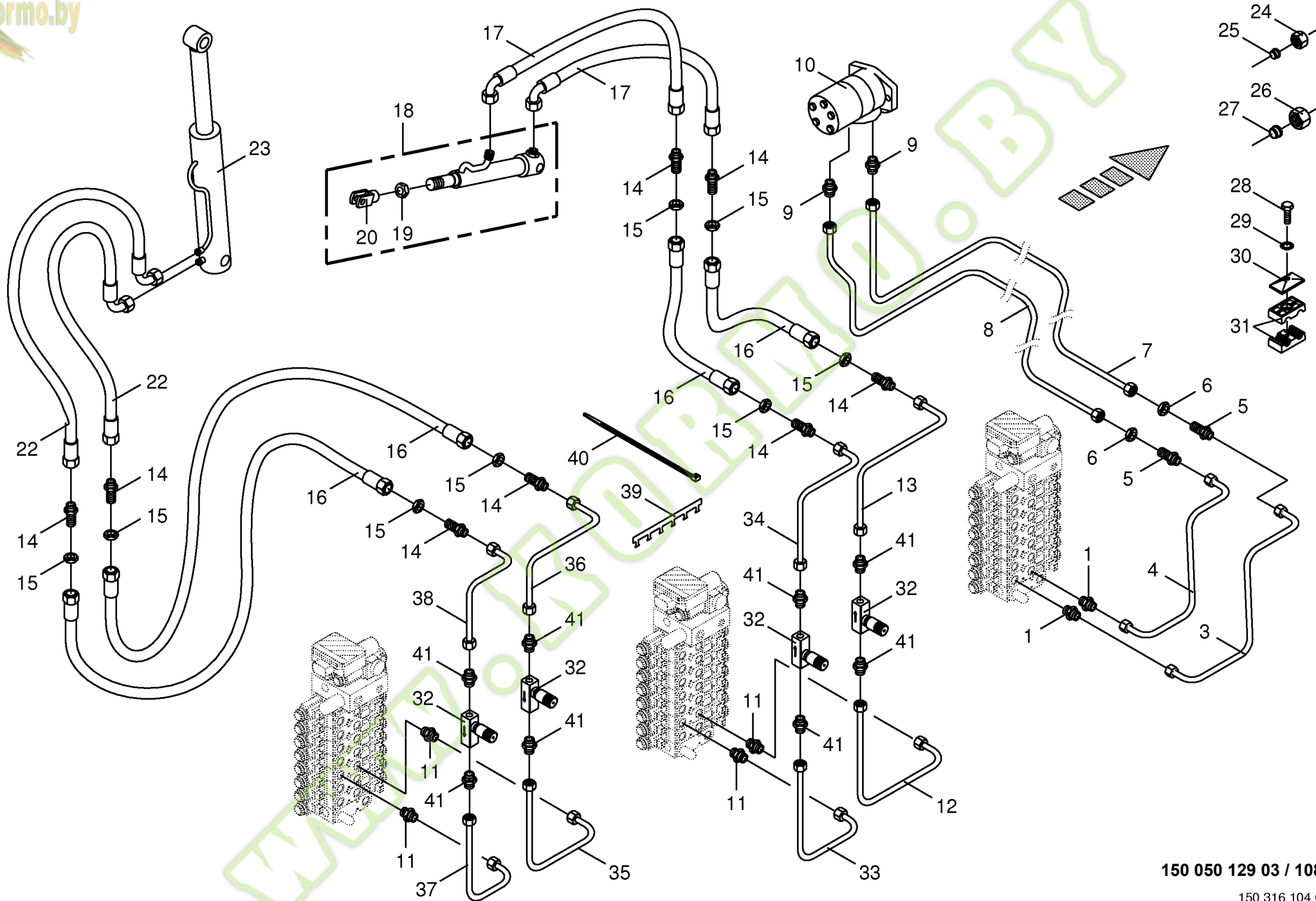
Hydraulik - Hubwerk 12/14 Reihen Hydraulics - lift 12/14 row Système hydraulique - levage 12/14 rangs					812001 -	B I G X 5 0 0						150 050 129 03
Pos.	ID-Nr.	Benennung	Description	Description	Masch.-Nr-							150 322 170 8 107.0
												Bemerkung/Remarks/Remarque
1	00 919 309 0	Dreiwegehahn	Diverter valve	Robinet trois voies		x						M 22 X 1,5
2	00 230 744 0	Doppelnippel	Double nipple	Double raccord		x						L 15
3	00 918 798 0	Faltenbalg	Bellows	Soufflet		x						
4	00 924 004 0	Schneckenengewindeschelle	Tube clip	Bride		x						50 - 70
5	00 924 005 0	Schneckenengewindeschelle	Tube clip	Bride		x						70 - 90
	00 924 007 0	Schneckenengewindeschelle	Tube clip	Bride		x						90 - 110
	00 217 114 2	Hydraulikzylinder	Hydraulic cylinder	Vérin hydraulique		x						Ez 65/70 X 335/600
	00 918 701 2	Dichtungssatz	Sealing set	Jeu de joints		x						Ez 65/70
6	00 918 525 1	Hydraulikzylinder	Hydraulic cylinder	Vérin hydraulique		x						Dz 50/75 X 335/600
	00 918 807 0	Dichtungssatz	Sealing set	Jeu de joints		x						Dz 50/75
7	00 919 202 0	Kegelschmiernippel	Grease nipple	Graisser à cone		x						Am 6 X 1
8	00 921 117 1	Zweiwegehahn	Two-way plug valve	Robinet à double courant		x						M 22 X 1,5
9	27 003 852 0	Hochdruckschlauchleitung	High pressure hose line	Conduite de tuyau haute pression		x						Lg.= 650
10	00 921 184 0	Reduzier-Verschraubung	Reducer fitting	Réduction		x						KOR 18/15-PL
11	00 919 315 0	T-Reduzierung	T-reduction	T-reduction		x						M 26 X 1,5 / M 22 X 1,5 / M 26 X 1,5
12	27 003 844 0	Hochdruckschlauchleitung	High pressure hose line	Conduite de tuyau haute pression		x						Lg.= 650
13	00 921 095 1	6kt-Mutter	Hex nut	Écrou hex		x						M 26 X 1,5
14	00 921 251 0	Gerade-Schottstutzen	Straight 2-way connector	Coupleur droit deux raccords		x						L 18
15	20 024 467 0	Hydraulikleitung -inkl.	Hydraulic line -incl. nozzle disc	Ligne hydraulique -incl. écrou de		x						18 X 2
16	00 921 174 1	Überwurfmutter, Schneidring	cap, cutting ring	buse-pastille, baque coupante								
		Einschraubstutzen	Male connector	Raccord filet		x						L 18
	27 002 448 0	Hochdruckschlauchleitung	High pressure hose line	Conduite de tuyau haute pression		x						Lg.= 620
	20 021 752 0	Hydraulikleitung -inkl.	Hydraulic line -incl. nozzle disc	Ligne hydraulique -incl. écrou de		x						18 X 2
19	00 919 762 0	Überwurfmutter, Schneidring	cap, cutting ring	buse-pastille, baque coupante								
		Einschraubstutzen	Male connector	Raccord filet		x						L 18 Me/M 26 X 1,5
	27 000 823 0	Hubwerkzuschaltblock	Lift.hydr. hook up-block	Hydr. de revel.bloc deconneter		x						
21	00 302 530 0	Drucksensor -Hubwerk	Pressure sensor -lifting gear	Senseur de pression - dispositif de		x						
25	20 020 702 0	Hydraulikleitung -inkl.	Hydraulic line -incl. nozzle disc	levage Ligne hydraulique -incl. écrou de		x						18 X 2
26		Überwurfmutter, Schneidring	cap, cutting ring	buse-pastille, baque coupante								
	20 020 703 0	Hydraulikleitung -inkl.	Hydraulic line -incl. nozzle disc	Ligne hydraulique -incl. écrou de		x						18 X 2
27	00 921 179 2	Überwurfmutter, Schneidring	cap, cutting ring	buse-pastille, baque coupante								
		Einschraubstutzen	Male connector	Raccord filet		x						R 1/2" / M 26 X 1,5
28	00 921 144 0	Einschraubstutzen	Male connector	Raccord filet		x						M 18 X 1,5 / M 26 X 1,5
29	00 908 544 1	6kt-Mutter -niedrige Form	Hex nut -low form	Écrou hex -forme basse		x						M 33 X 1,5
30	00 921 551 0	Druckspeicher	Pressure accumulator	Accumulateur de pression		x						1,40 Ltr.
31	00 921 239 0	Druckspeicher	Pressure accumulator	Accumulateur de pression		x						1,0 ltr.

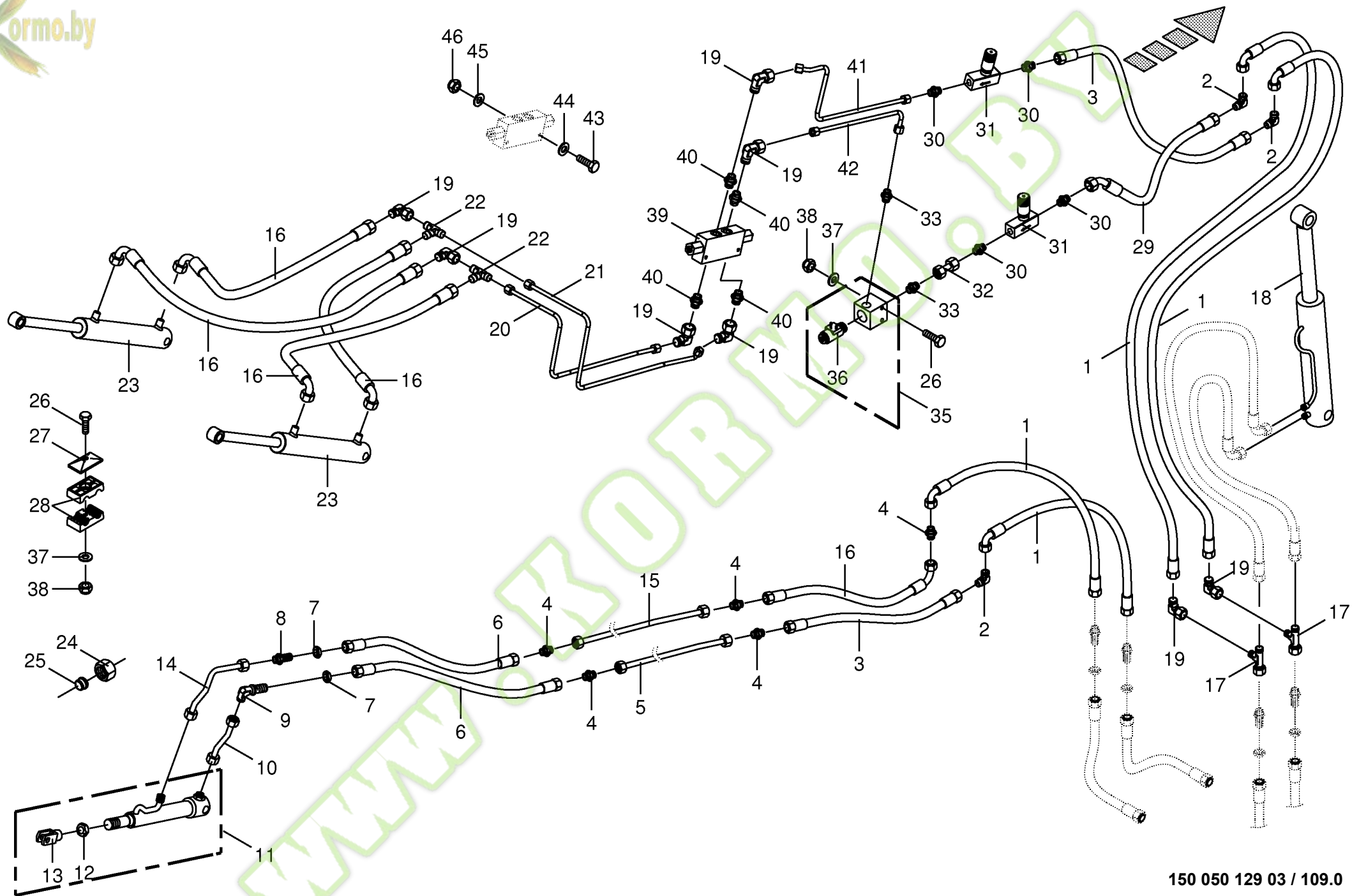




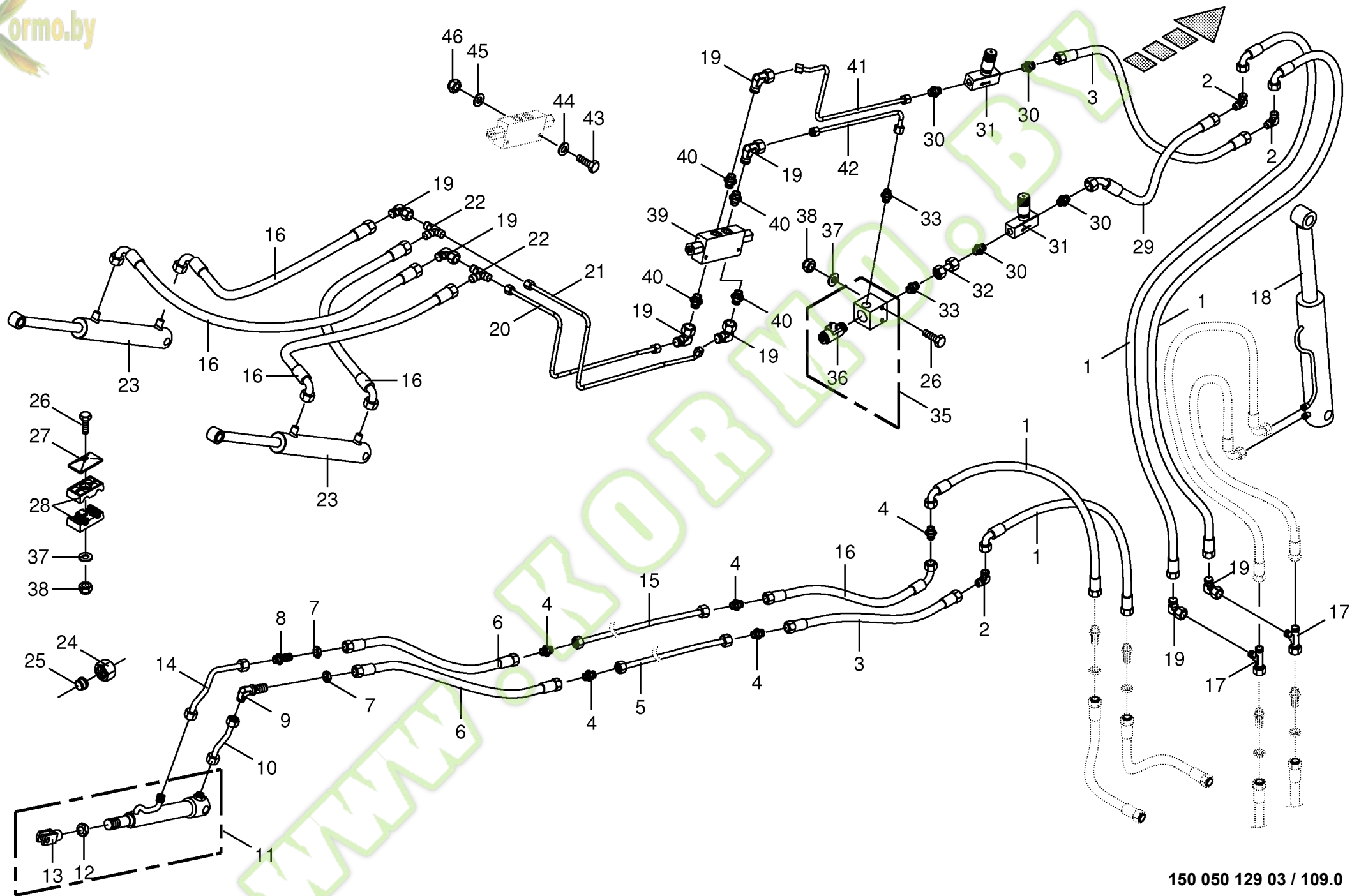


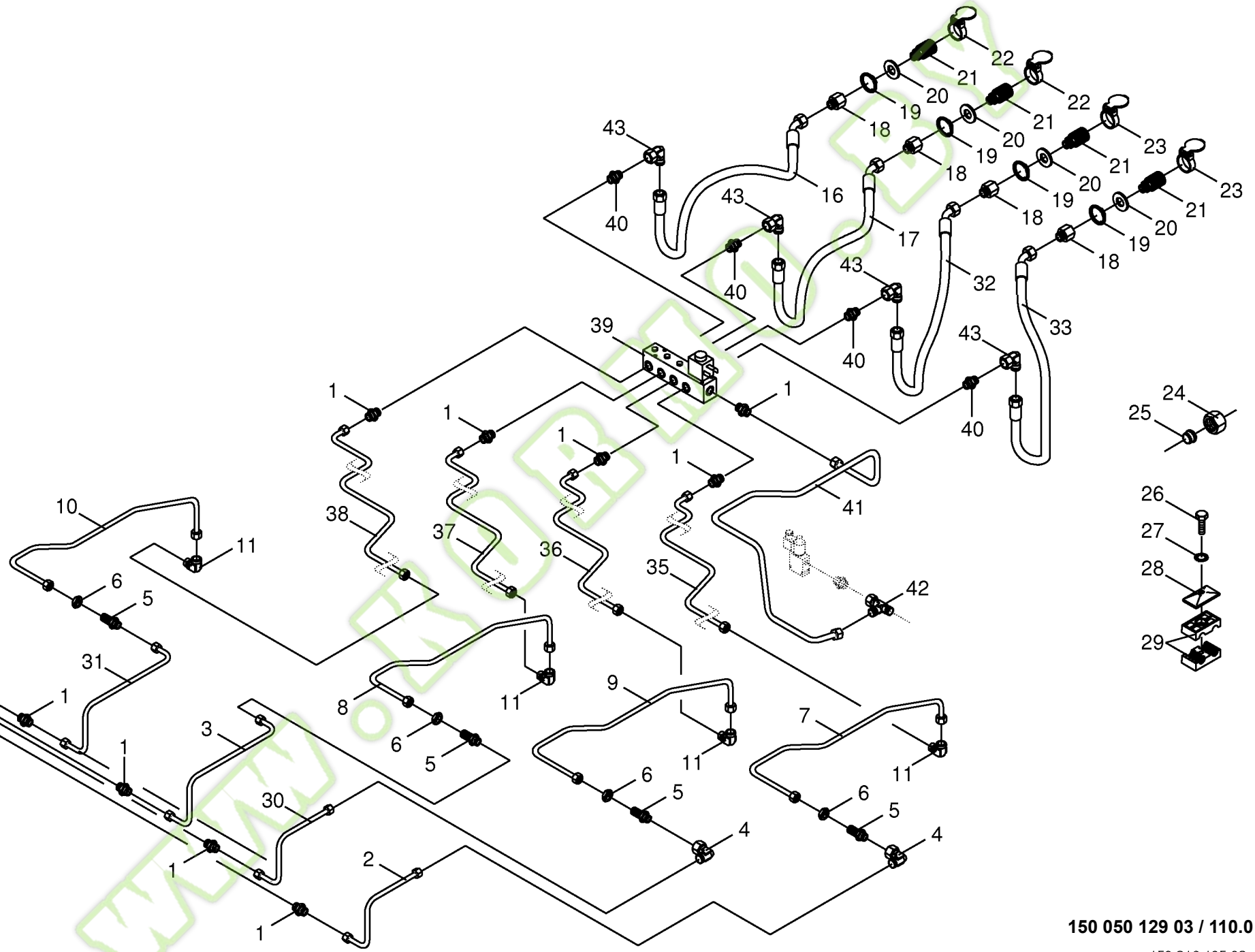
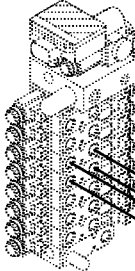
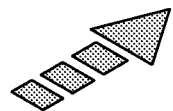
Hydraulik kpl. - Auswurfbogen Hydraulics cpl. - discharge chute Système hydraulique cpl. - goulotte						812001 -	B I G X 5 0 0						150 050 129 03	
													150 316 104 5	108.0
Pos.	ID-Nr.	Benennung	Description	Description	Masch.-Nr-								Bemerkung/Remarks/Remarque	
1	00 920 901 1	Einschraubstutzen	Male connector	Raccord filet		x							M 18 X 1,5	
3	20 021 763 0	Hydraulikleitung -inkl. Überwurfmutter, Schneidring	Hydraulic line -incl. nozzle disc cap, cutting ring	Ligne hydraulique -incl. écrou de buse-pastille, baque coupante		x							12 X 1,5	
4	20 021 764 0	Hydraulikleitung -inkl.	Hydraulic line -incl. nozzle disc	Ligne hydraulique -incl. écrou de		x							12 X 1,5	
5	00 921 087 1	Überwurfmutter, Schneidring Gerade-Schottstutzen	cap, cutting ring Straight 2-way connector	buse-pastille, baque coupante Coupleur droit deux raccords		x							M 18 X 1,5	
6	00 908 524 2	6kt-Mutter -niedrige Form	Hex nut -low form	Écrou hex -forme basse		x							M 18 X 1,5	
7	20 021 377 0	Hydraulikleitung -inkl.	Hydraulic line -incl. nozzle disc	Ligne hydraulique -incl. écrou de		x							12 X 1,5	
8	20 021 376 0	Überwurfmutter, Schneidring Hydraulikleitung -inkl.	cap, cutting ring Hydraulic line -incl. nozzle disc	buse-pastille, baque coupante Ligne hydraulique -incl. écrou de		x							12 X 1,5	
9	00 919 602 1	Überwurfmutter, Schneidring Einschraubstutzen	cap, cutting ring Male connector	buse-pastille, baque coupante Raccord filet		x							L 12 E R 1/2"	
10	00 921 279 0	Hydraulikmotor	Hydraulic motor	Moteur hydraulique		x							49,5 ccm	
	00 940 317 0	Dichtungssatz	Sealing set	Jeu de joints		x								
11	90 000 048 0	Einschraubstutzen	Male connector	Raccord filet		x							L 8 ME / M 18 X 1,5	
12	20 021 738 0	Hydraulikleitung -inkl.	Hydraulic line -incl. nozzle disc	Ligne hydraulique -incl. écrou de		x							8 X 1,5	
13	20 021 731 0	Überwurfmutter, Schneidring Hydraulikleitung -inkl.	cap, cutting ring Hydraulic line -incl. nozzle disc	buse-pastille, baque coupante Ligne hydraulique -incl. écrou de		x							8 X 1,5	
14	00 919 963 0	Überwurfmutter, Schneidring Gerade-Schottstutzen	cap, cutting ring Straight 2-way connector	buse-pastille, baque coupante Coupleur droit deux raccords		x							L 8	
15	00 908 506 0	6kt-Mutter -niedrige Form	Hex nut -low form	Écrou hex -forme basse		x							M 14 X 1,5	
16	00 920 082 0	Hochdruckschlauchleitung	High pressure hose line	Conduite de tuyau haute pression		x							Lg.= 1800	
17	00 920 080 0	Hochdruckschlauchleitung	High pressure hose line	Conduite de tuyau haute pression		x							Lg.= 4100	
	00 920 101 0	Hochdruckschlauchleitung	High pressure hose line	Conduite de tuyau haute pression		x							Lg.= 2800	
18	00 222 562 3	Hydraulikzylinder	Hydraulic cylinder	Vérin hydraulique		x							Dz 20/40 X 150/325	
	00 918 785 0	Dichtungssatz	Sealing set	Jeu de joints		x							Dz 20/40	
19	00 908 500 0	6kt-Mutter -niedrige Form	Hex nut -low form	Écrou hex -forme basse		x							M 10	
20	00 927 107 0	Gabelkopf	Clevis	Tête de fourche		x							G 10 X 20	
22	00 920 081 0	Hochdruckschlauchleitung	High pressure hose line	Conduite de tuyau haute pression		x							Lg.= 820	
23	00 918 543 0	Hydraulikzylinder	Hydraulic cylinder	Vérin hydraulique		x							Dz 35/60 X 186/645	
	00 918 824 0	Dichtungssatz	Sealing set	Jeu de joints		x							Dz 35/60	
24	00 919 962 0	Überwurfmutter	Nozzle disc cap	Écrou de buse-pastille		x							AL 8	
25	00 919 961 0	Schneidring	Cutting ring	Baque coupante		x							L 8	
26	00 921 206 0	Überwurfmutter	Nozzle disc cap	Écrou de buse-pastille		x							AL 12	
27	00 921 046 1	Schneidring	Cutting ring	Baque coupante		x							L 12	
28	00 901 042 1	6kt-Schraube	Hex head bolt	Boulon tête hex		x							M 8 X 35	
29	00 909 908 1	Sperrkantscheibe	Detent edged washer	Disque à bord d'arrêt		x							SKM 8	
30	00 925 134 0	Deckplatte	Cover plate	Plaque de recouvrement		x								





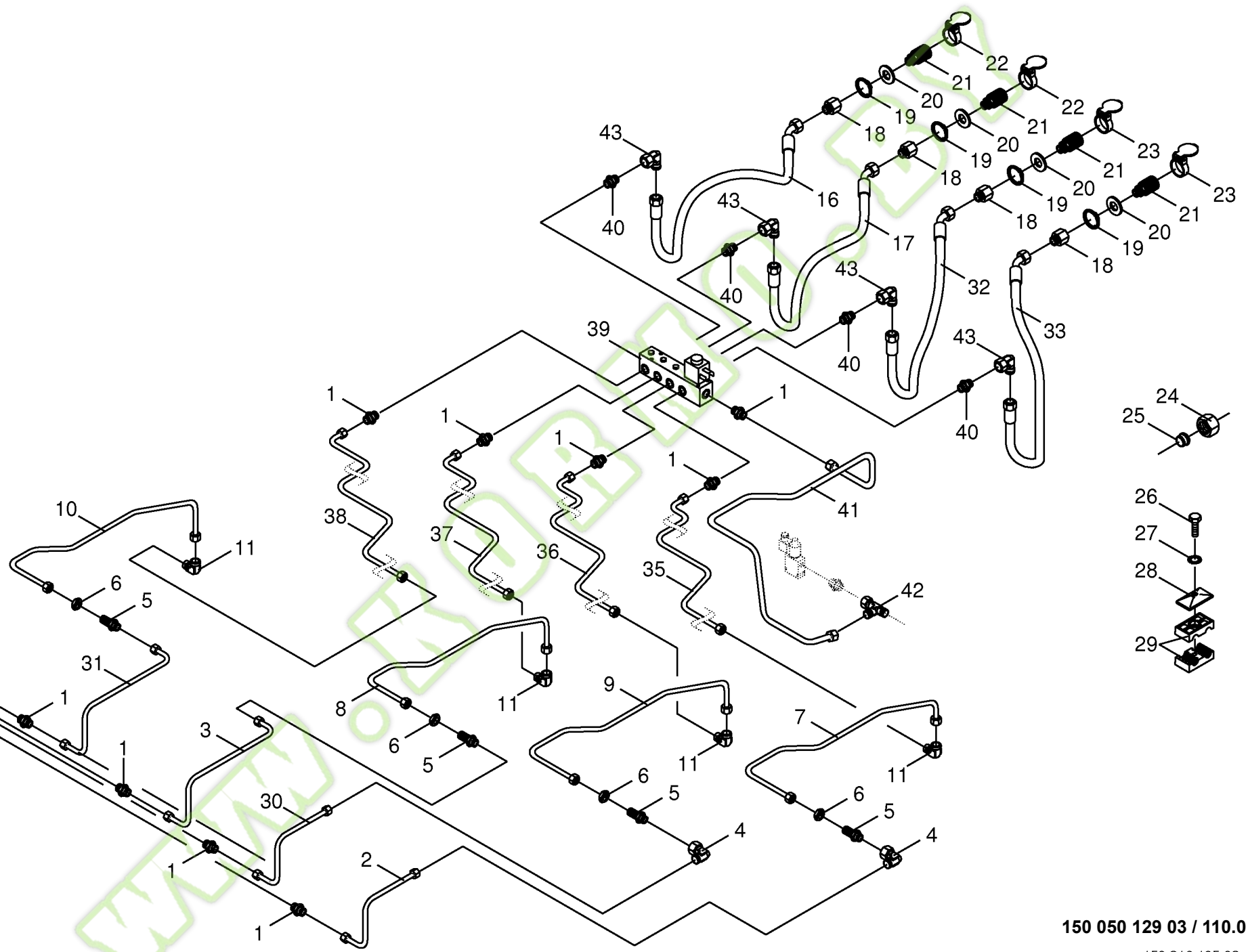
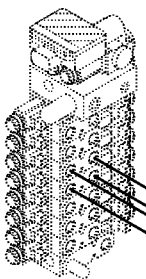
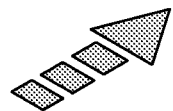
Hydraulik - Auswurfbogen 14 Reihen -optional Hydraulics - discharge chute - 14-row Système hydraulique - goulotte - 14 rangs					812001 -	B I G X 5 0 0						150 050 129 03	
												150 338 278 4	109.0
Pos.	ID-Nr.	Benennung	Description	Description	Masch.-Nr-							Bemerkung/Remarks/Remarque	
1	00 920 080 0	Hochdruckschlauchleitung	High pressure hose line	Conduite de tuyau haute pression		x						Lg.= 4100	
2	90 000 114 0	Winkelstutzen	Angle lug	Jarret tubulure		x						M 14 X 1,5	
3	27 000 657 0	Hochdruckschlauchleitung	High pressure hose line	Conduite de tuyau haute pression		x						Lg.= 670	
4	00 919 302 0	Verbindungsstutzen	Connector	Raccord		x						M 14 X 1,5	
5	20 023 638 0	Hydraulikleitung -inkl. Überwurfmutter, Schneidring	Hydraulic line -incl. nozzle disc cap, cutting ring	Ligne hydraulique -incl. écrou de buse-pastille, baque coupante		x						8 X 1,5	
6	00 919 875 0	Hochdruckschlauchleitung	High pressure hose line	Conduite de tuyau haute pression		x						Lg.= 750	
7	00 908 519 0	6kt-Mutter -niedrige Form	Hex nut -low form	Écrou hex -forme basse		x						M 14 X 1,5	
8	00 919 963 0	Gerade-Schottstutzen	Straight 2-way connector	Coupleur droit deux raccords		x						L 8	
9	00 919 966 0	Winkel-Schottstutzen	Connector	Coude		x						M 14 X 1,5	
10	20 023 635 0	Hydraulikleitung -inkl. Überwurfmutter, Schneidring	Hydraulic line -incl. nozzle disc cap, cutting ring	Ligne hydraulique -incl. écrou de buse-pastille, baque coupante		x						8 X 1,5	
11	00 222 562 3	Hydraulikzylinder	Hydraulic cylinder	Vérin hydraulique		x						Dz 20/40 X 150/325	
	00 918 785 0	Dichtungssatz	Sealing set	Jeu de joints		x						Dz 20/40	
12	00 908 500 0	6kt-Mutter -niedrige Form	Hex nut -low form	Écrou hex -forme basse		x						M 10	
13	00 927 107 0	Gabelkopf	Clevis	Tête de fourche		x						G 10 X 20	
14	20 023 634 0	Hydraulikleitung -inkl. Überwurfmutter, Schneidring	Hydraulic line -incl. nozzle disc cap, cutting ring	Ligne hydraulique -incl. écrou de buse-pastille, baque coupante		x						8 X 1,5	
15	20 023 639 0	Hydraulikleitung -inkl. Überwurfmutter, Schneidring	Hydraulic line -incl. nozzle disc cap, cutting ring	Ligne hydraulique -incl. écrou de buse-pastille, baque coupante		x						8 X 1,5	
16	27 001 480 0	Hochdruckschlauchleitung	High pressure hose line	Conduite de tuyau haute pression		x						Lg.= 450	
17	00 919 967 0	L-Stutzen	Adjustable L connection	Raccord L réglable		x						M 14 X 1,5	
18	27 003 013 0	Hydraulikzylinder	Hydraulic cylinder	Vérin hydraulique		x						Dz 35/70 X 211/630	
	27 003 412 0	Dichtungssatz	Sealing set	Jeu de joints		x						Dz 35/70	
19	00 919 965 0	Winkelstutzen	Angle lug	Jarret tubulure		x						M 14 X 1,5	
20	20 023 637 2	Hydraulikleitung -inkl. Überwurfmutter, Schneidring	Hydraulic line -incl. nozzle disc cap, cutting ring	Ligne hydraulique -incl. écrou de buse-pastille, baque coupante		x						8 X 1,5	
21	20 023 636 2	Hydraulikleitung -inkl. Überwurfmutter, Schneidring	Hydraulic line -incl. nozzle disc cap, cutting ring	Ligne hydraulique -incl. écrou de buse-pastille, baque coupante		x						8 X 1,5	
22	00 919 969 0	T-Verbindungsstutzen	cap, cutting ring T-connector	buse-pastille, baque coupante T-raccord		x						M 14 X 1,5	
23	27 006 405 0	Hydraulikzylinder	Hydraulic cylinder	Vérin hydraulique		x						Dz 20/35 X 200/325	
	27 003 405 0	Dichtungssatz	Sealing set	Jeu de joints		x						Dz 20/35	
24	00 919 962 0	Überwurfmutter	Nozzle disc cap	Écrou de buse-pastille		x						AL 8	
25	00 919 961 0	Schneidring	Cutting ring	Baque coupante		x						L 8	
26	00 901 425 0	6kt-Schraube	Hex head bolt	Boulon tête hex		x						M 8 X 60	
	00 901 423 0	6kt-Schraube	Hex head bolt	Boulon tête hex		x						M 8 X 50	
27	00 925 134 0	Deckplatte	Cover plate	Plaque de recouvrement		x							
28	00 925 159 0	Rohrschelle -2 Hälften	Tube clamp -2 halves	Bride -2 moitiés		x						Bo.= 8/8	

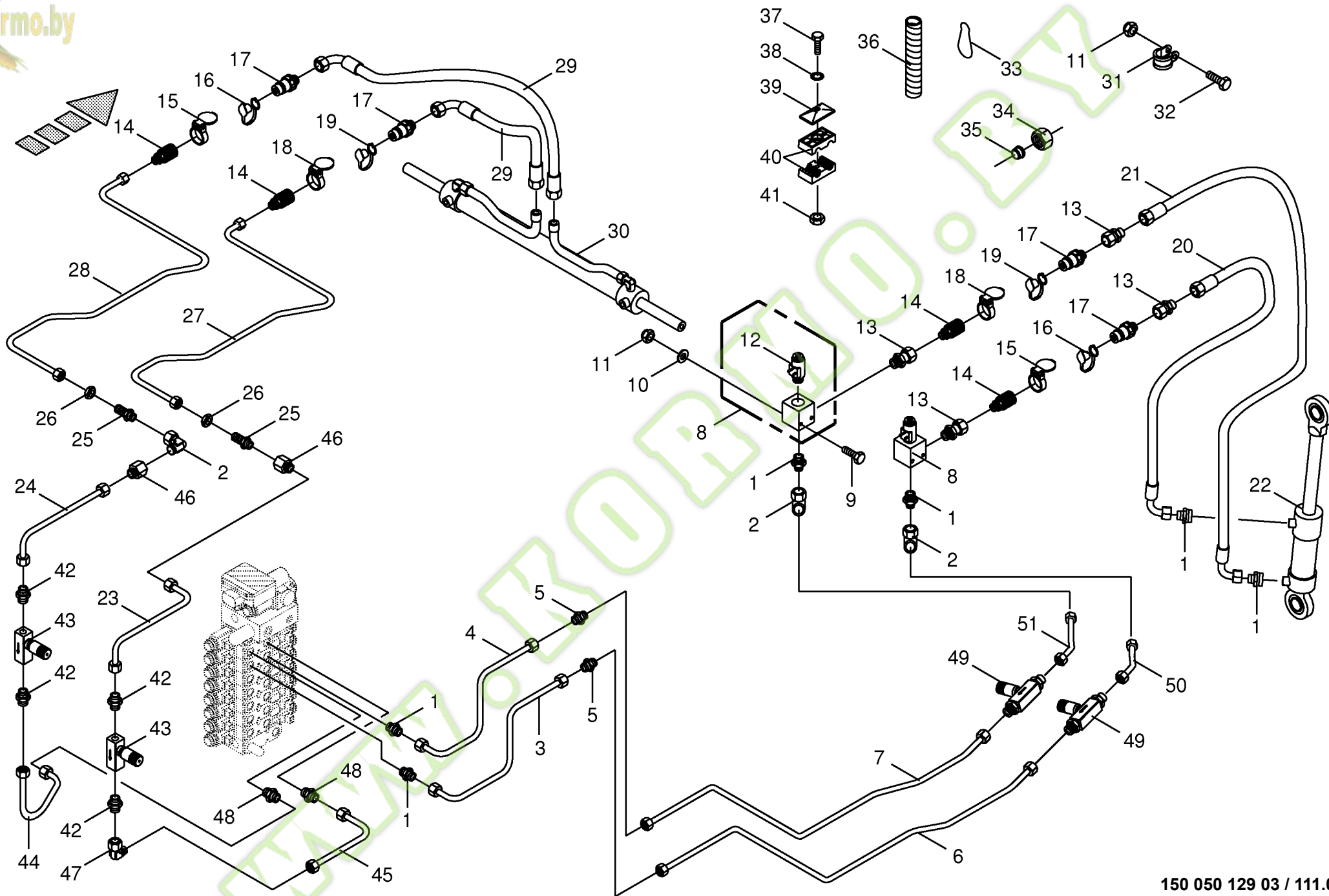






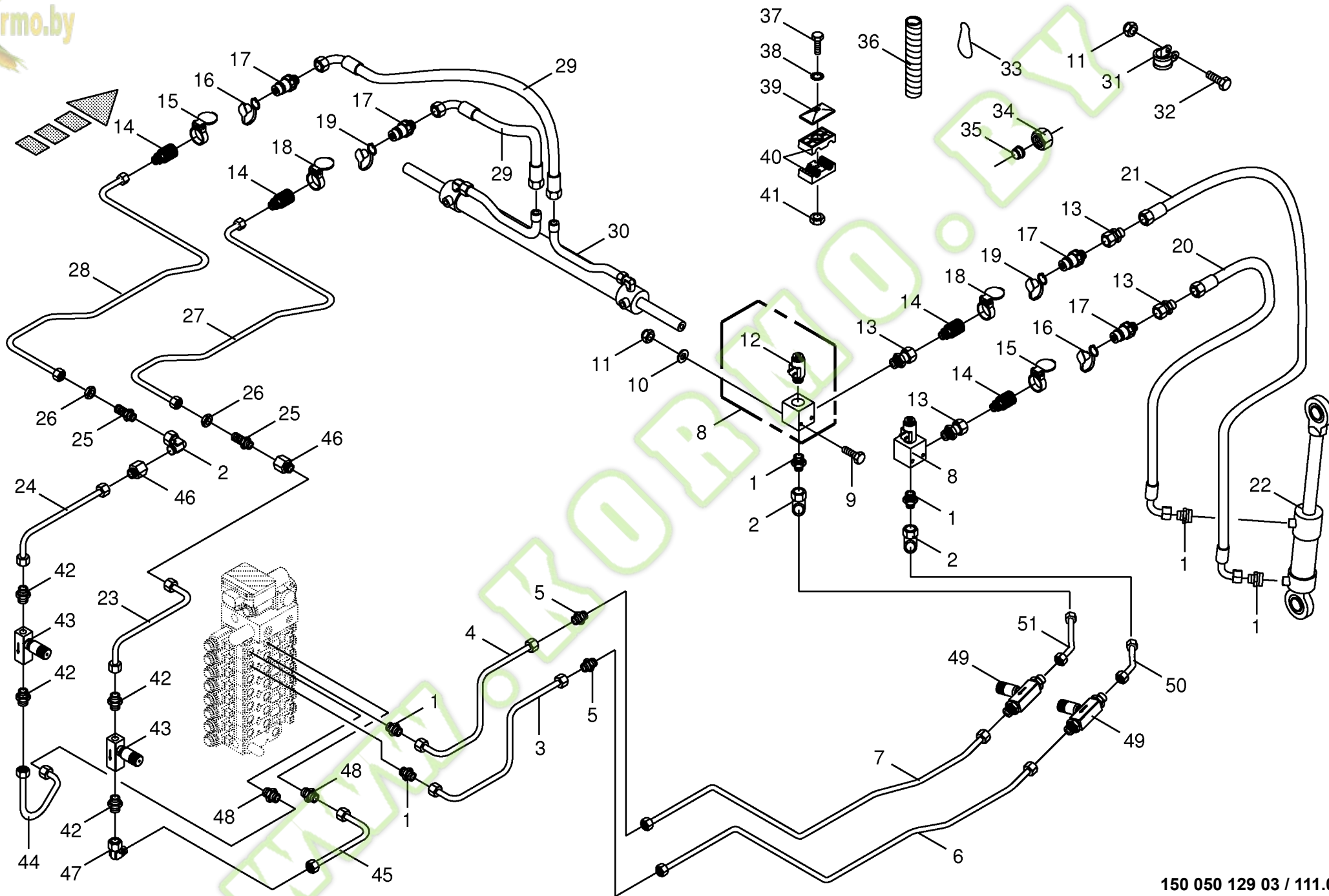
Hydraulik - Vorsatz Hydraulics - front attachment Système hydraulique - appareil frontal					812001 -	B I G X 5 0 0						150 050 129 03
Pos.	ID-Nr.	Benennung	Description	Description	Masch.-Nr-							150 316 105 3 110.0
												Bemerkung/Remarks/Remarque
1	00 920 901 1	Einschraubstutzen	Male connector	Raccord filet		x						M 18 X 1,5
2	20 021 758 0	Hydraulikleitung -inkl. Überwurfmutter, Schneidring	Hydraulic line -incl. nozzle disc cap, cutting ring	Ligne hydraulique -incl. écrou de buse-pastille, baque coupante		x						12 X 1,5
3	20 021 760 0	Hydraulikleitung -inkl.	Hydraulic line -incl. nozzle disc	Ligne hydraulique -incl. écrou de		x						12 X 1,5
4	00 921 067 1	Überwurfmutter, Schneidring Winkelstutzen	cap, cutting ring Angle lug	buse-pastille, baque coupante Jarret tubulure		x						M 18 X 1,5
5	00 921 087 1	Gerade-Schottstutzen	Straight 2-way connector	Coupleur droit deux raccords		x						M 18 X 1,5
6	00 908 524 2	6kt-Mutter -niedrige Form	Hex nut -low form	Écrou hex -forme basse		x						M 18 X 1,5
7	20 021 072 0	Hydraulikleitung -inkl. Überwurfmutter, Schneidring	Hydraulic line -incl. nozzle disc cap, cutting ring	Ligne hydraulique -incl. écrou de buse-pastille, baque coupante		x						12 X 1,5
8	20 021 073 0	Hydraulikleitung -inkl. Überwurfmutter, Schneidring	Hydraulic line -incl. nozzle disc cap, cutting ring	Ligne hydraulique -incl. écrou de buse-pastille, baque coupante		x						12 X 1,5
9	20 021 070 0	Hydraulikleitung -inkl. Überwurfmutter, Schneidring	Hydraulic line -incl. nozzle disc cap, cutting ring	Ligne hydraulique -incl. écrou de buse-pastille, baque coupante		x						12 X 1,5
10	20 021 071 0	Hydraulikleitung -inkl. Überwurfmutter, Schneidring	Hydraulic line -incl. nozzle disc cap, cutting ring	Ligne hydraulique -incl. écrou de buse-pastille, baque coupante		x						12 X 1,5
11	00 921 066 1	Winkel-Verbindungsstutzen	Elbow union	Raccord coude		x						L 12
16	27 001 007 0	Hochdruckschlauchleitung	High pressure hose line	Conduite de tuyau haute pression		x						Lg.= 680
17	27 001 006 0	Hochdruckschlauchleitung	High pressure hose line	Conduite de tuyau haute pression		x						Lg.= 610
18	00 919 970 0	Reduzier-Verschraubung	Reducer fitting	Réduction		x						M 18 X 1,5 / M 14 X 1,5
19	00 911 510 0	Sicherungsring	Circlip	Circlip		x						A 38 X 1,75
20	00 219 123 1	Scheibe	Washer	Rondelle		x						
21	00 919 323 0	Kupplungsmuffe	Sleeve	Cache poussiere		x						M 18 X 1,5
22	00 919 994 0	Klappdeckel -rot	Cover -red	Couvercle -rouge		x						
23	00 916 602 0	Klappdeckel -blau	Cover -blue	Couvercle -bleu		x						
24	00 921 206 0	Überwurfmutter	Nozzle disc cap	Écrou de buse-pastille		x						AL 12
25	00 921 046 1	Schneidring	Cutting ring	Baque coupante		x						L 12
26	00 901 048 1	6kt-Schraube	Hex head bolt	Boulon tête hex		x						M 8 X 65
27	00 909 908 1	Sperkantscheibe	Detent edged washer	Disque à bord d'arrêt		x						M 8 X 90 -10.9 SKM 8
28	00 925 134 0	Deckplatte	Cover plate	Plaque de recouvrement		x						
29	00 925 105 0	Rohrschelle -2 Hälften	Tube clamp -2 halves	Bride -2 moitiés		x						Bo.= 12/12
30	20 021 757 0	Hydraulikleitung -inkl. Überwurfmutter, Schneidring	Hydraulic line -incl. nozzle disc cap, cutting ring	Ligne hydraulique -incl. écrou de buse-pastille, baque coupante		x						12 X 1,5
31	20 021 759 0	Hydraulikleitung -inkl. Überwurfmutter, Schneidring	Hydraulic line -incl. nozzle disc cap, cutting ring	Ligne hydraulique -incl. écrou de buse-pastille, baque coupante		x						12 X 1,5
32	27 001 005 0	Hochdruckschlauchleitung	High pressure hose line	Conduite de tuyau haute pression		x						Lg.= 560
33	27 001 004 0	Hochdruckschlauchleitung	High pressure hose line	Conduite de tuyau haute pression		x						Lg.= 440

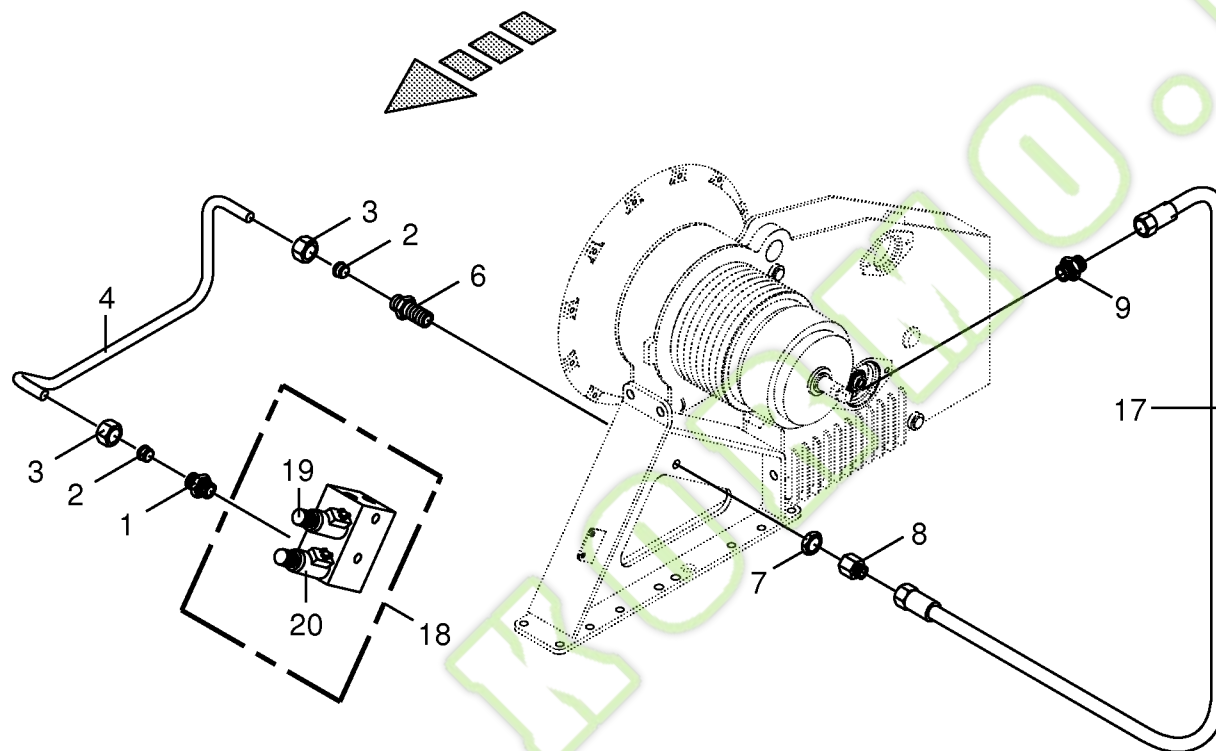


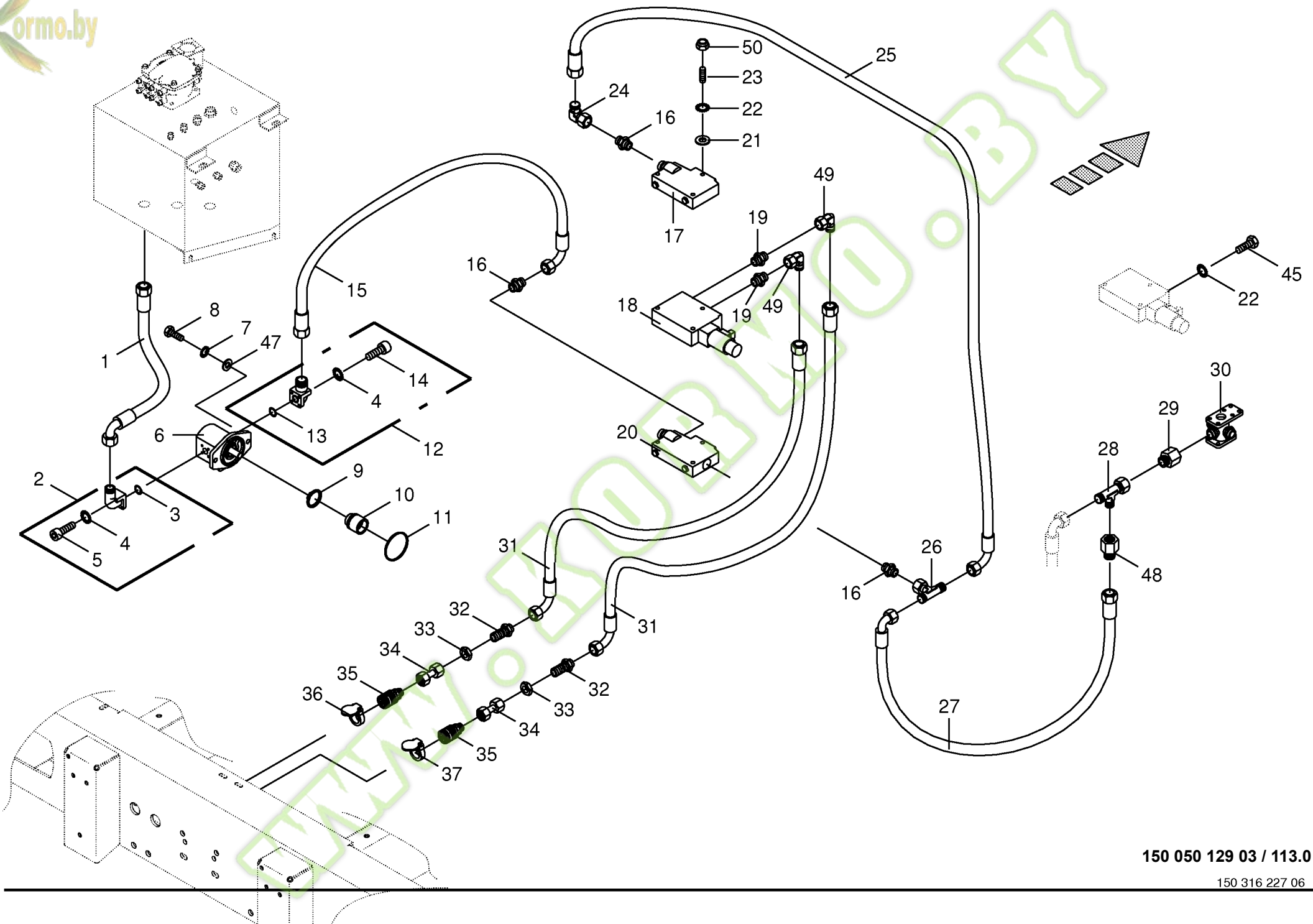




Hydraulik - Schleifeinrichtung / Querkopierung Hydraulics - sharpening device / transv. ground following Système hydraulique - affûteur / adaptat. transversale					812001 -	B I G X 5 0 0						150 050 129 03
Pos.	ID-Nr.	Benennung	Description	Description	Masch.-Nr-							150 316 117 4 111.0
												Bemerkung/Remarks/Remarque
1	00 920 901 1	Einschraubstutzen	Male connector	Raccord filet		x						M 18 X 1,5
2	00 921 067 1	Winkelstutzen	Angle lug	Jarret tubulure		x						M 18 X 1,5
3	20 021 762 0	Hydraulikleitung -inkl. Überwurfmutter, Schneidring	Hydraulic line -incl. nozzle disc cap, cutting ring	Ligne hydraulique -incl. écrou de buse-pastille, baque coupante		x						12 X 1,5
4	20 021 761 0	Hydraulikleitung -inkl. Überwurfmutter, Schneidring	Hydraulic line -incl. nozzle disc cap, cutting ring	Ligne hydraulique -incl. écrou de buse-pastille, baque coupante		x						12 X 1,5
5	00 921 054 1	Verbindungsstutzen	Connector	Raccord		x						M 18 X 1,5
6	20 024 625 0	Hydraulikleitung -inkl. Überwurfmutter, Schneidring	Hydraulic line -incl. nozzle disc cap, cutting ring	Ligne hydraulique -incl. écrou de buse-pastille, baque coupante		x						12 X 1,5
7	20 024 627 0	Hydraulikleitung -inkl. Überwurfmutter, Schneidring	Hydraulic line -incl. nozzle disc cap, cutting ring	Ligne hydraulique -incl. écrou de buse-pastille, baque coupante		x						12 X 1,5
8	00 220 360 1	2/2-Wege-Sitzventil	2/2-way seated valve	Clapet à siège 2/2 voies		x						P 300 Bar
9	00 900 264 1	6kt-Schraube	Hex head bolt	Boulon tête hex		x						M 8 X 45
10	00 910 413 0	Scheibe	Washer	Rondelle		x						8,4 X 17 X 1,6
11	00 908 706 0	Sicherungsmutter	Locknut	Écrou hex		x						M 8
12	00 919 176 0	2/2-Wege-Sitzventil	2/2-way seated valve	Clapet à siège 2/2 voies		x						12 V
13	00 919 175 0	Magnetspule	Solenoid coil	Bobine d'electro-aimant		x						12V; P 20 = 26W
14	00 921 093 1	Einschraubstutzen	Male connector	Raccord filet		x						M 18 X 1,5
15	00 919 323 0	Kupplungsmuffe	Sleeve	Cache poussiere		x						M 18 X 1,5
16	00 916 602 0	Klappdeckel -blau	Cover -blue	Couvercle -bleu		x						
17	00 921 263 1	Staubmuffe -blau	Dust cap -blue	Manchon anti-poussiere -bleu		x						
18	00 919 322 0	Kupplungsstecker	Connector plug	Fiche de jonction		x						M 18 X 1,5
19	00 919 994 0	Klappdeckel -rot	Cover -red	Couvercle -rouge		x						
20	00 921 171 1	Staubmuffe -rot	Dust cap -red	Manchon anti-poussiere -rouge		x						
21	00 920 093 0	Hochdruckschlauchleitung	High pressure hose line	Conduite de tuyau haute pression		x						Lg.= 1400
22	00 921 004 1	Hochdruckschlauchleitung	High pressure hose line	Conduite de tuyau haute pression		x						Lg.= 1600
23	00 217 121 1	Hydraulikzylinder	Hydraulic cylinder	Vérin hydraulique		x						Dz 30/50 X 100/504
24	00 918 789 0	Dichtungssatz	Sealing set	Jeu de joints		x						Dz 30/50
25	20 021 771 0	Hydraulikleitung -inkl. Überwurfmutter, Schneidring	Hydraulic line -incl. nozzle disc cap, cutting ring	Ligne hydraulique -incl. écrou de buse-pastille, baque coupante		x						8 X 1,5
26	20 021 769 0	Hydraulikleitung -inkl. Überwurfmutter, Schneidring	Hydraulic line -incl. nozzle disc cap, cutting ring	Ligne hydraulique -incl. écrou de buse-pastille, baque coupante		x						8 X 1,5
27	00 921 087 1	Gerade-Schottstutzen	Straight 2-way connector	Coupleur droit deux raccords		x						M 18 X 1,5
28	00 908 524 2	6kt-Mutter -niedrige Form	Hex nut -low form	Écrou hex -forme basse		x						M 18 X 1,5
29	20 020 720 0	Hydraulikleitung -inkl. Überwurfmutter, Schneidring	Hydraulic line -incl. nozzle disc cap, cutting ring	Ligne hydraulique -incl. écrou de buse-pastille, baque coupante		x						12 X 1,5
30	20 020 721 0	Hydraulikleitung -inkl. Überwurfmutter, Schneidring	Hydraulic line -incl. nozzle disc cap, cutting ring	Ligne hydraulique -incl. écrou de buse-pastille, baque coupante		x						12 X 1,5

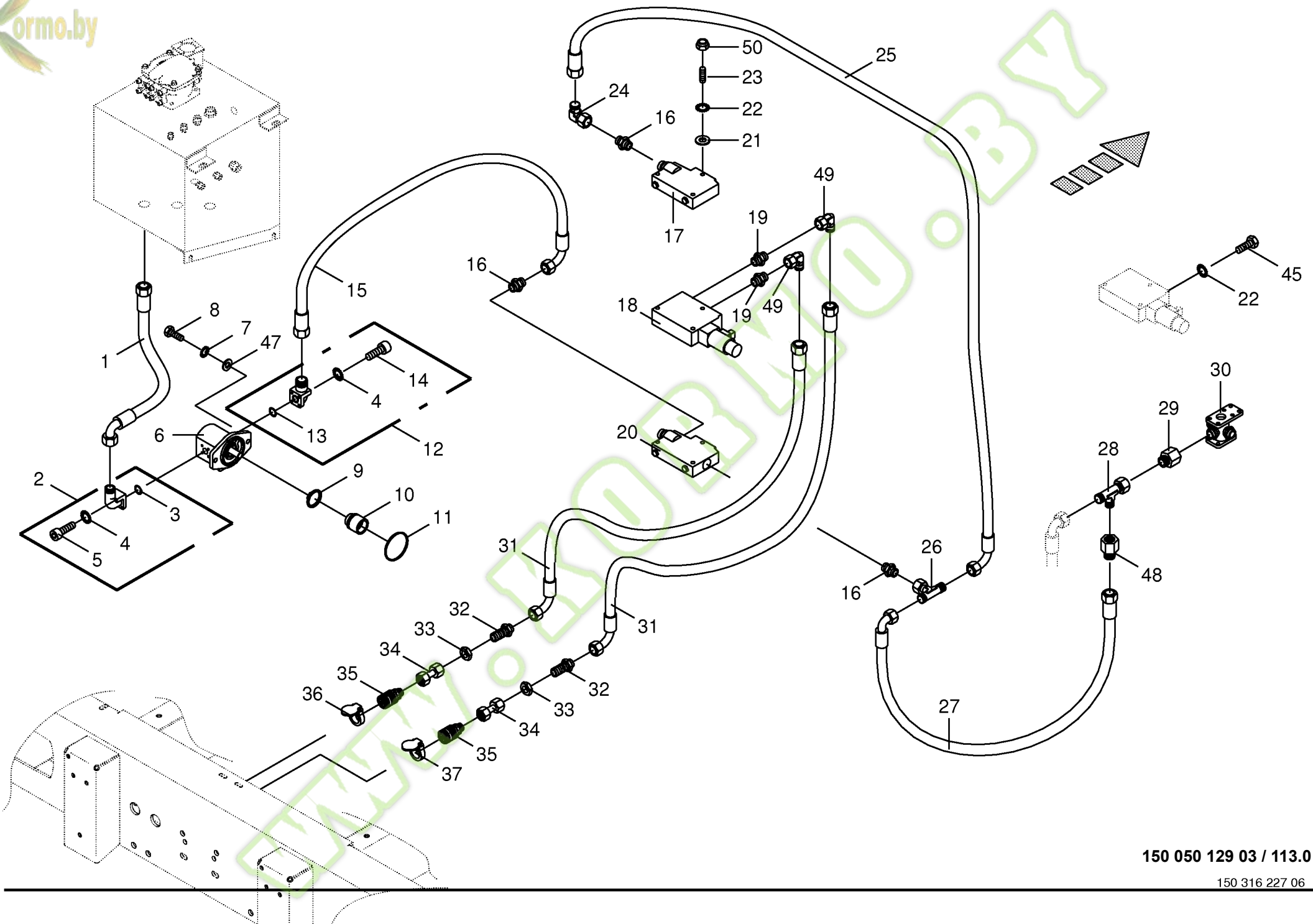


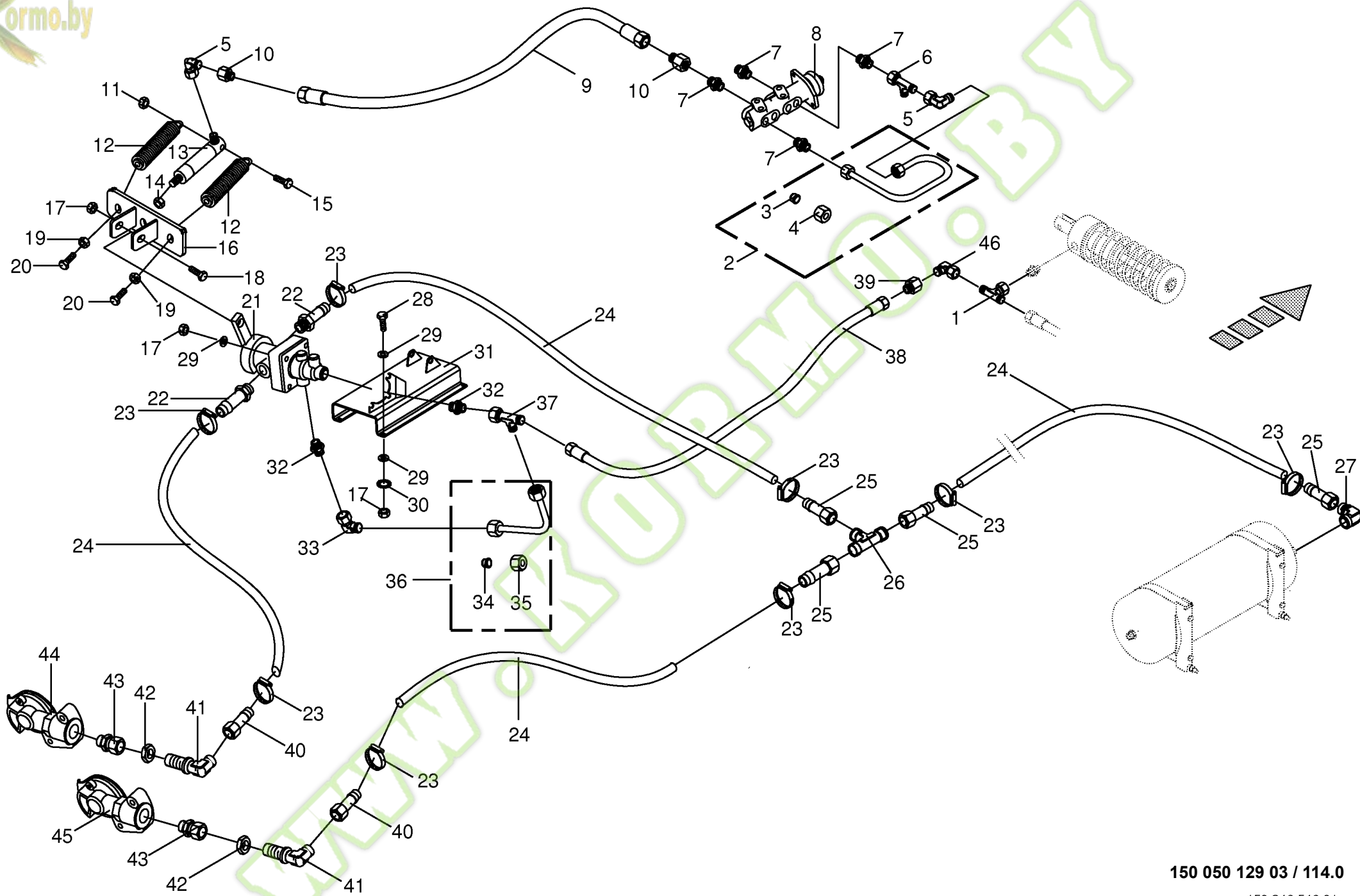






Hydraulik - Zusatzanschluss hinten -optional Hydraulics - additive connection back Systeme hydraulique - additif raccordement arrière					812001 -	B I G X 5 0 0						150 050 129 03
											150 316 227 6	113.0
Pos.	ID-Nr.	Benennung	Description	Description	Masch.-Nr-						Bemerkung/Remarks/Remarque	
1	00 919 859 0	Hochdruckschlauchleitung	High pressure hose line	Conduite de tuyau haute pression		x					Lg.= 1270	
2	00 919 757 0	Flanschverschraubung	Flange connection	Connexion de collerette		x					M 36 X 2	
3	00 937 628 0	O-Ring	O-ring	Joint torique		x					26 X 2,5	
4	00 909 906 1	Sperrkantscheibe	Detent edged washer	Disque à bord d'arrêt		x					SKM 6	
5	00 903 045 1	Zylinderschraube	Allen screw	Vis tête cylindrique		x					M 6 X 20	
	00 903 051 2	Zylinderschraube	Allen screw	Vis tête cylindrique		x					M 6 X 50	
6	27 002 005 0	Pumpe	Pump	Pompe		x					14 ccm	
7	00 909 910 1	Sperrkantscheibe	Detent edged washer	Disque à bord d'arrêt		x					SKM 12	
8	00 900 656 0	6kt-Schraube	Hex head bolt	Boulon tête hex		x					M 12 X 30	
9	00 911 510 0	Sicherungsring	Circlip	Circlip		x					A 38 X 1,75	
10	20 024 036 0	Adapter	Adapter	Adaptateur		x						
11	00 937 611 1	O-Ring	O-ring	Joint torique		x					101,34 X 1,78	
12	00 919 756 0	Flanschverschraubung	Flange connection	Connexion de collerette		x					M 22 X 1,5	
13	00 937 629 0	O-Ring	O-ring	Joint torique		x					20 X 2,5	
14	00 903 045 1	Zylinderschraube	Allen screw	Vis tête cylindrique		x					M 6 X 20	
	00 903 049 1	Zylinderschraube	Allen screw	Vis tête cylindrique		x					M 6 X 35	
15	00 920 003 0	Hochdruckschlauchleitung	High pressure hose line	Conduite de tuyau haute pression		x					Lg.= 680	
16	00 920 911 1	Einschraubstutzen	Male connector	Raccord filet		x					L 15	
17	00 920 821 0	Endplatte	End plate	Plaque terminale		x						
18	00 919 012 0	Wegeventil	Directional-control valve	Distributeur		x					HY/SB12-LS-L30-C1D1-EM1	
	00 920 832 0	Dichtungssatz	Sealing set	Jeu de joints		x						
	00 919 180 0	Reparatursätze	Repairing sets	Kits de réparation		x						
	00 919 116 0	Regelmagnet	Control solenoid	Electro-aimant de commande		x					EM 1	
	27 006 664 0	Überwurfmutter	Nozzle disc cap	Écrou de buse-pastille		x						
19	27 006 666 0	Schutzkappe	Protective cap	Capuchon protecteur		x						
	00 920 901 1	Einschraubstutzen	Male connector	Raccord filet		x					M 18 X 1,5	
20	00 920 801 0	Anschlußplatte	Connecting plate	Plaque de raccordement		x						
	27 006 765 0	Dichtungssatz	Sealing set	Jeu de joints		x						
21	00 910 603 0	Scheibe	Washer	Rondelle		x					8,4 X 24 X 2	
22	00 909 908 1	Sperrkantscheibe	Detent edged washer	Disque à bord d'arrêt		x					SKM 8	
23	90 000 545 0	Gewindestange	Threaded rod	Tige filetée		x					M 8 X 115 -10.9	
24	00 921 065 1	Winkelstutzen	Angle lug	Jarret tubulure		x					L 15	
25	00 920 003 0	Hochdruckschlauchleitung	High pressure hose line	Conduite de tuyau haute pression		x					Lg.= 680	
26	00 920 950 0	T-Stutzen	T connector	Raccord T réglable		x					L 15	
27	00 921 550 0	Hochdruckschlauchleitung	High pressure hose line	Conduite de tuyau haute pression		x					Lg.= 2600	
28	00 921 238 0	L-Stutzen	Adjustable L connection	Raccord L réglable		x					L 18	
29	00 919 659 0	Reduzier-Verschraubung	Reducer fitting	Réduction		x					KOR 28 / 18 - PL	
30	00 214 760 0	Sammler -Kühler	Collector -radiator	Collecteur -radiateur		x						







Zusatzanschluss für Anhänger -optional

Additive connection for trailer

Raccordment additif pour remorque

812001 -

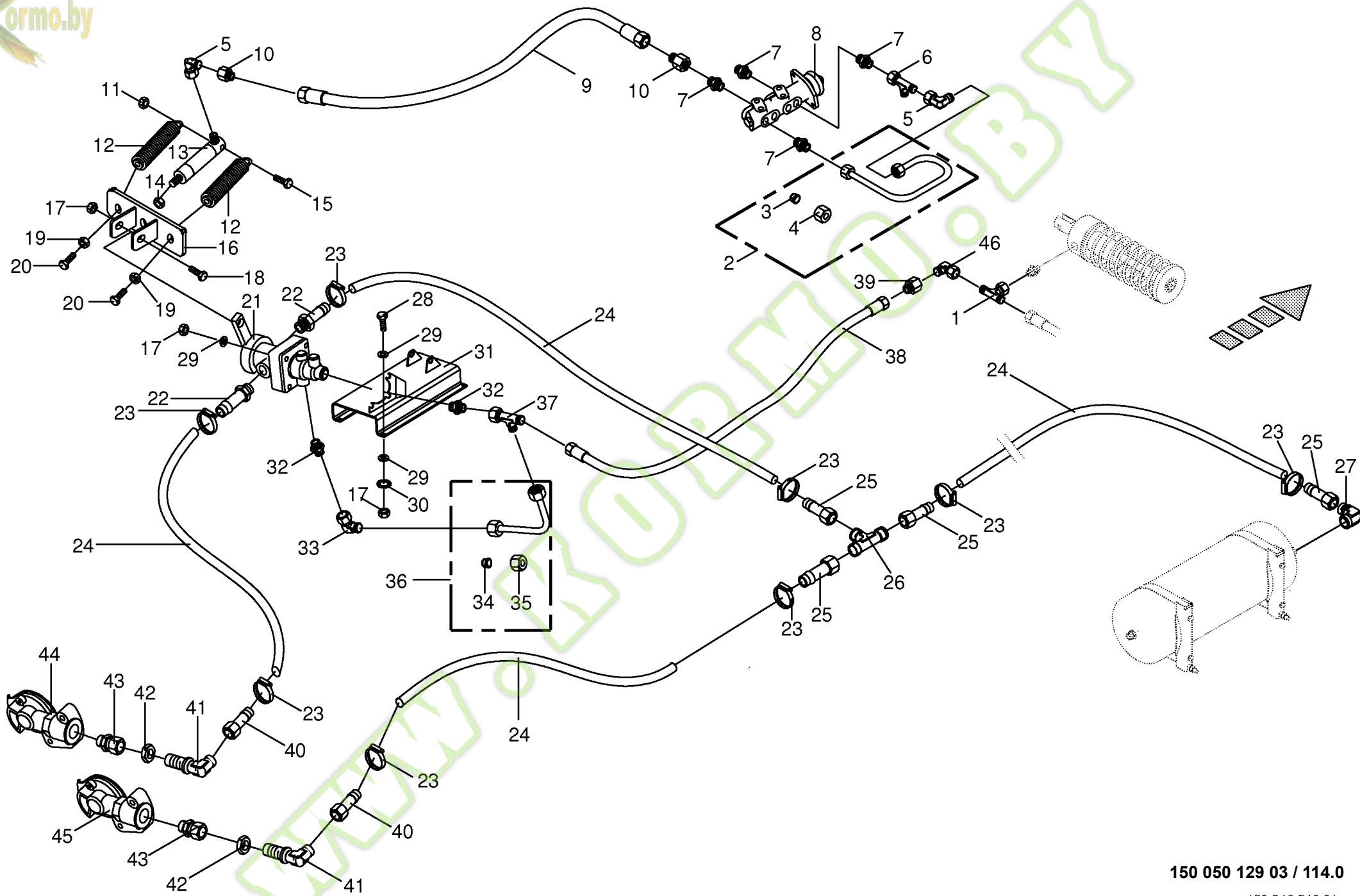
B
I
G
X
5
0
0

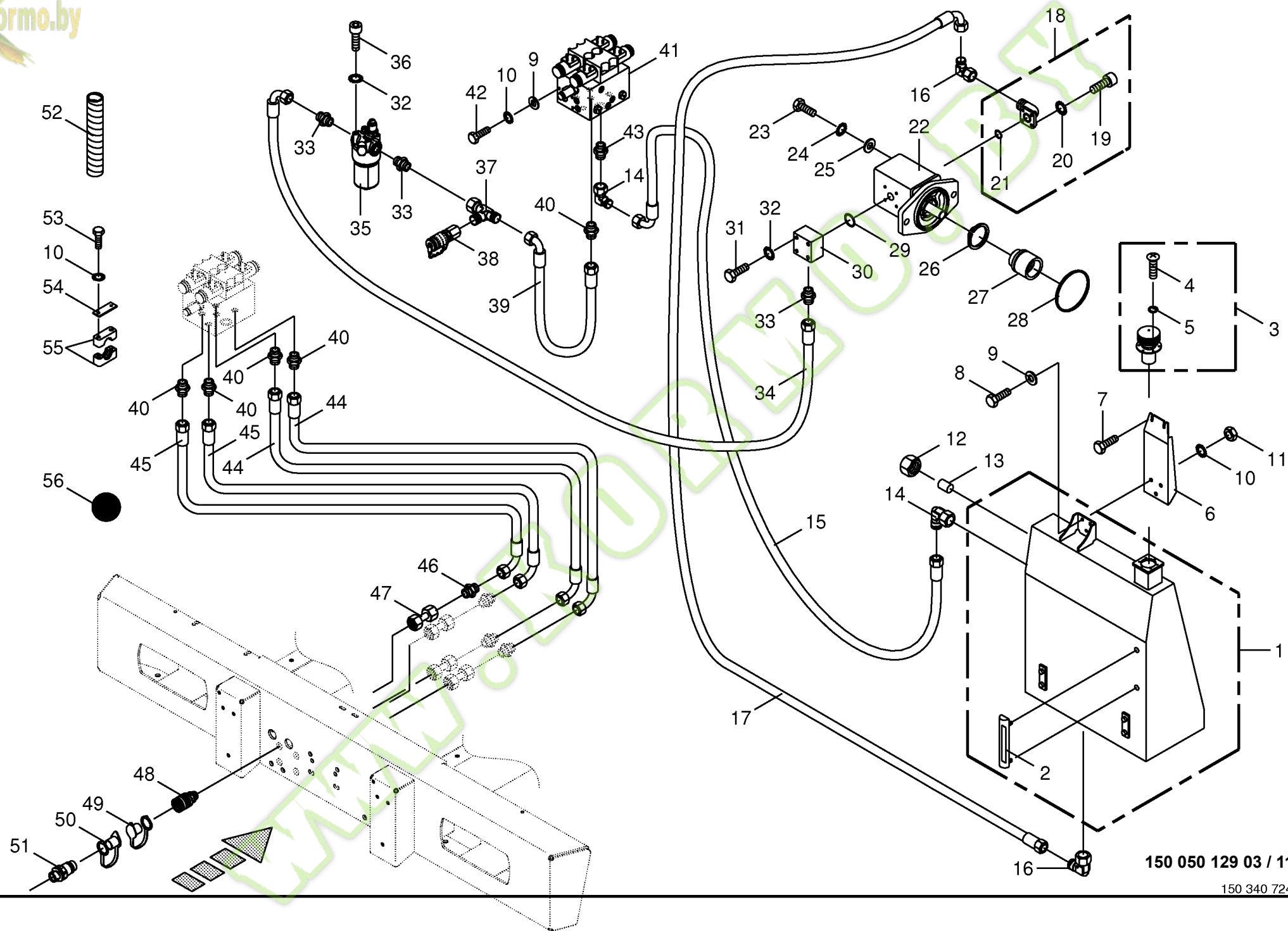
150 050 129 03

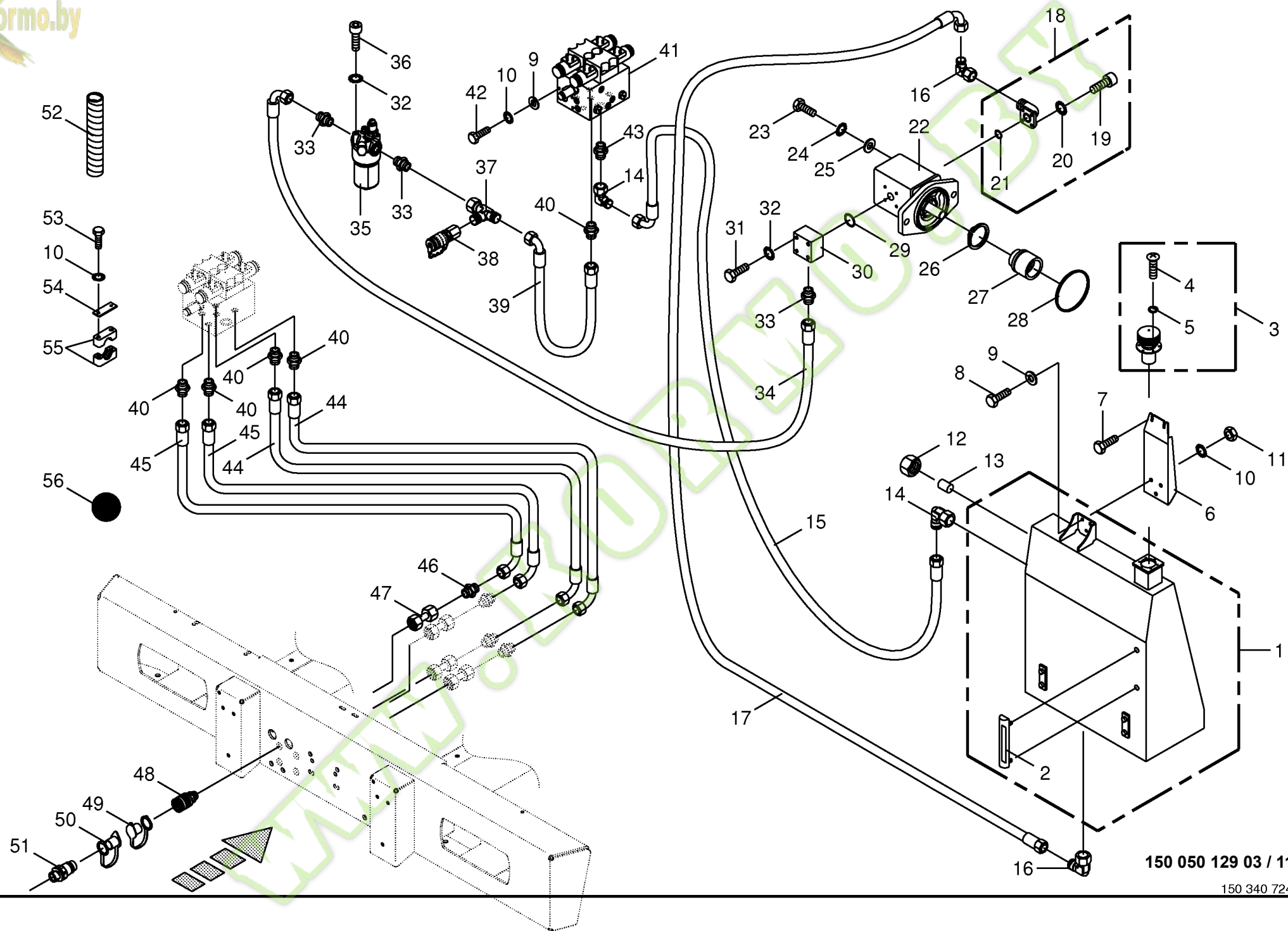
150 346 546 1

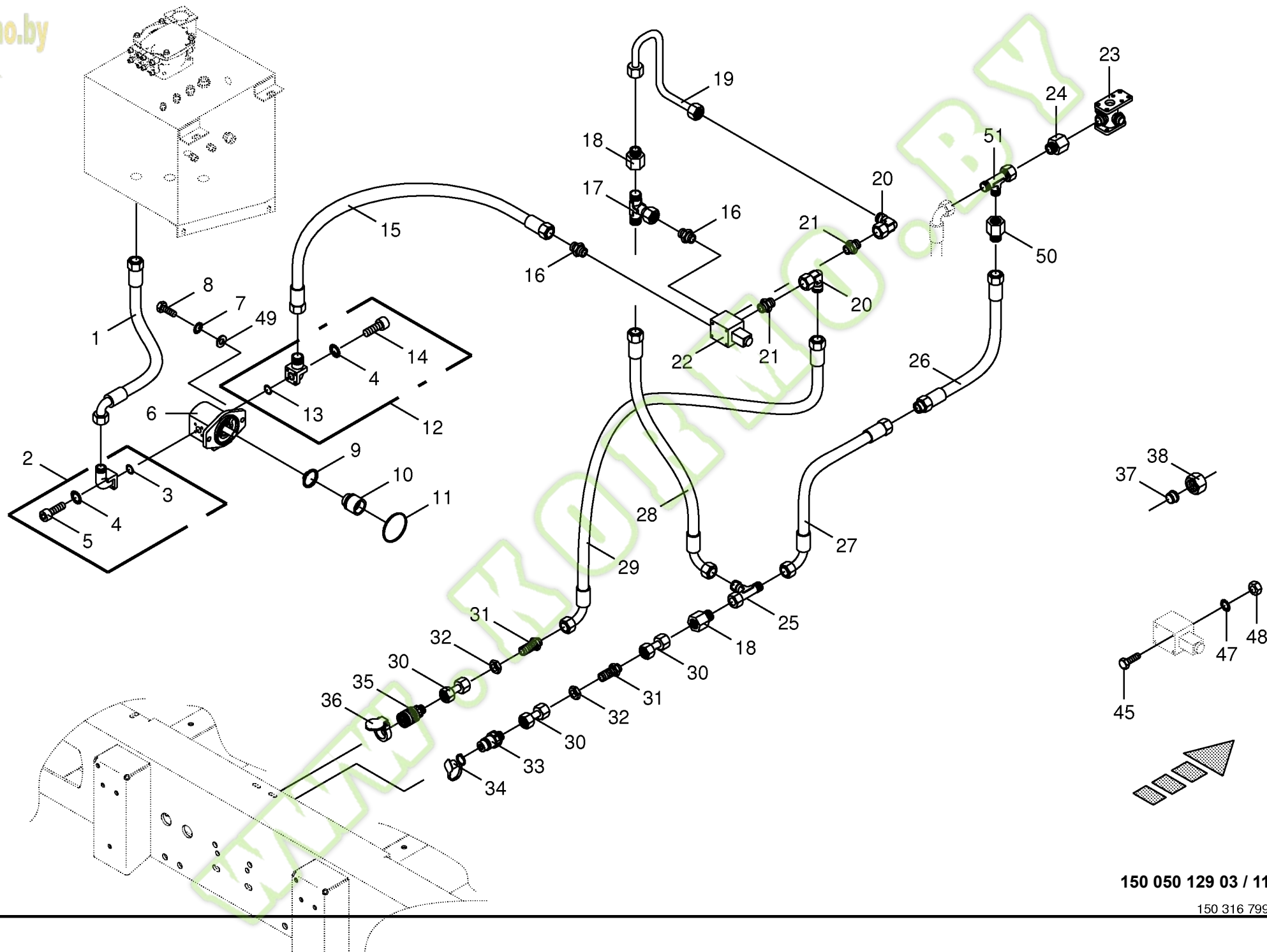
114.0

Pos.	ID-Nr.	Benennung	Description	Description	Masch.-Nr-						Bemerkung/Remarks/Remarque
1	00 919 968 0	T-Stutzen	T connector	Raccord T réglable		x					L 8
2	20 024 528 0	Hydraulikleitung -inkl. Überwurfmutter, Schneidring	Hydraulic line -incl. nozzle disc cap, cutting ring	Ligne hydraulique -incl. écrou de buse-pastille, baque coupante		x					12 X 1,5
3	00 921 046 1	Schneidring	Cutting ring	Baque coupante		x					L 12
4	00 921 206 0	Überwurfmutter	Nozzle disc cap	Écrou de buse-pastille		x					AL 12
5	00 921 067 1	Winkelstutzen	Angle lug	Jarret tubulure		x					M 18 X 1,5
6	00 921 079 1	L-Stutzen	Adjustable L connection	Raccord L réglable		x					L 12
7	00 921 060 2	Einschraubstutzen	Male connector	Raccord filet		x					L 12 MB
8	00 945 560 0	Zweikreis Bremsventil	Brake valve	Soupape de frein		x					120 Bar
9	27 001 278 0	Hochdruckschlauchleitung	High pressure hose line	Conduite de tuyau haute pression		x					Lg.= 4800
10	00 921 083 1	Reduzier-Verschraubung	Reducer fitting	Réduction		x					M 18 X 1,5 / M 12 X 1,5
11	00 908 701 0	Sicherungsmutter	Locknut	Écrou hex		x					M 12
12	00 273 375 2	Zugfeder	Tension spring	Ressort de traction		x					3,2 X 21 X 101
13	00 283 231 1	Hydraulikzylinder	Hydraulic cylinder	Vérin hydraulique		x					Ez 18/25 X 60/165
	00 918 734 1	Dichtungssatz	Sealing set	Jeu de joints		x					Ez 18/25
14	00 908 002 2	6kt-Mutter	Hex nut	Écrou hex		x					M 16 X 1,5
15	00 901 459 0	6kt-Schraube	Hex head bolt	Boulon tête hex		x					M 12 X 95
16	00 219 145 0	Gabel	Fork	Fourche		x					
17	00 908 706 0	Sicherungsmutter	Locknut	Écrou hex		x					M 8
18	00 901 042 1	6kt-Schraube	Hex head bolt	Boulon tête hex		x					M 8 X 35
19	00 908 212 0	6kt-Mutter	Hex nut	Écrou hex		x					M 10
20	00 900 289 1	6kt-Schraube	Hex head bolt	Boulon tête hex		x					M 10 X 80
21	00 945 561 0	Steuerventil	Control valve	Vanne de commande		x					
22	00 945 485 0	Schlauchstutzen	Hose connector	Raccord d'haute		x					M 16 X 1,5
23	00 924 001 1	Schneckengewindeschelle	Tube clip	Bride		x					12 - 22
24	00 945 085 0	Schlauch -Id.-Nr.= 1m	Hose -Id.-no.= 1m	Tuyau -Id.-no.= 1m		x					Rd. 11 / 18
25	00 945 349 0	Schlauchstutzen	Hose connector	Raccord d'haute		x					M 22 X 1,5
26	00 921 073 1	T-Verbindungsstutzen	T-connector	T-raccord		x					L 15
27	00 945 504 0	Winkel-Einschraubstutzen	Angle-male connector	Angle-raccord filet		x					M 22 X 1,5
28	00 900 614 0	6kt-Schraube	Hex head bolt	Boulon tête hex		x					M 8 X 20
29	00 910 413 0	Scheibe	Washer	Rondelle		x					8,4 X 17 X 1,6
30	00 909 908 1	Sperrkantscheibe	Detent edged washer	Disque à bord d'arrêt		x					SKM 8
31	20 022 796 0	Halterung	Bracket	Support		x					
32	00 919 338 0	Einschraubstutzen	Male connector	Raccord filet		x					M 12 X 1 / M 12 X 1,5
33	00 921 225 0	Winkelstutzen	Angle lug	Jarret tubulure		x					M 12 X 1,5
34	00 920 916 0	Schneidring	Cutting ring	Baque coupante		x					LL 6
35	00 920 905 0	Überwurfmutter	Nozzle disc cap	Écrou de buse-pastille		x					ALL 6



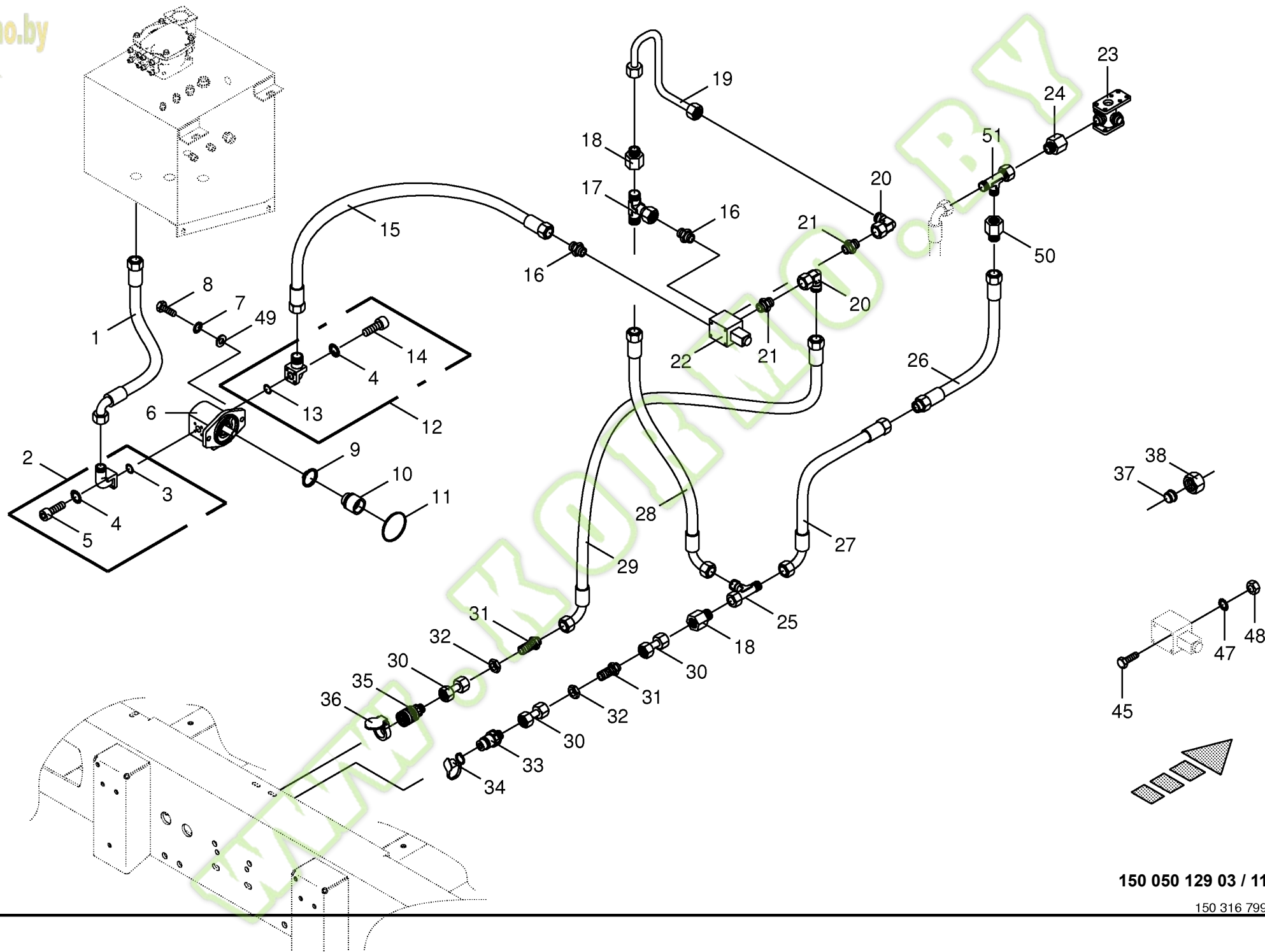


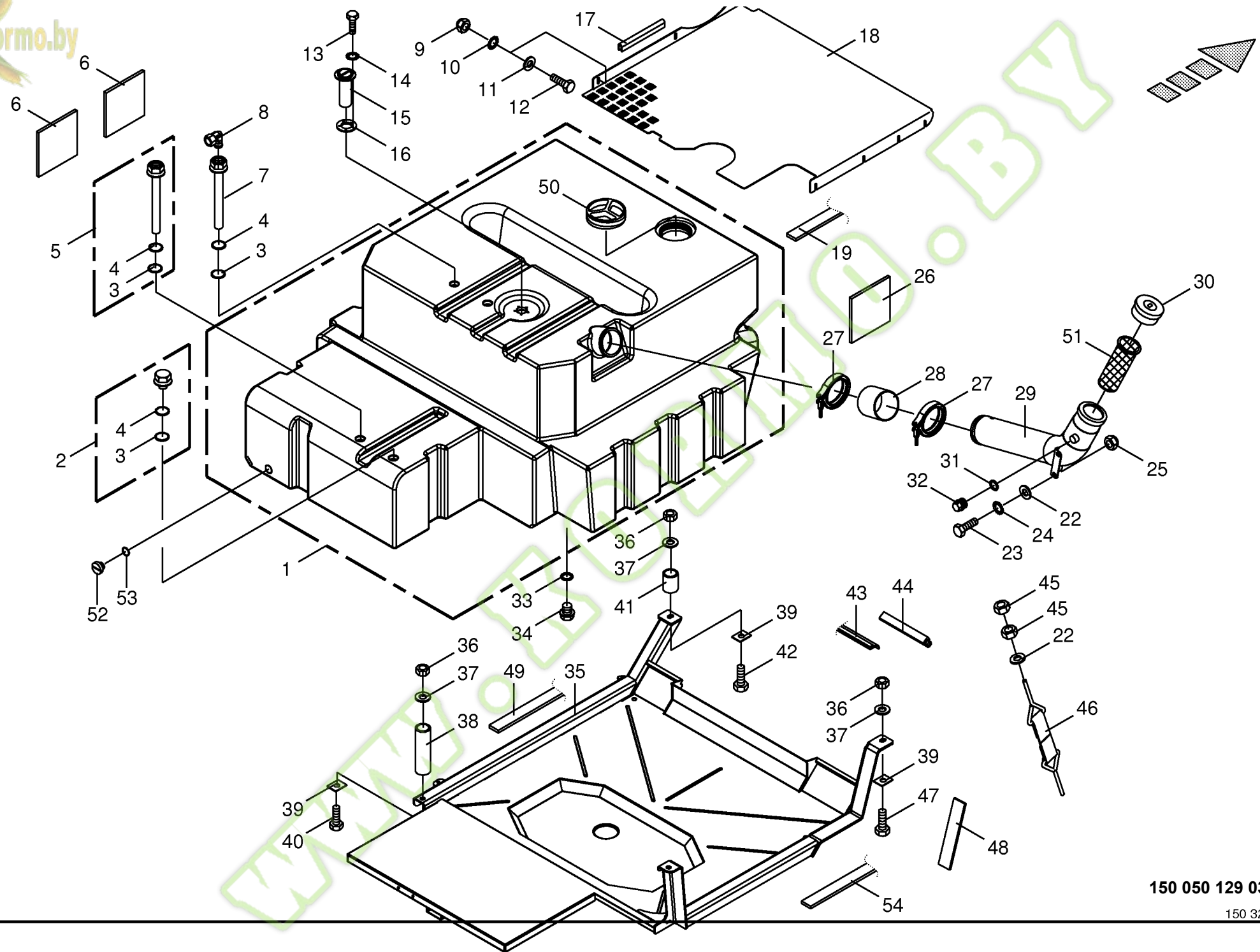




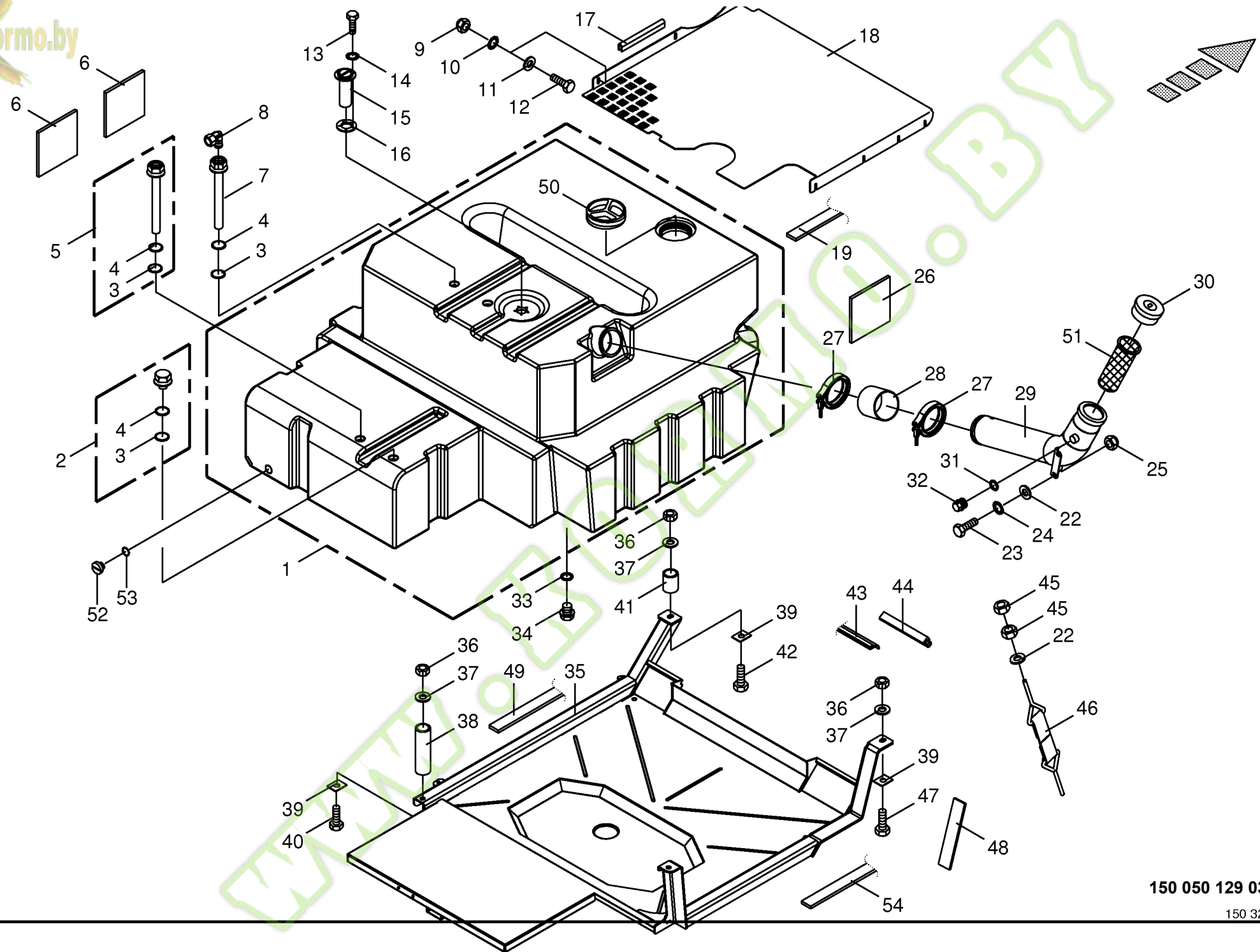


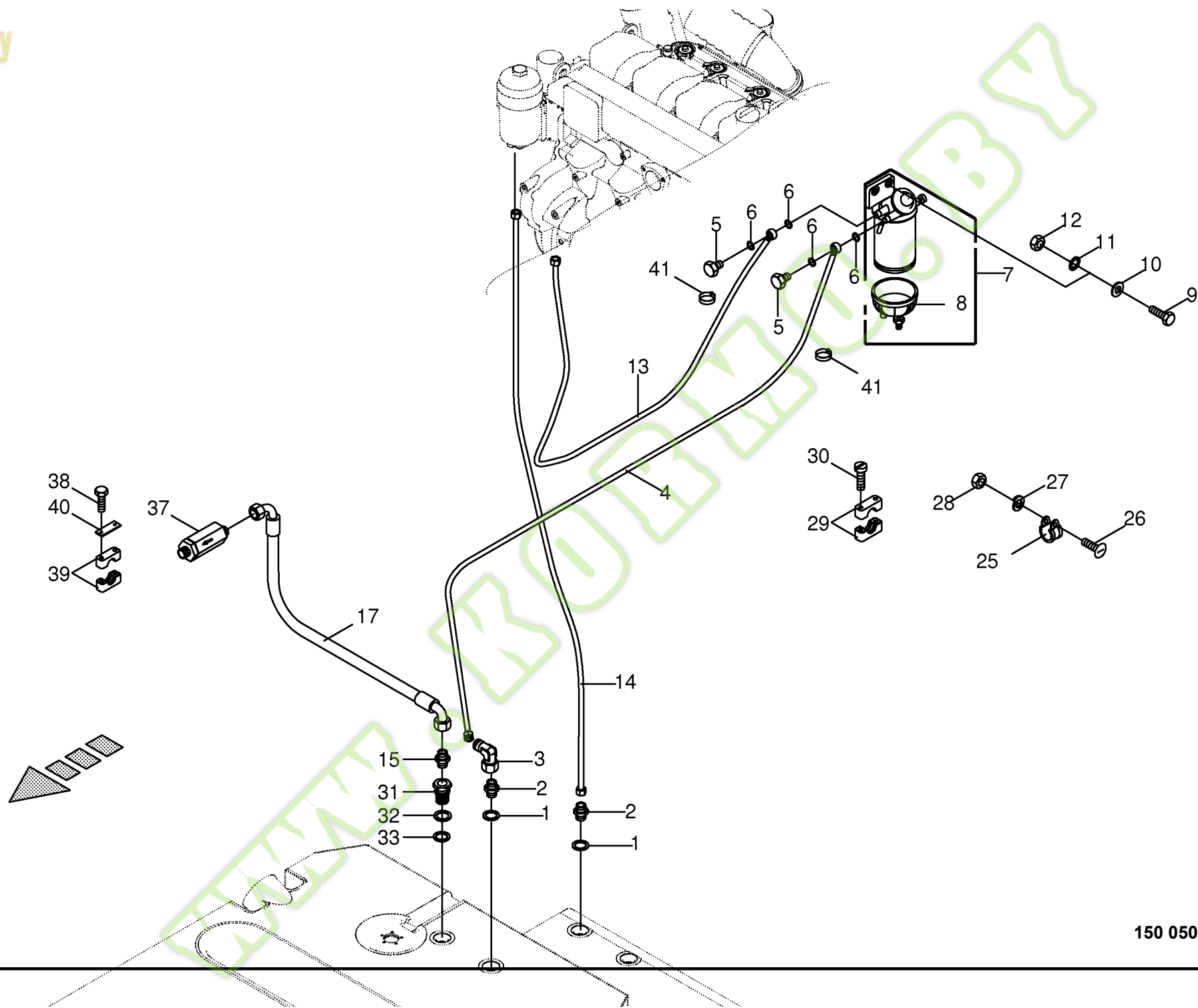
Antrieb Melassepumpe -optional Gear molasses pump A exhoté minéraux pompent					812001 -	B I G X 5 0 0						150 050 129 03
											150 316 799 4	116.0
Pos.	ID-Nr.	Benennung	Description	Description	Masch.-Nr-							Bemerkung/Remarks/Remarque
1	00 919 859 0	Hochdruckschlauchleitung	High pressure hose line	Conduite de tuyau haute pression		x						Lg.= 1270
2	00 919 757 0	Flanschverschraubung	Flange connection	Connexion de collerette		x						M 36 X 2
3	00 937 628 0	O-Ring	O-ring	Joint torique		x						26 X 2,5
4	00 909 906 1	Sperrkantscheibe	Detent edged washer	Disque à bord d'arrêt		x						SKM 6
5	00 903 045 1	Zylinderschraube	Allen screw	Vis tête cylindrique		x						M 6 X 20
	00 903 051 2	Zylinderschraube	Allen screw	Vis tête cylindrique		x						M 6 X 50
6	27 002 005 0	Pumpe	Pump	Pompe		x						14 ccm
7	00 909 910 1	Sperrkantscheibe	Detent edged washer	Disque à bord d'arrêt		x						SKM 12
8	00 900 656 0	6kt-Schraube	Hex head bolt	Boulon tête hex		x						M 12 X 30
9	00 911 510 0	Sicherungsring	Circlip	Circlip		x						A 38 X 1,75
10	20 024 036 0	Adapter	Adapter	Adaptateur		x						
11	00 937 611 1	O-Ring	O-ring	Joint torique		x						101,34 X 1,78
12	00 919 756 0	Flanschverschraubung	Flange connection	Connexion de collerette		x						M 22 X 1,5
13	00 937 629 0	O-Ring	O-ring	Joint torique		x						20 X 2,5
14	00 903 045 1	Zylinderschraube	Allen screw	Vis tête cylindrique		x						M 6 X 20
	00 903 049 1	Zylinderschraube	Allen screw	Vis tête cylindrique		x						M 6 X 35
15	27 000 452 0	Hochdruckschlauchleitung	High pressure hose line	Conduite de tuyau haute pression		x						Lg.= 700
16	00 920 911 1	Einschraubstutzen	Male connector	Raccord filet		x						L 15
17	00 920 950 0	T-Stutzen	T connector	Raccord T réglable		x						L 15
18	00 921 160 1	Reduzier-Verschraubung	Reducer fitting	Réduction		x						KOR 15 / 12 - PL
19	20 021 320 0	Hydraulikleitung -inkl. Überwurfmutter, Schneidring	Hydraulic line -incl. nozzle disc cap, cutting ring	Ligne hydraulique -incl. écrou de buse-pastille, baque coupante		x						12 X 1,5
20	00 921 067 1	Winkelstutzen	Angle lug	Jarret tubulure		x						M 18 X 1,5
21	00 919 785 1	Einschraubstutzen	Male connector	Raccord filet		x						M 22 X 1,5 / M 18 X 1,5
22	00 919 332 0	Steuerblock	Control bloc	Bloc de commande		x						
23	00 214 760 0	Sammler -Kühler	Collector -radiator	Collecteur -radiateur		x						
24	00 919 659 0	Reduzier-Verschraubung	Reducer fitting	Réduction		x						KOR 28 / 18 - PL
25	00 921 075 0	L-Stutzen	Adjustable L connection	Raccord L réglable		x						L 15
26	00 921 034 1	Hochdruckschlauchleitung	High pressure hose line	Conduite de tuyau haute pression		x						Lg.= 1000
27	00 920 003 0	Hochdruckschlauchleitung	High pressure hose line	Conduite de tuyau haute pression		x						Lg.= 680
28	27 002 671 0	Hochdruckschlauchleitung	High pressure hose line	Conduite de tuyau haute pression		x						Lg.= 1300
29	00 921 257 0	Hochdruckschlauchleitung	High pressure hose line	Conduite de tuyau haute pression		x						Lg.= 1200
30	00 230 743 0	Doppelnippel	Double nipple	Double raccord		x						L 12
31	00 921 087 1	Gerade-Schottstutzen	Straight 2-way connector	Coupleur droit deux raccords		x						M 18 X 1,5
32	00 908 524 2	6kt-Mutter -niedrige Form	Hex nut -low form	Écrou hex -forme basse		x						M 18 X 1,5
33	00 921 145 0	Kupplungsstecker	Connector plug	Fiche de jonction		x						M 18 X 1,5
34	00 921 171 1	Staubmuffe -rot	Dust cap -red	Manchon anti-poussiere -rouge		x						
35	00 921 130 0	Kupplungsmuffe	Sleeve	Cache poussiere		x						Rd. 38,5 M 18 X 1,5

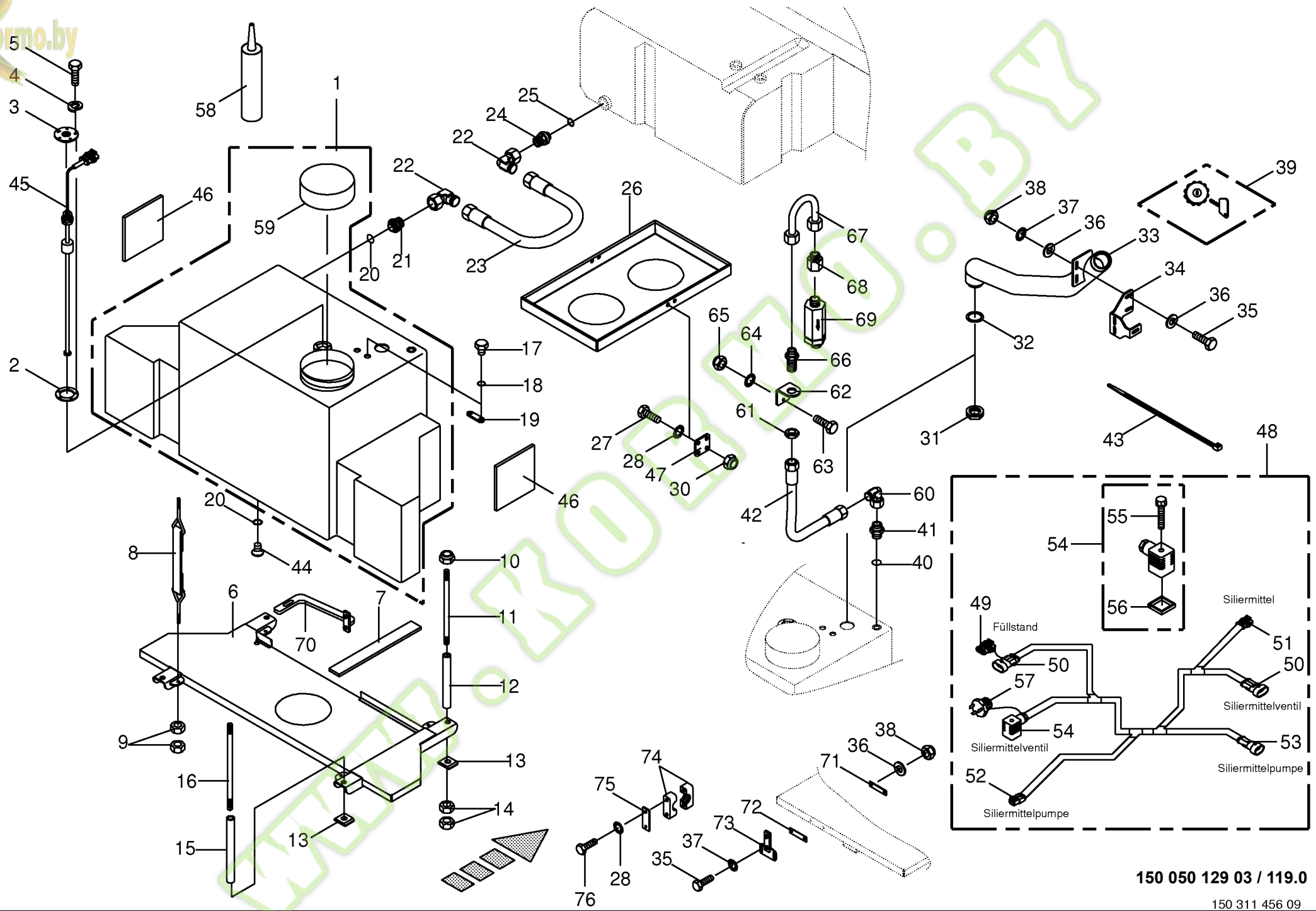


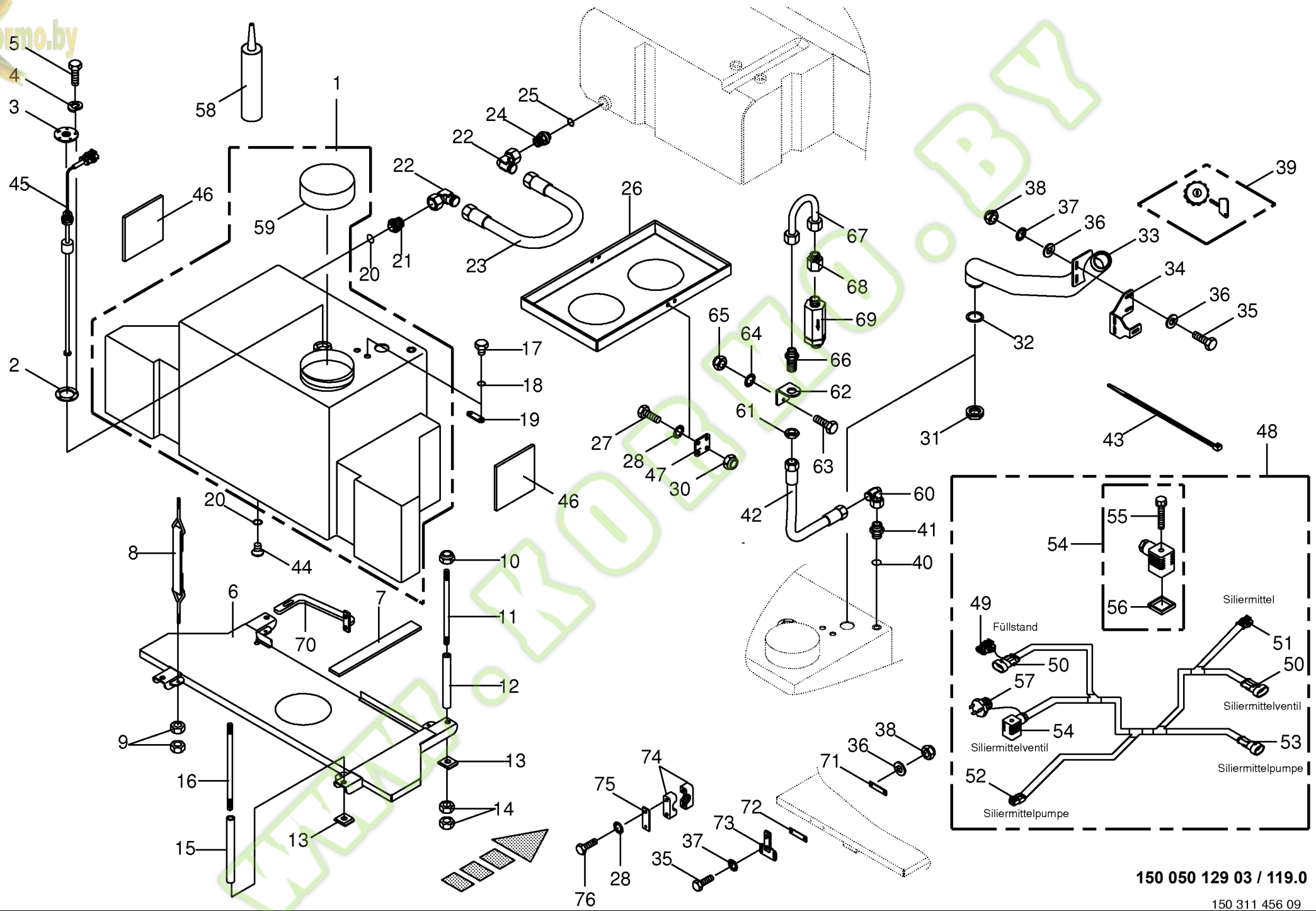


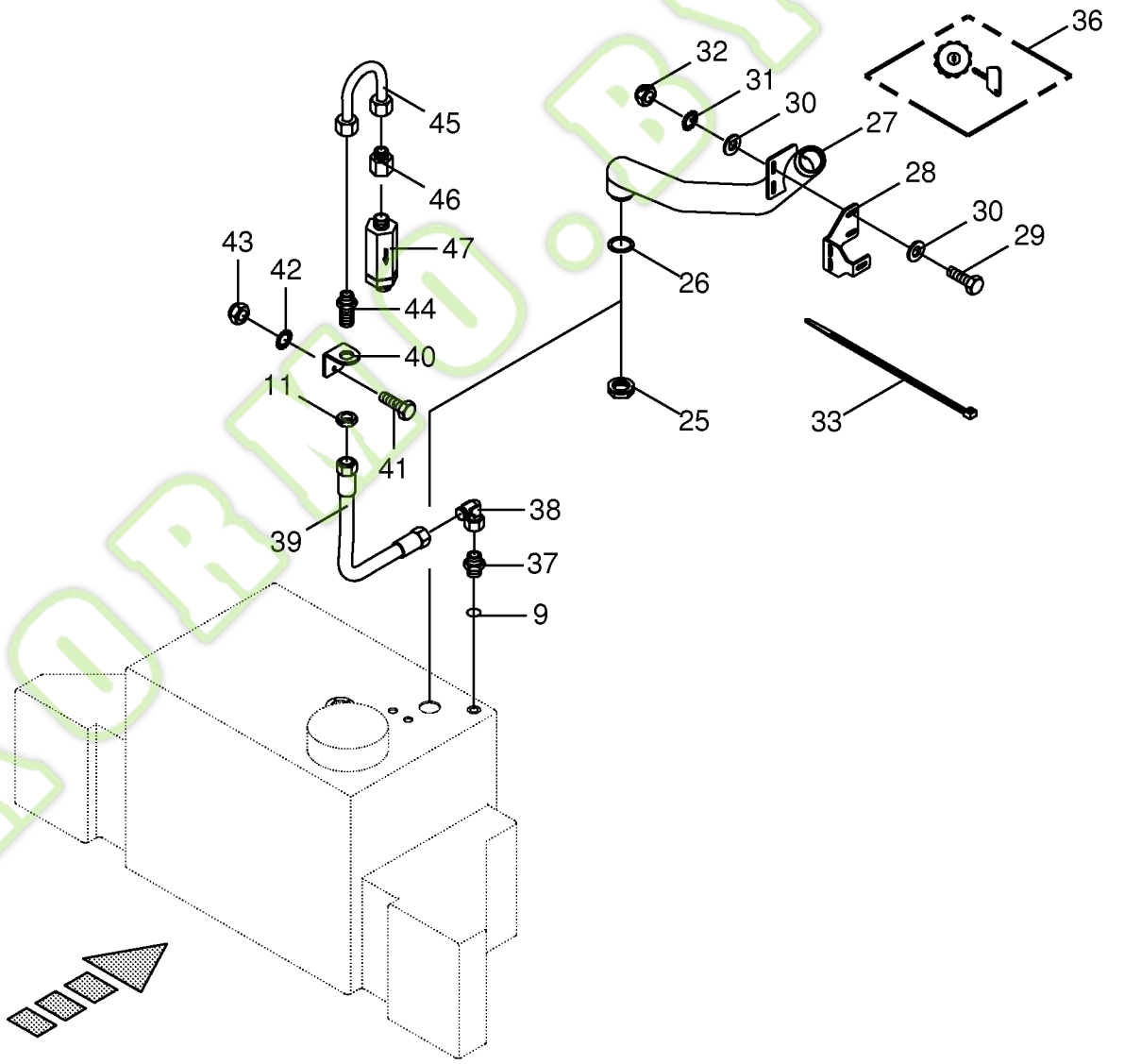
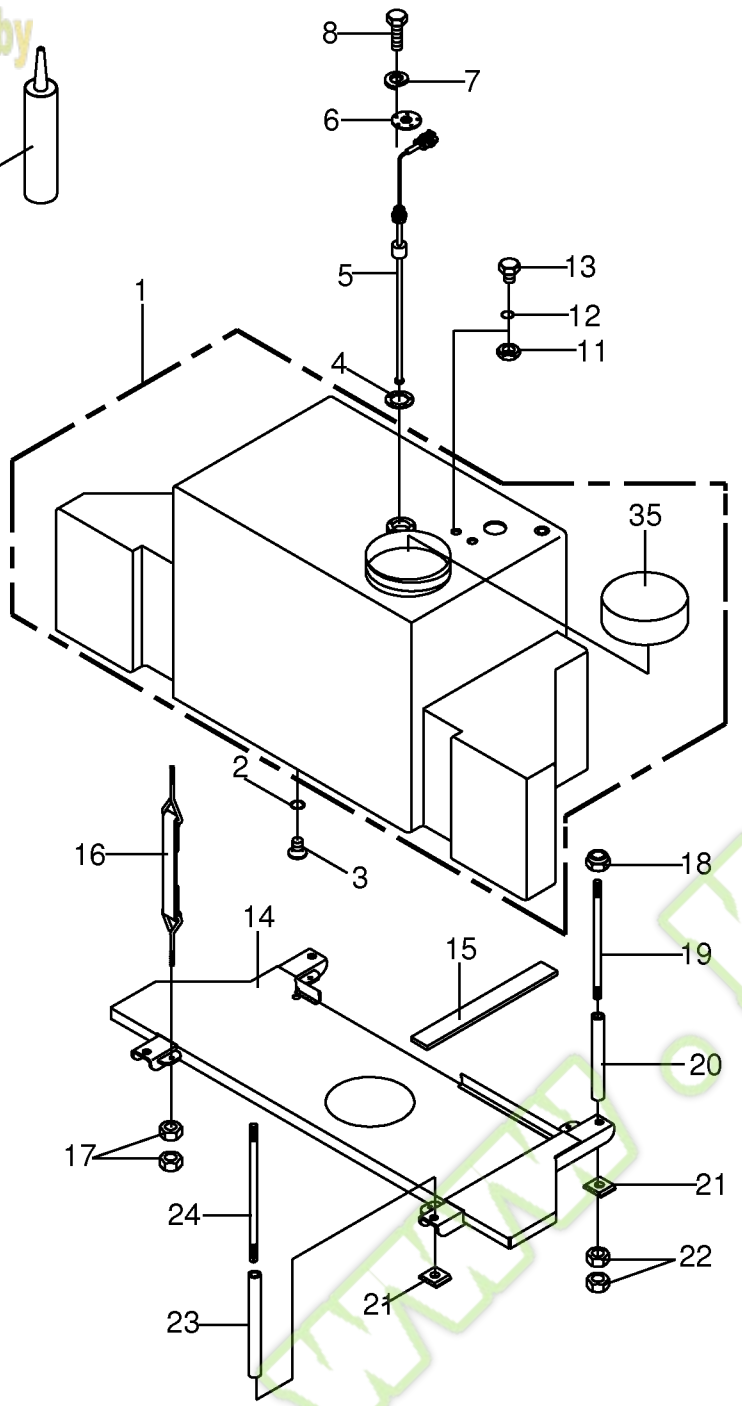
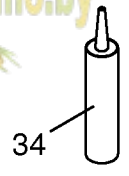
Dieseltank Diesel fuel tank Réservoir à carburant diesel						812001 -	B I G X 5 0 0						150 050 129 03
													150 322 295 11 117.0
Pos.	ID-Nr.	Benennung	Description	Description	Masch.-Nr-								Bemerkung/Remarks/Remarque
1	27 004 557 0	Dieseltank	Diesel tank	Réservoir diesel		x							950 Ltr.
2	00 215 802 0	Verschlussschraube	Screw plug	Bouchon fileté		x							
3	00 937 525 0	O-Ring	O-ring	Joint torique		x							30 X 2
4	00 937 634 0	O-Ring	O-ring	Joint torique		x							26 X 4
5	00 216 957 1	Rücklaufanschluss	Return port	Connexion reflux		x							
6	00 215 050 0	Gummiplatte	Rubber plate	Plaque en caoutchouc		x							250 X 170 X 20
7	00 216 961 2	Vorlaufanschluss	Flow connexion	Raccordement d'avance		x							
8	00 921 067 1	Winkelstutzen	Angle lug	Jarret tubulure		x							M 18 X 1,5
9	00 908 701 0	Sicherungsmutter	Locknut	Écrou hex		x							M 12
10	00 909 910 1	Sperrkantscheibe	Detent edged washer	Disque à bord d'arrêt		x							SKM 12
11	00 910 609 0	Scheibe	Washer	Rondelle		x							13 X 37 X 3
12	00 900 657 0	6kt-Schraube	Hex head bolt	Boulon tête hex		x							M 12 X 35
13	90 000 541 0	6kt-Schraube	Hex head bolt	Boulon tête hex		x							M 5 X 20
14	00 910 031 0	Federring	Spring washer	Rondelle elastique		x							B 5
15	00 228 007 1	Tauchrohrgeber	Sender plunging tube	Actionneur de tube plongeur		x							
16	27 003 965 1	Dichtring	Gasket ring	Bague d'étanchéité		x							
17	00 925 111 0	Kantenschutz -Id.-Nr.= 1m	Edge protection -Id.-no.= 1m	Bordure de protection -Id.-no. = 1m		x							
18	20 021 479 0	Tankabdeckung	Tank cover	Couvercle de caisse		x							
19	00 938 556 0	Selbstklebende Dichtstreifen - Id.-Nr.= 1m	Self-adhesive sealing strip - Id.-no.= 1m	Joint auto-adhésif -Id.-no.= 1m		x							40 X 10
22	00 909 908 1	Sperrkantscheibe	Detent edged washer	Disque à bord d'arrêt		x							SKM 8
23	00 900 616 0	6kt-Schraube	Hex head bolt	Boulon tête hex		x							M 8 X 25
24	00 910 413 0	Scheibe	Washer	Rondelle		x							8,4 X 17 X 1,6
25	00 908 706 0	Sicherungsmutter	Locknut	Écrou hex		x							M 8
26	00 215 030 0	Gummiplatte	Rubber plate	Plaque en caoutchouc		x							200 X 85 X 4
27	00 924 040 0	Gelenkbolzen-Schlauchschelle	Joint bolt-hose clamp	Boulon-collier de serrage		x							113 - 121
28	20 023 647 0	Tankstutzenmanschette	Tank lug collar	Manchette du tubulure de caisse		x							Rd. 105 X 110
29	00 216 976 1	Einfüllstutzen	Filler neck	Tubulure de remplissage		x							
30	00 940 123 0	Tankverschluß	Oil tank filler cap	Bouchon de reservoir		x							
31	00 937 727 0	Dichtring	Gasket ring	Bague d'étanchéité		x							A 18 X 24
32	00 906 010 1	Verschlussschraube	Screw plug	Bouchon fileté		x							M 18 X 1,5
33	00 937 637 0	O-Ring	O-ring	Joint torique		x							30 X 3
34	00 215 805 0	Ablassschraube	Drain bolt	Bouchon de vidange		x							M 30 X 1,5
35	20 025 479 0	Tankaufnahme	Tank support	Support de caisse		x							
36	00 908 220 0	6kt-Mutter	Hex nut	Écrou hex		x							M 16
37	00 910 362 0	Scheibe	Washer	Rondelle		x							17 X 40 X 6
38	00 216 966 1	Distanzrohr	Spacer tube	Tube d'entretoisement		x							26.9 X 4,5 X 254
39	00 225 344 0	Druckplatte	Pressure plate	Estampe		x							





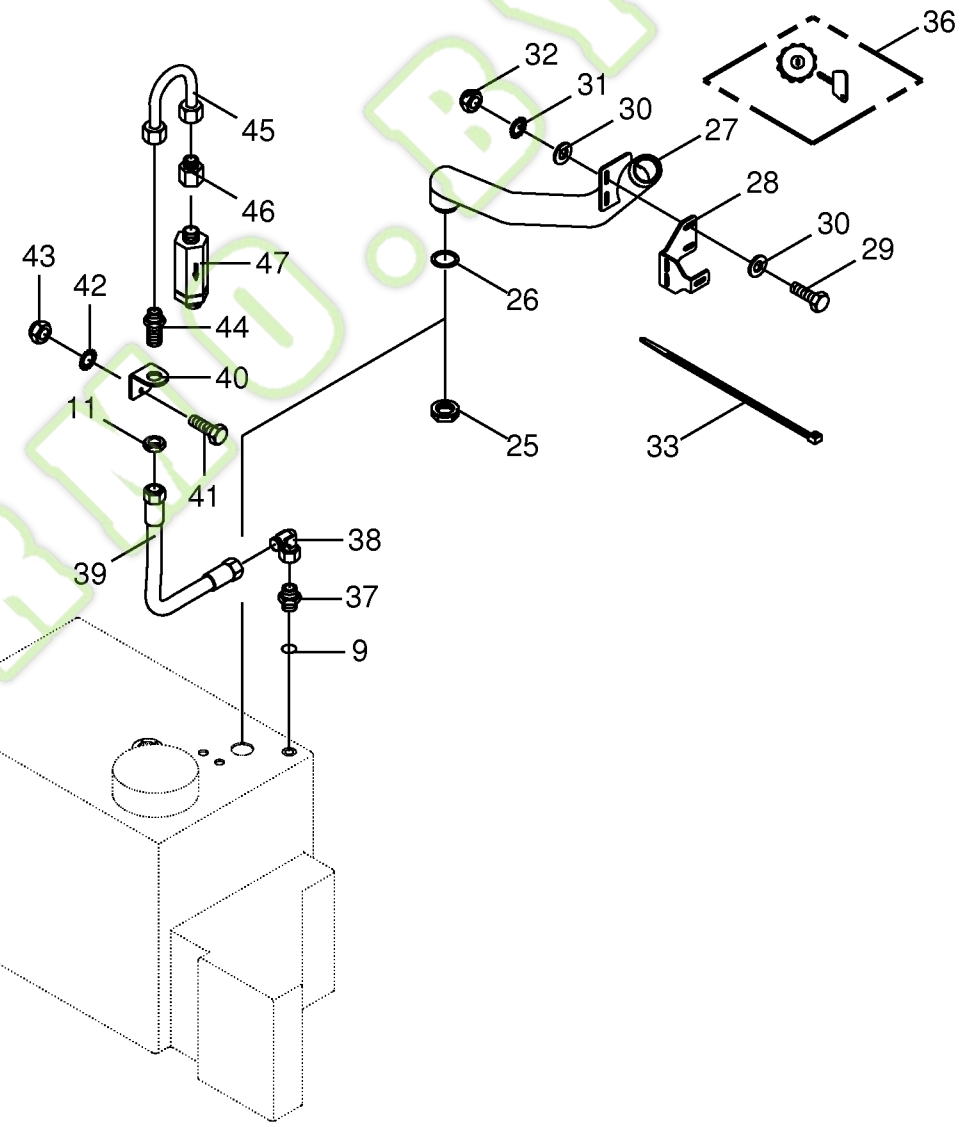
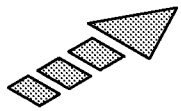
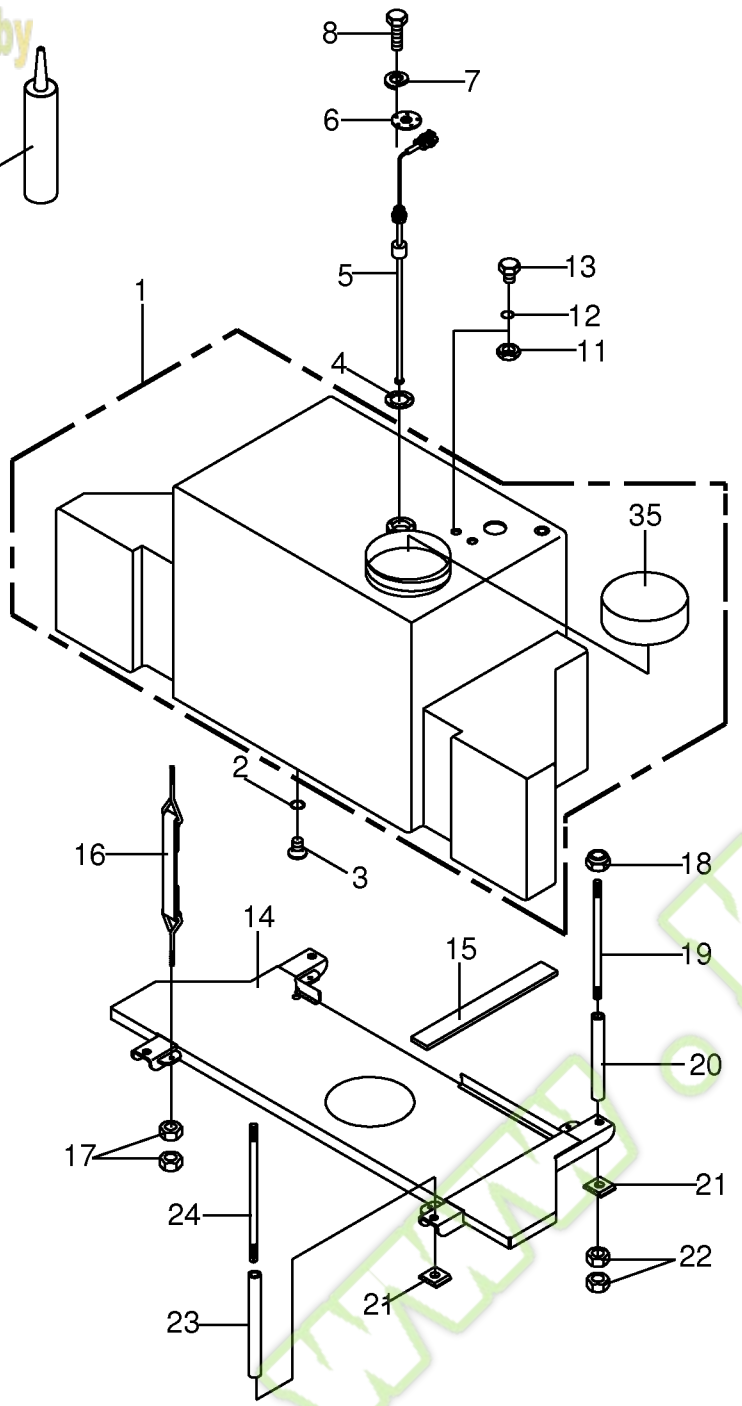
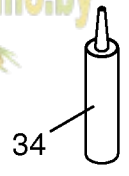






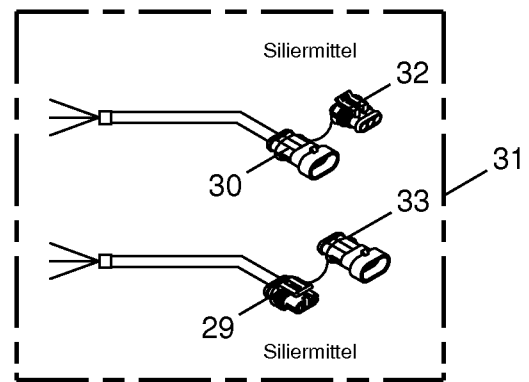
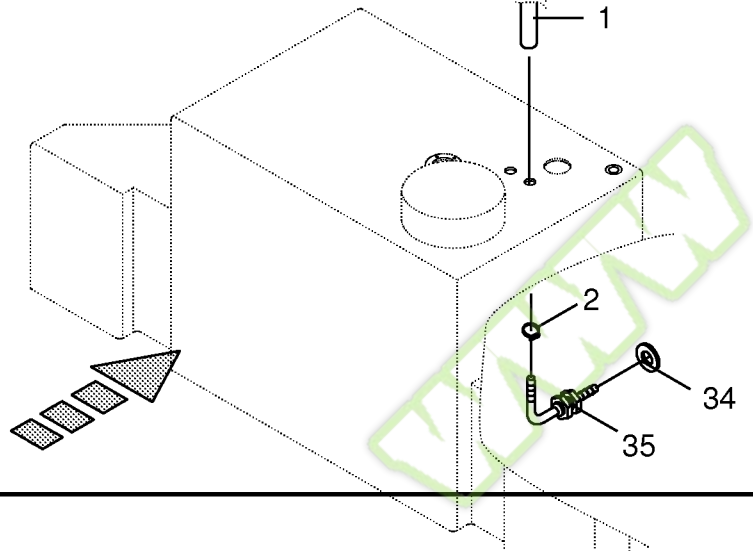
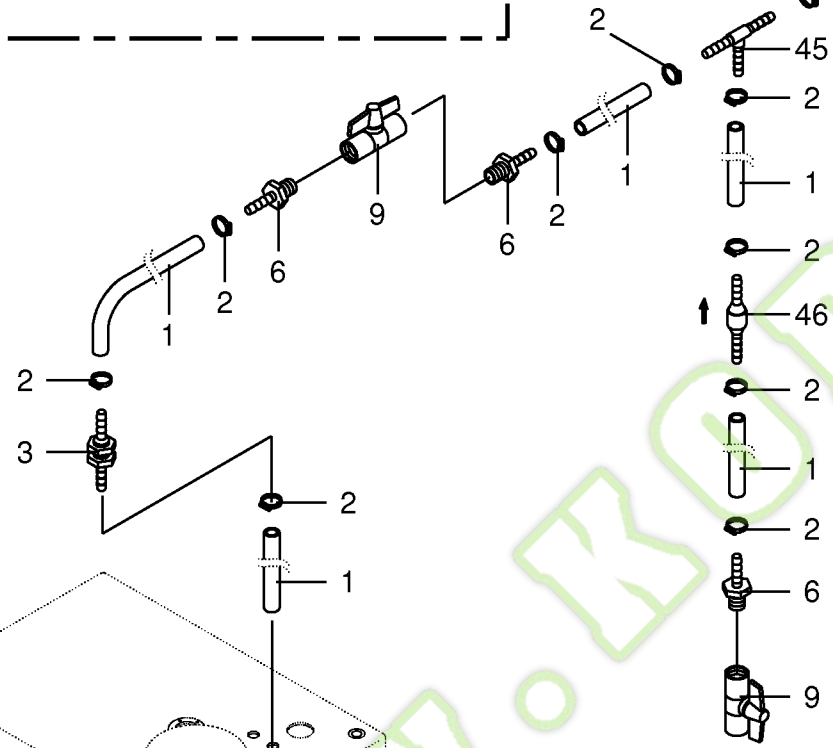
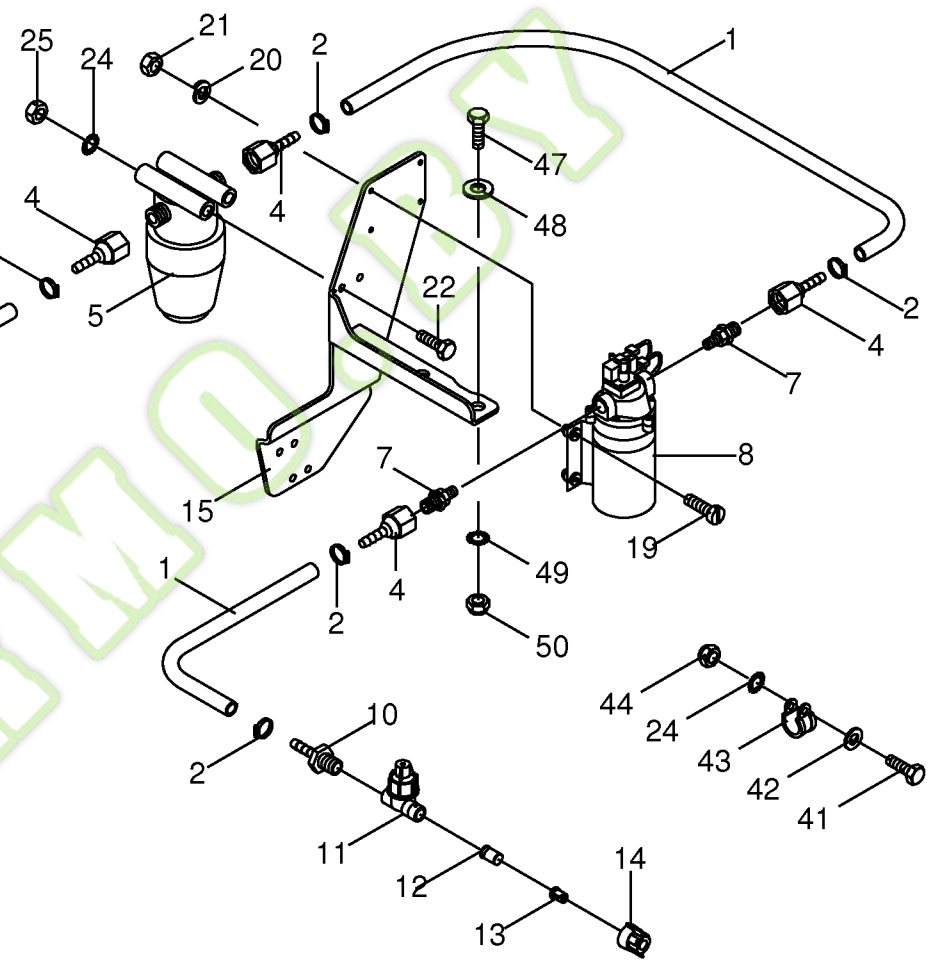
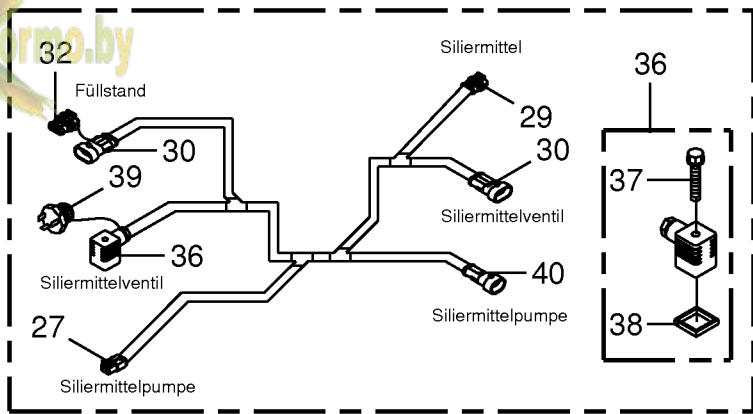
150 050 129 03 / 120.0

150 311 491 07



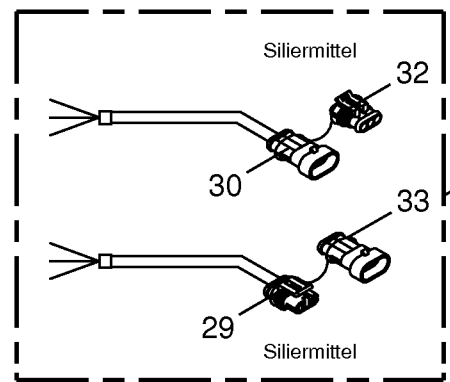
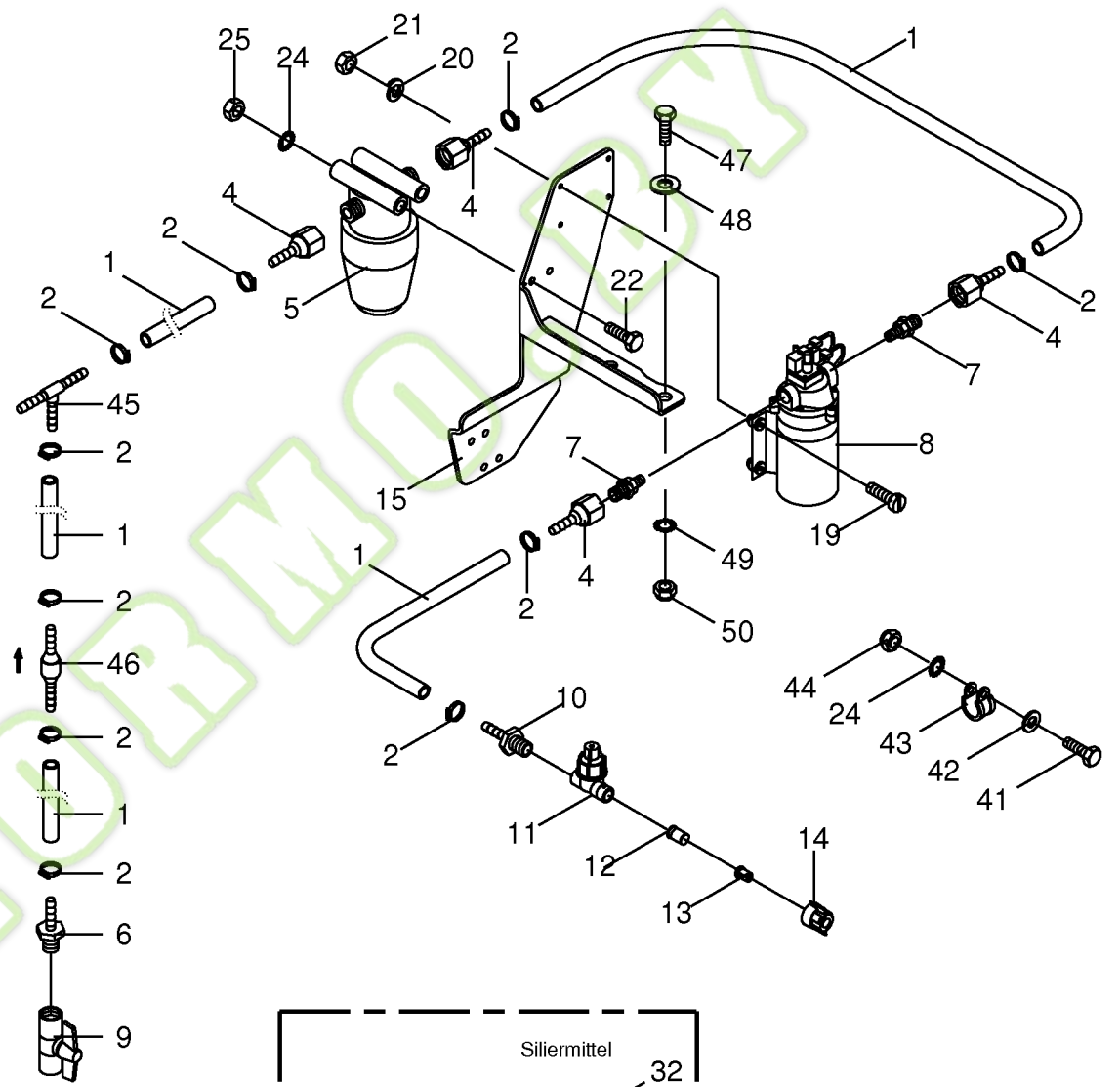
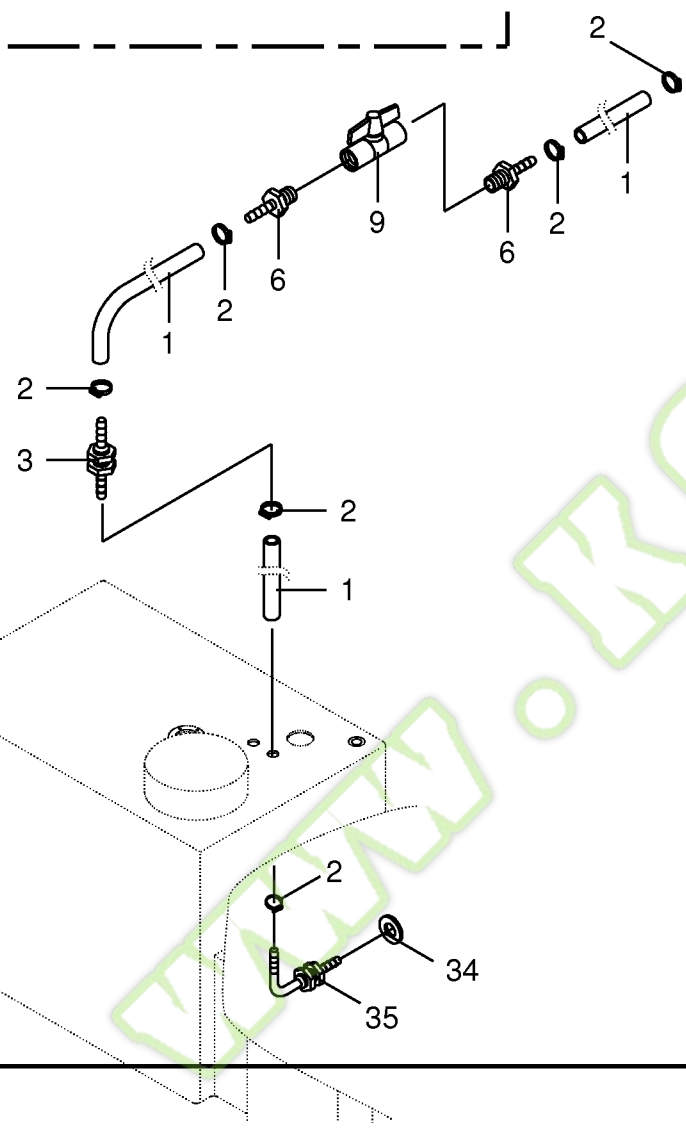
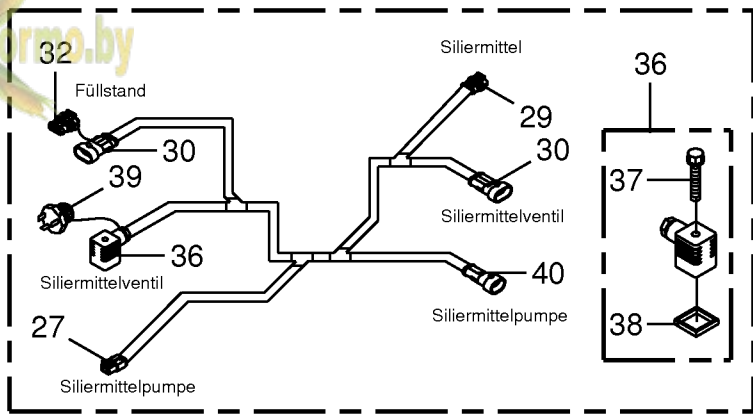
150 050 129 03 / 120.0

150 311 491 07



150 050 129 03 / 121.0

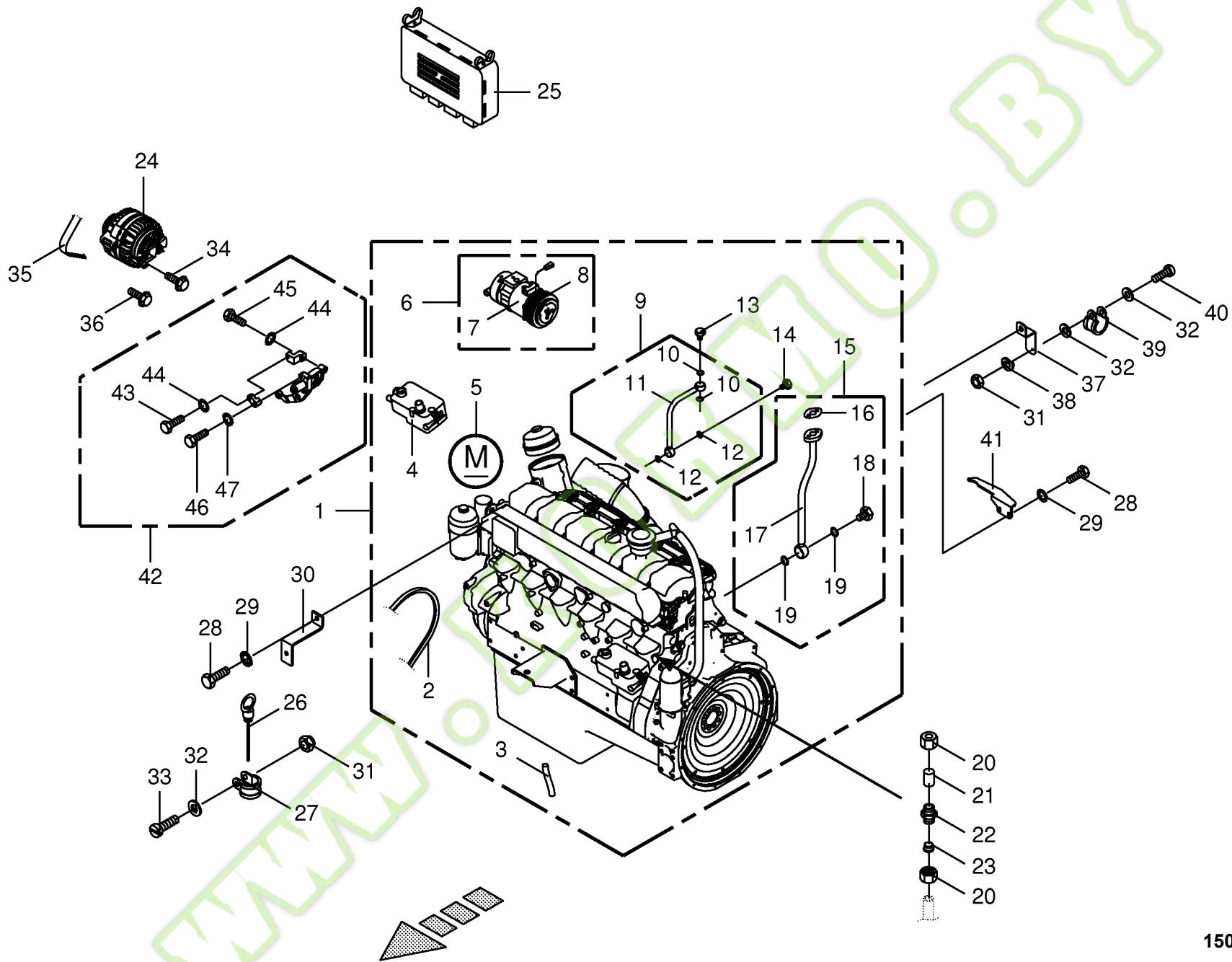
150 311 495 09



150 050 129 03 / 121.0

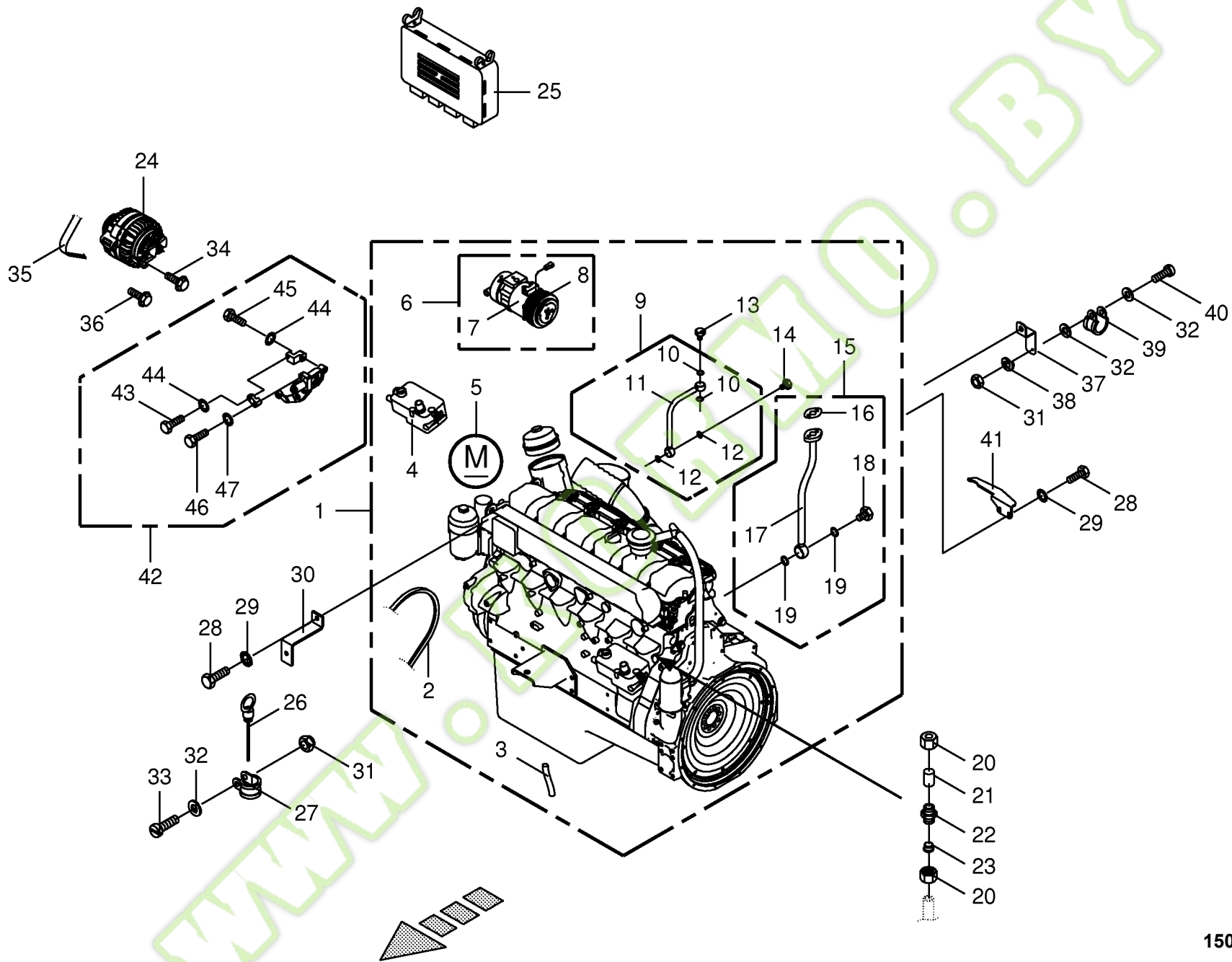
150 311 495 09

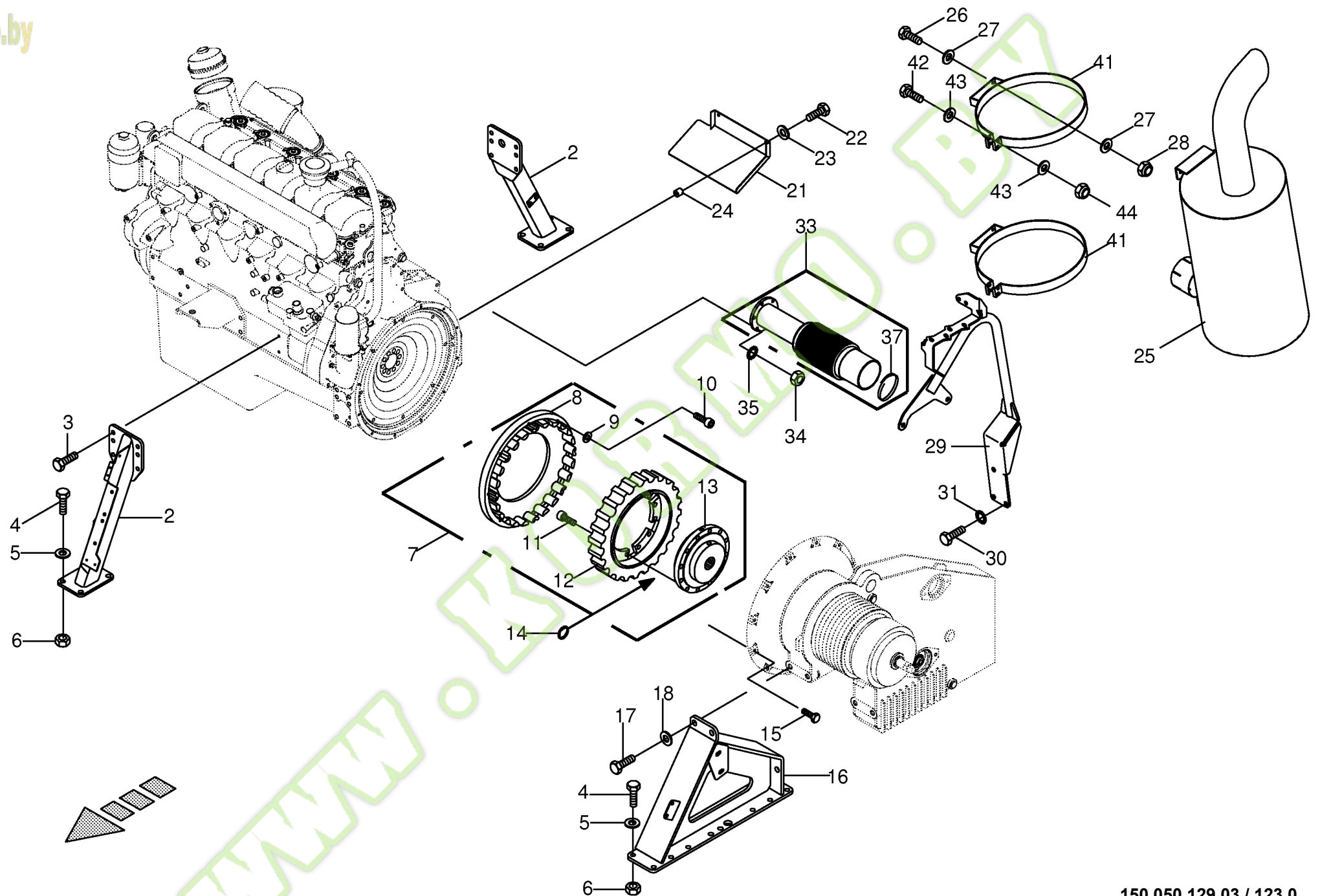
BY

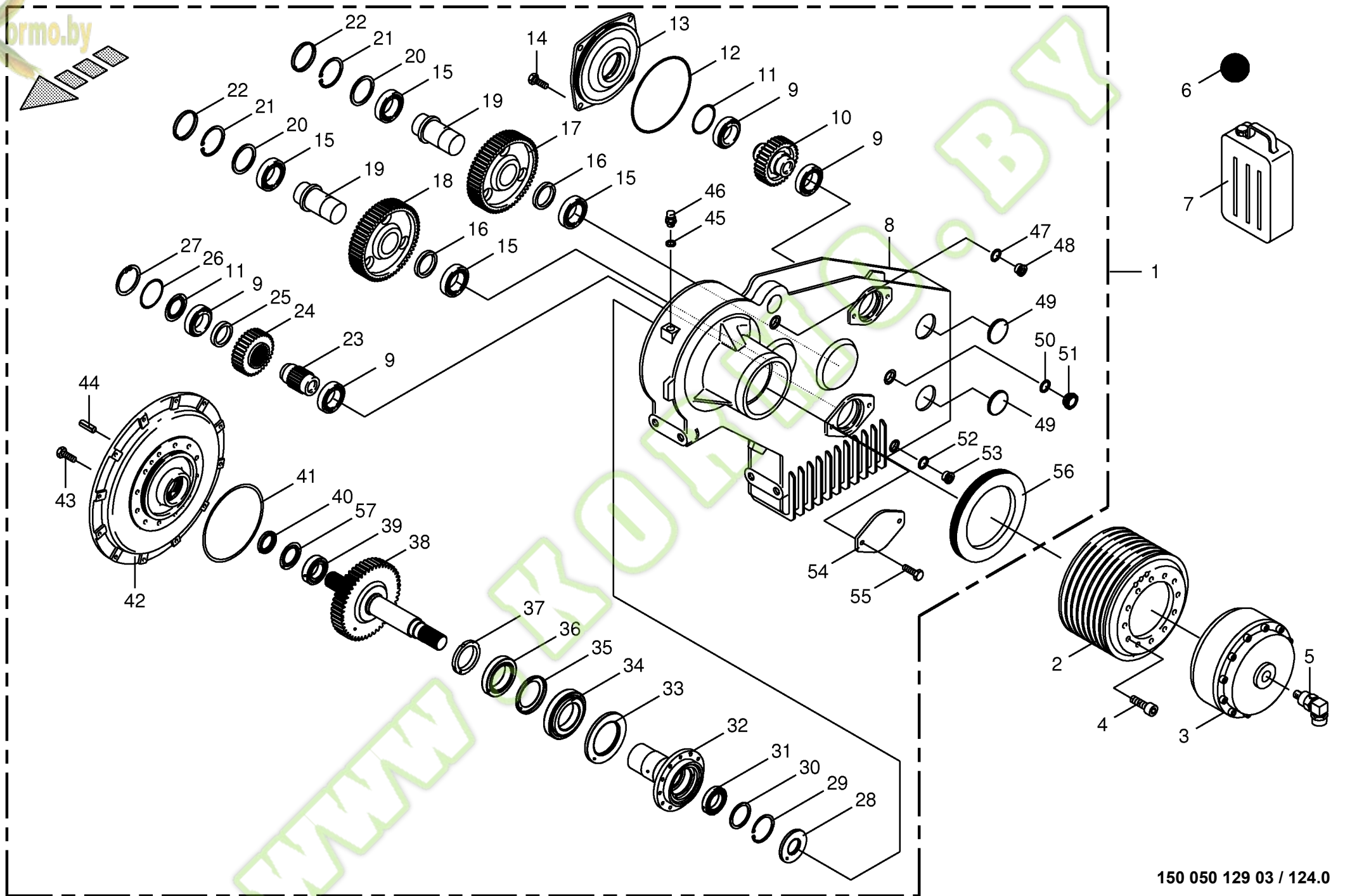
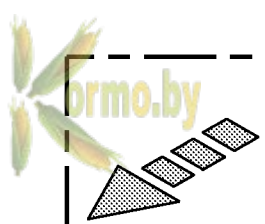


Dieselmotor Diesel engine Moteur diesel					812001 -	B I G X 5 0 0						150 050 129 03	
												150 331 430 5	122.0
Pos.	ID-Nr.	Benennung	Description	Description	Masch.-Nr-							Bemerkung/Remarks/Remarque	
1	00 214 200 0 00 940 417 0 00 940 289 0	Dieselmotor -OM 460 LA Ölfiltereinsatz Kraftstoff - Hauptideinsatz	Diesel engine -OM 460 LA Oil filter cartridge Fuel - main filter cartridge	Moteur diesel -OM 460 LA Cartouche du filtre à huile Carburant - cartouche du filtre général		x x x						375 kW	
2	27 001 010 0	Kraftband	Power band	Bande de force		x						352 ccm 24 V	
3	27 001 229 0	Ölablassschlauch	Oil discharge hose	Tuyau purgeur d'huile		x							
4	27 001 620 0	Kompressor	Compressor	Compresseur		x							
5	00 940 443 0	Starter	Starter	Mecan. starter		x							
6	00 940 405 0	Kompressor für Klimaanlage	Compressor for air conditioner	Compresseur pour climatiseur		x							
7	27 000 882 0	Klimakompressor	Compressor (air conditioner)	Compresseur (climatiseur)		x							
8	27 000 883 0	Kupplung	Clutch	Accouplement		x							
9	20 023 749 0	Schmierleitung -Zulauf	Lubrication line -Supply	Tuyau de lubrification - Affluence		x							
10	00 937 717 1	Dichtring	Gasket ring	Bague d'étanchéité		x						A 14 X 20 X 1,5	
11	27 002 199 0	Ölleitung -Zulauf	Oil line -Supply	Oléoduc -Affluence		x						A 16 X 24 X 1,5 M 14 X 1,5	
12	00 937 722 0	Dichtring	Gasket ring	Bague d'étanchéité		x							
13	90 000 391 0	Hohlschraube	Hollow screw	Vis creuse		x						M 16 X 1,5	
14	00 919 717 0	Hohlschraube	Hollow screw	Vis creuse		x						M 26 X 1,5 A 26 X 31 X 2 L 6 L 6 180A 14V ADM 2	
15	20 023 750 0	Schmierleitung -Rücklauf	Lubrication line -Return	Tuyau de lubrification -Reflux		x							
16	27 002 176 0	Dichtbeilage	Sealing enclosure	Encart du joint		x							
17	27 002 200 0	Ölleitung -Rücklauf	Oil line -Return	Oléoduc -Reflux		x							
18	00 940 413 0	Hohlschraube	Hollow screw	Vis creuse		x							
19	00 937 751 1	Dichtring	Gasket ring	Bague d'étanchéité		x							
20	00 921 039 1	Überwurfmutter	Nozzle disc cap	Écrou de buse-pastille		x							
21	90 000 236 0	Verschlusskegel mit O-Ring	Locking cone w. O-ring	Cône de verouillage av joint t		x							
22	00 921 049 1	Verbindungsstutzen	Connector	Raccord		x						L 6	
23	00 921 045 1	Schneidring	Cutting ring	Baque coupante		x						L 6	
24	20 080 023 0	Lichtmaschine	Alternator	Alternateur		x						180A 14V	
25	20 080 141 0	Motor Regelmodul	Motor-regulator	Regulateur de moteur		x						ADM 2	
26	27 001 726 0	Ölmesstab	Oil level dipstick	Jauge de niveau d'huile		x						Rd. 12 M 8 X 20 SKM 8	
27	00 924 010 0	Rohrschelle mit Gummiprofil	Tube clip w. rubber	Bride		x							
28	00 900 614 0	6kt-Schraube	Hex head bolt	Boulon tête hex		x							
29	00 909 908 1	Sperrkantscheibe	Detent edged washer	Disque à bord d'arrêt		x							
30	20 021 304 0	Halter	Support	Cadre support		x						M 5 5,3 X 10 X 1 M 5 X 20	
31	00 908 702 0	Sicherungsmutter	Locknut	Écrou hex		x							
32	00 910 500 1	Scheibe	Washer	Rondelle		x							
33	00 903 747 1	Zylinderschraube	Allen screw	Vis tête cylindrique		x							
34	27 003 108 0	Schraube	Screw	Boulon		x						M 10 X 115 - 10.9	
	27 003 233 0	Schraube	Screw	Boulon		x						M 10 X 80 - 10.9	

BY

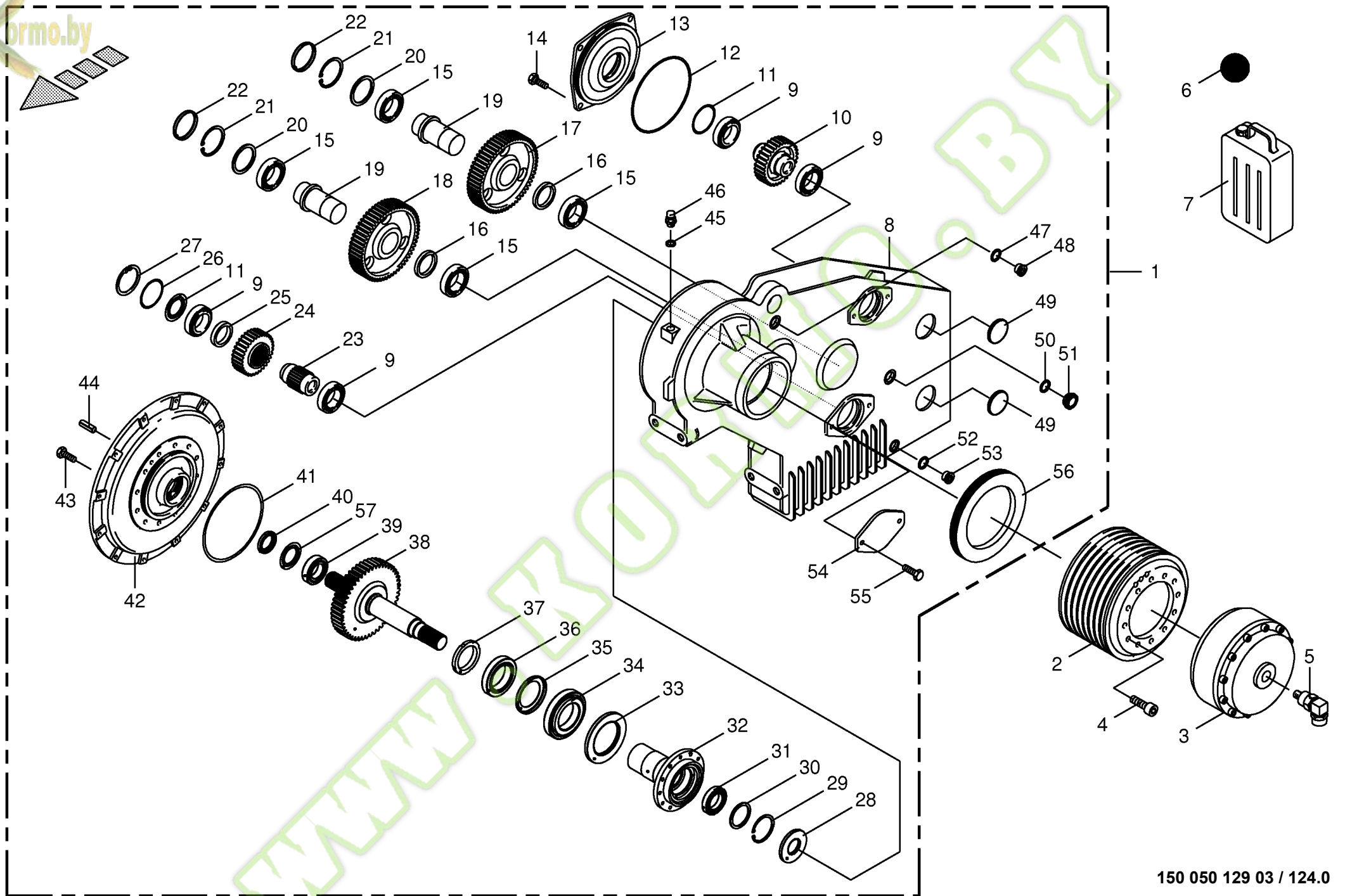






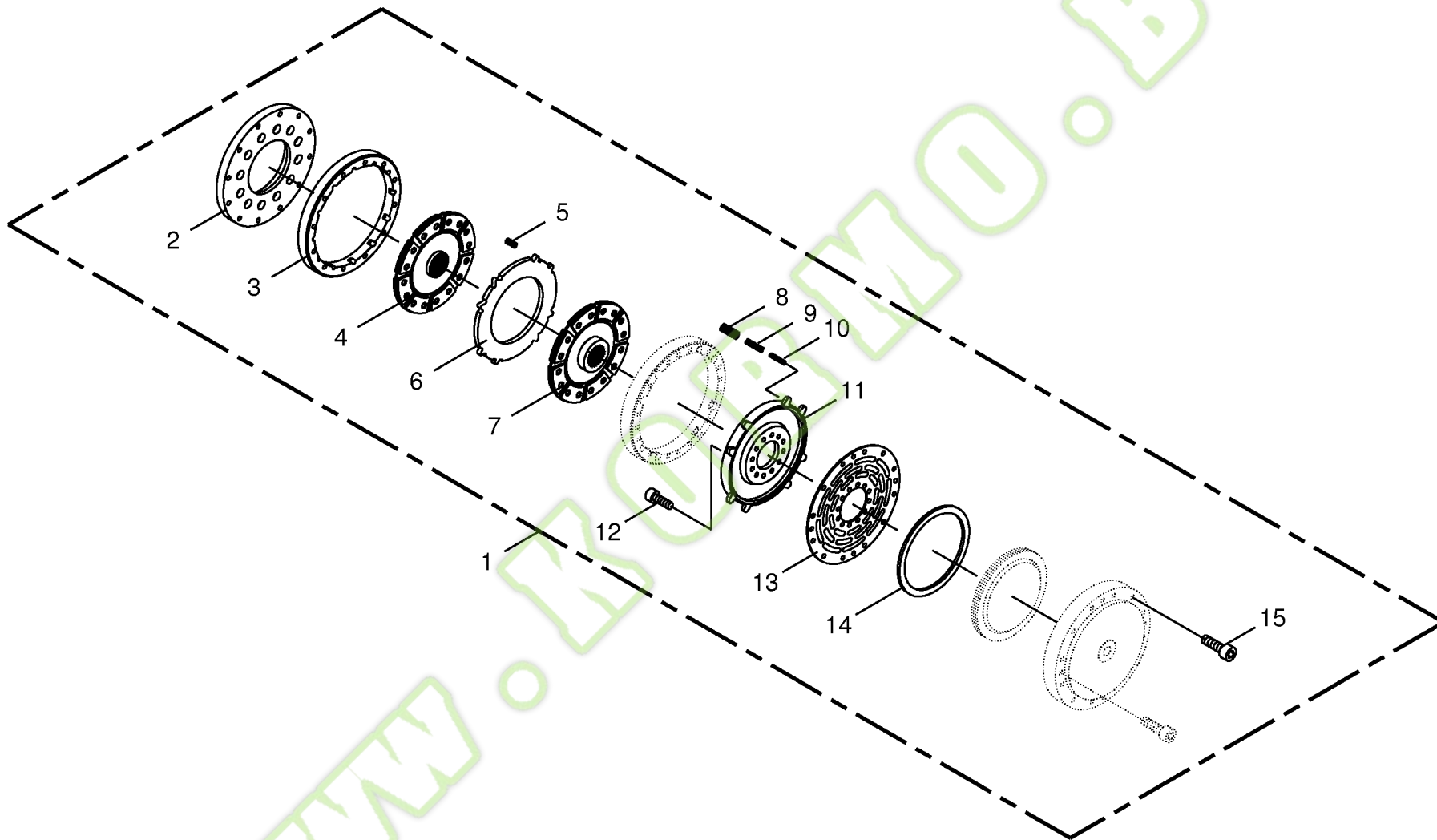
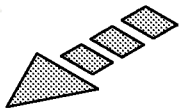
150 050 129 03 / 124.0

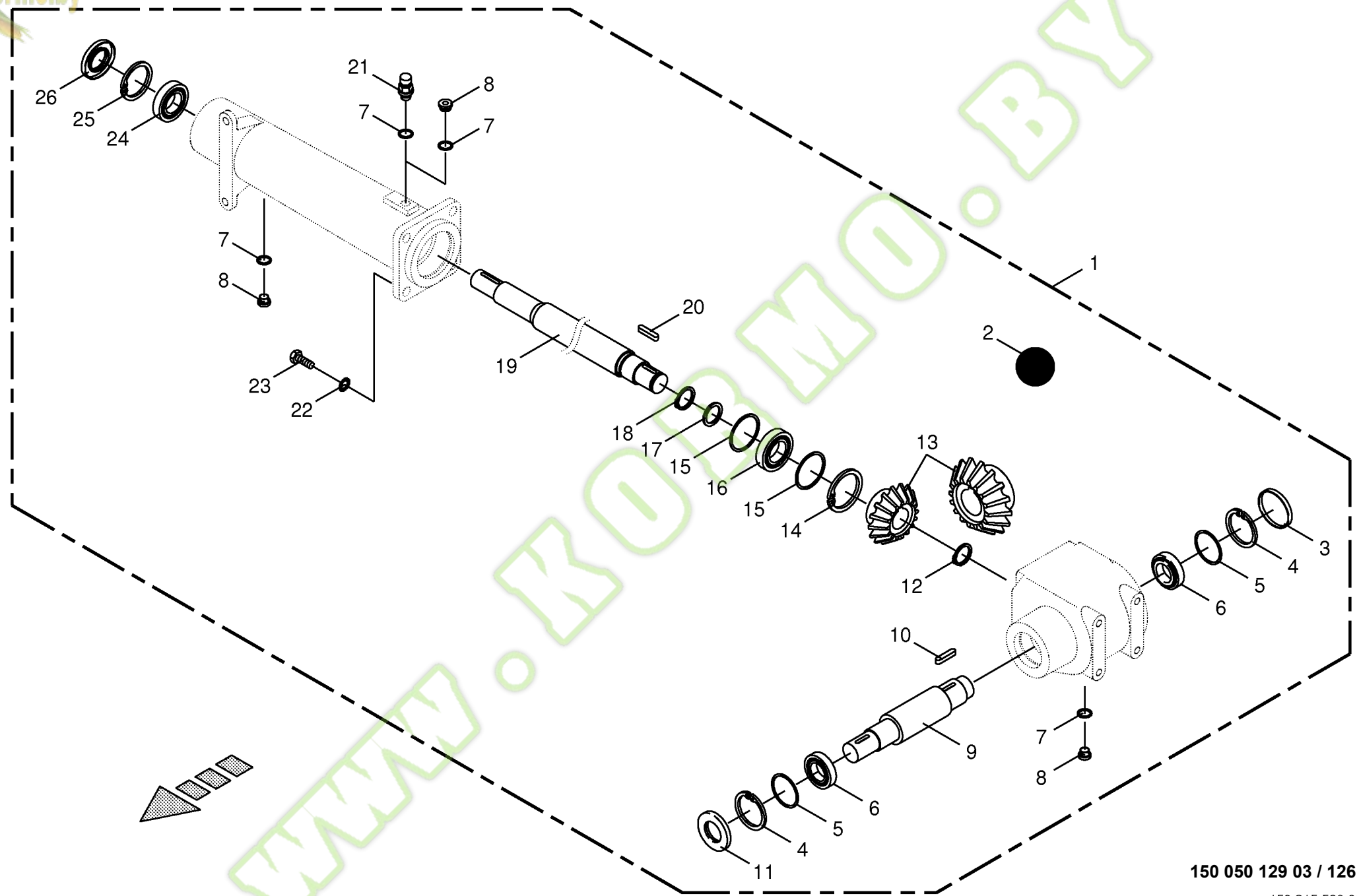
150 322 287 08

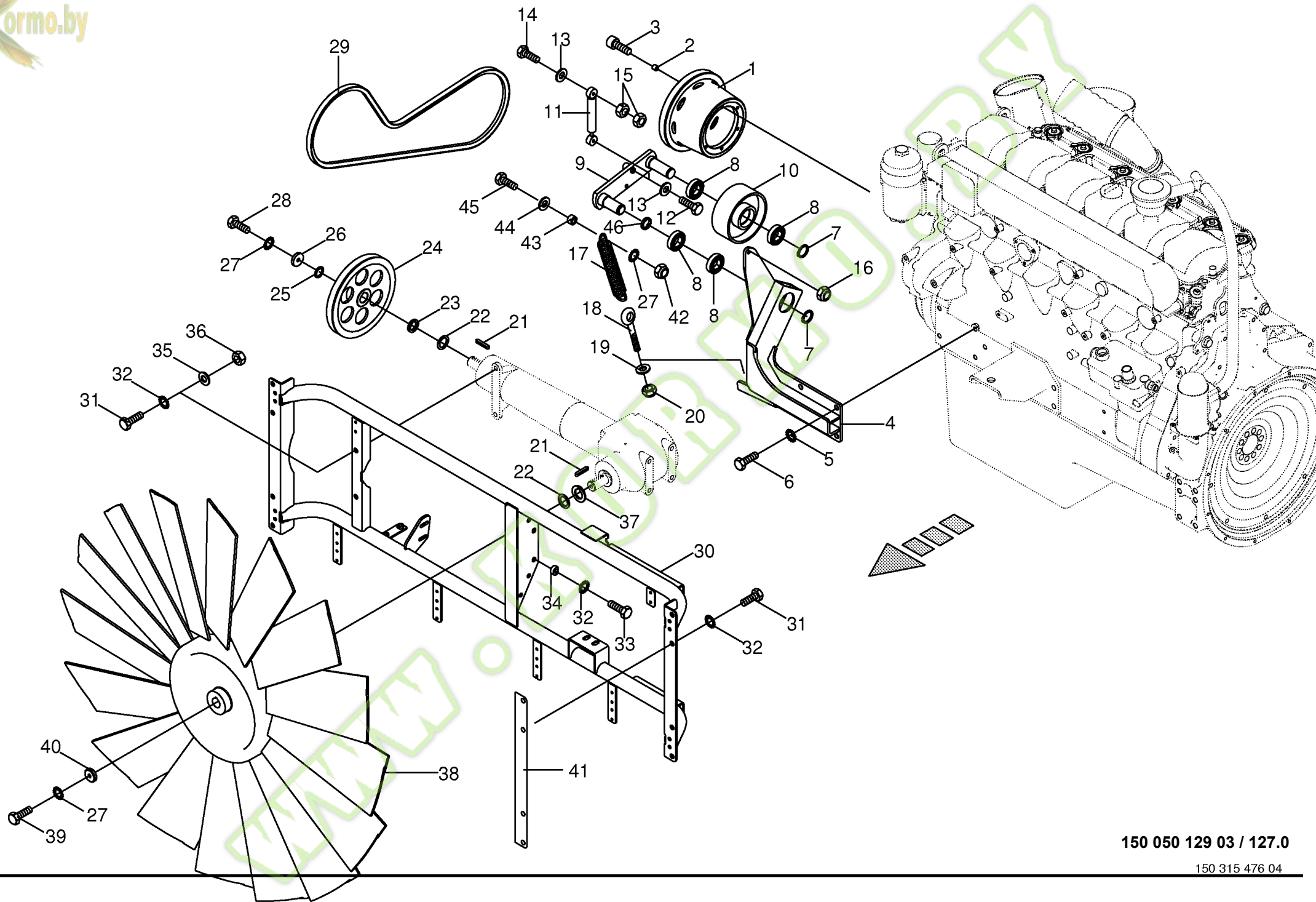


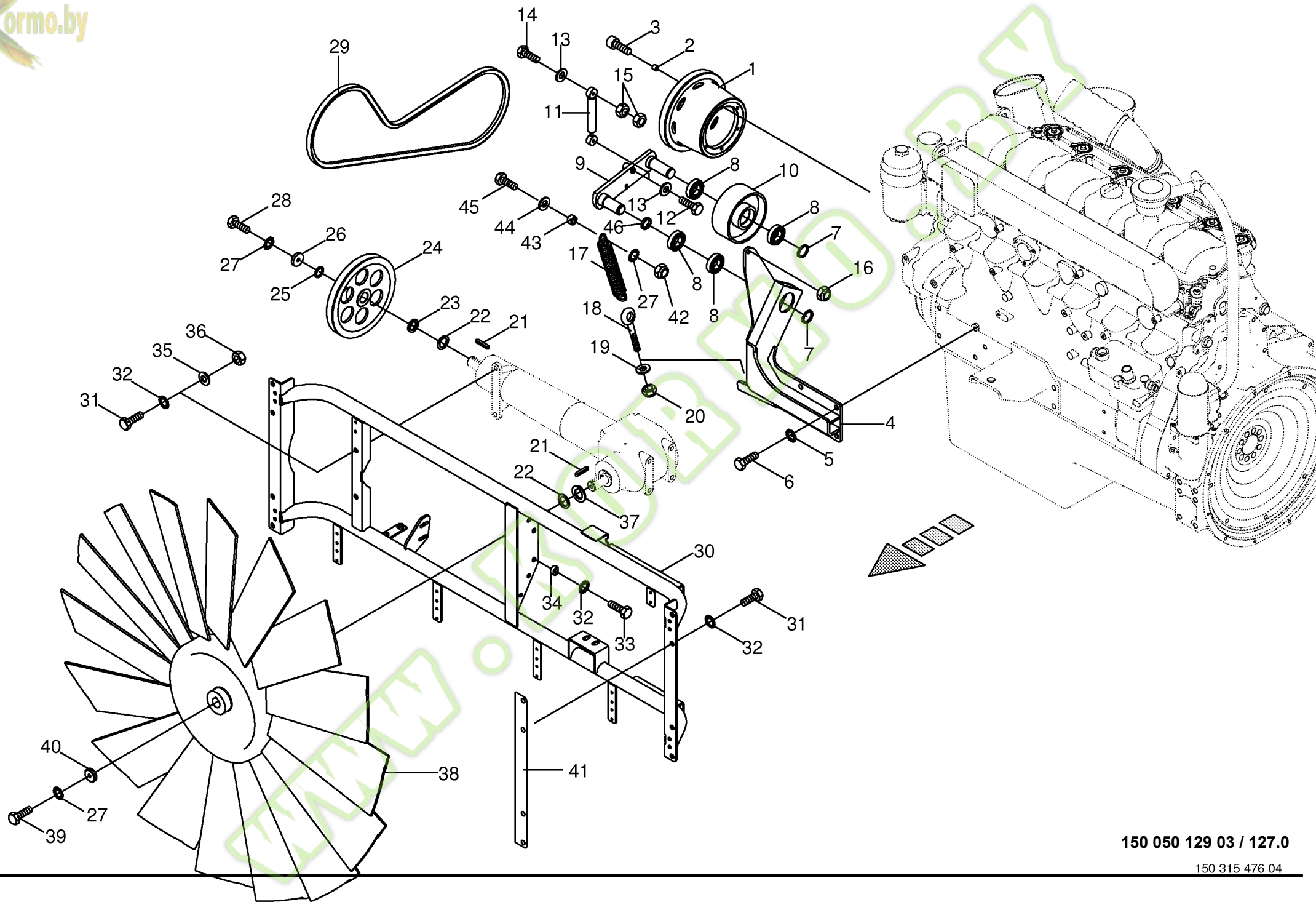
150 050 129 03 / 124.0

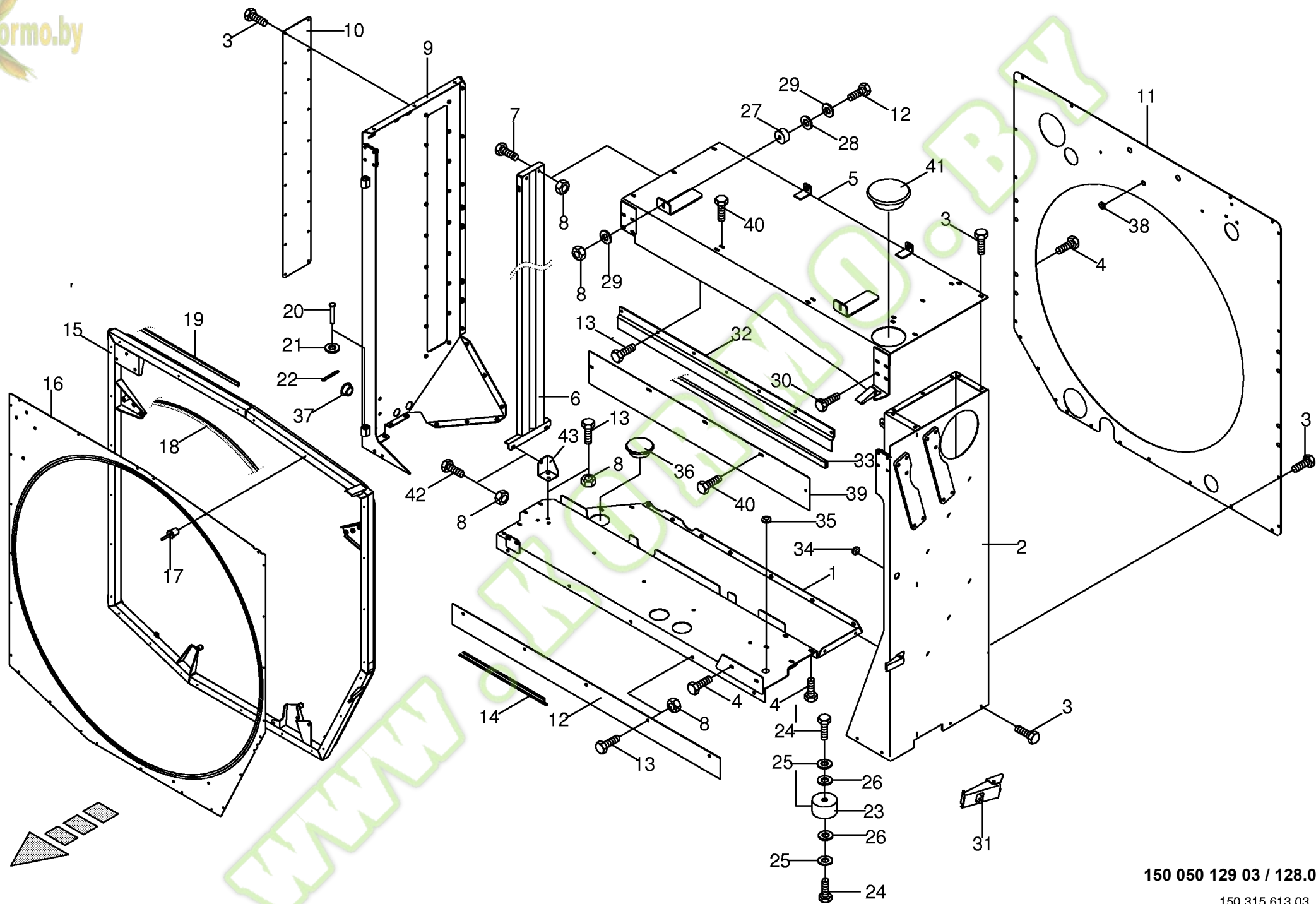
150 322 287 08

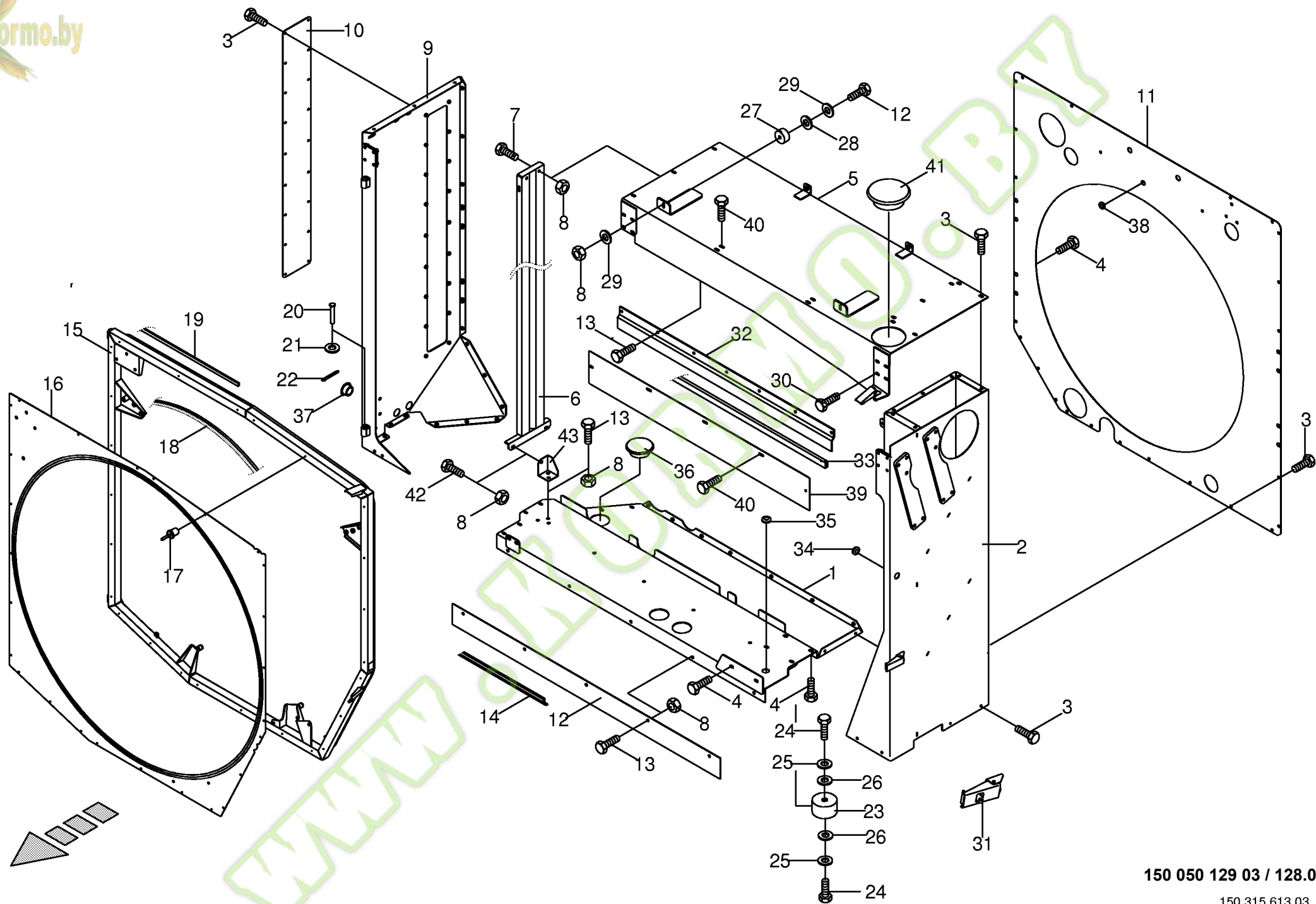


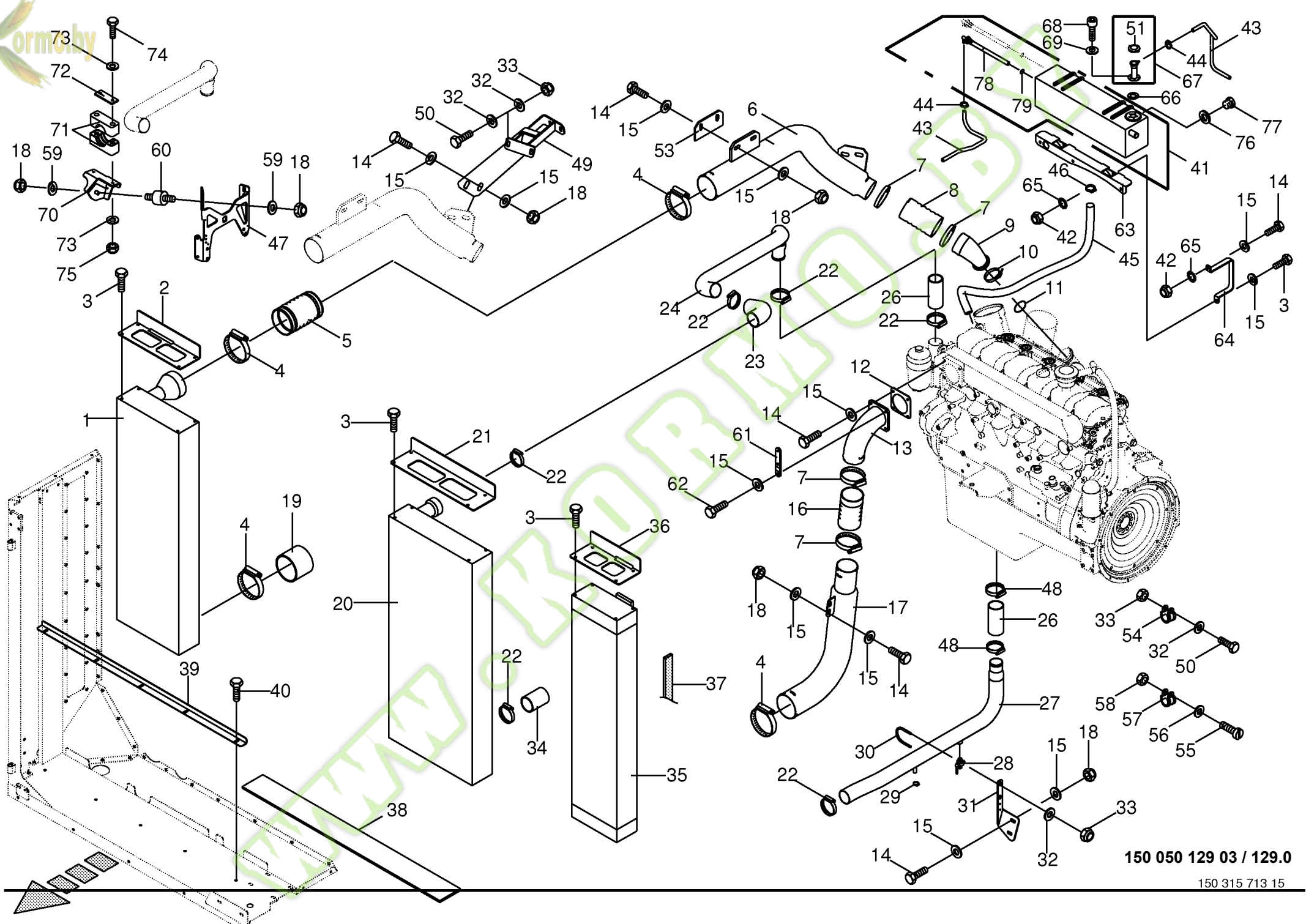






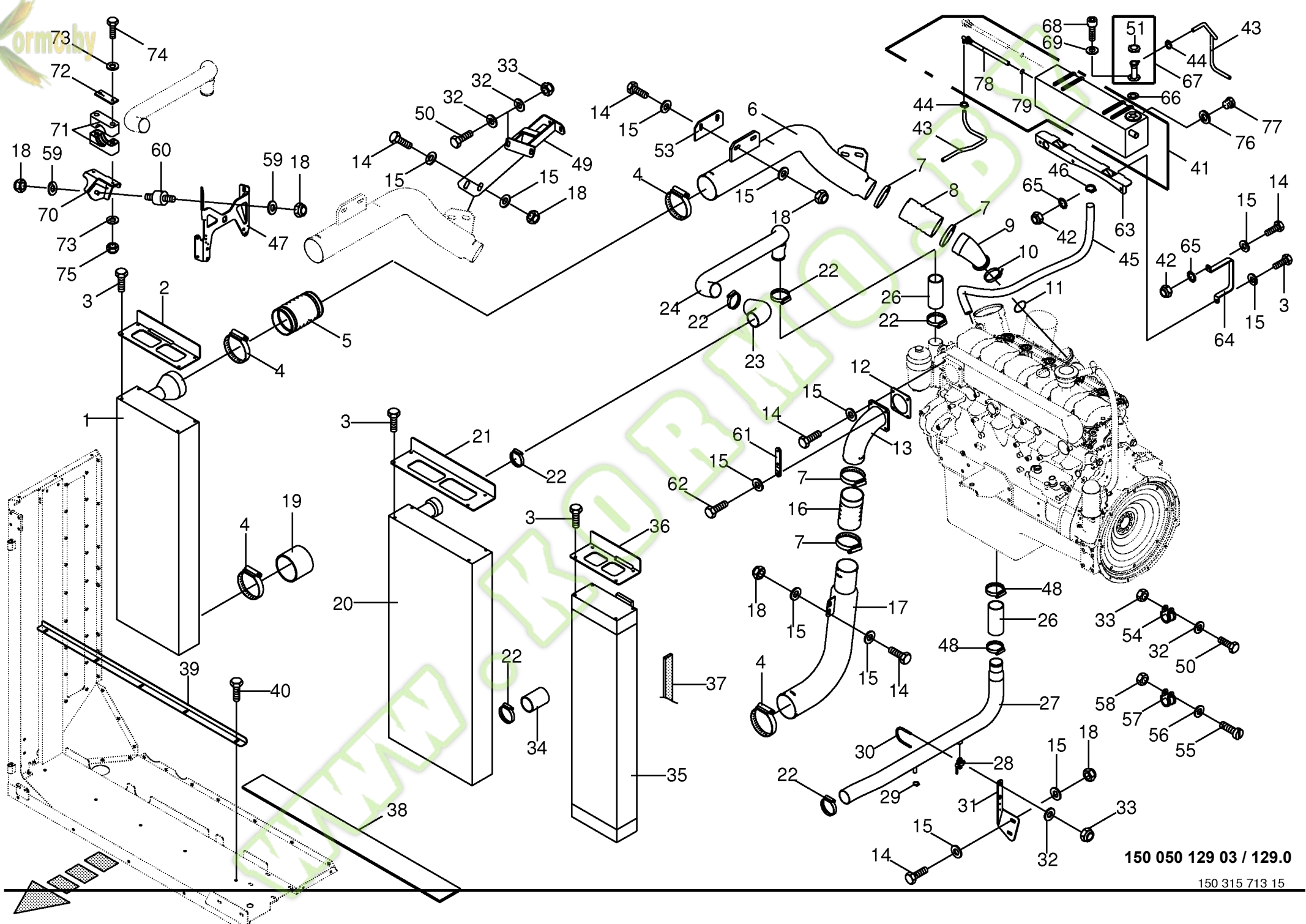






150 050 129 03 / 129.0

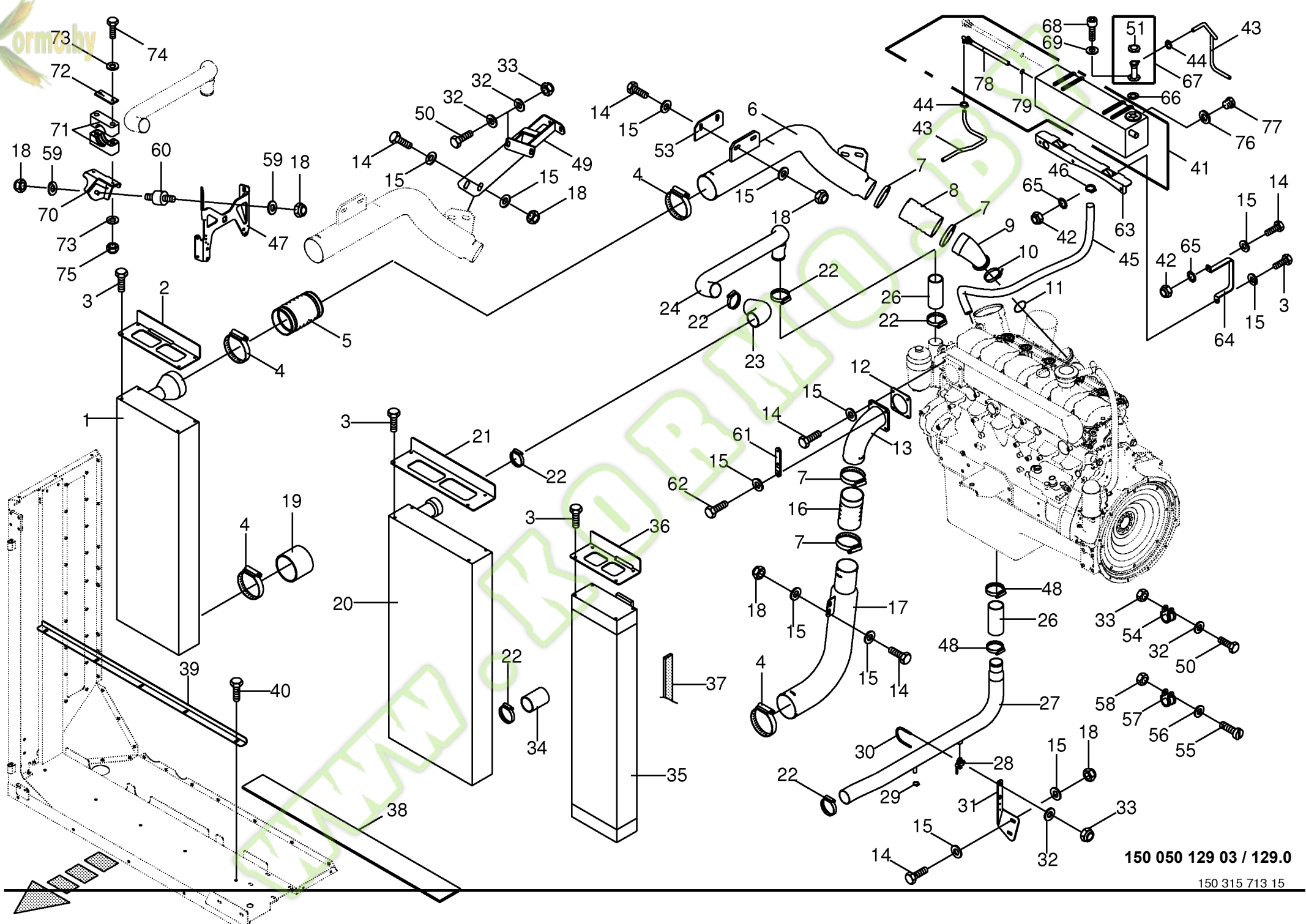
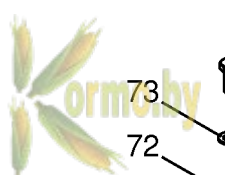
150 315 713 15



150 050 129 03 / 129.0

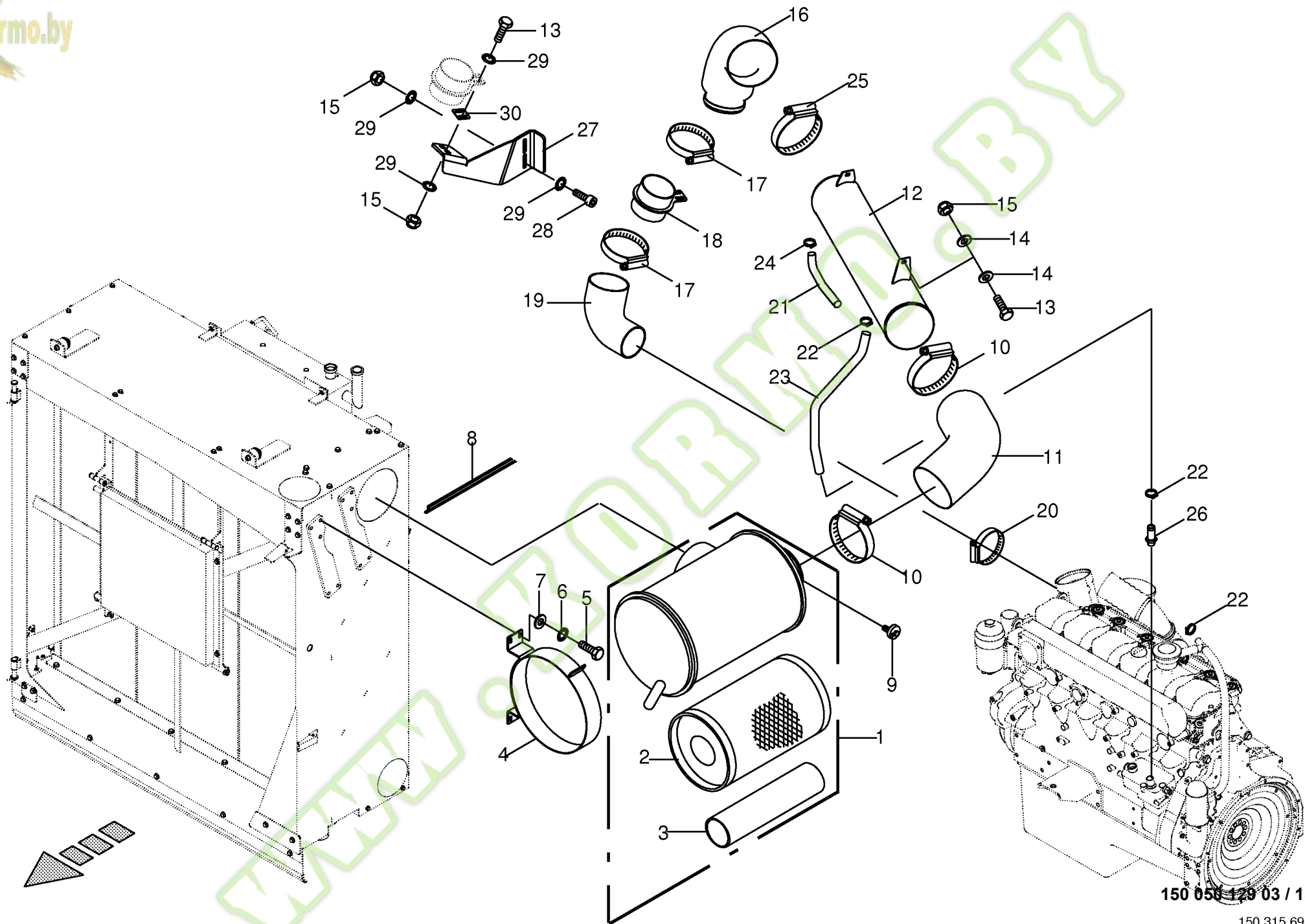
150 315 713 15

Kühleranlage - kpl. Condenser for air conditioner - cpl. Condenseur pour climatiseur - cpl.						812001 -	B I G X 5 0 0						150 050 129 03
													150 315 713 15
													129.0
Pos.	ID-Nr.	Benennung	Description	Description	Masch.-Nr-								Bemerkung/Remarks/Remarque
37	00 938 556 0	Selbstklebende Dichtstreifen - Id.-Nr.= 1m	Self-adhesive sealing strip - Id.-no.= 1m	Joint auto-adhésif -Id.-no.= 1m		x							40 X 10
38	20 020 381 0	Bodenmatte	Floor mat	Tapis de fond		x							
39	20 020 393 0	Winkel	Angle	Angle		x							
40	00 900 632 0	6kt-Schraube	Hex head bolt	Boulon tête hex		x							M 10 X 16
41	27 003 064 1	Kühlmittelausgleichsbehälter	Cooling agent header tank	Liquide de refroidissement		x							
42	00 908 212 0	6kt-Mutter	Hex nut	Écrou hex		x							M 10
43	00 940 173 0	Schlauch -Id.-Nr.= 1m	Hose -Id.-no.= 1m	Tuyau -Id.-no.= 1m		x							Rd. 10
44	00 924 034 0	Schlauschelle	Hose clamp	Collier de serrage de tuyau		x							B1-16 X 12
45	00 233 093 0	Schlauch	Hose	Tuyau		x							Rd. 28 X 1300
46	00 924 045 0	Schneckenengewindeschelle	Tube clip	Bride		x							25 - 40
47	00 214 999 1	Halteblech	Holding plate	Tôle de fixation		x							
48	00 924 041 0	Gelenkbolzen-Schlauschelle	Joint bolt-hose clamp	Boulon-collier de serrage		x							68 - 73
49	20 021 814 0	Konsole	Panel	Console		x							
50	00 900 616 0	6kt-Schraube	Hex head bolt	Boulon tête hex		x							M 8 X 25
	00 900 614 0	6kt-Schraube	Hex head bolt	Boulon tête hex		x							M 8 X 20
51	00 940 379 0	Verschlussdeckel	Sealing cap	Couvercle de fermeture		x							
53	00 225 720 0	Beilage	Enclosure	Accompagnement		x							
54	00 924 051 0	Rohrschelle mit Gummiprofil	Tube clip w. rubber	Bride		x							Rd. 36
	00 924 055 0	Rohrschelle mit Gummiprofil	Tube clip w. rubber	Bride		x							Rd. 44
55	00 903 745 0	Zylinderschraube	Allen screw	Vis tête cylindrique		x							M 5 X 16
56	00 910 500 1	Scheibe	Washer	Rondelle		x							5,3 X 10 X 1
57	00 924 009 0	Rohrschelle mit Gummiprofil	Tube clip w. rubber	Bride		x							Rd. 18
58	00 908 207 1	6kt-Mutter	Hex nut	Écrou hex		x							M 5
59	90 000 121 0	Scheibe	Washer	Rondelle		x							10,5 X 30 X 2,5
60	27 003 580 0	Gummipuffer	Rubber pad	Tampon en caoutchouc		x							Rd. 50 X 20 / M 10
61	20 023 974 0	Schlauchhalter	Hose support	Support de tuyau		x							
62	00 900 638 0	6kt-Schraube	Hex head bolt	Boulon tête hex		x							M 10 X 35
63	20 024 373 0	Halter	Support	Cadre support		x							
64	20 024 372 0	Bügel	Yoke	Branchon		x							
65	00 909 909 1	Sperrkantscheibe	Detent edged washer	Disque à bord d'arrêt		x							SKM 10
66	27 003 965 1	Dichtring	Gasket ring	Bague d'étanchéité		x							
67	20 012 313 0	Einfüllstutzen	Filler neck	Tubulure de remplissage		x							
68	00 903 448 0	Zylinderschraube	Allen screw	Vis tête cylindrique		x							M 5 X 25
69	00 910 365 0	Scheibe	Washer	Rondelle		x							5,3 X 15 X 1
70	20 024 526 0	Rohrhalter	Tube support	Support de tube		x							
71	27 003 962 0	Rohrschelle -2 Hälften	Tube clamp -2 halves	Bride -2 moitiés		x							Bo.= 70
72	27 003 963 0	Deckplatte	Cover plate	Plaque de recouvrement		x							



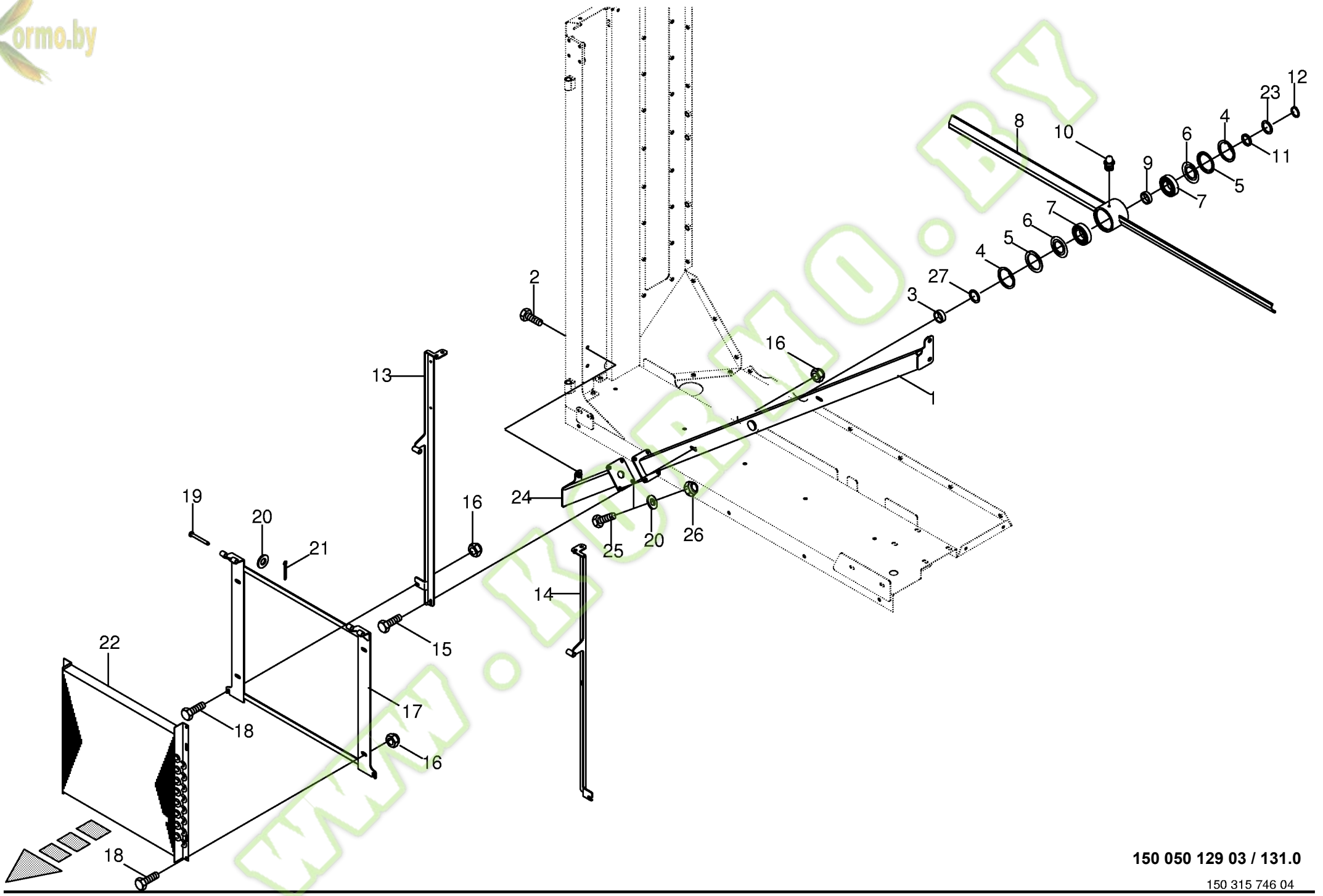
150 050 129 03 / 129.0

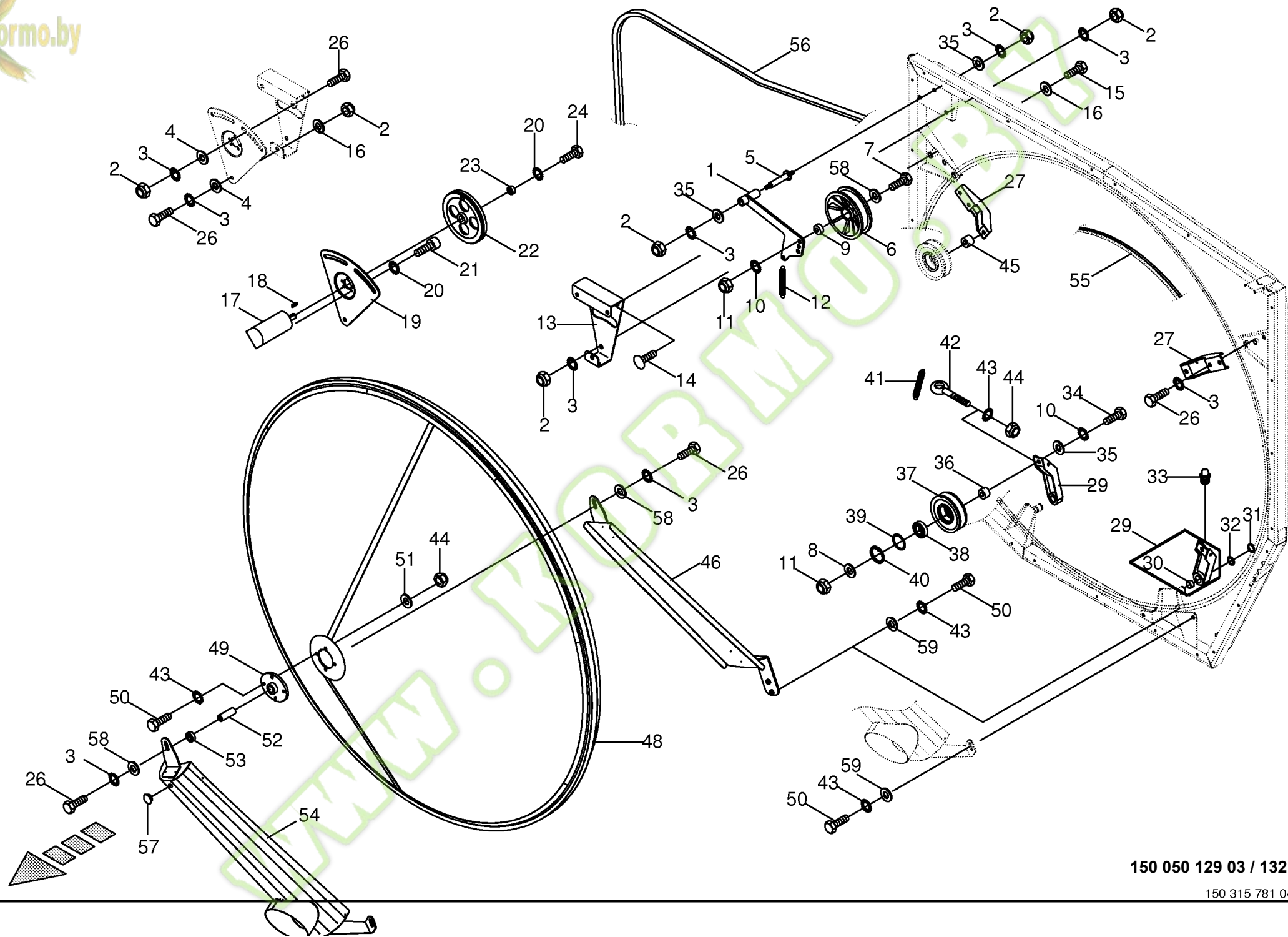
150 315 713 15

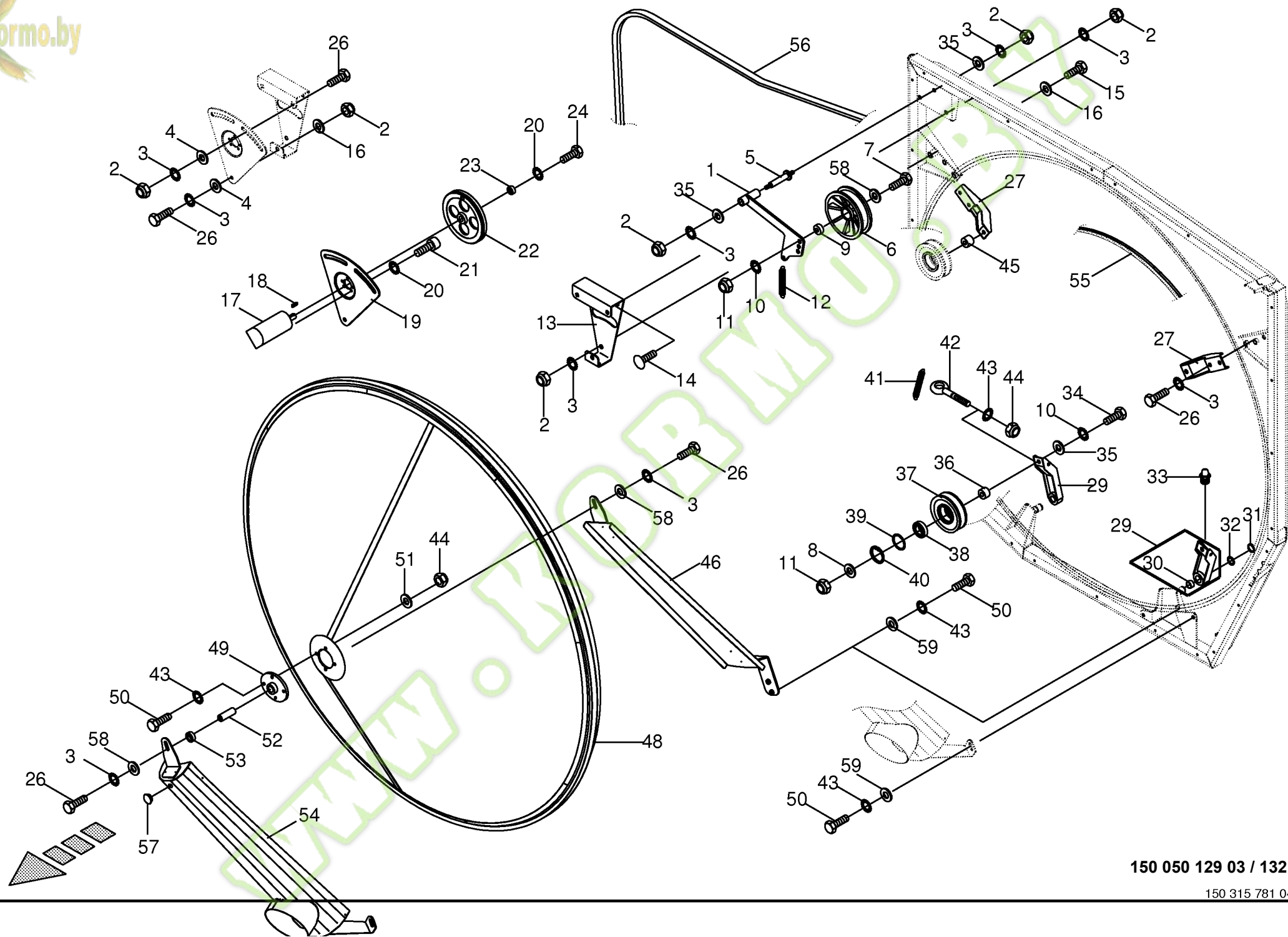


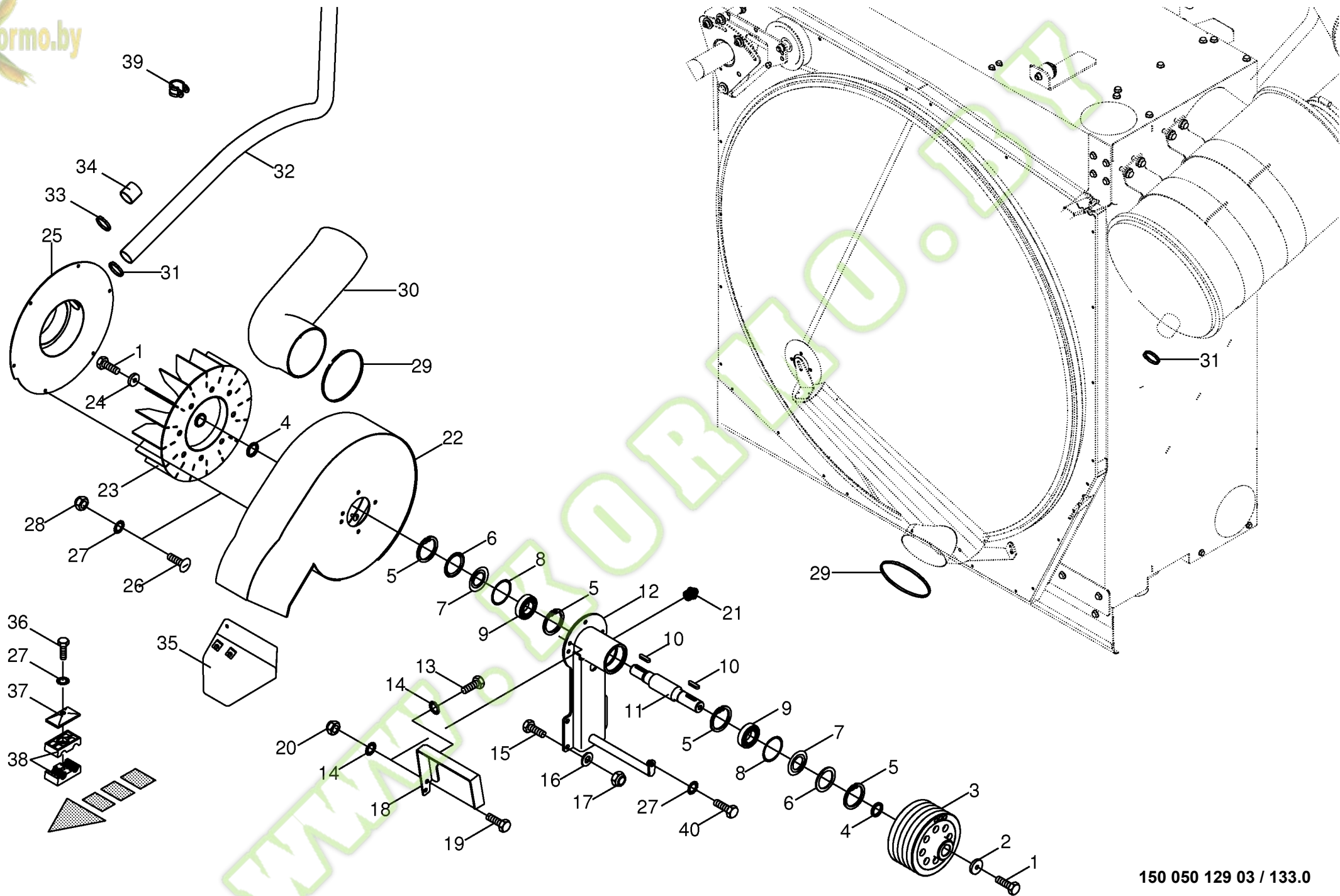
150 050 129 03 / 130.0

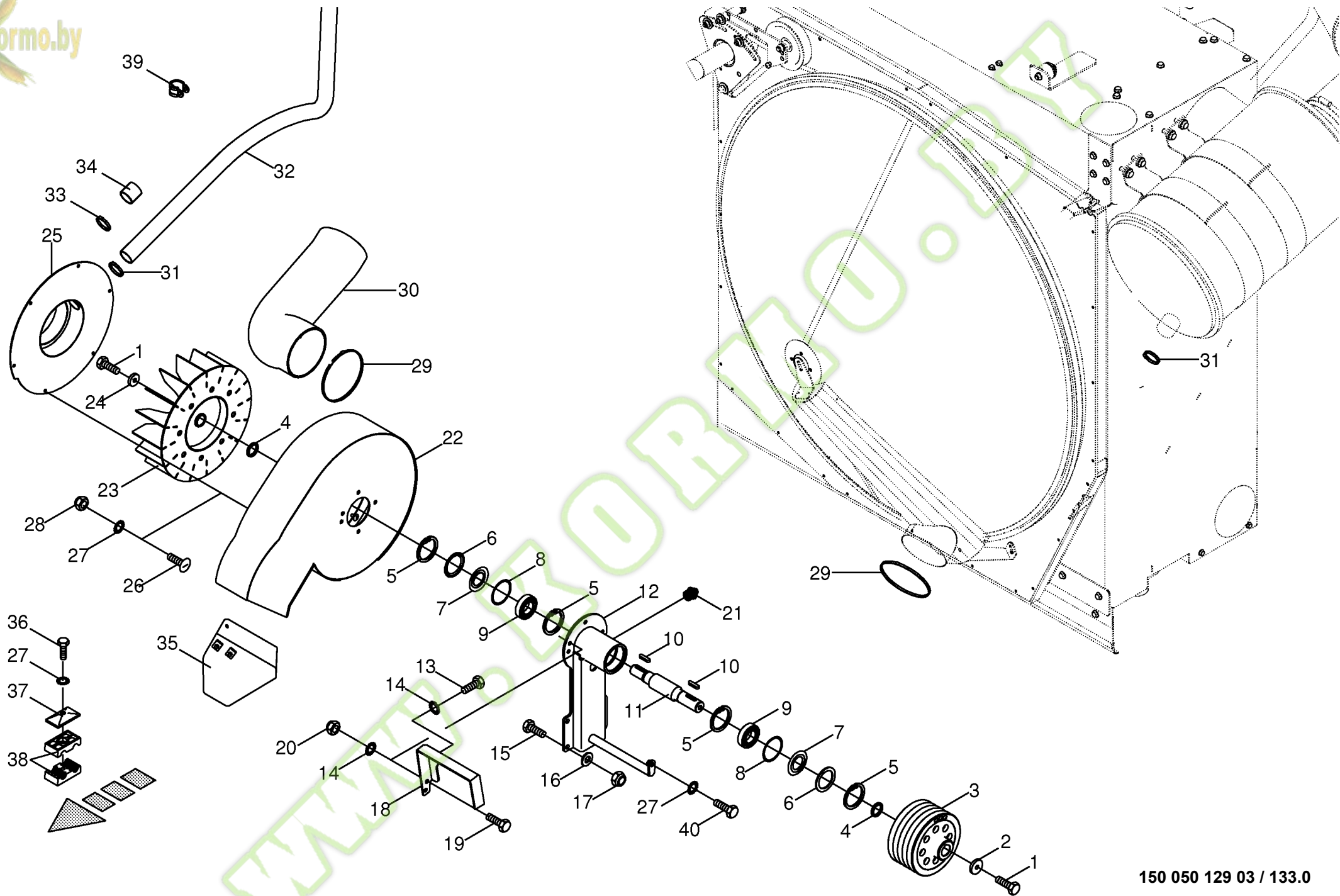
150 315 690 05

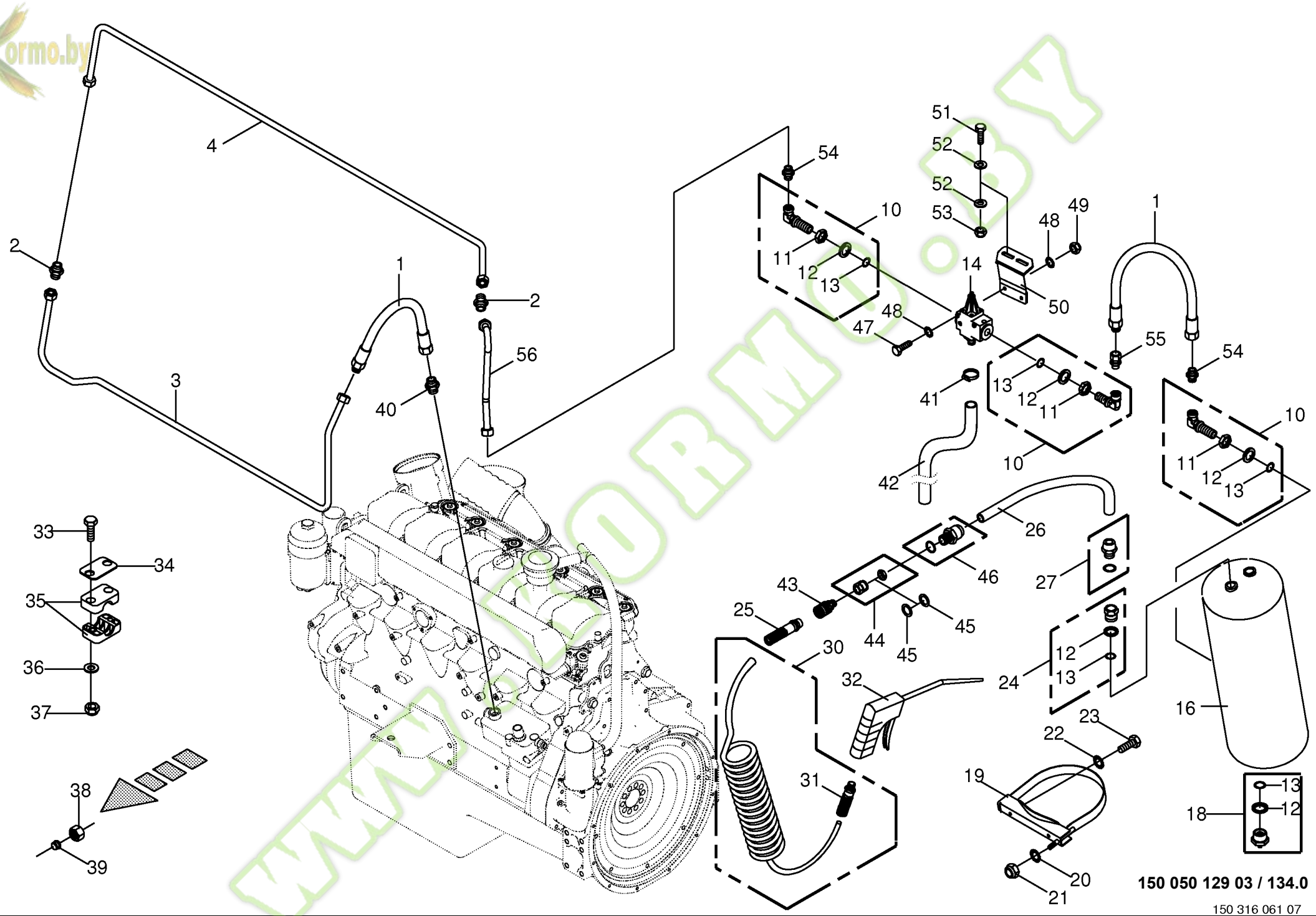








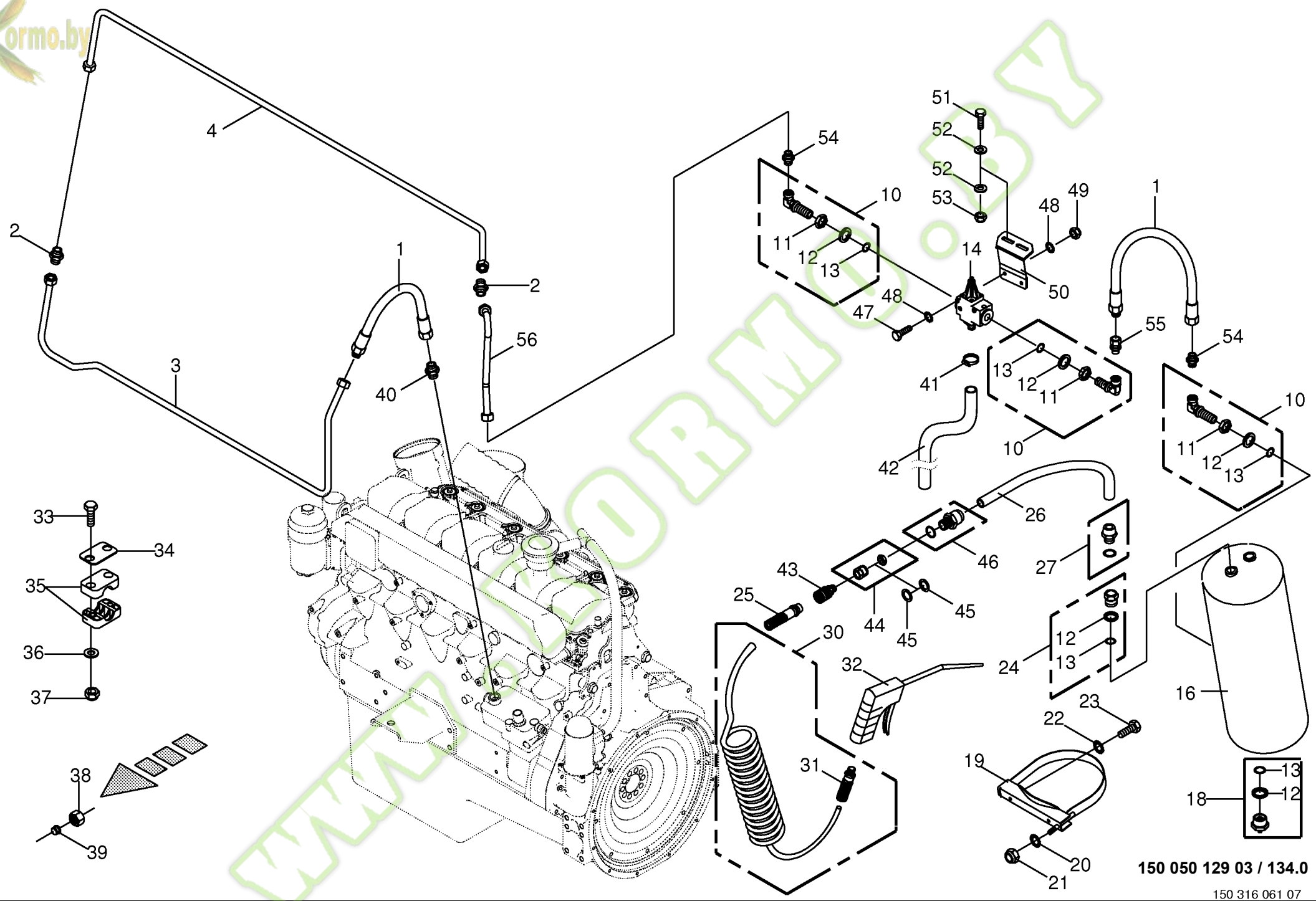




150 050 129 03 / 134.0

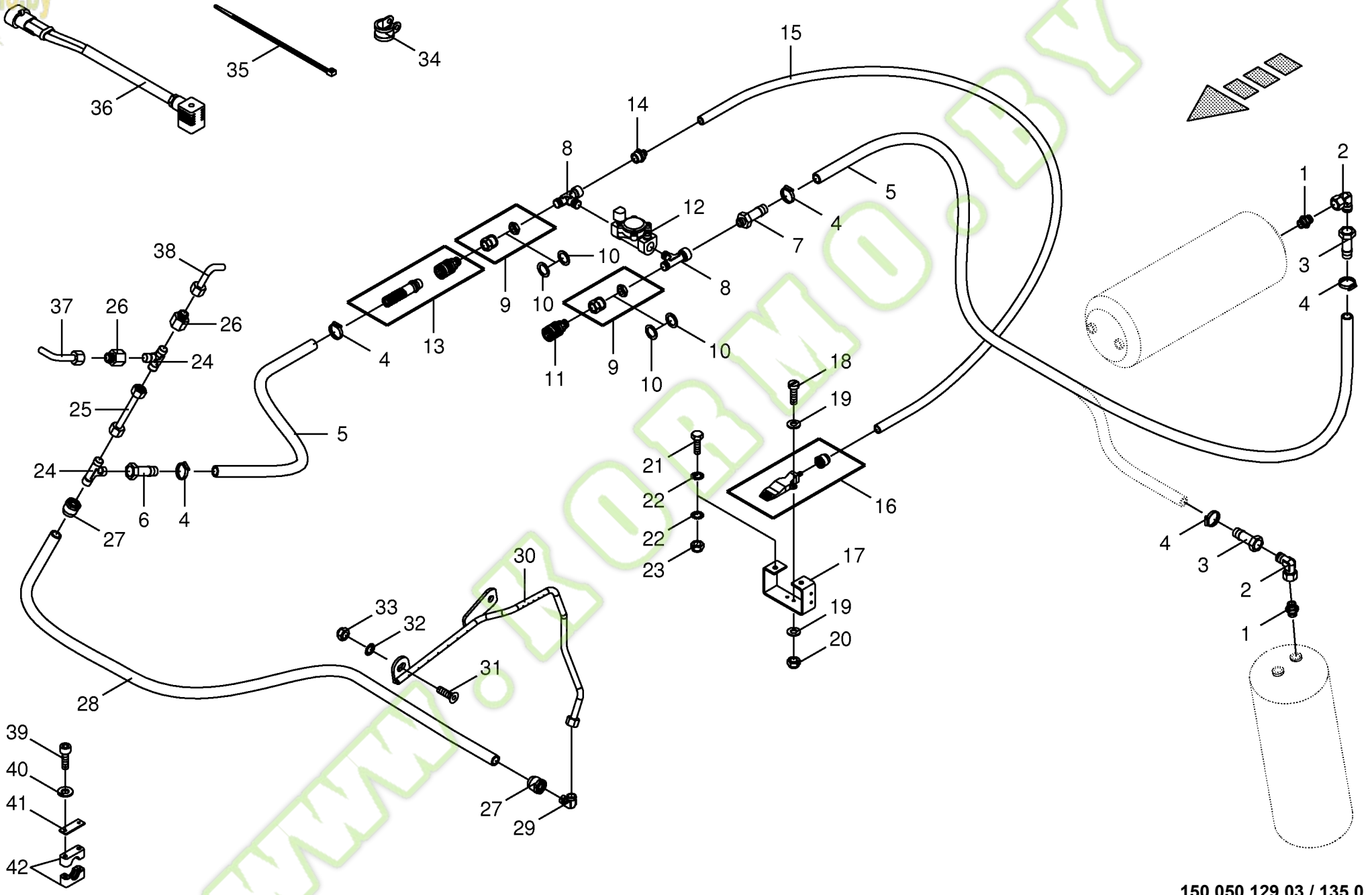
150 316 061 07

Druckluft - Ausblaspistole -kpl. Air pressure - Blow-out gun Pneumatique - Pistolet à air						812001 -	B I G X 5 0 0						150 050 129 03	
													150 316 061 7	134.0
Pos.	ID-Nr.	Benennung	Description	Description	Masch.-Nr-								Bemerkung/Remarks/Remarque	
1	00 920 099 0	Schlauch	Hose	Tuyau		x							DN 16	
2	00 921 170 0	Verbindungsstutzen	Connector	Raccord		x							L 18	
3	20 020 455 0	Hydraulikleitung -inkl. Überwurfmutter, Schneidring	Hydraulic line -incl. nozzle disc cap, cutting ring	Ligne hydraulique -incl. écrou de buse-pastille, baque coupante		x							18 X 1,5	
4	20 020 452 0	Hydraulikleitung -inkl. Überwurfmutter, Schneidring	Hydraulic line -incl. nozzle disc cap, cutting ring	Ligne hydraulique -incl. écrou de buse-pastille, baque coupante		x							18 X 1,5	
10	00 945 107 1	Winkel-Einschraubstutzen	Angle-male connector	Angle-raccord filet		x							M 22 X 1,5	
11	00 921 074 1	6kt-Mutter -niedrige Form	Hex nut -low form	Écrou hex -forme basse		x							M 22 X 1,5	
12	00 945 088 0	Druckring	Thrust ring	Anneau de pression		x							M 22	
13	00 945 089 0	O-Ring	O-ring	Joint torique		x							20,3 X 2,4	
14	00 945 431 1	Druckregler	Pressure governor	Regulateur de pression		x								
16	00 945 065 0	Druckluftbehälter	Air pressure container	Reservoir a air comprime		x							30 ltr.	
18	00 945 067 1	Entwässerungsventil	Drain valve	Soupape de vidange d'eau		x							M 22 X 1,5	
19	00 945 066 1	Spannband	Tension band	Collier tendeur		x								
20	00 909 910 1	Sperrkantscheibe	Detent edged washer	Disque à bord d'arrêt		x							SKM 12	
21	00 908 701 0	Sicherungsmutter	Locknut	Écrou hex		x							M 12	
22	00 909 909 1	Sperrkantscheibe	Detent edged washer	Disque à bord d'arrêt		x							SKM 10	
23	00 900 634 0	6kt-Schraube	Hex head bolt	Boulon tête hex		x							M 10 X 20	
24	00 945 546 0	Reduzierstück	Reducing piece	Element reducteur		x							M 22 X 1,5 R 1/4"	
25	00 940 266 0	Stecknippel mit Knickschutz	Plugnipple with bend protectio	Embou de mise avec prot.courb.		x								
26	27 005 369 0	Kunststoffschlauch -ld.-Nr.= 1m	Plastic tubing -ld.-no.= 1m	Tuyau en plastique -ld.-no.= 1m		x							6 X 1	
27	00 940 263 0	Gerade-Einschraubverschraubung	Straight screw-in connection	Raccord mâle droit		x							R 1/4"	
30	00 940 215 1	Spiralschlauch	Spiral hose	Tuyau spiralé		x								
31	00 940 361 0	Gerade-Einschraubverschraubung	Straight screw-in connection	Raccord mâle droit		x							R 1/4"	
32	00 940 267 0	Ausblaspistole	Blow-out gun	Pistolet à air		x							G 1/4"	
33	00 901 412 1	6kt-Schraube	Hex head bolt	Boulon tête hex		x							M 6 X 50	
34	00 925 145 0	Deckplatte	Cover plate	Plaque de recouvrement		x								
35	27 005 903 0	Rohrschelle -2 Hälften	Tube clamp -2 halves	Bride -2 moitiés		x							Bo.= 18	
36	00 910 411 1	Scheibe	Washer	Rondelle		x							6,4 X 12,5 X 1,6	
37	00 908 704 1	Sicherungsmutter	Locknut	Écrou hex		x							M 6	
38	00 921 182 0	Überwurfmutter	Nozzle disc cap	Écrou de buse-pastille		x							AL 18	
39	00 921 183 1	Schneidring	Cutting ring	Baque coupante		x							L 18	
40	00 919 762 0	Einschraubstutzen	Male connector	Raccord filet		x							L 18 Me/M 26 X 1,5	
41	00 924 049 0	Schneckenengewindeschelle	Tube clip	Bride		x							20 - 32	
42	00 940 089 0	Schlauch -ld.-Nr.= 1m	Hose -ld.-no.= 1m	Tuyau -ld.-no.= 1m		x							22 X 3,5	
43	27 004 029 0	Kupplung mit Aussengewinde	Clutch w. external screw threa	Accouplement avec filet extéri		x							G 1/2"	
44	90 000 543 0	Muffe-Schott	Sleeve bulkhead	Manchon cloison		x							M 28 X 1,5 / R 1/2"	
45	00 910 719 0	Stützscheibe	Supporting disc	Rondelle diélectrique		x							S 28 X 40 X 2,0	



150 050 129 03 / 134.0

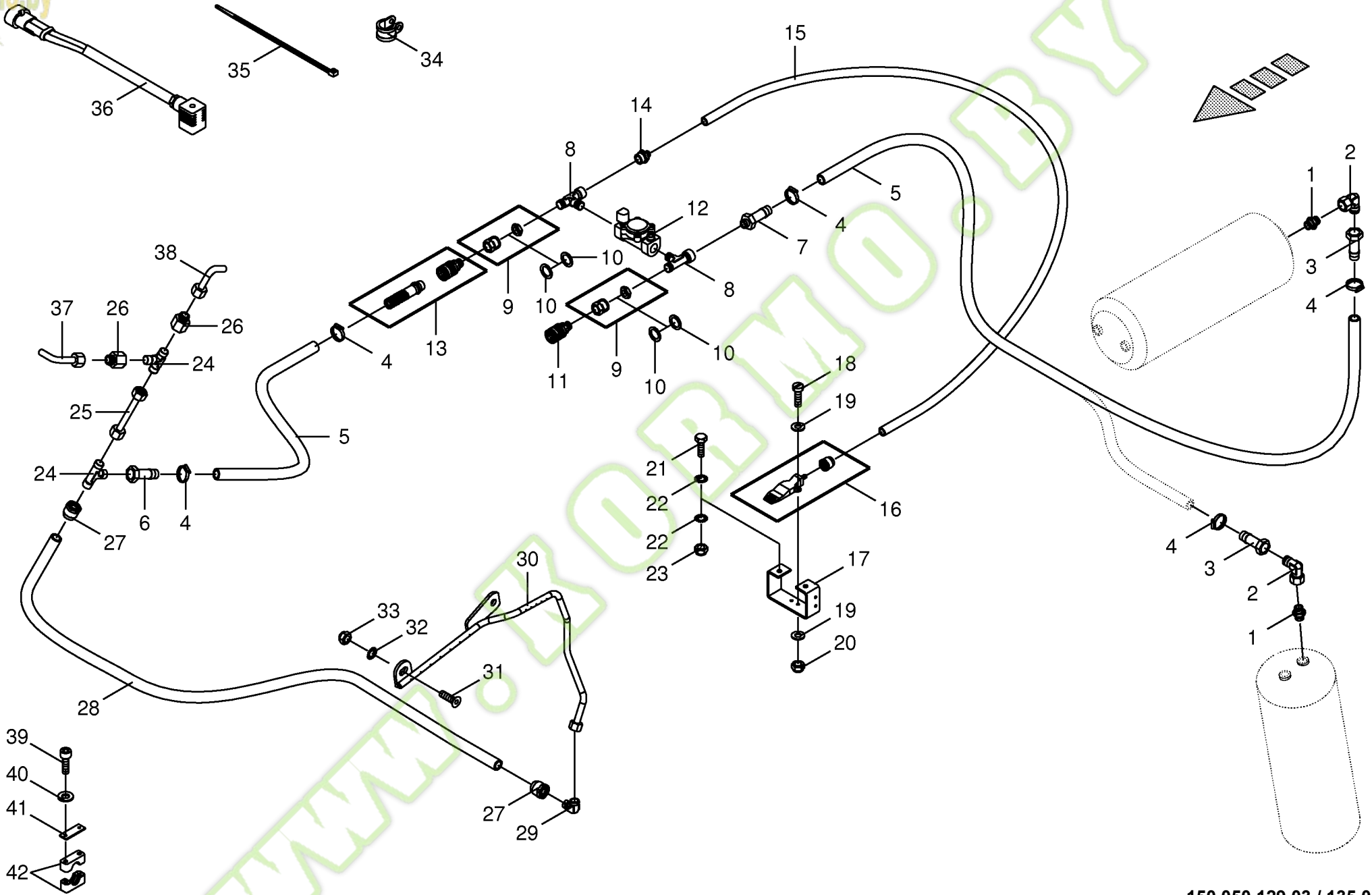
150 316 061 07



150 050 129 03 / 135.0

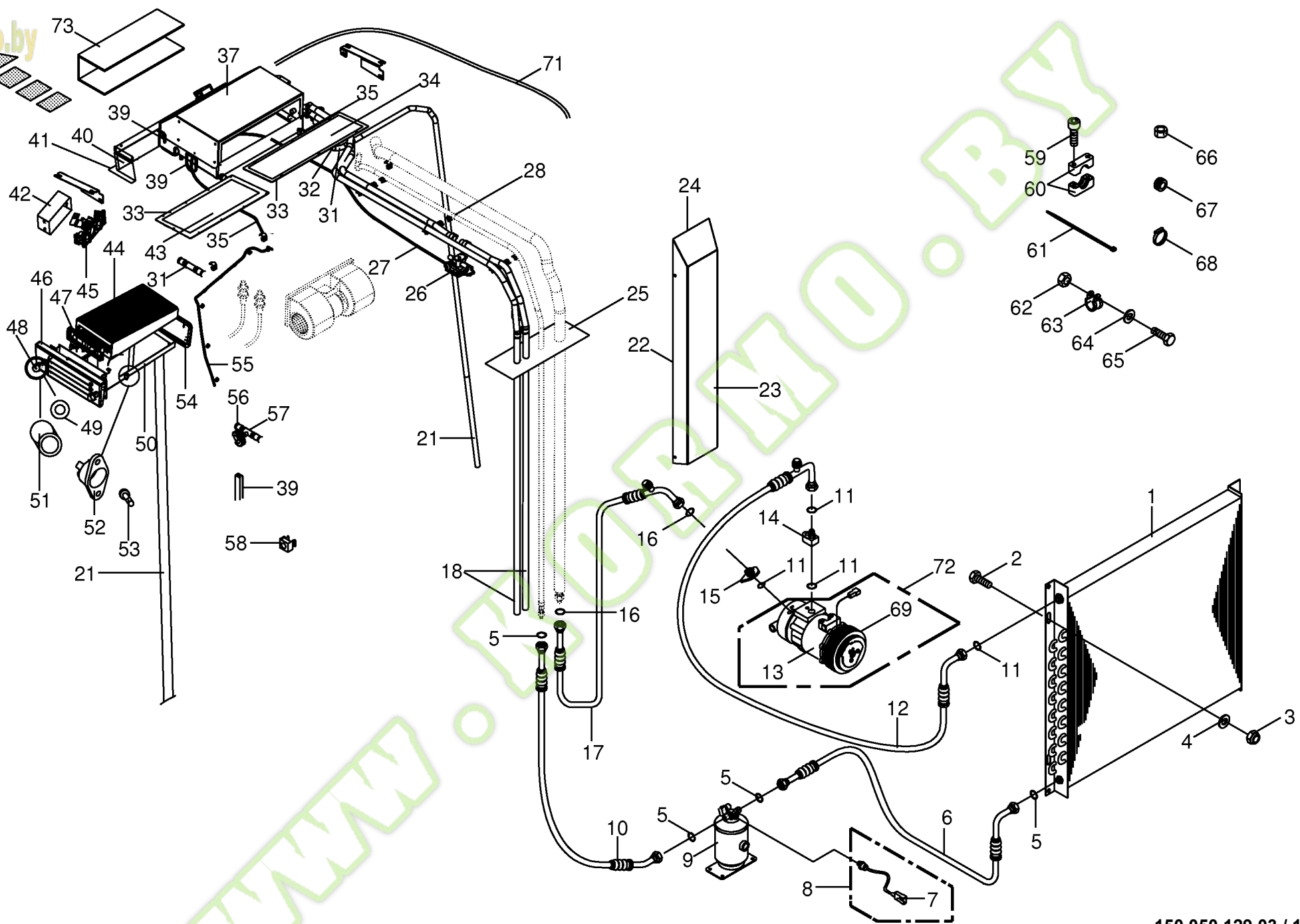
150 347 623 05

Druckluft - Einzug Air pressure - Feeder Pneumatique - Rentrage						812001 -	B I G X 5 0 0						150 050 129 03	
													150 347 623 5	135.0
Pos.	ID-Nr.	Benennung	Description	Description	Masch.-Nr-								Bemerkung/Remarks/Remarque	
1	00 920 911 1	Einschraubstutzen	Male connector	Raccord filet		x							L 15	
2	00 921 065 1	Winkelstutzen	Angle lug	Jarret tubulure		x							L 15	
3	00 945 349 0	Schlauchstutzen	Hose connector	Raccord d'haute		x							M 22 X 1,5	
4	00 945 086 0	Schlauchschelle	Hose clamp	Collier de serrage de tuyau		x							S 18 / 12	
5	00 945 085 0	Schlauch -Id.-Nr.= 1m	Hose -Id.-no.= 1m	Tuyau -Id.-no.= 1m		x							Rd. 11 / 18	
6	00 945 090 0	Schlauchstutzen	Hose connector	Raccord d'haute		x							M 18 X 1,5	
7	27 004 086 0	Schlauchstutzen	Hose connector	Raccord d'haute		x							R 1/2"	
8	90 000 542 0	L-Verschraubung	L-screw connection	L-fermeture		x							R 1/2"	
9	90 000 543 0	Muffe-Schott	Sleeve bulkhead	Manchon cloison		x							M 28 X 1,5 / R 1/2"	
10	00 910 719 0	Stützscheibe	Supporting disc	Rondelle diélectrique		x							S 28 X 40 X 2,0	
11	27 004 029 0	Kupplung mit Aussengewinde	Clutch w. external screw threa	Accouplement avec filet extéri		x							G 1/2"	
12	00 945 438 0	2/2-Wegeventil	2/2-Directional-control valve	2/2-Distributeur		x								
13	27 004 030 0	Kupplung mit Aussengewinde	Clutch w. external screw threa	Accouplement avec filet extéri		x							G 1/2"	
14	27 006 261 0	Einschraubstutzen	Male connector	Raccord filet		x							R 1/2"	
15	00 940 214 1	Kunststoffschlauch -Id.-Nr.= 1m	Plastic tubing -Id.-no.= 1m	Tuyau en plastique -Id.-no.= 1m		x								
16	27 004 060 0	Flachstrahldüse	Flat stream nozzle	Buse à jet plan		x								
17	20 024 739 0	Halter	Support	Cadre support		x								
18	00 903 747 1	Zylinderschraube	Allen screw	Vis tête cylindrique		x							M 5 X 20	
19	00 910 500 1	Scheibe	Washer	Rondelle		x							5,3 X 10 X 1	
20	00 908 702 0	Sicherungsmutter	Locknut	Écrou hex		x							M 5	
21	00 900 616 0	6kt-Schraube	Hex head bolt	Boulon tête hex		x							M 8 X 25	
22	00 909 908 1	Sperrkantscheibe	Detent edged washer	Disque à bord d'arrêt		x							SKM 8	
23	00 908 706 0	Sicherungsmutter	Locknut	Écrou hex		x							M 8	
24	00 921 071 1	T-Stutzen	T connector	Raccord T réglable		x							L 12	
25	20 025 117 0	Hydraulikleitung -inkl. Überwurfmutter, Schneidring	Hydraulic line -incl. nozzle disc cap, cutting ring	Ligne hydraulique -incl. écrou de buse-pastille, baque coupante		x							12 X 1,5	
26	00 921 083 1	Reduzier-Verschraubung	Reducer fitting	Réduction		x							M 18 X 1,5 / M 12 X 1,5	
27	00 945 495 0	Steckeinheit	Snap-on connection	Unité enfichable		x							M 18 X 1,5	
28	00 945 132 0	Kunststoffrohr -Id.-Nr.= 1m	Plastic tube -Id.-no.= 1m	Tube plastique -Id.-no.= 1m		x							12 X 1,5	
29	00 921 066 1	Winkel-Verbindungsstutzen	Elbow union	Raccord coude		x							L 12	
30	20 024 744 1	Reinigungsleitung	Cleaning line	Conduite de nettoyage		x								
31	90 000 567 0	Senkschraube	Countersunkscrew	Vis à tête fraisée		x							M 12 X 45	
32	00 909 910 1	Sperrkantscheibe	Detent edged washer	Disque à bord d'arrêt		x							SKM 12	
33	00 908 701 0	Sicherungsmutter	Locknut	Écrou hex		x							M 12	
34	00 924 014 1	Rohrschelle mit Gummiprofil	Tube clip w. rubber	Bride		x							Rd. 18	
35	00 922 671 1	Kabelbinder	Cable band	Collier de serrage		x							Lg.= 300	
36	20 080 815 0	Kabelbaum	Wiring harness	Faisceau électrique		x								
37	20 025 119 0	Druckluftdüse	Compressed air nozzle	Buse pneumatique		x								



150 050 129 03 / 135.0

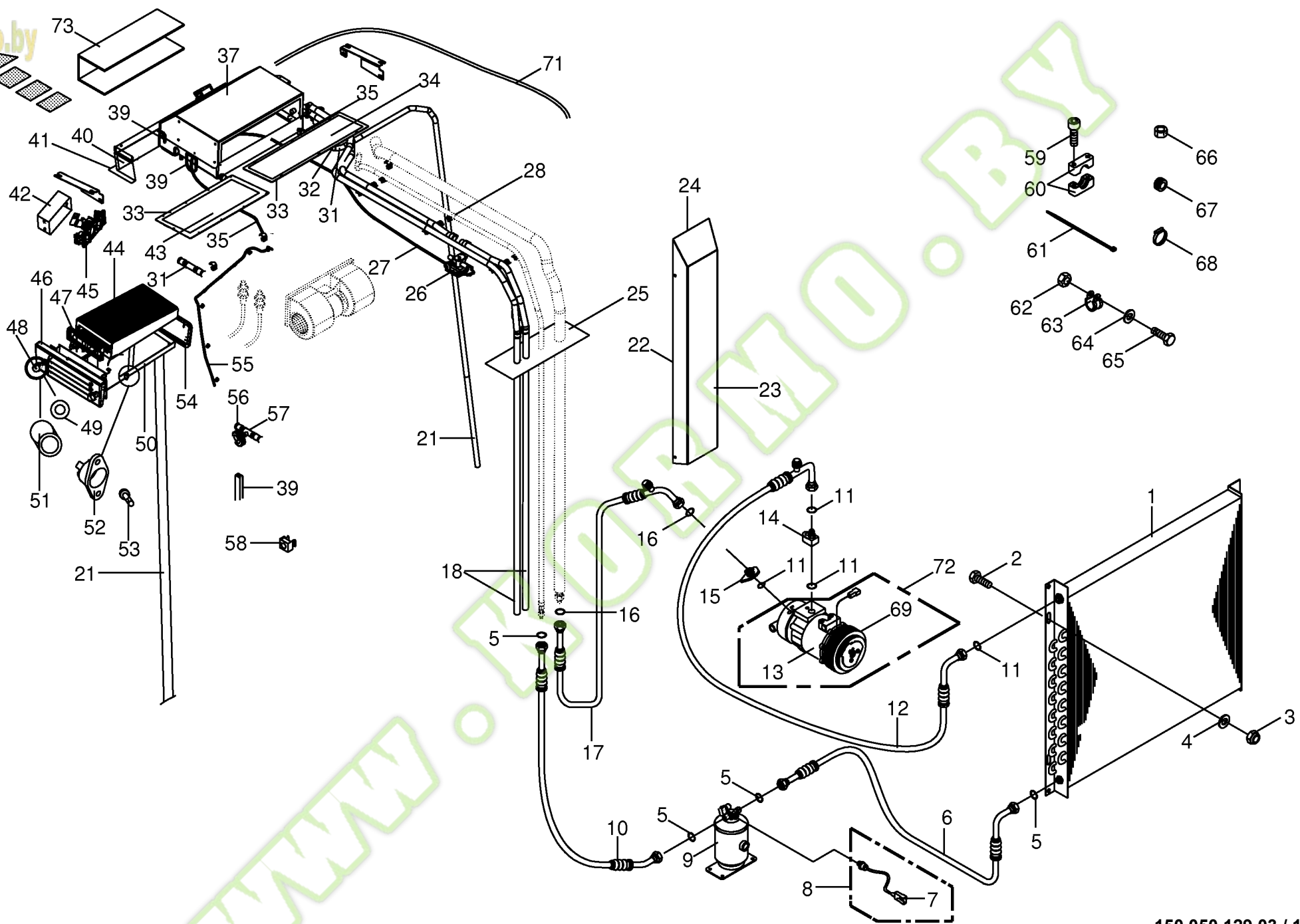
150 347 623 05



150 050 129 03 / 136.0

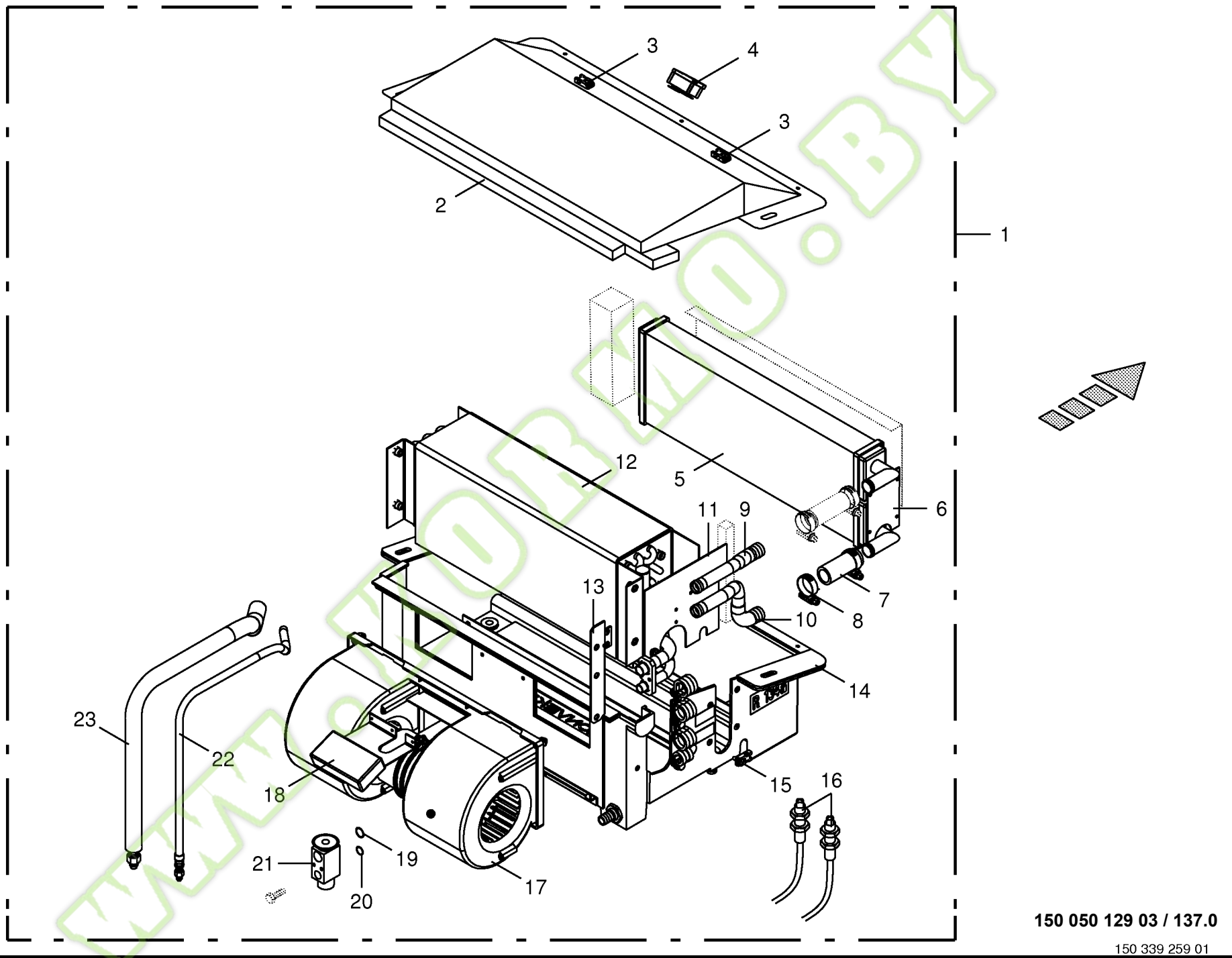
150 316 526 08

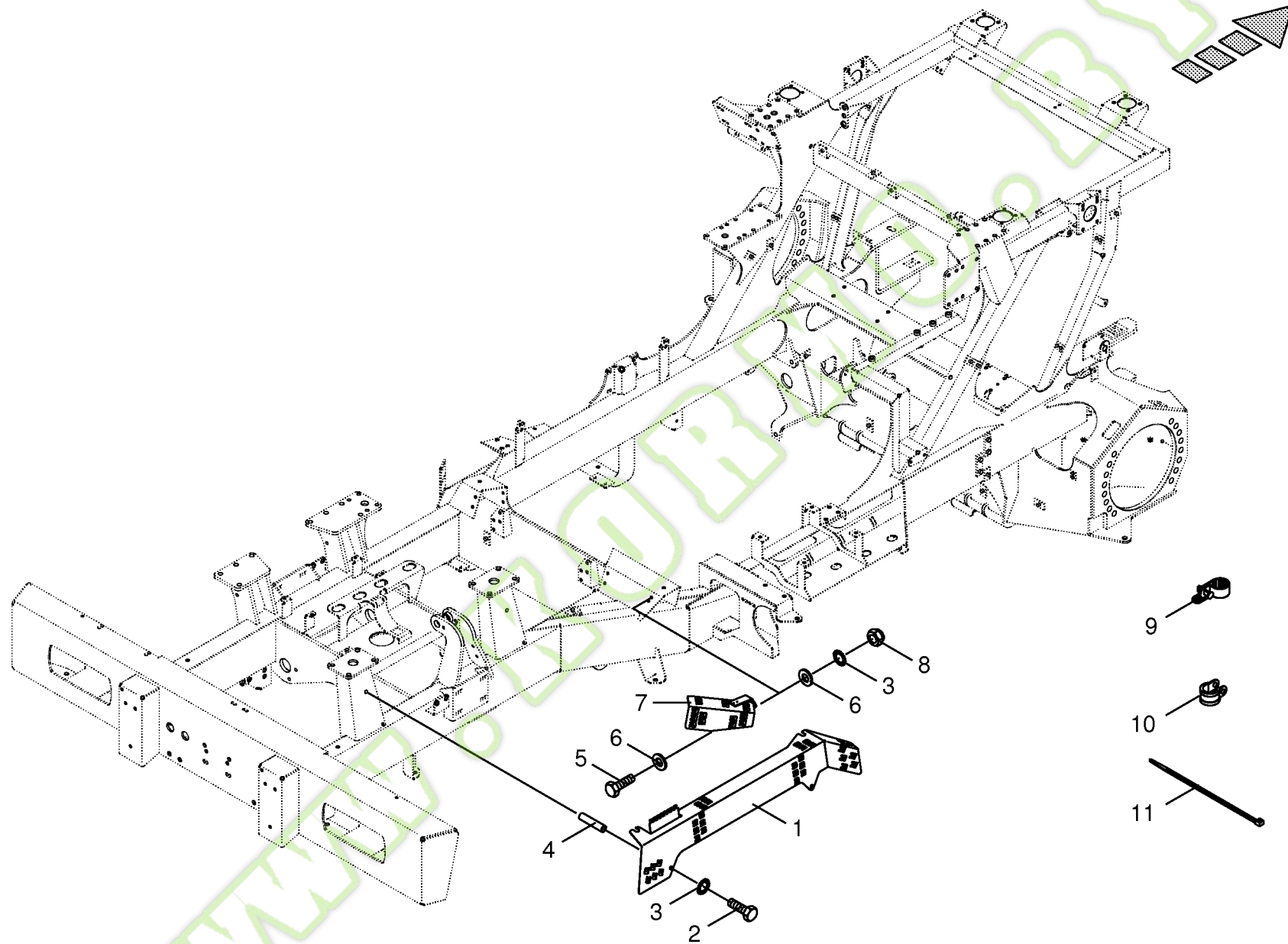
Klimaanlage Air conditioning Climatisation					812001 -	B I G X 5 0 0						150 050 129 03	
												150 316 526 8	136.0
Pos.	ID-Nr.	Benennung	Description	Description	Masch.-Nr-							Bemerkung/Remarks/Remarque	
1	00 940 111 0	Kondensator für Klimaanlage	Condenser for air conditioner	Condenseur pour climatiseur		x						Ukd 202/4	
2	00 900 636 0	6kt-Schraube	Hex head bolt	Boulon tête hex		x						M 10 X 25	
3	00 908 758 0	Sicherungsmutter	Locknut	Écrou hex		x						M 10	
4	00 910 414 0	Scheibe	Washer	Rondelle		x						10,5 X 21 X 2	
5	00 937 622 0	O-Ring	O-ring	Joint torique		x						5/8"	
6	00 940 533 0	Kältemittelschlauch	Tube	Chambre a air		x						Lg.= 3200	
7	00 305 059 0	Stecker	Plug	Connecteur		x							
8	00 940 109 1	Druckschalter	Pressure switch	Interrupteur à pression		x							
9	00 940 107 0	Trockner	Drier	Séchoir		x							
10	27 003 951 0	Kältemittelschlauch	Tube	Chambre a air		x						Lg.= 2750	
11	00 937 623 0	O-Ring	O-ring	Joint torique		x						11,1 X 1,78	
12	00 940 532 0	Kältemittelschlauch	Tube	Chambre a air		x						Lg.= 6100	
13	27 000 882 0	Klimakompressor	Compressor (air conditioner)	Compresseur (climatiseur)		x							
14	27 000 619 0	Anschlussstutzen	Fitting	Borne		x						Nw 10 / 15	
15	27 000 620 0	Anschlussstutzen	Fitting	Borne		x						7/8"	
16	00 937 624 0	O-Ring	O-ring	Joint torique		x						13,9 X 1,78	
17	00 940 530 0	Kältemittelschlauch	Tube	Chambre a air		x						Lg.= 5500	
18	00 220 425 0	Schlauch	Hose	Tuyau		x						Lg.= 3500	
21	00 220 430 0	Schlauch	Hose	Tuyau		x						Nw 12	
22	00 220 446 0	Dichtprofil	Sealing profile	Profil d'étanchéité		x							
23	00 220 651 0	Abdeckung	Cover	Couvercle		x							
24	00 220 449 1	Dichtband	Gasket	Joint		x						30 X 30 X 5000	
25	00 220 576 0	Staubschutz	Dust protection	Protecteur de poussière		x							
26	27 000 842 0	Wasserventil	Water valve	Valvule d'eau		x							
27	00 220 418 0	Bowdenzug	Bowden cable	Câble de Bowden		x							
28	00 220 707 0	Kabelbinderhalter	Cable band support	Support de collier de serrage		x							
31	00 220 653 0	Schlauchverbinder	Hose coupling	Jonction de tuyeau		x							
32	00 220 654 0	Kabelmuffe	Cable socket	Culot de câble		x						16/24/30	
33	00 940 192 0	Selbstklebende Dichtstreifen - Id.-Nr.= 1m	Self-adhesive sealing strip - Id.-no.= 1m	Joint auto-adhésif -Id.-no.= 1m		x						20 X 5	
34	00 220 426 0	Deckel	Cover	Couvercle		x							
35	00 220 675 0	Kondensatablaufschiach	Condensate downspout-hose	Tuyau de bout pour purges		x						Lg.= 1000	
37	27 000 853 0	Verdampfer -kpl.	Evaporator -cpl.	Évaporateur -cpl.		x							
39	00 925 111 0	Kantenschutz -Id.-Nr.= 1m	Edge protection -Id.-no.= 1m	Bordure de protection -Id.-no. = 1m		x							
40	00 220 570 0	Einblasstutzen	Air injection lug	Tubulure d'insuffler		x							
41	27 000 855 0	Dichtungsrahmen	Gasket frame	Cadre de joint		x							
42	00 220 437 0	Rahmen für Radioausschnitt	Frame for radio cut-out	Cadre pour découpe de radio		x							
43	00 220 450 0	Deckel	Cover	Couvercle		x							

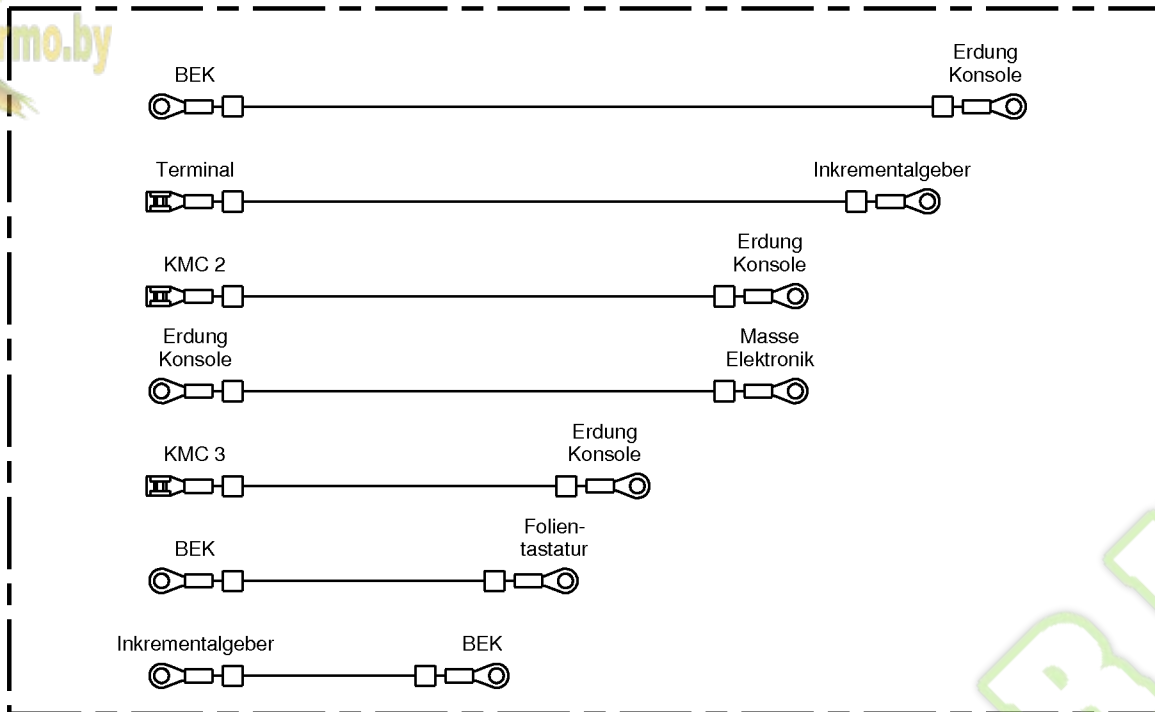


150 050 129 03 / 136.0

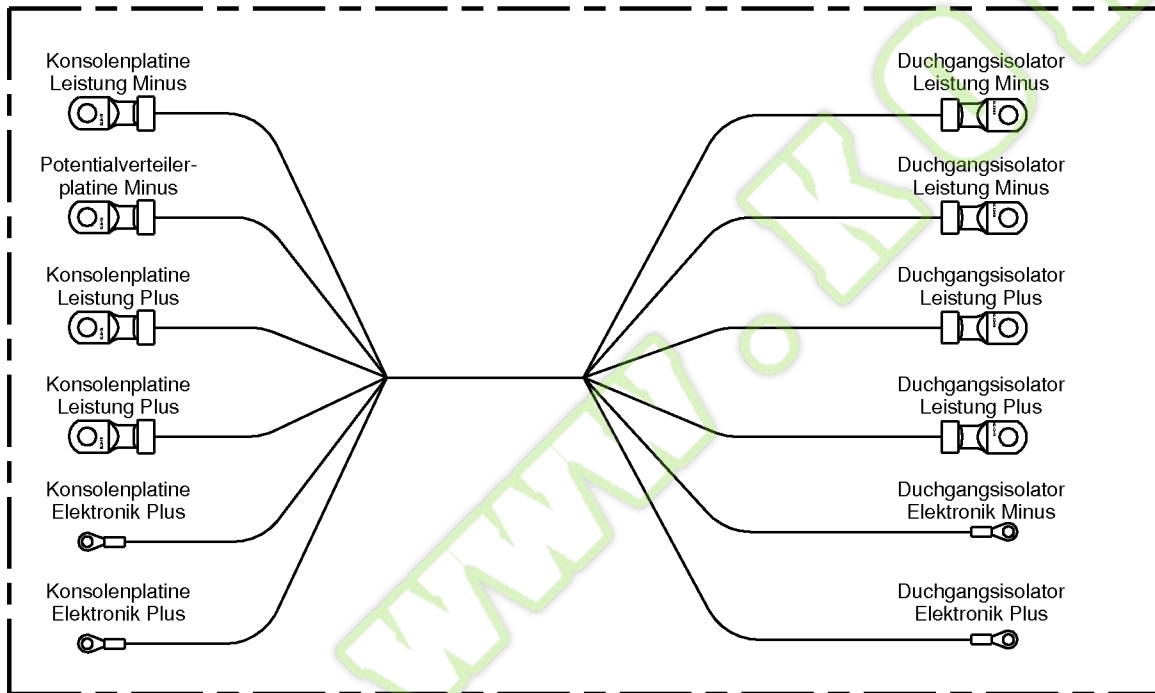
150 316 526 08



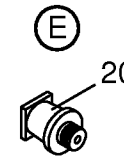
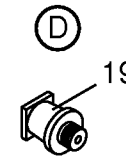
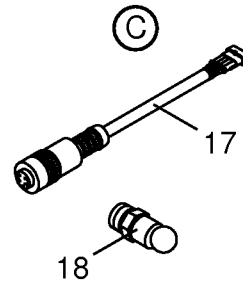
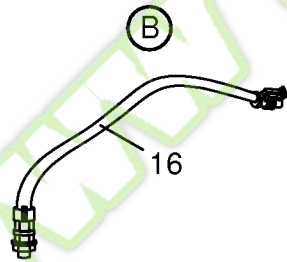
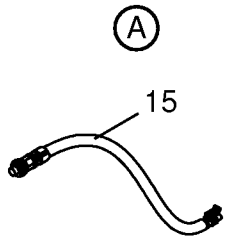
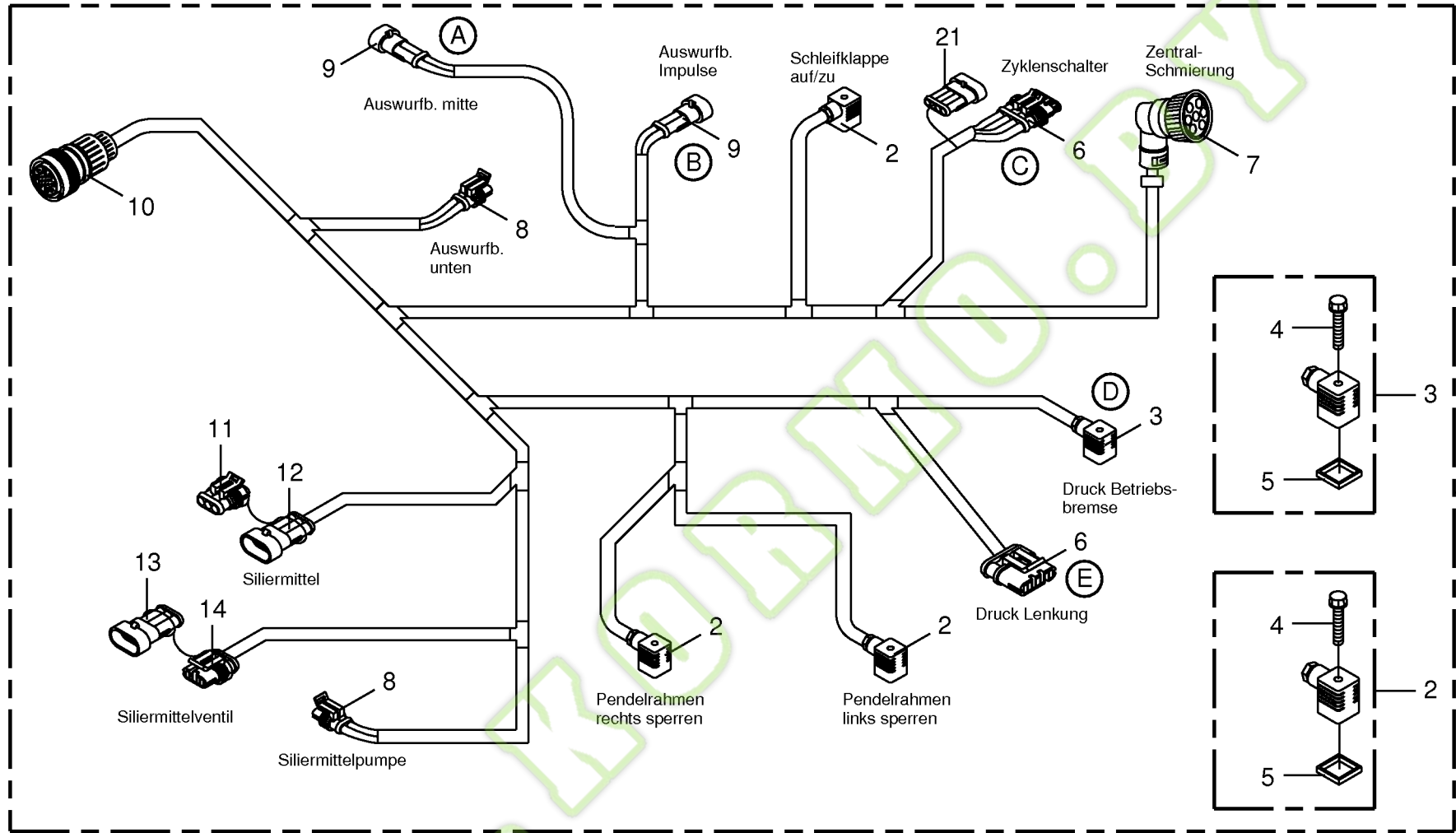


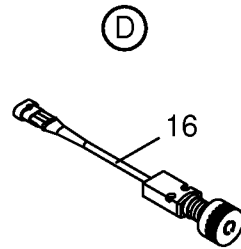
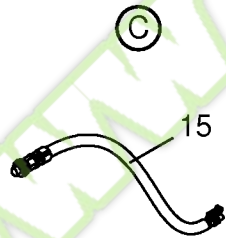
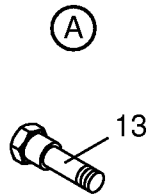
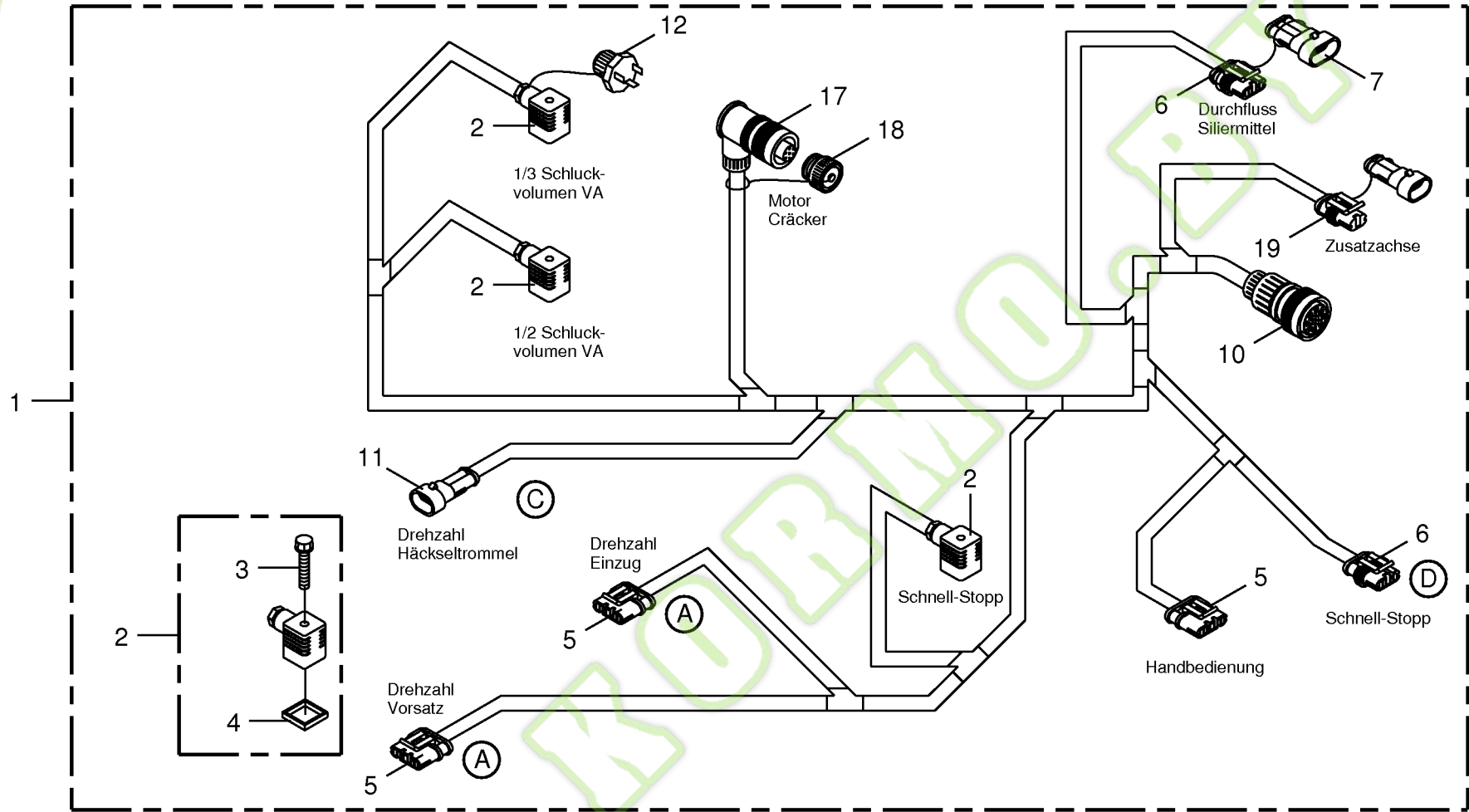


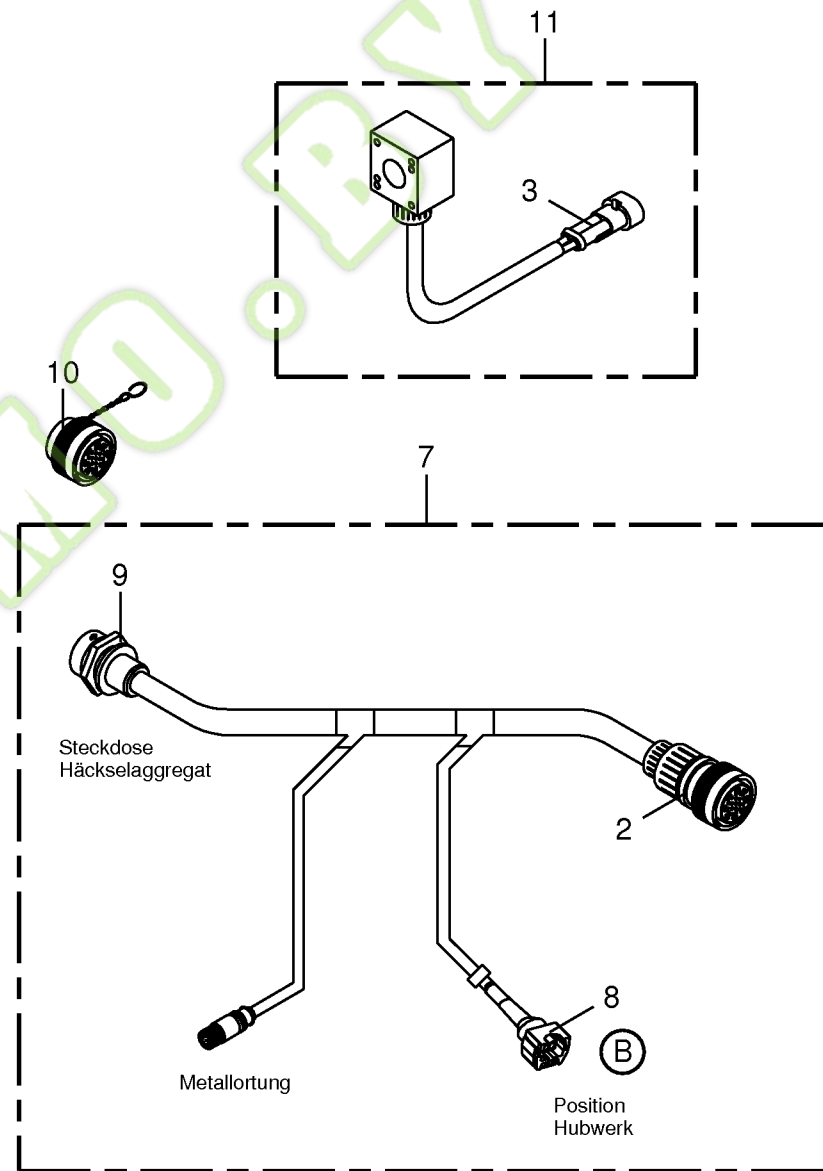
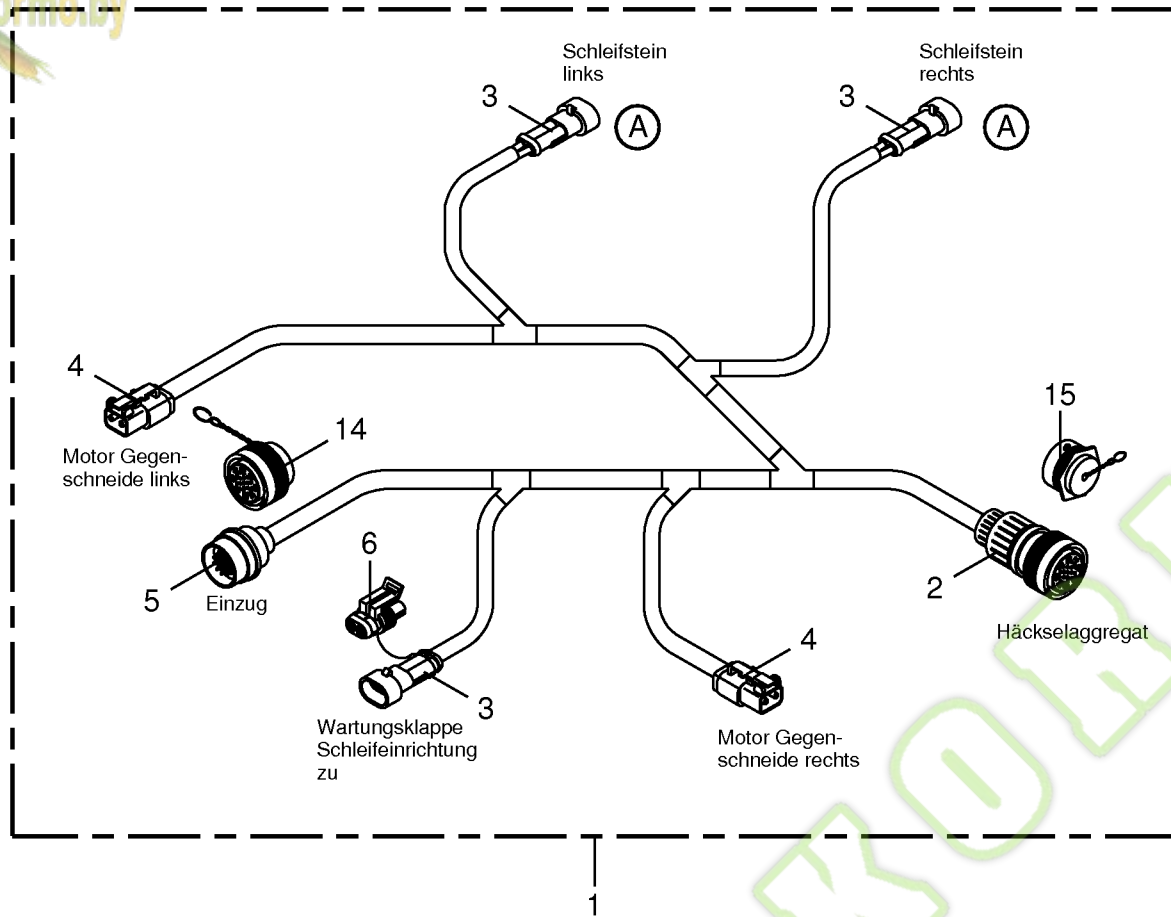
1

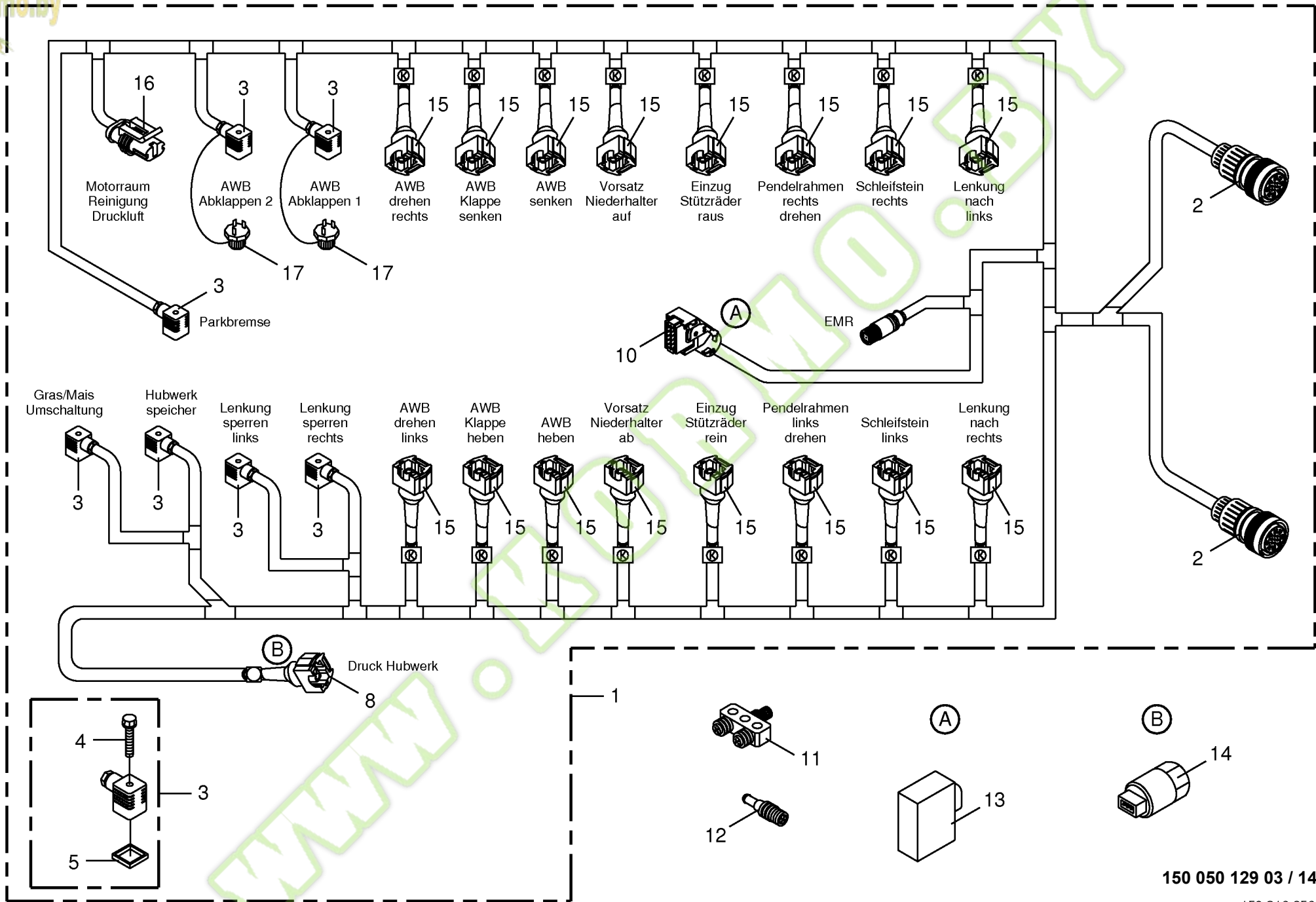


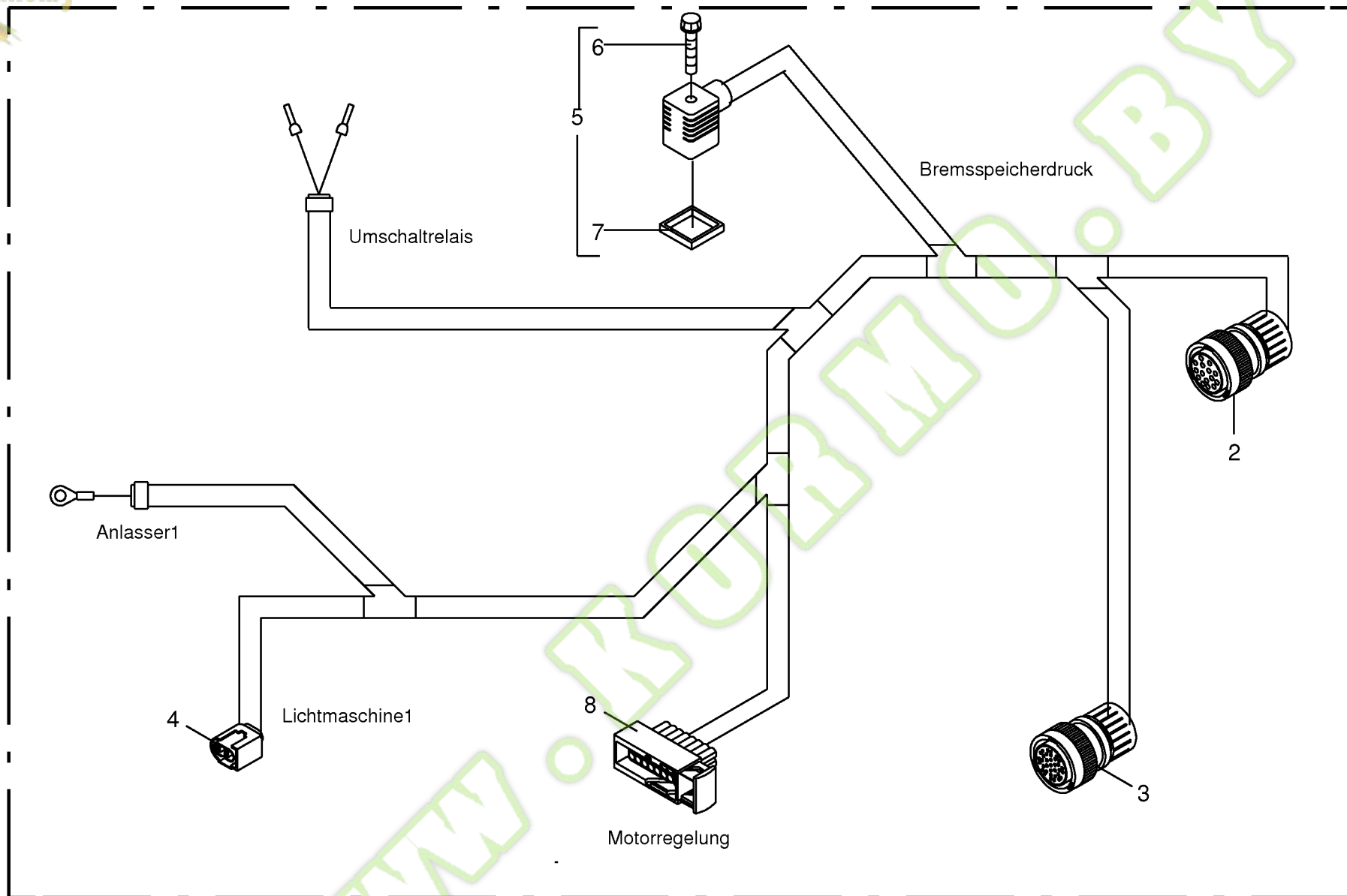
5

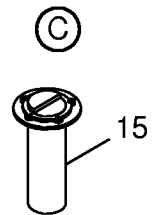
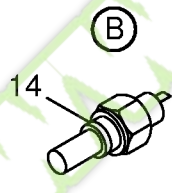
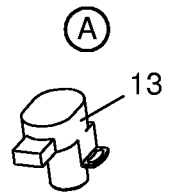
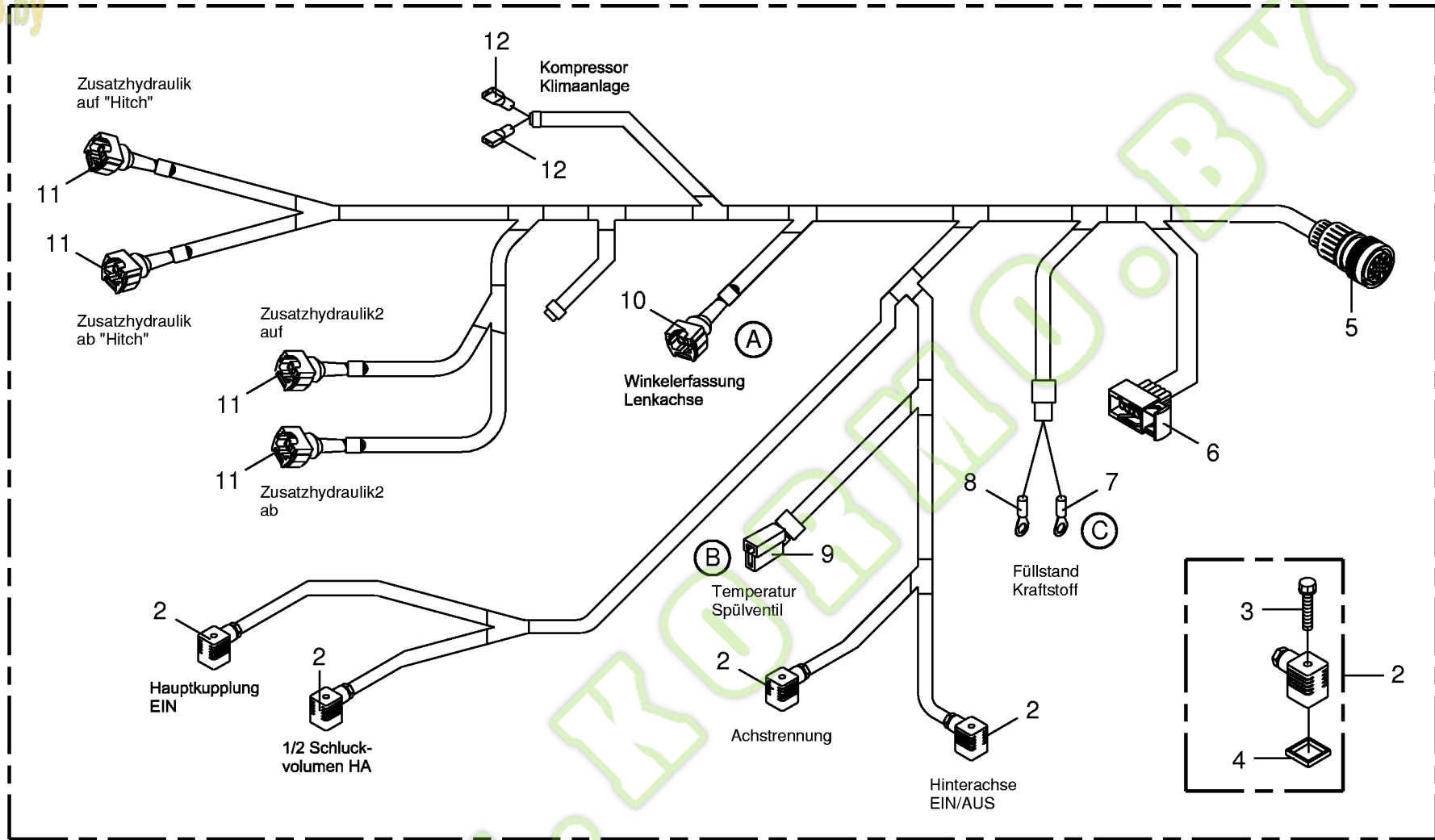


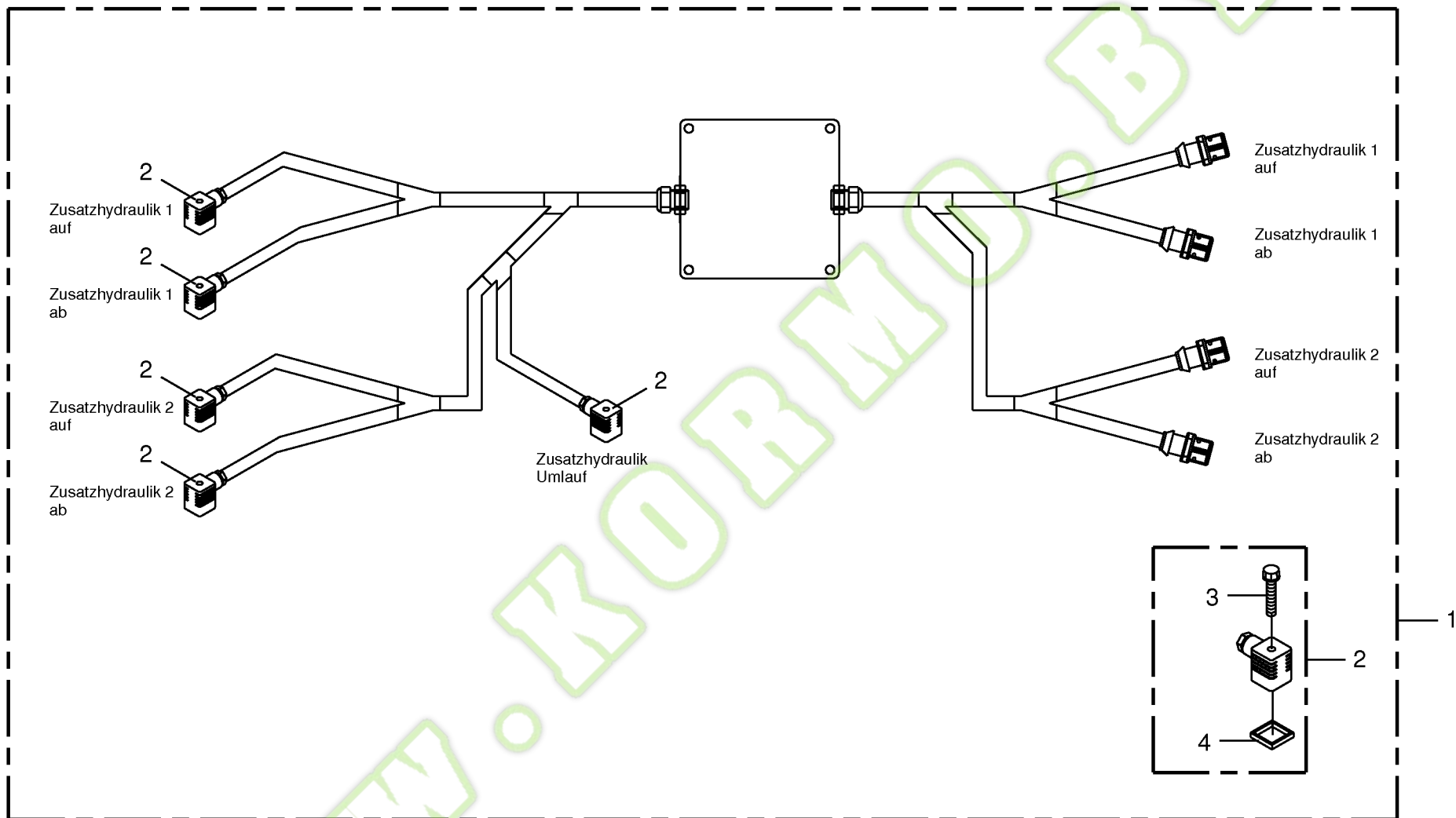


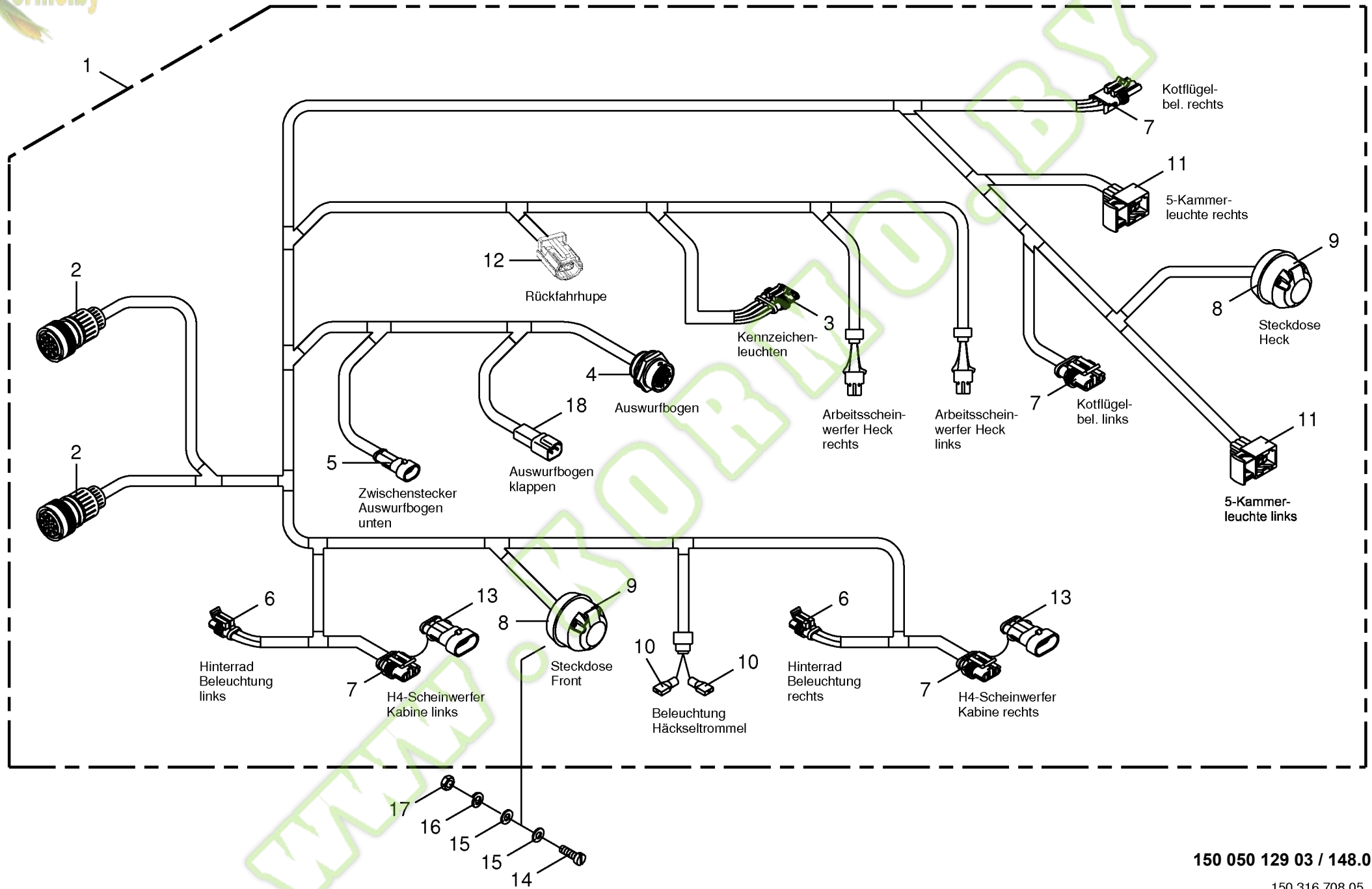


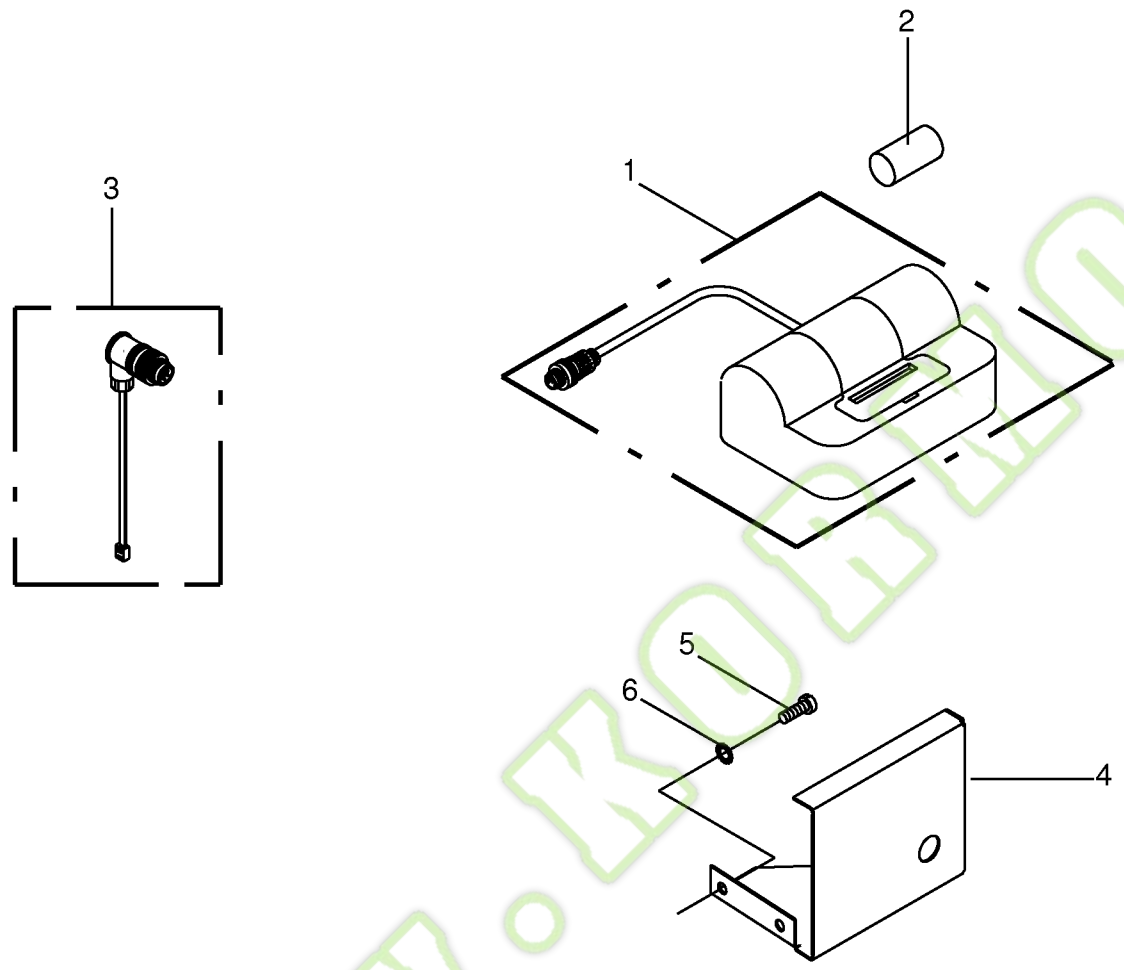


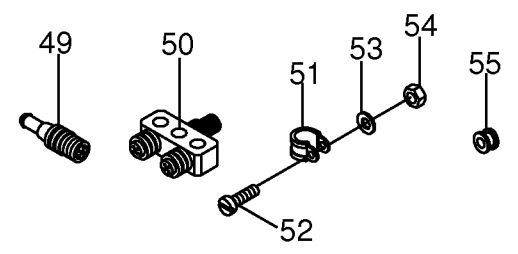
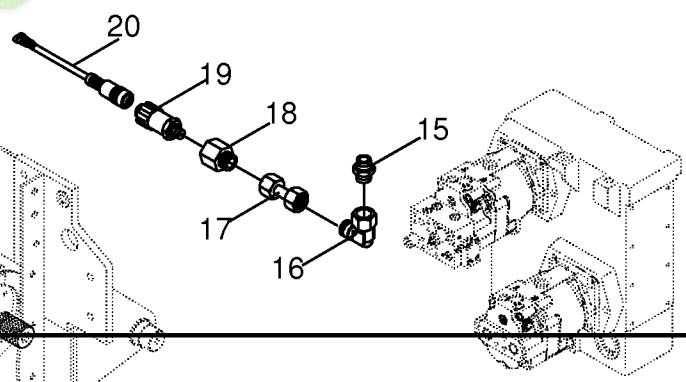
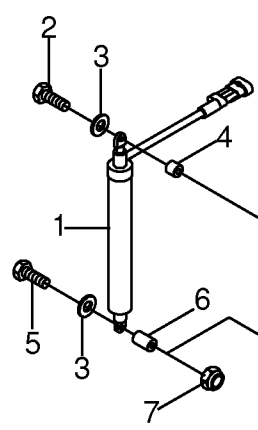
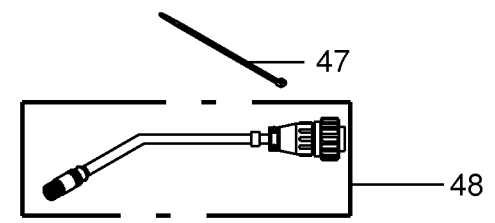
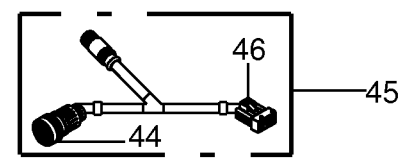
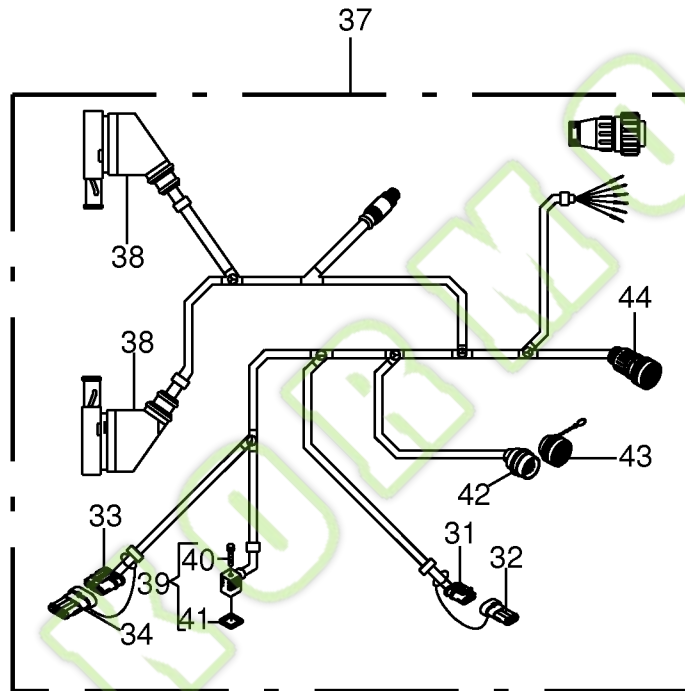
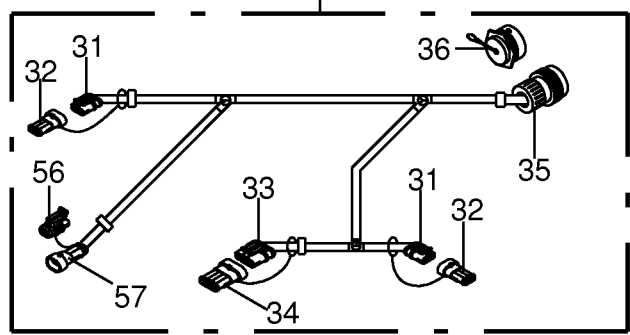
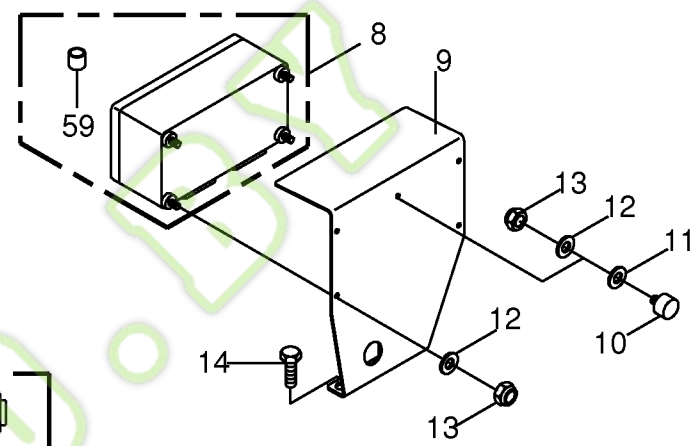
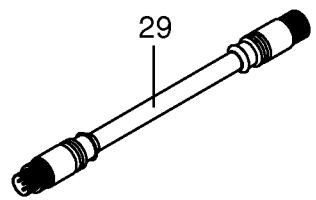
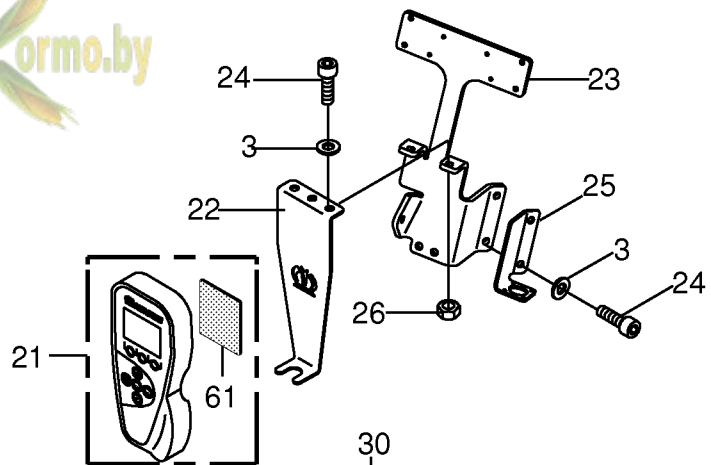


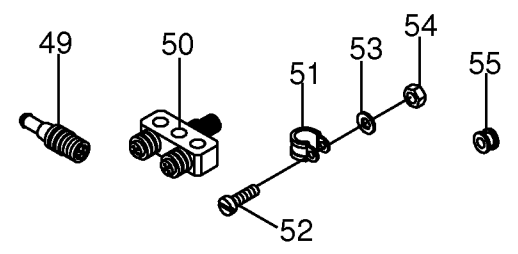
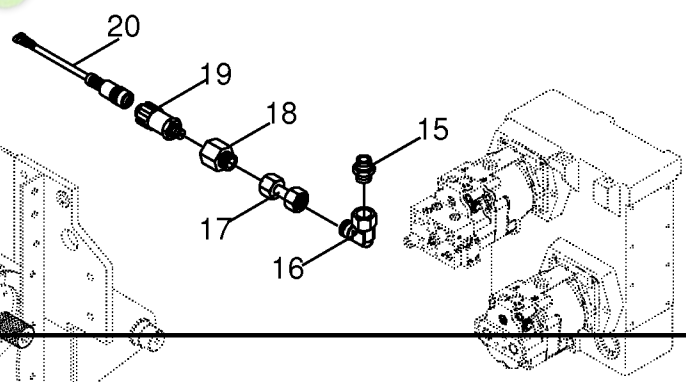
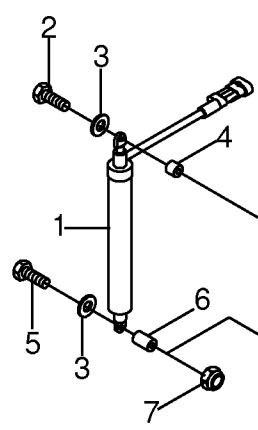
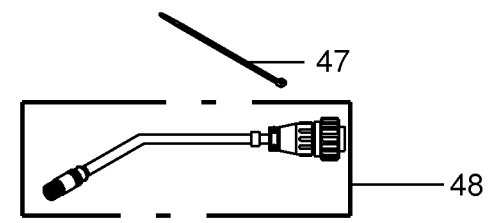
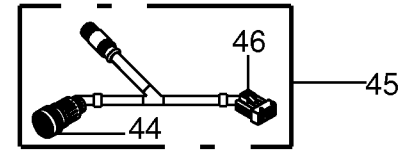
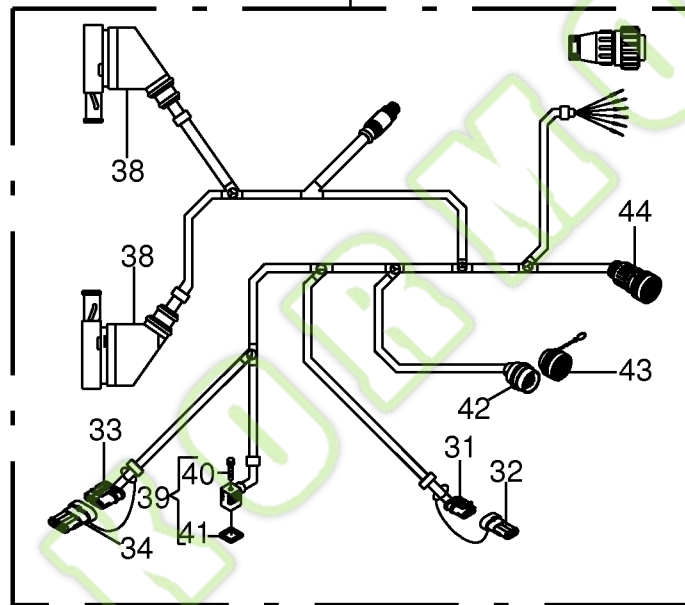
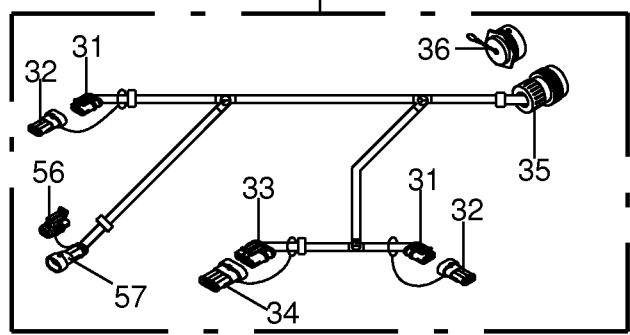
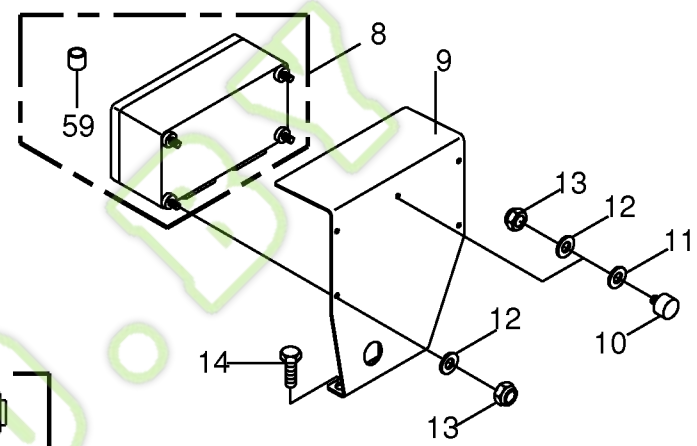
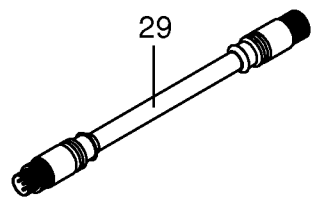
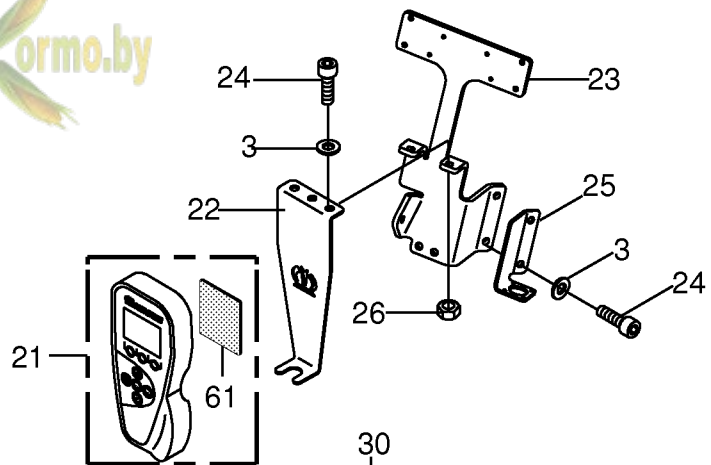


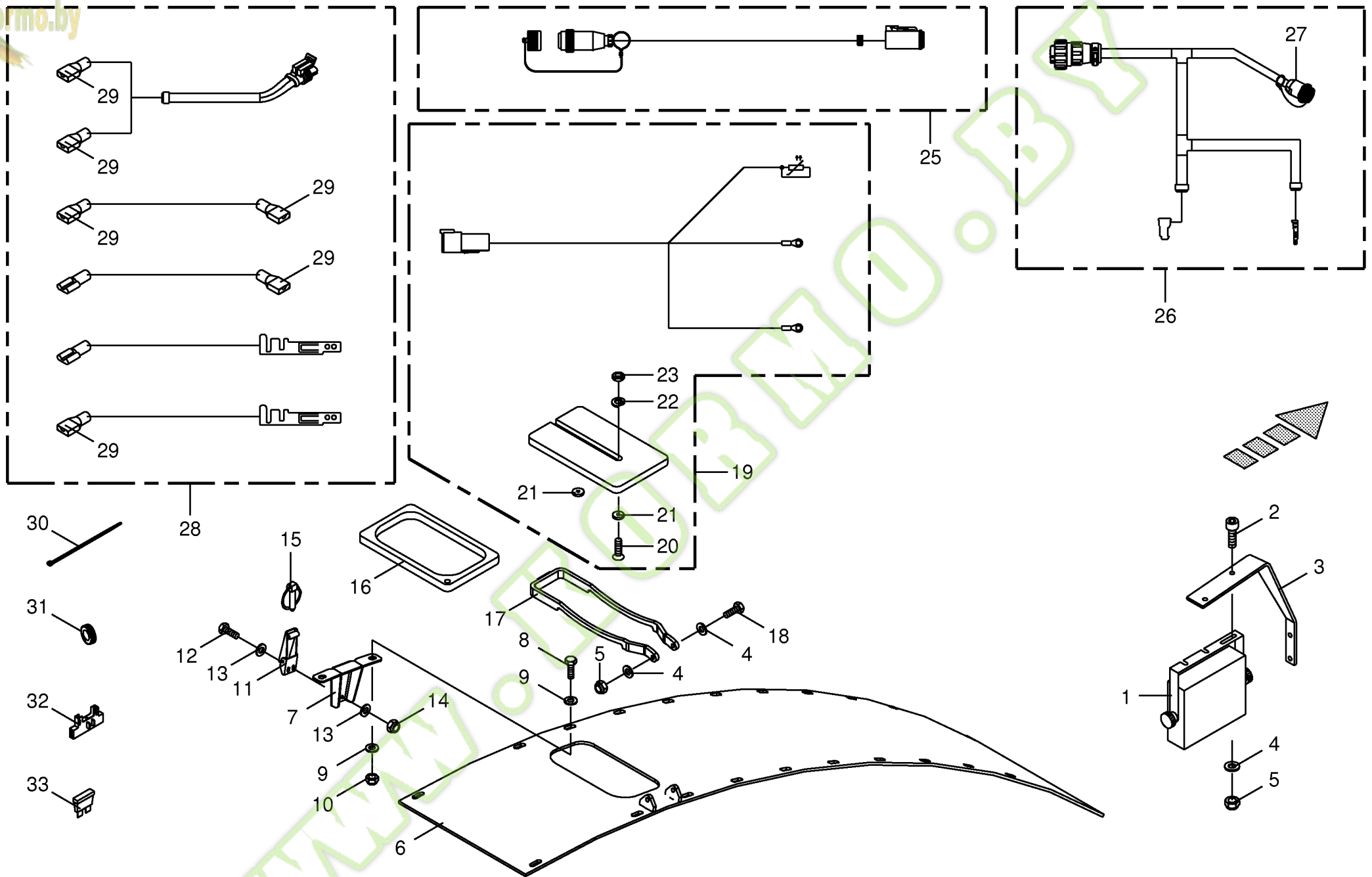






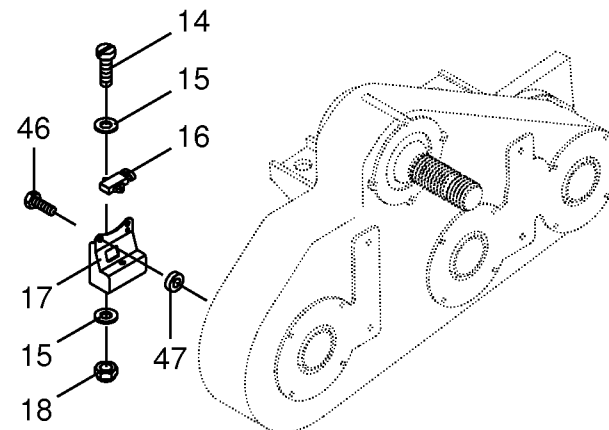
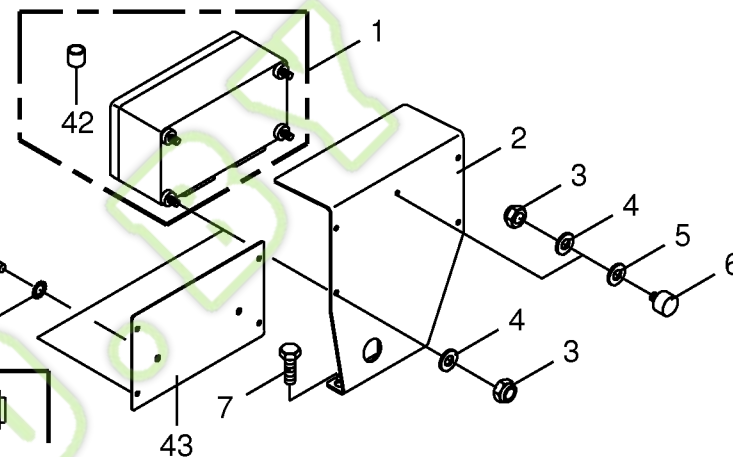
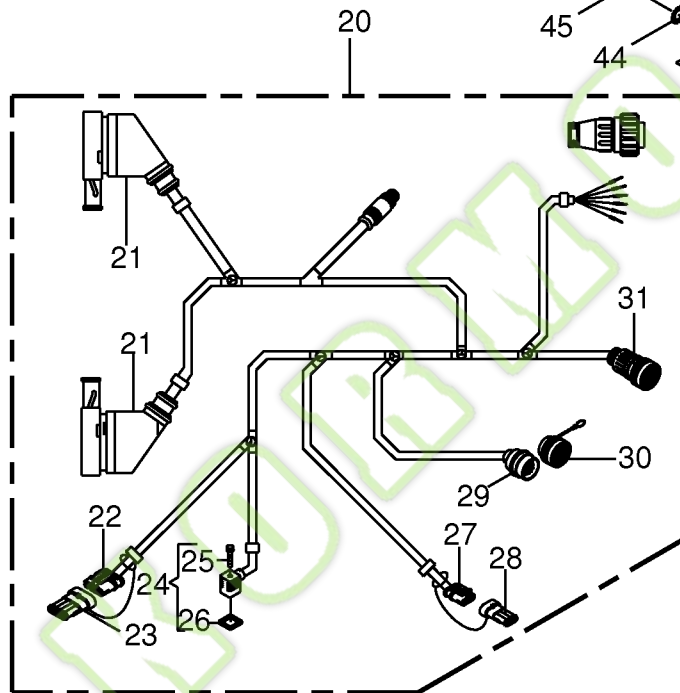
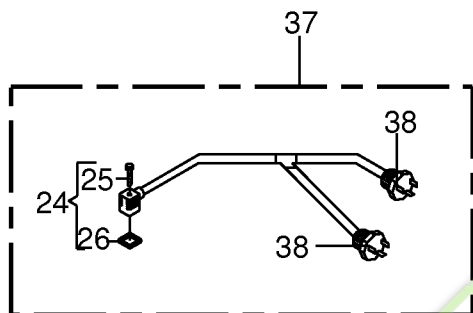
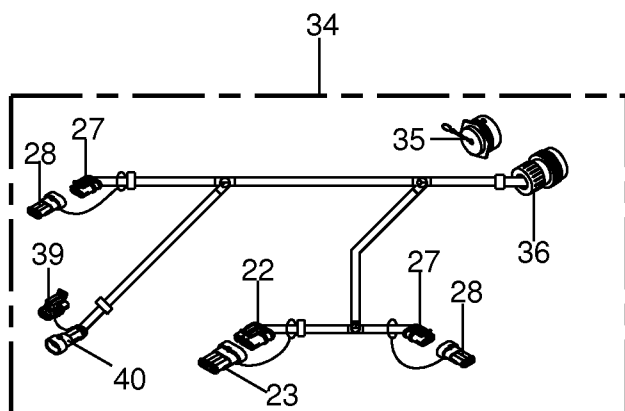
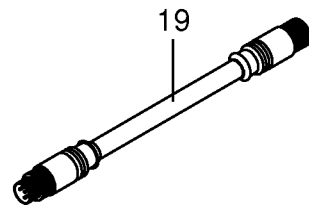
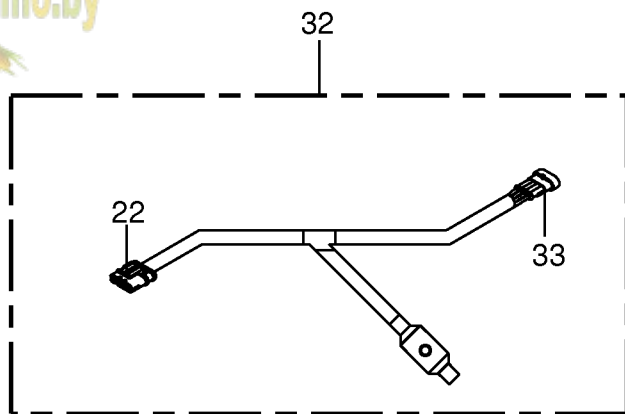


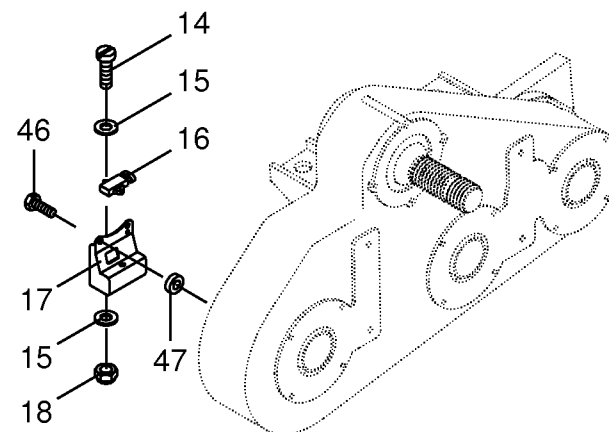
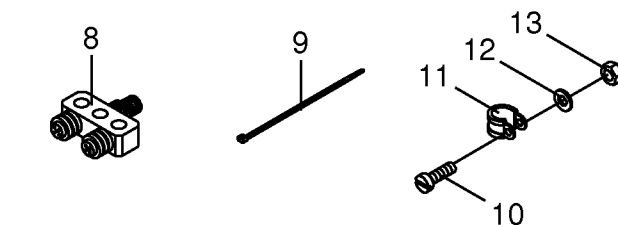
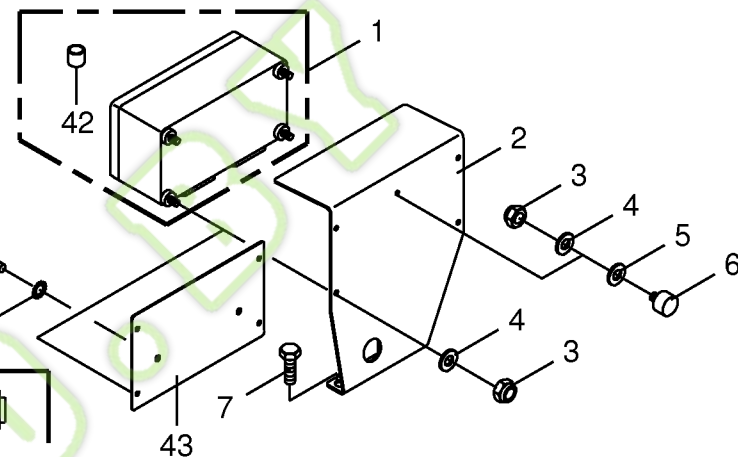
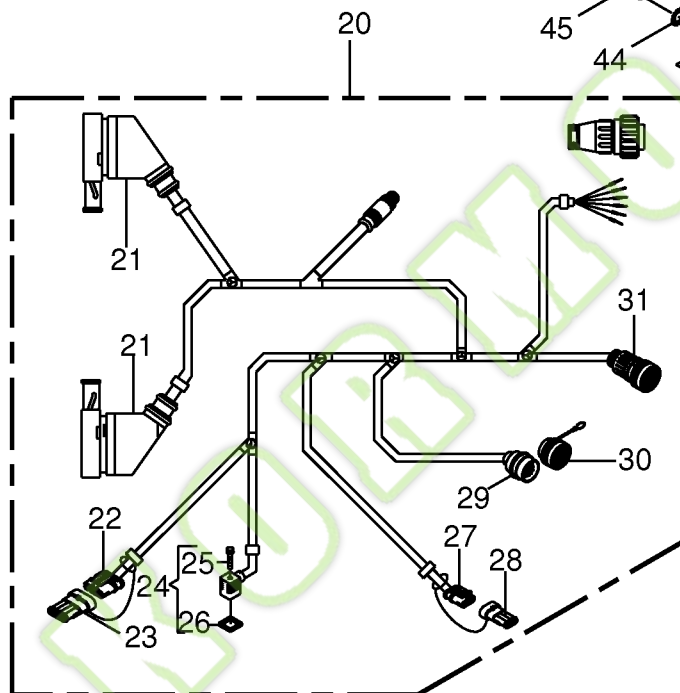
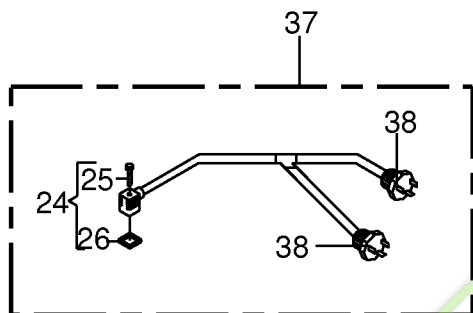
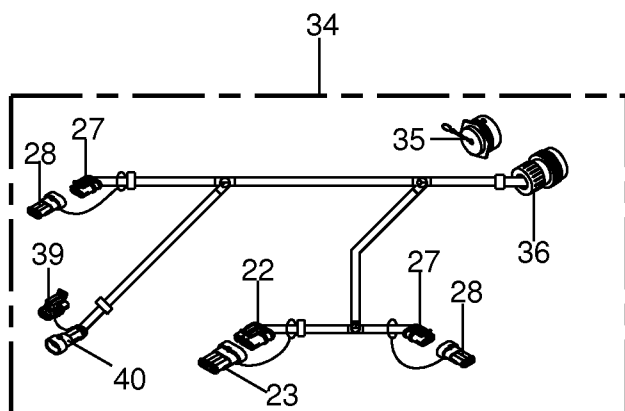
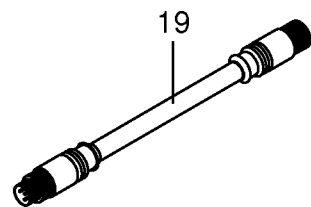
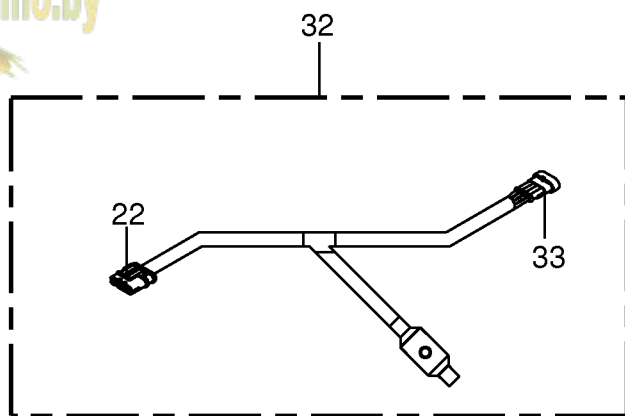


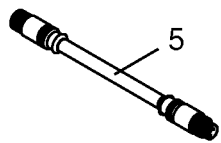
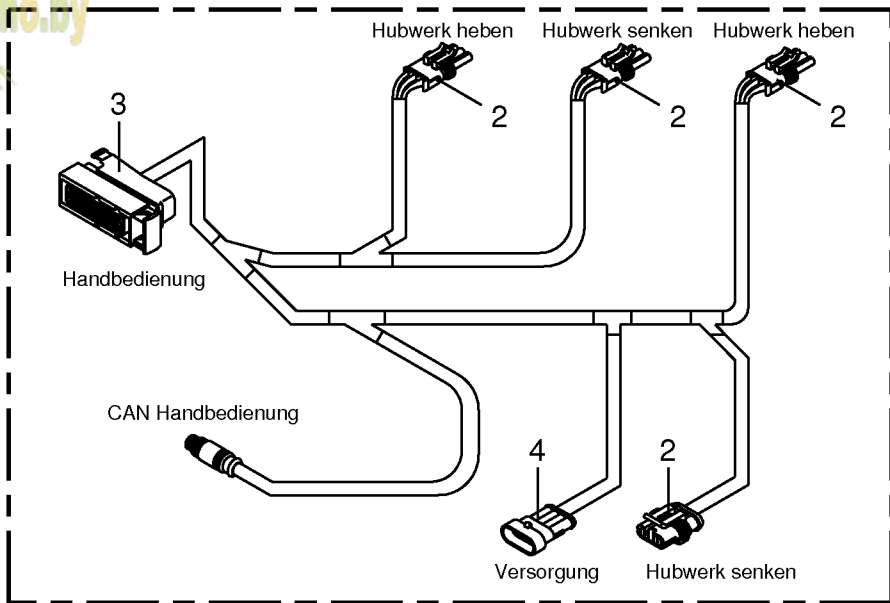


150 050 129 03 / 151.0

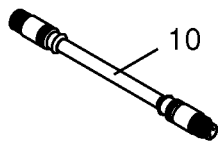
150 329 302 04



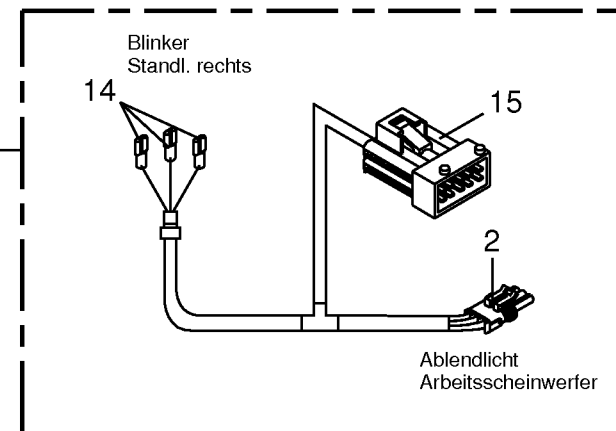
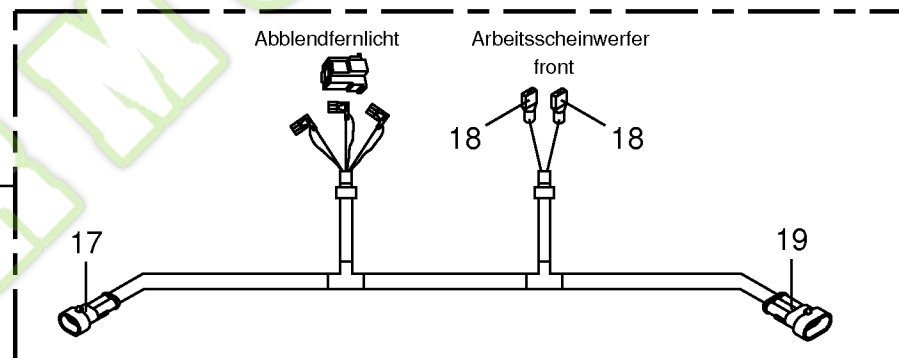
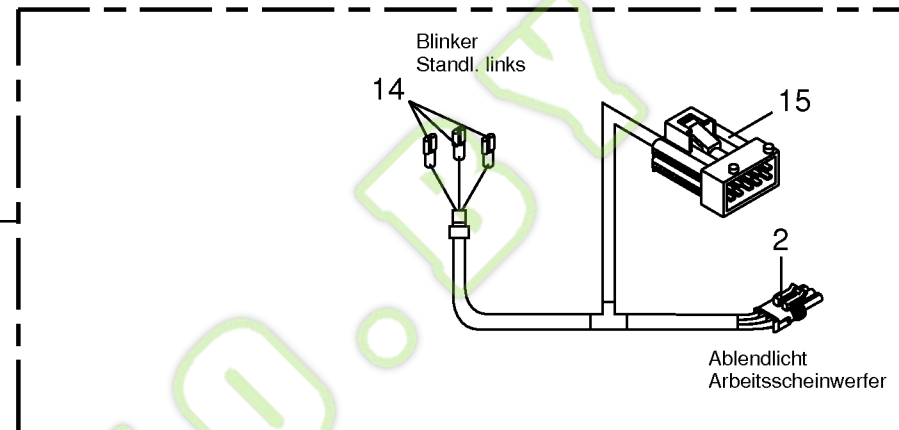
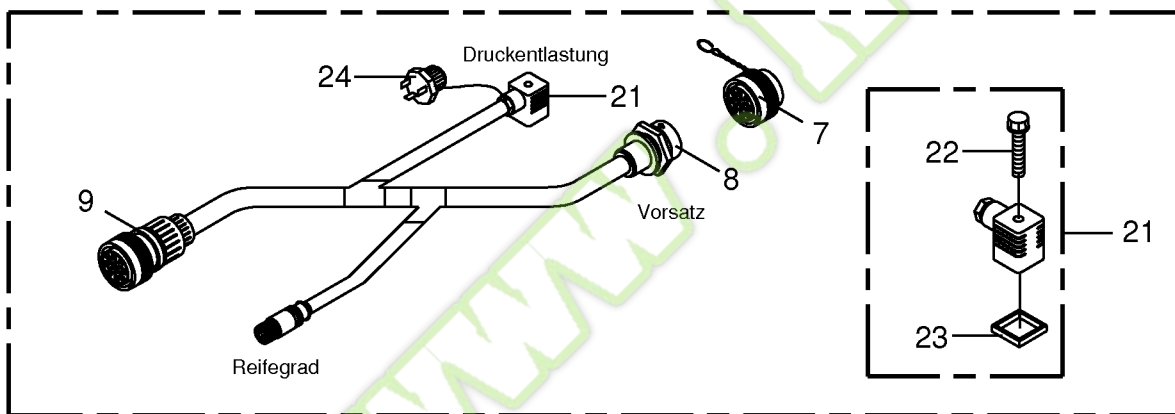


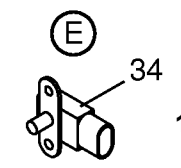
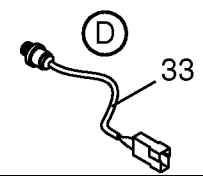
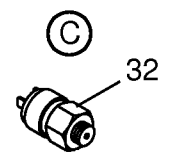
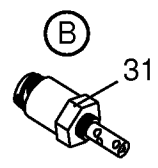
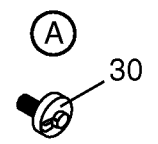
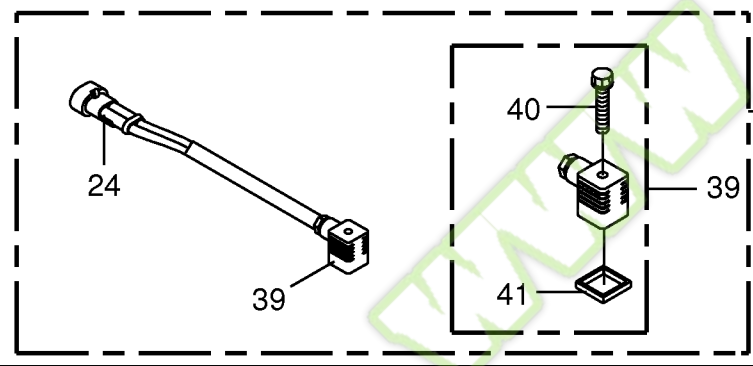
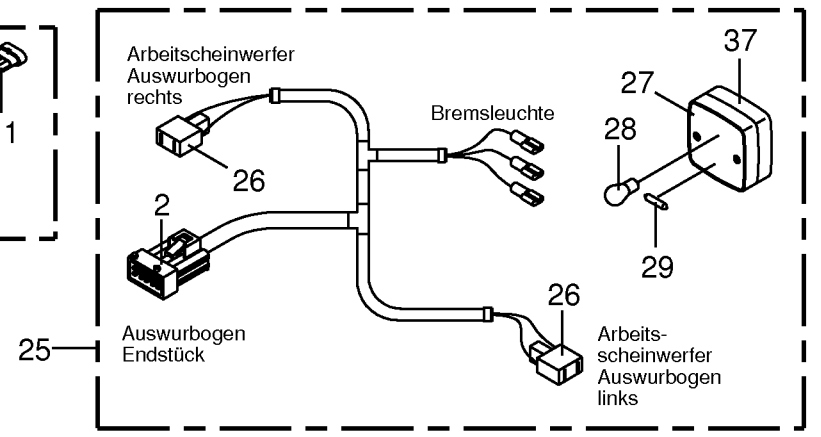
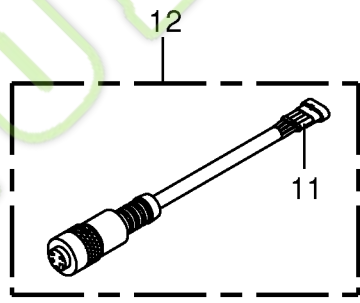
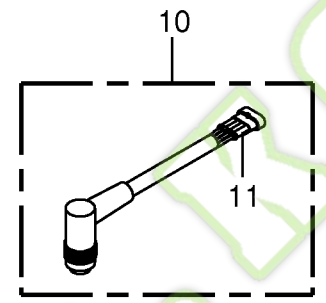
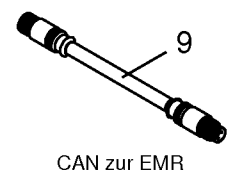
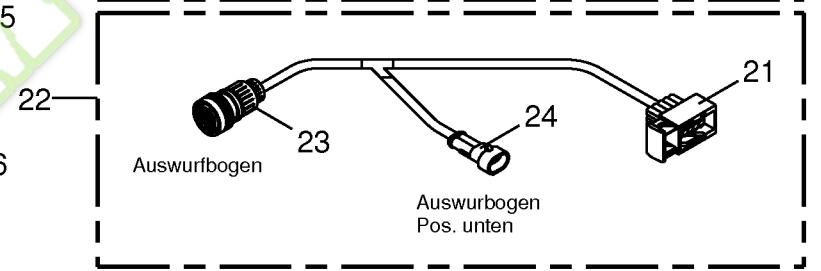
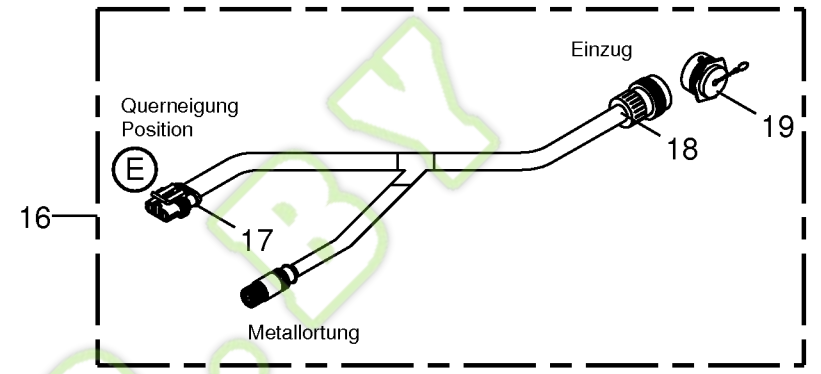
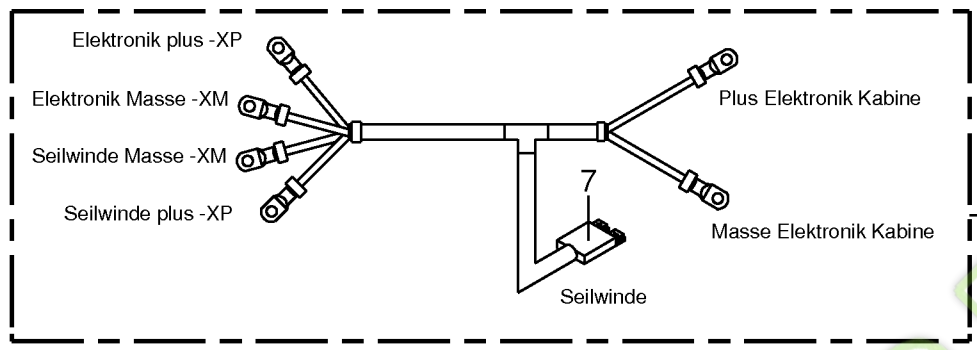
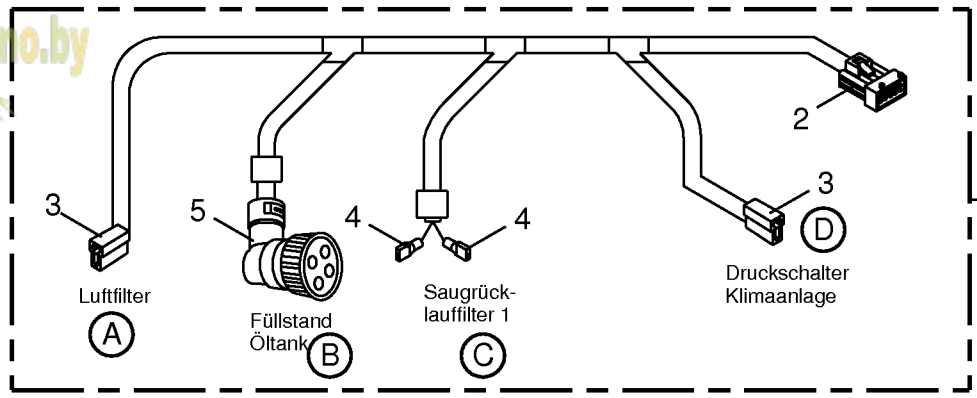


Can\Zur Handbedienung



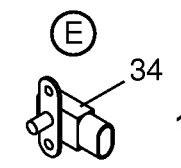
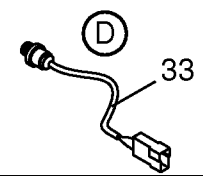
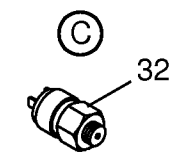
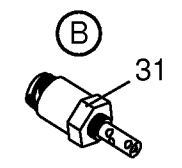
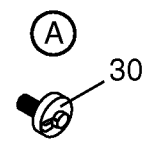
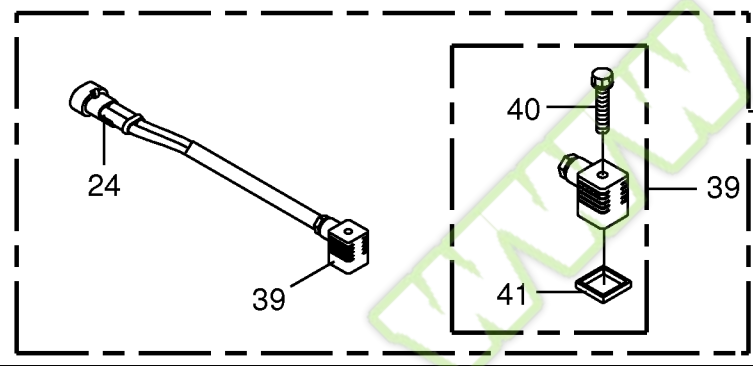
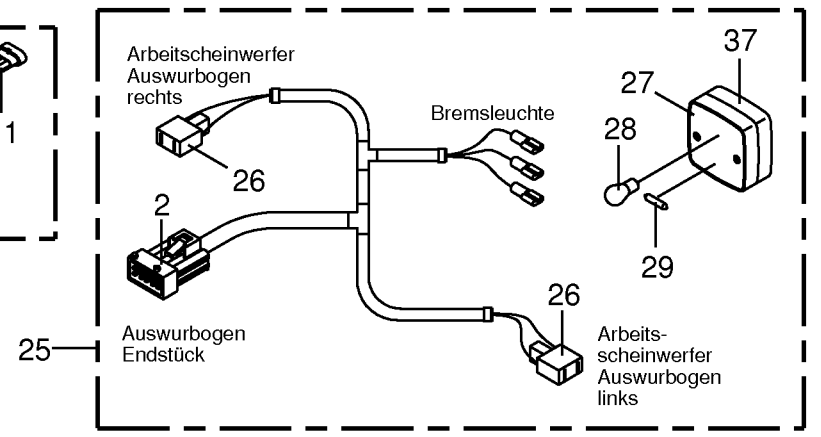
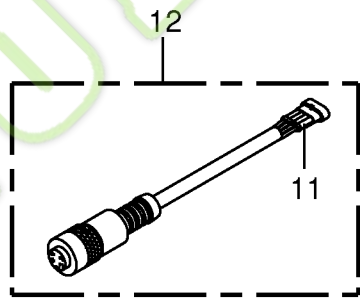
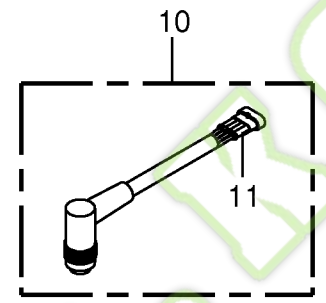
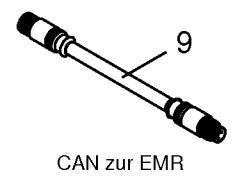
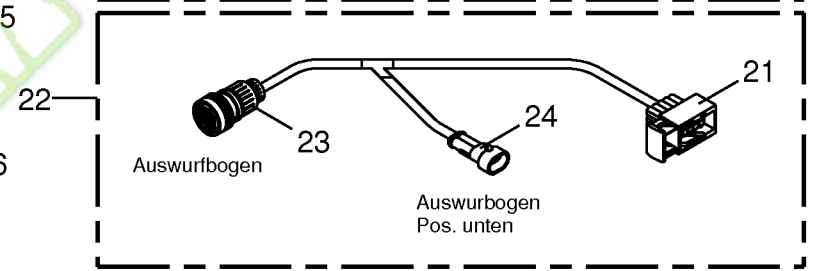
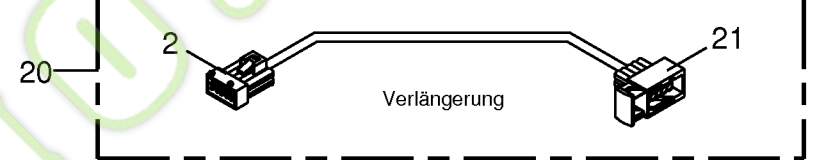
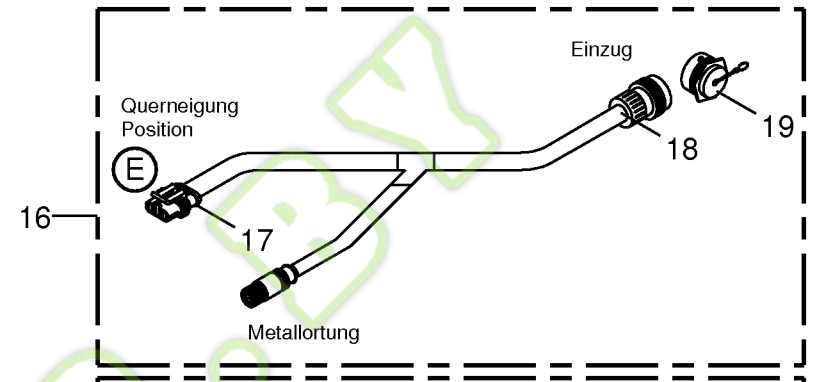
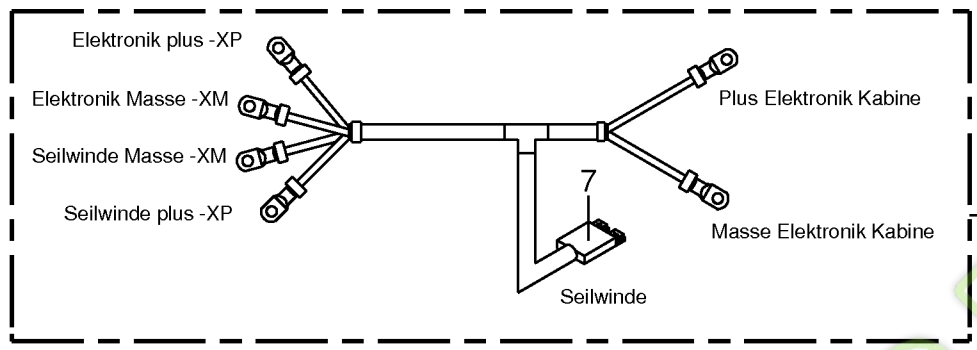
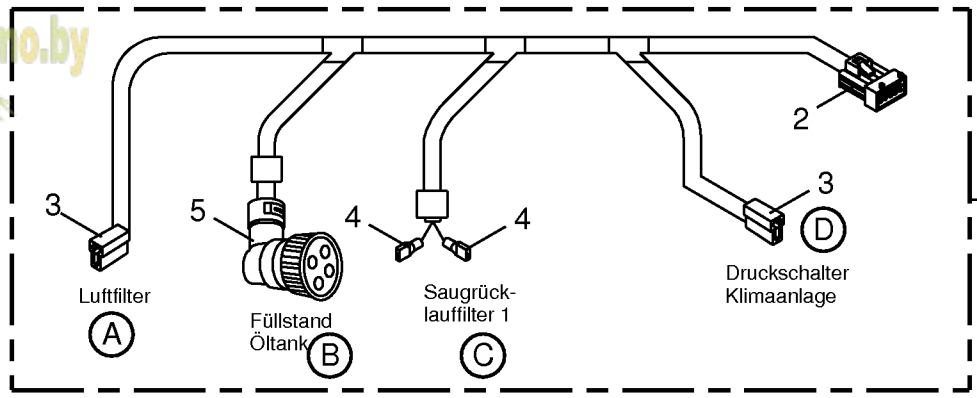
Can\Zum Reifegrad





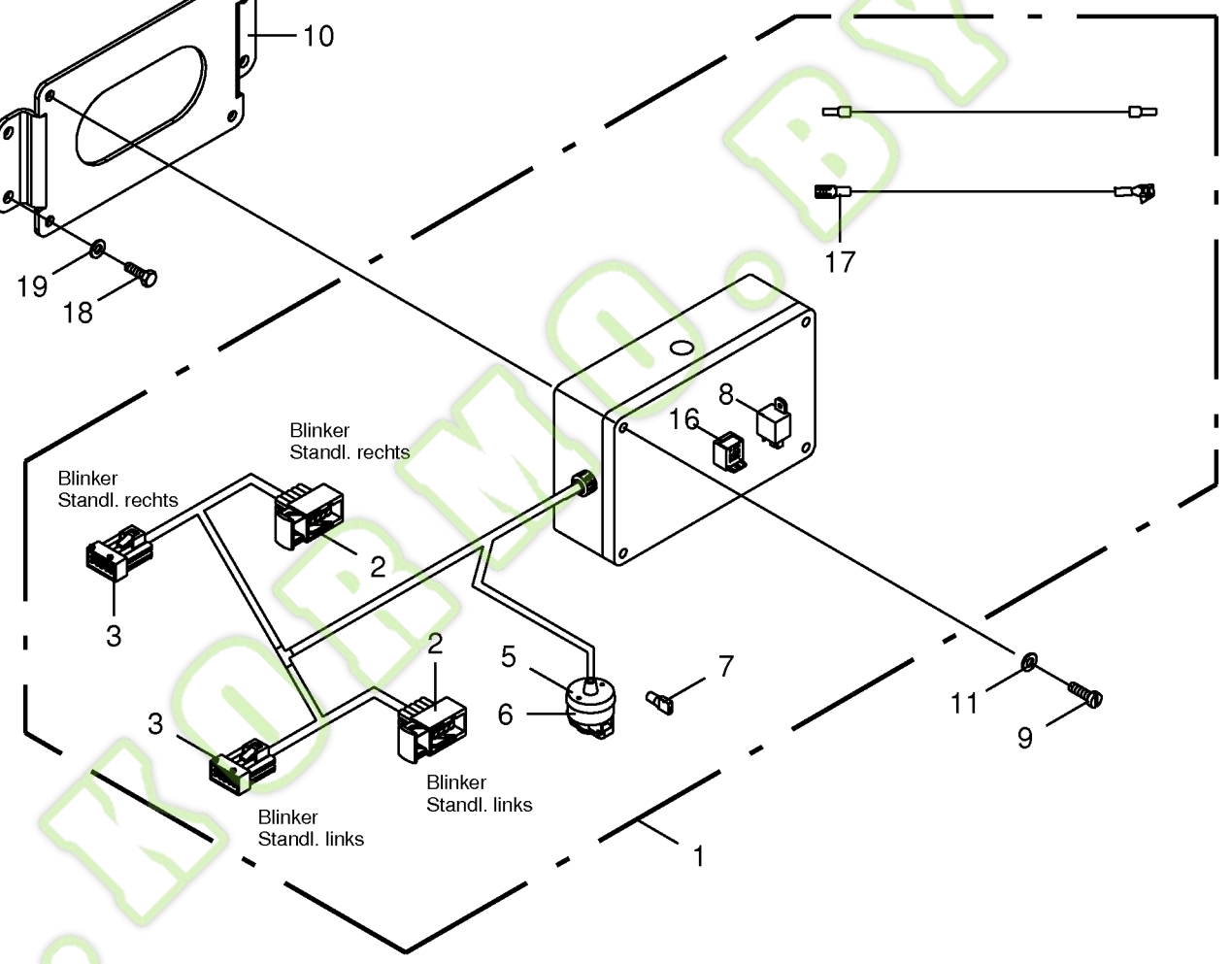
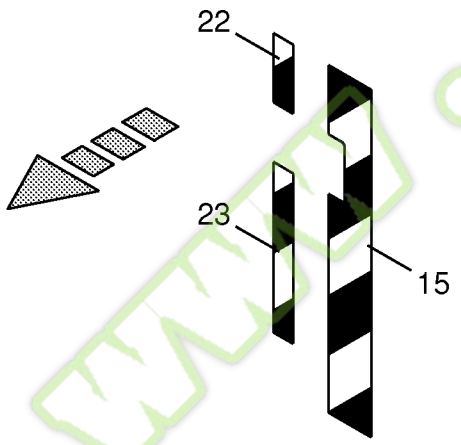
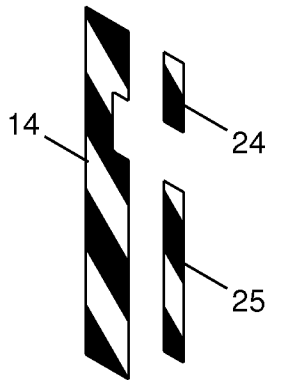
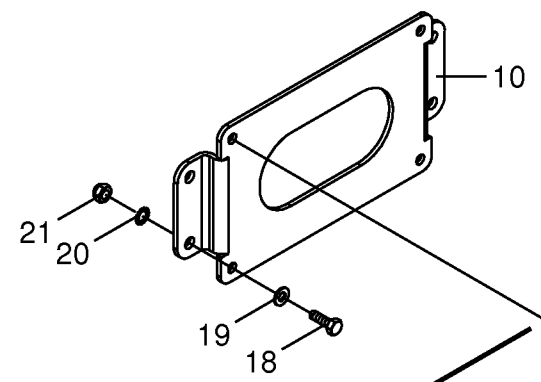
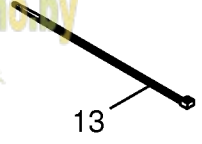
150 050 129 03 / 154.0

150 316 755 09



150 050 129 03 / 154.0

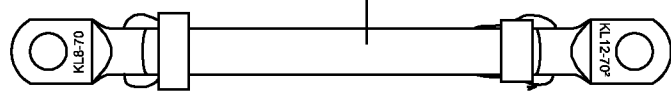
150 316 755 09



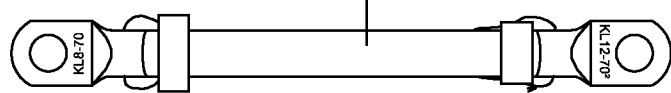
150 050 129 03 / 155.0

150 336 508 03

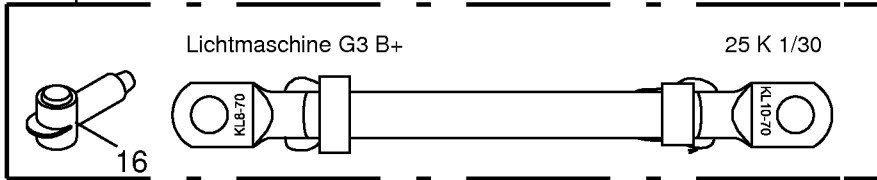
Leistung Masse -XM 1 Leistung Masse -20X21



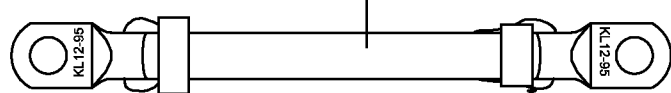
Leistung plus -XP 2 Leistung plus -20X20



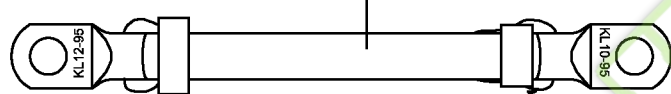
3



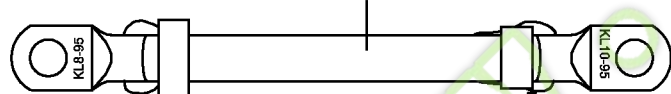
Anlasser 1-M1.1/30 4 Batterie unten plus



Anlasser -M1.1/31 5 Batterie oben Masse



XM Masseschiene 6 Batterie oben Masse



Umschaltrelais 31 7 Batterie oben Masse



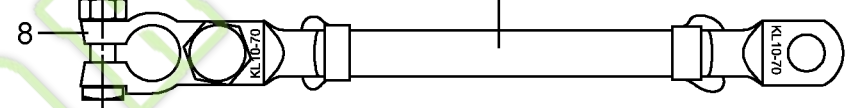
Umschaltrelais 30a 9 Batterie unten plus



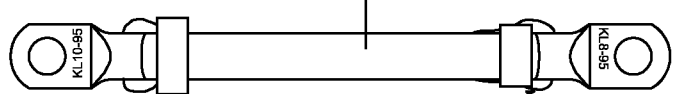
Batterie oben plus 10 Umschaltrelais 30



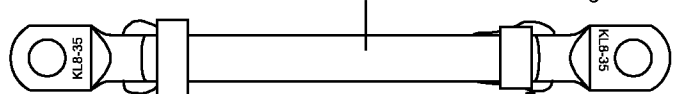
Batterie unten Masse 8 Umschaltrelais 31a



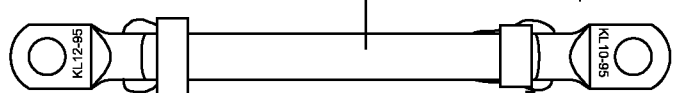
hinters Hauptschalter 13 Pluschiene

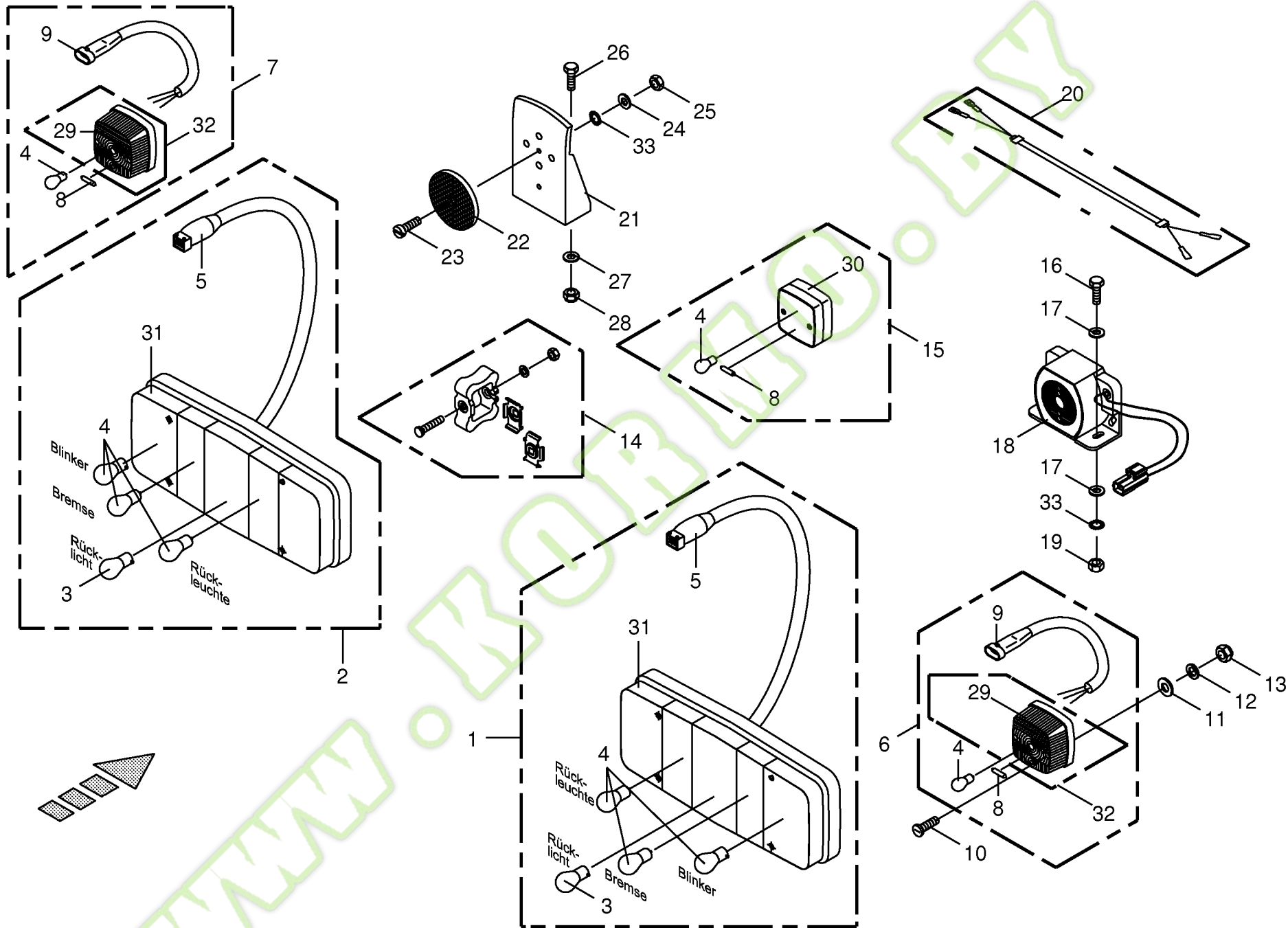


Pluschiene 14 Sicherung Seilwinde

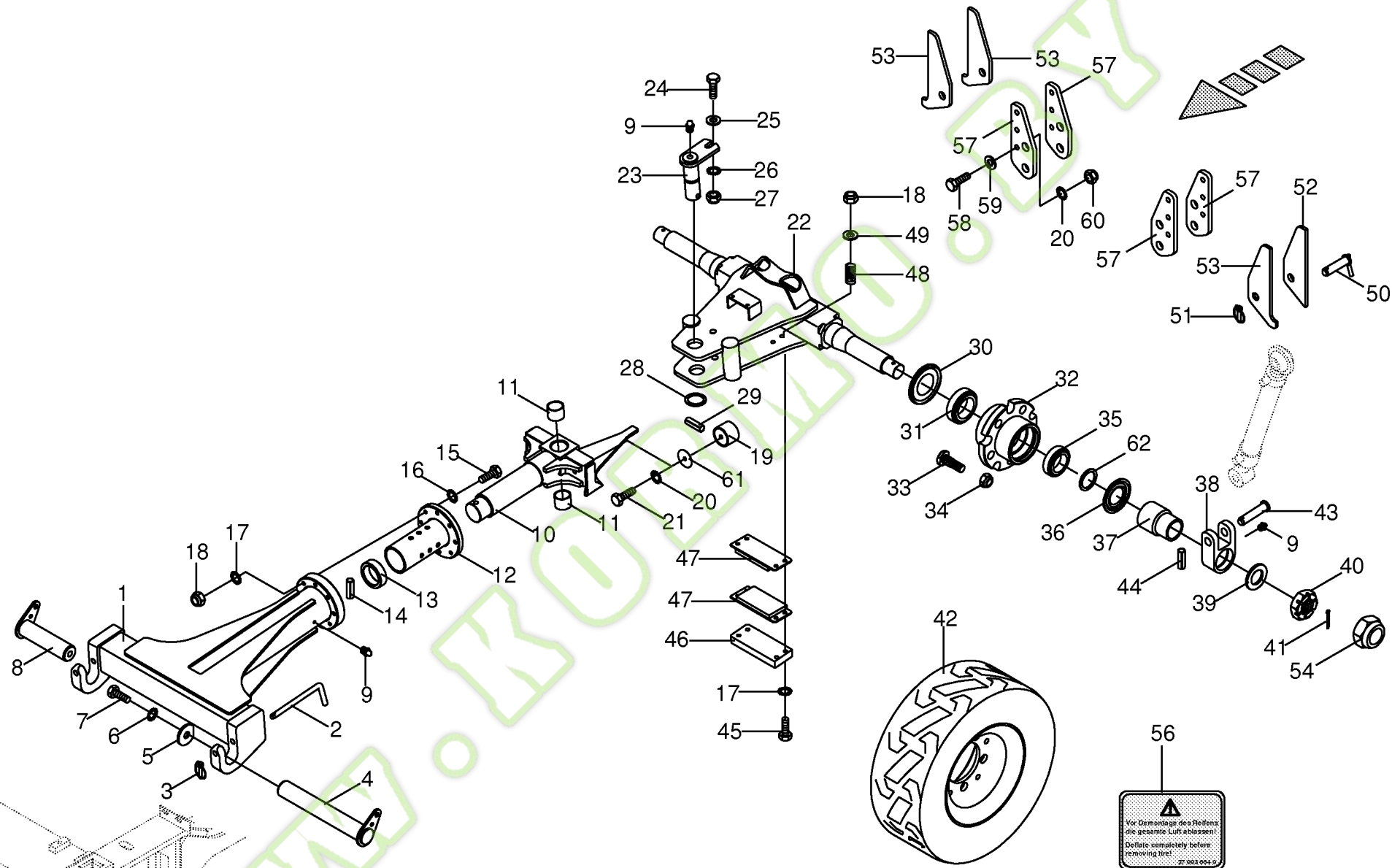


Batterie oben plus 15 vor Hauptschalter



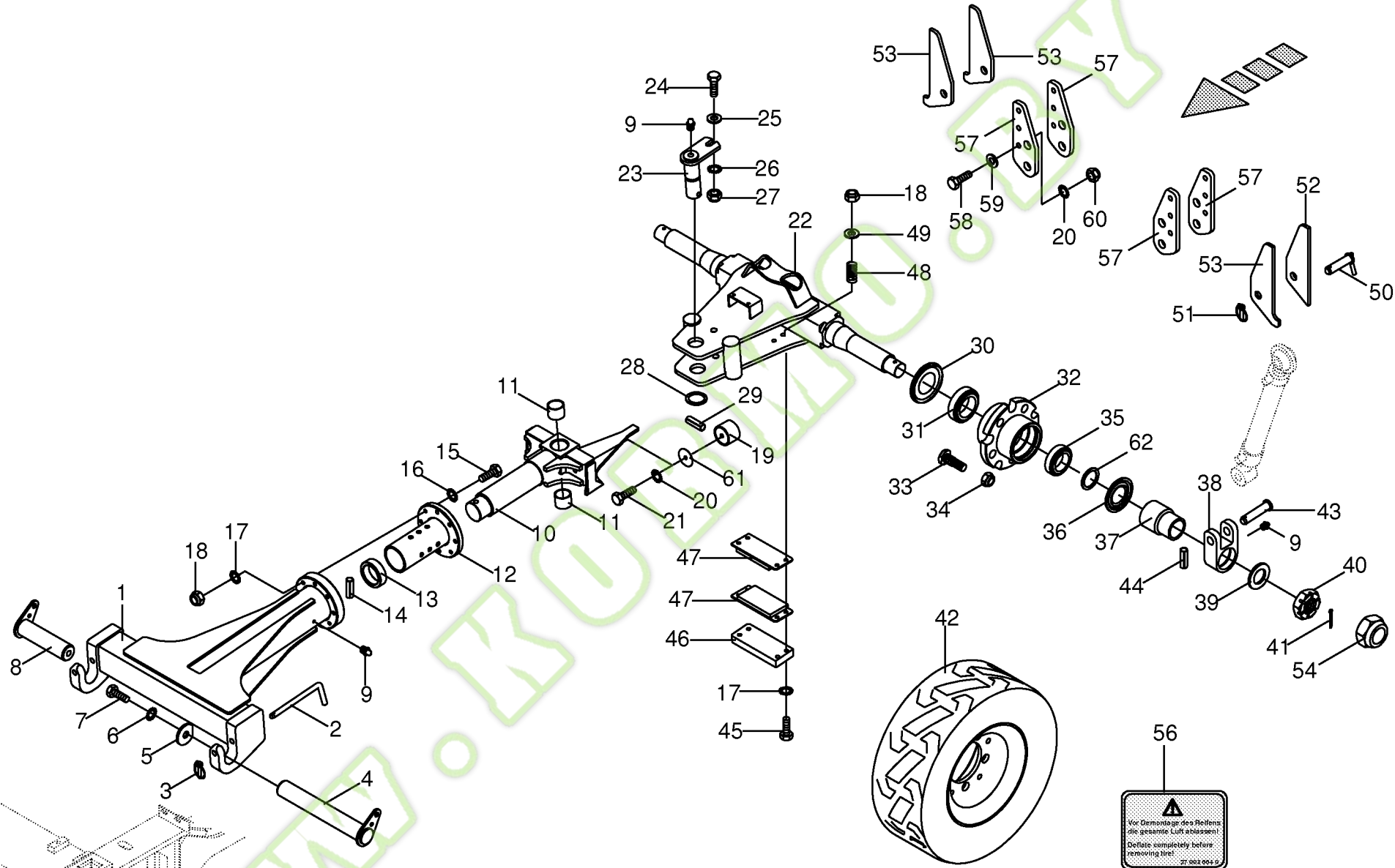


Beleuchtung / Rückfahrupe - hinten Lighting / returning horn - back Installation d'éclairage / klaxon de renvoi - derrière						812001 -	B I G X 5 0 0									150 050 129 03	
																150 316 777 7	157.0
Pos.	ID-Nr.	Benennung	Description	Description	Masch.-Nr-											Bemerkung/Remarks/Remarque	
1	00 303 203 2	5-Kammerleuchte -rechts	5-chamber lamp -right	Lamp de 5 chambres -droite		x											
2	00 303 202 2	5-Kammerleuchte -links	5-chamber lamp -left	Lamp de 5 chambres -gauche		x											
3	00 924 692 0	Einfadenlampe	Singel filament buld	Lampe à l filament		x										12 V / 10 W	
4	00 924 693 0	Einfadenlampe	Singel filament buld	Lampe à l filament		x										12 V / 21 W	
5	00 303 085 0	Stecker -6-polig	Plug -6-pole	Connecteur -6-pôle		x											
6	00 303 205 3	Schluss.-Blinkleuchte -rechts	Concluding flasher lamp -right	Feu clignotant -droite		x											
7	00 303 204 3	Schluss.-Blinkleuchte -links	Concluding flasher lamp -left	Feu clignotant -gauche		x											
8	00 924 709 0	Einfadenlampe	Singel filament buld	Lampe à l filament		x										12 V / 5 W	
9	00 302 355 0	Kupplungsdose -3-polig	Coupling socket -3-pole	Connecteur -3-pôle		x											
10	00 903 427 1	Zylinderschraube	Allen screw	Vis tête cylindrique		x										M 4 X 20	
11	00 910 325 0	Scheibe	Washer	Rondelle		x										4,3 X 9 X 0,8	
12	00 910 001 0	Federring	Spring washer	Rondelle elastique		x										B 4	
13	00 908 006 1	6kt-Mutter	Hex nut	Écrou hex		x										M 4	
14	00 302 658 0	Schwingungsdämpfer -paarweise	Oscillation absorber -by pairs	Amortisseur de houle -par paires		x											
15	00 302 921 0	Schluss-Bremsleuchte	Concluding stop-light	Feu destop		x											
16	00 900 607 0	6kt-Schraube	Hex head bolt	Boulon tête hex		x										M 6 X 16	
17	00 910 411 1	Scheibe	Washer	Rondelle		x										6,4 X 12,5 X 1,6	
18	00 303 964 1	Rückfahrupe	Back-up horn	Klaxon de retour		x											
19	00 908 208 0	6kt-Mutter	Hex nut	Écrou hex		x										M 6	
20	20 080 021 0	Anschlusskabel -optional	Connecting cable -optional	Câble de raccordement - optionnel		x										Lg.= 3700	
21	00 924 677 0	Beleuchtungshalter	Illumination support	Support d'illumination		x											
22	00 924 535 1	Rückstrahler -rot	Rear reflector -red	Reflecteur -rouge		x										Rd. 62	
23	00 903 477 1	Zylinderschraube	Allen screw	Vis tête cylindrique		x										AM 6 X 20	
24	00 910 351 1	Scheibe	Washer	Rondelle		x										6,4 X 18 X 1,6	
25	00 908 704 1	Sicherungsmutter	Locknut	Écrou hex		x										M 6	
26	00 900 617 0	6kt-Schraube	Hex head bolt	Boulon tête hex		x										M 8 X 30	
27	00 910 603 0	Scheibe	Washer	Rondelle		x										8,4 X 24 X 2	
28	00 908 706 0	Sicherungsmutter	Locknut	Écrou hex		x										M 8	
29	20 080 759 0	Lichtscheibe	Pane	Vitre lumineux		x											
30	20 080 760 0	Lichtscheibe	Pane	Vitre lumineux		x											
31	20 080 762 0	Lichtscheibe	Pane	Vitre lumineux		x											
32	00 302 677 0	Schluss.-Blinkleuchte	Concluding flasher lamp	Feu clignotant		x											
33	00 909 906 1	Sperrkantscheibe	Detent edged washer	Disque à bord d'arrêt		x										SKM 6	



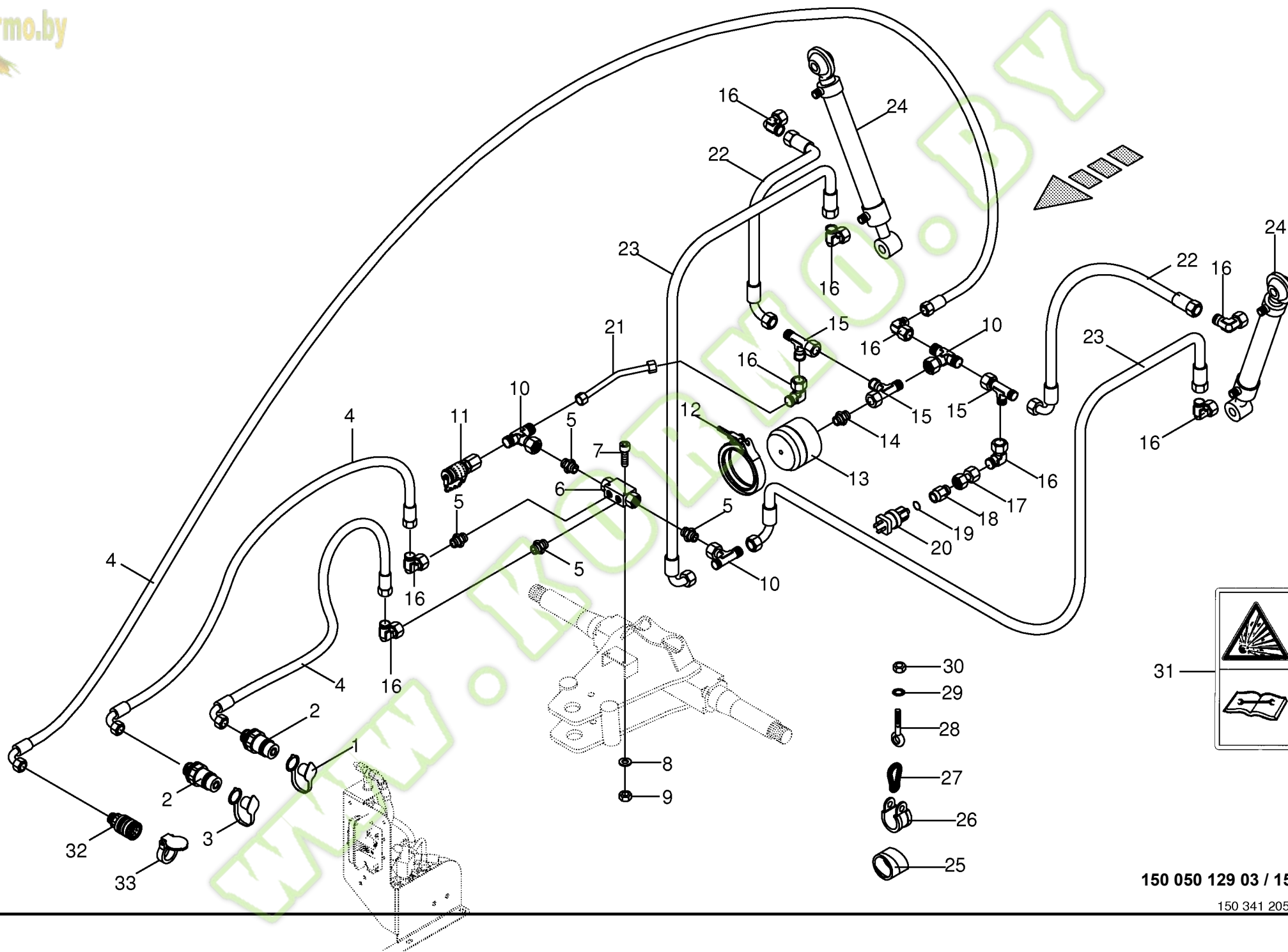


Zusatzachse -optional Additional axis Essieu additionnel					812001 -	B I G X 5 0 0						150 050 129 03	
												150 341 202 7	158.0
Pos.	ID-Nr.	Benennung	Description	Description	Masch.-Nr-							Bemerkung/Remarks/Remarque	
1	20 024 285 0	Zusatzachse -vorne	Additional axis -front	Essieu additionnel -devant		x							
2	20 024 301 0	Bolzen	Pin	Boulon		x						12 X 241	
3	00 917 004 1	Klappstecker	Linch pin	Goupille clip		x						5 X 32	
4	20 024 298 0	Bolzen -links	Pin -left	Boulon -gauche		x							
5	20 024 302 0	Sicherungsscheibe	Lock washer	Rondelle de protection		x						5 X 54	
6	00 909 912 1	Sperrkantscheibe	Detent edged washer	Disque à bord d'arrêt		x						SKM 16	
7	00 900 335 1	6kt-Schraube	Hex head bolt	Boulon tête hex		x						M 16 X 30	
8	20 024 300 0	Bolzen -rechts	Pin -right	Boulon -droite		x							
9	00 919 105 0	Kegelschmiernippel	Grease nipple	Graisser à cône		x						AM 8 X 1	
10	20 024 309 1	Zugöse	O-hitch	Oeillet d'attelage		x							
11	00 934 925 0	Lagerbuchse	Bearing bush	Coussinet		x						35 X 39 X 30	
12	20 024 306 0	Verbindungsstück	Connexion piece	Élément d'assemblage		x							
13	20 024 303 0	Endanschlag	Limit stop	Butee		x						Rd. 67,5 X 20	
14	00 912 719 2	Spannstift	Roll pin	Goupille de serrage		x						10 X 65	
15	00 900 214 0	6kt-Schraube	Hex head bolt	Boulon tête hex		x						M 8 X 55	
16	00 909 903 0	Sperrkantscheibe	Detent edged washer	Disque à bord d'arrêt		x						SKZ 8	
17	00 909 908 1	Sperrkantscheibe	Detent edged washer	Disque à bord d'arrêt		x						SKM 8	
18	00 908 706 0	Sicherungsmutter	Locknut	Écrou hex		x						M 8	
19	27 003 481 0	Gummipuffer	Rubber pad	Tampon en caoutchouc		x						Rd. 50 X 35 M 10	
20	00 909 909 1	Sperrkantscheibe	Detent edged washer	Disque à bord d'arrêt		x						SKM 10	
21	00 900 636 0	6kt-Schraube	Hex head bolt	Boulon tête hex		x						M 10 X 25	
22	20 024 315 0	Zusatzachse -hinten	Additional axis -back	Essieu additionnel -derrière		x							
23	20 024 290 1	Bolzen	Pin	Boulon		x							
24	00 900 657 0	6kt-Schraube	Hex head bolt	Boulon tête hex		x						M 12 X 35	
25	00 910 506 1	Scheibe	Washer	Rondelle		x						13 X 24 X 2,5	
26	00 909 910 1	Sperrkantscheibe	Detent edged washer	Disque à bord d'arrêt		x						SKM 12	
27	00 908 701 0	Sicherungsmutter	Locknut	Écrou hex		x						M 12	
28	00 911 136 1	Passscheibe	Shim ring	Cale		x						35 X 45 X 2,0	
29	00 911 134 0	Passscheibe	Shim ring	Cale		x						35 X 45 X 1,0	
30	00 912 716 2	Spannstift	Roll pin	Goupille de serrage		x						10 X 50	
31	90 000 476 0	Nilos-Ring	Nilos-ring	Nilos-Rondelle d'étancheité		x						32211 AK	
32	00 932 166 0	Kegelrollenlager	Taper roller bearing	Roulement à rouleaux coniques		x						32211	
33	20 024 288 0	Radnabe	Hub f. axle	Moyeu de roue		x							
34	00 910 250 1	Riffelbolzen	Wheel pin	Boulon de fix.de roue		x						M 18 X 1.5 X 57	
35	00 910 225 0	Radmutter	Nut	Ecrou de roue		x						A 18 X 1,5	
36	00 932 154 0	Kegelrollenlager	Taper roller bearing	Roulement à rouleaux coniques		x						32209	
37	90 000 475 0	Nilos-Ring	Nilos-ring	Nilos-Rondelle d'étancheité		x						32209 AK	
38	20 024 287 0	Distanzbuchse	Spacer bushing	Entretoise prise femelle		x						Lq.= 91	



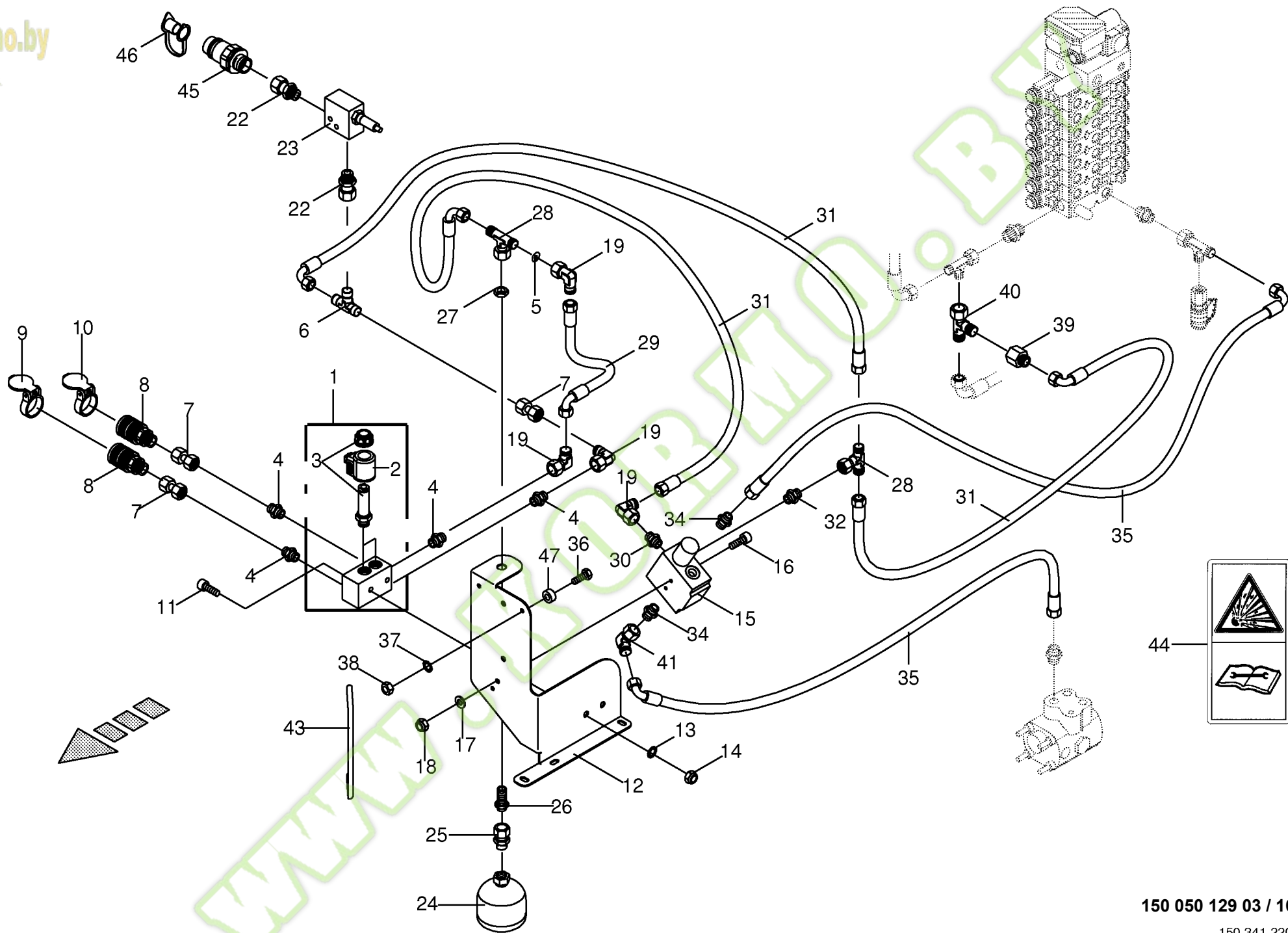
56

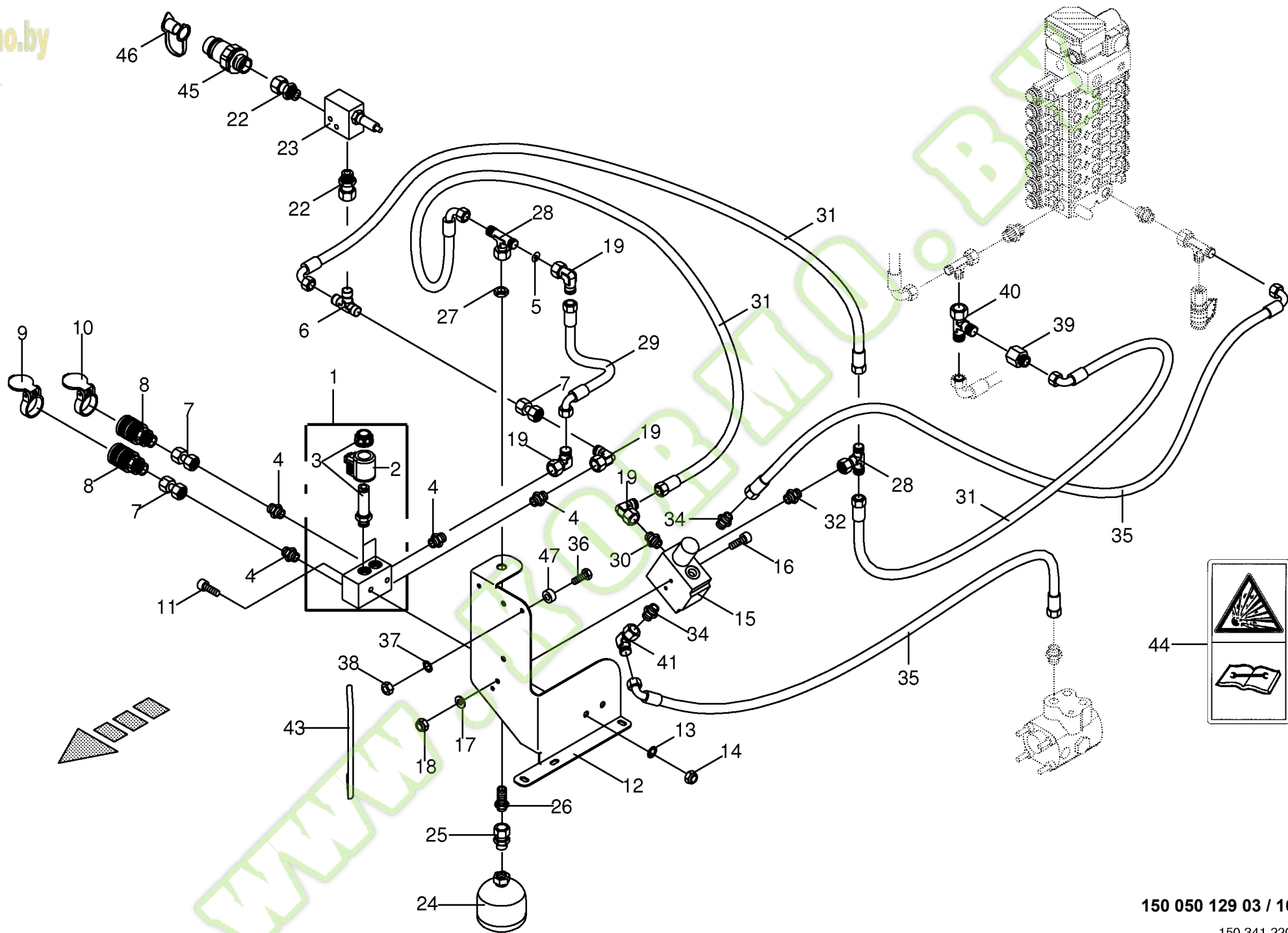
⚠
 Vor dem Anlegen des Reifens
 die gesamte Luft ablassen!
 Deflate completely before
 removing tire!
 27 002 0044

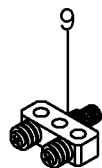
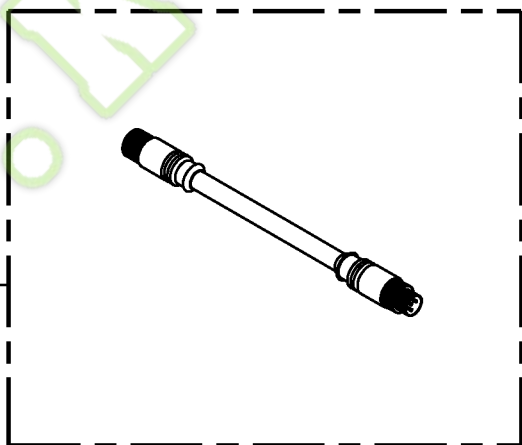
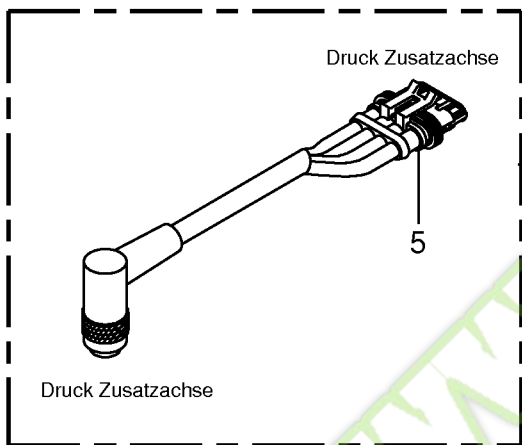
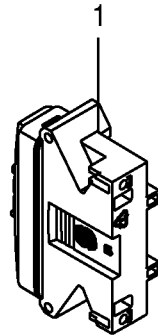
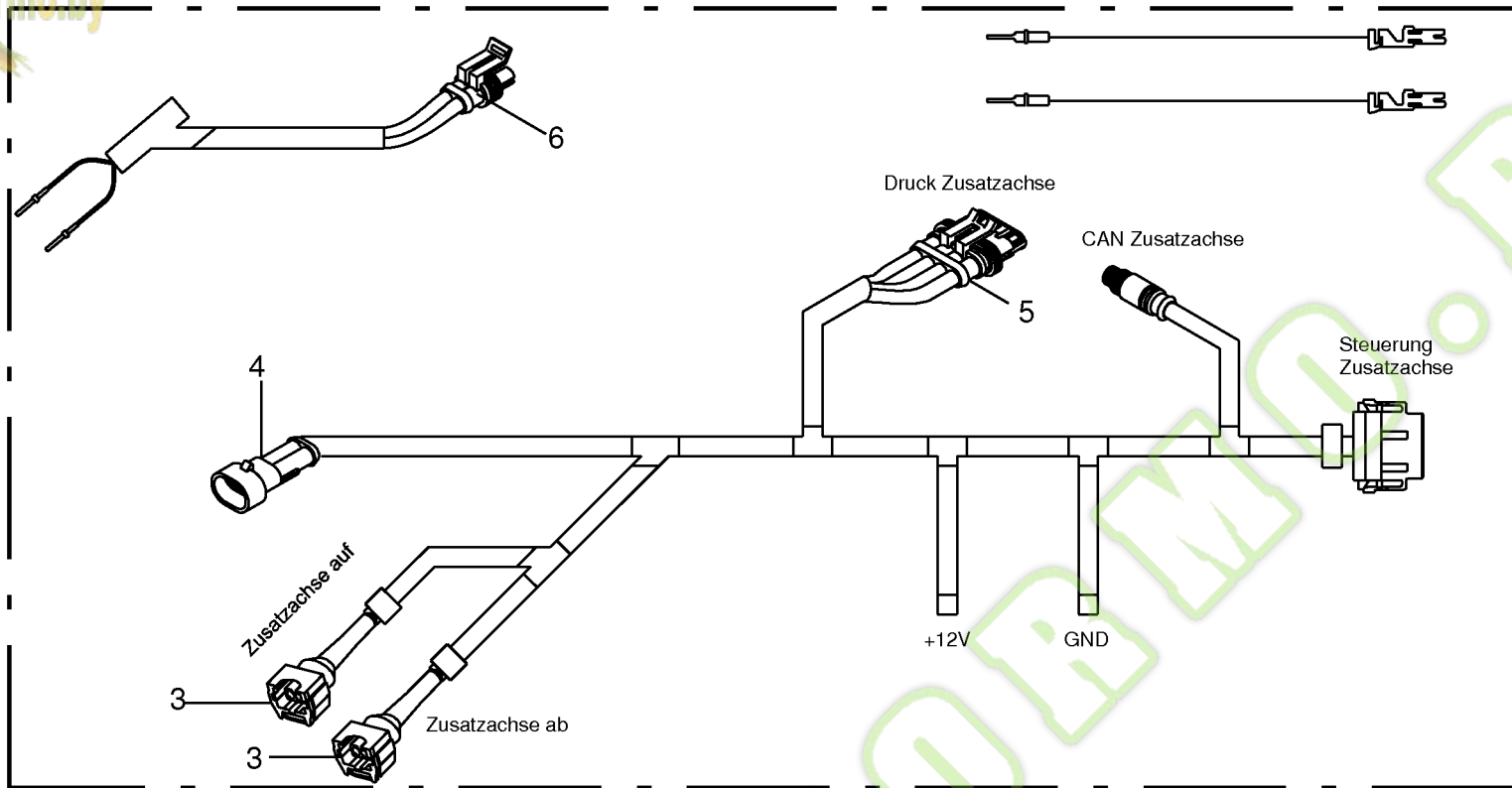


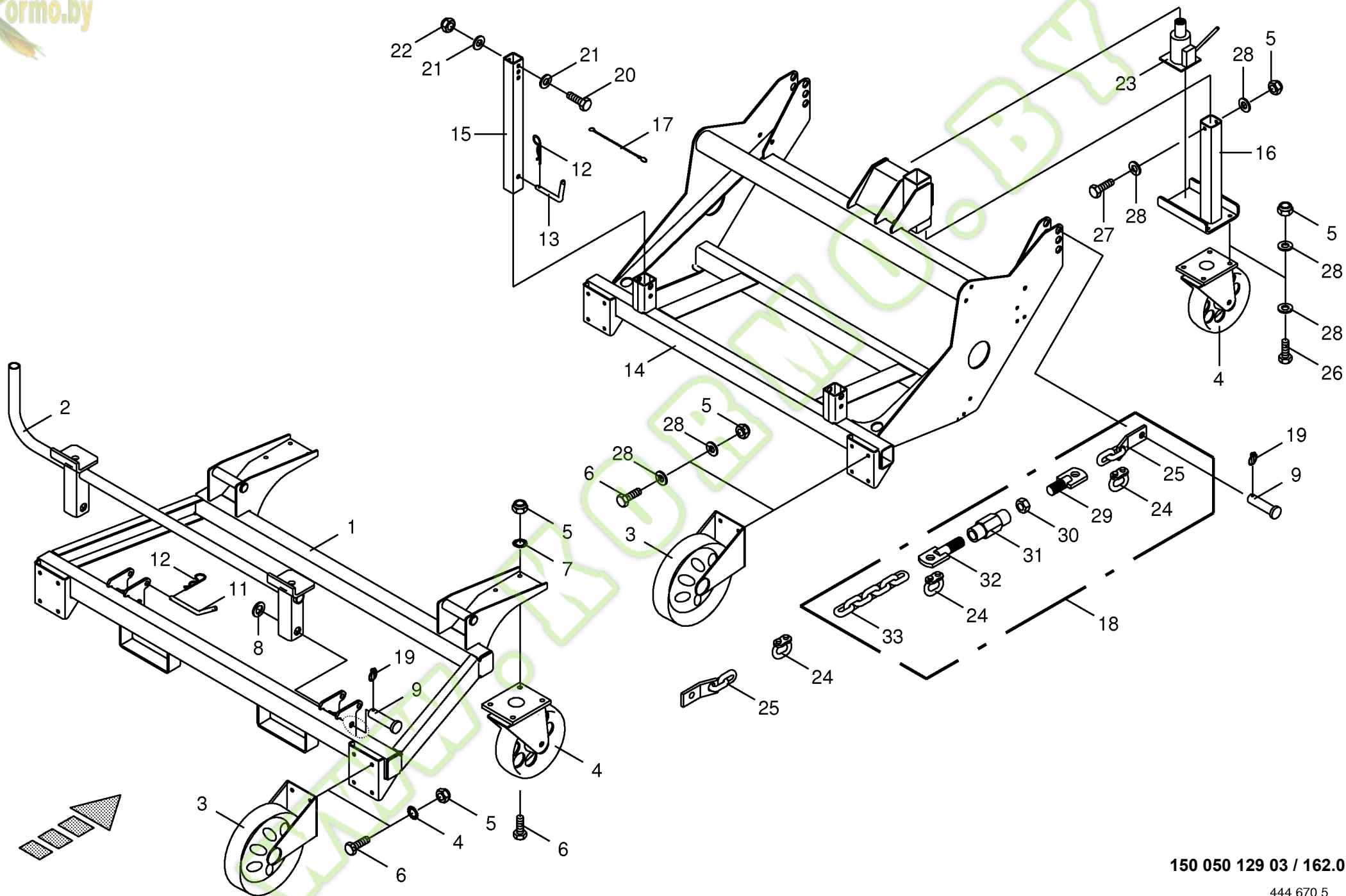
150 050 129 03 / 159.0

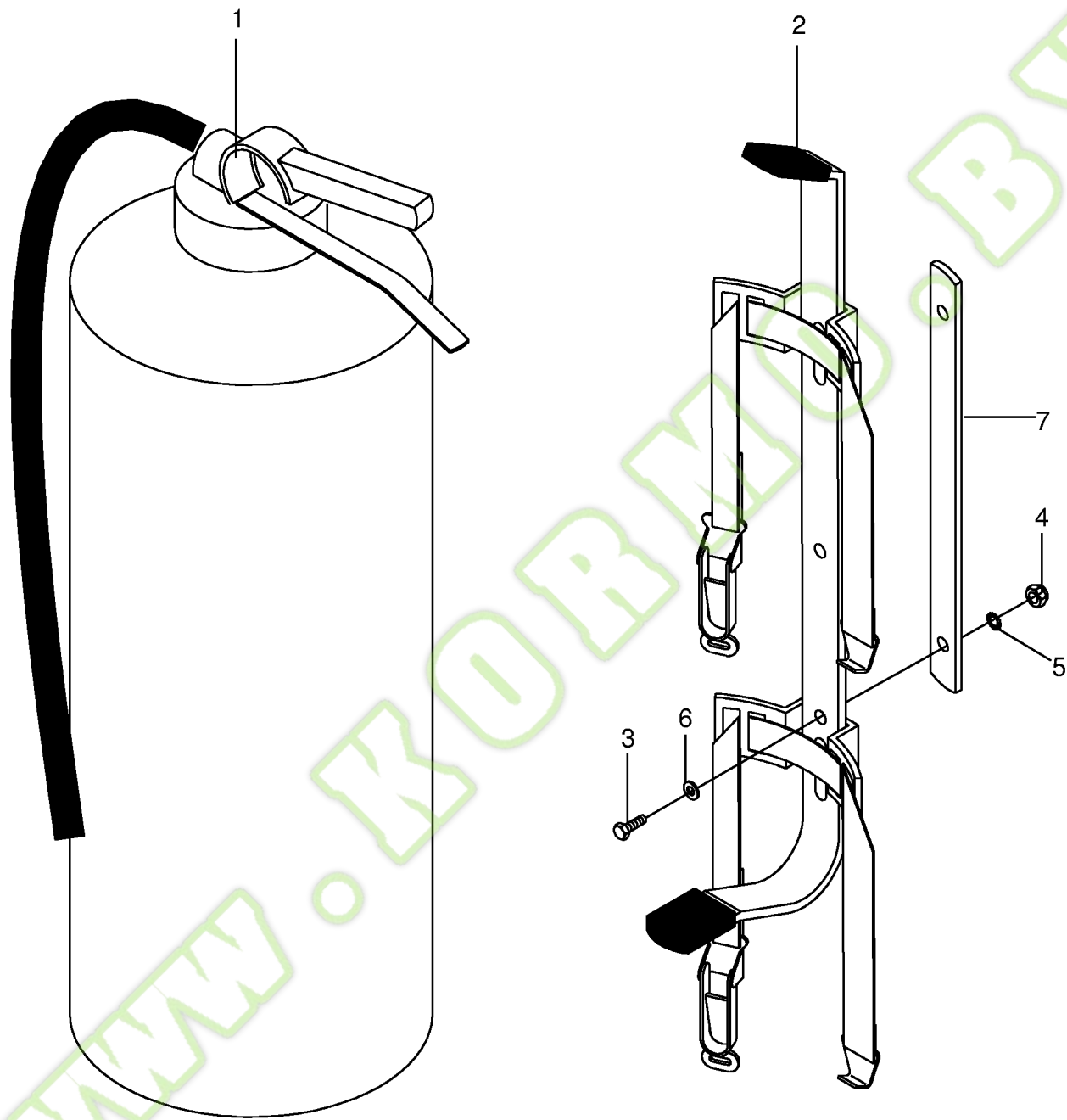
150 341 205 04

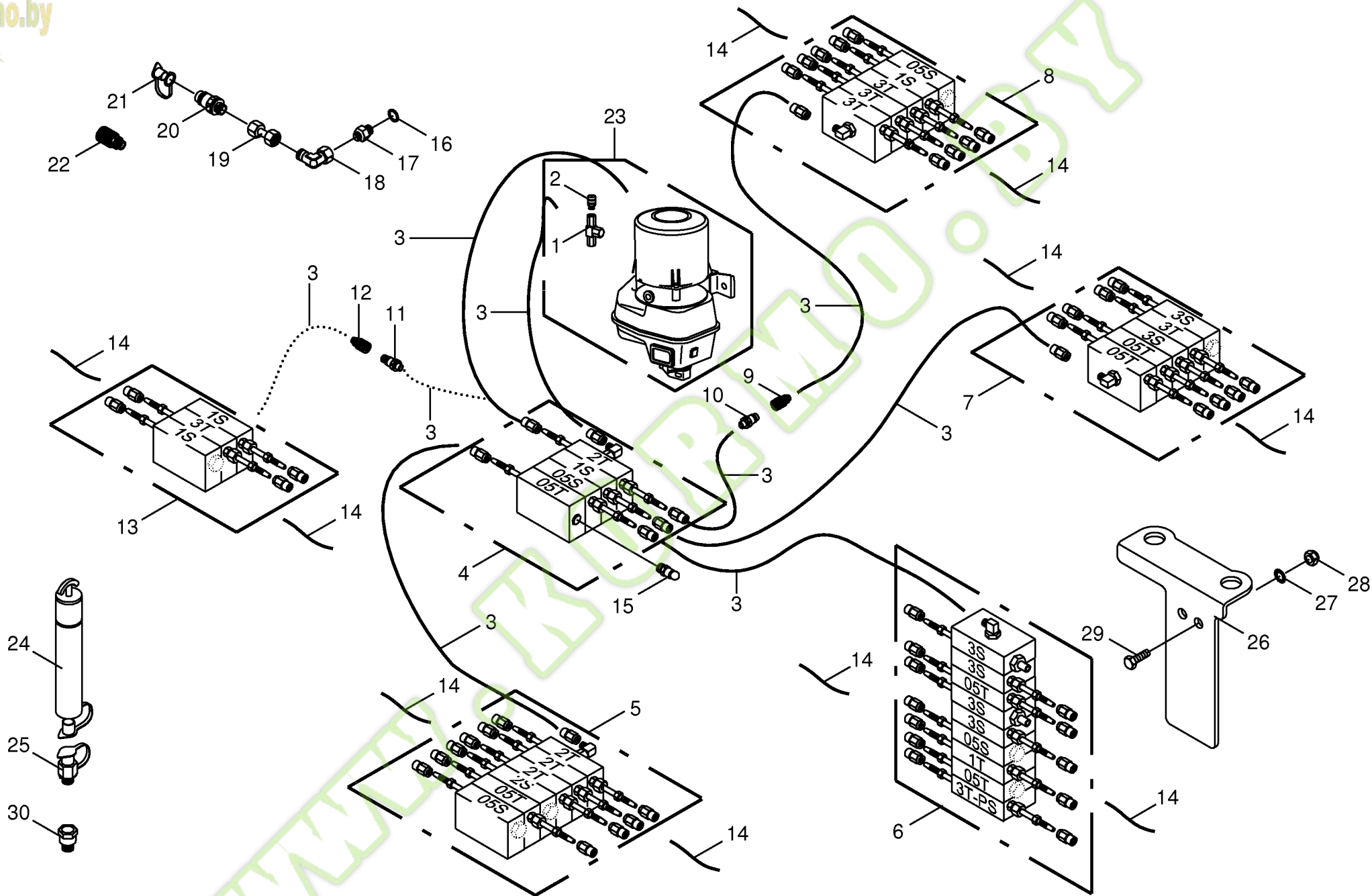






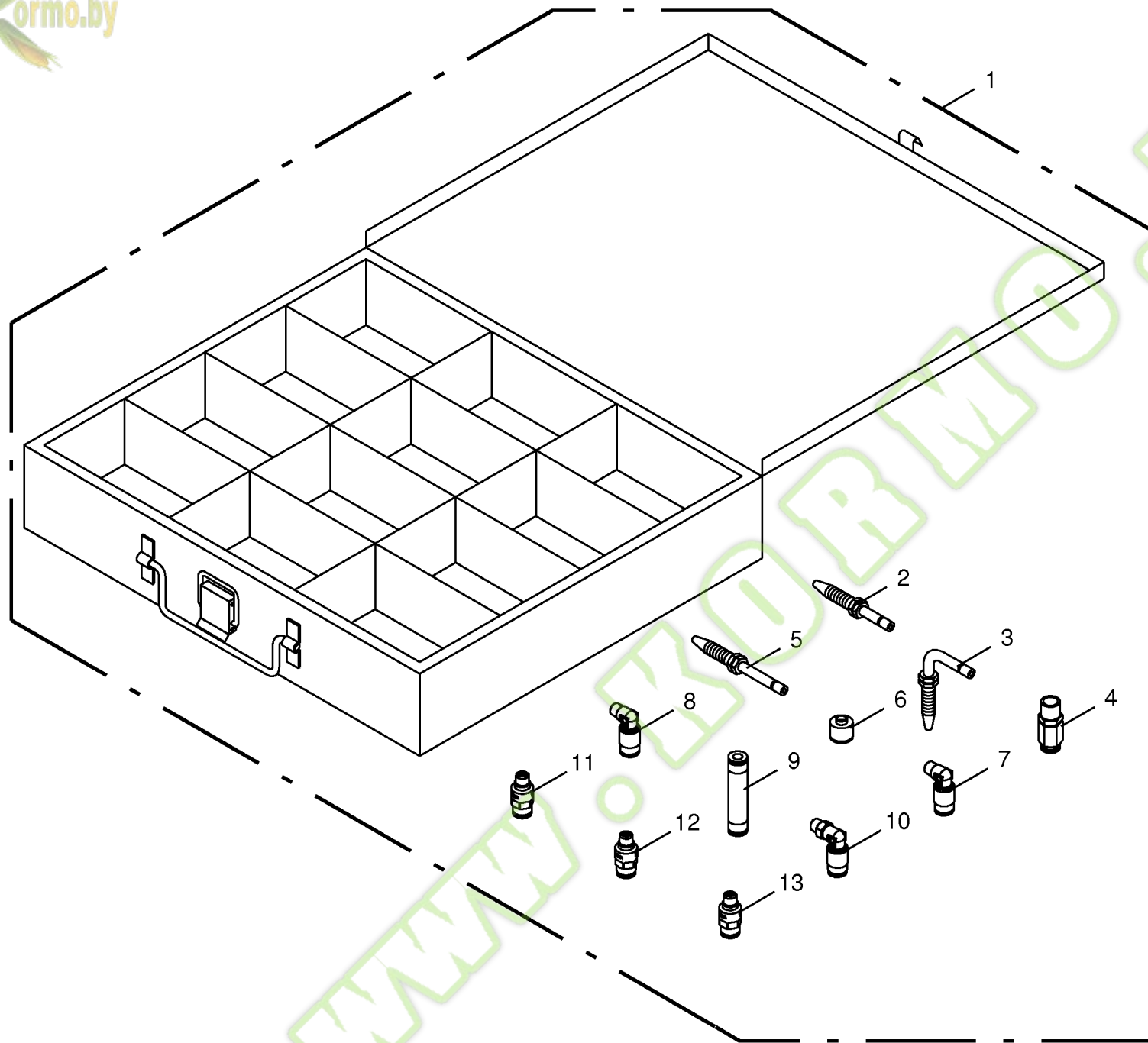




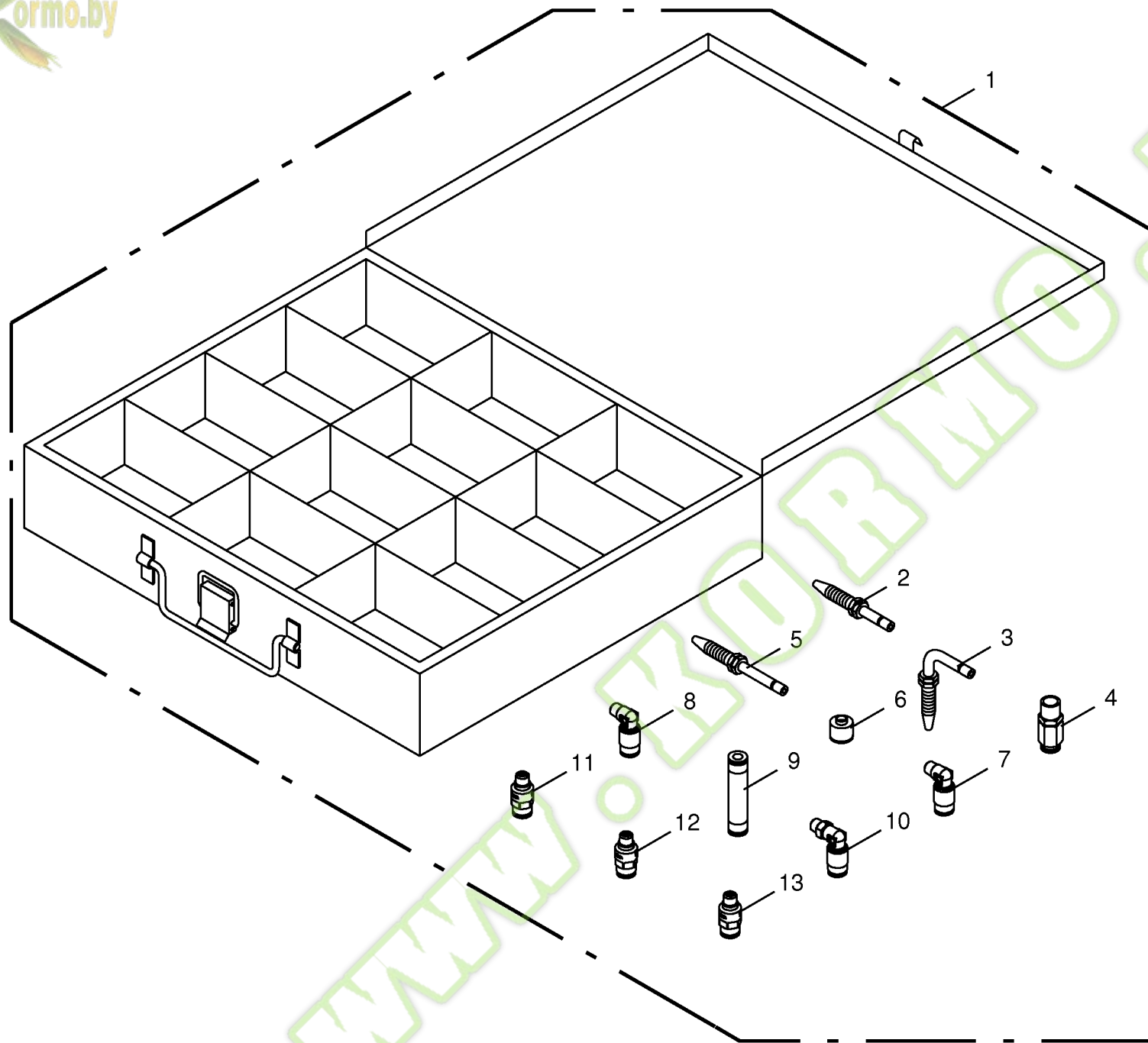




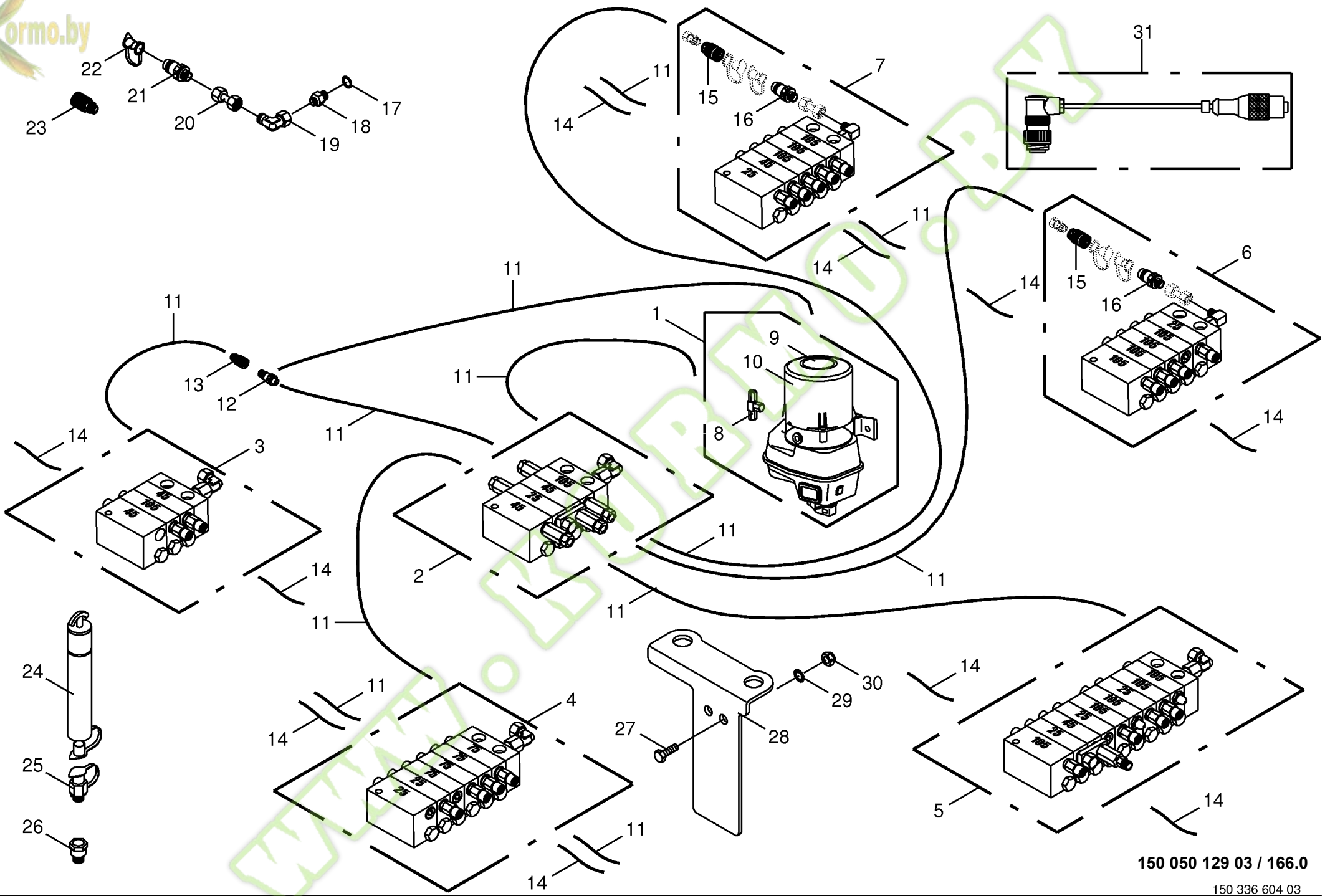
Zentralschmierung -Vogel Central lubrication Lubrification centrale					812001 -	B I G X 5 0 0						150 050 129 03	
												150 316 303 4	164.0
Pos.	ID-Nr.	Benennung	Description	Description	Masch.-Nr-							Bemerkung/Remarks/Remarque	
1	00 940 470 0	Dosierpumpe	Pump	Pompe		x							
2	00 940 471 0	Druckbegrenzungsventil	Pressure control valve	Limiteur de pression		x							
3	00 940 474 0	Hochdruckschlauch -Id.-Nr.= 1m	High pressure hose -Id.-no.= 1m	Flexible -Id.-no.= 1m		x							
4	27 000 151 0	Hauptverteiler	Main distributor	Distributeur principal		x							
5	27 000 149 0	Verteiler-Kombination - Lenkachse	Combination of distributors - steering axle	Combinaison de distributeurs -essieu directeur		x							
6	00 940 469 0	Verteiler-Kombination - Auswurfsystem / Antrieb	Combination of distributors - ejection system / drive	Combinaison de distributeurs -système d'éjection / entraînement		x							
7	27 000 148 0	Verteiler-Kombination - Häckselaggregat	Combination of distributors - Chopping aggregate	Combinaison de distributeurs -Agrégat hacheur		x							
8	00 940 461 0	Verteiler-Kombination - Zuführsystem	Combination of distributors - feed system	Combinaison de distributeurs -circuit d'alimentation		x							
9	27 001 595 0	Kupplungsmuffe	Sleeve	Cache poussiere		x							
10	00 940 476 0	Kupplungsstecker	Connector plug	Fiche de jonction		x							
11	00 940 473 0	Kupplungsstecker	Connector plug	Fiche de jonction		x							
12	00 940 472 0	Kupplungsmuffe	Sleeve	Cache poussiere		x							
13	00 940 459 0	Verteiler-Kombination -Cräcker	Combination of distributors - cracker	Combinaison de distributeurs -cracker		x							
14	00 938 933 0	Kunststoffrohr mit Fett gefüllt -Id.-Nr.= 1m	Plastic tube filled with grease -Id.-no.= 1m	Tube plastique farci avec graisse -Id.-no.= 1m		x						6 X 1,5	
15	00 303 564 0	Zyklenschalter -4-polig	Cycles-switch -4-pole	Interrupteur du cycler -4-pôle		x							
16	00 937 736 0	Dichtring	Gasket ring	Bague d'étanchéité		x						A 20 X 26 X 1,5	
17	00 213 281 0	Reduzierstück	Reducing piece	Element reducteur		x						M 20 / M 18	
18	00 921 067 1	Winkelstutzen	Angle lug	Jarret tubulure		x						M 18 X 1,5	
19	00 230 743 0	Doppelnippel	Double nipple	Double raccord		x						L 12	
20	00 921 145 0	Kupplungsstecker	Connector plug	Fiche de jonction		x						M 18 X 1,5	
21	00 921 171 1	Staubmuffe -rot	Dust cap -red	Manchon anti-poussiere -rouge		x							
22	00 921 130 0	Kupplungsmuffe	Sleeve	Cache poussiere		x						Rd. 38,5 M 18 X 1,5	
23	27 000 026 0	Kolbenpumpe -mit Behälter	Piston pump -with case	Pompe de piston -avec bac		x							
24	00 940 393 0	Befüllzylinder	Filling cylinder	Vérin de remplir		x							
25	00 940 392 0	Befüllanschluss	Filling connection	Connexion de remplir		x							
26	20 021 551 0	Aufnahme	Retainer	Enregistrement		x							
27	00 909 906 1	Sperrkantscheibe	Detent edged washer	Disque à bord d'arrêt		x						SKM 6	
28	00 908 704 1	Sicherungsmutter	Locknut	Écrou hex		x						M 6	
29	00 901 412 1	6kt-Schraube	Hex head bolt	Boulon tête hex		x						M 6 X 50	
30	27 001 998 0	Anschlussstück	Connector	Raccord		x						M 20 X 1,5	

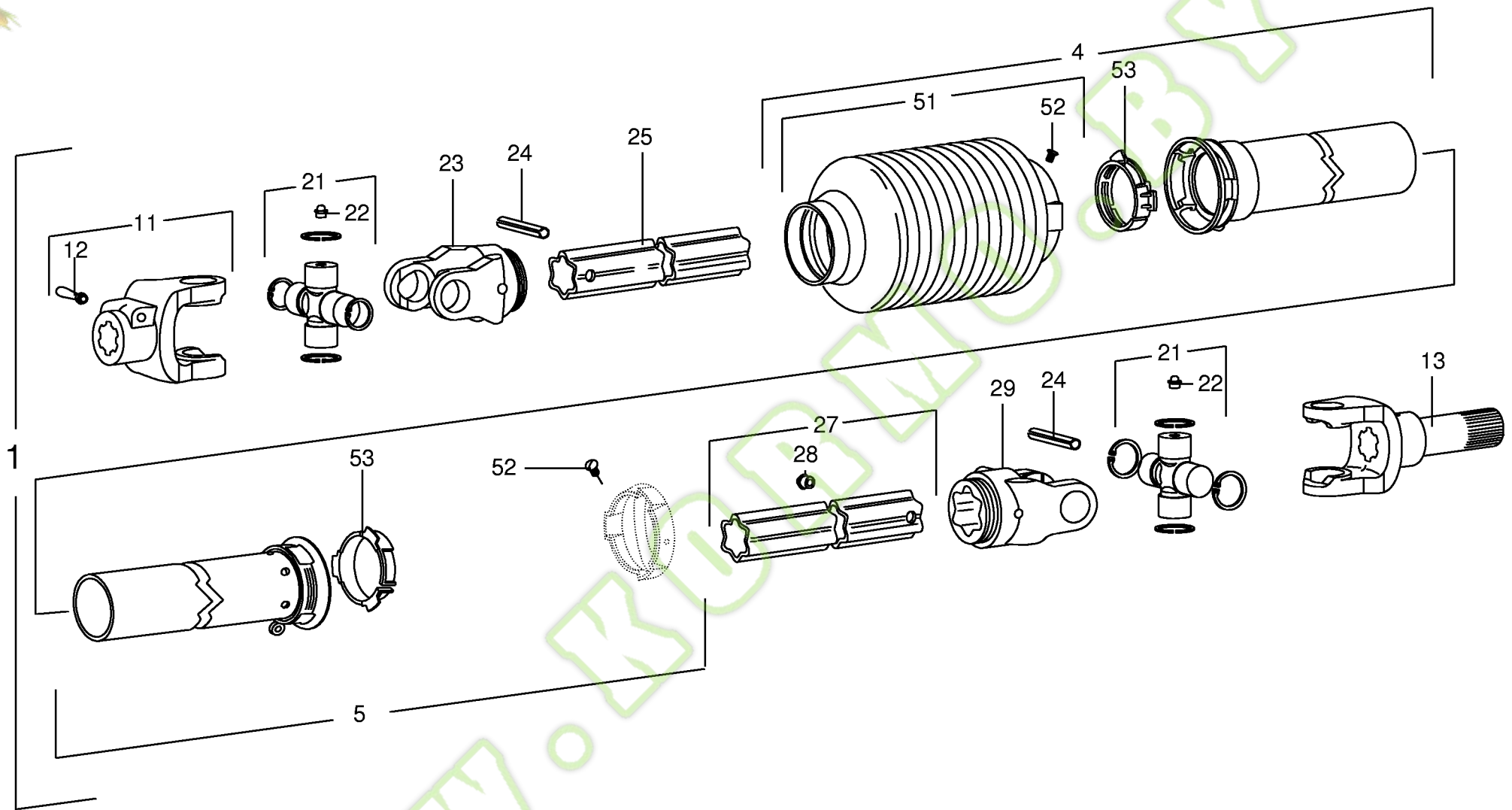


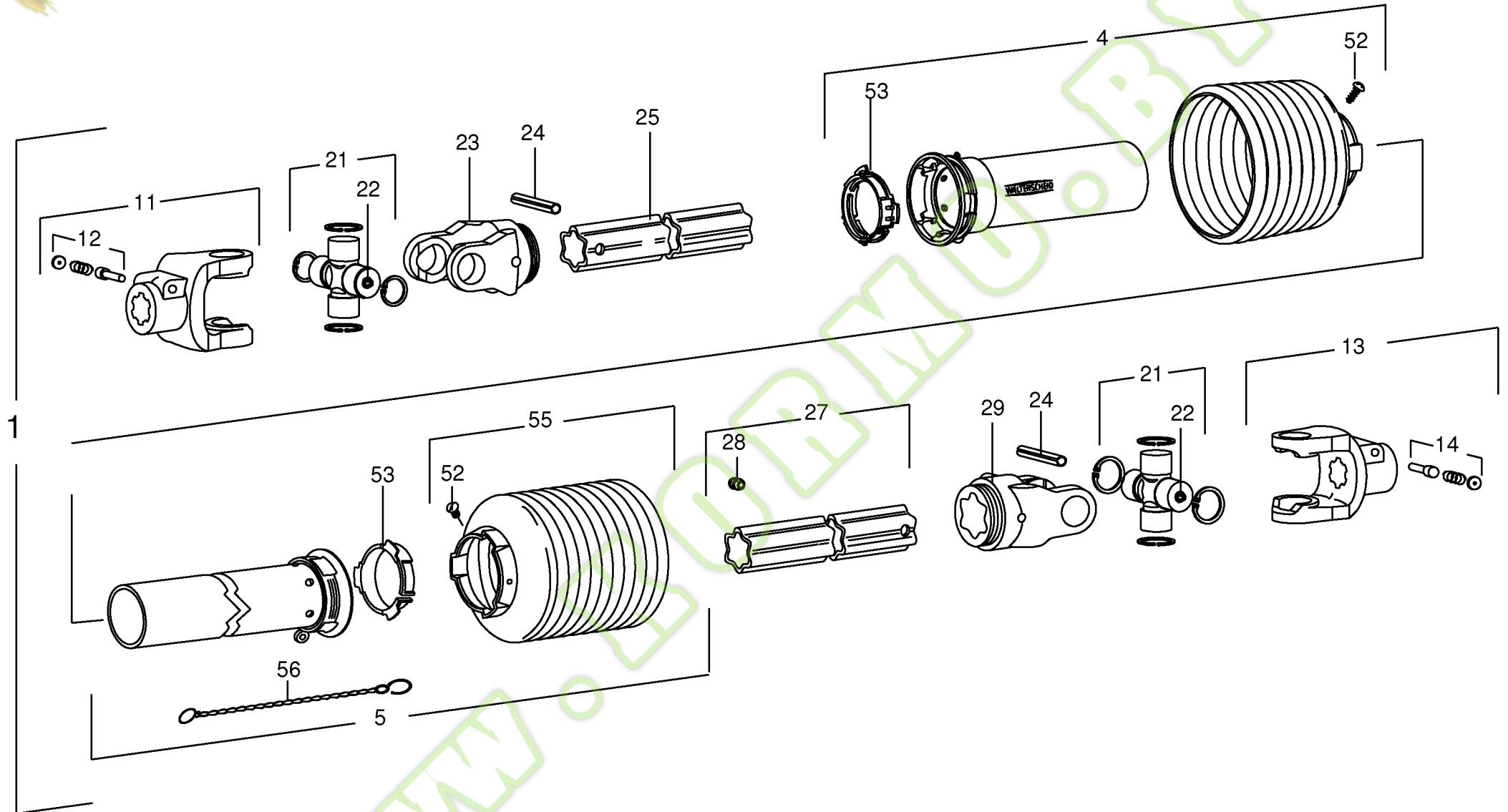
- 15 —
- 16 —
- 17 —
- 18 —
- 19 —
- 20 —
- 21 —
- 22 —
- 23 —
- 24 —
- 25 —
- 26 —
- 27 —
- 28 —
- 29 —
- 30 —
- 31 —
- 32 —
- 33 —
- 34 —
- 35 —
- 36 —
- 37 —
- 38 —
- 14 —
- 39 —
- 40 —
- 41 —
- 42 —
- 43 —

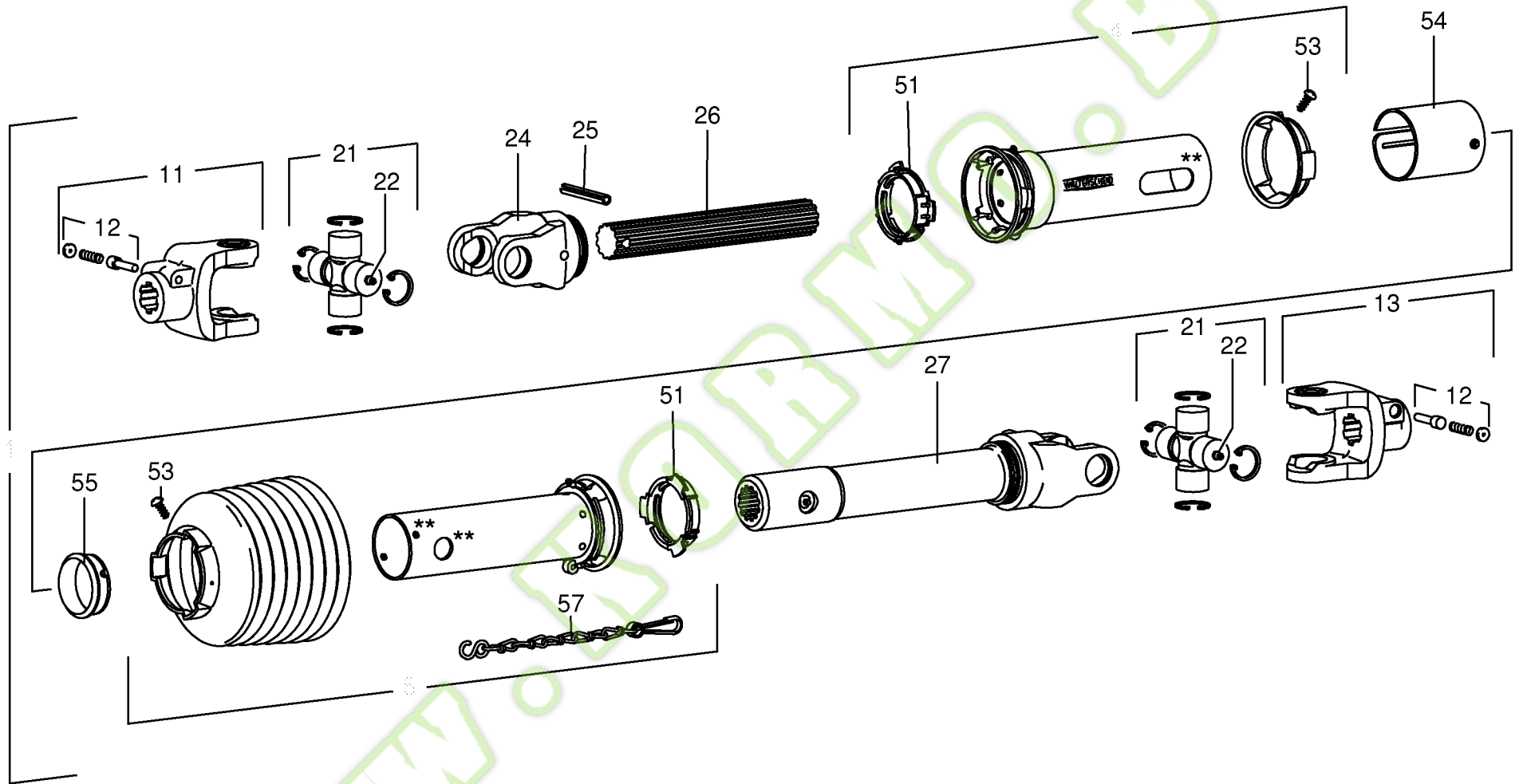


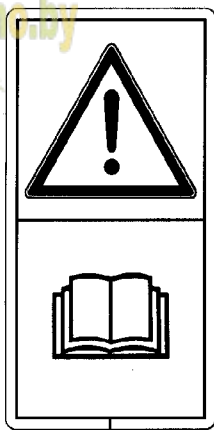
- 15 — [Fastener]
- 16 — [Fastener]
- 17 — [Fastener]
- 18 — [Fastener]
- 19 — [Fastener]
- 20 — [Fastener]
- 21 — [Fastener]
- 22 — [Fastener]
- 23 — [Fastener]
- 24 — [Fastener]
- 25 — [Fastener]
- 26 — [Fastener]
- 27 — [Fastener]
- 28 — [Fastener]
- 29 — [Fastener]
- 30 — [Fastener]
- 31 — [Fastener]
- 32 — [Fastener]
- 33 — [Fastener]
- 34 — [Fastener]
- 35 — [Fastener]
- 36 — [Fastener]
- 37 — [Fastener]
- 38 — [Fastener]
- 14 — [Fastener]
- 39 — [Fastener]
- 40 — [Fastener]
- 41 — [Fastener]
- 42 — [Fastener]
- 43 — [Fastener]



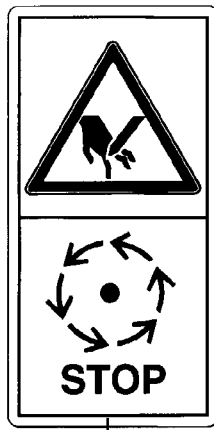




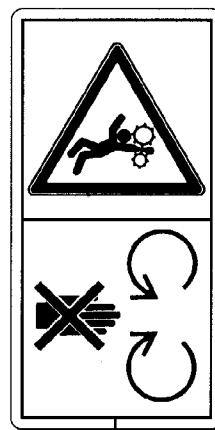




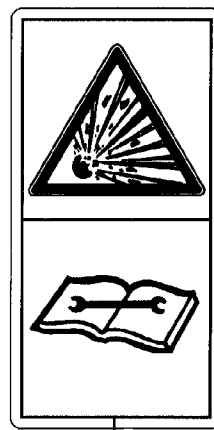
1



2



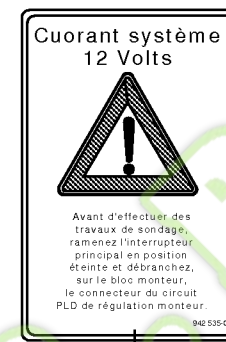
3



4



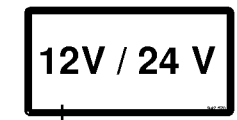
5



6



7



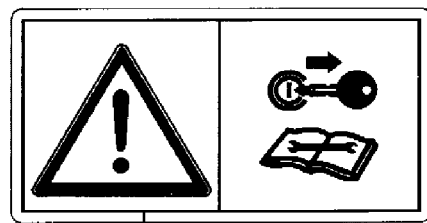
8



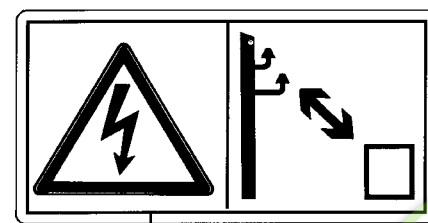
9



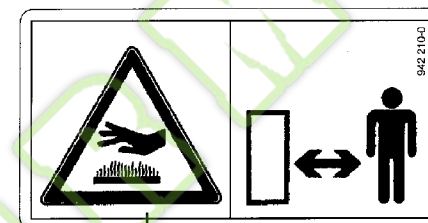
22



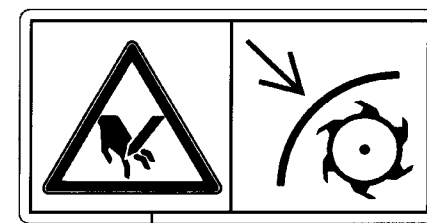
10



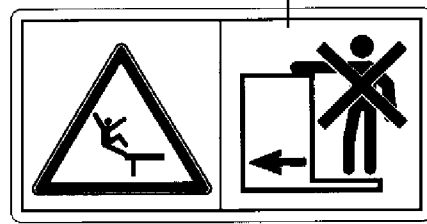
11



12



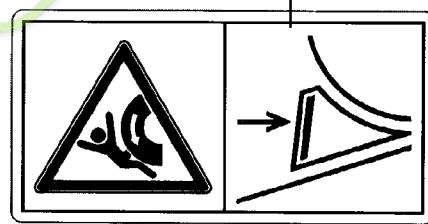
13



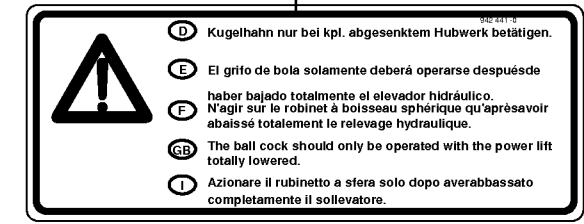
14



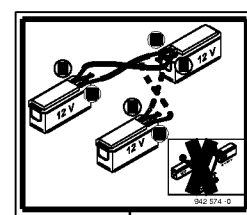
15



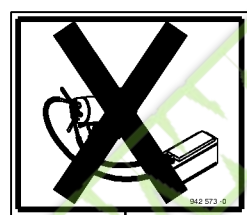
16



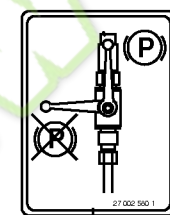
17



18



19



20



21



1

KRONE

2

BigX

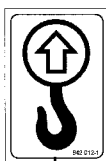
3

500

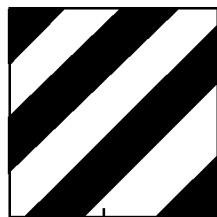
4



5



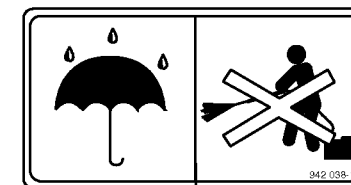
6



7

(D) Radmuttern nach erstem Einsatz nachziehen.
 (E) Apretar las tuercas de fijación de ruedas después de la primera puesta en servicio.
 (F) Reserrer les écrous de fixation de roue après la première mise en service.
 (GB) Retighten wheel nuts after the first two hours operation.
 (I) Stringere i dadi di fissaggio delle ruote dopo il primo impiego.

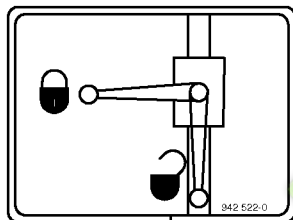
8



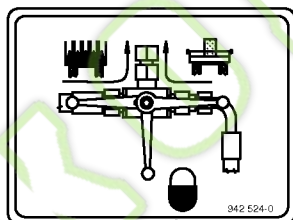
9

1,6 bar

10



11



12



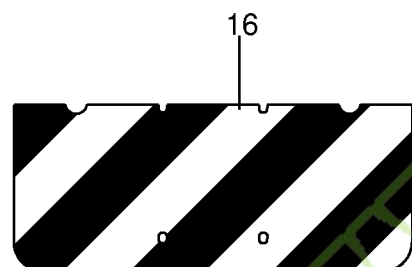
13



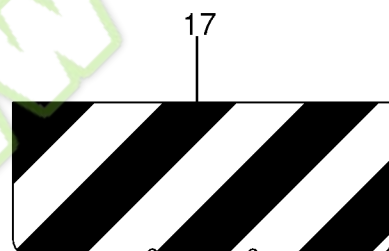
14

15

Reifenarttyp wheel type	km/h	mph	Reifenluftdruck tyre pressure				max. (bar)	Action axis
			Big X 500	Big X V12	Big X 650			
			ml / with Eweflow 3000 oder / for Solomachin ml (bar)	ml / with EasyColbert 9000 / 753 ml (bar)	ml / with EasyColbert 7500 / 903 ml (bar)	ml / with EasyColbert 9000 * ml (bar)		
60075 R 32 172A	40	25	2,4	3,2	3,2	2,4	3,2	
	10	6	1,4	1,7	1,9	1,4		
71075 R 34 176A	40	25	1,6	2,4	2,4	1,6	2,4	
	10	6	1,0	1,2	1,4	1,0		
71070 R 43 178A	40	25	1,4	2,0	2,1	1,4	2,4	
	10	6	1,0	1,2	1,4	1,0		
80065 R 32 173A	40	25	1,6	2,4	2,4	1,6	2,4	
	10	6	1,0	1,2	1,4	1,0		
80070 R 38 173B	40	25	1,0	1,4	1,6	1,0	1,6	
	10	6	1,0	1,0	1,0	1,0		
80060 R 32 175A	40	25	1,4	1,8	2,0	1,4	2,0	
	10	6	1,0	1,0	1,2	1,0		
19 4 R 20 155A	40	25	3,2	3,2**	3,2**	3,2	3,2	
	10	6	1,7	1,9	1,9	1,7		
60060 R 20 154A	40	25	2,4	2,4	2,4**	2,4	2,4	
	10	6	1,4	1,4	1,4	1,4		
60070 R 28 157A	40	25	1,6	2,4	2,4	1,6	2,4	
	10	6	1,2	1,4	1,4	1,2		
71065 R 30 153A	40	25	1,6	1,6	1,6**	1,6	1,6	
	10	6	1,0	1,0	1,0	1,0		



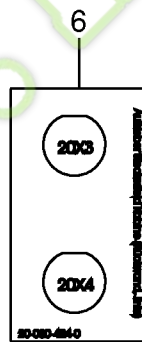
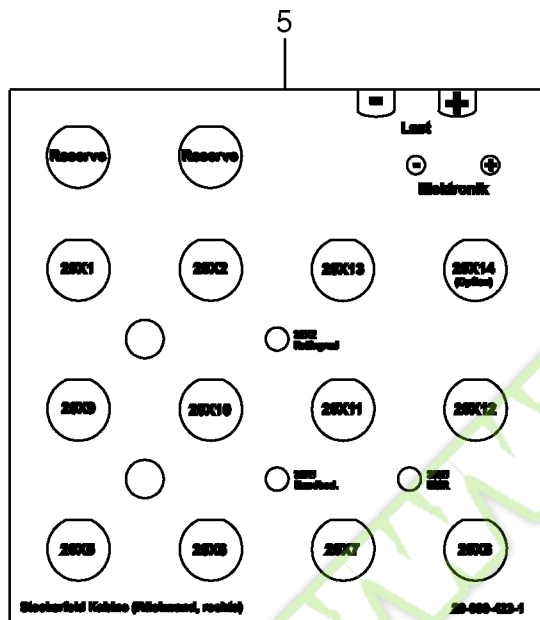
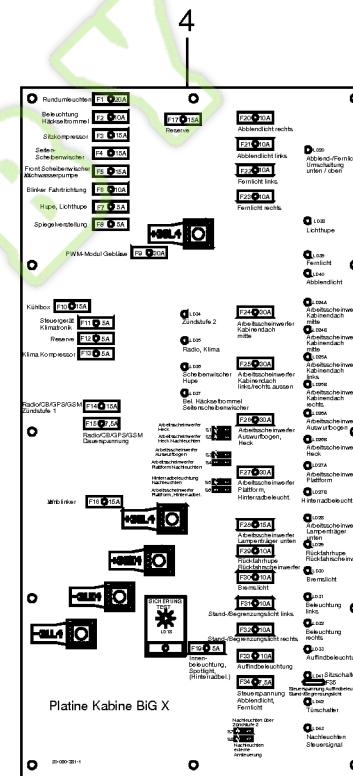
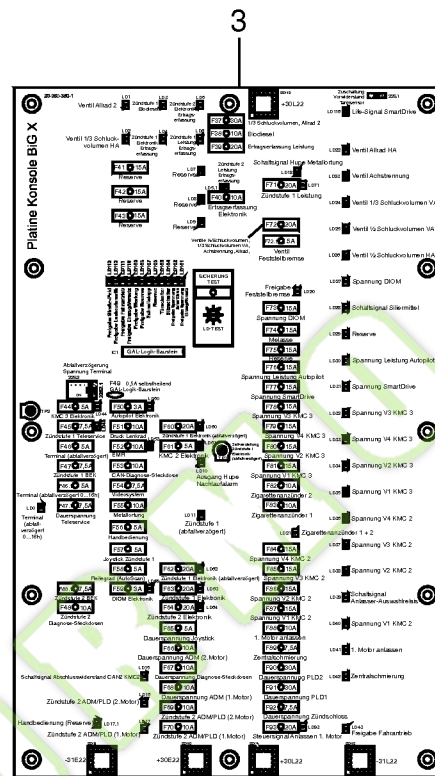
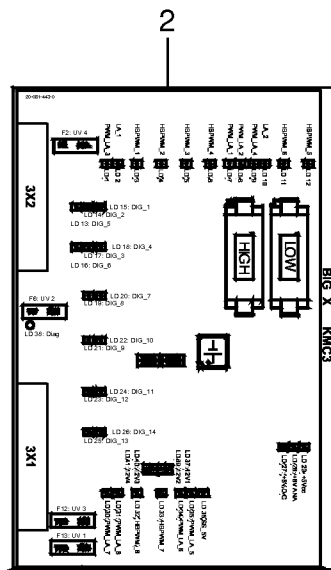
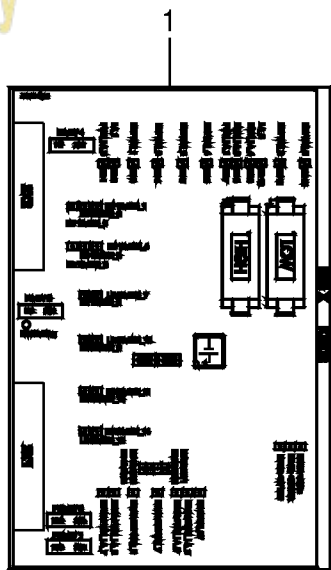
16



17



18





Aufkleber - Platine Label - Circuit board Plaque - Boite de distribution						812001 -	B I G X 5 0 0						150 050 129 03
Pos.	ID-Nr.	Benennung	Description	Description	Masch.-Nr-								150 320 993 4 172.0
												Bemerkung/Remarks/Remarque	
1	20 081 442 0	Aufkleber	Tag	Autocollant		x							KMC 2
2	20 081 443 0	Aufkleber	Tag	Autocollant		x							KMC 3
3	20 080 380 1	Aufkleber -Deutsch	Tag -german	Autocollant -allemand		x							
	20 080 442 1	Aufkleber -Englisch	Tag -english	Autocollant -anglais		x							
	20 080 450 1	Aufkleber -Italienisch	Tag -italian	Autocollant -italien		x							
	20 080 454 1	Aufkleber -Spanisch	Tag -spanish	Autocollant -espagnol		x							
	20 080 458 1	Aufkleber -Russisch	Tag -russian	Autocollant -russe		x							
	20 080 446 1	Aufkleber -Französisch	Tag -french	Autocollant -français		x							
	20 080 462 1	Aufkleber -Niederländisch	Tag -dutch	Autocollant -néerlandais		x							
	20 080 820 1	Aufkleber -Japanisch	Tag -japanese	Autocollant -japonais		x							
	20 080 913 1	Aufkleber -Tschechisch	Tag -czech	Autocollant -tchèque		x							
	20 080 917 1	Aufkleber -Dänisch	Tag -danish	Autocollant -danois		x							
	20 080 921 1	Aufkleber -Ungarisch	Tag -hungarian	Autocollant -hongrois		x							
	20 080 925 1	Aufkleber -Polnisch	Tag -polish	Autocollant -polonais		x							
	20 080 929 1	Aufkleber -Slowakisch	Tag -slovak	Autocollant -slovaque		x							
	20 080 933 1	Aufkleber -Schwedisch	Tag -swedish	Autocollant -suédois		x							
4	20 080 991 1	Aufkleber -Finnisch	Tag -finnish	Autocollant -finnois		x							
	20 081 146 1	Aufkleber -Norwegisch	Tag -norwegian	Autocollant -norvégien		x							
	20 081 150 1	Aufkleber -Portugiesisch	Tag -portuguese	Autocollant -portugais		x							
	20 080 381 1	Aufkleber -Deutsch	Tag -german	Autocollant -allemand		x							
	20 080 443 1	Aufkleber -Englisch	Tag -english	Autocollant -anglais		x							
	20 080 451 1	Aufkleber -Italienisch	Tag -italian	Autocollant -italien		x							
	20 080 455 1	Aufkleber -Spanisch	Tag -spanish	Autocollant -espagnol		x							
	20 080 459 1	Aufkleber -Russisch	Tag -russian	Autocollant -russe		x							
	20 080 447 1	Aufkleber -Französisch	Tag -french	Autocollant -français		x							
	20 080 463 1	Aufkleber -Niederländisch	Tag -dutch	Autocollant -néerlandais		x							
	20 080 821 1	Aufkleber -Japanisch	Tag -japanese	Autocollant -japonais		x							
	20 080 914 1	Aufkleber -Tschechisch	Tag -czech	Autocollant -tchèque		x							
	20 080 918 1	Aufkleber -Dänisch	Tag -danish	Autocollant -danois		x							
	20 080 922 1	Aufkleber -Ungarisch	Tag -hungarian	Autocollant -hongrois		x							
	20 080 926 1	Aufkleber -Polnisch	Tag -polish	Autocollant -polonais		x							
	20 080 930 1	Aufkleber -Slowakisch	Tag -slovak	Autocollant -slovaque		x							
	20 080 934 1	Aufkleber -Schwedisch	Tag -swedish	Autocollant -suédois		x							
	20 080 992 1	Aufkleber -Finnisch	Tag -finnish	Autocollant -finnois		x							
	20 081 147 1	Aufkleber -Norwegisch	Tag -norwegian	Autocollant -norvégien		x							
	20 081 151 1	Aufkleber -Portugiesisch	Tag -portuguese	Autocollant -portugais		x							
5	20 080 423 1	Aufkleber -Deutsch	Tag -german	Autocollant -allemand		x							
6	20 080 424 0	Aufkleber -Deutsch	Tag -german	Autocollant -allemand		x							



ID-NR. ID-NO.	TAFEL DIAG.	POS. POS.	ID-NR. ID-NO.	TAFEL DIAG.	POS. POS.	ID-NR. ID-NO.	TAFEL DIAG.	POS. POS.	ID-NR. ID-NO.	TAFEL DIAG.	POS. POS.	ID-NR. ID-NO.	TAFEL DIAG.	POS. POS.
00 000 001 0	48.0	57	00 213 287 0	84.0	33	00 214 477 3	77.0	30	00 214 987 1	133.0	12	00 215 525 0	26.0	13
00 015 213 5	162.0	13	00 213 287 0	106.0	44	00 214 513 0	22.0	6	00 214 989 0	133.0	3	00 215 529 0	74.0	32
00 143 556 2	81.0	3	00 213 287 0	107.0	54	00 214 546 0	22.0	1	00 214 991 0	133.0	11	00 215 594 0	17.0	15
00 146 442 2	162.0	32	00 213 334 1	88.0	35	00 214 581 0	87.0	10	00 214 992 0	133.0	4	00 215 621 0	57.0	14
00 146 443 2	162.0	29	00 213 395 0	129.0	23	00 214 591 0	87.0	7	00 214 997 0	133.0	24	00 215 650 5	48.0	1
00 146 444 1	162.0	18	00 214 030 1	37.0	26	00 214 592 0	87.0	7	00 214 998 0	129.0	31	00 215 659 1	37.0	26
00 146 983 1	162.0	31	00 214 030 1	38.0	21	00 214 605 3	86.0	1	00 214 999 1	129.0	47	00 215 659 1	38.0	21
00 151 150 6	15.0	5	00 214 077 0	84.0	36	00 214 610 0	8.0	6	00 215 030 0	117.0	26	00 215 675 0	32.0	9
00 151 324 4	162.0	25	00 214 109 0	27.0	11	00 214 638 2	80.0	1	00 215 050 0	117.0	6	00 215 675 0	34.0	11
00 153 088 1	57.0	9	00 214 113 0	43.0	8	00 214 639 3	80.0	17	00 215 050 0	119.0	46	00 215 676 0	32.0	10
00 153 088 1	59.0	9	00 214 114 0	43.0	25	00 214 720 0	14.0	21	00 215 081 0	126.0	1	00 215 676 0	34.0	12
00 154 236 0	162.0	11	00 214 115 0	43.0	6	00 214 721 0	14.0	4	00 215 301 1	18.0	1	00 215 699 1	44.0	11
00 154 454 1	39.0	29	00 214 121 0	43.0	12	00 214 732 0	117.0	52	00 215 341 0	19.0	3	00 215 699 1	45.0	13
00 154 686 0	57.0	1	00 214 124 0	43.0	23	00 214 732 0	119.0	44	00 215 341 0	21.0	3	00 215 700 0	32.0	1
00 154 686 0	59.0	1	00 214 175 0	28.0	11	00 214 732 0	120.0	3	00 215 346 0	19.0	39	00 215 701 1	32.0	8
00 154 744 1	52.0	32	00 214 187 1	129.0	20	00 214 733 0	119.0	19	00 215 382 0	27.0	26	00 215 702 1	32.0	3
00 154 744 1	57.0	6	00 214 188 1	129.0	1	00 214 736 0	78.0	25	00 215 385 0	27.0	23	00 215 703 1	32.0	2
00 154 744 1	57.0	36	00 214 191 1	92.0	45	00 214 759 1	92.0	17	00 215 386 2	27.0	35	00 215 704 1	32.0	13
00 154 744 1	59.0	6	00 214 191 1	129.0	35	00 214 760 0	92.0	37	00 215 388 0	27.0	24	00 215 705 0	32.0	12
00 155 383 3	107.0	46	00 214 192 1	27.0	6	00 214 760 0	113.0	30	00 215 399 0	18.0	16	00 215 710 0	32.0	21
00 189 219 0	31.0	13	00 214 196 1	27.0	20	00 214 760 0	116.0	23	00 215 406 0	29.0	3	00 215 712 0	163.0	7
00 213 096 0	60.0	11	00 214 199 0	27.0	13	00 214 842 0	52.0	1	00 215 413 0	19.0	33	00 215 713 0	78.0	31
00 213 096 0	78.0	29	00 214 200 0	122.0	1	00 214 859 0	52.0	13	00 215 416 0	19.0	19	00 215 714 1	44.0	22
00 213 098 0	88.0	40	00 214 201 0	27.0	18	00 214 860 0	52.0	18	00 215 419 0	29.0	20	00 215 720 2	44.0	25
00 213 120 0	78.0	10	00 214 205 0	27.0	17	00 214 861 0	52.0	2	00 215 430 0	28.0	10	00 215 722 3	44.0	6
00 213 130 0	77.0	12	00 214 214 0	23.0	38	00 214 862 0	52.0	11	00 215 432 0	28.0	14	00 215 722 3	45.0	26
00 213 169 0	25.0	30	00 214 216 0	23.0	30	00 214 863 0	52.0	28	00 215 433 0	28.0	16	00 215 723 3	44.0	5
00 213 170 0	25.0	31	00 214 250 0	72.0	1	00 214 864 0	52.0	25	00 215 434 0	28.0	20	00 215 723 3	45.0	25
00 213 178 0	25.0	29	00 214 279 0	23.0	7	00 214 876 0	129.0	27	00 215 441 0	29.0	7	00 215 735 2	162.0	1
00 213 180 1	78.0	17	00 214 280 0	23.0	5	00 214 912 0	78.0	20	00 215 442 0	29.0	28	00 215 750 0	162.0	2
00 213 187 1	78.0	19	00 214 281 0	23.0	13	00 214 917 0	78.0	24	00 215 446 0	29.0	24	00 215 766 0	162.0	15
00 213 192 0	77.0	21	00 214 282 0	23.0	18	00 214 924 0	77.0	1	00 215 447 0	29.0	23	00 215 770 0	162.0	16
00 213 193 0	77.0	22	00 214 283 0	23.0	20	00 214 960 1	133.0	22	00 215 448 3	19.0	43	00 215 779 0	49.0	16
00 213 194 0	80.0	16	00 214 296 0	22.0	5	00 214 962 0	129.0	6	00 215 454 0	19.0	42	00 215 782 0	7.0	15
00 213 195 1	80.0	31	00 214 306 0	22.0	1	00 214 965 0	129.0	17	00 215 455 0	19.0	36	00 215 802 0	117.0	2
00 213 226 1	79.0	20	00 214 324 0	26.0	10	00 214 968 0	129.0	13	00 215 459 0	19.0	20	00 215 803 1	44.0	2
00 213 237 0	119.0	3	00 214 327 0	23.0	45	00 214 971 0	130.0	12	00 215 481 0	23.0	1	00 215 803 1	45.0	18
00 213 237 0	120.0	6	00 214 331 0	23.0	42	00 214 974 0	130.0	11	00 215 483 0	23.0	29	00 215 804 4	44.0	1
00 213 281 0	164.0	17	00 214 427 0	76.0	24	00 214 975 0	130.0	16	00 215 506 2	40.0	4	00 215 804 4	45.0	1
00 213 281 0	166.0	18	00 214 429 0	18.0	32	00 214 981 1	133.0	25	00 215 523 0	25.0	10	00 215 805 0	117.0	34



ID-NR. ID-NO.	TAFEL DIAG.	POS. POS.	ID-NR. ID-NO.	TAFEL DIAG.	POS. POS.	ID-NR. ID-NO.	TAFEL DIAG.	POS. POS.	ID-NR. ID-NO.	TAFEL DIAG.	POS. POS.	ID-NR. ID-NO.	TAFEL DIAG.	POS. POS.
00 215 805 0	119.0	17	00 216 489 0	52.0	20	00 217 114 2	18.0	31	00 217 711 1	27.0	5	00 219 555 3	22.0	7
00 215 805 0	120.0	13	00 216 490 0	51.0	23	00 217 114 2	106.0	5	00 217 715 0	27.0	12	00 219 556 1	22.0	9
00 215 832 1	54.0	19	00 216 490 0	52.0	21	00 217 114 2	107.0	5	00 217 772 1	79.0	32	00 219 558 2	48.0	2
00 215 836 0	48.0	21	00 216 491 0	57.0	20	00 217 115 3	18.0	21	00 217 773 0	79.0	39	00 219 619 1	22.0	12
00 215 837 1	47.0	42	00 216 492 0	54.0	24	00 217 121 1	16.0	21	00 217 779 0	25.0	36	00 219 620 1	22.0	13
00 215 838 0	47.0	29	00 216 492 0	58.0	32	00 217 121 1	111.0	22	00 217 780 0	25.0	35	00 219 679 3	56.0	13
00 215 844 0	47.0	34	00 216 601 0	6.0	3	00 217 122 0	26.0	7	00 217 800 4	18.0	35	00 219 684 2	56.0	8
00 215 845 0	47.0	35	00 216 602 0	6.0	9	00 217 125 2	27.0	25	00 217 802 4	18.0	6	00 219 685 3	56.0	1
00 215 847 0	47.0	9	00 216 610 0	2.0	17	00 217 347 3	51.0	15	00 217 803 1	18.0	4	00 219 686 4	56.0	10
00 215 850 1	47.0	14	00 216 611 1	2.0	26	00 217 361 1	51.0	19	00 217 805 1	88.0	27	00 219 783 0	7.0	12
00 215 851 3	47.0	10	00 216 612 1	2.0	16	00 217 361 1	52.0	5	00 217 856 2	1.0	31	00 219 891 0	80.0	9
00 215 852 0	47.0	1	00 216 613 1	2.0	25	00 217 366 0	48.0	9	00 217 886 1	1.0	34	00 219 892 0	80.0	9
00 215 861 1	3.0	24	00 216 621 1	13.0	13	00 217 372 1	48.0	14	00 217 925 1	24.0	23	00 219 893 0	80.0	11
00 215 865 1	17.0	14	00 216 623 0	13.0	25	00 217 373 0	48.0	22	00 217 930 2	24.0	28	00 219 894 0	80.0	11
00 215 866 0	54.0	13	00 216 624 1	13.0	18	00 217 374 0	48.0	23	00 217 933 0	24.0	16	00 219 914 0	74.0	17
00 215 868 2	24.0	30	00 216 641 1	1.0	17	00 217 375 1	48.0	19	00 217 954 1	41.0	21	00 219 937 1	88.0	17
00 215 869 0	24.0	33	00 216 642 0	1.0	9	00 217 376 0	48.0	20	00 217 955 1	41.0	25	00 219 966 1	36.0	4
00 215 876 2	54.0	14	00 216 677 0	14.0	20	00 217 377 2	48.0	42	00 219 102 0	86.0	18	00 219 967 1	36.0	4
00 215 877 0	54.0	18	00 216 794 0	76.0	43	00 217 378 0	49.0	10	00 219 117 1	76.0	15	00 219 984 1	44.0	14
00 215 994 0	25.0	16	00 216 813 0	83.0	1	00 217 379 4	49.0	19	00 219 118 1	76.0	1	00 219 984 1	45.0	9
00 216 162 2	3.0	21	00 216 815 0	83.0	33	00 217 380 0	51.0	18	00 219 119 2	76.0	9	00 219 987 2	44.0	15
00 216 178 0	27.0	41	00 216 816 0	83.0	30	00 217 380 0	52.0	12	00 219 121 2	76.0	8	00 219 987 2	45.0	8
00 216 179 0	27.0	40	00 216 817 0	79.0	21	00 217 459 0	7.0	31	00 219 123 1	110.0	20	00 220 082 0	65.0	23
00 216 198 1	5.0	3	00 216 821 1	83.0	5	00 217 460 0	7.0	32	00 219 141 0	114.0	36	00 220 360 1	103.0	51
00 216 284 0	5.0	4	00 216 864 0	36.0	10	00 217 461 2	84.0	10	00 219 144 0	8.0	46	00 220 360 1	109.0	35
00 216 285 2	4.0	20	00 216 880 0	34.0	2	00 217 467 1	13.0	14	00 219 145 0	114.0	16	00 220 360 1	111.0	8
00 216 290 0	2.0	18	00 216 880 0	35.0	2	00 217 473 1	84.0	15	00 219 169 0	90.0	5	00 220 363 0	65.0	30
00 216 309 0	1.0	33	00 216 880 0	41.0	1	00 217 476 2	84.0	26	00 219 169 0	115.0	3	00 220 364 0	65.0	9
00 216 311 1	2.0	21	00 216 887 0	36.0	24	00 217 485 0	14.0	16	00 219 211 1	28.0	30	00 220 365 0	61.0	31
00 216 312 0	2.0	22	00 216 901 1	117.0	46	00 217 492 1	15.0	6	00 219 288 5	39.0	21	00 220 369 0	63.0	1
00 216 313 1	2.0	23	00 216 902 0	162.0	4	00 217 492 1	16.0	20	00 219 297 2	36.0	12	00 220 370 0	63.0	2
00 216 334 0	5.0	8	00 216 903 0	162.0	3	00 217 496 2	17.0	5	00 219 298 2	39.0	1	00 220 372 0	63.0	27
00 216 344 0	1.0	35	00 216 957 1	117.0	5	00 217 497 1	17.0	9	00 219 424 5	37.0	27	00 220 373 0	63.0	26
00 216 394 0	123.0	32	00 216 961 2	117.0	7	00 217 500 0	15.0	1	00 219 428 5	37.0	12	00 220 374 0	63.0	35
00 216 412 0	41.0	11	00 216 965 1	117.0	41	00 217 504 2	16.0	17	00 219 431 1	36.0	14	00 220 376 0	63.0	21
00 216 416 0	41.0	28	00 216 966 1	117.0	38	00 217 507 1	16.0	16	00 219 433 3	38.0	11	00 220 377 0	63.0	18
00 216 417 0	24.0	3	00 216 976 1	117.0	29	00 217 511 1	1.0	4	00 219 438 0	40.0	12	00 220 379 0	63.0	25
00 216 457 1	27.0	9	00 216 990 0	117.0	51	00 217 545 3	82.0	20	00 219 439 0	88.0	46	00 220 381 0	63.0	15
00 216 471 1	18.0	23	00 217 000 0	79.0	6	00 217 583 1	79.0	26	00 219 511 2	32.0	22	00 220 382 0	63.0	36
00 216 489 0	51.0	22	00 217 014 0	79.0	10	00 217 584 1	79.0	24	00 219 511 2	33.0	15	00 220 383 0	63.0	29



ID-NR. ID-NO.	TAFEL DIAG.	POS. POS.	ID-NR. ID-NO.	TAFEL DIAG.	POS. POS.	ID-NR. ID-NO.	TAFEL DIAG.	POS. POS.	ID-NR. ID-NO.	TAFEL DIAG.	POS. POS.	ID-NR. ID-NO.	TAFEL DIAG.	POS. POS.
00 220 384 0	65.0	24	00 220 440 0	62.0	2	00 220 507 0	136.0	66	00 220 551 0	66.0	6	00 220 618 0	61.0	4
00 220 385 0	63.0	30	00 220 441 0	62.0	15	00 220 509 0	68.0	22	00 220 552 0	66.0	8	00 220 621 0	65.0	10
00 220 387 0	63.0	14	00 220 442 0	62.0	8	00 220 510 0	61.0	14	00 220 553 0	66.0	7	00 220 623 1	65.0	1
00 220 388 0	63.0	13	00 220 443 0	62.0	1	00 220 511 0	61.0	12	00 220 560 0	66.0	3	00 220 624 1	60.0	3
00 220 390 0	63.0	4	00 220 445 0	136.0	50	00 220 512 0	62.0	12	00 220 562 0	63.0	28	00 220 627 0	65.0	6
00 220 392 0	68.0	12	00 220 446 0	136.0	22	00 220 513 0	62.0	18	00 220 563 0	63.0	5	00 220 628 0	65.0	5
00 220 393 0	68.0	14	00 220 449 1	61.0	42	00 220 514 0	62.0	17	00 220 564 0	68.0	32	00 220 630 0	68.0	44
00 220 394 0	68.0	13	00 220 449 1	136.0	24	00 220 515 0	64.0	17	00 220 565 0	68.0	39	00 220 635 0	63.0	33
00 220 395 0	68.0	2	00 220 450 0	136.0	43	00 220 516 0	64.0	18	00 220 566 0	68.0	41	00 220 637 0	63.0	24
00 220 396 0	68.0	1	00 220 451 0	61.0	39	00 220 517 0	62.0	6	00 220 567 0	64.0	4	00 220 638 0	63.0	8
00 220 397 0	68.0	4	00 220 453 0	67.0	9	00 220 518 0	62.0	10	00 220 569 0	137.0	21	00 220 639 0	63.0	7
00 220 398 0	68.0	5	00 220 454 0	61.0	47	00 220 519 0	62.0	3	00 220 570 0	136.0	40	00 220 640 0	68.0	33
00 220 399 0	68.0	24	00 220 455 0	61.0	43	00 220 520 0	136.0	46	00 220 576 0	136.0	25	00 220 641 0	68.0	34
00 220 400 0	68.0	16	00 220 456 0	61.0	44	00 220 522 0	61.0	41	00 220 580 2	61.0	7	00 220 642 0	68.0	40
00 220 401 0	62.0	13	00 220 464 0	63.0	22	00 220 523 0	61.0	38	00 220 581 0	61.0	6	00 220 643 0	68.0	38
00 220 401 0	68.0	17	00 220 472 0	65.0	4	00 220 524 0	67.0	4	00 220 582 0	62.0	34	00 220 648 0	64.0	13
00 220 402 0	62.0	14	00 220 474 0	63.0	12	00 220 525 0	68.0	26	00 220 583 0	62.0	33	00 220 649 0	64.0	15
00 220 402 0	68.0	18	00 220 475 0	63.0	9	00 220 526 0	68.0	26	00 220 584 0	62.0	35	00 220 651 0	136.0	23
00 220 407 0	68.0	7	00 220 476 0	63.0	10	00 220 527 0	68.0	27	00 220 586 0	136.0	48	00 220 653 0	136.0	31
00 220 408 0	68.0	6	00 220 477 0	63.0	11	00 220 528 0	68.0	28	00 220 587 0	136.0	51	00 220 654 0	136.0	32
00 220 409 0	68.0	8	00 220 478 0	63.0	37	00 220 529 0	68.0	30	00 220 588 0	136.0	52	00 220 657 0	61.0	46
00 220 410 0	64.0	16	00 220 479 0	63.0	16	00 220 530 0	68.0	29	00 220 589 0	136.0	53	00 220 658 0	67.0	17
00 220 411 0	64.0	14	00 220 480 0	63.0	17	00 220 531 0	67.0	8	00 220 590 0	136.0	54	00 220 659 0	67.0	16
00 220 412 0	64.0	10	00 220 481 0	63.0	23	00 220 532 0	67.0	7	00 220 592 0	61.0	40	00 220 661 0	67.0	18
00 220 413 0	64.0	1	00 220 482 0	63.0	19	00 220 533 0	67.0	13	00 220 595 0	61.0	45	00 220 662 0	67.0	24
00 220 417 0	137.0	4	00 220 484 0	63.0	20	00 220 534 0	67.0	11	00 220 597 0	67.0	32	00 220 663 0	67.0	25
00 220 418 0	136.0	27	00 220 485 0	63.0	31	00 220 535 0	67.0	10	00 220 598 0	67.0	33	00 220 664 0	67.0	23
00 220 420 0	137.0	22	00 220 486 0	63.0	34	00 220 536 0	67.0	12	00 220 599 0	67.0	34	00 220 665 0	67.0	21
00 220 421 0	137.0	23	00 220 487 0	63.0	32	00 220 538 0	67.0	6	00 220 600 0	64.0	21	00 220 666 0	67.0	22
00 220 424 0	136.0	44	00 220 489 0	68.0	1	00 220 539 0	67.0	2	00 220 601 0	64.0	16	00 220 667 0	67.0	26
00 220 425 0	136.0	18	00 220 490 0	68.0	4	00 220 540 0	67.0	1	00 220 601 0	64.0	21	00 220 668 0	67.0	27
00 220 426 0	136.0	34	00 220 491 0	68.0	31	00 220 541 0	67.0	3	00 220 602 0	64.0	20	00 220 669 0	67.0	28
00 220 430 0	136.0	21	00 220 492 0	68.0	3	00 220 542 0	67.0	15	00 220 603 0	64.0	19	00 220 670 0	67.0	29
00 220 433 0	136.0	56	00 220 493 0	68.0	3	00 220 543 0	67.0	14	00 220 604 0	64.0	22	00 220 671 0	67.0	20
00 220 434 0	62.0	5	00 220 494 0	68.0	19	00 220 544 0	66.0	1	00 220 610 0	61.0	10	00 220 672 0	65.0	28
00 220 435 0	62.0	16	00 220 500 0	68.0	9	00 220 545 0	66.0	2	00 220 612 0	64.0	26	00 220 675 0	136.0	35
00 220 436 0	62.0	11	00 220 501 0	64.0	2	00 220 546 0	66.0	4	00 220 613 0	64.0	25	00 220 676 0	136.0	57
00 220 437 0	62.0	32	00 220 502 0	64.0	3	00 220 547 0	66.0	9	00 220 614 0	64.0	23	00 220 677 0	64.0	6
00 220 437 0	136.0	42	00 220 503 0	64.0	12	00 220 548 0	66.0	5	00 220 615 0	64.0	24	00 220 677 0	136.0	55
00 220 439 0	62.0	7	00 220 504 0	64.0	11	00 220 549 0	66.0	10	00 220 617 0	61.0	15	00 220 680 0	65.0	25



ID-NR. ID-NO.	TAFEL DIAG.	POS. POS.	ID-NR. ID-NO.	TAFEL DIAG.	POS. POS.	ID-NR. ID-NO.	TAFEL DIAG.	POS. POS.	ID-NR. ID-NO.	TAFEL DIAG.	POS. POS.	ID-NR. ID-NO.	TAFEL DIAG.	POS. POS.
00 220 695 0	69.0	9	00 221 338 1	1.0	29	00 222 562 3	108.0	18	00 224 134 0	23.0	39	00 226 025 1	48.0	18
00 220 698 0	63.0	6	00 221 378 0	132.0	22	00 222 562 3	109.0	11	00 224 209 3	41.0	10	00 226 026 1	48.0	17
00 220 699 0	68.0	43	00 221 380 1	132.0	5	00 222 564 2	54.0	16	00 224 225 6	3.0	14	00 226 029 2	48.0	16
00 220 700 0	65.0	2	00 221 399 1	132.0	23	00 222 564 2	55.0	4	00 224 226 2	3.0	13	00 226 030 6	48.0	24
00 220 701 0	68.0	42	00 221 458 2	85.0	3	00 222 564 2	56.0	4	00 224 228 1	4.0	5	00 226 034 3	48.0	38
00 220 703 0	64.0	9	00 221 462 1	27.0	32	00 222 564 2	58.0	25	00 224 231 4	40.0	5	00 226 035 1	48.0	37
00 220 704 0	64.0	8	00 221 563 2	44.0	20	00 222 580 4	54.0	29	00 224 261 3	27.0	25	00 226 038 1	48.0	33
00 220 705 0	64.0	7	00 221 564 1	44.0	19	00 222 580 4	58.0	36	00 224 372 0	4.0	6	00 226 044 3	48.0	35
00 220 706 0	64.0	5	00 221 565 1	44.0	18	00 222 582 3	54.0	22	00 224 383 1	39.0	20	00 226 088 2	51.0	12
00 220 707 0	61.0	3	00 221 590 1	42.0	19	00 222 582 3	58.0	31	00 224 395 1	24.0	6	00 226 091 5	54.0	26
00 220 707 0	136.0	28	00 221 631 4	27.0	36	00 222 637 2	51.0	14	00 224 407 3	41.0	17	00 226 091 5	58.0	34
00 220 709 0	64.0	21	00 221 632 0	27.0	38	00 222 637 2	52.0	27	00 224 438 2	41.0	9	00 226 092 2	54.0	31
00 220 710 0	69.0	1	00 221 637 0	27.0	22	00 222 769 2	76.0	18	00 224 439 0	41.0	4	00 226 095 6	54.0	1
00 220 711 0	69.0	2	00 221 641 1	18.0	2	00 222 770 1	76.0	4	00 224 440 4	41.0	3	00 226 106 3	58.0	28
00 220 712 0	69.0	4	00 221 767 1	87.0	20	00 222 812 0	29.0	18	00 224 665 1	12.0	55	00 226 107 3	58.0	26
00 220 714 0	69.0	3	00 221 774 3	12.0	49	00 222 838 1	29.0	16	00 224 670 6	123.0	16	00 226 111 4	55.0	13
00 220 715 0	149.0	4	00 221 839 3	86.0	33	00 222 979 1	82.0	18	00 224 731 0	28.0	29	00 226 116 3	55.0	8
00 220 800 1	70.0	1	00 221 877 3	86.0	38	00 222 980 2	82.0	19	00 224 777 1	87.0	23	00 226 117 4	55.0	1
00 220 800 1	71.0	1	00 221 877 3	88.0	7	00 223 021 3	82.0	1	00 224 804 3	86.0	8	00 226 118 5	55.0	10
00 220 804 0	71.0	30	00 221 892 0	86.0	2	00 223 391 0	45.0	40	00 224 993 2	74.0	23	00 226 121 3	25.0	38
00 220 810 1	71.0	2	00 221 972 1	44.0	4	00 223 391 1	44.0	29	00 225 344 0	117.0	39	00 226 126 2	49.0	12
00 220 811 0	71.0	17	00 221 972 1	45.0	20	00 223 391 1	77.0	43	00 225 344 0	119.0	13	00 226 127 3	48.0	31
00 220 813 0	71.0	25	00 221 999 2	43.0	2	00 223 391 1	102.0	44	00 225 344 0	120.0	21	00 226 129 3	48.0	5
00 220 820 1	71.0	28	00 222 013 2	93.0	20	00 223 391 1	117.0	43	00 225 361 0	132.0	56	00 226 131 2	48.0	32
00 220 825 0	71.0	3	00 222 017 0	94.0	14	00 223 391 1	128.0	14	00 225 389 1	82.0	17	00 226 139 0	48.0	12
00 220 830 1	70.0	2	00 222 062 1	100.0	19	00 223 391 1	130.0	8	00 225 446 1	83.0	34	00 226 419 3	36.0	25
00 221 003 1	5.0	14	00 222 067 0	100.0	33	00 223 464 1	37.0	29	00 225 449 3	74.0	8	00 226 425 4	36.0	15
00 221 069 0	130.0	4	00 222 313 2	8.0	14	00 223 464 1	38.0	22	00 225 455 1	127.0	23	00 226 448 2	37.0	15
00 221 070 0	130.0	1	00 222 313 2	24.0	32	00 223 526 3	37.0	10	00 225 490 2	84.0	14	00 226 462 3	37.0	26
00 221 071 0	130.0	9	00 222 313 2	100.0	25	00 223 562 3	37.0	3	00 225 572 0	76.0	14	00 226 462 3	38.0	21
00 221 071 0	154.0	30	00 222 341 0	129.0	19	00 223 562 3	38.0	3	00 225 624 1	77.0	33	00 226 473 1	76.0	23
00 221 123 1	4.0	26	00 222 364 3	28.0	6	00 223 893 1	127.0	26	00 225 677 0	127.0	37	00 226 478 3	39.0	8
00 221 125 1	4.0	9	00 222 393 5	28.0	5	00 223 893 1	127.0	40	00 225 716 2	8.0	9	00 226 479 1	39.0	3
00 221 128 0	4.0	16	00 222 394 2	28.0	3	00 223 913 1	127.0	38	00 225 720 0	129.0	53	00 226 480 3	36.0	7
00 221 129 0	4.0	22	00 222 395 2	28.0	4	00 224 002 2	6.0	12	00 225 739 2	74.0	26	00 226 504 2	36.0	13
00 221 167 1	127.0	2	00 222 396 2	28.0	2	00 224 028 2	23.0	36	00 225 740 2	74.0	25	00 226 529 1	39.0	27
00 221 167 1	160.0	47	00 222 442 0	29.0	29	00 224 030 1	23.0	33	00 225 742 1	74.0	29	00 226 532 2	40.0	20
00 221 293 2	14.0	3	00 222 500 3	42.0	18	00 224 044 2	44.0	8	00 225 940 1	128.0	20	00 226 533 2	40.0	19
00 221 295 1	14.0	6	00 222 562 3	57.0	17	00 224 044 2	45.0	17	00 225 951 2	8.0	54	00 226 535 1	39.0	26
00 221 314 0	13.0	5	00 222 562 3	59.0	30	00 224 128 2	23.0	27	00 225 961 4	77.0	6	00 226 540 2	36.0	21



ID-NR. ID-NO.	TAFEL DIAG.	POS. POS.	ID-NR. ID-NO.	TAFEL DIAG.	POS. POS.	ID-NR. ID-NO.	TAFEL DIAG.	POS. POS.	ID-NR. ID-NO.	TAFEL DIAG.	POS. POS.	ID-NR. ID-NO.	TAFEL DIAG.	POS. POS.
00 226 541 2	36.0	20	00 228 553 2	77.0	24	00 230 744 0	106.0	2	00 276 202 1	96.0	13	00 301 987 0	119.0	54
00 226 592 0	36.0	11	00 228 554 0	77.0	25	00 230 744 0	107.0	2	00 276 584 1	65.0	12	00 301 987 0	121.0	36
00 226 844 1	131.0	19	00 228 660 1	101.0	2	00 230 747 0	107.0	38	00 278 010 0	132.0	9	00 301 987 0	140.0	2
00 226 853 2	131.0	9	00 228 660 1	105.0	8	00 230 747 0	115.0	47	00 280 385 1	76.0	32	00 301 987 0	143.0	3
00 226 854 3	131.0	3	00 228 660 1	115.0	30	00 230 764 0	127.0	11	00 280 400 2	132.0	42	00 301 987 0	147.0	2
00 226 855 3	131.0	11	00 228 692 0	94.0	17	00 231 009 0	39.0	31	00 280 400 2	159.0	28	00 301 987 0	153.0	21
00 227 085 2	127.0	46	00 228 732 1	92.0	26	00 231 209 0	98.0	30	00 280 604 0	54.0	32	00 301 988 0	154.0	39
00 227 089 2	41.0	44	00 228 733 1	92.0	30	00 231 209 0	99.0	3	00 280 604 0	58.0	39	00 302 005 0	59.0	52
00 227 461 2	117.0	49	00 228 751 0	54.0	9	00 231 575 1	65.0	7	00 281 758 0	158.0	48	00 302 005 0	119.0	57
00 227 463 2	117.0	48	00 228 799 3	58.0	29	00 231 575 1	103.0	1	00 281 790 5	45.0	46	00 302 005 0	121.0	39
00 227 680 2	43.0	18	00 228 812 2	58.0	27	00 231 651 4	127.0	9	00 281 790 5	127.0	43	00 302 005 0	143.0	17
00 227 680 2	46.0	9	00 228 821 0	54.0	30	00 232 578 2	65.0	15	00 281 806 1	127.0	17	00 302 005 0	152.0	38
00 227 741 2	14.0	10	00 228 821 0	58.0	38	00 232 580 0	65.0	22	00 283 231 1	114.0	13	00 302 005 0	153.0	24
00 227 744 3	6.0	20	00 228 822 0	54.0	21	00 232 601 0	65.0	16	00 286 685 0	87.0	12	00 302 023 0	105.0	16
00 227 745 2	6.0	18	00 228 822 0	58.0	30	00 232 601 0	104.0	14	00 301 186 0	59.0	49	00 302 029 2	104.0	19
00 227 907 1	13.0	21	00 228 823 1	74.0	31	00 232 619 0	65.0	3	00 301 186 0	119.0	56	00 302 029 2	140.0	19
00 227 913 2	82.0	34	00 228 942 0	74.0	20	00 232 791 0	124.0	5	00 301 186 0	121.0	38	00 302 074 0	62.0	38
00 227 963 1	7.0	17	00 229 403 0	64.0	30	00 232 826 0	129.0	12	00 301 186 0	140.0	5	00 302 074 0	71.0	33
00 227 964 1	7.0	16	00 229 605 0	105.0	15	00 232 827 0	129.0	7	00 301 186 0	141.0	4	00 302 076 0	62.0	38
00 227 967 1	64.0	31	00 229 610 0	101.0	15	00 232 828 0	129.0	10	00 301 186 0	143.0	5	00 302 076 0	71.0	33
00 227 978 3	13.0	20	00 229 610 0	111.0	49	00 232 903 2	130.0	21	00 301 186 0	145.0	7	00 302 093 0	141.0	18
00 227 982 3	13.0	32	00 229 710 0	90.0	11	00 232 957 2	129.0	26	00 301 186 0	146.0	4	00 302 107 0	62.0	46
00 228 004 1	13.0	28	00 229 710 0	154.0	32	00 232 958 2	129.0	34	00 301 186 0	147.0	4	00 302 107 0	70.0	34
00 228 005 3	13.0	15	00 229 711 1	92.0	10	00 233 089 4	123.0	21	00 301 186 0	150.0	41	00 302 182 0	59.0	48
00 228 007 1	117.0	15	00 229 942 2	127.0	10	00 233 093 0	129.0	45	00 301 186 0	152.0	26	00 302 182 0	119.0	55
00 228 007 1	146.0	15	00 230 528 3	79.0	33	00 233 188 0	129.0	30	00 301 186 0	153.0	23	00 302 182 0	121.0	37
00 228 015 1	13.0	31	00 230 743 0	86.0	20	00 233 451 0	93.0	21	00 301 186 0	154.0	41	00 302 182 0	140.0	4
00 228 016 2	13.0	29	00 230 743 0	86.0	45	00 240 187 2	123.0	24	00 301 219 0	93.0	26	00 302 182 0	141.0	3
00 228 016 2	15.0	4	00 230 743 0	87.0	43	00 240 847 1	138.0	4	00 301 219 0	94.0	41	00 302 182 0	143.0	4
00 228 031 1	18.0	11	00 230 743 0	98.0	11	00 250 310 5	41.0	38	00 301 219 0	100.0	41	00 302 182 0	145.0	6
00 228 034 1	131.0	17	00 230 743 0	99.0	10	00 250 831 1	72.0	30	00 301 369 0	79.0	12	00 302 182 0	146.0	3
00 228 044 2	13.0	30	00 230 743 0	103.0	5	00 265 197 0	16.0	4	00 301 554 0	155.0	8	00 302 182 0	147.0	3
00 228 048 0	129.0	5	00 230 743 0	104.0	17	00 266 620 0	86.0	14	00 301 802 0	140.0	3	00 302 182 0	150.0	40
00 228 053 3	30.0	6	00 230 743 0	113.0	34	00 267 774 1	107.0	47	00 301 802 0	145.0	5	00 302 182 0	152.0	25
00 228 053 3	31.0	24	00 230 743 0	116.0	30	00 270 040 0	18.0	8	00 301 827 0	146.0	8	00 302 182 0	153.0	22
00 228 066 3	30.0	11	00 230 743 0	159.0	17	00 270 283 1	132.0	12	00 301 856 0	62.0	38	00 302 182 0	154.0	40
00 228 066 3	31.0	7	00 230 743 0	160.0	7	00 271 388 1	47.0	45	00 301 856 0	71.0	33	00 302 194 0	62.0	38
00 228 194 1	77.0	15	00 230 743 0	164.0	19	00 273 375 2	114.0	12	00 301 977 0	62.0	38	00 302 194 0	71.0	33
00 228 251 1	127.0	34	00 230 743 0	166.0	20	00 274 339 2	162.0	17	00 301 977 0	71.0	33	00 302 196 0	62.0	38
00 228 495 2	16.0	22	00 230 744 0	90.0	26	00 274 976 0	35.0	5	00 301 987 0	59.0	47	00 302 196 0	71.0	33



ID-NR. ID-NO.	TAFEL DIAG.	POS. POS.	ID-NR. ID-NO.	TAFEL DIAG.	POS. POS.	ID-NR. ID-NO.	TAFEL DIAG.	POS. POS.	ID-NR. ID-NO.	TAFEL DIAG.	POS. POS.	ID-NR. ID-NO.	TAFEL DIAG.	POS. POS.
00 302 229 0	79.0	42	00 302 356 0	119.0	53	00 302 508 0	79.0	41	00 302 805 0	62.0	25	00 303 084 0	155.0	3
00 302 235 0	150.0	38	00 302 356 0	121.0	40	00 302 510 1	90.0	4	00 302 805 0	70.0	31	00 303 085 0	157.0	5
00 302 235 0	152.0	21	00 302 356 0	140.0	9	00 302 510 1	154.0	31	00 302 814 1	70.0	37	00 303 105 0	148.0	12
00 302 351 0	140.0	8	00 302 356 0	141.0	11	00 302 524 0	62.0	19	00 302 817 2	70.0	33	00 303 114 0	143.0	9
00 302 351 0	141.0	19	00 302 356 0	142.0	3	00 302 525 0	62.0	20	00 302 818 1	70.0	35	00 303 114 0	143.0	15
00 302 351 0	143.0	16	00 302 356 0	148.0	5	00 302 526 0	62.0	36	00 302 819 1	70.0	30	00 303 114 0	144.0	6
00 302 351 0	148.0	6	00 302 356 0	150.0	57	00 302 530 0	106.0	21	00 302 820 1	70.0	28	00 303 114 0	146.0	11
00 302 351 0	161.0	6	00 302 356 0	152.0	40	00 302 530 0	107.0	21	00 302 821 1	70.0	29	00 303 114 0	161.0	3
00 302 352 0	11.0	19	00 302 356 0	153.0	17	00 302 530 0	143.0	14	00 302 831 1	70.0	32	00 303 115 0	142.0	8
00 302 352 0	74.0	50	00 302 356 0	154.0	24	00 302 533 0	62.0	22	00 302 832 1	70.0	23	00 303 115 0	146.0	10
00 302 352 0	119.0	51	00 302 356 0	161.0	4	00 302 541 0	143.0	10	00 302 833 1	70.0	25	00 303 115 1	143.0	8
00 302 352 0	121.0	29	00 302 362 0	153.0	3	00 302 583 0	71.0	44	00 302 897 0	65.0	11	00 303 116 0	154.0	5
00 302 352 0	140.0	14	00 302 409 1	19.0	11	00 302 584 0	71.0	45	00 302 899 0	79.0	15	00 303 120 0	59.0	39
00 302 352 0	141.0	6	00 302 409 1	25.0	37	00 302 647 0	103.0	7	00 302 902 4	156.0	7	00 303 120 0	154.0	26
00 302 352 0	144.0	3	00 302 409 1	49.0	15	00 302 647 0	140.0	20	00 302 904 4	156.0	11	00 303 137 0	70.0	36
00 302 352 0	148.0	7	00 302 409 1	140.0	15	00 302 647 0	159.0	20	00 302 911 4	156.0	12	00 303 141 0	70.0	41
00 302 352 0	150.0	31	00 302 409 1	141.0	15	00 302 648 0	79.0	34	00 302 913 4	156.0	9	00 303 146 0	17.0	1
00 302 352 0	152.0	27	00 302 409 1	142.0	12	00 302 649 0	70.0	11	00 302 917 0	79.0	27	00 303 146 0	154.0	34
00 302 352 0	153.0	2	00 302 430 1	142.0	9	00 302 652 0	70.0	27	00 302 921 0	59.0	36	00 303 162 2	27.0	1
00 302 352 0	154.0	17	00 302 430 1	148.0	4	00 302 653 0	62.0	21	00 302 921 0	154.0	27	00 303 164 0	26.0	1
00 302 353 0	140.0	6	00 302 430 1	153.0	8	00 302 653 0	70.0	24	00 302 921 0	157.0	15	00 303 164 0	142.0	13
00 302 353 0	141.0	5	00 302 431 0	140.0	10	00 302 656 0	70.0	13	00 302 967 0	119.0	49	00 303 171 3	57.0	31
00 302 353 0	144.0	4	00 302 431 0	141.0	10	00 302 658 0	157.0	14	00 302 967 0	121.0	32	00 303 171 3	154.0	25
00 302 353 0	148.0	3	00 302 431 0	142.0	2	00 302 676 0	61.0	37	00 302 967 0	140.0	11	00 303 172 1	154.0	10
00 302 353 0	150.0	33	00 302 431 0	143.0	2	00 302 676 0	76.0	5	00 302 982 0	140.0	21	00 303 186 2	55.0	18
00 302 353 0	152.0	22	00 302 431 0	144.0	2	00 302 676 0	79.0	40	00 302 982 0	150.0	34	00 303 186 2	154.0	20
00 302 353 0	161.0	5	00 302 431 0	145.0	3	00 302 677 0	157.0	32	00 302 982 0	152.0	23	00 303 187 2	56.0	18
00 302 354 0	74.0	40	00 302 431 0	146.0	5	00 302 688 0	146.0	12	00 302 983 0	142.0	6	00 303 193 4	82.0	32
00 302 354 0	144.0	8	00 302 431 0	148.0	2	00 302 688 0	148.0	10	00 302 983 0	150.0	56	00 303 193 4	153.0	16
00 302 354 0	152.0	33	00 302 431 0	150.0	44	00 302 688 0	153.0	18	00 302 983 0	152.0	39	00 303 198 0	62.0	38
00 302 354 0	153.0	4	00 302 431 0	152.0	31	00 302 688 0	154.0	4	00 302 991 0	62.0	39	00 303 198 0	71.0	33
00 302 354 0	154.0	11	00 302 431 0	153.0	9	00 302 688 0	155.0	7	00 303 073 0	146.0	6	00 303 201 0	62.0	38
00 302 355 0	74.0	15	00 302 431 0	154.0	23	00 302 689 0	148.0	10	00 303 073 0	154.0	21	00 303 201 0	71.0	33
00 302 355 0	119.0	50	00 302 448 0	47.0	22	00 302 689 0	151.0	29	00 303 073 0	155.0	2	00 303 202 2	157.0	2
00 302 355 0	121.0	30	00 302 448 0	140.0	16	00 302 703 0	70.0	22	00 303 082 0	148.0	11	00 303 203 2	157.0	1
00 302 355 0	140.0	12	00 302 472 0	151.0	27	00 302 710 0	70.0	26	00 303 084 0	59.0	40	00 303 204 3	157.0	7
00 302 355 0	153.0	19	00 302 473 1	93.0	10	00 302 723 0	82.0	23	00 303 084 0	74.0	44	00 303 205 3	157.0	6
00 302 355 0	157.0	9	00 302 473 1	144.0	10	00 302 790 0	79.0	13	00 303 084 0	150.0	46	00 303 213 4	74.0	46
00 302 356 0	74.0	47	00 302 473 1	150.0	19	00 302 803 0	156.0	10	00 303 084 0	153.0	15	00 303 214 4	76.0	48
00 302 356 0	76.0	50	00 302 505 0	61.0	33	00 302 804 0	156.0	8	00 303 084 0	154.0	2	00 303 227 1	140.0	17



ID-NR. ID-NO.	TAFEL DIAG.	POS. POS.	ID-NR. ID-NO.	TAFEL DIAG.	POS. POS.	ID-NR. ID-NO.	TAFEL DIAG.	POS. POS.	ID-NR. ID-NO.	TAFEL DIAG.	POS. POS.	ID-NR. ID-NO.	TAFEL DIAG.	POS. POS.
00 303 227 1	150.0	20	00 303 412 0	152.0	24	00 305 007 0	150.0	49	00 360 128 0	83.0	18	00 900 289 1	4.0	4
00 303 227 1	154.0	12	00 303 413 0	142.0	15	00 305 022 2	142.0	7	00 360 129 0	83.0	20	00 900 289 1	114.0	20
00 303 229 1	74.0	49	00 303 413 0	154.0	35	00 305 024 2	140.0	1	00 360 129 0	84.0	21	00 900 292 0	39.0	52
00 303 248 2	74.0	16	00 303 414 0	11.0	21	00 305 025 4	153.0	6	00 360 138 1	83.0	32	00 900 292 0	136.0	65
00 303 248 2	141.0	16	00 303 414 0	150.0	36	00 305 026 2	145.0	1	00 360 143 0	83.0	29	00 900 292 0	151.0	12
00 303 275 0	145.0	2	00 303 414 0	152.0	35	00 305 029 2	146.0	1	00 360 146 0	83.0	27	00 900 293 0	77.0	8
00 303 315 0	148.0	18	00 303 414 0	154.0	19	00 305 032 0	154.0	1	00 360 160 0	94.0	63	00 900 295 0	5.0	2
00 303 316 0	59.0	51	00 303 417 0	82.0	24	00 305 038 1	82.0	11	00 360 187 0	84.0	22	00 900 298 0	126.0	23
00 303 316 0	119.0	52	00 303 418 0	82.0	25	00 305 038 1	153.0	1	00 360 197 0	96.0	14	00 900 301 1	122.0	46
00 303 316 0	121.0	27	00 303 426 0	140.0	7	00 305 048 0	149.0	1	00 360 198 0	76.0	45	00 900 302 1	8.0	13
00 303 316 0	142.0	4	00 303 449 1	3.0	16	00 305 049 0	149.0	2	00 450 143 0	45.0	45	00 900 302 1	23.0	11
00 303 347 0	142.0	10	00 303 450 0	97.0	16	00 305 051 0	149.0	3	00 490 607 0	20.0	32	00 900 302 1	30.0	8
00 303 347 0	153.0	7	00 303 450 0	146.0	14	00 305 059 0	136.0	7	00 900 200 0	39.0	38	00 900 302 1	31.0	22
00 303 348 0	142.0	14	00 303 463 0	155.0	16	00 305 059 0	146.0	9	00 900 200 0	115.0	7	00 900 302 1	44.0	46
00 303 348 0	150.0	43	00 303 521 2	156.0	13	00 305 059 0	154.0	3	00 900 201 0	7.0	24	00 900 304 1	123.0	42
00 303 348 0	152.0	30	00 303 525 2	156.0	14	00 332 014 3	98.0	42	00 900 201 0	44.0	36	00 900 304 1	132.0	7
00 303 348 0	154.0	36	00 303 526 2	156.0	15	00 332 014 3	98.0	61	00 900 201 0	45.0	16	00 900 306 1	44.0	46
00 303 349 0	70.0	12	00 303 556 2	150.0	22	00 337 239 3	47.0	47	00 900 201 0	80.0	32	00 900 309 0	45.0	4
00 303 353 0	62.0	28	00 303 558 1	121.0	31	00 341 065 1	14.0	25	00 900 201 0	84.0	31	00 900 309 0	95.0	56
00 303 354 0	62.0	29	00 303 564 0	140.0	18	00 344 565 1	44.0	24	00 900 201 0	160.0	36	00 900 309 0	118.0	38
00 303 355 0	62.0	26	00 303 564 0	164.0	15	00 350 768 0	22.0	11	00 900 214 0	29.0	27	00 900 311 0	94.0	34
00 303 356 0	62.0	27	00 303 581 2	74.0	39	00 350 769 0	22.0	8	00 900 214 0	86.0	10	00 900 312 0	100.0	34
00 303 357 0	62.0	31	00 303 674 0	154.0	7	00 350 770 0	22.0	11	00 900 214 0	88.0	49	00 900 323 0	22.0	10
00 303 358 0	62.0	30	00 303 694 0	42.0	14	00 350 771 0	22.0	8	00 900 214 0	158.0	15	00 900 326 0	22.0	4
00 303 359 0	62.0	23	00 303 754 0	146.0	7	00 350 772 0	22.0	11	00 900 222 0	117.0	40	00 900 335 1	158.0	7
00 303 360 0	62.0	24	00 303 769 0	62.0	40	00 350 773 0	22.0	8	00 900 223 1	116.0	45	00 900 345 1	18.0	14
00 303 379 0	74.0	51	00 303 774 0	119.0	58	00 350 915 5	42.0	7	00 900 226 0	58.0	2	00 900 347 0	100.0	51
00 303 379 0	121.0	33	00 303 774 0	120.0	34	00 350 952 1	40.0	15	00 900 239 1	48.0	48	00 900 348 1	27.0	46
00 303 379 0	140.0	13	00 303 786 0	79.0	28	00 350 963 3	40.0	6	00 900 239 1	49.0	11	00 900 349 1	11.0	11
00 303 379 0	141.0	7	00 303 816 1	60.0	24	00 350 964 1	42.0	8	00 900 244 0	93.0	33	00 900 352 0	43.0	1
00 303 379 0	148.0	13	00 303 863 0	84.0	4	00 350 971 0	42.0	9	00 900 244 0	105.0	59	00 900 353 1	44.0	12
00 303 379 0	150.0	32	00 303 864 0	84.0	4	00 350 993 2	36.0	27	00 900 246 0	17.0	4	00 900 353 1	45.0	15
00 303 379 0	152.0	28	00 303 964 1	157.0	18	00 360 013 1	102.0	41	00 900 253 1	4.0	27	00 900 364 0	3.0	12
00 303 394 2	144.0	9	00 303 965 2	71.0	32	00 360 062 1	112.0	4	00 900 253 1	48.0	44	00 900 374 0	16.0	24
00 303 401 0	71.0	61	00 303 969 0	141.0	12	00 360 095 0	36.0	28	00 900 264 1	111.0	9	00 900 382 1	23.0	44
00 303 401 0	150.0	59	00 303 982 0	70.0	19	00 360 098 2	72.0	32	00 900 264 1	119.0	35	00 900 382 1	88.0	15
00 303 401 0	152.0	42	00 303 983 1	70.0	9	00 360 103 0	83.0	17	00 900 264 1	123.0	22	00 900 391 1	13.0	9
00 303 412 0	141.0	2	00 303 984 0	121.0	8	00 360 103 0	84.0	20	00 900 284 0	128.0	7	00 900 606 0	71.0	60
00 303 412 0	146.0	2	00 303 988 0	71.0	26	00 360 105 1	83.0	13	00 900 284 1	24.0	14	00 900 607 0	11.0	23
00 303 412 0	150.0	39	00 305 007 0	143.0	12	00 360 106 1	83.0	14	00 900 285 1	115.0	53	00 900 607 0	79.0	47



ID-NR. ID-NO.	TAFEL DIAG.	POS. POS.	ID-NR. ID-NO.	TAFEL DIAG.	POS. POS.	ID-NR. ID-NO.	TAFEL DIAG.	POS. POS.	ID-NR. ID-NO.	TAFEL DIAG.	POS. POS.	ID-NR. ID-NO.	TAFEL DIAG.	POS. POS.
00 900 607 0	157.0	16	00 900 614 0	47.0	37	00 900 617 0	19.0	49	00 900 636 0	61.0	28	00 900 637 0	81.0	10
00 900 608 0	7.0	7	00 900 614 0	49.0	20	00 900 617 0	28.0	18	00 900 636 0	72.0	14	00 900 637 0	83.0	2
00 900 608 0	19.0	22	00 900 614 0	59.0	15	00 900 617 0	51.0	24	00 900 636 0	74.0	35	00 900 637 0	84.0	23
00 900 608 0	21.0	9	00 900 614 0	61.0	36	00 900 617 0	52.0	24	00 900 636 0	75.0	12	00 900 637 0	90.0	9
00 900 608 0	60.0	14	00 900 614 0	64.0	33	00 900 617 0	65.0	19	00 900 636 0	76.0	20	00 900 637 0	98.0	32
00 900 608 0	132.0	24	00 900 614 0	74.0	14	00 900 617 0	106.0	42	00 900 636 0	77.0	11	00 900 637 0	99.0	1
00 900 610 0	23.0	37	00 900 614 0	79.0	19	00 900 617 0	107.0	52	00 900 636 0	78.0	6	00 900 637 0	127.0	28
00 900 612 0	9.0	87	00 900 614 0	80.0	6	00 900 617 0	111.0	32	00 900 636 0	79.0	37	00 900 637 0	128.0	30
00 900 612 0	15.0	8	00 900 614 0	82.0	36	00 900 617 0	157.0	26	00 900 636 0	82.0	16	00 900 637 0	129.0	14
00 900 612 0	16.0	18	00 900 614 0	83.0	12	00 900 622 0	102.0	40	00 900 636 0	84.0	27	00 900 637 0	134.0	51
00 900 612 0	25.0	34	00 900 614 0	84.0	5	00 900 632 0	19.0	57	00 900 636 0	115.0	8	00 900 637 0	138.0	5
00 900 612 0	26.0	12	00 900 614 0	92.0	62	00 900 632 0	25.0	21	00 900 636 0	119.0	27	00 900 637 0	162.0	26
00 900 612 0	39.0	44	00 900 614 0	97.0	63	00 900 632 0	72.0	33	00 900 636 0	128.0	4	00 900 638 0	17.0	12
00 900 612 0	44.0	16	00 900 614 0	102.0	17	00 900 632 0	76.0	7	00 900 636 0	130.0	13	00 900 638 0	18.0	19
00 900 612 0	45.0	12	00 900 614 0	114.0	28	00 900 632 0	77.0	9	00 900 636 0	131.0	25	00 900 638 0	29.0	13
00 900 612 0	49.0	14	00 900 614 0	122.0	28	00 900 632 0	79.0	36	00 900 636 0	132.0	26	00 900 638 0	44.0	30
00 900 612 0	49.0	20	00 900 614 0	128.0	40	00 900 632 0	128.0	3	00 900 636 0	133.0	19	00 900 638 0	54.0	28
00 900 612 0	71.0	10	00 900 614 0	129.0	50	00 900 632 0	129.0	40	00 900 636 0	136.0	2	00 900 638 0	55.0	7
00 900 612 0	72.0	10	00 900 614 0	131.0	18	00 900 632 0	131.0	2	00 900 636 0	158.0	21	00 900 638 0	56.0	7
00 900 612 0	74.0	7	00 900 616 0	7.0	14	00 900 634 0	29.0	1	00 900 636 0	162.0	6	00 900 638 0	58.0	35
00 900 612 0	76.0	42	00 900 616 0	16.0	14	00 900 634 0	77.0	18	00 900 637 0	2.0	10	00 900 638 0	72.0	41
00 900 612 0	77.0	19	00 900 616 0	17.0	13	00 900 634 0	83.0	15	00 900 637 0	7.0	30	00 900 638 0	83.0	21
00 900 612 0	79.0	8	00 900 616 0	19.0	17	00 900 634 0	87.0	51	00 900 637 0	12.0	38	00 900 638 0	84.0	8
00 900 612 0	102.0	17	00 900 616 0	25.0	15	00 900 634 0	92.0	43	00 900 637 0	18.0	19	00 900 638 0	86.0	12
00 900 612 0	113.0	45	00 900 616 0	36.0	5	00 900 634 0	105.0	47	00 900 637 0	19.0	60	00 900 638 0	97.0	60
00 900 612 0	128.0	40	00 900 616 0	41.0	23	00 900 634 0	115.0	42	00 900 637 0	24.0	4	00 900 638 0	123.0	26
00 900 612 0	152.0	45	00 900 616 0	41.0	24	00 900 634 0	128.0	13	00 900 637 0	24.0	22	00 900 638 0	127.0	39
00 900 614 0	6.0	7	00 900 616 0	79.0	23	00 900 634 0	129.0	3	00 900 637 0	25.0	14	00 900 638 0	129.0	62
00 900 614 0	7.0	25	00 900 616 0	80.0	29	00 900 634 0	133.0	13	00 900 637 0	28.0	7	00 900 638 0	130.0	13
00 900 614 0	8.0	25	00 900 616 0	83.0	22	00 900 634 0	134.0	23	00 900 637 0	29.0	12	00 900 638 0	151.0	8
00 900 614 0	12.0	39	00 900 616 0	84.0	17	00 900 636 0	2.0	7	00 900 637 0	30.0	19	00 900 638 0	152.0	46
00 900 614 0	14.0	19	00 900 616 0	87.0	55	00 900 636 0	7.0	23	00 900 637 0	31.0	28	00 900 638 0	158.0	58
00 900 614 0	23.0	32	00 900 616 0	117.0	23	00 900 636 0	10.0	88	00 900 637 0	36.0	16	00 900 639 0	13.0	7
00 900 614 0	24.0	38	00 900 616 0	119.0	35	00 900 636 0	25.0	3	00 900 637 0	42.0	20	00 900 639 0	29.0	10
00 900 614 0	25.0	8	00 900 616 0	120.0	29	00 900 636 0	29.0	25	00 900 637 0	49.0	17	00 900 639 0	41.0	15
00 900 614 0	27.0	10	00 900 616 0	121.0	41	00 900 636 0	42.0	3	00 900 637 0	57.0	34	00 900 639 0	48.0	6
00 900 614 0	32.0	14	00 900 616 0	129.0	50	00 900 636 0	45.0	42	00 900 637 0	61.0	28	00 900 639 0	75.0	4
00 900 614 0	36.0	5	00 900 616 0	132.0	50	00 900 636 0	54.0	2	00 900 637 0	74.0	9	00 900 639 0	76.0	13
00 900 614 0	44.0	9	00 900 616 0	133.0	40	00 900 636 0	55.0	15	00 900 637 0	77.0	5	00 900 639 0	83.0	31
00 900 614 0	45.0	11	00 900 616 0	135.0	21	00 900 636 0	56.0	15	00 900 637 0	78.0	16	00 900 639 0	123.0	15

ID-NR. ID-NO.	TAFEL DIAG.	POS. POS.	ID-NR. ID-NO.	TAFEL DIAG.	POS. POS.	ID-NR. ID-NO.	TAFEL DIAG.	POS. POS.	ID-NR. ID-NO.	TAFEL DIAG.	POS. POS.	ID-NR. ID-NO.	TAFEL DIAG.	POS. POS.
00 900 653 0	92.0	15	00 900 657 0	48.0	15	00 901 004 0	155.0	18	00 901 048 1	103.0	39	00 901 422 0	127.0	14
00 900 653 0	128.0	24	00 900 657 0	72.0	21	00 901 006 0	95.0	41	00 901 048 1	110.0	26	00 901 423 0	26.0	15
00 900 655 0	3.0	22	00 900 657 0	77.0	26	00 901 006 0	101.0	26	00 901 048 1	111.0	37	00 901 423 0	109.0	26
00 900 655 0	25.0	32	00 900 657 0	102.0	39	00 901 008 1	17.0	7	00 901 048 1	150.0	5	00 901 423 0	150.0	2
00 900 655 0	31.0	20	00 900 657 0	117.0	12	00 901 008 1	19.0	24	00 901 054 2	151.0	18	00 901 425 0	105.0	10
00 900 655 0	57.0	3	00 900 657 0	127.0	33	00 901 008 1	98.0	38	00 901 054 2	158.0	45	00 901 425 0	109.0	26
00 900 655 0	59.0	3	00 900 657 0	130.0	5	00 901 008 1	103.0	60	00 901 061 2	52.0	3	00 901 425 0	131.0	15
00 900 655 0	76.0	26	00 900 657 0	158.0	24	00 901 008 1	121.0	22	00 901 073 1	138.0	2	00 901 433 0	45.0	50
00 900 655 0	87.0	54	00 900 658 0	4.0	1	00 901 008 1	134.0	47	00 901 122 0	33.0	23	00 901 433 0	58.0	16
00 900 655 0	124.0	55	00 900 658 0	7.0	29	00 901 009 2	95.0	53	00 901 122 0	48.0	28	00 901 433 0	76.0	19
00 900 655 0	127.0	31	00 900 658 0	14.0	23	00 901 009 2	98.0	38	00 901 122 0	162.0	20	00 901 433 0	127.0	45
00 900 656 0	1.0	10	00 900 658 0	19.0	31	00 901 009 2	103.0	39	00 901 132 1	23.0	12	00 901 434 0	31.0	21
00 900 656 0	3.0	25	00 900 658 0	24.0	31	00 901 009 2	110.0	26	00 901 132 1	48.0	13	00 901 434 0	72.0	23
00 900 656 0	7.0	28	00 900 658 0	25.0	20	00 901 010 0	98.0	38	00 901 132 1	93.0	4	00 901 436 0	132.0	15
00 900 656 0	33.0	22	00 900 658 0	28.0	12	00 901 010 0	103.0	56	00 901 132 1	100.0	4	00 901 437 0	94.0	45
00 900 656 0	34.0	4	00 900 658 0	29.0	22	00 901 013 1	51.0	16	00 901 132 1	117.0	47	00 901 437 0	128.0	42
00 900 656 0	35.0	17	00 900 658 0	78.0	2	00 901 034 2	96.0	12	00 901 132 1	121.0	47	00 901 438 0	90.0	46
00 900 656 0	38.0	10	00 900 658 0	90.0	23	00 901 042 1	34.0	22	00 901 137 1	21.0	5	00 901 438 0	92.0	46
00 900 656 0	40.0	16	00 900 658 0	118.0	9	00 901 042 1	35.0	16	00 901 137 1	31.0	17	00 901 438 0	97.0	36
00 900 656 0	73.0	6	00 900 658 0	133.0	1	00 901 042 1	57.0	11	00 901 137 1	150.0	14	00 901 438 0	100.0	35
00 900 656 0	74.0	22	00 900 662 0	25.0	28	00 901 042 1	87.0	35	00 901 137 1	152.0	7	00 901 438 0	162.0	27
00 900 656 0	76.0	46	00 900 675 0	4.0	17	00 901 042 1	94.0	76	00 901 141 1	48.0	45	00 901 439 1	52.0	29
00 900 656 0	77.0	39	00 900 675 0	14.0	8	00 901 042 1	95.0	53	00 901 158 2	122.0	43	00 901 439 1	92.0	46
00 900 656 0	78.0	2	00 900 675 0	16.0	28	00 901 042 1	97.0	51	00 901 159 0	129.0	74	00 901 439 1	97.0	36
00 900 656 0	80.0	18	00 900 675 0	23.0	3	00 901 042 1	98.0	38	00 901 160 0	94.0	45	00 901 447 0	83.0	19
00 900 656 0	87.0	6	00 900 675 0	73.0	8	00 901 042 1	101.0	31	00 901 211 1	73.0	13	00 901 447 0	84.0	19
00 900 656 0	93.0	25	00 900 676 0	18.0	34	00 901 042 1	103.0	39	00 901 217 1	27.0	21	00 901 447 0	92.0	46
00 900 656 0	102.0	42	00 900 676 0	105.0	61	00 901 042 1	104.0	22	00 901 410 0	87.0	68	00 901 447 0	94.0	45
00 900 656 0	105.0	3	00 900 676 0	124.0	14	00 901 042 1	105.0	30	00 901 410 0	105.0	44	00 901 447 0	100.0	38
00 900 656 0	113.0	8	00 900 677 0	28.0	33	00 901 042 1	106.0	34	00 901 411 1	98.0	58	00 901 450 2	14.0	23
00 900 656 0	115.0	23	00 900 677 0	44.0	27	00 901 042 1	107.0	34	00 901 411 1	109.0	43	00 901 451 0	74.0	2
00 900 656 0	116.0	8	00 900 678 0	8.0	10	00 901 042 1	108.0	28	00 901 412 1	72.0	29	00 901 451 0	86.0	37
00 900 656 0	133.0	15	00 900 678 0	20.0	24	00 901 042 1	111.0	37	00 901 412 1	95.0	41	00 901 451 0	88.0	9
00 900 657 0	2.0	3	00 900 678 0	72.0	6	00 901 042 1	114.0	18	00 901 412 1	99.0	42	00 901 452 0	124.0	43
00 900 657 0	21.0	15	00 900 678 0	86.0	3	00 901 042 1	133.0	36	00 901 412 1	134.0	33	00 901 454 0	19.0	37
00 900 657 0	30.0	14	00 900 678 0	123.0	4	00 901 046 1	101.0	4	00 901 412 1	164.0	29	00 901 454 0	80.0	19
00 900 657 0	31.0	10	00 900 688 0	123.0	17	00 901 046 1	105.0	10	00 901 412 1	166.0	27	00 901 454 0	132.0	34
00 900 657 0	41.0	36	00 900 837 2	16.0	31	00 901 046 1	115.0	31	00 901 421 1	94.0	33	00 901 455 0	24.0	24
00 900 657 0	43.0	14	00 901 004 0	119.0	63	00 901 048 1	95.0	53	00 901 421 1	163.0	3	00 901 455 0	24.0	31
00 900 657 0	44.0	34	00 901 004 0	120.0	41	00 901 048 1	98.0	38	00 901 422 0	91.0	9	00 901 458 0	48.0	52



ID-NR. ID-NO.	TAFEL DIAG.	POS. POS.	ID-NR. ID-NO.	TAFEL DIAG.	POS. POS.	ID-NR. ID-NO.	TAFEL DIAG.	POS. POS.	ID-NR. ID-NO.	TAFEL DIAG.	POS. POS.	ID-NR. ID-NO.	TAFEL DIAG.	POS. POS.
00 901 459 0	114.0	15	00 903 051 2	116.0	5	00 903 143 1	93.0	17	00 903 745 0	81.0	18	00 904 062 2	45.0	27
00 901 460 0	44.0	32	00 903 054 0	160.0	16	00 903 143 1	94.0	23	00 903 745 0	122.0	40	00 904 064 0	1.0	28
00 901 460 0	45.0	2	00 903 055 0	106.0	47	00 903 143 1	100.0	12	00 903 745 0	129.0	55	00 904 065 3	1.0	26
00 901 461 0	99.0	52	00 903 055 0	107.0	57	00 903 143 1	124.0	4	00 903 747 1	54.0	5	00 904 065 3	2.0	12
00 901 461 0	105.0	67	00 903 073 1	19.0	12	00 903 144 0	73.0	3	00 903 747 1	57.0	24	00 904 345 1	118.0	26
00 901 463 1	11.0	3	00 903 073 1	23.0	19	00 903 144 0	78.0	27	00 903 747 1	59.0	23	00 904 345 1	151.0	20
00 901 484 0	77.0	35	00 903 073 1	149.0	5	00 903 145 2	72.0	7	00 903 747 1	60.0	26	00 904 712 1	33.0	28
00 901 491 0	61.0	26	00 903 075 1	3.0	29	00 903 147 1	93.0	14	00 903 747 1	88.0	26	00 904 730 1	25.0	4
00 901 492 0	117.0	42	00 903 075 1	60.0	4	00 903 147 1	94.0	64	00 903 747 1	122.0	33	00 904 731 2	7.0	13
00 901 602 1	52.0	29	00 903 075 1	150.0	24	00 903 148 1	37.0	8	00 903 747 1	135.0	18	00 904 731 2	41.0	29
00 901 602 1	83.0	25	00 903 075 1	151.0	2	00 903 149 2	78.0	27	00 904 005 1	13.0	16	00 904 731 2	76.0	25
00 901 602 1	119.0	76	00 903 077 1	79.0	29	00 903 210 3	123.0	11	00 904 005 1	51.0	3	00 904 731 2	80.0	15
00 901 613 1	127.0	12	00 903 077 1	90.0	39	00 903 214 0	47.0	2	00 904 005 1	52.0	8	00 904 731 2	84.0	28
00 901 622 3	122.0	45	00 903 077 1	115.0	19	00 903 403 0	150.0	52	00 904 005 1	54.0	10	00 904 732 2	35.0	12
00 901 670 0	40.0	24	00 903 077 1	115.0	36	00 903 403 0	152.0	10	00 904 005 1	55.0	9	00 904 732 2	51.0	13
00 901 670 0	90.0	39	00 903 078 1	29.0	37	00 903 410 0	8.0	43	00 904 005 1	56.0	9	00 904 732 2	52.0	19
00 902 108 0	43.0	32	00 903 079 1	88.0	43	00 903 422 0	71.0	35	00 904 005 1	58.0	6	00 904 745 1	2.0	13
00 903 014 0	76.0	40	00 903 080 0	127.0	3	00 903 424 0	60.0	7	00 904 010 1	1.0	12	00 904 745 1	7.0	18
00 903 014 0	79.0	4	00 903 084 0	115.0	19	00 903 424 0	71.0	27	00 904 020 0	33.0	13	00 904 745 1	32.0	11
00 903 014 0	136.0	65	00 903 101 1	123.0	10	00 903 425 1	80.0	24	00 904 020 0	36.0	30	00 904 745 1	82.0	38
00 903 030 1	159.0	7	00 903 105 1	88.0	12	00 903 425 1	82.0	5	00 904 020 0	44.0	23	00 904 751 2	54.0	20
00 903 043 1	71.0	23	00 903 106 1	2.0	24	00 903 425 1	155.0	9	00 904 023 2	48.0	26	00 904 751 2	58.0	24
00 903 043 1	71.0	50	00 903 106 1	65.0	21	00 903 427 1	82.0	29	00 904 024 1	6.0	11	00 904 757 0	54.0	23
00 903 043 1	132.0	21	00 903 106 1	94.0	12	00 903 427 1	152.0	14	00 904 024 1	48.0	11	00 904 757 0	58.0	24
00 903 045 1	72.0	31	00 903 108 2	12.0	37	00 903 427 1	157.0	10	00 904 024 1	53.0	3	00 904 761 2	97.0	35
00 903 045 1	74.0	21	00 903 108 2	88.0	12	00 903 448 0	129.0	68	00 904 025 1	6.0	4	00 904 763 2	94.0	42
00 903 045 1	90.0	42	00 903 108 2	99.0	18	00 903 453 1	148.0	14	00 904 025 1	50.0	4	00 904 769 0	70.0	16
00 903 045 1	103.0	18	00 903 109 1	9.0	89	00 903 477 1	157.0	23	00 904 027 0	50.0	3	00 904 769 0	90.0	7
00 903 045 1	104.0	20	00 903 109 1	90.0	30	00 903 481 1	118.0	30	00 904 031 0	48.0	27	00 904 769 0	115.0	4
00 903 045 1	113.0	5	00 903 111 1	100.0	29	00 903 481 1	136.0	59	00 904 043 3	1.0	12	00 904 779 1	43.0	17
00 903 045 1	113.0	14	00 903 112 0	12.0	50	00 903 652 0	60.0	25	00 904 043 3	2.0	15	00 904 779 1	46.0	8
00 903 045 1	116.0	5	00 903 114 2	160.0	11	00 903 652 0	71.0	41	00 904 045 3	1.0	12	00 904 817 1	95.0	52
00 903 045 1	116.0	14	00 903 118 1	130.0	28	00 903 652 0	79.0	9	00 904 045 3	44.0	3	00 904 817 1	103.0	57
00 903 048 0	135.0	39	00 903 139 1	47.0	25	00 903 661 0	26.0	6	00 904 045 3	45.0	19	00 904 850 1	7.0	22
00 903 049 1	103.0	18	00 903 139 1	48.0	34	00 903 661 0	88.0	28	00 904 047 3	1.0	12	00 904 850 1	31.0	12
00 903 049 1	113.0	14	00 903 139 1	92.0	4	00 903 661 0	121.0	19	00 904 047 3	46.0	15	00 904 850 1	33.0	10
00 903 049 1	116.0	14	00 903 141 2	5.0	22	00 903 665 0	148.0	14	00 904 049 0	2.0	15	00 904 850 1	35.0	25
00 903 050 2	74.0	59	00 903 142 1	19.0	53	00 903 745 0	11.0	12	00 904 058 0	32.0	4	00 904 850 1	57.0	21
00 903 051 2	90.0	42	00 903 142 1	27.0	34	00 903 745 0	26.0	2	00 904 062 2	1.0	19	00 904 850 1	82.0	38
00 903 051 2	113.0	5	00 903 143 1	27.0	34	00 903 745 0	49.0	7	00 904 062 2	44.0	7	00 904 884 2	80.0	21



ID-NR. ID-NO.	TAFEL DIAG.	POS. POS.	ID-NR. ID-NO.	TAFEL DIAG.	POS. POS.	ID-NR. ID-NO.	TAFEL DIAG.	POS. POS.	ID-NR. ID-NO.	TAFEL DIAG.	POS. POS.	ID-NR. ID-NO.	TAFEL DIAG.	POS. POS.
00 904 983 1	80.0	5	00 906 010 1	47.0	28	00 908 208 0	19.0	30	00 908 212 0	98.0	33	00 908 524 2	104.0	8
00 905 000 2	80.0	12	00 906 010 1	117.0	32	00 908 208 0	49.0	8	00 908 212 0	99.0	4	00 908 524 2	108.0	6
00 905 154 2	2.0	20	00 906 017 0	47.0	13	00 908 208 0	60.0	16	00 908 212 0	114.0	19	00 908 524 2	110.0	6
00 905 154 2	54.0	15	00 906 132 0	44.0	21	00 908 208 0	70.0	39	00 908 212 0	115.0	11	00 908 524 2	111.0	26
00 905 154 2	54.0	20	00 906 132 0	45.0	24	00 908 208 0	74.0	18	00 908 212 0	129.0	42	00 908 524 2	112.0	7
00 905 154 2	58.0	24	00 906 200 0	8.0	44	00 908 208 0	79.0	44	00 908 215 0	39.0	4	00 908 524 2	113.0	33
00 905 178 2	2.0	19	00 906 811 0	71.0	58	00 908 208 0	95.0	45	00 908 215 0	44.0	35	00 908 524 2	114.0	42
00 905 230 1	51.0	7	00 906 948 0	71.0	51	00 908 208 0	101.0	30	00 908 215 0	45.0	5	00 908 524 2	116.0	32
00 905 230 1	52.0	14	00 908 002 2	114.0	14	00 908 208 0	157.0	19	00 908 215 0	48.0	30	00 908 524 2	119.0	61
00 905 230 1	55.0	3	00 908 006 1	17.0	2	00 908 210 0	5.0	26	00 908 215 0	87.0	2	00 908 524 2	120.0	11
00 905 230 1	56.0	3	00 908 006 1	60.0	20	00 908 210 0	19.0	25	00 908 215 0	90.0	20	00 908 524 2	160.0	27
00 905 230 1	58.0	11	00 908 006 1	71.0	20	00 908 210 0	52.0	17	00 908 215 0	118.0	12	00 908 525 1	20.0	12
00 905 230 1	78.0	23	00 908 006 1	80.0	22	00 908 210 0	55.0	11	00 908 215 0	127.0	36	00 908 525 1	24.0	18
00 905 230 1	133.0	26	00 908 006 1	82.0	7	00 908 210 0	56.0	11	00 908 220 0	18.0	15	00 908 531 2	20.0	10
00 905 231 1	34.0	8	00 908 006 1	157.0	13	00 908 210 0	58.0	14	00 908 220 0	19.0	6	00 908 536 4	41.0	12
00 905 231 1	48.0	53	00 908 030 0	160.0	38	00 908 210 0	64.0	29	00 908 220 0	21.0	6	00 908 540 1	48.0	41
00 905 231 1	51.0	7	00 908 031 1	20.0	9	00 908 210 0	92.0	63	00 908 220 0	77.0	31	00 908 544 1	104.0	5
00 905 231 1	58.0	11	00 908 039 1	40.0	1	00 908 210 0	95.0	48	00 908 220 0	87.0	25	00 908 544 1	105.0	21
00 905 232 1	34.0	8	00 908 044 1	123.0	34	00 908 210 0	102.0	2	00 908 220 0	117.0	36	00 908 544 1	106.0	29
00 905 232 1	35.0	28	00 908 046 0	14.0	15	00 908 210 0	111.0	41	00 908 220 0	119.0	14	00 908 544 1	107.0	29
00 905 232 1	48.0	54	00 908 061 0	94.0	37	00 908 210 0	116.0	48	00 908 220 0	120.0	22	00 908 620 0	20.0	34
00 905 233 1	51.0	25	00 908 204 0	150.0	54	00 908 210 0	117.0	45	00 908 220 0	123.0	6	00 908 620 0	87.0	26
00 905 233 1	52.0	22	00 908 204 0	152.0	13	00 908 210 0	119.0	9	00 908 225 0	13.0	12	00 908 701 0	1.0	2
00 905 251 2	59.0	41	00 908 207 1	26.0	5	00 908 210 0	120.0	17	00 908 225 0	23.0	43	00 908 701 0	2.0	5
00 905 252 1	34.0	13	00 908 207 1	49.0	4	00 908 210 0	121.0	25	00 908 225 0	24.0	17	00 908 701 0	4.0	29
00 905 252 1	132.0	14	00 908 207 1	54.0	8	00 908 210 0	127.0	15	00 908 225 0	88.0	42	00 908 701 0	8.0	53
00 905 255 1	54.0	20	00 908 207 1	57.0	27	00 908 210 0	150.0	26	00 908 225 0	162.0	30	00 908 701 0	14.0	26
00 905 255 1	58.0	24	00 908 207 1	59.0	26	00 908 210 0	159.0	30	00 908 500 0	1.0	41	00 908 701 0	24.0	27
00 905 711 1	10.0	49	00 908 207 1	60.0	23	00 908 212 0	24.0	15	00 908 500 0	108.0	19	00 908 701 0	25.0	17
00 905 755 0	29.0	34	00 908 207 1	70.0	6	00 908 212 0	29.0	9	00 908 500 0	109.0	12	00 908 701 0	30.0	5
00 906 005 0	8.0	34	00 908 207 1	71.0	43	00 908 212 0	30.0	4	00 908 502 0	87.0	9	00 908 701 0	31.0	25
00 906 005 0	9.0	93	00 908 207 1	76.0	37	00 908 212 0	41.0	14	00 908 503 0	5.0	5	00 908 701 0	32.0	16
00 906 005 0	10.0	94	00 908 207 1	81.0	20	00 908 212 0	45.0	53	00 908 506 0	49.0	3	00 908 701 0	33.0	25
00 906 005 0	124.0	53	00 908 207 1	88.0	23	00 908 212 0	54.0	4	00 908 506 0	108.0	15	00 908 701 0	34.0	26
00 906 006 0	124.0	48	00 908 207 1	118.0	28	00 908 212 0	59.0	45	00 908 515 1	87.0	11	00 908 701 0	38.0	13
00 906 007 1	8.0	33	00 908 207 1	121.0	21	00 908 212 0	75.0	11	00 908 519 0	109.0	7	00 908 701 0	39.0	41
00 906 007 1	9.0	91	00 908 207 1	129.0	58	00 908 212 0	83.0	23	00 908 521 2	28.0	23	00 908 701 0	41.0	43
00 906 007 1	10.0	91	00 908 207 1	136.0	62	00 908 212 0	86.0	16	00 908 524 2	95.0	20	00 908 701 0	42.0	13
00 906 007 1	12.0	41	00 908 207 1	148.0	17	00 908 212 0	87.0	21	00 908 524 2	101.0	20	00 908 701 0	43.0	19
00 906 007 1	126.0	8	00 908 207 1	159.0	9	00 908 212 0	90.0	43	00 908 524 2	103.0	23	00 908 701 0	44.0	48

ID-NR. ID-NO.	TAFEL DIAG.	POS. POS.	ID-NR. ID-NO.	TAFEL DIAG.	POS. POS.	ID-NR. ID-NO.	TAFEL DIAG.	POS. POS.	ID-NR. ID-NO.	TAFEL DIAG.	POS. POS.	ID-NR. ID-NO.	TAFEL DIAG.	POS. POS.
00 908 701 0	45.0	7	00 908 704 1	52.0	10	00 908 706 0	51.0	10	00 908 706 0	158.0	18	00 908 758 0	51.0	21
00 908 701 0	46.0	5	00 908 704 1	54.0	12	00 908 706 0	52.0	23	00 908 706 0	163.0	4	00 908 758 0	52.0	7
00 908 701 0	48.0	3	00 908 704 1	55.0	16	00 908 706 0	59.0	17	00 908 714 0	25.0	25	00 908 758 0	54.0	17
00 908 701 0	58.0	4	00 908 704 1	56.0	16	00 908 706 0	61.0	35	00 908 718 0	152.0	18	00 908 758 0	55.0	5
00 908 701 0	72.0	19	00 908 704 1	58.0	8	00 908 706 0	65.0	17	00 908 719 0	16.0	7	00 908 758 0	56.0	5
00 908 701 0	73.0	5	00 908 704 1	71.0	12	00 908 706 0	74.0	28	00 908 719 0	19.0	46	00 908 758 0	57.0	23
00 908 701 0	74.0	4	00 908 704 1	72.0	27	00 908 706 0	76.0	21	00 908 719 0	20.0	27	00 908 758 0	58.0	19
00 908 701 0	76.0	17	00 908 704 1	80.0	14	00 908 706 0	77.0	14	00 908 719 0	31.0	15	00 908 758 0	61.0	30
00 908 701 0	77.0	29	00 908 704 1	87.0	72	00 908 706 0	78.0	21	00 908 719 0	48.0	47	00 908 758 0	72.0	17
00 908 701 0	78.0	5	00 908 704 1	96.0	16	00 908 706 0	79.0	17	00 908 719 0	61.0	32	00 908 758 0	74.0	11
00 908 701 0	80.0	3	00 908 704 1	99.0	47	00 908 706 0	80.0	8	00 908 719 0	72.0	3	00 908 758 0	75.0	7
00 908 701 0	86.0	34	00 908 704 1	105.0	42	00 908 706 0	82.0	12	00 908 719 0	73.0	10	00 908 758 0	76.0	11
00 908 701 0	88.0	11	00 908 704 1	106.0	49	00 908 706 0	83.0	7	00 908 719 0	105.0	64	00 908 758 0	77.0	2
00 908 701 0	99.0	56	00 908 704 1	107.0	59	00 908 706 0	84.0	3	00 908 719 0	119.0	10	00 908 758 0	78.0	9
00 908 701 0	100.0	23	00 908 704 1	109.0	46	00 908 706 0	86.0	11	00 908 719 0	120.0	18	00 908 758 0	81.0	14
00 908 701 0	102.0	36	00 908 704 1	119.0	65	00 908 706 0	88.0	51	00 908 719 0	121.0	50	00 908 758 0	82.0	14
00 908 701 0	105.0	68	00 908 704 1	120.0	43	00 908 706 0	91.0	11	00 908 721 0	23.0	40	00 908 758 0	83.0	8
00 908 701 0	114.0	11	00 908 704 1	129.0	75	00 908 706 0	94.0	77	00 908 721 0	27.0	29	00 908 758 0	84.0	11
00 908 701 0	117.0	9	00 908 704 1	134.0	37	00 908 706 0	97.0	65	00 908 721 0	73.0	14	00 908 758 0	92.0	42
00 908 701 0	123.0	44	00 908 704 1	150.0	13	00 908 706 0	102.0	20	00 908 758 0	1.0	14	00 908 758 0	94.0	48
00 908 701 0	132.0	11	00 908 704 1	152.0	3	00 908 706 0	103.0	44	00 908 758 0	2.0	14	00 908 758 0	97.0	62
00 908 701 0	133.0	17	00 908 704 1	155.0	21	00 908 706 0	109.0	38	00 908 758 0	4.0	7	00 908 758 0	100.0	39
00 908 701 0	134.0	21	00 908 704 1	157.0	25	00 908 706 0	111.0	11	00 908 758 0	7.0	21	00 908 758 0	105.0	45
00 908 701 0	135.0	33	00 908 704 1	160.0	18	00 908 706 0	113.0	50	00 908 758 0	19.0	61	00 908 758 0	119.0	30
00 908 701 0	158.0	27	00 908 704 1	164.0	28	00 908 706 0	114.0	17	00 908 758 0	20.0	20	00 908 758 0	123.0	28
00 908 701 0	162.0	22	00 908 704 1	166.0	30	00 908 706 0	117.0	25	00 908 758 0	24.0	29	00 908 758 0	127.0	42
00 908 702 0	11.0	16	00 908 706 0	7.0	9	00 908 706 0	119.0	38	00 908 758 0	25.0	11	00 908 758 0	128.0	8
00 908 702 0	79.0	2	00 908 706 0	17.0	17	00 908 706 0	120.0	32	00 908 758 0	27.0	15	00 908 758 0	129.0	18
00 908 702 0	82.0	10	00 908 706 0	19.0	23	00 908 706 0	121.0	44	00 908 758 0	29.0	6	00 908 758 0	130.0	15
00 908 702 0	122.0	31	00 908 706 0	24.0	13	00 908 706 0	127.0	16	00 908 758 0	31.0	6	00 908 758 0	131.0	26
00 908 702 0	135.0	20	00 908 706 0	25.0	7	00 908 706 0	127.0	20	00 908 758 0	32.0	7	00 908 758 0	132.0	2
00 908 702 0	151.0	14	00 908 706 0	27.0	3	00 908 706 0	129.0	33	00 908 758 0	33.0	9	00 908 758 0	133.0	20
00 908 704 0	93.0	35	00 908 706 0	29.0	31	00 908 706 0	131.0	16	00 908 758 0	34.0	15	00 908 758 0	134.0	53
00 908 704 1	7.0	4	00 908 706 0	32.0	15	00 908 706 0	132.0	44	00 908 758 0	35.0	24	00 908 758 0	136.0	3
00 908 704 1	11.0	25	00 908 706 0	34.0	10	00 908 706 0	133.0	28	00 908 758 0	36.0	19	00 908 758 0	138.0	8
00 908 704 1	21.0	7	00 908 706 0	35.0	14	00 908 706 0	134.0	49	00 908 758 0	41.0	20	00 908 758 0	151.0	10
00 908 704 1	33.0	30	00 908 706 0	36.0	23	00 908 706 0	135.0	23	00 908 758 0	42.0	5	00 908 758 0	158.0	60
00 908 704 1	39.0	45	00 908 706 0	41.0	18	00 908 706 0	150.0	7	00 908 758 0	44.0	26	00 908 758 0	160.0	14
00 908 704 1	48.0	25	00 908 706 0	48.0	55	00 908 706 0	151.0	5	00 908 758 0	45.0	33	00 908 758 0	162.0	5
00 908 704 1	51.0	5	00 908 706 0	50.0	6	00 908 706 0	157.0	28	00 908 758 0	48.0	8	00 908 915 2	27.0	39



ID-NR. ID-NO.	TAFEL DIAG.	POS. POS.	ID-NR. ID-NO.	TAFEL DIAG.	POS. POS.	ID-NR. ID-NO.	TAFEL DIAG.	POS. POS.	ID-NR. ID-NO.	TAFEL DIAG.	POS. POS.	ID-NR. ID-NO.	TAFEL DIAG.	POS. POS.
00 908 915 2	35.0	7	00 909 906 1	166.0	29	00 909 908 1	77.0	13	00 909 908 1	158.0	17	00 909 909 1	76.0	6
00 908 935 1	88.0	21	00 909 907 0	88.0	31	00 909 908 1	78.0	22	00 909 908 1	159.0	29	00 909 909 1	77.0	4
00 908 943 1	158.0	40	00 909 907 0	90.0	31	00 909 908 1	79.0	7	00 909 908 1	160.0	37	00 909 909 1	78.0	7
00 909 100 0	100.0	56	00 909 907 0	99.0	17	00 909 908 1	82.0	35	00 909 908 1	163.0	5	00 909 909 1	79.0	35
00 909 311 1	33.0	18	00 909 907 0	100.0	28	00 909 908 1	83.0	6	00 909 909 1	1.0	13	00 909 909 1	81.0	13
00 909 410 1	76.0	53	00 909 908 1	5.0	25	00 909 908 1	84.0	12	00 909 909 1	2.0	8	00 909 909 1	82.0	37
00 909 511 0	124.0	37	00 909 908 1	6.0	6	00 909 908 1	87.0	36	00 909 909 1	7.0	20	00 909 909 1	83.0	16
00 909 512 0	136.0	58	00 909 908 1	7.0	10	00 909 908 1	88.0	44	00 909 909 1	13.0	6	00 909 909 1	84.0	24
00 909 547 0	70.0	3	00 909 908 1	12.0	58	00 909 908 1	92.0	61	00 909 909 1	18.0	20	00 909 909 1	86.0	13
00 909 903 0	3.0	28	00 909 908 1	14.0	18	00 909 908 1	94.0	32	00 909 909 1	19.0	58	00 909 909 1	87.0	50
00 909 903 0	60.0	5	00 909 908 1	15.0	7	00 909 908 1	94.0	78	00 909 909 1	20.0	19	00 909 909 1	90.0	10
00 909 903 0	90.0	38	00 909 908 1	16.0	15	00 909 908 1	95.0	49	00 909 909 1	24.0	5	00 909 909 1	92.0	47
00 909 903 0	115.0	20	00 909 908 1	17.0	16	00 909 908 1	97.0	52	00 909 909 1	25.0	22	00 909 909 1	94.0	66
00 909 903 0	149.0	6	00 909 908 1	19.0	13	00 909 908 1	98.0	39	00 909 909 1	27.0	14	00 909 909 1	97.0	32
00 909 903 0	158.0	16	00 909 908 1	23.0	31	00 909 908 1	101.0	3	00 909 909 1	28.0	8	00 909 909 1	98.0	31
00 909 904 1	47.0	3	00 909 908 1	24.0	37	00 909 908 1	102.0	18	00 909 909 1	29.0	2	00 909 909 1	99.0	2
00 909 906 1	7.0	5	00 909 908 1	25.0	9	00 909 908 1	103.0	40	00 909 909 1	30.0	3	00 909 909 1	105.0	46
00 909 906 1	11.0	24	00 909 908 1	26.0	11	00 909 908 1	104.0	23	00 909 909 1	31.0	5	00 909 909 1	115.0	10
00 909 906 1	39.0	14	00 909 908 1	27.0	16	00 909 908 1	105.0	9	00 909 909 1	32.0	6	00 909 909 1	119.0	28
00 909 906 1	48.0	29	00 909 908 1	28.0	17	00 909 908 1	106.0	35	00 909 909 1	33.0	8	00 909 909 1	122.0	44
00 909 906 1	60.0	15	00 909 908 1	29.0	30	00 909 908 1	106.0	43	00 909 909 1	34.0	14	00 909 909 1	123.0	35
00 909 906 1	71.0	49	00 909 908 1	34.0	9	00 909 908 1	107.0	35	00 909 909 1	35.0	23	00 909 909 1	127.0	27
00 909 906 1	74.0	19	00 909 908 1	36.0	6	00 909 908 1	107.0	53	00 909 909 1	36.0	18	00 909 909 1	129.0	65
00 909 906 1	79.0	45	00 909 908 1	39.0	43	00 909 908 1	108.0	29	00 909 909 1	41.0	16	00 909 909 1	130.0	29
00 909 906 1	90.0	41	00 909 908 1	41.0	41	00 909 908 1	110.0	27	00 909 909 1	42.0	4	00 909 909 1	132.0	3
00 909 906 1	93.0	36	00 909 908 1	44.0	10	00 909 908 1	111.0	38	00 909 909 1	44.0	31	00 909 909 1	133.0	14
00 909 906 1	95.0	42	00 909 908 1	45.0	10	00 909 908 1	113.0	22	00 909 909 1	45.0	32	00 909 909 1	134.0	22
00 909 906 1	96.0	15	00 909 908 1	47.0	36	00 909 908 1	114.0	30	00 909 909 1	48.0	7	00 909 909 1	138.0	3
00 909 906 1	101.0	27	00 909 908 1	48.0	43	00 909 908 1	115.0	32	00 909 909 1	49.0	18	00 909 909 1	158.0	20
00 909 906 1	103.0	19	00 909 908 1	49.0	13	00 909 908 1	116.0	47	00 909 909 1	51.0	20	00 909 909 1	160.0	13
00 909 906 1	105.0	60	00 909 908 1	51.0	9	00 909 908 1	117.0	22	00 909 909 1	52.0	6	00 909 909 1	162.0	7
00 909 906 1	106.0	48	00 909 908 1	52.0	16	00 909 908 1	119.0	37	00 909 909 1	54.0	3	00 909 910 1	1.0	3
00 909 906 1	107.0	58	00 909 908 1	55.0	12	00 909 908 1	120.0	31	00 909 909 1	55.0	14	00 909 910 1	2.0	2
00 909 906 1	113.0	4	00 909 908 1	56.0	12	00 909 908 1	121.0	24	00 909 909 1	56.0	14	00 909 910 1	3.0	23
00 909 906 1	116.0	4	00 909 908 1	58.0	13	00 909 908 1	122.0	29	00 909 909 1	57.0	22	00 909 910 1	4.0	2
00 909 906 1	119.0	64	00 909 908 1	64.0	32	00 909 908 1	132.0	43	00 909 909 1	59.0	44	00 909 910 1	7.0	27
00 909 906 1	120.0	42	00 909 908 1	71.0	9	00 909 908 1	133.0	27	00 909 909 1	65.0	20	00 909 910 1	11.0	4
00 909 906 1	132.0	20	00 909 908 1	72.0	9	00 909 908 1	134.0	48	00 909 909 1	72.0	15	00 909 910 1	14.0	24
00 909 906 1	157.0	33	00 909 908 1	74.0	6	00 909 908 1	135.0	22	00 909 909 1	74.0	34	00 909 910 1	16.0	30
00 909 906 1	164.0	27	00 909 908 1	76.0	22	00 909 908 1	152.0	44	00 909 909 1	75.0	10	00 909 910 1	19.0	32



ID-NR. ID-NO.	TAFEL DIAG.	POS. POS.	ID-NR. ID-NO.	TAFEL DIAG.	POS. POS.	ID-NR. ID-NO.	TAFEL DIAG.	POS. POS.	ID-NR. ID-NO.	TAFEL DIAG.	POS. POS.	ID-NR. ID-NO.	TAFEL DIAG.	POS. POS.
00 909 910 1	23.0	10	00 909 910 1	127.0	32	00 909 913 1	16.0	23	00 910 303 1	31.0	14	00 910 351 1	58.0	7
00 909 910 1	24.0	34	00 909 910 1	130.0	6	00 909 913 1	23.0	41	00 910 303 1	37.0	16	00 910 351 1	80.0	13
00 909 910 1	27.0	33	00 909 910 1	132.0	10	00 909 913 1	27.0	28	00 910 303 1	42.0	10	00 910 351 1	87.0	69
00 909 910 1	29.0	21	00 909 910 1	134.0	20	00 909 917 1	20.0	3	00 910 303 1	54.0	33	00 910 351 1	105.0	43
00 909 910 1	30.0	13	00 909 910 1	135.0	32	00 909 928 0	27.0	37	00 910 303 1	59.0	19	00 910 351 1	109.0	45
00 909 910 1	31.0	9	00 909 910 1	158.0	26	00 909 929 0	25.0	26	00 910 303 1	61.0	27	00 910 351 1	150.0	11
00 909 910 1	32.0	17	00 909 911 0	5.0	31	00 909 929 0	127.0	5	00 910 303 1	76.0	33	00 910 351 1	152.0	5
00 909 910 1	33.0	21	00 909 911 0	19.0	54	00 909 931 0	48.0	40	00 910 303 1	77.0	32	00 910 351 1	157.0	24
00 909 910 1	34.0	5	00 909 911 0	37.0	9	00 910 001 0	60.0	17	00 910 303 1	93.0	2	00 910 353 0	25.0	2
00 909 910 1	35.0	18	00 909 911 0	47.0	24	00 910 001 0	71.0	21	00 910 303 1	100.0	2	00 910 353 0	36.0	17
00 909 910 1	38.0	12	00 909 911 0	92.0	3	00 910 001 0	82.0	6	00 910 303 1	105.0	62	00 910 353 0	51.0	17
00 909 910 1	40.0	17	00 909 911 0	93.0	13	00 910 001 0	157.0	12	00 910 303 1	128.0	21	00 910 353 0	52.0	4
00 909 910 1	41.0	39	00 909 911 0	94.0	22	00 910 031 0	26.0	3	00 910 307 0	150.0	53	00 910 353 0	75.0	6
00 909 910 1	42.0	12	00 909 911 0	100.0	11	00 910 031 0	39.0	51	00 910 307 0	152.0	12	00 910 353 0	77.0	3
00 909 910 1	43.0	13	00 909 912 1	4.0	18	00 910 031 0	54.0	7	00 910 320 0	4.0	3	00 910 353 0	78.0	15
00 909 910 1	44.0	33	00 909 912 1	6.0	19	00 910 031 0	57.0	28	00 910 320 0	24.0	26	00 910 353 0	82.0	15
00 909 910 1	45.0	3	00 909 912 1	11.0	10	00 910 031 0	59.0	22	00 910 320 0	30.0	7	00 910 353 0	123.0	27
00 909 910 1	48.0	4	00 909 912 1	14.0	7	00 910 031 0	60.0	22	00 910 320 0	31.0	23	00 910 353 0	127.0	44
00 909 910 1	57.0	4	00 909 912 1	16.0	6	00 910 031 0	70.0	7	00 910 320 0	46.0	4	00 910 353 0	128.0	29
00 909 910 1	59.0	4	00 909 912 1	18.0	33	00 910 031 0	71.0	42	00 910 320 0	74.0	3	00 910 353 0	132.0	4
00 909 910 1	73.0	4	00 909 912 1	19.0	4	00 910 031 0	81.0	19	00 910 320 0	86.0	36	00 910 353 0	134.0	52
00 909 910 1	76.0	27	00 909 912 1	20.0	26	00 910 031 0	117.0	14	00 910 320 0	87.0	5	00 910 356 0	6.0	24
00 909 910 1	77.0	27	00 909 912 1	21.0	4	00 910 031 0	118.0	27	00 910 320 0	88.0	8	00 910 357 0	136.0	64
00 909 910 1	78.0	3	00 909 912 1	22.0	3	00 910 031 0	119.0	4	00 910 320 0	90.0	21	00 910 360 0	27.0	27
00 909 910 1	87.0	15	00 909 912 1	23.0	2	00 910 031 0	120.0	7	00 910 320 0	127.0	35	00 910 361 1	17.0	10
00 909 910 1	88.0	10	00 909 912 1	27.0	45	00 910 031 0	121.0	20	00 910 320 0	130.0	7	00 910 361 1	24.0	41
00 909 910 1	90.0	22	00 909 912 1	28.0	32	00 910 031 0	122.0	38	00 910 320 0	132.0	8	00 910 361 1	25.0	12
00 909 910 1	92.0	16	00 909 912 1	44.0	13	00 910 031 0	148.0	16	00 910 325 0	17.0	3	00 910 361 1	34.0	20
00 909 910 1	93.0	24	00 909 912 1	45.0	14	00 910 031 0	151.0	22	00 910 325 0	60.0	8	00 910 361 1	41.0	19
00 909 910 1	99.0	53	00 909 912 1	48.0	46	00 910 100 0	124.0	11	00 910 325 0	71.0	34	00 910 361 1	54.0	25
00 909 910 1	100.0	24	00 909 912 1	72.0	4	00 910 101 0	124.0	11	00 910 325 0	80.0	23	00 910 361 1	58.0	33
00 909 910 1	102.0	37	00 909 912 1	73.0	9	00 910 102 0	124.0	11	00 910 325 0	152.0	15	00 910 361 1	132.0	58
00 909 910 1	105.0	2	00 909 912 1	77.0	34	00 910 111 0	12.0	35	00 910 325 0	155.0	11	00 910 362 0	4.0	19
00 909 910 1	113.0	7	00 909 912 1	86.0	51	00 910 224 0	94.0	6	00 910 325 0	157.0	11	00 910 362 0	20.0	25
00 909 910 1	115.0	25	00 909 912 1	93.0	3	00 910 225 0	158.0	34	00 910 327 0	35.0	6	00 910 362 0	20.0	33
00 909 910 1	116.0	7	00 909 912 1	100.0	3	00 910 250 1	158.0	33	00 910 327 0	47.0	4	00 910 362 0	27.0	44
00 909 910 1	117.0	10	00 909 912 1	105.0	63	00 910 303 0	19.0	45	00 910 330 0	123.0	18	00 910 362 0	28.0	31
00 909 910 1	118.0	11	00 909 912 1	121.0	49	00 910 303 1	11.0	9	00 910 340 0	44.0	39	00 910 362 0	35.0	4
00 909 910 1	122.0	47	00 909 912 1	123.0	31	00 910 303 1	16.0	5	00 910 340 0	45.0	38	00 910 362 0	44.0	28
00 909 910 1	126.0	22	00 909 912 1	158.0	6	00 910 303 1	18.0	13	00 910 351 1	54.0	11	00 910 362 0	81.0	4



ID-NR. ID-NO.	TAFEL DIAG.	POS. POS.	ID-NR. ID-NO.	TAFEL DIAG.	POS. POS.	ID-NR. ID-NO.	TAFEL DIAG.	POS. POS.	ID-NR. ID-NO.	TAFEL DIAG.	POS. POS.	ID-NR. ID-NO.	TAFEL DIAG.	POS. POS.
00 910 362 0	87.0	24	00 910 413 0	86.0	9	00 910 414 0	83.0	3	00 910 506 1	45.0	6	00 910 603 0	48.0	56
00 910 362 0	117.0	37	00 910 413 0	91.0	10	00 910 414 0	84.0	9	00 910 506 1	48.0	51	00 910 603 0	51.0	8
00 910 362 0	123.0	5	00 910 413 0	96.0	17	00 910 414 0	86.0	15	00 910 506 1	58.0	3	00 910 603 0	52.0	15
00 910 365 0	11.0	15	00 910 413 0	97.0	64	00 910 414 0	94.0	79	00 910 506 1	76.0	28	00 910 603 0	55.0	2
00 910 365 0	82.0	9	00 910 413 0	102.0	26	00 910 414 0	97.0	61	00 910 506 1	77.0	28	00 910 603 0	56.0	2
00 910 365 0	129.0	69	00 910 413 0	103.0	55	00 910 414 0	100.0	55	00 910 506 1	78.0	4	00 910 603 0	58.0	12
00 910 365 0	151.0	13	00 910 413 0	109.0	37	00 910 414 0	115.0	9	00 910 506 1	86.0	35	00 910 603 0	74.0	27
00 910 366 0	50.0	5	00 910 413 0	111.0	10	00 910 414 0	129.0	15	00 910 506 1	87.0	53	00 910 603 0	79.0	18
00 910 369 0	20.0	15	00 910 413 0	114.0	29	00 910 414 0	130.0	14	00 910 506 1	102.0	38	00 910 603 0	80.0	7
00 910 411 1	19.0	29	00 910 413 0	117.0	24	00 910 414 0	131.0	20	00 910 506 1	113.0	47	00 910 603 0	82.0	13
00 910 411 1	21.0	8	00 910 413 0	123.0	23	00 910 414 0	132.0	16	00 910 506 1	115.0	24	00 910 603 0	83.0	10
00 910 411 1	33.0	29	00 910 413 0	127.0	13	00 910 414 0	136.0	4	00 910 506 1	116.0	49	00 910 603 0	84.0	6
00 910 411 1	48.0	50	00 910 413 0	129.0	32	00 910 414 0	138.0	6	00 910 506 1	118.0	10	00 910 603 0	103.0	43
00 910 411 1	49.0	9	00 910 413 0	132.0	51	00 910 414 0	158.0	59	00 910 506 1	123.0	43	00 910 603 0	113.0	21
00 910 411 1	51.0	4	00 910 413 0	150.0	3	00 910 414 0	162.0	28	00 910 506 1	128.0	25	00 910 603 0	119.0	36
00 910 411 1	52.0	9	00 910 413 0	151.0	4	00 910 500 1	11.0	14	00 910 506 1	132.0	35	00 910 603 0	120.0	30
00 910 411 1	55.0	17	00 910 414 0	7.0	19	00 910 500 1	26.0	4	00 910 506 1	133.0	16	00 910 603 0	121.0	42
00 910 411 1	56.0	17	00 910 414 0	17.0	8	00 910 500 1	39.0	50	00 910 506 1	158.0	25	00 910 603 0	127.0	19
00 910 411 1	70.0	38	00 910 414 0	19.0	59	00 910 500 1	49.0	5	00 910 506 1	162.0	21	00 910 603 0	132.0	59
00 910 411 1	72.0	28	00 910 414 0	31.0	4	00 910 500 1	57.0	25	00 910 510 2	25.0	27	00 910 603 0	157.0	27
00 910 411 1	79.0	46	00 910 414 0	33.0	7	00 910 500 1	59.0	25	00 910 510 2	30.0	2	00 910 603 0	158.0	49
00 910 411 1	99.0	45	00 910 414 0	35.0	22	00 910 500 1	59.0	43	00 910 510 2	32.0	5	00 910 603 0	163.0	6
00 910 411 1	109.0	44	00 910 414 0	36.0	31	00 910 500 1	60.0	21	00 910 510 2	39.0	47	00 910 604 0	74.0	24
00 910 411 1	129.0	73	00 910 414 0	39.0	48	00 910 500 1	76.0	39	00 910 510 2	45.0	51	00 910 609 0	21.0	16
00 910 411 1	134.0	36	00 910 414 0	45.0	31	00 910 500 1	79.0	3	00 910 510 2	57.0	16	00 910 609 0	25.0	18
00 910 411 1	135.0	40	00 910 414 0	52.0	30	00 910 500 1	88.0	24	00 910 510 2	59.0	29	00 910 609 0	32.0	18
00 910 411 1	150.0	12	00 910 414 0	54.0	27	00 910 500 1	122.0	32	00 910 510 2	87.0	22	00 910 609 0	34.0	25
00 910 411 1	152.0	4	00 910 414 0	55.0	6	00 910 500 1	129.0	56	00 910 512 2	13.0	26	00 910 609 0	72.0	20
00 910 411 1	155.0	19	00 910 414 0	56.0	6	00 910 500 1	135.0	19	00 910 512 2	65.0	14	00 910 609 0	80.0	2
00 910 411 1	157.0	17	00 910 414 0	57.0	32	00 910 500 1	148.0	15	00 910 512 2	121.0	34	00 910 609 0	87.0	16
00 910 411 1	160.0	17	00 910 414 0	58.0	17	00 910 500 1	159.0	8	00 910 514 0	57.0	8	00 910 609 0	117.0	11
00 910 413 0	19.0	27	00 910 414 0	61.0	29	00 910 506 1	11.0	5	00 910 514 0	59.0	8	00 910 609 0	128.0	26
00 910 413 0	34.0	23	00 910 414 0	72.0	24	00 910 506 1	19.0	35	00 910 514 1	20.0	22	00 910 639 1	128.0	28
00 910 413 0	35.0	13	00 910 414 0	74.0	10	00 910 506 1	24.0	25	00 910 514 1	162.0	8	00 910 645 0	19.0	2
00 910 413 0	59.0	16	00 910 414 0	75.0	5	00 910 506 1	27.0	2	00 910 515 2	14.0	13	00 910 645 0	21.0	2
00 910 413 0	60.0	6	00 910 414 0	76.0	12	00 910 506 1	33.0	24	00 910 515 2	41.0	27	00 910 648 1	73.0	12
00 910 413 0	61.0	34	00 910 414 0	77.0	10	00 910 506 1	38.0	26	00 910 518 1	158.0	39	00 910 661 1	18.0	29
00 910 413 0	65.0	18	00 910 414 0	78.0	8	00 910 506 1	39.0	40	00 910 603 0	25.0	6	00 910 661 1	41.0	45
00 910 413 0	76.0	41	00 910 414 0	79.0	38	00 910 506 1	41.0	37	00 910 603 0	36.0	22	00 910 671 0	20.0	29
00 910 413 0	77.0	17	00 910 414 0	81.0	11	00 910 506 1	44.0	47	00 910 603 0	41.0	22	00 910 672 0	20.0	28



ID-NR. ID-NO.	TAFEL DIAG.	POS. POS.	ID-NR. ID-NO.	TAFEL DIAG.	POS. POS.	ID-NR. ID-NO.	TAFEL DIAG.	POS. POS.	ID-NR. ID-NO.	TAFEL DIAG.	POS. POS.	ID-NR. ID-NO.	TAFEL DIAG.	POS. POS.
00 910 673 0	13.0	10	00 910 845 1	76.0	2	00 910 945 0	124.0	30	00 911 162 0	10.0	73	00 911 590 0	136.0	49
00 910 673 0	15.0	2	00 910 848 0	9.0	69	00 910 946 0	9.0	66	00 911 162 0	126.0	5	00 911 610 0	9.0	41
00 910 674 0	13.0	11	00 910 848 0	10.0	68	00 910 946 0	47.0	7	00 911 164 0	10.0	73	00 911 610 0	10.0	41
00 910 674 0	15.0	3	00 910 849 0	9.0	69	00 910 946 0	124.0	30	00 911 164 0	126.0	5	00 911 640 0	9.0	46
00 910 702 1	39.0	33	00 910 849 0	10.0	68	00 910 947 0	47.0	7	00 911 165 0	8.0	40	00 911 651 0	132.0	40
00 910 703 1	28.0	27	00 910 849 0	37.0	31	00 910 947 0	124.0	30	00 911 165 0	10.0	79	00 911 653 0	12.0	27
00 910 712 0	123.0	9	00 910 849 0	38.0	24	00 910 969 0	5.0	10	00 911 165 0	47.0	38	00 911 659 0	13.0	4
00 910 716 0	37.0	2	00 910 850 0	9.0	69	00 910 969 0	43.0	4	00 911 166 0	8.0	40	00 911 664 0	28.0	28
00 910 716 0	38.0	2	00 910 851 1	9.0	69	00 910 970 0	126.0	15	00 911 166 0	10.0	79	00 911 668 0	10.0	44
00 910 718 1	132.0	32	00 910 851 1	10.0	68	00 910 973 0	126.0	15	00 911 166 0	47.0	38	00 911 668 0	126.0	4
00 910 719 0	9.0	62	00 910 851 1	37.0	31	00 910 974 0	126.0	15	00 911 166 0	124.0	20	00 911 673 0	12.0	28
00 910 719 0	134.0	45	00 910 851 1	38.0	24	00 910 991 0	40.0	9	00 911 168 0	8.0	40	00 911 673 0	24.0	7
00 910 719 0	135.0	10	00 910 854 0	23.0	46	00 910 992 0	40.0	9	00 911 168 0	10.0	79	00 911 673 0	41.0	5
00 910 727 1	16.0	10	00 910 862 0	127.0	22	00 910 993 0	9.0	64	00 911 168 0	47.0	38	00 911 673 0	47.0	19
00 910 727 1	18.0	5	00 910 864 1	127.0	22	00 911 002 0	37.0	30	00 911 168 0	124.0	20	00 911 673 0	126.0	25
00 910 727 1	131.0	27	00 910 865 1	127.0	22	00 911 002 0	38.0	25	00 911 504 0	39.0	34	00 911 673 0	131.0	4
00 910 730 0	4.0	24	00 910 871 0	121.0	48	00 911 003 0	37.0	30	00 911 510 0	105.0	4	00 911 673 0	133.0	5
00 910 730 0	41.0	32	00 910 876 0	12.0	46	00 911 003 0	38.0	25	00 911 510 0	110.0	19	00 911 680 0	4.0	8
00 910 730 0	126.0	17	00 910 876 0	47.0	17	00 911 004 0	86.0	30	00 911 510 0	113.0	9	00 911 680 0	8.0	23
00 910 732 1	12.0	56	00 910 885 0	18.0	22	00 911 004 0	88.0	6	00 911 510 0	115.0	26	00 911 680 0	9.0	45
00 910 732 1	47.0	15	00 910 885 0	41.0	32	00 911 005 1	43.0	4	00 911 510 0	116.0	9	00 911 680 0	47.0	6
00 910 735 3	4.0	13	00 910 891 0	41.0	32	00 911 005 1	86.0	30	00 911 518 0	126.0	18	00 911 680 0	124.0	29
00 910 740 1	37.0	6	00 910 894 0	8.0	49	00 911 005 1	88.0	6	00 911 522 1	65.0	13	00 911 680 0	126.0	14
00 910 740 1	38.0	6	00 910 894 0	40.0	23	00 911 022 0	12.0	46	00 911 522 1	132.0	31	00 911 686 0	8.0	24
00 910 740 1	43.0	9	00 910 898 0	8.0	49	00 911 023 0	12.0	46	00 911 532 0	36.0	9	00 911 686 0	12.0	25
00 910 741 1	47.0	18	00 910 899 0	8.0	49	00 911 023 0	47.0	17	00 911 533 0	23.0	22	00 911 686 0	37.0	19
00 910 746 0	37.0	21	00 910 899 0	158.0	62	00 911 023 0	133.0	8	00 911 535 1	27.0	31	00 911 686 0	38.0	14
00 910 746 0	38.0	16	00 910 903 0	88.0	37	00 911 024 1	12.0	46	00 911 536 0	127.0	7	00 911 686 0	40.0	10
00 910 746 0	47.0	39	00 910 904 0	88.0	37	00 911 024 1	47.0	17	00 911 538 0	39.0	42	00 911 686 0	47.0	40
00 910 747 0	40.0	8	00 910 919 0	23.0	46	00 911 025 0	12.0	51	00 911 541 0	76.0	29	00 911 686 0	124.0	21
00 910 803 0	11.0	7	00 910 930 0	10.0	82	00 911 027 0	12.0	51	00 911 541 0	126.0	12	00 911 691 0	10.0	43
00 910 803 0	19.0	50	00 910 932 0	10.0	82	00 911 029 0	12.0	51	00 911 541 0	131.0	12	00 911 691 0	23.0	26
00 910 803 0	28.0	13	00 910 942 0	29.0	15	00 911 050 0	123.0	14	00 911 545 0	4.0	25	00 911 691 0	37.0	1
00 910 803 0	32.0	24	00 910 943 0	8.0	37	00 911 133 0	131.0	23	00 911 549 1	40.0	13	00 911 691 0	38.0	1
00 910 808 1	127.0	25	00 910 943 0	9.0	66	00 911 134 0	76.0	30	00 911 553 0	4.0	12	00 911 691 0	124.0	27
00 910 826 1	127.0	25	00 910 944 0	8.0	37	00 911 134 0	158.0	28	00 911 553 0	47.0	43	00 911 694 0	10.0	40
00 910 827 0	43.0	26	00 910 944 0	124.0	30	00 911 136 1	36.0	8	00 911 554 0	88.0	38	00 911 694 0	12.0	24
00 910 831 0	43.0	26	00 910 945 0	8.0	37	00 911 136 1	158.0	28	00 911 561 0	37.0	5	00 911 694 0	23.0	4
00 910 845 1	57.0	10	00 910 945 0	9.0	66	00 911 160 0	10.0	73	00 911 561 0	38.0	5	00 911 696 0	10.0	42
00 910 845 1	59.0	10	00 910 945 0	47.0	7	00 911 160 0	126.0	5	00 911 570 0	23.0	34	00 911 696 0	23.0	15



ID-NR. ID-NO.	TAFEL DIAG.	POS. POS.	ID-NR. ID-NO.	TAFEL DIAG.	POS. POS.	ID-NR. ID-NO.	TAFEL DIAG.	POS. POS.	ID-NR. ID-NO.	TAFEL DIAG.	POS. POS.	ID-NR. ID-NO.	TAFEL DIAG.	POS. POS.
00 911 696 0	43.0	5	00 912 675 2	59.0	7	00 917 006 1	158.0	51	00 919 006 0	102.0	3	00 919 105 0	38.0	8
00 912 046 1	19.0	28	00 912 716 2	158.0	29	00 917 006 1	162.0	19	00 919 010 0	97.0	12	00 919 105 0	41.0	13
00 912 046 1	29.0	26	00 912 717 2	41.0	46	00 917 007 1	72.0	42	00 919 011 0	102.0	5	00 919 105 0	43.0	11
00 912 046 1	59.0	20	00 912 718 2	12.0	53	00 917 012 2	16.0	29	00 919 012 0	102.0	9	00 919 105 0	47.0	32
00 912 046 1	131.0	21	00 912 719 2	158.0	14	00 917 013 0	1.0	30	00 919 012 0	113.0	18	00 919 105 0	86.0	32
00 912 066 1	27.0	4	00 912 724 2	167.0	24	00 917 014 0	151.0	15	00 919 014 0	102.0	13	00 919 105 0	88.0	14
00 912 066 1	42.0	11	00 912 724 2	168.0	24	00 917 104 1	162.0	12	00 919 015 0	102.0	11	00 919 105 0	107.0	45
00 912 066 1	57.0	15	00 912 724 2	169.0	25	00 917 802 1	111.0	33	00 919 017 0	102.0	14	00 919 105 0	131.0	10
00 912 066 1	59.0	28	00 912 744 2	87.0	8	00 917 901 1	159.0	27	00 919 028 0	96.0	11	00 919 105 0	132.0	33
00 912 066 1	87.0	19	00 912 752 0	86.0	29	00 918 310 0	127.0	18	00 919 028 0	98.0	10	00 919 105 0	133.0	21
00 912 067 1	18.0	18	00 912 752 0	88.0	5	00 918 525 1	18.0	24	00 919 028 0	99.0	36	00 919 105 0	158.0	9
00 912 067 1	37.0	14	00 913 181 0	18.0	3	00 918 525 1	98.0	26	00 919 028 0	105.0	34	00 919 106 0	4.0	21
00 912 067 1	128.0	22	00 914 237 0	128.0	17	00 918 525 1	106.0	6	00 919 028 0	112.0	19	00 919 106 0	23.0	8
00 912 089 1	13.0	27	00 915 004 0	43.0	15	00 918 525 1	107.0	6	00 919 034 0	96.0	10	00 919 106 0	28.0	21
00 912 093 1	158.0	41	00 915 018 0	43.0	22	00 918 540 0	29.0	19	00 919 034 0	98.0	9	00 919 107 0	6.0	22
00 912 111 1	76.0	3	00 915 027 0	132.0	18	00 918 540 0	111.0	30	00 919 034 0	105.0	33	00 919 107 0	13.0	17
00 912 111 1	88.0	22	00 915 036 0	126.0	20	00 918 543 0	57.0	5	00 919 042 0	102.0	12	00 919 107 0	24.0	1
00 912 508 1	58.0	18	00 915 072 1	47.0	23	00 918 543 0	108.0	23	00 919 043 0	102.0	14	00 919 107 0	41.0	48
00 912 544 0	17.0	6	00 915 078 1	127.0	21	00 918 701 2	18.0	31	00 919 055 0	94.0	51	00 919 107 0	43.0	24
00 912 562 2	19.0	34	00 915 122 0	133.0	10	00 918 701 2	106.0	5	00 919 058 0	94.0	57	00 919 107 0	88.0	39
00 912 562 2	45.0	48	00 915 162 2	126.0	10	00 918 701 2	107.0	5	00 919 059 0	94.0	53	00 919 108 0	16.0	19
00 912 582 2	37.0	32	00 915 705 0	9.0	90	00 918 734 1	114.0	13	00 919 060 0	94.0	62	00 919 108 0	167.0	22
00 912 608 2	28.0	9	00 915 711 0	124.0	44	00 918 765 1	159.0	24	00 919 061 0	94.0	60	00 919 108 0	168.0	22
00 912 608 2	28.0	19	00 916 014 2	87.0	67	00 918 783 1	86.0	18	00 919 070 0	96.0	11	00 919 108 0	169.0	22
00 912 616 2	20.0	16	00 916 019 0	18.0	17	00 918 785 0	57.0	17	00 919 070 0	98.0	10	00 919 116 0	102.0	8
00 912 618 2	18.0	10	00 916 027 0	13.0	24	00 918 785 0	59.0	30	00 919 070 0	99.0	36	00 919 116 0	113.0	18
00 912 641 2	39.0	32	00 916 034 0	87.0	18	00 918 785 0	108.0	18	00 919 070 0	105.0	34	00 919 117 0	102.0	6
00 912 641 2	76.0	35	00 916 120 3	162.0	9	00 918 785 0	109.0	11	00 919 070 0	112.0	19	00 919 118 0	94.0	61
00 912 641 2	158.0	44	00 916 381 2	37.0	13	00 918 789 0	16.0	21	00 919 074 0	93.0	22	00 919 126 1	99.0	37
00 912 644 2	76.0	36	00 916 602 0	98.0	45	00 918 789 0	111.0	22	00 919 091 0	94.0	54	00 919 126 1	112.0	18
00 912 648 2	18.0	30	00 916 602 0	107.0	41	00 918 798 0	18.0	26	00 919 105 0	6.0	21	00 919 134 0	102.0	10
00 912 648 2	86.0	5	00 916 602 0	110.0	23	00 918 798 0	106.0	3	00 919 105 0	13.0	2	00 919 135 0	102.0	1
00 912 670 1	57.0	7	00 916 602 0	111.0	15	00 918 798 0	107.0	3	00 919 105 0	14.0	2	00 919 141 1	99.0	35
00 912 670 1	59.0	7	00 916 602 0	113.0	36	00 918 801 0	87.0	4	00 919 105 0	20.0	6	00 919 141 1	112.0	20
00 912 671 2	20.0	23	00 916 602 0	159.0	33	00 918 807 0	18.0	24	00 919 105 0	23.0	9	00 919 161 0	93.0	20
00 912 671 2	48.0	10	00 916 602 0	160.0	10	00 918 807 0	98.0	26	00 919 105 0	24.0	19	00 919 169 0	103.0	15
00 912 672 1	18.0	7	00 917 004 1	35.0	8	00 918 807 0	106.0	6	00 919 105 0	27.0	8	00 919 169 0	119.0	69
00 912 672 1	81.0	6	00 917 004 1	158.0	3	00 918 807 0	107.0	6	00 919 105 0	28.0	22	00 919 169 0	120.0	47
00 912 672 1	86.0	17	00 917 006 1	14.0	11	00 918 824 0	57.0	5	00 919 105 0	36.0	3	00 919 170 0	95.0	8
00 912 675 2	57.0	7	00 917 006 1	16.0	25	00 918 824 0	108.0	23	00 919 105 0	37.0	18	00 919 170 0	99.0	23



ID-NR. ID-NO.	TAFEL DIAG.	POS. POS.	ID-NR. ID-NO.	TAFEL DIAG.	POS. POS.	ID-NR. ID-NO.	TAFEL DIAG.	POS. POS.	ID-NR. ID-NO.	TAFEL DIAG.	POS. POS.	ID-NR. ID-NO.	TAFEL DIAG.	POS. POS.
00 919 170 0	101.0	10	00 919 322 0	86.0	46	00 919 659 0	116.0	24	00 919 834 0	9.0	96	00 919 944 0	100.0	19
00 919 170 0	105.0	13	00 919 322 0	87.0	44	00 919 660 0	90.0	35	00 919 836 0	8.0	32	00 919 944 0	100.0	33
00 919 170 0	118.0	37	00 919 322 0	98.0	15	00 919 664 0	86.0	48	00 919 836 0	124.0	46	00 919 955 0	103.0	6
00 919 172 0	100.0	18	00 919 322 0	111.0	17	00 919 664 0	87.0	63	00 919 839 0	124.0	51	00 919 955 0	104.0	18
00 919 175 0	103.0	52	00 919 322 0	159.0	2	00 919 664 0	98.0	43	00 919 841 0	9.0	97	00 919 955 0	159.0	18
00 919 175 0	109.0	36	00 919 322 0	160.0	45	00 919 664 0	106.0	38	00 919 859 0	90.0	24	00 919 960 0	92.0	32
00 919 175 0	111.0	12	00 919 323 0	98.0	12	00 919 664 0	107.0	48	00 919 859 0	113.0	1	00 919 961 0	87.0	33
00 919 176 0	103.0	52	00 919 323 0	110.0	21	00 919 665 1	98.0	48	00 919 859 0	116.0	1	00 919 961 0	92.0	52
00 919 176 0	109.0	36	00 919 323 0	111.0	14	00 919 667 0	92.0	29	00 919 860 0	90.0	16	00 919 961 0	108.0	25
00 919 176 0	111.0	12	00 919 323 0	159.0	32	00 919 675 0	160.0	22	00 919 864 0	111.0	29	00 919 961 0	109.0	25
00 919 180 0	102.0	7	00 919 323 0	160.0	8	00 919 696 0	101.0	13	00 919 864 0	159.0	23	00 919 961 0	111.0	35
00 919 180 0	113.0	18	00 919 332 0	116.0	22	00 919 696 0	105.0	40	00 919 865 0	95.0	6	00 919 962 0	87.0	34
00 919 183 1	89.0	2	00 919 337 0	114.0	39	00 919 696 0	106.0	40	00 919 867 0	97.0	2	00 919 962 0	92.0	51
00 919 183 1	93.0	1	00 919 338 0	114.0	32	00 919 696 0	107.0	50	00 919 867 0	160.0	35	00 919 962 0	108.0	24
00 919 185 0	89.0	1	00 919 357 0	160.0	5	00 919 716 0	118.0	2	00 919 869 0	92.0	44	00 919 962 0	109.0	24
00 919 185 0	100.0	1	00 919 360 0	90.0	8	00 919 717 0	118.0	5	00 919 870 0	92.0	38	00 919 962 0	111.0	34
00 919 190 2	94.0	29	00 919 362 0	86.0	26	00 919 717 0	122.0	14	00 919 872 0	92.0	5	00 919 963 0	49.0	1
00 919 191 2	94.0	39	00 919 363 0	94.0	36	00 919 724 1	104.0	11	00 919 875 0	87.0	29	00 919 963 0	108.0	14
00 919 202 0	18.0	27	00 919 364 0	134.0	55	00 919 724 1	112.0	9	00 919 875 0	109.0	6	00 919 963 0	109.0	8
00 919 202 0	106.0	7	00 919 365 1	90.0	32	00 919 731 0	115.0	35	00 919 902 0	93.0	28	00 919 964 0	87.0	27
00 919 202 0	107.0	7	00 919 366 1	92.0	2	00 919 745 0	97.0	20	00 919 902 0	100.0	48	00 919 964 0	92.0	33
00 919 239 0	160.0	2	00 919 368 0	93.0	8	00 919 749 0	97.0	40	00 919 904 0	93.0	29	00 919 964 0	108.0	41
00 919 300 0	99.0	38	00 919 368 0	100.0	8	00 919 756 0	103.0	17	00 919 904 0	94.0	69	00 919 964 0	109.0	30
00 919 301 0	90.0	18	00 919 375 0	129.0	28	00 919 756 0	113.0	12	00 919 910 0	97.0	13	00 919 964 0	111.0	42
00 919 301 0	115.0	13	00 919 509 0	18.0	12	00 919 756 0	116.0	12	00 919 913 0	90.0	15	00 919 965 0	87.0	28
00 919 302 0	86.0	41	00 919 602 1	103.0	21	00 919 757 0	90.0	34	00 919 918 1	87.0	48	00 919 965 0	109.0	19
00 919 302 0	87.0	39	00 919 602 1	108.0	9	00 919 757 0	113.0	2	00 919 918 1	95.0	55	00 919 965 0	110.0	43
00 919 302 0	109.0	4	00 919 603 0	86.0	44	00 919 757 0	116.0	2	00 919 918 1	96.0	9	00 919 965 0	111.0	47
00 919 304 0	108.0	32	00 919 603 0	87.0	42	00 919 758 0	90.0	36	00 919 918 1	98.0	8	00 919 965 0	114.0	46
00 919 304 0	109.0	31	00 919 607 0	98.0	34	00 919 758 0	115.0	18	00 919 918 1	105.0	24	00 919 966 0	49.0	2
00 919 304 0	111.0	43	00 919 607 0	99.0	6	00 919 761 1	95.0	32	00 919 919 1	92.0	34	00 919 966 0	109.0	9
00 919 309 0	106.0	1	00 919 614 0	86.0	39	00 919 762 0	106.0	19	00 919 924 0	101.0	19	00 919 967 0	109.0	17
00 919 309 0	107.0	1	00 919 630 0	91.0	18	00 919 762 0	107.0	19	00 919 924 0	105.0	55	00 919 968 0	87.0	30
00 919 311 0	93.0	32	00 919 630 0	159.0	5	00 919 762 0	134.0	40	00 919 935 1	92.0	36	00 919 968 0	114.0	1
00 919 311 0	150.0	18	00 919 638 0	94.0	8	00 919 785 1	86.0	27	00 919 936 0	150.0	15	00 919 969 0	109.0	22
00 919 312 1	98.0	49	00 919 657 1	115.0	43	00 919 785 1	95.0	5	00 919 937 0	93.0	7	00 919 969 0	115.0	38
00 919 312 1	150.0	17	00 919 659 0	92.0	12	00 919 785 1	116.0	21	00 919 937 0	100.0	7	00 919 970 0	87.0	46
00 919 315 0	95.0	29	00 919 659 0	97.0	23	00 919 794 0	115.0	15	00 919 938 0	100.0	20	00 919 970 0	110.0	18
00 919 315 0	106.0	11	00 919 659 0	99.0	20	00 919 811 1	47.0	33	00 919 938 0	141.0	13	00 919 970 0	111.0	46
00 919 315 0	107.0	11	00 919 659 0	113.0	29	00 919 833 0	12.0	42	00 919 943 0	100.0	21	00 919 994 0	90.0	28



ID-NR. ID-NO.	TAFEL DIAG.	POS. POS.	ID-NR. ID-NO.	TAFEL DIAG.	POS. POS.	ID-NR. ID-NO.	TAFEL DIAG.	POS. POS.	ID-NR. ID-NO.	TAFEL DIAG.	POS. POS.	ID-NR. ID-NO.	TAFEL DIAG.	POS. POS.
00 919 994 0	98.0	13	00 920 815 1	98.0	51	00 920 890 0	159.0	6	00 921 034 1	116.0	26	00 921 060 2	160.0	4
00 919 994 0	110.0	22	00 920 818 0	92.0	28	00 920 901 1	95.0	13	00 921 035 2	97.0	29	00 921 062 2	90.0	25
00 919 994 0	111.0	18	00 920 821 0	113.0	17	00 920 901 1	96.0	1	00 921 035 2	103.0	8	00 921 062 2	97.0	30
00 919 994 0	113.0	37	00 920 822 0	92.0	6	00 920 901 1	98.0	2	00 921 039 1	122.0	20	00 921 062 2	103.0	2
00 919 994 0	116.0	36	00 920 822 0	115.0	14	00 920 901 1	99.0	7	00 921 043 0	90.0	14	00 921 065 1	107.0	39
00 919 994 0	160.0	9	00 920 822 0	119.0	22	00 920 901 1	103.0	32	00 921 043 0	95.0	37	00 921 065 1	113.0	24
00 920 003 0	113.0	15	00 920 823 0	115.0	16	00 920 901 1	104.0	6	00 921 043 0	97.0	43	00 921 065 1	135.0	2
00 920 003 0	113.0	25	00 920 825 0	93.0	6	00 920 901 1	105.0	20	00 921 043 0	103.0	47	00 921 066 1	110.0	11
00 920 003 0	116.0	27	00 920 825 0	98.0	50	00 920 901 1	108.0	1	00 921 045 1	122.0	23	00 921 066 1	135.0	29
00 920 011 2	94.0	15	00 920 825 0	100.0	6	00 920 901 1	110.0	1	00 921 046 1	87.0	33	00 921 067 1	86.0	21
00 920 047 1	94.0	16	00 920 825 0	150.0	16	00 920 901 1	111.0	1	00 921 046 1	91.0	16	00 921 067 1	87.0	47
00 920 061 1	98.0	19	00 920 827 0	90.0	50	00 920 901 1	113.0	19	00 921 046 1	95.0	40	00 921 067 1	95.0	14
00 920 061 1	98.0	54	00 920 827 0	92.0	53	00 920 901 1	119.0	41	00 921 046 1	96.0	18	00 921 067 1	96.0	8
00 920 061 1	103.0	31	00 920 827 0	97.0	18	00 920 901 1	120.0	37	00 921 046 1	98.0	36	00 921 067 1	98.0	3
00 920 061 1	159.0	22	00 920 827 0	105.0	56	00 920 901 1	159.0	14	00 921 046 1	99.0	41	00 921 067 1	99.0	48
00 920 080 0	108.0	17	00 920 829 0	93.0	38	00 920 901 1	160.0	30	00 921 046 1	101.0	24	00 921 067 1	103.0	36
00 920 080 0	109.0	1	00 920 832 0	102.0	5	00 920 902 0	99.0	14	00 921 046 1	103.0	46	00 921 067 1	110.0	4
00 920 081 0	108.0	22	00 920 832 0	102.0	9	00 920 902 0	101.0	11	00 921 046 1	104.0	27	00 921 067 1	111.0	2
00 920 082 0	108.0	16	00 920 832 0	102.0	10	00 920 902 0	105.0	49	00 921 046 1	105.0	27	00 921 067 1	113.0	49
00 920 083 0	98.0	18	00 920 832 0	102.0	11	00 920 902 0	160.0	39	00 921 046 1	108.0	27	00 921 067 1	114.0	5
00 920 083 0	160.0	33	00 920 832 0	113.0	18	00 920 905 0	114.0	35	00 921 046 1	110.0	25	00 921 067 1	116.0	20
00 920 084 0	107.0	44	00 920 857 1	99.0	16	00 920 911 1	113.0	16	00 921 046 1	111.0	35	00 921 067 1	117.0	8
00 920 093 0	111.0	20	00 920 858 1	90.0	2	00 920 911 1	116.0	16	00 921 046 1	112.0	2	00 921 067 1	118.0	3
00 920 093 0	113.0	31	00 920 858 1	97.0	56	00 920 911 1	135.0	1	00 921 046 1	114.0	3	00 921 067 1	119.0	60
00 920 095 0	101.0	18	00 920 860 1	100.0	26	00 920 914 0	86.0	23	00 921 046 1	116.0	37	00 921 067 1	120.0	38
00 920 095 0	160.0	31	00 920 861 1	93.0	12	00 920 916 0	114.0	34	00 921 047 1	95.0	38	00 921 067 1	159.0	16
00 920 096 0	95.0	9	00 920 861 1	94.0	21	00 920 919 0	86.0	22	00 921 047 1	97.0	44	00 921 067 1	160.0	19
00 920 099 0	134.0	1	00 920 861 1	100.0	10	00 920 934 0	115.0	35	00 921 047 1	103.0	48	00 921 067 1	164.0	18
00 920 101 0	86.0	42	00 920 868 0	87.0	66	00 920 950 0	113.0	26	00 921 049 1	122.0	22	00 921 067 1	166.0	19
00 920 101 0	87.0	41	00 920 868 0	91.0	14	00 920 950 0	116.0	17	00 921 053 1	103.0	13	00 921 071 1	95.0	23
00 920 101 0	108.0	17	00 920 868 0	92.0	27	00 920 972 0	86.0	28	00 921 054 1	98.0	53	00 921 071 1	96.0	3
00 920 116 0	99.0	50	00 920 868 0	96.0	5	00 920 972 0	95.0	34	00 921 054 1	99.0	28	00 921 071 1	99.0	30
00 920 116 0	115.0	34	00 920 868 0	99.0	13	00 920 972 0	98.0	28	00 921 054 1	103.0	28	00 921 071 1	135.0	24
00 920 125 0	97.0	17	00 920 868 0	103.0	35	00 920 972 0	160.0	29	00 921 054 1	111.0	5	00 921 071 1	160.0	6
00 920 350 0	29.0	4	00 920 868 0	104.0	16	00 920 982 2	103.0	16	00 921 060 2	95.0	3	00 921 073 1	114.0	26
00 920 801 0	102.0	4	00 920 868 0	105.0	52	00 920 987 2	112.0	17	00 921 060 2	99.0	34	00 921 074 1	97.0	27
00 920 801 0	113.0	20	00 920 868 0	159.0	11	00 920 989 0	159.0	4	00 921 060 2	104.0	1	00 921 074 1	103.0	11
00 920 805 0	90.0	19	00 920 869 0	103.0	9	00 921 004 1	111.0	21	00 921 060 2	105.0	17	00 921 074 1	134.0	11
00 920 805 0	97.0	39	00 920 872 0	93.0	27	00 921 016 1	103.0	22	00 921 060 2	112.0	1	00 921 075 0	91.0	4
00 920 805 0	115.0	12	00 920 885 0	159.0	13	00 921 030 1	101.0	17	00 921 060 2	114.0	7	00 921 075 0	103.0	3



ID-NR. ID-NO.	TAFEL DIAG.	POS. POS.	ID-NR. ID-NO.	TAFEL DIAG.	POS. POS.	ID-NR. ID-NO.	TAFEL DIAG.	POS. POS.	ID-NR. ID-NO.	TAFEL DIAG.	POS. POS.	ID-NR. ID-NO.	TAFEL DIAG.	POS. POS.
00 921 075 0	116.0	25	00 921 095 1	97.0	4	00 921 171 1	159.0	3	00 921 184 0	107.0	10	00 921 251 0	97.0	3
00 921 077 1	86.0	19	00 921 095 1	106.0	13	00 921 171 1	164.0	21	00 921 184 0	113.0	48	00 921 251 0	106.0	14
00 921 077 1	98.0	7	00 921 095 1	107.0	13	00 921 171 1	166.0	22	00 921 184 0	116.0	50	00 921 251 0	107.0	14
00 921 077 1	99.0	33	00 921 117 1	106.0	8	00 921 173 0	92.0	35	00 921 195 0	132.0	17	00 921 257 0	95.0	4
00 921 077 1	105.0	19	00 921 117 1	107.0	8	00 921 173 0	97.0	55	00 921 204 0	114.0	43	00 921 257 0	99.0	27
00 921 077 1	159.0	10	00 921 121 1	118.0	40	00 921 173 0	99.0	51	00 921 206 0	87.0	34	00 921 257 0	99.0	40
00 921 077 1	160.0	28	00 921 122 2	87.0	73	00 921 173 0	160.0	41	00 921 206 0	91.0	17	00 921 257 0	116.0	29
00 921 079 1	87.0	65	00 921 122 2	98.0	5	00 921 174 1	95.0	25	00 921 206 0	95.0	39	00 921 258 1	104.0	10
00 921 079 1	95.0	2	00 921 130 0	113.0	35	00 921 174 1	97.0	25	00 921 206 0	96.0	19	00 921 263 1	98.0	44
00 921 079 1	98.0	29	00 921 130 0	116.0	35	00 921 174 1	99.0	25	00 921 206 0	98.0	37	00 921 263 1	107.0	42
00 921 079 1	99.0	11	00 921 130 0	164.0	22	00 921 174 1	101.0	5	00 921 206 0	99.0	39	00 921 263 1	111.0	16
00 921 079 1	103.0	25	00 921 130 0	166.0	23	00 921 174 1	101.0	34	00 921 206 0	101.0	25	00 921 263 1	159.0	1
00 921 079 1	104.0	3	00 921 131 2	90.0	27	00 921 174 1	105.0	11	00 921 206 0	103.0	45	00 921 263 1	160.0	46
00 921 079 1	104.0	15	00 921 131 2	107.0	40	00 921 174 1	106.0	16	00 921 206 0	104.0	26	00 921 274 0	114.0	37
00 921 079 1	105.0	51	00 921 144 0	97.0	1	00 921 174 1	107.0	16	00 921 206 0	105.0	26	00 921 279 0	47.0	26
00 921 079 1	110.0	42	00 921 144 0	105.0	37	00 921 174 1	115.0	33	00 921 206 0	108.0	26	00 921 279 0	108.0	10
00 921 079 1	114.0	6	00 921 144 0	106.0	28	00 921 174 1	118.0	15	00 921 206 0	110.0	24	00 921 549 0	115.0	44
00 921 079 1	159.0	15	00 921 144 0	107.0	28	00 921 174 1	134.0	54	00 921 206 0	111.0	34	00 921 550 0	113.0	27
00 921 083 1	104.0	13	00 921 144 0	160.0	34	00 921 175 0	95.0	17	00 921 206 0	112.0	3	00 921 551 0	106.0	30
00 921 083 1	112.0	8	00 921 145 0	99.0	9	00 921 175 0	106.0	45	00 921 206 0	114.0	4	00 921 551 0	107.0	30
00 921 083 1	114.0	10	00 921 145 0	116.0	33	00 921 175 0	107.0	55	00 921 206 0	116.0	38	00 921 559 0	86.0	25
00 921 083 1	135.0	26	00 921 145 0	164.0	20	00 921 179 2	106.0	27	00 921 225 0	114.0	33	00 921 560 1	127.0	29
00 921 087 1	95.0	19	00 921 145 0	166.0	21	00 921 179 2	107.0	27	00 921 238 0	92.0	18	00 921 957 0	29.0	11
00 921 087 1	101.0	21	00 921 146 0	107.0	43	00 921 179 2	115.0	40	00 921 238 0	97.0	47	00 921 958 0	29.0	5
00 921 087 1	103.0	24	00 921 150 0	160.0	24	00 921 182 0	90.0	3	00 921 238 0	99.0	22	00 922 300 0	132.0	6
00 921 087 1	104.0	9	00 921 160 1	91.0	3	00 921 182 0	92.0	25	00 921 238 0	101.0	8	00 922 577 3	162.0	33
00 921 087 1	108.0	5	00 921 160 1	98.0	24	00 921 182 0	95.0	35	00 921 238 0	105.0	48	00 922 623 0	14.0	9
00 921 087 1	110.0	5	00 921 160 1	103.0	4	00 921 182 0	97.0	41	00 921 238 0	106.0	39	00 922 651 2	79.0	43
00 921 087 1	111.0	25	00 921 160 1	116.0	18	00 921 182 0	105.0	28	00 921 238 0	107.0	49	00 922 671 1	3.0	17
00 921 087 1	112.0	6	00 921 160 1	119.0	68	00 921 182 0	106.0	32	00 921 238 0	113.0	28	00 922 671 1	11.0	17
00 921 087 1	113.0	32	00 921 160 1	120.0	46	00 921 182 0	107.0	32	00 921 238 0	115.0	37	00 922 671 1	71.0	52
00 921 087 1	116.0	31	00 921 170 0	105.0	35	00 921 182 0	134.0	38	00 921 238 0	116.0	51	00 922 671 1	108.0	40
00 921 087 1	119.0	66	00 921 170 0	115.0	46	00 921 183 1	92.0	24	00 921 238 0	160.0	40	00 922 671 1	119.0	43
00 921 087 1	120.0	44	00 921 170 0	134.0	2	00 921 183 1	95.0	36	00 921 239 0	104.0	4	00 922 671 1	120.0	33
00 921 087 1	160.0	26	00 921 171 1	86.0	47	00 921 183 1	97.0	42	00 921 239 0	105.0	22	00 922 671 1	135.0	35
00 921 089 1	114.0	41	00 921 171 1	87.0	45	00 921 183 1	105.0	29	00 921 239 0	106.0	31	00 922 671 1	138.0	11
00 921 093 1	111.0	13	00 921 171 1	98.0	14	00 921 183 1	106.0	33	00 921 239 0	107.0	31	00 922 671 1	150.0	47
00 921 093 1	160.0	25	00 921 171 1	99.0	8	00 921 183 1	107.0	33	00 921 250 0	97.0	28	00 922 671 1	151.0	30
00 921 094 1	98.0	21	00 921 171 1	111.0	19	00 921 183 1	134.0	39	00 921 250 0	103.0	10	00 922 671 1	152.0	9
00 921 095 1	95.0	11	00 921 171 1	116.0	34	00 921 184 0	106.0	10	00 921 251 0	95.0	10	00 922 671 1	155.0	13



ID-NR. ID-NO.	TAFEL DIAG.	POS. POS.	ID-NR. ID-NO.	TAFEL DIAG.	POS. POS.	ID-NR. ID-NO.	TAFEL DIAG.	POS. POS.	ID-NR. ID-NO.	TAFEL DIAG.	POS. POS.	ID-NR. ID-NO.	TAFEL DIAG.	POS. POS.
00 922 672 2	61.0	5	00 924 030 0	98.0	35	00 924 071 0	154.0	14	00 924 569 0	81.0	7	00 924 915 0	7.0	8
00 922 672 2	136.0	61	00 924 030 0	99.0	5	00 924 202 0	61.0	19	00 924 569 0	171.0	7	00 924 915 0	19.0	21
00 922 672 2	138.0	11	00 924 030 0	159.0	12	00 924 202 0	71.0	31	00 924 571 0	148.0	9	00 925 013 1	51.0	26
00 922 673 1	39.0	28	00 924 034 0	129.0	44	00 924 207 0	61.0	18	00 924 571 0	155.0	6	00 925 013 1	52.0	26
00 922 673 1	61.0	5	00 924 039 0	92.0	60	00 924 207 0	79.0	25	00 924 634 0	80.0	26	00 925 026 0	79.0	48
00 922 673 1	136.0	61	00 924 039 0	94.0	75	00 924 207 0	136.0	67	00 924 634 0	81.0	8	00 925 026 0	80.0	35
00 922 673 1	138.0	11	00 924 039 0	159.0	26	00 924 207 0	150.0	55	00 924 635 0	57.0	29	00 925 044 0	132.0	57
00 924 001 1	61.0	16	00 924 040 0	117.0	27	00 924 208 0	128.0	38	00 924 635 0	59.0	24	00 925 102 1	95.0	44
00 924 001 1	114.0	23	00 924 041 0	129.0	48	00 924 208 0	151.0	31	00 924 635 0	78.0	30	00 925 102 1	101.0	29
00 924 001 1	121.0	2	00 924 045 0	129.0	46	00 924 217 0	128.0	34	00 924 636 1	82.0	3	00 925 102 1	105.0	70
00 924 001 1	136.0	68	00 924 049 0	129.0	29	00 924 218 0	1.0	5	00 924 637 1	82.0	27	00 925 103 1	95.0	44
00 924 003 0	9.0	98	00 924 049 0	134.0	41	00 924 219 0	76.0	38	00 924 638 0	61.0	1	00 925 103 1	136.0	60
00 924 003 0	57.0	18	00 924 049 0	137.0	8	00 924 219 0	79.0	5	00 924 677 0	157.0	21	00 925 104 1	97.0	34
00 924 003 0	59.0	31	00 924 051 0	129.0	54	00 924 219 0	128.0	31	00 924 685 0	80.0	10	00 925 104 1	115.0	55
00 924 003 0	133.0	33	00 924 055 0	111.0	31	00 924 219 0	151.0	11	00 924 688 0	57.0	29	00 925 105 0	57.0	13
00 924 004 0	18.0	25	00 924 055 0	129.0	54	00 924 221 0	128.0	23	00 924 688 0	59.0	24	00 925 105 0	95.0	51
00 924 004 0	61.0	16	00 924 061 0	26.0	14	00 924 222 0	128.0	27	00 924 688 0	61.0	38	00 925 105 0	98.0	41
00 924 004 0	106.0	4	00 924 061 0	71.0	53	00 924 227 0	76.0	44	00 924 688 0	78.0	30	00 925 105 0	99.0	44
00 924 004 0	107.0	4	00 924 061 0	88.0	50	00 924 227 0	83.0	4	00 924 688 0	82.0	26	00 925 105 0	101.0	33
00 924 005 0	18.0	25	00 924 061 0	138.0	10	00 924 227 0	84.0	13	00 924 688 0	82.0	28	00 925 105 0	103.0	42
00 924 005 0	106.0	4	00 924 061 0	150.0	51	00 924 229 0	72.0	2	00 924 692 0	157.0	3	00 925 105 0	108.0	31
00 924 005 0	107.0	4	00 924 061 0	152.0	11	00 924 229 0	73.0	2	00 924 693 0	59.0	37	00 925 105 0	109.0	28
00 924 007 0	11.0	2	00 924 061 0	154.0	15	00 924 230 0	80.0	30	00 924 693 0	82.0	40	00 925 105 0	110.0	29
00 924 007 0	18.0	25	00 924 062 0	103.0	54	00 924 231 0	78.0	28	00 924 693 0	154.0	28	00 925 105 0	111.0	40
00 924 007 0	106.0	4	00 924 062 0	138.0	10	00 924 234 0	49.0	21	00 924 693 0	157.0	4	00 925 105 0	133.0	38
00 924 007 0	107.0	4	00 924 062 0	154.0	15	00 924 234 0	74.0	37	00 924 694 0	153.0	14	00 925 106 0	90.0	44
00 924 008 0	60.0	19	00 924 066 0	92.0	60	00 924 238 0	44.0	38	00 924 694 0	155.0	17	00 925 107 1	104.0	21
00 924 008 0	61.0	20	00 924 066 0	133.0	39	00 924 238 0	45.0	39	00 924 709 0	59.0	38	00 925 107 1	135.0	42
00 924 009 0	11.0	13	00 924 068 0	138.0	9	00 924 251 0	44.0	40	00 924 709 0	74.0	48	00 925 108 0	57.0	13
00 924 009 0	49.0	6	00 924 068 0	154.0	14	00 924 251 0	45.0	37	00 924 709 0	76.0	49	00 925 108 0	108.0	31
00 924 009 0	129.0	57	00 924 069 0	59.0	33	00 924 260 1	1.0	18	00 924 709 0	82.0	41	00 925 108 0	109.0	28
00 924 009 0	136.0	63	00 924 069 0	60.0	27	00 924 263 0	84.0	16	00 924 709 0	154.0	29	00 925 111 0	74.0	45
00 924 010 0	71.0	53	00 924 069 0	138.0	9	00 924 517 0	148.0	8	00 924 709 0	157.0	8	00 925 111 0	79.0	31
00 924 010 0	118.0	25	00 924 069 0	154.0	14	00 924 517 0	155.0	5	00 924 714 0	82.0	27	00 925 111 0	87.0	59
00 924 010 0	122.0	27	00 924 070 0	74.0	38	00 924 535 1	54.0	6	00 924 736 0	74.0	55	00 925 111 0	102.0	43
00 924 011 0	136.0	63	00 924 070 0	138.0	9	00 924 535 1	57.0	26	00 924 744 0	82.0	26	00 925 111 0	117.0	17
00 924 011 0	152.0	11	00 924 070 0	144.0	7	00 924 535 1	59.0	21	00 924 750 0	82.0	28	00 925 111 0	136.0	39
00 924 014 1	122.0	39	00 924 070 0	154.0	14	00 924 535 1	81.0	9	00 924 765 0	68.0	43	00 925 111 0	160.0	43
00 924 014 1	135.0	34	00 924 071 0	138.0	9	00 924 535 1	157.0	22	00 924 766 0	68.0	43	00 925 121 1	99.0	54
00 924 021 0	87.0	57	00 924 071 0	144.0	7	00 924 569 0	80.0	10	00 924 767 0	74.0	39	00 925 121 1	105.0	66



ID-NR. ID-NO.	TAFEL DIAG.	POS. POS.	ID-NR. ID-NO.	TAFEL DIAG.	POS. POS.	ID-NR. ID-NO.	TAFEL DIAG.	POS. POS.	ID-NR. ID-NO.	TAFEL DIAG.	POS. POS.	ID-NR. ID-NO.	TAFEL DIAG.	POS. POS.
00 925 125 1	90.0	45	00 925 147 0	74.0	57	00 926 101 0	10.0	8	00 932 127 0	12.0	17	00 935 334 0	20.0	7
00 925 125 1	92.0	48	00 925 147 0	136.0	60	00 926 101 0	12.0	57	00 932 140 0	10.0	31	00 935 334 0	27.0	7
00 925 125 1	94.0	46	00 925 148 0	118.0	29	00 926 101 0	47.0	44	00 932 141 0	9.0	37	00 935 335 0	29.0	17
00 925 125 1	97.0	37	00 925 150 1	52.0	31	00 926 101 0	126.0	2	00 932 151 0	10.0	30	00 935 336 0	37.0	11
00 925 125 1	100.0	36	00 925 150 1	92.0	49	00 927 103 0	87.0	13	00 932 154 0	8.0	15	00 935 337 0	36.0	2
00 925 125 1	103.0	59	00 925 150 1	97.0	38	00 927 104 0	20.0	35	00 932 154 0	158.0	35	00 935 342 0	6.0	17
00 925 125 1	119.0	75	00 925 152 2	94.0	44	00 927 107 0	108.0	20	00 932 160 0	12.0	18	00 935 342 0	40.0	14
00 925 130 0	94.0	43	00 925 152 2	100.0	53	00 927 107 0	109.0	13	00 932 163 0	47.0	16	00 935 345 1	88.0	3
00 925 130 0	97.0	33	00 925 153 1	103.0	58	00 927 110 1	29.0	8	00 932 165 0	47.0	8	00 936 002 1	43.0	7
00 925 130 0	100.0	52	00 925 154 1	100.0	37	00 927 114 0	26.0	8	00 932 166 0	10.0	32	00 936 019 1	37.0	20
00 925 130 0	115.0	54	00 925 155 0	105.0	32	00 927 114 0	88.0	29	00 932 166 0	47.0	31	00 936 019 1	38.0	15
00 925 134 0	57.0	12	00 925 156 0	71.0	54	00 927 119 0	20.0	36	00 932 166 0	158.0	31	00 936 021 0	126.0	26
00 925 134 0	87.0	37	00 925 157 0	87.0	71	00 930 145 0	10.0	34	00 932 171 0	124.0	36	00 936 047 0	126.0	11
00 925 134 0	95.0	50	00 925 158 0	95.0	51	00 930 145 0	12.0	15	00 932 181 0	10.0	35	00 936 051 1	124.0	33
00 925 134 0	97.0	53	00 925 158 0	97.0	54	00 930 167 0	126.0	24	00 932 185 0	124.0	34	00 936 054 0	28.0	26
00 925 134 0	98.0	40	00 925 159 0	109.0	28	00 930 168 0	126.0	16	00 932 304 0	124.0	39	00 936 058 0	37.0	28
00 925 134 0	99.0	43	00 925 160 0	95.0	51	00 930 169 0	12.0	16	00 932 310 0	124.0	9	00 936 058 0	38.0	23
00 925 134 0	101.0	32	00 925 162 0	118.0	29	00 930 261 0	132.0	38	00 934 026 0	132.0	49	00 936 061 0	23.0	28
00 925 134 0	103.0	41	00 925 162 0	136.0	60	00 930 319 0	76.0	31	00 934 037 0	8.0	52	00 936 066 0	12.0	22
00 925 134 0	104.0	24	00 925 164 0	95.0	57	00 930 359 0	124.0	31	00 934 039 0	39.0	35	00 936 067 0	23.0	6
00 925 134 0	105.0	31	00 925 164 0	99.0	55	00 930 467 0	24.0	10	00 934 637 0	8.0	50	00 936 076 0	8.0	20
00 925 134 0	106.0	36	00 925 164 0	105.0	65	00 930 467 0	41.0	8	00 934 751 0	13.0	19	00 936 078 0	9.0	53
00 925 134 0	107.0	36	00 925 164 0	118.0	39	00 930 467 0	131.0	7	00 934 778 0	13.0	3	00 936 079 0	10.0	59
00 925 134 0	108.0	30	00 925 165 0	86.0	24	00 930 498 0	28.0	25	00 934 779 0	14.0	5	00 936 080 0	124.0	40
00 925 134 0	109.0	27	00 925 166 0	87.0	38	00 930 506 0	127.0	8	00 934 780 0	14.0	14	00 936 081 1	124.0	28
00 925 134 0	110.0	28	00 925 166 0	106.0	37	00 930 567 0	133.0	9	00 934 909 0	48.0	39	00 936 190 1	10.0	50
00 925 134 0	111.0	39	00 925 166 0	107.0	37	00 931 904 1	4.0	23	00 934 911 0	65.0	26	00 936 300 2	4.0	10
00 925 134 0	133.0	37	00 925 200 2	47.0	5	00 931 914 0	37.0	7	00 934 921 0	132.0	30	00 936 408 1	47.0	41
00 925 136 0	87.0	70	00 925 205 2	12.0	32	00 931 914 0	38.0	7	00 934 925 0	158.0	11	00 936 420 1	5.0	15
00 925 136 0	135.0	41	00 925 205 2	47.0	20	00 931 915 0	5.0	13	00 934 935 0	24.0	21	00 936 421 1	4.0	15
00 925 139 0	128.0	36	00 925 206 0	9.0	54	00 931 920 0	23.0	14	00 934 935 0	57.0	2	00 937 000 0	90.0	6
00 925 145 0	74.0	58	00 925 208 1	10.0	57	00 931 926 0	4.0	14	00 934 935 0	59.0	2	00 937 000 0	115.0	5
00 925 145 0	95.0	43	00 925 216 0	10.0	58	00 932 106 0	10.0	36	00 934 957 0	48.0	36	00 937 014 0	24.0	8
00 925 145 0	101.0	28	00 926 024 0	8.0	45	00 932 106 0	126.0	6	00 935 327 0	27.0	19	00 937 014 0	41.0	7
00 925 145 0	105.0	69	00 926 024 0	124.0	6	00 932 107 0	12.0	19	00 935 330 0	6.0	8	00 937 014 0	131.0	5
00 925 145 0	134.0	34	00 926 028 0	8.0	47	00 932 109 0	8.0	16	00 935 331 0	86.0	31	00 937 014 0	133.0	7
00 925 146 0	95.0	51	00 926 028 0	124.0	7	00 932 109 0	9.0	38	00 935 331 0	88.0	2	00 937 015 0	24.0	9
00 925 146 0	97.0	54	00 926 029 1	90.0	48	00 932 110 0	8.0	17	00 935 332 0	41.0	31	00 937 015 0	41.0	6
00 925 146 0	103.0	42	00 926 029 1	115.0	56	00 932 110 0	9.0	33	00 935 333 0	74.0	36	00 937 015 0	131.0	6
00 925 146 0	104.0	25	00 926 101 0	9.0	5	00 932 110 0	10.0	33	00 935 333 0	87.0	17	00 937 015 0	133.0	6



ID-NR. ID-NO.	TAFEL DIAG.	POS. POS.	ID-NR. ID-NO.	TAFEL DIAG.	POS. POS.	ID-NR. ID-NO.	TAFEL DIAG.	POS. POS.	ID-NR. ID-NO.	TAFEL DIAG.	POS. POS.	ID-NR. ID-NO.	TAFEL DIAG.	POS. POS.
00 937 033 0	10.0	55	00 937 633 0	124.0	12	00 938 552 1	12.0	59	00 940 029 1	90.0	49	00 940 362 0	123.0	13
00 937 034 0	40.0	22	00 937 634 0	117.0	4	00 938 556 0	117.0	19	00 940 029 1	115.0	2	00 940 363 0	123.0	8
00 937 035 0	40.0	21	00 937 634 0	118.0	33	00 938 556 0	129.0	37	00 940 089 0	134.0	42	00 940 375 0	79.0	22
00 937 185 0	47.0	30	00 937 637 0	117.0	33	00 938 564 0	64.0	27	00 940 091 0	39.0	19	00 940 375 0	80.0	28
00 937 500 0	12.0	31	00 937 637 0	119.0	18	00 938 565 0	64.0	28	00 940 094 0	6.0	1	00 940 375 0	82.0	33
00 937 503 0	3.0	3	00 937 637 0	120.0	12	00 938 644 0	165.0	28	00 940 094 0	13.0	33	00 940 375 0	83.0	36
00 937 505 0	101.0	1	00 937 646 0	90.0	33	00 938 645 0	165.0	29	00 940 107 0	136.0	9	00 940 375 0	84.0	30
00 937 505 0	105.0	7	00 937 647 0	92.0	1	00 938 646 0	165.0	22	00 940 109 1	136.0	8	00 940 379 0	129.0	51
00 937 505 0	115.0	29	00 937 701 0	124.0	47	00 938 647 0	165.0	31	00 940 109 1	154.0	33	00 940 383 0	3.0	7
00 937 514 0	47.0	11	00 937 708 0	165.0	42	00 938 648 0	165.0	34	00 940 111 0	131.0	22	00 940 384 0	3.0	6
00 937 525 0	117.0	3	00 937 716 1	47.0	12	00 938 649 0	165.0	32	00 940 111 0	136.0	1	00 940 391 0	57.0	19
00 937 525 0	118.0	32	00 937 716 1	47.0	21	00 938 662 0	130.0	19	00 940 122 0	27.0	30	00 940 391 0	59.0	32
00 937 534 0	23.0	35	00 937 716 1	90.0	12	00 938 694 1	25.0	33	00 940 123 0	117.0	30	00 940 392 0	164.0	25
00 937 577 0	10.0	51	00 937 717 1	90.0	47	00 938 694 1	45.0	34	00 940 127 0	118.0	8	00 940 392 0	166.0	25
00 937 577 0	37.0	4	00 937 717 1	97.0	15	00 938 694 1	76.0	16	00 940 137 0	40.0	18	00 940 393 0	164.0	24
00 937 577 0	38.0	4	00 937 717 1	122.0	10	00 938 694 1	79.0	30	00 940 173 0	129.0	43	00 940 393 0	166.0	24
00 937 588 0	8.0	29	00 937 717 1	159.0	19	00 938 694 1	117.0	44	00 940 177 0	130.0	2	00 940 405 0	122.0	6
00 937 601 0	3.0	2	00 937 721 0	8.0	35	00 938 695 1	32.0	19	00 940 178 0	130.0	3	00 940 405 0	136.0	72
00 937 602 0	4.0	11	00 937 721 0	9.0	92	00 938 695 1	77.0	42	00 940 191 0	83.0	28	00 940 413 0	122.0	18
00 937 610 0	93.0	5	00 937 721 0	10.0	92	00 938 696 0	19.0	26	00 940 192 0	136.0	33	00 940 414 0	158.0	54
00 937 610 0	100.0	5	00 937 721 0	12.0	45	00 938 728 0	93.0	23	00 940 193 0	83.0	11	00 940 417 0	122.0	1
00 937 610 0	100.0	22	00 937 721 0	124.0	45	00 938 860 0	72.0	40	00 940 202 1	87.0	4	00 940 443 0	122.0	5
00 937 611 1	105.0	6	00 937 721 0	126.0	7	00 938 928 1	39.0	30	00 940 210 0	129.0	9	00 940 453 0	132.0	41
00 937 611 1	113.0	11	00 937 722 0	118.0	6	00 938 933 0	164.0	14	00 940 211 0	129.0	16	00 940 456 0	162.0	23
00 937 611 1	115.0	28	00 937 722 0	122.0	12	00 938 933 0	166.0	14	00 940 212 0	129.0	8	00 940 459 0	164.0	13
00 937 611 1	116.0	11	00 937 727 0	47.0	27	00 938 962 0	163.0	1	00 940 214 1	135.0	15	00 940 461 0	164.0	8
00 937 613 0	129.0	11	00 937 727 0	117.0	31	00 938 963 0	163.0	2	00 940 215 1	134.0	30	00 940 469 0	164.0	6
00 937 622 0	136.0	5	00 937 727 0	119.0	40	00 938 984 1	7.0	11	00 940 262 0	76.0	47	00 940 470 0	164.0	1
00 937 623 0	136.0	11	00 937 727 0	120.0	9	00 938 984 1	83.0	9	00 940 263 0	134.0	27	00 940 471 0	164.0	2
00 937 623 0	137.0	20	00 937 736 0	164.0	16	00 938 984 1	84.0	7	00 940 266 0	134.0	25	00 940 472 0	164.0	12
00 937 624 0	136.0	16	00 937 736 0	166.0	17	00 939 145 1	171.0	5	00 940 267 0	134.0	32	00 940 472 0	166.0	13
00 937 624 0	137.0	19	00 937 742 0	118.0	1	00 939 170 1	171.0	10	00 940 289 0	122.0	1	00 940 473 0	164.0	11
00 937 628 0	90.0	40	00 937 751 1	8.0	36	00 939 404 1	72.0	18	00 940 314 0	28.0	24	00 940 473 0	166.0	12
00 937 628 0	113.0	3	00 937 751 1	9.0	95	00 939 404 1	76.0	10	00 940 317 0	47.0	26	00 940 474 0	164.0	3
00 937 628 0	116.0	3	00 937 751 1	10.0	95	00 939 410 2	170.0	2	00 940 317 0	108.0	10	00 940 474 0	166.0	11
00 937 629 0	103.0	20	00 937 751 1	12.0	43	00 939 471 1	170.0	1	00 940 325 0	165.0	33	00 940 476 0	164.0	10
00 937 629 0	113.0	13	00 937 751 1	122.0	19	00 939 529 0	159.0	31	00 940 327 0	165.0	30	00 940 476 0	166.0	16
00 937 629 0	116.0	13	00 937 751 1	124.0	52	00 939 529 0	160.0	44	00 940 328 0	165.0	39	00 940 478 0	98.0	57
00 937 630 0	94.0	52	00 938 303 0	7.0	26	00 939 529 0	170.0	4	00 940 349 0	165.0	23	00 940 478 0	103.0	53
00 937 631 0	94.0	56	00 938 504 0	60.0	13	00 940 020 0	84.0	2	00 940 361 0	134.0	31	00 940 478 0	111.0	36



ID-NR. ID-NO.	TAFEL DIAG.	POS. POS.	ID-NR. ID-NO.	TAFEL DIAG.	POS. POS.	ID-NR. ID-NO.	TAFEL DIAG.	POS. POS.	ID-NR. ID-NO.	TAFEL DIAG.	POS. POS.	ID-NR. ID-NO.	TAFEL DIAG.	POS. POS.
00 940 478 0	115.0	52	00 942 293 0	170.0	11	00 945 438 0	135.0	12	00 953 328 0	158.0	42	00 955 466 0	168.0	27
00 940 478 0	159.0	25	00 942 294 0	170.0	13	00 945 485 0	114.0	22	00 953 396 0	85.0	1	00 955 490 0	167.0	4
00 940 495 0	23.0	24	00 942 341 1	171.0	2	00 945 495 0	135.0	27	00 953 396 0	85.0	3	00 955 534 0	10.0	56
00 940 502 0	123.0	25	00 942 377 0	171.0	10	00 945 504 0	114.0	27	00 953 396 0	85.0	4	00 955 534 0	126.0	3
00 940 503 0	123.0	33	00 942 392 0	171.0	2	00 945 546 0	134.0	24	00 953 396 0	85.0	5	00 955 543 0	126.0	21
00 940 505 0	121.0	7	00 942 393 0	171.0	2	00 945 560 0	114.0	8	00 953 396 0	85.0	6	00 955 641 0	8.0	22
00 940 506 0	121.0	5	00 942 394 0	171.0	3	00 945 561 0	114.0	21	00 953 396 0	85.0	7	00 955 720 0	8.0	2
00 940 507 0	121.0	4	00 942 395 0	171.0	3	00 947 001 0	85.0	7	00 953 396 0	85.0	8	00 955 721 0	8.0	4
00 940 509 0	121.0	3	00 942 408 0	170.0	7	00 947 002 0	85.0	7	00 953 396 0	85.0	9	00 955 724 0	8.0	7
00 940 511 0	121.0	1	00 942 409 0	170.0	5	00 947 210 1	85.0	1	00 953 396 0	85.0	10	00 955 725 0	8.0	8
00 940 512 0	121.0	13	00 942 418 0	171.0	10	00 949 231 1	169.0	5	00 953 396 0	85.0	11	00 955 730 0	126.0	13
00 940 513 0	121.0	14	00 942 433 0	171.0	10	00 949 238 0	167.0	28	00 953 396 0	85.0	12	00 955 733 0	12.0	1
00 940 514 0	121.0	11	00 942 434 0	171.0	1	00 949 238 0	168.0	28	00 953 425 0	85.0	3	00 955 734 0	12.0	2
00 940 515 0	121.0	13	00 942 441 0	170.0	17	00 949 248 0	167.0	29	00 953 427 0	85.0	3	00 955 735 0	12.0	3
00 940 516 0	121.0	14	00 942 522 0	171.0	11	00 949 248 0	168.0	29	00 953 469 0	85.0	1	00 955 736 0	12.0	4
00 940 517 0	121.0	13	00 942 524 0	171.0	12	00 949 273 2	168.0	5	00 953 470 0	85.0	1	00 955 737 0	12.0	5
00 940 518 0	121.0	14	00 942 529 2	171.0	15	00 949 281 0	167.0	52	00 953 491 0	85.0	5	00 955 738 0	12.0	6
00 940 519 0	121.0	3	00 942 535 0	170.0	6	00 949 281 0	168.0	52	00 953 492 0	85.0	5	00 955 740 0	12.0	8
00 940 519 0	121.0	35	00 942 570 0	170.0	8	00 949 281 0	169.0	53	00 953 515 0	85.0	5	00 955 741 0	12.0	9
00 940 520 0	121.0	12	00 942 571 0	170.0	9	00 949 288 0	168.0	12	00 953 519 0	85.0	7	00 955 742 0	12.0	10
00 940 521 0	121.0	9	00 942 572 0	170.0	22	00 949 288 0	169.0	12	00 953 528 0	85.0	1	00 955 743 0	12.0	11
00 940 522 0	121.0	6	00 942 573 0	170.0	19	00 949 338 0	169.0	55	00 953 884 0	117.0	53	00 955 745 0	12.0	13
00 940 525 0	121.0	10	00 942 574 0	170.0	18	00 949 356 1	168.0	4	00 953 884 0	119.0	20	00 955 746 0	12.0	7
00 940 530 0	136.0	17	00 945 065 0	134.0	16	00 949 442 1	168.0	13	00 953 884 0	119.0	25	00 955 747 0	10.0	3
00 940 532 0	136.0	12	00 945 066 1	134.0	19	00 949 477 1	168.0	11	00 953 884 0	120.0	2	00 955 748 0	10.0	2
00 940 533 0	136.0	6	00 945 067 1	134.0	18	00 949 477 1	169.0	11	00 955 355 1	167.0	51	00 955 749 0	9.0	3
00 940 540 0	129.0	4	00 945 077 0	114.0	45	00 949 499 0	167.0	23	00 955 355 1	168.0	55	00 955 750 0	9.0	4
00 940 543 0	94.0	59	00 945 078 0	114.0	44	00 949 499 0	168.0	23	00 955 357 0	167.0	12	00 955 751 0	10.0	7
00 940 544 0	118.0	7	00 945 085 0	114.0	24	00 949 630 0	168.0	14	00 955 362 0	167.0	25	00 955 752 0	9.0	10
00 940 545 0	118.0	7	00 945 085 0	135.0	5	00 949 852 1	168.0	56	00 955 362 0	168.0	25	00 955 753 0	10.0	12
00 940 564 0	128.0	35	00 945 086 0	135.0	4	00 949 852 1	169.0	56	00 955 391 0	167.0	5	00 955 754 1	124.0	42
00 942 012 1	171.0	6	00 945 088 0	134.0	12	00 949 861 0	167.0	53	00 955 406 1	167.0	21	00 955 755 0	10.0	13
00 942 038 1	171.0	9	00 945 089 0	134.0	13	00 949 861 0	168.0	53	00 955 406 1	168.0	21	00 955 756 0	10.0	14
00 942 134 0	171.0	8	00 945 090 0	114.0	40	00 949 861 0	169.0	51	00 955 406 1	169.0	21	00 955 757 0	10.0	15
00 942 200 1	170.0	3	00 945 090 0	135.0	6	00 949 974 1	169.0	4	00 955 431 0	167.0	11	00 955 761 0	10.0	19
00 942 210 0	170.0	12	00 945 107 1	134.0	10	00 949 995 0	169.0	26	00 955 432 0	167.0	13	00 955 762 0	9.0	20
00 942 250 0	170.0	16	00 945 132 0	135.0	28	00 951 912 0	23.0	16	00 955 460 0	169.0	13	00 955 763 0	9.0	21
00 942 289 0	170.0	10	00 945 349 0	114.0	25	00 953 155 2	85.0	5	00 955 461 0	169.0	24	00 955 764 0	9.0	22
00 942 290 0	170.0	15	00 945 349 0	135.0	3	00 953 198 2	85.0	7	00 955 462 0	169.0	27	00 955 765 0	9.0	27
00 942 291 0	170.0	14	00 945 431 1	134.0	14	00 953 286 0	85.0	3	00 955 465 0	167.0	27	00 955 766 0	10.0	28



ID-NR. ID-NO.	TAFEL DIAG.	POS. POS.	ID-NR. ID-NO.	TAFEL DIAG.	POS. POS.	ID-NR. ID-NO.	TAFEL DIAG.	POS. POS.	ID-NR. ID-NO.	TAFEL DIAG.	POS. POS.	ID-NR. ID-NO.	TAFEL DIAG.	POS. POS.
00 955 767 0	10.0	29	20 020 171 0	132.0	37	20 020 255 0	25.0	24	20 020 394 0	128.0	39	20 020 628 0	96.0	6
00 955 768 0	9.0	48	20 020 174 0	132.0	36	20 020 258 0	46.0	1	20 020 399 4	19.0	1	20 020 643 0	98.0	6
00 955 768 0	10.0	48	20 020 175 0	132.0	45	20 020 259 0	46.0	3	20 020 399 4	21.0	14	20 020 644 0	98.0	16
00 955 769 0	9.0	49	20 020 176 0	24.0	39	20 020 262 0	46.0	2	20 020 402 0	92.0	41	20 020 645 0	98.0	22
00 955 771 0	124.0	32	20 020 176 0	132.0	53	20 020 266 0	94.0	25	20 020 403 0	26.0	9	20 020 646 0	99.0	31
00 955 773 1	124.0	2	20 020 177 0	132.0	52	20 020 267 0	94.0	26	20 020 408 0	79.0	16	20 020 650 0	101.0	22
00 955 789 0	124.0	35	20 020 178 0	132.0	1	20 020 268 1	94.0	9	20 020 413 0	83.0	35	20 020 651 0	101.0	16
00 955 806 1	9.0	99	20 020 179 0	132.0	13	20 020 269 1	94.0	10	20 020 420 0	83.0	24	20 020 658 0	132.0	29
00 955 806 1	10.0	99	20 020 180 0	128.0	16	20 020 270 1	94.0	11	20 020 423 1	83.0	26	20 020 682 0	84.0	25
00 955 807 1	8.0	1	20 020 185 0	119.0	6	20 020 271 0	94.0	13	20 020 436 0	25.0	23	20 020 683 0	84.0	25
00 955 811 0	8.0	5	20 020 185 0	120.0	14	20 020 274 0	100.0	14	20 020 437 0	25.0	5	20 020 690 0	22.0	1
00 955 812 0	10.0	16	20 020 186 0	119.0	7	20 020 275 0	100.0	13	20 020 440 0	24.0	40	20 020 700 0	104.0	7
00 955 813 0	10.0	17	20 020 186 0	120.0	15	20 020 276 0	100.0	31	20 020 445 0	25.0	19	20 020 702 0	106.0	25
00 955 814 0	10.0	18	20 020 187 1	119.0	12	20 020 277 0	100.0	30	20 020 446 1	130.0	23	20 020 702 0	107.0	25
00 955 815 0	10.0	26	20 020 187 1	120.0	20	20 020 299 1	24.0	20	20 020 452 0	134.0	4	20 020 703 0	106.0	26
00 955 841 0	9.0	2	20 020 188 1	119.0	15	20 020 302 0	24.0	11	20 020 455 0	134.0	3	20 020 703 0	107.0	26
00 955 901 1	11.0	1	20 020 188 1	120.0	23	20 020 303 0	24.0	2	20 020 456 0	41.0	40	20 020 718 0	103.0	34
00 955 901 1	167.0	1	20 020 189 0	119.0	11	20 020 307 0	24.0	42	20 020 457 0	41.0	30	20 020 719 0	103.0	33
00 956 094 3	8.0	11	20 020 189 0	120.0	19	20 020 312 0	70.0	17	20 020 463 0	41.0	42	20 020 720 0	111.0	27
00 956 094 3	168.0	1	20 020 190 0	119.0	16	20 020 318 0	71.0	29	20 020 469 2	3.0	19	20 020 721 0	111.0	28
00 956 096 2	8.0	12	20 020 190 0	120.0	24	20 020 319 0	71.0	22	20 020 474 0	30.0	1	20 020 752 1	133.0	32
00 956 096 2	169.0	1	20 020 191 0	119.0	26	20 020 324 0	127.0	1	20 020 482 0	30.0	9	20 020 753 0	133.0	30
20 012 313 0	129.0	67	20 020 193 0	119.0	1	20 020 325 0	127.0	24	20 020 487 0	88.0	34	20 020 824 0	80.0	33
20 020 021 0	128.0	2	20 020 193 0	120.0	1	20 020 327 2	123.0	2	20 020 488 0	118.0	4	20 020 824 0	171.0	13
20 020 043 0	128.0	11	20 020 201 0	119.0	8	20 020 332 0	131.0	13	20 020 489 0	118.0	13	20 020 825 0	80.0	33
20 020 044 0	128.0	10	20 020 201 0	120.0	16	20 020 333 0	131.0	14	20 020 490 0	118.0	14	20 020 825 0	171.0	14
20 020 045 0	128.0	1	20 020 213 1	127.0	30	20 020 343 0	76.0	34	20 020 534 0	133.0	2	20 020 958 0	53.0	4
20 020 054 0	128.0	12	20 020 222 0	90.0	1	20 020 348 0	79.0	1	20 020 535 0	133.0	18	20 020 973 0	73.0	17
20 020 055 0	128.0	5	20 020 223 0	119.0	21	20 020 353 0	74.0	30	20 020 537 0	133.0	23	20 020 974 0	73.0	16
20 020 105 0	67.0	35	20 020 223 0	119.0	24	20 020 360 0	18.0	9	20 020 560 0	95.0	24	20 020 980 0	73.0	7
20 020 119 0	24.0	12	20 020 240 0	43.0	21	20 020 375 0	23.0	21	20 020 561 0	97.0	26	20 020 981 0	73.0	1
20 020 121 0	23.0	23	20 020 241 0	43.0	20	20 020 376 0	23.0	17	20 020 570 0	48.0	49	20 020 982 0	73.0	11
20 020 126 0	132.0	46	20 020 243 0	60.0	12	20 020 381 0	129.0	38	20 020 573 0	95.0	18	20 020 983 0	73.0	15
20 020 130 0	82.0	2	20 020 243 0	78.0	29	20 020 386 0	19.0	18	20 020 574 0	95.0	15	20 021 045 0	128.0	19
20 020 131 0	82.0	21	20 020 245 1	87.0	14	20 020 387 0	129.0	36	20 020 575 0	95.0	12	20 021 045 0	132.0	55
20 020 137 0	132.0	54	20 020 247 1	87.0	14	20 020 388 0	129.0	21	20 020 577 0	97.0	21	20 021 046 0	128.0	18
20 020 157 0	128.0	15	20 020 250 0	44.0	37	20 020 389 0	129.0	2	20 020 606 0	103.0	26	20 021 070 0	110.0	9
20 020 161 0	132.0	27	20 020 252 0	44.0	17	20 020 390 0	128.0	33	20 020 607 0	103.0	27	20 021 071 0	110.0	10
20 020 167 0	132.0	19	20 020 252 0	45.0	35	20 020 391 0	128.0	32	20 020 608 0	103.0	29	20 021 072 0	110.0	7
20 020 170 0	132.0	39	20 020 254 0	25.0	1	20 020 393 0	129.0	39	20 020 609 0	103.0	30	20 021 073 0	110.0	8



ID-NR. ID-NO.	TAFEL DIAG.	POS. POS.	ID-NR. ID-NO.	TAFEL DIAG.	POS. POS.	ID-NR. ID-NO.	TAFEL DIAG.	POS. POS.	ID-NR. ID-NO.	TAFEL DIAG.	POS. POS.	ID-NR. ID-NO.	TAFEL DIAG.	POS. POS.
20 021 171 0	84.0	32	20 021 734 0	108.0	36	20 021 853 1	80.0	34	20 022 377 0	87.0	58	20 022 813 0	34.0	24
20 021 193 0	92.0	31	20 021 735 0	108.0	34	20 021 856 0	132.0	48	20 022 380 0	5.0	20	20 022 821 0	34.0	17
20 021 197 0	94.0	19	20 021 737 0	108.0	38	20 021 879 0	131.0	8	20 022 401 0	5.0	19	20 022 839 0	150.0	9
20 021 198 0	94.0	18	20 021 738 0	108.0	12	20 021 915 0	118.0	31	20 022 418 0	3.0	8	20 022 839 0	152.0	2
20 021 304 0	122.0	30	20 021 739 0	108.0	33	20 021 922 0	87.0	61	20 022 475 0	6.0	14	20 022 855 0	41.0	47
20 021 306 0	127.0	4	20 021 740 0	108.0	35	20 021 924 0	87.0	52	20 022 477 0	6.0	15	20 022 859 0	71.0	57
20 021 320 0	116.0	19	20 021 741 0	108.0	37	20 021 929 0	87.0	49	20 022 478 1	6.0	13	20 022 895 1	39.0	11
20 021 376 0	108.0	8	20 021 748 0	105.0	23	20 021 933 0	30.0	12	20 022 479 1	6.0	5	20 022 901 0	39.0	37
20 021 377 0	108.0	7	20 021 752 0	106.0	18	20 021 933 0	31.0	8	20 022 525 2	6.0	16	20 022 904 0	32.0	8
20 021 393 0	83.0	38	20 021 752 0	107.0	18	20 021 939 0	87.0	60	20 022 567 1	13.0	8	20 022 905 0	32.0	13
20 021 393 0	84.0	35	20 021 756 0	111.0	44	20 021 940 0	87.0	56	20 022 583 0	14.0	22	20 022 908 0	150.0	25
20 021 394 0	83.0	37	20 021 757 0	110.0	30	20 021 966 0	3.0	11	20 022 592 1	14.0	1	20 022 909 0	30.0	9
20 021 394 0	84.0	34	20 021 758 0	110.0	2	20 021 971 0	3.0	4	20 022 610 0	7.0	1	20 022 910 0	32.0	3
20 021 403 0	24.0	35	20 021 759 0	110.0	31	20 021 974 0	3.0	15	20 022 616 0	110.0	39	20 022 911 0	32.0	2
20 021 403 0	98.0	20	20 021 760 0	110.0	3	20 021 993 0	11.0	6	20 022 644 1	2.0	11	20 022 985 0	13.0	23
20 021 479 0	117.0	18	20 021 761 0	111.0	4	20 021 999 0	5.0	1	20 022 648 1	2.0	4	20 022 989 0	13.0	22
20 021 517 0	21.0	11	20 021 762 0	111.0	3	20 022 015 0	5.0	6	20 022 649 0	1.0	25	20 022 991 0	1.0	17
20 021 542 0	77.0	16	20 021 763 0	108.0	3	20 022 024 1	5.0	12	20 022 650 0	1.0	25	20 023 035 0	115.0	1
20 021 543 0	119.0	47	20 021 764 0	108.0	4	20 022 025 0	5.0	16	20 022 653 0	1.0	24	20 023 102 0	84.0	29
20 021 551 0	164.0	26	20 021 765 0	103.0	49	20 022 026 0	5.0	18	20 022 654 0	1.0	24	20 023 103 0	84.0	29
20 021 551 0	166.0	28	20 021 766 0	103.0	37	20 022 027 0	5.0	11	20 022 659 0	17.0	11	20 023 104 0	80.0	27
20 021 557 1	78.0	18	20 021 767 0	103.0	38	20 022 028 0	5.0	9	20 022 696 3	1.0	1	20 023 105 0	80.0	27
20 021 573 0	131.0	1	20 021 769 0	111.0	24	20 022 074 0	88.0	16	20 022 704 0	7.0	2	20 023 108 1	77.0	7
20 021 574 0	131.0	24	20 021 771 0	111.0	23	20 022 076 1	94.0	30	20 022 705 0	7.0	3	20 023 109 0	77.0	41
20 021 583 1	30.0	15	20 021 772 0	111.0	45	20 022 090 0	70.0	45	20 022 720 1	2.0	6	20 023 125 0	39.0	6
20 021 583 1	31.0	26	20 021 773 0	95.0	22	20 022 113 0	37.0	26	20 022 721 0	2.0	9	20 023 126 0	39.0	5
20 021 584 0	30.0	16	20 021 775 0	103.0	50	20 022 113 0	38.0	21	20 022 725 0	2.0	1	20 023 131 0	39.0	7
20 021 584 0	31.0	27	20 021 791 0	108.0	39	20 022 113 0	46.0	13	20 022 731 0	150.0	6	20 023 165 0	37.0	26
20 021 585 0	30.0	17	20 021 802 0	88.0	33	20 022 114 0	37.0	26	20 022 732 0	150.0	4	20 023 165 0	38.0	21
20 021 585 0	31.0	29	20 021 803 0	88.0	33	20 022 114 0	38.0	21	20 022 740 1	50.0	1	20 023 172 0	151.0	3
20 021 586 0	30.0	18	20 021 804 0	88.0	36	20 022 114 0	46.0	13	20 022 741 1	50.0	2	20 023 185 0	162.0	14
20 021 586 0	31.0	30	20 021 809 0	5.0	21	20 022 148 0	24.0	36	20 022 742 0	25.0	39	20 023 192 0	27.0	23
20 021 614 0	71.0	48	20 021 810 0	3.0	18	20 022 297 0	74.0	33	20 022 791 1	6.0	10	20 023 193 0	53.0	2
20 021 615 0	71.0	47	20 021 811 0	3.0	20	20 022 301 0	5.0	29	20 022 795 0	133.0	35	20 023 194 0	53.0	1
20 021 617 0	71.0	55	20 021 814 0	129.0	49	20 022 302 1	5.0	28	20 022 796 0	114.0	31	20 023 195 1	43.0	38
20 021 636 1	46.0	6	20 021 834 0	102.0	34	20 022 303 0	5.0	30	20 022 799 0	150.0	23	20 023 195 1	46.0	11
20 021 687 0	19.0	14	20 021 837 1	102.0	33	20 022 304 0	5.0	24	20 022 802 1	34.0	3	20 023 196 1	43.0	37
20 021 714 0	128.0	43	20 021 839 0	102.0	25	20 022 329 0	74.0	56	20 022 807 1	34.0	21	20 023 196 1	46.0	10
20 021 718 0	128.0	6	20 021 840 0	102.0	35	20 022 371 1	87.0	62	20 022 811 0	34.0	16	20 023 198 0	34.0	17
20 021 731 0	108.0	13	20 021 842 0	102.0	16	20 022 375 0	74.0	56	20 022 812 0	34.0	18	20 023 199 0	34.0	24



ID-NR. ID-NO.	TAFEL DIAG.	POS. POS.	ID-NR. ID-NO.	TAFEL DIAG.	POS. POS.	ID-NR. ID-NO.	TAFEL DIAG.	POS. POS.	ID-NR. ID-NO.	TAFEL DIAG.	POS. POS.	ID-NR. ID-NO.	TAFEL DIAG.	POS. POS.
20 023 229 0	102.0	45	20 023 552 1	58.0	5	20 023 857 0	51.0	11	20 024 198 0	16.0	26	20 024 351 1	3.0	26
20 023 231 0	102.0	46	20 023 553 1	58.0	9	20 023 858 0	51.0	6	20 024 207 0	16.0	13	20 024 356 0	4.0	30
20 023 258 1	13.0	1	20 023 556 0	58.0	37	20 023 859 0	51.0	2	20 024 229 0	123.0	29	20 024 357 1	1.0	8
20 023 262 0	5.0	23	20 023 559 2	58.0	15	20 023 860 0	53.0	5	20 024 230 1	78.0	1	20 024 359 0	160.0	12
20 023 265 0	5.0	27	20 023 561 0	59.0	14	20 023 899 0	87.0	74	20 024 233 0	137.0	5	20 024 365 0	159.0	21
20 023 268 1	1.0	27	20 023 564 0	115.0	6	20 023 900 0	87.0	64	20 024 245 0	80.0	4	20 024 372 0	129.0	64
20 023 269 1	1.0	27	20 023 589 1	152.0	17	20 023 910 0	20.0	14	20 024 253 0	81.0	21	20 024 373 0	129.0	63
20 023 273 0	1.0	11	20 023 626 1	43.0	16	20 023 911 0	87.0	31	20 024 253 0	171.0	16	20 024 387 0	86.0	7
20 023 274 1	1.0	15	20 023 632 0	57.0	35	20 023 922 1	46.0	14	20 024 255 3	31.0	1	20 024 394 0	91.0	2
20 023 275 0	1.0	16	20 023 632 0	59.0	27	20 023 927 0	92.0	59	20 024 256 0	31.0	18	20 024 409 0	47.0	46
20 023 277 0	95.0	33	20 023 634 0	109.0	14	20 023 928 0	95.0	21	20 024 258 0	31.0	11	20 024 410 0	158.0	46
20 023 278 0	110.0	41	20 023 635 0	109.0	10	20 023 929 0	20.0	13	20 024 259 0	31.0	19	20 024 418 0	11.0	22
20 023 279 0	110.0	38	20 023 636 2	109.0	21	20 023 931 0	105.0	41	20 024 262 2	33.0	1	20 024 443 0	14.0	1
20 023 280 0	110.0	37	20 023 637 2	109.0	20	20 023 935 0	98.0	27	20 024 263 0	33.0	20	20 024 444 0	16.0	12
20 023 281 0	110.0	36	20 023 638 0	109.0	5	20 023 937 0	98.0	47	20 024 265 0	33.0	5	20 024 445 0	3.0	30
20 023 282 0	110.0	35	20 023 639 0	109.0	15	20 023 947 0	123.0	41	20 024 266 0	33.0	4	20 024 446 0	3.0	27
20 023 321 0	138.0	7	20 023 644 0	59.0	42	20 023 960 0	29.0	36	20 024 267 0	33.0	3	20 024 447 0	76.0	52
20 023 326 0	138.0	1	20 023 647 0	117.0	28	20 023 961 0	29.0	35	20 024 268 1	35.0	9	20 024 448 0	76.0	51
20 023 327 0	130.0	26	20 023 657 0	71.0	59	20 023 962 0	29.0	14	20 024 269 0	35.0	20	20 024 457 0	119.0	62
20 023 329 0	3.0	1	20 023 668 1	27.0	26	20 023 966 0	29.0	33	20 024 270 0	35.0	19	20 024 457 0	120.0	40
20 023 338 0	28.0	1	20 023 669 2	20.0	2	20 023 974 0	129.0	61	20 024 272 0	45.0	28	20 024 458 0	119.0	67
20 023 340 0	1.0	24	20 023 670 0	27.0	42	20 023 983 0	84.0	1	20 024 285 0	158.0	1	20 024 458 0	120.0	45
20 023 341 0	1.0	24	20 023 672 0	20.0	17	20 024 036 0	105.0	5	20 024 286 1	158.0	38	20 024 459 0	95.0	30
20 023 344 0	19.0	47	20 023 677 0	20.0	4	20 024 036 0	113.0	10	20 024 287 0	158.0	37	20 024 460 0	95.0	31
20 023 345 0	19.0	16	20 023 682 0	20.0	21	20 024 036 0	115.0	27	20 024 288 0	158.0	32	20 024 461 0	95.0	26
20 023 346 0	19.0	15	20 023 688 0	20.0	18	20 024 036 0	116.0	10	20 024 290 1	158.0	23	20 024 462 0	95.0	27
20 023 357 2	46.0	7	20 023 691 0	20.0	5	20 024 105 0	22.0	16	20 024 291 1	158.0	43	20 024 467 0	106.0	15
20 023 364 0	11.0	8	20 023 704 0	1.0	7	20 024 106 0	22.0	16	20 024 296 1	158.0	50	20 024 467 0	107.0	15
20 023 368 0	22.0	11	20 023 705 0	20.0	1	20 024 117 0	119.0	33	20 024 298 0	158.0	4	20 024 468 0	96.0	2
20 023 369 0	22.0	8	20 023 711 0	20.0	11	20 024 117 0	120.0	27	20 024 300 0	158.0	8	20 024 469 0	96.0	4
20 023 387 1	72.0	26	20 023 712 0	20.0	37	20 024 124 0	119.0	32	20 024 301 0	158.0	2	20 024 470 0	96.0	7
20 023 428 0	119.0	39	20 023 716 0	20.0	8	20 024 124 0	120.0	26	20 024 302 0	158.0	5	20 024 471 0	98.0	23
20 023 428 0	120.0	36	20 023 727 0	19.0	48	20 024 125 0	119.0	31	20 024 303 0	158.0	13	20 024 472 0	103.0	12
20 023 529 0	34.0	7	20 023 738 0	127.0	41	20 024 125 0	120.0	25	20 024 306 0	158.0	12	20 024 474 0	99.0	32
20 023 529 0	35.0	27	20 023 739 0	127.0	41	20 024 127 0	119.0	34	20 024 309 1	158.0	10	20 024 475 0	105.0	36
20 023 530 0	34.0	6	20 023 748 0	21.0	10	20 024 127 0	120.0	28	20 024 315 0	158.0	22	20 024 482 0	99.0	29
20 023 530 0	35.0	26	20 023 749 0	122.0	9	20 024 165 0	16.0	27	20 024 317 0	158.0	53	20 024 490 0	97.0	8
20 023 549 2	58.0	1	20 023 750 0	122.0	15	20 024 193 0	16.0	12	20 024 318 0	158.0	52	20 024 491 0	97.0	59
20 023 550 1	58.0	22	20 023 836 0	51.0	1	20 024 197 0	14.0	12	20 024 334 0	74.0	12	20 024 492 0	97.0	58
20 023 551 0	58.0	23	20 023 848 0	57.0	33	20 024 197 0	16.0	9	20 024 337 0	74.0	13	20 024 493 0	82.0	43



ID-NR. ID-NO.	TAFEL DIAG.	POS. POS.	ID-NR. ID-NO.	TAFEL DIAG.	POS. POS.	ID-NR. ID-NO.	TAFEL DIAG.	POS. POS.	ID-NR. ID-NO.	TAFEL DIAG.	POS. POS.	ID-NR. ID-NO.	TAFEL DIAG.	POS. POS.
20 024 494 0	48.0	19	20 024 739 0	135.0	17	20 025 530 0	81.0	2	20 026 884 0	34.0	1	20 080 033 1	156.0	1
20 024 495 0	48.0	19	20 024 744 1	135.0	30	20 025 532 0	81.0	12	20 026 884 0	35.0	1	20 080 034 1	156.0	2
20 024 496 0	48.0	20	20 024 791 0	121.0	15	20 025 539 0	81.0	22	20 026 884 0	46.0	12	20 080 035 2	156.0	3
20 024 497 0	48.0	20	20 024 792 1	36.0	1	20 025 539 0	171.0	17	20 026 929 0	16.0	32	20 080 036 2	156.0	4
20 024 498 0	105.0	58	20 024 793 0	34.0	1	20 025 577 0	18.0	1	20 026 954 0	158.0	61	20 080 037 1	156.0	5
20 024 503 0	99.0	46	20 024 793 0	35.0	1	20 025 629 0	74.0	1	20 026 987 0	152.0	43	20 080 038 1	154.0	6
20 024 504 0	106.0	41	20 024 794 0	34.0	1	20 025 630 0	158.0	57	20 027 004 0	152.0	47	20 080 040 0	61.0	11
20 024 504 0	107.0	51	20 024 794 0	35.0	1	20 025 643 0	21.0	13	20 027 091 0	109.0	42	20 080 041 0	61.0	9
20 024 505 0	97.0	57	20 024 795 0	34.0	1	20 025 653 0	21.0	12	20 027 092 0	109.0	41	20 080 042 2	142.0	1
20 024 507 0	77.0	40	20 024 795 0	35.0	1	20 025 658 0	151.0	6	20 027 097 0	75.0	9	20 080 045 1	57.0	30
20 024 508 0	128.0	9	20 024 809 0	20.0	30	20 025 660 0	151.0	17	20 027 098 0	75.0	8	20 080 045 1	154.0	22
20 024 509 0	19.0	38	20 024 810 0	20.0	31	20 025 661 0	151.0	19	20 027 099 0	75.0	3	20 080 074 0	61.0	17
20 024 511 0	19.0	55	20 024 828 0	45.0	41	20 025 686 1	31.0	2	20 027 100 0	75.0	2	20 080 075 1	61.0	2
20 024 514 0	19.0	52	20 024 829 0	45.0	49	20 025 687 0	31.0	31	20 027 110 0	134.0	56	20 080 106 0	57.0	30
20 024 516 0	100.0	54	20 024 830 1	45.0	47	20 025 720 0	33.0	27	20 027 131 0	122.0	42	20 080 106 0	154.0	22
20 024 517 0	98.0	52	20 024 831 1	45.0	44	20 025 721 0	33.0	26	20 027 151 0	34.0	1	20 080 130 0	156.0	6
20 024 519 0	19.0	51	20 024 836 0	35.0	3	20 025 733 0	72.0	44	20 027 151 0	35.0	1	20 080 141 0	71.0	40
20 024 523 0	129.0	24	20 024 838 0	35.0	3	20 025 737 0	72.0	43	20 027 151 0	46.0	12	20 080 141 0	122.0	25
20 024 526 0	129.0	70	20 024 840 0	36.0	26	20 025 743 0	102.0	46	20 027 159 0	155.0	10	20 080 171 0	11.0	20
20 024 528 0	114.0	2	20 024 845 0	45.0	21	20 025 982 0	151.0	7	20 027 251 0	21.0	1	20 080 171 0	150.0	35
20 024 533 1	43.0	28	20 024 846 0	45.0	23	20 025 983 0	151.0	21	20 027 297 0	45.0	29	20 080 171 0	152.0	36
20 024 535 0	43.0	3	20 024 847 0	45.0	22	20 026 083 0	106.0	46	20 027 298 0	36.0	29	20 080 171 0	154.0	18
20 024 559 0	88.0	53	20 024 853 0	33.0	16	20 026 083 0	107.0	56	20 027 299 0	33.0	2	20 080 172 0	142.0	5
20 024 560 0	88.0	53	20 025 074 0	43.0	27	20 026 100 0	130.0	27	20 027 328 0	42.0	25	20 080 172 0	150.0	42
20 024 610 0	33.0	12	20 025 117 0	135.0	25	20 026 101 0	130.0	30	20 027 329 0	42.0	24	20 080 172 0	152.0	29
20 024 610 0	35.0	11	20 025 118 0	135.0	38	20 026 117 0	129.0	76	20 027 349 0	19.0	56	20 080 232 0	74.0	39
20 024 611 0	33.0	11	20 025 119 0	135.0	37	20 026 317 0	74.0	5	20 027 573 0	27.0	43	20 080 233 0	74.0	39
20 024 611 0	35.0	10	20 025 265 0	24.0	43	20 026 325 0	130.0	18	20 070 703 0	158.0	47	20 080 260 0	145.0	4
20 024 612 0	33.0	14	20 025 265 0	88.0	52	20 026 479 1	134.0	50	20 080 003 2	11.0	18	20 080 289 0	142.0	11
20 024 624 0	111.0	51	20 025 411 0	102.0	16	20 026 656 0	25.0	13	20 080 003 2	154.0	16	20 080 293 0	79.0	14
20 024 625 0	111.0	6	20 025 468 0	83.0	26	20 026 677 0	88.0	30	20 080 007 1	62.0	37	20 080 294 0	79.0	11
20 024 626 0	111.0	50	20 025 479 0	117.0	35	20 026 722 0	88.0	53	20 080 008 0	70.0	14	20 080 295 0	79.0	14
20 024 627 0	111.0	7	20 025 486 0	45.0	36	20 026 734 0	117.0	54	20 080 011 1	71.0	38	20 080 296 0	79.0	11
20 024 629 0	35.0	15	20 025 505 0	88.0	1	20 026 737 0	122.0	41	20 080 014 2	61.0	21	20 080 300 0	102.0	15
20 024 670 0	119.0	71	20 025 506 0	88.0	45	20 026 753 0	117.0	46	20 080 021 0	157.0	20	20 080 300 0	143.0	13
20 024 671 0	119.0	72	20 025 507 0	88.0	48	20 026 759 0	119.0	70	20 080 023 0	122.0	24	20 080 302 0	82.0	8
20 024 672 0	119.0	72	20 025 520 0	81.0	17	20 026 761 0	119.0	73	20 080 029 0	153.0	5	20 080 304 0	70.0	21
20 024 673 0	119.0	72	20 025 522 0	81.0	5	20 026 777 0	151.0	16	20 080 030 0	154.0	8	20 080 308 0	70.0	40
20 024 710 0	45.0	41	20 025 526 0	81.0	15	20 026 858 0	30.0	6	20 080 031 0	154.0	9	20 080 309 0	71.0	24
20 024 726 0	72.0	16	20 025 528 0	81.0	16	20 026 858 0	31.0	24	20 080 032 0	153.0	10	20 080 316 0	71.0	15



ID-NR. ID-NO.	TAFEL DIAG.	POS. POS.	ID-NR. ID-NO.	TAFEL DIAG.	POS. POS.	ID-NR. ID-NO.	TAFEL DIAG.	POS. POS.	ID-NR. ID-NO.	TAFEL DIAG.	POS. POS.	ID-NR. ID-NO.	TAFEL DIAG.	POS. POS.
20 080 317 0	70.0	8	20 080 495 0	153.0	11	20 080 765 0	74.0	54	20 081 151 1	172.0	4	27 000 132 0	71.0	18
20 080 318 0	71.0	32	20 080 496 0	82.0	22	20 080 766 0	61.0	49	20 081 203 0	151.0	25	27 000 133 0	71.0	19
20 080 328 2	139.0	5	20 080 496 0	153.0	20	20 080 767 0	144.0	1	20 081 208 0	60.0	9	27 000 134 0	70.0	15
20 080 329 2	139.0	4	20 080 498 0	141.0	17	20 080 768 1	148.0	1	20 081 442 0	172.0	1	27 000 148 0	164.0	7
20 080 332 0	144.0	5	20 080 503 0	147.0	1	20 080 771 0	161.0	1	20 081 443 0	172.0	2	27 000 149 0	164.0	5
20 080 335 1	139.0	1	20 080 506 0	74.0	43	20 080 772 0	161.0	2	20 093 109 0	155.0	14	27 000 151 0	164.0	4
20 080 336 0	71.0	36	20 080 527 0	150.0	29	20 080 774 0	161.0	7	20 093 110 0	155.0	15	27 000 156 0	92.0	39
20 080 339 0	70.0	44	20 080 527 0	152.0	19	20 080 777 0	161.0	8	20 093 411 0	155.0	22	27 000 192 0	133.0	29
20 080 353 1	143.0	1	20 080 532 1	152.0	32	20 080 793 0	166.0	31	20 093 412 0	155.0	23	27 000 210 0	92.0	9
20 080 359 0	145.0	8	20 080 545 0	143.0	11	20 080 794 0	60.0	24	20 093 413 0	155.0	25	27 000 244 0	165.0	1
20 080 362 0	119.0	48	20 080 545 0	150.0	50	20 080 801 0	71.0	46	20 093 414 0	155.0	24	27 000 258 0	85.0	2
20 080 362 0	121.0	26	20 080 545 0	152.0	8	20 080 802 0	71.0	39	27 000 000 0	85.0	9	27 000 259 0	85.0	2
20 080 380 1	172.0	3	20 080 545 0	154.0	13	20 080 806 0	122.0	37	27 000 001 0	85.0	9	27 000 264 0	115.0	41
20 080 381 1	172.0	4	20 080 545 0	161.0	9	20 080 808 0	150.0	61	27 000 026 0	164.0	23	27 000 265 0	115.0	51
20 080 423 1	172.0	5	20 080 553 0	151.0	28	20 080 815 0	135.0	36	27 000 027 0	65.0	8	27 000 266 0	115.0	48
20 080 424 0	172.0	6	20 080 556 0	151.0	33	20 080 815 0	154.0	38	27 000 052 0	22.0	15	27 000 325 0	74.0	52
20 080 435 0	88.0	25	20 080 557 1	141.0	1	20 080 820 1	172.0	3	27 000 053 0	22.0	14	27 000 331 0	99.0	26
20 080 435 0	146.0	13	20 080 559 0	119.0	45	20 080 821 1	172.0	4	27 000 069 0	93.0	9	27 000 331 0	101.0	9
20 080 439 0	150.0	1	20 080 559 0	120.0	5	20 080 842 0	60.0	10	27 000 071 0	99.0	19	27 000 332 0	98.0	4
20 080 442 1	172.0	3	20 080 592 0	151.0	1	20 080 853 0	70.0	46	27 000 072 0	90.0	29	27 000 332 0	99.0	12
20 080 443 1	172.0	4	20 080 593 0	151.0	32	20 080 913 1	172.0	3	27 000 074 0	71.0	4	27 000 332 0	105.0	54
20 080 446 1	172.0	3	20 080 607 0	70.0	8	20 080 914 1	172.0	4	27 000 075 0	71.0	6	27 000 342 0	171.0	4
20 080 447 1	172.0	4	20 080 620 0	150.0	8	20 080 917 1	172.0	3	27 000 076 0	71.0	5	27 000 343 0	171.0	4
20 080 450 1	172.0	3	20 080 620 0	152.0	1	20 080 918 1	172.0	4	27 000 082 0	85.0	2	27 000 363 0	85.0	2
20 080 451 1	172.0	4	20 080 626 0	156.0	16	20 080 921 1	172.0	3	27 000 083 0	85.0	2	27 000 427 0	123.0	37
20 080 454 1	172.0	3	20 080 636 1	59.0	35	20 080 922 1	172.0	4	27 000 084 0	85.0	4	27 000 443 0	128.0	37
20 080 455 1	172.0	4	20 080 699 0	60.0	18	20 080 925 1	172.0	3	27 000 084 0	85.0	6	27 000 449 1	100.0	32
20 080 458 1	172.0	3	20 080 700 0	60.0	2	20 080 926 1	172.0	4	27 000 084 0	85.0	8	27 000 452 0	116.0	15
20 080 459 1	172.0	4	20 080 702 0	150.0	21	20 080 929 1	172.0	3	27 000 084 0	85.0	10	27 000 453 0	115.0	49
20 080 462 1	172.0	3	20 080 704 0	62.0	45	20 080 930 1	172.0	4	27 000 084 0	85.0	12	27 000 454 0	115.0	50
20 080 463 1	172.0	4	20 080 711 0	151.0	26	20 080 933 1	172.0	3	27 000 085 0	85.0	4	27 000 619 0	136.0	14
20 080 473 0	152.0	16	20 080 719 1	155.0	1	20 080 934 1	172.0	4	27 000 085 0	85.0	6	27 000 620 0	136.0	15
20 080 476 2	150.0	37	20 080 759 0	157.0	29	20 080 991 1	172.0	3	27 000 085 0	85.0	8	27 000 654 0	29.0	19
20 080 476 2	152.0	20	20 080 760 0	59.0	46	20 080 992 1	172.0	4	27 000 085 0	85.0	10	27 000 654 0	111.0	30
20 080 477 1	150.0	45	20 080 760 0	154.0	37	20 080 993 0	150.0	8	27 000 085 0	85.0	12	27 000 657 0	109.0	3
20 080 478 0	150.0	30	20 080 760 0	157.0	30	20 080 993 0	152.0	1	27 000 094 0	80.0	25	27 000 662 0	86.0	40
20 080 478 0	152.0	34	20 080 761 0	82.0	39	20 081 019 0	59.0	50	27 000 106 0	90.0	13	27 000 662 0	87.0	40
20 080 485 0	150.0	48	20 080 762 0	157.0	31	20 081 146 1	172.0	3	27 000 111 0	90.0	13	27 000 685 1	100.0	43
20 080 486 3	152.0	37	20 080 763 0	61.0	48	20 081 147 1	172.0	4	27 000 112 0	90.0	13	27 000 686 0	100.0	45
20 080 495 0	82.0	4	20 080 764 0	74.0	53	20 081 150 1	172.0	3	27 000 131 0	71.0	16	27 000 687 1	100.0	44



ID-NR. ID-NO.	TAFEL DIAG.	POS. POS.	ID-NR. ID-NO.	TAFEL DIAG.	POS. POS.	ID-NR. ID-NO.	TAFEL DIAG.	POS. POS.	ID-NR. ID-NO.	TAFEL DIAG.	POS. POS.	ID-NR. ID-NO.	TAFEL DIAG.	POS. POS.
27 000 688 1	100.0	46	27 000 882 0	122.0	7	27 001 127 0	43.0	36	27 001 313 0	67.0	5	27 002 206 0	120.0	35
27 000 703 0	89.0	6	27 000 882 0	136.0	13	27 001 128 0	43.0	34	27 001 322 0	24.0	35	27 002 207 0	117.0	50
27 000 707 0	128.0	41	27 000 883 0	122.0	8	27 001 157 0	115.0	39	27 001 322 0	98.0	20	27 002 213 1	91.0	1
27 000 708 0	89.0	7	27 000 883 0	136.0	69	27 001 158 1	97.0	11	27 001 347 0	85.0	4	27 002 283 0	169.0	54
27 000 709 0	89.0	4	27 000 892 0	165.0	11	27 001 158 1	97.0	50	27 001 347 0	85.0	6	27 002 316 0	105.0	1
27 000 710 0	89.0	9	27 000 893 0	165.0	12	27 001 176 0	74.0	41	27 001 347 0	85.0	8	27 002 331 1	94.0	35
27 000 711 0	89.0	1	27 000 894 0	165.0	13	27 001 177 0	74.0	42	27 001 347 0	85.0	10	27 002 447 0	97.0	5
27 000 711 0	89.0	2	27 000 895 0	165.0	10	27 001 178 0	74.0	42	27 001 347 0	85.0	12	27 002 448 0	101.0	7
27 000 712 0	89.0	8	27 000 896 0	165.0	8	27 001 206 0	71.0	56	27 001 370 0	41.0	26	27 002 448 0	106.0	17
27 000 713 0	89.0	2	27 000 897 0	165.0	7	27 001 206 0	150.0	10	27 001 370 0	98.0	1	27 002 448 0	107.0	17
27 000 714 0	89.0	17	27 000 898 0	165.0	6	27 001 206 0	152.0	6	27 001 480 0	109.0	16	27 002 451 0	109.0	29
27 000 715 0	89.0	3	27 000 899 0	165.0	9	27 001 211 0	7.0	6	27 001 528 0	72.0	25	27 002 472 0	91.0	15
27 000 716 0	89.0	1	27 000 900 0	165.0	4	27 001 229 0	122.0	3	27 001 570 0	130.0	22	27 002 539 0	105.0	53
27 000 717 0	89.0	10	27 000 901 0	165.0	2	27 001 238 0	63.0	41	27 001 570 0	130.0	24	27 002 563 0	69.0	8
27 000 718 0	89.0	5	27 000 902 0	165.0	5	27 001 239 0	88.0	19	27 001 595 0	164.0	9	27 002 566 0	89.0	19
27 000 719 0	89.0	11	27 000 903 0	165.0	3	27 001 240 0	69.0	5	27 001 595 0	166.0	15	27 002 580 1	170.0	20
27 000 729 0	85.0	11	27 000 929 0	94.0	50	27 001 242 0	136.0	71	27 001 620 0	122.0	4	27 002 671 0	116.0	28
27 000 730 0	85.0	11	27 000 971 0	94.0	58	27 001 243 0	136.0	61	27 001 627 0	89.0	12	27 002 700 0	129.0	77
27 000 753 0	133.0	34	27 000 988 0	90.0	37	27 001 244 0	61.0	8	27 001 627 0	144.0	11	27 002 731 0	100.0	46
27 000 777 0	77.0	20	27 000 988 0	115.0	21	27 001 245 0	61.0	13	27 001 714 0	133.0	31	27 002 805 0	124.0	13
27 000 795 1	85.0	11	27 000 998 0	92.0	20	27 001 247 0	67.0	19	27 001 726 0	122.0	26	27 002 806 0	124.0	8
27 000 796 1	85.0	9	27 000 999 0	92.0	58	27 001 248 0	65.0	27	27 001 737 0	110.0	39	27 002 807 0	124.0	56
27 000 797 0	85.0	11	27 001 000 0	92.0	13	27 001 249 0	63.0	3	27 001 836 0	110.0	39	27 002 808 0	124.0	38
27 000 798 0	85.0	9	27 001 000 0	92.0	57	27 001 250 0	63.0	38	27 001 842 0	100.0	47	27 002 809 0	124.0	19
27 000 823 0	106.0	20	27 001 001 0	92.0	55	27 001 251 0	136.0	47	27 001 847 0	119.0	39	27 002 810 0	124.0	18
27 000 823 0	107.0	20	27 001 004 0	110.0	33	27 001 252 0	67.0	12	27 001 847 0	120.0	36	27 002 811 0	124.0	17
27 000 828 0	84.0	18	27 001 005 0	110.0	32	27 001 255 0	69.0	8	27 001 920 0	122.0	35	27 002 812 0	124.0	24
27 000 841 0	136.0	45	27 001 006 0	110.0	17	27 001 256 0	69.0	6	27 001 998 0	164.0	30	27 002 813 0	124.0	10
27 000 842 0	136.0	26	27 001 007 0	110.0	16	27 001 257 0	69.0	6	27 001 998 0	166.0	26	27 002 814 0	124.0	23
27 000 845 0	137.0	17	27 001 010 0	122.0	2	27 001 258 0	69.0	7	27 002 004 0	115.0	22	27 002 815 0	124.0	54
27 000 846 1	137.0	18	27 001 019 0	92.0	19	27 001 267 0	19.0	41	27 002 005 0	113.0	6	27 002 816 0	124.0	16
27 000 853 0	136.0	37	27 001 021 0	124.0	1	27 001 267 0	98.0	17	27 002 005 0	116.0	6	27 002 817 0	124.0	25
27 000 853 0	137.0	1	27 001 035 0	65.0	29	27 001 270 1	94.0	1	27 002 009 0	115.0	45	27 002 820 0	121.0	46
27 000 854 0	137.0	16	27 001 057 0	124.0	5	27 001 271 0	63.0	40	27 002 043 0	65.0	31	27 002 827 0	166.0	3
27 000 855 0	136.0	41	27 001 074 0	130.0	17	27 001 272 0	63.0	39	27 002 084 0	94.0	67	27 002 828 0	166.0	4
27 000 856 0	62.0	9	27 001 075 0	130.0	25	27 001 276 0	114.0	38	27 002 171 0	165.0	17	27 002 829 0	166.0	5
27 000 857 0	62.0	43	27 001 121 0	130.0	20	27 001 278 0	114.0	9	27 002 176 0	122.0	16	27 002 830 0	166.0	6
27 000 858 0	62.0	41	27 001 122 0	130.0	10	27 001 289 0	165.0	18	27 002 199 0	122.0	11	27 002 831 0	166.0	7
27 000 859 0	62.0	42	27 001 125 0	43.0	33	27 001 306 0	100.0	18	27 002 200 0	122.0	17	27 002 832 0	166.0	2
27 000 860 0	62.0	44	27 001 126 0	43.0	35	27 001 312 0	121.0	45	27 002 206 0	119.0	59	27 002 833 0	166.0	2



ID-NR. ID-NO.	TAFEL DIAG.	POS. POS.	ID-NR. ID-NO.	TAFEL DIAG.	POS. POS.	ID-NR. ID-NO.	TAFEL DIAG.	POS. POS.	ID-NR. ID-NO.	TAFEL DIAG.	POS. POS.	ID-NR. ID-NO.	TAFEL DIAG.	POS. POS.
27 002 834 0	166.0	1	27 003 472 0	125.0	2	27 003 869 0	124.0	3	27 003 924 0	100.0	9	27 004 583 0	68.0	23
27 002 839 0	166.0	8	27 003 473 0	125.0	11	27 003 869 0	125.0	1	27 003 924 0	100.0	57	27 004 588 0	104.0	12
27 002 840 0	166.0	10	27 003 475 0	125.0	13	27 003 870 0	92.0	23	27 003 925 0	101.0	35	27 005 147 0	118.0	41
27 002 841 0	166.0	9	27 003 480 1	159.0	24	27 003 870 0	97.0	22	27 003 926 0	92.0	40	27 005 369 0	134.0	26
27 002 884 0	89.0	8	27 003 481 0	158.0	19	27 003 873 0	94.0	70	27 003 927 0	97.0	14	27 005 385 0	45.0	43
27 002 900 0	105.0	14	27 003 482 0	158.0	42	27 003 874 0	94.0	72	27 003 928 0	95.0	1	27 005 802 0	129.0	78
27 002 929 0	109.0	32	27 003 545 0	160.0	23	27 003 883 0	125.0	4	27 003 930 0	94.0	80	27 005 903 0	134.0	35
27 003 001 0	136.0	73	27 003 546 0	160.0	15	27 003 884 0	125.0	7	27 003 931 0	100.0	53	27 005 934 0	91.0	20
27 003 013 0	59.0	5	27 003 549 0	160.0	1	27 003 885 0	125.0	3	27 003 935 0	92.0	49	27 005 935 0	91.0	19
27 003 013 0	109.0	18	27 003 563 0	65.0	33	27 003 886 0	125.0	6	27 003 936 0	90.0	17	27 005 987 0	119.0	23
27 003 064 1	129.0	41	27 003 564 0	65.0	32	27 003 887 0	125.0	5	27 003 937 1	93.0	31	27 006 075 0	171.0	18
27 003 108 0	122.0	34	27 003 572 0	160.0	3	27 003 888 0	94.0	28	27 003 938 0	95.0	7	27 006 203 0	165.0	14
27 003 233 0	122.0	34	27 003 580 0	129.0	60	27 003 889 0	94.0	27	27 003 939 0	118.0	17	27 006 204 0	165.0	15
27 003 235 0	122.0	36	27 003 604 0	158.0	42	27 003 890 0	94.0	24	27 003 941 0	93.0	34	27 006 205 0	165.0	16
27 003 260 0	137.0	6	27 003 605 0	158.0	42	27 003 891 0	94.0	38	27 003 942 0	93.0	37	27 006 261 0	135.0	14
27 003 261 0	137.0	15	27 003 615 0	86.0	4	27 003 892 0	94.0	40	27 003 942 0	98.0	59	27 006 289 1	42.0	1
27 003 262 0	137.0	13	27 003 664 0	158.0	56	27 003 893 0	100.0	49	27 003 951 0	136.0	10	27 006 355 0	42.0	22
27 003 263 0	137.0	7	27 003 664 0	170.0	21	27 003 894 0	100.0	15	27 003 953 0	123.0	7	27 006 356 0	42.0	15
27 003 264 0	137.0	11	27 003 720 0	79.0	49	27 003 895 0	93.0	16	27 003 955 0	123.0	12	27 006 357 0	42.0	17
27 003 265 0	137.0	9	27 003 835 0	98.0	56	27 003 896 0	93.0	15	27 003 962 0	129.0	71	27 006 405 0	59.0	18
27 003 266 0	137.0	10	27 003 841 0	98.0	46	27 003 897 0	93.0	18	27 003 963 0	129.0	72	27 006 405 0	109.0	23
27 003 268 0	137.0	12	27 003 843 0	103.0	14	27 003 898 0	93.0	19	27 003 965 1	117.0	16	27 006 442 0	109.0	39
27 003 269 0	137.0	14	27 003 844 0	106.0	12	27 003 899 0	100.0	50	27 003 965 1	119.0	2	27 006 506 1	42.0	2
27 003 270 0	137.0	3	27 003 844 0	107.0	12	27 003 900 0	94.0	65	27 003 965 1	120.0	4	27 006 507 0	42.0	23
27 003 271 0	137.0	2	27 003 845 0	104.0	2	27 003 901 0	94.0	68	27 003 965 1	129.0	66	27 006 525 0	75.0	1
27 003 301 0	129.0	22	27 003 846 0	105.0	18	27 003 903 0	94.0	71	27 003 975 0	95.0	16	27 006 643 0	72.0	5
27 003 301 0	129.0	25	27 003 846 0	105.0	50	27 003 904 0	92.0	49	27 004 010 0	115.0	17	27 006 664 0	102.0	5
27 003 347 0	89.0	3	27 003 847 0	105.0	57	27 003 904 0	94.0	47	27 004 015 0	119.0	74	27 006 664 0	102.0	9
27 003 405 0	59.0	18	27 003 848 0	105.0	39	27 003 904 0	97.0	38	27 004 026 0	115.0	35	27 006 664 0	102.0	10
27 003 405 0	109.0	23	27 003 850 0	97.0	49	27 003 904 0	100.0	37	27 004 028 0	115.0	35	27 006 664 0	102.0	11
27 003 406 0	19.0	41	27 003 852 0	106.0	9	27 003 916 0	92.0	14	27 004 029 0	134.0	43	27 006 664 0	113.0	18
27 003 406 0	41.0	26	27 003 852 0	107.0	9	27 003 917 0	101.0	14	27 004 029 0	135.0	11	27 006 666 0	102.0	5
27 003 406 0	98.0	1	27 003 853 0	98.0	25	27 003 919 0	101.0	23	27 004 030 0	135.0	13	27 006 666 0	102.0	9
27 003 406 0	98.0	17	27 003 858 0	97.0	24	27 003 920 1	98.0	55	27 004 060 0	135.0	16	27 006 666 0	102.0	10
27 003 412 0	59.0	5	27 003 858 0	101.0	6	27 003 921 0	98.0	60	27 004 061 0	134.0	46	27 006 666 0	102.0	11
27 003 412 0	109.0	18	27 003 858 0	105.0	12	27 003 922 0	88.0	20	27 004 086 0	135.0	7	27 006 666 0	113.0	18
27 003 468 0	125.0	14	27 003 862 0	126.0	19	27 003 923 0	100.0	27	27 004 097 0	80.0	20	27 006 669 0	102.0	14
27 003 469 0	125.0	8	27 003 863 0	126.0	9	27 003 924 0	93.0	11	27 004 415 0	119.0	42	27 006 670 0	18.0	36
27 003 470 0	125.0	9	27 003 868 0	93.0	30	27 003 924 0	94.0	20	27 004 415 0	120.0	39	27 006 670 0	106.0	50
27 003 471 0	125.0	10	27 003 868 0	94.0	74	27 003 924 0	99.0	15	27 004 557 0	117.0	1	27 006 670 0	107.0	60



ID-NR. ID-NO.	TAFEL DIAG.	POS. POS.	ID-NR. ID-NO.	TAFEL DIAG.	POS. POS.	ID-NR. ID-NO.	TAFEL DIAG.	POS. POS.	ID-NR. ID-NO.	TAFEL DIAG.	POS. POS.	ID-NR. ID-NO.	TAFEL DIAG.	POS. POS.
27 006 765 0	102.0	4	90 000 048 0	110.0	40	90 000 434 0	124.0	26	90 001 428 0	125.0	12			
27 006 765 0	113.0	20	90 000 048 0	111.0	48	90 000 441 0	82.0	30	90 001 470 0	109.0	40			
27 006 839 0	165.0	20	90 000 054 0	32.0	23	90 000 454 0	160.0	32	90 001 472 0	12.0	21			
27 006 844 0	165.0	26	90 000 064 0	41.0	2	90 000 475 0	158.0	36	90 001 475 0	42.0	6			
27 006 909 0	45.0	54	90 000 064 0	88.0	32	90 000 476 0	158.0	30	90 001 476 0	42.0	21			
27 006 998 0	165.0	19	90 000 069 0	94.0	7	90 000 508 0	19.0	5						
27 007 000 0	165.0	41	90 000 070 0	100.0	17	90 000 509 0	94.0	73						
27 007 001 0	165.0	36	90 000 071 0	100.0	16	90 000 510 0	125.0	15						
27 007 002 0	165.0	40	90 000 076 0	92.0	50	90 000 511 0	88.0	41						
27 007 003 0	165.0	24	90 000 082 0	92.0	56	90 000 512 0	88.0	52						
27 007 005 0	165.0	21	90 000 084 0	92.0	21	90 000 535 0	94.0	49						
27 007 006 0	165.0	43	90 000 086 0	124.0	50	90 000 541 0	117.0	13						
27 007 007 0	165.0	35	90 000 095 0	92.0	54	90 000 541 0	119.0	5						
27 007 008 0	165.0	38	90 000 111 0	19.0	44	90 000 541 0	120.0	8						
27 007 010 0	165.0	25	90 000 114 0	109.0	2	90 000 542 0	135.0	8						
27 007 156 0	88.0	19	90 000 119 0	88.0	47	90 000 543 0	134.0	44						
27 007 341 0	165.0	27	90 000 120 0	88.0	4	90 000 543 0	135.0	9						
27 007 432 0	165.0	37	90 000 121 0	45.0	52	90 000 544 0	6.0	23						
90 000 004 0	85.0	4	90 000 121 0	129.0	59	90 000 545 0	113.0	23						
90 000 004 0	85.0	6	90 000 121 0	151.0	9	90 000 556 0	82.0	30						
90 000 004 0	85.0	8	90 000 135 0	23.0	25	90 000 565 0	162.0	24						
90 000 004 0	85.0	10	90 000 144 0	6.0	2	90 000 567 0	135.0	31						
90 000 004 0	85.0	12	90 000 144 0	13.0	34	90 000 578 0	22.0	2						
90 000 017 0	67.0	36	90 000 191 0	3.0	10	90 000 580 0	124.0	49						
90 000 025 0	100.0	40	90 000 192 0	3.0	9	90 001 235 0	31.0	16						
90 000 027 0	28.0	15	90 000 193 0	43.0	10	90 001 239 0	123.0	30						
90 000 029 0	123.0	3	90 000 196 0	40.0	7	90 001 259 0	124.0	22						
90 000 029 0	127.0	6	90 000 226 0	94.0	55	90 001 278 0	151.0	23						
90 000 031 0	59.0	34	90 000 236 0	122.0	21	90 001 279 0	115.0	35						
90 000 031 0	71.0	53	90 000 244 0	89.0	18	90 001 301 0	129.0	79						
90 000 031 0	150.0	51	90 000 298 0	86.0	6	90 001 376 0	30.0	10						
90 000 031 0	152.0	11	90 000 344 0	1.0	6	90 001 376 0	31.0	3						
90 000 032 0	99.0	49	90 000 370 0	86.0	49	90 001 376 0	33.0	6						
90 000 032 0	101.0	12	90 000 391 0	122.0	13	90 001 376 0	34.0	19						
90 000 036 0	70.0	4	90 000 396 0	29.0	32	90 001 376 0	35.0	21						
90 000 044 0	97.0	19	90 000 416 0	124.0	57	90 001 376 0	45.0	30						
90 000 048 0	86.0	43	90 000 419 0	121.0	43	90 001 380 0	155.0	20						
90 000 048 0	87.0	32	90 000 431 0	124.0	15	90 001 416 0	3.0	5						
90 000 048 0	108.0	11	90 000 432 0	124.0	41	90 001 416 0	5.0	7						
90 000 048 0	109.0	33	90 000 433 0	124.0	20	90 001 417 0	5.0	17						



WWW.KORMO.BY



Verwenden Sie nur

Original-KRONE-Ersatzteile!

Das gibt Sicherheit und spart Kosten!

Original-KRONE-Ersatzteile bieten die Garantie für höchste Verschleißfestigkeit, lange Lebensdauer und preiswerten Einkauf!

Sie bekommen bei Krone nur Materialien in einwandfreier Qualität und absolut passend für Ihre KRONE-Maschinen. Bei Verwendung von Original-KRONE-Ersatzteilen entspricht das Gerät in Funktion und Arbeitsweise wieder der ursprünglichen Ausführung!

Imitationen und Kopien von Teilen, speziell auf dem Sektor Verschleißteile halten nicht das, was sie vom Aussehen vielleicht versprechen. Material-Qualität kann man schlecht optisch prüfen - daher größte Vorsicht bei Billigangeboten!

**Darum lieber gleich
Original-KRONE-Ersatzteile!**

**Ersatzteil-Katalog auch
auf CD-ROM erhältlich!**

Use

Original-KRONE parts only

**This will increase operational reliability
and help to save costs!**

Original-KRONE spare parts give you the guarantee of maximum resistance to wear, long life and low prices!

KRONE provides you with parts of first-rate quality which are perfectly suitable for your KRONE machine. By using original KRONE parts you can be sure that function and mode of operation are again as satisfactory as on a new machine!

Imitations and copies of parts, in particular working parts, are not as reliable as they seem to be! The quality of material can hardly be checked with the eye - it is therefore not advisable to purchase imitation parts even if these are cheaper.

**In any case it's better
to use original KRONE parts!**

**Spare parts list also
available as CD-ROM!**

N'utiliser que

**des pièces de rechange
d'origine KRONE!**

**Vous augmentez ainsi la sécurité de
fonctionnement et vous réduisez
considérablement vos coûts!**

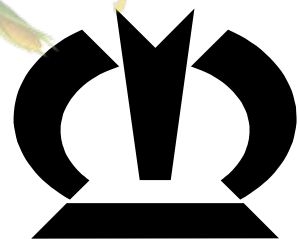
Les pièces de rechange d'origine Krone vous donnent la sécurité d'une exceptionnelle résistance à l'usure, d'une longue durée d'utilisation et de prix avantageux.

KRONE vous offre uniquement des pièces de première qualité parfaitement adaptées à votre machine KRONE. En utilisant des pièces de rechange d'origine KRONE vous pouvez être sûr que fonctionnement et le mode de travail sont identiques à ceux d'une machine nouvelle.

Les imitations et copies de pièces, tout particulièrement des pièces d'usure, ne tiennent pas ce qu'elles promettent par leur apparence! En effet il n'est guère possible de vérifier visuellement la qualité d'une matière. Il est donc prudent de juger avec scepticisme les pièces de rechange à bas prix!

**De toute façon il est raisonnable de donner la préférence aux
pièces de rechange d'origine KRONE!**

**Catalogue de pièces de rechange
également disponible sur CD-ROM!**



KRONE

... konsequent, kompetent

Maschinenfabrik Bernard Krone GmbH

Heinrich-Krone-Straße 10, D-48480 Spelle
Postfach 11 63, D-48478 Spelle

Phone +049 (0) 59 77/935-0

Fax +049 (0) 59 77/935-339 - Zentrale

Fax +049 (0) 59 77/935-239 - ET-Lager

Internet: <http://www.krone.de>

eMail: info.ldm@krone.de