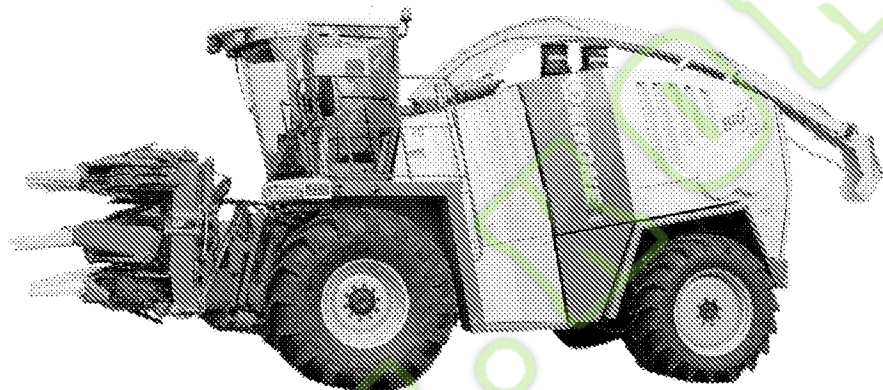




**ERSATZTEILE**

**SPARE PARTS**

**PIÈCES DETACHEES**



150 050 140 02 H - 13/07/2010

150 324 880 01

**BIG X 800**

**BIG X 1000**

ab Masch.-Nr.  
from mach.-no.  
à partir de mach.-no

**773 001 - 801 000**

**/ 150 050 140 02 H /**



# Erläuterungen Illustration Illustration

Gültigkeit dieser Tafel  
Validity of this diagram  
Validité du diagramme

Nr. der Zeichnung, die zu dieser Seite gehört  
No. of drawing belonging to this page  
No. du dessin appartenant à cette page

Tafel-Nr.  
No. of diagram  
No. de diagramme

Benennung dieser Tafel  
Denomination of this diagram  
Dénomination du diagramme

Maschinentypen  
Type of machines  
Type de machines

Nr. dieser Ersatzteilliste  
No. of this spare part list  
No. de cette liste des pièces de rechange

<b>Tragrahmen / Schutze kpl.</b>						<b>000 001 084 00</b>	
<b>Frame / Guard cpl.</b>						585 000 - 597 629	
<b>Cadre / Protecteurs cpl.</b>						444 841 1 <b>4.0</b>	
Pos.	ID-Nr.	Benennung	Description	Description	Masch.-Nr.	Bemerkung/Remarks/Remarque	
1	00 259 671 0	Tragrahmen links	Frame left	Cadre gauche	585 000 - 597 629	x	M 16 X 130 SKM 16
	00 259 627 0	Tragrahmen rechts	Frame right	Cadre droite	585 000 - 597 629	x	
	00 901 491 0	6kt-Schraube	Hex head bolt	Boulon tete hex	590 000	x	
	00 909 912 0	Sperkantscheibe	Detent edged washer	Disque à bord d'arrêt	597 629	x	

Dieses Ersatzteil ist gültig ab Masch.Nr. 590 000  
This spare part is valid from mach. no. 590 000  
Cette pièce de rechange est valable à partir de no. de machine 590 000

Dieses Ersatzteil ist gültig von Masch.Nr. 585 000 bis Masch.Nr. 597 629  
This spare part is valid from mach. no. 585 000 up to mach. no. 597 629  
Cette pièce de rechange est valable à partir de no. de machine 585 000 jusqu'au no. 597 629

Dieses Ersatzteil ist gültig bis Masch.Nr. 597 629  
This spare part is valid up to mach. no. 597 629  
Cette pièce de rechange est valable jusqu'au no. de machine 597 629

Bestell-Nr.  
Order no.  
No. de commande

Position des Ersatzteiles in der Zeichnung  
Position of spare part in the drawing  
Position de la pièce de rechange au dessin

**Ersatzteil-Katalog auch  
auf CD-ROM erhältlich!**  
**Spare parts list also  
available as CD-ROM!**  
**Catalogue de pièces de rechange  
également disponible sur CD-ROM!**

Anzahl Teile je Typ

X = nach Bedarf  
Kein Eintrag = Keine Verwendung für diesen Typ

Quantity of parts for each type

X = as needed  
No entry = No use for this type

Quantité de pièces de chaque type

X = selon besion  
Aucune inscription = Pa d'utilisation pour ce type

INHALTSVERZEICHNIS	TABLE OF CONTENTS	TABLE DES MATIERES	TAFEL DIAGRAM DIAGRAMME
Einzugsgehäuse mit Stützfuss	Feeder Housing with support foot	Carter d'alimentation avec béquille	1.0
Kornfangblech/Schlitzabdeckung	Grain collecting plate / slotted cover	Tôle récupér.grains /couvercle fentes	2.0
Einzugswalzen unten	Lower feed rollers	Rouleaux d'alimentation inférieurs	3.0
Einzugswalzen-Lagerung unten	Lower feed roller bearing	Palier des rouleaux d'alimentation inf.	4.0
Einzugswalzen oben	Top feed rollers	Rouleaux d'alimentation toit	5.0
Einzugswalzen-Lagerung oben	Top feed roller bearing	Palier des rouleaux d'alimentation toit	6.0
Abdeckung- Einzugsgehäuse	Cover- Feeder Housing	Couvercle- Carter d'alimentation	7.0
Verteilergetriebe / Antrieb	Auxiliary gearbox / Drive	Engrenage distributeur	8.0
Walzengetriebe Teil 1	Roller gearbox part 1	Engrenage rouleaux partie 1	9.0
Walzengetriebe Teil 2	Roller gearbox part 2	Engrenage rouleaux partie 2	10.0
Gelenkwelle/Walzengetriebe	P.T.O shafts	Arbre à cardans	11.0
Walzengetriebe oben	Top roller gearbox	Engrenage rouleaux toit	12.0
Schwinger/Zugfedern	Oscillating levers/Tension spring	Maniwelle oscillantes/Ressort tendeur	13.0
Pendelrahmen/Koppel	Pivoting frame / linkage	Cadre pivotant / bielle	14.0
Pendelausgleich mechanisch	Lateral flotation system	Commande du débattement latera	15.0
Pendelausgleich Hydr./Verriegelung	Lateral flotation system/Locking mech.	Commande de debatement lat/Verrouillage	16.0
Winkelsensor- Pendelrahmen	Angle sensor- Pivoting frame	Capteur agulaire- Cadre pivotant	17.0
Häckseltrommelgestell	Chopping drum support	Support du tambour hacheur	18.0
Häckseltrommelgestell - Anbauteile	Chopping drum support - mounting parts	Support du tambour hacheur - pièces de montage	19.0
Trommelboden -gedefert	Drum base -spring-mounted	Sol de tambour -suspendu	19.3
Messerboden / Reibboden	Knife floor / friction ground	Fond de couteau / fond de frottement	20.0
Häckseltrommel	Chopping drum	Tambour hacheur	21.0
Häckseltrommel - Lagerung / Gegenlager	Chopping drum bearing / counter bearing	Palier du tambour hacheur / contre palier	22.0
Spanneinheit- Haupttriebtrieb	Tensioning device- main drive	Tendeur- entraînement principal	23.0
Riemenführung-Haupttriebtrieb	Belt guide - main drive	Guide-courroie entraînement principal	24.0
Winkelsensor - Häckseltrommel	Angle sensor - chopping drum	Capteur agulaire - tambour hacheur	25.0
Gegenschneidenverstellung	Shear bar adjustment	Réglage du contre-couteau	26.0
Schleifeinrichtung	Sharpening	Dispositif d'affutage	27.0
Antrieb Schleifeinrichtung	Sharpening device drive	Entraînement du dispositif d'affutage	28.0
Übergabeschacht -ungefedert	Transfer channel -not spring-mounted	Canal de transfert -ne pas suspendu	29.0
Übergabeschacht -gedefert	Transfer channel -spring-mounted	Canal de transfert -suspendu	29.3
Graskanal -ungefedert	Grass channel -not spring-mounted	Canal herbe -ne pas suspendu	30.0
Graskanal -gedefert	Grass channel -spring-mounted	Canal herbe -suspendu	30.3
Cräckerkanal -schwenkbar -ungefedert	Cracker duct -pivoting -not spring-mounted	Cracker conduit -pivotante -ne pas suspendu	31.0
Verschleissbleche -HD Teile -ungefedert	Wearing plates -HD parts -not spring-mounted	Tôles d'usure -HD parties -ne pas suspendu	32.0
Kornconditioner kpl. -ungefedert	Grain conditioner cpl. -not spring-mounted	Corncracker cpl. -ne pas suspendu	33.0
Cräckergehäuse -ungefedert	Cracker housing -not spring-mounted	Cracker coffret -ne pas suspendu	34.0
Walzenschale -ungefedert	Roller basin -not spring-mounted	Bol de rouleau -ne pas suspendu	35.0
Kornconditioner kpl. / Cräckerkanal -gedefert	Grain conditioner cpl. / cracker duct -spring-mounted	Corncracker cpl. / cracker conduit -suspendu	35.3
Cräckergehäuse - Anbauteile -gedefert	Cracker housing - mounting parts -spring-mounted	Cracker coffret - pièces de montage -suspendu	35.6

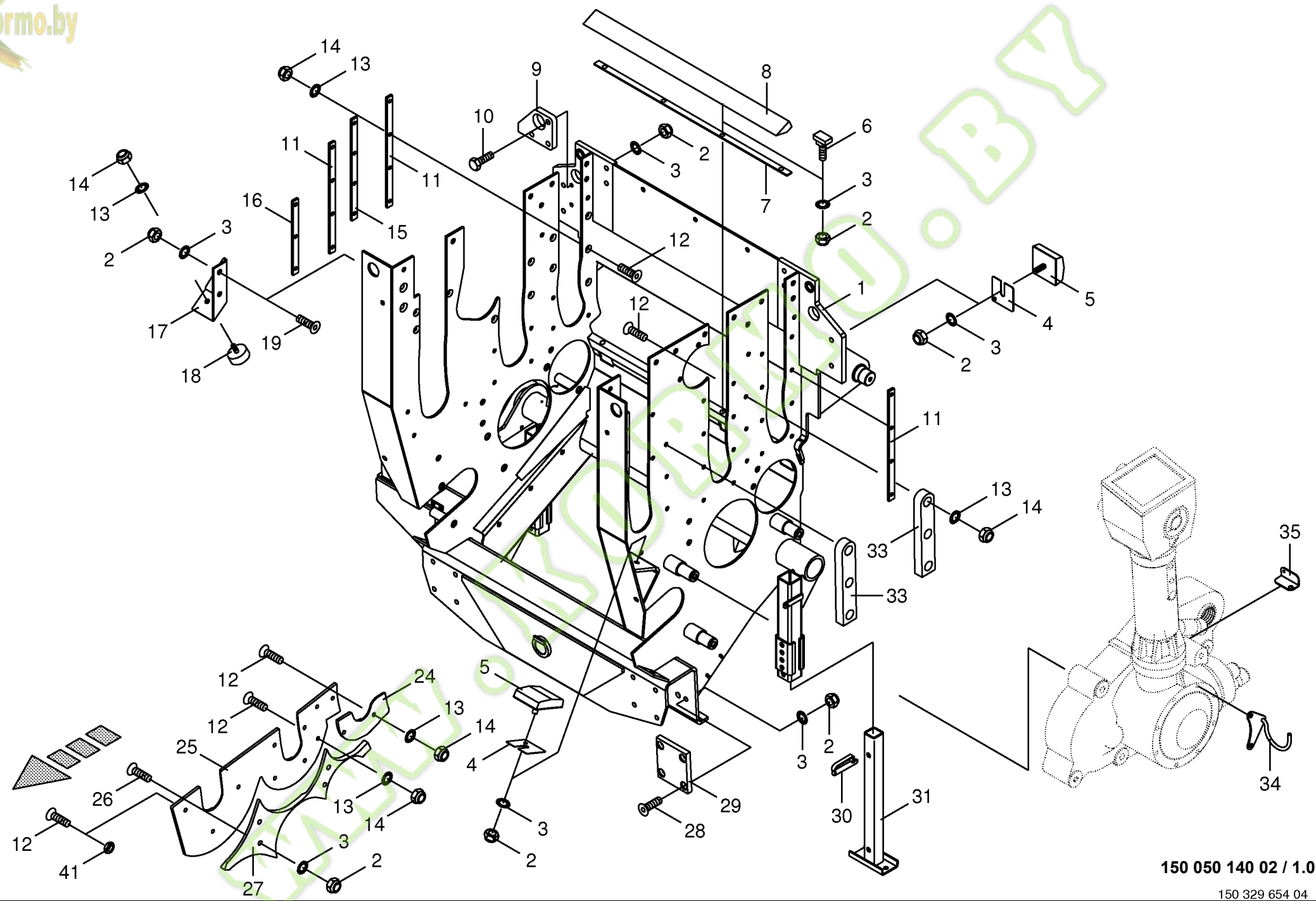
INHALTSVERZEICHNIS	TABLE OF CONTENTS	TABLE DES MATIERES	TAFEL DIAGRAM DIAGRAMME
Walze vorne	Roller front	Rouleau avant	36.0
Walze hinten	Roller	Rouleau	37.0
Verstellwelle -ungefedert	Adjustment mandril -not spring-mounted	Onde de regler -ne pas suspendu	38.0
E-Motor und Spannschleife	E-motor and	E-moteur et	39.0
Umlenkscheibe	Pulley for changing directions	Poillie de renvoi	40.0
Crackertrieb/Spanneinrichtung	Cracker drive / tensioning device	Entraînem.écalateur de grains / tendeur	41.0
Crackertrieb/Spanneinrichtung	Cracker drive / tensioning device	Entraînem.écalateur de grains / tendeur	41.1
Seilwinde / Einbauwagen	Rope winch / Installation car	Palan à câble / Voiture d'installation	42.0
Seilwinde / Einbauwagen	Rope winch / Installation car	Palan à câble / Voiture d'installation	42.1
Wurfbeschleuniger / Lagerung	Discharge accelerator / bearing	Accélérateur de décharge / palier	43.0
Wurfbeschleunigergehäuse -ungefedert	Discharge accelerator housing -not spring-mounted	Carter d'accélérateur de décharge -ne pas suspendu	44.0
Wurfbeschleunigergehäuse -gefedert	Discharge accelerator housing -spring-mounted	Carter d'accélérateur de décharge -suspendu	44.3
Gutfluss -HD Teile -ungefedert	Crop flow -HD parts -not spring-mounted	Flux de matière récoltée -HD parties -ne pas suspendu	45.0
Schneckengetriebe	Auger-gearbox	Boîte de vitesses de vis d'amenée	46.0
Kanalstutzen	Duct nozzle	Tubulure de canal	47.0
Anbauteile Drehantrieb	Mounting parts discharge chute rotation	Pièces de montage rotation de goulotte	48.0
Kanalstutzen -HD Teile	Channel union -HD parts	Raccord de canal -HD parties	49.0
Auswurfkrümmer mit Verschleissblechen	Upper discharge chute with wear plates	Coude ejecteur avec tole d'usure	50.0
Auswurfkrümmer "kurz" mit Verschleissblechen	Upper discharge chute "short" with wear plates	Coude ejecteur "bref" avec tole d'usure	51.0
Auswurfkrümmer -HD Teile	Upper discharge chute -HD parts	Coude ejecteur -HD parties	52.0
Auswurfklappen- Endstück	Discharge flap-end piece	Pièce d'extrém. déflecteur	53.0
Auswurfverlängerung 10 Reihen	Discharge chute extension 10-row	Rallonge de goulotte - 10 rangs	54.0
Auswurfverlängerung 12 Reihen	Discharge chute extension 12-row	Rallonge de goulotte - 12 rangs	55.0
Auswurfkrümmer - Anbauteile	Upper discharge chute - mounting parts	Coude ejecteur - pièces de montage	56.0
Auswurfverlängerung 14 Reihen	Discharge chute extension 14-row	Rallonge de goulotte - 14 rangs	57.0
Auswurfkrümmer - Anbauteile 14 Reihen	Upper discharge chute - mounting parts 14-row	Coude ejecteur - pièces de montage - 14 rangs	58.0
Kameraüberwachung / Rückspiegel	Camera surveillance / Rear view mirror	Surveillance de caméra / Retroviseur	59.0
Kabine - Anbauteile / Elektroteile	Cab - mounting parts / electric parts	Cabine - pièces de montage / pieces électrique	60.0
Kabine - Dachkonsole / Platine	Cab - control panel (roof) / circuit board	Cabine - bloc de commande (toit) / boite de distribution	61.0
Kabine - Verglasung	Cab - glazing	Cabine - vitrer	62.0
Scheibenwaschanlage	Glass wiper	Lave-glace	63.0
Lenksäule/Bremspedal/Fahrersitz/Beifahrersitz	Steering column	Colonne de direction	64.0
Verschleißteile - Fahrersitz	Wear parts	Pieces d'usure	65.0
Kabine - Schalldämmung	Cab - Sound deadening	Cabine - Isonorisation	66.0
Kabine-Innenverkleidung,Antenne	Cab - Cab lining, aerial	Cabine - Revêtement intérieur,antenne	67.0
Heckrollo / Seitenrollo	Rear blind / lateral blind	Store d'arrière / store de latérale	68.0
Bedienkonsole Anbauteile -oben	Control box mounting parts -top	Boîtier de commande pièces de montage -en haut	69.0
Bedienkonsole / elektronische Steuerungen	Control box / controls electronic	Boîtier de commande / commandes électronique	70.0
Rahmen / Anhängerkupplung / Aufstiegsleiter hinten	Frame / trailer hitch / ascending ladder	Bâti / attelage de remorque / echelle d'ascension	71.0
Tankschutz -hinten	Tank protection	Protection du réservoir	72.0



INHALTSVERZEICHNIS	TABLE OF CONTENTS	TABLE DES MATIERES	TAFEL DIAGRAM DIAGRAMME
Aufstieg links / Plattform rechts	Cab access left / platform right	Accès à la cabine gauche / plate-forme droite	73.0
Werkzeugkasten - schwenbar	Tool box - pivoting	Boîte à outils - pivotante	74.0
Verkleidungsrahmen / Verkleidung -vorne oben	Panelling frame / Cladding -front top	Cadre carénage / Revêtement -devant en haut	75.0
Verkleidungsrahmen / Verkleidung -hinten oben	Panelling frame / Cladding -back top	Cadre carénage / Revêtement -derrière en haut	76.0
Batteriekasten	Battery box	Boîte à batteries	77.0
Kotflügel / Warntafel	Mudguard / warning panel	Aile / panneau de signalisation	78.0
Klappbare Warntafeln	Fold-away warning panel	Panneau de signalisation pliable	78.3
Frontverkleidung / Scheinwerfer	Front panel / Headlight	Carénage avant / Phare	79.0
Verkleidung -seitlich	Cladding -lateral	Revêtement -latérale	80.0
Verkleidung -hinten	Cladding -back	Revêtement -derrière	81.0
Bereifung	Tyres	Pneumatiques	82.0
Lenkachsschwinge	Steering axle rocker arm	Balancier essieu directeur	83.0
Hydraulische Feststellbremse	Hydraulic parking brake	Frein de stationnement hydraulique	84.0
Lenkachse	Steering axle	Essieu directeur	85.0
Verstellpumpen	Variable displacement pumps	Pompes à cylindrée Variable	86.0
Hydrauliktank / Saugleitungen	Hydraulic tank / suction lines	Réservoir hydraulique / tuyaus d'aspiration	87.0
Hydrauliktank / Saugleitungen	Hydraulic tank / suction lines	Réservoir hydraulique / tuyaus d'aspiration	88.0
Handpumpe	Hand pump	Pompe à main	89.0
Gehäuseleitungen / Ölkühler	Housing line / oil cooler	Ligne de bâti / refroidisseur d'huile	90.0
Fahrtrieb Pumpe	Traction drive pump	Entraînement de roulement pompe	91.0
Fahrtrieb Radmotoren	Traction drive wheel engine	Entraînement de roulement moteur de roue	92.0
Fahrtrieb Radmotoren	Traction drive wheel engine	Entraînement de roulement moteur de roue	92.1
Leckölleitungen / Rücklaufleitungen - Teil I	Oil leakage pipes / return pipes - Part I	Lignes de fuite huile / lignes de reflux - Partie I	93.0
Leckölleitungen / Rücklaufleitungen - Teil II	Oil leakage pipes / return pipes - Part II	Lignes de fuite huile / lignes de reflux - Partie II	94.0
Hydraulik - Stufenumschaltung	Hydraulics - speed range shifting	Système hydraulique - chagem. gamme vitesse	95.0
Hydraulik - Stufenumschaltung	Hydraulics - speed range shifting	Système hydraulique - chagem. gamme vitesse	95.1
Speisedruckleitungen - vorne	Charge pressure lines - front	Tuyauteries pression de gavage - avant	96.0
Speisedruckleitungen - hinten	Charge pressure lines - back	Tuyauteries pression de gavage - arrière	97.0
Hydraulik - Vorsatz / Einzugswalzen	Hydraulics - front attachment / feed rollers	Hydraulique - attelage d'avance / rouleaux d'alimentation	98.0
Hydraulik - Siebantrieb	Hydraulics - sieve drive	Système hydraulique - entraînement de grille	99.0
Hydraulik - Siebantrieb	Hydraulics - sieve drive	Système hydraulique - entraînement de grille	100.0
Ventilblock mit Halter - Arbeitshydraulik	Valve block with support- work hydraulics	Bloc de soupapes avec cadre support - hydraulique de travail	101.0
Hydraulische Lenkung	Hydraulic steering system	Direction hydraulique	102.0
Hydraulische Bremse	Hydraulic brakes	Frein hydraulique	103.0
Hydraulik - Pumpe 2 fach / Speicherladeventil	Hydraulics - pump 2 times / storage charging valve	Hydraulique - pompe 2 fois / grenier valvule de charger	104.0
Hydraulik - Hubwerk	Hydraulics - lift	Système hydraulique - levage	105.0
Hydraulik - Hubwerk 12/14 Reihen	Hydraulics - lift 12/14 row	Système hydraulique - levage 12/14 rangs	106.0
Hydraulik kpl. - Auswurfbogen	Hydraulics cpl. - discharge chute	Système hydraulique cpl. - goulotte	107.0
Hydraulik - Auswurfbogen 14 Reihen	Hydraulics - discharge chute - 14-row	Système hydraulique - goulotte - 14 rangs	108.0
Hydraulik - Vorsatz	Hydraulics - front attachment	Système hydraulique - appareil frontal	109.0

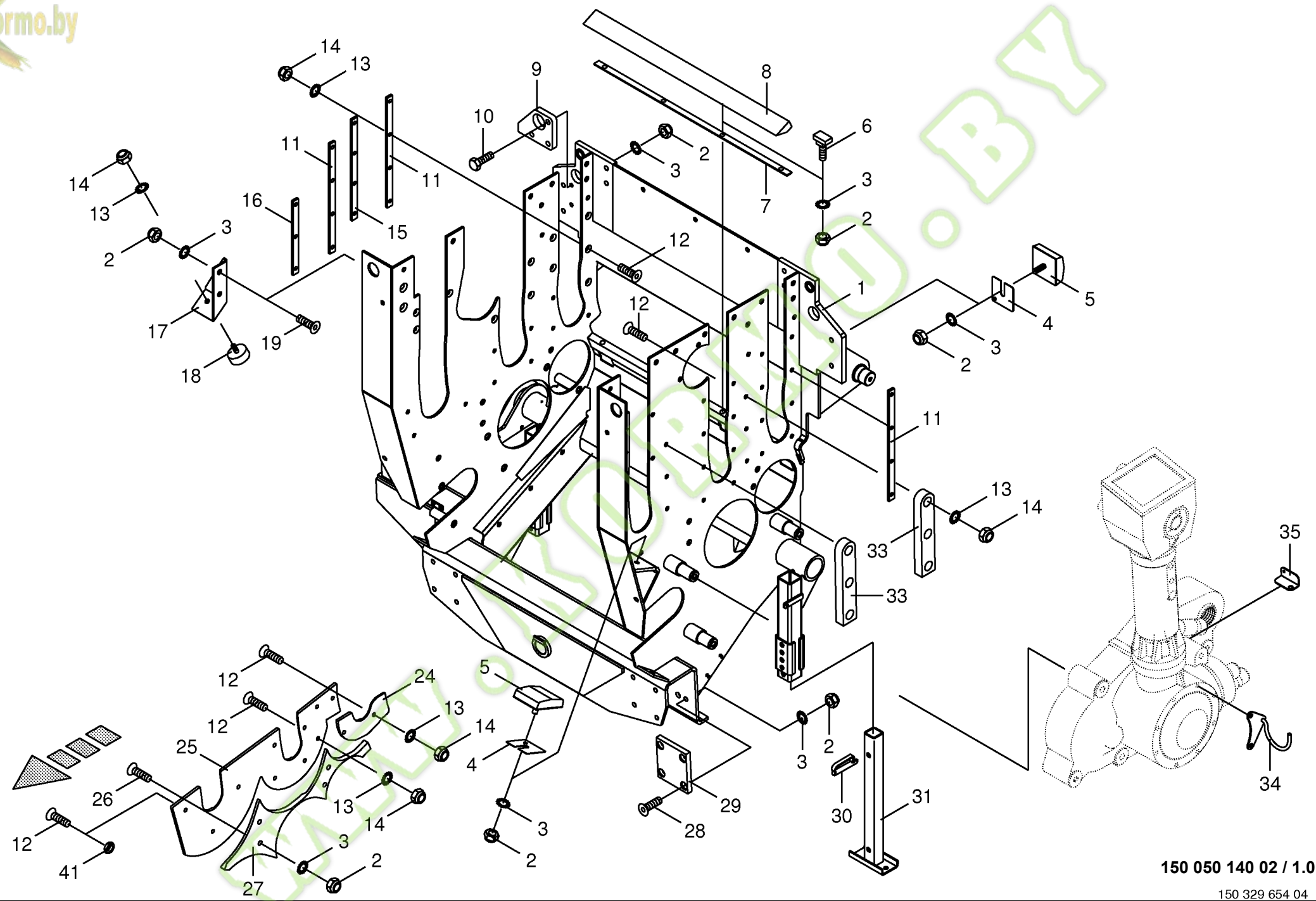
INHALTSVERZEICHNIS	TABLE OF CONTENTS	TABLE DES MATIERES	TAFEL DIAGRAM DIAGRAMME
Hydraulik - Schleifeinrichtung / Querkopierung Hydraulik - Hauptkupplung Hydraulik - Zusatzanschluss hinten Hydraulik - Zusatzanschluss hinten	Hydraulics - sharpening device / transv. ground following Hydraulics - main clutch Hydraulics - additive connection back Hydraulics - additive connection back	Système hydraulique - affûteur / adaptat. transversale Hydraulique - embrayage principal Système hydraulique - additif raccordement arrière Système hydraulique - additif raccordement arrière	110.0 111.0 112.0 113.0
Zusatzanschluss für Anhänger Antrieb Melassepumpe Dieseltank Dieseltank	Additive connection for trailer Gear molasses pump Diesel fuel tank Diesel fuel tank	Raccordement additif pour remorque A exhoté minéraux pompent Réservoir à carburant diesel Réservoir à carburant diesel	114.0 115.0 116.0 116.1
Dieseltank Dieseltank Dieselleitungen Zusatztank	Diesel fuel tank Diesel fuel tank Diesel fuel pipe Auxiliary tank	Réservoir à carburant diesel Réservoir à carburant diesel Conduite de carburant diesel Réservoir auxiliaire	116.2 116.3 117.0 118.0
Zusatztank Siliermittelanlage Siliermittelanlage / Kabelbaum Dieselmotor -vorne Dieselmotor -hinten	Additional tank for silage agent system Silage agent system / Wiring harness Diesel engine -front Diesel engine -back	Réservoir supplémentaire installation d'ensilage Installation d'ensilage / Faisceau électrique Moteur diesel -devant Moteur diesel -derrière	119.0 120.0 121.0 122.0
Dieselmotor -hinten Kupplung / Schalldämpfer Kupplung / Schalldämpfer Motorabtriebsgetriebe	Diesel engine -back Clutch / Silencer Clutch / Silencer Motor output gear	Moteur diesel -derrière Accouplement / Silencieux Accouplement / Silencieux Moteur vitesse de rendement	123.0 124.0 125.0 126.0
Riemenscheibe / Kupplung Hydraulische Vierflächenkupplung Getriebeölkühlung Lüftergetriebe	Pulley / clutch Hydraulic four-surface clutch Gear oil cooler Fan gearbox	Poulie / accouplement Quatre-surface accouplement hydraulique Radiateur d'huile Transmission ventilateur	127.0 128.0 129.0 130.0
Lüfterrad / Antrieb Kühlerkiste -geklebte Gummiplatten Kühlerrahmen / Kühlertür	Ventilator wheel / Drive Radiator box - bonded rubber plate Radiator frame / radiator door	Roue de ventilateur / Entraînement Caisse de radiateur - plaque en caoutchouc collé Cadre de radiateur / porte radiateur Échangeur interm. de chaleur / Radiateur pour fluide de moteur -	131.0 132.0 133.0 134.0
Ladeluftkühlung / Motorflüssigkeitskühlung - Motor vorne Ladeluftkühlung - Motor hinten Ladeluftkühlung - Motor hinten Motorflüssigkeitskühlung - Motor hinten	Charge air cooler / Radiator for motor fluid - front motor Charge air cooler - rear motor Charge air cooler - rear motor Radiator for motor fluid - rear motor	moteur devant Échangeur intermédiaire de chaleur - moteur derrière Échangeur intermédiaire de chaleur - moteur derrière Radiateur pour fluide de moteur - moteur derrière	134.0 135.0 136.0 137.0
Motorflüssigkeitskühlung - Motor hinten Reinluftanlage Rotor / Aufnahme-Klimakühler Siebtrommel	Radiator for motor fluid - rear motor Air cleaning equipment Rotor / Air conditioner mounting Sieve drum	Radiateur pour fluide de moteur - moteur derrière Système nettoyage d'air Rotor / Logement conditionneur d'air Tambour à grille	138.0 139.0 140.0 141.0
Absauggebläse Druckluft - Ausblaspistole Druckluft - Ausblaspistole Druckluft - Einzug	Suction fan Air pressure - Blow-out gun Air pressure - Blow-out gun Air pressure - Feeder	Ventilateur aspirant Pneumatique - Pistolet à air Pneumatique - Pistolet à air Pneumatique - Rentrage	142.0 143.0 143.1 144.0

INHALTSVERZEICHNIS	TABLE OF CONTENTS	TABLE DES MATIERES	TAFEL DIAGRAM DIAGRAMME
Druckluft - Einzug	Air pressure - Feeder	Pneumatique - Rentrage	144.1
Klimaanlage	Air conditioning	Climatisation	145.0
Verdampfer	Evaporator	Evaporateur	146.0
Kabelbaumbefestigung	Wiring harness fastening	Attache de faisceau	147.0
Kabelbaum - Bedienkonsole	Wiring harness - control box	Faisceau électrique - boîtier de commande	148.0
Kabelbaum - unter der Kabine	Wiring harness - below the cabin	Faisceau électrique - -sous la cabine	149.0
Kabelbaum - links seitlich	Wiring Harness - lateral left	Faisceau électrique - latérale en gauche	150.0
Kabelbaum - Häckselaggregat / Nachlaufalarm	Wiring Harness - chopping aggregate / backlash-alarm	Faisceau électrique - agrégat hacheur / cavoler-alarme	151.0
Kabelbaum - Ventilblock	Wiring Harness - valve block	Faisceau électrique - bloc de soupapes	152.0
Kabelbaum - Hydraulikpumpen	Wiring loom - hydraulic pumps	Faisc.électr. - pompes hydrauliques	153.0
Kabelbaum - Motor	Wiring Harness - engine	Faisceau électrique - moteur	154.0
Kabelbaum - Heck / Fahrventil	Wiring Harness - rear / drive valve	Faisceau électrique - arrière / soupape d'aller	155.0
Kabelbaum - Zusatzhydraulik	Wiring harness - auxiliary hydraulics	Faisceau électrique - hydraulique additif	156.0
Kabelbaum - Beleuchtung	Wiring Harness - lighting	Faisceau électrique - installation d'éclairage	157.0
CAN - Drucker	CAN - printer	CAN - imprimeur	158.0
CropControl	CropControl	CropControl	159.0
Feuchtigkeitsmessung	Moisture measurement	Mesurage de humidité	160.0
Feuchtigkeitsmessung	Moisture measurement	Mesurage de humidité	160.1
RockProtect	RockProtect	RockProtect	161.0
Diverse Kabelbäume	Several wiring looms	Autres faisceaux électr.	162.0
Diverse Kabelbäume	Several wiring looms	Autres faisceaux électr.	163.0
Blinker / Standlichtumschaltung	Indicator / parking light commutation	Clignatant / commutation de lanterne	164.0
Batterie und Massekabel	Battery and ground cable	Batterie et câble de mise à la terre	165.0
Beleuchtung / Rückfahrhupe - hinten	Lighting / returning horn - back	Installation d'éclairage / klaxon de renvoi - derrière	166.0
Zusatzachse	Additional axis	Essieu additionnel	167.0
Hydraulik - Zusatzachse	Hydraulics - additional axis	Système hydraulique - essieu additionnel	168.0
Hydraulikkonsole - Zusatzachse	Hydraulic panel - additional axis	Console hydraulique - essieu additionnel	169.0
Elektronik - Zusatzachse	Electronics - additional axis	Électronique - essieu additionnel	170.0
Einbauwagen	Installation car	Voiture d'installation	171.0
Feuerlöscher	Fire extinguisher	Extincteur	172.0
Zentralschmierung	Central lubrication	Lubrification centrale	173.0
Ersatzteilkoffer für Zentralschmierung	Spare parts case for central lubrication	Valise de pièces de rechanges pour la lubrification centrale	174.0
Zentralschmierung	Central lubrication	Lubrification centrale	175.0
Gelenkwelle -Walzenantrieb	P.T.O shafts -roller drive	Arbre à cardans -entraînement du rouleau	176.0
Gelenkwelle -Antrieb - Pick-up	P.T.O shafts -drive - Pick-up	Arbre à cardans -entraînement - Pick-up	177.0
Gelenkwelle -Walzengetriebe -unten	P.T.O shafts -roller gear -below	Arbre à cardans -boîte de vitesses de rouleau -en bas	178.0
Sicherheitsaufkleber	Warning signs	Plaque indicatrices de securite	179.0
Hinweisaufkleber	General information labels	Plaque indicatrices generales	180.0
Aufkleber - Platine	Label - Circuit board	Plaque - Boite de distribution	181.0

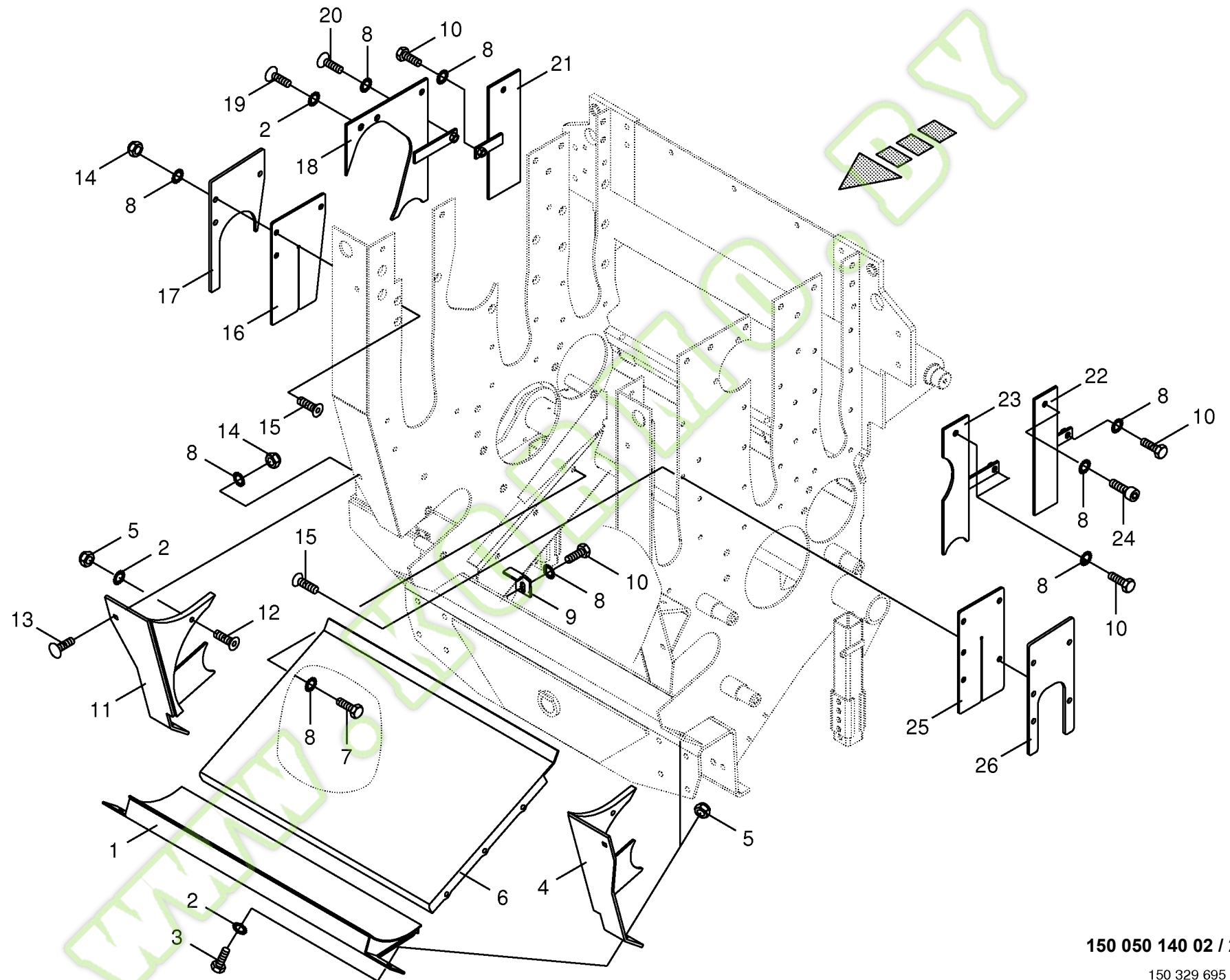




Einzugsgehäuse mit Stützfuss Feeder Housing with support foot Carter d'alimentation avec béquille						773001 - 801000	B I G 8 0 0	B I G 1 0 0 0					150 050 140 02	150 329 654 4	1.0
Pos.	ID-Nr.	Benennung	Description	Description	Masch.-Nr-								Bemerkung/Remarks/Remarque		
1	20 022 696 3	Gestell	Base frame	Bâti		x	x								
2	00 908 701 0	Sicherungsmutter	Locknut	Écrou hex		x	x						M 12		
3	00 909 910 1	Sperrkantscheibe	Detent edged washer	Disque à bord d'arrêt		x	x						SKM 12		
4	00 217 511 1	Beilage	Enclosure	Accompagnement		x	x								
5	00 924 218 0	Gummipuffer	Rubber pad	Tampon en caoutchouc		x	x								
6	90 000 344 0	T-Nutenschraube	T-slot bolt	T-écrou coulissant		x	x						M 12 X 65		
7	20 023 704 0	Distanzschiene	Spacer bar	Barre de distance		x	x								
8	20 024 357 1	Abstreifer	Stripper	Racleur		x	x								
9	00 216 642 0	Anschlag -rechts hinten	Limit stop -back right	Butée -derrière à droite		x	x								
10	00 900 656 0	6kt-Schraube	Hex head bolt	Boulon tête hex		x	x						M 12 X 30		
11	20 023 273 0	Führung	Guide	Guidage		x	x						Lg.= 360		
12	00 904 043 3	Senkschraube	Countersunk screw	Vis à tête fraisée		x	x						M 10 X 16		
	00 904 010 1	Senkschraube	Countersunk screw	Vis à tête fraisée		x	x						M 10 X 20		
	00 904 045 3	Senkschraube	Countersunk screw	Vis à tête fraisée		x	x						M 10 X 25 -10.9		
	00 904 047 3	Senkschraube	Countersunk screw	Vis à tête fraisée		x	x						M 10 X 35		
13	00 909 909 1	Sperrkantscheibe	Detent edged washer	Disque à bord d'arrêt		x	x						SKM 10		
14	00 908 758 0	Sicherungsmutter	Locknut	Écrou hex		x	x						M 10		
15	20 023 274 0	Führung	Guide	Guidage		x	x						Lg.= 330		
16	20 023 275 0	Führung	Guide	Guidage		x	x						Lg.= 240		
17	00 216 641 1	Anschlag -rechts vorne	Limit stop -right front	Butée -devant à droite		x	x								
	20 022 991 0	Anschlag -links vorne	Limit stop -left front	Butée -devant en gauche		x	x								
18	00 924 260 1	Gummipuffer	Rubber pad	Tampon en caoutchouc		x	x						Rd. 50 X 17 / M 10		
19	00 904 062 2	Senkschraube	Countersunk screw	Vis à tête fraisée		x	x						M 12 X 25 -10.9		
24	20 022 654 0	Verschleissblech -links hinten	Wearing plate -back left	Tôle d'usure -derrière en gauche		x	x								
	20 022 653 0	Verschleissblech -rechts hinten	Wearing plate -back right	Tôle d'usure -derrière à droite		x	x								
	20 023 341 0	Verschleissblech -links hinten, HD	Wearing plate -back left, HD	Tôle d'usure -derrière en gauche, HD		x	x								
	20 023 340 0	Verschleissblech -rechts hinten, HD	Wearing plate -back right, HD	Tôle d'usure -derrière à droite, HD		x	x								
		HD													
25	20 022 650 0	Verschleissblech -links vorne	Wearing plate -left front	Tôle d'usure -devant en gauche		x	x								
	20 022 649 0	Verschleissblech -rechts vorne	Wearing plate -right front	Tôle d'usure -devant à droite		x	x								
26	00 904 065 3	Senkschraube	Countersunk screw	Vis à tête fraisée		x	x						M 12 X 40 -10.9		
27	20 023 268 1	Formteil -links	Formed part -left	Pièce forme -gauche		x	x								
	20 023 269 1	Formteil -rechts	Formed part -right	Pièce forme -droite		x	x								
28	00 904 064 0	Senkschraube	Countersunk screw	Vis à tête fraisée		x	x						M 12 X 35		
29	00 221 338 1	Gleitplatte	Sliding plate	Plaque de glissement		x	x								
30	00 917 013 0	Federsteckbolzen	Spring stick bolt	Ressort bâton boulon		x	x						Rd. 12 X 55		
31	00 217 856 2	Teleskopfuss	Telescope stand	Pied télescopique		x	x								

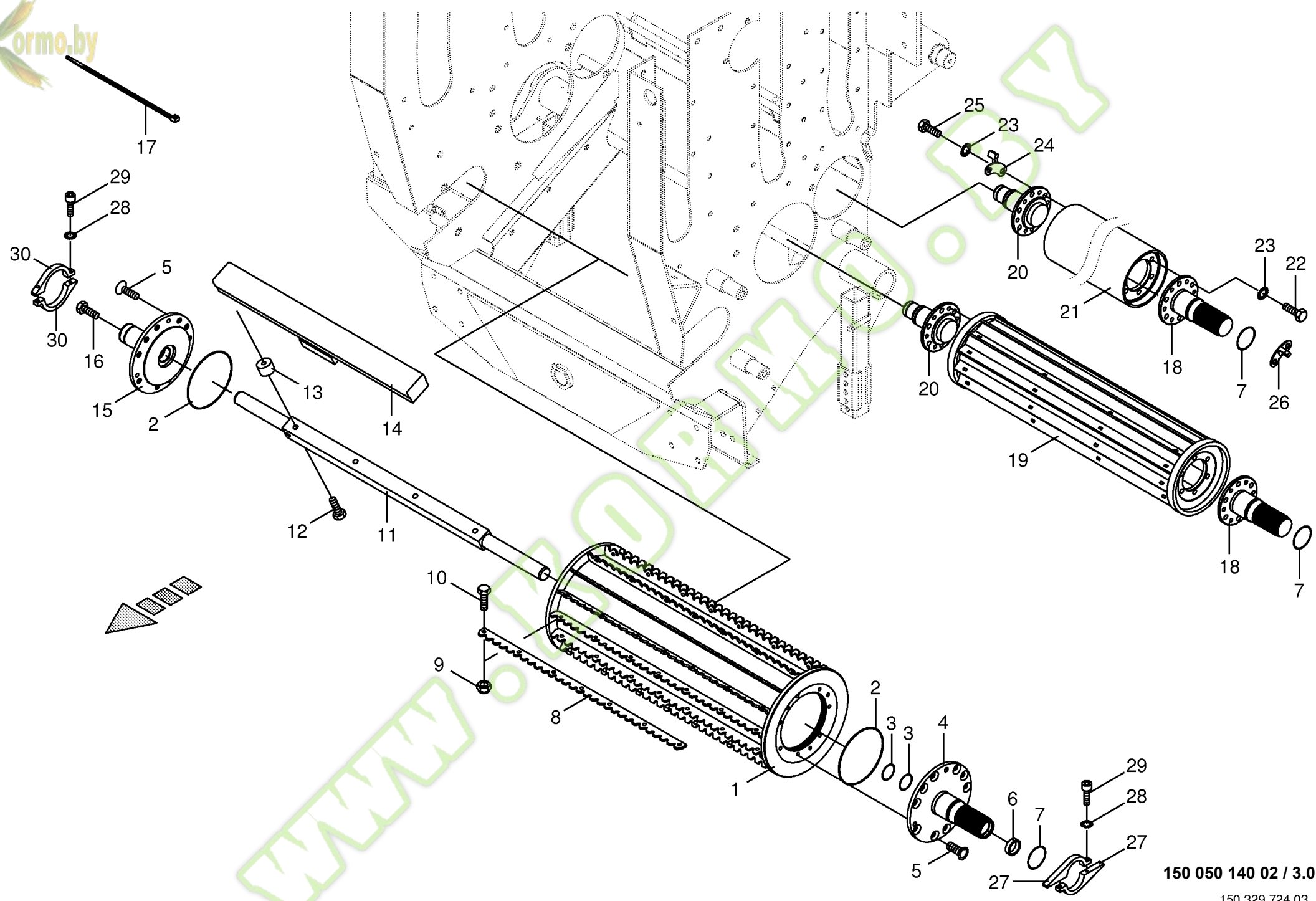




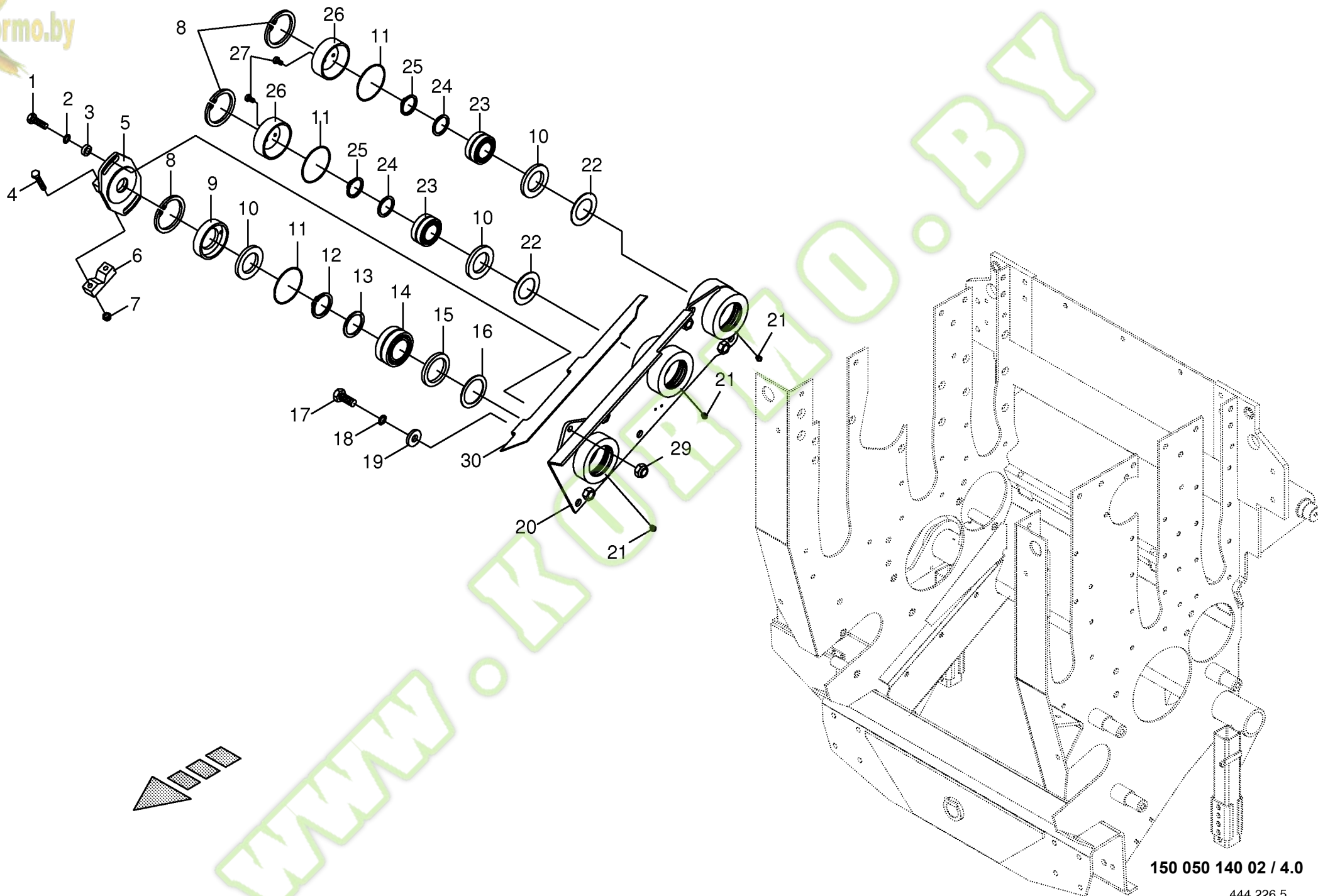






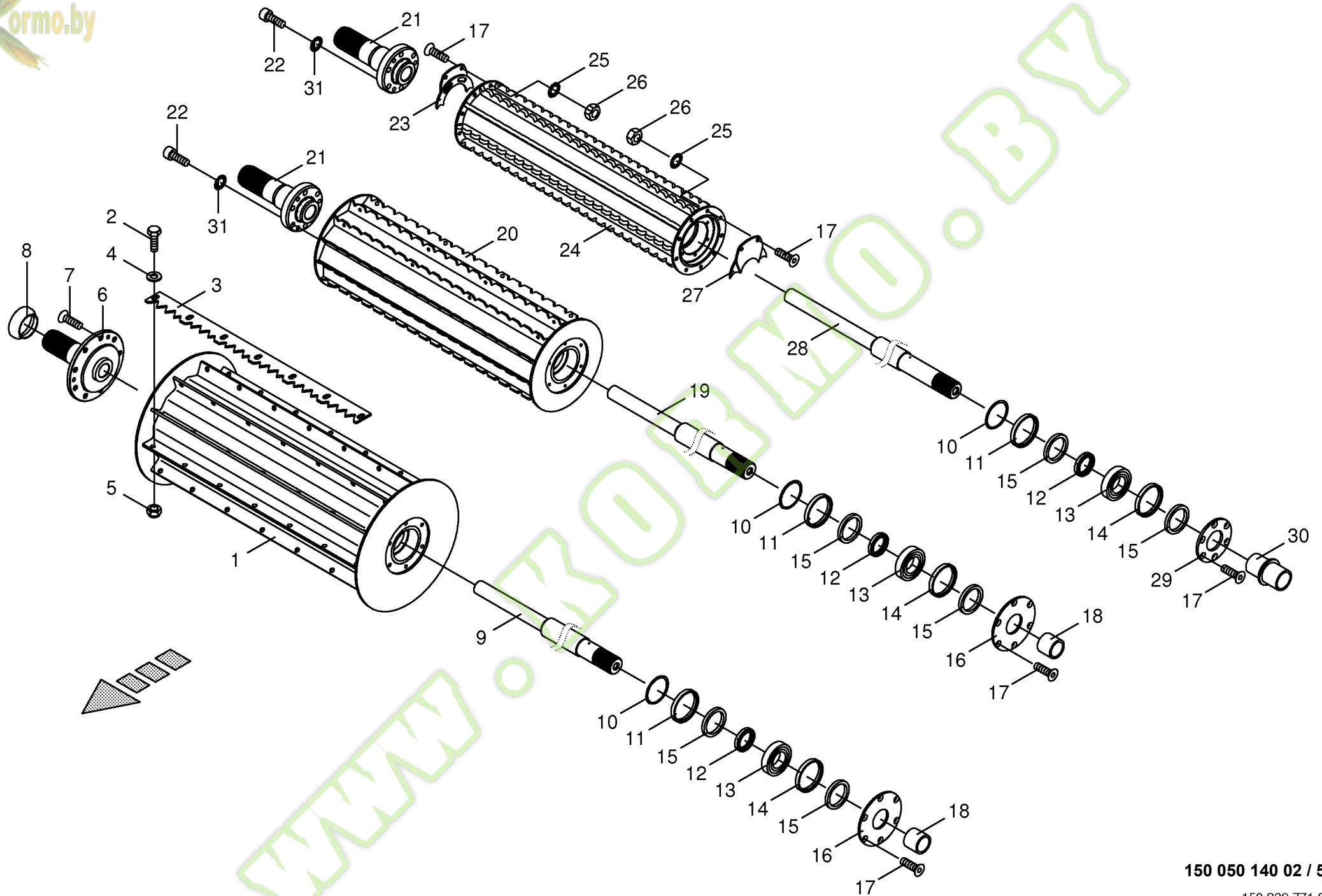






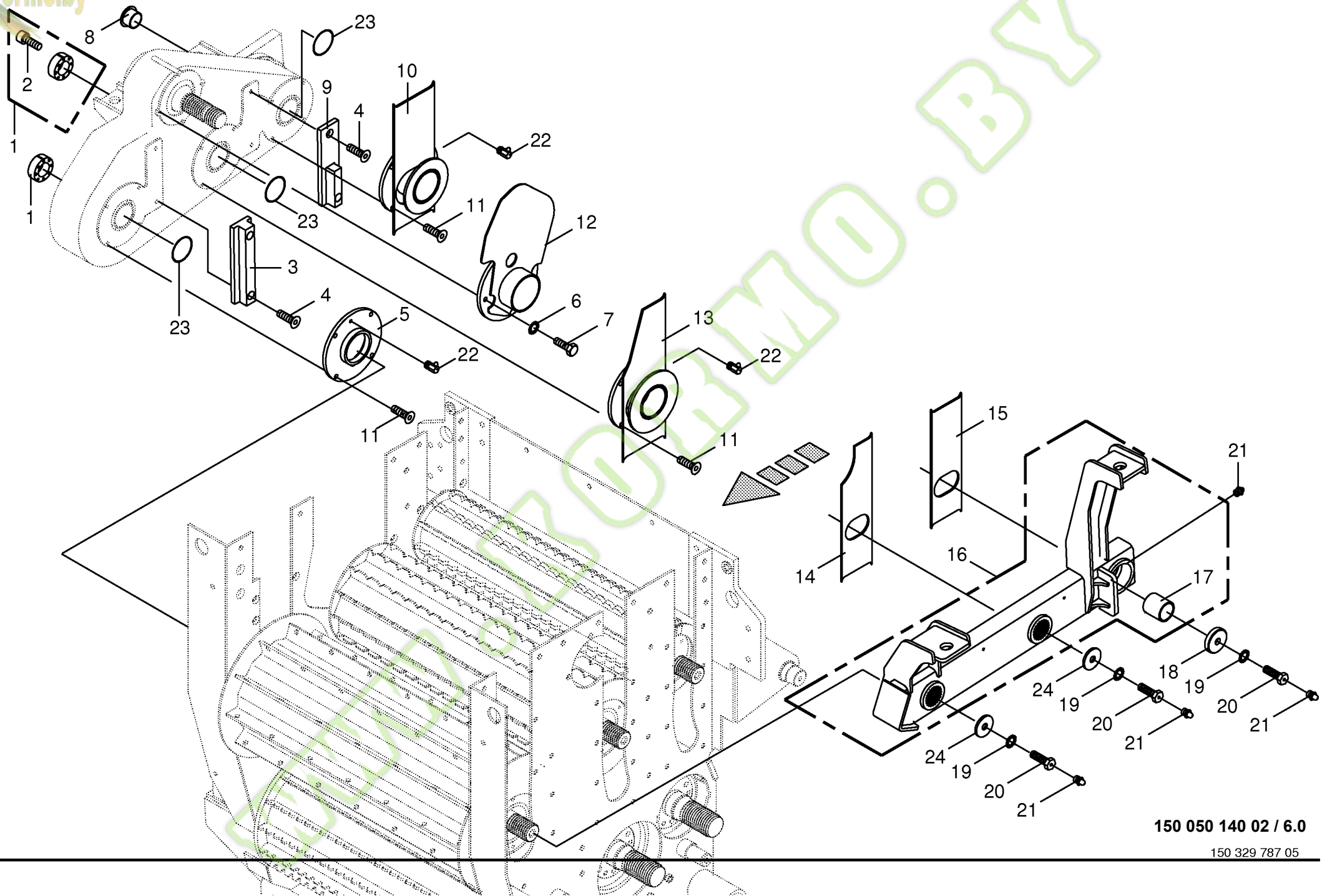






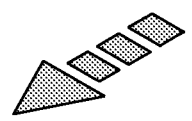
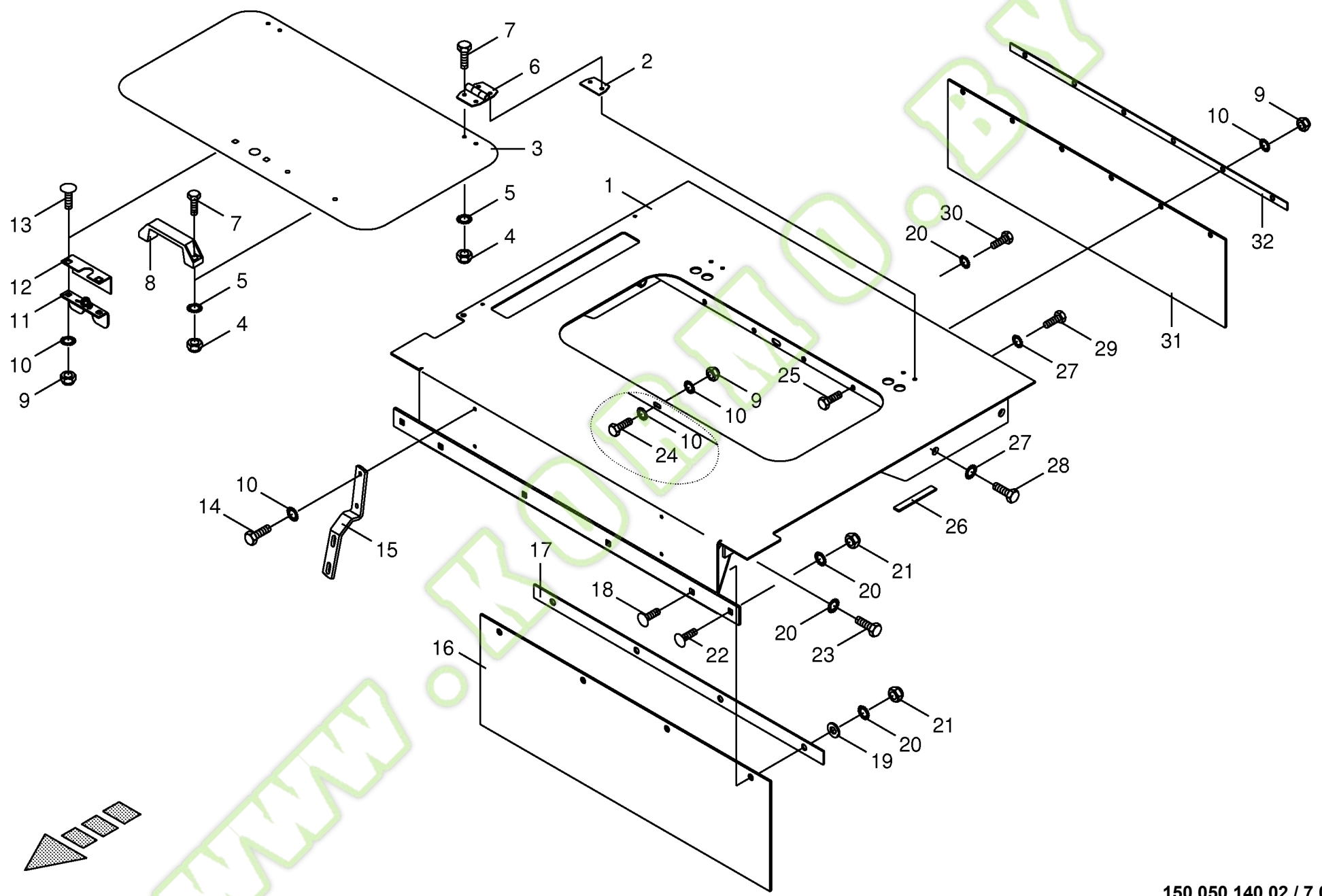


Einzugswalzen oben Top feed rollers Rouleaux d'alimentation toit					773001 - 801000	B I G 8 0 0	B I G 1 0 0 0					150 050 140 02
						x	x					150 329 771 5
												<b>5.0</b>
Pos.	ID-Nr.	Benennung	Description	Description	Masch.-Nr-							Bemerkung/Remarks/Remarque
1	20 021 999 0	Vorpresswalze	Precompression roller	Rouleau de précompression		x	x					
2	00 900 295 0	6kt-Schraube -spezial	Hex head bolt -special	Boulon tête hex -spécial		70	70					M 10 X 25
3	00 216 198 1	Zackenleiste	Serrated bar	Barre dentelée		10	10					Lg.= 730
4	00 216 284 0	Scheibe	Washer	Rondelle		70	70					Rd. 20
5	00 908 503 0	Sicherungsmutter -spezial	Locknut -special	Écrou hex -spécial		70	70					M 10
6	20 022 015 0	Antriebszapfen	Drive spigot	Maneton entrainement		x	x					
7	90 001 416 0	Senkschraube	Countersunk screw	Vis à tête fraisée		x	x					M 12 X 25
8	00 216 334 0	Wickelschutz	Wrapping guard	Protecteur du système de liage		x	x					
9	20 022 028 0	Achse für Vorpresswalze	Axle for precompression roller	Axe pour rouleau de précompression		x	x					
10	00 910 969 0	Passscheibe	Shim ring	Cale		x	x					65 X 85 X 1,0
11	20 022 027 0	Distanzring -aussen	Spacer ring -outside	Bague d'écartement -extérieur		x	x					71 X 84,8 X 14,5
12	20 022 024 1	Distanzring -innen	Spacer ring -inside	Bague d'écartement -intérieure		x	x					45,2 X 60 X 13,5
13	00 931 915 0	Pendelrollenlager	Pendular roller bearing	Roulement à galets rouleaux pendulaire		x	x					22209
14	00 221 003 1	Distanzring	Spacer ring	Bague d'écartement		x	x					75 X 88,8 X 10
15	00 936 420 1	Radial-Wellendichtring	Radial-shaft sealing ring	Radial-bague d'étanchéité		x	x					A 60 X 75 X 8
16	20 022 025 0	Deckscheibe	Cover disc	Disque de recouvrement		x	x					
17	90 001 417 0	Senkschraube	Countersunk screw	Vis à tête fraisée		x	x					M 8 X 20
18	20 022 026 0	Hülse	Bushing	Douille		x	x					45 X 60 X 54,6
19	20 022 401 0	Achse	Axle	Essieu		x	x					
20	20 022 380 0	Zwischenwalze	Intermediate roller	Rouleau intermédiaire		x	x					
21	20 021 809 0	Antriebszapfen	Drive spigot	Maneton entrainement		x	x					
22	00 903 141 2	Zylinderschraube	Allen screw	Vis tête cylindrique		x	x					M 12 X 30
23	20 023 262 0	Abstreifer -rechts	Stripper -right	Racleur -droite		x	x					
24	20 022 304 0	Presswalze	Compression roller	Rouleau de compression		x	x					
25	00 909 908 1	Sperrkantscheibe	Detent edged washer	Disque à bord d'arrêt		x	x					SKM 8
26	00 908 210 0	6kt-Mutter	Hex nut	Écrou hex		x	x					M 8
27	20 023 265 0	Abstreifer -links	Stripper -left	Racleur -gauche		x	x					
28	20 022 302 1	Achse	Axle	Essieu		x	x					
29	20 022 301 0	Deckscheibe	Cover disc	Disque de recouvrement		x	x					
30	20 022 303 0	Buchse	Bushing	Douille		x	x					Lg.= 127,6
31	00 909 911 0	Sperrkantscheibe	Detent edged washer	Disque à bord d'arrêt		x	x					SKZ 12

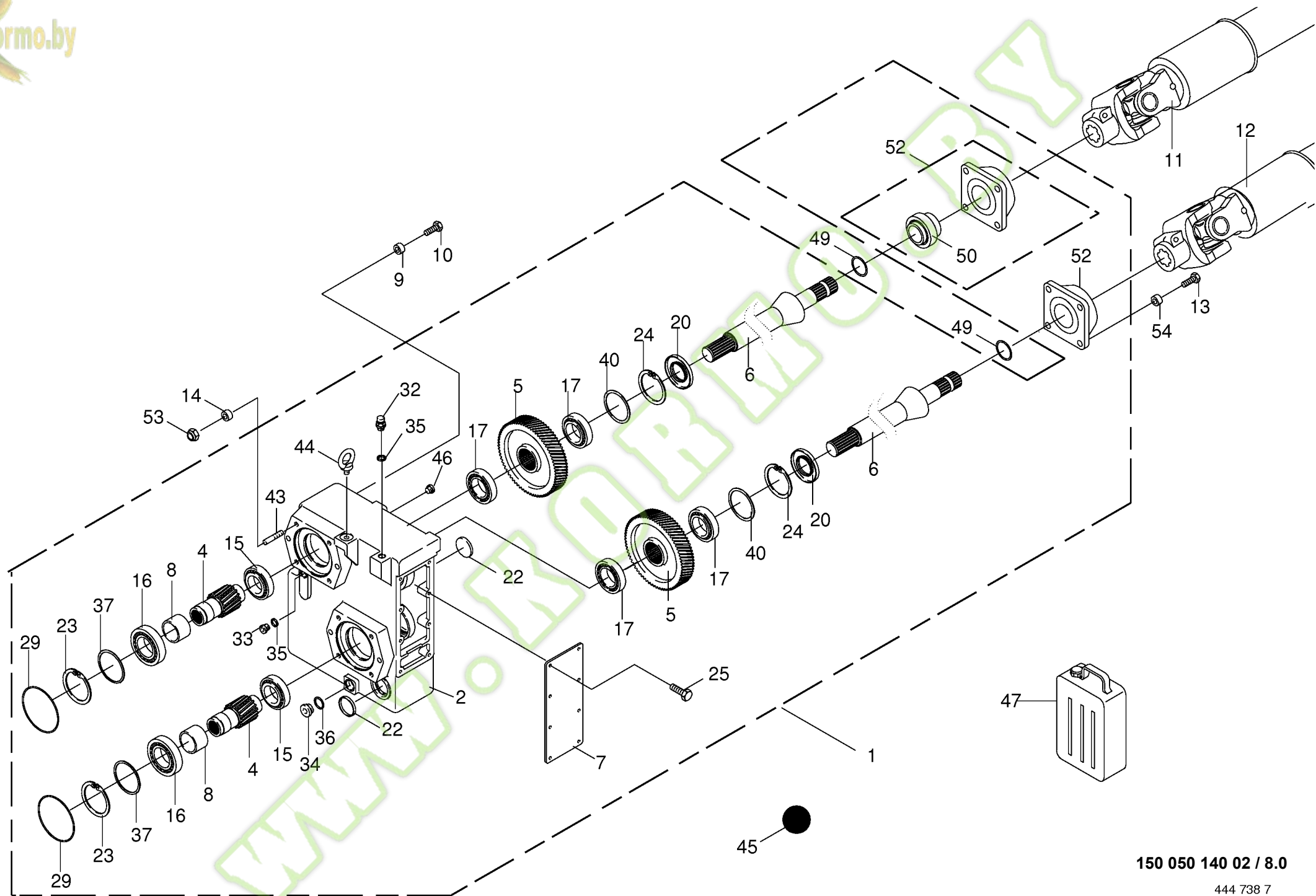








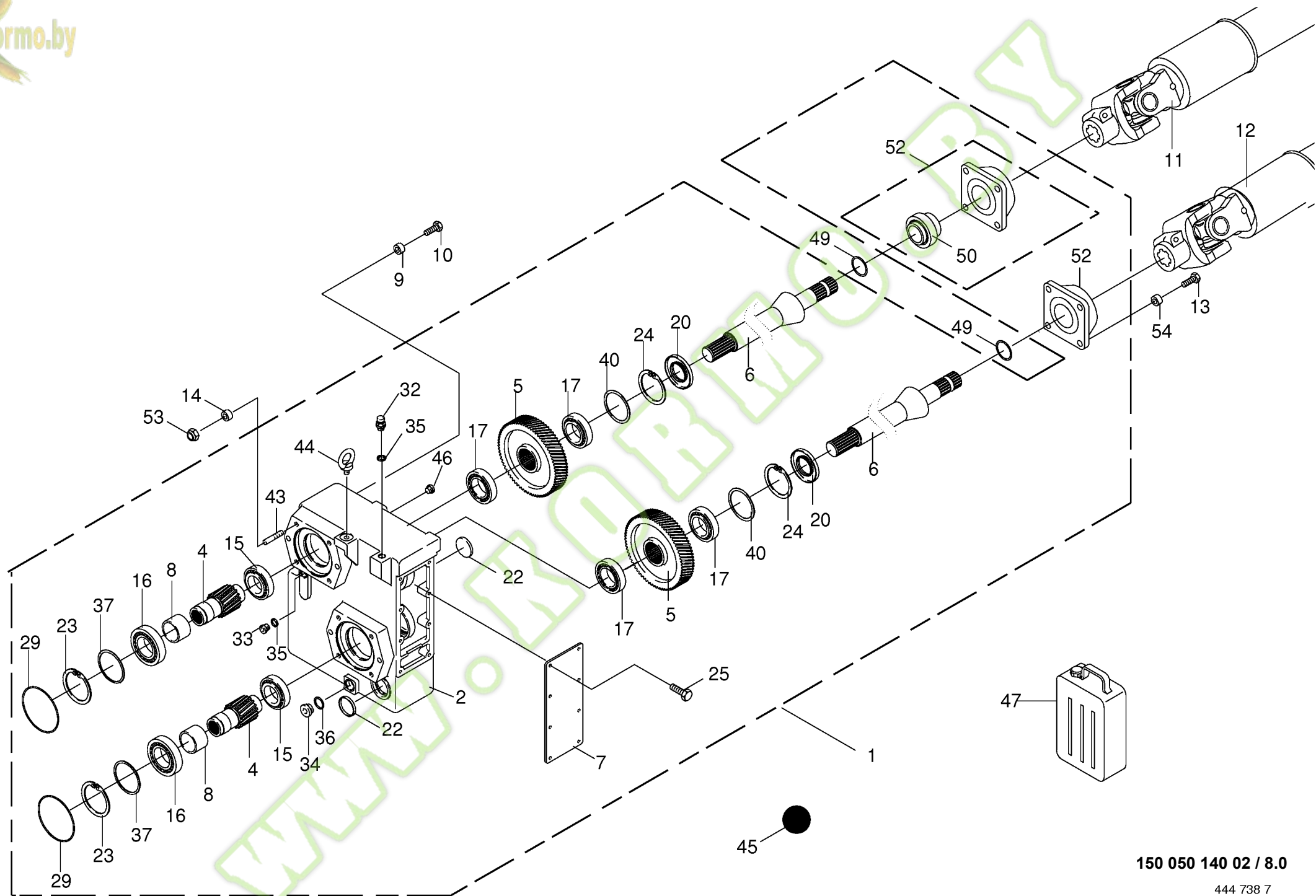




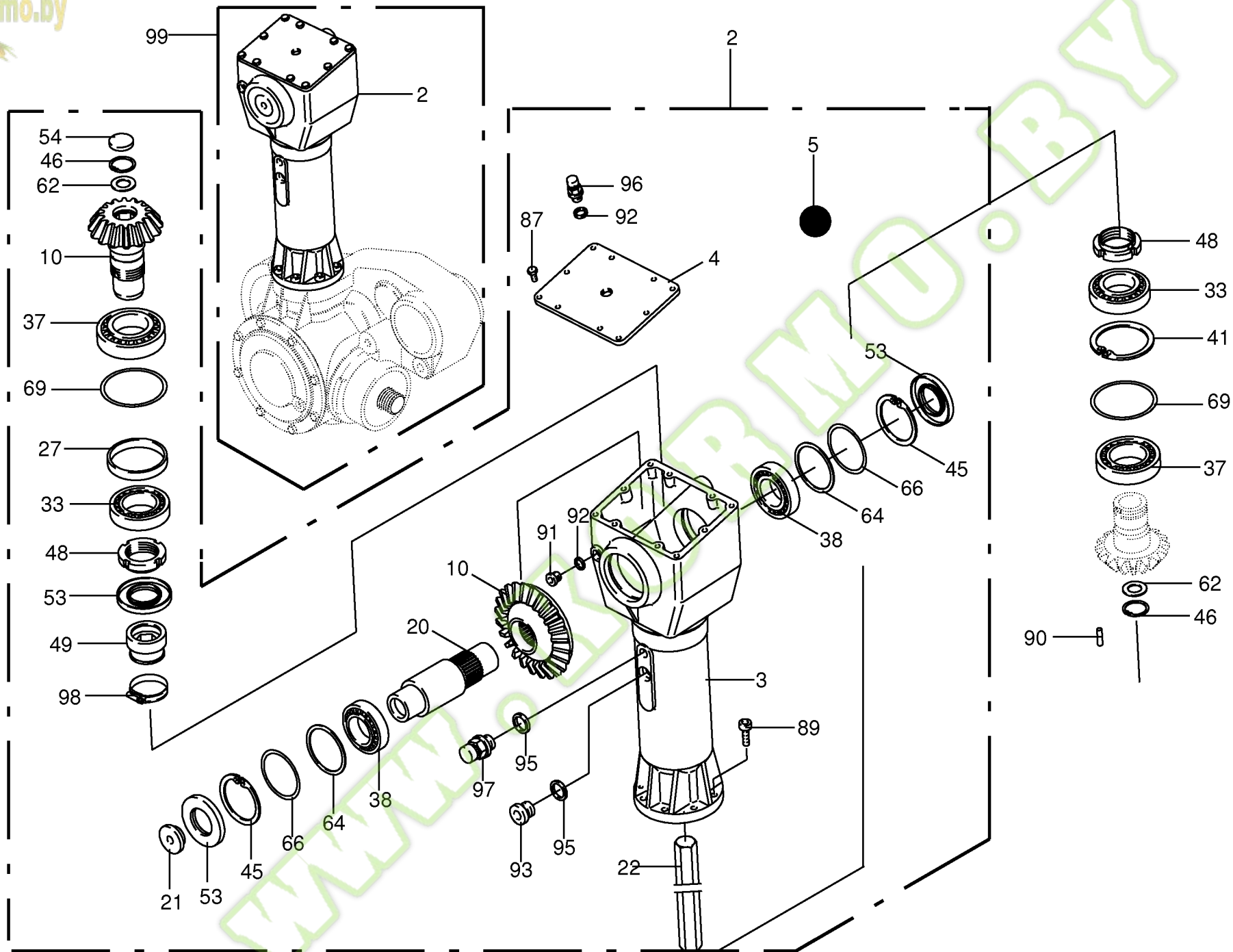


Verteilergetriebe / Antrieb Auxiliary gearbox / Drive Engrenage distributeur					773001 - 801000	B I G 8 0 0	B I G 1 0 0 0					150 050 140 02	8.0
Pos.	ID-Nr.	Benennung	Description	Description	Masch.-Nr-							444 738 7	Bemerkung/Remarks/Remarque
1	00 955 807 1	Verteilergetriebe	Auxiliary gearbox	Engrenage distributeur		x	x						
2	00 955 720 0	Getriebegehäuse	Gearbox housing	Carter du boîte de vitesses		x	x						
4	00 955 721 0	Stirnradwelle	Spur wheel shaft	Arbre d'engrenage		x	x						Z= 18
5	00 955 811 0	Stirnrad	Spur gear	Roue d'engrenage		x	x						Z= 71
6	00 214 610 0	Welle	Shaft	Arbre		x	x						Rd. 70 X 678
7	00 955 724 0	Deckel	Cover	Couvercle		x	x						
8	00 955 725 0	Buchse	Bushing	Douille		x	x						
9	00 225 716 2	Hülse	Bushing	Douille		x	x						Rd. 40 X 20
10	00 900 678 0	6kt-Schraube	Hex head bolt	Boulon tête hex		x	x						M 16 X 60
11	00 956 094 3	Gelenkwelle	Pto drive shaft	Arbre articulé		x	x						W2500-SC25-880 Z= 6/20
12	00 956 096 2	Gelenkwelle	Pto drive shaft	Arbre articulé		x	x						W2500-SC25Z-355 Z= 20/20
13	00 900 302 1	6kt-Schraube	Hex head bolt	Boulon tête hex		x	x						M 12 X 50
14	00 222 313 2	Hülse	Bushing	Douille		x	x						Rd. 30 X 10
15	00 932 154 0	Kegelrollenlager	Taper roller bearing	Roulement à rouleaux coniques		x	x						32209
16	00 932 109 0	Kegelrollenlager	Taper roller bearing	Roulement à rouleaux coniques		x	x						30210 A
17	00 932 110 0	Kegelrollenlager	Taper roller bearing	Roulement à rouleaux coniques		x	x						30211 A
20	00 936 076 0	Radial-Wellendichtring	Radial-shaft sealing ring	Radial-bague d'étanchéité		x	x						As 55 X 100 X 10
22	00 955 641 0	Verschlusskappe	Cap	Capuchon		x	x						52 X 6,5
23	00 911 680 0	Sicherungsring	Circlip	Circlip		x	x						90 X 3
24	00 911 686 0	Sicherungsring	Circlip	Circlip		x	x						100 X 3,0
25	00 900 614 0	6kt-Schraube	Hex head bolt	Boulon tête hex		x	x						M 8 X 20
29	00 937 588 0	O-Ring	O-ring	Joint torique		x	x						124,5 X 3
32	00 919 836 0	Belüftungsfilter	Breather	Reniflard		x	x						M 16 X 1,5
33	00 906 007 1	Verschlusschraube	Screw plug	Bouchon fileté		x	x						M 16 X 1,5
34	00 906 005 0	Verschlusschraube	Screw plug	Bouchon fileté		x	x						M 26 X 1,5
35	00 937 721 0	Dichtring	Gasket ring	Bague d'étanchéité		x	x						A 16 X 22
36	00 937 751 1	Dichtring	Gasket ring	Bague d'étanchéité		x	x						A 26 X 31 X 2
37	00 910 943 0	Passscheibe	Shim ring	Cale		x	x						80 X 90 X 2,0
40	00 910 944 0	Passscheibe	Shim ring	Cale		x	x						80 X 90 X 0,1
	00 910 945 0	Passscheibe	Shim ring	Cale		x	x						80 X 90 X 0,3
	00 911 168 0	Passscheibe	Shim ring	Cale		x	x						90 X 100 X 1
	00 911 165 0	Passscheibe	Shim ring	Cale		x	x						90 X 100 X 0,1
43	00 911 166 0	Passscheibe	Shim ring	Cale		x	x						90 X 100 X 0,3
44	00 903 410 0	Stiftschraube	Stud bolt	Goujon filete		x	x						M 12 X 40
44	00 906 200 0	Ringschraube	Eyebolt	Piton		x	x						M= 12
45	00 926 024 0	Getriebeöl -Id.-Nr.= 1ltr	Oil -Id.-no.= 1ltr	Huile -Id.-no.= 1ltr		8.0	8.0						synth. PGLP
46	00 219 144 0	Verschlusschraube	Screw plug	Bouchon fileté		x	x						M 12 X 1
47	00 926 028 0	Getriebeöl -Id.-Nr.= 5ltr	Oil -Id.-no.= 5ltr	Huile -Id.-no.= 5ltr		x	x						synth. PGLP

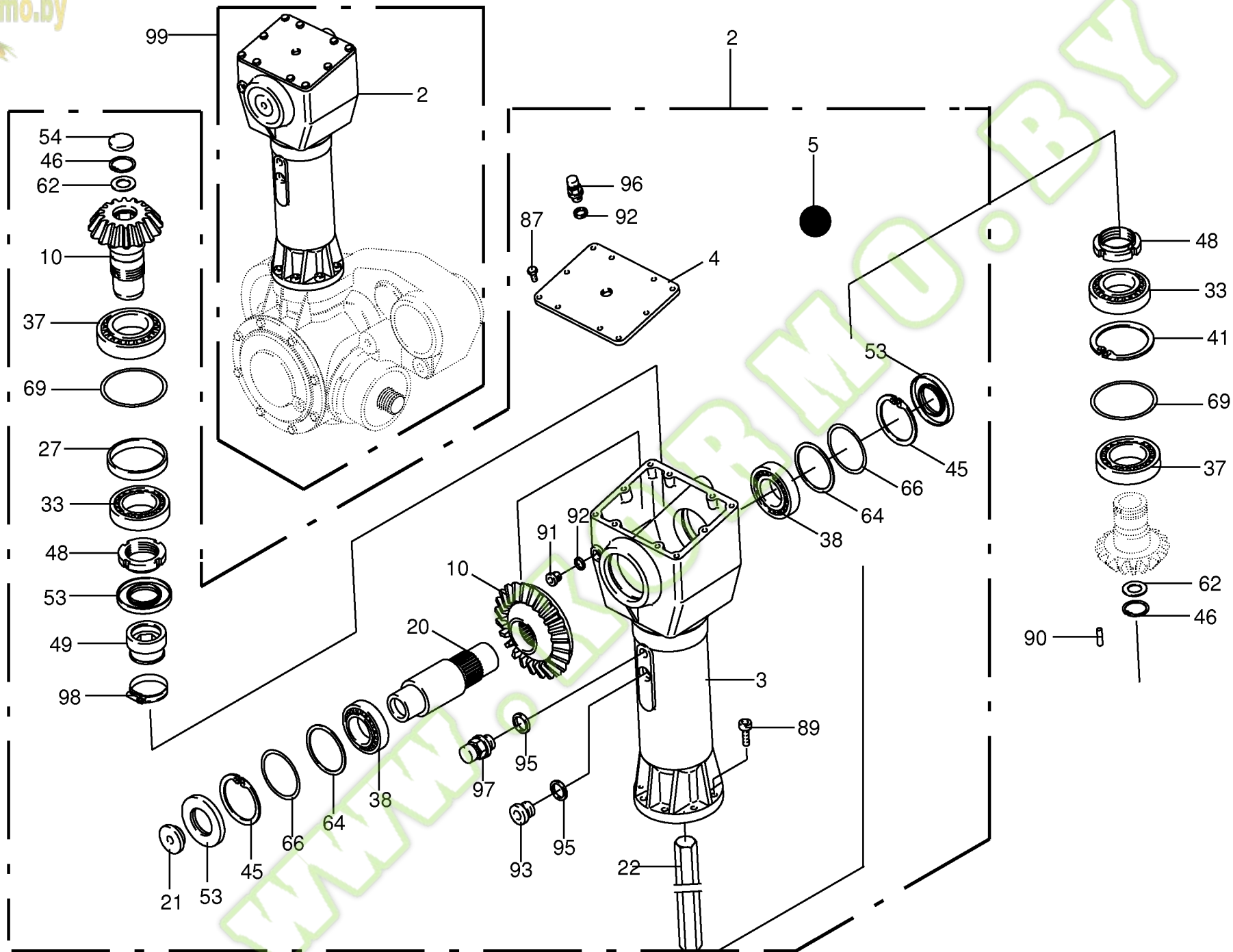






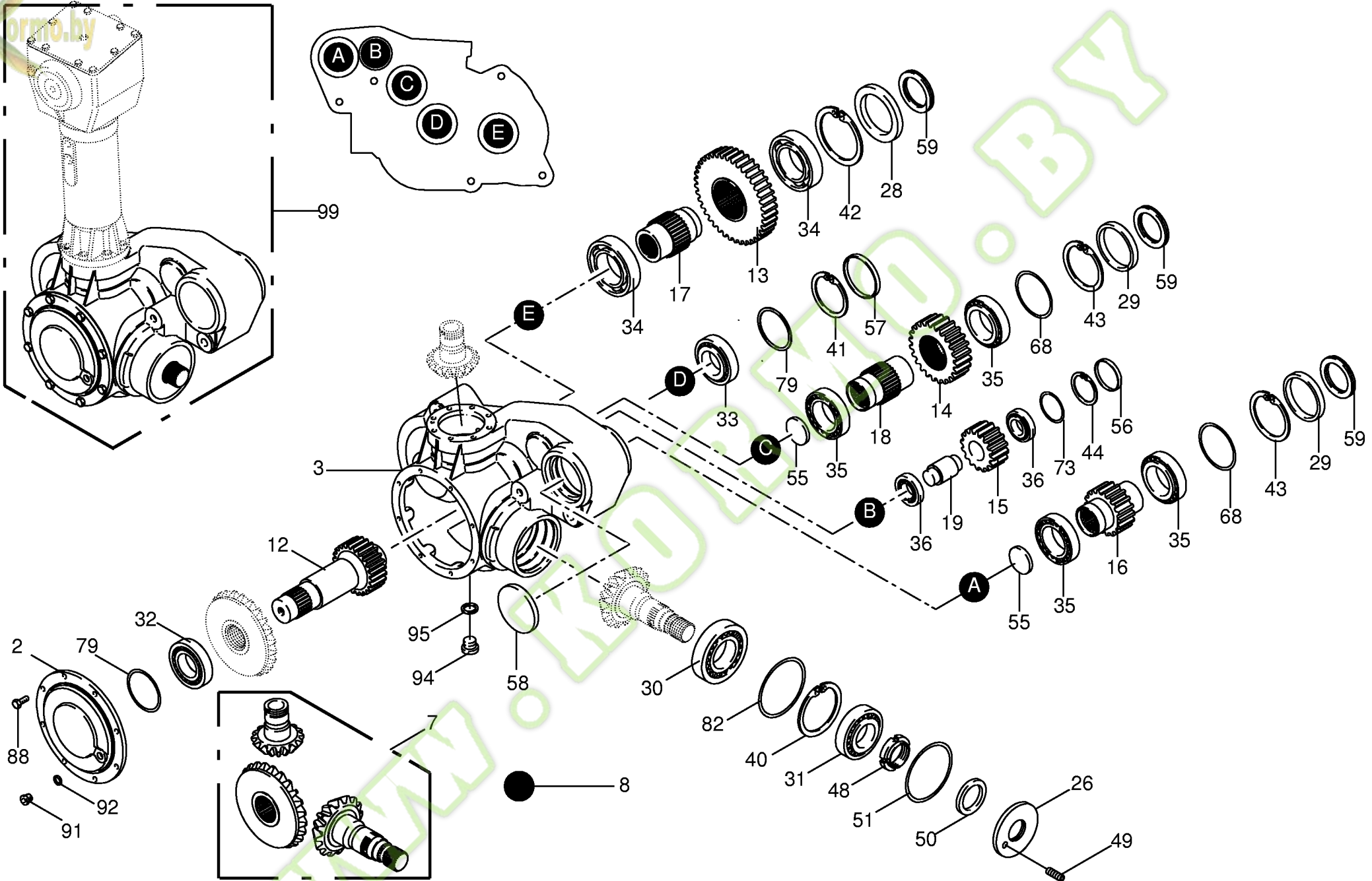


Walzengetriebe Teil 1 Roller gearbox part 1 Engrenage rouleaux partie 1					773001 - 801000	B I G 8 0 0	B I G 1 0 0 0					150 050 140 02	
						x	x					444 736 6	9.0
Pos.	ID-Nr.	Benennung	Description	Description	Masch.-Nr-							Bemerkung/Remarks/Remarque	
2	00 955 841 0	Getriebe -kpl.	Gearbox -cpl.	Boîte de vitesses -cpl.		x	x						
3	00 955 749 0	Gehäuse	Housing	Carter		x	x						
4	00 955 750 0	Deckel	Cover	Couvercle		x	x						
5	00 926 101 0	Getriebeöl -Id.-Nr.= 1ltr	Oil -Id.-no.= 1ltr	Huile -Id.-no.= 1ltr		1,6	1,6					API GL5 SAE 90	
10	00 955 752 0	Kegelradsatz	Bevel wheel set	Set du pignon conique		x	x						
20	00 955 762 0	Hohlwelle	Hollow shaft	Arbre creux		x	x						
21	00 955 763 0	Endscheibe	End plate	Flasque de bout d'aile		x	x						
22	00 955 764 0	Welle	Shaft	Arbre		x	x						
27	00 955 765 0	Buchse	Bushing	Douille		x	x						
33	00 932 110 0	Kegelrollenlager	Taper roller bearing	Roulement à rouleaux coniques		x	x					30211 A	
37	00 932 141 0	Kegelrollenlager	Taper roller bearing	Roulement à rouleaux coniques		x	x					32212	
38	00 932 109 0	Kegelrollenlager	Taper roller bearing	Roulement à rouleaux coniques		x	x					30210 A	
41	00 911 610 0	Sicherungsring	Circlip	Circlip		x	x					I 100 X 4,0	
45	00 911 680 0	Sicherungsring	Circlip	Circlip		x	x					90 X 3	
46	00 911 640 0	Sicherungsring	Circlip	Circlip		x	x					40 X 1,75	
48	00 955 768 0	Nutmutter	Slotted nut	Écrou cylindrique à encoches		x	x					M 55 X 1,5	
49	00 955 769 0	Hexagon Profile Ring	Hexagon profile ring	Raccords à bague profilée abre		x	x						
53	00 936 078 0	Radial-Wellendichtring	Radial-shaft sealing ring	Radial-bague d'étanchéité		x	x					AS 50 X 90 X 10	
54	00 925 206 0	Verschlussdeckel	Sealing cap	Couvercle de fermeture		x	x					40 x 7	
62	00 910 719 0	Stützscheibe	Supporting disc	Rondelle diélectrique		x	x					S 28 X 40 X 2,0	
64	00 910 993 0	Passscheibe	Shim ring	Cale		x	x					80 X 100 X 0,5	
66	00 910 945 0	Passscheibe	Shim ring	Cale		x	x					80 X 90 X 0,3	
	00 910 946 0	Passscheibe	Shim ring	Cale		x	x					80 X 90 X 0,5	
	00 910 943 0	Passscheibe	Shim ring	Cale		x	x					80 X 90 X 2,0	
69	00 910 849 0	Passscheibe	Shim ring	Cale		x	x					90 X 110 X 0,5	
	00 910 851 1	Passscheibe	Shim ring	Cale		x	x					90 X 110 X 0,1	
	00 910 850 0	Passscheibe	Shim ring	Cale		x	x					90 X 110 X 0,2	
	00 910 848 0	Passscheibe	Shim ring	Cale		x	x					90 X 110 X 1	
87	00 900 612 0	6kt-Schraube	Hex head bolt	Boulon tête hex		x	x					M 8 X 16	
89	00 903 109 1	Zylinderschraube	Allen screw	Vis tête cylindrique		x	x					M 10 X 35 -10.9	
90	00 915 705 0	Zylinderstift	Cyl. pin	Goupille cyl.		x	x					8 x 30	
91	00 906 007 1	Verschlusschraube	Screw plug	Bouchon fileté		x	x					M 16 X 1,5	
92	00 937 721 0	Dichtring	Gasket ring	Bague d'étanchéité		x	x					A 16 X 22	
93	00 906 005 0	Verschlusschraube	Screw plug	Bouchon fileté		x	x					M 26 X 1,5	
95	00 937 751 1	Dichtring	Gasket ring	Bague d'étanchéité		x	x					A 26 X 31 X 2	
96	00 919 834 0	Entlüftungsventil	Air bleed valve	Clapet de purge		x	x					M 16 x 1,5	
97	00 919 841 0	Be- und EntlüftungsfILTER	Breather	Reniflard		x	x					M 26 X 1,5	
98	00 924 003 0	Schneckenengewindeschelle	Tube clip	Bride		x	x					40 - 60	

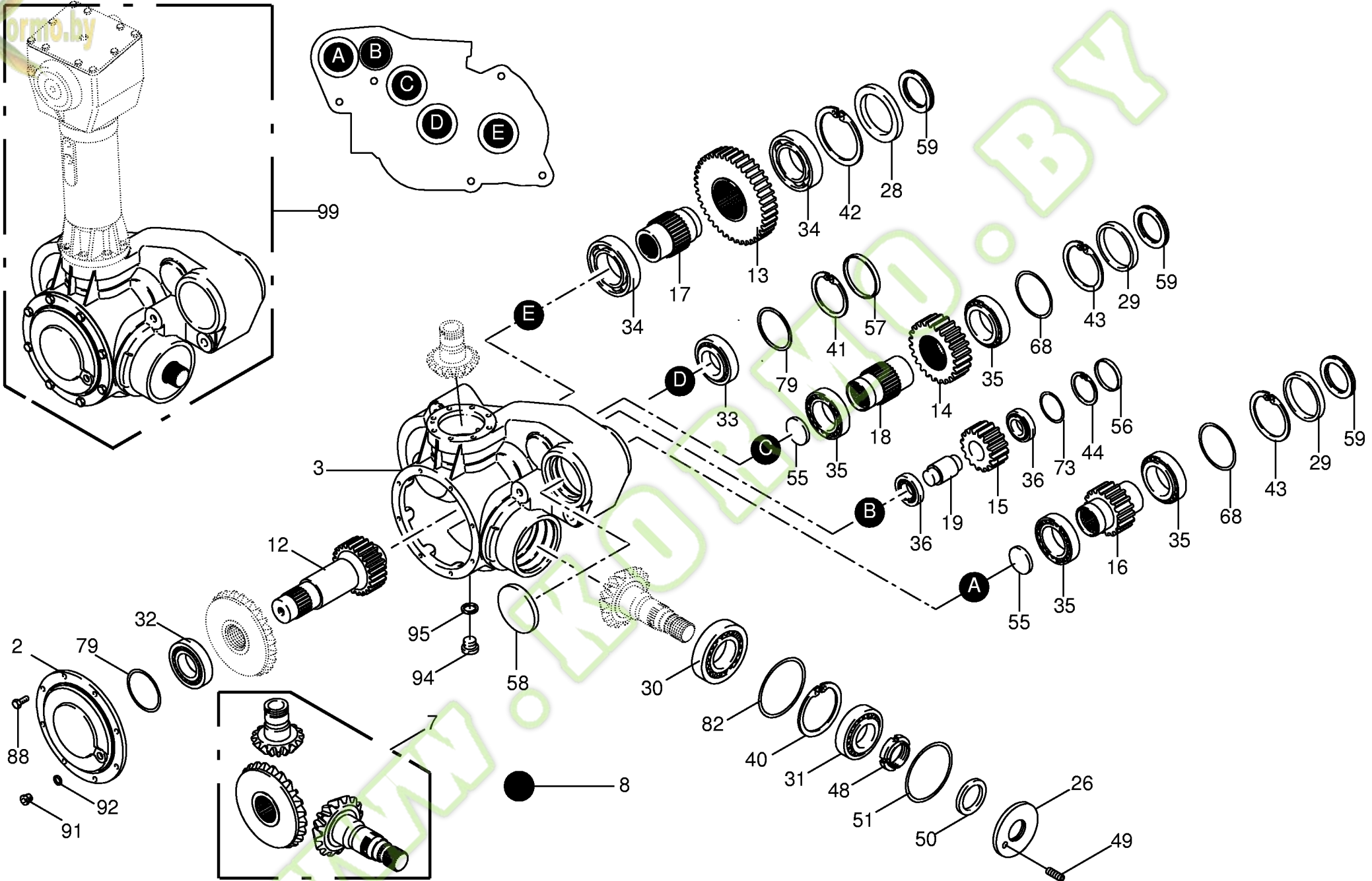






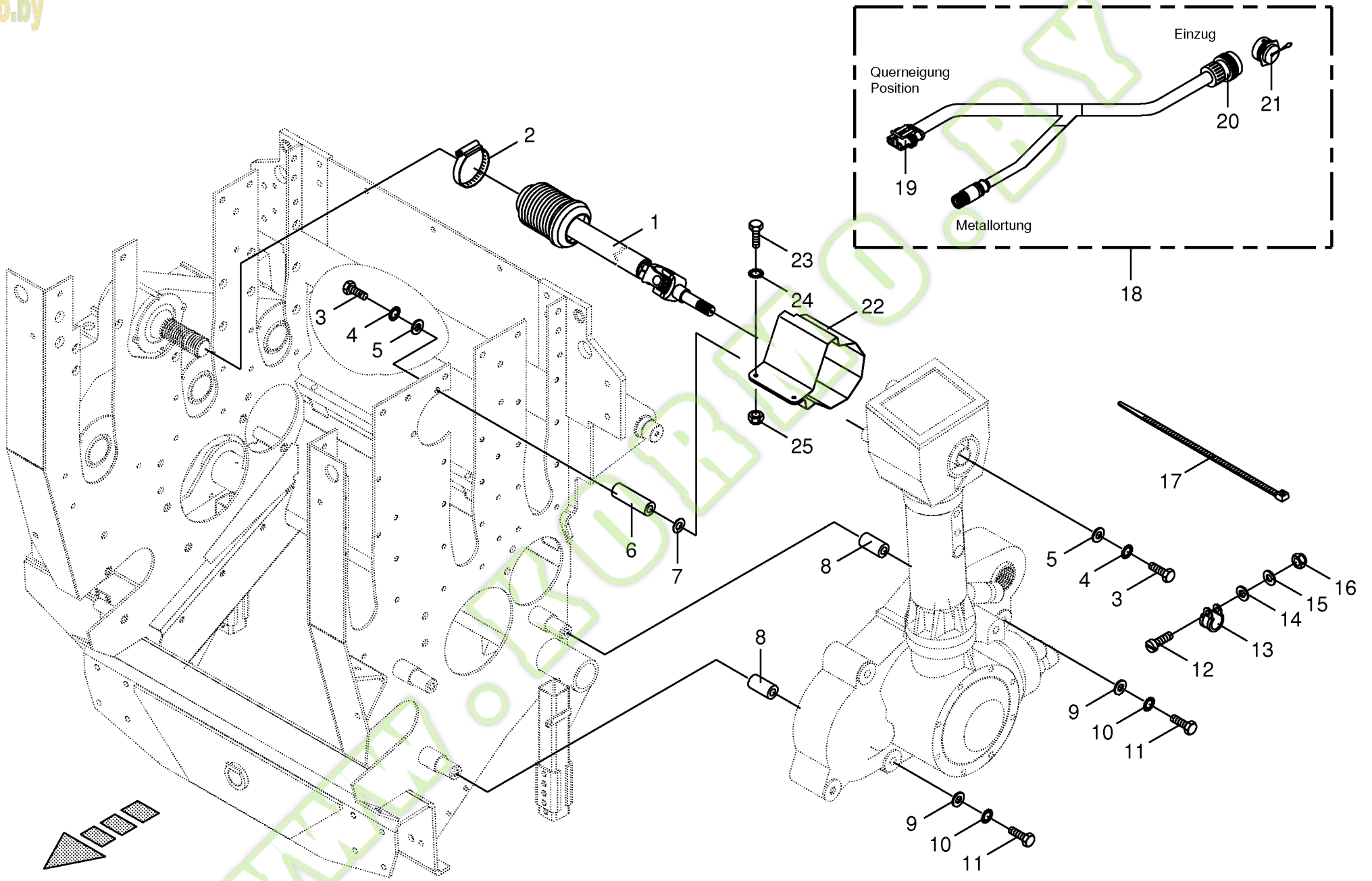


Walzengetriebe Teil 2 Roller gearbox part 2 Engrenage rouleaux partie 2					773001 - 801000	B I G 8 0 0	B I G 1 0 0 0					150 050 140 02	
Pos.	ID-Nr.	Benennung	Description	Description	Masch.-Nr-							444 737 7	10.0
												Bemerkung/Remarks/Remarque	
2	00 955 748 0	Lagergehäuse	Bearing housing	Cage de roulement		x	x						
3	00 955 747 0	Gehäuse	Housing	Carter		x	x						
7	00 955 751 0	Kegelradsatz	Bevel wheel set	Set du pignon conique		x	x						
8	00 926 101 0	Getriebeöl -Id.-Nr.= 1ltr	Oil -Id.-no.= 1ltr	Huile -Id.-no.= 1ltr		5,6	5,6					API GL5 SAE 90	
12	00 955 753 0	Stirnradwelle	Spur wheel shaft	Arbre d'engrenage		x	x					Z= 21	
13	00 955 755 0	Stirnrad	Spur gear	Roue d'engrenage		x	x					Z= 40	
14	00 955 756 0	Stirnrad	Spur gear	Roue d'engrenage		x	x					Z= 26	
15	00 955 757 0	Stirnrad	Spur gear	Roue d'engrenage		x	x					Z= 17	
16	00 955 812 0	Stirnradwelle	Spur wheel shaft	Arbre d'engrenage		x	x					Z= 19	
17	00 955 813 0	Hohlwelle	Hollow shaft	Arbre creux		x	x						
18	00 955 814 0	Hohlwelle	Hollow shaft	Arbre creux		x	x						
19	00 955 761 0	Welle	Shaft	Arbre		x	x						
26	00 955 815 0	Getriebedeckel	Gearbox cover	Couvercle du boîte de vitesses		x	x						
28	00 955 766 0	Ring	Ring	Anneau		x	x						
29	00 955 767 0	Ring	Ring	Anneau		x	x						
30	00 932 151 0	Kegelrollenlager	Taper roller bearing	Roulement à rouleaux coniques		x	x					30313 A	
31	00 932 140 0	Kegelrollenlager	Taper roller bearing	Roulement à rouleaux coniques		x	x					30311 A	
32	00 932 166 0	Kegelrollenlager	Taper roller bearing	Roulement à rouleaux coniques		x	x					32211	
33	00 932 110 0	Kegelrollenlager	Taper roller bearing	Roulement à rouleaux coniques		x	x					30211 A	
34	00 930 145 0	Rillenkugellager	Grooved ball bearing	Roulement à gorge		x	x					6215	
35	00 932 181 0	Kegelrollenlager	Taper roller bearing	Roulement à rouleaux coniques		x	x					32014	
36	00 932 106 0	Kegelrollenlager	Taper roller bearing	Roulement à rouleaux coniques		x	x					30207 A	
40	00 911 694 0	Sicherungsring	Circlip	Circlip		x	x					120 X 4	
41	00 911 610 0	Sicherungsring	Circlip	Circlip		x	x					I 100 X 4,0	
42	00 911 696 0	Sicherungsring	Circlip	Circlip		x	x					130 X 4,0	
43	00 911 691 0	Sicherungsring	Circlip	Circlip		x	x					110 X 4,0	
44	00 911 668 0	Sicherungsring	Circlip	Circlip		x	x					72 X 2,5	
48	00 955 768 0	Nutmutter	Slotted nut	Écrou cylindrique à encoches		x	x					M 55 X 1,5	
49	00 905 711 1	Gewindestift	Threaded pin	Goujon fileté		x	x					M 8 X 10	
50	00 936 190 1	Radial-Wellendichtring	Radial-shaft sealing ring	Radial-bague d'étanchéité		x	x					AS 50 X 72 X 8	
51	00 937 577 0	O-Ring	O-ring	Joint torique		x	x					110 X 3	
55	00 937 033 0	Nilos-Ring	Nilos-ring	Nilos-Rondelle d'étancheité		x	x					32014 JV	
56	00 955 534 0	Verschlusskappe	Cap	Capuchon		x	x					72 X 9	
57	00 925 208 1	Verschlussdeckel	Sealing cap	Couvercle de fermeture		x	x					Rd. 100 X 12	
58	00 925 216 0	Verschlussdeckel	Sealing cap	Couvercle de fermeture		x	x					Rd. 110	
59	00 936 079 0	Radial-Wellendichtring	Radial-shaft sealing ring	Radial-bague d'étanchéité		x	x					70 X 95 X 14,5	
68	00 910 848 0	Passscheibe	Shim ring	Cale		x	x					90 X 110 X 1	
	00 910 849 0	Passscheibe	Shim ring	Cale		x	x					90 X 110 X 0,5	

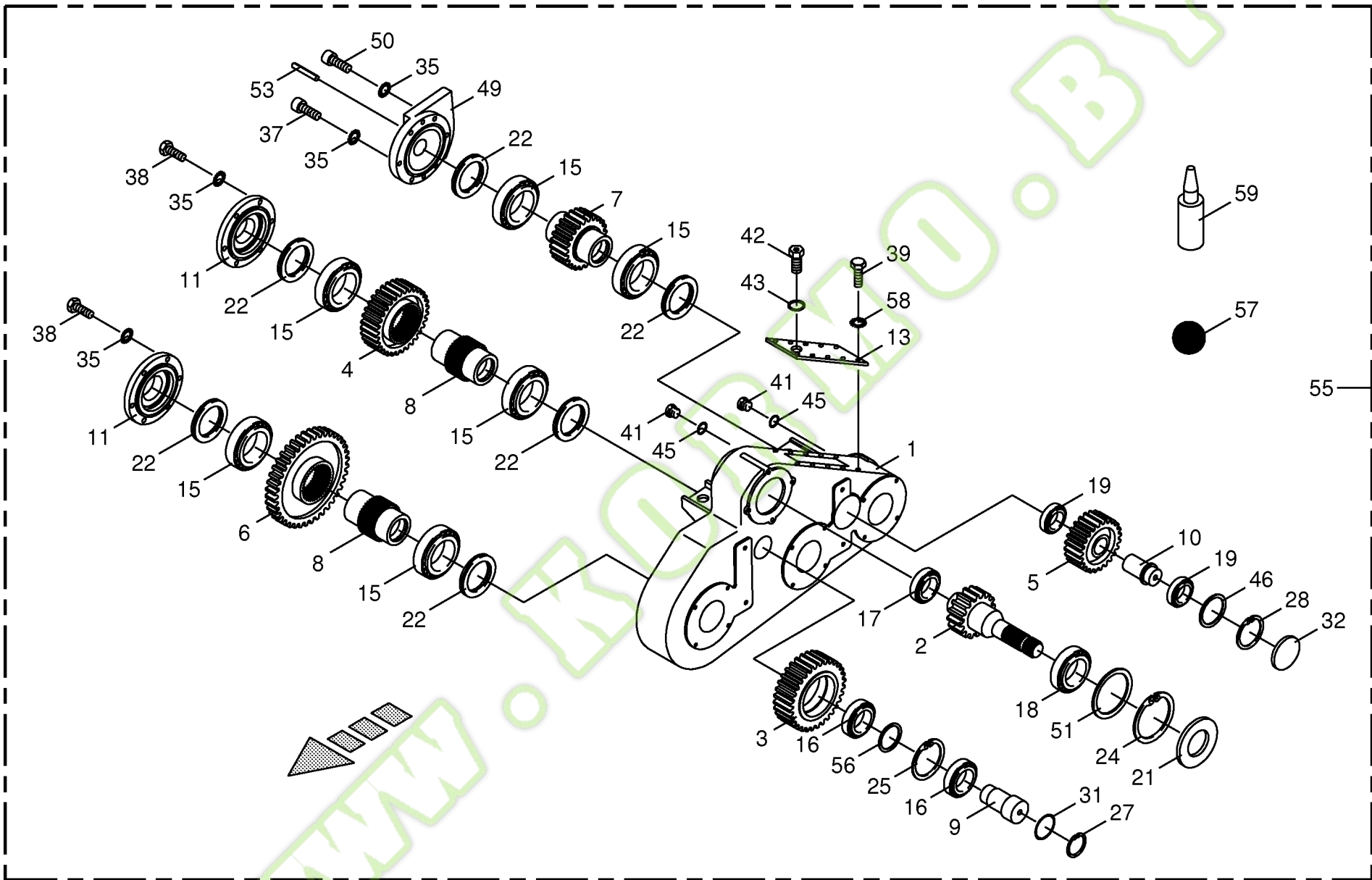




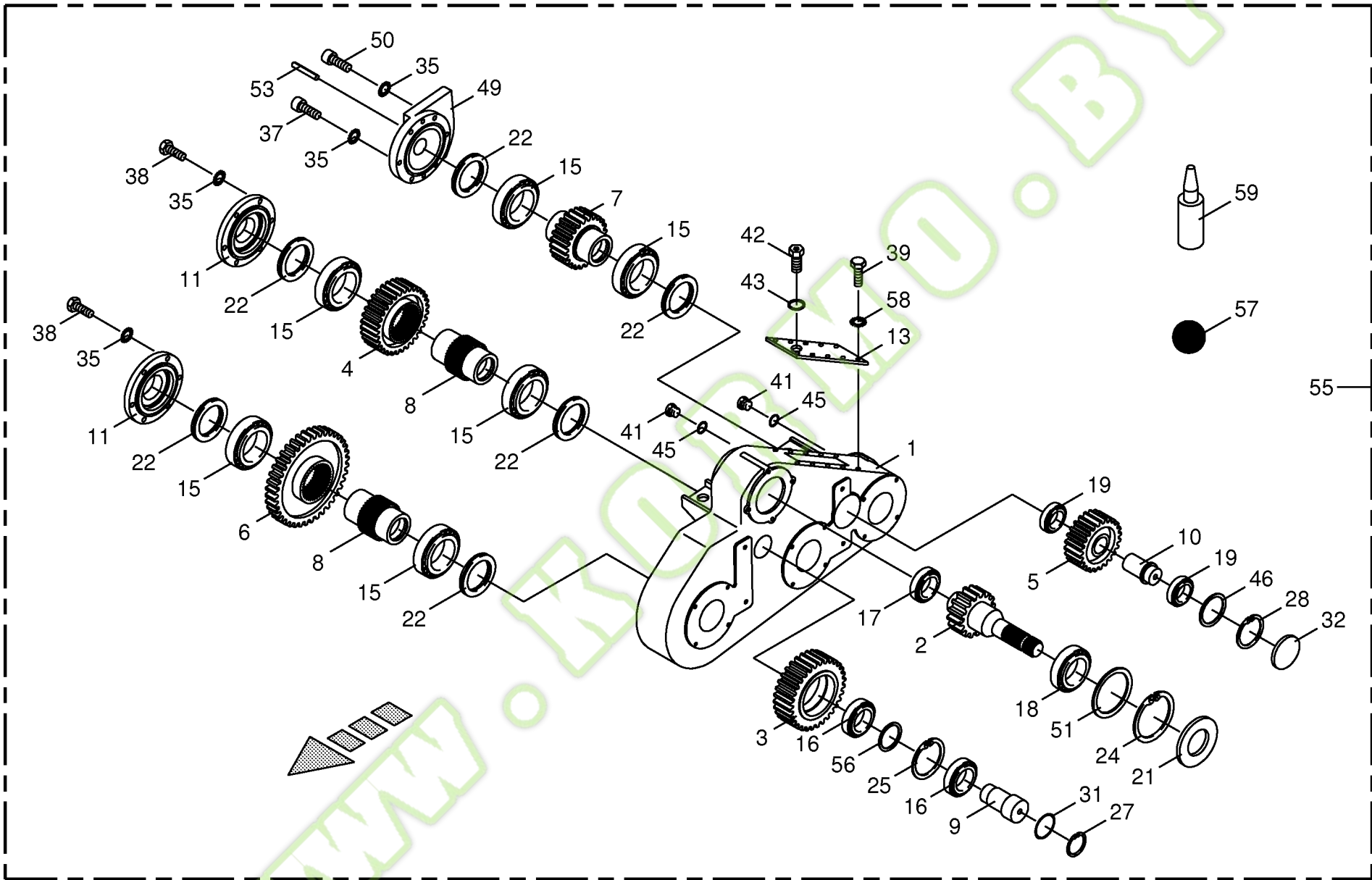






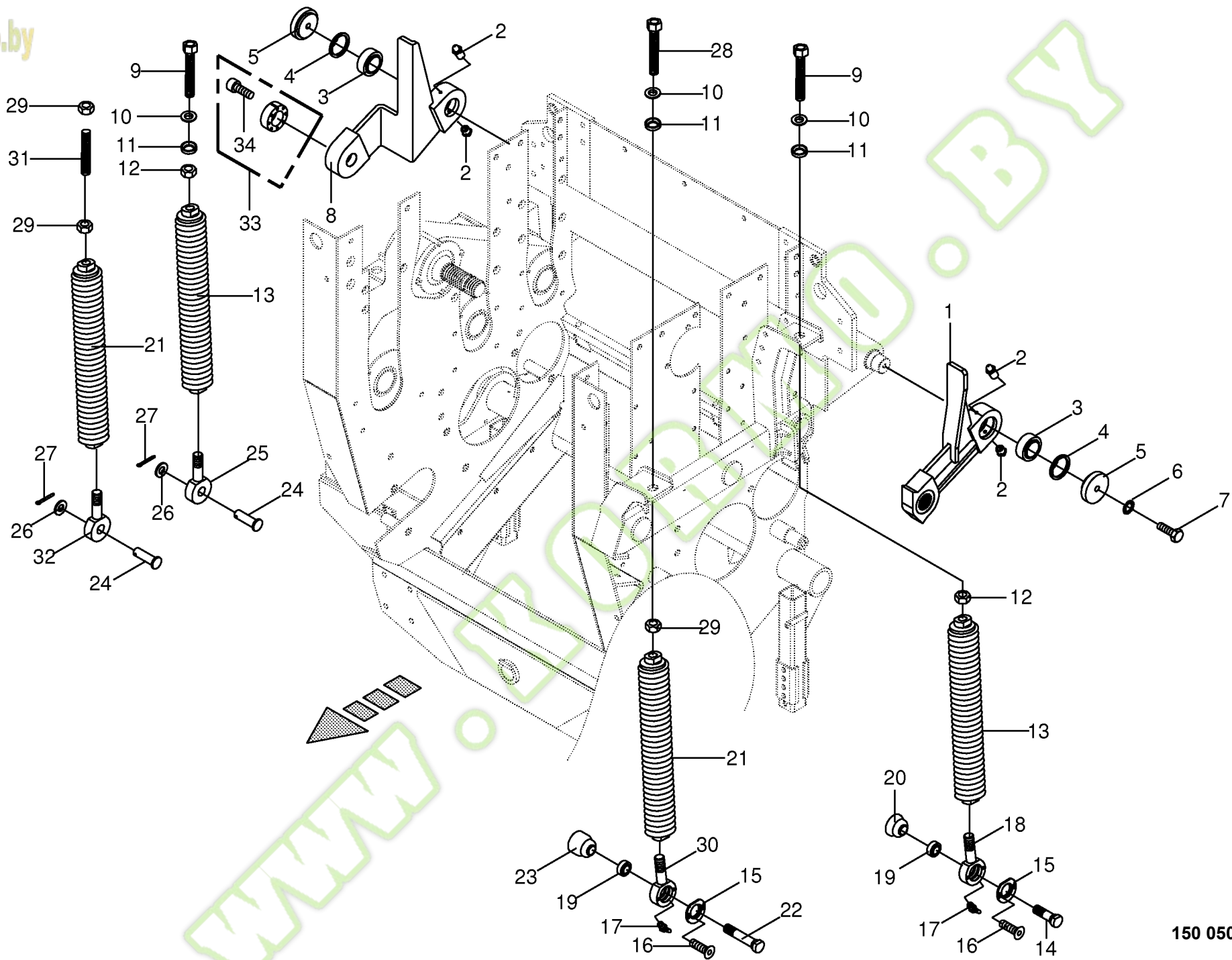


Walzengetriebe oben Top roller gearbox Engrenage rouleaux toit					773001 - 801000	B I G 8 0 0	B I G 1 0 0 0					150 050 140 02
											444 468 5	12.0
Pos.	ID-Nr.	Benennung	Description	Description	Masch.-Nr-							Bemerkung/Remarks/Remarque
1	00 955 733 0	Gehäuse	Housing	Carter		x	x					
2	00 955 734 0	Stirnradwelle	Spur wheel shaft	Arbre d'engrenage		x	x					Z=18
3	00 955 735 0	Stirnrad	Spur gear	Roue d'engrenage		x	x					Z= 29
4	00 955 736 0	Stirnrad	Spur gear	Roue d'engrenage		x	x					Z= 28
5	00 955 737 0	Stirnrad	Spur gear	Roue d'engrenage		x	x					Z= 21
6	00 955 738 0	Stirnrad	Spur gear	Roue d'engrenage		x	x					Z= 40
7	00 955 746 0	Stirnradwelle	Spur wheel shaft	Arbre d'engrenage		x	x					Z= 20
8	00 955 740 0	Hohlwelle	Hollow shaft	Arbre creux		x	x					
9	00 955 741 0	Achse	Axle	Essieu		x	x					
10	00 955 742 0	Achse	Axle	Essieu		x	x					
11	00 955 743 0	Flanschbuchse	Flange	Bride		x	x					
13	00 955 745 0	Deckel	Cover	Couvercle		x	x					
15	00 930 145 0	Rillenkugellager	Grooved ball bearing	Roulement à gorge		x	x					6215
16	00 930 169 0	Rillenkugellager	Grooved ball bearing	Roulement à gorge		x	x					6309
17	00 932 127 0	Kegelrollenlager	Taper roller bearing	Roulement à rouleaux coniques		x	x					30310
18	00 932 160 0	Kegelrollenlager	Taper roller bearing	Roulement à rouleaux coniques		x	x					30213
19	00 932 107 0	Kegelrollenlager	Taper roller bearing	Roulement à rouleaux coniques		x	x					30208 A
21	90 001 472 0	Radial-Wellendichtring	Radial-shaft sealing ring	Radial-bague d'étanchéité		x	x					As 65 X 120 X 12
22	00 936 066 0	Radial-Wellendichtring	Radial-shaft sealing ring	Radial-bague d'étanchéité		x	x					As 75 X 100 X 10
24	00 911 694 0	Sicherungsring	Circlip	Circlip		x	x					120 X 4
25	00 911 686 0	Sicherungsring	Circlip	Circlip		x	x					100 X 3,0
27	00 911 653 0	Sicherungsring	Circlip	Circlip		x	x					55 X 2
28	00 911 673 0	Sicherungsring	Circlip	Circlip		x	x					80 X 2,5
31	00 937 500 0	O-Ring	O-ring	Joint torique		x	x					55,2 X 3
32	00 925 205 2	Verschlussdeckel	Sealing cap	Couvercle de fermeture		x	x					Rd. 80
35	00 910 111 0	Federring	Spring washer	Rondelle elastique		x	x					B 10
37	00 903 108 2	Zylinderschraube	Allen screw	Vis tête cylindrique		x	x					M 10 X 30 -10.9
38	00 900 637 0	6kt-Schraube	Hex head bolt	Boulon tête hex		x	x					M 10 X 30
39	00 900 614 0	6kt-Schraube	Hex head bolt	Boulon tête hex		x	x					M 8 X 20
41	00 906 007 1	Verschlussschraube	Screw plug	Bouchon fileté		x	x					M 16 X 1,5
42	00 919 833 0	Entlüftungsventil	Air bleed valve	Clapet de purge		x	x					M 26 X 1,5
43	00 937 751 1	Dichtring	Gasket ring	Bague d'étanchéité		x	x					A 26 X 31 X 2
45	00 937 721 0	Dichtring	Gasket ring	Bague d'étanchéité		x	x					A 16 X 22
46	00 911 024 1	Passscheibe	Shim ring	Cale		x	x					70 X 80 X 1,0
	00 910 876 0	Passscheibe	Shim ring	Cale		x	x					70 X 80 X 0,5
	00 911 023 0	Passscheibe	Shim ring	Cale		x	x					70 X 80 X 0,3
	00 911 022 0	Passscheibe	Shim ring	Cale		x	x					70 X 80 X 0,1
49	00 221 774 3	Anschlag	Limit stop	Butée		x	x					



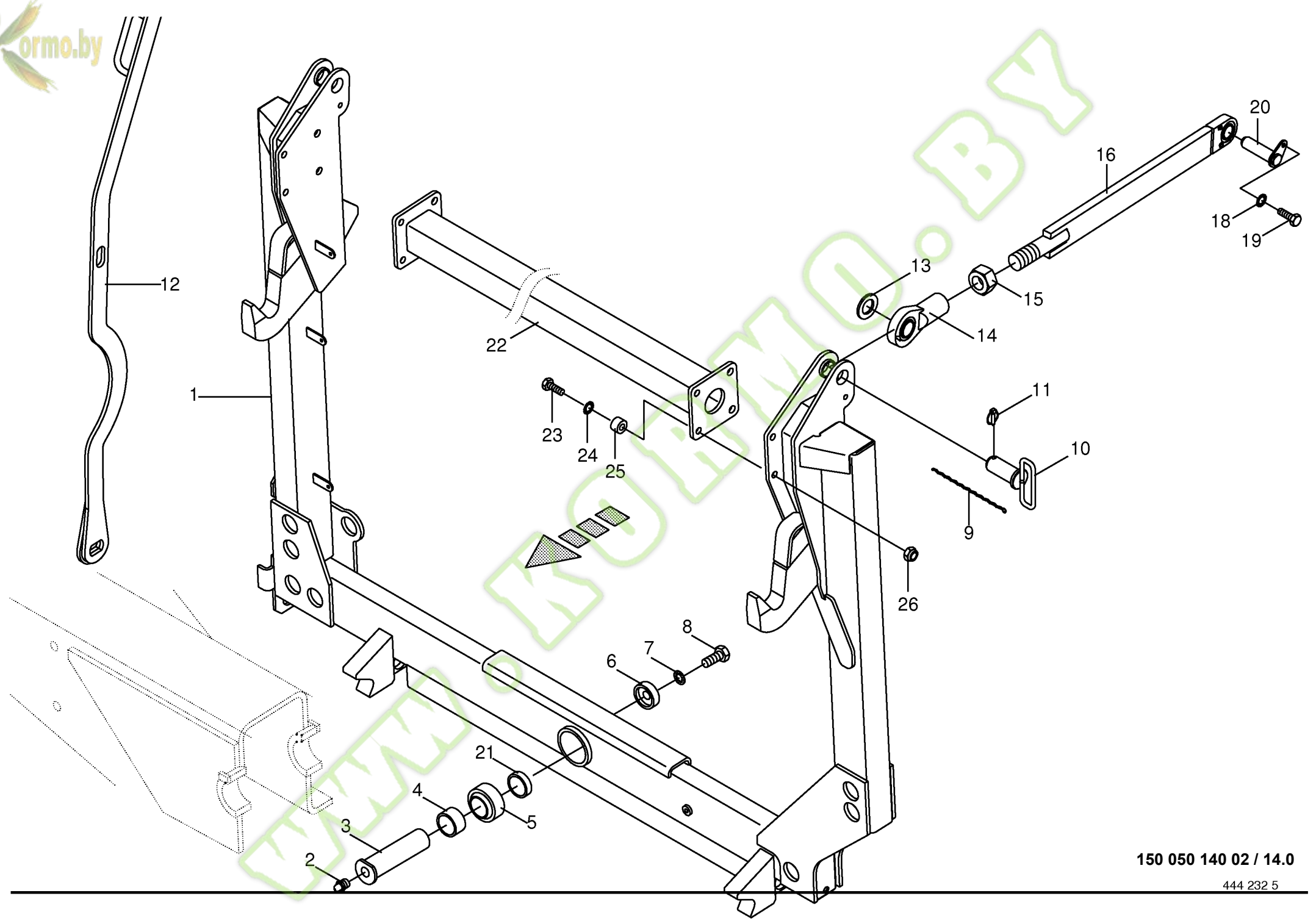






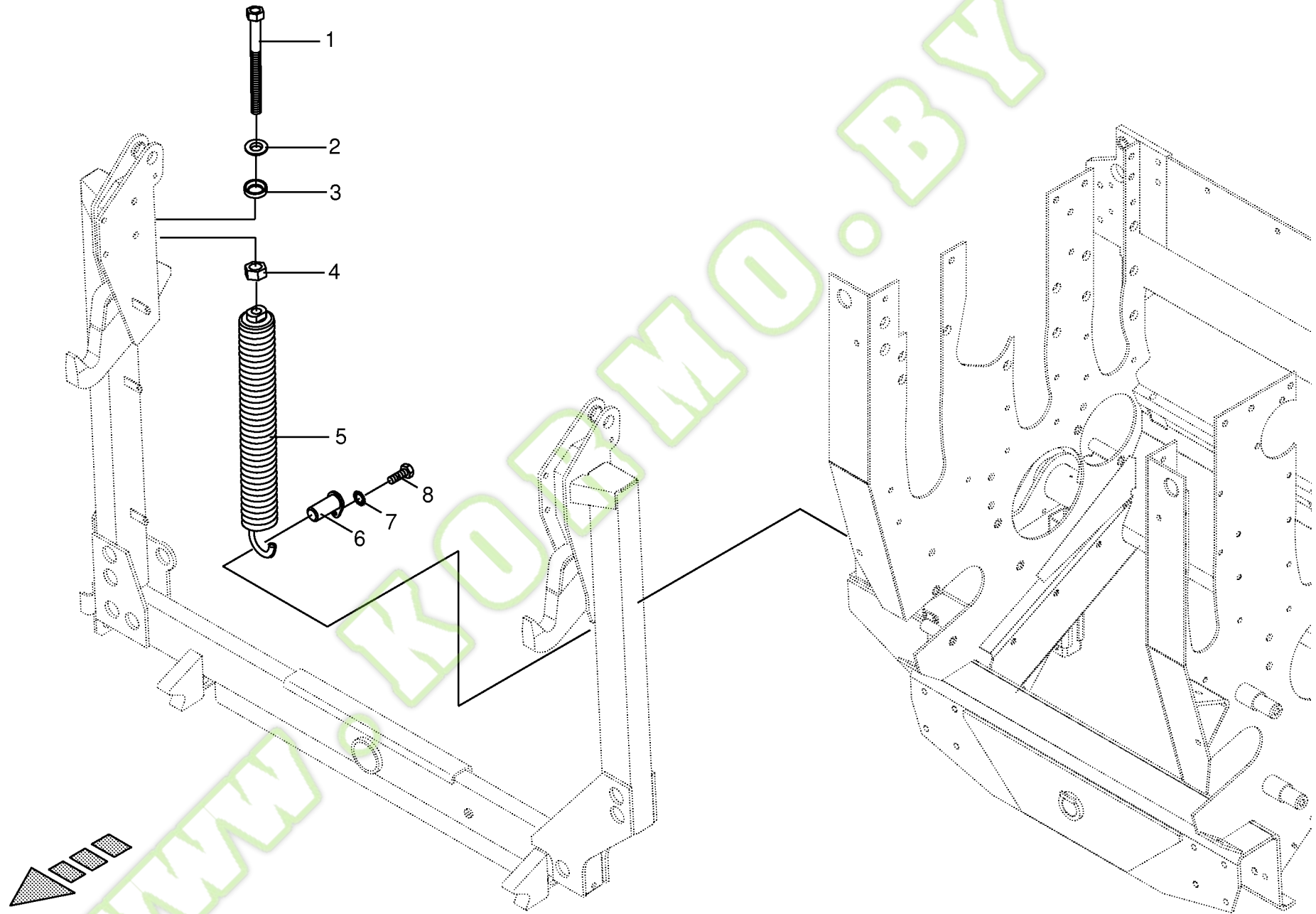


Schwingen/Zugfedern Oscillating levers/Tension spring Maniwelle oscillantes/Ressort tendeur						773001 - 801000	B I G 8 0 0	B I G 1 0 0 0					150 050 140 02
												150 329 802 3	13.0
Pos.	ID-Nr.	Benennung	Description	Description	Masch.-Nr-							Bemerkung/Remarks/Remarque	
1	20 023 258 1	Schwinge -links	Rocker -left	Aile -gauche		x	x						
2	00 919 105 0	Kegelschmiernippel	Grease nipple	Graisseur à cône		x	x					AM 8 X 1	
3	00 934 778 0	Radial-Gelenklager	Radial bearing	Palier radial		x	x					GE 40 ES-2RS	
4	00 911 659 0	Sicherungsring	Circlip	Circlip		x	x					I 62 X 2,0	
5	00 221 314 0	Scheibe	Washer	Rondelle		x	x					Rd. 63 X 11,5	
6	00 909 909 1	Sperrkantscheibe	Detent edged washer	Disque à bord d'arrêt		x	x					SKM 10	
7	00 900 639 0	6kt-Schraube	Hex head bolt	Boulon tête hex		x	x					M 10 X 40	
8	20 022 567 1	Schwinge -rechts	Oscillating lever -right	Maniwelle oscillante -droite		x	x						
9	00 900 391 1	6kt-Schraube	Hex head bolt	Boulon tête hex		x	x					M 20 X 150	
10	00 910 673 0	Kugelscheibe	Washer	Rondelle		x	x					21 X 36 X 6,3	
11	00 910 674 0	Kugelpfanne	Ball socket	Rotule		x	x					23,2 X 50 X 7,5	
12	00 908 225 0	6kt-Mutter	Hex nut	Écrou hex		x	x					M 20	
13	00 216 621 1	Zugfeder	Tension spring	Ressort de traction		x	x					15 X 86 X 470	
14	00 217 467 1	Lagerschraube	Bearing screw	Vis de palier		x	x					M 20 X 75	
15	00 228 005 3	Stützscheibe	Supporting disc	Rondelle diélectrique		x	x					Rd. 60 X 7	
16	00 904 005 1	Senkschraube	Countersunk screw	Vis à tête fraisée		x	x					M 6 X 16	
17	00 919 107 0	Kegelschmiernippel	Grease nipple	Graisseur à cône		x	x					CM 8 X 1	
18	00 216 624 1	Gelenkstück	Hinge shaft	Bobine d'articulation		x	x					M 20 X 60	
19	00 934 751 0	Radial-Gelenklager	Radial bearing	Palier radial		x	x					GE 20 UK-2RS	
20	00 227 978 3	Federaufnahme -links hinten	Spring support -back left	Support de ressort -derrière en gauche		x	x						
21	00 227 907 1	Zugfeder	Tension spring	Ressort de traction		x	x					14 X 71 X 500	
22	20 022 989 0	Lagerschraube	Bearing screw	Vis de palier		x	x					M 20 X 90	
23	20 022 985 0	Federaufnahme -links vorne	Spring support -left front	Support de ressort -devant en gauche		x	x						
24	00 916 027 0	Bolzen	Pin	Boulon		x	x					B 20 X 57	
25	00 216 623 0	Schwenkstück -rechts	Pivoting element -right	Pièce pivotante -droite		x	x						
26	00 910 512 2	Scheibe	Washer	Rondelle		x	x					21 X 37 X 3	
27	00 912 089 1	Splint	Cotter pin	Goupille fendue		x	x					5 X 40	
28	00 228 004 1	Spindel	Spindle	Fuseau		x	x						
29	00 228 016 2	Trapezmutter	Trapezoid nut	Écrou trapèze		x	x					6kt.-30 X 18	
30	00 228 044 2	Gelenkstück	Hinge shaft	Bobine d'articulation		x	x						
31	00 228 015 1	Gewindestück	Threaded piece	Pièce filetée		x	x					Rd. 18,2 X 148	
32	00 227 982 3	Schwenkstück -rechts	Pivoting element -right	Pièce pivotante -droite		x	x						
33	00 940 094 0	Konus-Spannelement -15 Nm	Cone-type tensioner -15 Nm	Tendeur conique -15 Nm		x	x					Rd. 35 X 60	
34	90 000 144 0	Zylinderschraube	Allen screw	Vis tête cylindrique		x	x					M 6 X 18 -10.9	

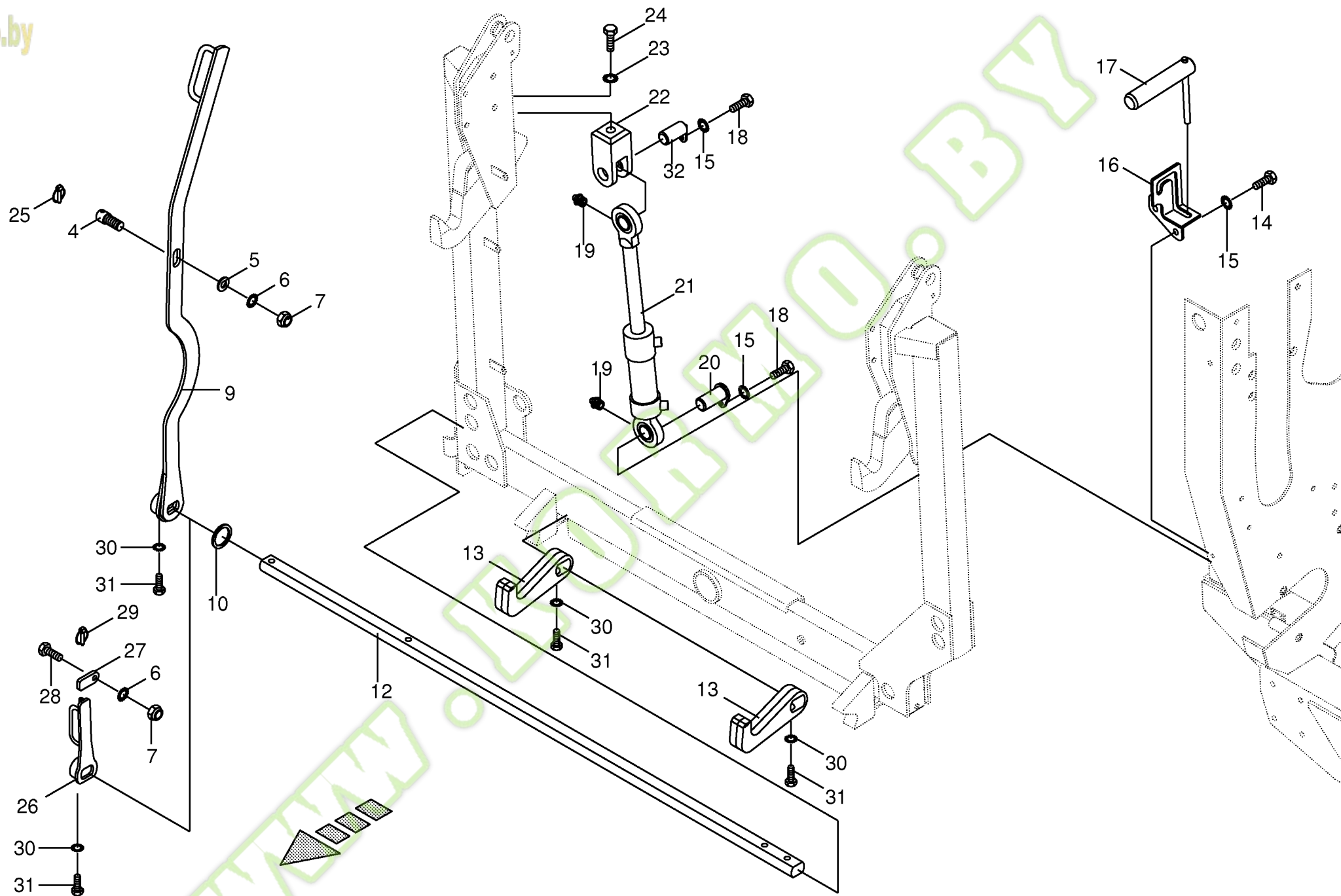




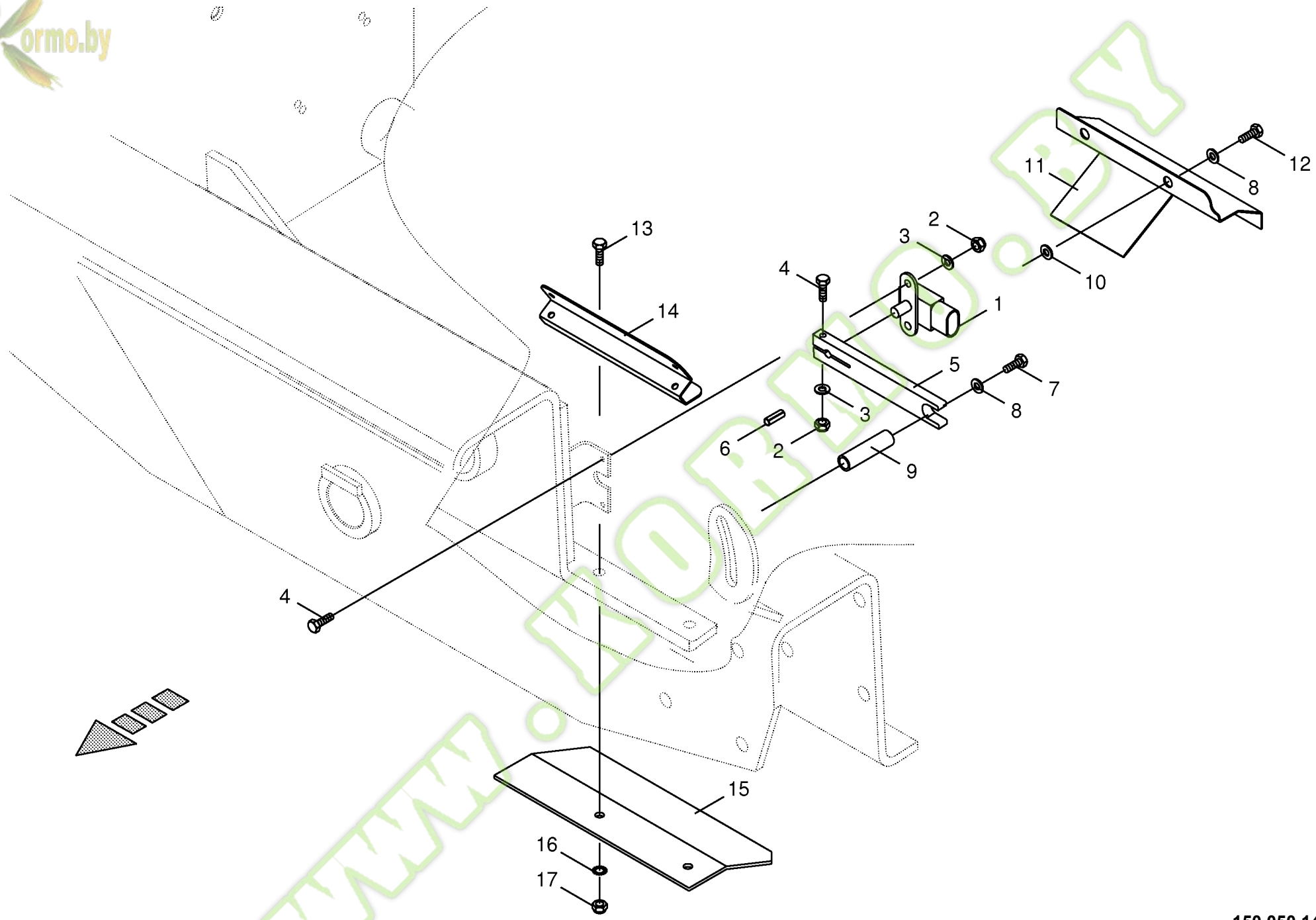






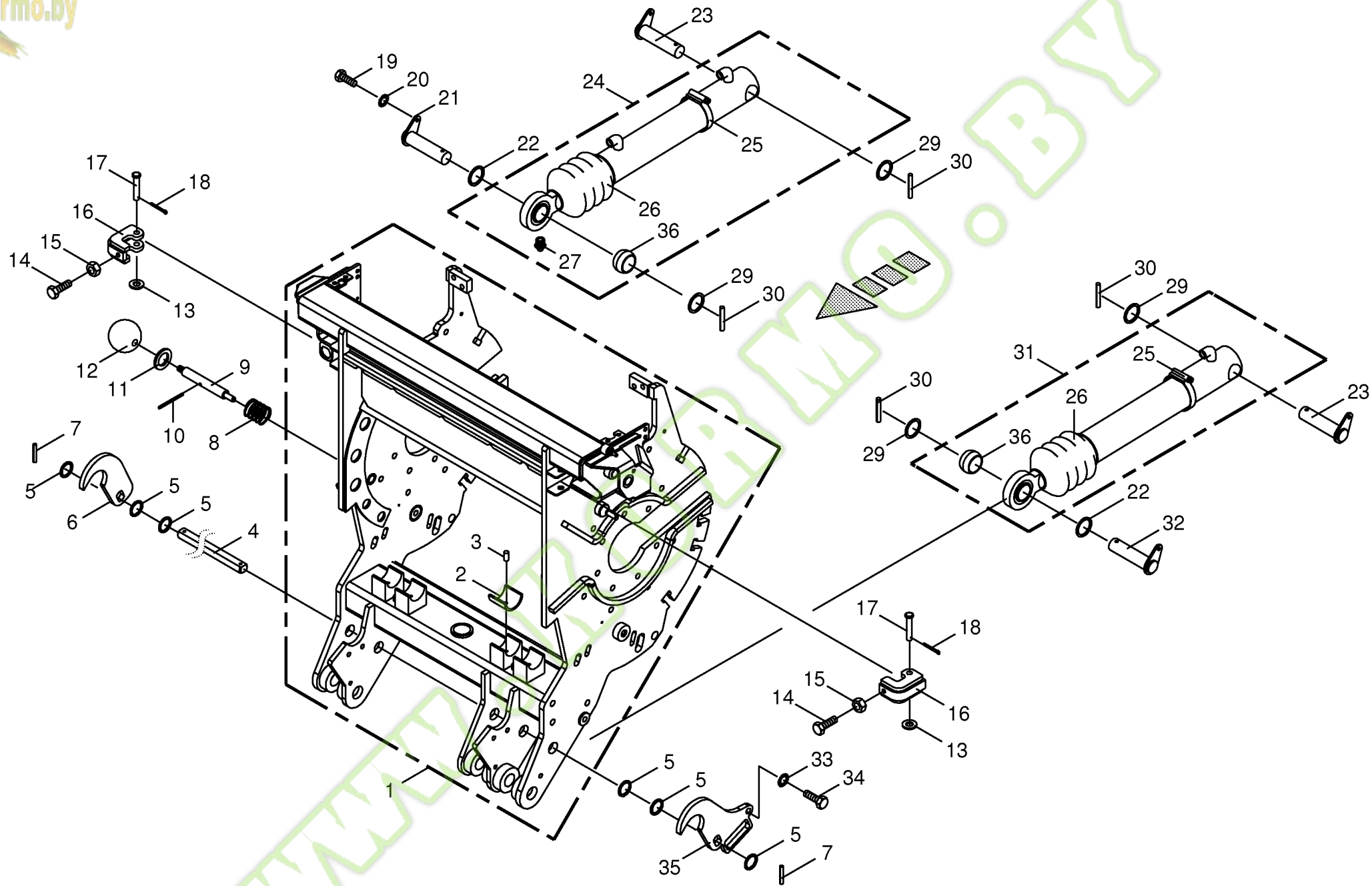




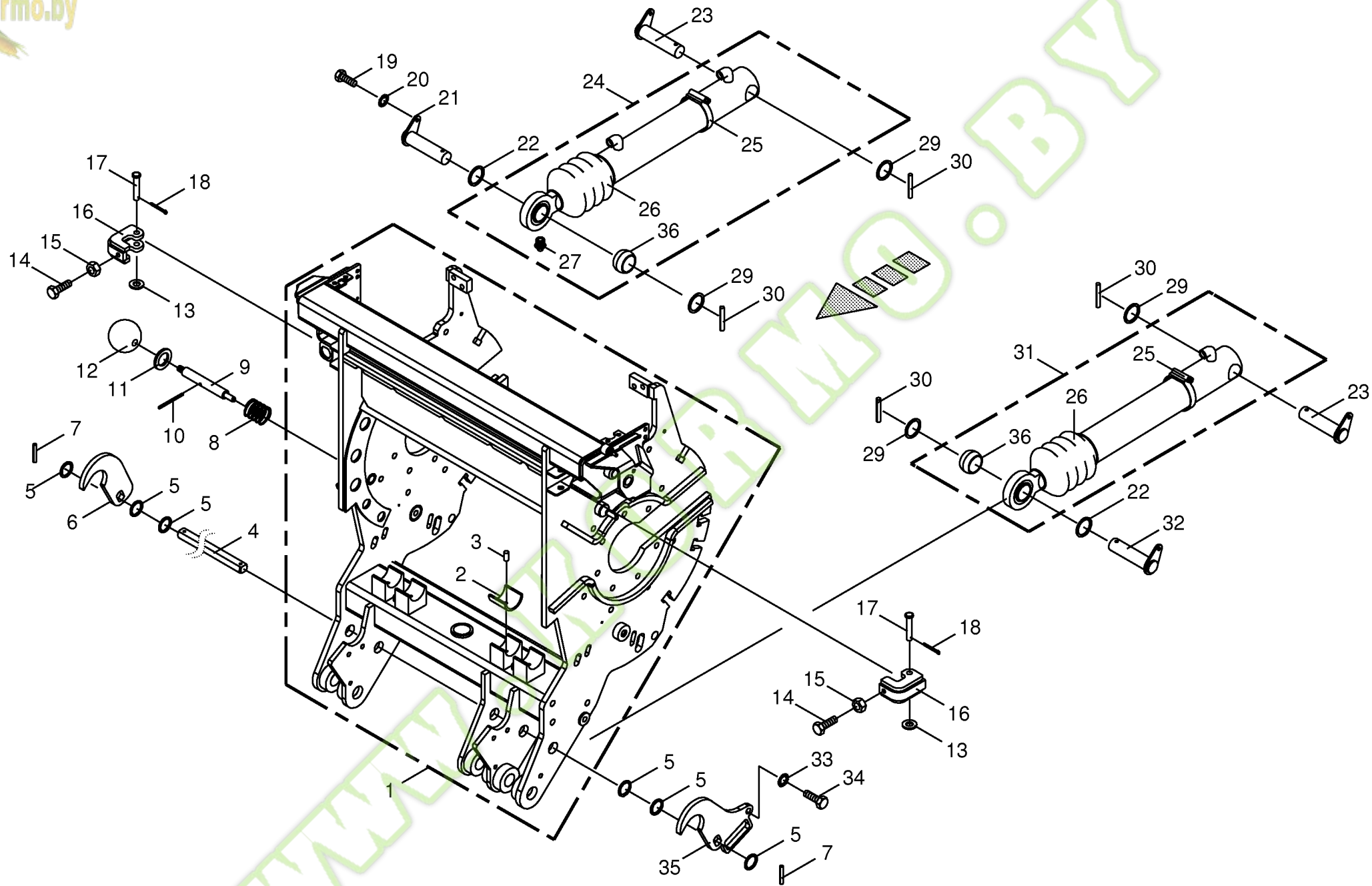






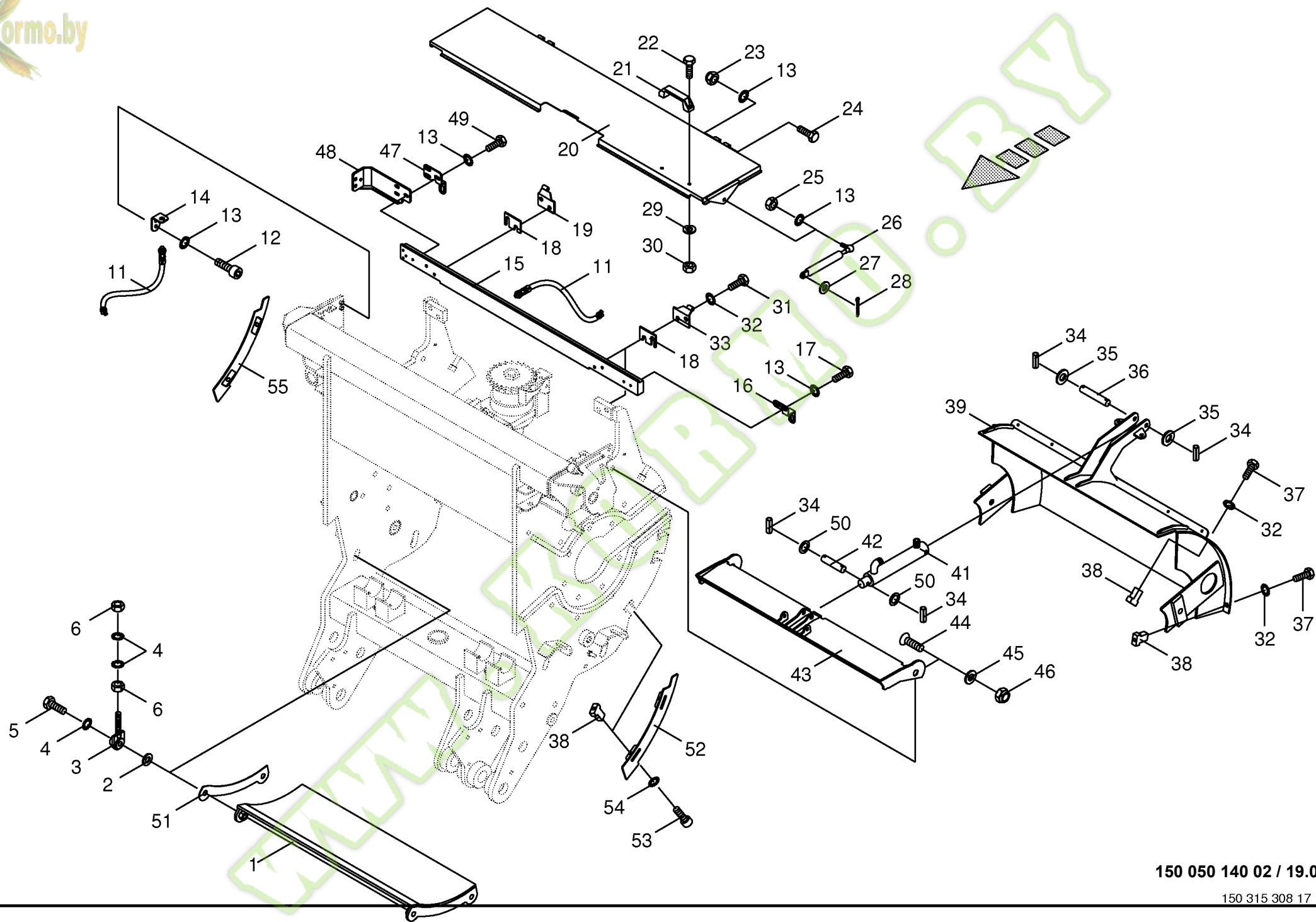


<b>Häckseltrommelgestell</b> <b>Chopping drum support</b> <b>Support du tambour hacheur</b>						773001 - 801000	B I G 8 0 0	B I G 1 0 0 0							150 050 140 02	
															150 315 189 6	<b>18.0</b>
Pos.	ID-Nr.	Benennung	Description	Description	Masch.-Nr-										Bemerkung/Remarks/Remarque	
1	00 215 301 1	Gestell -ungefedert	Base frame -not spring-mounted	Bâti -ne pas suspendu		x	x									
	20 025 577 0	Gestell -gefedert	Base frame -spring-mounted	Bâti -suspendu		x	x									
2	00 221 641 1	Gleitbuchse	Sliding bushing	Bague flottante		x	x								50 X 60 X 55	
3	00 913 181 0	Kerbstift	Grooved pin	Goupille cannelée		x	x								8 X 16	
4	00 217 803 1	Welle	Shaft	Arbre		x	x									
5	00 910 727 1	Stützscheibe	Supporting disc	Rondelle diélectrique		x	x								S 35 X 45 X 2,5	
6	00 217 802 4	Haken	Hook	Crochet		x	x									
7	00 912 672 1	Spannstift	Roll pin	Goupille de serrage		x	x								8 X 50	
8	00 270 040 0	Druckfeder	Pressure spring	Ressort de pression		x	x								3 X 40 X 58	
9	20 020 360 0	Abstecker	Safety pin	Broche de verrouillage		x	x								Rd. 21 X 139,5	
10	00 912 618 2	Spannstift	Roll pin	Goupille de serrage		x	x								5 X 50	
11	00 228 031 1	Scheibe	Washer	Rondelle		x	x								Rd. 55/34 X 5	
12	00 919 509 0	Kugelknopf	Ball knob	Bouton sphérique		x	x								C 40 M10	
13	00 910 303 1	Scheibe	Washer	Rondelle		x	x								17 X 30 X 3	
14	00 900 345 1	6kt-Schraube	Hex head bolt	Boulon tête hex		x	x								M 16 X 80	
15	00 908 220 0	6kt-Mutter	Hex nut	Écrou hex		x	x								M 16	
16	00 215 399 0	Verschluss	Lock	Verrouillage		x	x									
17	00 916 019 0	Bolzen	Pin	Boulon		x	x								Rd. 16 X 85	
18	00 912 067 1	Splint	Cotter pin	Goupille fendue		x	x								4 X 32	
19	00 900 638 0	6kt-Schraube	Hex head bolt	Boulon tête hex		x	x								M 10 X 35	
20	00 900 637 0	6kt-Schraube	Hex head bolt	Boulon tête hex		x	x								M 10 X 30	
21	00 909 909 1	Sperrkantscheibe	Detent edged washer	Disque à bord d'arrêt		x	x								SKM 10	
22	00 217 115 3	Bolzen	Pin	Boulon		x	x									
23	00 910 885 0	Passscheibe	Shim ring	Cale		x	x								40 X 50 X 2	
24	00 216 471 1	Bolzen	Pin	Boulon		x	x									
25	00 918 525 1	Hydraulikzylinder	Hydraulic cylinder	Vérin hydraulique		x	x								Zz 50/75 X 335/600	
	00 918 807 0	Dichtungssatz	Sealing set	Jeu de joints		x	x								Zz 50/75	
	00 924 004 0	Schneckengewindeschelle	Tube clip	Bride		x	x								50 - 70	
	00 924 005 0	Schneckengewindeschelle	Tube clip	Bride		x	x								70 - 90	
	00 924 007 0	Schneckengewindeschelle	Tube clip	Bride		x	x								90 - 110	
26	00 918 798 0	Faltenbalg	Bellows	Soufflet		x	x									
27	00 919 202 0	Kegelschmiernippel	Grease nipple	Graisneur à cone		x	x								Am 6 X 1	
29	00 910 661 1	Scheibe	Washer	Rondelle		x	x								41 X 56 X 4,0	
30	00 912 648 2	Spannstift	Roll pin	Goupille de serrage		x	x								6 X 60	
31	00 217 114 2	Hydraulikzylinder	Hydraulic cylinder	Vérin hydraulique		x	x								Ez 65/70 X 355/600	
	00 918 701 2	Dichtungssatz	Sealing set	Jeu de joints		x	x								Ez 65/70	
32	00 214 429 0	Bolzen	Pin	Boulon		x	x									
33	00 909 912 1	Sperrkantscheibe	Detent edged washer	Disque à bord d'arrêt		x	x								SKM 16	



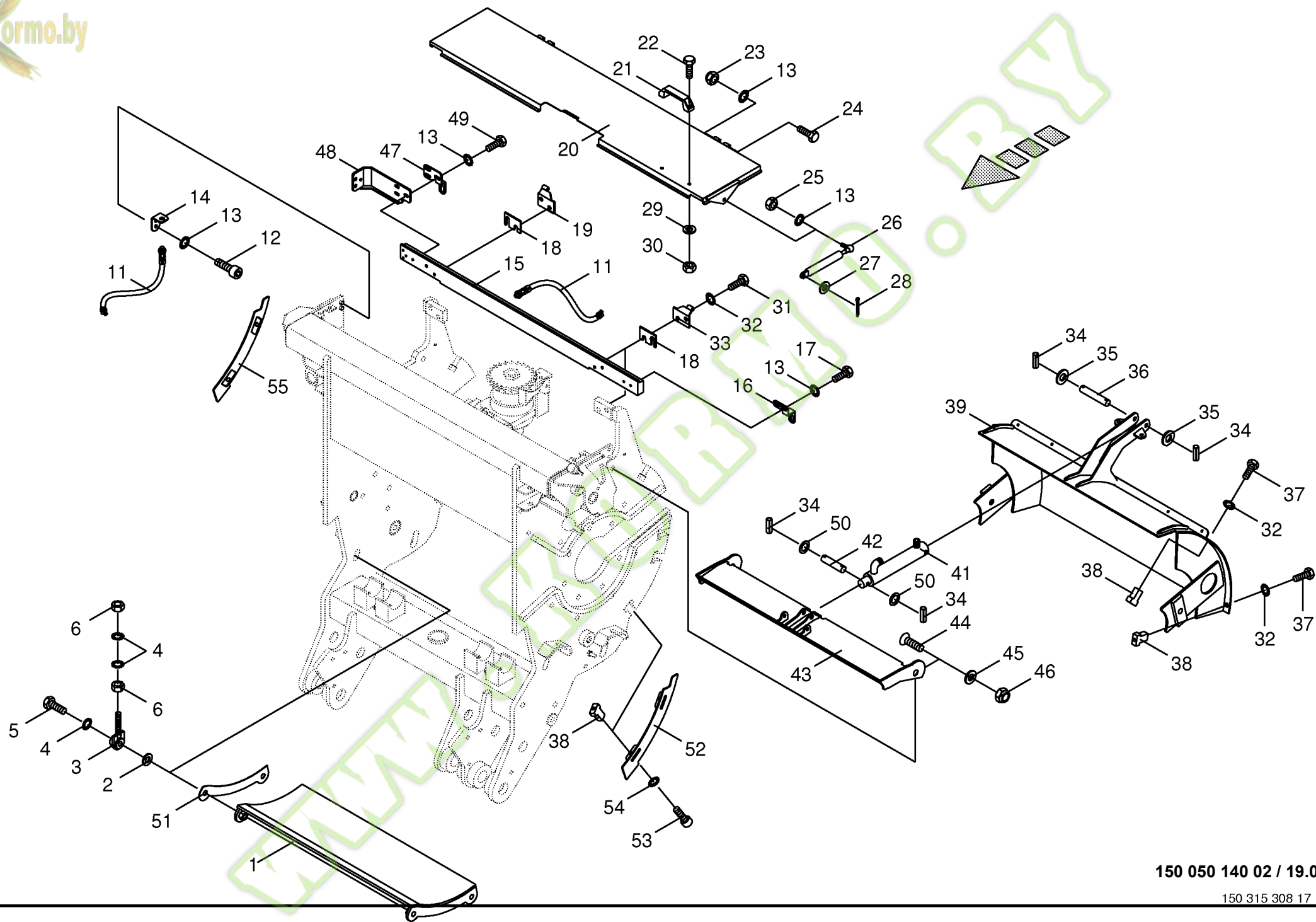




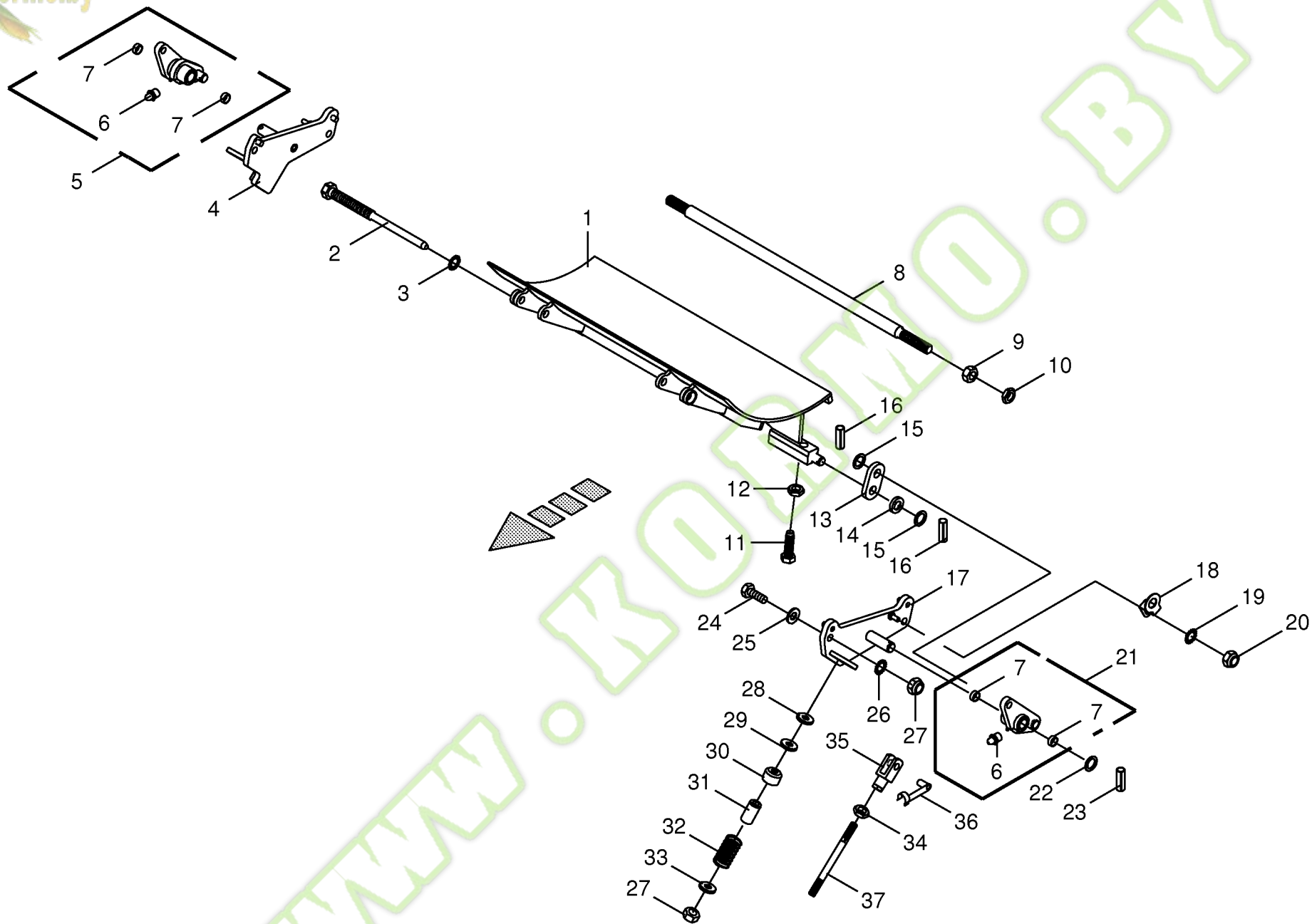




Häckseltrommelgestell - Anbauteile Chopping drum support - mounting parts Support du tambour hacheur - pièces de montage					773001 - 801000	B I G 8 0 0	B I G 1 0 0 0					150 050 140 02
											150 315 308 17	19.0
Pos.	ID-Nr.	Benennung	Description	Description	Masch.-Nr-						Bemerkung/Remarks/Remarque	
1	20 020 399 3	Trommelboden -ungefedert	Drum base -not spring-mounted	Sol de tambour -ne pas suspendu		x	x					
2	00 910 645 0	Scheibe	Washer	Rondelle		x	x				17 X 40 X 8	
3	00 215 341 0	Spannstück -ungefedert	Tensioning element -not spring-mounted	Element tendeur -ne pas suspendu		x	x					
4	00 909 912 1	Sperrkantscheibe	Detent edged washer	Disque à bord d'arrêt		x	x				SKM 16	
5	90 000 508 0	6kt-Schraube	Hex head bolt	Boulon tête hex		x	x				M 16 X 80 -10.9	
6	00 908 220 0	6kt-Mutter	Hex nut	Écrou hex		x	x				M 16	
11	00 302 409 1	Namursensor	Namursensor	Namurcapteur		x	x				M 12 X 1	
12	00 903 073 1	Zylinderschraube	Allen screw	Vis tête cylindrique		x	x				M 8 X 16	
13	00 909 908 1	Sperrkantscheibe	Detent edged washer	Disque à bord d'arrêt		x	x				SKM 8	
14	20 021 687 0	Sensorhalter	Sensor support	Support de capteur		x	x					
15	20 023 346 0	Führungsschiene	Guide rail	Reglette de guidage		x	x					
16	20 023 345 0	Sensorhalter -links	Sensor support -left	Support de capteur -gauche		x	x					
17	00 900 616 0	6kt-Schraube	Hex head bolt	Boulon tête hex		x	x				M 8 X 25	
18	20 020 386 0	Beilage	Enclosure	Accompagnement		x	x					
19	00 215 416 0	Klappenhalter -rechts	Flap support -right	Support de clapet -droite		x	x					
20	00 215 459 0	Klappe	Flap	Clapet		x	x					
21	00 924 915 0	Handgriff	Hand grip	Poignée		x	x					
22	00 900 608 0	6kt-Schraube	Hex head bolt	Boulon tête hex		x	x				M 6 X 20	
23	00 908 706 0	Sicherungsmutter	Locknut	Écrou hex		x	x				M 8	
24	00 901 008 1	6kt-Schraube	Hex head bolt	Boulon tête hex		x	x				M 8 X 80	
25	00 908 210 0	6kt-Mutter	Hex nut	Écrou hex		x	x				M 8	
26	00 938 696 0	Gasfeder	Gas spring	Ressort à gaz		x	x				Lg.= 245 - 100 N	
27	00 910 413 0	Scheibe	Washer	Rondelle		x	x				8,4 X 17 X 1,6	
28	00 912 046 1	Splint	Cotter pin	Goupille fendue		x	x				3,2 X 28	
29	00 910 411 1	Scheibe	Washer	Rondelle		x	x				6,4 X 12,5 X 1,6	
30	00 908 208 0	6kt-Mutter	Hex nut	Écrou hex		x	x				M 6	
31	00 900 658 0	6kt-Schraube	Hex head bolt	Boulon tête hex		x	x				M 12 X 40	
32	00 909 910 1	Sperrkantscheibe	Detent edged washer	Disque à bord d'arrêt		x	x				SKM 12	
33	00 215 413 0	Klappenhalter -links	Flap support -left	Support de clapet -gauche		x	x					
34	00 912 562 2	Spannstift	Roll pin	Goupille de serrage		x	x				3,5 X 26	
35	00 910 506 1	Scheibe	Washer	Rondelle		x	x				13 X 24 X 2,5	
36	00 215 455 0	Bolzen	Pin	Boulon		x	x				Rd. 12 X 78	
37	00 901 454 0	6kt-Schraube	Hex head bolt	Boulon tête hex		x	x				M 12 X 55	
38	20 024 509 0	Gewindestück	Threaded piece	Pièce filetée		x	x					
39	00 215 346 0	Abdeckung	Cover	Couvercle		x	x					
41	27 001 267 0	Hydraulikzylinder	Hydraulic cylinder	Vérin hydraulique		x	x				Dz 30/35 X 137/230	
	27 003 406 0	Dichtungssatz	Sealing set	Jeu de joints		x	x				Dz 30/35	

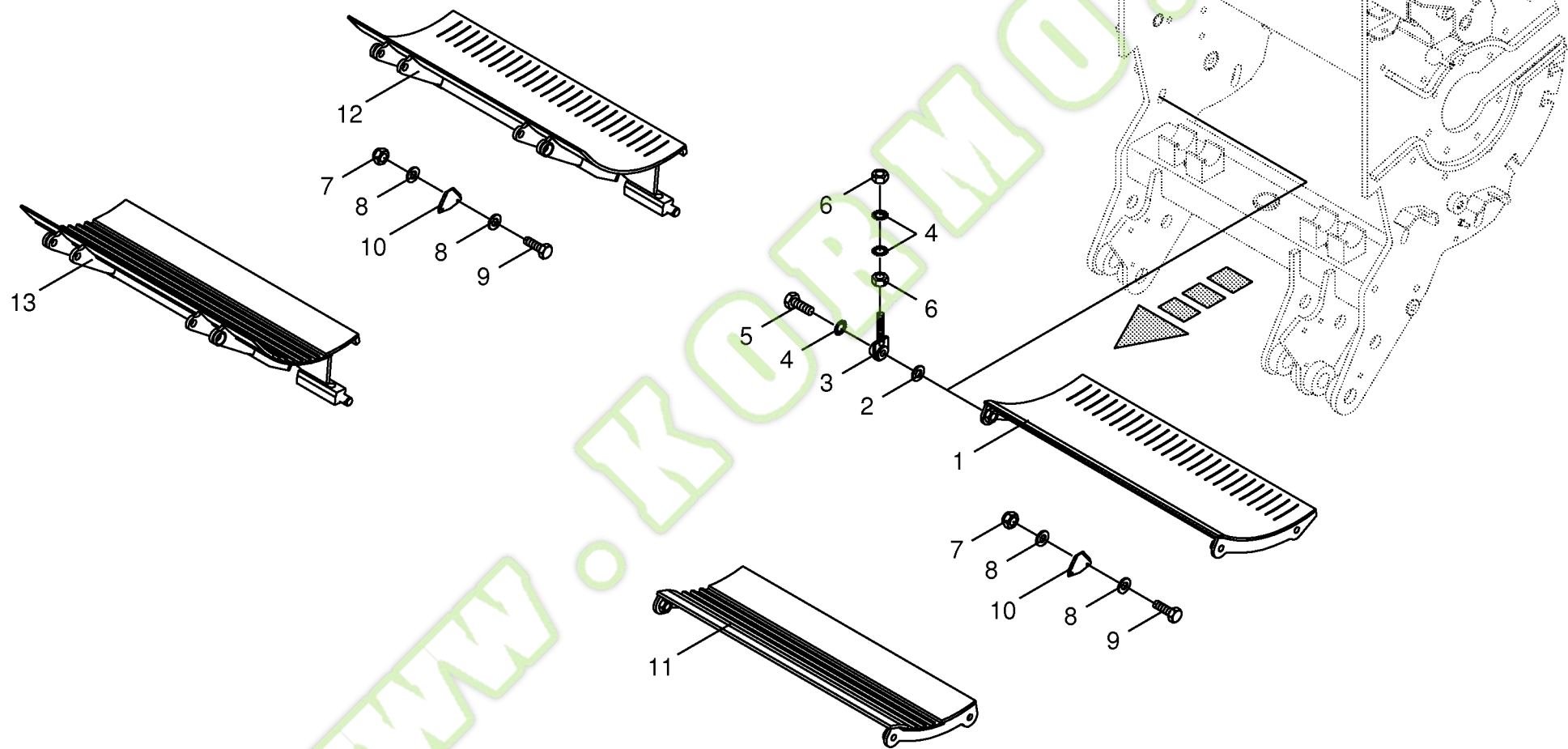




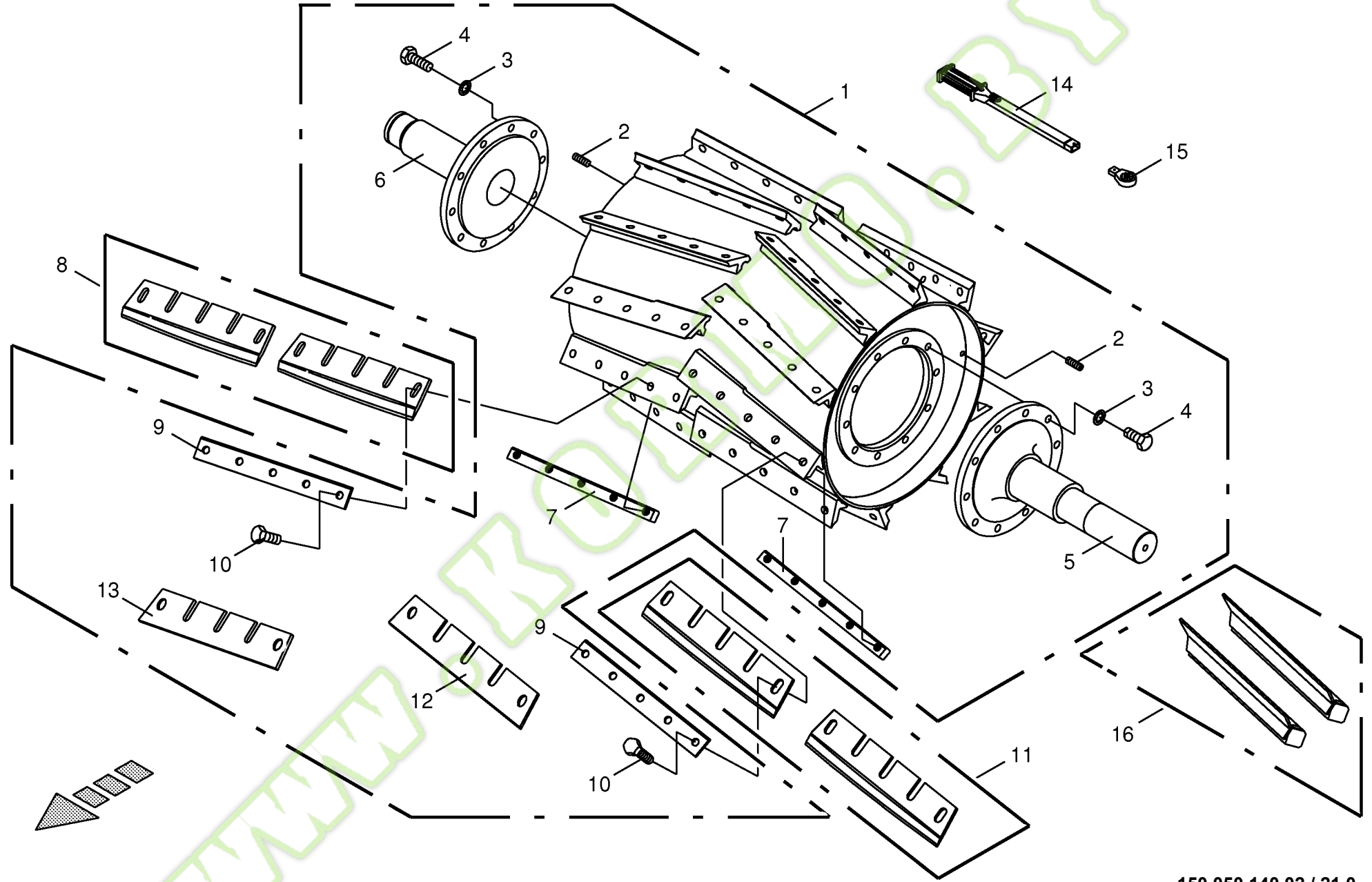




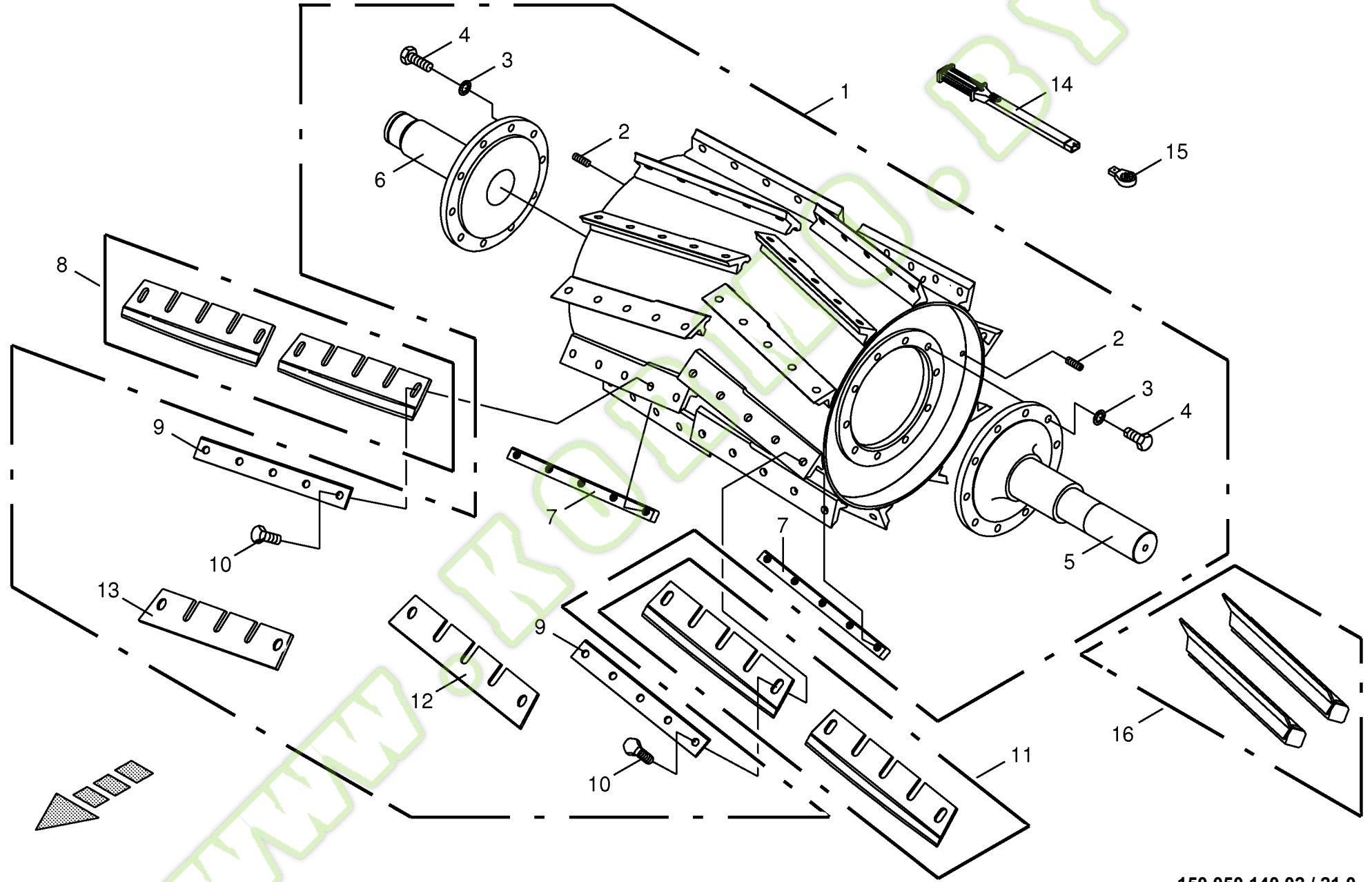






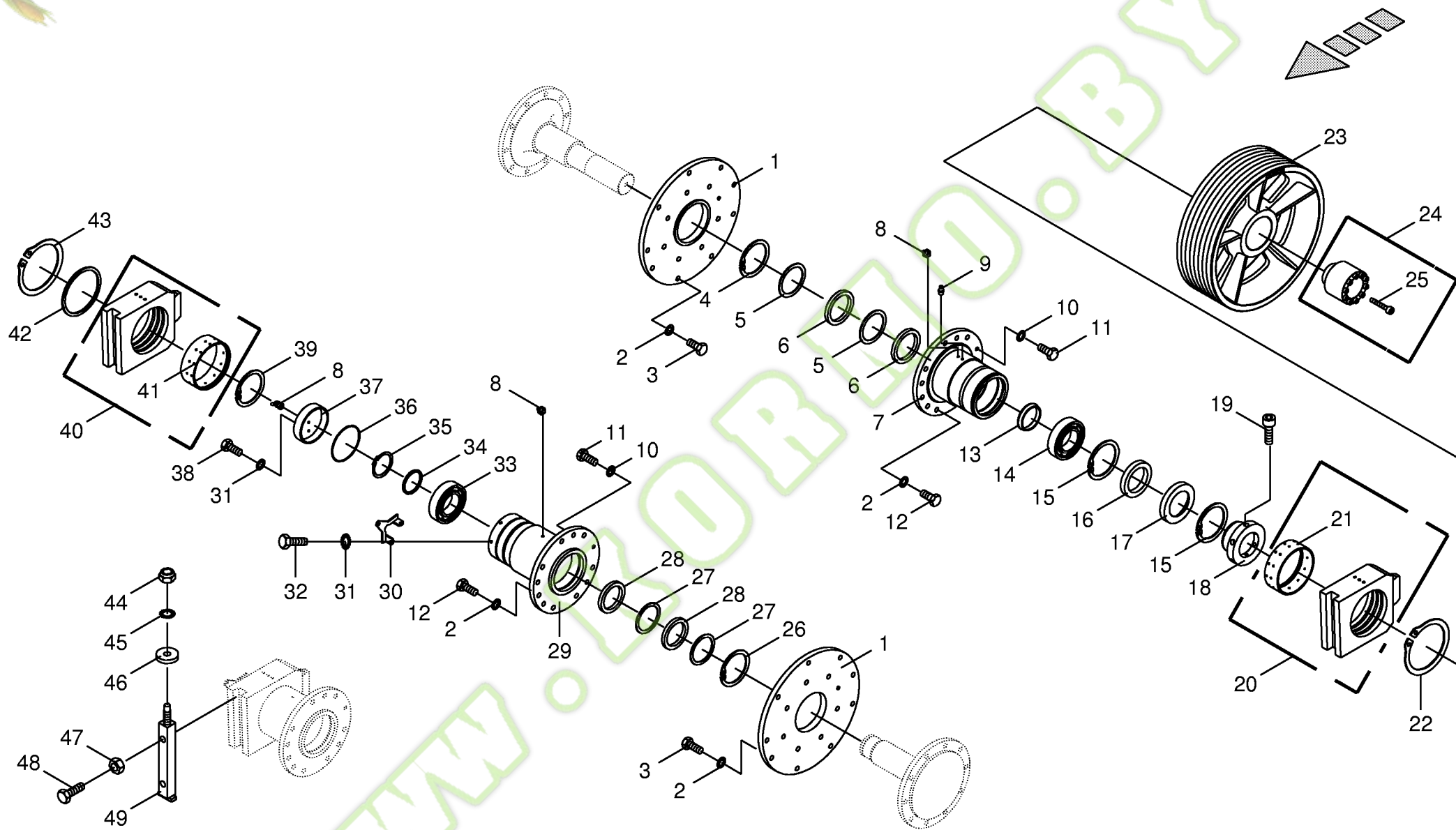




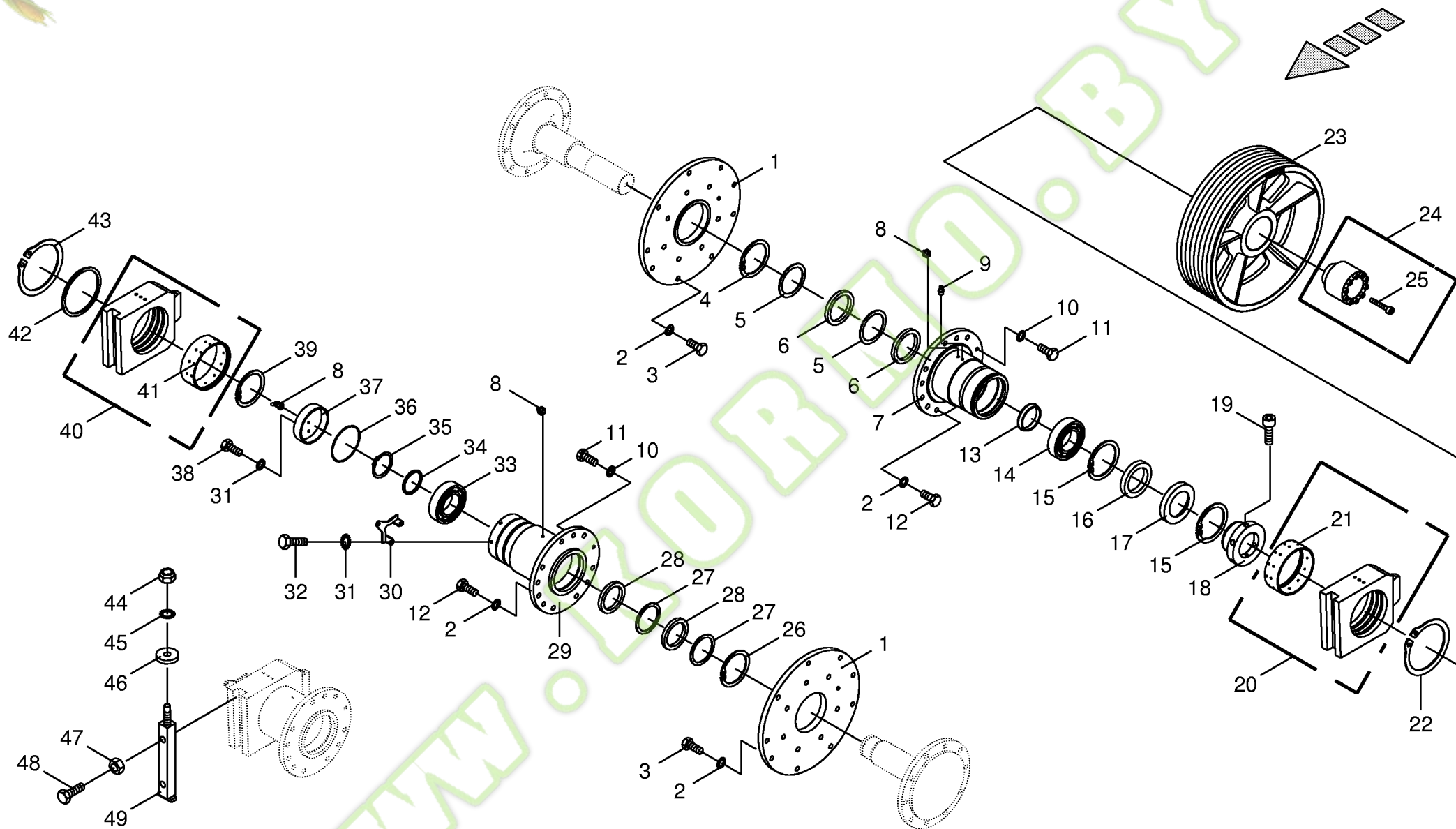




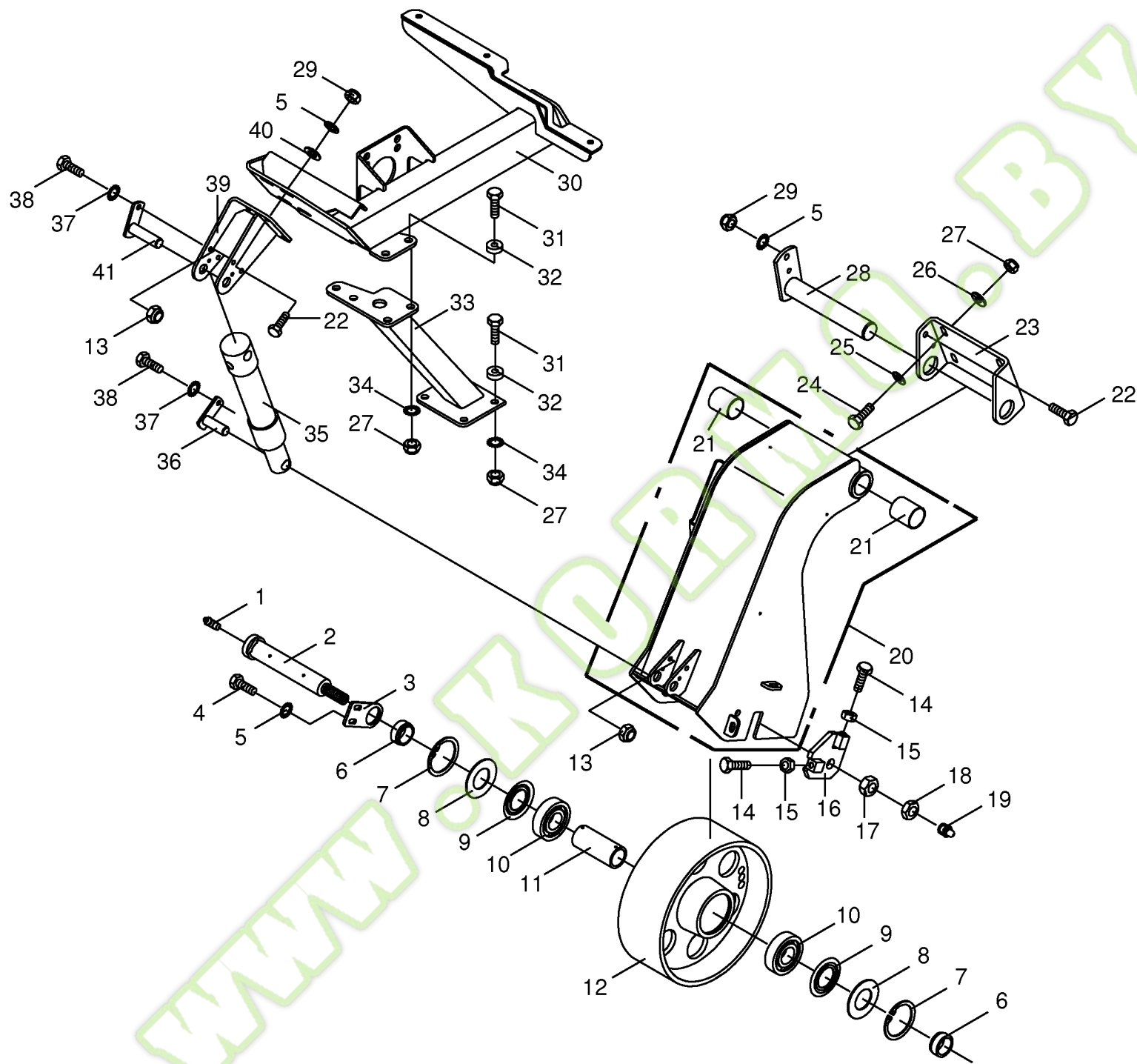








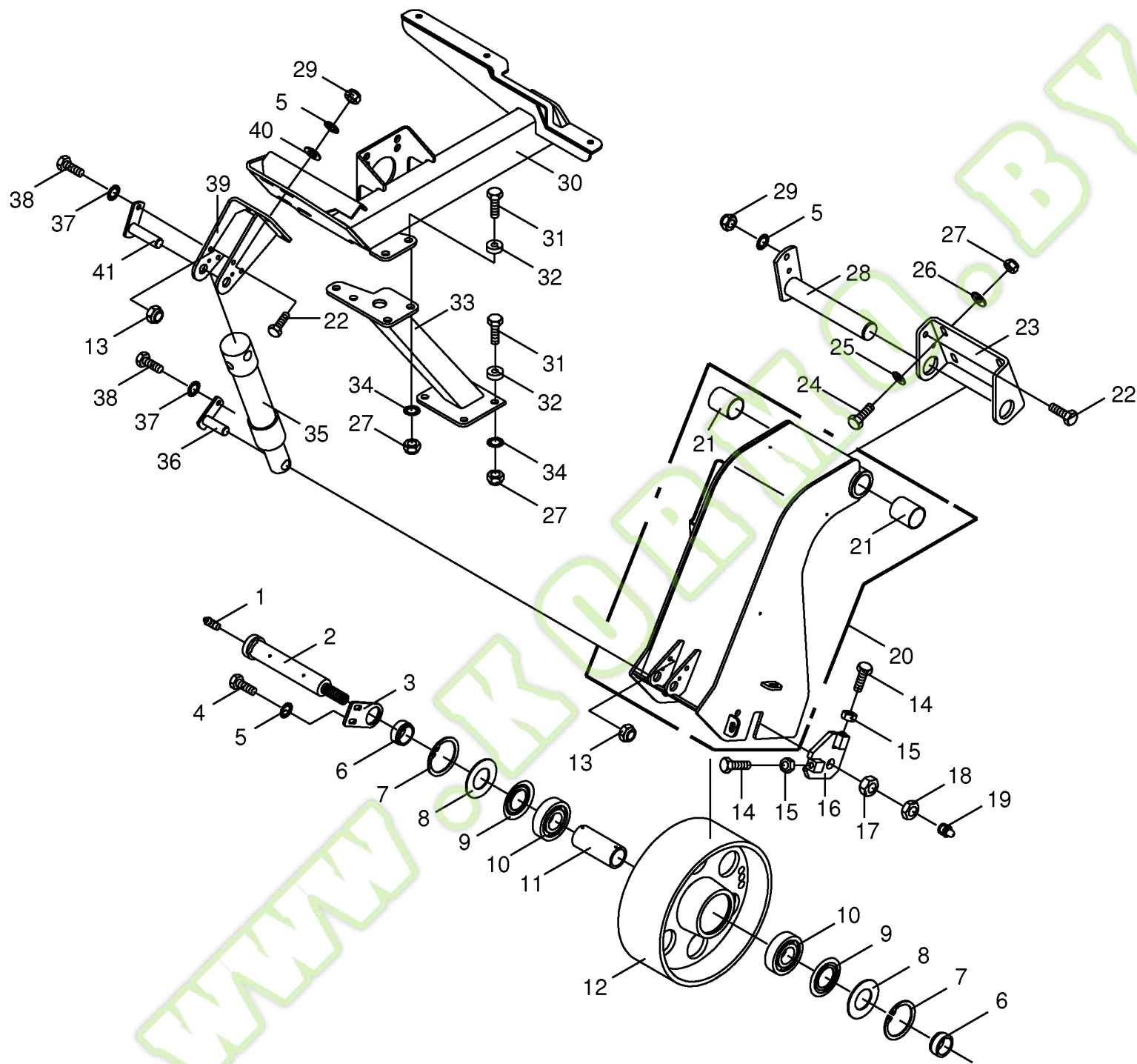




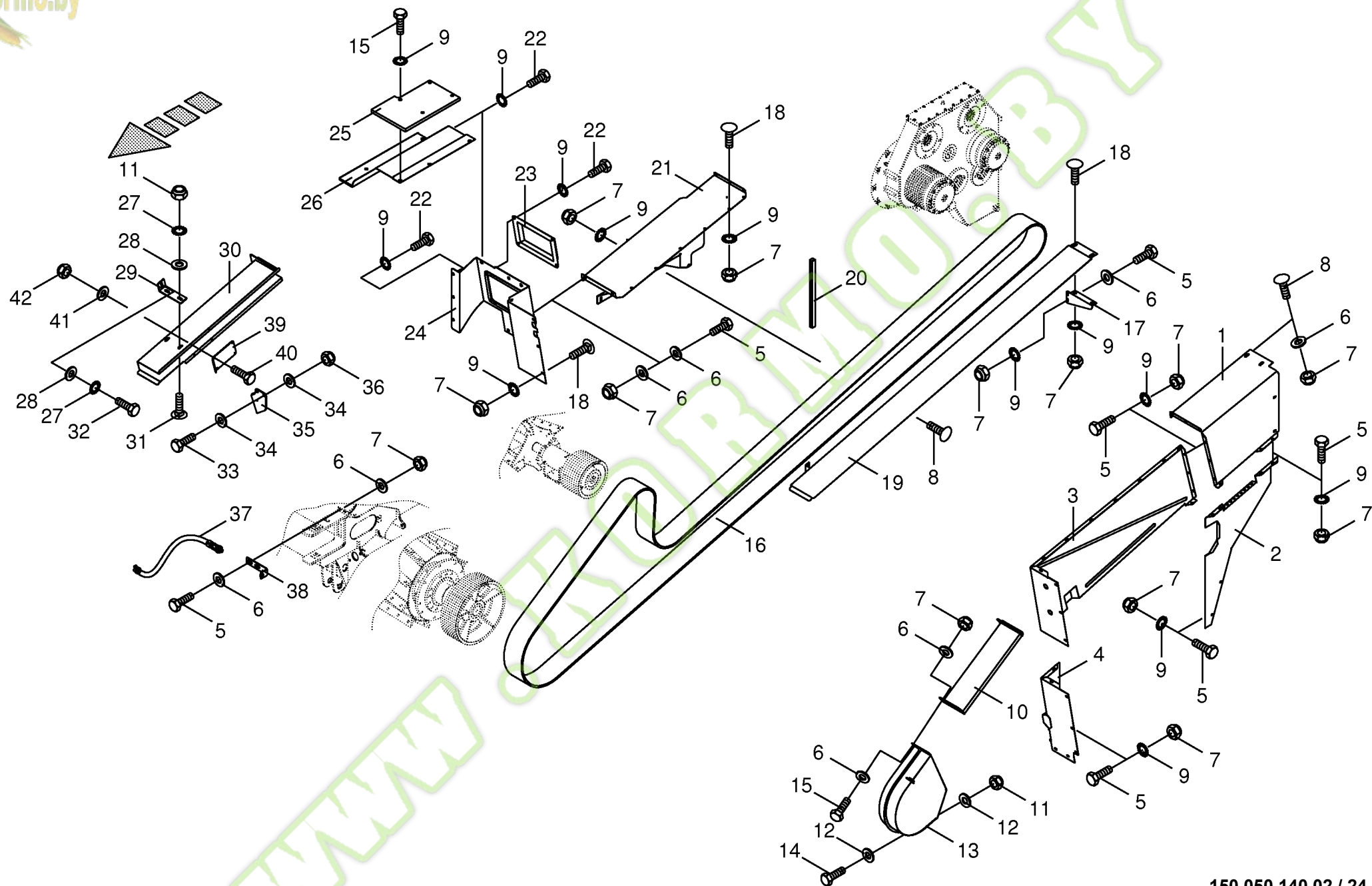




Spanneinheit- Haupttriebtrieb Tensioning device- main drive Tendeur- entraînement principal						773001 - 801000	B I G 8 0 0	B I G 1 0 0 0					150 050 140 02
												150 322 360 1	23.0
Pos.	ID-Nr.	Benennung	Description	Description	Masch.-Nr-							Bemerkung/Remarks/Remarque	
1	00 919 107 0	Kegelschmiernippel	Grease nipple	Graisneur à cône		x	x					CM 8 X 1	
2	00 226 736 2	Aufnahmedorn	Arbor	Ardillon d'enregistrement		x	x					Rd. 45 X 254	
3	00 216 417 0	Fixierlasche	Fixating lacing	Couture de fixer		x	x						
4	00 900 637 0	6kt-Schraube	Hex head bolt	Boulon tête hex		x	x					M 10 X 30	
5	00 909 909 1	Sperrkantscheibe	Detent edged washer	Disque à bord d'arrêt		x	x					SKM 10	
6	00 224 395 1	Buchse	Bushing	Douille		x	x					44,5 X 6,3 X 18,8	
7	00 911 673 0	Sicherungsring	Circlip	Circlip		x	x					80 X 2,5	
8	00 937 014 0	Nilos-Distanzring	Nilos-Spacer ring	Nilos-Bague d'ecartement		x	x					J 80	
9	00 937 015 0	Nilos-Ring	Nilos-ring	Nilos-Rondelle d'etancheite		x	x					6307 ZJV	
10	00 930 467 0	Rillenkugellager	Grooved ball bearing	Roulement à gorge		x	x					6307 RS	
11	00 226 740 0	Buchse	Bushing	Douille		x	x					44,5 X 6,3 X 102,4	
12	00 217 915 0	Spannrolle	Jockey pulley	Galet tendeur		x	x					Rd. 300 X 168	
13	00 908 706 0	Sicherungsmutter	Locknut	Écrou hex		x	x					M 8	
14	00 900 284 1	6kt-Schraube	Hex head bolt	Boulon tête hex		x	x					M 10 X 50	
15	00 908 212 0	6kt-Mutter	Hex nut	Écrou hex		x	x					M 10	
16	00 217 933 0	Halter	Support	Cadre support		x	x						
17	00 908 225 0	6kt-Mutter	Hex nut	Écrou hex		x	x					M 20	
18	00 908 525 1	6kt-Mutter -niedrige Form	Hex nut -low form	Écrou hex -forme basse		x	x					M 20	
19	00 919 105 0	Kegelschmiernippel	Grease nipple	Graisneur à cône		x	x					AM 8 X 1	
20	20 021 592 0	Schwinge	Rocker	Aile		x	x						
21	00 934 935 0	Lagerbuchse	Bearing bush	Coussinet		x	x					40 X 44 X 50	
22	00 900 637 0	6kt-Schraube	Hex head bolt	Boulon tête hex		x	x					M 10 X 30	
23	00 217 925 1	Schwingenaufnahme	Rocker retainer	Enregistrement d'aile		x	x						
24	00 901 455 0	6kt-Schraube	Hex head bolt	Boulon tête hex		x	x					M 12 X 75	
25	00 910 506 1	Scheibe	Washer	Rondelle		x	x					13 X 24 X 2,5	
26	00 910 320 0	Scheibe	Washer	Rondelle		x	x					13 X 30 X 6	
27	00 908 701 0	Sicherungsmutter	Locknut	Écrou hex		x	x					M 12	
28	00 217 930 2	Bolzen	Pin	Boulon		x	x					Rd. 40 X 234,5	
29	00 908 758 0	Sicherungsmutter	Locknut	Écrou hex		x	x					M 10	
30	00 215 868 2	Arm	Arm	Bras		x	x						
31	00 900 658 0	6kt-Schraube	Hex head bolt	Boulon tête hex		x	x					M 12 X 40	
	00 901 455 0	6kt-Schraube	Hex head bolt	Boulon tête hex		x	x					M 12 X 75	
32	00 222 313 2	Hülse	Bushing	Douille		x	x					Rd. 30 X 10	
33	00 215 869 0	Stütze	Support	Support		x	x						
34	00 909 910 1	Sperrkantscheibe	Detent edged washer	Disque à bord d'arrêt		x	x					SKM 12	
35	27 001 077 0	Hydraulikzylinder	Hydraulic cylinder	Vérin hydraulique		x	x					Ez 50/55 X 170/297	
	27 003 407 0	Dichtungssatz	Sealing set	Jeu de joints		x	x					Ez 50/55	
36	20 022 148 0	Bolzen	Pin	Boulon		x	x						

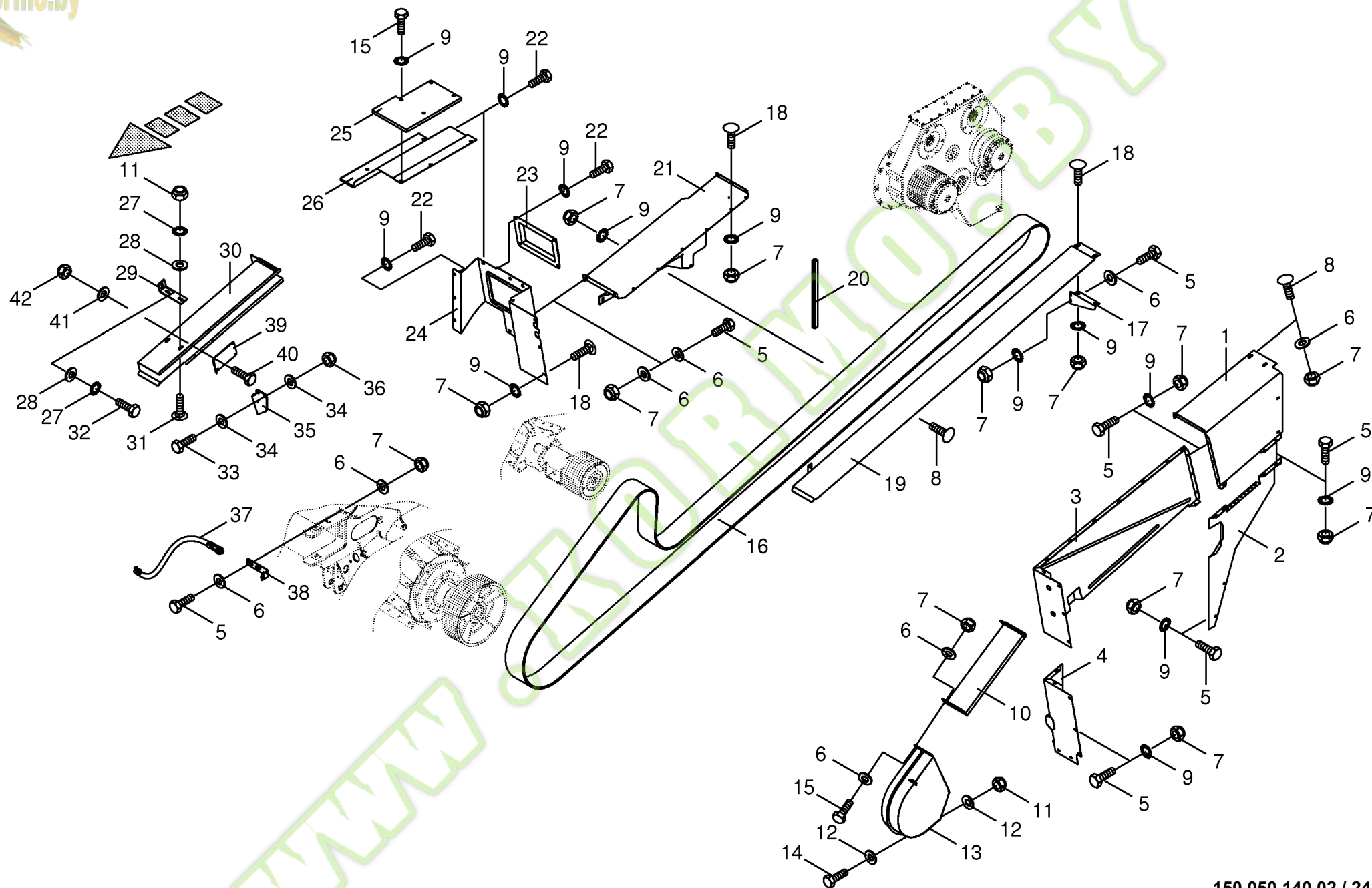






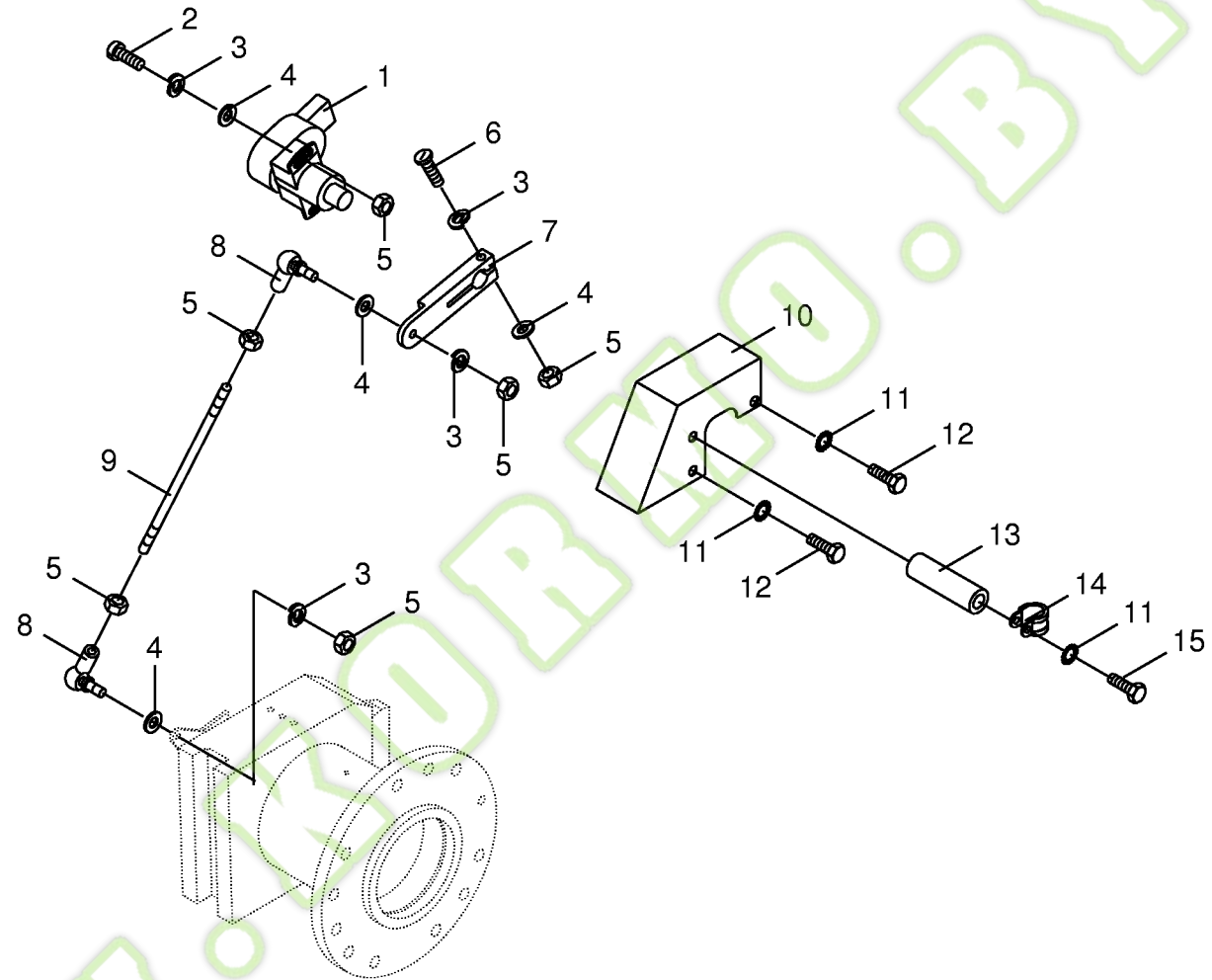


<b>Riemenführung-Hauptriementrieb</b> <b>Belt guide - main drive</b> <b>Guide-courroie entraînement principal</b>					773001 - 801000	B I G  8 0 0	B I G  1 0 0 0						150 050 140 02
											150 322 418 6	<b>24.0</b>	
Pos.	ID-Nr.	Benennung	Description	Description	Masch.-Nr-							Bemerkung/Remarks/Remarque	
1	20 021 651 0	Abdeckung	Cover	Couvercle		x	x						
2	20 022 128 0	Abtrennung	Separation	Séparation		x	x						
3	20 022 108 0	Riemenschutz	Belt guard	Protecteur de courroie		x	x						
4	20 022 123 0	Trennblech	Seperating plate	Plaque de partition		x	x						
5	00 900 614 0	6kt-Schraube	Hex head bolt	Boulon tête hex		x	x					M 8 X 20	
6	00 910 603 0	Scheibe	Washer	Rondelle		x	x					8,4 X 24 X 2	
7	00 908 706 0	Sicherungsmutter	Locknut	Écrou hex		x	x					M 8	
8	00 904 951 2	Flachrundschaube	Coach bolt	Vis a tête bombée		x	x					M 8 X 20	
9	00 909 908 1	Sperrkantscheibe	Detent edged washer	Disque à bord d'arrêt		x	x					SKM 8	
10	00 215 523 0	Riemenabdeckung -vorne	Belt covering -front	Recouvrement de courroie - devant		x	x						
11	00 908 758 0	Sicherungsmutter	Locknut	Écrou hex		x	x					M 10	
12	00 910 361 1	Scheibe	Washer	Rondelle		x	x					10,5 X 25 X 4	
13	20 026 656 0	Riemenschutz	Belt guard	Protecteur de courroie		x	x						
14	00 900 637 0	6kt-Schraube	Hex head bolt	Boulon tête hex		x	x					M 10 X 30	
15	00 900 616 0	6kt-Schraube	Hex head bolt	Boulon tête hex		x	x					M 8 X 25	
16	20 021 164 0	Kraftband	Power band	Bande de force		x	x					8HBM X 9990	
17	20 021 654 0	Anschraubwinkel	Mounting angle	Jarret à visser		x	x						
18	00 905 230 1	Flachrundschaube	Coach bolt	Vis a tête bombée		x	x					M 8 X 16	
19	20 021 645 0	Riemenauflage	Belt rest	Tirage de curroie		x	x						
20	00 940 446 0	Dichtungsprofil -ld.-Nr.= 1m	Rubber profile -ld.-no.= 1m	Joint profilé -ld.-no.= 1m		x	x						
21	20 021 650 0	Riemenschutz	Belt guard	Protecteur de courroie		x	x						
22	00 900 612 0	6kt-Schraube	Hex head bolt	Boulon tête hex		x	x					M 8 X 16	
23	20 022 182 0	Abdeckkasten	Cover case	Bac de protection		x	x						
24	20 022 130 0	Trennwand -links vorne	Partition -left front	Cloison de séparation -devant en gauche		x	x						
25	00 217 779 0	Abdeckung	Cover	Couvercle		x	x						
26	00 217 780 0	Stufenblech	Step plate	Tôle gradin		x	x						
27	00 909 909 1	Sperrkantscheibe	Detent edged washer	Disque à bord d'arrêt		x	x					SKM 10	
28	00 910 353 0	Scheibe	Washer	Rondelle		x	x					11 X 34 X 3	
29	20 021 647 0	Befestigungswinkel	Fastening angle	Angle d'attache		x	x						
30	20 021 641 1	Riemenschutz -vorne	Belt guard -front	Protecteur de courroie -devant		x	x						
31	00 904 751 2	Flachrundschaube	Coach bolt	Vis a tête bombée		x	x					M 10 X 20	
32	00 900 632 0	6kt-Schraube	Hex head bolt	Boulon tête hex		x	x					M 10 X 16	
33	00 900 658 0	6kt-Schraube	Hex head bolt	Boulon tête hex		x	x					M 12 X 40	
34	00 910 609 0	Scheibe	Washer	Rondelle		x	x					13 X 37 X 3	
35	20 020 445 0	Schutzhalter	Guard support	Support de protecteur		x	x						
36	00 908 701 0	Sicherungsmutter	Locknut	Écrou hex		x	x					M 12	

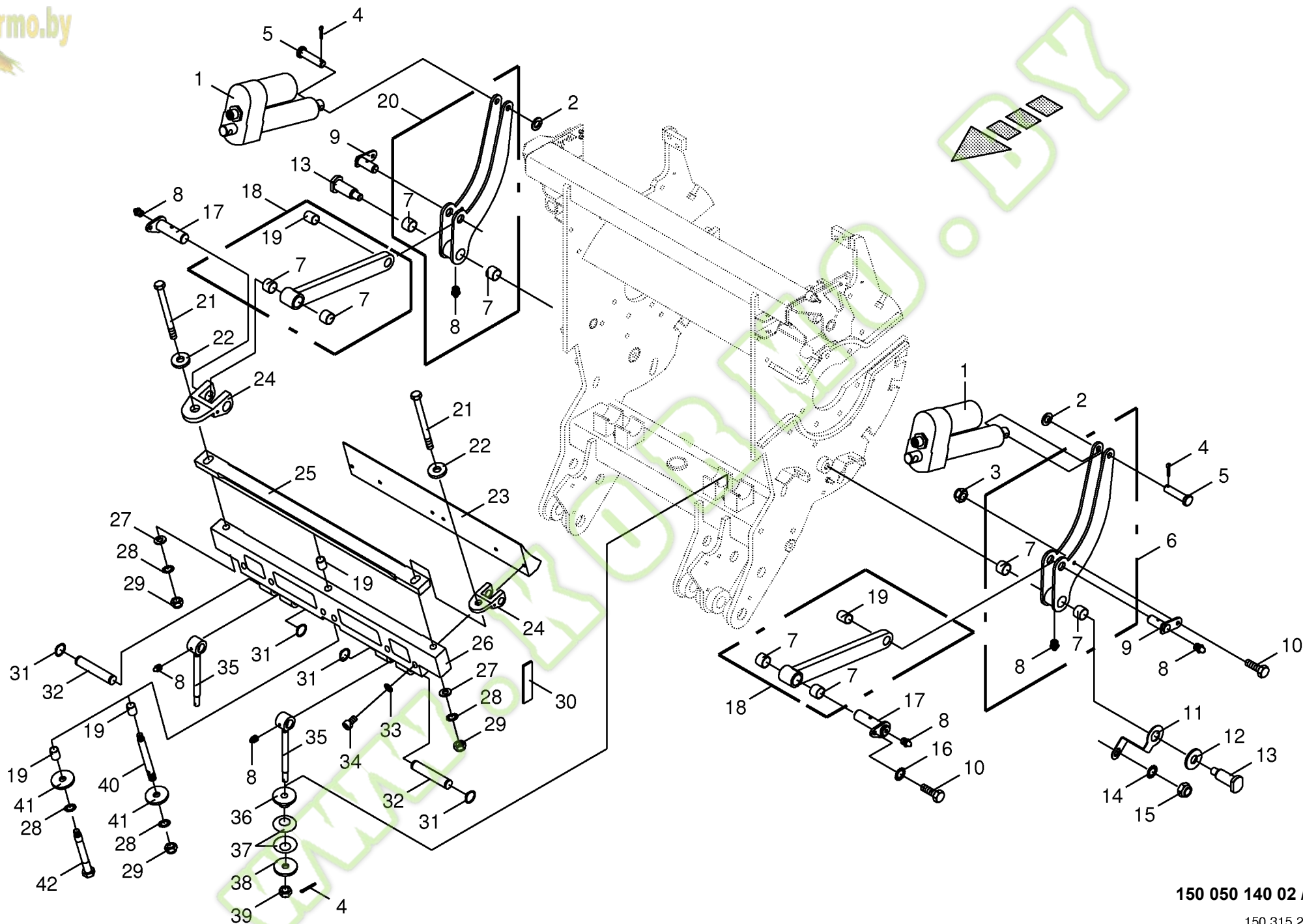






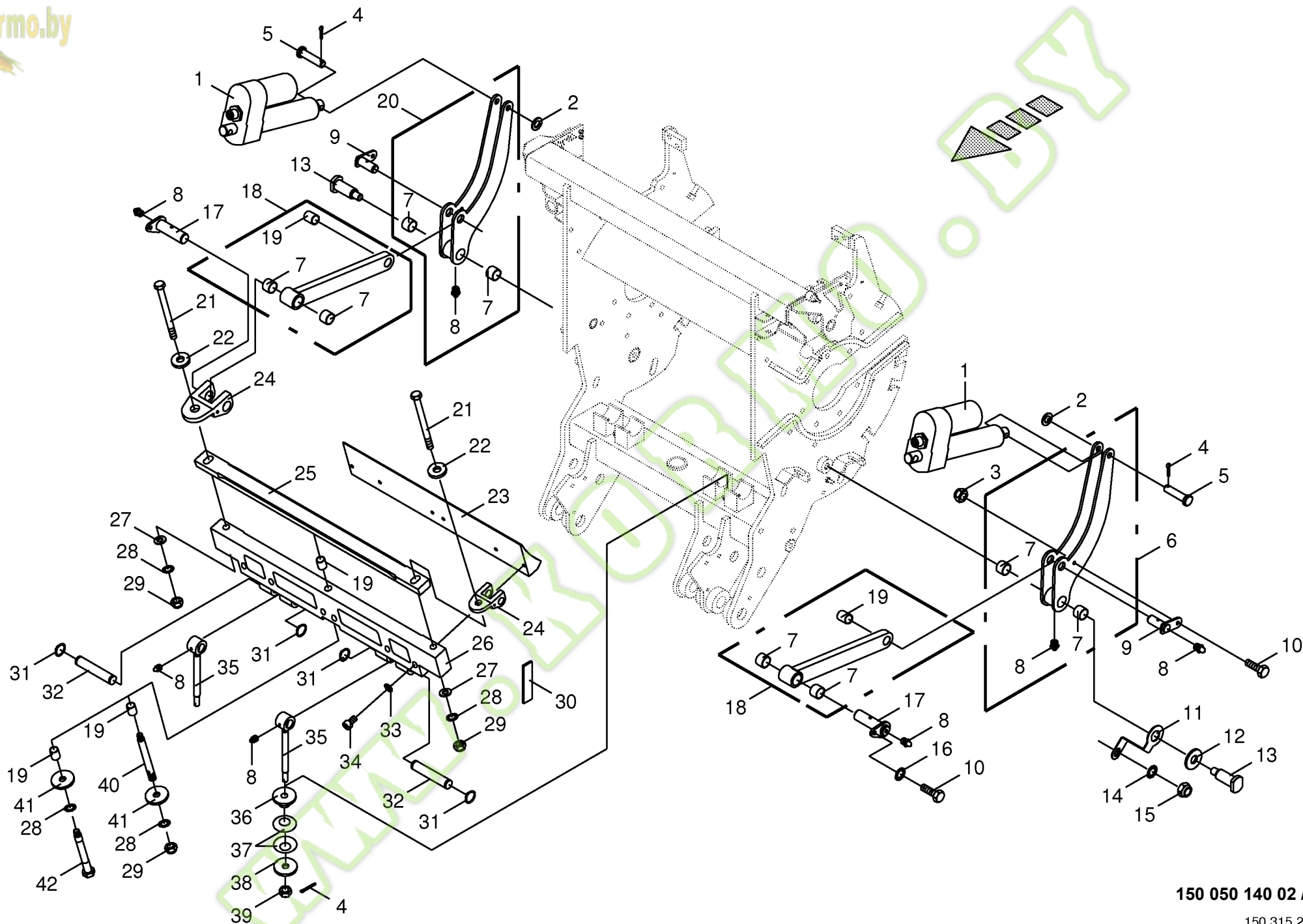






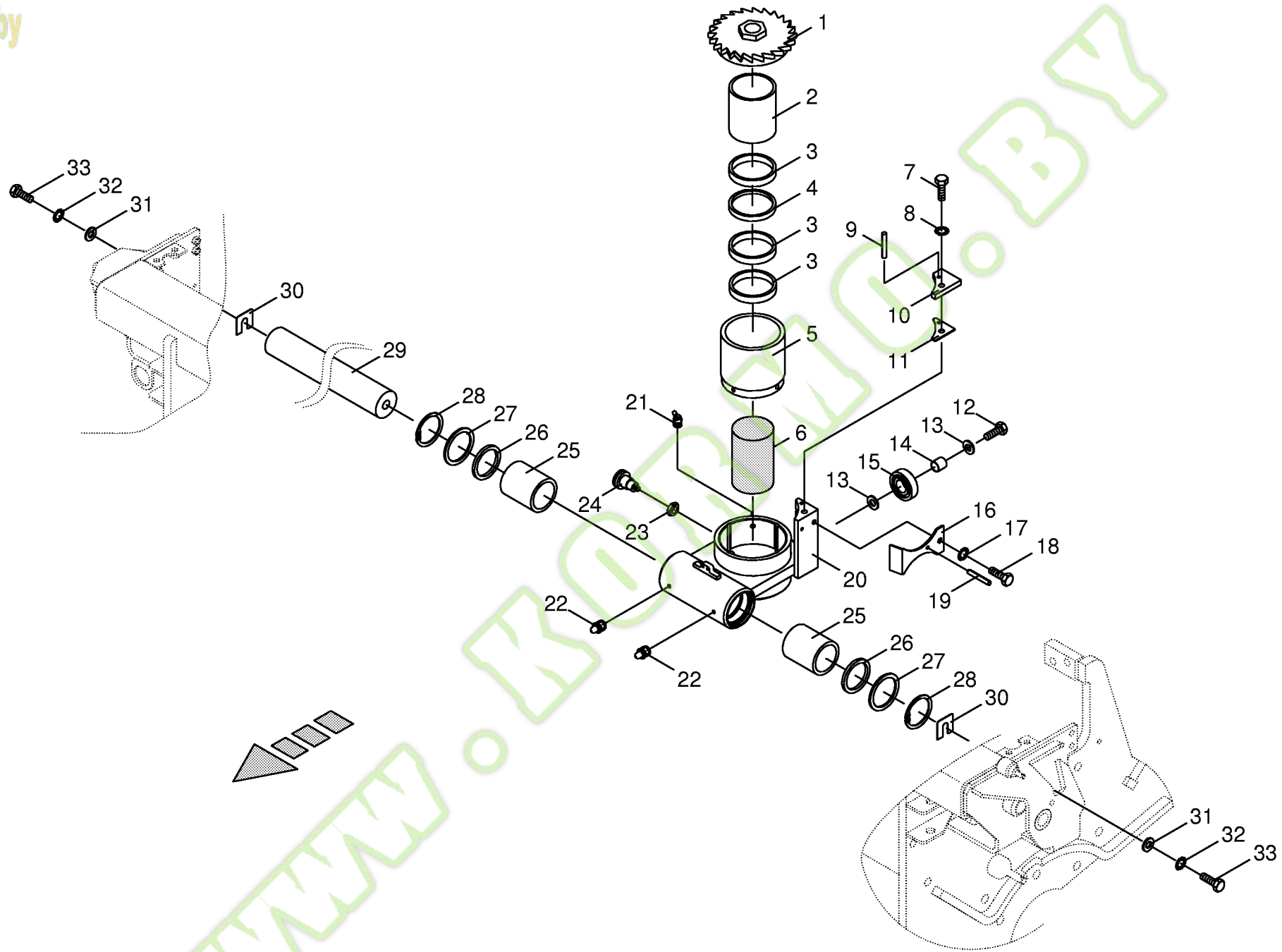


Gegenschneidenverstellung Shear bar adjustment Réglage du contre-couteau					773001 - 801000	B I G 8 0 0	B I G 1 0 0 0					150 050 140 02	
												150 315 253 2	26.0
Pos.	ID-Nr.	Benennung	Description	Description	Masch.-Nr-							Bemerkung/Remarks/Remarque	
1	00 303 162 2	Motor	Engine	Moteur		x	x						
2	00 910 506 1	Scheibe	Washer	Rondelle		x	x					13 X 24 X 2,5	
3	00 908 706 0	Sicherungsmutter	Locknut	Écrou hex		x	x					M 8	
4	00 912 066 1	Splint	Cotter pin	Goupille fendue		x	x					4 X 28	
5	00 217 711 1	Bolzen	Pin	Boulon		x	x					Rd. 20 X 57	
6	00 214 192 0	Schwinge -links	Rocker -left	Aile -gauche		x	x						
7	00 935 334 0	Lagerbuchse	Bearing bush	Coussinet		x	x					25 X 28 X 20	
8	00 919 105 0	Kegelschmiernippel	Grease nipple	Graisseur à cone		x	x					AM 8 X 1	
9	00 216 457 1	Bolzen	Pin	Boulon		x	x						
10	00 900 614 0	6kt-Schraube	Hex head bolt	Boulon tête hex		x	x					M 8 X 20	
11	00 214 109 0	Sicherungsblech	Locking plate	Tôle de sécurité		x	x						
12	00 217 715 0	Scheibe	Washer	Rondelle		x	x					Rd. 50 X 4,5	
13	00 214 199 0	Befestigungsbolzen	Attachment bolt	Boulon de fixation		x	x						
14	00 909 909 1	Sperrkantscheibe	Detent edged washer	Disque à bord d'arrêt		x	x					SKM 10	
15	00 908 758 0	Sicherungsmutter	Locknut	Écrou hex		x	x					M 10	
16	00 909 908 1	Sperrkantscheibe	Detent edged washer	Disque à bord d'arrêt		x	x					SKM 8	
17	00 214 205 0	Bolzen	Pin	Boulon		x	x						
18	00 214 201 0	Hebel	Lever	Levier		x	x						
19	00 935 327 0	Lagerbuchse mit Schmieraschen	Bearing bush	Coussinet		x	x					20 X 23 X 20	
20	00 214 196 0	Schwinge -rechts	Rocker -right	Aile -droite		x	x						
21	00 901 217 1	6kt-Schraube	Hex head bolt	Boulon tête hex		x	x					M 20 X 180	
22	00 221 637 0	Scheibe	Washer	Rondelle		x	x					21 X 50 X 8	
23	00 215 385 0	Formteil -ungefedert	Formed part -not spring- mounted	Pièce forme -ne pas suspendu		x	x						
	20 023 192 0	Formteil -HD, ungefedert	Formed part -HD, not spring- mounted	Pièce forme -HD, ne pas suspendu		x	x						
24	00 215 388 0	Zuglasche	Tension plate	Support de bride		x	x						
25	00 217 125 2	Gegenschneide -Gras Standard	Counter blade -grass standard	Contre-couteau -gramen standard		x	x						
	00 224 261 3	Gegenschneide -Mais, Gras	Counter blade -maize, grass	Contre-couteau -mais, gramen		x	x						
26	00 215 382 0	Spezial Grundkörper -ungefedert	special Basic structure -not spring- mounted	spécial Corps de base -ne pas suspendu		x	x						
	20 023 668 0	Gegenschneidenträger -gefedert	Counter blade carrier -spring- mounted	Potence du contre - couteau - suspendu		x	x						
27	00 910 360 0	Scheibe	Washer	Rondelle		x	x					21 X 44 X 8	
28	00 909 913 1	Sperrkantscheibe	Detent edged washer	Disque à bord d'arrêt		x	x					SKM 20	
29	00 908 721 0	Sicherungsmutter	Locknut	Écrou hex		x	x					M 20	
30	00 940 122 0	Selbstklebende Dichtstreifen - Id.-Nr.= 1m	Self-adhesive sealing strip - Id.-no.= 1m	Joint auto-adhésif -Id.-no.= 1m		x	x						



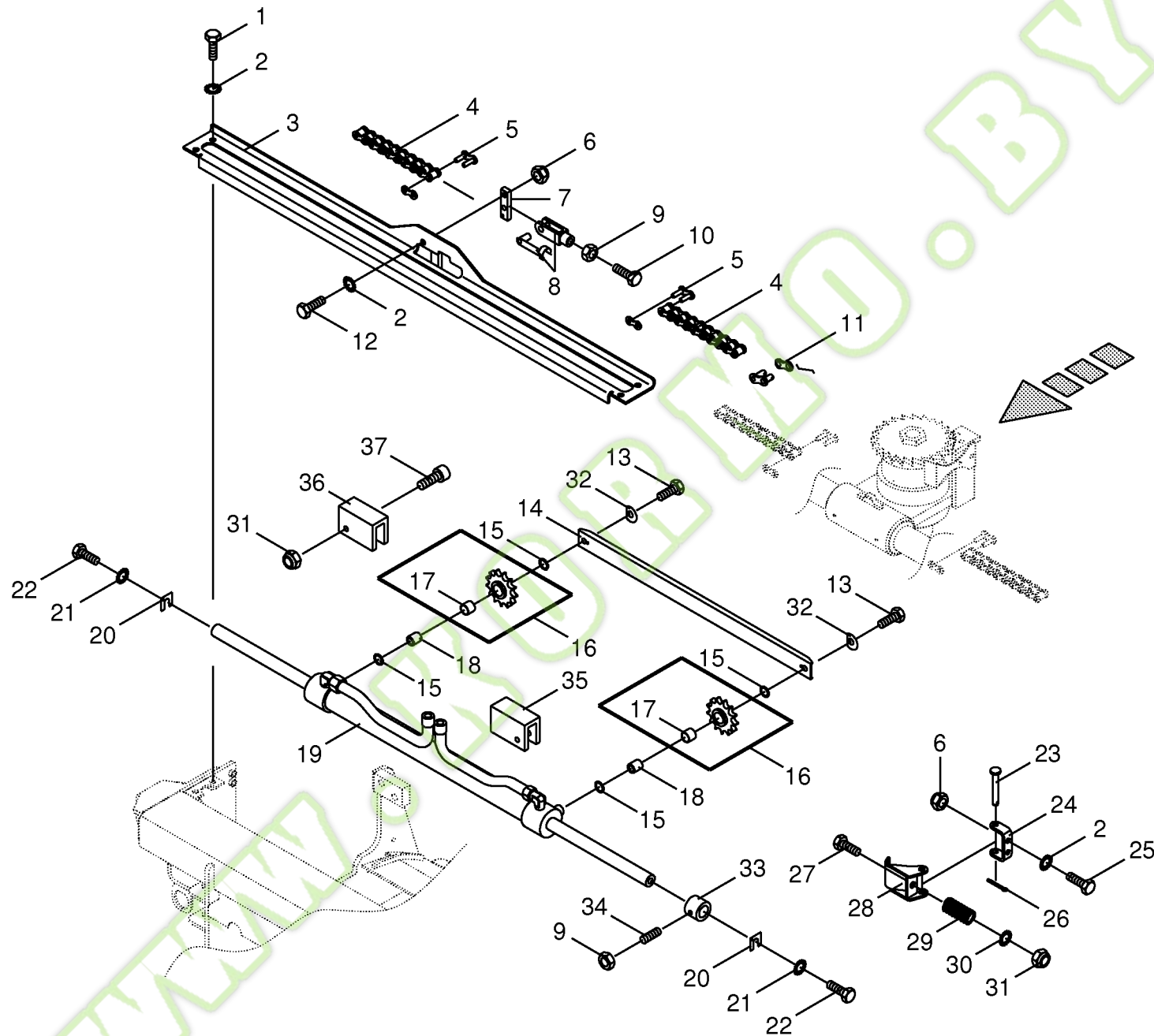




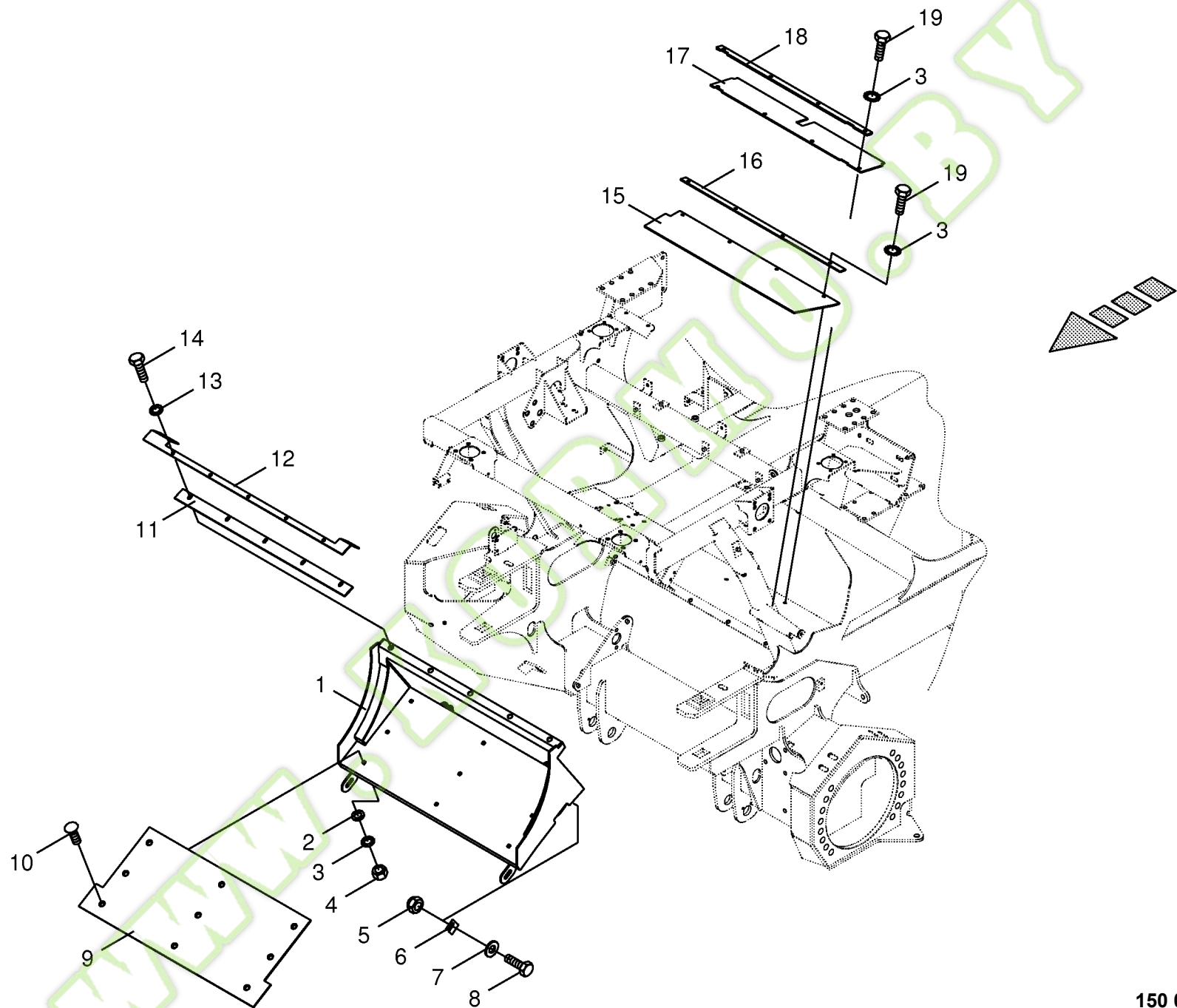




Schleifeinrichtung Sharpening Dispositif d'affutage						773001 - 801000	B I G X 8 0 0	B I G X 1 0 0 0							150 050 140 02
														150 315 274 1	27.0
Pos.	ID-Nr.	Benennung	Description	Description	Masch.-Nr-									Bemerkung/Remarks/Remarque	
1	20 023 338 0	Verstellrad	Adjusting wheel	Galet de réglage		x	x							Z= 36	
2	00 222 396 2	Hülse	Bushing	Douille		x	x							100 X 5 X 89,5	
3	00 222 394 2	Klemmring	Lock collar	Bague de serrage		x	x							90 X 100 X 10	
4	00 222 395 2	Zwischenring	Intermediate ring	Bague intermédiaire		x	x							90 X 100 X 13	
5	00 222 393 5	Aufnahme	Retainer	Enregistrement		x	x							Lg.= 133	
6	00 222 364 3	Schleifstein	Grindstone	Pierre-affutage		x	x							Lg.= 150	
7	00 900 637 0	6kt-Schraube	Hex head bolt	Boulon tête hex		x	x							M 10 X 30	
8	00 909 909 1	Sperrkantscheibe	Detent edged washer	Disque à bord d'arrêt		x	x							SKM 10	
9	00 912 608 2	Spannstift	Roll pin	Goupille de serrage		x	x							5 X 20	
10	00 215 430 0	Gleitstein	Slide block	Pièces de glissement		x	x								
11	00 214 175 0	Beilage	Enclosure	Accompagnement		x	x								
12	00 900 658 0	6kt-Schraube	Hex head bolt	Boulon tête hex		x	x							M 12 X 40	
13	00 910 803 0	Passscheibe	Shim ring	Cale		x	x							12 X 18 X 1,0	
14	00 215 432 0	Buchse	Bushing	Douille		x	x							15 X 1,25 X 15	
15	90 000 027 0	Rillenkugellager	Grooved ball bearing	Roulement à gorge		x	x							LB 3202 B-2RSR	
16	00 215 433 0	Sperrklinke	Safety catch	Cliquet		x	x								
17	00 909 908 1	Sperrkantscheibe	Detent edged washer	Disque à bord d'arrêt		x	x							SKM 8	
18	00 900 617 0	6kt-Schraube	Hex head bolt	Boulon tête hex		x	x							M 8 X 30	
19	00 912 608 2	Spannstift	Roll pin	Goupille de serrage		x	x							5 X 20	
20	00 215 434 0	Schleifschlitten	Grinding carriage	Coulisseau d'affilage		x	x								
21	00 919 106 0	Kegelschmiernippel	Grease nipple	Graisser à cône		x	x							BM 8 X 1	
22	00 919 105 0	Kegelschmiernippel	Grease nipple	Graisser à cône		x	x							AM 8 X 1	
23	00 908 521 2	6kt-Mutter -niedrige Form	Hex nut -low form	Écrou hex -forme basse		x	x							M 16 X 1,5	
24	00 940 314 0	Rastbolzen	Stop bolt	Boulon de cesse		x	x							M 16 X 1,5	
25	00 930 498 0	Linearkugellager	Linear ball bearing	Roulement à billes linéaires		x	x							LBBR 50 - 2LS	
26	00 936 054 0	Radial-Wellendichtring	Radial-shaft sealing ring	Radial-bague d'étanchéité		x	x							G 50 X 62 X 5	
27	00 910 703 1	Stützscheibe	Supporting disc	Rondelle diélectrique		x	x							S 55 X 68 X 3,0	
28	00 911 664 0	Sicherungsring	Circlip	Circlip		x	x							I 68 X 2,5	
29	00 224 731 0	Welle	Shaft	Arbre		x	x							Rd. 50 x 1156	
30	00 219 211 1	Beilage	Enclosure	Accompagnement		x	x								
31	00 910 362 0	Scheibe	Washer	Rondelle		x	x							17 X 40 X 6	
32	00 909 912 1	Sperrkantscheibe	Detent edged washer	Disque à bord d'arrêt		x	x							SKM 16	
33	00 900 677 0	6kt-Schraube	Hex head bolt	Boulon tête hex		x	x							M 16 X 50	

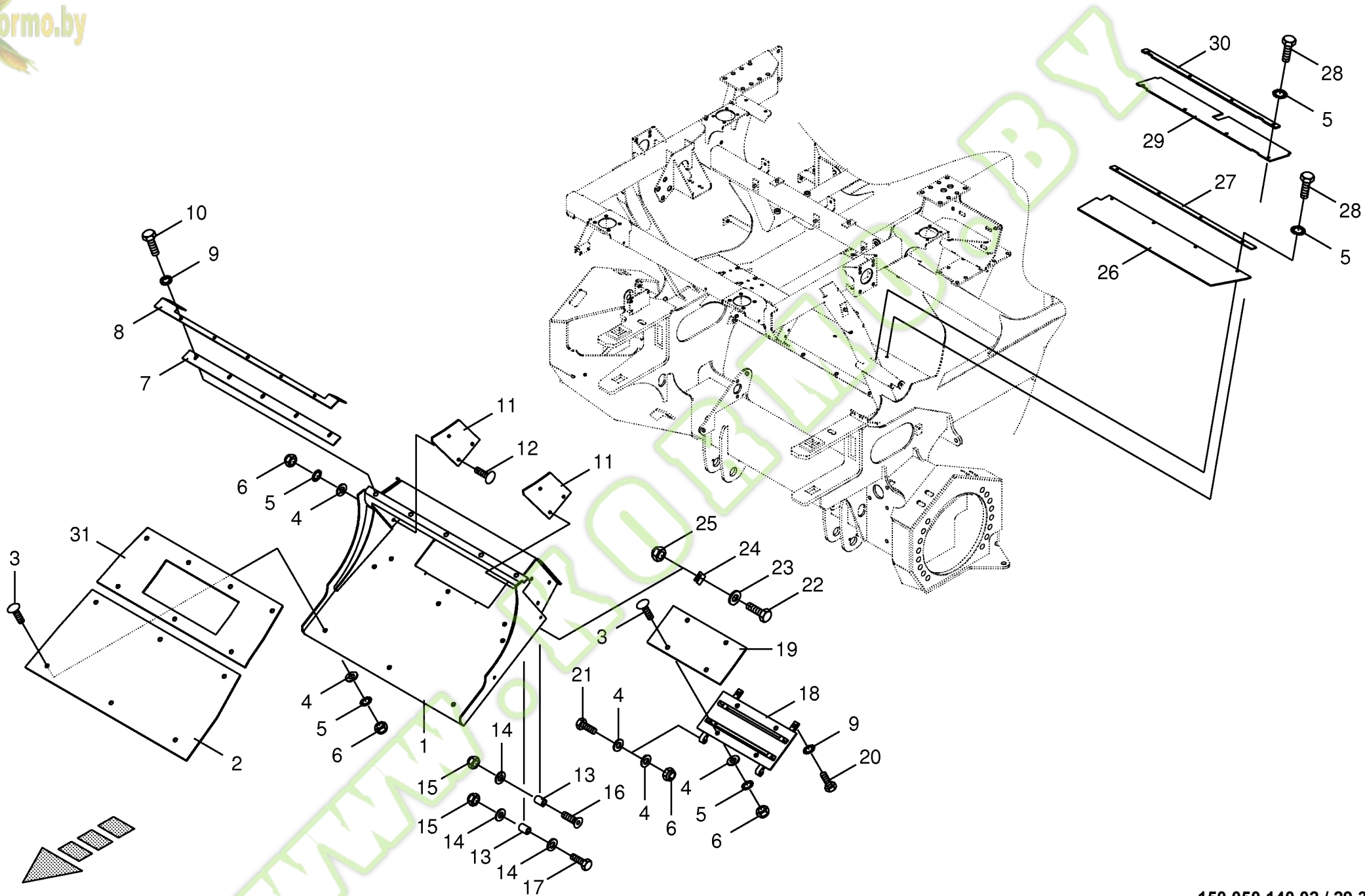


Antrieb Schleifeinrichtung Sharpening device drive Entraînement du dispositif d'affutage					773001 - 801000	B I G 8 0 0	B I G 1 0 0 0					150 050 140 02
											150 315 299 3	28.0
Pos.	ID-Nr.	Benennung	Description	Description	Masch.-Nr-							Bemerkung/Remarks/Remarque
1	00 900 634 0	6kt-Schraube	Hex head bolt	Boulon tête hex		x	x					M 10 X 20
2	00 909 909 1	Sperrkantscheibe	Detent edged washer	Disque à bord d'arrêt		x	x					SKM 10
3	00 215 406 0	Abdeckung	Cover	Couvercle		x	x					
4	00 920 350 0	Rollenkette	Roller chain	Chain à rouleaux		x	x					1/2" x 50 Ro
5	00 921 958 0	Steckglied mit Drahtverschluss	Chain lock	Joint de chaîne		x	x					1/2"
6	00 908 758 0	Sicherungsmutter	Locknut	Écrou hex		x	x					M 10
7	00 215 441 0	Spannarm	Tension arm	Levier tendeur		x	x					
8	00 927 110 1	Gabelkopf kpl.	Clevis cpl.	Chape cpl.		x	x					G 10 X 40
9	00 908 212 0	6kt-Mutter	Hex nut	Écrou hex		x	x					M 10
10	00 900 639 0	6kt-Schraube	Hex head bolt	Boulon tête hex		x	x					M 10 X 40
11	00 921 957 0	Gekröpftes Glied mit Splint	Cranked link	Maillon coude		x	x					1/2"
12	00 900 637 0	6kt-Schraube	Hex head bolt	Boulon tête hex		x	x					M 10 X 30
13	00 900 638 0	6kt-Schraube	Hex head bolt	Boulon tête hex		x	x					M 10 X 35
14	20 023 962 0	Strebe	Strut	Contrefiche		x	x					
15	00 910 942 0	Passscheibe	Shim ring	Cale		x	x					16 X 22 X 1
16	00 222 838 1	Kettenrad	Chain sprocket	Roue à chaînes		x	x					1/2" Z = 13
17	00 935 335 0	Lagerbuchse mit Schmiertaschen	Bearing bush	Coussinet		x	x					16 X 18 X 15
18	00 222 812 0	Buchse	Bushing	Douille		x	x					Rd. 20 X 18
19	00 918 540 0	Hydraulikzylinder	Hydraulic cylinder	Vérin hydraulique		x	x					Dz 25/40 X 500/1158
	27 000 654 0	Dichtungssatz	Sealing set	Jeu de joints		x	x					Dz 25/40
20	00 215 419 0	Beilage	Enclosure	Accompagnement		x	x					
21	00 909 910 1	Sperrkantscheibe	Detent edged washer	Disque à bord d'arrêt		x	x					SKM 12
22	00 900 658 0	6kt-Schraube	Hex head bolt	Boulon tête hex		x	x					M 12 X 40
23	00 215 447 0	Bolzen	Pin	Boulon		x	x					Rd. 20 X 84
24	00 215 446 0	Bügel	Yoke	Branchon		x	x					
25	00 900 636 0	6kt-Schraube	Hex head bolt	Boulon tête hex		x	x					M 10 X 25
26	00 912 046 1	Splint	Cotter pin	Goupille fendue		x	x					3,2 X 28
27	00 900 214 0	6kt-Schraube	Hex head bolt	Boulon tête hex		x	x					M 8 X 55
28	00 215 442 0	Klinke	Ratchet	Béquille		x	x					
29	00 222 442 0	Druckfeder	Pressure spring	Ressort de pression		x	x					2 X 12 X 35,4
30	00 909 908 1	Sperrkantscheibe	Detent edged washer	Disque à bord d'arrêt		x	x					SKM 8
31	00 908 706 0	Sicherungsmutter	Locknut	Écrou hex		x	x					M 8
32	90 000 396 0	Sicherungsscheibe	Lock washer	Rondelle de protection		x	x					10,5 X 26 X 1
33	20 023 966 0	Begrenzungsring	Limiting ring	Anneau		x	x					25 X 40 X 35
34	00 905 755 0	Gewindestift	Threaded pin	Goujon fileté		x	x					M 10 X 16
35	20 023 961 0	Führungsklotz -links	Guide -left	Bloc de guidage -gauche		x	x					
36	20 023 960 0	Führungsklotz -rechts	Guide -right	Bloc de guidage -droite		x	x					
37	00 903 078 1	Zylinderschraube	Allen screw	Vis tête cylindrique		x	x					M 8 X 30

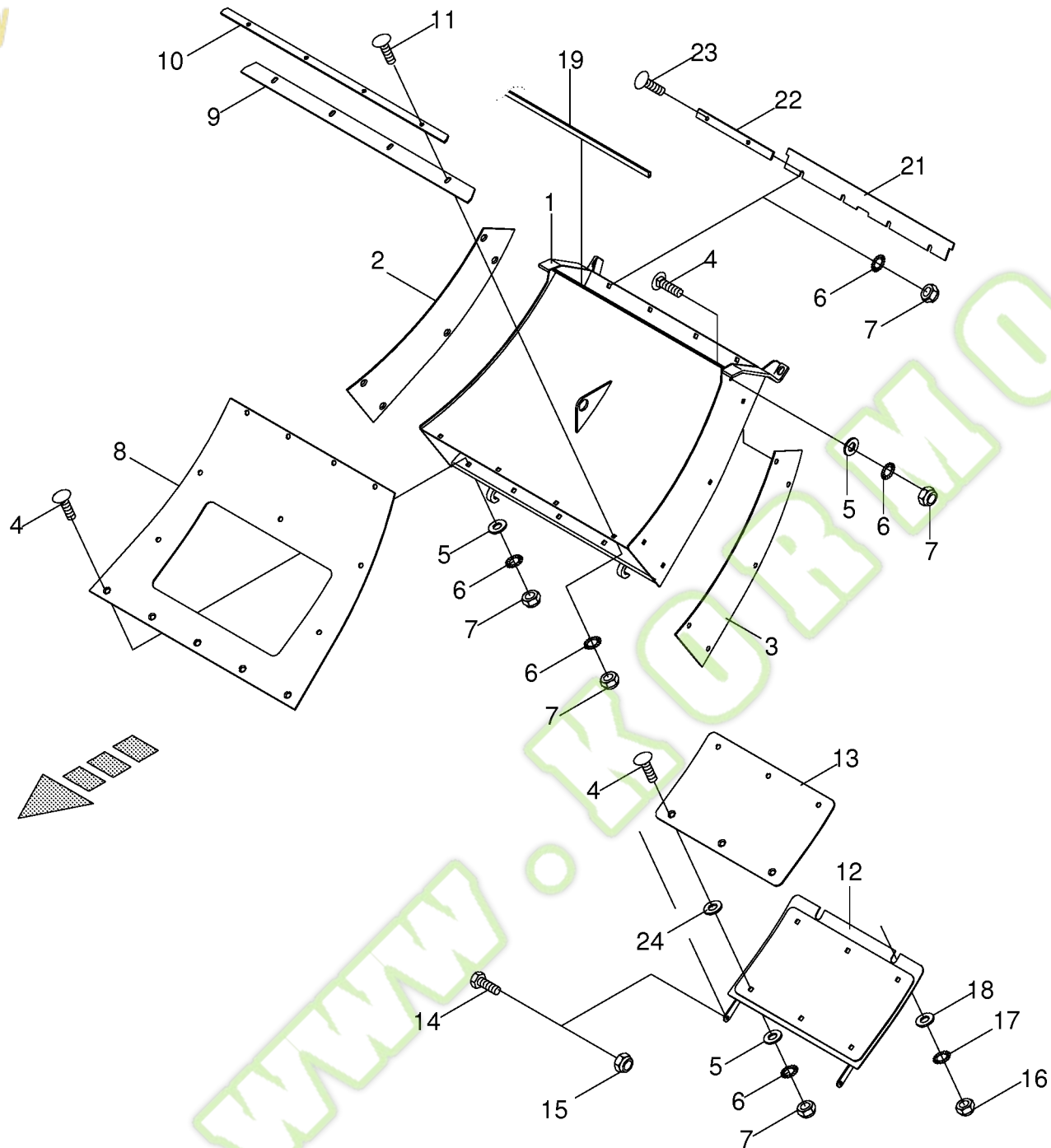




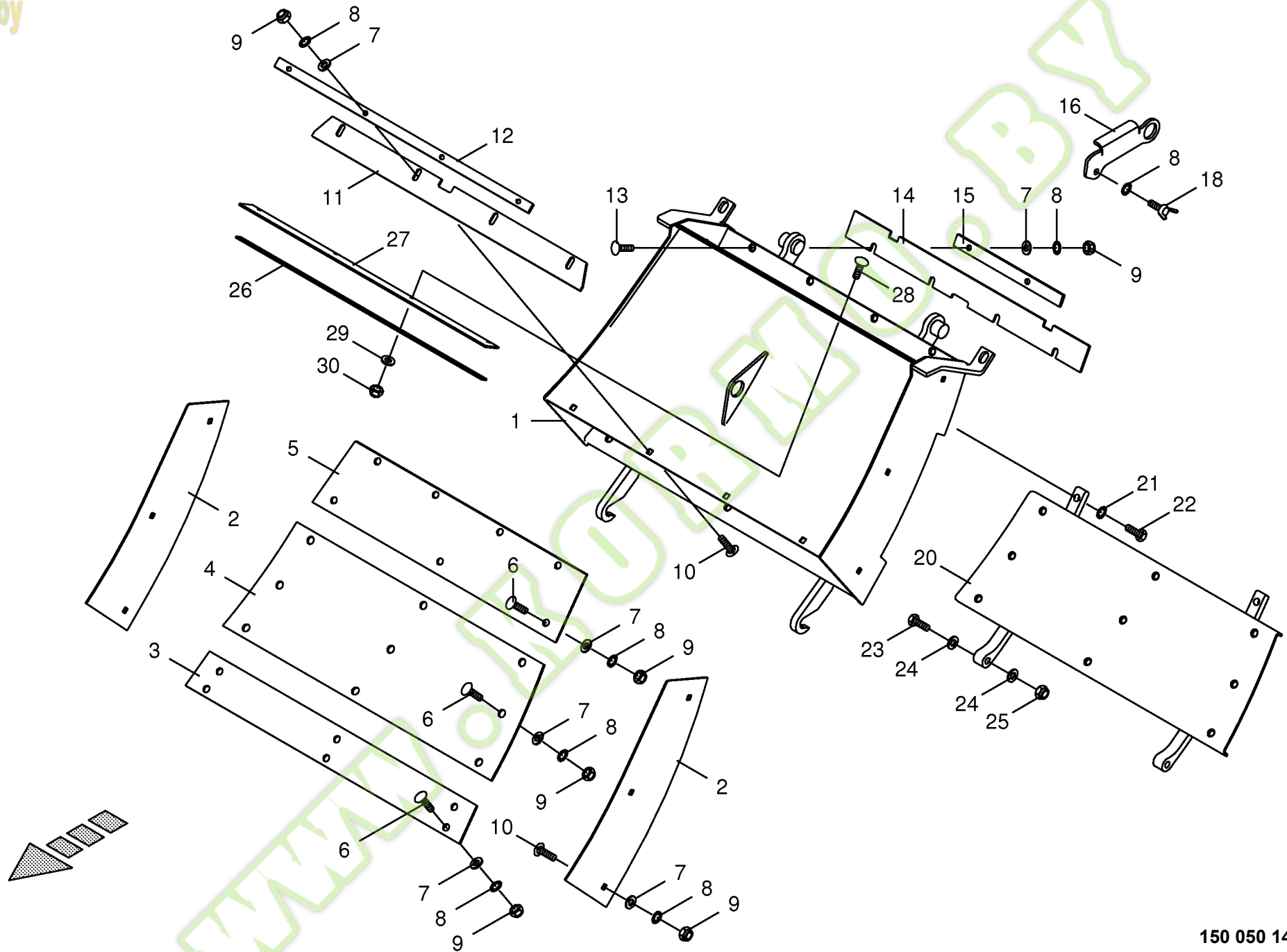






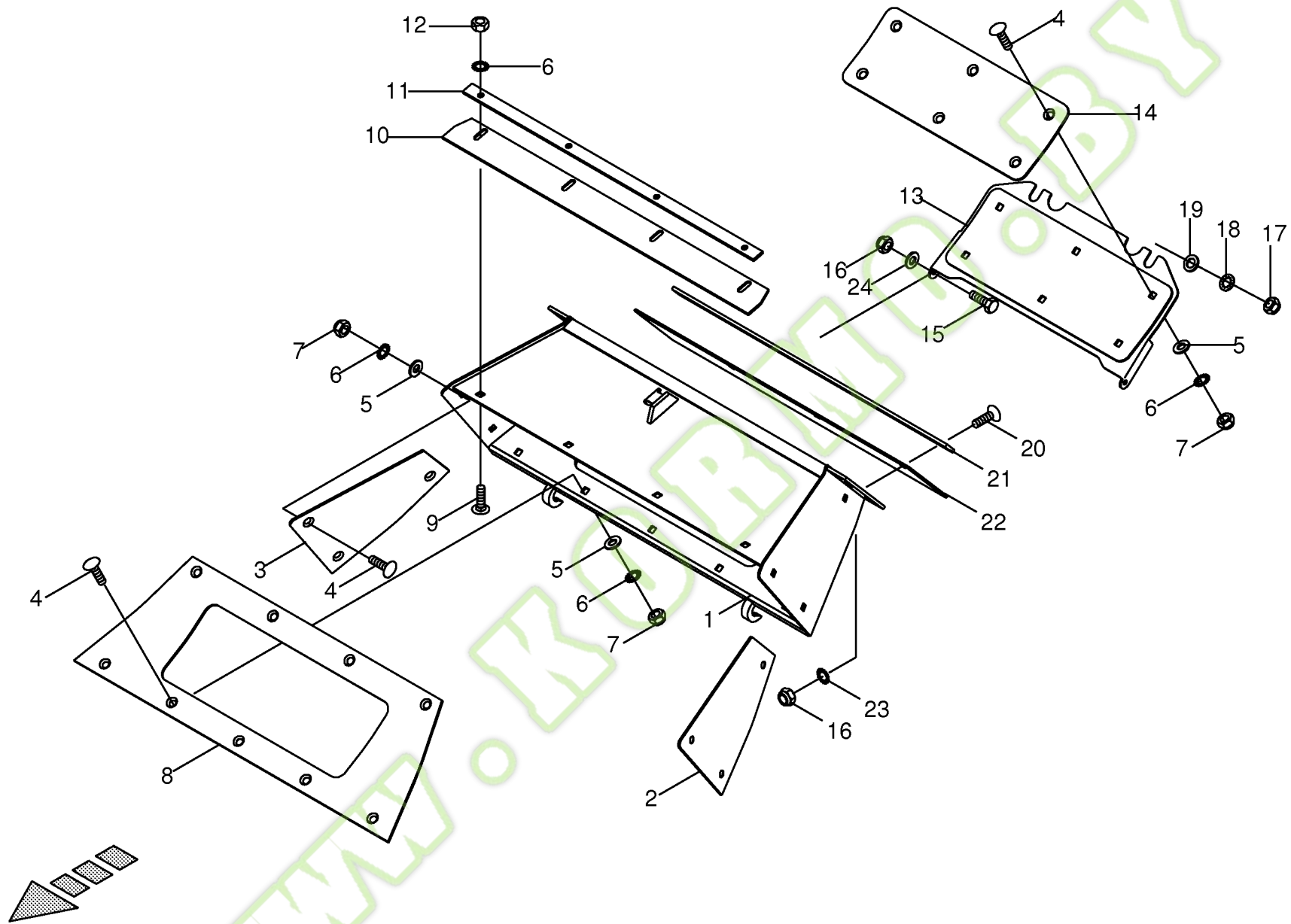




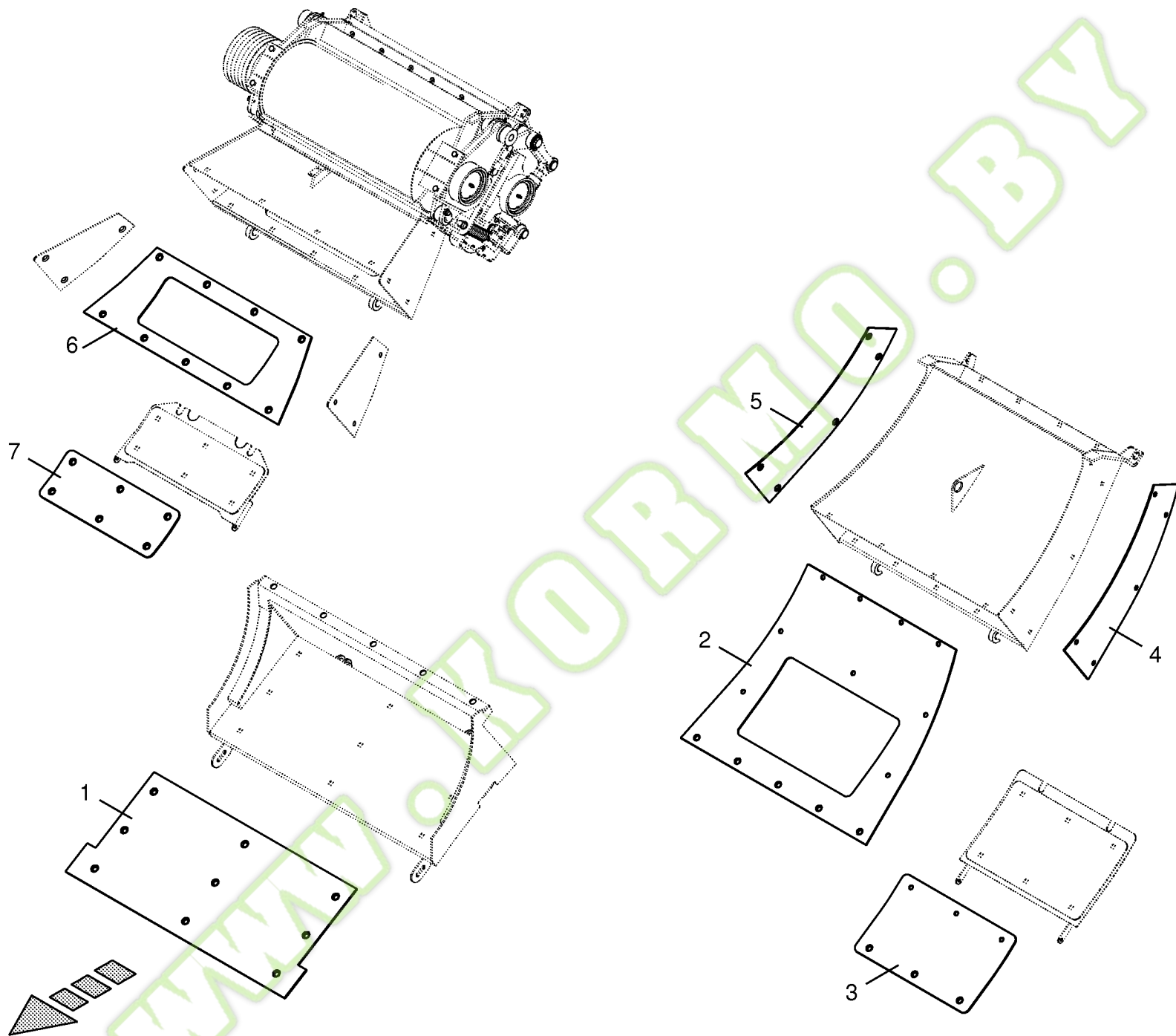




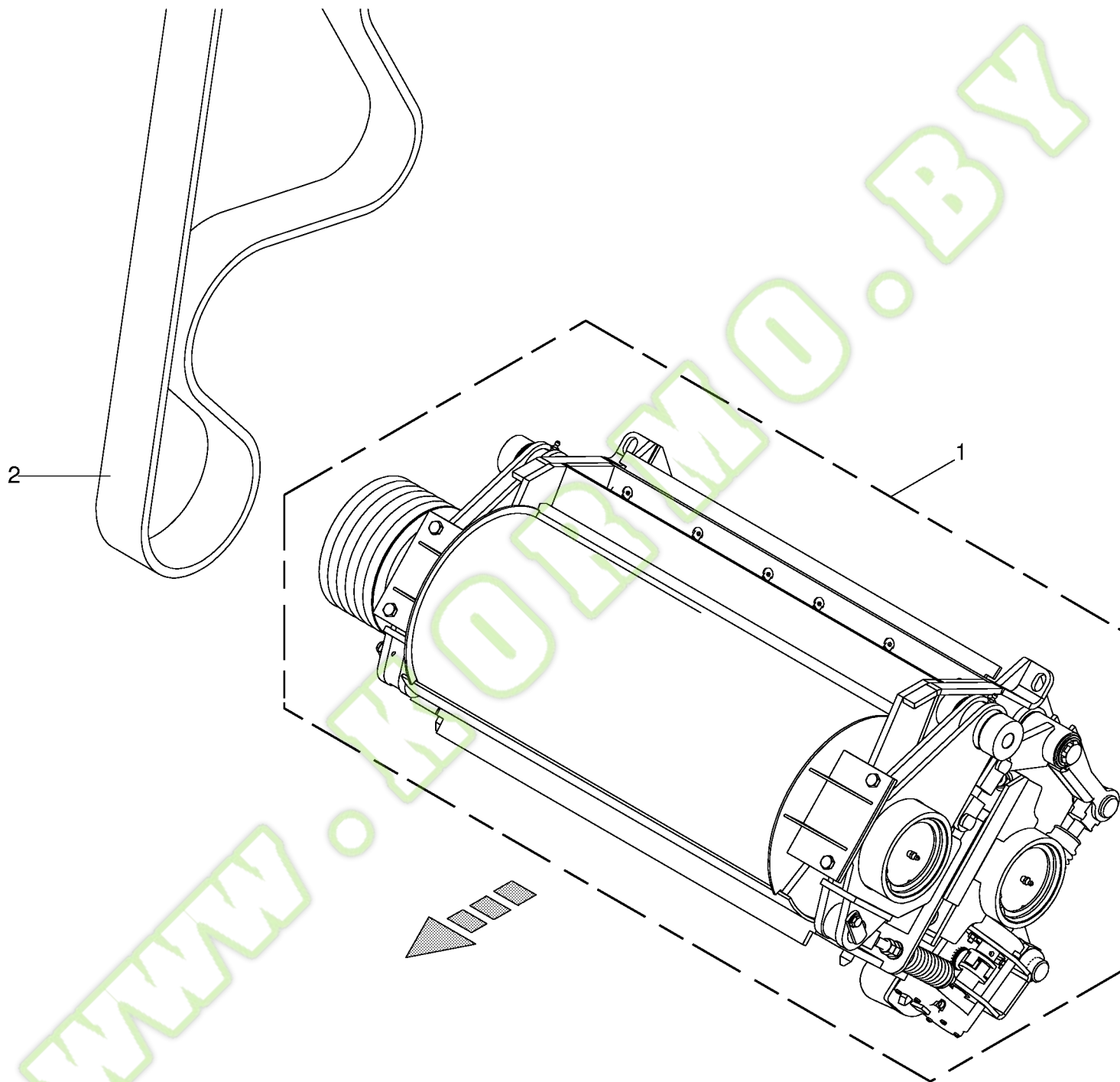






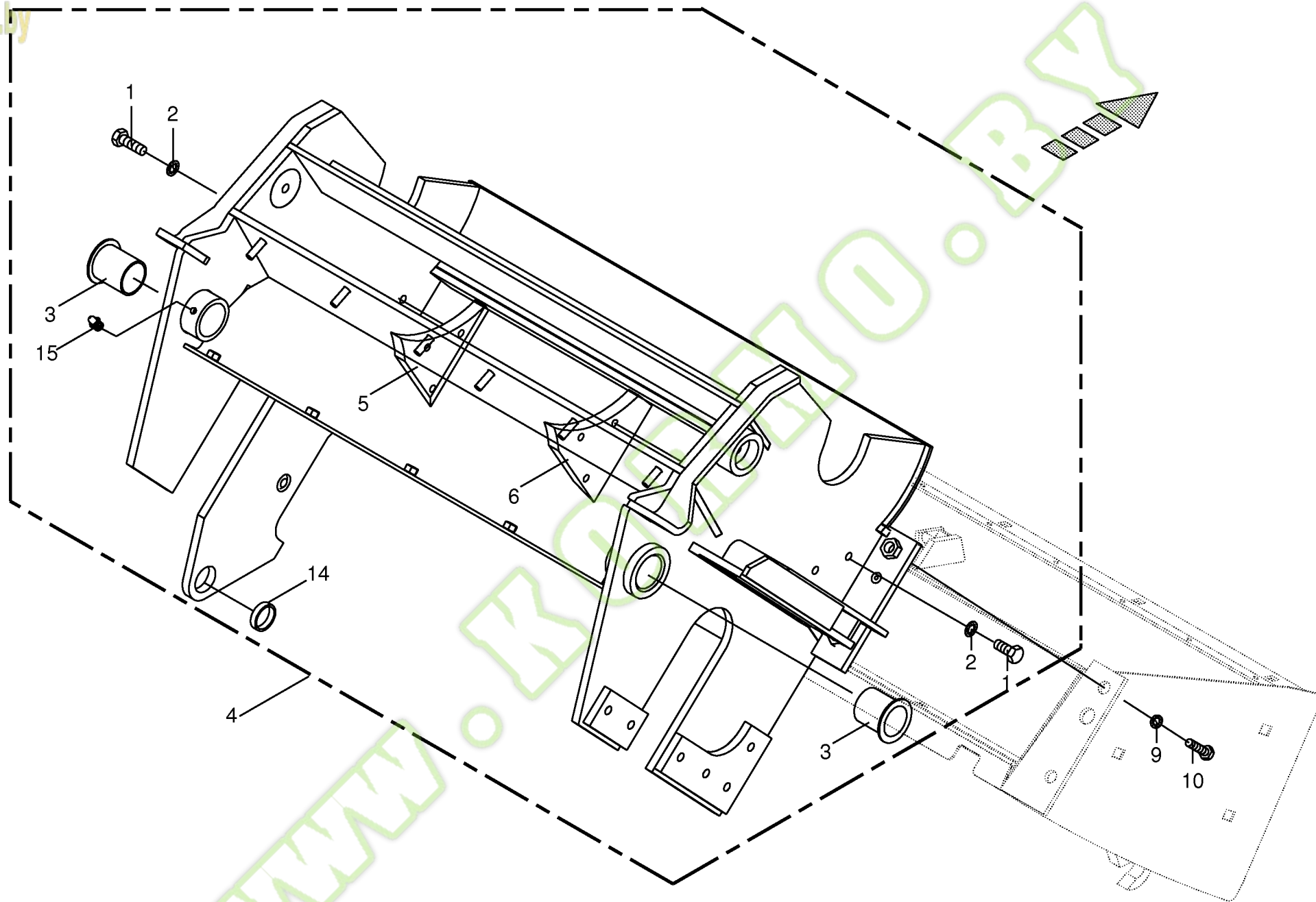




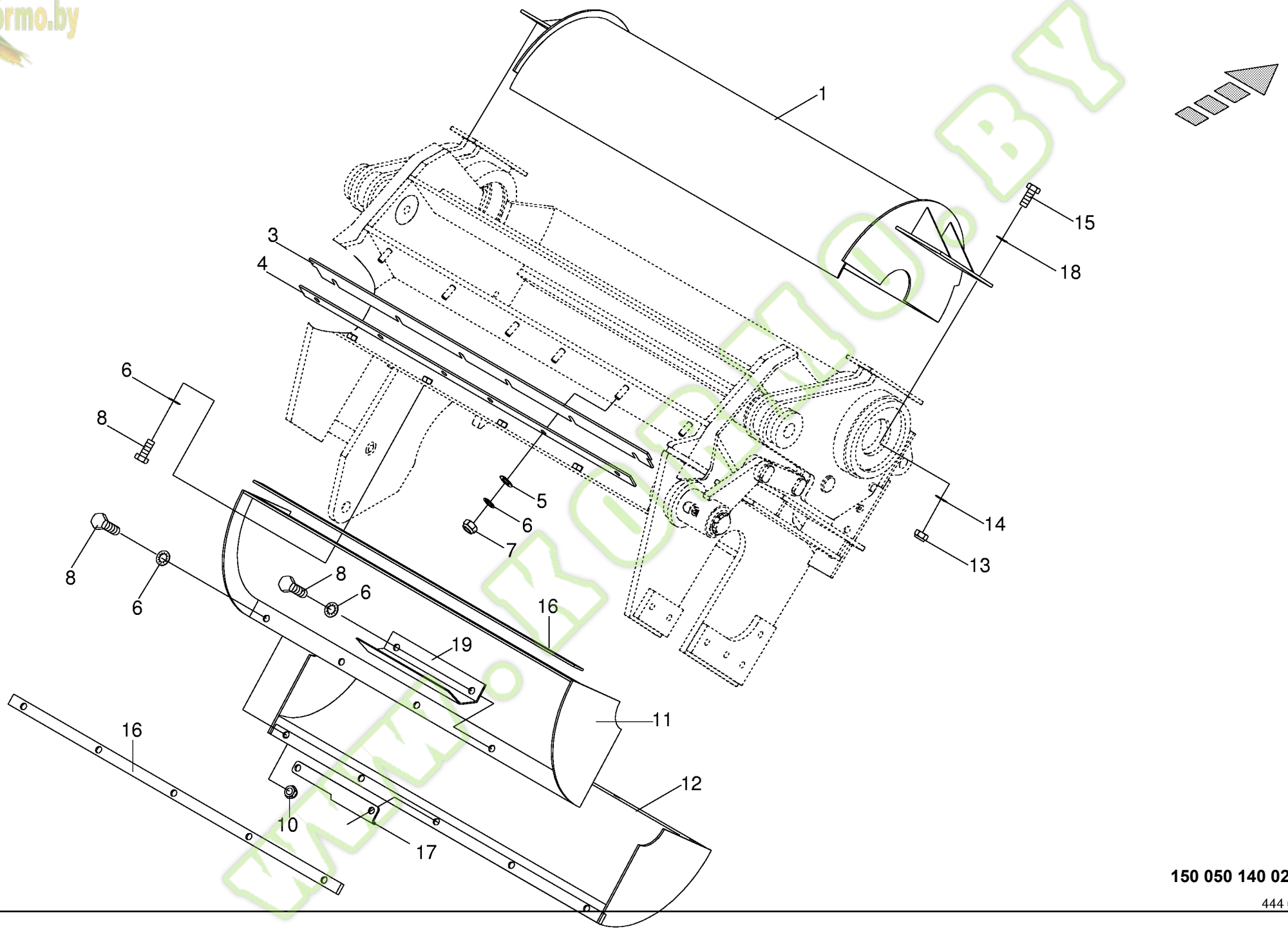




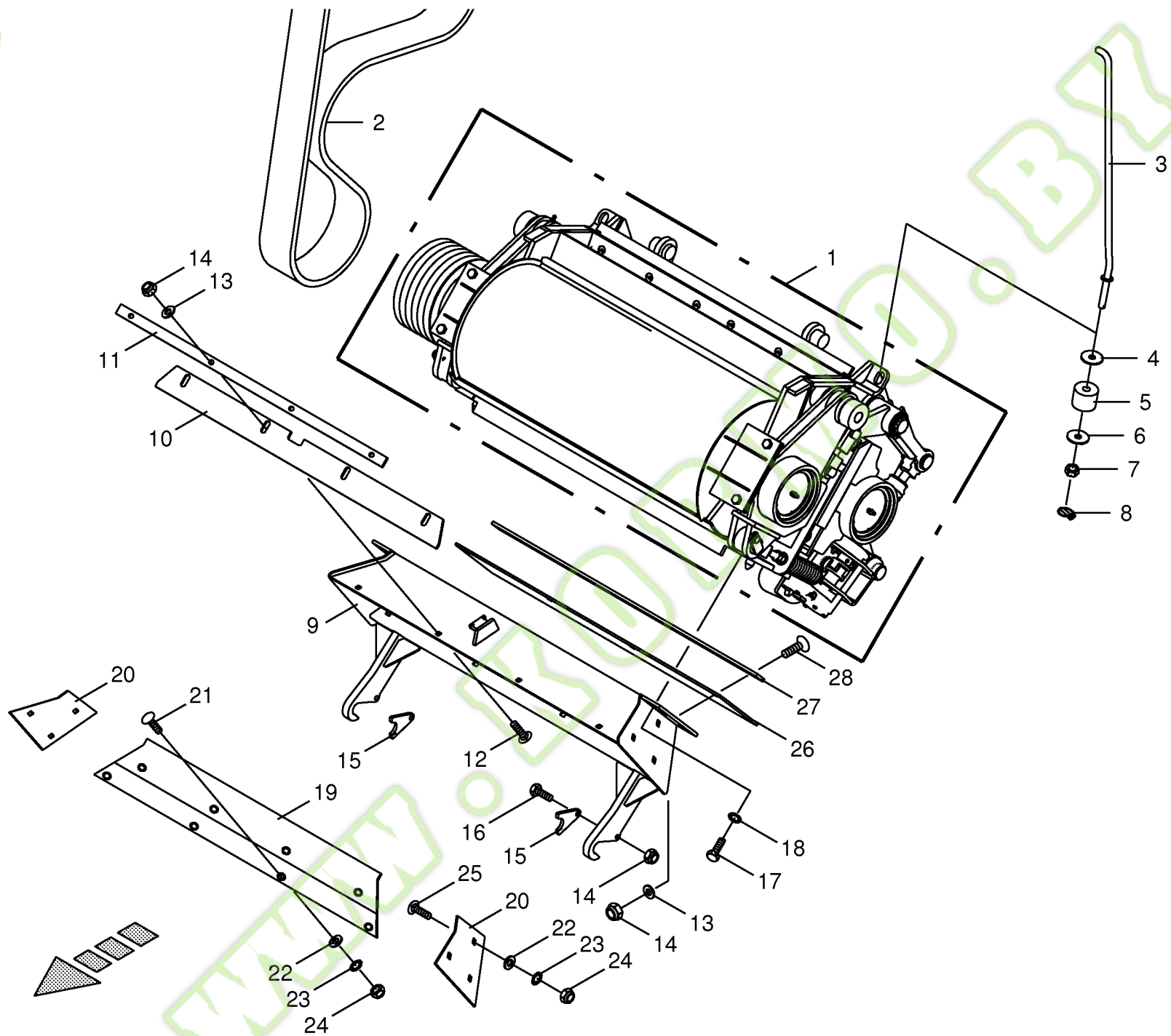








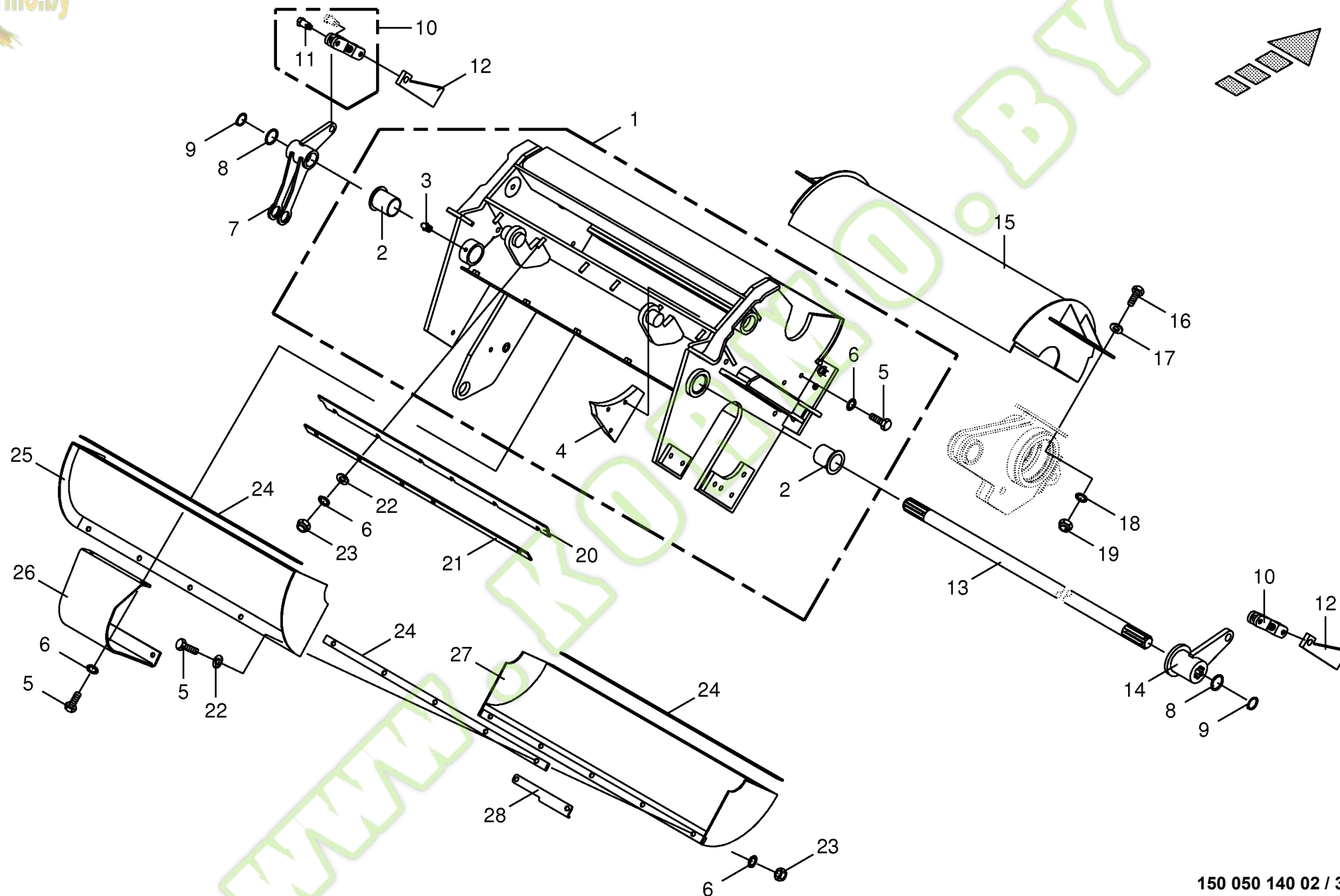




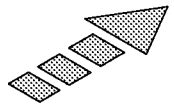
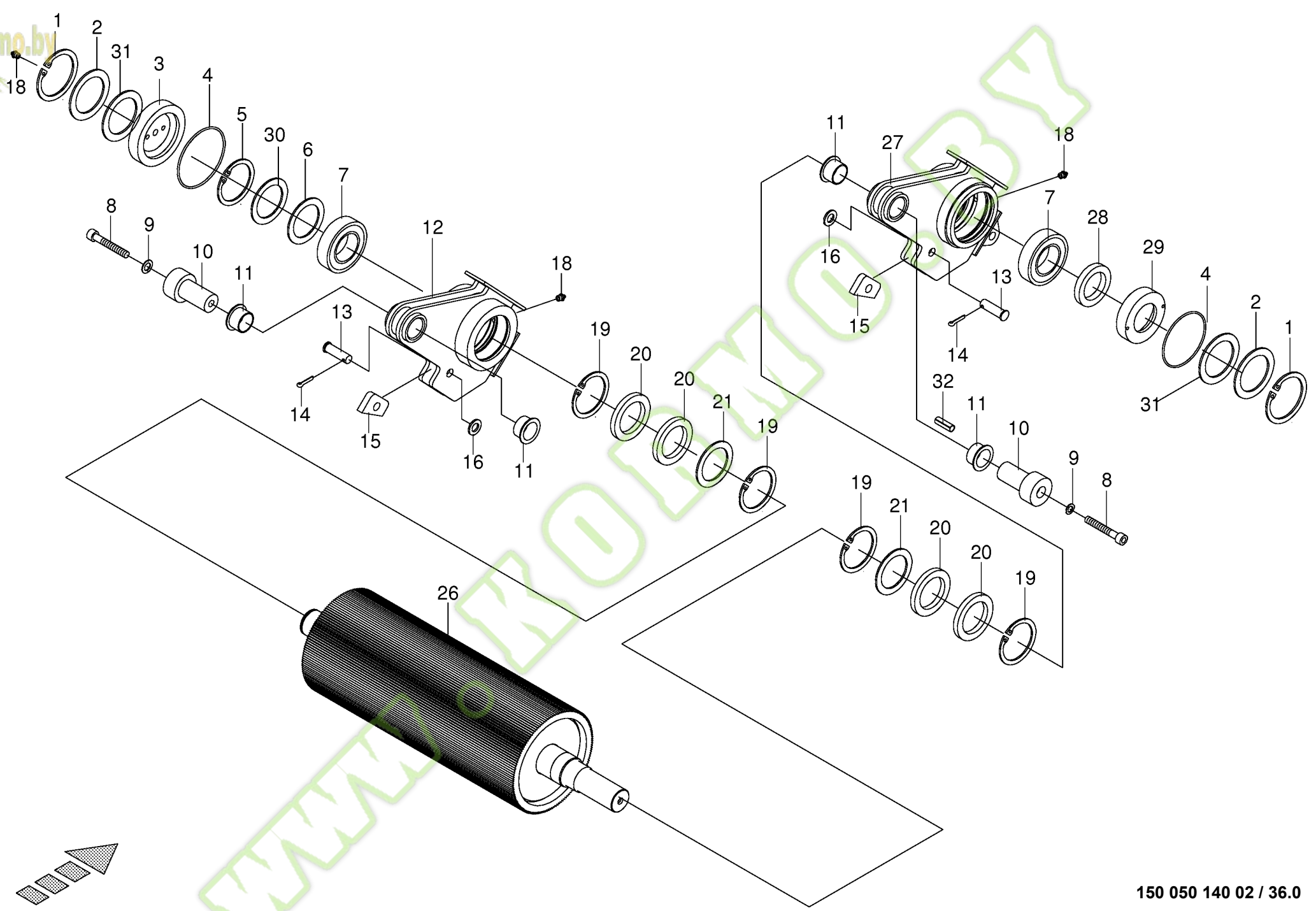




<b>Kornconditioner kpl. / Crackerkanal -gededert</b> <b>Grain conditioner cpl. / cracker duct -spring-mounted</b> <b>Corncracker cpl. / cracker conduit -suspendu</b>					773001 - 801000	B I G  8 0 0	B I G  1 0 0 0							150 050 140 02	150 349 241 2	35.3
Pos.	ID-Nr.	Benennung	Description	Description	Masch.-Nr-									Bemerkung/Remarks/Remarque		
1	20 024 794 0	Kornconditioner -kpl.	Grain conditioner -cpl.	Conditionneur de grain -cpl.		x	x							Z= 123		
	20 024 793 0	Kornconditioner -kpl.	Grain conditioner -cpl.	Conditionneur de grain -cpl.		x	x							Z= 144		
	20 024 795 0	Kornconditioner -kpl.	Grain conditioner -cpl.	Conditionneur de grain -cpl.		x	x							Z= 166		
	20 027 151 0	Kornconditioner -kpl. -HD	Grain conditioner -cpl. -HD	Conditionneur de grain -cpl. - HD		x	x							Z= 123		
2	20 026 884 0	Kornconditioner -kpl. -HD	Grain conditioner -cpl. -HD	Conditionneur de grain -cpl. - HD		x	x							Z= 144		
	00 216 880 0	Kraftband	Power band	Bande de force		x	x							6 HA Lg.= 2950		
3	20 024 838 0	Halterung -links, optional	Bracket -left, optional	Support -gauche, optionnel		x	x									
	20 024 836 0	Halterung -rechts, optional	Bracket -right, optional	Support -droite, optionnel		x	x									
4	00 910 362 0	Scheibe	Washer	Rondelle		x	x							17 X 40 X 6		
5	00 274 976 0	Gummipuffer	Rubber pad	Tampon en caoutchouc		x	x							Rd. 50 X 40		
6	00 910 327 0	Scheibe	Washer	Rondelle		x	x							17 X 50 X 3		
7	00 908 915 2	Kronenmutter	Castellated nut	Ecrou crenele plat		x	x							M 16 X 1,5		
8	00 917 004 1	Klappstecker	Linch pin	Goupille clip		x	x							5 X 32		
9	20 024 268 1	Kanal	Channel	Canal		x	x									
10	20 024 611 0	Dichtgummi	Sealing rubber	Caoutchouc d'étanchéité		x	x									
11	20 024 610 0	Abdeckleiste	Cover plate	Tôle de recouvrement		x	x									
12	00 904 732 2	Flachrundschaube	Coach bolt	Vis a tête bombée		x	x							M 8 X 25		
13	00 910 413 0	Scheibe	Washer	Rondelle		x	x							8,4 X 17 X 1,6		
14	00 908 706 0	Sicherungsmutter	Locknut	Écrou hex		x	x							M 8		
15	20 024 629 0	Sicherung	Protection	Fusible		x	x									
16	00 901 042 1	6kt-Schraube	Hex head bolt	Boulon tête hex		x	x							M 8 X 35		
17	00 900 656 0	6kt-Schraube	Hex head bolt	Boulon tête hex		x	x							M 12 X 30		
18	00 909 910 1	Sperrkantscheibe	Detent edged washer	Disque à bord d'arrêt		x	x							SKM 12		
19	20 024 270 0	Verschleissblech	Wearing plate	Tôle d'usure		x	x									
20	20 024 269 0	Verschleissblech -seitlich	Wearing plate -lateral	Tôle d'usure -latérale		x	x									
21	90 001 376 0	Senkschraube	Countersunk screw	Vis à tête fraisée		x	x							M 10 X 25 - 10.9		
22	00 910 414 0	Scheibe	Washer	Rondelle		x	x							10,5 X 21 X 2		
23	00 909 909 1	Sperrkantscheibe	Detent edged washer	Disque à bord d'arrêt		x	x							SKM 10		
24	00 908 758 0	Sicherungsmutter	Locknut	Écrou hex		x	x							M 10		
25	00 904 850 1	Flachrundschaube	Coach bolt	Vis a tête bombée		x	x							M 10 X 25		
26	20 023 530 0	Dichtgummi	Sealing rubber	Caoutchouc d'étanchéité		x	x									
27	20 023 529 0	Abdeckleiste	Cover plate	Tôle de recouvrement		x	x									
28	00 905 232 1	Flachrundschaube	Coach bolt	Vis a tête bombée		x	x							M 8 X 25		





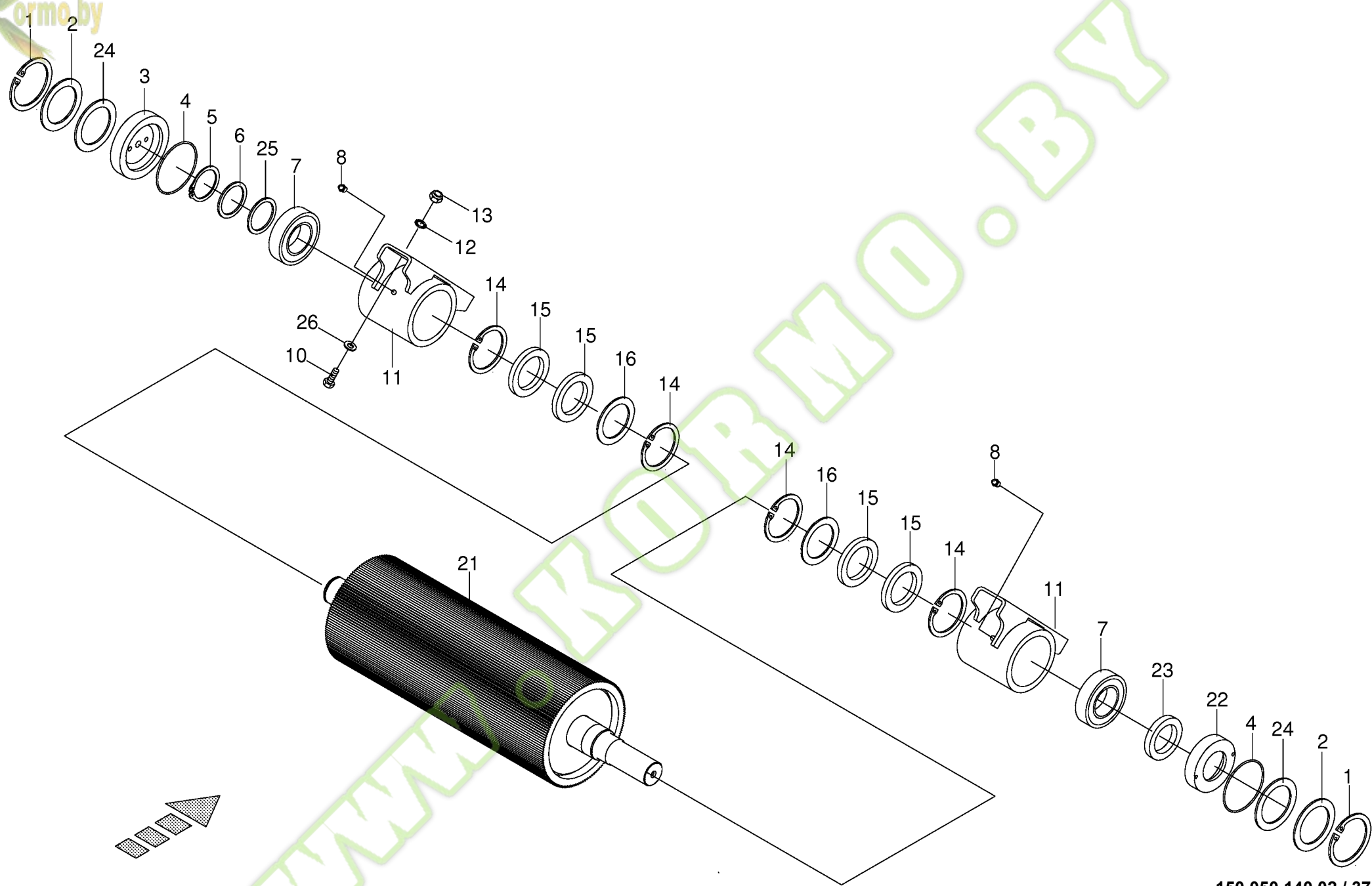


150 050 140 02 / 36.0

444 630 8

Walze vorne Roller front Rouleau avant						773001 - 801000	B I G 8 0 0	B I G 1 0 0 0					150 050 140 02	
													444 630 8	36.0
Pos.	ID-Nr.	Benennung	Description	Description	Masch.-Nr-								Bemerkung/Remarks/Remarque	
1	00 911 691 0	Sicherungsring	Circlip	Circlip		x	x						110 X 4,0	
2	00 910 716 0	Stützscheibe	Supporting disc	Rondelle diélectrique		x	x						S 90 X 110 X 3,5	
3	00 223 562 3	Deckel -links	Cover -left	Couvercle -gauche		x	x						Rd. 120 X 23	
4	00 937 577 0	O-Ring	O-Ring	Joint torique		x	x						110 X 3	
5	00 911 561 0	Sicherungsring	Circlip	Circlip		x	x						A 60 X 2	
6	00 910 740 1	Stützscheibe	Supporting disc	Rondelle diélectrique		x	x						S 60 X 75 X 3,0	
7	00 931 914 0	Pendelrollenlager	Pendular roller bearing	Roulement à galets rouleaux pendulaire		x	x						22212 ES	
8	00 903 148 1	Zylinderschraube	Allen screw	Vis tête cylindrique		x	x						M 12 X 80	
9	00 909 911 0	Sperrkantscheibe	Detent edged washer	Disque à bord d'arrêt		x	x						SKZ 12	
10	00 223 526 3	Lagerzapfen	Bearing bolt	Tourillon		x	x						Rd. 55 X 94	
11	00 935 336 0	Kragenbuchse	Collar socket	Douille à col		x	x							
12	00 219 428 5	Lagergehäuse -links	Bearing housing -left	Cage de roulement -gauche		x	x							
13	00 916 381 2	Bolzen	Pin	Boulon		x	x						Rd. 16 X 45	
14	00 912 067 1	Splint	Cotter pin	Goupille fendue		x	x						4 X 32	
15	00 226 448 2	Gleitstein	Slide block	Pièces de glissement		x	x							
16	00 910 303 1	Scheibe	Washer	Rondelle		x	x						17 X 30 X 3	
18	00 919 105 0	Kegelschmiernippel	Grease nipple	Graisseur à cone		x	x						AM 8 X 1	
19	00 911 686 0	Sicherungsring	Circlip	Circlip		x	x						100 X 3,0	
20	00 936 019 1	Radial-Wellendichtring	Radial-shaft sealing ring	Radial-bague d'étanchéité		x	x						BA 70 X 100 X 10	
21	00 910 746 0	Stützscheibe	Supporting disc	Rondelle diélectrique		x	x						S 80 X 100 X 3,5	
26	20 023 165 0	Walze	Roller	Rouleau		x	x						Z= 105	
	00 215 659 1	Walze	Roller	Rouleau		x	x						Z= 123	
	00 226 462 3	Walze	Roller	Rouleau		x	x						Z= 144	
	00 214 030 1	Walze	Roller	Rouleau		x	x						Z= 166	
	20 022 113 0	Walze -verchromt	Roller -chromed	Rouleau -chromé		x	x						Z= 123	
	20 022 114 0	Walze -verchromt	Roller -chromed	Rouleau -chromé		x	x						Z= 144	
27	00 219 424 5	Lagergehäuse -rechts	Bearing housing -right	Cage de roulement -droite		x	x							
28	00 936 058 0	Radial-Wellendichtring	Radial-shaft sealing ring	Radial-bague d'étanchéité		x	x						CS 55 X 80 X 10	
29	00 223 464 1	Deckel -rechts	Cover -right	Couvercle -droite		x	x						Rd. 120 X 23	
30	00 911 002 0	Passscheibe	Shim ring	Cale		x	x						60 X 75 X 0,3	
	00 911 003 0	Passscheibe	Shim ring	Cale		x	x						60 X 75 X 0,5	
31	00 910 851 1	Passscheibe	Shim ring	Cale		x	x						90 X 110 X 0,1	
	00 910 849 0	Passscheibe	Shim ring	Cale		x	x						90 X 110 X 0,5	
32	00 912 582 2	Spannstift	Roll pin	Goupille de serrage		x	x						4 X 26	

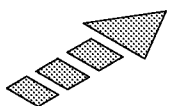
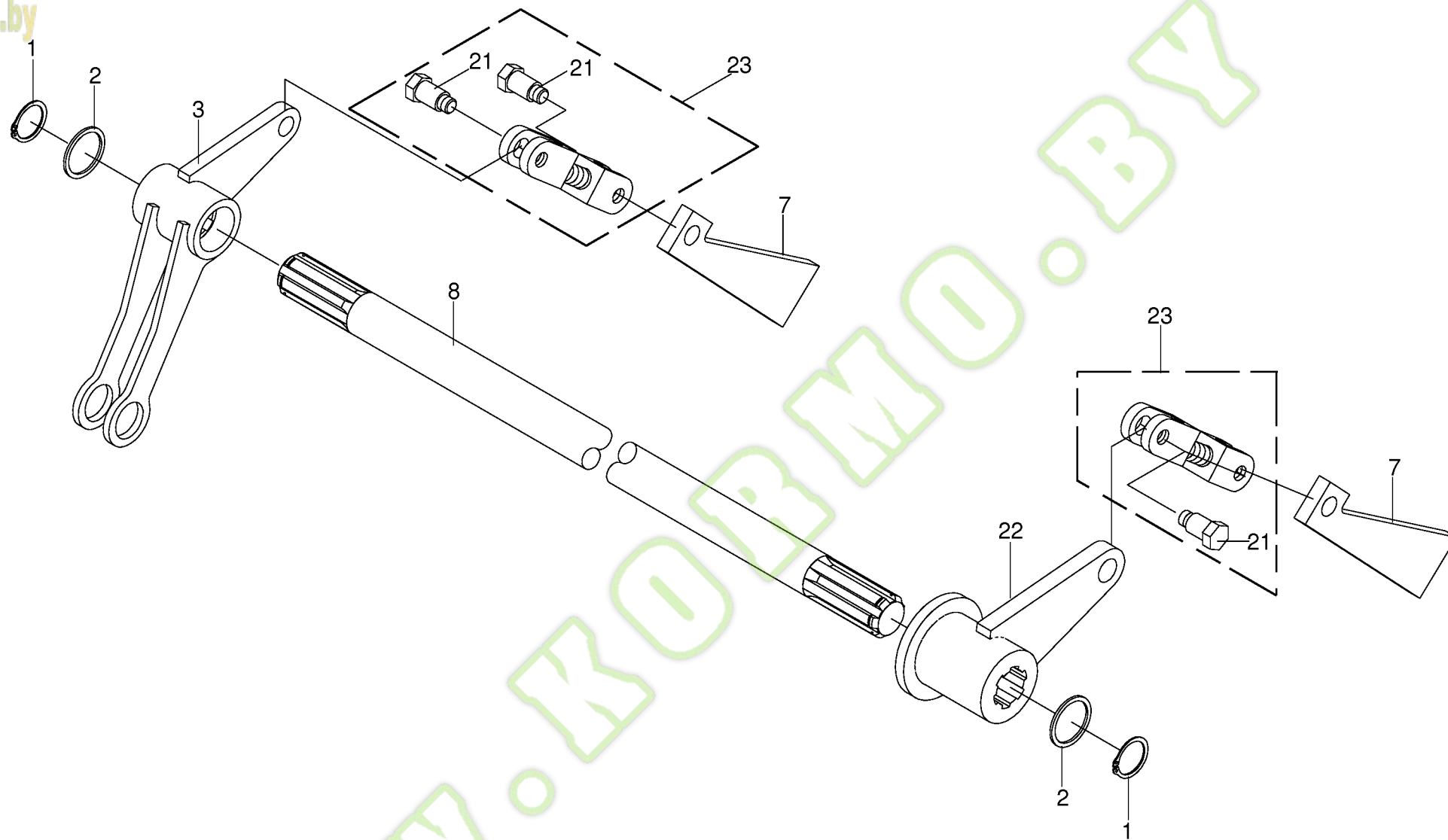




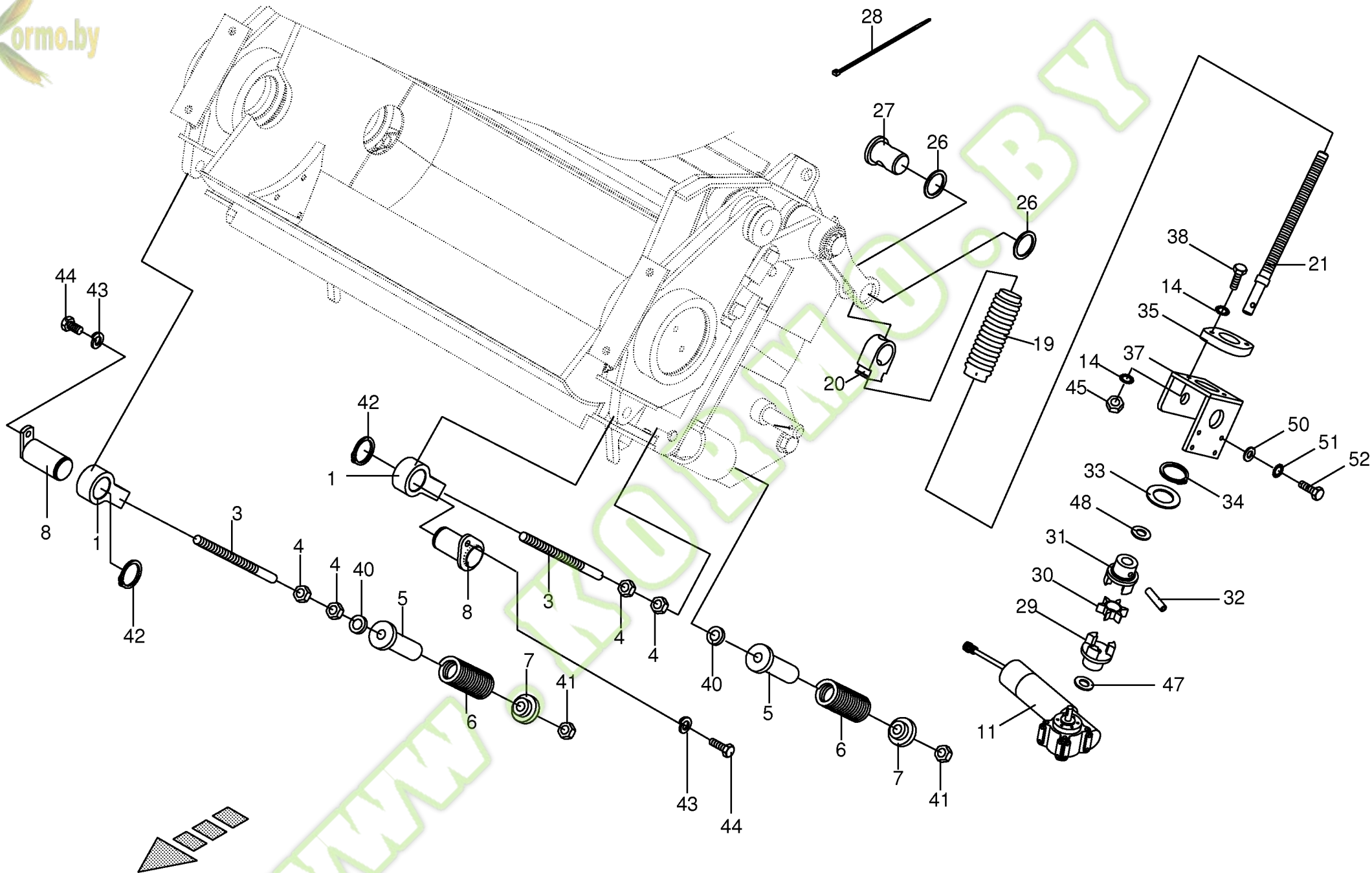
150 050 140 02 / 37.0





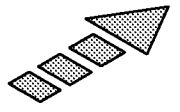
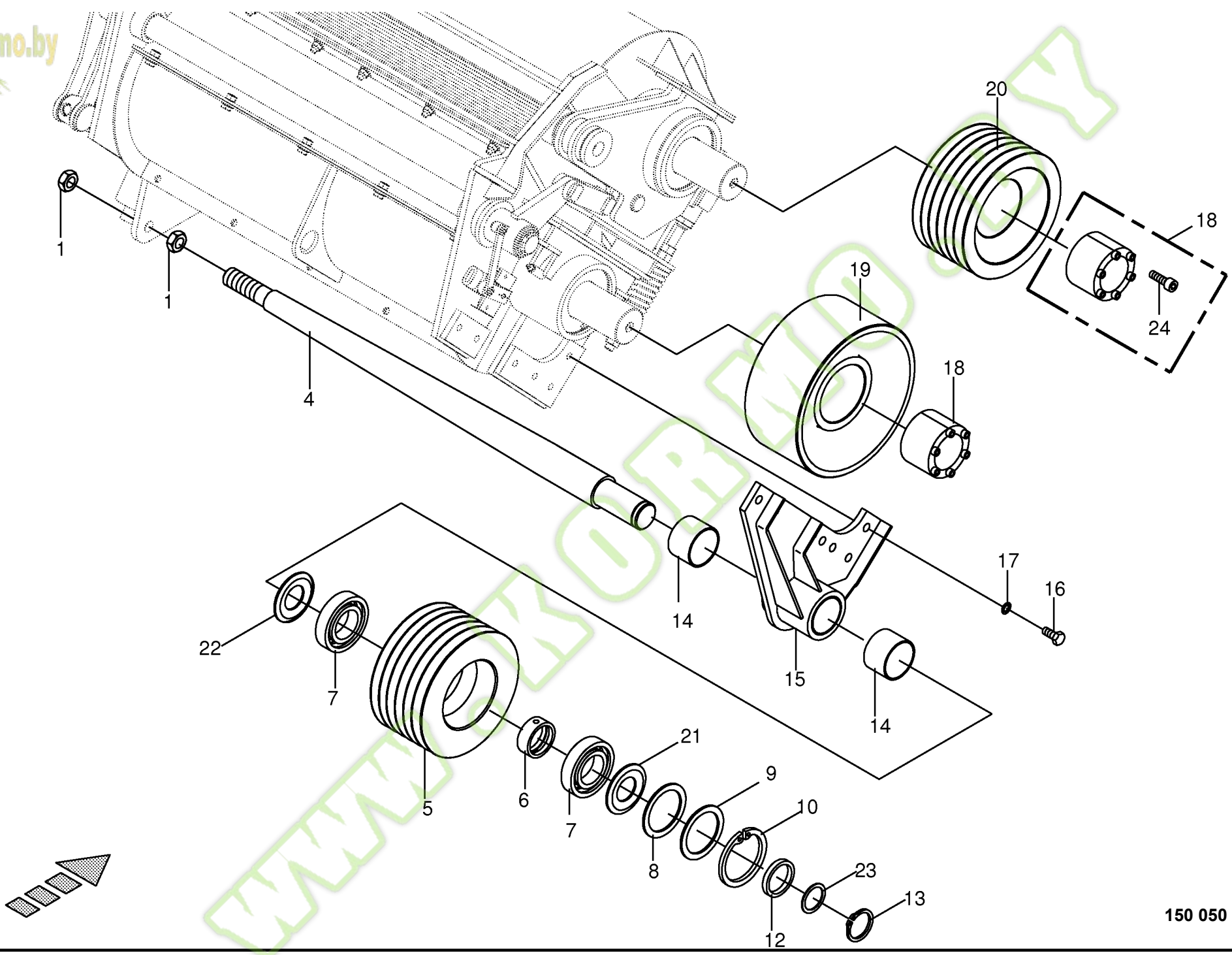






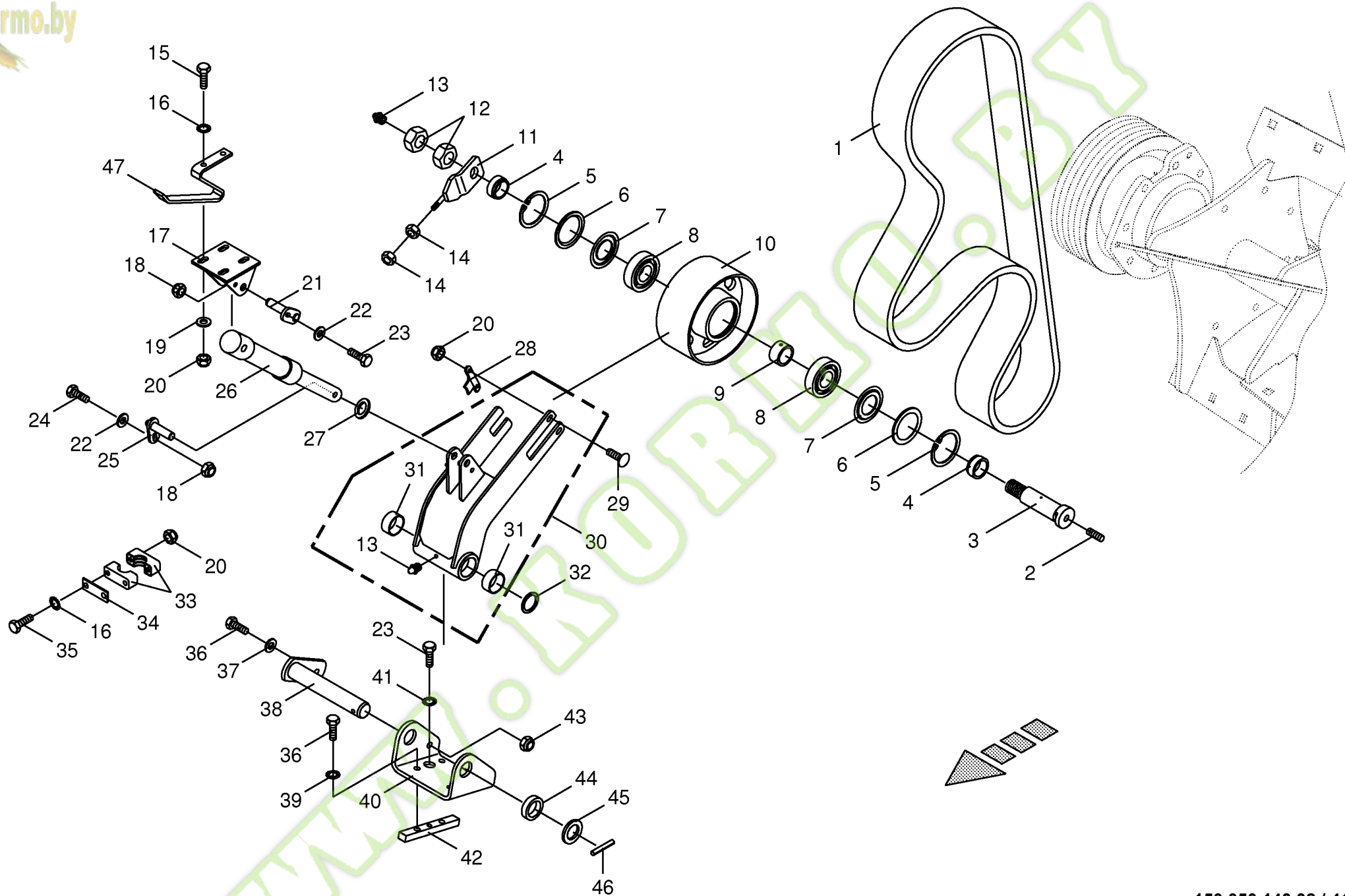


E-Motor und Spannspille						773001 - 801000	B I G 8 0 0	B I G 1 0 0 0					150 050 140 02
E-motor and													444 632 9
E-moteur et										Bemerkung/Remarks/Remarque			
Pos.	ID-Nr.	Benennung	Description	Description	Masch.-Nr-								
1	00 219 298 2	Auge	Eyelet	Oeillet		x	x						
3	00 226 479 1	Spindel	Spindle	Fuseau		x	x					M 12 X 230	
4	00 908 215 0	6kt-Mutter	Hex nut	Écrou hex		x	x					M 12	
5	20 023 126 0	Bundbuchse	Collar bush	Douille de touchette		x	x					13 X 22/38 X 80	
6	20 023 125 0	Druckfeder	Pressure spring	Ressort de pression		x	x					6,5 X 30,5 X 113	
7	20 023 131 0	Bundbuchse	Collar bush	Douille de touchette		x	x					13 X 23/38 X 10	
8	00 226 478 3	Bolzen	Pin	Boulon		x	x						
11	20 022 895 1	Cräckermotor	Cracker motor	Cracker moteur		x	x						
14	00 909 906 1	Sperrkantscheibe	Detent edged washer	Disque à bord d'arrêt		x	x					SKM 6	
19	00 940 091 0	Faltenbalg	Bellows	Soufflet		x	x						
20	00 224 383 1	Balgaufnahme	Bellows retainer	Enregistrement de dépouille		x	x						
21	00 219 288 5	Gewindespindel	Threaded spindle	Broche filetée		x	x					Rd. 20 X 285	
26	00 226 535 1	Scheibe	Washer	Rondelle		x	x					Rd. 40/31 X 2	
27	00 226 529 1	Gewindebolzen	Threaded bolt	Boulon fileté		x	x					Rd. 40 X 50	
28	00 922 673 1	Kabelbinder	Cable band	Collier de serrage		x	x					Lg.= 100	
29	00 154 454 1	Rotex-Kupplung	Rotex-clutch	Rotex-accouplement		x	x						
30	00 938 928 1	Zahnkranz	Tooth rim	Couronne dentée		x	x						
31	00 231 009 0	Kupplung	Clutch	Accouplement		x	x						
32	00 912 641 2	Spannstift	Roll pin	Goupille de serrage		x	x					6 X 30	
33	00 910 702 1	Stützscheibe	Supporting disc	Rondelle diélectrique		x	x					S 30 X 42 X 2,5	
34	00 911 504 0	Sicherungsring	Circlip	Circlip		x	x					A 30 X 2,0	
35	00 934 039 0	Flanschlager	Flange bearing	Palier a bride		x	x					FLCTEY 15	
37	20 022 901 0	Motoraufnahme	Motor retainer	Enregistrement du moteur		x	x						
38	00 900 200 0	6kt-Schraube	Hex head bolt	Boulon tête hex		x	x					M 6 X 30	
40	00 910 506 1	Scheibe	Washer	Rondelle		x	x					13 X 24 X 2,5	
41	00 908 701 0	Sicherungsmutter	Locknut	Écrou hex		x	x					M 12	
42	00 911 538 0	Sicherungsring	Circlip	Circlip		x	x					A 32 X 1,5	
43	00 909 908 1	Sperrkantscheibe	Detent edged washer	Disque à bord d'arrêt		x	x					SKM 8	
44	00 900 612 0	6kt-Schraube	Hex head bolt	Boulon tête hex		x	x					M 8 X 16	
45	00 908 704 1	Sicherungsmutter	Locknut	Écrou hex		x	x					M 6	
47	00 910 510 2	Scheibe	Washer	Rondelle		x	x					15 X 28 X 2,5	
48	00 910 414 0	Scheibe	Washer	Rondelle		x	x					10,5 X 21 X 2	
50	00 910 500 1	Scheibe	Washer	Rondelle		x	x					5,3 X 10 X 1	
51	00 910 031 0	Federring	Spring washer	Rondelle elastique		x	x					B 5	
52	00 900 292 0	6kt-Schraube	Hex head bolt	Boulon tête hex		x	x					M 5 X 16	

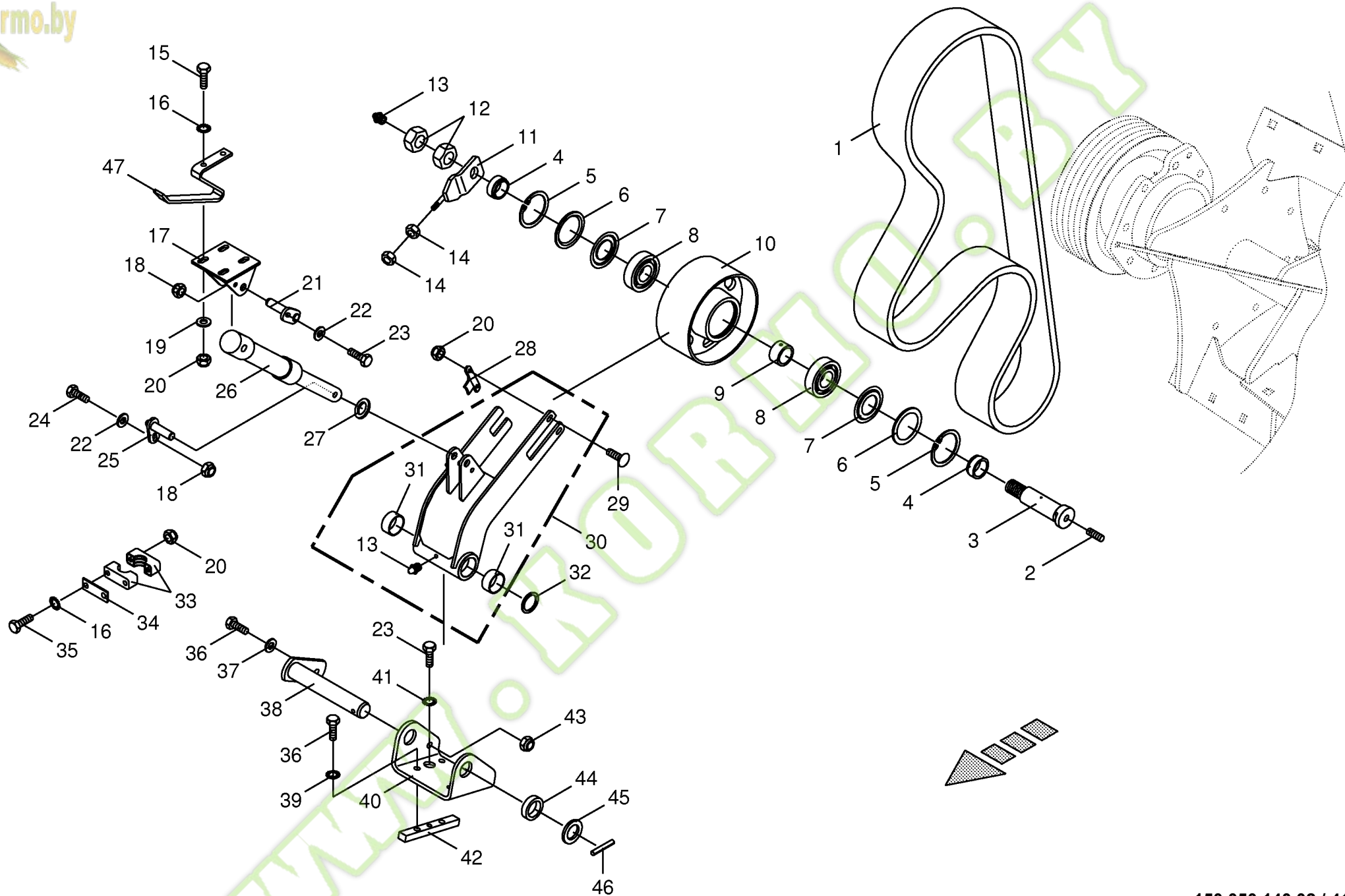




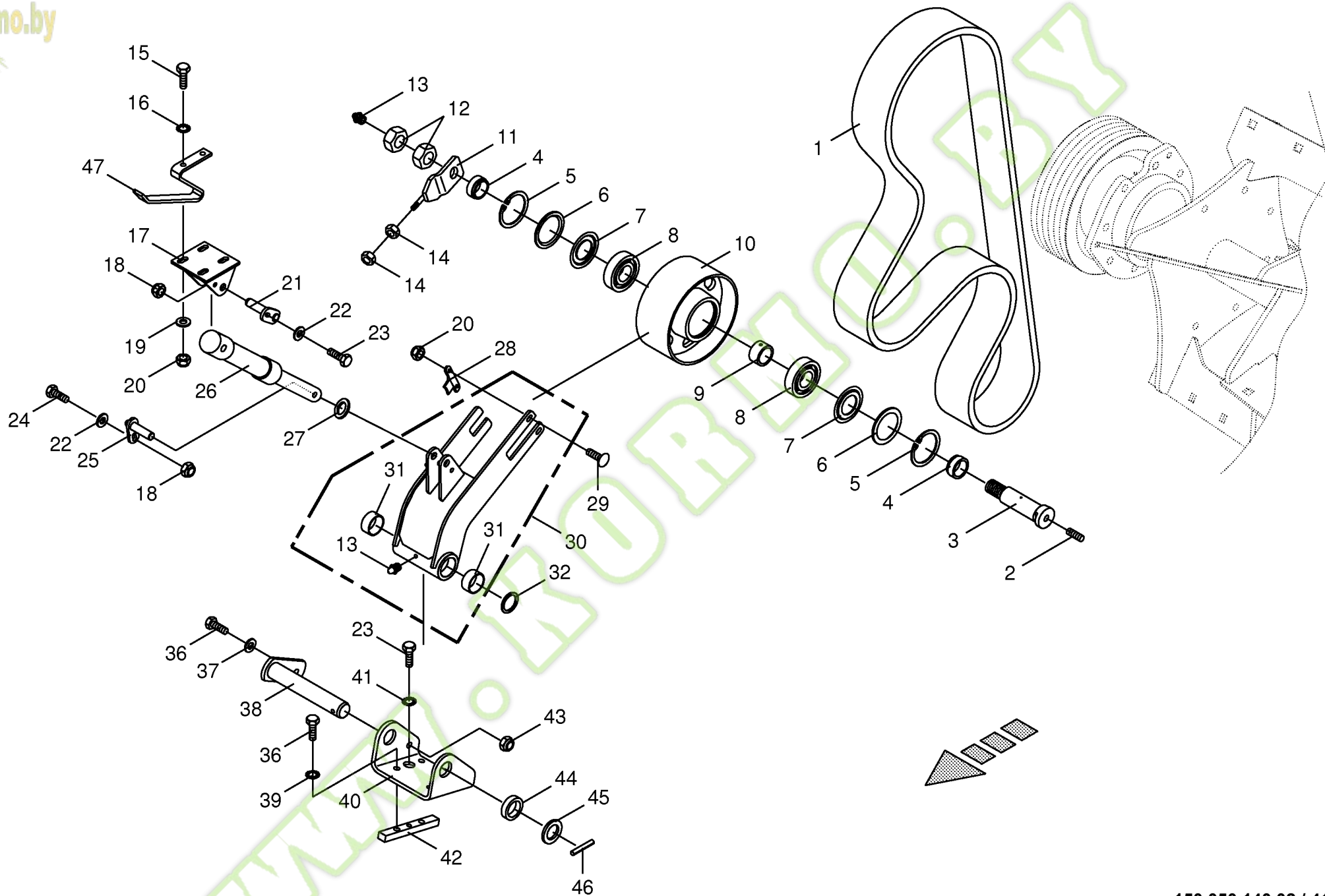




Crackertrieb/Spanneinheit Cracker drive / tensioning device Entraînem.écalateur de grains / tendeur						773001 - 793828	B I G 8 0 0	B I G 1 0 0 0					150 050 140 02
Pos.	ID-Nr.	Benennung	Description	Description	Masch.-Nr-							150 315 635 2	41.0
												Bemerkung/Remarks/Remarque	
1	00 216 880 0	Kraftband	Power band	Bande de force		x	x					6 HA Lg.= 2950	
2	90 000 064 0	Gewindestift	Threaded pin	Goujon fileté		x	x					M 8 X 1 X 10	
3	00 224 440 4	Aufnahmedorn	Arbor	Ardillion d'enregistrement		x	x					Rd. 45 X 161	
4	00 224 439 0	Buchse	Bushing	Douille		x	x					44,5 X 6,3 X 16	
5	00 911 673 0	Sicherungsring	Circlip	Circlip		x	x					80 X 2,5	
6	00 937 015 0	Nilos-Ring	Nilos-ring	Nilos-Rondelle d'etancheite		x	x					6307 ZJV	
7	00 937 014 0	Nilos-Distanzring	Nilos-Spacer ring	Nilos-Bague d'ecartement		x	x					J 80	
8	00 930 467 0	Rillenkugellager	Grooved ball bearing	Roulement à gorge		x	x					6307 RS	
9	00 224 438 2	Buchse	Bushing	Douille		x	x					44,5 X 6,3 X 34	
10	00 224 209 3	Spannrolle	Jockey pulley	Galet tendeur		x	x					Rd. 200	
11	00 216 412 0	Einstellspindel	Adjusting spindle	Broche de réglage		x	x						
12	00 908 536 4	6kt-Mutter	Hex nut	Écrou hex		x	x					M 27 X 1,5	
13	00 919 105 0	Kegelschmiernippel	Grease nipple	Graisser à cône		x	x					AM 8 X 1	
14	00 908 212 0	6kt-Mutter	Hex nut	Écrou hex		x	x					M 10	
15	00 900 639 0	6kt-Schraube	Hex head bolt	Boulon tête hex		x	x					M 10 X 40	
16	00 909 909 1	Sperrkantscheibe	Detent edged washer	Disque à bord d'arrêt		x	x					SKM 10	
17	00 224 407 3	Zylinderaufnahme	Cylinder mounting	Logement de vérin		x	x						
18	00 908 706 0	Sicherungsmutter	Locknut	Écrou hex		x	x					M 8	
19	00 910 361 1	Scheibe	Washer	Rondelle		x	x					10,5 X 25 X 4	
20	00 908 758 0	Sicherungsmutter	Locknut	Écrou hex		x	x					M 10	
21	00 217 954 1	Aufnahmedorn	Arbor	Ardillion d'enregistrement		x	x					Rd. 15 X 72	
22	00 910 603 0	Scheibe	Washer	Rondelle		x	x					8,4 X 24 X 2	
23	00 900 614 0	6kt-Schraube	Hex head bolt	Boulon tête hex		x	x					M 8 X 20	
24	00 900 616 0	6kt-Schraube	Hex head bolt	Boulon tête hex		x	x					M 8 X 25	
25	00 217 955 1	Aufnahmedorn	Arbor	Ardillion d'enregistrement		x	x					Rd. 15 X 55	
26	00 222 110 1	Hydraulikzylinder	Hydraulic cylinder	Vérin hydraulique		x	x					Ez 30/35 X 110/258	
	00 918 771 0	Dichtungssatz	Sealing set	Jeu de joints		x	x					Ez 30/35	
27	00 910 515 2	Scheibe	Washer	Rondelle		x	x					31 X 56 X 4	
28	00 216 416 0	Stützblech	Support plate	Tôle de support		x	x						
29	00 904 731 2	Flachrundschrabe	Coach bolt	Vis a tête bombée		x	x					M 8 X 20	
30	20 020 457 0	Schwinge	Rocker	Aile		x	x						
31	00 935 332 0	Lagerbuchse	Bearing bush	Coussinet		x	x					40 X 44 X 20	
32	00 910 891 0	Passscheibe	Shim ring	Cale		x	x					40 X 50 X 1	
33	00 925 152 2	Rohrschelle -2 Hälften	Tube clamp -2 halves	Bride -2 moitiés		x	x					Bo.= 30	
34	00 925 130 0	Deckplatte	Cover plate	Plaque de recouvrement		x	x						
35	00 901 438 0	6kt-Schraube	Hex head bolt	Boulon tête hex		x	x					M 10 X 80	
36	00 900 657 0	6kt-Schraube	Hex head bolt	Boulon tête hex		x	x					M 12 X 35	
37	00 910 506 1	Scheibe	Washer	Rondelle		x	x					13 X 24 X 2,5	



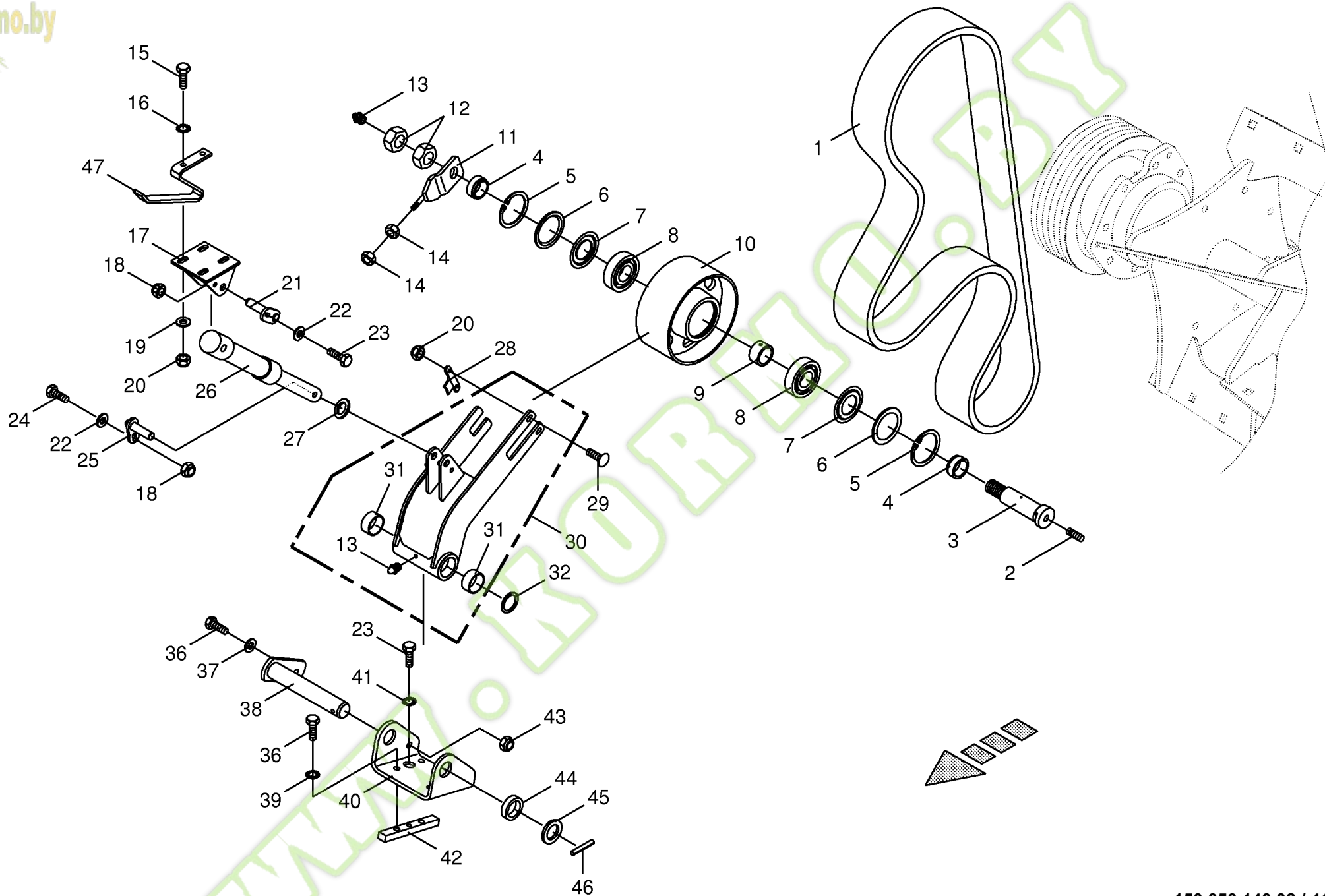




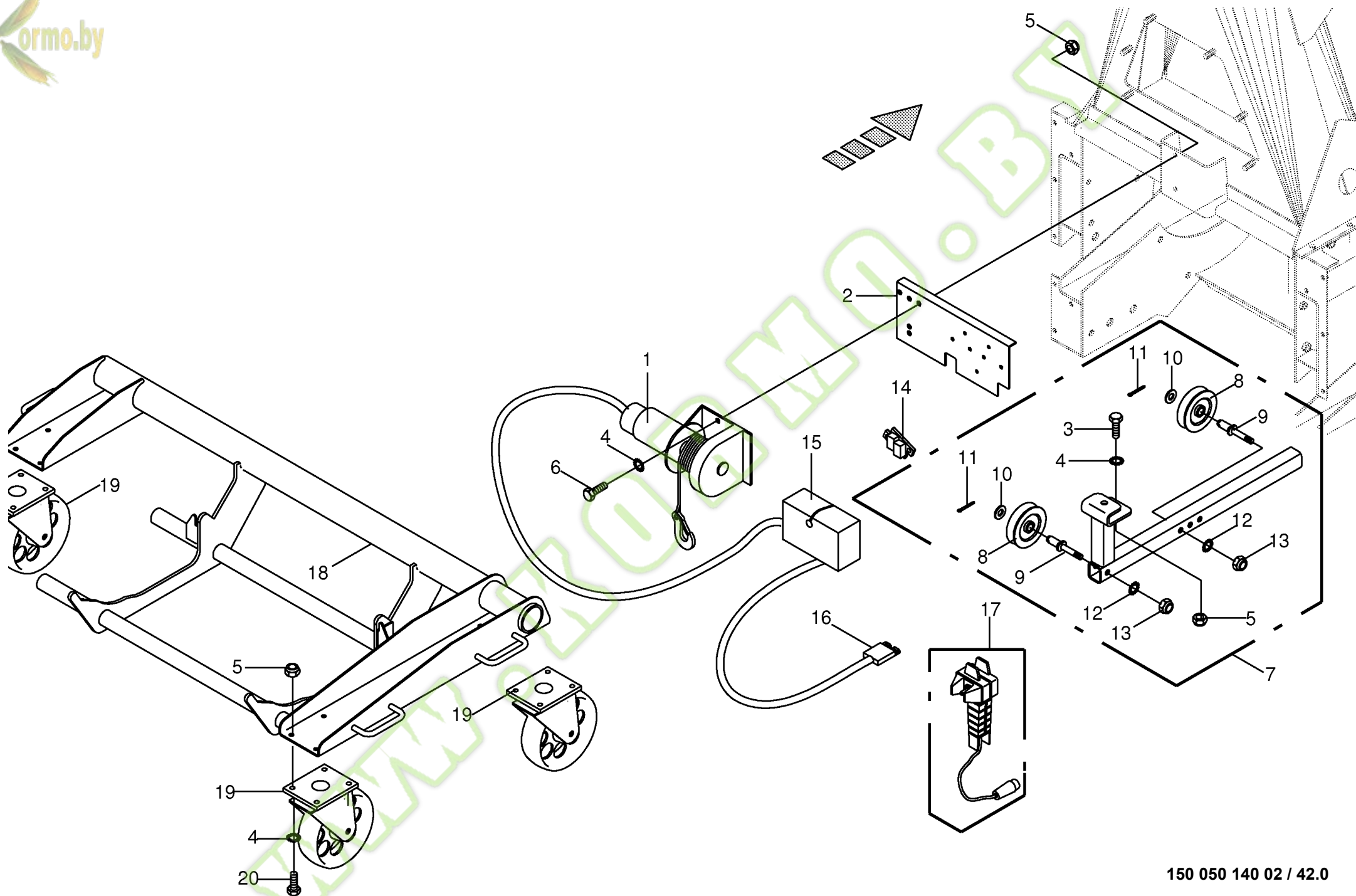




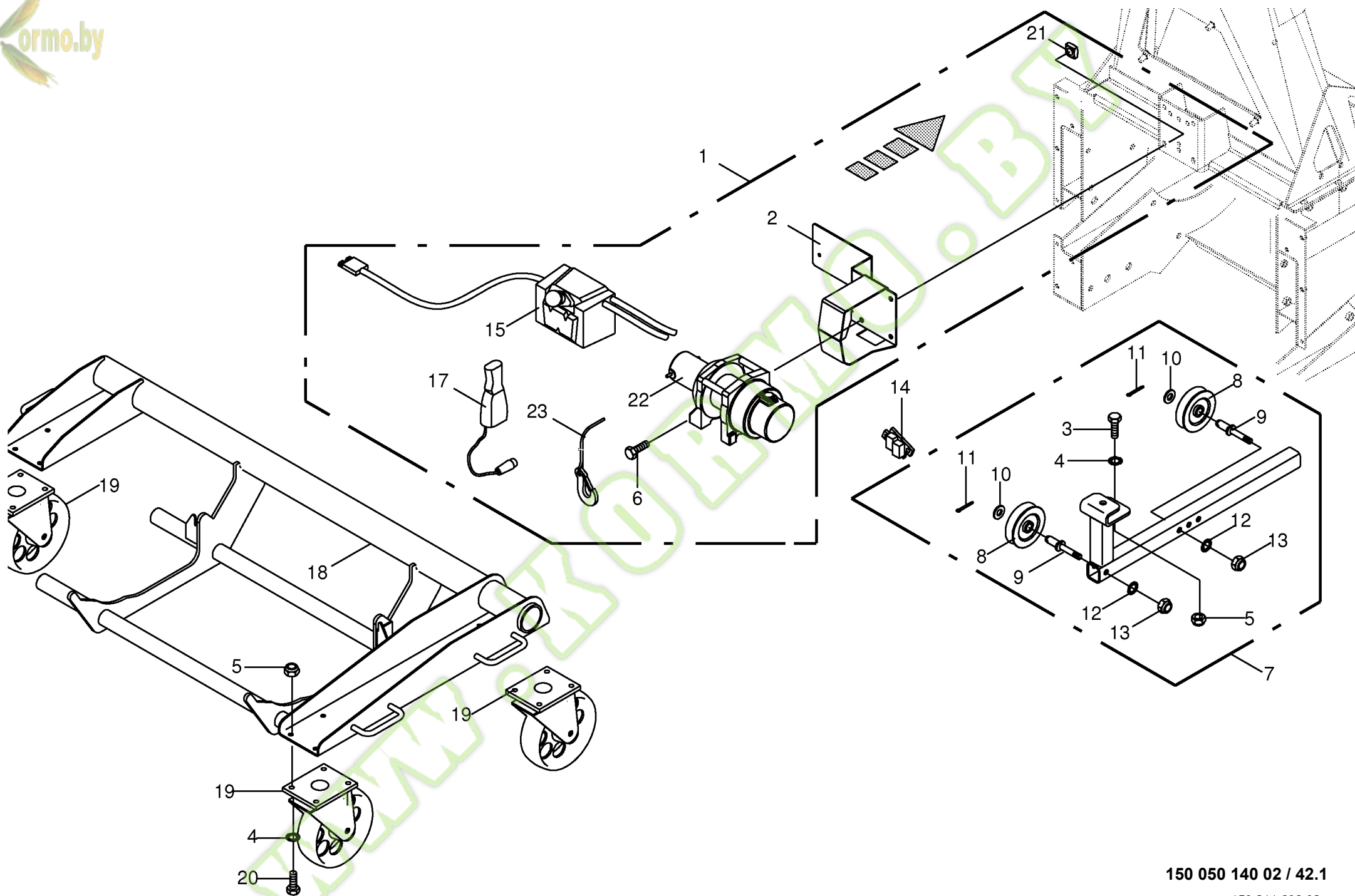
Cräckertrieb/Spanneinheit Cracker drive / tensioning device Entraînem.écalateur de grains / tendeur						793829 - 801000	B I G 8 0 0	B I G 1 0 0 0					150 050 140 02
													150 315 635 3
													<b>41.1</b>
Pos.	ID-Nr.	Benennung	Description	Description	Masch.-Nr-								Bemerkung/Remarks/Remarque
1	00 216 880 0	Kraftband	Power band	Bande de force		x	x						6 HA Lg.= 2950
2	90 000 064 0	Gewindestift	Threaded pin	Goujon fileté		x	x						M 8 X 1 X 10
3	00 224 440 4	Aufnahmedorn	Arbor	Ardillion d'enregistrement		x	x						Rd. 45 X 161
4	00 224 439 0	Buchse	Bushing	Douille		x	x						44,5 X 6,3 X 16
5	00 911 673 0	Sicherungsring	Circlip	Circlip		x	x						80 X 2,5
6	00 937 015 0	Nilos-Ring	Nilos-ring	Nilos-Rondelle d'etancheite		x	x						6307 ZJV
7	00 937 014 0	Nilos-Distanzring	Nilos-Spacer ring	Nilos-Bague d'ecartement		x	x						J 80
8	00 930 467 0	Rillenkugellager	Grooved ball bearing	Roulement à gorge		x	x						6307 RS
9	00 224 438 2	Buchse	Bushing	Douille		x	x						44,5 X 6,3 X 34
10	00 224 209 3	Spannrolle	Jockey pulley	Galet tendeur		x	x						Rd. 200
11	00 216 412 0	Einstellspindel	Adjusting spindle	Broche de réglage		x	x						
12	00 908 536 4	6kt-Mutter	Hex nut	Écrou hex		x	x						M 27 X 1,5
13	00 919 105 0	Kegelschmiernippel	Grease nipple	Graisser à cone		x	x						AM 8 X 1
14	00 908 212 0	6kt-Mutter	Hex nut	Écrou hex		x	x						M 10
15	00 900 639 0	6kt-Schraube	Hex head bolt	Boulon tête hex		x	x						M 10 X 40
16	00 909 909 1	Sperrkantscheibe	Detent edged washer	Disque à bord d'arrêt		x	x						SKM 10
17	00 224 407 3	Zylinderaufnahme	Cylinder mounting	Logement de vérin		x	x						
18	00 908 706 0	Sicherungsmutter	Locknut	Écrou hex		x	x						M 8
19	00 910 361 1	Scheibe	Washer	Rondelle		x	x						10,5 X 25 X 4
20	00 908 758 0	Sicherungsmutter	Locknut	Écrou hex		x	x						M 10
21	00 217 954 1	Aufnahmedorn	Arbor	Ardillion d'enregistrement		x	x						Rd. 15 X 72
22	00 910 603 0	Scheibe	Washer	Rondelle		x	x						8,4 X 24 X 2
23	00 900 616 0	6kt-Schraube	Hex head bolt	Boulon tête hex		x	x						M 8 X 25
24	00 900 616 0	6kt-Schraube	Hex head bolt	Boulon tête hex		x	x						M 8 X 25
25	00 217 955 1	Aufnahmedorn	Arbor	Ardillion d'enregistrement		x	x						Rd. 15 X 55
26	27 001 370 0	Hydraulikzylinder	Hydraulic cylinder	Vérin hydraulique		x	x						Ez 30/35 X 100/296
	27 003 406 0	Dichtungssatz	Sealing set	Jeu de joints		x	x						Dz 30/35
27	00 910 515 2	Scheibe	Washer	Rondelle		x	x						31 X 56 X 4
28	00 216 416 0	Stützblech	Support plate	Tôle de support		x	x						
29	00 904 731 2	Flachrundschrabe	Coach bolt	Vis a tête bombée		x	x						M 8 X 20
30	20 020 457 0	Schwinge	Rocker	Aile		x	x						
31	00 935 332 0	Lagerbuchse	Bearing bush	Coussinet		x	x						40 X 44 X 20
32	00 910 891 0	Passscheibe	Shim ring	Cale		x	x						40 X 50 X 1
	00 910 855 0	Passscheibe	Shim ring	Cale		x	x						75 X 85 X 0,3
	00 910 730 0	Stützscheibe	Supporting disc	Rondelle diélectrique		x	x						S 40 X 50 X 2,5
36	00 900 657 0	6kt-Schraube	Hex head bolt	Boulon tête hex		x	x						M 12 X 35
37	00 910 506 1	Scheibe	Washer	Rondelle		x	x						13 X 24 X 2,5
38	00 250 310 5	Bolzen	Pin	Boulon		x	x						





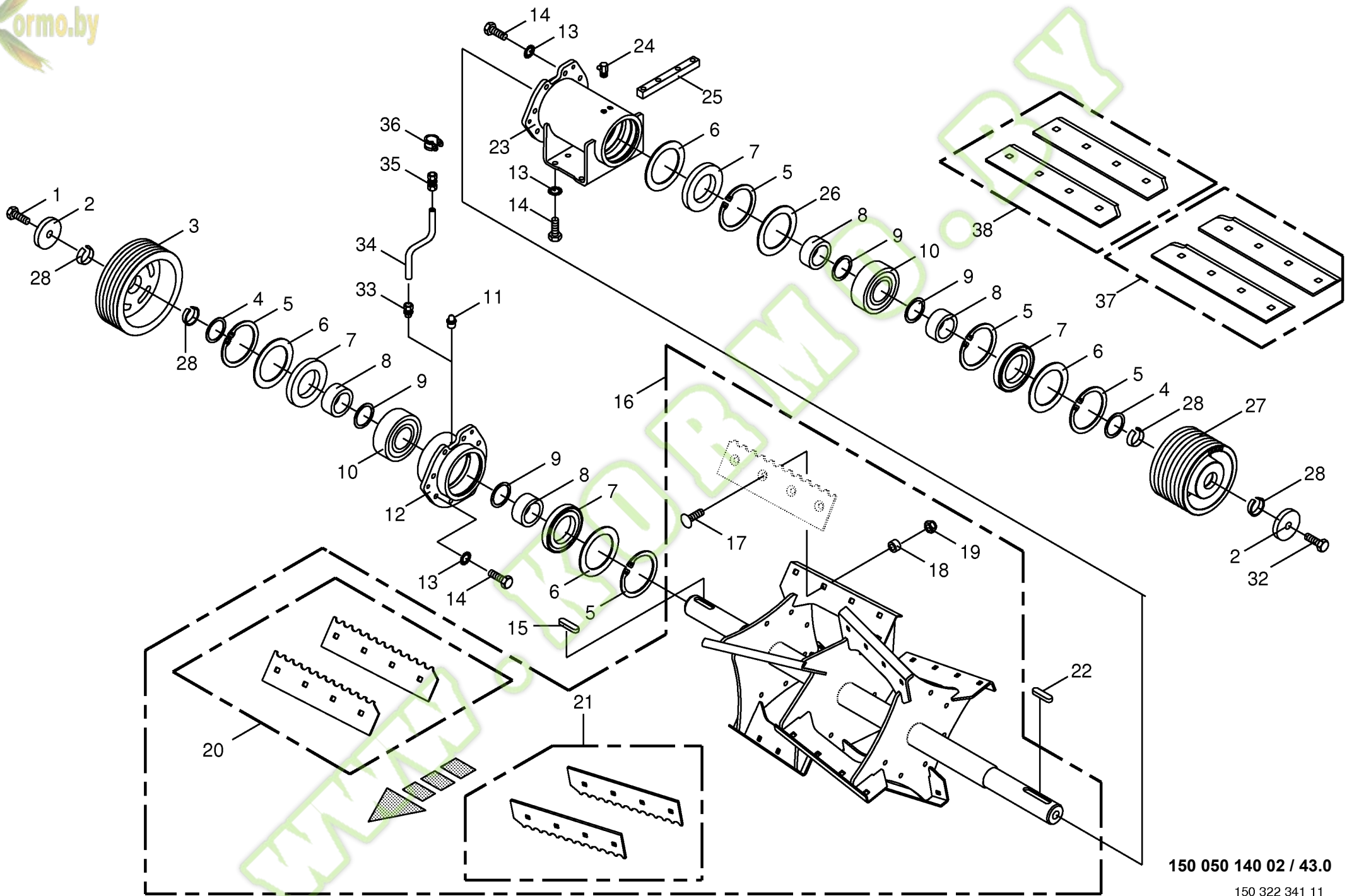










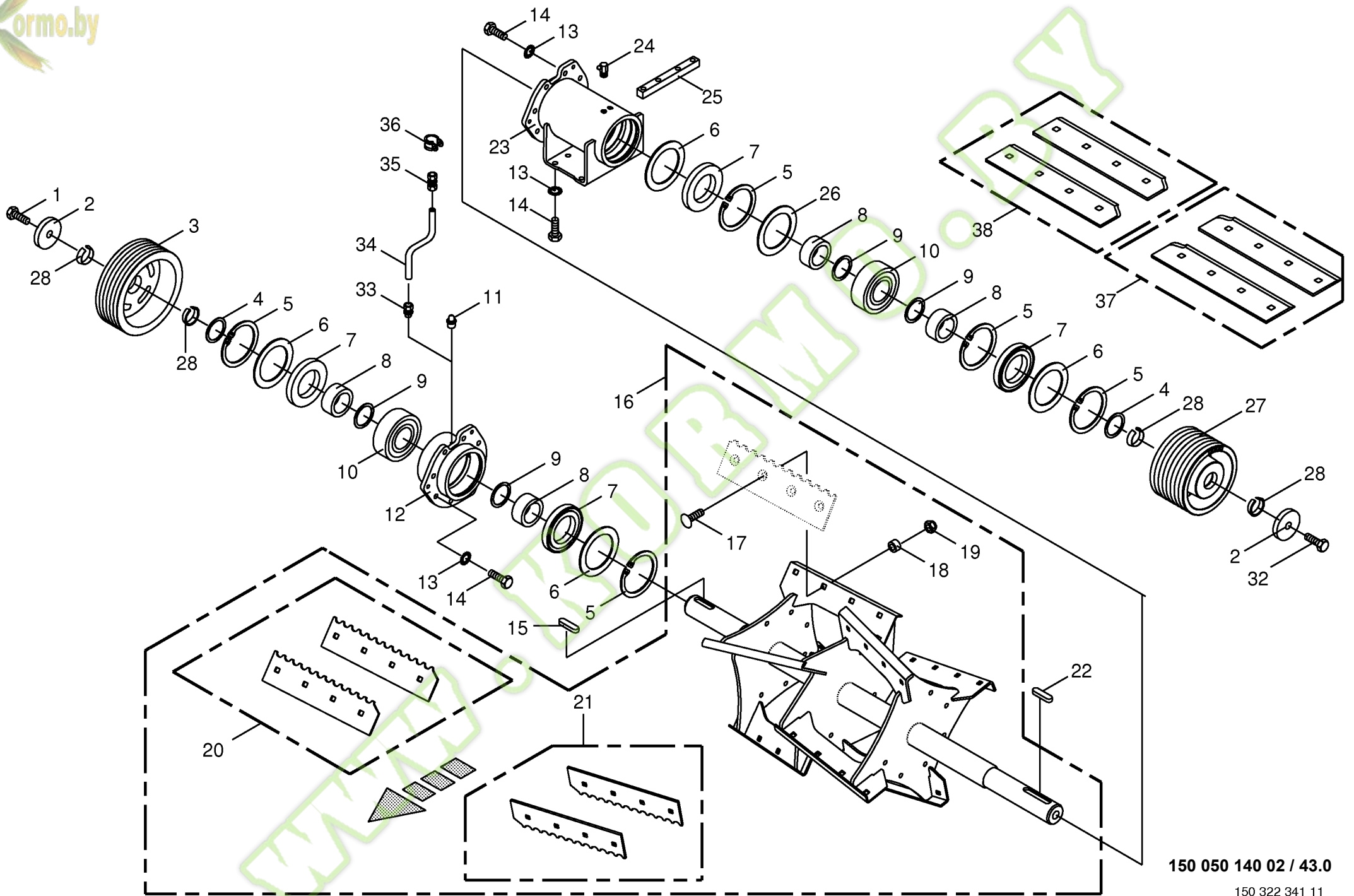


150 050 140 02 / 43.0

150 322 341 11



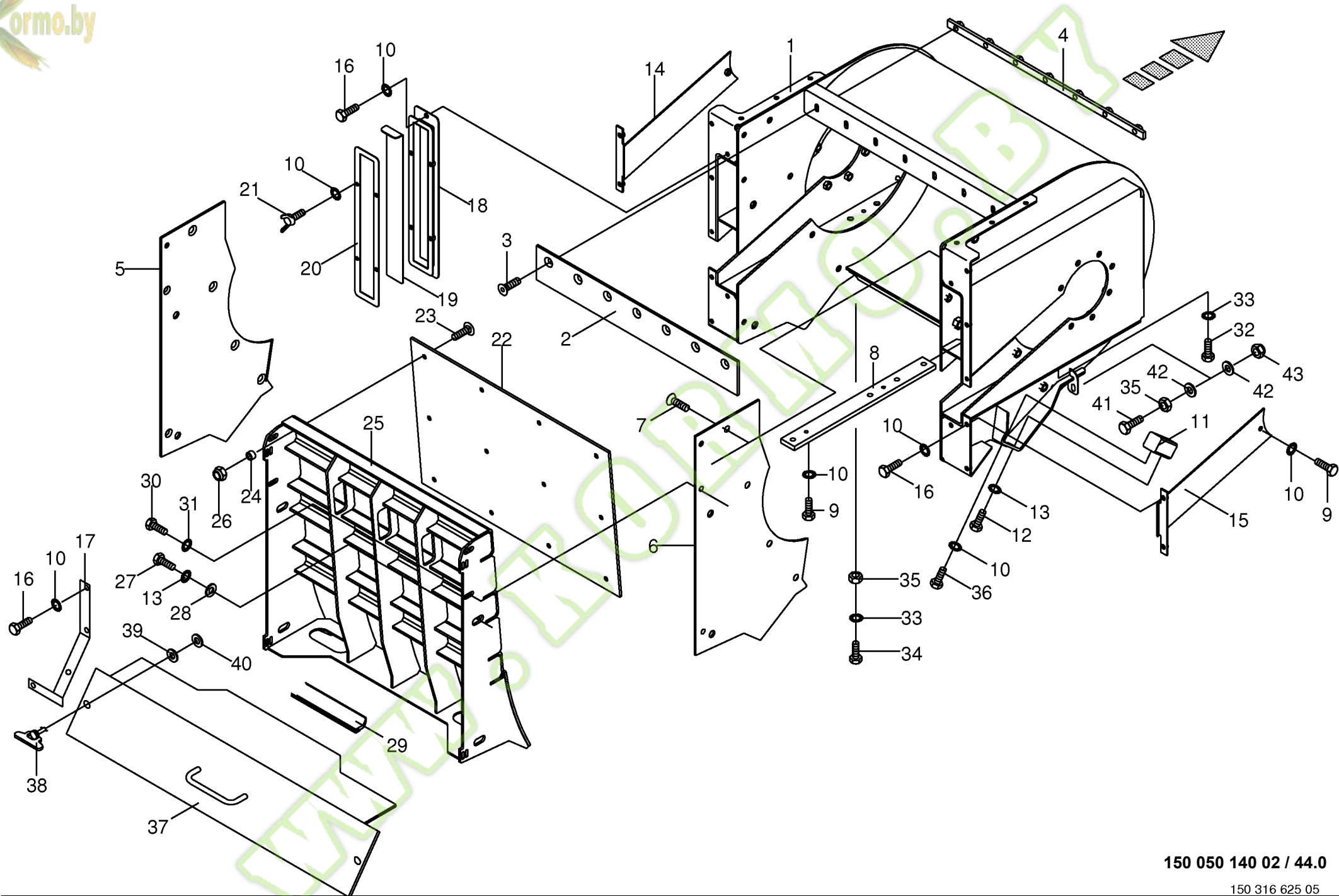
<b>Wurfbeschleuniger / Lagerung</b> <b>Discharge accelerator / bearing</b> <b>Accélérateur de décharge / palier</b>						773001 - 801000	B I G 8 0 0	B I G 1 0 0 0							150 050 140 02	
															150 322 341 11	<b>43.0</b>
Pos.	ID-Nr.	Benennung	Description	Description	Masch.-Nr-										Bemerkung/Remarks/Remarque	
1	00 900 352 0	6kt-Schraube -Linksgewinde	Hex head bolt -left-hand thread	Boulon tête hex -filetage à gauche		x	x								M 20 X 1,5 X 70	
2	00 221 999 2	Endscheibe	End plate	Flasque de bout d'aile		x	x								21 X 90 X 15	
3	20 024 535 0	Riemenscheibe	Pulley	Poulie		x	x								Rd. 300	
4	00 911 005 1	Passscheibe	Shim ring	Cale		x	x								60 X 75 X 2,0	
5	00 911 004 0	Passscheibe	Shim ring	Cale		x	x								60 X 75 X 1,0	
6	00 911 696 0	Sicherungsring	Circlip	Circlip		x	x								130 X 4,0	
7	00 214 115 0	Scheibe	Washer	Rondelle		x	x								86 X 129,5 X 2	
7	00 936 002 1	Radial-Wellendichtring	Radial-shaft sealing ring	Radial-bague d'étanchéité		x	x								A 85 X 130 X 13	
8	00 214 113 0	Distanzring	Spacer ring	Bague d'écartement		x	x								60 X 85 X 30	
9	00 910 740 1	Stützscheibe	Supporting disc	Rondelle diélectrique		x	x								S 60 X 75 X 3,0	
10	90 000 193 0	Pendelrollenlager	Pendular roller bearing	Roulement à galets rouleaux pendulaire		x	x								22312 U15-VS	
11	00 919 105 0	Kegelschmiernippel	Grease nipple	Graisser à cône		x	x								AM 8 X 1	
12	00 214 124 0	Lagergehäuse -rechts	Bearing housing -right	Cage de roulement -droite		x	x								SKM 12	
13	00 909 910 1	Sperrkantscheibe	Detent edged washer	Disque à bord d'arrêt		x	x								M 12 X 35	
14	00 900 657 0	6kt-Schraube	Hex head bolt	Boulon tête hex		x	x								A 18 X 11 X 70	
15	00 915 004 0	Passfeder	Fit-in key	Clavette		x	x								M 12 X 45 -10.9	
16	20 023 626 1	Rotor -kpl.	Rotor -cpl.	Rotor -cpl.		x	x								12,1 X 20 X 11,5	
17	00 904 779 1	Flachrundschrabe	Coach bolt	Vis à tête bombée		x	x								M 12	
18	00 227 680 2	Hülse	Bushing	Douille		x	x								M 12	
19	00 908 701 0	Sicherungsmutter	Locknut	Écrou hex		x	x								M 12	
20	20 020 241 0	Wurfschaufel -rechts, paarweise	Elevator paddle -right, by pairs	Pale de lancement -droite, par paires		x	x								A 18 X 11 X 100	
21	20 020 240 0	Wurfschaufel -links, paarweise	Elevator paddle -left, by pairs	Pale de lancement -gauche, par paires		x	x								CM 8 X 1	
22	00 915 018 0	Passfeder	Fit-in key	Clavette		x	x								105 X 130 X 1,0	
23	00 214 121 0	Lagergehäuse -links	Bearing housing -left	Cage de roulement -gauche		x	x								105 X 130 X 0,5	
24	00 919 107 0	Kegelschmiernippel	Grease nipple	Graisser à cône		x	x								Rd. 256	
25	00 214 114 0	Gewindeklotz	Thread block	Bloc taraudé		x	x								M 20 X 1,5 X 70	
26	00 910 831 0	Passscheibe	Shim ring	Cale		x	x								M 8 X 1 keg	
	00 910 827 0	Passscheibe	Shim ring	Cale		x	x									
27	20 024 534 1	Riemenscheibe	Pulley	Poulie		x	x									
28	20 024 533 1	Klemmring	Lock collar	Bague de serrage		x	x									
32	00 902 108 0	6kt-Schraube	Hex head bolt	Boulon tête hex		x	x									
33	27 001 125 0	Einschraubverschraubung - optional	Screw-in connection -optional	Raccord mâle -optionnel		x	x									
34	27 001 128 0	Rohr -optional	Tube -optional	Tube -optionnel		x	x									
35	27 001 126 0	Reduzier-Verschraubung - optional	Reducer fitting -optional	Réduction -optionnel		x	x								6 / 4	



150 050 140 02 / 43.0

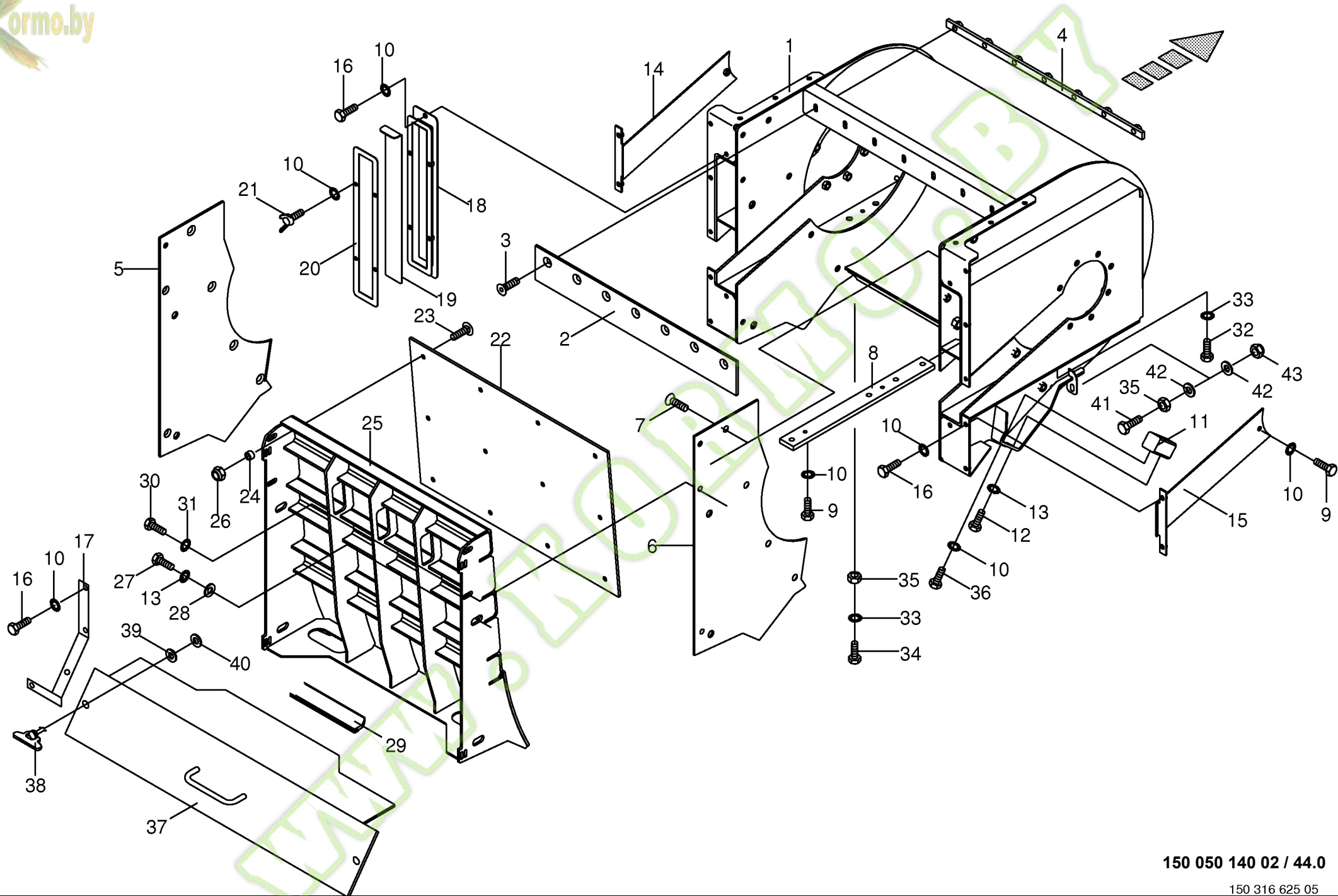
150 322 341 11



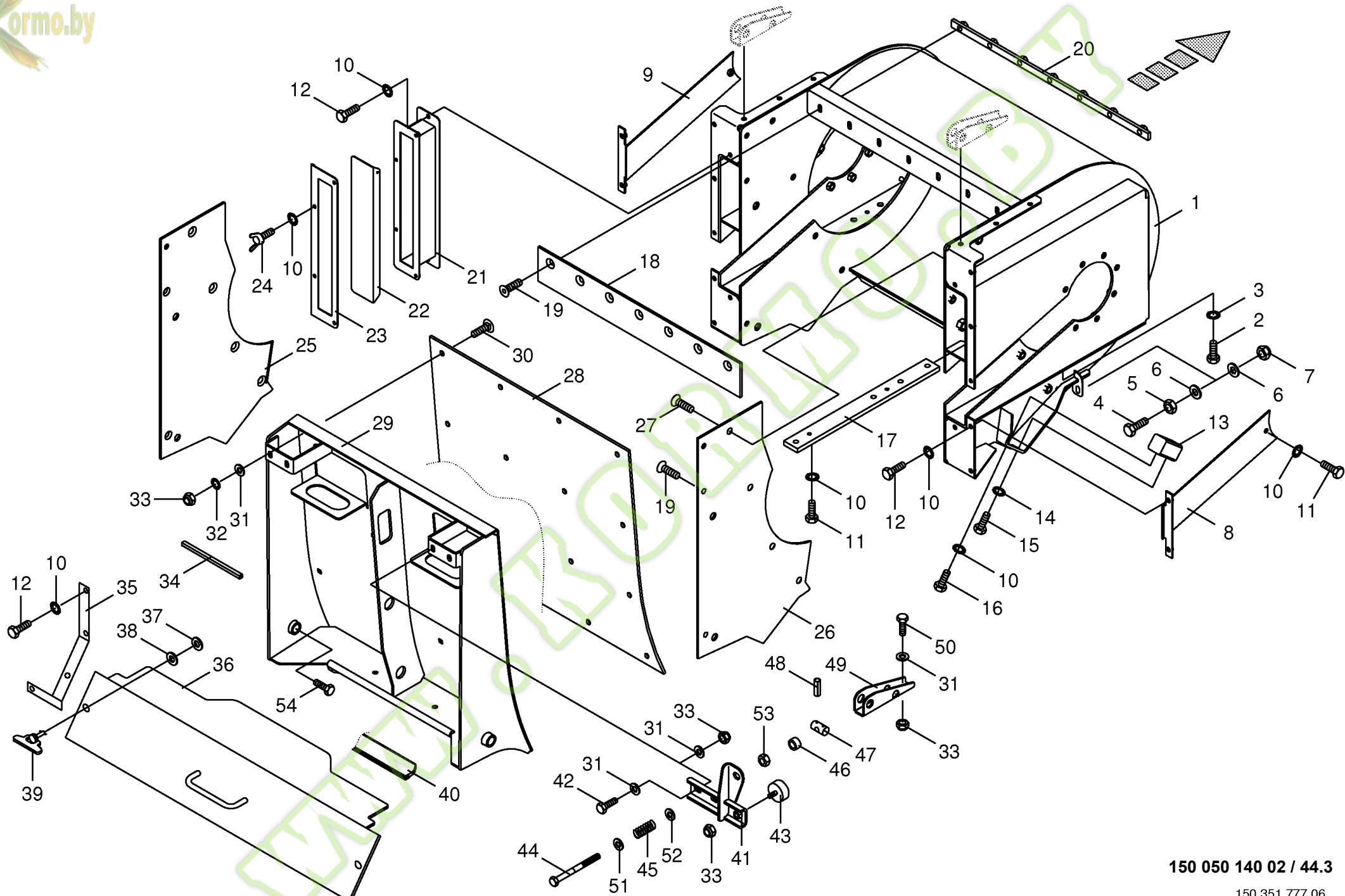






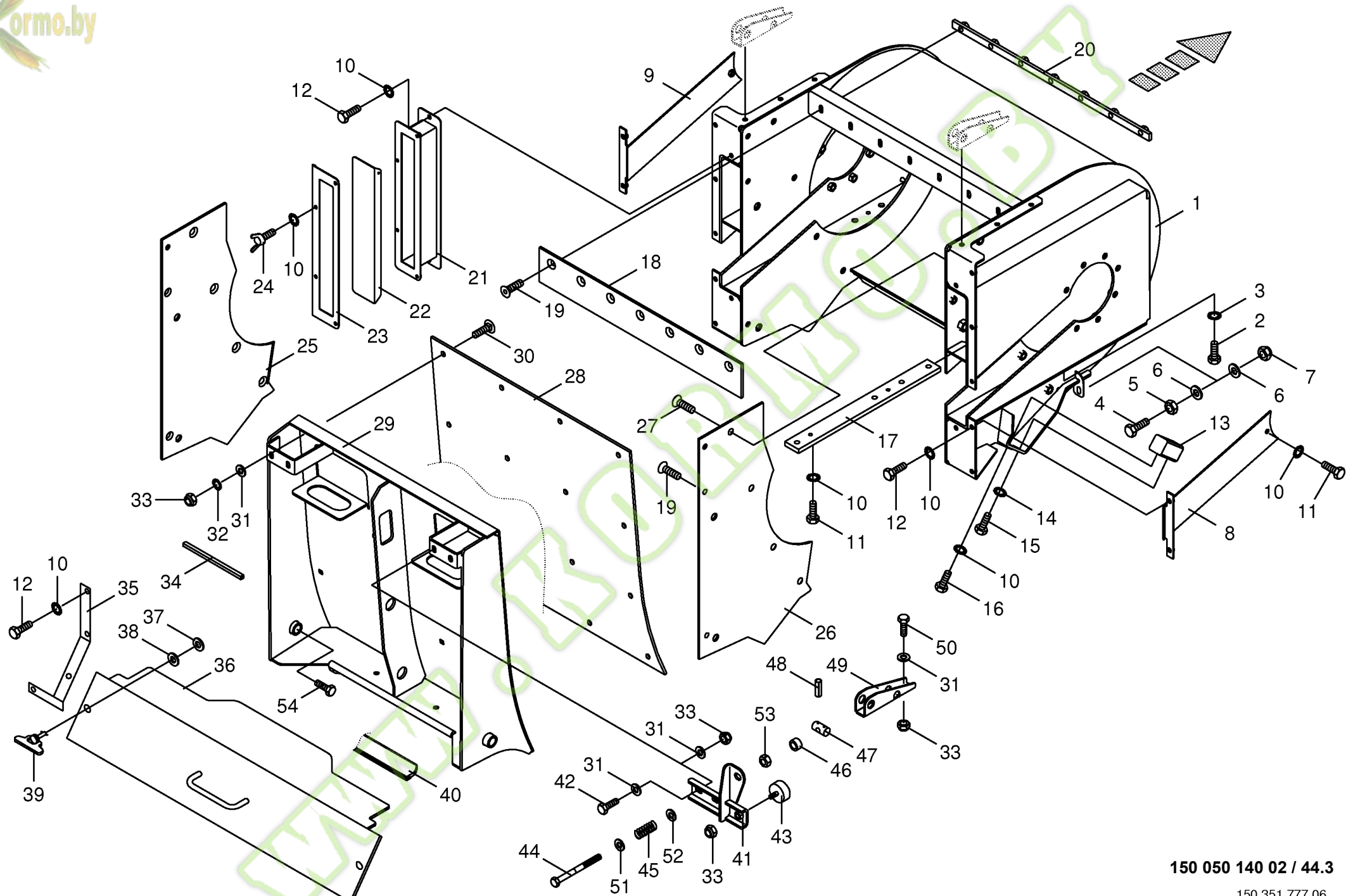






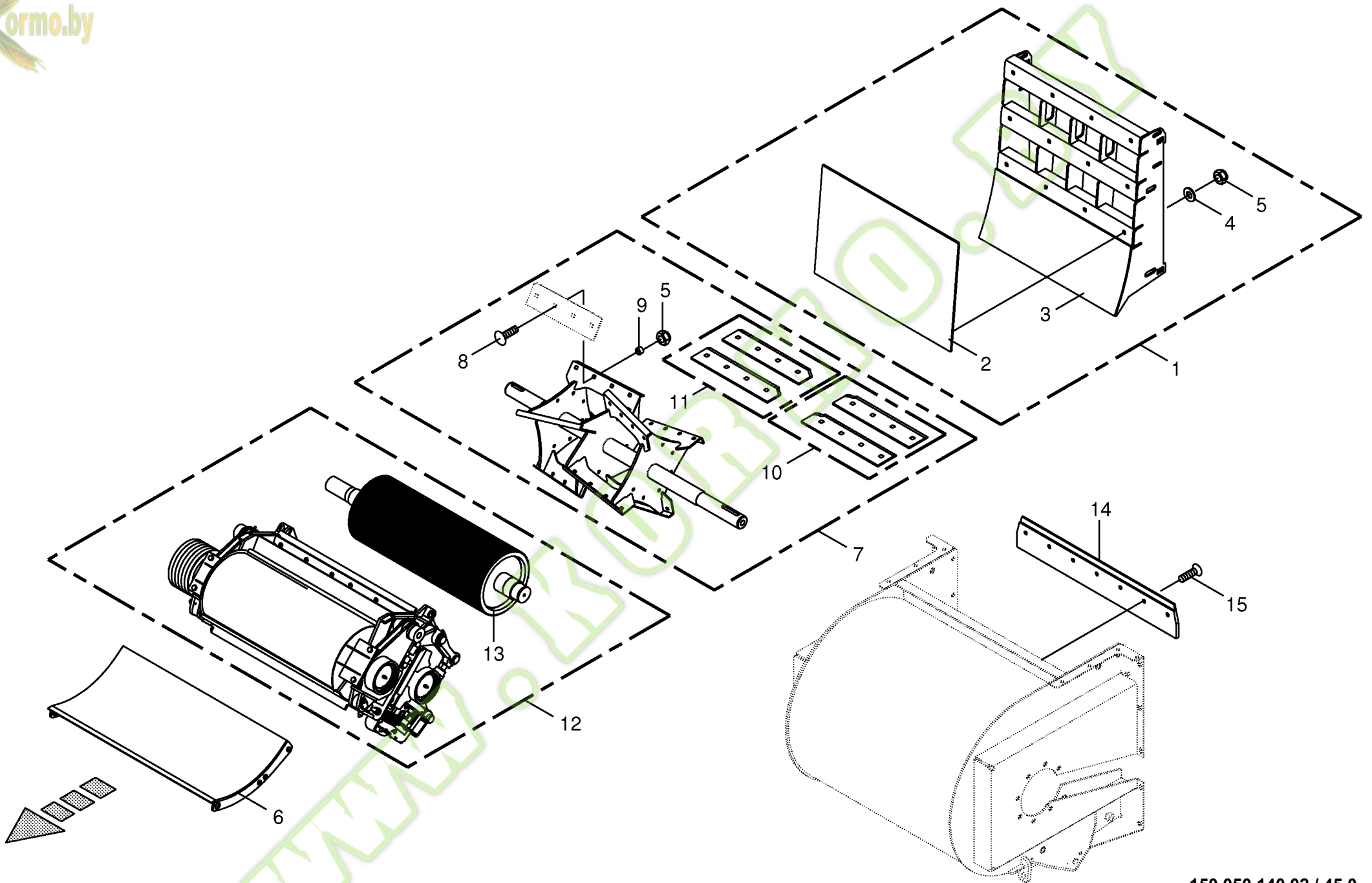
<b>Wurfbeschleunigergehäuse -gedefert</b> <b>Discharge accelerator housinge -spring-mounted</b> <b>Carter d'accélérateur de décharge -suspendu</b>					773001 - 801000	B I G 8 0 0	B I G 1 0 0 0					150 050 140 02
											150 351 777 6	44.3
Pos.	ID-Nr.	Benennung	Description	Description	Masch.-Nr-						Bemerkung/Remarks/Remarque	
1	00 215 804 3	Gehäuse	Housing	Carter		x	x					
2	00 901 460 0	6kt-Schraube	Hex head bolt	Boulon tête hex		x	x				M 12 X 100	
3	00 909 910 1	Sperrkantscheibe	Detent edged washer	Disque à bord d'arrêt		x	x				SKM 12	
4	00 900 309 0	6kt-Schraube	Hex head bolt	Boulon tête hex		x	x				M 12 X 100	
5	00 908 215 0	6kt-Mutter	Hex nut	Écrou hex		x	x				M 12	
6	00 910 506 1	Scheibe	Washer	Rondelle		x	x				13 X 24 X 2,5	
7	00 908 701 0	Sicherungsmutter	Locknut	Écrou hex		x	x				M 12	
8	00 219 987 2	Abdeckung -rechts	Cover -right	Couvercle -droite		x	x					
9	00 219 984 1	Abdeckung -links	Cover -left	Couvercle -gauche		x	x					
10	00 909 908 1	Sperrkantscheibe	Detent edged washer	Disque à bord d'arrêt		x	x				SKM 8	
11	00 900 614 0	6kt-Schraube	Hex head bolt	Boulon tête hex		x	x				M 8 X 20	
12	00 900 612 0	6kt-Schraube	Hex head bolt	Boulon tête hex		x	x				M 8 X 16	
13	00 215 699 1	Spannklotz	Clamping block	Bloc de tension		x	x				30 X 53	
14	00 909 912 1	Sperrkantscheibe	Detent edged washer	Disque à bord d'arrêt		x	x				SKM 16	
15	00 900 353 1	6kt-Schraube	Hex head bolt	Boulon tête hex		x	x				M 16 X 150	
16	00 900 201 0	6kt-Schraube	Hex head bolt	Boulon tête hex		x	x				M 8 X 35	
17	00 224 044 2	Gewindeleiste	Threaded bar	Barre filetée		x	x				Lg.= 475	
18	00 215 803 1	Abstreifer	Stripper	Racleur		x	x				6 X 95 X 679	
19	00 904 045 3	Senkschraube	Countersunk screw	Vis à tête fraisée		x	x				M 10 X 25 -10.9	
20	00 221 972 1	Halteleiste	Support bar	Barre de support		x	x					
21	20 024 845 0	Schieberkanal	Slider channel	Canal de curseur		x	x					
22	20 024 847 0	Verschlussblech	End plate	Plaque de fermeture		x	x					
23	20 024 846 0	Klemmblech	Clamping plate	Tôle de serrage		x	x					
24	00 906 132 0	Flügelschraube	Winged screw	Vis à oreilles		x	x				M 8 X 16	
25	00 215 723 2	Verschleissblech -links	Wearing plate -left	Tôle d'usure -gauche		x	x					
26	00 215 722 2	Verschleissblech -rechts	Wearing plate -right	Tôle d'usure -droite		x	x					
27	00 904 062 2	Senkschraube	Countersunk screw	Vis à tête fraisée		x	x				M 12 X 25 -10.9	
28	20 024 272 0	Verschleissblech	Wearing plate	Tôle d'usure		x	x					
29	20 024 271 1	Rückwand	Rear panel	Panneau arrière		x	x					
30	90 001 376 0	Senkschraube	Countersunk screw	Vis à tête fraisée		x	x				M 10 X 25 - 10.9	
31	00 910 414 0	Scheibe	Washer	Rondelle		x	x				10,5 X 21 X 2	
32	00 909 909 1	Sperrkantscheibe	Detent edged washer	Disque à bord d'arrêt		x	x				SKM 10	
33	00 908 758 0	Sicherungsmutter	Locknut	Écrou hex		x	x				M 10	
34	00 938 694 1	Dichtungsprofil -Id.-Nr.= 1m	Rubber profile -Id.-no.= 1m	Joint profilé -Id.-no.= 1m		x	x					
35	20 020 252 0	Verbindungswinkel	Angle bracket	Équerre d'assemblage		x	x					
36	20 025 486 0	Schutzdeckel	Cover cpl	Couvercle		x	x					
37	00 924 251 0	Haltescheibe	Retaining washer	Rondelle d'arret		x	x					
38	00 910 340 0	Scheibe	Washer	Rondelle		x	x				13 X 24 X 2,5	



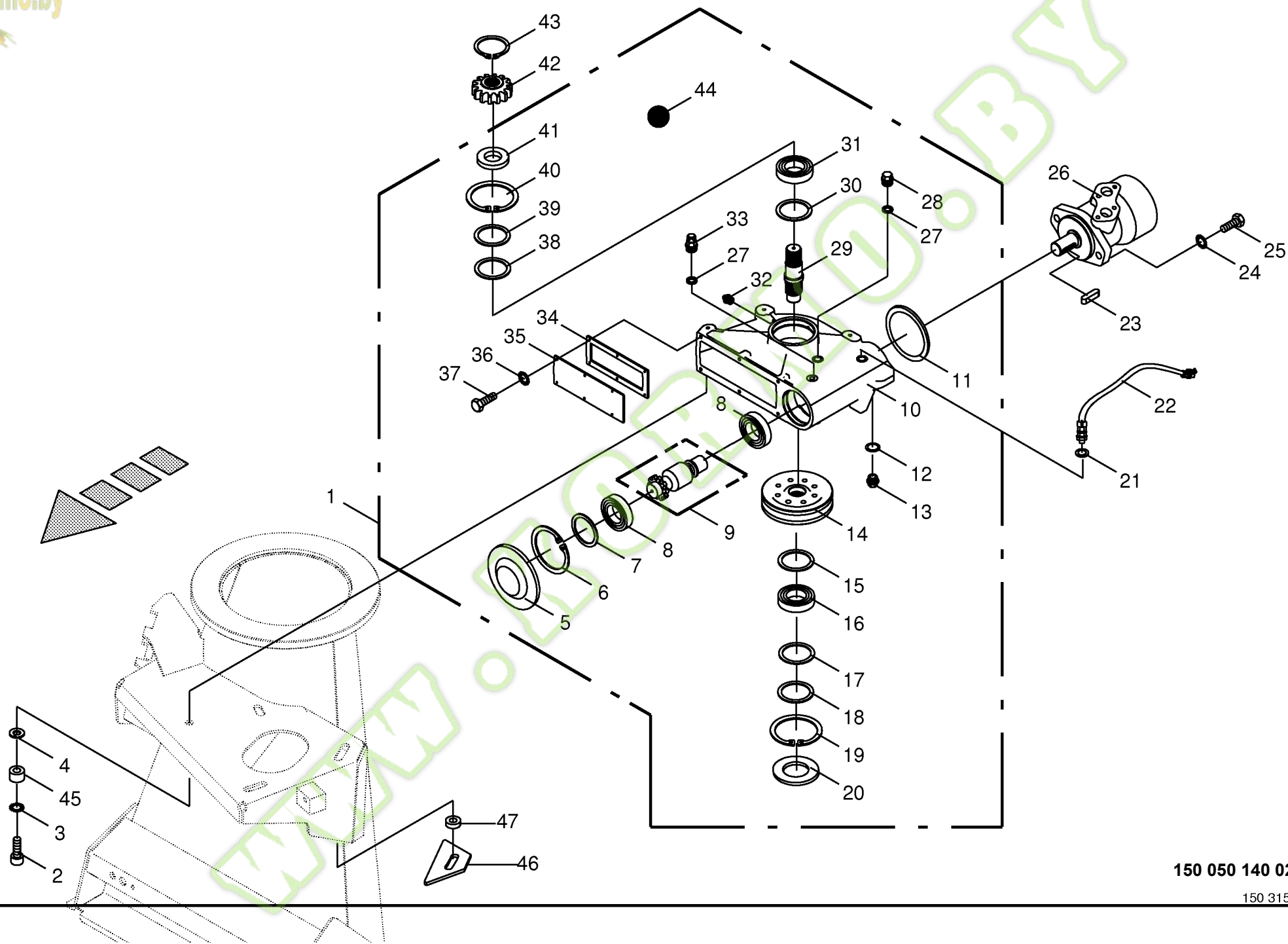




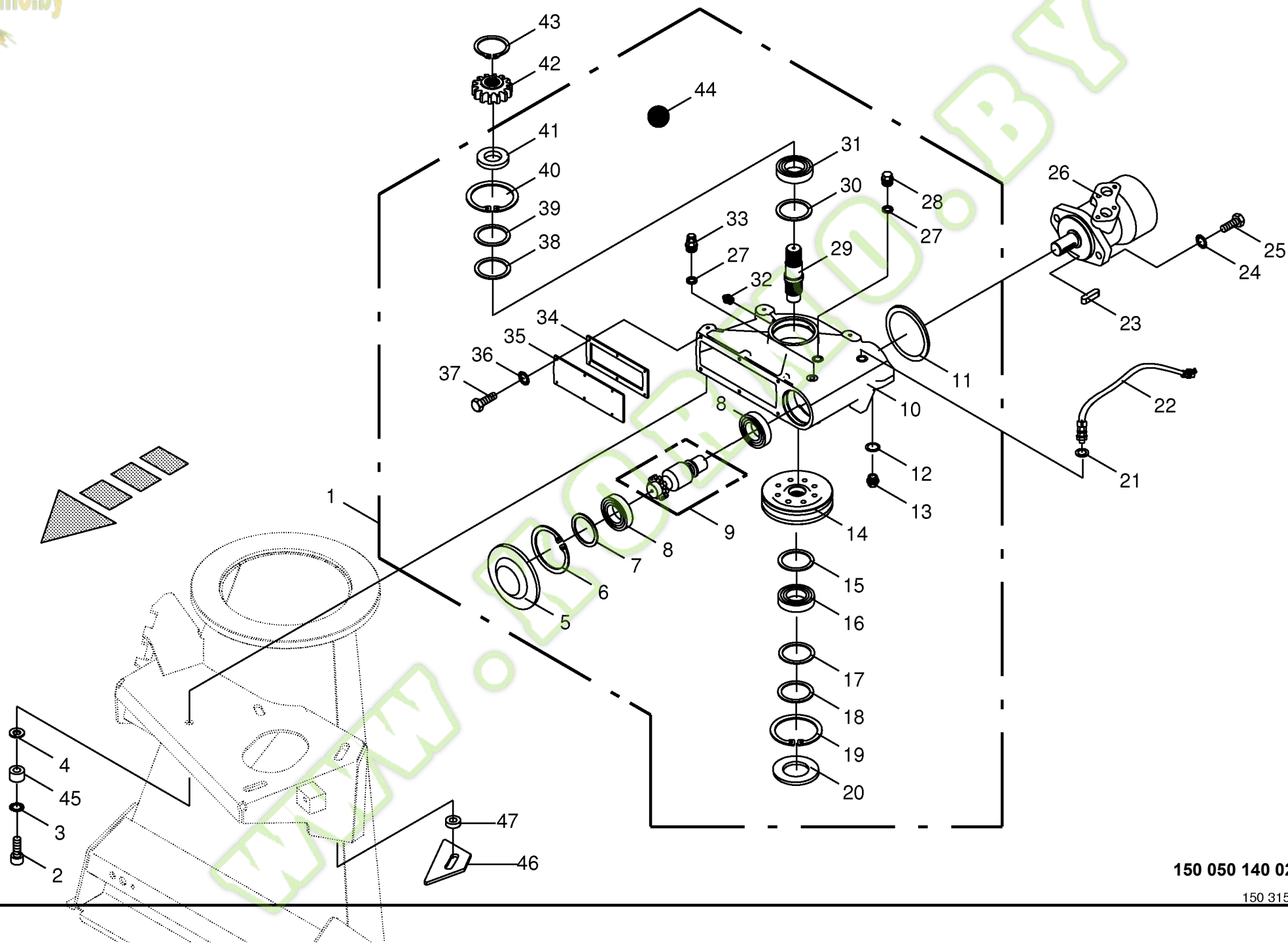






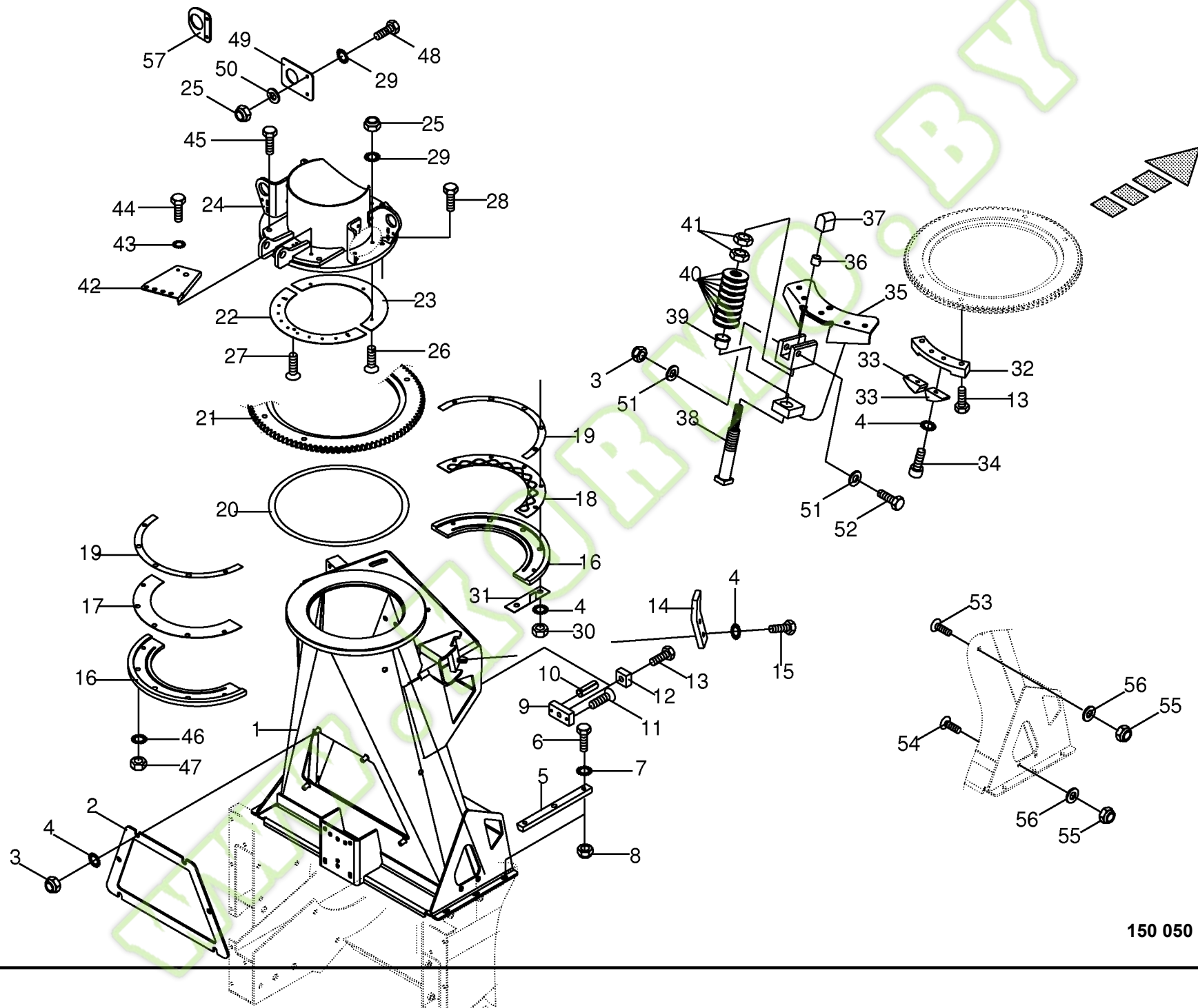


Schneckengetriebe Auger-gearbox Boîte de vitesses de vis d'amenée					773001 - 801000	B I G 8 0 0	B I G 1 0 0 0					150 050 140 02
Pos.	ID-Nr.	Benennung	Description	Description	Masch.-Nr-							150 315 502 4 <b>46.0</b>
												Bemerkung/Remarks/Remarque
1	00 215 852 0	Schneckengetriebe	Auger-gearbox	Boîte de vitesses de vis d'amenée		x	x					
2	00 903 214 0	Zylinderschraube	Allen screw	Vis tête cylindrique		x	x					M 16 X 60
3	00 909 904 1	Sperrkantscheibe	Detent edged washer	Disque à bord d'arrêt		x	x					SKZ 16
4	00 910 327 0	Scheibe	Washer	Rondelle		x	x					17 X 50 X 3
5	00 925 200 2	Verschlussdeckel	Sealing cap	Couvercle de fermeture		x	x					Rd. 90
6	00 911 680 0	Sicherungsring	Circlip	Circlip		x	x					90 X 3
7	00 910 947 0	Passscheibe	Shim ring	Cale		x	x					80 X 90 X 1,0
	00 910 946 0	Passscheibe	Shim ring	Cale		x	x					80 X 90 X 0,5
	00 910 945 0	Passscheibe	Shim ring	Cale		x	x					80 X 90 X 0,3
8	00 932 165 0	Kegelrollenlager	Taper roller bearing	Roulement à rouleaux coniques		x	x					33210
9	00 215 847 0	Schnecke mit Zellenrad	Auger with bucket wheel	Vis d'amenée avec roue de cellule		x	x					
10	00 215 851 3	Gehäuse	Housing	Carter		x	x					
11	00 937 514 0	O-Ring	O-ring	Joint torique		x	x					80 X 3
12	00 937 716 1	Dichtring	Gasket ring	Bague d'étanchéité		x	x					A 12 X 18 X 1,5
13	00 906 017 0	Verschlusschraube	Screw plug	Bouchon fileté		x	x					M 12 X 1
14	00 215 850 1	Schneckenrad	Worm gear wheel	Roue pour vis sans fin		x	x					
15	00 910 732 1	Stützscheibe	Supporting disc	Rondelle diélectrique		x	x					S 45 X 55 X 3,0
16	00 932 163 0	Kegelrollenlager	Taper roller bearing	Roulement à rouleaux coniques		x	x					33109
17	00 911 024 1	Passscheibe	Shim ring	Cale		x	x					70 X 80 X 1,0
	00 910 876 0	Passscheibe	Shim ring	Cale		x	x					70 X 80 X 0,5
	00 911 023 0	Passscheibe	Shim ring	Cale		x	x					70 X 80 X 0,3
18	00 910 741 1	Stützscheibe	Supporting disc	Rondelle diélectrique		x	x					S 63 X 80 X 3
19	00 911 673 0	Sicherungsring	Circlip	Circlip		x	x					80 X 2,5
20	00 925 205 2	Verschlussdeckel	Sealing cap	Couvercle de fermeture		x	x					Rd. 80
21	00 937 716 1	Dichtring	Gasket ring	Bague d'étanchéité		x	x					A 12 X 18 X 1,5
22	00 302 448 0	Sensor	Sensor	Capteur		x	x					
23	00 915 072 1	Passfeder	Fit-in key	Clavette		x	x					A 8 X 7 X 32
24	00 909 911 0	Sperrkantscheibe	Detent edged washer	Disque à bord d'arrêt		x	x					SKZ 12
25	00 903 139 1	Zylinderschraube	Allen screw	Vis tête cylindrique		x	x					M 12 X 35
26	00 921 279 0	Hydraulikmotor	Hydraulic motor	Moteur hydraulique		x	x					49,5 ccm
	00 940 317 0	Dichtungssatz	Sealing set	Jeu de joints		x	x					
27	00 937 727 0	Dichtring	Gasket ring	Bague d'étanchéité		x	x					A 18 X 24
28	00 906 010 1	Verschlusschraube	Screw plug	Bouchon fileté		x	x					M 18 X 1,5
29	00 215 838 0	Ausgangswelle	Outlet shaft	Arbre de dénouement		x	x					Rd. 70 X 207
30	00 937 185 0	Nilos-Ring	Nilos-ring	Nilos-Rondelle d'etancheite		x	x					32211 AV
31	00 932 166 0	Kegelrollenlager	Taper roller bearing	Roulement à rouleaux coniques		x	x					32211
32	00 919 105 0	Kegelschmiernippel	Grease nipple	Graisneur à cône		x	x					AM 8 X 1
33	00 919 811 1	Belüftungsfilter	Breather	Reniflard		x	x					M 18 X 1,5



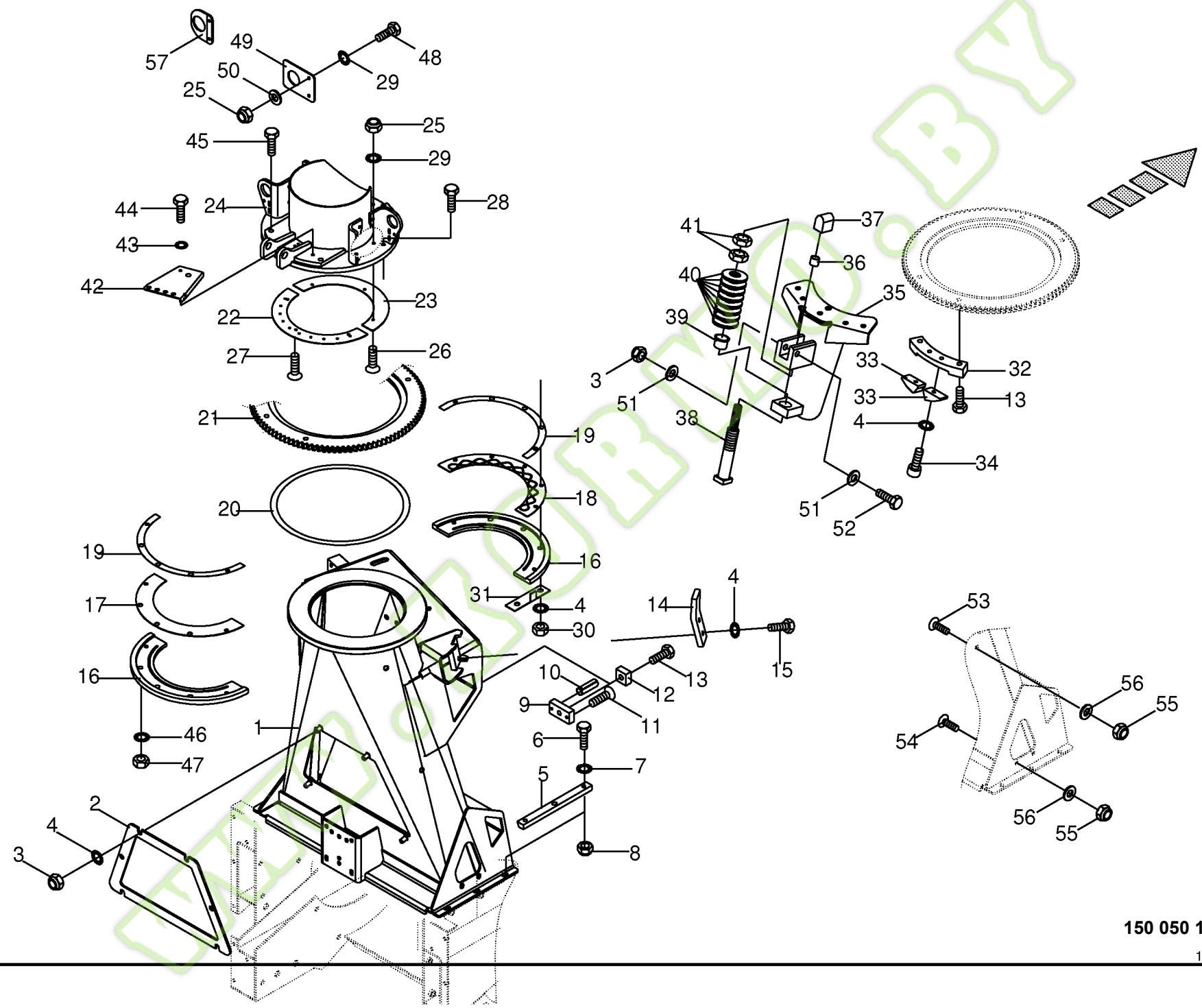




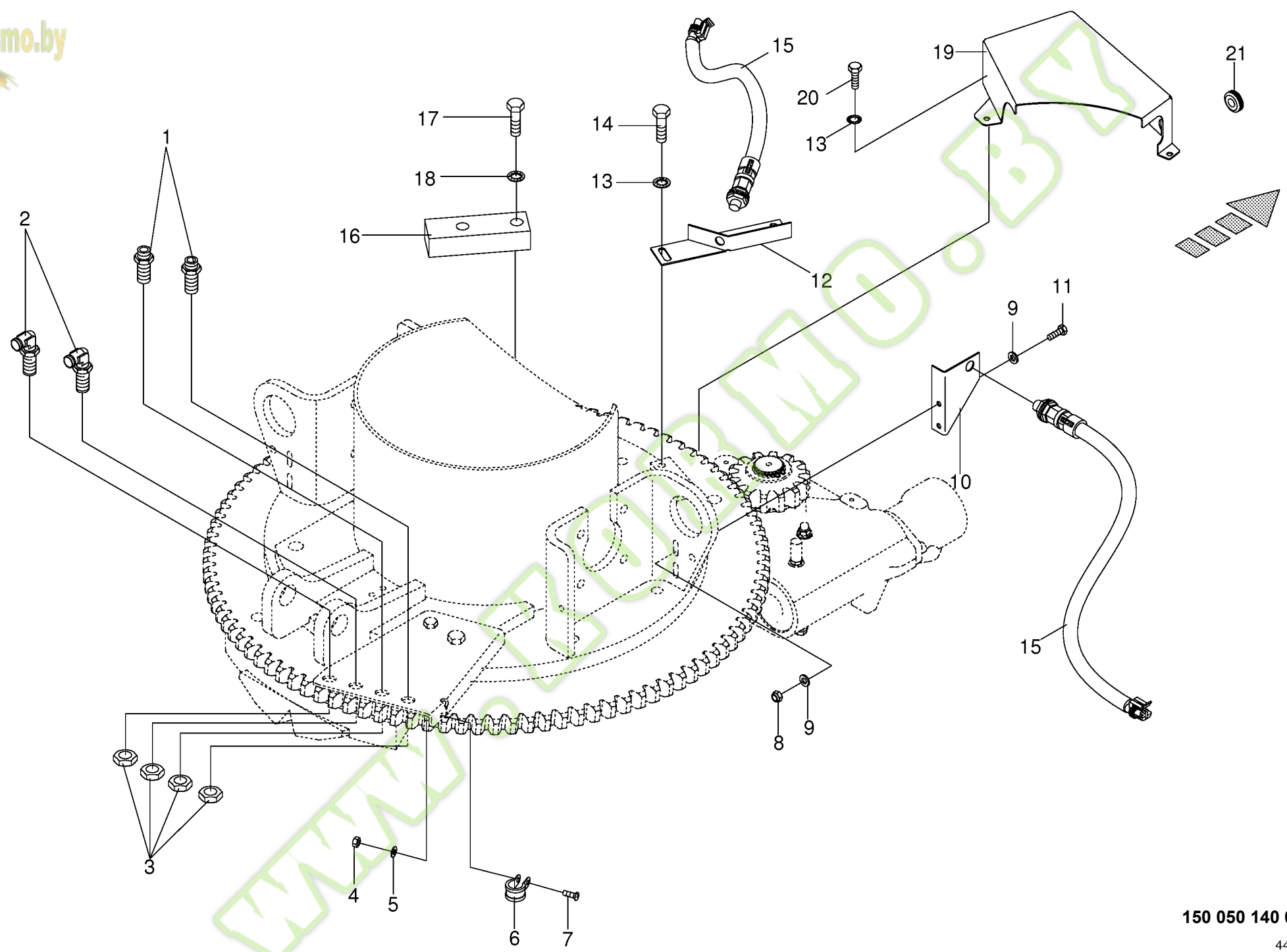




Kanalstutzen Duct nozzle Tubulure de canal					773001 - 801000	B I G 8 0 0	B I G 1 0 0 0					150 050 140 02	
												150 311 219 9	47.0
Pos.	ID-Nr.	Benennung	Description	Description	Masch.-Nr-							Bemerkung/Remarks/Remarque	
1	00 215 650 5	Kanalstutzen	Duct nozzle	Tubulure de canal		x	x						
2	00 219 558 2	Deckel	Cover	Couvercle		x	x						
3	00 908 701 0	Sicherungsmutter	Locknut	Écrou hex		x	x					M 12	
4	00 909 910 1	Sperrkantscheibe	Detent edged washer	Disque à bord d'arrêt		x	x					SKM 12	
5	00 226 129 3	Druckstück	Pressure piece	Pièce de pression		x	x						
6	00 900 639 0	6kt-Schraube	Hex head bolt	Boulon tête hex		x	x					M 10 X 40	
7	00 909 909 1	Sperrkantscheibe	Detent edged washer	Disque à bord d'arrêt		x	x					SKM 10	
8	00 908 758 0	Sicherungsmutter	Locknut	Écrou hex		x	x					M 10	
9	00 217 366 0	Gewindeklotz	Thread block	Bloc taraudé		x	x						
10	00 912 671 2	Spannstift	Roll pin	Goupille de serrage		x	x					8 X 30	
11	00 904 024 1	Senkschraube	Countersunk screw	Vis à tête fraisée		x	x					M 8 X 20	
12	00 226 139 0	Beilage	Enclosure	Accompagnement		x	x						
13	00 901 132 1	6kt-Schraube	Hex head bolt	Boulon tête hex		x	x					M 16 X 55	
14	00 217 372 1	Halter	Support	Cadre support		x	x						
15	00 900 657 0	6kt-Schraube	Hex head bolt	Boulon tête hex		x	x					M 12 X 35	
16	00 226 029 2	Klemmsegment	Clamping piece	Pièces de serrage		x	x						
17	00 226 026 1	Distanzscheibe	Spacing washer	Rondelle entretoise		x	x						
18	00 226 025 1	Anlaufscheibe	Approach disc	Disque de démarrage		x	x						
19	20 024 494 0	Ausgleichscheibe	Distance spacer	Entretoise		x	x					t= 0,3	
	00 217 375 1	Ausgleichscheibe	Distance spacer	Entretoise		x	x					t= 0,5	
20	20 024 495 0	Ausgleichscheibe	Distance spacer	Entretoise		x	x					t= 0,75	
	20 024 496 0	Ausgleichscheibe	Distance spacer	Entretoise		x	x					t= 0,3	
	00 217 376 0	Ausgleichscheibe	Distance spacer	Entretoise		x	x					t= 0,5	
	20 024 497 0	Ausgleichscheibe	Distance spacer	Entretoise		x	x					t= 0,75	
21	00 215 836 0	Zahnkranz	Tooth rim	Couronne dentée		x	x						
22	00 217 373 0	Anlaufscheibe	Approach disc	Disque de démarrage		x	x						
23	00 217 374 0	Distanzscheibe	Spacing washer	Rondelle entretoise		x	x						
24	00 226 030 5	Lagerring	Bearing ring	Bague de palier		x	x						
25	00 908 704 1	Sicherungsmutter	Locknut	Écrou hex		x	x					M 6	
26	00 904 023 2	Senkschraube	Countersunk screw	Vis à tête fraisée		x	x					M 6 X 20	
27	00 904 031 0	Senkschraube	Countersunk screw	Vis à tête fraisée		x	x					M 6 X 40	
28	00 901 122 0	6kt-Schraube	Hex head bolt	Boulon tête hex		x	x					M 12 X 70	
29	00 909 906 1	Sperrkantscheibe	Detent edged washer	Disque à bord d'arrêt		x	x					SKM 6	
30	00 908 215 0	6kt-Mutter	Hex nut	Écrou hex		x	x					M 12	
31	00 226 127 3	Winkel	Angle	Angle		x	x						
32	00 226 131 2	Fallenlager	Latch bearing	Palier de pêne		x	x						
33	00 226 038 1	Falle	Trap	Pageot		x	x						
34	00 903 139 1	Zylinderschraube	Allen screw	Vis tête cylindrique		x	x					M 12 X 35	

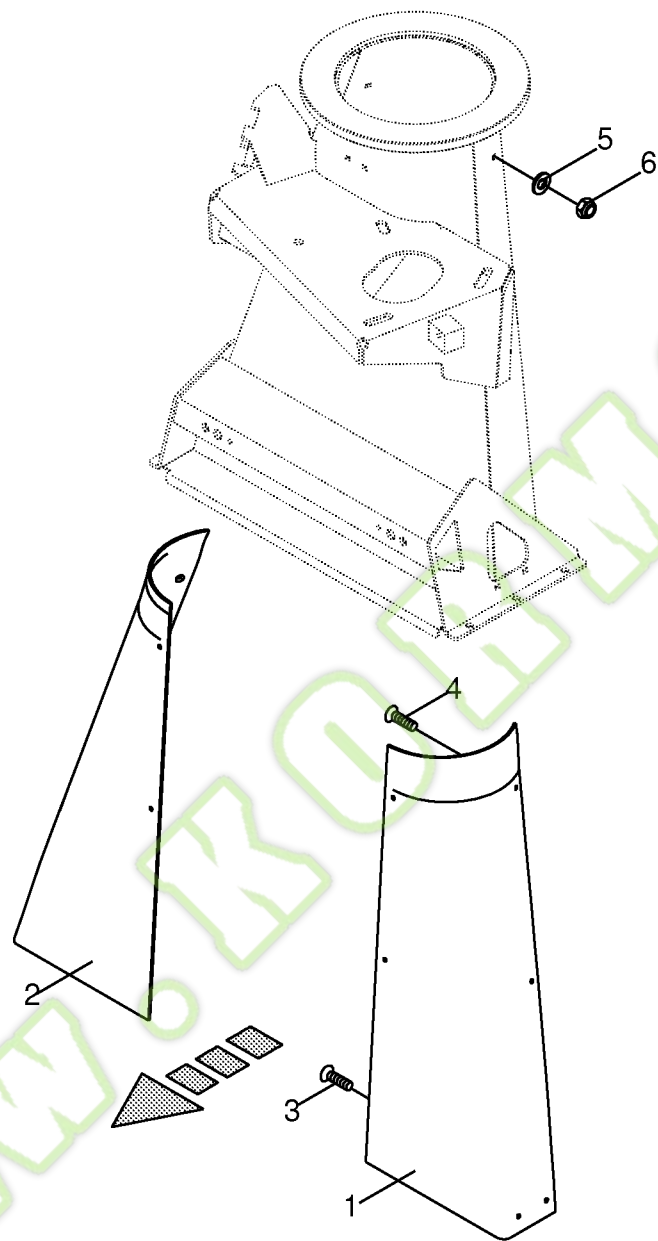




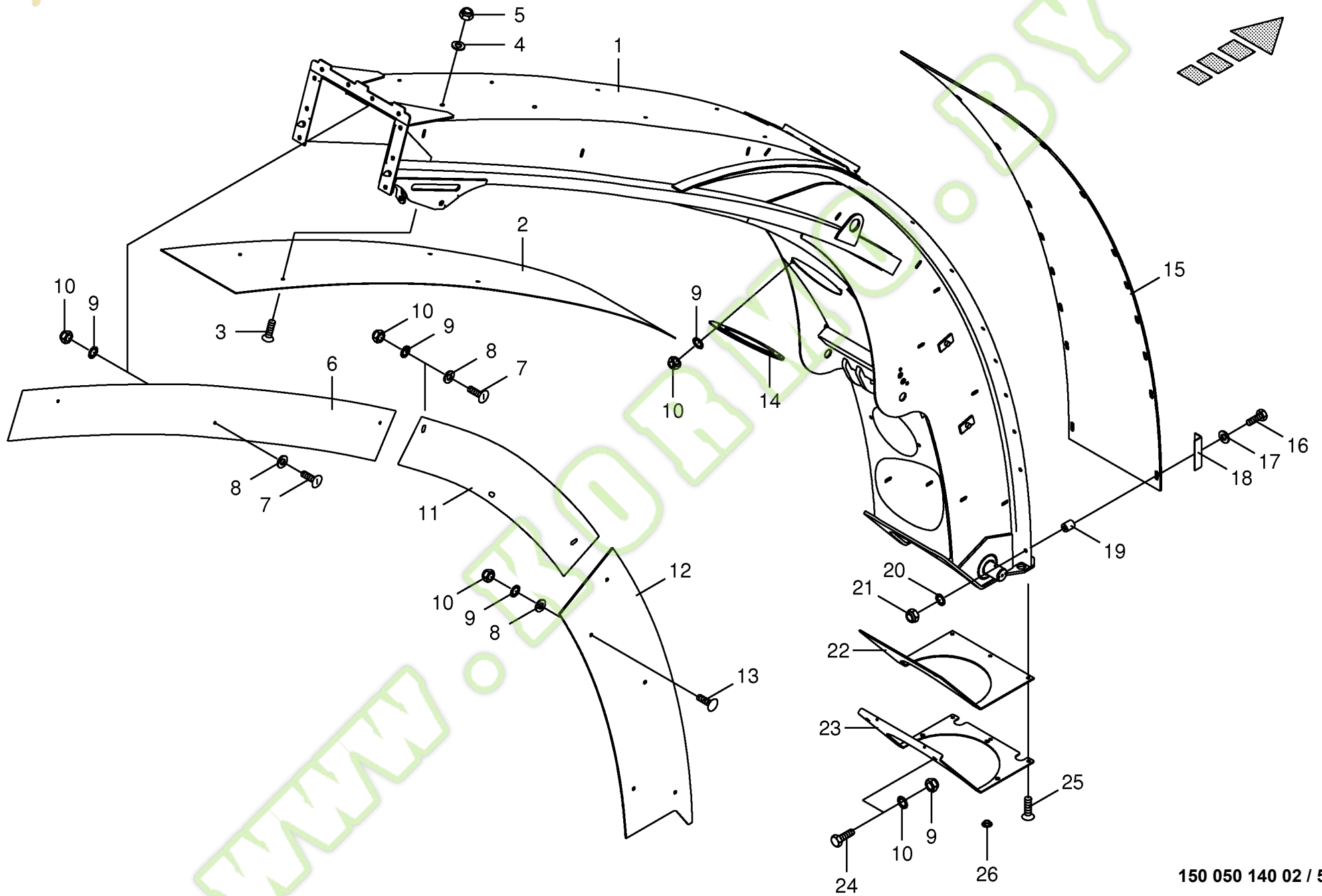




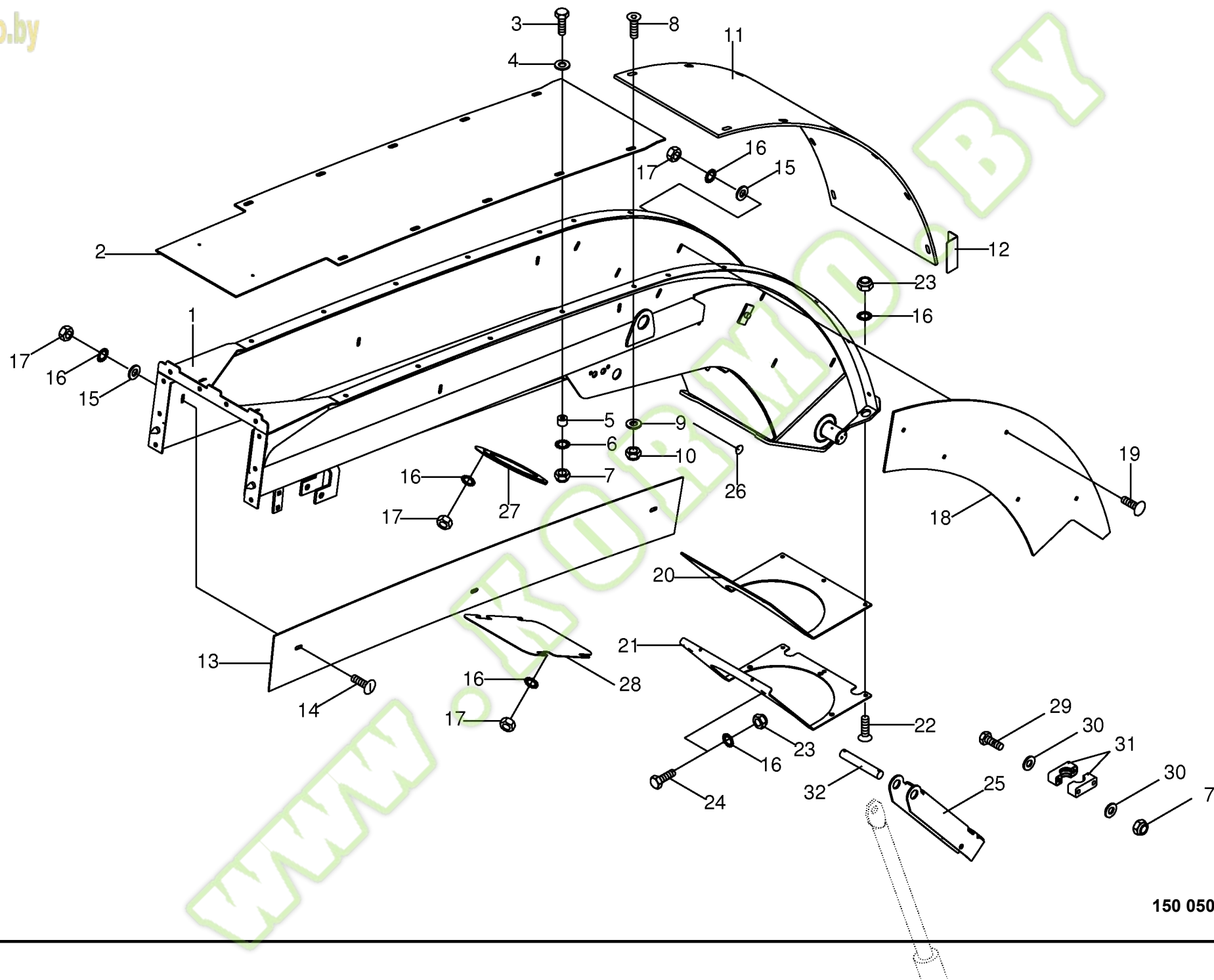






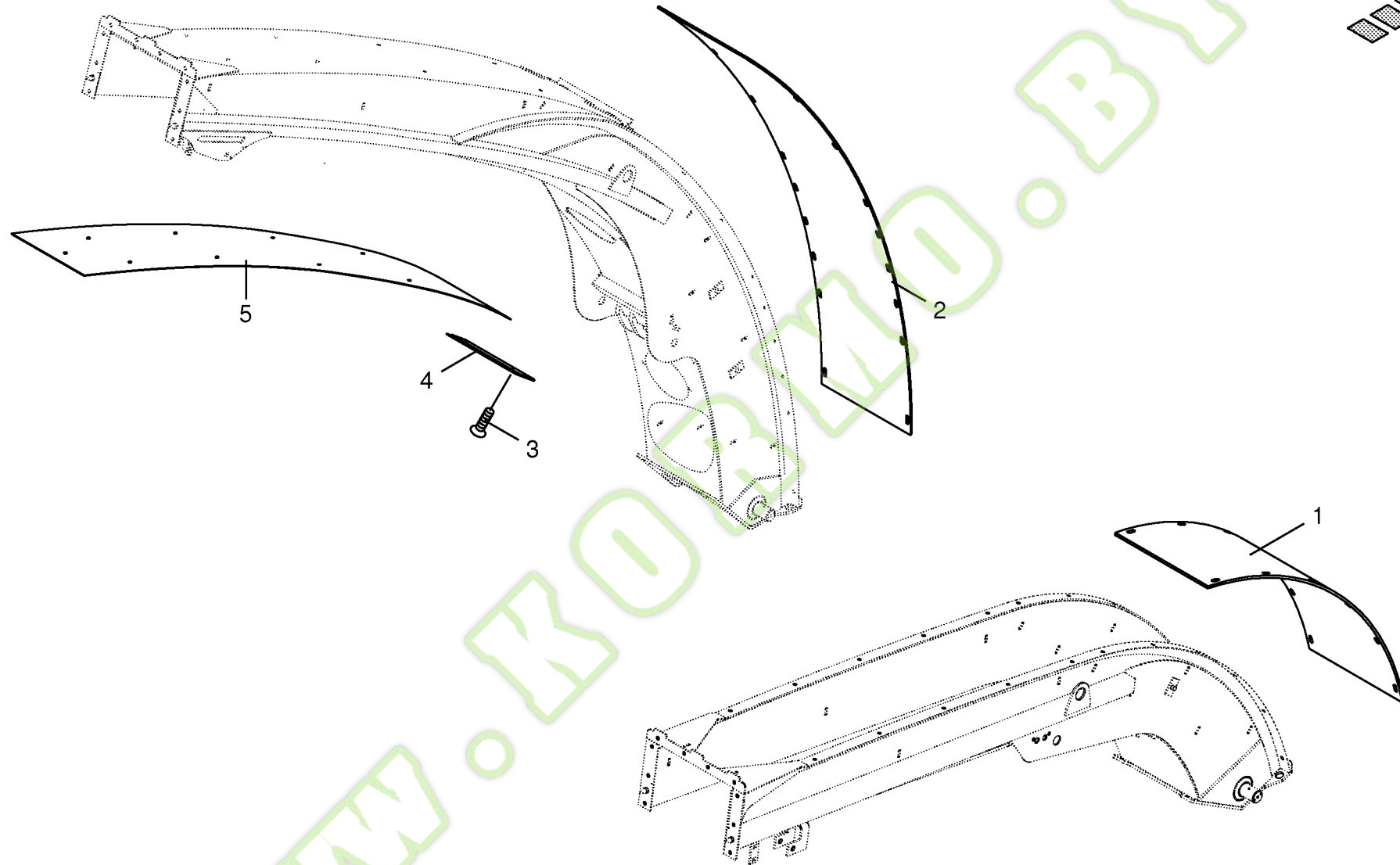




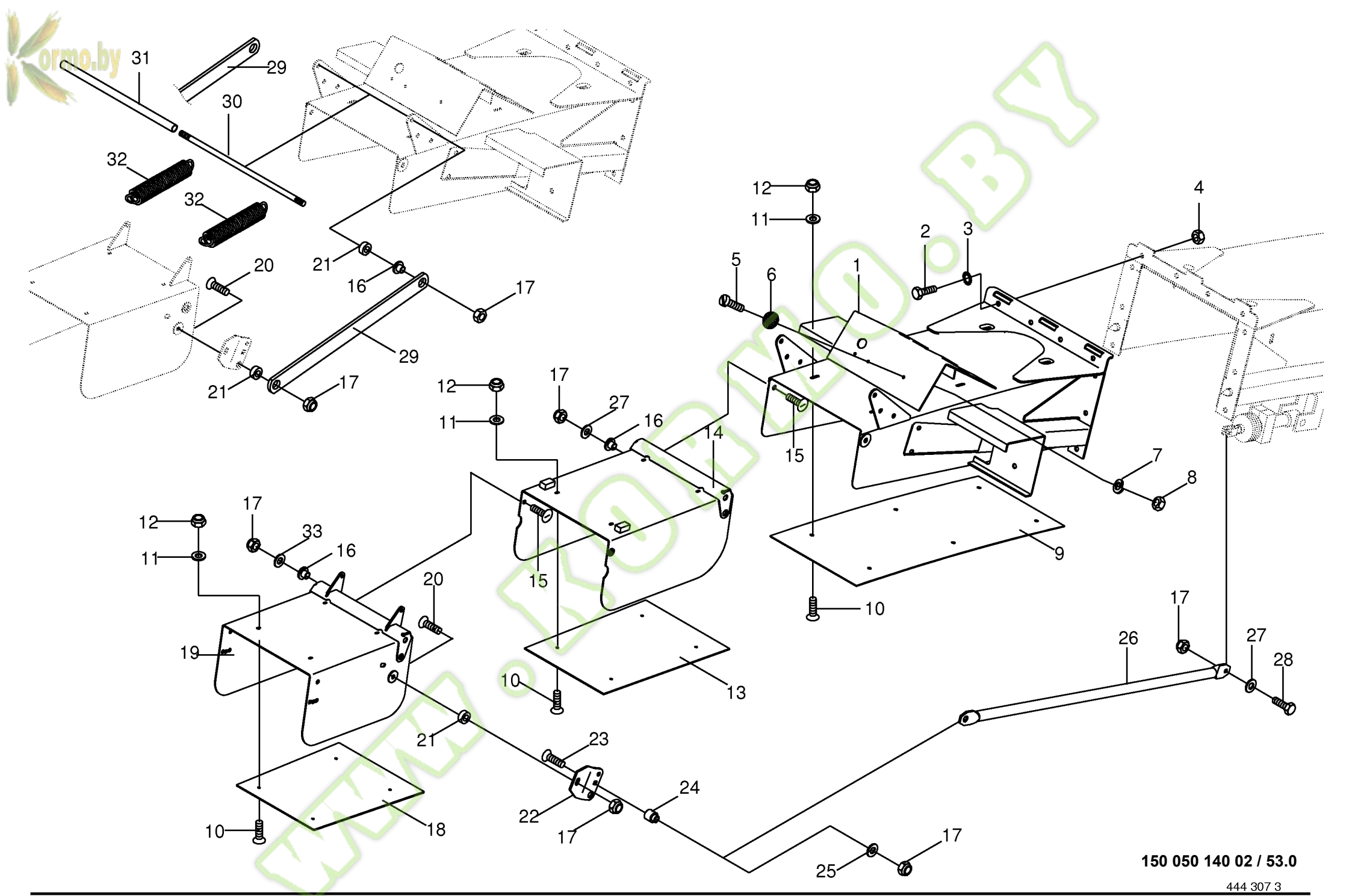




Auswurfkrümmer "kurz" mit Verschleissblechen -optional					773001 - 801000	B I G 8 0 0	B I G 1 0 0 0					150 050 140 02
Upper discharge chute "short" with wear plates												150 306 592 3
Coude ejecteur "bref" avec tole d'usure												
Pos.	ID-Nr.	Benennung	Description	Description	Masch.-Nr-							Bemerkung/Remarks/Remarque
1	00 214 842 0	Auswurfkrümmer	Upper discharge chute	Coude ejecteur		x	x					
2	00 214 861 0	Verschleissblech	Wearing plate	Tôle d'usure		x	x					
3	00 901 061 2	6kt-Schraube	Hex head bolt	Boulon tête hex		x	x					M 10 X 45 -10.9
4	00 910 353 0	Scheibe	Washer	Rondelle		x	x					11 X 34 X 3
5	00 217 361 1	Druckbuchse	Pressure bushing	Manchon de pression		x	x					Rd. 25 X 18
6	00 909 909 1	Sperrkantscheibe	Detent edged washer	Disque à bord d'arrêt		x	x					SKM 10
7	00 908 758 0	Sicherungsmutter	Locknut	Écrou hex		x	x					M 10
8	00 904 005 1	Senkschraube	Countersunk screw	Vis à tête fraisée		x	x					M 6 X 16
9	00 910 411 1	Scheibe	Washer	Rondelle		x	x					6,4 X 12,5 X 1,6
10	00 908 704 1	Sicherungsmutter	Locknut	Écrou hex		x	x					M 6
11	00 214 862 0	Verschleissblech	Wearing plate	Tôle d'usure		x	x					
12	00 217 380 0	Sensorblech	Sensor plate	Tôle de capteur		x	x					
13	00 214 859 0	Verschleissblech	Wearing plate	Tôle d'usure		x	x					
14	00 905 230 1	Flachrundschrabe	Coach bolt	Vis a tête bombée		x	x					M 8 X 16
15	00 910 603 0	Scheibe	Washer	Rondelle		x	x					8,4 X 24 X 2
16	00 909 908 1	Sperrkantscheibe	Detent edged washer	Disque à bord d'arrêt		x	x					SKM 8
17	00 908 210 0	6kt-Mutter	Hex nut	Écrou hex		x	x					M 8
18	00 214 860 0	Verschleissblech	Wearing plate	Tôle d'usure		x	x					
19	00 904 732 2	Flachrundschrabe	Coach bolt	Vis a tête bombée		x	x					M 8 X 25
20	00 216 489 0	Gummidichtung	Rubber seal	Joint en caoutchouc		x	x					
21	00 216 490 0	Deckblech	Cover plate	Tôle de recouvrement		x	x					
22	00 905 233 1	Flachrundschrabe	Coach bolt	Vis a tête bombée		x	x					M 8 X 30
23	00 908 706 0	Sicherungsmutter	Locknut	Écrou hex		x	x					M 8
24	00 900 617 0	6kt-Schraube	Hex head bolt	Boulon tête hex		x	x					M 8 X 30
25	00 214 864 0	Sicherung	Protection	Fusible		x	x					
26	00 925 013 1	Verschlussstopfen	Sealing plug	Bouchon d'étanchéité		x	x					17,1/22 X 8,0/10,5
27	00 222 637 2	Verschlussplatte	Locking plate	Plaque de fermeture		x	x					
28	00 214 863 0	Deckel	Cover	Couvercle		x	x					
29	00 901 602 1	6kt-Schraube	Hex head bolt	Boulon tête hex		x	x					M 10 X 75
	00 901 439 1	6kt-Schraube	Hex head bolt	Boulon tête hex		x	x					M 10 X 90
30	00 910 414 0	Scheibe	Washer	Rondelle		x	x					10,5 X 21 X 2
31	00 925 150 1	Rohrschelle -2 Hälften	Tube clamp -2 halves	Bride -2 moitiés		x	x					Bo.= 35
32	00 154 744 1	Bolzen	Pin	Boulon		x	x					Rd. 25 X 138





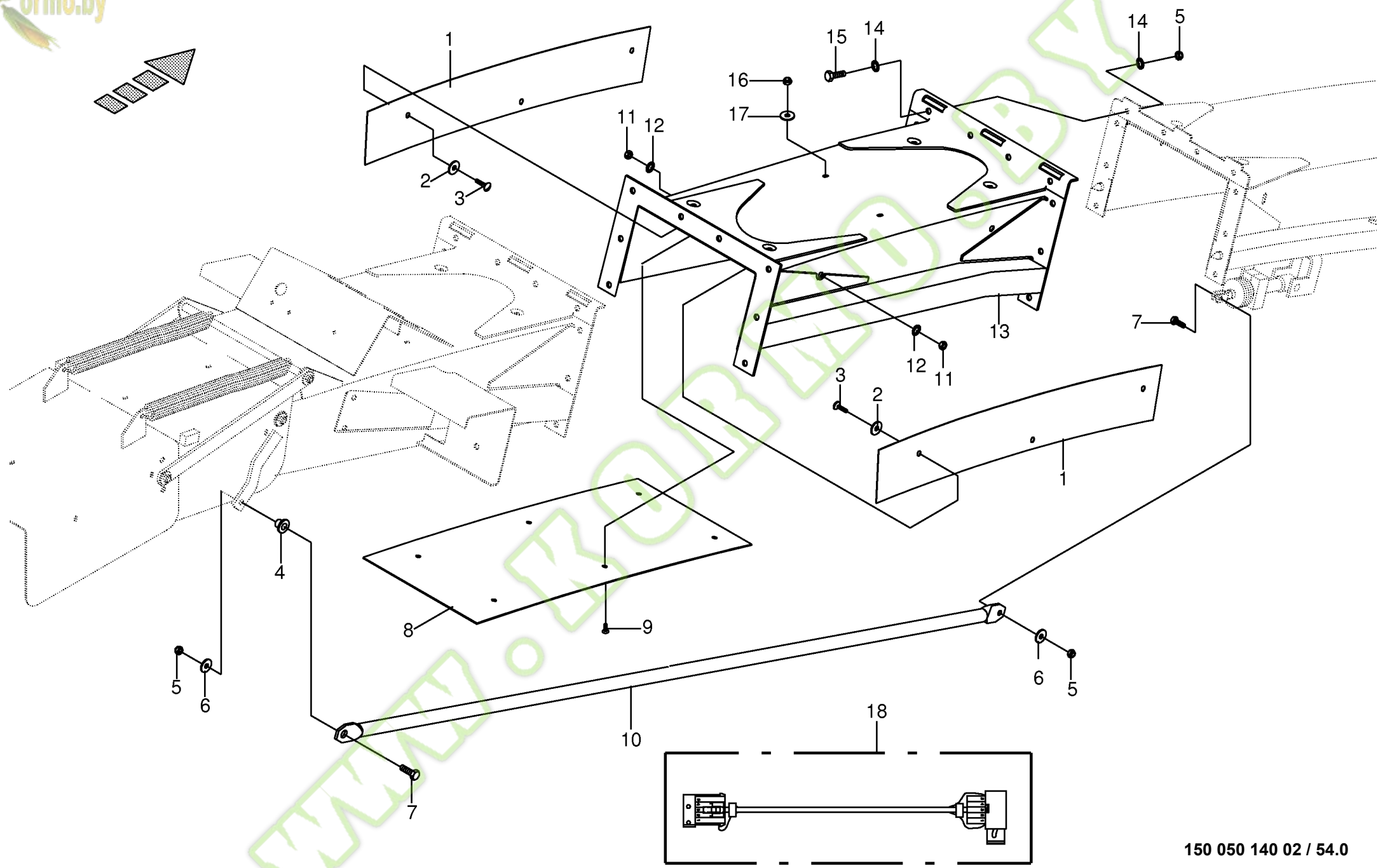
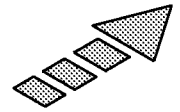


150 050 140 02 / 53.0

444 307 3



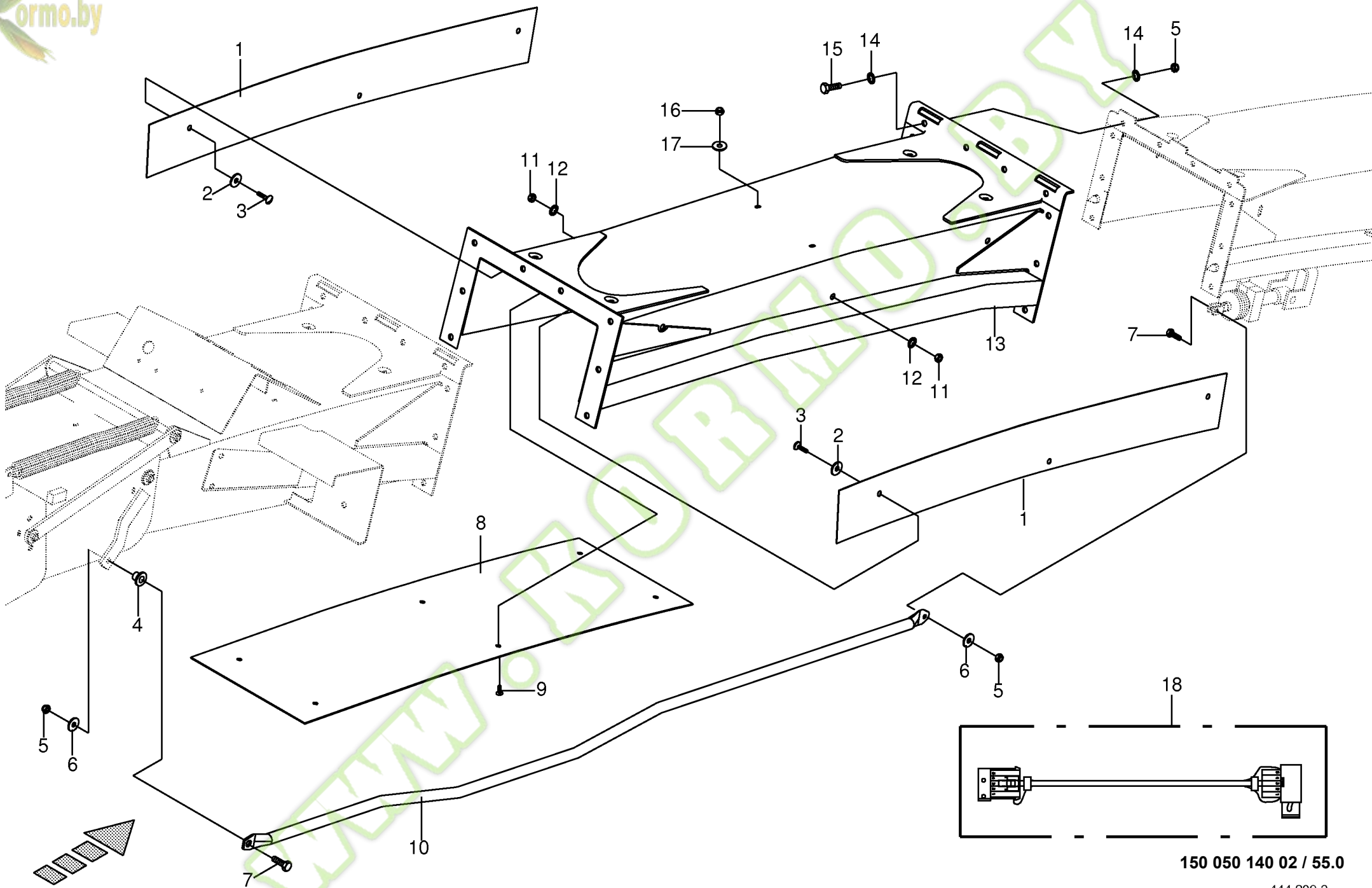
Auswurfklappen- Endstück Discharge flap-end piece Pièce d'extrém. déflecteur						773001 - 801000	B I G 8 0 0	B I G 1 0 0 0						150 050 140 02	
														444 307 3	53.0
Pos.	ID-Nr.	Benennung	Description	Description	Masch.-Nr-									Bemerkung/Remarks/Remarque	
1	00 226 095 6	Auswurfverlängerung	Chute extension	Rallonge de goulotte		x	x								
2	00 900 636 0	6kt-Schraube	Hex head bolt	Boulon tête hex		x	x							M 10 X 25	
3	00 909 909 1	Sperrkantscheibe	Detent edged washer	Disque à bord d'arrêt		x	x							SKM 10	
4	00 908 212 0	6kt-Mutter	Hex nut	Écrou hex		x	x							M 10	
5	00 903 747 1	Zylinderschraube	Allen screw	Vis tête cylindrique		x	x							M 5 X 20	
6	00 924 535 1	Rückstrahler -rot	Rear reflector -red	Reflecteur -rouge		x	x							Rd. 62	
7	00 910 031 0	Federring	Spring washer	Rondelle elastique		x	x							B 5	
8	00 908 207 1	6kt-Mutter	Hex nut	Écrou hex		x	x							M 5	
9	00 228 751 0	Verschleissblech	Wearing plate	Tôle d'usure		x	x								
10	00 904 005 1	Senkschraube	Countersunk screw	Vis à tête fraisée		x	x							M 6 X 16	
11	00 910 351 1	Scheibe	Washer	Rondelle		x	x							6,4 X 18 X 1,6	
12	00 908 704 1	Sicherungsmutter	Locknut	Écrou hex		x	x							M 6	
13	00 215 866 0	Verschleissblech	Wearing plate	Tôle d'usure		x	x								
14	00 215 876 2	Auswurfklappe -1	Deflector -1	Déflecteur -1		x	x								
15	00 905 154 2	Flachrundschrabe	Coach bolt	Vis a tête bombée		x	x							M 10 X 35	
16	00 222 564 2	Hülse	Bushing	Douille		x	x							Rd. 22 X 14	
17	00 908 758 0	Sicherungsmutter	Locknut	Écrou hex		x	x							M 10	
18	00 215 877 0	Verschleissblech	Wearing plate	Tôle d'usure		x	x								
19	00 215 832 1	Auswurfklappe -2	Deflector -2	Déflecteur -2		x	x								
20	00 905 255 1	Flachrundschrabe	Coach bolt	Vis a tête bombée		x	x							M 10 X 40	
	00 905 154 2	Flachrundschrabe	Coach bolt	Vis a tête bombée		x	x							M 10 X 35	
	00 904 751 2	Flachrundschrabe	Coach bolt	Vis a tête bombée		x	x							M 10 X 20	
21	00 228 822 0	Buchse	Bushing	Douille		x	x							Rd. 22 X 15	
22	00 222 582 3	Halter	Support	Cadre support		x	x								
23	00 904 757 0	Flachrundschrabe	Coach bolt	Vis a tête bombée		x	x							M 10 X 50	
24	00 216 492 0	Hülse	Bushing	Douille		x	x							Rd. 25 X 22	
25	00 910 361 1	Scheibe	Washer	Rondelle		x	x							10,5 X 25 X 4	
26	00 226 091 5	Klappenstrebe	Flap strut	Contrefiche de clapet		x	x							Lg.= 972	
27	00 910 414 0	Scheibe	Washer	Rondelle		x	x							10,5 X 21 X 2	
28	00 900 638 0	6kt-Schraube	Hex head bolt	Boulon tête hex		x	x							M 10 X 35	
29	00 222 580 4	Strebe	Strut	Contrefiche		x	x							Lg.= 521	
30	00 228 821 0	Gewindestange	Threaded rod	Tige filetée		x	x							Rd. 10 X 400	
31	00 226 092 2	Distanzrohr	Spacer tube	Tube d'entretoisement		x	x							Lg.= 312	
32	00 280 604 0	Zugfeder	Tension spring	Ressort de traction		x	x							4,5 X 31,5 X 320	
33	00 910 303 1	Scheibe	Washer	Rondelle		x	x							17 X 30 X 3	



150 050 140 02 / 54.0

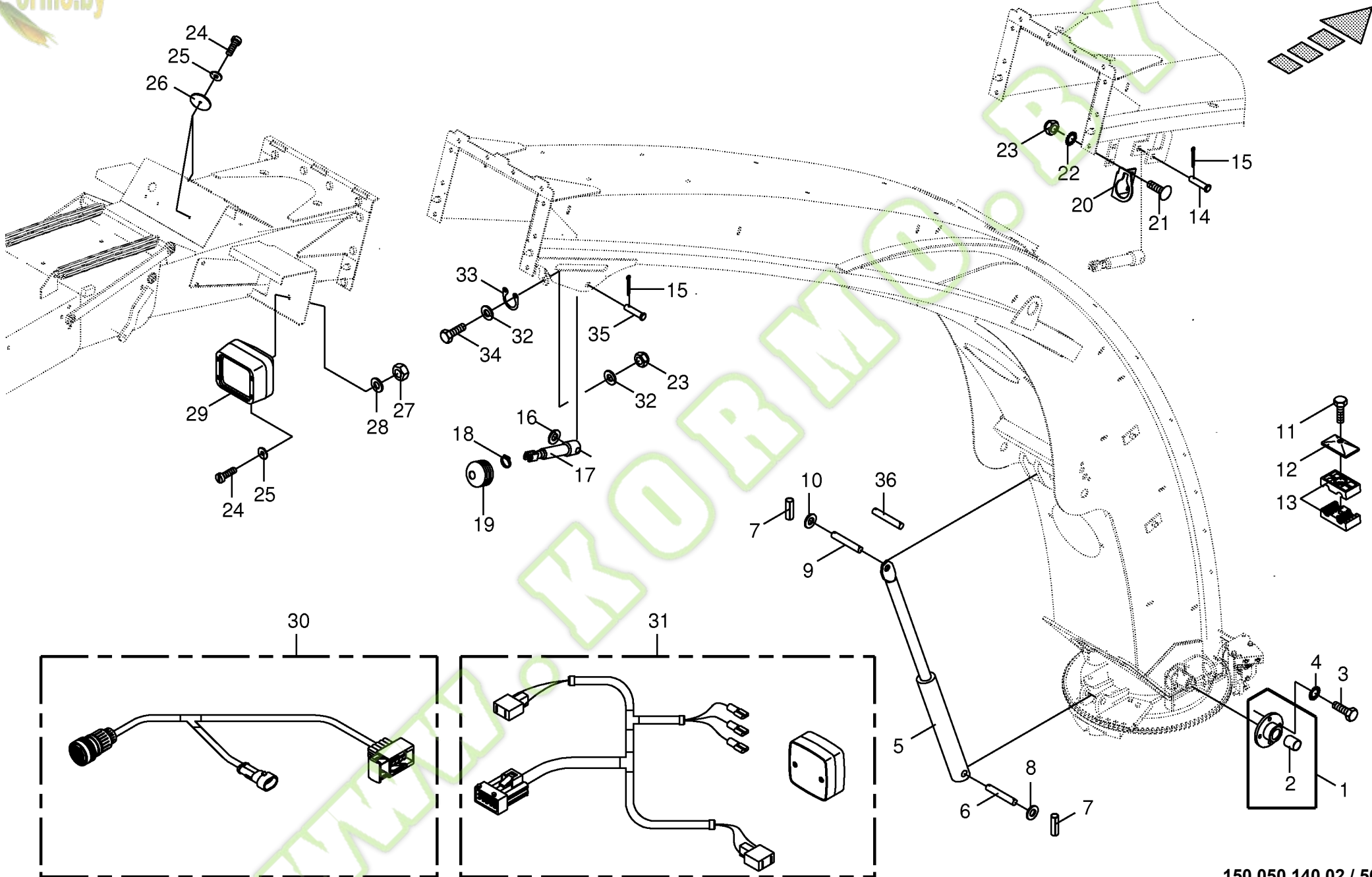






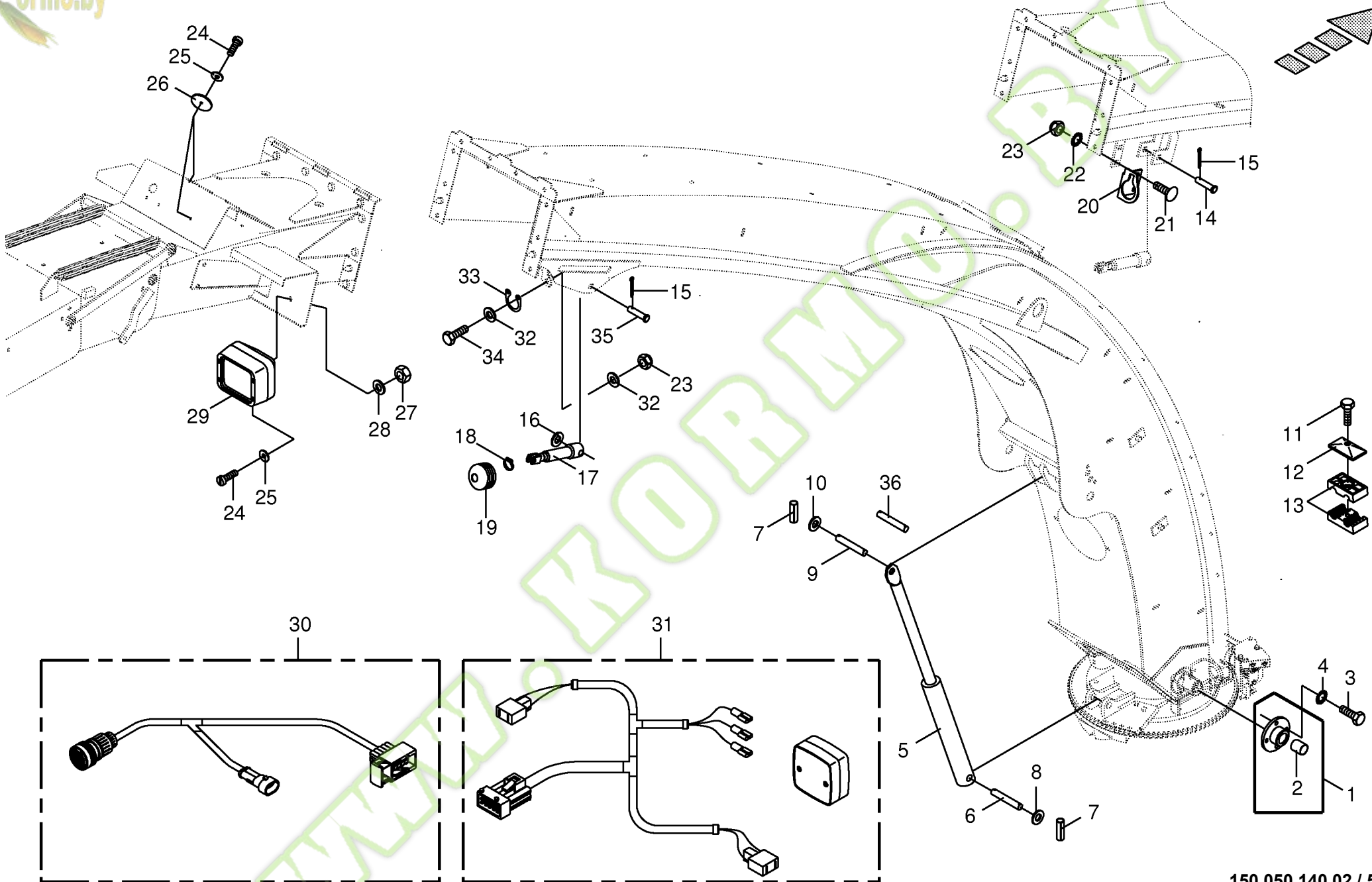
150 050 140 02 / 55.0





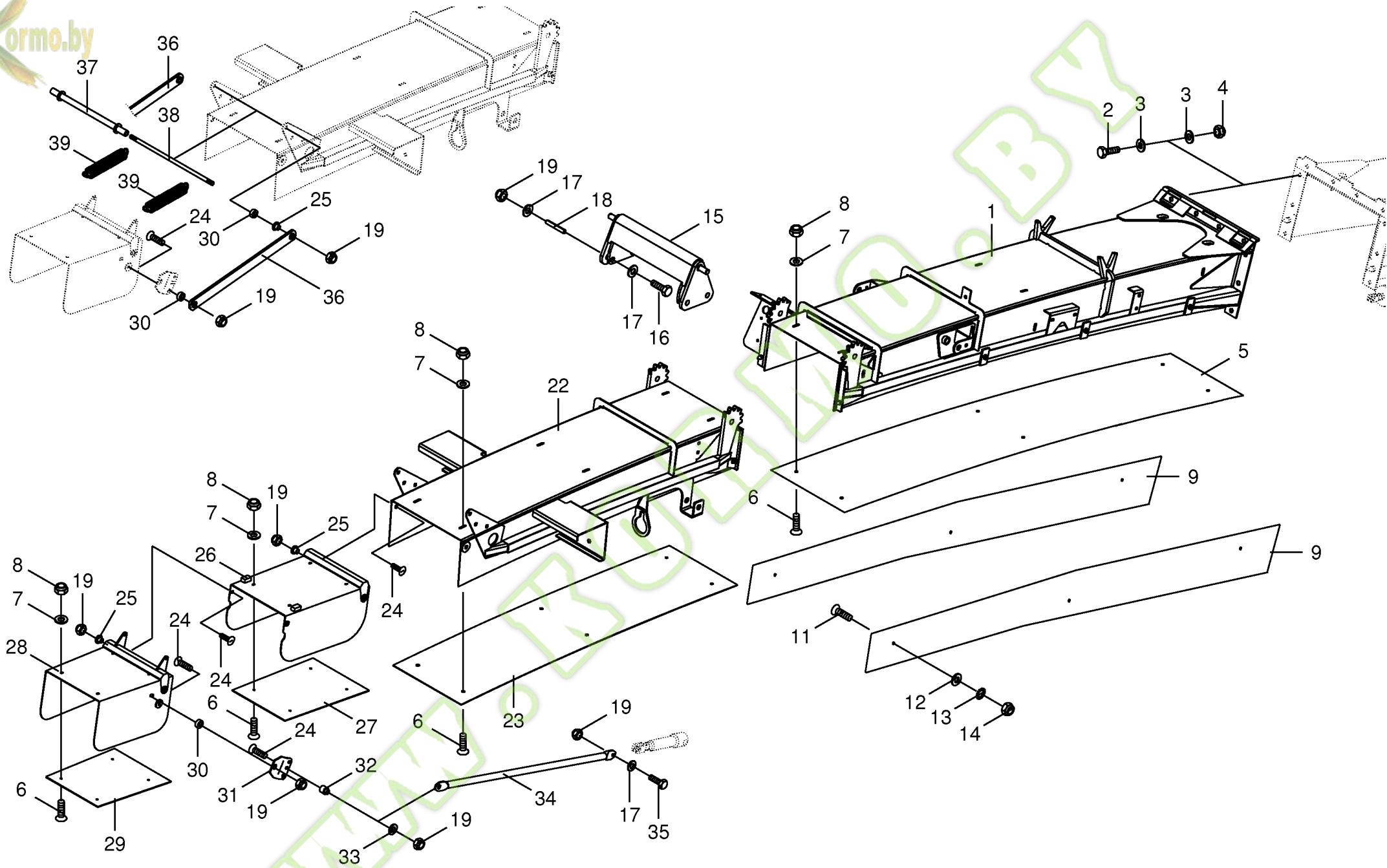


Auswurfkrümmer - Anbauteile Upper discharge chute - mounting parts Coude ejecteur - pièces de montage					773001 - 801000	B I G  8 0 0	B I G  1 0 0 0					150 050 140 02
											150 311 228 7	56.0
Pos.	ID-Nr.	Benennung	Description	Description	Masch.-Nr-						Bemerkung/Remarks/Remarque	
1	00 154 686 0	Lagerflansch	Bearing flange	Bride de palier		x	x					
2	00 934 935 0	Lagerbuchse	Bearing bush	Coussinet		x	x				40 X 44 X 50	
3	00 900 655 0	6kt-Schraube	Hex head bolt	Boulon tête hex		x	x				M 12 X 25	
4	00 909 910 1	Sperrkantscheibe	Detent edged washer	Disque à bord d'arrêt		x	x				SKM 12	
5	27 001 993 0	Hydraulikzylinder	Hydraulic cylinder	Vérin hydraulique	773001 - 792000	x	x				Dz 35/60 X 211/630	
	00 918 824 0	Dichtungssatz	Sealing set	Jeu de joints	773001 - 792000	x	x				Dz 35/60	
	27 003 013 0	Hydraulikzylinder - Auswurfbogen lang	Hydraulic cylinder -discharge chute long	Vérin hydraulique -déflecteur longue	792001 -	x	x				Dz 35/70 X 211/630	
	27 003 412 0	Dichtungssatz -Auswurfbogen lang	Sealing set -discharge chute long	Jeu de joints -déflecteur longue	792001 -	x	x				Dz 35/70	
	00 918 543 0	Hydraulikzylinder - Auswurfbogen kurz	Hydraulic cylinder -discharge chute short	Vérin hydraulique -déflecteur court	792001 -	x	x				Dz 35/60 X 186/645	
	00 918 824 0	Dichtungssatz -Auswurfbogen kurz	Sealing set -discharge chute short	Jeu de joints -déflecteur court	792001 -	x	x				Dz 35/60	
6	00 154 744 1	Bolzen	Pin	Boulon		x	x				Rd. 25 X 138	
7	00 912 670 1	Spannstift	Roll pin	Goupille de serrage		x	x				8 X 40	
	00 912 675 2	Spannstift	Roll pin	Goupille de serrage		x	x				8 X 45	
8	00 910 514 0	Scheibe	Washer	Rondelle		x	x				26 X 44 X 4	
9	00 153 088 1	Bolzen -Auswurfbogen lang	Pin -discharge chute long	Boulon -déflecteur longue		x	x				Rd. 25 X 104	
10	00 910 845 1	Passscheibe	Shim ring	Cale		x	x				25 X 35 X 2,0	
11	00 901 042 1	6kt-Schraube	Hex head bolt	Boulon tête hex		x	x				M 8 X 35	
12	00 925 134 0	Deckplatte	Cover plate	Plaque de recouvrement		x	x					
13	00 925 105 0	Rohrschelle -2 Hälften	Tube clamp -2 halves	Bride -2 moitiés		x	x				Bo.= 12/12	
	00 925 108 0	Rohrschelle -2 Hälften	Tube clamp -2 halves	Bride -2 moitiés		x	x				Bo.= 15/15	
14	00 215 621 0	Bolzen	Pin	Boulon		x	x				Rd. 20 X 78	
15	00 912 066 1	Splint	Cotter pin	Goupille fendue		x	x				4 X 28	
16	00 910 510 2	Scheibe	Washer	Rondelle		x	x				15 X 28 X 2,5	
17	00 222 562 3	Hydraulikzylinder	Hydraulic cylinder	Vérin hydraulique		x	x				Dz 20/40 X 150/325	
	00 918 785 0	Dichtungssatz	Sealing set	Jeu de joints		x	x				Dz 20/40	
18	00 924 003 0	Schneckengewindeschelle	Tube clip	Bride		x	x				40 - 60	
19	00 940 391 0	Faltenbalg	Bellows	Soufflet		x	x					
20	00 216 491 0	Zylinderhalter	Cylinder support	Support de vérin		x	x					
21	00 904 850 1	Flachrundschrabe	Coach bolt	Vis a tête bombée		x	x				M 10 X 25	
22	00 909 909 1	Sperrkantscheibe	Detent edged washer	Disque à bord d'arrêt		x	x				SKM 10	
23	00 908 758 0	Sicherungsmutter	Locknut	Écrou hex		x	x				M 10	
24	00 903 747 1	Zylinderschraube	Allen screw	Vis tête cylindrique		x	x				M 5 X 20	
25	00 910 500 1	Scheibe	Washer	Rondelle		x	x				5,3 X 10 X 1	
26	00 924 535 1	Rückstrahler -rot	Rear reflector -red	Reflecteur -rouge		x	x				Rd. 62	
27	00 908 207 1	6kt-Mutter	Hex nut	Écrou hex		x	x				M 5	
28	00 910 031 0	Federring	Spring washer	Rondelle elastique		x	x				B 5	



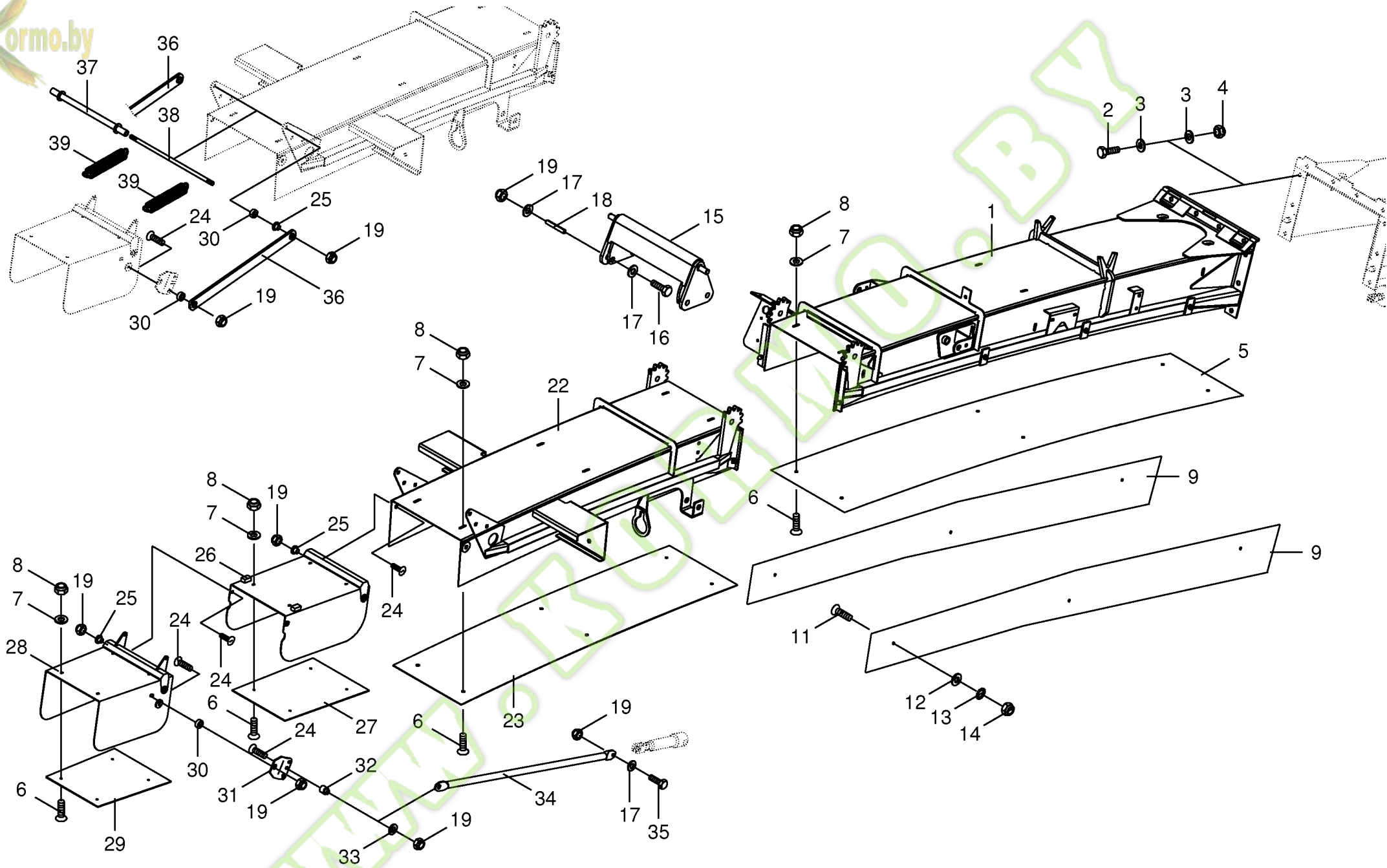








Auswurfverlängerung 14 Reihen -optional Discharge chute extension 14-row Rallonge de goulotte - 14 rangs					773001 - 801000	B I G 8 0 0	B I G 1 0 0 0					150 050 140 02
											150 338 266 3	57.0
Pos.	ID-Nr.	Benennung	Description	Description	Masch.-Nr-							Bemerkung/Remarks/Remarque
1	20 023 549 2	Verlängerung -vorne	Extension -front	Rallonge -devant		x	x					
2	00 900 226 0	6kt-Schraube	Hex head bolt	Boulon tête hex		x	x					M 12 X 35 -10.9
3	00 910 506 1	Scheibe	Washer	Rondelle		x	x					13 X 24 X 2,5
4	00 908 701 0	Sicherungsmutter	Locknut	Écrou hex		x	x					M 12
5	20 023 552 1	Verschleissblech -vorne oben	Wearing plate -front top	Tôle d'usure -devant en haut		x	x					
6	00 904 005 1	Senkschraube	Countersunk screw	Vis à tête fraisée		x	x					M 6 X 16
7	00 910 351 1	Scheibe	Washer	Rondelle		x	x					6,4 X 18 X 1,6
8	00 908 704 1	Sicherungsmutter	Locknut	Écrou hex		x	x					M 6
9	20 023 553 1	Verschleissblech -vorne	Wearing plate -front	Tôle d'usure -devant		x	x					
11	00 905 230 1	Flachrundschaube	Coach bolt	Vis a tête bombée		x	x					M 8 X 16
	00 905 231 1	Flachrundschaube	Coach bolt	Vis a tête bombée		x	x					M 8 X 20
12	00 910 603 0	Scheibe	Washer	Rondelle		x	x					8,4 X 24 X 2
13	00 909 908 1	Sperrkantscheibe	Detent edged washer	Disque à bord d'arrêt		x	x					SKM 8
14	00 908 210 0	6kt-Mutter	Hex nut	Écrou hex		x	x					M 8
15	20 023 559 2	Klappbügel	Fold-away bow	Etrier à plier		x	x					
16	00 901 433 0	6kt-Schraube	Hex head bolt	Boulon tête hex		x	x					M 10 X 50
17	00 910 414 0	Scheibe	Washer	Rondelle		x	x					10,5 X 21 X 2
18	00 912 508 1	Spannstift	Roll pin	Goupille de serrage		x	x					16 X 30
19	00 908 758 0	Sicherungsmutter	Locknut	Écrou hex		x	x					M 10
22	20 023 550 1	Verlängerung -hinten	Extension -back	Rallonge -derrière		x	x					
23	20 023 551 0	Verschleissblech -hinten	Wearing plate -back	Tôle d'usure -derrière		x	x					
24	00 904 751 2	Flachrundschaube	Coach bolt	Vis a tête bombée		x	x					M 10 X 20
	00 905 154 2	Flachrundschaube	Coach bolt	Vis a tête bombée		x	x					M 10 X 35
	00 905 255 1	Flachrundschaube	Coach bolt	Vis a tête bombée		x	x					M 10 X 40
	00 904 757 0	Flachrundschaube	Coach bolt	Vis a tête bombée		x	x					M 10 X 50
25	00 222 564 2	Hülse	Bushing	Douille		x	x					Rd. 22 X 14
26	00 226 107 3	Auswurfklappe	Deflector	Défecteur		x	x					
27	00 228 812 2	Verschleissblech	Wearing plate	Tôle d'usure		x	x					
28	00 226 106 3	Auswurfklappe	Deflector	Défecteur		x	x					
29	00 228 799 3	Verschleissblech	Wearing plate	Tôle d'usure		x	x					
30	00 228 822 0	Buchse	Bushing	Douille		x	x					Rd. 22 X 15
31	00 222 582 3	Halter	Support	Cadre support		x	x					
32	00 216 492 0	Hülse	Bushing	Douille		x	x					Rd. 25 X 22
33	00 910 361 1	Scheibe	Washer	Rondelle		x	x					10,5 X 25 X 4
34	00 226 091 5	Klappenstrebe	Flap strut	Contrefiche de clapet		x	x					Lg.= 972
35	00 900 638 0	6kt-Schraube	Hex head bolt	Boulon tête hex		x	x					M 10 X 35
36	00 222 580 4	Strebe	Strut	Contrefiche		x	x					Lg.= 521
37	20 023 556 0	Distanzrohr	Spacer tube	Tube d'entretoisement		x	x					





**Auswurfverlängerung 14 Reihen -optional**

**Discharge chute extension 14-row**

**Rallonge de goulotte - 14 rangs**

773001 - 801000

B  
I  
G  
X  
8  
0  
0

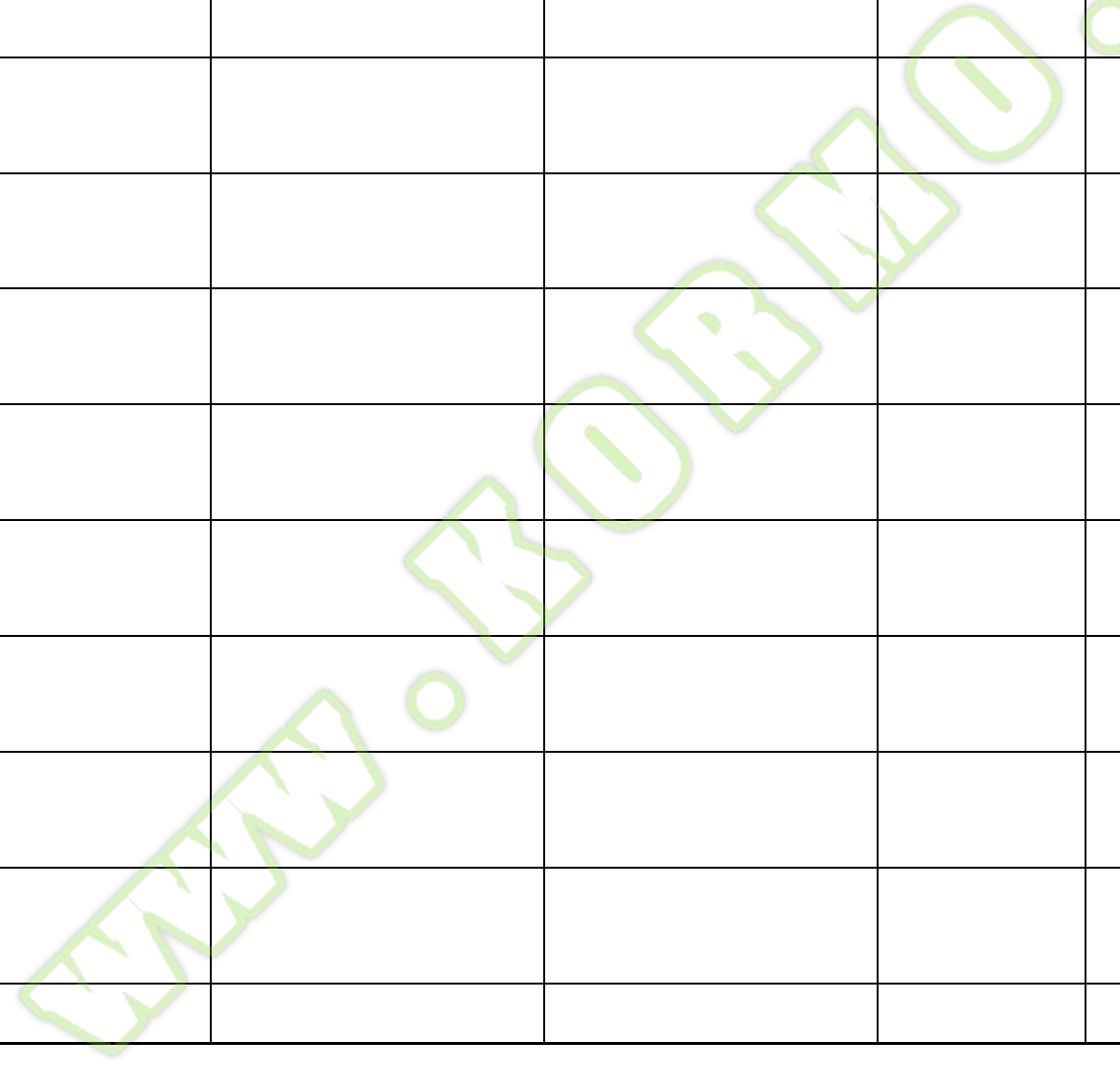
B  
I  
G  
X  
1  
0  
0  
0

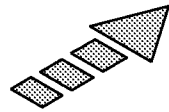
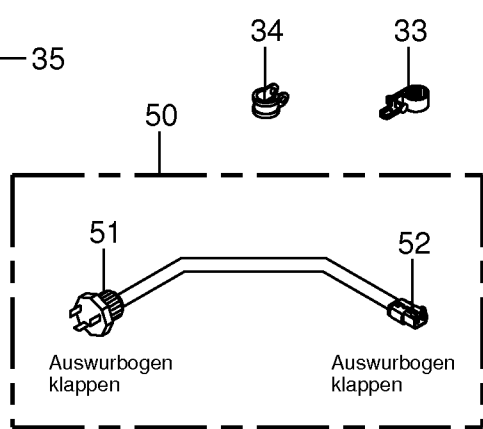
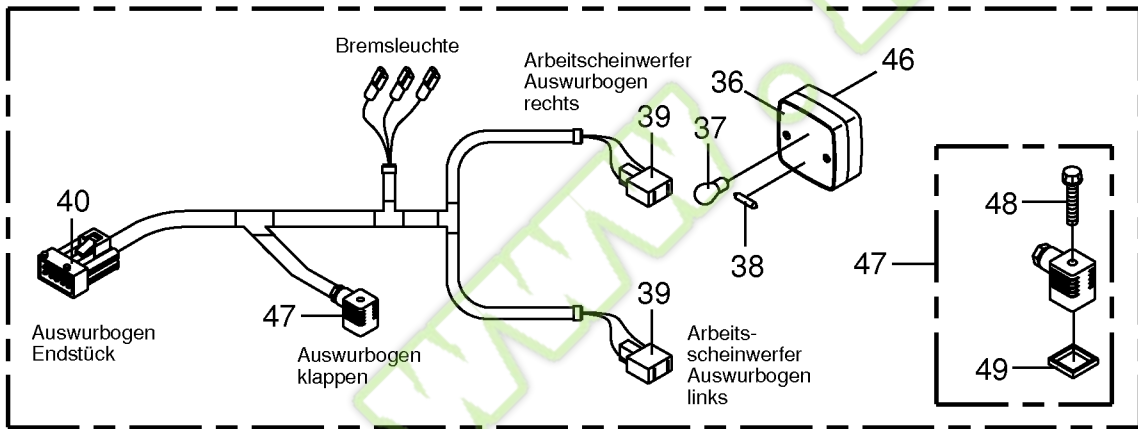
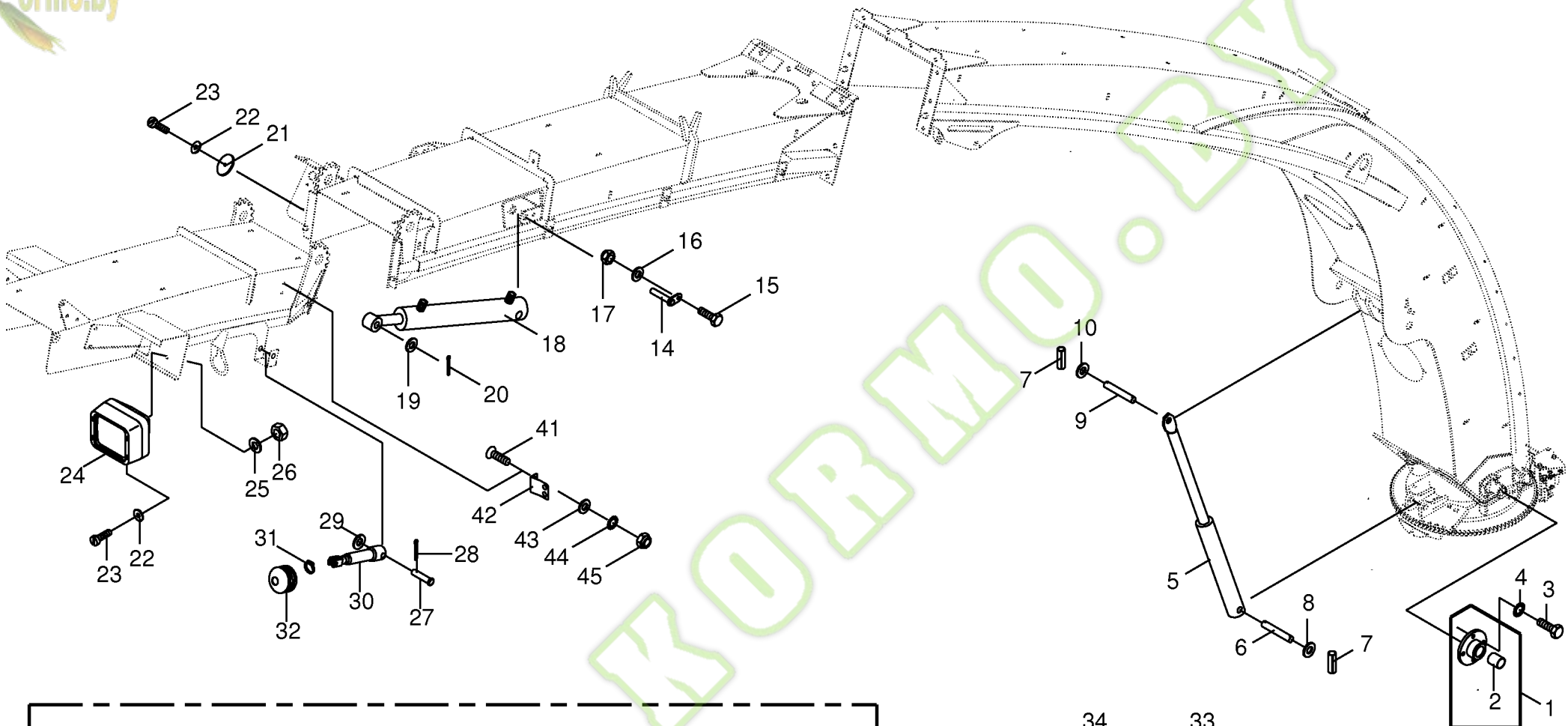
**150 050 140 02**

150 338 266 3

**57.0**

Pos.	ID-Nr.	Benennung	Description	Description	Masch.-Nr-							Bemerkung/Remarks/Remarque
38	00 228 821 0	Gewindestange	Threaded rod	Tige filetée		x	x					Rd. 10 X 400
39	00 280 604 0	Zugfeder	Tension spring	Ressort de traction		x	x					4,5 X 31,5 X 320

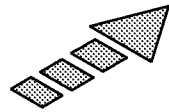
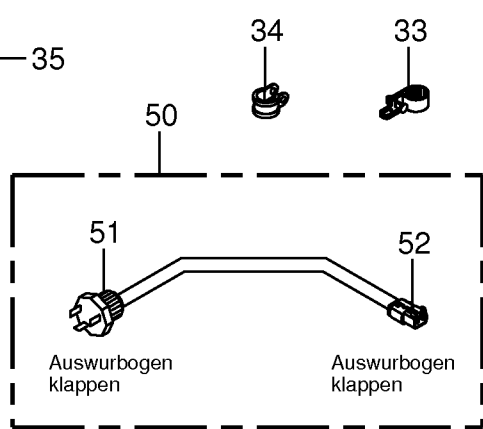
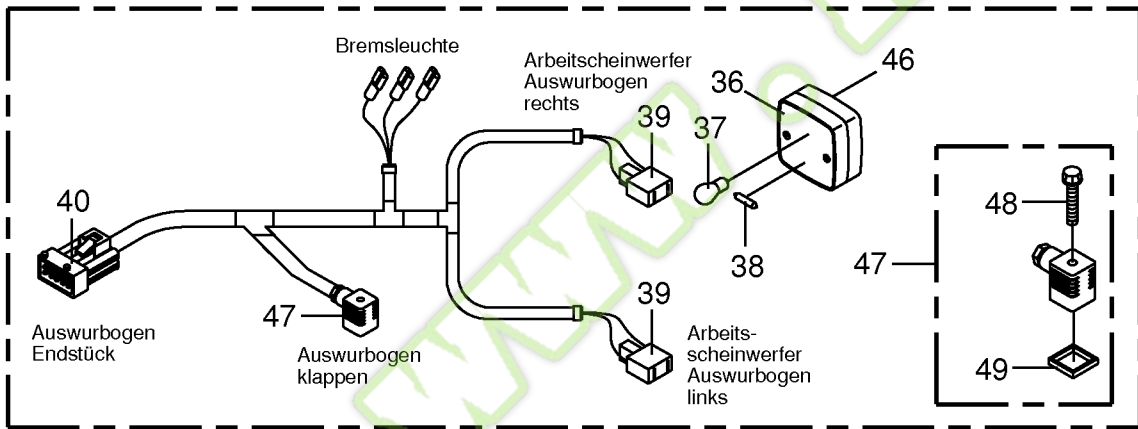
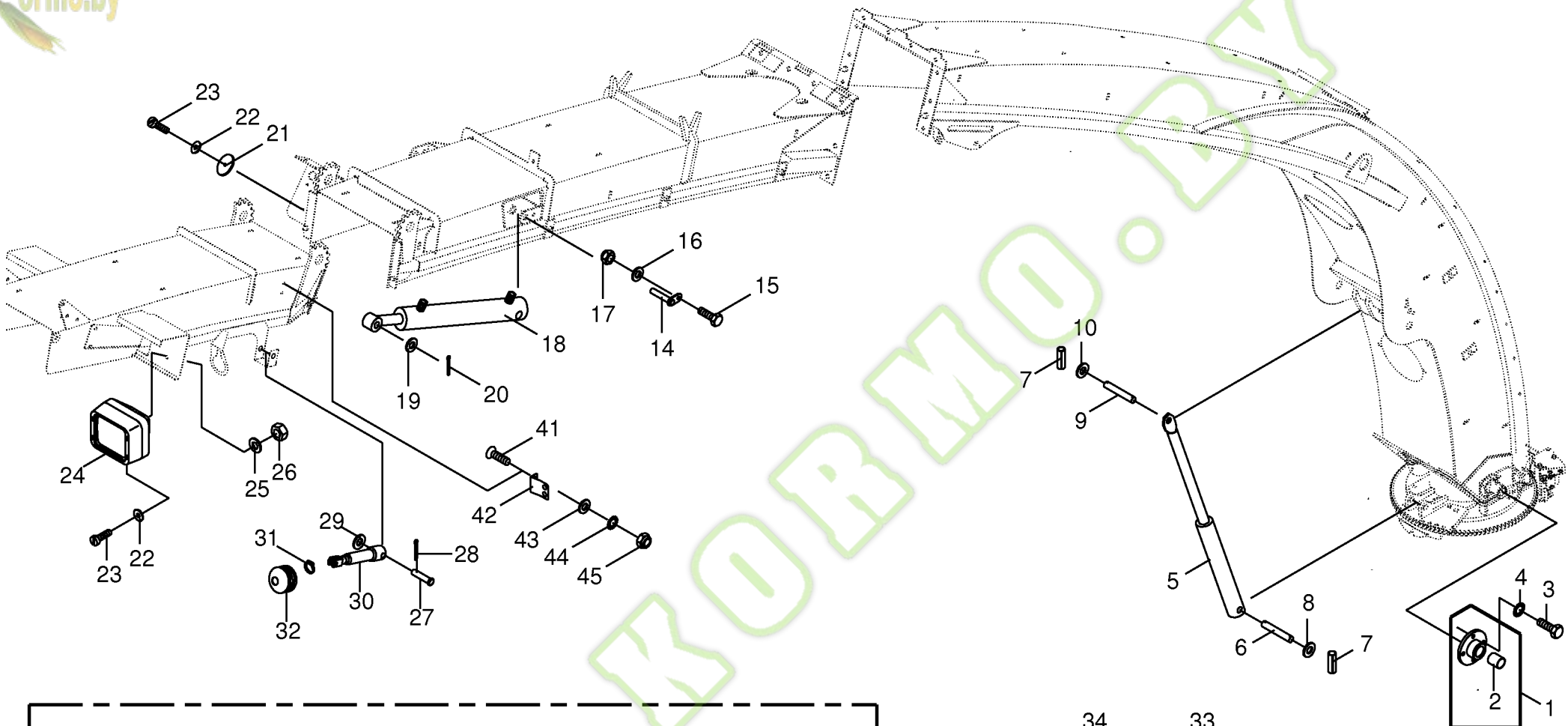




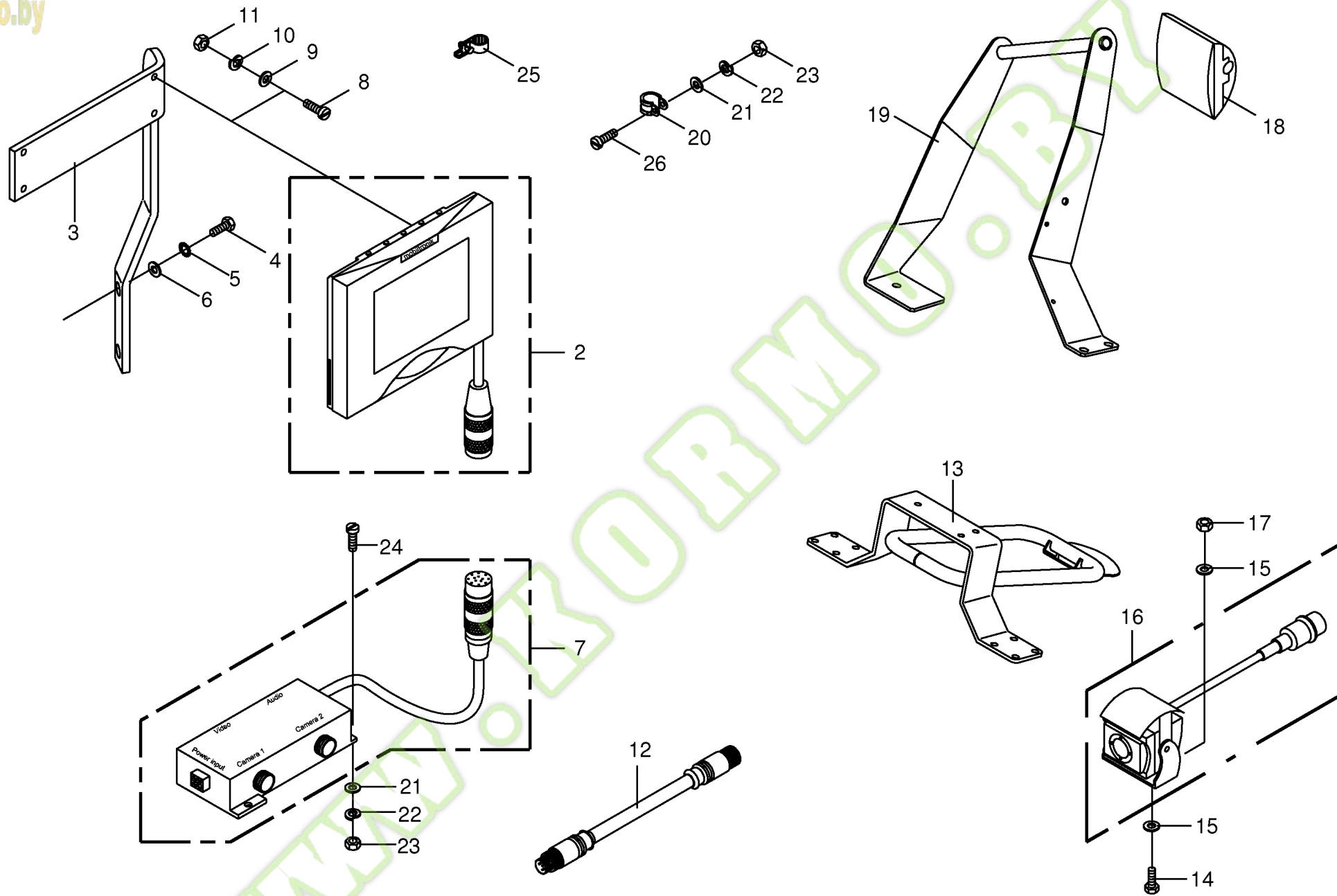




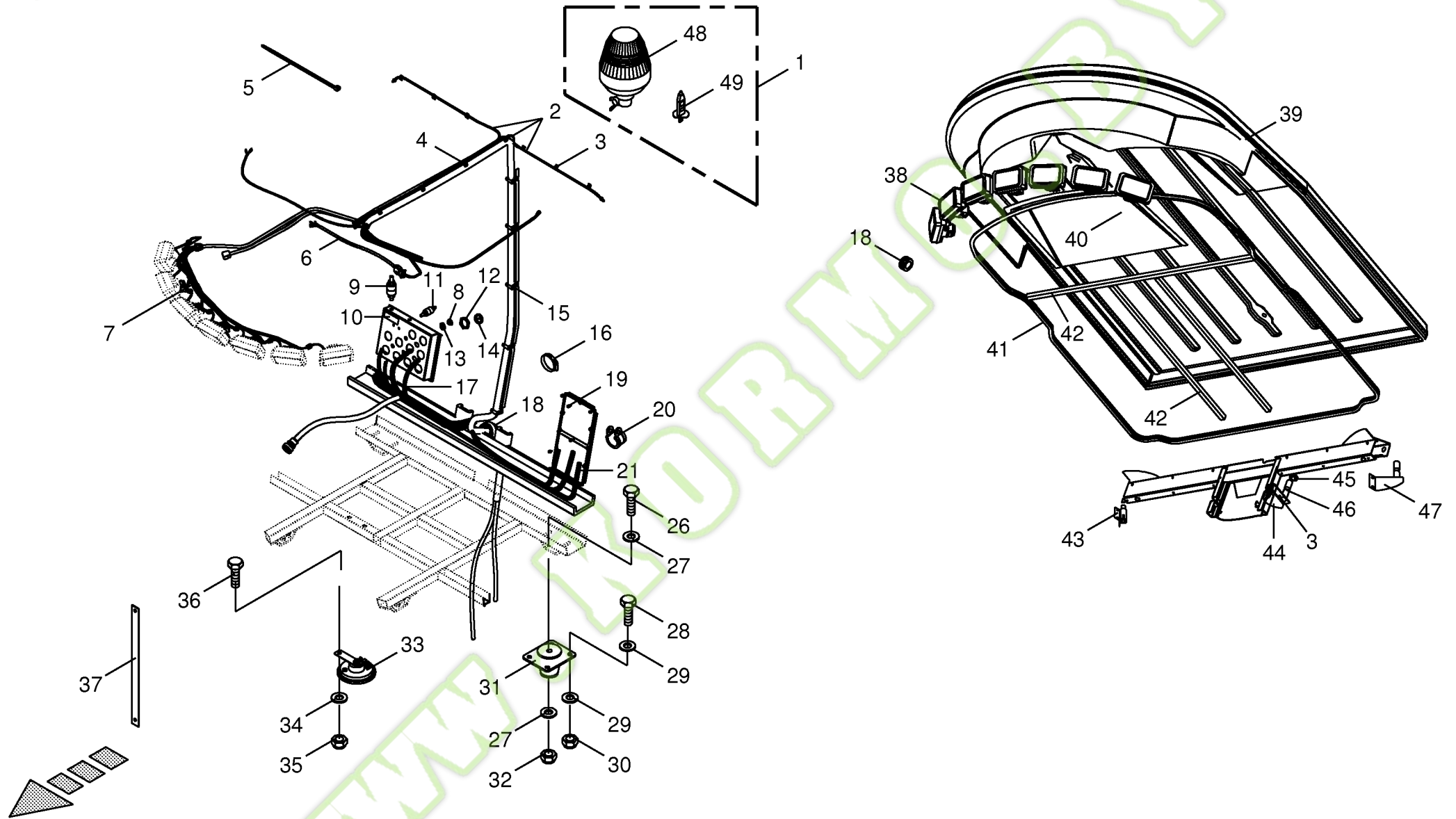
Auswurfkrümmer - Anbauteile 14 Reihen -optional Upper discharge chute - mounting parts 14-row Coude ejecteur - pièces de montage - 14 rangs						773001 - 801000	B I G 8 0 0	B I G 1 0 0 0					150 050 140 02 150 338 265 4 58.0
Pos.	ID-Nr.	Benennung	Description	Description	Masch.-Nr-							Bemerkung/Remarks/Remarque	
1	00 154 686 0	Lagerflansch	Bearing flange	Bride de palier		x	x						
2	00 934 935 0	Lagerbuchse	Bearing bush	Coussinet		x	x					40 X 44 X 50	
3	00 900 655 0	6kt-Schraube	Hex head bolt	Boulon tête hex		x	x					M 12 X 25	
4	00 909 910 1	Sperrkantscheibe	Detent edged washer	Disque à bord d'arrêt		x	x					SKM 12	
5	27 003 013 0	Hydraulikzylinder	Hydraulic cylinder	Vérin hydraulique		x	x					Dz 35/70 X 211/630	
	27 003 412 0	Dichtungssatz	Sealing set	Jeu de joints		x	x					Dz 35/70	
6	00 154 744 1	Bolzen	Pin	Boulon		x	x					Rd. 25 X 138	
7	00 912 670 1	Spannstift	Roll pin	Goupille de serrage		x	x					8 X 40	
	00 912 675 2	Spannstift	Roll pin	Goupille de serrage		x	x					8 X 45	
8	00 910 514 0	Scheibe	Washer	Rondelle		x	x					26 X 44 X 4	
9	00 153 088 1	Bolzen	Pin	Boulon		x	x					Rd. 25 X 104	
10	00 910 845 1	Passscheibe	Shim ring	Cale		x	x					25 X 35 X 2,0	
14	20 023 561 0	Lagerbolzen	Bearing bolt	Boulon d'appui		x	x						
15	00 900 614 0	6kt-Schraube	Hex head bolt	Boulon tête hex		x	x					M 8 X 20	
16	00 910 413 0	Scheibe	Washer	Rondelle		x	x					8,4 X 17 X 1,6	
17	00 908 706 0	Sicherungsmutter	Locknut	Écrou hex		x	x					M 8	
18	27 006 405 0	Hydraulikzylinder	Hydraulic cylinder	Vérin hydraulique		x	x					Dz 20/35 X 200/325	
	27 003 405 0	Dichtungssatz	Sealing set	Jeu de joints		x	x					Dz 20/35	
19	00 910 303 1	Scheibe	Washer	Rondelle		x	x					17 X 30 X 3	
20	00 912 046 1	Splint	Cotter pin	Goupille fendue		x	x					3,2 X 28	
21	00 924 535 1	Rückstrahler -rot	Rear reflector -red	Reflecteur -rouge		x	x					Rd. 62	
22	00 910 031 0	Federring	Spring washer	Rondelle elastique		x	x					B 5	
23	00 903 747 1	Zylinderschraube	Allen screw	Vis tête cylindrique		x	x					M 5 X 20	
24	00 924 635 0	Arbeitsscheinwerfer	Work light	Phare de travail		x	x						
	00 924 688 0	Glühlampe	Bulb	Lampe		x	x					12V , 55W	
25	00 910 500 1	Scheibe	Washer	Rondelle		x	x					5,3 X 10 X 1	
26	00 908 207 1	6kt-Mutter	Hex nut	Écrou hex		x	x					M 5	
27	20 023 632 0	Bolzen	Pin	Boulon		x	x					Rd. 20 X 83	
28	00 912 066 1	Splint	Cotter pin	Goupille fendue		x	x					4 X 28	
29	00 910 510 2	Scheibe	Washer	Rondelle		x	x					15 X 28 X 2,5	
30	00 222 562 3	Hydraulikzylinder	Hydraulic cylinder	Vérin hydraulique		x	x					Dz 20/40 X 150/325	
	00 918 785 0	Dichtungssatz	Sealing set	Jeu de joints		x	x					Dz 20/40	
31	00 924 003 0	Schneckenengewindeschelle	Tube clip	Bride		x	x					40 - 60	
32	00 940 391 0	Faltenbalg	Bellows	Soufflet		x	x						
33	00 924 069 0	Schraublose Wellrohr-Schelle	Screwless corrugated tube	Tube en tôle ondulée - collier de serrage sans vis		x	x					Rd. 12,7	
34	90 000 031 0	Rohrschelle mit Gummiprofil	Tube clip w. rubber	Bride		x	x					Rd. 15	
35	20 080 636 1	Kabelbaum	Wiring harness	Faisceau électrique		x	x						







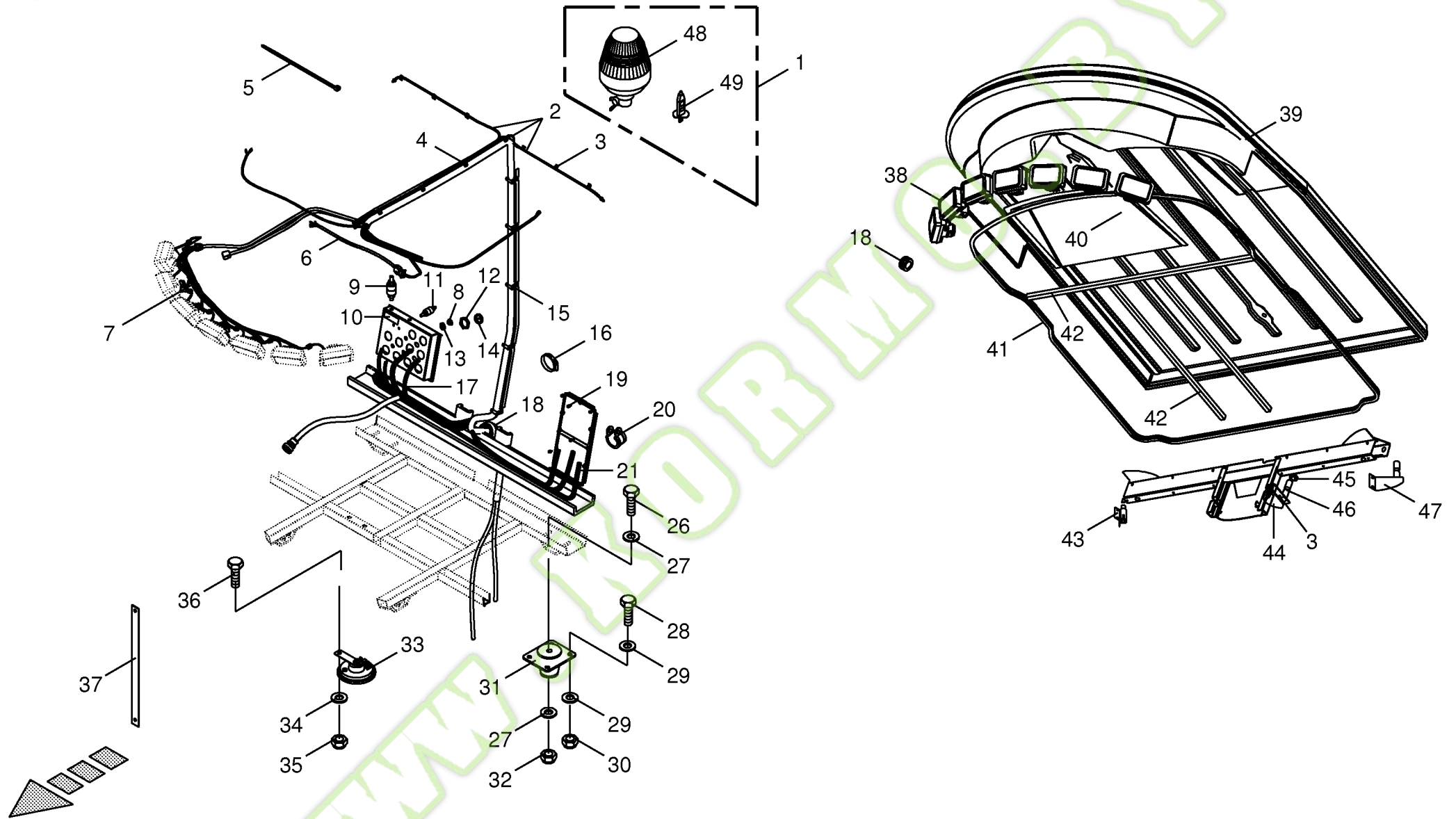




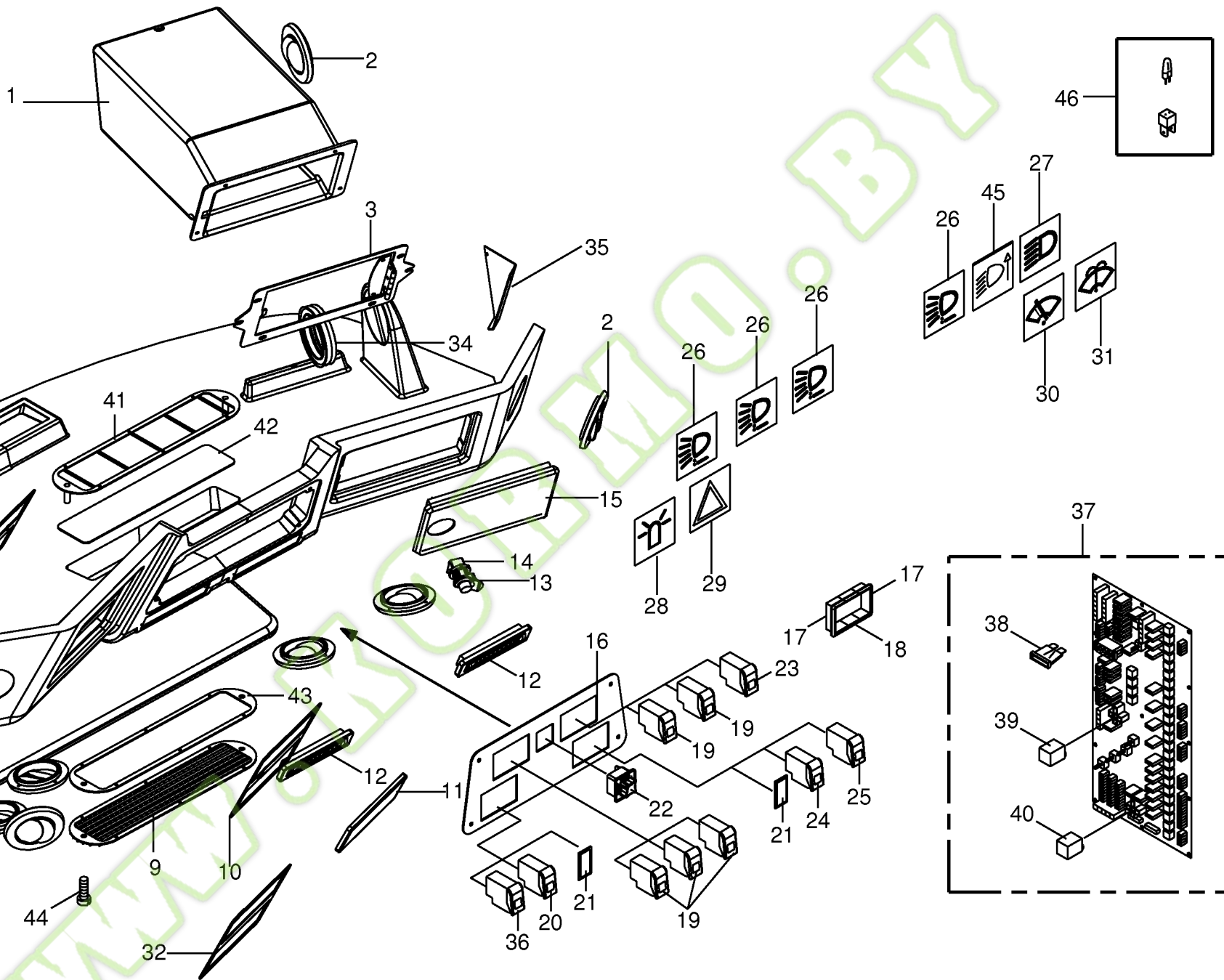




<b>Kabine - Anbauteile / Elektroteile</b> <b>Cab - mounting parts / electric parts</b> <b>Cabine - pièces de montage / pieces électrique</b>					773001 - 801000	B I G 8 0 0	B I G 1 0 0 0					150 050 140 02	
												150 316 521 3	<b>60.0</b>
Pos.	ID-Nr.	Benennung	Description	Description	Masch.-Nr-							Bemerkung/Remarks/Remarque	
1	00 924 638 0	Rundumleuchte -gelb	Beacon light -yellow	Gyrophare -jaune		x	x					12 V	
2	20 080 075 1	Anschlusskabel -Rundumleuchte	Connecting cable -beacon light	Câble de raccordement - gyrophare		x	x						
3	00 220 707 0	Kabelbinderhalter	Cable band support	Support de collier de serrage		x	x						
4	00 220 618 0	Schraubsockel	Screwing-base	Socle de vis		x	x					Lg.= 450	
5	00 922 672 2	Kabelbinder	Cable band	Collier de serrage		x	x					Lg.= 100	
	00 922 673 1	Kabelbinder	Cable band	Collier de serrage		x	x						
6	00 220 581 0	Kabelbaum für Gebläse	Wiring harness for fan	Faisceau électrique pour ventilateur		x	x						
7	00 220 580 2	Kabelbaum für Scheinwerfer	Wiring harness for headlights	Faisceau électrique pour phares		x	x						
8	27 001 244 0	Stopfen	Plug	Bouchon		x	x					11,5/12/15	
9	20 080 041 0	Durchgangsisolator	Passage isulator	Isolator de passage		x	x					PI / P , M 12	
10	00 220 610 0	Aufkleber Steckerkasten	Label plug case	Autocollant caisse de connecteur		x	x						
11	20 080 040 0	Durchgangsisolator	Passage isulator	Isolator de passage		x	x					PI / P , M 6	
12	00 220 511 0	6kt-Mutter	Hex nut	Écrou hex		x	x					M 40 X 1,5	
13	27 001 245 0	Kabelmuffe	Cable socket	Culot de câble		x	x					12/20/24 H10	
14	00 220 510 0	Verschlussschraube	Screw plug	Bouchon fileté		x	x					M 40 X 1,5	
15	00 220 617 0	Klemmschelle	Hose clip	Collier de serrage		x	x						
16	00 924 004 0	Schneckenengewindeschelle	Tube clip	Bride		x	x					50 - 70	
	00 924 001 1	Schneckenengewindeschelle	Tube clip	Bride		x	x					12 - 22	
17	20 080 074 0	Kabelbaum -Kabine / Platine	Wiring harness -Cab / circuit board	Faisceau électrique -Cabine / boite de distribution		x	x						
18	00 924 207 0	Kabelführungstülle	Cable bushing	Passe cable		x	x						
19	00 924 202 0	Gummipuffer	Rubber pad	Tampon en caoutchouc		x	x					Rd. 15 X 15	
20	00 924 008 0	Rohrschelle mit Gummiprofil	Tube clip w. rubber	Bride		x	x					Rd. 15	
21	20 080 014 2	Kabelbaum -Kabine	Wiring harness -Cab	Faisceau électrique -Cabine		x	x						
26	00 900 345 1	6kt-Schraube	Hex head bolt	Boulon tête hex		x	x					M 16 X 80	
27	00 910 303 1	Scheibe	Washer	Rondelle		x	x					17 X 30 X 3	
28	00 900 636 0	6kt-Schraube	Hex head bolt	Boulon tête hex		x	x					M 10 X 25	
	00 900 637 0	6kt-Schraube	Hex head bolt	Boulon tête hex		x	x					M 10 X 30	
29	00 910 414 0	Scheibe	Washer	Rondelle		x	x					10,5 X 21 X 2	
30	00 908 758 0	Sicherungsmutter	Locknut	Écrou hex		x	x					M 10	
31	00 220 365 0	Gummipuffer	Rubber pad	Tampon en caoutchouc		x	x						
32	00 908 719 0	Sicherungsmutter	Locknut	Écrou hex		x	x					M 16	
33	00 302 505 0	Hupe	Horn	Klaxon		x	x						
34	00 910 413 0	Scheibe	Washer	Rondelle		x	x					8,4 X 17 X 1,6	
35	00 908 706 0	Sicherungsmutter	Locknut	Écrou hex		x	x					M 8	
36	00 900 614 0	6kt-Schraube	Hex head bolt	Boulon tête hex		x	x					M 8 X 20	



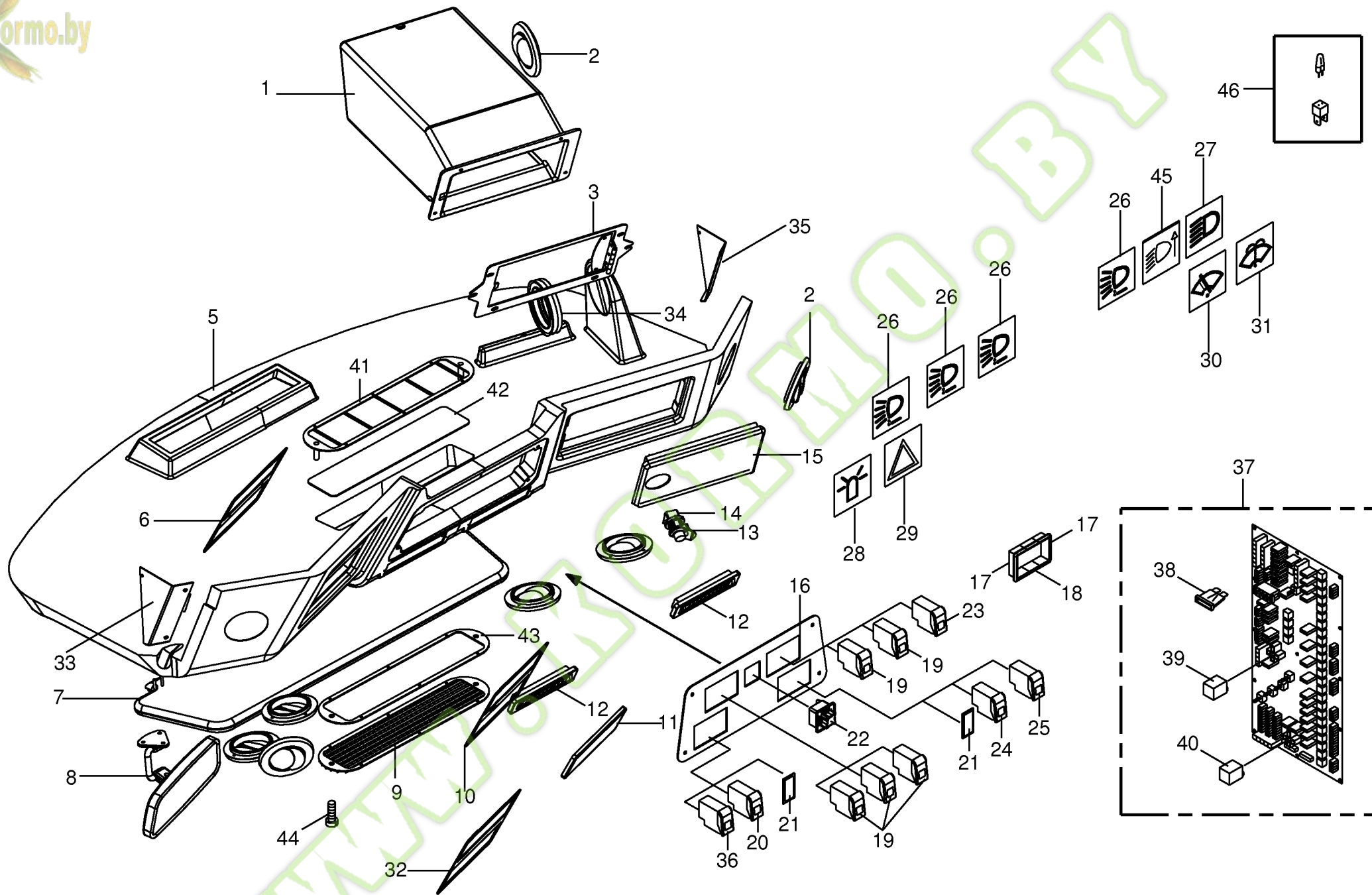






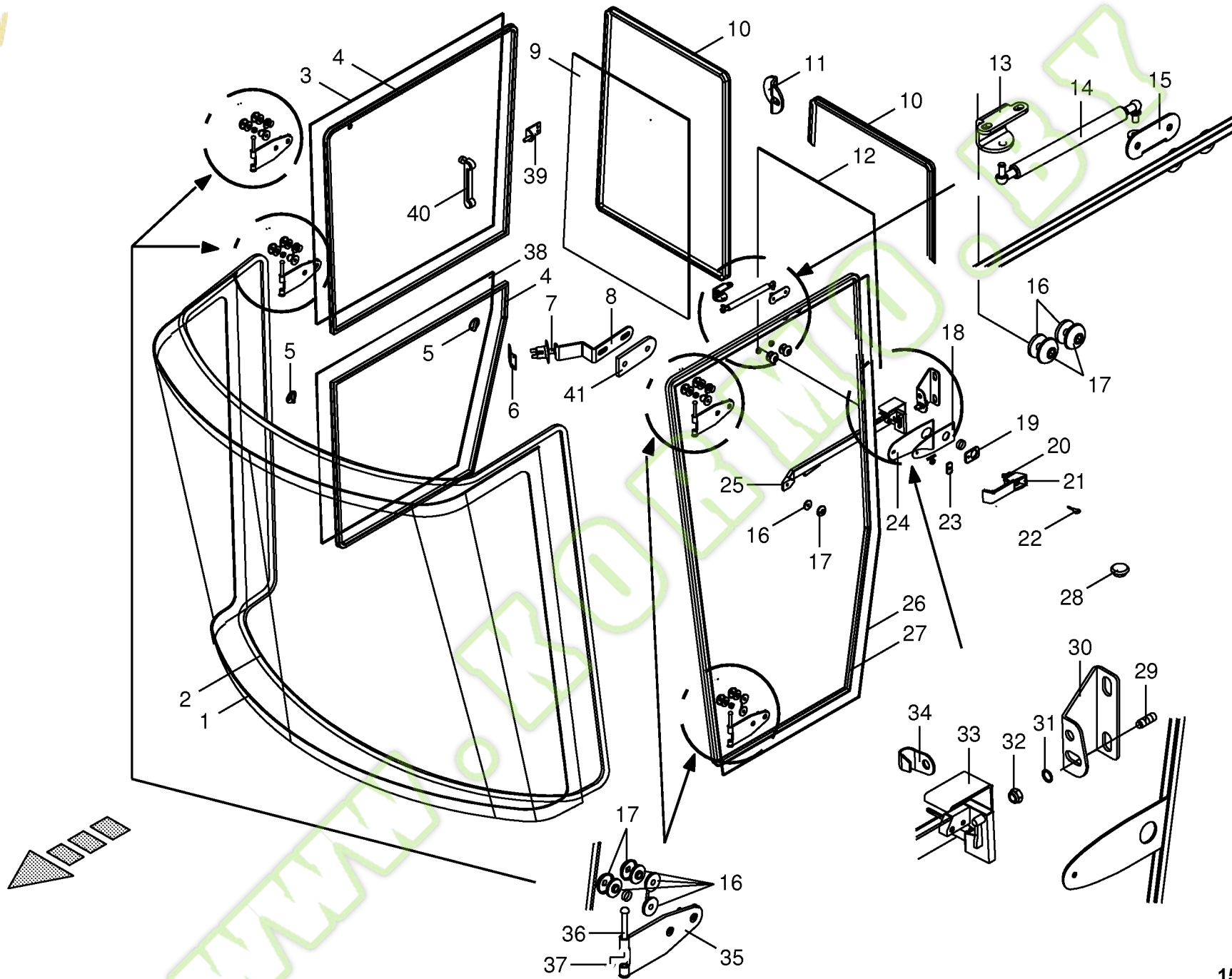
<b>Kabine - Dachkonsole / Platine</b> <b>Cab - control panel (roof) / circuit board</b> <b>Cabine - bloc de commande (toit) / boîte de distribution</b>					773001 - 801000	B I G  8 0 0	B I G  1 0 0 0						150 050 140 02
											150 316 451 4	<b>61.0</b>	
Pos.	ID-Nr.	Benennung	Description	Description	Masch.-Nr-							Bemerkung/Remarks/Remarque	
1	00 220 443 0	Kühlfach	Cooler	Refrigerateur		x	x					Rd. 100	
2	00 220 440 0	Luftausströmer	Air outlet	Sortie d'air		x	x						
3	00 220 519 0	Rahmen für Kühlfach	Frame for cooler	Cadre pour refroidisseur		x	x						
5	00 220 434 0	Dachkonsole	Roof console	Console de toit		x	x						
6	00 220 517 0	Rahmen für Radio	Frame for radio	Cadre pour radio		x	x						
7	00 220 439 0	Sonnenblende	Sun visor	Pare-soleil		x	x					Lg.= 800	
8	00 220 442 0	Innenspiegel	In-cab mirror	Miroir intérieur		x	x						
9	27 000 856 0	Luftgitter	Air grating	Grille aérienne		x	x						
10	00 220 518 0	Rahmen für Radio -ausen	Frame for radio -outside	Cadre pour radio -extérieur		x	x					162 X 35	
11	00 220 436 0	Blindeckel	Blind cover	Faux couvercle		x	x						
12	00 220 512 0	Düse	Nozzle	Buse		x	x						
13	00 220 401 0	Schnappverschluss	Spring lock	Fermeur à cliquet		x	x						
14	00 220 402 0	Blattfeder	Plate spring	Ressort à lames		x	x						
15	00 220 441 0	Deckel für Kühlfach	Cover for cooler	Couvercle pour refroidisseur		x	x						
16	00 220 435 0	Schalterplatte	Switch plate	Panneau d'interrupteur		x	x						
17	00 220 514 0	Montageleiste-Endstück	Mounting batten-end piece	Cornière de montage-bloc		x	x						
18	00 220 513 0	Montageleiste -Zwischenstück	Mounting batten -intermediate piece	Cornière de montage -raccord		x	x						
19	00 302 524 0	Schalter -ON - OFF	Switch -ON - OFF	Interrupteur -ON - OFF		x	x						
20	00 302 525 0	Schalter -Warnblinker	Switch -warning lights	Interrupteur -feu anticollision		x	x						
21	00 302 653 0	Verschlussblende	Cover	Couvercle		x	x						
22	00 302 533 0	Spiegelschalter	Mirror switch	Interrupteur de miroir		x	x						
23	00 303 359 0	Kombischalter	Combi-switch	Interrupteur de combinaison		x	x						
24	00 303 360 0	Kombischalter	Combi-switch	Interrupteur de combinaison		x	x						
25	00 302 805 0	Schalter	Switch	Interrupteur		x	x						
26	00 303 355 0	Schaltersymbol	Switch symbol	Symbole d'interrupteur		x	x						
27	00 303 356 0	Schaltersymbol -grün	Switch symbol -green	Symbole d'interrupteur -vert		x	x						
28	00 303 353 0	Schaltersymbol -gelb	Switch symbol -yellow	Symbole d'interrupteur -jaune		x	x						
29	00 303 354 0	Schaltersymbol -rot	Switch symbol -red	Symbole d'interrupteur -rouge		x	x						
30	00 303 358 0	Schaltersymbol	Switch symbol	Symbole d'interrupteur		x	x						
31	00 303 357 0	Schaltersymbol	Switch symbol	Symbole d'interrupteur		x	x						
32	00 220 437 0	Rahmen für Radioausschnitt	Frame for radio cut-out	Cadre pour découpe de radio		x	x						
33	00 220 583 0	Blende -links	Baffle -left	Bandeau -gauche		x	x						
34	00 220 582 0	Cellofoam-Ring	Cellofoam-ring	Bague du Cellofoam		x	x						
35	00 220 584 0	Blende -rechts	Baffle -right	Bandeau -droite		x	x						
36	00 302 526 0	Schalter -ON - OFF	Switch -ON - OFF	Interrupteur -ON - OFF		x	x						
37	20 080 007 0	Platine -Kabine	Circuit board -Cab	Boite de distribution -Cabine		x	x						





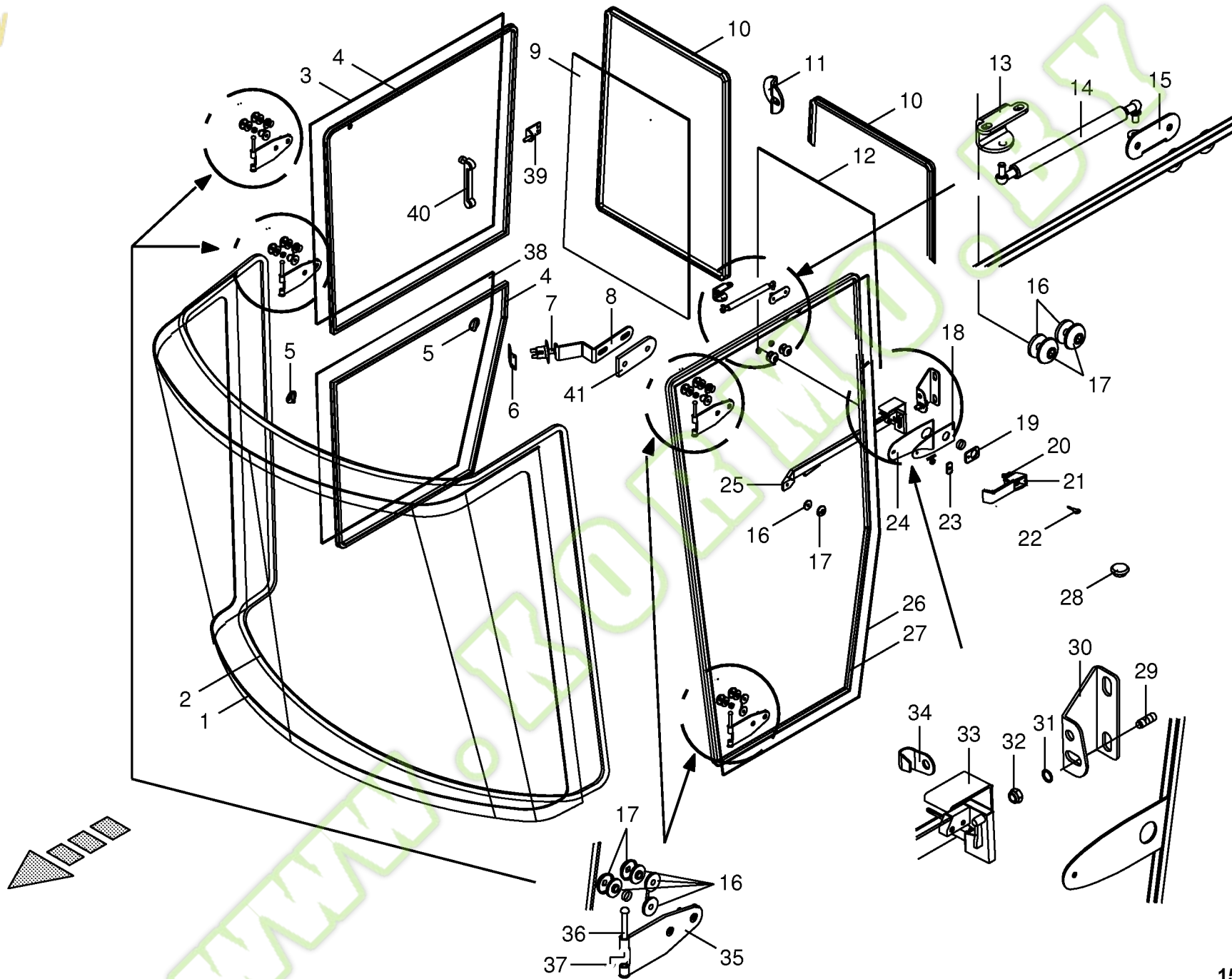








<b>Kabine - Verglasung</b> <b>Cab - glazing</b> <b>Cabine - vitrer</b>					773001 - 801000	B I G 8 0 0	B I G 1 0 0 0					150 050 140 02	
												150 323 665 1	<b>62.0</b>
Pos.	ID-Nr.	Benennung	Description	Description	Masch.-Nr-							Bemerkung/Remarks/Remarque	
1	00 220 369 0	Frontscheibe	Windshield	Pare-brise		x	x						
2	00 220 370 0	Dichtung	Gasket	Joint		x	x						
3	27 001 249 0	Seitenscheibe -oben	Side window -top	Glace latérale -en haut		x	x						
4	00 220 390 0	Dichtung	Gasket	Joint		x	x					Lg.= 5500	
5	00 220 563 0	Halter	Support	Cadre support		x	x						
6	00 220 698 0	Halter Türkkontaktschalter	Bracket for door contact switch	Support de commutateur de contact de la porte		x	x						
7	00 220 639 0	Türkkontaktschalter	Door contact switch	Commutateur de contact de la porte		x	x						
8	00 220 638 0	Taster Türanschlag -vorne	Feeler door stop -front	Palpeur butée de porte -devant		x	x						
9	00 220 475 0	Heckscheibe -rechts	Rear panel -right	Vitre arrière -droite		x	x						
10	00 220 476 0	Dichtung	Gasket	Joint		x	x						
11	00 220 477 0	Scheibenlasche	Panel strap	Patte de vitre		x	x						
12	00 220 474 0	Heckscheibe -links	Rear panel -left	Vitre arrière -gauche		x	x						
13	00 220 388 0	Halter	Support	Cadre support		x	x						
14	00 220 387 0	Gasdruckfeder	Gas spring	Ressort à gaz		x	x					Lg.= 410 100 N	
15	00 220 381 0	Halter	Support	Cadre support		x	x						
16	00 220 479 0	Zwischenscheibe	Intermediate washer	Rondelle intermédiaire		x	x						
17	00 220 480 0	Aussenscheibe	Outside washer	Rondelle extérieur		x	x						
18	00 220 377 0	Schlossplatte -rechts	Pivot plate -right	Joue -droite		x	x						
19	00 220 482 0	Unterlage	Mat	Alaise		x	x					43 X 61	
20	00 220 484 0	Taster für Druckknopfdruck	Key for pressure switch	Touche pour bouton de pression		x	x						
21	00 220 376 0	Griff	Handle	Poignée		x	x						
22	00 220 464 0	Schlüssel	Key	Clé		1	1						
23	00 220 481 0	Unterlage	Mat	Alaise		x	x					25 X 43	
24	00 220 637 0	Unterlage	Mat	Alaise		x	x						
25	00 220 379 0	Griff -innen	Handle -inside	Poignée -intérieure		x	x						
26	00 220 373 0	Türscheibe	Door window	Fenêtre de porte		x	x						
27	00 220 372 0	Dichtung	Gasket	Joint		x	x					Lg.= 5500	
28	00 220 562 0	Verschlussstopfen	Sealing plug	Bouchon d'étanchéité		x	x					Rd. 17	
29	00 220 383 0	Schliessbolzen	Cotter bolt	Bouton de fermeture		x	x						
30	00 220 385 0	Schliesszapfenhalter	Locking plug retainer	Support de têtton de fermeture		x	x						
31	00 220 485 0	Scheibe	Washer	Rondelle		x	x					12,5 X 30 X 1,5	
32	00 220 487 0	6kt-Mutter	Hex nut	Écrou hex		x	x					M 12 X 1	
33	00 220 635 0	Schlossverkleidung	Lock cladding	Revêtement de serrure		x	x						
34	00 220 486 0	Bügel	Yoke	Branchon		x	x						
35	00 220 374 0	Scharnier	Hinge	Charnière		x	x						
36	00 220 382 0	Stift	Sprig	Crayon		x	x					8 X 73	





**Kabine - Verglasung**

**Cab - glazing**

**Cabine - vitrer**

773001 - 801000

B  
I  
G  
8  
0  
0

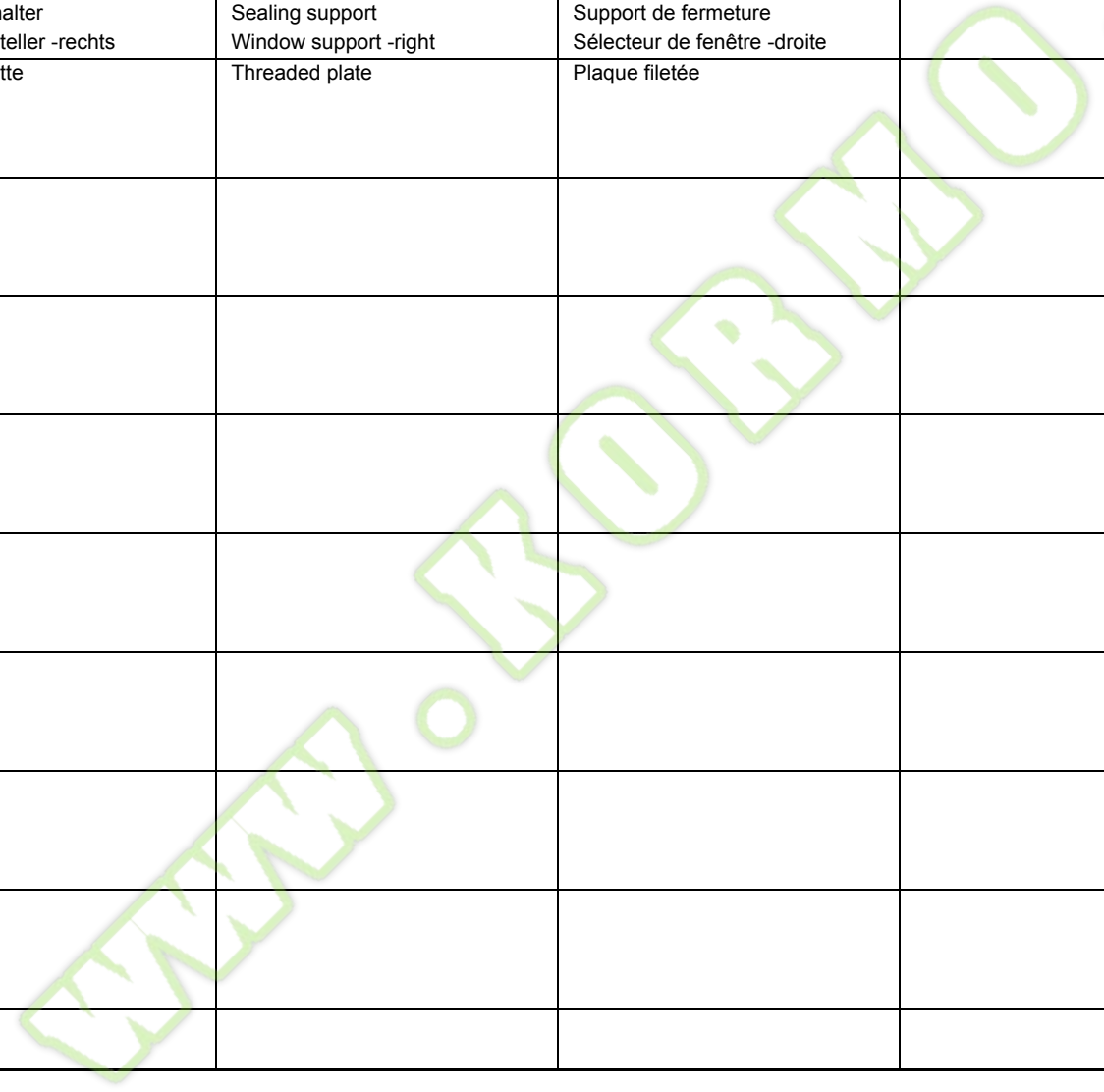
B  
I  
G  
1  
0  
0  
0

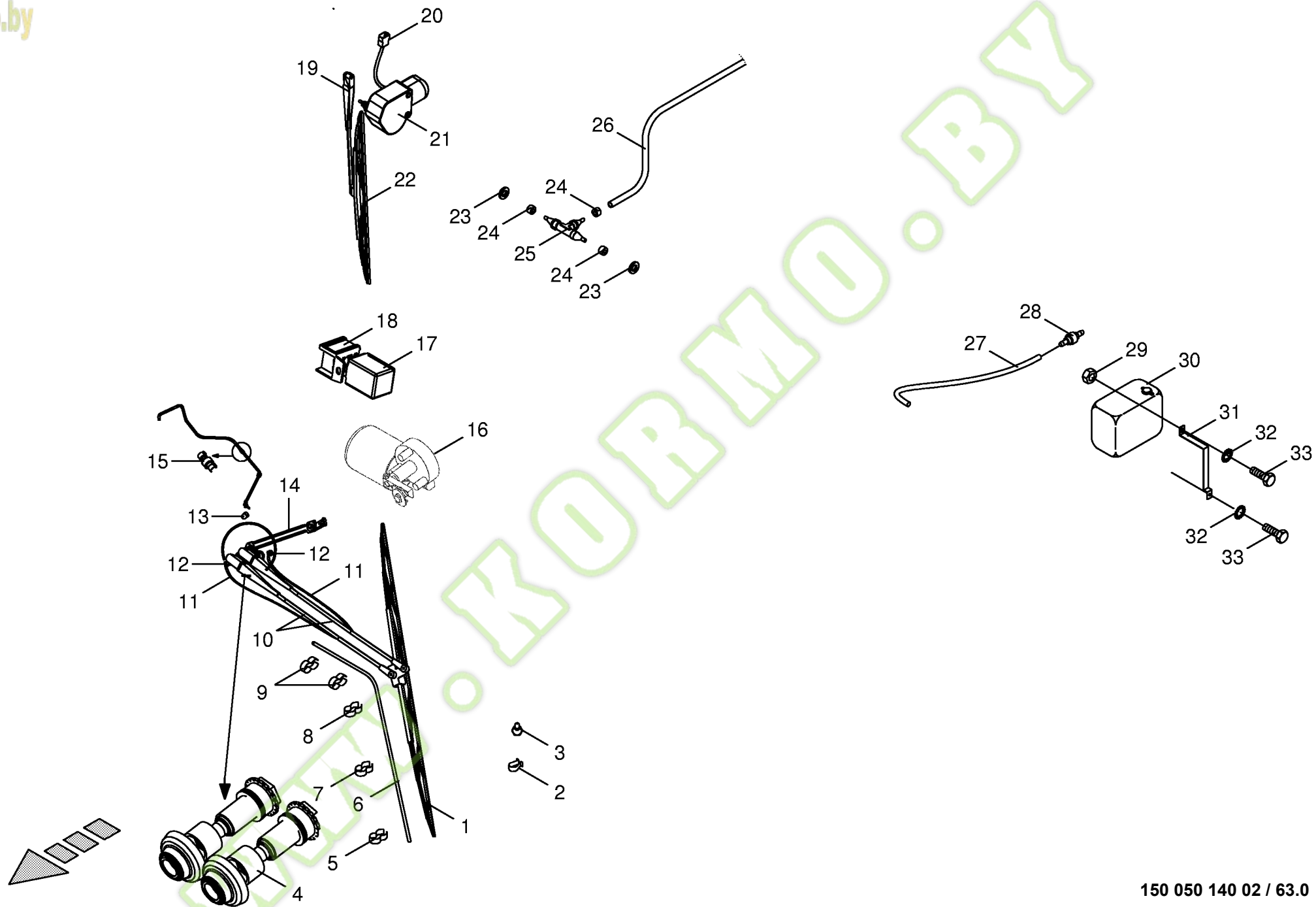
**150 050 140 02**

150 323 665 1

**62.0**

Pos.	ID-Nr.	Benennung	Description	Description	Masch.-Nr-	B I G 8 0 0	B I G 1 0 0 0						Bemerkung/Remarks/Remarque
37	00 220 478 0	Messingring	Brass ring	Anneau laiton		x	x						
38	27 001 250 0	Seitenscheibe -unten	Side window -below	Glace latérale -en bas		x	x						
39	27 001 272 0	Verschlusshalter	Sealing support	Support de fermeture		x	x						
40	27 001 271 0	Fensteraufsteller -rechts	Window support -right	Sélecteur de fenêtre -droite		x	x						
41	27 001 238 0	Gewindeplatte	Threaded plate	Plaque filetée		x	x						

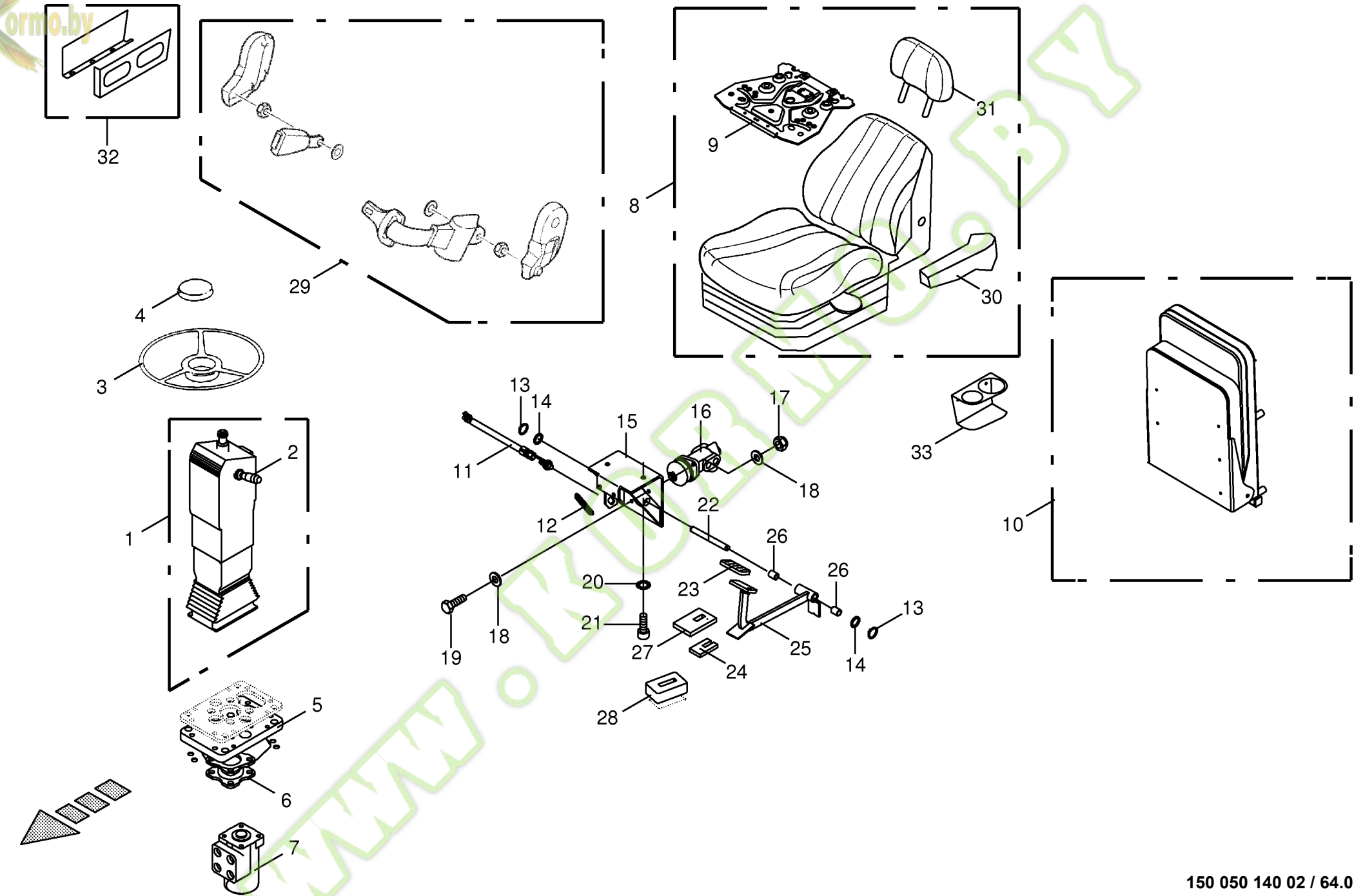








Scheibenwaschanlage Glass wiper Lave-glace						773001 - 801000	B I G 8 0 0	B I G 1 0 0 0					150 050 140 02	
													150 316 642 1	<b>63.0</b>
Pos.	ID-Nr.	Benennung	Description	Description	Masch.-Nr-								Bemerkung/Remarks/Remarque	
1	00 220 413 0	Wischerblatt	Wiper Blade	Balai d'essuie-glace		x	x						Lg.= 1200	
2	00 220 501 0	Klammer	Clamp	Clip		x	x							
3	00 220 502 0	Spritzdüse -4 fach	Spray nozzle -4 times	Buse d'émission -4 fois		x	x							
4	00 220 567 0	Distanzhülse	Spacer bushing	Douille entretoise		x	x							
5	00 220 706 0	Klammer	Clamp	Clip		x	x							
6	00 220 677 0	Kondensatablaufschauch	Condensate downspout-hose	Tuyau de bout pour purges		x	x						Lg.= 1000	
7	00 220 705 0	Klammer	Clamp	Clip		x	x							
8	00 220 704 0	Klammer	Clamp	Clip		x	x							
9	00 220 703 0	Klammer	Clamp	Clip		x	x							
10	00 220 412 0	Parallelwischarm	Parallel wiper arm	Bras essuie-glace parallele		x	x						Lg.= 880	
11	00 220 504 0	Schlauch	Hose	Tuyau		x	x							
12	00 220 503 0	Winkelstutzen	Angle lug	Jarret tubulure		x	x							
13	00 220 648 0	Schutzkappe	Protective cap	Capuchon protecteur		x	x							
14	00 220 411 0	Wischergestänge	Wiper linkage	Tringlerie essuie-glace		x	x							
15	00 220 649 0	Rückschlagventil	Non-return valve	Clapet anti-retour		x	x							
16	00 220 410 0	Wischermotor	Wiper motor	Moteur d'essuie-glace		x	x							
17	00 220 601 0	Abdeckung	Cover	Couvercle		x	x							
	00 220 515 0	Wi/Wa-Intervall-Steuergerät	Wi/Wa interval control unit	Papel./Lessiv. unité de commande intervalles		x	x						12 V	
18	00 220 516 0	Steckhülsegehäuse	Attachable sleeve housing	Carter de contact à pousser		x	x							
19	00 220 603 0	Wischerarm	Wiper arm	Branche d'estompe		x	x						Lg.= 450	
20	00 220 602 0	Winkelstecker	Bent location pin	Connecteur angulaire		x	x							
21	00 220 600 0	Wischermotor -links/rechts	Wiper motor -left/right	Moteur d'essuie-glace -gauche/droite		x	x							
	00 220 601 0	Abdeckung	Cover	Couvercle		x	x							
	00 220 709 0	Abdeckkappe	Cover cap	Bonnet de recouvrement		x	x							
22	00 220 604 0	Wischblatt	Wiper-blade	Racleur d'essuie glace		x	x						Lg.= 500	
23	00 220 614 0	Kabelmuffe	Cable socket	Culot de câble		x	x						10/13/18 X 11	
24	00 220 615 0	Schlauchschelle	Hose clamp	Collier de serrage de tuyau		x	x							
25	00 220 613 0	T-Stück	T-piece	Té		x	x							
26	00 220 612 0	Schlauch -Id.-Nr.= 1m	Hose -Id.-no.= 1m	Tuyau -Id.-no.= 1m		x	x						Rd. 7,7	
27	00 938 564 0	Schlauch -Id.-Nr.= 1m	Hose -Id.-no.= 1m	Tuyau -Id.-no.= 1m		x	x						Rd. 6 X 1,5	
28	00 938 565 0	Rückschlagventil	Non-return valve	Clapet anti-retour		x	x							
29	00 908 210 0	6kt-Mutter	Hex nut	Écrou hex		x	x						M 8	
30	00 229 403 0	Tank für Scheibenwaschanlage	Tank for windscreen washer	Reservoir pour lave pare-brise		x	x							
31	00 227 967 1	Bügel	Yoke	Branchon		x	x							
32	00 909 908 1	Sperrkantscheibe	Detent edged washer	Disque à bord d'arrêt		x	x						SKM 8	
33	00 900 614 0	6kt-Schraube	Hex head bolt	Boulon tête hex		x	x						M 8 X 20	

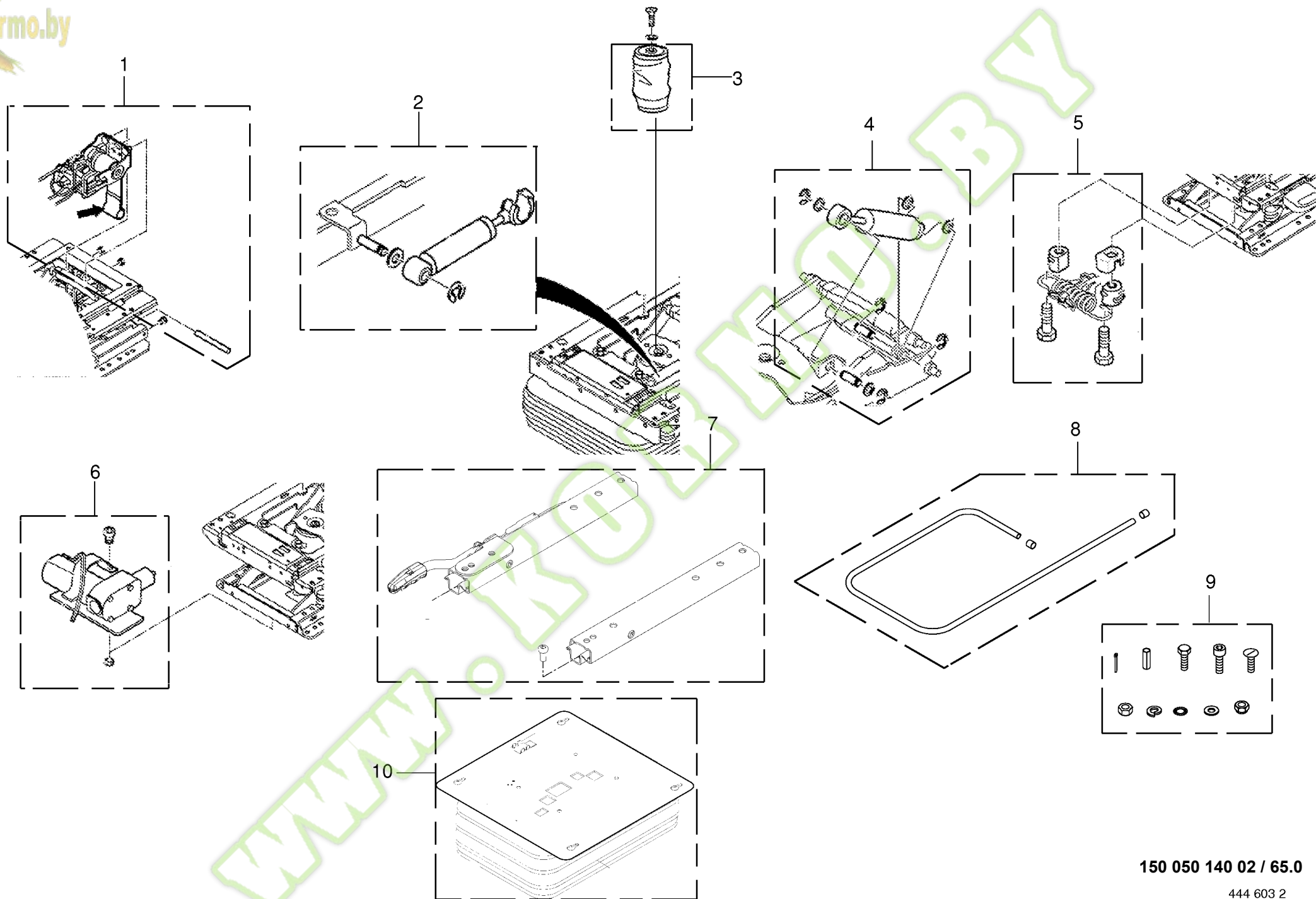


150 050 140 02 / 64.0

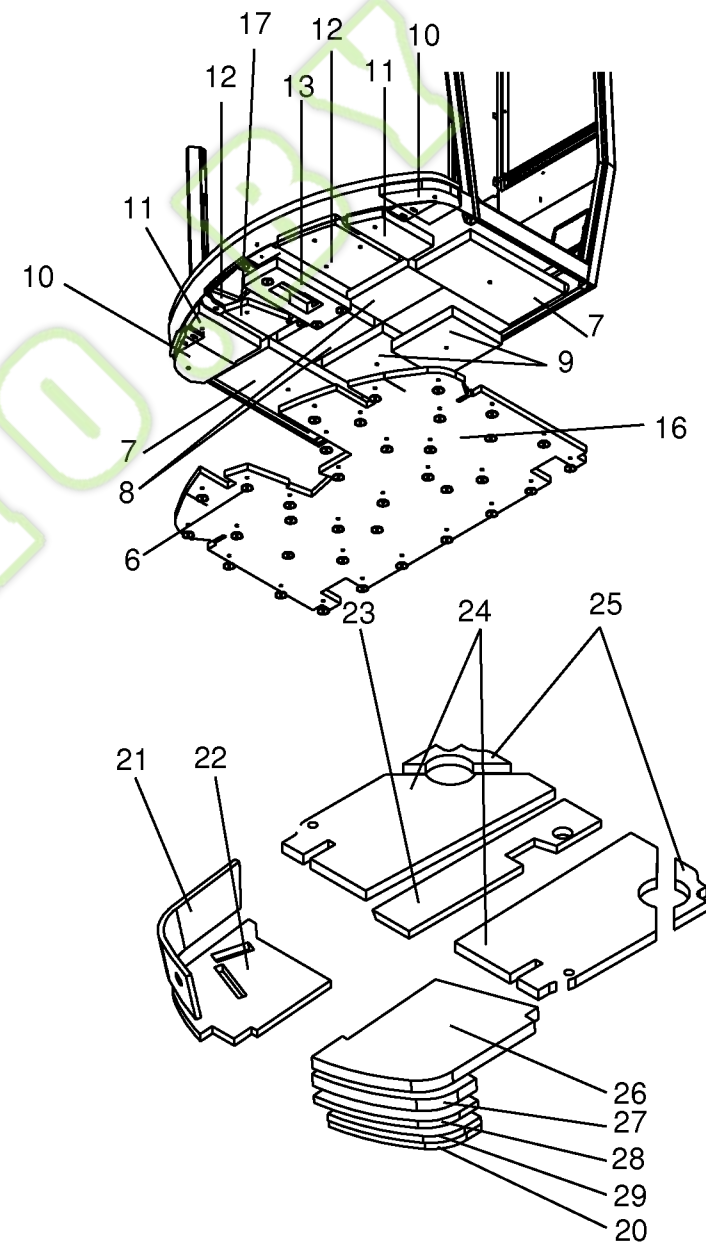
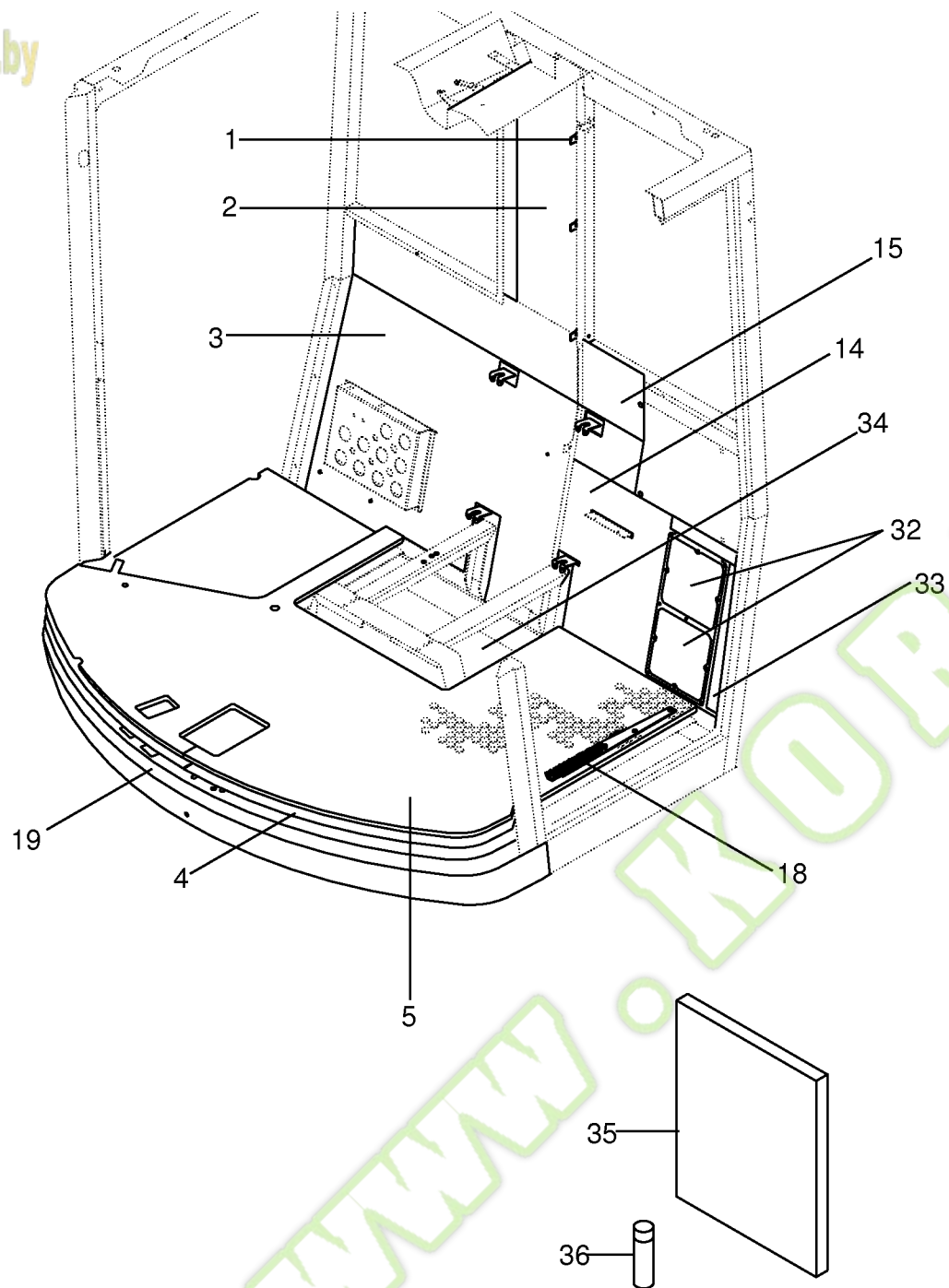
150 316 522 05



Lenksäule/Bremspedal/Fahrersitz/Beifahrersitz					773001 - 801000	B I G 8 0 0	B I G 1 0 0 0					150 050 140 02
Steering column												150 316 522 5
Colonne de direction												
Pos.	ID-Nr.	Benennung	Description	Description	Masch.-Nr-							Bemerkung/Remarks/Remarque
1	00 220 623 1	Lenksäule -kpl.	Steering column -cpl.	Colonne de direction -cpl.		x	x					
2	00 220 700 0	Lenkstockschalte mit Lichthupe	Drop-arm switch with flashing	Commutateur de bâton orientable avec avertisseur lumineux		x	x					
3	00 232 619 0	Lenkrad	Steering wheel	Volant		x	x					
4	00 220 472 0	Abdeckkappe	Cover cap	Bonnet de recouvrement		x	x					
5	00 220 628 0	Gummiunterlage -Lenkventil	Rubber sheet -steering valve	Alaise en caoutchouc -électro-vanne de diriger		x	x					70 Shore
6	00 220 627 0	Lenkventiladapter	Steering valve adapter	Adaptateur d'électro-vanne de diriger		x	x					
7	00 231 575 1	Lenkventil	Steering valve	Électro-vanne de diriger		x	x					200 ccm
8	27 000 027 0	Fahrersitz	Driver's seat	Siège du chauffeur		x	x					
9	00 220 364 0	Sitzschalter	Seat switch	Commutateur de siège		x	x					
10	00 220 621 0	Beifahrersitz	Passenger seat	Siège du passager		x	x					
11	00 302 897 0	Sensor	Sensor	Capteur		x	x					Lg.= 250
12	00 276 584 1	Zugfeder	Tension spring	Ressort de traction		x	x					4 X 19 X 100
13	00 911 522 1	Sicherungsring	Circlip	Circlip		x	x					20 X 1,2
14	00 910 512 2	Scheibe	Washer	Rondelle		x	x					21 X 37 X 3
15	00 232 578 2	Halter	Support	Cadre support		x	x					
16	00 232 601 0	Bremsventil	Brake valve	Soupape de frein		x	x					
17	00 908 706 0	Sicherungsmutter	Locknut	Écrou hex		x	x					M 8
18	00 910 413 0	Scheibe	Washer	Rondelle		x	x					8,4 X 17 X 1,6
19	00 900 617 0	6kt-Schraube	Hex head bolt	Boulon tête hex		x	x					M 8 X 30
20	00 909 909 1	Sperrkantscheibe	Detent edged washer	Disque à bord d'arrêt		x	x					SKM 10
21	00 903 106 1	Zylinderschraube	Allen screw	Vis tête cylindrique		x	x					M 10 X 25
22	00 232 580 0	Welle	Shaft	Arbre		x	x					Lg.= 155
23	00 220 082 0	Pedalschutz	Pedal guard	Protection de pédale		x	x					
24	00 220 384 0	Anschlaggummi	Limit stop rubber	Butée caoutchouc		x	x					
25	00 220 680 0	Pedal	Pedal	Pédale		x	x					
26	00 934 911 0	Lagerbuchse	Bearing bush	Coussinet		x	x					20 X 23 X 40
27	27 001 248 0	Abdeckblech	Cover plate	Tôle de recouvrement		x	x					
28	00 220 672 0	Füllstück Bodenmatte	Filler floor mat	Pièce de remplissage tapis de fond		x	x					
29	27 001 035 0	Sicherheitsgurt -optional	Seatbelt -optional	Ceinture de sécurité - optionnel		x	x					
30	00 220 363 0	Armlehne -klappbar	Armrest -fold-away	Accoudoir -pliable		x	x					
31	27 002 043 0	Kopfstütze	Headrest	Appuie-tête		x	x					
32	27 003 564 0	Ablagefach	Storage shelf	Casier		x	x					
33	27 003 563 0	Flaschenhalter	Bottle holder	Cadre support pour bouteille		x	x					

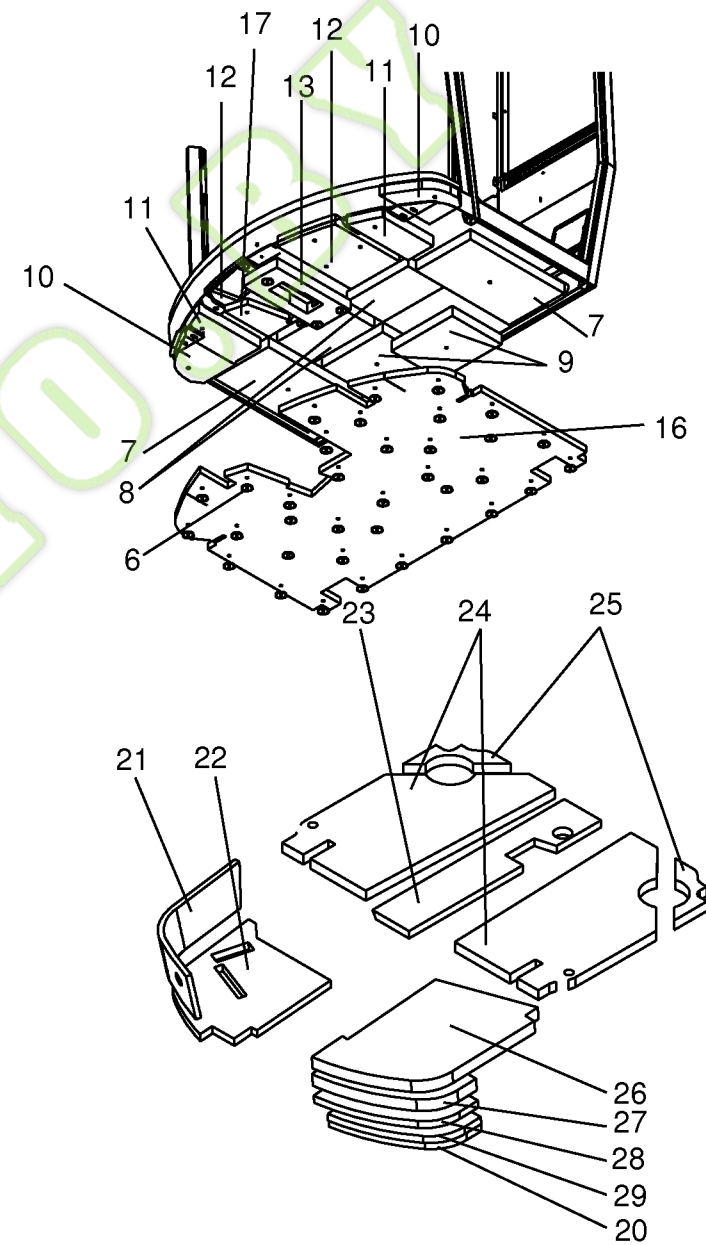
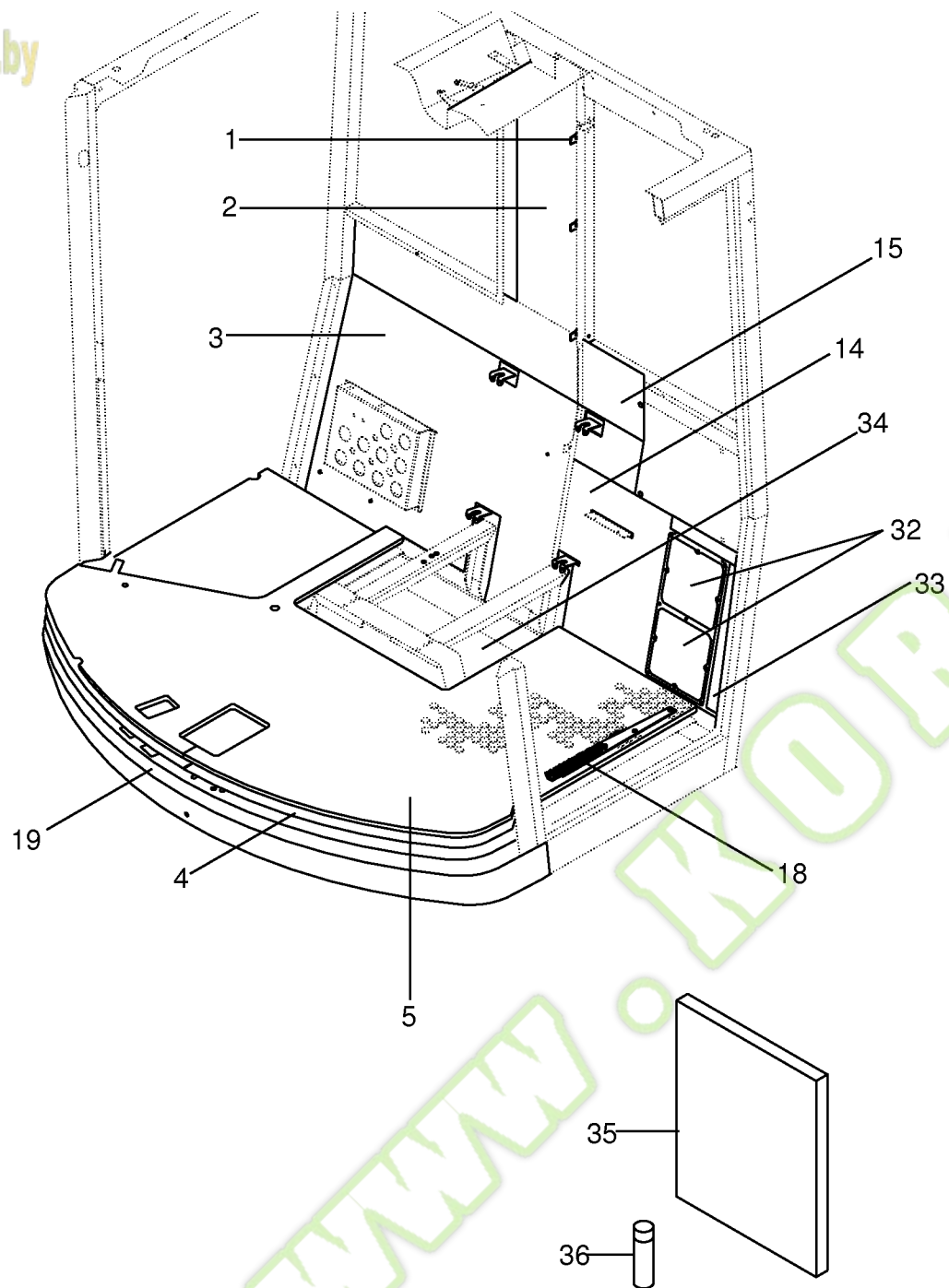




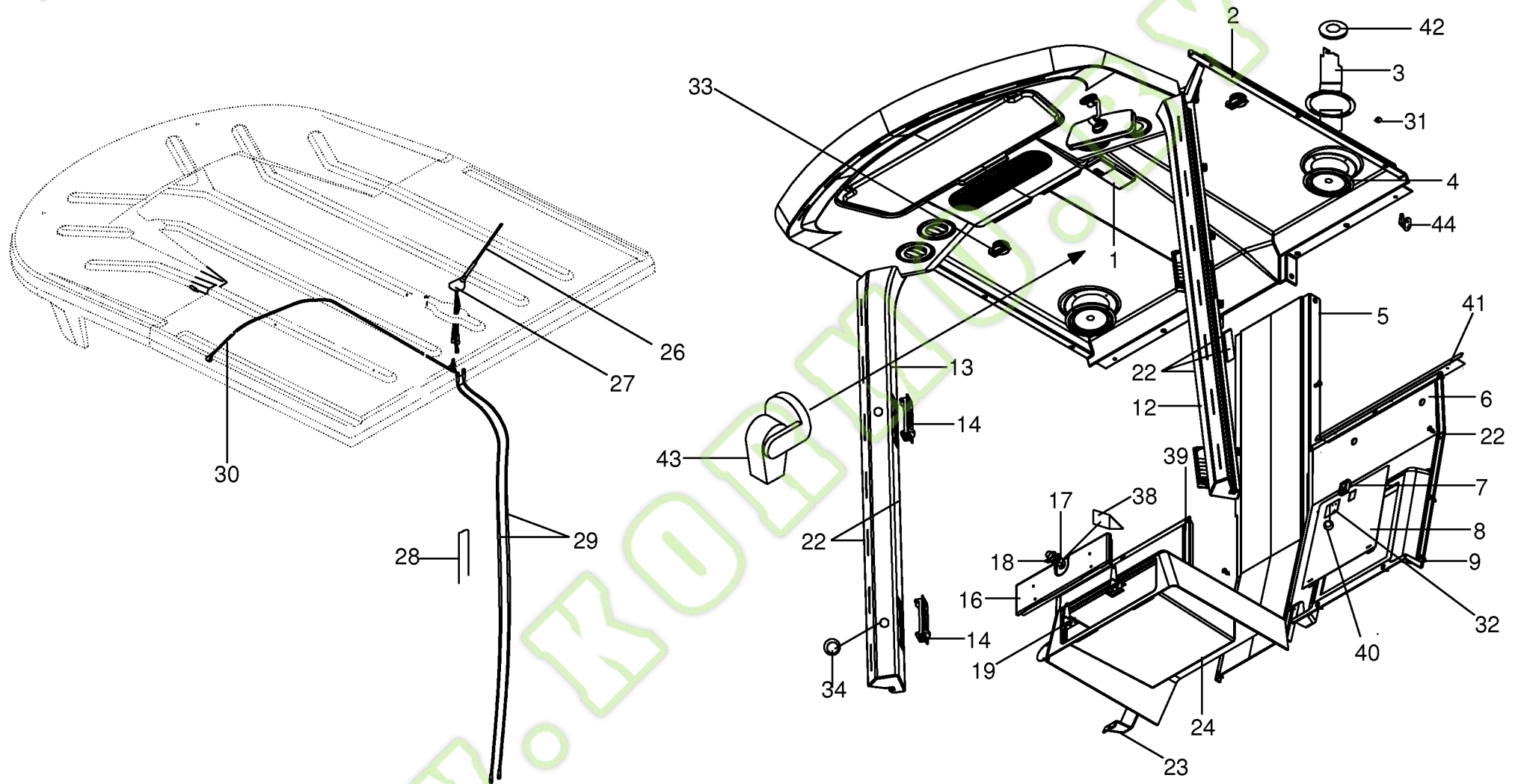






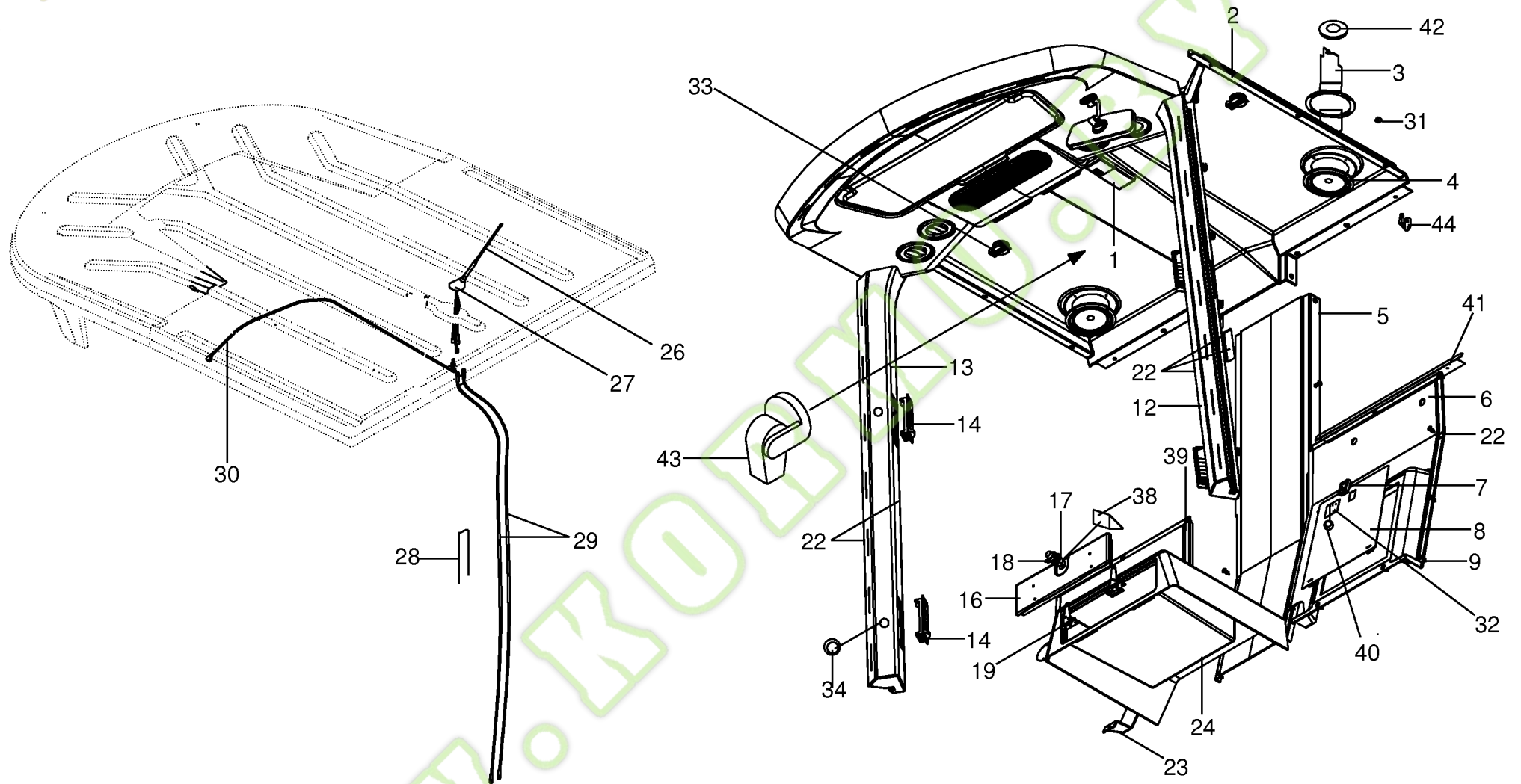






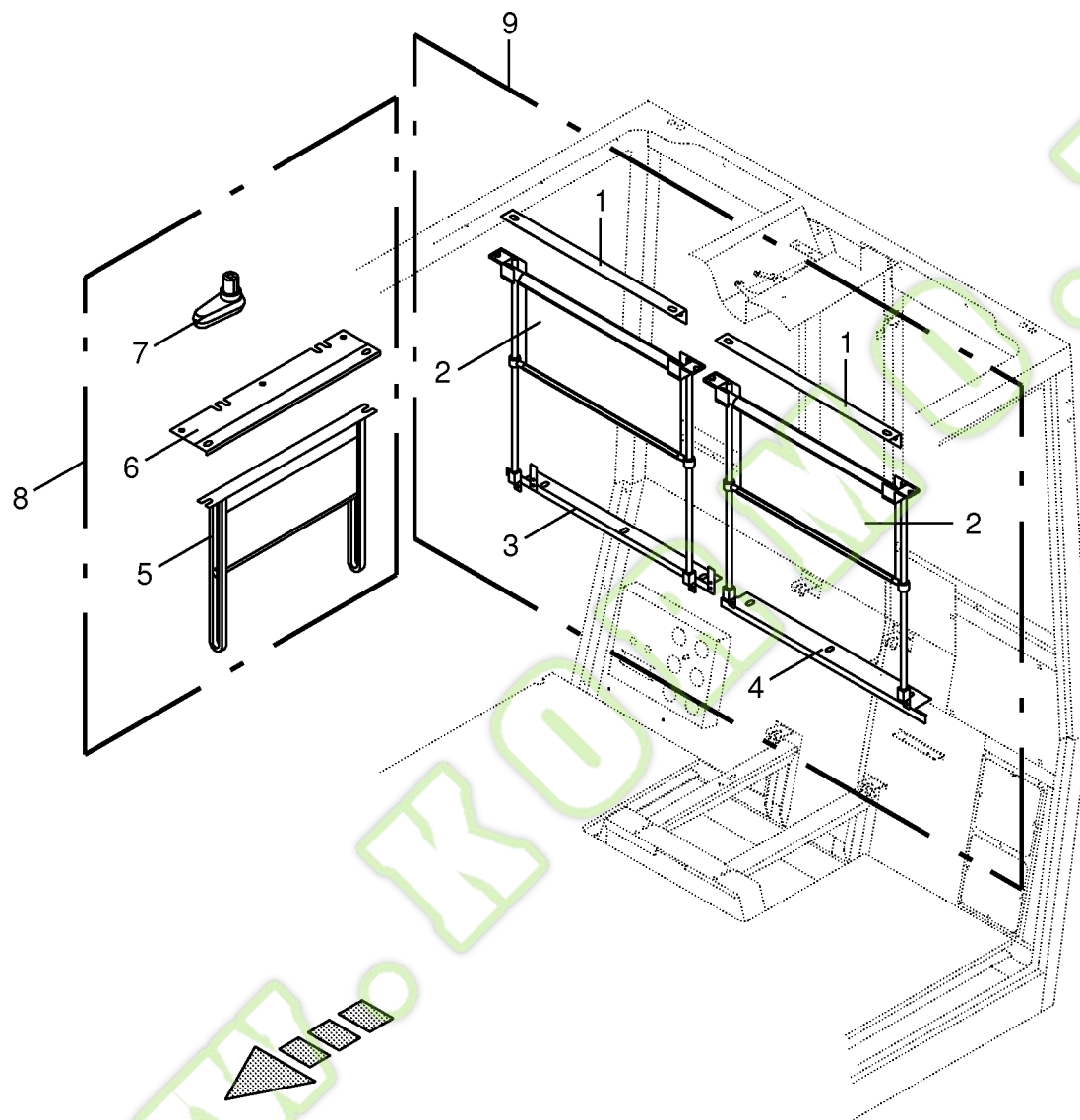


Kabine-Innenverkleidung,Antenne Cab - Cab lining, aerial Cabine - Revêtement intérieur,antenne					773001 - 801000	B I G 8 0 0	B I G 1 0 0 0					150 050 140 02 150 323 666 2 67.0
Pos.	ID-Nr.	Benennung	Description	Description	Masch.-Nr-							Bemerkung/Remarks/Remarque
1	00 220 396 0	Beleuchtung	Lighting	Éclairage		x	x					179 X 72 X 46
	00 220 489 0	Beleuchtungshalter	Illumination support	Support d'illumination		x	x					
2	00 220 395 0	Innenverkleidung -Dach	Interior lining -Roof	Garnissage intérieur -Toit		x	x					
3	00 220 492 0	Halterung für Lautsprecher - links	Retainer for speaker -left	Support pour haut-parleur -		x	x					
4	00 220 493 0	Halterung für Lautsprecher - rechts	Retainer for speaker -right	gauche Support pour haut-parleur - droite		x	x					40 Ohm
	00 220 397 0	Lautsprecher	Speaker	Haut-parleur		x	x					
	00 220 490 0	Schutzgitter	Protective grating	Grille protectrice		x	x					
5	00 220 398 0	Innenverkleidung -Heck mitte	Interior lining -Rear middle	Garnissage intérieur -Arrière centre		x	x					
6	00 220 408 0	Heckabdeckung -links	Rear cover -left	Couvercle d'arrière -gauche		x	x					
7	00 220 407 0	Schnappverschluss	Spring lock	Fermeture à cliquet		x	x					
8	00 220 409 0	Deckel -links	Cover -left	Couvercle -gauche		x	x					
9	00 220 500 0	Schraubblindniet	Screw-blind rivet	Vis-rivet aveugle		x	x					
12	00 220 392 0	Belüftungskanal -links	Aeration lane -left	Ruelle d'aeration -gauche		x	x					
13	00 220 394 0	Belüftungskanal -rechts	Aeration lane -right	Ruelle d'aeration -droite		x	x					
14	00 220 393 0	Düse	Nozzle	Buse		x	x					143 X 52
16	00 220 400 0	Deckel	Cover	Couvercle		x	x					
17	00 220 401 0	Schnappverschluss	Spring lock	Fermeture à cliquet		x	x					
18	00 220 402 0	Blattfeder	Plate spring	Ressort à lames		x	x					
19	00 220 494 0	Scharnier	Hinge	Charnière		x	x					
22	00 220 509 0	Dichtung	Gasket	Joint		x	x					
23	27 004 583 0	Heckabdeckung -rechts innen	Rear cover -inside right	Couvercle d'arrière - intérieur à droite		x	x					
24	00 220 399 0	Sitzpodest	Seat podium	Podium siège		x	x					
26	00 220 526 0	Multibandantenne Starflex II	Multi-band antenna Starflex II	Antenne multiband Starflex II		x	x					
	00 220 525 0	Autoradioantenne	Car radio antenna	Antenne d'autoradio		x	x					
27	00 220 527 0	Gewindeverlängerung	Thread extension	Rallonge de filet		x	x					
28	00 220 528 0	Metallfolie	Metal foil	Feuille métallique		x	x					
29	00 220 530 0	Antennenkabel	Aerial wire	Câble d'antenne		x	x					Lg.= 4000
30	00 220 529 0	Antennenkabel	Aerial wire	Câble d'antenne		x	x					Lg.= 1500
31	00 220 491 0	Blechmutter	Sheet nut	Écrou tôle		x	x					
32	00 220 564 0	Platte	Plate	Plaque		x	x					
33	00 220 640 0	Einbausteckdose -2-polig	Built-in socket -2-pole	Prise d'encastrement -2-pôle		x	x					
34	00 220 641 0	Stopfen	Plug	Bouchon		x	x					Rd. 10
38	00 220 643 0	Schliesswinkel	Dwell-angle	Angle de came		x	x					
39	00 220 565 0	Winkel -rechts	Angle -right	Angle -droite		x	x					

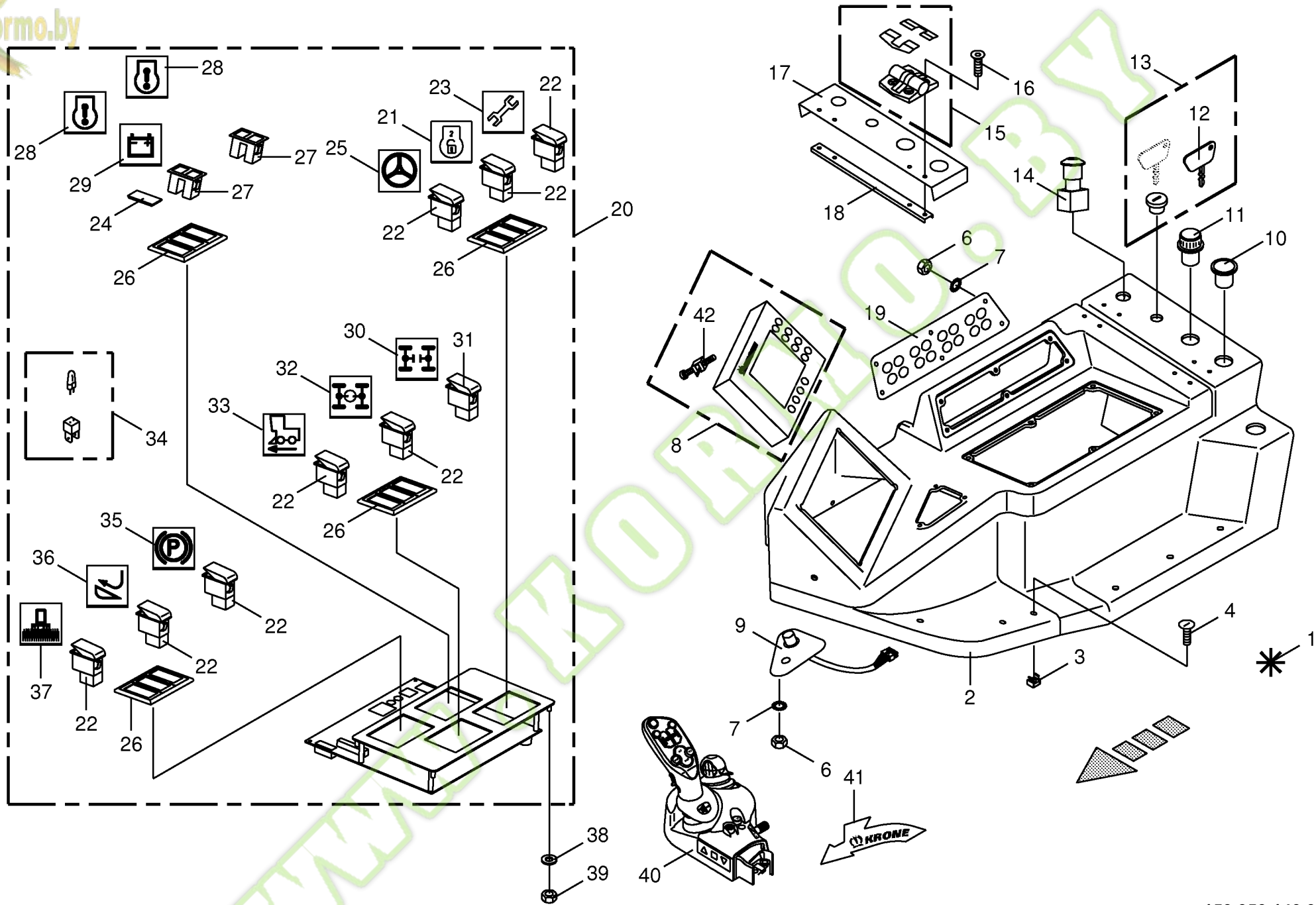






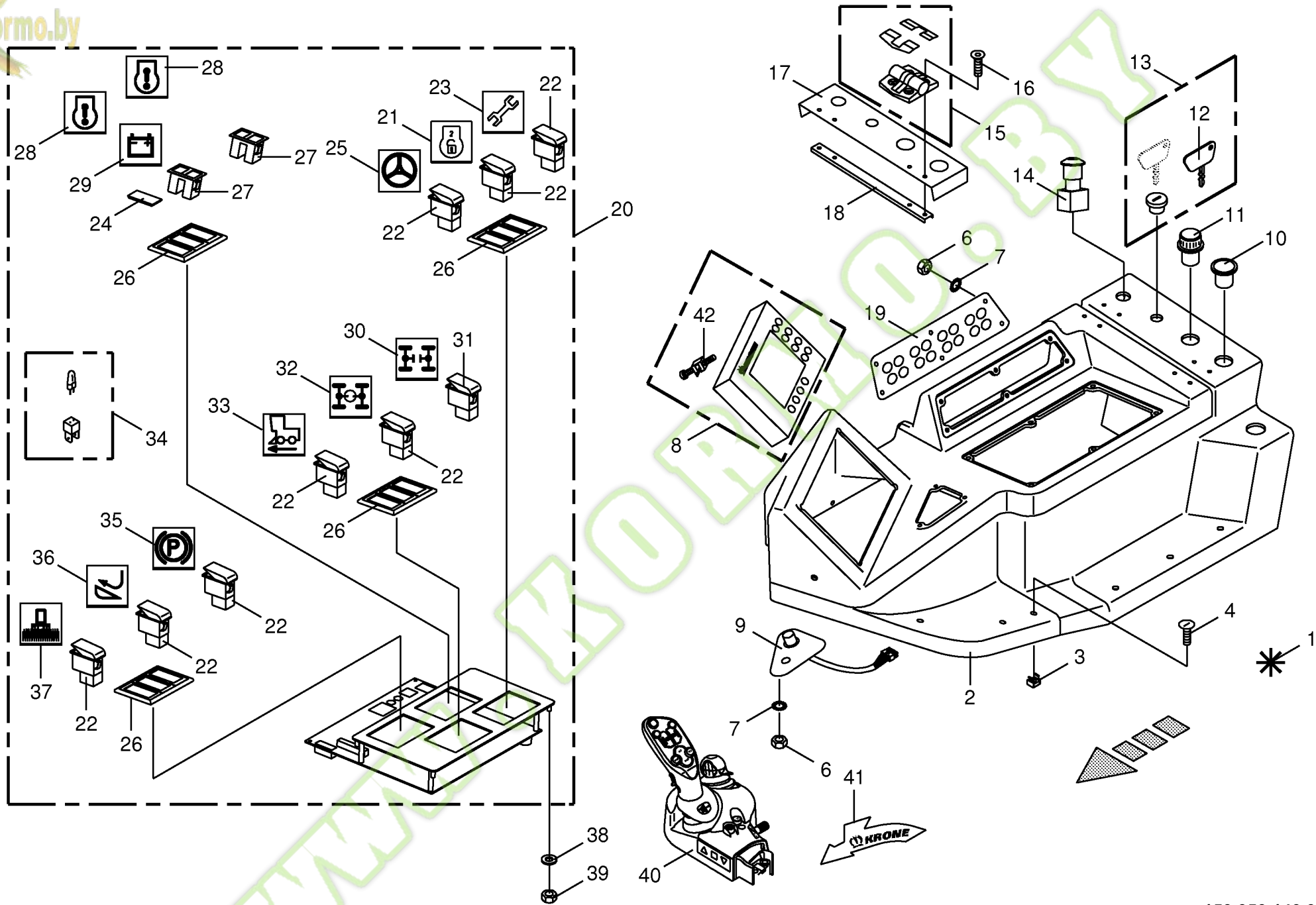






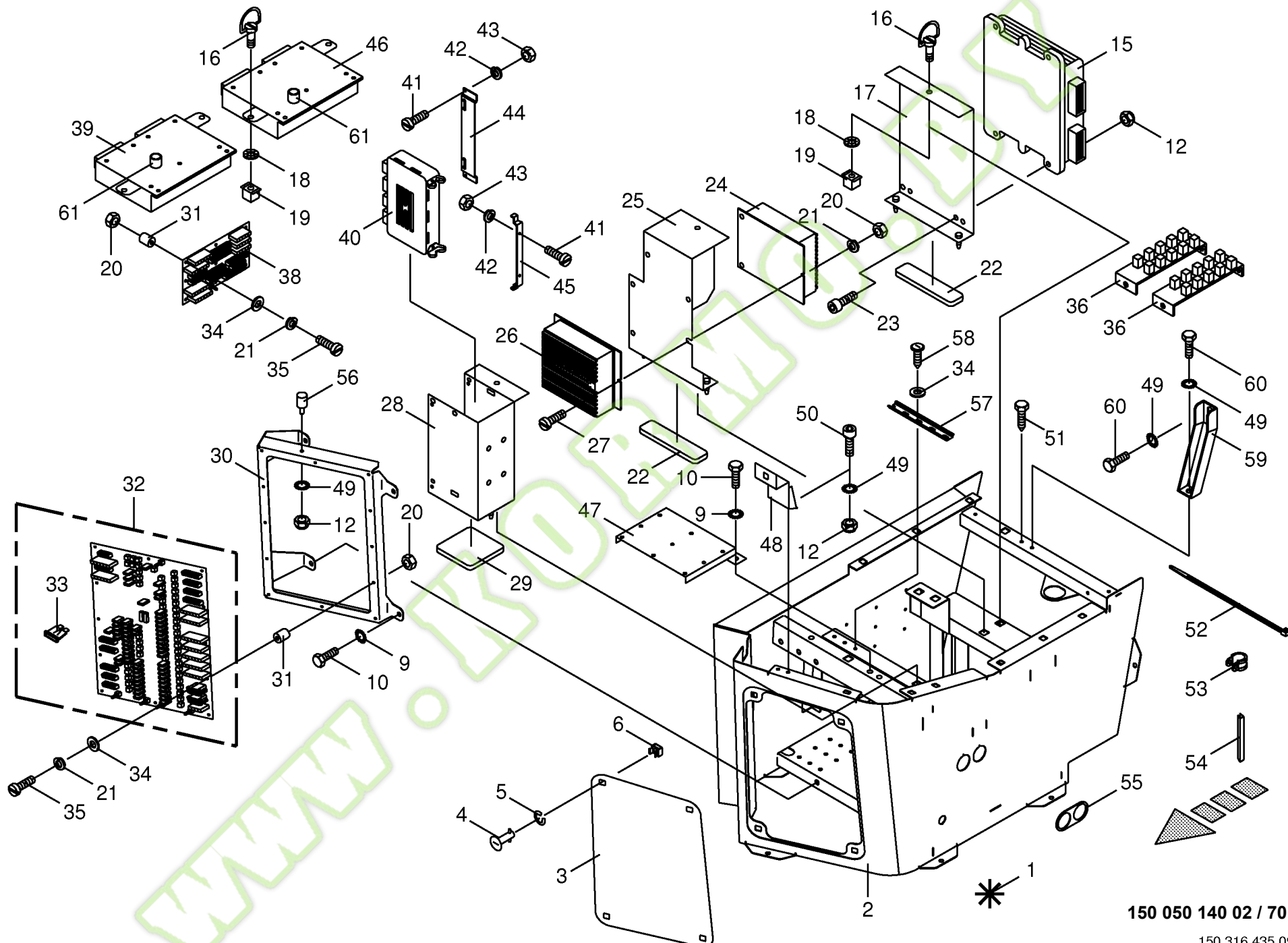


<b>Bedienkonsole Anbauteile -oben</b> <b>Control box mounting parts -top</b> <b>Boîtier de commande pièces de montage -en haut</b>						773001 - 801000	B I G 8 0 0	B I G 1 0 0 0							150 050 140 02	
															150 324 588 4	<b>69.0</b>
Pos.	ID-Nr.	Benennung	Description	Description	Masch.-Nr-										Bemerkung/Remarks/Remarque	
1	20 021 627 0	Bedienkonsole -kpl.	Control box -cpl.	Boîtier de commande -cpl.		x	x									
2	00 220 830 1	Bedienkonsole -Oberteil	Control box -top part headstock	Boîtier de commande -partie superieuer		x	x									
3	00 909 547 0	Käfigmutter	Nut	Ecrou		x	x								M 8	
4	90 000 036 0	Schraube	Screw	Boulon		x	x								M 8 X 25	
6	00 908 207 1	6kt-Mutter	Hex nut	Écrou hex		x	x								M 5	
7	00 910 031 0	Federring	Spring washer	Rondelle elastique		x	x								B 5	
8	20 080 317 0	Bedienterminal -inkl. Software	Control terminal -incl. software	Terminal de commande -incl.		x	x									
	20 080 607 0	Batterie	Battery	software Batterie		x	x								3 V	
9	00 303 983 1	Inkrementalgeber -mit Taster	Incremental giver -with feeler	Codeur incrémental -avec palpeur		x	x									
10	20 080 339 0	Zigarettenanzünder Steckdose	Cigar lighter - socket	Allume - cigares - prise de courant		x	x									
11	00 302 649 0	Zigarettenanzünder	Cigar lighter	Allume-cigares		x	x									
12	00 303 349 0	Zündschlüssel	Ignition key	Clef d'allumage		x	x									
13	00 302 656 0	Zündschloss	Ignition switch	Serrure de contact		x	x									
14	20 080 008 0	Schnell - Stop - Schalter	Instantanequs cut-out switch	Interrupteur arrêt rapide		x	x									
15	27 000 134 0	Scharnier	Hinge	Charnière		x	x									
16	00 904 769 0	Linsenflanschschraube	Fillister head screw	Vis à tête conique bombée		x	x								M 5 X 16	
17	20 020 312 0	Versteifungsblech	Stiffener	Raidisseur		x	x									
18	20 022 090 0	Scharnierleiste	Hinge strip	Aine de chanière		x	x									
19	00 303 982 0	Folientastatur -Konsole	Keypad -panel	Clavier souple à membrane - console		x	x									
20	20 080 305 0	Bedieneinheit -Konsole	Control unit -panel	Unité de commande -console		x	x									
21	20 080 306 0	Schaltersymbol	Switch symbol	Symbole d'interrupteur		x	x									
22	00 302 703 0	Schalter -6-polig	Switch -6-pole	Interrupteur -6-pôle		x	x									
23	00 302 832 1	Schaltersymbol	Switch symbol	Symbole d'interrupteur		x	x									
24	00 302 653 0	Verschlussblende	Cover	Couvercle		x	x									
25	00 302 833 1	Schaltersymbol -Autopilot	Switch symbol -Autopilot	Symbole d'interrupteur - Pilotage		x	x									
26	00 302 710 0	Rahmen	Frame	automatique Cadre		x	x									
27	00 302 652 0	Anzeigeleuchte -inkl. Glühlampe	Indicator lamp -incl. bulb	Voyant lumineux -incl. lampe		x	x									
28	00 302 820 1	Schaltersymbol	Switch symbol	Symbole d'interrupteur		x	x									
29	00 302 821 1	Schaltersymbol	Switch symbol	Symbole d'interrupteur		x	x									
30	00 302 819 1	Schaltersymbol	Switch symbol	Symbole d'interrupteur		x	x									
31	00 302 805 0	Schalter	Switch	Interrupteur		x	x									
32	00 302 831 1	Schaltersymbol	Switch symbol	Symbole d'interrupteur		x	x									
33	00 302 817 2	Schaltersymbol	Switch symbol	Symbole d'interrupteur		x	x									
34	00 302 107 0	Lampenfassung mit Glühlampe	Lamp socket with bulb	Douille avec lampe incandesc.		x	x								12V 1,2W	



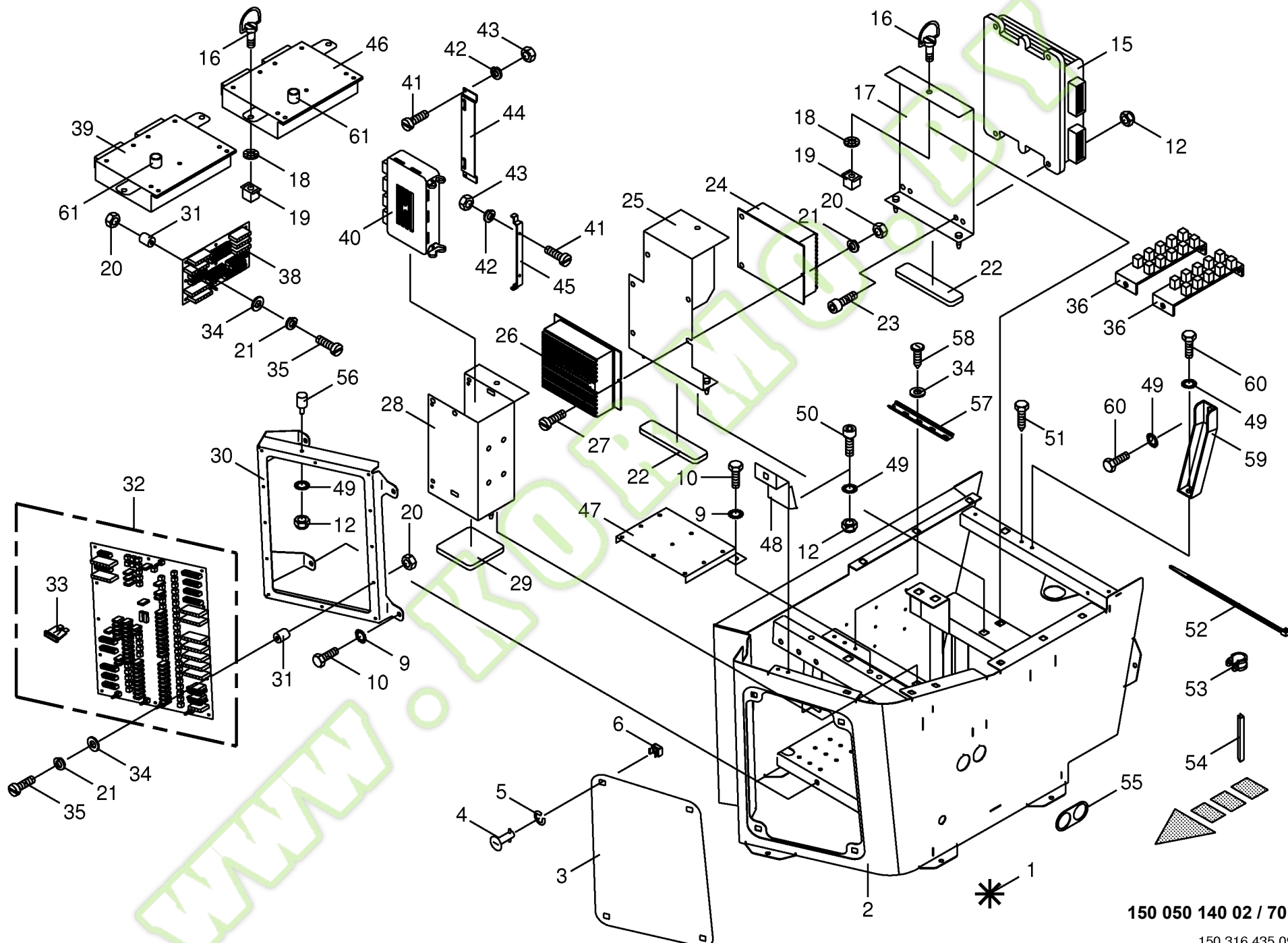






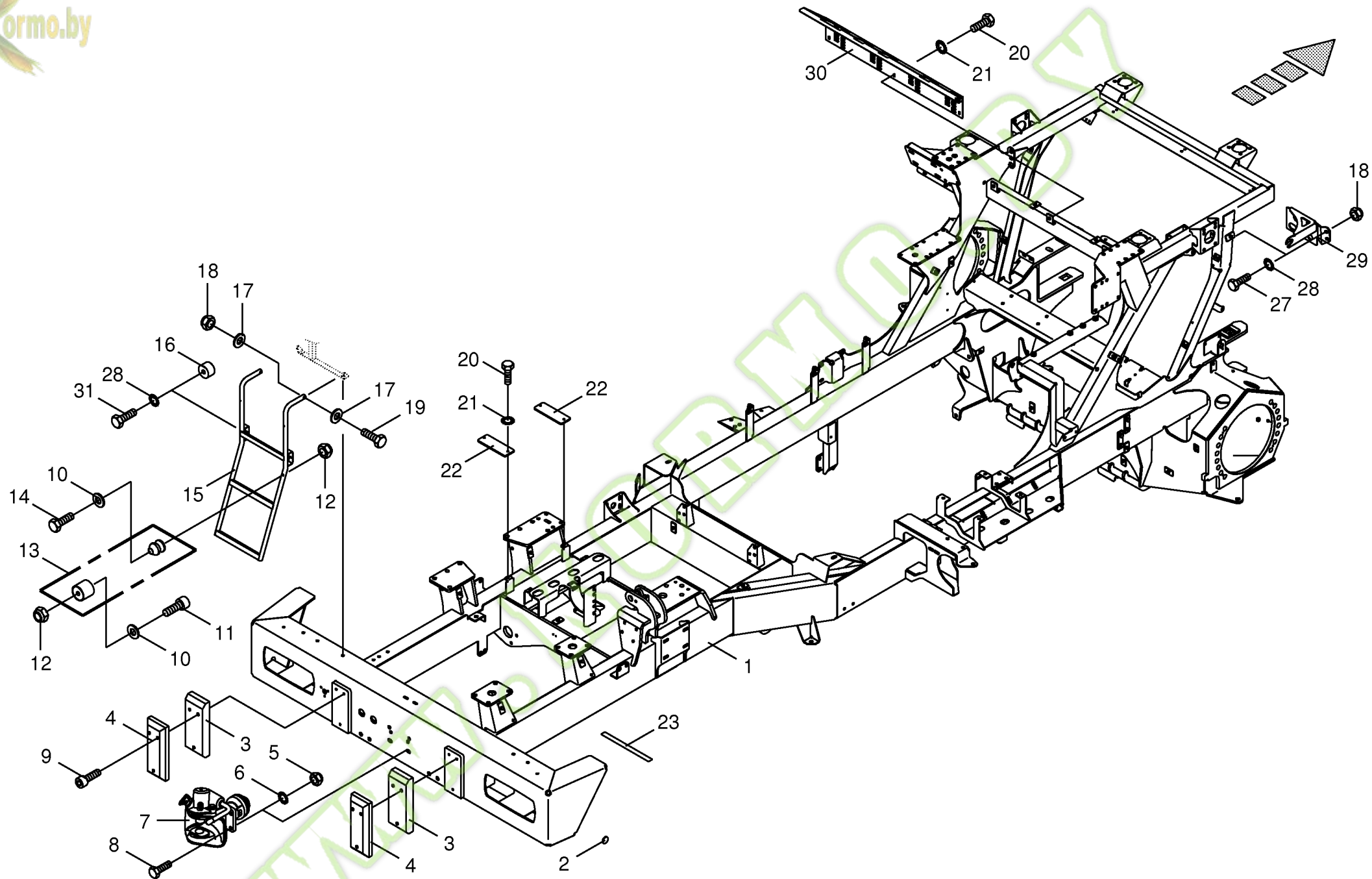


<b>Bedienkonsole / elektronische Steuerungen</b> <b>Control box / controls electronic</b> <b>Boîtier de commande / commandes électronique</b>					773001 - 801000	B I G 8 0 0	B I G 1 0 0 0						150 050 140 02
											150 316 435 9	<b>70.0</b>	
Pos.	ID-Nr.	Benennung	Description	Description	Masch.-Nr-							Bemerkung/Remarks/Remarque	
1	20 021 627 0	Bedienkonsole -kpl.	Control box -cpl.	Boîtier de commande -cpl.		x	x						
2	00 220 810 1	Unterbau -Konsole	Substructure -panel	Soubassement -console		x	x						
3	00 220 825 0	Wartungsklappe	Maintenance door	Panneau de service		x	x						
4	27 000 074 0	Verschlusszapfen	Locking spigot	Maneton fermeture		x	x						
5	27 000 076 0	Haltescheibe	Retaining washer	Rondelle d'arret		x	x						
6	27 000 075 0	Haltenocken	Cam-lock	Came de tenir		x	x						
8	00 909 547 0	Käfigmutter	Nut	Ecrou		x	x					M 8	
9	00 909 908 1	Sperrkantscheibe	Detent edged washer	Disque à bord d'arrêt		x	x					SKM 8	
10	00 900 612 0	6kt-Schraube	Hex head bolt	Boulon tête hex		x	x					M 8 X 16	
12	00 908 704 1	Sicherungsmutter	Locknut	Écrou hex		x	x					M 6	
15	20 080 316 0	Fahrsteuerung -inkl. Software	Travel control -incl. software	Commande de translation -incl. software		x	x						
16	27 000 131 0	Schnellverschluss	Quick coupler	Fermeture rapide		x	x						
17	00 220 811 0	Aufnahme	Retainer	Enregistrement		x	x						
18	27 000 132 0	Sicherungsring	Circlip	Circlip		x	x					6,6 X 12,3 X 0,3	
19	27 000 133 0	Schnellverschluss	Quick coupler	Fermeture rapide		x	x						
20	00 908 006 1	6kt-Mutter	Hex nut	Écrou hex		x	x					M 4	
21	00 910 001 0	Federring	Spring washer	Rondelle elastique		x	x					B 4	
22	20 020 319 0	Unterlage -Gummi	Mat -Rubber	Alaise -Caoutchouc		x	x						
23	00 903 043 1	Zylinderschraube	Allen screw	Vis tête cylindrique		x	x					M 6 X 16	
24	20 080 309 0	Autopilot -inkl. Software	Automatic pilot -incl. software	Pilotage automatique -incl. software		x	x						
25	00 220 813 0	Aufnahme	Retainer	Enregistrement		x	x						
26	00 303 988 0	Diom Ausgangsmodul	Diom exit-module	Diom module de sortie		x	x						
27	00 903 424 0	Zylinderschraube	Allen screw	Vis tête cylindrique		x	x					M 4 X 12	
28	00 220 820 1	Aufnahme	Retainer	Enregistrement		x	x						
29	20 020 318 0	Unterlage -Gummi	Mat -Rubber	Alaise -Caoutchouc		x	x						
30	00 220 804 0	Aufnahmeblech	Metal sheet	Tôle enregistreuse		x	x						
31	00 924 202 0	Gummipuffer	Rubber pad	Tampon en caoutchouc		x	x					Rd. 15 X 15	
32	00 303 965 1	Relaisplatine -kpl.	Relay board -cpl.	Boîte relais -cpl.		x	x						
	20 080 318 0	GAL-Baustein -inkl. Software	GAL-module -incl. software	GAL-module -incl. software		x	x						
33	00 303 198 0	Flachstecksicherung	Flat fuse	Fusible plat		x	x					3 A	
	00 301 977 0	Flachstecksicherung	Flat fuse	Fusible plat		x	x					5 A	
	00 302 074 0	Flachstecksicherung	Flat fuse	Fusible plat		x	x					7,5 A	
	00 302 194 0	Flachstecksicherung	Flat fuse	Fusible plat		x	x					10 A	
	00 302 076 0	Flachstecksicherung	Flat fuse	Fusible plat		x	x					15 A	
	00 301 856 0	Flachstecksicherung	Flat fuse	Fusible plat		x	x					20 A	
	00 303 201 0	Flachstecksicherung	Flat fuse	Fusible plat		x	x					25 A	



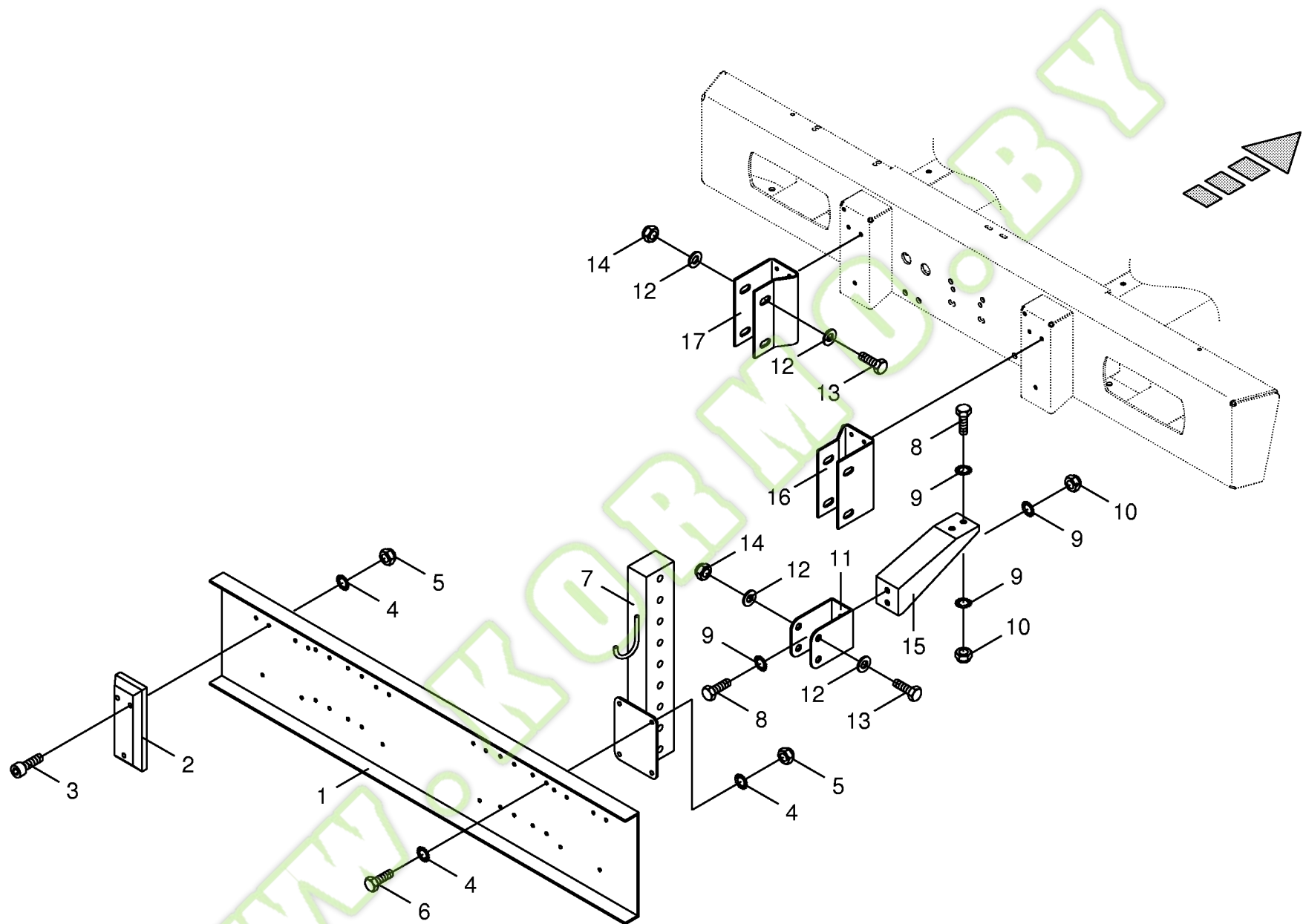




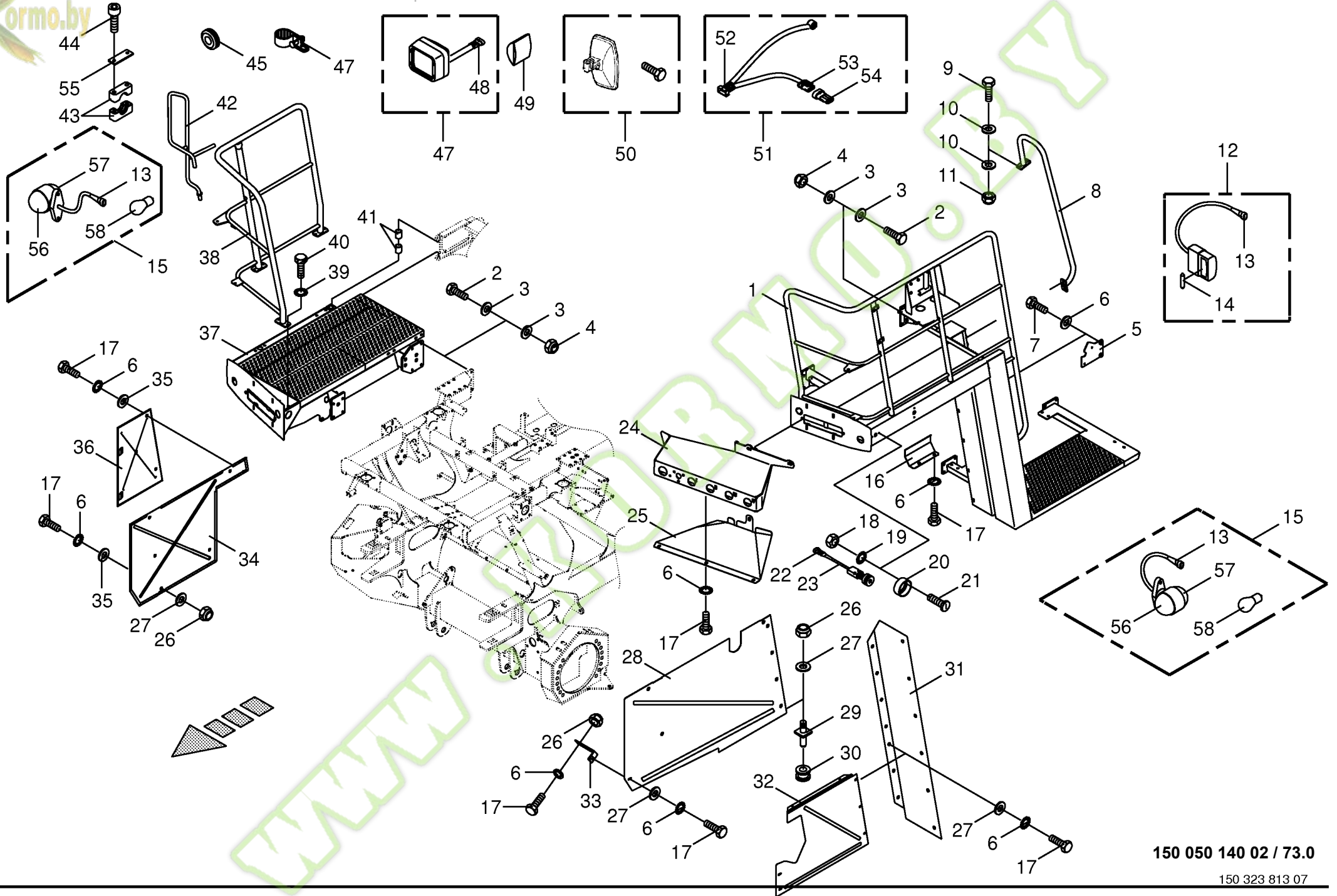












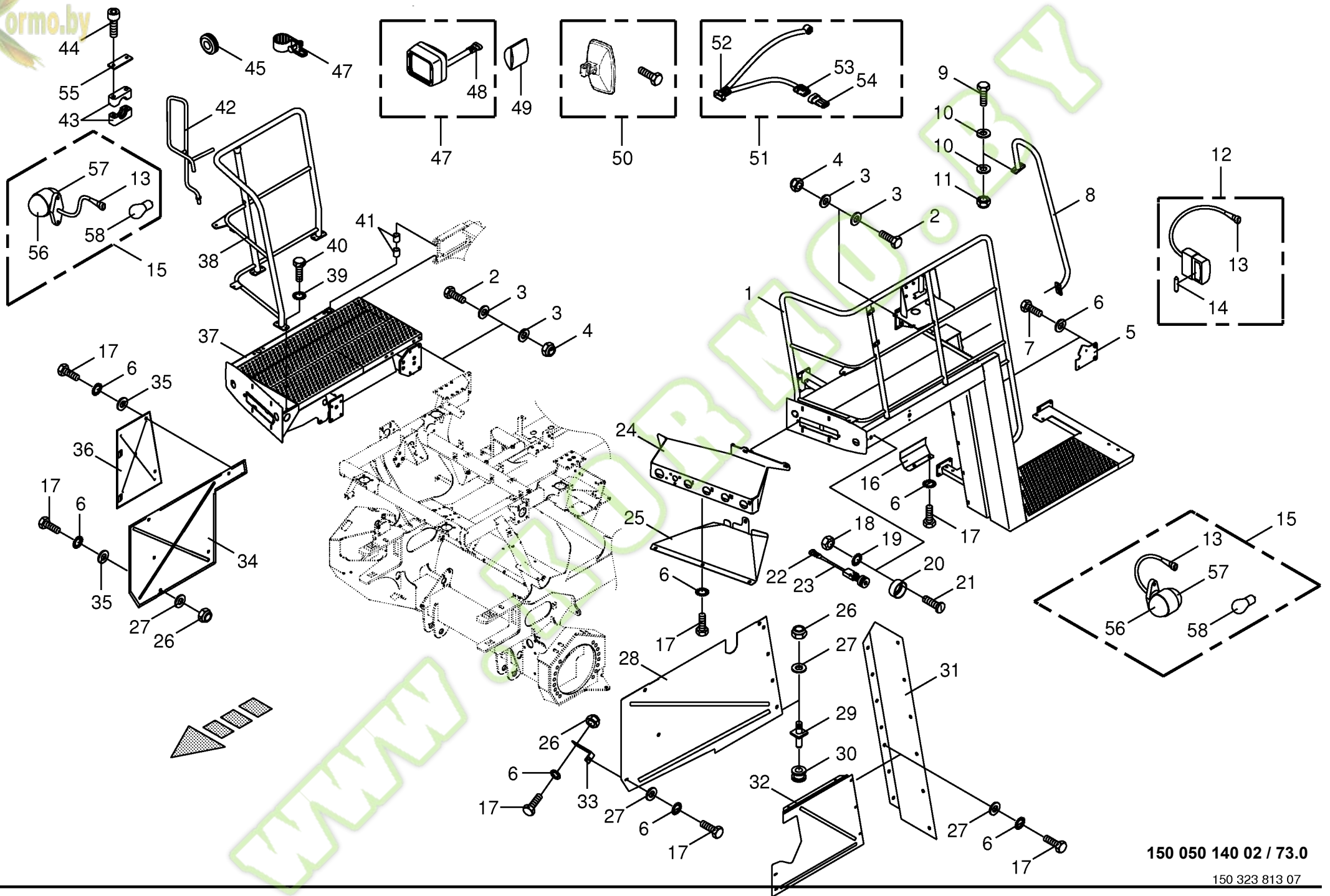
150 050 140 02 / 73.0

150 323 813 07



Aufstieg links / Plattform rechts Cab access left / platform right Accès à la cabine gauche / plate-forme droite					773001 - 801000	B I G  8 0 0	B I G  1 0 0 0					150 050 140 02
											150 323 813 7	73.0
Pos.	ID-Nr.	Benennung	Description	Description	Masch.-Nr-						Bemerkung/Remarks/Remarque	
1	20 022 369 0	Aufstieg -links	Ascendency -left	Montée -gauche		x	x					
2	00 900 658 0	6kt-Schraube	Hex head bolt	Boulon tête hex		x	x				M 12 X 40	
	00 901 451 0	6kt-Schraube	Hex head bolt	Boulon tête hex		x	x				M 12 X 45	
	00 901 452 0	6kt-Schraube	Hex head bolt	Boulon tête hex		x	x				M 12 X 50	
3	00 910 506 1	Scheibe	Washer	Rondelle		x	x				13 X 24 X 2,5	
	00 910 320 0	Scheibe	Washer	Rondelle		x	x				13 X 30 X 6	
4	00 908 701 0	Sicherungsmutter	Locknut	Écrou hex		x	x				M 12	
5	20 026 317 0	Lampenhalter	Lamp support	Support de lampe		x	x					
6	00 909 908 1	Sperrkantscheibe	Detent edged washer	Disque à bord d'arrêt		x	x				SKM 8	
7	00 900 612 0	6kt-Schraube	Hex head bolt	Boulon tête hex		x	x				M 8 X 16	
8	00 225 449 3	Handlauf -links	Handrail -left	Main courante -gauche		x	x					
9	00 900 637 0	6kt-Schraube	Hex head bolt	Boulon tête hex		x	x				M 10 X 30	
10	00 910 414 0	Scheibe	Washer	Rondelle		x	x				10,5 X 21 X 2	
11	00 908 758 0	Sicherungsmutter	Locknut	Écrou hex		x	x				M 10	
12	00 303 213 4	Beleuchtung -links	Lighting -left	Éclairage -gauche		x	x					
13	00 302 356 0	Kupplungsdose -2-polig	Coupling socket -2-pole	Connecteur -2-pôle		x	x					
14	00 924 709 0	Einfadenlampe	Singel filament bulb	Lampe à l filament		x	x				12 V / 5 W	
15	00 303 229 1	Begrenzungsleuchte	Side light	Feu de position		x	x					
16	00 219 914 0	Schalterschutz	Switch protection	Protection d'interrupteur		x	x					
17	00 900 614 0	6kt-Schraube	Hex head bolt	Boulon tête hex		x	x				M 8 X 20	
18	00 908 208 0	6kt-Mutter	Hex nut	Écrou hex		x	x				M 6	
19	00 909 906 1	Sperrkantscheibe	Detent edged washer	Disque à bord d'arrêt		x	x				SKM 6	
20	00 228 942 0	Schalterschutz	Switch protection	Protection d'interrupteur		x	x					
21	00 903 045 1	Zylinderschraube	Allen screw	Vis tête cylindrique		x	x				M 6 X 20	
22	00 302 355 0	Kupplungsdose -3-polig	Coupling socket -3-pole	Connecteur -3-pôle		x	x					
23	00 303 248 2	Schnell - Stop - Schalter	Instantaneous cut-out switch	Interupteur arrêt rapide		x	x					
24	20 024 334 0	Steckerkonsole	Plug panel	Console de connecteurs		x	x					
25	20 024 337 0	Abdeckblech	Cover plate	Tôle de recouvrement		x	x					
26	00 908 706 0	Sicherungsmutter	Locknut	Écrou hex		x	x				M 8	
27	00 910 604 0	Scheibe	Washer	Rondelle		x	x				9 X 36 X 2,5	
28	20 022 484 0	Schutzblech -links oben	Guard plate -top left	Garde-boue -en haut gauche		x	x					
29	00 217 584 1	Stift	Sprig	Crayon		x	x					
30	00 924 207 0	Kabelführungstülle	Cable bushing	Passe cable		x	x					
31	20 022 494 0	Blechblende -links	Sheet metal screen -left	Bandeau en fer-blanc -gauche		x	x					
32	20 022 483 1	Schutzblech -links unten	Guard plate -below left	Garde-boue -en bas gauche		x	x					
33	00 225 742 1	Schraubwinkel	Screwing angle	Jarret de visser		x	x				Lg.= 137	
34	20 020 353 0	Schutzblech -rechts	Guard plate -right	Garde-boue -droite		x	x					
35	00 910 603 0	Scheibe	Washer	Rondelle		x	x				8,4 X 24 X 2	



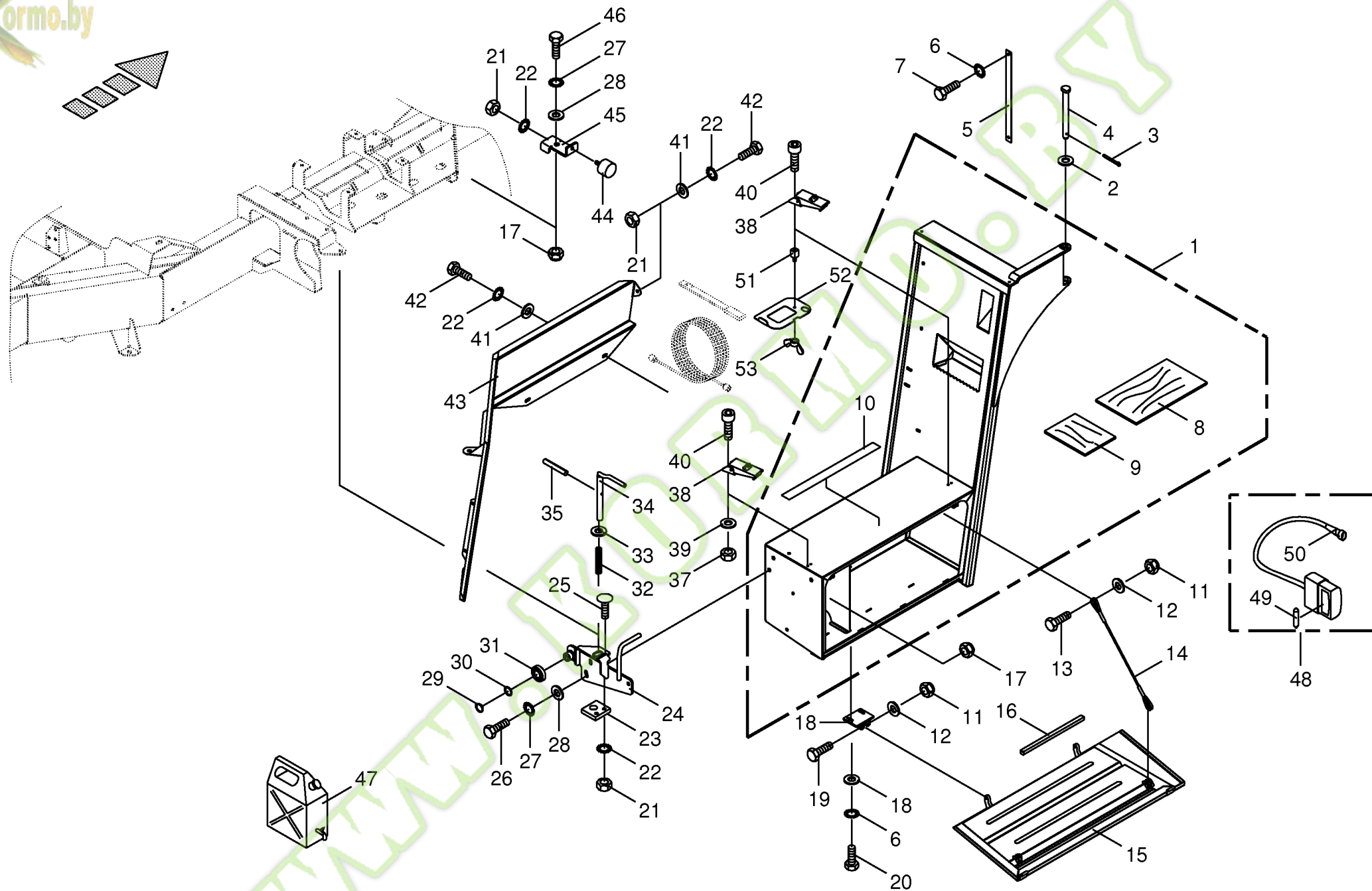
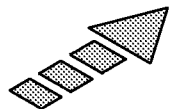


150 050 140 02 / 73.0

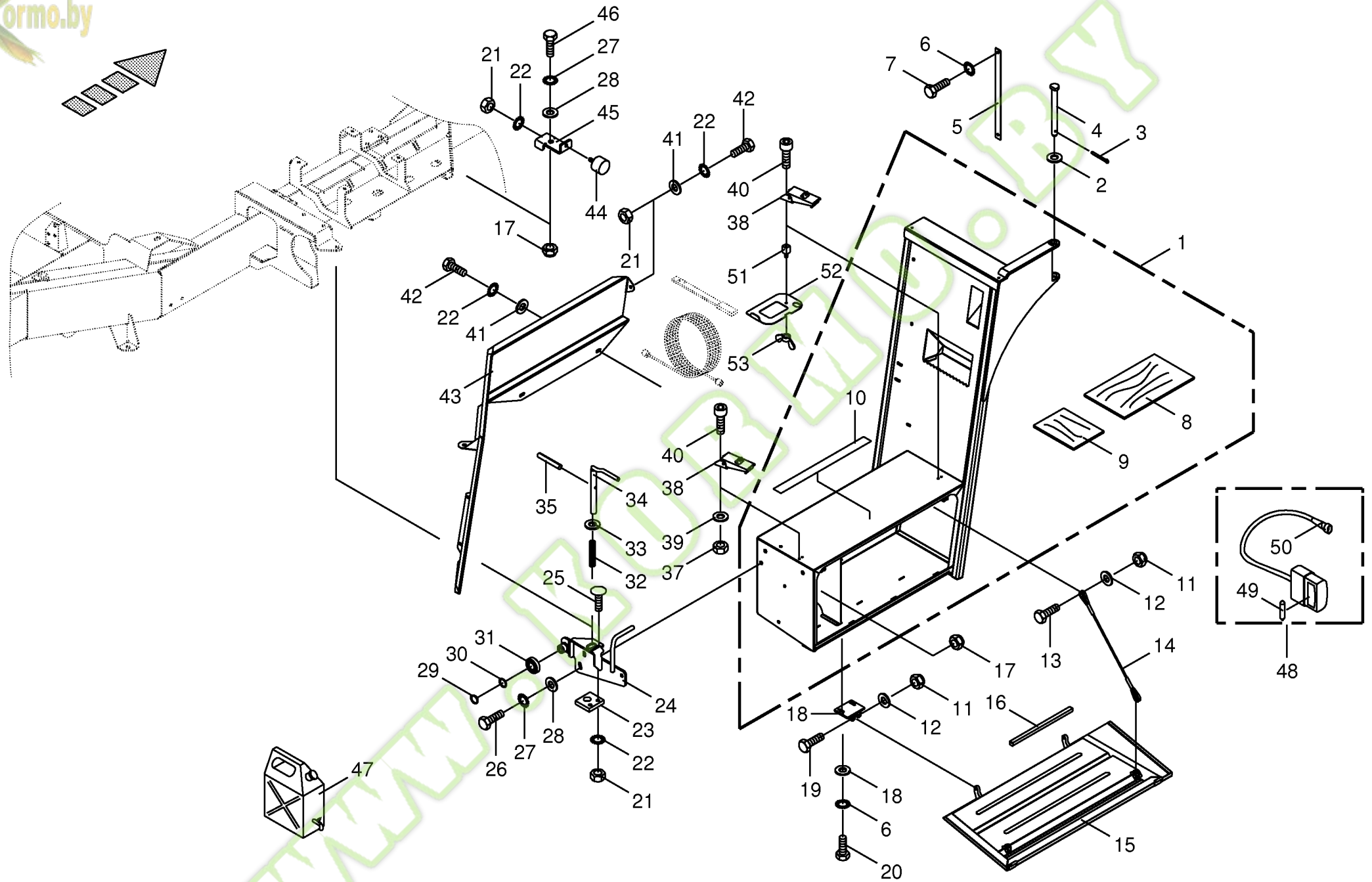
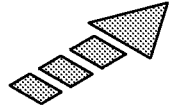
150 323 813 07





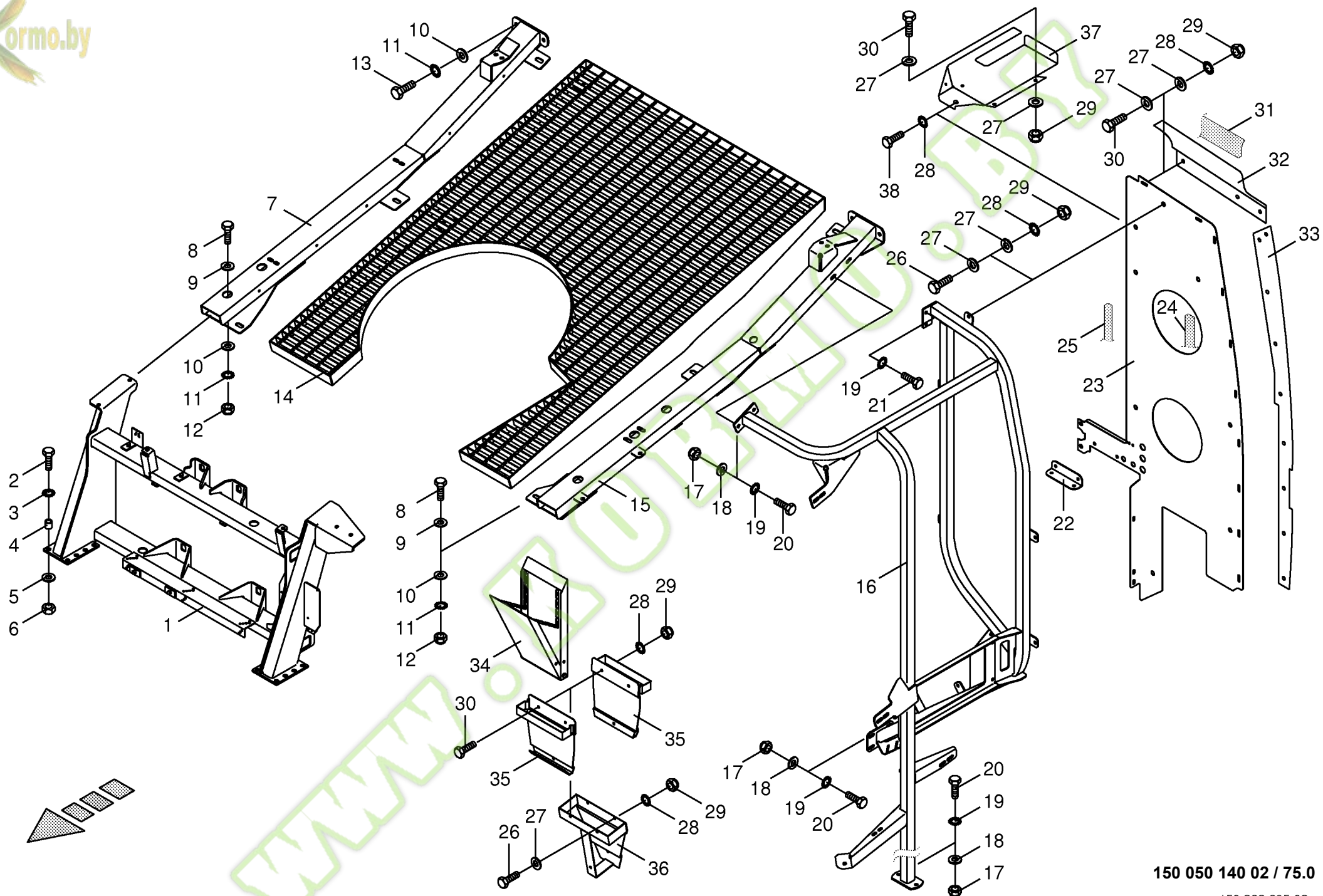


<b>Werkzeugkasten - schwenbar</b> <b>Tool box - pivoting</b> <b>Boîte à outils - pivotante</b>					773001 - 801000	B I G  8 0 0	B I G  1 0 0 0					150 050 140 02
											150 323 812 3	74.0
Pos.	ID-Nr.	Benennung	Description	Description	Masch.-Nr-						Bemerkung/Remarks/Remarque	
1	00 219 118 1	Werkzeugkasten	Tool box	Boîte à outils		x	x					
2	00 910 845 1	Passscheibe	Shim ring	Cale		x	x				25 X 35 X 2,0	
3	00 912 111 1	Splint	Cotter pin	Goupille fendue		x	x				6,3 X 50	
4	00 222 770 1	Lagerbolzen	Bearing bolt	Boulon d'appui		x	x				Rd. 35 X 207	
5	00 302 676 0	Masseband	Bonding braid	Tresse de métallisation		x	x				30A	
6	00 909 909 1	Sperrkantscheibe	Detent edged washer	Disque à bord d'arrêt		x	x				SKM 10	
7	00 900 632 0	6kt-Schraube	Hex head bolt	Boulon tête hex		x	x				M 10 X 16	
8	00 219 121 2	Unterlage -groß	Mat -big	Alaise -grand		x	x					
9	00 219 119 2	Unterlage -klein	Mat -small	Alaise -petit		x	x					
10	00 939 404 1	Sicherheitsstreifen	Locking tab	Patte de securite		x	x				19 X 609	
11	00 908 758 0	Sicherungsmutter	Locknut	Écrou hex		x	x				M 10	
12	00 910 414 0	Scheibe	Washer	Rondelle		x	x				10,5 X 21 X 2	
13	00 900 637 0	6kt-Schraube	Hex head bolt	Boulon tête hex		x	x				M 10 X 30	
14	00 225 572 0	Halteseil mit Kauschen	Tag line without thimble	Câble d'attache avec cosse		x	x				Lg.= 574	
15	00 219 117 1	Deckel	Cover	Couvercle		x	x					
16	00 938 694 1	Dichtungsprofil -Id.-Nr.= 1m	Rubber profile -Id.-no.= 1m	Joint profilé -Id.-no.= 1m		x	x					
17	00 908 701 0	Sicherungsmutter	Locknut	Écrou hex		x	x				M 12	
18	00 222 769 2	Scharnierplatte	Hinge plate	Plaque a charnière		x	x					
19	00 900 639 0	6kt-Schraube	Hex head bolt	Boulon tête hex		x	x				M 10 X 40	
20	00 900 636 0	6kt-Schraube	Hex head bolt	Boulon tête hex		x	x				M 10 X 25	
21	00 908 210 0	6kt-Mutter	Hex nut	Écrou hex		x	x				M 8	
22	00 909 908 1	Sperrkantscheibe	Detent edged washer	Disque à bord d'arrêt		x	x				SKM 8	
23	00 226 473 1	Riegelplatte	Bolt plate	Platine		x	x					
24	00 214 427 0	Rasthebel	Stop lever	Levier de pause		x	x					
25	00 904 731 2	Flachrundschrabe	Coach bolt	Vis a tête bombée		x	x				M 8 X 20	
26	00 900 655 0	6kt-Schraube	Hex head bolt	Boulon tête hex		x	x				M 12 X 25	
27	00 909 910 1	Sperrkantscheibe	Detent edged washer	Disque à bord d'arrêt		x	x				SKM 12	
28	00 910 506 1	Scheibe	Washer	Rondelle		x	x				13 X 24 X 2,5	
29	00 911 541 0	Sicherungsring	Circlip	Circlip		x	x				A 35 X 1,5	
30	00 911 134 0	Passscheibe	Shim ring	Cale		x	x				35 X 45 X 1,0	
31	00 930 319 0	Laufrolle	Runner	Galet		x	x				LR 35/72 2URS	
32	00 461 381 0	Druckfeder	Pressure spring	Ressort de pression		x	x				2 X 23,5 X 50	
33	00 910 303 1	Scheibe	Washer	Rondelle		x	x				17 X 30 X 3	
34	20 022 446 0	Sicherungsbolzen	Fastening bolt	Goupille de sécurité		x	x					
35	00 912 641 2	Spannstift	Roll pin	Goupille de serrage		x	x				6 X 30	
37	00 908 207 1	6kt-Mutter	Hex nut	Écrou hex		x	x				M 5	
38	00 924 219 0	Spannverschluss	Clamping lock	Fermetur de serrage		x	x					
39	00 910 500 1	Scheibe	Washer	Rondelle		x	x				5,3 X 10 X 1	





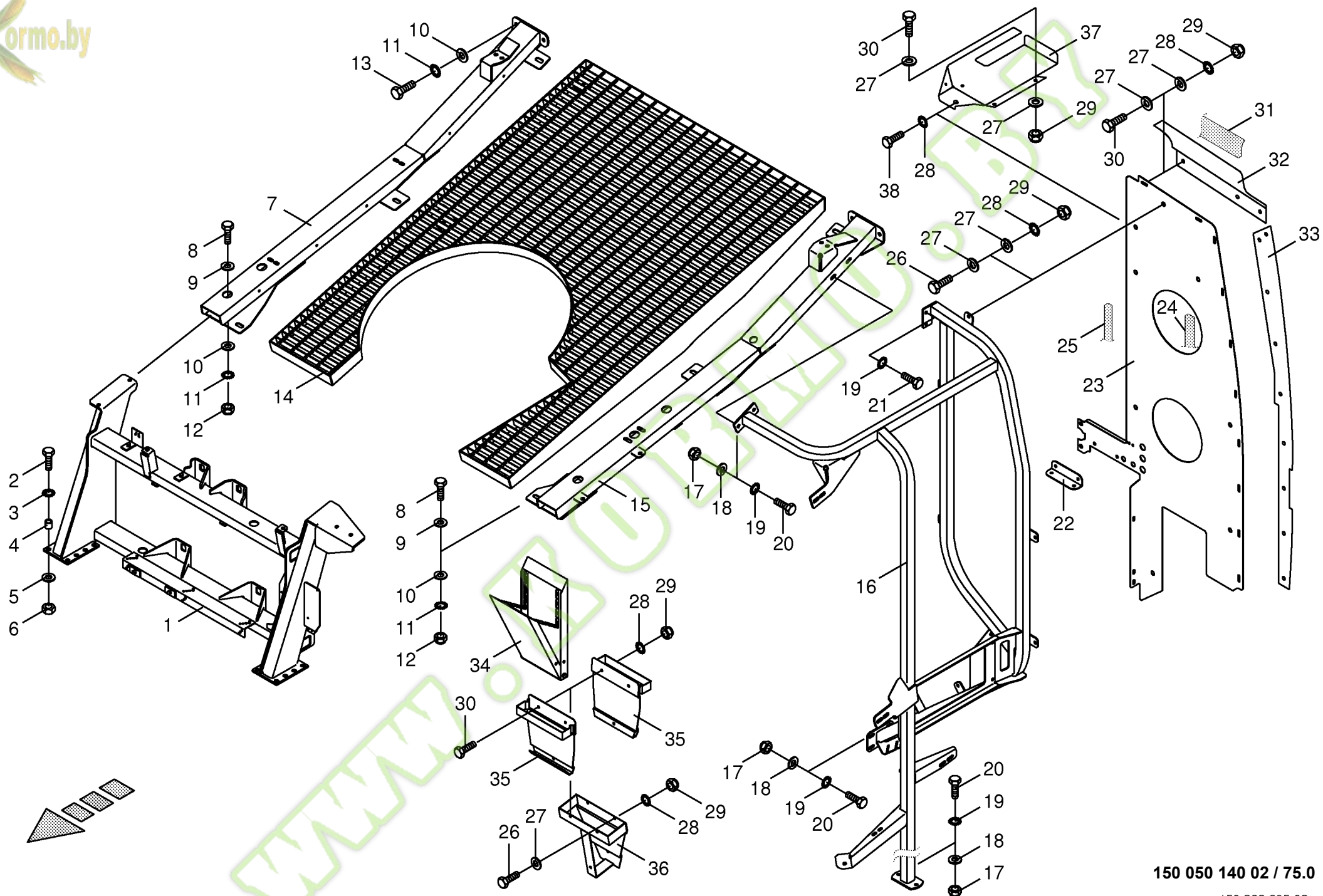




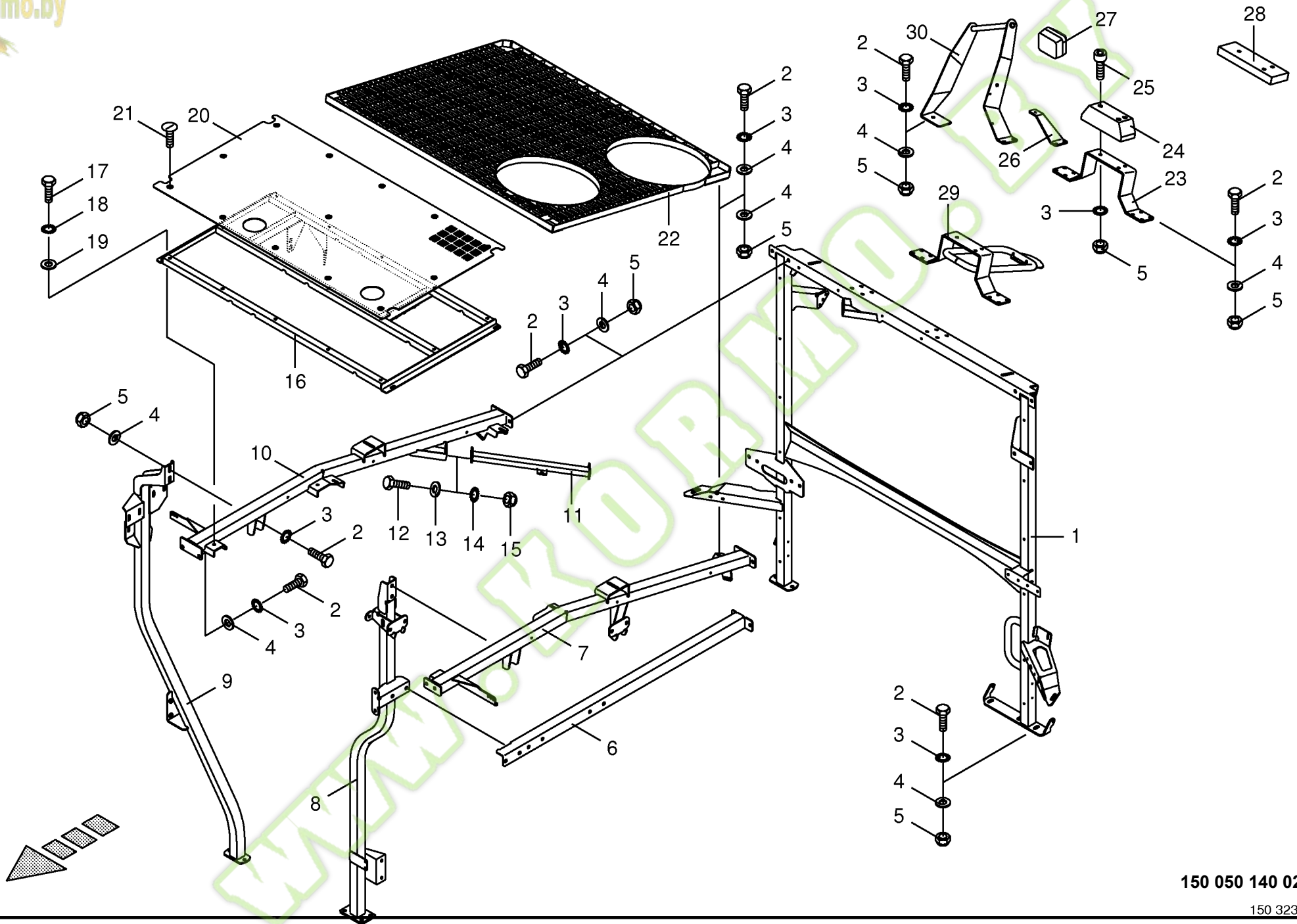




Verkleidungsrahmen / Verkleidung -vorne oben					773001 - 801000	B I G 8 0 0	B I G 1 0 0 0					150 050 140 02
Panelling frame / Cladding -front top												150 323 895 3
Cadre carénage / Revêtement -devant en haut					Masch.-Nr-					Bemerkung/Remarks/Remarque		
Pos.	ID-Nr.	Benennung	Description	Description								
1	00 214 477 3	Mittelaufnahme	Middle retainer	Prise de moyens		x	x					
2	00 901 484 0	6kt-Schraube	Hex head bolt	Boulon tête hex		x	x				M 16 X 70	
3	00 909 912 1	Sperrkantscheibe	Detent edged washer	Disque à bord d'arrêt		x	x				SKM 16	
4	00 225 624 1	Hülse	Bushing	Douille		x	x				26.9 X 5,6 X 30	
5	00 910 303 1	Scheibe	Washer	Rondelle		x	x				17 X 30 X 3	
6	00 908 220 0	6kt-Mutter	Hex nut	Écrou hex		x	x				M 16	
7	20 022 350 0	Längsträger -rechts vorne	Stringer -right front	Profilé longitudinal -devant à droite		x	x					
8	00 900 657 0	6kt-Schraube	Hex head bolt	Boulon tête hex		x	x				M 12 X 35	
9	00 910 506 1	Scheibe	Washer	Rondelle		x	x				13 X 24 X 2,5	
10	00 910 320 0	Scheibe	Washer	Rondelle		x	x				13 X 30 X 6	
11	00 909 910 1	Sperrkantscheibe	Detent edged washer	Disque à bord d'arrêt		x	x				SKM 12	
12	00 908 701 0	Sicherungsmutter	Locknut	Écrou hex		x	x				M 12	
13	00 900 656 0	6kt-Schraube	Hex head bolt	Boulon tête hex		x	x				M 12 X 30	
14	20 022 390 0	Rost -vorne	Rust -front	Rouille -devant		x	x					
15	20 022 360 0	Längsträger -links vorne	Stringer -left front	Profilé longitudinal -devant en gauche		x	x					
16	20 022 422 1	Trennwandrahmen -links	Seperating plate frame -left	Cadre de plaque de partition - gauche		x	x					
17	00 908 758 0	Sicherungsmutter	Locknut	Écrou hex		x	x				M 10	
18	00 910 414 0	Scheibe	Washer	Rondelle		x	x				10,5 X 21 X 2	
19	00 909 909 1	Sperrkantscheibe	Detent edged washer	Disque à bord d'arrêt		x	x				SKM 10	
20	00 900 636 0	6kt-Schraube	Hex head bolt	Boulon tête hex		x	x				M 10 X 25	
21	00 900 634 0	6kt-Schraube	Hex head bolt	Boulon tête hex		x	x				M 10 X 20	
22	20 022 465 0	Winkellasche	Angle strap	Patte angulaire		x	x					
23	20 022 466 0	Trennblech	Seperating plate	Plaque de partition		x	x					
24	00 938 695 1	Dichtungsprofil -Id.-Nr.= 1m	Rubber profile -Id.-no.= 1m	Joint profilé -Id.-no.= 1m		x	x					
25	00 938 694 1	Dichtungsprofil -Id.-Nr.= 1m	Rubber profile -Id.-no.= 1m	Joint profilé -Id.-no.= 1m		x	x					
26	00 900 614 0	6kt-Schraube	Hex head bolt	Boulon tête hex		x	x				M 8 X 20	
27	00 910 603 0	Scheibe	Washer	Rondelle		x	x				8,4 X 24 X 2	
28	00 909 908 1	Sperrkantscheibe	Detent edged washer	Disque à bord d'arrêt		x	x				SKM 8	
29	00 908 706 0	Sicherungsmutter	Locknut	Écrou hex		x	x				M 8	
30	00 900 612 0	6kt-Schraube	Hex head bolt	Boulon tête hex		x	x				M 8 X 16	
31	00 223 391 1	Dichtungsprofil -Id.-Nr.= 1m	Rubber profile -Id.-no.= 1m	Joint profilé -Id.-no.= 1m		x	x					
32	20 022 468 0	Schiebeblech -oben	Shift plate -top	Tôle coulissant -en haut		x	x					
33	20 022 467 0	Schiebeblech	Shift plate	Tôle coulissant		x	x					
34	27 000 777 0	Unterlegkeil -klappbar	Drop-type sprag -fold-away	Cale d'arrêt -pliable		x	x					
35	20 021 542 0	Vorlegekeilhalter	Holder for block	Support		x	x					
36	00 228 194 1	Vorlegekeilhalter	Holder for block	Support		x	x					



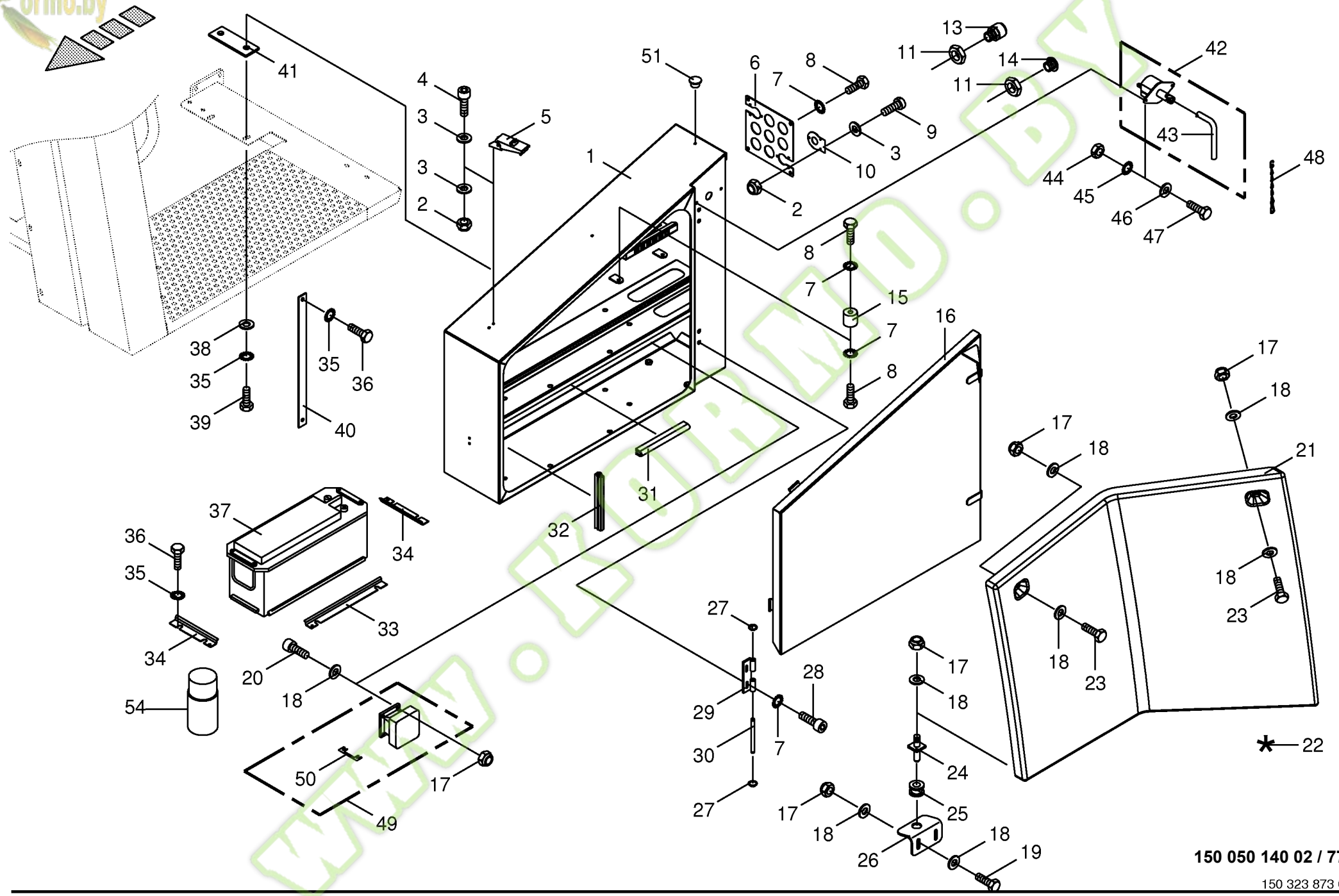






Verkleidungsrahmen / Verkleidung -hinten oben					773001 - 801000	B I G 8 0 0	B I G 1 0 0 0					150 050 140 02
Panelling frame / Cladding -back top												150 323 900 9
Cadre carénage / Revêtement -derrière en haut												
Pos.	ID-Nr.	Benennung	Description	Description	Masch.-Nr-							Bemerkung/Remarks/Remarque
1	20 022 184 0	Heckstütze	Rear support	Béquille d'arrière		x	x					
2	00 900 656 0	6kt-Schraube	Hex head bolt	Boulon tête hex		x	x					M 12 X 30
	00 900 657 0	6kt-Schraube	Hex head bolt	Boulon tête hex		x	x					M 12 X 35
	00 900 658 0	6kt-Schraube	Hex head bolt	Boulon tête hex		x	x					M 12 X 40
3	00 909 910 1	Sperrkantscheibe	Detent edged washer	Disque à bord d'arrêt		x	x					SKM 12
4	00 910 506 1	Scheibe	Washer	Rondelle		x	x					13 X 24 X 2,5
	00 910 320 0	Scheibe	Washer	Rondelle		x	x					13 X 30 X 6
5	00 908 701 0	Sicherungsmutter	Locknut	Écrou hex		x	x					M 12
6	20 022 307 0	Längsträger -rechts hinten	Stringer -back right	Profilé longitudinal - derrière à droite		x	x					
7	20 022 330 0	Längsträger -links hinten oben	Stringer -left back top	Profilé longitudinal -avant à gauche en haut		x	x					
8	20 022 308 1	Tankstütze	Tank support	Béquille de tank		x	x					
9	20 022 162 0	Stütze -rechts	Support -right	Support -droite		x	x					
10	20 022 320 0	Längsträger -rechts hinten oben	Stringer -right back top	Profilé longitudinal -avant en droite en haut		x	x					
11	20 022 389 0	Reinluftrohrhalter	Clean air pipe support	Support de tuyeau de nettoyez l'air		x	x					
12	00 900 636 0	6kt-Schraube	Hex head bolt	Boulon tête hex		x	x					M 10 X 25
13	00 910 414 0	Scheibe	Washer	Rondelle		x	x					10,5 X 21 X 2
14	00 909 909 1	Sperrkantscheibe	Detent edged washer	Disque à bord d'arrêt		x	x					SKM 10
15	00 908 758 0	Sicherungsmutter	Locknut	Écrou hex		x	x					M 10
16	20 022 367 0	Dachblechträger	Roof sheeting carrier	Potence pour tôle du toit		x	x					
17	00 900 614 0	6kt-Schraube	Hex head bolt	Boulon tête hex		x	x					M 8 X 20
18	00 909 908 1	Sperrkantscheibe	Detent edged washer	Disque à bord d'arrêt		x	x					SKM 8
19	00 910 603 0	Scheibe	Washer	Rondelle		x	x					8,4 X 24 X 2
20	20 022 368 0	Deckblech	Cover plate	Tôle de recouvrement		x	x					
21	00 905 230 1	Flachrundschrabe	Coach bolt	Vis a tête bombée		x	x					M 8 X 16
22	20 022 391 0	Rost -hinten	Rust -back	Rouille -derrière		x	x					
23	20 022 537 0	Auswurfaufnahme -Spiegel	Emission uptake -Mirror	Retention d'emission -Miroir		x	x					
24	00 924 231 0	Gummipuffer	Rubber pad	Tampon en caoutchouc		x	x					100 X 275 X 90
25	00 903 144 0	Zylinderschraube	Allen screw	Vis tête cylindrique		x	x					M 12 X 60
	00 903 149 2	Zylinderschraube	Allen screw	Vis tête cylindrique		x	x					M 12 X 90 -10.9
26	20 023 348 0	Scheinwerferhalter	Headlight support	Support de phare		x	x					
27	00 924 635 0	Arbeitsscheinwerfer	Work light	Phare de travail		x	x					
	00 924 688 0	Glühlampe	Bulb	Lampe		x	x					12V , 55W
28	00 215 713 0	Beilage -optional	Enclosure -optional	Accompagnement -optionnel		x	x					
29	00 213 463 0	Auswurfaufnahme -Kamera	Emission uptake -Camera	Retention d'emission -Caméra		x	x					
30	20 023 610 0	Spiegelhalter	Mirror support	Support de miroir		x	x					



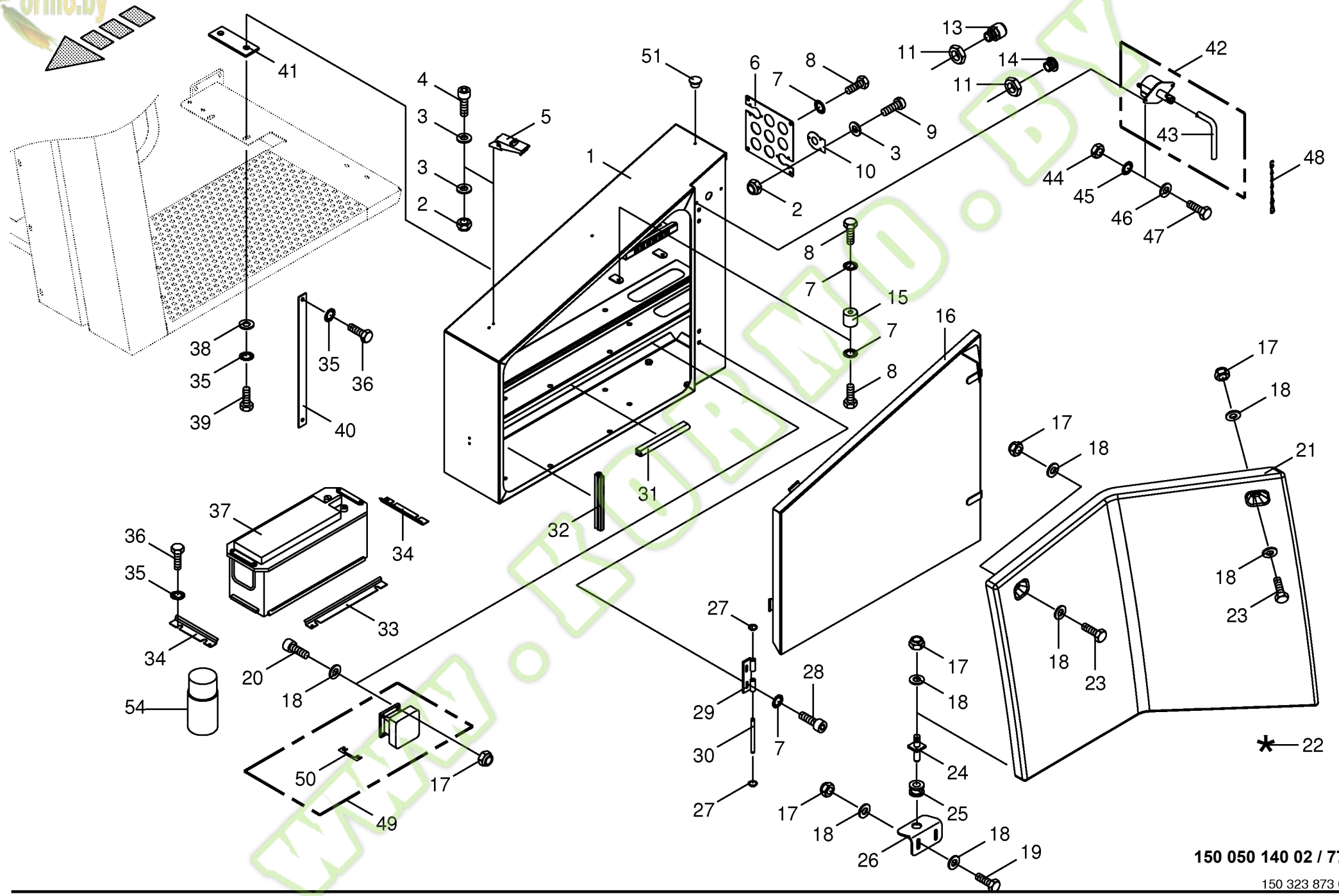


150 050 140 02 / 77.0

150 323 873 05



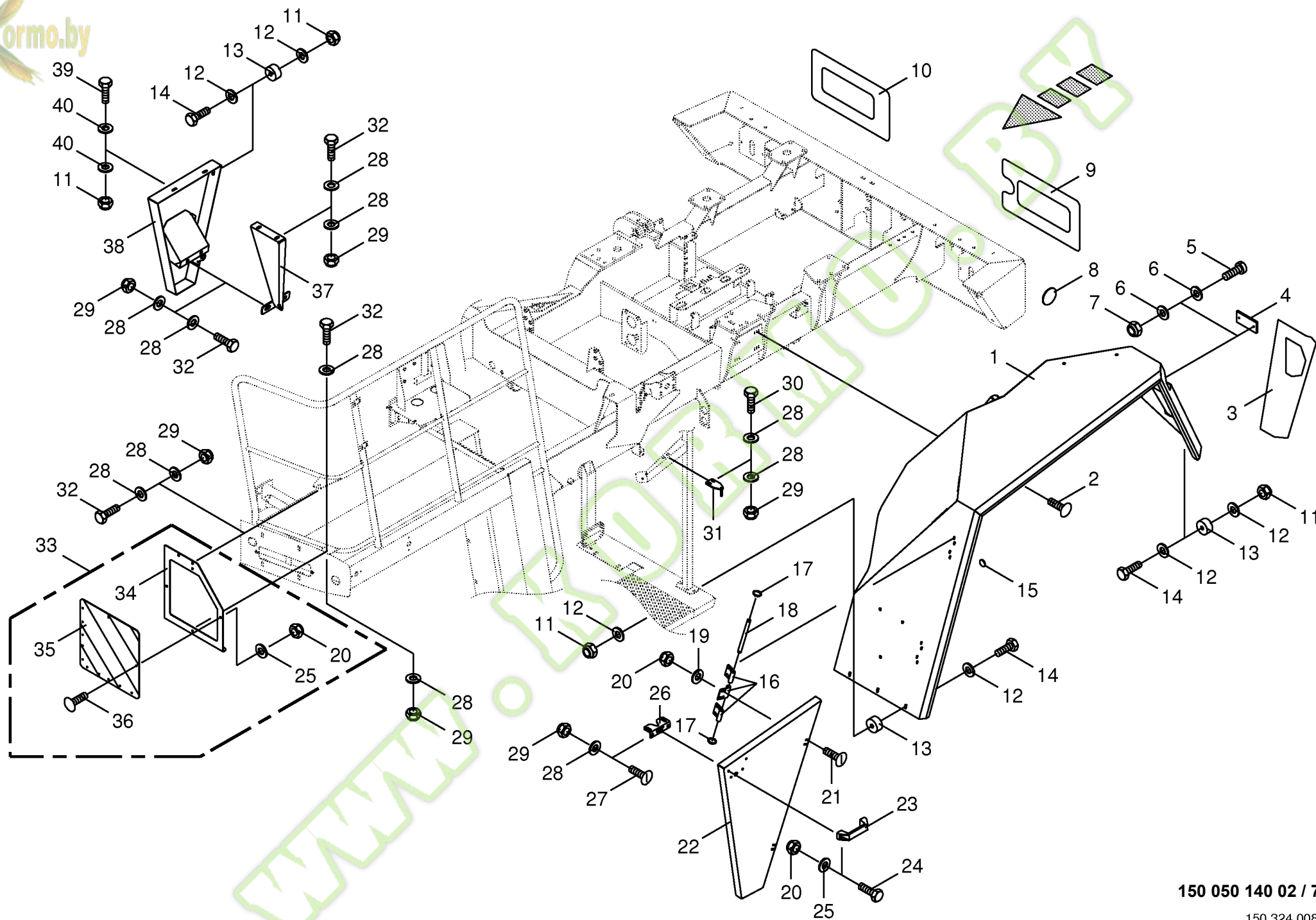
<b>Batteriekasten</b> <b>Battery box</b> <b>Boîte à batteries</b>						773001 - 801000	B I G  8 0 0	B I G  1 0 0 0					150 050 140 02	150 323 873 5	77.0
Pos.	ID-Nr.	Benennung	Description	Description	Masch.-Nr-								Bemerkung/Remarks/Remarque		
1	00 217 751 2	Batteriekasten	Battery box	Boîte à batterie		x	x								
2	00 908 702 0	Sicherungsmutter	Locknut	Écrou hex		x	x						M 5		
3	00 910 500 1	Scheibe	Washer	Rondelle		x	x						5,3 X 10 X 1		
4	00 903 014 0	Zylinderschraube	Allen screw	Vis tête cylindrique		x	x						M 5 X 16		
5	00 924 219 0	Spannverschluss	Clamping lock	Fermetur de serrage		x	x								
6	00 217 000 0	Anschlussblech	Connecting plate	Tôle de raccordement		x	x								
7	00 909 908 1	Sperrkantscheibe	Detent edged washer	Disque à bord d'arrêt		x	x						SKM 8		
8	00 900 612 0	6kt-Schraube	Hex head bolt	Boulon tête hex		x	x						M 8 X 16		
9	00 903 652 0	Zylinderschraube	Allen screw	Vis tête cylindrique		x	x						Am 5 X 12		
10	00 217 014 0	Verschlussblech	End plate	Plaque de fermeture		x	x								
11	20 080 296 0	Gegenmutter	Locknut	Contre-ecrou		x	x						M 20 X 1,5		
	20 080 294 0	Gegenmutter	Locknut	Contre-ecrou		x	x						M 40 X 1,5		
13	00 302 790 0	Verschraubung	Screw connection	Fermeture		x	x						Pg 29		
14	20 080 295 0	Blindstopfen	Blind plug	Plot de remplissage		x	x						M 20 X 1,5		
	20 080 293 0	Blindstopfen	Blind plug	Plot de remplissage		x	x						M 40 X 1,5		
15	00 302 899 0	Zwischenraumisolator	Spacing isolator	Interligne isolant		x	x						Rd. 30 X 35		
16	00 217 752 1	Kastentür	Box door	Porte de boîte		x	x								
17	00 908 706 0	Sicherungsmutter	Locknut	Écrou hex		x	x						M 8		
18	00 910 603 0	Scheibe	Washer	Rondelle		x	x						8,4 X 24 X 2		
19	00 900 614 0	6kt-Schraube	Hex head bolt	Boulon tête hex		x	x						M 8 X 20		
20	00 903 077 1	Zylinderschraube	Allen screw	Vis tête cylindrique		x	x						M 8 X 25		
21	00 216 817 0	Batteriekastenschutz	Batterie-box protection	Protecteur de boîte de batterie		x	x								
22	00 940 375 0	Reparatursatz für Kunststoff -gelb	Repairing set for plastics - yellow	Kit de réparation pour plastiq -jaune		x	x								
23	00 900 616 0	6kt-Schraube	Hex head bolt	Boulon tête hex		x	x						M 8 X 25		
24	00 217 584 1	Stift	Sprig	Crayon		x	x								
25	00 924 207 0	Kabelführungstülle	Cable bushing	Passe cable		x	x								
26	00 217 583 1	Winkel	Angle	Angle		x	x						Lg.= 60		
27	00 911 590 0	Sicherungsscheibe	Lock washer	Rondelle de protection		x	x								
28	00 903 075 1	Zylinderschraube	Allen screw	Vis tête cylindrique		x	x						M 8 X 20		
29	00 223 221 1	Scharnier	Hinge	Charnière		x	x								
30	00 223 222 1	Achse	Axle	Essieu		x	x						Rd. 8 X 74		
31	00 925 111 0	Kantenschutz -Id.-Nr.= 1m	Edge protection -Id.-no.= 1m	Bordure de protection -Id.-no. = 1m		x	x								
32	00 938 694 1	Dichtungsprofil -Id.-Nr.= 1m	Rubber profile -Id.-no.= 1m	Joint profilé -Id.-no.= 1m		x	x								
33	00 230 528 3	Batteriehalter	Battery support	Support de batterie		x	x						Lg.= 310		
34	00 217 772 1	Batteriehalter	Battery support	Support de batterie		x	x						Lg.= 160		
35	00 909 909 1	Sperrkantscheibe	Detent edged washer	Disque à bord d'arrêt		x	x						SKM 10		
36	00 900 632 0	6kt-Schraube	Hex head bolt	Boulon tête hex		x	x						M 10 X 16		



150 050 140 02 / 77.0

150 323 873 05

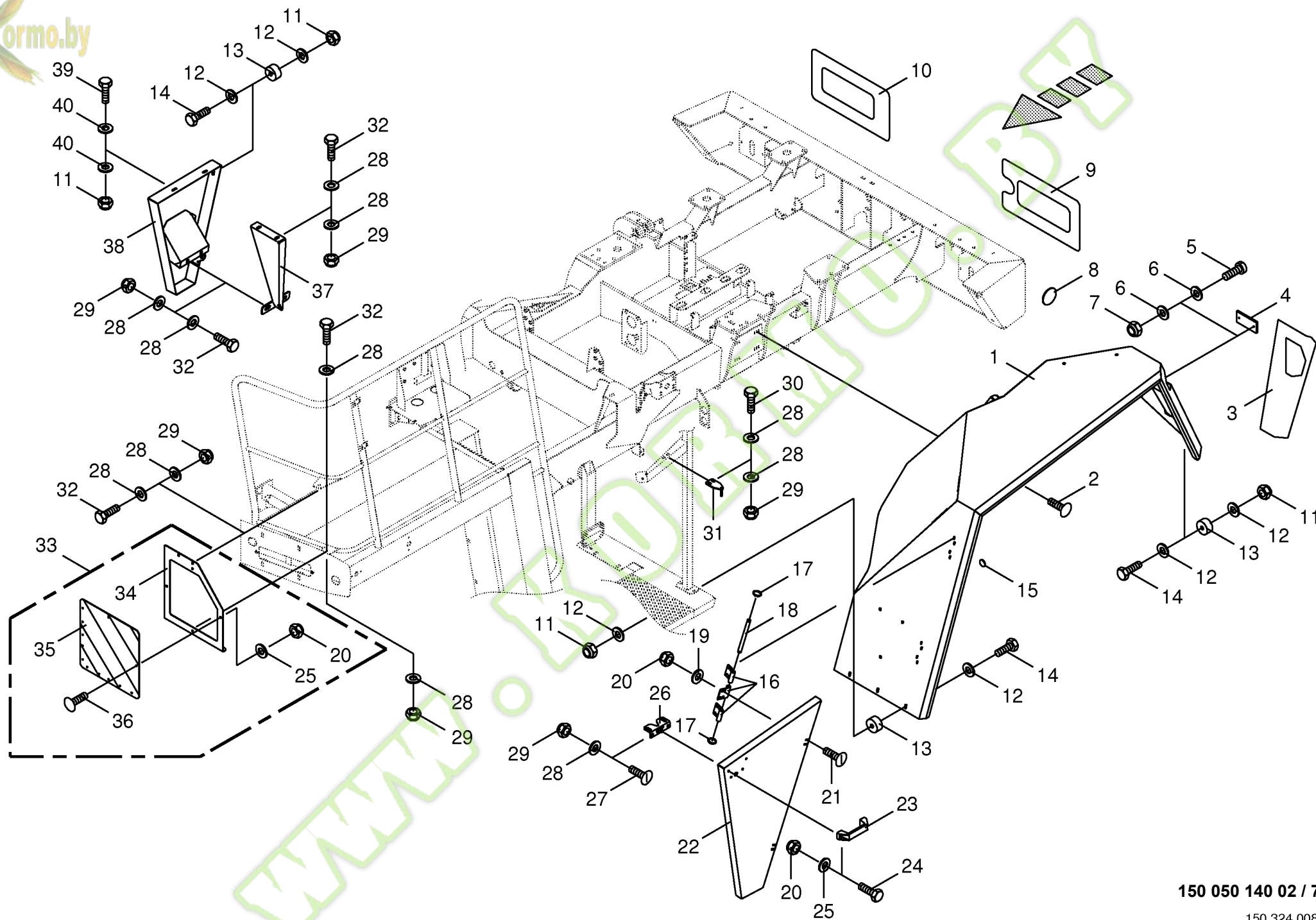






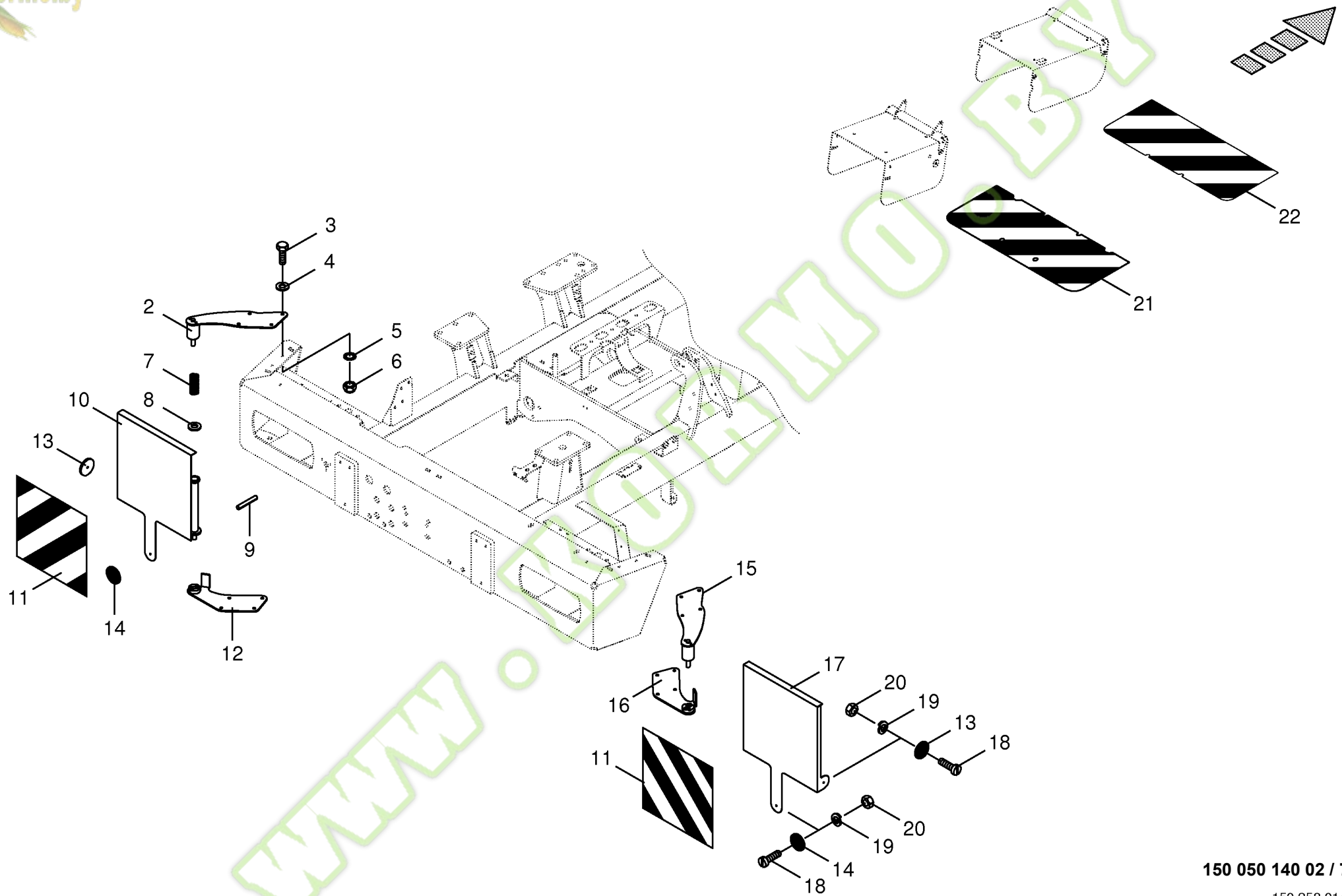
Kotflügel / Warntafel Mudguard / warning panel Aile / panneau de signalisation					773001 - 801000	B I G 8 0 0	B I G 1 0 0 0					150 050 140 02
											150 324 008 2	78.0
Pos.	ID-Nr.	Benennung	Description	Description	Masch.-Nr-							Bemerkung/Remarks/Remarque
1	00 213 510 0	Kotflügel -links	Mudguard -left	Garde-boue -gauche		x	x					M 12 X 35
	00 213 530 0	Kotflügel -rechts	Mudguard -right	Garde-boue -droite		x	x					
2	00 904 884 2	Flachrundschaube	Coach bolt	Vis a tête bombée		x	x					
3	20 022 730 0	Warnfolie -links hinten	Warning foil -back left	Feuille d'avertissement - derrière		x	x					
	20 022 729 0	Warnfolie -rechts hinten	Warning foil -back right	en gauche Feuille d'avertissement - derrière à droite		x	x					
4	27 000 094 0	Rückstrahler -rot	Rear reflector -red	Reflecteur -rouge		x	x					
5	00 903 425 1	Zylinderschraube	Allen screw	Vis tête cylindrique		x	x					M 4 X 16
6	00 910 325 0	Scheibe	Washer	Rondelle		x	x					4,3 X 9 X 0,8
7	00 908 006 1	6kt-Mutter	Hex nut	Écrou hex		x	x					M 4
8	00 924 634 0	Begrenzungsstrahler -gelb -selbstklebend	Side light -yellow -self- adhesive	Feu d'encombrement -jaune -autoadhésif		x	x					Rd. 62
9	20 022 728 0	Warnfolie -links hinten	Warning foil -back left	Feuille d'avertissement - derrière en gauche		x	x					
10	20 022 727 0	Warnfolie -rechts hinten	Warning foil -back right	Feuille d'avertissement - derrière à droite		x	x					
11	00 908 701 0	Sicherungsmutter	Locknut	Écrou hex		x	x					M 12
12	00 910 609 0	Scheibe	Washer	Rondelle		x	x					13 X 37 X 3
13	27 004 097 0	Gummipuffer	Rubber pad	Tampon en caoutchouc		x	x					Rd. 50 X 25
14	00 901 454 0	6kt-Schraube	Hex head bolt	Boulon tête hex		x	x					M 12 X 55
15	00 938 860 0	Gehäusefuß -selbstklebend	Housing foot -self-adhesive	Piet de boîtier -autoadhésif		x	x					Rd. 20 X 7
16	00 274 375 4	Scharnier	Hinge	Charnière		x	x					
17	00 911 590 0	Sicherungsscheibe	Lock washer	Rondelle de protection		x	x					
18	20 010 005 0	Bolzen	Pin	Boulon		x	x					Rd. 8 X 130
19	00 910 411 1	Scheibe	Washer	Rondelle		x	x					6,4 X 12,5 X 1,6
20	00 908 704 1	Sicherungsmutter	Locknut	Écrou hex		x	x					M 6
21	00 905 210 1	Flachrundschaube	Coach bolt	Vis a tête bombée		x	x					M 6 X 16
22	20 022 173 0	Schutz -links unten	Guard -below left	Protecteur -en bas gauche		x	x					
23	00 924 915 0	Handgriff	Hand grip	Poignée		x	x					
24	00 900 607 0	6kt-Schraube	Hex head bolt	Boulon tête hex		x	x					M 6 X 16
25	00 910 351 1	Scheibe	Washer	Rondelle		x	x					6,4 X 18 X 1,6
26	00 938 984 1	Klappenverschluss	Gate lock	Fermeture de hayon		x	x					
27	00 905 230 1	Flachrundschaube	Coach bolt	Vis a tête bombée		x	x					M 8 X 16
28	00 910 603 0	Scheibe	Washer	Rondelle		x	x					8,4 X 24 X 2
29	00 908 706 0	Sicherungsmutter	Locknut	Écrou hex		x	x					M 8
30	00 900 616 0	6kt-Schraube	Hex head bolt	Boulon tête hex		x	x					M 8 X 25
31	20 022 928 0	Halteblech	Holding plate	Tôle de fixation		x	x					



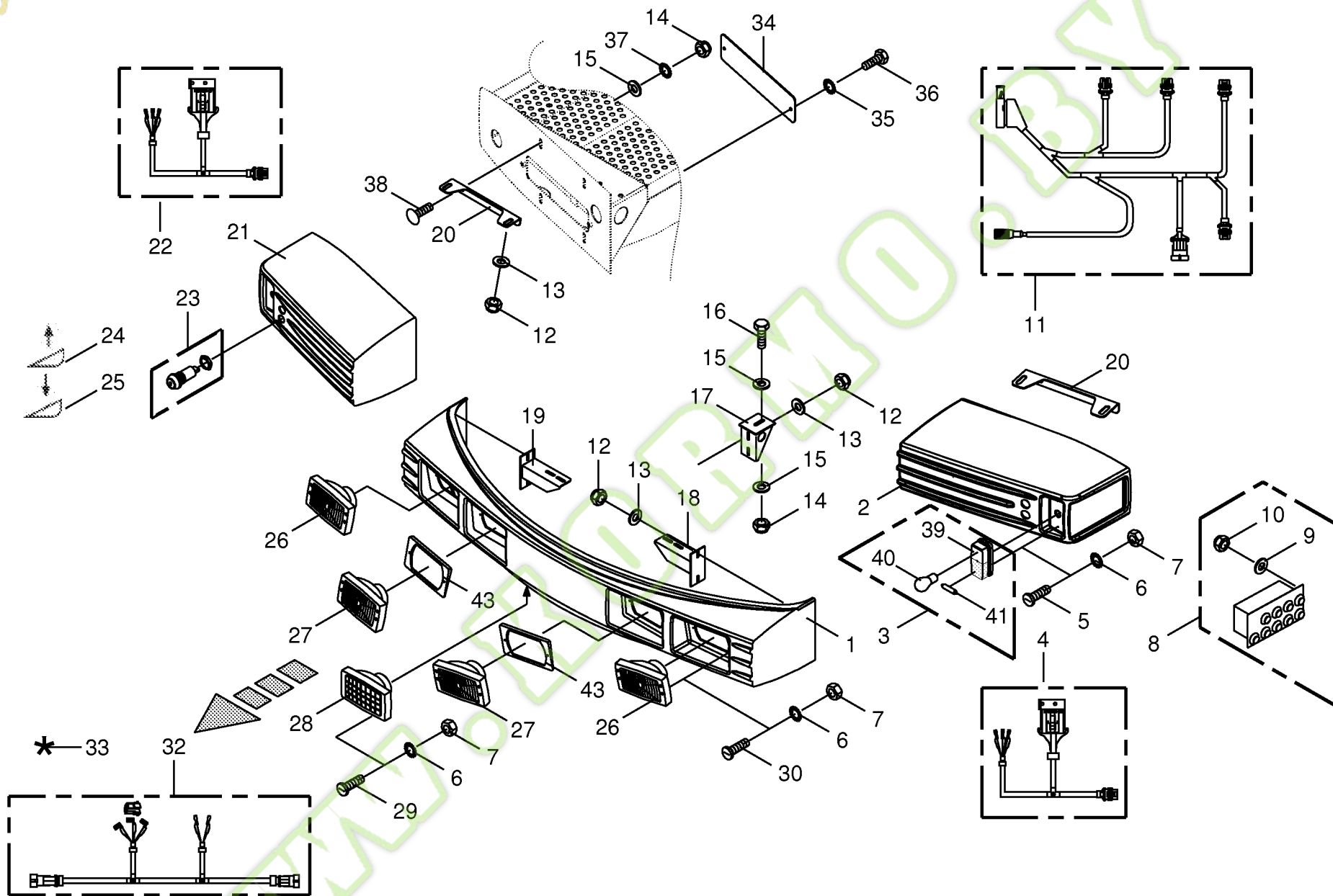




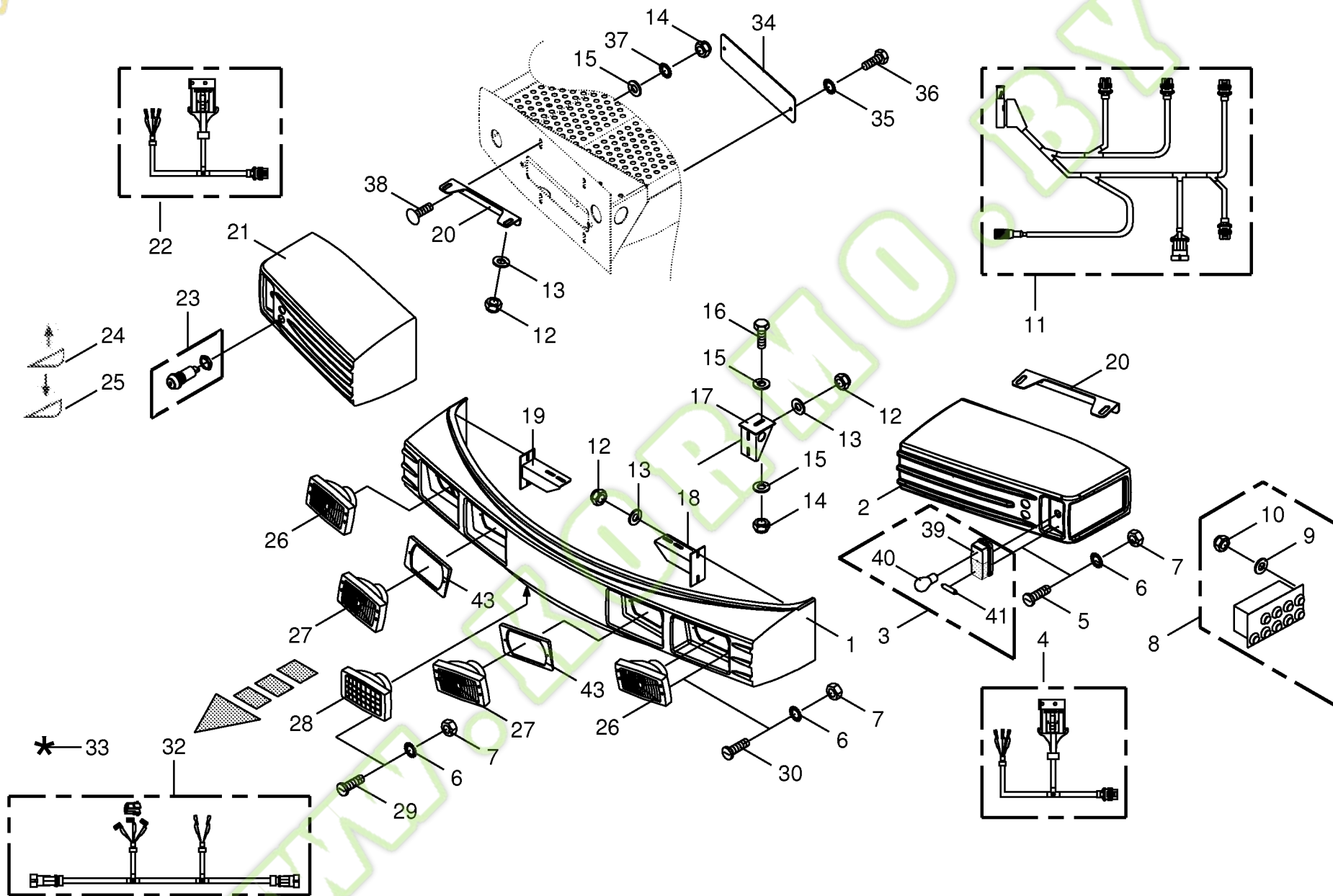






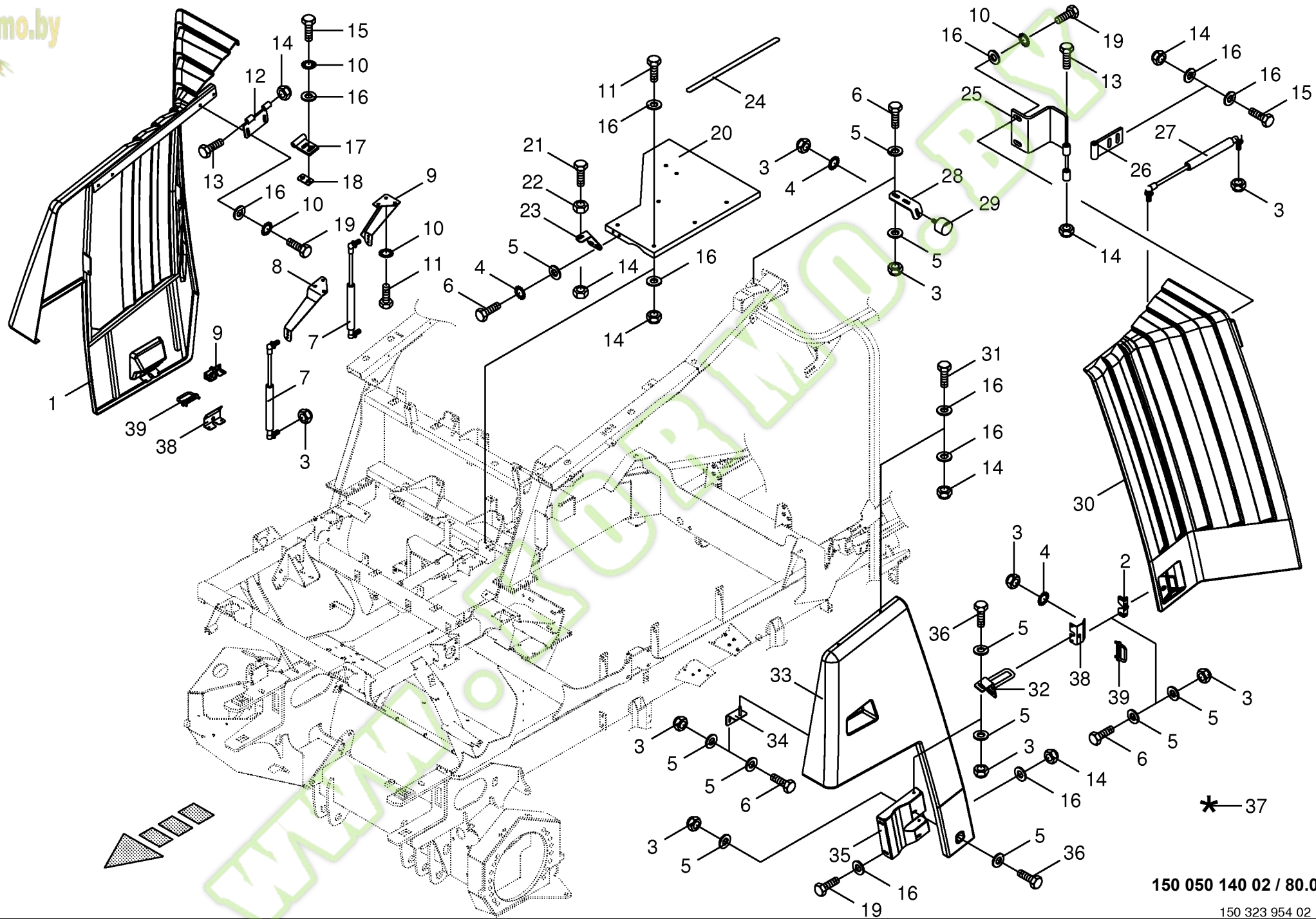


Frontverkleidung / Scheinwerfer Front panel / Headlight Carénage avant / Phare						773001 - 801000	B I G  x x 8 0 0	B I G  x x 1 0 0 0					150 050 140 02
												150 316 537 6	79.0
Pos.	ID-Nr.	Benennung	Description	Description	Masch.-Nr-							Bemerkung/Remarks/Remarque	
1	00 223 021 3	Frontblende	Front buffle	Chicane pour le front		x	x						
2	20 020 130 0	Frontschutz -links	Front guard -left	Protecteur du front -gauche		x	x						
3	00 924 636 1	Blink-mit Positionsleuchte	Flashing light with side light	Clignot.avec feu de position		2	2						
4	20 080 495 0	Kabelbaum -links	Wiring harness -left	Faisceau électrique -gauche		x	x						
5	00 903 425 1	Zylinderschraube	Allen screw	Vis tête cylindrique		x	x					M 4 X 16	
6	00 910 001 0	Federring	Spring washer	Rondelle elastique		x	x					B 4	
7	00 908 006 1	6kt-Mutter	Hex nut	Écrou hex		x	x					M 4	
8	20 080 302 0	Handbedienung	Hand operation	Commande à main		x	x						
9	00 910 365 0	Scheibe	Washer	Rondelle		x	x					5,3 X 15 X 1	
10	00 908 702 0	Sicherungsmutter	Locknut	Écrou hex		x	x					M 5	
11	00 305 038 1	Kabelbaum -Handbedienung	Wiring harness -hand operation	Faisceau électrique -commande à main		x	x						
12	00 908 706 0	Sicherungsmutter	Locknut	Écrou hex		x	x					M 8	
13	00 910 603 0	Scheibe	Washer	Rondelle		x	x					8,4 X 24 X 2	
14	00 908 758 0	Sicherungsmutter	Locknut	Écrou hex		x	x					M 10	
15	00 910 353 0	Scheibe	Washer	Rondelle		x	x					11 X 34 X 3	
16	00 900 636 0	6kt-Schraube	Hex head bolt	Boulon tête hex		x	x					M 10 X 25	
17	00 225 389 1	Halter -mitte	Support -middle	Cadre support -centre		x	x						
18	00 222 979 1	Halter -links	Support -left	Cadre support -gauche		x	x						
19	00 222 980 2	Halter -rechts	Support -right	Cadre support -droite		x	x						
20	00 217 545 3	Befestigungswinkel	Fastening angle	Angle d'attache		x	x						
21	20 020 131 0	Frontschutz -rechts	Front guard -right	Protecteur du front -droite		x	x						
22	20 080 496 0	Kabelbaum -rechts	Wiring harness -right	Faisceau électrique -droite		x	x						
23	00 302 723 0	Taster -gelb	Feeler -yellow	Palpeur -jaune		4	4						
24	00 303 417 0	Aufkleber -Hubwerk heben	Tag -lift lifting gear	Autocollant -relever dispositif de levage		x	x						
25	00 303 418 0	Aufkleber -Hubwerk senken	Tag -lower lifting gear	Autocollant -compimer dispositif de levage		x	x						
26	00 924 744 0	Scheinwerfer -aussen	Headlight -outside	Phare -extérieur		x	x						
	00 924 688 0	Glühlampe	Bulb	Lampe		x	x					12V , 55W	
27	00 924 637 1	Scheinwerfer -mitte	Headlight -middle	Phare -centre		x	x						
	00 924 714 0	Glühlampe	Bulb	Lampe		x	x					12 V 60/55 W	
28	00 924 750 0	Arbeitsscheinwerfer	Work light	Phare de travail		x	x						
	00 924 688 0	Glühlampe	Bulb	Lampe		x	x					12V , 55W	
29	00 903 427 1	Zylinderschraube	Allen screw	Vis tête cylindrique		x	x					M 4 X 20	
30	90 000 441 0	Zylinderschraube	Allen screw	Vis tête cylindrique		x	x					M 4 X 35	
	90 000 556 0	Zylinderschraube	Allen screw	Vis tête cylindrique		x	x					M 4 X 45	
32	00 303 193 4	Kabelbaum -mitte	Wiring harness -middle	Faisceau électrique -centre		x	x						

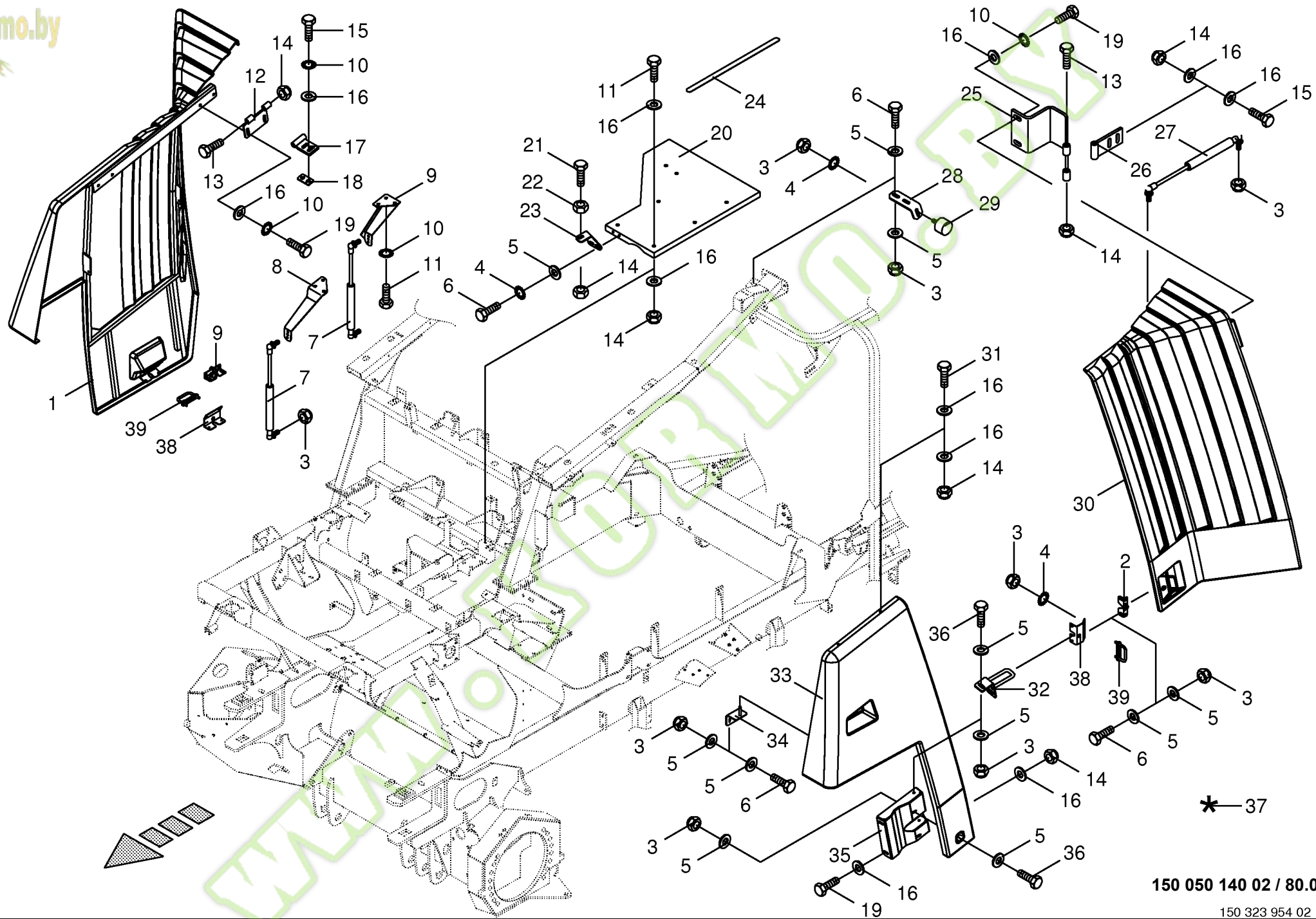














**Verkleidung -seitlich**  
**Cladding -lateral**  
**Revêtement -latérale**

773001 - 801000

B  
I  
G  
8  
0  
0

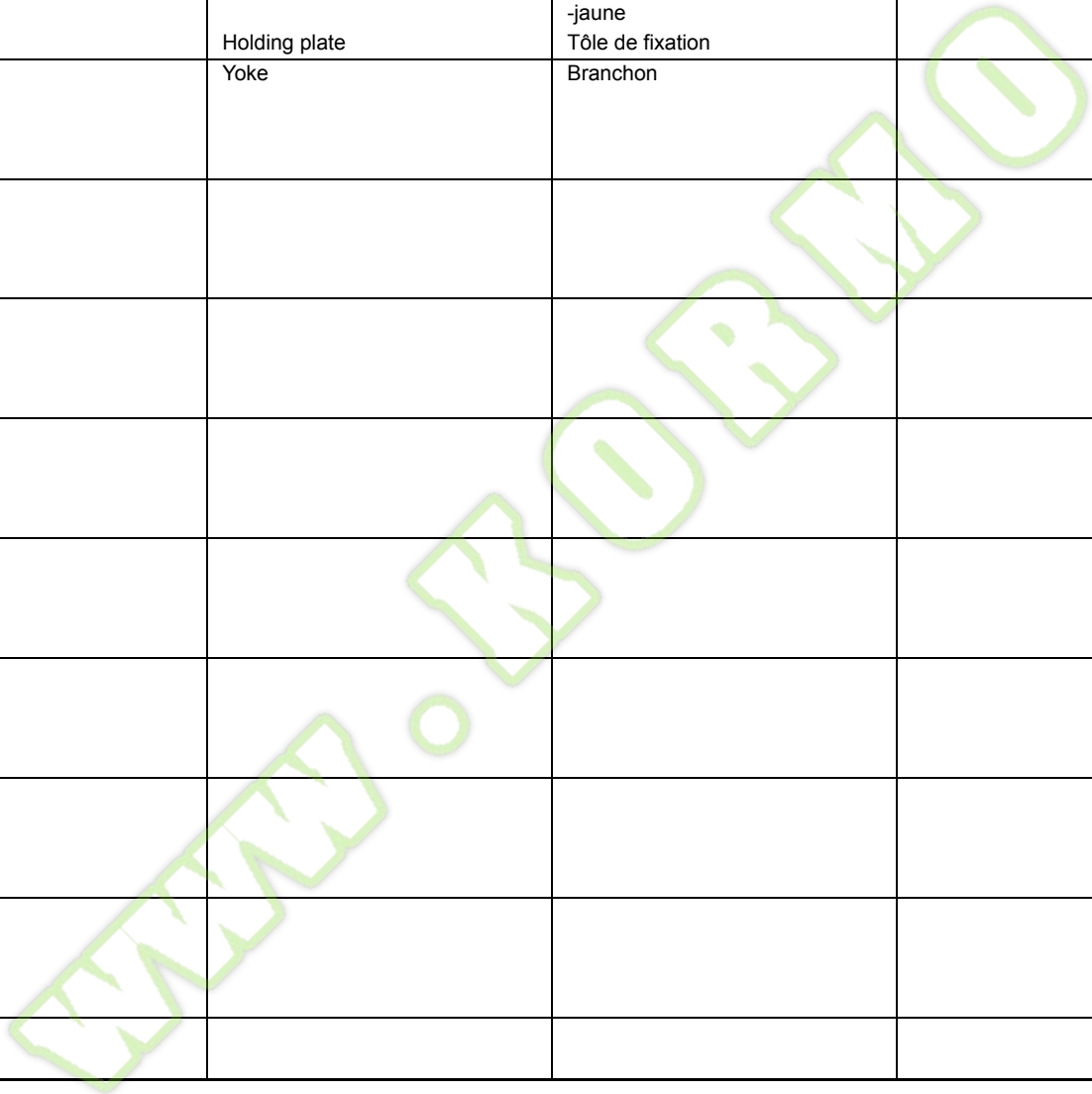
B  
I  
G  
1  
0  
0  
0

**150 050 140 02**

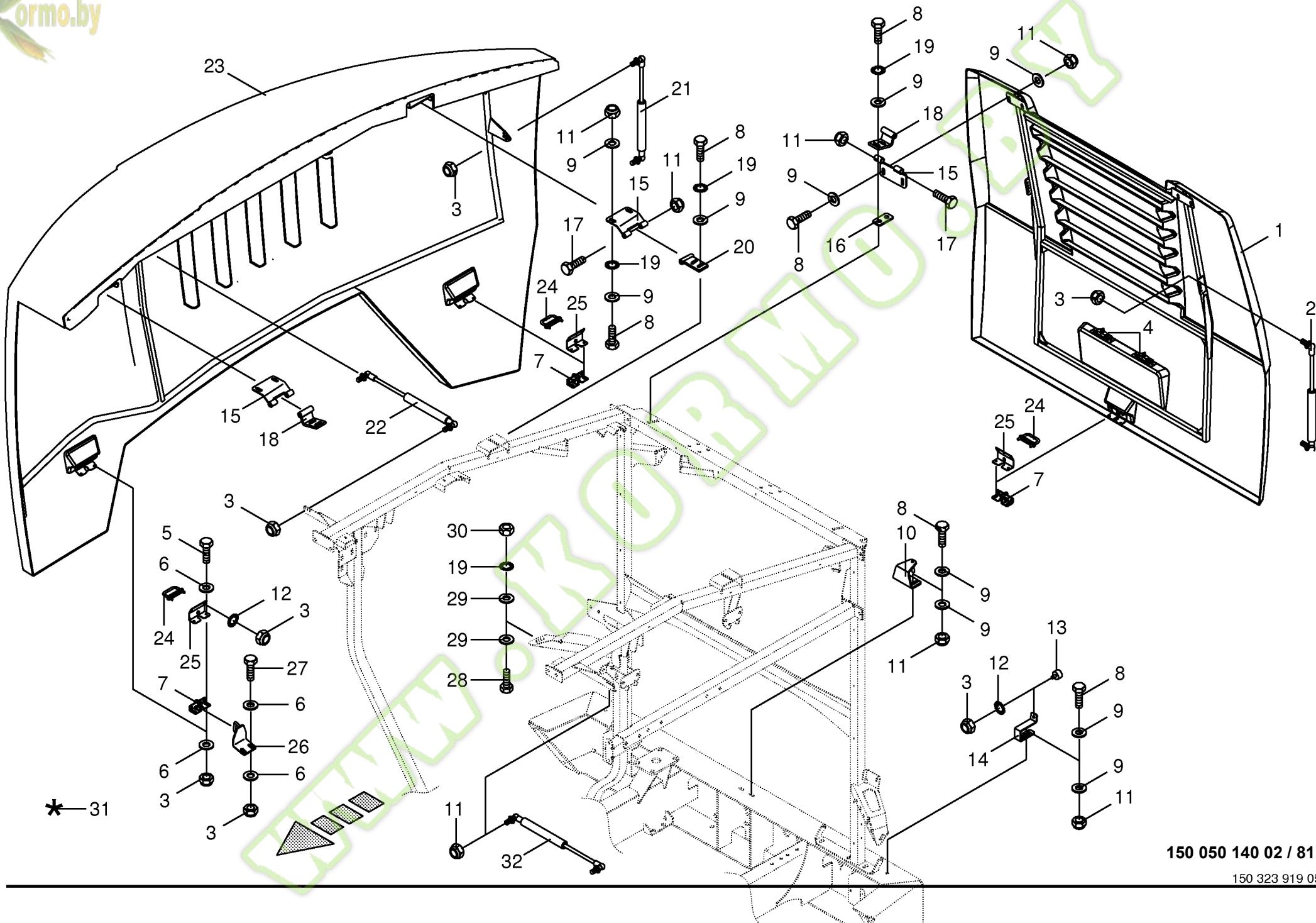
150 323 954 2

**80.0**

Pos.	ID-Nr.	Benennung	Description	Description	Masch.-Nr-	B I G 8 0 0	B I G 1 0 0 0						Bemerkung/Remarks/Remarque
36	00 900 616 0	6kt-Schraube	Hex head bolt	Boulon tête hex		x	x						M 8 X 25
37	00 940 375 0	Reparatursatz für Kunststoff -gelb	Repairing set for plastics - yellow	Kit de réparation pour plastiq -jaune		x	x						
38	20 021 394 0	Halteblech	Holding plate	Tôle de fixation		x	x						
39	20 021 393 0	Bügel	Yoke	Branchon		x	x						



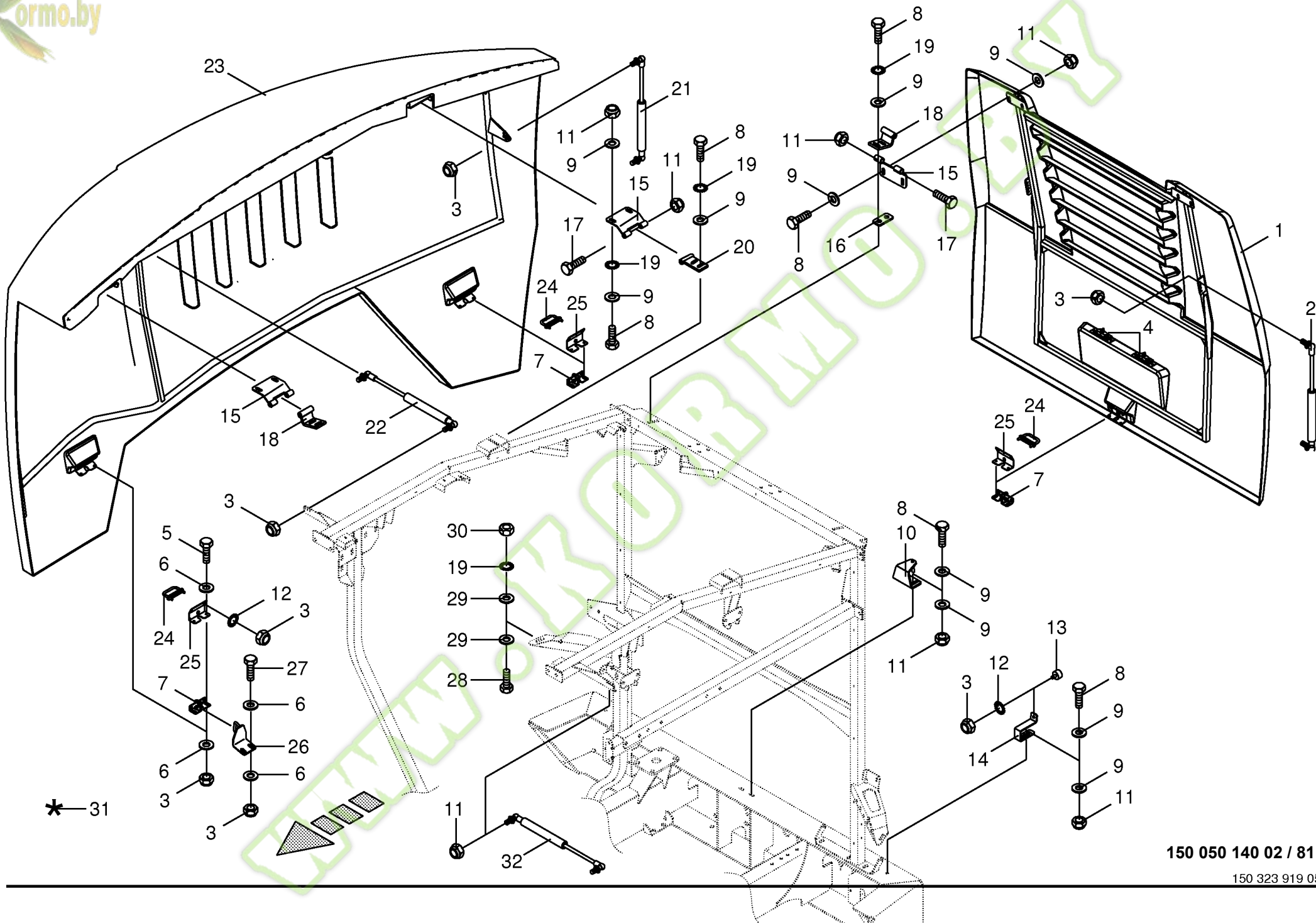




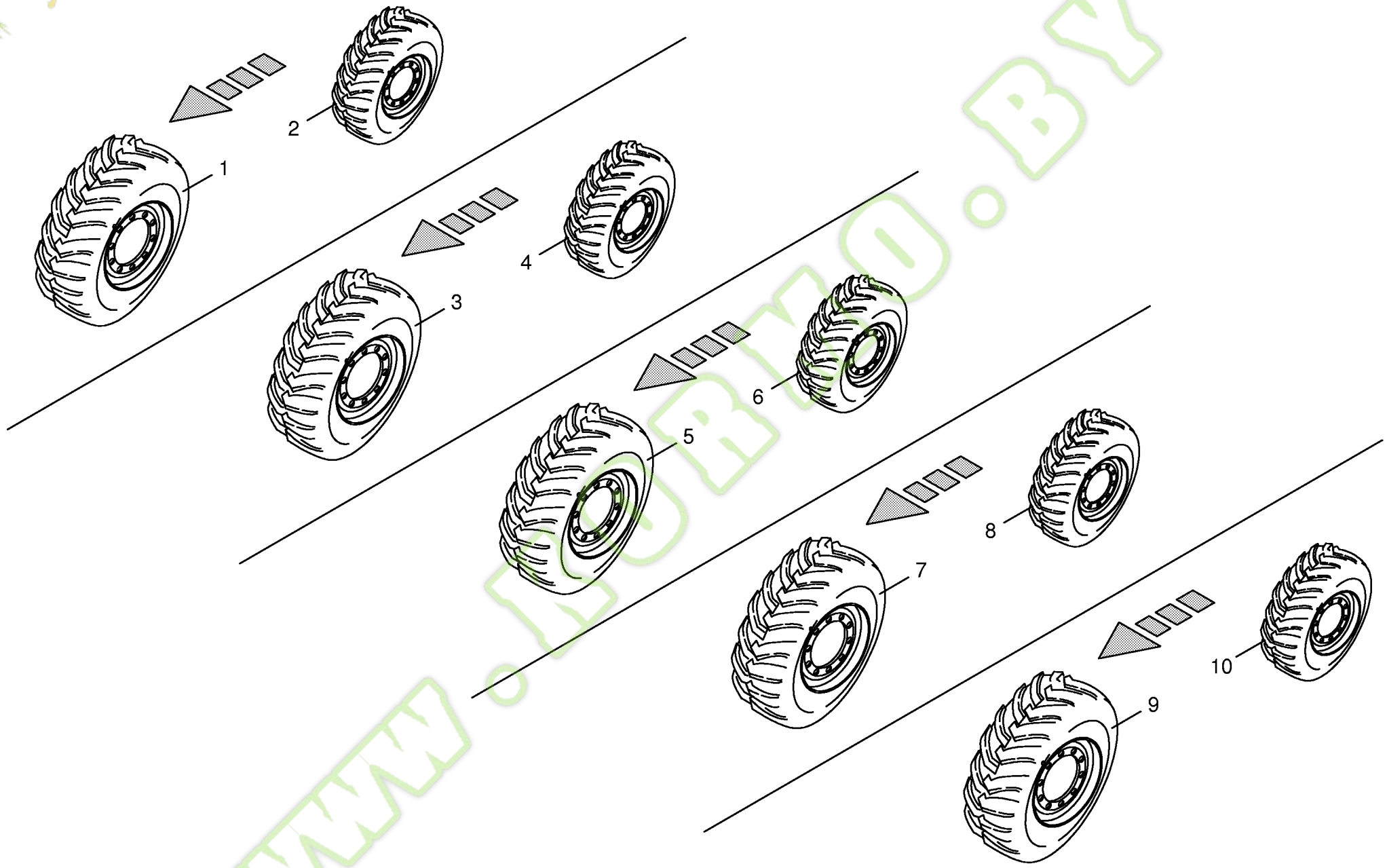




Verkleidung -hinten Cladding -back Revêtement -derrière					773001 - 801000	B I G 8 0 0	B I G 1 0 0 0					150 050 140 02	81.0
Pos.	ID-Nr.	Benennung	Description	Description	Masch.-Nr-							150 323 919 5	Bemerkung/Remarks/Remarque
1	00 219 131 1	Heckklappe	Back door	Hayon		x	x						
2	00 940 020 0	Gasfeder	Gas spring	Ressort à gaz		x	x						Lg.= 445 - 800 N
3	00 908 706 0	Sicherungsmutter	Locknut	Écrou hex		x	x						M 8
4	00 303 863 0	Kennzeichenleuchte	Licence plate lighting	Feu éclairé-plaque		x	x						
5	00 303 864 0	Einfadenlampe	Singel filament bulb	Lampe à l filament		x	x						12 V / 5 W
6	00 900 614 0	6kt-Schraube	Hex head bolt	Boulon tête hex		x	x						M 8 X 20
7	00 910 603 0	Scheibe	Washer	Rondelle		x	x						8,4 X 24 X 2
7	00 938 984 1	Klappenverschluss	Gate lock	Fermeture de hayon		x	x						
8	00 900 636 0	6kt-Schraube	Hex head bolt	Boulon tête hex		x	x						M 10 X 25
	00 900 637 0	6kt-Schraube	Hex head bolt	Boulon tête hex		x	x						M 10 X 30
	00 900 638 0	6kt-Schraube	Hex head bolt	Boulon tête hex		x	x						M 10 X 35
9	00 910 414 0	Scheibe	Washer	Rondelle		x	x						10,5 X 21 X 2
10	00 217 461 2	Schliesshaken	Door latch	Crochet obturateur		x	x						
11	00 908 758 0	Sicherungsmutter	Locknut	Écrou hex		x	x						M 10
12	00 909 908 1	Sperrkantscheibe	Detent edged washer	Disque à bord d'arrêt		x	x						SKM 8
13	00 924 227 0	Gummipuffer	Rubber pad	Tampon en caoutchouc		x	x						Rd. 30 X 17 / M 8
14	00 225 490 2	Bügel	Yoke	Branchon		x	x						
15	00 360 129 0	Scharnier	Hinge	Charnière		x	x						
16	00 360 103 0	Schraubplatte	Screw-plate	Plaque de boulon		x	x						
17	00 901 447 0	6kt-Schraube	Hex head bolt	Boulon tête hex		x	x						M 10 X 140
18	00 360 187 0	Scharnier	Hinge	Charnière		x	x						
19	00 909 909 1	Sperrkantscheibe	Detent edged washer	Disque à bord d'arrêt		x	x						SKM 10
20	00 360 128 0	Scharnier	Hinge	Charnière		x	x						
21	27 001 130 0	Gasfeder -rechts	Gas spring -right	Ressort à gaz -droite		x	x						Lg.= 585 - 1000 N
	00 940 195 0	Gasfeder -links	Gas spring -left	Ressort à gaz -gauche		x	x						Lg.= 525,5 - 800 N
22	27 001 129 0	Gasfeder -rechts	Gas spring -right	Ressort à gaz -droite		x	x						Lg.= 485 - 1150 N
23	20 020 069 0	Seitenklappe -rechts	Side flap -right	Valvule collatérale -droite		x	x						
	20 020 068 0	Seitenklappe -links	Side flap -left	Valvule collatérale -gauche		x	x						
24	20 021 393 0	Bügel	Yoke	Branchon		x	x						
25	20 021 394 0	Halteblech	Holding plate	Tôle de fixation		x	x						
26	00 226 275 3	Widerlager -rechts	Abutment -right	Culée -droite		x	x						
	20 022 887 0	Schliesshaken -links	Door latch -left	Crochet obturateur -gauche		x	x						
27	00 900 616 0	6kt-Schraube	Hex head bolt	Boulon tête hex		x	x						M 8 X 25
28	00 900 285 1	6kt-Schraube	Hex head bolt	Boulon tête hex		x	x						M 10 X 60
29	00 910 353 0	Scheibe	Washer	Rondelle		x	x						11 X 34 X 3
30	00 908 212 0	6kt-Mutter	Hex nut	Écrou hex		x	x						M 10
31	00 940 375 0	Reparatursatz für Kunststoff -gelb	Repairing set for plastics - yellow	Kit de réparation pour plastiq -jaune		x	x						

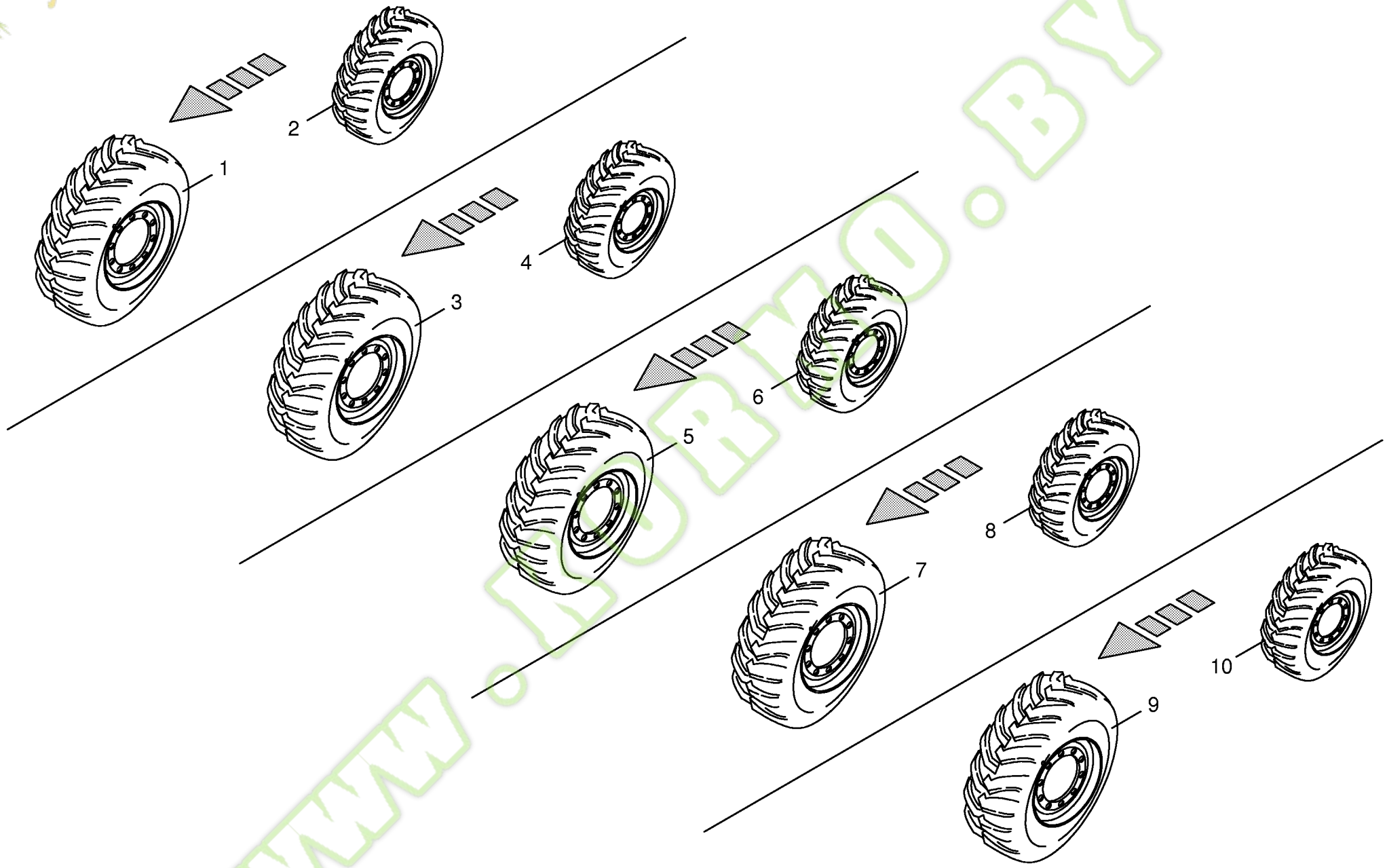






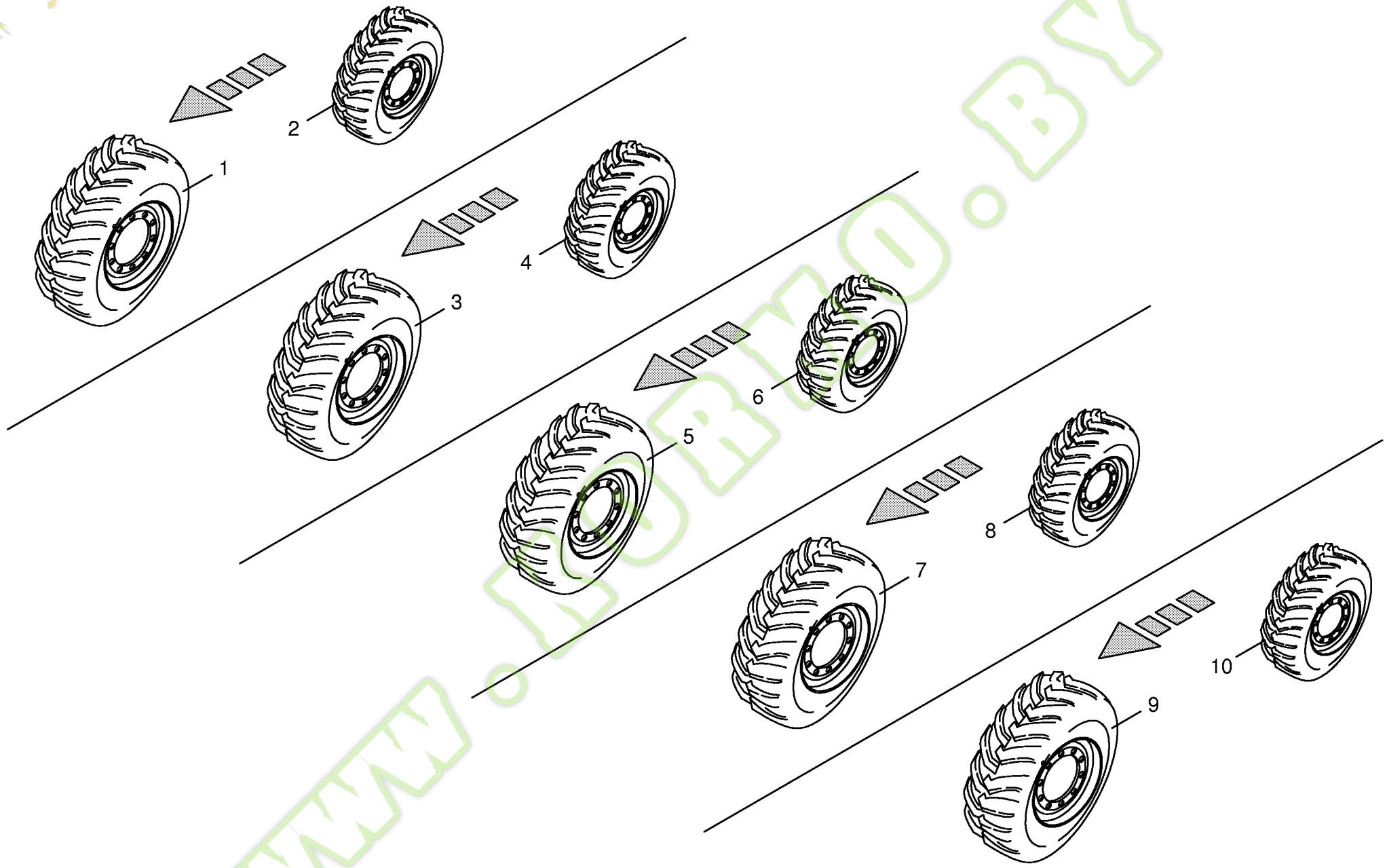


Bereifung Tyres Pneumatiques						773001 - 801000	B I G X 8 0 0	B I G X 1 0 0 0					150 050 140 02	
													449 170 7	<b>82.0</b>
Pos.	ID-Nr.	Benennung	Description	Description	Masch.-Nr-								Bemerkung/Remarks/Remarque	
1	00 953 425 0	Rad -links	Wheel -left	Roue -gauche		x	x						800/65 R32 TL 10/280/335/205 H	
	00 953 427 0	Rad -rechts	Wheel -right	Roue -droite		x	x						800/65 R32 TL 10/280/335/205 H	
	00 221 458 2	Felge -10 Loch	Rim -10 hole	Jante -10 trou		x	x						DW 27A X 32 (ET+205)	
	00 953 286 0	Reifen	Tyre	Pneu		x	x						800/65 R32	
	00 953 396 0	Ventil mit Ventulfuss -für schlauchlose Räder	Valve -for tubeless wheels	Soupape -pour des rovers sans chambre		x	x						Rd. 15,7 X 50 TR 618 A	
2	27 001 829 0	Rad -links	Wheel -left	Roue -gauche		x	x						600/70 R28 TL 8/221/275/75 H	
	27 001 830 0	Rad -rechts	Wheel -right	Roue -droite		x	x						600/70 R28 TL 8/221/275/75 H	
	27 000 420 0	Felge -8 Loch	Rim -8 hole	Jante -8 trou		x	x						DW 20A X 28 (ET+75)	
	27 001 833 0	Reifen	Tyre	Pneu		x	x						600/70 R28	
	00 953 396 0	Ventil mit Ventulfuss -für schlauchlose Räder	Valve -for tubeless wheels	Soupape -pour des rovers sans chambre		x	x						Rd. 15,7 X 50 TR 618 A	
3	00 947 001 0	Rad -links	Wheel -left	Roue -gauche		x	x						710/75 R34 TL 10/280/335/225 H	
	00 947 002 0	Rad -rechts	Wheel -right	Roue -droite		x	x						710/75 R34 TL 10/280/335/225 H	
	00 953 198 2	Felge -10 Loch	Rim -10 hole	Jante -10 trou		x	x						DW 23A X 34 (ET+225)	
	00 953 519 0	Reifen	Tyre	Pneu		x	x						710/75 R34	
	00 953 396 0	Ventil mit Ventulfuss -für schlauchlose Räder	Valve -for tubeless wheels	Soupape -pour des rovers sans chambre		x	x						Rd. 15,7 X 50 TR 618 A	
4	27 001 831 0	Rad -links	Wheel -left	Roue -gauche		x	x						600/70 R28 TL 8/281/335/153 H	
	27 001 832 0	Rad -rechts	Wheel -right	Roue -droite		x	x						600/70 R28 TL 8/281/335/153 H	
	00 221 468 2	Felge -8 Loch	Rim -8 hole	Jante -8 trou		x	x						DW 20A X 28 (ET+153)	
	27 001 833 0	Reifen	Tyre	Pneu		x	x						600/70 R28	
	00 953 396 0	Ventil mit Ventulfuss -für schlauchlose Räder	Valve -for tubeless wheels	Soupape -pour des rovers sans chambre		x	x						Rd. 15,7 X 50 TR 618 A	
5	27 000 000 0	Rad -links	Wheel -left	Roue -gauche		x	x						710/70 R42 10/281/335/200 H	
	27 000 001 0	Rad -rechts	Wheel -right	Roue -droite		x	x						710/70 R42 10/281/335/200 H	
	27 000 796 1	Felge -10 Loch	Rim -10 hole	Jante -10 trou		x	x						DW 23A X 42 (ET+200)	
	27 000 798 0	Reifen	Tyre	Pneu		x	x						710/70 R42	
	00 953 396 0	Ventil mit Ventulfuss -für schlauchlose Räder	Valve -for tubeless wheels	Soupape -pour des rovers sans chambre		x	x						Rd. 15,7 X 50 TR 618 A	





Bereifung Tyres Pneumatiques						773001 - 801000	B I G 8 0 0	B I G 1 0 0 0					150 050 140 02	
													449 170 7	82.0
Pos.	ID-Nr.	Benennung	Description	Description	Masch.-Nr-								Bemerkung/Remarks/Remarque	
6	27 001 094 0	Rad -links	Wheel -left	Roue -gauche		.	.						710/55-34 TL 8/221/275/75 H 710/55-34 TL 8/221/275/75 H DW 24A X 34 (ET+75)	
	27 001 095 0	Rad -rechts	Wheel -right	Roue -droite		x	x							
	27 001 097 0	Felge -8 Loch	Rim -8 hole	Jante -8 trou		x	x							
	27 001 096 0	Reifen	Tyre	Pneu		x	x						710/55-34 Rd. 15,7 X 50 TR 618 A	
	00 953 396 0	Ventil mit Ventulfuss -für schlauchlose Räder	Valve -for tubeless wheels	Soupape -pour des rovers sans chambre		x	x							
7	00 953 492 0	Rad -links	Wheel -left	Roue -gauche		x	x						900/60 R32 TL 10/281/335/155 H 900/60 R32 TL 10/281/335/155 H	
	00 953 491 0	Rad -rechts	Wheel -right	Roue -droite		x	x							
	00 953 155 2	Felge -10 Loch	Rim -10 hole	Jante -10 trou		x	x						DW 27A X 32 (ET+155) 900/60 R32 Rd. 15,7 X 50 TR 618 A	
	00 953 515 0	Reifen	Tyre	Pneu		x	x							
	00 953 396 0	Ventil mit Ventulfuss -für schlauchlose Räder	Valve -for tubeless wheels	Soupape -pour des rovers sans chambre		x	x							
8	27 001 094 0	Rad -links	Wheel -left	Roue -gauche		.	.						710/55-34 TL 8/221/275/75 H 710/55-34 TL 8/221/275/75 H DW 24A X 34 (ET+75)	
	27 001 095 0	Rad -rechts	Wheel -right	Roue -droite		x	x							
	27 001 097 0	Felge -8 Loch	Rim -8 hole	Jante -8 trou		x	x							
	27 001 096 0	Reifen	Tyre	Pneu		x	x						710/55-34 Rd. 15,7 X 50 TR 618 A	
	00 953 396 0	Ventil mit Ventulfuss -für schlauchlose Räder	Valve -for tubeless wheels	Soupape -pour des rovers sans chambre		x	x							
9	27 000 729 0	Rad -links	Wheel -left	Roue -gauche		x	x						800/70 R38 TL 10/281/335/175 H 800/70 R38 TL 10/281/335/175 H	
	27 000 730 0	Rad -rechts	Wheel -right	Roue -droite		x	x							
	27 000 795 1	Felge -10 Loch	Rim -10 hole	Jante -10 trou		x	x						DW 25A X 38 (ET+175) 800/70 R38 Rd. 15,7 X 50 TR 618 A	
	27 000 797 0	Reifen	Tyre	Pneu		x	x							
	00 953 396 0	Ventil mit Ventulfuss -für schlauchlose Räder	Valve -for tubeless wheels	Soupape -pour des rovers sans chambre		x	x							
10	27 001 094 0	Rad -links	Wheel -left	Roue -gauche		.	.						710/55-34 TL 8/221/275/75 H 710/55-34 TL 8/221/275/75 H DW 24A X 34 (ET+75)	
	27 001 095 0	Rad -rechts	Wheel -right	Roue -droite		x	x							
	27 001 097 0	Felge -8 Loch	Rim -8 hole	Jante -8 trou		x	x							
	27 001 096 0	Reifen	Tyre	Pneu		x	x						710/55-34	





**Bereifung  
Tyres  
Pneumatiques**

773001 - 801000

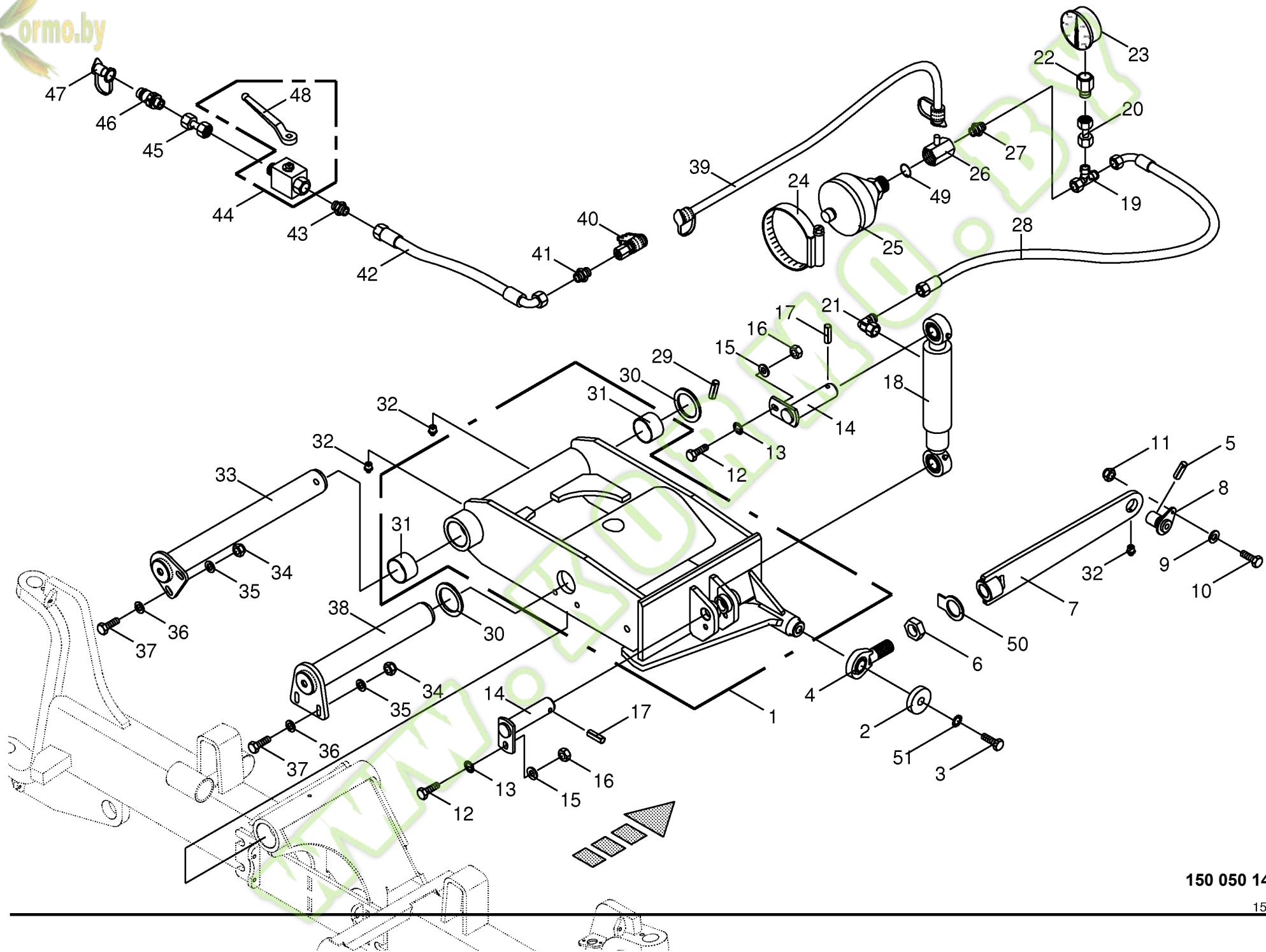
**150 050 140 02**

449 170 7

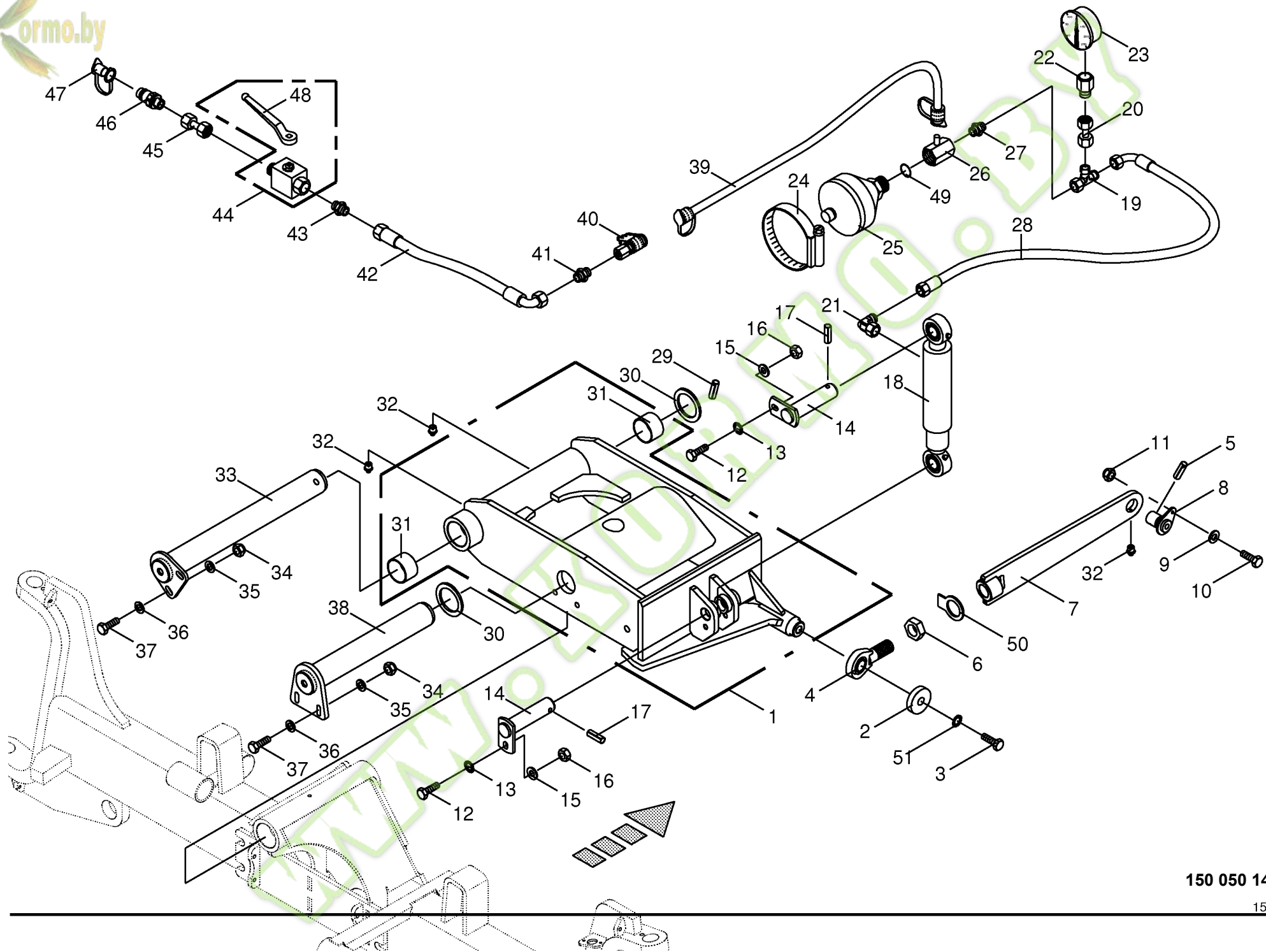
**82.0**

Pos.	ID-Nr.	Benennung	Description	Description	Masch.-Nr-	BI G X 8 0 0	BI G X 1 0 0 0					Bemerkung/Remarks/Remarque
	00 953 396 0	Ventil mit Ventilmfuß -für schlauchlose Räder	Valve -for tubeless wheels	Soupape -pour des rovers sans chambre		x	x					Rd. 15,7 X 50 TR 618 A



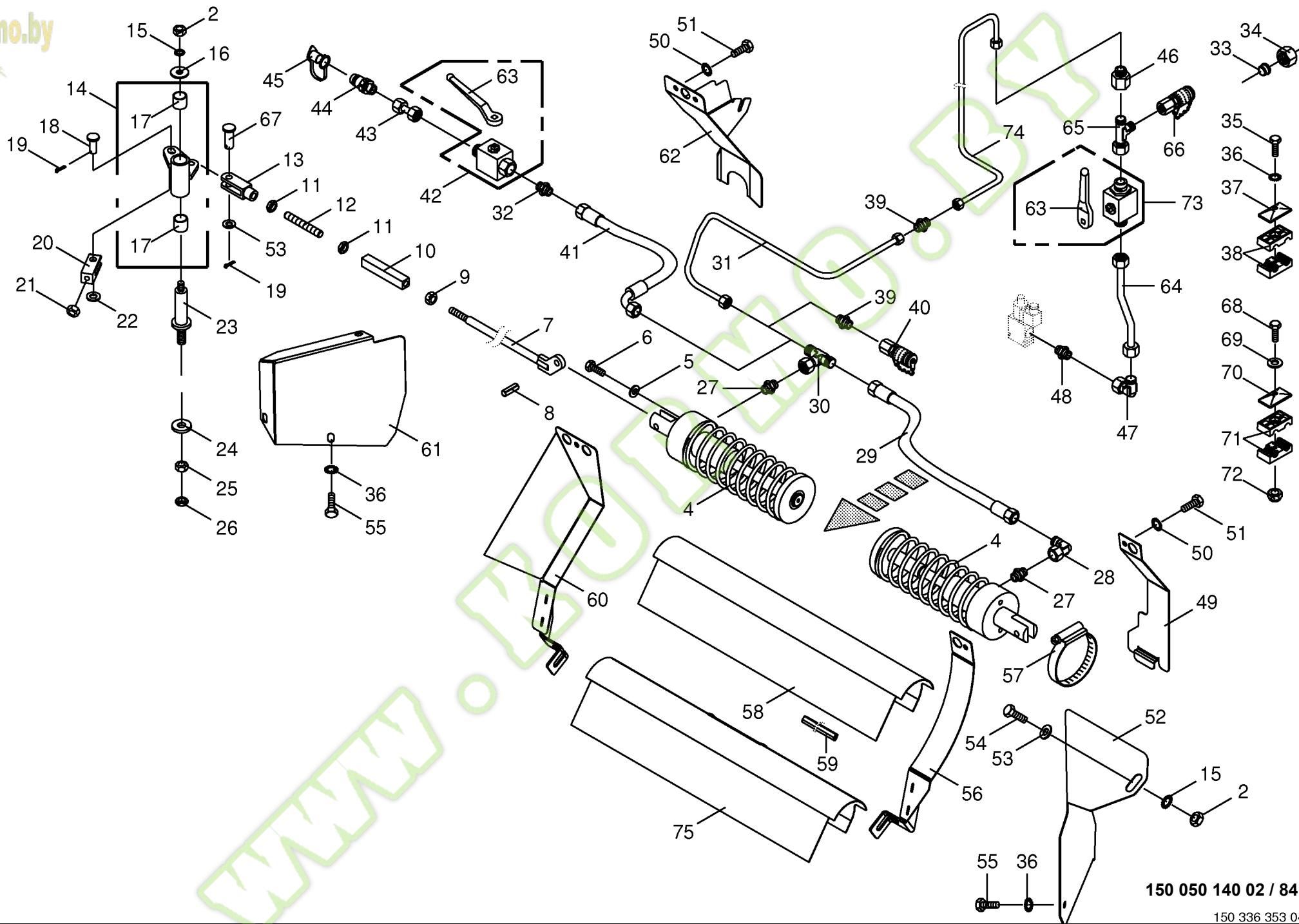








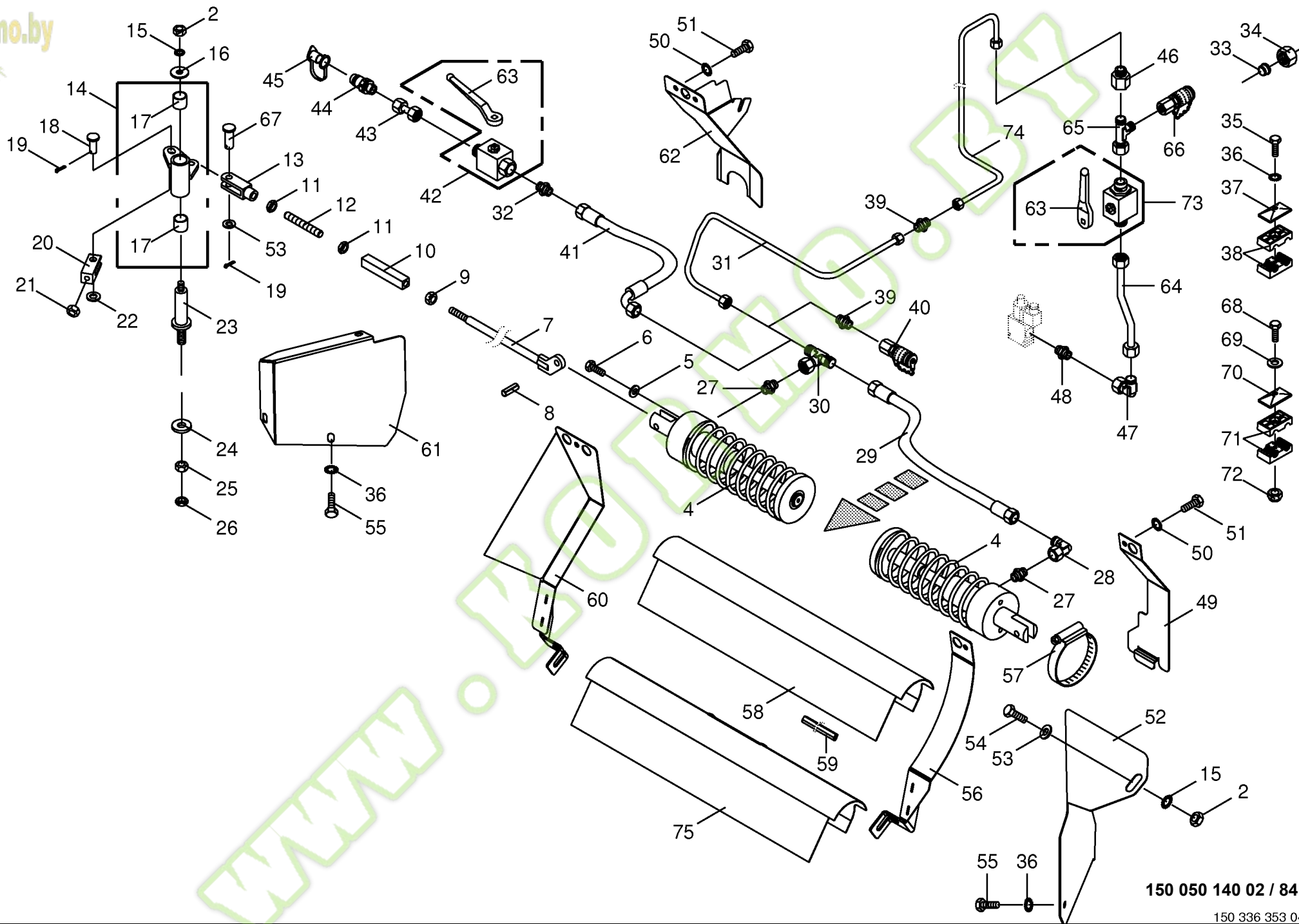




150 050 140 02 / 84.0

150 336 353 04

<b>Hydraulische Feststellbremse</b> <b>Hydraulic parking brake</b> <b>Frein de stationnement hydraulique</b>						773001 - 801000	B I G  8 0 0	B I G  1 0 0 0						150 050 140 02	84.0
Pos.	ID-Nr.	Benennung	Description	Description	Masch.-Nr-									150 336 353 4	84.0
														Bemerkung/Remarks/Remarque	
2	00 908 215 0	6kt-Mutter	Hex nut	Écrou hex		x	x							M 12	
4	00 940 202 1	Parkbremszylinder	Parking break cylinder	Cylindre de frein de stationnement		x	x								
	00 918 801 0	Dichtungssatz	Sealing set	Jeu de joints		x	x							Ez 65/70	
5	00 910 320 0	Scheibe	Washer	Rondelle		x	x							13 X 30 X 6	
6	00 900 656 0	6kt-Schraube	Hex head bolt	Boulon tête hex		x	x							M 12 X 30	
7	00 214 592 0	Stellstange -rechts	Adjusting rod -right	Tringle de relage -droite		x	x							Lg. =446	
	00 214 591 0	Stellstange -links	Adjusting rod -left	Tringle de relage -gauche		x	x							Lg. =586	
8	00 912 744 2	Spannstift	Roll pin	Goupille de serrage		x	x							12 X 40	
9	00 908 502 0	6kt-Mutter -Linksgewinde	Hex nut -left-hand thread	Écrou hex -filetage à gauche		x	x							M 12	
10	00 214 581 0	Distanzstück	Spacer	Pièce d'entretoisement		x	x								
11	00 908 515 1	6kt-Mutter -niedrige Form	Hex nut -low form	Écrou hex -forme basse		x	x							M 12	
12	00 286 685 0	Gewindestange	Threaded rod	Tige filetée		x	x							M 12 X 82	
13	00 927 103 0	Gabelkopf	Clevis	Tête de fourche		x	x							G 12 X 48	
14	20 020 245 1	Winkelhebel -rechts	Angle lever -right	Levier angulaire -droite		x	x								
	20 020 247 1	Winkelhebel -links	Angle lever -left	Levier angulaire -gauche		x	x								
15	00 909 910 1	Sperrkantscheibe	Detent edged washer	Disque à bord d'arrêt		x	x							SKM 12	
16	00 910 609 0	Scheibe	Washer	Rondelle		x	x							13 X 37 X 3	
17	00 935 333 0	Lagerbuchse	Bearing bush	Coussinet		x	x							25 X 28 X 25	
18	00 916 034 0	Bolzen	Pin	Boulon		x	x							Rd. 14 X 35	
19	00 912 066 1	Splint	Cotter pin	Goupille fendue		x	x							4 X 28	
20	00 221 767 1	Gabelkopf	Clevis	Tête de fourche		x	x								
21	00 908 212 0	6kt-Mutter	Hex nut	Écrou hex		x	x							M 10	
22	00 910 510 2	Scheibe	Washer	Rondelle		x	x							15 X 28 X 2,5	
23	00 224 777 1	Aufnahmedorn	Arbor	Ardillon d'enregistrement		x	x							Rd. 40 X 157	
24	00 910 362 0	Scheibe	Washer	Rondelle		x	x							17 X 40 X 6	
25	00 908 220 0	6kt-Mutter	Hex nut	Écrou hex		x	x							M 16	
26	00 908 620 0	6kt-Mutter -niedrige Form	Hex nut -low form	Écrou hex -forme basse		x	x							M 16	
27	00 919 964 0	Einschraubstutzen	Male connector	Raccord filet		x	x							R 1/4" / M 14 X 1,5	
28	00 919 965 0	Winkelstutzen	Angle lug	Jarret tubulure		x	x							M 14 X 1,5	
29	00 919 875 0	Hochdruckschlauchleitung	High pressure hose line	Conduite de tuyau haute pression		x	x							Lg.= 750	
30	00 919 968 0	T-Stutzen	T connector	Raccord T réglable		x	x							L 8	
31	20 023 911 0	Hydraulikleitung -inkl.	Hydraulic line -incl. nozzle disc	Ligne hydraulique -incl. écrou de		x	x							8 X 1,5	
32	90 000 048 0	Überwurfmutter, Schneidring	cap, cutting ring	buse-pastille, baque coupante											
33	00 919 961 0	Einschraubstutzen	Male connector	Raccord filet		x	x							L 8 ME / M 18 X 1,5	
	00 921 046 1	Schneidring	Cutting ring	Baque coupante		x	x							L 8	
	00 921 046 1	Schneidring	Cutting ring	Baque coupante		x	x							L 12	
34	00 919 962 0	Überwurfmutter	Nozzle disc cap	Écrou de buse-pastille		x	x							AL 8	
	00 921 206 0	Überwurfmutter	Nozzle disc cap	Écrou de buse-pastille		x	x							AL 12	

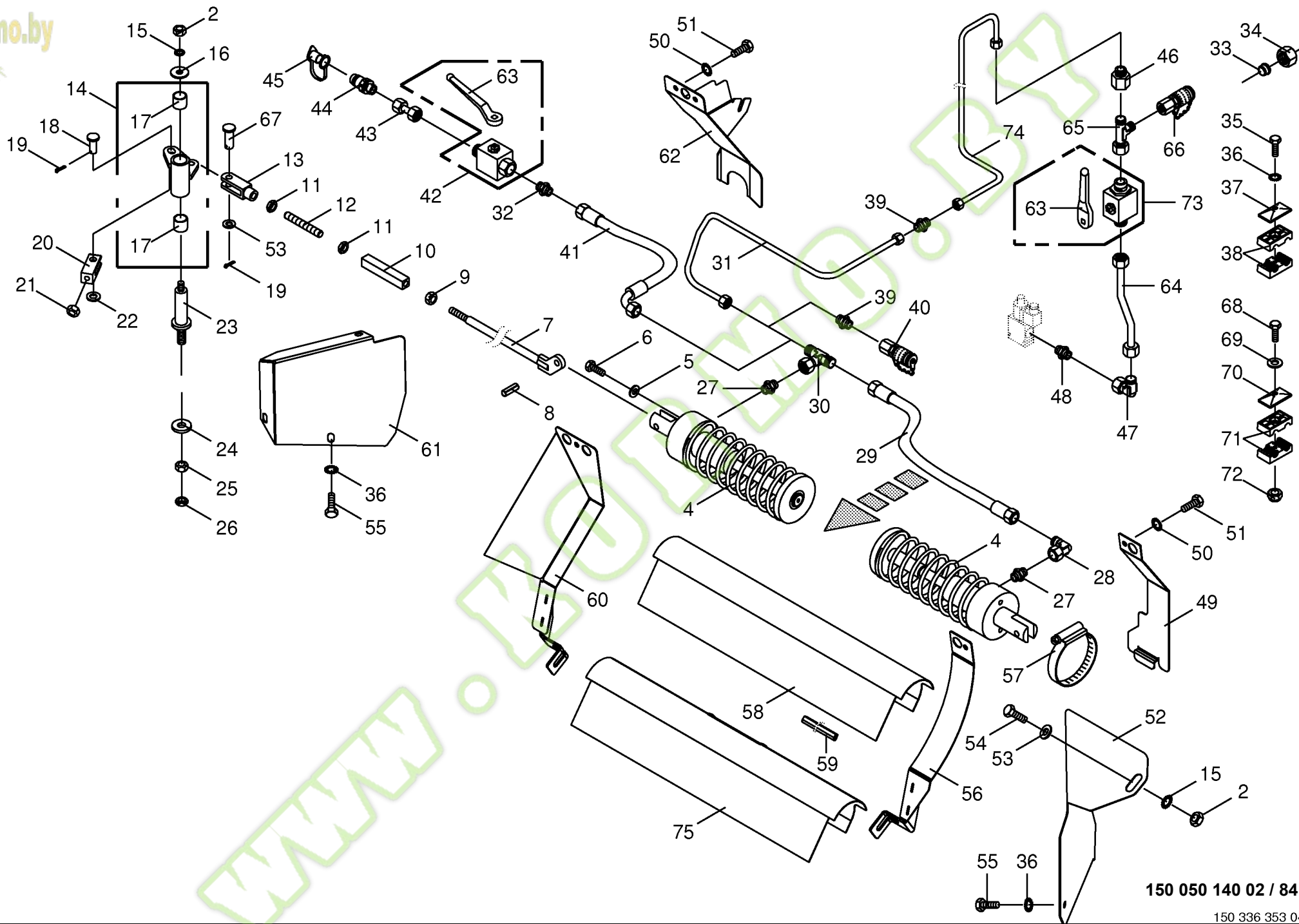


150 050 140 02 / 84.0

150 336 353 04





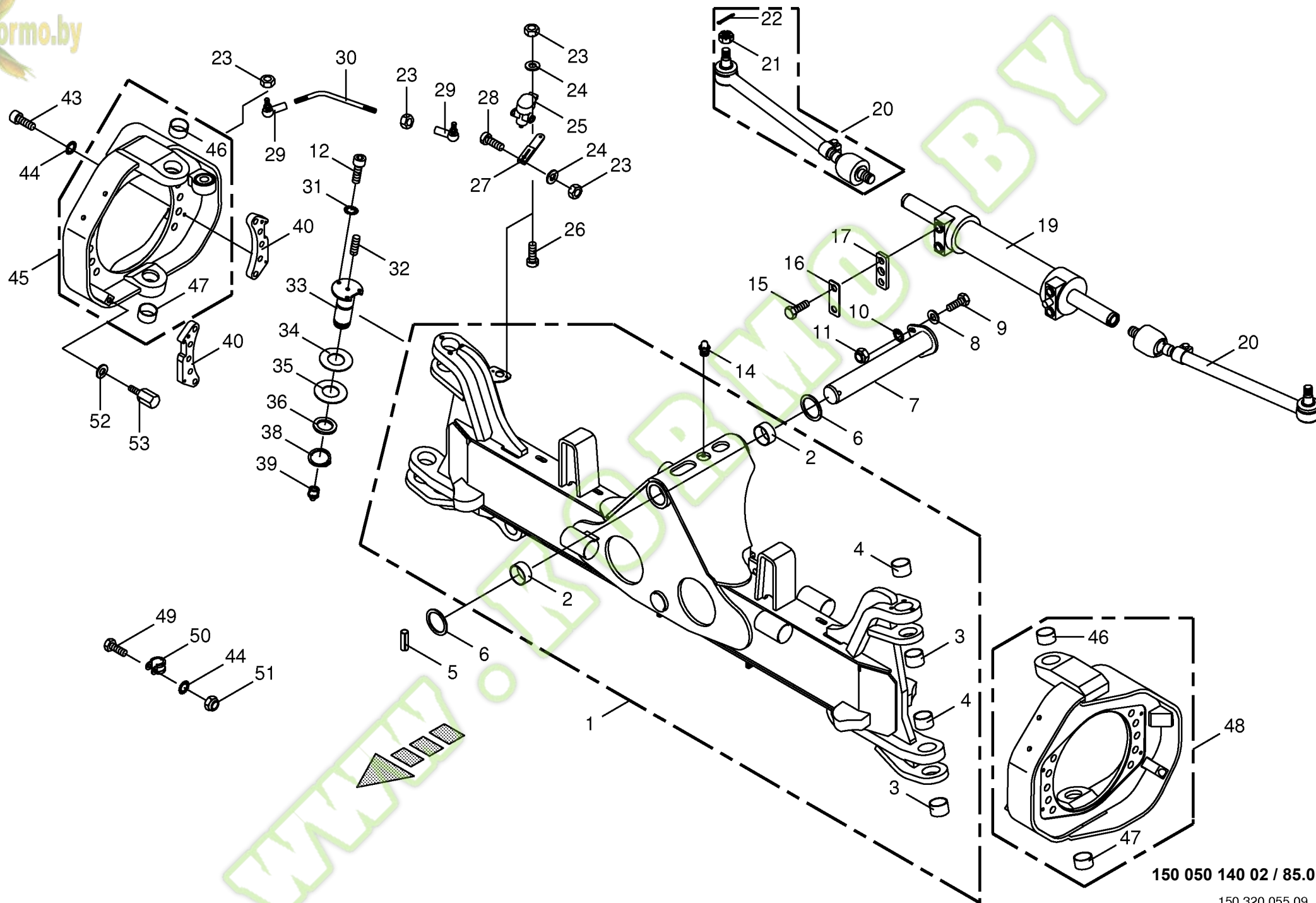


150 050 140 02 / 84.0

150 336 353 04



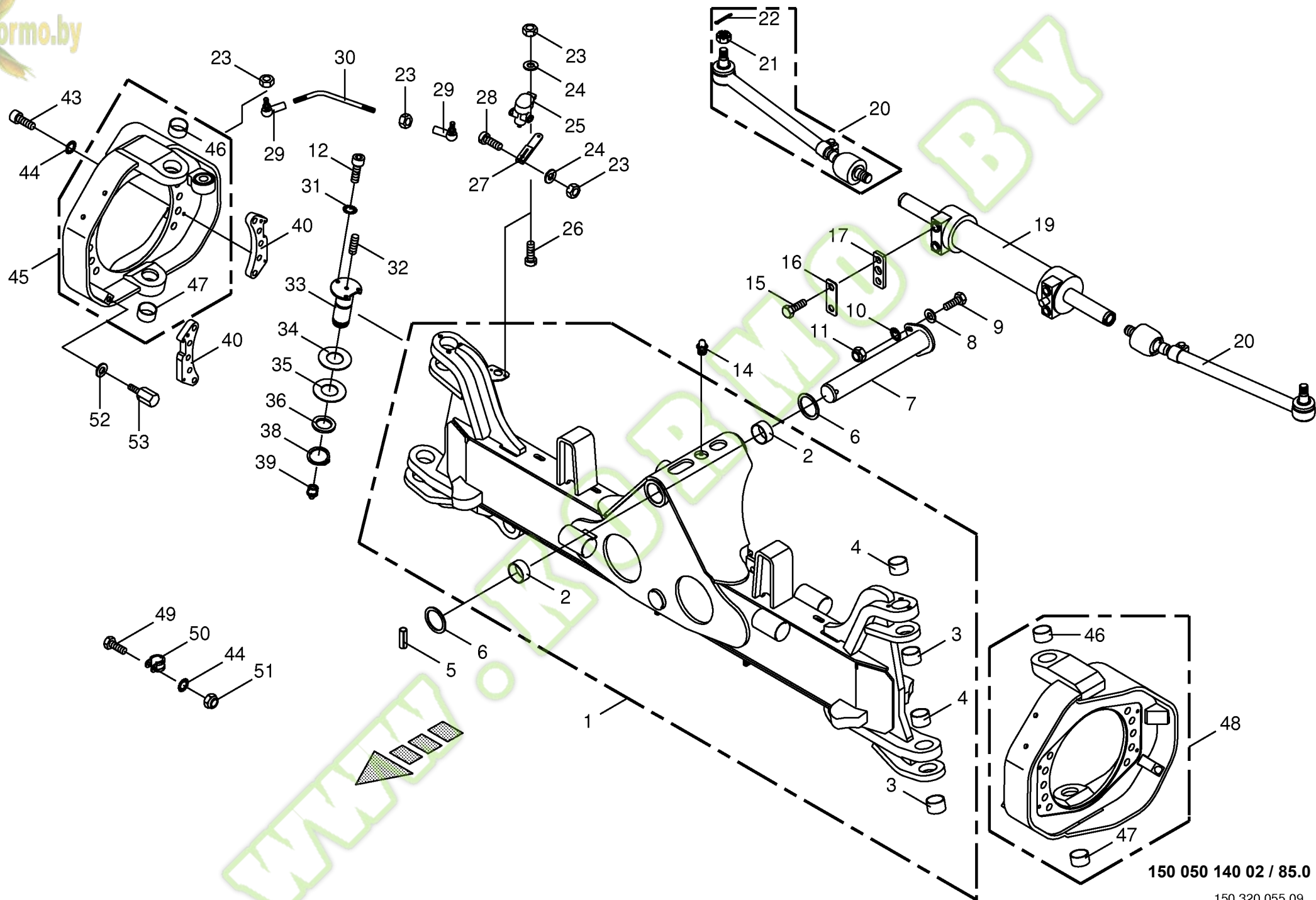




150 050 140 02 / 85.0

150 320 055 09

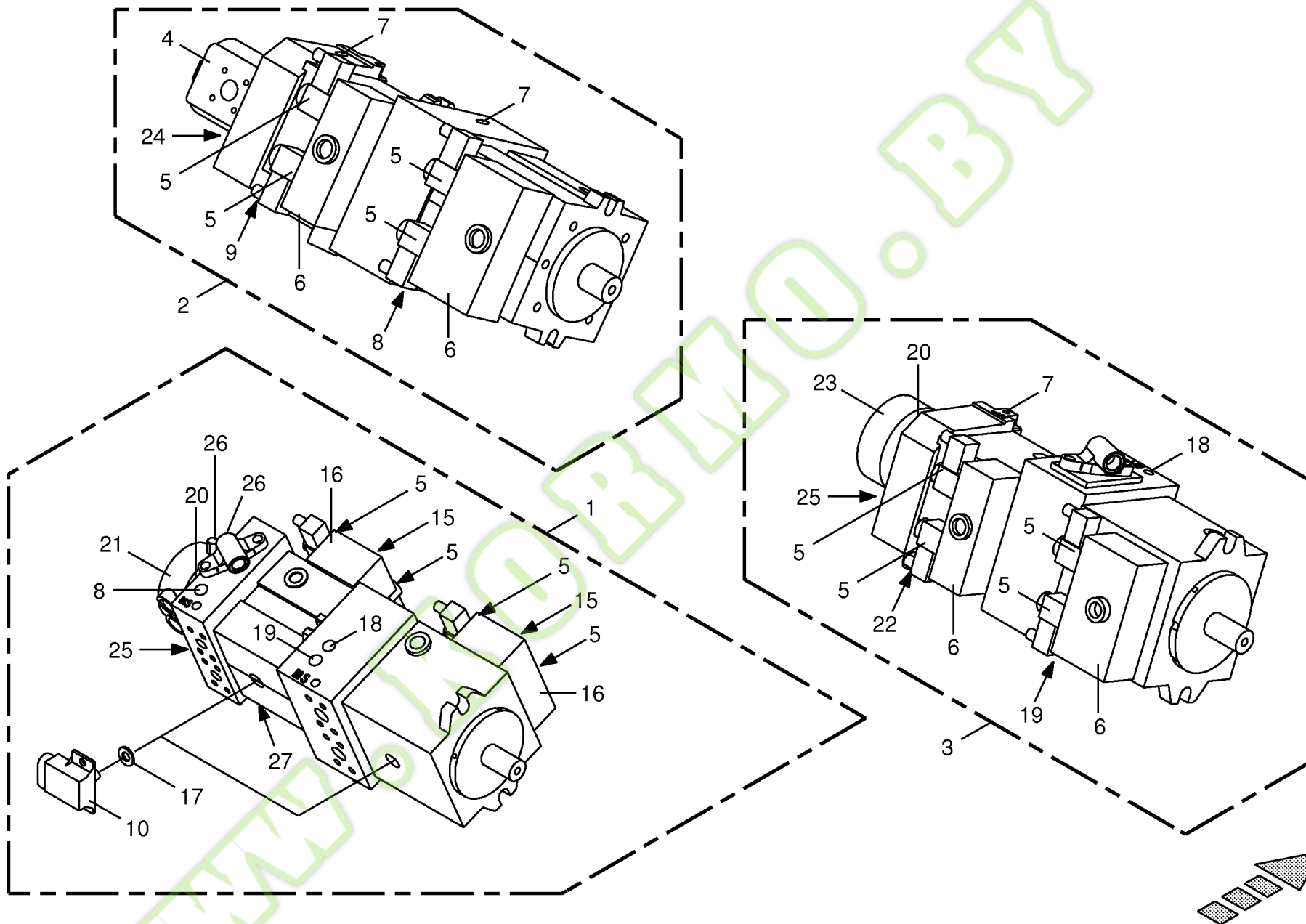
<b>Lenkachse</b> <b>Steering axle</b> <b>Essieu directeur</b>						773001 - 801000	B I G  8 0 0	B I G  1 0 0 0							150 050 140 02
Pos.	ID-Nr.	Benennung	Description	Description	Masch.-Nr-									150 320 055 9	85.0
														Bemerkung/Remarks/Remarque	
1	20 024 584 0	Lenkachsträger	Steered axle carrier	Essieu directeur porteuse		x	x								
2	00 935 331 0	Lagerbuchse	Bearing bush	Coussinet		x	x							60 X 65 X 40	
3	00 935 345 1	Lagerbuchse	Bearing bush	Coussinet		x	x							50 X 55 X 30	
4	90 000 120 0	Lagerbuchse	Bearing bush	Coussinet		x	x							50 X 55 X 20	
5	00 912 752 0	Spannstift	Roll pin	Goupille de serrage		x	x							12 X 80	
6	00 911 004 0	Passscheibe	Shim ring	Cale		x	x							60 X 75 X 1,0	
	00 911 005 1	Passscheibe	Shim ring	Cale		x	x							60 X 75 X 2,0	
7	00 221 877 3	Aufnahmebolzen	Retention bolt	Boulon de rétention		x	x							Rd. 60 X 420	
8	00 910 320 0	Scheibe	Washer	Rondelle		x	x							13 X 30 X 6	
9	00 901 451 0	6kt-Schraube	Hex head bolt	Boulon tête hex		x	x							M 12 X 45	
10	00 909 910 1	Sperrkantscheibe	Detent edged washer	Disque à bord d'arrêt		x	x							SKM 12	
11	00 908 701 0	Sicherungsmutter	Locknut	Écrou hex		x	x							M 12	
12	00 903 105 1	Zylinderschraube	Allen screw	Vis tête cylindrique		x	x							M 10 X 20	
	00 903 108 2	Zylinderschraube	Allen screw	Vis tête cylindrique		x	x							M 10 X 30 -10.9	
14	00 919 105 0	Kegelschmiernippel	Grease nipple	Graisseur à cone		x	x							AM 8 X 1	
15	00 900 382 1	6kt-Schraube	Hex head bolt	Boulon tête hex		x	x							M 20 X 70	
16	20 022 074 0	Sicherungsblech	Locking plate	Tôle de sécurité		x	x								
17	00 219 937 1	Doppelscheibe	Double roller	Plateau double		x	x							40 X 10	
19	27 001 239 0	Lenkzylinder	Steering cylinder	Vérin de direction		x	x								
20	27 003 922 0	Axialspurstange	Axial tie rod	Barre d'accouplement axiale		x	x							Lg.= 597	
21	00 908 935 1	Kronenmutter	Castellated nut	Ecrou crenele plat		x	x							M 30 X 1,5	
22	00 912 111 1	Splint	Cotter pin	Goupille fendue		x	x							6,3 X 50	
23	00 908 207 1	6kt-Mutter	Hex nut	Écrou hex		x	x							M 5	
24	00 910 500 1	Scheibe	Washer	Rondelle		x	x							5,3 X 10 X 1	
25	20 080 435 0	Sensor -2-polig	Sensor -2-pole	Capteur -2-pôle		x	x							82°	
26	00 903 747 1	Zylinderschraube	Allen screw	Vis tête cylindrique		x	x							M 5 X 20	
27	00 217 805 1	Hebel	Lever	Levier		x	x								
28	00 903 661 0	Zylinderschraube	Allen screw	Vis tête cylindrique		x	x							M 5 X 30	
29	00 927 114 0	Winkelgelenk	Link	Joint		x	x							M 5	
30	20 022 912 0	Koppel	Coupler	Pâtur		x	x							Lg.= 180	
31	00 909 907 0	Sperrkantscheibe	Detent edged washer	Disque à bord d'arrêt		x	x							SKZ 10	
32	90 000 064 0	Gewindestift	Threaded pin	Goujon fileté		x	x							M 8 X 1 X 10	
33	20 021 802 0	Aufnahmebolzen -oben	Retention bolt -top	Boulon de rétention -en haut		x	x								
	20 021 803 0	Aufnahmebolzen -unten	Retention bolt -below	Boulon de rétention -en bas		x	x								
34	20 020 487 0	Anlaufscheibe	Approach disc	Disque de démarrage		x	x							50,3 X 100 X 3	
35	00 213 334 1	Anlaufscheibe	Approach disc	Disque de démarrage		x	x							50,3 X 100 X 2	
36	20 021 804 0	Endscheibe	End plate	Flasque de bout d'aile		x	x							50,3 X 70 X 6	
38	00 911 554 0	Sicherungsring	Circlip	Circlip		x	x							50 X 3,0	



150 050 140 02 / 85.0

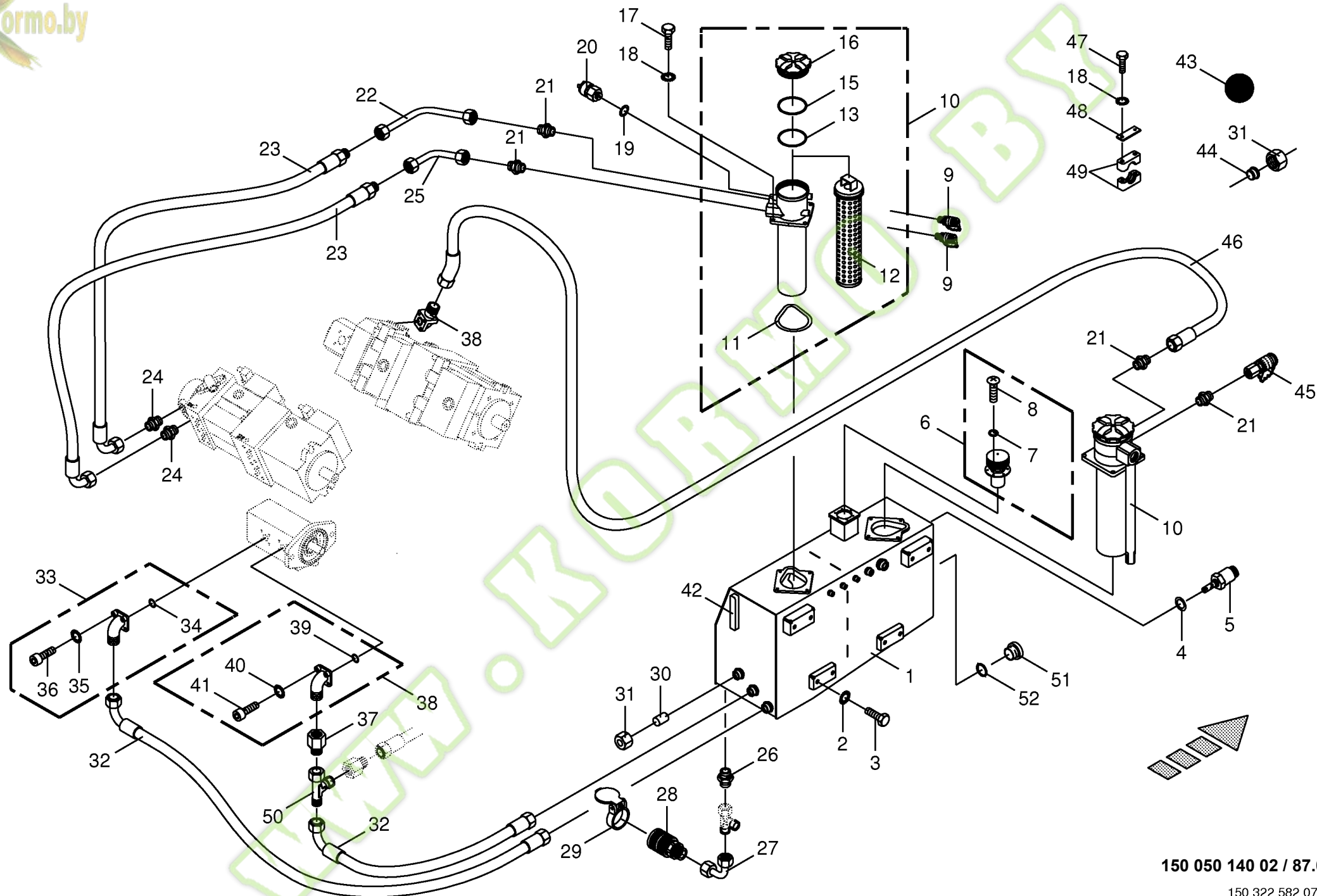
150 320 055 09





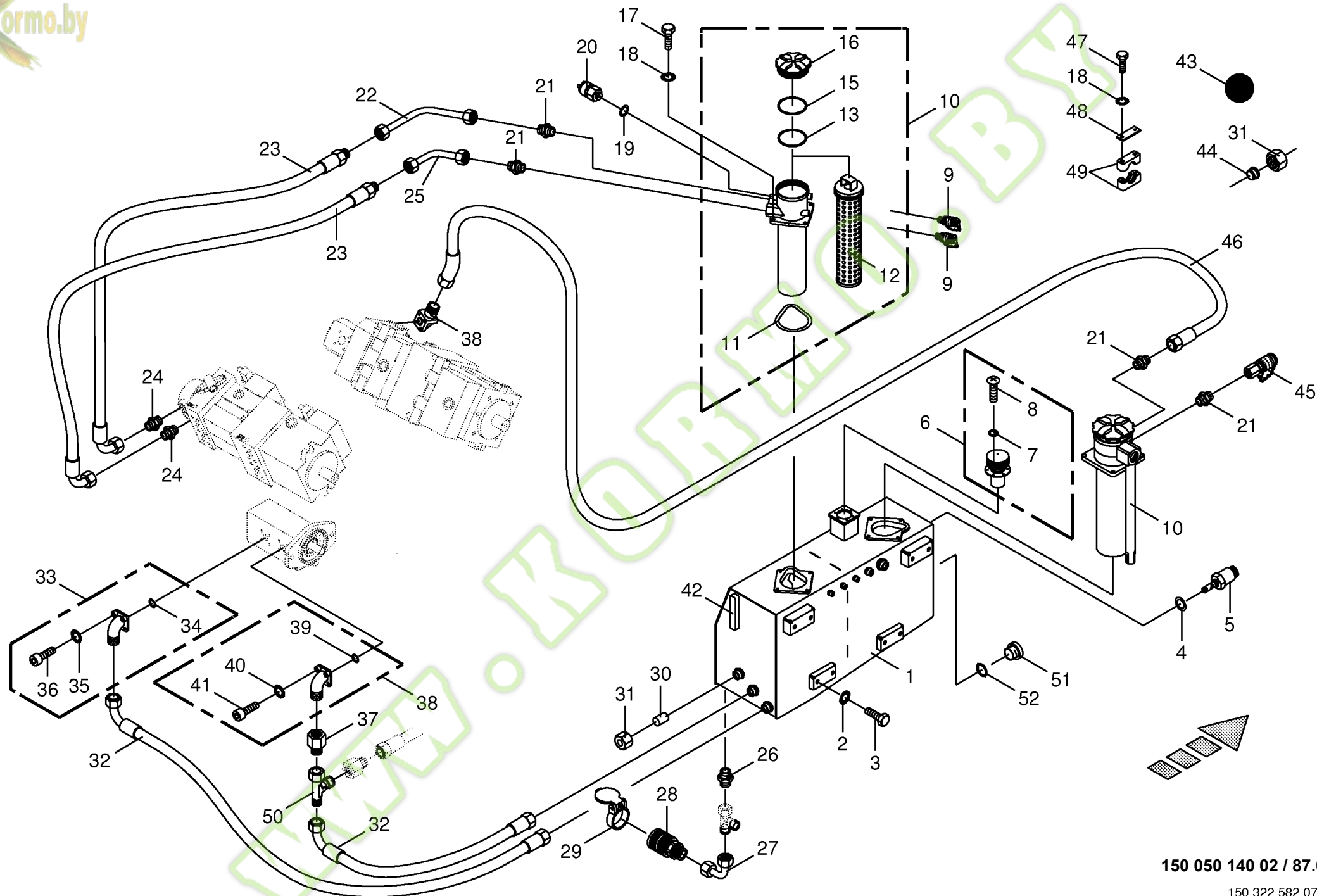






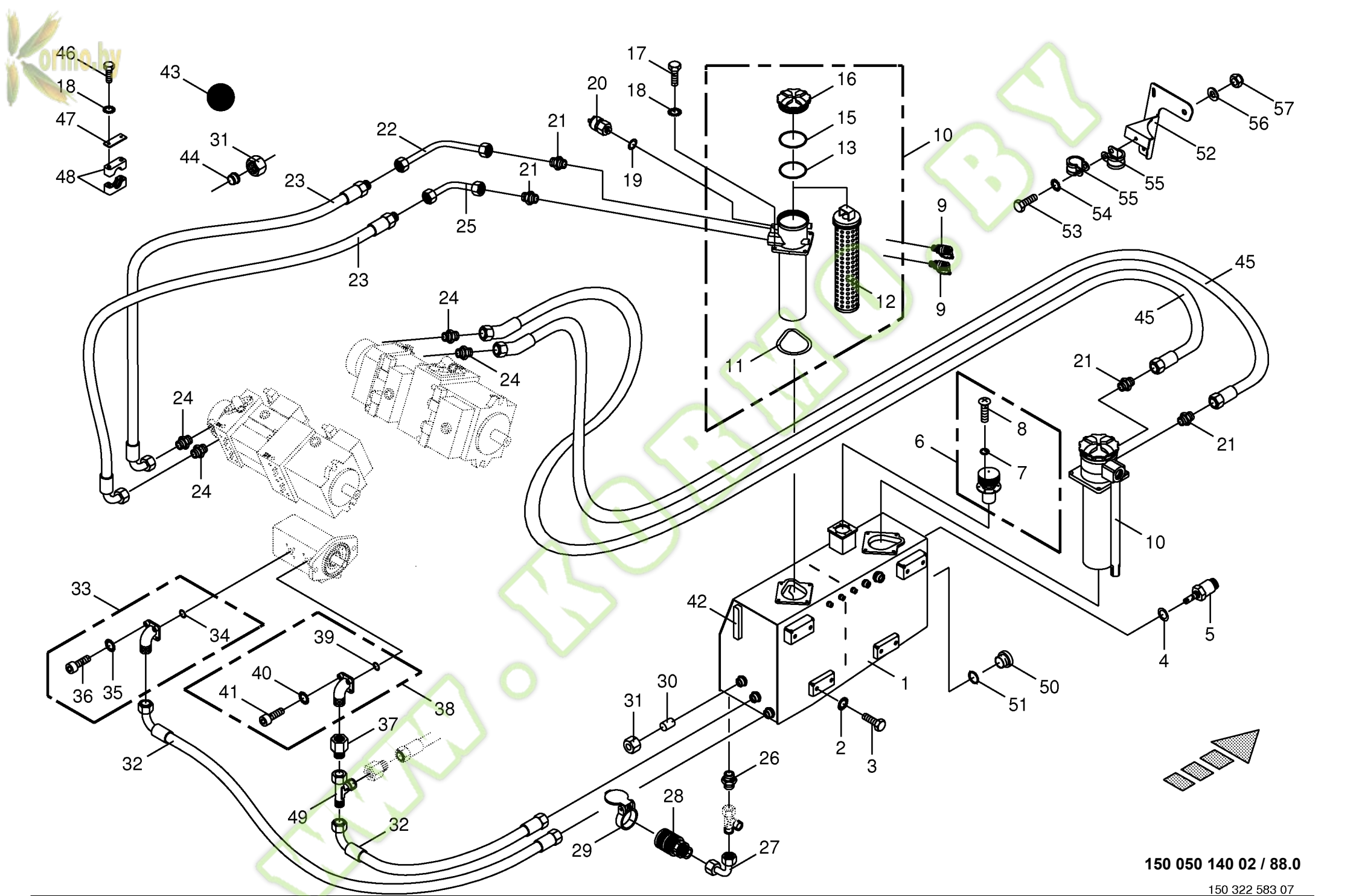


<b>Hydrauliktank / Saugleitungen - BIG X 800</b> <b>Hydraulic tank / suction lines</b> <b>Réservoir hydraulique / tuyaus d'aspiration</b>					773001 - 801000	BIG X 8 0 0	BIG X 1 0 0 0					150 050 140 02
											150 322 582 7	87.0
Pos.	ID-Nr.	Benennung	Description	Description	Masch.-Nr-						Bemerkung/Remarks/Remarque	
1	00 213 613 1	Ölbehälter	Oil reservoir	Reservoir d'huile		x					120 Ltr.	
2	00 909 910 1	Sperrkantscheibe	Detent edged washer	Disque à bord d'arrêt		x					SKM 12	
3	00 900 655 0	6kt-Schraube	Hex head bolt	Boulon tête hex		x					M 12 X 25	
4	00 937 717 1	Dichtring	Gasket ring	Bague d'étanchéité		x					A 14 X 20 X 1,5	
5	00 302 510 1	Niveau-Schalter	Levelling switch	Interrupteur de niveau		x						
6	00 219 169 0	Einfüllstutzen	Filler neck	Tubulure de remplissage		x						
7	00 937 000 0	O-Ring	O-ring	Joint torique		x					6 X 2	
8	00 904 769 0	Linsenflanschschraube	Fillister head screw	Vis à tête conique bombée		x					M 5 X 16	
9	00 919 360 0	Mini-Messanschluss	Connector f.mini-test equipm.	Raccord instr.mesureur mini		x					M 16 X 2 / M 12 X 1,5	
10	00 229 707 3	Rücklauf-Saugfilter	Return-suction filter	Reflux-filtre d'aspiration		x						
11	00 937 567 1	O-Ring	O-ring	Joint torique		x					126 X 4	
12	00 229 767 1	Ersatzfilterelement	Replacement filter element	Element de remplacem.-filtre		x						
13	00 937 566 1	O-Ring	O-ring	Joint torique		x					98 X 3	
15	00 937 564 1	O-Ring	O-ring	Joint torique		x					100 X 4	
16	00 938 592 0	Deckel	Cover	Couvercle		x						
17	00 900 637 0	6kt-Schraube	Hex head bolt	Boulon tête hex		x					M 10 X 30	
18	00 909 909 1	Sperrkantscheibe	Detent edged washer	Disque à bord d'arrêt		x					SKM 10	
19	00 937 716 1	Dichtring	Gasket ring	Bague d'étanchéité		x					A 12 X 18 X 1,5	
20	00 229 710 0	Druckschalter	Pressure switch	Interrupteur à pression		x					2 Bar	
21	00 919 657 1	Einschraubstutzen	Male connector	Raccord filet		x					L 28 / G 1"	
22	20 024 466 0	Hydraulikleitung -inkl. Überwurfmutter, Schneidring	Hydraulic line -incl. nozzle disc cap, cutting ring	Ligne hydraulique -incl. écrou de buse-pastille, baque coupante		x					28 X 1,5	
23	00 920 123 0	Hochdruckschlauchleitung	High pressure hose line	Conduite de tuyau haute pression		x					Lg.= 1050	
24	00 919 369 0	Einschraubstutzen	Male connector	Raccord filet		x					M 26 X 1,5 / M 36 X 2	
25	20 024 465 0	Hydraulikleitung -inkl. Überwurfmutter, Schneidring	Hydraulic line -incl. nozzle disc cap, cutting ring	Ligne hydraulique -incl. écrou de buse-pastille, baque coupante		x					28 X 1,5	
26	00 921 062 2	Einschraubstutzen	Male connector	Raccord filet		x					L 15 E R 1/2"	
27	27 000 374 0	Rohrbogen	Elbow	Coude de tube		x					L 15	
28	00 921 131 2	Kupplungsmuffe	Sleeve	Cache poussiere		x						
29	00 919 994 0	Klappdeckel -rot	Cover -red	Couvercle -rouge		x						
30	00 919 301 0	Verschlusskegel mit O-Ring	Locking cone w. O-ring	Cône de verouillage av.joint t		x					L 28	
31	00 920 805 0	Überwurfmutter	Nozzle disc cap	Écrou de buse-pastille		x					AL 28	
32	00 920 125 0	Hochdruckschlauchleitung	High pressure hose line	Conduite de tuyau haute pression		x					Lg.= 1650	
33	00 919 757 0	Flanschverschraubung	Flange connection	Connexion de collerette		x						
34	00 937 628 0	O-Ring	O-ring	Joint torique		x					26 X 2,5	
35	00 909 906 1	Sperrkantscheibe	Detent edged washer	Disque à bord d'arrêt		x					SKM 6	
36	00 903 045 1	Zylinderschraube	Allen screw	Vis tête cylindrique		x					M 6 X 20	
	00 903 051 2	Zylinderschraube	Allen screw	Vis tête cylindrique		x					M 6 X 50	









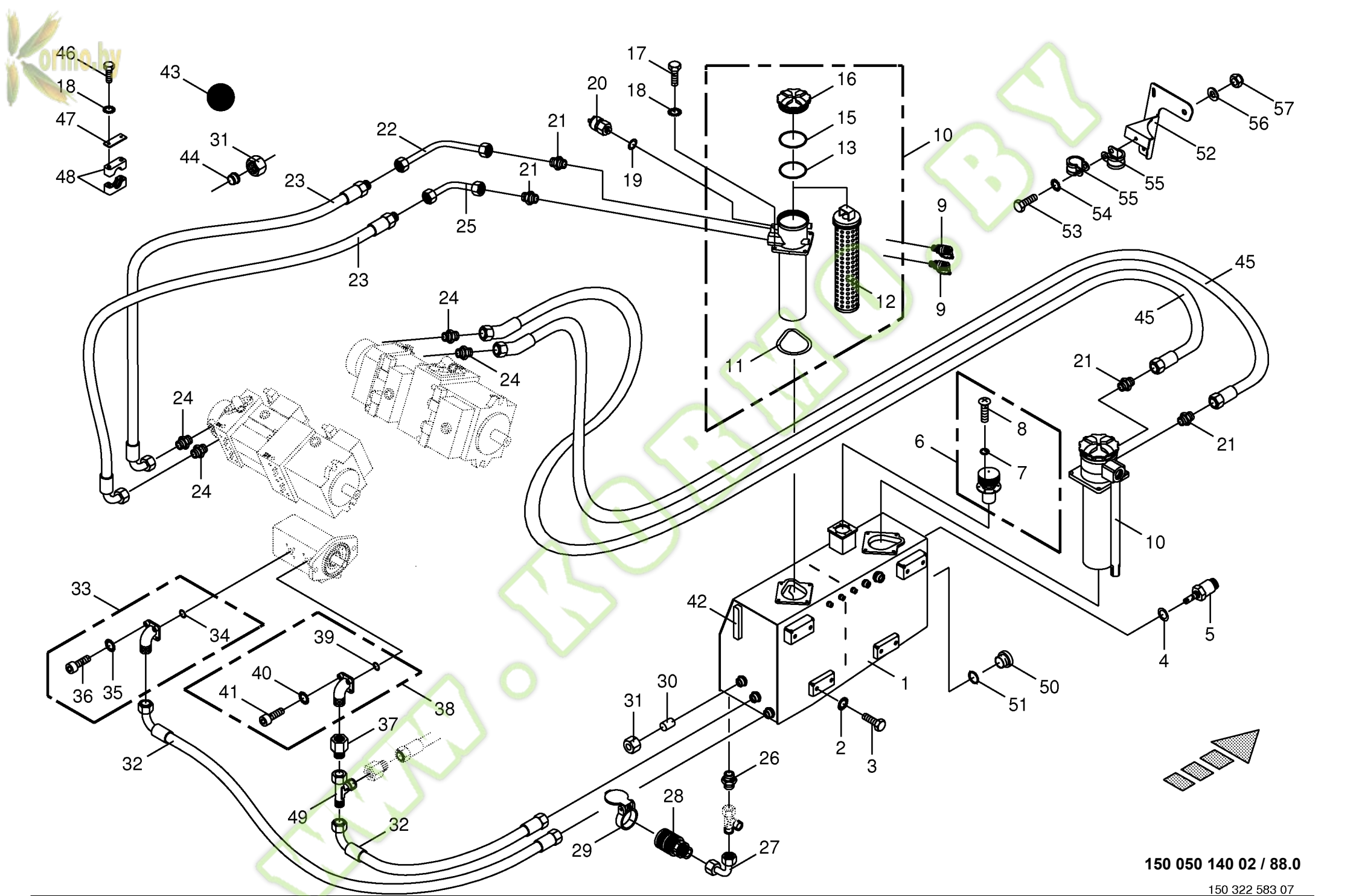
150 050 140 02 / 88.0

150 322 583 07





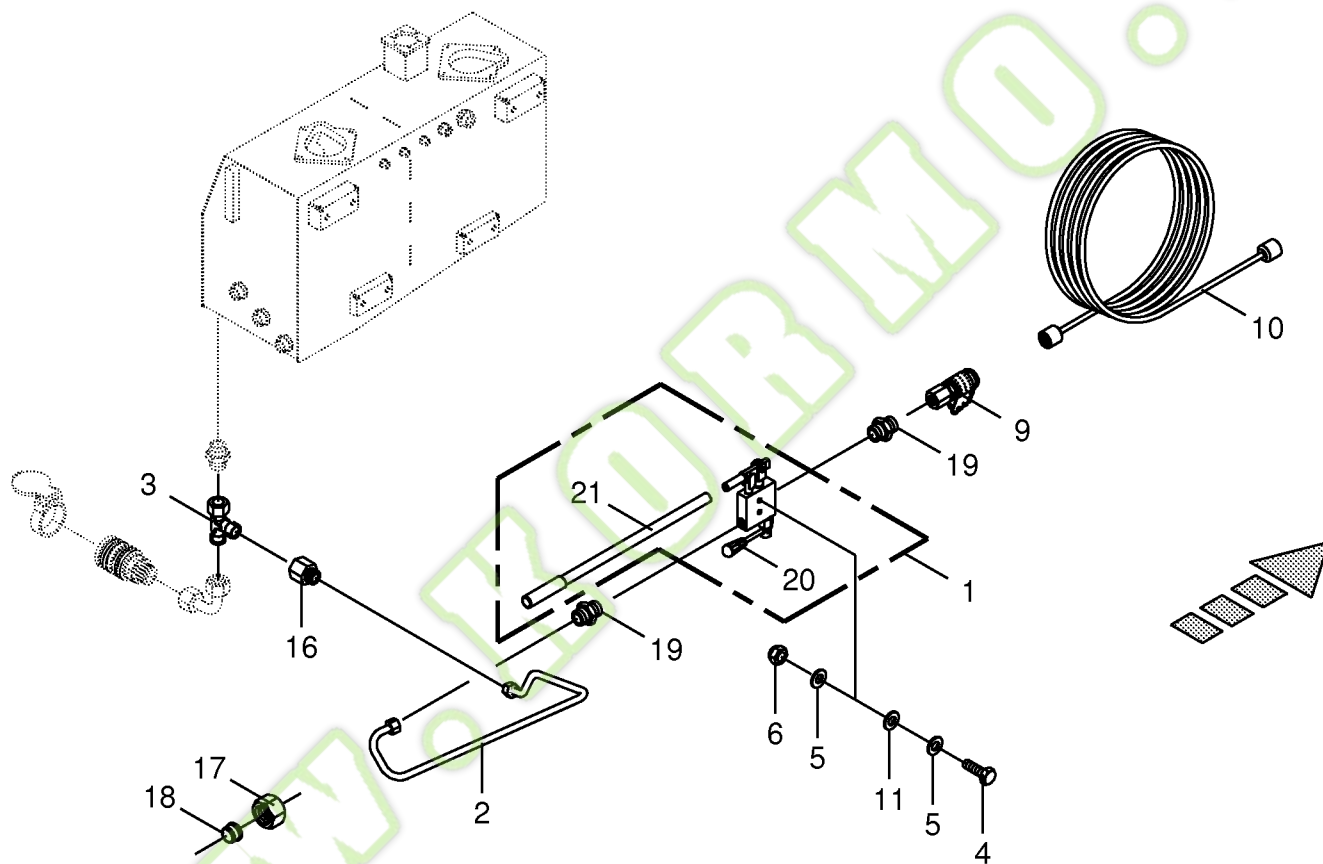
<b>Hydrauliktank / Saugleitungen - BIG X 1000</b> <b>Hydraulic tank / suction lines</b> <b>Réservoir hydraulique / tuyaus d'aspiration</b>					773001 - 801000	BIG X 8000	BIG X 1000					150 050 140 02	150 322 583 7	88.0
Pos.	ID-Nr.	Benennung	Description	Description	Masch.-Nr-							Bemerkung/Remarks/Remarque		
1	00 213 613 1	Ölbehälter	Oil reservoir	Reservoir d'huile			x					120 Ltr.		
2	00 909 910 1	Sperrkantscheibe	Detent edged washer	Disque à bord d'arrêt			x					SKM 12		
3	00 900 655 0	6kt-Schraube	Hex head bolt	Boulon tête hex			x					M 12 X 25		
4	00 937 717 1	Dichtring	Gasket ring	Bague d'étanchéité			x					A 14 X 20 X 1,5		
5	00 302 510 1	Niveau-Schalter	Levelling switch	Interrupteur de niveau			x							
6	00 219 169 0	Einfüllstutzen	Filler neck	Tubulure de remplissage			x							
7	00 937 000 0	O-Ring	O-ring	Joint torique			x					6 X 2		
8	00 904 769 0	Linsenflanschschraube	Fillister head screw	Vis à tête conique bombée			x					M 5 X 16		
9	00 919 360 0	Mini-Messanschluss	Connector f.mini-test equipm.	Raccord instr.mesureur mini			x					M 16 X 2 / M 12 X 1,5		
10	00 229 707 3	Rücklauf-Saugfilter	Return-suction filter	Reflux-filtre d'aspiration			x							
11	00 937 567 1	O-Ring	O-ring	Joint torique			x					126 X 4		
12	00 229 767 1	Ersatzfilterelement	Replacement filter element	Element de remplacem.-filtre			x							
13	00 937 566 1	O-Ring	O-ring	Joint torique			x					98 X 3		
15	00 937 564 1	O-Ring	O-ring	Joint torique			x					100 X 4		
16	00 938 592 0	Deckel	Cover	Couvercle			x							
17	00 900 637 0	6kt-Schraube	Hex head bolt	Boulon tête hex			x					M 10 X 30		
18	00 909 909 1	Sperrkantscheibe	Detent edged washer	Disque à bord d'arrêt			x					SKM 10		
19	00 937 716 1	Dichtring	Gasket ring	Bague d'étanchéité			x					A 12 X 18 X 1,5		
20	00 229 710 0	Druckschalter	Pressure switch	Interrupteur à pression			x					2 Bar		
21	00 919 657 1	Einschraubstutzen	Male connector	Raccord filet			x					L 28 / G 1"		
22	20 024 466 0	Hydraulikleitung -inkl. Überwurfmutter, Schneidring	Hydraulic line -incl. nozzle disc cap, cutting ring	Ligne hydraulique -incl. écrou de buse-pastille, baque coupante			x					28 X 1,5		
23	00 920 123 0	Hochdruckschlauchleitung	High pressure hose line	Conduite de tuyau haute pression			x					Lg.= 1050		
24	00 919 369 0	Einschraubstutzen	Male connector	Raccord filet			x					M 26 X 1,5 / M 36 X 2		
25	20 024 465 0	Hydraulikleitung -inkl. Überwurfmutter, Schneidring	Hydraulic line -incl. nozzle disc cap, cutting ring	Ligne hydraulique -incl. écrou de buse-pastille, baque coupante			x					28 X 1,5		
26	00 921 062 2	Einschraubstutzen	Male connector	Raccord filet			x					L 15 E R 1/2"		
27	27 000 374 0	Rohrbogen	Elbow	Coude de tube			x					L 15		
28	00 921 131 2	Kupplungsmuffe	Sleeve	Cache poussiere			x							
29	00 919 994 0	Klappdeckel -rot	Cover -red	Couvercle -rouge			x							
30	00 919 301 0	Verschlusskegel mit O-Ring	Locking cone w. O-ring	Cône de verouillage av.joint t			x					L 28		
31	00 920 805 0	Überwurfmutter	Nozzle disc cap	Écrou de buse-pastille			x					AL 28		
32	00 920 125 0	Hochdruckschlauchleitung	High pressure hose line	Conduite de tuyau haute pression			x					Lg.= 1650		
33	00 919 757 0	Flanschverschraubung	Flange connection	Connexion de collerette			x							
34	00 937 628 0	O-Ring	O-ring	Joint torique			x					26 X 2,5		
35	00 909 906 1	Sperrkantscheibe	Detent edged washer	Disque à bord d'arrêt			x					SKM 6		
36	00 903 045 1	Zylinderschraube	Allen screw	Vis tête cylindrique			x					M 6 X 20		
	00 903 051 2	Zylinderschraube	Allen screw	Vis tête cylindrique			x					M 6 X 50		



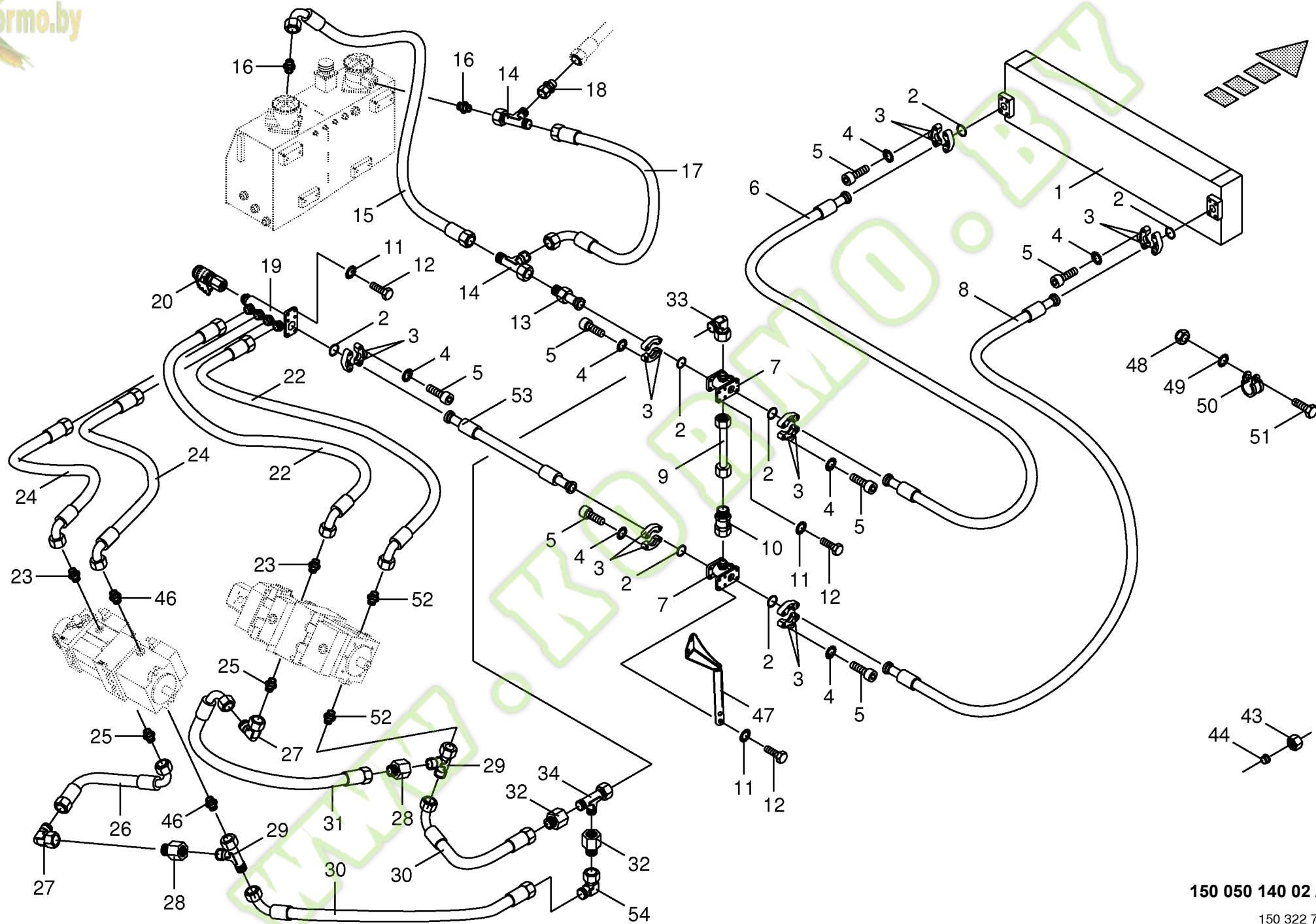
150 050 140 02 / 88.0

150 322 583 07





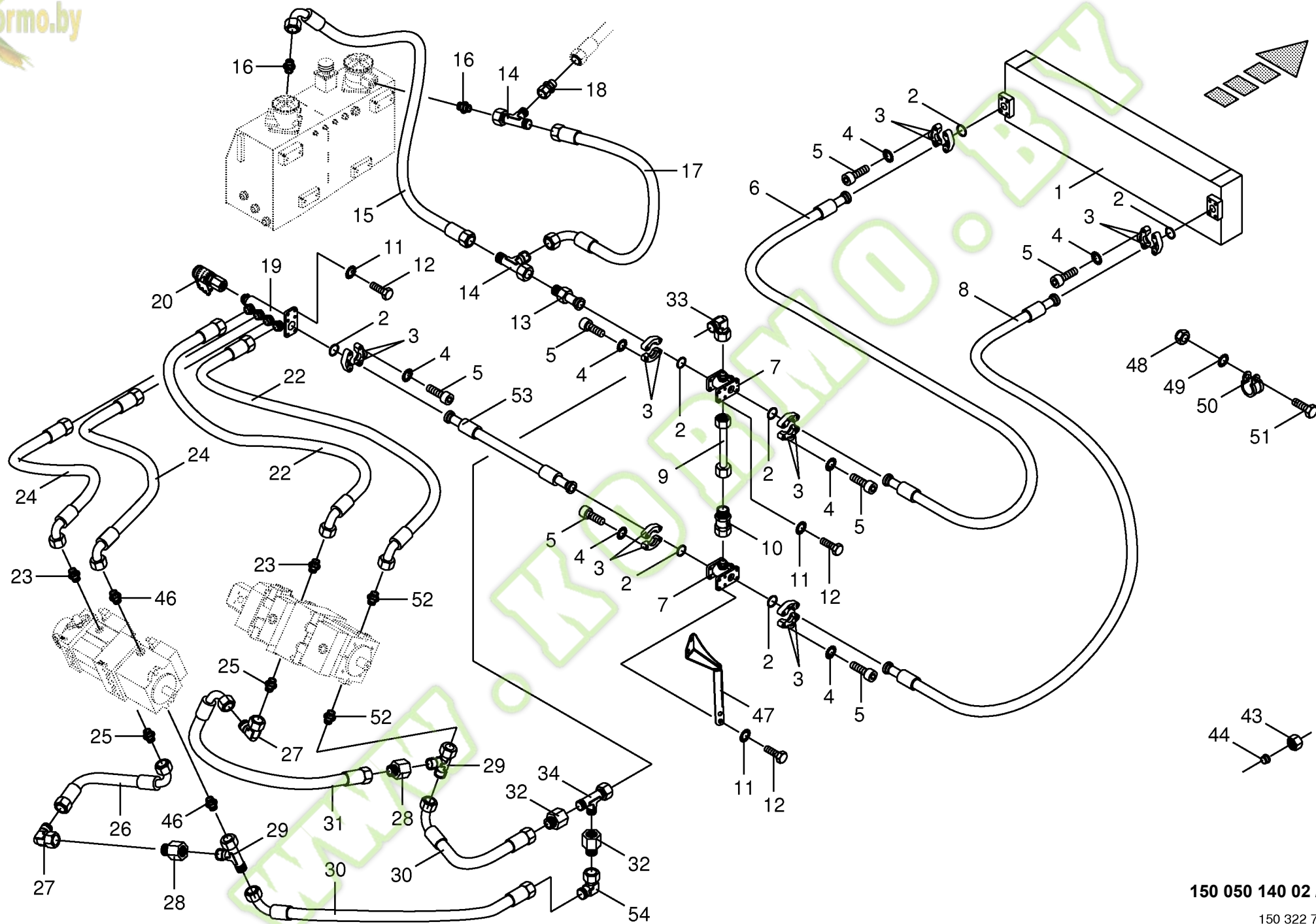




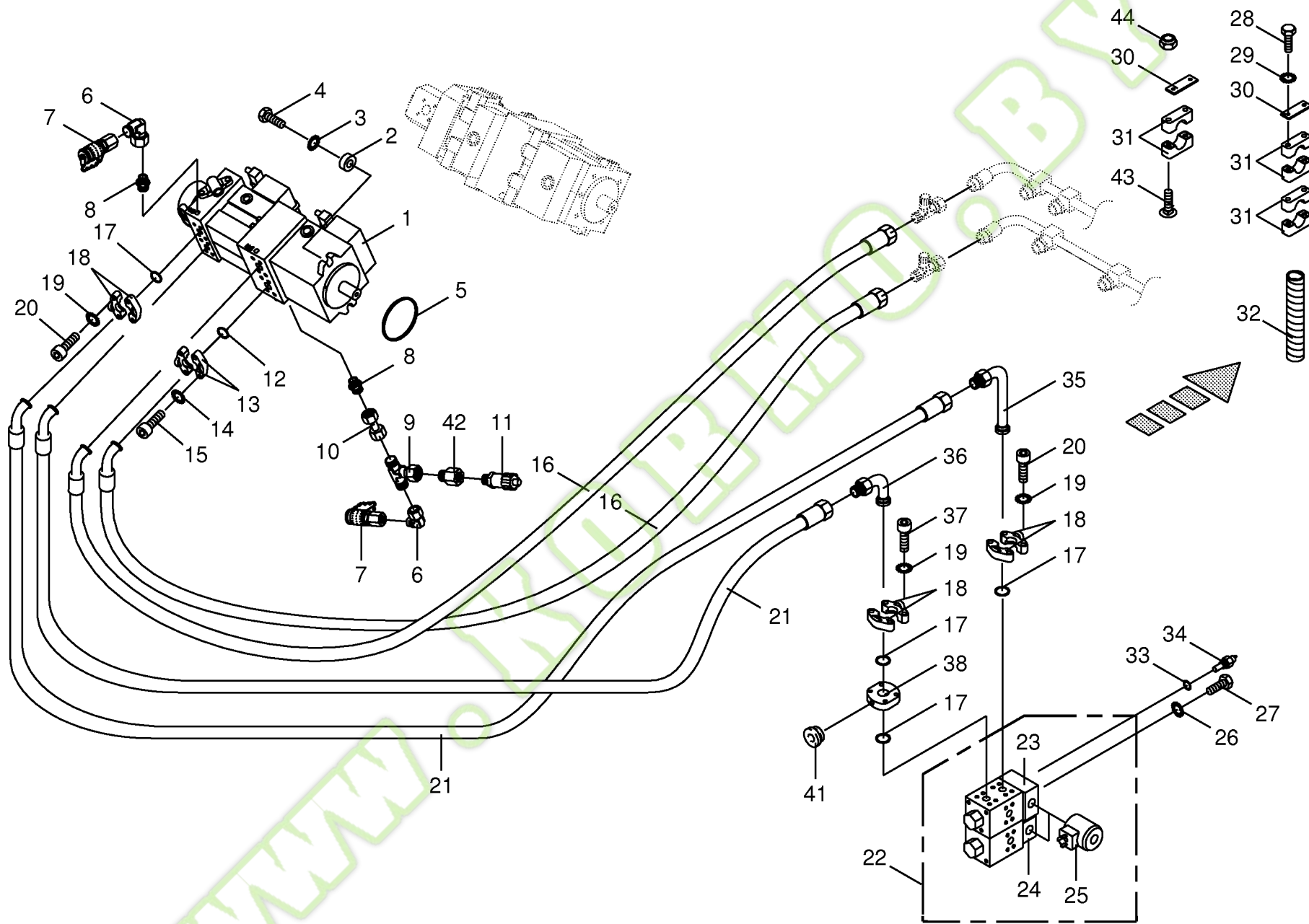




<b>Gehäuseleitungen / Ölkühler</b> <b>Housing line / oil cooler</b> <b>Ligne de bâti / refroidisseur d'huile</b>					773001 - 801000	B I G  8 0 0	B I G  1 0 0 0					150 050 140 02
											150 322 715 7	90.0
Pos.	ID-Nr.	Benennung	Description	Description	Masch.-Nr-						Bemerkung/Remarks/Remarque	
1	00 215 058 0	Ölkühler	Oil cooler	Refroidisseur d'huile		x	x					
2	00 937 647 0	O-Ring	O-ring	Joint torique		x	x				47,22 X 3,53	
3	00 919 366 1	SAE-Flanschhälfte -2 Hälften	SAE-flange section -2 halves	Demi-bride SAE -2 moitiés		x	x				1 1/2"	
4	00 909 911 0	Sperrkantscheibe	Detent edged washer	Disque à bord d'arrêt		x	x				SKZ 12	
5	00 903 139 1	Zylinderschraube	Allen screw	Vis tête cylindrique		x	x				M 12 X 35	
6	00 920 121 0	Hochdruckschlauchleitung	High pressure hose line	Conduite de tuyau haute pression		x	x				Lg.= 2800	
7	00 214 760 0	Sammler -Kühler	Collector -radiator	Collecteur -radiateur		x	x					
8	00 920 122 0	Hochdruckschlauchleitung	High pressure hose line	Conduite de tuyau haute pression		x	x				Lg.= 1500	
9	20 021 208 0	Hydraulikleitung -inkl. Überwurfmutter, Schneidring	Hydraulic line -incl. nozzle disc cap, cutting ring	Ligne hydraulique -incl. écrou de buse-pastille, baque coupante		x	x				28 X 1,5	
10	00 229 711 1	Rückschlagventil	Non-return valve	Clapet anti-retour		x	x				1,5 Bar	
11	00 909 910 1	Sperrkantscheibe	Detent edged washer	Disque à bord d'arrêt		x	x				SKM 12	
12	00 900 653 0	6kt-Schraube	Hex head bolt	Boulon tête hex		x	x				M 12 X 20	
	00 900 655 0	6kt-Schraube	Hex head bolt	Boulon tête hex		x	x				M 12 X 25	
13	27 000 294 0	SAE-Flanschadapter	SAE-flange adapter	Adapteur à bride SAE		x	x					
14	00 920 828 0	L-Stutzen	Adjustable L connection	Raccord L réglable		x	x				L 35	
15	00 920 120 1	Hochdruckschlauchleitung	High pressure hose line	Conduite de tuyau haute pression		x	x				Lg.= 1380	
16	00 920 820 1	Einschraubstutzen	Male connector	Raccord filet		x	x				M 45 X 2 / R 1 1/4"	
17	00 920 118 2	Hochdruckschlauchleitung	High pressure hose line	Conduite de tuyau haute pression		x	x				Lg.= 1040	
18	90 000 250 0	Reduzier-Verschraubung	Reducer fitting	Réduction		x	x				M 45 X 2 / M 18 X 1,5	
19	00 214 759 1	Sammler -Pumpe	Collector -pump	Collecteur -pompe		x	x					
20	27 001 019 0	Mini-Messanschluss	Connector f.mini-test equipm.	Raccord instr.mesureur mini		x	x				M 16 X 2	
22	27 000 629 0	Hochdruckschlauchleitung	High pressure hose line	Conduite de tuyau haute pression		x	x				Lg.= 450	
23	90 000 084 0	Einschraubstutzen	Male connector	Raccord filet		x	x				M 22 X 1,5 / M 30 X 2	
24	27 001 089 0	Hochdruckschlauchleitung	High pressure hose line	Conduite de tuyau haute pression		x	x				Lg.= 1000	
25	00 921 174 1	Einschraubstutzen	Male connector	Raccord filet		x	x				L 18	
26	00 920 096 0	Hochdruckschlauchleitung	High pressure hose line	Conduite de tuyau haute pression		x	x				Lg.= 300	
27	00 921 173 0	Winkelstutzen	Angle lug	Jarret tubulure		x	x				L 18	
28	90 000 083 0	Reduzier-Verschraubung	Reducer fitting	Réduction		x	x				M 30 X 2 / M 26 X 1,5	
29	90 000 082 0	L-Stutzen	Adjustable L connection	Raccord L réglable		x	x				L 22	
30	27 001 311 0	Hochdruckschlauchleitung	High pressure hose line	Conduite de tuyau haute pression		x	x				Lg.= 2380	
31	00 920 096 0	Hochdruckschlauchleitung	High pressure hose line	Conduite de tuyau haute pression		x					Lg.= 300	
32	27 001 156 0	Hochdruckschlauchleitung	High pressure hose line	Conduite de tuyau haute pression			x				Lg.= 500	
33	90 000 095 0	Reduzier-Verschraubung	Reducer fitting	Réduction		x	x				M 36 X 2 / M 30 X 2	
34	00 920 822 0	Winkelstutzen	Angle lug	Jarret tubulure		x	x				L 28	
34	00 920 827 0	L-Stutzen	Adjustable L connection	Raccord L réglable		x	x				L 28	
43	00 920 805 0	Überwurfmutter	Nozzle disc cap	Écrou de buse-pastille		x	x				AL 28	
44	00 919 749 0	Schneidring	Cutting ring	Baque coupante		x	x				L 28	





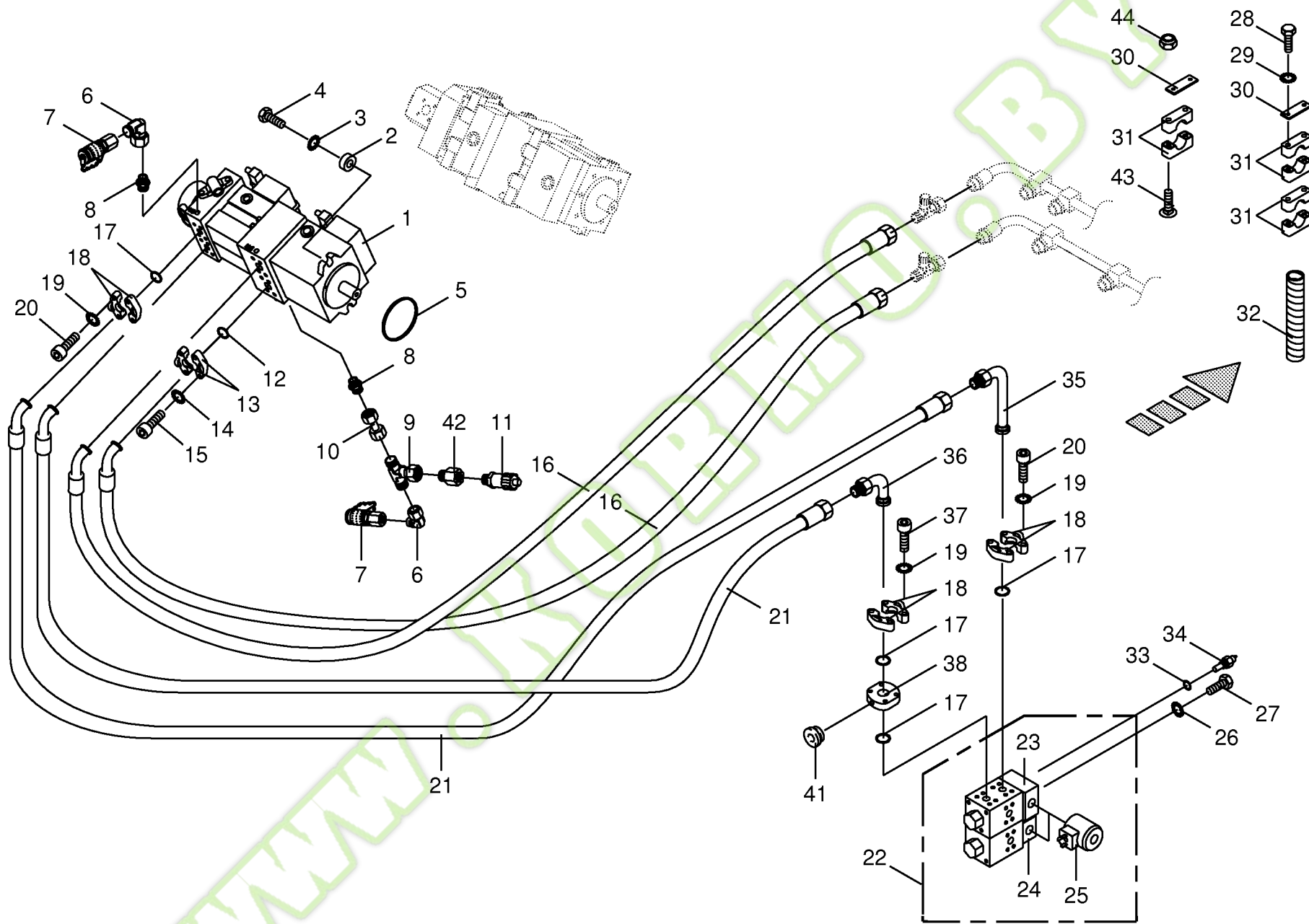


150 050 140 02 / 91.0



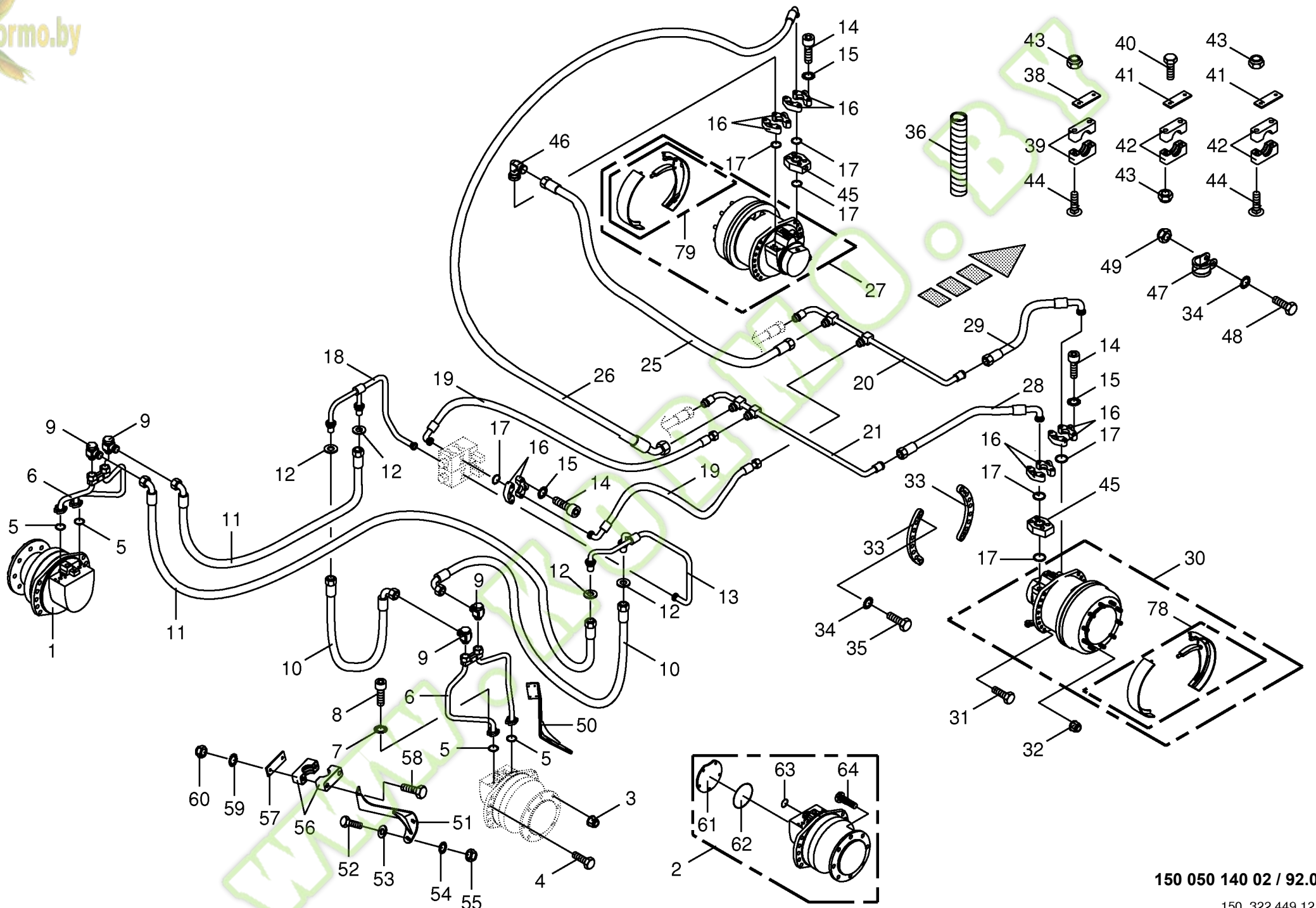
<b>Fahrertrieb Pumpe</b> <b>Traction drive pump</b> <b>Entraînement de roulement pompe</b>					773001 - 801000	B I G  x x 8 0 0	B I G  x x 1 0 0 0						150 050 140 02
											150 322 539 6	<b>91.0</b>	
Pos.	ID-Nr.	Benennung	Description	Description	Masch.-Nr-							Bemerkung/Remarks/Remarque	
1	00 919 184 1	Verstellpumpe	Variable displacement pump	Pompe à cylindrée variable		x	x					135/75 ccm	
2	20 022 039 0	Hülse	Bushing	Douille		x	x					20,5 X 37 X 15	
3	00 909 913 1	Sperrkantscheibe	Detent edged washer	Disque à bord d'arrêt		x	x					SKM 20	
4	00 900 380 1	6kt-Schraube	Hex head bolt	Boulon tête hex		x	x					M 20 X 60	
5	00 955 698 0	O-Ring	O-ring	Joint torique		x	x					152,07 X 2,62	
6	00 920 825 0	Stutzen	Lug	Tubulure		x	x					S 12	
7	00 919 937 0	Mini-Messanschluss	Connector f.mini-test equipm.	Raccord instr.mesureur mini		x	x					M 16 X 2	
8	00 919 368 0	Einschraubstutzen	Male connector	Raccord filet		x	x					S 12 / ME 14 X 1,5	
9	00 920 834 0	T-Stutzen	T connector	Raccord T réglable		x	x					S 12	
10	00 919 312 1	Doppelnippel	Double nipple	Double raccord		x	x					S 12	
11	00 302 473 1	Drucksensor	Pressure sensor	Senseur de pression		x	x					0 - 500 Bar	
12	27 004 158 0	Flanschdichtung	Flange gasket	Joint de collerette		x	x					16SFS-20 1 1/4"	
13	00 919 373 1	SAE-Flanschkante -2 Hälften	SAE-flange section -2 halves	Demi-bride SAE -2 moitiés		x	x					1 1/4"	
14	00 909 929 0	Sperrkantscheibe	Detent edged washer	Disque à bord d'arrêt		x	x					SKM 14	
15	90 000 213 0	Zylinderschraube	Allen screw	Vis tête cylindrique		x	x					M 14 X 50	
16	00 920 105 0	Hochdruckschlauchleitung	High pressure hose line	Conduite de tuyau haute pression		x	x					Lg.= 3180	
17	27 003 924 0	Flanschdichtung	Flange gasket	Joint de collerette		x	x					16SFS-16 1"	
18	00 920 861 1	SAE-Flanschkante -2 Hälften	SAE-flange section -2 halves	Demi-bride SAE -2 moitiés		x	x					1"	
19	00 909 911 0	Sperrkantscheibe	Detent edged washer	Disque à bord d'arrêt		x	x					SKZ 12	
20	00 903 143 1	Zylinderschraube	Allen screw	Vis tête cylindrique		x	x					M 12 X 45 10.9	
21	00 919 774 2	Hochdruckschlauchleitung	High pressure hose line	Conduite de tuyau haute pression		x	x					Lg.= 3250	
22	00 222 013 2	Hydraulik-Ventilblock	Hydraulik-ganged valve	Hydraulique-appareils accouplés		x	x						
	00 919 161 0	Dichtungssatz	Sealing set	Jeu de joints		x	x						
23	00 233 451 0	Kopf-Spülventil	Head rinse valve	Tête rincage valve		x	x						
24	00 919 074 0	Vorsteuerventil	pilot valve	clapet pilote		x	x						
25	00 938 728 0	Steuerhub Magnet	Magnetic steering hub	Electro-aimant de levage		x	x					12V	
26	00 909 910 1	Sperrkantscheibe	Detent edged washer	Disque à bord d'arrêt		x	x					SKM 12	
27	00 900 656 0	6kt-Schraube	Hex head bolt	Boulon tête hex		x	x					M 12 X 30	
28	00 901 160 0	6kt-Schraube	Hex head bolt	Boulon tête hex		x	x					M 10 X 150	
29	00 909 909 1	Sperrkantscheibe	Detent edged washer	Disque à bord d'arrêt		x	x					SKM 10	
30	00 925 125 1	Deckplatte	Cover plate	Plaque de recouvrement		x	x						
31	27 003 904 0	Rohrschelle -2 Hälften	Tube clamp -2 halves	Bride -2 moitiés		x	x					Bo.= 38	
32	00 301 219 0	Spiralband -Id.-Nr.= 1m	Spiral strip -Id.-no.= 1m	Feuillards spiralé -Id.-no.= 1m		x	x						
33	00 937 717 1	Dichtring	Gasket ring	Bague d'étanchéité		x	x					A 14 X 20 X 1,5	
34	00 303 450 0	Temperaturschalter	Temperature switch	Interrupteur thermostatique		x	x					95° C	
35	27 002 085 0	SAE-Flanschadapter	SAE-flange adapter	Adapteur à bride SAE		x	x						
36	27 002 084 0	SAE-Flanschadapter	SAE-flange adapter	Adapteur à bride SAE		x	x					M 42 X 2	
37	00 903 145 2	Zylinderschraube	Allen screw	Vis tête cylindrique		x	x					M 12 X 65 -10.9	





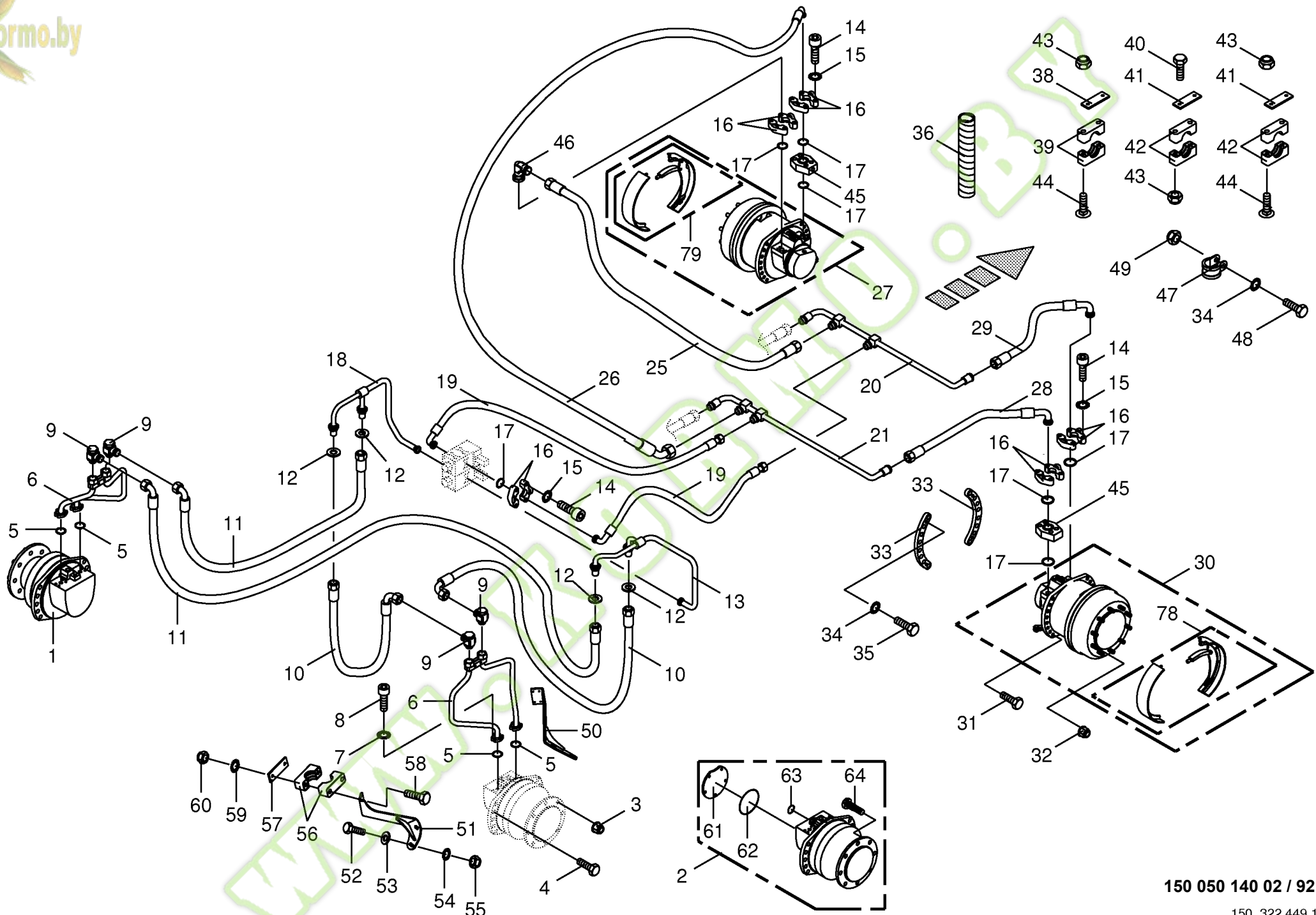






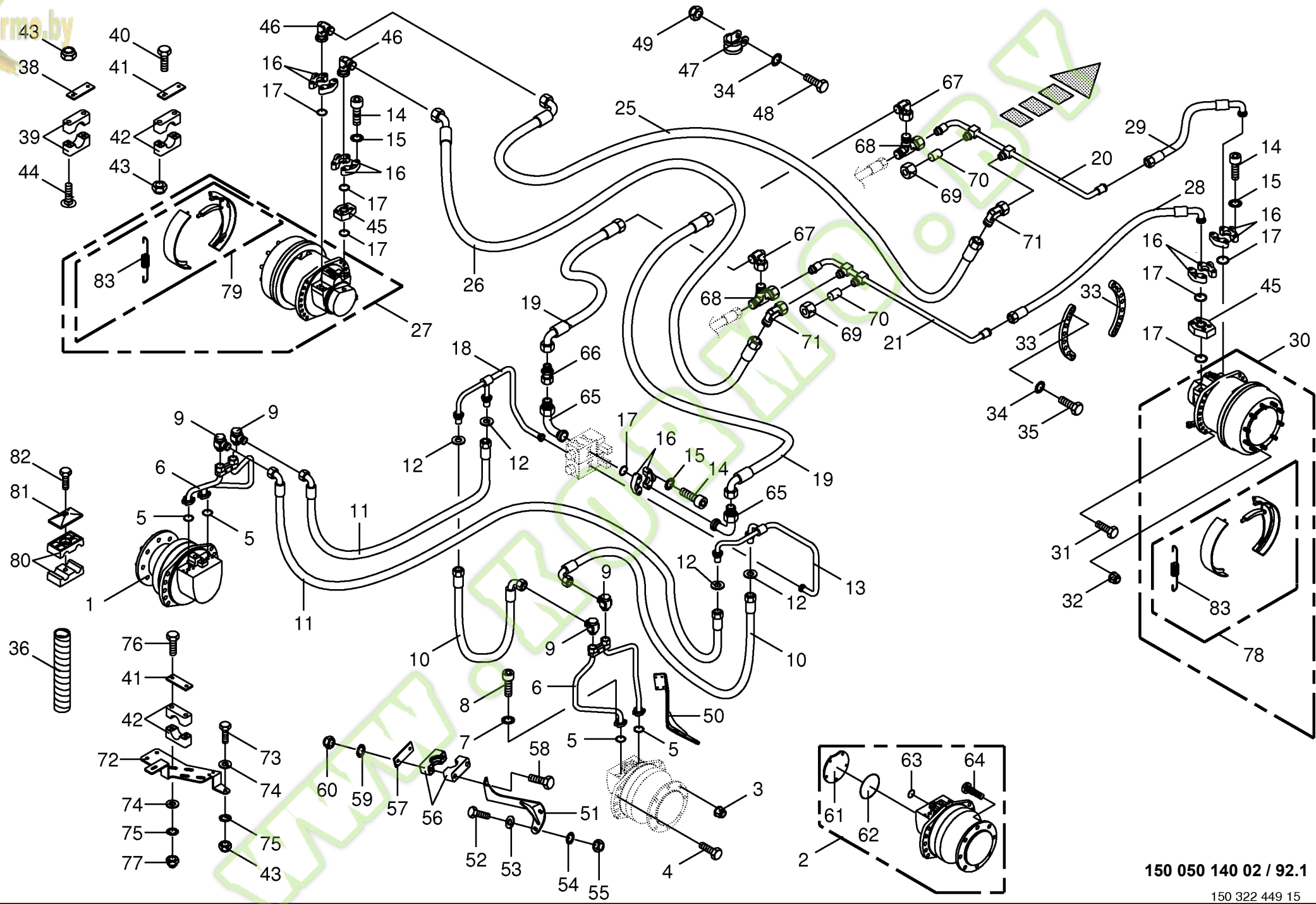


<b>Fahrantrieb Radmotoren</b> <b>Traction drive wheel engine</b> <b>Entraînement de roulement moteur de roue</b>					773001 - 784616	B I G 8 0 0	B I G 1 0 0 0						150 050 140 02
Pos.	ID-Nr.	Benennung	Description	Description	Masch.-Nr-								150 322 449 12 <b>92.0</b>
													Bemerkung/Remarks/Remarque
1	00 919 193 0	Radmotor -links hinten	Wheel motor -back left	Moteur de roue -derrière en gauche		x	x						1404 ccm
2	00 919 192 1	Radmotor -rechts hinten	Wheel motor -back right	Moteur de roue -derrière à droite		x	x						1404 ccm
3	00 910 227 0	Radmutter	Nut	Ecrou de roue		x	x						A 20 X 1,5
4	00 900 380 1	6kt-Schraube	Hex head bolt	Boulon tête hex		x	x						M 20 X 60
5	27 003 923 0	Flanschdichtung	Flange gasket	Joint de collerette		x	x						16SFS-12 3/4"
6	20 020 812 0	Anschluss Radmotor -hinten	Connection wheelmotor -back	Connexion du motor de roue -derrière		x	x						
7	00 909 907 0	Sperrkantscheibe	Detent edged washer	Disque à bord d'arrêt		x	x						SKZ 10
8	00 903 109 1	Zylinderschraube	Allen screw	Vis tête cylindrique		x	x						M 10 X 35 -10.9
9	00 222 017 0	Schwenkverschraubung	Hinged union	Raccord articulé		x	x						CES 20 M 36 / CES 20
10	00 920 011 2	Hochdruckschlauchleitung	High pressure hose line	Conduite de tuyau haute pression		x	x						Lg.= 1800
11	00 920 047 1	Hochdruckschlauchleitung	High pressure hose line	Conduite de tuyau haute pression		x	x						Lg.= 1420
12	00 228 692 0	Scheibe	Washer	Rondelle		x	x						2 X 60 X 37
13	00 213 409 0	Lötteil	Solder piece	Pièce soudée		x	x						
14	00 903 143 1	Zylinderschraube	Allen screw	Vis tête cylindrique		x	x						M 12 X 45 10.9
15	00 903 147 0	Zylinderschraube	Allen screw	Vis tête cylindrique		x	x						M 12 X 75
16	00 909 911 0	Sperrkantscheibe	Detent edged washer	Disque à bord d'arrêt		x	x						SKZ 12
17	00 920 861 1	SAE-Flanschhälfte -2 Hälften	SAE-flange section -2 halves	Demi-bride SAE -2 moitiés		x	x						1"
18	27 003 924 0	Flanschdichtung	Flange gasket	Joint de collerette		x	x						16SFS-16 1"
19	00 213 408 0	Lötteil	Solder piece	Pièce soudée		x	x						
20	27 001 082 1	Hochdruckschlauchleitung	High pressure hose line	Conduite de tuyau haute pression		x	x						Lg.= 415
21	20 020 266 0	Lötteil	Solder piece	Pièce soudée		x	x						
22	20 020 267 0	Lötteil	Solder piece	Pièce soudée		x	x						
25	27 003 861 0	Hochdruckschlauchleitung	High pressure hose line	Conduite de tuyau haute pression		x	x						Lg.= 4300
26	27 001 391 0	Hochdruckschlauchleitung	High pressure hose line	Conduite de tuyau haute pression		x	x						Lg.= 4450
27	00 919 197 1	Radmotor -links vorne	Wheel motor -left front	Moteur de roue -devant en gauche		x	x						1833 ccm
28	00 920 111 0	Hochdruckschlauchleitung	High pressure hose line	Conduite de tuyau haute pression		x	x						Lg.= 2480
29	00 920 110 0	Hochdruckschlauchleitung	High pressure hose line	Conduite de tuyau haute pression		x	x						Lg.= 2680
30	00 919 196 1	Radmotor -rechts vorne	Wheel motor -right front	Moteur de roue -devant à droite		x	x						1833 ccm
31	00 900 311 0	6kt-Schraube	Hex head bolt	Boulon tête hex		x	x						M 22 X 75
32	00 910 224 0	Radmutter	Nut	Ecrou de roue		x	x						A 22 x 1,5
33	20 022 076 1	Schraubleiste	Screw-in slat	Aine de vis-dans		x	x						
34	00 909 908 1	Sperrkantscheibe	Detent edged washer	Disque à bord d'arrêt		x	x						SKM 8
35	00 901 421 1	6kt-Schraube	Hex head bolt	Boulon tête hex		x	x						M 8 X 40
36	00 301 219 0	Spiralband -ld.-Nr.= 1m	Spiral strip -ld.-no.= 1m	Feuillards spiralé -ld.-no.= 1m		x	x						
38	00 925 130 0	Deckplatte	Cover plate	Plaque de recouvrement		x	x						
39	00 925 152 2	Rohrschelle -2 Hälften	Tube clamp -2 halves	Bride -2 moitiés		x	x						Bo.= 30





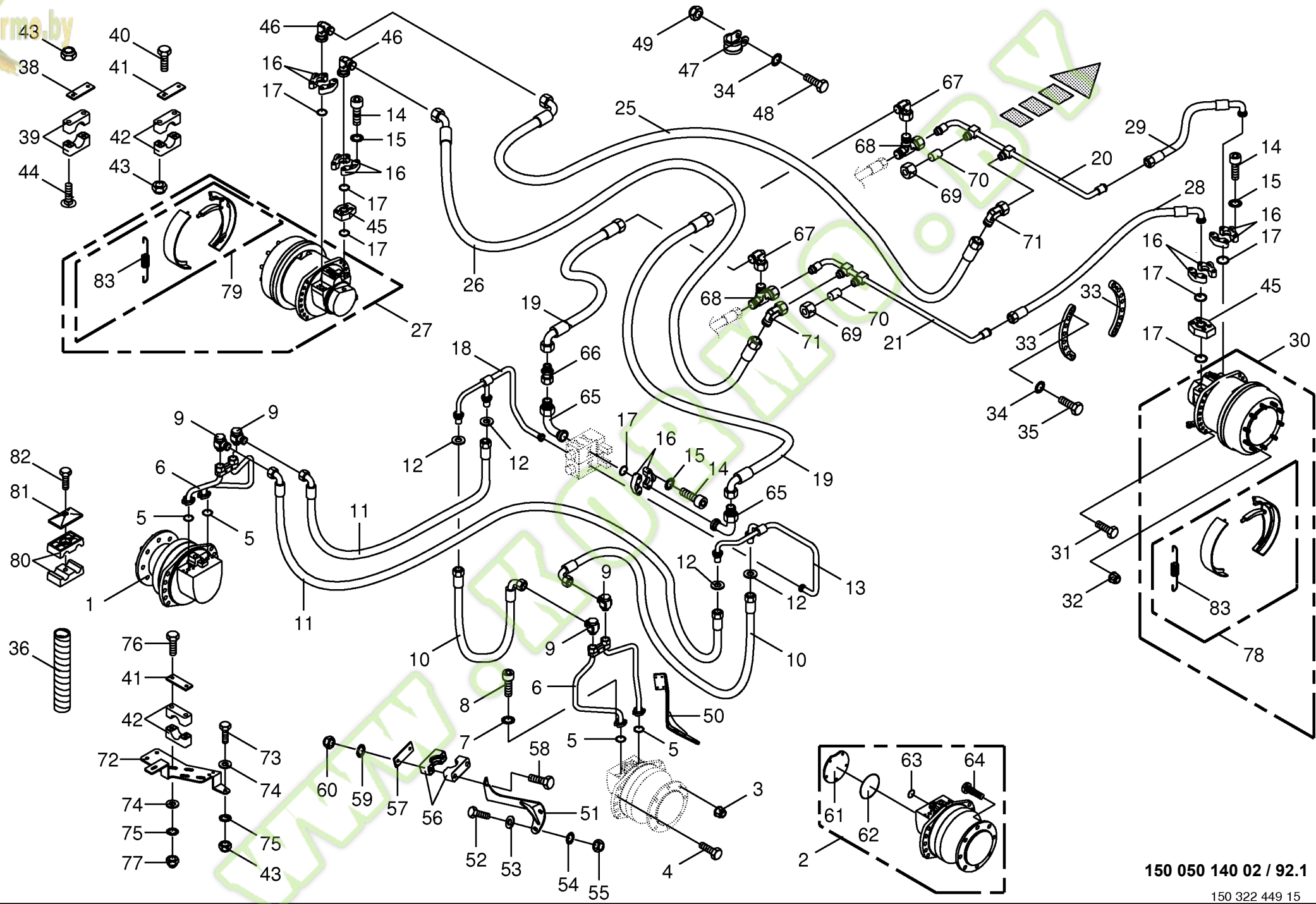






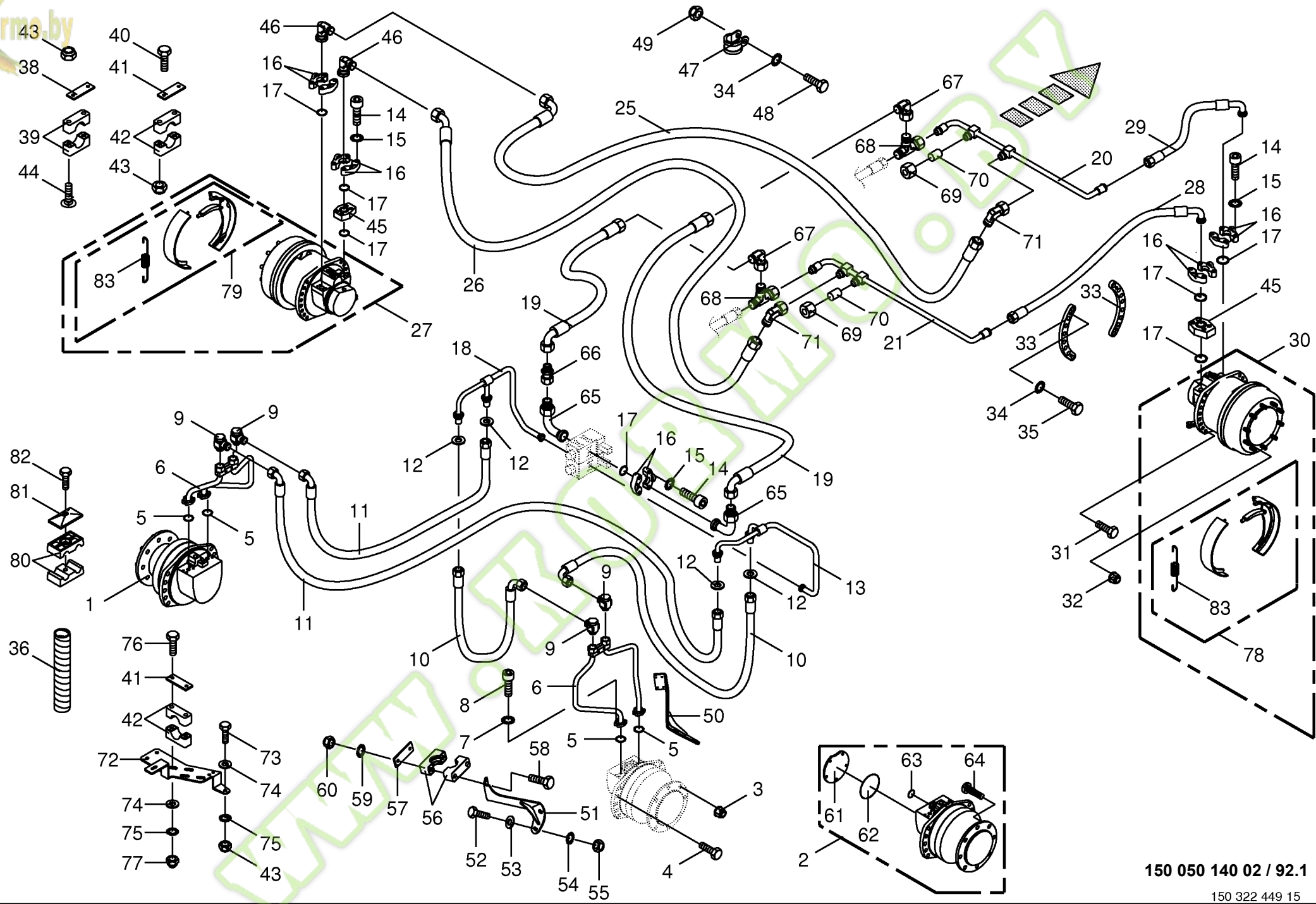


<b>Fahrantrieb Radmotoren</b> <b>Traction drive wheel engine</b> <b>Entraînement de roulement moteur de roue</b>					784617 - 801000	B I G 8 0 0	B I G 1 0 0 0						150 050 140 02
											150 322 449 15	<b>92.1</b>	
Pos.	ID-Nr.	Benennung	Description	Description	Masch.-Nr-							Bemerkung/Remarks/Remarque	
1	00 919 193 0	Radmotor -links hinten	Wheel motor -back left	Moteur de roue -derrière en gauche		x	x					1404 ccm	
2	00 919 192 1	Radmotor -rechts hinten	Wheel motor -back right	Moteur de roue -derrière à droite		x	x					1404 ccm	
3	00 910 227 0	Radmutter	Nut	Ecrou de roue		x	x					A 20 X 1,5	
4	00 900 380 1	6kt-Schraube	Hex head bolt	Boulon tête hex		x	x					M 20 X 60	
5	27 003 923 0	Flanschdichtung	Flange gasket	Joint de collerette		x	x					16SFS-12 3/4"	
6	20 020 812 0	Anschluss Radmotor -hinten	Connection wheelmotor -back	Connexion du motor de roue -derrière		x	x						
7	00 909 907 0	Sperrkantscheibe	Detent edged washer	Disque à bord d'arrêt		x	x					SKZ 10	
8	00 903 109 1	Zylinderschraube	Allen screw	Vis tête cylindrique		x	x					M 10 X 35 -10.9	
9	00 222 017 0	Schwenkverschraubung	Hinged union	Raccord articulé		x	x					CES 20 M 36 / CES 20	
10	00 920 011 2	Hochdruckschlauchleitung	High pressure hose line	Conduite de tuyau haute pression		x	x					Lg.= 1800	
11	00 920 047 1	Hochdruckschlauchleitung	High pressure hose line	Conduite de tuyau haute pression		x	x					Lg.= 1420	
12	00 228 692 0	Scheibe	Washer	Rondelle		x	x					2 X 60 X 37	
13	00 213 409 0	Lötteil	Solder piece	Pièce soudée		x	x						
14	00 903 143 1	Zylinderschraube	Allen screw	Vis tête cylindrique		x	x					M 12 X 45 10.9	
15	00 903 147 0	Zylinderschraube	Allen screw	Vis tête cylindrique		x	x					M 12 X 75	
16	00 909 911 0	Sperrkantscheibe	Detent edged washer	Disque à bord d'arrêt		x	x					SKZ 12	
17	00 920 861 1	SAE-Flanschhälfte -2 Hälften	SAE-flange section -2 halves	Demi-bride SAE -2 moitiés		x	x					1"	
18	27 003 924 0	Flanschdichtung	Flange gasket	Joint de collerette		x	x					16SFS-16 1"	
19	00 213 408 0	Lötteil	Solder piece	Pièce soudée		x	x						
20	27 003 890 0	Hochdruckschlauchleitung	High pressure hose line	Conduite de tuyau haute pression		x	x					Lg.= 1900	
21	20 020 266 0	Lötteil	Solder piece	Pièce soudée		x	x						
22	20 020 267 0	Lötteil	Solder piece	Pièce soudée		x	x						
25	27 003 861 0	Hochdruckschlauchleitung	High pressure hose line	Conduite de tuyau haute pression		x	x					Lg.= 4300	
26	27 004 570 0	Hochdruckschlauchleitung	High pressure hose line	Conduite de tuyau haute pression		x	x					Lg.= 4500	
27	00 919 197 1	Radmotor -links vorne	Wheel motor -left front	Moteur de roue -devant en gauche		x	x					1833 ccm	
28	00 920 111 0	Hochdruckschlauchleitung	High pressure hose line	Conduite de tuyau haute pression		x	x					Lg.= 2480	
29	00 920 110 0	Hochdruckschlauchleitung	High pressure hose line	Conduite de tuyau haute pression		x	x					Lg.= 2680	
30	00 919 196 1	Radmotor -rechts vorne	Wheel motor -right front	Moteur de roue -devant à droite		x	x					1833 ccm	
31	00 900 311 0	6kt-Schraube	Hex head bolt	Boulon tête hex		x	x					M 22 X 75	
32	00 910 224 0	Radmutter	Nut	Ecrou de roue		x	x					A 22 x 1,5	
33	20 022 076 1	Schraubleiste	Screw-in slat	Aine de vis-dans		x	x						
34	00 909 908 1	Sperrkantscheibe	Detent edged washer	Disque à bord d'arrêt		x	x					SKM 8	
35	00 901 421 1	6kt-Schraube	Hex head bolt	Boulon tête hex		x	x					M 8 X 40	
36	00 301 219 0	Spiralband -ld.-Nr.= 1m	Spiral strip -ld.-no.= 1m	Feuillards spiralé -ld.-no.= 1m		x	x						
38	00 925 130 0	Deckplatte	Cover plate	Plaque de recouvrement		x	x						
39	27 003 930 0	Rohrschelle -2 Hälften	Tube clamp -2 halves	Bride -2 moitiés		x	x					Bo.= 30	





<b>Fahrantrieb Radmotoren</b> <b>Traction drive wheel engine</b> <b>Entraînement de roulement moteur de roue</b>					784617 - 801000	B I G  8 0 0	B I G  1 0 0 0						150 050 140 02
Pos.	ID-Nr.	Benennung	Description	Description	Masch.-Nr-								150 322 449 15 <b>92.1</b>
												Bemerkung/Remarks/Remarque	
40	00 901 436 0	6kt-Schraube	Hex head bolt	Boulon tête hex		x	x						M 10 X 65
	00 900 287 1	6kt-Schraube	Hex head bolt	Boulon tête hex		x	x						M 10 X 70
41	00 925 125 1	Deckplatte	Cover plate	Plaque de recouvrement		x	x						
42	27 003 904 0	Rohrschelle -2 Hälften	Tube clamp -2 halves	Bride -2 moitiés		x	x						Bo.= 38
43	00 908 758 0	Sicherungsmutter	Locknut	Écrou hex		x	x						M 10
44	00 904 763 2	Flachrundschrabe	Coach bolt	Vis a tête bombée		x	x						M 10 X 80
45	00 360 160 0	Flansch	Flange	Bride		x	x						
46	27 003 868 0	SAE-Flanschadapter	SAE-flange adapter	Adaptateur à bride SAE		x	x						M 42 X 2
47	00 924 039 0	Rohrschelle mit Gummiprofil	Tube clip w. rubber	Bride		x	x						Rd. 40
48	00 901 042 1	6kt-Schraube	Hex head bolt	Boulon tête hex		x	x						M 8 X 35
49	00 908 706 0	Sicherungsmutter	Locknut	Écrou hex		x	x						M 8
50	20 025 110 0	Rohrhalter -rechts vorne	Tube support -right front	Support de tube -devant à droite		x	x						
	20 025 112 0	Rohrhalter -links vorne	Tube support -left front	Support de tube -devant en gauche		x	x						
51	20 025 114 0	Rohrhalter -rechts hinten	Tube support -back right	Support de tube -derrière à droite		x	x						
	20 025 116 0	Rohrhalter -links hinten	Tube support -back left	Support de tube -derrière en gauche		x	x						
52	00 900 658 0	6kt-Schraube	Hex head bolt	Boulon tête hex		x	x						M 12 X 40
53	00 910 609 0	Scheibe	Washer	Rondelle		x	x						13 X 37 X 3
54	00 909 910 1	Sperrkantscheibe	Detent edged washer	Disque à bord d'arrêt		x	x						SKM 12
55	00 908 701 0	Sicherungsmutter	Locknut	Écrou hex		x	x						M 12
56	00 925 103 1	Rohrschelle -2 Hälften	Tube clamp -2 halves	Bride -2 moitiés		x	x						Bo.= 25
57	00 925 145 0	Deckplatte	Cover plate	Plaque de recouvrement		x	x						
58	00 901 034 2	6kt-Schraube	Hex head bolt	Boulon tête hex		x	x						M 6 X 60
59	00 909 906 1	Sperrkantscheibe	Detent edged washer	Disque à bord d'arrêt		x	x						SKM 6
60	00 908 704 1	Sicherungsmutter	Locknut	Écrou hex		x	x						M 6
61	00 919 051 0	Abschlußdeckel	Cover	Couvercle		x	x						MS 11 / MS 18
62	00 937 573 0	O-Ring	O-ring	Joint torique		x	x						145,73 X 2,62
63	00 937 574 0	O-Ring	O-ring	Joint torique		x	x						37,82 X 1,78
64	00 919 119 0	Riffelbolzen	Wheel pin	Boulon de fix.de roue		x	x						M 20 X 1,5 X 60
65	27 002 084 0	SAE-Flanschadapter	SAE-flange adapter	Adaptateur à bride SAE		x	x						M 42 X 2
66	27 003 901 0	Reduzier-Verschraubung	Reducer fitting	Réduction		x	x						M 42 X 2 / M 42 X 2
67	00 919 904 0	Stutzen	Lug	Tubulure		x	x						S 30
68	27 003 873 0	L-Stutzen	Adjustable L connection	Raccord L réglable		x	x						M 42 X 2
69	27 003 874 0	Überwurfmutter	Nozzle disc cap	Écrou de buse-pastille		x	x						S 30
70	90 000 509 0	Verschlusskegel mit O-Ring	Locking cone w. O-ring	Cône de verouillage av.joint t		x	x						S 30
71	27 003 903 0	Winkelstutzen -45°	Angle lug -45°	Jarret tubulure -45°		x	x						M 42 X 2
72	20 025 379 0	Schellenhalter	Clamp holder	Tube d'échappement		x	x						

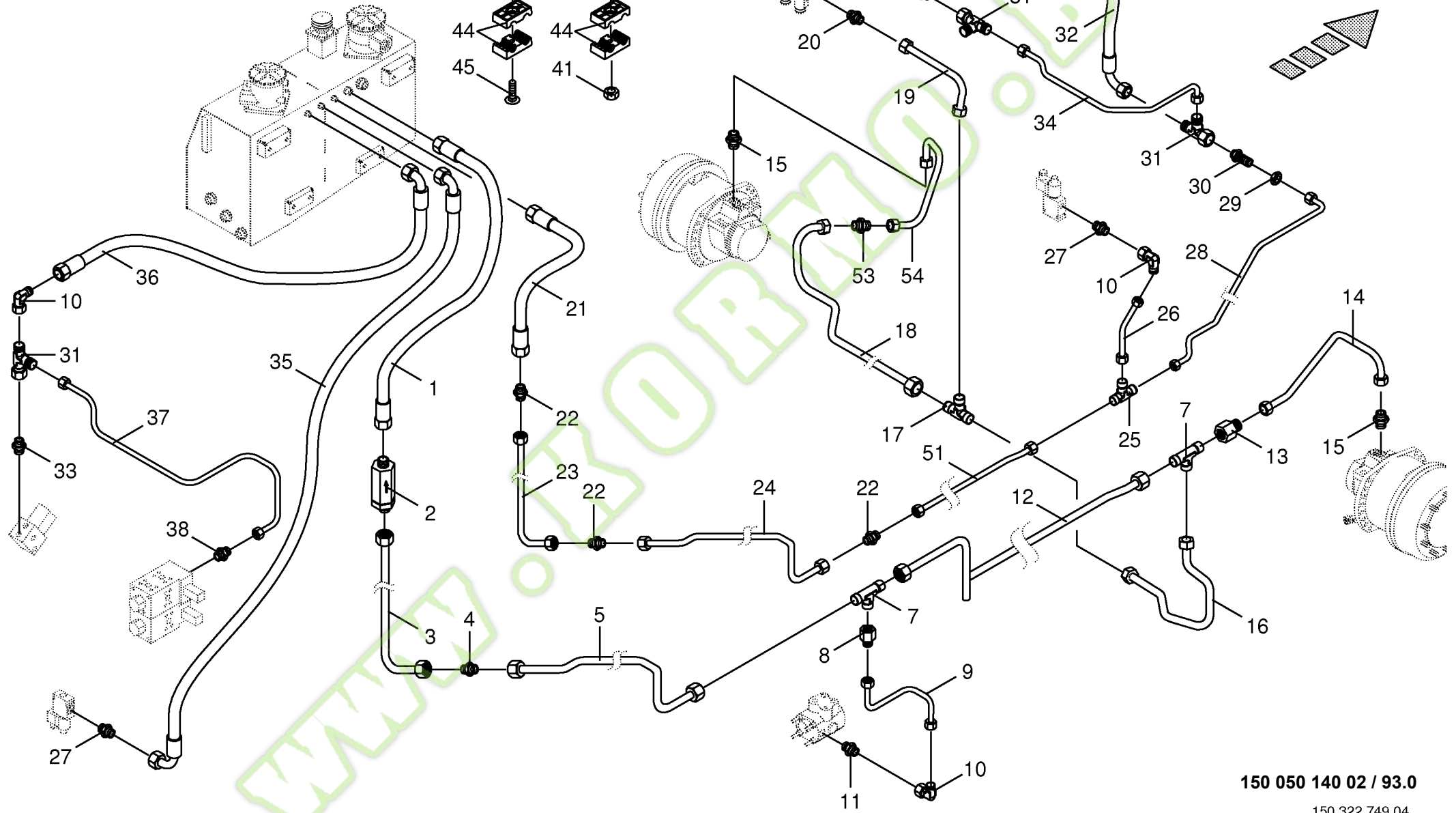
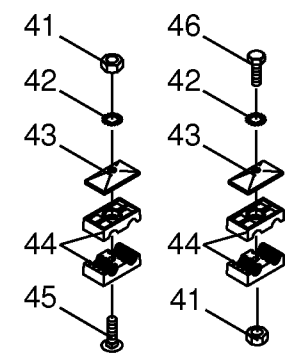
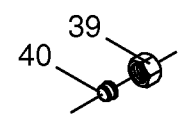
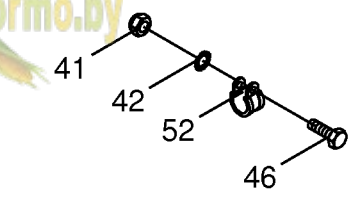


150 050 140 02 / 92.1

150 322 449 15



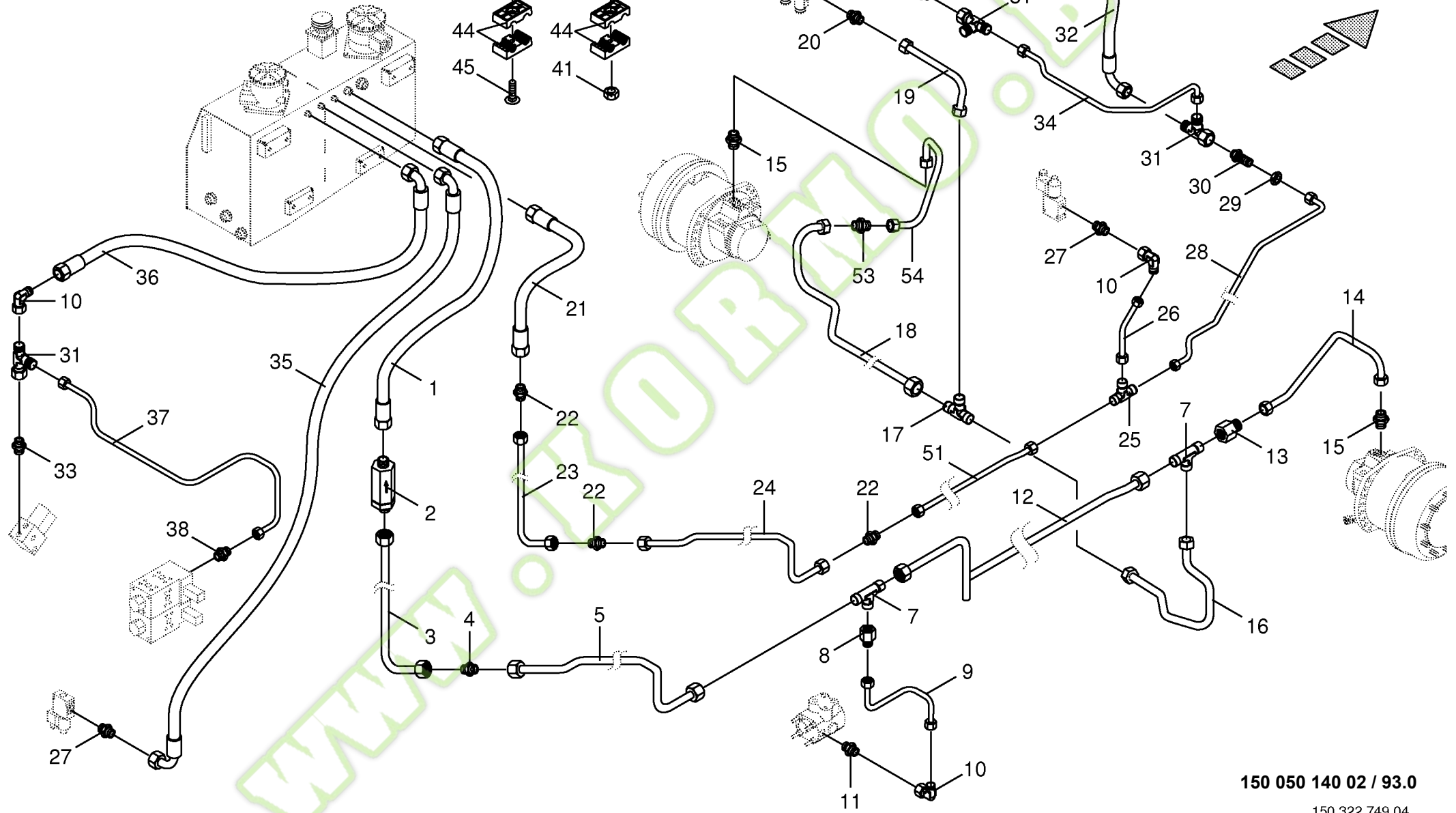
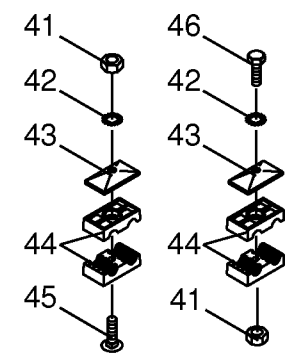
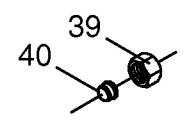
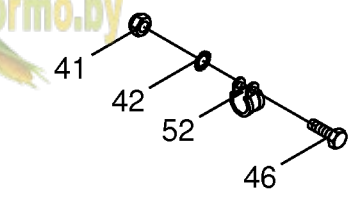




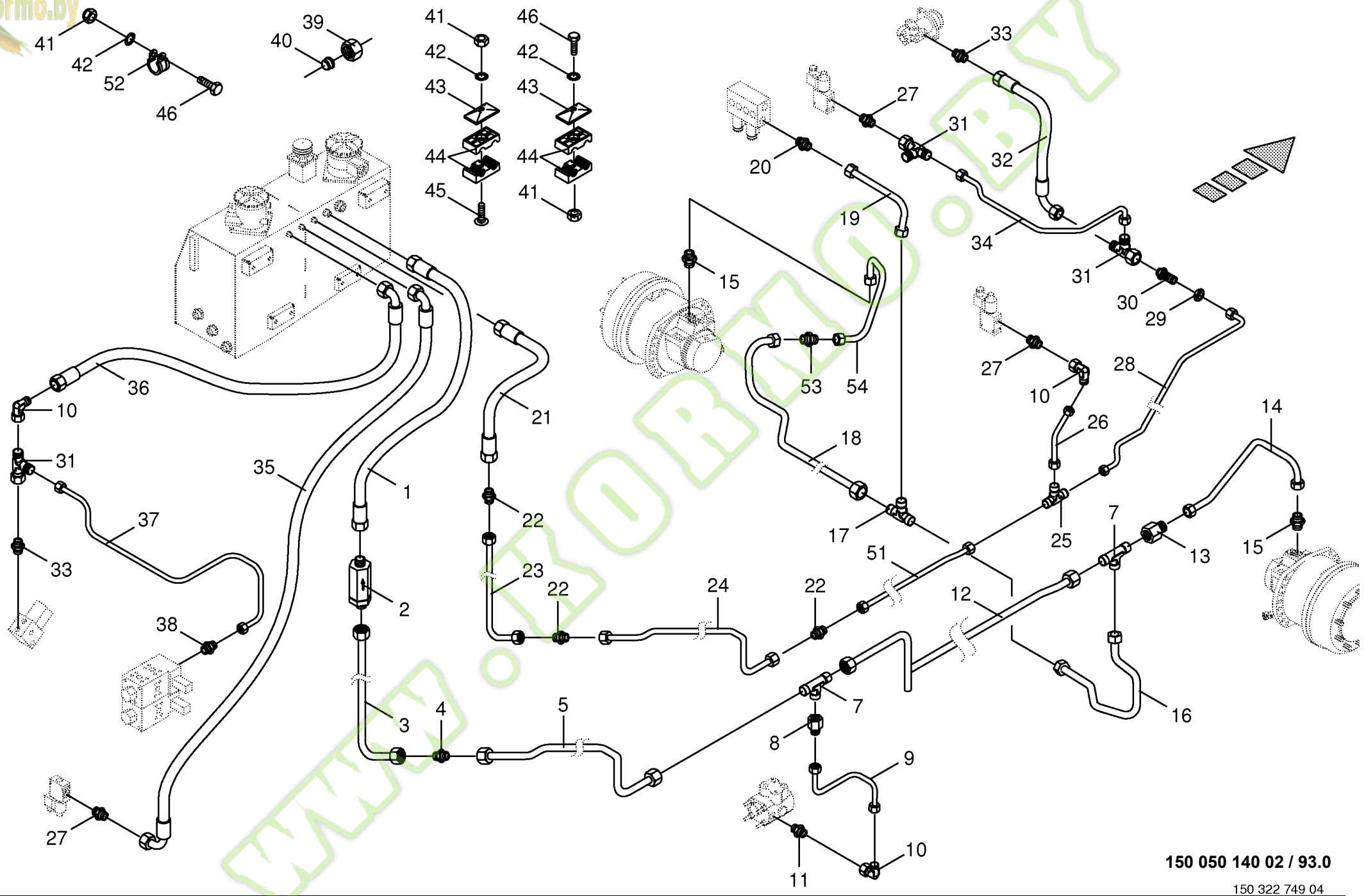




Leckölleitungen / Rücklaufleitungen - Teil I Oil leakage pipes / return pipes - Part I Lignes de fuite huile / lignes de reflux - Partie I					773001 - 801000	B I G 8 0 0	B I G 1 0 0 0					150 050 140 02
											150 322 749 4	93.0
Pos.	ID-Nr.	Benennung	Description	Description	Masch.-Nr-						Bemerkung/Remarks/Remarque	
1	00 920 112 1	Hochdruckschlauchleitung	High pressure hose line	Conduite de tuyau haute pression		x	x				Lg.= 1500	
2	00 919 170 0	Hochdruckfilter	High pressure filter	Filtre haute pression		x	x				M 26 X 1,5	
3	20 021 206 0	Hydraulikleitung -inkl. Überwurfmutter, Schneidring	Hydraulic line -incl. nozzle disc cap, cutting ring	Ligne hydraulique -incl. écrou de buse-pastille, baque coupante		x	x				18 X 1,5	
4	00 921 170 0	Verbindungsstutzen	Connector	Raccord		x	x				L 18	
5	20 022 092 0	Hydraulikleitung -inkl. Überwurfmutter, Schneidring	Hydraulic line -incl. nozzle disc cap, cutting ring	Ligne hydraulique -incl. écrou de buse-pastille, baque coupante		x	x				18 X 1,5	
7	00 921 175 0	T-Verbindungsstutzen	T-connector	T-raccord		x	x				L 18	
8	00 920 902 0	Reduzier-Verschraubung	Reducer fitting	Réduction		x	x				M 26 X 1,5 / M 18 X 1,5	
9	20 024 018 0	Hydraulikleitung -inkl. Überwurfmutter, Schneidring	Hydraulic line -incl. nozzle disc cap, cutting ring	Ligne hydraulique -incl. écrou de buse-pastille, baque coupante		x	x				12 X 1,5	
10	00 921 067 1	Winkelstutzen	Angle lug	Jarret tubulure		x	x				M 18 X 1,5	
11	00 920 901 1	Einschraubstutzen	Male connector	Raccord filet		x	x				M 18 X 1,5	
12	20 024 017 0	Hydraulikleitung -inkl. Überwurfmutter, Schneidring	Hydraulic line -incl. nozzle disc cap, cutting ring	Ligne hydraulique -incl. écrou de buse-pastille, baque coupante		x	x				18 X 1,5	
13	00 921 184 0	Reduzier-Verschraubung	Reducer fitting	Réduction		x	x				KOR 18/15-PL	
14	20 021 200 0	Hydraulikleitung -inkl. Überwurfmutter, Schneidring	Hydraulic line -incl. nozzle disc cap, cutting ring	Ligne hydraulique -incl. écrou de buse-pastille, baque coupante		x	x				15 X 1,5	
15	00 920 911 1	Einschraubstutzen	Male connector	Raccord filet		x	x				L 15	
16	20 024 478 0	Hydraulikleitung -inkl. Überwurfmutter, Schneidring	Hydraulic line -incl. nozzle disc cap, cutting ring	Ligne hydraulique -incl. écrou de buse-pastille, baque coupante		x	x				18 X 1,5	
17	00 919 315 0	Überwurfmutter, Schneidring T-Reduzierung	cap, cutting ring T-reduction	buse-pastille, baque coupante T-reduction		x	x				M 26 X 1,5 / M 22 X 1,5 / M 26 X 1,5	
18	20 024 615 0	Hydraulikleitung -inkl. Überwurfmutter, Schneidring	Hydraulic line -incl. nozzle disc cap, cutting ring	Ligne hydraulique -incl. écrou de buse-pastille, baque coupante		x	x				18 X 1,5	
19	20 025 463 0	Überwurfmutter, Schneidring Hydraulikleitung -inkl.	cap, cutting ring Hydraulic line -incl. nozzle disc	buse-pastille, baque coupante Ligne hydraulique -incl. écrou de		x	x				15 X 1,5	
20	00 919 370 0	Überwurfmutter, Schneidring Einschraubstutzen	cap, cutting ring Male connector	buse-pastille, baque coupante Raccord filet		x	x				L 15	
21	27 003 854 0	Hochdruckschlauchleitung	High pressure hose line	Conduite de tuyau haute pression		x	x				Lg.= 1800	
22	00 921 054 1	Verbindungsstutzen	Connector	Raccord		x	x				M 18 X 1,5	
23	20 021 207 0	Hydraulikleitung -inkl. Überwurfmutter, Schneidring	Hydraulic line -incl. nozzle disc cap, cutting ring	Ligne hydraulique -incl. écrou de buse-pastille, baque coupante		x	x				12 X 1,5	
24	20 022 091 0	Hydraulikleitung -inkl. Überwurfmutter, Schneidring	Hydraulic line -incl. nozzle disc cap, cutting ring	Ligne hydraulique -incl. écrou de buse-pastille, baque coupante		x	x				12 X 1,5	
25	00 921 071 1	T-Stutzen	T connector	Raccord T réglable		x	x				L 12	
26	20 021 773 0	Hydraulikleitung -inkl. Überwurfmutter, Schneidring	Hydraulic line -incl. nozzle disc cap, cutting ring	Ligne hydraulique -incl. écrou de buse-pastille, baque coupante		x	x				12 X 1,5	
27	00 919 918 1	Überwurfmutter, Schneidring Einschraubstutzen	cap, cutting ring Male connector	buse-pastille, baque coupante Raccord filet		x	x				M 18 X 1,5 / E R3/8"	

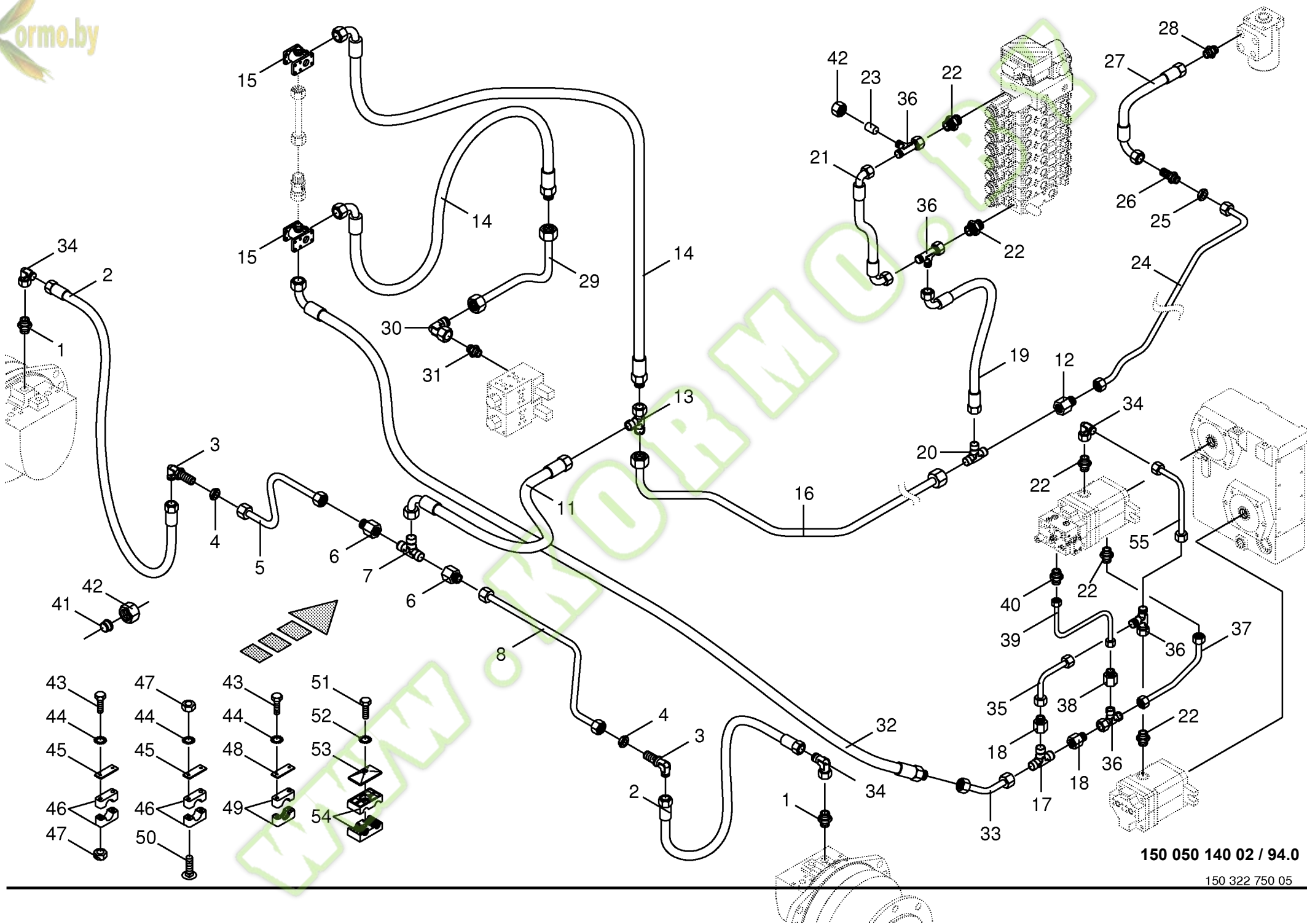


Leckölleitungen / Rücklaufleitungen - Teil I Oil leakage pipes / return pipes - Part I Lignes de fuite huile / lignes de reflux - Partie I					773001 - 801000	B I G 8 0 0	B I G 1 0 0 0					150 050 140 02
											150 322 749 4	93.0
Pos.	ID-Nr.	Benennung	Description	Description	Masch.-Nr-						Bemerkung/Remarks/Remarque	
28	20 020 560 0	Hydraulikleitung -inkl. Überwurfmutter, Schneidring	Hydraulic line -incl. nozzle disc cap, cutting ring	Ligne hydraulique -incl. écrou de buse-pastille, baque coupante		x	x				12 X 1,5	
29	00 908 524 2	6kt-Mutter -niedrige Form	Hex nut -low form	Écrou hex -forme basse		x	x				M 18 X 1,5	
30	00 921 087 1	Gerade-Schottstutzen	Straight 2-way connector	Coupleur droit deux raccords		x	x				M 18 X 1,5	
31	00 921 079 1	L-Stutzen	Adjustable L connection	Raccord L réglable		x	x				L 12	
32	00 920 972 0	Hochdruckschlauchleitung	High pressure hose line	Conduite de tuyau haute pression		x	x				Lg.= 500	
33	00 921 060 2	Einschraubstutzen	Male connector	Raccord filet		x	x				L 12 MB	
34	20 023 277 0	Hydraulikleitung -inkl.	Hydraulic line -incl. nozzle disc	Ligne hydraulique -incl. écrou de		x	x				12 X 1,5	
35	27 001 091 1	Überwurfmutter, Schneidring	cap, cutting ring	buse-pastille, baque coupante		x	x				Lg.= 2050	
36	00 920 113 0	Hochdruckschlauchleitung	High pressure hose line	Conduite de tuyau haute pression		x	x				Lg.= 1730	
37	20 021 209 0	Hydraulikleitung -inkl.	Hydraulic line -incl. nozzle disc	Ligne hydraulique -incl. écrou de		x	x				12 X 1,5	
38	00 919 785 1	Überwurfmutter, Schneidring	cap, cutting ring	buse-pastille, baque coupante		x	x				M 22 X 1,5 / M 18 X 1,5	
39	00 921 206 0	Einschraubstutzen	Male connector	Raccord filet		x	x				AL 12	
	00 921 043 0	Überwurfmutter	Nozzle disc cap	Écrou de buse-pastille		x	x				AL 15	
40	00 921 182 0	Überwurfmutter	Nozzle disc cap	Écrou de buse-pastille		x	x				AL 18	
	00 921 046 1	Schneidring	Cutting ring	Baque coupante		x	x				L 12	
	00 921 047 1	Schneidring	Cutting ring	Baque coupante		x	x				L 15	
	00 921 183 1	Schneidring	Cutting ring	Baque coupante		x	x				L 18	
41	00 908 210 0	6kt-Mutter	Hex nut	Écrou hex		x	x				M 8	
42	00 909 908 1	Sperrkantscheibe	Detent edged washer	Disque à bord d'arrêt		x	x				SKM 8	
43	00 925 134 0	Deckplatte	Cover plate	Plaque de recouvrement		x	x					
44	00 925 105 0	Rohrschelle -2 Hälften	Tube clamp -2 halves	Bride -2 moitiés		x	x				Bo.= 12/12	
	00 925 146 0	Rohrschelle -2 Hälften	Tube clamp -2 halves	Bride -2 moitiés		x	x				Bo.= 15/12	
	00 925 158 0	Rohrschelle -2 Hälften	Tube clamp -2 halves	Bride -2 moitiés		x	x				Bo.= 18/12	
	00 925 160 0	Rohrschelle -2 Hälften	Tube clamp -2 halves	Bride -2 moitiés		x	x				Bo.= 18/15	
	00 925 155 0	Rohrschelle -2 Hälften	Tube clamp -2 halves	Bride -2 moitiés		x	x				Bo.= 18/18	
45	00 904 817 1	Flachrundschraube	Coach bolt	Vis a tête bombée		x	x				M 8 X 50	
46	00 901 042 1	6kt-Schraube	Hex head bolt	Boulon tête hex		x	x				M 8 X 35	
	00 901 613 1	6kt-Schraube	Hex head bolt	Boulon tête hex		x	x				M 8 X 40	
	00 901 009 2	6kt-Schraube	Hex head bolt	Boulon tête hex		x	x				M 8 X 90 -10.9	
51	00 900 614 0	6kt-Schraube	Hex head bolt	Boulon tête hex		x	x				M 8 X 20	
	20 021 204 0	Hydraulikleitung -inkl. Überwurfmutter, Schneidring	Hydraulic line -incl. nozzle disc cap, cutting ring	Ligne hydraulique -incl. écrou de buse-pastille, baque coupante		x	x				12 X 1,5	
52	00 924 061 0	Rohrschelle mit Gummiprofil	Tube clip w. rubber	Bride		x	x				Rd. 20	
	00 924 062 0	Rohrschelle mit Gummiprofil	Tube clip w. rubber	Bride		x	x				Rd. 25	
	00 924 052 0	Rohrschelle mit Gummiprofil	Tube clip w. rubber	Bride		x	x				Rd. 28	





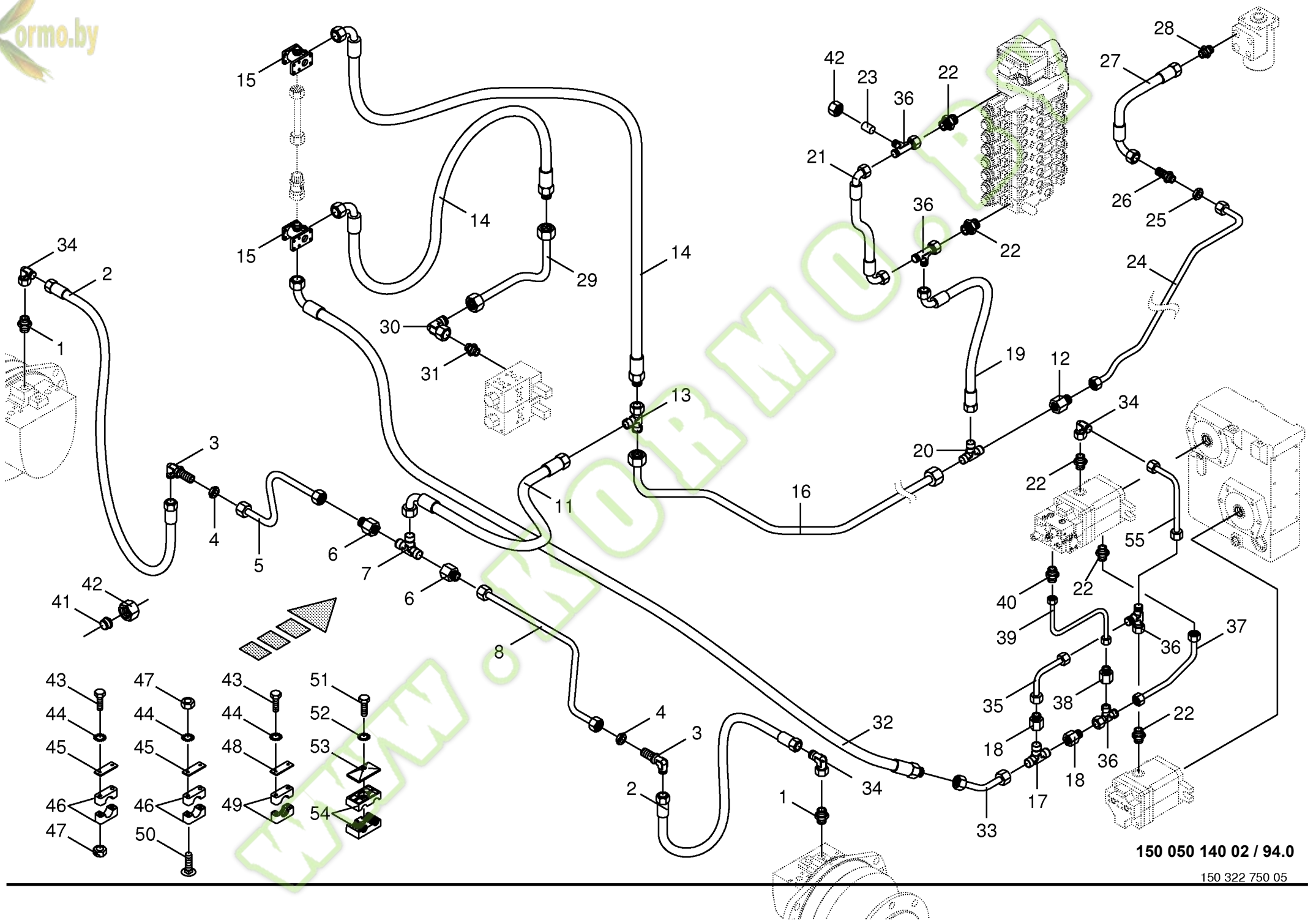






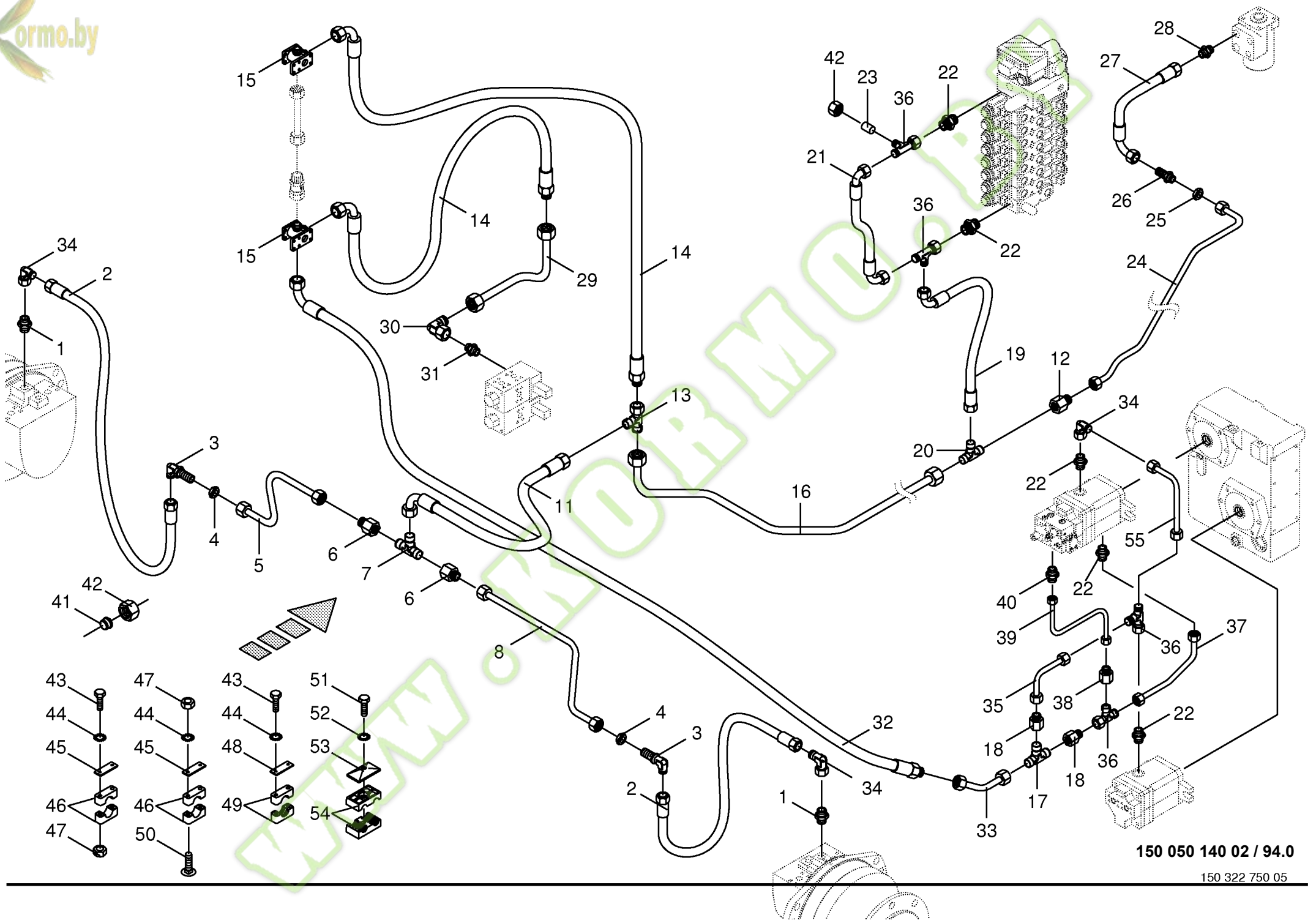


Leckölleitungen / Rücklaufleitungen - Teil II Oil leakage pipes / return pipes - Part II Lignes de fuite huile / lignes de reflux - Partie II						773001 - 801000	B I G 8 0 0	B I G 1 0 0 0					150 050 140 02
												150 322 750 5	94.0
Pos.	ID-Nr.	Benennung	Description	Description	Masch.-Nr-							Bemerkung/Remarks/Remarque	
1	00 921 174 1	Einschraubstutzen	Male connector	Raccord filet		x	x					L 18	
2	27 003 849 0	Hochdruckschlauchleitung	High pressure hose line	Conduite de tuyau haute pression	773001 - 784616	x	x					Lg.= 1200	
	27 003 848 0	Hochdruckschlauchleitung	High pressure hose line	Conduite de tuyau haute pression	784617 -	x	x					Lg.= 1120	
3	00 921 119 1	Winkel-Schottstutzen	Connector	Coude		x	x					L 18	
4	00 921 095 1	6kt-Mutter	Hex nut	Écrou hex		x	x					M 26 X 1,5	
5	20 024 020 0	Hydraulikleitung -inkl. Überwurfmutter, Schneidring	Hydraulic line -incl. nozzle disc cap, cutting ring	Ligne hydraulique -incl. écrou de buse-pastille, baque coupante	773001 - 784616	x	x					18 X 1,5	
	20 025 377 0	Hydraulikleitung -inkl.	Hydraulic line -incl. nozzle disc	Ligne hydraulique -incl. écrou de	784617 -	x	x					18 X 1,5	
6	00 919 659 0	Überwurfmutter, Schneidring Reduzier-Verschraubung	cap, cutting ring Reducer fitting	buse-pastille, baque coupante Réduction		x	x					KOR 28 / 18 - PL	
7	00 919 908 0	T-Verbindungsstutzen	T-connector	T-raccord		x	x					L 28	
8	20 024 019 0	Hydraulikleitung -inkl.	Hydraulic line -incl. nozzle disc	Ligne hydraulique -incl. écrou de	773001 - 784616	x	x					18 X 1,5	
	20 025 378 0	Überwurfmutter, Schneidring Hydraulikleitung -inkl.	cap, cutting ring Hydraulic line -incl. nozzle disc	buse-pastille, baque coupante Ligne hydraulique -incl. écrou de	784617 -	x	x					18 X 1,5	
11	00 919 859 0	Überwurfmutter, Schneidring Hochdruckschlauchleitung	cap, cutting ring High pressure hose line	buse-pastille, baque coupante Conduite de tuyau haute pression	773001 - 784616	x	x					Lg.= 1270	
12	00 919 790 0	Hochdruckschlauchleitung	High pressure hose line	Conduite de tuyau haute pression	784617 -	x	x					Lg.= 1050	
13	00 919 010 0	Reduzier-Verschraubung	Reducer fitting	Réduction		x	x					KOR 28/15-L	
14	00 920 827 0	L-Stutzen	Adjustable L connection	Raccord L réglable		x	x					L 28	
15	00 920 063 0	Hochdruckschlauchleitung	High pressure hose line	Conduite de tuyau haute pression		x	x					Lg.= 1800	
16	00 214 760 0	Sammler -Kühler	Collector -radiator	Collecteur -radiateur		x	x						
17	20 021 205 0	Hydraulikleitung -inkl. Überwurfmutter, Schneidring	Hydraulic line -incl. nozzle disc cap, cutting ring	Ligne hydraulique -incl. écrou de buse-pastille, baque coupante		x	x					28 X 1,5	
18	00 919 908 0	T-Verbindungsstutzen	T-connector	T-raccord		x	x					L 28	
19	00 919 659 0	Reduzier-Verschraubung	Reducer fitting	Réduction		x	x					KOR 28 / 18 - PL	
20	27 003 858 0	Hochdruckschlauchleitung	High pressure hose line	Conduite de tuyau haute pression		x	x					Lg.= 500	
21	27 003 870 0	T-Reduzierung	T-reduction	T-reduction		x	x					M 36 X 2 / M 26 X 1,5 / M 36 X 2	
22	27 003 850 0	Hochdruckschlauchleitung	High pressure hose line	Conduite de tuyau haute pression		x	x					Lg.= 410	
23	00 921 174 1	Einschraubstutzen	Male connector	Raccord filet		x	x					L 18	
24	00 920 858 1	Verschlusskegel mit O-Ring	Locking cone w. O-ring	Cône de verouillage av.joint t		x	x					L 18	
25	20 020 561 0	Hydraulikleitung -inkl. Überwurfmutter, Schneidring	Hydraulic line -incl. nozzle disc cap, cutting ring	Ligne hydraulique -incl. écrou de buse-pastille, baque coupante		x	x					15 X 1,5	
26	00 921 074 1	6kt-Mutter -niedrige Form	Hex nut -low form	Écrou hex -forme basse		x	x					M 22 X 1,5	
27	00 921 250 0	Gerade-Schottstutzen	Straight 2-way connector	Coupleur droit deux raccords		x	x					M 22 X 1,5	
28	00 921 035 2	Hochdruckschlauchleitung	High pressure hose line	Conduite de tuyau haute pression		x	x					Lg.= 1100	
29	00 921 062 2	Einschraubstutzen	Male connector	Raccord filet		x	x					L 15 E R 1/2"	
29	20 021 212 0	Hydraulikleitung -inkl. Überwurfmutter, Schneidring	Hydraulic line -incl. nozzle disc cap, cutting ring	Ligne hydraulique -incl. écrou de buse-pastille, baque coupante		x	x					28 X 1,5	



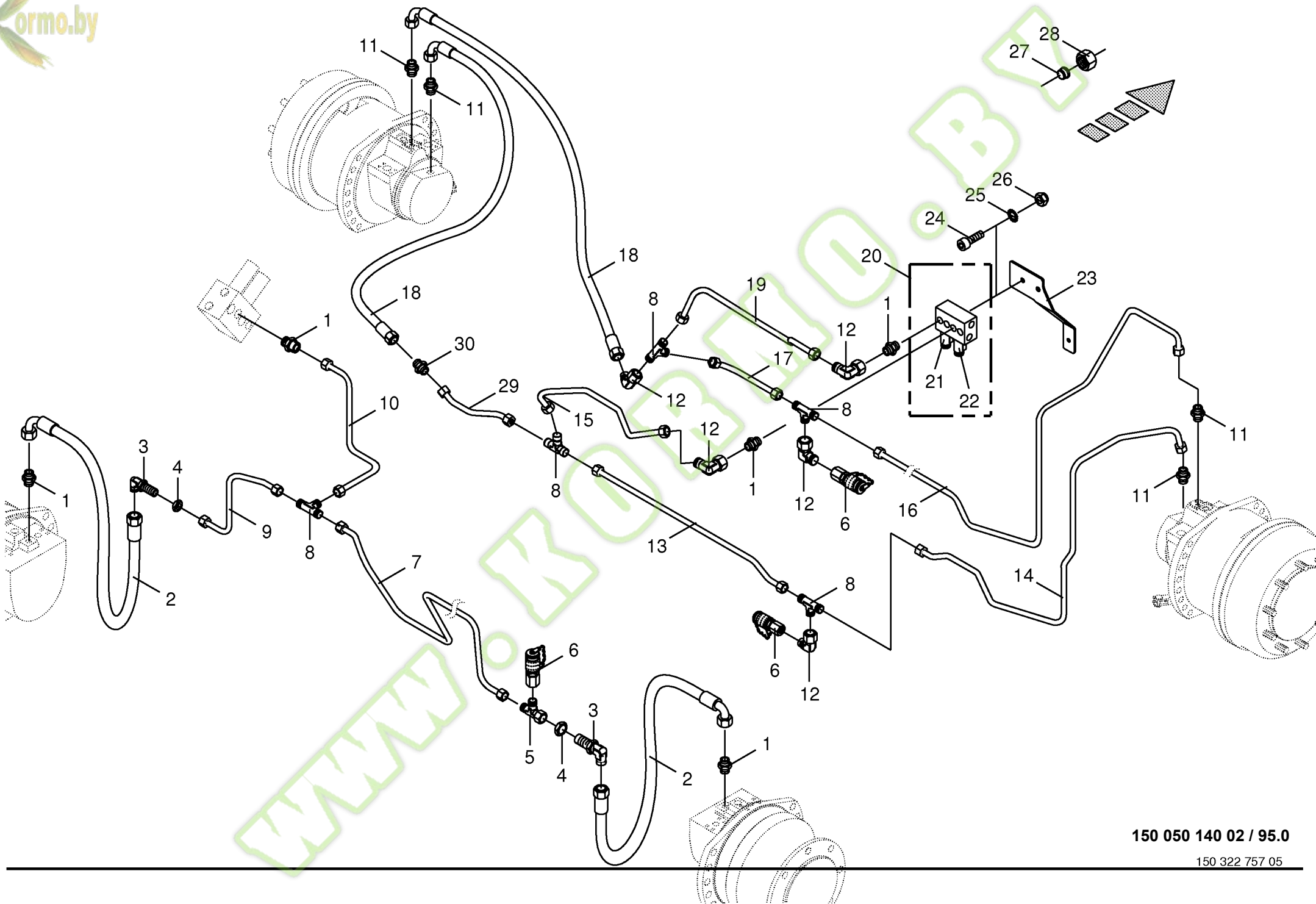


Leckölleitungen / Rücklaufleitungen - Teil II Oil leakage pipes / return pipes - Part II Lignes de fuite huile / lignes de reflux - Partie II					773001 - 801000	B I G  8 0 0	B I G  1 0 0					150 050 140 02  150 322 750 5 <b>94.0</b>
Pos.	ID-Nr.	Benennung	Description	Description	Masch.-Nr-							Bemerkung/Remarks/Remarque
30	00 920 822 0	Winkelstutzen	Angle lug	Jarret tubulure		x	x					L 28
31	00 919 910 0	Einschraubstutzen	Male connector	Raccord filet		x	x					M 36 X 2 / M 33 X 2
32	00 920 117 0	Hochdruckschlauchleitung	High pressure hose line	Conduite de tuyau haute pression		x	x					Lg.= 4300
33	20 020 582 0	Hydraulikleitung -inkl.	Hydraulic line -incl. nozzle disc	Ligne hydraulique -incl. écrou de buse-pastille, baque coupante		x	x					28 X 1,5
34	00 921 173 0	Überwurfmutter, Schneidring	cap, cutting ring	buse-pastille, baque coupante		x	x					L 18
35	20 020 581 0	Winkelstutzen Hydraulikleitung -inkl. Überwurfmutter, Schneidring	Angle lug Hydraulic line -incl. nozzle disc cap, cutting ring	Jarret tubulure Ligne hydraulique -incl. écrou de buse-pastille, baque coupante		x	x					18 X 1,5
36	00 921 238 0	L-Stutzen	Adjustable L connection	Raccord L réglable		x	x					L 18
37	20 020 579 0	Hydraulikleitung -inkl. Überwurfmutter, Schneidring	Hydraulic line -incl. nozzle disc cap, cutting ring	Ligne hydraulique -incl. écrou de buse-pastille, baque coupante		x	x					18 X 1,5
38	00 919 960 0	Reduzier-Verschraubung	Reducer fitting	Réduction		x	x					M 26 X 1,5 / 14 X 1,5
39	20 020 580 0	Hydraulikleitung -inkl. Überwurfmutter, Schneidring	Hydraulic line -incl. nozzle disc cap, cutting ring	Ligne hydraulique -incl. écrou de buse-pastille, baque coupante		x	x					8 X 1,5
40	00 919 964 0	Einschraubstutzen	Male connector	Raccord filet		x	x					R 1/4" / M 14 X 1,5
41	00 919 961 0	Schneidring	Cutting ring	Baque coupante		x	x					L 8
	00 921 047 1	Schneidring	Cutting ring	Baque coupante		x	x					L 15
	00 921 183 1	Schneidring	Cutting ring	Baque coupante		x	x					L 18
	00 919 749 0	Schneidring	Cutting ring	Baque coupante		x	x					L 28
42	00 919 962 0	Überwurfmutter	Nozzle disc cap	Écrou de buse-pastille		x	x					AL 8
	00 921 043 0	Überwurfmutter	Nozzle disc cap	Écrou de buse-pastille		x	x					AL 15
	00 921 182 0	Überwurfmutter	Nozzle disc cap	Écrou de buse-pastille		x	x					AL 18
	00 920 805 0	Überwurfmutter	Nozzle disc cap	Écrou de buse-pastille		x	x					AL 28
43	00 901 439 1	6kt-Schraube	Hex head bolt	Boulon tête hex		x	x					M 10 X 90
	00 901 447 0	6kt-Schraube	Hex head bolt	Boulon tête hex		x	x					M 10 X 140
	00 901 435 0	6kt-Schraube	Hex head bolt	Boulon tête hex		x	x					M 10 X 60
44	00 909 909 1	Sperrkantscheibe	Detent edged washer	Disque à bord d'arrêt		x	x					SKM 10
45	00 925 125 1	Deckplatte	Cover plate	Plaque de recouvrement		x	x					
46	27 004 082 0	Rohrschelle -2 Hälften	Tube clamp -2 halves	Bride -2 moitiés		x	x					Bo.= 35
47	00 908 758 0	Sicherungsmutter	Locknut	Écrou hex		x	x					M 10
48	00 925 130 0	Deckplatte	Cover plate	Plaque de recouvrement		x	x					
49	00 925 104 1	Rohrschelle -2 Hälften	Tube clamp -2 halves	Bride -2 moitiés		x	x					Bo.= 28
50	00 904 763 2	Flachrundschaube	Coach bolt	Vis a tête bombée		x	x					M 10 X 80
51	00 901 042 1	6kt-Schraube	Hex head bolt	Boulon tête hex		x	x					M 8 X 35
	00 901 613 1	6kt-Schraube	Hex head bolt	Boulon tête hex		x	x					M 8 X 40
	00 901 423 0	6kt-Schraube	Hex head bolt	Boulon tête hex		x	x					M 8 X 50
52	00 909 908 1	Sperrkantscheibe	Detent edged washer	Disque à bord d'arrêt		x	x					SKM 8
53	00 925 134 0	Deckplatte	Cover plate	Plaque de recouvrement		x	x					



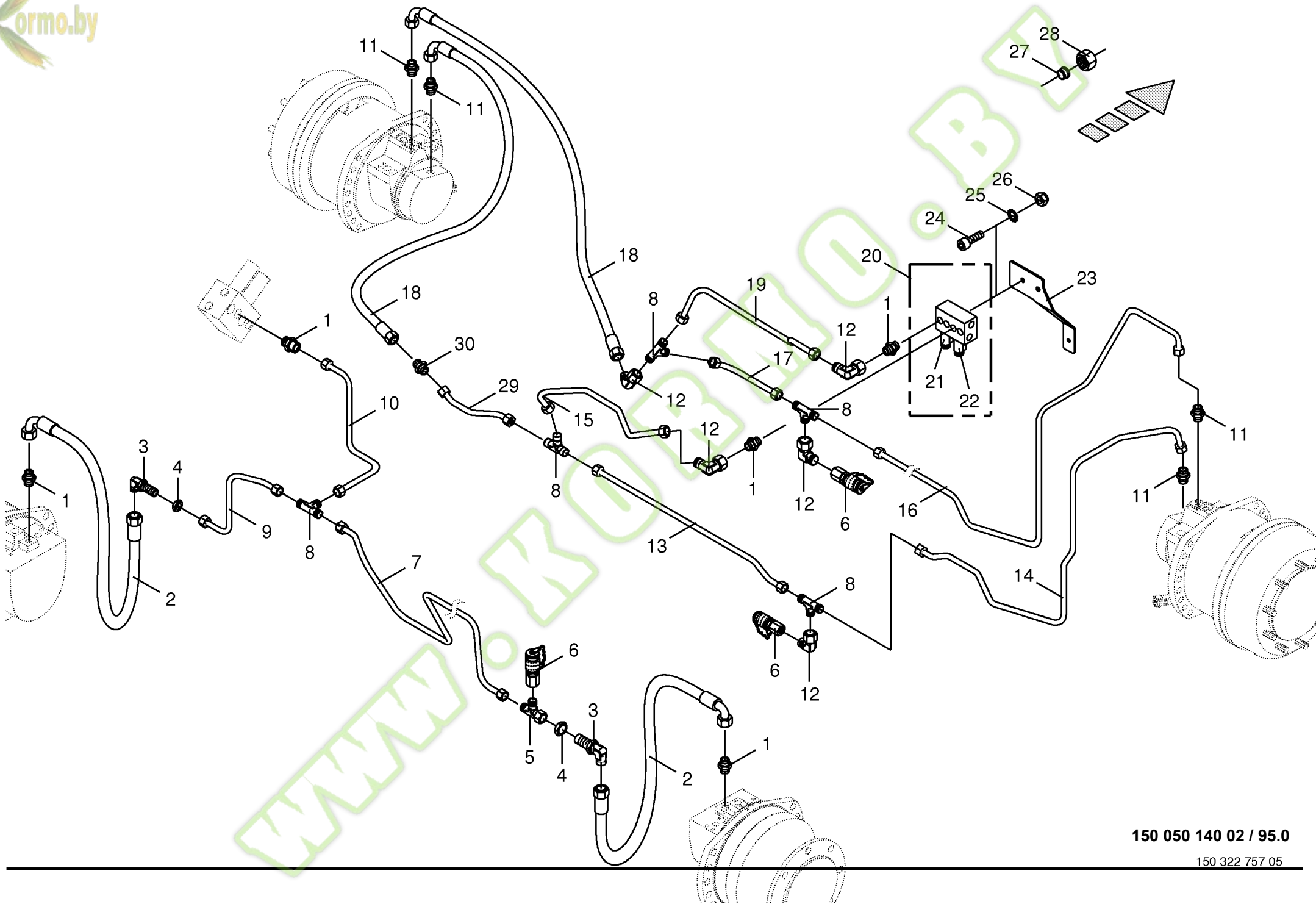




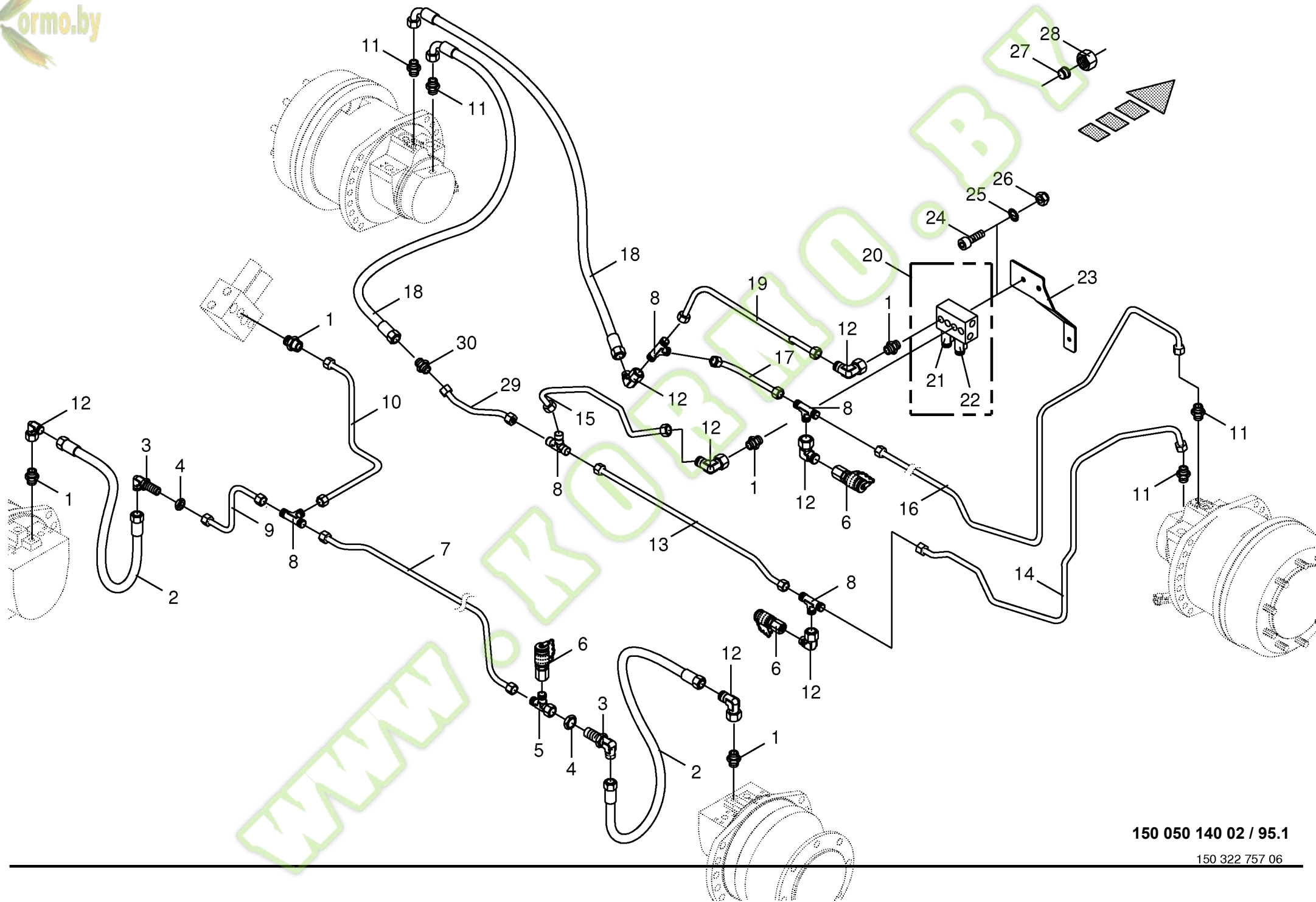




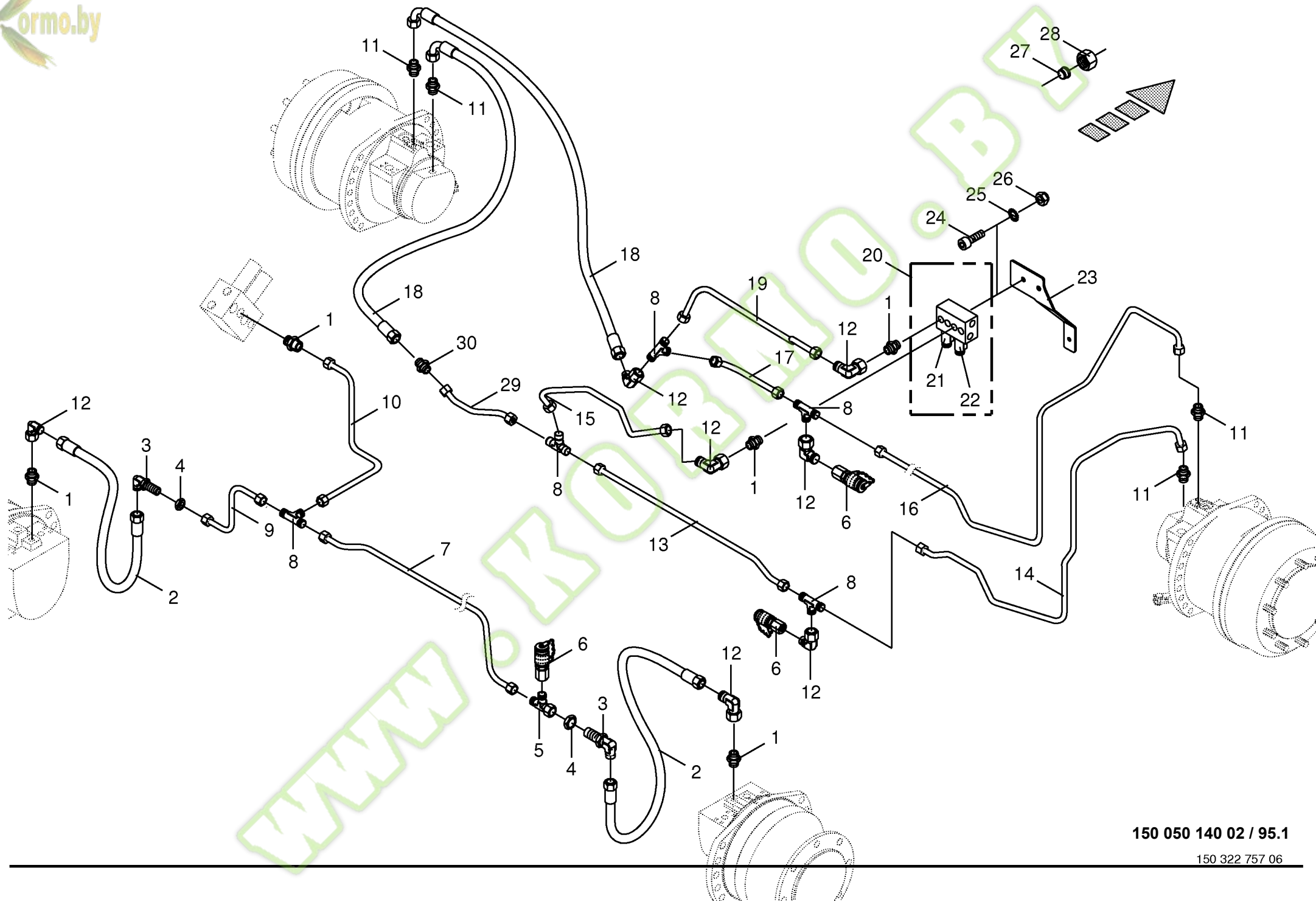
<b>Hydraulik - Stufenumschaltung</b> <b>Hydraulics - speed range shifting</b> <b>Système hydraulique - chagem. gamme vitesse</b>					773001 - 784616	B I G  8 0 0	B I G  1 0 0 0						150 050 140 02
											150 322 757 5	<b>95.0</b>	
Pos.	ID-Nr.	Benennung	Description	Description	Masch.-Nr-							Bemerkung/Remarks/Remarque	
1	00 921 060 2	Einschraubstutzen	Male connector	Raccord filet		x	x					L 12 MB	
2	00 921 257 0	Hochdruckschlauchleitung	High pressure hose line	Conduite de tuyau haute pression		x	x					Lg.= 1200	
3	00 921 089 1	Winkel-Schottstutzen	Connector	Coude		x	x					L 12	
4	00 908 524 2	6kt-Mutter -niedrige Form	Hex nut -low form	Écrou hex -forme basse		x	x					M 18 X 1,5	
5	00 921 079 1	L-Stutzen	Adjustable L connection	Raccord L réglable		x	x					L 12	
6	00 920 868 0	Mini-Messanschluss	Connector f.mini-test equipm.	Raccord instr.mesureur mini		x	x					M 16 X 2 / M 18 X 1,5	
7	20 023 985 0	Hydraulikleitung -inkl. Überwurfmutter, Schneidring	Hydraulic line -incl. nozzle disc cap, cutting ring	Ligne hydraulique -incl. écrou de buse-pastille, baque coupante		x	x					12 X 1,5	
8	00 921 071 1	T-Stutzen	T connector	Raccord T réglable		x	x					L 12	
9	20 021 327 0	Hydraulikleitung -inkl. Überwurfmutter, Schneidring	Hydraulic line -incl. nozzle disc cap, cutting ring	Ligne hydraulique -incl. écrou de buse-pastille, baque coupante		x	x					12 X 1,5	
10	20 022 906 0	Hydraulikleitung -inkl.	Hydraulic line -incl. nozzle disc	Ligne hydraulique -incl. écrou de		x	x					12 X 1,5	
11	00 920 901 1	Überwurfmutter, Schneidring	cap, cutting ring	buse-pastille, baque coupante								M 18 X 1,5	
12	00 921 067 1	Einschraubstutzen	Male connector	Raccord filet		x	x					M 18 X 1,5	
13	20 024 655 0	Winkelstutzen	Angle lug	Jarret tubulure		x	x					M 18 X 1,5	
		Hydraulikleitung -inkl.	Hydraulic line -incl. nozzle disc	Ligne hydraulique -incl. écrou de		x	x					12 X 1,5	
14	20 023 984 0	Überwurfmutter, Schneidring	cap, cutting ring	buse-pastille, baque coupante								12 X 1,5	
		Hydraulikleitung -inkl.	Hydraulic line -incl. nozzle disc	Ligne hydraulique -incl. écrou de		x	x					12 X 1,5	
15	20 025 466 0	Überwurfmutter, Schneidring	cap, cutting ring	buse-pastille, baque coupante								12 X 1,5	
		Hydraulikleitung -inkl.	Hydraulic line -incl. nozzle disc	Ligne hydraulique -incl. écrou de		x	x					12 X 1,5	
16	20 021 332 0	Überwurfmutter, Schneidring	cap, cutting ring	buse-pastille, baque coupante								12 X 1,5	
		Hydraulikleitung -inkl.	Hydraulic line -incl. nozzle disc	Ligne hydraulique -incl. écrou de		x	x					12 X 1,5	
17	00 228 680 1	Überwurfmutter, Schneidring	cap, cutting ring	buse-pastille, baque coupante								12 X 1,5	
		Hydraulikleitung -inkl.	Hydraulic line -incl. nozzle disc	Ligne hydraulique -incl. écrou de		x	x					12 X 1,5	
18	00 919 864 0	Überwurfmutter, Schneidring	cap, cutting ring	buse-pastille, baque coupante								Lg. = 950	
19	20 025 465 0	Hochdruckschlauchleitung	High pressure hose line	Conduite de tuyau haute pression		x	x					12 X 1,5	
		Hydraulikleitung -inkl.	Hydraulic line -incl. nozzle disc	Ligne hydraulique -incl. écrou de		x	x					12 X 1,5	
		Überwurfmutter, Schneidring	cap, cutting ring	buse-pastille, baque coupante									
20	00 919 035 0	Ventilblock	Valve block	Bloc de soupapes		x	x						
21	00 919 028 0	3/2-Wegeventil	3/2-Directional-control valve	3/2-Distributeur		x	x					12 V	
	00 919 070 0	Magnetspule	Solenoid coil	Bobine d'electro-aimant		x	x					12 V	
22	00 919 029 0	3/2-Wegeventil	3/2-Directional-control valve	3/2-Distributeur		x	x					12 V	
	00 919 070 0	Magnetspule	Solenoid coil	Bobine d'electro-aimant		x	x					12 V	
23	20 025 462 0	Halterblech	Support plate	Tôle de support		x	x						
24	00 903 114 1	Zylinderschraube	Allen screw	Vis tête cylindrique		x	x					M 10 X 60	
25	00 909 909 1	Sperrkantscheibe	Detent edged washer	Disque à bord d'arrêt		x	x					SKM 10	
26	00 908 212 0	6kt-Mutter	Hex nut	Écrou hex		x	x					M 10	
27	00 921 046 1	Schneidring	Cutting ring	Baque coupante		x	x					L 12	









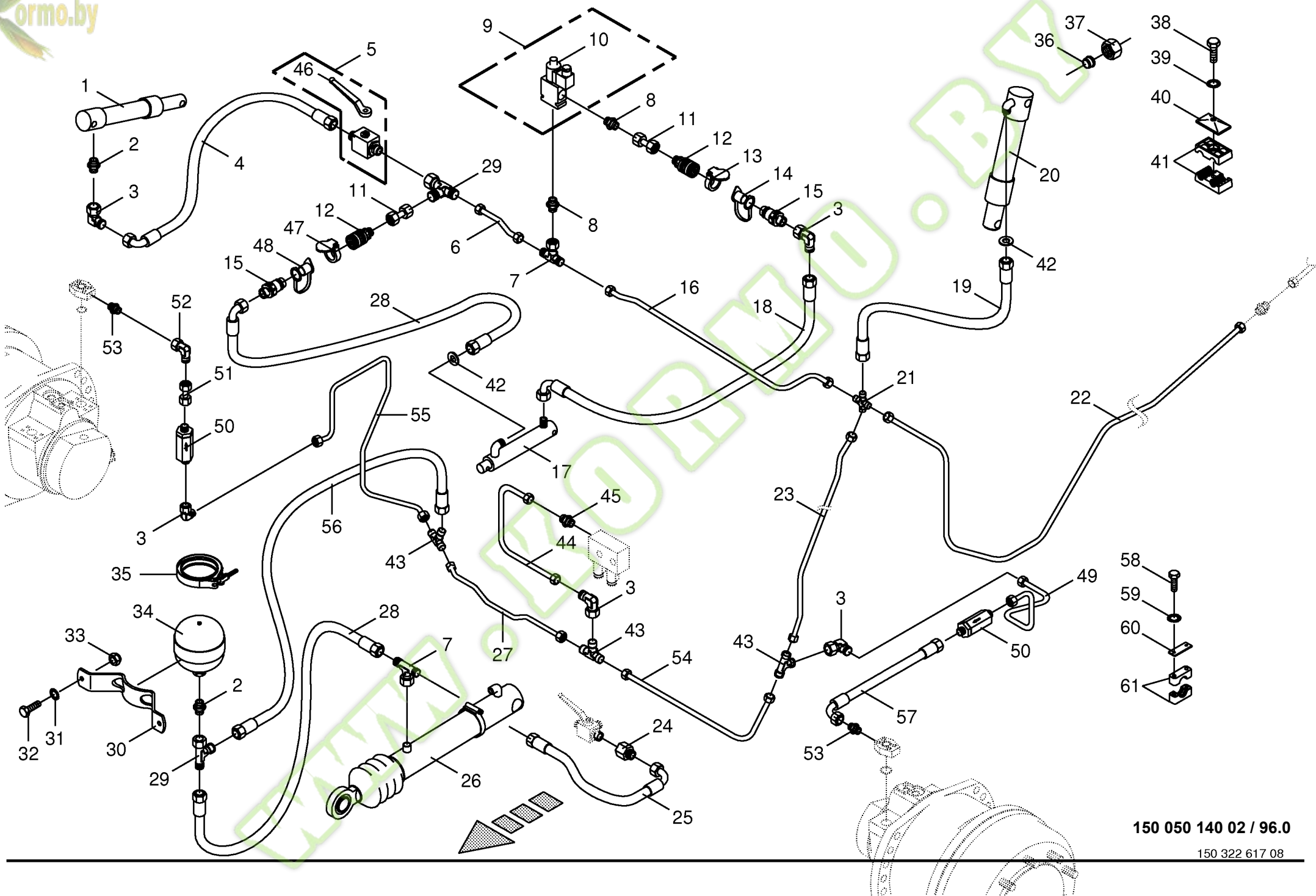






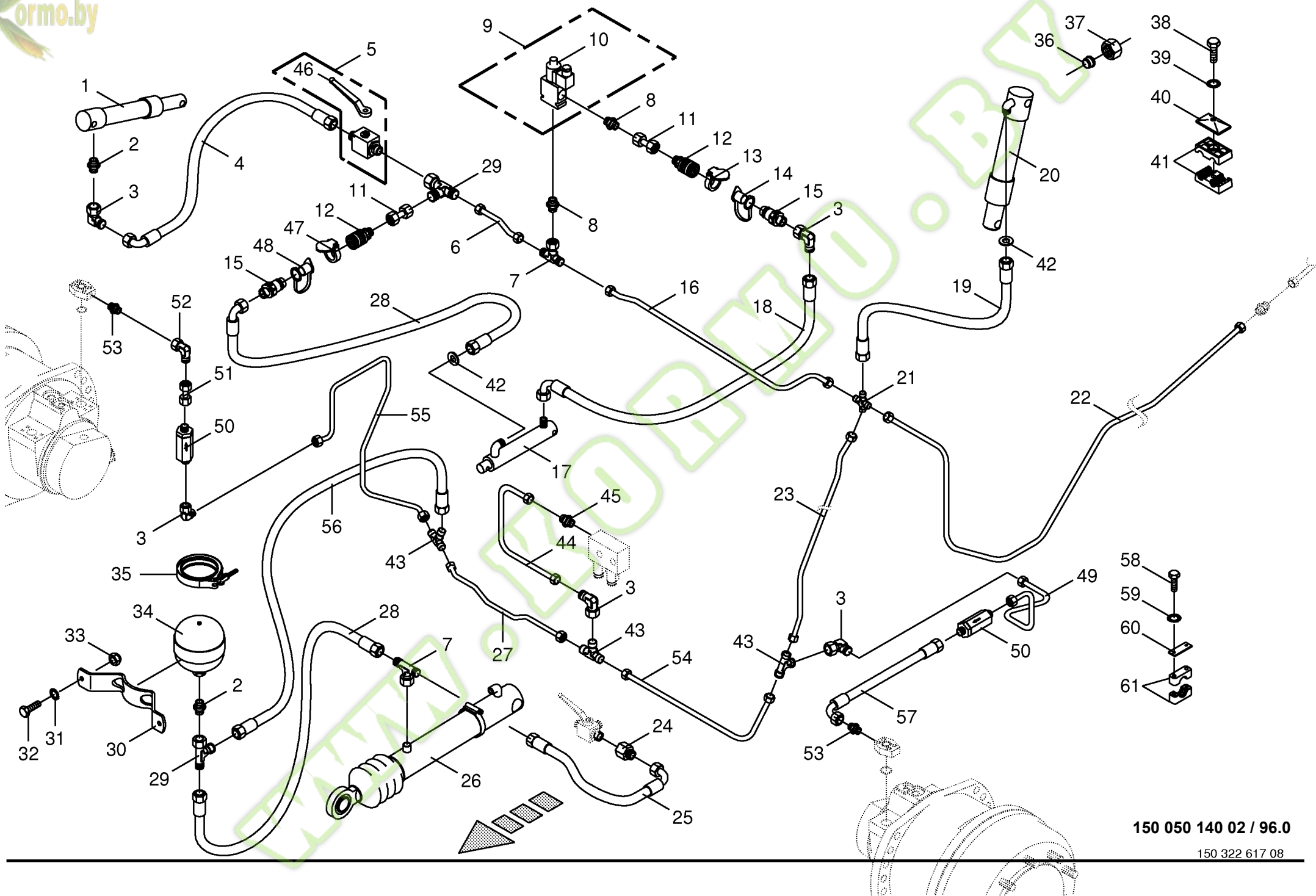
<b>Hydraulik - Stufenumschaltung</b> <b>Hydraulics - speed range shifting</b> <b>Système hydraulique - chagem. gamme vitesse</b>					784617 - 801000	B I G X 8 0 0	B I G X 1 0 0 0														150 050 140 02				
													150 322 757 6	<b>95.1</b>											
Pos.	ID-Nr.	Benennung	Description	Description	Masch.-Nr-																Bemerkung/Remarks/Remarque				
28	00 921 206 0	Überwurfmutter	Nozzle disc cap	Écrou de buse-pastille																	AL 12				
29	20 024 654 0	Hydraulikleitung -inkl. Überwurfmutter, Schneidring	Hydraulic line -incl. nozzle disc cap, cutting ring	Ligne hydraulique -incl. écrou de buse-pastille, baque coupante																	12 X 1,5				
30	00 921 054 1	Verbindungsstutzen	Connector	Raccord																	M 18 X 1,5				







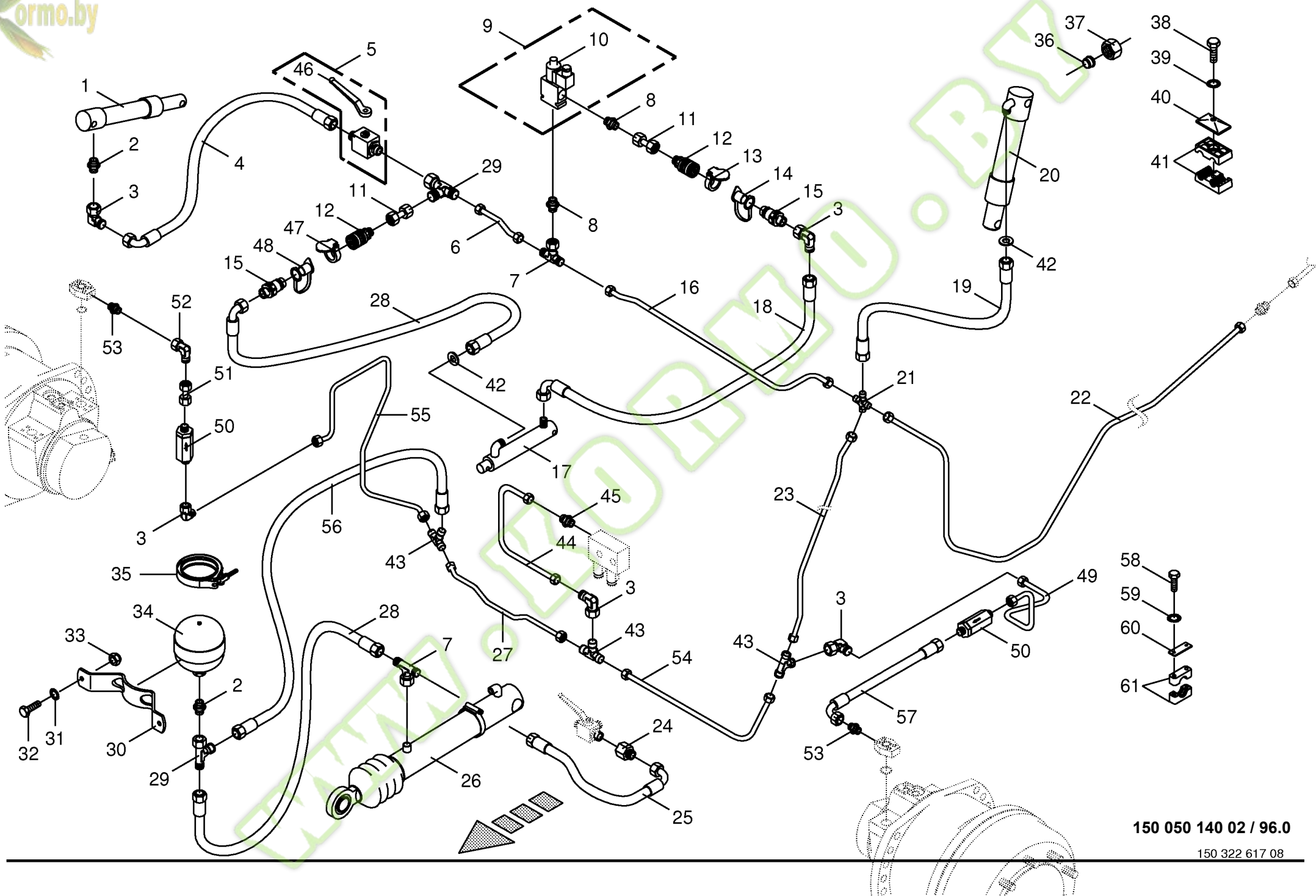
<b>Speisedruckleitungen - vorne</b> <b>Charge pressure lines - front</b> <b>Tuyauteries pression de gavage - avant</b>						773001 - 801000	B I G  8 0 0	B I G  1 0 0 0						150 050 140 02	
Pos.	ID-Nr.	Benennung	Description	Description	Masch.-Nr-									150 322 617 8	96.0
														Bemerkung/Remarks/Remarque	
1	00 222 110 1 00 918 771 0 27 001 370 0 27 003 406 0	Hydraulikzylinder Dichtungssatz Hydraulikzylinder Dichtungssatz	Hydraulic cylinder Sealing set Hydraulic cylinder Sealing set	Vérin hydraulique Jeu de joints Vérin hydraulique Jeu de joints	773001 - 793828 773001 - 793828 793829 - 793829 -	x x x x	x x x x							Ez 30/35 X 110/258 Ez 30/35 Ez 30/35 X 100/296 Dz 30/35	
2	00 920 901 1	Einschraubstutzen	Male connector	Raccord filet		x	x							M 18 X 1,5	
3	00 921 067 1	Winkelstutzen	Angle lug	Jarret tubulure		x	x							M 18 X 1,5	
4	27 000 332 0	Hochdruckschlauchleitung	High pressure hose line	Conduite de tuyau haute pression		x	x							Lg.= 620	
5	00 921 122 2	Kugelhahn	Ball cock	Robinet a bille		x	x							M 18 X 1,5	
6	20 020 643 0	Hydraulikleitung -inkl. Überwurfmutter, Schneidring	Hydraulic line -incl. nozzle disc cap, cutting ring	Ligne hydraulique -incl. écrou de buse-pastille, baque coupante		x	x							12 X 1,5	
7	00 921 077 1	T-Stutzen	T connector	Raccord T réglable		x	x							M 18 X 1,5	
8	00 919 918 1	Einschraubstutzen	Male connector	Raccord filet		x	x							M 18 X 1,5 / E R3/8"	
9	00 919 034 0	3/2-Wegeventilblock	3/2-Diverter vave bloc	3/2-Bloc valves multi-voies		x	x							12V	
10	00 919 028 0 00 919 070 0	3/2-Wegeventil Magnetspule	3/2-Directional-control valve Solenoid coil	3/2-Distributeur Bobine d'electro-aimant		x x	x x							12 V 12 V	
11	00 230 743 0	Doppelnippel	Double nipple	Double raccord		x	x							L 12	
12	00 919 323 0	Kupplungsmuffe	Sleeve	Cache poussiere		x	x							M 18 X 1,5	
13	00 919 994 0	Klappdeckel -rot	Cover -red	Couvercle -rouge		x	x								
14	00 921 171 1	Staubmuffe -rot	Dust cap -red	Manchon anti-poussiere -rouge		x	x								
15	00 919 322 0	Kupplungsstecker	Connector plug	Fiche de jonction		x	x							M 18 X 1,5	
16	20 020 644 0	Hydraulikleitung -inkl. Überwurfmutter, Schneidring	Hydraulic line -incl. nozzle disc cap, cutting ring	Ligne hydraulique -incl. écrou de buse-pastille, baque coupante		x	x							12 X 1,5	
17	27 001 267 0 27 003 406 0	Hydraulikzylinder Dichtungssatz	Hydraulic cylinder Sealing set	Vérin hydraulique Jeu de joints		x x	x x							Dz 30/35 X 137/230 Dz 30/35	
18	00 920 083 0	Hochdruckschlauchleitung	High pressure hose line	Conduite de tuyau haute pression		x	x							Lg.= 750	
19	27 000 742 0	Hochdruckschlauchleitung	High pressure hose line	Conduite de tuyau haute pression		x	x							Lg.= 850	
20	27 001 077 0 27 003 407 0	Hydraulikzylinder Dichtungssatz	Hydraulic cylinder Sealing set	Vérin hydraulique Jeu de joints		x x	x x							Ez 50/55 X 170/297 Ez 50/55	
21	00 921 094 1	Kreuz-Verbindungsstutzen	Cross pipe union	Manchon de connexion du croix		x	x							L 12	
22	20 020 645 0	Hydraulikleitung -inkl. Überwurfmutter, Schneidring	Hydraulic line -incl. nozzle disc cap, cutting ring	Ligne hydraulique -incl. écrou de buse-pastille, baque coupante		x	x							12 X 1,5	
23	20 024 009 0	Hydraulikleitung -inkl. Überwurfmutter, Schneidring	Hydraulic line -incl. nozzle disc cap, cutting ring	Ligne hydraulique -incl. écrou de buse-pastille, baque coupante		x	x							12 X 1,5	
24	00 921 160 1	Reduzier-Verschraubung	Reducer fitting	Réduction		x	x							KOR 15 / 12 - PL	
25	27 003 853 0	Hochdruckschlauchleitung	High pressure hose line	Conduite de tuyau haute pression		x	x							Lg.= 1000	
26	00 918 525 1	Hydraulikzylinder	Hydraulic cylinder	Vérin hydraulique		x	x							Zz 50/75 X 335/600	
	00 918 807 0	Dichtungssatz	Sealing set	Jeu de joints		x	x							Zz 50/75	





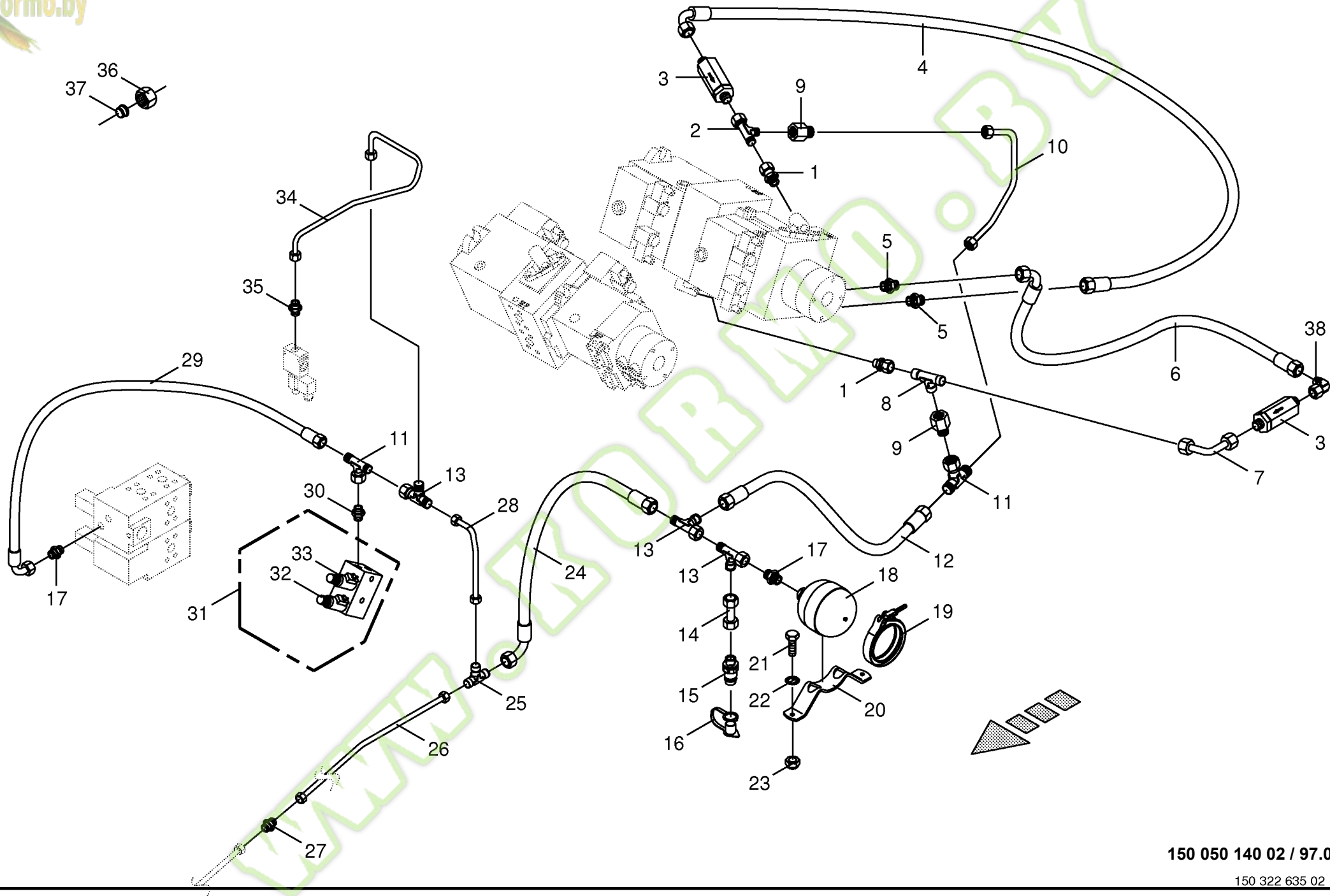
<b>Speisedruckleitungen - vorne</b> <b>Charge pressure lines - front</b> <b>Tuyauteries pression de gavage - avant</b>						773001 - 801000	B I G 8 0 0	B I G 1 0 0 0							150 050 140 02	
															150 322 617 8	<b>96.0</b>
Pos.	ID-Nr.	Benennung	Description	Description	Masch.-Nr-										Bemerkung/Remarks/Remarque	
27	20 023 866 0	Hydraulikleitung -inkl. Überwurfmutter, Schneidring	Hydraulic line -incl. nozzle disc cap, cutting ring	Ligne hydraulique -incl. écrou de buse-pastille, baque coupante		x	x								12 X 1,5	
28	27 003 835 0	Hochdruckschlauchleitung	High pressure hose line	Conduite de tuyau haute pression		x	x								Lg.= 480	
29	00 921 079 1	L-Stutzen	Adjustable L connection	Raccord L réglable		x	x								L 12	
30	00 231 209 0	Speicherhalter	Accumulator support	Support de l'accumulateur		x	x								SKM 10	
31	00 909 909 1	Sperrkantscheibe	Detent edged washer	Disque à bord d'arrêt		x	x								M 10 X 30	
32	00 900 637 0	6kt-Schraube	Hex head bolt	Boulon tête hex		x	x								M 10	
33	00 908 212 0	6kt-Mutter	Hex nut	Écrou hex		x	x								M 18 X 1,5	
34	00 919 607 0	Druckspeicher	Pressure accumulator	Accumulateur de pression		x	x								122-130	
35	00 924 030 0	Gelenkbolzen-Schlauschelle	Joint bolt-hose clamp	Boulon-collier de serrage		x	x								L 12	
36	00 921 046 1	Schneidring	Cutting ring	Baque coupante		x	x								AL 12	
37	00 921 206 0	Überwurfmutter	Nozzle disc cap	Écrou de buse-pastille		x	x								M 8 X 35	
38	00 901 042 1	6kt-Schraube	Hex head bolt	Boulon tête hex		x	x								M 8 X 90 -10.9	
	00 901 009 2	6kt-Schraube	Hex head bolt	Boulon tête hex		x	x								M 8 X 65	
	00 901 048 1	6kt-Schraube	Hex head bolt	Boulon tête hex		x	x								SKM 8	
39	00 909 908 1	Sperrkantscheibe	Detent edged washer	Disque à bord d'arrêt		x	x								Bo.= 12/12	
40	00 925 134 0	Deckplatte	Cover plate	Plaque de recouvrement		x	x								1,5 X 12 X 1	
41	00 925 105 0	Rohrschelle -2 Hälften	Tube clamp -2 halves	Bride -2 moitiés		x	x								L 12	
42	00 332 014 3	Drosselscheibe	Throttling disc	Disque d'etirement		x	x								12 X 1,5	
43	00 921 071 1	T-Stutzen	T connector	Raccord T réglable		x	x								L 12 MB	
44	20 025 464 0	Hydraulikleitung -inkl. Überwurfmutter, Schneidring	Hydraulic line -incl. nozzle disc cap, cutting ring	Ligne hydraulique -incl. écrou de buse-pastille, baque coupante		x	x								L 12 MB	
45	00 921 060 2	Einschraubstutzen	Male connector	Raccord filet		x	x								rondelle	
46	00 919 664 0	Handhebel -inkl. Schraube, Scheibe	Hand lever -incl. screw, washer	Levier à main -incl. boulon, rondelle		x	x								Manchon anti-poussiere -bleu	
47	00 921 263 1	Staubmuffe -blau	Dust cap -blue	Manchon anti-poussiere -bleu		x	x								Couvercle -bleu	
48	00 916 602 0	Klappdeckel -blau	Cover -blue	Couvercle -bleu		x	x								12 X 1,5	
49	20 024 010 0	Hydraulikleitung -inkl. Überwurfmutter, Schneidring	Hydraulic line -incl. nozzle disc cap, cutting ring	Ligne hydraulique -incl. écrou de buse-pastille, baque coupante		x	x								Clapet anti-retour	
50	00 919 665 1	Rückschlagventil	Non-return valve	Clapet anti-retour		x	x								S 12	
51	00 919 312 1	Doppelnippel	Double nipple	Double raccord		x	x								S 12	
52	00 920 825 0	Stutzen	Lug	Tubulure		x	x								S 12	
53	00 920 815 1	Einschraubstutzen	Male connector	Raccord filet		x	x								R 1/4" / M 20 X 1,5	
54	20 024 639 0	Hydraulikleitung -inkl. Überwurfmutter, Schneidring	Hydraulic line -incl. nozzle disc cap, cutting ring	Ligne hydraulique -incl. écrou de buse-pastille, baque coupante		x	x								12 X 1,5	
55	20 024 012 0	Hydraulikleitung -inkl. Überwurfmutter, Schneidring	Hydraulic line -incl. nozzle disc cap, cutting ring	Ligne hydraulique -incl. écrou de buse-pastille, baque coupante		x	x								12 X 1,5	
56	27 003 841 0	Hochdruckschlauchleitung	High pressure hose line	Conduite de tuyau haute pression		x	x								Lg.= 750	





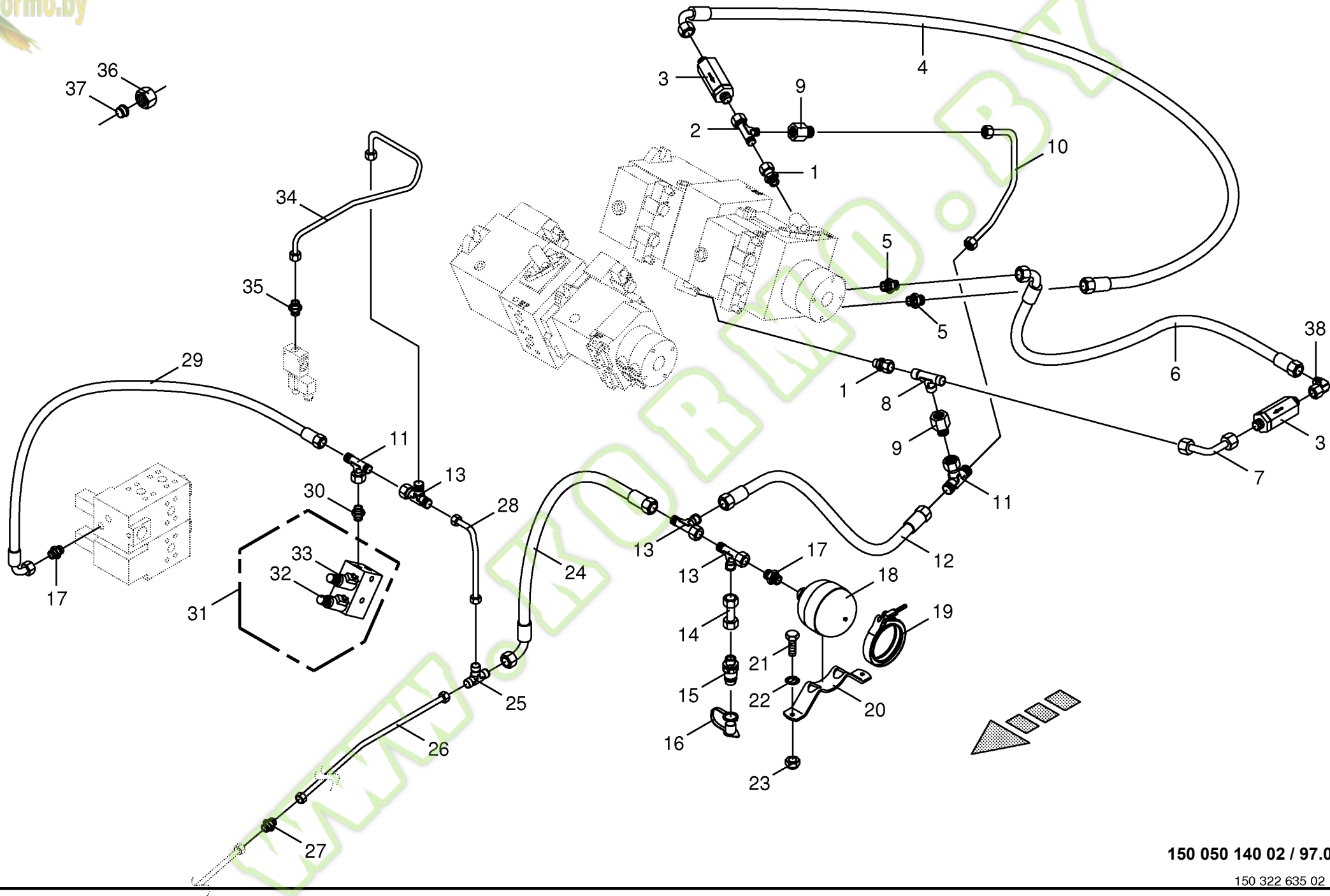




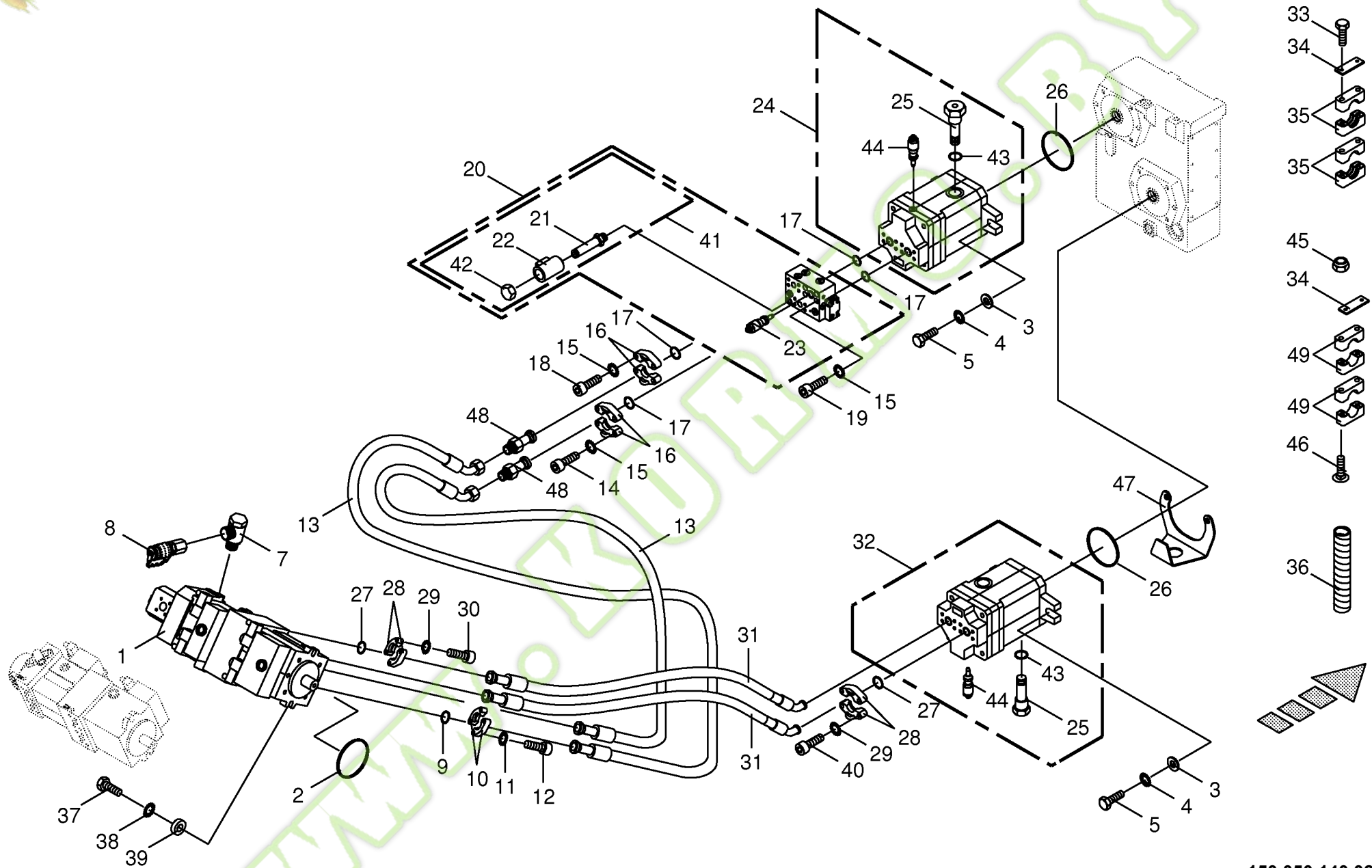




Speisedruckleitungen - hinten Charge pressure lines - back Tuyauteries pression de gavage - arrière					773001 - 801000	B I G 8 0 0	B I G 1 0 0 0					150 050 140 02	150 322 635 2	97.0
Pos.	ID-Nr.	Benennung	Description	Description	Masch.-Nr-							Bemerkung/Remarks/Remarque		
1	00 919 364 0	Einschraubstutzen	Male connector	Raccord filet		x	x					L 18 / M 22 X 1,5		
2	00 921 238 0	L-Stutzen	Adjustable L connection	Raccord L réglable		x	x					L 18		
3	00 919 170 0	Hochdruckfilter	High pressure filter	Filtre haute pression		x	x					M 26 X 1,5		
4	27 000 331 0	Hochdruckschlauchleitung	High pressure hose line	Conduite de tuyau haute pression		x	x					Lg.= 720		
5	00 919 762 0	Einschraubstutzen	Male connector	Raccord filet		x	x					L 18 Me/M 26 X 1,5		
6	00 920 981 2	Hochdruckschlauchleitung	High pressure hose line	Conduite de tuyau haute pression		x	x					Lg.= 460		
7	27 000 375 0	Rohrbogen	Elbow	Coude de tube		x	x					L 18		
8	00 921 175 0	T-Verbindungsstutzen	T-connector	T-raccord		x	x					L 18		
9	00 920 902 0	Reduzier-Verschraubung	Reducer fitting	Réduction		x	x					M 26 X 1,5 / M 18 X 1,5		
10	20 021 272 0	Hydraulikleitung -inkl. Überwurfmutter, Schneidring	Hydraulic line -incl. nozzle disc cap, cutting ring	Ligne hydraulique -incl. écrou de buse-pastille, baque coupante		x	x					12 X 1,5		
11	00 921 077 1	T-Stutzen	T connector	Raccord T réglable		x	x					M 18 X 1,5		
12	00 921 012 1	Hochdruckschlauchleitung	High pressure hose line	Conduite de tuyau haute pression		x	x					Lg.= 470		
13	00 921 079 1	L-Stutzen	Adjustable L connection	Raccord L réglable		x	x					L 12		
14	00 230 743 0	Doppelnippel	Double nipple	Double raccord		x	x					L 12		
15	00 921 145 0	Kupplungsstecker	Connector plug	Fiche de jonction		x	x					M 18 X 1,5		
16	00 921 171 1	Staubmuffe -rot	Dust cap -red	Manchon anti-poussiere -rouge		x	x							
17	00 920 901 1	Einschraubstutzen	Male connector	Raccord filet		x	x					M 18 X 1,5		
18	00 919 607 0	Druckspeicher	Pressure accumulator	Accumulateur de pression		x	x					M 18 X 1,5		
19	00 924 030 0	Gelenkbolzen-Schlauschelle	Joint bolt-hose clamp	Boulon-collier de serrage		x	x					122-130		
20	00 231 209 0	Speicherhalter	Accumulator support	Support de l'accumulateur		x	x							
21	00 900 637 0	6kt-Schraube	Hex head bolt	Boulon tête hex		x	x					M 10 X 30		
22	00 909 909 1	Sperrkantscheibe	Detent edged washer	Disque à bord d'arrêt		x	x					SKM 10		
23	00 908 212 0	6kt-Mutter	Hex nut	Écrou hex		x	x					M 10		
24	00 920 972 0	Hochdruckschlauchleitung	High pressure hose line	Conduite de tuyau haute pression		x	x					Lg.= 500		
25	00 921 071 1	T-Stutzen	T connector	Raccord T réglable		x	x					L 12		
26	20 021 266 0	Hydraulikleitung -inkl. Überwurfmutter, Schneidring	Hydraulic line -incl. nozzle disc cap, cutting ring	Ligne hydraulique -incl. écrou de buse-pastille, baque coupante		x	x					12 X 1,5		
27	00 921 054 1	Verbindungsstutzen	Connector	Raccord		x	x					M 18 X 1,5		
28	20 021 267 0	Hydraulikleitung -inkl. Überwurfmutter, Schneidring	Hydraulic line -incl. nozzle disc cap, cutting ring	Ligne hydraulique -incl. écrou de buse-pastille, baque coupante		x	x					12 X 1,5		
29	00 920 093 0	Hochdruckschlauchleitung	High pressure hose line	Conduite de tuyau haute pression		x	x					Lg.= 1400		
30	00 921 060 2	Einschraubstutzen	Male connector	Raccord filet		x	x					L 12 MB		
31	00 919 126 1	Ventilblock	Valve block	Bloc de soupapes		x	x							
32	00 919 141 1	Druckregelventil	Pressure regulator	Reducteur de pression		x	x							
33	00 919 028 0	3/2-Wegeventil	3/2-Directional-control valve	3/2-Distributeur		x	x					12 V		
	00 919 070 0	Magnetspule	Solenoid coil	Bobine d'electro-aimant		x	x					12 V		



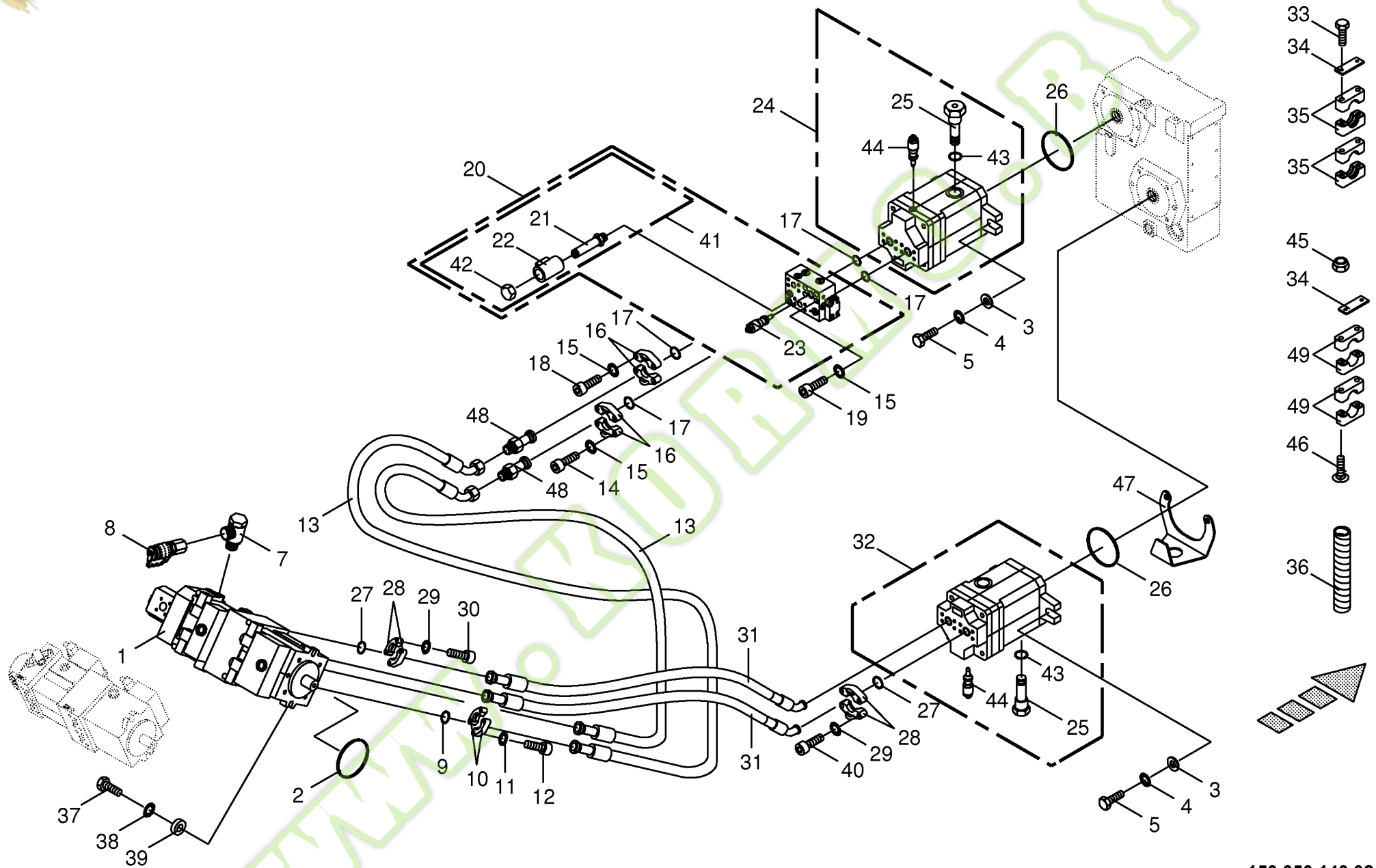








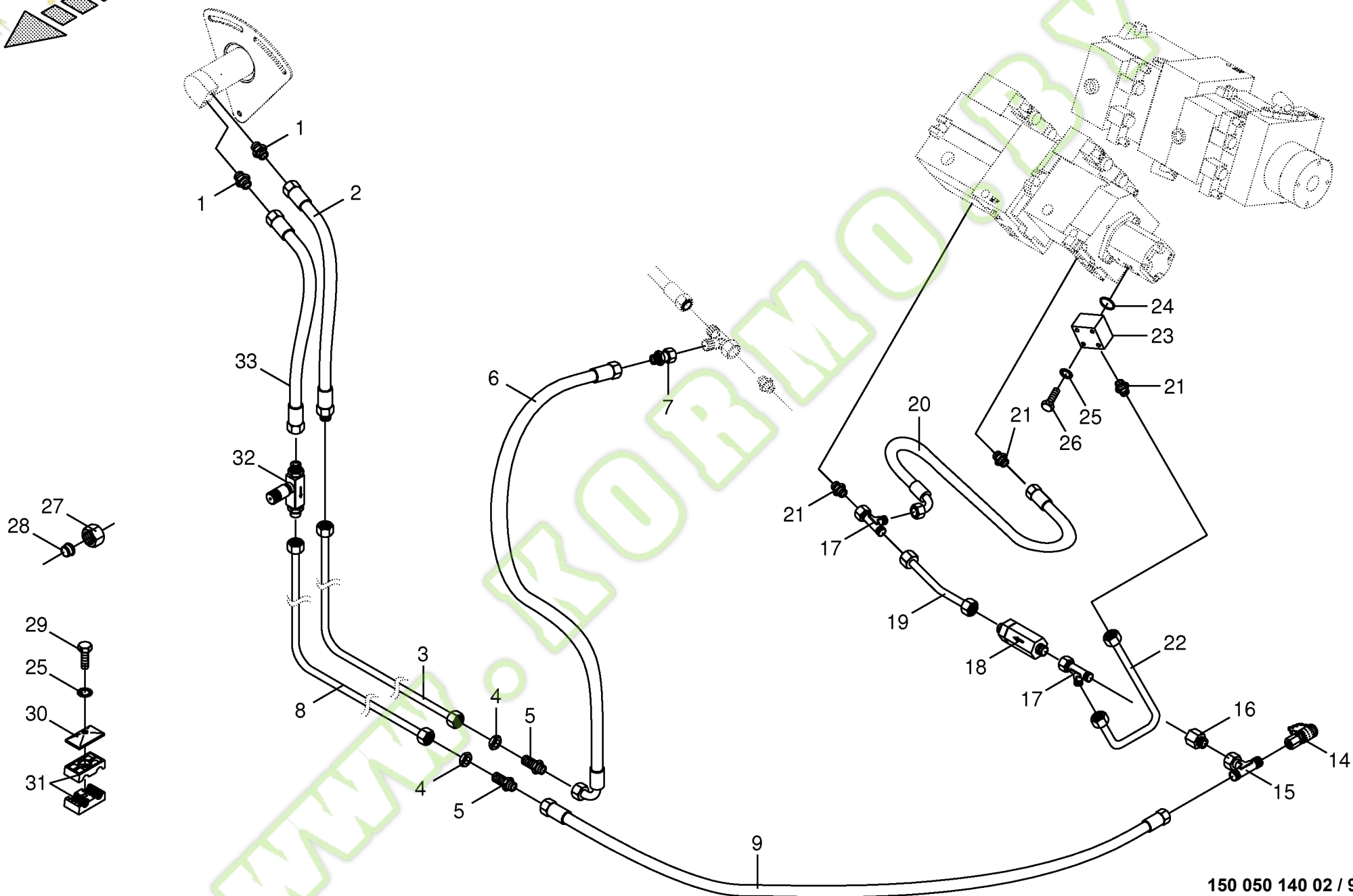
<b>Hydraulik - Vorsatz / Einzugswalzen</b> <b>Hydraulics - front attachment / feed rollers</b> <b>Hydraulique - attelage d'avance / rouleaux d'alimentation</b>					773001 - 801000	B I G  8 0 0	B I G  1 0 0 0					150 050 140 02
											150 322 484 12	<b>98.0</b>
Pos.	ID-Nr.	Benennung	Description	Description	Masch.-Nr-						Bemerkung/Remarks/Remarque	
1	00 919 185 0	Verstellpumpe	Variable displacement pump	Pompe à cylindrée variable		x	x				105/55 ccm	
	00 919 189 0	Verstellpumpe	Variable displacement pump	Pompe à cylindrée variable			x				135/55 ccm	
2	00 955 698 0	O-Ring	O-ring	Joint torique		x	x				152,07 X 2,62	
3	00 910 303 1	Scheibe	Washer	Rondelle		x	x				17 X 30 X 3	
4	00 909 912 1	Sperrkantscheibe	Detent edged washer	Disque à bord d'arrêt		x	x				SKM 16	
5	00 900 677 0	6kt-Schraube	Hex head bolt	Boulon tête hex		x	x				M 16 X 50	
7	90 000 287 0	Schwenkverschraubung	Hinged union	Raccord articulé		x	x				M 14 X 1,5	
8	90 000 288 0	Mini-Messanschluss	Connector f.mini-test equipm.	Raccord instr.mesureur mini		x	x				M 16 X 2	
9	27 003 924 0	Flanschdichtung	Flange gasket	Joint de collerette		x					16SFS-16 1"	
	27 004 158 0	Flanschdichtung	Flange gasket	Joint de collerette			x				16SFS-20 1 1/4"	
10	00 920 861 1	SAE-Flanschhälfte -2 Hälften	SAE-flange section -2 halves	Demi-bride SAE -2 moitiés		x					1"	
	00 919 373 1	SAE-Flanschhälfte -2 Hälften	SAE-flange section -2 halves	Demi-bride SAE -2 moitiés			x				1 1/4"	
11	00 909 911 0	Sperrkantscheibe	Detent edged washer	Disque à bord d'arrêt		x					SKZ 12	
	00 909 929 0	Sperrkantscheibe	Detent edged washer	Disque à bord d'arrêt			x				SKM 14	
12	00 903 143 1	Zylinderschraube	Allen screw	Vis tête cylindrique		x					M 12 X 45 10.9	
	90 000 213 0	Zylinderschraube	Allen screw	Vis tête cylindrique			x				M 14 X 50	
13	00 920 106 2	Hochdruckschlauchleitung	High pressure hose line	Conduite de tuyau haute pression		x					Lg.= 3380	
	27 001 182 2	Hochdruckschlauchleitung	High pressure hose line	Conduite de tuyau haute pression	773001 - 784616		x				Lg.= 3380	
	27 004 571 0	Hochdruckschlauchleitung	High pressure hose line	Conduite de tuyau haute pression	784617 -		x				Lg.= 3330	
14	00 903 143 1	Zylinderschraube	Allen screw	Vis tête cylindrique		x	x				M 12 X 45 10.9	
15	00 909 911 0	Sperrkantscheibe	Detent edged washer	Disque à bord d'arrêt		x	x				SKZ 12	
16	00 920 861 1	SAE-Flanschhälfte -2 Hälften	SAE-flange section -2 halves	Demi-bride SAE -2 moitiés		x	x				1"	
17	27 003 924 0	Flanschdichtung	Flange gasket	Joint de collerette		x	x				16SFS-16 1"	
18	90 000 214 0	Zylinderschraube	Allen screw	Vis tête cylindrique		x	x				M 12 X 130	
19	00 903 149 2	Zylinderschraube	Allen screw	Vis tête cylindrique		x	x				M 12 X 90 -10.9	
20	00 919 172 0	Schnellstopventil	Fast-stop valve	Vanne d'obstruction		x	x					
	27 001 306 0	Dichtungssatz	Sealing set	Jeu de joints		x	x					
21	27 000 685 1	2/2-Wegeventil	2/2-Directional-control valve	2/2-Distributeur		x	x				12 V	
22	27 000 687 1	Magnetspule	Solenoid coil	Bobine d'electro-aimant		x	x				12 V	
23	27 000 686 0	Druckventil	Pressure valve	Clapet de refoulement		x	x					
24	00 919 187 0	Konstantmotor	Fixed displacement motor	Moteur à cylindrée fixe		x	x				75 ccm	
	27 001 693 0	Dichtungssatz	Sealing set	Jeu de joints		x	x					
25	27 001 690 0	Drehzahlsensor	Speed sensor	Capteur tachymétrique		x	x					
26	00 937 610 0	O-Ring	O-ring	Joint torique		x	x				126,72 X 1,78	
27	27 003 923 0	Flanschdichtung	Flange gasket	Joint de collerette		x	x				16SFS-12 3/4"	
28	00 920 860 1	SAE-Flanschhälfte -2 Hälften	SAE-flange section -2 halves	Demi-bride SAE -2 moitiés		x	x				3/4"	
29	00 909 907 0	Sperrkantscheibe	Detent edged washer	Disque à bord d'arrêt		x	x				SKZ 10	
30	00 903 109 1	Zylinderschraube	Allen screw	Vis tête cylindrique		x	x				M 10 X 35 -10.9	



150 050 140 02 / 98.0

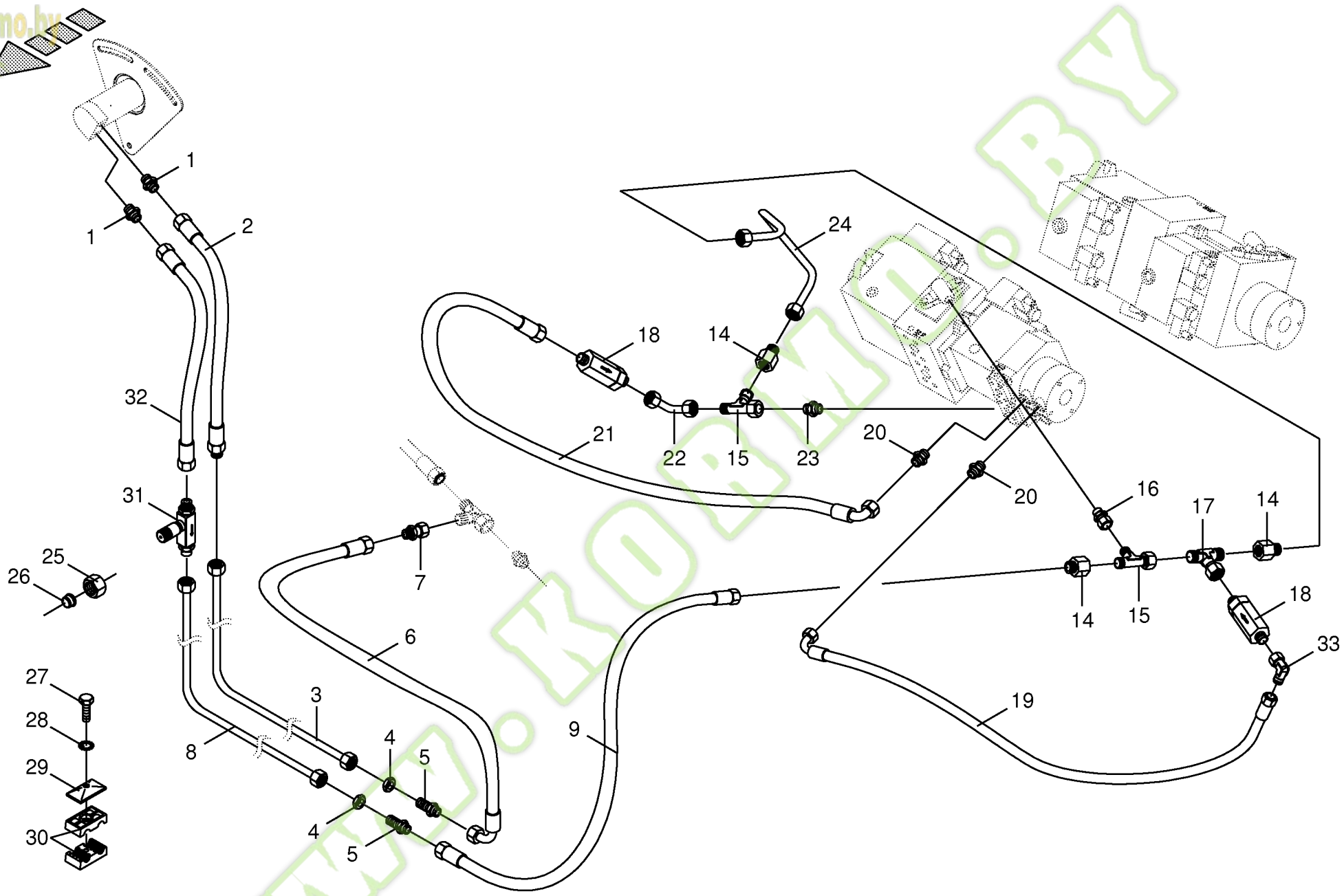
150 322 484 12





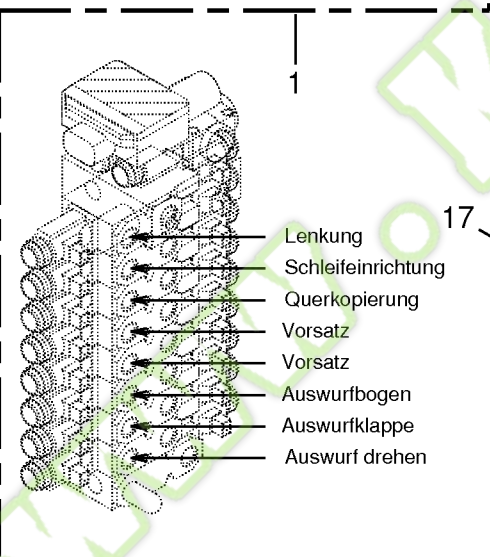
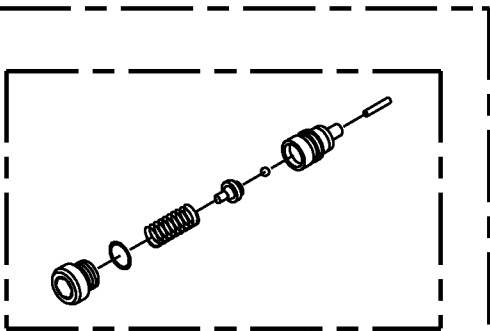
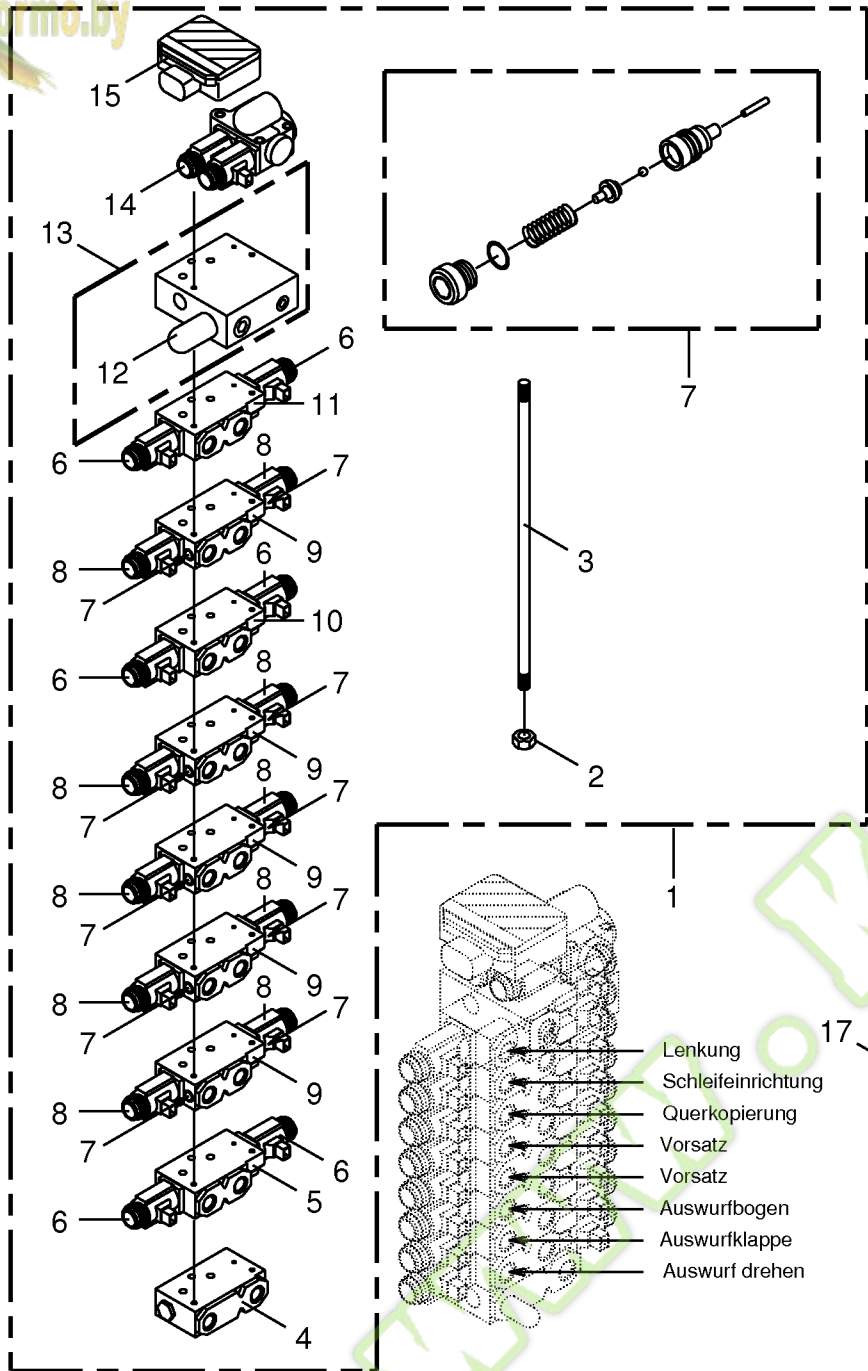




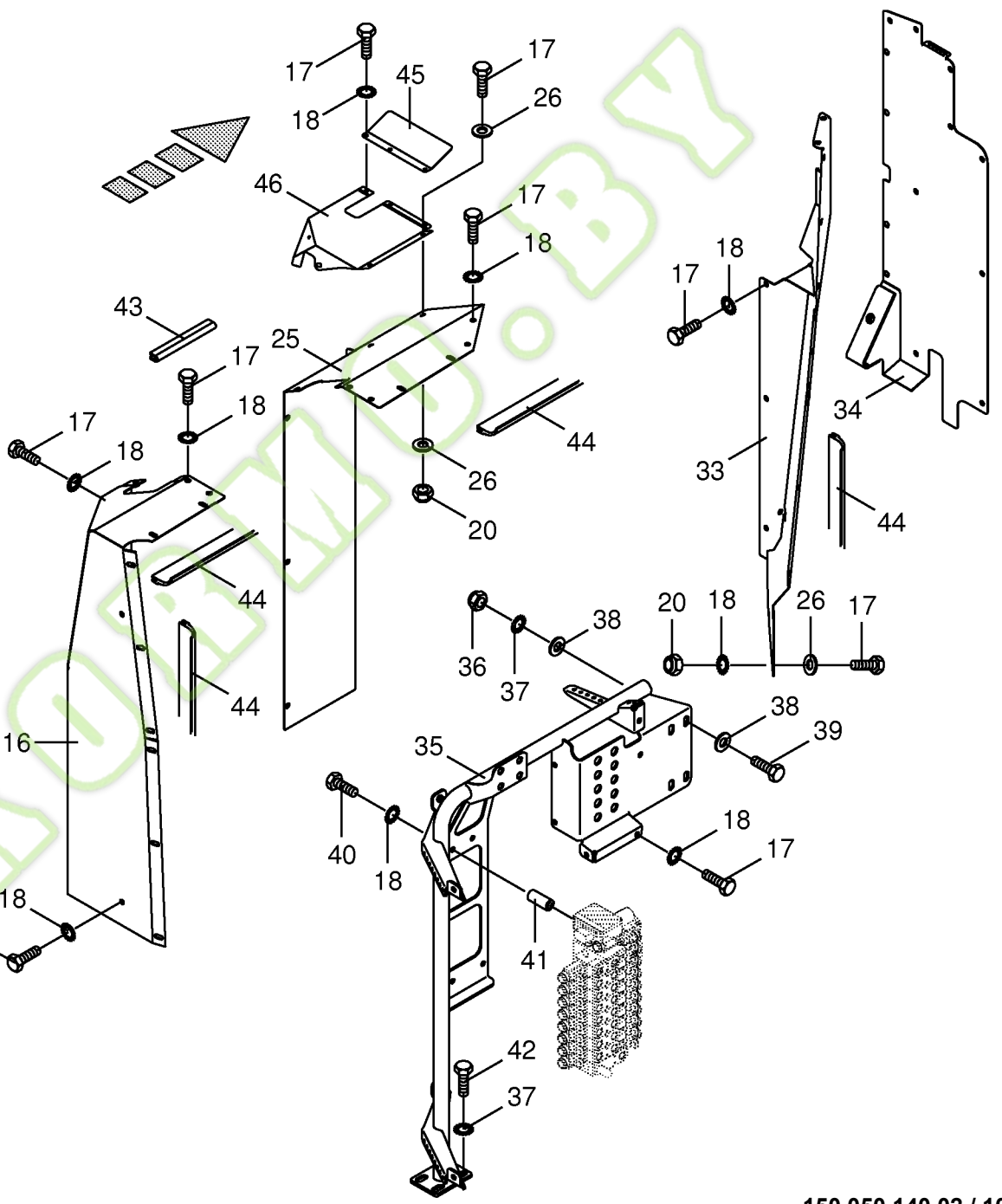








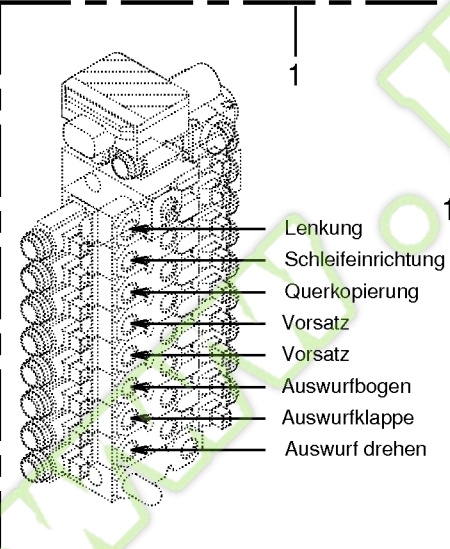
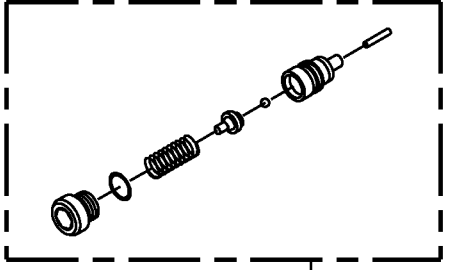
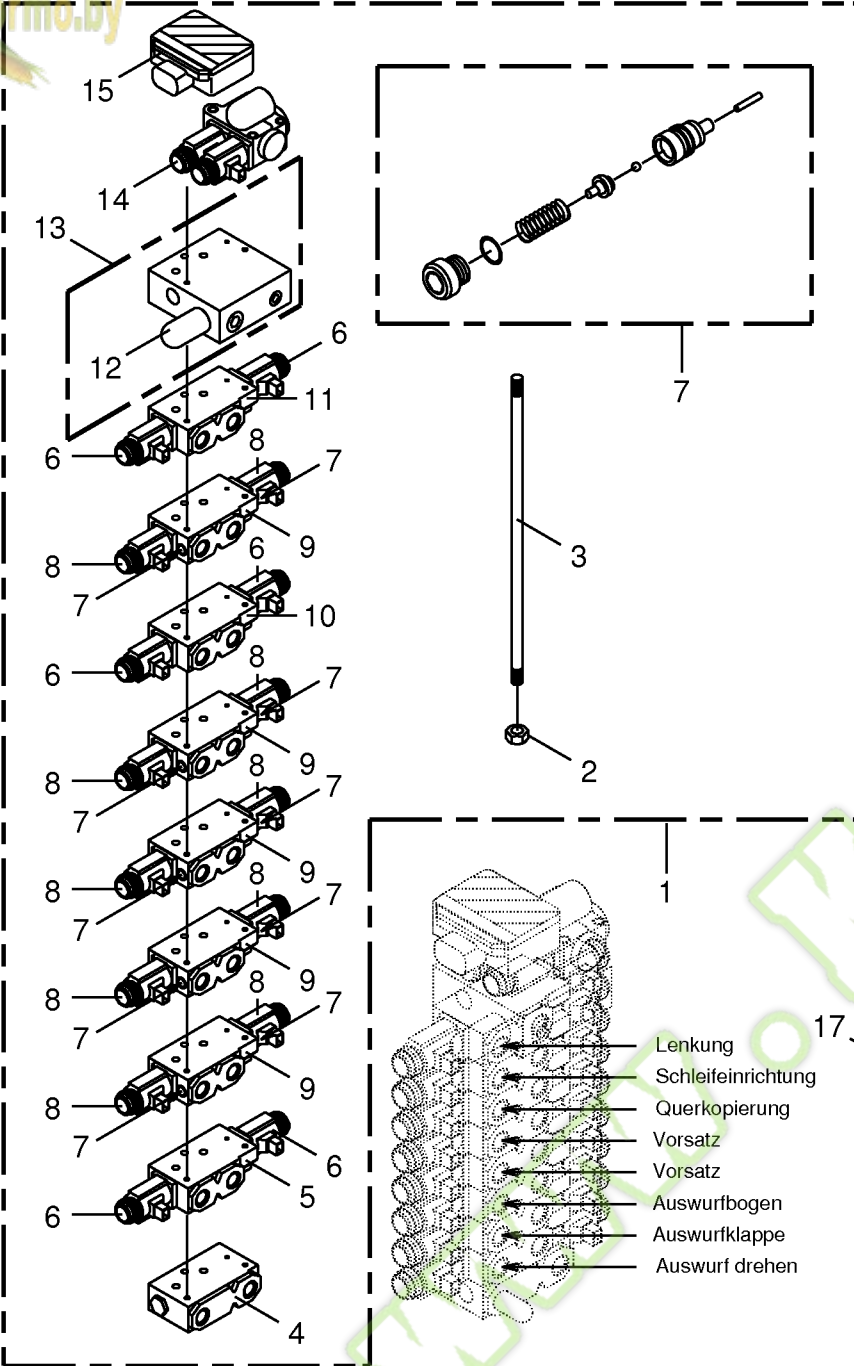
- ← Lenkung
- ← Schleifeinrichtung
- ← Querkopierung
- ← Vorsatz
- ← Vorsatz
- ← Auswurfbogen
- ← Auswurfklappe
- ← Auswurf drehen



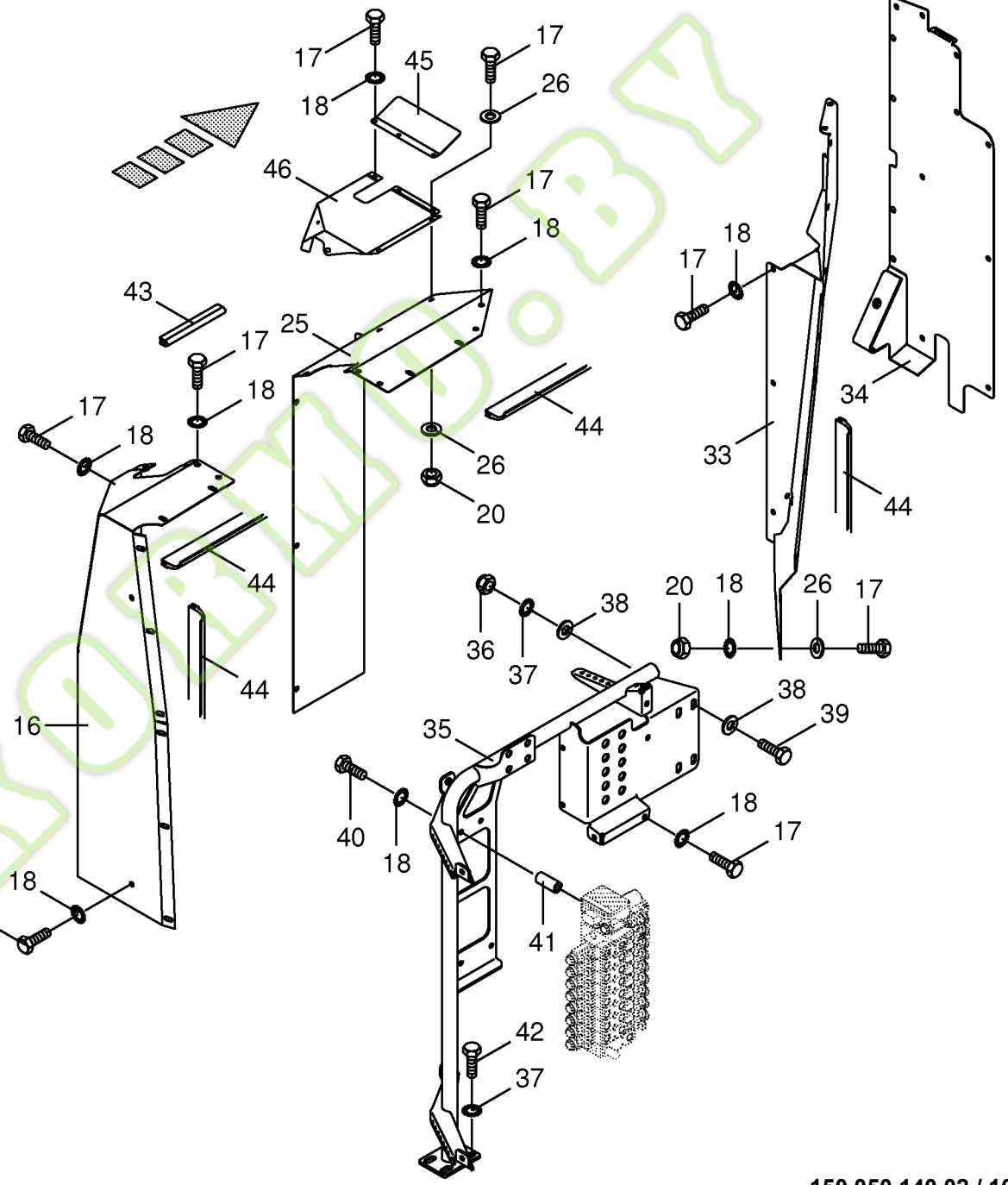
150 050 140 02 / 101.0

150 316 245 04





- ← Lenkung
- ← Schleifeinrichtung
- ← Querkopierung
- ← Vorsatz
- ← Vorsatz
- ← Auswurfbogen
- ← Auswurfklappe
- ← Auswurf drehen

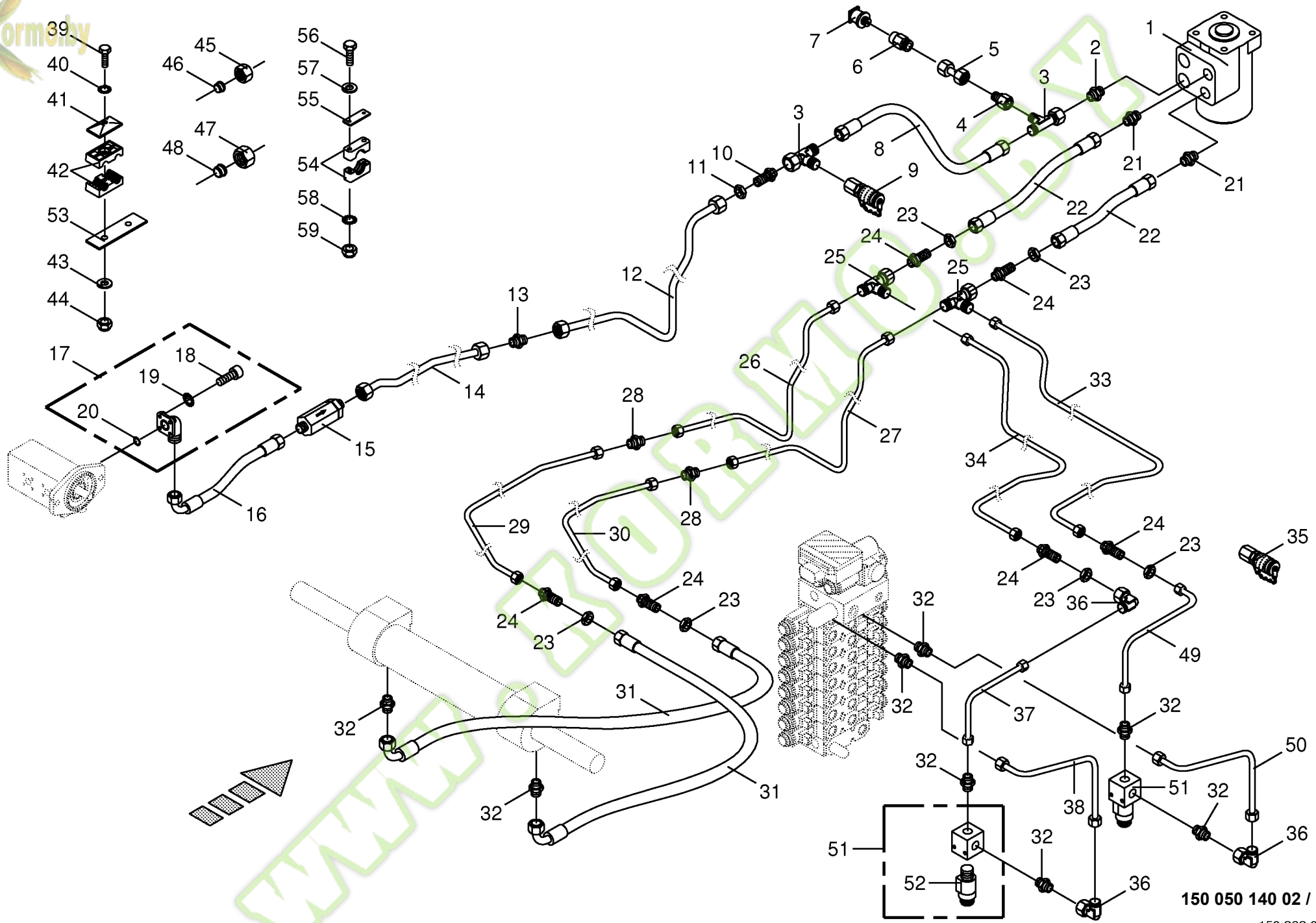
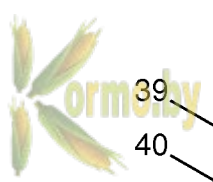


150 050 140 02 / 101.0

150 316 245 04







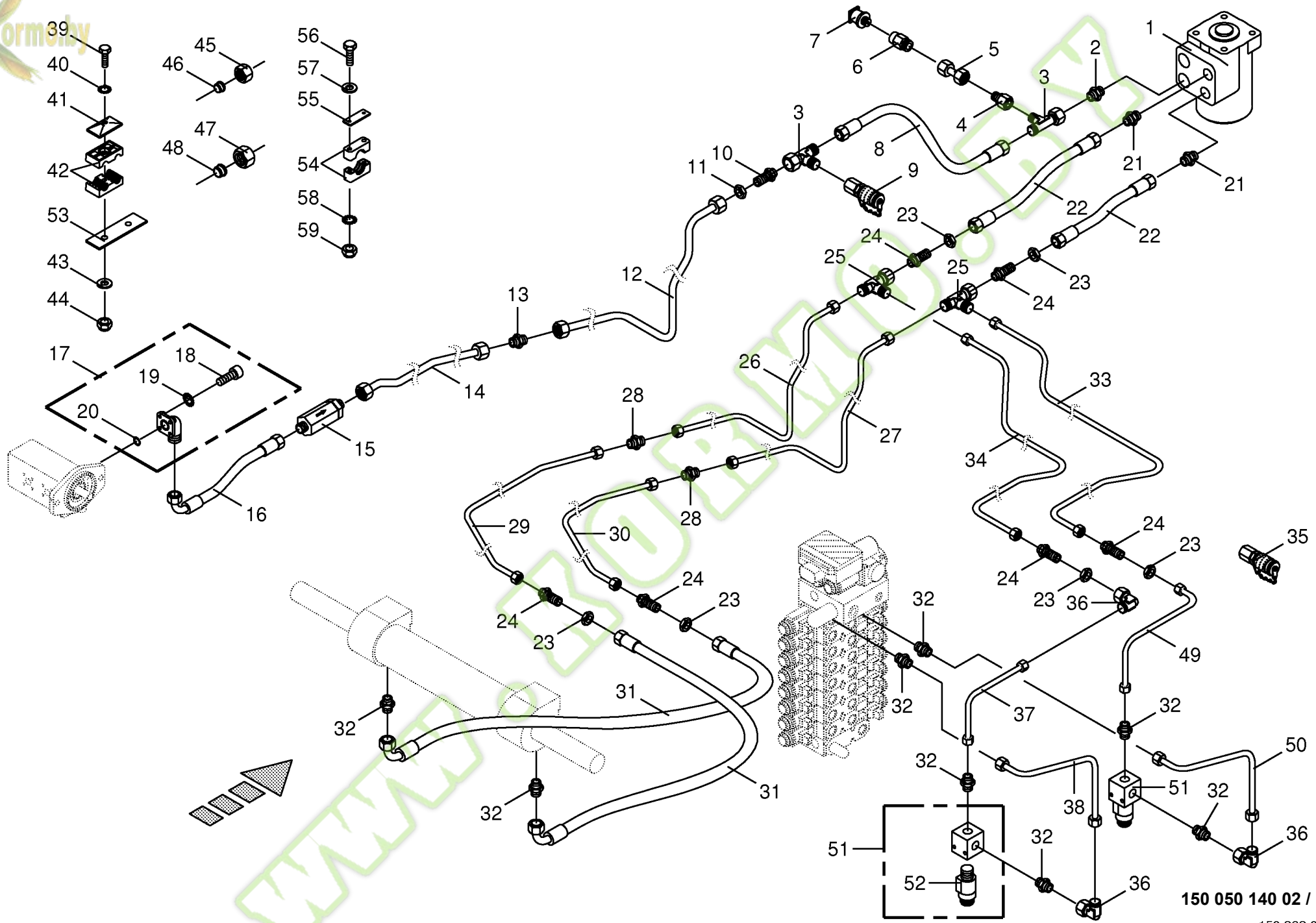
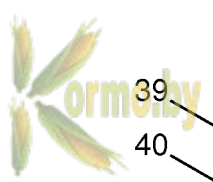
150 050 140 02 / 102.0

150 323 093 04





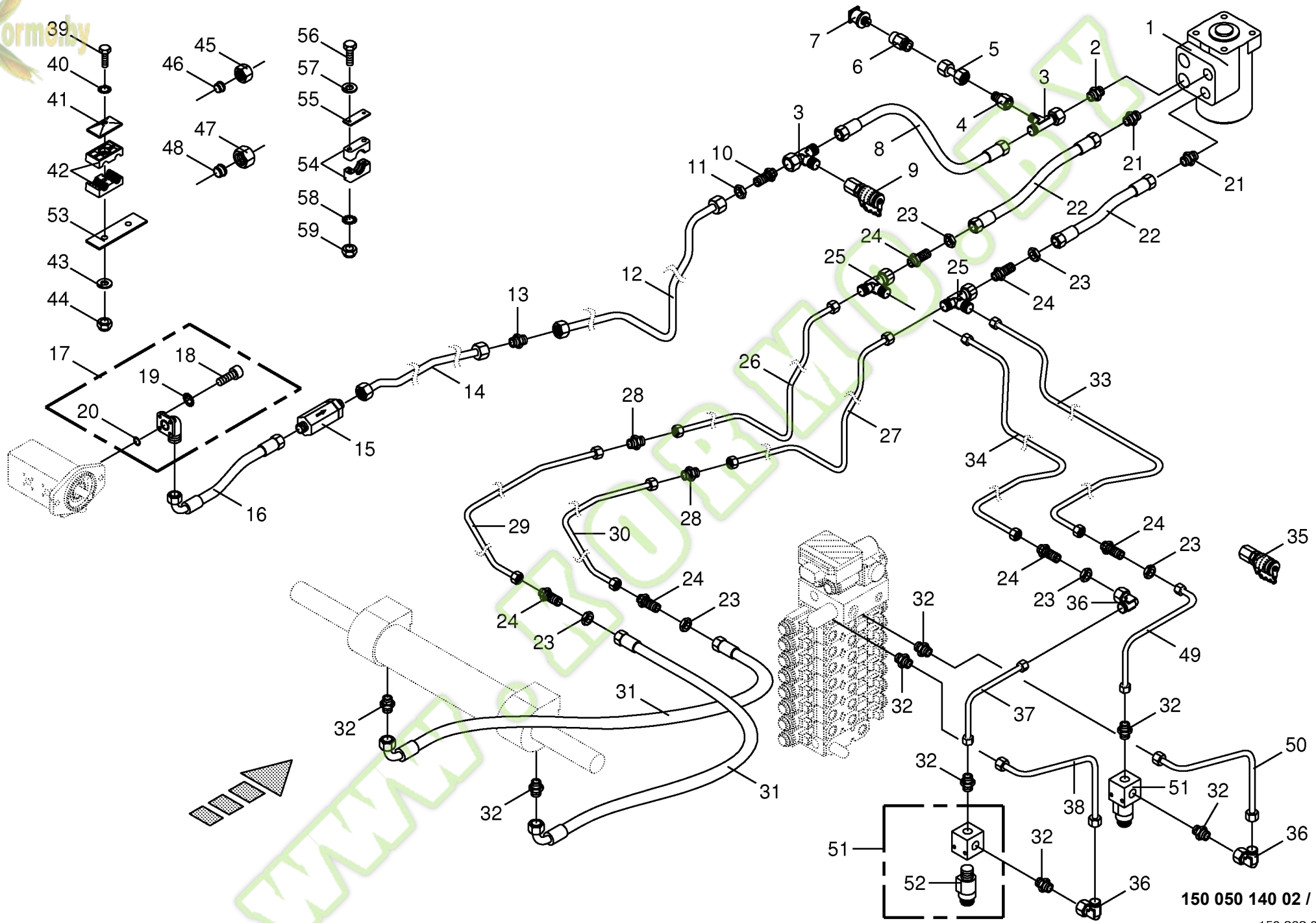
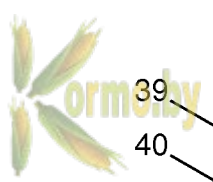
<b>Hydraulische Lenkung</b> <b>Hydraulic steering system</b> <b>Direction hydraulique</b>						773001 - 801000	B I G 8 0 0	B I G 1 0 0 0						150 050 140 02	150 323 093 4	102.0
Pos.	ID-Nr.	Benennung	Description	Description	Masch.-Nr-									Bemerkung/Remarks/Remarque		
1	00 231 575 1	Lenkventil	Steering valve	Électro-vanne de diriger		x	x							200 ccm		
2	00 921 062 2	Einschraubstutzen	Male connector	Raccord filet		x	x							L 15 E R 1/2"		
3	00 921 075 0	L-Stutzen	Adjustable L connection	Raccord L réglable		x	x							L 15		
4	00 921 160 1	Reduzier-Verschraubung	Reducer fitting	Réduction		x	x							KOR 15 / 12 - PL		
5	00 230 743 0	Doppelnippel	Double nipple	Double raccord		x	x							L 12		
6	00 919 955 0	Aufschraubverschraubung	Unscrewing connection	Fermeture de dévissage		x	x							L 12 R 1/4"		
7	00 302 647 0	Drucksensor	Pressure sensor	Senseur de pression		x	x							0-250 Bar		
8	00 921 035 2	Hochdruckschlauchleitung	High pressure hose line	Conduite de tuyau haute pression		x	x							Lg.= 1100		
9	00 920 869 0	Mini-Messanschluss	Connector f.mini-test equipm.	Raccord instr.mesureur mini		x	x							M 16 X 2		
10	00 921 250 0	Gerade-Schottstutzen	Straight 2-way connector	Coupleur droit deux raccords		x	x							M 22 X 1,5		
11	00 921 074 1	6kt-Mutter -niedrige Form	Hex nut -low form	Écrou hex -forme basse		x	x							M 22 X 1,5		
12	20 020 604 0	Hydraulikleitung -inkl.	Hydraulic line -incl. nozzle disc	Ligne hydraulique -incl. écrou de		x	x							15 X 1,5		
13	00 921 053 1	Überwurfmutter, Schneidring	cap, cutting ring	buse-pastille, baque coupante		x	x							L 15		
14	20 024 464 0	Verbindungsstutzen	Connector	Raccord		x	x							15 X 1,5		
15	00 919 169 0	Hochdruckfilter	High pressure filter	Filtre haute pression		x	x							M 22 X 1,5		
16	00 920 084 0	Hochdruckschlauchleitung	High pressure hose line	Conduite de tuyau haute pression		x	x							Lg.= 510		
17	00 919 756 0	Flanschverschraubung	Flange connection	Connexion de collerette		x	x							WF35L KL15		
18	00 903 045 1	Zylinderschraube	Allen screw	Vis tête cylindrique		x	x							M 6 X 20		
19	00 903 049 1	Zylinderschraube	Allen screw	Vis tête cylindrique		x	x							M 6 X 35		
20	00 909 906 1	Sperrkantscheibe	Detent edged washer	Disque à bord d'arrêt		x	x							SKM 6		
21	00 937 629 0	O-Ring	O-ring	Joint torique		x	x							20 X 2,5		
22	00 919 602 1	Einschraubstutzen	Male connector	Raccord filet		x	x							L 12 E R 1/2"		
23	00 921 016 1	Hochdruckschlauchleitung	High pressure hose line	Conduite de tuyau haute pression		x	x							Lg.= 1050		
24	00 908 524 2	6kt-Mutter -niedrige Form	Hex nut -low form	Écrou hex -forme basse		x	x							M 18 X 1,5		
25	00 921 087 1	Gerade-Schottstutzen	Straight 2-way connector	Coupleur droit deux raccords		x	x							M 18 X 1,5		
26	00 921 079 1	L-Stutzen	Adjustable L connection	Raccord L réglable		x	x							L 12		
27	20 021 244 0	Hydraulikleitung -inkl.	Hydraulic line -incl. nozzle disc	Ligne hydraulique -incl. écrou de		x	x							12 X 1,5		
28	20 021 245 0	Überwurfmutter, Schneidring	cap, cutting ring	buse-pastille, baque coupante		x	x							12 X 1,5		
29	20 021 243 0	Hydraulikleitung -inkl.	Hydraulic line -incl. nozzle disc	Ligne hydraulique -incl. écrou de		x	x							12 X 1,5		
30	20 021 243 0	Überwurfmutter, Schneidring	cap, cutting ring	buse-pastille, baque coupante		x	x							12 X 1,5		
31	00 919 864 0	Überwurfmutter, Schneidring	cap, cutting ring	buse-pastille, baque coupante		x	x							Lg. = 950		



150 050 140 02 / 102.0

150 323 093 04

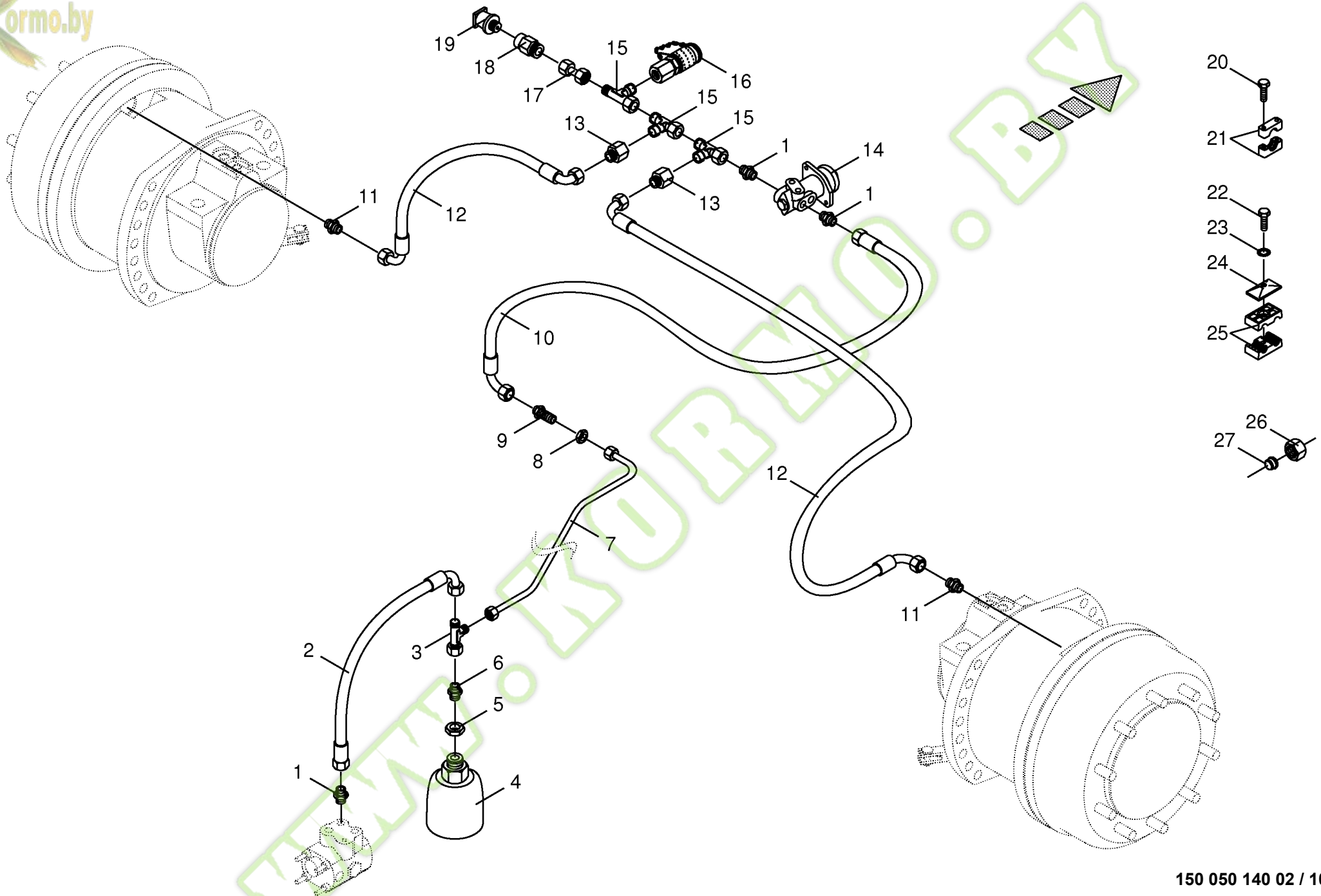
<b>Hydraulische Lenkung</b> <b>Hydraulic steering system</b> <b>Direction hydraulique</b>					773001 - 801000	B I G  8 0 0	B I G  1 0 0 0						150 050 140 02	150 323 093 4	102.0
Pos.	ID-Nr.	Benennung	Description	Description	Masch.-Nr-								Bemerkung/Remarks/Remarque		
32	00 920 901 1	Einschraubstutzen	Male connector	Raccord filet		x	x						M 18 X 1,5		
33	20 020 719 0	Hydraulikleitung -inkl. Überwurfmutter, Schneidring	Hydraulic line -incl. nozzle disc cap, cutting ring	Ligne hydraulique -incl. écrou de buse-pastille, baque coupante		x	x						12 X 1,5		
34	20 020 718 0	Hydraulikleitung -inkl.	Hydraulic line -incl. nozzle disc	Ligne hydraulique -incl. écrou de		x	x						12 X 1,5		
35	00 920 868 0	Überwurfmutter, Schneidring Mini-Messanschluss	cap, cutting ring Connector f.mini-test equipm.	buse-pastille, baque coupante Raccord instr.mesureur mini		x	x						M 16 X 2 / M 18 X 1,5		
36	00 921 067 1	Winkelstutzen	Angle lug	Jarret tubulure		x	x						M 18 X 1,5		
37	20 021 766 0	Hydraulikleitung -inkl.	Hydraulic line -incl. nozzle disc	Ligne hydraulique -incl. écrou de		x	x						12 X 1,5		
38	20 021 767 0	Überwurfmutter, Schneidring Hydraulikleitung -inkl.	cap, cutting ring Hydraulic line -incl. nozzle disc	buse-pastille, baque coupante Ligne hydraulique -incl. écrou de		x	x						12 X 1,5		
39	00 901 042 1	Überwurfmutter, Schneidring 6kt-Schraube	cap, cutting ring Hex head bolt	buse-pastille, baque coupante Boulon tête hex		x	x						M 8 X 35		
	00 901 048 1	6kt-Schraube	Hex head bolt	Boulon tête hex		x	x						M 8 X 65		
	00 901 009 2	6kt-Schraube	Hex head bolt	Boulon tête hex		x	x						M 8 X 90 -10.9		
	00 901 054 2	6kt-Schraube	Hex head bolt	Boulon tête hex		x	x						M 8 X 100		
40	00 909 908 1	Sperrkantscheibe	Detent edged washer	Disque à bord d'arrêt		x	x						SKM 8		
41	00 925 134 0	Deckplatte	Cover plate	Plaque de recouvrement		x	x								
42	00 925 105 0	Rohrschelle -2 Hälften	Tube clamp -2 halves	Bride -2 moitiés		x	x						Bo.= 12/12		
	00 925 146 0	Rohrschelle -2 Hälften	Tube clamp -2 halves	Bride -2 moitiés		x	x						Bo.= 15/12		
43	00 910 603 0	Scheibe	Washer	Rondelle		x	x						8,4 X 24 X 2		
44	00 908 706 0	Sicherungsmutter	Locknut	Écrou hex		x	x						M 8		
45	00 921 206 0	Überwurfmutter	Nozzle disc cap	Écrou de buse-pastille		x	x						AL 12		
46	00 921 046 1	Schneidring	Cutting ring	Baque coupante		x	x						L 12		
47	00 921 043 0	Überwurfmutter	Nozzle disc cap	Écrou de buse-pastille		x	x						AL 15		
48	00 921 047 1	Schneidring	Cutting ring	Baque coupante		x	x						L 15		
49	20 021 765 0	Hydraulikleitung -inkl. Überwurfmutter, Schneidring	Hydraulic line -incl. nozzle disc cap, cutting ring	Ligne hydraulique -incl. écrou de buse-pastille, baque coupante		x	x						12 X 1,5		
50	20 021 775 0	Hydraulikleitung -inkl.	Hydraulic line -incl. nozzle disc	Ligne hydraulique -incl. écrou de		x	x						12 X 1,5		
51	00 220 360 1	Überwurfmutter, Schneidring 2/2-Wege-Sitzventil	cap, cutting ring 2/2-way seated valve	buse-pastille, baque coupante Clapet à siège 2/2 voies		x	x						P 300 Bar		
52	00 919 176 0	2/2-Wege-Sitzventil	2/2-way seated valve	Clapet à siège 2/2 voies		x	x						12 V		
	00 919 175 0	Magnetspule	Solenoid coil	Bobine d'electro-aimant		x	x						12V; P 20 = 26W		
53	20 021 701 0	Deckplatte	Cover plate	Plaque de recouvrement		x	x								
54	00 925 153 1	Rohrschelle -2 Hälften	Tube clamp -2 halves	Bride -2 moitiés		x	x						Bo.= 40		
55	00 925 125 1	Deckplatte	Cover plate	Plaque de recouvrement		x	x								
56	00 901 439 1	6kt-Schraube	Hex head bolt	Boulon tête hex		x	x						M 10 X 90		
57	00 910 414 0	Scheibe	Washer	Rondelle		x	x						10,5 X 21 X 2		
58	00 909 909 1	Sperrkantscheibe	Detent edged washer	Disque à bord d'arrêt		x	x						SKM 10		



150 050 140 02 / 102.0

150 323 093 04



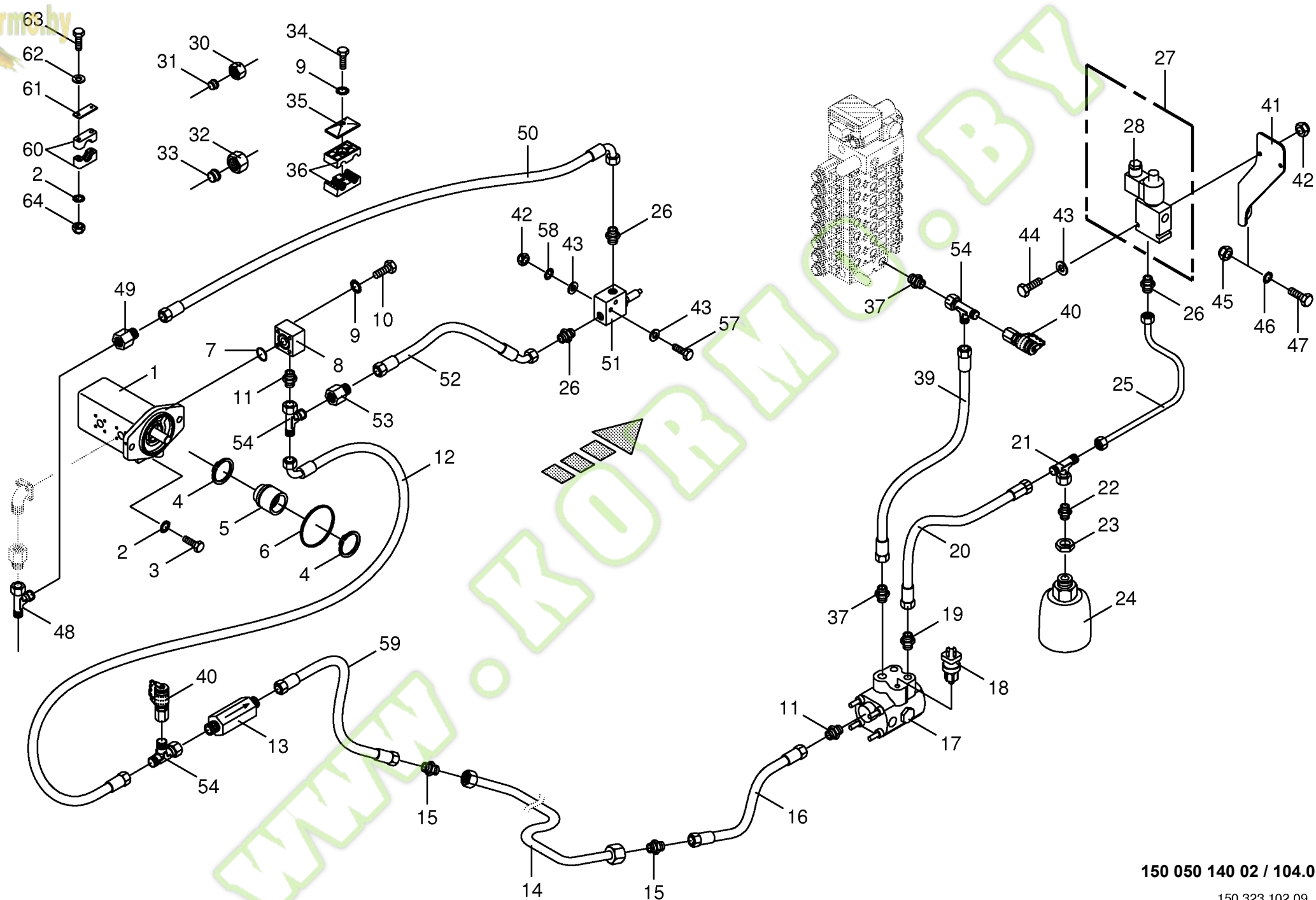
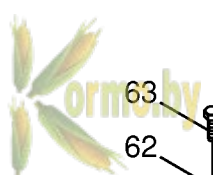


150 050 140 02 / 103.0

150 322 152 02





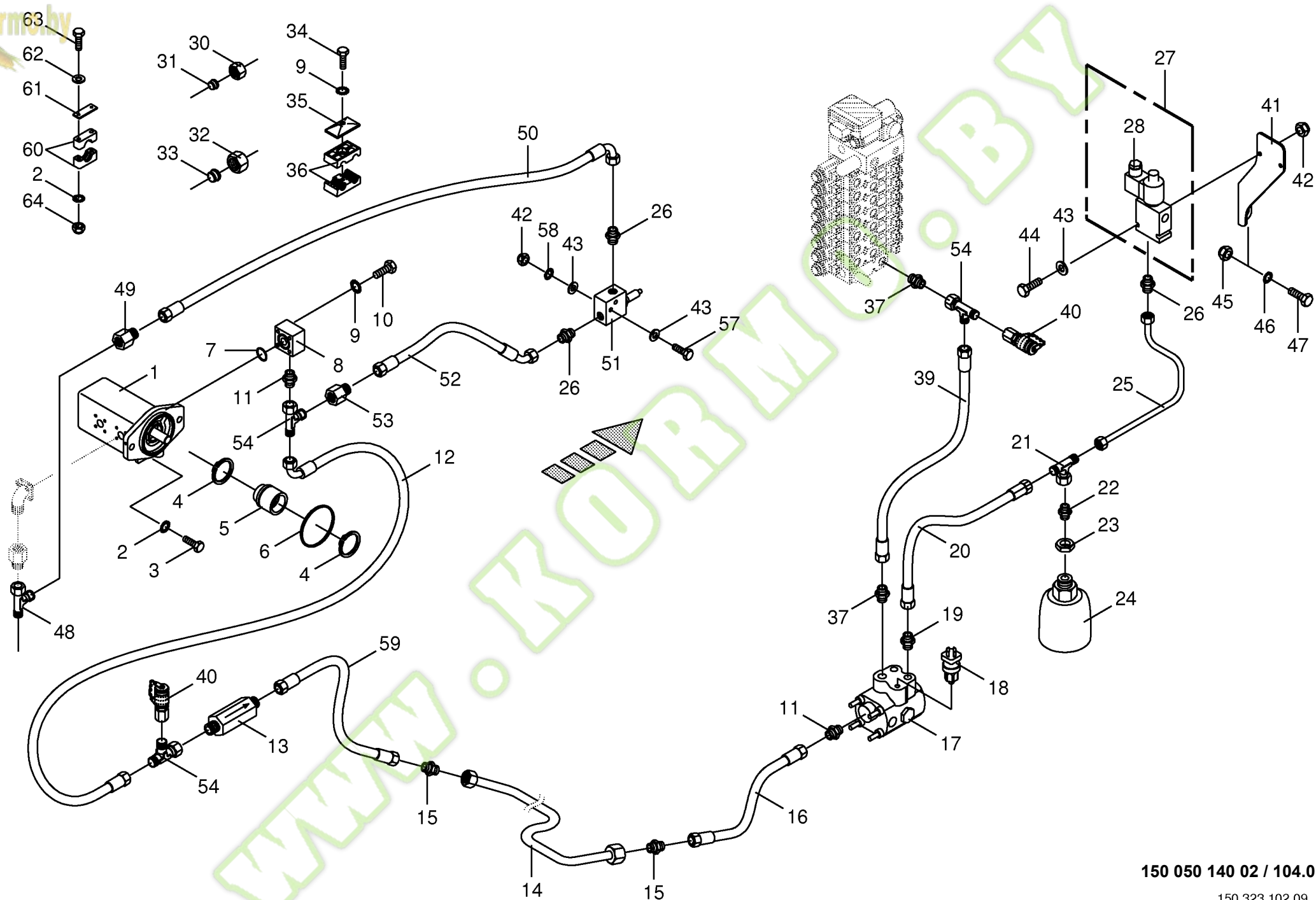
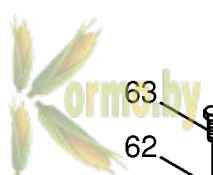


150 050 140 02 / 104.0

150 323 102 09



<b>Hydraulik - Pumpe 2 fach / Speicherladeventil</b> <b>Hydraulics - pump 2 times / storage charging valve</b> <b>Hydraulique - pompe 2 fois / grenier valvule de charger</b>					773001 - 801000	B I G  8 0 0	B I G  1 0 0 0					150 050 140 02	150 323 102 9	104.0
Pos.	ID-Nr.	Benennung	Description	Description	Masch.-Nr-							Bemerkung/Remarks/Remarque		
1	27 002 313 0	Pumpe -2 fach	Pump -2 times	Pompe -2 fois		x	x					16 / 23		
2	00 909 910 1	Sperrkantscheibe	Detent edged washer	Disque à bord d'arrêt		x	x					SKM 12		
3	00 900 656 0	6kt-Schraube	Hex head bolt	Boulon tête hex		x	x					M 12 X 30		
4	00 911 510 0	Sicherungsring	Circlip	Circlip		x	x					A 38 X 1,75		
5	00 222 316 2	Adapter	Adapter	Adaptateur		x	x					Rd. 45 X 38		
6	00 937 611 1	O-Ring	O-ring	Joint torique		x	x					101,34 X 1,78		
7	00 937 505 0	O-Ring	O-ring	Joint torique		x	x					34 X 3		
8	00 228 660 1	Anschlussflansch	Connecting flange	Bride de raccordement		x	x							
9	00 909 908 1	Sperrkantscheibe	Detent edged washer	Disque à bord d'arrêt		x	x					SKM 8		
10	00 901 046 1	6kt-Schraube	Hex head bolt	Boulon tête hex		x	x					M 8 X 55		
	00 901 425 0	6kt-Schraube	Hex head bolt	Boulon tête hex		x	x					M 8 X 60		
11	00 921 174 1	Einschraubstutzen	Male connector	Raccord filet		x	x					L 18		
12	00 920 115 0	Hochdruckschlauchleitung	High pressure hose line	Conduite de tuyau haute pression		x	x					Lg.= 520		
13	00 919 170 0	Hochdruckfilter	High pressure filter	Filtre haute pression		x	x					M 26 X 1,5		
14	20 024 463 0	Hydraulikleitung -inkl. Überwurfmutter, Schneidring	Hydraulic line -incl. nozzle disc cap, cutting ring	Ligne hydraulique -incl. écrou de buse-pastille, baque coupante		x	x					18 X 2		
15	00 921 170 0	Verbindungsstutzen	Connector	Raccord		x	x					L 18		
16	00 920 102 0	Hochdruckschlauchleitung	High pressure hose line	Conduite de tuyau haute pression		x	x					Lg.= 750		
17	00 229 605 0	Speicherladeventil	Storage charging valve	Grenier valvule de charger		x	x					120/150 Bar		
18	00 302 023 0	Druckschalter	Pressure switch	Interrupteur à pression		x	x					50 - 200 Bar		
19	00 921 060 2	Einschraubstutzen	Male connector	Raccord filet		x	x					L 12 MB		
20	27 003 846 0	Hochdruckschlauchleitung	High pressure hose line	Conduite de tuyau haute pression		x	x					Lg.= 450		
21	00 921 077 1	T-Stutzen	T connector	Raccord T réglable		x	x					M 18 X 1,5		
22	00 920 901 1	Einschraubstutzen	Male connector	Raccord filet		x	x					M 18 X 1,5		
23	00 908 544 1	6kt-Mutter -niedrige Form	Hex nut -low form	Écrou hex -forme basse		x	x					M 33 X 1,5		
24	00 921 239 0	Druckspeicher	Pressure accumulator	Accumulateur de pression		x	x					1,0 ltr.		
25	20 021 748 0	Hydraulikleitung -inkl. Überwurfmutter, Schneidring	Hydraulic line -incl. nozzle disc cap, cutting ring	Ligne hydraulique -incl. écrou de buse-pastille, baque coupante		x	x					12 X 1,5		
26	00 919 918 1	Einschraubstutzen	Male connector	Raccord filet		x	x					M 18 X 1,5 / E R3/8"		
27	00 919 034 0	3/2-Wegeventilblock	3/2-Diverter vave bloc	3/2-Bloc valves multi-voies		x	x					12V		
28	00 919 028 0	3/2-Wegeventil	3/2-Directional-control valve	3/2-Distributeur		x	x					12 V		
	00 919 070 0	Magnetspule	Solenoid coil	Bobine d'electro-aimant		x	x					12 V		
30	00 921 206 0	Überwurfmutter	Nozzle disc cap	Écrou de buse-pastille		x	x					AL 12		
31	00 921 046 1	Schneidring	Cutting ring	Baque coupante		x	x					L 12		
32	00 921 182 0	Überwurfmutter	Nozzle disc cap	Écrou de buse-pastille		x	x					AL 18		
33	00 921 183 1	Schneidring	Cutting ring	Baque coupante		x	x					L 18		
34	00 901 042 1	6kt-Schraube	Hex head bolt	Boulon tête hex		x	x					M 8 X 35		
35	00 925 134 0	Deckplatte	Cover plate	Plaque de recouvrement		x	x							

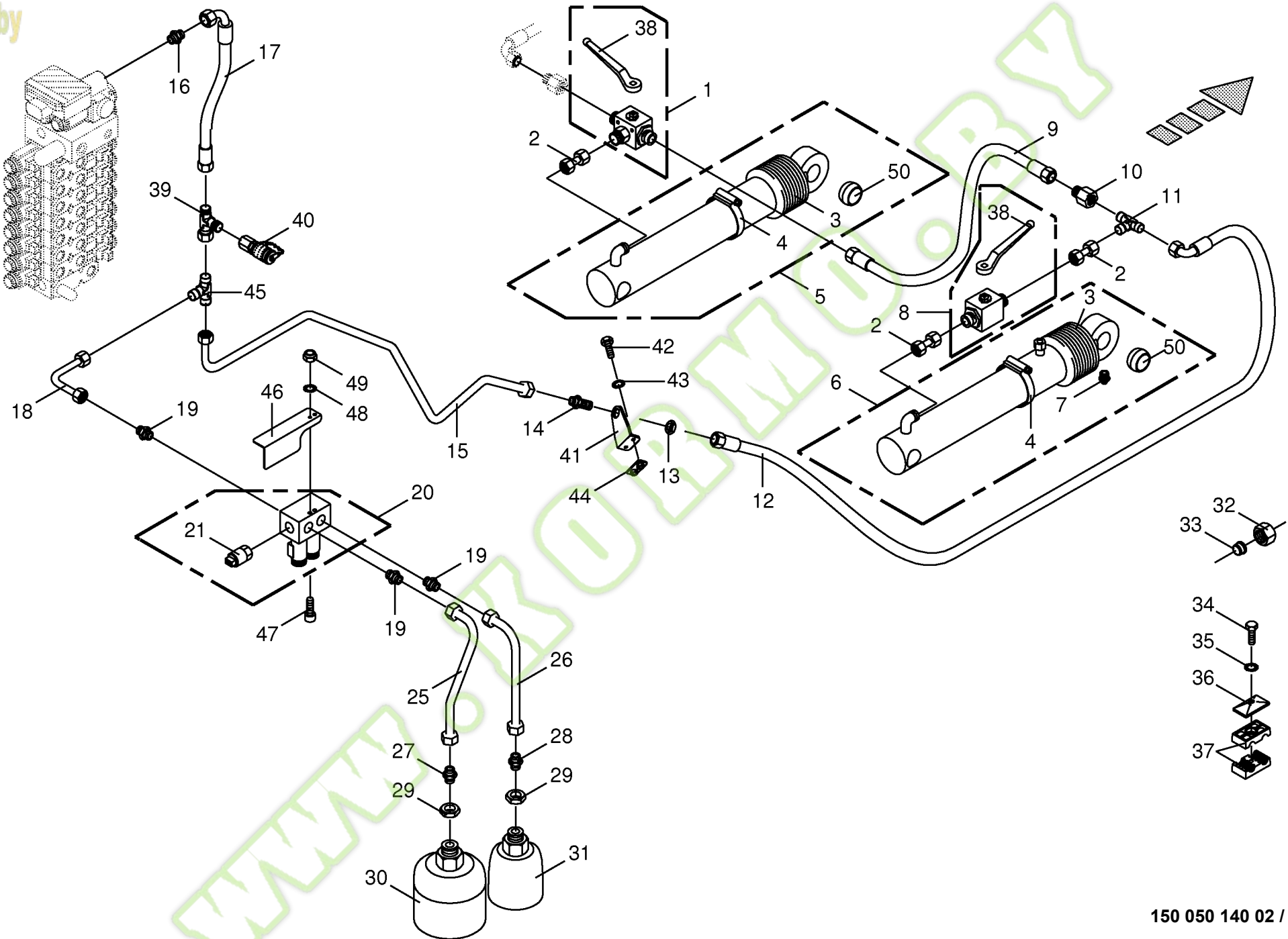


150 050 140 02 / 104.0

150 323 102 09



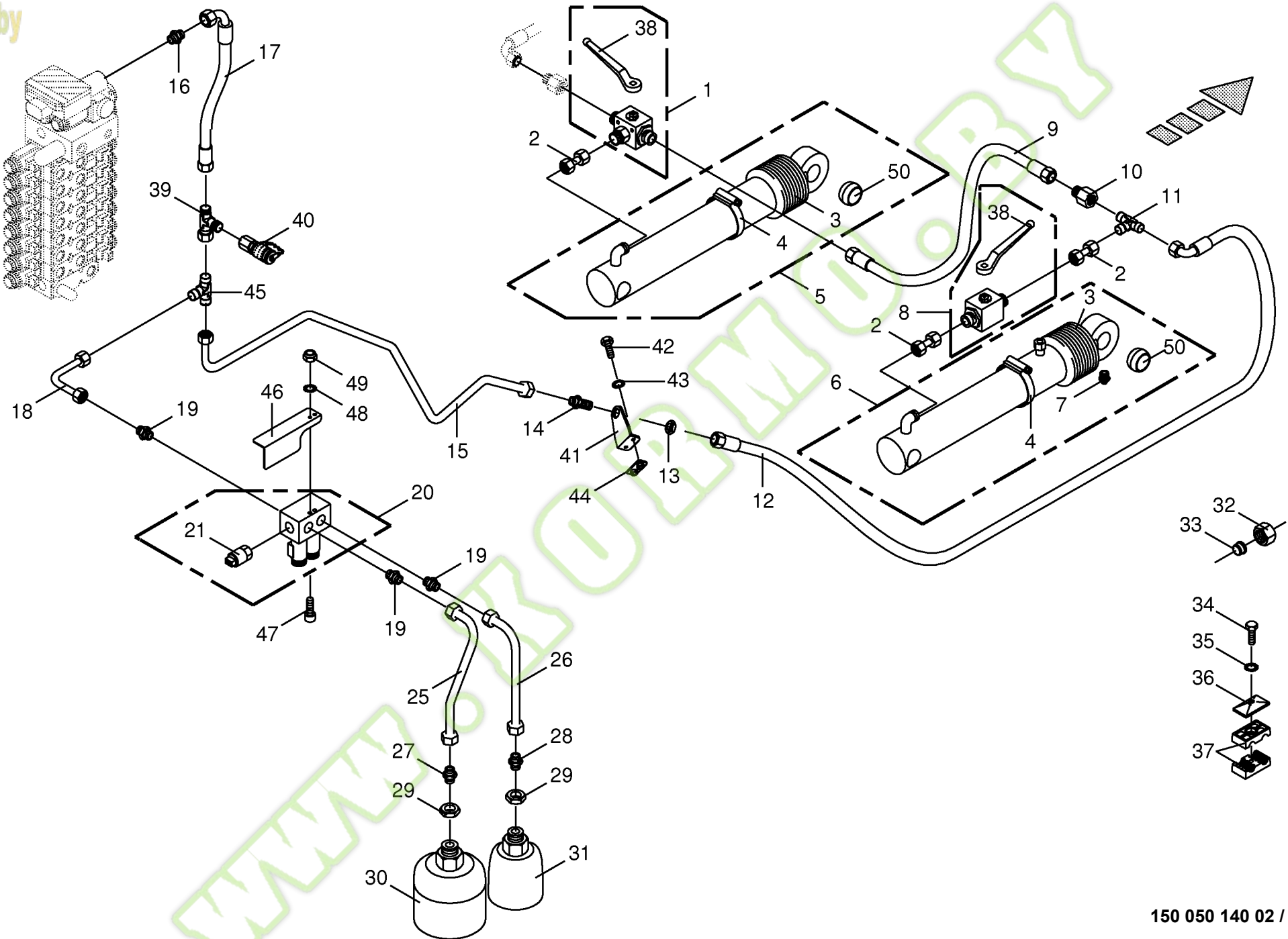




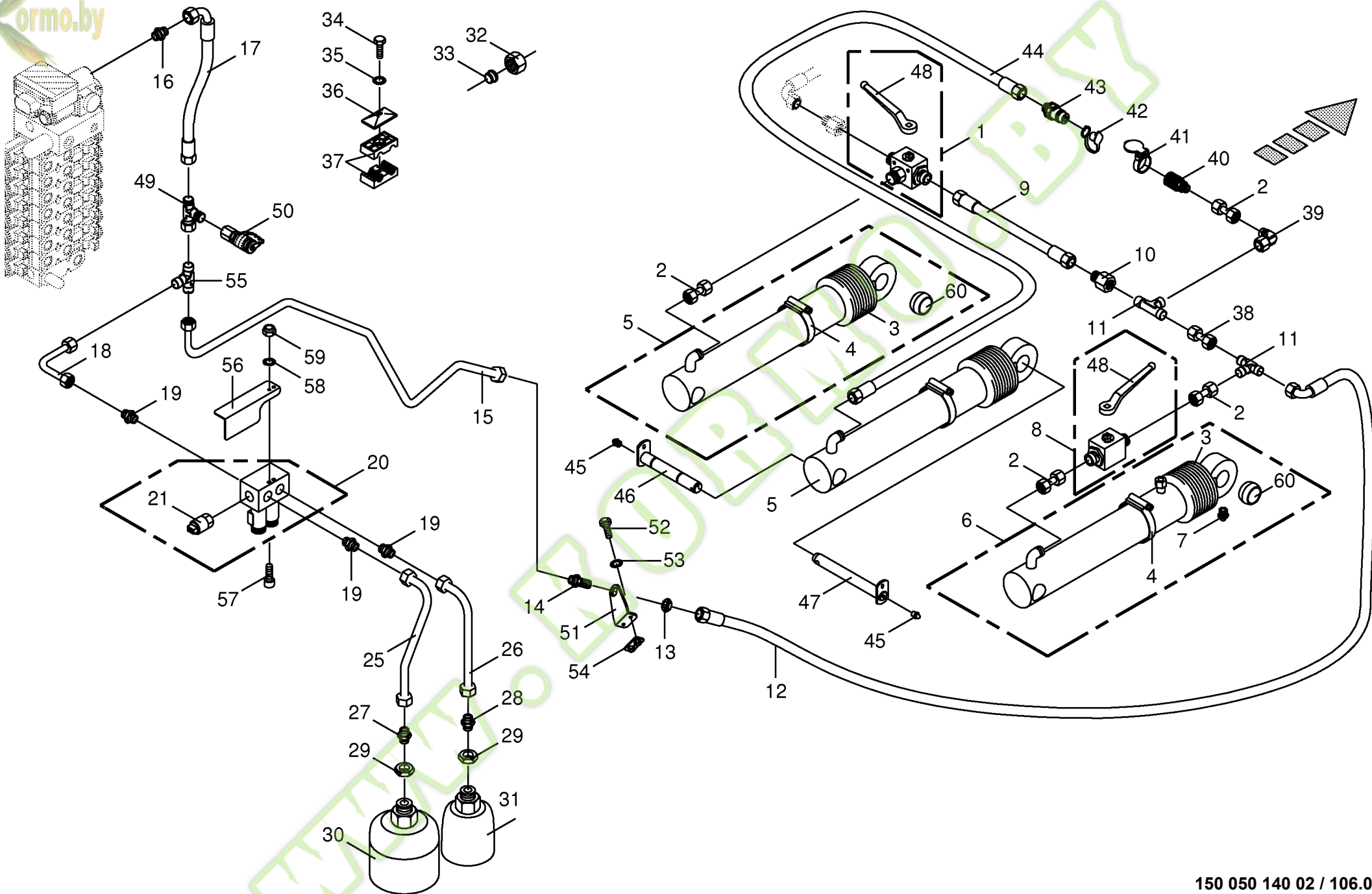




<b>Hydraulik - Hubwerk</b> <b>Hydraulics - lift</b> <b>Système hydraulique - levage</b>					773001 - 801000	B I G  8 0 0 0	B I G  1 0 0 0						150 050 140 02	150 316 099 9	105.0
Pos.	ID-Nr.	Benennung	Description	Description	Masch.-Nr-								Bemerkung/Remarks/Remarque		
1	00 919 309 0	Dreiwegehahn	Diverter valve	Robinet trois voises		x	x						M 22 X 1,5		
2	00 230 744 0	Doppelnippel	Double nipple	Double raccord		x	x						L 15		
3	00 918 798 0	Faltenbalg	Bellows	Soufflet		x	x								
4	00 924 004 0	Schneckenengewindeschelle	Tube clip	Bride		x	x						50 - 70		
5	00 924 005 0	Schneckenengewindeschelle	Tube clip	Bride		x	x						70 - 90		
	00 924 007 0	Schneckenengewindeschelle	Tube clip	Bride		x	x						90 - 110		
	00 217 114 2	Hydraulikzylinder	Hydraulic cylinder	Vérin hydraulique		x	x						Ez 65/70 X 355/600		
	00 918 701 2	Dichtungssatz	Sealing set	Jeu de joints		x	x						Ez 65/70		
6	00 918 525 1	Hydraulikzylinder	Hydraulic cylinder	Vérin hydraulique		x	x						Zz 50/75 X 335/600		
	00 918 807 0	Dichtungssatz	Sealing set	Jeu de joints		x	x						Zz 50/75		
7	00 919 202 0	Kegelschmiernippel	Grease nipple	Graisser à cône		x	x						Am 6 X 1		
8	00 921 117 1	Zweiwegehahn	Two-way plug valve	Robinet à double courant		x	x						M 22 X 1,5		
9	27 003 852 0	Hochdruckschlauchleitung	High pressure hose line	Conduite de tuyau haute pression		x	x						Lg.= 650		
10	00 921 184 0	Reduzier-Verschraubung	Reducer fitting	Réduction		x	x						KOR 18/15-PL		
11	00 919 315 0	T-Reduzierung	T-reduction	T-reduction		x	x						M 26 X 1,5 / M 22 X 1,5 / M 26 X 1,5		
12	27 003 844 0	Hochdruckschlauchleitung	High pressure hose line	Conduite de tuyau haute pression		x	x						Lg.= 650		
13	00 921 095 1	6kt-Mutter	Hex nut	Écrou hex		x	x						M 26 X 1,5		
14	00 921 251 0	Gerade-Schottstutzen	Straight 2-way connector	Coupleur droit deux raccords		x	x						L 18		
15	20 024 467 0	Hydraulikleitung -inkl.	Hydraulic line -incl. nozzle disc	Ligne hydraulique -incl. écrou de		x	x						18 X 2		
16	00 921 174 1	Überwurfmutter, Schneidring	cap, cutting ring	buse-pastille, baque coupante									L 18		
		Einschraubstutzen	Male connector	Raccord filet		x	x						Lg.= 620		
	27 002 448 0	Hochdruckschlauchleitung	High pressure hose line	Conduite de tuyau haute pression		x	x						18 X 2		
	20 021 752 0	Hydraulikleitung -inkl.	Hydraulic line -incl. nozzle disc	Ligne hydraulique -incl. écrou de		x	x								
19	00 919 762 0	Überwurfmutter, Schneidring	cap, cutting ring	buse-pastille, baque coupante		x	x						L 18 Me/M 26 X 1,5		
		Einschraubstutzen	Male connector	Raccord filet		x	x								
	27 000 823 0	Hubwerkzuschaltblock	Lift.hydr. hook up-block	Hydr. de revel.bloc deconneter		x	x								
21	00 302 530 0	Drucksensor -Hubwerk	Pressure sensor -lifting gear	Senseur de pression - dispositif de		x	x								
25	20 020 702 0	Hydraulikleitung -inkl.	Hydraulic line -incl. nozzle disc	levage Ligne hydraulique -incl. écrou de		x	x						18 X 2		
26		Überwurfmutter, Schneidring	cap, cutting ring	buse-pastille, baque coupante											
	20 020 703 0	Hydraulikleitung -inkl.	Hydraulic line -incl. nozzle disc	Ligne hydraulique -incl. écrou de		x	x						18 X 2		
27	00 921 179 2	Überwurfmutter, Schneidring	cap, cutting ring	buse-pastille, baque coupante									R 1/2" / M 26 X 1,5		
		Einschraubstutzen	Male connector	Raccord filet		x	x						M 18 X 1,5 / M 26 X 1,5		
	00 921 144 0	Einschraubstutzen	Male connector	Raccord filet		x	x						M 33 X 1,5		
29	00 908 544 1	6kt-Mutter -niedrige Form	Hex nut -low form	Écrou hex -forme basse		x	x								
30	00 921 551 0	Druckspeicher	Pressure accumulator	Accumulateur de pression		x	x						1,40 Ltr.		
31	00 921 239 0	Druckspeicher	Pressure accumulator	Accumulateur de pression		x	x						1,0 ltr.		



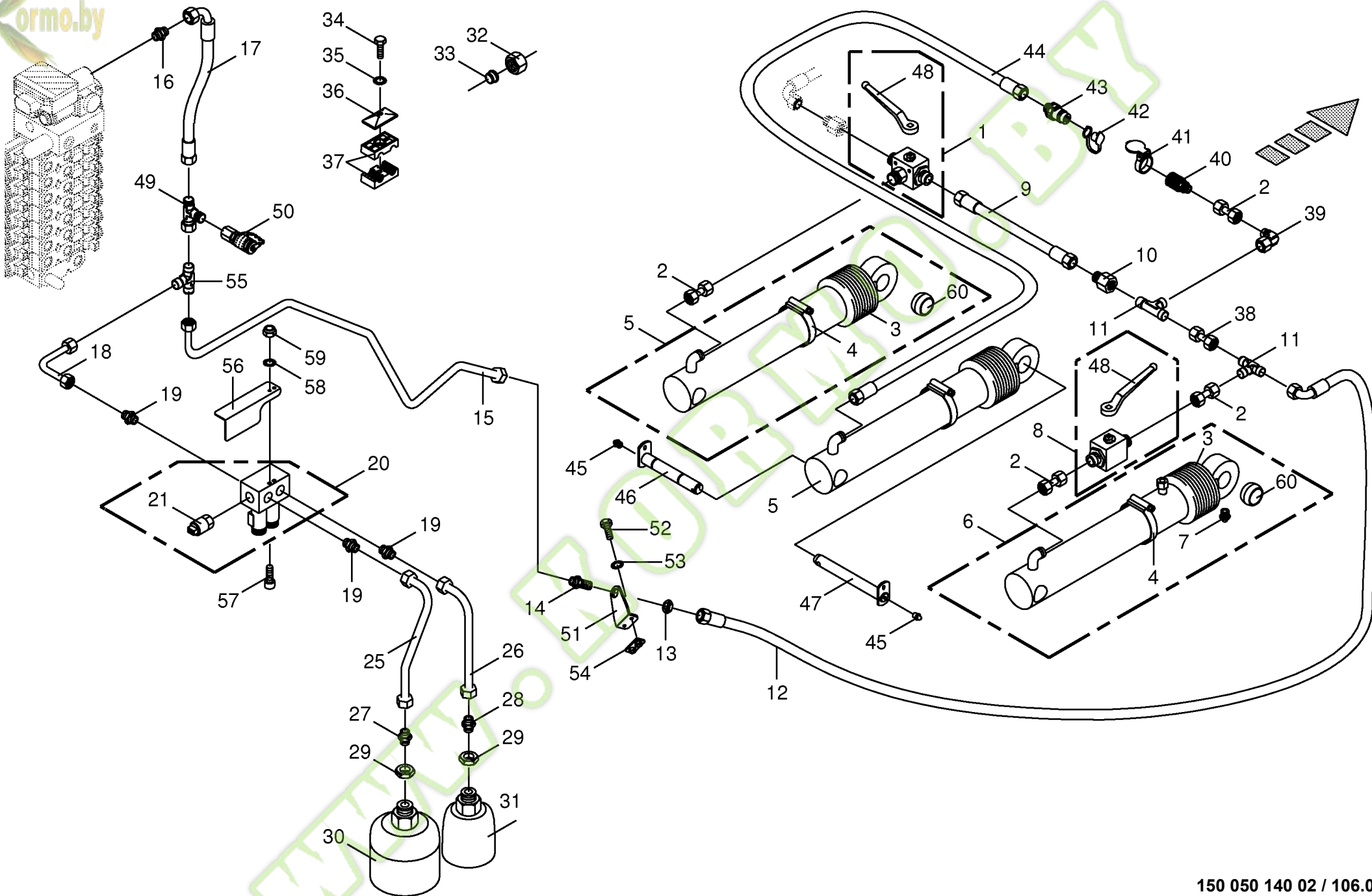






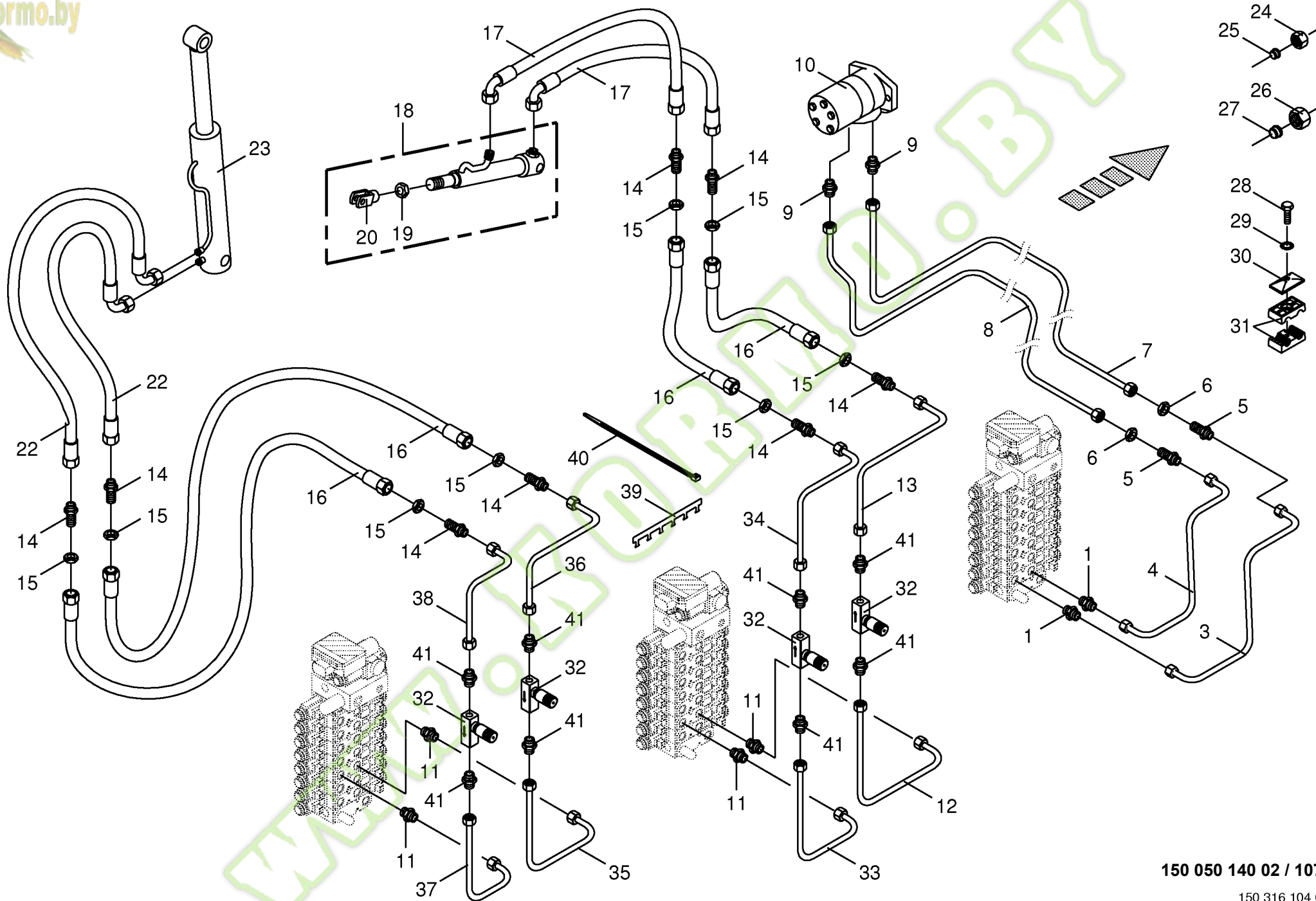
<b>Hydraulik - Hubwerk 12/14 Reihen</b> <b>Hydraulics - lift 12/14 row</b> <b>Système hydraulique - levage 12/14 rangs</b>					773001 - 801000	B I G  8 0 0	B I G  1 0 0 0					150 050 140 02	150 322 170 8	106.0
Pos.	ID-Nr.	Benennung	Description	Description	Masch.-Nr-							Bemerkung/Remarks/Remarque		
1	00 919 309 0	Dreiwegehahn	Diverter valve	Robinet trois voises		x	x					M 22 X 1,5		
2	00 230 744 0	Doppelnippel	Double nipple	Double raccord		x	x					L 15		
3	00 918 798 0	Faltenbalg	Bellows	Soufflet		x	x							
4	00 924 004 0	Schneckenengewindeschelle	Tube clip	Bride		x	x					50 - 70		
5	00 924 005 0	Schneckenengewindeschelle	Tube clip	Bride		x	x					70 - 90		
	00 924 007 0	Schneckenengewindeschelle	Tube clip	Bride		x	x					90 - 110		
	00 217 114 2	Hydraulikzylinder	Hydraulic cylinder	Vérin hydraulique		x	x					Ez 65/70 X 355/600		
	00 918 701 2	Dichtungssatz	Sealing set	Jeu de joints		x	x					Ez 65/70		
6	00 918 525 1	Hydraulikzylinder	Hydraulic cylinder	Vérin hydraulique		x	x					Zz 50/75 X 335/600		
	00 918 807 0	Dichtungssatz	Sealing set	Jeu de joints		x	x					Zz 50/75		
7	00 919 202 0	Kegelschmiernippel	Grease nipple	Graisser à cône		x	x					Am 6 X 1		
8	00 921 117 1	Zweiwegehahn	Two-way plug valve	Robinet à double courant		x	x					M 22 X 1,5		
9	27 003 852 0	Hochdruckschlauchleitung	High pressure hose line	Conduite de tuyau haute pression		x	x					Lg.= 650		
10	00 921 184 0	Reduzier-Verschraubung	Reducer fitting	Réduction		x	x					KOR 18/15-PL		
11	00 919 315 0	T-Reduzierung	T-reduction	T-reduction		x	x					M 26 X 1,5 / M 22 X 1,5 / M 26 X 1,5		
12	27 003 844 0	Hochdruckschlauchleitung	High pressure hose line	Conduite de tuyau haute pression		x	x					Lg.= 650		
13	00 921 095 1	6kt-Mutter	Hex nut	Écrou hex		x	x					M 26 X 1,5		
14	00 921 251 0	Gerade-Schottstutzen	Straight 2-way connector	Coupleur droit deux raccords		x	x					L 18		
15	20 024 467 0	Hydraulikleitung -inkl.	Hydraulic line -incl. nozzle disc	Ligne hydraulique -incl. écrou de		x	x					18 X 2		
16	00 921 174 1	Überwurfmutter, Schneidring	cap, cutting ring	buse-pastille, baque coupante										
		Einschraubstutzen	Male connector	Raccord filet		x	x					L 18		
	27 002 448 0	Hochdruckschlauchleitung	High pressure hose line	Conduite de tuyau haute pression		x	x					Lg.= 620		
	20 021 752 0	Hydraulikleitung -inkl.	Hydraulic line -incl. nozzle disc	Ligne hydraulique -incl. écrou de		x	x					18 X 2		
19	00 919 762 0	Überwurfmutter, Schneidring	cap, cutting ring	buse-pastille, baque coupante		x	x							
		Einschraubstutzen	Male connector	Raccord filet		x	x					L 18 Me/M 26 X 1,5		
	27 000 823 0	Hubwerkzuschaltblock	Lift.hydr. hook up-block	Hydr. de revel.bloc deconneter		x	x							
21	00 302 530 0	Drucksensor -Hubwerk	Pressure sensor -lifting gear	Senseur de pression - dispositif de		x	x							
25	20 020 702 0	Hydraulikleitung -inkl.	Hydraulic line -incl. nozzle disc	levage Ligne hydraulique -incl. écrou de		x	x					18 X 2		
26		Überwurfmutter, Schneidring	cap, cutting ring	buse-pastille, baque coupante										
	20 020 703 0	Hydraulikleitung -inkl.	Hydraulic line -incl. nozzle disc	Ligne hydraulique -incl. écrou de		x	x					18 X 2		
27	00 921 179 2	Überwurfmutter, Schneidring	cap, cutting ring	buse-pastille, baque coupante										
		Einschraubstutzen	Male connector	Raccord filet		x	x					R 1/2" / M 26 X 1,5		
28	00 921 144 0	Einschraubstutzen	Male connector	Raccord filet		x	x					M 18 X 1,5 / M 26 X 1,5		
29	00 908 544 1	6kt-Mutter -niedrige Form	Hex nut -low form	Écrou hex -forme basse		x	x					M 33 X 1,5		
30	00 921 551 0	Druckspeicher	Pressure accumulator	Accumulateur de pression		x	x					1,40 Ltr.		
31	00 921 239 0	Druckspeicher	Pressure accumulator	Accumulateur de pression		x	x					1,0 ltr.		





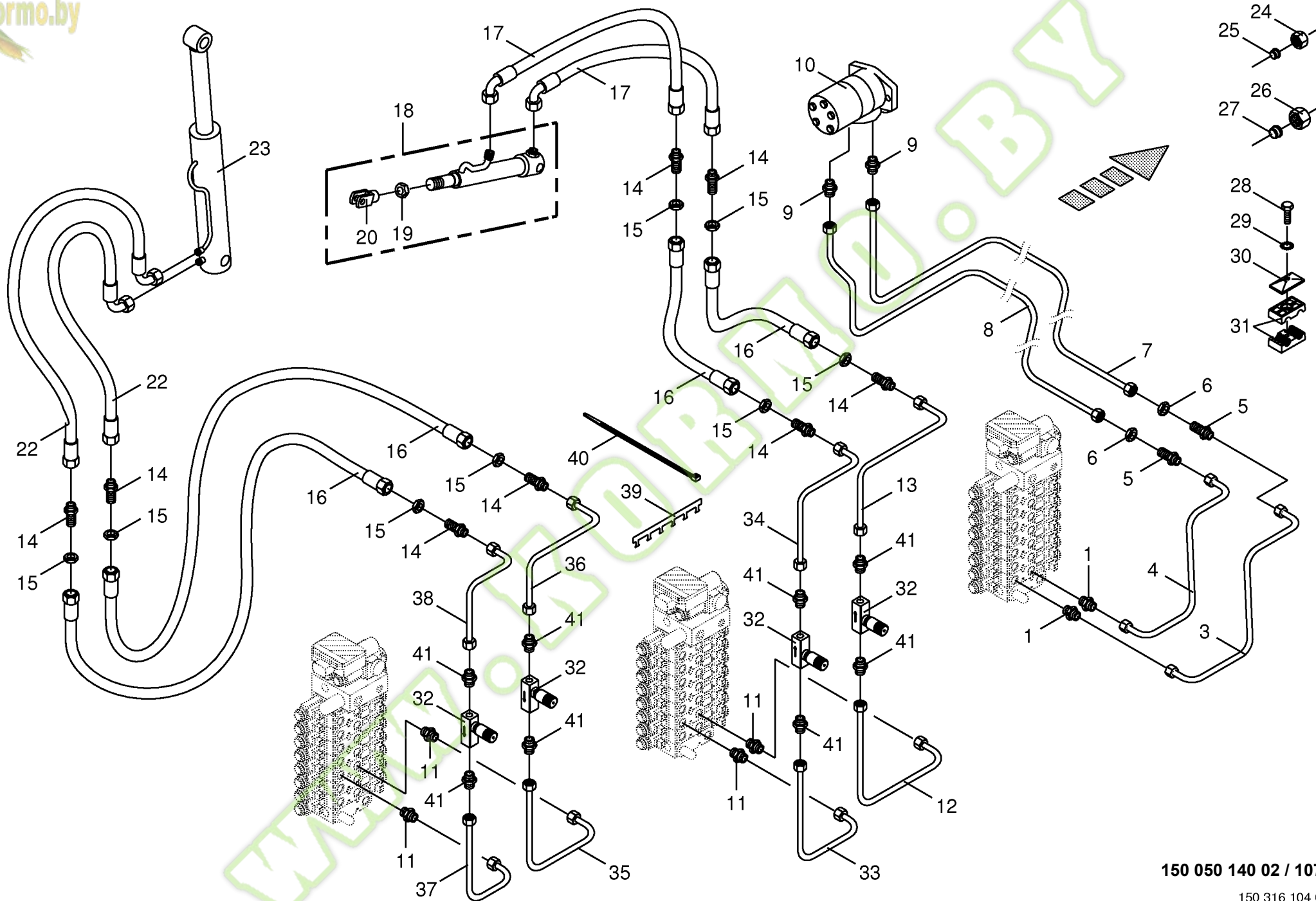






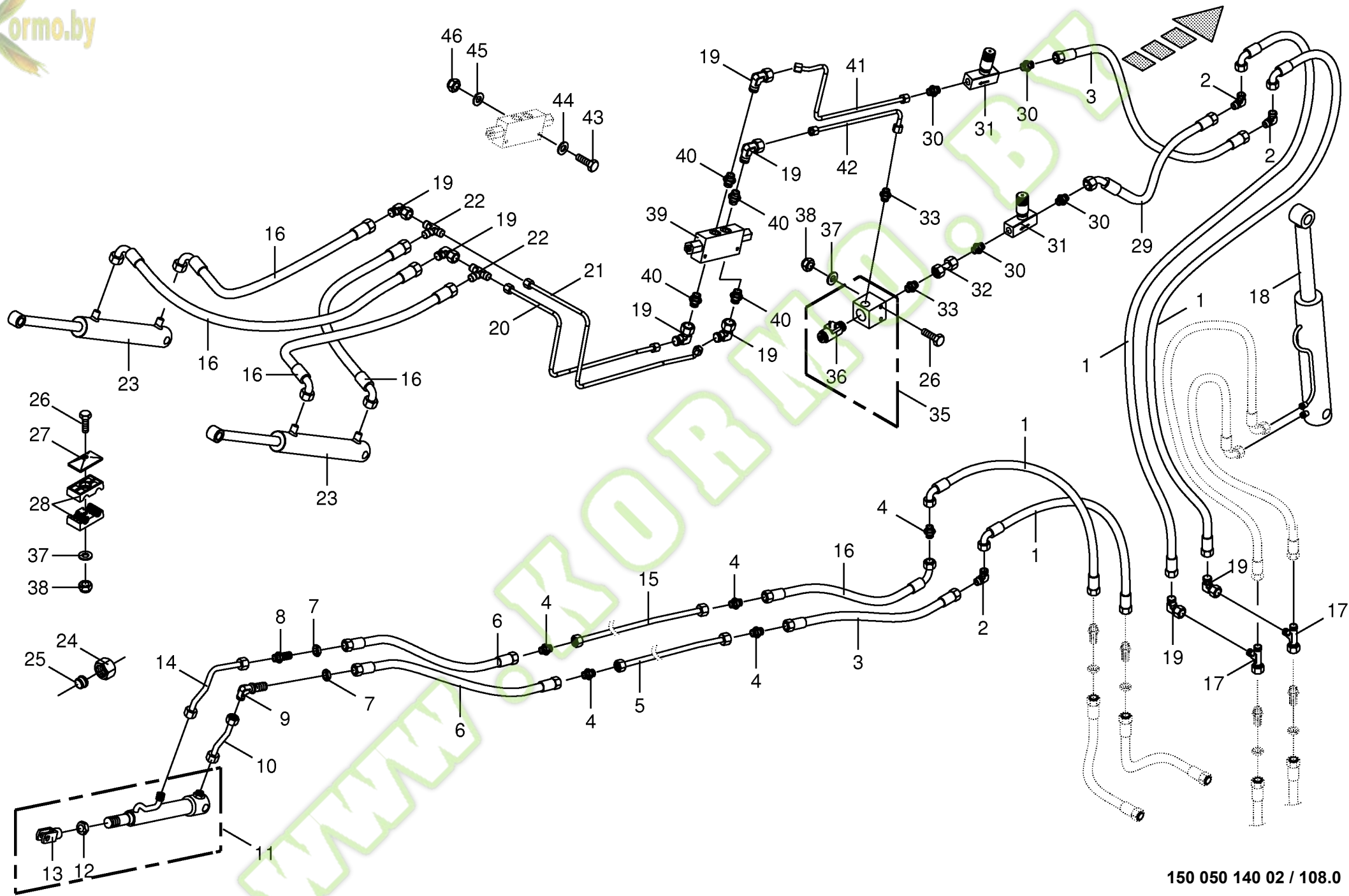


<b>Hydraulik kpl. - Auswurfbogen</b> <b>Hydraulics cpl. - discharge chute</b> <b>Système hydraulique cpl. - goulotte</b>					773001 - 801000	B I G  8 0 0	B I G  1 0 0 0					150 050 140 02	150 316 104 5	107.0
Pos.	ID-Nr.	Benennung	Description	Description	Masch.-Nr-							Bemerkung/Remarks/Remarque		
1	00 920 901 1	Einschraubstutzen	Male connector	Raccord filet		x	x					M 18 X 1,5		
3	20 021 763 0	Hydraulikleitung -inkl. Überwurfmutter, Schneidring	Hydraulic line -incl. nozzle disc cap, cutting ring	Ligne hydraulique -incl. écrou de buse-pastille, baque coupante		x	x					12 X 1,5		
4	20 021 764 0	Hydraulikleitung -inkl.	Hydraulic line -incl. nozzle disc	Ligne hydraulique -incl. écrou de		x	x					12 X 1,5		
5	00 921 087 1	Überwurfmutter, Schneidring Gerade-Schottstutzen	cap, cutting ring Straight 2-way connector	buse-pastille, baque coupante Coupleur droit deux raccords		x	x					M 18 X 1,5		
6	00 908 524 2	6kt-Mutter -niedrige Form	Hex nut -low form	Écrou hex -forme basse		x	x					M 18 X 1,5		
7	20 021 377 0	Hydraulikleitung -inkl.	Hydraulic line -incl. nozzle disc	Ligne hydraulique -incl. écrou de		x	x					12 X 1,5		
8	20 021 376 0	Überwurfmutter, Schneidring Hydraulikleitung -inkl.	cap, cutting ring Hydraulic line -incl. nozzle disc	buse-pastille, baque coupante Ligne hydraulique -incl. écrou de		x	x					12 X 1,5		
9	00 919 602 1	Überwurfmutter, Schneidring Einschraubstutzen	cap, cutting ring Male connector	buse-pastille, baque coupante Raccord filet		x	x					L 12 E R 1/2"		
10	00 921 279 0	Hydraulikmotor	Hydraulic motor	Moteur hydraulique		x	x					49,5 ccm		
	00 940 317 0	Dichtungssatz	Sealing set	Jeu de joints		x	x							
11	90 000 048 0	Einschraubstutzen	Male connector	Raccord filet		x	x					L 8 ME / M 18 X 1,5		
12	20 021 738 0	Hydraulikleitung -inkl.	Hydraulic line -incl. nozzle disc	Ligne hydraulique -incl. écrou de		x	x					8 X 1,5		
13	20 021 731 0	Überwurfmutter, Schneidring Hydraulikleitung -inkl.	cap, cutting ring Hydraulic line -incl. nozzle disc	buse-pastille, baque coupante Ligne hydraulique -incl. écrou de		x	x					8 X 1,5		
14	00 919 963 0	Überwurfmutter, Schneidring Gerade-Schottstutzen	cap, cutting ring Straight 2-way connector	buse-pastille, baque coupante Coupleur droit deux raccords		x	x					L 8		
15	00 908 506 0	6kt-Mutter -niedrige Form	Hex nut -low form	Écrou hex -forme basse		x	x					M 14 X 1,5		
16	00 920 082 0	Hochdruckschlauchleitung	High pressure hose line	Conduite de tuyau haute pression		x	x					Lg.= 1800		
17	00 920 080 0	Hochdruckschlauchleitung	High pressure hose line	Conduite de tuyau haute pression		x	x					Lg.= 4100		
	00 920 101 0	Hochdruckschlauchleitung	High pressure hose line	Conduite de tuyau haute pression		x	x					Lg.= 2800		
18	00 222 562 3	Hydraulikzylinder	Hydraulic cylinder	Vérin hydraulique		x	x					Dz 20/40 X 150/325		
	00 918 785 0	Dichtungssatz	Sealing set	Jeu de joints		x	x					Dz 20/40		
19	00 908 500 0	6kt-Mutter -niedrige Form	Hex nut -low form	Écrou hex -forme basse		x	x					M 10		
20	00 927 107 0	Gabelkopf	Clevis	Tête de fourche		x	x					G 10 X 20		
22	00 920 081 0	Hochdruckschlauchleitung	High pressure hose line	Conduite de tuyau haute pression		x	x					Lg.= 820		
23	27 001 993 0	Hydraulikzylinder	Hydraulic cylinder	Vérin hydraulique	773001 - 792000	x	x					Dz 35/60 X 211/630		
	00 918 824 0	Dichtungssatz	Sealing set	Jeu de joints	773001 - 792000	x	x					Dz 35/60		
	27 003 013 0	Hydraulikzylinder - Auswurfbogen	Hydraulic cylinder -discharge chute	Vérin hydraulique -déflecteur	792001 -	x	x					Dz 35/70 X 211/630		
	27 003 412 0	lang Dichtungssatz -Auswurfbogen lang	long Sealing set -discharge chute long	longue Jeu de joints -déflecteur longue	792001 -	x	x					Dz 35/70		
	00 918 543 0	Hydraulikzylinder - Auswurfbogen kurz	Hydraulic cylinder -discharge chute short	Vérin hydraulique -déflecteur court	792001 -	x	x					Dz 35/60 X 186/645		
	00 918 824 0	Dichtungssatz -Auswurfbogen kurz	Sealing set -discharge chute short	Jeu de joints -déflecteur court	792001 -	x	x					Dz 35/60		
24	00 919 962 0	Überwurfmutter	Nozzle disc cap	Écrou de buse-pastille		x	x					AL 8		





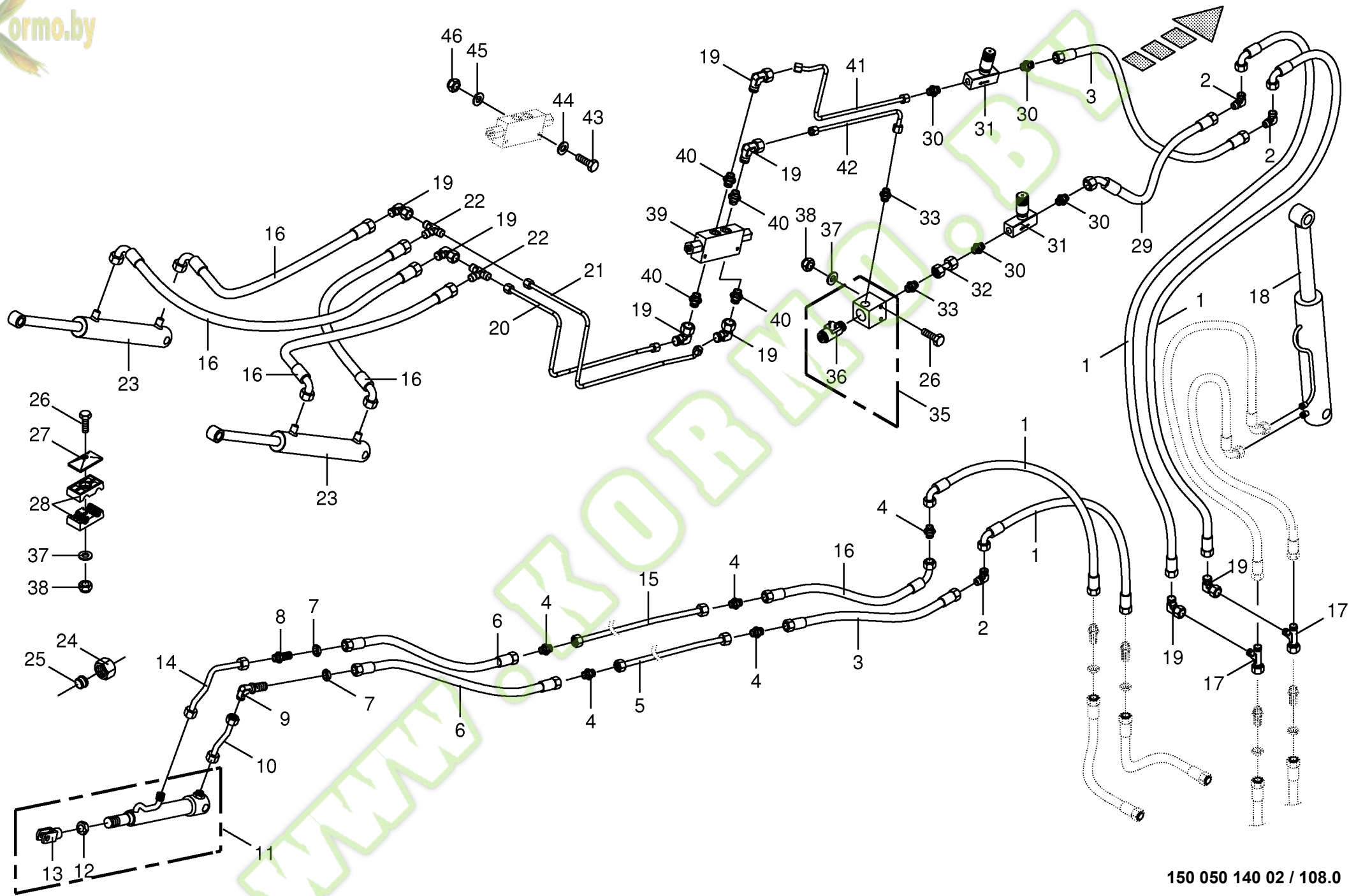




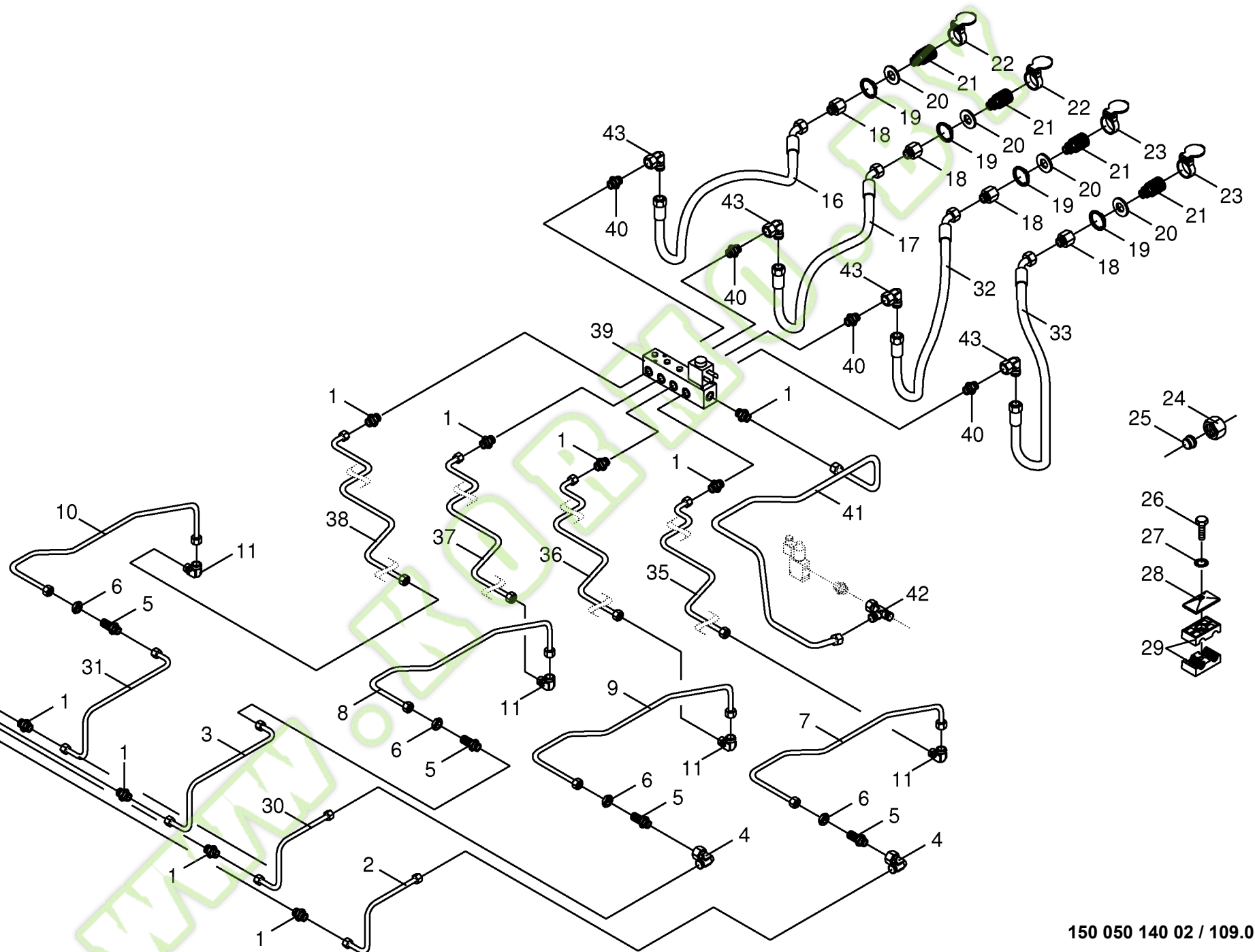
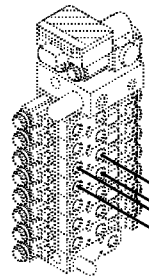
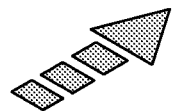




<b>Hydraulik - Auswurfbogen 14 Reihen -optional</b> <b>Hydraulics - discharge chute - 14-row</b> <b>Système hydraulique - goulotte - 14 rangs</b>					773001 - 801000	B I G  8 0 0	B I G  1 0 0 0					150 050 140 02	150 338 278 4	108.0
Pos.	ID-Nr.	Benennung	Description	Description	Masch.-Nr-							Bemerkung/Remarks/Remarque		
1	00 920 080 0	Hochdruckschlauchleitung	High pressure hose line	Conduite de tuyau haute pression		x	x					Lg.= 4100		
2	90 000 114 0	Winkelstutzen	Angle lug	Jarret tubulure		x	x					M 14 X 1,5		
3	27 000 657 0	Hochdruckschlauchleitung	High pressure hose line	Conduite de tuyau haute pression		x	x					Lg.= 670		
4	00 919 302 0	Verbindungsstutzen	Connector	Raccord		x	x					M 14 X 1,5		
5	20 023 638 0	Hydraulikleitung -inkl. Überwurfmutter, Schneidring	Hydraulic line -incl. nozzle disc cap, cutting ring	Ligne hydraulique -incl. écrou de buse-pastille, baque coupante		x	x					8 X 1,5		
6	00 919 875 0	Hochdruckschlauchleitung	High pressure hose line	Conduite de tuyau haute pression		x	x					Lg.= 750		
7	00 908 519 0	6kt-Mutter -niedrige Form	Hex nut -low form	Écrou hex -forme basse		x	x					M 14 X 1,5		
8	00 919 963 0	Gerade-Schottstutzen	Straight 2-way connector	Coupleur droit deux raccords		x	x					L 8		
9	00 919 966 0	Winkel-Schottstutzen	Connector	Coude		x	x					M 14 X 1,5		
10	20 023 635 0	Hydraulikleitung -inkl. Überwurfmutter, Schneidring	Hydraulic line -incl. nozzle disc cap, cutting ring	Ligne hydraulique -incl. écrou de buse-pastille, baque coupante		x	x					8 X 1,5		
11	00 222 562 3	Hydraulikzylinder	Hydraulic cylinder	Vérin hydraulique		x	x					Dz 20/40 X 150/325		
	00 918 785 0	Dichtungssatz	Sealing set	Jeu de joints		x	x					Dz 20/40		
12	00 908 500 0	6kt-Mutter -niedrige Form	Hex nut -low form	Écrou hex -forme basse		x	x					M 10		
13	00 927 107 0	Gabelkopf	Clevis	Tête de fourche		x	x					G 10 X 20		
14	20 023 634 0	Hydraulikleitung -inkl. Überwurfmutter, Schneidring	Hydraulic line -incl. nozzle disc cap, cutting ring	Ligne hydraulique -incl. écrou de buse-pastille, baque coupante		x	x					8 X 1,5		
15	20 023 639 0	Hydraulikleitung -inkl. Überwurfmutter, Schneidring	Hydraulic line -incl. nozzle disc cap, cutting ring	Ligne hydraulique -incl. écrou de buse-pastille, baque coupante		x	x					8 X 1,5		
16	27 001 480 0	Hochdruckschlauchleitung	High pressure hose line	Conduite de tuyau haute pression		x	x					Lg.= 450		
17	00 919 967 0	L-Stutzen	Adjustable L connection	Raccord L réglable		x	x					M 14 X 1,5		
18	27 003 013 0	Hydraulikzylinder	Hydraulic cylinder	Vérin hydraulique		x	x					Dz 35/70 X 211/630		
	27 003 412 0	Dichtungssatz	Sealing set	Jeu de joints		x	x					Dz 35/70		
19	00 919 965 0	Winkelstutzen	Angle lug	Jarret tubulure		x	x					M 14 X 1,5		
20	20 023 637 2	Hydraulikleitung -inkl. Überwurfmutter, Schneidring	Hydraulic line -incl. nozzle disc cap, cutting ring	Ligne hydraulique -incl. écrou de buse-pastille, baque coupante		x	x					8 X 1,5		
21	20 023 636 2	Hydraulikleitung -inkl. Überwurfmutter, Schneidring	Hydraulic line -incl. nozzle disc cap, cutting ring	Ligne hydraulique -incl. écrou de buse-pastille, baque coupante		x	x					8 X 1,5		
22	00 919 969 0	T-Verbindungsstutzen	cap, cutting ring T-connector	buse-pastille, baque coupante T-raccord		x	x					M 14 X 1,5		
23	27 006 405 0	Hydraulikzylinder	Hydraulic cylinder	Vérin hydraulique		x	x					Dz 20/35 X 200/325		
	27 003 405 0	Dichtungssatz	Sealing set	Jeu de joints		x	x					Dz 20/35		
24	00 919 962 0	Überwurfmutter	Nozzle disc cap	Écrou de buse-pastille		x	x					AL 8		
25	00 919 961 0	Schneidring	Cutting ring	Baque coupante		x	x					L 8		
26	00 901 425 0	6kt-Schraube	Hex head bolt	Boulon tête hex		x	x					M 8 X 60		
	00 901 423 0	6kt-Schraube	Hex head bolt	Boulon tête hex		x	x					M 8 X 50		
27	00 925 134 0	Deckplatte	Cover plate	Plaque de recouvrement		x	x							
28	00 925 159 0	Rohrschelle -2 Hälften	Tube clamp -2 halves	Bride -2 moitiés		x	x					Bo.= 8/8		



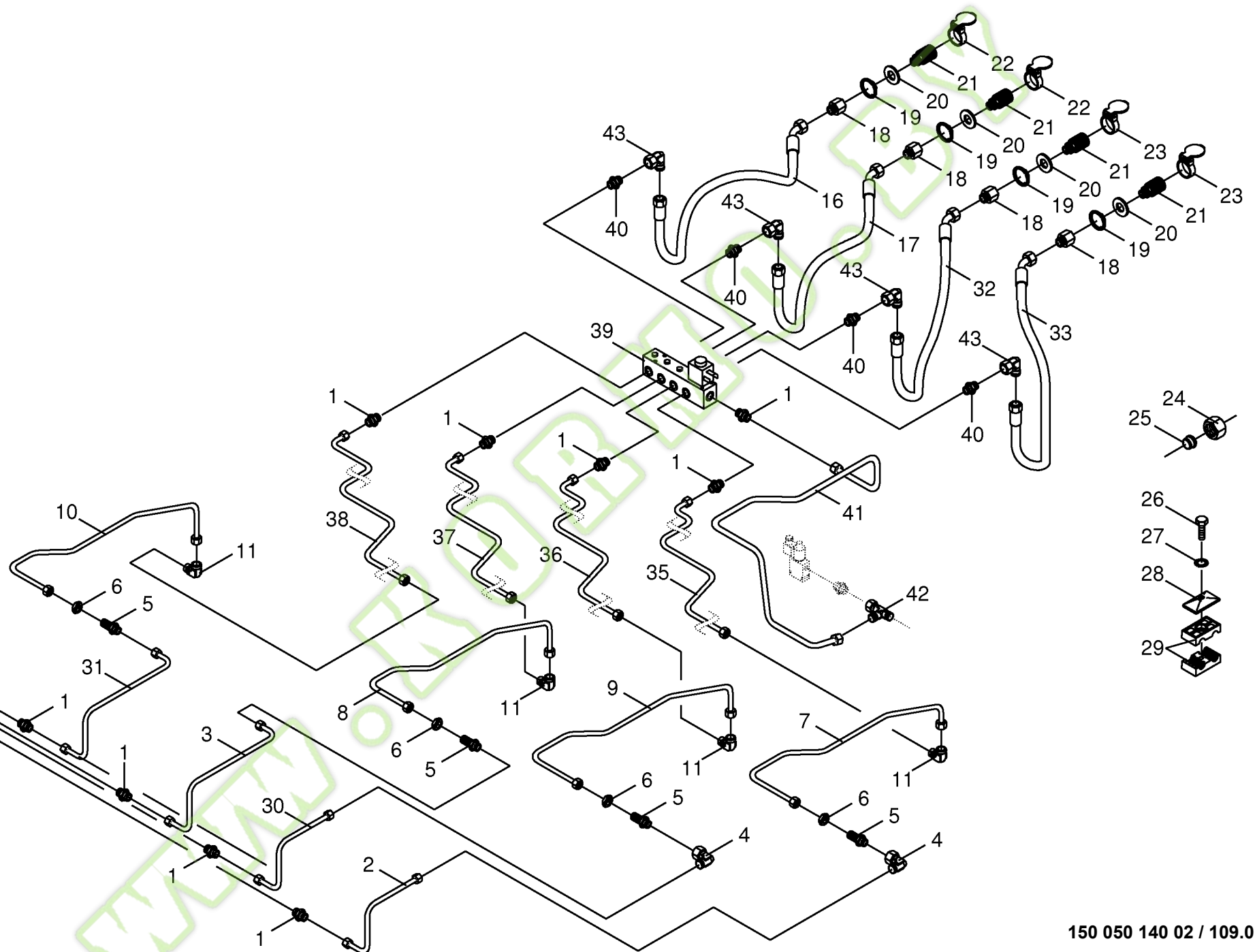
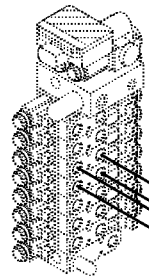
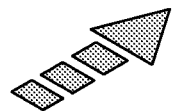






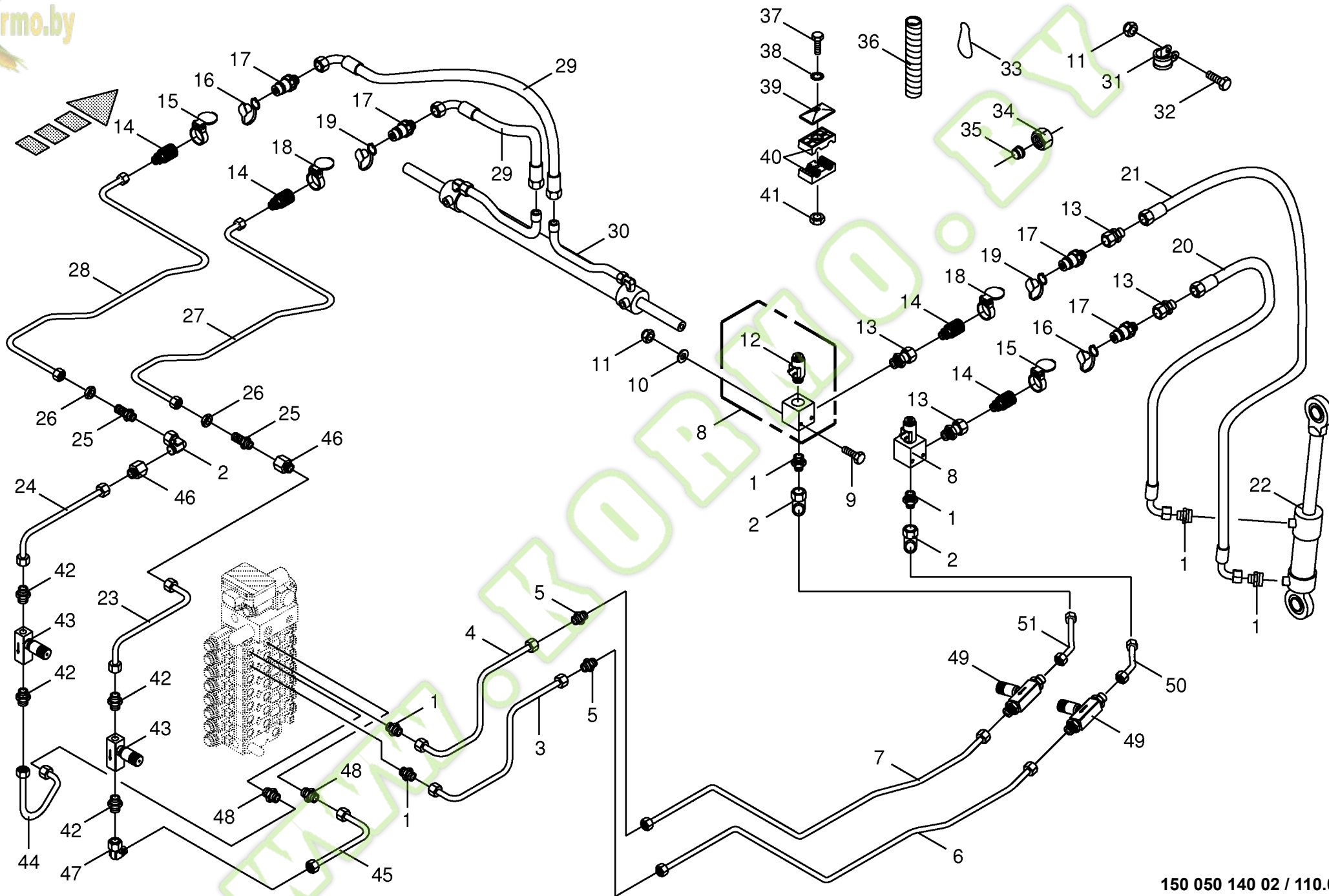
<b>Hydraulik - Vorsatz</b> <b>Hydraulics - front attachment</b> <b>Système hydraulique - appareil frontal</b>					773001 - 801000	B I G  8 0 0	B I G  1 0 0 0						150 050 140 02	150 316 105 3	109.0
Pos.	ID-Nr.	Benennung	Description	Description	Masch.-Nr-								Bemerkung/Remarks/Remarque		
1	00 920 901 1	Einschraubstutzen	Male connector	Raccord filet		x	x						M 18 X 1,5		
2	20 021 758 0	Hydraulikleitung -inkl. Überwurfmutter, Schneidring	Hydraulic line -incl. nozzle disc cap, cutting ring	Ligne hydraulique -incl. écrou de buse-pastille, baque coupante		x	x						12 X 1,5		
3	20 021 760 0	Hydraulikleitung -inkl.	Hydraulic line -incl. nozzle disc	Ligne hydraulique -incl. écrou de		x	x						12 X 1,5		
4	00 921 067 1	Überwurfmutter, Schneidring Winkelstutzen	cap, cutting ring Angle lug	buse-pastille, baque coupante Jarret tubulure		x	x						M 18 X 1,5		
5	00 921 087 1	Gerade-Schottstutzen	Straight 2-way connector	Coupleur droit deux raccords		x	x						M 18 X 1,5		
6	00 908 524 2	6kt-Mutter -niedrige Form	Hex nut -low form	Écrou hex -forme basse		x	x						M 18 X 1,5		
7	20 021 072 0	Hydraulikleitung -inkl. Überwurfmutter, Schneidring	Hydraulic line -incl. nozzle disc cap, cutting ring	Ligne hydraulique -incl. écrou de buse-pastille, baque coupante		x	x						12 X 1,5		
8	20 021 073 0	Hydraulikleitung -inkl. Überwurfmutter, Schneidring	Hydraulic line -incl. nozzle disc cap, cutting ring	Ligne hydraulique -incl. écrou de buse-pastille, baque coupante		x	x						12 X 1,5		
9	20 021 070 0	Hydraulikleitung -inkl. Überwurfmutter, Schneidring	Hydraulic line -incl. nozzle disc cap, cutting ring	Ligne hydraulique -incl. écrou de buse-pastille, baque coupante		x	x						12 X 1,5		
10	20 021 071 0	Hydraulikleitung -inkl. Überwurfmutter, Schneidring	Hydraulic line -incl. nozzle disc cap, cutting ring	Ligne hydraulique -incl. écrou de buse-pastille, baque coupante		x	x						12 X 1,5		
11	00 921 066 1	Winkel-Verbindungsstutzen	Elbow union	Raccord coude		x	x						L 12		
16	27 001 007 0	Hochdruckschlauchleitung	High pressure hose line	Conduite de tuyau haute pression		x	x						Lg.= 680		
17	27 001 006 0	Hochdruckschlauchleitung	High pressure hose line	Conduite de tuyau haute pression		x	x						Lg.= 610		
18	00 919 970 0	Reduzier-Verschraubung	Reducer fitting	Réduction		x	x						M 18 X 1,5 / M 14 X 1,5		
19	00 911 510 0	Sicherungsring	Circlip	Circlip		x	x						A 38 X 1,75		
20	00 219 123 1	Scheibe	Washer	Rondelle		x	x								
21	00 919 323 0	Kupplungsmuffe	Sleeve	Cache poussiere		x	x						M 18 X 1,5		
22	00 919 994 0	Klappdeckel -rot	Cover -red	Couvercle -rouge		x	x								
23	00 916 602 0	Klappdeckel -blau	Cover -blue	Couvercle -bleu		x	x								
24	00 921 206 0	Überwurfmutter	Nozzle disc cap	Écrou de buse-pastille		x	x						AL 12		
25	00 921 046 1	Schneidring	Cutting ring	Baque coupante		x	x						L 12		
26	00 901 048 1	6kt-Schraube	Hex head bolt	Boulon tête hex		x	x						M 8 X 65		
27	00 909 908 1	Sperkantscheibe	Detent edged washer	Disque à bord d'arrêt		x	x						M 8 X 90 -10.9 SKM 8		
28	00 925 134 0	Deckplatte	Cover plate	Plaque de recouvrement		x	x								
29	00 925 105 0	Rohrschelle -2 Hälften	Tube clamp -2 halves	Bride -2 moitiés		x	x						Bo.= 12/12		
30	20 021 757 0	Hydraulikleitung -inkl. Überwurfmutter, Schneidring	Hydraulic line -incl. nozzle disc cap, cutting ring	Ligne hydraulique -incl. écrou de buse-pastille, baque coupante		x	x						12 X 1,5		
31	20 021 759 0	Hydraulikleitung -inkl. Überwurfmutter, Schneidring	Hydraulic line -incl. nozzle disc cap, cutting ring	Ligne hydraulique -incl. écrou de buse-pastille, baque coupante		x	x						12 X 1,5		
32	27 001 005 0	Hochdruckschlauchleitung	High pressure hose line	Conduite de tuyau haute pression		x	x						Lg.= 560		
33	27 001 004 0	Hochdruckschlauchleitung	High pressure hose line	Conduite de tuyau haute pression		x	x						Lg.= 440		





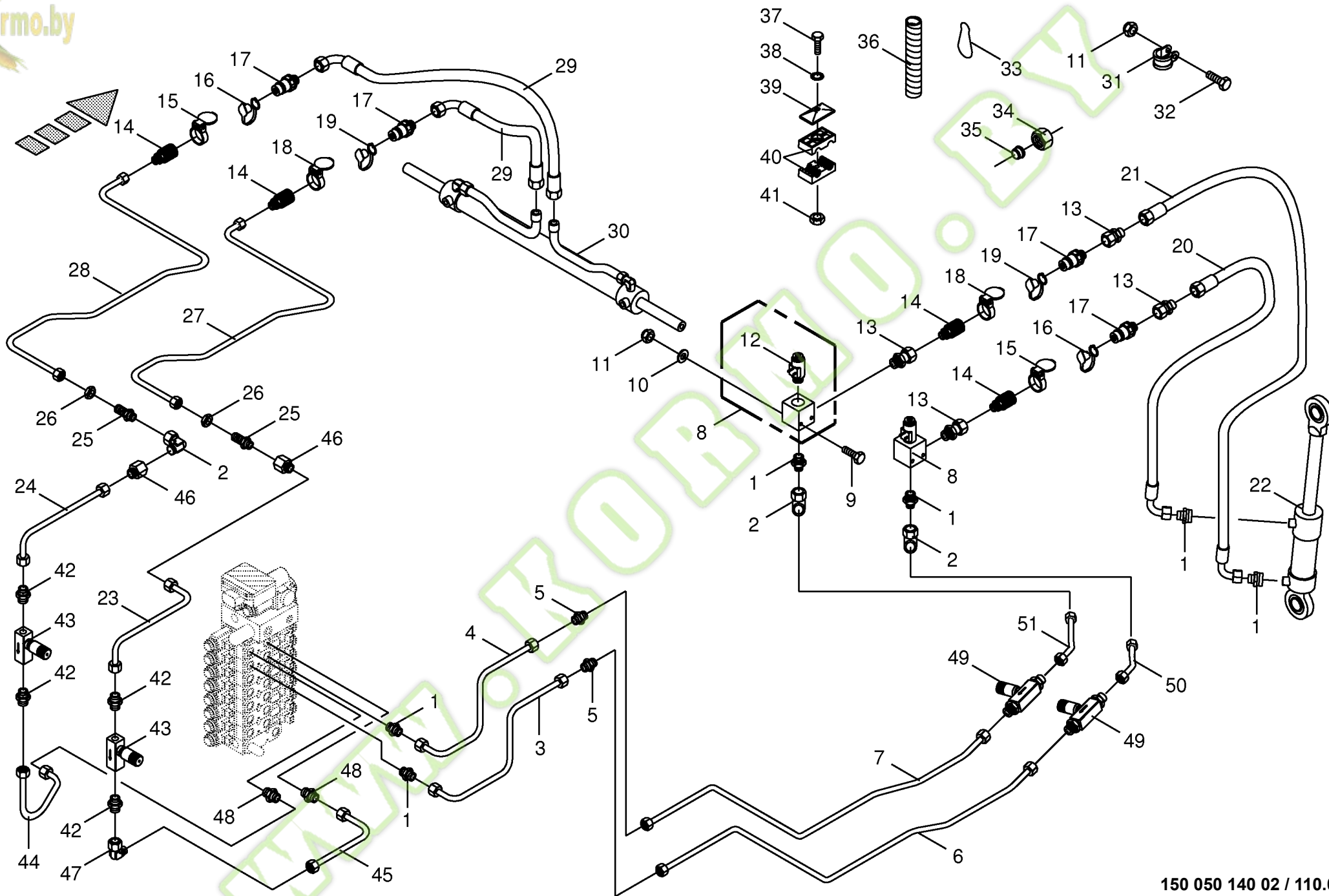






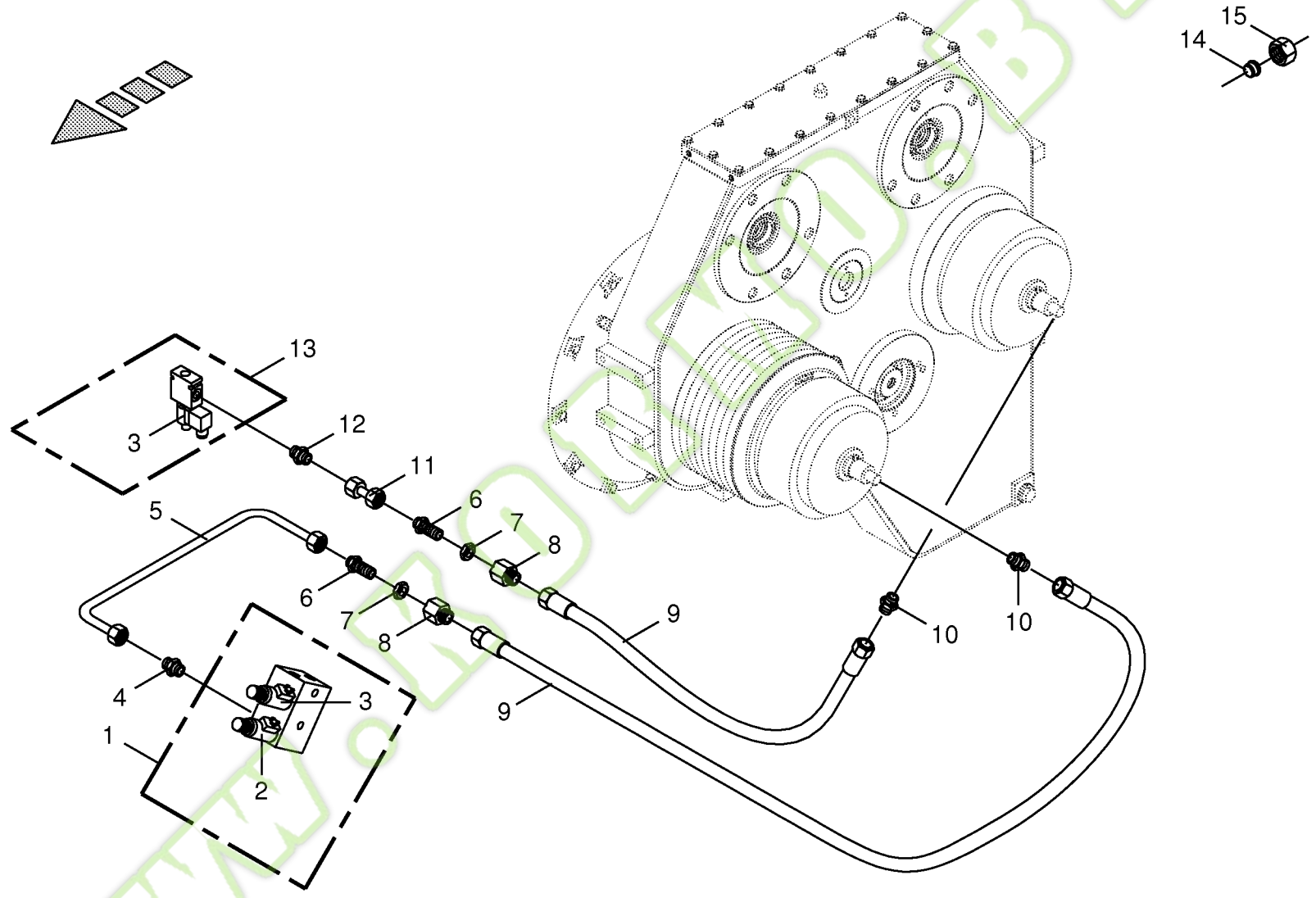


<b>Hydraulik - Schleifeinrichtung / Querkopierung</b> <b>Hydraulics - sharpening device / transv. ground following</b> <b>Système hydraulique - affûteur / adaptat. transversale</b>					773001 - 801000	B I G  8 0 0	B I G  1 0 0 0					150 050 140 02	150 316 117 4	110.0
Pos.	ID-Nr.	Benennung	Description	Description	Masch.-Nr-							Bemerkung/Remarks/Remarque		
1	00 920 901 1	Einschraubstutzen	Male connector	Raccord filet		x	x					M 18 X 1,5		
2	00 921 067 1	Winkelstutzen	Angle lug	Jarret tubulure		x	x					M 18 X 1,5		
3	20 021 762 0	Hydraulikleitung -inkl. Überwurfmutter, Schneidring	Hydraulic line -incl. nozzle disc cap, cutting ring	Ligne hydraulique -incl. écrou de buse-pastille, baque coupante		x	x					12 X 1,5		
4	20 021 761 0	Hydraulikleitung -inkl. Überwurfmutter, Schneidring	Hydraulic line -incl. nozzle disc cap, cutting ring	Ligne hydraulique -incl. écrou de buse-pastille, baque coupante		x	x					12 X 1,5		
5	00 921 054 1	Verbindungsstutzen	Connector	Raccord		x	x					M 18 X 1,5		
6	20 024 625 0	Hydraulikleitung -inkl. Überwurfmutter, Schneidring	Hydraulic line -incl. nozzle disc cap, cutting ring	Ligne hydraulique -incl. écrou de buse-pastille, baque coupante		x	x					12 X 1,5		
7	20 024 627 0	Hydraulikleitung -inkl. Überwurfmutter, Schneidring	Hydraulic line -incl. nozzle disc cap, cutting ring	Ligne hydraulique -incl. écrou de buse-pastille, baque coupante		x	x					12 X 1,5		
8	00 220 360 1	2/2-Wege-Sitzventil	2/2-way seated valve	Clapet à siège 2/2 voies		x	x					P 300 Bar		
9	00 900 264 1	6kt-Schraube	Hex head bolt	Boulon tête hex		x	x					M 8 X 45		
10	00 910 413 0	Scheibe	Washer	Rondelle		x	x					8,4 X 17 X 1,6		
11	00 908 706 0	Sicherungsmutter	Locknut	Écrou hex		x	x					M 8		
12	00 919 176 0	2/2-Wege-Sitzventil	2/2-way seated valve	Clapet à siège 2/2 voies		x	x					12 V		
13	00 919 175 0	Magnetspule	Solenoid coil	Bobine d'electro-aimant		x	x					12V; P 20 = 26W		
14	00 921 093 1	Einschraubstutzen	Male connector	Raccord filet		x	x					M 18 X 1,5		
15	00 919 323 0	Kupplungsmuffe	Sleeve	Cache poussiere		x	x					M 18 X 1,5		
16	00 916 602 0	Klappdeckel -blau	Cover -blue	Couvercle -bleu		x	x							
17	00 921 263 1	Staubmuffe -blau	Dust cap -blue	Manchon anti-poussiere -bleu		x	x					M 18 X 1,5		
18	00 919 322 0	Kupplungsstecker	Connector plug	Fiche de jonction		x	x							
19	00 919 994 0	Klappdeckel -rot	Cover -red	Couvercle -rouge		x	x							
20	00 921 171 1	Staubmuffe -rot	Dust cap -red	Manchon anti-poussiere -rouge		x	x							
21	00 921 004 1	Hochdruckschlauchleitung	High pressure hose line	Conduite de tuyau haute pression		x	x					Lg.= 1600		
22	00 920 093 0	Hochdruckschlauchleitung	High pressure hose line	Conduite de tuyau haute pression		x	x					Lg.= 1400		
23	00 217 121 0	Hydraulikzylinder	Hydraulic cylinder	Vérin hydraulique		x	x					Dz 30/50 X 100/504		
24	00 918 789 0	Dichtungssatz	Sealing set	Jeu de joints		x	x					Dz 30/50		
25	20 021 771 0	Hydraulikleitung -inkl. Überwurfmutter, Schneidring	Hydraulic line -incl. nozzle disc cap, cutting ring	Ligne hydraulique -incl. écrou de buse-pastille, baque coupante		x	x					8 X 1,5		
26	20 021 769 0	Hydraulikleitung -inkl. Überwurfmutter, Schneidring	Hydraulic line -incl. nozzle disc cap, cutting ring	Ligne hydraulique -incl. écrou de buse-pastille, baque coupante		x	x					8 X 1,5		
27	00 921 087 1	Gerade-Schottstutzen	Straight 2-way connector	Coupleur droit deux raccords		x	x					M 18 X 1,5		
28	00 908 524 2	6kt-Mutter -niedrige Form	Hex nut -low form	Écrou hex -forme basse		x	x					M 18 X 1,5		
29	20 020 720 0	Hydraulikleitung -inkl. Überwurfmutter, Schneidring	Hydraulic line -incl. nozzle disc cap, cutting ring	Ligne hydraulique -incl. écrou de buse-pastille, baque coupante		x	x					12 X 1,5		
30	20 020 721 0	Hydraulikleitung -inkl. Überwurfmutter, Schneidring	Hydraulic line -incl. nozzle disc cap, cutting ring	Ligne hydraulique -incl. écrou de buse-pastille, baque coupante		x	x					12 X 1,5		



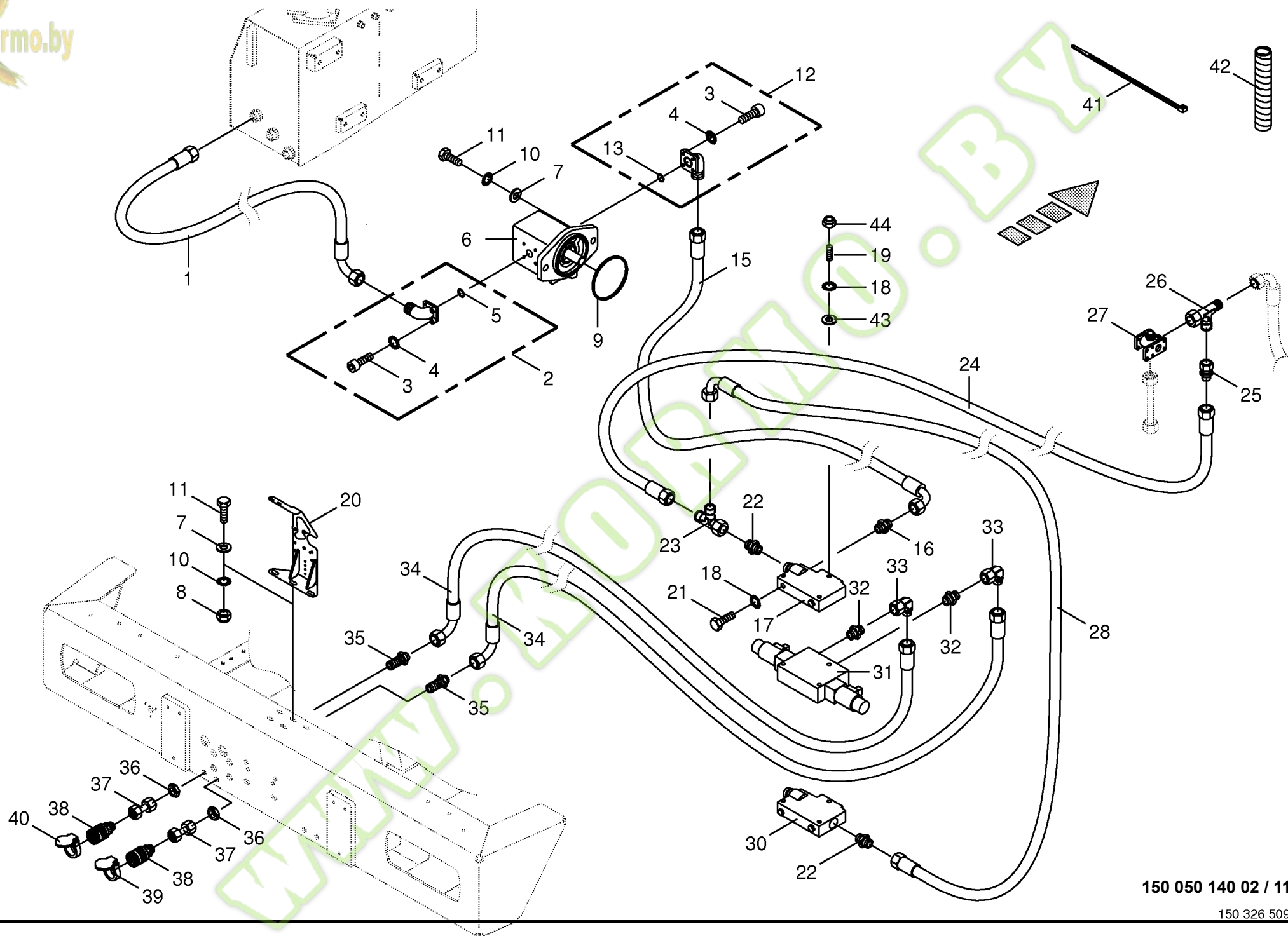






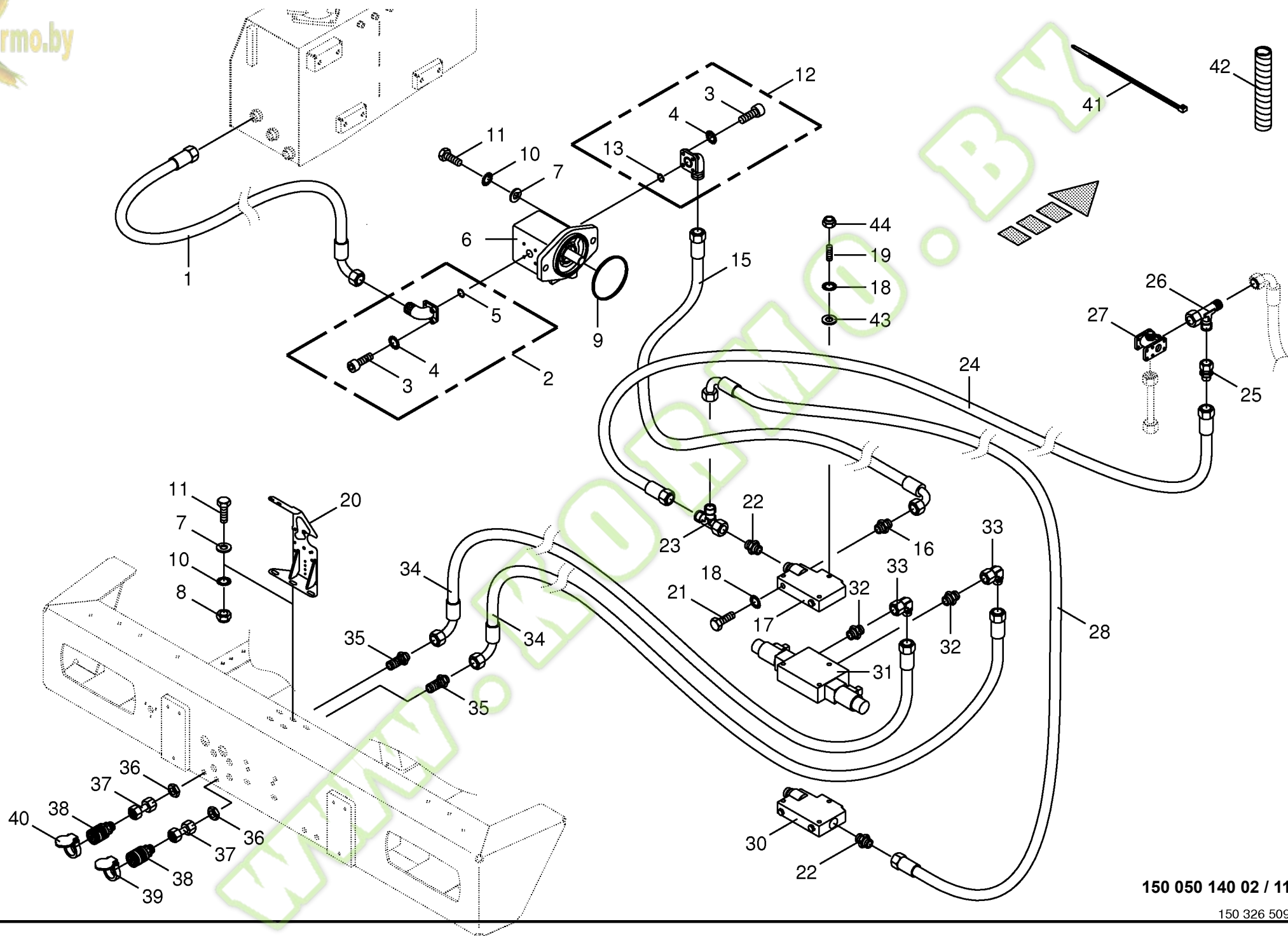




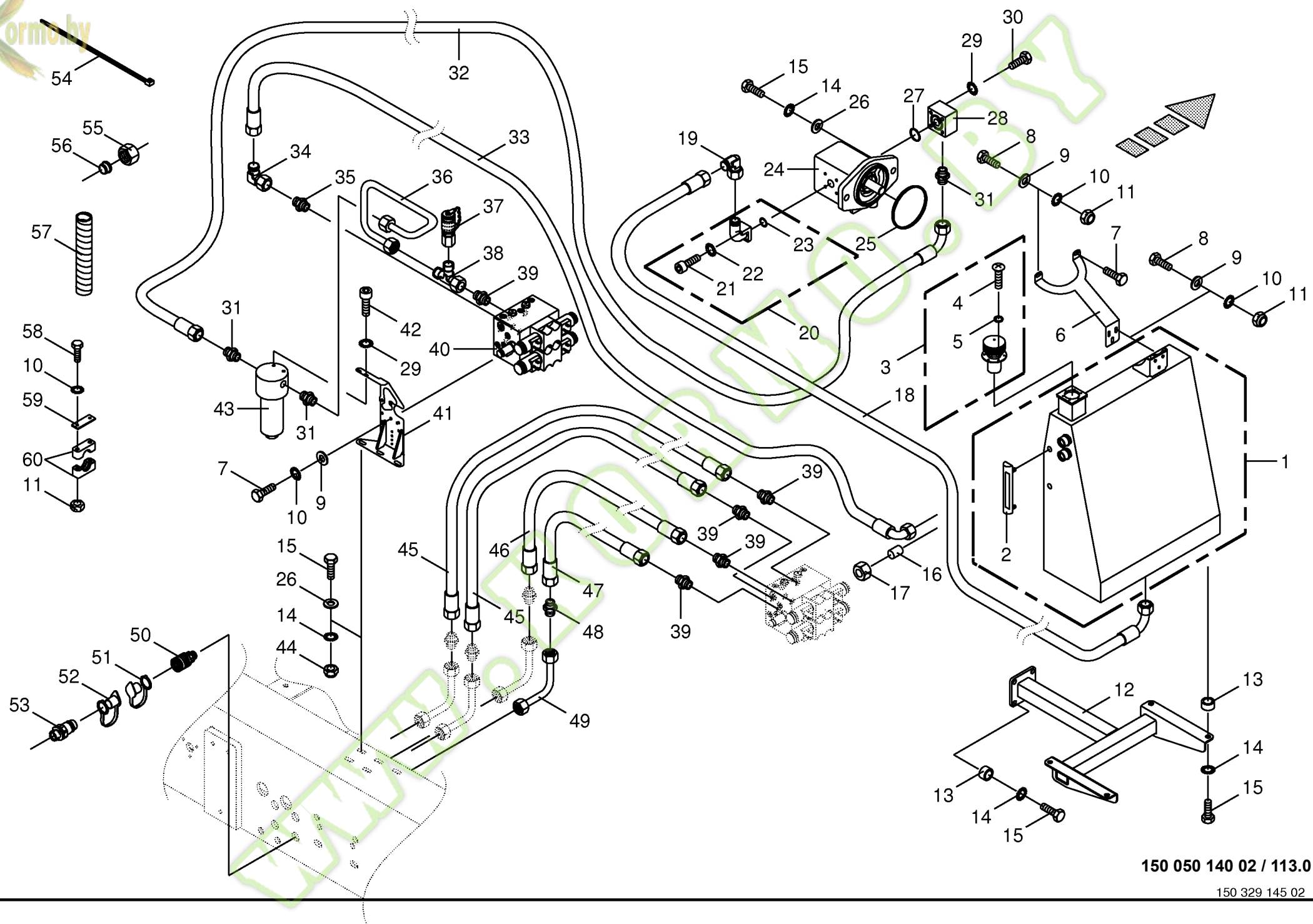
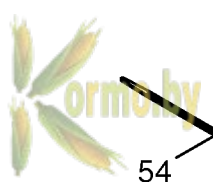




<b>Hydraulik - Zusatzanschluss hinten -optional</b> <b>Hydraulics - additive connection back</b> <b>Systeme hydraulique - additif raccordement arrière</b>					773001 - 801000	B I G  8 0 0	B I G  1 0 0 0						150 050 140 02
											150 326 509 9	<b>112.0</b>	
Pos.	ID-Nr.	Benennung	Description	Description	Masch.-Nr-							Bemerkung/Remarks/Remarque	
1	00 919 859 0	Hochdruckschlauchleitung	High pressure hose line	Conduite de tuyau haute pression		x	x					Lg.= 1270	
2	00 919 757 0	Flanschverschraubung	Flange connection	Connexion de collerette		x	x						
3	00 903 045 1	Zylinderschraube	Allen screw	Vis tête cylindrique		x	x					M 6 X 20	
	00 903 049 1	Zylinderschraube	Allen screw	Vis tête cylindrique		x	x					M 6 X 35	
4	00 909 906 1	Sperrkantscheibe	Detent edged washer	Disque à bord d'arrêt		x	x					SKM 6	
5	00 937 628 0	O-Ring	O-ring	Joint torique		x	x					26 X 2,5	
6	27 002 005 0	Pumpe	Pump	Pompe		x	x					14 ccm	
7	00 910 506 1	Scheibe	Washer	Rondelle		x	x					13 X 24 X 2,5	
8	00 908 701 0	Sicherungsmutter	Locknut	Écrou hex		x	x					M 12	
9	00 937 611 1	O-Ring	O-ring	Joint torique		x	x					101,34 X 1,78	
10	00 909 910 1	Sperrkantscheibe	Detent edged washer	Disque à bord d'arrêt		x	x					SKM 12	
11	00 900 656 0	6kt-Schraube	Hex head bolt	Boulon tête hex		x	x					M 12 X 30	
12	00 919 756 0	Flanschverschraubung	Flange connection	Connexion de collerette		x	x					WF35L KL15	
13	00 937 629 0	O-Ring	O-ring	Joint torique		x	x					20 X 2,5	
	00 920 832 0	Dichtungssatz	Sealing set	Jeu de joints		x	x						
15	00 919 866 0	Hochdruckschlauchleitung	High pressure hose line	Conduite de tuyau haute pression		x	x					Lg.= 1200	
16	00 921 057 2	Einschraubstutzen	Male connector	Raccord filet		x	x					M 22 X 1,5 / M 18 X 1,5	
17	00 920 801 0	Anschlußplatte	Connecting plate	Plaque de raccordement		x	x						
	27 006 765 0	Dichtungssatz	Sealing set	Jeu de joints		x	x						
18	00 909 908 1	Sperrkantscheibe	Detent edged washer	Disque à bord d'arrêt		x	x					SKM 8	
19	90 000 545 0	Gewindestange	Threaded rod	Tige filetée		x	x					M 8 X 115 -10.9	
20	20 024 154 0	Halter -Ventilblock	Support -valve block	Cadre support -bloc de soupapes		x	x						
21	00 900 612 0	6kt-Schraube	Hex head bolt	Boulon tête hex		x	x					M 8 X 16	
22	00 920 911 1	Einschraubstutzen	Male connector	Raccord filet		x	x					L 15	
23	00 921 075 0	L-Stutzen	Adjustable L connection	Raccord L réglable		x	x					L 15	
24	27 002 006 0	Hochdruckschlauchleitung	High pressure hose line	Conduite de tuyau haute pression		x	x					Lg.= 3500	
25	00 919 010 0	Reduzier-Verschraubung	Reducer fitting	Réduction		x	x					KOR 28/15-L	
26	00 920 827 0	L-Stutzen	Adjustable L connection	Raccord L réglable		x	x					L 28	
27	00 214 760 0	Sammler -Kühler	Collector -radiator	Collecteur -radiateur		x	x						
28	00 920 003 0	Hochdruckschlauchleitung	High pressure hose line	Conduite de tuyau haute pression		x	x					Lg.= 680	
30	00 920 821 0	Endplatte	End plate	Plaque terminale		x	x						
31	00 919 012 0	Wegeventil	Directional-control valve	Distributeur		x	x					HY/SB12-LS-L30-C1D1-EM1	
	00 919 180 0	Reparatursätze	Repairing sets	Kits de réparation		x	x						
	00 919 116 0	Regelmagnet	Control solenoid	Electro-aimant de commande		x	x					EM 1	
	27 006 664 0	Überwurfmutter	Nozzle disc cap	Écrou de buse-pastille		x	x						
	27 006 666 0	Schutzkappe	Protective cap	Capuchon protecteur		x	x						
32	00 920 901 1	Einschraubstutzen	Male connector	Raccord filet		x	x					M 18 X 1,5	
33	00 921 067 1	Winkelstutzen	Angle lug	Jarret tubulure		x	x					M 18 X 1,5	







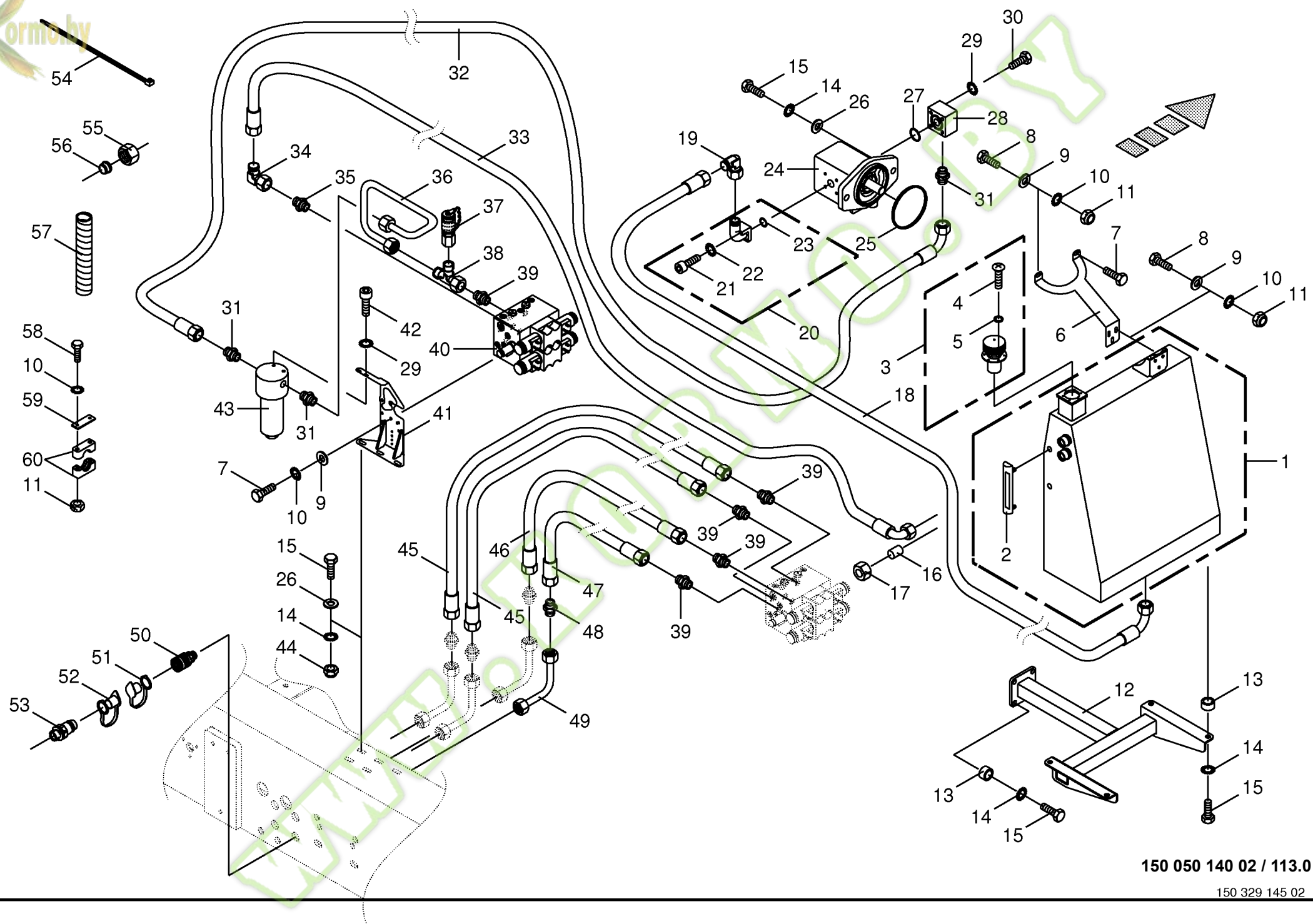
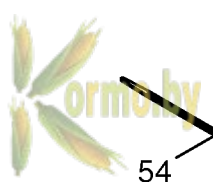
150 050 140 02 / 113.0

150 329 145 02





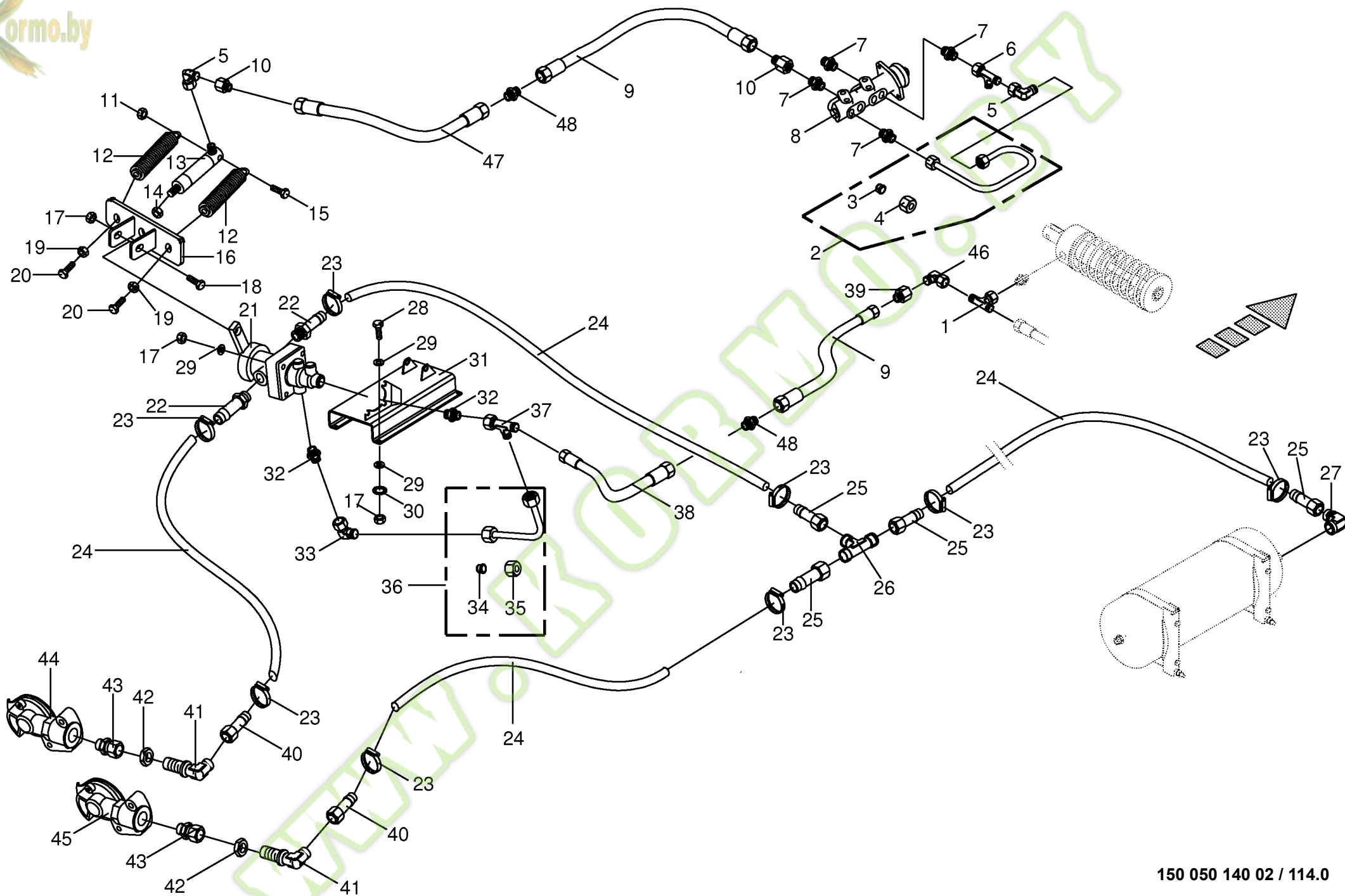
<b>Hydraulik - Zusatzanschluss hinten -optional</b> <b>Hydraulics - additive connection back</b> <b>Système hydraulique - additif raccordement arrière</b>						773001 - 801000	B I G  8 0 0	B I G  1 0 0 0						150 050 140 02	
														150 329 145 2	<b>113.0</b>
Pos.	ID-Nr.	Benennung	Description	Description	Masch.-Nr-									Bemerkung/Remarks/Remarque	
1	20 023 035 0	Zusatzöltank	Additional oil tank	Tank additionnel		x	x								
2	00 940 029 1	Ölstandsanzeiger	Oil level indicator	Indicateur niveau d'huile		x	x								
3	00 219 169 0	Einfüllstutzen	Filler neck	Tubulure de remplissage		x	x								
4	00 904 769 0	Linsenflanschschaube	Fillister head screw	Vis à tête conique bombée		x	x							M 5 X 16	
5	00 937 000 0	O-Ring	O-ring	Joint torique		x	x							6 X 2	
6	20 023 566 0	Halter	Support	Cadre support		x	x								
7	00 900 634 0	6kt-Schraube	Hex head bolt	Boulon tête hex		x	x							M 10 X 20	
8	00 900 636 0	6kt-Schraube	Hex head bolt	Boulon tête hex		x	x							M 10 X 25	
9	00 910 414 0	Scheibe	Washer	Rondelle		x	x							10,5 X 21 X 2	
10	00 909 909 1	Sperrkantscheibe	Detent edged washer	Disque à bord d'arrêt		x	x							SKM 10	
11	00 908 758 0	Sicherungsmutter	Locknut	Écrou hex		x	x							M 10	
12	20 023 570 0	Halter	Support	Cadre support		x	x								
13	00 222 313 2	Hülse	Bushing	Douille		x	x							Rd. 30 X 10	
14	00 909 910 1	Sperrkantscheibe	Detent edged washer	Disque à bord d'arrêt		x	x							SKM 12	
15	00 900 656 0	6kt-Schraube	Hex head bolt	Boulon tête hex		x	x							M 12 X 30	
16	00 919 301 0	Verschlusskegel mit O-Ring	Locking cone w. O-ring	Cône de verouillage av.joint t		x	x							L 28	
17	00 920 805 0	Überwurfmutter	Nozzle disc cap	Écrou de buse-pastille		x	x							AL 28	
18	27 002 008 0	Hochdruckschlauchleitung	High pressure hose line	Conduite de tuyau haute pression		x	x							Lg.= 3500	
19	00 920 823 0	Stutzen	Lug	Tubulure		x	x							L 35	
20	00 919 758 0	Flanschverschraubung	Flange connection	Connexion de collerette		x	x								
21	00 903 077 1	Zylinderschraube	Allen screw	Vis tête cylindrique		x	x							M 8 X 25	
	00 903 084 0	Zylinderschraube	Allen screw	Vis tête cylindrique		x	x							M 8 X 60	
22	00 909 903 0	Sperrkantscheibe	Detent edged washer	Disque à bord d'arrêt		x	x							SKZ 8	
23	27 000 988 0	O-Ring	O-ring	Joint torique		x	x							32 X 2,5	
24	27 002 004 0	Pumpe	Pump	Pompe		x	x							33 ccm	
25	00 937 611 1	O-Ring	O-ring	Joint torique		x	x							101,34 X 1,78	
26	00 910 506 1	Scheibe	Washer	Rondelle		x	x							13 X 24 X 2,5	
27	00 937 505 0	O-Ring	O-ring	Joint torique		x	x							34 X 3	
28	00 228 660 1	Anschlussflansch	Connecting flange	Bride de raccordement		x	x								
29	00 909 908 1	Sperrkantscheibe	Detent edged washer	Disque à bord d'arrêt		x	x							SKM 8	
30	00 901 046 1	6kt-Schraube	Hex head bolt	Boulon tête hex		x	x							M 8 X 55	
31	00 921 174 1	Einschraubstutzen	Male connector	Raccord filet		x	x							L 18	
32	27 000 331 0	Hochdruckschlauchleitung	High pressure hose line	Conduite de tuyau haute pression		x	x							Lg.= 720	
33	27 002 007 0	Hochdruckschlauchleitung	High pressure hose line	Conduite de tuyau haute pression		x	x							Lg.= 3000	
34	00 920 822 0	Winkelstutzen	Angle lug	Jarret tubulure		x	x							L 28	
35	00 919 657 1	Einschraubstutzen	Male connector	Raccord filet		x	x							L 28 / G 1"	
36	20 023 565 0	Hydraulikleitung -inkl. Überwurfmutter, Schneidring	Hydraulic line -incl. nozzle disc cap, cutting ring	Ligne hydraulique -incl. écrou de buse-pastille, baque coupante		x	x							18 X 1,5	



150 050 140 02 / 113.0

150 329 145 02

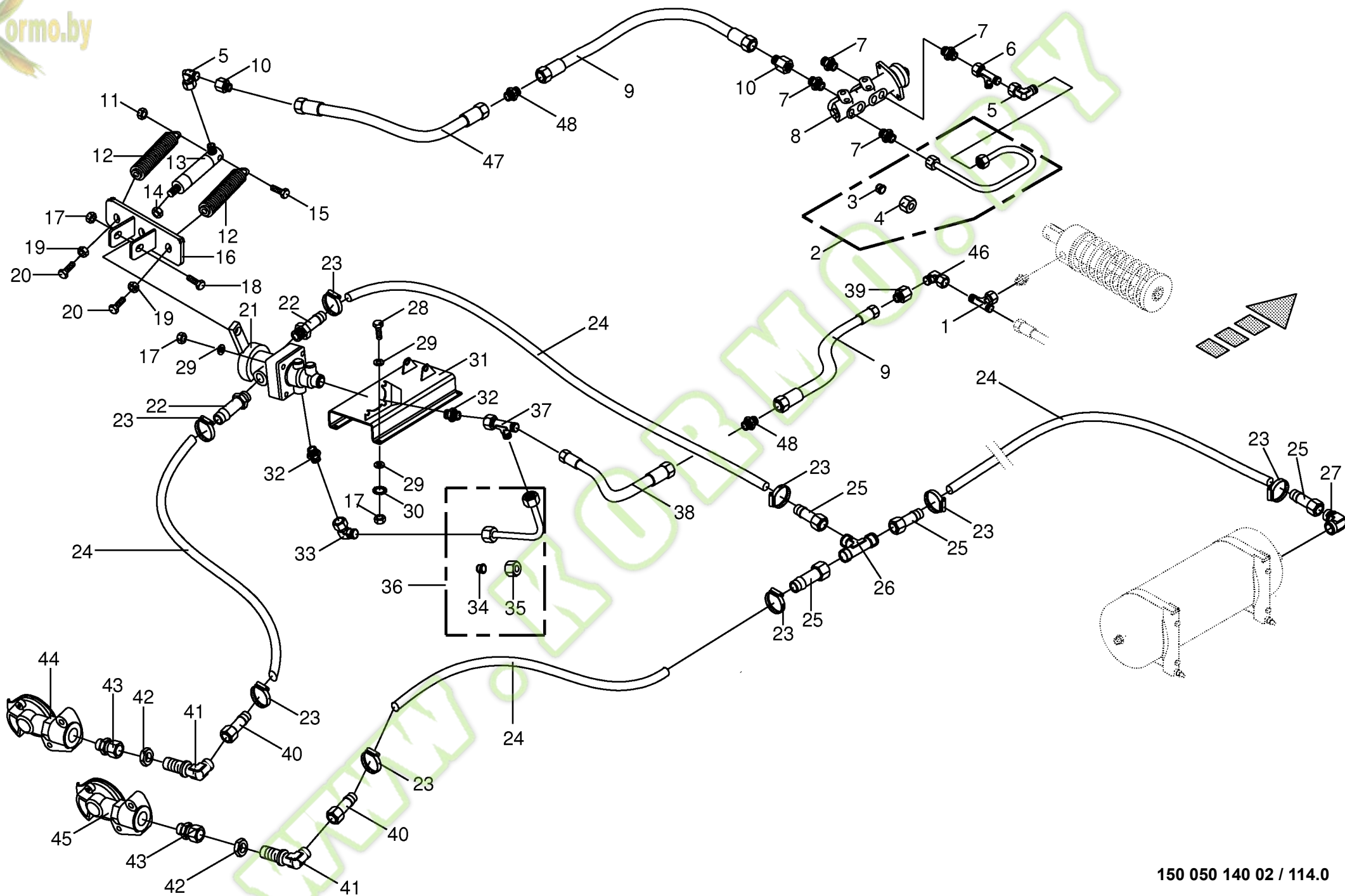






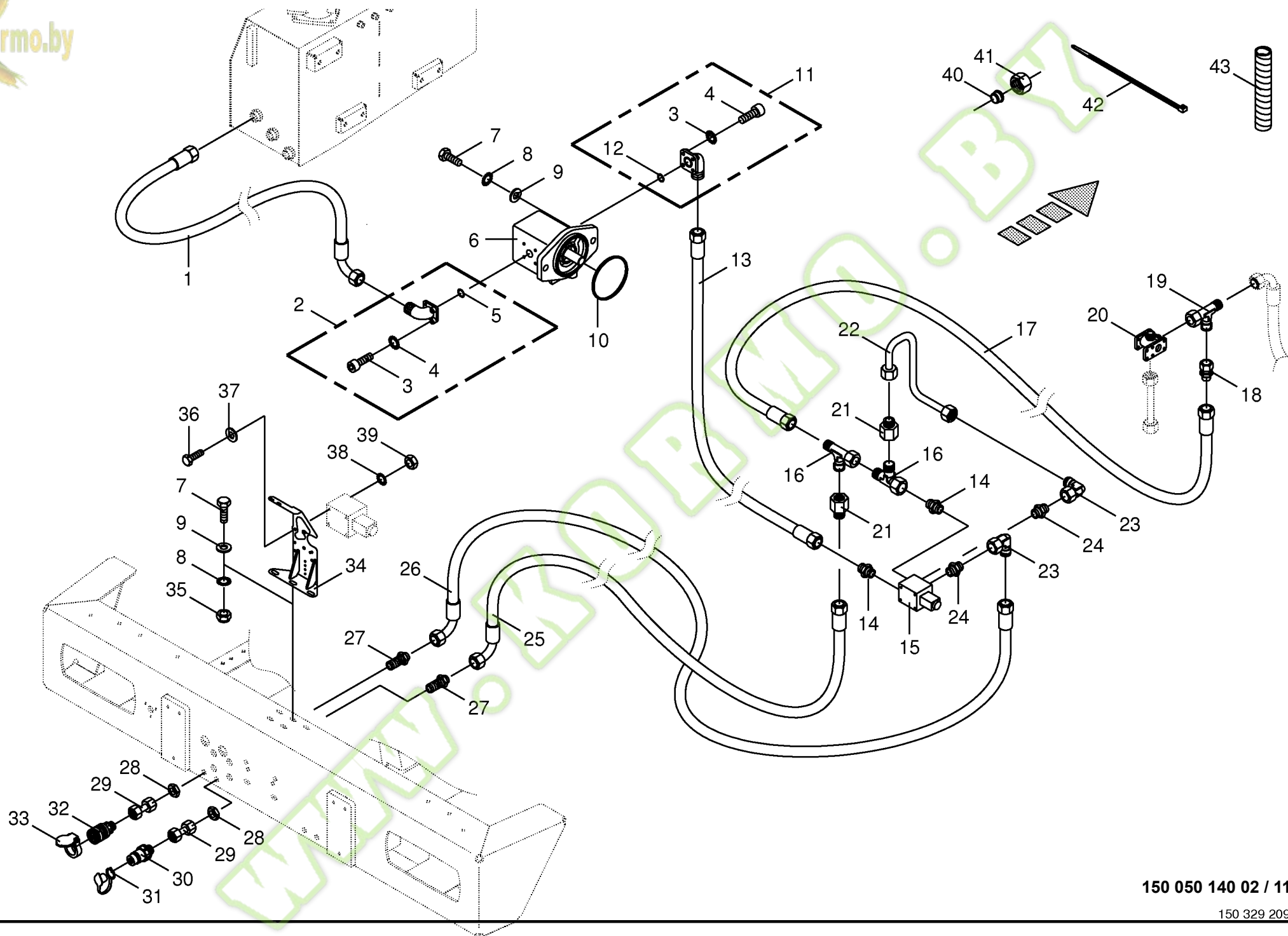
Zusatzanschluss für Anhänger -optional						773001 - 801000	B I G  8 0 0	B I G  1 0 0 0					150 050 140 02
Additive connection for trailer													150 327 240 3
Raccordment additif pour remorque						Masch.-Nr-						Bemerkung/Remarks/Remarque	
Pos.	ID-Nr.	Benennung	Description	Description									
1	00 919 968 0	T-Stutzen	T connector	Raccord T réglable		x	x					L 8	
2	20 024 528 0	Hydraulikleitung -inkl. Überwurfmutter, Schneidring	Hydraulic line -incl. nozzle disc cap, cutting ring	Ligne hydraulique -incl. écrou de buse-pastille, baque coupante		x	x					12 X 1,5	
3	00 921 046 1	Schneidring	Cutting ring	Baque coupante		x	x					L 12	
4	00 921 206 0	Überwurfmutter	Nozzle disc cap	Écrou de buse-pastille		x	x					AL 12	
5	00 921 067 1	Winkelstutzen	Angle lug	Jarret tubulure		x	x					M 18 X 1,5	
6	00 921 079 1	L-Stutzen	Adjustable L connection	Raccord L réglable		x	x					L 12	
7	00 921 060 2	Einschraubstutzen	Male connector	Raccord filet		x	x					L 12 MB	
8	00 945 560 0	Zweikreis Bremsventil	Brake valve	Soupape de frein		x	x					120 Bar	
9	00 919 876 0	Hochdruckschlauchleitung	High pressure hose line	Conduite de tuyau haute pression		x	x					Lg.= 1600	
10	00 921 083 1	Reduzier-Verschraubung	Reducer fitting	Réduction		x	x					M 18 X 1,5 / M 12 X 1,5	
11	00 908 701 0	Sicherungsmutter	Locknut	Écrou hex		x	x					M 12	
12	00 273 375 2	Zugfeder	Tension spring	Ressort de traction		x	x					3,2 X 21 X 101	
13	00 283 231 1	Hydraulikzylinder	Hydraulic cylinder	Vérin hydraulique		x	x					Ez 18/25 X 60/165	
	00 918 734 1	Dichtungssatz	Sealing set	Jeu de joints		x	x					Ez 18/25	
14	00 908 002 2	6kt-Mutter	Hex nut	Écrou hex		x	x					M 16 X 1,5	
15	00 901 459 0	6kt-Schraube	Hex head bolt	Boulon tête hex		x	x					M 12 X 95	
16	00 219 145 0	Gabel	Fork	Fourche		x	x						
17	00 908 706 0	Sicherungsmutter	Locknut	Écrou hex		x	x					M 8	
18	00 901 042 1	6kt-Schraube	Hex head bolt	Boulon tête hex		x	x					M 8 X 35	
19	00 908 212 0	6kt-Mutter	Hex nut	Écrou hex		x	x					M 10	
20	00 900 289 1	6kt-Schraube	Hex head bolt	Boulon tête hex		x	x					M 10 X 80	
21	00 945 561 0	Steuerventil	Control valve	Vanne de commande		x	x						
22	00 945 485 0	Schlauchstutzen	Hose connector	Raccord d'haute		x	x					M 16 X 1,5	
23	00 924 001 1	Schneckengewindeschelle	Tube clip	Bride		x	x					12 - 22	
24	00 945 085 0	Schlauch -Id.-Nr.= 1m	Hose -Id.-no.= 1m	Tuyau -Id.-no.= 1m		x	x					Rd. 11 / 18	
25	00 945 349 0	Schlauchstutzen	Hose connector	Raccord d'haute		x	x					M 22 X 1,5	
26	00 921 073 1	T-Verbindungsstutzen	T-connector	T-raccord		x	x					L 15	
27	00 945 504 0	Winkel-Einschraubstutzen	Angle-male connector	Angle-raccord filet		x	x					M 22 X 1,5	
28	00 900 614 0	6kt-Schraube	Hex head bolt	Boulon tête hex		x	x					M 8 X 20	
29	00 910 413 0	Scheibe	Washer	Rondelle		x	x					8,4 X 17 X 1,6	
30	00 909 908 1	Sperrkantscheibe	Detent edged washer	Disque à bord d'arrêt		x	x					SKM 8	
31	20 022 796 0	Halterung	Bracket	Support		x	x						
32	00 919 338 0	Einschraubstutzen	Male connector	Raccord filet		x	x					M 12 X 1 / M 12 X 1,5	
33	00 921 225 0	Winkelstutzen	Angle lug	Jarret tubulure		x	x					M 12 X 1,5	
34	00 920 916 0	Schneidring	Cutting ring	Baque coupante		x	x					LL 6	
35	00 920 905 0	Überwurfmutter	Nozzle disc cap	Écrou de buse-pastille		x	x					ALL 6	





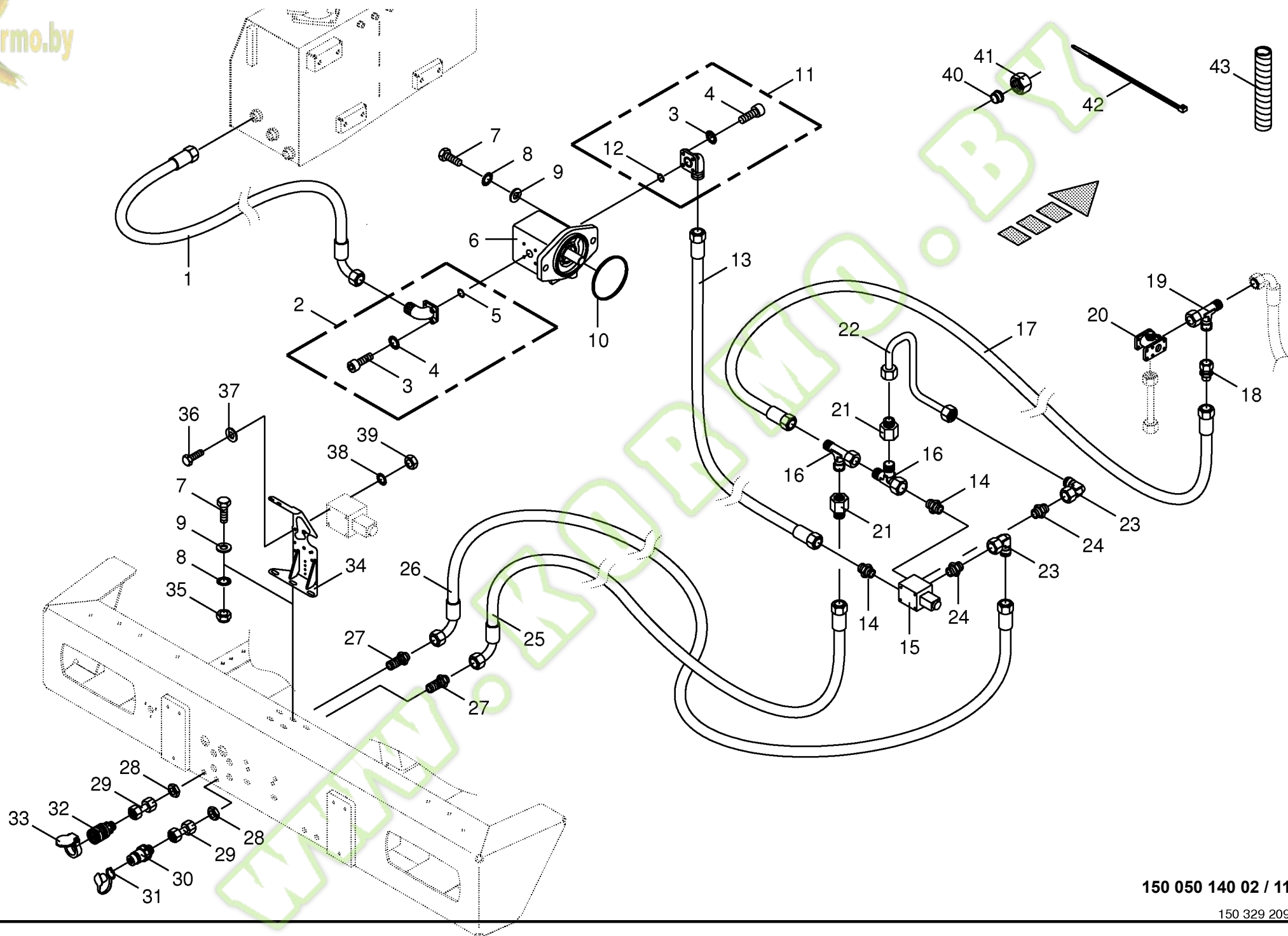




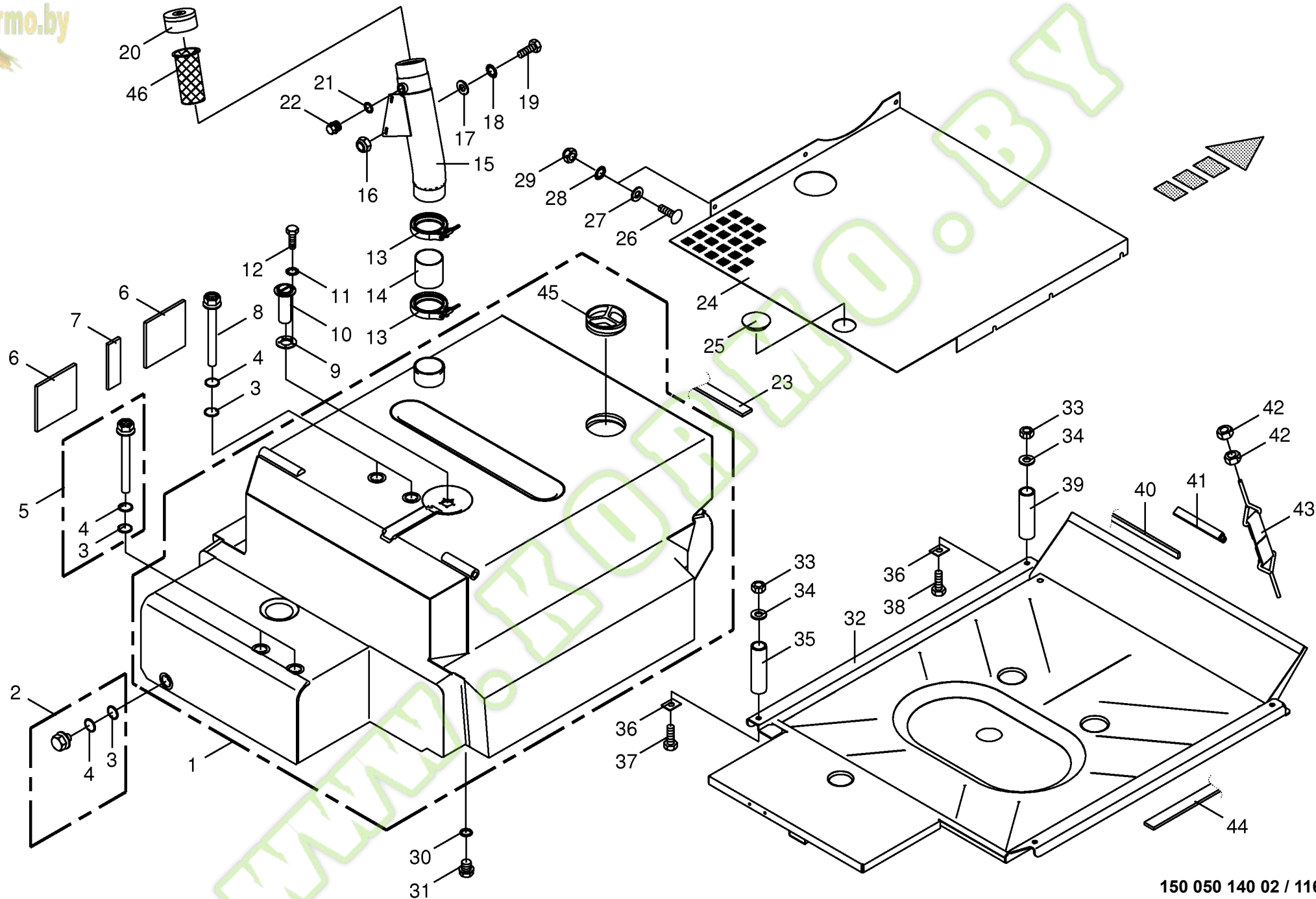




Antrieb Melassepumpe -optional					773001 - 801000	B I G  x x 8 0 0	B I G  x x 1 0 0 0					150 050 140 02
Gear molasses pump												150 329 209 2
A exhoté minéraux pompent					Masch.-Nr-					Bemerkung/Remarks/Remarque		
Pos.	ID-Nr.	Benennung	Description	Description								
1	00 919 859 0	Hochdruckschlauchleitung	High pressure hose line	Conduite de tuyau haute pression		x	x				Lg.= 1270	
2	00 919 757 0	Flanschverschraubung	Flange connection	Connexion de collerette		x	x					
3	00 903 045 1	Zylinderschraube	Allen screw	Vis tête cylindrique		x	x				M 6 X 20	
	00 903 049 1	Zylinderschraube	Allen screw	Vis tête cylindrique		x	x				M 6 X 35	
4	00 909 906 1	Sperrkantscheibe	Detent edged washer	Disque à bord d'arrêt		x	x				SKM 6	
5	00 937 628 0	O-Ring	O-ring	Joint torique		x	x				26 X 2,5	
6	27 002 005 0	Pumpe	Pump	Pompe		x	x				14 ccm	
7	00 900 656 0	6kt-Schraube	Hex head bolt	Boulon tête hex		x	x				M 12 X 30	
8	00 909 910 1	Sperrkantscheibe	Detent edged washer	Disque à bord d'arrêt		x	x				SKM 12	
9	00 910 506 1	Scheibe	Washer	Rondelle		x	x				13 X 24 X 2,5	
10	00 937 611 1	O-Ring	O-ring	Joint torique		x	x				101,34 X 1,78	
11	00 919 756 0	Flanschverschraubung	Flange connection	Connexion de collerette		x	x				WF35L KL15	
12	00 937 629 0	O-Ring	O-ring	Joint torique		x	x				20 X 2,5	
13	00 919 866 0	Hochdruckschlauchleitung	High pressure hose line	Conduite de tuyau haute pression		x	x				Lg.= 1200	
14	00 920 911 1	Einschraubstutzen	Male connector	Raccord filet		x	x				L 15	
15	00 919 332 0	Steuerblock	Control bloc	Bloc de commande		x	x					
16	00 921 075 0	L-Stutzen	Adjustable L connection	Raccord L réglable		x	x				L 15	
17	27 002 006 0	Hochdruckschlauchleitung	High pressure hose line	Conduite de tuyau haute pression		x	x				Lg.= 3500	
18	00 919 010 0	Reduzier-Verschraubung	Reducer fitting	Réduction		x	x				KOR 28/15-L	
19	00 920 827 0	L-Stutzen	Adjustable L connection	Raccord L réglable		x	x				L 28	
20	00 214 760 0	Sammler -Kühler	Collector -radiator	Collecteur -radiateur		x	x					
21	00 921 160 1	Reduzier-Verschraubung	Reducer fitting	Réduction		x	x				KOR 15 / 12 - PL	
22	20 021 320 0	Hydraulikleitung -inkl. Überwurfmutter, Schneidring	Hydraulic line -incl. nozzle disc cap, cutting ring	Ligne hydraulique -incl. écrou de buse-pastille, baque coupante		x	x				12 X 1,5	
23	00 921 067 1	Winkelstutzen	Angle lug	Jarret tubulure		x	x				M 18 X 1,5	
24	00 919 785 1	Einschraubstutzen	Male connector	Raccord filet		x	x				M 22 X 1,5 / M 18 X 1,5	
25	00 921 258 1	Hochdruckschlauchleitung	High pressure hose line	Conduite de tuyau haute pression		x	x				Lg.= 670	
26	00 920 061 1	Hochdruckschlauchleitung	High pressure hose line	Conduite de tuyau haute pression		x	x				Lg.= 850	
27	00 921 087 1	Gerade-Schottstutzen	Straight 2-way connector	Coupleur droit deux raccords		x	x				M 18 X 1,5	
28	00 908 524 2	6kt-Mutter -niedrige Form	Hex nut -low form	Écrou hex -forme basse		x	x				M 18 X 1,5	
29	00 230 743 0	Doppelnippel	Double nipple	Double raccord		x	x				L 12	
30	00 921 145 0	Kupplungsstecker	Connector plug	Fiche de jonction		x	x				M 18 X 1,5	
31	00 921 171 1	Staubmuffe -rot	Dust cap -red	Manchon anti-poussiere -rouge		x	x					
32	00 921 130 0	Kupplungsmuffe	Sleeve	Cache poussiere		x	x				Rd. 38,5 M 18 X 1,5	
33	00 919 994 0	Klappdeckel -rot	Cover -red	Couvercle -rouge		x	x					
34	20 024 154 0	Halte -Ventilblock	Support -valve block	Cadre support -bloc de soupapes		x	x					
35	00 908 701 0	Sicherungsmutter	Locknut	Écrou hex		x	x				M 12	
36	00 900 223 1	6kt-Schraube	Hex head bolt	Boulon tête hex		x	x				M 8 X 110	

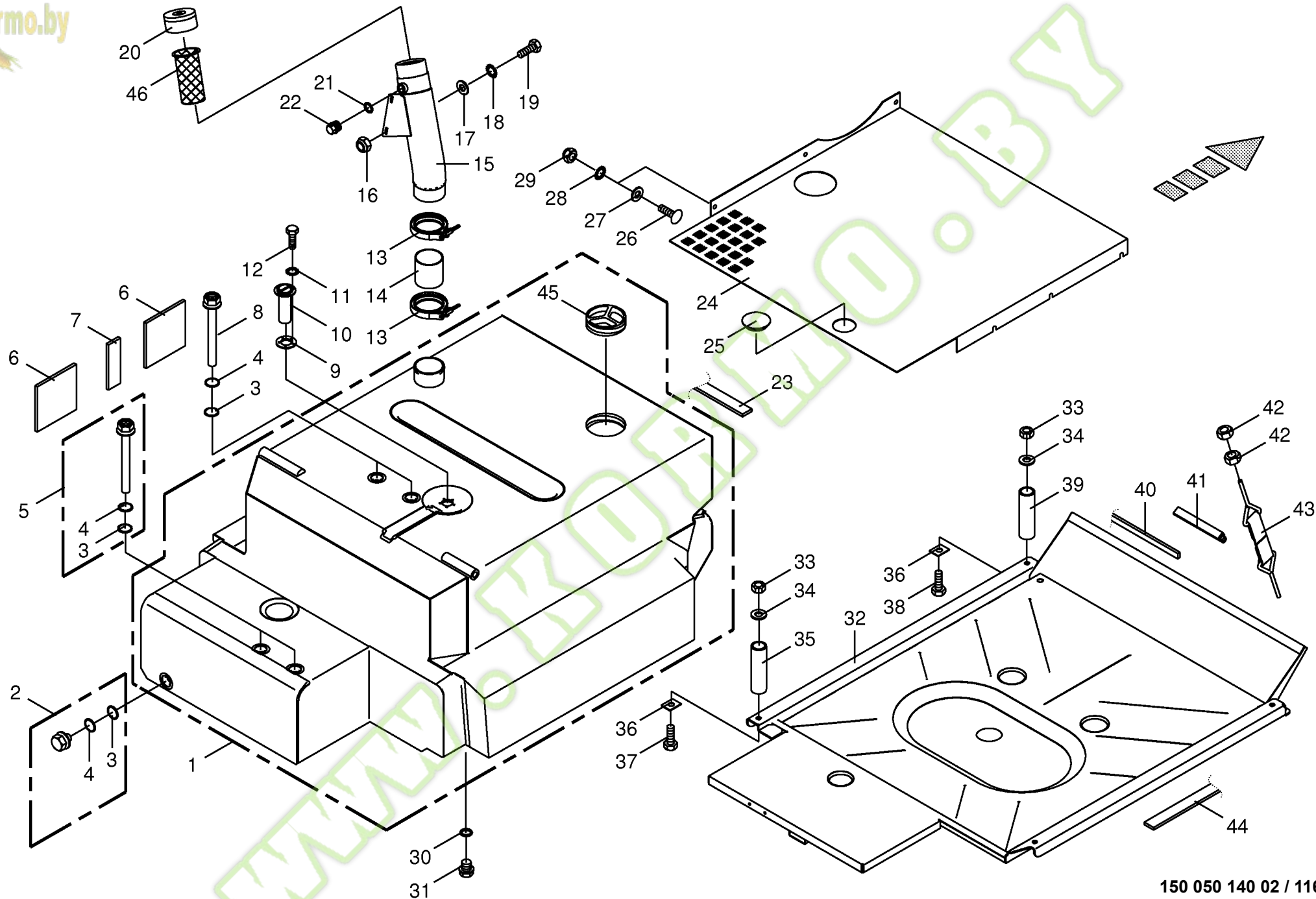




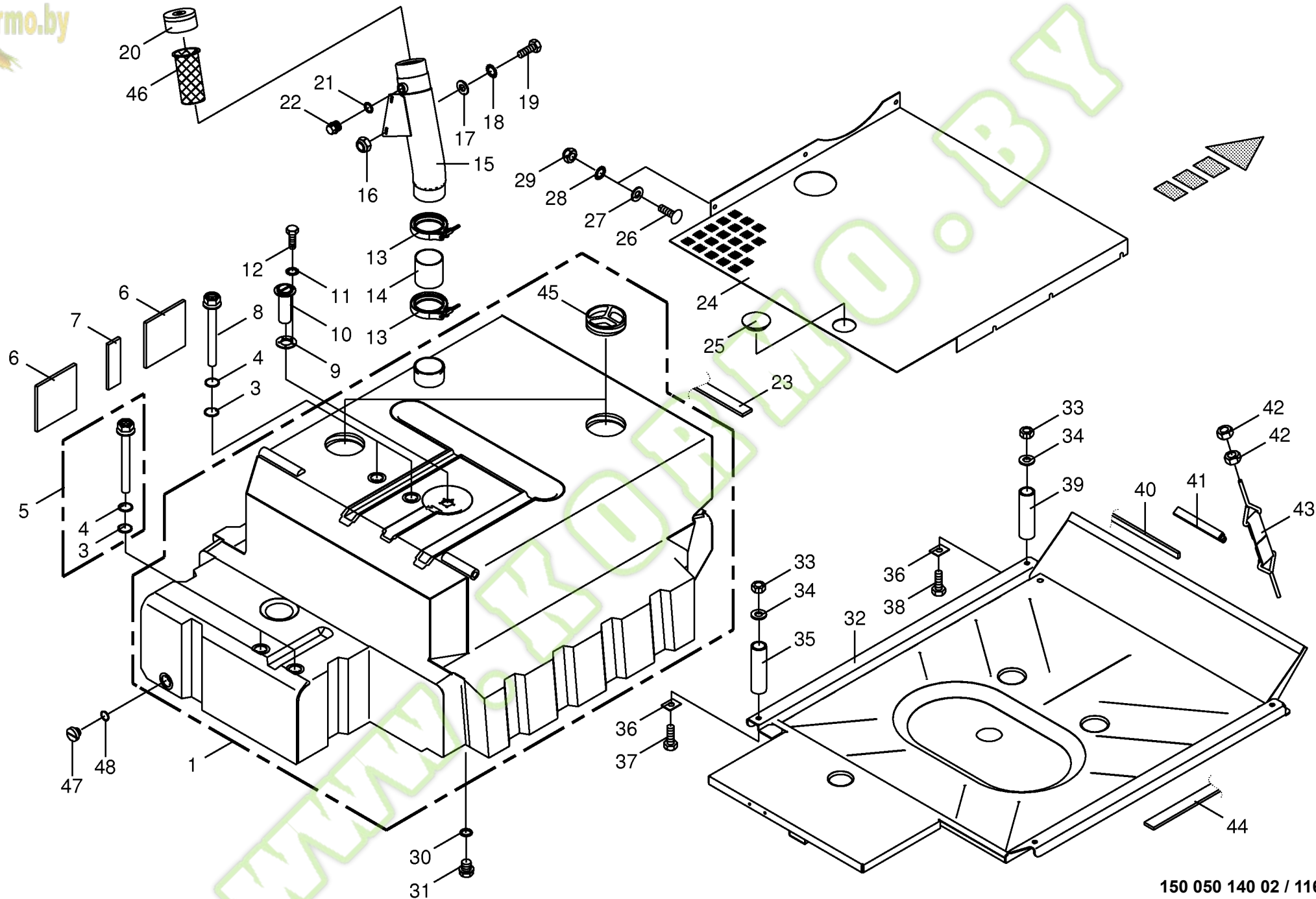




Dieseltank Diesel fuel tank Réservoir à carburant diesel					773001 - 782153	B I G  8 0 0	B I G  1 0 0 0					150 050 140 02  150 323 763 4  <b>116.0</b>
Pos.	ID-Nr.	Benennung	Description	Description	Masch.-Nr-						Bemerkung/Remarks/Remarque	
1	20 021 914 0	Dieseltank	Diesel tank	Réservoir diesel		x	x					
2	00 215 802 0	Verschlusschraube	Screw plug	Bouchon fileté		x	x					
3	00 937 525 0	O-Ring	O-Ring	Joint torique		x	x				30 X 2	
4	00 937 634 0	O-Ring	O-Ring	Joint torique		x	x				26 X 4	
5	00 216 957 1	Rücklaufanschluss	Return port	Connexion reflux		x	x					
6	00 215 050 0	Gummiplatte	Rubber plate	Plaque en caoutchouc		x	x				250 X 170 X 20	
	20 024 076 0	Gummiplatte	Rubber plate	Plaque en caoutchouc		x	x				250 X 160 X 12	
7	00 215 030 0	Gummiplatte	Rubber plate	Plaque en caoutchouc		x	x				200 X 85 X 4	
	20 024 077 0	Gummiplatte	Rubber plate	Plaque en caoutchouc		x	x				308 X 70 X 4	
8	00 216 961 2	Vorlaufanschluss	Flow connexion	Raccordement d'avance		x	x					
9	27 003 965 1	Dichtring	Gasket ring	Bague d'étanchéité		x	x					
10	00 228 007 1	Tauchrohrgeber	Sender plunging tube	Actionneur de tube plongeur		x	x					
11	00 910 031 0	Federring	Spring washer	Rondelle elastique		x	x				B 5	
12	90 000 541 0	6kt-Schraube	Hex head bolt	Boulon tête hex		x	x				M 5 X 20	
13	00 924 040 0	Gelenkbolzen-Schlauschelle	Joint bolt-hose clamp	Boulon-collier de serrage		x	x				113 - 121	
14	20 023 647 0	Tankstutzenmanschette	Tank lug collar	Manchette du tubulure de caisse		x	x				Rd. 105 X 110	
15	20 022 489 0	Einfüllstutzen	Filler neck	Tubulure de remplissage		x	x					
16	00 908 706 0	Sicherungsmutter	Locknut	Écrou hex		x	x				M 8	
17	00 910 413 0	Scheibe	Washer	Rondelle		x	x				8,4 X 17 X 1,6	
18	00 909 908 1	Sperrkantscheibe	Detent edged washer	Disque à bord d'arrêt		x	x				SKM 8	
19	00 900 616 0	6kt-Schraube	Hex head bolt	Boulon tête hex		x	x				M 8 X 25	
20	00 940 123 0	Tankverschluß	Oil tank filler cap	Bouchon de reservoir		x	x					
21	00 937 727 0	Dichtring	Gasket ring	Bague d'étanchéité		x	x				A 18 X 24	
22	00 906 010 1	Verschlusschraube	Screw plug	Bouchon fileté		x	x				M 18 X 1,5	
23	00 938 556 0	Selbstklebende Dichtstreifen - Id.-Nr.= 1m	Self-adhesive sealing strip - Id.-no.= 1m	Joint auto-adhésif -Id.-no.= 1m		x	x				40 X 10	
24	20 022 580 0	Tankabdeckung	Tank cover	Couvercle de caisse		x	x					
25	00 925 115 0	Verschlussstopfen	Sealing plug	Bouchon d'étanchéité		x	x				102,5/124 X 18/21,5	
26	00 904 983 1	Flachrundsraube	Coach bolt	Vis a tête bombée		x	x				M 12 X 30	
27	00 910 609 0	Scheibe	Washer	Rondelle		x	x				13 X 37 X 3	
28	00 909 910 1	Sperrkantscheibe	Detent edged washer	Disque à bord d'arrêt		x	x				SKM 12	
29	00 908 701 0	Sicherungsmutter	Locknut	Écrou hex		x	x				M 12	
30	90 000 109 0	O-Ring	O-ring	Joint torique		x	x				30 X 5	
31	00 215 805 0	Ablassschraube	Drain bolt	Bouchon de vidange		x	x				M 30 X 1,5	
32	20 022 405 0	Tankaufnahme	Tank support	Support de caisse		x	x					
33	00 908 220 0	6kt-Mutter	Hex nut	Écrou hex		x	x				M 16	
34	00 910 362 0	Scheibe	Washer	Rondelle		x	x				17 X 40 X 6	
35	00 216 966 1	Distanzrohr -hinten	Spacer tube -back	Tube d'entretoisement - derrière		x	x				26.9 X 4,5 X 254	





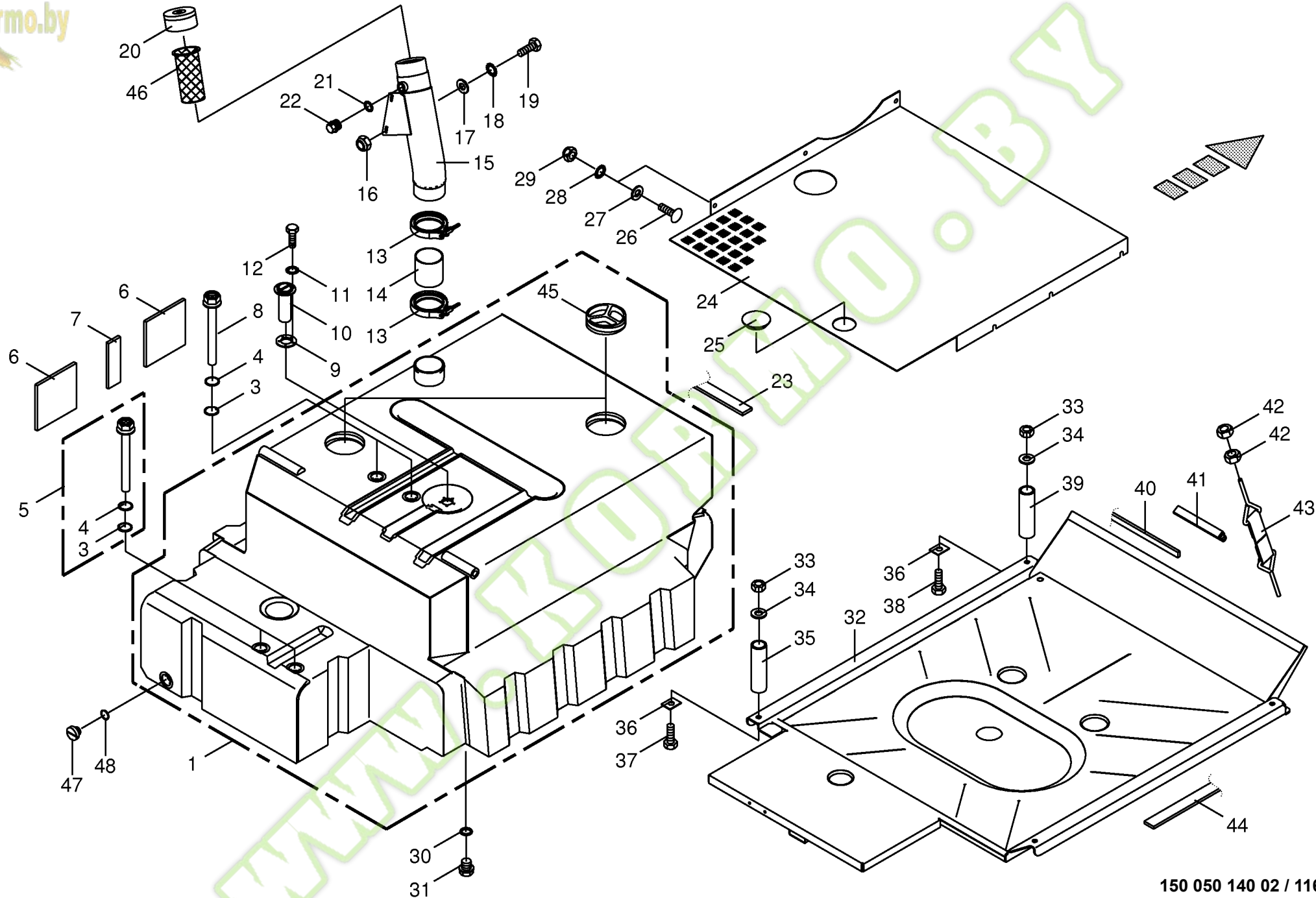


150 050 140 02 / 116.1



Dieseltank Diesel fuel tank Réservoir à carburant diesel					782154 - 782825	B I G X 8 0 0	B I G X 1 0 0 0					150 050 140 02	150 323 763 5	116.1
Pos.	ID-Nr.	Benennung	Description	Description	Masch.-Nr-							Bemerkung/Remarks/Remarque		
1	27 004 558 0	Dieseltank	Diesel tank	Réservoir diesel		x	x					1100 Ltr.		
3	00 937 525 0	O-Ring	O-ring	Joint torique		x	x					30 X 2		
4	00 937 634 0	O-Ring	O-ring	Joint torique		x	x					26 X 4		
5	00 216 957 1	Rücklaufanschluss	Return port	Connexion reflux		x	x							
6	00 215 050 0	Gummiplatte	Rubber plate	Plaque en caoutchouc		x	x					250 X 170 X 20		
	20 024 076 0	Gummiplatte	Rubber plate	Plaque en caoutchouc		x	x					250 X 160 X 12		
7	00 215 030 0	Gummiplatte	Rubber plate	Plaque en caoutchouc		x	x					200 X 85 X 4		
	20 024 077 0	Gummiplatte	Rubber plate	Plaque en caoutchouc		x	x					308 X 70 X 4		
8	00 216 961 2	Vorlaufanschluss	Flow connexion	Raccordement d'avance		x	x							
9	27 003 965 1	Dichtring	Gasket ring	Bague d'étanchéité		x	x							
10	00 228 007 1	Tauchrohrgeber	Sender plunging tube	Actionneur de tube plongeur		x	x							
11	00 910 031 0	Federring	Spring washer	Rondelle elastique		x	x					B 5		
12	90 000 541 0	6kt-Schraube	Hex head bolt	Boulon tête hex		x	x					M 5 X 20		
13	00 924 040 0	Gelenkbolzen-Schlauschelle	Joint bolt-hose clamp	Boulon-collier de serrage		x	x					113 - 121		
14	20 023 647 0	Tankstutzenmanschette	Tank lug collar	Manchette du tubulure de caisse		x	x					Rd. 105 X 110		
15	20 022 489 0	Einfüllstutzen	Filler neck	Tubulure de remplissage		x	x							
16	00 908 706 0	Sicherungsmutter	Locknut	Écrou hex		x	x					M 8		
17	00 910 413 0	Scheibe	Washer	Rondelle		x	x					8,4 X 17 X 1,6		
18	00 909 908 1	Sperrkantscheibe	Detent edged washer	Disque à bord d'arrêt		x	x					SKM 8		
19	00 900 616 0	6kt-Schraube	Hex head bolt	Boulon tête hex		x	x					M 8 X 25		
20	00 940 123 0	Tankverschluss	Oil tank filler cap	Bouchon de reservoir		x	x							
21	00 937 727 0	Dichtring	Gasket ring	Bague d'étanchéité		x	x					A 18 X 24		
22	00 906 010 1	Verschlusschraube	Screw plug	Bouchon fileté		x	x					M 18 X 1,5		
23	00 938 556 0	Selbstklebende Dichtstreifen - Id.-Nr.= 1m	Self-adhesive sealing strip - Id.-no.= 1m	Joint auto-adhésif -Id.-no.= 1m		x	x					40 X 10		
24	20 022 580 0	Tankabdeckung	Tank cover	Couvercle de caisse		x	x							
25	00 925 115 0	Verschlussstopfen	Sealing plug	Bouchon d'étanchéité		x	x					102,5/124 X 18/21,5		
26	00 904 983 1	Flachrundschrabe	Coach bolt	Vis a tête bombée		x	x					M 12 X 30		
27	00 910 609 0	Scheibe	Washer	Rondelle		x	x					13 X 37 X 3		
28	00 909 910 1	Sperrkantscheibe	Detent edged washer	Disque à bord d'arrêt		x	x					SKM 12		
29	00 908 701 0	Sicherungsmutter	Locknut	Écrou hex		x	x					M 12		
30	90 000 109 0	O-Ring	O-ring	Joint torique		x	x					30 X 5		
31	00 215 805 0	Ablassschraube	Drain bolt	Bouchon de vidange		x	x					M 30 X 1,5		
32	20 022 405 0	Tankaufnahme	Tank support	Support de caisse		x	x							
33	00 908 220 0	6kt-Mutter	Hex nut	Écrou hex		x	x					M 16		
34	00 910 362 0	Scheibe	Washer	Rondelle		x	x					17 X 40 X 6		
35	00 216 966 1	Distanzrohr -hinten	Spacer tube -back	Tube d'entretoisement - derrière		x	x					26.9 X 4,5 X 254		
36	00 225 344 0	Druckplatte	Pressure plate	Estampe		x	x							



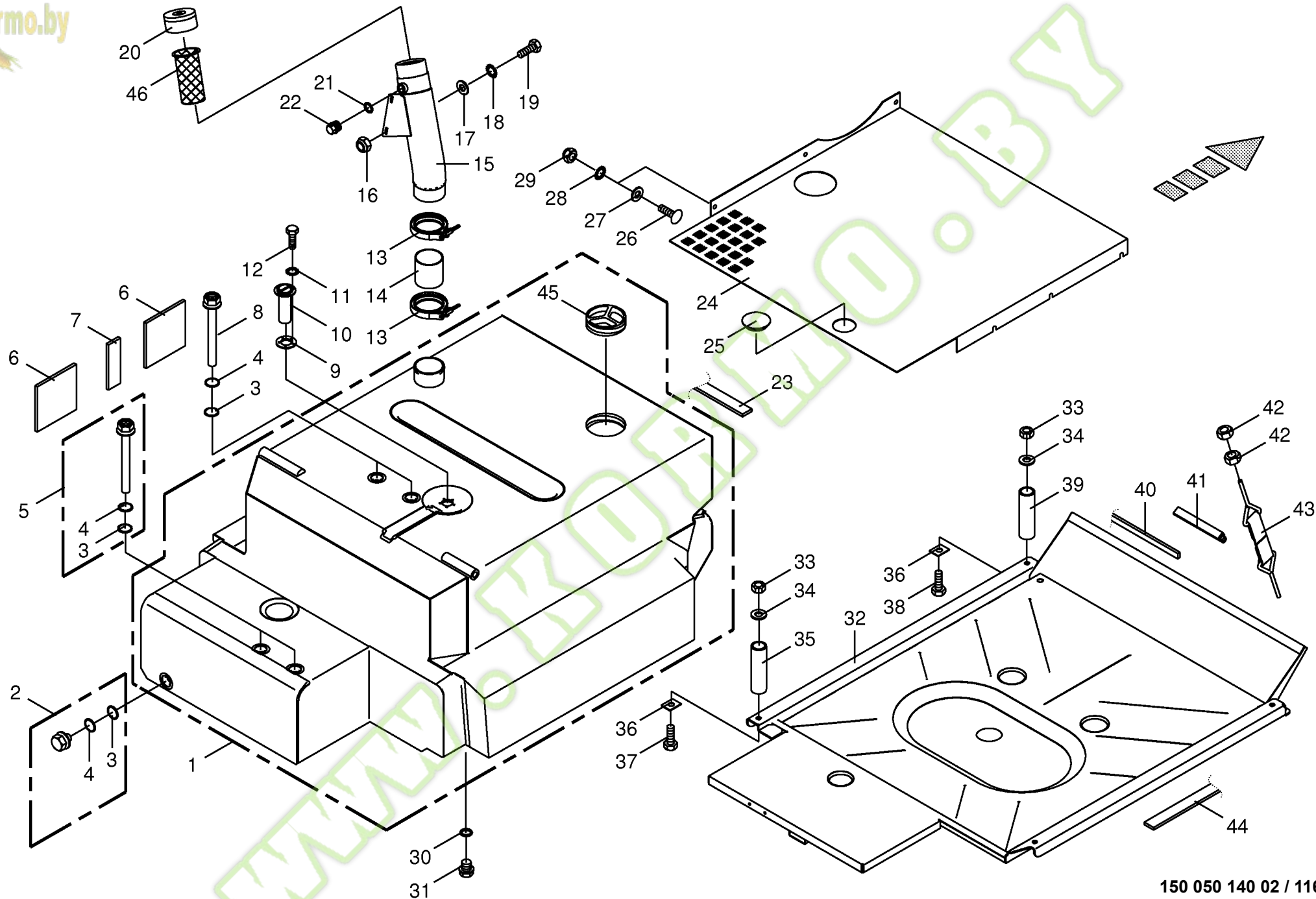


150 050 140 02 / 116.1

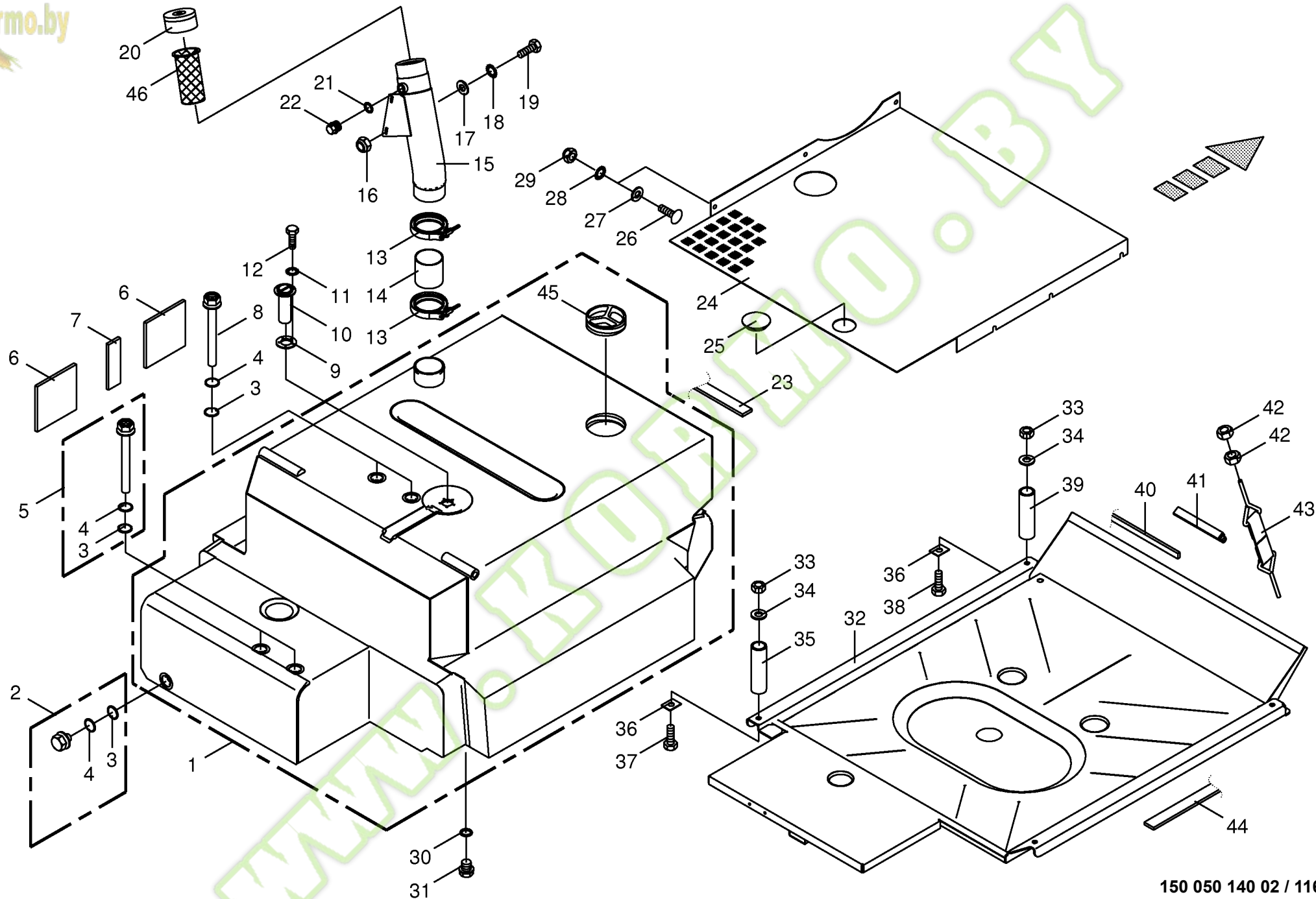
150 323 763 05



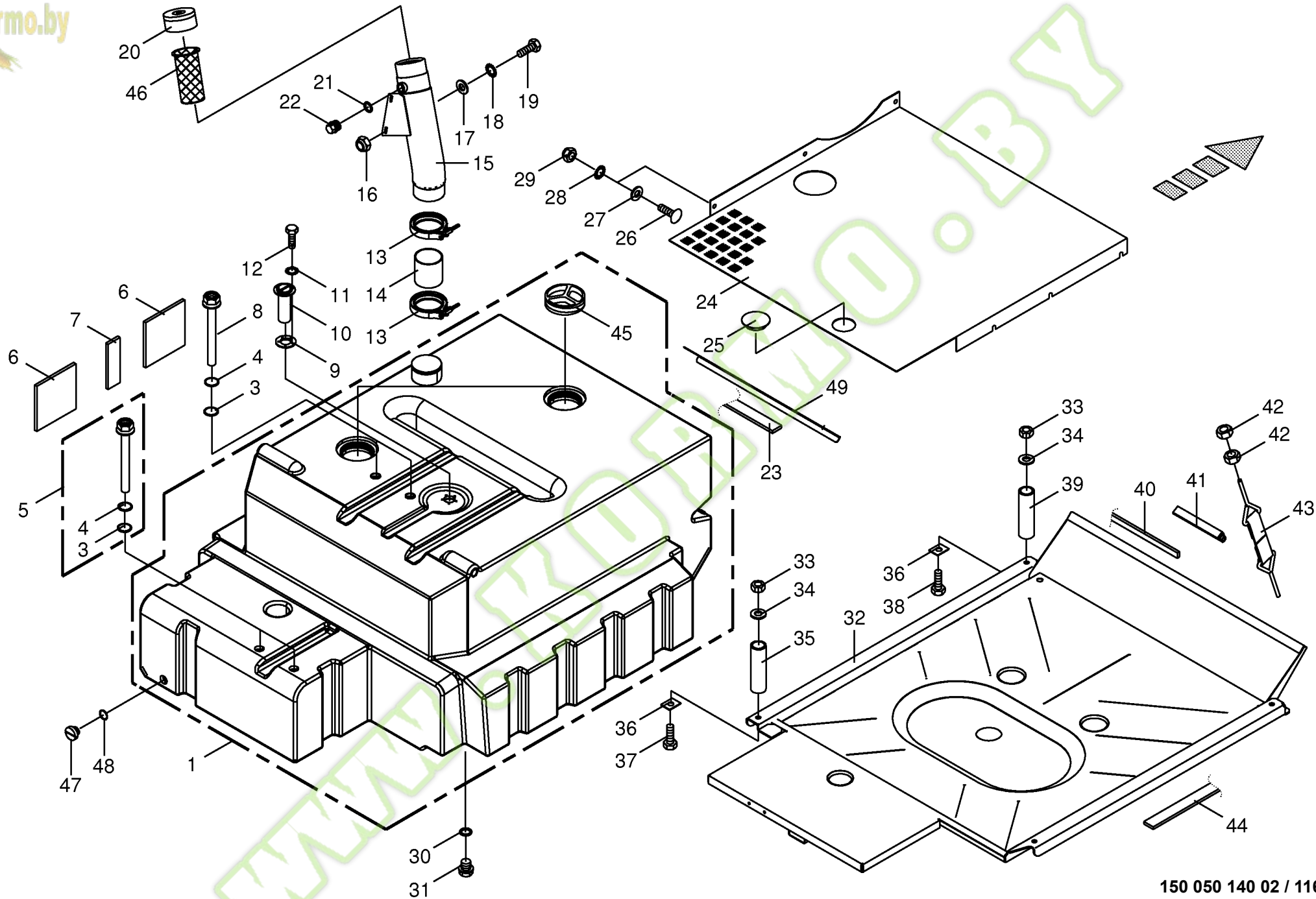




Dieseltank Diesel fuel tank Réservoir à carburant diesel					782826 - 785075	B I G 8 0 0	B I G 1 0 0 0					150 050 140 02	150 323 763 4	116.2
Pos.	ID-Nr.	Benennung	Description	Description	Masch.-Nr-							Bemerkung/Remarks/Remarque		
1	20 021 914 0	Dieseltank	Diesel tank	Réservoir diesel		x	x							
2	00 215 802 0	Verschlussschraube	Screw plug	Bouchon fileté		x	x							
3	00 937 525 0	O-Ring	O-ring	Joint torique		x	x					30 X 2		
4	00 937 634 0	O-Ring	O-ring	Joint torique		x	x					26 X 4		
5	00 216 957 1	Rücklaufanschluss	Return port	Connexion reflux		x	x							
6	00 215 050 0	Gummiplatte	Rubber plate	Plaque en caoutchouc		x	x					250 X 170 X 20		
	20 024 076 0	Gummiplatte	Rubber plate	Plaque en caoutchouc		x	x					250 X 160 X 12		
7	00 215 030 0	Gummiplatte	Rubber plate	Plaque en caoutchouc		x	x					200 X 85 X 4		
	20 024 077 0	Gummiplatte	Rubber plate	Plaque en caoutchouc		x	x					308 X 70 X 4		
8	00 216 961 2	Vorlaufanschluss	Flow connexion	Raccordement d'avance		x	x							
9	27 003 965 1	Dichtring	Gasket ring	Bague d'étanchéité		x	x							
10	00 228 007 1	Tauchrohrgeber	Sender plunging tube	Actionneur de tube plongeur		x	x							
11	00 910 031 0	Federring	Spring washer	Rondelle elastique		x	x					B 5		
12	90 000 541 0	6kt-Schraube	Hex head bolt	Boulon tête hex		x	x					M 5 X 20		
13	00 924 040 0	Gelenkbolzen-Schlauchschelle	Joint bolt-hose clamp	Boulon-collier de serrage		x	x					113 - 121		
14	20 023 647 0	Tankstutzenmanschette	Tank lug collar	Manchette du tubulure de caisse		x	x					Rd. 105 X 110		
15	20 022 489 0	Einfüllstutzen	Filler neck	Tubulure de remplissage		x	x							
16	00 908 706 0	Sicherungsmutter	Locknut	Écrou hex		x	x					M 8		
17	00 910 413 0	Scheibe	Washer	Rondelle		x	x					8,4 X 17 X 1,6		
18	00 909 908 1	Sperrkantscheibe	Detent edged washer	Disque à bord d'arrêt		x	x					SKM 8		
19	00 900 616 0	6kt-Schraube	Hex head bolt	Boulon tête hex		x	x					M 8 X 25		
20	00 940 123 0	Tankverschluß	Oil tank filler cap	Bouchon de reservoir		x	x							
21	00 937 727 0	Dichtring	Gasket ring	Bague d'étanchéité		x	x					A 18 X 24		
22	00 906 010 1	Verschlussschraube	Screw plug	Bouchon fileté		x	x					M 18 X 1,5		
23	00 938 556 0	Selbstklebende Dichtstreifen - Id.-Nr.= 1m	Self-adhesive sealing strip - Id.-no.= 1m	Joint auto-adhésif -Id.-no.= 1m		x	x					40 X 10		
24	20 022 580 0	Tankabdeckung	Tank cover	Couvercle de caisse		x	x							
25	00 925 115 0	Verschlussstopfen	Sealing plug	Bouchon d'étanchéité		x	x					102,5/124 X 18/21,5		
26	00 904 983 1	Flachrundschrabe	Coach bolt	Vis a tête bombée		x	x					M 12 X 30		
27	00 910 609 0	Scheibe	Washer	Rondelle		x	x					13 X 37 X 3		
28	00 909 910 1	Sperrkantscheibe	Detent edged washer	Disque à bord d'arrêt		x	x					SKM 12		
29	00 908 701 0	Sicherungsmutter	Locknut	Écrou hex		x	x					M 12		
30	90 000 109 0	O-Ring	O-ring	Joint torique		x	x					30 X 5		
31	00 215 805 0	Ablassschraube	Drain bolt	Bouchon de vidange		x	x					M 30 X 1,5		
32	20 022 405 0	Tankaufnahme	Tank support	Support de caisse		x	x							
33	00 908 220 0	6kt-Mutter	Hex nut	Écrou hex		x	x					M 16		
34	00 910 362 0	Scheibe	Washer	Rondelle		x	x					17 X 40 X 6		
35	00 216 966 1	Distanzrohr -hinten	Spacer tube -back	Tube d'entretoisement - derrière		x	x					26.9 X 4,5 X 254		



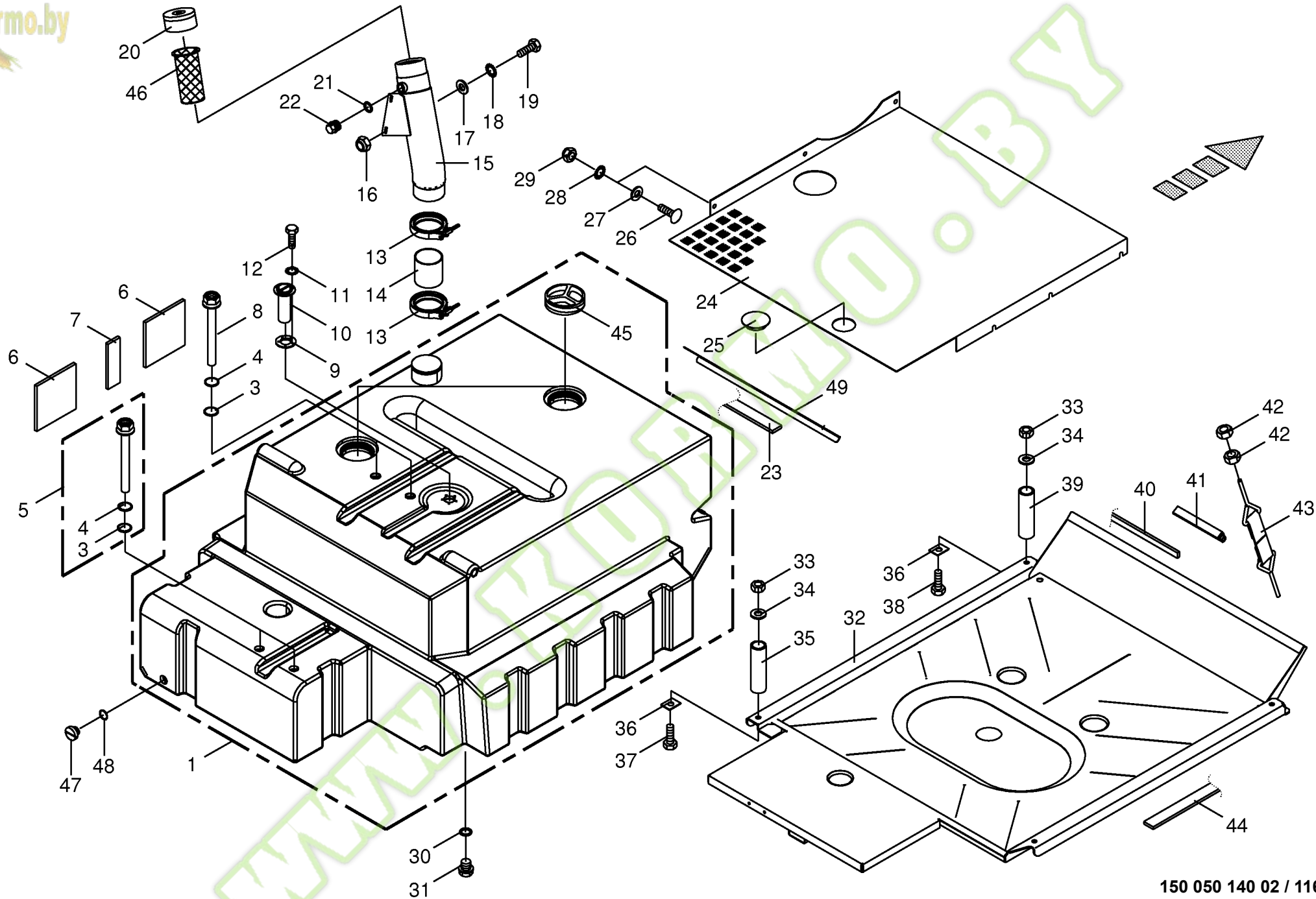




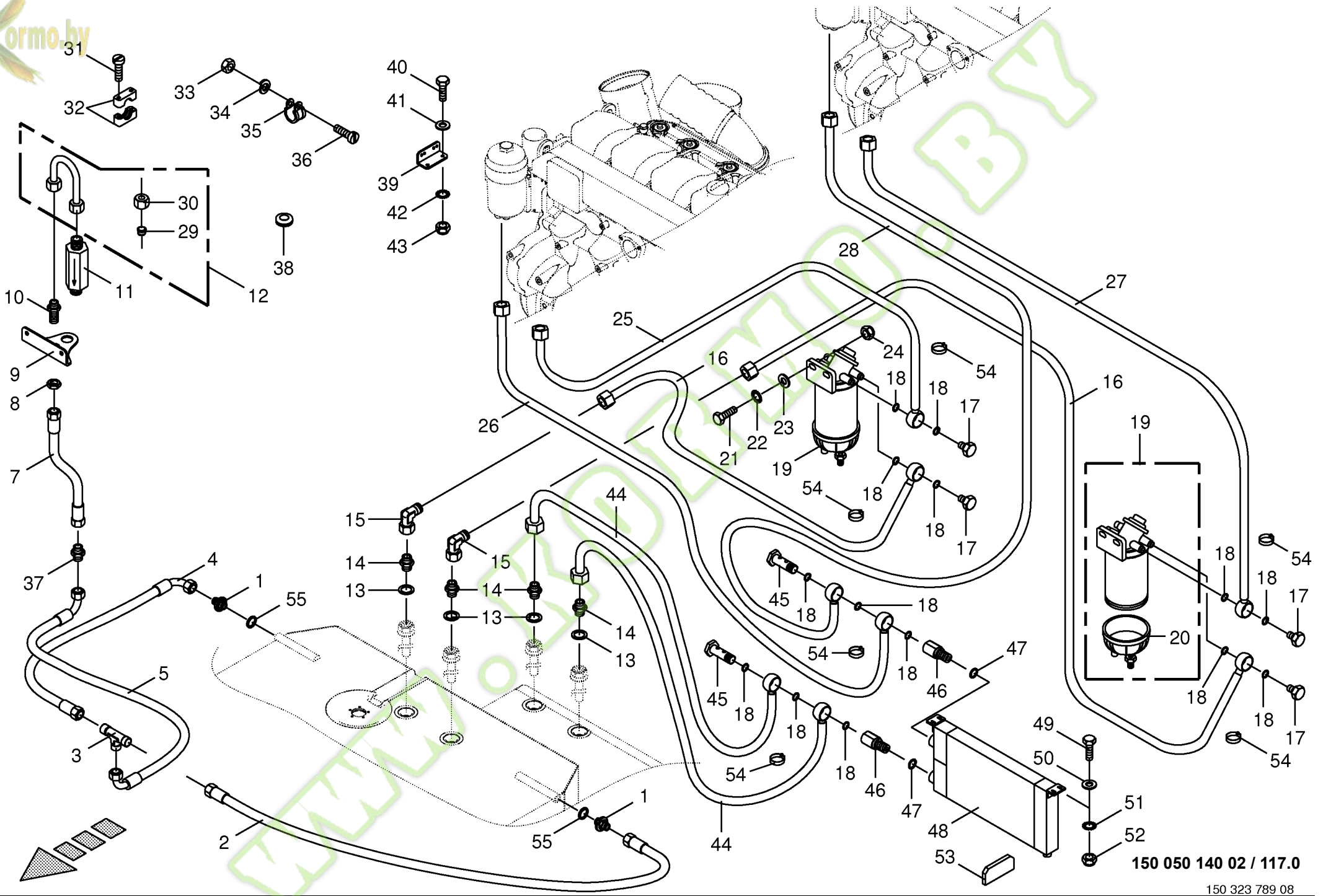




Dieseltank Diesel fuel tank Réservoir à carburant diesel					785076 - 801000	B I G 8 0 0	B I G 1 0 0 0					150 050 140 02 150 323 763 6 116.3
Pos.	ID-Nr.	Benennung	Description	Description	Masch.-Nr-							Bemerkung/Remarks/Remarque
1	27 004 558 0	Dieseltank	Diesel tank	Réservoir diesel		x	x					1100 Ltr.
3	00 937 525 0	O-Ring	O-ring	Joint torique		x	x					30 X 2
4	00 937 634 0	O-Ring	O-ring	Joint torique		x	x					26 X 4
5	00 216 957 1	Rücklaufanschluss	Return port	Connexion reflux		x	x					
6	00 215 050 0	Gummiplatte	Rubber plate	Plaque en caoutchouc		x	x					250 X 170 X 20
	20 024 076 0	Gummiplatte	Rubber plate	Plaque en caoutchouc		x	x					250 X 160 X 12
7	00 215 030 0	Gummiplatte	Rubber plate	Plaque en caoutchouc		x	x					200 X 85 X 4
	20 024 077 0	Gummiplatte	Rubber plate	Plaque en caoutchouc		x	x					308 X 70 X 4
8	00 216 961 2	Vorlaufanschluss	Flow connexion	Raccordement d'avance		x	x					
9	27 003 965 1	Dichtring	Gasket ring	Bague d'étanchéité		x	x					
10	00 228 007 1	Tauchrohrgeber	Sender plunging tube	Actionneur de tube plongeur		x	x					
11	00 910 031 0	Federring	Spring washer	Rondelle elastique		x	x					B 5
12	90 000 541 0	6kt-Schraube	Hex head bolt	Boulon tête hex		x	x					M 5 X 20
13	00 924 040 0	Gelenkbolzen-Schlauchschelle	Joint bolt-hose clamp	Boulon-collier de serrage		x	x					113 - 121
14	20 023 647 0	Tankstutzenmanschette	Tank lug collar	Manchette du tubulure de caisse		x	x					Rd. 105 X 110
15	20 022 489 0	Einfüllstutzen	Filler neck	Tubulure de remplissage		x	x					
16	00 908 706 0	Sicherungsmutter	Locknut	Écrou hex		x	x					M 8
17	00 910 413 0	Scheibe	Washer	Rondelle		x	x					8,4 X 17 X 1,6
18	00 909 908 1	Sperrkantscheibe	Detent edged washer	Disque à bord d'arrêt		x	x					SKM 8
19	00 900 616 0	6kt-Schraube	Hex head bolt	Boulon tête hex		x	x					M 8 X 25
20	00 940 123 0	Tankverschluss	Oil tank filler cap	Bouchon de reservoir		x	x					
21	00 937 727 0	Dichtring	Gasket ring	Bague d'étanchéité		x	x					A 18 X 24
22	00 906 010 1	Verschlusschraube	Screw plug	Bouchon fileté		x	x					M 18 X 1,5
23	00 938 556 0	Selbstklebende Dichtstreifen - Id.-Nr.= 1m	Self-adhesive sealing strip - Id.-no.= 1m	Joint auto-adhésif -Id.-no.= 1m		x	x					40 X 10
24	20 022 580 0	Tankabdeckung	Tank cover	Couvercle de caisse		x	x					
25	00 925 115 0	Verschlussstopfen	Sealing plug	Bouchon d'étanchéité		x	x					102,5/124 X 18/21,5
26	00 904 983 1	Flachrundschrabe	Coach bolt	Vis a tête bombée		x	x					M 12 X 30
27	00 910 609 0	Scheibe	Washer	Rondelle		x	x					13 X 37 X 3
28	00 909 910 1	Sperrkantscheibe	Detent edged washer	Disque à bord d'arrêt		x	x					SKM 12
29	00 908 701 0	Sicherungsmutter	Locknut	Écrou hex		x	x					M 12
30	90 000 109 0	O-Ring	O-ring	Joint torique		x	x					30 X 5
31	00 215 805 0	Ablassschraube	Drain bolt	Bouchon de vidange		x	x					M 30 X 1,5
32	20 022 405 0	Tankaufnahme	Tank support	Support de caisse		x	x					
33	00 908 220 0	6kt-Mutter	Hex nut	Écrou hex		x	x					M 16
34	00 910 362 0	Scheibe	Washer	Rondelle		x	x					17 X 40 X 6
35	00 216 966 1	Distanzrohr -hinten	Spacer tube -back	Tube d'entretoisement - derrière		x	x					26.9 X 4,5 X 254
36	00 225 344 0	Druckplatte	Pressure plate	Estampe		x	x					





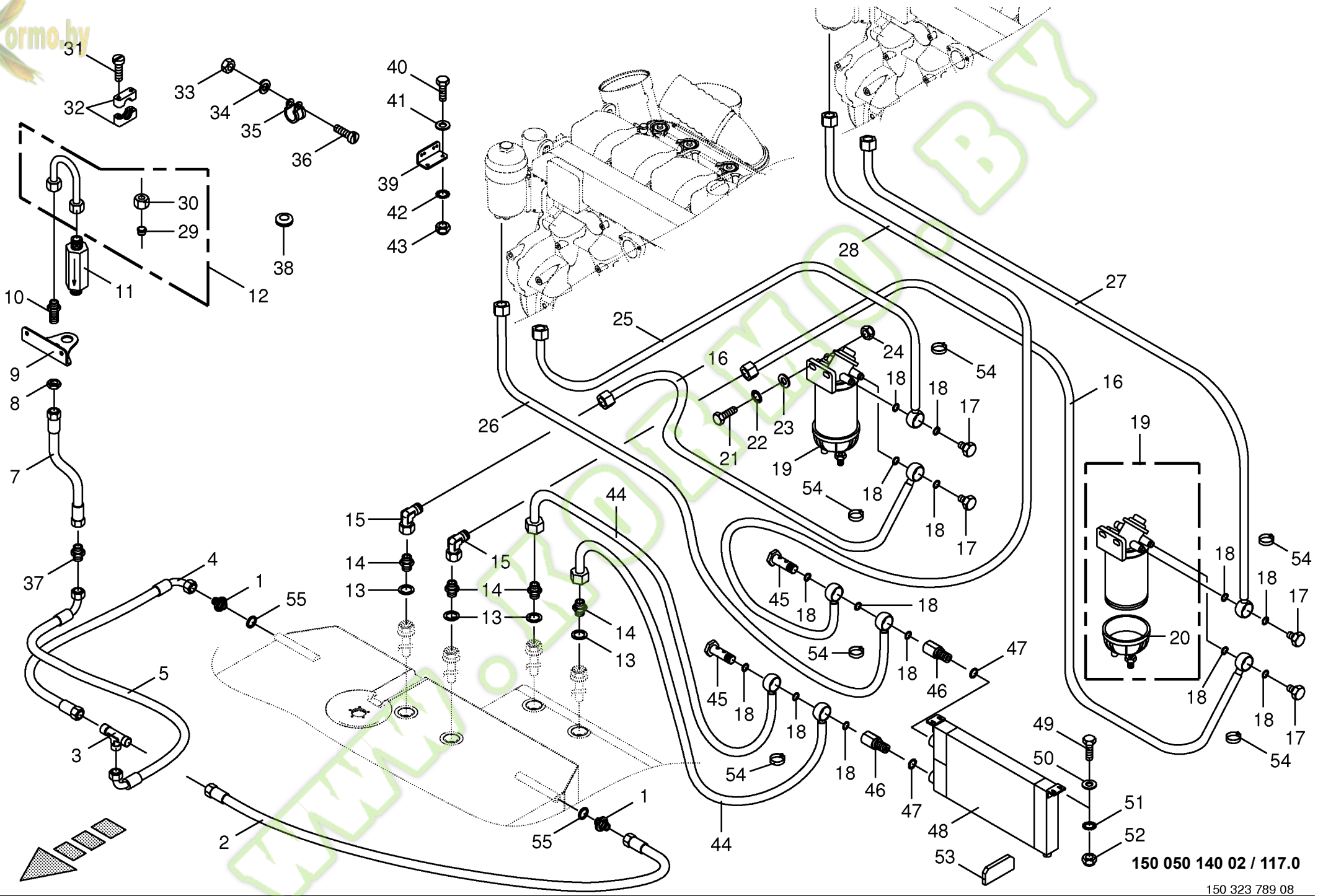


150 050 140 02 / 117.0



Dieselleitungen Diesel fuel pipe Conduite de carburant diesel						773001 - 801000	B I G 8 0 0	B I G 1 0 0 0					150 050 140 02	150 323 789 8	117.0
Pos.	ID-Nr.	Benennung	Description	Description	Masch.-Nr-								Bemerkung/Remarks/Remarque		
1	20 026 413 0	Einschraubstutzen	Male connector	Raccord filet		x	x						M 26 X 1,5 / M 26 X 1,5		
2	27 000 464 0	Hochdruckschlauchleitung	High pressure hose line	Conduite de tuyau haute pression		x	x						Lg.= 1400		
3	00 921 175 0	T-Verbindungsstutzen	T-connector	T-raccord		x	x						L 18		
4	00 920 981 2	Hochdruckschlauchleitung	High pressure hose line	Conduite de tuyau haute pression		x	x						Lg.= 460		
5	27 003 851 0	Hochdruckschlauchleitung	High pressure hose line	Conduite de tuyau haute pression		x	x						Lg.= 350		
7	27 001 159 0	Hochdruckschlauchleitung	High pressure hose line	Conduite de tuyau haute pression		x	x						Lg.= 1250		
8	00 921 095 1	6kt-Mutter	Hex nut	Écrou hex		x	x						M 26 X 1,5		
9	20 024 454 0	Befestigungswinkel	Fastening angle	Angle d'attache		x	x								
10	00 921 251 0	Gerade-Schottstutzen	Straight 2-way connector	Coupleur droit deux raccords		x	x						L 18		
11	00 919 170 0	Hochdruckfilter	High pressure filter	Filtre haute pression		x	x						M 26 X 1,5		
12	00 219 125 1	Hydraulikleitung -inkl. Überwurfmutter, Schneidring	Hydraulic line -incl. nozzle disc cap, cutting ring	Ligne hydraulique -incl. écrou de buse-pastille, baque coupante		x	x						18 X 2		
13	00 937 742 0	Dichtring	Gasket ring	Bague d'étanchéité		x	x						A 22 X 30 X 1,5		
14	00 919 716 0	Stutzen	Lug	Tubulure		x	x						22 / 18 X 1,5		
15	00 921 067 1	Winkelstutzen	Angle lug	Jarret tubulure		x	x						M 18 X 1,5		
16	20 022 547 1	Dieselschlauch	Diesel hose	Tuyau flexible diesel		x	x						Lg.= 3400		
17	00 919 717 0	Hohlschraube	Hollow screw	Vis creuse		x	x						M 16 X 1,5		
18	00 937 722 0	Dichtring	Gasket ring	Bague d'étanchéité		x	x						A 16 X 24 X 1,5		
19	00 940 544 0	Wasserabscheider	Water separator	Séparateur d'eau		x	x								
	00 940 545 0	Ersatzfilter	Replacement filter	Filtre de remplacement		x	x								
20	00 940 127 0	Schauglas	Inspection glass	Voyant		x	x								
21	00 900 658 0	6kt-Schraube	Hex head bolt	Boulon tête hex		x	x						M 12 X 40		
22	00 909 910 1	Sperrkantscheibe	Detent edged washer	Disque à bord d'arrêt		x	x						SKM 12		
23	00 910 506 1	Scheibe	Washer	Rondelle		x	x						13 X 24 X 2,5		
24	00 908 215 0	6kt-Mutter	Hex nut	Écrou hex		x	x						M 12		
25	20 022 548 1	Dieselschlauch	Diesel hose	Tuyau flexible diesel		x	x						Lg.= 2500		
26	20 022 550 1	Kraftstoffleitung	Fuel pipe	Tuyau à carburant		x	x						Lg.= 2650		
27	20 022 549 0	Kraftstoffleitung	Fuel pipe	Tuyau à carburant		x	x						Lg.= 2300		
28	20 022 551 1	Kraftstoffleitung	Fuel pipe	Tuyau à carburant		x							Lg.= 3500		
	20 024 246 0	Kraftstoffleitung	Fuel pipe	Tuyau à carburant			x						Lg.= 4000		
29	00 921 183 1	Schneidring	Cutting ring	Baque coupante		x	x						L 18		
30	00 921 182 0	Überwurfmutter	Nozzle disc cap	Écrou de buse-pastille		x	x						AL 18		
31	00 903 481 1	Zylinderschraube	Allen screw	Vis tête cylindrique		x	x						M 6 X 30		
	00 903 055 0	Zylinderschraube	Allen screw	Vis tête cylindrique		x	x						M 6 X 65		
32	00 925 148 0	Rohrschelle -2 Hälften	Tube clamp -2 halves	Bride -2 moitiés		x	x						Bo.= 12		
	00 925 103 1	Rohrschelle -2 Hälften	Tube clamp -2 halves	Bride -2 moitiés		x	x						Bo.= 25		
33	00 908 207 1	6kt-Mutter	Hex nut	Écrou hex		x	x						M 5		
34	00 910 031 0	Federring	Spring washer	Rondelle elastique		x	x						B 5		

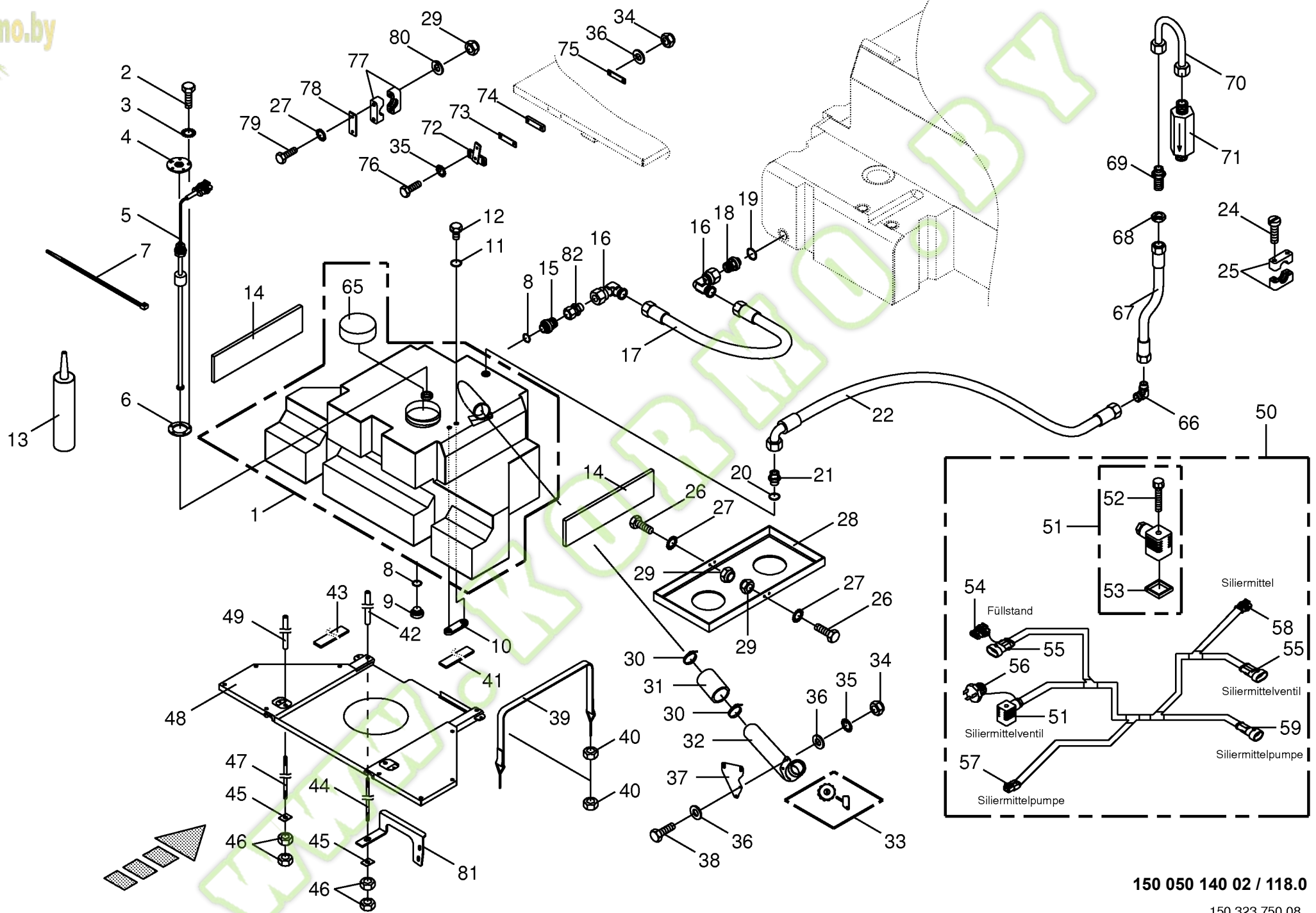




150 050 140 02 / 117.0

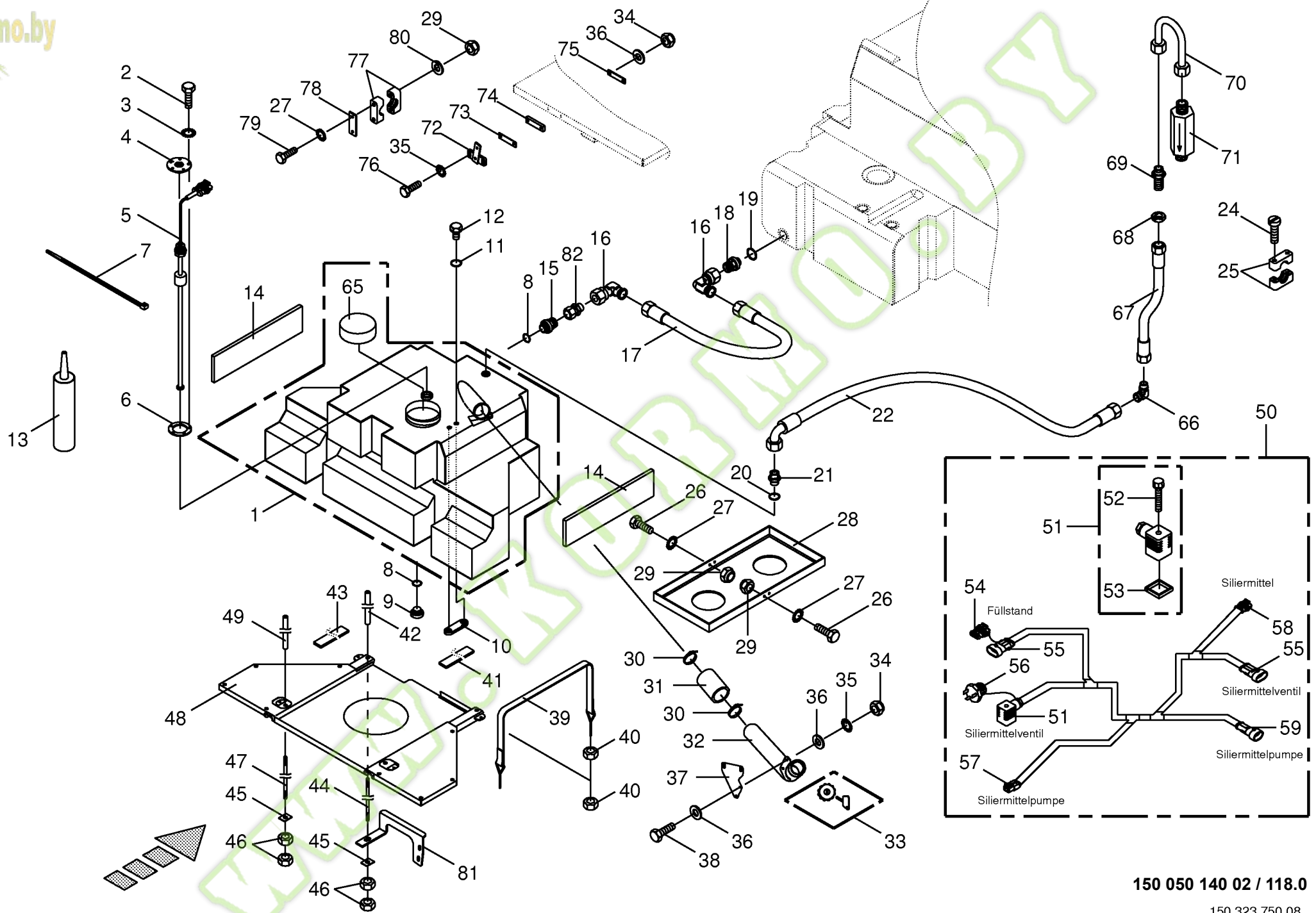








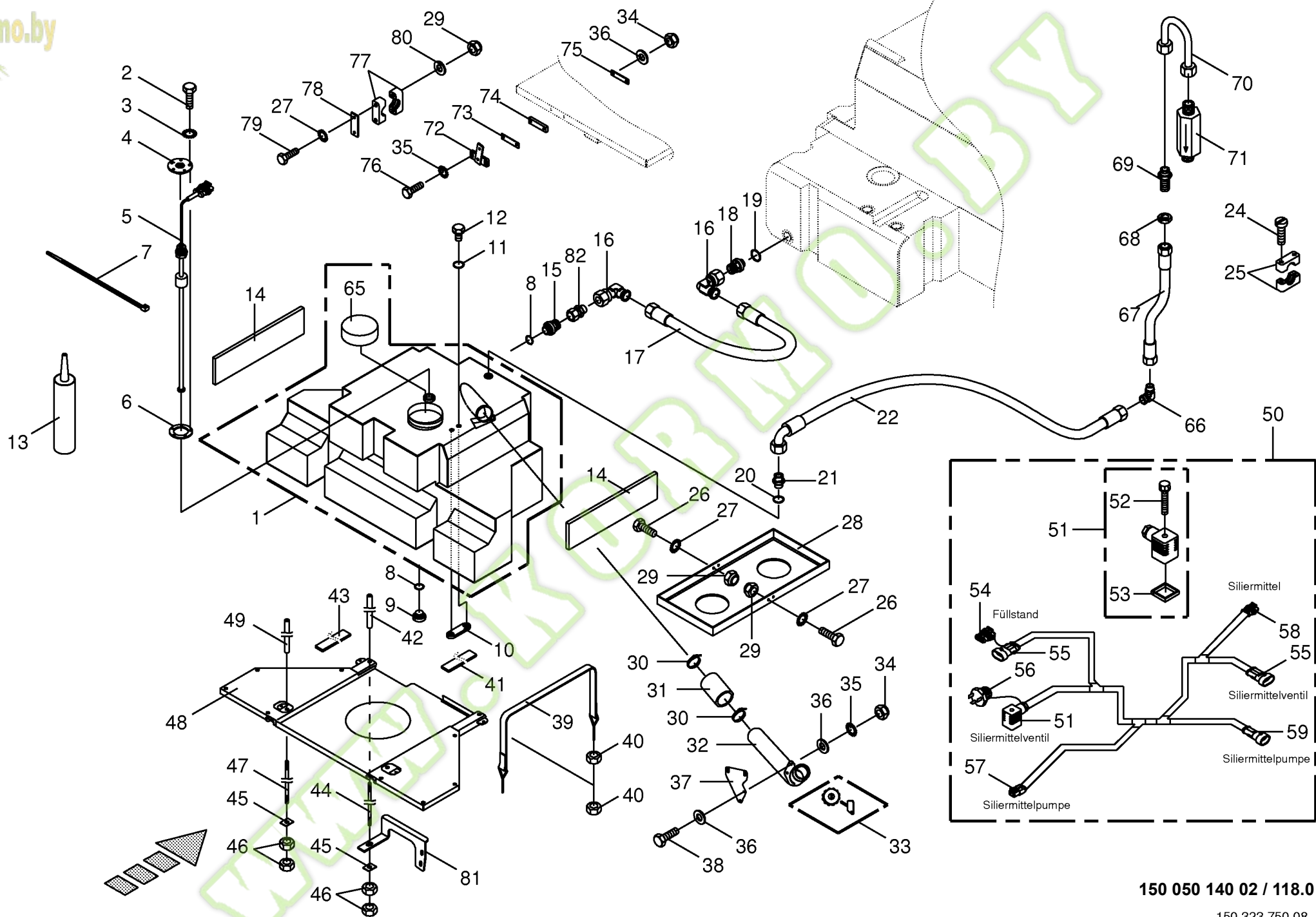
Zusatztank -optional Auxiliary tank Réservoir auxiliaire					773001 - 801000	B I G 8 0 0	B I G 1 0 0 0					150 050 140 02	150 323 750 8	118.0
Pos.	ID-Nr.	Benennung	Description	Description	Masch.-Nr-							Bemerkung/Remarks/Remarque		
1	20 023 335 0	Zusatztank	Auxiliary tank	Réservoir auxiliaire		x	x					400 ltr.		
2	00 900 292 0	6kt-Schraube	Hex head bolt	Boulon tête hex		x	x					M 5 X 16		
3	00 910 031 0	Federring	Spring washer	Rondelle elastique		x	x					B 5		
4	00 213 237 0	Sensorhalter	Sensor support	Support de capteur		x	x							
5	20 080 559 0	Füllstandsensor	Level sensor	Capteur de niveau		x	x							
6	00 940 046 0	Dichtung	Gasket	Joint		x	x							
7	00 922 671 1	Kabelbinder	Cable band	Collier de serrage		x	x					Lg.= 300		
8	00 953 884 0	O-Ring	O-ring	Joint torique		x	x					35 X 4		
9	00 214 732 0	Verschlusschraube	Screw plug	Bouchon fileté		x	x					M 30 X 1,5		
10	00 214 733 0	Gewindestück	Threaded piece	Pièce filetée		x	x							
11	00 937 637 0	O-Ring	O-ring	Joint torique		x	x					30 X 3		
12	00 215 805 0	Ablassschraube	Drain bolt	Bouchon de vidange		x	x					M 30 X 1,5		
13	00 303 774 0	Kleber	Gluten	Gluten		x	x							
14	20 022 700 0	Gummiplatte	Rubber plate	Plaque en caoutchouc		x	x							
15	20 020 223 0	Anschluss	Connection	Connexion		x	x							
16	00 920 822 0	Winkelstutzen	Angle lug	Jarret tubulure		x	x					L 28		
17	27 001 205 0	Dieselschlauch	Diesel hose	Tuyau flexible diesel		x	x					Lg.= 1250		
18	20 020 224 0	Anschluss	Connection	Connexion	773001 - 783664	x	x							
	20 020 223 0	Anschluss	Connection	Connexion	783665 -	x	x							
19	00 937 634 0	O-Ring	O-ring	Joint torique	773001 - 783664	x	x					26 X 4		
	00 953 884 0	O-Ring	O-ring	Joint torique	783665 -	x	x					35 X 4		
20	00 937 751 1	Dichtring	Gasket ring	Bague d'étanchéité		x	x					A 26 X 31 X 2		
21	00 919 762 0	Einschraubstutzen	Male connector	Raccord filet		x	x					L 18 Me/M 26 X 1,5		
22	27 002 035 0	Hochdruckschlauchleitung	High pressure hose line	Conduite de tuyau haute pression		x	x					Lg.= 1450		
24	00 903 481 1	Zylinderschraube	Allen screw	Vis tête cylindrique		x	x					M 6 X 30		
	00 903 055 0	Zylinderschraube	Allen screw	Vis tête cylindrique		x	x					M 6 X 65		
25	00 925 103 1	Rohrschelle -2 Hälften	Tube clamp -2 halves	Bride -2 moitiés		x	x					Bo.= 25		
26	00 900 636 0	6kt-Schraube	Hex head bolt	Boulon tête hex		x	x					M 10 X 25		
27	00 909 909 1	Sperrkantscheibe	Detent edged washer	Disque à bord d'arrêt		x	x					SKM 10		
28	20 022 636 0	Schlauchschtz	Hose guard	Protection tubulaire		x	x							
29	00 908 758 0	Sicherungsmutter	Locknut	Écrou hex		x	x					M 10		
30	00 924 026 0	Gelenkbolzen-Schlauchselle	Joint bolt-hose clamp	Boulon-collier de serrage		x	x					86 - 91		
31	20 023 590 0	Schlauchmuffe	Hose coupling	Manchon de tuyeau		x	x							
32	20 023 421 0	Einfüllleitung	Filler pipe	Ligne de remplissage		x	x							
33	20 023 428 0	Tankdeckel	Tank cap	Bouchon de réservoir		x	x							
	27 001 847 0	Dichtung	Gasket	Joint		x	x							
34	00 908 706 0	Sicherungsmutter	Locknut	Écrou hex		x	x					M 8		
35	00 909 908 1	Sperrkantscheibe	Detent edged washer	Disque à bord d'arrêt		x	x					SKM 8		





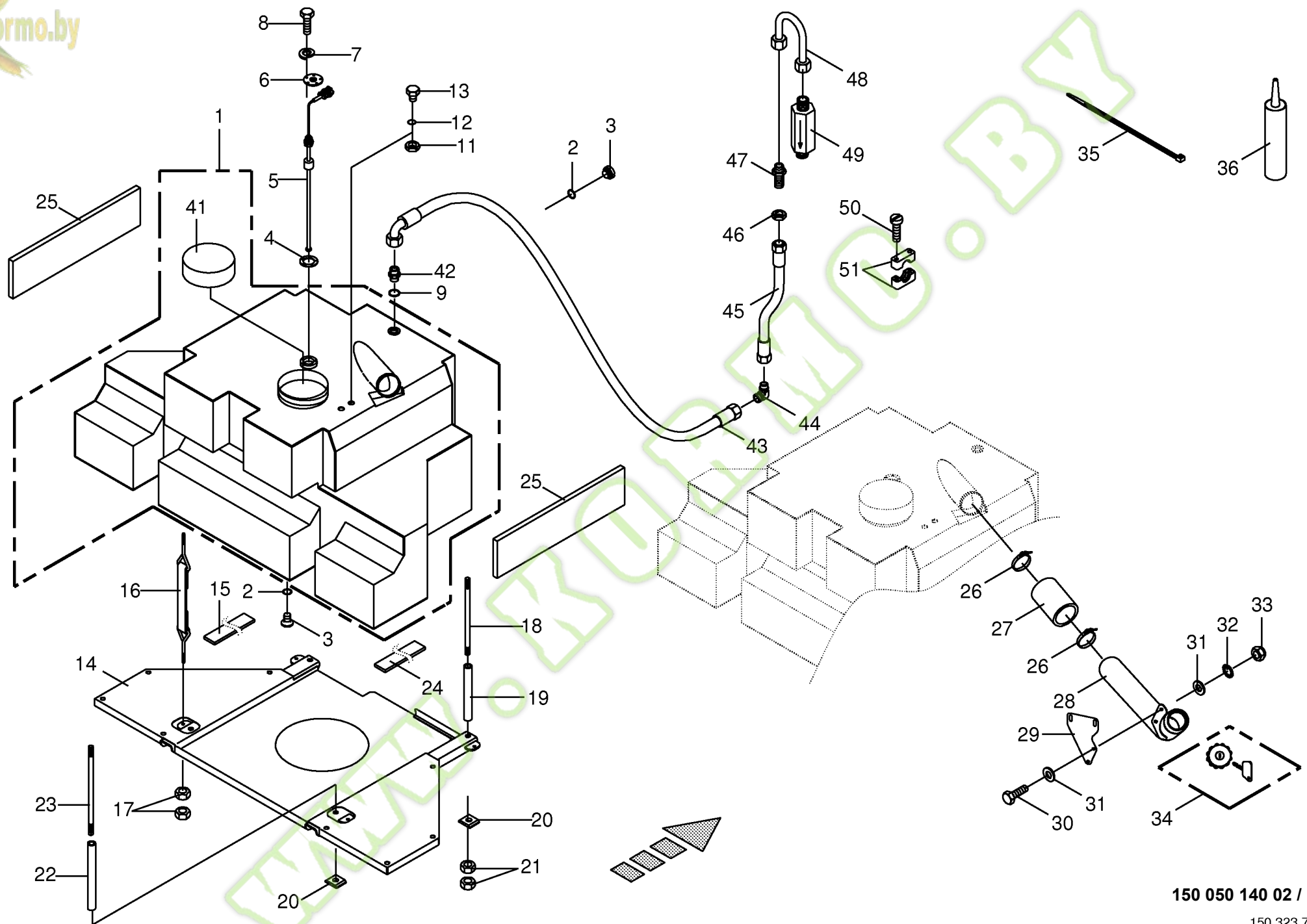
Zusatztank -optional Auxiliary tank Réservoir auxiliaire					773001 - 801000	B I G 8 0 0	B I G 1 0 0 0					150 050 140 02	150 323 750 8	118.0
Pos.	ID-Nr.	Benennung	Description	Description	Masch.-Nr-							Bemerkung/Remarks/Remarque		
36	00 910 603 0	Scheibe	Washer	Rondelle		x	x					8,4 X 24 X 2		
37	20 023 585 0	Tankstutzenaufnahme	Tank lug support	Support de tubulure de caisse		x	x							
38	00 900 614 0	6kt-Schraube	Hex head bolt	Boulon tête hex		x	x					M 8 X 20		
	00 900 616 0	6kt-Schraube	Hex head bolt	Boulon tête hex		x	x					M 8 X 25		
39	00 214 570 0	Spannband	Tension band	Collier tendeur		x	x					Lg. = 1330		
40	00 908 210 0	6kt-Mutter	Hex nut	Écrou hex		x	x					M 8		
41	20 023 586 0	Gummiauflage	Rubber coat	Recouvrement en caoutchouc		x	x					50 X 12 X 610		
42	00 214 730 0	Distanzrohr -vorne	Spacer tube -front	Tube d'entretoisement -devant		x	x					Lg. = 540		
43	00 214 146 0	Gummiauflage -unten	Rubber coat -below	Recouvrement en caoutchouc -en bas		x	x					50 X 12 X 510		
44	00 214 149 0	Gewindespindel -vorne	Threaded spindle -front	Broche filetée -devant		x	x					Lg. = 620		
45	00 225 344 0	Druckplatte	Pressure plate	Estampe		x	x							
46	00 908 220 0	6kt-Mutter	Hex nut	Écrou hex		x	x					M 16		
47	00 214 139 0	Gewindespindel -hinten	Threaded spindle -back	Broche filetée -derrière		x	x					Lg. = 440		
48	20 023 424 0	Unterboden	Subsurface	Dessous de caisse		x	x							
49	00 214 729 0	Distanzrohr -hinten	Spacer tube -back	Tube d'entretoisement - derrière		x	x					Lg. = 340		
50	20 080 362 0	Kabelbaum	Wiring harness	Faisceau électrique		x	x							
51	00 301 987 0	Ventilstecker mit LED	Valve plug with LED	Fiche de valve avec LED		x	x							
52	00 302 182 0	Rändelschraube	Screw with straight-line curls	Vis à tête striée		x	x					M 3 X 35		
53	00 301 186 0	Profildichtung	Gasket	Joint profile		x	x							
54	00 302 967 0	Blindbuchsenstecker -3-polig	Blind bushing plug -3-pole	Prise aveugle de douille -3- pôle		x	x							
55	00 302 355 0	Kupplungsdose -3-polig	Coupling socket -3-pole	Connecteur -3-pôle		x	x							
56	00 302 005 0	Gerätestecker -2-polig	Connector plug -2-pole	Fiche femelle -2-pôle		x	x							
57	00 303 316 0	Stecker -2-polig	Plug -2-pole	Connecteur -2-pôle		x	x							
58	00 302 352 0	Stecker -3-polig	Plug -3-pole	Connecteur -3-pôle		x	x							
59	00 302 356 0	Kupplungsdose -2-polig	Coupling socket -2-pole	Connecteur -2-pôle		x	x							
65	27 002 206 0	Tankdeckel	Tank cap	Bouchon de réservoir		x	x							
66	00 921 172 0	Winkel-Verbindungsstutzen	Elbow union	Raccord coude		x	x					L 18		
67	27 001 159 0	Hochdruckschlauchleitung	High pressure hose line	Conduite de tuyau haute pression		x	x					Lg.= 1250		
68	00 921 095 1	6kt-Mutter	Hex nut	Écrou hex		x	x					M 26 X 1,5		
69	00 921 251 0	Gerade-Schottstutzen	Straight 2-way connector	Coupleur droit deux raccords		x	x					L 18		
70	00 219 125 1	Hydraulikleitung -inkl.	Hydraulic line -incl. nozzle disc	Ligne hydraulique -incl. écrou de		x	x					18 X 2		
71	00 919 170 0	Überwurfmutter, Schneidring	cap, cutting ring	buse-pastille, baque coupante										
	00 919 170 0	Hochdruckfilter	High pressure filter	Filtre haute pression		x	x					M 26 X 1,5		
72	20 024 675 0	Aufnahme	Retainer	Enregistrement		x	x							
73	20 024 673 0	Distanzplatte	Spacer plate	Plaque d'ecartement		x	x					t= 1		
	20 024 672 0	Distanzplatte	Spacer plate	Plaque d'ecartement		x	x					t= 2		
	20 024 671 0	Distanzplatte	Spacer plate	Plaque d'ecartement		x	x					t= 4		





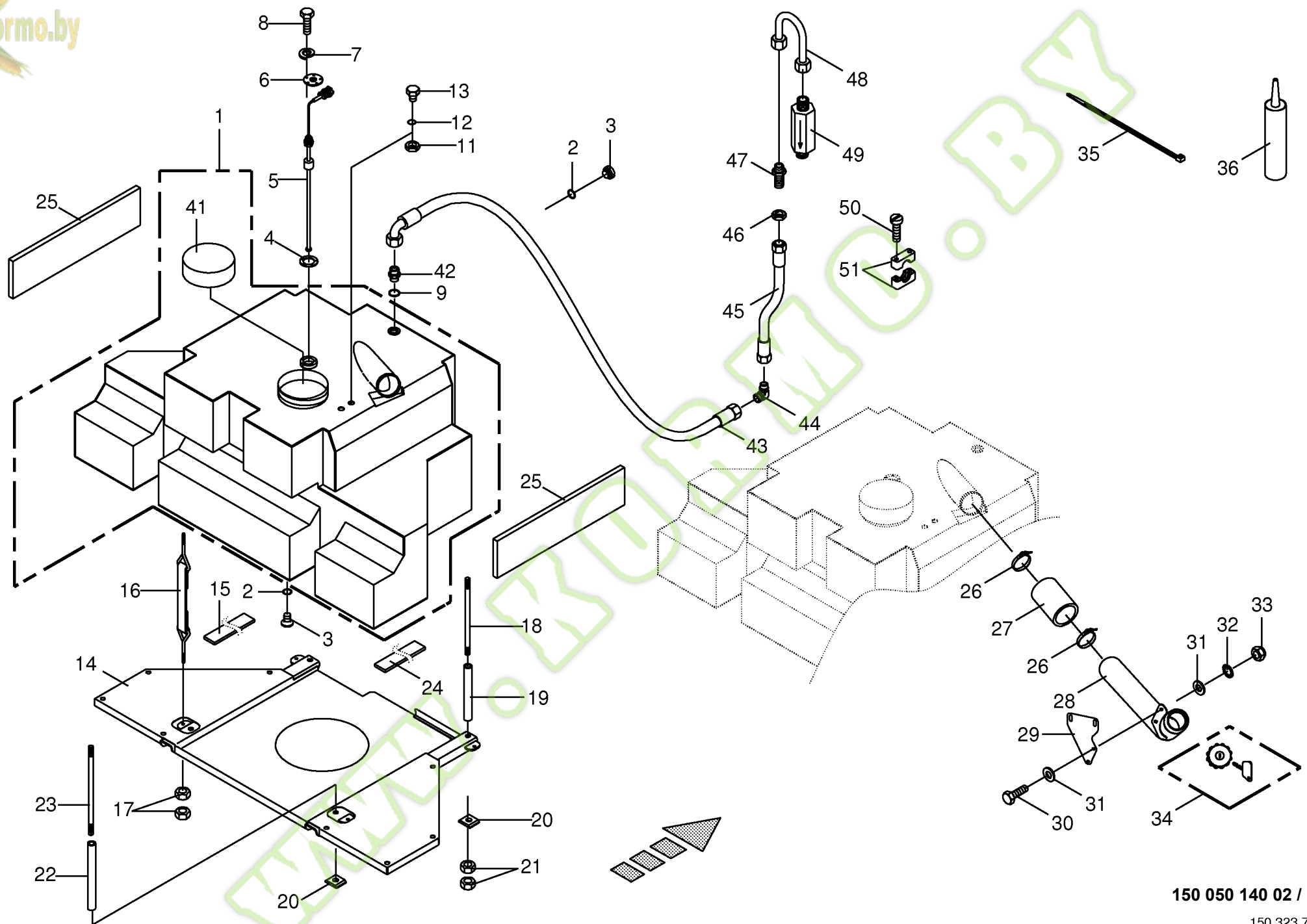




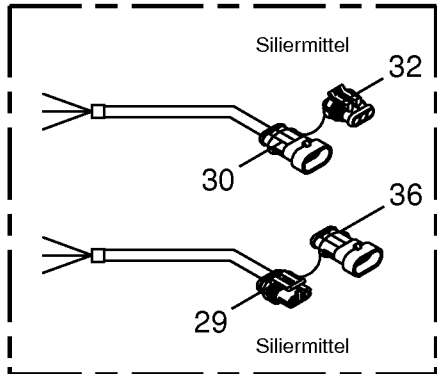
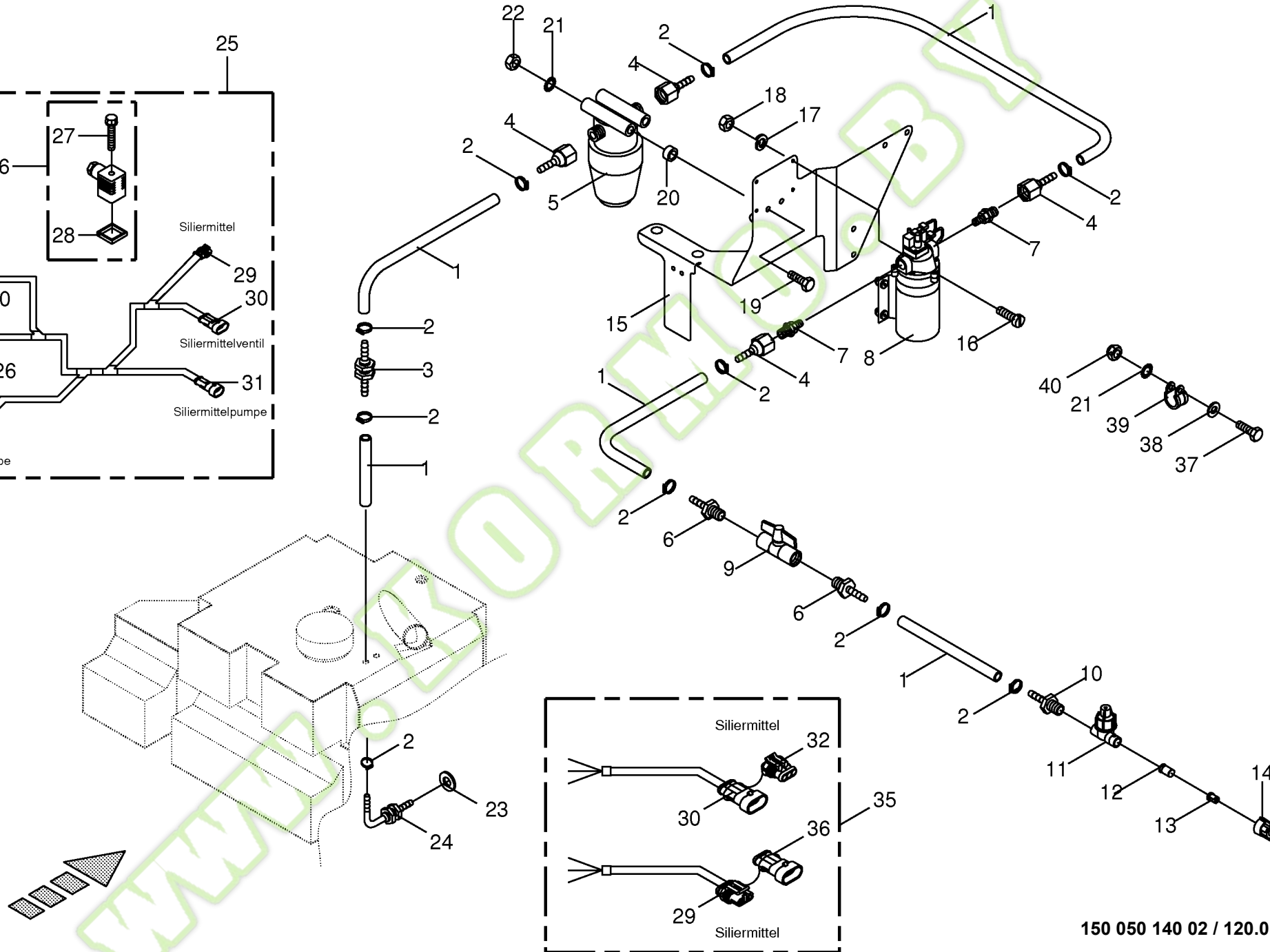
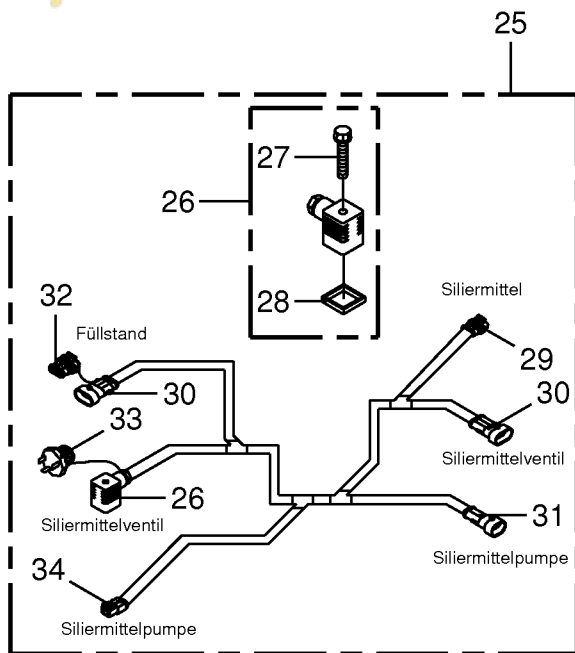




Zusatztank Siliermittelanlage -optional					773001 - 801000	B I G 8 0 0	B I G 1 0 0 0	150 050 140 02			
Additional tank for silage agent system								150 323 751 6			
Réservoir supplémentaire installation d'ensilage					119.0						
Pos.	ID-Nr.	Benennung	Description	Description	Masch.-Nr-					Bemerkung/Remarks/Remarque	
1	20 023 335 0	Zusatztank	Auxiliary tank	Réservoir auxiliaire		x	x			400 ltr.	
2	00 953 884 0	O-Ring	O-ring	Joint torique		x	x			35 X 4	
3	00 214 732 0	Verschlusssschraube	Screw plug	Bouchon fileté		x	x			M 30 X 1,5	
4	00 940 046 0	Dichtung	Gasket	Joint		x	x				
5	20 080 559 0	Füllstandsensor	Level sensor	Capteur de niveau		x	x				
6	00 213 237 0	Sensorhalter	Sensor support	Support de capteur		x	x				
7	00 910 031 0	Federring	Spring washer	Rondelle elastique		x	x			B 5	
8	00 900 292 0	6kt-Schraube	Hex head bolt	Boulon tête hex		x	x			M 5 X 16	
9	00 937 751 1	Dichtring	Gasket ring	Bague d'étanchéité		x	x			A 26 X 31 X 2	
11	00 908 524 2	6kt-Mutter -niedrige Form	Hex nut -low form	Écrou hex -forme basse		x	x			M 18 X 1,5	
12	00 937 637 0	O-Ring	O-ring	Joint torique		x	x			30 X 3	
13	00 215 805 0	Ablassschraube	Drain bolt	Bouchon de vidange		x	x			M 30 X 1,5	
14	20 023 424 0	Unterboden	Subsurface	Dessous de caisse		x	x				
15	00 214 146 0	Gummiauflage -unten	Rubber coat -below	Recouvrement en caoutchouc -en bas		x	x			50 X 12 X 510	
16	00 214 570 0	Spannband	Tension band	Collier tendeur		x	x			Lg. = 1330	
17	00 908 210 0	6kt-Mutter	Hex nut	Écrou hex		x	x			M 8	
18	00 214 149 0	Gewindespindel -vorne	Threaded spindle -front	Broche filetée -devant		x	x			Lg. = 620	
19	00 214 730 0	Distanzrohr -vorne	Spacer tube -front	Tube d'entretoisement -devant		x	x			Lg. = 540	
20	00 225 344 0	Druckplatte	Pressure plate	Estampe		x	x				
21	00 908 220 0	6kt-Mutter	Hex nut	Écrou hex		x	x			M 16	
22	00 214 729 0	Distanzrohr -hinten	Spacer tube -back	Tube d'entretoisement - derrière		x	x			Lg. = 340	
23	00 214 139 0	Gewindespindel -hinten	Threaded spindle -back	Broche filetée -derrière		x	x			Lg. = 440	
24	20 023 586 0	Gummiauflage -unten lang	Rubber coat -below long	Recouvrement en caoutchouc -en bas longue		x	x			50 X 12 X 610	
25	20 022 700 0	Gummiplatte	Rubber plate	Plaque en caoutchouc		x	x				
26	00 924 026 0	Gelenkbolzen-Schlauchselle	Joint bolt-hose clamp	Boulon-collier de serrage		x	x			86 - 91	
27	20 023 590 0	Schlauchmuffe	Hose coupling	Manchon de tuyeau		x	x				
28	20 023 421 0	Einfüllleitung	Filler pipe	Ligne de remplissage		x	x				
29	20 023 585 0	Tankstützenaufnahme	Tank lug support	Support de tubulure de caisse		x	x				
30	00 900 614 0	6kt-Schraube	Hex head bolt	Boulon tête hex		x	x			M 8 X 20	
	00 900 616 0	6kt-Schraube	Hex head bolt	Boulon tête hex		x	x			M 8 X 25	
31	00 910 603 0	Scheibe	Washer	Rondelle		x	x			8,4 X 24 X 2	
32	00 909 908 1	Sperrkantscheibe	Detent edged washer	Disque à bord d'arrêt		x	x			SKM 8	
33	00 908 706 0	Sicherungsmutter	Locknut	Écrou hex		x	x			M 8	
34	20 023 428 0	Tankdeckel	Tank cap	Bouchon de réservoir		x	x				
	27 001 847 0	Dichtung	Gasket	Joint		x	x				
35	00 922 671 1	Kabelbinder	Cable band	Collier de serrage		x	x			Lg.= 300	

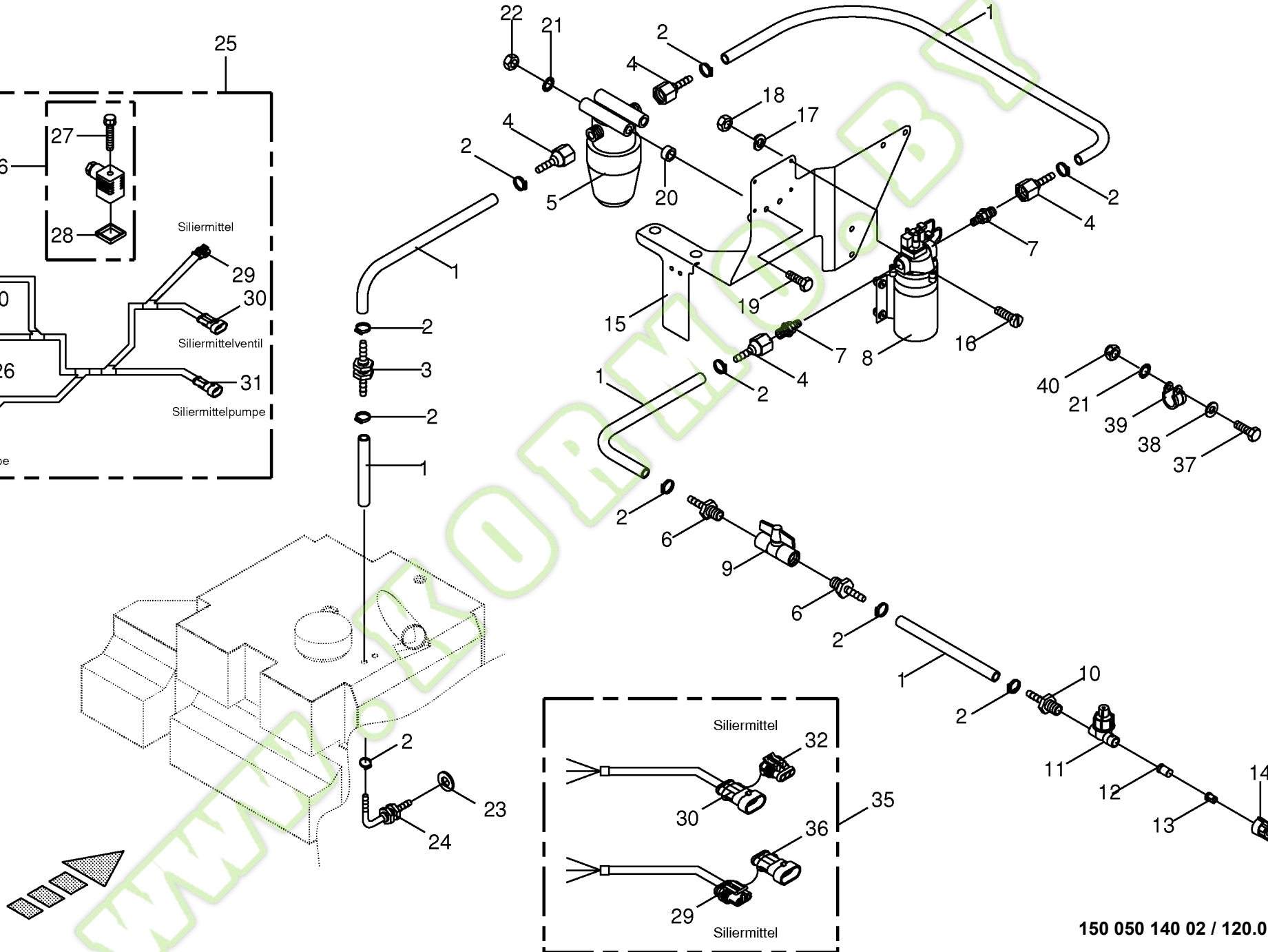
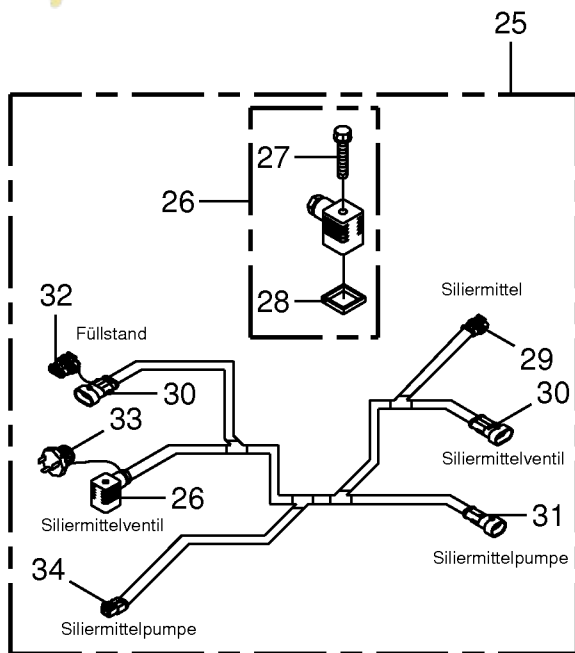










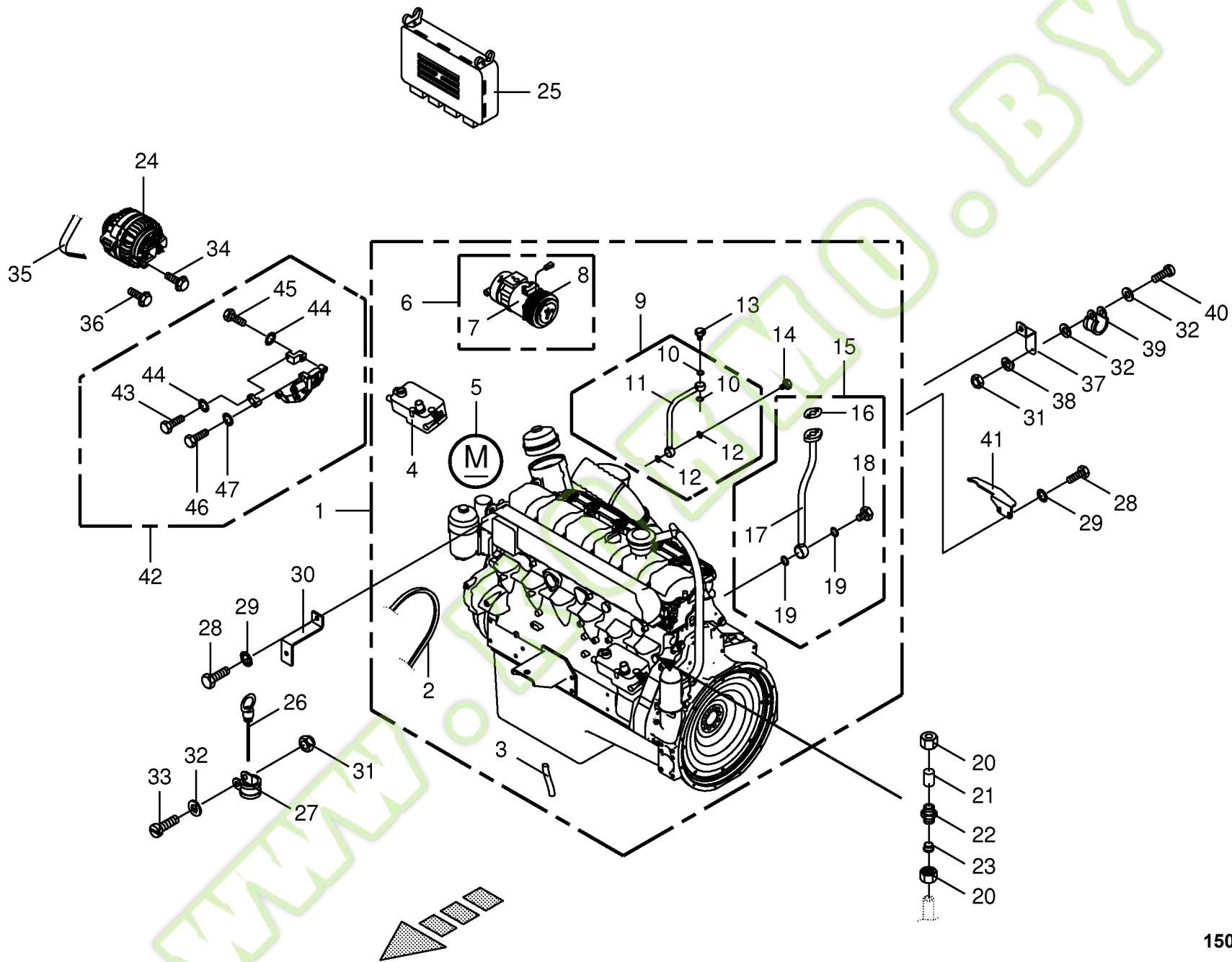


150 050 140 02 / 120.0

150 323 752 04



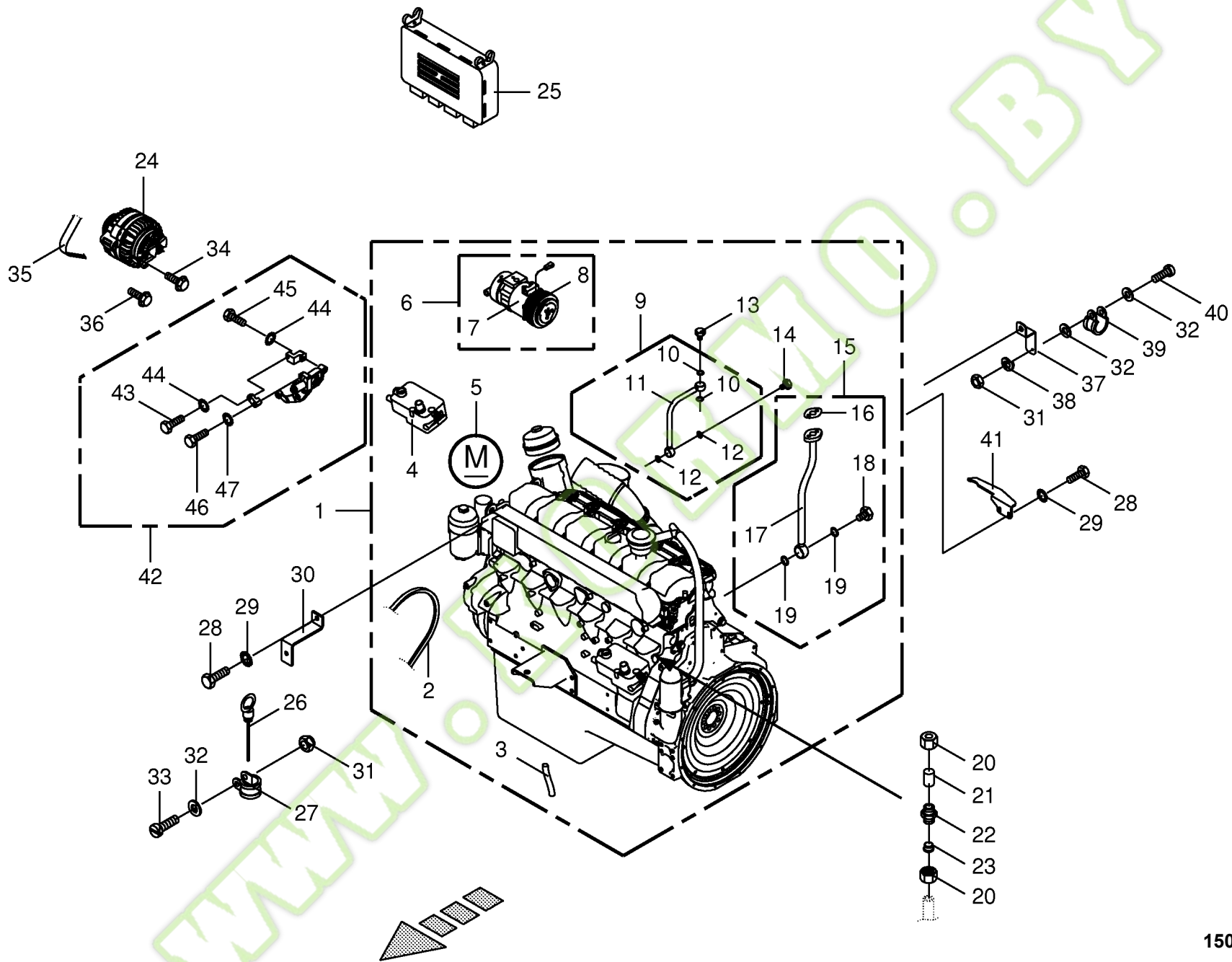
BY





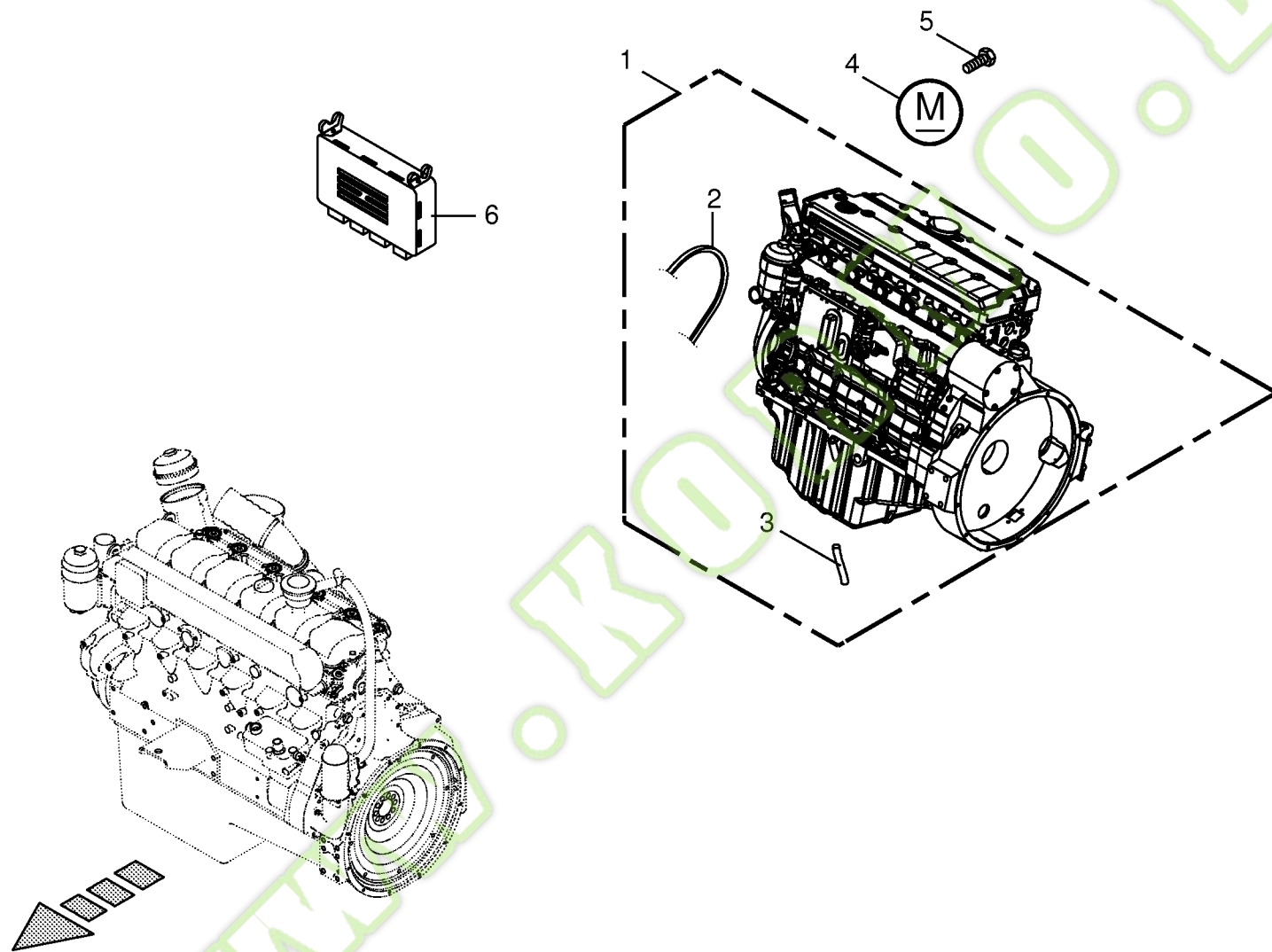
Dieselmotor -vorne Diesel engine -front Moteur diesel -devant					773001 - 801000	B I G 8 0 0	B I G 1 0 0 0					150 050 140 02	150 331 430 5	121.0
Pos.	ID-Nr.	Benennung	Description	Description	Masch.-Nr-							Bemerkung/Remarks/Remarque		
1	00 214 200 0 00 940 417 0 00 940 289 0	Dieselmotor Ölfiltersinsatz Kraftstoff - Hauptfiltersinsatz	Diesel engine Oil filter cartridge Fuel - main filter cartridge	Moteur diesel Cartouche du filtre à huile Carburant - cartouche du filtre général		x x x	x x x					375 kW		
2	27 001 010 0	Kraftband	Power band	Bande de force		x	x					352 ccm 24V		
3	27 001 229 0	Ölablassschlauch	Oil discharge hose	Tuyau purgeur d'huile		x	x							
4	27 001 620 0	Kompressor	Compressor	Compresseur		x	x							
5	00 940 443 0	Anlasser	Starter	Démarrreur		x	x							
6	00 940 405 0	Kompressor für Klimaanlage	Compressor for air conditioner	Compresseur pour climatiseur		x	x							
7	27 000 882 0	Klimakompressor	Compressor (air conditioner)	Compresseur (climatiseur)		x	x					A 14 X 20 X 1,5 A 16 X 24 X 1,5 M 14 X 1,5		
8	27 000 883 0	Kupplung	Clutch	Accouplement		x	x							
9	20 023 749 0	Schmierleitung -Zulauf	Lubrication line -Supply	Tuyau de lubrification - Affluence		x	x							
10	00 937 717 1	Dichtring	Gasket ring	Bague d'étanchéité		x	x					A 16 X 24 X 1,5 M 14 X 1,5		
11	27 002 199 0	Ölleitung -Zulauf	Oil line -Supply	Oléoduc -Affluence		x	x							
12	00 937 722 0	Dichtring	Gasket ring	Bague d'étanchéité		x	x					M 16 X 1,5		
13	90 000 391 0	Hohlschraube	Hollow screw	Vis creuse		x	x							
14	00 919 717 0	Hohlschraube	Hollow screw	Vis creuse		x	x					M 26 X 1,5 A 26 X 31 X 2 L 6 L 6 180A 14V ADM 2		
15	20 023 750 0	Schmierleitung -Rücklauf	Lubrication line -Return	Tuyau de lubrification -Reflux		x	x							
16	27 002 176 0	Dichtbeilage	Sealing enclosure	Encart du joint		x	x							
17	27 002 200 0	Ölleitung -Rücklauf	Oil line -Return	Oléoduc -Reflux		x	x							
18	00 940 413 0	Hohlschraube	Hollow screw	Vis creuse		x	x							
19	00 937 751 1	Dichtring	Gasket ring	Bague d'étanchéité		x	x					L 6 L 6		
20	00 921 039 1	Überwurfmutter	Nozzle disc cap	Écrou de buse-pastille		x	x							
21	90 000 236 0	Verschlusskegel mit O-Ring	Locking cone w. O-ring	Cône de verouillage av.joint t		x	x					180A 14V ADM 2		
22	00 921 049 1	Verbindungsstutzen	Connector	Raccord		x	x							
23	00 921 045 1	Schneidring	Cutting ring	Baque coupante		x	x							
24	20 080 023 0	Lichtmaschine	Alternator	Alternateur		x	x							
25	20 080 141 0	Motor Regelmodul	Motor-regulator	Regulateur de moteur		x	x							
26	27 001 726 0	Ölmesstab	Oil level dipstick	Jauge de niveau d'huile		x	x					Rd. 12 M 8 X 20 SKM 8		
27	00 924 010 0	Rohrschelle mit Gummiprofil	Tube clip w. rubber	Bride		x	x							
28	00 900 614 0	6kt-Schraube	Hex head bolt	Boulon tête hex		x	x							
29	00 909 908 1	Sperrkantscheibe	Detent edged washer	Disque à bord d'arrêt		x	x							
30	20 021 304 0	Halter	Support	Cadre support		x	x					M 5 5,3 X 10 X 1 M 5 X 20		
31	00 908 702 0	Sicherungsmutter	Locknut	Écrou hex		x	x							
32	00 910 500 1	Scheibe	Washer	Rondelle		x	x							
33	00 903 747 1	Zylinderschraube	Allen screw	Vis tête cylindrique		x	x							
34	27 003 108 0 27 003 233 0	Schraube Schraube	Screw Screw	Boulon Boulon		x x	x x							

BY

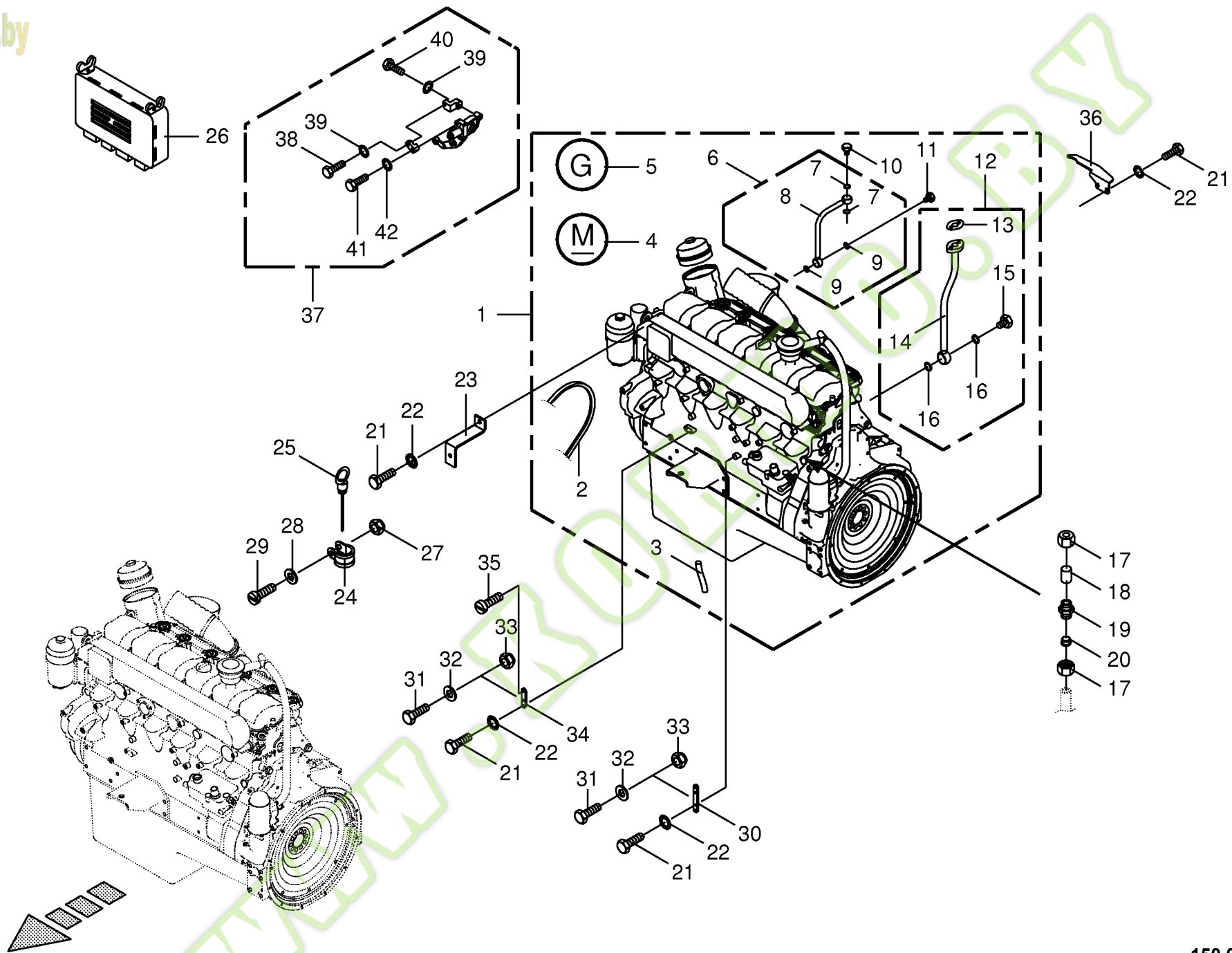






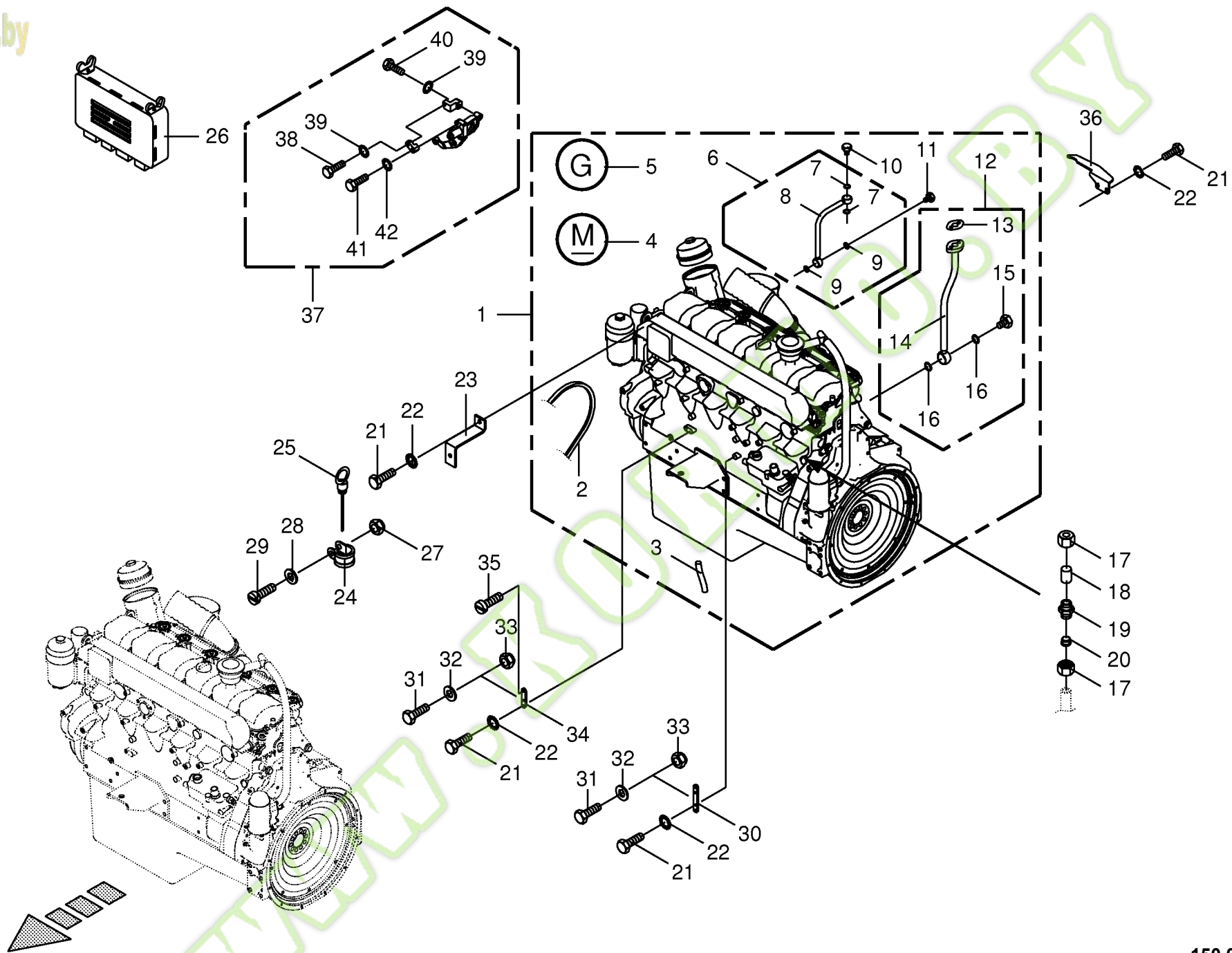






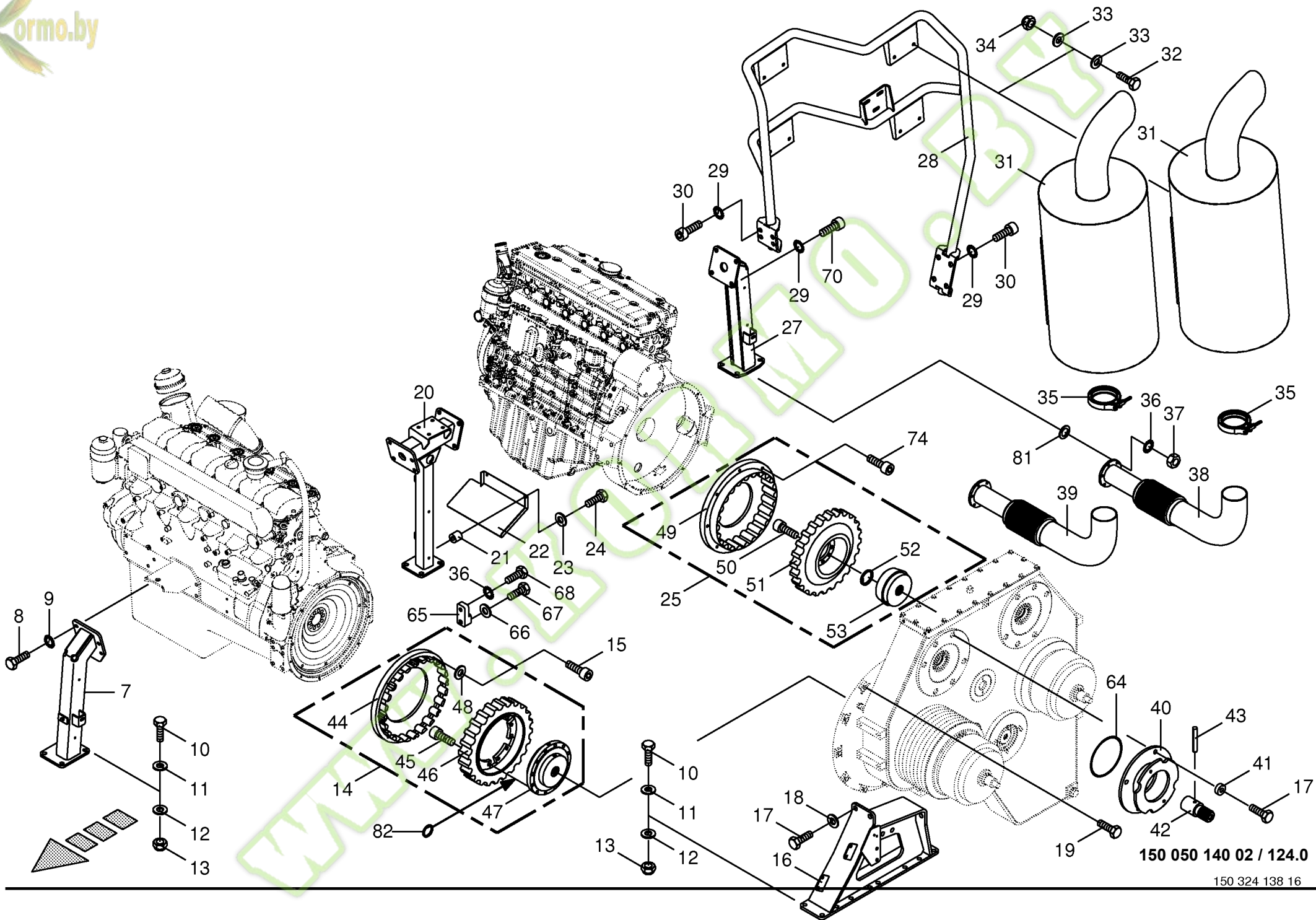


Dieselmotor -hinten - BIG X 1000					773001 - 801000	BIG X 8 0 0	BIG X 1 0 0 0					150 050 140 02	150 331 407 5	123.0
Diesel engine -back														
Moteur diesel -derrière					Masch.-Nr-									Bemerkung/Remarks/Remarque
Pos.	ID-Nr.	Benennung	Description	Description										
1	20 023 205 0 00 940 417 0 00 940 289 0	Dieselmotor Ölfiltersinsatz Kraftstoff - Hauptfiltersinsatz	Diesel engine Oil filter cartridge Fuel - main filter cartridge	Moteur diesel Cartouche du filtre à huile Carburant - cartouche du filtre général			x x x							375 kW
2	27 001 622 0	Kraftband	Power band	Bande de force			x							24V 90A / 150A 14V
3	27 001 229 0	Ölablassschlauch	Oil discharge hose	Tuyau purgeur d'huile			x							
4	00 940 443 0	Anlasser	Starter	Démarrreur			x							
5	27 001 009 0	Lichtmaschine	Alternator	Alternateur			x							
6	20 023 749 0	Schmierleitung -Zulauf	Lubrication line -Supply	Tuyau de lubrification - Affluence			x							
7	00 937 717 1	Dichtring	Gasket ring	Bague d'étanchéité			x						A 14 X 20 X 1,5	
8	27 002 199 0	Ölleitung -Zulauf	Oil line -Supply	Oléoduc -Affluence			x							
9	00 937 722 0	Dichtring	Gasket ring	Bague d'étanchéité			x						A 16 X 24 X 1,5	
10	90 000 391 0	Hohlschraube	Hollow screw	Vis creuse			x						M 14 X 1,5	
11	00 919 717 0	Hohlschraube	Hollow screw	Vis creuse			x						M 16 X 1,5	
12	20 023 750 0	Schmierleitung -Rücklauf	Lubrication line -Return	Tuyau de lubrification -Reflux			x							
13	27 002 176 0	Dichtbeilage	Sealing enclosure	Encart du joint			x							
14	27 002 200 0	Ölleitung -Rücklauf	Oil line -Return	Oléoduc -Reflux			x							
15	00 940 413 0	Hohlschraube	Hollow screw	Vis creuse			x						M 26 X 1,5	
16	00 937 751 1	Dichtring	Gasket ring	Bague d'étanchéité			x						A 26 X 31 X 2	
17	00 921 039 1	Überwurfmutter	Nozzle disc cap	Écrou de buse-pastille			x						L 6	
18	90 000 236 0	Verschlusskegel mit O-Ring	Locking cone w. O-ring	Cône de verouillage av joint t			x						L 6	
19	00 921 049 1	Verbindungsstutzen	Connector	Raccord			x						L 6	
20	00 921 045 1	Schneidring	Cutting ring	Baque coupante			x						L 6	
21	00 900 614 0	6kt-Schraube	Hex head bolt	Boulon tête hex			x						M 8 X 20	
22	00 909 908 1	Sperrkantscheibe	Detent edged washer	Disque à bord d'arrêt			x						SKM 8	
23	20 021 304 0	Halter	Support	Cadre support			x							
24	00 924 010 0	Rohrschelle mit Gummiprofil	Tube clip w. rubber	Bride			x						Rd. 12	
25	27 001 726 0	Ölmesstab	Oil level dipstick	Jauge de niveau d'huile			x							
26	20 080 142 0	Motor Regelmodul	Motor regulator	Régulateur de moteur			x						ADM 2	
27	00 908 702 0	Sicherungsmutter	Locknut	Écrou hex			x						M 5	
28	00 910 500 1	Scheibe	Washer	Rondelle			x						5,3 X 10 X 1	
29	00 903 747 1	Zylinderschraube	Allen screw	Vis tête cylindrique			x						M 5 X 20	
30	20 023 942 0	Halter -links	Support -left	Cadre support -gauche			x							
31	00 901 422 0	6kt-Schraube	Hex head bolt	Boulon tête hex			x						M 8 X 45	
32	00 910 413 0	Scheibe	Washer	Rondelle			x						8,4 X 17 X 1,6	
33	00 908 706 0	Sicherungsmutter	Locknut	Écrou hex			x						M 8	
34	20 023 941 0	Halter -rechts	Support -right	Cadre support -droite			x							
35	00 903 075 1	Zylinderschraube	Allen screw	Vis tête cylindrique			x						M 8 X 20	



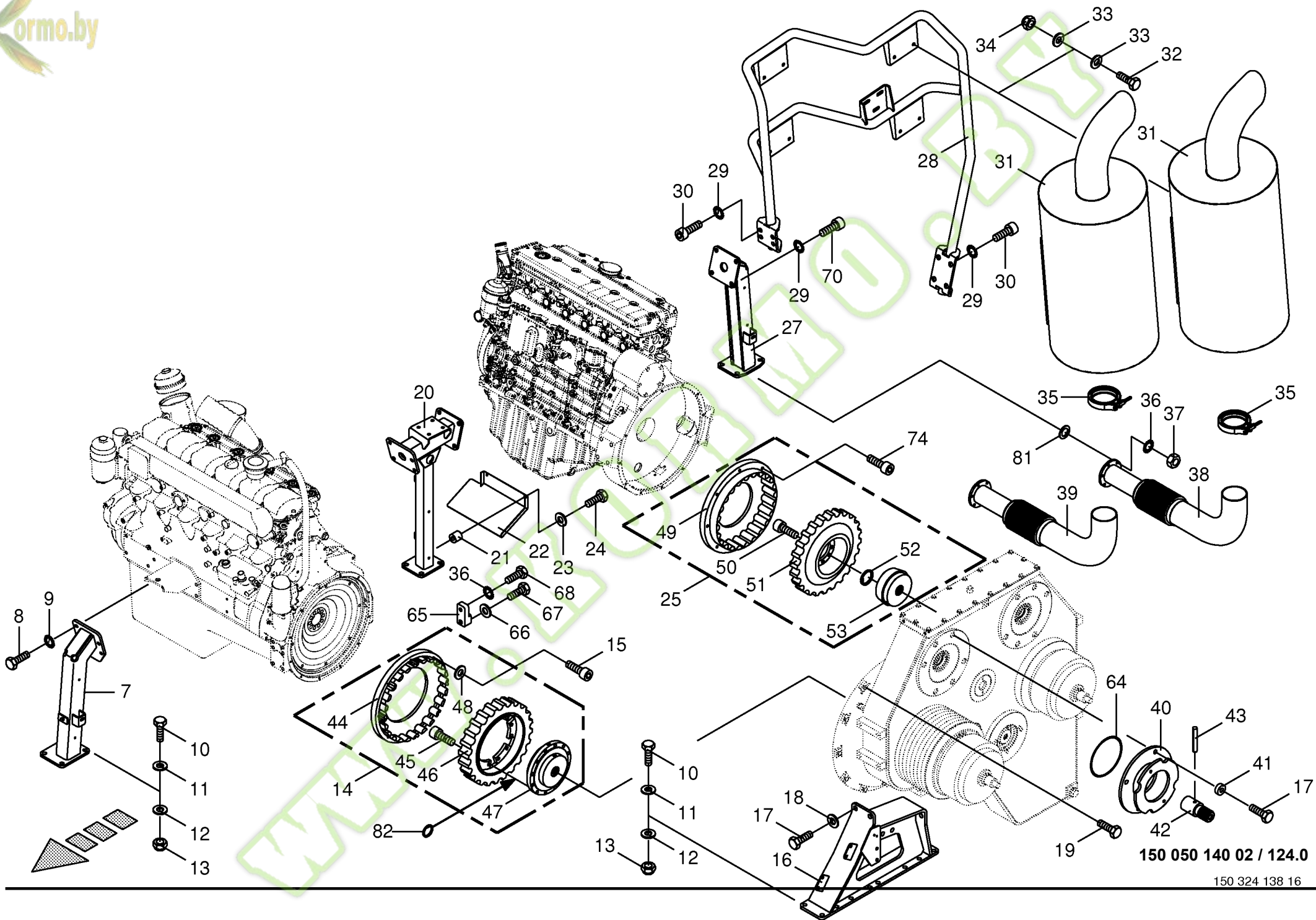






150 050 140 02 / 124.0

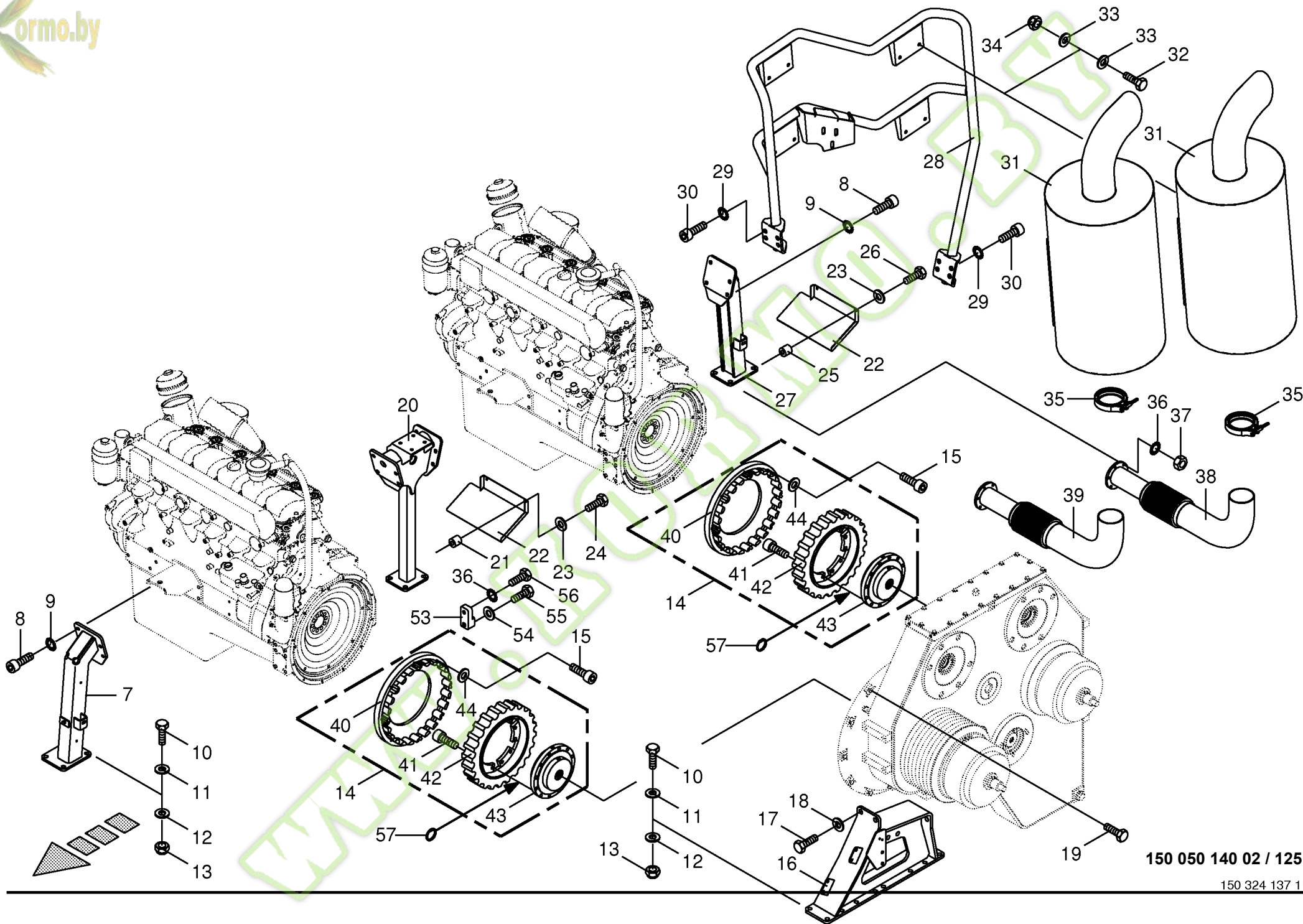




150 050 140 02 / 124.0



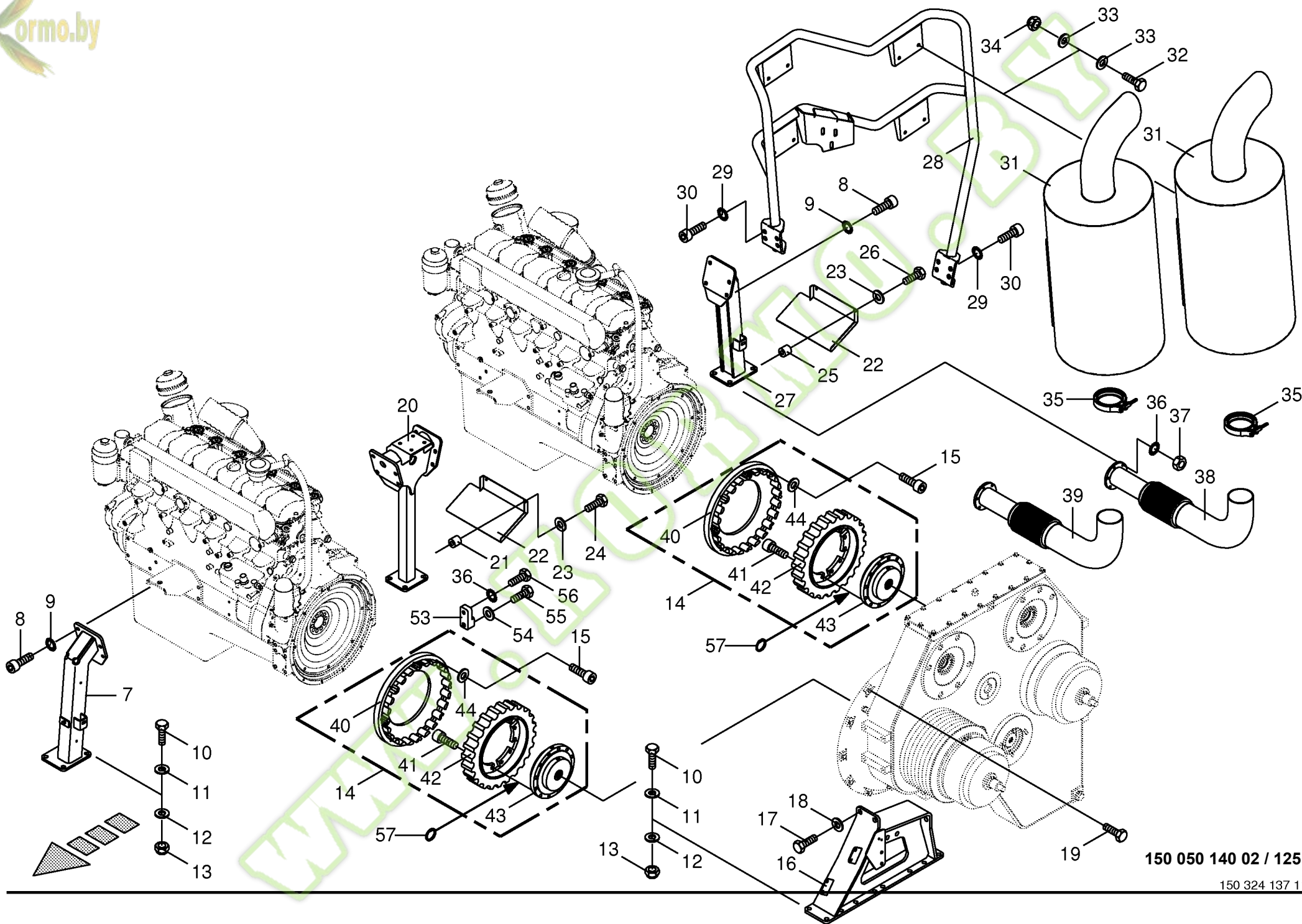








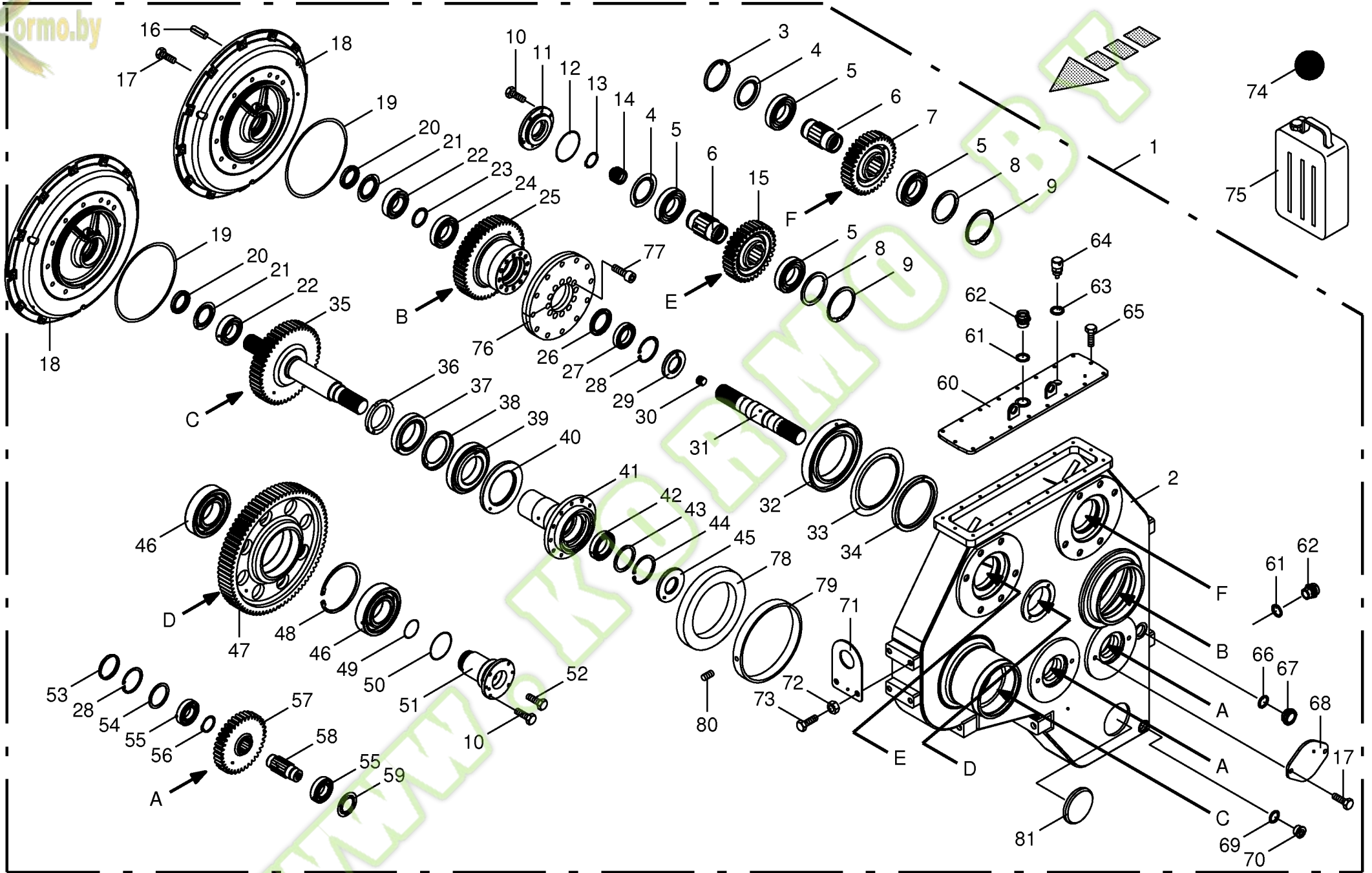
Kupplung / Schalldämpfer - BIG X 1000						773001 - 801000	BIG X 8 0 0	BIG X 1 0 0 0					150 050 140 02
Clutch / Silencer													
Accouplement / Silencieux						Masch.-Nr-							Bemerkung/Remarks/Remarque
Pos.	ID-Nr.	Benennung	Description	Description	Masch.-Nr-								
7	20 022 080 0	Motorstütze -vorne	Engine support -front	Support de moteur -devant			x						
8	90 000 249 0	Zylinderschraube	Allen screw	Vis tête cylindrique			x						M 14 X 1,5 X 30
9	00 909 929 0	Sperrkantscheibe	Detent edged washer	Disque à bord d'arrêt			x						SKM 14
10	00 900 678 0	6kt-Schraube	Hex head bolt	Boulon tête hex			x						M 16 X 60
11	00 910 362 0	Scheibe	Washer	Rondelle			x						17 X 40 X 6
12	00 910 303 1	Scheibe	Washer	Rondelle			x						17 X 30 X 3
13	00 908 719 0	Sicherungsmutter	Locknut	Écrou hex			x						M 16
14	27 003 952 0	Kupplung	Clutch	Accouplement			x						
15	00 903 101 1	Zylinderschraube	Allen screw	Vis tête cylindrique			x						M 12 X 1,5 X 55
16	00 215 090 1	Motorstütze -links	Engine support -left	Support de moteur -gauche			x						
17	00 900 688 0	6kt-Schraube	Hex head bolt	Boulon tête hex			x						M 20 X 50
18	00 910 330 0	Scheibe	Washer	Rondelle			x						22 X 37 X 8
19	00 900 639 0	6kt-Schraube	Hex head bolt	Boulon tête hex			x						M 10 X 40
20	20 022 415 1	Motorstütze -mitte	Engine support -middle	Support de moteur -centre			x						
21	00 240 187 2	Distanzhülse	Spacer bushing	Douille entretoise			x						11 X 25 X 24
22	00 233 089 4	Abschirmblech	Screening sheet	Tôle de protection			x						
23	00 910 413 0	Scheibe	Washer	Rondelle			x						8,4 X 17 X 1,6
24	00 900 264 1	6kt-Schraube	Hex head bolt	Boulon tête hex			x						M 8 X 45
25	00 240 187 2	Distanzhülse	Spacer bushing	Douille entretoise			x						11 X 25 X 24
26	00 900 617 0	6kt-Schraube	Hex head bolt	Boulon tête hex			x						M 8 X 30
27	20 022 397 0	Motorstütze -hinten	Engine support -back	Support de moteur -derrière			x						
28	20 022 526 0	Schalldämpferkonsole	Baffle console	Console de silencieux			x						
29	00 909 912 1	Sperrkantscheibe	Detent edged washer	Disque à bord d'arrêt			x						SKM 16
30	90 000 215 0	Zylinderschraube	Allen screw	Vis tête cylindrique			x						M16 X 1,5 X 35
31	00 940 556 0	Schalldämpfer	Silencer	Silencieux			x						
32	00 900 636 0	6kt-Schraube	Hex head bolt	Boulon tête hex			x						M 10 X 25
33	00 910 414 0	Scheibe	Washer	Rondelle			x						10,5 X 21 X 2
34	00 908 758 0	Sicherungsmutter	Locknut	Écrou hex			x						M 10
35	00 924 042 0	Gelenkbolzen-Schlauchschelle	Joint bolt-hose clamp	Boulon-collier de serrage			x						92 - 97
36	00 909 909 1	Sperrkantscheibe	Detent edged washer	Disque à bord d'arrêt			x						SKM 10
37	00 908 044 1	6kt-Mutter	Hex nut	Écrou hex			x						M 10 - Cu
38	00 940 555 0	Abgasrohr -hinten	Flue gas pipe -back	Tuyère d'éjection -derrière			x						
39	00 940 554 0	Abgasrohr -vorne	Flue gas pipe -front	Tuyère d'éjection -devant			x						
40	27 001 486 0	Flansch	Flange	Bride			x						
41	00 903 210 3	Zylinderschraube	Allen screw	Vis tête cylindrique			x						M 16 X 40
42	27 003 955 0	Gummielement	Rubber element	Element de caoutchouc			x						
43	27 001 485 0	Nabe	Hub	Moyeu			x						
44	00 910 712 0	Stützscheibe	Supporting disc	Rondelle diélectrique			x						S 13 X 19 X 1,5



150 050 140 02 / 125.0

150 324 137 11



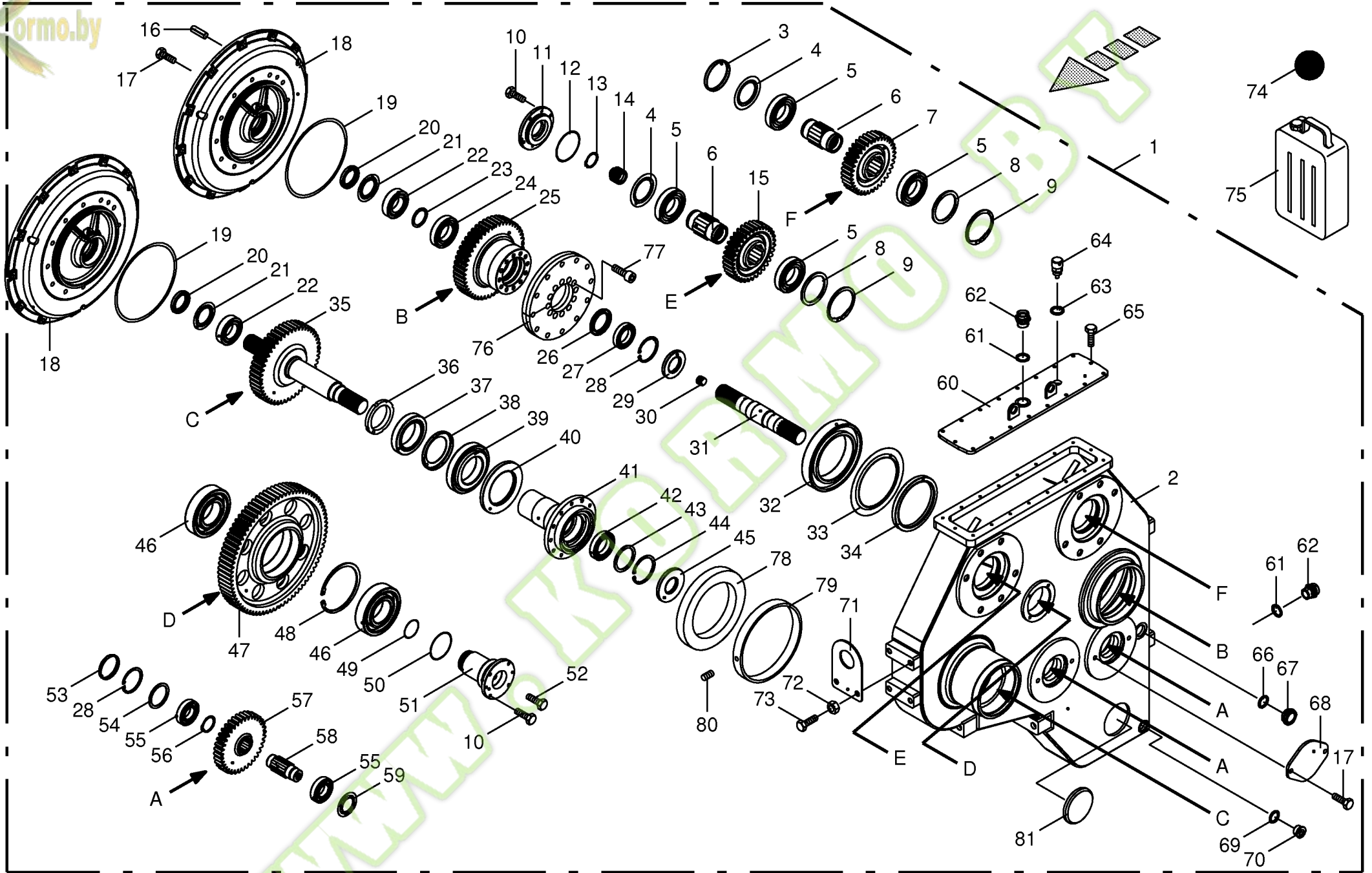


150 050 140 02 / 126.0

150 324 150 05

Motorabtriebsgetriebe Motor output gear Moteur vitesse de rendement					773001 - 801000	B I G 8 0 0	B I G 1 0 0 0					150 050 140 02 150 324 150 5 126.0
Pos.	ID-Nr.	Benennung	Description	Description	Masch.-Nr-							Bemerkung/Remarks/Remarque
1	27 001 055 0	Motorabtriebsgetriebe	Motor output gear	Moteur vitesse de rendement		x	x					
2	27 002 779 1	Getriebegehäuse	Gearbox housing	Carter du boîte de vitesses		x	x					
3	90 001 259 0	Verschlussdeckel	Sealing cap	Couvercle de fermeture		x	x					Rd. 100 X 10
4	00 937 026 0	Nilos-Ring	Nilos-ring	Nilos-Rondelle d'étancheité		x	x					22212 JV
5	00 930 142 0	Rillenkugellager	Grooved ball bearing	Roulement à gorge		x	x					6212
6	27 002 792 0	Hohlwelle	Hollow shaft	Arbre creux		x	x					
7	27 002 788 0	Stirnrad	Spur gear	Roue d'engrenage		x	x					Z= 37
8	00 910 849 0	Passscheibe	Shim ring	Cale		x	x					90 X 110 X 0,5
9	00 910 851 1	Passscheibe	Shim ring	Cale		x	x					90 X 110 X 0,1
10	00 911 691 0	Sicherungsring	Circlip	Circlip		x	x					110 X 4,0
11	00 900 617 0	6kt-Schraube	Hex head bolt	Boulon tête hex		x	x					M 8 X 30
11	27 002 796 0	Lagergehäuse	Bearing housing	Cage de roulement		x	x					
12	90 000 422 0	O-Ring	O-ring	Joint torique		x	x					92,5 X 3,55
13	00 911 549 1	Sicherungsring	Circlip	Circlip		x	x					A 45 X 1,75
14	27 002 795 0	Adapter	Adapter	Adaptateur		x	x					
15	27 002 787 0	Stirnrad	Spur gear	Roue d'engrenage		x	x					Z= 35
16	90 000 427 0	Spannstift	Roll pin	Goupille de serrage		x	x					12 X 32
17	00 900 656 0	6kt-Schraube	Hex head bolt	Boulon tête hex		x	x					M 12 X 30
	00 901 452 0	6kt-Schraube	Hex head bolt	Boulon tête hex		x	x					M 12 X 50
18	27 002 780 0	Motorflansch	Motor flange	Bride moteur		x	x					
19	90 000 423 0	O-Ring	O-ring	Joint torique		x	x					250 X 5,3
20	00 936 080 0	Radial-Wellendichtring	Radial-shaft sealing ring	Radial-bague d'étanchéité		x	x					As 50 X 72 X 10
21	90 000 416 0	Nilos-Ring	Nilos-ring	Nilos-Rondelle d'étancheité		x	x					7210 JVG
22	00 932 304 0	Zylinderrollenlager	Roller bearing	Roulement a rouleaux		x	x					NJ 2210 E
23	00 910 735 3	Stützscheibe	Supporting disc	Rondelle diélectrique		x	x					S 50 X 62 X 3,0
24	90 000 411 0	Rillenkugellager	Grooved ball bearing	Roulement à gorge		x	x					6011 C3
25	27 002 791 0	Stirnradwelle	Spur wheel shaft	Arbre d'engrenage		x	x					
26	90 000 413 0	Radial-Wellendichtring	Radial-shaft sealing ring	Radial-bague d'étanchéité		x	x					AS 60 X 85 X 8
27	00 930 152 0	Rillenkugellager	Grooved ball bearing	Roulement à gorge		x	x					6010 2RS
28	00 911 673 0	Sicherungsring	Circlip	Circlip		x	x					80 X 2,5
29	00 936 078 0	Radial-Wellendichtring	Radial-shaft sealing ring	Radial-bague d'étanchéité		x	x					AS 50 X 90 X 10
30	27 002 797 0	Dichtstopfen	Seal plug	Bouchon d'étanchéité		x	x					
31	27 002 794 0	Welle	Shaft	Arbre		x	x					
32	90 000 410 0	Rillenkugellager	Grooved ball bearing	Roulement à gorge		x	x					6030
33	90 000 415 0	Nilos-Ring	Nilos-ring	Nilos-Rondelle d'étancheité		x	x					6030 JV
34	90 000 414 0	Radial-Wellendichtring	Radial-shaft sealing ring	Radial-bague d'étanchéité		x	x					A 150 X 180 X 15
35	27 002 790 0	Stirnradwelle	Spur wheel shaft	Arbre d'engrenage		x	x					
36	00 909 511 0	Nutmutter	Slotted nut	Écrou cylindrique à encoches		x	x					M 85 X 2



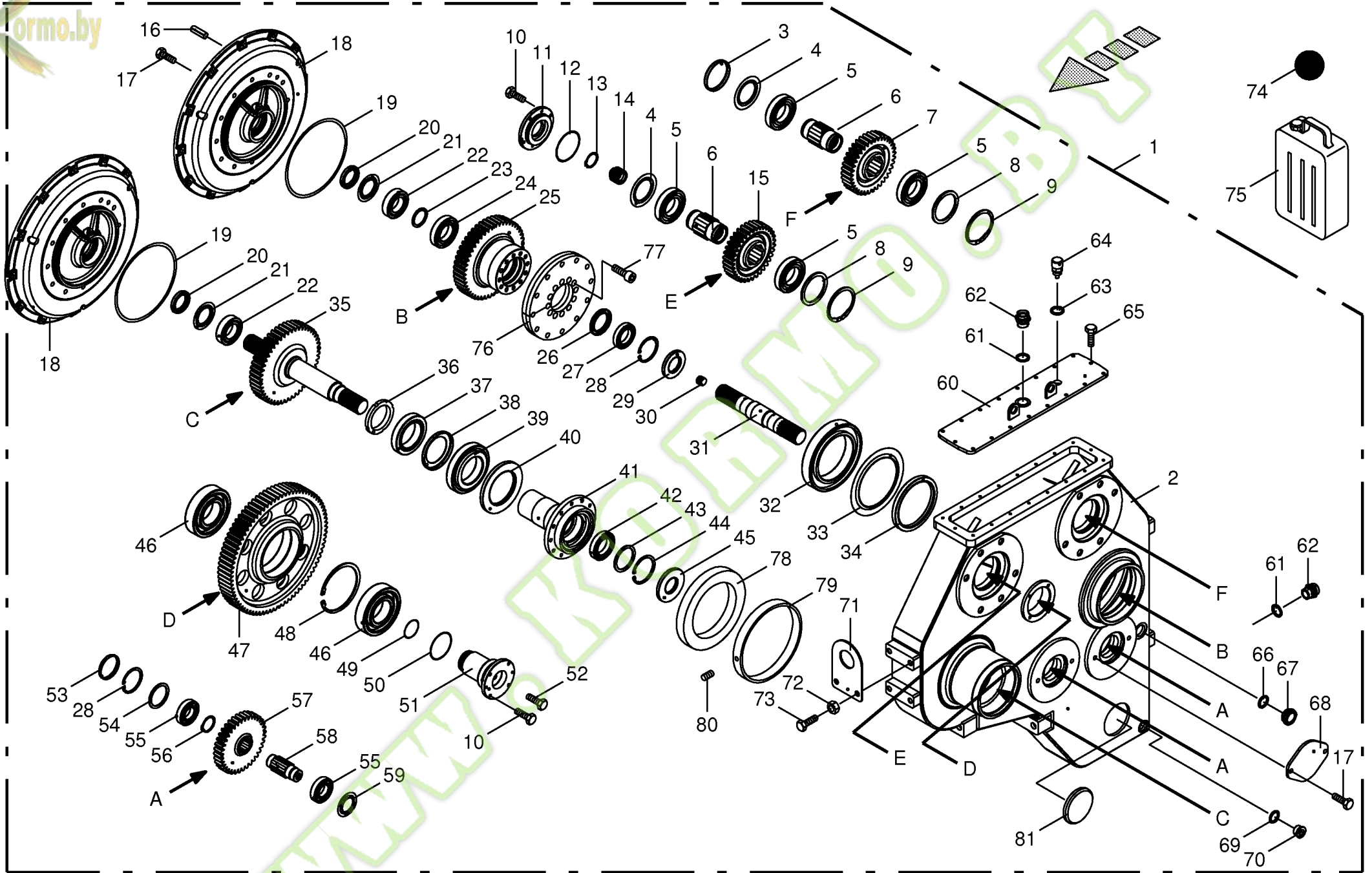


150 050 140 02 / 126.0

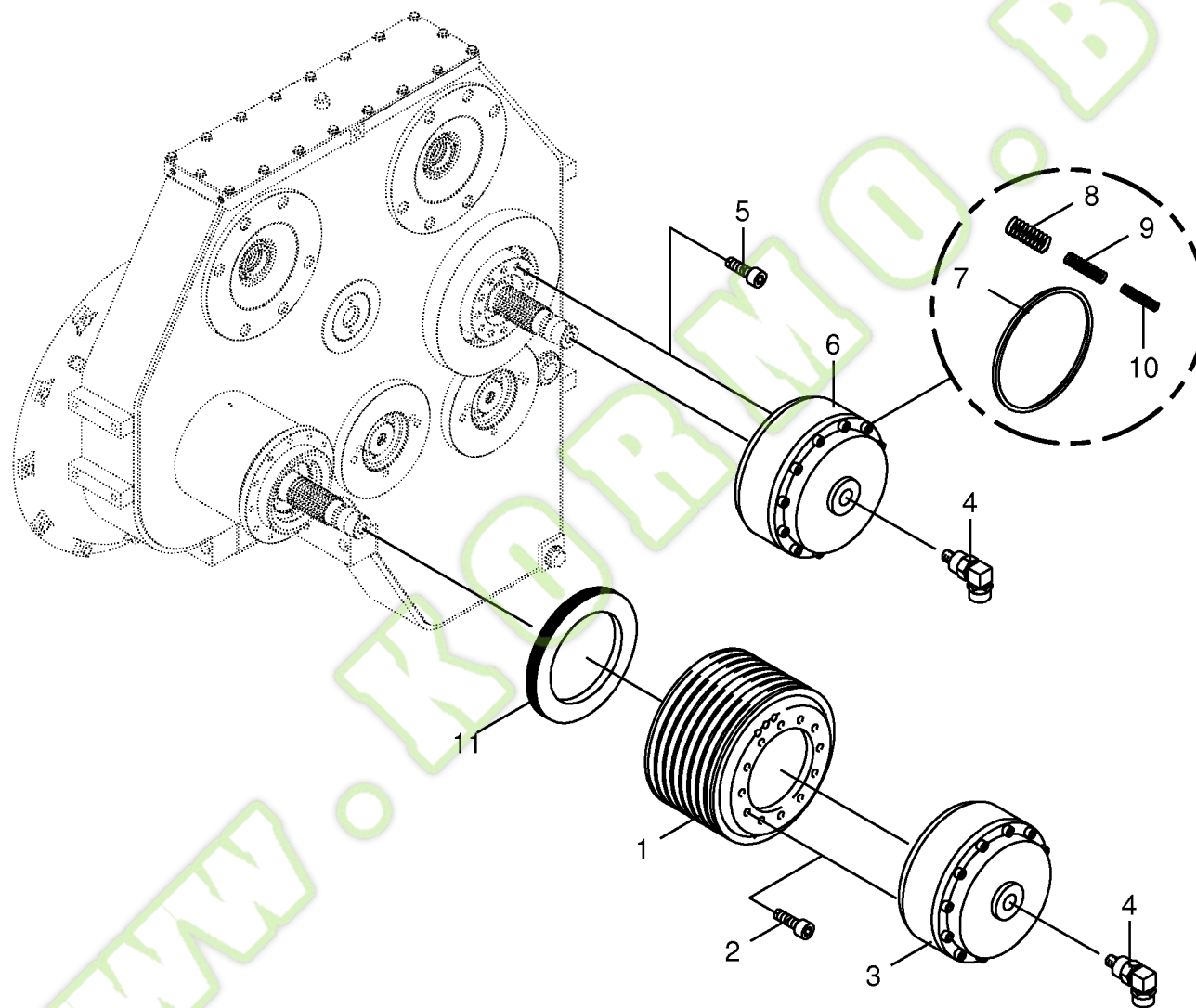
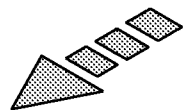
150 324 150 05



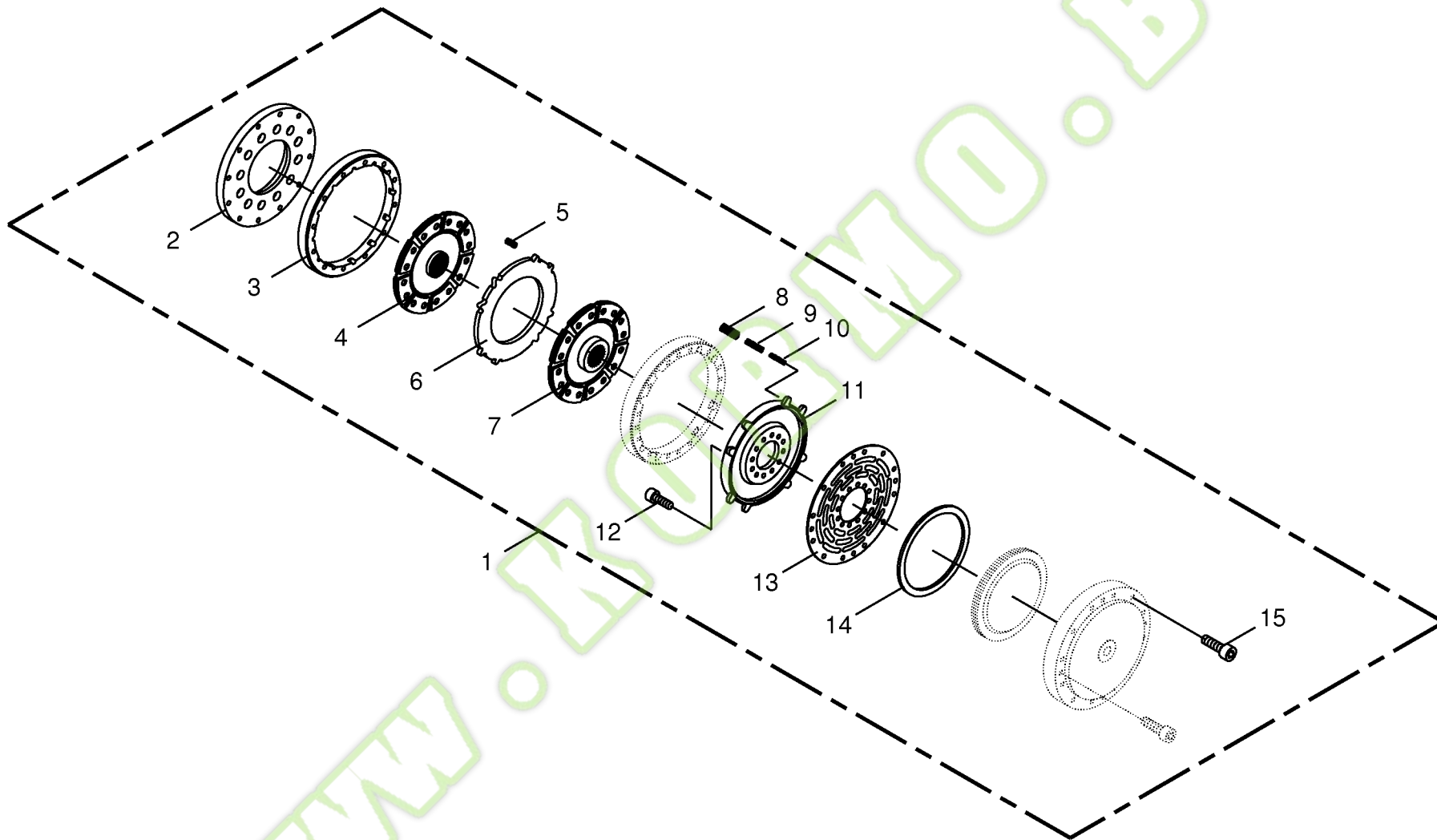
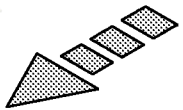






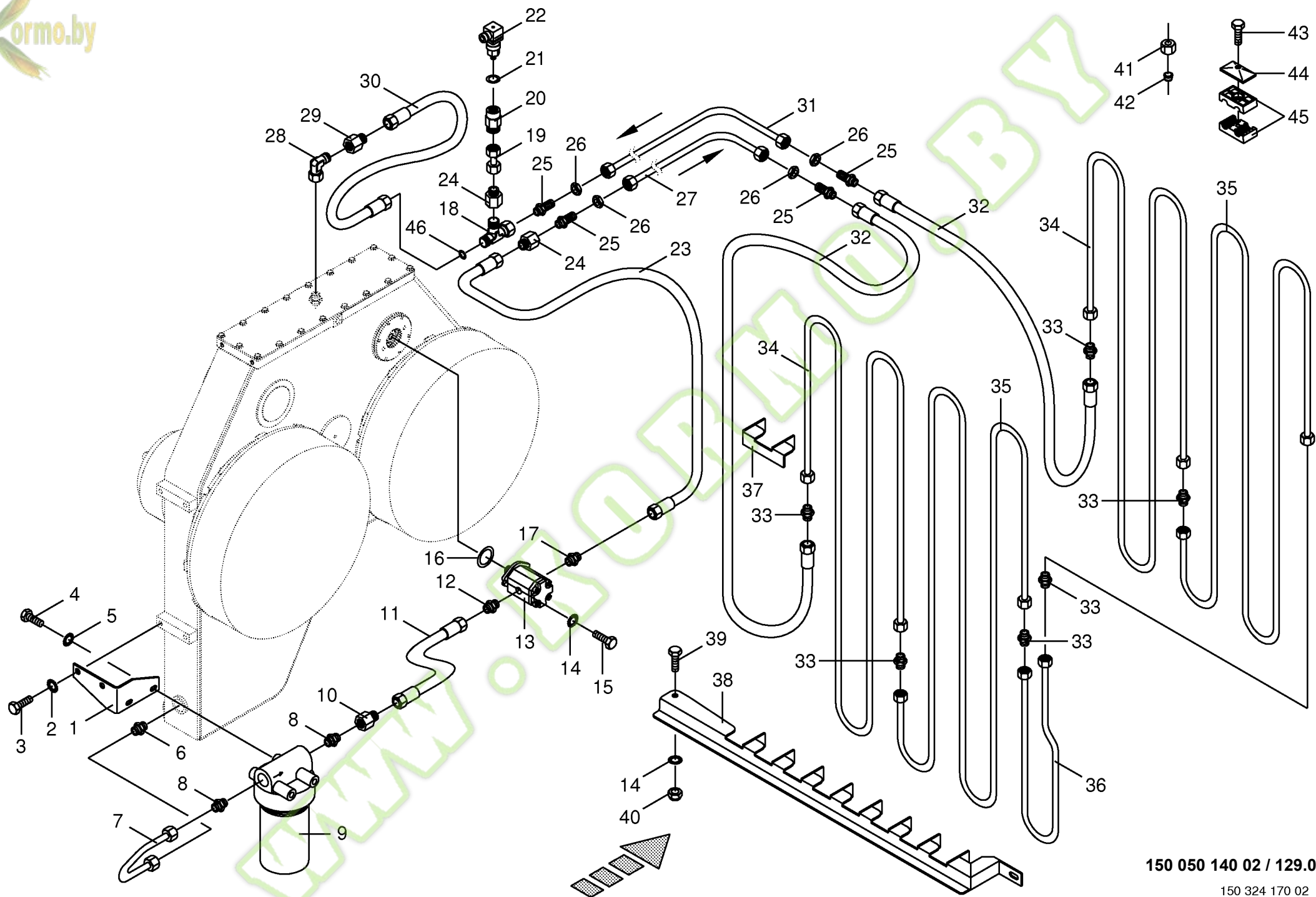






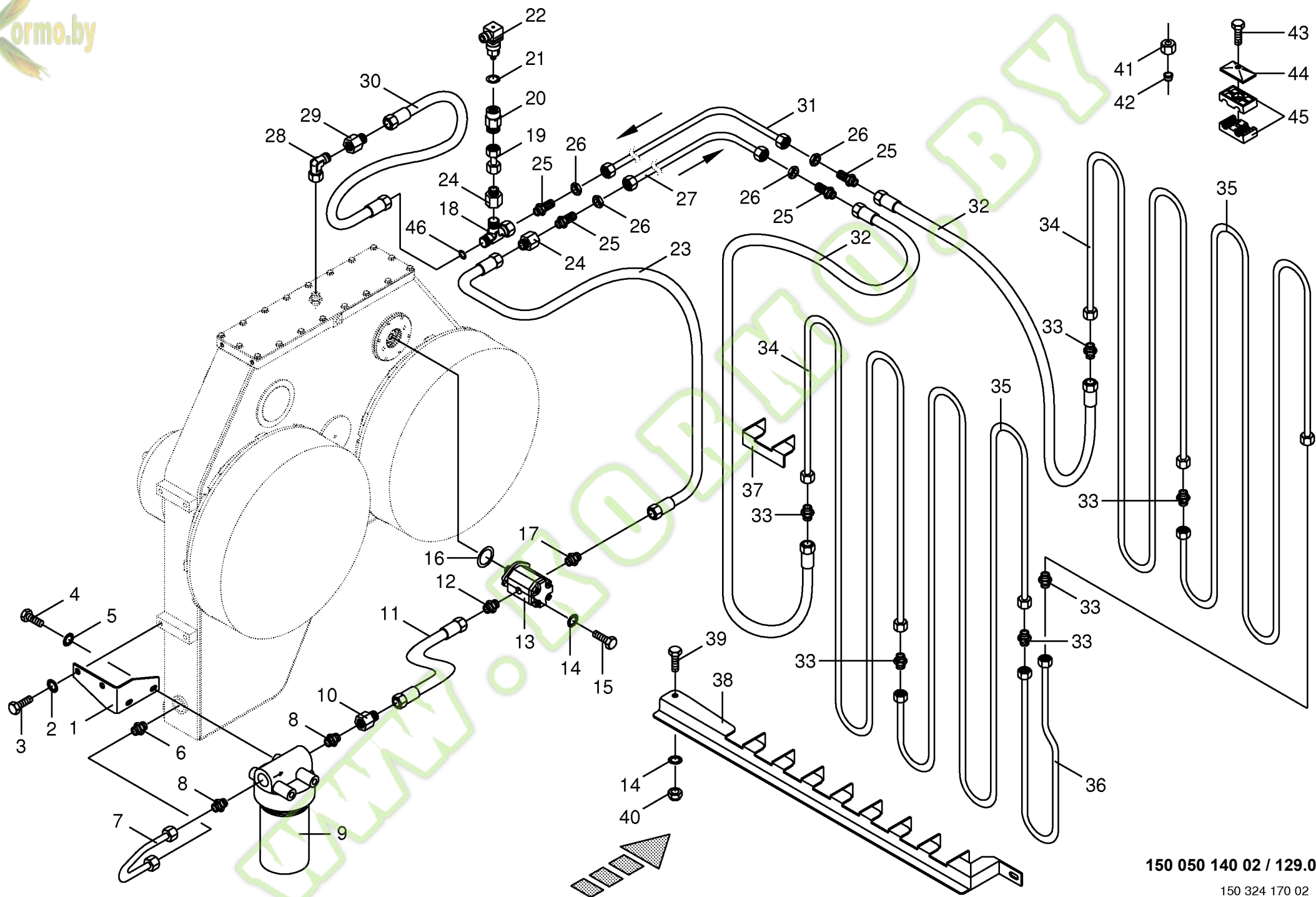




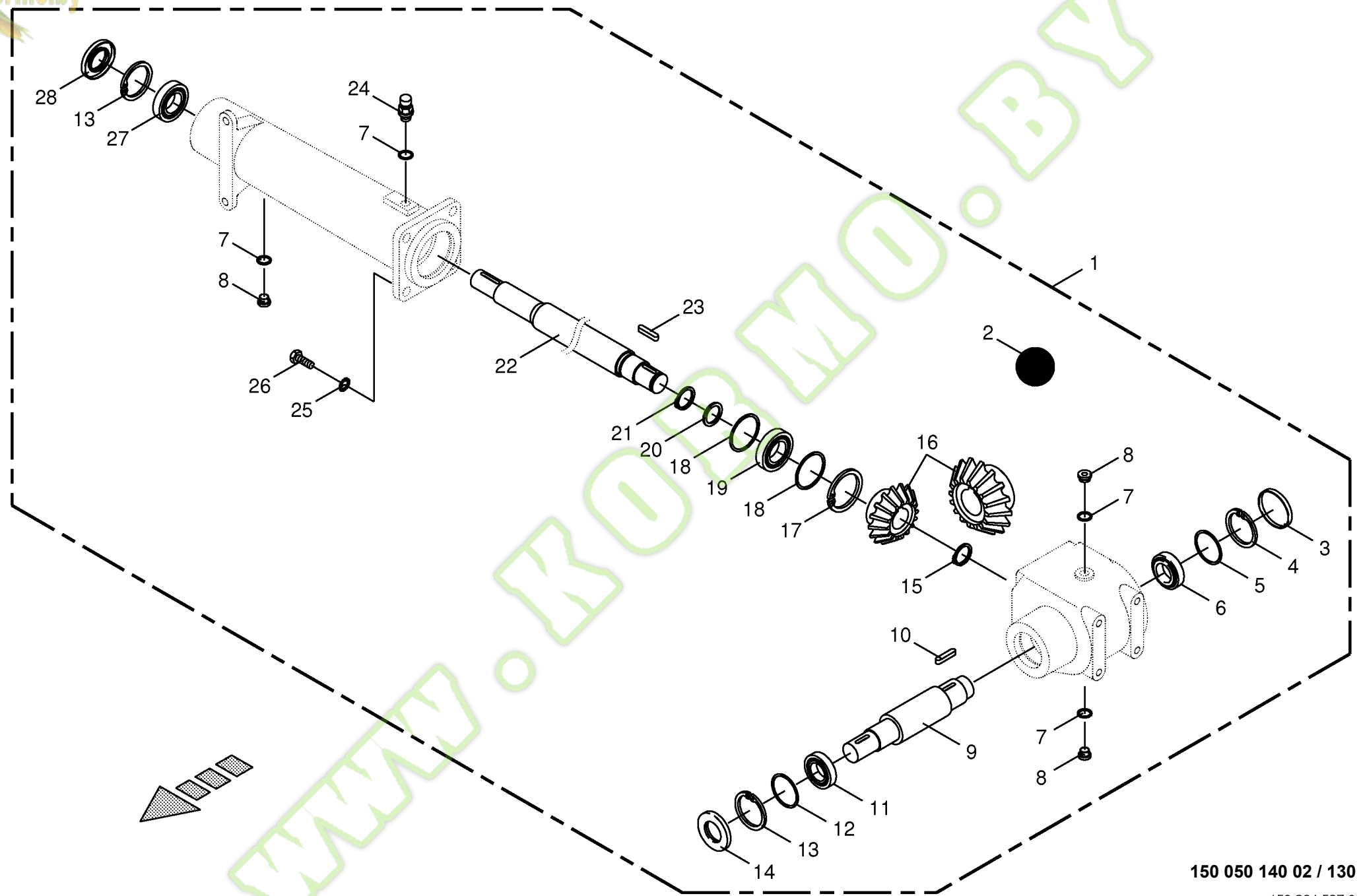




Getriebeölkühlung Gear oil cooler Radiateur d'huile					773001 - 801000	B I G  8 0 0 0	B I G  1 0 0 0					150 050 140 02	129.0
Pos.	ID-Nr.	Benennung	Description	Description	Masch.-Nr-							150 324 170 2	Bemerkung/Remarks/Remarque
1	20 022 628 0	Halter	Support	Cadre support		x	x						
2	00 909 912 1	Sperrkantscheibe	Detent edged washer	Disque à bord d'arrêt		x	x					SKM 16	
3	00 900 674 0	6kt-Schraube	Hex head bolt	Boulon tête hex		x	x					M 16 X 35	
4	00 900 653 0	6kt-Schraube	Hex head bolt	Boulon tête hex		x	x					M 12 X 20	
5	00 909 910 1	Sperrkantscheibe	Detent edged washer	Disque à bord d'arrêt		x	x					SKM 12	
6	00 919 910 0	Einschraubstutzen	Male connector	Raccord filet		x	x					M 36 X 2 / M 33 X 2	
7	20 022 627 0	Hydraulikleitung -inkl. Überwurfmutter, Schneidring	Hydraulic line -incl. nozzle disc cap, cutting ring	Ligne hydraulique -incl. écrou de buse-pastille, baque coupante		x	x					28 X 1,5	
8	00 919 957 0	Einschraubstutzen	Male connector	Raccord filet		x	x					L28 E R 1 1/4"	
9	00 919 244 0	Saugfilter	Suction filter	Filtre d'aspiration		x	x						
	00 919 245 0	Filterelement	Filter element	Element filtrant		x	x						
	90 000 400 0	O-Ring	O-ring	Joint torique		x	x					88,57 X 2,62	
10	00 919 659 0	Reduzier-Verschraubung	Reducer fitting	Réduction		x	x					KOR 28 / 18 - PL	
11	27 001 202 0	Hochdruckschlauchleitung	High pressure hose line	Conduite de tuyau haute pression		x	x					Lg.= 950	
12	00 919 920 1	Einschraubstutzen	Male connector	Raccord filet		x	x					M26 X 1,5 / 3/4"	
13	00 919 159 0	Pumpe	Pump	Pompe		x	x					5,9 ccm	
14	00 909 909 1	Sperrkantscheibe	Detent edged washer	Disque à bord d'arrêt		x	x					SKM 10	
15	00 900 634 0	6kt-Schraube	Hex head bolt	Boulon tête hex		x	x					M 10 X 20	
16	00 937 643 0	O-Ring	O-ring	Joint torique		x	x					50,47 X 2,62	
17	00 919 933 1	Einschraubstutzen	Male connector	Raccord filet		x	x					9/16" UNF / M 18 X 1,5	
18	00 921 075 0	L-Stutzen	Adjustable L connection	Raccord L réglable		x	x					L 15	
19	00 230 743 0	Doppelnippel	Double nipple	Double raccord		x	x					L 12	
20	00 919 955 0	Aufschraubverschraubung	Unscrewing connection	Fermeture de dévissage		x	x					L 12 R 1/4"	
21	00 937 717 1	Dichtring	Gasket ring	Bague d'étanchéité		x	x					A 14 X 20 X 1,5	
22	20 080 200 0	Druckschalter	Pressure switch	Interrupteur à pression		x	x						
23	00 921 016 1	Hochdruckschlauchleitung	High pressure hose line	Conduite de tuyau haute pression		x	x					Lg.= 1050	
24	00 921 160 1	Reduzier-Verschraubung	Reducer fitting	Réduction		x	x					KOR 15 / 12 - PL	
25	00 921 250 0	Gerade-Schottstutzen	Straight 2-way connector	Coupleur droit deux raccords		x	x					M 22 X 1,5	
26	00 921 074 1	6kt-Mutter -niedrige Form	Hex nut -low form	Écrou hex -forme basse		x	x					M 22 X 1,5	
27	20 022 626 0	Hydraulikleitung -inkl. Überwurfmutter, Schneidring	Hydraulic line -incl. nozzle disc cap, cutting ring	Ligne hydraulique -incl. écrou de buse-pastille, baque coupante		x	x					15 X 1,5	
28	00 920 822 0	Winkelstutzen	Angle lug	Jarret tubulure		x	x					L 28	
29	00 919 010 0	Reduzier-Verschraubung	Reducer fitting	Réduction		x	x					KOR 28/15-L	
30	27 001 203 0	Hochdruckschlauchleitung	High pressure hose line	Conduite de tuyau haute pression		x	x					Lg.= 1230	
31	20 022 625 0	Hydraulikleitung -inkl. Überwurfmutter, Schneidring	Hydraulic line -incl. nozzle disc cap, cutting ring	Ligne hydraulique -incl. écrou de buse-pastille, baque coupante		x	x					15 X 1,5	
32	00 920 094 0	Hochdruckschlauchleitung	High pressure hose line	Conduite de tuyau haute pression		x	x					Lg.= 450	
33	00 921 053 1	Verbindungsstutzen	Connector	Raccord		x	x					L 15	

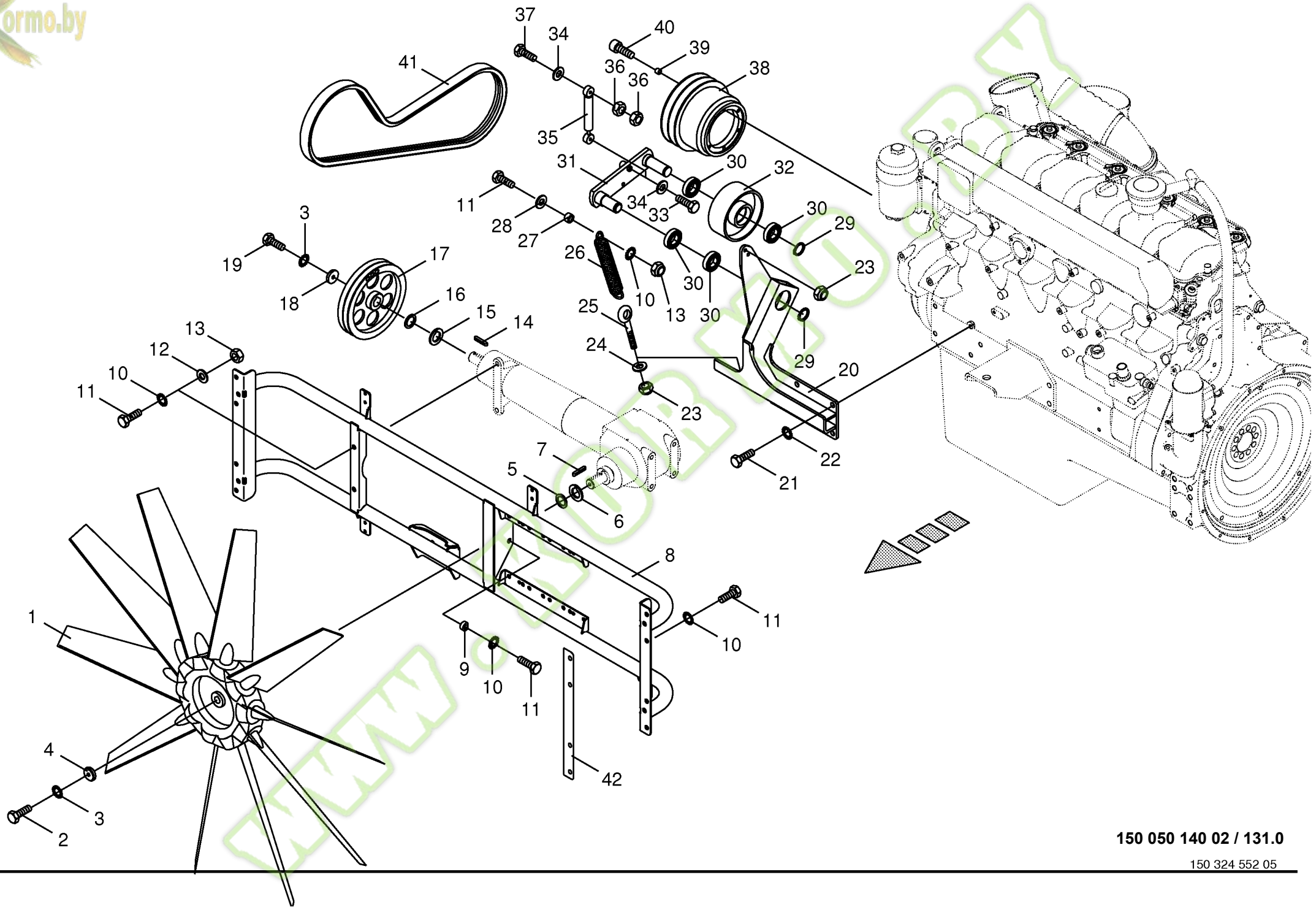






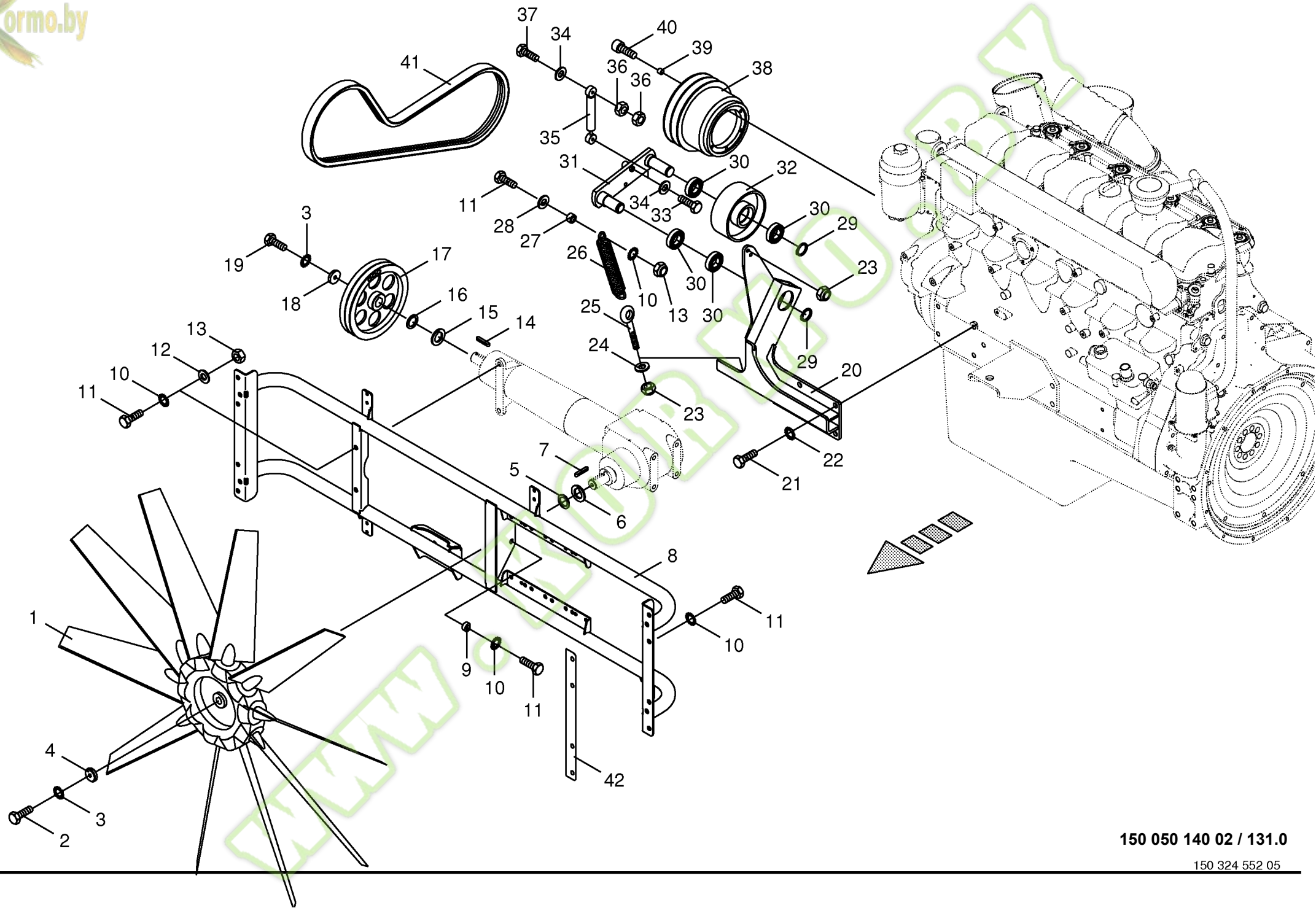


<b>Lüftergetriebe</b> <b>Fan gearbox</b> <b>Transmission ventilateur</b>						773001 - 801000	B I G  8 0 0	B I G  1 0 0 0											150 050 140 02	
Pos.	ID-Nr.	Benennung	Description	Description	Masch.-Nr-														150 324 537 2	130.0
																			Bemerkung/Remarks/Remarque	
1	27 000 200 1	Getriebe	Gearbox	Boîte de vitesses		x	x													
2	00 926 101 0	Getriebeöl -Id.-Nr.= 1ltr	Oil -Id.-no.= 1ltr	Huile -Id.-no.= 1ltr		1,8	1,8												API GL5 SAE 90	
3	00 955 534 0	Verschlusskappe	Cap	Capuchon		x	x												72 X 9	
4	00 911 668 0	Sicherungsring	Circlip	Circlip		x	x												72 X 2,5	
5	00 911 160 0	Passscheibe	Shim ring	Cale		x	x												60 X 72 X 0,1	
	00 911 162 0	Passscheibe	Shim ring	Cale		x	x												60 X 72 X 0,3	
	00 911 164 0	Passscheibe	Shim ring	Cale		x	x												60 X 72 X 1,0	
6	00 932 106 0	Kegelrollenlager	Taper roller bearing	Roulement à rouleaux coniques		x	x												30207 A	
7	00 937 721 0	Dichtring	Gasket ring	Bague d'étanchéité		x	x												A 16 X 22	
8	00 906 007 1	Verschlusschraube	Screw plug	Bouchon fileté		x	x												M 16 X 1,5	
9	27 003 834 0	Getriebewelle	Gearbox shaft	Arbre de boîte de vitesse		x	x													
10	00 915 162 2	Passfeder	Fit-in key	Clavette		x	x												A 12 x 8 x 40	
11	00 932 107 0	Kegelrollenlager	Taper roller bearing	Roulement à rouleaux coniques		x	x												30208 A	
12	00 911 022 0	Passscheibe	Shim ring	Cale		x	x												70 X 80 X 0,1	
	00 910 876 0	Passscheibe	Shim ring	Cale		x	x												70 X 80 X 0,5	
	00 911 024 1	Passscheibe	Shim ring	Cale		x	x												70 X 80 X 1,0	
13	00 911 673 0	Sicherungsring	Circlip	Circlip		x	x												80 X 2,5	
14	90 000 506 0	Radial-Wellendichtring	Radial-shaft sealing ring	Radial-bague d'étanchéité		x	x												AS 40 X 80 X 7	
15	00 911 541 0	Sicherungsring	Circlip	Circlip		x	x												A 35 X 1,5	
16	00 955 730 0	Kegelradsatz	Bevel wheel set	Set du pignon conique		x	x													
17	00 911 680 0	Sicherungsring	Circlip	Circlip		x	x												90 X 3	
18	00 910 970 0	Passscheibe	Shim ring	Cale		x	x												70 X 90 X 0,1	
	00 910 973 0	Passscheibe	Shim ring	Cale		x	x												70 X 90 X 0,5	
	00 910 974 0	Passscheibe	Shim ring	Cale		x	x												70 X 90 X 1,0	
19	00 930 168 0	Rillenkugellager	Grooved ball bearing	Roulement à gorge		x	x												6308	
20	00 910 730 0	Stützscheibe	Supporting disc	Rondelle diélectrique		x	x												S 40 X 50 X 2,5	
21	00 911 518 0	Sicherungsring	Circlip	Circlip		x	x												40 X 2,5	
22	27 003 833 0	Getriebewelle	Gearbox shaft	Arbre de boîte de vitesse		x	x													
23	00 915 036 0	Passfeder	Fit-in key	Clavette		x	x												10 X 8 X 32	
24	00 955 543 0	Entlüftungsventil	Air bleed valve	Clapet de purge		x	x													
25	00 909 910 1	Sperrkantscheibe	Detent edged washer	Disque à bord d'arrêt		x	x												SKM 12	
26	00 900 298 0	6kt-Schraube	Hex head bolt	Boulon tête hex		x	x												M 12 X 30	
27	90 001 515 0	Rillenkugellager	Grooved ball bearing	Roulement à gorge		x	x												6307 (eL)	
28	00 936 021 0	Radial-Wellendichtring	Radial-shaft sealing ring	Radial-bague d'étanchéité		x	x												AS 35 X 80 X 12	



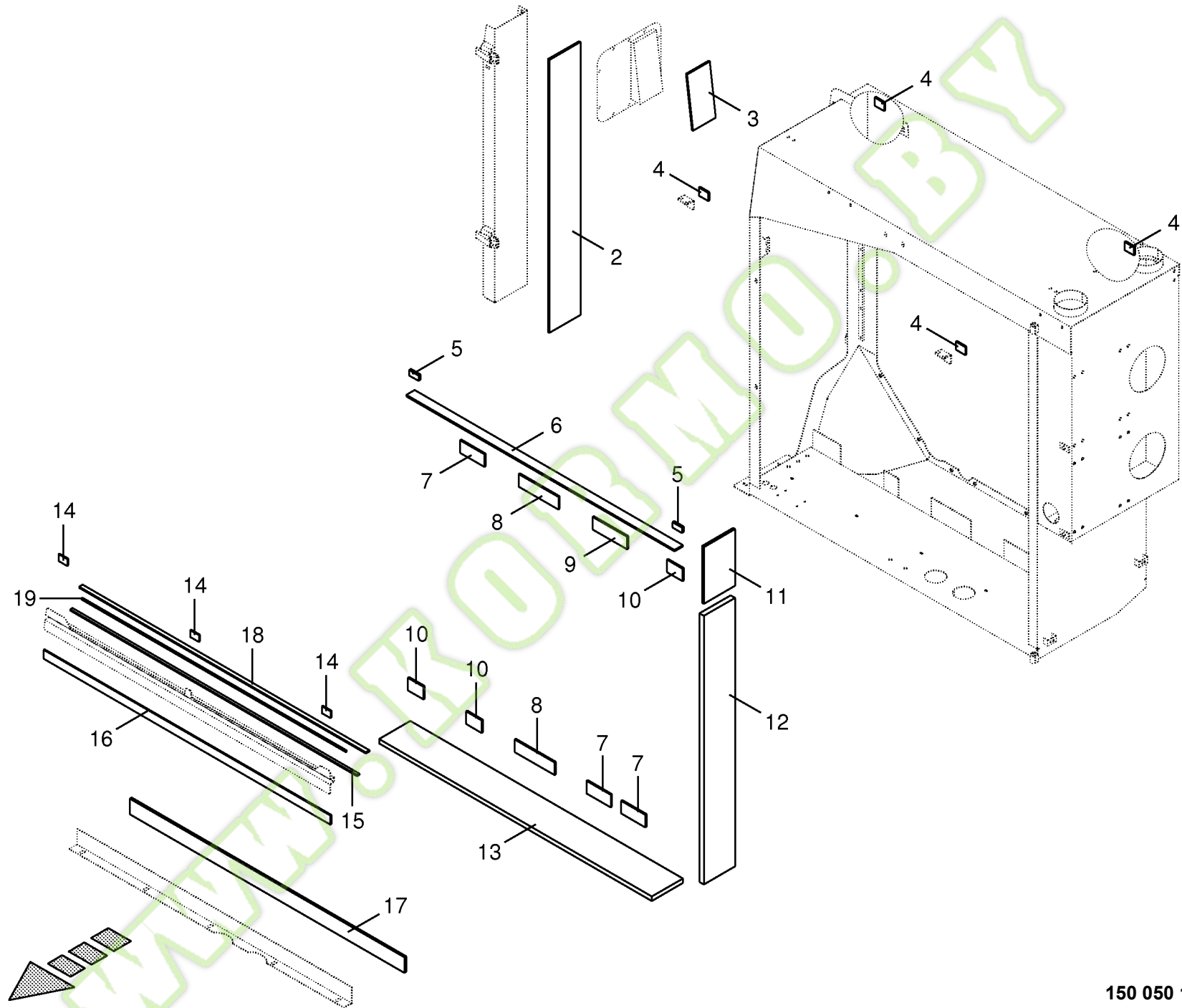


<b>Lüfterrad / Antrieb</b> <b>Ventilator wheel / Drive</b> <b>Roue de ventilateur / Entraînement</b>						773001 - 801000	B I G 8 0 0	B I G 1 0 0 0							150 050 140 02	150 324 552 5	131.0
Pos.	ID-Nr.	Benennung	Description	Description	Masch.-Nr-										Bemerkung/Remarks/Remarque		
1	20 021 032 0	Lüfter	Ventilator	Ventilateur		x	x										
2	00 900 637 0	6kt-Schraube	Hex head bolt	Boulon tête hex		x	x								M 10 X 30		
3	00 909 909 1	Sperrkantscheibe	Detent edged washer	Disque à bord d'arrêt		x	x								SKM 10		
4	20 021 946 0	Endscheibe	End plate	Flasque de bout d'aile		x	x								10,5 X 50 X 9		
5	00 911 136 1	Passscheibe	Shim ring	Cale		x	x								35 X 45 X 2,0		
6	20 021 945 0	Distanzscheibe	Spacing washer	Rondelle entretoise		x	x								35 X 55 X 8		
7	00 915 122 0	Passfeder	Fit-in key	Clavette		x	x								A 10 X 8 X 40		
8	00 213 607 0	Getriebehalterung	Gearbox support	Support de boîte de vitesse		x	x										
9	00 228 251 1	Abstandsbuchse	Spacer bushing	Douille d'entretoisement		x	x								12,5 X 25 X 11		
10	00 909 910 1	Sperrkantscheibe	Detent edged washer	Disque à bord d'arrêt		x	x								SKM 12		
11	00 900 655 0	6kt-Schraube	Hex head bolt	Boulon tête hex		x	x								M 12 X 25		
	00 900 657 0	6kt-Schraube	Hex head bolt	Boulon tête hex		x	x								M 12 X 35		
	00 900 658 0	6kt-Schraube	Hex head bolt	Boulon tête hex		x	x								M 12 X 40		
	00 901 435 0	6kt-Schraube	Hex head bolt	Boulon tête hex		x	x								M 10 X 60		
	00 900 304 1	6kt-Schraube	Hex head bolt	Boulon tête hex		x	x								M 12 X 60		
12	00 910 320 0	Scheibe	Washer	Rondelle		x	x								13 X 30 X 6		
13	00 908 701 0	Sicherungsmutter	Locknut	Écrou hex		x	x								M 12		
14	00 915 078 1	Passfeder	Fit-in key	Clavette		x	x								A 8 X 7 X 40		
15	00 225 677 0	Distanzring	Spacer ring	Bague d'écartement		x	x								30 X 50 X 4		
16	00 910 863 0	Passscheibe	Shim ring	Cale		x	x								30 X 42 X 0,5		
	00 910 864 1	Passscheibe	Shim ring	Cale		x	x								30 X 42 X 1,0		
	00 910 865 1	Passscheibe	Shim ring	Cale		x	x								30 X 42 X 2,0		
17	00 225 440 1	Keilriemenscheibe	V-belt pulley	Poulie à gorges		x	x								Rd. 250		
18	00 223 893 1	Scheibe	Washer	Rondelle		x	x								10,5 X 40 X 8		
19	00 900 638 0	6kt-Schraube	Hex head bolt	Boulon tête hex		x	x								M 10 X 35		
20	20 022 296 0	Halterung	Bracket	Support		x	x										
21	90 000 029 0	6kt-Schraube	Hex head bolt	Boulon tête hex		x	x								M 14 X 1,5 X 30		
22	00 909 929 0	Sperrkantscheibe	Detent edged washer	Disque à bord d'arrêt		x	x								SKM 14		
23	00 908 706 0	Sicherungsmutter	Locknut	Écrou hex		x	x								M 8		
24	00 910 603 0	Scheibe	Washer	Rondelle		x	x								8,4 X 24 X 2		
25	00 918 310 0	Ösenschraube	Eye screw	Vis à oeillet		x	x								M 8 X 95		
26	00 281 806 1	Zugfeder	Tension spring	Ressort de traction		x	x								5 X 32 X 190		
27	00 227 680 2	Hülse	Bushing	Douille		x	x								12,1 X 20 X 11,5		
28	00 910 609 0	Scheibe	Washer	Rondelle		x	x								13 X 37 X 3		
29	00 911 536 0	Sicherungsring	Circlip	Circlip		x	x								30 X 2,0		
30	00 930 506 0	Rillenkugellager	Grooved ball bearing	Roulement à gorge		x	x								6006 2RS		
31	20 022 291 0	Schwinge	Rocker	Aile		x	x										
32	00 229 942 2	Spannrolle	Jockey pulley	Galet tendeur		x	x								Rd. 153 X 50		



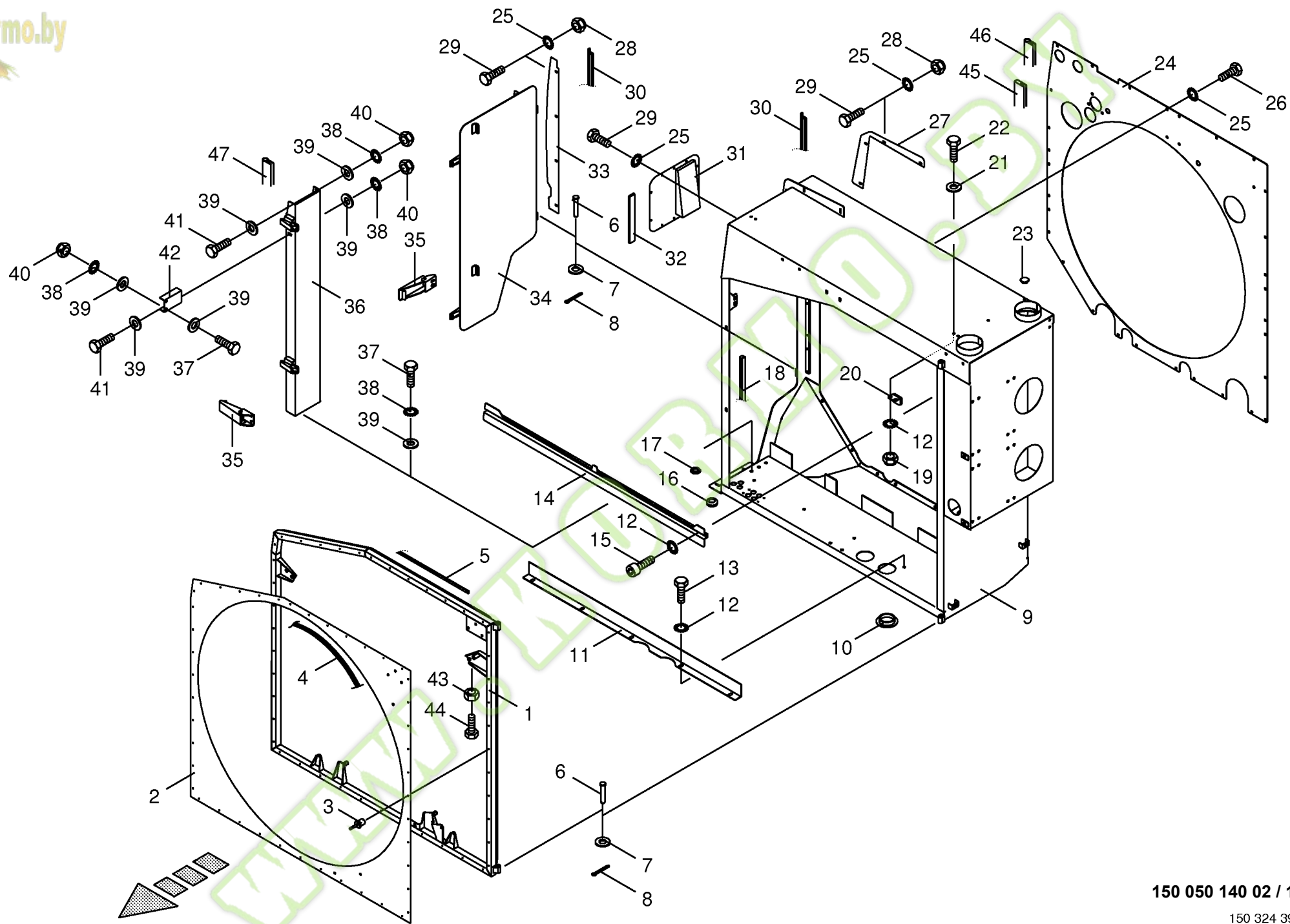






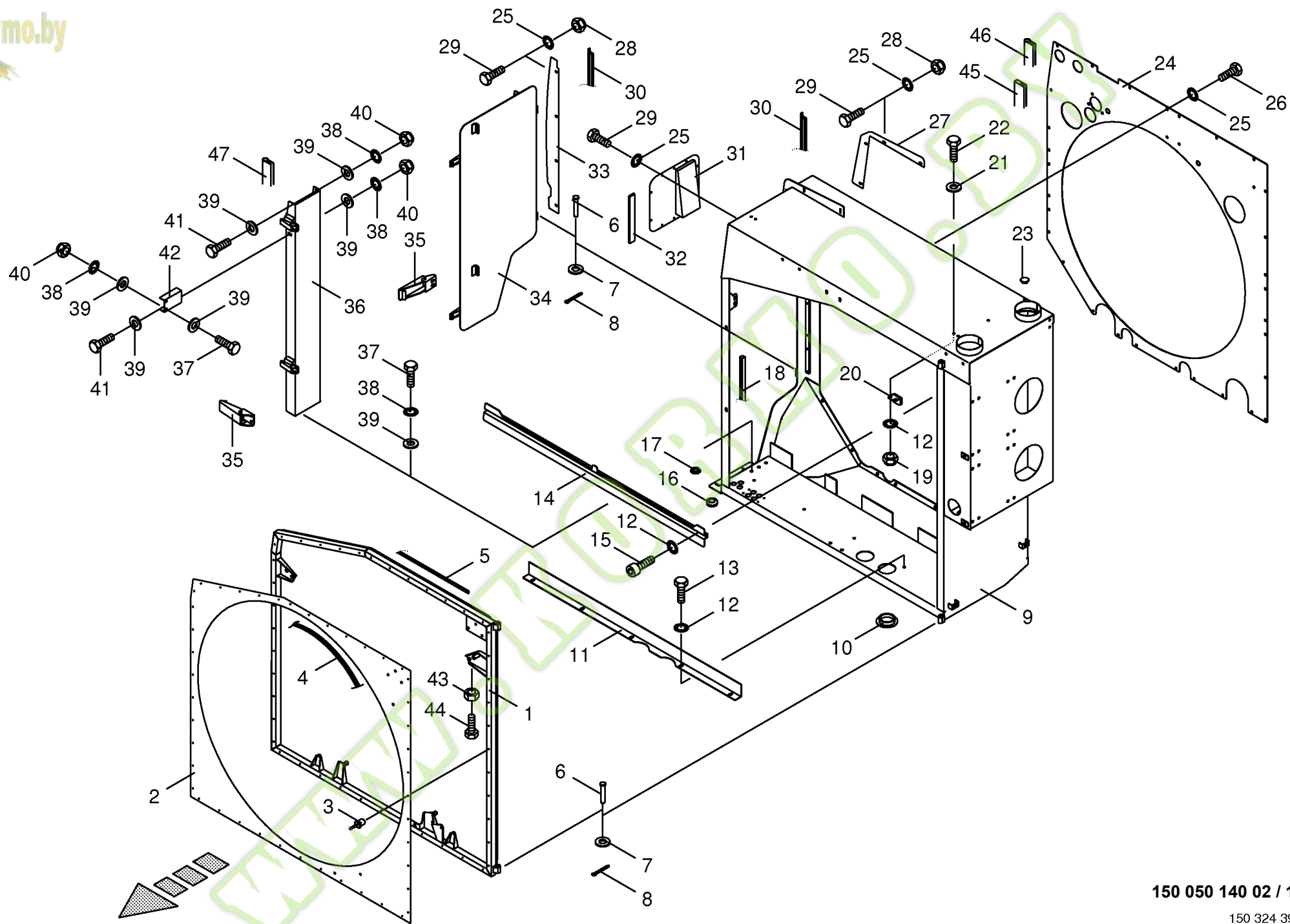




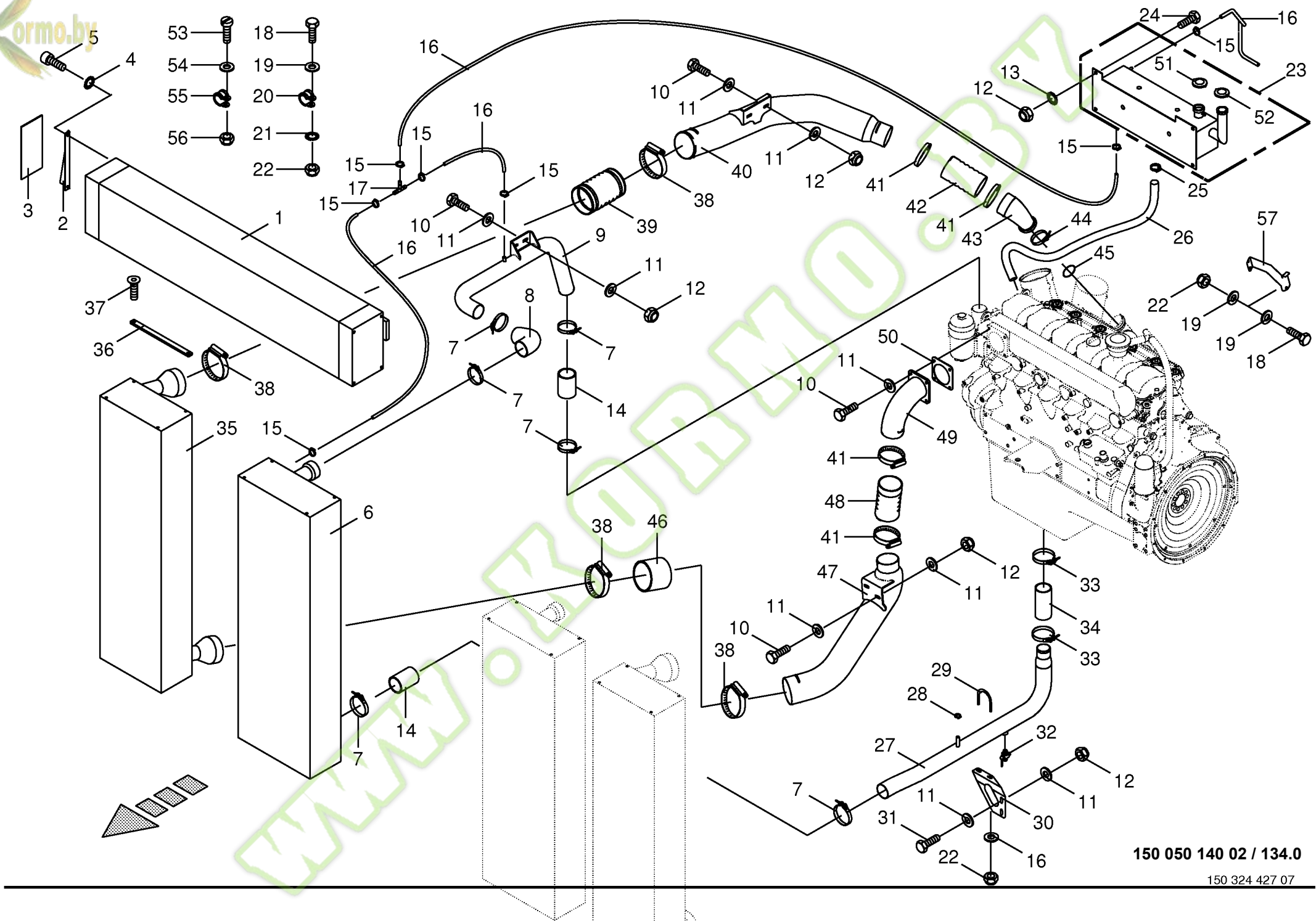




Kühlerrahmen / Kühlertür Radiator frame / radiator door Cadre de radiateur / porte radiateur					773001 - 801000	B I G 8 0 0	B I G 1 0 0 0					150 050 140 02
											150 324 397 4	133.0
Pos.	ID-Nr.	Benennung	Description	Description	Masch.-Nr-						Bemerkung/Remarks/Remarque	
1	20 022 013 0	Kühlertür	Radiator door	Porte radiateur		x	x					
2	20 020 795 0	Deckblech	Cover plate	Tôle de recouvrement		x	x					
3	00 914 237 0	Blindniet	Blind rivet	Rivet aveugle		x	x				4,8 X 12,7	
4	20 022 019 0	Bürste	Brush	Brosse		x	x				Lg.= 5400	
5	20 022 018 0	Dichtungsprofil	Rubber profile	Joint profilé		x	x				Lg.= 7000	
6	00 225 940 1	Bolzen	Pin	Boulon		x	x				Rd. 16 X 95	
7	00 910 303 1	Scheibe	Washer	Rondelle		x	x				17 X 30 X 3	
8	00 912 067 1	Splint	Cotter pin	Goupille fendue		x	x				4 X 32	
9	20 020 932 1	Kühlerkiste	Radiator box	Caisse de radiateur		x	x					
10	00 925 115 0	Verschlussstopfen	Sealing plug	Bouchon d'étanchéité		x	x				102,5/124 X 18/21,5	
11	20 020 843 0	Winkel	Angle	Angle		x	x					
12	00 909 909 1	Sperrkantscheibe	Detent edged washer	Disque à bord d'arrêt		x	x				SKM 10	
13	00 900 634 0	6kt-Schraube	Hex head bolt	Boulon tête hex		x	x				M 10 X 20	
14	20 020 872 0	Dichtblech -vorne	Sealing plate -front	Tôle d'étanchéité -devant		x	x					
15	90 000 124 0	Zylinderschraube	Allen screw	Vis tête cylindrique		x	x				M 10 X 210	
16	00 940 564 0	Kabelführungstülle	Cable bushing	Passé cable		x	x				Rd. 23/30	
	00 924 217 0	Kabelführungstülle	Cable bushing	Passé cable		x	x				Rd. 20/28	
	27 002 198 0	Kabelführungstülle	Cable bushing	Passé cable		x	x				DG 21/E4	
17	00 953 823 0	Verschlussstopfen	Sealing plug	Bouchon d'étanchéité		x	x				Rd. 20,7/25 X 8/10,5	
18	00 938 694 1	Dichtungsprofil -ld.-Nr.= 1m	Rubber profile -ld.-no.= 1m	Joint profilé -ld.-no.= 1m		x	x					
19	00 908 758 0	Sicherungsmutter	Locknut	Écrou hex		x	x				M 10	
20	20 020 873 0	Anschraublasche	Mounting strap	Patte à visser		x	x					
21	00 910 414 0	Scheibe	Washer	Rondelle		x	x				10,5 X 21 X 2	
22	00 900 636 0	6kt-Schraube	Hex head bolt	Boulon tête hex		x	x				M 10 X 25	
23	00 925 026 0	Verschlussstopfen	Sealing plug	Bouchon d'étanchéité		x	x				12,3/16 X 7/9	
24	20 022 576 0	Windhaube	Air guide	Capot de guidage		x	x					
25	00 909 908 1	Sperrkantscheibe	Detent edged washer	Disque à bord d'arrêt		x	x				SKM 8	
26	00 900 614 0	6kt-Schraube	Hex head bolt	Boulon tête hex		x	x				M 8 X 20	
27	20 020 940 1	Dichtblech -oben	Sealing plate -top	Tôle d'étanchéité -en haut		x	x					
28	00 908 706 0	Sicherungsmutter	Locknut	Écrou hex		x	x				M 8	
29	00 900 612 0	6kt-Schraube	Hex head bolt	Boulon tête hex		x	x				M 8 X 16	
30	00 223 391 1	Dichtungsprofil -ld.-Nr.= 1m	Rubber profile -ld.-no.= 1m	Joint profilé -ld.-no.= 1m		x	x					
31	20 022 007 0	Deckblech	Cover plate	Tôle de recouvrement		x	x					
32	00 938 556 0	Selbstklebende Dichtstreifen -ld.-Nr.= 1m	Self-adhesive sealing strip -ld.-no.= 1m	Joint auto-adhésif -ld.-no.= 1m		x	x				40 X 10	
33	20 020 941 1	Dichtblech -unten	Sealing plate -below	Tôle d'étanchéité -en bas		x	x					
34	20 020 938 0	Tür -rechts	Door -right	Porte -droite		x	x					
35	00 924 219 0	Spannverschluss	Clamping lock	Fermetur de serrage		x	x					

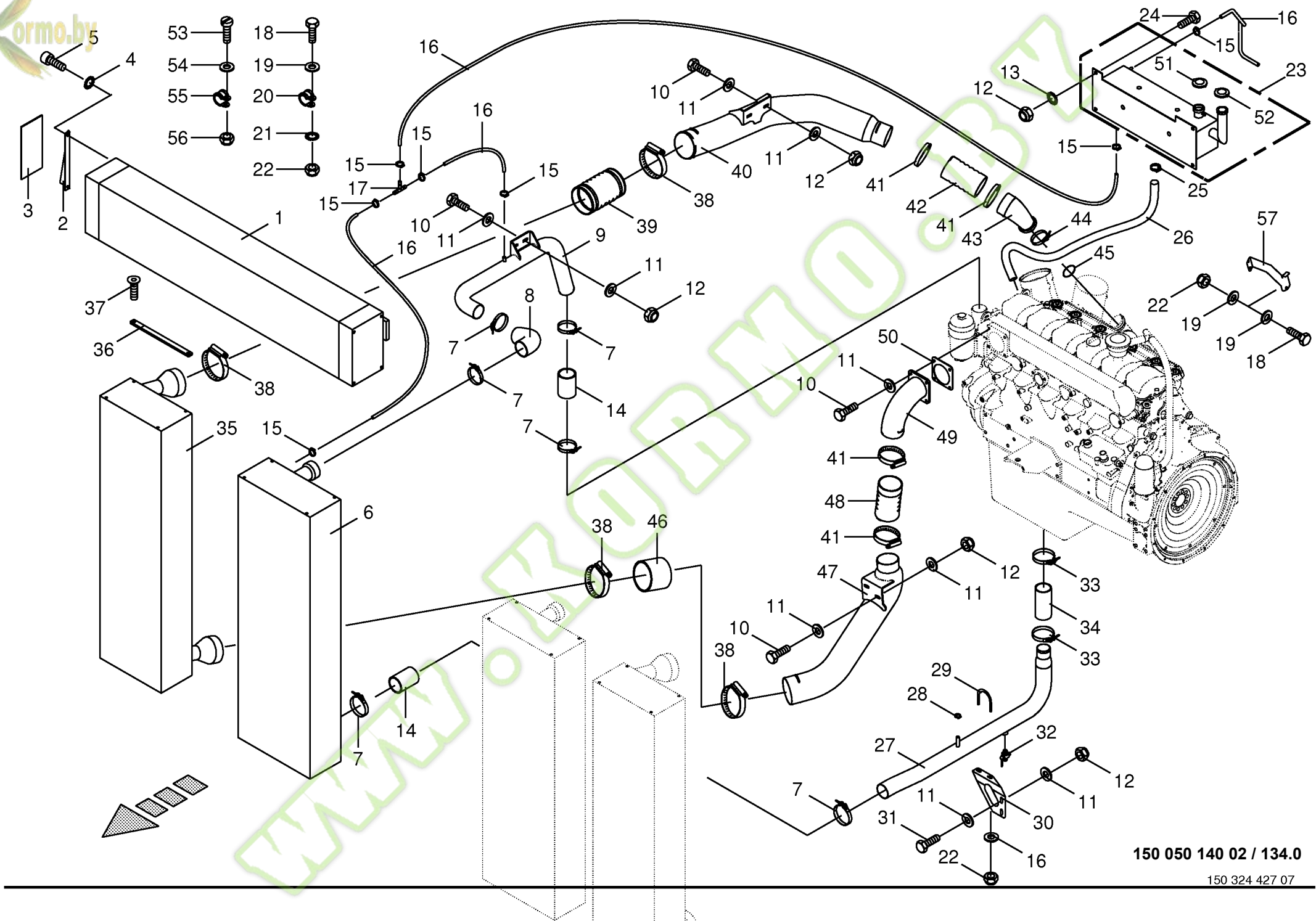








Ladeluftkühlung / Motorflüssigkeitskühlung - Motor vorne Charge air cooler / Radiator for motor fluid - front motor Échangeur interm. de chaleur / Radiateur pour fluide de moteur -					773001 - 801000	B I G 8 0 0 0	B I G 1 0 0 0					150 050 140 02 150 324 427 7 134.0
Pos.	ID-Nr.	Benennung	Description	Description	Masch.-Nr-							Bemerkung/Remarks/Remarque
1	00 215 058 0	Ölkühler	Oil cooler	Refroidisseur d'huile		x	x					
2	20 022 004 0	Dichtblech	Sealing plate	Tôle d'étanchéité		x	x					
3	20 022 011 0	Gummiplatte	Rubber plate	Plaque en caoutchouc		x	x					
4	00 909 907 0	Sperrkantscheibe	Detent edged washer	Disque à bord d'arrêt		x	x					SKZ 10
5	90 000 129 0	Zylinderschraube	Allen screw	Vis tête cylindrique		x	x					M 10 X 16
6	00 215 056 0	Kühlmittelkühler	Cooling solvent cooler	Refroidisseur de réfrigérant		x	x					
7	00 924 018 0	Gelenkbolzen-Schlauschelle	Joint bolt-hose clamp	Boulon-collier de serrage		x	x					74 - 79
8	00 213 395 0	Schlauchstutzen	Hose connector	Raccord d'haute		x	x					90°
9	00 213 472 0	Wasserrohr	Water tube	Tube d'eau		x	x					
10	00 900 638 0	6kt-Schraube	Hex head bolt	Boulon tête hex		x	x					M 10 X 35
11	00 910 414 0	Scheibe	Washer	Rondelle		x	x					10,5 X 21 X 2
12	00 908 758 0	Sicherungsmutter	Locknut	Écrou hex		x	x					M 10
13	00 909 909 1	Sperrkantscheibe	Detent edged washer	Disque à bord d'arrêt		x	x					SKM 10
14	00 232 958 2	Muffe	Sleeve	Manchon		x	x					Nw 70
15	00 924 034 0	Schlauschelle	Hose clamp	Collier de serrage de tuyau		x	x					B1-16 X 12
16	00 940 173 0	Schlauch -ld.-Nr.= 1m	Hose -ld.-no.= 1m	Tuyau -ld.-no.= 1m		x	x					Rd. 10
17	27 001 312 0	T-Verbindungsstutzen	T-connector	T-raccord		x	x					
18	00 900 614 0	6kt-Schraube	Hex head bolt	Boulon tête hex		x	x					M 8 X 20
	00 900 616 0	6kt-Schraube	Hex head bolt	Boulon tête hex		x	x					M 8 X 25
19	00 910 413 0	Scheibe	Washer	Rondelle		x	x					8,4 X 17 X 1,6
20	90 000 031 0	Rohrschelle mit Gummiprofil	Tube clip w. rubber	Bride		x	x					Rd. 15
	00 924 051 0	Rohrschelle mit Gummiprofil	Tube clip w. rubber	Bride		x	x					Rd. 36
21	00 909 908 1	Sperrkantscheibe	Detent edged washer	Disque à bord d'arrêt		x	x					SKM 8
22	00 908 706 0	Sicherungsmutter	Locknut	Écrou hex		x	x					M 8
23	00 940 534 0	Kühlmittelausgleichsbehälter	Cooling agent header tank	Liquide de refroidissement		x	x					
24	00 900 634 0	6kt-Schraube	Hex head bolt	Boulon tête hex		x	x					M 10 X 20
	00 900 636 0	6kt-Schraube	Hex head bolt	Boulon tête hex		x	x					M 10 X 25
25	00 924 045 0	Schneckenengewindeschelle	Tube clip	Bride		x	x					25 - 40
26	00 233 092 0	Schlauch -ld.-Nr.= 1m	Hose -ld.-no.= 1m	Tuyau -ld.-no.= 1m		x	x					Rd. 28
27	20 022 265 0	Wasserrohr	Water tube	Tube d'eau		x	x					
28	00 924 049 0	Schneckenengewindeschelle	Tube clip	Bride		x	x					20 - 32
	00 924 001 1	Schneckenengewindeschelle	Tube clip	Bride		x	x					12 - 22
29	00 233 188 0	Haltebügel	Holding bow	Etrier de fixation		x	x					Rd. 8
30	20 022 112 0	Halter	Support	Cadre support		x	x					
31	00 900 638 0	6kt-Schraube	Hex head bolt	Boulon tête hex		x	x					M 10 X 35
32	00 919 375 0	Ablasshahn	Discharge drain	Robinet purgeur		x	x					M 18 X 1,5
33	00 924 041 0	Gelenkbolzen-Schlauschelle	Joint bolt-hose clamp	Boulon-collier de serrage		x	x					68 - 73
34	00 232 957 2	Muffe	Sleeve	Manchon		x	x					Nw 60



- 53 — [screw]
- 54 — [washer]
- 55 — [nut]
- 56 — [washer]
- 18 — [screw]
- 19 — [washer]
- 20 — [nut]
- 21 — [washer]
- 22 — [nut]

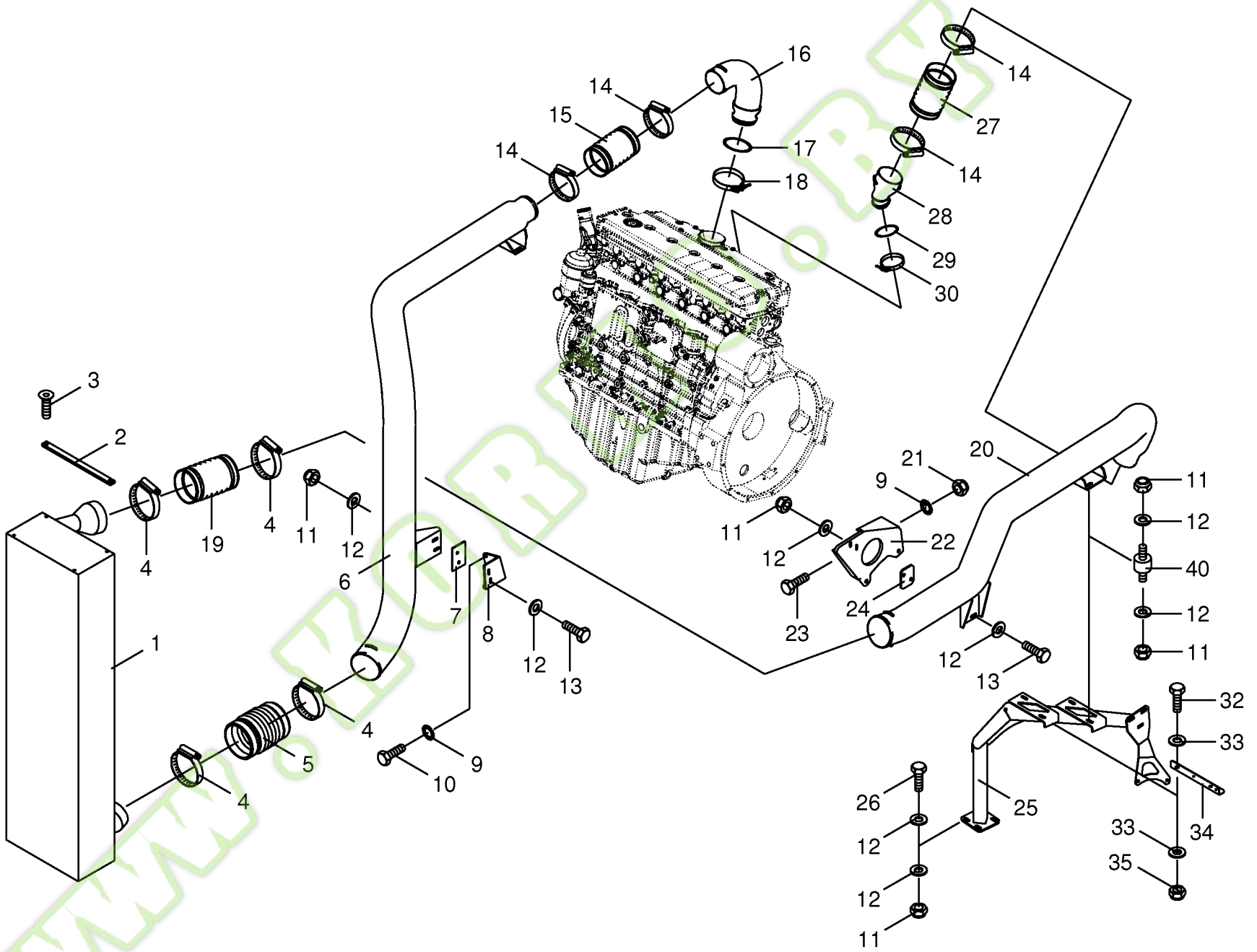
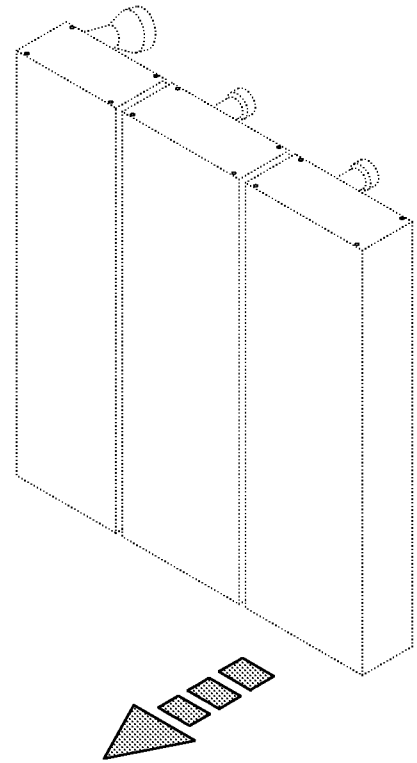
150 050 140 02 / 134.0

150 324 427 07





- 36
- 37
- 38
- 37
- 39



150 050 140 02 / 135.0

150 324 469 03

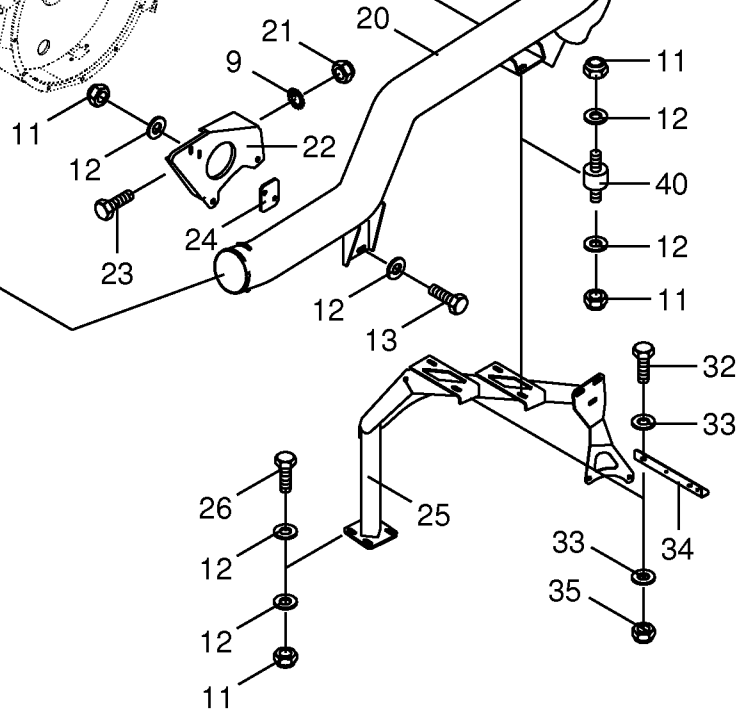
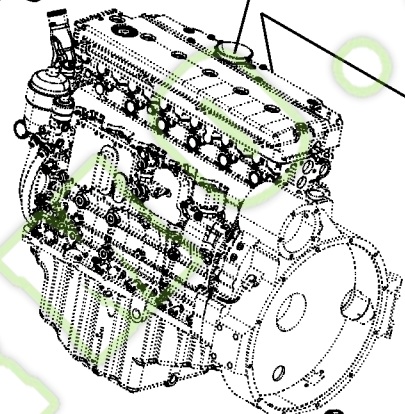
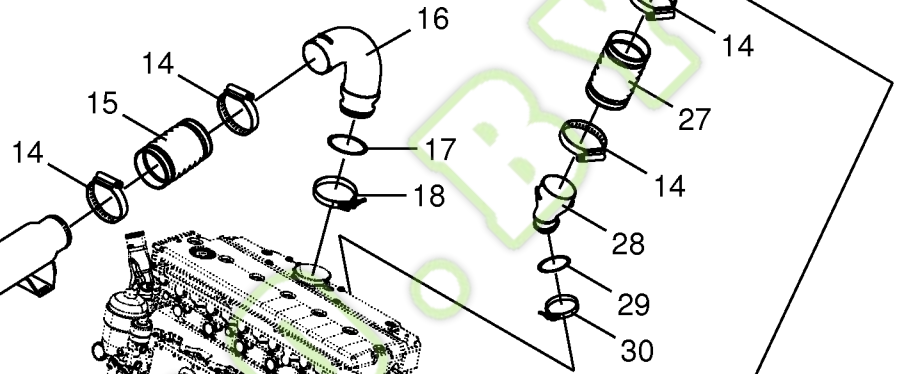
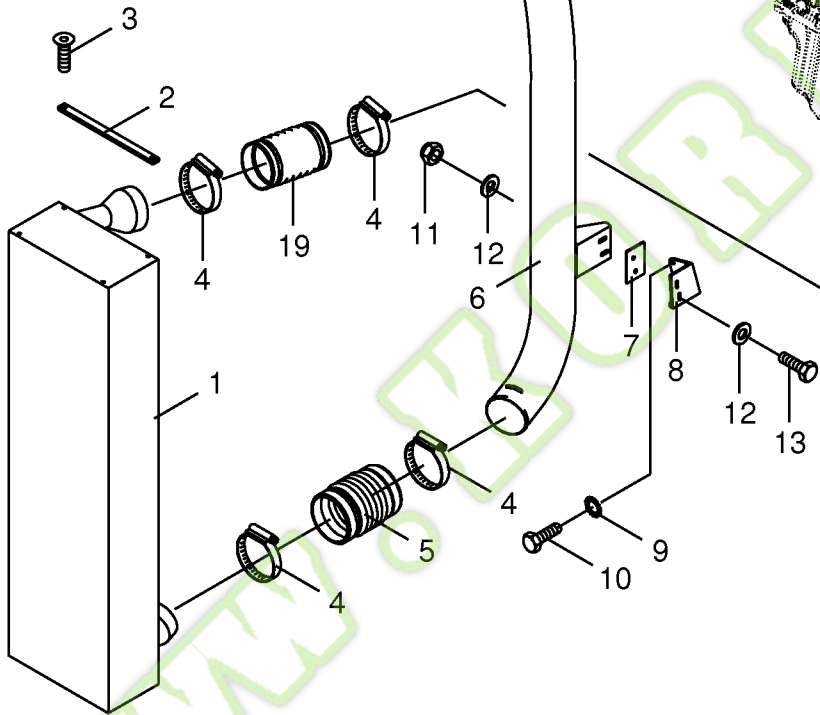
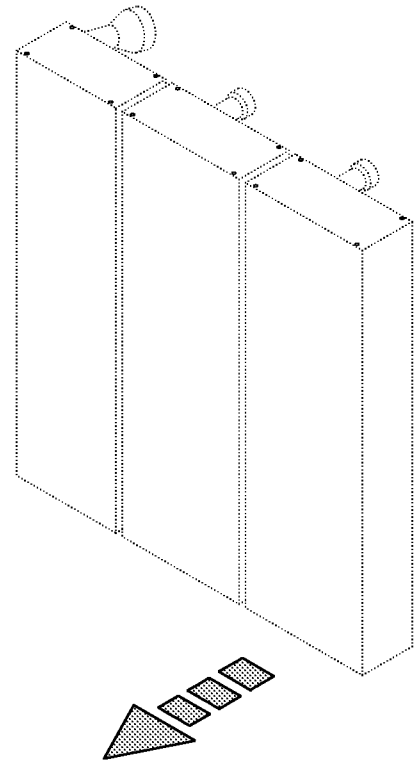


Ladeluftkühlung - Motor hinten - BIG X 800					773001 - 801000	BIG X 8 0 0	BIG X 1 0 0 0						150 050 140 02	
Charge air cooler - rear motor													150 324 469 3	
Échangeur intermédiaire de chaleur - moteur derrière					Masch.-Nr-								Bemerkung/Remarks/Remarque	
Pos.	ID-Nr.	Benennung	Description	Description										
1	20 021 700 0	Ladeluftkühler	Charge air cooler	Échangeur intermédiaire de chaleur		x								
2	20 021 893 0	Distanzstück	Spacer	Pièce d'entretoisement		x								
3	00 904 044 3	Senkschraube	Countersunk screw	Vis à tête fraisée		x							M 10 X 20 -10.9	
4	00 940 540 0	Schelle	Clamp	Collier de serrage		x							121 - 143	
5	00 228 049 0	Faltenschlauch -schwarz	Corrugated tube -black	Chenille -noir		x								
6	20 022 256 0	Ladeluftrohr	Charge air tube	Tuyau d'air de suralimentation		x								
7	20 022 117 0	Distanzblech	Spacer plate	Tôle de distance		x								
8	20 022 124 0	Ladeluftrohrhalter	Charge air pipe support	Support de tuyeau d'air chargeur		x								
9	00 909 912 1	Sperrkantscheibe	Detent edged washer	Disque à bord d'arrêt		x							SKM 16	
10	00 900 333 0	6kt-Schraube	Hex head bolt	Boulon tête hex		x							M 16 X 1,5 X 45	
11	00 908 758 0	Sicherungsmutter	Locknut	Écrou hex		x							M 10	
12	00 910 414 0	Scheibe	Washer	Rondelle		x							10,5 X 21 X 2	
13	00 900 639 0	6kt-Schraube	Hex head bolt	Boulon tête hex		x							M 10 X 40	
14	00 232 827 0	Schlauchschelle	Hose clamp	Collier de serrage de tuyau		x								
15	00 233 774 0	Schlauchmuffe	Hose coupling	Manchon de tuyeau		x								
16	20 022 111 0	Ladeluftstutzen	Charge air connector	Coude d'air de suralimentation		x								
17	00 937 607 0	O-Ring	O-ring	Joint torique		x							83 X 5	
18	00 924 048 0	V-Schelle	V-Clamp	V-Collier de serrage		x								
19	00 228 048 0	Faltenschlauch -rotbraun	Corrugated tube -auburn	Chenille -roux		x								
20	20 022 262 0	Ladeluftrohr	Charge air tube	Tuyau d'air de suralimentation		x								
21	00 908 719 0	Sicherungsmutter	Locknut	Écrou hex		x							M 16	
22	20 022 121 0	Konsole	Panel	Console		x								
23	00 900 675 0	6kt-Schraube	Hex head bolt	Boulon tête hex		x							M 16 X 40	
24	20 022 118 0	Distanzblech	Spacer plate	Tôle de distance		x								
25	20 022 057 0	Ladeluftrohrhalter	Charge air pipe support	Support de tuyeau d'air chargeur		x								
26	00 900 638 0	6kt-Schraube	Hex head bolt	Boulon tête hex		x							M 10 X 35	
27	00 233 775 0	Schlauchmuffe	Hose coupling	Manchon de tuyeau		x								
28	20 022 106 0	Ladeluftstutzen	Charge air connector	Coude d'air de suralimentation		x								
29	00 937 608 0	O-Ring	O-ring	Joint torique		x							45 X 4	
30	00 924 046 0	V-Schelle	V-Clamp	V-Collier de serrage		x								
32	00 900 616 0	6kt-Schraube	Hex head bolt	Boulon tête hex		x							M 8 X 25	
33	00 910 413 0	Scheibe	Washer	Rondelle		x							8,4 X 17 X 1,6	
34	20 023 235 0	Haltewinkel	Supporting angle	Jarret de support		x								
35	00 908 706 0	Sicherungsmutter	Locknut	Écrou hex		x							M 8	
36	00 903 747 1	Zylinderschraube	Allen screw	Vis tête cylindrique		x							M 5 X 20	
37	00 910 500 1	Scheibe	Washer	Rondelle		x							5,3 X 10 X 1	
38	00 924 010 0	Rohrschelle mit Gummiprofil	Tube clip w. rubber	Bride		x							Rd. 12	





- 36
- 37
- 38
- 37
- 39

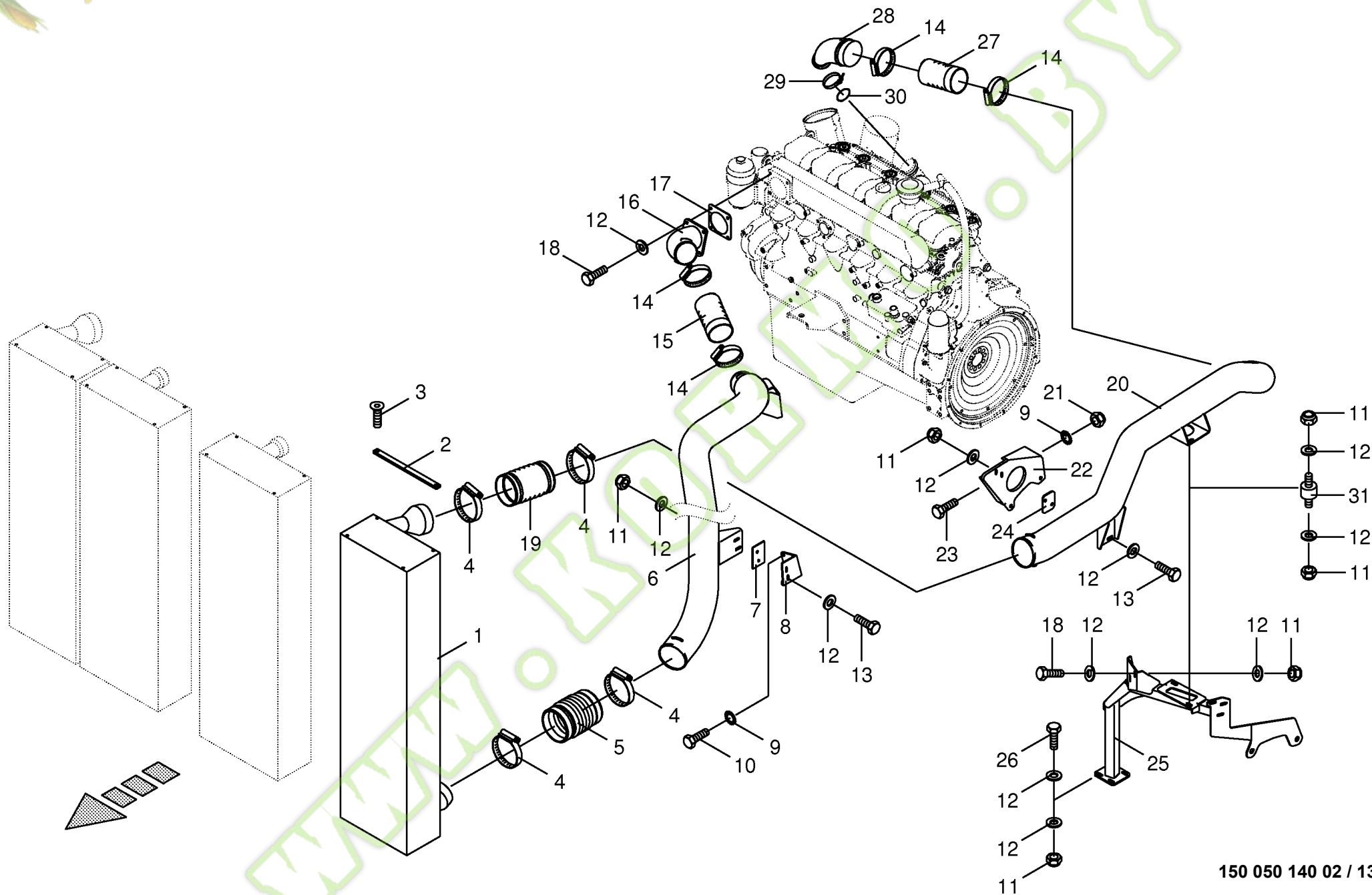


150 050 140 02 / 135.0

150 324 469 03



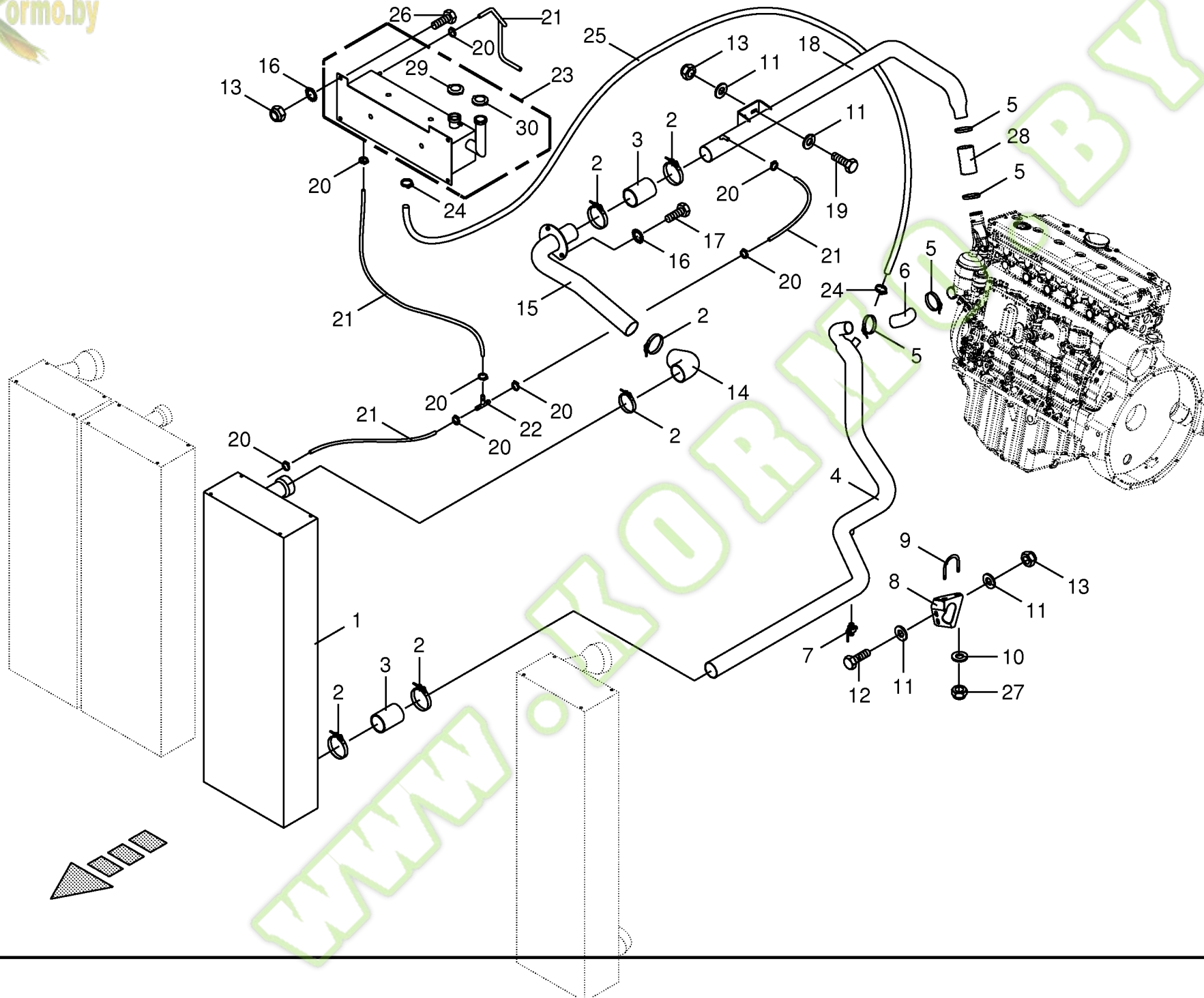




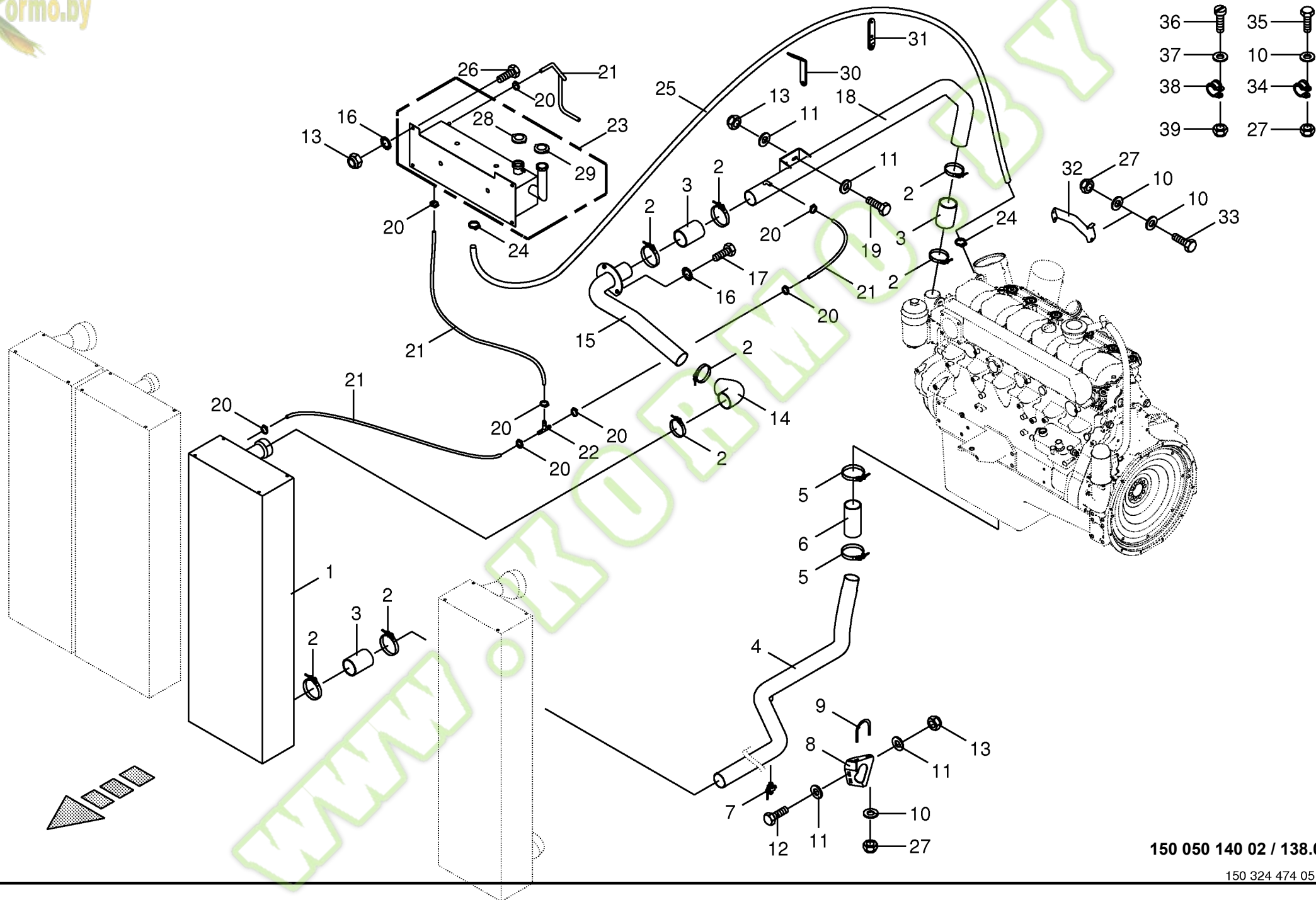
150 050 140 02 / 136.0

150 324 471 04



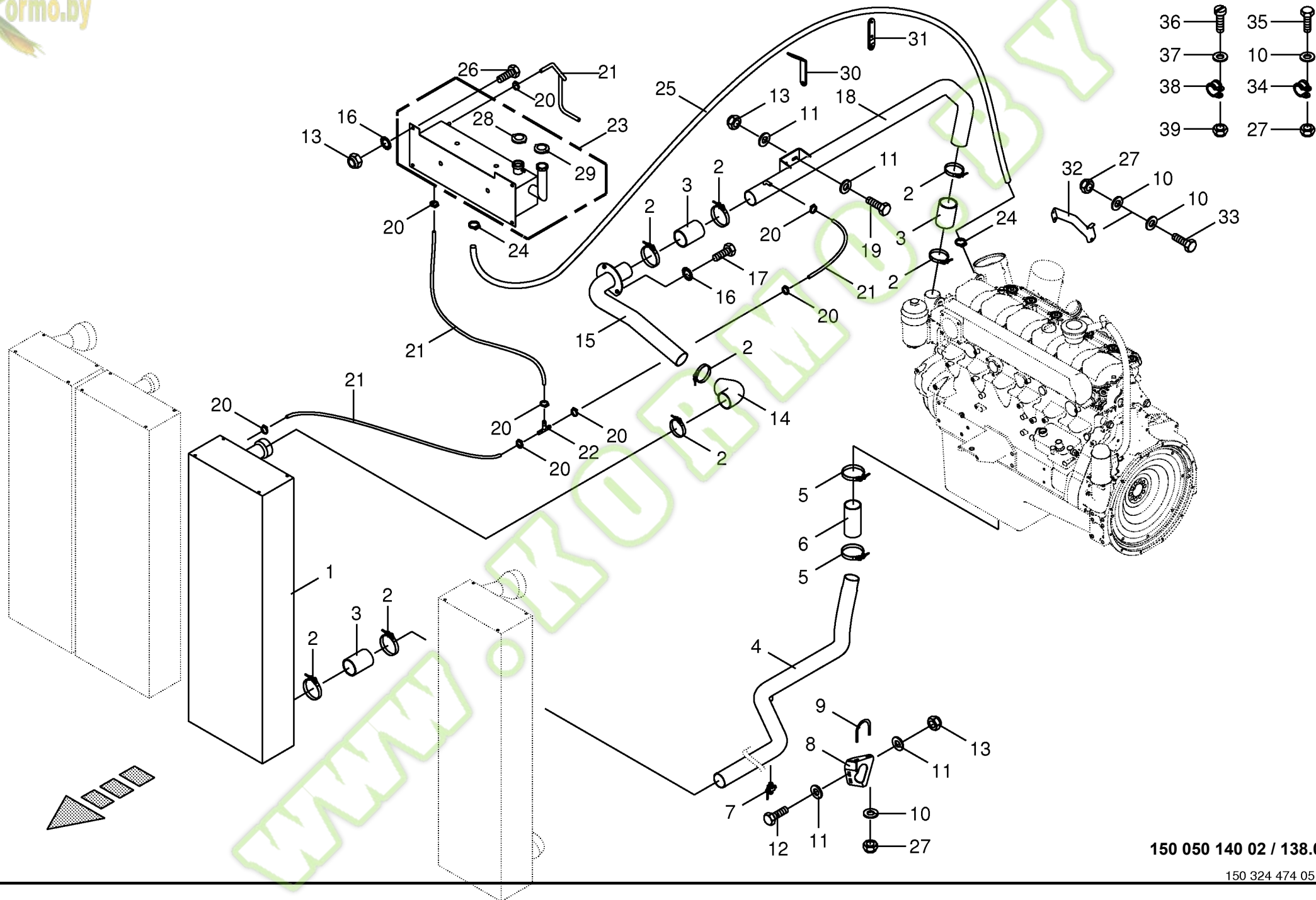






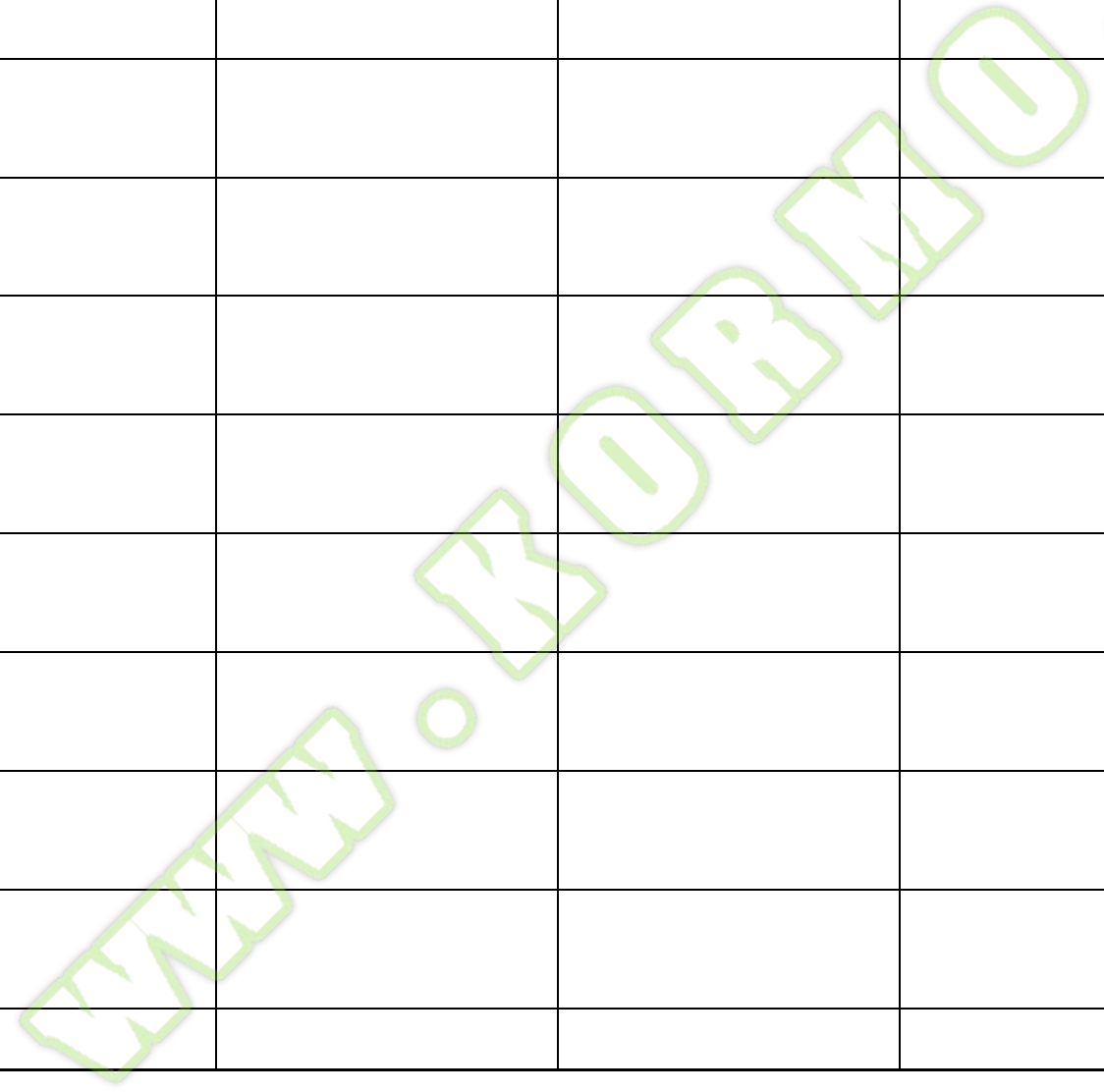


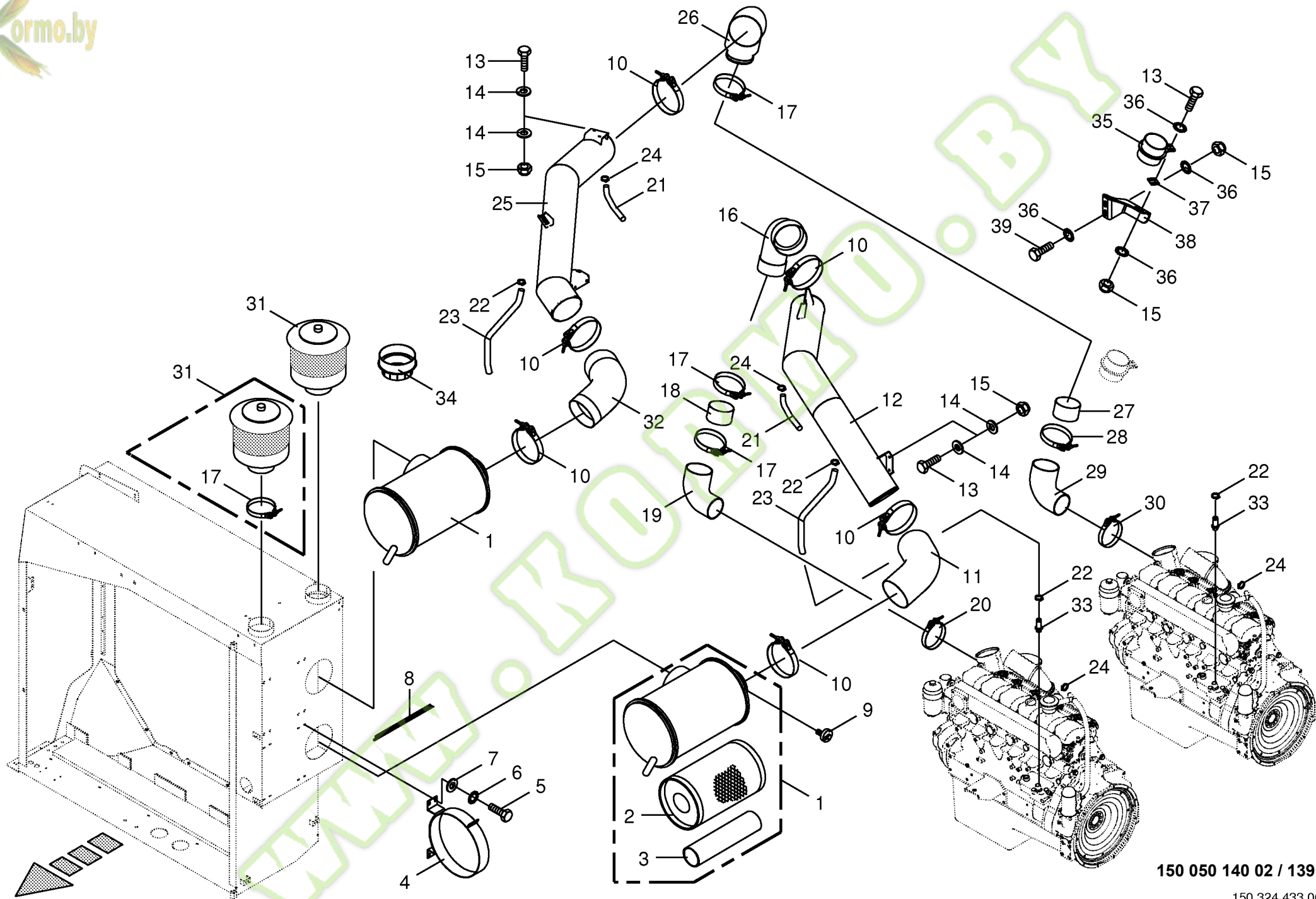
<b>Motorflüssigkeitskühlung - Motor hinten - BIG X 1000</b> <b>Radiator for motor fluid - rear motor</b> <b>Radiateur pour fluide de moteur - moteur derrière</b>					773001 - 801000	BIG X 800	BIG X 1000					150 050 140 02
											150 324 474 5	138.0
Pos.	ID-Nr.	Benennung	Description	Description	Masch.-Nr-						Bemerkung/Remarks/Remarque	
1	00 215 056 0	Kühlmittelkühler	Cooling solvent cooler	Refroidisseur de réfrigérant			X					
2	00 924 018 0	Gelenkbolzen-Schlauchschelle	Joint bolt-hose clamp	Boulon-collier de serrage			X				74 - 79	
3	00 232 958 2	Muffe	Sleeve	Manchon			X				Nw 70	
4	00 213 471 0	Wasserrohr	Water tube	Tube d'eau			X					
5	00 924 041 0	Gelenkbolzen-Schlauchschelle	Joint bolt-hose clamp	Boulon-collier de serrage			X				68 - 73	
6	00 232 957 2	Muffe	Sleeve	Manchon			X				Nw 60	
7	00 919 375 0	Ablasshahn	Discharge drain	Robinet purgeur			X				M 18 X 1,5	
8	20 022 116 0	Halter	Support	Cadre support			X					
9	00 233 188 0	Haltebügel	Holding bow	Etrier de fixation			X				Rd. 8	
10	00 910 413 0	Scheibe	Washer	Rondelle			X				8,4 X 17 X 1,6	
11	00 910 414 0	Scheibe	Washer	Rondelle			X				10,5 X 21 X 2	
12	00 900 638 0	6kt-Schraube	Hex head bolt	Boulon tête hex			X				M 10 X 35	
13	00 908 758 0	Sicherungsmutter	Locknut	Écrou hex			X				M 10	
14	00 213 395 0	Schlauchstutzen	Hose connector	Raccord d'haute			X				90°	
15	20 022 251 0	Wasserrohr	Water tube	Tube d'eau			X					
16	00 909 909 1	Sperrkantscheibe	Detent edged washer	Disque à bord d'arrêt			X				SKM 10	
17	00 900 634 0	6kt-Schraube	Hex head bolt	Boulon tête hex			X				M 10 X 20	
18	20 022 508 1	Wasserrohr	Water tube	Tube d'eau			X					
19	00 900 637 0	6kt-Schraube	Hex head bolt	Boulon tête hex			X				M 10 X 30	
20	00 924 034 0	Schlauchschelle	Hose clamp	Collier de serrage de tuyau			X				B1-16 X 12	
21	00 940 173 0	Schlauch -Id.-Nr.= 1m	Hose -Id.-no.= 1m	Tuyau -Id.-no.= 1m			X				Rd. 10	
22	27 001 312 0	T-Verbindungsstutzen	T-connector	T-raccord			X					
23	00 940 534 0	Kühlmittelausgleichsbehälter	Cooling agent header tank	Liquide de refroidissement			X					
24	00 924 033 0	Schlauchschelle	Hose clamp	Collier de serrage de tuyau			X				B1-37 X 20	
25	00 233 092 0	Schlauch -Id.-Nr.= 1m	Hose -Id.-no.= 1m	Tuyau -Id.-no.= 1m			X				Rd. 28	
26	00 900 634 0	6kt-Schraube	Hex head bolt	Boulon tête hex			X				M 10 X 20	
	00 900 636 0	6kt-Schraube	Hex head bolt	Boulon tête hex			X				M 10 X 25	
27	00 908 706 0	Sicherungsmutter	Locknut	Écrou hex			X				M 8	
28	00 940 379 0	Verschlussdeckel	Sealing cap	Couvercle de fermeture			X					
29	00 940 380 0	Verschlussdeckel	Sealing cap	Couvercle de fermeture			X					
30	20 023 973 0	Schlauchhalter	Hose support	Support de tuyau			X					
31	20 023 974 0	Schlauchhalter	Hose support	Support de tuyau			X					
32	20 023 972 0	Schlauchhalter	Hose support	Support de tuyau			X					
33	00 900 616 0	6kt-Schraube	Hex head bolt	Boulon tête hex			X				M 8 X 25	
34	00 924 051 0	Rohrschelle mit Gummiprofil	Tube clip w. rubber	Bride			X				Rd. 36	
35	00 900 614 0	6kt-Schraube	Hex head bolt	Boulon tête hex			X				M 8 X 20	
36	00 903 745 0	Zylinderschraube	Allen screw	Vis tête cylindrique			X				M 5 X 16	
37	00 910 500 1	Scheibe	Washer	Rondelle			X				5,3 X 10 X 1	



<b>Motorflüssigkeitskühlung - Motor hinten - BIG X 1000</b>						773001 - 801000	B I G X 8 0 0	B I G X 1 0 0 0							<b>150 050 140 02</b>
<b>Radiator for motor fluid - rear motor</b>															<b>138.0</b>
<b>Radiateur pour fluide de moteur - moteur derrière</b>															150 324 474 5

Pos.	ID-Nr.	Benennung	Description	Description	Masch.-Nr-										Bemerkung/Remarks/Remarque
38	00 924 009 0	Rohrschelle mit Gummiprofil	Tube clip w. rubber	Bride											Rd. 18
39	00 908 207 1	6kt-Mutter	Hex nut	Écrou hex											M 5



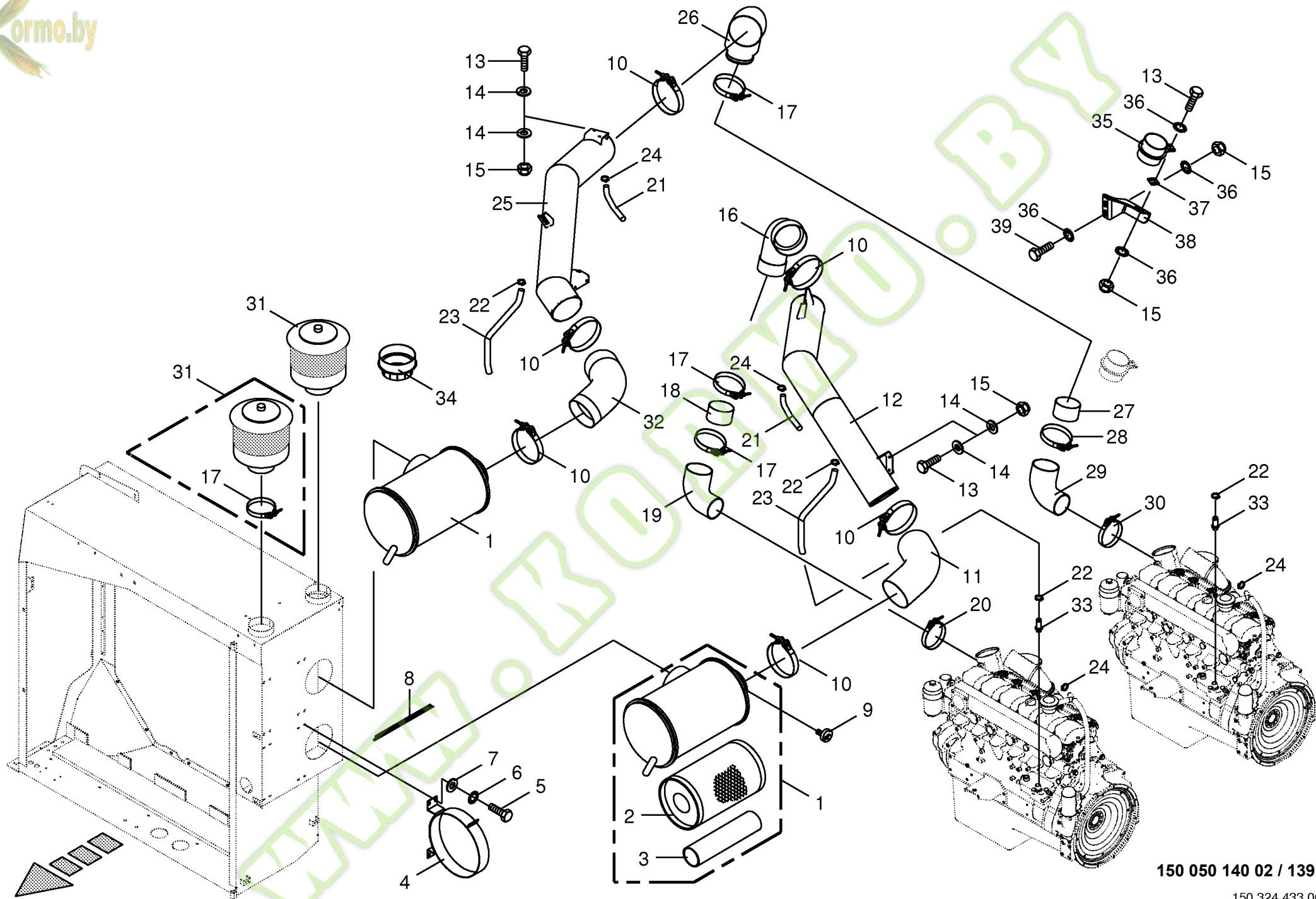


150 050 140 02 / 139.0



<b>Reinluftanlage -kpl.</b> <b>Air cleaning equipment</b> <b>Système nettoyage d'air</b>					773001 - 801000	B I G  8 0 0	B I G  1 0 0 0					150 050 140 02	
												150 324 433 6	<b>139.0</b>
Pos.	ID-Nr.	Benennung	Description	Description	Masch.-Nr-							Bemerkung/Remarks/Remarque	
1	00 221 070 0	Trockenluftfilter	Drying air filter	Filtre à air de sechage		x	x						
2	00 940 177 0	Ersatzfilterelement	Replacement filter element	Element de replacem.-filtre		x	x						
3	00 940 178 0	Sicherheitsfilterelement	Guarding filter element	Element de mise en guard		x	x						
4	00 221 069 0	Luftfilter-Halter	Air filter-support	Filtre à air-support		x	x						
5	00 900 657 0	6kt-Schraube	Hex head bolt	Boulon tête hex		x	x					M 12 X 35	
6	00 909 910 1	Sperrkantscheibe	Detent edged washer	Disque à bord d'arrêt		x	x					SKM 12	
7	00 910 320 0	Scheibe	Washer	Rondelle		x	x					13 X 30 X 6	
8	00 223 391 1	Dichtungsprofil -ld.-Nr.= 1m	Rubber profile -ld.-no.= 1m	Joint profilé -ld.-no.= 1m		x	x						
9	00 221 071 0	Wartungsschalter	Grooming switch	Interrupteur du pansage		x	x						
10	27 001 075 0	Gelenkbolzen-Schlauschelle	Joint bolt-hose clamp	Boulon-collier de serrage		x	x					210 - 220	
11	27 005 834 0	Reinluftschlauch	Air cleaning hose	Tuyau de nettoyage d'air		x	x					Rd. 200	
12	00 213 490 0	Reinluftrohr -vorne	Clean air pipe -front	Tuyeau de nettoyez l'air - devant		x	x						
13	00 900 637 0	6kt-Schraube	Hex head bolt	Boulon tête hex		x	x					M 10 X 30	
	00 900 638 0	6kt-Schraube	Hex head bolt	Boulon tête hex		x	x					M 10 X 35	
	00 900 636 0	6kt-Schraube	Hex head bolt	Boulon tête hex		x	x					M 10 X 25	
14	00 910 414 0	Scheibe	Washer	Rondelle		x	x					10,5 X 21 X 2	
15	00 908 758 0	Sicherungsmutter	Locknut	Écrou hex		x	x					M 10	
16	27 001 607 0	Druck und Ansaugschlauch	Pressure and suction hose	Tuyau pressure et aspirant		x	x					Rd. 203/150 X 730	
17	27 001 073 0	Gelenkbolzen-Schlauschelle	Joint bolt-hose clamp	Boulon-collier de serrage		x	x					155 - 165	
18	00 940 248 0	Rohrstück	Tube section	Pièce de tube		x	x					Rd. 152	
19	00 938 662 0	Reduzierstück	Reducing piece	Element reducteur		x	x						
20	27 001 121 0	Gelenkbolzen-Schlauschelle	Joint bolt-hose clamp	Boulon-collier de serrage		x	x					140 - 150	
21	00 232 903 2	Ansaugschlauch	Flexible suction hose	Suceuse		x	x					DN 25 X 1100	
22	00 924 074 0	Schlauschelle	Hose clamp	Collier de serrage de tuyau		x	x					B2-32 X 20	
23	20 020 446 1	Ansaugschlauch	Flexible suction hose	Suceuse		x	x					DN 30 X 800	
24	00 924 074 0	Schlauschelle	Hose clamp	Collier de serrage de tuyau		x	x					B2-32 X 20	
25	00 213 494 0	Reinluftrohr -hinten	Clean air pipe -back	Tuyeau de nettoyez l'air - derrière		x	x						
26	27 000 552 0	Reinluftschlauch	Air cleaning hose	Tuyau de nettoyage d'air		x							
27	27 001 607 0	Druck und Ansaugschlauch	Pressure and suction hose	Tuyau pressure et aspirant			x					Rd. 203/150 X 730	
	27 000 551 0	Übergangrohr	Transitional tube	Tuyau de transition		x							
	00 940 248 0	Rohrstück	Tube section	Pièce de tube	773001 - 793000		x					Rd. 152	
28	27 001 071 0	Gelenkbolzen-Schlauschelle	Joint bolt-hose clamp	Boulon-collier de serrage		x						130 - 140	
29	27 001 073 0	Gelenkbolzen-Schlauschelle	Joint bolt-hose clamp	Boulon-collier de serrage			x					155 - 165	
	00 938 661 0	Reduzierstück	Reducing piece	Element reducteur		x							
	00 938 662 0	Reduzierstück	Reducing piece	Element reducteur			x						
30	27 000 926 0	Gelenkbolzen-Schlauschelle	Joint bolt-hose clamp	Boulon-collier de serrage		x						104 - 112	
31	27 001 121 0	Gelenkbolzen-Schlauschelle	Joint bolt-hose clamp	Boulon-collier de serrage			x					140 - 150	
	27 003 682 0	Pre-Cleaner	Pre-Cleaner	Pre-Cleaner		x	x						



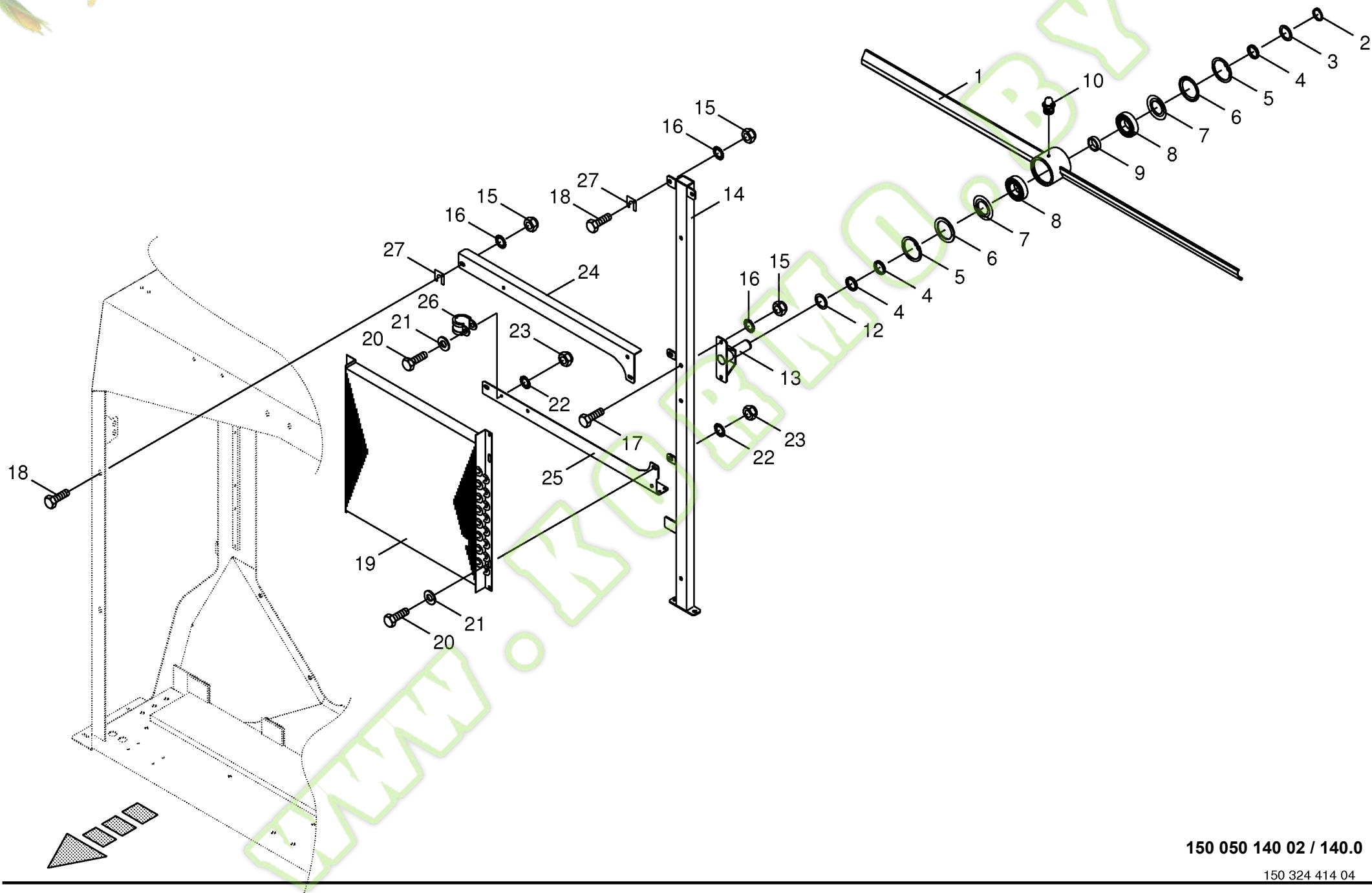


150 050 140 02 / 139.0

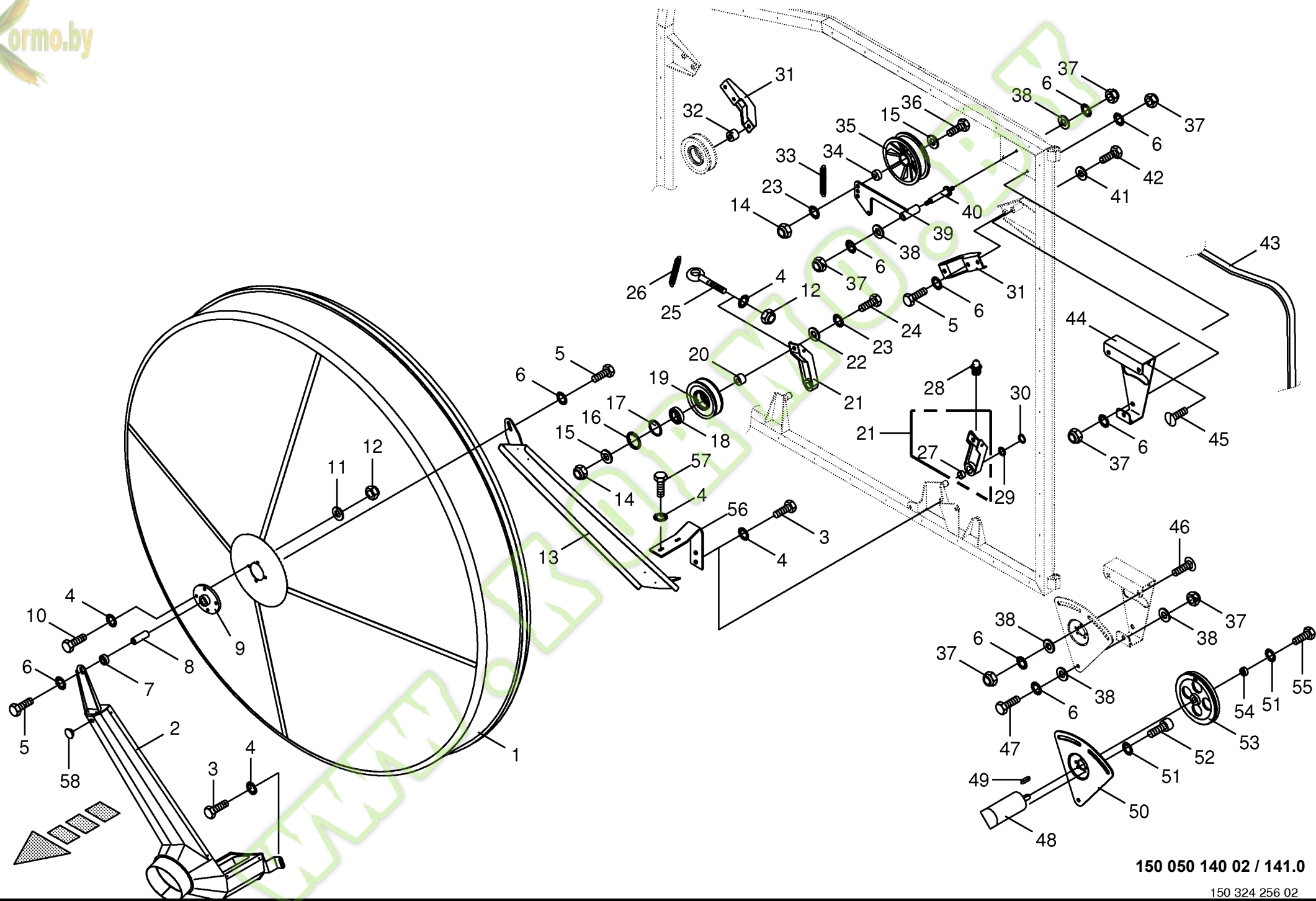
150 324 433 06









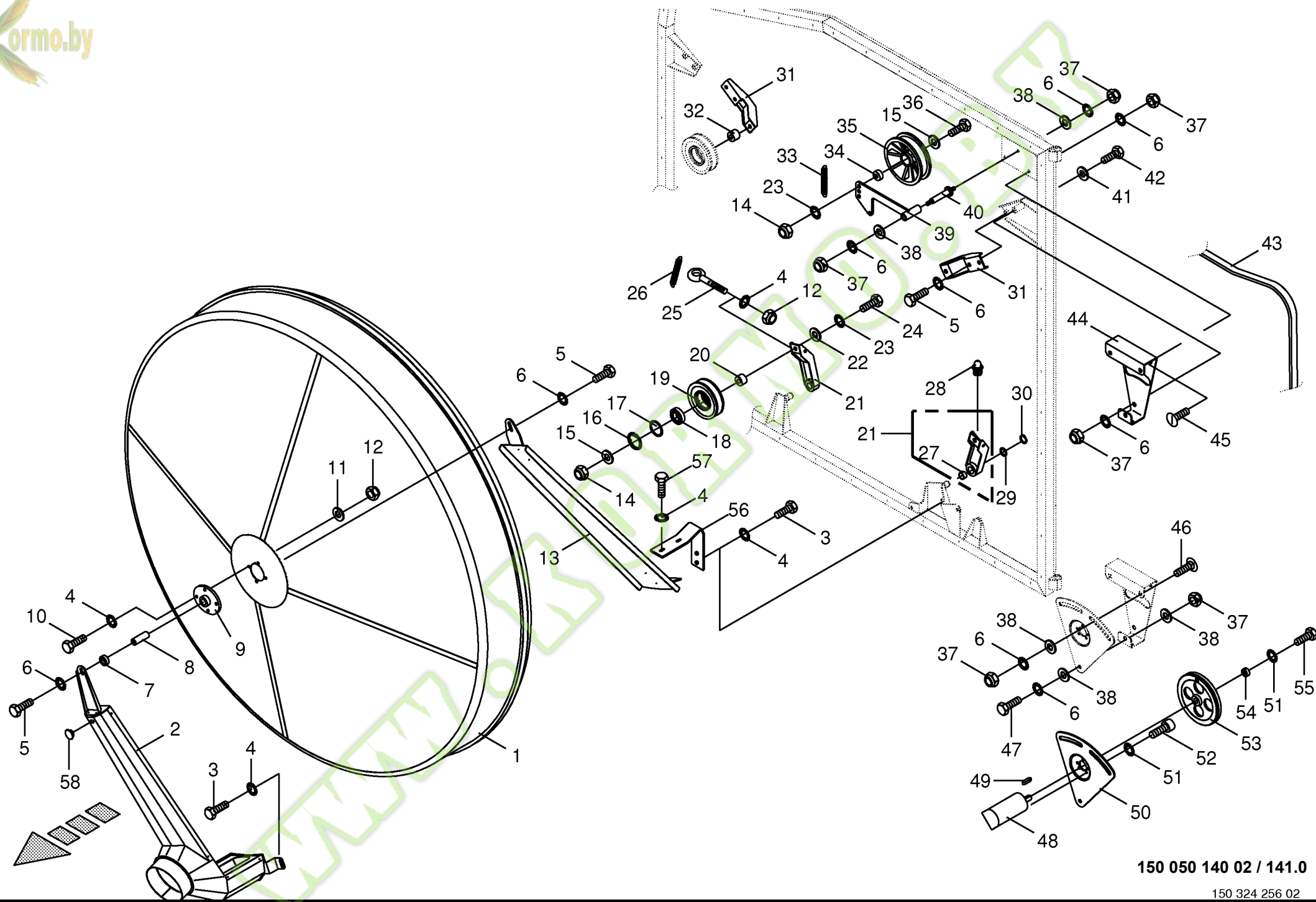


150 050 140 02 / 141.0

150 324 256 02



<b>Siebtrommel -kpl.</b> <b>Sieve drum</b> <b>Tambour à grille</b>						773001 - 801000	B I G X 8 0 0	B I G X 1 0 0 0							150 050 140 02	150 324 256 2	141.0
Pos.	ID-Nr.	Benennung	Description	Description	Masch.-Nr-										Bemerkung/Remarks/Remarque		
1	20 021 857 0	Siebtrommel	Sieve drum	Tambour à grille		x	x										
2	20 020 796 0	Absaugung	Suction	Aspiration		x	x										
3	00 900 614 0	6kt-Schraube	Hex head bolt	Boulon tête hex		x	x							M 8 X 20			
4	00 909 908 1	Sperrkantscheibe	Detent edged washer	Disque à bord d'arrêt		x	x							SKM 8			
5	00 900 634 0	6kt-Schraube	Hex head bolt	Boulon tête hex		x	x							M 10 X 20			
	00 900 636 0	6kt-Schraube	Hex head bolt	Boulon tête hex		x	x							M 10 X 25			
6	00 909 909 1	Sperrkantscheibe	Detent edged washer	Disque à bord d'arrêt		x	x							SKM 10			
7	20 020 176 0	Distanzbuchse	Spacer bushing	Entretoise prise femelle		x	x							20 X 30 X 10			
8	20 021 899 0	Welle	Shaft	Arbre		x	x							Rd. 20 X 49			
9	00 934 026 0	Flanschlager	Flange bearing	Palier a bride		x	x							PME 20			
10	00 900 616 0	6kt-Schraube	Hex head bolt	Boulon tête hex		x	x							M 8 X 25			
11	00 910 413 0	Scheibe	Washer	Rondelle		x	x							8,4 X 17 X 1,6			
12	00 908 706 0	Sicherungsmutter	Locknut	Écrou hex		x	x							M 8			
13	20 023 208 0	Pendel	Pendular	Pendule		x	x										
14	00 908 701 0	Sicherungsmutter	Locknut	Écrou hex		x	x							M 12			
15	00 910 320 0	Scheibe	Washer	Rondelle		x	x							13 X 30 X 6			
16	00 911 651 0	Sicherungsring	Circlip	Circlip		x	x							l 52 X 2,0			
17	20 020 170 0	Scheibe	Washer	Rondelle		x	x							44 X 52 X 2			
18	00 930 261 0	Rillenkugellager	Grooved ball bearing	Roulement à gorge		x	x							6304 2RS			
19	20 020 171 0	Spannrolle	Jockey pulley	Galet tendeur		x	x										
20	20 020 174 0	Abstandsbuchse -kurz	Spacer bushing -short	Douille d'entretoisement - court		x	x							13 X 30 X 20,6			
21	20 020 658 0	Spannrollenhalter	Jockey pulley support	Cadre support de galet tendeur		x	x										
22	00 910 506 1	Scheibe	Washer	Rondelle		x	x							13 X 24 X 2,5			
23	00 909 910 1	Sperrkantscheibe	Detent edged washer	Disque à bord d'arrêt		x	x							SKM 12			
24	00 900 302 1	6kt-Schraube	Hex head bolt	Boulon tête hex		x	x							M 12 X 50			
25	00 280 400 2	Ringschraube	Eyebolt	Piton		x	x							M 8 X 45			
26	00 940 453 0	Zugfeder	Tension spring	Ressort de traction		x	x							3,2 X 28,2 X 118			
27	00 934 921 0	Lagerbuchse	Bearing bush	Coussinet		x	x							2025 DU			
28	00 919 105 0	Kegelschmiernippel	Grease nipple	Graisneur à cone		x	x							AM 8 X 1			
29	00 910 718 1	Stützscheibe	Supporting disc	Rondelle diélectrique		x	x							S 20 X 28 X 2,0			
30	00 911 522 1	Sicherungsring	Circlip	Circlip		x	x							20 X 1,2			
31	20 020 161 0	Rollenhalter	Roller support	Support de rouleau		x	x										
32	20 020 175 0	Abstandsbuchse -lang	Spacer bushing -long	Douille d'entretoisement - longue		x	x							13 X 30 X 23,6			
33	00 270 283 1	Zugfeder	Tension spring	Ressort de traction		x	x							1,5 X 15 X 100			
34	00 278 010 0	Hülse	Bushing	Douille		x	x							12,5 X 30 X 13			
35	00 922 300 0	Spannrolle	Jockey pulley	Galet tendeur		x	x							Rd. 156.25			
36	00 900 304 1	6kt-Schraube	Hex head bolt	Boulon tête hex		x	x							M 12 X 60			
37	00 908 758 0	Sicherungsmutter	Locknut	Écrou hex		x	x							M 10			

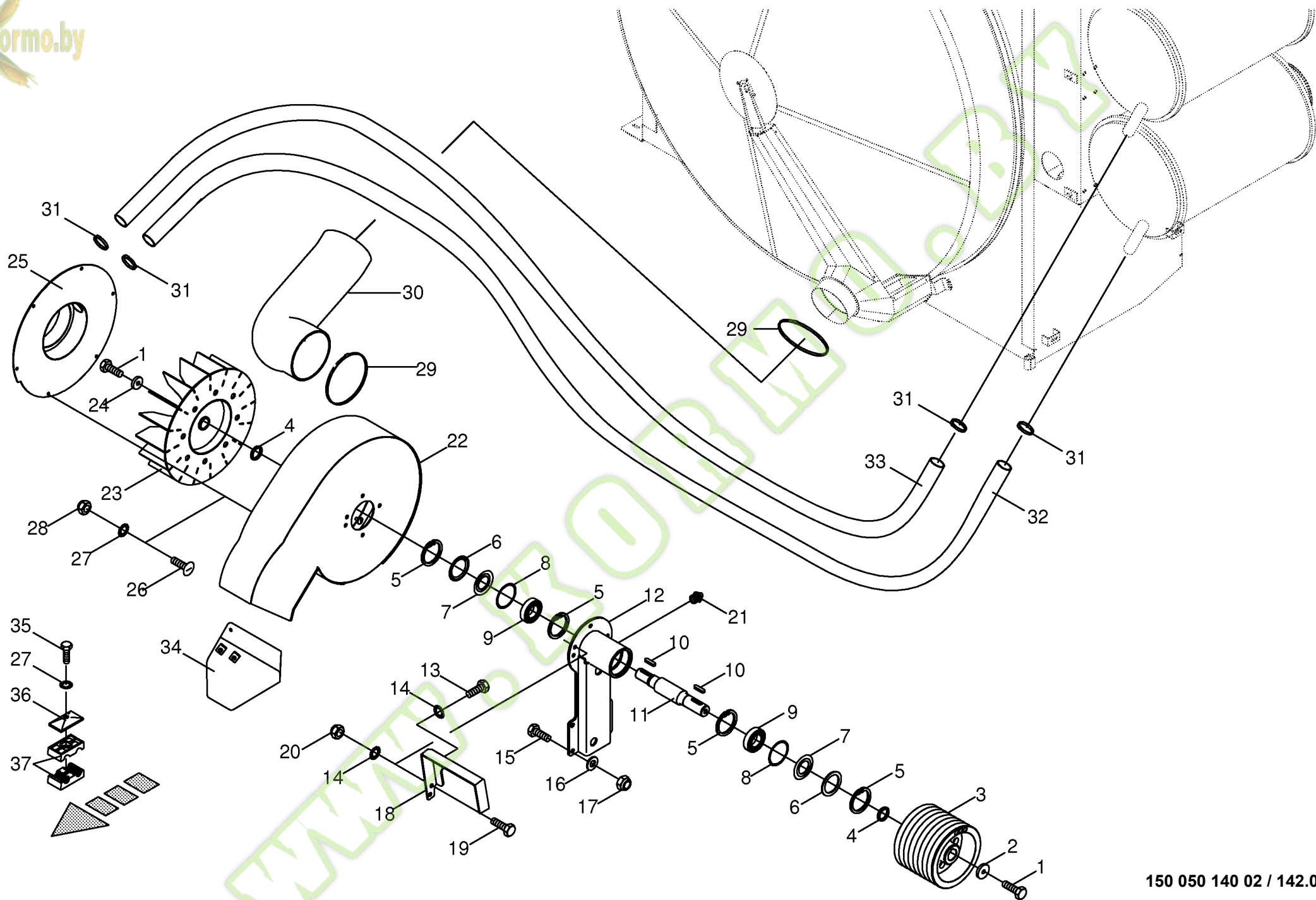


150 050 140 02 / 141.0

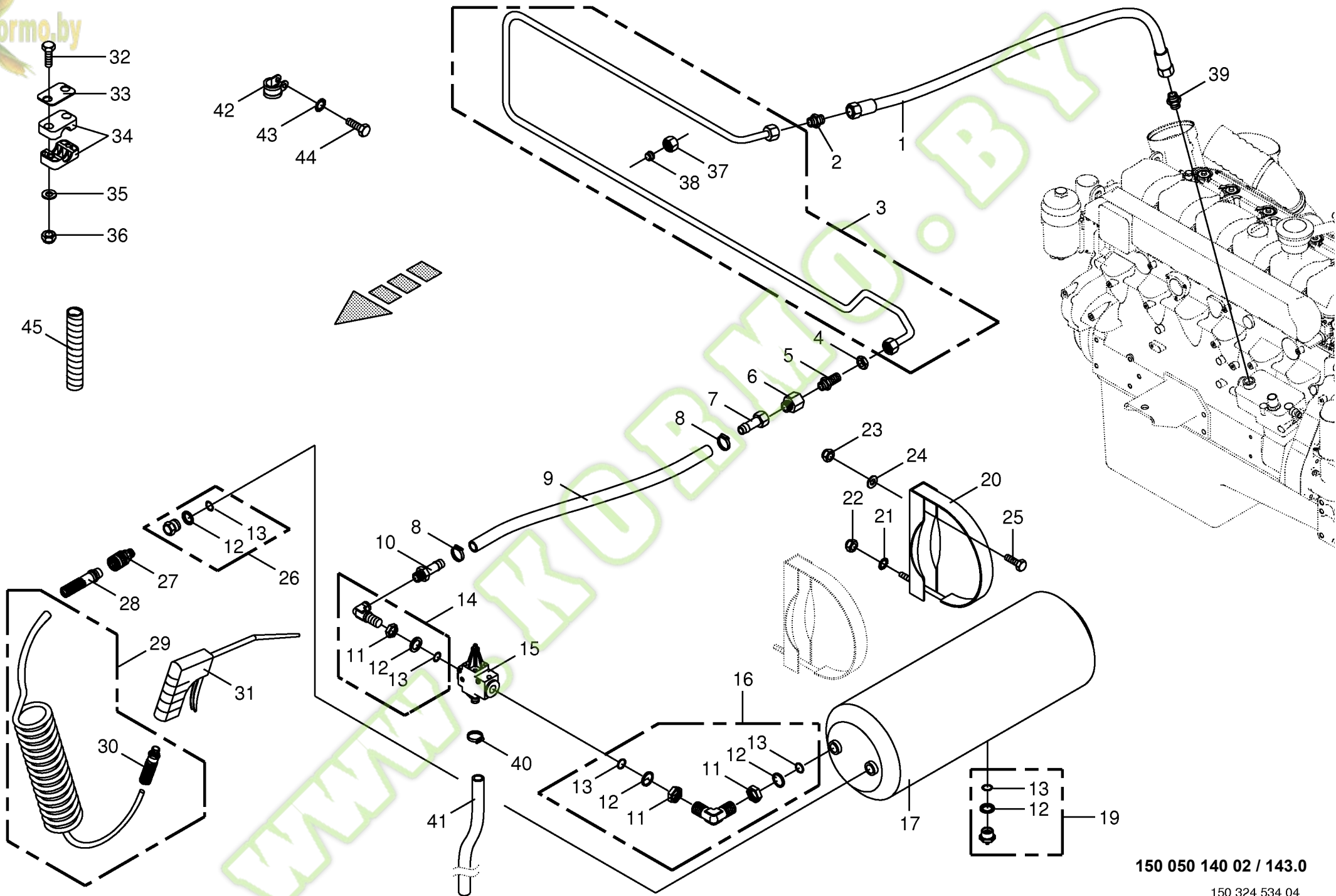
150 324 256 02







Absauggebläse -kpl. Suction fan Ventilateur aspirant						773001 - 801000	B I G 8 0 0	B I G 1 0 0 0					150 050 140 02	150 324 522 2	142.0
Pos.	ID-Nr.	Benennung	Description	Description	Masch.-Nr-								Bemerkung/Remarks/Remarque		
1	00 900 658 0	6kt-Schraube	Hex head bolt	Boulon tête hex		x	x						M 12 X 40		
2	20 020 534 0	Endscheibe	End plate	Flasque de bout d'aile		x	x						12,5 X 45 X 8		
3	00 214 990 0	Riemenscheibe	Pulley	Poulie		x	x								
4	00 214 992 0	Distanzring	Spacer ring	Bague d'écartement		x	x						34,6 X 43 X 5		
5	00 911 673 0	Sicherungsring	Circlip	Circlip		x	x						80 X 2,5		
6	00 937 015 0	Nilos-Ring	Nilos-ring	Nilos-Rondelle d'etancheite		x	x						6307 ZJV		
7	00 937 014 0	Nilos-Distanzring	Nilos-Spacer ring	Nilos-Bague d'ecartement		x	x						J 80		
8	00 911 023 0	Passscheibe	Shim ring	Cale		x	x						70 X 80 X 0,3		
9	00 930 567 0	Rillenkugellager	Grooved ball bearing	Roulement à gorge		x	x						6307 2RS		
10	00 915 122 0	Passfeder	Fit-in key	Clavette		x	x						A 10 X 8 X 40		
11	00 214 991 0	Welle	Shaft	Arbre		x	x						Rd. 45 X 277		
12	20 021 601 0	Gebläseaufnahme	Fan retainer	Enregistment de ventilateur		x	x								
13	00 900 634 0	6kt-Schraube	Hex head bolt	Boulon tête hex		x	x						M 10 X 20		
14	00 909 909 1	Sperrkantscheibe	Detent edged washer	Disque à bord d'arrêt		x	x						SKM 10		
15	00 900 656 0	6kt-Schraube	Hex head bolt	Boulon tête hex		x	x						M 12 X 30		
	00 900 657 0	6kt-Schraube	Hex head bolt	Boulon tête hex		x	x						M 12 X 35		
16	00 910 506 1	Scheibe	Washer	Rondelle		x	x						13 X 24 X 2,5		
17	00 908 701 0	Sicherungsmutter	Locknut	Écrou hex		x	x						M 12		
18	20 020 535 0	Aufnahmewinkel	Retainer angle	Angle du accueil		x	x								
19	00 900 636 0	6kt-Schraube	Hex head bolt	Boulon tête hex		x	x						M 10 X 25		
20	00 908 758 0	Sicherungsmutter	Locknut	Écrou hex		x	x						M 10		
21	00 919 105 0	Kegelschmiernippel	Grease nipple	Graisser à cone		x	x						AM 8 X 1		
22	00 214 960 1	Gebläsegehäuse	Fan housing	Carter de ventilateur		x	x								
23	20 020 537 0	Rotor	Rotor	Rotor		x	x								
24	00 214 997 0	Endscheibe	End plate	Flasque de bout d'aile		x	x						12,1 x 38,2 X 8		
25	00 214 981 1	Gehäusedeckel	Housing cover	Couvercle de carter		x	x								
26	00 905 230 1	Flachrundschrabe	Coach bolt	Vis a tête bombée		x	x						M 8 X 16		
27	00 909 908 1	Sperrkantscheibe	Detent edged washer	Disque à bord d'arrêt		x	x						SKM 8		
28	00 908 706 0	Sicherungsmutter	Locknut	Écrou hex		x	x						M 8		
29	27 000 192 0	Schlauchschele	Hose clamp	Collier de serrage de tuyau		x	x						150 - 170		
30	20 020 753 0	Absaugschlauch	Suction hose	Flexibles d'aspiration		x	x						DN 150 X 640		
31	27 001 714 0	Gelenkbolzen-Schlauchschele	Joint bolt-hose clamp	Boulon-collier de serrage		x	x						40 - 50		
32	20 021 604 1	Ansaugschlauch	Flexible suction hose	Suceuse		x	x						DN 40 X 1780		
33	20 021 603 1	Ansaugschlauch	Flexible suction hose	Suceuse		x	x						DN 40 X 1220		
34	20 022 795 0	Abschirmblech	Screeninig sheet	Tôle de protection		x	x								
35	00 901 042 1	6kt-Schraube	Hex head bolt	Boulon tête hex		x	x						M 8 X 35		
36	00 925 134 0	Deckplatte	Cover plate	Plaque de recouvrement		x	x								
37	00 925 105 0	Rohrschele -2 Hälften	Tube clamp -2 halves	Bride -2 moitiés		x	x						Bo.= 12/12		

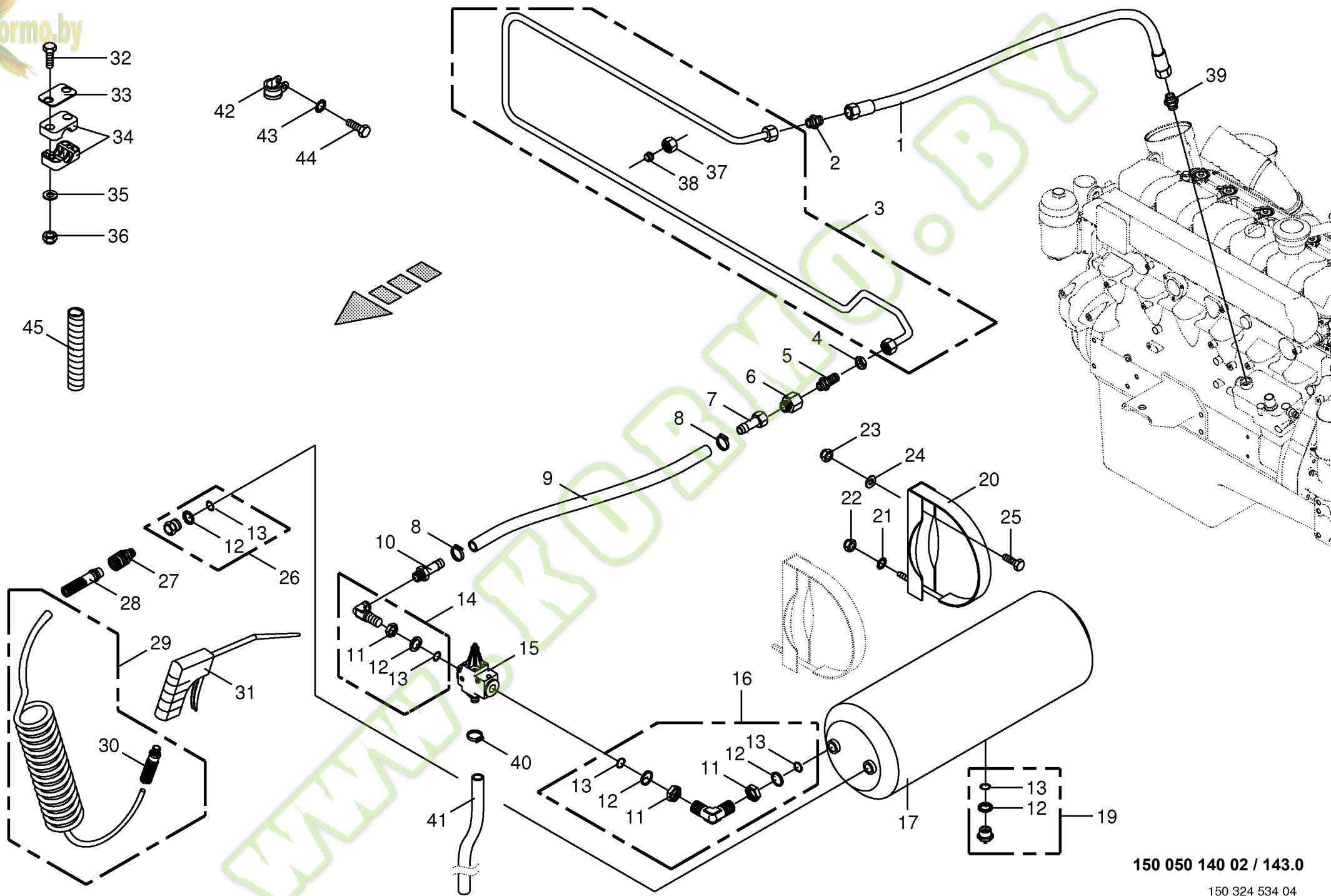


150 050 140 02 / 143.0

150 324 534 04

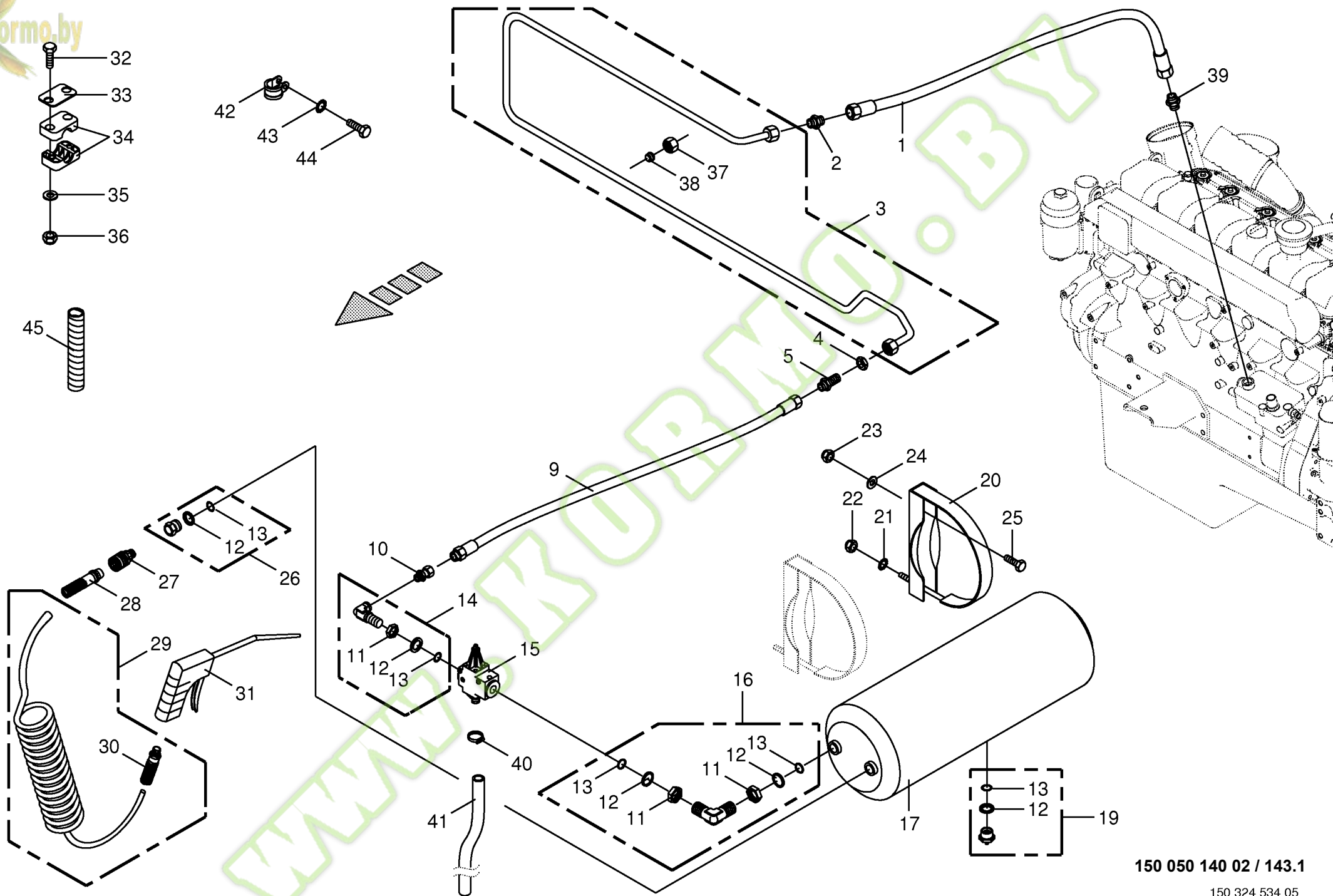
<b>Druckluft - Ausblaspistole -kpl.</b> <b>Air pressure - Blow-out gun</b> <b>Pneumatique - Pistolet à air</b>						773001 - 800554	B I G  8 0 0	B I G  1 0 0 0					150 050 140 02	150 324 534 4	143.0
Pos.	ID-Nr.	Benennung	Description	Description	Masch.-Nr-								Bemerkung/Remarks/Remarque		
1	00 920 099 0	Schlauch	Hose	Tuyau		x	x						DN 16		
2	00 921 170 0	Verbindungsstutzen	Connector	Raccord		x	x						L 18		
3	20 022 535 0	Hydraulikleitung -inkl. Überwurfmutter, Schneidring	Hydraulic line -incl. nozzle disc cap, cutting ring	Ligne hydraulique -incl. écrou de buse-pastille, baque coupante		x	x						18 X 1,5		
4	00 921 095 1	6kt-Mutter	Hex nut	Écrou hex		x	x						M 26 X 1,5		
5	00 921 251 0	Gerade-Schottstutzen	Straight 2-way connector	Coupleur droit deux raccords		x	x						L 18		
6	00 921 184 0	Reduzier-Verschraubung	Reducer fitting	Réduction		x	x						KOR 18/15-PL		
7	00 945 349 0	Schlauchstutzen	Hose connector	Raccord d'haute		x	x						M 22 X 1,5		
8	00 945 086 0	Schlauchschele	Hose clamp	Collier de serrage de tuyau		x	x						S 18 / 12		
9	00 945 085 0	Schlauch -ld.-Nr.= 1m	Hose -ld.-no.= 1m	Tuyau -ld.-no.= 1m		x	x						Rd. 11 / 18		
10	00 945 518 0	Schlauchstutzen	Hose connector	Raccord d'haute		x	x						M 22 X 1,5		
11	00 921 074 1	6kt-Mutter -niedrige Form	Hex nut -low form	Écrou hex -forme basse		x	x						M 22 X 1,5		
12	00 945 088 0	Druckring	Thrust ring	Anneau de pression		x	x						M 22		
13	00 945 089 0	O-Ring	O-ring	Joint torique		x	x						20,3 X 2,4		
14	00 945 107 1	Winkel-Einschraubstutzen	Angle-male connector	Angle-raccord filet		x	x						M 22 X 1,5		
15	00 945 431 1	Druckregler	Pressure governor	Régulateur de pression		x	x								
16	00 945 484 0	Winkel-Einschraubstutzen	Angle-male connector	Angle-raccord filet		x	x						M 22 X 1,5		
17	00 945 065 0	Druckluftbehälter	Air pressure container	Reservoir a air comprime		x	x						30 ltr.		
19	00 945 067 1	Entwässerungsventil	Drain valve	Soupape de vidange d'eau		x	x						M 22 X 1,5		
20	00 945 066 1	Spannband	Tension band	Collier tendeur		x	x								
21	00 909 910 1	Sperrkantscheibe	Detent edged washer	Disque à bord d'arrêt		x	x						SKM 12		
22	00 908 701 0	Sicherungsmutter	Locknut	Écrou hex		x	x						M 12		
23	00 908 758 0	Sicherungsmutter	Locknut	Écrou hex		x	x						M 10		
24	00 910 414 0	Scheibe	Washer	Rondelle		x	x						10,5 X 21 X 2		
25	00 900 634 0	6kt-Schraube	Hex head bolt	Boulon tête hex		x	x						M 10 X 20		
26	00 945 546 0	Reduzierstück	Reducing piece	Element reducteur		x	x						M 22 X 1,5 R 1/4"		
27	00 940 265 0	Kupplung mit Aussengewinde	Clutch w. external screw threa	Accouplement avec filet extéri		x	x						R 1/4"		
28	00 940 266 0	Stecknippel mit Knickschutz	Plugnipple with bend protectio	Embou de mise avec prot.courb.		x	x								
29	00 940 215 1	Spiralschlauch	Spiral hose	Tuyau spiralé		x	x								
30	00 940 361 0	Gerade-Einschraubverschraubung	Straight screw-in connection	Raccord mâle droit		x	x						R 1/4"		
31	00 940 267 0	Ausblaspistole	Blow-out gun	Pistolet à air		x	x						G 1/4"		
32	00 901 412 1	6kt-Schraube	Hex head bolt	Boulon tête hex		x	x						M 6 X 50		
33	00 925 145 0	Deckplatte	Cover plate	Plaque de recouvrement		x	x								
34	27 005 903 0	Rohrschele -2 Hälften	Tube clamp -2 halves	Bride -2 moitiés		x	x						Bo.= 18		
35	00 910 411 1	Scheibe	Washer	Rondelle		x	x						6,4 X 12,5 X 1,6		
36	00 908 704 1	Sicherungsmutter	Locknut	Écrou hex		x	x						M 6		
37	00 921 182 0	Überwurfmutter	Nozzle disc cap	Écrou de buse-pastille		x	x						AL 18		
38	00 921 183 1	Schneidring	Cutting ring	Baque coupante		x	x						L 18		





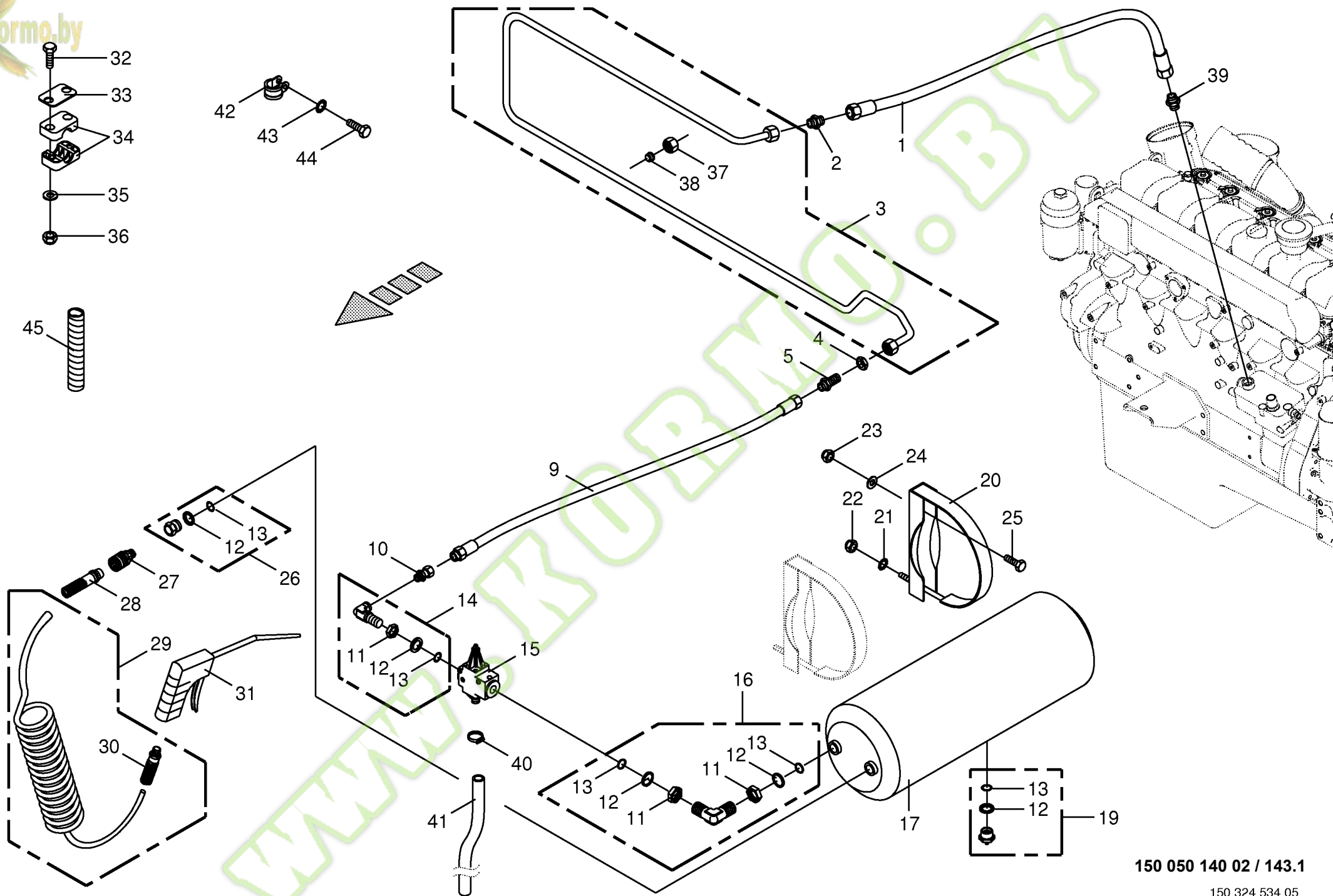




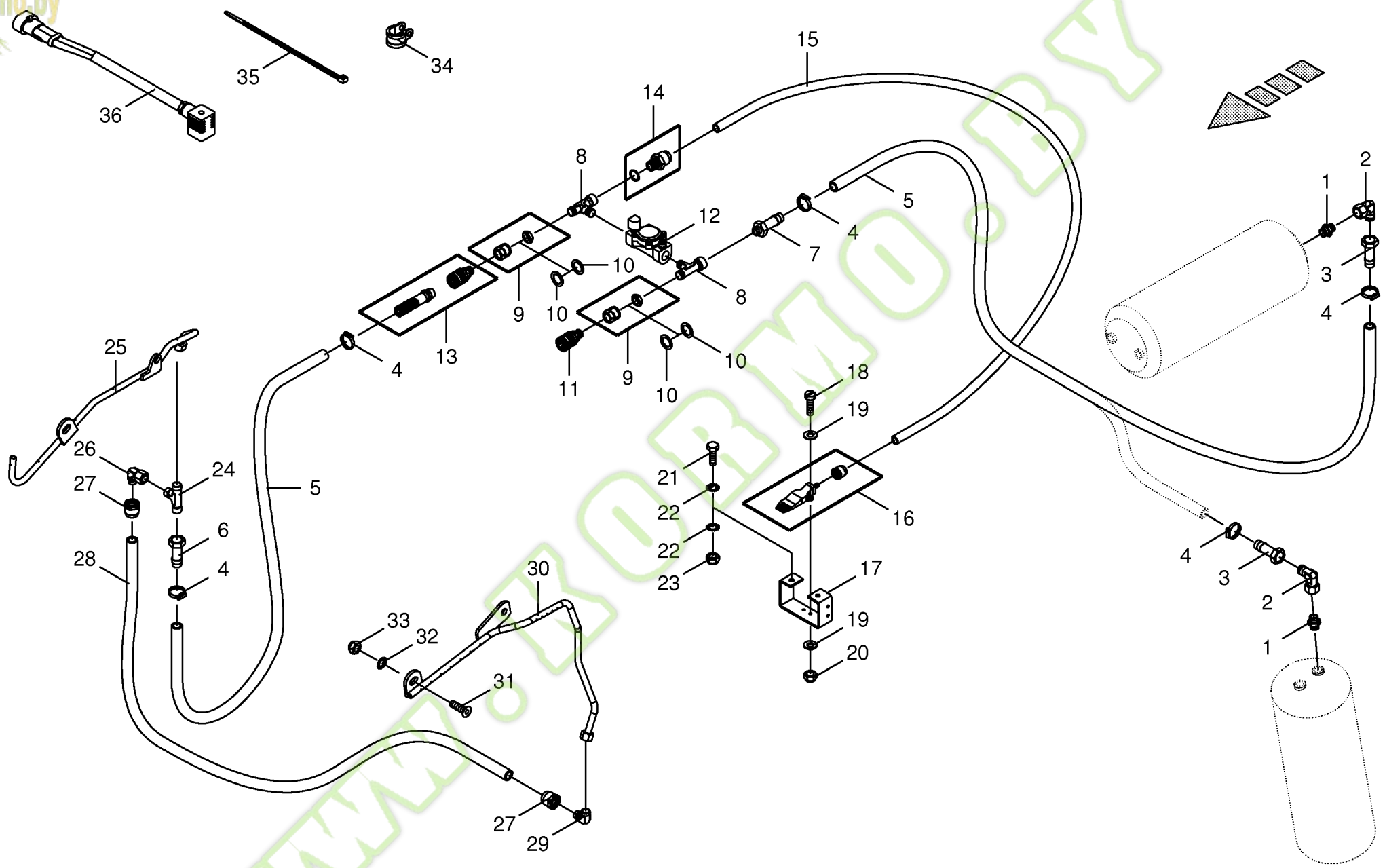




<b>Druckluft - Ausblaspistole -kpl.</b> <b>Air pressure - Blow-out gun</b> <b>Pneumatique - Pistolet à air</b>						8005555 - 801000	B I G  8 0 0	B I G  1 0 0 0					150 050 140 02	150 324 534 5	143.1
Pos.	ID-Nr.	Benennung	Description	Description	Masch.-Nr-								Bemerkung/Remarks/Remarque		
1	00 920 099 0	Schlauch	Hose	Tuyau		x	x						DN 16		
2	00 921 170 0	Verbindungsstutzen	Connector	Raccord		x	x						L 18		
3	20 022 535 0	Hydraulikleitung -inkl. Überwurfmutter, Schneidring	Hydraulic line -incl. nozzle disc cap, cutting ring	Ligne hydraulique -incl. écrou de buse-pastille, baque coupante		x	x						18 X 1,5		
4	00 921 095 1	6kt-Mutter	Hex nut	Écrou hex		x	x						M 26 X 1,5		
5	00 921 251 0	Gerade-Schottstutzen	Straight 2-way connector	Coupleur droit deux raccords		x	x						L 18		
9	27 006 268 0	Druckluftschlauch	Compressed air hose	Flexible d'air comprime		x	x						PTFE 16		
10	00 919 354 0	Einschraubstutzen	Male connector	Raccord filet		x	x						M 22 X 1,5		
11	00 921 074 1	6kt-Mutter -niedrige Form	Hex nut -low form	Écrou hex -forme basse		x	x						M 22 X 1,5		
12	00 945 088 0	Druckring	Thrust ring	Anneau de pression		x	x						M 22		
13	00 945 089 0	O-Ring	O-ring	Joint torique		x	x						20,3 X 2,4		
14	00 945 107 1	Winkel-Einschraubstutzen	Angle-male connector	Angle-raccord filet		x	x						M 22 X 1,5		
15	00 945 431 1	Druckregler	Pressure governor	Regulateur de pression		x	x								
16	00 945 484 0	Winkel-Einschraubstutzen	Angle-male connector	Angle-raccord filet		x	x						M 22 X 1,5		
17	00 945 065 0	Druckluftbehälter	Air pressure container	Reservoir a air comprime		x	x						30 ltr.		
19	00 945 067 1	Entwässerungsventil	Drain valve	Soupape de vidange d'eau		x	x						M 22 X 1,5		
20	00 945 066 1	Spannband	Tension band	Collier tendeur		x	x								
21	00 909 910 1	Sperrkantscheibe	Detent edged washer	Disque à bord d'arrêt		x	x						SKM 12		
22	00 908 701 0	Sicherungsmutter	Locknut	Écrou hex		x	x						M 12		
23	00 908 758 0	Sicherungsmutter	Locknut	Écrou hex		x	x						M 10		
24	00 910 414 0	Scheibe	Washer	Rondelle		x	x						10,5 X 21 X 2		
25	00 900 634 0	6kt-Schraube	Hex head bolt	Boulon tête hex		x	x						M 10 X 20		
26	00 945 546 0	Reduzierstück	Reducing piece	Element reducteur		x	x						M 22 X 1,5 R 1/4"		
27	00 940 265 0	Kupplung mit Aussengewinde	Clutch w. external screw threa	Accouplement avec filet extéri		x	x						R 1/4"		
28	00 940 266 0	Stecknippel mit Knickschutz	Plugnipple with bend protectio	Embou de mise avec prot.courb.		x	x								
29	00 940 215 1	Spiralschlauch	Spiral hose	Tuyau spirale		x	x								
30	00 940 361 0	Gerade-Einschraubverschraubung	Straight screw-in connection	Raccord mâle droit		x	x						R 1/4"		
31	00 940 267 0	Ausblaspistole	Blow-out gun	Pistolet à air		x	x						G 1/4"		
32	00 901 412 1	6kt-Schraube	Hex head bolt	Boulon tête hex		x	x						M 6 X 50		
33	00 925 145 0	Deckplatte	Cover plate	Plaque de recouvrement		x	x								
34	27 005 903 0	Rohrschelle -2 Hälften	Tube clamp -2 halves	Bride -2 moitiés		x	x						Bo.= 18		
35	00 910 411 1	Scheibe	Washer	Rondelle		x	x						6,4 X 12,5 X 1,6		
36	00 908 704 1	Sicherungsmutter	Locknut	Écrou hex		x	x						M 6		
37	00 921 182 0	Überwurfmutter	Nozzle disc cap	Écrou de buse-pastille		x	x						AL 18		
38	00 921 183 1	Schneidring	Cutting ring	Baque coupante		x	x						L 18		
39	00 919 762 0	Einschraubstutzen	Male connector	Raccord filet		x	x						L 18 Me/M 26 X 1,5		
40	00 924 049 0	Schneckengewindeschelle	Tube clip	Bride		x	x						20 - 32		
41	00 940 089 0	Schlauch -ld.-Nr.= 1m	Hose -ld.-no.= 1m	Tuyau -ld.-no.= 1m		x	x						22 X 3,5		





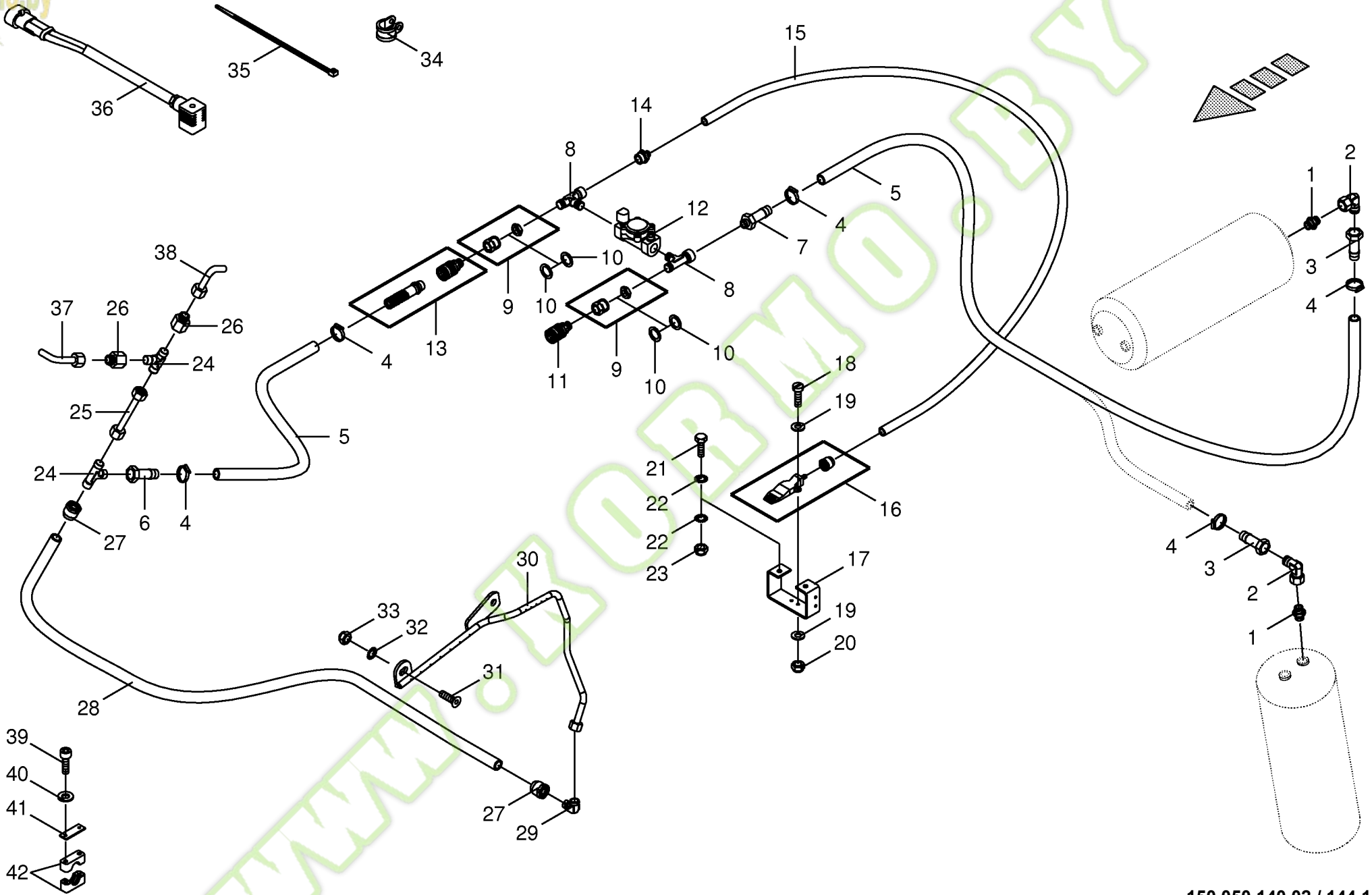


150 050 140 02 / 144.0

150 347 623 03



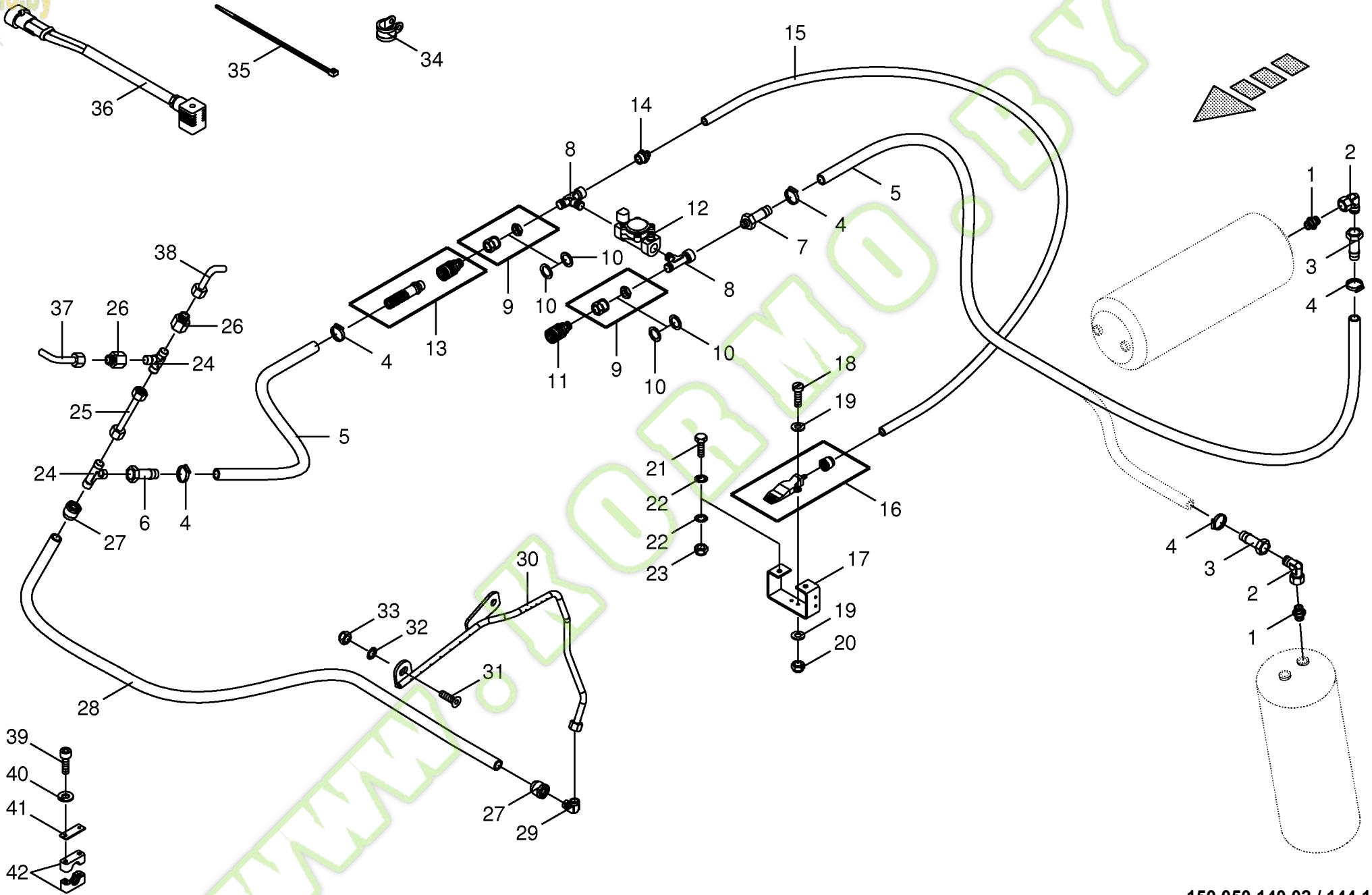




150 050 140 02 / 144.1

150 347 623 05

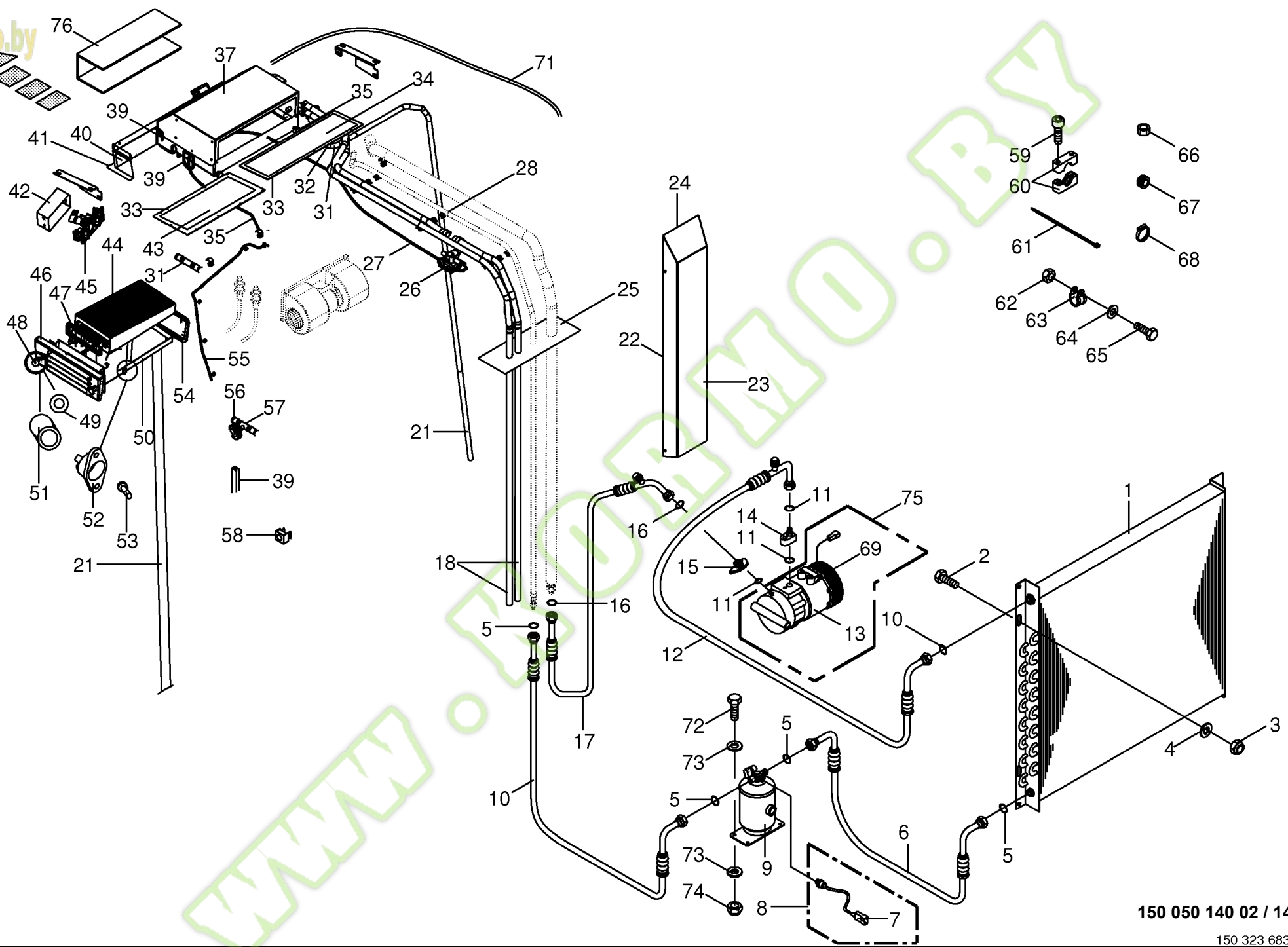




150 050 140 02 / 144.1

150 347 623 05



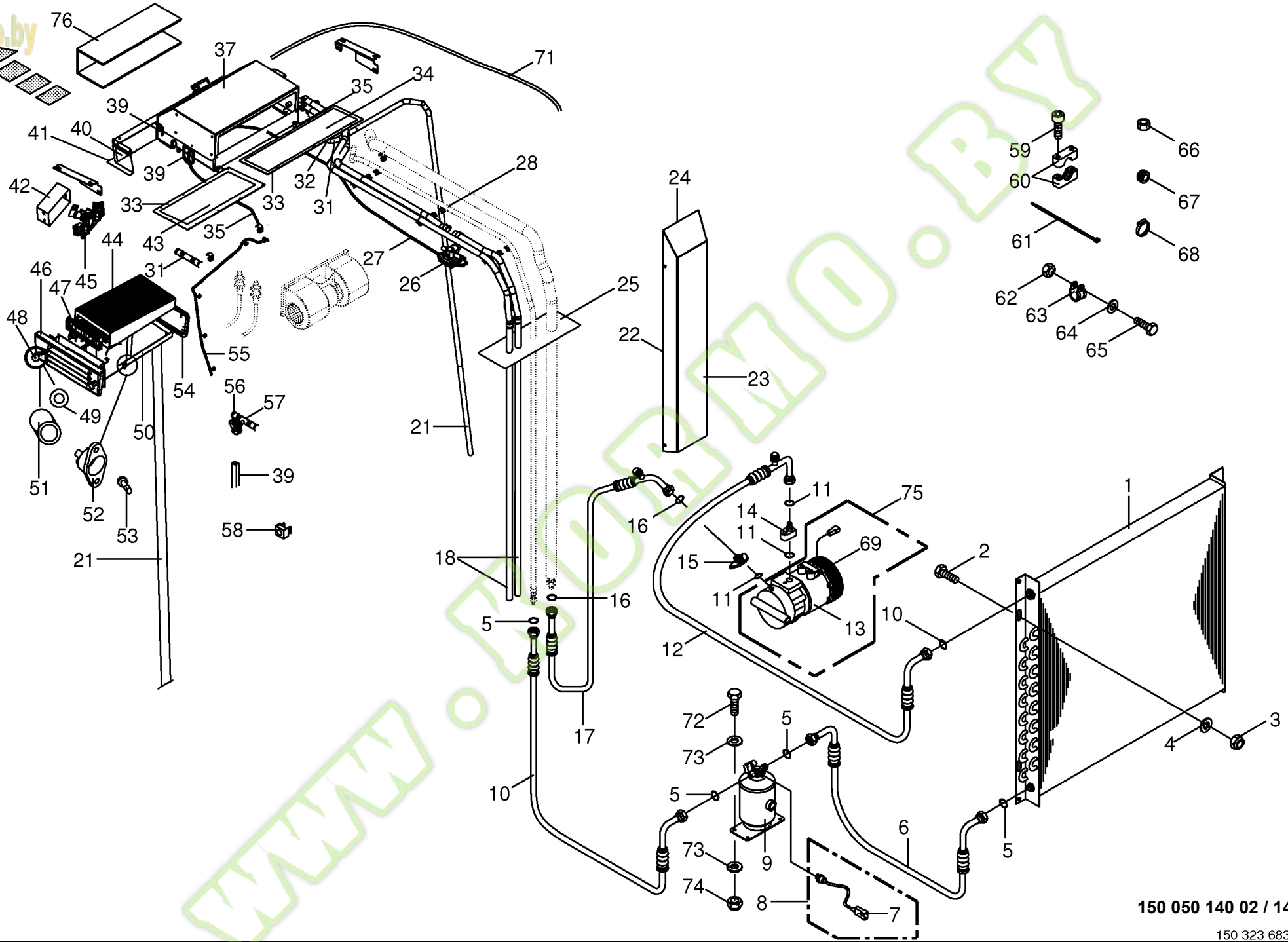


150 050 140 02 / 145.0

150 323 683 04



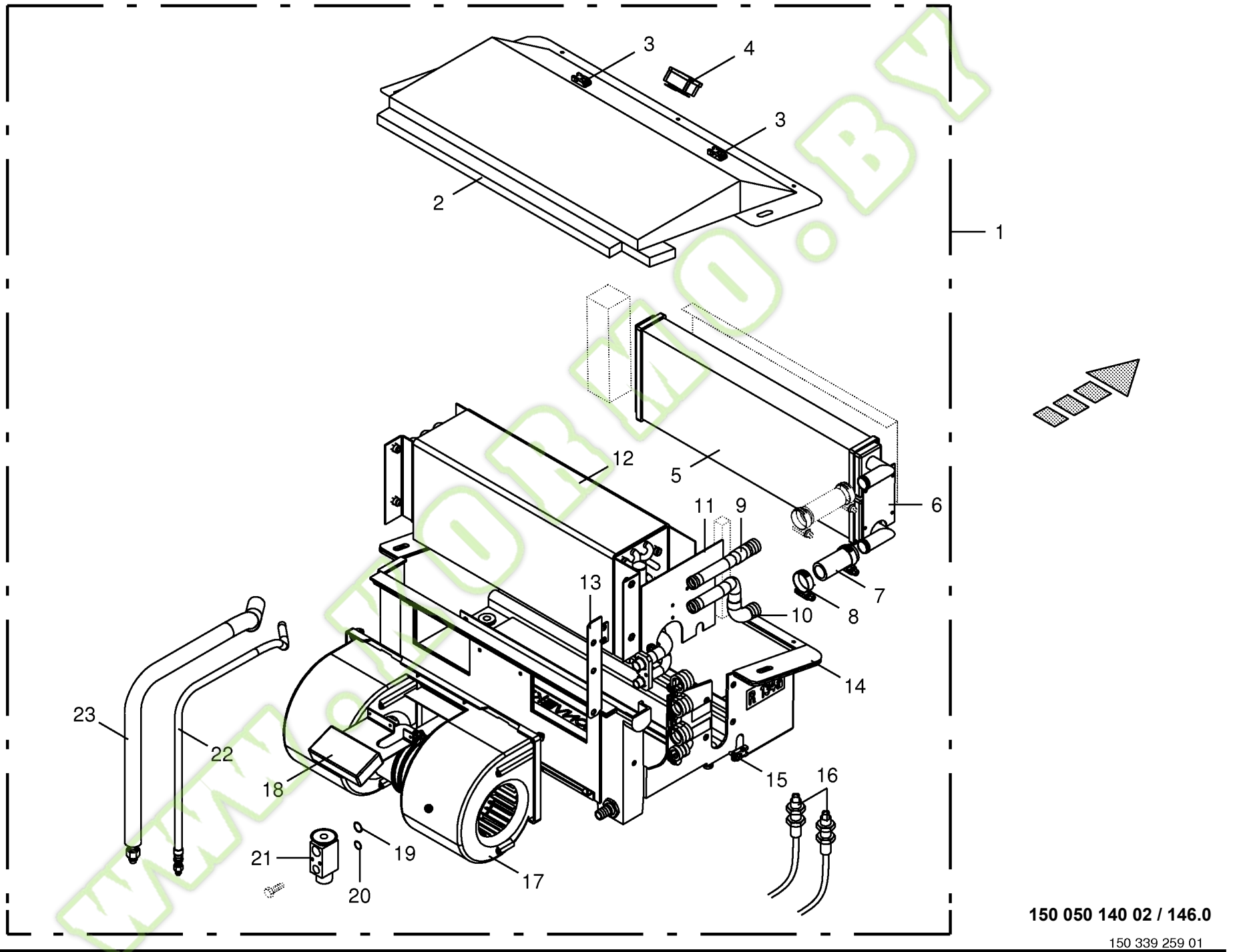
Klimaanlage Air conditioning Climatisation					773001 - 801000	B I G 8 0 0	B I G 1 0 0 0					150 050 140 02	150 323 683 4	145.0
Pos.	ID-Nr.	Benennung	Description	Description	Masch.-Nr-							Bemerkung/Remarks/Remarque		
1	00 940 111 0	Kondensator für Klimaanlage	Condenser for air conditioner	Condenseur pour climatiseur		x	x					Ukd 202/4		
2	00 900 636 0	6kt-Schraube	Hex head bolt	Boulon tête hex		x	x					M 10 X 25		
3	00 908 758 0	Sicherungsmutter	Locknut	Écrou hex		x	x					M 10		
4	00 910 414 0	Scheibe	Washer	Rondelle		x	x					10,5 X 21 X 2		
5	00 937 622 0	O-Ring	O-ring	Joint torique		x	x					5/8"		
6	00 940 560 1	Kältemittelschlauch	Tube	Chambre a air		x	x					Lg.= 440		
7	00 305 059 0	Stecker	Plug	Connecteur		x	x							
8	00 940 109 1	Druckschalter	Pressure switch	Interrupteur à pression		x	x							
9	00 940 107 0	Trockner	Drier	Séchoir		x	x							
10	00 940 558 0	Kältemittelschlauch	Tube	Chambre a air		x	x					Lg.= 4250		
11	00 937 623 0	O-Ring	O-ring	Joint torique		x	x					11,1 X 1,78		
12	00 940 559 0	Kältemittelschlauch	Tube	Chambre a air		x	x					Lg.= 3900		
13	27 000 882 0	Klimakompressor	Compressor (air conditioner)	Compresseur (climatiseur)		x	x							
14	27 000 619 0	Anschlussstutzen	Fitting	Borne		x	x					Nw 10 / 15		
15	27 000 620 0	Anschlussstutzen	Fitting	Borne		x	x					7/8"		
16	00 937 624 0	O-Ring	O-ring	Joint torique		x	x					13,9 X 1,78		
17	00 940 557 0	Kältemittelschlauch	Tube	Chambre a air		x	x					Lg.= 6200		
18	00 220 425 0	Schlauch	Hose	Tuyau		x	x					Lg.= 3500		
21	00 220 430 0	Schlauch	Hose	Tuyau		x	x					Nw 12		
22	00 220 446 0	Dichtprofil	Sealing profile	Profil d'étanchéité		x	x							
23	00 220 651 0	Abdeckung	Cover	Couvercle		x	x							
24	00 220 449 1	Dichtband	Gasket	Joint		x	x					30 X 30 X 5000		
25	00 220 576 0	Staubschutz	Dust protection	Protecteur de poussière		x	x							
26	27 000 842 0	Wasserventil	Water valve	Valvule d'eau		x	x							
27	00 220 418 0	Bowdenzug	Bowden cable	Câble de Bowden		x	x							
28	00 220 707 0	Kabelbinderhalter	Cable band support	Support de collier de serrage		x	x							
31	00 220 653 0	Schlauchverbinder	Hose coupling	Jonction de tuyeau		x	x							
32	00 220 654 0	Kabelmuffe	Cable socket	Culot de câble		x	x					16/24/30		
33	00 940 192 0	Selbstklebende Dichtstreifen - Id.-Nr.= 1m	Self-adhesive sealing strip - Id.-no.= 1m	Joint auto-adhésif -Id.-no.= 1m		x	x					20 X 5		
34	00 220 426 0	Deckel	Cover	Couvercle		x	x							
35	00 220 675 0	Kondensatablaufschauch	Condensate downspout-hose	Tuyau de bout pour purges		x	x					Lg.= 1000		
37	27 000 853 0	Verdampfer -kpl.	Evaporator -cpl.	Évaporateur -cpl.		x	x							
39	00 925 111 0	Kantenschutz -Id.-Nr.= 1m	Edge protection -Id.-no.= 1m	Bordure de protection -Id.-no. = 1m		x	x							
40	00 220 570 0	Einblasstutzen	Air injection lug	Tubulure d'insuffler		x	x							
41	27 000 855 0	Dichtungsrahmen	Gasket frame	Cadre de joint		x	x							
42	00 220 437 0	Rahmen für Radioausschnitt	Frame for radio cut-out	Cadre pour découpe de radio		x	x							
43	00 220 450 0	Deckel	Cover	Couvercle		x	x							



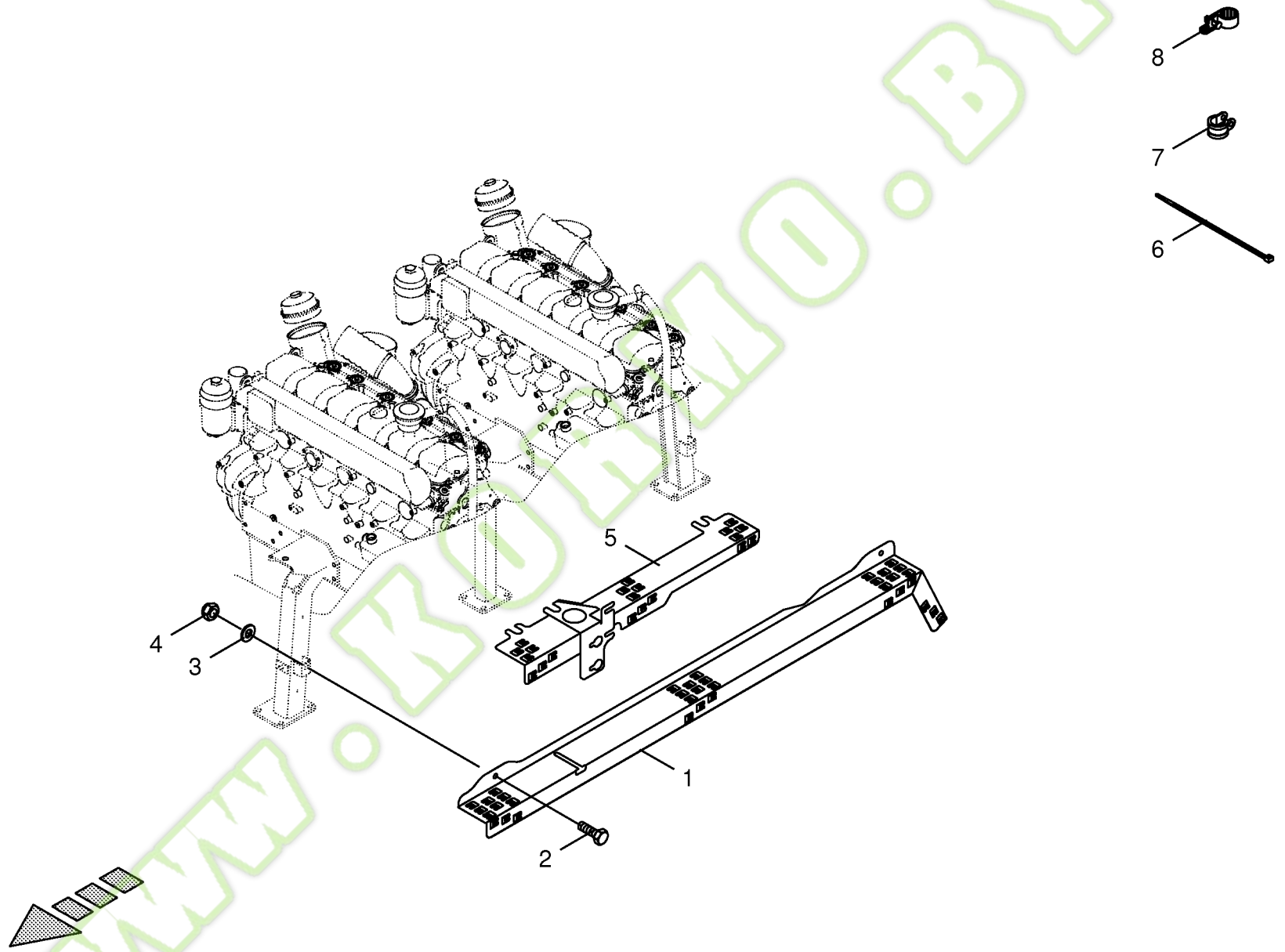
150 050 140 02 / 145.0

150 323 683 04

Klimaanlage Air conditioning Climatisation					773001 - 801000	B I G 8 0 0	B I G 1 0 0 0					150 050 140 02
											150 323 683 4	145.0
Pos.	ID-Nr.	Benennung	Description	Description	Masch.-Nr-						Bemerkung/Remarks/Remarque	
44	00 220 424 0	Partikelfilter	Particle filter	Filtre à particules		x	x					
45	27 000 841 0	Bedieneinheit	Control unit	Unité de commande		x	x					
46	00 220 520 0	Deckel	Cover	Couvercle		x	x					
47	27 001 251 0	Dichtprofil	Sealing profile	Profil d'étanchéité		x	x					
48	00 220 586 0	Verschlusszapfen	Locking spigot	Maneton fermeture		x	x					
49	00 911 590 0	Sicherungsscheibe	Lock washer	Rondelle de protection		x	x					
50	00 220 445 0	Einschub	Insertion	Tiroir		x	x					
51	00 220 587 0	Distanzring	Spacer ring	Bague d'écartement		x	x					
52	00 220 588 0	Haltenocken	Cam-lock	Came de tenir		x	x					
53	00 220 589 0	Blindniet	Blind rivet	Rivet aveugle		x	x					
54	00 220 590 0	Dichtungsrahmen	Gasket frame	Cadre de joint		x	x					
55	00 220 677 0	Kondensatablaufschauch	Condensate downspout-hose	Tuyau de bout pour purges		x	x					Lg.= 1000
56	00 220 433 0	Kabelmuffe	Cable socket	Culot de câble		x	x					12/21/A
57	00 220 676 0	Schlauchverbinder	Hose coupling	Jonction de tuyeau		x	x					
58	00 909 512 0	Blechmutter	Sheet nut	Écrou tôle		x	x					M= 6
59	00 903 481 1	Zylinderschraube	Allen screw	Vis tête cylindrique		x	x					M 6 X 30
60	00 925 147 0	Rohrschelle -2 Hälften	Tube clamp -2 halves	Bride -2 moitiés		x	x					Bo.= 20
	00 925 162 0	Rohrschelle -2 Hälften	Tube clamp -2 halves	Bride -2 moitiés		x	x					Bo.= 22
	00 925 103 1	Rohrschelle -2 Hälften	Tube clamp -2 halves	Bride -2 moitiés		x	x					Bo.= 25
61	00 922 672 2	Kabelbinder	Cable band	Collier de serrage		x	x					Lg.= 450
	00 922 673 1	Kabelbinder	Cable band	Collier de serrage		x	x					Lg.= 100
	27 001 243 0	Kabelbinder	Cable band	Collier de serrage		x	x					Lg.= 293
62	00 908 207 1	6kt-Mutter	Hex nut	Écrou hex		x	x					M 5
63	00 924 011 0	Rohrschelle mit Gummiprofil	Tube clip w. rubber	Bride		x	x					Rd. 25
	00 924 009 0	Rohrschelle mit Gummiprofil	Tube clip w. rubber	Bride		x	x					Rd. 18
64	00 910 357 0	Scheibe	Washer	Rondelle		x	x					5,3 X 10 X 1
65	00 900 211 0	6kt-Schraube	Hex head bolt	Boulon tête hex		x	x					M 5 X 10
	00 900 292 0	6kt-Schraube	Hex head bolt	Boulon tête hex		x	x					M 5 X 16
66	00 220 507 0	Kabelschelle	Cable clamp	Collier pour câble		x	x					
67	00 924 207 0	Kabelführungsstülle	Cable bushing	Passe cable		x	x					
68	00 924 001 1	Schneckenengewindeschelle	Tube clip	Bride		x	x					12 - 22
69	27 000 883 0	Kupplung	Clutch	Accouplement		x	x					
71	27 001 242 0	Kondensatablaufschauch	Condensate downspout-hose	Tuyau de bout pour purges		x	x					
72	00 900 607 0	6kt-Schraube	Hex head bolt	Boulon tête hex		x	x					M 6 X 16
73	00 910 411 1	Scheibe	Washer	Rondelle		x	x					6,4 X 12,5 X 1,6
74	00 908 704 1	Sicherungsmutter	Locknut	Écrou hex		x	x					M 6
75	00 940 405 0	Kompressor für Klimaanlage	Compressor for air conditioner	Compresseur pour climatiseur		x	x					
76	27 003 001 0	Filterblech	Filter plate	Tôle de filtre		x	x					

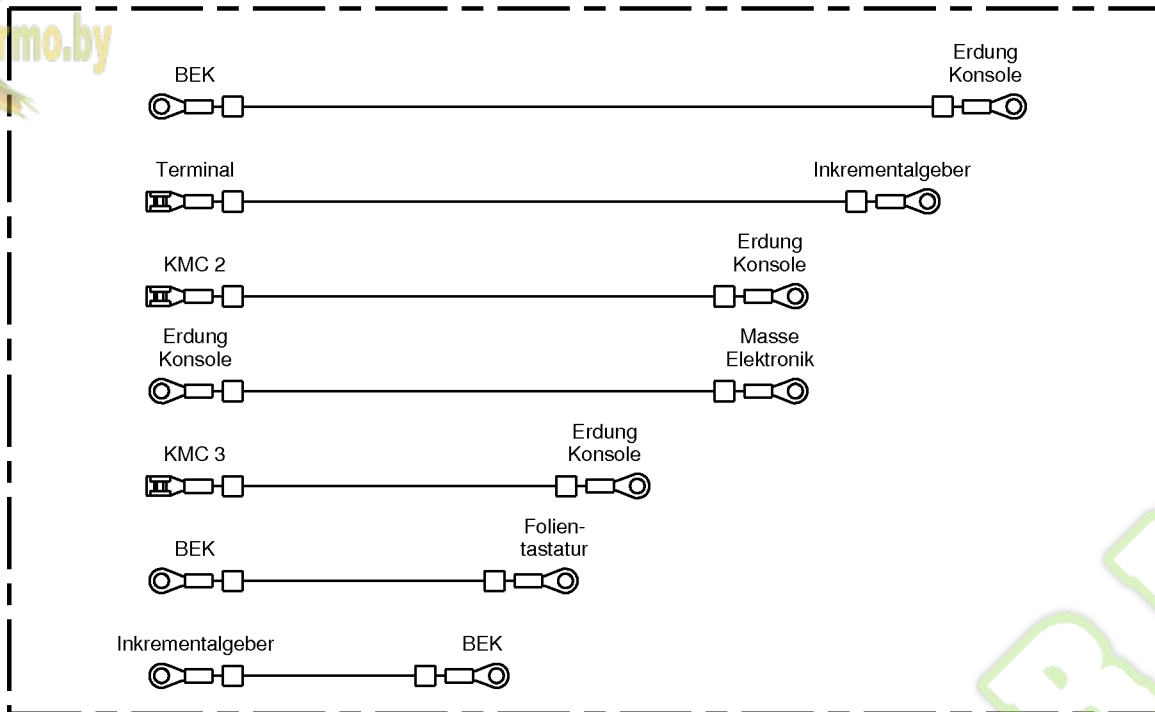




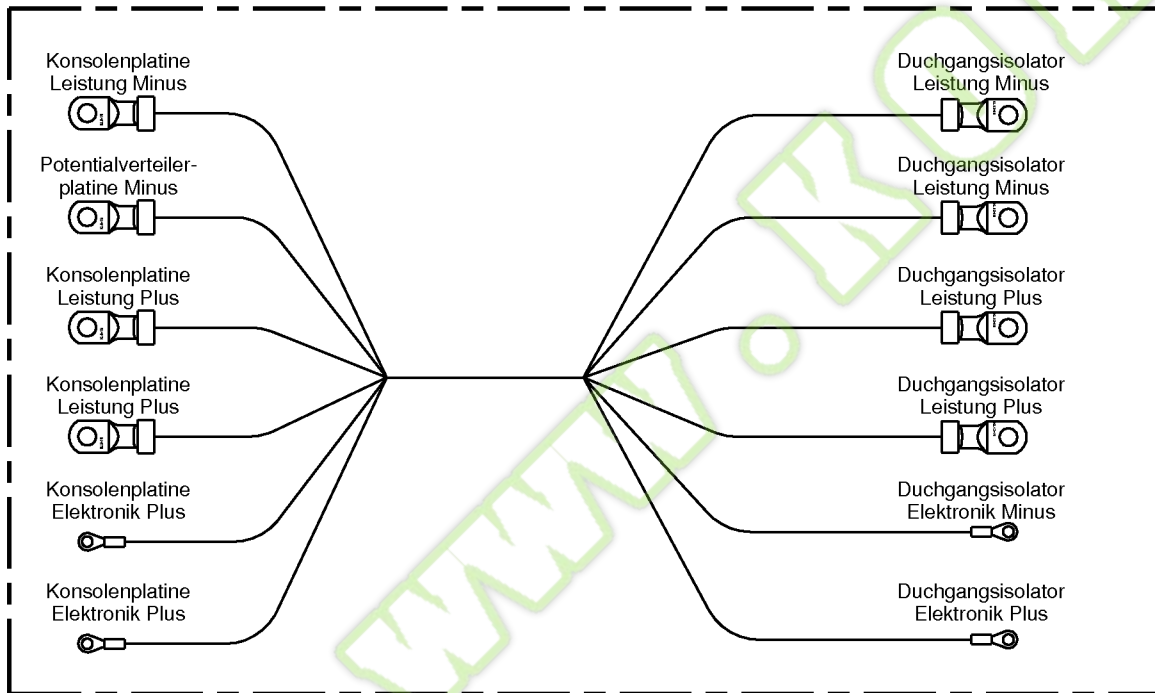






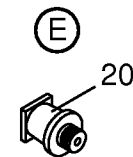
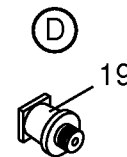
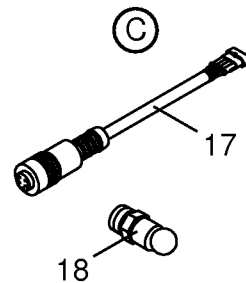
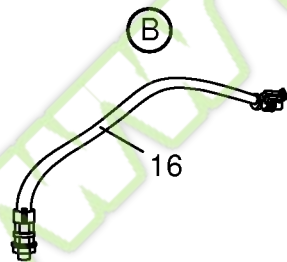
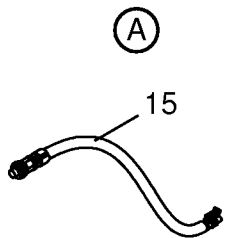
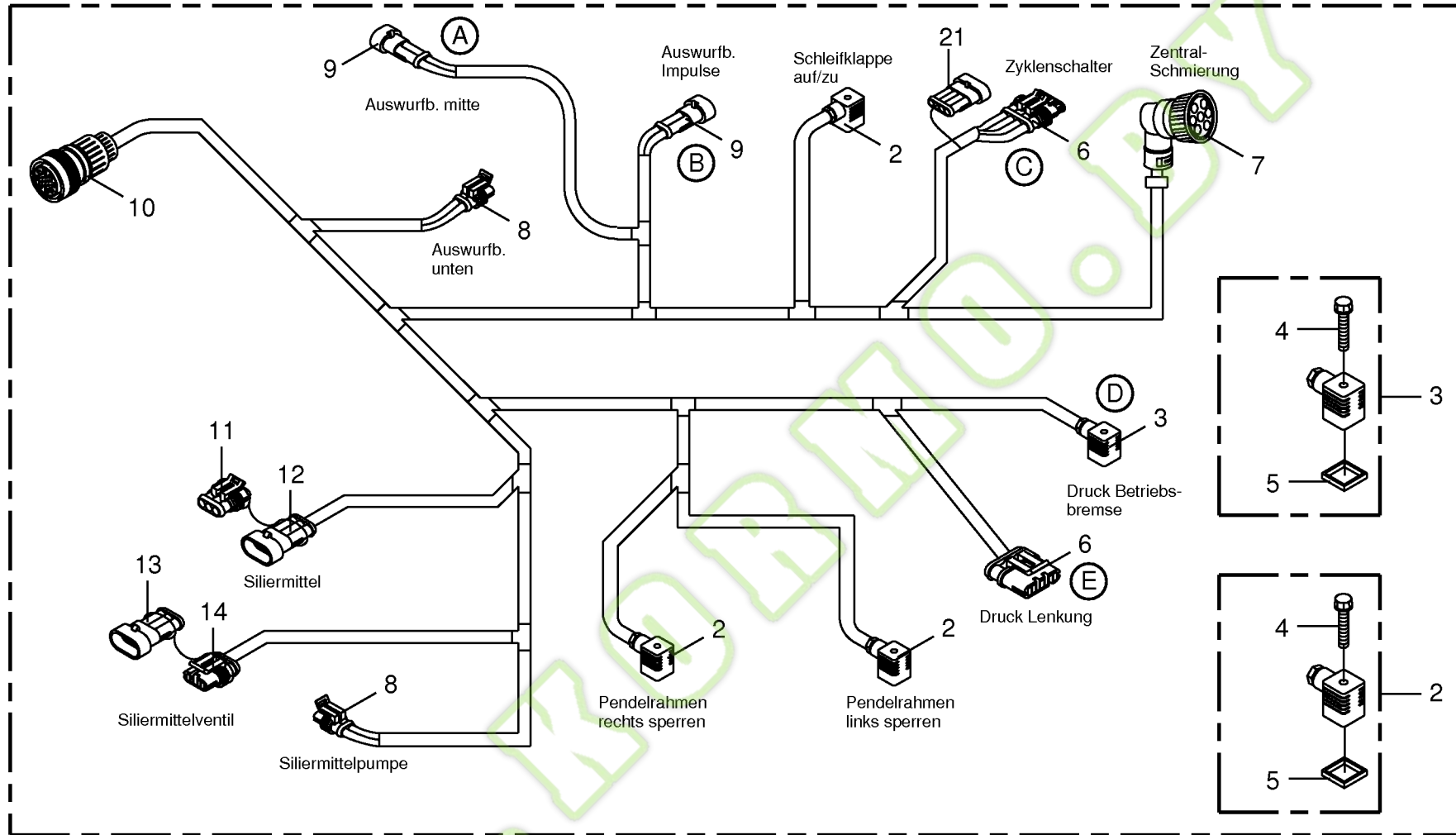


1

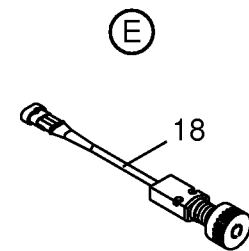
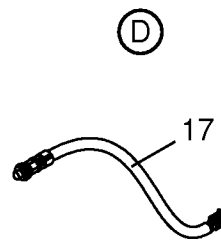
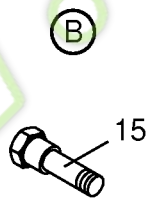
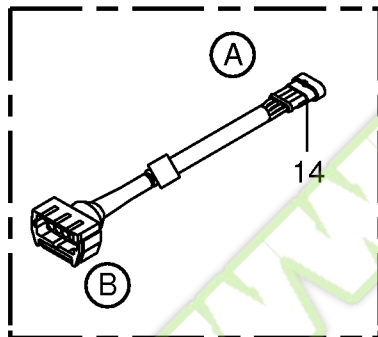
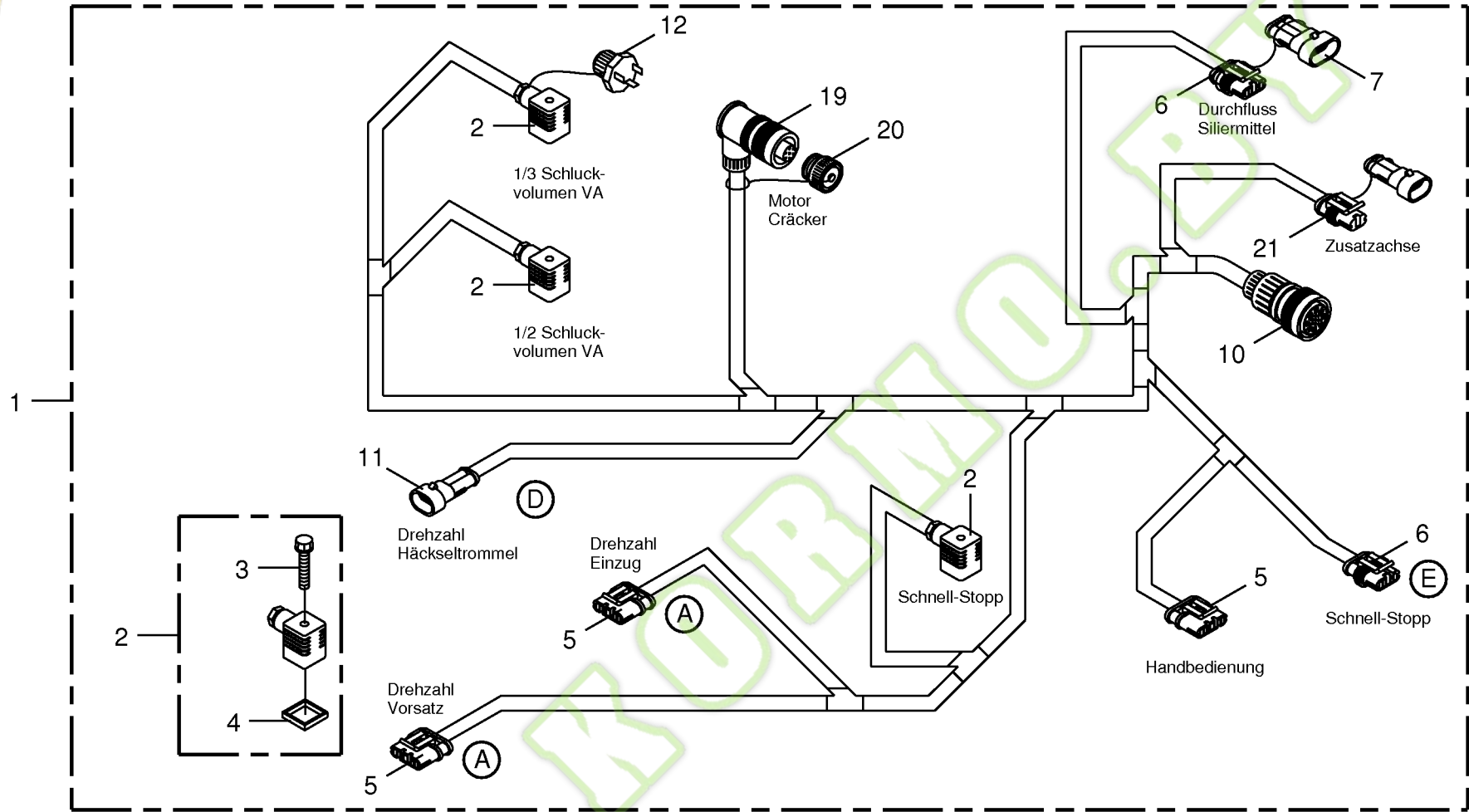


5



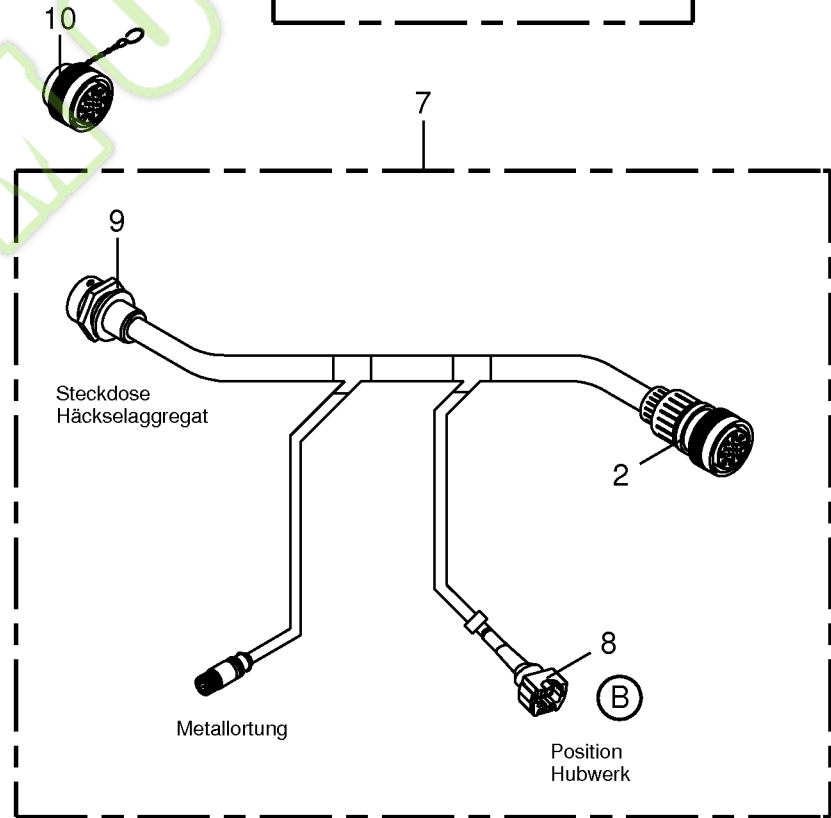
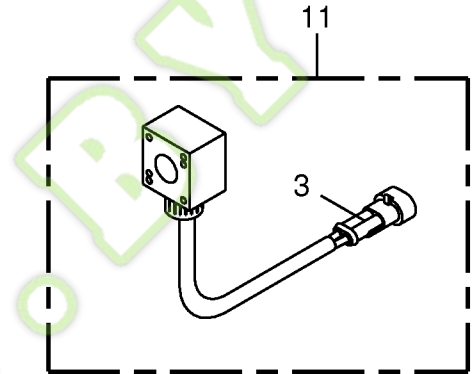
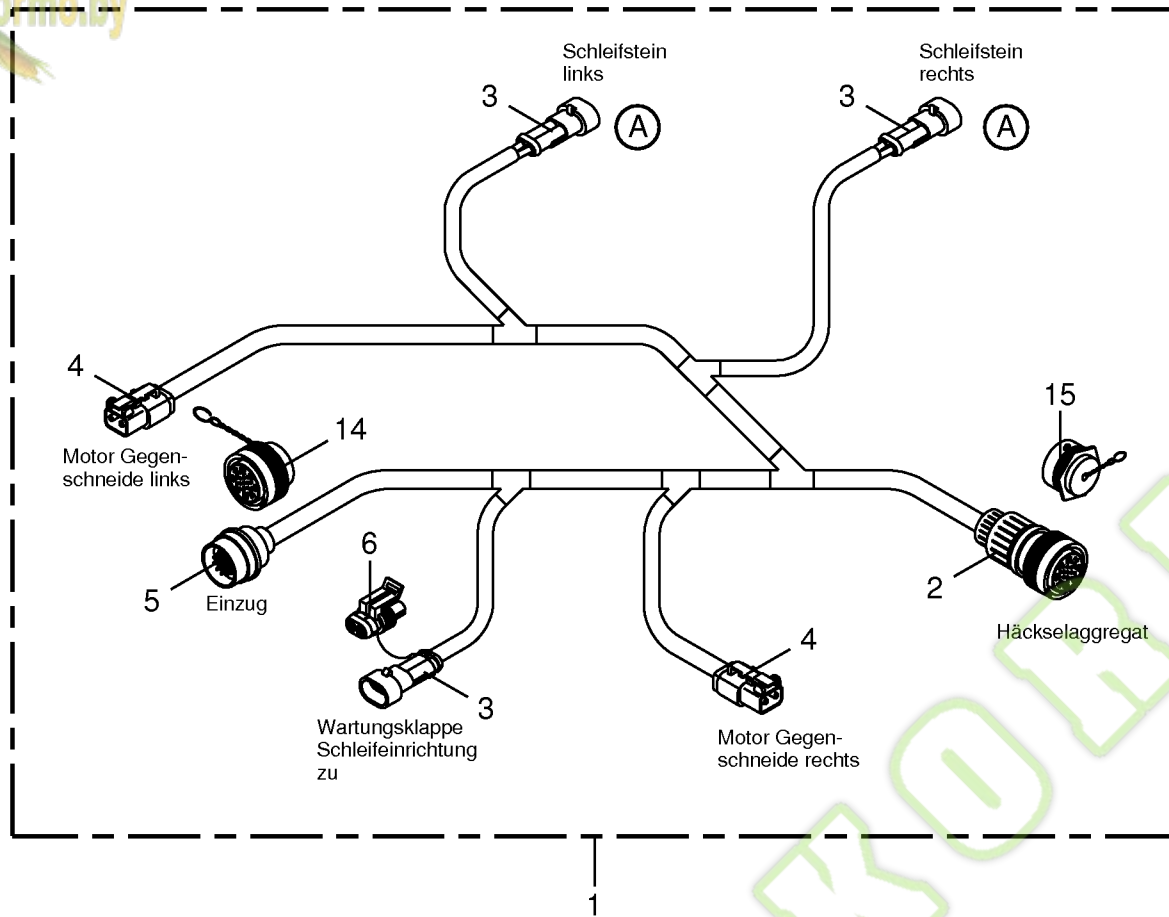




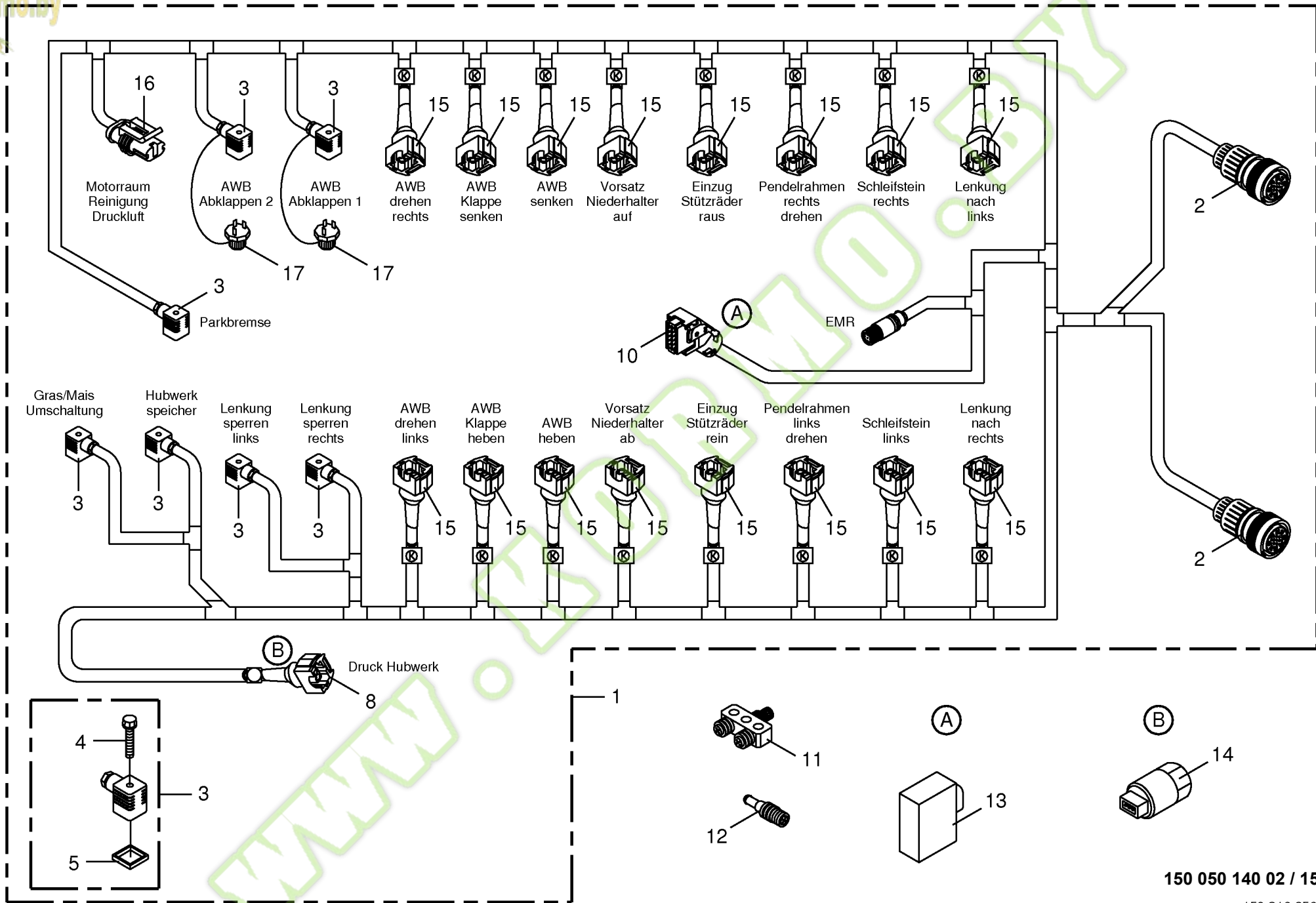




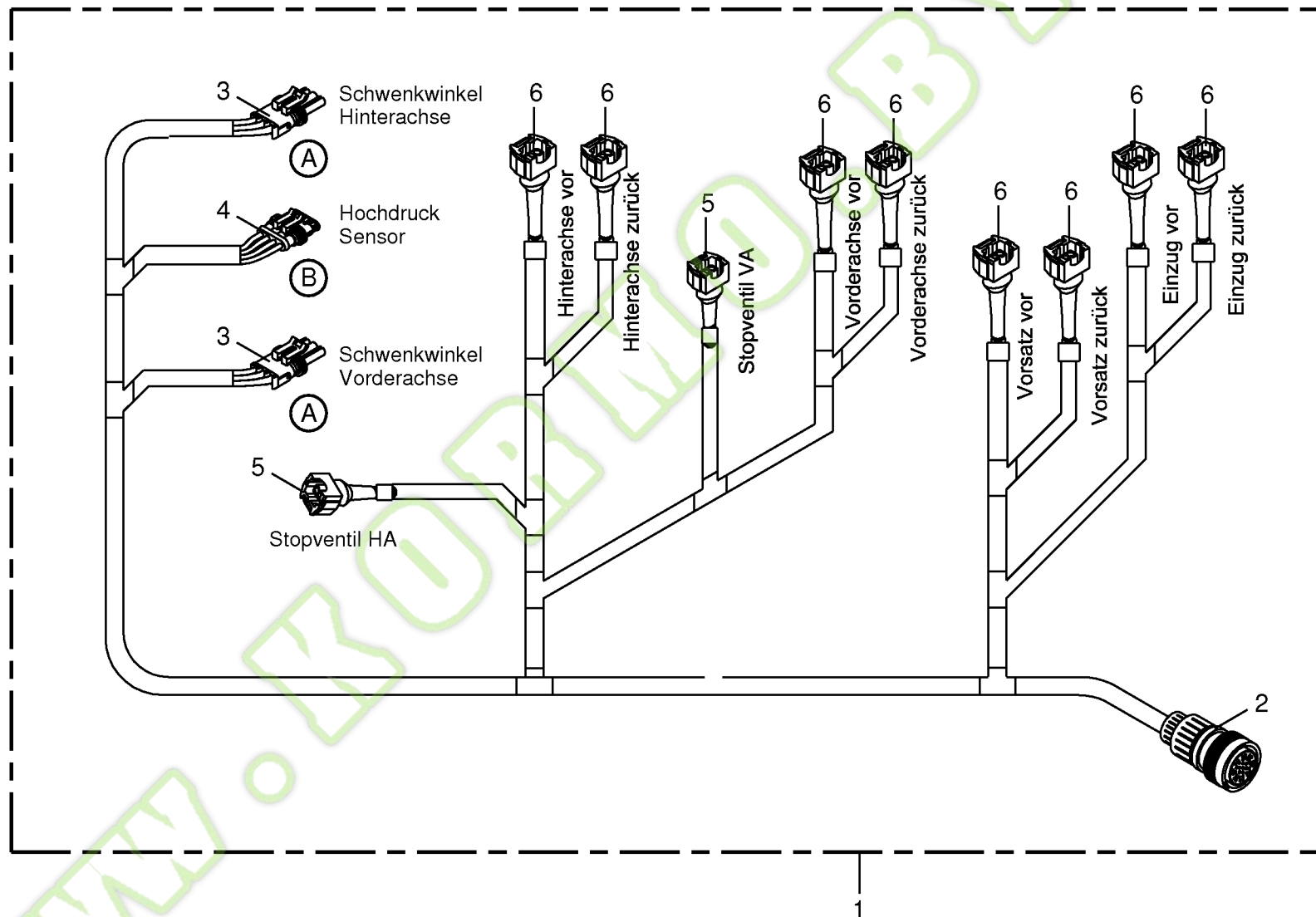
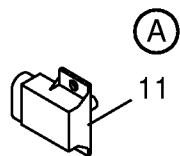
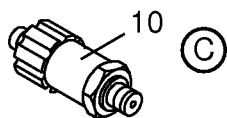
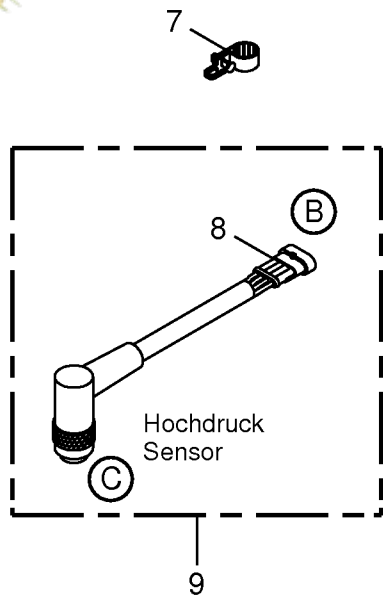






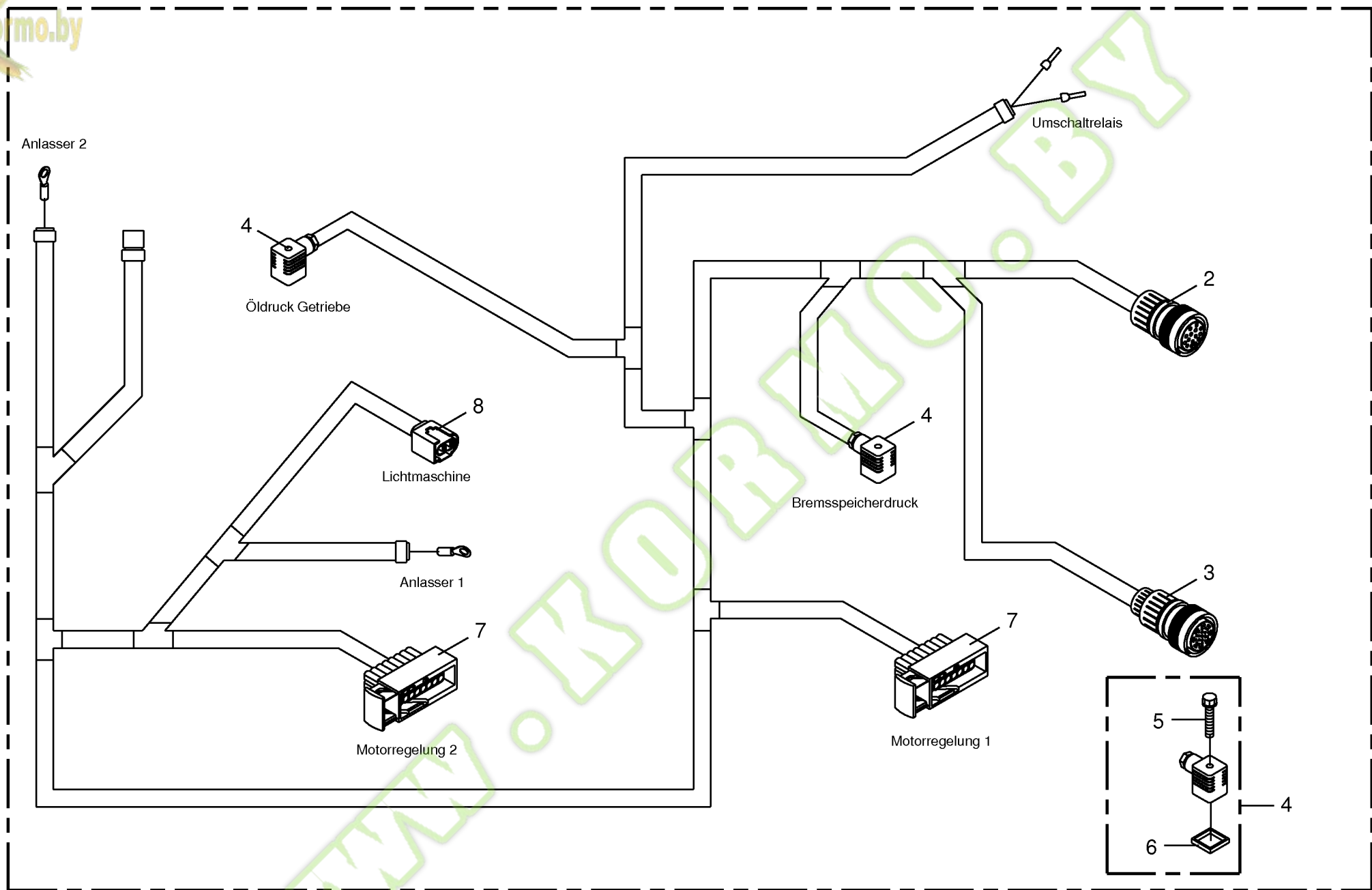




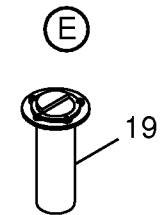
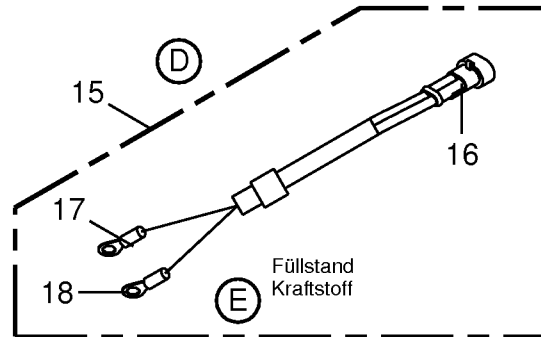
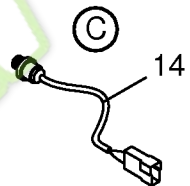
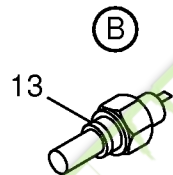
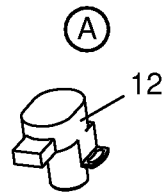
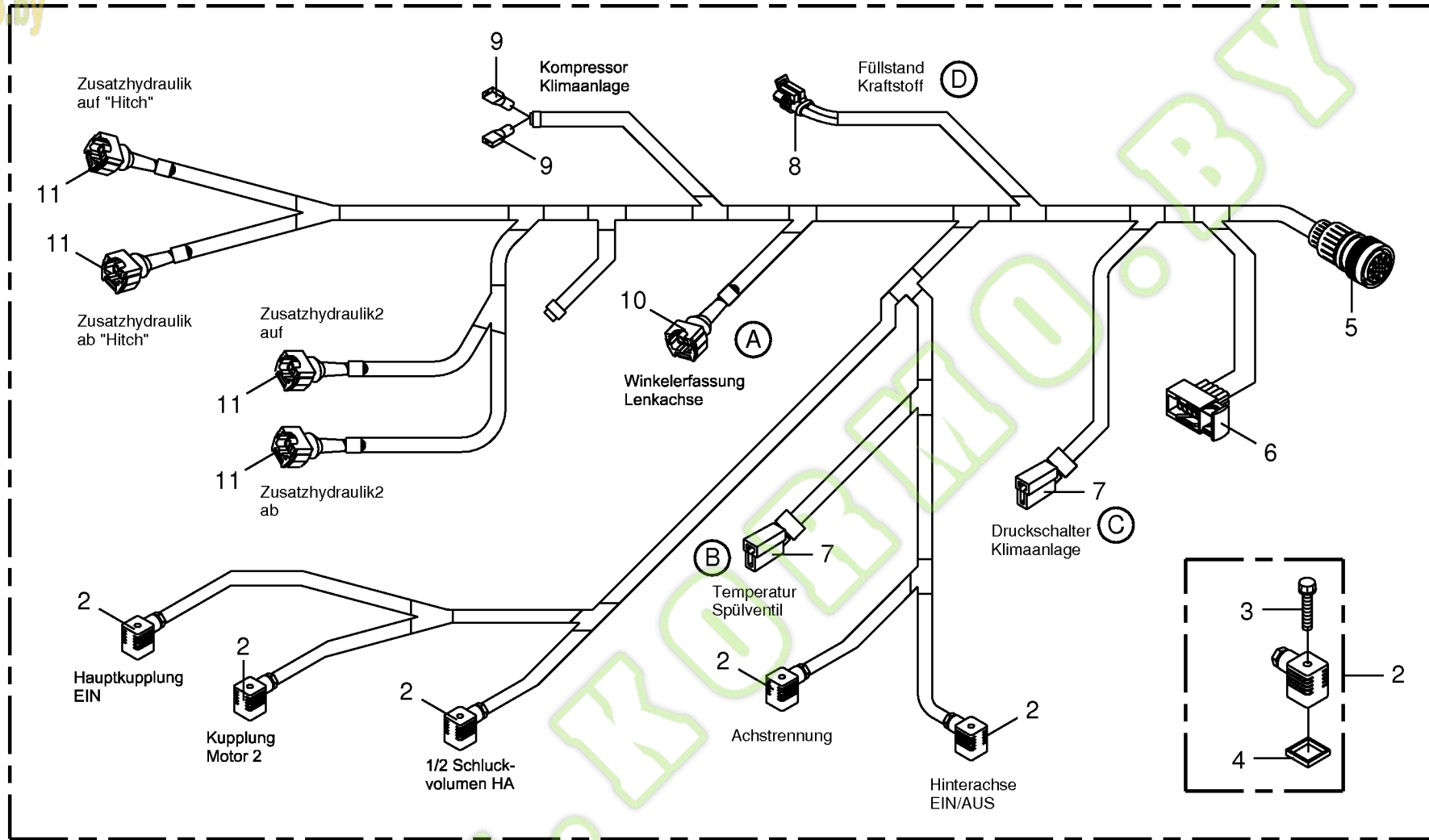




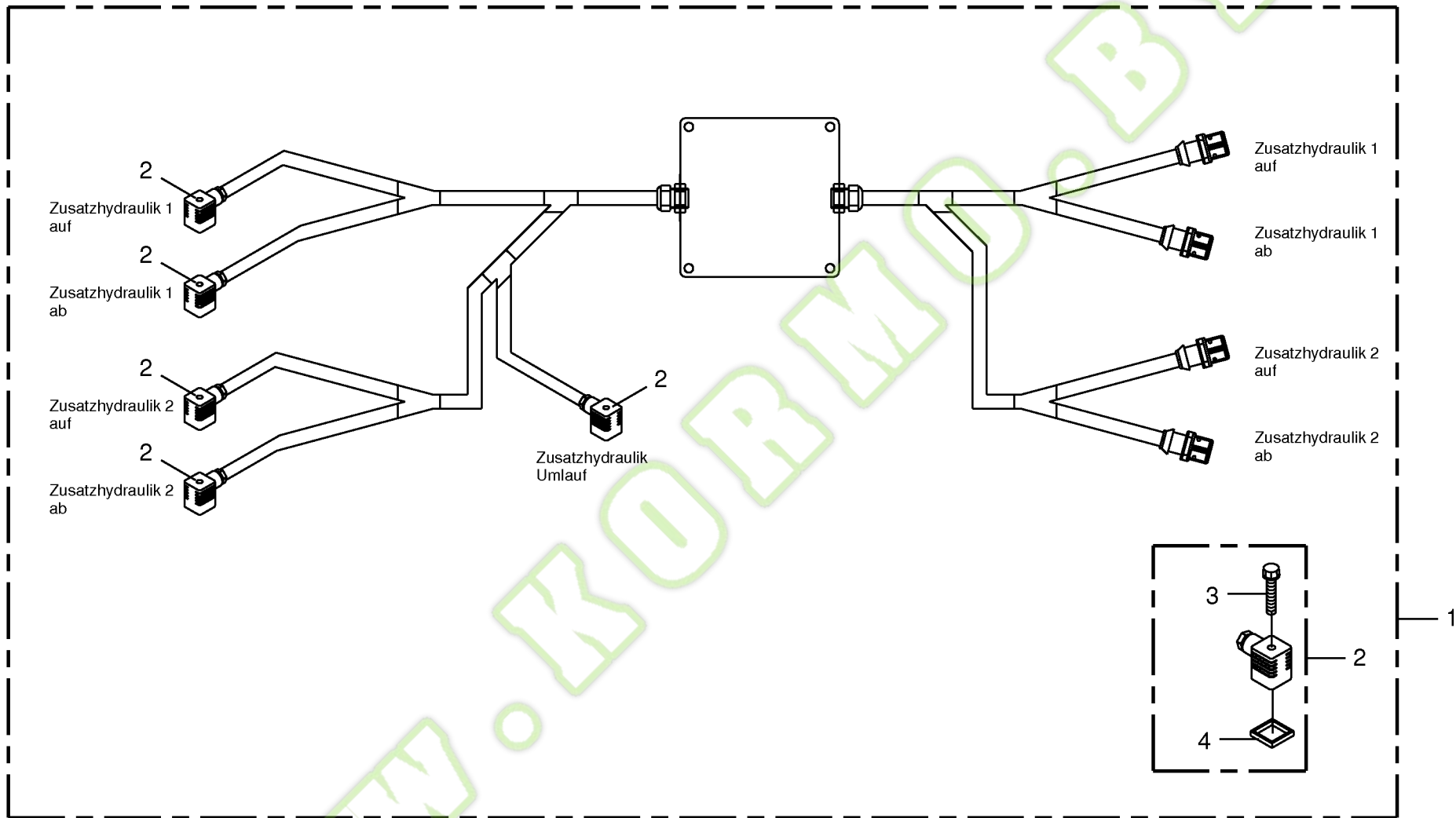
















**Kabelbaum - Zusatzhydraulik -optional**

**Wiring harness - auxiliary hydraulics**

**Faisceau électrique - hydraulique additif**

773001 - 801000

B  
I  
G  
8  
0  
0

B  
I  
G  
1  
0  
0  
0

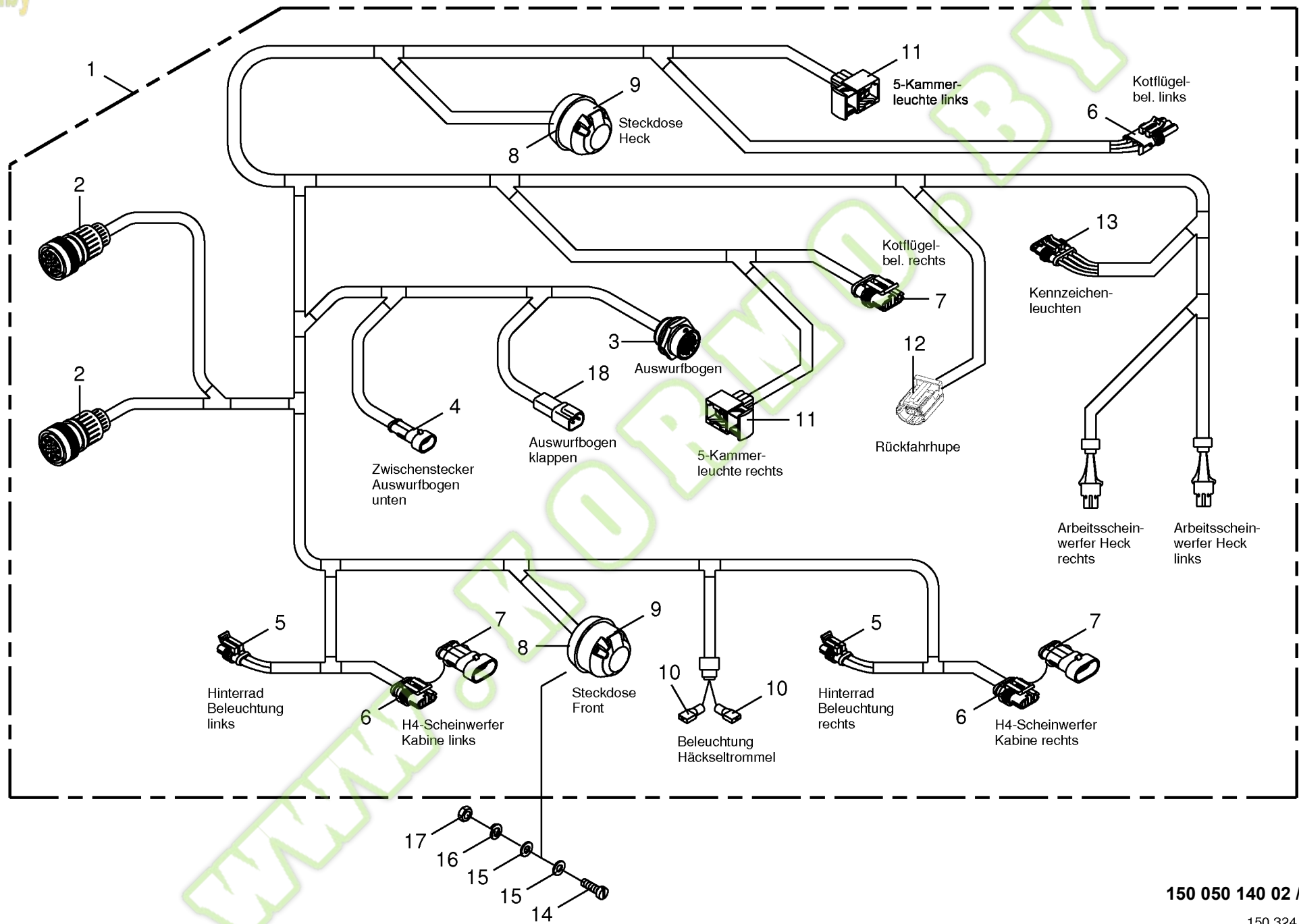
**150 050 140 02**

150 326 627 1

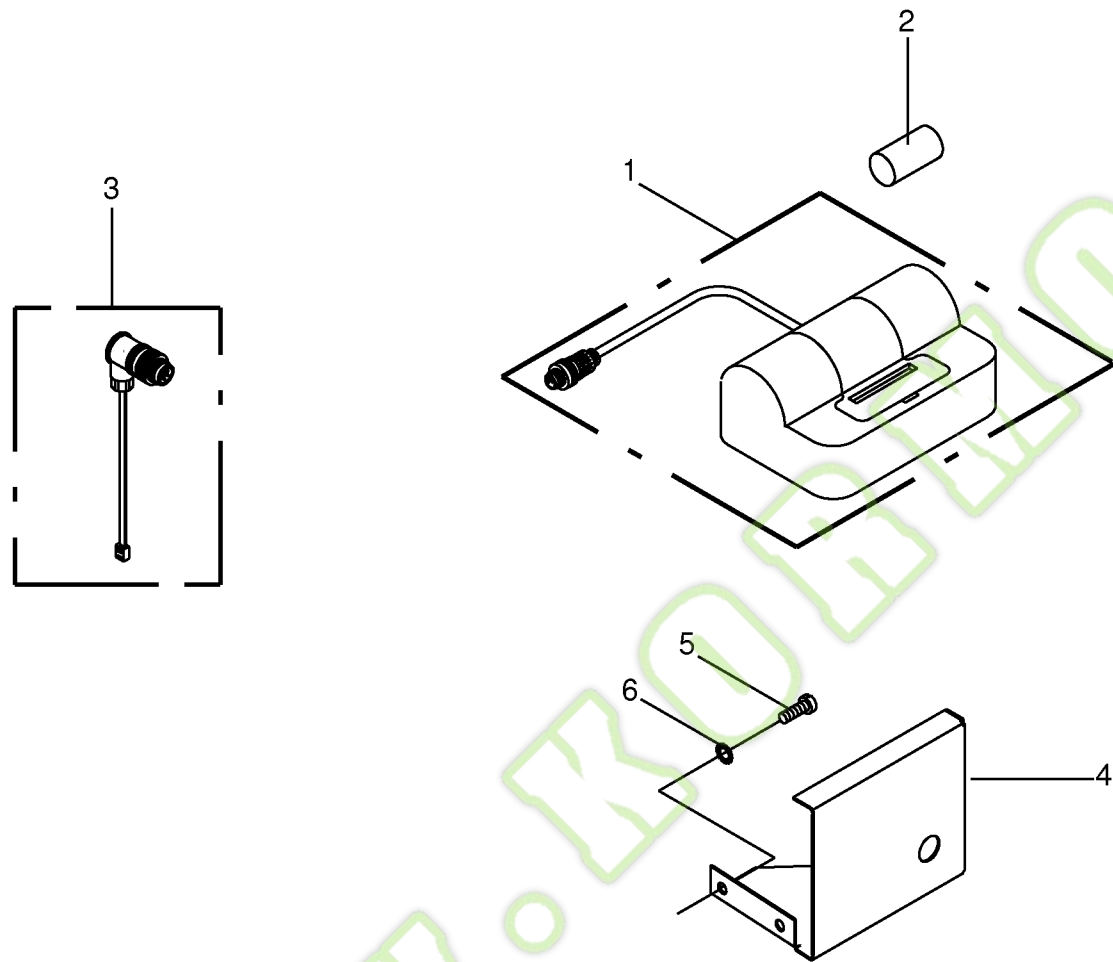
**156.0**

Pos.	ID-Nr.	Benennung	Description	Description	Masch.-Nr-								Bemerkung/Remarks/Remarque
1	20 080 503 0	Kabelbaum	Wiring harness	Faisceau électrique		x	x						
2	00 301 987 0	Ventilstecker mit LED	Valve plug with LED	Fiche de valve avec LED		x	x						
3	00 302 182 0	Rändelschraube	Screw with straight-line curls	Vis à tête striée		x	x						M 3 X 35
4	00 301 186 0	Profildichtung	Gasket	Joint profile		x	x						

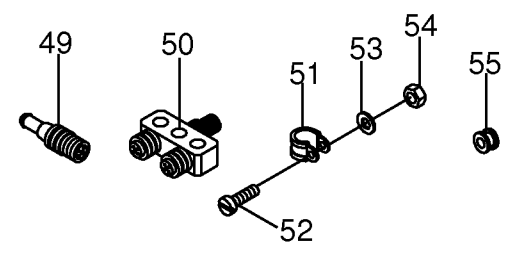
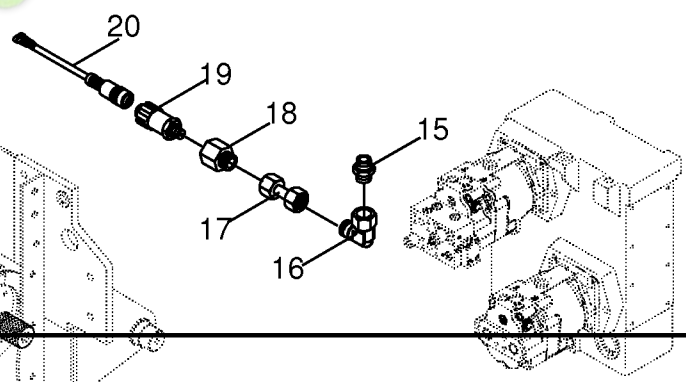
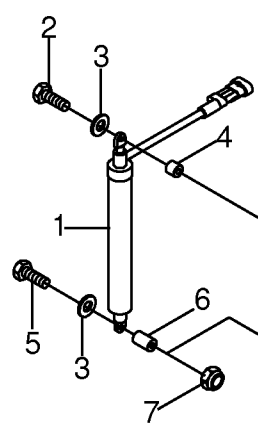
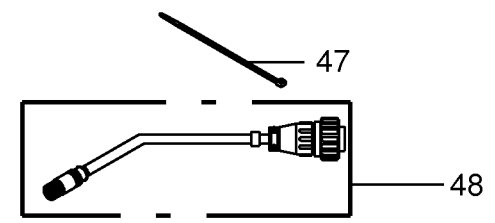
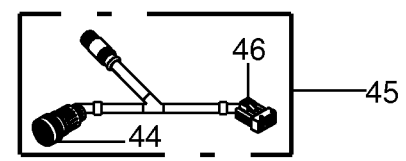
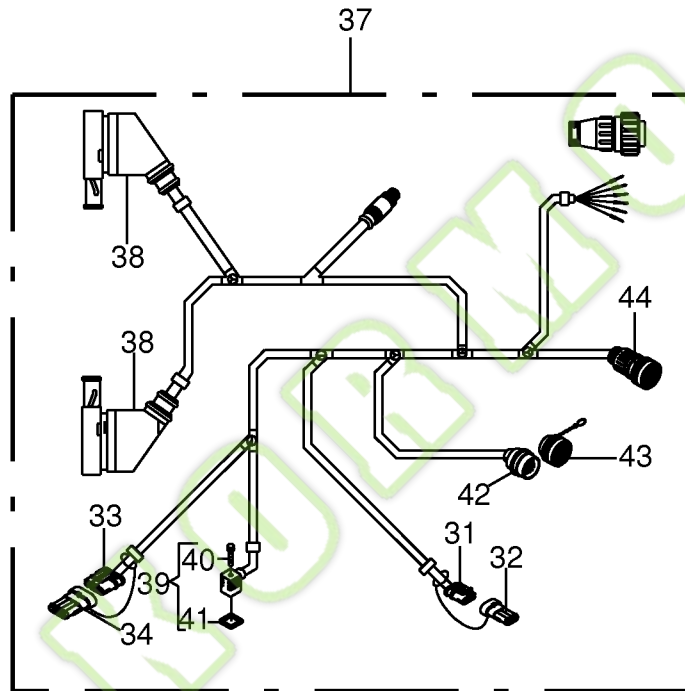
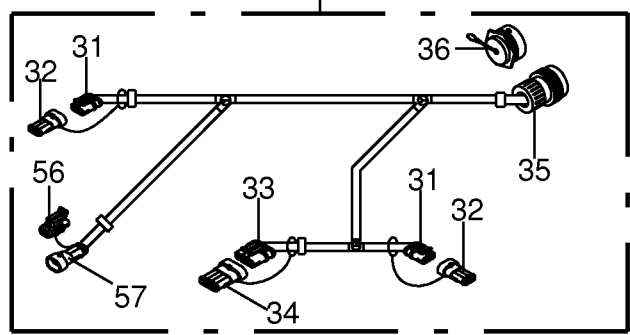
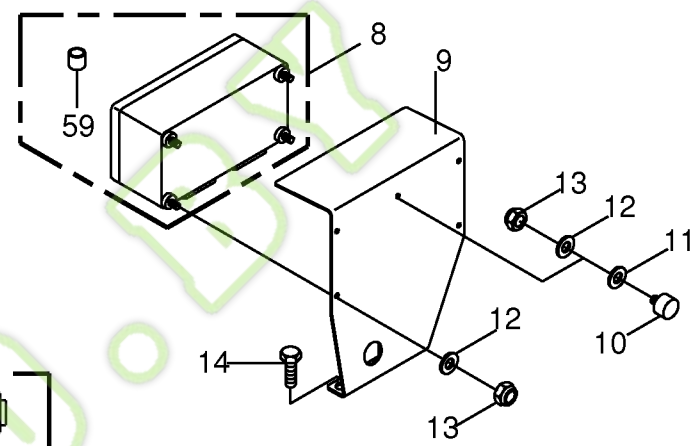
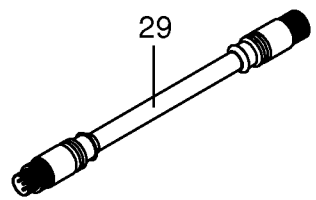
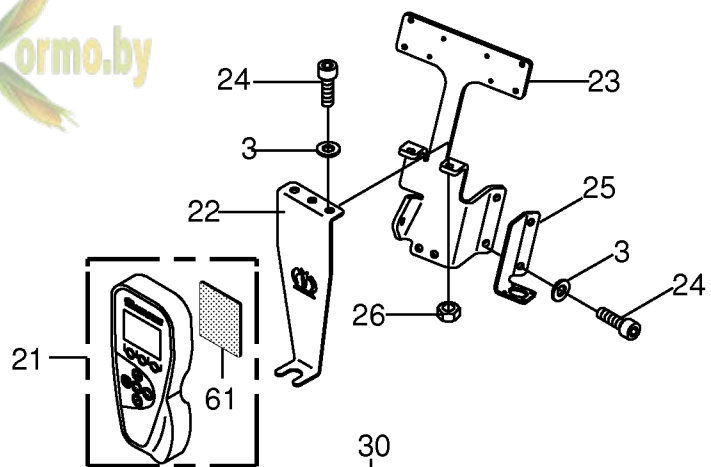








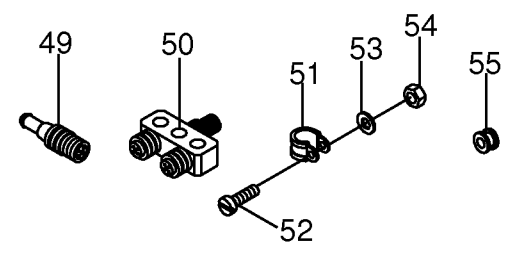
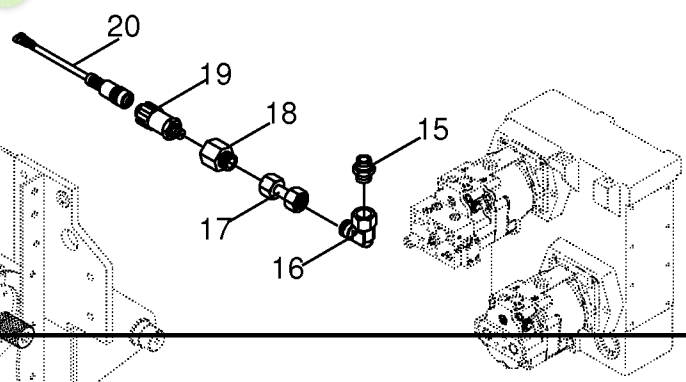
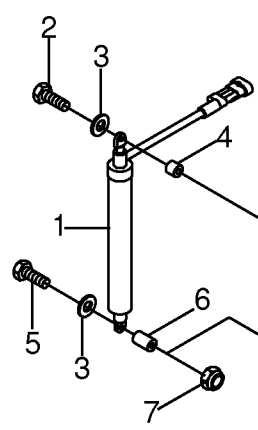
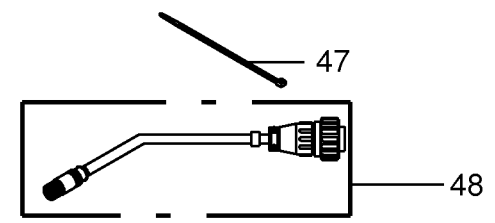
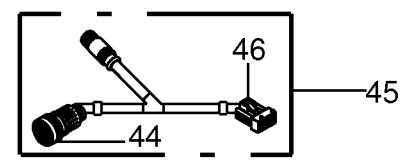
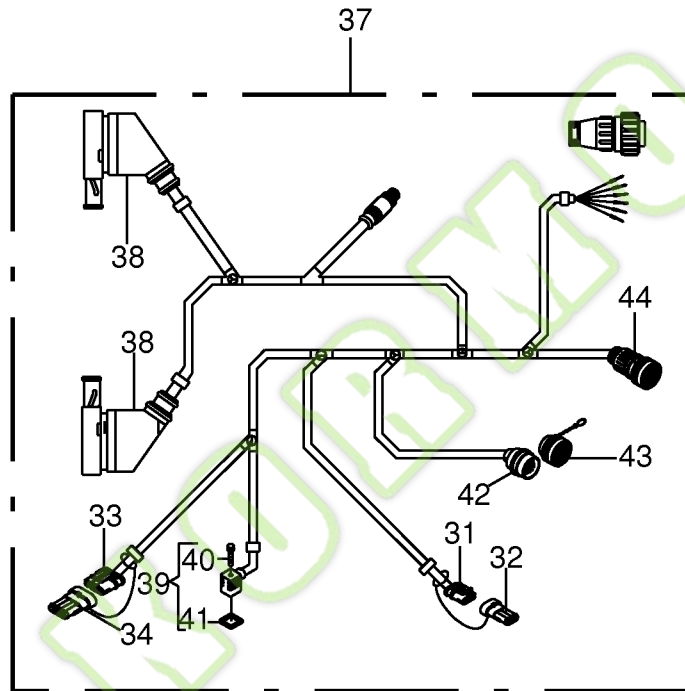
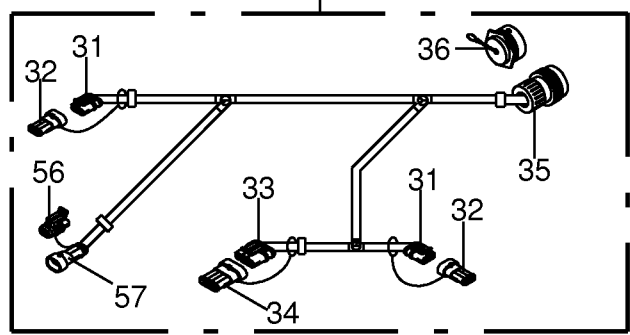
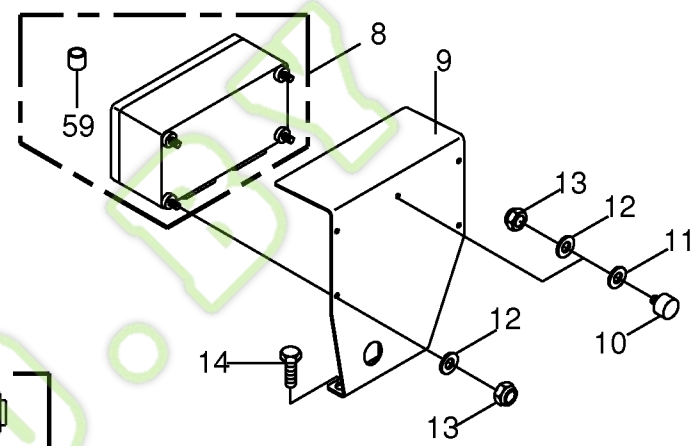
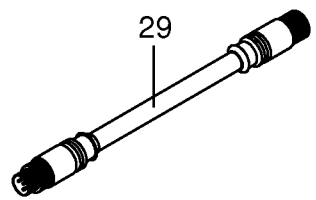
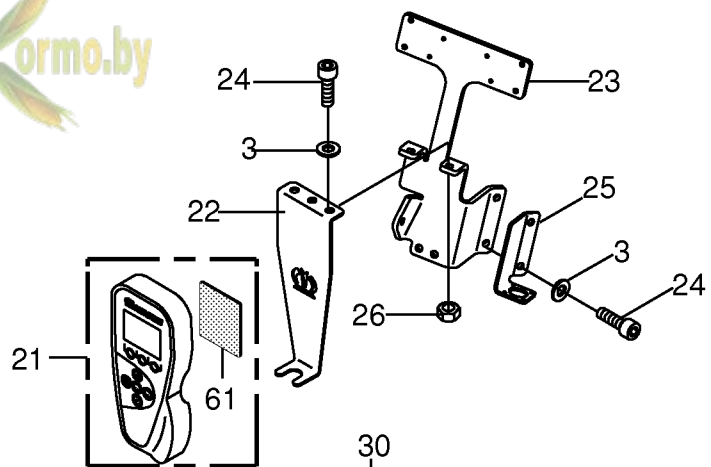




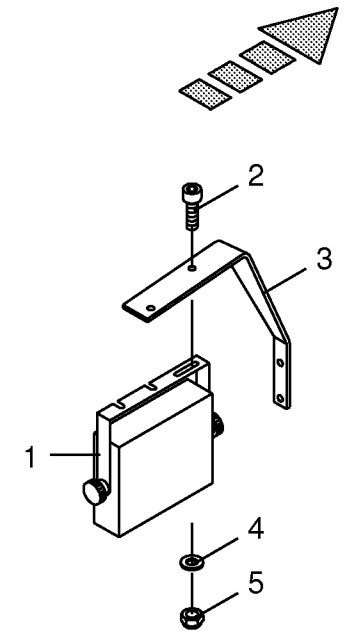
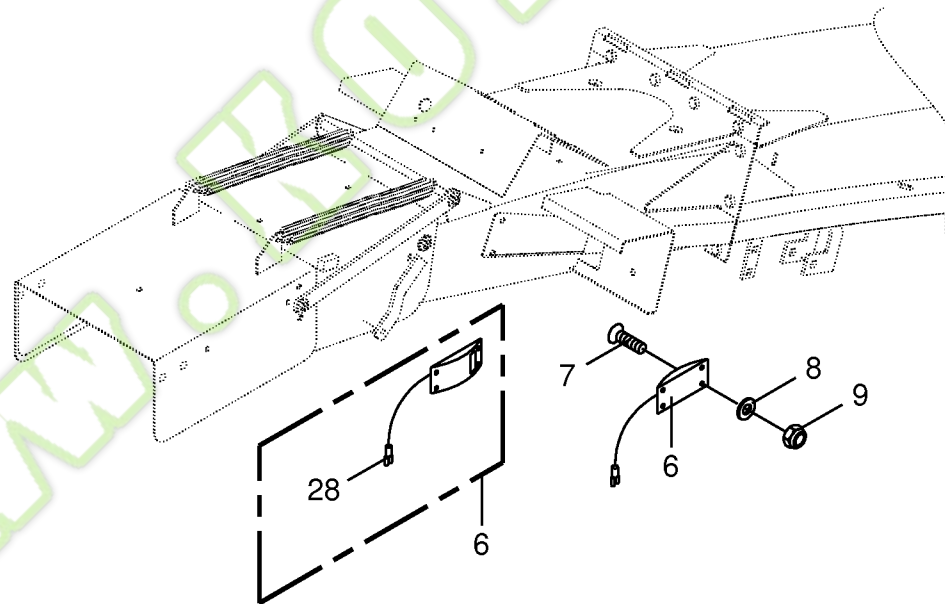
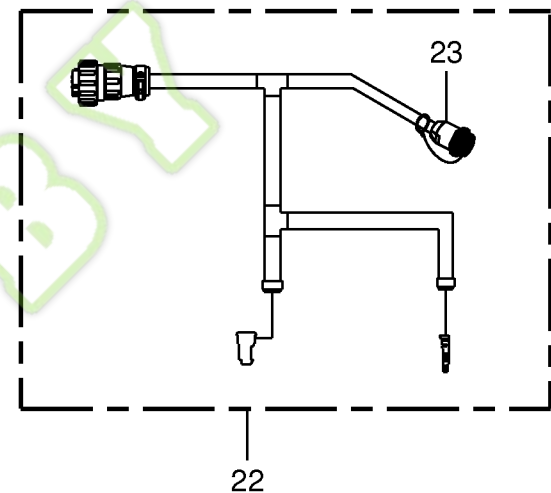
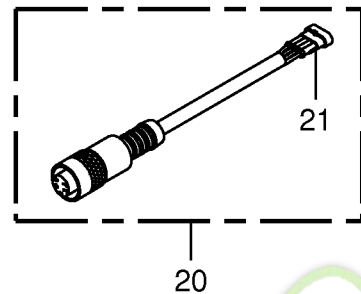
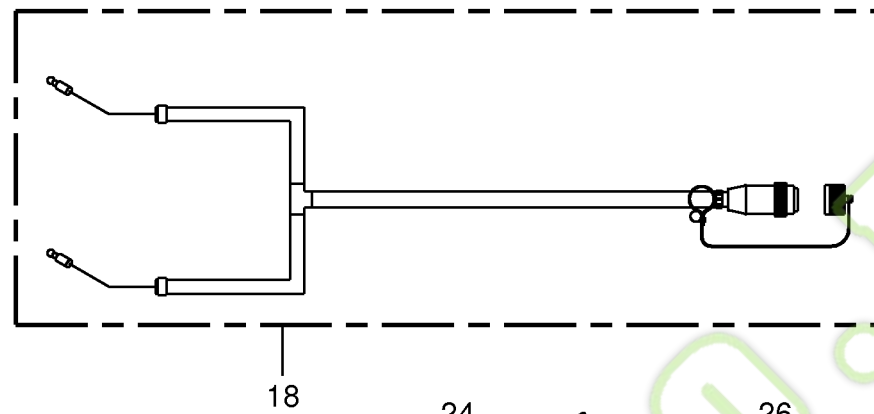
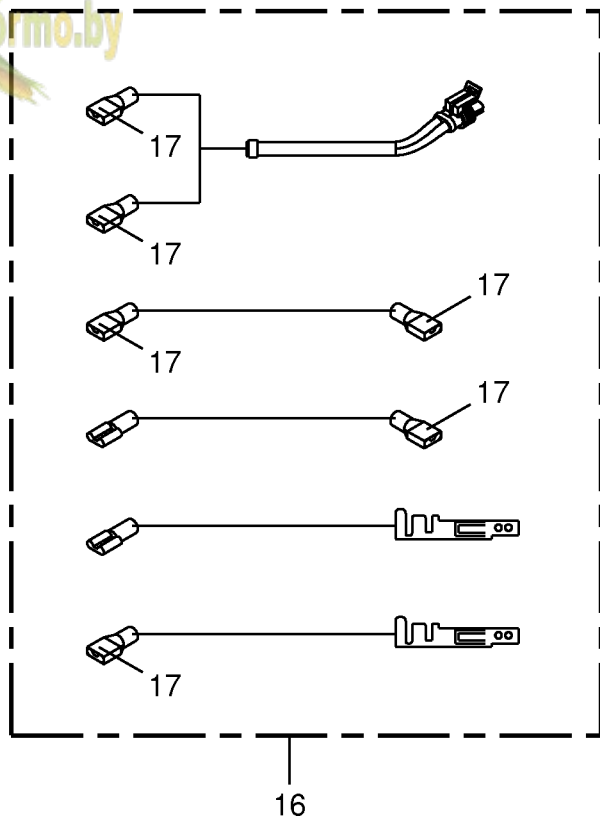




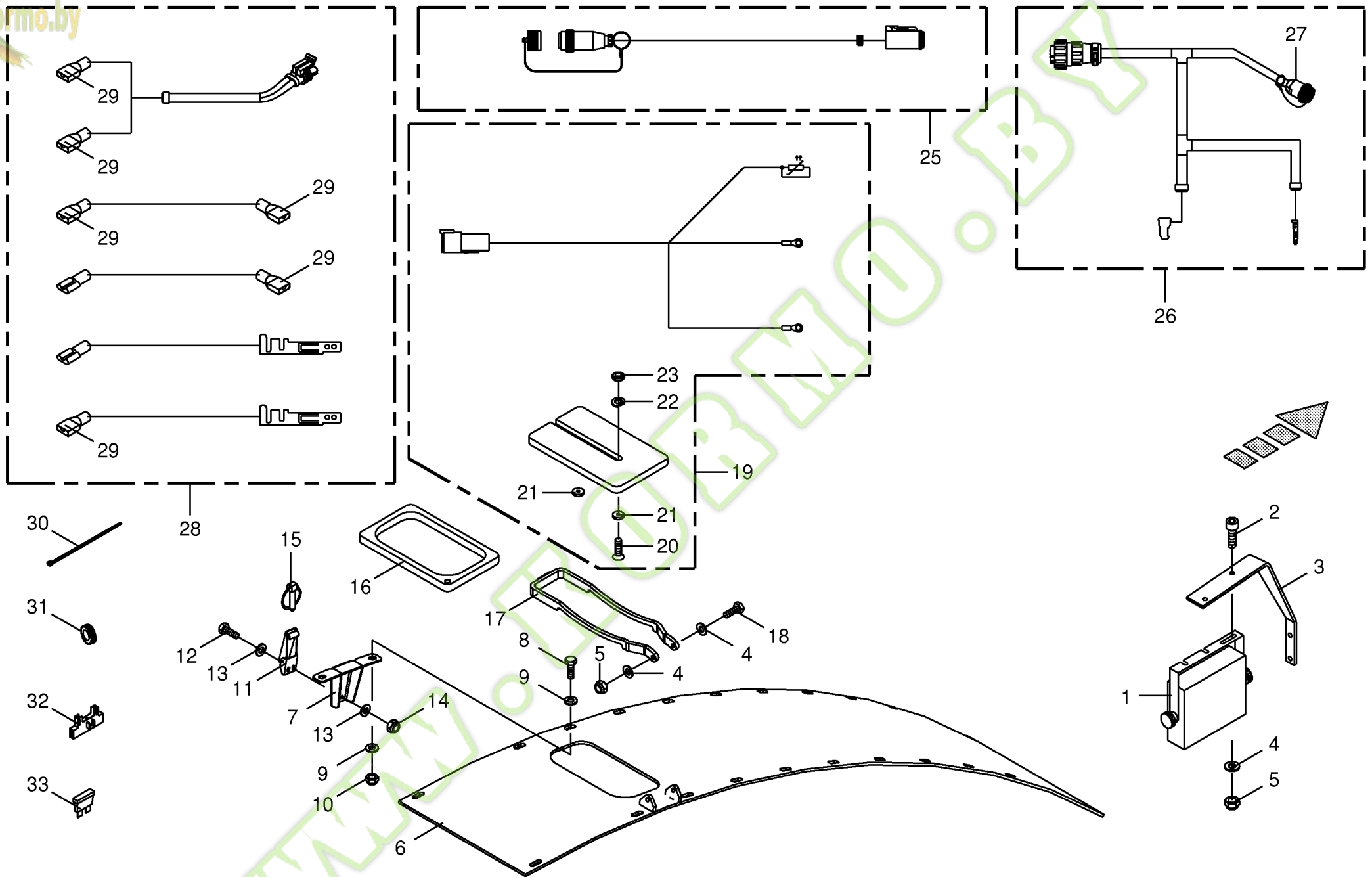
CropControl -optional					773001 - 801000	B I G  8 0 0	B I G  1 0 0 0	150 050 140 02			
CropControl								150 329 232 11			
CropControl					159.0						
Pos.	ID-Nr.	Benennung	Description	Description	Masch.-Nr-						Bemerkung/Remarks/Remarque
1	20 080 439 0	Wegaufnehmer	Position sensor	Palpeur de position		x	x				
2	00 901 423 0	6kt-Schraube	Hex head bolt	Boulon tête hex		x	x				M 8 X 50
3	00 910 413 0	Scheibe	Washer	Rondelle		x	x				8,4 X 17 X 1,6
4	20 022 732 0	Distanzstück	Spacer	Pièce d'entretoisement		x	x				8,5 X 18 X 16
5	00 901 048 1	6kt-Schraube	Hex head bolt	Boulon tête hex		x	x				M 8 X 65
6	20 022 731 0	Distanzstück	Spacer	Pièce d'entretoisement		x	x				8,5 X 18 X 29,3
7	00 908 706 0	Sicherungsmutter	Locknut	Écrou hex		x	x				M 8
8	20 080 993 0	Jobrechner -inkl. Software	Job computer -incl. Software	Calculateur des travaux -incl.		x	x				
	20 080 620 0	Jobrechner -ohne Software	Job computer -without software	Calculateur des travaux -sans software		x	x				
9	20 022 839 0	Halterung	Bracket	Support		x	x				
10	27 001 206 0	Gummipuffer	Rubber pad	Tampon en caoutchouc		x	x				Rd. 20 X 20 / M 6
11	00 910 351 1	Scheibe	Washer	Rondelle		x	x				6,4 X 18 X 1,6
12	00 910 411 1	Scheibe	Washer	Rondelle		x	x				6,4 X 12,5 X 1,6
13	00 908 704 1	Sicherungsmutter	Locknut	Écrou hex		x	x				M 6
14	00 901 137 1	6kt-Schraube	Hex head bolt	Boulon tête hex		x	x				M 16 X 80
15	90 000 343 0	Einschraubstutzen	Male connector	Raccord filet		x	x				M 22 X 1,5 / M 20 X 1,5
16	00 920 825 0	Stutzen	Lug	Tubulure		x	x				S 12
17	00 919 312 1	Doppelnippel	Double nipple	Double raccord		x	x				S 12
18	00 919 311 0	Aufschraubverschraubung	Unscrewing connection	Fermeture de dévissage		x	x				S 12
19	00 302 473 1	Drucksensor	Pressure sensor	Senseur de pression		x	x				0 - 500 Bar
20	00 303 227 1	Adapterkabel -4-polig	Adapter wire -4-pole	Câble d'adaptateur -4-pôle		x	x				
21	20 080 702 0	Terminal	Terminal	Terminal		x	x				
22	00 303 556 2	Halter	Support	Cadre support		x	x				
23	20 022 799 0	Halterung	Bracket	Support		x	x				
24	00 903 075 1	Zylinderschraube	Allen screw	Vis tête cylindrique		x	x				M 8 X 20
25	20 022 908 0	Steckdosenhalter	Socket holder	Support de prise de courant		x	x				
26	00 908 210 0	6kt-Mutter	Hex nut	Écrou hex		x	x				M 8
29	20 080 527 0	Verbindungskabel -5-polig	Connection cable -5-pole	Cable de raccordement -5-pôle		x	x				
30	20 080 478 0	Kabelbaum	Wiring harness	Faisceau électrique		x	x				
31	00 302 352 0	Stecker -3-polig	Plug -3-pole	Connecteur -3-pôle		x	x				
32	00 303 379 0	Blindstiftgehäuse -3-polig	Blind-pin casing -3-pole	Caisse de goupille aveugle -3-pôle		x	x				
33	00 302 353 0	Stecker -4-polig	Plug -4-pole	Connecteur -4-pôle		x	x				
34	00 302 982 0	Blindstiftgehäuse -4-polig	Blind-pin casing -4-pole	Caisse de goupille aveugle -4-pôle		x	x				
35	20 080 171 0	Stecker -14-polig	Plug -14-pole	Connecteur -14-pôle		x	x				









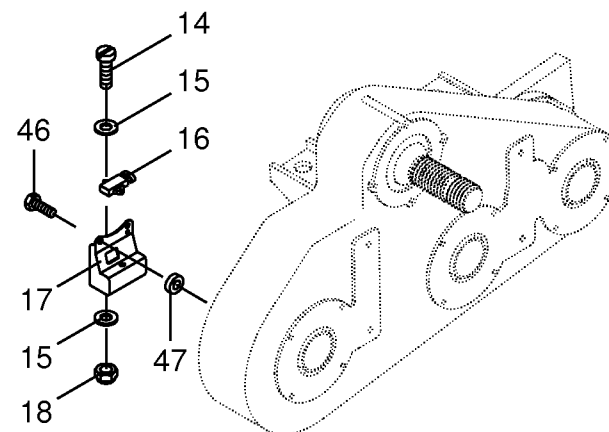
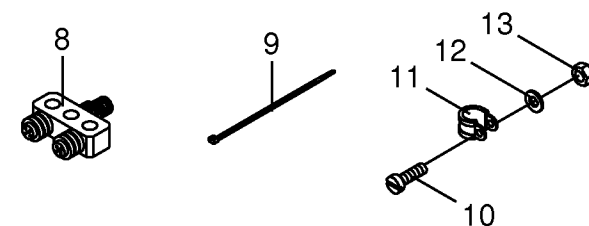
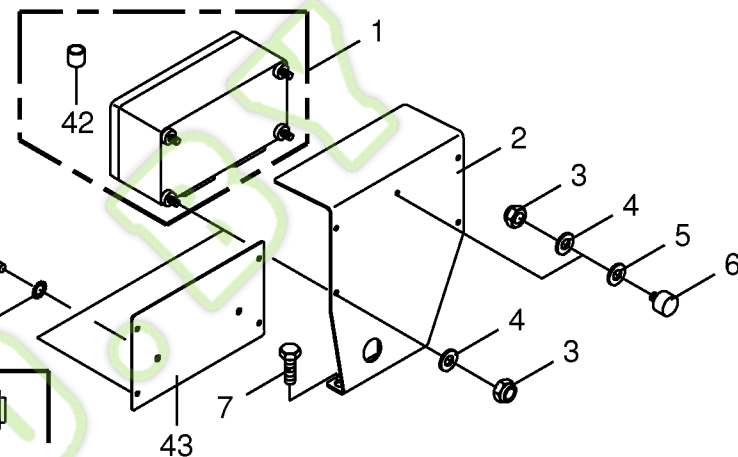
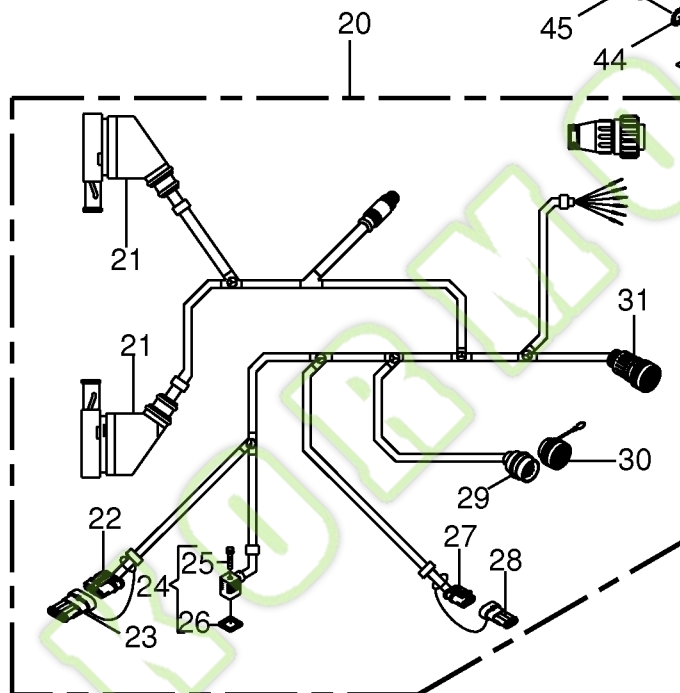
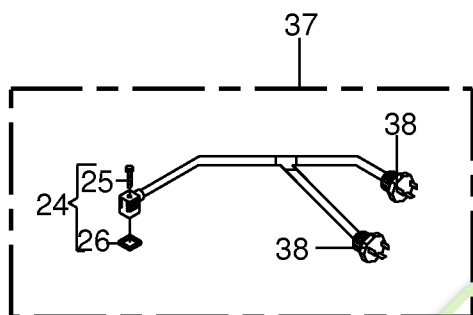
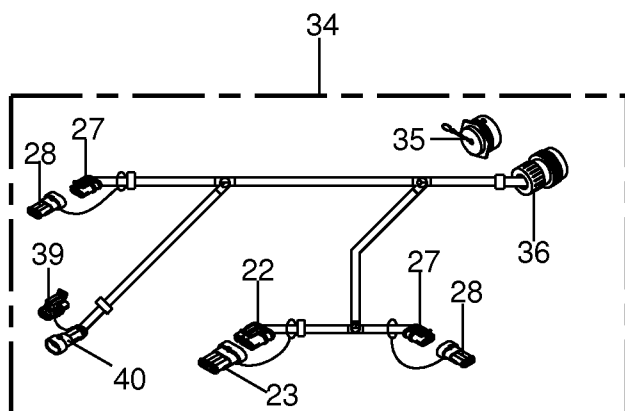
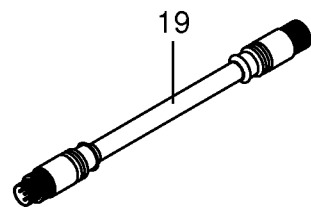
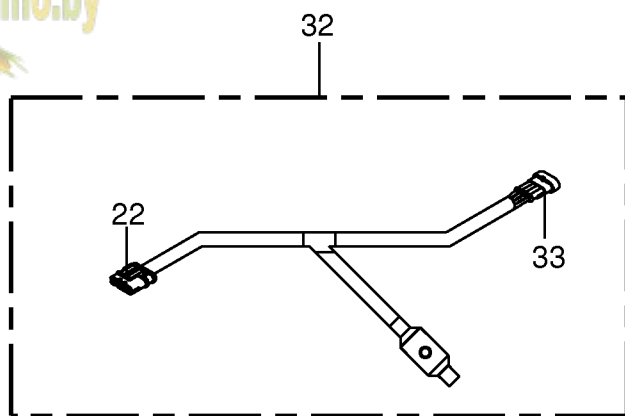


150 050 140 02 / 160.1

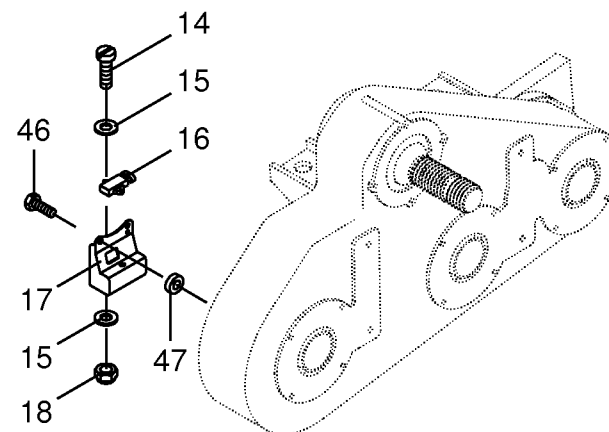
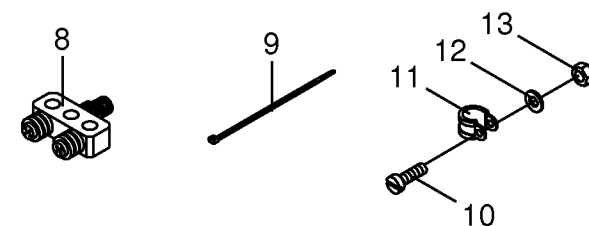
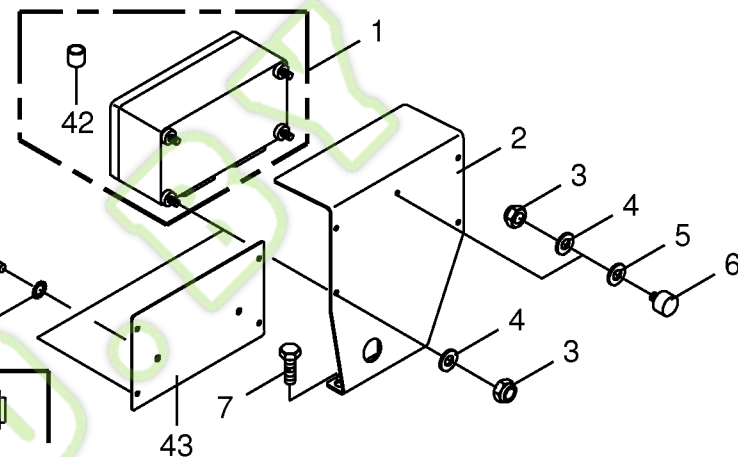
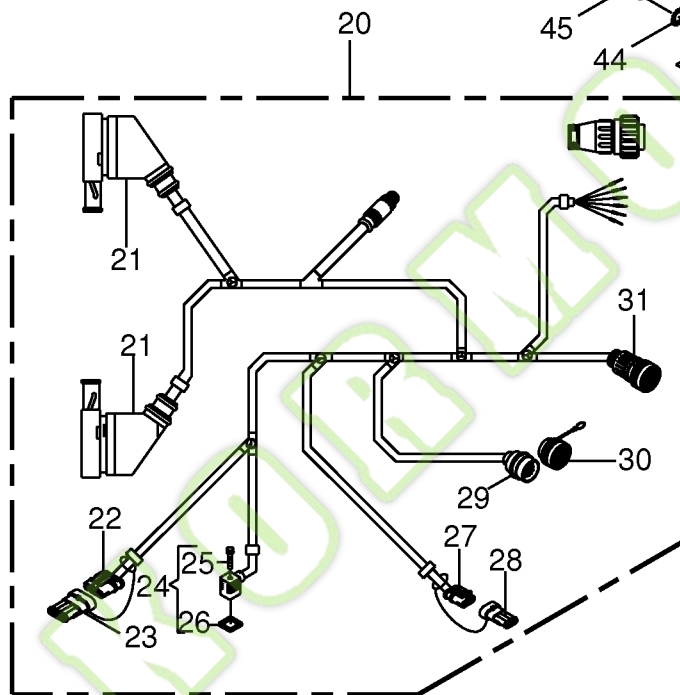
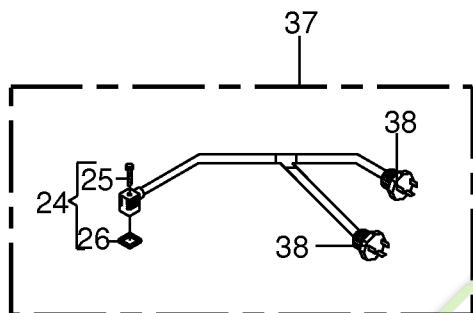
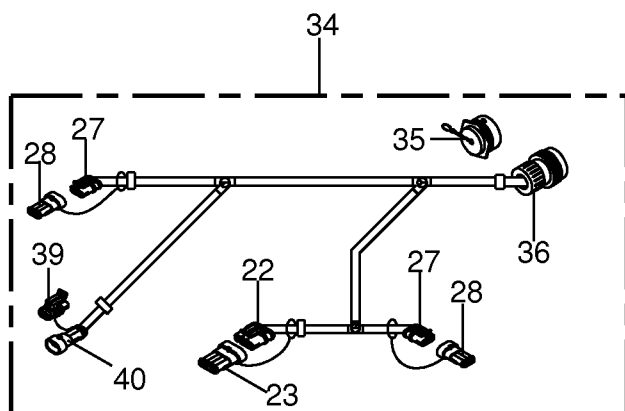
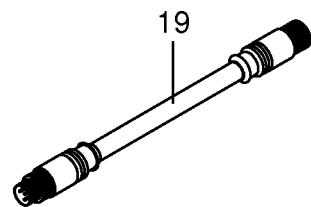
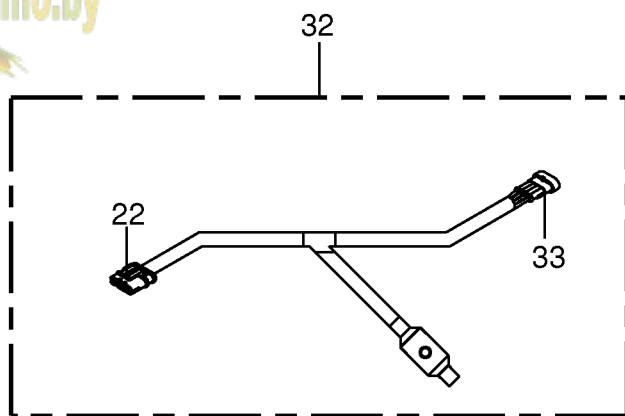
150 329 302 04



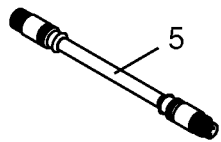
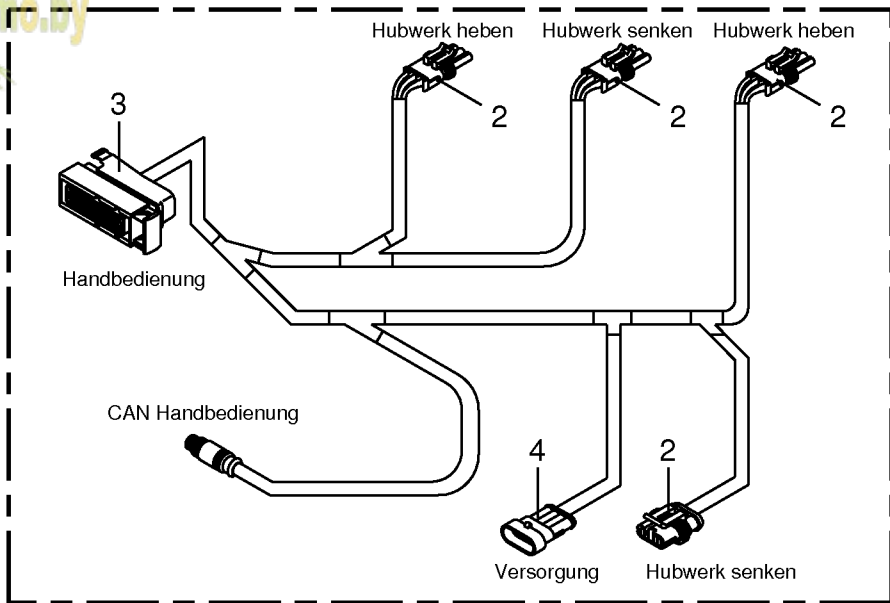




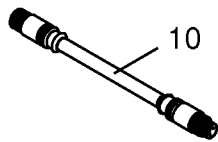
RockProtect -optional					773001 - 801000	B I G  x 8 0 0	B I G  x 1 0 0 0					150 050 140 02
RockProtect												150 330 012 8
Pos.	ID-Nr.	Benennung	Description	Description	Masch.-Nr-							Bemerkung/Remarks/Remarque
1	20 080 993 0	Jobrechner -inkl. Software	Job computer -incl. Software	Calculateur des travaux -incl. Software		x	x					
	20 080 620 0	Jobrechner -ohne Software	Job computer -without software	Calculateur des travaux -sans software		x	x					
2	20 022 839 0	Halterung	Bracket	Support		x	x					
3	00 908 704 1	Sicherungsmutter	Locknut	Écrou hex		x	x					M 6
4	00 910 411 1	Scheibe	Washer	Rondelle		x	x					6,4 X 12,5 X 1,6
5	00 910 351 1	Scheibe	Washer	Rondelle		x	x					6,4 X 18 X 1,6
6	27 001 206 0	Gummipuffer	Rubber pad	Tampon en caoutchouc		x	x					Rd. 20 X 20 / M 6
7	00 901 137 1	6kt-Schraube	Hex head bolt	Boulon tête hex		x	x					M 16 X 80
8	20 080 545 0	Y-Verteiler -5-polig	Y-Distributor -5-pole	Y-Distributeur -5-pôle		x	x					M 12
9	00 922 671 1	Kabelbinder	Cable band	Collier de serrage		x	x					Lg.= 300
10	00 903 403 0	Zylinderschraube	Allen screw	Vis tête cylindrique		x	x					AM 3 X 10
11	90 000 031 0	Rohrschelle mit Gummiprofil	Tube clip w. rubber	Bride		x	x					Rd. 15
	00 924 061 0	Rohrschelle mit Gummiprofil	Tube clip w. rubber	Bride		x	x					Rd. 20
	00 924 011 0	Rohrschelle mit Gummiprofil	Tube clip w. rubber	Bride		x	x					Rd. 25
12	00 910 307 0	Scheibe	Washer	Rondelle		x	x					3,2 X 7 X 0,5
13	00 908 204 0	6kt-Mutter	Hex nut	Écrou hex		x	x					M 3
14	00 903 427 1	Zylinderschraube	Allen screw	Vis tête cylindrique		x	x					M 4 X 20
15	00 910 325 0	Scheibe	Washer	Rondelle		x	x					4,3 X 9 X 0,8
16	20 080 473 0	Beschleunigungsgeber	Accelerating transmitter	Capteur d'accélération		x	x					
17	20 023 589 1	Halterung	Bracket	Support		x	x					
18	00 908 718 0	Sicherungsmutter	Locknut	Écrou hex		x	x					M 4
19	20 080 527 0	Verbindungskabel -5-polig	Connection cable -5-pole	Cable de raccordement -5-pôle		x	x					
20	20 080 476 2	Kabelbaum	Wiring harness	Faisceau électrique		x	x					
21	00 302 235 0	Schutztülle	Protective grommet	Bec protecteur		x	x					
22	00 302 353 0	Stecker -4-polig	Plug -4-pole	Connecteur -4-pôle		x	x					
23	00 302 982 0	Blindstiftgehäuse -4-polig	Blind-pin casing -4-pole	Caisse de goupille aveugle -4-		x	x					
24	00 303 412 0	Ventilstecker -schwarz , niedrige Bauform	Valve plug -black , low mounting form	pôle Valve connecteur a dix fiches -noir , modèle bas		x	x					
25	00 302 182 0	Rändelschraube	Screw with straight-line curls	Vis à tête striée		x	x					M 3 X 35
26	00 301 186 0	Profildichtung	Gasket	Joint profile		x	x					
27	00 302 352 0	Stecker -3-polig	Plug -3-pole	Connecteur -3-pôle		x	x					
28	00 303 379 0	Blindstiftgehäuse -3-polig	Blind-pin casing -3-pole	Caisse de goupille aveugle -3-pôle		x	x					
29	20 080 172 0	Einbausteckdose -14-polig	Built-in socket -14-pole	Prise d'encastrement -14-pôle		x	x					
30	00 303 348 0	Blindstecker	Blind-plug	Connecteur aveugle		x	x					



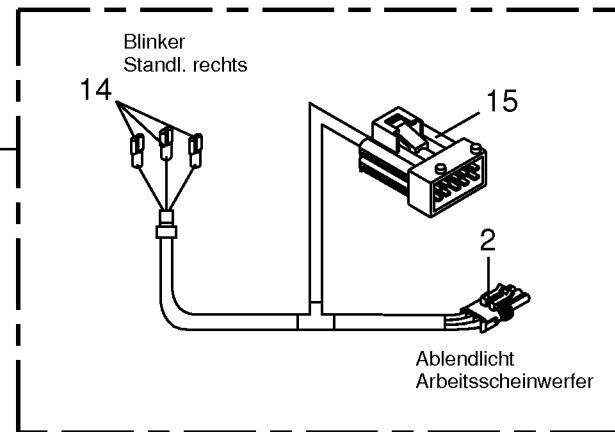
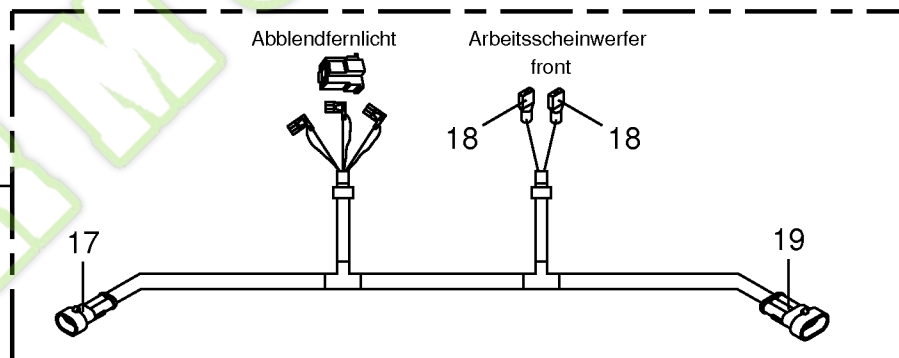
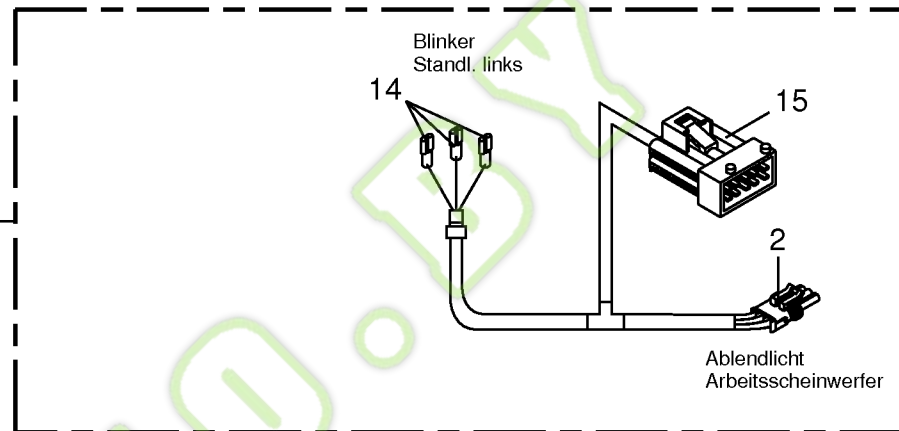
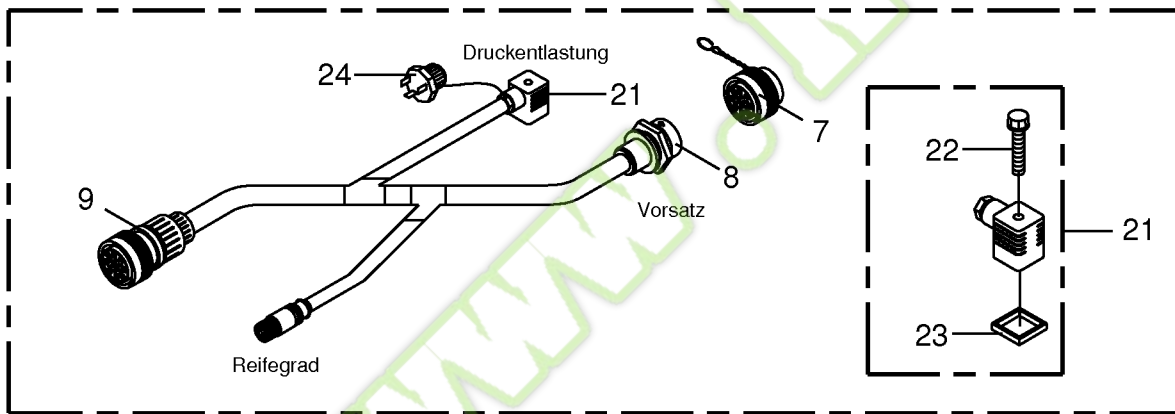




Can\Zur Handbedienung

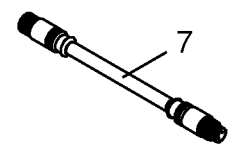
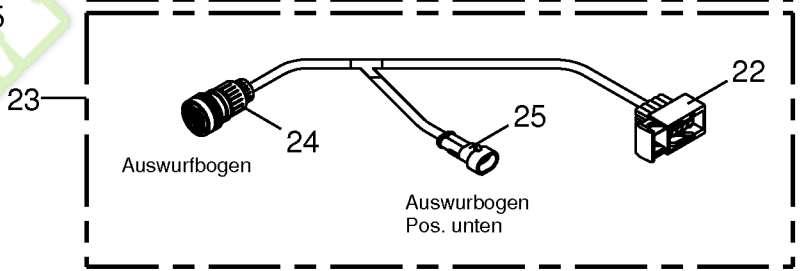
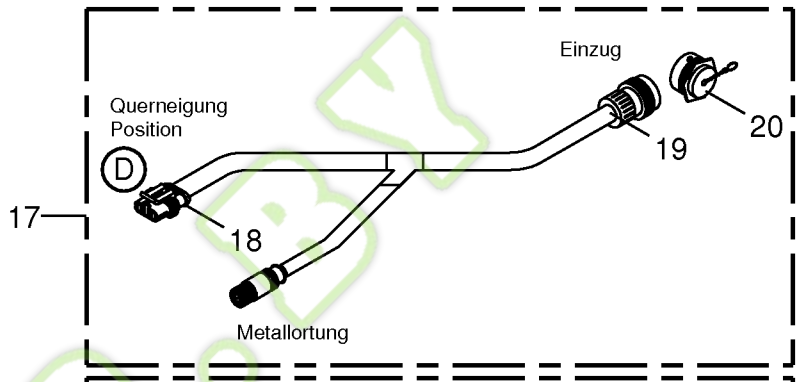
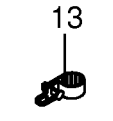
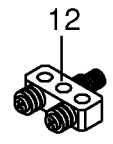
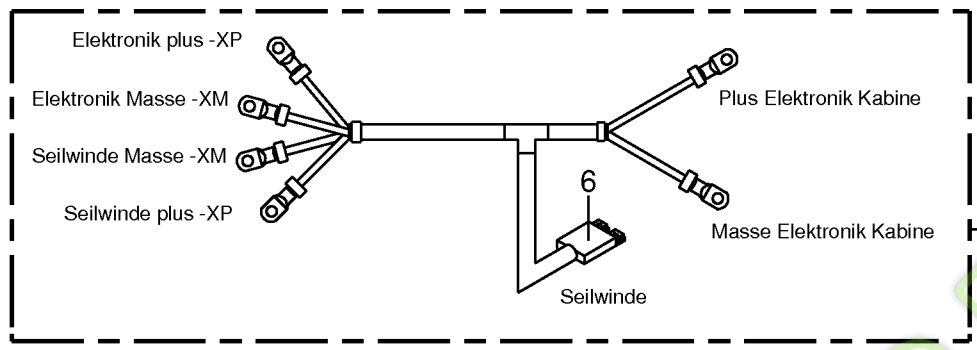
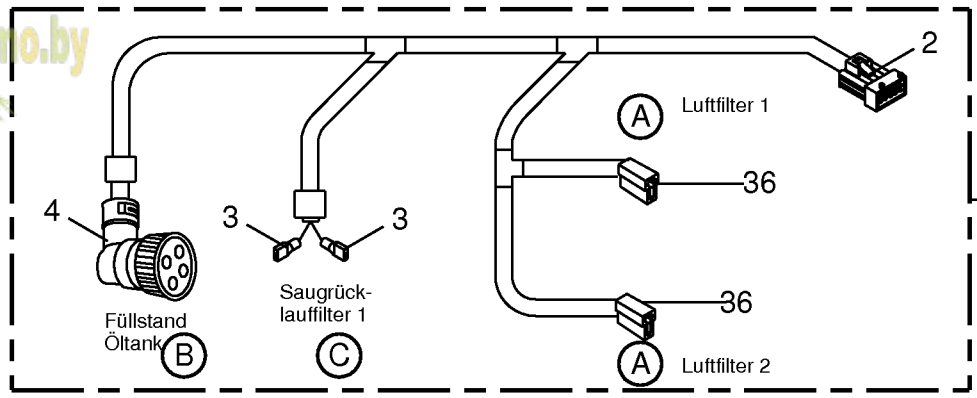


Can\Zum Reifegrad

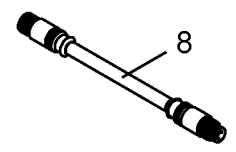




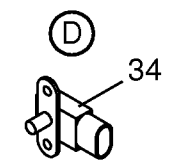
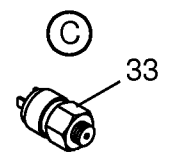
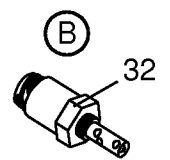
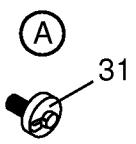
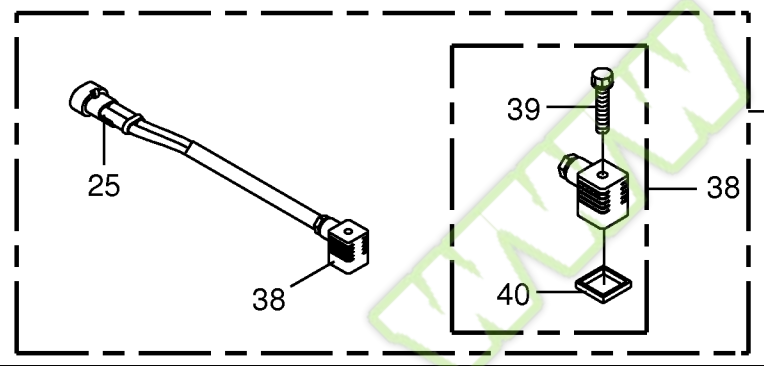
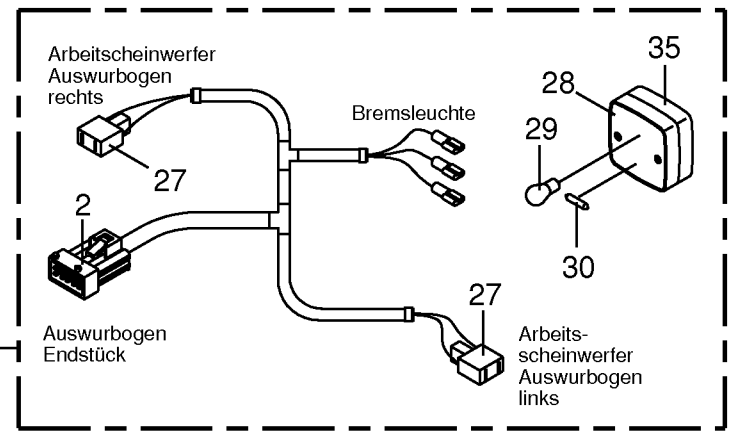
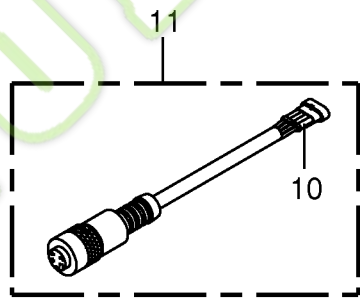
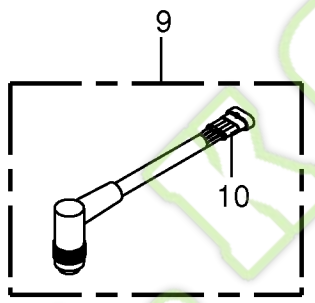




CAN Handbed-Metallortung



CAN zur EMR

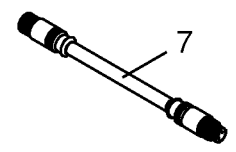
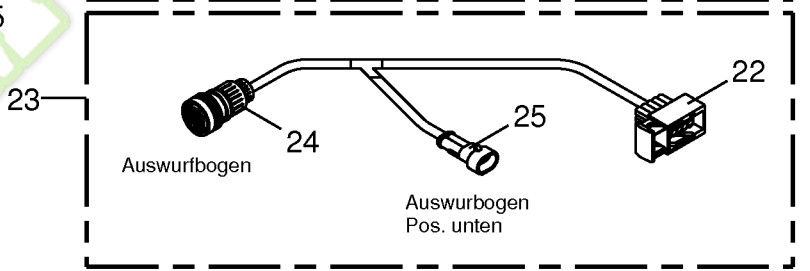
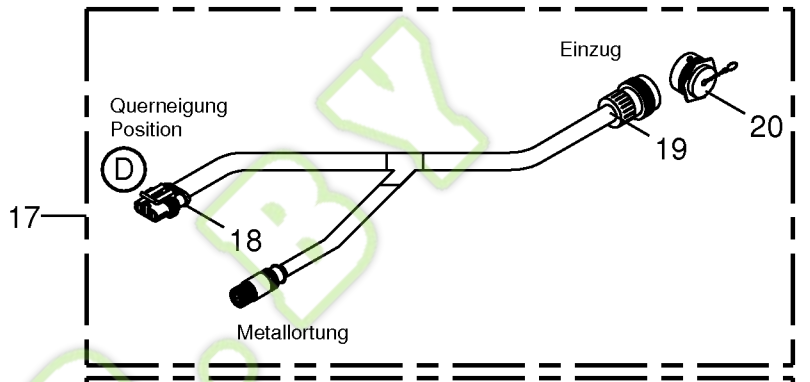
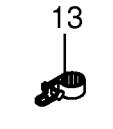
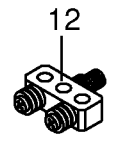
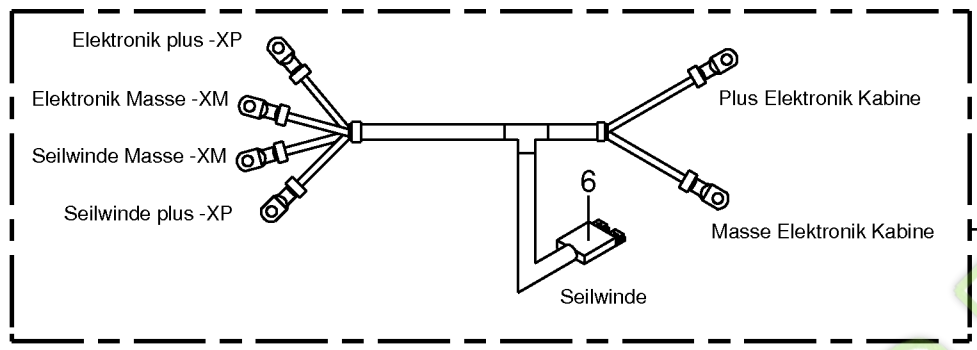
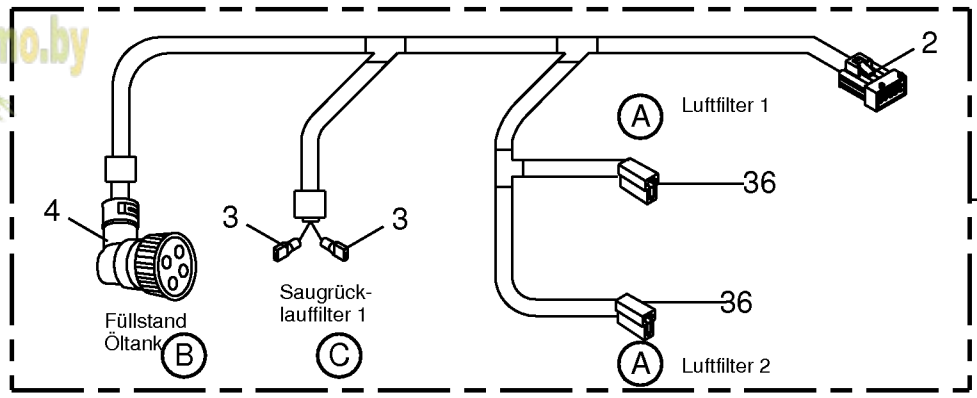


150 050 140 02 / 163.0

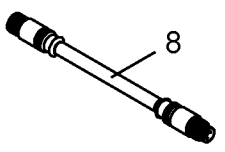
150 324 686 07



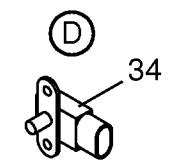
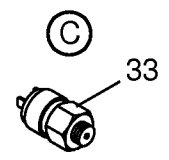
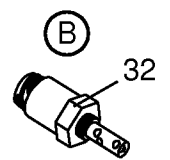
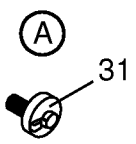
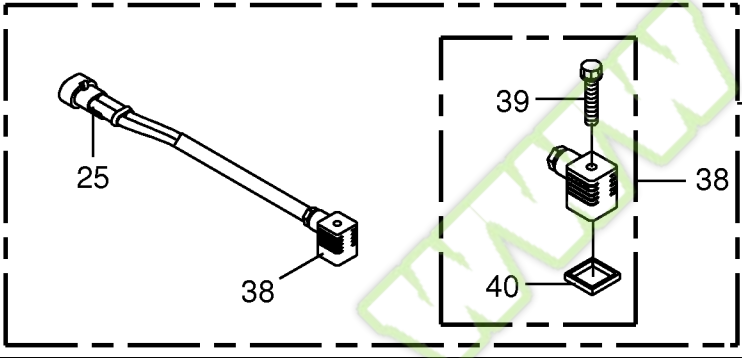
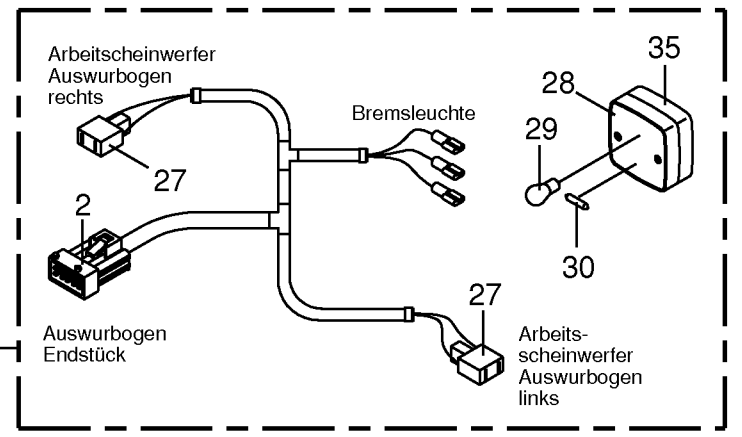
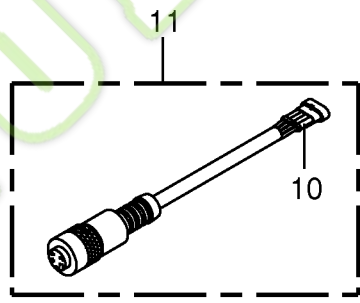
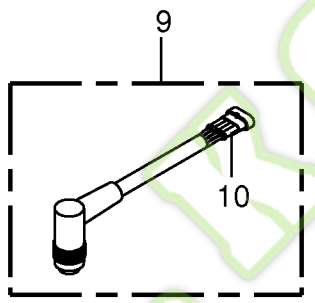
Diverse Kabelbäume Several wiring looms Autres faisceaux électr.					773001 - 801000	B I G 8 0 0	B I G 1 0 0 0						150 050 140 02
						X	X						150 324 686 7
													<b>163.0</b>
Pos.	ID-Nr.	Benennung	Description	Description	Masch.-Nr-								Bemerkung/Remarks/Remarque
1	20 080 134 0	Kabelbaum -Öltank	Wiring harness -oil tank	Faisceau électrique - reservoir d'huile		x	x						
2	00 303 084 0	Stecker -10-polig	Plug -10-pole	Connecteur -10-pôle		x	x						
3	00 302 688 0	Flachsteckhülse -rot	Flat sleeve -red	Douille plate -rouge		x	x						6,3 X 0,8
4	00 303 116 0	AMP-Rundstecker -4-polig	AMP-circular plug -4-pole	AMP prise circulaire -4-pôle		x	x						
5	20 080 038 1	Kabelbaum -Seilwinde / Elektronik Kabine	Wiring harness -rope winch / electronics cab	Faisceau électrique - déflecteur longue / electroique cabine		x	x						
6	00 303 674 0	Stecker	Plug	Connecteur		x	x						SB 50
7	20 080 030 0	Kabel -Metallortung	Cable -Metal positioning	Câble -Localisation métallurgiste		x	x						
8	20 080 031 0	Kabel -EMR	Cable -EMR	Câble -EMR		x	x						
9	00 303 394 2	Adapterkabel -4-polig	Adapter wire -4-pole	Câble d'adaptateur -4-pôle		x	x						
10	00 302 354 0	Kupplungsdose -4-polig	Coupling socket -4-pole	Connecteur -4-pôle		x	x						
11	00 303 227 1	Adapterkabel -4-polig	Adapter wire -4-pole	Câble d'adaptateur -4-pôle		x	x						
12	20 080 545 0	Y-Verteiler -5-polig	Y-Distributor -5-pole	Y-Distributeur -5-pôle		x	x						M 12
13	00 924 068 0	Schraublose Wellrohr-Schelle	Screwless corrugatend tube	Tube en tôle ondulée - collier de serrage sans vis		x	x						Rd. 9,5
	00 924 069 0	Schraublose Wellrohr-Schelle	Screwless corrugatend tube	Tube en tôle ondulée - collier de serrage sans vis		x	x						Rd. 12,7
	00 924 070 0	Schraublose Wellrohr-Schelle	Screwless corrugatend tube	Tube en tôle ondulée - collier de serrage sans vis		x	x						Rd. 15,8
	00 924 071 0	Schraublose Wellrohr-Schelle	Screwless corrugatend tube	Tube en tôle ondulée - collier de serrage sans vis		x	x						Rd. 22,1
14	00 924 061 0	Rohrschelle mit Gummiprofil	Tube clip w. rubber	Bride		x	x						Rd. 20
	00 924 062 0	Rohrschelle mit Gummiprofil	Tube clip w. rubber	Bride		x	x						Rd. 25
15	00 303 413 0	Blindstecker	Blind-plug	Connecteur aveugle		x	x						
16	00 303 348 0	Blindstecker	Blind-plug	Connecteur aveugle		x	x						
17	20 080 003 2	Kabelbaum -Zuführsystem	Wiring harness -feed system	Faisceau électrique -circuit d'alimentation		x	x						
18	00 302 352 0	Stecker -3-polig	Plug -3-pole	Connecteur -3-pôle		x	x						
19	20 080 171 0	Stecker -14-polig	Plug -14-pole	Connecteur -14-pôle		x	x						
20	00 303 414 0	Blindstecker	Blind-plug	Connecteur aveugle		x	x						
21	00 303 186 2	Kabelbaum -Auswurfverlängerung	Wiring harness -chute extension	Faisceau électrique -rallonge de		x	x						
22	00 303 073 0	Buchsengehäuse -10-polig	Bushing housing -10-pole	Logement de douille -10-pôle		x	x						
23	20 080 045 0	Kabelbaum -Auswurfbogen lang	Wiring harness -discharge chute long	Faisceau électrique - déflecteur longue		x	x						
	20 080 106 0	Kabelbaum -Auswurfbogen kurz	Wiring harness -discharge chute short	Faisceau électrique - déflecteur court		x	x						



CAN Handbed-Metallortung



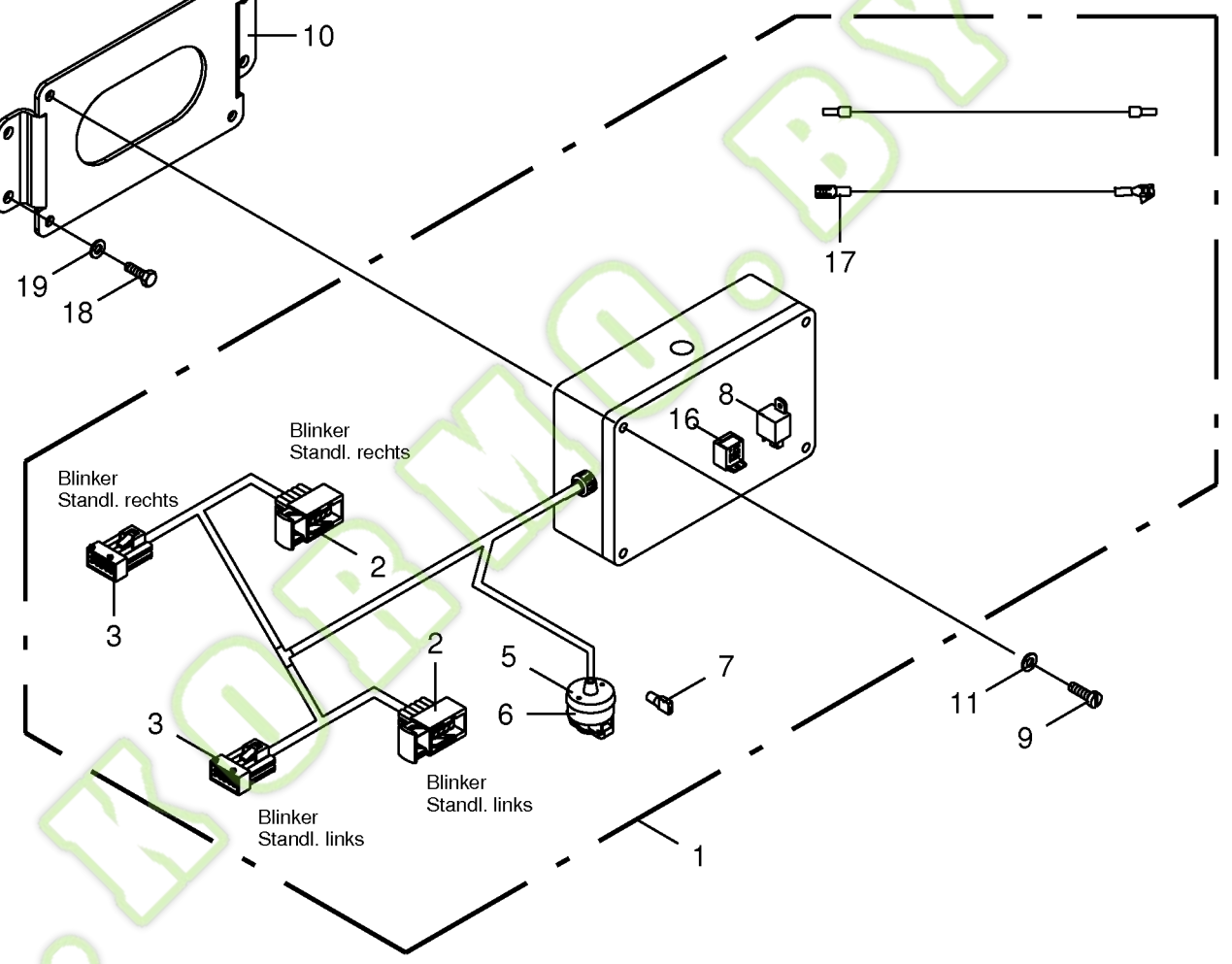
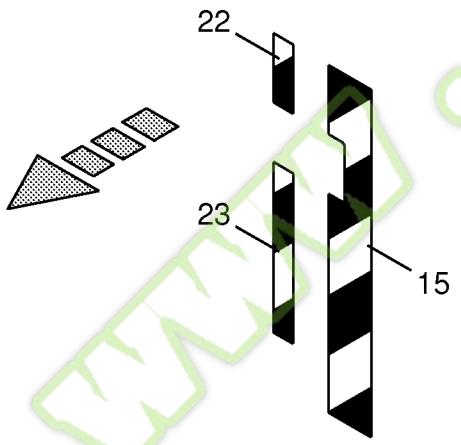
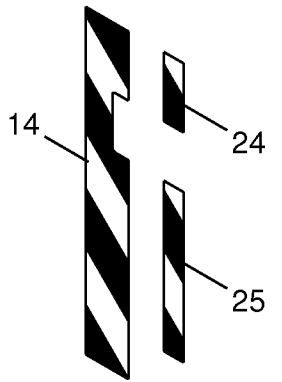
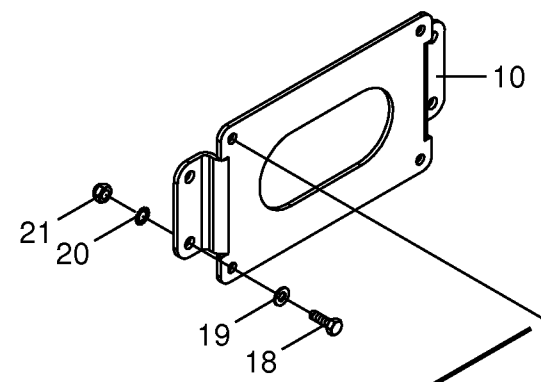
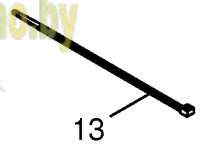
CAN zur EMR



150 050 140 02 / 163.0

150 324 686 07



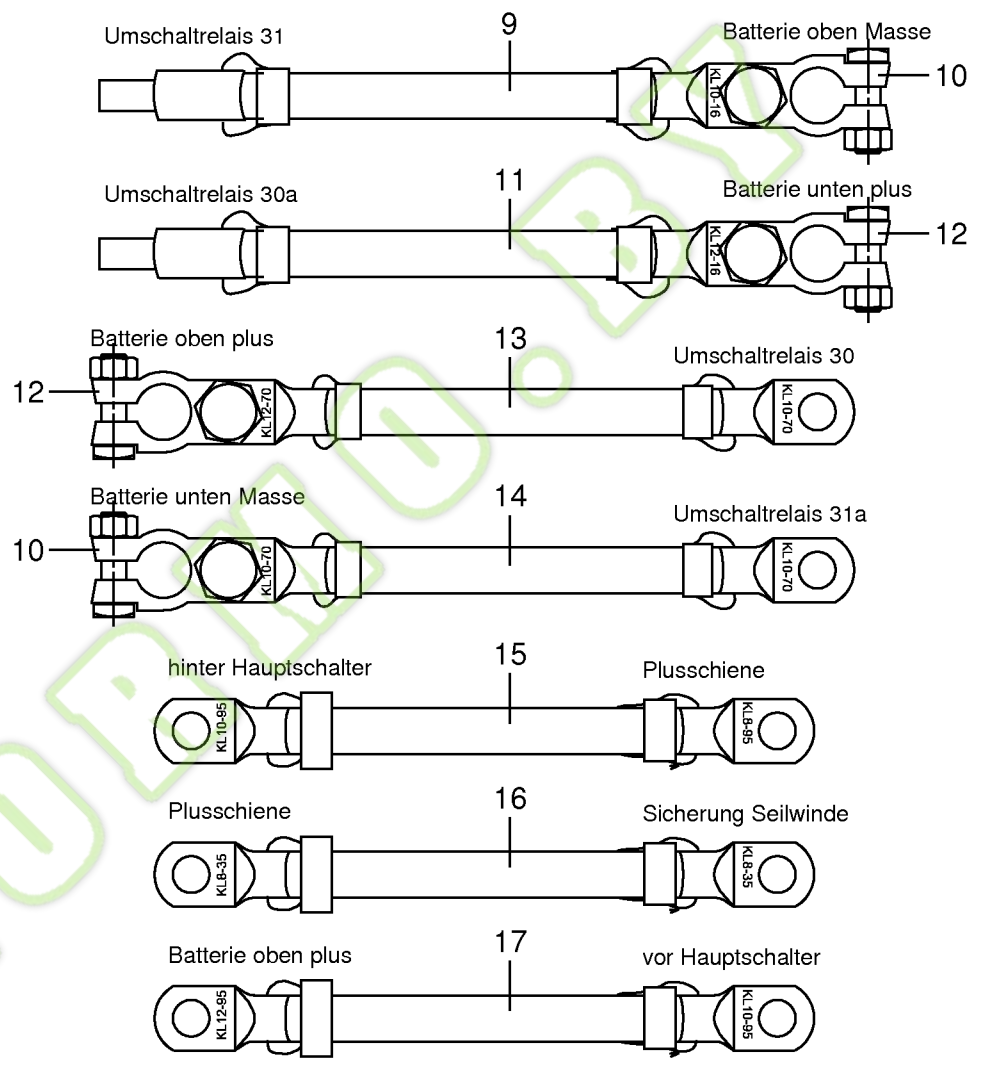
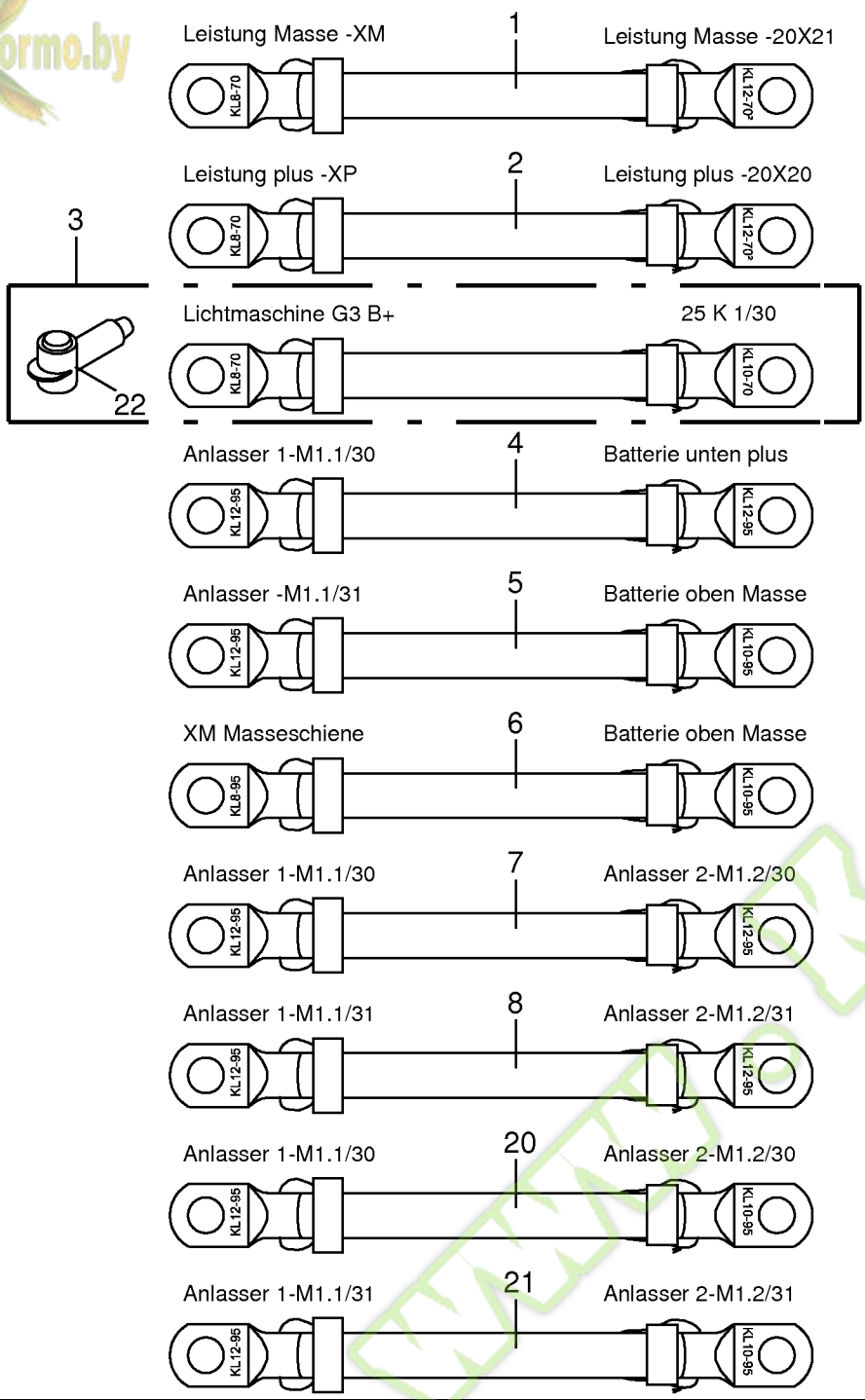


150 050 140 02 / 164.0

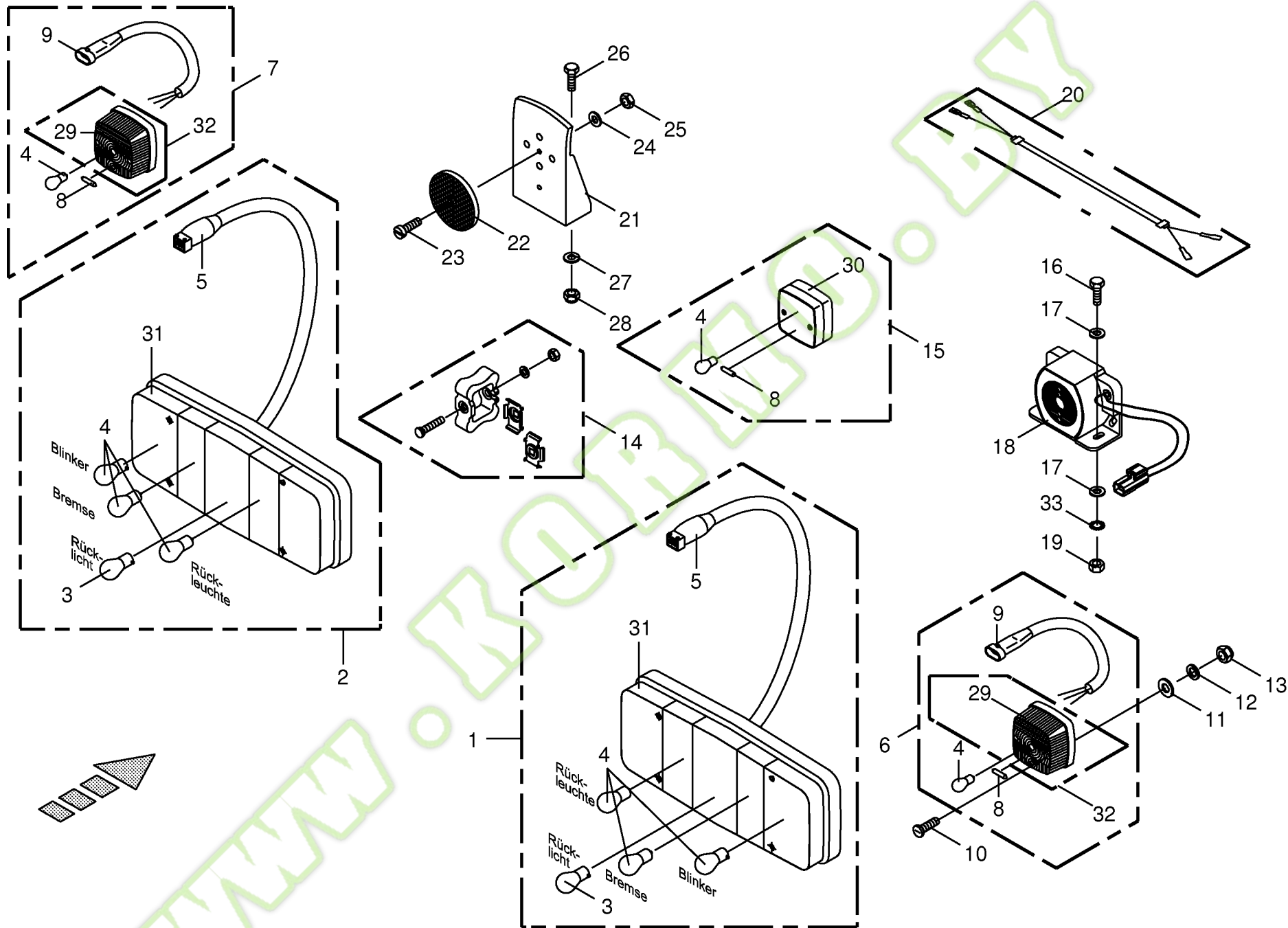
150 336 508 03



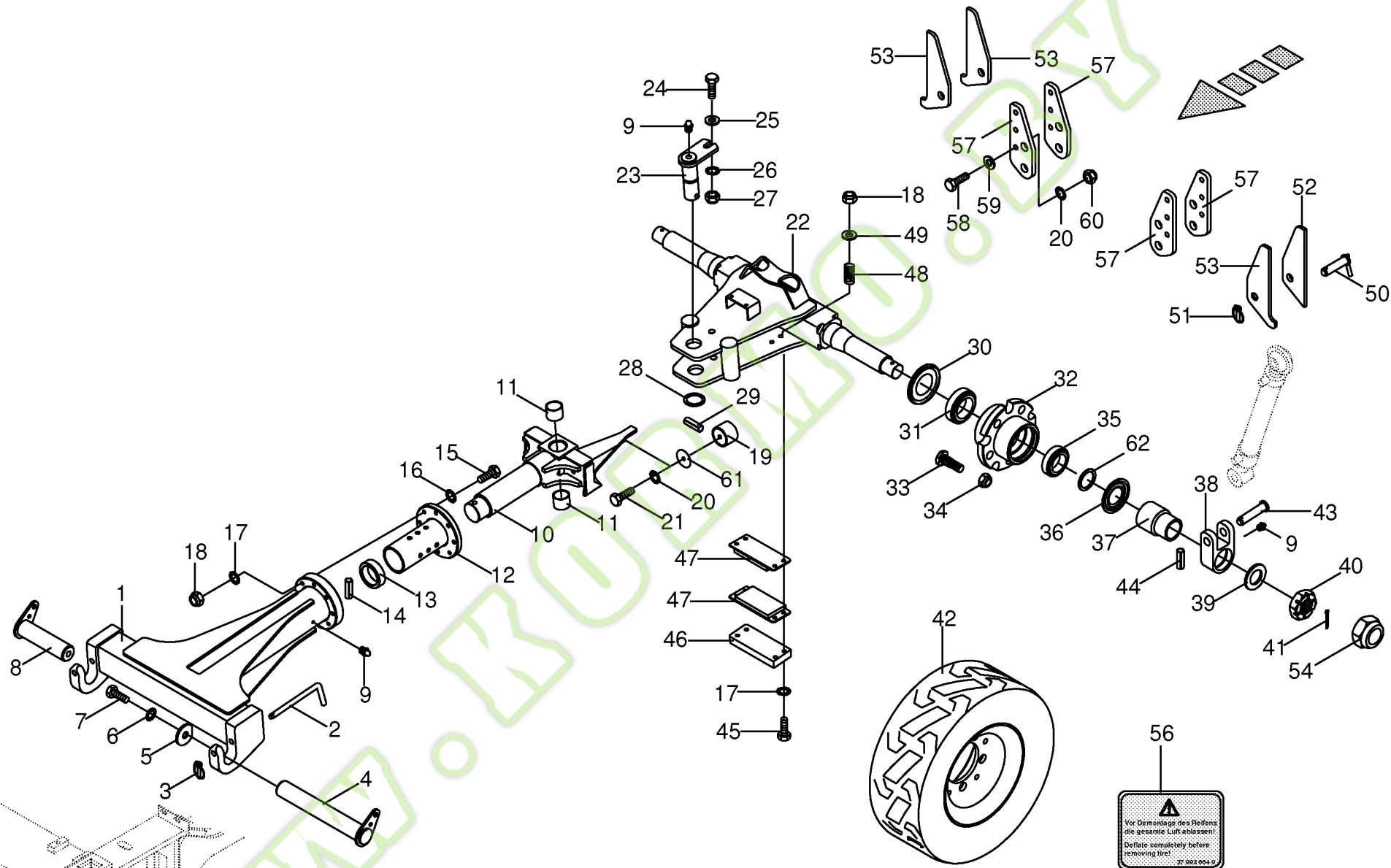








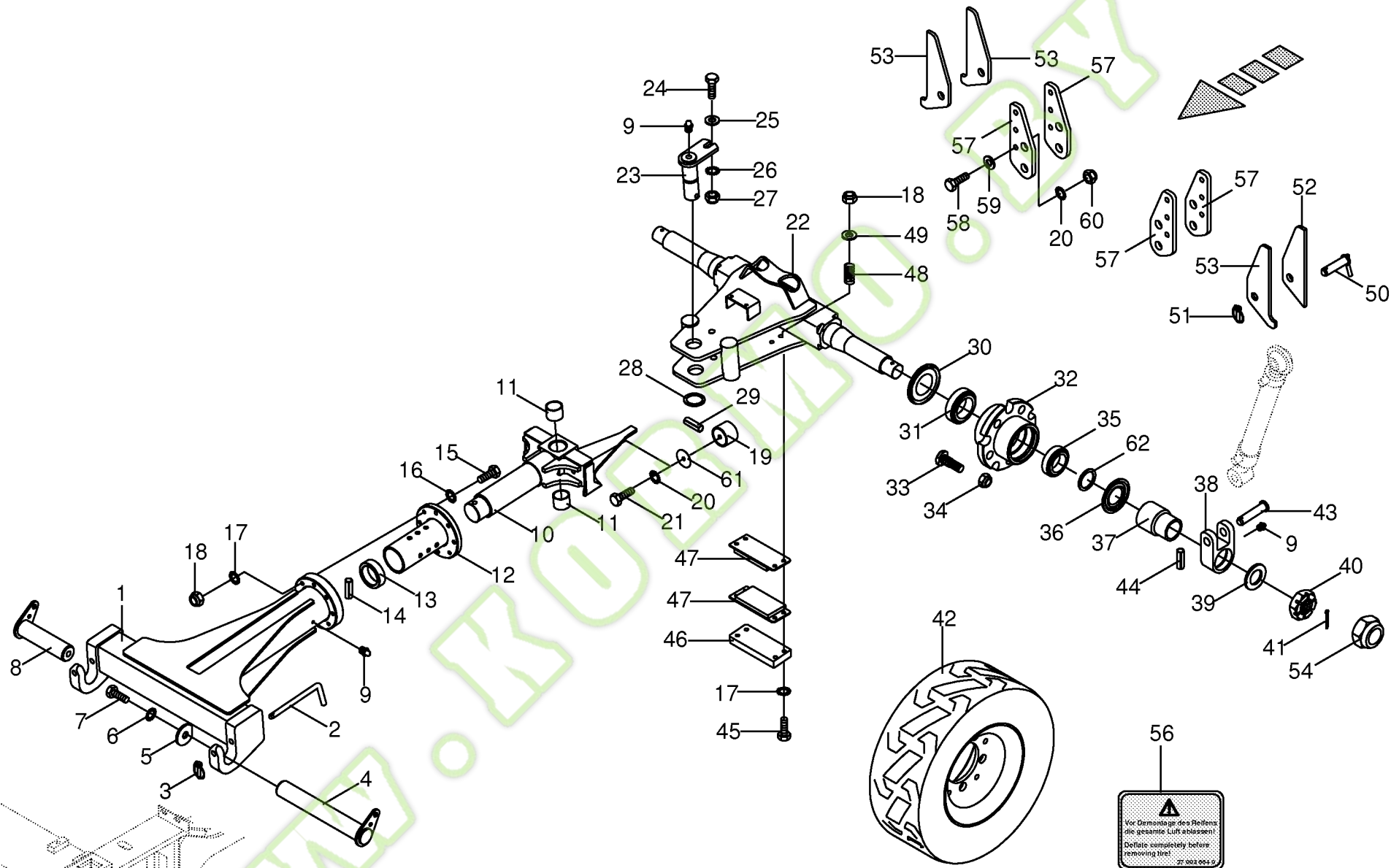








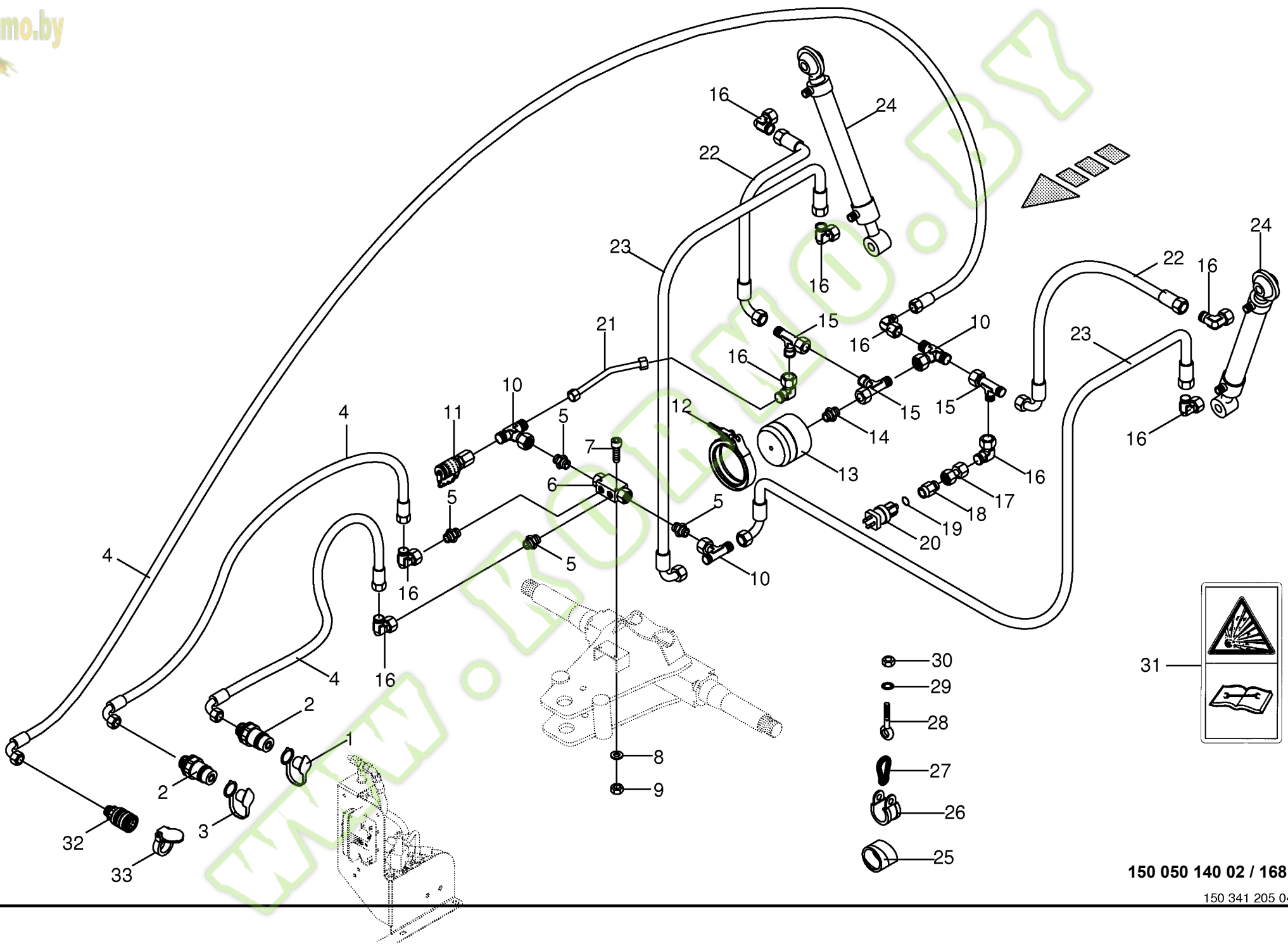
Zusatzachse -optional Additional axis Essieu additionnel					773001 - 801000	B I G X 8 0 0	B I G X 1 0 0 0					150 050 140 02 150 341 202 7 167.0
Pos.	ID-Nr.	Benennung	Description	Description	Masch.-Nr-							Bemerkung/Remarks/Remarque
1	20 024 285 0	Zusatzachse -vorne	Additional axis -front	Essieu additionnel -devant		x	x					
2	20 024 301 0	Bolzen	Pin	Boulon		x	x					12 X 241
3	00 917 004 1	Klappstecker	Linch pin	Goupille clip		x	x					5 X 32
4	20 024 298 0	Bolzen -links	Pin -left	Boulon -gauche		x	x					
5	20 024 302 0	Sicherungsscheibe	Lock washer	Rondelle de protection		x	x					5 X 54
6	00 909 912 1	Sperrkantscheibe	Detent edged washer	Disque à bord d'arrêt		x	x					SKM 16
7	00 900 335 1	6kt-Schraube	Hex head bolt	Boulon tête hex		x	x					M 16 X 30
8	20 024 300 0	Bolzen -rechts	Pin -right	Boulon -droite		x	x					
9	00 919 105 0	Kegelschmiernippel	Grease nipple	Graisser à cône		x	x					AM 8 X 1
10	20 024 309 1	Zugöse	O-hitch	Oeillet d'attelage		x	x					
11	00 934 925 0	Lagerbuchse	Bearing bush	Coussinet		x	x					35 X 39 X 30
12	20 024 306 0	Verbindungsstück	Connexion piece	Élément d'assemblage		x	x					
13	20 024 303 0	Endanschlag	Limit stop	Butee		x	x					Rd. 67,5 X 20
14	00 912 719 2	Spannstift	Roll pin	Goupille de serrage		x	x					10 X 65
15	00 900 214 0	6kt-Schraube	Hex head bolt	Boulon tête hex		x	x					M 8 X 55
16	00 909 903 0	Sperrkantscheibe	Detent edged washer	Disque à bord d'arrêt		x	x					SKZ 8
17	00 909 908 1	Sperrkantscheibe	Detent edged washer	Disque à bord d'arrêt		x	x					SKM 8
18	00 908 706 0	Sicherungsmutter	Locknut	Écrou hex		x	x					M 8
19	27 003 481 0	Gummipuffer	Rubber pad	Tampon en caoutchouc		x	x					Rd. 50 X 35 M 10
20	00 909 909 1	Sperrkantscheibe	Detent edged washer	Disque à bord d'arrêt		x	x					SKM 10
21	00 900 636 0	6kt-Schraube	Hex head bolt	Boulon tête hex		x	x					M 10 X 25
22	20 024 315 0	Zusatzachse -hinten	Additional axis -back	Essieu additionnel -derrière		x	x					
23	20 024 290 1	Bolzen	Pin	Boulon		x	x					
24	00 900 657 0	6kt-Schraube	Hex head bolt	Boulon tête hex		x	x					M 12 X 35
25	00 910 506 1	Scheibe	Washer	Rondelle		x	x					13 X 24 X 2,5
26	00 909 910 1	Sperrkantscheibe	Detent edged washer	Disque à bord d'arrêt		x	x					SKM 12
27	00 908 701 0	Sicherungsmutter	Locknut	Écrou hex		x	x					M 12
28	00 911 136 1	Passscheibe	Shim ring	Cale		x	x					35 X 45 X 2,0
29	00 911 134 0	Passscheibe	Shim ring	Cale		x	x					35 X 45 X 1,0
30	00 912 716 2	Spannstift	Roll pin	Goupille de serrage		x	x					10 X 50
31	90 000 476 0	Nilos-Ring	Nilos-ring	Nilos-Rondelle d'étancheité		x	x					32211 AK
32	00 932 166 0	Kegelrollenlager	Taper roller bearing	Roulement à rouleaux coniques		x	x					32211
33	20 024 288 0	Radnabe	Hub f. axle	Moyeu de roue		x	x					
34	00 910 250 1	Riffelbolzen	Wheel pin	Boulon de fix.de roue		x	x					M 18 X 1.5 X 57
35	00 910 225 0	Radmutter	Nut	Ecrou de roue		x	x					A 18 X 1,5
36	00 932 154 0	Kegelrollenlager	Taper roller bearing	Roulement à rouleaux coniques		x	x					32209
37	90 000 475 0	Nilos-Ring	Nilos-ring	Nilos-Rondelle d'étancheité		x	x					32209 AK
38	20 024 287 0	Distanzbuchse	Spacer bushing	Entretoise prise femelle		x	x					Lq.= 91



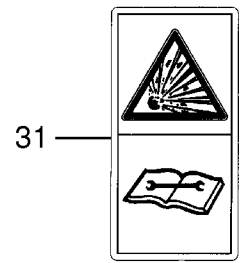
56

Vor dem Anlegen des Reifens  
die gesamte Luft ablassen!  
Deflate completely before  
removing tire!  
27 002 0044



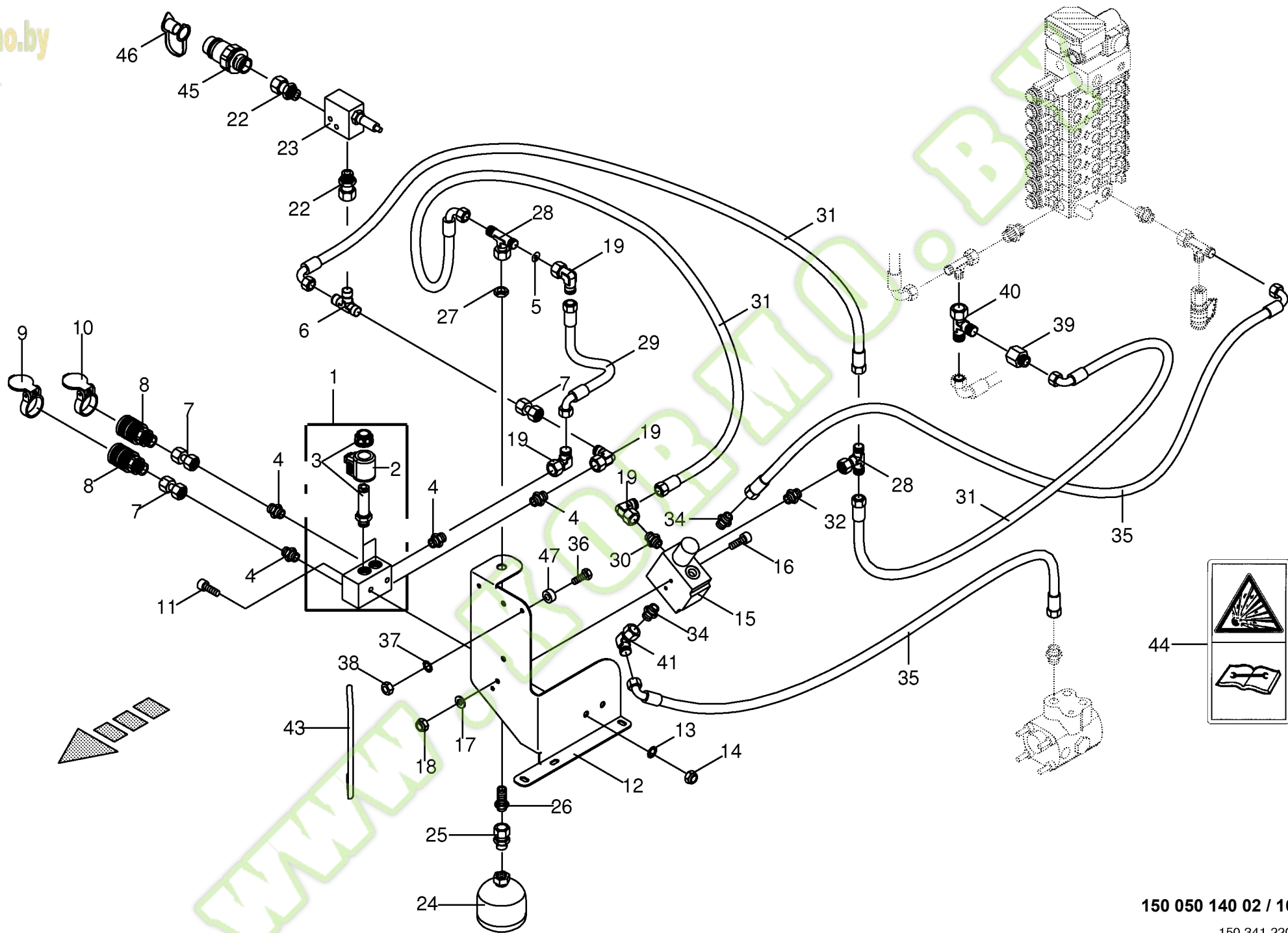


- 30
- 29
- 28
- 27
- 26
- 25





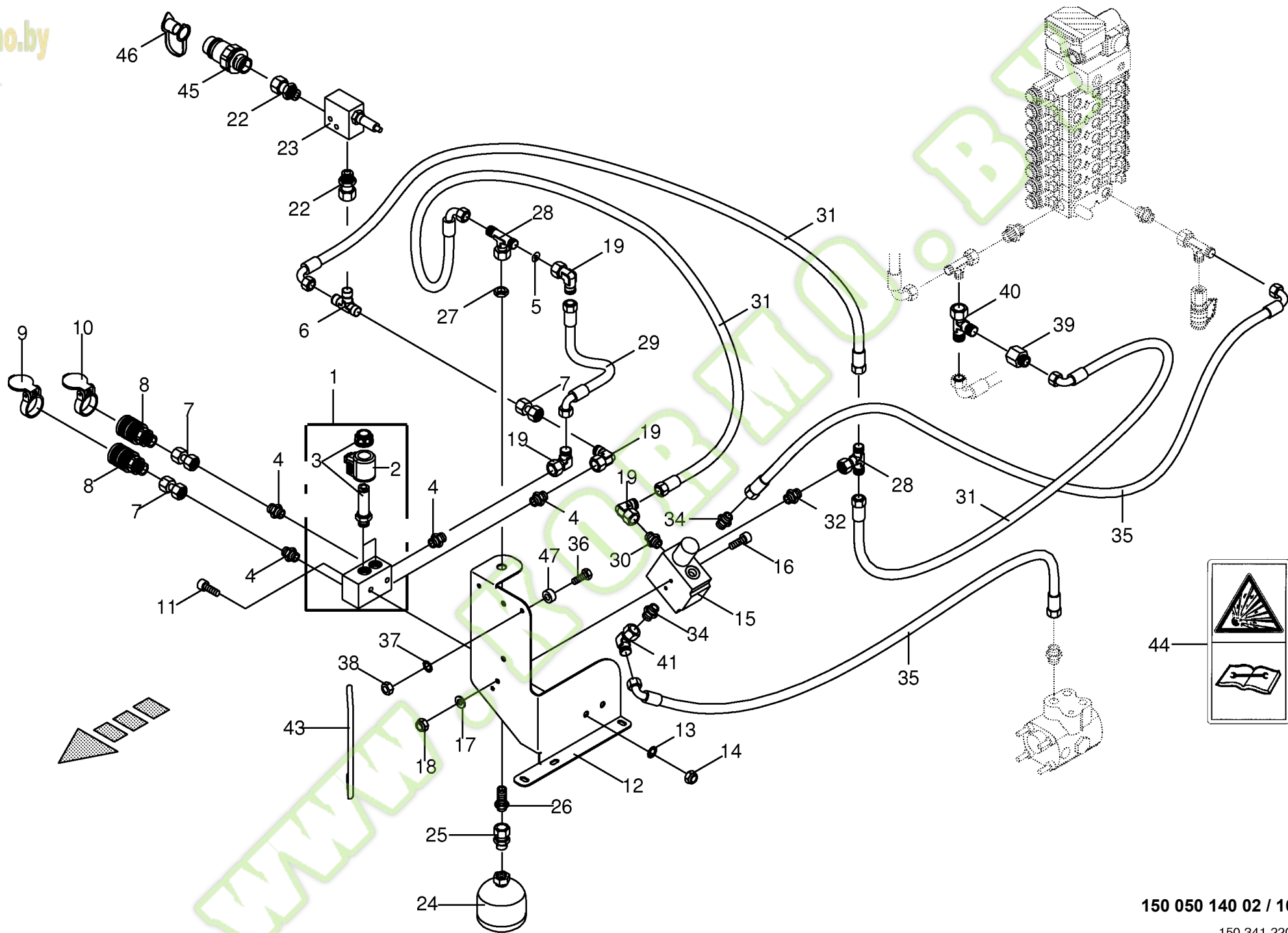




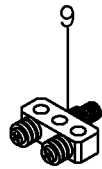
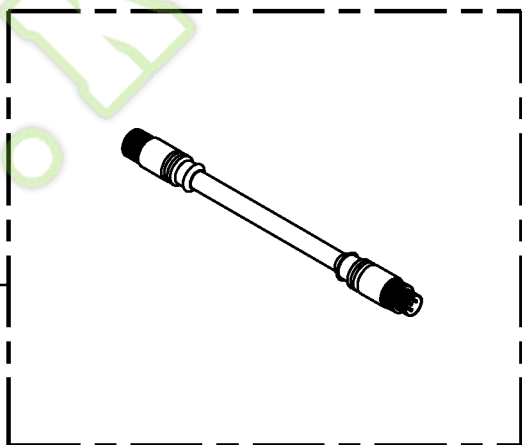
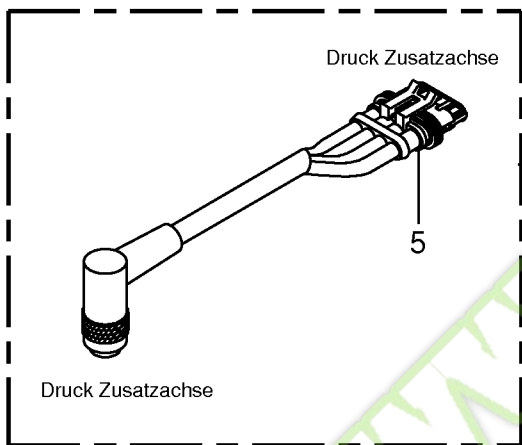
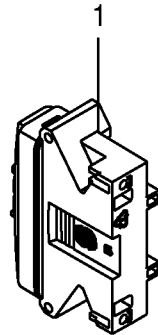
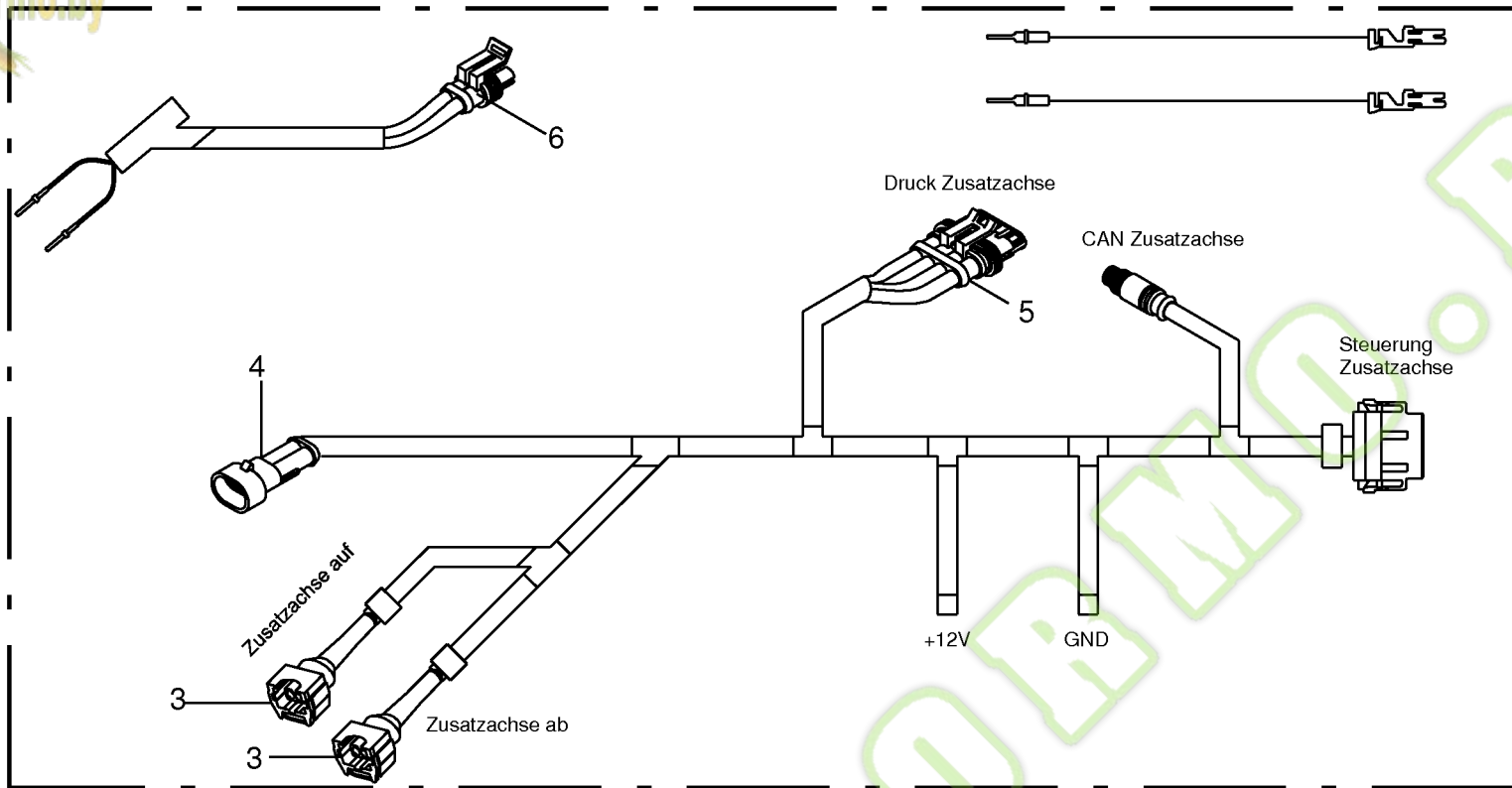




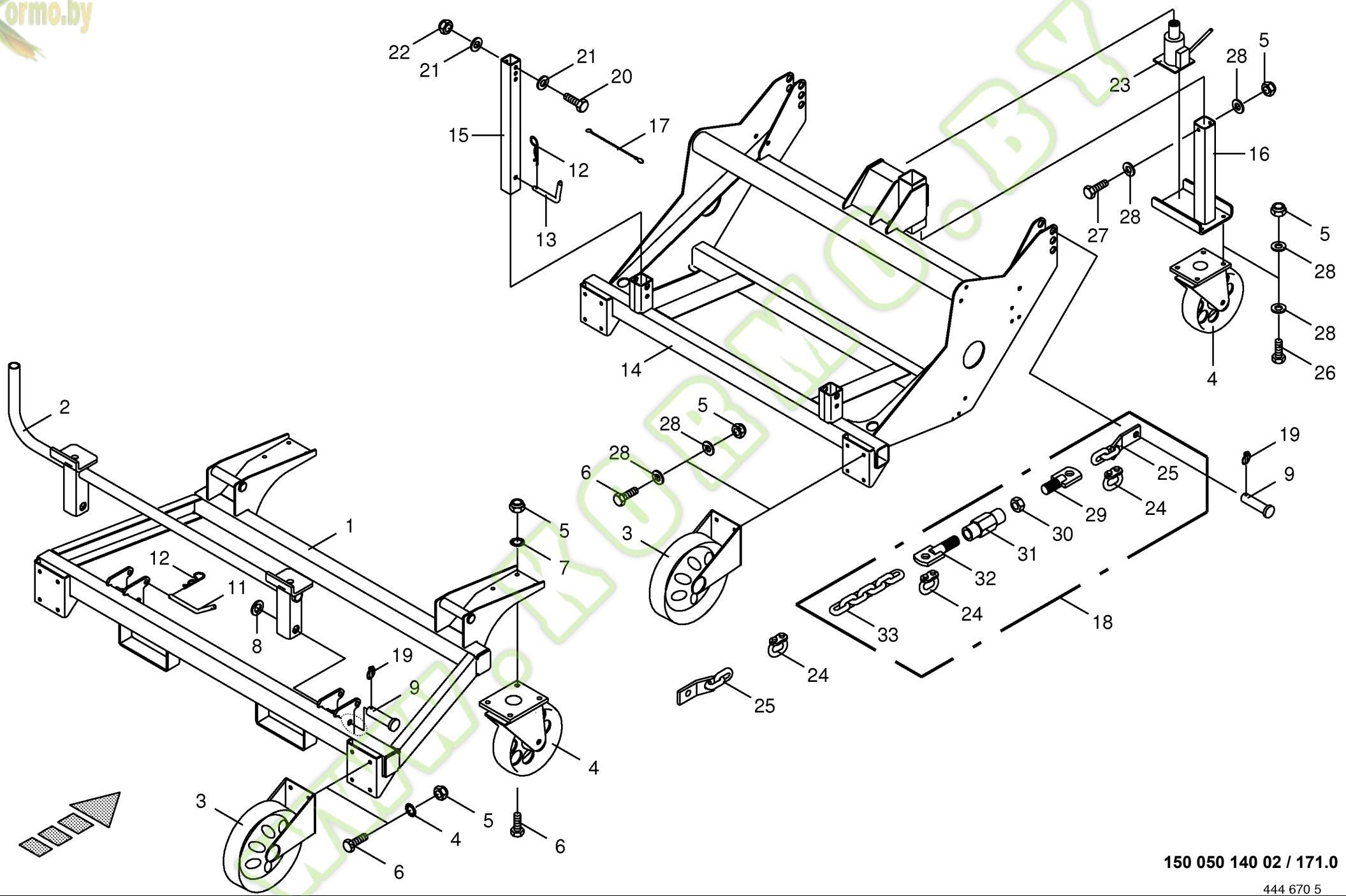
<b>Hydraulikkonsole - Zusatzachse -optional</b> <b>Hydraulic panel - additional axis</b> <b>Console hydraulique - essieu additionnel</b>						773001 - 801000	B I G  8 0 0	B I G  1 0 0 0					150 050 140 02	150 341 220 4	169.0
Pos.	ID-Nr.	Benennung	Description	Description	Masch.-Nr-								Bemerkung/Remarks/Remarque		
1	27 003 549 0	Niederdruck - Ventilblock	Valve block	Bloc de soupapes		x	x								
2	00 919 239 0	Magnetspule	Solenoid coil	Bobine d'electro-aimant		x	x						12V		
3	27 003 572 0	3/2-Wegeventil	3/2-Directional-control valve	3/2-Distributeur		x	x						12V		
4	00 921 060 2	Einschraubstutzen	Male connector	Raccord filet		x	x						L 12 MB		
5	00 919 357 0	Drosselscheibe	Throttling disc	Disque d'etranglement		x	x						2,2 X 12 X 1		
6	00 921 071 1	T-Stutzen	T connector	Raccord T réglable		x	x						L 12		
7	00 230 743 0	Doppelnippel	Double nipple	Double raccord		x	x						L 12		
8	00 919 323 0	Kupplungsmuffe	Sleeve	Cache poussiere		x	x						M 18 X 1,5		
9	00 919 994 0	Klappdeckel -rot	Cover -red	Couvercle -rouge		x	x								
10	00 916 602 0	Klappdeckel -blau	Cover -blue	Couvercle -bleu		x	x								
11	00 903 114 2	Zylinderschraube	Allen screw	Vis tête cylindrique		x	x						M 10 X 60 -10.9		
12	20 024 359 0	Hydraulikkonsole	Hydraulic panel	Console hydraulique		x	x								
13	00 909 909 1	Sperrkantscheibe	Detent edged washer	Disque à bord d'arrêt		x	x						SKM 10		
14	00 908 758 0	Sicherungsmutter	Locknut	Écrou hex		x	x						M 10		
15	27 003 546 0	Speicherladeventil	Storage charging valve	Grenier valvule de charger		x	x								
16	00 903 054 0	Zylinderschraube	Allen screw	Vis tête cylindrique		x	x						M 6 X 60		
17	00 910 411 1	Scheibe	Washer	Rondelle		x	x						6,4 X 12,5 X 1,6		
18	00 908 704 1	Sicherungsmutter	Locknut	Écrou hex		x	x						M 6		
19	00 921 067 1	Winkelstutzen	Angle lug	Jarret tubulure		x	x						M 18 X 1,5		
22	00 919 675 0	Einschraubstutzen	Male connector	Raccord filet		x	x						L 12-R 3/8"		
23	27 003 545 0	Druckbegrenzungsventil	Pressure control valve	Limiteur de pression		x	x						90 Bar		
24	00 921 150 0	Hydraulikspeicher	Hydraulic - reservoir	Reservoir hydraulique		x	x						M 18 X 1,5 0,5L 60 Bar		
25	00 921 093 1	Einschraubstutzen	Male connector	Raccord filet		x	x						M 18 X 1,5		
26	00 921 087 1	Gerade-Schottstutzen	Straight 2-way connector	Coupleur droit deux raccords		x	x						M 18 X 1,5		
27	00 908 524 2	6kt-Mutter -niedrige Form	Hex nut -low form	Écrou hex -forme basse		x	x						M 18 X 1,5		
28	00 921 077 1	T-Stutzen	T connector	Raccord T réglable		x	x						M 18 X 1,5		
29	00 920 972 0	Hochdruckschlauchleitung	High pressure hose line	Conduite de tuyau haute pression		x	x						Lg.= 500		
30	00 920 901 1	Einschraubstutzen	Male connector	Raccord filet		x	x						M 18 X 1,5		
31	00 920 095 0	Hochdruckschlauchleitung	High pressure hose line	Conduite de tuyau haute pression		x	x						Lg.= 350		
32	90 000 454 0	Einschraubstutzen	Male connector	Raccord filet		x	x						M 12 X 1,5		
33	00 920 083 0	Hochdruckschlauchleitung	High pressure hose line	Conduite de tuyau haute pression		x	x						Lg.= 750		
34	00 921 144 0	Einschraubstutzen	Male connector	Raccord filet		x	x						M 18 X 1,5 / M 26 X 1,5		
35	00 919 867 0	Hochdruckschlauchleitung	High pressure hose line	Conduite de tuyau haute pression		x	x						Lg.= 920		
36	00 900 201 0	6kt-Schraube	Hex head bolt	Boulon tête hex		x	x						M 8 X 35		
37	00 909 908 1	Sperrkantscheibe	Detent edged washer	Disque à bord d'arrêt		x	x						SKM 8		
38	00 908 030 0	6kt-Mutter	Hex nut	Écrou hex		x	x						M 8		
39	00 920 902 0	Reduzier-Verschraubung	Reducer fitting	Réduction		x	x						M 26 X 1,5 / M 18 X 1,5		
40	00 921 238 0	L-Stutzen	Adjustable L connection	Raccord L réglable		x	x						L 18		





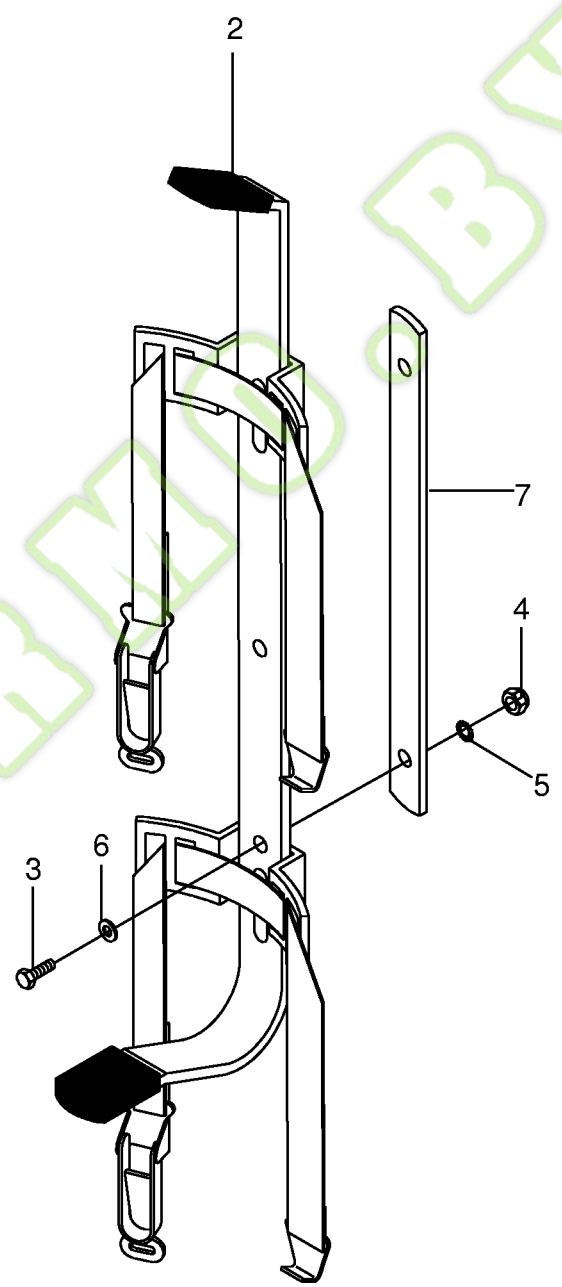
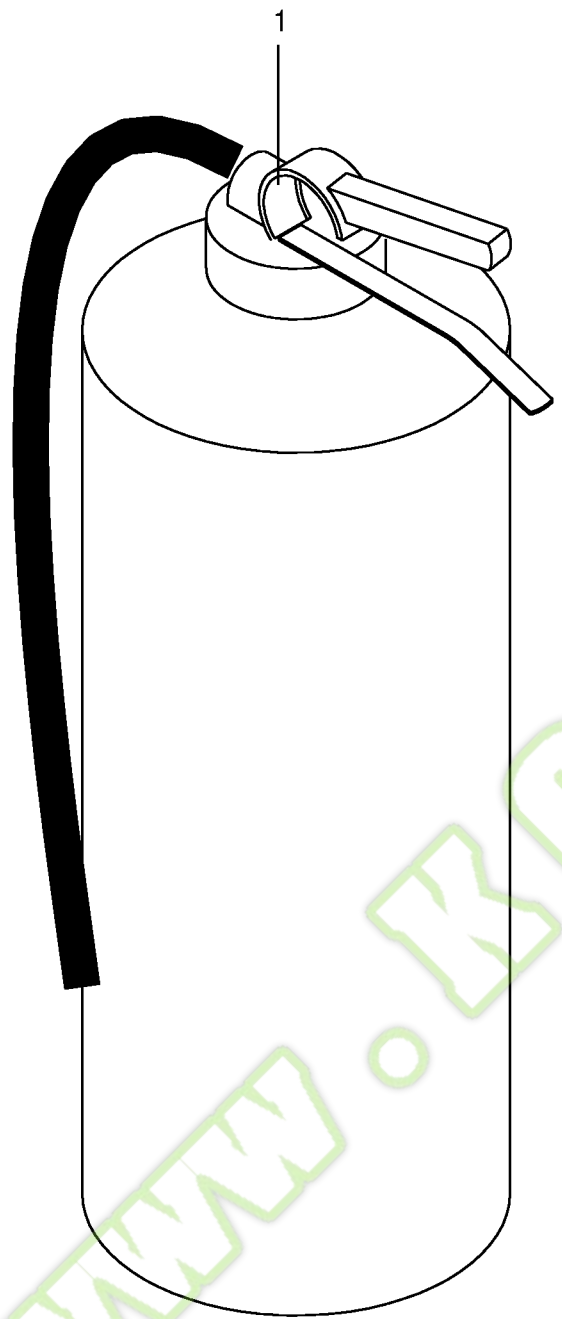




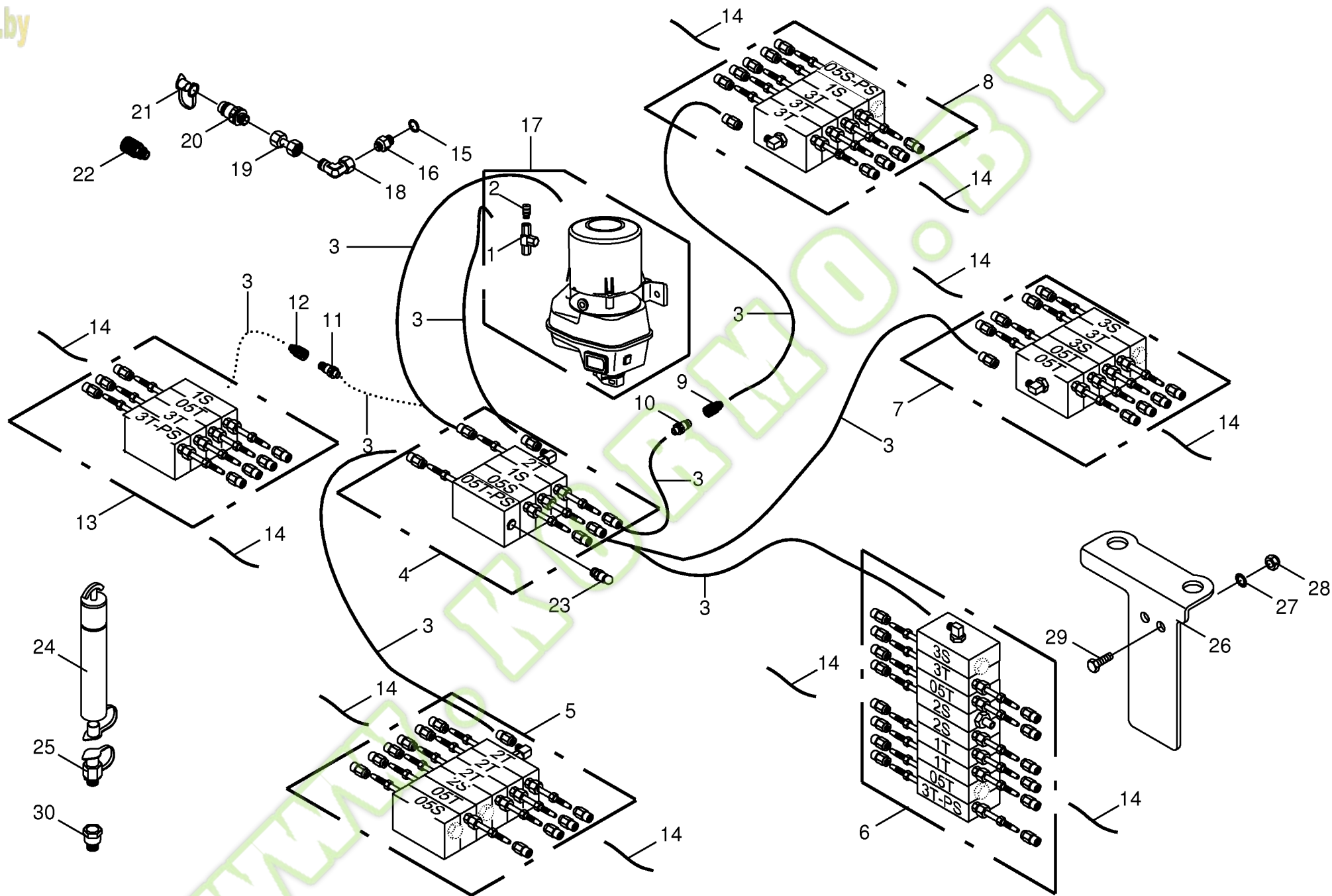






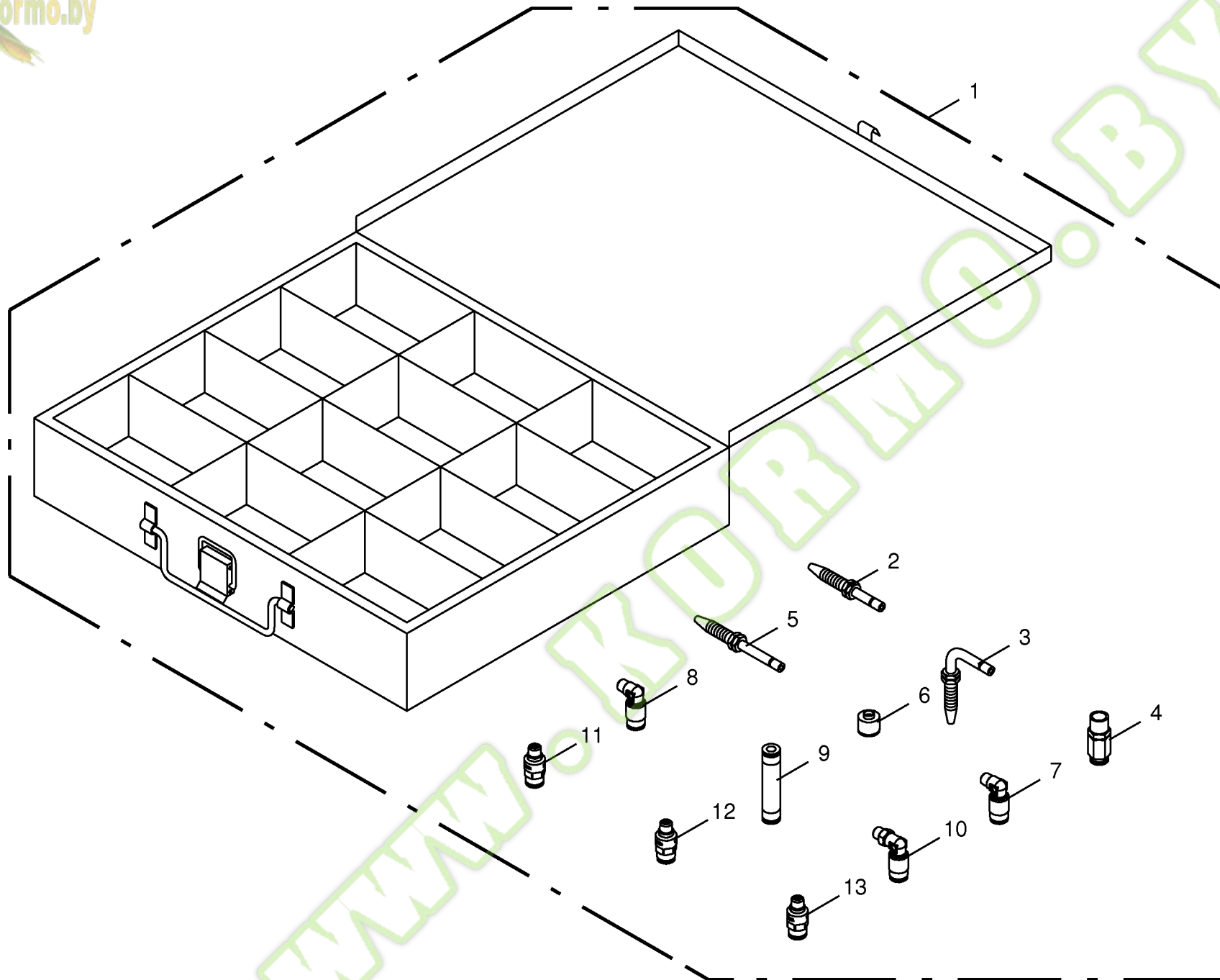


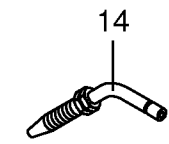
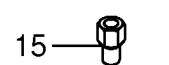
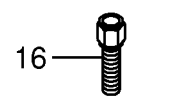
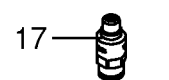
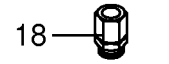






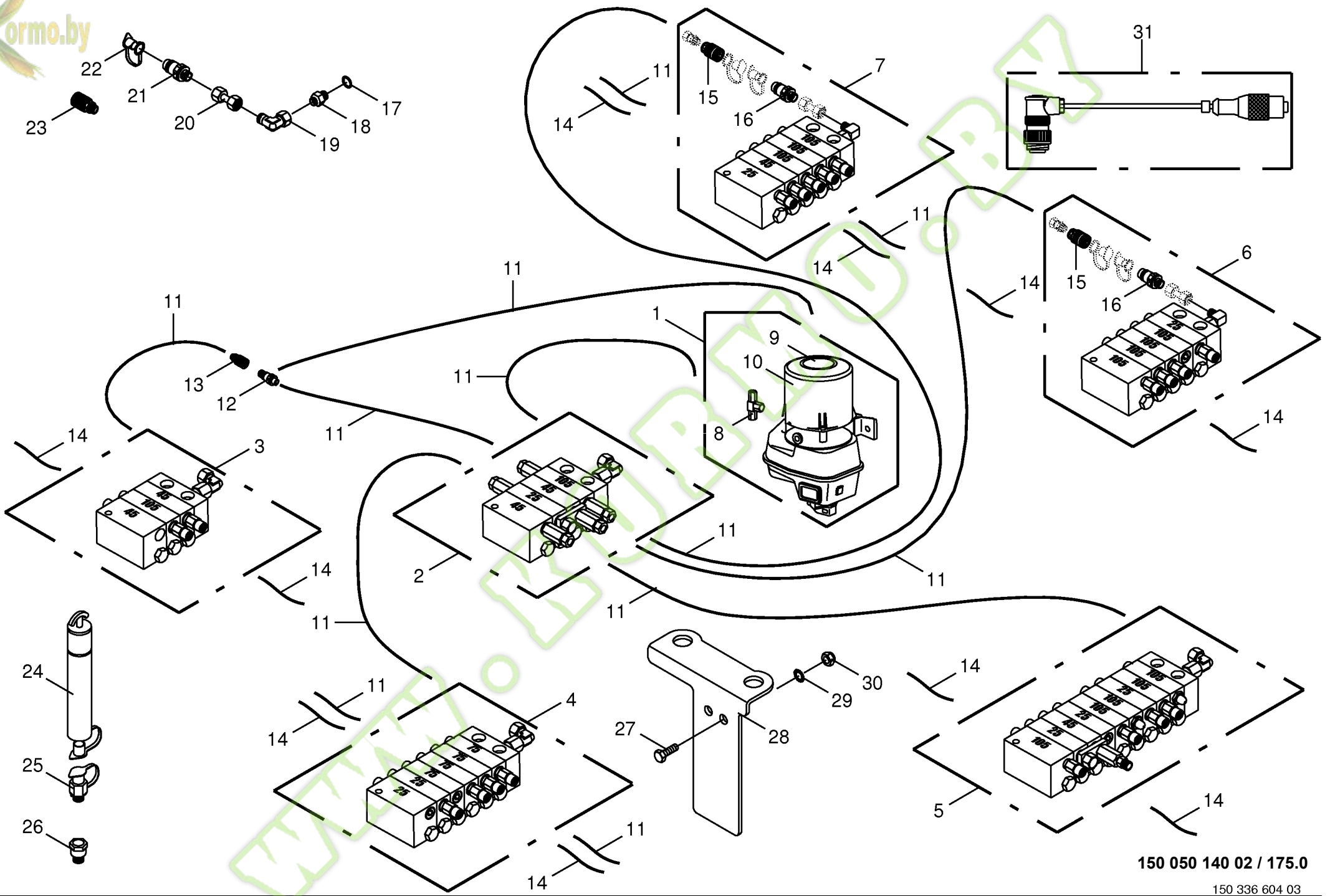
Zentralschmierung -Vogel Central lubrication Lubrification centrale					773001 - 801000	B I G  X 8 0 0	B I G  X 1 0 0 0						150 050 140 02  150 320 179 3 <b>173.0</b>
Pos.	ID-Nr.	Benennung	Description	Description	Masch.-Nr-								Bemerkung/Remarks/Remarque
1	00 940 470 0	Dosierpumpe	Pump	Pompe		x	x						
2	00 940 471 0	Druckbegrenzungsventil	Pressure control valve	Limiteur de pression		x	x						
3	00 940 474 0	Hochdruckschlauch -Id.-Nr.= 1m	High pressure hose -Id.-no.= 1m	Flexible -Id.-no.= 1m		x	x						
4	27 000 151 0	Hauptverteiler	Main distributor	Distributeur principal		x	x						
5	27 000 149 0	Verteiler-Kombination - Lenkachse	Combination of distributors - steering axle	Combinaison de distributeurs -essieu directeur		x	x						
6	00 940 469 0	Verteiler-Kombination - Auswurfsystem / Antrieb	Combination of distributors - ejection system / drive	Combinaison de distributeurs -système d'éjection / entraînement		x	x						
7	27 000 148 0	Verteiler-Kombination - Häckselaggregat	Combination of distributors - Chopping aggregate	Combinaison de distributeurs -Agrégat hacheur		x	x						
8	00 940 461 0	Verteiler-Kombination - Zuführsystem	Combination of distributors - feed system	Combinaison de distributeurs -circuit d'alimentation		x	x						
9	27 001 595 0	Kupplungsmuffe	Sleeve	Cache poussiere		x	x						
10	00 940 476 0	Kupplungsstecker	Connector plug	Fiche de jonction		x	x						
11	00 940 473 0	Kupplungsstecker	Connector plug	Fiche de jonction		x	x						
12	00 940 472 0	Kupplungsmuffe	Sleeve	Cache poussiere		x	x						
13	00 940 459 0	Verteiler-Kombination -Cracker	Combination of distributors - cracker	Combinaison de distributeurs -cracker		x	x						
14	00 938 933 0	Kunststoffrohr mit Fett gefüllt -Id.-Nr.= 1m	Plastic tube filled with grease -Id.-no.= 1m	Tube plastique farci avec graisse -Id.-no.= 1m		x	x						6 X 1,5
15	00 937 736 0	Dichtring	Gasket ring	Bague d'étanchéité		x	x						A 20 X 26 X 1,5
16	00 213 281 0	Reduzierstück	Reducing piece	Element reducteur		x	x						M 20 / M 18
17	27 000 026 0	Kolbenpumpe -mit Behälter	Piston pump -with case	Pompe de piston -avec bac		x	x						
18	00 921 067 1	Winkelstutzen	Angle lug	Jarret tubulure		x	x						M 18 X 1,5
19	00 230 743 0	Doppelnippel	Double nipple	Double raccord		x	x						L 12
20	00 921 145 0	Kupplungsstecker	Connector plug	Fiche de jonction		x	x						M 18 X 1,5
21	00 921 171 1	Staubmuffe -rot	Dust cap -red	Manchon anti-poussiere -rouge		x	x						
22	00 921 130 0	Kupplungsmuffe	Sleeve	Cache poussiere		x	x						Rd. 38,5 M 18 X 1,5
23	00 303 564 0	Zyklenschalter -4-polig	Cycles-switch -4-pole	Interrupteur du cycler -4-pôle		x	x						
24	00 940 393 0	Befüllzylinder	Filling cylinder	Vérin de remplir		x	x						
25	00 940 392 0	Befüllanschluss	Filling connection	Connexion de remplir		x	x						
26	20 021 551 0	Aufnahme	Retainer	Enregistrement		x	x						
27	00 909 906 1	Sperrkantscheibe	Detent edged washer	Disque à bord d'arrêt		x	x						SKM 6
28	00 908 704 1	Sicherungsmutter	Locknut	Écrou hex		x	x						M 6
29	00 901 412 1	6kt-Schraube	Hex head bolt	Boulon tête hex		x	x						M 6 X 50
30	27 001 998 0	Anschlussstück	Connector	Raccord		x	x						M 20 X 1,5



- 14 
- 15 
- 16 
- 17 
- 18 

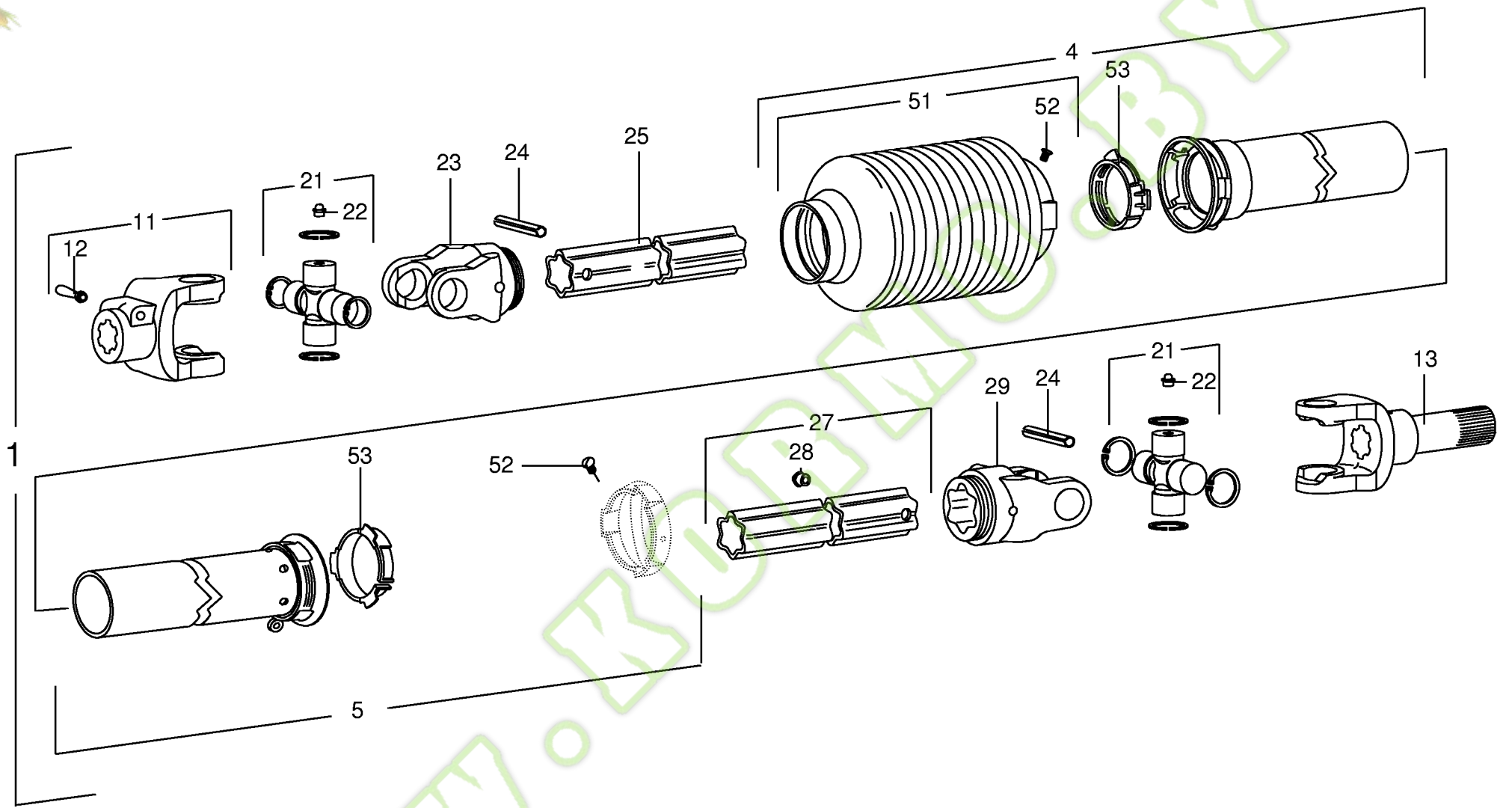




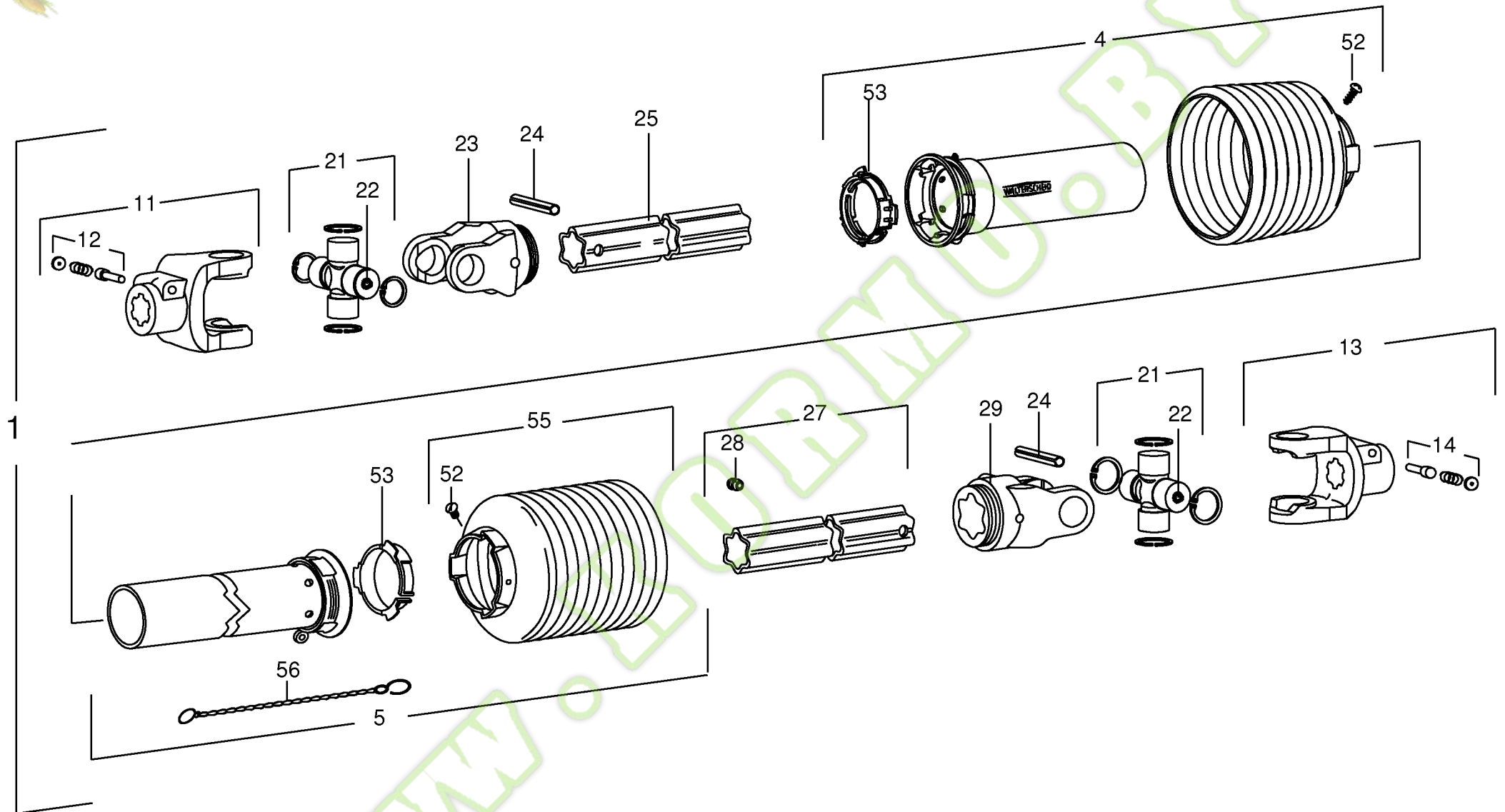




Zentralschmierung -BEKA - MAX					773001 - 801000	B I G  x 8 0 0	B I G  x 1 0 0 0					150 050 140 02
Central lubrication												150 336 604 3
Lubrification centrale					Masch.-Nr-					Bemerkung/Remarks/Remarque		
Pos.	ID-Nr.	Benennung	Description	Description								
1	27 002 834 0	Pumpe	Pump	Pompe		x	x					
2	27 002 832 0	Hauptverteiler	Main distributor	Distributeur principal		x	x					
	27 002 833 0	Näherungsschalter	Proximity switch	Détecteur de proximité		x	x					
3	27 002 827 0	Verteiler-Kombination -Cracker	Combination of distributors - cracker	Combinaison de distributeurs -cracker		x	x					
4	27 002 828 0	Verteiler-Kombination - Lenkachse	Combination of distributors - steering axle	Combinaison de distributeurs -essieu directeur		x	x					
5	27 002 829 0	Verteiler-Kombination -	Combination of distributors -	Combinaison de distributeurs		x	x					
6	27 002 830 0	Auswurfssystem / Antrieb	ejection system / drive	-système d'éjection / entraînement		x	x					
	27 002 830 0	Verteiler-Kombination - Häckselaggregat	Combination of distributors - Chopping aggregate	Combinaison de distributeurs -Agrégat hacheur		x	x					
7	27 002 831 0	Verteiler-Kombination -	Combination of distributors - feed	Combinaison de distributeurs		x	x					
8	27 002 839 0	Zuführsystem	system	-circuit d'alimentation		x	x					
	27 002 839 0	Pumpe	Pump	Pompe		x	x					
9	27 002 841 0	Deckel	Cover	Couvercle		x	x					
10	27 002 840 0	Fettvorratsbehälter	Grease storage tank	Réservoir de geaisse		x	x					
11	00 940 474 0	Hochdruckschlauch -Id.-Nr.= 1m	High pressure hose -Id.-no.= 1m	Flexible -Id.-no.= 1m		x	x					
12	00 940 473 0	Kupplungsstecker	Connector plug	Fiche de jonction		x	x					
13	00 940 472 0	Kupplungsmuffe	Sleeve	Cache poussiere		x	x					
14	00 938 933 0	Kunststoffrohr mit Fett gefüllt	Plastic tube filled with grease	Tube plastique farci avec graisse		x	x					6 X 1,5
15	27 001 595 0	-Id.-Nr.= 1m	-Id.-no.= 1m	-Id.-no.= 1m		x	x					
	27 001 595 0	Kupplungsmuffe	Sleeve	Cache poussiere		x	x					
16	00 940 476 0	Kupplungsstecker	Connector plug	Fiche de jonction		x	x					
17	00 937 736 0	Dichtring	Gasket ring	Bague d'étanchéité		x	x					A 20 X 26 X 1,5
18	00 213 281 0	Reduzierstück	Reducing piece	Element reducteur		x	x					M 20 / M 18
19	00 921 067 1	Winkelstutzen	Angle lug	Jarret tubulure		x	x					M 18 X 1,5
20	00 230 743 0	Doppelnippel	Double nipple	Double raccord		x	x					L 12
21	00 921 145 0	Kupplungsstecker	Connector plug	Fiche de jonction		x	x					M 18 X 1,5
22	00 921 171 1	Staubmuffe -rot	Dust cap -red	Manchon anti-poussiere -rouge		x	x					
23	00 921 130 0	Kupplungsmuffe	Sleeve	Cache poussiere		x	x					Rd. 38,5 M 18 X 1,5
24	00 940 393 0	Befüllzylinder	Filling cylinder	Vérin de remplir		x	x					
25	00 940 392 0	Befüllanschluss	Filling connection	Connexion de remplir		x	x					
26	27 001 998 0	Anschlussstück	Connector	Raccord		x	x					M 20 X 1,5
27	00 901 412 1	6kt-Schraube	Hex head bolt	Boulon tête hex		x	x					M 6 X 50
28	20 021 551 0	Aufnahme	Retainer	Enregistrement		x	x					
29	00 909 906 1	Sperrkantscheibe	Detent edged washer	Disque à bord d'arrêt		x	x					SKM 6
30	00 908 704 1	Sicherungsmutter	Locknut	Écrou hex		x	x					M 6
31	20 080 793 0	Verlängerungskabel -4-polig	Extension cable -4-pole	Cable de rallonge -4-pôle		x	x					Lq= 2000

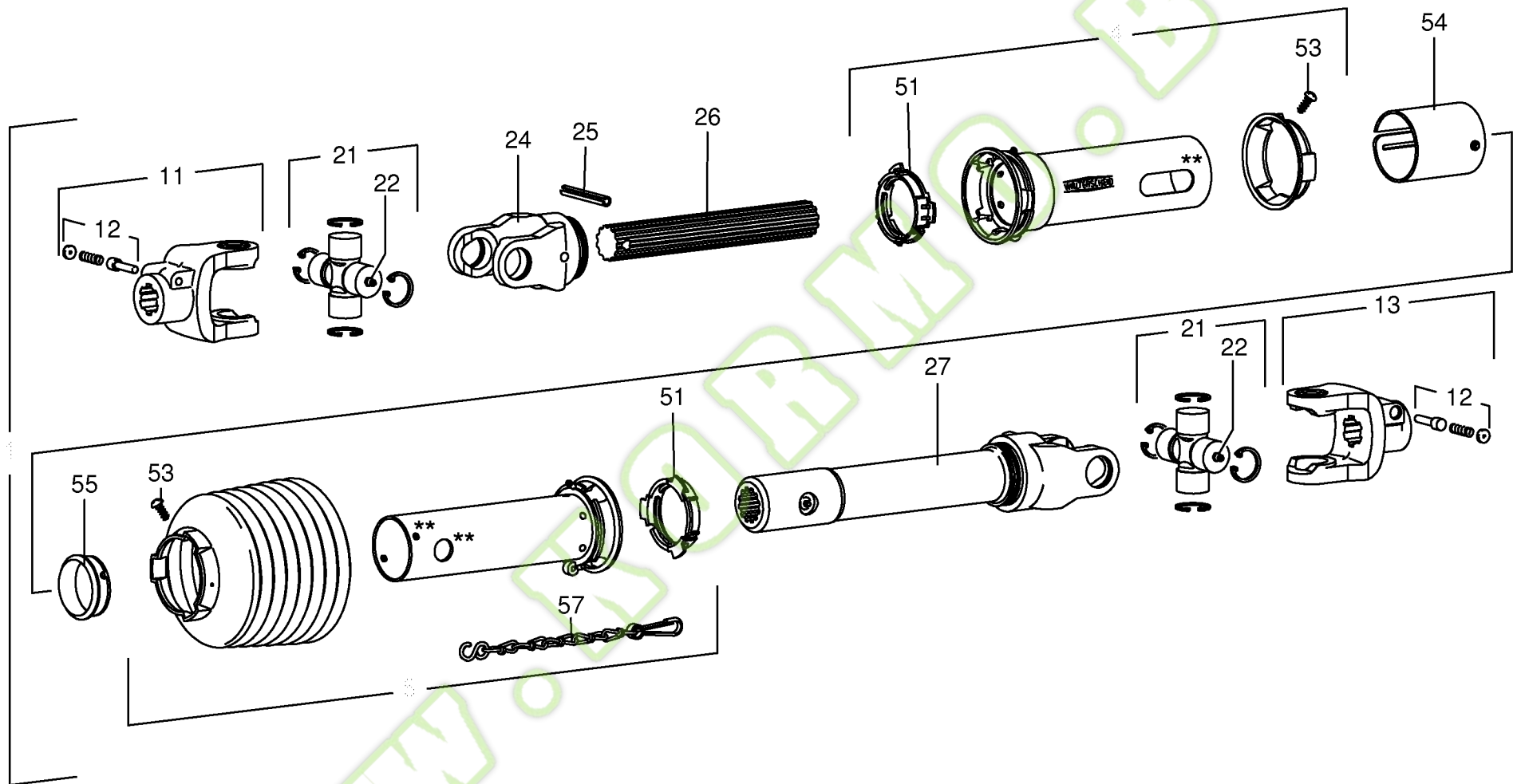




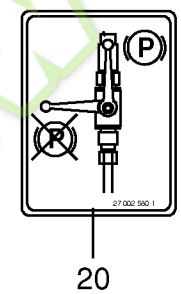
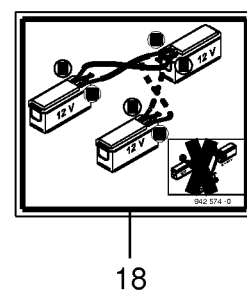
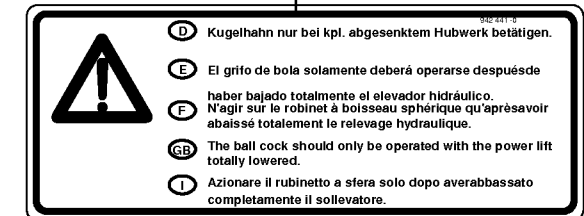
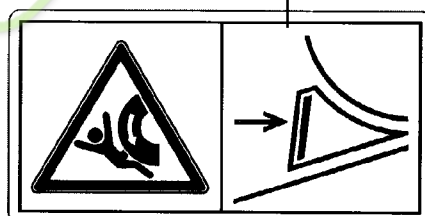
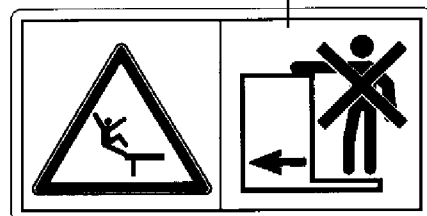
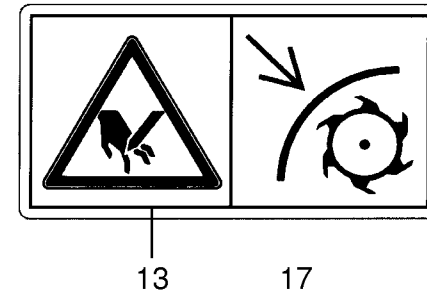
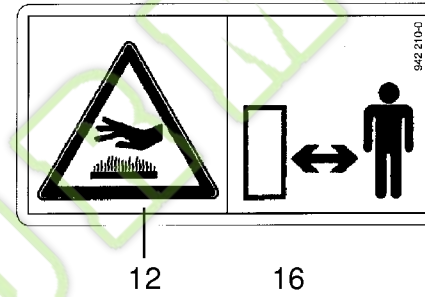
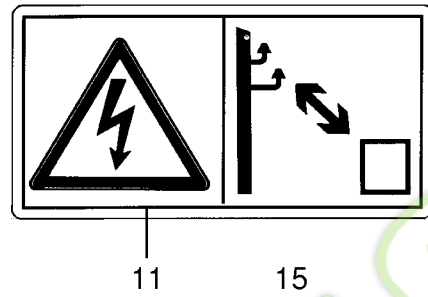
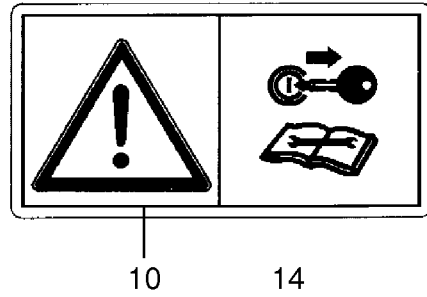
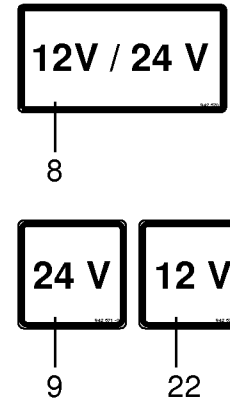
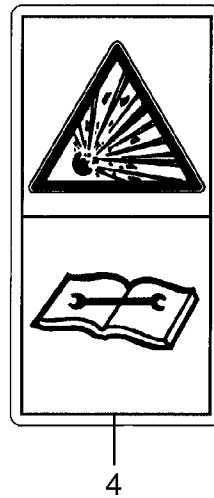
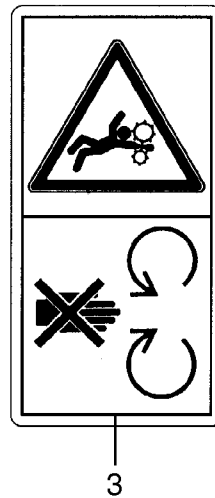
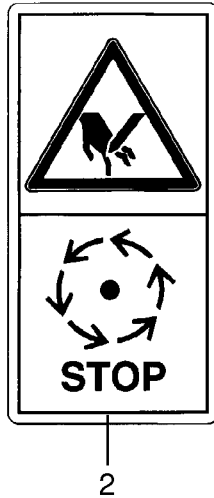
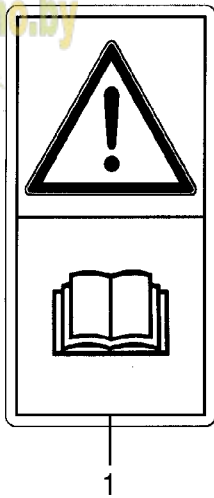




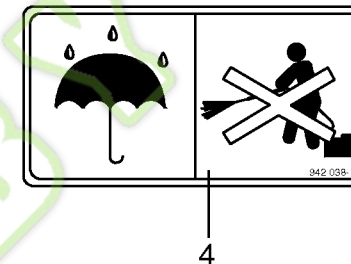
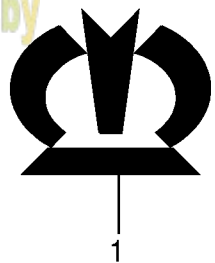






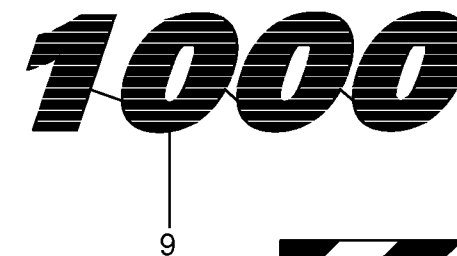
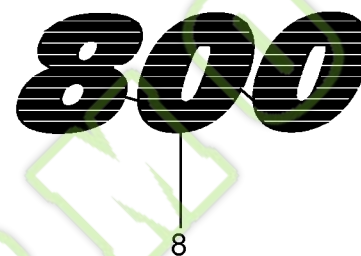






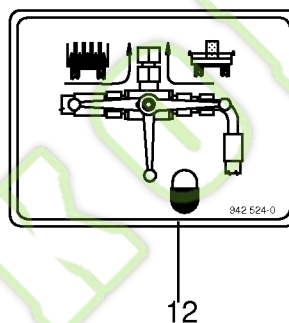
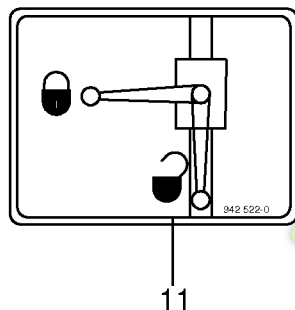
**D** Radmuttern nach erstem Einsatz nachziehen.  
**E** Apretar las tuercas de fijación de ruedas después de la primera puesta en servicio.  
**F** Resserer les écrous de fixation de roue après la première mise en service.  
**GB** Retighten wheel nuts after the first two hours operation.  
**I** Stringere i dadi di fissaggio delle ruote dopo il primo impiego.

7



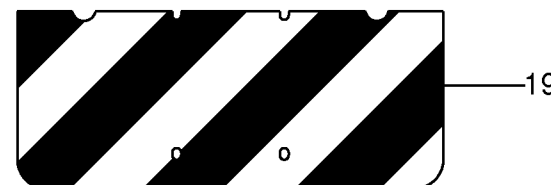
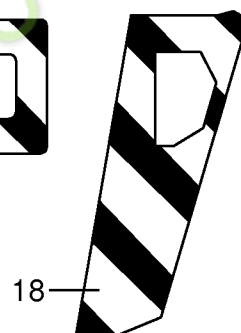
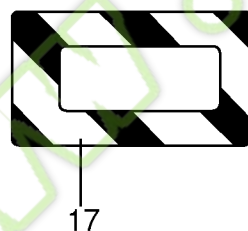
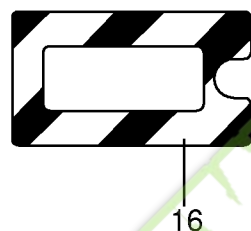
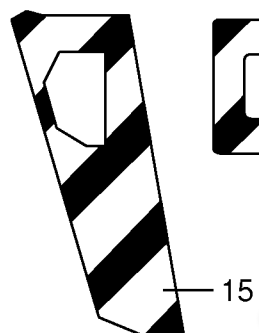
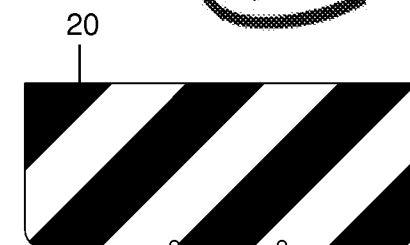
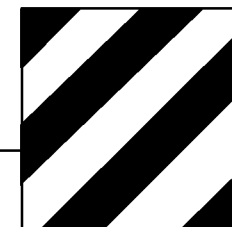
1,6 bar

10



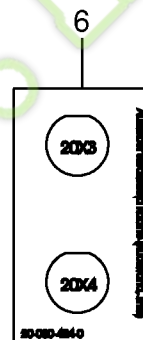
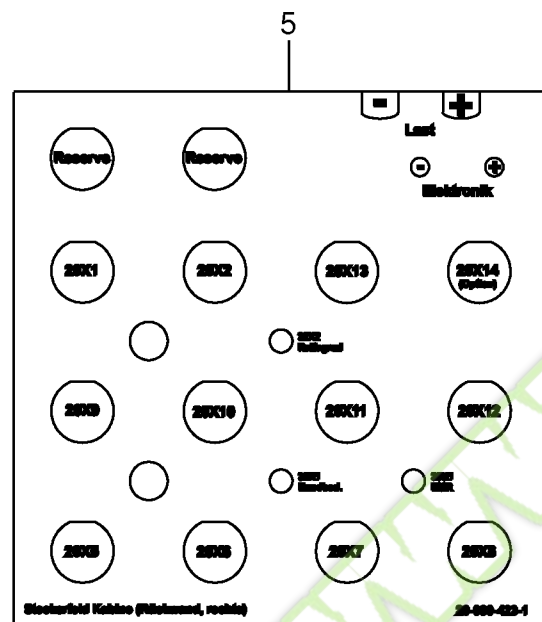
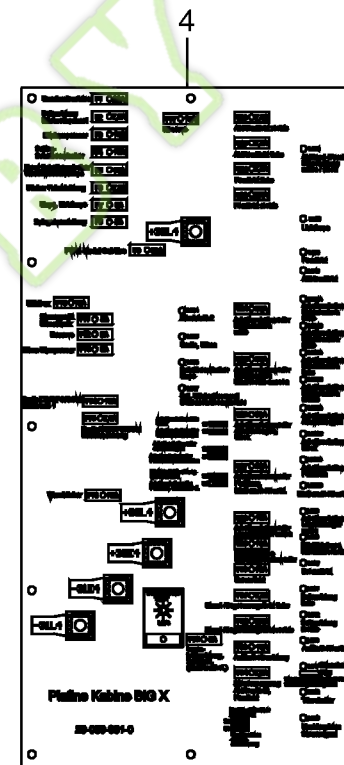
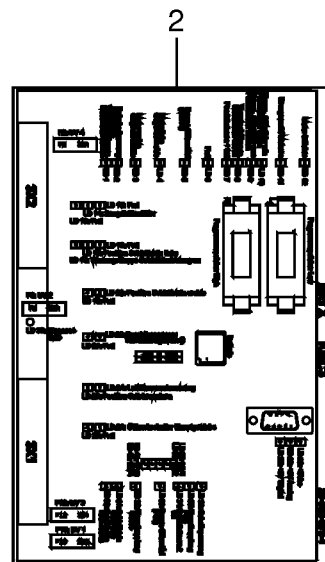
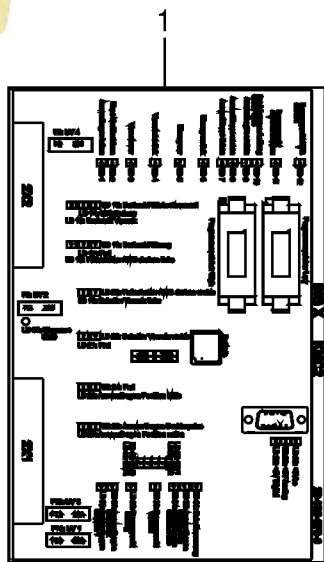
Bereitungsart wheel type	km/h		mph/h		mit / with Easyflow 3001 oder / or Solomachine solo machine min. (bar)		mit / with EasyCollect 6000 / 7000 min. (bar)		mit / with EasyCollect 7500 / 8000 min. (bar)		mit / with EasyCollect 9000 / 10000 min. (bar)		max. (bar)	Achse axle	
	min	max	min	max	min	max	min	max	min	max					
710/75 R 34 172AB	40	25	1,8	2,4	2,4	2,4	1,8						2,4	Vorderachse front axle	
	10	6	1,0	1,4	1,4	1,4									
710/70 R 32 173AB	40	25	1,6	2,4	2,4	1,6							2,4		
	10	6	1,0	1,4	1,4	1,0									
900/65 R 32 172AB	40	25	1,6	2,4	2,4	1,6							2,4		
	10	6	1,0	1,4	1,4	1,0									
900/70 R 30 173B	40	25	1,2	1,6	1,6	1,2							1,6		
	10	6	1,0	1,0	1,0	1,0									
900/90 R 32 176AB	40	25	1,4	2,0	2,0	1,4							2,0		
	10	6	1,0	1,2	1,2	1,0									
600/70 R 26 157AB T 18 900 HP (Tretleib)	40	25	2,9	2,9	2,9	2,9							2,9	Hinterachse rear axle	
	10	6	1,7	1,7	1,7	1,7									
710/55 R 34 155AB T 114 (Tretleib)	40	25	2,1	2,1	2,1	2,1							2,1		
	10	6	1,4	1,4	1,4	1,4									

13

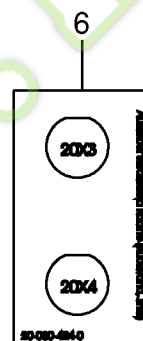
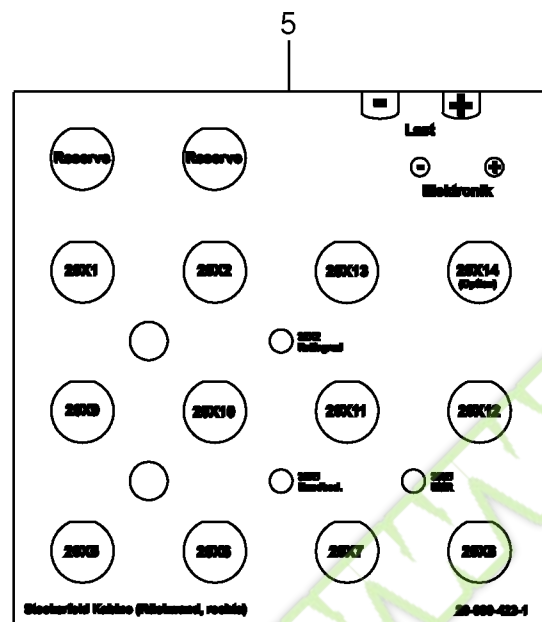
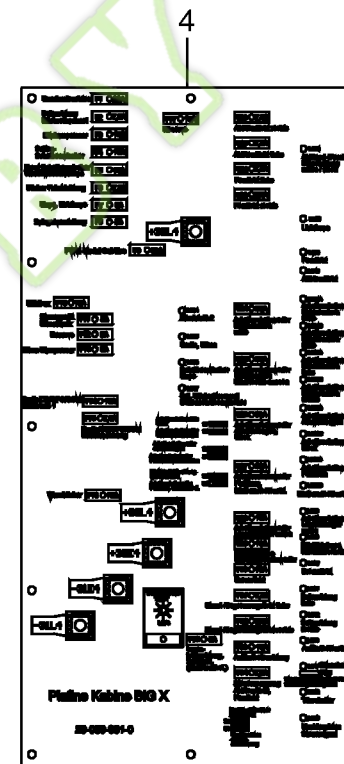
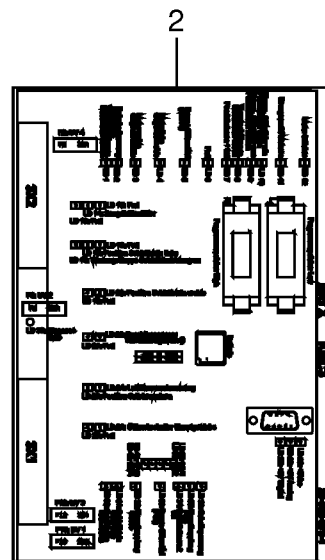
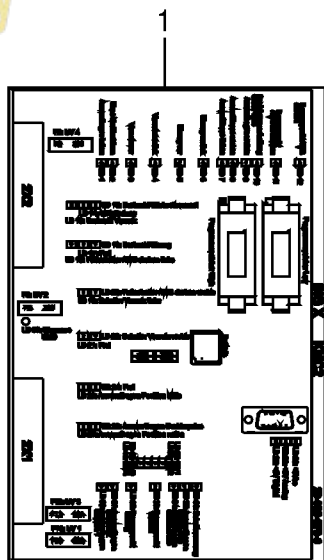
















ID-NR. ID-NO.	TAFEL DIAG.	POS. POS.	ID-NR. ID-NO.	TAFEL DIAG.	POS. POS.	ID-NR. ID-NO.	TAFEL DIAG.	POS. POS.	ID-NR. ID-NO.	TAFEL DIAG.	POS. POS.	ID-NR. ID-NO.	TAFEL DIAG.	POS. POS.
00 000 001 0	47.0	49	00 213 463 0	59.0	13	00 214 293 0	22.0	13	00 214 862 0	51.0	11	00 215 432 0	27.0	14
00 000 001 0	84.0	58	00 213 463 0	76.0	29	00 214 294 0	22.0	18	00 214 863 0	51.0	28	00 215 433 0	27.0	16
00 000 001 0	101.0	45	00 213 471 0	138.0	4	00 214 300 0	21.0	5	00 214 864 0	51.0	25	00 215 434 0	27.0	20
00 000 001 0	101.0	46	00 213 472 0	134.0	9	00 214 324 0	25.0	10	00 214 960 1	142.0	22	00 215 441 0	28.0	7
00 000 001 0	121.0	41	00 213 475 1	137.0	18	00 214 327 0	22.0	49	00 214 981 1	142.0	25	00 215 442 0	28.0	28
00 015 213 5	171.0	13	00 213 478 0	134.0	40	00 214 331 0	22.0	46	00 214 990 0	142.0	3	00 215 446 0	28.0	24
00 143 556 2	78.3	7	00 213 484 0	134.0	47	00 214 370 1	71.0	1	00 214 991 0	142.0	11	00 215 447 0	28.0	23
00 146 442 2	171.0	32	00 213 490 0	139.0	12	00 214 427 0	74.0	24	00 214 992 0	142.0	4	00 215 448 3	19.0	43
00 146 443 2	171.0	29	00 213 494 0	139.0	25	00 214 429 0	18.0	32	00 214 997 0	142.0	24	00 215 454 0	19.0	42
00 146 444 1	171.0	18	00 213 510 0	78.0	1	00 214 477 3	75.0	1	00 215 030 0	116.0	7	00 215 455 0	19.0	36
00 146 983 1	171.0	31	00 213 530 0	78.0	1	00 214 513 0	21.0	6	00 215 030 0	116.1	7	00 215 459 0	19.0	20
00 151 150 6	15.0	5	00 213 607 0	131.0	8	00 214 556 0	22.0	23	00 215 030 0	116.2	7	00 215 481 0	22.0	1
00 151 324 4	171.0	25	00 213 613 1	87.0	1	00 214 570 0	118.0	39	00 215 030 0	116.3	7	00 215 483 0	22.0	29
00 153 088 1	56.0	9	00 213 613 1	88.0	1	00 214 570 0	119.0	16	00 215 050 0	116.0	6	00 215 502 0	34.0	14
00 153 088 1	58.0	9	00 214 030 1	36.0	26	00 214 581 0	84.0	10	00 215 050 0	116.1	6	00 215 506 2	40.0	4
00 154 236 0	171.0	11	00 214 030 1	37.0	21	00 214 591 0	84.0	7	00 215 050 0	116.2	6	00 215 523 0	24.0	10
00 154 454 1	39.0	29	00 214 109 0	26.0	11	00 214 592 0	84.0	7	00 215 050 0	116.3	6	00 215 525 0	25.0	13
00 154 686 0	56.0	1	00 214 113 0	43.0	8	00 214 605 2	83.0	1	00 215 056 0	134.0	6	00 215 529 0	73.0	37
00 154 686 0	58.0	1	00 214 114 0	43.0	25	00 214 610 0	8.0	6	00 215 056 0	137.0	1	00 215 594 0	17.0	15
00 154 744 1	51.0	32	00 214 115 0	43.0	6	00 214 720 0	14.0	21	00 215 056 0	138.0	1	00 215 621 0	56.0	14
00 154 744 1	56.0	6	00 214 121 0	43.0	23	00 214 721 0	14.0	4	00 215 057 0	134.0	35	00 215 650 5	47.0	1
00 154 744 1	56.0	36	00 214 124 0	43.0	12	00 214 729 0	118.0	49	00 215 058 0	90.0	1	00 215 659 1	36.0	26
00 154 744 1	58.0	6	00 214 139 0	118.0	47	00 214 729 0	119.0	22	00 215 058 0	134.0	1	00 215 659 1	37.0	21
00 155 383 3	106.0	46	00 214 139 0	119.0	23	00 214 730 0	118.0	42	00 215 090 1	124.0	16	00 215 675 0	30.0	9
00 189 219 0	29.3	13	00 214 146 0	118.0	43	00 214 730 0	119.0	19	00 215 090 1	125.0	16	00 215 675 0	31.0	10
00 213 158 1	131.0	38	00 214 146 0	119.0	15	00 214 732 0	116.1	47	00 215 301 1	18.0	1	00 215 676 0	30.0	10
00 213 237 0	118.0	4	00 214 149 0	118.0	44	00 214 732 0	116.3	47	00 215 341 0	19.0	3	00 215 676 0	31.0	11
00 213 237 0	119.0	6	00 214 149 0	119.0	18	00 214 732 0	118.0	9	00 215 341 0	20.0	3	00 215 699 1	44.0	11
00 213 281 0	173.0	16	00 214 175 0	27.0	11	00 214 732 0	119.0	3	00 215 346 0	19.0	39	00 215 699 1	44.3	13
00 213 281 0	175.0	18	00 214 192 0	26.0	6	00 214 733 0	118.0	10	00 215 382 0	26.0	26	00 215 700 0	30.0	1
00 213 287 0	105.0	44	00 214 196 0	26.0	20	00 214 735 0	120.0	20	00 215 385 0	26.0	23	00 215 701 1	30.0	8
00 213 287 0	106.0	54	00 214 199 0	26.0	13	00 214 759 1	90.0	19	00 215 386 2	26.0	35	00 215 702 1	30.0	3
00 213 334 1	85.0	35	00 214 200 0	121.0	1	00 214 760 0	90.0	7	00 215 388 0	26.0	24	00 215 703 1	30.0	2
00 213 395 0	134.0	8	00 214 201 0	26.0	18	00 214 760 0	94.0	15	00 215 399 0	18.0	16	00 215 704 1	30.0	13
00 213 395 0	137.0	14	00 214 205 0	26.0	17	00 214 760 0	112.0	27	00 215 406 0	28.0	3	00 215 705 0	30.0	12
00 213 395 0	138.0	14	00 214 214 0	22.0	40	00 214 760 0	115.0	20	00 215 413 0	19.0	33	00 215 710 0	30.0	21
00 213 408 0	92.0	18	00 214 216 0	22.0	30	00 214 842 0	51.0	1	00 215 416 0	19.0	19	00 215 712 0	172.0	7
00 213 408 0	92.1	18	00 214 284 0	22.0	20	00 214 859 0	51.0	13	00 215 419 0	28.0	20	00 215 713 0	76.0	28
00 213 409 0	92.0	13	00 214 286 0	22.0	5	00 214 860 0	51.0	18	00 215 419 0	140.0	27	00 215 714 1	44.0	22
00 213 409 0	92.1	13	00 214 292 0	22.0	7	00 214 861 0	51.0	2	00 215 430 0	27.0	10	00 215 720 2	44.0	25





ID-NR. ID-NO.	TAFEL DIAG.	POS. POS.	ID-NR. ID-NO.	TAFEL DIAG.	POS. POS.	ID-NR. ID-NO.	TAFEL DIAG.	POS. POS.	ID-NR. ID-NO.	TAFEL DIAG.	POS. POS.	ID-NR. ID-NO.	TAFEL DIAG.	POS. POS.
00 215 722 2	44.0	6	00 216 178 0	26.0	41	00 216 817 0	77.0	21	00 217 125 2	26.0	25	00 217 800 4	18.0	35
00 215 722 2	44.3	26	00 216 179 0	26.0	40	00 216 864 0	35.6	10	00 217 347 3	50.0	15	00 217 802 4	18.0	6
00 215 723 2	44.0	5	00 216 198 1	5.0	3	00 216 864 0	38.0	23	00 217 361 1	50.0	19	00 217 803 1	18.0	4
00 215 723 2	44.3	25	00 216 284 0	5.0	4	00 216 880 0	33.0	2	00 217 361 1	51.0	5	00 217 805 1	85.0	27
00 215 735 2	171.0	1	00 216 285 2	4.0	20	00 216 880 0	35.3	2	00 217 366 0	47.0	9	00 217 856 2	1.0	31
00 215 750 0	171.0	2	00 216 290 0	2.0	18	00 216 880 0	41.0	1	00 217 372 1	47.0	14	00 217 886 1	1.0	34
00 215 766 0	171.0	15	00 216 309 0	1.0	33	00 216 880 0	41.1	1	00 217 373 0	47.0	22	00 217 915 0	23.0	12
00 215 770 0	171.0	16	00 216 311 1	2.0	21	00 216 887 0	35.0	16	00 217 374 0	47.0	23	00 217 925 1	23.0	23
00 215 779 0	48.0	16	00 216 312 0	2.0	22	00 216 887 0	35.6	24	00 217 375 1	47.0	19	00 217 930 2	23.0	28
00 215 782 0	7.0	15	00 216 313 1	2.0	23	00 216 901 1	116.0	43	00 217 376 0	47.0	20	00 217 933 0	23.0	16
00 215 802 0	116.0	2	00 216 334 0	5.0	8	00 216 901 1	116.1	43	00 217 377 2	47.0	42	00 217 954 1	41.0	21
00 215 802 0	116.2	2	00 216 344 0	1.0	35	00 216 901 1	116.2	43	00 217 378 0	48.0	10	00 217 954 1	41.1	21
00 215 803 1	44.0	2	00 216 412 0	41.0	11	00 216 901 1	116.3	43	00 217 379 4	48.0	19	00 217 955 1	41.0	25
00 215 803 1	44.3	18	00 216 412 0	41.1	11	00 216 902 0	171.0	4	00 217 380 0	50.0	18	00 217 955 1	41.1	25
00 215 804 3	44.0	1	00 216 416 0	41.0	28	00 216 903 0	171.0	3	00 217 380 0	51.0	12	00 219 102 0	83.0	18
00 215 804 3	44.3	1	00 216 416 0	41.1	28	00 216 957 1	116.0	5	00 217 459 0	7.0	31	00 219 117 1	74.0	15
00 215 805 0	116.0	31	00 216 417 0	23.0	3	00 216 957 1	116.1	5	00 217 460 0	7.0	32	00 219 118 1	74.0	1
00 215 805 0	116.1	31	00 216 457 1	26.0	9	00 216 957 1	116.2	5	00 217 461 2	81.0	10	00 219 119 2	74.0	9
00 215 805 0	116.2	31	00 216 471 1	18.0	23	00 216 957 1	116.3	5	00 217 467 1	13.0	14	00 219 121 2	74.0	8
00 215 805 0	116.3	31	00 216 489 0	50.0	22	00 216 961 2	116.0	8	00 217 485 0	14.0	16	00 219 123 1	109.0	20
00 215 805 0	118.0	12	00 216 489 0	51.0	20	00 216 961 2	116.1	8	00 217 492 1	15.0	6	00 219 125 1	117.0	12
00 215 805 0	119.0	13	00 216 490 0	50.0	23	00 216 961 2	116.2	8	00 217 492 1	16.0	20	00 219 125 1	118.0	70
00 215 832 1	53.0	19	00 216 490 0	51.0	21	00 216 961 2	116.3	8	00 217 496 2	17.0	5	00 219 125 1	119.0	48
00 215 836 0	47.0	21	00 216 491 0	56.0	20	00 216 966 1	116.0	35	00 217 497 1	17.0	9	00 219 131 1	81.0	1
00 215 837 1	46.0	42	00 216 492 0	53.0	24	00 216 966 1	116.1	35	00 217 500 0	15.0	1	00 219 141 0	114.0	36
00 215 838 0	46.0	29	00 216 492 0	57.0	32	00 216 966 1	116.2	35	00 217 504 2	16.0	17	00 219 144 0	8.0	46
00 215 844 0	46.0	34	00 216 601 0	6.0	3	00 216 966 1	116.3	35	00 217 507 1	16.0	16	00 219 145 0	114.0	16
00 215 845 0	46.0	35	00 216 602 0	6.0	9	00 216 990 0	116.0	46	00 217 511 1	1.0	4	00 219 169 0	87.0	6
00 215 847 0	46.0	9	00 216 610 0	2.0	17	00 216 990 0	116.1	46	00 217 545 3	79.0	20	00 219 169 0	88.0	6
00 215 850 1	46.0	14	00 216 611 1	2.0	26	00 216 990 0	116.2	46	00 217 583 1	77.0	26	00 219 169 0	113.0	3
00 215 851 3	46.0	10	00 216 612 1	2.0	16	00 216 990 0	116.3	46	00 217 584 1	73.0	29	00 219 210 1	131.0	43
00 215 852 0	46.0	1	00 216 613 1	2.0	25	00 217 000 0	77.0	6	00 217 584 1	77.0	24	00 219 211 1	27.0	30
00 215 861 1	3.0	24	00 216 621 1	13.0	13	00 217 014 0	77.0	10	00 217 711 1	26.0	5	00 219 288 5	39.0	21
00 215 865 1	17.0	14	00 216 623 0	13.0	25	00 217 114 2	18.0	31	00 217 715 0	26.0	12	00 219 297 2	35.6	12
00 215 866 0	53.0	13	00 216 624 1	13.0	18	00 217 114 2	105.0	5	00 217 751 2	77.0	1	00 219 297 2	38.0	7
00 215 868 2	23.0	30	00 216 641 1	1.0	17	00 217 114 2	106.0	5	00 217 752 1	77.0	16	00 219 298 2	39.0	1
00 215 869 0	23.0	33	00 216 642 0	1.0	9	00 217 115 3	18.0	21	00 217 772 1	77.0	34	00 219 424 5	36.0	27
00 215 876 2	53.0	14	00 216 677 0	14.0	20	00 217 121 0	16.0	21	00 217 773 0	77.0	41	00 219 428 5	36.0	12
00 215 877 0	53.0	18	00 216 794 0	74.0	43	00 217 121 0	110.0	22	00 217 779 0	24.0	25	00 219 431 1	35.6	14
00 216 162 2	3.0	21	00 216 815 0	80.0	33	00 217 122 0	25.0	7	00 217 780 0	24.0	26	00 219 431 1	38.0	22



ID-NR. ID-NO.	TAFEL DIAG.	POS. POS.	ID-NR. ID-NO.	TAFEL DIAG.	POS. POS.	ID-NR. ID-NO.	TAFEL DIAG.	POS. POS.	ID-NR. ID-NO.	TAFEL DIAG.	POS. POS.	ID-NR. ID-NO.	TAFEL DIAG.	POS. POS.
00 219 433 3	37.0	11	00 220 374 0	62.0	35	00 220 433 0	145.0	56	00 220 493 0	67.0	3	00 220 543 0	66.0	14
00 219 438 0	40.0	12	00 220 376 0	62.0	21	00 220 434 0	61.0	5	00 220 494 0	67.0	19	00 220 544 0	65.0	1
00 219 439 0	85.0	46	00 220 377 0	62.0	18	00 220 435 0	61.0	16	00 220 500 0	67.0	9	00 220 545 0	65.0	2
00 219 511 2	30.0	22	00 220 379 0	62.0	25	00 220 436 0	61.0	11	00 220 501 0	63.0	2	00 220 546 0	65.0	4
00 219 511 2	30.3	15	00 220 381 0	62.0	15	00 220 437 0	61.0	32	00 220 502 0	63.0	3	00 220 547 0	65.0	9
00 219 555 3	21.0	7	00 220 382 0	62.0	36	00 220 437 0	145.0	42	00 220 503 0	63.0	12	00 220 548 0	65.0	5
00 219 556 1	21.0	9	00 220 383 0	62.0	29	00 220 439 0	61.0	7	00 220 504 0	63.0	11	00 220 549 0	65.0	10
00 219 558 2	47.0	2	00 220 384 0	64.0	24	00 220 440 0	61.0	2	00 220 507 0	145.0	66	00 220 551 0	65.0	6
00 219 619 1	21.0	12	00 220 385 0	62.0	30	00 220 441 0	61.0	15	00 220 509 0	67.0	22	00 220 552 0	65.0	8
00 219 620 1	21.0	13	00 220 387 0	62.0	14	00 220 442 0	61.0	8	00 220 510 0	60.0	14	00 220 553 0	65.0	7
00 219 679 3	55.0	13	00 220 388 0	62.0	13	00 220 443 0	61.0	1	00 220 511 0	60.0	12	00 220 560 0	65.0	3
00 219 684 2	55.0	8	00 220 390 0	62.0	4	00 220 445 0	145.0	50	00 220 512 0	61.0	12	00 220 562 0	62.0	28
00 219 685 3	55.0	1	00 220 392 0	67.0	12	00 220 446 0	145.0	22	00 220 513 0	61.0	18	00 220 563 0	62.0	5
00 219 686 4	55.0	10	00 220 393 0	67.0	14	00 220 449 1	60.0	42	00 220 514 0	61.0	17	00 220 564 0	67.0	32
00 219 783 0	7.0	12	00 220 394 0	67.0	13	00 220 449 1	145.0	24	00 220 515 0	63.0	17	00 220 565 0	67.0	39
00 219 891 0	78.0	33	00 220 395 0	67.0	2	00 220 450 0	145.0	43	00 220 516 0	63.0	18	00 220 566 0	67.0	41
00 219 892 0	78.0	33	00 220 396 0	67.0	1	00 220 451 0	60.0	39	00 220 517 0	61.0	6	00 220 567 0	63.0	4
00 219 893 0	78.0	34	00 220 397 0	67.0	4	00 220 453 0	66.0	9	00 220 518 0	61.0	10	00 220 569 0	146.0	21
00 219 894 0	78.0	34	00 220 398 0	67.0	5	00 220 454 0	60.0	47	00 220 519 0	61.0	3	00 220 570 0	145.0	40
00 219 914 0	73.0	16	00 220 399 0	67.0	24	00 220 455 0	60.0	43	00 220 520 0	145.0	46	00 220 576 0	145.0	25
00 219 937 1	85.0	17	00 220 400 0	67.0	16	00 220 456 0	60.0	44	00 220 522 0	60.0	41	00 220 580 2	60.0	7
00 219 966 1	34.0	5	00 220 401 0	61.0	13	00 220 464 0	62.0	22	00 220 523 0	60.0	38	00 220 581 0	60.0	6
00 219 966 1	35.6	4	00 220 401 0	67.0	17	00 220 472 0	64.0	4	00 220 524 0	66.0	4	00 220 582 0	61.0	34
00 219 967 1	34.0	6	00 220 402 0	61.0	14	00 220 474 0	62.0	12	00 220 525 0	67.0	26	00 220 583 0	61.0	33
00 219 967 1	35.6	4	00 220 402 0	67.0	18	00 220 475 0	62.0	9	00 220 526 0	67.0	26	00 220 584 0	61.0	35
00 219 984 1	44.0	14	00 220 407 0	67.0	7	00 220 476 0	62.0	10	00 220 527 0	67.0	27	00 220 586 0	145.0	48
00 219 984 1	44.3	9	00 220 408 0	67.0	6	00 220 477 0	62.0	11	00 220 528 0	67.0	28	00 220 587 0	145.0	51
00 219 987 2	44.0	15	00 220 409 0	67.0	8	00 220 478 0	62.0	37	00 220 529 0	67.0	30	00 220 588 0	145.0	52
00 219 987 2	44.3	8	00 220 410 0	63.0	16	00 220 479 0	62.0	16	00 220 530 0	67.0	29	00 220 589 0	145.0	53
00 220 082 0	64.0	23	00 220 411 0	63.0	14	00 220 480 0	62.0	17	00 220 531 0	66.0	8	00 220 590 0	145.0	54
00 220 360 1	102.0	51	00 220 412 0	63.0	10	00 220 481 0	62.0	23	00 220 532 0	66.0	7	00 220 592 0	60.0	40
00 220 360 1	108.0	35	00 220 413 0	63.0	1	00 220 482 0	62.0	19	00 220 533 0	66.0	13	00 220 595 0	60.0	45
00 220 360 1	110.0	8	00 220 417 0	146.0	4	00 220 484 0	62.0	20	00 220 534 0	66.0	11	00 220 597 0	66.0	32
00 220 363 0	64.0	30	00 220 418 0	145.0	27	00 220 485 0	62.0	31	00 220 535 0	66.0	10	00 220 598 0	66.0	33
00 220 364 0	64.0	9	00 220 420 0	146.0	22	00 220 486 0	62.0	34	00 220 536 0	66.0	12	00 220 599 0	66.0	34
00 220 365 0	60.0	31	00 220 421 0	146.0	23	00 220 487 0	62.0	32	00 220 538 0	66.0	6	00 220 600 0	63.0	21
00 220 369 0	62.0	1	00 220 424 0	145.0	44	00 220 489 0	67.0	1	00 220 539 0	66.0	2	00 220 601 0	63.0	16
00 220 370 0	62.0	2	00 220 425 0	145.0	18	00 220 490 0	67.0	4	00 220 540 0	66.0	1	00 220 601 0	63.0	21
00 220 372 0	62.0	27	00 220 426 0	145.0	34	00 220 491 0	67.0	31	00 220 541 0	66.0	3	00 220 602 0	63.0	20
00 220 373 0	62.0	26	00 220 430 0	145.0	21	00 220 492 0	67.0	3	00 220 542 0	66.0	15	00 220 603 0	63.0	19



ID-NR. ID-NO.	TAFEL DIAG.	POS. POS.	ID-NR. ID-NO.	TAFEL DIAG.	POS. POS.	ID-NR. ID-NO.	TAFEL DIAG.	POS. POS.	ID-NR. ID-NO.	TAFEL DIAG.	POS. POS.	ID-NR. ID-NO.	TAFEL DIAG.	POS. POS.
00 220 604 0	63.0	22	00 220 671 0	66.0	20	00 221 167 1	131.0	39	00 222 364 3	27.0	6	00 223 526 3	36.0	10
00 220 610 0	60.0	10	00 220 672 0	64.0	28	00 221 167 1	169.0	47	00 222 393 5	27.0	5	00 223 562 3	36.0	3
00 220 612 0	63.0	26	00 220 675 0	145.0	35	00 221 293 2	14.0	3	00 222 394 2	27.0	3	00 223 562 3	37.0	3
00 220 613 0	63.0	25	00 220 676 0	145.0	57	00 221 295 1	14.0	6	00 222 395 2	27.0	4	00 223 893 1	131.0	18
00 220 614 0	63.0	23	00 220 677 0	63.0	6	00 221 314 0	13.0	5	00 222 396 2	27.0	2	00 224 002 2	6.0	12
00 220 615 0	63.0	24	00 220 677 0	145.0	55	00 221 338 1	1.0	29	00 222 442 0	28.0	29	00 224 028 2	22.0	37
00 220 617 0	60.0	15	00 220 680 0	64.0	25	00 221 378 0	141.0	53	00 222 500 3	42.0	18	00 224 030 1	22.0	34
00 220 618 0	60.0	4	00 220 695 0	68.0	9	00 221 380 1	141.0	40	00 222 500 3	42.1	18	00 224 044 2	44.0	8
00 220 621 0	64.0	10	00 220 698 0	62.0	6	00 221 399 1	141.0	54	00 222 529 3	42.0	2	00 224 044 2	44.3	17
00 220 623 1	64.0	1	00 220 699 0	67.0	43	00 221 458 2	82.0	1	00 222 562 3	56.0	17	00 224 128 2	22.0	27
00 220 624 1	59.0	3	00 220 700 0	64.0	2	00 221 462 1	26.0	32	00 222 562 3	58.0	30	00 224 134 0	22.0	42
00 220 627 0	64.0	6	00 220 701 0	67.0	42	00 221 468 2	82.0	4	00 222 562 3	107.0	18	00 224 209 3	41.0	10
00 220 628 0	64.0	5	00 220 703 0	63.0	9	00 221 563 2	44.0	20	00 222 562 3	108.0	11	00 224 209 3	41.1	10
00 220 630 0	67.0	44	00 220 704 0	63.0	8	00 221 564 1	44.0	19	00 222 564 2	53.0	16	00 224 225 6	3.0	14
00 220 635 0	62.0	33	00 220 705 0	63.0	7	00 221 565 1	44.0	18	00 222 564 2	54.0	4	00 224 226 2	3.0	13
00 220 637 0	62.0	24	00 220 706 0	63.0	5	00 221 590 1	42.0	19	00 222 564 2	55.0	4	00 224 228 1	4.0	5
00 220 638 0	62.0	8	00 220 707 0	60.0	3	00 221 590 1	42.1	19	00 222 564 2	57.0	25	00 224 231 4	40.0	5
00 220 639 0	62.0	7	00 220 707 0	145.0	28	00 221 631 4	26.0	36	00 222 580 4	53.0	29	00 224 261 3	26.0	25
00 220 640 0	67.0	33	00 220 709 0	63.0	21	00 221 632 0	26.0	38	00 222 580 4	57.0	36	00 224 372 0	4.0	6
00 220 641 0	67.0	34	00 220 710 0	68.0	1	00 221 637 0	26.0	22	00 222 582 3	53.0	22	00 224 383 1	39.0	20
00 220 642 0	67.0	40	00 220 711 0	68.0	2	00 221 641 1	18.0	2	00 222 582 3	57.0	31	00 224 395 1	23.0	6
00 220 643 0	67.0	38	00 220 712 0	68.0	4	00 221 767 1	84.0	20	00 222 637 2	50.0	14	00 224 407 3	41.0	17
00 220 648 0	63.0	13	00 220 714 0	68.0	3	00 221 774 3	12.0	49	00 222 637 2	51.0	27	00 224 407 3	41.1	17
00 220 649 0	63.0	15	00 220 715 0	158.0	4	00 221 839 3	83.0	33	00 222 769 2	74.0	18	00 224 438 2	41.0	9
00 220 651 0	145.0	23	00 220 804 0	70.0	30	00 221 877 3	83.0	38	00 222 770 1	74.0	4	00 224 438 2	41.1	9
00 220 653 0	145.0	31	00 220 810 1	70.0	2	00 221 877 3	85.0	7	00 222 812 0	28.0	18	00 224 439 0	41.0	4
00 220 654 0	145.0	32	00 220 811 0	70.0	17	00 221 892 0	83.0	2	00 222 838 1	28.0	16	00 224 439 0	41.1	4
00 220 657 0	60.0	46	00 220 813 0	70.0	25	00 221 972 1	44.0	4	00 222 979 1	79.0	18	00 224 440 4	41.0	3
00 220 658 0	66.0	17	00 220 820 1	70.0	28	00 221 972 1	44.3	20	00 222 980 2	79.0	19	00 224 440 4	41.1	3
00 220 659 0	66.0	16	00 220 825 0	70.0	3	00 221 999 2	43.0	2	00 223 021 3	79.0	1	00 224 648 4	85.0	40
00 220 661 0	66.0	18	00 220 830 1	69.0	2	00 222 013 2	91.0	22	00 223 221 1	77.0	29	00 224 665 1	12.0	55
00 220 662 0	66.0	24	00 221 003 1	5.0	14	00 222 017 0	92.0	9	00 223 222 1	77.0	30	00 224 731 0	27.0	29
00 220 663 0	66.0	25	00 221 069 0	139.0	4	00 222 017 0	92.1	9	00 223 391 0	44.3	40	00 224 777 1	84.0	23
00 220 664 0	66.0	23	00 221 070 0	139.0	1	00 222 110 1	41.0	26	00 223 391 1	44.0	29	00 224 804 3	83.0	8
00 220 665 0	66.0	21	00 221 071 0	139.0	9	00 222 110 1	96.0	1	00 223 391 1	75.0	31	00 225 344 0	116.0	36
00 220 666 0	66.0	22	00 221 071 0	163.0	31	00 222 313 2	8.0	14	00 223 391 1	101.0	44	00 225 344 0	116.1	36
00 220 667 0	66.0	26	00 221 123 1	4.0	26	00 222 313 2	23.0	32	00 223 391 1	133.0	30	00 225 344 0	116.2	36
00 220 668 0	66.0	27	00 221 125 1	4.0	9	00 222 313 2	113.0	13	00 223 391 1	139.0	8	00 225 344 0	116.3	36
00 220 669 0	66.0	28	00 221 128 0	4.0	16	00 222 316 2	104.0	5	00 223 464 1	36.0	29	00 225 344 0	118.0	45
00 220 670 0	66.0	29	00 221 129 0	4.0	22	00 222 340 1	134.0	46	00 223 464 1	37.0	22	00 225 344 0	119.0	20



ID-NR. ID-NO.	TAFEL DIAG.	POS. POS.	ID-NR. ID-NO.	TAFEL DIAG.	POS. POS.	ID-NR. ID-NO.	TAFEL DIAG.	POS. POS.	ID-NR. ID-NO.	TAFEL DIAG.	POS. POS.	ID-NR. ID-NO.	TAFEL DIAG.	POS. POS.
00 225 389 1	79.0	17	00 226 425 4	35.0	1	00 227 978 3	13.0	20	00 228 823 1	73.0	36	00 231 575 1	64.0	7
00 225 440 1	131.0	17	00 226 425 4	35.6	15	00 227 982 3	13.0	32	00 228 942 0	73.0	20	00 231 575 1	102.0	1
00 225 446 1	80.0	34	00 226 448 2	36.0	15	00 228 004 1	13.0	28	00 229 403 0	63.0	30	00 232 578 2	64.0	15
00 225 449 3	73.0	8	00 226 462 3	36.0	26	00 228 005 3	13.0	15	00 229 605 0	104.0	17	00 232 580 0	64.0	22
00 225 490 2	81.0	14	00 226 462 3	37.0	21	00 228 007 1	116.0	10	00 229 610 0	99.0	32	00 232 601 0	64.0	16
00 225 572 0	74.0	14	00 226 473 1	74.0	23	00 228 007 1	116.1	10	00 229 610 0	100.0	31	00 232 601 0	103.0	14
00 225 624 1	75.0	4	00 226 478 3	39.0	8	00 228 007 1	116.2	10	00 229 610 0	110.0	49	00 232 619 0	64.0	3
00 225 677 0	131.0	15	00 226 479 1	39.0	3	00 228 007 1	116.3	10	00 229 707 3	87.0	10	00 232 791 0	127.0	4
00 225 716 2	8.0	9	00 226 480 3	35.6	7	00 228 007 1	155.0	19	00 229 707 3	88.0	10	00 232 826 0	134.0	50
00 225 742 1	73.0	33	00 226 480 3	38.0	3	00 228 015 1	13.0	31	00 229 710 0	87.0	20	00 232 826 0	136.0	17
00 225 940 1	133.0	6	00 226 504 2	35.6	13	00 228 016 2	13.0	29	00 229 710 0	88.0	20	00 232 827 0	134.0	41
00 225 951 2	8.0	54	00 226 504 2	38.0	8	00 228 016 2	15.0	4	00 229 710 0	163.0	33	00 232 827 0	135.0	14
00 226 025 1	47.0	18	00 226 529 1	39.0	27	00 228 031 1	18.0	11	00 229 711 1	90.0	10	00 232 827 0	136.0	14
00 226 026 1	47.0	17	00 226 532 2	40.0	20	00 228 044 2	13.0	30	00 229 767 1	87.0	12	00 232 828 0	134.0	44
00 226 029 2	47.0	16	00 226 533 2	40.0	19	00 228 048 0	134.0	39	00 229 767 1	88.0	12	00 232 828 0	136.0	29
00 226 030 5	47.0	24	00 226 535 1	39.0	26	00 228 048 0	135.0	19	00 229 942 2	131.0	32	00 232 903 2	139.0	21
00 226 034 3	47.0	38	00 226 540 2	35.0	4	00 228 048 0	136.0	19	00 230 528 3	77.0	33	00 232 957 2	134.0	34
00 226 035 1	47.0	37	00 226 540 2	35.6	21	00 228 049 0	135.0	5	00 230 743 0	83.0	20	00 232 957 2	138.0	6
00 226 038 1	47.0	33	00 226 541 2	35.0	3	00 228 049 0	136.0	5	00 230 743 0	83.0	45	00 232 958 2	134.0	14
00 226 044 3	47.0	35	00 226 541 2	35.6	20	00 228 053 3	29.0	6	00 230 743 0	84.0	43	00 232 958 2	137.0	3
00 226 088 2	50.0	12	00 226 592 0	35.6	11	00 228 053 3	29.3	24	00 230 743 0	96.0	11	00 232 958 2	138.0	3
00 226 091 5	53.0	26	00 226 592 0	38.0	21	00 228 066 3	29.0	11	00 230 743 0	97.0	14	00 233 089 4	124.0	22
00 226 091 5	57.0	34	00 226 736 2	23.0	2	00 228 066 3	29.3	7	00 230 743 0	102.0	5	00 233 089 4	125.0	22
00 226 092 2	53.0	31	00 226 740 0	23.0	11	00 228 194 1	75.0	36	00 230 743 0	103.0	17	00 233 092 0	134.0	26
00 226 095 6	53.0	1	00 226 825 2	22.0	23	00 228 251 1	131.0	9	00 230 743 0	111.0	11	00 233 092 0	137.0	25
00 226 106 3	57.0	28	00 226 853 2	140.0	9	00 228 495 2	16.0	22	00 230 743 0	112.0	37	00 233 092 0	138.0	25
00 226 107 3	57.0	26	00 226 855 3	140.0	4	00 228 660 1	99.0	23	00 230 743 0	115.0	29	00 233 188 0	134.0	29
00 226 111 4	54.0	13	00 227 089 2	41.0	44	00 228 660 1	104.0	8	00 230 743 0	129.0	19	00 233 188 0	137.0	9
00 226 116 3	54.0	8	00 227 089 2	41.1	44	00 228 660 1	113.0	28	00 230 743 0	168.0	17	00 233 188 0	138.0	9
00 226 117 4	54.0	1	00 227 680 2	43.0	18	00 228 680 1	95.0	17	00 230 743 0	169.0	7	00 233 451 0	91.0	23
00 226 118 5	54.0	10	00 227 680 2	45.0	9	00 228 680 1	95.1	17	00 230 743 0	173.0	19	00 233 774 0	135.0	15
00 226 121 2	24.0	38	00 227 680 2	131.0	27	00 228 692 0	92.0	12	00 230 743 0	175.0	20	00 233 775 0	135.0	27
00 226 126 2	48.0	12	00 227 741 2	14.0	10	00 228 692 0	92.1	12	00 230 744 0	105.0	2	00 240 187 2	124.0	21
00 226 127 3	47.0	31	00 227 744 3	6.0	20	00 228 751 0	53.0	9	00 230 744 0	106.0	2	00 240 187 2	125.0	21
00 226 129 3	47.0	5	00 227 745 2	6.0	18	00 228 799 3	57.0	29	00 230 747 0	106.0	38	00 240 187 2	125.0	25
00 226 131 2	47.0	32	00 227 907 1	13.0	21	00 228 812 2	57.0	27	00 230 764 0	131.0	35	00 250 310 5	41.0	38
00 226 139 0	47.0	12	00 227 913 2	79.0	34	00 228 821 0	53.0	30	00 231 009 0	39.0	31	00 250 310 5	41.1	38
00 226 275 3	81.0	26	00 227 963 1	7.0	17	00 228 821 0	57.0	38	00 231 209 0	96.0	30	00 250 831 1	71.0	13
00 226 419 3	35.0	11	00 227 964 1	7.0	16	00 228 822 0	53.0	21	00 231 209 0	97.0	20	00 265 197 0	16.0	4
00 226 419 3	35.6	25	00 227 967 1	63.0	31	00 228 822 0	57.0	30	00 231 525 0	122.0	1	00 266 620 0	83.0	14



ID-NR. ID-NO.	TAFEL DIAG.	POS. POS.	ID-NR. ID-NO.	TAFEL DIAG.	POS. POS.	ID-NR. ID-NO.	TAFEL DIAG.	POS. POS.	ID-NR. ID-NO.	TAFEL DIAG.	POS. POS.	ID-NR. ID-NO.	TAFEL DIAG.	POS. POS.
00 267 774 1	106.0	47	00 301 856 0	61.0	38	00 302 182 0	163.0	39	00 302 355 0	73.0	22	00 302 431 0	162.0	9
00 270 040 0	18.0	8	00 301 856 0	70.0	33	00 302 194 0	61.0	38	00 302 355 0	118.0	55	00 302 431 0	163.0	24
00 270 283 1	141.0	33	00 301 977 0	61.0	38	00 302 194 0	70.0	33	00 302 355 0	120.0	30	00 302 448 0	46.0	22
00 271 388 1	46.0	45	00 301 977 0	70.0	33	00 302 196 0	61.0	38	00 302 355 0	149.0	12	00 302 448 0	149.0	16
00 273 375 2	114.0	12	00 301 987 0	58.0	47	00 302 196 0	70.0	33	00 302 355 0	162.0	19	00 302 472 0	160.0	23
00 274 339 2	171.0	17	00 301 987 0	118.0	51	00 302 229 0	77.0	43	00 302 355 0	166.0	9	00 302 472 0	160.1	27
00 274 375 4	78.0	16	00 301 987 0	120.0	26	00 302 235 0	159.0	38	00 302 356 0	73.0	13	00 302 473 1	91.0	11
00 274 976 0	35.3	5	00 301 987 0	149.0	2	00 302 235 0	161.0	21	00 302 356 0	74.0	50	00 302 473 1	153.0	10
00 276 584 1	64.0	12	00 301 987 0	152.0	3	00 302 351 0	149.0	8	00 302 356 0	118.0	59	00 302 473 1	159.0	19
00 278 010 0	141.0	34	00 301 987 0	156.0	2	00 302 351 0	150.0	21	00 302 356 0	120.0	31	00 302 505 0	60.0	33
00 280 400 2	141.0	25	00 301 987 0	162.0	21	00 302 351 0	152.0	16	00 302 356 0	149.0	9	00 302 508 0	77.0	42
00 280 400 2	168.0	28	00 301 988 0	163.0	38	00 302 351 0	155.0	8	00 302 356 0	150.0	11	00 302 510 1	87.0	5
00 280 604 0	53.0	32	00 302 005 0	58.0	52	00 302 351 0	157.0	5	00 302 356 0	151.0	3	00 302 510 1	88.0	5
00 280 604 0	57.0	39	00 302 005 0	118.0	56	00 302 351 0	170.0	6	00 302 356 0	155.0	16	00 302 510 1	163.0	32
00 281 758 0	167.0	48	00 302 005 0	120.0	33	00 302 352 0	11.0	19	00 302 356 0	157.0	4	00 302 524 0	61.0	19
00 281 790 5	44.3	46	00 302 005 0	152.0	17	00 302 352 0	73.0	53	00 302 356 0	159.0	57	00 302 525 0	61.0	20
00 281 806 1	131.0	26	00 302 005 0	161.0	38	00 302 352 0	118.0	58	00 302 356 0	161.0	40	00 302 526 0	61.0	36
00 283 231 1	114.0	13	00 302 005 0	162.0	24	00 302 352 0	120.0	29	00 302 356 0	162.0	17	00 302 530 0	105.0	21
00 286 685 0	84.0	12	00 302 023 0	104.0	18	00 302 352 0	149.0	14	00 302 356 0	163.0	25	00 302 530 0	106.0	21
00 301 186 0	58.0	49	00 302 029 2	103.0	19	00 302 352 0	150.0	6	00 302 356 0	170.0	4	00 302 530 0	152.0	14
00 301 186 0	118.0	53	00 302 029 2	149.0	19	00 302 352 0	153.0	3	00 302 362 0	162.0	3	00 302 533 0	61.0	22
00 301 186 0	120.0	28	00 302 074 0	61.0	38	00 302 352 0	157.0	6	00 302 409 1	19.0	11	00 302 541 0	152.0	10
00 301 186 0	149.0	5	00 302 074 0	70.0	33	00 302 352 0	159.0	31	00 302 409 1	24.0	37	00 302 583 0	70.0	44
00 301 186 0	150.0	4	00 302 076 0	61.0	38	00 302 352 0	161.0	27	00 302 409 1	48.0	15	00 302 584 0	70.0	45
00 301 186 0	152.0	5	00 302 076 0	70.0	33	00 302 352 0	162.0	2	00 302 409 1	149.0	15	00 302 647 0	102.0	7
00 301 186 0	154.0	6	00 302 093 0	150.0	20	00 302 352 0	163.0	18	00 302 409 1	150.0	17	00 302 647 0	149.0	20
00 301 186 0	155.0	4	00 302 107 0	61.0	46	00 302 353 0	149.0	6	00 302 409 1	151.0	12	00 302 647 0	168.0	20
00 301 186 0	156.0	4	00 302 107 0	69.0	34	00 302 353 0	150.0	5	00 302 430 1	151.0	9	00 302 648 0	77.0	37
00 301 186 0	159.0	41	00 302 182 0	58.0	48	00 302 353 0	153.0	4	00 302 430 1	157.0	3	00 302 649 0	69.0	11
00 301 186 0	161.0	26	00 302 182 0	118.0	52	00 302 353 0	157.0	13	00 302 430 1	162.0	8	00 302 652 0	69.0	27
00 301 186 0	162.0	23	00 302 182 0	120.0	27	00 302 353 0	159.0	33	00 302 431 0	149.0	10	00 302 653 0	61.0	21
00 301 186 0	163.0	40	00 302 182 0	149.0	4	00 302 353 0	161.0	22	00 302 431 0	150.0	10	00 302 653 0	69.0	24
00 301 219 0	91.0	32	00 302 182 0	150.0	3	00 302 353 0	170.0	5	00 302 431 0	151.0	2	00 302 656 0	69.0	13
00 301 219 0	92.0	36	00 302 182 0	152.0	4	00 302 354 0	73.0	48	00 302 431 0	152.0	2	00 302 658 0	166.0	14
00 301 219 0	92.1	36	00 302 182 0	154.0	5	00 302 354 0	150.0	14	00 302 431 0	153.0	2	00 302 676 0	60.0	37
00 301 219 0	98.0	36	00 302 182 0	155.0	3	00 302 354 0	153.0	8	00 302 431 0	154.0	3	00 302 676 0	74.0	5
00 301 554 0	164.0	8	00 302 182 0	156.0	3	00 302 354 0	160.0	21	00 302 431 0	155.0	5	00 302 676 0	77.0	40
00 301 802 0	149.0	3	00 302 182 0	159.0	40	00 302 354 0	161.0	33	00 302 431 0	157.0	2	00 302 677 0	166.0	32
00 301 802 0	154.0	4	00 302 182 0	161.0	25	00 302 354 0	162.0	4	00 302 431 0	159.0	44	00 302 688 0	155.0	9
00 301 827 0	155.0	18	00 302 182 0	162.0	22	00 302 354 0	163.0	10	00 302 431 0	161.0	31	00 302 688 0	157.0	10





ID-NR. ID-NO.	TAFEL DIAG.	POS. POS.	ID-NR. ID-NO.	TAFEL DIAG.	POS. POS.	ID-NR. ID-NO.	TAFEL DIAG.	POS. POS.	ID-NR. ID-NO.	TAFEL DIAG.	POS. POS.	ID-NR. ID-NO.	TAFEL DIAG.	POS. POS.
00 302 688 0	162.0	18	00 302 983 0	159.0	56	00 303 193 4	162.0	16	00 303 379 0	120.0	36	00 303 674 0	163.0	6
00 302 688 0	163.0	3	00 302 983 0	161.0	39	00 303 198 0	61.0	38	00 303 379 0	149.0	13	00 303 694 0	42.0	14
00 302 688 0	164.0	7	00 302 991 0	61.0	39	00 303 198 0	70.0	33	00 303 379 0	150.0	7	00 303 694 0	42.1	14
00 302 689 0	157.0	10	00 303 073 0	155.0	6	00 303 201 0	61.0	38	00 303 379 0	157.0	7	00 303 754 0	155.0	17
00 302 689 0	160.0	17	00 303 073 0	163.0	22	00 303 201 0	70.0	33	00 303 379 0	159.0	32	00 303 769 0	61.0	40
00 302 689 0	160.1	29	00 303 073 0	164.0	2	00 303 202 2	166.0	2	00 303 379 0	161.0	28	00 303 774 0	118.0	13
00 302 703 0	69.0	22	00 303 082 0	157.0	11	00 303 203 2	166.0	1	00 303 394 2	153.0	9	00 303 774 0	119.0	36
00 302 710 0	69.0	26	00 303 084 0	58.0	40	00 303 204 3	166.0	7	00 303 394 2	163.0	9	00 303 774 0	132.0	1
00 302 723 0	79.0	23	00 303 084 0	73.0	52	00 303 205 3	166.0	6	00 303 401 0	70.0	61	00 303 786 0	77.0	50
00 302 790 0	77.0	13	00 303 084 0	159.0	46	00 303 213 4	73.0	12	00 303 401 0	159.0	59	00 303 816 1	59.0	12
00 302 803 0	165.0	12	00 303 084 0	162.0	15	00 303 214 4	74.0	48	00 303 401 0	161.0	42	00 303 863 0	81.0	4
00 302 804 0	165.0	10	00 303 084 0	163.0	2	00 303 227 1	149.0	17	00 303 412 0	150.0	2	00 303 864 0	81.0	4
00 302 805 0	61.0	25	00 303 084 0	164.0	3	00 303 227 1	159.0	20	00 303 412 0	155.0	2	00 303 964 1	166.0	18
00 302 805 0	69.0	31	00 303 085 0	166.0	5	00 303 227 1	160.0	20	00 303 412 0	159.0	39	00 303 965 1	70.0	32
00 302 814 1	69.0	37	00 303 105 0	157.0	12	00 303 227 1	163.0	11	00 303 412 0	161.0	24	00 303 969 0	150.0	12
00 302 817 2	69.0	33	00 303 114 0	152.0	9	00 303 229 1	73.0	15	00 303 413 0	151.0	15	00 303 982 0	69.0	19
00 302 818 1	69.0	35	00 303 114 0	152.0	15	00 303 248 2	73.0	23	00 303 413 0	163.0	15	00 303 983 1	69.0	9
00 302 819 1	69.0	30	00 303 114 0	153.0	6	00 303 248 2	150.0	18	00 303 414 0	11.0	21	00 303 984 0	120.0	8
00 302 820 1	69.0	28	00 303 114 0	155.0	11	00 303 275 0	154.0	2	00 303 414 0	159.0	36	00 303 988 0	70.0	26
00 302 821 1	69.0	29	00 303 114 0	170.0	3	00 303 315 0	157.0	18	00 303 414 0	161.0	35	00 305 007 0	152.0	12
00 302 831 1	69.0	32	00 303 115 0	151.0	8	00 303 316 0	58.0	51	00 303 414 0	163.0	20	00 305 007 0	159.0	49
00 302 832 1	69.0	23	00 303 115 0	155.0	10	00 303 316 0	118.0	57	00 303 417 0	79.0	24	00 305 022 2	151.0	7
00 302 833 1	69.0	25	00 303 115 1	152.0	8	00 303 316 0	120.0	34	00 303 418 0	79.0	25	00 305 024 2	149.0	1
00 302 897 0	64.0	11	00 303 116 0	163.0	4	00 303 316 0	151.0	4	00 303 426 0	149.0	7	00 305 025 4	162.0	6
00 302 899 0	77.0	15	00 303 120 0	58.0	39	00 303 347 0	151.0	10	00 303 449 1	3.0	16	00 305 028 6	154.0	1
00 302 902 4	165.0	9	00 303 120 0	163.0	27	00 303 347 0	162.0	7	00 303 450 0	91.0	34	00 305 038 1	79.0	11
00 302 904 4	165.0	13	00 303 132 0	160.0	28	00 303 348 0	151.0	14	00 303 450 0	155.0	13	00 305 038 1	162.0	1
00 302 911 4	165.0	14	00 303 137 0	69.0	36	00 303 348 0	159.0	43	00 303 463 0	164.0	16	00 305 048 0	158.0	1
00 302 913 4	165.0	11	00 303 141 0	69.0	41	00 303 348 0	161.0	30	00 303 521 2	165.0	15	00 305 049 0	158.0	2
00 302 917 0	77.0	49	00 303 146 0	17.0	1	00 303 348 0	163.0	16	00 303 525 2	165.0	16	00 305 051 0	158.0	3
00 302 921 0	58.0	36	00 303 146 0	163.0	34	00 303 349 0	69.0	12	00 303 526 2	165.0	17	00 305 059 0	145.0	7
00 302 921 0	163.0	28	00 303 162 2	26.0	1	00 303 353 0	61.0	28	00 303 556 2	159.0	22	00 305 059 0	155.0	7
00 302 921 0	166.0	15	00 303 164 0	25.0	1	00 303 354 0	61.0	29	00 303 558 1	120.0	35	00 305 059 0	163.0	36
00 302 967 0	118.0	54	00 303 164 0	151.0	13	00 303 355 0	61.0	26	00 303 564 0	149.0	18	00 332 014 3	96.0	42
00 302 967 0	120.0	32	00 303 171 3	56.0	31	00 303 356 0	61.0	27	00 303 564 0	173.0	23	00 337 239 3	46.0	47
00 302 967 0	149.0	11	00 303 171 3	163.0	26	00 303 357 0	61.0	31	00 303 581 2	73.0	47	00 341 065 1	14.0	25
00 302 982 0	149.0	21	00 303 186 2	54.0	18	00 303 358 0	61.0	30	00 303 671 0	42.0	1	00 344 565 1	44.0	24
00 302 982 0	159.0	34	00 303 186 2	163.0	21	00 303 359 0	61.0	23	00 303 672 0	42.0	15	00 344 987 3	129.0	46
00 302 982 0	161.0	23	00 303 187 2	55.0	18	00 303 360 0	61.0	24	00 303 673 0	42.0	17	00 350 768 0	21.0	11
00 302 983 0	151.0	6	00 303 193 4	79.0	32	00 303 379 0	73.0	54	00 303 674 0	42.0	16	00 350 769 0	21.0	8





ID-NR. ID-NO.	TAFEL DIAG.	POS. POS.	ID-NR. ID-NO.	TAFEL DIAG.	POS. POS.	ID-NR. ID-NO.	TAFEL DIAG.	POS. POS.	ID-NR. ID-NO.	TAFEL DIAG.	POS. POS.	ID-NR. ID-NO.	TAFEL DIAG.	POS. POS.
00 350 770 0	21.0	11	00 900 211 0	145.0	65	00 900 302 1	8.0	13	00 900 608 0	19.0	22	00 900 614 0	35.6	5
00 350 771 0	21.0	8	00 900 214 0	28.0	27	00 900 302 1	22.0	11	00 900 608 0	20.0	9	00 900 614 0	41.0	23
00 350 772 0	21.0	11	00 900 214 0	83.0	10	00 900 302 1	29.0	8	00 900 608 0	59.0	14	00 900 614 0	44.0	9
00 350 773 0	21.0	8	00 900 214 0	85.0	49	00 900 302 1	29.3	22	00 900 608 0	117.0	40	00 900 614 0	44.3	11
00 350 915 4	42.0	7	00 900 214 0	167.0	15	00 900 302 1	44.0	41	00 900 608 0	141.0	55	00 900 614 0	46.0	37
00 350 915 4	42.1	7	00 900 222 0	116.0	37	00 900 302 1	141.0	24	00 900 610 0	22.0	38	00 900 614 0	48.0	20
00 350 952 1	40.0	15	00 900 222 0	116.1	37	00 900 304 1	131.0	11	00 900 612 0	9.0	87	00 900 614 0	58.0	15
00 350 963 3	40.0	6	00 900 222 0	116.2	37	00 900 304 1	141.0	36	00 900 612 0	15.0	8	00 900 614 0	60.0	36
00 350 964 1	42.0	8	00 900 222 0	116.3	37	00 900 306 1	44.0	41	00 900 612 0	16.0	18	00 900 614 0	63.0	33
00 350 964 1	42.1	8	00 900 223 1	115.0	36	00 900 309 0	44.3	4	00 900 612 0	24.0	22	00 900 614 0	73.0	17
00 350 971 0	42.0	9	00 900 226 0	57.0	2	00 900 311 0	92.0	31	00 900 612 0	25.0	12	00 900 614 0	75.0	26
00 350 971 0	42.1	9	00 900 239 1	47.0	48	00 900 311 0	92.1	31	00 900 612 0	39.0	44	00 900 614 0	76.0	17
00 350 993 2	35.0	12	00 900 239 1	48.0	11	00 900 323 0	21.0	10	00 900 612 0	44.0	16	00 900 614 0	77.0	19
00 350 993 2	35.6	27	00 900 244 0	104.0	57	00 900 326 0	21.0	4	00 900 612 0	44.3	12	00 900 614 0	78.0	32
00 360 013 1	101.0	41	00 900 246 0	17.0	4	00 900 333 0	135.0	10	00 900 612 0	48.0	14	00 900 614 0	79.0	36
00 360 095 0	35.0	17	00 900 253 0	75.0	38	00 900 333 0	136.0	10	00 900 612 0	48.0	20	00 900 614 0	80.0	6
00 360 095 0	35.6	28	00 900 253 1	4.0	27	00 900 335 1	167.0	7	00 900 612 0	70.0	10	00 900 614 0	81.0	5
00 360 098 2	71.0	30	00 900 253 1	47.0	44	00 900 345 1	18.0	14	00 900 612 0	71.0	20	00 900 614 0	88.0	53
00 360 103 0	80.0	18	00 900 264 1	110.0	9	00 900 345 1	60.0	26	00 900 612 0	73.0	7	00 900 614 0	90.0	51
00 360 103 0	81.0	16	00 900 264 1	118.0	76	00 900 349 1	11.0	11	00 900 612 0	74.0	42	00 900 614 0	93.0	46
00 360 105 1	80.0	8	00 900 264 1	124.0	24	00 900 352 0	43.0	1	00 900 612 0	75.0	30	00 900 614 0	101.0	17
00 360 106 1	80.0	9	00 900 264 1	125.0	24	00 900 353 1	44.0	12	00 900 612 0	77.0	8	00 900 614 0	114.0	28
00 360 128 0	80.0	17	00 900 264 1	131.0	33	00 900 353 1	44.3	15	00 900 612 0	101.0	17	00 900 614 0	117.0	49
00 360 128 0	81.0	20	00 900 264 1	131.0	37	00 900 364 0	3.0	12	00 900 612 0	112.0	21	00 900 614 0	118.0	38
00 360 129 0	80.0	12	00 900 284 1	23.0	14	00 900 374 0	16.0	24	00 900 612 0	133.0	29	00 900 614 0	119.0	30
00 360 129 0	81.0	15	00 900 285 1	81.0	28	00 900 380 1	91.0	4	00 900 612 0	141.0	57	00 900 614 0	121.0	28
00 360 138 1	80.0	32	00 900 287 1	92.1	40	00 900 380 1	92.0	4	00 900 612 0	143.0	44	00 900 614 0	123.0	21
00 360 143 0	80.0	28	00 900 289 1	4.0	4	00 900 380 1	92.1	4	00 900 612 0	143.1	44	00 900 614 0	126.0	65
00 360 160 0	92.0	45	00 900 289 1	87.0	47	00 900 380 1	98.0	37	00 900 612 0	161.0	45	00 900 614 0	133.0	26
00 360 160 0	92.1	45	00 900 289 1	88.0	46	00 900 382 1	22.0	47	00 900 614 0	6.0	7	00 900 614 0	134.0	18
00 360 187 0	81.0	18	00 900 289 1	114.0	20	00 900 382 1	85.0	15	00 900 614 0	7.0	25	00 900 614 0	138.0	35
00 360 198 0	74.0	45	00 900 292 0	39.0	52	00 900 391 1	13.0	9	00 900 614 0	8.0	25	00 900 614 0	140.0	20
00 450 143 0	44.3	45	00 900 292 0	118.0	2	00 900 606 0	70.0	60	00 900 614 0	12.0	39	00 900 614 0	141.0	3
00 461 381 0	74.0	32	00 900 292 0	119.0	8	00 900 607 0	11.0	23	00 900 614 0	14.0	19	00 900 616 0	7.0	14
00 490 607 0	19.3	32	00 900 292 0	145.0	65	00 900 607 0	24.0	40	00 900 614 0	22.0	32	00 900 616 0	16.0	14
00 900 200 0	39.0	38	00 900 292 0	160.1	12	00 900 607 0	77.0	47	00 900 614 0	23.0	38	00 900 616 0	17.0	13
00 900 201 0	7.0	24	00 900 295 0	5.0	2	00 900 607 0	78.0	24	00 900 614 0	24.0	5	00 900 616 0	19.0	17
00 900 201 0	44.0	36	00 900 298 0	130.0	26	00 900 607 0	145.0	72	00 900 614 0	26.0	10	00 900 616 0	24.0	15
00 900 201 0	44.3	16	00 900 301 1	121.0	46	00 900 607 0	166.0	16	00 900 614 0	30.0	14	00 900 616 0	34.0	1
00 900 201 0	169.0	36	00 900 301 1	123.0	41	00 900 608 0	7.0	7	00 900 614 0	35.0	8	00 900 616 0	35.0	8



ID-NR. ID-NO.	TAFEL DIAG.	POS. POS.	ID-NR. ID-NO.	TAFEL DIAG.	POS. POS.	ID-NR. ID-NO.	TAFEL DIAG.	POS. POS.	ID-NR. ID-NO.	TAFEL DIAG.	POS. POS.	ID-NR. ID-NO.	TAFEL DIAG.	POS. POS.
00 900 616 0	35.6	5	00 900 634 0	84.0	51	00 900 636 0	138.0	26	00 900 637 0	138.0	19	00 900 653 0	129.0	4
00 900 616 0	41.0	24	00 900 634 0	104.0	47	00 900 636 0	139.0	13	00 900 637 0	139.0	13	00 900 655 0	3.0	22
00 900 616 0	41.1	23	00 900 634 0	113.0	7	00 900 636 0	141.0	5	00 900 637 0	171.0	26	00 900 655 0	29.3	20
00 900 616 0	41.1	24	00 900 634 0	129.0	15	00 900 636 0	141.0	47	00 900 638 0	17.0	12	00 900 655 0	56.0	3
00 900 616 0	77.0	23	00 900 634 0	133.0	13	00 900 636 0	142.0	19	00 900 638 0	18.0	19	00 900 655 0	58.0	3
00 900 616 0	78.0	30	00 900 634 0	134.0	24	00 900 636 0	145.0	2	00 900 638 0	28.0	13	00 900 655 0	74.0	26
00 900 616 0	80.0	36	00 900 634 0	137.0	17	00 900 636 0	147.0	2	00 900 638 0	42.0	6	00 900 655 0	78.0	39
00 900 616 0	81.0	27	00 900 634 0	137.0	26	00 900 636 0	167.0	21	00 900 638 0	44.0	30	00 900 655 0	84.0	54
00 900 616 0	84.0	55	00 900 634 0	138.0	17	00 900 636 0	171.0	6	00 900 638 0	53.0	28	00 900 655 0	87.0	3
00 900 616 0	116.0	19	00 900 634 0	138.0	26	00 900 637 0	2.0	10	00 900 638 0	54.0	7	00 900 655 0	88.0	3
00 900 616 0	116.1	19	00 900 634 0	141.0	5	00 900 637 0	7.0	30	00 900 638 0	55.0	7	00 900 655 0	90.0	12
00 900 616 0	116.2	19	00 900 634 0	142.0	13	00 900 637 0	12.0	38	00 900 638 0	57.0	35	00 900 655 0	131.0	11
00 900 616 0	116.3	19	00 900 634 0	143.0	25	00 900 637 0	18.0	19	00 900 638 0	80.0	15	00 900 655 0	133.0	37
00 900 616 0	118.0	38	00 900 634 0	143.1	25	00 900 637 0	23.0	4	00 900 638 0	81.0	8	00 900 655 0	140.0	18
00 900 616 0	119.0	30	00 900 636 0	2.0	7	00 900 637 0	23.0	22	00 900 638 0	83.0	12	00 900 656 0	1.0	10
00 900 616 0	120.0	37	00 900 636 0	7.0	23	00 900 637 0	24.0	14	00 900 638 0	92.1	73	00 900 656 0	3.0	25
00 900 616 0	134.0	18	00 900 636 0	10.0	88	00 900 637 0	27.0	7	00 900 638 0	131.0	19	00 900 656 0	7.0	28
00 900 616 0	135.0	32	00 900 636 0	28.0	25	00 900 637 0	28.0	12	00 900 638 0	133.0	44	00 900 656 0	30.3	22
00 900 616 0	138.0	33	00 900 636 0	42.0	3	00 900 637 0	29.0	19	00 900 638 0	134.0	10	00 900 656 0	34.0	10
00 900 616 0	141.0	10	00 900 636 0	42.1	3	00 900 637 0	29.3	28	00 900 638 0	134.0	31	00 900 656 0	35.3	17
00 900 616 0	144.0	21	00 900 636 0	44.3	42	00 900 637 0	35.0	15	00 900 638 0	135.0	26	00 900 656 0	37.0	10
00 900 616 0	144.1	21	00 900 636 0	53.0	2	00 900 637 0	35.6	16	00 900 638 0	136.0	26	00 900 656 0	40.0	16
00 900 617 0	19.0	49	00 900 636 0	54.0	15	00 900 637 0	42.0	20	00 900 638 0	137.0	12	00 900 656 0	72.0	6
00 900 617 0	27.0	18	00 900 636 0	55.0	15	00 900 637 0	42.1	20	00 900 638 0	138.0	12	00 900 656 0	74.0	46
00 900 617 0	50.0	24	00 900 636 0	60.0	28	00 900 637 0	48.0	17	00 900 638 0	139.0	13	00 900 656 0	75.0	13
00 900 617 0	51.0	24	00 900 636 0	71.0	27	00 900 637 0	56.0	34	00 900 638 0	160.1	8	00 900 656 0	76.0	2
00 900 617 0	64.0	19	00 900 636 0	73.0	40	00 900 637 0	60.0	28	00 900 638 0	161.0	46	00 900 656 0	84.0	6
00 900 617 0	105.0	42	00 900 636 0	74.0	20	00 900 637 0	73.0	9	00 900 638 0	167.0	58	00 900 656 0	91.0	27
00 900 617 0	106.0	52	00 900 636 0	75.0	20	00 900 637 0	74.0	13	00 900 639 0	13.0	7	00 900 656 0	101.0	42
00 900 617 0	110.0	32	00 900 636 0	76.0	12	00 900 637 0	78.3	3	00 900 639 0	28.0	10	00 900 656 0	104.0	3
00 900 617 0	125.0	26	00 900 636 0	77.0	39	00 900 637 0	80.0	19	00 900 639 0	41.0	15	00 900 656 0	112.0	11
00 900 617 0	126.0	10	00 900 636 0	79.0	16	00 900 637 0	81.0	8	00 900 639 0	41.1	15	00 900 656 0	113.0	15
00 900 622 0	101.0	40	00 900 636 0	81.0	8	00 900 637 0	87.0	17	00 900 639 0	47.0	6	00 900 656 0	115.0	7
00 900 632 0	24.0	32	00 900 636 0	113.0	8	00 900 637 0	88.0	17	00 900 639 0	74.0	19	00 900 656 0	126.0	17
00 900 632 0	71.0	31	00 900 636 0	118.0	26	00 900 637 0	96.0	32	00 900 639 0	80.0	31	00 900 656 0	133.0	41
00 900 632 0	74.0	7	00 900 636 0	124.0	32	00 900 637 0	97.0	21	00 900 639 0	124.0	19	00 900 656 0	142.0	15
00 900 632 0	77.0	36	00 900 636 0	125.0	32	00 900 637 0	129.0	39	00 900 639 0	125.0	19	00 900 657 0	2.0	3
00 900 634 0	28.0	1	00 900 636 0	133.0	22	00 900 637 0	131.0	2	00 900 639 0	135.0	13	00 900 657 0	29.0	14
00 900 634 0	75.0	21	00 900 636 0	134.0	24	00 900 637 0	136.0	18	00 900 639 0	136.0	13	00 900 657 0	29.3	10
00 900 634 0	80.0	11	00 900 636 0	137.0	26	00 900 637 0	137.0	19	00 900 653 0	90.0	12	00 900 657 0	41.0	36



ID-NR. ID-NO.	TAFEL DIAG.	POS. POS.	ID-NR. ID-NO.	TAFEL DIAG.	POS. POS.	ID-NR. ID-NO.	TAFEL DIAG.	POS. POS.	ID-NR. ID-NO.	TAFEL DIAG.	POS. POS.	ID-NR. ID-NO.	TAFEL DIAG.	POS. POS.
00 900 657 0	41.1	36	00 900 678 0	19.3	24	00 901 042 1	142.0	35	00 901 421 1	172.0	3	00 901 454 0	19.0	37
00 900 657 0	43.0	14	00 900 678 0	71.0	8	00 901 046 1	99.0	26	00 901 422 0	89.0	4	00 901 454 0	78.0	14
00 900 657 0	44.0	34	00 900 678 0	83.0	3	00 901 046 1	104.0	10	00 901 422 0	123.0	31	00 901 455 0	23.0	24
00 900 657 0	47.0	15	00 900 678 0	98.0	37	00 901 046 1	113.0	30	00 901 423 0	25.0	15	00 901 455 0	23.0	31
00 900 657 0	75.0	8	00 900 678 0	124.0	10	00 901 048 1	96.0	38	00 901 423 0	94.0	51	00 901 458 0	47.0	52
00 900 657 0	76.0	2	00 900 678 0	125.0	10	00 901 048 1	102.0	39	00 901 423 0	108.0	26	00 901 459 0	114.0	15
00 900 657 0	101.0	39	00 900 688 0	124.0	17	00 901 048 1	109.0	26	00 901 423 0	159.0	2	00 901 460 0	44.0	32
00 900 657 0	131.0	11	00 900 688 0	125.0	17	00 901 048 1	110.0	37	00 901 425 0	104.0	10	00 901 460 0	44.3	2
00 900 657 0	139.0	5	00 900 837 2	16.0	31	00 901 048 1	159.0	5	00 901 425 0	108.0	26	00 901 462 2	104.0	63
00 900 657 0	142.0	15	00 901 004 0	164.0	18	00 901 049 1	92.1	82	00 901 433 0	44.3	50	00 901 463 1	11.0	3
00 900 657 0	167.0	24	00 901 008 1	17.0	7	00 901 054 2	102.0	39	00 901 433 0	57.0	16	00 901 482 0	44.3	54
00 900 658 0	4.0	1	00 901 008 1	19.0	24	00 901 054 2	160.1	18	00 901 434 0	29.3	21	00 901 484 0	75.0	2
00 900 658 0	7.0	29	00 901 008 1	120.0	19	00 901 054 2	167.0	45	00 901 434 0	71.0	19	00 901 493 0	126.0	52
00 900 658 0	14.0	23	00 901 009 2	93.0	46	00 901 061 2	51.0	3	00 901 435 0	94.0	43	00 901 602 1	51.0	29
00 900 658 0	19.0	31	00 901 009 2	96.0	38	00 901 122 0	30.3	23	00 901 435 0	129.0	39	00 901 602 1	80.0	21
00 900 658 0	23.0	31	00 901 009 2	102.0	39	00 901 122 0	47.0	28	00 901 435 0	131.0	11	00 901 602 1	118.0	79
00 900 658 0	24.0	33	00 901 009 2	109.0	26	00 901 122 0	171.0	20	00 901 436 0	92.0	40	00 901 613 1	93.0	46
00 900 658 0	27.0	12	00 901 013 1	50.0	16	00 901 132 1	22.0	12	00 901 436 0	92.1	40	00 901 613 1	94.0	51
00 900 658 0	28.0	22	00 901 034 2	92.0	58	00 901 132 1	47.0	13	00 901 436 0	98.0	33	00 901 613 1	166.0	26
00 900 658 0	73.0	2	00 901 034 2	92.1	58	00 901 137 1	20.0	5	00 901 436 0	141.0	42	00 901 622 3	121.0	45
00 900 658 0	76.0	2	00 901 042 1	31.0	15	00 901 137 1	29.3	17	00 901 438 0	41.0	35	00 901 622 3	123.0	40
00 900 658 0	92.0	52	00 901 042 1	35.3	16	00 901 137 1	159.0	14	00 901 438 0	139.0	39	00 901 622 3	124.0	68
00 900 658 0	92.1	52	00 901 042 1	56.0	11	00 901 137 1	161.0	7	00 901 438 0	171.0	27	00 901 622 3	125.0	56
00 900 658 0	117.0	21	00 901 042 1	84.0	35	00 901 141 1	47.0	45	00 901 439 1	51.0	29	00 901 670 0	40.0	24
00 900 658 0	131.0	11	00 901 042 1	92.0	48	00 901 158 2	121.0	43	00 901 439 1	92.1	76	00 901 670 0	87.0	41
00 900 658 0	142.0	1	00 901 042 1	92.1	48	00 901 158 2	123.0	38	00 901 439 1	94.0	43	00 901 670 0	88.0	41
00 900 674 0	129.0	3	00 901 042 1	93.0	46	00 901 160 0	91.0	28	00 901 439 1	102.0	56	00 902 108 0	43.0	32
00 900 675 0	4.0	17	00 901 042 1	94.0	51	00 901 211 1	72.0	13	00 901 439 1	118.0	79	00 903 014 0	74.0	40
00 900 675 0	14.0	8	00 901 042 1	96.0	38	00 901 217 1	26.0	21	00 901 447 0	80.0	13	00 903 014 0	77.0	4
00 900 675 0	16.0	28	00 901 042 1	99.0	29	00 901 410 0	84.0	68	00 901 447 0	81.0	17	00 903 030 1	168.0	7
00 900 675 0	22.0	3	00 901 042 1	100.0	27	00 901 410 0	104.0	44	00 901 447 0	94.0	43	00 903 043 1	70.0	23
00 900 675 0	72.0	8	00 901 042 1	102.0	39	00 901 411 1	96.0	58	00 901 447 0	98.0	33	00 903 043 1	70.0	50
00 900 675 0	135.0	23	00 901 042 1	103.0	22	00 901 411 1	108.0	43	00 901 447 0	113.0	58	00 903 043 1	141.0	52
00 900 675 0	136.0	23	00 901 042 1	104.0	34	00 901 412 1	71.0	14	00 901 450 2	14.0	23	00 903 045 1	71.0	11
00 900 676 0	18.0	34	00 901 042 1	105.0	34	00 901 412 1	143.0	32	00 901 451 0	73.0	2	00 903 045 1	73.0	21
00 900 676 0	126.0	73	00 901 042 1	106.0	34	00 901 412 1	143.1	32	00 901 451 0	83.0	37	00 903 045 1	87.0	36
00 900 677 0	27.0	33	00 901 042 1	107.0	28	00 901 412 1	173.0	29	00 901 451 0	85.0	9	00 903 045 1	88.0	36
00 900 677 0	44.0	27	00 901 042 1	110.0	37	00 901 412 1	175.0	27	00 901 452 0	73.0	2	00 903 045 1	102.0	18
00 900 677 0	98.0	5	00 901 042 1	114.0	18	00 901 421 1	92.0	35	00 901 452 0	126.0	17	00 903 045 1	103.0	20
00 900 678 0	8.0	10	00 901 042 1	129.0	43	00 901 421 1	92.1	35	00 901 453 0	140.0	17	00 903 045 1	112.0	3



ID-NR. ID-NO.	TAFEL DIAG.	POS. POS.	ID-NR. ID-NO.	TAFEL DIAG.	POS. POS.	ID-NR. ID-NO.	TAFEL DIAG.	POS. POS.	ID-NR. ID-NO.	TAFEL DIAG.	POS. POS.	ID-NR. ID-NO.	TAFEL DIAG.	POS. POS.
00 903 045 1	115.0	3	00 903 109 1	9.0	89	00 903 422 0	70.0	35	00 904 005 1	50.0	3	00 904 731 2	41.0	29
00 903 048 0	144.1	39	00 903 109 1	92.0	8	00 903 424 0	59.0	8	00 904 005 1	51.0	8	00 904 731 2	41.1	29
00 903 049 1	102.0	18	00 903 109 1	92.1	8	00 903 424 0	70.0	27	00 904 005 1	53.0	10	00 904 731 2	74.0	25
00 903 049 1	112.0	3	00 903 109 1	98.0	30	00 903 425 1	78.0	5	00 904 005 1	54.0	9	00 904 732 2	35.3	12
00 903 049 1	115.0	3	00 903 109 1	98.0	40	00 903 425 1	79.0	5	00 904 005 1	55.0	9	00 904 732 2	50.0	13
00 903 050 2	73.0	44	00 903 112 0	12.0	50	00 903 425 1	164.0	9	00 904 005 1	57.0	6	00 904 732 2	51.0	19
00 903 051 2	87.0	36	00 903 112 0	124.0	74	00 903 427 1	79.0	29	00 904 010 1	1.0	12	00 904 745 1	2.0	13
00 903 051 2	88.0	36	00 903 114 1	95.0	24	00 903 427 1	161.0	14	00 904 020 0	30.3	13	00 904 745 1	7.0	18
00 903 054 0	169.0	16	00 903 114 1	95.1	24	00 903 427 1	166.0	10	00 904 020 0	44.0	23	00 904 745 1	30.0	11
00 903 055 0	105.0	47	00 903 114 2	169.0	11	00 903 453 1	157.0	14	00 904 023 2	47.0	26	00 904 745 1	79.0	38
00 903 055 0	106.0	57	00 903 137 1	124.0	50	00 903 481 1	117.0	31	00 904 024 1	6.0	11	00 904 751 2	24.0	31
00 903 055 0	117.0	31	00 903 139 1	46.0	25	00 903 481 1	118.0	24	00 904 024 1	47.0	11	00 904 751 2	53.0	20
00 903 055 0	118.0	24	00 903 139 1	47.0	34	00 903 481 1	145.0	59	00 904 024 1	52.0	3	00 904 751 2	57.0	24
00 903 055 0	119.0	50	00 903 139 1	90.0	5	00 903 652 0	59.0	24	00 904 025 1	6.0	4	00 904 757 0	53.0	23
00 903 073 1	19.0	12	00 903 141 2	5.0	22	00 903 652 0	70.0	41	00 904 025 1	49.0	4	00 904 757 0	57.0	24
00 903 073 1	22.0	19	00 903 142 1	19.0	53	00 903 652 0	77.0	9	00 904 027 0	49.0	3	00 904 763 2	91.0	43
00 903 073 1	158.0	5	00 903 142 1	26.0	34	00 903 661 0	25.0	6	00 904 031 0	47.0	27	00 904 763 2	92.0	44
00 903 075 1	3.0	29	00 903 143 1	26.0	34	00 903 661 0	85.0	28	00 904 043 3	1.0	12	00 904 763 2	92.1	44
00 903 075 1	22.0	19	00 903 143 1	91.0	20	00 903 661 0	120.0	16	00 904 043 3	2.0	15	00 904 763 2	94.0	50
00 903 075 1	59.0	4	00 903 143 1	92.0	14	00 903 665 0	157.0	14	00 904 044 3	134.0	37	00 904 769 0	69.0	16
00 903 075 1	77.0	28	00 903 143 1	92.1	14	00 903 745 0	11.0	12	00 904 044 3	135.0	3	00 904 769 0	87.0	8
00 903 075 1	123.0	35	00 903 143 1	98.0	12	00 903 745 0	25.0	2	00 904 044 3	136.0	3	00 904 769 0	88.0	8
00 903 075 1	159.0	24	00 903 143 1	98.0	14	00 903 745 0	48.0	7	00 904 045 3	1.0	12	00 904 769 0	113.0	4
00 903 075 1	160.0	2	00 903 143 1	127.0	2	00 903 745 0	78.3	18	00 904 045 3	44.0	3	00 904 779 1	43.0	17
00 903 075 1	160.1	2	00 903 144 0	72.0	3	00 903 745 0	117.0	36	00 904 045 3	44.3	19	00 904 779 1	45.0	8
00 903 077 1	77.0	20	00 903 144 0	76.0	25	00 903 745 0	121.0	40	00 904 047 3	1.0	12	00 904 817 1	93.0	45
00 903 077 1	87.0	41	00 903 145 2	91.0	37	00 903 745 0	134.0	53	00 904 047 3	45.0	15	00 904 850 1	7.0	22
00 903 077 1	88.0	41	00 903 147 0	92.0	14	00 903 745 0	138.0	36	00 904 049 0	2.0	15	00 904 850 1	29.3	12
00 903 077 1	113.0	21	00 903 147 0	92.1	14	00 903 745 0	166.0	23	00 904 058 0	30.0	4	00 904 850 1	30.3	10
00 903 077 1	113.0	42	00 903 148 1	36.0	8	00 903 747 1	53.0	5	00 904 062 2	1.0	19	00 904 850 1	35.3	25
00 903 078 1	28.0	37	00 903 149 2	76.0	25	00 903 747 1	56.0	24	00 904 062 2	44.0	7	00 904 850 1	56.0	21
00 903 079 1	85.0	43	00 903 149 2	98.0	19	00 903 747 1	58.0	23	00 904 062 2	44.3	27	00 904 850 1	79.0	38
00 903 084 0	113.0	21	00 903 210 3	124.0	30	00 903 747 1	59.0	26	00 904 064 0	1.0	28	00 904 850 1	141.0	46
00 903 101 1	124.0	15	00 903 210 3	124.0	45	00 903 747 1	85.0	26	00 904 065 3	1.0	26	00 904 884 2	78.0	2
00 903 101 1	125.0	15	00 903 210 3	125.0	41	00 903 747 1	121.0	33	00 904 065 3	2.0	12	00 904 951 2	24.0	8
00 903 105 1	85.0	12	00 903 214 0	46.0	2	00 903 747 1	123.0	29	00 904 332 1	160.0	7	00 904 983 1	116.0	26
00 903 106 1	2.0	24	00 903 340 1	131.0	40	00 903 747 1	135.0	36	00 904 345 1	117.0	36	00 904 983 1	116.1	26
00 903 106 1	64.0	21	00 903 403 0	159.0	52	00 903 747 1	144.0	18	00 904 345 1	160.1	20	00 904 983 1	116.2	26
00 903 108 2	12.0	37	00 903 403 0	161.0	10	00 903 747 1	144.1	18	00 904 712 1	30.3	28	00 904 983 1	116.3	26
00 903 108 2	85.0	12	00 903 410 0	8.0	43	00 904 005 1	13.0	16	00 904 731 2	7.0	13	00 905 000 2	78.0	36



ID-NR. ID-NO.	TAFEL DIAG.	POS. POS.	ID-NR. ID-NO.	TAFEL DIAG.	POS. POS.	ID-NR. ID-NO.	TAFEL DIAG.	POS. POS.	ID-NR. ID-NO.	TAFEL DIAG.	POS. POS.	ID-NR. ID-NO.	TAFEL DIAG.	POS. POS.
00 905 154 2	2.0	20	00 906 007 1	130.0	8	00 908 207 1	120.0	18	00 908 212 0	41.0	14	00 908 502 0	84.0	9
00 905 154 2	53.0	15	00 906 010 1	46.0	28	00 908 207 1	134.0	56	00 908 212 0	41.1	14	00 908 503 0	5.0	5
00 905 154 2	53.0	20	00 906 010 1	116.0	22	00 908 207 1	138.0	39	00 908 212 0	44.3	53	00 908 506 0	48.0	3
00 905 154 2	57.0	24	00 906 010 1	116.1	22	00 908 207 1	145.0	62	00 908 212 0	53.0	4	00 908 506 0	107.0	15
00 905 178 2	2.0	19	00 906 010 1	116.2	22	00 908 207 1	157.0	17	00 908 212 0	58.0	45	00 908 515 1	84.0	11
00 905 210 1	78.0	21	00 906 010 1	116.3	22	00 908 207 1	166.0	25	00 908 212 0	80.0	22	00 908 519 0	108.0	7
00 905 230 1	24.0	18	00 906 017 0	46.0	13	00 908 207 1	168.0	9	00 908 212 0	81.0	30	00 908 521 2	27.0	23
00 905 230 1	50.0	7	00 906 132 0	44.0	21	00 908 208 0	19.0	30	00 908 212 0	83.0	16	00 908 524 2	93.0	29
00 905 230 1	51.0	14	00 906 132 0	44.3	24	00 908 208 0	48.0	8	00 908 212 0	84.0	21	00 908 524 2	95.0	4
00 905 230 1	54.0	3	00 906 145 1	30.3	18	00 908 208 0	59.0	17	00 908 212 0	95.0	26	00 908 524 2	95.1	4
00 905 230 1	55.0	3	00 906 200 0	8.0	44	00 908 208 0	69.0	39	00 908 212 0	95.1	26	00 908 524 2	99.0	4
00 905 230 1	57.0	11	00 906 811 0	70.0	58	00 908 208 0	73.0	18	00 908 212 0	96.0	33	00 908 524 2	100.0	4
00 905 230 1	76.0	21	00 906 948 0	70.0	51	00 908 208 0	166.0	19	00 908 212 0	97.0	23	00 908 524 2	102.0	23
00 905 230 1	78.0	27	00 908 002 2	114.0	14	00 908 210 0	5.0	26	00 908 212 0	114.0	19	00 908 524 2	103.0	8
00 905 230 1	142.0	26	00 908 006 1	17.0	2	00 908 210 0	19.0	25	00 908 212 0	133.0	43	00 908 524 2	107.0	6
00 905 231 1	31.0	20	00 908 006 1	59.0	11	00 908 210 0	35.0	7	00 908 215 0	39.0	4	00 908 524 2	109.0	6
00 905 231 1	47.0	53	00 908 006 1	70.0	20	00 908 210 0	51.0	17	00 908 215 0	44.0	35	00 908 524 2	110.0	26
00 905 231 1	50.0	7	00 908 006 1	78.0	7	00 908 210 0	54.0	11	00 908 215 0	44.3	5	00 908 524 2	111.0	7
00 905 231 1	57.0	11	00 908 006 1	79.0	7	00 908 210 0	55.0	11	00 908 215 0	47.0	30	00 908 524 2	112.0	36
00 905 232 1	31.0	20	00 908 006 1	166.0	13	00 908 210 0	57.0	14	00 908 215 0	84.0	2	00 908 524 2	114.0	42
00 905 232 1	35.3	28	00 908 030 0	169.0	38	00 908 210 0	63.0	29	00 908 215 0	117.0	24	00 908 524 2	115.0	28
00 905 232 1	47.0	54	00 908 031 1	19.3	9	00 908 210 0	74.0	21	00 908 220 0	18.0	15	00 908 524 2	119.0	11
00 905 233 1	50.0	25	00 908 039 1	40.0	1	00 908 210 0	93.0	41	00 908 220 0	19.0	6	00 908 524 2	169.0	27
00 905 233 1	51.0	22	00 908 044 1	124.0	37	00 908 210 0	101.0	2	00 908 220 0	20.0	6	00 908 525 1	19.3	12
00 905 251 2	58.0	41	00 908 044 1	125.0	37	00 908 210 0	110.0	41	00 908 220 0	75.0	6	00 908 525 1	23.0	18
00 905 252 1	31.0	9	00 908 046 0	14.0	15	00 908 210 0	115.0	39	00 908 220 0	84.0	25	00 908 531 2	19.3	10
00 905 252 1	141.0	45	00 908 204 0	159.0	54	00 908 210 0	116.0	42	00 908 220 0	116.0	33	00 908 536 4	41.0	12
00 905 255 1	53.0	20	00 908 204 0	161.0	13	00 908 210 0	116.1	42	00 908 220 0	116.1	33	00 908 536 4	41.1	12
00 905 255 1	57.0	24	00 908 207 1	25.0	5	00 908 210 0	116.2	42	00 908 220 0	116.2	33	00 908 540 1	47.0	41
00 905 711 1	10.0	49	00 908 207 1	48.0	4	00 908 210 0	116.3	42	00 908 220 0	116.3	33	00 908 544 1	103.0	5
00 905 755 0	28.0	34	00 908 207 1	53.0	8	00 908 210 0	118.0	40	00 908 220 0	118.0	46	00 908 544 1	104.0	23
00 905 900 0	126.0	80	00 908 207 1	56.0	27	00 908 210 0	119.0	17	00 908 220 0	119.0	21	00 908 544 1	105.0	29
00 906 005 0	8.0	34	00 908 207 1	58.0	26	00 908 210 0	120.0	22	00 908 220 0	126.0	72	00 908 544 1	106.0	29
00 906 005 0	9.0	93	00 908 207 1	59.0	23	00 908 210 0	131.0	36	00 908 225 0	13.0	12	00 908 620 0	19.3	34
00 906 005 0	10.0	94	00 908 207 1	69.0	6	00 908 210 0	159.0	26	00 908 225 0	22.0	48	00 908 620 0	84.0	26
00 906 006 0	126.0	70	00 908 207 1	70.0	43	00 908 210 0	168.0	30	00 908 225 0	23.0	17	00 908 701 0	1.0	2
00 906 007 1	8.0	33	00 908 207 1	74.0	37	00 908 212 0	23.0	15	00 908 225 0	171.0	30	00 908 701 0	2.0	5
00 906 007 1	9.0	91	00 908 207 1	78.3	20	00 908 212 0	28.0	9	00 908 500 0	1.0	41	00 908 701 0	4.0	29
00 906 007 1	10.0	91	00 908 207 1	85.0	23	00 908 212 0	29.0	4	00 908 500 0	107.0	19	00 908 701 0	8.0	53
00 906 007 1	12.0	41	00 908 207 1	117.0	33	00 908 212 0	31.0	12	00 908 500 0	108.0	12	00 908 701 0	14.0	26





ID-NR. ID-NO.	TAFEL DIAG.	POS. POS.	ID-NR. ID-NO.	TAFEL DIAG.	POS. POS.	ID-NR. ID-NO.	TAFEL DIAG.	POS. POS.	ID-NR. ID-NO.	TAFEL DIAG.	POS. POS.	ID-NR. ID-NO.	TAFEL DIAG.	POS. POS.
00 908 701 0	23.0	27	00 908 701 0	133.0	40	00 908 704 1	105.0	49	00 908 706 0	81.0	3	00 908 718 0	160.0	9
00 908 701 0	24.0	36	00 908 701 0	140.0	15	00 908 704 1	106.0	59	00 908 706 0	83.0	11	00 908 718 0	161.0	18
00 908 701 0	29.0	5	00 908 701 0	141.0	14	00 908 704 1	108.0	46	00 908 706 0	85.0	51	00 908 719 0	16.0	7
00 908 701 0	29.3	25	00 908 701 0	142.0	17	00 908 704 1	117.0	43	00 908 706 0	88.0	57	00 908 719 0	19.0	46
00 908 701 0	30.0	16	00 908 701 0	143.0	22	00 908 704 1	143.0	36	00 908 706 0	89.0	6	00 908 719 0	19.3	27
00 908 701 0	30.3	25	00 908 701 0	143.1	22	00 908 704 1	143.1	36	00 908 706 0	90.0	48	00 908 719 0	29.3	15
00 908 701 0	31.0	17	00 908 701 0	144.0	33	00 908 704 1	145.0	74	00 908 706 0	92.0	49	00 908 719 0	47.0	47
00 908 701 0	37.0	13	00 908 701 0	144.1	33	00 908 704 1	159.0	13	00 908 706 0	92.1	49	00 908 719 0	60.0	32
00 908 701 0	39.0	41	00 908 701 0	167.0	27	00 908 704 1	161.0	3	00 908 706 0	101.0	20	00 908 719 0	71.0	5
00 908 701 0	41.0	43	00 908 701 0	171.0	22	00 908 704 1	164.0	21	00 908 706 0	102.0	44	00 908 719 0	72.0	10
00 908 701 0	41.1	43	00 908 702 0	11.0	16	00 908 704 1	169.0	18	00 908 706 0	108.0	38	00 908 719 0	124.0	13
00 908 701 0	42.0	13	00 908 702 0	77.0	2	00 908 704 1	173.0	28	00 908 706 0	110.0	11	00 908 719 0	125.0	13
00 908 701 0	42.1	13	00 908 702 0	79.0	10	00 908 704 1	175.0	30	00 908 706 0	112.0	44	00 908 719 0	135.0	21
00 908 701 0	43.0	19	00 908 702 0	121.0	31	00 908 706 0	7.0	9	00 908 706 0	114.0	17	00 908 719 0	136.0	21
00 908 701 0	44.0	43	00 908 702 0	123.0	27	00 908 706 0	17.0	17	00 908 706 0	116.0	16	00 908 721 0	22.0	44
00 908 701 0	44.3	7	00 908 702 0	135.0	39	00 908 706 0	19.0	23	00 908 706 0	116.1	16	00 908 721 0	26.0	29
00 908 701 0	45.0	5	00 908 702 0	144.0	20	00 908 706 0	23.0	13	00 908 706 0	116.2	16	00 908 721 0	72.0	14
00 908 701 0	47.0	3	00 908 702 0	144.1	20	00 908 706 0	24.0	7	00 908 706 0	116.3	16	00 908 758 0	1.0	14
00 908 701 0	57.0	4	00 908 702 0	160.1	14	00 908 706 0	26.0	3	00 908 706 0	117.0	52	00 908 758 0	2.0	14
00 908 701 0	72.0	5	00 908 704 1	7.0	4	00 908 706 0	28.0	31	00 908 706 0	118.0	34	00 908 758 0	4.0	7
00 908 701 0	73.0	4	00 908 704 1	11.0	25	00 908 706 0	30.0	15	00 908 706 0	119.0	33	00 908 758 0	7.0	21
00 908 701 0	74.0	17	00 908 704 1	20.0	7	00 908 706 0	31.0	16	00 908 706 0	120.0	40	00 908 758 0	19.3	20
00 908 701 0	75.0	12	00 908 704 1	24.0	42	00 908 706 0	35.0	10	00 908 706 0	123.0	33	00 908 758 0	23.0	29
00 908 701 0	76.0	5	00 908 704 1	30.3	30	00 908 706 0	35.3	14	00 908 706 0	131.0	23	00 908 758 0	24.0	11
00 908 701 0	78.0	11	00 908 704 1	39.0	45	00 908 706 0	35.6	23	00 908 706 0	133.0	28	00 908 758 0	26.0	15
00 908 701 0	83.0	34	00 908 704 1	47.0	25	00 908 706 0	41.0	18	00 908 706 0	134.0	22	00 908 758 0	28.0	6
00 908 701 0	85.0	11	00 908 704 1	50.0	5	00 908 706 0	41.1	18	00 908 706 0	135.0	35	00 908 758 0	29.3	6
00 908 701 0	92.0	55	00 908 704 1	51.0	10	00 908 706 0	47.0	55	00 908 706 0	137.0	27	00 908 758 0	30.0	7
00 908 701 0	92.1	55	00 908 704 1	53.0	12	00 908 706 0	49.0	6	00 908 706 0	138.0	27	00 908 758 0	30.3	9
00 908 701 0	101.0	36	00 908 704 1	54.0	16	00 908 706 0	50.0	10	00 908 706 0	140.0	23	00 908 758 0	31.0	7
00 908 701 0	104.0	64	00 908 704 1	55.0	16	00 908 706 0	51.0	23	00 908 706 0	141.0	12	00 908 758 0	35.0	13
00 908 701 0	112.0	8	00 908 704 1	57.0	8	00 908 706 0	58.0	17	00 908 706 0	142.0	28	00 908 758 0	35.3	24
00 908 701 0	113.0	44	00 908 704 1	70.0	12	00 908 706 0	60.0	35	00 908 706 0	144.0	23	00 908 758 0	35.6	19
00 908 701 0	114.0	11	00 908 704 1	71.0	12	00 908 706 0	64.0	17	00 908 706 0	144.1	23	00 908 758 0	41.0	20
00 908 701 0	115.0	35	00 908 704 1	77.0	44	00 908 706 0	73.0	26	00 908 706 0	159.0	7	00 908 758 0	41.1	20
00 908 701 0	116.0	29	00 908 704 1	78.0	20	00 908 706 0	75.0	29	00 908 706 0	160.0	5	00 908 758 0	42.0	5
00 908 701 0	116.1	29	00 908 704 1	84.0	72	00 908 706 0	77.0	17	00 908 706 0	160.1	5	00 908 758 0	42.1	5
00 908 701 0	116.2	29	00 908 704 1	92.0	60	00 908 706 0	78.0	29	00 908 706 0	166.0	28	00 908 758 0	44.0	26
00 908 701 0	116.3	29	00 908 704 1	92.1	60	00 908 706 0	79.0	12	00 908 706 0	167.0	18	00 908 758 0	44.3	33
00 908 701 0	131.0	13	00 908 704 1	104.0	42	00 908 706 0	80.0	3	00 908 706 0	172.0	4	00 908 758 0	47.0	8





ID-NR. ID-NO.	TAFEL DIAG.	POS. POS.	ID-NR. ID-NO.	TAFEL DIAG.	POS. POS.	ID-NR. ID-NO.	TAFEL DIAG.	POS. POS.	ID-NR. ID-NO.	TAFEL DIAG.	POS. POS.	ID-NR. ID-NO.	TAFEL DIAG.	POS. POS.
00 908 758 0	50.0	21	00 908 758 0	145.0	3	00 909 906 1	112.0	4	00 909 908 1	50.0	9	00 909 908 1	113.0	29
00 908 758 0	51.0	7	00 908 758 0	147.0	4	00 909 906 1	115.0	4	00 909 908 1	51.0	16	00 909 908 1	114.0	30
00 908 758 0	53.0	17	00 908 758 0	160.1	10	00 909 906 1	117.0	42	00 909 908 1	54.0	12	00 909 908 1	115.0	38
00 908 758 0	54.0	5	00 908 758 0	167.0	60	00 909 906 1	141.0	51	00 909 908 1	55.0	12	00 909 908 1	116.0	18
00 908 758 0	55.0	5	00 908 758 0	169.0	14	00 909 906 1	166.0	33	00 909 908 1	57.0	13	00 909 908 1	116.1	18
00 908 758 0	56.0	23	00 908 758 0	171.0	5	00 909 906 1	173.0	27	00 909 908 1	59.0	5	00 909 908 1	116.2	18
00 908 758 0	57.0	19	00 908 915 2	26.0	39	00 909 906 1	175.0	29	00 909 908 1	63.0	32	00 909 908 1	116.3	18
00 908 758 0	60.0	30	00 908 915 2	35.3	7	00 909 907 0	85.0	31	00 909 908 1	70.0	9	00 909 908 1	117.0	51
00 908 758 0	71.0	18	00 908 935 1	85.0	21	00 909 907 0	92.0	7	00 909 908 1	71.0	21	00 909 908 1	118.0	35
00 908 758 0	73.0	11	00 908 943 1	167.0	40	00 909 907 0	92.1	7	00 909 908 1	73.0	6	00 909 908 1	119.0	32
00 908 758 0	74.0	11	00 909 100 0	92.1	77	00 909 907 0	98.0	29	00 909 908 1	74.0	22	00 909 908 1	120.0	21
00 908 758 0	75.0	17	00 909 410 1	74.0	53	00 909 907 0	134.0	4	00 909 908 1	75.0	28	00 909 908 1	121.0	29
00 908 758 0	76.0	15	00 909 511 0	126.0	36	00 909 908 1	5.0	25	00 909 908 1	76.0	18	00 909 908 1	123.0	22
00 908 758 0	78.3	6	00 909 512 0	145.0	58	00 909 908 1	6.0	6	00 909 908 1	77.0	7	00 909 908 1	133.0	25
00 908 758 0	79.0	14	00 909 547 0	69.0	3	00 909 908 1	7.0	10	00 909 908 1	79.0	35	00 909 908 1	134.0	21
00 908 758 0	80.0	14	00 909 547 0	70.0	8	00 909 908 1	12.0	58	00 909 908 1	80.0	4	00 909 908 1	140.0	22
00 908 758 0	81.0	11	00 909 903 0	3.0	28	00 909 908 1	14.0	18	00 909 908 1	81.0	12	00 909 908 1	141.0	4
00 908 758 0	91.0	44	00 909 903 0	87.0	40	00 909 908 1	15.0	7	00 909 908 1	84.0	36	00 909 908 1	142.0	27
00 908 758 0	92.0	43	00 909 903 0	88.0	40	00 909 908 1	16.0	15	00 909 908 1	85.0	44	00 909 908 1	143.0	43
00 908 758 0	92.1	43	00 909 903 0	113.0	22	00 909 908 1	17.0	16	00 909 908 1	88.0	54	00 909 908 1	143.1	43
00 908 758 0	94.0	47	00 909 903 0	158.0	6	00 909 908 1	19.0	13	00 909 908 1	90.0	49	00 909 908 1	144.0	22
00 908 758 0	98.0	45	00 909 903 0	167.0	16	00 909 908 1	22.0	31	00 909 908 1	92.0	34	00 909 908 1	144.1	22
00 908 758 0	102.0	59	00 909 904 1	46.0	3	00 909 908 1	23.0	37	00 909 908 1	92.1	34	00 909 908 1	161.0	44
00 908 758 0	104.0	45	00 909 906 1	7.0	5	00 909 908 1	24.0	9	00 909 908 1	93.0	42	00 909 908 1	167.0	17
00 908 758 0	113.0	11	00 909 906 1	11.0	24	00 909 908 1	25.0	11	00 909 908 1	94.0	52	00 909 908 1	168.0	29
00 908 758 0	118.0	29	00 909 906 1	39.0	14	00 909 908 1	26.0	16	00 909 908 1	96.0	39	00 909 908 1	169.0	37
00 908 758 0	124.0	34	00 909 906 1	47.0	29	00 909 908 1	27.0	17	00 909 908 1	99.0	25	00 909 908 1	172.0	5
00 908 758 0	125.0	34	00 909 906 1	59.0	15	00 909 908 1	28.0	30	00 909 908 1	100.0	28	00 909 909 1	1.0	13
00 908 758 0	129.0	40	00 909 906 1	70.0	49	00 909 908 1	31.0	23	00 909 908 1	101.0	18	00 909 909 1	2.0	8
00 908 758 0	133.0	19	00 909 906 1	73.0	19	00 909 908 1	34.0	2	00 909 908 1	102.0	40	00 909 909 1	7.0	20
00 908 758 0	134.0	12	00 909 906 1	77.0	45	00 909 908 1	35.0	6	00 909 908 1	103.0	23	00 909 909 1	13.0	6
00 908 758 0	135.0	11	00 909 906 1	87.0	35	00 909 908 1	35.6	6	00 909 908 1	104.0	9	00 909 909 1	18.0	20
00 908 758 0	136.0	11	00 909 906 1	88.0	35	00 909 908 1	39.0	43	00 909 908 1	105.0	35	00 909 909 1	19.3	19
00 908 758 0	137.0	13	00 909 906 1	92.0	59	00 909 908 1	41.0	41	00 909 908 1	105.0	43	00 909 909 1	23.0	5
00 908 758 0	138.0	13	00 909 906 1	92.1	59	00 909 908 1	41.1	41	00 909 908 1	106.0	35	00 909 909 1	24.0	27
00 908 758 0	139.0	15	00 909 906 1	96.0	59	00 909 908 1	44.0	10	00 909 908 1	106.0	53	00 909 909 1	26.0	14
00 908 758 0	141.0	37	00 909 906 1	102.0	19	00 909 908 1	44.3	10	00 909 908 1	107.0	29	00 909 909 1	27.0	8
00 908 758 0	142.0	20	00 909 906 1	104.0	58	00 909 908 1	46.0	36	00 909 908 1	109.0	27	00 909 909 1	28.0	2
00 908 758 0	143.0	23	00 909 906 1	105.0	48	00 909 908 1	47.0	43	00 909 908 1	110.0	38	00 909 909 1	29.0	3
00 908 758 0	143.1	23	00 909 906 1	106.0	58	00 909 908 1	48.0	13	00 909 908 1	112.0	18	00 909 909 1	29.3	5



ID-NR. ID-NO.	TAFEL DIAG.	POS. POS.	ID-NR. ID-NO.	TAFEL DIAG.	POS. POS.	ID-NR. ID-NO.	TAFEL DIAG.	POS. POS.	ID-NR. ID-NO.	TAFEL DIAG.	POS. POS.	ID-NR. ID-NO.	TAFEL DIAG.	POS. POS.
00 909 909 1	30.0	6	00 909 909 1	95.1	25	00 909 910 1	31.0	18	00 909 910 1	130.0	25	00 909 912 1	98.0	4
00 909 909 1	30.3	8	00 909 909 1	96.0	31	00 909 910 1	34.0	9	00 909 910 1	131.0	10	00 909 912 1	98.0	38
00 909 909 1	31.0	6	00 909 909 1	97.0	22	00 909 910 1	35.3	18	00 909 910 1	133.0	38	00 909 912 1	124.0	29
00 909 909 1	35.0	14	00 909 909 1	102.0	58	00 909 910 1	37.0	12	00 909 910 1	139.0	6	00 909 912 1	125.0	29
00 909 909 1	35.3	23	00 909 909 1	104.0	46	00 909 910 1	40.0	17	00 909 910 1	140.0	16	00 909 912 1	129.0	2
00 909 909 1	35.6	18	00 909 909 1	113.0	10	00 909 910 1	41.0	39	00 909 910 1	141.0	23	00 909 912 1	135.0	9
00 909 909 1	41.0	16	00 909 909 1	118.0	27	00 909 910 1	41.1	39	00 909 910 1	143.0	21	00 909 912 1	136.0	9
00 909 909 1	41.1	16	00 909 909 1	121.0	44	00 909 910 1	42.0	12	00 909 910 1	143.1	21	00 909 912 1	167.0	6
00 909 909 1	42.0	4	00 909 909 1	123.0	39	00 909 910 1	42.1	12	00 909 910 1	144.0	32	00 909 913 1	16.0	23
00 909 909 1	42.1	4	00 909 909 1	124.0	36	00 909 910 1	43.0	13	00 909 910 1	144.1	32	00 909 913 1	22.0	45
00 909 909 1	44.0	31	00 909 909 1	125.0	36	00 909 910 1	44.0	33	00 909 910 1	167.0	26	00 909 913 1	26.0	28
00 909 909 1	44.3	32	00 909 909 1	129.0	14	00 909 910 1	44.3	3	00 909 911 0	5.0	31	00 909 913 1	91.0	3
00 909 909 1	47.0	7	00 909 909 1	131.0	3	00 909 910 1	47.0	4	00 909 911 0	19.0	54	00 909 913 1	98.0	38
00 909 909 1	48.0	18	00 909 909 1	133.0	12	00 909 910 1	56.0	4	00 909 911 0	36.0	9	00 909 917 1	19.3	3
00 909 909 1	50.0	20	00 909 909 1	134.0	13	00 909 910 1	58.0	4	00 909 911 0	46.0	24	00 909 928 0	26.0	37
00 909 909 1	51.0	6	00 909 909 1	137.0	16	00 909 910 1	72.0	4	00 909 911 0	90.0	4	00 909 929 0	91.0	14
00 909 909 1	53.0	3	00 909 909 1	138.0	16	00 909 910 1	74.0	27	00 909 911 0	91.0	19	00 909 929 0	98.0	11
00 909 909 1	54.0	14	00 909 909 1	139.0	36	00 909 910 1	75.0	11	00 909 911 0	92.0	15	00 909 929 0	124.0	9
00 909 909 1	55.0	14	00 909 909 1	141.0	6	00 909 910 1	76.0	3	00 909 911 0	92.1	15	00 909 929 0	125.0	9
00 909 909 1	56.0	22	00 909 909 1	142.0	14	00 909 910 1	84.0	15	00 909 911 0	98.0	11	00 909 929 0	131.0	22
00 909 909 1	58.0	44	00 909 909 1	167.0	20	00 909 910 1	85.0	10	00 909 911 0	98.0	15	00 909 931 0	47.0	40
00 909 909 1	64.0	20	00 909 909 1	169.0	13	00 909 910 1	87.0	2	00 909 912 1	4.0	18	00 910 001 0	59.0	10
00 909 909 1	71.0	28	00 909 909 1	171.0	7	00 909 910 1	88.0	2	00 909 912 1	6.0	19	00 910 001 0	70.0	21
00 909 909 1	73.0	39	00 909 910 1	1.0	3	00 909 910 1	90.0	11	00 909 912 1	11.0	10	00 910 001 0	79.0	6
00 909 909 1	74.0	6	00 909 910 1	2.0	2	00 909 910 1	91.0	26	00 909 912 1	14.0	7	00 910 001 0	166.0	12
00 909 909 1	75.0	19	00 909 910 1	3.0	23	00 909 910 1	92.0	54	00 909 912 1	16.0	6	00 910 031 0	25.0	3
00 909 909 1	76.0	14	00 909 910 1	4.0	2	00 909 910 1	92.1	54	00 909 912 1	18.0	33	00 910 031 0	39.0	51
00 909 909 1	77.0	35	00 909 910 1	7.0	27	00 909 910 1	101.0	37	00 909 912 1	19.0	4	00 910 031 0	53.0	7
00 909 909 1	78.3	5	00 909 910 1	11.0	4	00 909 910 1	104.0	2	00 909 912 1	19.3	26	00 910 031 0	56.0	28
00 909 909 1	79.0	37	00 909 910 1	14.0	24	00 909 910 1	112.0	10	00 909 912 1	20.0	4	00 910 031 0	58.0	22
00 909 909 1	80.0	10	00 909 910 1	16.0	30	00 909 910 1	113.0	14	00 909 912 1	21.0	3	00 910 031 0	59.0	22
00 909 909 1	81.0	19	00 909 910 1	19.0	32	00 909 910 1	115.0	8	00 909 912 1	22.0	2	00 910 031 0	69.0	7
00 909 909 1	83.0	13	00 909 910 1	22.0	10	00 909 910 1	116.0	28	00 909 912 1	27.0	32	00 910 031 0	70.0	42
00 909 909 1	84.0	50	00 909 910 1	23.0	34	00 909 910 1	116.1	28	00 909 912 1	44.0	13	00 910 031 0	78.3	19
00 909 909 1	87.0	18	00 909 910 1	26.0	33	00 909 910 1	116.2	28	00 909 912 1	44.3	14	00 910 031 0	116.0	11
00 909 909 1	88.0	18	00 909 910 1	28.0	21	00 909 910 1	116.3	28	00 909 912 1	47.0	46	00 910 031 0	116.1	11
00 909 909 1	91.0	29	00 909 910 1	29.0	13	00 909 910 1	117.0	22	00 909 912 1	71.0	6	00 910 031 0	116.2	11
00 909 909 1	92.1	75	00 909 910 1	29.3	9	00 909 910 1	121.0	47	00 909 912 1	72.0	9	00 910 031 0	116.3	11
00 909 909 1	94.0	44	00 909 910 1	30.0	17	00 909 910 1	123.0	42	00 909 912 1	75.0	3	00 910 031 0	117.0	34
00 909 909 1	95.0	25	00 909 910 1	30.3	21	00 909 910 1	129.0	5	00 909 912 1	83.0	51	00 910 031 0	118.0	3



ID-NR. ID-NO.	TAFEL DIAG.	POS. POS.	ID-NR. ID-NO.	TAFEL DIAG.	POS. POS.	ID-NR. ID-NO.	TAFEL DIAG.	POS. POS.	ID-NR. ID-NO.	TAFEL DIAG.	POS. POS.	ID-NR. ID-NO.	TAFEL DIAG.	POS. POS.
00 910 031 0	119.0	7	00 910 320 0	84.0	5	00 910 361 1	23.0	40	00 910 411 1	78.0	19	00 910 413 0	137.0	10
00 910 031 0	120.0	17	00 910 320 0	85.0	8	00 910 361 1	24.0	12	00 910 411 1	108.0	44	00 910 413 0	138.0	10
00 910 031 0	121.0	38	00 910 320 0	131.0	12	00 910 361 1	31.0	5	00 910 411 1	117.0	41	00 910 413 0	140.0	21
00 910 031 0	157.0	16	00 910 320 0	139.0	7	00 910 361 1	41.0	19	00 910 411 1	143.0	35	00 910 413 0	141.0	11
00 910 031 0	160.1	22	00 910 320 0	141.0	15	00 910 361 1	41.1	19	00 910 411 1	143.1	35	00 910 413 0	159.0	3
00 910 111 0	12.0	35	00 910 325 0	17.0	3	00 910 361 1	53.0	25	00 910 411 1	144.1	40	00 910 413 0	160.0	4
00 910 224 0	92.0	32	00 910 325 0	59.0	9	00 910 361 1	57.0	33	00 910 411 1	145.0	73	00 910 413 0	160.1	4
00 910 224 0	92.1	32	00 910 325 0	70.0	34	00 910 362 0	4.0	19	00 910 411 1	159.0	12	00 910 413 0	166.0	27
00 910 225 0	167.0	34	00 910 325 0	78.0	6	00 910 362 0	19.3	25	00 910 411 1	161.0	4	00 910 414 0	7.0	19
00 910 227 0	92.0	3	00 910 325 0	160.0	8	00 910 362 0	19.3	33	00 910 411 1	164.0	19	00 910 414 0	17.0	8
00 910 227 0	92.1	3	00 910 325 0	161.0	15	00 910 362 0	27.0	31	00 910 411 1	166.0	17	00 910 414 0	29.3	4
00 910 250 1	167.0	33	00 910 325 0	164.0	11	00 910 362 0	35.3	4	00 910 411 1	169.0	17	00 910 414 0	30.3	7
00 910 303 0	19.0	45	00 910 325 0	166.0	11	00 910 362 0	44.0	28	00 910 413 0	19.0	27	00 910 414 0	35.3	22
00 910 303 1	11.0	9	00 910 327 0	35.3	6	00 910 362 0	78.3	8	00 910 413 0	31.0	24	00 910 414 0	39.0	48
00 910 303 1	16.0	5	00 910 327 0	46.0	4	00 910 362 0	84.0	24	00 910 413 0	35.0	5	00 910 414 0	44.3	31
00 910 303 1	18.0	13	00 910 330 0	124.0	18	00 910 362 0	116.0	34	00 910 413 0	35.3	13	00 910 414 0	51.0	30
00 910 303 1	29.3	14	00 910 330 0	125.0	18	00 910 362 0	116.1	34	00 910 413 0	58.0	16	00 910 414 0	53.0	27
00 910 303 1	36.0	16	00 910 340 0	44.0	39	00 910 362 0	116.2	34	00 910 413 0	59.0	6	00 910 414 0	54.0	6
00 910 303 1	42.0	10	00 910 340 0	44.3	38	00 910 362 0	116.3	34	00 910 413 0	60.0	34	00 910 414 0	55.0	6
00 910 303 1	42.1	10	00 910 351 1	53.0	11	00 910 362 0	124.0	11	00 910 413 0	64.0	18	00 910 414 0	56.0	32
00 910 303 1	53.0	33	00 910 351 1	57.0	7	00 910 362 0	125.0	11	00 910 413 0	74.0	41	00 910 414 0	57.0	17
00 910 303 1	58.0	19	00 910 351 1	78.0	25	00 910 365 0	11.0	15	00 910 413 0	83.0	9	00 910 414 0	60.0	29
00 910 303 1	60.0	27	00 910 351 1	84.0	69	00 910 365 0	79.0	9	00 910 413 0	88.0	56	00 910 414 0	71.0	17
00 910 303 1	74.0	33	00 910 351 1	104.0	43	00 910 365 0	160.1	13	00 910 413 0	89.0	5	00 910 414 0	73.0	10
00 910 303 1	75.0	5	00 910 351 1	108.0	45	00 910 366 0	49.0	5	00 910 413 0	101.0	26	00 910 414 0	74.0	12
00 910 303 1	98.0	3	00 910 351 1	159.0	11	00 910 366 0	89.0	11	00 910 413 0	108.0	37	00 910 414 0	75.0	18
00 910 303 1	124.0	12	00 910 351 1	161.0	5	00 910 369 0	19.3	15	00 910 413 0	110.0	10	00 910 414 0	76.0	13
00 910 303 1	125.0	12	00 910 353 0	24.0	28	00 910 411 1	19.0	29	00 910 413 0	114.0	29	00 910 414 0	77.0	38
00 910 303 1	133.0	7	00 910 353 0	35.0	18	00 910 411 1	20.0	8	00 910 413 0	115.0	37	00 910 414 0	78.3	4
00 910 307 0	159.0	53	00 910 353 0	35.6	17	00 910 411 1	24.0	41	00 910 413 0	116.0	17	00 910 414 0	80.0	16
00 910 307 0	161.0	12	00 910 353 0	50.0	17	00 910 411 1	30.3	29	00 910 413 0	116.1	17	00 910 414 0	81.0	9
00 910 320 0	4.0	3	00 910 353 0	51.0	4	00 910 411 1	47.0	50	00 910 413 0	116.2	17	00 910 414 0	83.0	15
00 910 320 0	23.0	26	00 910 353 0	79.0	15	00 910 411 1	48.0	9	00 910 413 0	116.3	17	00 910 414 0	92.1	74
00 910 320 0	29.0	7	00 910 353 0	81.0	29	00 910 411 1	50.0	4	00 910 413 0	117.0	50	00 910 414 0	102.0	57
00 910 320 0	29.3	23	00 910 353 0	118.0	80	00 910 411 1	51.0	9	00 910 413 0	123.0	32	00 910 414 0	113.0	9
00 910 320 0	45.0	4	00 910 353 0	141.0	38	00 910 411 1	54.0	17	00 910 413 0	124.0	23	00 910 414 0	124.0	33
00 910 320 0	73.0	3	00 910 356 0	6.0	24	00 910 411 1	55.0	17	00 910 413 0	125.0	23	00 910 414 0	125.0	33
00 910 320 0	75.0	10	00 910 357 0	145.0	64	00 910 411 1	69.0	38	00 910 413 0	131.0	34	00 910 414 0	133.0	21
00 910 320 0	76.0	4	00 910 360 0	26.0	27	00 910 411 1	71.0	10	00 910 413 0	134.0	19	00 910 414 0	134.0	11
00 910 320 0	83.0	36	00 910 361 1	17.0	10	00 910 411 1	77.0	46	00 910 413 0	135.0	33	00 910 414 0	135.0	12



ID-NR. ID-NO.	TAFEL DIAG.	POS. POS.	ID-NR. ID-NO.	TAFEL DIAG.	POS. POS.	ID-NR. ID-NO.	TAFEL DIAG.	POS. POS.	ID-NR. ID-NO.	TAFEL DIAG.	POS. POS.	ID-NR. ID-NO.	TAFEL DIAG.	POS. POS.
00 910 414 0	136.0	12	00 910 506 1	44.0	42	00 910 518 1	167.0	39	00 910 609 0	133.0	39	00 910 747 0	40.0	8
00 910 414 0	137.0	11	00 910 506 1	44.3	6	00 910 603 0	24.0	6	00 910 645 0	19.0	2	00 910 802 0	124.0	81
00 910 414 0	138.0	11	00 910 506 1	47.0	51	00 910 603 0	35.6	22	00 910 645 0	20.0	2	00 910 803 0	11.0	7
00 910 414 0	139.0	14	00 910 506 1	57.0	3	00 910 603 0	41.0	22	00 910 648 1	72.0	12	00 910 803 0	19.0	50
00 910 414 0	141.0	41	00 910 506 1	73.0	3	00 910 603 0	41.1	22	00 910 661 1	18.0	29	00 910 803 0	27.0	13
00 910 414 0	143.0	24	00 910 506 1	74.0	28	00 910 603 0	47.0	56	00 910 661 1	41.0	45	00 910 803 0	30.0	24
00 910 414 0	143.1	24	00 910 506 1	75.0	9	00 910 603 0	50.0	8	00 910 661 1	41.1	45	00 910 827 0	43.0	26
00 910 414 0	145.0	4	00 910 506 1	76.0	4	00 910 603 0	51.0	15	00 910 671 0	19.3	29	00 910 831 0	43.0	26
00 910 414 0	167.0	59	00 910 506 1	78.0	40	00 910 603 0	54.0	2	00 910 672 0	19.3	28	00 910 845 1	56.0	10
00 910 414 0	171.0	28	00 910 506 1	83.0	35	00 910 603 0	55.0	2	00 910 673 0	13.0	10	00 910 845 1	58.0	10
00 910 500 1	11.0	14	00 910 506 1	84.0	53	00 910 603 0	57.0	12	00 910 673 0	15.0	2	00 910 845 1	74.0	2
00 910 500 1	25.0	4	00 910 506 1	101.0	38	00 910 603 0	73.0	35	00 910 674 0	13.0	11	00 910 848 0	9.0	69
00 910 500 1	39.0	50	00 910 506 1	104.0	62	00 910 603 0	75.0	27	00 910 674 0	15.0	3	00 910 848 0	10.0	68
00 910 500 1	48.0	5	00 910 506 1	112.0	7	00 910 603 0	76.0	19	00 910 702 1	39.0	33	00 910 849 0	9.0	69
00 910 500 1	56.0	25	00 910 506 1	113.0	26	00 910 603 0	77.0	18	00 910 703 1	27.0	27	00 910 849 0	10.0	68
00 910 500 1	58.0	25	00 910 506 1	115.0	9	00 910 603 0	78.0	28	00 910 712 0	124.0	48	00 910 849 0	36.0	31
00 910 500 1	58.0	43	00 910 506 1	117.0	23	00 910 603 0	79.0	13	00 910 712 0	125.0	44	00 910 849 0	37.0	24
00 910 500 1	59.0	21	00 910 506 1	124.0	66	00 910 603 0	80.0	5	00 910 716 0	36.0	2	00 910 849 0	126.0	8
00 910 500 1	74.0	39	00 910 506 1	125.0	54	00 910 603 0	81.0	6	00 910 716 0	37.0	2	00 910 850 0	9.0	69
00 910 500 1	77.0	3	00 910 506 1	141.0	22	00 910 603 0	102.0	43	00 910 718 1	141.0	29	00 910 851 1	9.0	69
00 910 500 1	85.0	24	00 910 506 1	142.0	16	00 910 603 0	112.0	43	00 910 719 0	9.0	62	00 910 851 1	10.0	68
00 910 500 1	121.0	32	00 910 506 1	167.0	25	00 910 603 0	118.0	36	00 910 719 0	144.0	10	00 910 851 1	36.0	31
00 910 500 1	123.0	28	00 910 506 1	171.0	21	00 910 603 0	119.0	31	00 910 719 0	144.1	10	00 910 851 1	37.0	24
00 910 500 1	134.0	54	00 910 510 2	29.0	2	00 910 603 0	120.0	38	00 910 727 1	16.0	10	00 910 851 1	126.0	8
00 910 500 1	135.0	37	00 910 510 2	30.0	5	00 910 603 0	131.0	24	00 910 727 1	18.0	5	00 910 855 0	41.1	32
00 910 500 1	138.0	37	00 910 510 2	39.0	47	00 910 603 0	167.0	49	00 910 727 1	140.0	12	00 910 863 0	131.0	16
00 910 500 1	144.0	19	00 910 510 2	44.3	51	00 910 603 0	172.0	6	00 910 730 0	4.0	24	00 910 864 1	131.0	16
00 910 500 1	144.1	19	00 910 510 2	56.0	16	00 910 604 0	73.0	27	00 910 730 0	41.1	32	00 910 865 1	131.0	16
00 910 500 1	157.0	15	00 910 510 2	58.0	29	00 910 609 0	24.0	34	00 910 730 0	130.0	20	00 910 876 0	12.0	46
00 910 500 1	166.0	24	00 910 510 2	84.0	22	00 910 609 0	30.0	18	00 910 732 1	12.0	56	00 910 876 0	46.0	17
00 910 500 1	168.0	8	00 910 512 2	13.0	26	00 910 609 0	31.0	19	00 910 732 1	46.0	15	00 910 876 0	126.0	54
00 910 506 1	11.0	5	00 910 512 2	64.0	14	00 910 609 0	78.0	12	00 910 735 3	4.0	13	00 910 876 0	130.0	12
00 910 506 1	19.0	35	00 910 512 2	120.0	23	00 910 609 0	84.0	16	00 910 735 3	126.0	23	00 910 885 0	18.0	22
00 910 506 1	23.0	25	00 910 514 0	56.0	8	00 910 609 0	92.0	53	00 910 740 1	36.0	6	00 910 891 0	41.0	32
00 910 506 1	26.0	2	00 910 514 0	58.0	8	00 910 609 0	92.1	53	00 910 740 1	37.0	6	00 910 891 0	41.1	32
00 910 506 1	30.3	24	00 910 514 1	19.3	22	00 910 609 0	116.0	27	00 910 740 1	43.0	9	00 910 894 0	8.0	49
00 910 506 1	37.0	26	00 910 514 1	171.0	8	00 910 609 0	116.1	27	00 910 741 1	46.0	18	00 910 894 0	40.0	23
00 910 506 1	39.0	40	00 910 515 2	14.0	13	00 910 609 0	116.2	27	00 910 746 0	36.0	21	00 910 898 0	8.0	49
00 910 506 1	41.0	37	00 910 515 2	41.0	27	00 910 609 0	116.3	27	00 910 746 0	37.0	16	00 910 899 0	8.0	49
00 910 506 1	41.1	37	00 910 515 2	41.1	27	00 910 609 0	131.0	28	00 910 746 0	46.0	39	00 910 899 0	167.0	62



ID-NR. ID-NO.	TAFEL DIAG.	POS. POS.	ID-NR. ID-NO.	TAFEL DIAG.	POS. POS.	ID-NR. ID-NO.	TAFEL DIAG.	POS. POS.	ID-NR. ID-NO.	TAFEL DIAG.	POS. POS.	ID-NR. ID-NO.	TAFEL DIAG.	POS. POS.
00 910 930 0	10.0	82	00 911 024 1	130.0	12	00 911 541 0	74.0	29	00 911 680 0	46.0	6	00 912 582 2	36.0	32
00 910 932 0	10.0	82	00 911 025 0	12.0	51	00 911 541 0	130.0	15	00 911 680 0	126.0	44	00 912 608 2	27.0	9
00 910 942 0	28.0	15	00 911 027 0	12.0	51	00 911 541 0	140.0	2	00 911 680 0	130.0	17	00 912 608 2	27.0	19
00 910 943 0	8.0	37	00 911 029 0	12.0	51	00 911 545 0	4.0	25	00 911 686 0	8.0	24	00 912 616 2	19.3	16
00 910 943 0	9.0	66	00 911 050 0	124.0	82	00 911 549 1	40.0	13	00 911 686 0	12.0	25	00 912 618 2	18.0	10
00 910 944 0	8.0	37	00 911 050 0	125.0	57	00 911 549 1	126.0	13	00 911 686 0	36.0	19	00 912 641 2	39.0	32
00 910 945 0	8.0	37	00 911 133 0	140.0	3	00 911 553 0	4.0	12	00 911 686 0	37.0	14	00 912 641 2	74.0	35
00 910 945 0	9.0	66	00 911 134 0	74.0	30	00 911 553 0	46.0	43	00 911 686 0	40.0	10	00 912 641 2	167.0	44
00 910 945 0	46.0	7	00 911 134 0	167.0	28	00 911 554 0	85.0	38	00 911 686 0	46.0	40	00 912 648 2	18.0	30
00 910 945 0	126.0	43	00 911 136 1	35.6	8	00 911 561 0	36.0	5	00 911 691 0	10.0	43	00 912 648 2	83.0	5
00 910 946 0	9.0	66	00 911 136 1	38.0	2	00 911 561 0	37.0	5	00 911 691 0	22.0	26	00 912 670 1	56.0	7
00 910 946 0	46.0	7	00 911 136 1	131.0	5	00 911 570 0	22.0	35	00 911 691 0	36.0	1	00 912 670 1	58.0	7
00 910 946 0	126.0	43	00 911 136 1	167.0	28	00 911 590 0	77.0	27	00 911 691 0	37.0	1	00 912 671 2	19.3	23
00 910 947 0	46.0	7	00 911 160 0	10.0	73	00 911 590 0	78.0	17	00 911 691 0	126.0	9	00 912 671 2	47.0	10
00 910 947 0	126.0	43	00 911 160 0	130.0	5	00 911 590 0	145.0	49	00 911 694 0	10.0	40	00 912 672 1	18.0	7
00 910 969 0	5.0	10	00 911 162 0	10.0	73	00 911 609 0	22.0	15	00 911 694 0	12.0	24	00 912 672 1	78.3	9
00 910 970 0	130.0	18	00 911 162 0	130.0	5	00 911 609 0	126.0	48	00 911 696 0	10.0	42	00 912 675 2	56.0	7
00 910 973 0	130.0	18	00 911 164 0	10.0	73	00 911 610 0	9.0	41	00 911 696 0	22.0	4	00 912 675 2	58.0	7
00 910 974 0	130.0	18	00 911 164 0	130.0	5	00 911 610 0	10.0	41	00 911 696 0	22.0	39	00 912 716 2	83.0	17
00 910 991 0	40.0	9	00 911 165 0	8.0	40	00 911 640 0	9.0	46	00 911 696 0	43.0	5	00 912 716 2	167.0	29
00 910 992 0	40.0	9	00 911 165 0	10.0	79	00 911 647 1	124.0	52	00 912 046 1	19.0	28	00 912 717 2	41.0	46
00 910 993 0	9.0	64	00 911 165 0	46.0	38	00 911 647 1	126.0	56	00 912 046 1	28.0	26	00 912 717 2	41.1	46
00 911 002 0	36.0	30	00 911 166 0	8.0	40	00 911 651 0	141.0	16	00 912 046 1	58.0	20	00 912 717 2	124.0	43
00 911 002 0	37.0	25	00 911 166 0	10.0	79	00 911 653 0	12.0	27	00 912 066 1	26.0	4	00 912 718 2	12.0	53
00 911 003 0	36.0	30	00 911 166 0	46.0	38	00 911 659 0	13.0	4	00 912 066 1	42.0	11	00 912 719 2	167.0	14
00 911 003 0	37.0	25	00 911 168 0	8.0	40	00 911 664 0	27.0	28	00 912 066 1	42.1	11	00 912 724 2	176.0	24
00 911 004 0	43.0	4	00 911 168 0	10.0	79	00 911 668 0	10.0	44	00 912 066 1	56.0	15	00 912 724 2	177.0	24
00 911 004 0	83.0	30	00 911 168 0	46.0	38	00 911 668 0	130.0	4	00 912 066 1	58.0	28	00 912 724 2	178.0	25
00 911 004 0	85.0	6	00 911 504 0	39.0	34	00 911 673 0	12.0	28	00 912 066 1	84.0	19	00 912 744 2	84.0	8
00 911 005 1	43.0	4	00 911 510 0	104.0	4	00 911 673 0	23.0	7	00 912 067 1	18.0	18	00 912 752 0	83.0	29
00 911 005 1	83.0	30	00 911 510 0	109.0	19	00 911 673 0	41.0	5	00 912 067 1	36.0	14	00 912 752 0	85.0	5
00 911 005 1	85.0	6	00 911 518 0	130.0	21	00 911 673 0	41.1	5	00 912 067 1	133.0	8	00 913 181 0	18.0	3
00 911 022 0	12.0	46	00 911 522 1	64.0	13	00 911 673 0	46.0	19	00 912 089 1	13.0	27	00 914 237 0	133.0	3
00 911 022 0	130.0	12	00 911 522 1	141.0	30	00 911 673 0	126.0	28	00 912 093 1	167.0	41	00 915 004 0	43.0	15
00 911 023 0	12.0	46	00 911 532 0	35.6	9	00 911 673 0	130.0	13	00 912 111 1	74.0	3	00 915 018 0	43.0	22
00 911 023 0	46.0	17	00 911 532 0	38.0	1	00 911 673 0	140.0	5	00 912 111 1	85.0	22	00 915 027 0	141.0	49
00 911 023 0	142.0	8	00 911 533 0	22.0	43	00 911 673 0	142.0	5	00 912 508 1	57.0	18	00 915 036 0	130.0	23
00 911 024 1	12.0	46	00 911 535 1	26.0	31	00 911 680 0	4.0	8	00 912 544 0	17.0	6	00 915 072 1	46.0	23
00 911 024 1	46.0	17	00 911 536 0	131.0	29	00 911 680 0	8.0	23	00 912 562 2	19.0	34	00 915 078 1	131.0	14
00 911 024 1	126.0	54	00 911 538 0	39.0	42	00 911 680 0	9.0	45	00 912 562 2	44.3	48	00 915 122 0	131.0	7





ID-NR. ID-NO.	TAFEL DIAG.	POS. POS.	ID-NR. ID-NO.	TAFEL DIAG.	POS. POS.	ID-NR. ID-NO.	TAFEL DIAG.	POS. POS.	ID-NR. ID-NO.	TAFEL DIAG.	POS. POS.	ID-NR. ID-NO.	TAFEL DIAG.	POS. POS.
00 915 122 0	142.0	10	00 918 734 1	114.0	13	00 919 029 0	95.0	22	00 919 105 0	85.0	14	00 919 172 0	98.0	20
00 915 162 2	130.0	10	00 918 765 1	168.0	24	00 919 029 0	95.1	22	00 919 105 0	106.0	45	00 919 175 0	102.0	52
00 915 705 0	9.0	90	00 918 771 0	41.0	26	00 919 034 0	96.0	9	00 919 105 0	140.0	10	00 919 175 0	108.0	36
00 916 014 2	84.0	67	00 918 771 0	96.0	1	00 919 034 0	104.0	27	00 919 105 0	141.0	28	00 919 175 0	110.0	12
00 916 019 0	18.0	17	00 918 783 1	83.0	18	00 919 034 0	111.0	13	00 919 105 0	142.0	21	00 919 176 0	102.0	52
00 916 027 0	13.0	24	00 918 785 0	56.0	17	00 919 035 0	95.0	20	00 919 105 0	167.0	9	00 919 176 0	108.0	36
00 916 034 0	84.0	18	00 918 785 0	58.0	30	00 919 035 0	95.1	20	00 919 106 0	4.0	21	00 919 176 0	110.0	12
00 916 120 3	171.0	9	00 918 785 0	107.0	18	00 919 042 0	101.0	12	00 919 106 0	22.0	8	00 919 180 0	101.0	7
00 916 381 2	36.0	13	00 918 785 0	108.0	11	00 919 043 0	101.0	14	00 919 106 0	27.0	21	00 919 180 0	112.0	31
00 916 602 0	96.0	48	00 918 789 0	16.0	21	00 919 051 0	92.0	61	00 919 107 0	6.0	22	00 919 184 1	86.0	1
00 916 602 0	106.0	41	00 918 789 0	110.0	22	00 919 051 0	92.1	61	00 919 107 0	13.0	17	00 919 184 1	91.0	1
00 916 602 0	109.0	23	00 918 798 0	18.0	26	00 919 061 0	92.0	78	00 919 107 0	23.0	1	00 919 185 0	86.0	2
00 916 602 0	110.0	15	00 918 798 0	105.0	3	00 919 061 0	92.0	79	00 919 107 0	43.0	24	00 919 185 0	98.0	1
00 916 602 0	112.0	39	00 918 798 0	106.0	3	00 919 061 0	92.1	83	00 919 107 0	85.0	39	00 919 186 0	98.0	32
00 916 602 0	168.0	33	00 918 801 0	84.0	4	00 919 070 0	95.0	21	00 919 108 0	16.0	19	00 919 187 0	98.0	24
00 916 602 0	169.0	10	00 918 807 0	18.0	24	00 919 070 0	95.0	22	00 919 108 0	176.0	22	00 919 189 0	86.0	3
00 917 004 1	35.3	8	00 918 807 0	96.0	26	00 919 070 0	95.1	21	00 919 108 0	177.0	22	00 919 189 0	98.0	1
00 917 004 1	167.0	3	00 918 807 0	105.0	6	00 919 070 0	95.1	22	00 919 108 0	178.0	22	00 919 192 1	92.0	2
00 917 006 1	14.0	11	00 918 807 0	106.0	6	00 919 070 0	96.0	10	00 919 116 0	101.0	8	00 919 192 1	92.1	2
00 917 006 1	16.0	25	00 918 824 0	56.0	5	00 919 070 0	97.0	33	00 919 116 0	112.0	31	00 919 193 0	92.0	1
00 917 006 1	167.0	51	00 918 824 0	56.0	5	00 919 070 0	104.0	28	00 919 117 0	101.0	6	00 919 193 0	92.1	1
00 917 006 1	171.0	19	00 918 824 0	107.0	23	00 919 070 0	111.0	3	00 919 119 0	92.0	64	00 919 196 1	92.0	30
00 917 012 2	16.0	29	00 918 824 0	107.0	23	00 919 074 0	91.0	24	00 919 119 0	92.1	64	00 919 196 1	92.1	30
00 917 013 0	1.0	30	00 919 006 0	101.0	3	00 919 105 0	6.0	21	00 919 126 1	97.0	31	00 919 197 1	92.0	27
00 917 014 0	160.1	15	00 919 010 0	94.0	12	00 919 105 0	13.0	2	00 919 126 1	111.0	1	00 919 197 1	92.1	27
00 917 104 1	171.0	12	00 919 010 0	112.0	25	00 919 105 0	14.0	2	00 919 134 0	101.0	10	00 919 202 0	18.0	27
00 917 802 1	110.0	33	00 919 010 0	115.0	18	00 919 105 0	19.3	6	00 919 135 0	101.0	1	00 919 202 0	105.0	7
00 917 901 1	168.0	27	00 919 010 0	129.0	29	00 919 105 0	22.0	9	00 919 141 1	97.0	32	00 919 202 0	106.0	7
00 918 310 0	131.0	25	00 919 011 0	101.0	5	00 919 105 0	23.0	19	00 919 141 1	111.0	2	00 919 239 0	169.0	2
00 918 525 1	18.0	24	00 919 012 0	101.0	9	00 919 105 0	26.0	8	00 919 159 0	129.0	13	00 919 244 0	129.0	9
00 918 525 1	96.0	26	00 919 012 0	112.0	31	00 919 105 0	27.0	22	00 919 161 0	91.0	22	00 919 245 0	129.0	9
00 918 525 1	105.0	6	00 919 014 0	101.0	13	00 919 105 0	34.0	15	00 919 169 0	102.0	15	00 919 301 0	87.0	30
00 918 525 1	106.0	6	00 919 015 0	101.0	11	00 919 105 0	35.6	3	00 919 170 0	93.0	2	00 919 301 0	88.0	30
00 918 540 0	28.0	19	00 919 017 0	101.0	14	00 919 105 0	36.0	18	00 919 170 0	97.0	3	00 919 301 0	113.0	16
00 918 540 0	110.0	30	00 919 028 0	95.0	21	00 919 105 0	37.0	8	00 919 170 0	99.0	18	00 919 302 0	83.0	41
00 918 543 0	56.0	5	00 919 028 0	95.1	21	00 919 105 0	41.0	13	00 919 170 0	100.0	18	00 919 302 0	84.0	39
00 918 543 0	107.0	23	00 919 028 0	96.0	10	00 919 105 0	41.1	13	00 919 170 0	104.0	13	00 919 302 0	108.0	4
00 918 701 2	18.0	31	00 919 028 0	97.0	33	00 919 105 0	43.0	11	00 919 170 0	117.0	11	00 919 304 0	107.0	32
00 918 701 2	105.0	5	00 919 028 0	104.0	28	00 919 105 0	46.0	32	00 919 170 0	118.0	71	00 919 304 0	108.0	31
00 918 701 2	106.0	5	00 919 028 0	111.0	3	00 919 105 0	83.0	32	00 919 170 0	119.0	49	00 919 304 0	110.0	43





ID-NR. ID-NO.	TAFEL DIAG.	POS. POS.	ID-NR. ID-NO.	TAFEL DIAG.	POS. POS.	ID-NR. ID-NO.	TAFEL DIAG.	POS. POS.	ID-NR. ID-NO.	TAFEL DIAG.	POS. POS.	ID-NR. ID-NO.	TAFEL DIAG.	POS. POS.
00 919 309 0	105.0	1	00 919 375 0	138.0	7	00 919 749 0	88.0	44	00 919 864 0	110.0	29	00 919 962 0	107.0	24
00 919 309 0	106.0	1	00 919 509 0	18.0	12	00 919 749 0	90.0	44	00 919 864 0	168.0	23	00 919 962 0	108.0	24
00 919 311 0	91.0	42	00 919 602 1	102.0	21	00 919 749 0	94.0	41	00 919 866 0	112.0	15	00 919 962 0	110.0	34
00 919 311 0	159.0	18	00 919 602 1	107.0	9	00 919 749 0	129.0	42	00 919 866 0	115.0	13	00 919 963 0	48.0	1
00 919 312 1	91.0	10	00 919 603 0	83.0	44	00 919 756 0	102.0	17	00 919 867 0	169.0	35	00 919 963 0	107.0	14
00 919 312 1	96.0	51	00 919 603 0	84.0	42	00 919 756 0	112.0	12	00 919 875 0	84.0	29	00 919 963 0	108.0	8
00 919 312 1	159.0	17	00 919 607 0	96.0	34	00 919 756 0	115.0	11	00 919 875 0	108.0	6	00 919 964 0	84.0	27
00 919 315 0	93.0	17	00 919 607 0	97.0	18	00 919 757 0	87.0	33	00 919 876 0	114.0	9	00 919 964 0	94.0	40
00 919 315 0	105.0	11	00 919 614 0	83.0	39	00 919 757 0	88.0	33	00 919 902 0	98.0	48	00 919 964 0	107.0	41
00 919 315 0	106.0	11	00 919 630 0	89.0	19	00 919 757 0	112.0	2	00 919 904 0	92.1	67	00 919 964 0	108.0	30
00 919 322 0	83.0	46	00 919 630 0	168.0	5	00 919 757 0	115.0	2	00 919 908 0	94.0	7	00 919 964 0	110.0	42
00 919 322 0	84.0	44	00 919 657 1	87.0	21	00 919 758 0	87.0	38	00 919 908 0	94.0	17	00 919 965 0	84.0	28
00 919 322 0	96.0	15	00 919 657 1	88.0	21	00 919 758 0	88.0	38	00 919 910 0	94.0	31	00 919 965 0	108.0	19
00 919 322 0	110.0	17	00 919 657 1	113.0	35	00 919 758 0	113.0	20	00 919 910 0	126.0	62	00 919 965 0	109.0	43
00 919 322 0	168.0	2	00 919 659 0	94.0	6	00 919 762 0	97.0	5	00 919 910 0	129.0	6	00 919 965 0	110.0	47
00 919 322 0	169.0	45	00 919 659 0	94.0	18	00 919 762 0	100.0	20	00 919 918 1	84.0	48	00 919 965 0	114.0	46
00 919 323 0	96.0	12	00 919 659 0	129.0	10	00 919 762 0	105.0	19	00 919 918 1	93.0	27	00 919 966 0	48.0	2
00 919 323 0	109.0	21	00 919 660 0	87.0	37	00 919 762 0	106.0	19	00 919 918 1	96.0	8	00 919 966 0	108.0	9
00 919 323 0	110.0	14	00 919 660 0	88.0	37	00 919 762 0	118.0	21	00 919 918 1	97.0	35	00 919 967 0	108.0	17
00 919 323 0	168.0	32	00 919 664 0	83.0	48	00 919 762 0	119.0	42	00 919 918 1	99.0	1	00 919 968 0	84.0	30
00 919 323 0	169.0	8	00 919 664 0	84.0	63	00 919 762 0	143.0	39	00 919 918 1	100.0	1	00 919 968 0	114.0	1
00 919 332 0	115.0	15	00 919 664 0	96.0	46	00 919 762 0	143.1	39	00 919 918 1	104.0	26	00 919 969 0	108.0	22
00 919 337 0	114.0	39	00 919 664 0	105.0	38	00 919 774 2	91.0	21	00 919 918 1	111.0	12	00 919 970 0	84.0	46
00 919 338 0	114.0	32	00 919 664 0	106.0	48	00 919 785 1	83.0	27	00 919 920 1	129.0	12	00 919 970 0	109.0	18
00 919 354 0	143.1	10	00 919 665 1	96.0	50	00 919 785 1	93.0	38	00 919 924 0	104.0	49	00 919 970 0	110.0	46
00 919 357 0	169.0	5	00 919 675 0	169.0	22	00 919 785 1	115.0	24	00 919 933 1	129.0	17	00 919 994 0	87.0	29
00 919 360 0	87.0	9	00 919 696 0	104.0	40	00 919 790 0	94.0	11	00 919 937 0	91.0	7	00 919 994 0	88.0	29
00 919 360 0	88.0	9	00 919 696 0	105.0	40	00 919 811 1	46.0	33	00 919 955 0	102.0	6	00 919 994 0	96.0	13
00 919 362 0	83.0	26	00 919 696 0	106.0	50	00 919 833 0	12.0	42	00 919 955 0	103.0	18	00 919 994 0	109.0	22
00 919 364 0	97.0	1	00 919 696 0	113.0	37	00 919 834 0	9.0	96	00 919 955 0	129.0	20	00 919 994 0	110.0	18
00 919 364 0	100.0	16	00 919 697 0	87.0	45	00 919 836 0	8.0	32	00 919 955 0	168.0	18	00 919 994 0	112.0	40
00 919 366 1	90.0	3	00 919 711 0	90.0	54	00 919 839 0	126.0	67	00 919 957 0	129.0	8	00 919 994 0	115.0	33
00 919 368 0	91.0	8	00 919 716 0	117.0	14	00 919 841 0	9.0	97	00 919 960 0	94.0	38	00 919 994 0	169.0	9
00 919 369 0	87.0	24	00 919 717 0	117.0	17	00 919 846 0	93.0	53	00 919 961 0	84.0	33	00 920 003 0	112.0	28
00 919 369 0	88.0	24	00 919 717 0	121.0	14	00 919 859 0	94.0	11	00 919 961 0	94.0	41	00 920 011 2	92.0	10
00 919 370 0	93.0	20	00 919 717 0	123.0	11	00 919 859 0	112.0	1	00 919 961 0	107.0	25	00 920 011 2	92.1	10
00 919 373 1	91.0	13	00 919 724 1	103.0	11	00 919 859 0	115.0	1	00 919 961 0	108.0	25	00 920 047 1	92.0	11
00 919 373 1	98.0	10	00 919 724 1	111.0	10	00 919 864 0	95.0	18	00 919 961 0	110.0	35	00 920 047 1	92.1	11
00 919 375 0	134.0	32	00 919 731 0	113.0	43	00 919 864 0	95.1	18	00 919 962 0	84.0	34	00 920 052 0	103.0	12
00 919 375 0	137.0	7	00 919 749 0	87.0	44	00 919 864 0	102.0	31	00 919 962 0	94.0	42	00 920 061 1	115.0	26



ID-NR. ID-NO.	TAFEL DIAG.	POS. POS.	ID-NR. ID-NO.	TAFEL DIAG.	POS. POS.	ID-NR. ID-NO.	TAFEL DIAG.	POS. POS.	ID-NR. ID-NO.	TAFEL DIAG.	POS. POS.	ID-NR. ID-NO.	TAFEL DIAG.	POS. POS.
00 920 061 1	168.0	22	00 920 121 0	90.0	6	00 920 834 0	91.0	9	00 920 911 1	93.0	15	00 921 046 1	95.0	27
00 920 063 0	94.0	14	00 920 122 0	90.0	8	00 920 858 1	94.0	23	00 920 911 1	112.0	22	00 921 046 1	95.1	27
00 920 080 0	107.0	17	00 920 123 0	87.0	23	00 920 860 1	98.0	28	00 920 911 1	115.0	14	00 921 046 1	96.0	36
00 920 080 0	108.0	1	00 920 123 0	88.0	23	00 920 861 1	91.0	18	00 920 911 1	144.0	1	00 921 046 1	97.0	37
00 920 081 0	107.0	22	00 920 125 0	87.0	32	00 920 861 1	92.0	16	00 920 911 1	144.1	1	00 921 046 1	99.0	28
00 920 082 0	107.0	16	00 920 125 0	88.0	32	00 920 861 1	92.1	16	00 920 914 0	83.0	23	00 921 046 1	100.0	26
00 920 083 0	96.0	18	00 920 350 0	28.0	4	00 920 861 1	98.0	10	00 920 916 0	114.0	34	00 921 046 1	102.0	46
00 920 083 0	112.0	34	00 920 801 0	101.0	4	00 920 861 1	98.0	16	00 920 919 0	83.0	22	00 921 046 1	103.0	27
00 920 083 0	169.0	33	00 920 801 0	112.0	17	00 920 868 0	84.0	66	00 920 932 1	113.0	43	00 921 046 1	104.0	31
00 920 084 0	102.0	16	00 920 805 0	87.0	31	00 920 868 0	89.0	9	00 920 934 0	113.0	43	00 921 046 1	107.0	27
00 920 084 0	106.0	44	00 920 805 0	88.0	31	00 920 868 0	95.0	6	00 920 972 0	83.0	28	00 921 046 1	109.0	25
00 920 093 0	97.0	29	00 920 805 0	90.0	43	00 920 868 0	95.1	6	00 920 972 0	93.0	32	00 921 046 1	110.0	35
00 920 093 0	99.0	6	00 920 805 0	94.0	42	00 920 868 0	99.0	14	00 920 972 0	97.0	24	00 921 046 1	111.0	14
00 920 093 0	100.0	6	00 920 805 0	113.0	17	00 920 868 0	102.0	35	00 920 972 0	169.0	29	00 921 046 1	114.0	3
00 920 093 0	110.0	21	00 920 805 0	129.0	41	00 920 868 0	103.0	16	00 920 981 2	97.0	6	00 921 046 1	115.0	40
00 920 094 0	129.0	32	00 920 815 1	96.0	53	00 920 868 0	168.0	11	00 920 981 2	117.0	4	00 921 047 1	93.0	40
00 920 095 0	169.0	31	00 920 820 1	90.0	16	00 920 869 0	102.0	9	00 920 987 2	111.0	9	00 921 047 1	94.0	41
00 920 096 0	90.0	26	00 920 821 0	112.0	30	00 920 885 0	168.0	13	00 920 989 0	168.0	4	00 921 047 1	102.0	48
00 920 096 0	90.0	31	00 920 822 0	90.0	33	00 920 890 0	168.0	6	00 921 001 0	99.0	2	00 921 047 1	129.0	42
00 920 096 0	100.0	19	00 920 822 0	94.0	30	00 920 901 1	93.0	11	00 921 001 0	100.0	2	00 921 049 1	114.0	48
00 920 099 0	143.0	1	00 920 822 0	113.0	34	00 920 901 1	95.0	11	00 921 004 1	110.0	20	00 921 049 1	121.0	22
00 920 099 0	143.1	1	00 920 822 0	118.0	16	00 920 901 1	95.1	11	00 921 012 1	97.0	12	00 921 049 1	123.0	19
00 920 101 0	83.0	42	00 920 822 0	129.0	28	00 920 901 1	96.0	2	00 921 012 1	99.0	33	00 921 053 1	102.0	13
00 920 101 0	84.0	41	00 920 823 0	113.0	19	00 920 901 1	97.0	17	00 921 012 1	100.0	32	00 921 053 1	129.0	33
00 920 101 0	107.0	17	00 920 825 0	91.0	6	00 920 901 1	102.0	32	00 921 016 1	102.0	22	00 921 054 1	93.0	22
00 920 102 0	104.0	16	00 920 825 0	96.0	52	00 920 901 1	103.0	6	00 921 016 1	129.0	23	00 921 054 1	95.0	30
00 920 105 0	91.0	16	00 920 825 0	159.0	16	00 920 901 1	104.0	22	00 921 017 0	114.0	38	00 921 054 1	95.1	30
00 920 106 2	98.0	13	00 920 827 0	87.0	50	00 920 901 1	107.0	1	00 921 035 2	94.0	27	00 921 054 1	97.0	27
00 920 110 0	92.0	29	00 920 827 0	88.0	49	00 920 901 1	109.0	1	00 921 035 2	102.0	8	00 921 054 1	102.0	28
00 920 110 0	92.1	29	00 920 827 0	90.0	34	00 920 901 1	110.0	1	00 921 039 1	121.0	20	00 921 054 1	110.0	5
00 920 111 0	92.0	28	00 920 827 0	94.0	13	00 920 901 1	112.0	32	00 921 039 1	123.0	17	00 921 057 2	112.0	16
00 920 111 0	92.1	28	00 920 827 0	104.0	48	00 920 901 1	168.0	14	00 921 043 0	93.0	39	00 921 060 2	93.0	33
00 920 112 1	93.0	1	00 920 827 0	112.0	26	00 920 901 1	169.0	30	00 921 043 0	94.0	42	00 921 060 2	95.0	1
00 920 113 0	93.0	36	00 920 827 0	115.0	19	00 920 902 0	93.0	8	00 921 043 0	102.0	47	00 921 060 2	95.1	1
00 920 115 0	99.0	20	00 920 828 0	90.0	14	00 920 902 0	97.0	9	00 921 043 0	129.0	41	00 921 060 2	96.0	45
00 920 115 0	100.0	21	00 920 832 0	101.0	5	00 920 902 0	99.0	16	00 921 045 1	121.0	23	00 921 060 2	97.0	30
00 920 115 0	104.0	12	00 920 832 0	101.0	9	00 920 902 0	100.0	14	00 921 045 1	123.0	20	00 921 060 2	103.0	1
00 920 117 0	94.0	32	00 920 832 0	101.0	10	00 920 902 0	104.0	53	00 921 046 1	84.0	33	00 921 060 2	104.0	19
00 920 118 2	90.0	17	00 920 832 0	101.0	11	00 920 902 0	169.0	39	00 921 046 1	89.0	18	00 921 060 2	111.0	4
00 920 120 1	90.0	15	00 920 832 0	112.0	31	00 920 905 0	114.0	35	00 921 046 1	93.0	40	00 921 060 2	114.0	7



ID-NR. ID-NO.	TAFEL DIAG.	POS. POS.	ID-NR. ID-NO.	TAFEL DIAG.	POS. POS.	ID-NR. ID-NO.	TAFEL DIAG.	POS. POS.	ID-NR. ID-NO.	TAFEL DIAG.	POS. POS.	ID-NR. ID-NO.	TAFEL DIAG.	POS. POS.
00 921 060 2	169.0	4	00 921 074 1	129.0	26	00 921 087 1	112.0	35	00 921 160 1	96.0	24	00 921 179 2	105.0	27
00 921 062 2	87.0	26	00 921 074 1	143.0	11	00 921 087 1	115.0	27	00 921 160 1	102.0	4	00 921 179 2	106.0	27
00 921 062 2	88.0	26	00 921 074 1	143.1	11	00 921 087 1	169.0	26	00 921 160 1	115.0	21	00 921 179 2	113.0	39
00 921 062 2	94.0	28	00 921 075 0	89.0	3	00 921 089 1	95.0	3	00 921 160 1	129.0	24	00 921 182 0	93.0	39
00 921 062 2	102.0	2	00 921 075 0	102.0	3	00 921 089 1	95.1	3	00 921 170 0	93.0	4	00 921 182 0	94.0	42
00 921 065 1	106.0	39	00 921 075 0	112.0	23	00 921 089 1	114.0	41	00 921 170 0	104.0	15	00 921 182 0	99.0	27
00 921 065 1	144.0	2	00 921 075 0	115.0	16	00 921 093 1	110.0	13	00 921 170 0	113.0	48	00 921 182 0	104.0	32
00 921 065 1	144.1	2	00 921 075 0	129.0	18	00 921 093 1	169.0	25	00 921 170 0	117.0	37	00 921 182 0	105.0	32
00 921 066 1	109.0	11	00 921 077 1	96.0	7	00 921 094 1	96.0	21	00 921 170 0	143.0	2	00 921 182 0	106.0	32
00 921 066 1	144.0	29	00 921 077 1	97.0	11	00 921 095 1	94.0	4	00 921 170 0	143.1	2	00 921 182 0	113.0	55
00 921 066 1	144.1	29	00 921 077 1	99.0	15	00 921 095 1	105.0	13	00 921 171 1	83.0	47	00 921 182 0	117.0	30
00 921 067 1	83.0	21	00 921 077 1	104.0	21	00 921 095 1	106.0	13	00 921 171 1	84.0	45	00 921 182 0	143.0	37
00 921 067 1	84.0	47	00 921 077 1	168.0	10	00 921 095 1	117.0	8	00 921 171 1	96.0	14	00 921 182 0	143.1	37
00 921 067 1	93.0	10	00 921 077 1	169.0	28	00 921 095 1	118.0	68	00 921 171 1	97.0	16	00 921 183 1	93.0	40
00 921 067 1	95.0	12	00 921 079 1	83.0	19	00 921 095 1	119.0	46	00 921 171 1	110.0	19	00 921 183 1	94.0	41
00 921 067 1	95.1	12	00 921 079 1	84.0	65	00 921 095 1	143.0	4	00 921 171 1	115.0	31	00 921 183 1	99.0	28
00 921 067 1	96.0	3	00 921 079 1	93.0	31	00 921 095 1	143.1	4	00 921 171 1	168.0	3	00 921 183 1	104.0	33
00 921 067 1	102.0	36	00 921 079 1	95.0	5	00 921 117 1	105.0	8	00 921 171 1	173.0	21	00 921 183 1	105.0	33
00 921 067 1	109.0	4	00 921 079 1	95.1	5	00 921 117 1	106.0	8	00 921 171 1	175.0	22	00 921 183 1	106.0	33
00 921 067 1	110.0	2	00 921 079 1	96.0	29	00 921 119 1	94.0	3	00 921 172 0	118.0	66	00 921 183 1	113.0	56
00 921 067 1	112.0	33	00 921 079 1	97.0	13	00 921 122 2	84.0	73	00 921 172 0	119.0	44	00 921 183 1	117.0	29
00 921 067 1	114.0	5	00 921 079 1	102.0	25	00 921 122 2	96.0	5	00 921 173 0	90.0	27	00 921 183 1	143.0	38
00 921 067 1	115.0	23	00 921 079 1	103.0	3	00 921 130 0	112.0	38	00 921 173 0	94.0	34	00 921 183 1	143.1	38
00 921 067 1	117.0	15	00 921 079 1	103.0	15	00 921 130 0	115.0	32	00 921 173 0	97.0	38	00 921 184 0	93.0	13
00 921 067 1	144.0	26	00 921 079 1	109.0	42	00 921 130 0	173.0	22	00 921 173 0	100.0	33	00 921 184 0	105.0	10
00 921 067 1	168.0	16	00 921 079 1	114.0	6	00 921 130 0	175.0	23	00 921 173 0	169.0	41	00 921 184 0	106.0	10
00 921 067 1	169.0	19	00 921 079 1	168.0	15	00 921 131 2	87.0	28	00 921 174 1	90.0	25	00 921 184 0	143.0	6
00 921 067 1	173.0	18	00 921 083 1	103.0	13	00 921 131 2	88.0	28	00 921 174 1	94.0	1	00 921 195 0	141.0	48
00 921 067 1	175.0	19	00 921 083 1	111.0	8	00 921 131 2	106.0	40	00 921 174 1	94.0	22	00 921 204 0	114.0	43
00 921 071 1	93.0	25	00 921 083 1	114.0	10	00 921 144 0	104.0	37	00 921 174 1	99.0	21	00 921 206 0	84.0	34
00 921 071 1	95.0	8	00 921 083 1	144.1	26	00 921 144 0	105.0	28	00 921 174 1	100.0	23	00 921 206 0	89.0	17
00 921 071 1	95.1	8	00 921 087 1	93.0	30	00 921 144 0	106.0	28	00 921 174 1	104.0	11	00 921 206 0	93.0	39
00 921 071 1	96.0	43	00 921 087 1	99.0	5	00 921 144 0	169.0	34	00 921 174 1	105.0	16	00 921 206 0	95.0	28
00 921 071 1	97.0	25	00 921 087 1	100.0	5	00 921 145 0	97.0	15	00 921 174 1	106.0	16	00 921 206 0	95.1	28
00 921 071 1	144.0	24	00 921 087 1	102.0	24	00 921 145 0	115.0	30	00 921 174 1	113.0	31	00 921 206 0	96.0	37
00 921 071 1	144.1	24	00 921 087 1	103.0	9	00 921 145 0	173.0	20	00 921 175 0	93.0	7	00 921 206 0	97.0	36
00 921 071 1	169.0	6	00 921 087 1	107.0	5	00 921 145 0	175.0	21	00 921 175 0	97.0	8	00 921 206 0	99.0	27
00 921 073 1	114.0	26	00 921 087 1	109.0	5	00 921 146 0	106.0	43	00 921 175 0	105.0	45	00 921 206 0	100.0	25
00 921 074 1	94.0	25	00 921 087 1	110.0	25	00 921 150 0	169.0	24	00 921 175 0	106.0	55	00 921 206 0	102.0	45
00 921 074 1	102.0	11	00 921 087 1	111.0	6	00 921 160 1	89.0	16	00 921 175 0	117.0	3	00 921 206 0	103.0	26



ID-NR. ID-NO.	TAFEL DIAG.	POS. POS.	ID-NR. ID-NO.	TAFEL DIAG.	POS. POS.	ID-NR. ID-NO.	TAFEL DIAG.	POS. POS.	ID-NR. ID-NO.	TAFEL DIAG.	POS. POS.	ID-NR. ID-NO.	TAFEL DIAG.	POS. POS.
00 921 206 0	104.0	30	00 921 274 0	114.0	37	00 924 001 1	134.0	28	00 924 030 0	96.0	35	00 924 061 0	161.0	11
00 921 206 0	107.0	26	00 921 279 0	46.0	26	00 924 001 1	145.0	68	00 924 030 0	97.0	19	00 924 061 0	163.0	14
00 921 206 0	109.0	24	00 921 279 0	107.0	10	00 924 003 0	9.0	98	00 924 030 0	168.0	12	00 924 062 0	93.0	52
00 921 206 0	110.0	34	00 921 551 0	105.0	30	00 924 003 0	56.0	18	00 924 033 0	138.0	24	00 924 062 0	140.0	26
00 921 206 0	111.0	15	00 921 551 0	106.0	30	00 924 003 0	58.0	31	00 924 034 0	134.0	15	00 924 062 0	147.0	7
00 921 206 0	114.0	4	00 921 559 0	83.0	25	00 924 004 0	18.0	25	00 924 034 0	137.0	20	00 924 062 0	163.0	14
00 921 206 0	115.0	41	00 921 957 0	28.0	11	00 924 004 0	60.0	16	00 924 034 0	138.0	20	00 924 066 0	90.0	50
00 921 225 0	114.0	33	00 921 958 0	28.0	5	00 924 004 0	105.0	4	00 924 039 0	92.0	47	00 924 068 0	147.0	8
00 921 238 0	94.0	36	00 922 300 0	141.0	35	00 924 004 0	106.0	4	00 924 039 0	92.1	47	00 924 068 0	163.0	13
00 921 238 0	97.0	2	00 922 577 3	171.0	33	00 924 005 0	18.0	25	00 924 039 0	168.0	26	00 924 069 0	58.0	33
00 921 238 0	99.0	17	00 922 623 0	14.0	9	00 924 005 0	105.0	4	00 924 040 0	116.0	13	00 924 069 0	59.0	25
00 921 238 0	100.0	15	00 922 651 2	77.0	48	00 924 005 0	106.0	4	00 924 040 0	116.1	13	00 924 069 0	147.0	8
00 921 238 0	104.0	54	00 922 671 1	3.0	17	00 924 007 0	11.0	2	00 924 040 0	116.2	13	00 924 069 0	153.0	7
00 921 238 0	105.0	39	00 922 671 1	11.0	17	00 924 007 0	18.0	25	00 924 040 0	116.3	13	00 924 069 0	163.0	13
00 921 238 0	106.0	49	00 922 671 1	70.0	52	00 924 007 0	105.0	4	00 924 041 0	134.0	33	00 924 070 0	73.0	46
00 921 238 0	113.0	38	00 922 671 1	107.0	40	00 924 007 0	106.0	4	00 924 041 0	138.0	5	00 924 070 0	147.0	8
00 921 238 0	169.0	40	00 922 671 1	112.0	41	00 924 008 0	59.0	20	00 924 042 0	124.0	35	00 924 070 0	153.0	7
00 921 239 0	103.0	4	00 922 671 1	113.0	54	00 924 008 0	60.0	20	00 924 042 0	125.0	35	00 924 070 0	163.0	13
00 921 239 0	104.0	24	00 922 671 1	115.0	42	00 924 009 0	11.0	13	00 924 045 0	134.0	25	00 924 071 0	59.0	25
00 921 239 0	105.0	31	00 922 671 1	118.0	7	00 924 009 0	48.0	6	00 924 045 0	137.0	24	00 924 071 0	147.0	8
00 921 239 0	106.0	31	00 922 671 1	119.0	35	00 924 009 0	134.0	55	00 924 046 0	135.0	30	00 924 071 0	153.0	7
00 921 250 0	94.0	26	00 922 671 1	144.0	35	00 924 009 0	138.0	38	00 924 048 0	135.0	18	00 924 071 0	163.0	13
00 921 250 0	102.0	10	00 922 671 1	144.1	35	00 924 009 0	145.0	63	00 924 049 0	134.0	28	00 924 074 0	139.0	22
00 921 250 0	129.0	25	00 922 671 1	147.0	6	00 924 010 0	70.0	53	00 924 049 0	143.0	40	00 924 074 0	139.0	24
00 921 251 0	105.0	14	00 922 671 1	159.0	47	00 924 010 0	117.0	35	00 924 049 0	143.1	40	00 924 202 0	60.0	19
00 921 251 0	106.0	14	00 922 671 1	160.0	24	00 924 010 0	121.0	27	00 924 049 0	146.0	8	00 924 202 0	70.0	31
00 921 251 0	117.0	10	00 922 671 1	160.1	30	00 924 010 0	123.0	24	00 924 051 0	88.0	55	00 924 207 0	60.0	18
00 921 251 0	118.0	69	00 922 671 1	161.0	9	00 924 010 0	135.0	38	00 924 051 0	134.0	20	00 924 207 0	73.0	30
00 921 251 0	119.0	47	00 922 671 1	164.0	13	00 924 011 0	145.0	63	00 924 051 0	138.0	34	00 924 207 0	77.0	25
00 921 251 0	143.0	5	00 922 672 2	60.0	5	00 924 011 0	161.0	11	00 924 052 0	90.0	50	00 924 207 0	145.0	67
00 921 251 0	143.1	5	00 922 672 2	145.0	61	00 924 014 1	121.0	39	00 924 052 0	93.0	52	00 924 207 0	159.0	55
00 921 257 0	95.0	2	00 922 672 2	147.0	6	00 924 014 1	135.0	38	00 924 052 0	143.0	42	00 924 208 0	160.0	25
00 921 257 0	95.1	2	00 922 673 1	39.0	28	00 924 014 1	144.0	34	00 924 052 0	143.1	42	00 924 208 0	160.1	31
00 921 258 1	103.0	10	00 922 673 1	60.0	5	00 924 014 1	144.1	34	00 924 055 0	110.0	31	00 924 217 0	133.0	16
00 921 258 1	115.0	25	00 922 673 1	145.0	61	00 924 018 0	134.0	7	00 924 061 0	25.0	14	00 924 218 0	1.0	5
00 921 263 1	96.0	47	00 922 673 1	147.0	6	00 924 018 0	137.0	2	00 924 061 0	70.0	53	00 924 219 0	74.0	38
00 921 263 1	106.0	42	00 923 517 0	71.0	7	00 924 018 0	138.0	2	00 924 061 0	85.0	50	00 924 219 0	77.0	5
00 921 263 1	110.0	16	00 924 001 1	60.0	16	00 924 021 0	84.0	57	00 924 061 0	93.0	52	00 924 219 0	133.0	35
00 921 263 1	168.0	1	00 924 001 1	114.0	23	00 924 026 0	118.0	30	00 924 061 0	147.0	7	00 924 219 0	160.1	11
00 921 263 1	169.0	46	00 924 001 1	120.0	2	00 924 026 0	119.0	26	00 924 061 0	159.0	51	00 924 227 0	74.0	44



ID-NR. ID-NO.	TAFEL DIAG.	POS. POS.	ID-NR. ID-NO.	TAFEL DIAG.	POS. POS.	ID-NR. ID-NO.	TAFEL DIAG.	POS. POS.	ID-NR. ID-NO.	TAFEL DIAG.	POS. POS.	ID-NR. ID-NO.	TAFEL DIAG.	POS. POS.
00 924 227 0	80.0	29	00 924 692 0	166.0	3	00 925 105 0	108.0	28	00 925 134 0	96.0	40	00 925 156 0	70.0	54
00 924 227 0	81.0	13	00 924 693 0	58.0	37	00 925 105 0	109.0	29	00 925 134 0	99.0	30	00 925 157 0	84.0	71
00 924 229 0	71.0	4	00 924 693 0	79.0	40	00 925 105 0	110.0	40	00 925 134 0	100.0	29	00 925 158 0	93.0	44
00 924 229 0	72.0	2	00 924 693 0	163.0	29	00 925 105 0	142.0	37	00 925 134 0	102.0	41	00 925 158 0	94.0	54
00 924 231 0	76.0	24	00 924 693 0	166.0	4	00 925 106 0	113.0	60	00 925 134 0	103.0	24	00 925 159 0	108.0	28
00 924 234 0	48.0	21	00 924 694 0	162.0	14	00 925 107 1	103.0	21	00 925 134 0	104.0	35	00 925 160 0	93.0	44
00 924 234 0	73.0	45	00 924 694 0	164.0	17	00 925 107 1	144.1	42	00 925 134 0	105.0	36	00 925 162 0	145.0	60
00 924 238 0	44.0	38	00 924 709 0	58.0	38	00 925 108 0	56.0	13	00 925 134 0	106.0	36	00 925 164 0	104.0	60
00 924 238 0	44.3	39	00 924 709 0	73.0	14	00 925 108 0	107.0	31	00 925 134 0	107.0	30	00 925 165 0	83.0	24
00 924 251 0	44.0	40	00 924 709 0	74.0	49	00 925 108 0	108.0	28	00 925 134 0	108.0	27	00 925 166 0	84.0	38
00 924 251 0	44.3	37	00 924 709 0	79.0	41	00 925 108 0	129.0	45	00 925 134 0	109.0	28	00 925 166 0	105.0	37
00 924 260 1	1.0	18	00 924 709 0	163.0	30	00 925 111 0	77.0	31	00 925 134 0	110.0	39	00 925 166 0	106.0	37
00 924 517 0	157.0	8	00 924 709 0	166.0	8	00 925 111 0	84.0	59	00 925 134 0	129.0	44	00 925 200 2	46.0	5
00 924 517 0	164.0	5	00 924 714 0	79.0	27	00 925 111 0	101.0	43	00 925 134 0	142.0	36	00 925 205 2	12.0	32
00 924 535 1	53.0	6	00 924 736 0	73.0	58	00 925 111 0	145.0	39	00 925 136 0	84.0	70	00 925 205 2	46.0	20
00 924 535 1	56.0	26	00 924 744 0	79.0	26	00 925 111 0	169.0	43	00 925 136 0	144.1	41	00 925 206 0	9.0	54
00 924 535 1	58.0	21	00 924 750 0	79.0	28	00 925 115 0	116.0	25	00 925 145 0	73.0	55	00 925 208 1	10.0	57
00 924 535 1	78.3	14	00 924 765 0	67.0	43	00 925 115 0	116.1	25	00 925 145 0	92.0	57	00 925 216 0	10.0	58
00 924 535 1	166.0	22	00 924 766 0	67.0	43	00 925 115 0	116.2	25	00 925 145 0	92.1	57	00 926 024 0	8.0	45
00 924 569 0	78.0	35	00 924 767 0	73.0	47	00 925 115 0	116.3	25	00 925 145 0	143.0	33	00 926 024 0	126.0	74
00 924 569 0	78.3	11	00 924 915 0	7.0	8	00 925 115 0	133.0	10	00 925 145 0	143.1	33	00 926 028 0	8.0	47
00 924 569 0	180.0	14	00 924 915 0	19.0	21	00 925 121 1	104.0	61	00 925 146 0	93.0	44	00 926 028 0	126.0	75
00 924 571 0	157.0	9	00 924 915 0	78.0	23	00 925 125 1	87.0	48	00 925 146 0	94.0	54	00 926 029 1	87.0	43
00 924 571 0	164.0	6	00 925 013 1	50.0	26	00 925 125 1	88.0	47	00 925 146 0	102.0	42	00 926 029 1	88.0	43
00 924 634 0	78.0	8	00 925 013 1	51.0	26	00 925 125 1	91.0	30	00 925 146 0	103.0	25	00 926 101 0	9.0	5
00 924 634 0	78.3	13	00 925 026 0	133.0	23	00 925 125 1	92.0	41	00 925 147 0	73.0	43	00 926 101 0	10.0	8
00 924 635 0	56.0	29	00 925 103 1	92.0	56	00 925 125 1	92.1	41	00 925 147 0	145.0	60	00 926 101 0	12.0	57
00 924 635 0	58.0	24	00 925 103 1	92.1	56	00 925 125 1	94.0	45	00 925 148 0	117.0	32	00 926 101 0	46.0	44
00 924 635 0	76.0	27	00 925 103 1	117.0	32	00 925 125 1	98.0	34	00 925 150 1	51.0	31	00 926 101 0	130.0	2
00 924 636 1	79.0	3	00 925 103 1	118.0	25	00 925 125 1	102.0	55	00 925 150 1	87.0	49	00 927 103 0	84.0	13
00 924 637 1	79.0	27	00 925 103 1	119.0	51	00 925 125 1	113.0	59	00 925 150 1	88.0	48	00 927 104 0	19.3	35
00 924 638 0	60.0	1	00 925 103 1	145.0	60	00 925 125 1	118.0	78	00 925 150 1	113.0	60	00 927 107 0	107.0	20
00 924 677 0	166.0	21	00 925 104 1	94.0	49	00 925 130 0	41.0	34	00 925 152 2	41.0	33	00 927 107 0	108.0	13
00 924 685 0	78.0	35	00 925 105 0	56.0	13	00 925 130 0	92.0	38	00 925 152 2	92.0	39	00 927 110 1	28.0	8
00 924 688 0	56.0	29	00 925 105 0	93.0	44	00 925 130 0	92.1	38	00 925 153 1	92.0	42	00 927 114 0	25.0	8
00 924 688 0	58.0	24	00 925 105 0	96.0	41	00 925 130 0	94.0	48	00 925 153 1	98.0	35	00 927 114 0	85.0	29
00 924 688 0	60.0	38	00 925 105 0	99.0	31	00 925 134 0	56.0	12	00 925 153 1	102.0	54	00 927 119 0	19.3	36
00 924 688 0	76.0	27	00 925 105 0	100.0	30	00 925 134 0	84.0	37	00 925 154 1	98.0	35	00 930 111 0	126.0	42
00 924 688 0	79.0	26	00 925 105 0	102.0	42	00 925 134 0	93.0	43	00 925 155 0	93.0	44	00 930 138 0	126.0	55
00 924 688 0	79.0	28	00 925 105 0	107.0	31	00 925 134 0	94.0	53	00 925 155 0	104.0	36	00 930 142 0	126.0	5





ID-NR. ID-NO.	TAFEL DIAG.	POS. POS.	ID-NR. ID-NO.	TAFEL DIAG.	POS. POS.	ID-NR. ID-NO.	TAFEL DIAG.	POS. POS.	ID-NR. ID-NO.	TAFEL DIAG.	POS. POS.	ID-NR. ID-NO.	TAFEL DIAG.	POS. POS.
00 930 145 0	10.0	34	00 932 165 0	46.0	8	00 936 002 1	43.0	7	00 937 503 0	3.0	3	00 937 624 0	145.0	16
00 930 145 0	12.0	15	00 932 166 0	10.0	32	00 936 019 1	36.0	20	00 937 505 0	99.0	24	00 937 624 0	146.0	19
00 930 152 0	126.0	27	00 932 166 0	46.0	31	00 936 019 1	37.0	15	00 937 505 0	104.0	7	00 937 628 0	87.0	34
00 930 168 0	130.0	19	00 932 166 0	167.0	31	00 936 021 0	130.0	28	00 937 505 0	113.0	27	00 937 628 0	88.0	34
00 930 169 0	12.0	16	00 932 171 0	126.0	37	00 936 050 0	22.0	6	00 937 514 0	46.0	11	00 937 628 0	112.0	5
00 930 261 0	141.0	18	00 932 181 0	10.0	35	00 936 054 0	27.0	26	00 937 525 0	116.0	3	00 937 628 0	115.0	5
00 930 319 0	74.0	31	00 932 304 0	126.0	22	00 936 058 0	36.0	28	00 937 525 0	116.1	3	00 937 629 0	102.0	20
00 930 467 0	23.0	10	00 934 026 0	141.0	9	00 936 058 0	37.0	23	00 937 525 0	116.2	3	00 937 629 0	112.0	13
00 930 467 0	41.0	8	00 934 037 0	8.0	52	00 936 061 0	22.0	28	00 937 525 0	116.3	3	00 937 629 0	115.0	12
00 930 467 0	41.1	8	00 934 039 0	39.0	35	00 936 066 0	12.0	22	00 937 534 0	22.0	36	00 937 634 0	116.0	4
00 930 467 0	140.0	8	00 934 637 0	8.0	50	00 936 076 0	8.0	20	00 937 564 1	87.0	15	00 937 634 0	116.1	4
00 930 498 0	27.0	25	00 934 751 0	13.0	19	00 936 078 0	9.0	53	00 937 564 1	88.0	15	00 937 634 0	116.2	4
00 930 506 0	131.0	30	00 934 778 0	13.0	3	00 936 078 0	126.0	29	00 937 566 1	87.0	13	00 937 634 0	116.3	4
00 930 567 0	142.0	9	00 934 779 0	14.0	5	00 936 079 0	10.0	59	00 937 566 1	88.0	13	00 937 634 0	118.0	19
00 931 904 1	4.0	23	00 934 780 0	14.0	14	00 936 080 0	126.0	20	00 937 567 1	87.0	11	00 937 637 0	118.0	11
00 931 914 0	36.0	7	00 934 909 0	47.0	39	00 936 081 0	126.0	45	00 937 567 1	88.0	11	00 937 637 0	119.0	12
00 931 914 0	37.0	7	00 934 911 0	64.0	26	00 936 190 1	10.0	50	00 937 573 0	92.0	62	00 937 643 0	129.0	16
00 931 915 0	5.0	13	00 934 921 0	141.0	27	00 936 300 2	4.0	10	00 937 573 0	92.1	62	00 937 647 0	90.0	2
00 931 916 0	22.0	14	00 934 925 0	167.0	11	00 936 408 1	46.0	41	00 937 574 0	92.0	63	00 937 701 0	126.0	69
00 931 920 0	22.0	33	00 934 935 0	23.0	21	00 936 420 1	5.0	15	00 937 574 0	92.1	63	00 937 716 1	46.0	12
00 931 922 0	22.0	14	00 934 935 0	56.0	2	00 936 421 1	4.0	15	00 937 577 0	10.0	51	00 937 716 1	46.0	21
00 931 926 0	4.0	14	00 934 935 0	58.0	2	00 937 000 0	87.0	7	00 937 577 0	36.0	4	00 937 716 1	87.0	19
00 932 106 0	10.0	36	00 934 957 0	47.0	36	00 937 000 0	88.0	7	00 937 577 0	37.0	4	00 937 716 1	88.0	19
00 932 106 0	130.0	6	00 935 327 0	26.0	19	00 937 000 0	113.0	5	00 937 588 0	8.0	29	00 937 717 1	87.0	4
00 932 107 0	12.0	19	00 935 330 0	6.0	8	00 937 014 0	23.0	8	00 937 601 0	3.0	2	00 937 717 1	88.0	4
00 932 107 0	130.0	11	00 935 331 0	83.0	31	00 937 014 0	41.0	7	00 937 602 0	4.0	11	00 937 717 1	91.0	33
00 932 109 0	8.0	16	00 935 331 0	85.0	2	00 937 014 0	41.1	7	00 937 607 0	135.0	17	00 937 717 1	121.0	10
00 932 109 0	9.0	38	00 935 332 0	41.0	31	00 937 014 0	140.0	6	00 937 608 0	135.0	29	00 937 717 1	123.0	7
00 932 110 0	8.0	17	00 935 332 0	41.1	31	00 937 014 0	142.0	7	00 937 610 0	98.0	26	00 937 717 1	129.0	21
00 932 110 0	9.0	33	00 935 333 0	73.0	41	00 937 015 0	23.0	9	00 937 611 1	104.0	6	00 937 717 1	168.0	19
00 932 110 0	10.0	33	00 935 333 0	84.0	17	00 937 015 0	41.0	6	00 937 611 1	112.0	9	00 937 721 0	8.0	35
00 932 127 0	12.0	17	00 935 334 0	19.3	7	00 937 015 0	41.1	6	00 937 611 1	113.0	25	00 937 721 0	9.0	92
00 932 140 0	10.0	31	00 935 334 0	26.0	7	00 937 015 0	140.0	7	00 937 611 1	115.0	10	00 937 721 0	10.0	92
00 932 141 0	9.0	37	00 935 335 0	28.0	17	00 937 015 0	142.0	6	00 937 613 0	134.0	45	00 937 721 0	12.0	45
00 932 148 0	126.0	39	00 935 336 0	36.0	11	00 937 026 0	126.0	4	00 937 613 0	136.0	30	00 937 721 0	130.0	7
00 932 151 0	10.0	30	00 935 337 0	34.0	3	00 937 033 0	10.0	55	00 937 614 0	113.0	43	00 937 722 0	117.0	18
00 932 154 0	8.0	15	00 935 337 0	35.6	2	00 937 034 0	40.0	22	00 937 615 0	113.0	43	00 937 722 0	121.0	12
00 932 154 0	167.0	35	00 935 342 0	6.0	17	00 937 035 0	40.0	21	00 937 622 0	145.0	5	00 937 722 0	123.0	9
00 932 160 0	12.0	18	00 935 342 0	40.0	14	00 937 185 0	46.0	30	00 937 623 0	145.0	11	00 937 727 0	46.0	27
00 932 163 0	46.0	16	00 935 345 1	85.0	3	00 937 500 0	12.0	31	00 937 623 0	146.0	20	00 937 727 0	116.0	21





ID-NR. ID-NO.	TAFEL DIAG.	POS. POS.	ID-NR. ID-NO.	TAFEL DIAG.	POS. POS.	ID-NR. ID-NO.	TAFEL DIAG.	POS. POS.	ID-NR. ID-NO.	TAFEL DIAG.	POS. POS.	ID-NR. ID-NO.	TAFEL DIAG.	POS. POS.
00 937 727 0	116.1	21	00 938 695 1	75.0	24	00 940 111 0	145.0	1	00 940 317 0	46.0	26	00 940 471 0	173.0	2
00 937 727 0	116.2	21	00 938 696 0	19.0	26	00 940 122 0	26.0	30	00 940 317 0	107.0	10	00 940 472 0	173.0	12
00 937 727 0	116.3	21	00 938 728 0	91.0	25	00 940 123 0	116.0	20	00 940 361 0	143.0	30	00 940 472 0	175.0	13
00 937 736 0	173.0	15	00 938 860 0	71.0	2	00 940 123 0	116.1	20	00 940 361 0	143.1	30	00 940 473 0	173.0	11
00 937 736 0	175.0	17	00 938 860 0	78.0	15	00 940 123 0	116.2	20	00 940 375 0	77.0	22	00 940 473 0	175.0	12
00 937 742 0	117.0	13	00 938 928 1	39.0	30	00 940 123 0	116.3	20	00 940 375 0	79.0	33	00 940 474 0	173.0	3
00 937 751 1	8.0	36	00 938 933 0	173.0	14	00 940 127 0	117.0	20	00 940 375 0	80.0	37	00 940 474 0	175.0	11
00 937 751 1	9.0	95	00 938 933 0	175.0	14	00 940 137 0	40.0	18	00 940 375 0	81.0	31	00 940 476 0	173.0	10
00 937 751 1	10.0	95	00 938 962 0	172.0	1	00 940 173 0	134.0	16	00 940 379 0	134.0	51	00 940 476 0	175.0	16
00 937 751 1	12.0	43	00 938 963 0	172.0	2	00 940 173 0	137.0	21	00 940 379 0	137.0	29	00 940 478 0	110.0	36
00 937 751 1	118.0	20	00 938 984 1	7.0	11	00 940 173 0	138.0	21	00 940 379 0	138.0	28	00 940 478 0	112.0	42
00 937 751 1	119.0	9	00 938 984 1	78.0	26	00 940 177 0	139.0	2	00 940 380 0	134.0	52	00 940 478 0	113.0	57
00 937 751 1	121.0	19	00 938 984 1	80.0	2	00 940 178 0	139.0	3	00 940 380 0	137.0	30	00 940 478 0	115.0	43
00 937 751 1	123.0	16	00 938 984 1	81.0	7	00 940 191 0	80.0	27	00 940 380 0	138.0	29	00 940 478 0	168.0	25
00 937 751 1	126.0	63	00 939 145 1	180.0	5	00 940 192 0	145.0	33	00 940 383 0	3.0	7	00 940 496 0	22.0	24
00 938 303 0	7.0	26	00 939 170 1	180.0	10	00 940 193 0	80.0	7	00 940 384 0	3.0	6	00 940 505 0	120.0	7
00 938 303 0	132.0	15	00 939 404 1	71.0	23	00 940 195 0	81.0	21	00 940 391 0	56.0	19	00 940 506 0	120.0	5
00 938 552 1	12.0	59	00 939 404 1	74.0	10	00 940 202 1	84.0	4	00 940 391 0	58.0	32	00 940 507 0	120.0	4
00 938 556 0	116.0	23	00 939 404 1	80.0	24	00 940 210 0	134.0	43	00 940 392 0	173.0	25	00 940 509 0	120.0	3
00 938 556 0	116.1	23	00 939 410 2	179.0	2	00 940 210 0	136.0	28	00 940 392 0	175.0	25	00 940 511 0	120.0	1
00 938 556 0	116.2	23	00 939 471 1	179.0	1	00 940 211 0	134.0	48	00 940 393 0	173.0	24	00 940 512 0	120.0	13
00 938 556 0	116.3	23	00 939 529 0	168.0	31	00 940 211 0	136.0	15	00 940 393 0	175.0	24	00 940 513 0	120.0	14
00 938 556 0	133.0	32	00 939 529 0	169.0	44	00 940 212 0	134.0	42	00 940 405 0	121.0	6	00 940 514 0	120.0	11
00 938 564 0	63.0	27	00 939 529 0	179.0	4	00 940 212 0	136.0	27	00 940 405 0	145.0	75	00 940 515 0	120.0	13
00 938 565 0	63.0	28	00 940 020 0	81.0	2	00 940 214 1	144.0	15	00 940 413 0	121.0	18	00 940 516 0	120.0	14
00 938 592 0	87.0	16	00 940 029 1	87.0	42	00 940 214 1	144.1	15	00 940 413 0	123.0	15	00 940 517 0	120.0	13
00 938 592 0	88.0	16	00 940 029 1	88.0	42	00 940 215 1	143.0	29	00 940 414 0	167.0	54	00 940 518 0	120.0	14
00 938 661 0	139.0	29	00 940 029 1	113.0	2	00 940 215 1	143.1	29	00 940 417 0	121.0	1	00 940 519 0	120.0	3
00 938 662 0	139.0	19	00 940 046 0	118.0	6	00 940 248 0	139.0	18	00 940 417 0	123.0	1	00 940 519 0	120.0	24
00 938 662 0	139.0	29	00 940 046 0	119.0	4	00 940 248 0	139.0	27	00 940 443 0	121.0	5	00 940 520 0	120.0	12
00 938 694 1	44.3	34	00 940 089 0	143.0	41	00 940 262 0	74.0	47	00 940 443 0	123.0	4	00 940 521 0	120.0	9
00 938 694 1	74.0	16	00 940 089 0	143.1	41	00 940 265 0	143.0	27	00 940 446 0	24.0	20	00 940 522 0	120.0	6
00 938 694 1	75.0	25	00 940 091 0	39.0	19	00 940 265 0	143.1	27	00 940 446 0	133.0	45	00 940 525 0	120.0	10
00 938 694 1	77.0	32	00 940 093 1	22.0	24	00 940 266 0	143.0	28	00 940 449 0	42.0	1	00 940 534 0	134.0	23
00 938 694 1	116.0	41	00 940 094 0	6.0	1	00 940 266 0	143.1	28	00 940 453 0	141.0	26	00 940 534 0	137.0	23
00 938 694 1	116.1	41	00 940 094 0	13.0	33	00 940 267 0	143.0	31	00 940 456 0	171.0	23	00 940 534 0	138.0	23
00 938 694 1	116.2	41	00 940 107 0	145.0	9	00 940 267 0	143.1	31	00 940 459 0	173.0	13	00 940 540 0	134.0	38
00 938 694 1	116.3	41	00 940 109 1	145.0	8	00 940 289 0	121.0	1	00 940 461 0	173.0	8	00 940 540 0	135.0	4
00 938 694 1	133.0	18	00 940 109 1	155.0	14	00 940 289 0	123.0	1	00 940 469 0	173.0	6	00 940 540 0	136.0	4
00 938 695 1	30.0	19	00 940 111 0	140.0	19	00 940 314 0	27.0	24	00 940 470 0	173.0	1	00 940 544 0	117.0	19



ID-NR. ID-NO.	TAFEL DIAG.	POS. POS.	ID-NR. ID-NO.	TAFEL DIAG.	POS. POS.	ID-NR. ID-NO.	TAFEL DIAG.	POS. POS.	ID-NR. ID-NO.	TAFEL DIAG.	POS. POS.	ID-NR. ID-NO.	TAFEL DIAG.	POS. POS.
00 940 545 0	117.0	19	00 942 573 0	179.0	19	00 945 495 0	144.1	27	00 953 396 0	82.0	2	00 955 534 0	10.0	56
00 940 554 0	124.0	39	00 942 574 0	179.0	18	00 945 504 0	114.0	27	00 953 396 0	82.0	3	00 955 534 0	130.0	3
00 940 554 0	125.0	39	00 945 065 0	143.0	17	00 945 518 0	143.0	10	00 953 396 0	82.0	4	00 955 543 0	130.0	24
00 940 555 0	125.0	38	00 945 065 0	143.1	17	00 945 546 0	143.0	26	00 953 396 0	82.0	5	00 955 641 0	8.0	22
00 940 556 0	124.0	31	00 945 066 1	143.0	20	00 945 546 0	143.1	26	00 953 396 0	82.0	6	00 955 698 0	91.0	5
00 940 556 0	125.0	31	00 945 066 1	143.1	20	00 945 560 0	114.0	8	00 953 396 0	82.0	7	00 955 698 0	98.0	2
00 940 557 0	145.0	17	00 945 067 1	143.0	19	00 945 561 0	114.0	21	00 953 396 0	82.0	8	00 955 698 0	124.0	64
00 940 558 0	145.0	10	00 945 067 1	143.1	19	00 947 001 0	82.0	3	00 953 396 0	82.0	9	00 955 720 0	8.0	2
00 940 559 0	145.0	12	00 945 077 0	114.0	45	00 947 002 0	82.0	3	00 953 396 0	82.0	10	00 955 721 0	8.0	4
00 940 560 1	145.0	6	00 945 078 0	114.0	44	00 949 231 1	178.0	5	00 953 425 0	82.0	1	00 955 724 0	8.0	7
00 940 564 0	133.0	16	00 945 085 0	114.0	24	00 949 238 0	176.0	28	00 953 427 0	82.0	1	00 955 725 0	8.0	8
00 942 012 1	180.0	6	00 945 085 0	143.0	9	00 949 238 0	177.0	28	00 953 491 0	82.0	7	00 955 730 0	130.0	16
00 942 038 1	180.0	4	00 945 085 0	144.0	5	00 949 248 0	176.0	29	00 953 492 0	82.0	7	00 955 733 0	12.0	1
00 942 134 0	180.0	7	00 945 085 0	144.1	5	00 949 248 0	177.0	29	00 953 515 0	82.0	7	00 955 734 0	12.0	2
00 942 200 1	179.0	3	00 945 086 0	143.0	8	00 949 273 2	177.0	5	00 953 519 0	82.0	3	00 955 735 0	12.0	3
00 942 210 0	179.0	12	00 945 086 0	144.0	4	00 949 281 0	176.0	52	00 953 822 0	77.0	51	00 955 736 0	12.0	4
00 942 250 0	179.0	16	00 945 086 0	144.1	4	00 949 281 0	177.0	52	00 953 822 0	141.0	58	00 955 737 0	12.0	5
00 942 289 0	179.0	10	00 945 088 0	143.0	12	00 949 281 0	178.0	53	00 953 823 0	133.0	17	00 955 738 0	12.0	6
00 942 290 0	179.0	15	00 945 088 0	143.1	12	00 949 288 0	177.0	12	00 953 884 0	116.1	48	00 955 740 0	12.0	8
00 942 291 0	179.0	14	00 945 089 0	143.0	13	00 949 288 0	178.0	12	00 953 884 0	116.3	48	00 955 741 0	12.0	9
00 942 293 0	179.0	11	00 945 089 0	143.1	13	00 949 338 0	178.0	55	00 953 884 0	118.0	8	00 955 742 0	12.0	10
00 942 294 0	179.0	13	00 945 090 0	114.0	40	00 949 356 1	177.0	4	00 953 884 0	118.0	19	00 955 743 0	12.0	11
00 942 341 1	180.0	2	00 945 090 0	144.0	6	00 949 442 1	177.0	13	00 953 884 0	119.0	2	00 955 745 0	12.0	13
00 942 377 0	180.0	10	00 945 090 0	144.1	6	00 949 477 1	177.0	11	00 955 355 1	176.0	51	00 955 746 0	12.0	7
00 942 392 0	180.0	2	00 945 107 1	143.0	14	00 949 477 1	178.0	11	00 955 355 1	177.0	55	00 955 747 0	10.0	3
00 942 393 0	180.0	2	00 945 107 1	143.1	14	00 949 499 0	176.0	23	00 955 357 0	176.0	12	00 955 748 0	10.0	2
00 942 394 0	180.0	3	00 945 132 0	144.0	28	00 949 499 0	177.0	23	00 955 362 0	176.0	25	00 955 749 0	9.0	3
00 942 408 0	179.0	7	00 945 132 0	144.1	28	00 949 630 0	177.0	14	00 955 362 0	177.0	25	00 955 750 0	9.0	4
00 942 409 0	179.0	5	00 945 349 0	114.0	25	00 949 852 1	177.0	56	00 955 391 0	176.0	5	00 955 751 0	10.0	7
00 942 418 0	180.0	10	00 945 349 0	143.0	7	00 949 852 1	178.0	56	00 955 406 1	176.0	21	00 955 752 0	9.0	10
00 942 432 0	180.0	10	00 945 349 0	144.0	3	00 949 861 0	176.0	53	00 955 406 1	177.0	21	00 955 753 0	10.0	12
00 942 433 0	180.0	10	00 945 349 0	144.1	3	00 949 861 0	177.0	53	00 955 406 1	178.0	21	00 955 755 0	10.0	13
00 942 434 0	180.0	1	00 945 431 1	143.0	15	00 949 861 0	178.0	51	00 955 431 0	176.0	11	00 955 756 0	10.0	14
00 942 441 0	179.0	17	00 945 431 1	143.1	15	00 949 974 1	178.0	4	00 955 432 0	176.0	13	00 955 757 0	10.0	15
00 942 522 0	180.0	11	00 945 438 0	144.0	12	00 949 995 0	178.0	26	00 955 460 0	178.0	13	00 955 761 0	10.0	19
00 942 524 0	180.0	12	00 945 438 0	144.1	12	00 953 155 2	82.0	7	00 955 461 0	178.0	24	00 955 762 0	9.0	20
00 942 535 0	179.0	6	00 945 484 0	143.0	16	00 953 198 2	82.0	3	00 955 462 0	178.0	27	00 955 763 0	9.0	21
00 942 570 0	179.0	8	00 945 484 0	143.1	16	00 953 286 0	82.0	1	00 955 465 0	176.0	27	00 955 764 0	9.0	22
00 942 571 0	179.0	9	00 945 485 0	114.0	22	00 953 328 0	167.0	42	00 955 466 0	177.0	27	00 955 765 0	9.0	27
00 942 572 0	179.0	22	00 945 495 0	144.0	27	00 953 396 0	82.0	1	00 955 490 0	176.0	4	00 955 766 0	10.0	28



ID-NR. ID-NO.	TAFEL DIAG.	POS. POS.	ID-NR. ID-NO.	TAFEL DIAG.	POS. POS.	ID-NR. ID-NO.	TAFEL DIAG.	POS. POS.	ID-NR. ID-NO.	TAFEL DIAG.	POS. POS.	ID-NR. ID-NO.	TAFEL DIAG.	POS. POS.
00 955 767 0	10.0	29	20 020 245 1	84.0	14	20 020 579 0	94.0	37	20 020 940 1	133.0	27	20 021 267 0	97.0	28
00 955 768 0	9.0	48	20 020 247 1	84.0	14	20 020 580 0	94.0	39	20 020 941 1	133.0	33	20 021 270 0	99.0	8
00 955 768 0	10.0	48	20 020 250 0	44.0	37	20 020 581 0	94.0	35	20 020 944 0	140.0	1	20 021 270 0	100.0	8
00 955 769 0	9.0	49	20 020 252 0	44.0	17	20 020 582 0	94.0	33	20 020 958 0	52.0	4	20 021 271 0	99.0	3
00 955 771 0	126.0	41	20 020 252 0	44.3	35	20 020 604 0	102.0	12	20 020 973 0	72.0	17	20 021 271 0	100.0	3
00 955 789 0	126.0	38	20 020 258 0	45.0	1	20 020 643 0	96.0	6	20 020 974 0	72.0	16	20 021 272 0	97.0	10
00 955 806 1	9.0	99	20 020 259 0	45.0	3	20 020 644 0	96.0	16	20 020 980 0	72.0	7	20 021 304 0	121.0	30
00 955 806 1	10.0	99	20 020 262 0	45.0	2	20 020 645 0	96.0	22	20 020 981 0	72.0	1	20 021 304 0	123.0	23
00 955 807 1	8.0	1	20 020 266 0	92.0	20	20 020 658 0	141.0	21	20 020 982 0	72.0	11	20 021 320 0	115.0	22
00 955 811 0	8.0	5	20 020 266 0	92.1	20	20 020 700 0	103.0	7	20 020 983 0	72.0	15	20 021 327 0	95.0	9
00 955 812 0	10.0	16	20 020 267 0	92.0	21	20 020 702 0	105.0	25	20 021 032 0	131.0	1	20 021 332 0	95.0	16
00 955 813 0	10.0	17	20 020 267 0	92.1	21	20 020 702 0	106.0	25	20 021 047 0	22.0	21	20 021 332 0	95.1	16
00 955 814 0	10.0	18	20 020 312 0	69.0	17	20 020 703 0	105.0	26	20 021 070 0	109.0	9	20 021 376 0	107.0	8
00 955 815 0	10.0	26	20 020 318 0	70.0	29	20 020 703 0	106.0	26	20 021 071 0	109.0	10	20 021 377 0	107.0	7
00 955 841 0	9.0	2	20 020 319 0	70.0	22	20 020 718 0	102.0	34	20 021 072 0	109.0	7	20 021 393 0	80.0	39
00 955 901 1	11.0	1	20 020 353 0	73.0	34	20 020 719 0	102.0	33	20 021 073 0	109.0	8	20 021 393 0	81.0	24
00 955 901 1	176.0	1	20 020 360 0	18.0	9	20 020 720 0	110.0	27	20 021 164 0	24.0	16	20 021 394 0	80.0	38
00 956 094 3	8.0	11	20 020 375 0	22.0	41	20 020 721 0	110.0	28	20 021 187 0	113.0	49	20 021 394 0	81.0	25
00 956 094 3	177.0	1	20 020 386 0	19.0	18	20 020 753 0	142.0	30	20 021 200 0	93.0	14	20 021 517 0	20.0	11
00 956 096 2	8.0	12	20 020 399 3	19.0	1	20 020 794 0	141.0	39	20 021 204 0	93.0	51	20 021 528 0	124.0	27
00 956 096 2	178.0	1	20 020 403 0	25.0	9	20 020 795 0	133.0	2	20 021 205 0	94.0	16	20 021 534 1	124.0	20
20 010 005 0	78.0	18	20 020 420 0	80.0	23	20 020 796 0	141.0	2	20 021 206 0	93.0	3	20 021 542 0	75.0	35
20 020 068 0	81.0	23	20 020 442 0	35.0	19	20 020 810 0	124.0	42	20 021 207 0	93.0	23	20 021 551 0	173.0	26
20 020 069 0	81.0	23	20 020 445 0	24.0	35	20 020 812 0	92.0	6	20 021 208 0	90.0	9	20 021 551 0	175.0	28
20 020 105 0	66.0	35	20 020 446 1	139.0	23	20 020 812 0	92.1	6	20 021 209 0	93.0	37	20 021 583 1	29.0	15
20 020 130 0	79.0	2	20 020 456 0	41.0	40	20 020 826 1	141.0	43	20 021 212 0	94.0	29	20 021 583 1	29.3	26
20 020 131 0	79.0	21	20 020 456 0	41.1	40	20 020 843 0	133.0	11	20 021 242 0	102.0	29	20 021 584 0	29.0	16
20 020 161 0	141.0	31	20 020 457 0	41.0	30	20 020 869 0	129.0	38	20 021 243 0	102.0	30	20 021 584 0	29.3	27
20 020 167 0	141.0	50	20 020 457 0	41.1	30	20 020 872 0	133.0	14	20 021 244 0	102.0	26	20 021 585 0	29.0	17
20 020 170 0	141.0	17	20 020 463 0	41.0	42	20 020 873 0	133.0	20	20 021 245 0	102.0	27	20 021 585 0	29.3	29
20 020 171 0	141.0	19	20 020 463 0	41.1	42	20 020 881 0	133.0	42	20 021 249 0	132.0	13	20 021 586 0	29.0	18
20 020 174 0	141.0	20	20 020 469 2	3.0	19	20 020 883 0	133.0	36	20 021 250 0	132.0	12	20 021 586 0	29.3	30
20 020 175 0	141.0	32	20 020 474 0	29.0	1	20 020 884 0	132.0	2	20 021 251 0	132.0	7	20 021 592 0	23.0	20
20 020 176 0	141.0	7	20 020 482 0	29.0	9	20 020 887 0	132.0	17	20 021 252 0	132.0	8	20 021 601 0	142.0	12
20 020 179 0	141.0	44	20 020 487 0	85.0	34	20 020 889 0	132.0	4	20 021 253 0	132.0	10	20 021 603 1	142.0	33
20 020 223 0	118.0	15	20 020 534 0	142.0	2	20 020 891 0	132.0	6	20 021 254 0	132.0	9	20 021 604 1	142.0	32
20 020 223 0	118.0	18	20 020 535 0	142.0	18	20 020 893 0	132.0	16	20 021 255 0	132.0	5	20 021 614 0	70.0	48
20 020 224 0	118.0	18	20 020 537 0	142.0	23	20 020 894 0	132.0	14	20 021 256 0	132.0	11	20 021 615 0	70.0	47
20 020 240 0	43.0	21	20 020 560 0	93.0	28	20 020 932 1	133.0	9	20 021 257 0	140.0	13	20 021 617 0	70.0	55
20 020 241 0	43.0	20	20 020 561 0	94.0	24	20 020 938 0	133.0	34	20 021 266 0	97.0	26	20 021 627 0	69.0	1



ID-NR. ID-NO.	TAFEL DIAG.	POS. POS.	ID-NR. ID-NO.	TAFEL DIAG.	POS. POS.	ID-NR. ID-NO.	TAFEL DIAG.	POS. POS.	ID-NR. ID-NO.	TAFEL DIAG.	POS. POS.	ID-NR. ID-NO.	TAFEL DIAG.	POS. POS.
20 021 627 0	70.0	1	20 021 775 0	102.0	50	20 021 993 0	11.0	6	20 022 114 0	45.0	13	20 022 308 1	76.0	8
20 021 636 1	45.0	6	20 021 791 0	107.0	39	20 021 999 0	5.0	1	20 022 116 0	137.0	8	20 022 320 0	76.0	10
20 021 641 1	24.0	30	20 021 802 0	85.0	33	20 022 004 0	134.0	2	20 022 116 0	138.0	8	20 022 329 0	73.0	42
20 021 645 0	24.0	19	20 021 803 0	85.0	33	20 022 007 0	133.0	31	20 022 117 0	135.0	7	20 022 330 0	76.0	7
20 021 647 0	24.0	29	20 021 804 0	85.0	36	20 022 008 0	132.0	3	20 022 117 0	136.0	7	20 022 338 0	80.0	20
20 021 650 0	24.0	21	20 021 809 0	5.0	21	20 022 011 0	134.0	3	20 022 118 0	135.0	24	20 022 340 0	80.0	1
20 021 651 0	24.0	1	20 021 810 0	3.0	18	20 022 013 0	133.0	1	20 022 118 0	136.0	24	20 022 350 0	75.0	7
20 021 654 0	24.0	17	20 021 811 0	3.0	20	20 022 015 0	5.0	6	20 022 121 0	135.0	22	20 022 360 0	75.0	15
20 021 687 0	19.0	14	20 021 819 0	132.0	18	20 022 018 0	133.0	5	20 022 121 0	136.0	22	20 022 367 0	76.0	16
20 021 700 0	135.0	1	20 021 834 0	101.0	34	20 022 019 0	133.0	4	20 022 123 0	24.0	4	20 022 368 0	76.0	20
20 021 700 0	136.0	1	20 021 837 1	101.0	33	20 022 024 1	5.0	12	20 022 124 0	135.0	8	20 022 369 0	73.0	1
20 021 701 0	102.0	53	20 021 839 0	101.0	25	20 022 025 0	5.0	16	20 022 124 0	136.0	8	20 022 371 1	84.0	62
20 021 731 0	107.0	13	20 021 840 0	101.0	35	20 022 026 0	5.0	18	20 022 128 0	24.0	2	20 022 375 0	73.0	42
20 021 734 0	107.0	36	20 021 842 0	101.0	16	20 022 027 0	5.0	11	20 022 130 0	24.0	24	20 022 380 0	5.0	20
20 021 735 0	107.0	34	20 021 857 0	141.0	1	20 022 028 0	5.0	9	20 022 144 0	23.0	39	20 022 389 0	76.0	11
20 021 737 0	107.0	38	20 021 884 0	22.0	17	20 022 039 0	91.0	2	20 022 148 0	23.0	36	20 022 390 0	75.0	14
20 021 738 0	107.0	12	20 021 888 0	129.0	34	20 022 039 0	98.0	39	20 022 149 0	23.0	41	20 022 391 0	76.0	22
20 021 739 0	107.0	33	20 021 889 0	129.0	35	20 022 039 0	124.0	41	20 022 162 0	76.0	9	20 022 397 0	125.0	27
20 021 740 0	107.0	35	20 021 890 0	129.0	36	20 022 044 0	124.0	40	20 022 173 0	78.0	22	20 022 401 0	5.0	19
20 021 741 0	107.0	37	20 021 892 0	129.0	37	20 022 051 0	124.0	28	20 022 176 0	78.0	37	20 022 405 0	116.0	32
20 021 745 0	99.0	19	20 021 893 0	134.0	36	20 022 057 0	135.0	25	20 022 179 0	78.0	38	20 022 405 0	116.1	32
20 021 748 0	104.0	25	20 021 893 0	135.0	2	20 022 074 0	85.0	16	20 022 182 0	24.0	23	20 022 405 0	116.2	32
20 021 752 0	105.0	18	20 021 893 0	136.0	2	20 022 076 1	92.0	33	20 022 184 0	76.0	1	20 022 405 0	116.3	32
20 021 752 0	106.0	18	20 021 899 0	141.0	8	20 022 076 1	92.1	33	20 022 231 0	80.0	30	20 022 415 1	125.0	20
20 021 756 0	110.0	44	20 021 914 0	116.0	1	20 022 080 0	124.0	7	20 022 233 0	80.0	26	20 022 418 0	3.0	8
20 021 757 0	109.0	30	20 021 914 0	116.2	1	20 022 080 0	125.0	7	20 022 234 0	80.0	25	20 022 422 1	75.0	16
20 021 758 0	109.0	2	20 021 922 0	84.0	61	20 022 090 0	69.0	18	20 022 251 0	137.0	15	20 022 446 0	74.0	34
20 021 759 0	109.0	31	20 021 929 0	84.0	49	20 022 091 0	93.0	24	20 022 251 0	138.0	15	20 022 448 0	136.0	25
20 021 760 0	109.0	3	20 021 933 0	29.0	12	20 022 092 0	93.0	5	20 022 256 0	135.0	6	20 022 461 0	80.0	35
20 021 761 0	110.0	4	20 021 933 0	29.3	8	20 022 093 0	97.0	34	20 022 262 0	135.0	20	20 022 465 0	75.0	22
20 021 762 0	110.0	3	20 021 939 0	84.0	60	20 022 101 0	134.0	49	20 022 264 0	137.0	4	20 022 466 0	75.0	23
20 021 763 0	107.0	3	20 021 940 0	84.0	56	20 022 106 0	135.0	28	20 022 265 0	134.0	27	20 022 467 0	75.0	33
20 021 764 0	107.0	4	20 021 945 0	131.0	6	20 022 108 0	24.0	3	20 022 291 0	131.0	31	20 022 468 0	75.0	32
20 021 765 0	102.0	49	20 021 946 0	131.0	4	20 022 111 0	135.0	16	20 022 296 0	131.0	20	20 022 475 0	6.0	14
20 021 766 0	102.0	37	20 021 966 0	3.0	11	20 022 112 0	134.0	30	20 022 297 0	73.0	38	20 022 477 0	6.0	15
20 021 767 0	102.0	38	20 021 971 0	3.0	4	20 022 113 0	36.0	26	20 022 301 0	5.0	29	20 022 478 1	6.0	13
20 021 769 0	110.0	24	20 021 974 0	3.0	15	20 022 113 0	37.0	21	20 022 302 1	5.0	28	20 022 479 1	6.0	5
20 021 771 0	110.0	23	20 021 979 0	21.0	1	20 022 113 0	45.0	13	20 022 303 0	5.0	30	20 022 483 1	73.0	32
20 021 772 0	110.0	45	20 021 984 0	21.0	1	20 022 114 0	36.0	26	20 022 304 0	5.0	24	20 022 484 0	73.0	28
20 021 773 0	93.0	26	20 021 987 0	21.0	1	20 022 114 0	37.0	21	20 022 307 0	76.0	6	20 022 485 0	116.0	40



ID-NR. ID-NO.	TAFEL DIAG.	POS. POS.	ID-NR. ID-NO.	TAFEL DIAG.	POS. POS.	ID-NR. ID-NO.	TAFEL DIAG.	POS. POS.	ID-NR. ID-NO.	TAFEL DIAG.	POS. POS.	ID-NR. ID-NO.	TAFEL DIAG.	POS. POS.
20 022 485 0	116.1	40	20 022 612 0	100.0	24	20 022 807 1	31.0	13	20 023 195 0	43.0	38	20 023 345 0	19.0	16
20 022 485 0	116.2	40	20 022 616 0	109.0	39	20 022 811 0	31.0	3	20 023 195 0	45.0	11	20 023 346 0	19.0	15
20 022 485 0	116.3	40	20 022 625 0	129.0	31	20 022 812 0	31.0	2	20 023 196 0	43.0	37	20 023 348 0	76.0	26
20 022 486 0	116.0	44	20 022 626 0	129.0	27	20 022 813 0	31.0	14	20 023 196 0	45.0	10	20 023 357 1	45.0	7
20 022 486 0	116.1	44	20 022 627 0	129.0	7	20 022 821 0	31.0	8	20 023 198 0	32.0	6	20 023 364 0	11.0	8
20 022 486 0	116.2	44	20 022 628 0	129.0	1	20 022 839 0	159.0	9	20 023 199 0	32.0	7	20 023 368 0	21.0	11
20 022 486 0	116.3	44	20 022 636 0	118.0	28	20 022 839 0	161.0	2	20 023 205 0	123.0	1	20 023 369 0	21.0	8
20 022 488 0	116.0	39	20 022 640 0	71.0	22	20 022 840 0	111.0	5	20 023 208 0	141.0	13	20 023 387 1	71.0	15
20 022 488 0	116.1	39	20 022 644 1	2.0	11	20 022 855 0	41.0	47	20 023 210 0	141.0	56	20 023 421 0	118.0	32
20 022 488 0	116.2	39	20 022 648 1	2.0	4	20 022 855 0	41.1	47	20 023 235 0	135.0	34	20 023 421 0	119.0	28
20 022 488 0	116.3	39	20 022 649 0	1.0	25	20 022 859 0	70.0	57	20 023 254 0	34.0	4	20 023 424 0	118.0	48
20 022 489 0	116.0	15	20 022 650 0	1.0	25	20 022 887 0	81.0	26	20 023 258 1	13.0	1	20 023 424 0	119.0	14
20 022 489 0	116.1	15	20 022 653 0	1.0	24	20 022 891 0	71.0	3	20 023 262 0	5.0	23	20 023 428 0	118.0	33
20 022 489 0	116.2	15	20 022 654 0	1.0	24	20 022 895 1	39.0	11	20 023 265 0	5.0	27	20 023 428 0	119.0	34
20 022 489 0	116.3	15	20 022 659 0	17.0	11	20 022 901 0	39.0	37	20 023 268 1	1.0	27	20 023 529 0	31.0	21
20 022 494 0	73.0	31	20 022 696 3	1.0	1	20 022 904 0	32.0	2	20 023 269 1	1.0	27	20 023 529 0	35.3	27
20 022 502 0	136.0	6	20 022 700 0	118.0	14	20 022 905 0	32.0	3	20 023 273 0	1.0	11	20 023 530 0	31.0	22
20 022 504 0	136.0	16	20 022 700 0	119.0	25	20 022 906 0	95.0	10	20 023 274 0	1.0	15	20 023 530 0	35.3	26
20 022 506 0	136.0	20	20 022 704 0	7.0	2	20 022 908 0	159.0	25	20 023 275 0	1.0	16	20 023 549 2	57.0	1
20 022 508 1	138.0	18	20 022 705 0	7.0	3	20 022 909 0	32.0	1	20 023 277 0	93.0	34	20 023 550 1	57.0	22
20 022 525 2	6.0	16	20 022 720 1	2.0	6	20 022 910 0	32.0	4	20 023 278 0	109.0	41	20 023 551 0	57.0	23
20 022 526 0	125.0	28	20 022 721 0	2.0	9	20 022 911 0	32.0	5	20 023 279 0	109.0	38	20 023 552 1	57.0	5
20 022 535 0	143.0	3	20 022 725 0	2.0	1	20 022 912 0	85.0	30	20 023 280 0	109.0	37	20 023 553 1	57.0	9
20 022 535 0	143.1	3	20 022 727 0	78.0	10	20 022 928 0	78.0	31	20 023 281 0	109.0	36	20 023 556 0	57.0	37
20 022 536 1	131.0	41	20 022 727 0	180.0	17	20 022 949 0	45.0	12	20 023 282 0	109.0	35	20 023 559 2	57.0	15
20 022 537 0	76.0	23	20 022 728 0	78.0	9	20 022 985 0	13.0	23	20 023 283 0	22.0	18	20 023 561 0	58.0	14
20 022 547 1	117.0	16	20 022 728 0	180.0	16	20 022 989 0	13.0	22	20 023 284 0	22.0	13	20 023 565 0	113.0	36
20 022 548 1	117.0	25	20 022 729 0	78.0	3	20 022 991 0	1.0	17	20 023 285 0	22.0	7	20 023 566 0	113.0	6
20 022 549 0	117.0	27	20 022 729 0	180.0	18	20 023 035 0	113.0	1	20 023 294 0	21.0	5	20 023 570 0	113.0	12
20 022 550 1	117.0	26	20 022 730 0	78.0	3	20 023 125 0	39.0	6	20 023 304 0	21.0	1	20 023 585 0	118.0	37
20 022 551 1	117.0	28	20 022 730 0	180.0	15	20 023 126 0	39.0	5	20 023 305 0	21.0	1	20 023 585 0	119.0	29
20 022 567 1	13.0	8	20 022 731 0	159.0	6	20 023 131 0	39.0	7	20 023 306 0	21.0	1	20 023 586 0	118.0	41
20 022 576 0	133.0	24	20 022 732 0	159.0	4	20 023 165 0	36.0	26	20 023 327 0	139.0	33	20 023 586 0	119.0	24
20 022 580 0	116.0	24	20 022 740 1	49.0	1	20 023 165 0	37.0	21	20 023 329 0	3.0	1	20 023 589 1	161.0	17
20 022 580 0	116.1	24	20 022 741 1	49.0	2	20 023 172 0	160.0	3	20 023 335 0	118.0	1	20 023 590 0	118.0	31
20 022 580 0	116.2	24	20 022 791 1	6.0	10	20 023 172 0	160.1	3	20 023 335 0	119.0	1	20 023 590 0	119.0	27
20 022 580 0	116.3	24	20 022 795 0	142.0	34	20 023 185 0	171.0	14	20 023 338 0	27.0	1	20 023 603 0	33.0	1
20 022 583 0	14.0	22	20 022 796 0	114.0	31	20 023 192 0	26.0	23	20 023 340 0	1.0	24	20 023 604 0	33.0	1
20 022 592 1	14.0	1	20 022 799 0	159.0	23	20 023 193 0	52.0	2	20 023 341 0	1.0	24	20 023 605 0	33.0	1
20 022 610 0	7.0	1	20 022 802 1	31.0	1	20 023 194 0	52.0	1	20 023 344 0	19.0	47	20 023 606 0	45.0	12





ID-NR. ID-NO.	TAFEL DIAG.	POS. POS.	ID-NR. ID-NO.	TAFEL DIAG.	POS. POS.	ID-NR. ID-NO.	TAFEL DIAG.	POS. POS.	ID-NR. ID-NO.	TAFEL DIAG.	POS. POS.	ID-NR. ID-NO.	TAFEL DIAG.	POS. POS.
20 023 610 0	59.0	19	20 023 750 0	121.0	15	20 024 010 0	96.0	49	20 024 259 0	29.3	19	20 024 396 0	89.0	2
20 023 610 0	76.0	30	20 023 750 0	123.0	12	20 024 012 0	96.0	55	20 024 262 1	30.3	1	20 024 409 0	46.0	46
20 023 626 1	43.0	16	20 023 754 1	117.0	44	20 024 017 0	93.0	12	20 024 263 0	30.3	20	20 024 410 0	167.0	46
20 023 632 0	56.0	35	20 023 836 0	50.0	1	20 024 018 0	93.0	9	20 024 264 0	30.3	2	20 024 418 0	11.0	22
20 023 632 0	58.0	27	20 023 848 0	56.0	33	20 024 019 0	94.0	8	20 024 265 0	30.3	5	20 024 443 0	14.0	1
20 023 634 0	108.0	14	20 023 857 0	50.0	11	20 024 020 0	94.0	5	20 024 266 0	30.3	4	20 024 444 0	16.0	12
20 023 635 0	108.0	10	20 023 858 0	50.0	6	20 024 021 1	90.0	47	20 024 267 0	30.3	3	20 024 445 0	3.0	30
20 023 636 2	108.0	21	20 023 859 0	50.0	2	20 024 050 0	84.0	52	20 024 268 1	35.3	9	20 024 446 0	3.0	27
20 023 637 2	108.0	20	20 023 860 0	52.0	5	20 024 076 0	116.0	6	20 024 269 0	35.3	20	20 024 447 0	74.0	52
20 023 638 0	108.0	5	20 023 862 0	94.0	55	20 024 076 0	116.1	6	20 024 270 0	35.3	19	20 024 448 0	74.0	51
20 023 639 0	108.0	15	20 023 866 0	96.0	27	20 024 076 0	116.2	6	20 024 271 1	44.3	29	20 024 454 0	117.0	9
20 023 644 0	58.0	42	20 023 884 0	117.0	46	20 024 076 0	116.3	6	20 024 272 0	44.3	28	20 024 463 0	104.0	14
20 023 647 0	116.0	14	20 023 899 0	84.0	74	20 024 077 0	116.0	7	20 024 274 0	140.0	14	20 024 464 0	102.0	14
20 023 647 0	116.1	14	20 023 900 0	84.0	64	20 024 077 0	116.1	7	20 024 275 0	140.0	24	20 024 465 0	87.0	25
20 023 647 0	116.2	14	20 023 910 0	19.3	14	20 024 077 0	116.2	7	20 024 276 0	140.0	25	20 024 465 0	88.0	25
20 023 647 0	116.3	14	20 023 911 0	84.0	31	20 024 077 0	116.3	7	20 024 285 0	167.0	1	20 024 466 0	87.0	22
20 023 657 0	70.0	59	20 023 922 1	45.0	14	20 024 078 0	116.0	44	20 024 286 1	167.0	38	20 024 466 0	88.0	22
20 023 660 0	147.0	1	20 023 929 0	19.3	13	20 024 078 0	116.1	44	20 024 287 0	167.0	37	20 024 467 0	105.0	15
20 023 661 0	147.0	5	20 023 931 0	104.0	41	20 024 078 0	116.2	44	20 024 288 0	167.0	32	20 024 467 0	106.0	15
20 023 668 0	26.0	26	20 023 941 0	123.0	34	20 024 078 0	116.3	44	20 024 290 1	167.0	23	20 024 478 0	93.0	16
20 023 669 0	19.3	2	20 023 942 0	123.0	30	20 024 105 0	21.0	16	20 024 291 1	167.0	43	20 024 489 0	139.0	34
20 023 670 0	26.0	42	20 023 960 0	28.0	36	20 024 106 0	21.0	16	20 024 296 1	167.0	50	20 024 493 0	79.0	43
20 023 671 0	117.0	48	20 023 961 0	28.0	35	20 024 130 0	120.0	15	20 024 298 0	167.0	4	20 024 494 0	47.0	19
20 023 672 0	19.3	17	20 023 962 0	28.0	14	20 024 137 0	84.0	75	20 024 300 0	167.0	8	20 024 495 0	47.0	19
20 023 677 0	19.3	4	20 023 966 0	28.0	33	20 024 154 0	112.0	20	20 024 301 0	167.0	2	20 024 496 0	47.0	20
20 023 682 0	19.3	21	20 023 972 0	134.0	57	20 024 154 0	113.0	41	20 024 302 0	167.0	5	20 024 497 0	47.0	20
20 023 688 0	19.3	18	20 023 972 0	138.0	32	20 024 154 0	115.0	34	20 024 303 0	167.0	13	20 024 504 0	105.0	41
20 023 691 0	19.3	5	20 023 973 0	138.0	30	20 024 165 0	16.0	27	20 024 306 0	167.0	12	20 024 504 0	106.0	51
20 023 704 0	1.0	7	20 023 974 0	138.0	31	20 024 193 0	16.0	12	20 024 309 1	167.0	10	20 024 509 0	19.0	38
20 023 705 0	19.3	1	20 023 975 0	98.0	39	20 024 197 0	14.0	12	20 024 315 0	167.0	22	20 024 511 0	19.0	55
20 023 706 0	20.0	1	20 023 980 0	131.0	42	20 024 197 0	16.0	9	20 024 317 0	167.0	53	20 024 514 0	19.0	52
20 023 711 0	19.3	11	20 023 984 0	95.0	14	20 024 198 0	16.0	26	20 024 318 0	167.0	52	20 024 519 0	19.0	51
20 023 712 0	19.3	37	20 023 984 0	95.1	14	20 024 207 0	16.0	13	20 024 334 0	73.0	24	20 024 524 0	99.0	22
20 023 716 0	19.3	8	20 023 985 0	95.0	7	20 024 233 0	146.0	5	20 024 337 0	73.0	25	20 024 528 0	114.0	2
20 023 727 0	19.0	48	20 023 987 0	132.0	19	20 024 246 0	117.0	28	20 024 351 1	3.0	26	20 024 533 1	43.0	28
20 023 745 0	117.0	39	20 023 997 0	133.0	46	20 024 253 0	78.3	21	20 024 356 0	4.0	30	20 024 534 1	43.0	27
20 023 747 0	117.0	53	20 023 998 0	133.0	46	20 024 253 0	180.0	19	20 024 357 1	1.0	8	20 024 535 0	43.0	3
20 023 748 0	20.0	10	20 023 999 0	133.0	47	20 024 255 2	29.3	1	20 024 359 0	169.0	12	20 024 557 0	85.0	48
20 023 749 0	121.0	9	20 024 000 0	133.0	47	20 024 256 0	29.3	18	20 024 365 0	168.0	21	20 024 558 0	85.0	45
20 023 749 0	123.0	6	20 024 009 0	96.0	23	20 024 258 0	29.3	11	20 024 389 0	83.0	7	20 024 559 0	85.0	53





ID-NR. ID-NO.	TAFEL DIAG.	POS. POS.	ID-NR. ID-NO.	TAFEL DIAG.	POS. POS.	ID-NR. ID-NO.	TAFEL DIAG.	POS. POS.	ID-NR. ID-NO.	TAFEL DIAG.	POS. POS.	ID-NR. ID-NO.	TAFEL DIAG.	POS. POS.
20 024 560 0	85.0	53	20 024 829 0	44.3	49	20 025 466 0	95.0	15	20 026 858 0	29.3	24	20 080 045 0	163.0	23
20 024 584 0	85.0	1	20 024 830 1	44.3	47	20 025 466 0	95.1	15	20 026 864 0	21.0	1	20 080 074 0	60.0	17
20 024 610 0	30.3	12	20 024 831 1	44.3	44	20 025 473 1	127.0	1	20 026 866 0	21.0	1	20 080 075 1	60.0	2
20 024 610 0	35.3	11	20 024 836 0	35.3	3	20 025 486 0	44.3	36	20 026 867 0	21.0	17	20 080 106 0	56.0	30
20 024 611 0	30.3	11	20 024 838 0	35.3	3	20 025 509 0	78.3	15	20 026 870 0	21.0	1	20 080 106 0	163.0	23
20 024 611 0	35.3	10	20 024 840 0	35.6	26	20 025 512 0	78.3	16	20 026 874 0	21.0	1	20 080 130 0	165.0	6
20 024 612 0	30.3	14	20 024 845 0	44.3	21	20 025 513 0	78.3	2	20 026 875 0	21.0	1	20 080 132 2	157.0	1
20 024 615 0	93.0	18	20 024 846 0	44.3	23	20 025 516 0	78.3	12	20 026 884 0	35.3	1	20 080 133 3	155.0	1
20 024 616 0	93.0	54	20 024 847 0	44.3	22	20 025 520 0	78.3	17	20 026 895 0	47.0	57	20 080 134 0	163.0	1
20 024 624 0	110.0	51	20 024 853 0	30.3	16	20 025 522 0	78.3	10	20 026 929 0	16.0	32	20 080 135 0	155.0	15
20 024 625 0	110.0	6	20 025 110 0	92.0	50	20 025 539 0	78.3	22	20 026 954 0	167.0	61	20 080 137 0	165.0	5
20 024 626 0	110.0	50	20 025 110 0	92.1	50	20 025 539 0	180.0	20	20 026 987 0	161.0	43	20 080 138 0	165.0	4
20 024 627 0	110.0	7	20 025 112 0	92.0	50	20 025 577 0	18.0	1	20 027 004 0	161.0	47	20 080 139 0	165.0	7
20 024 629 0	35.3	15	20 025 112 0	92.1	50	20 025 590 0	116.3	49	20 027 091 0	108.0	42	20 080 140 0	165.0	8
20 024 639 0	96.0	54	20 025 114 0	92.0	51	20 025 630 0	167.0	57	20 027 092 0	108.0	41	20 080 141 0	70.0	40
20 024 654 0	95.0	29	20 025 114 0	92.1	51	20 025 643 0	20.0	13	20 027 131 0	121.0	42	20 080 141 0	121.0	25
20 024 654 0	95.1	29	20 025 116 0	92.0	51	20 025 653 0	20.0	12	20 027 131 0	123.0	37	20 080 142 0	70.0	40
20 024 655 0	95.0	13	20 025 116 0	92.1	51	20 025 658 0	160.1	6	20 027 151 0	35.3	1	20 080 142 0	122.0	6
20 024 655 0	95.1	13	20 025 117 0	144.1	25	20 025 660 0	160.1	17	20 027 159 0	164.0	10	20 080 142 0	123.0	26
20 024 670 0	118.0	75	20 025 118 0	144.1	38	20 025 661 0	160.1	19	20 070 703 0	167.0	47	20 080 171 0	11.0	20
20 024 671 0	118.0	73	20 025 119 0	144.1	37	20 025 686 0	29.3	2	20 080 003 2	11.0	18	20 080 171 0	159.0	35
20 024 672 0	118.0	73	20 025 265 0	85.0	52	20 025 687 0	29.3	31	20 080 003 2	163.0	17	20 080 171 0	161.0	36
20 024 673 0	118.0	73	20 025 319 0	75.0	37	20 025 720 0	30.3	27	20 080 007 0	61.0	37	20 080 171 0	163.0	19
20 024 675 0	118.0	72	20 025 326 0	98.0	47	20 025 721 0	30.3	26	20 080 008 0	69.0	14	20 080 172 0	151.0	5
20 024 710 0	44.3	41	20 025 372 0	88.0	52	20 025 745 0	75.0	37	20 080 011 1	70.0	38	20 080 172 0	159.0	42
20 024 726 0	71.0	29	20 025 373 0	116.3	49	20 025 950 0	24.0	39	20 080 014 2	60.0	21	20 080 172 0	161.0	29
20 024 739 0	144.0	17	20 025 374 0	95.1	10	20 025 982 0	160.1	7	20 080 021 0	166.0	20	20 080 200 0	129.0	22
20 024 739 0	144.1	17	20 025 375 0	95.1	9	20 025 983 0	160.1	21	20 080 023 0	121.0	24	20 080 232 0	73.0	47
20 024 744 1	144.0	30	20 025 376 0	95.1	7	20 026 083 0	105.0	46	20 080 029 0	162.0	5	20 080 233 0	73.0	47
20 024 744 1	144.1	30	20 025 377 0	94.0	5	20 026 083 0	106.0	56	20 080 030 0	163.0	7	20 080 260 0	154.0	8
20 024 749 0	144.0	25	20 025 378 0	94.0	8	20 026 098 0	139.0	38	20 080 031 0	163.0	8	20 080 289 0	151.0	11
20 024 766 0	118.0	74	20 025 379 0	92.1	72	20 026 101 0	139.0	37	20 080 032 0	162.0	10	20 080 293 0	77.0	14
20 024 767 0	118.0	81	20 025 411 0	101.0	16	20 026 317 0	73.0	5	20 080 033 1	165.0	1	20 080 294 0	77.0	11
20 024 792 0	35.6	1	20 025 460 0	80.0	20	20 026 325 0	139.0	35	20 080 034 1	165.0	2	20 080 295 0	77.0	14
20 024 793 0	35.3	1	20 025 462 0	95.0	23	20 026 413 0	117.0	1	20 080 035 2	165.0	3	20 080 296 0	77.0	11
20 024 794 0	35.3	1	20 025 462 0	95.1	23	20 026 656 0	24.0	13	20 080 038 1	163.0	5	20 080 300 0	101.0	15
20 024 795 0	35.3	1	20 025 463 0	93.0	19	20 026 722 0	85.0	53	20 080 040 0	60.0	11	20 080 300 0	152.0	13
20 024 809 0	19.3	30	20 025 464 0	96.0	44	20 026 737 0	123.0	36	20 080 041 0	60.0	9	20 080 302 0	79.0	8
20 024 810 0	19.3	31	20 025 465 0	95.0	19	20 026 777 0	160.1	16	20 080 042 2	151.0	1	20 080 305 0	69.0	20
20 024 828 0	44.3	41	20 025 465 0	95.1	19	20 026 858 0	29.0	6	20 080 045 0	56.0	30	20 080 306 0	69.0	21



ID-NR. ID-NO.	TAFEL DIAG.	POS. POS.	ID-NR. ID-NO.	TAFEL DIAG.	POS. POS.	ID-NR. ID-NO.	TAFEL DIAG.	POS. POS.	ID-NR. ID-NO.	TAFEL DIAG.	POS. POS.	ID-NR. ID-NO.	TAFEL DIAG.	POS. POS.
20 080 308 0	69.0	40	20 080 454 0	181.0	3	20 080 573 0	153.0	1	20 080 808 0	159.0	61	20 081 019 0	58.0	50
20 080 309 0	70.0	24	20 080 455 0	181.0	4	20 080 584 1	160.0	6	20 080 815 0	144.0	36	20 081 144 0	181.0	1
20 080 316 0	70.0	15	20 080 456 0	181.0	1	20 080 592 0	160.0	1	20 080 815 0	144.1	36	20 081 145 0	181.0	2
20 080 317 0	69.0	8	20 080 457 1	181.0	2	20 080 592 0	160.1	1	20 080 815 0	163.0	37	20 081 146 0	181.0	3
20 080 318 0	70.0	32	20 080 458 0	181.0	3	20 080 593 0	160.0	26	20 080 818 0	181.0	1	20 081 147 0	181.0	4
20 080 328 2	148.0	5	20 080 459 0	181.0	4	20 080 593 0	160.1	32	20 080 819 0	181.0	2	20 081 148 0	181.0	1
20 080 329 2	148.0	4	20 080 460 0	181.0	1	20 080 607 0	69.0	8	20 080 820 0	181.0	3	20 081 149 0	181.0	2
20 080 332 0	153.0	5	20 080 461 1	181.0	2	20 080 620 0	159.0	8	20 080 821 0	181.0	4	20 081 150 0	181.0	3
20 080 335 1	148.0	1	20 080 462 0	181.0	3	20 080 620 0	161.0	1	20 080 842 0	59.0	16	20 081 151 0	181.0	4
20 080 336 0	70.0	36	20 080 463 0	181.0	4	20 080 626 0	165.0	22	20 080 853 0	69.0	42	20 081 203 0	160.1	25
20 080 339 0	69.0	10	20 080 473 0	161.0	16	20 080 636 1	58.0	35	20 080 911 0	181.0	1	20 093 109 0	164.0	14
20 080 353 1	152.0	1	20 080 476 2	159.0	37	20 080 699 0	59.0	7	20 080 912 0	181.0	2	20 093 110 0	164.0	15
20 080 354 0	150.0	13	20 080 476 2	161.0	20	20 080 700 0	59.0	2	20 080 913 0	181.0	3	20 093 411 0	164.0	22
20 080 359 0	154.0	7	20 080 477 1	159.0	45	20 080 702 0	159.0	21	20 080 914 0	181.0	4	20 093 412 0	164.0	23
20 080 362 0	118.0	50	20 080 478 0	159.0	30	20 080 704 0	61.0	45	20 080 915 0	181.0	1	20 093 413 0	164.0	25
20 080 362 0	120.0	25	20 080 478 0	161.0	34	20 080 711 0	160.0	22	20 080 916 0	181.0	2	20 093 414 0	164.0	24
20 080 365 0	42.0	1	20 080 485 0	159.0	48	20 080 711 0	160.1	26	20 080 917 0	181.0	3	27 000 000 0	82.0	5
20 080 378 0	181.0	1	20 080 486 3	161.0	37	20 080 712 0	160.0	18	20 080 918 0	181.0	4	27 000 001 0	82.0	5
20 080 379 1	181.0	2	20 080 495 0	79.0	4	20 080 719 1	164.0	1	20 080 919 0	181.0	1	27 000 026 0	173.0	17
20 080 380 0	181.0	3	20 080 495 0	162.0	11	20 080 740 0	165.0	20	20 080 920 0	181.0	2	27 000 027 0	64.0	8
20 080 381 0	181.0	4	20 080 496 0	79.0	22	20 080 741 0	165.0	21	20 080 921 0	181.0	3	27 000 052 0	21.0	15
20 080 423 1	181.0	5	20 080 496 0	162.0	20	20 080 759 0	166.0	29	20 080 922 0	181.0	4	27 000 053 0	21.0	14
20 080 424 0	181.0	6	20 080 498 0	150.0	19	20 080 760 0	58.0	46	20 080 923 0	181.0	1	27 000 069 0	91.0	38
20 080 435 0	85.0	25	20 080 503 0	156.0	1	20 080 760 0	163.0	35	20 080 924 0	181.0	2	27 000 074 0	70.0	4
20 080 435 0	155.0	12	20 080 506 0	73.0	51	20 080 760 0	166.0	30	20 080 925 0	181.0	3	27 000 075 0	70.0	6
20 080 439 0	159.0	1	20 080 527 0	159.0	29	20 080 761 0	79.0	39	20 080 926 0	181.0	4	27 000 076 0	70.0	5
20 080 440 0	181.0	1	20 080 527 0	161.0	19	20 080 762 0	166.0	31	20 080 927 0	181.0	1	27 000 094 0	78.0	4
20 080 441 1	181.0	2	20 080 532 1	161.0	32	20 080 763 0	60.0	48	20 080 928 0	181.0	2	27 000 131 0	70.0	16
20 080 442 0	181.0	3	20 080 545 0	152.0	11	20 080 764 0	73.0	56	20 080 929 0	181.0	3	27 000 132 0	70.0	18
20 080 443 0	181.0	4	20 080 545 0	159.0	50	20 080 765 0	73.0	57	20 080 930 0	181.0	4	27 000 133 0	70.0	19
20 080 444 0	181.0	1	20 080 545 0	161.0	8	20 080 766 0	60.0	49	20 080 931 0	181.0	1	27 000 134 0	69.0	15
20 080 445 1	181.0	2	20 080 545 0	163.0	12	20 080 771 0	170.0	1	20 080 932 0	181.0	2	27 000 148 0	173.0	7
20 080 446 0	181.0	3	20 080 545 0	170.0	9	20 080 772 0	170.0	2	20 080 933 0	181.0	3	27 000 149 0	173.0	5
20 080 447 0	181.0	4	20 080 553 0	160.0	16	20 080 774 0	170.0	7	20 080 934 0	181.0	4	27 000 151 0	173.0	4
20 080 448 0	181.0	1	20 080 553 0	160.1	28	20 080 777 0	170.0	8	20 080 989 0	181.0	1	27 000 183 0	81.0	32
20 080 449 1	181.0	2	20 080 556 0	160.0	27	20 080 793 0	175.0	31	20 080 990 0	181.0	2	27 000 192 0	142.0	29
20 080 450 0	181.0	3	20 080 556 0	160.1	33	20 080 794 0	59.0	12	20 080 991 0	181.0	3	27 000 197 0	139.0	31
20 080 451 0	181.0	4	20 080 557 1	150.0	1	20 080 801 0	70.0	46	20 080 992 0	181.0	4	27 000 200 1	130.0	1
20 080 452 0	181.0	1	20 080 559 0	118.0	5	20 080 802 0	70.0	39	20 080 993 0	159.0	8	27 000 244 0	174.0	1
20 080 453 1	181.0	2	20 080 559 0	119.0	5	20 080 806 0	121.0	37	20 080 993 0	161.0	1	27 000 264 0	113.0	40



ID-NR. ID-NO.	TAFEL DIAG.	POS. POS.	ID-NR. ID-NO.	TAFEL DIAG.	POS. POS.	ID-NR. ID-NO.	TAFEL DIAG.	POS. POS.	ID-NR. ID-NO.	TAFEL DIAG.	POS. POS.	ID-NR. ID-NO.	TAFEL DIAG.	POS. POS.
27 000 265 0	113.0	53	27 000 714 0	86.0	9	27 000 897 0	174.0	7	27 001 095 0	82.0	8	27 001 229 0	121.0	3
27 000 266 0	113.0	50	27 000 715 0	86.0	4	27 000 898 0	174.0	6	27 001 095 0	82.0	10	27 001 229 0	123.0	3
27 000 294 0	90.0	13	27 000 716 0	86.0	2	27 000 899 0	174.0	9	27 001 096 0	82.0	6	27 001 238 0	62.0	41
27 000 331 0	97.0	4	27 000 716 0	86.0	3	27 000 900 0	174.0	4	27 001 096 0	82.0	8	27 001 239 0	85.0	19
27 000 331 0	113.0	32	27 000 717 0	86.0	16	27 000 901 0	174.0	2	27 001 096 0	82.0	10	27 001 240 0	68.0	5
27 000 332 0	96.0	4	27 000 718 0	86.0	6	27 000 902 0	174.0	5	27 001 097 0	82.0	6	27 001 242 0	145.0	71
27 000 374 0	87.0	27	27 000 719 0	86.0	17	27 000 903 0	174.0	3	27 001 097 0	82.0	8	27 001 243 0	145.0	61
27 000 374 0	88.0	27	27 000 729 0	82.0	9	27 000 926 0	139.0	30	27 001 097 0	82.0	10	27 001 244 0	60.0	8
27 000 375 0	97.0	7	27 000 730 0	82.0	9	27 000 929 0	92.0	78	27 001 112 0	124.0	38	27 001 245 0	60.0	13
27 000 375 0	100.0	22	27 000 742 0	96.0	19	27 000 929 0	92.1	78	27 001 118 0	137.0	28	27 001 247 0	66.0	19
27 000 420 0	82.0	2	27 000 742 0	100.0	9	27 000 971 0	92.0	79	27 001 119 0	137.0	6	27 001 248 0	64.0	27
27 000 453 0	113.0	51	27 000 777 0	75.0	34	27 000 971 0	92.1	79	27 001 121 0	139.0	20	27 001 249 0	62.0	3
27 000 454 0	113.0	52	27 000 795 1	82.0	9	27 000 988 0	87.0	39	27 001 121 0	139.0	30	27 001 250 0	62.0	38
27 000 464 0	117.0	2	27 000 796 1	82.0	5	27 000 988 0	88.0	39	27 001 125 0	43.0	33	27 001 251 0	145.0	47
27 000 465 0	87.0	46	27 000 797 0	82.0	9	27 000 988 0	113.0	23	27 001 126 0	43.0	35	27 001 252 0	66.0	12
27 000 551 0	139.0	27	27 000 798 0	82.0	5	27 001 004 0	109.0	33	27 001 127 0	43.0	36	27 001 255 0	68.0	8
27 000 552 0	139.0	26	27 000 823 0	105.0	20	27 001 005 0	109.0	32	27 001 128 0	43.0	34	27 001 256 0	68.0	6
27 000 561 1	98.0	31	27 000 823 0	106.0	20	27 001 006 0	109.0	17	27 001 129 0	81.0	22	27 001 257 0	68.0	6
27 000 603 0	99.0	9	27 000 841 0	145.0	45	27 001 007 0	109.0	16	27 001 130 0	81.0	21	27 001 258 0	68.0	7
27 000 619 0	145.0	14	27 000 842 0	145.0	26	27 001 009 0	123.0	5	27 001 156 0	90.0	31	27 001 267 0	19.0	41
27 000 620 0	145.0	15	27 000 845 0	146.0	17	27 001 010 0	121.0	2	27 001 159 0	117.0	7	27 001 267 0	96.0	17
27 000 629 0	90.0	22	27 000 846 1	146.0	18	27 001 019 0	90.0	20	27 001 159 0	118.0	67	27 001 271 0	62.0	40
27 000 654 0	28.0	19	27 000 853 0	145.0	37	27 001 035 0	64.0	29	27 001 159 0	119.0	45	27 001 272 0	62.0	39
27 000 654 0	110.0	30	27 000 853 0	146.0	1	27 001 055 0	126.0	1	27 001 160 0	180.0	8	27 001 289 0	174.0	18
27 000 657 0	108.0	3	27 000 854 0	146.0	16	27 001 057 0	127.0	4	27 001 161 0	180.0	8	27 001 306 0	98.0	20
27 000 658 0	124.0	65	27 000 855 0	145.0	41	27 001 071 0	139.0	28	27 001 162 0	180.0	9	27 001 311 0	90.0	30
27 000 658 0	125.0	53	27 000 856 0	61.0	9	27 001 073 0	139.0	17	27 001 163 0	180.0	9	27 001 312 0	120.0	41
27 000 662 0	83.0	40	27 000 857 0	61.0	43	27 001 073 0	139.0	28	27 001 176 0	59.0	18	27 001 312 0	134.0	17
27 000 662 0	84.0	40	27 000 858 0	61.0	41	27 001 075 0	139.0	10	27 001 176 0	73.0	49	27 001 312 0	137.0	22
27 000 665 0	114.0	47	27 000 859 0	61.0	42	27 001 077 0	23.0	35	27 001 177 0	73.0	50	27 001 312 0	138.0	22
27 000 685 1	98.0	21	27 000 860 0	61.0	44	27 001 077 0	96.0	20	27 001 178 0	73.0	50	27 001 313 0	66.0	5
27 000 686 0	98.0	23	27 000 882 0	121.0	7	27 001 078 1	127.0	1	27 001 179 0	88.0	45	27 001 357 0	180.0	3
27 000 687 1	98.0	22	27 000 882 0	145.0	13	27 001 079 1	127.0	1	27 001 182 2	98.0	13	27 001 370 0	41.1	26
27 000 688 1	98.0	41	27 000 883 0	121.0	8	27 001 082 1	92.0	19	27 001 202 0	129.0	11	27 001 370 0	96.0	1
27 000 703 0	86.0	7	27 000 883 0	145.0	69	27 001 089 0	90.0	24	27 001 203 0	129.0	30	27 001 391 0	92.0	26
27 000 708 0	86.0	8	27 000 892 0	174.0	11	27 001 091 1	93.0	35	27 001 205 0	118.0	17	27 001 443 0	86.0	18
27 000 709 0	86.0	5	27 000 893 0	174.0	12	27 001 094 0	82.0	6	27 001 206 0	70.0	56	27 001 444 0	86.0	1
27 000 710 0	86.0	15	27 000 894 0	174.0	13	27 001 094 0	82.0	8	27 001 206 0	159.0	10	27 001 444 0	86.0	3
27 000 711 0	86.0	2	27 000 895 0	174.0	10	27 001 094 0	82.0	10	27 001 206 0	161.0	6	27 001 445 0	86.0	26
27 000 713 0	86.0	1	27 000 896 0	174.0	8	27 001 095 0	82.0	6	27 001 211 0	7.0	6	27 001 446 0	86.0	20



ID-NR. ID-NO.	TAFEL DIAG.	POS. POS.	ID-NR. ID-NO.	TAFEL DIAG.	POS. POS.	ID-NR. ID-NO.	TAFEL DIAG.	POS. POS.	ID-NR. ID-NO.	TAFEL DIAG.	POS. POS.	ID-NR. ID-NO.	TAFEL DIAG.	POS. POS.
27 001 447 0	86.0	21	27 001 833 0	82.0	4	27 002 278 3	180.0	13	27 002 839 0	175.0	8	27 003 412 0	108.0	18
27 001 448 0	86.0	19	27 001 836 0	109.0	39	27 002 283 0	178.0	54	27 002 840 0	175.0	10	27 003 417 0	137.0	5
27 001 449 0	86.0	22	27 001 842 0	98.0	42	27 002 313 0	104.0	1	27 002 841 0	175.0	9	27 003 467 0	127.0	6
27 001 450 0	86.0	23	27 001 847 0	118.0	33	27 002 448 0	105.0	17	27 002 898 0	113.0	45	27 003 468 0	127.0	7
27 001 480 0	108.0	16	27 001 847 0	119.0	34	27 002 448 0	106.0	17	27 002 899 0	113.0	47	27 003 468 0	128.0	14
27 001 483 0	124.0	53	27 001 906 0	122.0	4	27 002 451 0	108.0	29	27 002 900 0	113.0	46	27 003 469 0	127.0	8
27 001 484 0	124.0	49	27 001 920 0	121.0	35	27 002 472 0	89.0	10	27 002 929 0	108.0	32	27 003 469 0	128.0	8
27 001 485 0	124.0	47	27 001 993 0	56.0	5	27 002 539 0	104.0	51	27 003 001 0	145.0	76	27 003 470 0	127.0	9
27 001 485 0	125.0	43	27 001 993 0	107.0	23	27 002 563 0	68.0	8	27 003 013 0	56.0	5	27 003 470 0	128.0	9
27 001 486 0	124.0	44	27 001 998 0	173.0	30	27 002 580 1	179.0	20	27 003 013 0	58.0	5	27 003 471 0	127.0	10
27 001 486 0	125.0	40	27 001 998 0	175.0	26	27 002 645 0	91.0	41	27 003 013 0	107.0	23	27 003 471 0	128.0	10
27 001 528 0	71.0	16	27 002 004 0	113.0	24	27 002 731 0	98.0	41	27 003 013 0	108.0	18	27 003 472 0	127.0	6
27 001 595 0	173.0	9	27 002 005 0	112.0	6	27 002 779 1	126.0	2	27 003 108 0	121.0	34	27 003 472 0	128.0	2
27 001 595 0	175.0	15	27 002 005 0	115.0	6	27 002 780 0	126.0	18	27 003 233 0	121.0	34	27 003 473 0	127.0	6
27 001 607 0	139.0	16	27 002 006 0	112.0	24	27 002 781 0	126.0	60	27 003 235 0	121.0	36	27 003 473 0	128.0	11
27 001 607 0	139.0	26	27 002 006 0	115.0	17	27 002 783 0	126.0	51	27 003 245 0	180.0	10	27 003 474 0	126.0	76
27 001 608 1	139.0	32	27 002 007 0	113.0	33	27 002 784 0	126.0	71	27 003 260 0	146.0	6	27 003 475 0	127.0	6
27 001 620 0	121.0	4	27 002 008 0	113.0	18	27 002 785 0	126.0	68	27 003 261 0	146.0	15	27 003 475 0	128.0	13
27 001 622 0	123.0	2	27 002 035 0	118.0	22	27 002 786 0	126.0	47	27 003 262 0	146.0	13	27 003 480 1	168.0	24
27 001 627 0	86.0	10	27 002 035 0	119.0	43	27 002 787 0	126.0	15	27 003 263 0	146.0	7	27 003 481 0	167.0	19
27 001 627 0	153.0	11	27 002 043 0	64.0	31	27 002 788 0	126.0	7	27 003 264 0	146.0	11	27 003 482 0	167.0	42
27 001 690 0	98.0	25	27 002 084 0	91.0	36	27 002 789 0	126.0	57	27 003 265 0	146.0	9	27 003 545 0	169.0	23
27 001 690 0	150.0	15	27 002 084 0	92.1	65	27 002 790 0	126.0	35	27 003 266 0	146.0	10	27 003 546 0	169.0	15
27 001 691 0	98.0	44	27 002 085 0	91.0	35	27 002 791 0	126.0	25	27 003 268 0	146.0	12	27 003 549 0	169.0	1
27 001 692 0	98.0	32	27 002 171 0	174.0	17	27 002 792 0	126.0	6	27 003 269 0	146.0	14	27 003 563 0	64.0	33
27 001 693 0	98.0	24	27 002 176 0	121.0	16	27 002 793 0	126.0	58	27 003 270 0	146.0	3	27 003 564 0	64.0	32
27 001 714 0	142.0	31	27 002 176 0	123.0	13	27 002 794 0	126.0	31	27 003 271 0	146.0	2	27 003 572 0	169.0	3
27 001 721 0	122.0	2	27 002 198 0	117.0	38	27 002 795 0	126.0	14	27 003 346 0	86.0	27	27 003 574 0	126.0	78
27 001 722 0	122.0	3	27 002 198 0	133.0	16	27 002 796 0	126.0	11	27 003 347 0	86.0	4	27 003 575 0	126.0	79
27 001 723 0	122.0	1	27 002 199 0	121.0	11	27 002 797 0	126.0	30	27 003 405 0	58.0	18	27 003 580 0	135.0	40
27 001 724 0	122.0	1	27 002 199 0	123.0	8	27 002 798 0	126.0	64	27 003 405 0	108.0	23	27 003 580 0	136.0	31
27 001 726 0	121.0	26	27 002 200 0	121.0	17	27 002 820 0	120.0	42	27 003 406 0	19.0	41	27 003 604 0	167.0	42
27 001 726 0	123.0	25	27 002 200 0	123.0	14	27 002 827 0	175.0	3	27 003 406 0	41.1	26	27 003 605 0	167.0	42
27 001 737 0	109.0	39	27 002 206 0	118.0	65	27 002 828 0	175.0	4	27 003 406 0	96.0	1	27 003 615 0	83.0	4
27 001 781 0	127.0	6	27 002 206 0	119.0	41	27 002 829 0	175.0	5	27 003 406 0	96.0	17	27 003 664 0	167.0	56
27 001 829 0	82.0	2	27 002 207 0	116.0	45	27 002 830 0	175.0	6	27 003 407 0	23.0	35	27 003 664 0	179.0	21
27 001 830 0	82.0	2	27 002 207 0	116.1	45	27 002 831 0	175.0	7	27 003 407 0	96.0	20	27 003 682 0	139.0	31
27 001 831 0	82.0	4	27 002 207 0	116.2	45	27 002 832 0	175.0	2	27 003 412 0	56.0	5	27 003 720 0	77.0	54
27 001 832 0	82.0	4	27 002 207 0	116.3	45	27 002 833 0	175.0	2	27 003 412 0	58.0	5	27 003 833 0	130.0	22
27 001 833 0	82.0	2	27 002 213 1	89.0	1	27 002 834 0	175.0	1	27 003 412 0	107.0	23	27 003 834 0	130.0	9



ID-NR. ID-NO.	TAFEL DIAG.	POS. POS.	ID-NR. ID-NO.	TAFEL DIAG.	POS. POS.	ID-NR. ID-NO.	TAFEL DIAG.	POS. POS.	ID-NR. ID-NO.	TAFEL DIAG.	POS. POS.	ID-NR. ID-NO.	TAFEL DIAG.	POS. POS.
27 003 835 0	96.0	28	27 003 921 0	96.0	61	27 004 571 0	98.0	13	27 006 666 0	101.0	9	90 000 092 0	125.0	55
27 003 841 0	96.0	56	27 003 922 0	85.0	20	27 004 583 0	67.0	23	27 006 666 0	101.0	10	90 000 095 0	90.0	32
27 003 842 0	90.0	53	27 003 923 0	92.0	5	27 004 588 0	103.0	12	27 006 666 0	101.0	11	90 000 106 0	22.0	16
27 003 844 0	105.0	12	27 003 923 0	92.1	5	27 004 602 0	143.0	45	27 006 666 0	112.0	31	90 000 109 0	116.0	30
27 003 844 0	106.0	12	27 003 923 0	98.0	27	27 004 602 0	143.1	45	27 006 669 0	101.0	14	90 000 109 0	116.1	30
27 003 845 0	103.0	2	27 003 924 0	91.0	17	27 004 979 0	180.0	10	27 006 670 0	18.0	36	90 000 109 0	116.2	30
27 003 846 0	104.0	20	27 003 924 0	92.0	17	27 005 147 0	117.0	54	27 006 670 0	105.0	50	90 000 109 0	116.3	30
27 003 846 0	104.0	50	27 003 924 0	92.1	17	27 005 385 0	44.3	43	27 006 670 0	106.0	60	90 000 111 0	19.0	44
27 003 848 0	94.0	2	27 003 924 0	98.0	9	27 005 705 0	117.0	55	27 006 765 0	101.0	4	90 000 114 0	108.0	2
27 003 848 0	104.0	39	27 003 924 0	98.0	17	27 005 834 0	139.0	11	27 006 765 0	112.0	17	90 000 119 0	85.0	47
27 003 849 0	94.0	2	27 003 930 0	92.1	39	27 005 853 0	98.0	49	90 000 017 0	66.0	36	90 000 120 0	85.0	4
27 003 850 0	94.0	21	27 003 942 0	96.0	60	27 005 854 0	98.0	49	90 000 025 0	91.0	43	90 000 121 0	44.3	52
27 003 851 0	117.0	5	27 003 952 0	124.0	14	27 005 855 0	92.1	81	90 000 025 0	92.0	44	90 000 121 0	147.0	3
27 003 852 0	105.0	9	27 003 952 0	125.0	14	27 005 856 0	92.1	80	90 000 025 0	98.0	46	90 000 121 0	160.1	9
27 003 852 0	106.0	9	27 003 954 0	124.0	25	27 005 903 0	143.0	34	90 000 027 0	27.0	15	90 000 124 0	133.0	15
27 003 853 0	96.0	25	27 003 955 0	124.0	46	27 005 903 0	143.1	34	90 000 029 0	131.0	21	90 000 129 0	134.0	5
27 003 854 0	93.0	21	27 003 955 0	125.0	42	27 005 934 0	89.0	20	90 000 031 0	58.0	34	90 000 135 0	22.0	25
27 003 858 0	94.0	19	27 003 956 0	124.0	51	27 005 935 0	89.0	21	90 000 031 0	70.0	53	90 000 144 0	6.0	2
27 003 859 0	104.0	52	27 003 965 1	116.0	9	27 006 075 0	180.0	21	90 000 031 0	134.0	20	90 000 144 0	13.0	34
27 003 860 0	104.0	59	27 003 965 1	116.1	9	27 006 203 0	174.0	14	90 000 031 0	159.0	51	90 000 174 0	116.0	38
27 003 861 0	92.0	25	27 003 965 1	116.2	9	27 006 204 0	174.0	15	90 000 031 0	161.0	11	90 000 174 0	116.1	38
27 003 861 0	92.1	25	27 003 965 1	116.3	9	27 006 205 0	174.0	16	90 000 032 0	100.0	17	90 000 174 0	116.2	38
27 003 868 0	92.0	46	27 004 015 0	118.0	77	27 006 261 0	144.1	14	90 000 036 0	69.0	4	90 000 174 0	116.3	38
27 003 868 0	92.1	46	27 004 029 0	144.0	11	27 006 268 0	143.1	9	90 000 048 0	83.0	43	90 000 191 0	3.0	10
27 003 869 0	127.0	3	27 004 029 0	144.1	11	27 006 289 0	42.1	1	90 000 048 0	84.0	32	90 000 192 0	3.0	9
27 003 869 0	128.0	1	27 004 030 0	144.0	13	27 006 355 0	42.1	22	90 000 048 0	107.0	11	90 000 193 0	43.0	10
27 003 870 0	94.0	20	27 004 030 0	144.1	13	27 006 356 0	42.1	15	90 000 048 0	108.0	33	90 000 196 0	40.0	7
27 003 873 0	92.1	68	27 004 060 0	144.0	16	27 006 357 0	42.1	17	90 000 048 0	109.0	40	90 000 213 0	91.0	15
27 003 874 0	92.1	69	27 004 060 0	144.1	16	27 006 405 0	58.0	18	90 000 048 0	110.0	48	90 000 213 0	98.0	12
27 003 883 0	128.0	4	27 004 061 0	144.0	14	27 006 405 0	108.0	23	90 000 054 0	30.0	23	90 000 214 0	71.0	9
27 003 884 0	128.0	7	27 004 082 0	94.0	46	27 006 442 0	108.0	39	90 000 064 0	41.0	2	90 000 214 0	98.0	18
27 003 885 0	128.0	3	27 004 086 0	144.0	7	27 006 506 0	42.1	2	90 000 064 0	41.1	2	90 000 215 0	125.0	30
27 003 886 0	128.0	6	27 004 086 0	144.1	7	27 006 507 0	42.1	23	90 000 064 0	85.0	32	90 000 232 0	126.0	77
27 003 887 0	128.0	5	27 004 097 0	78.0	13	27 006 643 0	71.0	7	90 000 065 0	22.0	22	90 000 232 0	127.0	5
27 003 890 0	92.1	19	27 004 133 0	126.0	81	27 006 664 0	101.0	5	90 000 082 0	90.0	29	90 000 235 0	126.0	40
27 003 901 0	92.1	66	27 004 158 0	91.0	12	27 006 664 0	101.0	9	90 000 083 0	90.0	28	90 000 236 0	121.0	21
27 003 903 0	92.1	71	27 004 158 0	98.0	9	27 006 664 0	101.0	10	90 000 084 0	90.0	23	90 000 236 0	123.0	18
27 003 904 0	91.0	31	27 004 558 0	116.1	1	27 006 664 0	101.0	11	90 000 084 0	90.0	52	90 000 243 0	117.0	45
27 003 904 0	92.1	42	27 004 558 0	116.3	1	27 006 664 0	112.0	31	90 000 086 0	126.0	66	90 000 244 0	86.0	24
27 003 920 0	96.0	57	27 004 570 0	92.1	26	27 006 666 0	101.0	5	90 000 092 0	124.0	67	90 000 246 0	124.0	70









**Verwenden Sie nur**

**Original-KRONE-Ersatzteile!**

**Das gibt Sicherheit und spart Kosten!**

---

Original-KRONE-Ersatzteile bieten die Garantie für höchste Verschleißfestigkeit, lange Lebensdauer und preiswerten Einkauf!

Sie bekommen bei Krone nur Materialien in einwandfreier Qualität und absolut passend für Ihre KRONE-Maschinen. Bei Verwendung von Original-KRONE-Ersatzteilen entspricht das Gerät in Funktion und Arbeitsweise wieder der ursprünglichen Ausführung!

Imitationen und Kopien von Teilen, speziell auf dem Sektor Verschleißteile halten nicht das, was sie vom Aussehen vielleicht versprechen. Material-Qualität kann man schlecht optisch prüfen - daher größte Vorsicht bei Billigangeboten!

**Darum lieber gleich  
Original-KRONE-Ersatzteile!**

**Ersatzteil-Katalog auch  
auf CD-ROM erhältlich!**

**Use**

**Original-KRONE parts only**

**This will increase operational reliability  
and help to save costs!**

---

Original-KRONE-spare parts give you the guarantee of maximum resistance to wear, long life and low prices!

KRONE provides you with parts of first-rate quality which are perfectly suitable for your KRONE machine. By using original KRONE parts you can be sure that function and mode of operation are again as satisfactory as on a new machine!

Imitations and copies of parts, in particular working parts, are not as reliable as they seem to be! The quality of material can hardly be checked with the eye - it is therefore not advisable to purchase imitation parts even if these are cheaper.

**In any case it's better  
to use original KRONE parts!**

**Spare parts list also  
available as CD-ROM!**

**N'utiliser que**

**des pièces de rechange  
d'origine KRONE!**

**Vous augmentez ainsi la sécurité de  
fonctionnement et vous réduisez  
considérablement vos coûts!**

---

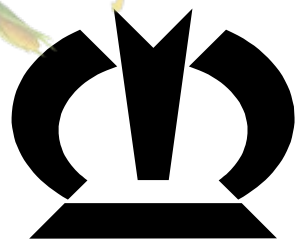
Les pièces de rechange d'origine Krone vous donnent la sécurité d'une exceptionnelle résistance à l'usure, d'une longue durée d'utilisation et de prix avantageux.

KRONE vous offre uniquement des pièces de première qualité parfaitement adaptées à votre machine KRONE. En utilisant des pièces de rechange d'origine KRONE vous pouvez être sûr que fonctionnement et le mode de travail sont identiques à ceux d'une machine nouvelle.

Les imitations et copies de pièces, tout particulièrement des pièces d'usure, ne tiennent pas ce qu'elles promettent par leur apparence! En effet il n'est guère possible de vérifier visuellement la qualité d'une matière. Il est donc prudent de juger avec scepticisme les pièces de rechange à bas prix!

**De toute façon il est raisonnable de donner la préférence aux  
pièces de rechange d'origine KRONE!**

**Catalogue de pièces de rechange  
également disponible sur CD-ROM!**



# **KRONE**

**... konsequent, kompetent**

## **Maschinenfabrik Bernard Krone GmbH**

Heinrich-Krone-Straße 10, D-48480 Spelle  
Postfach 11 63, D-48478 Spelle

Phone +049 (0) 59 77/935-0

Fax +049 (0) 59 77/935-339 - Zentrale

Fax +049 (0) 59 77/935-239 - ET-Lager

Internet: <http://www.krone.de>

eMail: [info.ldm@krone.de](mailto:info.ldm@krone.de)