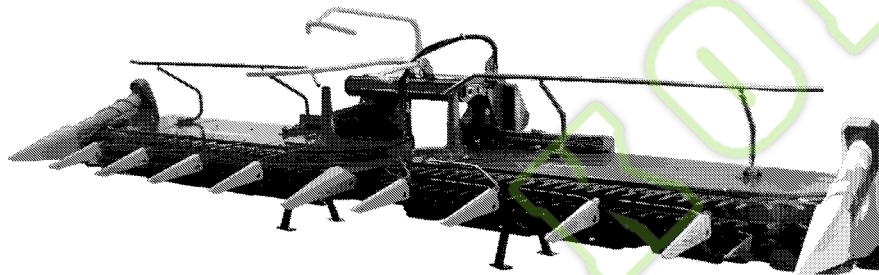




ERSATZTEILE

SPARE PARTS

PIÈCES DETACHEES



000 001 082 02 H - 30/09/2009

Easycollect 6000

Easycollect 7500

Easycollect 9000

Easycollect 6000 F

ab Masch.-Nr.
from mach.-no.
à partir de mach.-no

708 851 - 731 699

/ 000 001 082 02 H /



Erläuterungen Illustration Illustration

Gültigkeit dieser Tafel
Validity of this diagram
Validité du diagramme

Nr. der Zeichnung, die zu dieser Seite gehört
No. of drawing belonging to this page
No. du dessin appartenant à cette page

Tafel-Nr.
No. of diagram
No. de diagramme

Benennung dieser Tafel
Denomination of this diagram
Dénomination du diagramme

Maschinentypen
Type of machines
Type de machines

Nr. dieser Ersatzteilliste
No. of this spare part list
No. de cette liste des pièces de rechange

Tragrahmen / Schutze kpl.						000 001 084 00	
Frame / Guard cpl.						444 841 1	
Cadre / Protecteurs cpl.						4.0	
Pos.	ID-Nr.	Benennung	Description	Description	Masch.-Nr.	Bemerkung/Remarks/Remarque	
1	00 259 671 0	Tragrahmen links	Frame left	Cadre gauche	585 000 - 597 629	x	
	00 259 627 0	Tragrahmen rechts	Frame right	Cadre droite	585 000 - 597 629	x	
	00 901 491 0	6kt-Schraube	Hex head bolt	Boulon tete hex	590 000	x	M 16 X 130
	00 909 912 0	Sperkantscheibe	Detent edged washer	Disque à bord d'arrêt	597 629	x	SKM 16

Dieses Ersatzteil ist gültig ab Masch.Nr. 590 000
This spare part is valid from mach. no. 590 000
Cette pièce de rechange est valable à partir de no. de machine 590 000

Dieses Ersatzteil ist gültig von Masch.Nr. 585 000 bis Masch.Nr. 597 629
This spare part is valid from mach. no. 585 000 up to mach. no. 597 629
Cette pièce de rechange est valable à partir de no. de machine 585 000 jusqu'au no. 597 629

Dieses Ersatzteil ist gültig bis Masch.Nr. 597 629
This spare part is valid up to mach. no. 597 629
Cette pièce de rechange est valable jusqu'au no. de machine 597 629

Bestell-Nr.
Order no.
No. de commande

Position des Ersatzteiles in der Zeichnung
Position of spare part in the drawing
Position de la pièce de rechange au dessin

**Ersatzteil-Katalog auch
auf CD-ROM erhältlich!**
**Spare parts list also
available as CD-ROM!**
**Catalogue de pièces de rechange
également disponible sur CD-ROM!**

Anzahl Teile je Typ

X = nach Bedarf
Kein Eintrag = Keine Verwendung für diesen Typ

Quantity of parts for each type

X = as needed
No entry = No use for this type

Quantité de pièces de chaque type

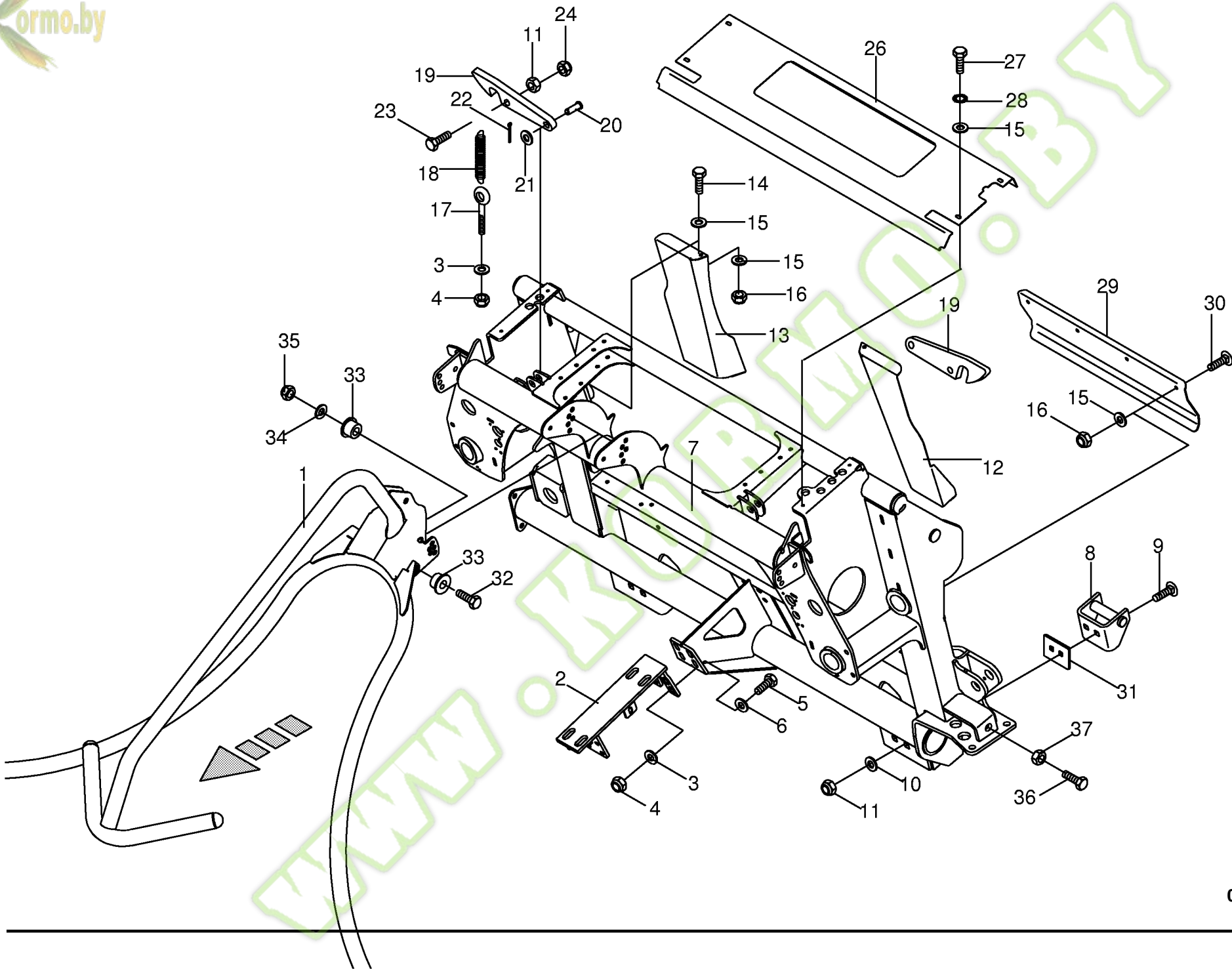
X = selon besion
Aucune inscription = Pa d'utilisation pour ce type

INHALTSVERZEICHNIS	TABLE OF CONTENTS	TABLE DES MATIERES	TAFEL DIAGRAM DIAGRAMME
Adapterrahmen	Adapter frame	Armature d'adapteur	1.0
Ausleger / Walze	Boom / Roller	Rampe / Rouleau	2.0
Rahmen / Messer	Frame / Knife	Bâti / Couteau cote	3.0
Gleitkufe / Verschleissleisten	Skid / Wearing rail	Patin / Barre d'usure	4.0
Rahmenzentrierung	Frame centring device	Centrage de cadre	5.0
Kollektorrad	Collector wheel	Roue de collecteur	6.0
Kollektor	Collector	Collecteur	7.0
Reihenspitzen / Mittelspitze	Series tips / Centre tip	Pointes de lignes / Pointe médiane	8.0
Antrieb - Hauptwinkelgetriebe	Drive - Main gearbox	Ebtrainement - Carter principal	9.0
Hauptwinkelgetriebe	Main gearbox	Carter principal	10.0
Antrieb kpl.	Drive cpl.	Entrainement cpl.	11.0
Verteilergetriebe	Auxiliary gearbox	Engrenage distributeur	12.0
Winkelgetriebe	Angle gear	Boitier d'angle	13.0
Putzergetriebe links	Fettler gear left	Vitesse de ébarbeur gauche	14.0
Putzergetriebe rechts	Fettler gear right	Vitesse de ébarbeur droite	15.0
Putzergetriebe links - innen	Fettler gear left - inside	Vitesse de ébarbeur gauche - intérieur	16.0
Putzergetriebe rechts - innen	Fettler gear right - inside	Vitesse de ébarbeur gauche - intérieur	17.0
Kollektorgetriebe links	Collector gear left	Boîte de vitesse de collecteur gauche	18.0
Kollektorgetriebe rechts	Collector gear right	Boîte de vitesse de collecteur droite	19.0
Abdeckungshalter / Mittelturn	Cover holder / Centre tower	Fixation de recouvrement / Tour médiane	20.0
Schutze kpl.	Guard cpl.	Protecteurs cpl.	21.0
Seitenteil	Side plate	Tôle laterale	22.0
Seitenspitze - ohne Reihenerkennung	Lateral tip	Pointe latérale	23.0
Reihenerkennung	Row detection	Identification de rangées	24.0
Bodenkopierung	Adaptation to ground contoure	Suivi du sol	25.0
AutoScan	AutoScan	AutoScan	25.3
Hydraulik - Pflanzenteiler	Hydraulics - Plant divider	Système hydraulique - Séparateur de plan	26.0
Hydraulik - Aushebung	Hydraulics - lift	Système hydraulique - levage	27.0
Hydraulik - Rahmen/Kupplungsstec. 9000	Hydraulics - Frame/Plug	Système hydraulique - Bâti /Coupleur mal	28.0
Spitzenschutz / Blinkleuchte	Tip protection / Indiator	Protecteur de pointe / Clignotant	29.0
Beleuchtung	Lighting	Éclairage	30.0
Kabelbaum Adapterrahmen	Wiring harness Adapter frame	Faisceau electr. Armature d'adapteur	31.0
Kabelbaum - Schneidwerk	Wiring Harness	Faisceau électrique	32.0
Hauptgelenkwelle Walterscheid	Main Pto shaft	Arbre à cardans primaire	33.0
Hauptgelenkwelle By-Py	Main Pto shaft	Arbre à cardans primaire	34.0
Gelenkwelle Walterscheid	P.T.O shafts	Arbre à cardans	35.0
Gelenkwelle Walterscheid	P.T.O shafts	Arbre à cardans	36.0
Gelenkwelle Walterscheid	P.T.O shafts	Arbre à cardans	37.0
Gelenkwelle Walterscheid	P.T.O shafts	Arbre à cardans	38.0
Doppelgelenk SX / DX	Double universal joint	Joint à double cardan	39.0

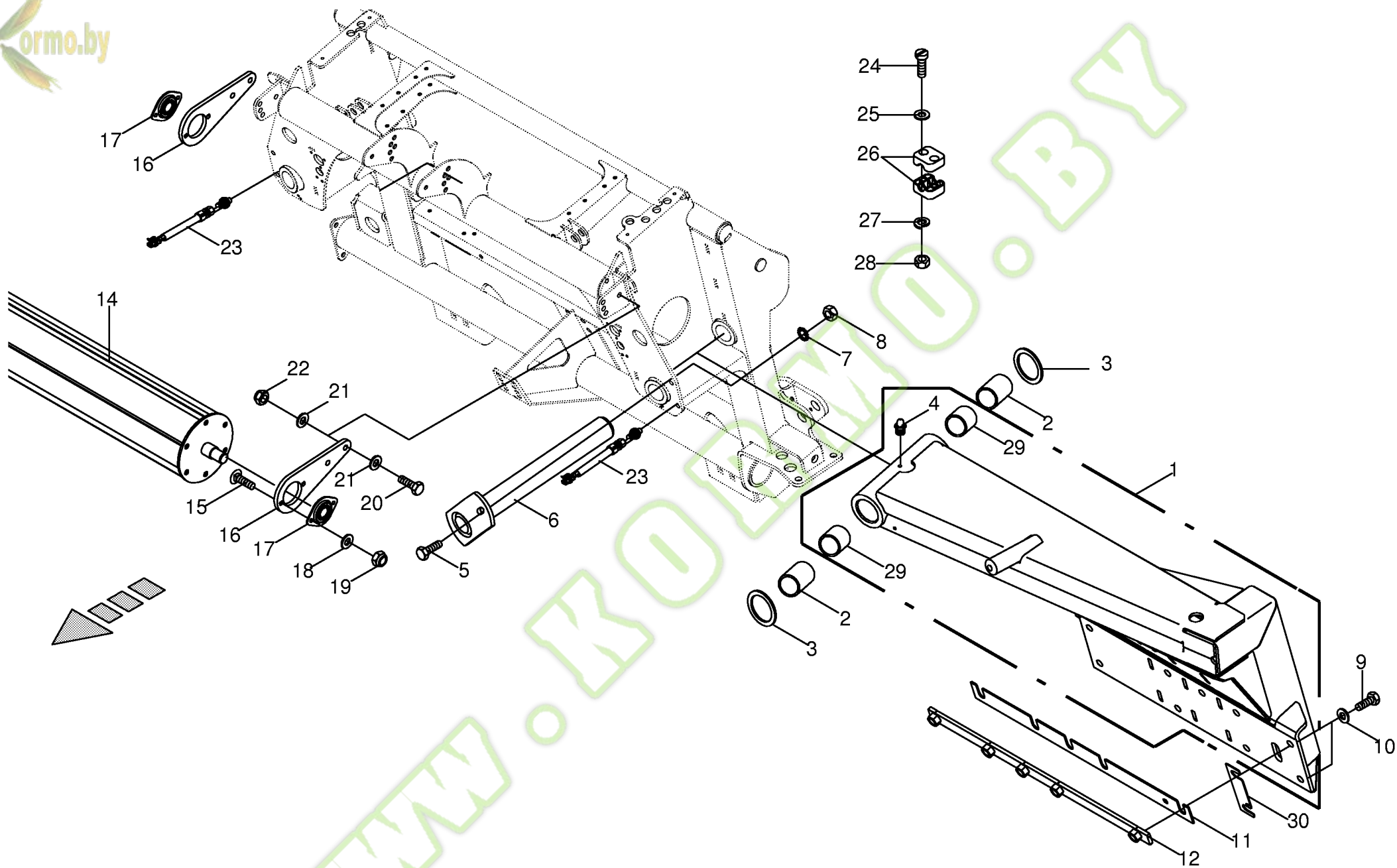
INHALTSVERZEICHNIS	TABLE OF CONTENTS	TABLE DES MATIERES	TAFEL DIAGRAM DIAGRAMME
Aufkleber Zusatzgewichte Zusatzgewichte Abstellstütze	Tag Additional weights Additional weights Supporting leg	Autocollant Poids additionnel Poids additionnel Béquille d'arrêter	40.0 41.0 41.2 42.0
Adapterrahmen - Ergänzung JD Adapterrahmen - Ergänzung NH Antrieb Adapterrahmen - Ergänzung JD / NH Hauptgetriebe kpl. - Ergänzung JD / NH	Adapter frame - Addition JD Adapter frame - Addition NH Drive Adapter frame - Addition JD / NH Main transmission - Addition JD / NH	Armature d'adapteur - Supplément JD Armature d'adapteur - Supplément NH Entrainement Armature d'adapteur - Supplément JD / NH Renvoi d'angle complet - Supplément JD / NH	43.0 43.3 44.0 45.0
Adapterrahmen - Ergänzung CL Antrieb Adapterrahmen - Ergänzung CL Hauptgetriebe kpl. - Ergänzung CL Mittelspitze - Ergänzung JD / CL	Adapter frame - Addition CL Drive Adapter frame - Addition CL Main transmission - Addition CL Centre tip - Addition JD / CL	Armature d'adapteur - Supplément CL Entrainement Armature d'adapteur - Supplément CL Renvoi d'angle complet - Supplément CL Pointe médiane - Supplément JD / CL	46.0 47.0 48.0 48.3
Seitenspitze o.Schnecke - Ergänzung CL Schutzabdeckung - Ergänzung JD / CL / NH Hydraulik Beleuchtung	Lateral tip - Addition CL Protective cover - Addition JD / CL / NH Hydraulics Lighting	Pointe latérale - Supplément CL Écran - Supplément JD / CL / NH Système hydraulique Éclairage	49.0 50.0 51.0 52.0
Gelenkwelle Gelenkwelle	Pto drive shaft Pto drive shaft	Arbre articulé Arbre articulé	53.0 54.0

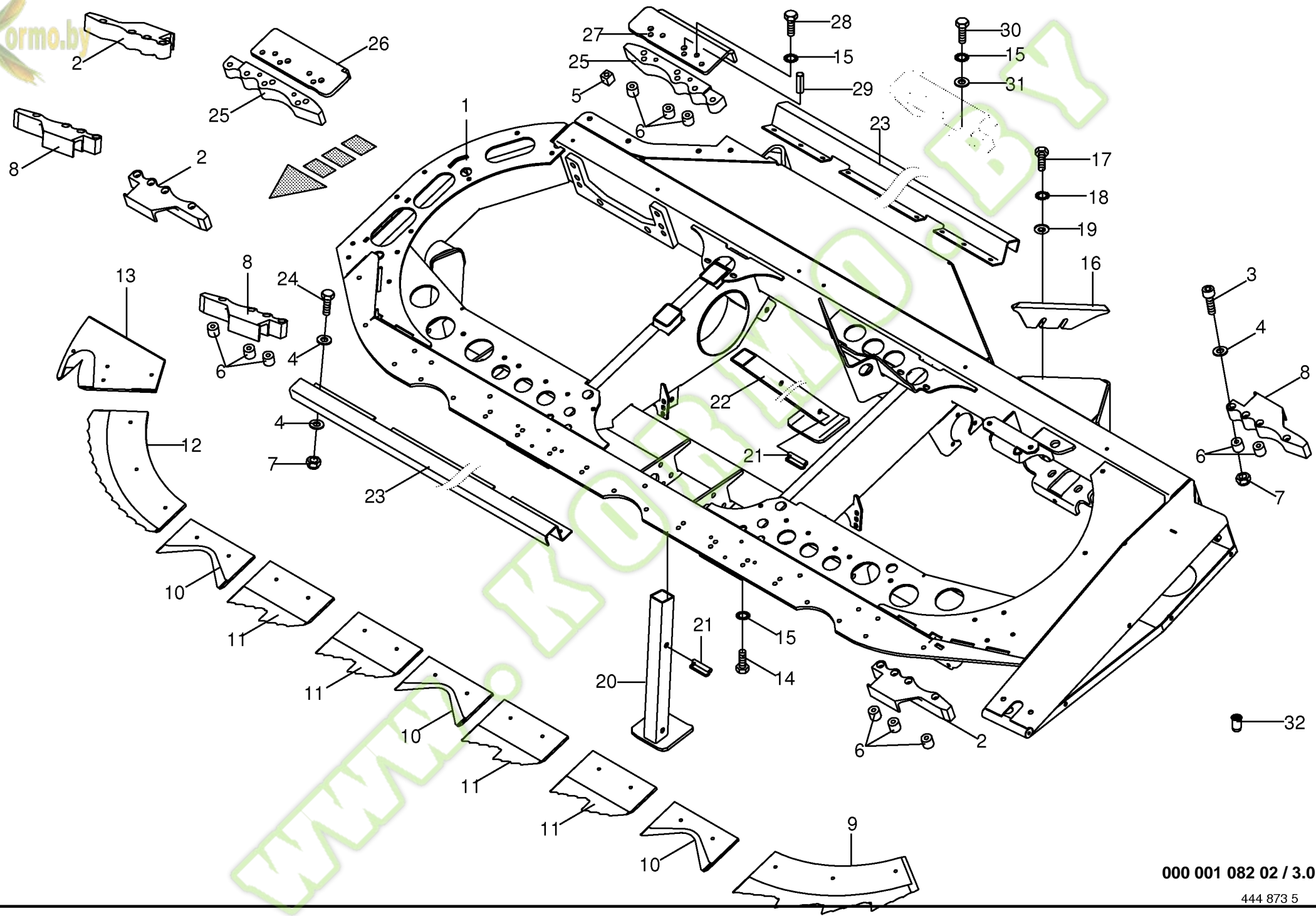


WWW.KORMO.BY



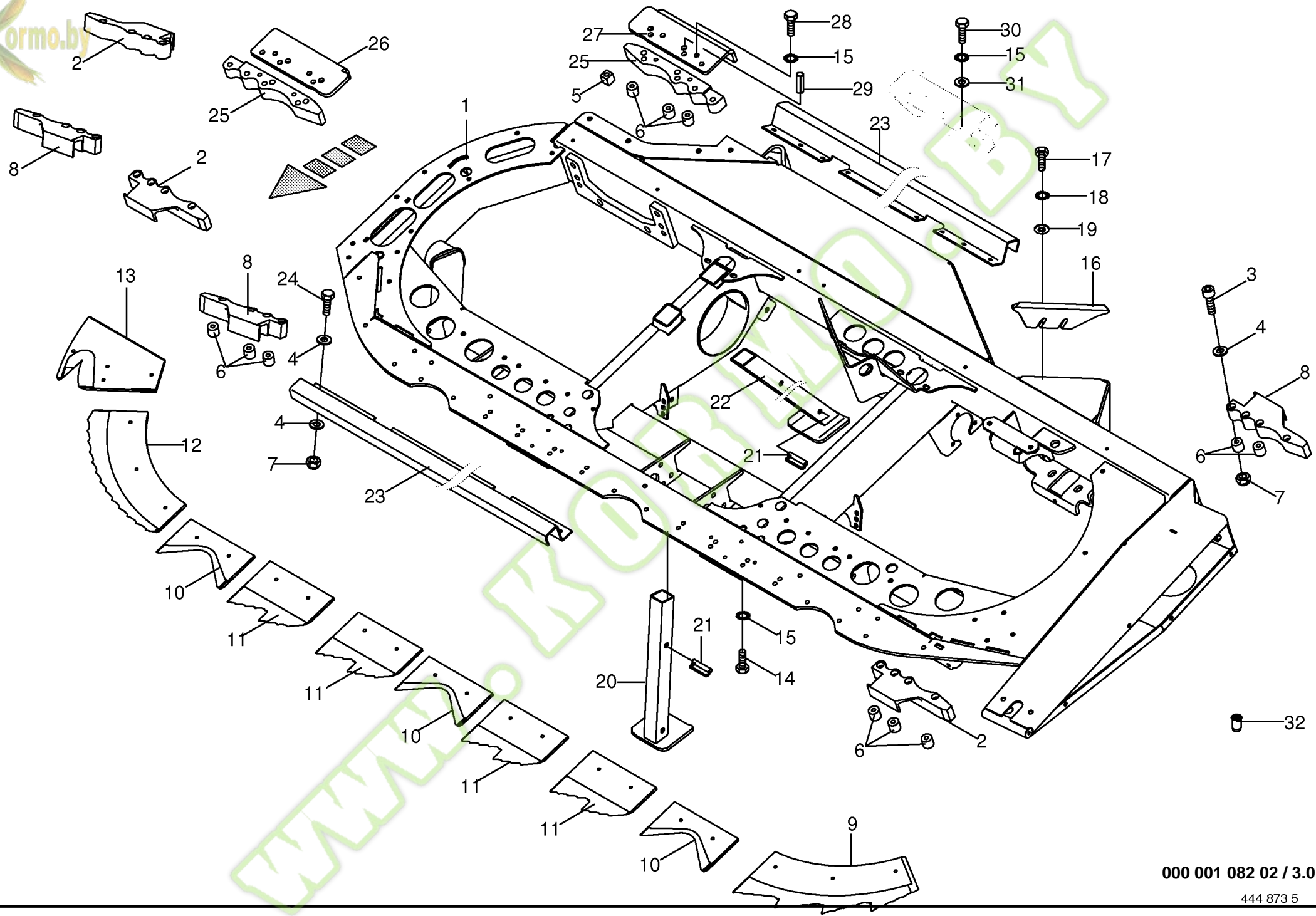
Adapterrahmen Adapter frame Armature d'adapteue					708851 - 731699	E C 6 0 0 0	E C 7 5 0 0	E C 9 0 0 0	E C 6 0 0 0 F			000 001 082 02
											444 688 2	1.0
Pos.	ID-Nr.	Benennung	Description	Description	Masch.-Nr-							Bemerkung/Remarks/Remarque
1	00 352 254 3	Pflanzenteiler	Plant divider	Séparateur de plantes		x	x	x	x			13 X 24 X 2,5 M 12
2	00 353 301 2	Zwischenkonsole	Support	Support		x	x	x	x			
3	00 910 506 1	Scheibe	Washer	Rondelle		x	x	x	x			
4	00 908 701 0	Sicherungsmutter	Locknut	Écrou hex		x	x	x	x			
5	00 900 302 1	6kt-Schraube	Hex head bolt	Boulon tête hex		x	x	x	x			M 12 X 50
6	00 910 320 0	Scheibe	Washer	Rondelle		x	x	x	x			13 X 30 X 6
7	00 352 479 1	Adapterrahmen	Adapter frame	Cadre adaptateur		x	x	x				
8	00 352 290 2	Pendelrahmenaufnahme -unten	Pendulum frame retainer -below	Enregistrement ducadre		x	x	x				
9	00 904 723 0	Flachrundschaube	Coach bolt	pendulaire -en bas Vis a tête bombée		x	x	x				M 16 X 50
10	00 910 362 0	Scheibe	Washer	Rondelle		x	x	x				17 X 40 X 6
11	00 908 220 0	6kt-Mutter	Hex nut	Écrou hex		x	x	x	x			M 16
12	00 352 231 4	Einweiser -links	Position adapter -left	Jallonneur -gauche		x	x	x				M 8 X 20 8,4 X 17 X 1,6
13	00 352 232 4	Einweiser -rechts	Position adapter -right	Jallonneur -droite		x	x	x				
14	00 900 614 0	6kt-Schraube	Hex head bolt	Boulon tête hex		x	x	x				
15	00 910 413 0	Scheibe	Washer	Rondelle		x	x	x				
16	00 908 706 0	Sicherungsmutter	Locknut	Écrou hex		x	x	x				M 8
17	00 918 300 1	Ringschraube	Eyebolt	Piton		x	x	x	x			M 12 X 95
18	00 276 243 0	Zugfeder	Tension spring	Ressort de traction		x	x	x	x			7 X 30 X 125
19	00 352 244 6	Klinke	Ratchet	Béquille		x	x	x	x			
20	00 916 082 1	Bolzen	Pin	Boulon		x	x	x	x			Rd. 20 X 45 / 40
21	00 910 512 2	Scheibe	Washer	Rondelle		x	x	x	x			21 X 37 X 3
22	00 912 287 1	Splint	Cotter pin	Goupille fendue		x	x	x	x			5 X 32
23	00 900 343 1	6kt-Schraube	Hex head bolt	Boulon tête hex		x	x	x	x			M 16 X 70
24	00 908 716 1	Sicherungsmutter	Locknut	Écrou hex		x	x	x	x			M 16
26	00 352 747 1	Abdeckblech	Cover plate	Tôle de recouvrement		x	x	x				
27	00 900 612 0	6kt-Schraube	Hex head bolt	Boulon tête hex		x	x	x				M 8 X 16
28	00 909 908 1	Sperrkantscheibe	Detent edged washer	Disque à bord d'arrêt		x	x	x				SKM 8
29	00 352 748 1	Dichtblech	Sealing plate	Tôle d'étanchéité		x	x	x				
30	00 904 731 2	Flachrundschaube	Coach bolt	Vis a tête bombée		x	x	x				M 8 X 20
31	00 352 799 0	Distanzblech	Spacer plate	Tôle de distance		x	x	x				
32	00 900 638 0	6kt-Schraube	Hex head bolt	Boulon tête hex		x	x	x	x			M 10 X 35
33	00 352 613 0	Hülse	Bushing	Douille		x	x	x	x			11 X 30 X 12
34	00 910 414 0	Scheibe	Washer	Rondelle		x	x	x	x			10,5 X 21 X 2
35	00 908 758 0	Sicherungsmutter	Locknut	Écrou hex		x	x	x	x			M 10
36	00 900 382 1	6kt-Schraube	Hex head bolt	Boulon tête hex		x	x	x	x			M 20 X 70
37	00 908 225 0	6kt-Mutter	Hex nut	Écrou hex		x	x	x	x			M 20

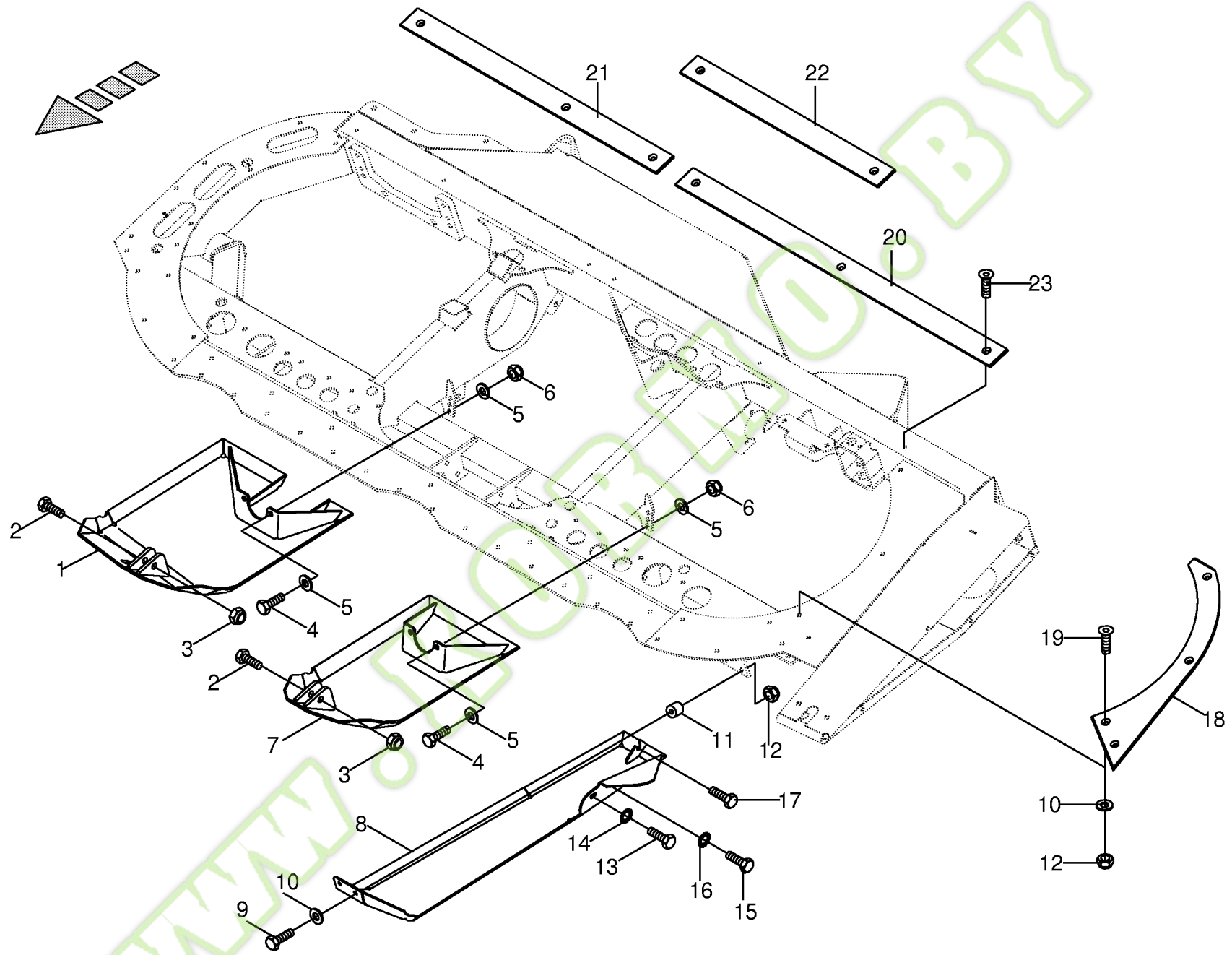


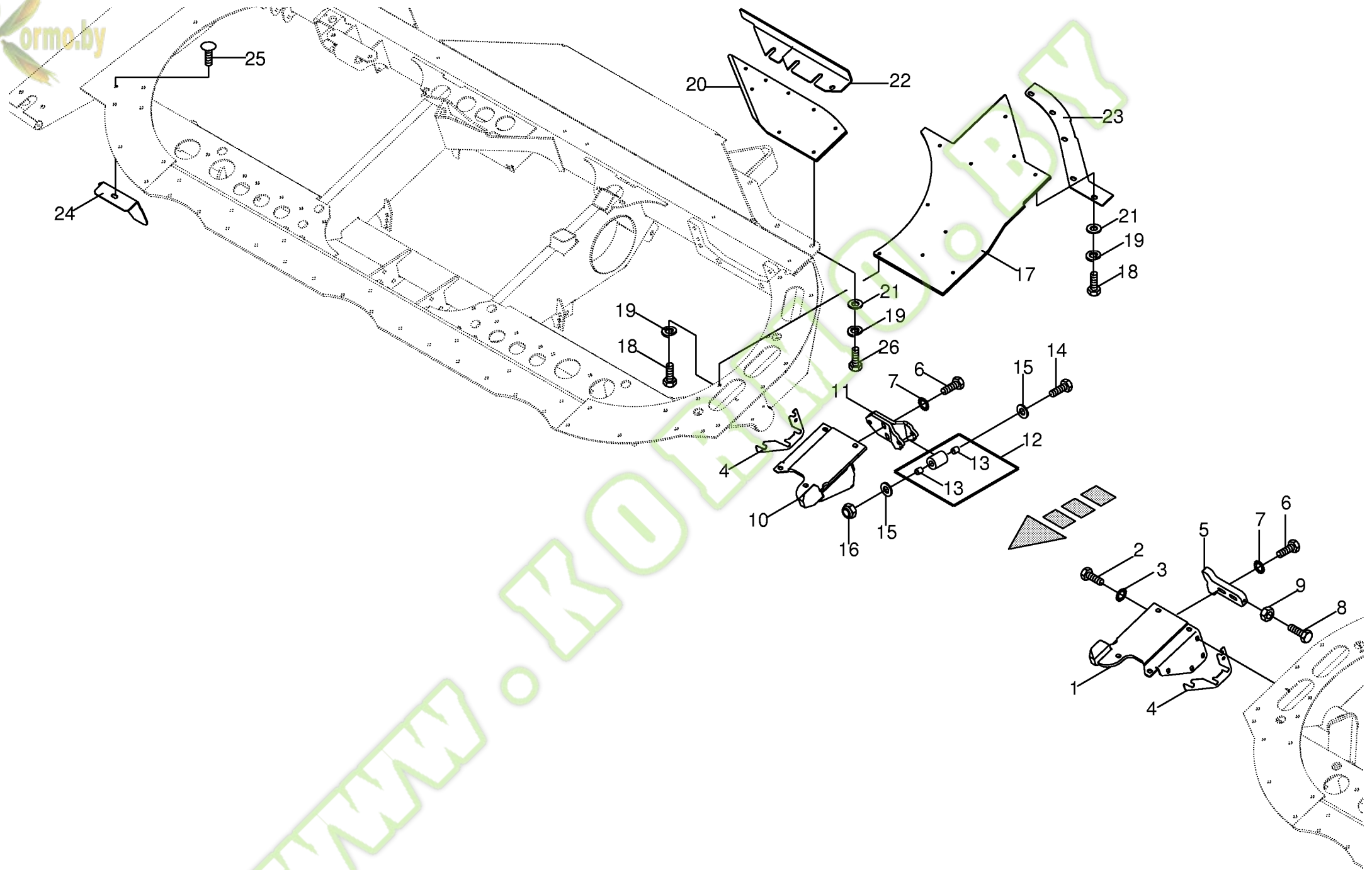


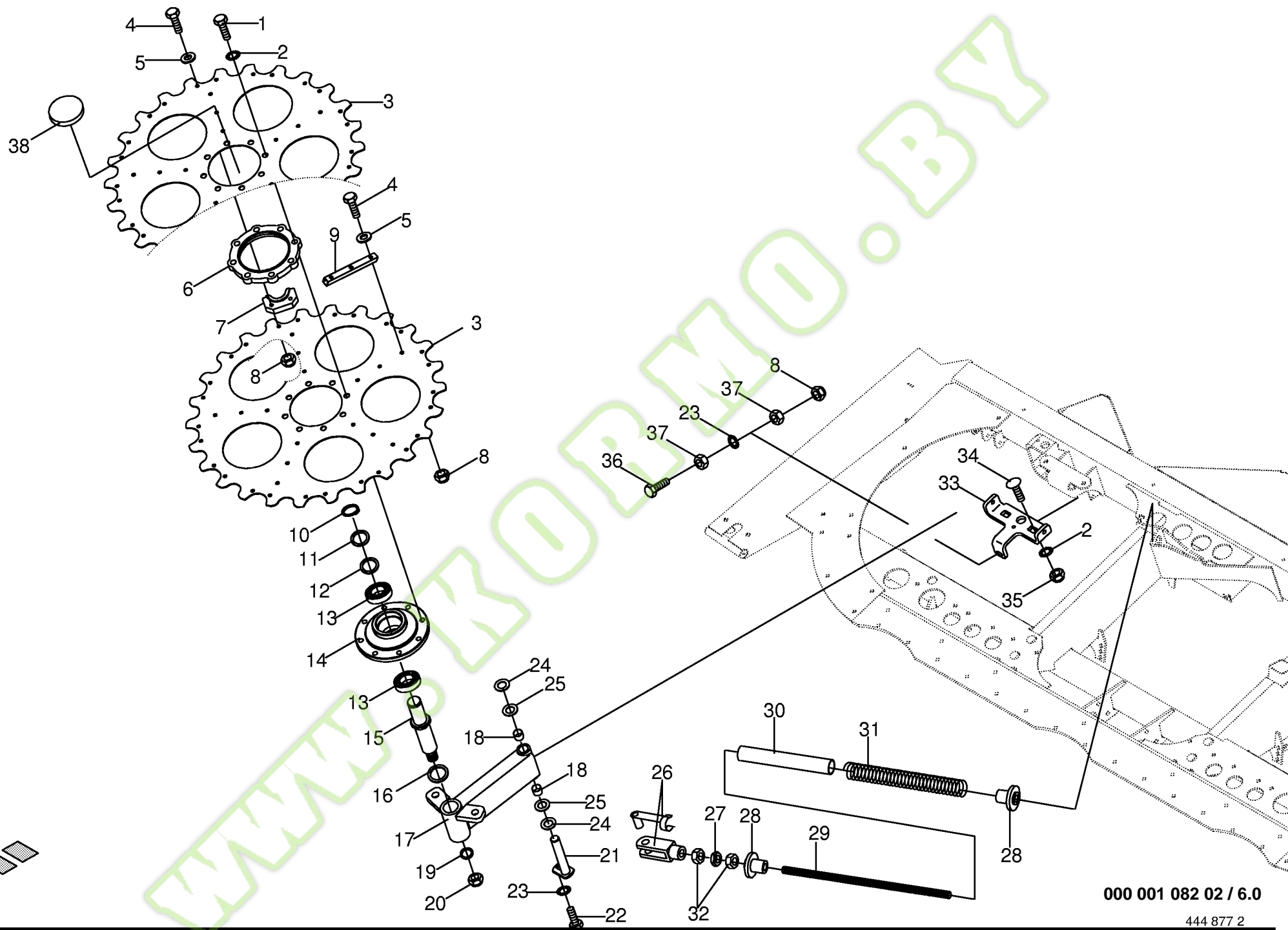
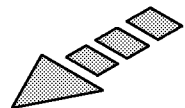


Rahmen / Messer Frame / Knife Bâti / Couteau cote					708851 - 731699	E C 6 0 0 0	E C 7 5 0 0	E C 9 0 0 0	E C 6 0 0 0 F	000 001 082 02	444 873 5	3.0
Pos.	ID-Nr.	Benennung	Description	Description	Masch.-Nr-						Bemerkung/Remarks/Remarque	
1	00 353 310 0	Rahmen -links	Frame -left	Cadre -gauche		x			x			
	00 353 311 0	Rahmen -rechts	Frame -right	Cadre -droite		x			x			
	00 353 312 0	Rahmen -links	Frame -left	Cadre -gauche			x					
	00 353 313 0	Rahmen -rechts	Frame -right	Cadre -droite			x					
	00 353 314 0	Rahmen -links	Frame -left	Cadre -gauche				x				
	00 353 315 0	Rahmen -rechts	Frame -right	Cadre -droite				x				
2	00 352 327 2	Einweiser -1	Position adapter -1	Jallonneur -1		x	x	x	x			
3	00 903 118 1	Zylinderschraube	Allen screw	Vis tête cylindrique		x	x	x	x		M 10 X 80	
4	00 910 414 0	Scheibe	Washer	Rondelle		x	x	x	x		10,5 X 21 X 2	
5	00 352 324 0	Distanzstück	Spacer	Pièce d'entretoisement		2	2	2	2			
6	00 352 323 0	Distanzrohr	Spacer tube	Tube d'entretoisement		22	22	22	22		11 X 30 X 28	
7	00 908 758 0	Sicherungsmutter	Locknut	Écrou hex		x	x	x	x		M 10	
8	00 352 328 2	Einweiser -2	Position adapter -2	Jallonneur -2		x	x	x	x			
9	00 352 307 6	Messer -links	Knife -left	Couteau -gauche		1	1	1	1			
	00 352 308 6	Messer -rechts	Knife -right	Couteau -droite		1	1	1	1			
10	00 352 309 4	Spitzenmesser	Spike cutter	Couteau bec		6	8	10	6			
11	00 352 305 4	Stufenmesser -links	Ladder cutter -left	Couteau étage -gauche		4	6	8	4			
	00 352 306 5	Stufenmesser -rechts	Ladder cutter -right	Couteau étage -droite		4	6	8	4			
12	00 352 313 3	Bogenmesser -links innen	Bow cutter -inside left	Couteau arc -intérieur en gauche		1	1	1	1			
	00 352 314 3	Bogenmesser -rechts innen	Bow cutter -inside right	Couteau arc -intérieur à droite		1	1	1	1			
13	00 352 311 3	V-Messer -links	V-Knife -left	V-Couteau cote -gauche		1	1	1	1			
	00 352 310 3	V-Messer -rechts	V-Knife -right	V-Couteau cote -droite		1	1	1	1			
14	00 900 816 0	6kt-Schraube	Hex head bolt	Boulon tête hex		x	x	x	x		M 10 X 20 Plus	
	00 900 815 0	6kt-Schraube	Hex head bolt	Boulon tête hex		x	x	x	x		M 10 X 16 Plus	
15	00 909 909 1	Sperrkantscheibe	Detent edged washer	Disque à bord d'arrêt		x	x	x	x		SKM 10	
16	00 352 312 3	Messer	Knife	Couteau		2	2	2	2			
17	00 900 676 0	6kt-Schraube	Hex head bolt	Boulon tête hex		x	x	x	x		M 16 X 45	
18	00 909 912 1	Sperrkantscheibe	Detent edged washer	Disque à bord d'arrêt		x	x	x	x		SKM 16	
19	00 910 362 0	Scheibe	Washer	Rondelle		x	x	x	x		17 X 40 X 6	
20	00 352 791 1	Abstellstütze -vorne	Supporting leg -front	Béquille d'arrêter -devant		x	x	x	x			
21	00 917 005 0	Federsteckbolzen	Spring stick bolt	Ressort bâton boulon		x	x	x	x		Rd. 12 X 65	
22	00 352 790 3	Abstellstütze -hinten	Supporting leg -back	Béquille d'arrêter -derrière		x	x	x	x			
23	00 352 421 3	Winkelblech -gesamte Maschine	Angle plate -total machine	Tôle de jarret -machine totale		4			4		Lg.= 1286	
	00 352 420 3	Winkelblech -gesamte Maschine	Angle plate -total machine	Tôle de jarret -machine totale			4				Lg.= 2036	
	00 352 422 3	Winkelblech -gesamte Maschine	Angle plate -total machine	Tôle de jarret -machine totale				4			Lg.= 2786	
24	00 900 636 0	6kt-Schraube	Hex head bolt	Boulon tête hex		x	x	x	x		M 10 X 25	
25	00 353 609 0	Einweiser	Position adapter	Jallonneur		x	x	x	x			
26	00 353 608 0	Winkelblech -rechts	Angle plate -right	Tôle de jarret -droite		x	x	x	x			

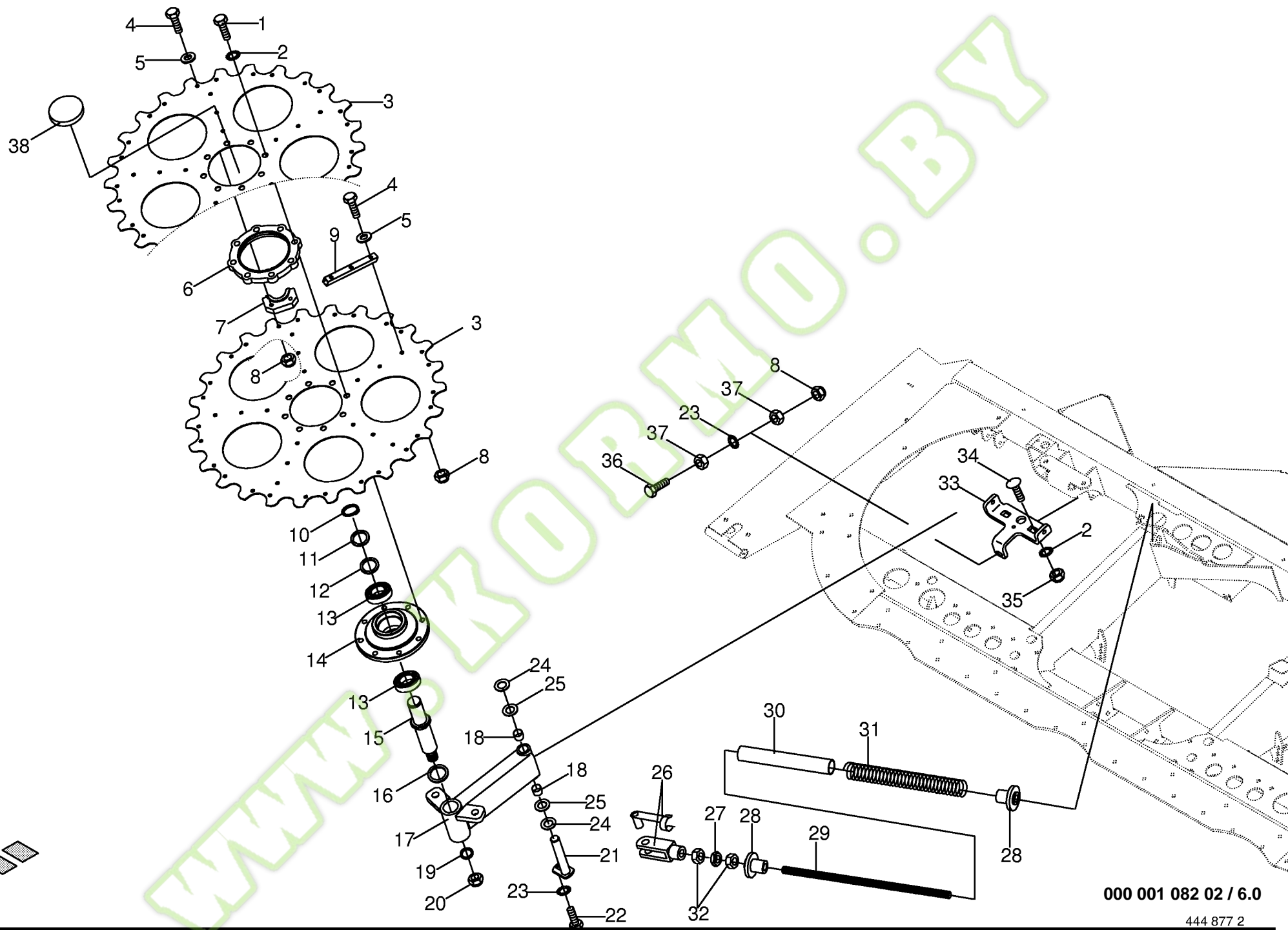
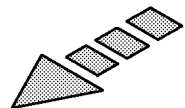


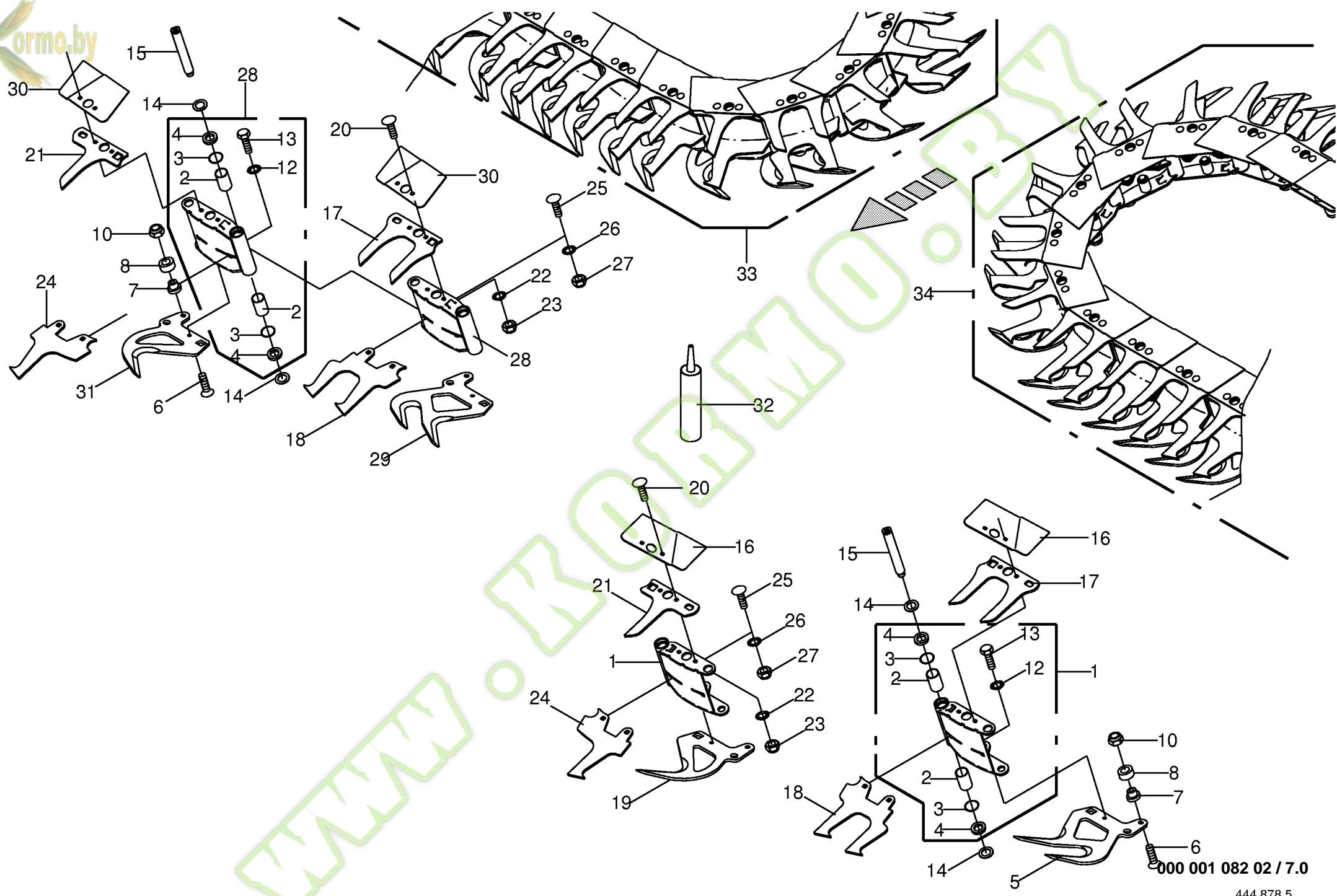




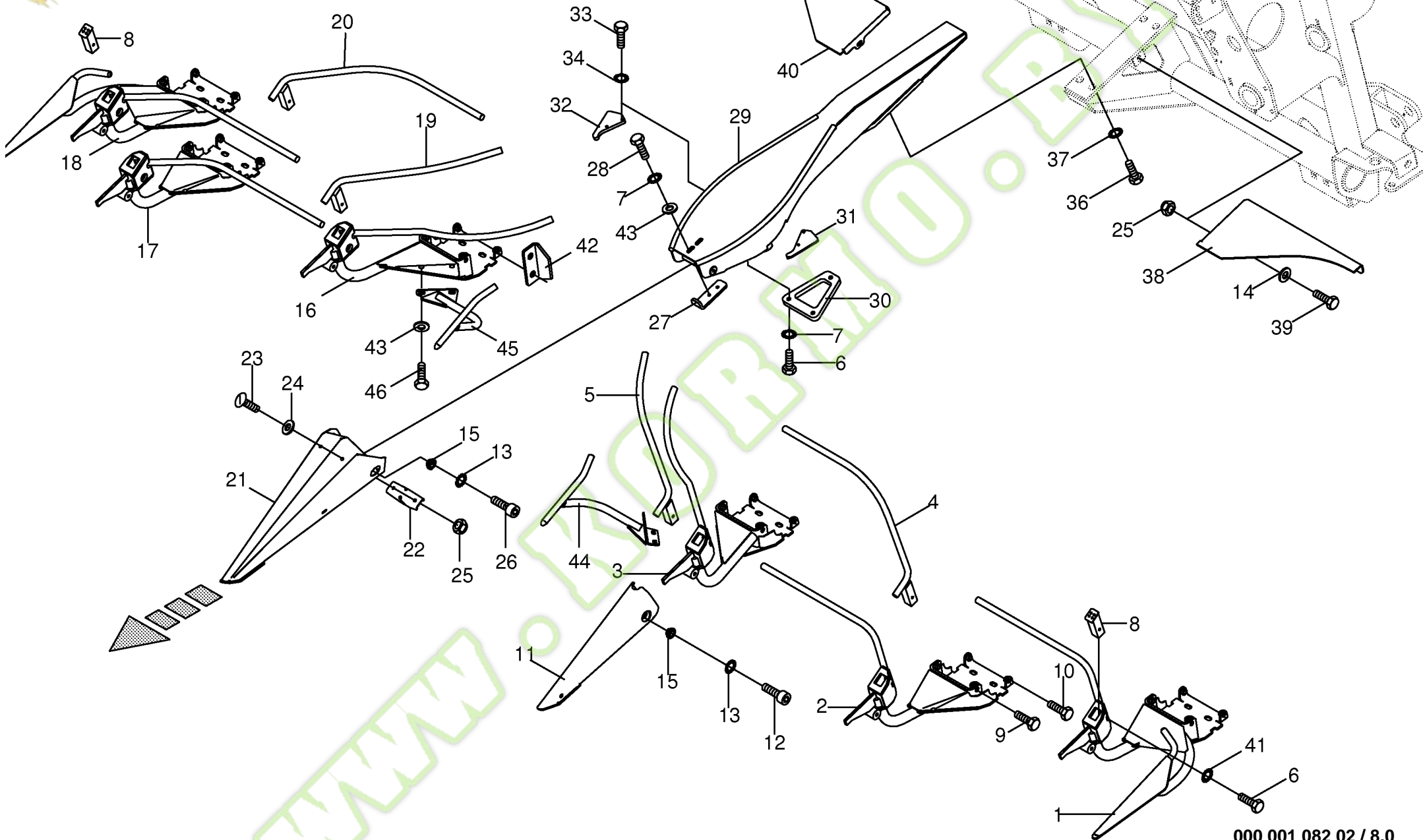


Kollektorrad Collector wheel Roue de collecteur						708851 - 731699	E C 6 0 0 0	E C 7 5 0 0	E C 9 0 0 0	E C 6 0 0 0 F	000 001 082 02	444 877 2	6.0
Pos.	ID-Nr.	Benennung	Description	Description	Masch.-Nr-						Bemerkung/Remarks/Remarque		
1	00 900 676 0	6kt-Schraube	Hex head bolt	Boulon tête hex		x	x	x	x		M 16 X 45		
2	00 909 912 1	Sperrkantscheibe	Detent edged washer	Disque à bord d'arrêt		x	x	x	x		SKM 16		
3	00 352 435 3	Blech	Plate	Tôle		x	x	x	x		Rd. 797,5		
4	00 900 639 0	6kt-Schraube	Hex head bolt	Boulon tête hex		x	x	x	x		M 10 X 40		
5	00 910 414 0	Scheibe	Washer	Rondelle		x	x	x	x		10,5 X 21 X 2		
6	00 352 433 1	Aufnahme	Retainer	Enregistrement		x	x	x	x				
7	00 351 154 3	Gliederaufnahme	Element retainer	Enregistrement du membre		13	13	13	13				
8	00 908 758 0	Sicherungsmutter	Locknut	Écrou hex		x	x	x	x		M 10		
9	00 352 436 1	Abstandhalter	Spacer	Piece d'ecartement		5	5	5	5		Lg.= 200		
10	00 911 545 0	Sicherungsring	Circlip	Circlip		x	x	x	x		A 40 X 1,75		
11	00 910 730 0	Stützscheibe	Supporting disc	Rondelle diélectrique		x	x	x	x		S 40 X 50 X 2,5		
12	00 910 888 0	Passscheibe	Shim ring	Cale		x	x	x	x		40 X 50 X 0,1		
	00 910 889 0	Passscheibe	Shim ring	Cale		x	x	x	x		40 X 50 X 0,3		
	00 910 890 0	Passscheibe	Shim ring	Cale		x	x	x	x		40 X 50 X 0,5		
	00 910 891 0	Passscheibe	Shim ring	Cale		x	x	x	x		40 X 50 X 1		
	00 910 885 0	Passscheibe	Shim ring	Cale		x	x	x	x		40 X 50 X 2		
13	00 930 326 0	Rillenkugellager	Grooved ball bearing	Roulement à gorge		x	x	x	x		6208 N 2RS		
14	00 352 434 1	Nabe	Hub	Moyeu		x	x	x	x		Rd. 225		
15	00 352 429 1	Welle	Shaft	Arbre		x	x	x	x		Lg.= 264		
16	00 910 877 0	Passscheibe	Shim ring	Cale		x	x	x	x		45 X 55 X 2,0		
	00 910 899 0	Passscheibe	Shim ring	Cale		x	x	x	x		45 X 55 X 1		
17	00 352 438 1	Spanner -inkl. Buchse	Tensioner -incl. bushing	Tendeur -incl. douille		x	x	x	x				
18	00 934 554 0	Lagerbuchse	Bearing bush	Coussinet		x	x	x	x		25 X 28 X 35		
19	00 910 516 1	Scheibe	Washer	Rondelle		x	x	x	x		33 X 56 X 4		
20	00 908 730 0	Sicherungsmutter	Locknut	Écrou hex		x	x	x	x		M 30		
21	00 352 430 1	Absteckbolzen	Poling bolt	Boulon de jalonner		x	x	x	x				
22	00 900 634 0	6kt-Schraube	Hex head bolt	Boulon tête hex		x	x	x	x		M 10 X 20		
23	00 909 909 1	Sperrkantscheibe	Detent edged washer	Disque à bord d'arrêt		x	x	x	x		SKM 10		
24	00 910 653 1	Scheibe	Washer	Rondelle		x	x	x	x		26 X 44 X 2		
25	00 935 304 0	Lagerscheibe	Washer	Rondelle		x	x	x	x		25 X 45 X 2,5		
26	00 927 120 0	Gabelkopf	Clevis	Tête de fourche		x	x	x	x		A 20 X 40		
27	00 908 525 1	6kt-Mutter -niedrige Form	Hex nut -low form	Écrou hex -forme basse		x	x	x	x		M 20		
28	00 352 298 1	Druckscheibe	Pression disc	Disque de pression		x	x	x	x		Rd. 75 X 60		
29	00 352 297 0	Gewindestange	Threaded rod	Tige filetée		x	x	x	x		M 20 X 550		
30	00 352 299 0	Hülse	Bushing	Douille		x	x	x	x		44 X 2 X 300		
31	00 339 179 1	Druckfeder	Pressure spring	Ressort de pression		x	x	x	x		14 X 62 X 374		
32	00 908 225 0	6kt-Mutter	Hex nut	Écrou hex		x	x	x	x		M 20		
33	00 353 309 1	Halteplatte	Supporting plate	Plaque support		x	x	x	x				

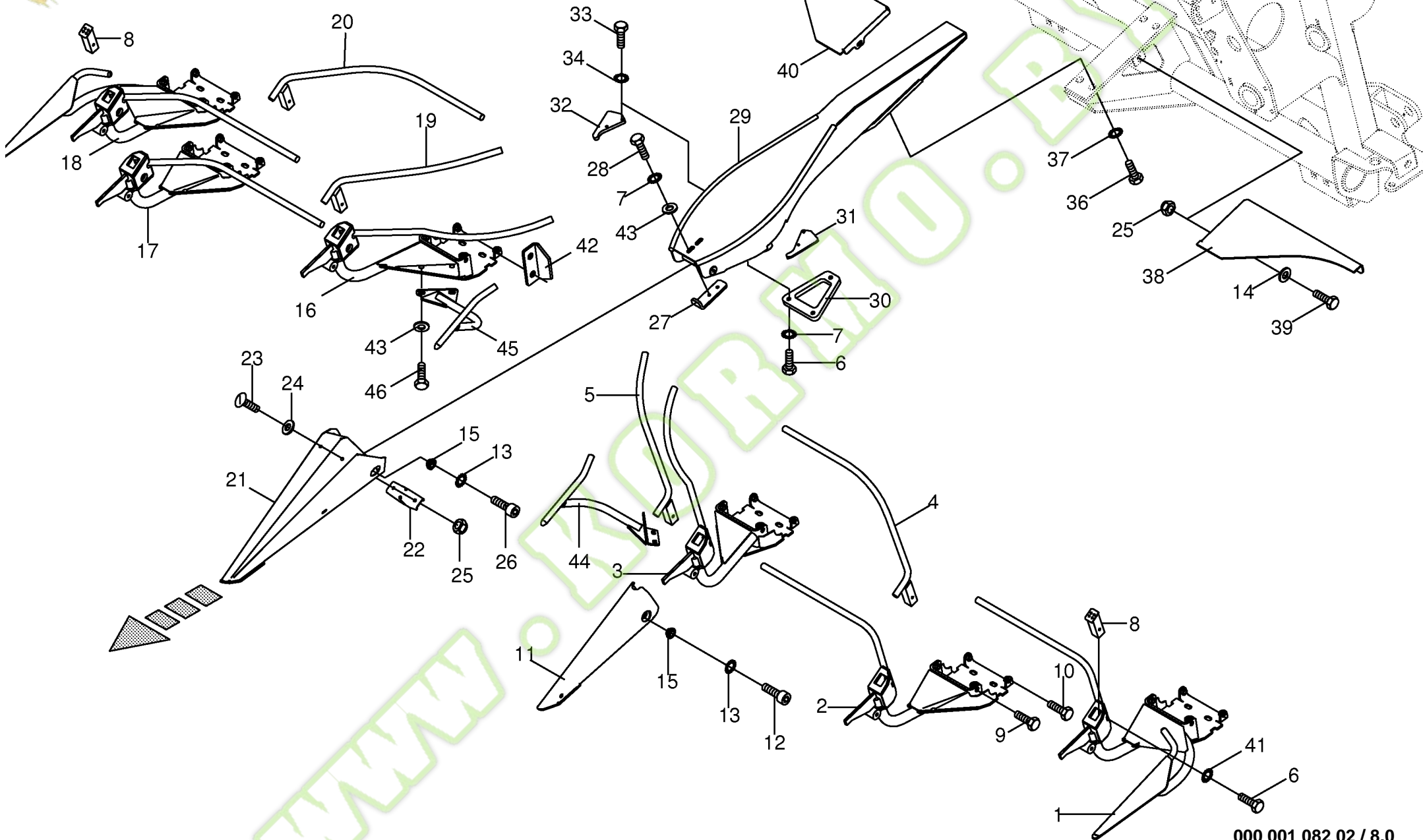


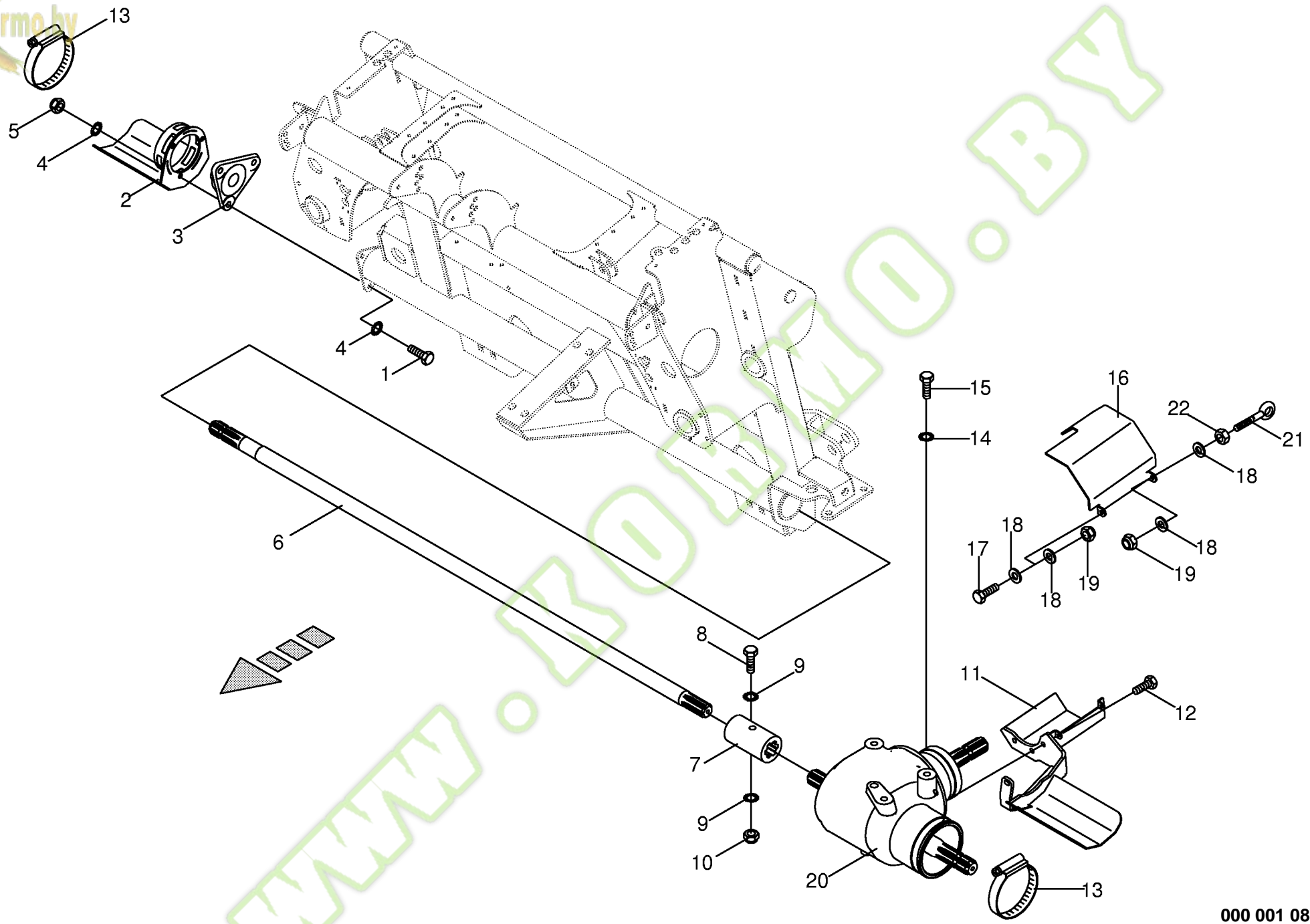


Kollektor Collector Collecteur						708851 - 731699	E C 6 0 0 0	E C 7 5 0 0	E C 9 0 0 0	E C 6 0 0 0 F			000 001 082 02
												444 878 5	7.0
Pos.	ID-Nr.	Benennung	Description	Description	Masch.-Nr-							Bemerkung/Remarks/Remarque	
1	00 352 153 4	Kollektor -links	Collector -left	Collecteur -gauche		31	39	47	31				
2	00 935 348 0	Lagerbuchse	Bearing bush	Coussinet		x	x	x	x				25 / 28 X 40
3	00 911 810 0	Sprengring	Snap ring	Circlips		x	x	x	x				B 28 X 2
4	00 936 062 0	Abstreifer	Scraper	Racleur		x	x	x	x				25 X 33 X 6,5
5	00 352 303 3	Schneidmesser -links	Knife -left	Couteau -gauche		15	19	23	15				
6	00 904 016 1	Senkschraube	Countersunk screw	Vis à tête fraisée		x	x	x	x				M 12 X 45
7	00 352 300 1	Lagerhülse	Bearing brushing	Douille de palier		x	x	x	x				12 X 20 X 20,5
8	90 000 027 0	Rillenkugellager	Grooved ball bearing	Roulement à gorge		x	x	x	x				LB 3202 B-2RSR
10	00 908 701 0	Sicherungsmutter	Locknut	Écrou hex		x	x	x	x				M 12
12	00 909 910 1	Sperrkantscheibe	Detent edged washer	Disque à bord d'arrêt		x	x	x	x				SKM 12
13	00 900 313 0	6kt-Schraube	Hex head bolt	Boulon tête hex		x	x	x	x				M 12 X 85
14	00 351 637 1	Dichtscheibe	Grommet	Rondelle d'étanchéité		x	x	x	x				
15	00 351 634 3	Lagerbolzen	Bearing bolt	Boulon d'appui		x	x	x	x				Rd. 25 X 193,5
16	00 352 150 1	Deckblech -links	Cover plate -left	Tôle de recouvrement -gauche		x	x	x	x				
17	00 352 141 3	Einlegefinger 2 -oben	Wrapping finger 2 -top	Doigt d'intr. 2 -en haut		x	x	x	x				
18	00 352 143 2	Einlegefinger 2 -unten	Wrapping finger 2 -below	Doigt d'intr. 2 -en bas		x	x	x	x				
19	00 352 301 3	Schneidmesser -links	Knife -left	Couteau -gauche		16	20	24	16				
20	00 904 732 2	Flachrundschaube	Coach bolt	Vis a tête bombée		x	x	x	x				M 8 X 25
21	00 352 140 2	Einlegefinger 1 -oben	Wrapping finger 1 -top	Doigt d'intr. 1 -en haut		x	x	x	x				
22	00 909 908 1	Sperrkantscheibe	Detent edged washer	Disque à bord d'arrêt		x	x	x	x				SKM 8
23	00 908 706 0	Sicherungsmutter	Locknut	Écrou hex		x	x	x	x				M 8
24	00 352 142 2	Einlegefinger	Wrapping finger	Doigt d'introduction		x	x	x	x				
25	00 904 745 1	Flachrundschaube	Coach bolt	Vis a tête bombée		x	x	x	x				M 10 X 30
26	00 909 909 1	Sperrkantscheibe	Detent edged washer	Disque à bord d'arrêt		x	x	x	x				SKM 10
27	00 908 758 0	Sicherungsmutter	Locknut	Écrou hex		x	x	x	x				M 10
28	00 352 154 4	Kollektor -rechts	Collector -right	Collecteur -droite		31	39	47	31				
29	00 352 304 3	Schneidmesser -rechts	Knife -right	Couteau -droite		15	19	23	15				
30	00 352 151 1	Deckblech -rechts	Cover plate -right	Tôle de recouvrement -droite		x	x	x	x				
31	00 352 302 3	Schneidmesser -rechts	Knife -right	Couteau -droite		16	20	24	16				
32	00 926 045 0	Langzeitfett	Long-life grease	Graisse à long terme		x	x	x	x				400 Gr.
33	00 352 128 4	Kollektor -rechts, kpl.	Collector -right, cpl.	Collecteur -droite, cpl.		x			x				
	00 352 130 4	Kollektor -rechts, kpl.	Collector -right, cpl.	Collecteur -droite, cpl.			x						
34	00 352 132 4	Kollektor -rechts, kpl.	Collector -right, cpl.	Collecteur -droite, cpl.				x					
	00 352 127 4	Kollektor -links, kpl.	Collector -left, cpl.	Collecteur -gauche, cpl.		x			x				
	00 352 129 4	Kollektor -links, kpl.	Collector -left, cpl.	Collecteur -gauche, cpl.			x						
	00 352 131 4	Kollektor -links, kpl.	Collector -left, cpl.	Collecteur -gauche, cpl.				x					

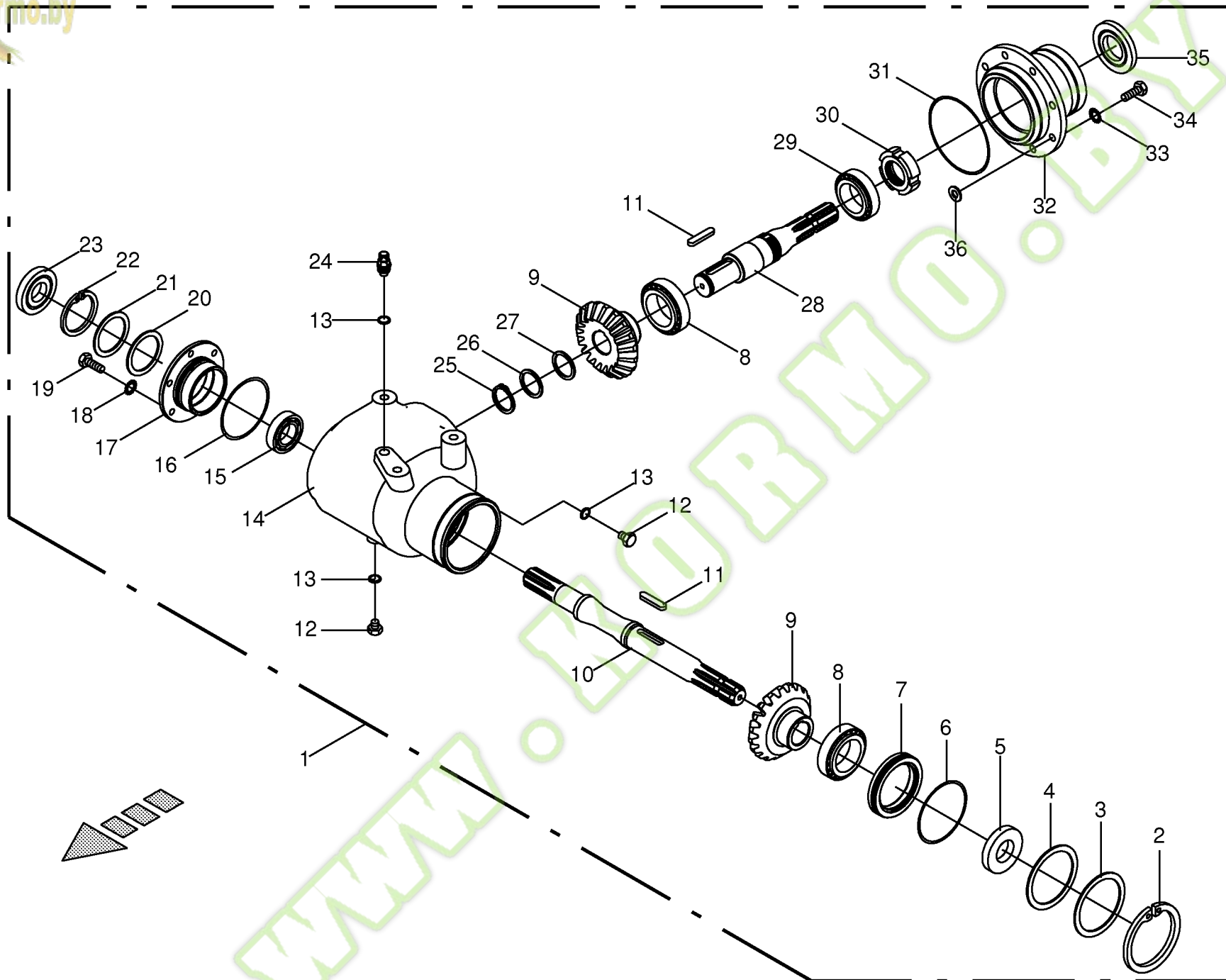


Reihenspitzen / Mittelspitze					708851 - 731699	E C 6 0 0 0	E C 7 5 0 0	E C 9 0 0 0	E C 6 0 0 0 F			000 001 082 02	
Series tips / Centre tip												444 879 5	8.0
Pointes de lignes / Pointe médiane					Masch.-Nr-							Bemerkung/Remarks/Remarque	
Pos.	ID-Nr.	Benennung	Description	Description									
1	00 352 519 6	Spitzenhalter -links aussen	Spike retainer -outside left	Enregistrement dentellier - extérieur en gauche		x	x	x	x				
2	00 352 517 5	Spitzenhalter -links	Spike retainer -left	Enregistrement dentellier - gauche		1	2	3	1				
3	00 352 515 6	Spitzenhalter -links innen	Spike retainer -inside left	Enregistrement dentellier - intérieur en gauche		x	x	x	x				
4	00 352 807 3	Einlegefinger 2 -links	Wrapping finger 2 -left	Doigt d'intr. 2 -gauche		x	x	x	x				
5	00 352 810 3	Einlegefinger 4 -links	Wrapping finger 4 -left	Doigt d'intr. 4 -gauche		x	x	x	x				
6	00 900 837 2	6kt-Schraube	Hex head bolt	Boulon tête hex		x	x	x	x			M 12 X 30 Plus	
7	00 909 909 1	Sperrkantscheibe	Detent edged washer	Disque à bord d'arrêt		x	x	x	x			SKM 10	
8	00 352 514 0	Blindbolzen	Dead bolt	Boulon d'obturation		x	x	x	x				
9	00 900 658 0	6kt-Schraube	Hex head bolt	Boulon tête hex		x	x	x	x			M 12 X 40	
10	00 900 656 0	6kt-Schraube	Hex head bolt	Boulon tête hex		x	x	x	x			M 12 X 30	
11	00 352 546 3	Spitze -gesamte Maschine	Tip -total machine	Pointe -machine totale		6	8	10	6				
12	00 903 106 1	Zylinderschraube	Allen screw	Vis tête cylindrique		x	x	x	x			M 10 X 25	
13	00 909 907 0	Sperrkantscheibe	Detent edged washer	Disque à bord d'arrêt		x	x	x	x			SKZ 10	
14	00 910 603 0	Scheibe	Washer	Rondelle		x	x	x	x			8,4 X 24 X 2	
15	00 352 191 1	Lagerring	Bearing ring	Bague de palier		x	x	x	x			10,3 X 35 X 15	
16	00 352 516 6	Spitzenhalter -rechts innen	Spike retainer -inside right	Enregistrement dentellier - intérieur à droite		x	x	x	x				
17	00 352 518 5	Spitzenhalter -rechts	Spike retainer -right	Enregistrement dentellier - droite		1	2	3	1				
18	00 352 520 6	Spitzenhalter -rechts aussen	Spike retainer -outside right	Enregistrement dentellier - extérieur à droite		x	x	x	x				
19	00 352 808 3	Einlegefinger 4 -rechts	Wrapping finger 4 -right	Doigt d'intr. 4 -droite		x	x	x	x				
20	00 352 803 3	Einlegefinger 2 -rechts	Wrapping finger 2 -right	Doigt d'intr. 2 -droite		x	x	x	x				
21	00 352 501 3	Mittelspitze	Centre tip	Pointe médiane		x	x	x					
22	00 352 506 2	Anlage	Landslide	Contre-sep		x	x	x					
23	00 905 231 1	Flachrundschrabe	Coach bolt	Vis a tête bombée		x	x	x				M 8 X 20	
24	00 910 413 0	Scheibe	Washer	Rondelle		x	x	x				8,4 X 17 X 1,6	
25	00 908 706 0	Sicherungsmutter	Locknut	Écrou hex		x	x	x				M 8	
26	00 903 120 2	Zylinderschraube	Allen screw	Vis tête cylindrique		x	x	x				M 10 X 30 Plus	
27	00 352 505 3	Winkel	Angle	Angle		x	x	x	x				
28	00 900 634 0	6kt-Schraube	Hex head bolt	Boulon tête hex		x	x	x	x			M 10 X 20	
29	00 352 507 4	Mittelteil	Centre section	Partie médiane		x	x	x	x				
30	00 352 976 1	Zentrierring	Centring ring	Anneau de centrage		x	x	x	x				
31	00 352 977 0	Einweiserplatte -links	Spotter plate -left	Plaque intr. -gauche		x	x	x	x				
32	00 352 978 0	Einweiserplatte -rechts	Spotter plate -right	Plaque intr. -droite		x	x	x	x				
33	00 900 612 0	6kt-Schraube	Hex head bolt	Boulon tête hex		x	x	x	x			M 8 X 16	
34	00 909 908 1	Sperrkantscheibe	Detent edged washer	Disque à bord d'arrêt		x	x	x	x			SKM 8	

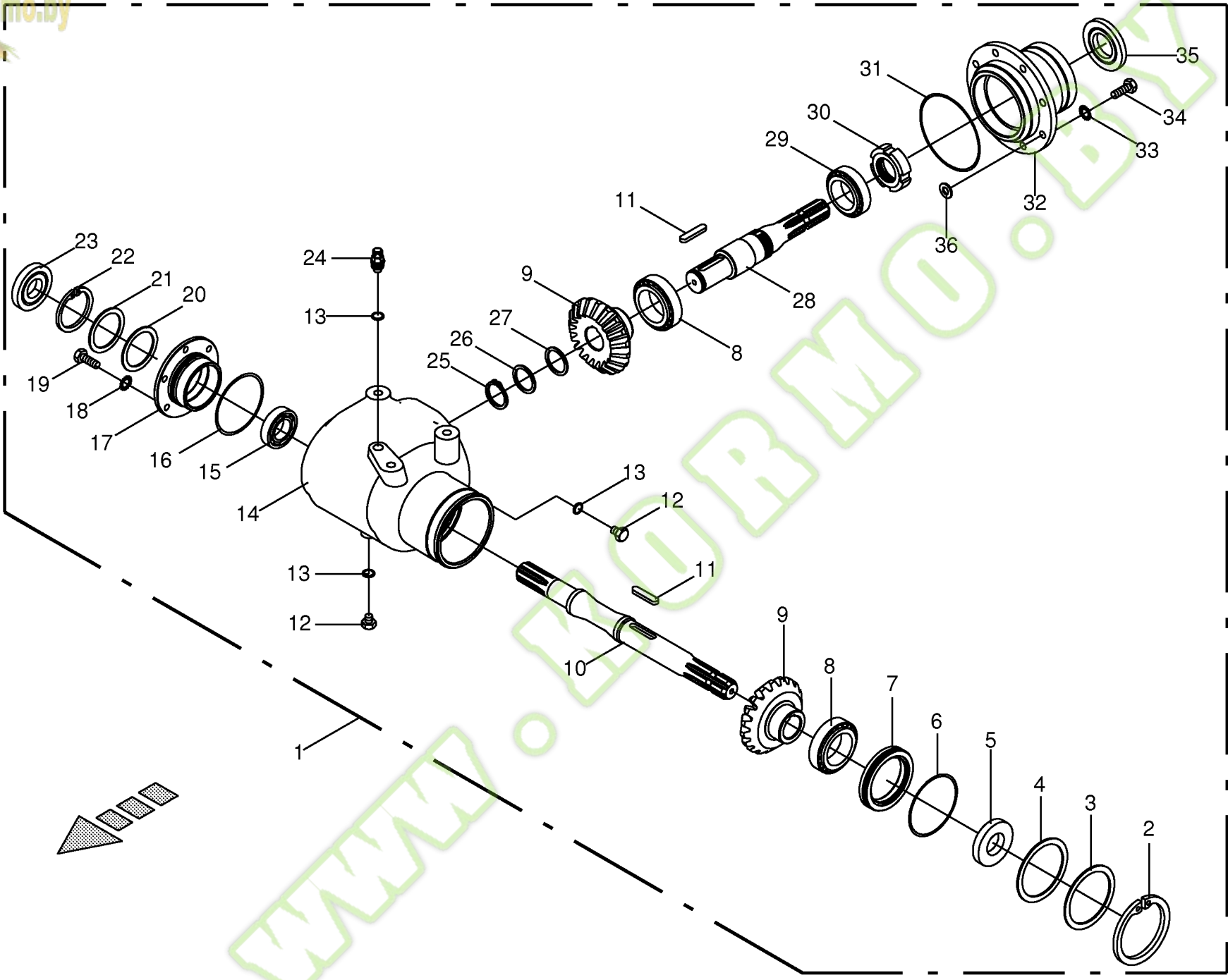


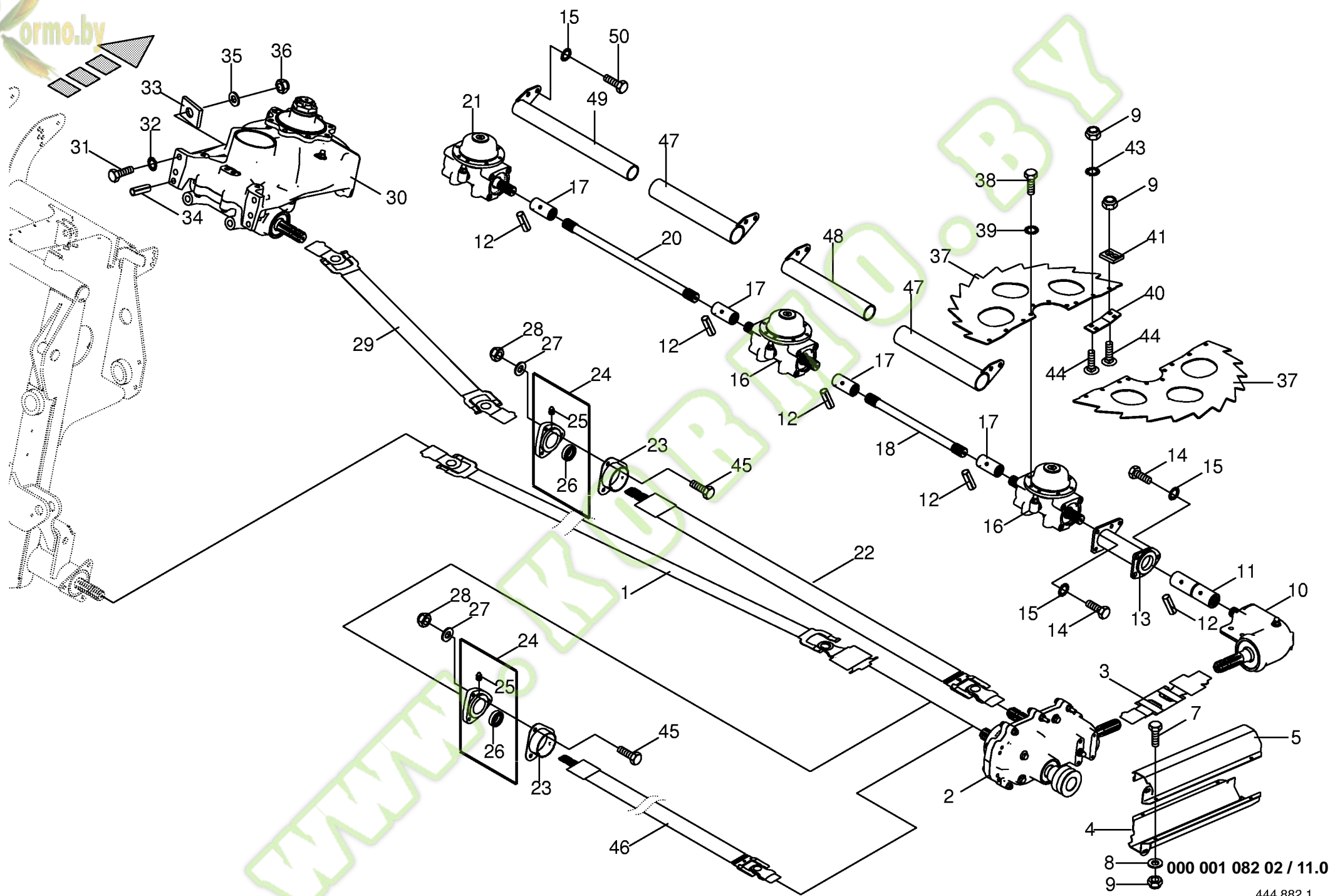


000 001 082 02 / 9.0

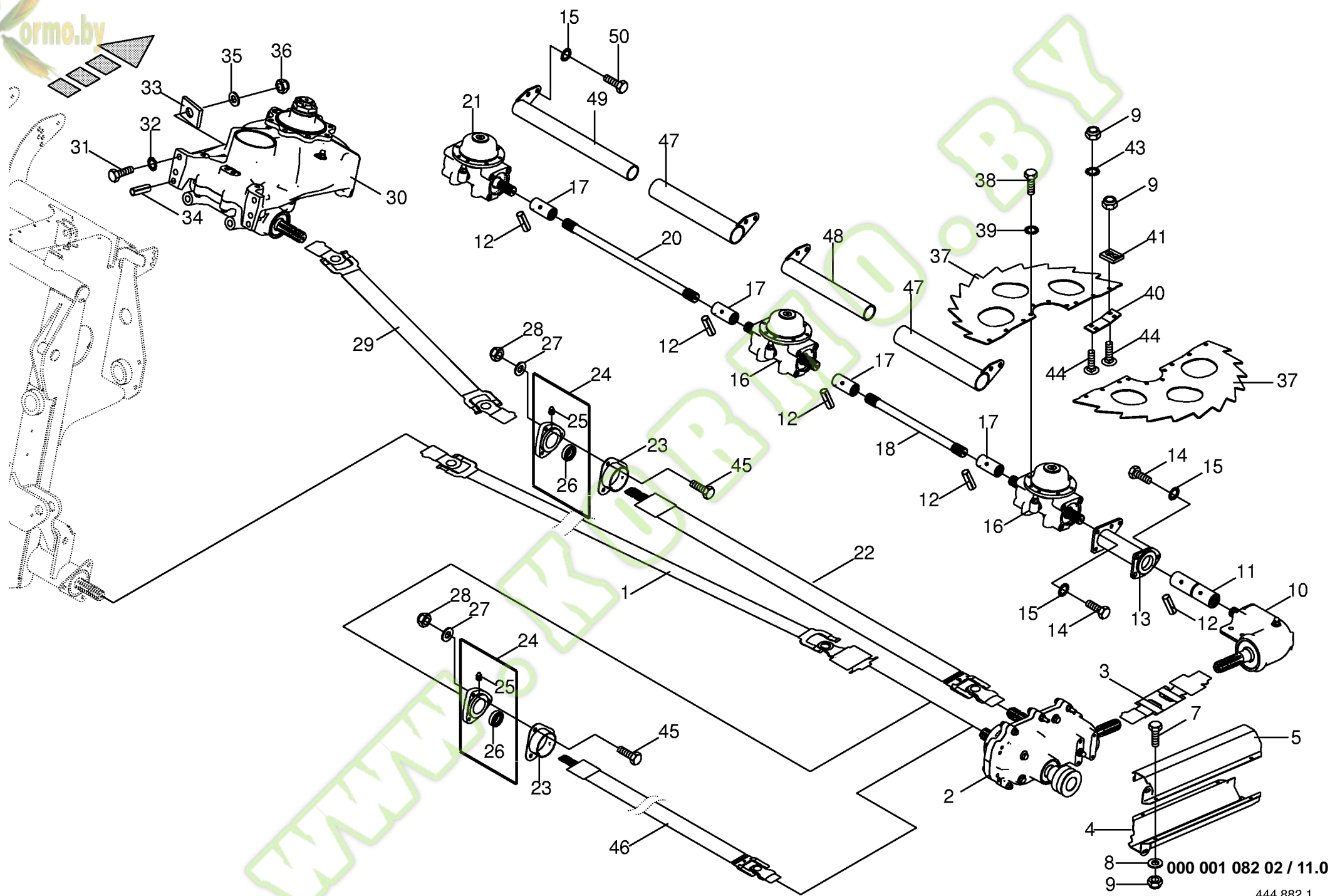


Hauptwinkelgetriebe Main gearbox Carter principal					708851 - 731699	E C 6 0 0 0	E C 7 5 0 0	E C 9 0 0 0	E C 6 0 0 0 F			000 001 082 02	
Pos.	ID-Nr.	Benennung	Description	Description	Masch.-Nr-							444 690 1	10.0
												Bemerkung/Remarks/Remarque	
1	00 352 080 3	Hauptwinkelgetriebe	Main gearbox	Carter principal		x	x	x					
	00 926 101 0	Getriebeöl -ld.-Nr.= 1ltr	Oil -ld.-no.= 1ltr	Huile -ld.-no.= 1ltr		2,3	2,3	2,3				API GL5 SAE 90	
2	00 911 604 0	Sicherungsring	Circlip	Circlip		x	x	x				I 115 X 4,0	
3	00 910 707 0	Stützscheibe	Supporting disc	Rondelle diélectrique		x	x	x				S 95 X 115 X 3,5	
4	00 910 835 0	Passscheibe	Shim ring	Cale		x	x	x				95 X 115 X 1	
	00 910 836 0	Passscheibe	Shim ring	Cale		x	x	x				95 X 115 X 0,5	
	00 910 875 0	Passscheibe	Shim ring	Cale		x	x	x				95 X 115 X 0,3	
	00 910 907 0	Passscheibe	Shim ring	Cale		x	x	x				95 X 115 X 0,1	
5	00 936 362 1	Radial-Wellendichtring	Radial-shaft sealing ring	Radial-bague d'étanchéité		x	x	x				A 40 X 80 X 13	
6	00 937 581 0	O-Ring	O-ring	Joint torique		x	x	x				105 X 3,0	
7	00 351 540 1	Adapterring	Adapter ring	Bague d'adaptation		x	x	x				114,3 X 30 X 17	
8	00 932 141 0	Kegelrollenlager	Taper roller bearing	Roulement à rouleaux coniques		x	x	x				32212	
9	00 351 543 1	Kegelrad	Bevel wheel	Pignon conique		x	x	x				Z= 19	
10	00 352 087 2	Antriebswelle	Drive shaft	Arbre d'entraînement		x	x	x				Rd. 45 X 487	
11	00 915 356 0	Passfeder	Fit-in key	Clavette		x	x	x				A 12 X 8 X 56	
12	00 906 010 1	Verschlusssschraube	Screw plug	Bouchon fileté		x	x	x				M 18 X 1,5	
13	00 937 727 0	Dichtring	Gasket ring	Bague d'étanchéité		x	x	x				A 18 X 24	
14	00 352 081 3	Gehäuse	Housing	Carter		x	x	x					
15	00 930 167 0	Rillenkugellager	Grooved ball bearing	Roulement à gorge		x	x	x				6307	
16	00 937 560 0	O-Ring	O-ring	Joint torique		x	x	x				85 X 3,5	
17	00 352 045 1	Flansch	Flange	Bride		x	x	x				Rd. 150 X 43	
18	00 909 909 1	Sperrkantscheibe	Detent edged washer	Disque à bord d'arrêt		x	x	x				SKM 10	
19	00 900 636 0	6kt-Schraube	Hex head bolt	Boulon tête hex		x	x	x				M 10 X 25	
20	00 910 965 0	Passscheibe	Shim ring	Cale		x	x	x				63 X 80 X 2,0	
	00 910 964 0	Passscheibe	Shim ring	Cale		x	x	x				63 X 80 X 1,0	
	00 910 963 0	Passscheibe	Shim ring	Cale		x	x	x				63 X 80 X 0,5	
	00 910 962 0	Passscheibe	Shim ring	Cale		x	x	x				63 X 80 X 0,3	
21	00 910 741 1	Stützscheibe	Supporting disc	Rondelle diélectrique		x	x	x				S 63 X 80 X 3	
22	00 911 673 0	Sicherungsring	Circlip	Circlip		x	x	x				80 X 2,5	
23	00 936 339 1	Radial-Wellendichtring	Radial-shaft sealing ring	Radial-bague d'étanchéité		x	x	x				A 35 X 80 X 13	
24	00 919 811 1	Belüftungsfiler	Breather	Reniflard		x	x	x				M 18 X 1,5	
25	00 911 545 0	Sicherungsring	Circlip	Circlip		x	x	x				A 40 X 1,75	
26	00 910 730 0	Stützscheibe	Supporting disc	Rondelle diélectrique		x	x	x				S 40 X 50 X 2,5	
27	00 910 891 0	Passscheibe	Shim ring	Cale		x	x	x				40 X 50 X 1	
	00 910 890 0	Passscheibe	Shim ring	Cale		x	x	x				40 X 50 X 0,5	
	00 910 889 0	Passscheibe	Shim ring	Cale		x	x	x				40 X 50 X 0,3	
	00 910 888 0	Passscheibe	Shim ring	Cale		x	x	x				40 X 50 X 0,1	
28	00 351 542 3	Getriebewelle	Gearbox shaft	Arbre de boîte de vitesse		x	x	x				1 3/8" Z= 6	





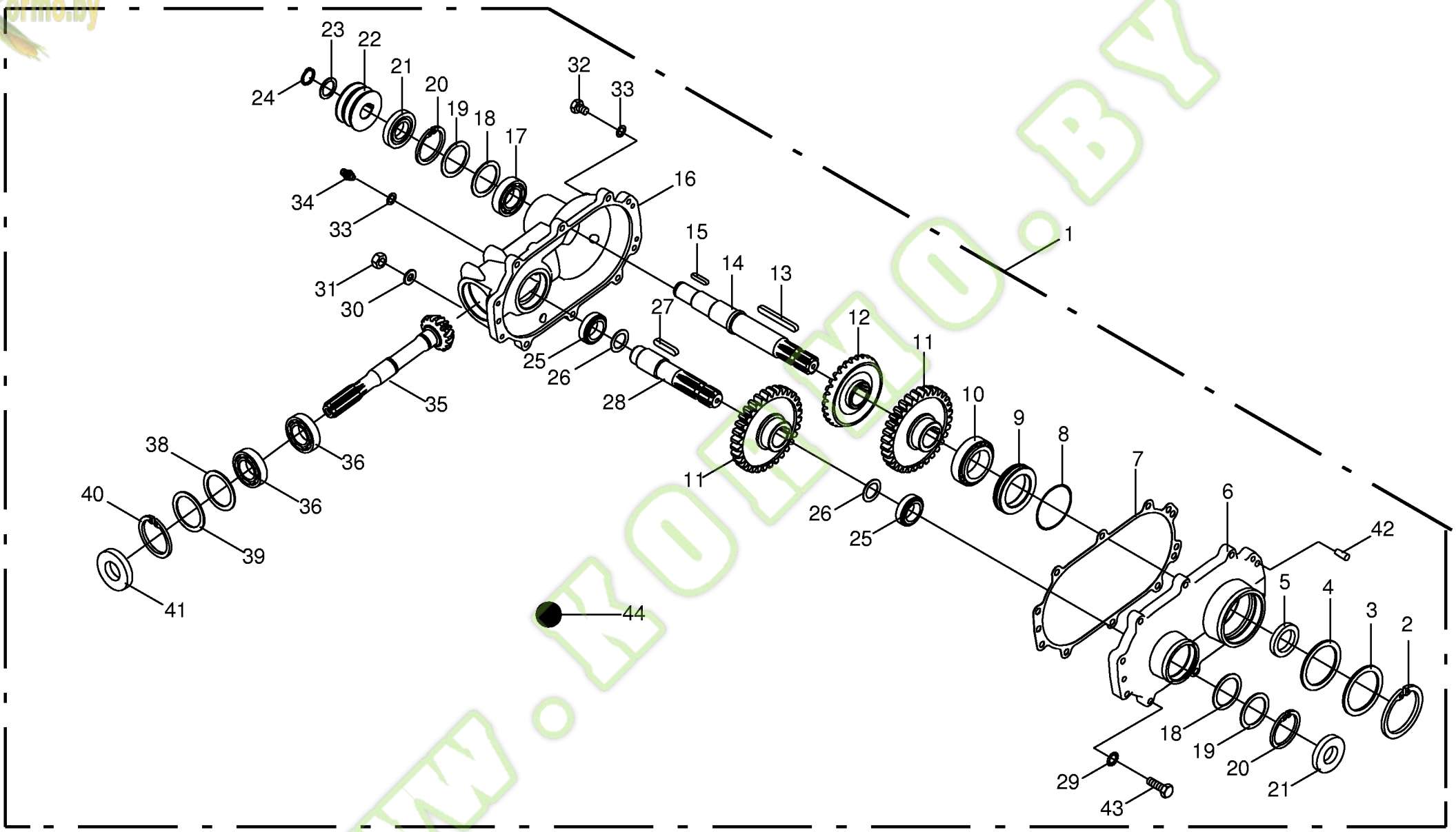
Antrieb kpl. Drive cpl. Entrainement cpl.						708851 - 731699	E C 6 0 0 0	E C 7 5 0 0	E C 9 0 0 0	E C 6 0 0 0 F	000 001 082 02	444 882 1	11.0
Pos.	ID-Nr.	Benennung	Description	Description	Masch.-Nr-						Bemerkung/Remarks/Remarque		
1	00 955 936 4	Gelenkwelle	Pto drive shaft	Arbre articulé		2		2			W2300-SC25-1310-K33B Z= 6/6		
	00 955 935 4	Gelenkwelle	Pto drive shaft	Arbre articulé			2				W2300-SC25-2060-K33B Z= 6/6		
	27 000 095 1	Gelenkwelle	Pto drive shaft	Arbre articulé					2		W2300-1340		
2	00 352 090 4	Verteilergetriebe	Auxiliary gearbox	Engrenage distributeur		2	2	2	2				
3	00 955 400 1	Doppelgelenk -Rechtsdrehsinn	Double universal joint -right hand direction of rotation	Joint à double cardan -sens de rotation à droite		x	x	x	x		WW DG 2200 DX 1 3/8" Z= 6		
	00 955 401 1	Doppelgelenk -Linksdrehsinn	Double universal joint -left hand direction of rotation	Joint à double cardan -sens de rotation en gauche		x	x	x	x		WW DG 2200 SX 1 3/8" Z= 6		
4	00 352 490 2	Abdeckung	Cover	Couvercle		2	2	2	2				
5	00 352 489 2	Abdeckung -rechts oben/links unten	Cover -top right/below left	Couvercle -en haut droite/en bas gauche		2	2	2	2				
7	00 900 612 0	6kt-Schraube	Hex head bolt	Boulon tête hex		x	x	x	x		M 8 X 16		
8	00 910 413 0	Scheibe	Washer	Rondelle		x	x	x	x		8,4 X 17 X 1,6		
9	00 908 706 0	Sicherungsmutter	Locknut	Écrou hex		x	x	x	x		M 8		
10	00 352 061 1	Winkelgetriebe -rechts	Angle gear -right	Boîtier d'angle -droite		x	x	x	x				
	00 352 060 1	Winkelgetriebe -links	Angle gear -left	Boîtier d'angle -gauche		x	x	x	x				
11	00 352 117 0	Hülse	Bushing	Douille		2	2	2	2				
12	00 912 714 2	Spannstift	Roll pin	Goupille de serrage		x	x	x	x		10 X 40		
13	00 352 108 3	Adapter -rechts	Adapter -right	Adaptateur -droite		x	x	x	x				
	00 352 113 1	Adapter -links	Adapter -left	Adaptateur -gauche		x	x	x	x				
14	00 900 657 0	6kt-Schraube	Hex head bolt	Boulon tête hex		x	x	x	x		M 12 X 35		
15	00 909 910 1	Sperrkantscheibe	Detent edged washer	Disque à bord d'arrêt		x	x	x	x		SKM 12		
16	00 352 068 3	Putzergetriebe -rechts	Fettler gearbox -right	Boîte de vitesses de nettoyeur -droite		4	6	8	4				
	00 352 066 3	Putzergetriebe -links	Fettler gearbox -left	Boîte de vitesses de nettoyeur -gauche		4	6	8	4				
17	00 352 106 2	Hülse	Bushing	Douille		8	12	16	8		Rd. 40 X 80		
18	00 352 105 1	Verbindungswelle	Connecting shaft	Arbre de conjugaison		2	4	6	2		Rd. 30 X 419		
20	00 352 115 0	Verbindungswelle	Connecting shaft	Arbre de conjugaison		2	2	2	2		Rd. 30 X 569		
21	00 352 069 3	Putzergetriebe -rechts innen	Fettler gearbox -inside right	Boîte de vitesses de nettoyeur -intérieur à droite		x	x	x	x				
	00 352 067 3	Putzergetriebe -links innen	Fettler gearbox -inside left	Boîte de vitesses de nettoyeur -intérieur en gauche		x	x	x	x				
22	00 955 008 2	Gelenkwelle	Pto drive shaft	Arbre articulé		2			2		ZW2300-SC25-634 Z= 6/6		
	00 955 007 2	Gelenkwelle	Pto drive shaft	Arbre articulé			2				ZW2300-SC25-1384 Z= 6/6		
	00 955 006 2	Gelenkwelle	Pto drive shaft	Arbre articulé				2			ZW2300-SC25-2134 Z= 6/6		
23	00 352 491 1	Schutzhalter	Guard support	Support de protecteur		2	2	4	2				
24	00 934 130 0	Flanschlager	Flange bearing	Palier a bride		x	x	x	x				



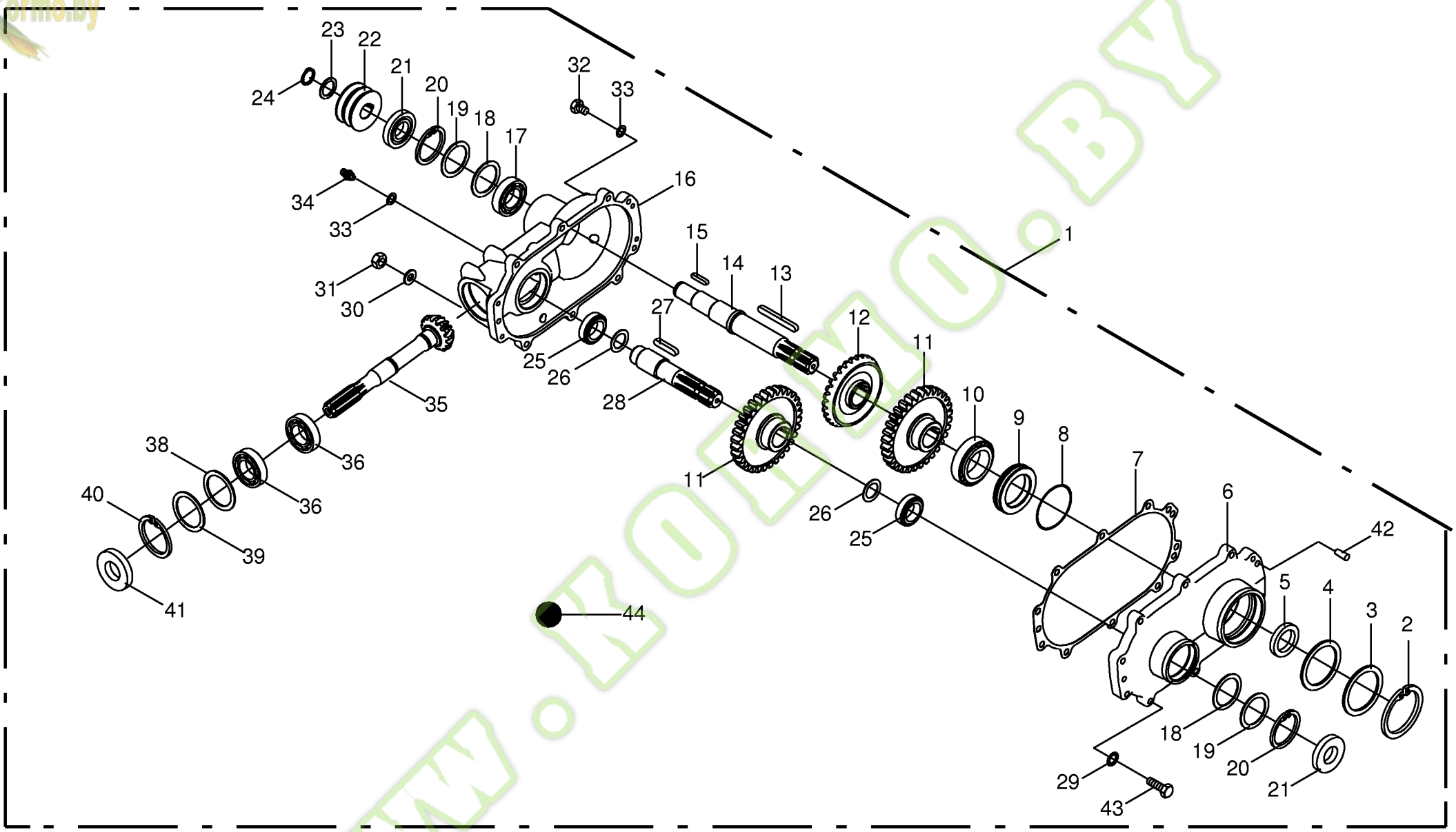
8 000 001 082 02 / 11.0
9

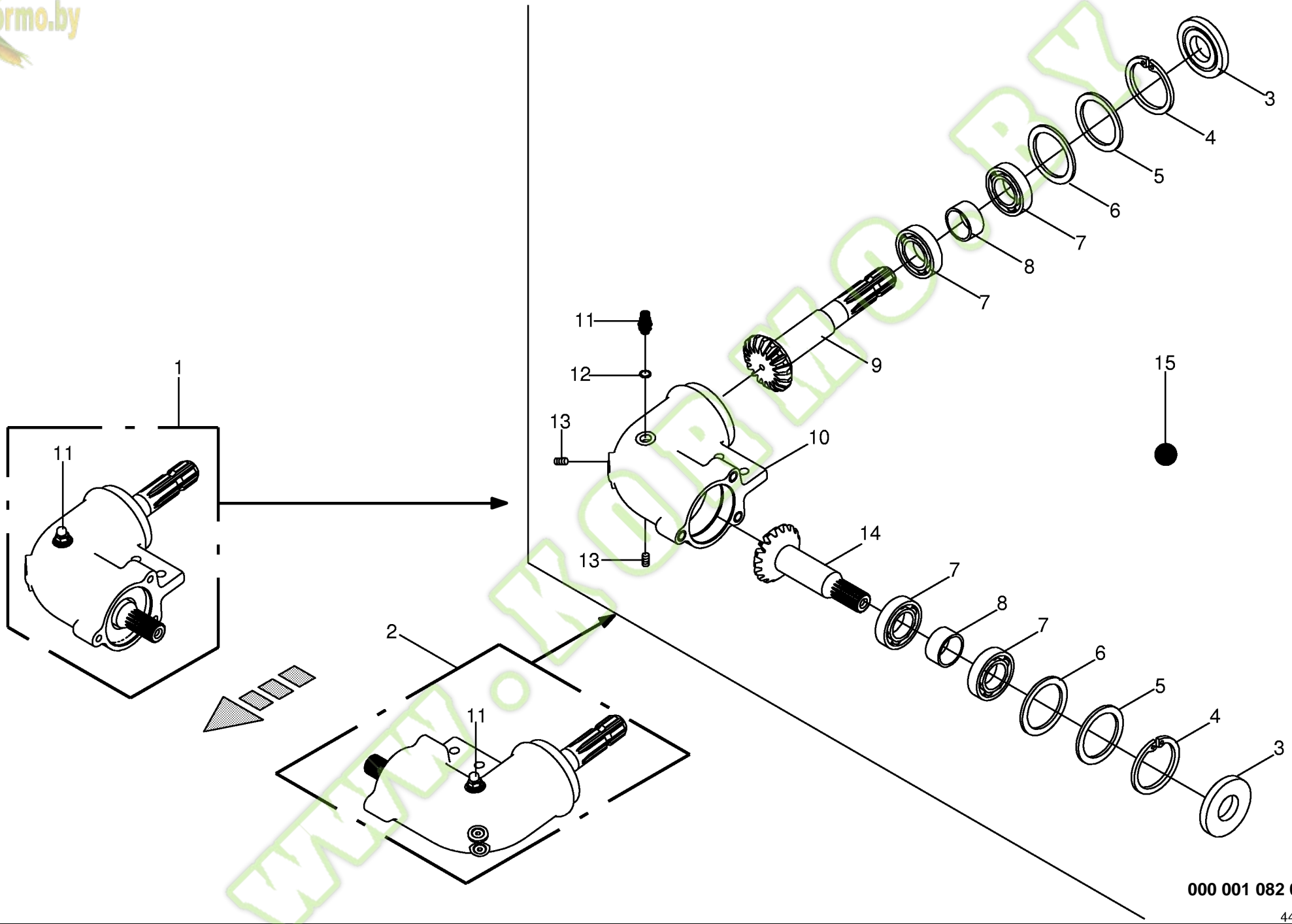


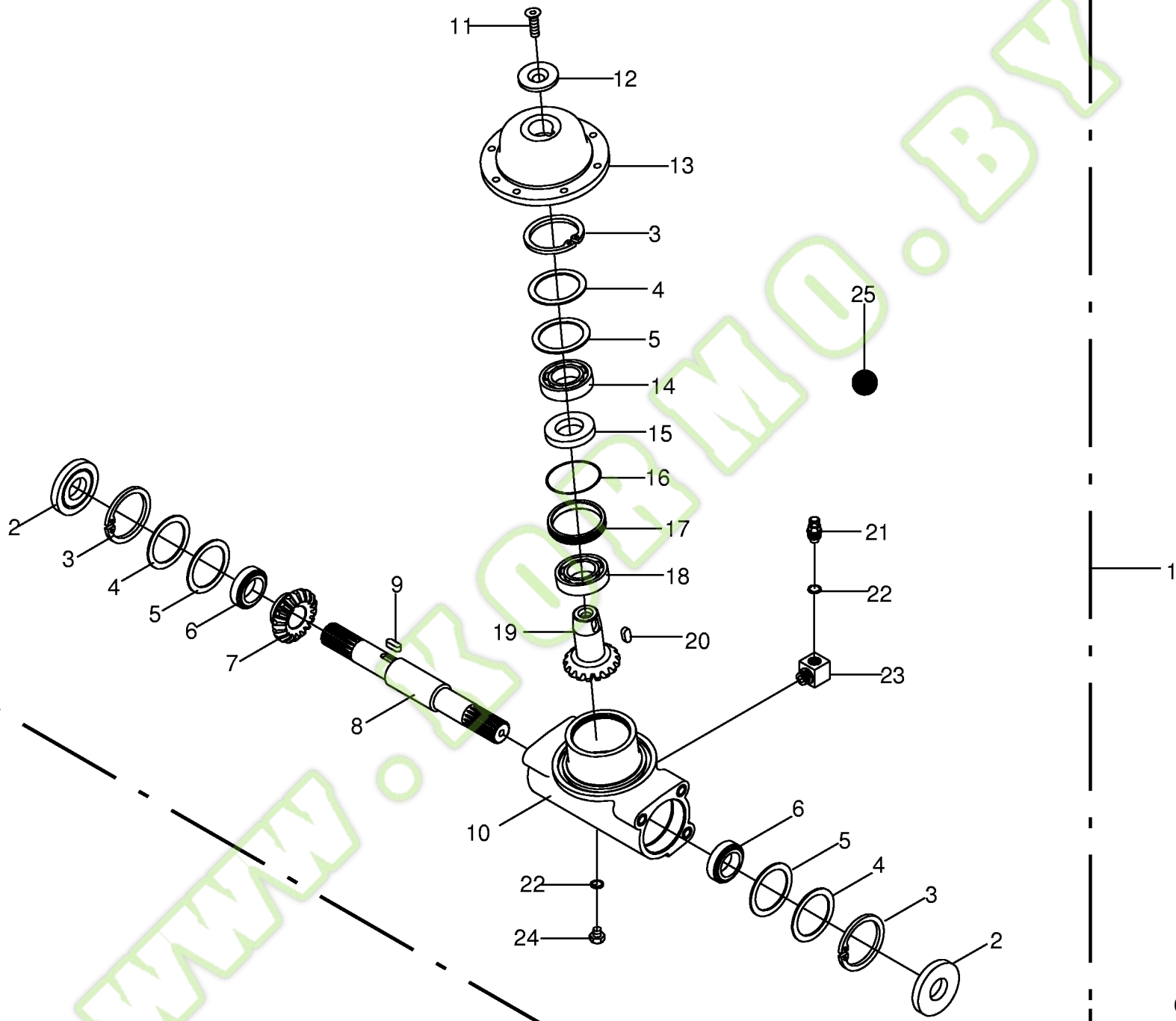
Antrieb cpl. Drive cpl. Entrainement cpl.						708851 - 731699	E C 6 0 0 0	E C 7 5 0 0	E C 9 0 0 0	E C 6 0 0 0 F	000 001 082 02	444 882 1	11.0
Pos.	ID-Nr.	Benennung	Description	Description	Masch.-Nr-						Bemerkung/Remarks/Remarque		
25	00 919 105 0	Kegelschmiernippel	Grease nipple	Graisneur à cône		x	x	x	x		AM 8 X 1		
26	00 934 617 0	Rillenkugellager	Grooved ball bearing	Roulement à gorge		x	x	x	x		GEM 207		
27	00 910 414 0	Scheibe	Washer	Rondelle		x	x	x	x		10,5 X 21 X 2		
28	00 908 758 0	Sicherungsmutter	Locknut	Écrou hex		x	x	x	x		M 10		
29	00 955 003 2	Gelenkwelle	Pto drive shaft	Arbre articulé		2	2	2	2		W2300-SC15-660 Z= 6/6		
30	00 352 052 3	Kollektorgetriebe -rechts	Collector gear -right	Boîte de vitesse de collecteur -droite		x	x	x	x				
	00 352 051 2	Kollektorgetriebe -links	Collector gear -left	Boîte de vitesse de collecteur -gauche		x	x	x	x				
31	00 901 492 0	6kt-Schraube	Hex head bolt	Boulon tête hex		x	x	x	x		M 16 X 140		
	00 901 148 1	6kt-Schraube	Hex head bolt	Boulon tête hex		x	x	x	x		M 16 X 170		
	00 901 151 1	6kt-Schraube	Hex head bolt	Boulon tête hex		x	x	x	x		M 16 X 210		
32	00 900 394 0	6kt-Schraube	Hex head bolt	Boulon tête hex		x	x	x	x		M 16 X 280		
33	00 909 912 1	Sperrkantscheibe	Detent edged washer	Disque à bord d'arrêt		x	x	x	x		SKM 16		
34	00 911 203 0	U-Scheibe	U-Washer	U-Rondelle		x	x	x	x		18		
34	00 912 526 0	Spannstift	Roll pin	Goupille de serrage		x	x	x	x		16 X 35		
35	00 912 714 2	Spannstift	Roll pin	Goupille de serrage		x	x	x	x		10 X 40		
36	00 910 303 1	Scheibe	Washer	Rondelle		x	x	x	x		17 X 30 X 3		
37	00 908 716 1	Sicherungsmutter	Locknut	Écrou hex		x	x	x	x		M 16		
37	00 352 074 3	Putzersegmenthälfte -rechts	Dresser segment -right	Demi-segment de nettoyage - droite		6	8	10	6				
	00 352 075 3	Putzersegmenthälfte -links	Dresser segment -left	Demi-segment de nettoyage - gauche		6	8	10	6				
38	00 900 632 0	6kt-Schraube	Hex head bolt	Boulon tête hex		x	x	x	x		M 10 X 16		
39	00 909 909 1	Sperrkantscheibe	Detent edged washer	Disque à bord d'arrêt		x	x	x	x		SKM 10		
40	00 352 076 1	Verbindungsplatte	Splice plate	Barreau de jonction		12	16	20	12				
41	00 352 077 3	Räumerstück	Cleaner	Pièces d'évacuation		12	16	20	12				
43	00 909 908 1	Sperrkantscheibe	Detent edged washer	Disque à bord d'arrêt		x	x	x	x		SKM 8		
44	00 904 731 2	Flachrundsraube	Coach bolt	Vis a tête bombée		x	x	x	x		M 8 X 20		
45	00 900 638 0	6kt-Schraube	Hex head bolt	Boulon tête hex		x	x	x	x		M 10 X 35		
46	00 955 005 2	Gelenkwelle	Pto drive shaft	Arbre articulé				2			ZW2300-SC25-1434 Z= 6/6		
47	00 352 480 1	Schutzrohr -aussen	Protective tube -outside	Garant tubulure -extérieur		4	6	8	4				
48	00 352 481 1	Schutzrohr -innen	Protective tube -inside	Garant tubulure -intérieure		2	4	6	2				
49	00 352 486 1	Schutzrohr -innen	Protective tube -inside	Garant tubulure -intérieure		2	2	2	2				
50	00 900 658 0	6kt-Schraube	Hex head bolt	Boulon tête hex		x	x	x	x		M 12 X 40		

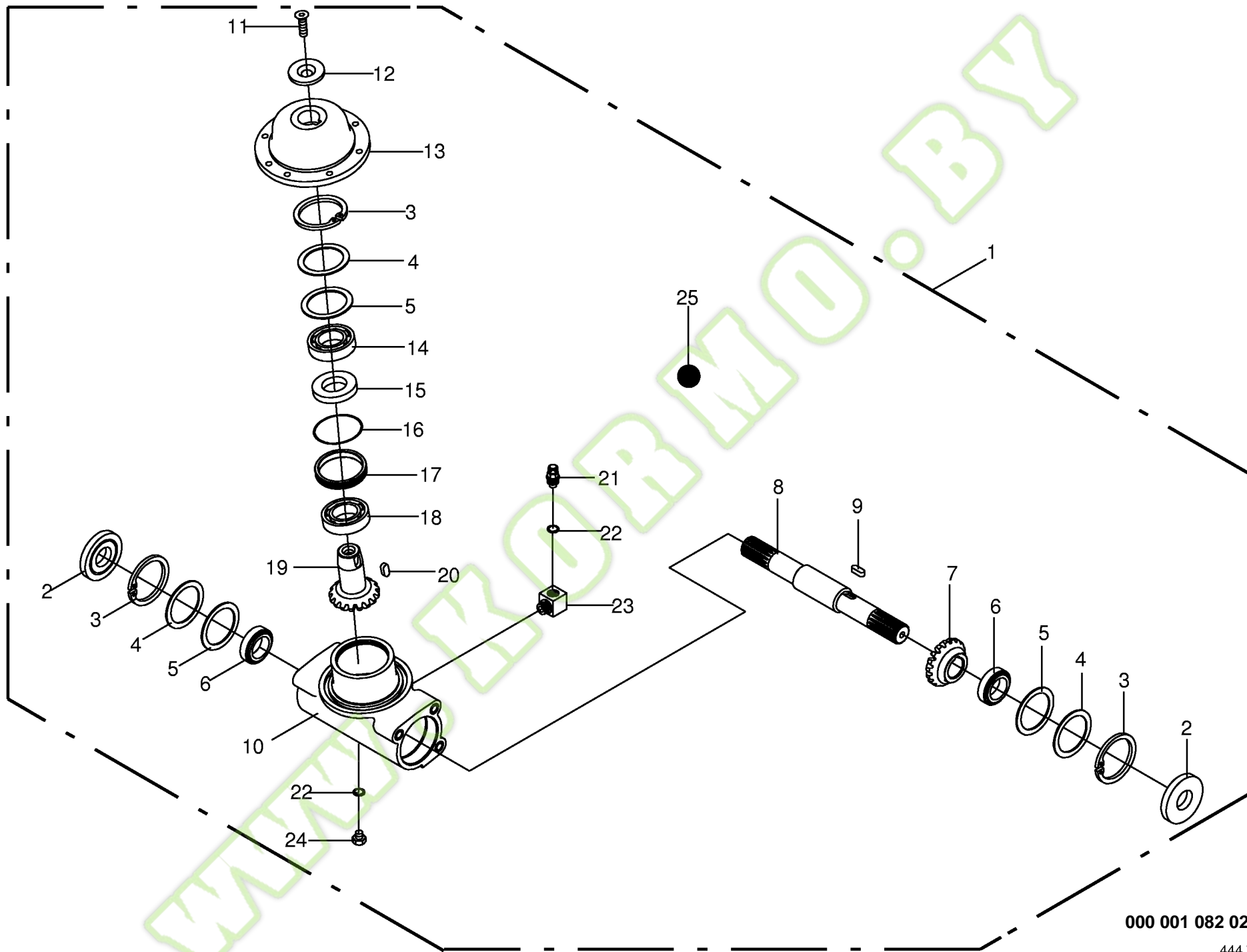


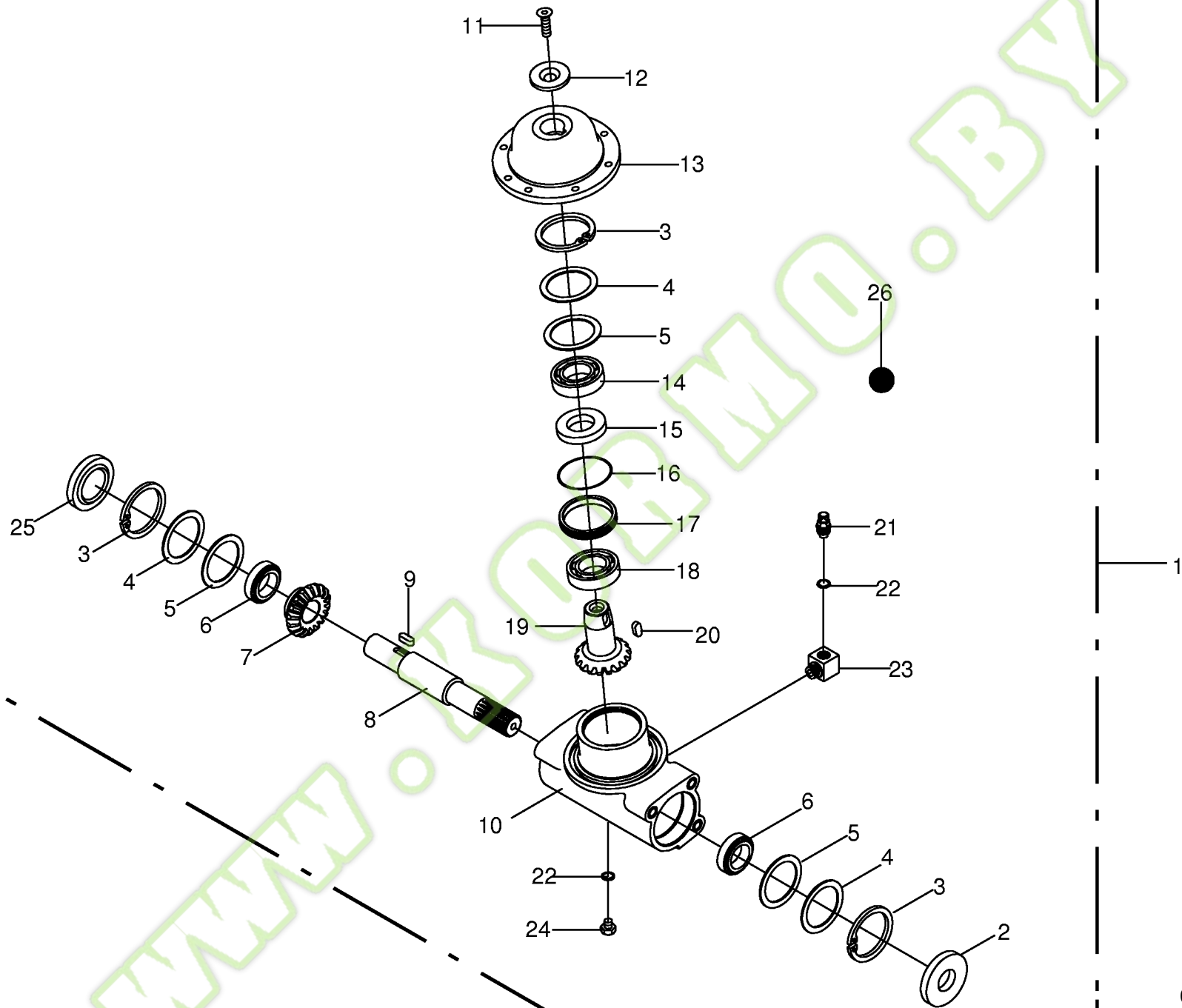
Verteilergetriebe Auxiliary gearbox Engrenage distributeur						708851 - 731699	E C 6 0 0 0	E C 7 5 0 0	E C 9 0 0 0	E C 6 0 0 0 F		000 001 082 02
Pos.	ID-Nr.	Benennung	Description	Description	Masch.-Nr-						444 703 0	12.0
											Bemerkung/Remarks/Remarque	
1	00 352 090 4	Verteilergetriebe	Auxiliary gearbox	Engrenage distributeur		x	x	x	x			
2	00 911 686 0	Sicherungsring	Circlip	Circlip		x	x	x	x			100 X 3,0
3	00 910 746 0	Stützscheibe	Supporting disc	Rondelle diélectrique		x	x	x	x			S 80 X 100 X 3,5
4	00 910 994 0	Passscheibe	Shim ring	Cale		x	x	x	x			80 X 100 X 1,0
	00 910 993 0	Passscheibe	Shim ring	Cale		x	x	x	x			80 X 100 X 0,5
	00 910 992 0	Passscheibe	Shim ring	Cale		x	x	x	x			80 X 100 X 0,3
5	00 936 352 3	Radial-Wellendichtring	Radial-shaft sealing ring	Radial-bague d'étanchéité		x	x	x	x			A 40 X 65 X 10
6	00 352 091 2	Deckel	Cover	Couvercle		x	x	x	x			
7	00 352 101 0	Dichtung	Gasket	Joint		x	x	x	x			
8	00 937 560 0	O-Ring	O-ring	Joint torique		x	x	x	x			85 X 3,5
9	00 352 099 0	Adapterring	Adapter ring	Bague d'adaptation		x	x	x	x			Rd. 100 X 18
10	00 932 179 0	Kegelrollenlager	Taper roller bearing	Roulement à rouleaux coniques		x	x	x	x			32012 X
11	00 352 093 2	Stirnrad	Spur gear	Roue d'engrenage		x	x	x	x			Z= 32
12	00 352 094 1	Kegelrad	Bevel wheel	Pignon conique		x	x	x	x			Z= 29
13	00 915 361 0	Passfeder	Fit-in key	Clavette		x	x	x	x			A 12 X 8 X 80
14	00 352 097 2	Eingangswelle	Input shaft	Arbre d'entrée		x	x	x	x			1 3/8" Z= 6
15	00 915 072 1	Passfeder	Fit-in key	Clavette		x	x	x	x			A 8 X 7 X 32
16	00 352 092 2	Gehäuse	Housing	Carter		x	x	x	x			
17	00 930 137 0	Rillenkugellager	Grooved ball bearing	Roulement à gorge		x	x	x	x			6207
18	00 910 914 0	Passscheibe	Shim ring	Cale		x	x	x	x			56 X 72 X 1,0
	00 910 913 0	Passscheibe	Shim ring	Cale		x	x	x	x			56 X 72 X 0,5
	00 910 912 0	Passscheibe	Shim ring	Cale		x	x	x	x			56 X 72 X 0,3
19	00 910 700 1	Stützscheibe	Supporting disc	Rondelle diélectrique		x	x	x	x			S 56 X 72 X 3
20	00 911 668 0	Sicherungsring	Circlip	Circlip		x	x	x	x			72 X 2,5
21	00 936 337 1	Radial-Wellendichtring	Radial-shaft sealing ring	Radial-bague d'étanchéité		x	x	x	x			A 35 X 72 X 12
22	00 352 098 3	Keilriemenscheibe	V-belt pulley	Poulie à gorges		x	x	x	x			DW 73
23	00 910 702 1	Stützscheibe	Supporting disc	Rondelle diélectrique		x	x	x	x			S 30 X 42 X 2,5
24	00 911 504 0	Sicherungsring	Circlip	Circlip		x	x	x	x			A 30 X 2,0
25	00 932 106 0	Kegelrollenlager	Taper roller bearing	Roulement à rouleaux coniques		x	x	x	x			30207 A
26	00 911 134 0	Passscheibe	Shim ring	Cale		x	x	x	x			35 X 45 X 1,0
27	00 915 164 0	Passfeder	Fit-in key	Clavette		x	x	x	x			A 12 X 8 X 45
28	00 352 096 0	Ausgangswelle	Outlet shaft	Arbre de dénouement		x	x	x	x			1 3/8" Z= 6
29	00 909 909 1	Sperrkantscheibe	Detent edged washer	Disque à bord d'arrêt		x	x	x	x			SKM 10
30	00 910 414 0	Scheibe	Washer	Rondelle		x	x	x	x			10,5 X 21 X 2
31	00 908 212 0	6kt-Mutter	Hex nut	Écrou hex		x	x	x	x			M 10
32	00 906 010 1	Verschlussschraube	Screw plug	Bouchon fileté		x	x	x	x			M 18 X 1,5
33	00 937 727 0	Dichtring	Gasket ring	Bague d'étanchéité		x	x	x	x			A 18 X 24
34	00 919 811 1	Belüftungsfilter	Breather	Reniflard		x	x	x	x			M 18 X 1,5

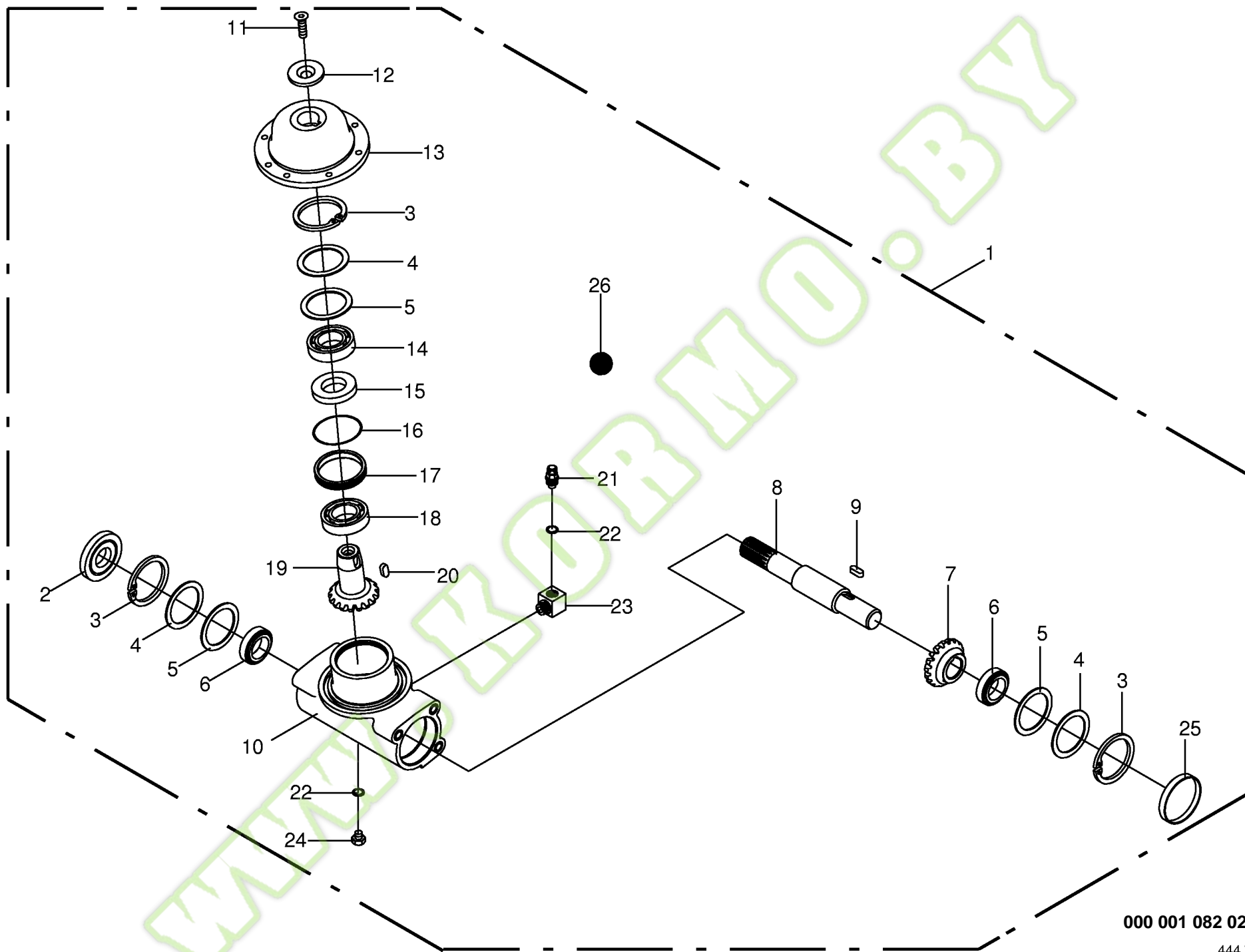


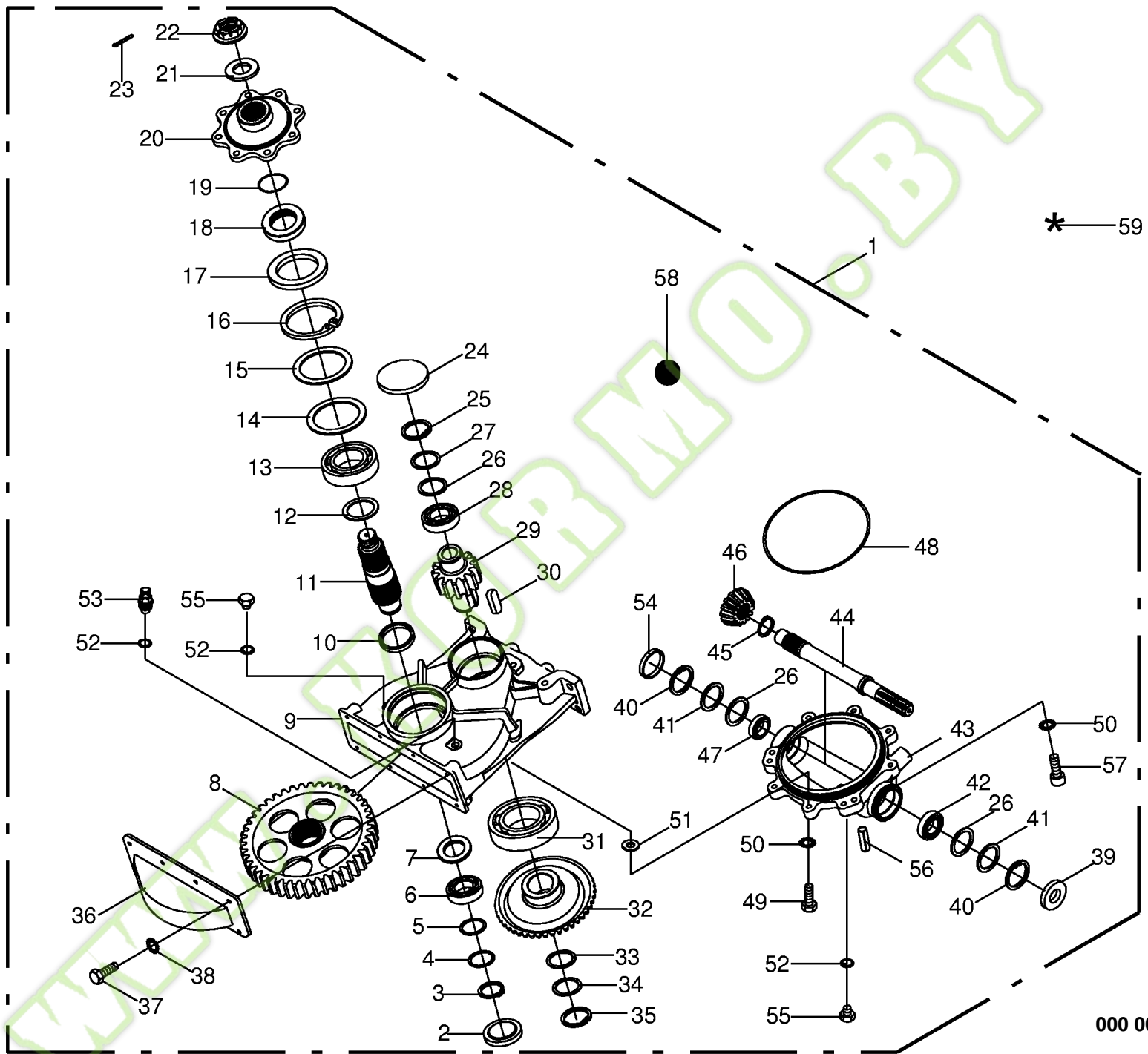




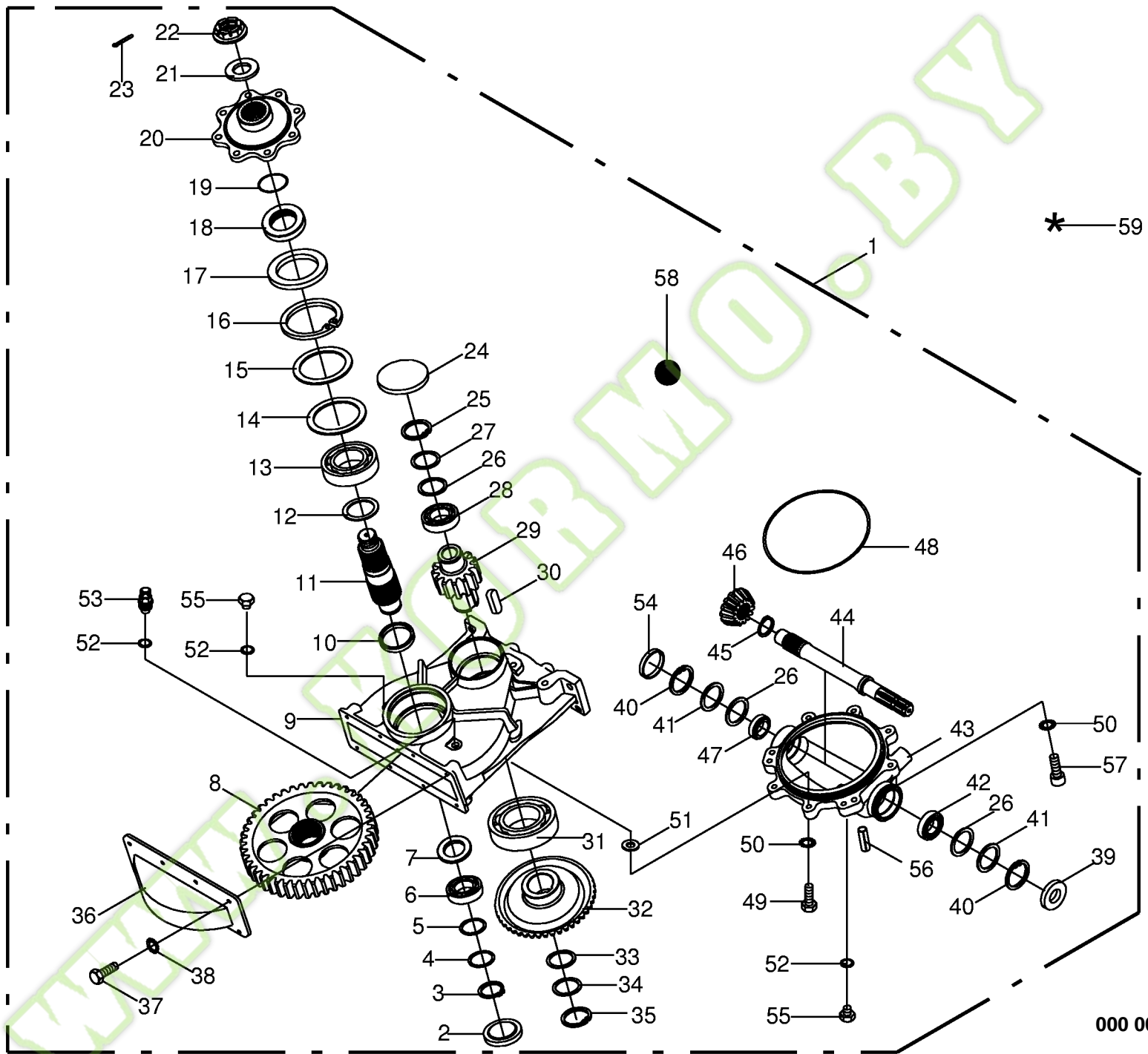


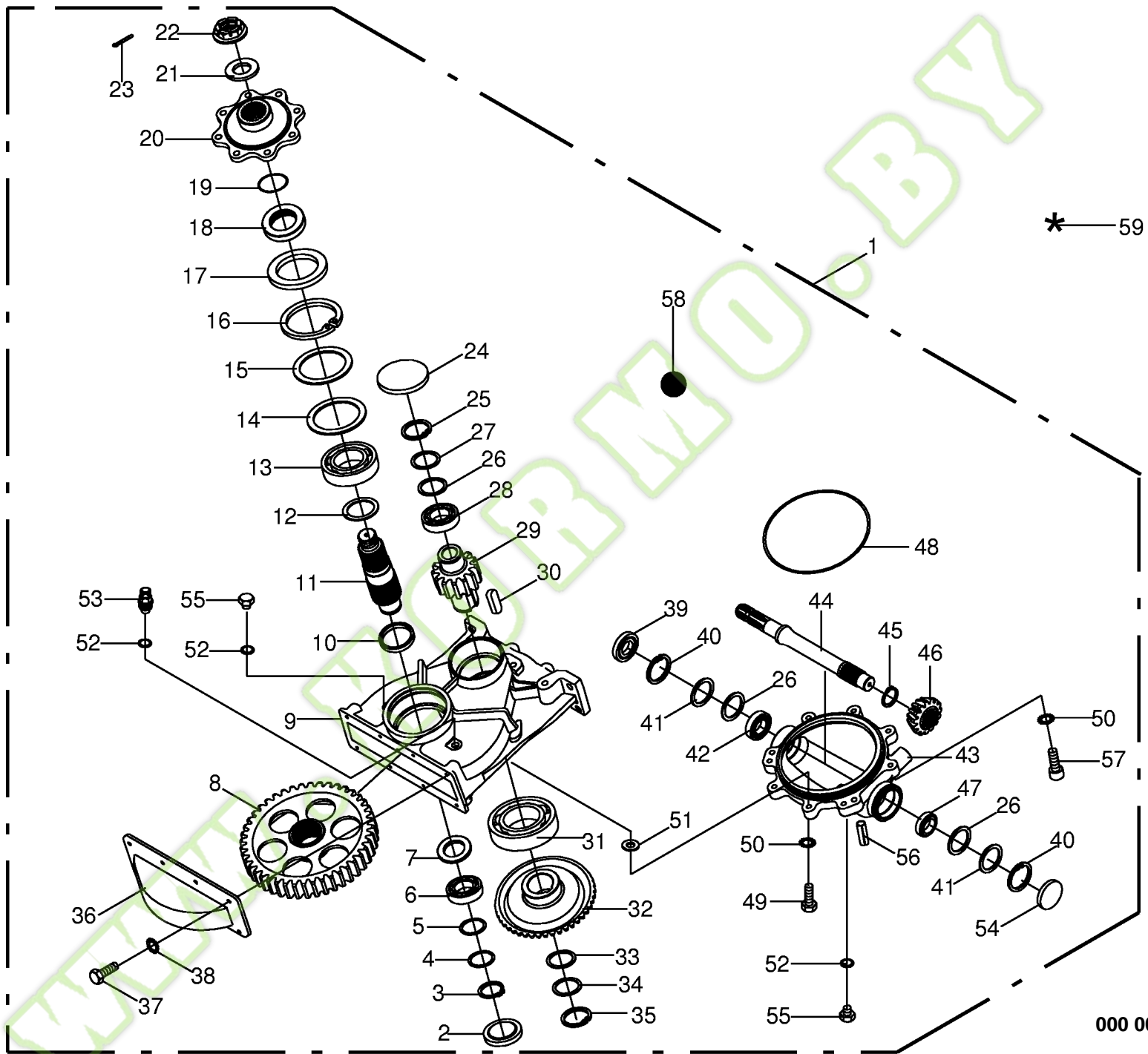




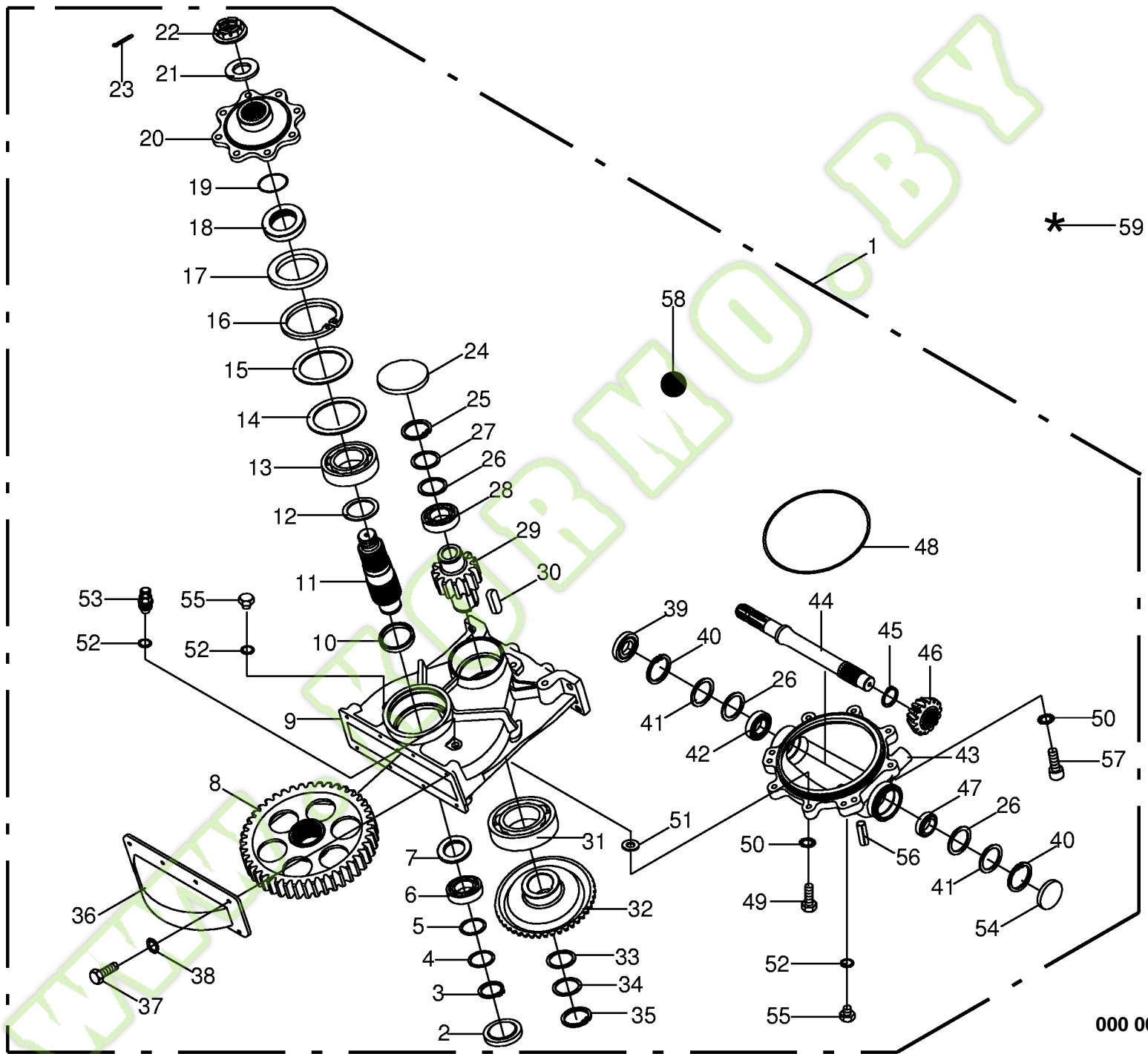


Kollektorgetriebe links Collector gear left Boîte de vitesse de collecteur gauche					708851 - 731699	E C 6 0 0 0	E C 7 5 0 0	E C 9 0 0 0	E C 6 0 0 0 F		000 001 082 02	
Pos.	ID-Nr.	Benennung	Description	Description	Masch.-Nr-						444 709 0	18.0
											Bemerkung/Remarks/Remarque	
1	00 352 051 2	Kollektorgetriebe -links	Collector gear -left	Boîte de vitesse de collecteur -gauche		x	x	x	x			
2	00 925 200 2	Verschlussdeckel	Sealing cap	Couvercle de fermeture		x	x	x	x		Rd. 90	
3	00 911 553 0	Sicherungsring	Circlip	Circlip		x	x	x	x		A 50 X 2,0	
4	00 910 735 3	Stützscheibe	Supporting disc	Rondelle diélectrique		x	x	x	x		S 50 X 62 X 3,0	
5	00 910 904 0	Passscheibe	Shim ring	Cale		x	x	x	x		50 X 62 X 1,0	
	00 910 903 0	Passscheibe	Shim ring	Cale		x	x	x	x		50 X 62 X 0,5	
	00 910 902 0	Passscheibe	Shim ring	Cale		x	x	x	x		50 X 62 X 0,3	
6	00 910 900 0	Passscheibe	Shim ring	Cale		x	x	x	x		50 X 62 X 0,1	
	00 930 140 0	Rillenkugellager	Grooved ball bearing	Roulement à gorge		x	x	x	x		6210	
7	00 351 606 1	Scheibe	Washer	Rondelle		x	x	x	x		50 X 80 X 9	
8	00 352 056 2	Stirnrad	Spur gear	Roue d'engrenage		x	x	x	x		Z= 44	
9	00 352 053 4	Gehäuse	Housing	Carter		x	x	x	x			
10	00 351 605 1	Scheibe	Washer	Rondelle		x	x	x	x		Rd. 82,5 X 8,8	
11	00 351 603 3	Ausgangswelle	Outlet shaft	Arbre de dénouement		x	x	x	x		Rd. 80 X 259	
12	00 910 743 1	Stützscheibe	Supporting disc	Rondelle diélectrique		x	x	x	x		S 65 X 85 X 3,5	
13	00 930 348 0	Rillenkugellager	Grooved ball bearing	Roulement à gorge		x	x	x	x		6313 2RS	
14	00 910 828 0	Passscheibe	Shim ring	Cale		x	x	x	x		110 X 140 X 1	
	00 910 832 0	Passscheibe	Shim ring	Cale		x	x	x	x		110 X 140 X 0,5	
	00 910 829 0	Passscheibe	Shim ring	Cale		x	x	x	x		110 X 140 X 0,3	
15	00 910 708 0	Stützscheibe	Supporting disc	Rondelle diélectrique		x	x	x	x		110 X 140 X 3,5	
16	00 911 698 0	Sicherungsring	Circlip	Circlip		x	x	x	x		140 X 4,0	
17	00 936 466 0	Radial-Wellendichtring	Radial-shaft sealing ring	Radial-bague d'étanchéité		x	x	x	x		B2 100 X 140 X 13	
18	00 351 608 1	Dichtring	Gasket ring	Bague d'étanchéité		x	x	x	x		Rd. 100 X 22	
19	00 937 551 0	O-Ring	O-ring	Joint torique		x	x	x	x		65 X 3	
20	00 352 059 1	Flansch	Flange	Bride		x	x	x	x			
21	00 910 324 0	Scheibe	Washer	Rondelle		x	x	x	x		43 X 78 X 7	
22	00 908 952 0	Kronenmutter	Castellated nut	Ecrou crenele plat		x	x	x	x		M 42 X 1,5	
23	00 912 135 1	Splint	Cotter pin	Goupille fendue		x	x	x	x		8 X 80	
24	00 925 038 0	Verschlussdeckel	Sealing cap	Couvercle de fermeture		x	x	x	x		120 X 12	
25	00 911 557 1	Sicherungsring	Circlip	Circlip		x	x	x	x		A 55 X 2,0	
26	00 910 914 0	Passscheibe	Shim ring	Cale		x	x	x	x		56 X 72 X 1,0	
	00 910 913 0	Passscheibe	Shim ring	Cale		x	x	x	x		56 X 72 X 0,5	
	00 910 912 0	Passscheibe	Shim ring	Cale		x	x	x	x		56 X 72 X 0,3	
	00 910 910 0	Passscheibe	Shim ring	Cale		x	x	x	x		56 X 72 X 0,1	
27	00 910 703 1	Stützscheibe	Supporting disc	Rondelle diélectrique		x	x	x	x		S 55 X 68 X 3,0	
28	00 930 347 0	Rillenkugellager	Grooved ball bearing	Roulement à gorge		x	x	x	x		6311 2RS	
29	00 352 057 3	Ritzelwelle	Pinion shaft	Arbre de pignon		x	x	x	x		Z= 13	

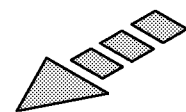
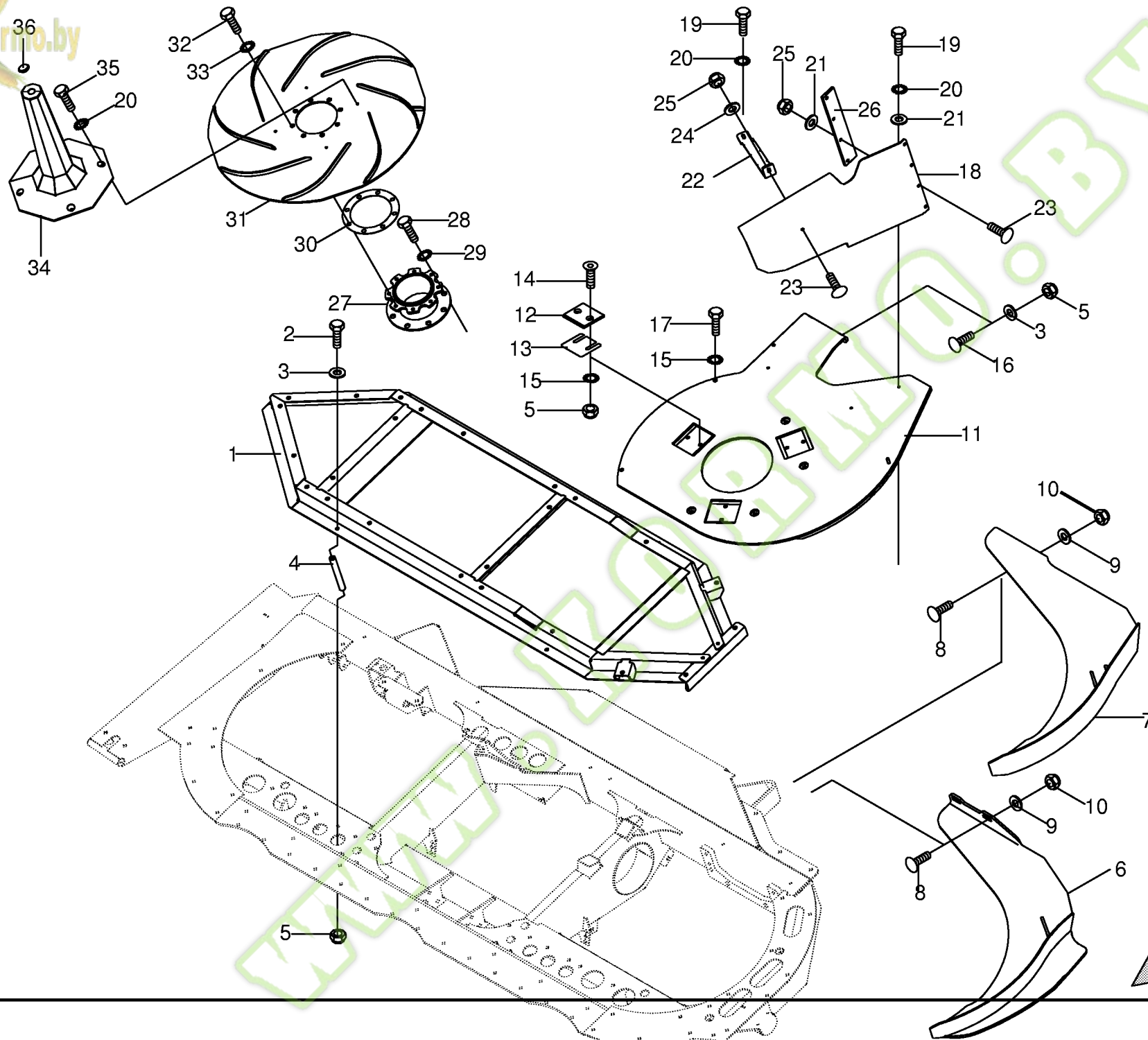




Kollektorgetriebe rechts Collector gear right Boîte de vitesse de collecteur droite					708851 - 731699	E C 6 0 0 0	E C 7 5 0 0	E C 9 0 0 0	E C 6 0 0 0 F		000 001 082 02	
Pos.	ID-Nr.	Benennung	Description	Description	Masch.-Nr-						444 710 0	19.0
											Bemerkung/Remarks/Remarque	
1	00 352 052 3	Kollektorgetriebe -rechts	Collector gear -right	Boîte de vitesse de collecteur -droite		x	x	x	x			
2	00 925 200 2	Verschlussdeckel	Sealing cap	Couvercle de fermeture		x	x	x	x		Rd. 90	
3	00 911 553 0	Sicherungsring	Circlip	Circlip		x	x	x	x		A 50 X 2,0	
4	00 910 735 3	Stützscheibe	Supporting disc	Rondelle diélectrique		x	x	x	x		S 50 X 62 X 3,0	
5	00 910 904 0	Passscheibe	Shim ring	Cale		x	x	x	x		50 X 62 X 1,0	
	00 910 903 0	Passscheibe	Shim ring	Cale		x	x	x	x		50 X 62 X 0,5	
	00 910 902 0	Passscheibe	Shim ring	Cale		x	x	x	x		50 X 62 X 0,3	
6	00 910 900 0	Passscheibe	Shim ring	Cale		x	x	x	x		50 X 62 X 0,1	
	00 930 140 0	Rillenkugellager	Grooved ball bearing	Roulement à gorge		x	x	x	x		6210	
7	00 351 606 1	Scheibe	Washer	Rondelle		x	x	x	x		50 X 80 X 9	
8	00 352 056 2	Stirnrad	Spur gear	Roue d'engrenage		x	x	x	x		Z= 44	
9	00 352 053 4	Gehäuse	Housing	Carter		x	x	x	x			
10	00 351 605 1	Scheibe	Washer	Rondelle		x	x	x	x		Rd. 82,5 X 8,8	
11	00 351 603 3	Ausgangswelle	Outlet shaft	Arbre de dénouement		x	x	x	x		Rd. 80 X 259	
12	00 910 743 1	Stützscheibe	Supporting disc	Rondelle diélectrique		x	x	x	x		S 65 X 85 X 3,5	
13	00 930 348 0	Rillenkugellager	Grooved ball bearing	Roulement à gorge		x	x	x	x		6313 2RS	
14	00 910 828 0	Passscheibe	Shim ring	Cale		x	x	x	x		110 X 140 X 1	
	00 910 832 0	Passscheibe	Shim ring	Cale		x	x	x	x		110 X 140 X 0,5	
	00 910 829 0	Passscheibe	Shim ring	Cale		x	x	x	x		110 X 140 X 0,3	
15	00 910 708 0	Stützscheibe	Supporting disc	Rondelle diélectrique		x	x	x	x		110 X 140 X 3,5	
16	00 911 698 0	Sicherungsring	Circlip	Circlip		x	x	x	x		140 X 4,0	
17	00 936 466 0	Radial-Wellendichtring	Radial-shaft sealing ring	Radial-bague d'étanchéité		x	x	x	x		B2 100 X 140 X 13	
18	00 351 608 1	Dichtring	Gasket ring	Bague d'étanchéité		x	x	x	x		Rd. 100 X 22	
19	00 937 551 0	O-Ring	O-ring	Joint torique		x	x	x	x		65 X 3	
20	00 352 059 1	Flansch	Flange	Bride		x	x	x	x			
21	00 910 324 0	Scheibe	Washer	Rondelle		x	x	x	x		43 X 78 X 7	
22	00 908 952 0	Kronenmutter	Castellated nut	Ecrou crenele plat		x	x	x	x		M 42 X 1,5	
23	00 912 135 1	Splint	Cotter pin	Goupille fendue		x	x	x	x		8 X 80	
24	00 925 038 0	Verschlussdeckel	Sealing cap	Couvercle de fermeture		x	x	x	x		120 X 12	
25	00 911 557 1	Sicherungsring	Circlip	Circlip		x	x	x	x		A 55 X 2,0	
26	00 910 914 0	Passscheibe	Shim ring	Cale		x	x	x	x		56 X 72 X 1,0	
	00 910 913 0	Passscheibe	Shim ring	Cale		x	x	x	x		56 X 72 X 0,5	
	00 910 912 0	Passscheibe	Shim ring	Cale		x	x	x	x		56 X 72 X 0,3	
	00 910 910 0	Passscheibe	Shim ring	Cale		x	x	x	x		56 X 72 X 0,1	
27	00 910 703 1	Stützscheibe	Supporting disc	Rondelle diélectrique		x	x	x	x		S 55 X 68 X 3,0	
28	00 930 347 0	Rillenkugellager	Grooved ball bearing	Roulement à gorge		x	x	x	x		6311 2RS	
29	00 352 057 3	Ritzelwelle	Pinion shaft	Arbre de pignon		x	x	x	x		Z= 13	

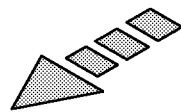
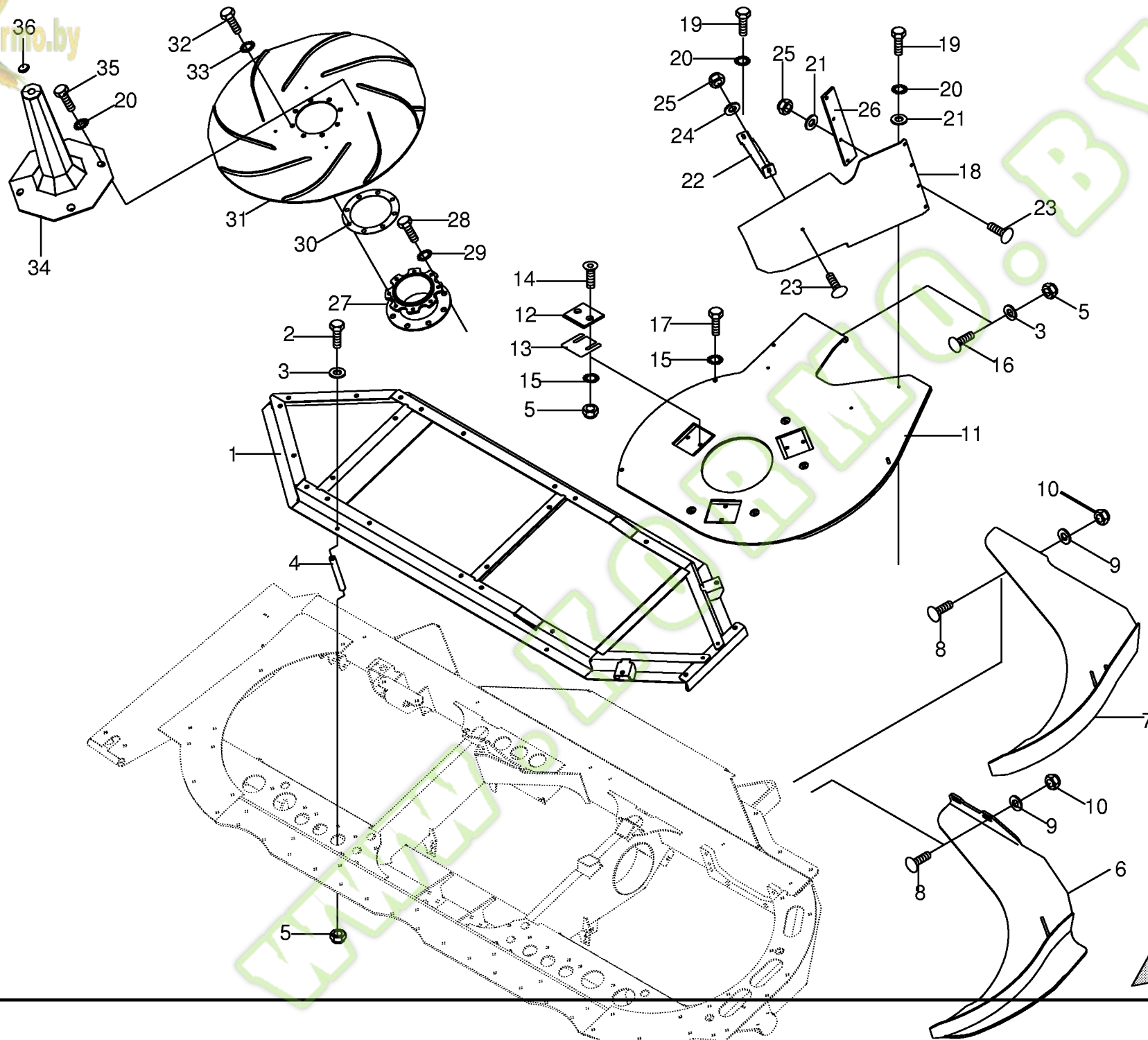


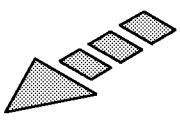
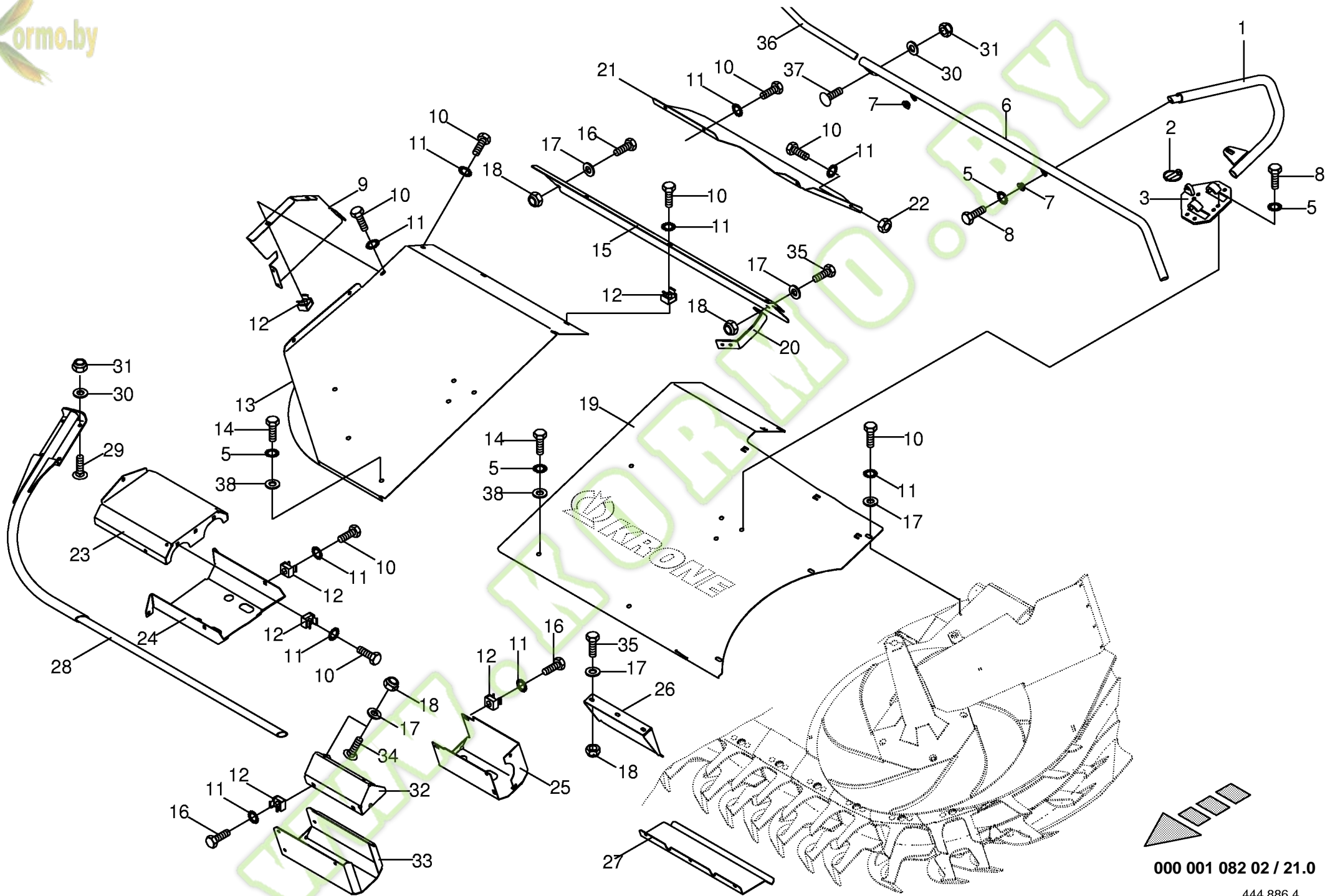
Kollektorgetriebe rechts Collector gear right Boîte de vitesse de collecteur droite					708851 - 731699	E C 6 0 0 0	E C 7 5 0 0	E C 9 0 0 0	E C 6 0 0 0 F		000 001 082 02
										444 710 0	19.0
Pos.	ID-Nr.	Benennung	Description	Description	Masch.-Nr-						Bemerkung/Remarks/Remarque
30	00 915 246 0	Passfeder	Fit-in key	Clavette		x	x	x	x		B 18 X 11 X 50
31	00 932 185 0	Kegelrollenlager	Taper roller bearing	Roulement à rouleaux coniques		x	x	x	x		32018
32	00 351 610 2	Kegelrad	Bevel wheel	Pignon conique		x	x	x	x		Z= 44
33	00 911 004 0	Passscheibe	Shim ring	Cale		x	x	x	x		60 X 75 X 1,0
	00 911 003 0	Passscheibe	Shim ring	Cale		x	x	x	x		60 X 75 X 0,5
	00 911 002 0	Passscheibe	Shim ring	Cale		x	x	x	x		60 X 75 X 0,3
34	00 910 740 1	Stützscheibe	Supporting disc	Rondelle diélectrique		x	x	x	x		S 60 X 75 X 3,0
35	00 911 562 0	Sicherungsring	Circlip	Circlip		x	x	x	x		A 60 X 3,0
36	00 352 055 2	Deckel	Cover	Couvercle		x	x	x	x		
37	00 900 617 0	6kt-Schraube	Hex head bolt	Boulon tête hex		x	x	x	x		M 8 X 30
38	00 909 908 1	Sperrkantscheibe	Detent edged washer	Disque à bord d'arrêt		x	x	x	x		SKM 8
39	00 936 337 1	Radial-Wellendichtring	Radial-shaft sealing ring	Radial-bague d'étanchéité		x	x	x	x		A 35 X 72 X 12
40	00 911 668 0	Sicherungsring	Circlip	Circlip		x	x	x	x		72 X 2,5
41	00 910 700 1	Stützscheibe	Supporting disc	Rondelle diélectrique		x	x	x	x		S 56 X 72 X 3
42	00 930 137 0	Rillenkugellager	Grooved ball bearing	Roulement à gorge		x	x	x	x		6207
43	00 352 054 4	Gehäuse -unten	Housing -below	Carter -en bas		x	x	x	x		
44	00 352 058 3	Eingangswelle	Input shaft	Arbre d'entrée		x	x	x	x		Rd. 45 X 430
45	00 911 510 0	Sicherungsring	Circlip	Circlip		x	x	x	x		A 38 X 1,75
46	00 351 611 2	Kegelrad	Bevel wheel	Pignon conique		x	x	x	x		Z= 15
47	00 932 152 0	Kegelrollenlager	Taper roller bearing	Roulement à rouleaux coniques		x	x	x	x		32207 A
48	00 937 562 0	O-Ring	O-ring	Joint torique		x	x	x	x		228,19 X 3,53
49	00 900 284 1	6kt-Schraube	Hex head bolt	Boulon tête hex		x	x	x	x		M 10 X 50
50	00 909 909 1	Sperrkantscheibe	Detent edged washer	Disque à bord d'arrêt		x	x	x	x		SKM 10
51	00 910 803 0	Passscheibe	Shim ring	Cale		x	x	x	x		12 X 18 X 1,0
	00 910 802 0	Passscheibe	Shim ring	Cale		x	x	x	x		12 X 18 X 0,5
	00 910 807 0	Passscheibe	Shim ring	Cale		x	x	x	x		12 X 18 X 0,3
52	00 937 727 0	Dichtring	Gasket ring	Bague d'étanchéité		x	x	x	x		A 18 X 24
53	00 919 811 1	Belüftungsfilter	Breather	Reniflard		x	x	x	x		M 18 X 1,5
54	00 925 203 1	Verschlussdeckel	Sealing cap	Couvercle de fermeture		x	x	x	x		Rd. 72
55	00 906 010 1	Verschlusschraube	Screw plug	Bouchon fileté		x	x	x	x		M 18 X 1,5
56	00 912 747 2	Spannstift	Roll pin	Goupille de serrage		x	x	x	x		12 X 55
57	00 903 111 1	Zylinderschraube	Allen screw	Vis tête cylindrique		x	x	x	x		M 10 X 45
58	00 926 101 0	Getriebeöl -Id.-Nr.= 1ltr	Oil -Id.-no.= 1ltr	Huile -Id.-no.= 1ltr		3,6	3,6	3,6	3,6		API GL5 SAE 90
59	00 940 227 0	Universal-Dichtstoff - Silikonfrei	Universal-sealant -silicone- free	Universellement mastic - dégagé de silicone		x	x	x	x		50 MI





Abdeckungshalter / Mittelurm Cover holder / Centre tower Fixation de recouvrement / Tour médiane					708851 - 731699	E C 6 0 0 0	E C 7 5 0 0	E C 9 0 0 0	E C 6 0 0 0 F	000 001 082 02	444 884 2	20.0
Pos.	ID-Nr.	Benennung	Description	Description	Masch.-Nr-						Bemerkung/Remarks/Remarque	
1	00 352 591 4	Abdeckungshalter	Cover holder	Fixation de recouvrement		2			2			
	00 352 592 4	Abdeckungshalter	Cover holder	Fixation de recouvrement			2					
	00 352 593 4	Abdeckungshalter	Cover holder	Fixation de recouvrement				2				
2	00 900 347 0	6kt-Schraube	Hex head bolt	Boulon tête hex		x	x	x	x		M 10 X 190	
3	00 910 414 0	Scheibe	Washer	Rondelle		x	x	x	x		10,5 X 21 X 2	
4	00 352 590 0	Hülse	Bushing	Douille		8	8	8	8		20 X 3,6 X 163	
5	00 908 758 0	Sicherungsmutter	Locknut	Écrou hex		x	x	x	x		M 10	
6	00 352 577 3	Abstreifer -rechts unten	Stripper -below right	Racleur -en bas à droite		x	x	x	x			
	00 352 578 3	Abstreifer -links unten	Stripper -below left	Racleur -en bas gauche		x	x	x	x			
	00 352 580 4	Abstreifer -rechts oben	Stripper -top right	Racleur -en haut droite		x	x	x	x			
	00 352 579 4	Abstreifer -links oben	Stripper -top left	Racleur -en haut gauche		x	x	x	x			
8	00 904 779 1	Flachrundschaube	Coach bolt	Vis a tête bombée		x	x	x	x		M 12 X 45 -10.9	
9	00 910 506 1	Scheibe	Washer	Rondelle		x	x	x	x		13 X 24 X 2,5	
10	00 908 701 0	Sicherungsmutter	Locknut	Écrou hex		x	x	x	x		M 12	
	00 352 946 2	Abdeckblech -rechts	Cover plate -right	Tôle de recouvrement -droite		x	x	x	x			
	00 352 945 2	Abdeckblech -links innen	Cover plate -inside left	Tôle de recouvrement - intérieur		x	x	x	x			
				en gauche								
12	00 281 540 1	Gleitscheibe	Friction disc	Disque de glissement		6	6	6	6			
13	00 283 676 0	Ausgleichsblech	Filler plate	Pièce de compensation		x	x	x	x			
14	00 904 045 3	Senkschraube	Countersunk screw	Vis à tête fraisée		x	x	x	x		M 10 X 25 -10.9	
15	00 909 909 1	Sperrkantscheibe	Detent edged washer	Disque à bord d'arrêt		x	x	x	x		SKM 10	
16	00 904 755 2	Flachrundschaube	Coach bolt	Vis a tête bombée		x	x	x	x		M 10 X 40	
17	00 900 634 0	6kt-Schraube	Hex head bolt	Boulon tête hex		x	x	x	x		M 10 X 20	
18	00 352 938 1	Einweisblech -rechts	Trashboard -right	Tôle d'alimentation -droite		x	x	x	x			
	00 352 937 1	Einweisblech -links	Trashboard -left	Tôle d'alimentation -gauche		x	x	x	x			
19	00 900 612 0	6kt-Schraube	Hex head bolt	Boulon tête hex		x	x	x	x		M 8 X 16	
20	00 909 908 1	Sperrkantscheibe	Detent edged washer	Disque à bord d'arrêt		x	x	x	x		SKM 8	
21	00 910 603 0	Scheibe	Washer	Rondelle		x	x	x	x		8,4 X 24 X 2	
22	00 352 939 0	Stütze	Support	Support		2	2	2	2			
23	00 904 731 2	Flachrundschaube	Coach bolt	Vis a tête bombée		x	x	x	x		M 8 X 20	
24	00 910 413 0	Scheibe	Washer	Rondelle		x	x	x	x		8,4 X 17 X 1,6	
25	00 908 706 0	Sicherungsmutter	Locknut	Écrou hex		x	x	x	x		M 8	
26	00 352 953 0	Gummiabdichtung	Gum-jointing	Jointoyage de gomme		2	2	2	2		8 X 56 X 360	
27	00 352 940 0	Nabe	Hub	Moyeu		2	2	2	2			
28	00 900 677 0	6kt-Schraube	Hex head bolt	Boulon tête hex		x	x	x	x		M 16 X 50	
29	00 909 912 1	Sperrkantscheibe	Detent edged washer	Disque à bord d'arrêt		x	x	x	x		SKM 16	
30	00 352 916 0	Distanzring	Spacer ring	Bague d'écartement		x	x	x	x		146 X 200 X 1,5	
31	00 352 932 1	Drehteller -rechts	Turntable -right	Sole tournante -droite		x	x	x	x			

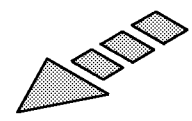
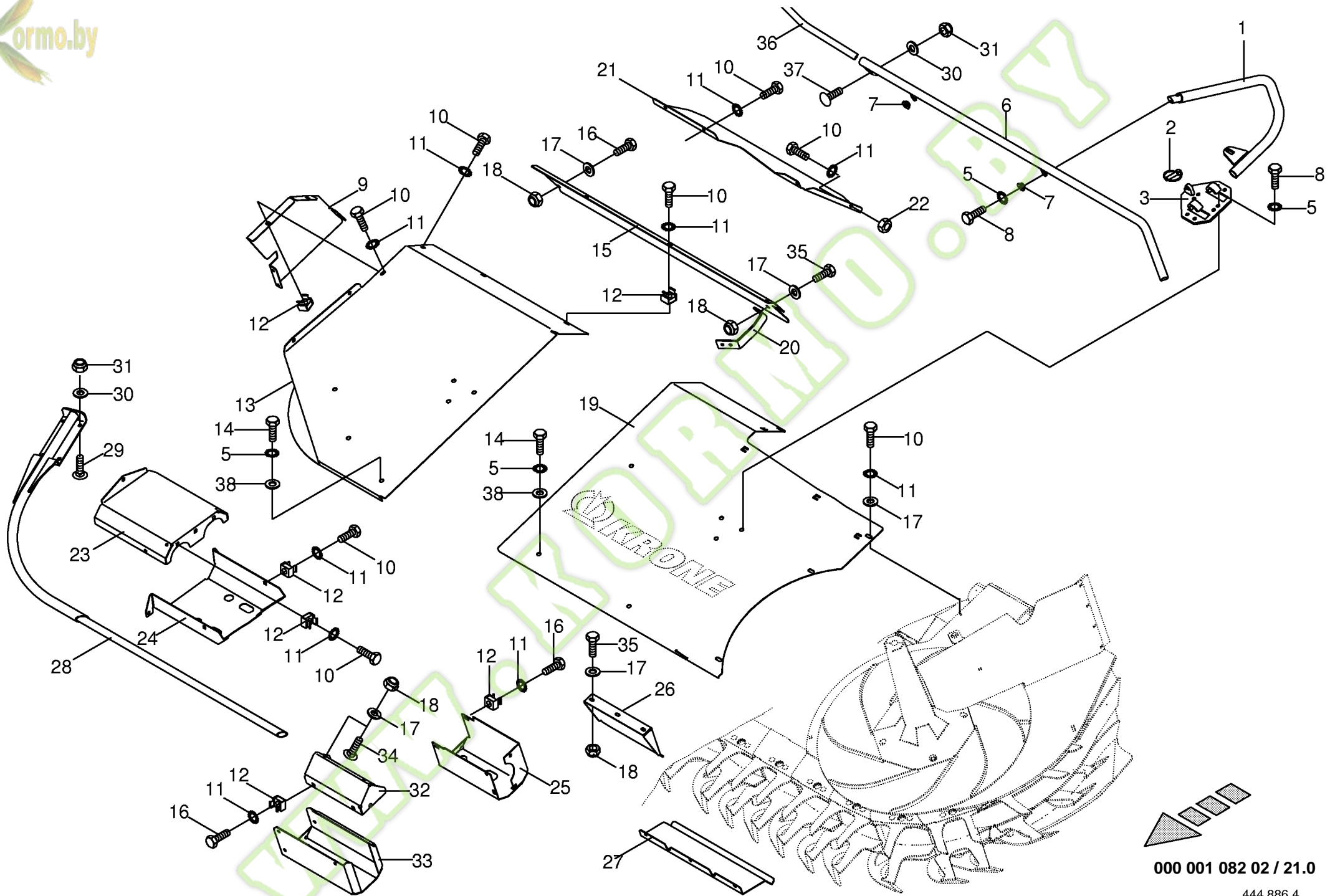




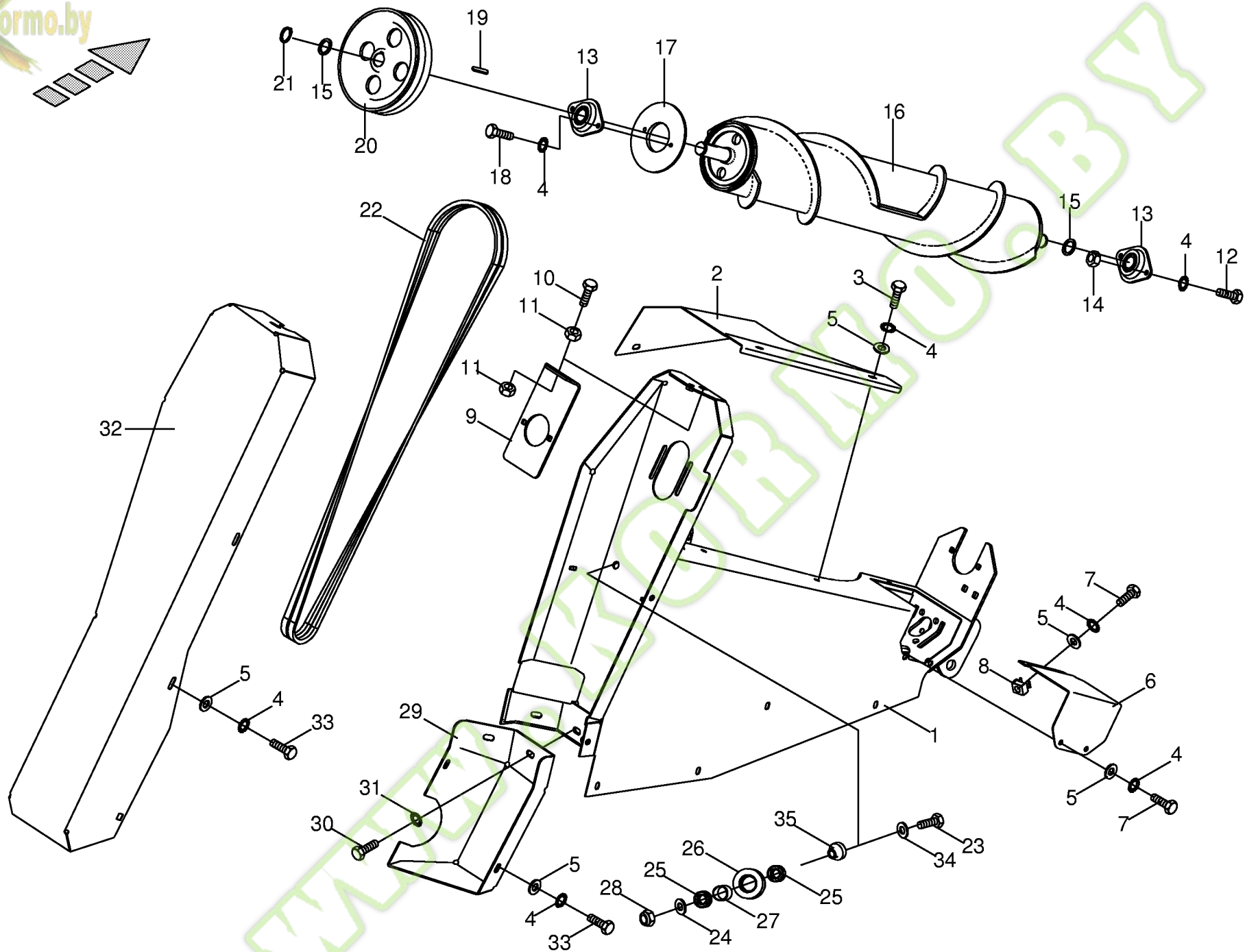
000 001 082 02 / 21.0



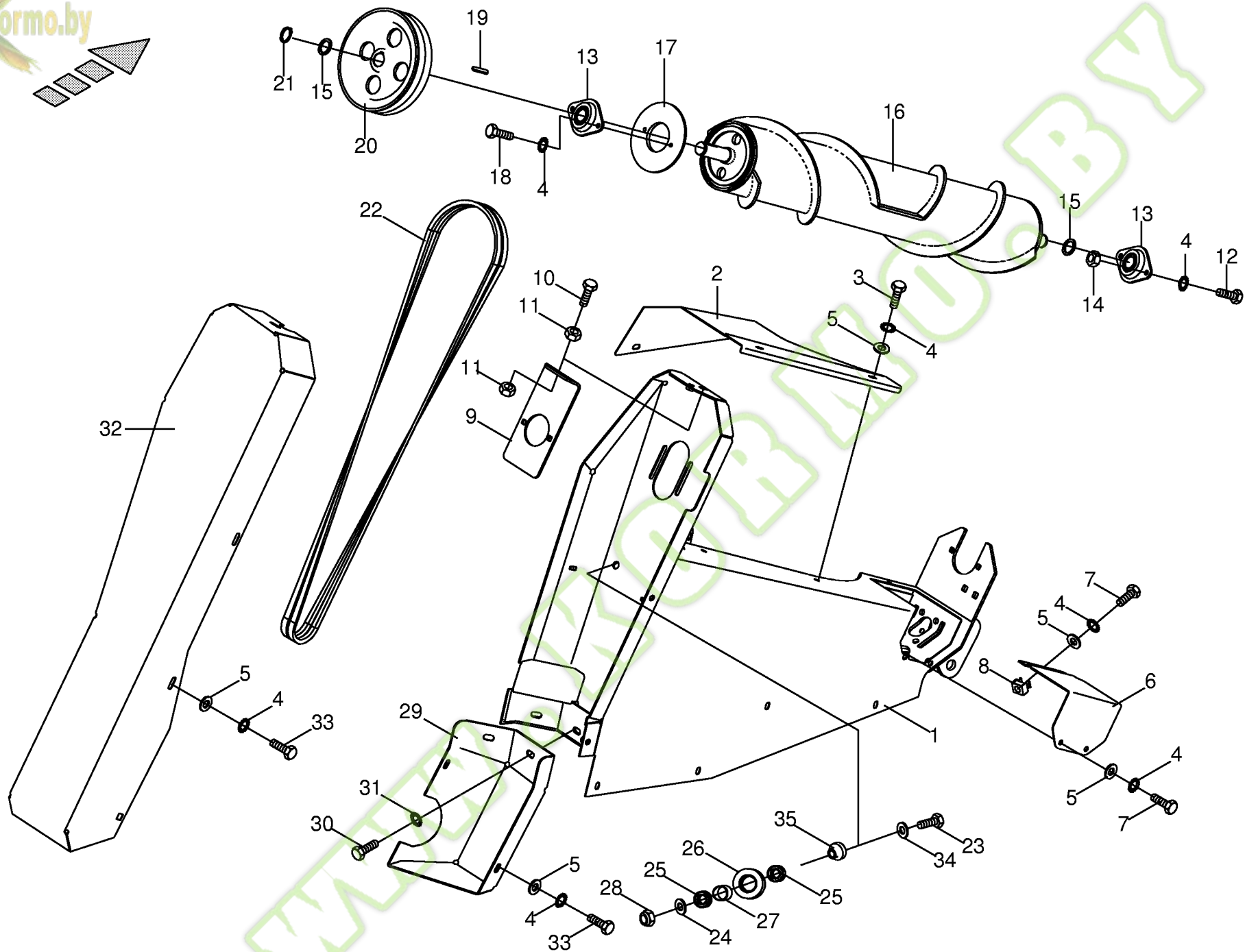
Schutze kpl. Guard cpl. Protecteurs cpl.						708851 - 731699	E C 6 0 0 0	E C 7 5 0 0	E C 9 0 0 0	E C 6 0 0 0 F		000 001 082 02	444 886 4	21.0
Pos.	ID-Nr.	Benennung	Description	Description	Masch.-Nr-							Bemerkung/Remarks/Remarque		
1	00 352 604 2	Haltearm -rechts	Holder -right	Bras support -droite		2	2	2	2			10 X 45		
	00 352 603 0	Haltearm -links	Holder -left	Bras support -gauche		2	2	2	2					
2	00 917 011 0	Klappstecker	Linch pin	Goupille clip		x	x	x	x					
3	00 352 600 2	Halter	Support	Cadre support		4	4	4	4					
5	00 909 909 1	Sperrkantscheibe	Detent edged washer	Disque à bord d'arrêt		x	x	x	x			SKM 10		
6	00 352 616 2	Rohrbügel -rechts	Tube bow -right	Étrier -droite		x			x					
	00 352 615 2	Rohrbügel -links	Tube bow -left	Étrier -gauche		x			x					
	00 352 610 2	Rohrbügel -rechts	Tube bow -right	Étrier -droite			x							
	00 352 609 2	Rohrbügel -links	Tube bow -left	Étrier -gauche			x							
	00 352 620 2	Rohrbügel -rechts	Tube bow -right	Étrier -droite				x						
	00 352 619 2	Rohrbügel -links	Tube bow -left	Étrier -gauche				x						
7	00 352 613 0	Hülse	Bushing	Douille		x	x	x	x			11 X 30 X 12		
8	00 900 637 0	6kt-Schraube	Hex head bolt	Boulon tête hex		x	x	x	x			M 10 X 30		
9	00 352 631 3	Halter -rechts	Support -right	Cadre support -droite		x	x	x						
	00 352 630 3	Halter -links	Support -left	Cadre support -gauche		x	x	x						
10	00 900 612 0	6kt-Schraube	Hex head bolt	Boulon tête hex		x	x	x	x			M 8 X 16		
11	00 909 908 1	Sperrkantscheibe	Detent edged washer	Disque à bord d'arrêt		x	x	x	x			SKM 8		
12	00 909 547 0	Käfigmutter	Nut	Ecrou		x	x	x	x			M 8		
13	00 352 633 2	Schutz -rechts	Guard -right	Protecteur -droite		x	x	x						
	00 352 632 2	Schutz -links	Guard -left	Protecteur -gauche		x	x	x						
14	00 900 632 0	6kt-Schraube	Hex head bolt	Boulon tête hex		x	x	x	x			M 10 X 16		
	00 900 636 0	6kt-Schraube	Hex head bolt	Boulon tête hex		x	x	x	x			M 10 X 25		
	00 900 637 0	6kt-Schraube	Hex head bolt	Boulon tête hex		x	x	x	x			M 10 X 30		
15	00 352 643 2	Schutzblech -rechts hinten	Guard plate -back right	Garde-boue -derrière à droite		x			x					
	00 352 642 2	Schutzblech -links	Guard plate -left	Garde-boue -gauche		x			x					
	00 352 635 2	Schutzblech -rechts	Guard plate -right	Garde-boue -droite			x							
	00 352 634 2	Schutzblech -links	Guard plate -left	Garde-boue -gauche			x							
	00 352 639 2	Schutzblech -rechts	Guard plate -right	Garde-boue -droite				x						
16	00 352 638 2	Schutzblech -links	Guard plate -left	Garde-boue -gauche				x				M 8 X 20		
17	00 900 614 0	6kt-Schraube	Hex head bolt	Boulon tête hex		x	x	x	x			8,4 X 17 X 1,6		
18	00 910 413 0	Scheibe	Washer	Rondelle		x	x	x	x					
18	00 908 706 0	Sicherungsmutter	Locknut	Écrou hex		x	x	x	x			M 8		
19	00 352 645 3	Schutzblech -rechts	Guard plate -right	Garde-boue -droite		x			x					
	00 352 644 3	Schutzblech -links	Guard plate -left	Garde-boue -gauche		x			x					
	00 352 637 3	Schutzblech -rechts	Guard plate -right	Garde-boue -droite			x							
	00 352 636 3	Schutzblech -links	Guard plate -left	Garde-boue -gauche			x							
	00 352 641 3	Schutzblech -rechts	Guard plate -right	Garde-boue -droite				x						
	00 352 640 3	Schutzblech -links	Guard plate -left	Garde-boue -gauche				x						

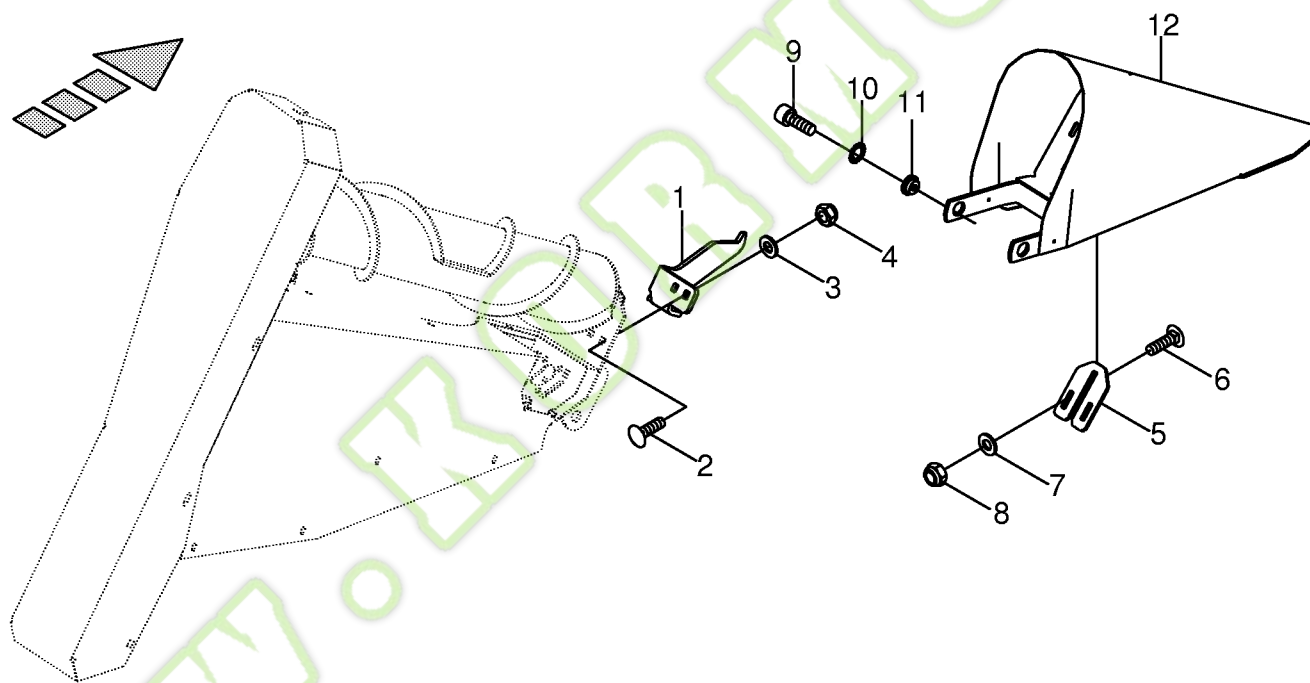


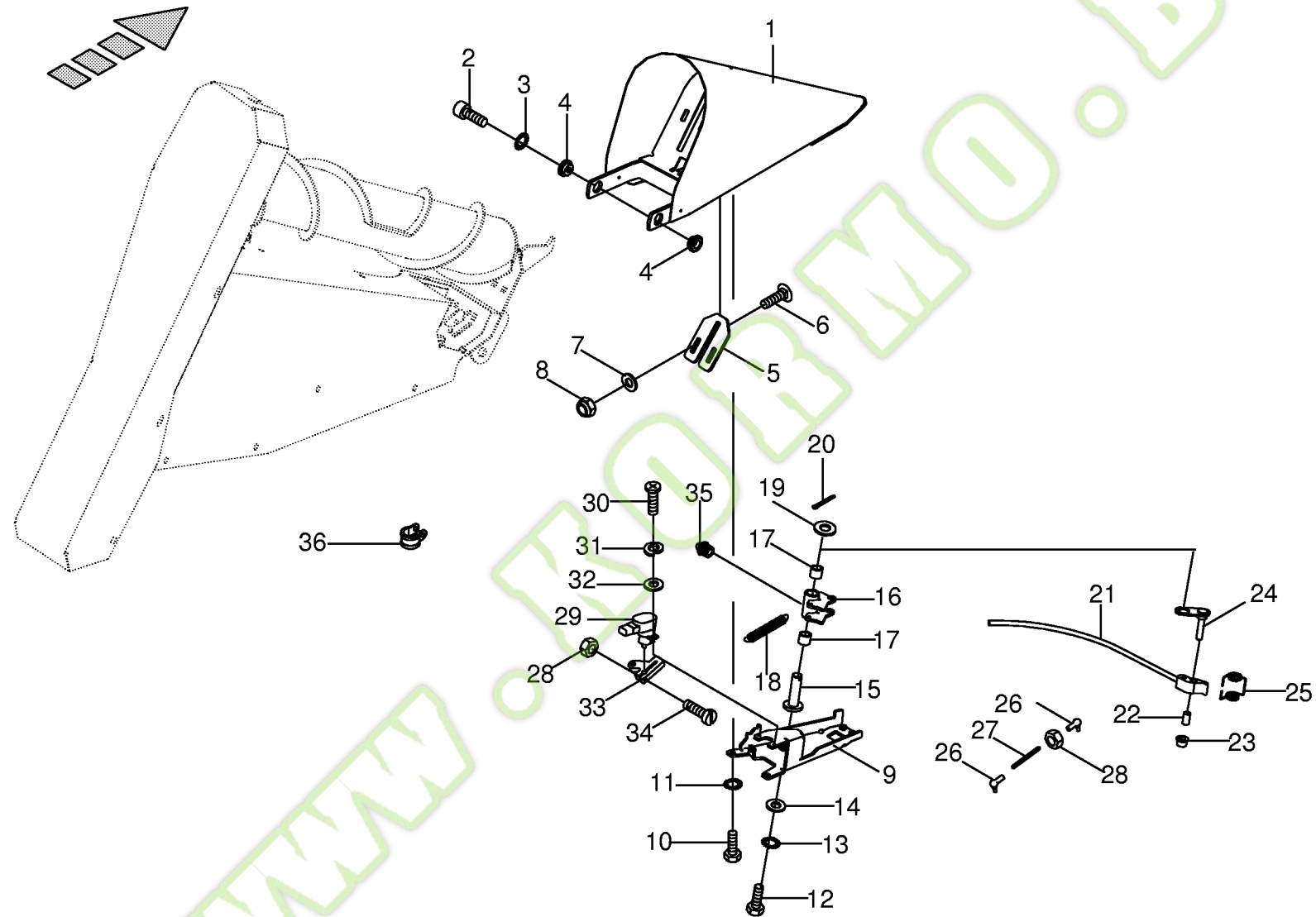
000 001 082 02 / 21.0



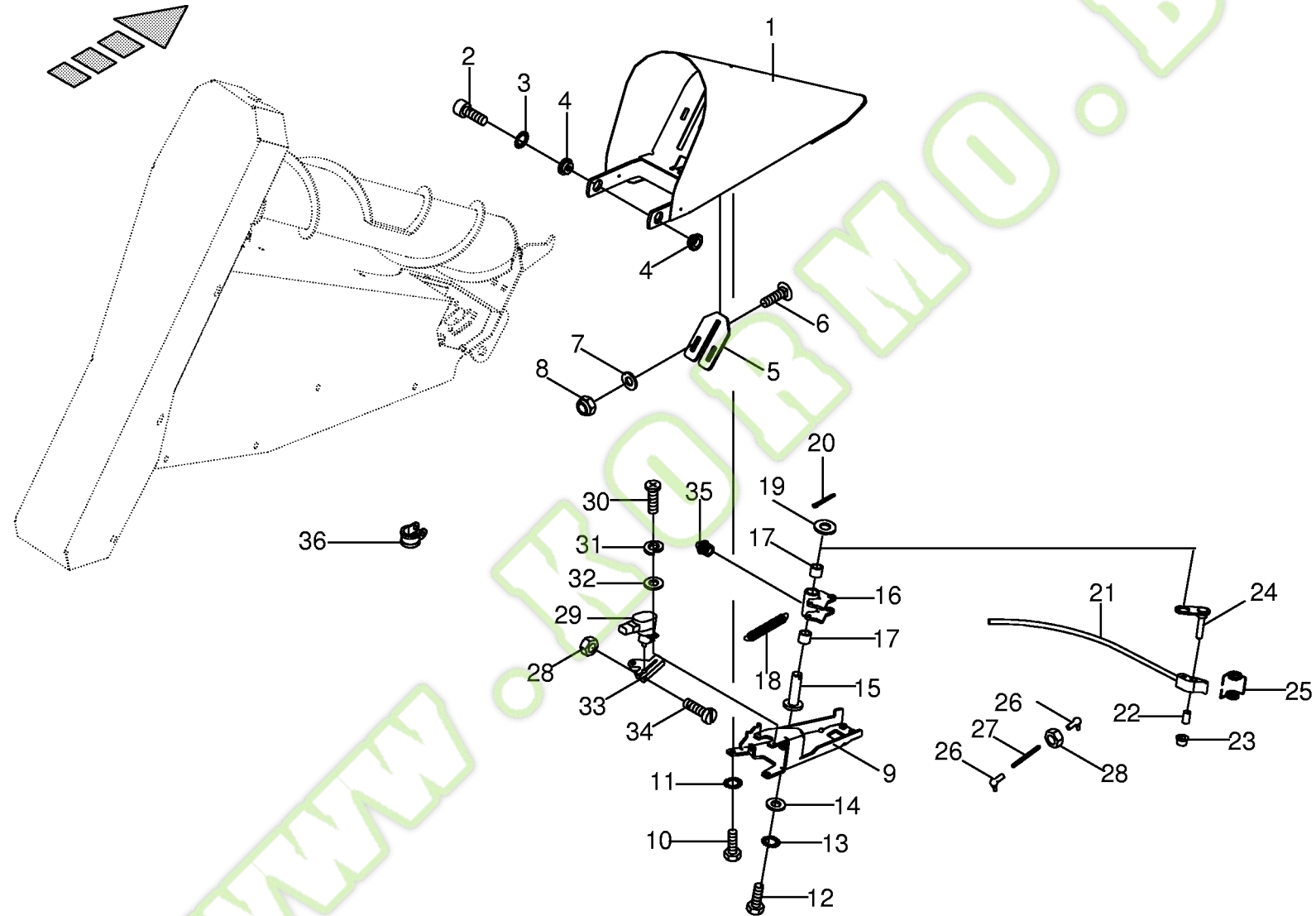
Seitenteil Side plate Tôle laterale						708851 - 731699	E C 6 0 0 0	E C 7 5 0 0	E C 9 0 0 0	E C 6 0 0 0 F			000 001 082 02
Pos.	ID-Nr.	Benennung	Description	Description	Masch.-Nr-							444 893 2	22.0
												Bemerkung/Remarks/Remarque	
1	00 352 175 4	Seitenwand -rechts	Side wall -right	Paroi latérale -droite		x	x	x					
	00 352 174 4	Seitenwand -links	Side wall -left	Paroi latérale -gauche		x	x	x					
2	00 352 851 1	Abdeckung -rechts	Cover -right	Couvercle -droite		x	x	x					
	00 352 850 1	Abdeckung -links	Cover -left	Couvercle -gauche		x	x	x					
3	00 900 614 0	6kt-Schraube	Hex head bolt	Boulon tête hex		x	x	x				M 8 X 20	
4	00 909 908 1	Sperrkantscheibe	Detent edged washer	Disque à bord d'arrêt		x	x	x				SKM 8	
5	00 910 603 0	Scheibe	Washer	Rondelle		x	x	x				8,4 X 24 X 2	
6	00 352 695 1	Deckel	Cover	Couvercle		2	2	2					
7	00 900 612 0	6kt-Schraube	Hex head bolt	Boulon tête hex		x	x	x				M 8 X 16	
8	00 909 547 0	Käfigmutter	Nut	Ecrou		x	x	x				M 8	
9	00 352 188 1	Winkel	Angle	Angle		x	x	x					
10	00 900 289 1	6kt-Schraube	Hex head bolt	Boulon tête hex		x	x	x				M 10 X 80	
11	00 908 212 0	6kt-Mutter	Hex nut	Écrou hex		x	x	x				M 10	
12	00 900 616 0	6kt-Schraube	Hex head bolt	Boulon tête hex		x	x	x				M 8 X 25	
13	00 934 012 0	Flanschlager	Flange bearing	Palier a bride		x	x	x				ASPFL 205	
14	00 908 210 0	6kt-Mutter	Hex nut	Écrou hex		x	x	x				M 8	
15	00 910 845 1	Passscheibe	Shim ring	Cale		x	x	x				25 X 35 X 2,0	
16	00 352 165 4	Schnecke	Auger	Vis d'amenée		2	2	2					
17	00 352 190 0	Dichtring	Gasket ring	Bague d'étanchéité		x	x	x				Rd. 133	
18	00 900 614 0	6kt-Schraube	Hex head bolt	Boulon tête hex		x	x	x				M 8 X 20	
19	00 915 072 1	Passfeder	Fit-in key	Clavette		x	x	x				A 8 X 7 X 32	
20	00 352 189 1	Keilriemenscheibe	V-belt pulley	Poulie à gorges		x	x	x				Dw 185	
21	00 911 529 0	Sicherungsring	Circlip	Circlip		x	x	x				A 25 X 1,2	
22	00 921 545 1	Keilriemen	V-belt	Courroie trapézoïdale		4	4	4				XPA 2000	
23	00 901 458 0	6kt-Schraube	Hex head bolt	Boulon tête hex		x	x	x				M 12 X 90	
24	00 910 506 1	Scheibe	Washer	Rondelle		x	x	x				13 X 24 X 2,5	
25	00 930 131 0	Rillenkugellager	Grooved ball bearing	Roulement à gorge		x	x	x				6201 2RS	
26	00 352 194 2	Riemenrolle	Roller	Galet		x	x	x				Rd. 60	
27	00 228 477 2	Hülse	Bushing	Douille		x	x	x				17,2 X 2,35 X 21,5	
28	00 908 701 0	Sicherungsmutter	Locknut	Écrou hex		x	x	x				M 12	
29	00 352 183 3	Abdeckung -rechts	Cover -right	Couvercle -droite		x	x	x					
	00 352 182 3	Abdeckung -links	Cover -left	Couvercle -gauche		x	x	x					
30	00 900 634 0	6kt-Schraube	Hex head bolt	Boulon tête hex		x	x	x				M 10 X 20	
31	00 909 909 1	Sperrkantscheibe	Detent edged washer	Disque à bord d'arrêt		x	x	x				SKM 10	
32	00 352 185 4	Schutzblech -rechts	Guard plate -right	Garde-boue -droite		x	x	x					
	00 352 184 4	Schutzblech -links	Guard plate -left	Garde-boue -gauche		x	x	x					
33	00 900 612 0	6kt-Schraube	Hex head bolt	Boulon tête hex		x	x	x				M 8 X 16	
34	00 910 609 0	Scheibe	Washer	Rondelle		x	x	x				13 X 37 X 3	







Reihenerkennung Row detection Identification de rangées						708851 - 731699	E C 6 0 0 0	E C 7 5 0 0	E C 9 0 0 0	E C 6 0 0 0 F			000 001 082 02
												444 895 2	24.0
Pos.	ID-Nr.	Benennung	Description	Description	Masch.-Nr-							Bemerkung/Remarks/Remarque	
1	00 352 898 2	Seitenspitze -rechts	Lateral tip -right	Pointe latérale -droite		x	x	x				M 10 X 25 SKZ 10	
	00 352 897 2	Seitenspitze -links	Lateral tip -left	Pointe latérale -gauche		x	x	x					
2	00 903 106 1	Zylinderschraube	Allen screw	Vis tête cylindrique		x	x	x					
3	00 909 907 0	Sperrkantscheibe	Detent edged washer	Disque à bord d'arrêt		x	x	x					
4	00 352 191 1	Lagerring	Bearing ring	Bague de palier		x	x	x				10,3 X 35 X 15	
5	00 352 187 2	Verschiebeplatte	Delocating plate	Plat de déplacer		x	x	x				5 X 80 X 115	
6	00 904 731 2	Flachrundschrabe	Coach bolt	Vis a tête bombée		x	x	x				M 8 X 20	
7	00 910 413 0	Scheibe	Washer	Rondelle		x	x	x				8,4 X 17 X 1,6	
8	00 908 706 0	Sicherungsmutter	Locknut	Écrou hex		x	x	x				M 8	
9	00 352 873 1	Tasterkonsole -rechts	Feeler console -right	Console de palpeur -droite		x	x	x				M 8 X 20	
	00 352 872 1	Tasterkonsole -links	Feeler console -left	Console de palpeur -gauche		x	x	x					
10	00 900 614 0	6kt-Schraube	Hex head bolt	Boulon tête hex		x	x	x					
11	00 909 908 1	Sperrkantscheibe	Detent edged washer	Disque à bord d'arrêt		x	x	x				SKM 8	
12	00 900 655 0	6kt-Schraube	Hex head bolt	Boulon tête hex		x	x	x				M 12 X 25	
13	00 909 910 1	Sperrkantscheibe	Detent edged washer	Disque à bord d'arrêt		x	x	x				SKM 12	
14	00 910 609 0	Scheibe	Washer	Rondelle		x	x	x				13 X 37 X 3	
15	00 352 876 1	Drehpunktbolzen	Pivot bolt	Boulon du centre de rotation		x	x	x				Rd. 20 X 71	
16	00 352 881 2	Mitnehmer -inkl. Buchse, Schmiernippel	Tappet -incl. bushing, grease nipple	Douille d'accouplement -incl. douille, graisseur		x	x	x					
17	00 935 327 0	Lagerbuchse mit Schmiertaschen	Bearing bush	Coussinet		x	x	x				20 X 23 X 20	
18	00 939 634 2	Zugfeder	Tension spring	Ressort de traction		x	x	x				2,5 X 22,5 X 57	
19	00 910 512 2	Scheibe	Washer	Rondelle		x	x	x				21 X 37 X 3	
20	00 912 067 1	Splint	Cotter pin	Goupille fendue		x	x	x				4 X 32	
21	00 352 884 1	Taster -inkl. Buchse	Feeler -incl. bushing	Palpeur -incl. douille		x	x	x					
22	00 934 960 0	Lagerbuchse	Bearing bush	Coussinet		x	x	x				12 X 14 X 25	
23	00 352 905 0	Hülse	Bushing	Douille		x	x	x				12,5 X 20 X 14	
24	00 352 889 0	Hebelbolzen	Lever pin	Boulon de levier		x	x	x					
25	00 352 852 1	Schenkelfeder	Leg spring	Ressort de cuisse		x	x	x				2 X 23 X 55	
26	00 927 114 0	Winkelgelenk	Link	Joint		x	x	x				M 5	
27	00 352 694 1	Koppel	Coupler	Pâtur		x	x	x				M 5	
28	00 908 207 1	6kt-Mutter	Hex nut	Écrou hex		x	x	x				M 5	
29	00 303 164 0	Sensor -Winkelaufnehmer	Sensor -angle sensor	Capteur -capteur d'angle		x	x	x				72°	
30	00 903 800 0	Flachkopfschraube	Flat headed screw	Vis à tête conique		x	x	x				M 5 X 8	
31	00 910 031 0	Federring	Spring washer	Rondelle elastique		x	x	x				B 5	
32	00 910 500 1	Scheibe	Washer	Rondelle		x	x	x				5,3 X 10 X 1	
33	00 352 888 0	Hebel	Lever	Levier		x	x	x					
34	00 903 661 0	Zylinderschraube	Allen screw	Vis tête cylindrique		x	x	x				M 5 X 30	
35	00 919 003 0	Kegelschmiernippel	Grease nipple	Graisseur à cône		x	x	x				M 8 X 1	





Reihenerkennung
Row detection
Identification de rangées

708851 - 731699

E
C
6
0
0
0

E
C
7
5
0
0

E
C
9
0
0
0

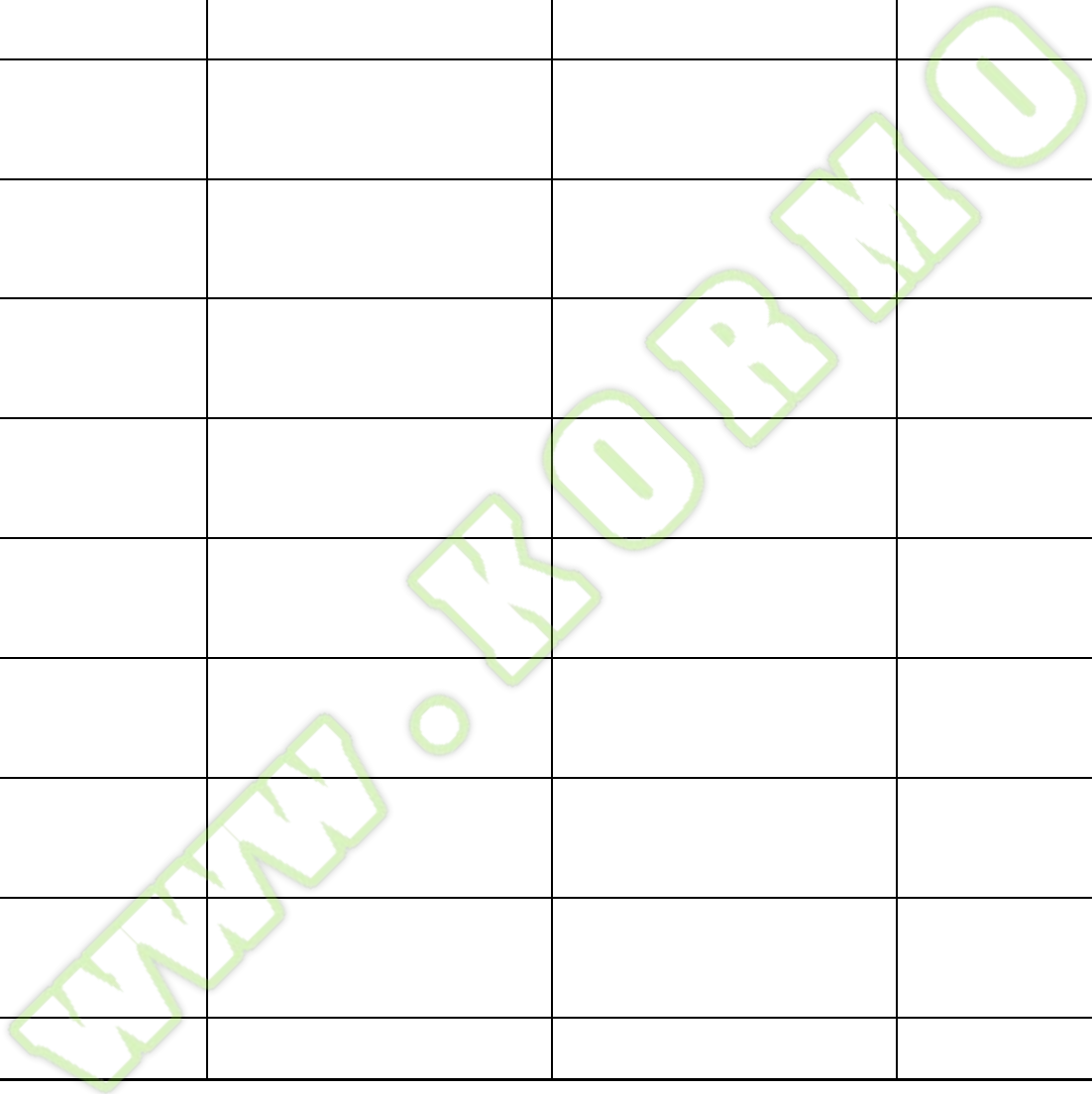
E
C
6
0
0
0
F

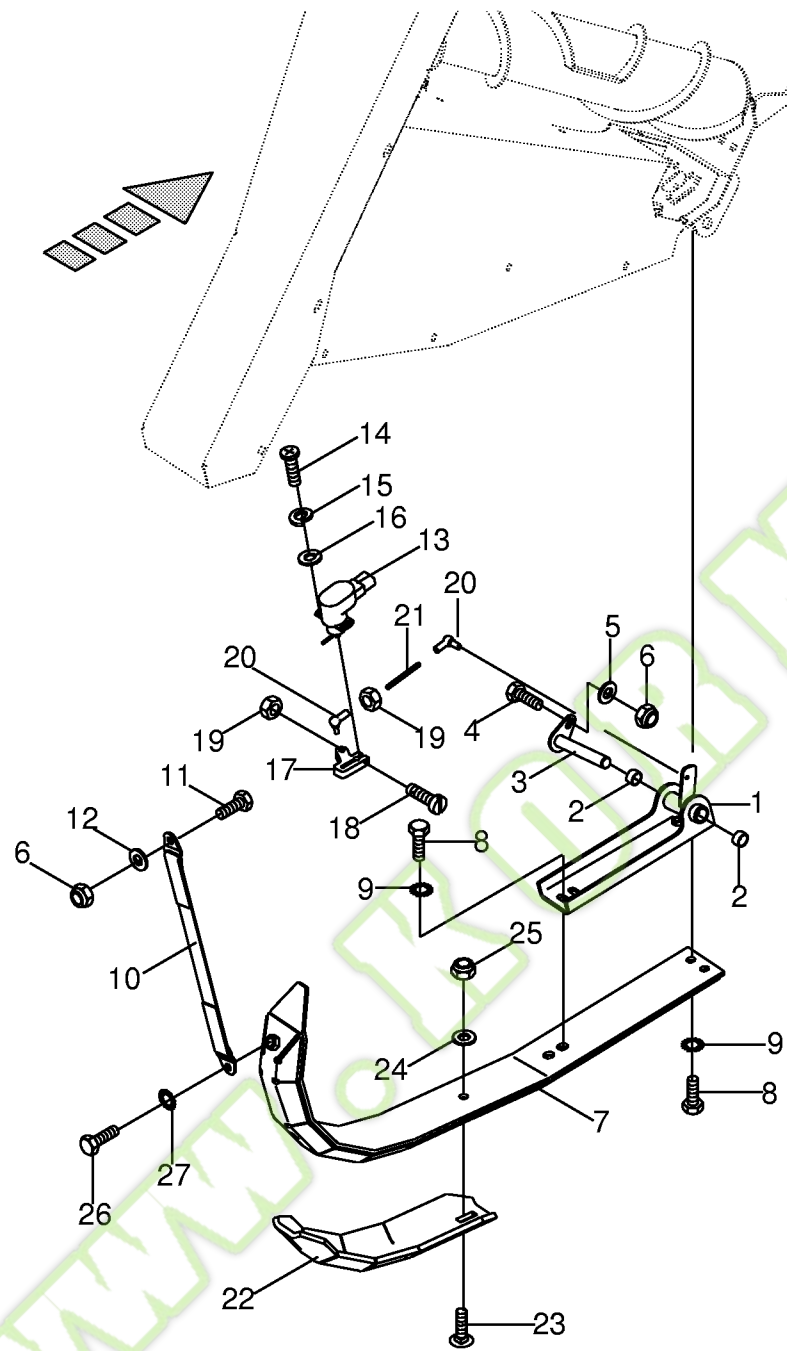
000 001 082 02

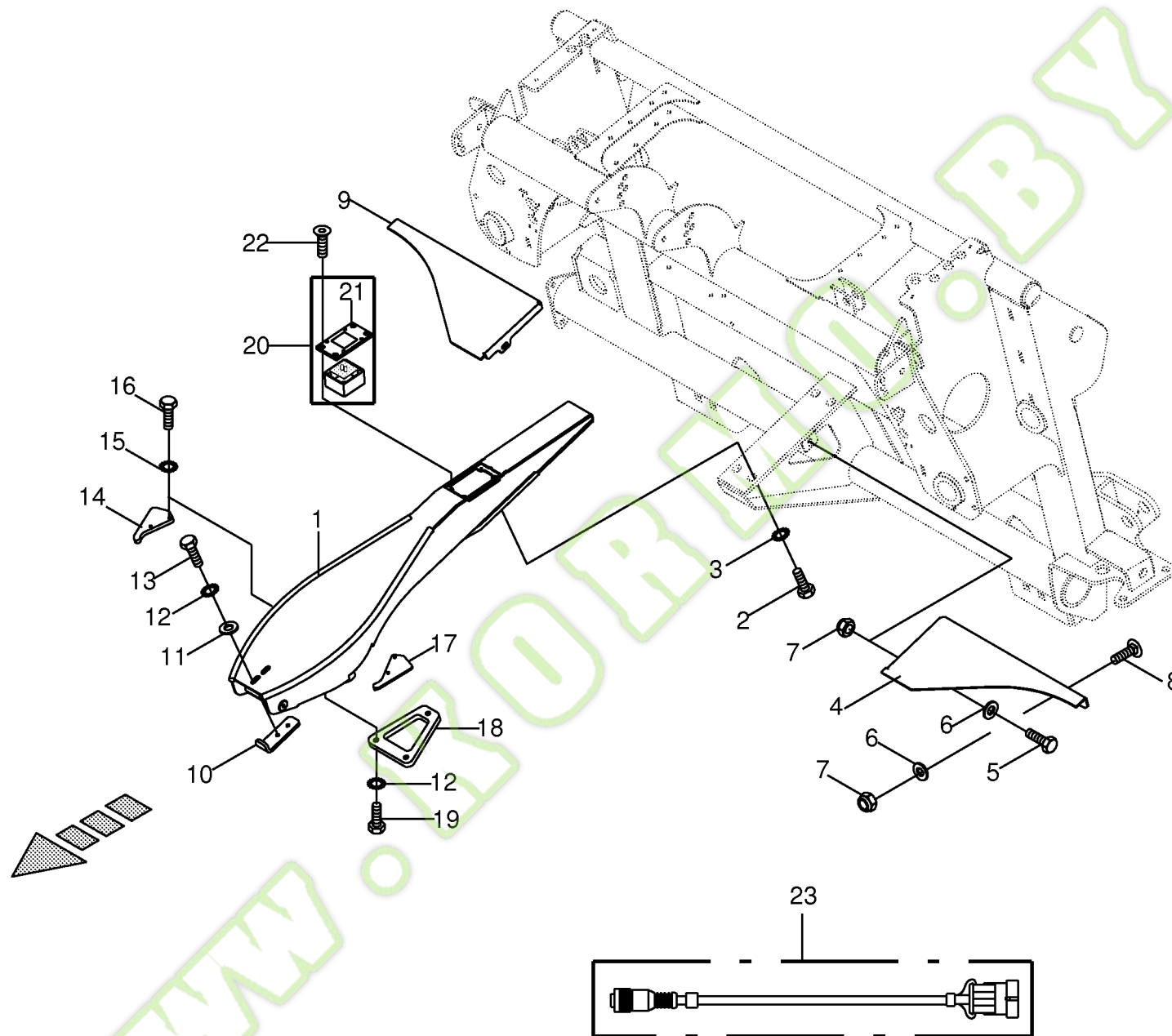
444 895 2

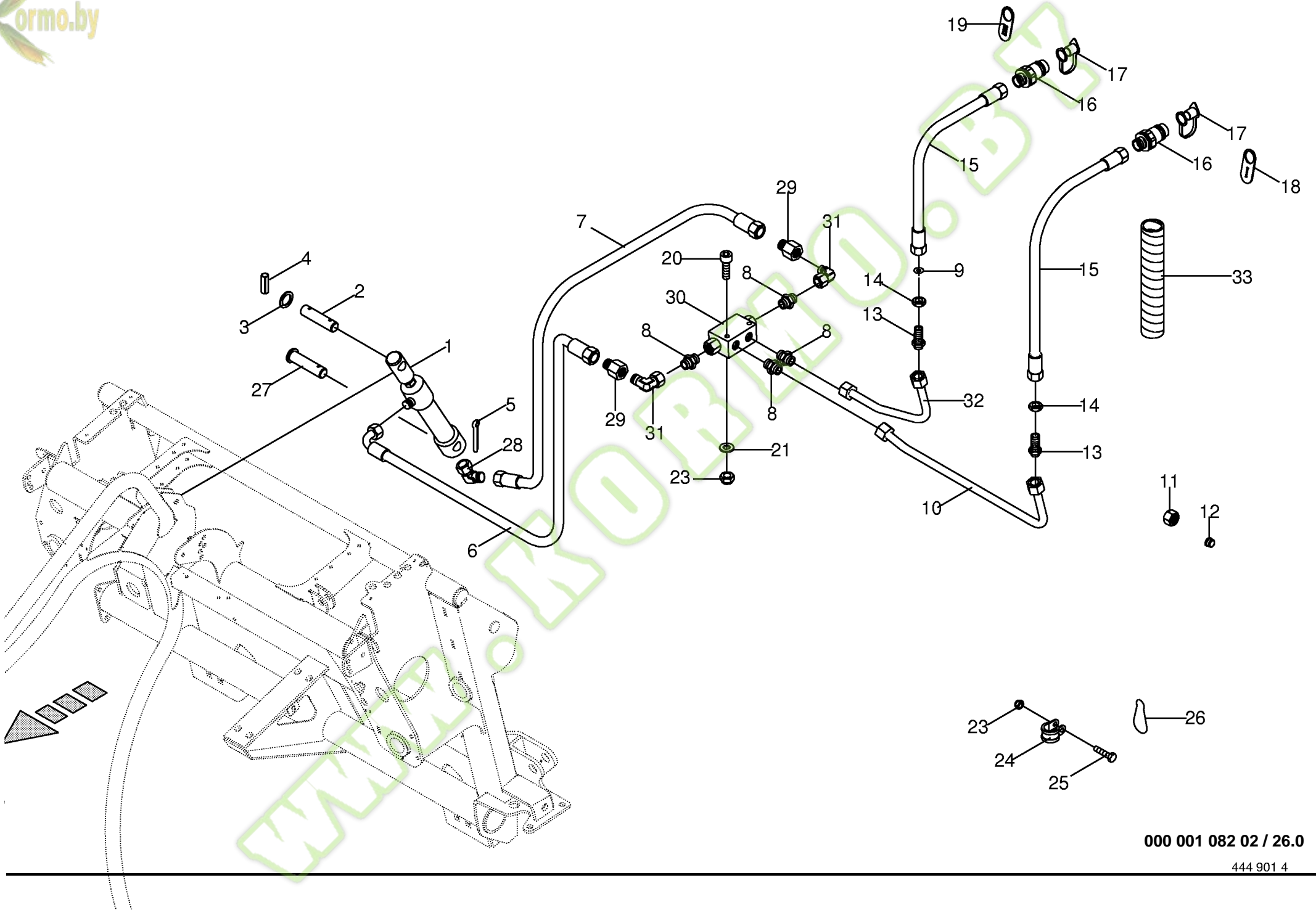
24.0

Pos.	ID-Nr.	Benennung	Description	Description	Masch.-Nr-	E C 6 0 0 0	E C 7 5 0 0	E C 9 0 0 0	E C 6 0 0 0 F		Bemerkung/Remarks/Remarque
36	90 000 031 0	Rohrschelle mit Gummiprofil	Tube clip w. rubber	Bride		x	x	x			Rd. 15

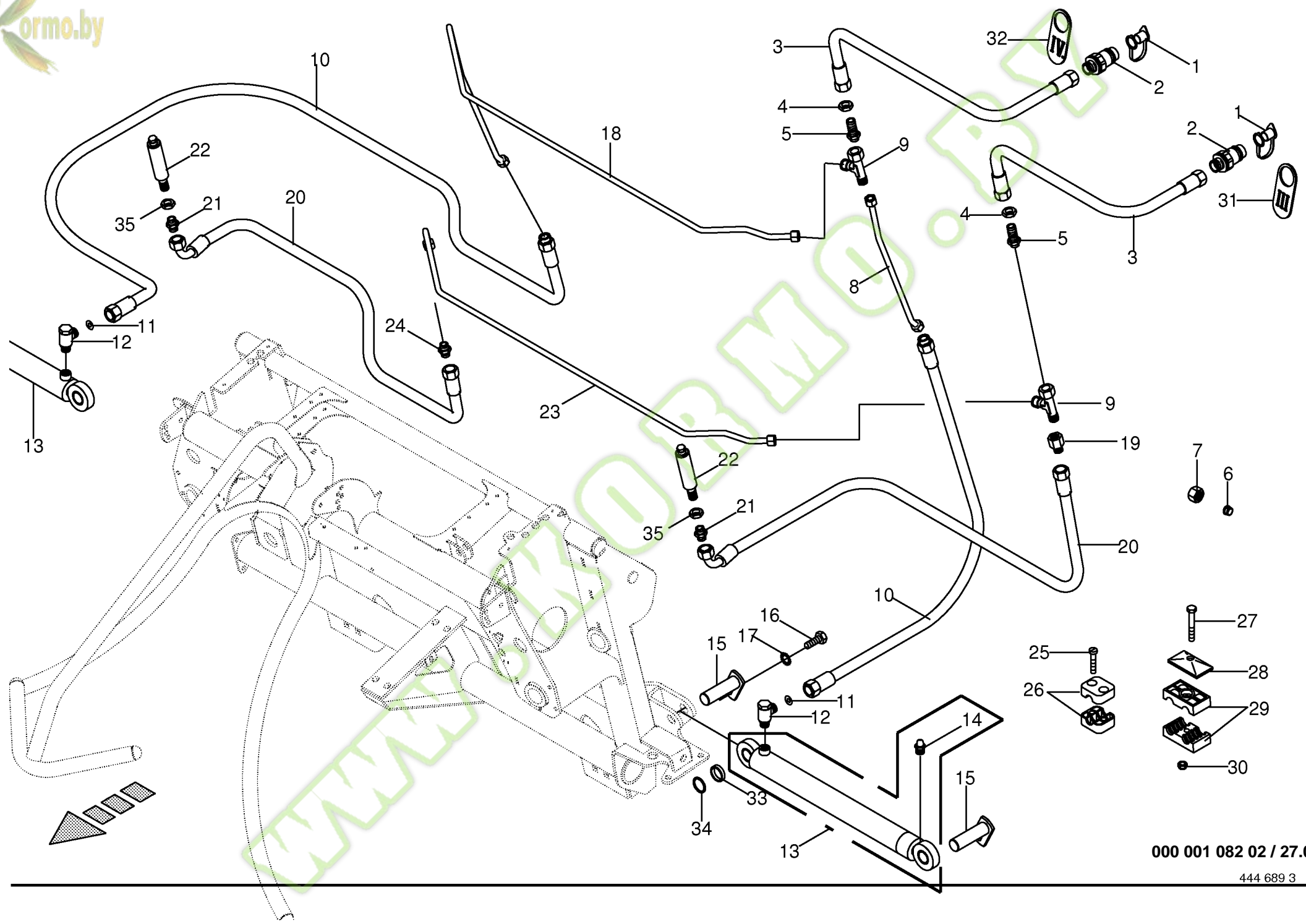




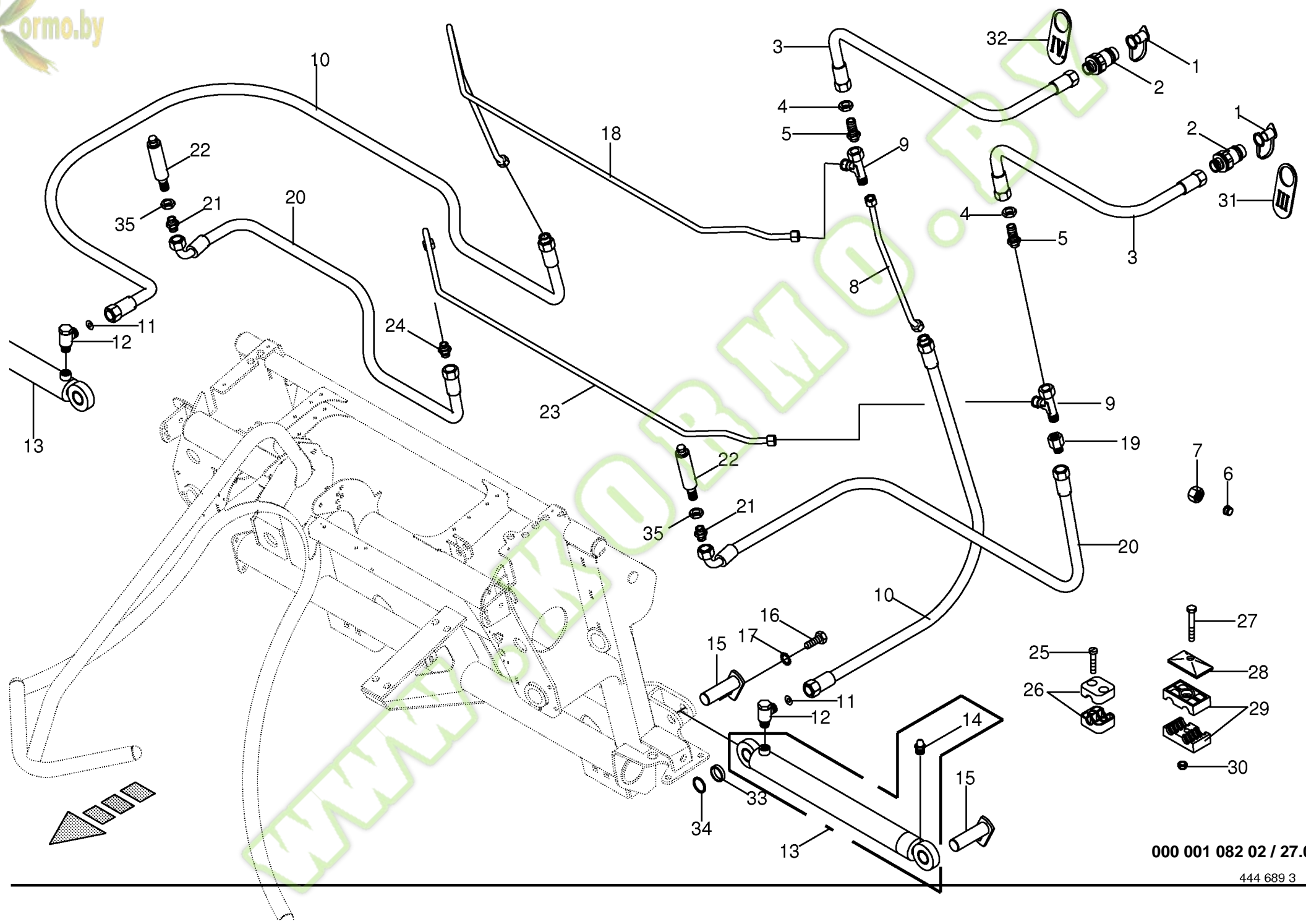




Hydraulik - Pflanzenteiler Hydraulics - Plant divider Système hydraulique - Séparateur de plan					708851 - 731699	E C 6 0 0 0	E C 7 5 0 0	E C 9 0 0 0	E C 6 0 0 0 F	000 001 082 02	444 901 4	26.0
Pos.	ID-Nr.	Benennung	Description	Description	Masch.-Nr-						Bemerkung/Remarks/Remarque	
1	00 918 535 0	Hydraulikzylinder	Hydraulic cylinder	Vérin hydraulique		x	x	x	x		Dz 16/25 X 105/243	
	00 919 956 0	Dichtungssatz	Sealing set	Jeu de joints		x	x	x	x		Dz 16/25	
2	00 222 644 3	Bolzen	Pin	Boulon		x	x	x	x		Rd. 20 X 64	
3	00 910 510 2	Scheibe	Washer	Rondelle		x	x	x	x		15 X 28 X 2,5	
4	00 912 584 2	Spannstift	Roll pin	Goupille de serrage		x	x	x	x		4 X 30	
5	00 912 066 1	Splint	Cotter pin	Goupille fendue		x	x	x	x		4 X 28	
6	00 920 977 0	Hochdruckschlauchleitung	High pressure hose line	Conduite de tuyau haute pression		x	x	x	x		Lg.= 400	
7	00 920 042 0	Hochdruckschlauchleitung	High pressure hose line	Conduite de tuyau haute pression		x	x	x	x		Lg.= 700	
8	00 919 630 0	Einschraubstutzen	Male connector	Raccord filet		x	x	x	x		L 12/G 1/4"	
9	00 919 321 0	Drosselscheibe	Throttling disc	Disque d'etraglement		x	x	x	x		Rd. 0,5 / 12,0 X 1	
10	00 352 322 1	Hydraulikleitung -inkl. Überwurfmutter, Schneidring	Hydraulic line -incl. nozzle disc cap, cutting ring	Ligne hydraulique -incl. écrou de buse-pastille, baque coupante		x	x	x	x		12 X 1,5	
11	00 921 206 0	Überwurfmutter	Nozzle disc cap	Écrou de buse-pastille		x	x	x	x		L 12	
12	00 921 046 1	Schneidring	Cutting ring	Baque coupante		x	x	x	x		L 12	
13	00 921 087 1	Gerade-Schottstutzen	Straight 2-way connector	Coupleur droit deux raccords		x	x	x	x		M 18 X 1,5	
14	00 908 524 2	6kt-Mutter -niedrige Form	Hex nut -low form	Écrou hex -forme basse		x	x	x	x		M 18 X 1,5	
15	00 920 969 0	Hochdruckschlauchleitung	High pressure hose line	Conduite de tuyau haute pression		x	x	x	x		Lg.= 1500	
16	00 919 322 0	Kupplungsstecker	Connector plug	Fiche de jonction		x	x	x	x		M 18 X 1,5	
17	00 921 263 1	Staubmuffe -blau	Dust cap -blue	Manchon anti-poussiere -bleu		x	x	x	x			
18	00 360 162 0	Blech - "1"	Plate - "1"	Tôle - "1"		x	x	x	x			
19	00 360 163 0	Blech - "2"	Plate - "2"	Tôle - "2"		x	x	x	x			
20	00 903 031 1	Zylinderschraube	Allen screw	Vis tête cylindrique		x	x	x	x		M 5 X 45 -10.9	
21	00 910 365 0	Scheibe	Washer	Rondelle		x	x	x	x		5,3 X 15 X 1,2	
23	00 908 210 0	6kt-Mutter	Hex nut	Écrou hex		x	x	x	x		M 8	
24	00 924 055 0	Rohrschelle mit Gummiprofil	Tube clip w. rubber	Bride		x	x	x	x		Rd. 44	
25	00 900 617 0	6kt-Schraube	Hex head bolt	Boulon tête hex		x	x	x	x		M 8 X 30	
26	00 917 802 1	Karabinerhaken	Spring hook	Porte- mousqueton		x	x	x	x		C 70	
27	00 215 621 0	Bolzen	Pin	Boulon		x	x	x	x		Rd. 20 X 78	
28	00 921 225 0	Winkelstutzen	Angle lug	Jarret tubulure		x	x	x	x		M 12 X 1,5	
29	00 921 083 1	Reduzier-Verschraubung	Reducer fitting	Réduction		x	x	x	x		M 18 X 1,5 / M 12 X 1,5	
30	00 920 890 0	Doppel - Sperrblock	Double lock-up valve unit	Bloc d'arrêt double		x	x	x	x			
31	00 921 067 1	Winkelstutzen	Angle lug	Jarret tubulure		x	x	x	x		M 18 X 1,5	
32	00 352 488 0	Hydraulikleitung -inkl. Überwurfmutter, Schneidring	Hydraulic line -incl. nozzle disc cap, cutting ring	Ligne hydraulique -incl. écrou de buse-pastille, baque coupante		x	x	x	x		12 X 1,5	
33	00 940 478 0	Spiralband -Id.-Nr.= 1m	Spiral strip -Id.-no.= 1m	Feuillards spiralé -Id.-no.= 1m		x	x	x	x			



Hydraulik - Aushebung Hydraulics - lift Système hydraulique - levage					708851 - 731699	E C 6 0 0 0	E C 7 5 0 0	E C 9 0 0 0	E C 6 0 0 0 F		000 001 082 02	
Pos.	ID-Nr.	Benennung	Description	Description	Masch.-Nr-						444 689 3	27.0
											Bemerkung/Remarks/Remarque	
1	00 921 171 1	Staubmuffe -rot	Dust cap -red	Manchon anti-poussiere -rouge		x	x	x				
2	00 919 322 0	Kupplungsstecker	Connector plug	Fiche de jonction		x	x	x			M 18 X 1,5	
3	00 920 969 0	Hochdruckschlauchleitung	High pressure hose line	Conduite de tuyau haute pression		x	x	x			Lg.= 1500	
4	00 908 524 2	6kt-Mutter -niedrige Form	Hex nut -low form	Écrou hex -forme basse		x	x	x			M 18 X 1,5	
5	00 921 087 1	Gerade-Schottstutzen	Straight 2-way connector	Coupleur droit deux raccords		x	x	x			M 18 X 1,5	
6	00 921 046 1	Schneidring	Cutting ring	Baquet coupante		x	x	x			L 12	
7	00 921 206 0	Überwurfmutter	Nozzle disc cap	Écrou de buse-pastille		x	x	x			L 12	
8	00 352 294 3	Hydraulikleitung -inkl.	Hydraulic line -incl. nozzle disc	Ligne hydraulique -incl. écrou de		x	x	x				
9	00 921 079 1	Überwurfmutter, Schneidring	cap, cutting ring	buse-pastille, baquet coupante		x	x	x			L 12	
10	00 920 965 0	Hochdruckschlauchleitung	High pressure hose line	Raccord L réglable		x	x	x	x		Lg.= 800	
11	00 340 687 2	Drosselscheibe	Throttling disc	Disque d'etirement		x	x	x	x		1,0 X 11 X 1,5	
12	00 921 091 1	Schwenkverschraubung	Hinged union	Raccord articulé		x	x	x	x		M 18 X 1,5	
13	00 351 009 3	Hydraulikzylinder	Hydraulic cylinder	Vérin hydraulique		x	x		x		Ez 75/80 X 445/668	
	00 918 804 0	Dichtungssatz	Sealing set	Jeu de joints		x	x		x		Ez 75/80	
	00 918 534 0	Hydraulikzylinder	Hydraulic cylinder	Vérin hydraulique				x			Ez 80/85 X 445/668	
14	00 918 820 0	Dichtungssatz	Sealing set	Jeu de joints				x			Ez 80/85	
15	00 919 108 0	Kegelschmiernippel	Grease nipple	Graisseur à cone		x	x	x	x		AM 6 X 1	
16	00 250 359 3	Bolzen	Pin	Boulon		x	x	x	x			
17	00 900 634 0	6kt-Schraube	Hex head bolt	Boulon tête hex		x	x	x	x		M 10 X 20	
18	00 909 909 1	Sperrkantscheibe	Detent edged washer	Disque à bord d'arrêt		x	x	x	x		SKM 10	
19	00 352 295 2	Hydraulikleitung -inkl.	Hydraulic line -incl. nozzle disc	Ligne hydraulique -incl. écrou de		x	x	x				
	00 921 083 1	Überwurfmutter, Schneidring	cap, cutting ring	buse-pastille, baquet coupante								
	00 921 083 1	Reduzier-Verschraubung	Reducer fitting	Réduction		x	x	x	x		M 18 X 1,5 / M 12 X 1,5	
20	00 920 042 0	Hochdruckschlauchleitung	High pressure hose line	Conduite de tuyau haute pression		x	x	x	x		Lg.= 700	
21	00 921 059 2	Einschraubstutzen	Male connector	Raccord filet		x	x	x	x		M 10 X 1 / M 12 X 1,5	
22	00 281 025 0	Hydraulikzylinder - Dichtungssatz nicht möglich	Hydraulic cylinder -Seal kit not available	Vérin hydraulique -Jeu de joints non disponible		x	x	x	x		Ez 20/23 X 50/175	
23	00 352 296 2	Hydraulikleitung -inkl.	Hydraulic line -incl. nozzle disc	Ligne hydraulique -incl. écrou de		x	x	x				
	00 920 897 0	Überwurfmutter, Schneidring	cap, cutting ring	buse-pastille, baquet coupante								
24	00 920 897 0	Reduzier-Verschraubung	Reducer fitting	Réduction		x	x	x	x		L 12 / 6	
25	00 903 477 1	Zylinderschraube	Allen screw	Vis tête cylindrique		x	x	x	x		AM 6 X 20	
26	00 925 107 1	Rohrschelle -2 Hälften	Tube clamp -2 halves	Bride -2 moitiés		x	x	x	x		Bo.= 12	
27	00 901 423 0	6kt-Schraube	Hex head bolt	Boulon tête hex		x	x	x	x		M 8 X 50	
28	00 925 134 0	Deckplatte	Cover plate	Plaque de recouvrement		x	x	x	x			
29	00 925 105 0	Rohrschelle -2 Hälften	Tube clamp -2 halves	Bride -2 moitiés		x	x	x	x		Bo.= 12/12	
30	00 908 706 0	Sicherungsmutter	Locknut	Écrou hex		x	x	x	x		M 8	
31	00 360 164 0	Blech - "3"	Plate - "3"	Tôle - "3"		x	x	x				



Hydraulik - Aushebung
Hydraulics - lift
Système hydraulique - levage

708851 - 731699

E
C
6
0
0
0

E
C
7
5
0
0

E
C
9
0
0
0

E
C
6
0
0
0
F

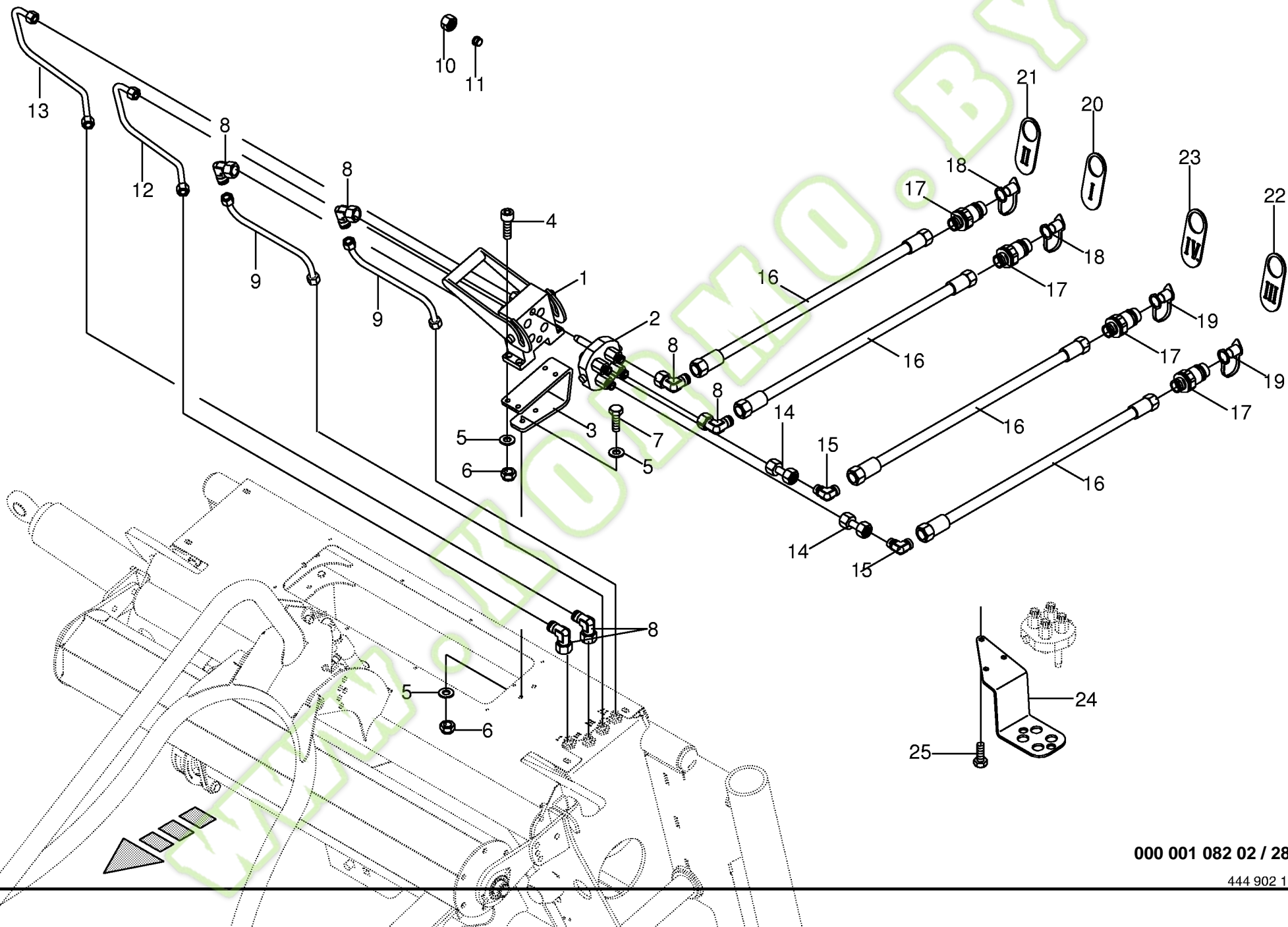
000 001 082 02

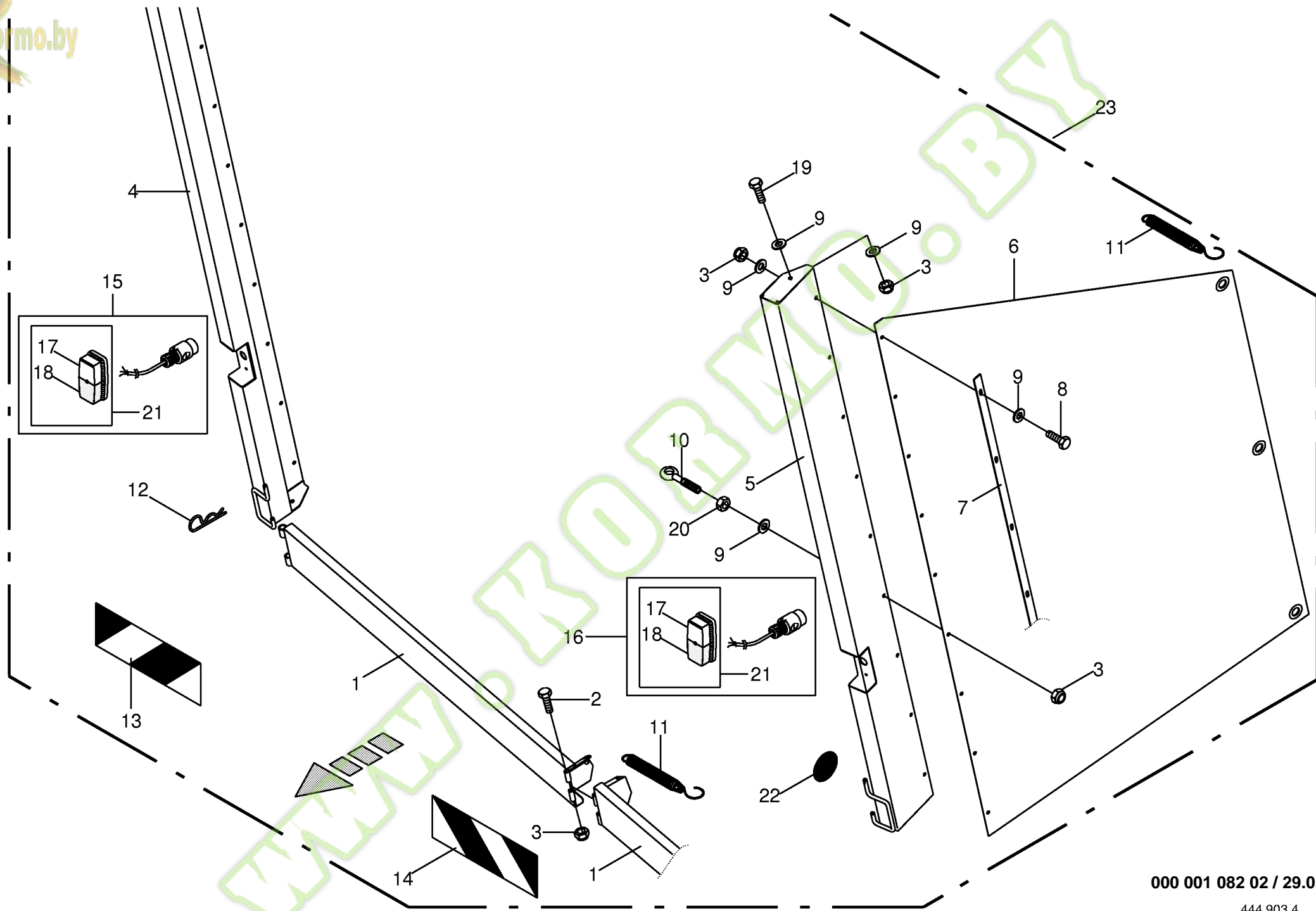
444 689 3

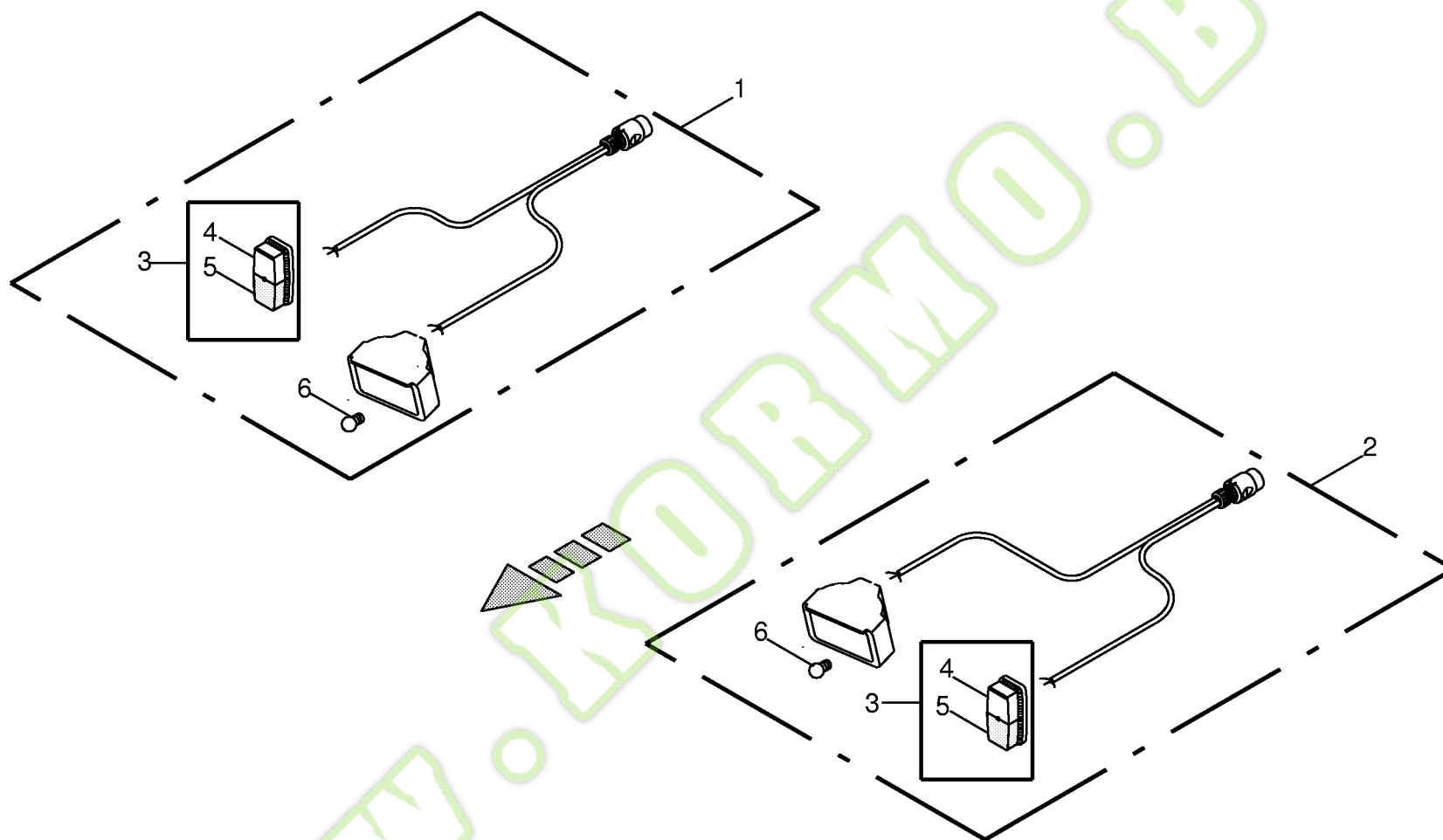
27.0

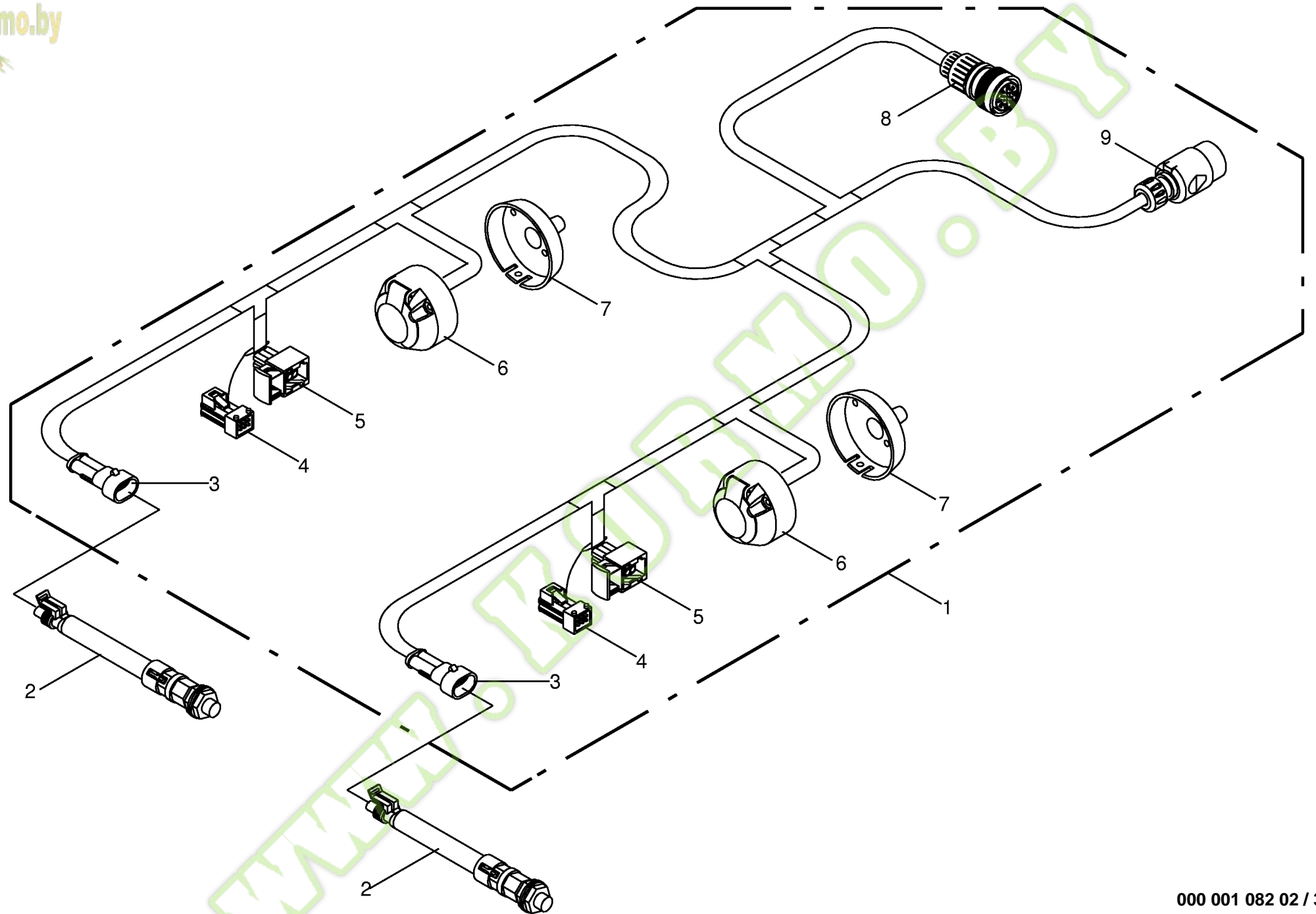
Pos.	ID-Nr.	Benennung	Description	Description	Masch.-Nr-	E C 6 0 0 0	E C 7 5 0 0	E C 9 0 0 0	E C 6 0 0 0 F		Bemerkung/Remarks/Remarque
32	00 360 167 0	Blech - "4"	Plate - "4"	Tôle - "4"		x	x	x			
33	00 232 694 1	Distanzring	Spacer ring	Bague d'écartement		x	x	x	x		38 X 7,1 X 9
34	00 910 659 0	Scheibe	Washer	Rondelle		x	x	x	x		32 X 70 X 8
35	00 908 525 1	6kt-Mutter -niedrige Form	Hex nut -low form	Écrou hex -forme basse		x	x	x	x		M 20

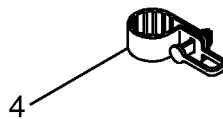
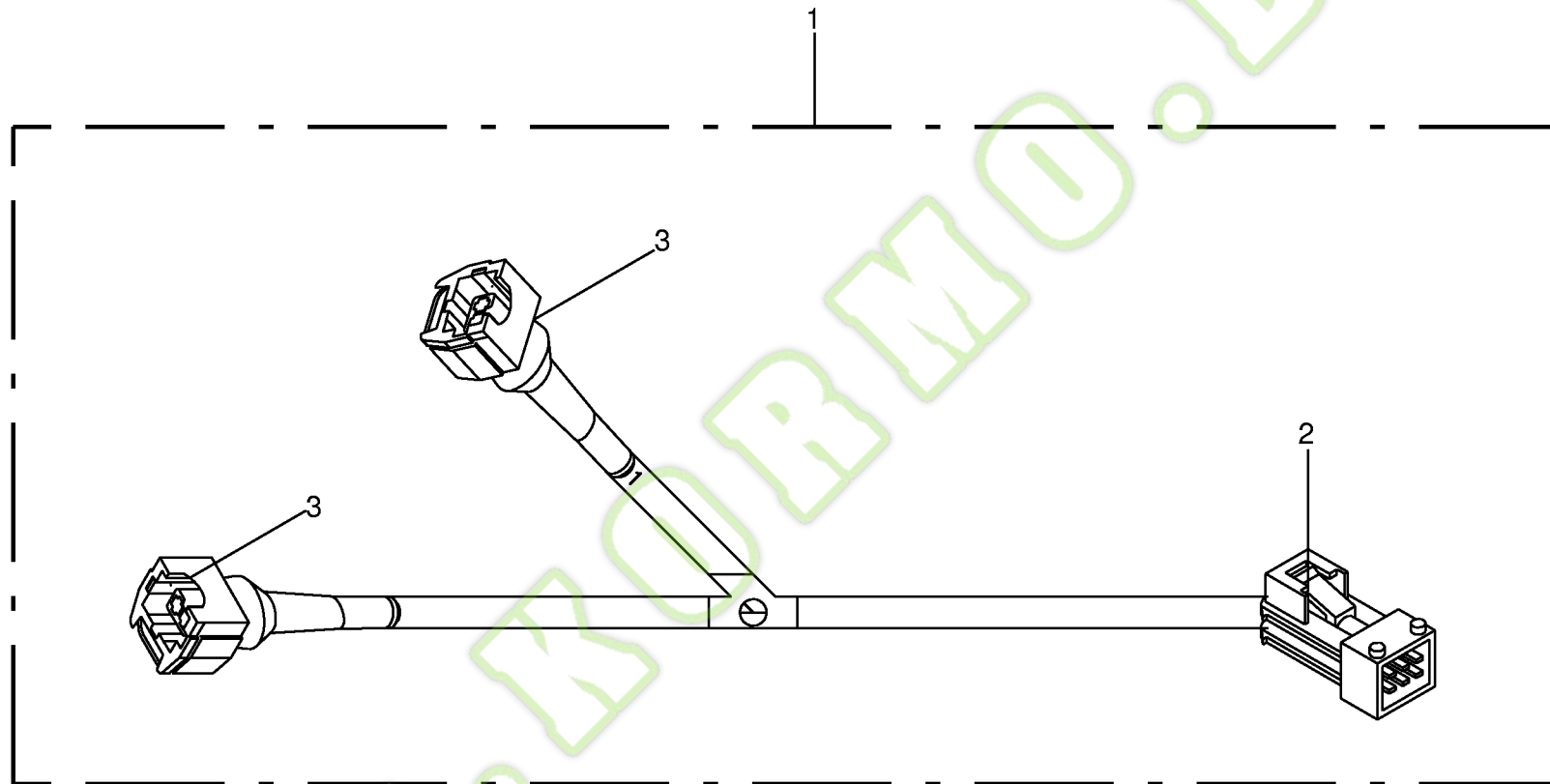


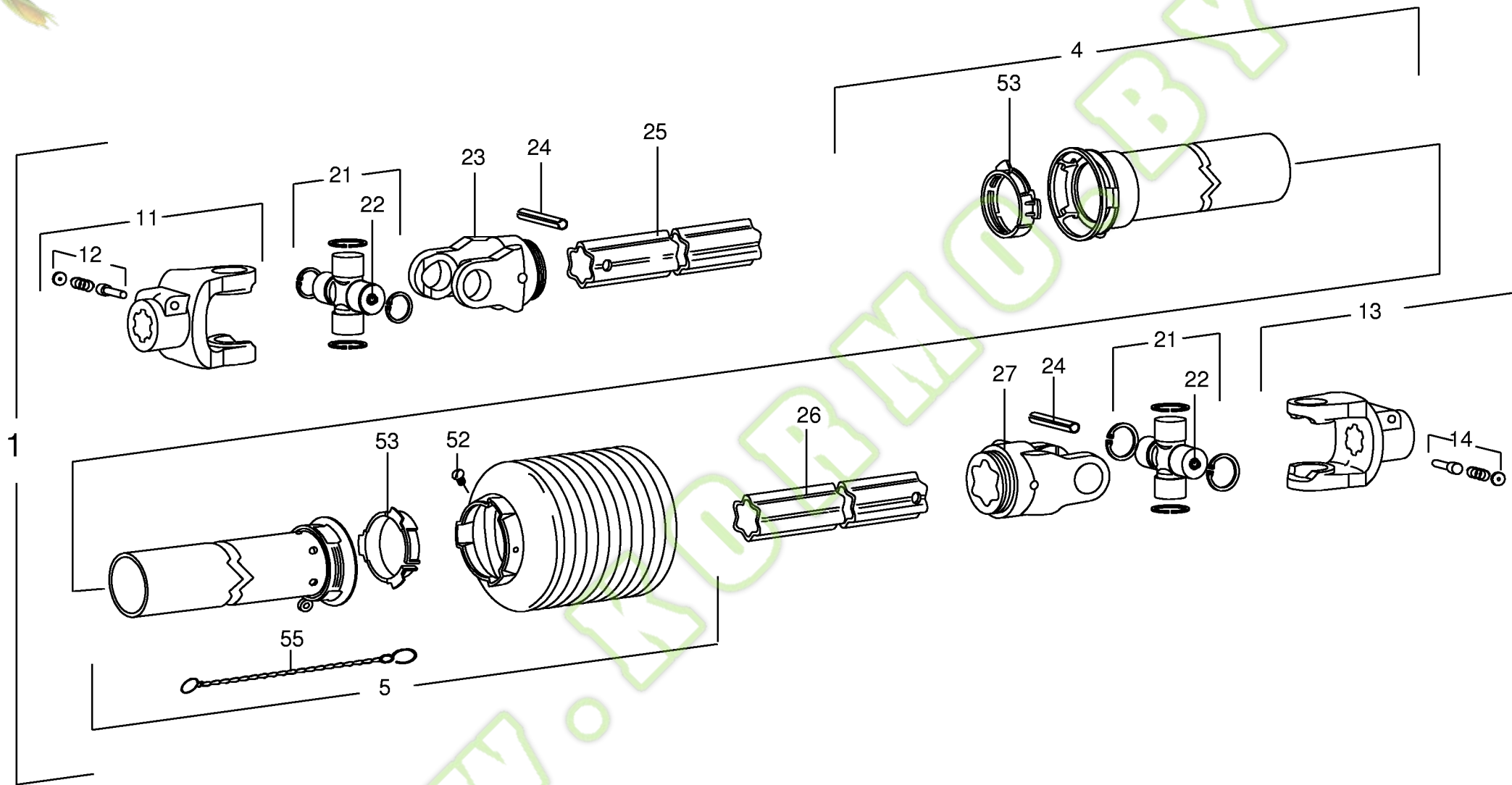


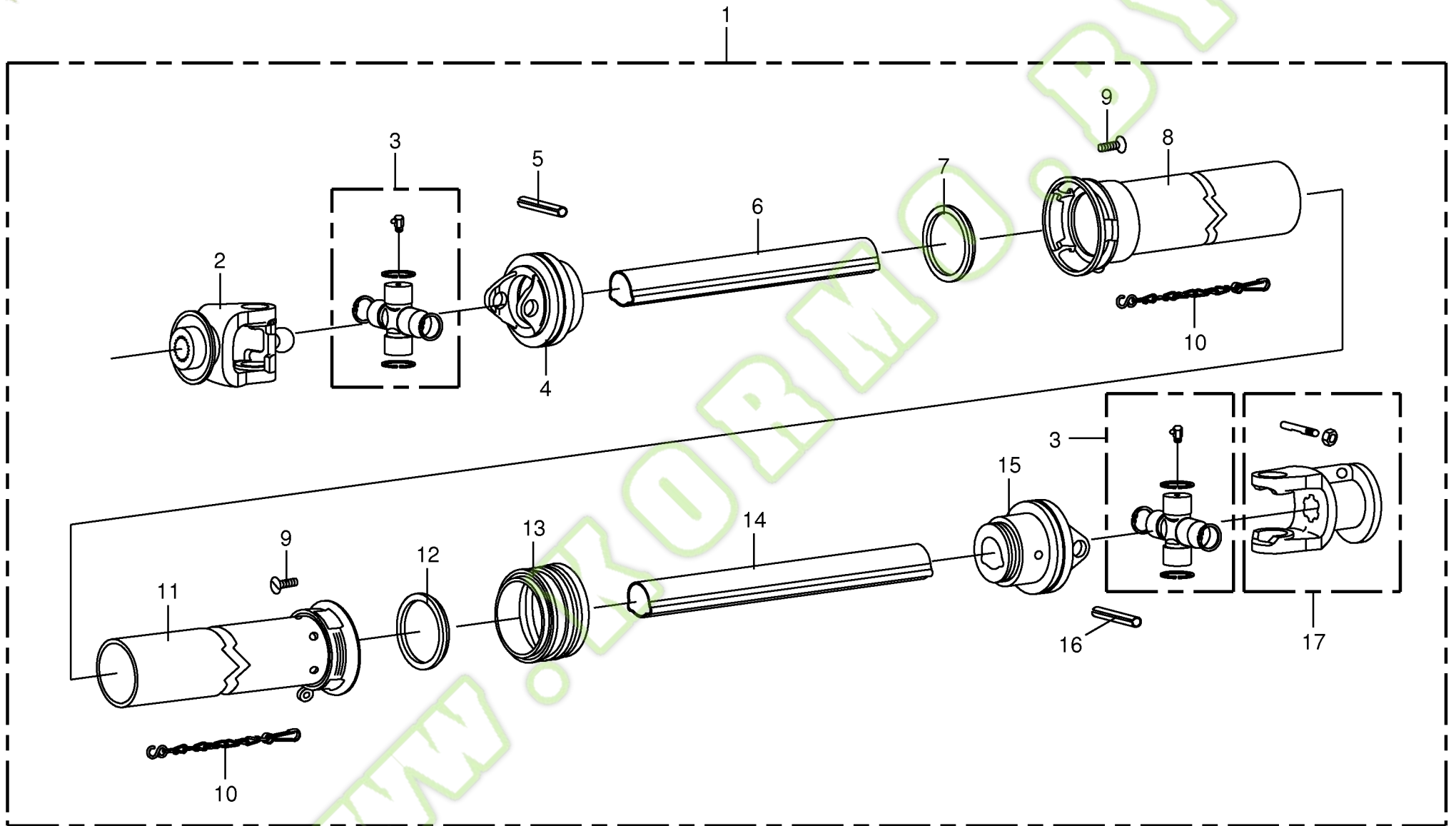


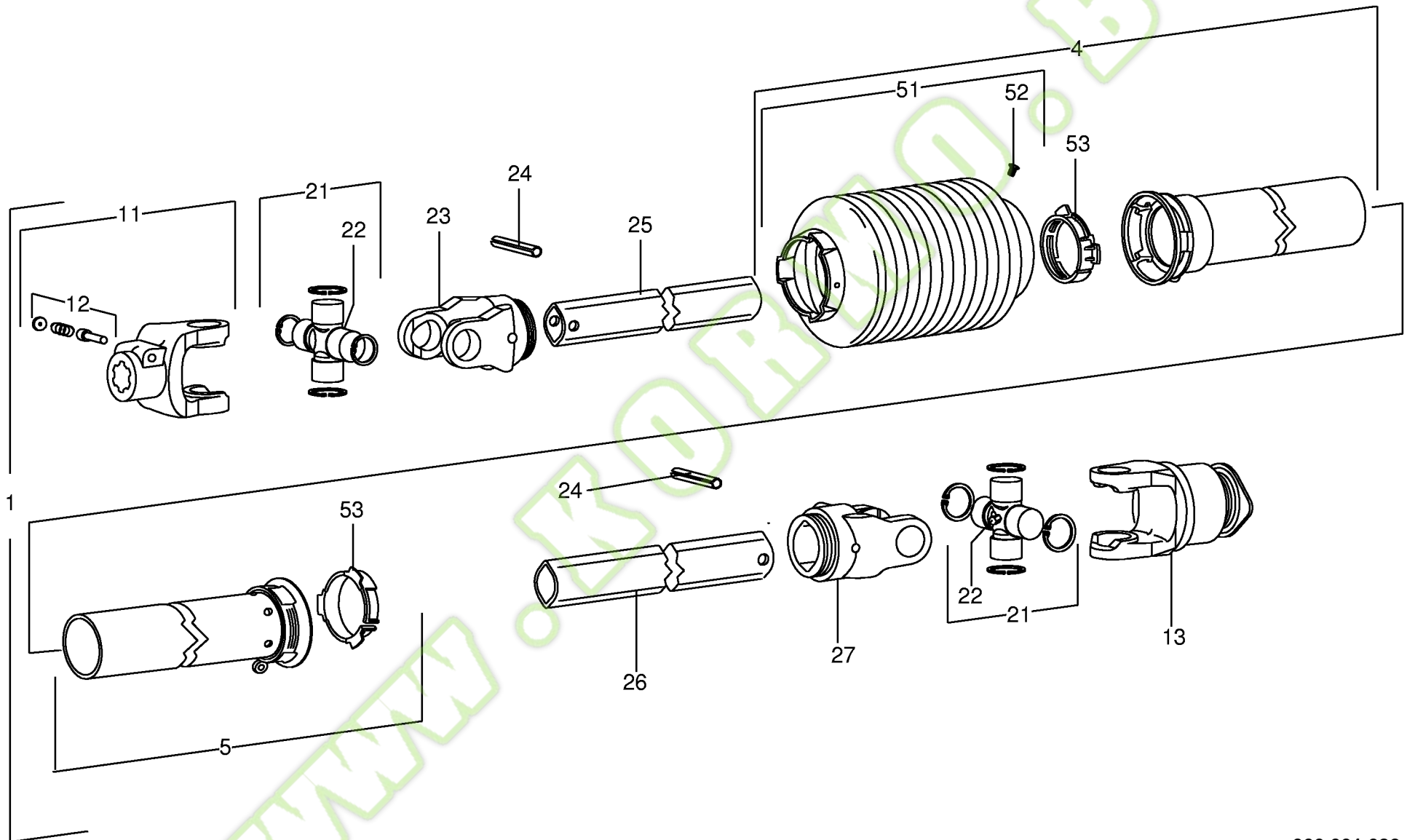


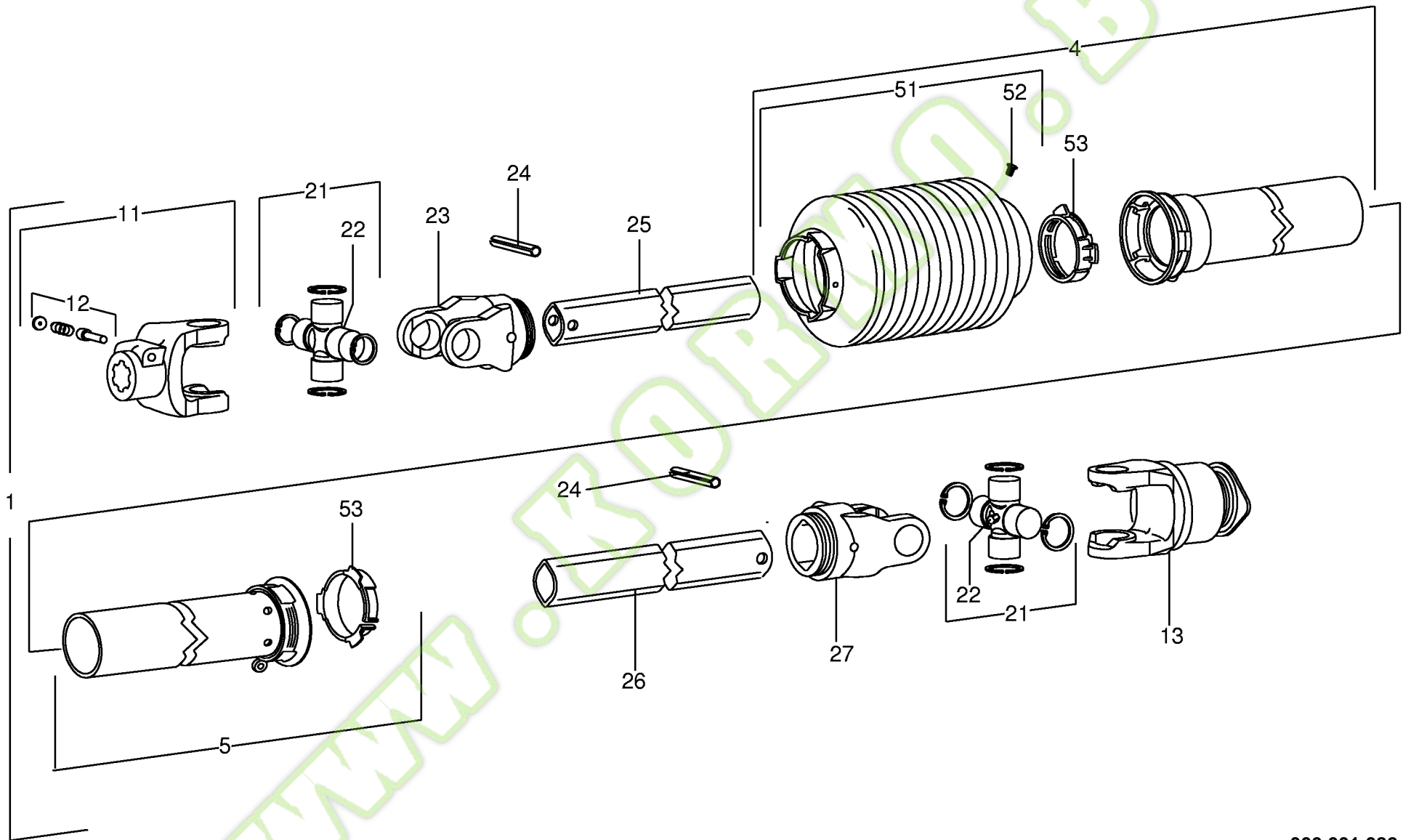


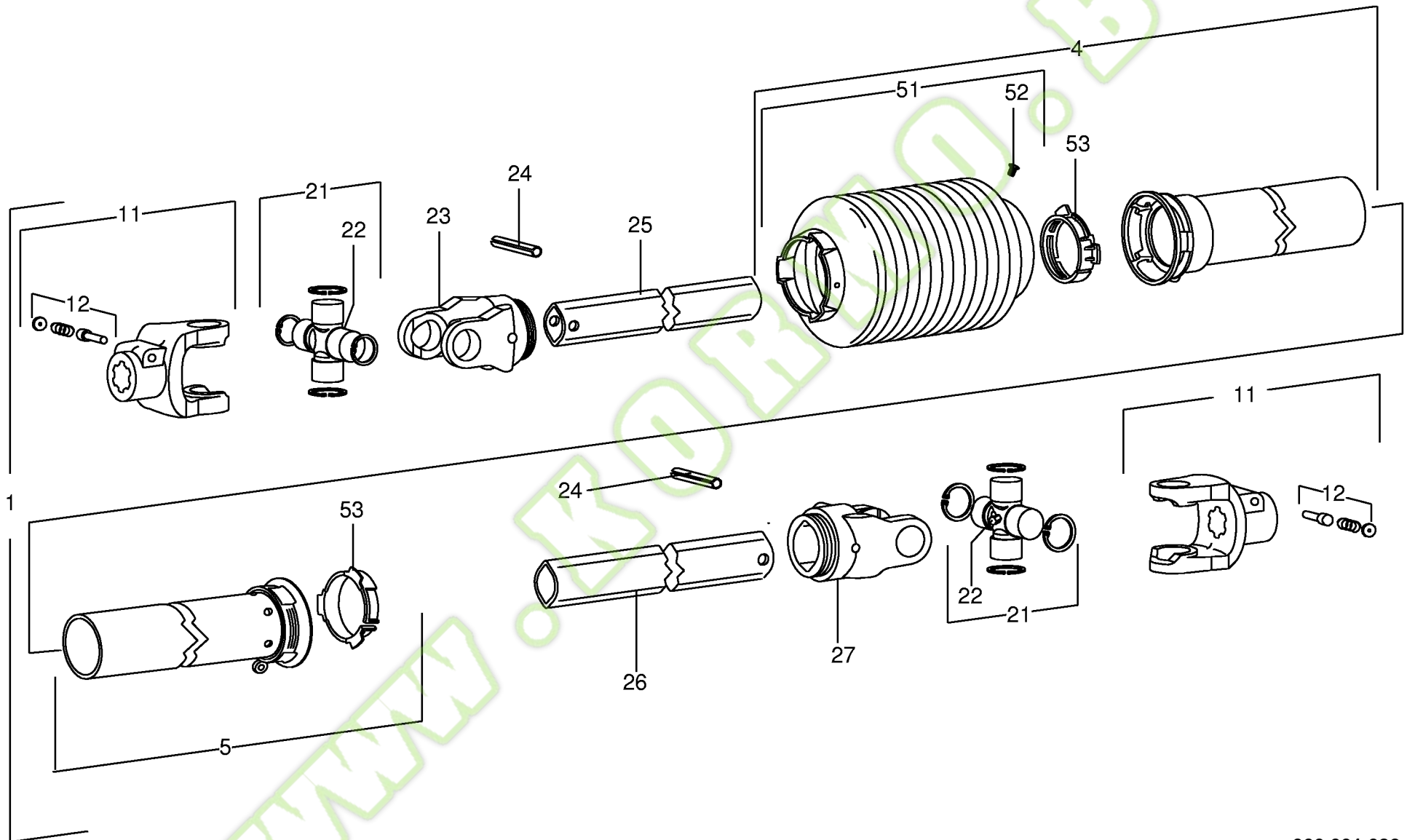


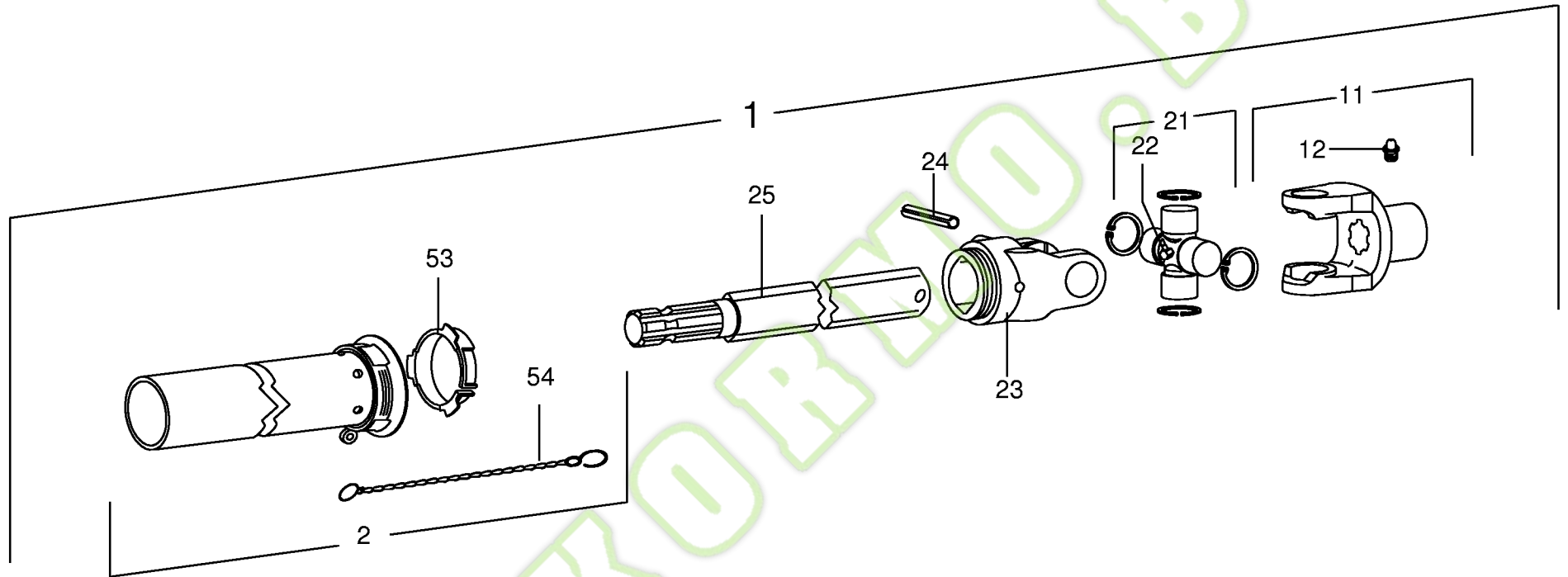


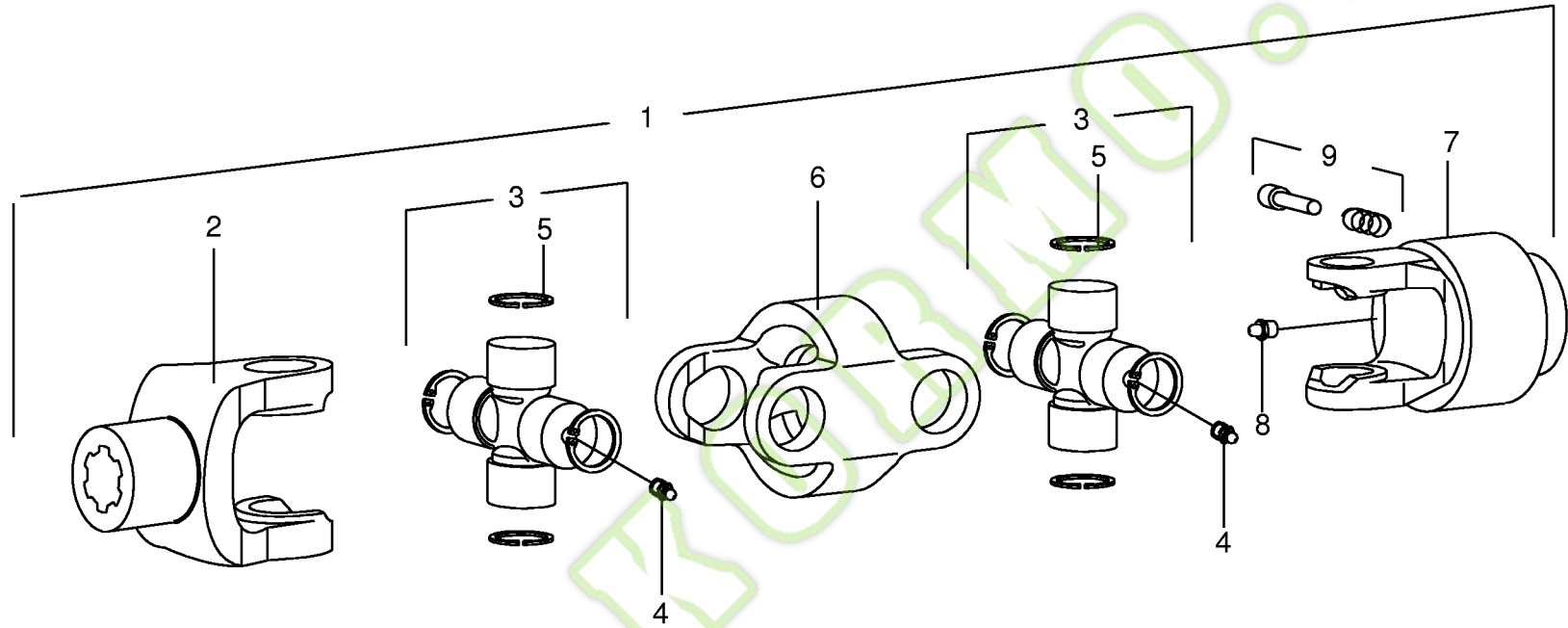




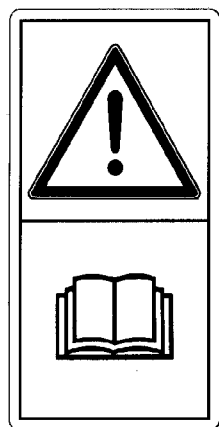




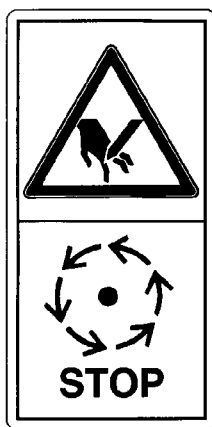




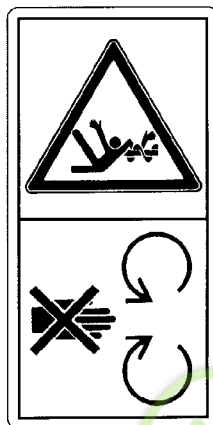
KRONE *EASYCOLLECT*²⁰⁰⁰



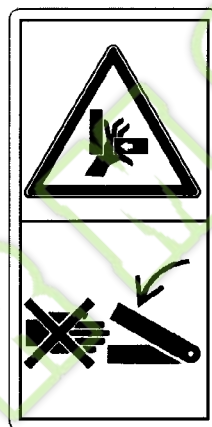
3



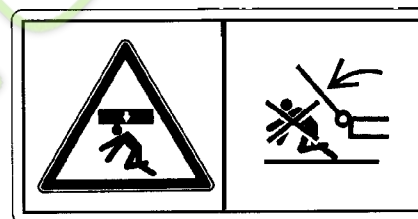
4



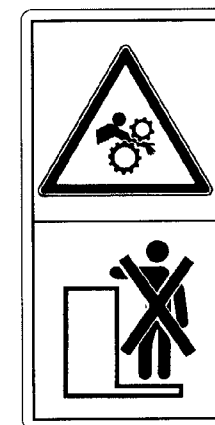
5



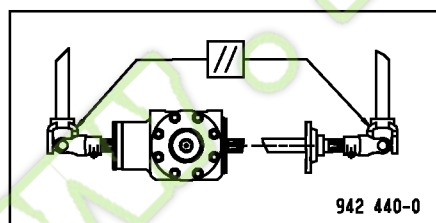
6



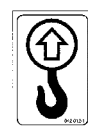
7



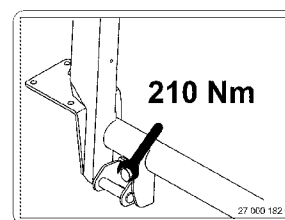
8



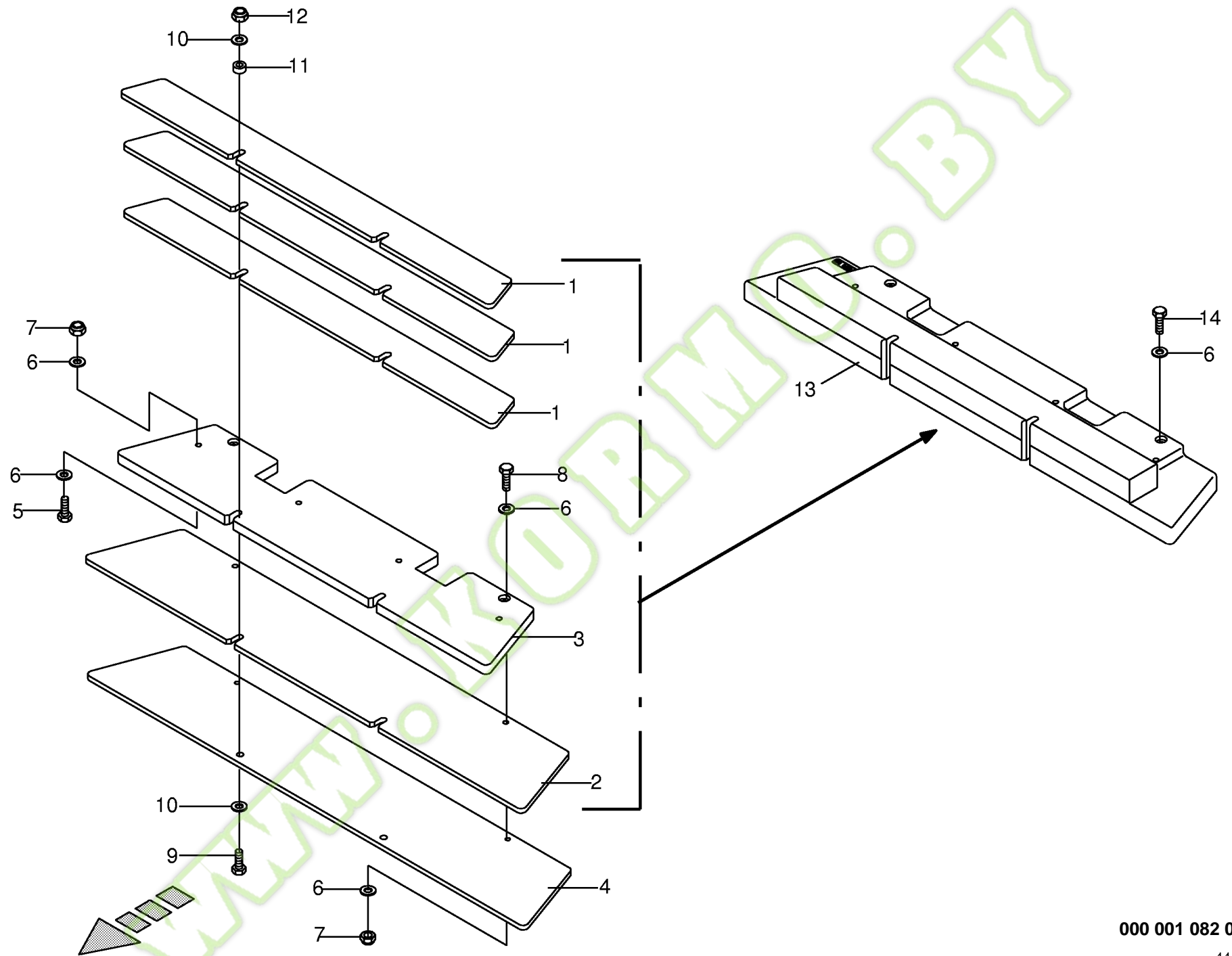
9

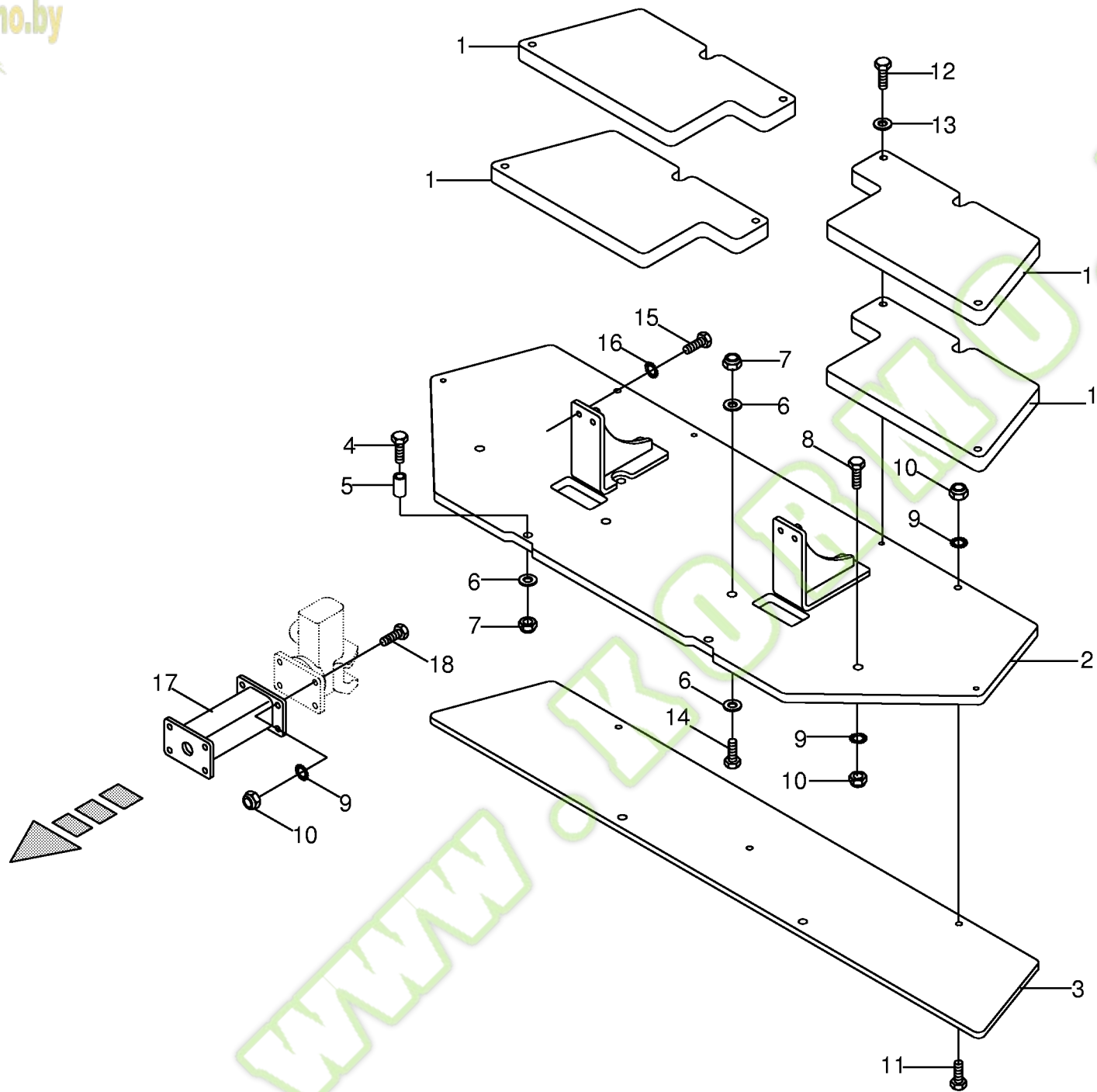


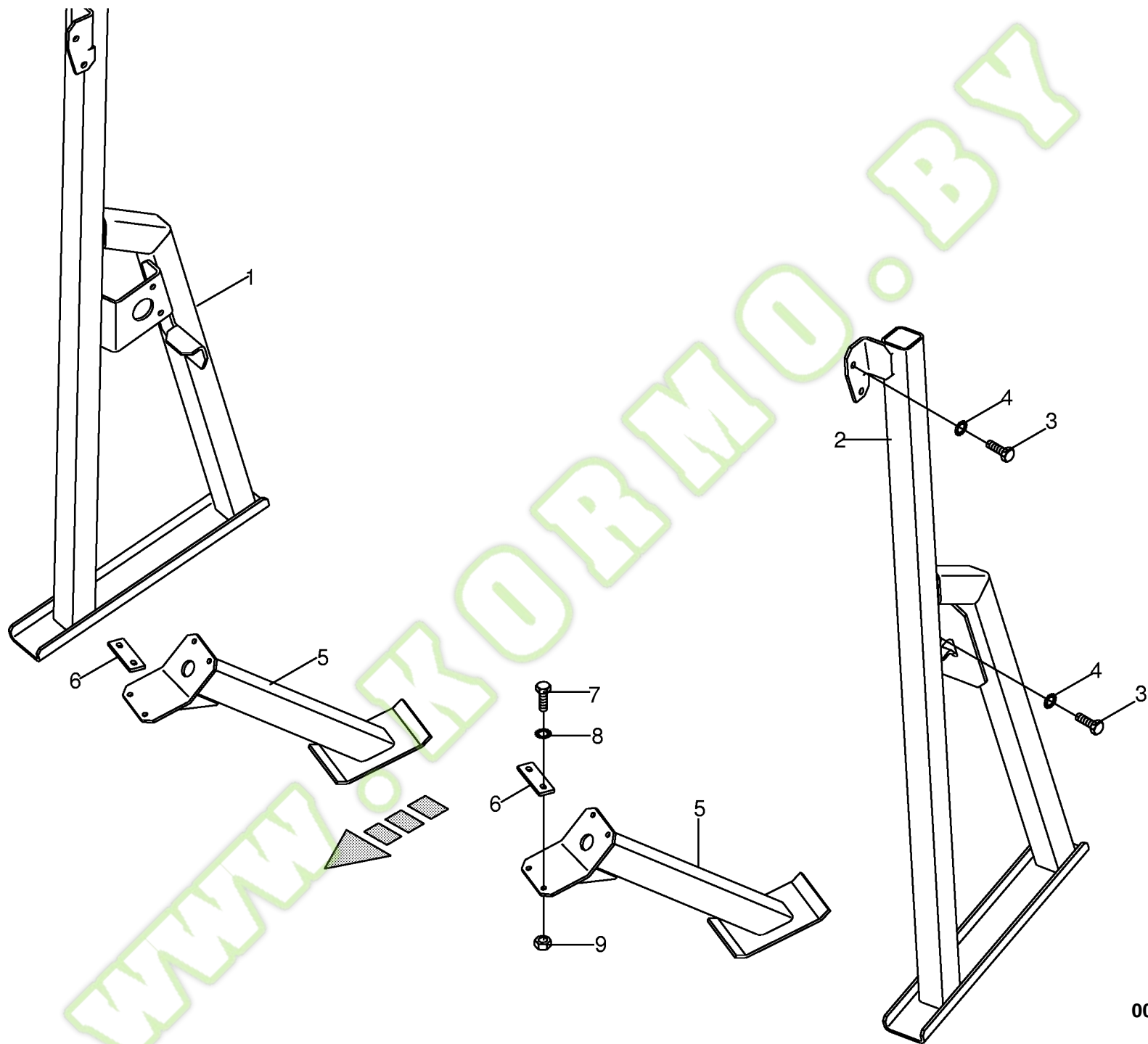
10

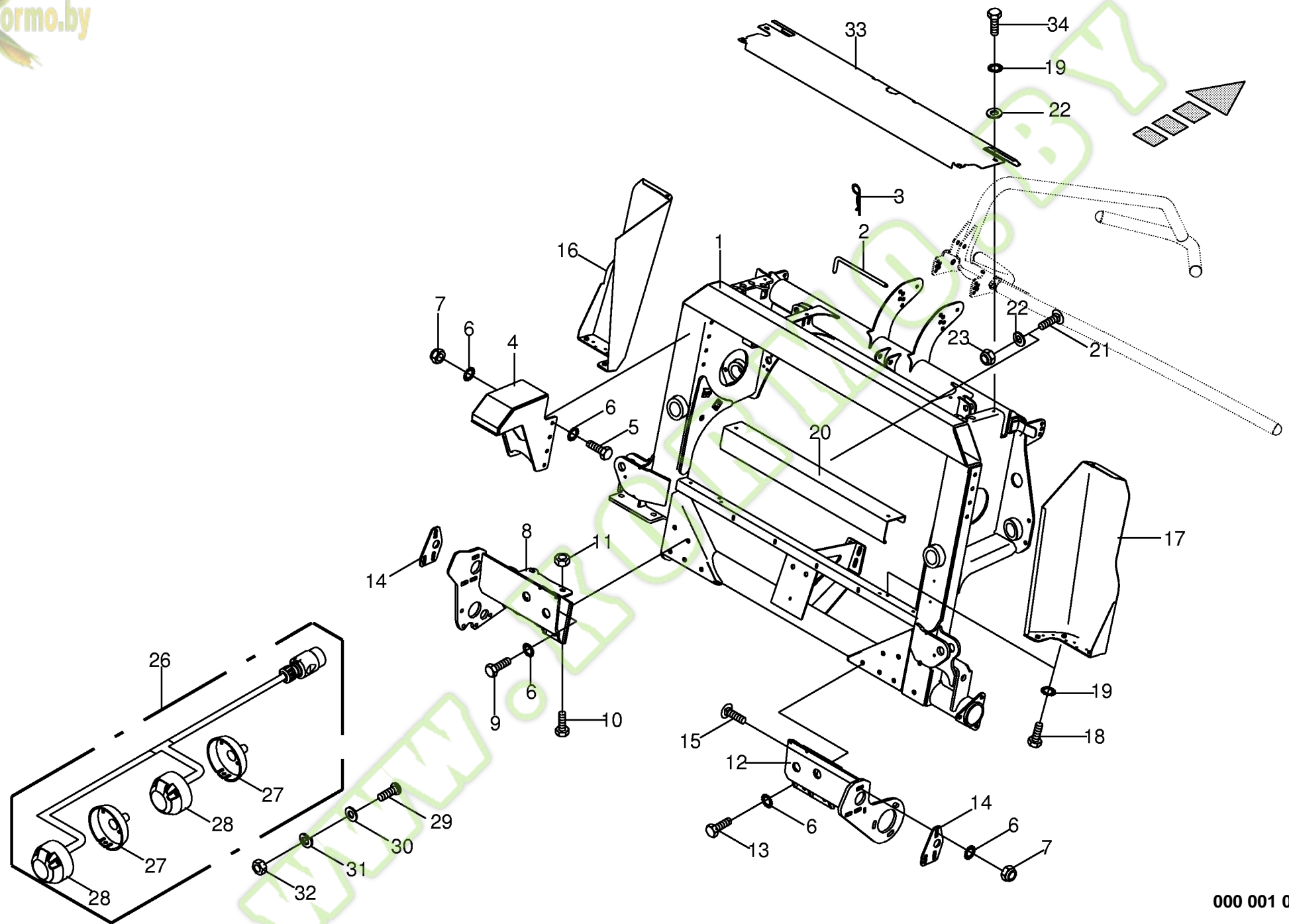


11



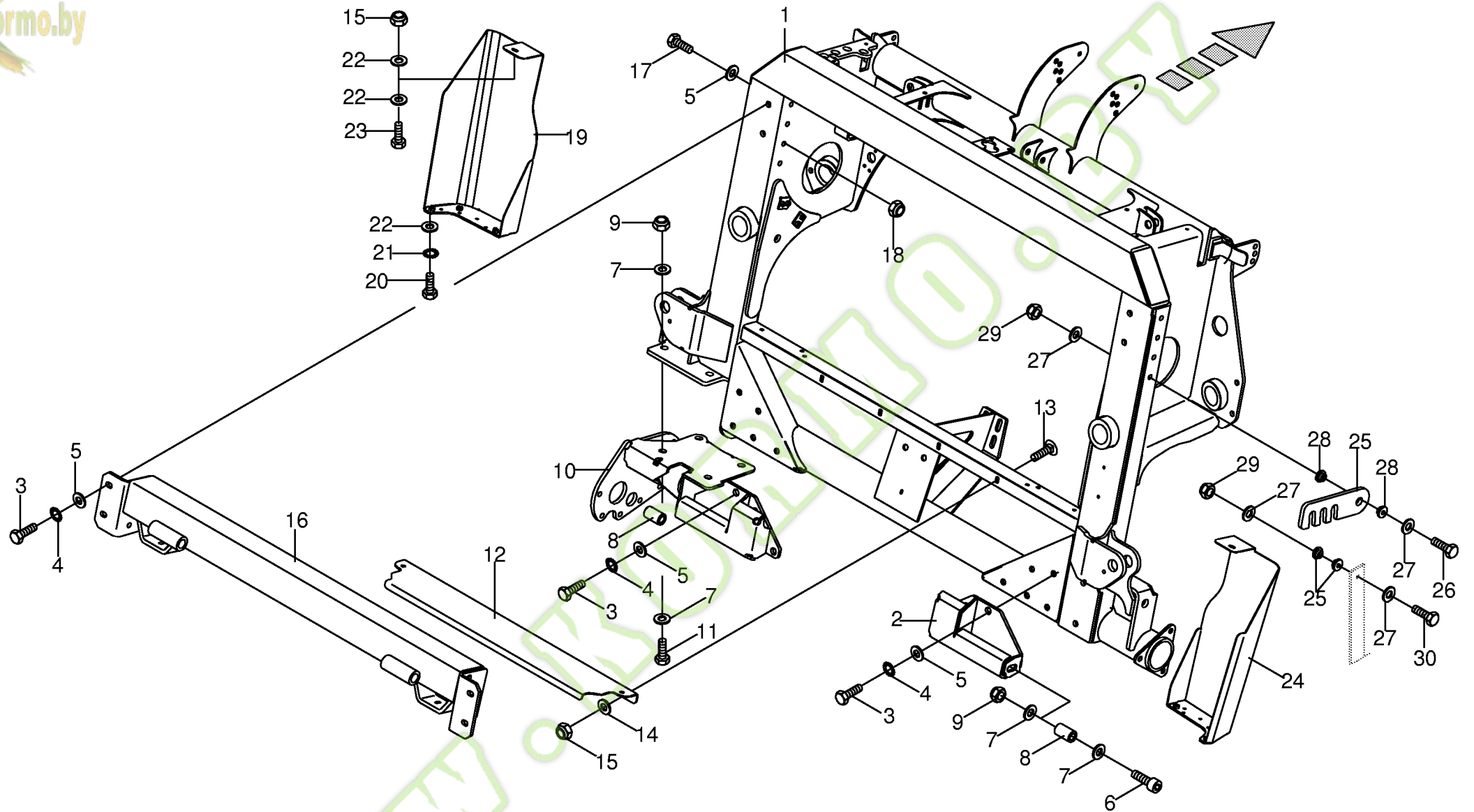


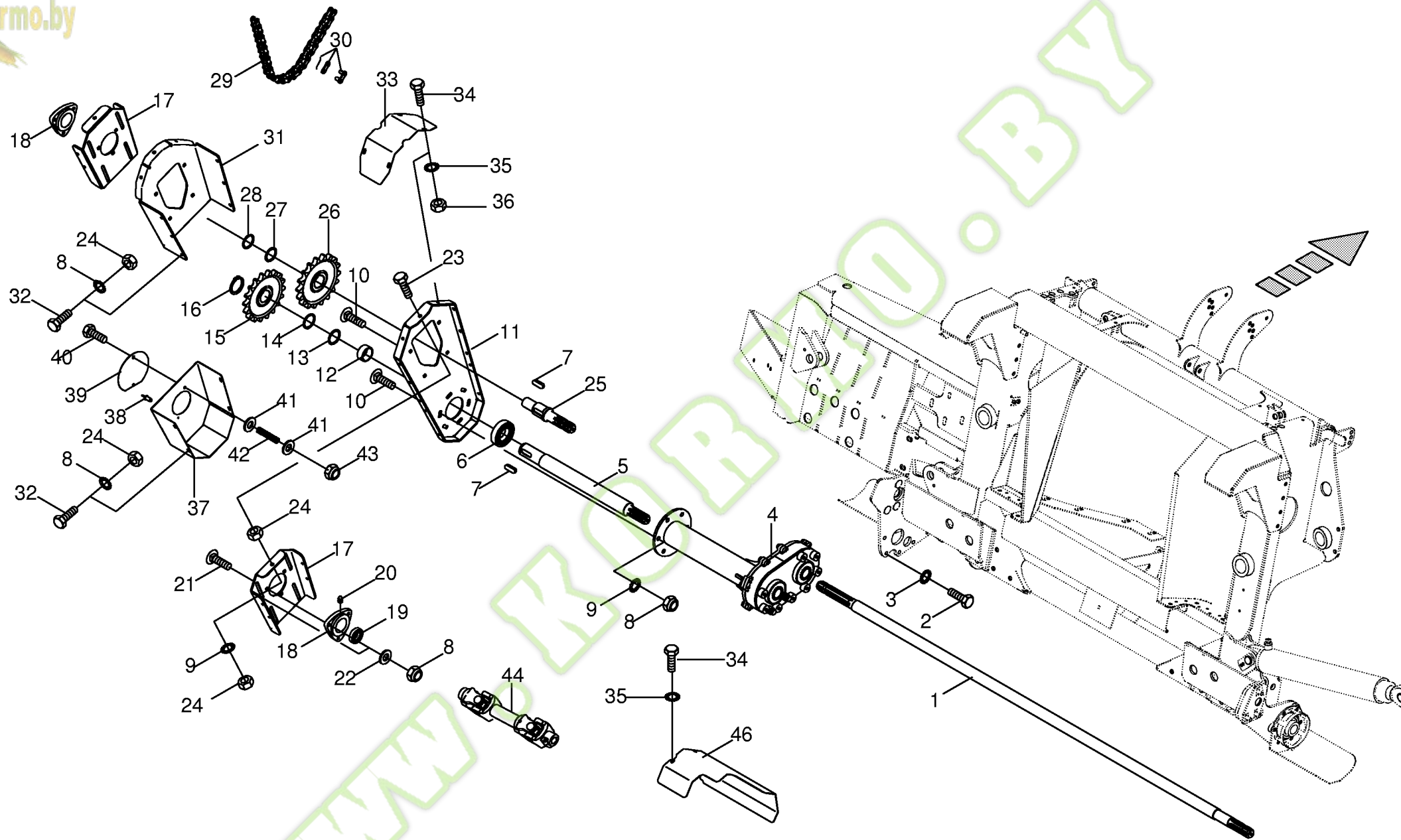






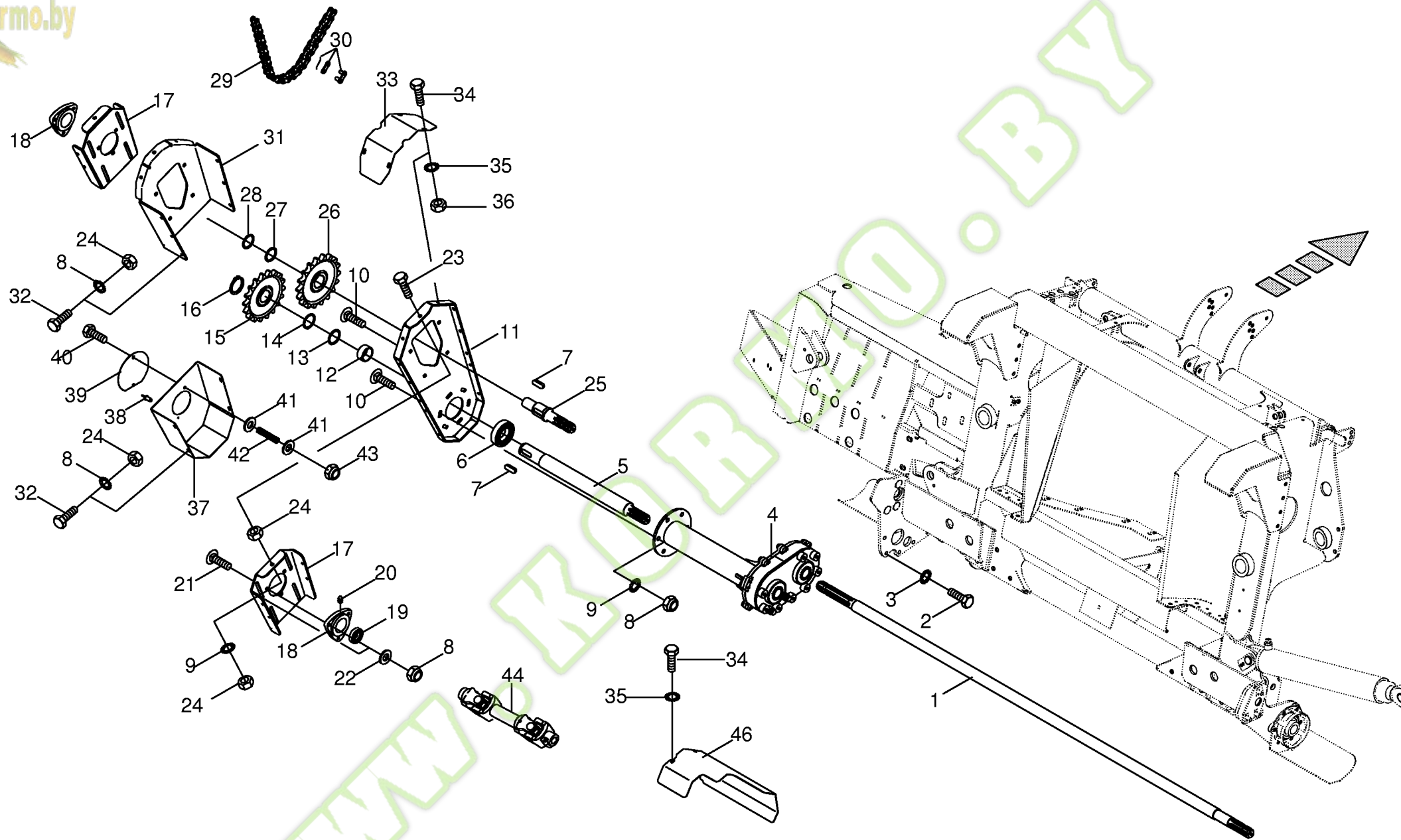
Adapterrahmen - Ergänzung JD Adapter frame - Addition JD Armature d'adapteue - Supplément JD					708851 - 731699	EC 6 0 0 0	EC 7 5 0 0	EC 9 0 0 0	EC 6 0 0 0	F	000 001 082 02	443 306 3	43.0
Pos.	ID-Nr.	Benennung	Description	Description	Masch.-Nr-						Bemerkung/Remarks/Remarque		
1	00 353 350 2	Adapterrahmen	Adapter frame	Cadre adaptateur					x				
2	00 352 261 0	Absteckbolzen	Poling bolt	Boulon de jalonner					x			Rd. 12	
3	00 917 100 0	Federstecker	Spring clip	Goupille elastique					x			2,5	
4	00 353 410 0	Konsole	Panel	Console					x				
5	00 901 097 1	6kt-Schraube	Hex head bolt	Boulon tête hex					x			M 12 X 160	
6	00 909 910 1	Sperrkantscheibe	Detent edged washer	Disque à bord d'arrêt					x			SKM 12	
7	00 908 701 0	Sicherungsmutter	Locknut	Écrou hex					x			M 12	
8	00 353 430 1	Konsole links	Support left	Support gauche					x				
9	00 900 655 0	6kt-Schraube	Hex head bolt	Boulon tête hex					x			M 12 X 25	
10	00 900 675 0	6kt-Schraube	Hex head bolt	Boulon tête hex					x			M 16 X 40	
11	00 908 220 0	6kt-Mutter	Hex nut	Écrou hex					x			M 16	
12	00 353 420 1	Konsole -rechts unten	Panel -below right	Console -en bas à droite					x				
13	00 900 304 1	6kt-Schraube	Hex head bolt	Boulon tête hex					x			M 12 X 60	
14	00 353 428 0	Sicherungsblech	Locking plate	Tôle de sécurité					x				
15	00 904 983 1	Flachrundschrabe	Coach bolt	Vis a tête bombée					x			M 12 X 30	
16	00 353 441 1	Einweiser links -JD 6XXX - 75XX	Lh guide -JD 6XXX - 75XX	Pece de guidage cote gauche - JD 6XXX - 75XX					x				
17	00 353 442 1	Einweiser rechts -JD 6XXX - 75XX	Rh guide -JD 6XXX - 75XX	Pece de guidage cote gauche - JD 77XX / 78XX					x				
18	00 900 614 0	Einweiser rechts -JD 77XX / 78XX	Rh guide -JD 77XX / 78XX	Piece de guidage cote droit - JD 77XX / 78XX					x				
19	00 909 908 1	Sperrkantscheibe	Detent edged washer	Disque à bord d'arrêt					x			M 8 X 20	
20	00 353 440 1	Dichtblech	Sealing plate	Tôle d'étanchéité					x			SKM 8	
21	00 904 731 2	Flachrundschrabe	Coach bolt	Vis a tête bombée					x			M 8 X 20	
22	00 910 413 0	Scheibe	Washer	Rondelle					x			8,4 X 17 X 1,6	
23	00 908 706 0	Sicherungsmutter	Locknut	Écrou hex					x			M 8	
26	00 303 977 1	Kabelbaum	Wiring harness	Faisceau electrique					x				
27	00 924 517 0	Steckdosenuntersatz	Socket base	Base de prise de courant					x				
28	00 924 571 0	Steckdose -7-polig	Socket -7-pole	Prise de courant -7-pôle					x				
29	00 903 453 1	Zylinderschraube	Allen screw	Vis tête cylindrique					x			M 5 X 40	
30	00 910 500 1	Scheibe	Washer	Rondelle					x			5,3 X 10 X 1	
31	00 910 031 0	Federring	Spring washer	Rondelle elastique					x			B 5	
32	00 908 207 1	6kt-Mutter	Hex nut	Écrou hex					x			M 5	
33	00 353 445 0	Abdeckblech	Cover plate	Tôle de recouvrement					x				
34	00 900 612 0	6kt-Schraube	Hex head bolt	Boulon tête hex					x			M 8 X 16	

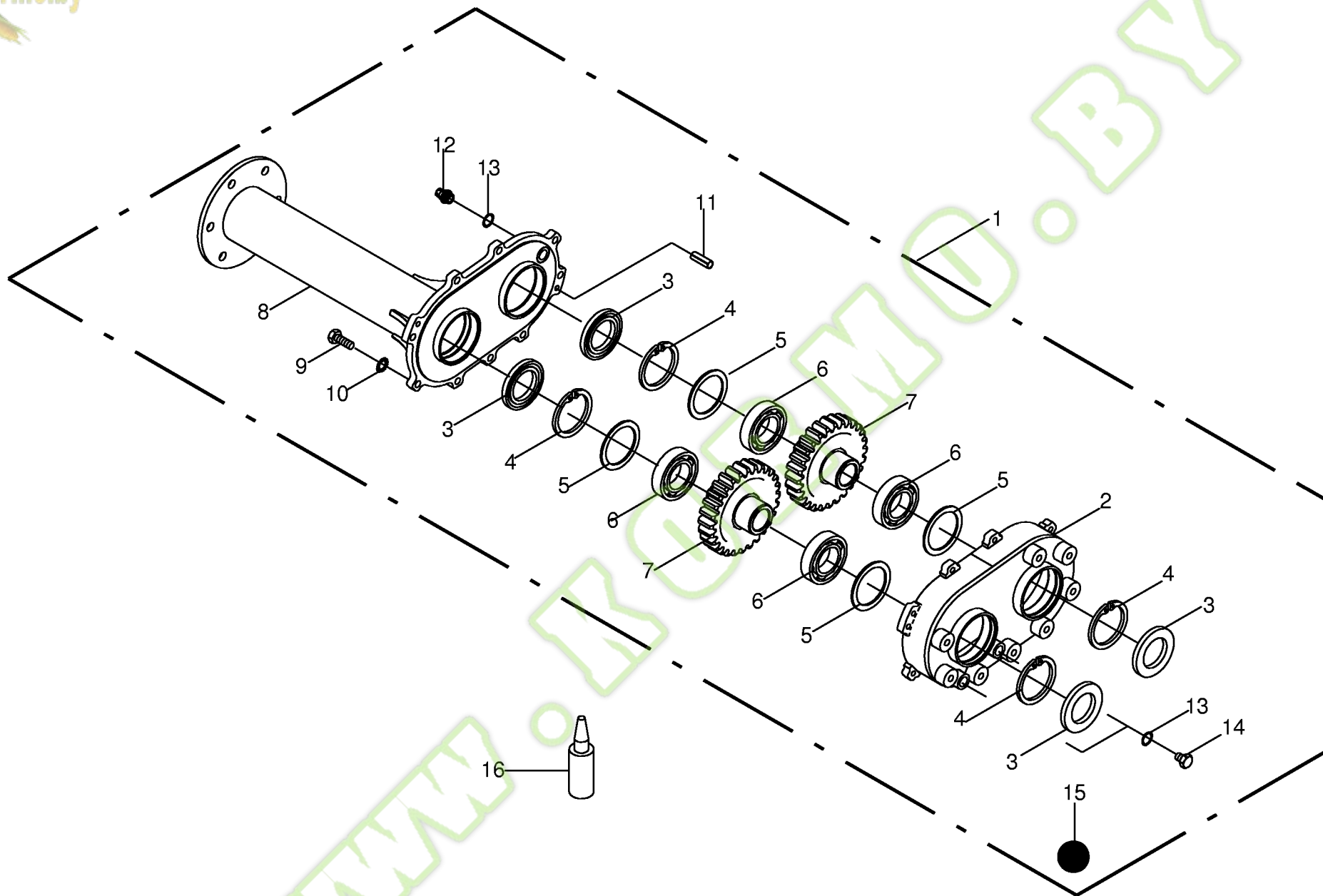


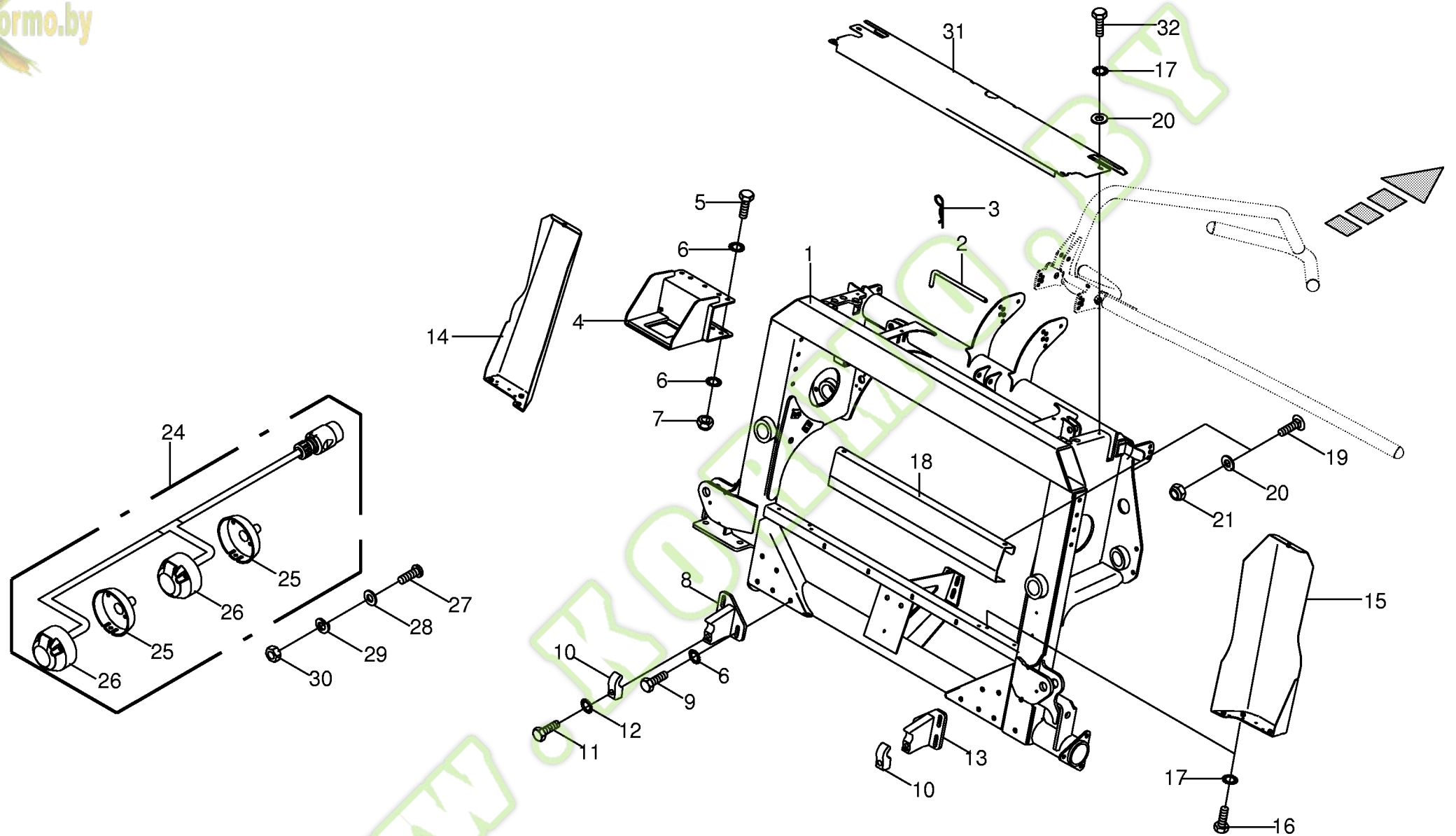


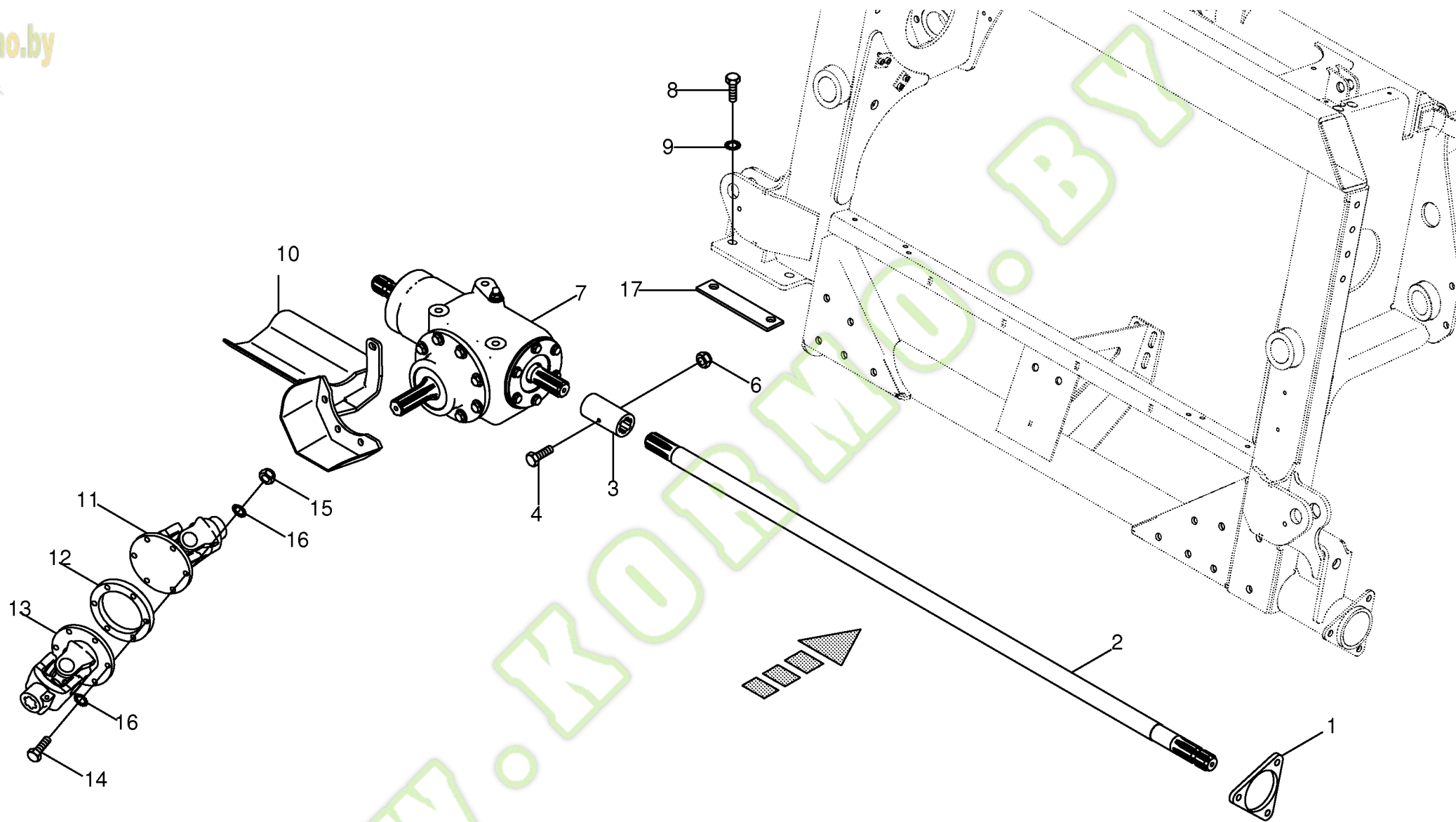


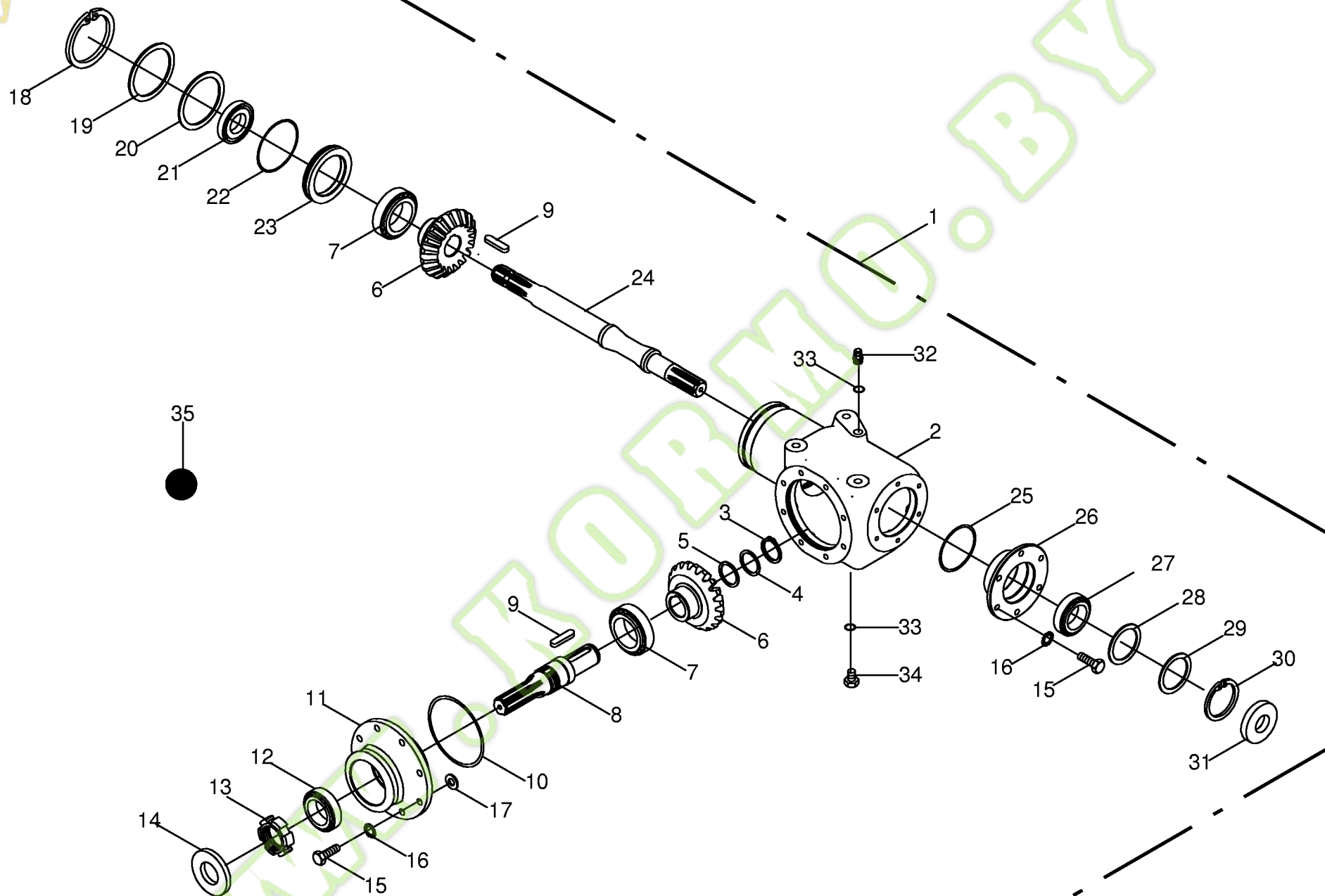
Antrieb Adapterrahmen - Ergänzung JD / NH					708851 - 731699	E C 6 0 0 0	E C 7 5 0 0	E C 9 0 0 0	E C 6 0 0 0 F		000 001 082 02	
Drive Adapter frame - Addition JD / NH											443 307 2	44.0
Entrainement Armature d'adapteue - Supplément JD / NH					Masch.-Nr-						Bemerkung/Remarks/Remarque	
Pos.	ID-Nr.	Benennung	Description	Description								
1	00 353 490 0	Zwischenwelle	Intermediate shaft	Arbre intermediaire				x			Rd. 40 X 2150	
2	00 900 655 0	6kt-Schraube	Hex head bolt	Boulon tête hex				x			M 12 X 25	
3	00 909 910 1	Sperrkantscheibe	Detent edged washer	Disque à bord d'arrêt				x			SKM 12	
4	00 353 470 0	Hauptgetriebe	Main gearbox	Boîte de vitesses principal				x				
5	00 353 476 1	Welle	Shaft	Arbre				x			Rd. 50 X 613	
6	00 930 334 0	Rillenkugellager	Grooved ball bearing	Roulement à gorge				x			6209 2RSN	
7	00 915 003 0	Passfeder	Fit-in key	Clavette				x			B 14 X 9 X 36	
8	00 908 758 0	Sicherungsmutter	Locknut	Écrou hex				x			M 10	
9	00 909 909 1	Sperrkantscheibe	Detent edged washer	Disque à bord d'arrêt				x			SKM 10	
10	00 904 745 1	Flachrundschaube	Coach bolt	Vis a tête bombée				x			M 10 X 30	
11	00 353 477 1	Grundplatte	Base plate	Plaque de levier				x				
12	00 353 491 0	Distanzring	Spacer ring	Bague d'écartement				x			54 X 5,6 X 25	
13	00 910 898 0	Passscheibe	Shim ring	Cale				x			45 X 55 X 0,5	
	00 910 899 0	Passscheibe	Shim ring	Cale				x			45 X 55 X 1	
	00 910 877 0	Passscheibe	Shim ring	Cale				x			45 X 55 X 2,0	
14	00 910 732 1	Stützscheibe	Supporting disc	Rondelle diélectrique				x			S 45 X 55 X 3,0	
15	00 276 102 2	Kettenrad	Chain sprocket	Roue à chaînes				x			1 1/4" Z=16	
16	00 911 549 1	Sicherungsring	Circlip	Circlip				x			A 45 X 1,75	
17	00 353 479 0	Schiebeblech	Shift plate	Tôle coulissant				x				
18	00 934 130 0	Flanschlager -inkl. Kugellager,	Flange bearing -incl. bearing,	Palier a bride -incl. roulement à				x				
19	00 934 617 0	Schmiernippel	grease nipple	billes, graisseur				x			GEM 207	
20	00 919 105 0	Rillenkugellager	Grooved ball bearing	Roulement à gorge				x			AM 8 X 1	
21	00 904 755 2	Kegelschmiernippel	Grease niple	Graisneur à cone				x			M 10 X 40	
22	00 910 353 0	Flachrundschaube	Coach bolt	Vis a tête bombée				x			11 X 34 X 3	
23	00 900 290 0	Scheibe	Washer	Rondelle				x			M 10 X 100	
24	00 908 212 0	6kt-Schraube	Hex head bolt	Boulon tête hex				x			M 10	
25	00 353 480 0	6kt-Mutter	Hex nut	Écrou hex				x			Rd. 50 X 235	
26	00 277 536 4	Antriebsstummel	Drive stub	Moignon d'entraînement				x				
27	00 910 729 1	Kettenrad	Chain sprocket	Roue à chaînes				x			1 1/4" Z= 18	
28	00 910 134 0	Stützscheibe	Supporting disc	Rondelle diélectrique				x			S 37 X 47 X 2,5	
29	00 911 134 0	Passscheibe	Shim ring	Cale				x			35 X 45 X 1,0	
30	00 353 484 0	Rollenkette	Roller chain	Chain à rouleaux				x			1 1/4" X 40 Ro.	
31	00 921 986 1	Steckglied	Split link	Maille brisée				x			1 1/4" d= 10,19	
32	00 353 478 0	Aussenkonsole	Outer console	Console extérieur				2				
33	00 900 636 0	6kt-Schraube	Hex head bolt	Boulon tête hex				x			M 10 X 25	
34	00 353 481 0	Abdeckung -hinten	Cover -back	Couvercle -derrière				x				
35	00 900 614 0	6kt-Schraube	Hex head bolt	Boulon tête hex				x			M 8 X 20	
36	00 909 908 1	Sperrkantscheibe	Detent edged washer	Disque à bord d'arrêt				x			SKM 8	



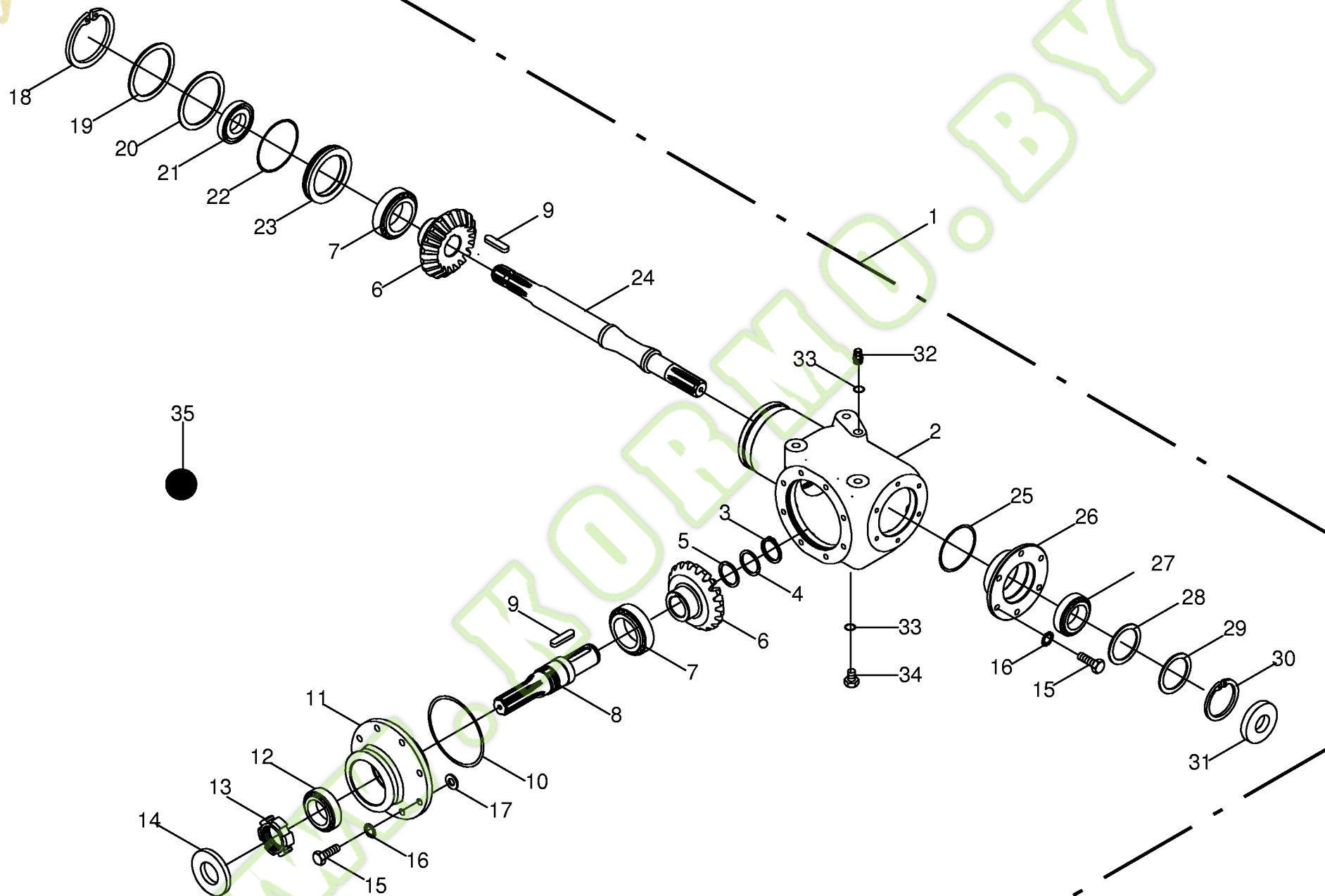


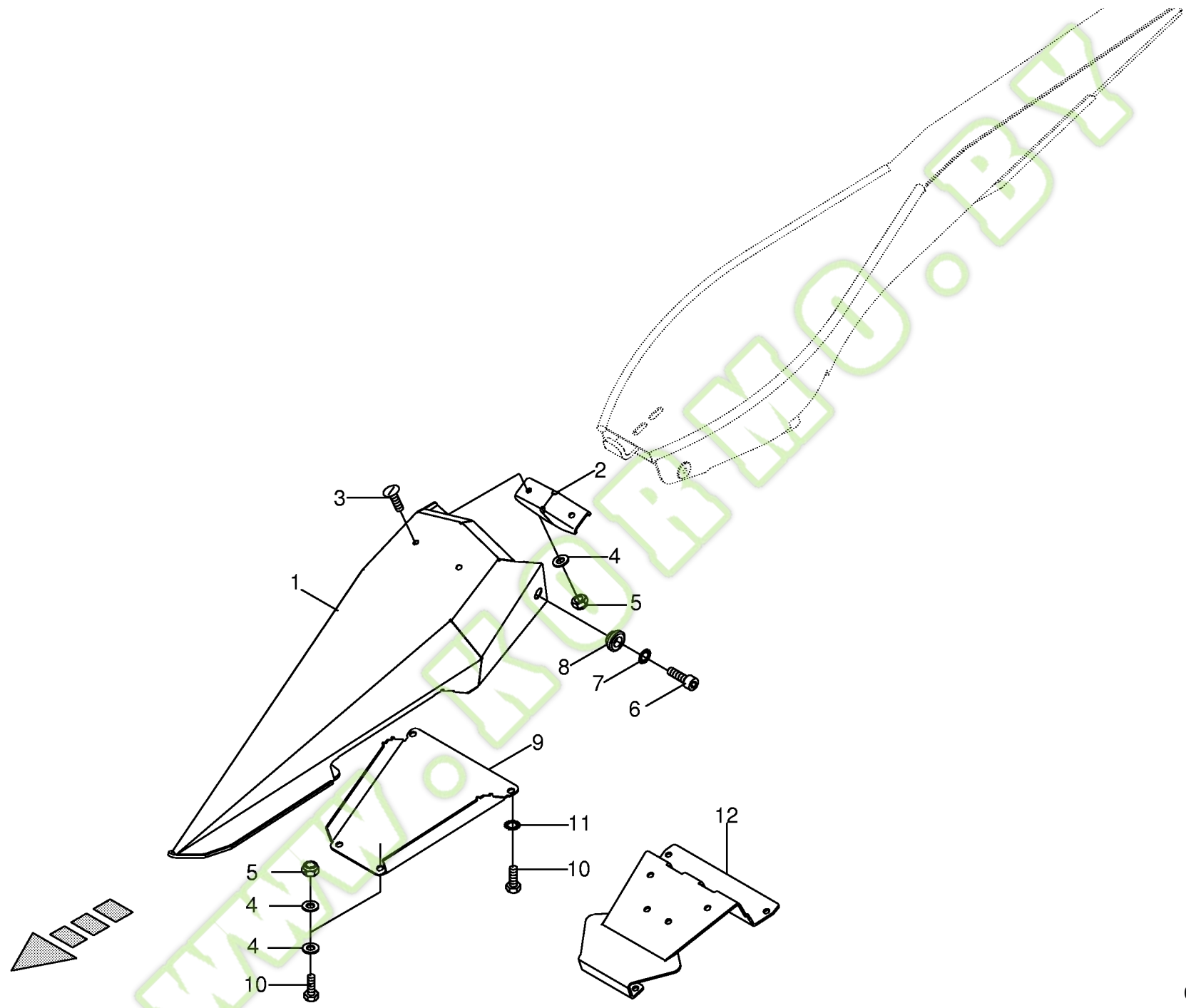


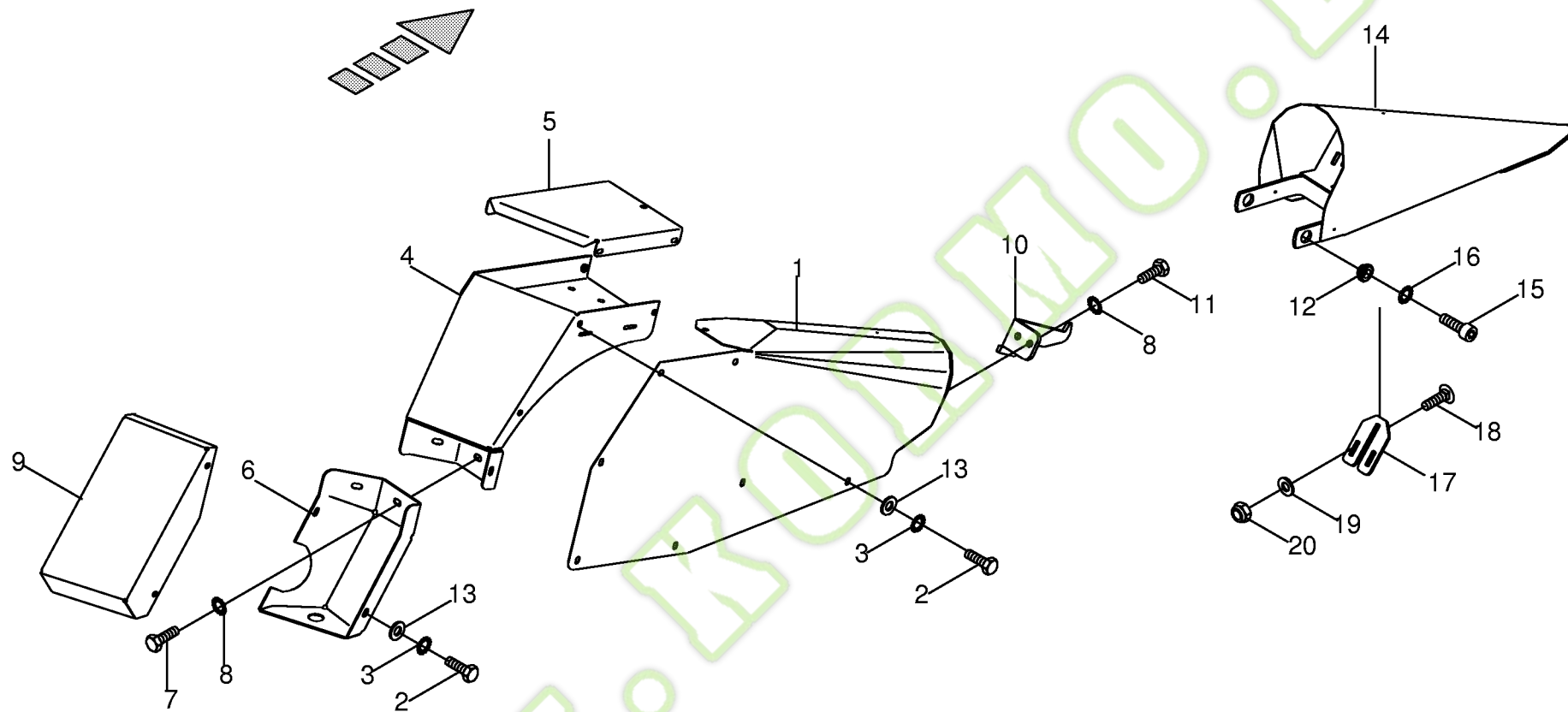


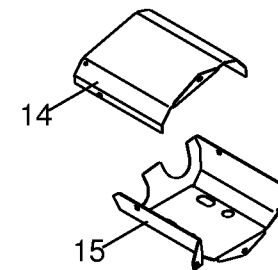
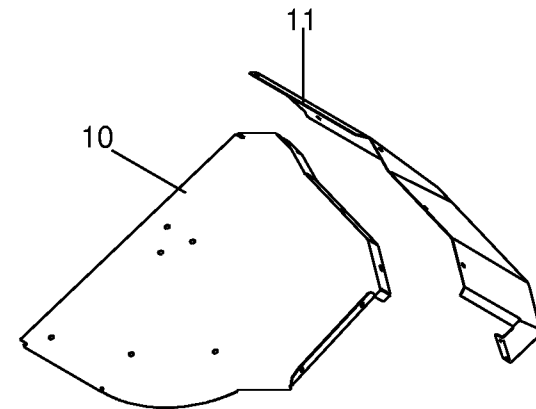
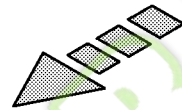
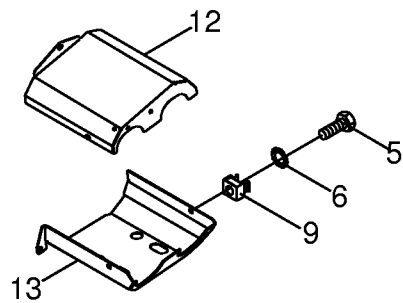
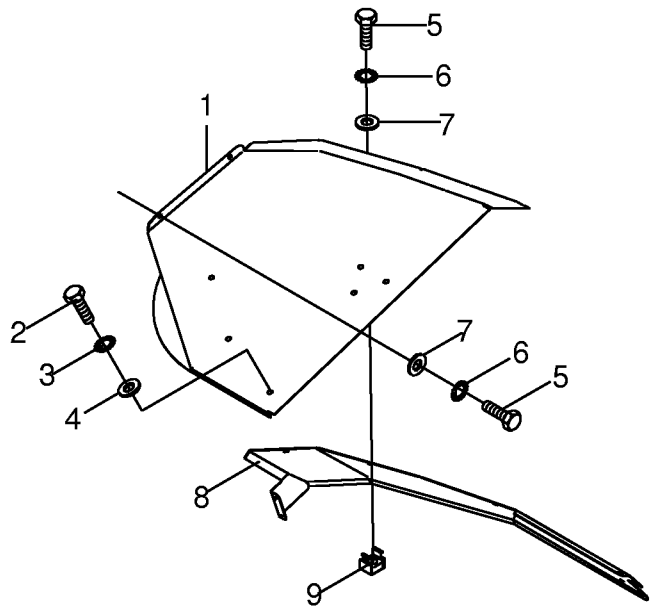


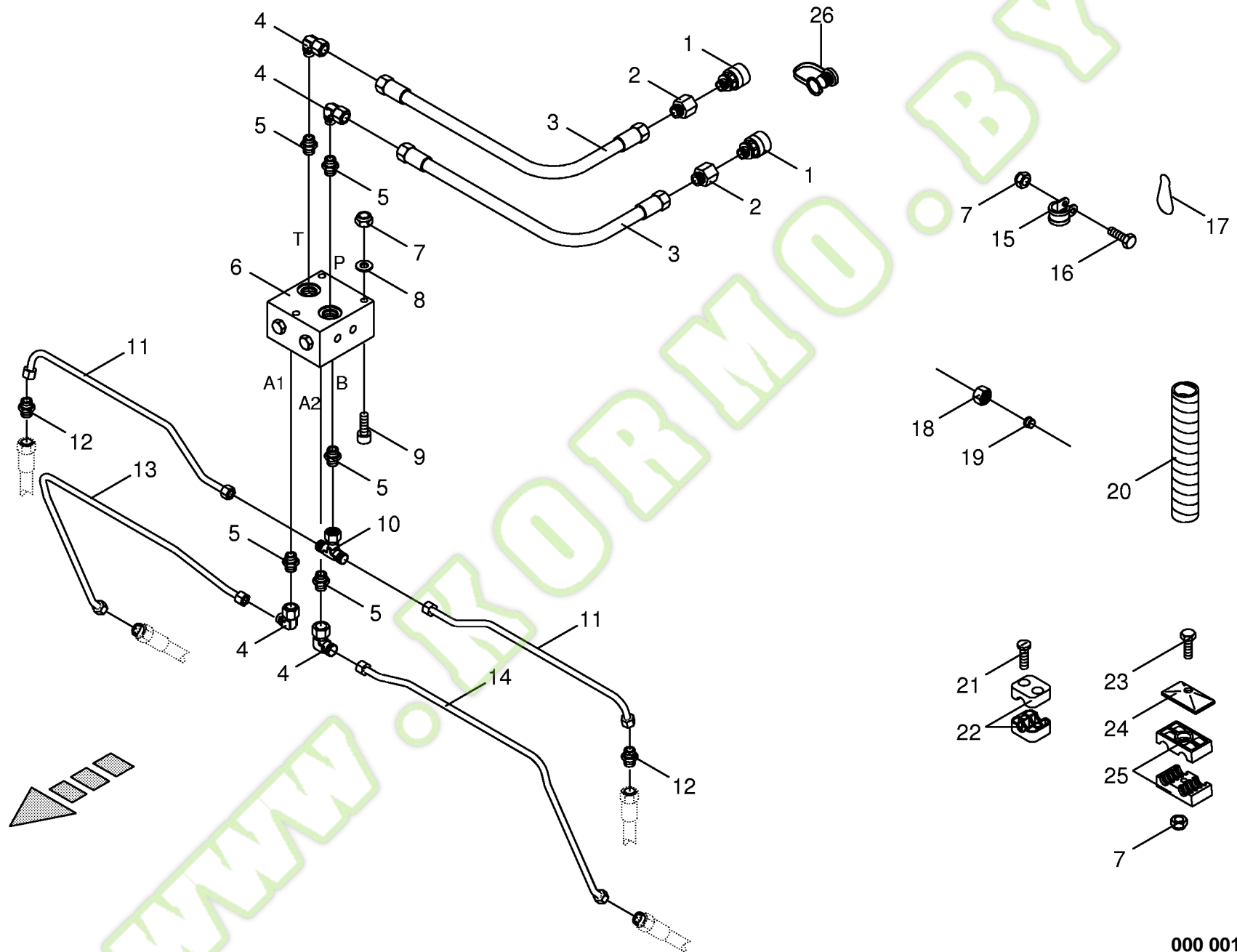
Hauptgetriebe kpl. - Ergänzung CL Main transmission - Addition CL Renvoi d'angle complet - Supplément CL					708851 - 731699	E C 6 0 0 0	E C 7 5 0 0	E C 9 0 0 0	E C 6 0 0 0 F		000 001 082 02	443 310 0	48.0
Pos.	ID-Nr.	Benennung	Description	Description	Masch.-Nr-							Bemerkung/Remarks/Remarque	
1	00 352 038 1	Hauptwinkelgetriebe	Main gearbox	Carter principal					x				
2	00 352 032 0	Gehäuse	Housing	Carter					x				
3	00 911 545 0	Sicherungsring	Circlip	Circlip					x			A 40 X 1,75	
4	00 910 730 0	Stützscheibe	Supporting disc	Rondelle diélectrique					x			S 40 X 50 X 2,5	
5	00 910 888 0	Passscheibe	Shim ring	Cale					x			40 X 50 X 0,1	
	00 910 889 0	Passscheibe	Shim ring	Cale					x			40 X 50 X 0,3	
	00 910 890 0	Passscheibe	Shim ring	Cale					x			40 X 50 X 0,5	
	00 910 891 0	Passscheibe	Shim ring	Cale					x			40 X 50 X 1	
6	00 351 543 1	Kegelrad	Bevel wheel	Pignon conique					x			Z= 19	
7	00 932 141 0	Kegelrollenlager	Taper roller bearing	Roulement à rouleaux coniques					x			32212	
8	00 352 033 0	Eingangswelle	Input shaft	Arbre d'entrée					x			Rd. 55 X 240	
9	00 915 356 0	Passfeder	Fit-in key	Clavette					x			A 12 X 8 X 56	
10	00 937 546 0	O-Ring	O-ring	Joint torique					x			140 X 3	
11	00 352 034 0	Flansch	Flange	Bride					x			Rd. 215 X 100	
12	00 932 109 0	Kegelrollenlager	Taper roller bearing	Roulement à rouleaux coniques					x			30210 A	
13	00 909 507 0	Nutmutter -spezial	Slotted nut -special	Écrou cylindrique à encoches - spécial					x			M 50 X 1,5	
14	00 936 059 0	Radial-Wellendichtring	Radial-shaft sealing ring	Radial-bague d'étanchéité					x			AS 45 X 90 X 10	
15	00 903 141 2	Zylinderschraube	Allen screw	Vis tête cylindrique					x			M 12 X 30	
16	00 909 911 0	Sperrkantscheibe	Detent edged washer	Disque à bord d'arrêt					x			SKZ 12	
17	00 910 802 0	Passscheibe	Shim ring	Cale					x			12 X 18 X 0,5	
	00 910 807 0	Passscheibe	Shim ring	Cale					x			12 X 18 X 0,3	
18	00 911 604 0	Sicherungsring	Circlip	Circlip					x			I 115 X 4,0	
19	00 910 707 0	Stützscheibe	Supporting disc	Rondelle diélectrique					x			S 95 X 115 X 3,5	
20	00 910 907 0	Passscheibe	Shim ring	Cale					x			95 X 115 X 0,1	
	00 910 875 0	Passscheibe	Shim ring	Cale					x			95 X 115 X 0,3	
	00 910 835 0	Passscheibe	Shim ring	Cale					x			95 X 115 X 1	
21	00 936 362 1	Radial-Wellendichtring	Radial-shaft sealing ring	Radial-bague d'étanchéité					x			A 40 X 80 X 13	
22	00 937 581 0	O-Ring	O-ring	Joint torique					x			105 X 3,0	
23	00 351 540 1	Adapterring	Adapter ring	Bague d'adaptation					x			114,3 X 30 X 17	
24	00 352 039 0	Ausgangswelle	Outlet shaft	Arbre de dénouement					x			Rd. 45 X 530	
25	00 937 560 0	O-Ring	O-ring	Joint torique					x			85 X 3,5	
26	00 352 045 1	Flansch	Flange	Bride					x			Rd. 150 X 43	
27	00 930 167 0	Rillenkugellager	Grooved ball bearing	Roulement à gorge					x			6307	
28	00 910 962 0	Passscheibe	Shim ring	Cale					x			63 X 80 X 0,3	
	00 910 963 0	Passscheibe	Shim ring	Cale					x			63 X 80 X 0,5	
	00 910 964 0	Passscheibe	Shim ring	Cale					x			63 X 80 X 1,0	
	00 910 965 0	Passscheibe	Shim ring	Cale					x			63 X 80 X 2,0	

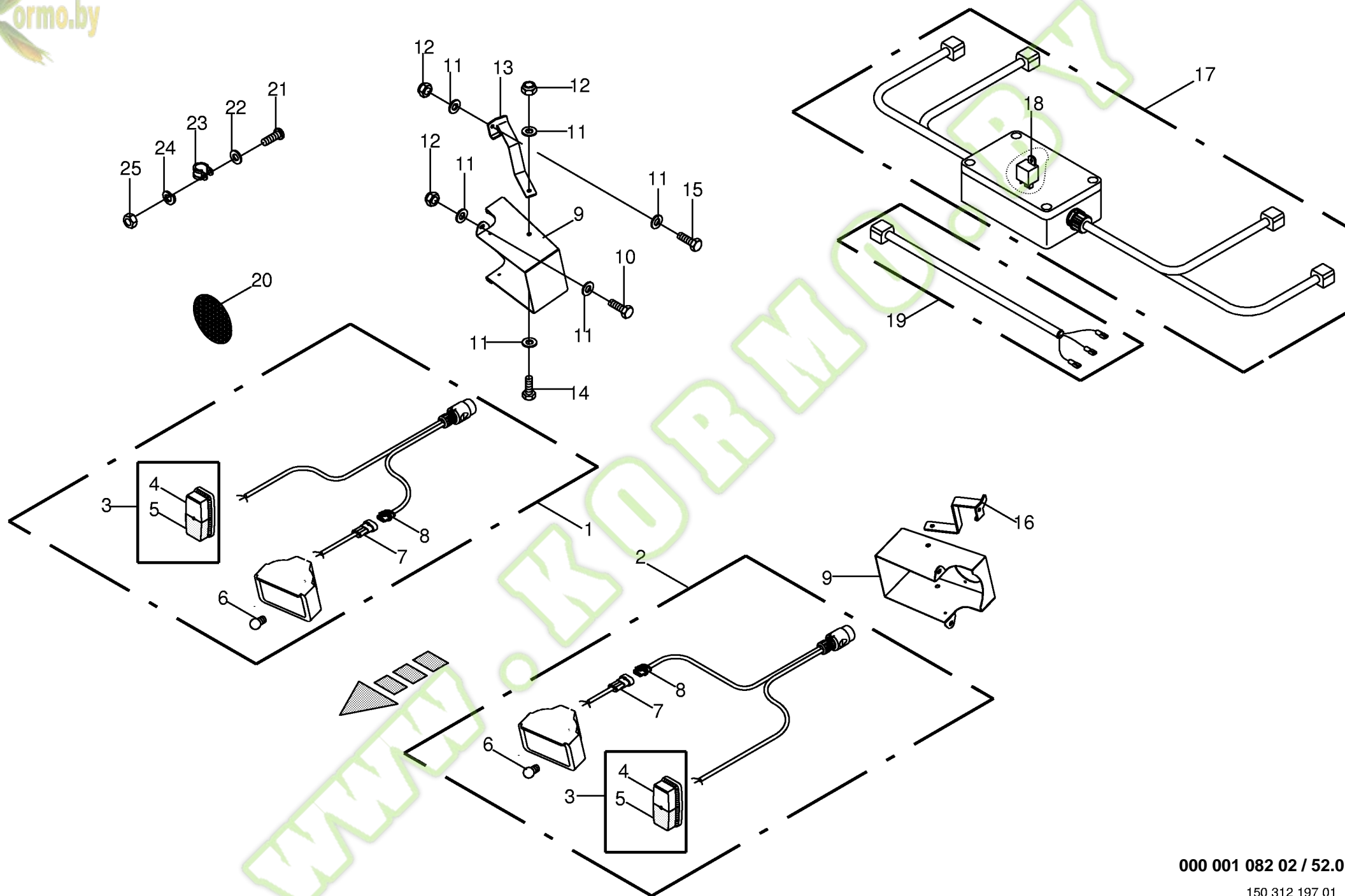


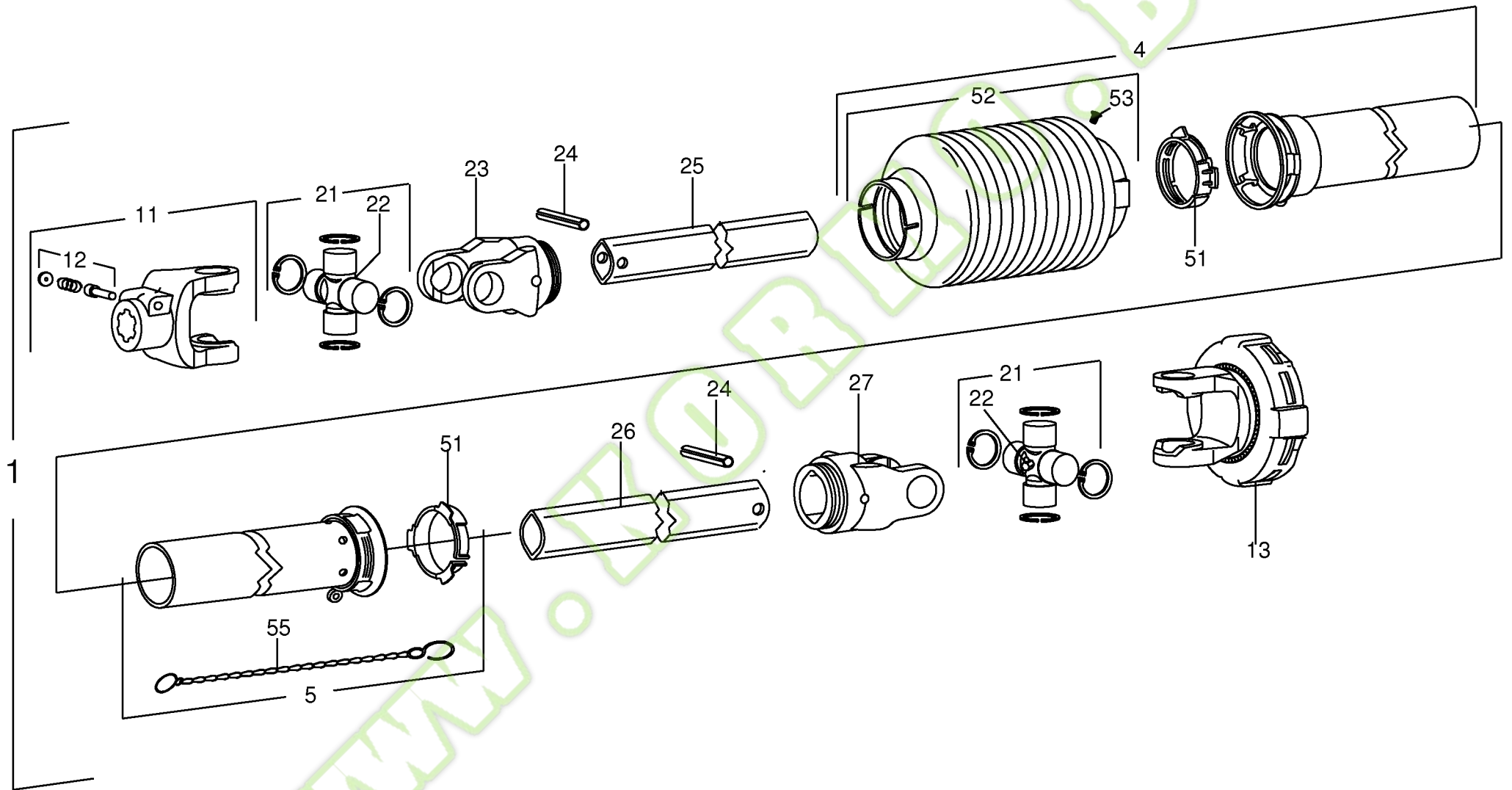


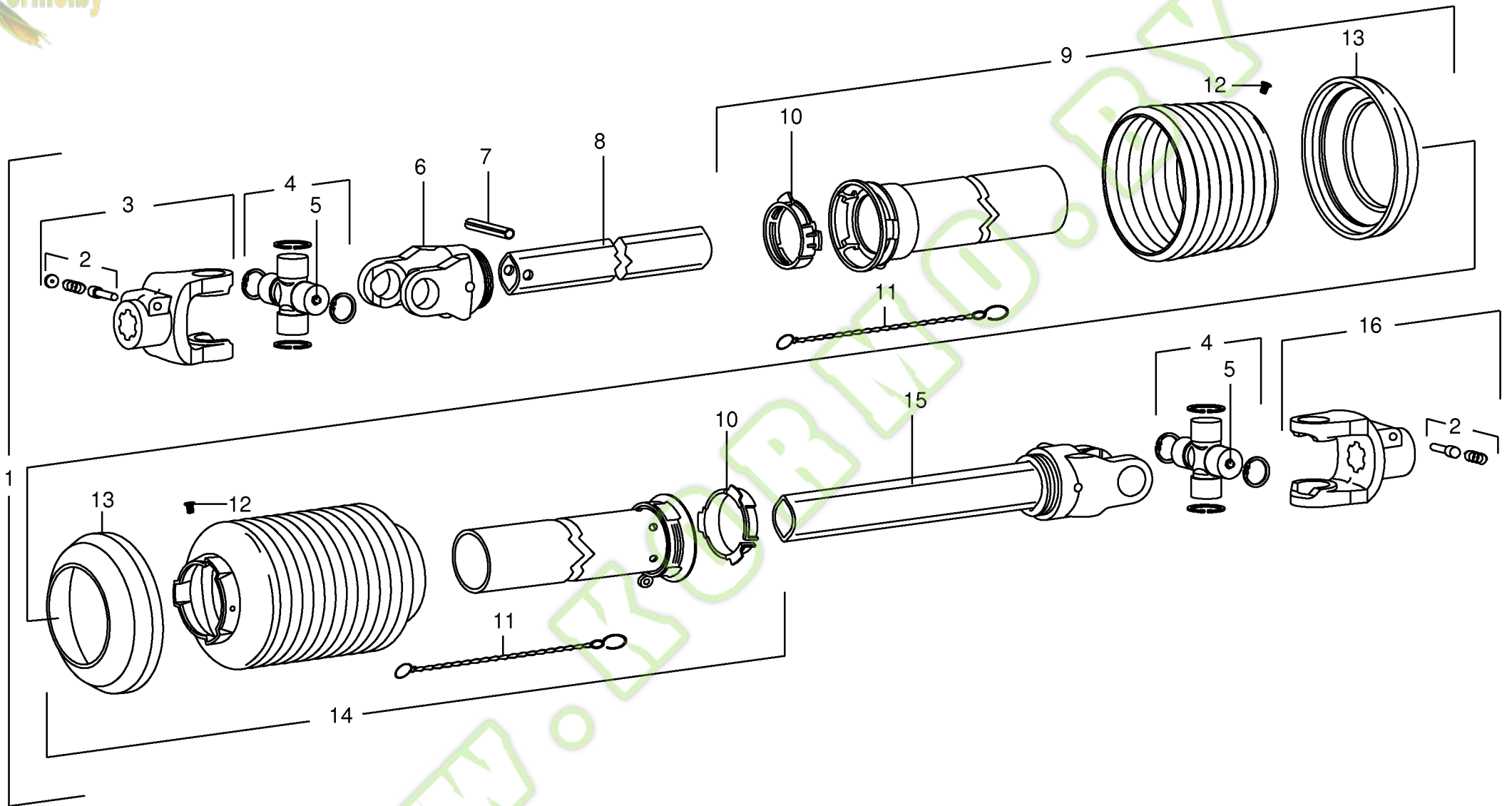














ID-NR. ID-NO.	TAFEL DIAG.	POS. POS.	ID-NR. ID-NO.	TAFEL DIAG.	POS. POS.	ID-NR. ID-NO.	TAFEL DIAG.	POS. POS.	ID-NR. ID-NO.	TAFEL DIAG.	POS. POS.	ID-NR. ID-NO.	TAFEL DIAG.	POS. POS.
00 215 621 0	26.0	27	00 303 977 1	46.0	24	00 351 729 1	17.0	17	00 352 065 0	13.0	8	00 352 099 0	12.0	9
00 222 644 3	26.0	2	00 333 276 3	14.0	23	00 351 734 1	14.0	12	00 352 066 3	11.0	16	00 352 101 0	12.0	7
00 228 477 2	22.0	27	00 333 276 3	15.0	23	00 351 734 1	15.0	12	00 352 066 3	14.0	1	00 352 105 1	11.0	18
00 230 743 0	28.0	14	00 333 276 3	16.0	23	00 351 734 1	16.0	12	00 352 067 3	11.0	21	00 352 106 2	11.0	17
00 232 694 1	27.0	33	00 333 276 3	17.0	23	00 351 734 1	17.0	12	00 352 067 3	16.0	1	00 352 108 3	11.0	13
00 250 359 3	27.0	15	00 339 179 1	6.0	31	00 352 032 0	48.0	2	00 352 068 3	11.0	16	00 352 113 1	11.0	13
00 253 628 1	29.0	7	00 340 687 2	27.0	11	00 352 033 0	48.0	8	00 352 068 3	15.0	1	00 352 115 0	11.0	20
00 267 210 0	9.0	7	00 344 947 1	43.3	8	00 352 034 0	48.0	11	00 352 069 3	11.0	21	00 352 117 0	11.0	11
00 267 210 0	47.0	3	00 351 009 3	27.0	13	00 352 037 0	47.0	2	00 352 069 3	17.0	1	00 352 127 4	7.0	34
00 274 327 6	29.0	11	00 351 154 3	6.0	7	00 352 038 1	47.0	7	00 352 070 1	14.0	10	00 352 128 4	7.0	33
00 274 949 0	44.0	42	00 351 540 1	10.0	7	00 352 038 1	48.0	1	00 352 070 1	15.0	10	00 352 129 4	7.0	34
00 276 102 2	44.0	15	00 351 540 1	48.0	23	00 352 039 0	48.0	24	00 352 070 1	16.0	10	00 352 130 4	7.0	33
00 276 243 0	1.0	18	00 351 542 3	10.0	28	00 352 045 1	10.0	17	00 352 070 1	17.0	10	00 352 131 4	7.0	34
00 277 536 4	44.0	26	00 351 543 1	10.0	9	00 352 045 1	48.0	26	00 352 071 2	14.0	8	00 352 132 4	7.0	33
00 277 684 1	44.0	39	00 351 543 1	48.0	6	00 352 046 1	9.0	6	00 352 071 2	15.0	8	00 352 140 2	7.0	21
00 280 400 2	9.0	21	00 351 603 3	18.0	11	00 352 051 2	11.0	30	00 352 072 2	16.0	8	00 352 141 3	7.0	17
00 280 400 2	29.0	10	00 351 603 3	19.0	11	00 352 051 2	18.0	1	00 352 072 2	17.0	8	00 352 142 2	7.0	24
00 281 025 0	27.0	22	00 351 605 1	18.0	10	00 352 052 3	11.0	30	00 352 073 2	14.0	13	00 352 143 2	7.0	18
00 281 540 1	20.0	12	00 351 605 1	19.0	10	00 352 052 3	19.0	1	00 352 073 2	15.0	13	00 352 150 1	7.0	16
00 283 676 0	20.0	13	00 351 606 1	18.0	7	00 352 053 4	18.0	9	00 352 073 2	16.0	13	00 352 151 1	7.0	30
00 301 554 0	52.0	18	00 351 606 1	19.0	7	00 352 053 4	19.0	9	00 352 073 2	17.0	13	00 352 153 4	7.0	1
00 302 352 0	52.0	8	00 351 608 1	18.0	18	00 352 054 4	18.0	43	00 352 074 3	11.0	37	00 352 154 4	7.0	28
00 302 355 0	52.0	7	00 351 608 1	19.0	18	00 352 054 4	19.0	43	00 352 075 3	11.0	37	00 352 165 4	22.0	16
00 302 356 0	31.0	3	00 351 610 2	18.0	32	00 352 055 2	18.0	36	00 352 076 1	11.0	40	00 352 174 4	22.0	1
00 302 409 1	2.0	23	00 351 610 2	19.0	32	00 352 055 2	19.0	36	00 352 077 3	11.0	41	00 352 175 4	22.0	1
00 302 409 1	31.0	2	00 351 611 2	18.0	46	00 352 056 2	18.0	8	00 352 080 3	9.0	20	00 352 182 3	22.0	29
00 302 963 2	29.0	16	00 351 611 2	19.0	46	00 352 056 2	19.0	8	00 352 080 3	10.0	1	00 352 182 3	49.0	6
00 302 964 2	29.0	15	00 351 634 3	7.0	15	00 352 057 3	18.0	29	00 352 081 3	10.0	14	00 352 183 3	22.0	29
00 303 082 0	31.0	5	00 351 637 1	7.0	14	00 352 057 3	19.0	29	00 352 082 0	10.0	32	00 352 183 3	49.0	6
00 303 085 0	31.0	4	00 351 726 2	14.0	19	00 352 058 3	18.0	44	00 352 087 2	10.0	10	00 352 184 4	22.0	32
00 303 085 0	32.0	2	00 351 726 2	15.0	19	00 352 058 3	19.0	44	00 352 090 4	11.0	2	00 352 185 4	22.0	32
00 303 115 1	32.0	3	00 351 726 2	16.0	19	00 352 059 1	18.0	20	00 352 090 4	12.0	1	00 352 187 2	23.0	5
00 303 164 0	24.0	29	00 351 726 2	17.0	19	00 352 059 1	19.0	20	00 352 091 2	12.0	6	00 352 187 2	24.0	5
00 303 164 0	25.0	13	00 351 727 3	14.0	7	00 352 060 1	11.0	10	00 352 092 2	12.0	16	00 352 187 2	49.0	17
00 303 168 2	31.0	1	00 351 727 3	15.0	7	00 352 060 1	13.0	2	00 352 093 2	12.0	11	00 352 188 1	22.0	9
00 303 367 3	32.0	1	00 351 727 3	16.0	7	00 352 061 1	11.0	10	00 352 094 1	12.0	12	00 352 189 1	22.0	20
00 303 368 3	32.0	1	00 351 727 3	17.0	7	00 352 061 1	13.0	1	00 352 095 2	12.0	35	00 352 190 0	22.0	17
00 303 369 3	32.0	1	00 351 729 1	14.0	17	00 352 062 1	13.0	10	00 352 096 0	12.0	28	00 352 191 1	8.0	15
00 303 758 0	31.0	8	00 351 729 1	15.0	17	00 352 063 1	13.0	14	00 352 097 2	12.0	14	00 352 191 1	23.0	11
00 303 977 1	43.0	26	00 351 729 1	16.0	17	00 352 064 1	13.0	9	00 352 098 3	12.0	22	00 352 191 1	24.0	4



ID-NR. ID-NO.	TAFEL DIAG.	POS. POS.	ID-NR. ID-NO.	TAFEL DIAG.	POS. POS.	ID-NR. ID-NO.	TAFEL DIAG.	POS. POS.	ID-NR. ID-NO.	TAFEL DIAG.	POS. POS.	ID-NR. ID-NO.	TAFEL DIAG.	POS. POS.
00 352 191 1	48.3	8	00 352 327 2	3.0	2	00 352 514 0	8.0	8	00 352 640 3	21.0	19	00 352 823 1	21.0	21
00 352 191 1	49.0	12	00 352 328 2	3.0	8	00 352 515 6	8.0	3	00 352 641 3	21.0	19	00 352 824 1	21.0	21
00 352 194 2	22.0	26	00 352 381 3	5.0	20	00 352 516 6	8.0	16	00 352 642 2	21.0	15	00 352 825 1	21.0	21
00 352 200 0	22.0	35	00 352 384 2	5.0	23	00 352 517 5	8.0	2	00 352 643 2	21.0	15	00 352 826 1	21.0	21
00 352 231 4	1.0	12	00 352 398 3	5.0	17	00 352 518 5	8.0	17	00 352 644 3	21.0	19	00 352 830 2	21.0	23
00 352 232 4	1.0	13	00 352 400 1	4.0	20	00 352 519 6	8.0	1	00 352 645 3	21.0	19	00 352 831 2	21.0	24
00 352 244 6	1.0	19	00 352 401 1	4.0	18	00 352 520 6	8.0	18	00 352 646 1	21.0	20	00 352 832 1	21.0	32
00 352 250 1	2.0	6	00 352 402 1	4.0	18	00 352 546 3	8.0	11	00 352 647 1	21.0	20	00 352 833 3	21.0	33
00 352 254 3	1.0	1	00 352 407 1	4.0	22	00 352 577 3	20.0	6	00 352 660 2	29.0	23	00 352 834 3	21.0	33
00 352 261 0	43.0	2	00 352 418 4	4.0	7	00 352 578 3	20.0	6	00 352 661 2	29.0	1	00 352 835 3	21.0	25
00 352 261 0	46.0	2	00 352 420 3	3.0	23	00 352 579 4	20.0	7	00 352 667 3	29.0	5	00 352 836 3	21.0	25
00 352 263 4	2.0	1	00 352 421 3	3.0	23	00 352 580 4	20.0	7	00 352 668 3	29.0	4	00 352 837 1	21.0	26
00 352 264 4	2.0	1	00 352 422 3	3.0	23	00 352 583 3	21.0	28	00 352 675 1	29.0	6	00 352 838 0	21.0	27
00 352 287 1	2.0	12	00 352 429 1	6.0	15	00 352 584 3	21.0	28	00 352 677 0	21.0	36	00 352 840 4	9.0	11
00 352 290 2	1.0	8	00 352 430 1	6.0	21	00 352 590 0	20.0	4	00 352 679 0	52.0	9	00 352 843 0	9.0	16
00 352 294 3	27.0	8	00 352 433 1	6.0	6	00 352 591 4	20.0	1	00 352 681 0	52.0	16	00 352 845 1	2.0	30
00 352 295 2	27.0	18	00 352 434 1	6.0	14	00 352 592 4	20.0	1	00 352 682 0	52.0	13	00 352 847 0	28.0	24
00 352 296 2	27.0	23	00 352 435 3	6.0	3	00 352 593 4	20.0	1	00 352 694 1	24.0	27	00 352 849 1	25.0	22
00 352 297 0	6.0	29	00 352 436 1	6.0	9	00 352 600 2	21.0	3	00 352 694 1	25.0	21	00 352 850 1	22.0	2
00 352 298 1	6.0	28	00 352 438 1	6.0	17	00 352 603 0	21.0	1	00 352 695 1	22.0	6	00 352 851 1	22.0	2
00 352 299 0	6.0	30	00 352 446 1	2.0	11	00 352 604 2	21.0	1	00 352 739 2	8.0	38	00 352 852 1	24.0	25
00 352 300 1	7.0	7	00 352 447 1	2.0	11	00 352 609 2	21.0	6	00 352 739 2	25.3	4	00 352 853 1	25.0	1
00 352 301 3	7.0	19	00 352 479 1	1.0	7	00 352 610 2	21.0	6	00 352 740 2	8.0	40	00 352 854 1	25.0	1
00 352 302 3	7.0	31	00 352 480 1	11.0	47	00 352 613 0	1.0	33	00 352 740 2	25.3	9	00 352 855 3	25.0	7
00 352 303 3	7.0	5	00 352 481 1	11.0	48	00 352 613 0	21.0	7	00 352 747 1	1.0	26	00 352 859 0	25.0	10
00 352 304 3	7.0	29	00 352 486 1	11.0	49	00 352 613 0	43.3	28	00 352 748 1	1.0	29	00 352 860 1	25.0	3
00 352 305 4	3.0	11	00 352 488 0	26.0	32	00 352 615 2	21.0	6	00 352 790 3	3.0	22	00 352 872 1	24.0	9
00 352 306 5	3.0	11	00 352 489 2	11.0	5	00 352 616 2	21.0	6	00 352 791 1	3.0	20	00 352 873 1	24.0	9
00 352 307 6	3.0	9	00 352 490 2	11.0	4	00 352 619 2	21.0	6	00 352 796 1	4.0	21	00 352 876 1	24.0	15
00 352 308 6	3.0	9	00 352 491 1	11.0	23	00 352 620 2	21.0	6	00 352 797 1	5.0	24	00 352 881 2	24.0	16
00 352 309 4	3.0	10	00 352 496 0	28.0	3	00 352 630 3	21.0	9	00 352 798 1	5.0	24	00 352 884 1	24.0	21
00 352 310 3	3.0	13	00 352 497 0	28.0	12	00 352 631 3	21.0	9	00 352 799 0	1.0	31	00 352 888 0	24.0	33
00 352 311 3	3.0	13	00 352 498 0	28.0	13	00 352 632 2	21.0	13	00 352 803 3	8.0	20	00 352 888 0	25.0	17
00 352 312 3	3.0	16	00 352 499 0	28.0	9	00 352 633 2	21.0	13	00 352 807 3	8.0	4	00 352 889 0	24.0	24
00 352 313 3	3.0	12	00 352 501 3	8.0	21	00 352 634 2	21.0	15	00 352 808 3	8.0	19	00 352 896 2	23.0	12
00 352 314 3	3.0	12	00 352 505 3	8.0	27	00 352 635 2	21.0	15	00 352 810 3	8.0	5	00 352 897 2	24.0	1
00 352 322 1	26.0	10	00 352 505 3	25.3	10	00 352 636 3	21.0	19	00 352 819 2	23.0	1	00 352 898 2	24.0	1
00 352 323 0	3.0	6	00 352 506 2	8.0	22	00 352 637 3	21.0	19	00 352 820 2	23.0	1	00 352 905 0	24.0	23
00 352 323 0	4.0	11	00 352 506 2	48.3	2	00 352 638 2	21.0	15	00 352 821 1	21.0	21	00 352 906 3	9.0	2
00 352 324 0	3.0	5	00 352 507 4	8.0	29	00 352 639 2	21.0	15	00 352 822 1	21.0	21	00 352 916 0	20.0	30



ID-NR. ID-NO.	TAFEL DIAG.	POS. POS.	ID-NR. ID-NO.	TAFEL DIAG.	POS. POS.	ID-NR. ID-NO.	TAFEL DIAG.	POS. POS.	ID-NR. ID-NO.	TAFEL DIAG.	POS. POS.	ID-NR. ID-NO.	TAFEL DIAG.	POS. POS.
00 352 924 0	2.0	16	00 353 311 0	3.0	1	00 353 483 0	44.0	37	00 900 335 1	47.0	8	00 900 616 0	22.0	12
00 352 925 1	2.0	14	00 353 312 0	3.0	1	00 353 484 0	44.0	29	00 900 343 1	1.0	23	00 900 616 0	25.0	4
00 352 927 1	20.0	34	00 353 313 0	3.0	1	00 353 490 0	44.0	1	00 900 347 0	20.0	2	00 900 616 0	25.3	5
00 352 931 1	20.0	31	00 353 314 0	3.0	1	00 353 491 0	44.0	12	00 900 350 0	29.0	2	00 900 616 0	28.0	7
00 352 932 1	20.0	31	00 353 315 0	3.0	1	00 353 502 0	49.0	1	00 900 382 1	1.0	36	00 900 617 0	18.0	37
00 352 937 1	20.0	18	00 353 316 0	5.0	22	00 353 503 0	49.0	1	00 900 394 0	11.0	31	00 900 617 0	19.0	37
00 352 938 1	20.0	18	00 353 317 0	5.0	22	00 353 510 0	49.0	4	00 900 441 0	41.0	8	00 900 617 0	26.0	25
00 352 939 0	20.0	22	00 353 350 2	43.0	1	00 353 511 0	49.0	4	00 900 443 0	41.0	9	00 900 617 0	43.3	23
00 352 940 0	20.0	27	00 353 350 2	43.3	1	00 353 520 0	49.0	5	00 900 610 0	20.0	35	00 900 617 0	51.0	16
00 352 945 2	20.0	11	00 353 350 2	46.0	1	00 353 521 0	49.0	5	00 900 612 0	1.0	27	00 900 632 0	11.0	38
00 352 946 2	20.0	11	00 353 370 0	46.0	4	00 353 522 0	49.0	9	00 900 612 0	8.0	33	00 900 632 0	21.0	14
00 352 953 0	20.0	26	00 353 374 0	46.0	14	00 353 523 0	49.0	9	00 900 612 0	11.0	7	00 900 634 0	5.0	2
00 352 961 2	4.0	1	00 353 375 0	46.0	15	00 353 528 0	49.0	10	00 900 612 0	20.0	19	00 900 634 0	6.0	22
00 352 962 2	4.0	1	00 353 376 0	46.0	18	00 353 529 0	49.0	10	00 900 612 0	21.0	10	00 900 634 0	8.0	28
00 352 969 5	4.0	8	00 353 377 0	47.0	12	00 353 530 0	49.0	14	00 900 612 0	22.0	7	00 900 634 0	20.0	17
00 352 970 5	4.0	8	00 353 378 1	47.0	10	00 353 607 0	3.0	27	00 900 612 0	22.0	33	00 900 634 0	22.0	30
00 352 976 1	8.0	30	00 353 380 0	46.0	13	00 353 608 0	3.0	26	00 900 612 0	25.3	16	00 900 634 0	25.3	13
00 352 976 1	25.3	18	00 353 381 0	46.0	8	00 353 609 0	3.0	25	00 900 612 0	29.0	8	00 900 634 0	27.0	16
00 352 977 0	8.0	31	00 353 384 0	46.0	10	00 360 162 0	26.0	18	00 900 612 0	43.0	34	00 900 634 0	49.0	7
00 352 977 0	25.3	17	00 353 410 0	43.0	4	00 360 162 0	28.0	20	00 900 612 0	46.0	32	00 900 636 0	3.0	24
00 352 978 0	8.0	32	00 353 420 1	43.0	12	00 360 163 0	26.0	19	00 900 612 0	49.0	2	00 900 636 0	3.0	28
00 352 978 0	25.3	14	00 353 427 0	47.0	1	00 360 163 0	28.0	21	00 900 612 0	50.0	5	00 900 636 0	10.0	19
00 352 984 0	5.0	4	00 353 428 0	43.0	14	00 360 164 0	27.0	31	00 900 612 0	52.0	10	00 900 636 0	21.0	14
00 352 992 0	5.0	5	00 353 430 1	43.0	8	00 360 164 0	28.0	22	00 900 614 0	1.0	14	00 900 636 0	25.0	8
00 352 996 0	5.0	12	00 353 440 1	43.0	20	00 360 167 0	27.0	32	00 900 614 0	4.0	13	00 900 636 0	44.0	32
00 352 997 3	5.0	1	00 353 441 1	43.0	16	00 360 167 0	28.0	23	00 900 614 0	9.0	17	00 900 636 0	49.0	11
00 352 998 3	5.0	10	00 353 442 1	43.0	17	00 441 098 1	2.0	3	00 900 614 0	21.0	16	00 900 636 0	50.0	2
00 352 999 1	5.0	11	00 353 445 0	43.0	33	00 900 201 0	29.0	19	00 900 614 0	22.0	3	00 900 637 0	21.0	8
00 353 019 1	41.0	13	00 353 445 0	46.0	31	00 900 201 0	52.0	15	00 900 614 0	22.0	18	00 900 637 0	21.0	14
00 353 020 0	41.0	1	00 353 450 0	45.0	8	00 900 215 0	43.3	26	00 900 614 0	24.0	10	00 900 637 0	25.3	19
00 353 021 0	41.0	3	00 353 460 0	45.0	2	00 900 284 1	5.0	8	00 900 614 0	25.0	11	00 900 637 0	45.0	9
00 353 022 0	41.0	2	00 353 470 0	44.0	4	00 900 284 1	18.0	49	00 900 614 0	28.0	25	00 900 638 0	1.0	32
00 353 023 0	41.0	4	00 353 470 0	45.0	1	00 900 284 1	19.0	49	00 900 614 0	43.0	18	00 900 638 0	11.0	45
00 353 023 0	41.2	3	00 353 471 1	45.0	7	00 900 287 1	6.0	36	00 900 614 0	43.3	20	00 900 639 0	6.0	4
00 353 024 0	41.0	11	00 353 476 1	44.0	5	00 900 289 1	22.0	10	00 900 614 0	44.0	34	00 900 639 0	43.3	30
00 353 092 0	8.0	44	00 353 477 1	44.0	11	00 900 290 0	44.0	23	00 900 614 0	46.0	16	00 900 653 0	4.0	15
00 353 093 0	8.0	45	00 353 478 0	44.0	31	00 900 302 1	1.0	5	00 900 614 0	48.3	10	00 900 653 0	25.0	26
00 353 301 2	1.0	2	00 353 479 0	44.0	17	00 900 304 1	43.0	13	00 900 614 0	52.0	14	00 900 655 0	20.0	32
00 353 309 1	6.0	33	00 353 480 0	44.0	25	00 900 313 0	7.0	13	00 900 616 0	8.0	39	00 900 655 0	24.0	12
00 353 310 0	3.0	1	00 353 481 0	44.0	33	00 900 335 1	9.0	15	00 900 616 0	21.0	35	00 900 655 0	43.0	9



ID-NR. ID-NO.	TAFEL DIAG.	POS. POS.	ID-NR. ID-NO.	TAFEL DIAG.	POS. POS.	ID-NR. ID-NO.	TAFEL DIAG.	POS. POS.	ID-NR. ID-NO.	TAFEL DIAG.	POS. POS.	ID-NR. ID-NO.	TAFEL DIAG.	POS. POS.
00 900 655 0	44.0	2	00 901 148 1	11.0	31	00 903 453 1	2.0	24	00 904 779 1	20.0	8	00 908 225 0	6.0	32
00 900 655 0	46.0	9	00 901 151 1	11.0	31	00 903 453 1	43.0	29	00 904 838 1	25.0	23	00 908 524 2	26.0	14
00 900 656 0	2.0	20	00 901 151 1	41.0	8	00 903 453 1	46.0	27	00 904 850 1	21.0	29	00 908 524 2	27.0	4
00 900 656 0	8.0	10	00 901 157 1	41.2	11	00 903 477 1	27.0	25	00 904 951 2	21.0	34	00 908 525 1	6.0	27
00 900 656 0	10.0	34	00 901 220 1	41.2	14	00 903 477 1	51.0	21	00 904 983 1	43.0	15	00 908 525 1	27.0	35
00 900 656 0	43.3	3	00 901 423 0	27.0	27	00 903 661 0	24.0	34	00 905 231 1	8.0	23	00 908 701 0	1.0	4
00 900 657 0	2.0	5	00 901 423 0	51.0	23	00 903 661 0	25.0	18	00 905 231 1	48.3	3	00 908 701 0	2.0	22
00 900 657 0	4.0	4	00 901 433 0	12.0	43	00 903 745 0	52.0	21	00 906 010 1	10.0	12	00 908 701 0	4.0	6
00 900 657 0	5.0	6	00 901 434 0	12.0	43	00 903 800 0	24.0	30	00 906 010 1	12.0	32	00 908 701 0	5.0	16
00 900 657 0	9.0	12	00 901 434 0	47.0	14	00 903 800 0	25.0	14	00 906 010 1	14.0	24	00 908 701 0	7.0	10
00 900 657 0	11.0	14	00 901 435 0	4.0	9	00 904 006 0	14.0	11	00 906 010 1	15.0	24	00 908 701 0	9.0	5
00 900 657 0	41.2	15	00 901 438 0	3.0	30	00 904 006 0	15.0	11	00 906 010 1	16.0	24	00 908 701 0	20.0	10
00 900 658 0	8.0	9	00 901 439 1	3.0	30	00 904 006 0	17.0	11	00 906 010 1	17.0	24	00 908 701 0	22.0	28
00 900 658 0	9.0	1	00 901 458 0	22.0	23	00 904 016 1	7.0	6	00 906 010 1	18.0	55	00 908 701 0	43.0	7
00 900 658 0	11.0	50	00 901 459 0	5.0	14	00 904 036 0	25.3	22	00 906 010 1	19.0	55	00 908 701 0	43.3	18
00 900 658 0	42.0	3	00 901 465 0	43.3	17	00 904 044 3	4.0	23	00 906 010 1	45.0	14	00 908 701 0	46.0	7
00 900 674 0	8.0	36	00 901 465 0	46.0	5	00 904 045 3	20.0	14	00 906 010 1	48.0	34	00 908 704 1	9.0	10
00 900 674 0	25.3	2	00 901 482 0	41.2	8	00 904 047 3	5.0	25	00 906 039 0	13.0	13	00 908 704 1	47.0	6
00 900 675 0	43.0	10	00 901 482 0	46.0	11	00 904 049 0	4.0	19	00 908 207 1	2.0	28	00 908 706 0	1.0	16
00 900 675 0	43.3	11	00 901 490 0	41.0	14	00 904 049 0	16.0	11	00 908 207 1	24.0	28	00 908 706 0	2.0	19
00 900 675 0	47.0	8	00 901 490 0	41.2	12	00 904 708 0	6.0	34	00 908 207 1	25.0	19	00 908 706 0	7.0	23
00 900 676 0	3.0	17	00 901 492 0	11.0	31	00 904 723 0	1.0	9	00 908 207 1	43.0	32	00 908 706 0	8.0	25
00 900 676 0	6.0	1	00 901 492 0	41.0	8	00 904 731 2	1.0	30	00 908 207 1	46.0	30	00 908 706 0	9.0	19
00 900 677 0	2.0	9	00 901 495 0	41.0	8	00 904 731 2	11.0	44	00 908 207 1	52.0	25	00 908 706 0	11.0	9
00 900 677 0	20.0	28	00 901 602 1	4.0	17	00 904 731 2	20.0	23	00 908 210 0	9.0	22	00 908 706 0	20.0	25
00 900 677 0	41.2	18	00 901 602 1	12.0	43	00 904 731 2	23.0	6	00 908 210 0	21.0	22	00 908 706 0	21.0	18
00 900 815 0	3.0	14	00 901 670 0	51.0	9	00 904 731 2	24.0	6	00 908 210 0	22.0	14	00 908 706 0	23.0	8
00 900 815 0	5.0	18	00 903 031 1	26.0	20	00 904 731 2	25.3	8	00 908 210 0	26.0	23	00 908 706 0	24.0	8
00 900 815 0	5.0	26	00 903 077 1	28.0	4	00 904 731 2	43.0	21	00 908 210 0	29.0	20	00 908 706 0	25.0	6
00 900 816 0	3.0	14	00 903 106 1	8.0	12	00 904 731 2	43.3	13	00 908 210 0	44.0	36	00 908 706 0	25.3	7
00 900 816 0	5.0	26	00 903 106 1	23.0	9	00 904 731 2	46.0	19	00 908 212 0	5.0	9	00 908 706 0	27.0	30
00 900 817 1	8.0	46	00 903 106 1	24.0	2	00 904 731 2	49.0	18	00 908 212 0	6.0	37	00 908 706 0	28.0	6
00 900 837 2	8.0	6	00 903 106 1	49.0	15	00 904 732 2	2.0	15	00 908 212 0	12.0	31	00 908 706 0	29.0	3
00 901 034 2	9.0	8	00 903 111 1	18.0	57	00 904 732 2	7.0	20	00 908 212 0	22.0	11	00 908 706 0	43.0	23
00 901 042 1	44.0	40	00 903 111 1	19.0	57	00 904 745 1	7.0	25	00 908 212 0	42.0	9	00 908 706 0	43.3	15
00 901 072 1	42.0	7	00 903 118 1	3.0	3	00 904 745 1	21.0	37	00 908 212 0	44.0	24	00 908 706 0	44.0	43
00 901 097 1	43.0	5	00 903 120 2	8.0	26	00 904 745 1	23.0	2	00 908 215 0	2.0	8	00 908 706 0	46.0	21
00 901 127 0	41.2	4	00 903 120 2	48.3	6	00 904 745 1	44.0	10	00 908 220 0	1.0	11	00 908 706 0	48.3	5
00 901 132 1	41.0	5	00 903 141 2	48.0	15	00 904 755 2	20.0	16	00 908 220 0	43.0	11	00 908 706 0	49.0	20
00 901 141 1	4.0	2	00 903 218 0	43.3	6	00 904 755 2	44.0	21	00 908 225 0	1.0	37	00 908 706 0	51.0	7



ID-NR. ID-NO.	TAFEL DIAG.	POS. POS.	ID-NR. ID-NO.	TAFEL DIAG.	POS. POS.	ID-NR. ID-NO.	TAFEL DIAG.	POS. POS.	ID-NR. ID-NO.	TAFEL DIAG.	POS. POS.	ID-NR. ID-NO.	TAFEL DIAG.	POS. POS.
00 915 356 0	48.0	9	00 919 811 1	10.0	24	00 921 171 1	27.0	1	00 925 038 0	18.0	24	00 930 140 0	19.0	6
00 915 361 0	12.0	13	00 919 811 1	12.0	34	00 921 171 1	28.0	19	00 925 038 0	19.0	24	00 930 166 0	14.0	6
00 915 701 0	12.0	42	00 919 811 1	13.0	11	00 921 206 0	26.0	11	00 925 105 0	27.0	29	00 930 166 0	15.0	6
00 916 082 1	1.0	20	00 919 811 1	14.0	21	00 921 206 0	27.0	7	00 925 105 0	51.0	25	00 930 166 0	16.0	6
00 917 005 0	3.0	21	00 919 811 1	15.0	21	00 921 206 0	28.0	10	00 925 107 1	2.0	26	00 930 166 0	17.0	6
00 917 011 0	21.0	2	00 919 811 1	16.0	21	00 921 206 0	51.0	18	00 925 107 1	27.0	26	00 930 167 0	10.0	15
00 917 100 0	43.0	3	00 919 811 1	17.0	21	00 921 225 0	26.0	28	00 925 107 1	51.0	22	00 930 167 0	12.0	36
00 917 100 0	46.0	3	00 919 811 1	18.0	53	00 921 263 1	26.0	17	00 925 134 0	27.0	28	00 930 167 0	48.0	27
00 917 104 1	29.0	12	00 919 811 1	19.0	53	00 921 263 1	28.0	18	00 925 134 0	51.0	24	00 930 168 0	13.0	7
00 917 802 1	26.0	26	00 919 811 1	45.0	12	00 921 545 1	22.0	22	00 925 200 2	18.0	2	00 930 326 0	6.0	13
00 917 802 1	51.0	17	00 919 811 1	48.0	32	00 921 986 1	44.0	30	00 925 200 2	19.0	2	00 930 334 0	44.0	6
00 918 300 1	1.0	17	00 919 956 0	26.0	1	00 924 017 0	52.0	23	00 925 203 1	16.0	25	00 930 347 0	18.0	28
00 918 534 0	27.0	13	00 920 042 0	26.0	7	00 924 020 1	9.0	13	00 925 203 1	17.0	25	00 930 347 0	19.0	28
00 918 535 0	26.0	1	00 920 042 0	27.0	20	00 924 055 0	26.0	24	00 925 203 1	18.0	54	00 930 348 0	18.0	13
00 918 804 0	27.0	13	00 920 818 0	51.0	5	00 924 055 0	51.0	15	00 925 203 1	19.0	54	00 930 348 0	19.0	13
00 918 820 0	27.0	13	00 920 890 0	26.0	30	00 924 069 0	32.0	4	00 926 045 0	7.0	32	00 930 537 0	14.0	14
00 919 002 0	39.0	4	00 920 897 0	27.0	24	00 924 517 0	31.0	7	00 926 101 0	10.0	1	00 930 537 0	15.0	14
00 919 002 0	53.0	22	00 920 897 0	51.0	12	00 924 517 0	43.0	27	00 926 101 0	12.0	44	00 930 537 0	16.0	14
00 919 002 0	54.0	5	00 920 965 0	27.0	10	00 924 517 0	46.0	25	00 926 101 0	13.0	15	00 930 537 0	17.0	14
00 919 003 0	24.0	35	00 920 969 0	26.0	15	00 924 571 0	31.0	6	00 926 101 0	14.0	25	00 932 106 0	12.0	25
00 919 103 0	33.0	22	00 920 969 0	27.0	3	00 924 571 0	43.0	28	00 926 101 0	15.0	25	00 932 109 0	10.0	29
00 919 103 0	35.0	22	00 920 969 0	28.0	16	00 924 571 0	46.0	26	00 926 101 0	16.0	26	00 932 109 0	48.0	12
00 919 103 0	36.0	22	00 920 977 0	26.0	6	00 924 577 0	31.0	9	00 926 101 0	17.0	26	00 932 141 0	10.0	8
00 919 103 0	37.0	22	00 921 046 1	26.0	12	00 924 625 0	29.0	14	00 926 101 0	18.0	58	00 932 141 0	48.0	7
00 919 103 0	38.0	22	00 921 046 1	27.0	6	00 924 626 0	29.0	13	00 926 101 0	19.0	58	00 932 152 0	18.0	47
00 919 105 0	2.0	4	00 921 046 1	28.0	11	00 924 634 0	29.0	22	00 926 101 0	45.0	15	00 932 152 0	19.0	47
00 919 105 0	11.0	25	00 921 046 1	51.0	19	00 924 634 0	52.0	20	00 926 101 0	48.0	35	00 932 179 0	12.0	10
00 919 105 0	38.0	12	00 921 059 2	27.0	21	00 924 636 1	29.0	21	00 927 114 0	24.0	26	00 932 185 0	18.0	31
00 919 105 0	39.0	8	00 921 066 1	28.0	15	00 924 636 1	30.0	3	00 927 114 0	25.0	20	00 932 185 0	19.0	31
00 919 105 0	44.0	20	00 921 067 1	26.0	31	00 924 636 1	52.0	3	00 927 120 0	6.0	26	00 934 012 0	2.0	17
00 919 108 0	27.0	14	00 921 067 1	28.0	8	00 924 693 0	29.0	17	00 930 110 0	45.0	6	00 934 012 0	22.0	13
00 919 211 0	51.0	6	00 921 067 1	51.0	4	00 924 693 0	30.0	4	00 930 131 0	22.0	25	00 934 051 0	9.0	3
00 919 321 0	26.0	9	00 921 077 1	51.0	10	00 924 693 0	52.0	4	00 930 137 0	12.0	17	00 934 130 0	11.0	24
00 919 322 0	26.0	16	00 921 079 1	27.0	9	00 924 709 0	29.0	18	00 930 137 0	14.0	18	00 934 130 0	44.0	18
00 919 322 0	27.0	2	00 921 083 1	26.0	29	00 924 709 0	30.0	5	00 930 137 0	15.0	18	00 934 554 0	6.0	18
00 919 322 0	28.0	17	00 921 083 1	27.0	19	00 924 709 0	52.0	5	00 930 137 0	16.0	18	00 934 617 0	11.0	26
00 919 330 0	28.0	1	00 921 086 0	51.0	2	00 924 714 0	30.0	6	00 930 137 0	17.0	18	00 934 617 0	44.0	19
00 919 331 0	28.0	2	00 921 087 1	26.0	13	00 924 714 0	52.0	6	00 930 137 0	18.0	42	00 934 938 0	2.0	29
00 919 361 0	51.0	1	00 921 087 1	27.0	5	00 924 909 0	6.0	38	00 930 137 0	19.0	42	00 934 939 0	2.0	2
00 919 630 0	26.0	8	00 921 091 1	27.0	12	00 925 029 0	20.0	36	00 930 140 0	18.0	6	00 934 957 0	25.0	2



ID-NR. ID-NO.	TAFEL DIAG.	POS. POS.	ID-NR. ID-NO.	TAFEL DIAG.	POS. POS.	ID-NR. ID-NO.	TAFEL DIAG.	POS. POS.	ID-NR. ID-NO.	TAFEL DIAG.	POS. POS.	ID-NR. ID-NO.	TAFEL DIAG.	POS. POS.
00 934 960 0	5.0	13	00 937 562 0	18.0	48	00 949 247 0	33.0	26	00 949 630 0	35.0	12	00 955 410 0	35.0	51
00 934 960 0	24.0	22	00 937 562 0	19.0	48	00 949 248 0	33.0	27	00 949 630 0	36.0	12	00 955 410 0	36.0	51
00 935 304 0	6.0	25	00 937 581 0	10.0	6	00 949 273 2	54.0	14	00 949 630 0	37.0	12	00 955 410 0	53.0	52
00 935 327 0	24.0	17	00 937 581 0	48.0	22	00 949 281 0	33.0	52	00 949 630 0	53.0	12	00 955 420 0	35.0	4
00 935 348 0	7.0	2	00 937 727 0	10.0	13	00 949 281 0	35.0	52	00 949 630 0	54.0	2	00 955 420 0	53.0	4
00 936 059 0	10.0	35	00 937 727 0	12.0	33	00 949 281 0	36.0	52	00 949 673 0	37.0	25	00 955 452 0	34.0	7
00 936 059 0	48.0	14	00 937 727 0	13.0	12	00 949 281 0	37.0	52	00 949 715 0	37.0	26	00 955 453 0	34.0	9
00 936 062 0	7.0	4	00 937 727 0	14.0	22	00 949 281 0	53.0	53	00 949 852 1	33.0	55	00 955 454 0	34.0	8
00 936 300 2	45.0	3	00 937 727 0	15.0	22	00 949 281 0	54.0	12	00 949 852 1	38.0	54	00 955 455 0	34.0	11
00 936 321 2	14.0	2	00 937 727 0	16.0	22	00 949 283 0	34.0	10	00 949 852 1	53.0	55	00 955 456 0	34.0	12
00 936 321 2	15.0	2	00 937 727 0	17.0	22	00 949 288 0	33.0	12	00 949 852 1	54.0	11	00 955 472 0	37.0	51
00 936 321 2	16.0	2	00 937 727 0	18.0	52	00 949 352 0	54.0	13	00 949 861 0	33.0	53	00 955 481 0	35.0	13
00 936 321 2	17.0	2	00 937 727 0	19.0	52	00 949 353 0	54.0	8	00 949 861 0	35.0	53	00 955 481 0	36.0	13
00 936 335 0	14.0	15	00 937 727 0	45.0	13	00 949 397 1	35.0	21	00 949 861 0	36.0	53	00 955 482 0	36.0	4
00 936 335 0	15.0	15	00 937 727 0	48.0	33	00 949 397 1	36.0	21	00 949 861 0	38.0	53	00 955 483 0	36.0	5
00 936 335 0	16.0	15	00 939 408 2	40.0	8	00 949 397 1	37.0	21	00 949 861 0	53.0	51	00 955 484 0	36.0	25
00 936 335 0	17.0	15	00 939 410 2	40.0	4	00 949 397 1	38.0	21	00 949 861 0	54.0	10	00 955 485 0	36.0	26
00 936 337 1	12.0	21	00 939 469 1	40.0	7	00 949 397 1	53.0	21	00 949 863 0	37.0	53	00 955 486 0	38.0	11
00 936 337 1	18.0	39	00 939 471 1	40.0	3	00 949 401 1	37.0	4	00 949 965 1	38.0	2	00 955 487 0	38.0	25
00 936 337 1	19.0	39	00 939 520 1	40.0	5	00 949 429 0	53.0	13	00 949 974 1	33.0	4	00 955 488 0	38.0	25
00 936 339 1	10.0	23	00 939 634 2	24.0	18	00 949 430 0	35.0	23	00 955 003 2	11.0	29	00 955 851 0	47.0	11
00 936 339 1	12.0	41	00 940 227 0	18.0	59	00 949 430 0	36.0	23	00 955 003 2	37.0	1	00 955 852 0	47.0	13
00 936 339 1	48.0	31	00 940 227 0	19.0	59	00 949 430 0	53.0	23	00 955 005 2	11.0	46	00 955 935 4	11.0	1
00 936 352 3	12.0	5	00 940 227 0	45.0	16	00 949 436 0	35.0	27	00 955 005 2	38.0	1	00 955 935 4	36.0	1
00 936 362 1	10.0	5	00 940 478 0	26.0	33	00 949 436 0	36.0	27	00 955 006 2	11.0	22	00 955 936 4	11.0	1
00 936 362 1	48.0	21	00 940 478 0	51.0	20	00 949 436 0	38.0	23	00 955 006 2	38.0	1	00 955 936 4	35.0	1
00 936 365 1	13.0	3	00 942 012 1	40.0	10	00 949 436 0	53.0	27	00 955 007 2	11.0	22	00 955 964 1	33.0	1
00 936 466 0	18.0	17	00 942 196 1	40.0	6	00 949 442 1	33.0	13	00 955 007 2	38.0	1	00 955 977 0	34.0	1
00 936 466 0	19.0	17	00 942 295 0	40.0	1	00 949 447 0	33.0	21	00 955 008 2	11.0	22	00 956 111 0	39.0	9
00 937 546 0	10.0	31	00 942 301 0	40.0	1	00 949 463 0	35.0	11	00 955 008 2	38.0	1	00 956 229 2	39.0	6
00 937 546 0	48.0	10	00 942 320 0	40.0	1	00 949 463 0	36.0	11	00 955 273 0	37.0	5	00 956 387 0	39.0	2
00 937 551 0	14.0	16	00 942 341 1	40.0	1	00 949 463 0	37.0	11	00 955 340 1	33.0	25	00 956 388 0	39.0	3
00 937 551 0	15.0	16	00 942 414 0	40.0	2	00 949 465 0	37.0	23	00 955 391 1	35.0	5	00 956 389 0	39.0	7
00 937 551 0	16.0	16	00 942 415 0	40.0	2	00 949 467 0	37.0	27	00 955 393 1	53.0	26	00 956 390 0	39.0	7
00 937 551 0	17.0	16	00 942 437 0	40.0	2	00 949 477 1	33.0	11	00 955 394 1	35.0	25	00 956 391 0	38.0	2
00 937 551 0	18.0	19	00 942 438 0	40.0	2	00 949 499 0	33.0	23	00 955 395 1	35.0	26	00 956 391 0	53.0	5
00 937 551 0	19.0	19	00 942 439 0	40.0	2	00 949 522 1	54.0	16	00 955 400 1	11.0	3	00 956 392 0	34.0	17
00 937 560 0	10.0	16	00 942 440 0	40.0	9	00 949 523 0	54.0	6	00 955 400 1	39.0	1	00 956 434 0	54.0	4
00 937 560 0	12.0	8	00 949 230 1	54.0	9	00 949 568 0	53.0	13	00 955 401 1	11.0	3	00 956 443 0	54.0	3
00 937 560 0	48.0	25	00 949 231 1	33.0	5	00 949 630 0	33.0	14	00 955 401 1	39.0	1	00 956 800 0	44.0	44



Verwenden Sie nur

Original-KRONE-Ersatzteile!

Das gibt Sicherheit und spart Kosten!

Original-KRONE-Ersatzteile bieten die Garantie für höchste Verschleißfestigkeit, lange Lebensdauer und preiswerten Einkauf!

Sie bekommen bei Krone nur Materialien in einwandfreier Qualität und absolut passend für Ihre KRONE-Maschinen. Bei Verwendung von Original-KRONE-Ersatzteilen entspricht das Gerät in Funktion und Arbeitsweise wieder der ursprünglichen Ausführung!

Imitationen und Kopien von Teilen, speziell auf dem Sektor Verschleißteile halten nicht das, was sie vom Aussehen vielleicht versprechen. Material-Qualität kann man schlecht optisch prüfen - daher größte Vorsicht bei Billigangeboten!

**Darum lieber gleich
Original-KRONE-Ersatzteile!**

**Ersatzteil-Katalog auch
auf CD-ROM erhältlich!**

Use

Original-KRONE parts only

**This will increase operational reliability
and help to save costs!**

Original-KRONE-spare parts give you the guarantee of maximum resistance to wear, long life and low prices!

KRONE provides you with parts of first-rate quality which are perfectly suitable for your KRONE machine. By using original KRONE parts you can be sure that function and mode of operation are again as satisfactory as on a new machine!

Imitations and copies of parts, in particular working parts, are not as reliable as they seem to be! The quality of material can hardly be checked with the eye - it is therefore not advisable to purchase imitation parts even if these are cheaper.

**In any case it's better
to use original KRONE parts!**

**Sparte parts list also
available as CD-ROM!**

N'utiliser que

**des pièces de rechange
d'origine KRONE!**

**Vous augmentez ainsi la sécurité de
fonctionnement et vous réduisez
considérablement vos coûts!**

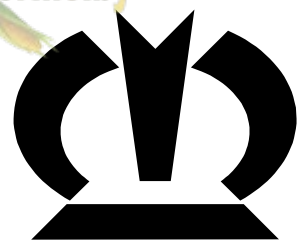
Les pièces de rechange d'origine Krone vous donnent la sécurité d'une exceptionnelle résistance à l'usure, d'une longue durée d'utilisation et de prix avantageux.

KRONE vous offre uniquement des pièces de première qualité parfaitement adaptées à votre machine KRONE. En utilisant des pièces de rechange d'origine KRONE vous pouvez être sûr que fonctionnement et le mode de travail sont identiques à ceux d'une machine nouvelle.

Les imitations et copies de pièces, tout particulièrement des pièces d'usure, ne tiennent pas ce qu'elles promettent par leur apparence! En effet il n'est guère possible de vérifier visuellement la qualité d'une matière. Il est donc prudent de juger avec scepticisme les pièces de rechange à bas prix!

**De toute façon il est raisonnable de donner la préférence aux
pièces de rechange d'origine KRONE!**

**Catalogue de pièces de rechange
également disponible sur CD-ROM!**



KRONE

... konsequent, kompetent

Maschinenfabrik Bernard Krone GmbH

Heinrich-Krone-Straße 10, D-48480 Spelle
Postfach 11 63, D-48478 Spelle

Phone +049 (0) 59 77/935-0

Fax +049 (0) 59 77/935-339 - Zentrale

Fax +049 (0) 59 77/935-239 - ET-Lager - Inland

Fax +049 (0) 59 77/935-359 - ET-Lager - Export

Internet: <http://www.krone.de>

eMail: info.ldm@krone.de