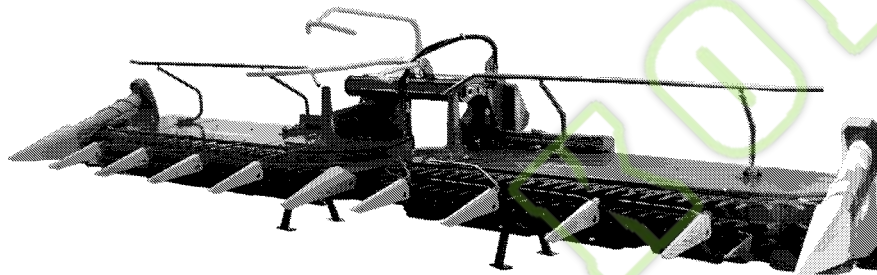




**ERSATZTEILE**

**SPARE PARTS**

**PIÈCES DETACHEES**



000 001 082 03 H - 30/09/2009

**Easycollect 6000**

**Easycollect 7500**

**Easycollect 9000**

**Easycollect 6000 F**

**Easycollect 6000 FP**

ab Masch.-Nr.

from mach.-no.

à partir de mach.-no

**731 700 - 783 000**

**/ 000 001 082 03 H /**



# Erläuterungen Illustration Illustration

Gültigkeit dieser Tafel  
Validity of this diagram  
Validité du diagramme

Nr. der Zeichnung, die zu dieser Seite gehört  
No. of drawing belonging to this page  
No. du dessin appartenant à cette page

Tafel-Nr.  
No. of diagram  
No. de diagramme

Benennung dieser Tafel  
Denomination of this diagram  
Dénomination du diagramme

Maschinentypen  
Type of machines  
Type de machines

Nr. dieser Ersatzteilliste  
No. of this spare part list  
No. de cette liste des pièces de rechange

<b>Tragrahmen / Schutze kpl.</b>						<b>000 001 084 00</b>	
<b>Frame / Guard cpl.</b>						444 841 1	
<b>Cadre / Protecteurs cpl.</b>						<b>4.0</b>	
Pos.	ID-Nr.	Benennung	Description	Description	Masch.-Nr.	Bemerkung/Remarks/Remarque	
1	00 259 671 0	Tragrahmen links	Frame left	Cadre gauche	585 000 - 597 629	x	
	00 259 627 0	Tragrahmen rechts	Frame right	Cadre droite	585 000 - 597 629	x	
	00 901 491 0	6kt-Schraube	Hex head bolt	Boulon tete hex	590 000	x	M 16 X 130
	00 909 912 0	Sperkantscheibe	Detent edged washer	Disque à bord d'arrêt	597 629	x	SKM 16

Dieses Ersatzteil ist gültig ab Masch.Nr. 590 000  
This spare part is valid from mach. no. 590 000  
Cette pièce de rechange est valable à partir de no. de machine 590 000

Dieses Ersatzteil ist gültig von Masch.Nr. 585 000 bis Masch.Nr. 597 629  
This spare part is valid from mach. no. 585 000 up to mach. no. 597 629  
Cette pièce de rechange est valable à partir de no. de machine 585 000 jusqu'au no. 597 629

Dieses Ersatzteil ist gültig bis Masch.Nr. 597 629  
This spare part is valid up to mach. no. 597 629  
Cette pièce de rechange est valable jusqu'au no. de machine 597 629

Bestell-Nr.  
Order no.  
No. de commande

Position des Ersatzteiles in der Zeichnung  
Position of spare part in the drawing  
Position de la pièce de rechange au dessin

**Ersatzteil-Katalog auch  
auf CD-ROM erhältlich!**  
**Spare parts list also  
available as CD-ROM!**  
**Catalogue de pièces de rechange  
également disponible sur CD-ROM!**

Anzahl Teile je Typ  
X = nach Bedarf  
Kein Eintrag = Keine Verwendung für diesen Typ

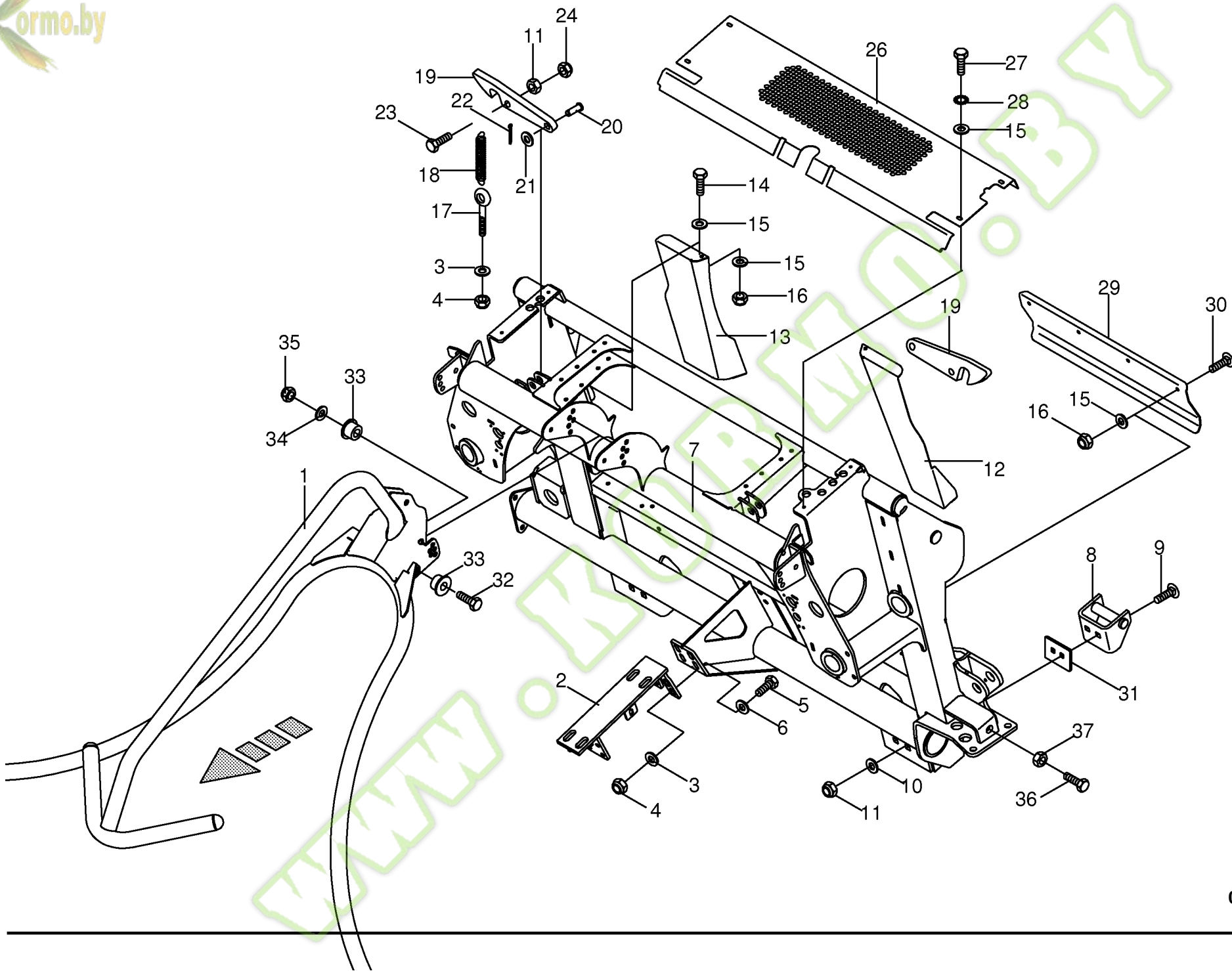
Quantity of parts for each type  
X = as needed  
No entry = No use for this type

Quantité de pièces de chaque type  
X = selon besion  
Aucune inscription = Pa d'utilisation pour ce type

INHALTSVERZEICHNIS	TABLE OF CONTENTS	TABLE DES MATIERES	TAFEL DIAGRAM DIAGRAMME
Adapterrahmen	Adapter frame	Armature d'adapteur	1.0
Ausleger / Walze	Boom / Roller	Rampe / Rouleau	2.0
Rahmen / Messer	Frame / Knife	Bâti / Couteau cote	3.0
Gleitkufe / Verschleissleisten	Skid / Wearing rail	Patin / Barre d'usure	4.0
Rahmenzentrierung	Frame centring device	Centrage de cadre	5.0
Kollektorrad	Collector wheel	Roue de collecteur	6.0
Kollektor	Collector	Collecteur	7.0
Reihenspitzen / Mittelspitze	Series tips / Centre tip	Pointes de lignes / Pointe médiane	8.0
Antrieb - Hauptwinkelgetriebe	Drive - Main gearbox	Ebtrainement - Carter principal	9.0
Hauptwinkelgetriebe	Main gearbox	Carter principal	10.0
Antrieb kpl.	Drive cpl.	Entrainement cpl.	11.0
Antrieb kpl.	Drive cpl.	Entrainement cpl.	11.1
Antrieb kpl.	Drive cpl.	Entrainement cpl.	11.2
Verteilergetriebe	Auxiliary gearbox	Engrenage distributeur	12.0
Winkelgetriebe	Angle gear	Boitier d'angle	13.0
Putzergetriebe links	Fettler gear left	Vitesse de ébarbeur gauche	14.0
Putzergetriebe rechts	Fettler gear right	Vitesse de ébarbeur droite	15.0
Putzergetriebe links - innen	Fettler gear left - inside	Vitesse de ébarbeur gauche - intérieur	16.0
Putzergetriebe rechts - innen	Fettler gear right - inside	Vitesse de ébarbeur gauche - intérieur	17.0
Kollektorgetriebe links	Collector gear left	Boîte de vitesse de collecteur gauche	18.0
Kollektorgetriebe rechts	Collector gear right	Boîte de vitesse de collecteur droite	19.0
Abdeckungshalter / Mittelturn	Cover holder / Centre tower	Fixation de recouvrement / Tour médiane	20.0
Schutze kpl.	Guard cpl.	Protecteurs cpl.	21.0
Seitenteil	Side plate	Tôle laterale	22.0
Seitenspitze - ohne Reihenerkennung	Lateral tip	Pointe latérale	23.0
Reihenerkennung	Row detection	Identification de rangées	24.0
Bodenkopierung	Adaptation to ground contoure	Suivi du sol	25.0
AutoScan	AutoScan	AutoScan	26.0
Sonnenblumenblech	Sunflower plate	Plaque de hélianthe	27.0
Hydraulik - Pflanzenteiler	Hydraulics - Plant divider	Système hydraulique - Séparateur de plan	28.0
Hydraulik - Aushebung	Hydraulics - lift	Système hydraulique - levage	29.0
Hydraulik - Rahmen/Kupplungsstec. 9000	Hydraulics - Frame/Plug	Système hydraulique - Bâti /Coupleur mal	30.0
Spitzenschutz / Blinkleuchte	Tip protection / Indicator	Protecteur de pointe / Clignotant	31.0
Beleuchtung	Lighting	Éclairage	32.0
Kabelbaum Adapterrahmen	Wiring harness Adapter frame	Faisceau electr. Armature d'adapteur	33.0
Kabelbaum - Schneidwerk	Wiring Harness	Faisceau électrique	34.0
Hauptgelenkwelle Walterscheid	Main Pto shaft	Arbre à cardans primaire	35.0
Hauptgelenkwelle By-Py	Main Pto shaft	Arbre à cardans primaire	36.0
Gelenkwelle Walterscheid	P.T.O shafts	Arbre à cardans	37.0
Gelenkwelle Walterscheid	P.T.O shafts	Arbre à cardans	38.0

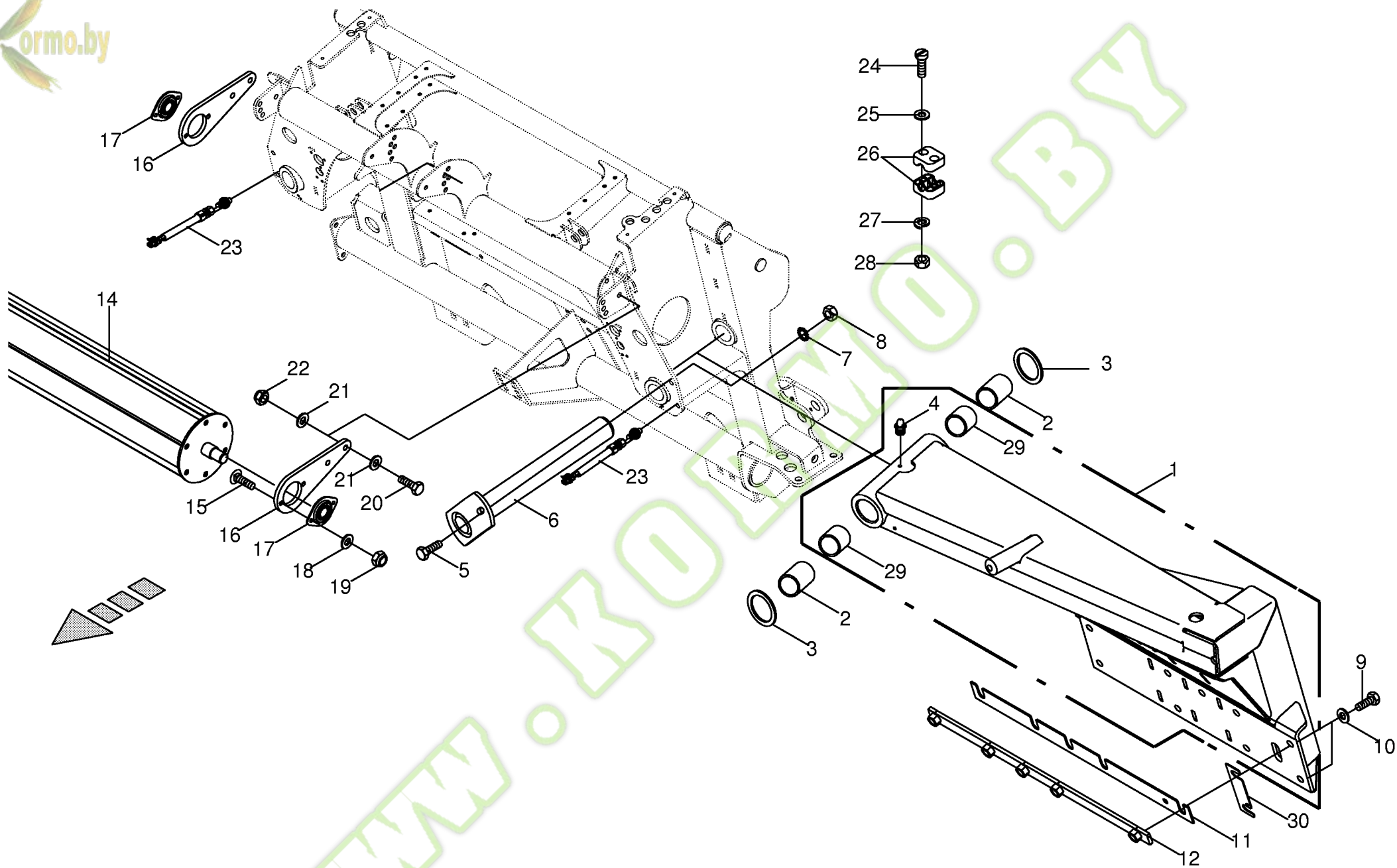
INHALTSVERZEICHNIS	TABLE OF CONTENTS	TABLE DES MATIERES	TAFEL DIAGRAM DIAGRAMME
Gelenkwelle Walterscheid	P.T.O shafts	Arbre à cardans	39.0
Gelenkwelle Walterscheid	P.T.O shafts Walterscheid	Arbre à cardans Walterscheid	39.2
Gelenkwelle Walterscheid	P.T.O shafts	Arbre à cardans	40.0
Gelenkwelle Walterscheid	P.T.O shafts	Arbre à cardans	40.2
Doppelgelenk SX / DX	Double universal joint	Joint à double cardan	41.0
Aufkleber	Tag	Autocollant	42.0
Zusatzgewichte	Additional weights	Poids additionnel	43.0
Zusatzgewichte	Additional weights	Poids additionnel	44.0
Abstellstütze	Supporting leg	Béquille d'arrêter	45.0
Adapterrahmen - Ergänzung JD	Adapter frame - Addition JD	Armature d'adapteur - Supplément JD	46.0
Adapterrahmen - Ergänzung NH	Adapter frame - Addition NH	Armature d'adapteur - Supplément NH	47.0
Antrieb Adapterrahmen - Ergänzung JD / NH	Drive Adapter frame - Addition JD / NH	Entraînement Armature d'adapteur - Supplément JD / NH	48.0
Getriebe innen - Ergänzung JD / NH	Gearbox inside - Addition JD / NH	Carter intérieure - Supplément JD / NH	49.0
Getriebe aussen - Ergänzung JD / NH	Gearbox outside - Addition JD / NH	Carter extérieur - Supplément JD / NH	50.0
Adapterrahmen - Ergänzung CL	Adapter frame - Addition CL	Armature d'adapteur - Supplément CL	51.0
Antrieb Adapterrahmen - Ergänzung CL	Drive Adapter frame - Addition CL	Entraînement Armature d'adapteur - Supplément CL	52.0
Antrieb Adapterrahmen - Ergänzung CL	Drive Adapter frame - Addition CL	Entraînement Armature d'adapteur - Supplément CL	53.0
Hauptgetriebe kpl. - Ergänzung CL	Main transmission - Addition CL	Renvoi d'angle complet - Supplément CL	54.0
Hauptgetriebe kpl. - Ergänzung CL	Main transmission - Addition CL	Renvoi d'angle complet - Supplément CL	55.0
Umsteckgetriebe	Train of change	Train de roue amovibles	55.3
Pendelrahmen - Ergänzung CL	Pivoting frame - Addition CL	Cadre pivotant - Supplément CL	56.0
Adapterrahmen pendelnd - Ergänzung	Adapter frame swinging - Addition	Armature d'adapteur penduler - Supplément	57.0
Antrieb Adapterrahmen / Pendelrahmen - Ergänzung CL	Drive Adapter frame / Pivoting frame - Addition CL	Entraînement Armature d'adapteur / Cadre pivotant - Supplément CL	58.0
Pendelrahmen - Ergänzung NH	Pivoting frame - Addition NH	Cadre pivotant - Supplément NH	58.2
Pendelrahmen - Ergänzung JD	Pivoting frame - Addition JD	Cadre pivotant - Supplément JD	58.4
Antrieb Pendelrahmen - Ergänzung JD / NH	Drive pivoting frame - addition JD / NH	Entraînement armature d'pivotant - supplément JD / NH	58.6
Mittelspitze - Ergänzung JD / CL / NH	Centre tip - Addition JD / CL / NH	Pointe médiane - Supplément JD / CL / NH	59.0
Seitenspitze o.Schnecke - Ergänzung CL	Lateral tip - Addition CL	Pointe latérale - Supplément CL	60.0
Schutzabdeckung - Ergänzung JD / CL / NH	Protective cover - Addition JD / CL / NH	Écran - Supplément JD / CL / NH	61.0
Schutzabdeckung - Ergänzung JD / CL / NH	Protective cover - Addition JD / CL / NH	Écran - Supplément JD / CL / NH	61.1
Hydraulik	Hydraulics	Système hydraulique	62.0
Hydraulik - Pendelrahmen	Hydraulics - pivoting frame	Système hydraulique - cadre pivotant	63.0
Beleuchtung	Lighting	Éclairage	64.0
Gelenkwelle	Pto drive shaft	Arbre articulé	65.0
Gelenkwelle	Pto drive shaft	Arbre articulé	65.1
Gelenkwelle	Pto drive shaft	Arbre articulé	65.3
Gelenkwelle	Pto drive shaft	Arbre articulé	66.0
Gelenkwelle	Pto drive shaft	Arbre articulé	67.0
Gelenkwelle	Pto drive shaft	Arbre articulé	68.0





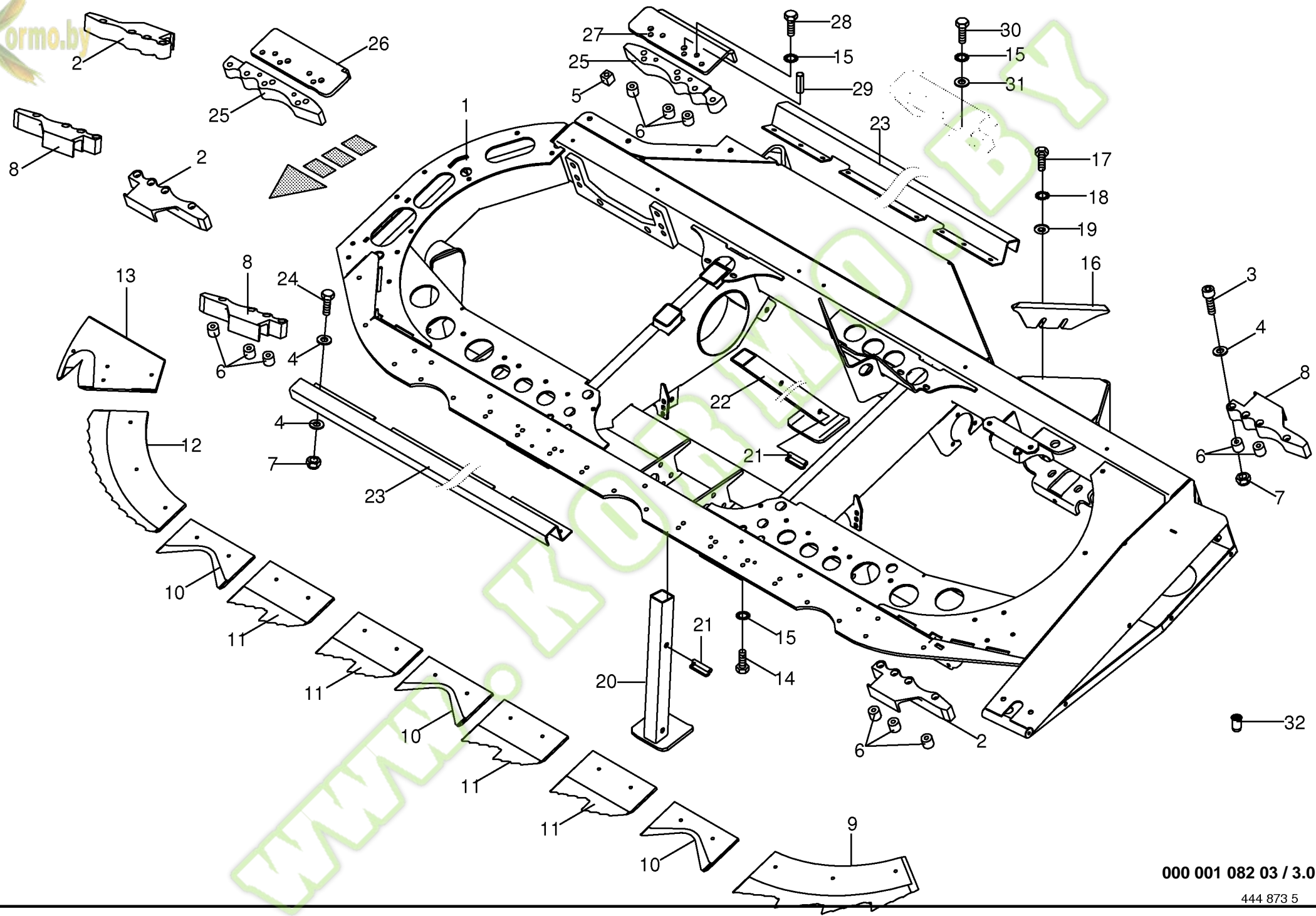


<b>Adapterrahmen</b> <b>Adapter frame</b> <b>Armature d'adapteue</b>					731700 - 783000	E C 6 0 0 0	E C 7 5 0 0	E C 9 0 0 0	E C 6 0 0 0 F	E C 6 0 0 0 F P	<b>000 001 082 03</b>  444 688 3 <b>1.0</b>
Pos.	ID-Nr.	Benennung	Description	Description	Masch.-Nr-						Bemerkung/Remarks/Remarque
1	00 352 254 3	Pflanzenteiler	Plant divider	Séparateur de plantes		x	x	x	x	x	
2	00 353 301 2	Zwischenkonsole	Support	Support		x	x	x	x	x	
3	00 910 506 1	Scheibe	Washer	Rondelle		x	x	x	x	x	13 X 24 X 2,5
4	00 908 701 0	Sicherungsmutter	Locknut	Écrou hex		x	x	x	x	x	M 12
5	00 900 302 1	6kt-Schraube	Hex head bolt	Boulon tête hex		x	x	x	x	x	M 12 X 50
6	00 910 320 0	Scheibe	Washer	Rondelle		x	x	x	x	x	13 X 30 X 6
7	00 352 479 1	Adapterrahmen	Adapter frame	Cadre adaptateur		x	x	x			
8	00 352 290 2	Pendelrahmenaufnahme -unten	Pendulum frame retainer -below	Enregistrement ducadre		x	x	x			
9	00 904 723 0	Flachrundschaube	Coach bolt	pendulaire -en bas Vis a tête bombée		x	x	x			M 16 X 50
10	00 910 362 0	Scheibe	Washer	Rondelle		x	x	x			17 X 40 X 6
11	00 908 220 0	6kt-Mutter	Hex nut	Écrou hex		x	x	x	x	x	M 16
12	00 352 231 5	Einweiser -links	Position adapter -left	Jallonneur -gauche		x	x	x			
13	00 352 232 5	Einweiser -rechts	Position adapter -right	Jallonneur -droite		x	x	x			
14	00 900 614 0	6kt-Schraube	Hex head bolt	Boulon tête hex		x	x	x			M 8 X 20
15	00 910 413 0	Scheibe	Washer	Rondelle		x	x	x			8,4 X 17 X 1,6
16	00 908 706 0	Sicherungsmutter	Locknut	Écrou hex		x	x	x			M 8
17	00 918 300 1	Ringschraube	Eyebolt	Piton		x	x	x	x	x	M 12 X 95
18	00 276 243 0	Zugfeder	Tension spring	Ressort de traction		x	x	x	x	x	7 X 30 X 125
19	00 352 244 6	Klinke	Ratchet	Béquille		x	x	x	x	x	
20	00 916 082 1	Bolzen	Pin	Boulon		x	x	x	x	x	Rd. 20 X 45 / 40
21	00 910 512 2	Scheibe	Washer	Rondelle		x	x	x	x	x	21 X 37 X 3
22	00 912 287 1	Splint	Cotter pin	Goupille fendue		x	x	x	x	x	5 X 32
23	00 900 343 1	6kt-Schraube	Hex head bolt	Boulon tête hex		x	x	x	x	x	M 16 X 70
24	00 908 716 1	Sicherungsmutter	Locknut	Écrou hex		x	x	x	x	x	M 16
26	00 352 747 2	Abdeckblech	Cover plate	Tôle de recouvrement		x	x	x			
27	00 900 612 0	6kt-Schraube	Hex head bolt	Boulon tête hex		x	x	x			M 8 X 16
28	00 909 908 1	Sperrkantscheibe	Detent edged washer	Disque à bord d'arrêt		x	x	x			SKM 8
29	00 352 748 1	Dichtblech	Sealing plate	Tôle d'étanchéité		x	x	x			
30	00 904 731 2	Flachrundschaube	Coach bolt	Vis a tête bombée		x	x	x			M 8 X 20
31	00 352 799 0	Distanzblech	Spacer plate	Tôle de distance		x	x	x			
32	00 900 638 0	6kt-Schraube	Hex head bolt	Boulon tête hex		x	x	x	x	x	M 10 X 35
33	00 352 613 0	Hülse	Bushing	Douille		x	x	x	x	x	11 X 30 X 12
34	00 910 414 0	Scheibe	Washer	Rondelle		x	x	x	x	x	10,5 X 21 X 2
35	00 908 758 0	Sicherungsmutter	Locknut	Écrou hex		x	x	x	x	x	M 10
36	00 900 382 1	6kt-Schraube	Hex head bolt	Boulon tête hex		x	x	x	x	x	M 20 X 70
37	00 908 225 0	6kt-Mutter	Hex nut	Écrou hex		x	x	x	x	x	M 20



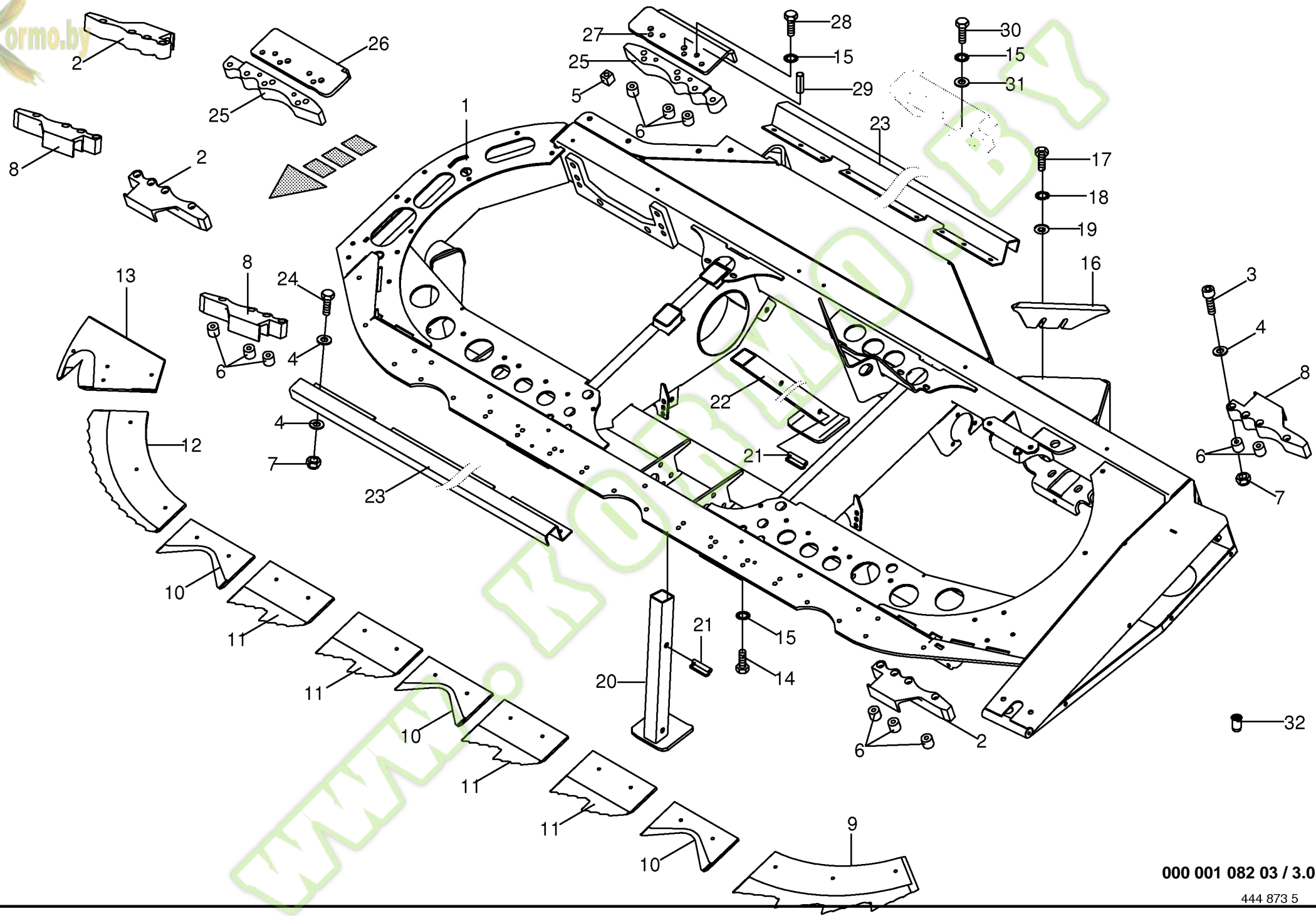






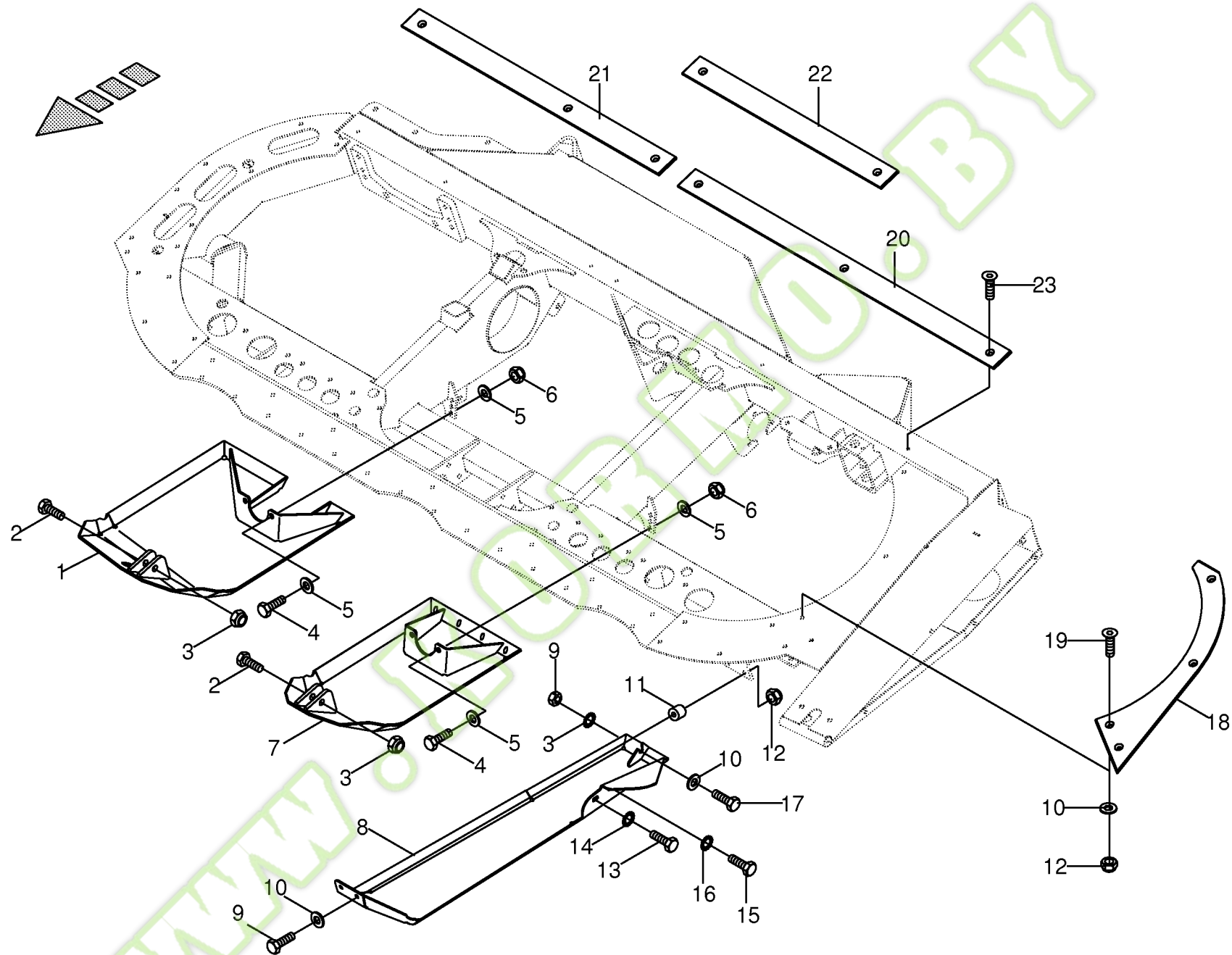


Rahmen / Messer Frame / Knife Bâti / Couteau cote						731700 - 783000	E C 6 0 0 0	E C 7 5 0 0	E C 9 0 0 0	E C 6 0 0 0 F	E C 6 0 0 0 F P	000 001 082 03	444 873 5	3.0
Pos.	ID-Nr.	Benennung	Description	Description	Masch.-Nr-							Bemerkung/Remarks/Remarque		
1	00 353 310 0	Rahmen -links	Frame -left	Cadre -gauche	731700 - 753000	x			x	x				
	00 353 311 0	Rahmen -rechts	Frame -right	Cadre -droite	731700 - 753000	x			x	x				
	00 353 310 0	Rahmen -links	Frame -left	Cadre -gauche	753001 -	x			x					
	00 353 311 0	Rahmen -rechts	Frame -right	Cadre -droite	753001 -	x			x					
	00 353 312 0	Rahmen -links	Frame -left	Cadre -gauche			x							
	00 353 313 0	Rahmen -rechts	Frame -right	Cadre -droite			x							
	00 353 314 0	Rahmen -links	Frame -left	Cadre -gauche				x						
	00 353 315 0	Rahmen -rechts	Frame -right	Cadre -droite				x						
2	20 091 799 0	Rahmen -links	Frame -left	Cadre -gauche	753001 -					x				
	20 091 798 0	Rahmen -rechts	Frame -right	Cadre -droite	753001 -					x				
3	00 352 327 2	Einweiser -1	Position adapter -1	Jalloneur -1		x	x	x	x	x				
3	00 903 118 1	Zylinderschraube	Allen screw	Vis tête cylindrique		x	x	x	x	x		M 10 X 80		
4	00 910 414 0	Scheibe	Washer	Rondelle		x	x	x	x	x		10,5 X 21 X 2		
5	00 352 324 0	Distanzstück	Spacer	Pièce d'entretoisement		2	2	2	2	2				
6	00 352 323 0	Distanzrohr	Spacer tube	Tube d'entretoisement		22	22	22	22	22		11 X 30 X 28		
7	00 908 758 0	Sicherungsmutter	Locknut	Écrou hex		x	x	x	x	x		M 10		
8	00 352 328 2	Einweiser -2	Position adapter -2	Jalloneur -2		x	x	x	x	x				
9	00 352 307 6	Messer -links	Knife -left	Couteau -gauche		1	1	1	1	1				
	00 352 308 6	Messer -rechts	Knife -right	Couteau -droite		1	1	1	1	1				
10	00 352 309 4	Spitzenmesser	Spike cutter	Couteau bec		6	8	10	6	6				
11	00 352 305 4	Stufenmesser -links	Ladder cutter -left	Couteau étage -gauche		4	6	8	4	4				
	00 352 306 5	Stufenmesser -rechts	Ladder cutter -right	Couteau étage -droite		4	6	8	4	4				
12	00 352 313 3	Bogenmesser -links innen	Bow cutter -inside left	Couteau arc -intérieur en gauche		1	1	1	1	1				
	00 352 314 3	Bogenmesser -rechts innen	Bow cutter -inside right	Couteau arc -intérieur à droite		1	1	1	1	1				
13	00 352 311 3	V-Messer -links	V-Knife -left	V-Couteau cote -gauche		1	1	1	1	1				
	00 352 310 3	V-Messer -rechts	V-Knife -right	V-Couteau cote -droite		1	1	1	1	1				
14	00 900 816 0	6kt-Schraube	Hex head bolt	Boulon tête hex		x	x	x	x	x		M 10 X 20 Plus		
	00 900 815 0	6kt-Schraube	Hex head bolt	Boulon tête hex		x	x	x	x	x		M 10 X 16 Plus		
15	00 909 909 1	Sperrkantscheibe	Detent edged washer	Disque à bord d'arrêt		x	x	x	x	x		SKM 10		
16	00 352 312 3	Messer	Knife	Couteau		2	2	2	2	2				
17	00 900 676 0	6kt-Schraube	Hex head bolt	Boulon tête hex		x	x	x	x	x		M 16 X 45		
18	00 909 912 1	Sperrkantscheibe	Detent edged washer	Disque à bord d'arrêt		x	x	x	x	x		SKM 16		
19	00 910 362 0	Scheibe	Washer	Rondelle		x	x	x	x	x		17 X 40 X 6		
20	00 352 791 1	Abstellstütze -vorne	Supporting leg -front	Béquille d'arrêter -devant		x	x	x	x	x				
21	00 917 005 0	Federsteckbolzen	Spring stick bolt	Ressort bâton boulon		x	x	x	x	x		Rd. 12 X 65		
22	00 352 790 3	Abstellstütze -hinten	Supporting leg -back	Béquille d'arrêter -derrière		x	x	x	x	x				
23	00 352 421 3	Winkelblech -gesamte Maschine	Angle plate -total machine	Tôle de jarret -machine totale		4			4	4		Lg.= 1286		
	00 352 420 3	Winkelblech -gesamte Maschine	Angle plate -total machine	Tôle de jarret -machine totale			4					Lg.= 2036		

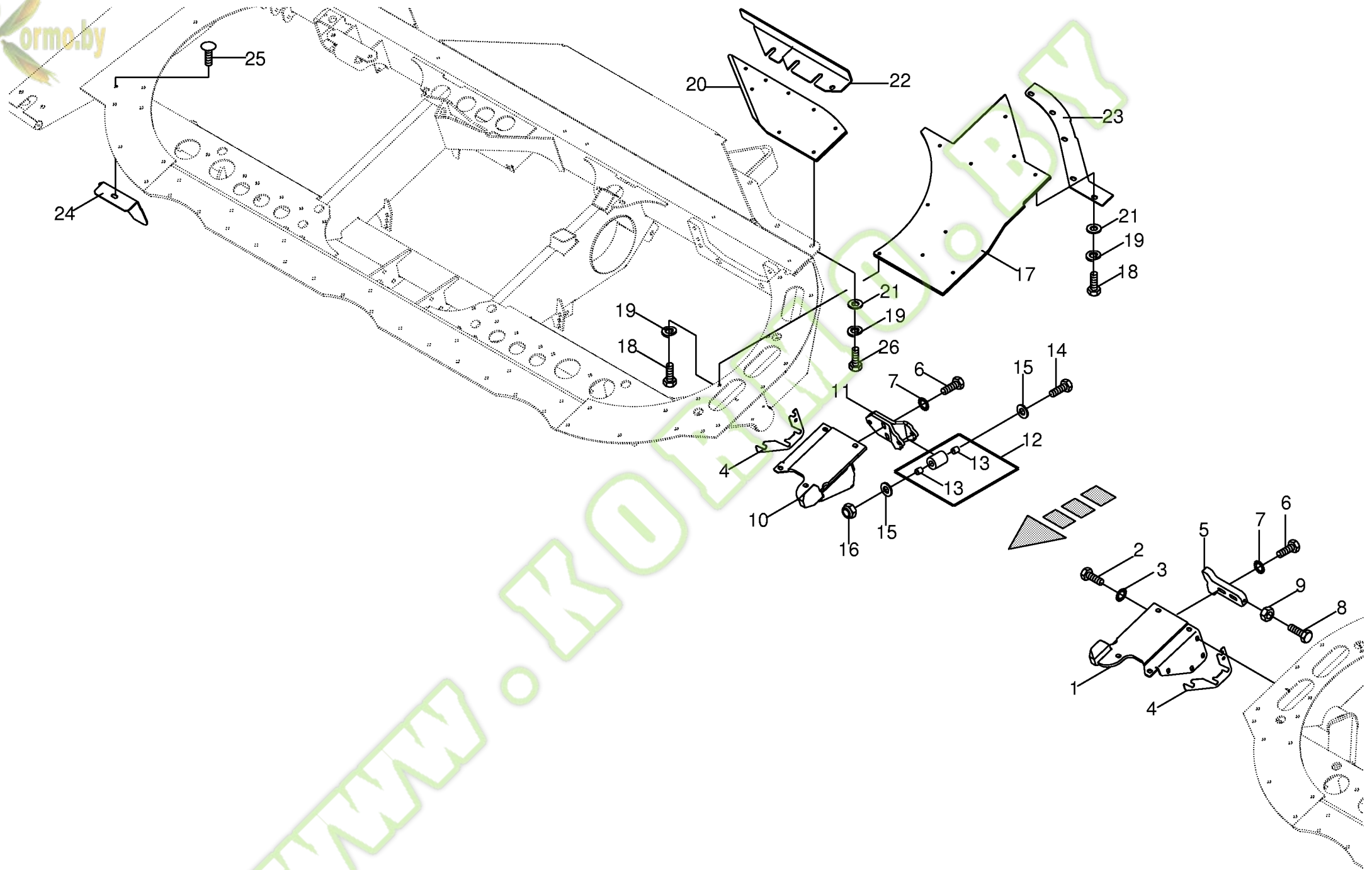






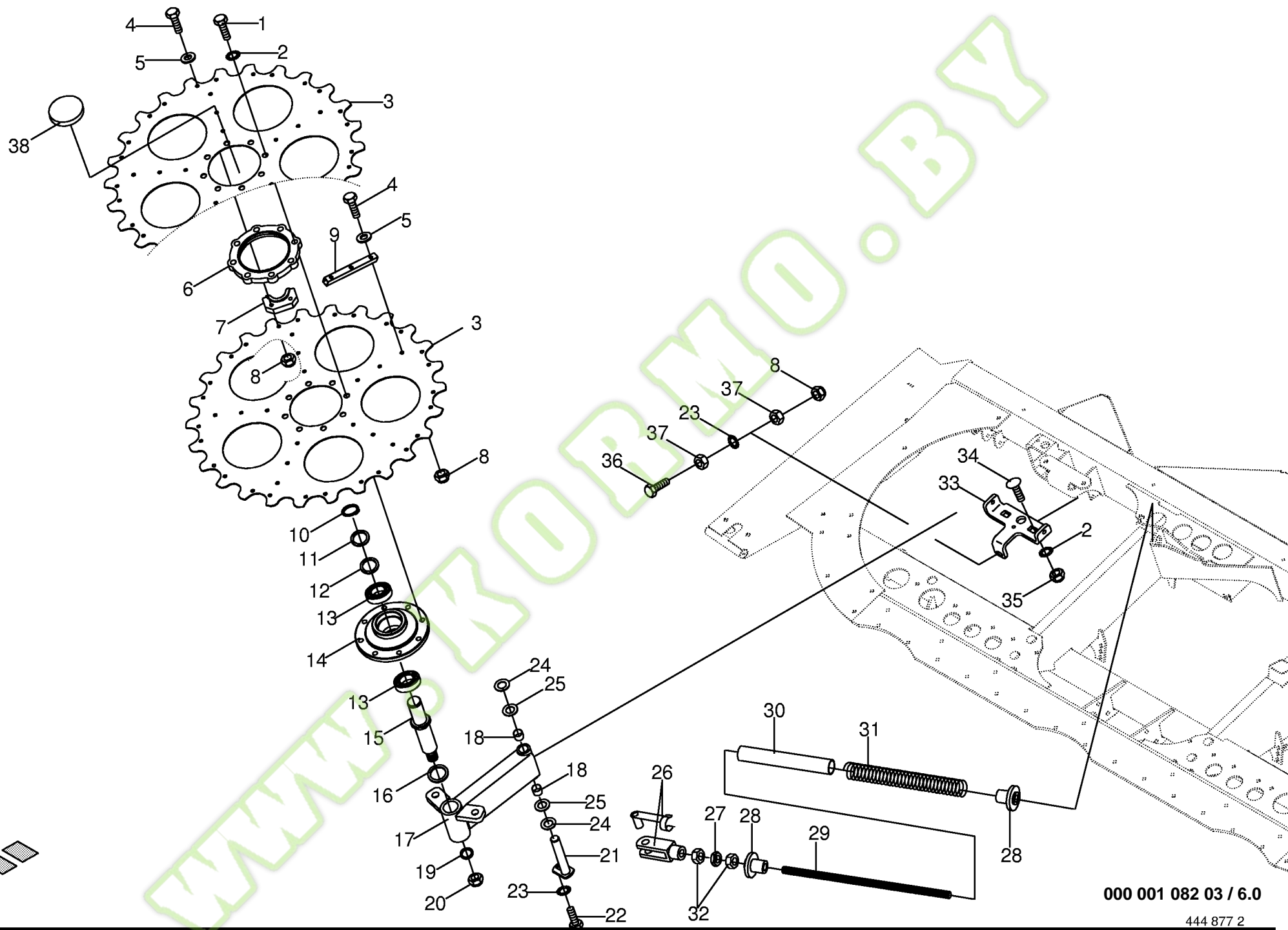
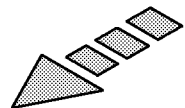






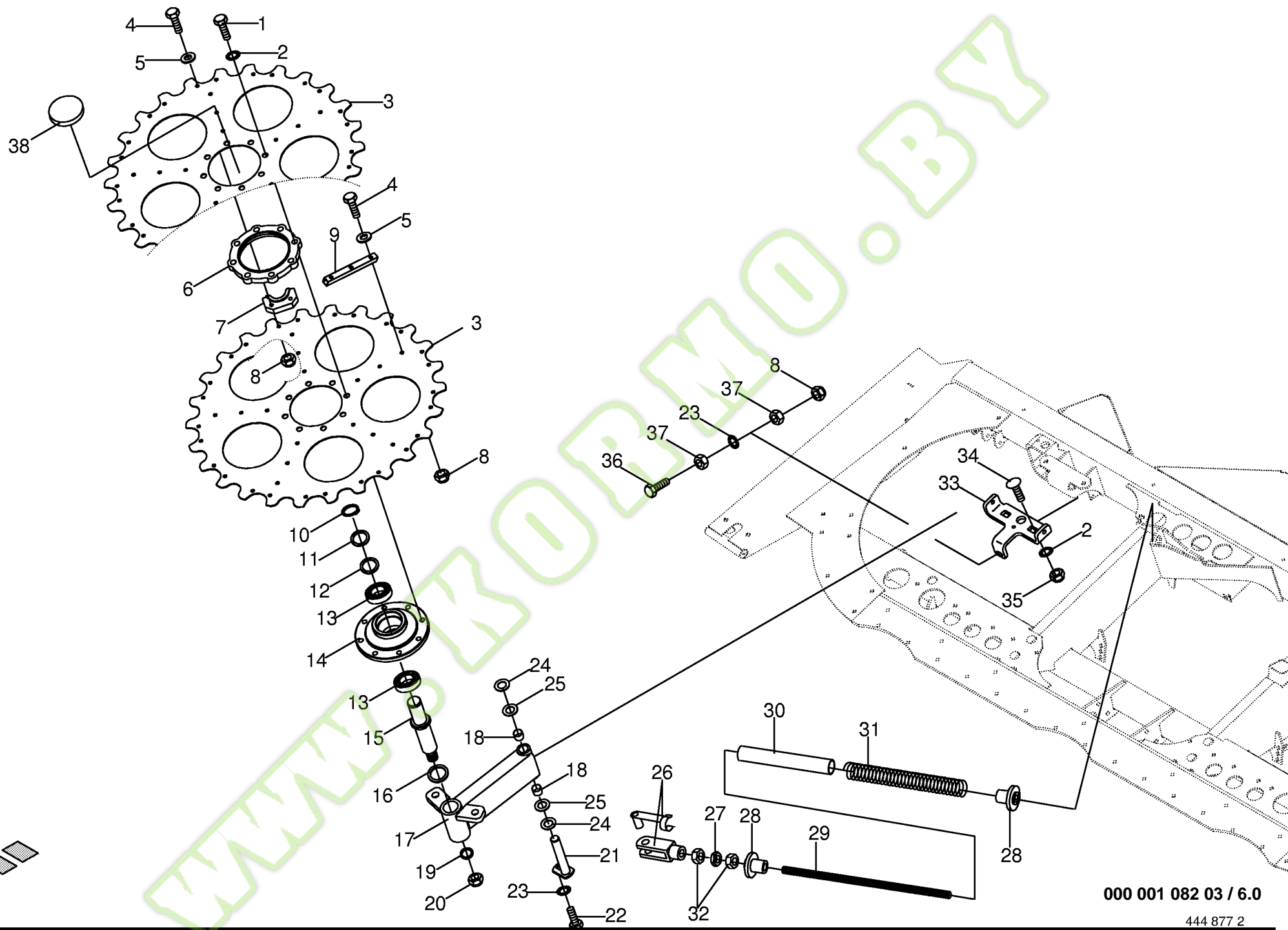
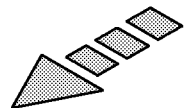
WWW.KOOLBY.COM



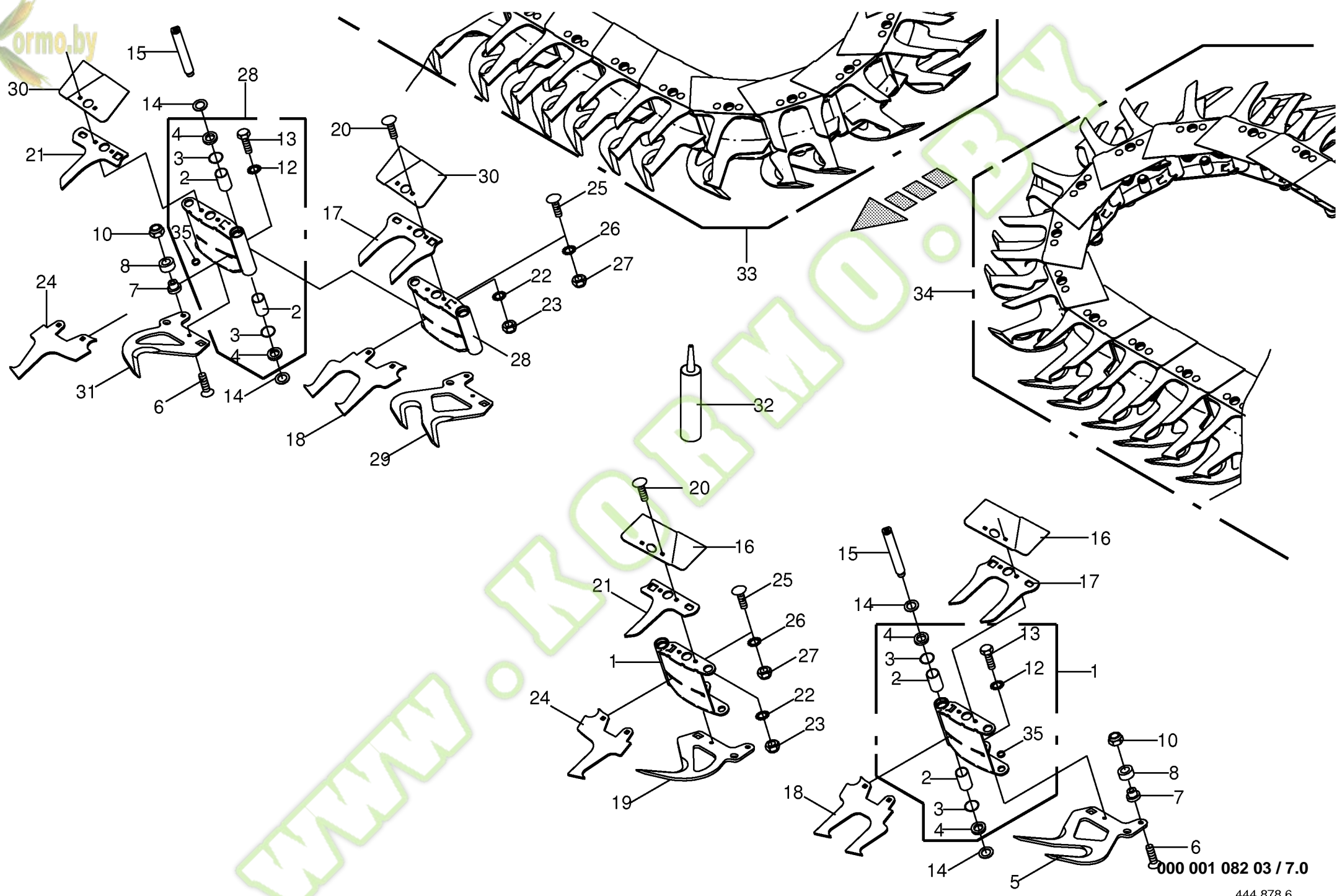




<b>Kollektorrad</b> <b>Collector wheel</b> <b>Roue de collecteur</b>					731700 - 783000	E C 6 0 0 0	E C 7 5 0 0	E C 9 0 0 0	E C 6 0 0 0 F	E C 6 0 0 0 F P	<b>000 001 082 03</b>  444 877 2 <b>6.0</b>
Pos.	ID-Nr.	Benennung	Description	Description	Masch.-Nr-						Bemerkung/Remarks/Remarque
1	00 900 676 0	6kt-Schraube	Hex head bolt	Boulon tête hex		x	x	x	x	x	M 16 X 45
2	00 909 912 1	Sperrkantscheibe	Detent edged washer	Disque à bord d'arrêt		x	x	x	x	x	SKM 16
3	00 352 435 3	Blech	Plate	Tôle		x	x	x	x	x	Rd. 797,5
4	00 900 639 0	6kt-Schraube	Hex head bolt	Boulon tête hex		x	x	x	x	x	M 10 X 40
5	00 910 414 0	Scheibe	Washer	Rondelle		x	x	x	x	x	10,5 X 21 X 2
6	00 352 433 1	Aufnahme	Retainer	Enregistrement		x	x	x	x	x	
7	00 351 154 4	Gliederaufnahme	Element retainer	Enregistrement du membre		13	13	13	13	13	
8	00 908 758 0	Sicherungsmutter	Locknut	Écrou hex		x	x	x	x	x	M 10
9	00 352 436 1	Abstandhalter	Spacer	Piece d'ecartement		5	5	5	5	5	Lg.= 200
10	00 911 545 0	Sicherungsring	Circlip	Circlip		x	x	x	x	x	A 40 X 1,75
11	00 910 730 0	Stützscheibe	Supporting disc	Rondelle diélectrique		x	x	x	x	x	S 40 X 50 X 2,5
12	00 910 888 0	Passscheibe	Shim ring	Cale		x	x	x	x	x	40 X 50 X 0,1
	00 910 889 0	Passscheibe	Shim ring	Cale		x	x	x	x	x	40 X 50 X 0,3
	00 910 890 0	Passscheibe	Shim ring	Cale		x	x	x	x	x	40 X 50 X 0,5
	00 910 891 0	Passscheibe	Shim ring	Cale		x	x	x	x	x	40 X 50 X 1
	00 910 885 0	Passscheibe	Shim ring	Cale		x	x	x	x	x	40 X 50 X 2
13	00 930 326 0	Rillenkugellager	Grooved ball bearing	Roulement à gorge		x	x	x	x	x	6208 N 2RS
14	00 352 434 1	Nabe	Hub	Moyeu		x	x	x	x	x	Rd. 225
15	00 352 429 1	Welle	Shaft	Arbre		x	x	x	x	x	Lg.= 264
16	00 910 877 0	Passscheibe	Shim ring	Cale		x	x	x	x	x	45 X 55 X 2,0
	00 910 899 0	Passscheibe	Shim ring	Cale		x	x	x	x	x	45 X 55 X 1
17	00 352 438 1	Spanner -inkl. Buchse	Tensioner -incl. bushing	Tendeur -incl. douille		x	x	x	x	x	
18	00 934 554 0	Lagerbuchse	Bearing bush	Coussinet		x	x	x	x	x	25 X 28 X 35
19	00 910 516 1	Scheibe	Washer	Rondelle		x	x	x	x	x	33 X 56 X 4
20	00 908 730 0	Sicherungsmutter	Locknut	Écrou hex		x	x	x	x	x	M 30
21	00 352 430 1	Absteckbolzen	Poling bolt	Boulon de jalonner		x	x	x	x	x	
22	00 900 634 0	6kt-Schraube	Hex head bolt	Boulon tête hex		x	x	x	x	x	M 10 X 20
23	00 909 909 1	Sperrkantscheibe	Detent edged washer	Disque à bord d'arrêt		x	x	x	x	x	SKM 10
24	00 910 653 1	Scheibe	Washer	Rondelle		x	x	x	x	x	26 X 44 X 2
25	00 935 304 0	Lagerscheibe	Washer	Rondelle		x	x	x	x	x	25 X 45 X 2,5
26	00 927 120 0	Gabelkopf	Clevis	Tête de fourche		x	x	x	x	x	A 20 X 40
27	00 908 525 1	6kt-Mutter -niedrige Form	Hex nut -low form	Écrou hex -forme basse		x	x	x	x	x	M 20
28	00 352 298 1	Druckscheibe	Pression disc	Disque de pression		x	x	x	x	x	Rd. 75 X 60
29	00 352 297 0	Gewindestange	Threaded rod	Tige filetée		x	x	x	x	x	M 20 X 550
30	00 352 299 0	Hülse	Bushing	Douille		x	x	x	x	x	44 X 2 X 300
31	00 339 179 1	Druckfeder	Pressure spring	Ressort de pression		x	x	x	x	x	14 X 62 X 374
32	00 908 225 0	6kt-Mutter	Hex nut	Écrou hex		x	x	x	x	x	M 20
33	00 353 309 1	Halteplatte	Supporting plate	Plaque support		x	x	x	x	x	

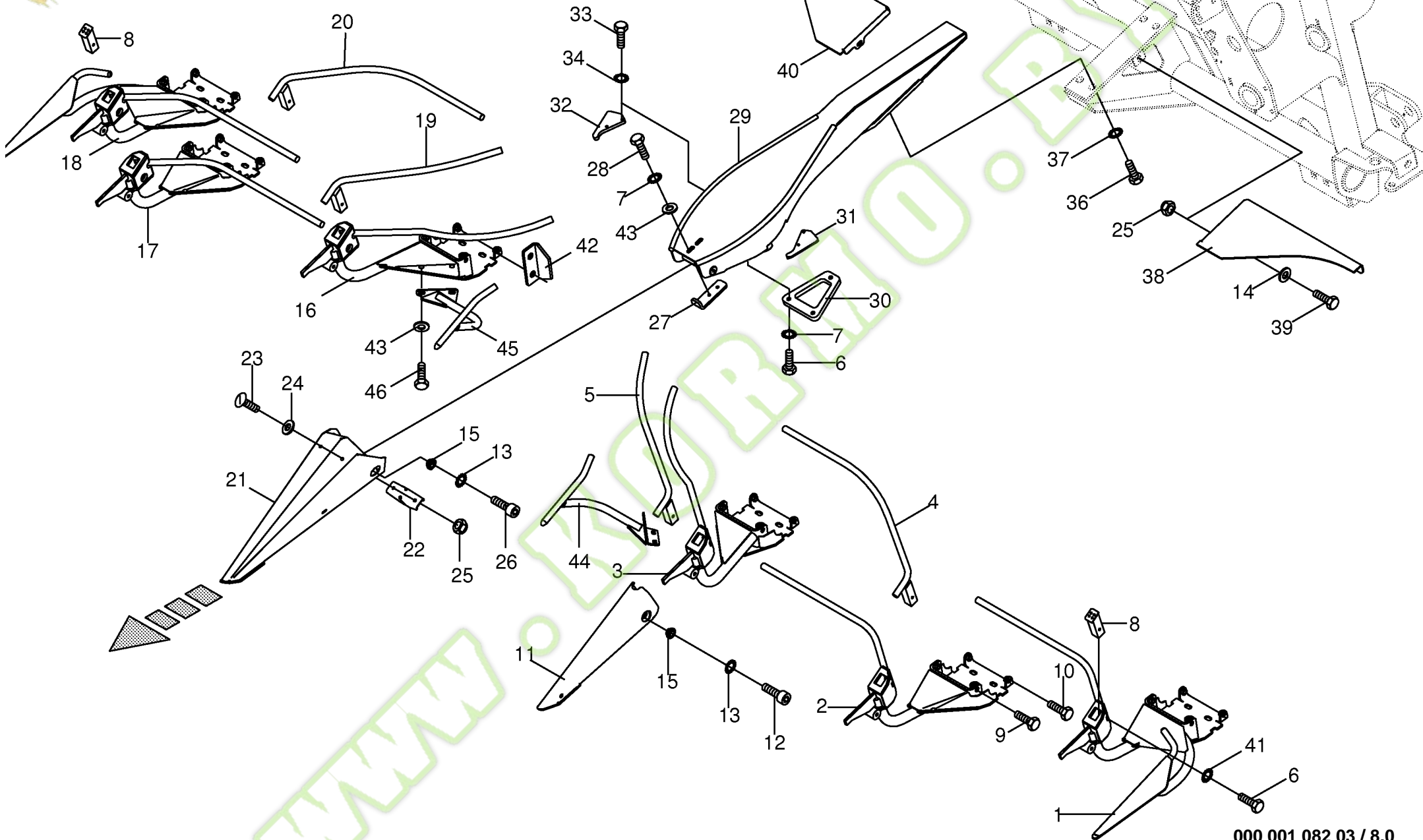






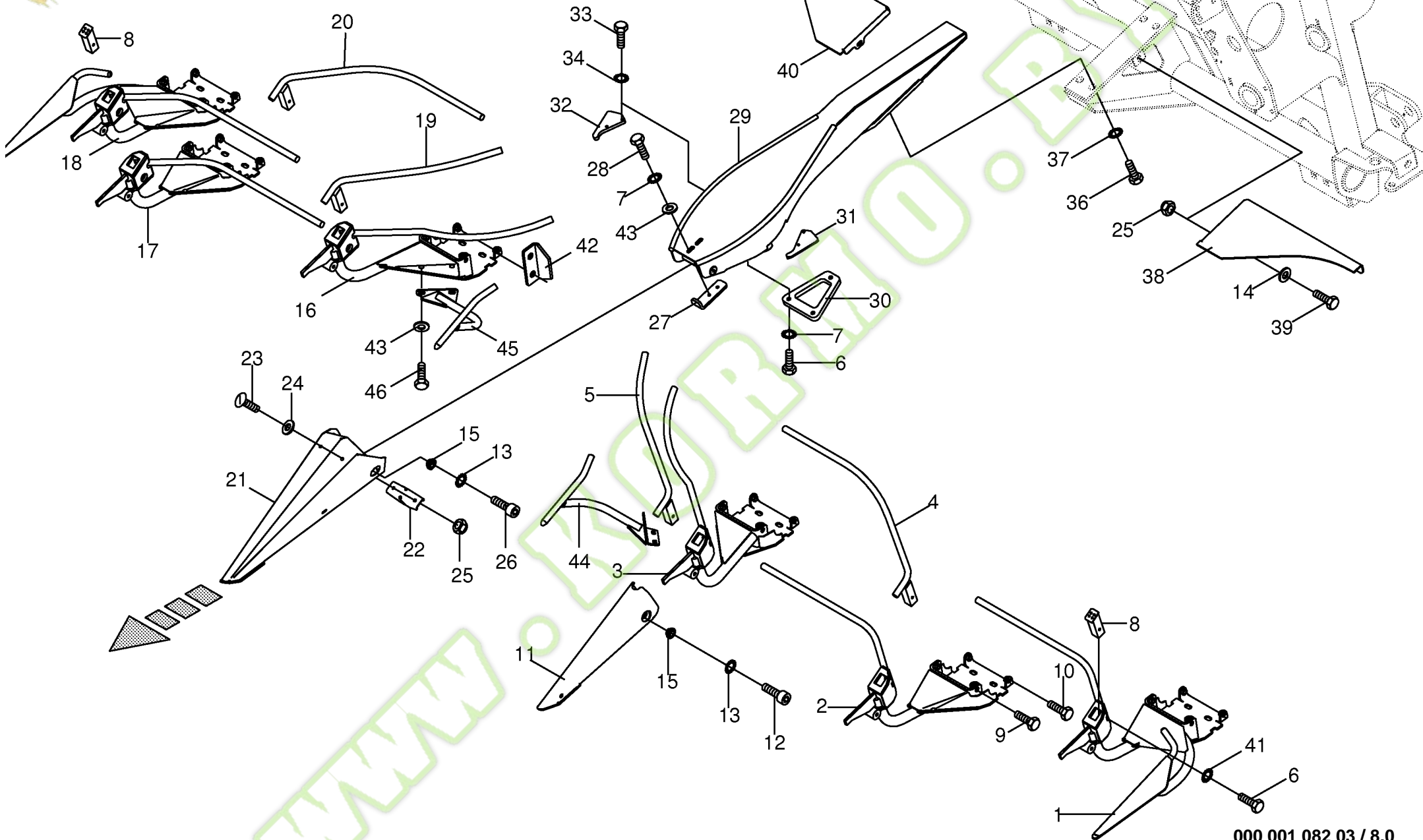
<b>Kollektor</b> <b>Collector</b> <b>Collecteur</b>					731700 - 783000	E C 6 0 0 0	E C 7 5 0 0	E C 9 0 0 0	E C 6 0 0 0 F	E C 6 0 0 0 F P	<b>000 001 082 03</b>  444 878 6 <b>7.0</b>
Pos.	ID-Nr.	Benennung	Description	Description	Masch.-Nr-						Bemerkung/Remarks/Remarque
1	00 352 153 6	Kollektor -links	Collector -left	Collecteur -gauche		31	39	47	31	31	25 / 28 X 40 B 28 X 2 25 X 33 X 6,5
2	00 935 348 0	Lagerbuchse	Bearing bush	Coussinet		x	x	x	x	x	
3	00 911 810 0	Sprengring	Snap ring	Circlips		x	x	x	x	x	
4	00 936 062 0	Abstreifer	Scraper	Racleur		x	x	x	x	x	
5	00 352 303 3	Schneidmesser -links	Knife -left	Couteau -gauche		15	19	23	15	15	M 12 X 45 12 X 20 X 20,5 LB 3202 B-2RSR
6	00 904 016 1	Senkschraube	Countersunk screw	Vis à tête fraisée		x	x	x	x	x	
7	20 091 728 0	Lagerhülse	Bearing brushing	Douille de palier		x	x	x	x	x	
8	90 000 027 0	Rillenkugellager	Grooved ball bearing	Roulement à gorge		x	x	x	x	x	
10	00 908 701 0	Sicherungsmutter	Locknut	Écrou hex		x	x	x	x	x	M 12
12	00 909 910 1	Sperrkantscheibe	Detent edged washer	Disque à bord d'arrêt		x	x	x	x	x	SKM 12
13	00 900 313 0	6kt-Schraube	Hex head bolt	Boulon tête hex		x	x	x	x	x	M 12 X 85
14	00 351 637 1	Dichtscheibe	Grommet	Rondelle d'étanchéité		x	x	x	x	x	
15	00 351 634 3	Lagerbolzen	Bearing bolt	Boulon d'appui		x	x	x	x	x	Rd. 25 X 193,5
16	00 352 150 1	Deckblech -links	Cover plate -left	Tôle de recouvrement -gauche		x	x	x	x	x	
17	00 352 141 3	Einlegefinger 2 -oben	Wrapping finger 2 -top	Doigt d'intr. 2 -en haut		x	x	x	x	x	
18	00 352 143 2	Einlegefinger 2 -unten	Wrapping finger 2 -below	Doigt d'intr. 2 -en bas		x	x	x	x	x	
19	00 352 301 3	Schneidmesser -links	Knife -left	Couteau -gauche		16	20	24	16	16	M 8 X 25
20	00 904 732 2	Flachrundschaube	Coach bolt	Vis a tête bombée		x	x	x	x	x	
21	00 352 140 2	Einlegefinger 1 -oben	Wrapping finger 1 -top	Doigt d'intr. 1 -en haut		x	x	x	x	x	SKM 8
22	00 909 908 1	Sperrkantscheibe	Detent edged washer	Disque à bord d'arrêt		x	x	x	x	x	
23	00 908 706 0	Sicherungsmutter	Locknut	Écrou hex		x	x	x	x	x	M 8
24	00 352 142 2	Einlegefinger	Wrapping finger	Doigt d'introduction		x	x	x	x	x	
25	00 904 745 1	Flachrundschaube	Coach bolt	Vis a tête bombée		x	x	x	x	x	M 10 X 30
26	00 909 909 1	Sperrkantscheibe	Detent edged washer	Disque à bord d'arrêt		x	x	x	x	x	SKM 10
27	00 908 758 0	Sicherungsmutter	Locknut	Écrou hex		x	x	x	x	x	M 10
28	00 352 154 6	Kollektor -rechts	Collector -right	Collecteur -droite		31	39	47	31	31	
29	00 352 304 3	Schneidmesser -rechts	Knife -right	Couteau -droite		15	19	23	15	15	
30	00 352 151 1	Deckblech -rechts	Cover plate -right	Tôle de recouvrement -droite		x	x	x	x	x	
31	00 352 302 3	Schneidmesser -rechts	Knife -right	Couteau -droite		16	20	24	16	16	400 Gr.
32	00 926 045 0	Langzeitfett	Long-life grease	Graisse à long terme		x	x	x	x	x	
33	00 352 128 6	Kollektor -rechts, kpl.	Collector -right, cpl.	Collecteur -droite, cpl.		x			x	x	
	00 352 130 6	Kollektor -rechts, kpl.	Collector -right, cpl.	Collecteur -droite, cpl.			x				
34	00 352 132 6	Kollektor -rechts, kpl.	Collector -right, cpl.	Collecteur -droite, cpl.		x		x			
	00 352 127 6	Kollektor -links, kpl.	Collector -left, cpl.	Collecteur -gauche, cpl.					x	x	
	00 352 129 6	Kollektor -links, kpl.	Collector -left, cpl.	Collecteur -gauche, cpl.			x				
	00 352 131 6	Kollektor -links, kpl.	Collector -left, cpl.	Collecteur -gauche, cpl.				x			
35	20 091 881 1	Buchse	Bushing	Douille		x	x	x	x	x	20 X 25 X 6



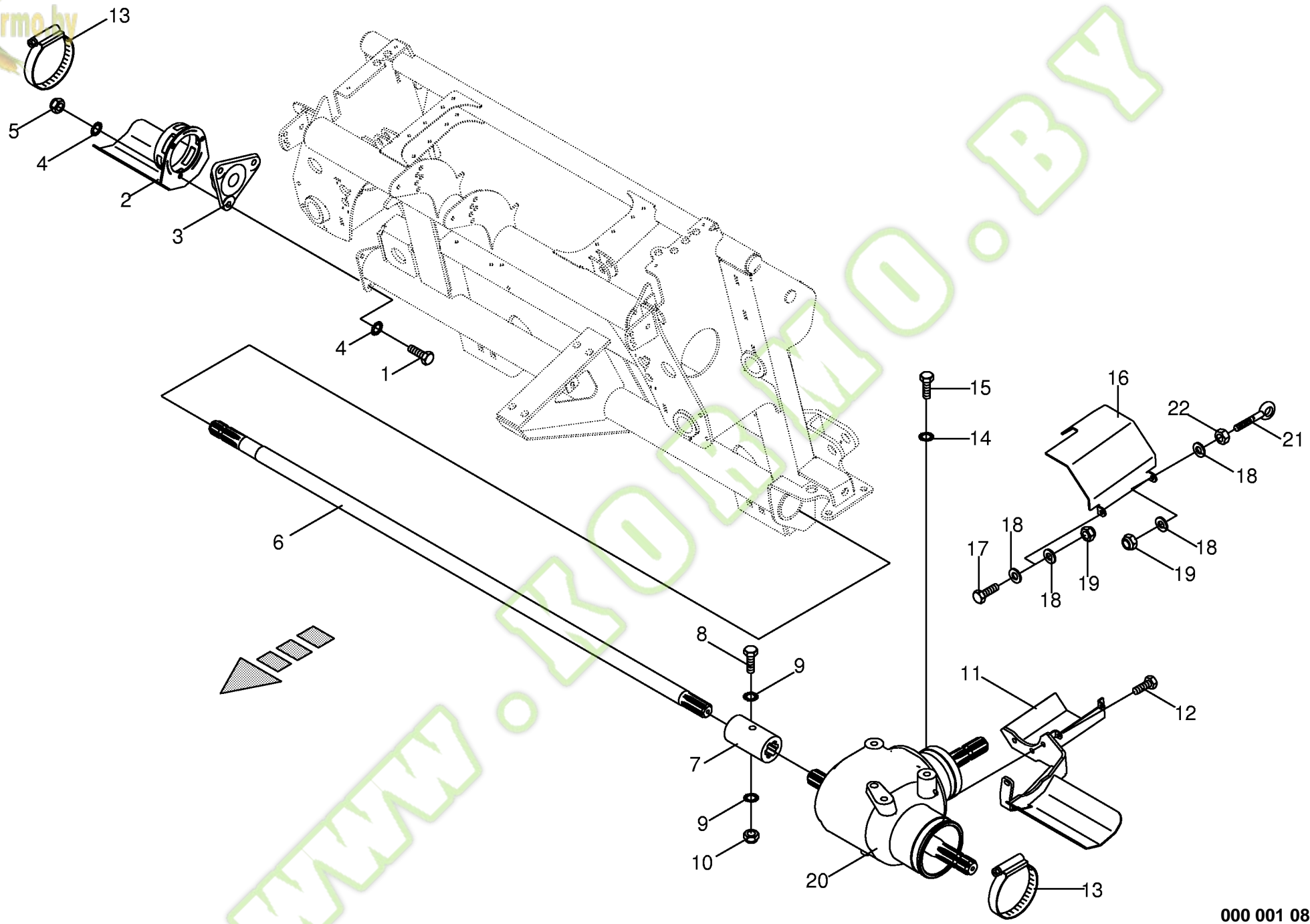




Reihenspitzen / Mittelspitze					731700 - 783000	E C 6 0 0 0	E C 7 5 0 0	E C 9 0 0 0	E C 6 0 0 0 F	E C 6 0 0 0 F P	000 001 082 03	
Series tips / Centre tip											444 879 5	8.0
Pointes de lignes / Pointe médiane					Masch.-Nr-						Bemerkung/Remarks/Remarque	
Pos.	ID-Nr.	Benennung	Description	Description								
1	00 352 519 6	Spitzenhalter -links aussen	Spike retainer -outside left	Enregistrement dentellier - extérieur en gauche		x	x	x	x	x		
2	00 352 517 5	Spitzenhalter -links	Spike retainer -left	Enregistrement dentellier - gauche		1	2	3	1	1		
3	00 352 515 6	Spitzenhalter -links innen	Spike retainer -inside left	Enregistrement dentellier -		x	x	x	x	x		
4	00 352 807 3	Einlegefinger 2 -links	Wrapping finger 2 -left	intérieur en gauche Doigt d'intr. 2 -gauche		x	x	x	x	x		
5	00 352 810 3	Einlegefinger 4 -links	Wrapping finger 4 -left	Doigt d'intr. 4 -gauche		x	x	x	x	x		
6	00 900 837 2	6kt-Schraube	Hex head bolt	Boulon tête hex		x	x	x	x	x		M 12 X 30 Plus
7	00 909 909 1	Sperrkantscheibe	Detent edged washer	Disque à bord d'arrêt		x	x	x	x	x		SKM 10
8	00 352 514 0	Blindbolzen	Dead bolt	Boulon d'obturation		x	x	x	x	x		
9	00 900 658 0	6kt-Schraube	Hex head bolt	Boulon tête hex		x	x	x	x	x		M 12 X 40
10	00 900 656 0	6kt-Schraube	Hex head bolt	Boulon tête hex		x	x	x	x	x		M 12 X 30
11	00 352 546 3	Spitze -gesamte Maschine	Tip -total machine	Pointe -machine totale		6	8	10	6	6		
12	00 903 106 1	Zylinderschraube	Allen screw	Vis tête cylindrique		x	x	x	x	x		M 10 X 25
13	00 909 907 0	Sperrkantscheibe	Detent edged washer	Disque à bord d'arrêt		x	x	x	x	x		SKZ 10
14	00 910 603 0	Scheibe	Washer	Rondelle		x	x	x	x	x		8,4 X 24 X 2
15	00 352 191 1	Lagerring	Bearing ring	Bague de palier		x	x	x	x	x		10,3 X 35 X 15
16	00 352 516 6	Spitzenhalter -rechts innen	Spike retainer -inside right	Enregistrement dentellier - intérieur à droite		x	x	x	x	x		
17	00 352 518 5	Spitzenhalter -rechts	Spike retainer -right	Enregistrement dentellier - droite		1	2	3	1	1		
18	00 352 520 6	Spitzenhalter -rechts aussen	Spike retainer -outside right	Enregistrement dentellier - extérieur à droite		x	x	x	x	x		
19	00 352 808 3	Einlegefinger 4 -rechts	Wrapping finger 4 -right	Doigt d'intr. 4 -droite		x	x	x	x	x		
20	00 352 803 3	Einlegefinger 2 -rechts	Wrapping finger 2 -right	Doigt d'intr. 2 -droite		x	x	x	x	x		
21	00 352 501 3	Mittelspitze	Centre tip	Pointe médiane		x	x	x				
22	00 352 506 3	Anlage	Landslide	Contre-sep		x	x	x				
23	00 905 231 1	Flachrundschrabe	Coach bolt	Vis a tête bombée		x	x	x				M 8 X 20
24	00 910 413 0	Scheibe	Washer	Rondelle		x	x	x				8,4 X 17 X 1,6
25	00 908 706 0	Sicherungsmutter	Locknut	Écrou hex		x	x	x				M 8
26	00 903 120 2	Zylinderschraube	Allen screw	Vis tête cylindrique		x	x	x				M 10 X 30 Plus
27	00 352 505 3	Winkel	Angle	Angle		x	x	x	x	x		
28	00 900 634 0	6kt-Schraube	Hex head bolt	Boulon tête hex		x	x	x	x	x		M 10 X 20
29	00 352 507 4	Mittelteil	Centre section	Partie médiane		x	x	x	x	x		
30	00 352 976 1	Zentrierring	Centring ring	Anneau de centrage		x	x	x	x	x		
31	00 352 977 0	Einweiserplatte -links	Spotter plate -left	Plaque intr. -gauche		x	x	x	x	x		
32	00 352 978 0	Einweiserplatte -rechts	Spotter plate -right	Plaque intr. -droite		x	x	x	x	x		
33	00 900 612 0	6kt-Schraube	Hex head bolt	Boulon tête hex		x	x	x	x	x		M 8 X 16
34	00 909 908 1	Sperrkantscheibe	Detent edged washer	Disque à bord d'arrêt		x	x	x	x	x		SKM 8



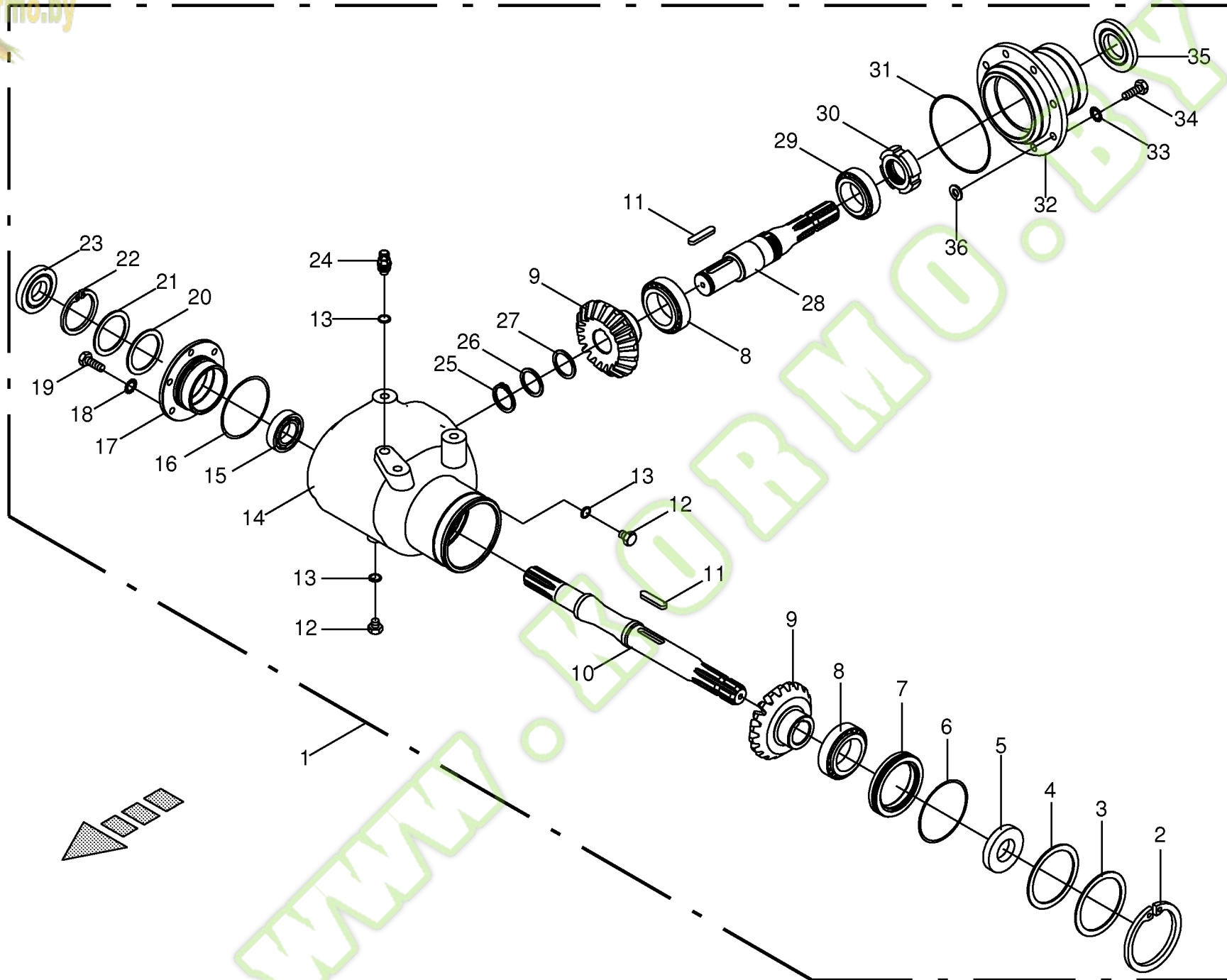




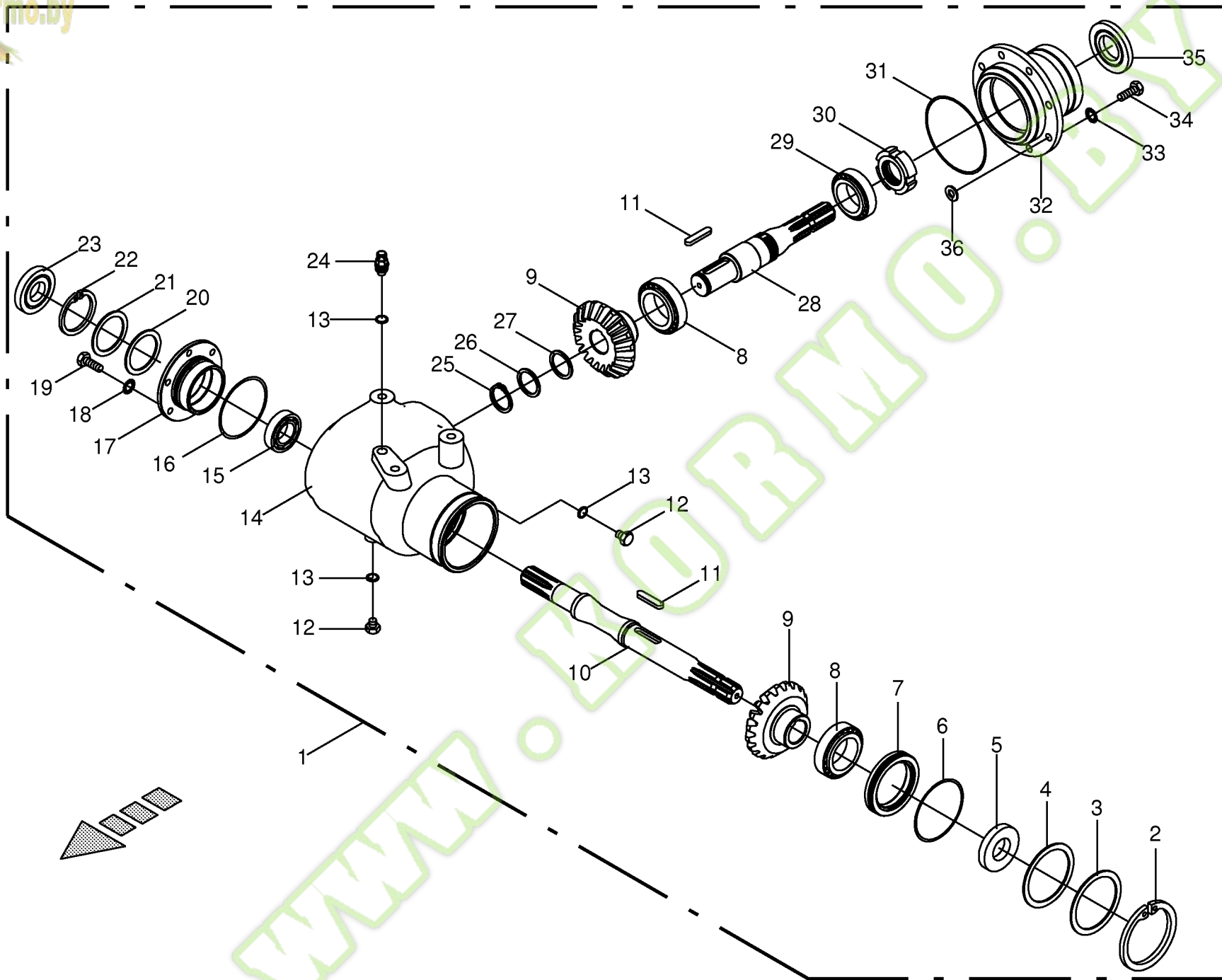
000 001 082 03 / 9.0



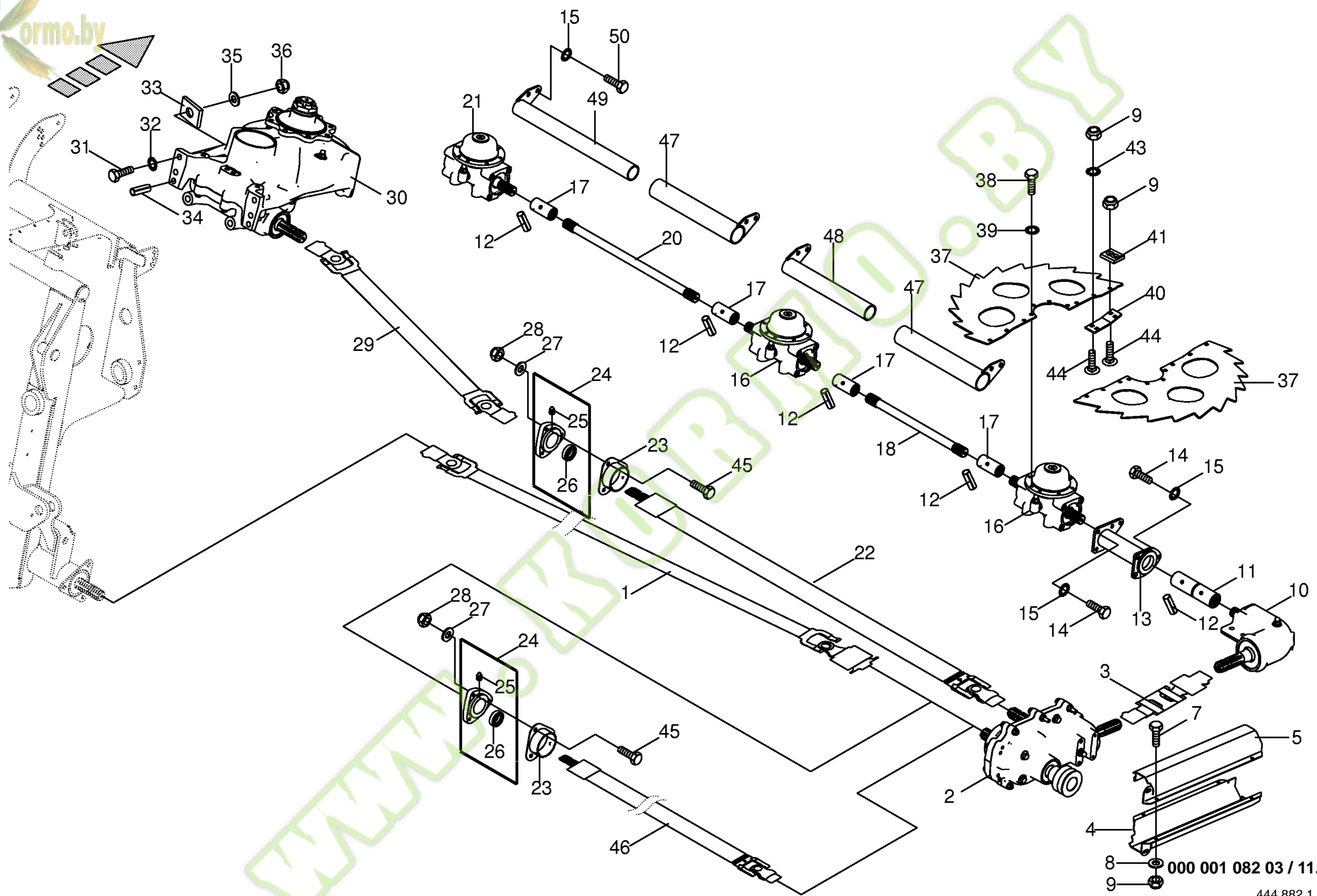




Hauptwinkelgetriebe Main gearbox Carter principal					731700 - 783000	E C 6 0 0 0	E C 7 5 0 0	E C 9 0 0 0	E C 6 0 0 0 F	E C 6 0 0 0 F	000 001 082 03	
Pos.	ID-Nr.	Benennung	Description	Description	Masch.-Nr-						444 690 1	10.0
											Bemerkung/Remarks/Remarque	
1	00 352 080 3	Hauptwinkelgetriebe	Main gearbox	Carter principal		x	x	x				
	00 926 101 0	Getriebeöl -ld.-Nr.= 1ltr	Oil -ld.-no.= 1ltr	Huile -ld.-no.= 1ltr		1,7	1,7	1,7			API GL5 SAE 90	
2	00 911 604 0	Sicherungsring	Circlip	Circlip		x	x	x			I 115 X 4,0	
3	00 910 707 0	Stützscheibe	Supporting disc	Rondelle diélectrique		x	x	x			S 95 X 115 X 3,5	
4	00 910 835 0	Passscheibe	Shim ring	Cale		x	x	x			95 X 115 X 1	
	00 910 836 0	Passscheibe	Shim ring	Cale		x	x	x			95 X 115 X 0,5	
	00 910 875 0	Passscheibe	Shim ring	Cale		x	x	x			95 X 115 X 0,3	
	00 910 907 0	Passscheibe	Shim ring	Cale		x	x	x			95 X 115 X 0,1	
5	00 936 362 1	Radial-Wellendichtring	Radial-shaft sealing ring	Radial-bague d'étanchéité		x	x	x			A 40 X 80 X 13	
6	00 937 581 0	O-Ring	O-ring	Joint torique		x	x	x			105 X 3,0	
7	00 351 540 1	Adapterring	Adapter ring	Bague d'adaptation		x	x	x			114,3 X 30 X 17	
8	00 932 141 0	Kegelrollenlager	Taper roller bearing	Roulement à rouleaux coniques		x	x	x			32212	
9	00 351 543 1	Kegelrad	Bevel wheel	Pignon conique		x	x	x			Z= 19	
10	00 352 087 2	Antriebswelle	Drive shaft	Arbre d'entraînement		x	x	x			Rd. 45 X 487	
11	00 915 356 0	Passfeder	Fit-in key	Clavette		x	x	x			A 12 X 8 X 56	
12	00 906 010 1	Verschlusssschraube	Screw plug	Bouchon fileté		x	x	x			M 18 X 1,5	
13	00 937 727 0	Dichtring	Gasket ring	Bague d'étanchéité		x	x	x			A 18 X 24	
14	00 352 081 3	Gehäuse	Housing	Carter		x	x	x				
15	00 930 167 0	Rillenkugellager	Grooved ball bearing	Roulement à gorge		x	x	x			6307	
16	00 937 560 0	O-Ring	O-ring	Joint torique		x	x	x			85 X 3,5	
17	00 352 045 1	Flansch	Flange	Bride		x	x	x			Rd. 150 X 43	
18	00 909 909 1	Sperrkantscheibe	Detent edged washer	Disque à bord d'arrêt		x	x	x			SKM 10	
19	00 900 636 0	6kt-Schraube	Hex head bolt	Boulon tête hex		x	x	x			M 10 X 25	
20	00 910 965 0	Passscheibe	Shim ring	Cale		x	x	x			63 X 80 X 2,0	
	00 910 964 0	Passscheibe	Shim ring	Cale		x	x	x			63 X 80 X 1,0	
	00 910 963 0	Passscheibe	Shim ring	Cale		x	x	x			63 X 80 X 0,5	
	00 910 962 0	Passscheibe	Shim ring	Cale		x	x	x			63 X 80 X 0,3	
21	00 910 741 1	Stützscheibe	Supporting disc	Rondelle diélectrique		x	x	x			S 63 X 80 X 3	
22	00 911 673 0	Sicherungsring	Circlip	Circlip		x	x	x			80 X 2,5	
23	00 936 339 1	Radial-Wellendichtring	Radial-shaft sealing ring	Radial-bague d'étanchéité		x	x	x			A 35 X 80 X 13	
24	00 919 811 1	Belüftungsfiler	Breather	Reniflard		x	x	x			M 18 X 1,5	
25	00 911 545 0	Sicherungsring	Circlip	Circlip		x	x	x			A 40 X 1,75	
26	00 910 730 0	Stützscheibe	Supporting disc	Rondelle diélectrique		x	x	x			S 40 X 50 X 2,5	
27	00 910 891 0	Passscheibe	Shim ring	Cale		x	x	x			40 X 50 X 1	
	00 910 890 0	Passscheibe	Shim ring	Cale		x	x	x			40 X 50 X 0,5	
	00 910 889 0	Passscheibe	Shim ring	Cale		x	x	x			40 X 50 X 0,3	
	00 910 888 0	Passscheibe	Shim ring	Cale		x	x	x			40 X 50 X 0,1	
28	00 351 542 3	Getriebewelle	Gearbox shaft	Arbre de boîte de vitesse		x	x	x			1 3/8" Z= 6	





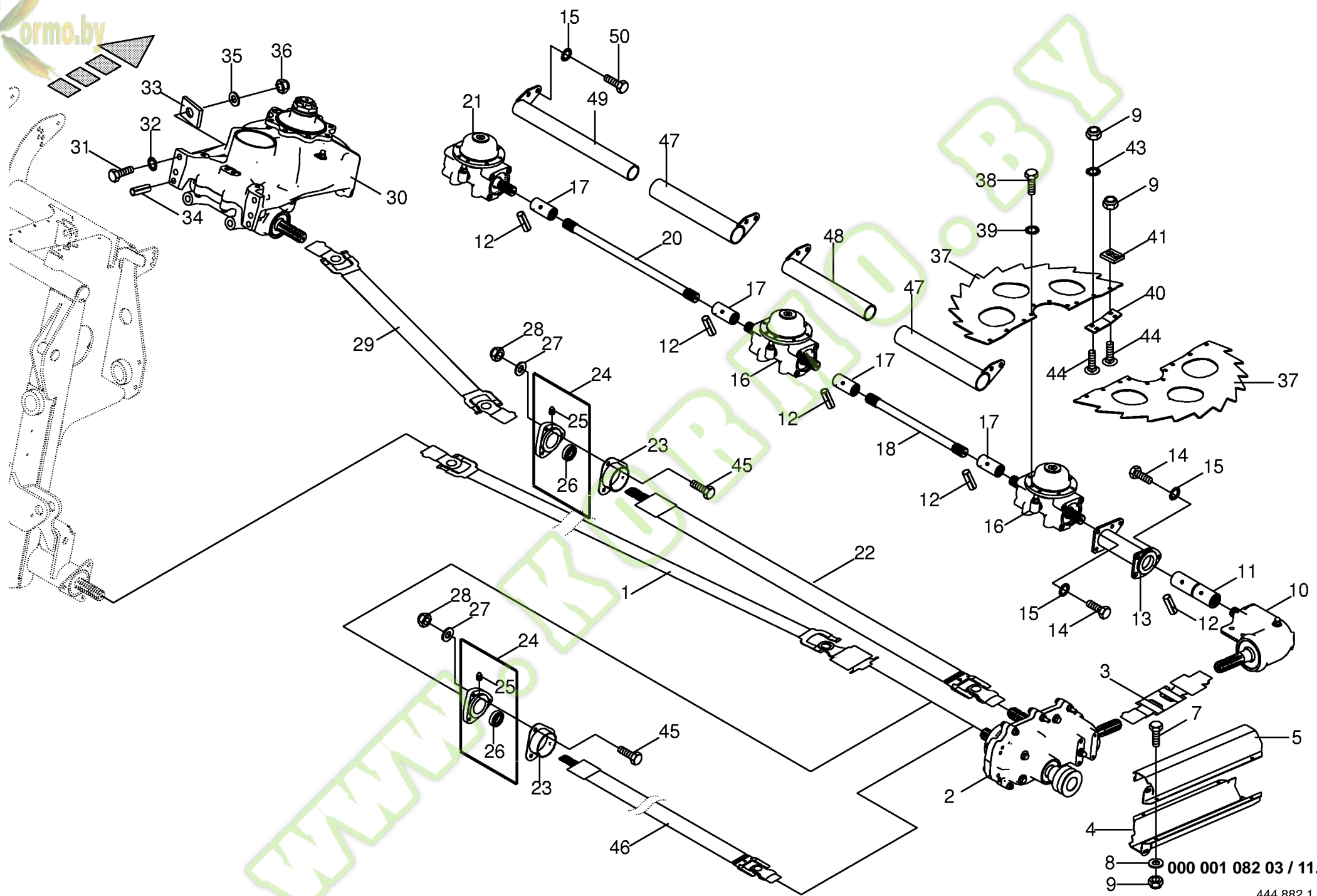


000 001 082 03 / 11.0  
444 882 1



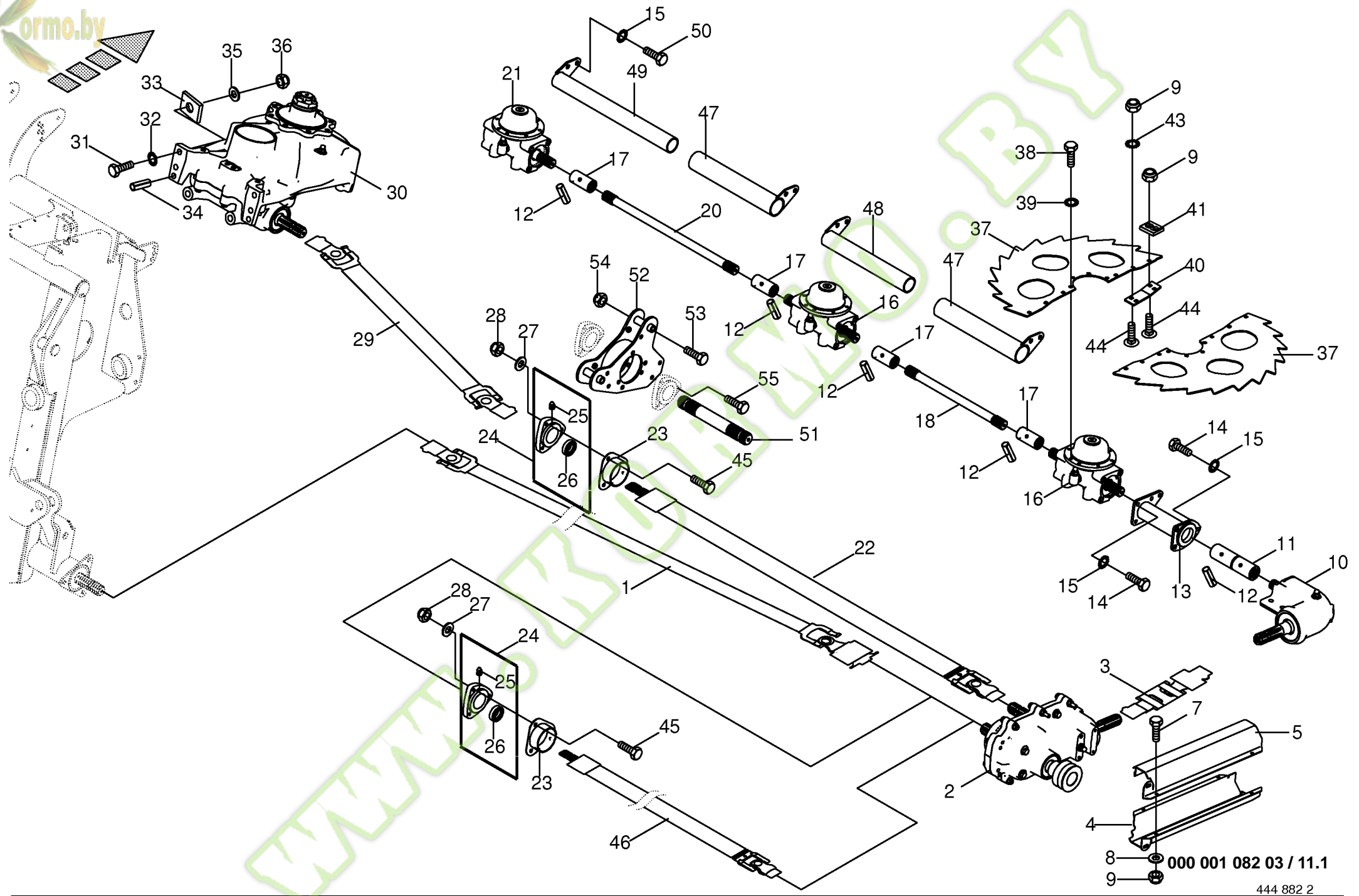


Antrieb kpl. Drive cpl. Entrainement cpl.					731700 - 753000	E C 6 0 0 0	E C 7 5 0 0	E C 9 0 0 0	E C 6 0 0 0 F	E C 6 0 0 0 F P	000 001 082 03	444 882 1	11.0
Pos.	ID-Nr.	Benennung	Description	Description	Masch.-Nr-						Bemerkung/Remarks/Remarque		
1	00 955 936 4	Gelenkwelle	Pto drive shaft	Arbre articulé		2		2		2	W2300-SC25-1310-K33B Z= 6/6		
	00 955 935 4	Gelenkwelle	Pto drive shaft	Arbre articulé			2				W2300-SC25-2060-K33B Z= 6/6		
	27 000 095 1	Gelenkwelle	Pto drive shaft	Arbre articulé					2	x	W2300-1340		
2	00 352 090 5	Verteilergetriebe	Auxiliary gearbox	Engrenage distributeur		2	2	2	2	2			
3	00 955 400 1	Doppelgelenk -Rechtsdrehsinn	Double universal joint -right hand direction of rotation	Joint à double cardan -sens de rotation à droite		x	x	x	x	x	WW DG 2200 DX 1 3/8" Z= 6		
	00 955 401 1	Doppelgelenk -Linksdrehsinn	Double universal joint -left hand direction of rotation	Joint à double cardan -sens de rotation en gauche		x	x	x	x	x	WW DG 2200 SX 1 3/8" Z= 6		
4	00 352 490 2	Abdeckung	Cover	Couvercle		2	2	2	2	2			
5	00 352 489 2	Abdeckung -rechts oben/links unten	Cover -top right/below left	Couvercle -en haut droite/en bas gauche		2	2	2	2	2			
7	00 900 612 0	6kt-Schraube	Hex head bolt	Boulon tête hex		x	x	x	x	x	M 8 X 16		
8	00 910 413 0	Scheibe	Washer	Rondelle		x	x	x	x	x	8,4 X 17 X 1,6		
9	00 908 706 0	Sicherungsmutter	Locknut	Écrou hex		x	x	x	x	x	M 8		
10	00 352 061 1	Winkelgetriebe -rechts	Angle gear -right	Boîtier d'angle -droite		x	x	x	x	x			
	00 352 060 1	Winkelgetriebe -links	Angle gear -left	Boîtier d'angle -gauche		x	x	x	x	x			
11	00 352 117 0	Hülse	Bushing	Douille		2	2	2	2	2			
12	00 912 714 2	Spannstift	Roll pin	Goupille de serrage		x	x	x	x	x	10 X 40		
13	00 352 108 3	Adapter -rechts	Adapter -right	Adaptateur -droite		x	x	x	x	x			
	00 352 113 1	Adapter -links	Adapter -left	Adaptateur -gauche		x	x	x	x	x			
14	00 900 657 0	6kt-Schraube	Hex head bolt	Boulon tête hex		x	x	x	x	x	M 12 X 35		
15	00 909 910 1	Sperrkantscheibe	Detent edged washer	Disque à bord d'arrêt		x	x	x	x	x	SKM 12		
16	00 352 068 3	Putzergetriebe -rechts	Fettler gearbox -right	Boîte de vitesses de nettoyeur -droite		4	6	8	4	4			
	00 352 066 3	Putzergetriebe -links	Fettler gearbox -left	Boîte de vitesses de nettoyeur -gauche		4	6	8	4	4			
17	00 352 106 3	Hülse	Bushing	Douille		8	12	16	8	8	Rd. 42 X 80		
18	00 352 105 1	Verbindungswelle	Connecting shaft	Arbre de conjugaison		2	4	6	2	2	Rd. 30 X 419		
20	00 352 115 0	Verbindungswelle	Connecting shaft	Arbre de conjugaison		2	2	2	2	2	Rd. 30 X 569		
21	00 352 069 3	Putzergetriebe -rechts innen	Fettler gearbox -inside right	Boîte de vitesses de nettoyeur -intérieur à droite		x	x	x	x	x			
	00 352 067 3	Putzergetriebe -links innen	Fettler gearbox -inside left	Boîte de vitesses de nettoyeur -intérieur en gauche		x	x	x	x	x			
22	00 955 008 2	Gelenkwelle	Pto drive shaft	Arbre articulé		2			2	2	ZW2300-SC25-634 Z= 6/6		
	00 955 007 2	Gelenkwelle	Pto drive shaft	Arbre articulé			2				ZW2300-SC25-1384 Z= 6/6		
	00 955 006 2	Gelenkwelle	Pto drive shaft	Arbre articulé				2			ZW2300-SC25-2134 Z= 6/6		
23	00 352 491 1	Schutzhalter	Guard support	Support de protecteur		2	2	4	2	2			
24	00 934 130 0	Flanschlager	Flange bearing	Palier a bride		x	x	x	x	x			



000 001 082 03 / 11.0  
444 882 1

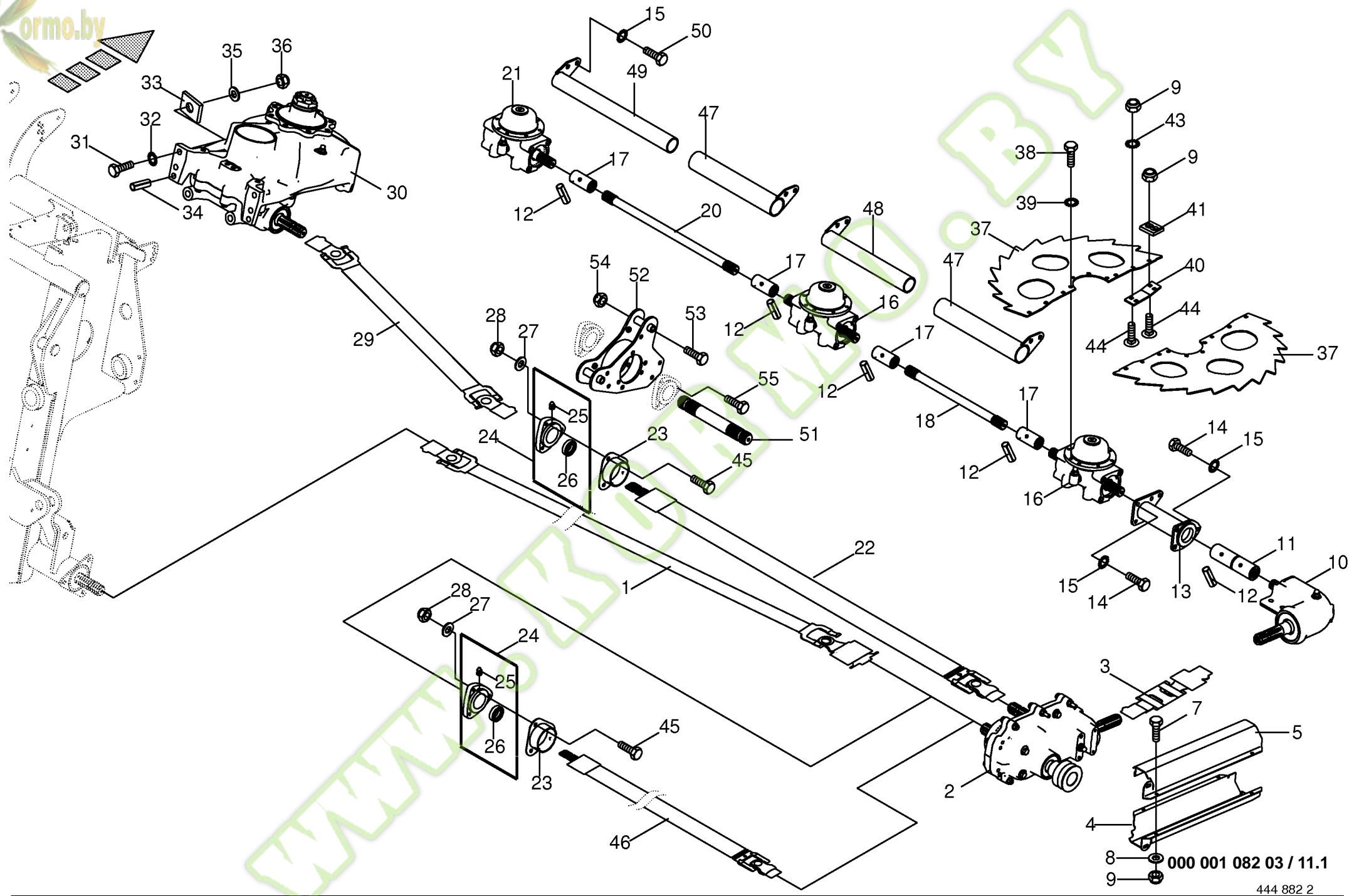
Antrieb cpl. Drive cpl. Entrainement cpl.					731700 - 753000	E C 6 0 0 0	E C 7 5 0 0	E C 9 0 0 0	E C 6 0 0 0 F	E C 6 0 0 0 F P	000 001 082 03	444 882 1	11.0
Pos.	ID-Nr.	Benennung	Description	Description	Masch.-Nr-						Bemerkung/Remarks/Remarque		
25	00 919 105 0	Kegelschmiernippel	Grease nipple	Graisneur à cône		x	x	x	x	x	AM 8 X 1		
26	00 934 617 0	Rillenkugellager	Grooved ball bearing	Roulement à gorge		x	x	x	x	x	GEM 207		
27	00 910 414 0	Scheibe	Washer	Rondelle		x	x	x	x	x	10,5 X 21 X 2		
28	00 908 758 0	Sicherungsmutter	Locknut	Écrou hex		x	x	x	x	x	M 10		
29	00 955 003 2	Gelenkwelle	Pto drive shaft	Arbre articulé		2	2	2	2	2	W2300-SC15-660 Z= 6/6		
30	00 352 052 3	Kollektorgetriebe -rechts	Collector gear -right	Boîte de vitesse de collecteur -droite		x	x	x	x	x			
	00 352 051 2	Kollektorgetriebe -links	Collector gear -left	Boîte de vitesse de collecteur -gauche		x	x	x	x	x			
31	00 901 492 0	6kt-Schraube	Hex head bolt	Boulon tête hex		x	x	x	x	x	M 16 X 140		
	00 901 148 1	6kt-Schraube	Hex head bolt	Boulon tête hex		x	x	x	x	x	M 16 X 170		
	00 901 151 1	6kt-Schraube	Hex head bolt	Boulon tête hex		x	x	x	x	x	M 16 X 210		
32	00 900 394 0	6kt-Schraube	Hex head bolt	Boulon tête hex		x	x	x	x	x	M 16 X 280		
33	00 909 912 1	Sperrkantscheibe	Detent edged washer	Disque à bord d'arrêt		x	x	x	x	x	SKM 16		
34	00 911 203 0	U-Scheibe	U-Washer	U-Rondelle		x	x	x	x	x	18		
34	00 912 526 0	Spannstift	Roll pin	Goupille de serrage		x	x	x	x	x	16 X 35		
35	00 912 714 2	Spannstift	Roll pin	Goupille de serrage		x	x	x	x	x	10 X 40		
36	00 910 303 1	Scheibe	Washer	Rondelle		x	x	x	x	x	17 X 30 X 3		
37	00 908 716 1	Sicherungsmutter	Locknut	Écrou hex		x	x	x	x	x	M 16		
37	00 352 074 3	Putzersegmenthälfte -rechts	Dresser segment -right	Demi-segment de nettoyage - droite		6	8	10	6	6			
	00 352 075 3	Putzersegmenthälfte -links	Dresser segment -left	Demi-segment de nettoyage - gauche		6	8	10	6	6			
38	00 900 632 0	6kt-Schraube	Hex head bolt	Boulon tête hex		x	x	x	x	x	M 10 X 16		
39	00 909 909 1	Sperrkantscheibe	Detent edged washer	Disque à bord d'arrêt		x	x	x	x	x	SKM 10		
40	00 352 076 1	Verbindungsflasche	Splice plate	Barreau de jonction		12	16	20	12	12			
41	00 352 077 3	Räumerstück	Cleaner	Pièces d'évacuation		12	16	20	12	12			
43	00 909 908 1	Sperrkantscheibe	Detent edged washer	Disque à bord d'arrêt		x	x	x	x	x	SKM 8		
44	00 904 731 2	Flachrundschrabe	Coach bolt	Vis a tête bombée		x	x	x	x	x	M 8 X 20		
45	00 900 638 0	6kt-Schraube	Hex head bolt	Boulon tête hex		x	x	x	x	x	M 10 X 35		
46	00 955 005 2	Gelenkwelle	Pto drive shaft	Arbre articulé				2			ZW2300-SC25-1434 Z= 6/6		
47	00 352 480 1	Schutzrohr -aussen	Protective tube -outside	Garant tubulure -extérieur		4	6	8	4	4			
48	00 352 481 1	Schutzrohr -innen	Protective tube -inside	Garant tubulure -intérieure		2	4	6	2	2			
49	00 352 486 1	Schutzrohr -innen	Protective tube -inside	Garant tubulure -intérieure		2	2	2	2	2			
50	00 900 658 0	6kt-Schraube	Hex head bolt	Boulon tête hex		x	x	x	x	x	M 12 X 40		



000 001 082 03 / 11.1  
8  
9

Antrieb kpl. Drive cpl. Entrainement cpl.					753001 - 772000	E C 6 0 0 0	E C 7 5 0 0	E C 9 0 0 0	E C 6 0 0 0 F	E C 6 0 0 0 F P	000 001 082 03		
Pos.	ID-Nr.	Benennung	Description	Description	Masch.-Nr-						444 882 2	11.1	
											Bemerkung/Remarks/Remarque		
1	00 955 936 4	Gelenkwelle	Pto drive shaft	Arbre articulé		2		2			W2300-SC25-1310-K33B Z= 6/6 W2300-SC25-2060-K33B Z= 6/6 W2300-1340		
	00 955 935 4	Gelenkwelle	Pto drive shaft	Arbre articulé			2						
	27 000 095 1	Gelenkwelle	Pto drive shaft	Arbre articulé					2	2			
2	00 352 090 5	Verteilergetriebe	Auxiliary gearbox	Engrenage distributeur		2	2	2	2	2			
3	00 955 400 1	Doppelgelenk -Rechtsdrehsinn	Double universal joint -right hand direction of rotation	Joint à double cardan -sens de rotation à droite		x	x	x	x	x	WW DG 2200 DX 1 3/8" Z= 6 WW DG 2200 SX 1 3/8" Z= 6		
	00 955 401 1	Doppelgelenk -Linksdrehsinn	Double universal joint -left hand direction of rotation	Joint à double cardan -sens de rotation en gauche		x	x	x	x	x			
4	00 352 490 2	Abdeckung	Cover	Couvercle		2	2	2	2	2			
5	00 352 489 2	Abdeckung -rechts oben/links unten	Cover -top right/below left	Couvercle -en haut droite/en bas gauche		2	2	2	2	2			
7	00 900 612 0	6kt-Schraube	Hex head bolt	Boulon tête hex		x	x	x	x	x	M 8 X 16		
8	00 910 413 0	Scheibe	Washer	Rondelle		x	x	x	x	x	8,4 X 17 X 1,6		
9	00 908 706 0	Sicherungsmutter	Locknut	Écrou hex		x	x	x	x	x	M 8		
10	00 352 061 1	Winkelgetriebe -rechts	Angle gear -right	Boîtier d'angle -droite		x	x	x	x	x			
	00 352 060 1	Winkelgetriebe -links	Angle gear -left	Boîtier d'angle -gauche		x	x	x	x	x			
11	00 352 117 0	Hülse	Bushing	Douille		2	2	2	2	2	10 X 40		
12	00 912 714 2	Spannstift	Roll pin	Goupille de serrage		x	x	x	x	x			
13	00 352 108 3	Adapter -rechts	Adapter -right	Adaptateur -droite		x	x	x	x	x			
	00 352 113 1	Adapter -links	Adapter -left	Adaptateur -gauche		x	x	x	x	x			
14	00 900 657 0	6kt-Schraube	Hex head bolt	Boulon tête hex		x	x	x	x	x	M 12 X 35		
15	00 909 910 1	Sperrkantscheibe	Detent edged washer	Disque à bord d'arrêt		x	x	x	x	x	SKM 12		
16	00 352 068 3	Putzergetriebe -rechts	Fettler gearbox -right	Boîte de vitesses de nettoyeur -droite		4	6	8	4	4			
	00 352 066 3	Putzergetriebe -links	Fettler gearbox -left	Boîte de vitesses de nettoyeur -gauche		4	6	8	4	4			
17	00 352 106 3	Hülse	Bushing	Douille		8	12	16	8	8	Rd. 42 X 80		
18	00 352 105 1	Verbindungswelle	Connecting shaft	Arbre de conjugaison		2	4	6	2	2	Rd. 30 X 419		
20	00 352 115 0	Verbindungswelle	Connecting shaft	Arbre de conjugaison		2	2	2	2	2	Rd. 30 X 569		
21	00 352 069 3	Putzergetriebe -rechts innen	Fettler gearbox -inside right	Boîte de vitesses de nettoyeur -intérieur à droite		x	x	x	x	x			
	00 352 067 3	Putzergetriebe -links innen	Fettler gearbox -inside left	Boîte de vitesses de nettoyeur -intérieur en gauche		x	x	x	x	x			
22	00 955 008 2	Gelenkwelle	Pto drive shaft	Arbre articulé		2			2		ZW2300-SC25-634 Z= 6/6		
	00 955 007 2	Gelenkwelle	Pto drive shaft	Arbre articulé			2				ZW2300-SC25-1384 Z= 6/6		
	00 955 006 2	Gelenkwelle	Pto drive shaft	Arbre articulé				2			ZW2300-SC25-2134 Z= 6/6		
	27 002 399 0	Gelenkwelle	Pto drive shaft	Arbre articulé						2	W2300-SC15-450 Z= 6/21		
23	00 352 491 1	Schutzhalter	Guard support	Support de protecteur		2	2	4	2				

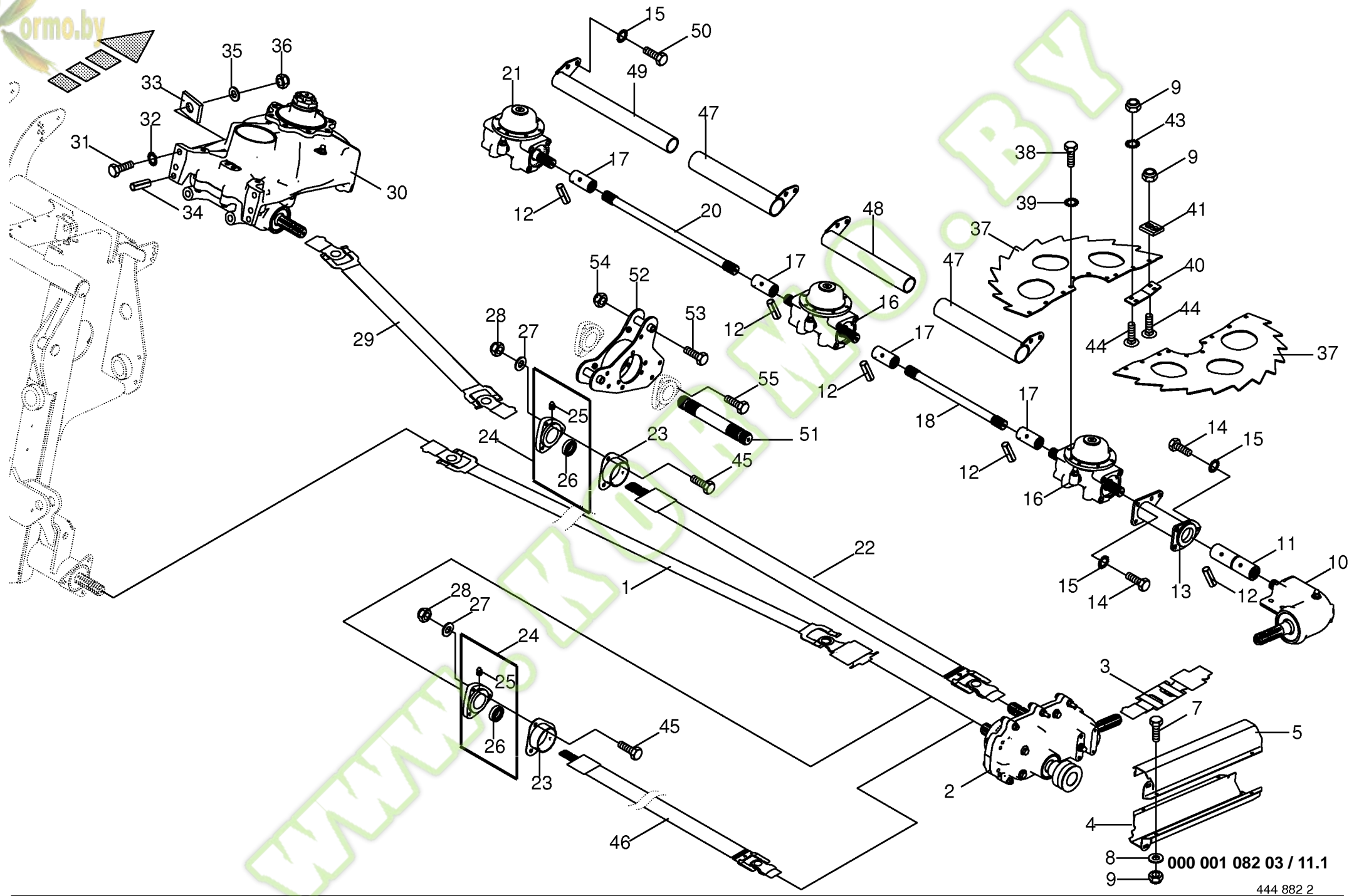




000 001 082 03 / 11.1  
8  
9

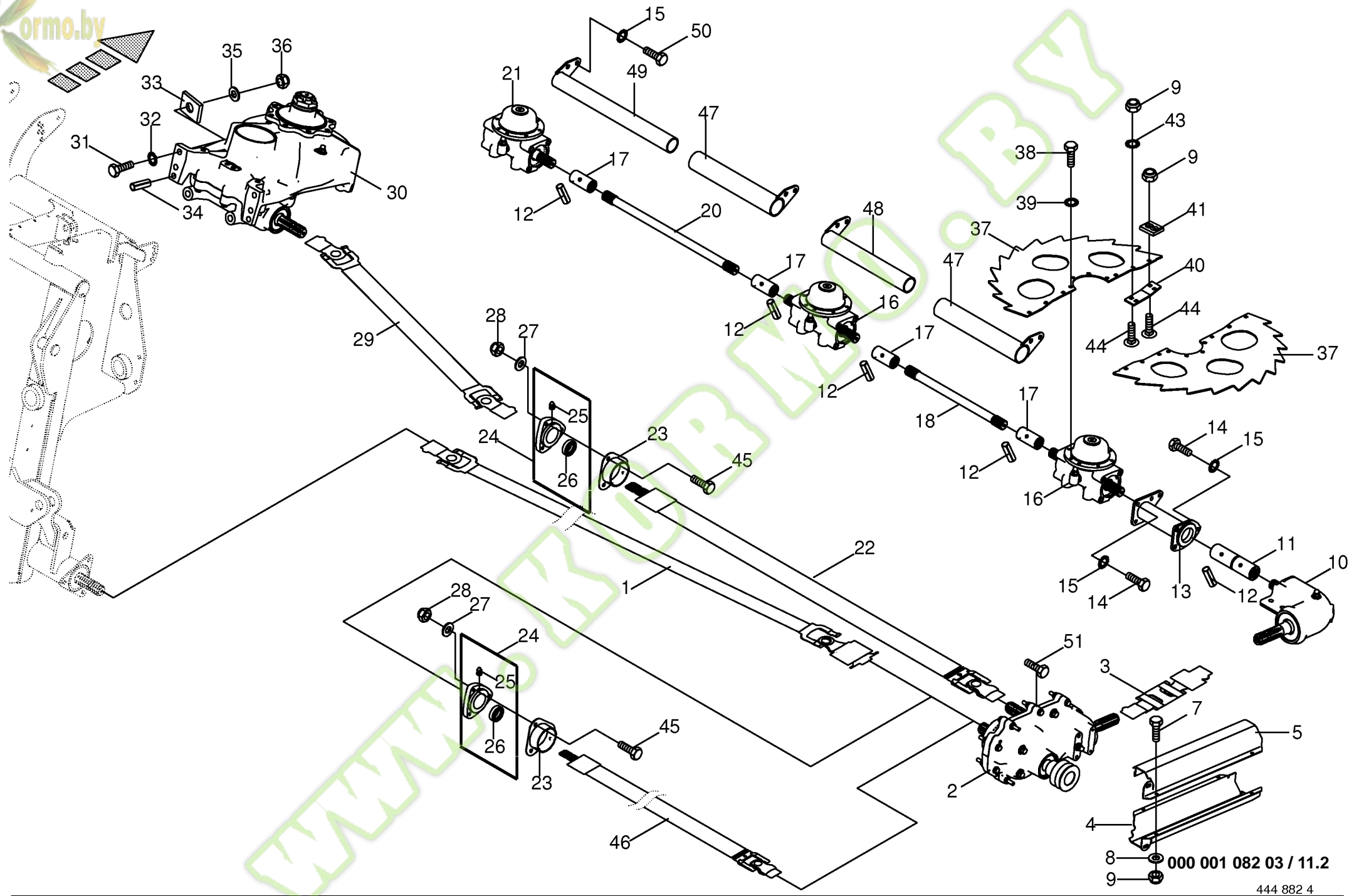


Antrieb cpl. Drive cpl. Entrainement cpl.					753001 - 772000	E C 6 0 0 0	E C 7 5 0 0	E C 9 0 0 0	E C 6 0 0 0	E C 6 0 0 0	F P	000 001 082 03	
Pos.	ID-Nr.	Benennung	Description	Description	Masch.-Nr-							444 882 2	11.1
												Bemerkung/Remarks/Remarque	
24	00 934 130 0	Flanschlager	Flange bearing	Palier a bride		x	x	x	x	x		AM 8 X 1 GEM 207 10,5 X 21 X 2	
25	00 919 105 0	Kegelschmiernippel	Grease nipple	Graisneur à cone		x	x	x	x	x			
26	00 934 617 0	Rillenkugellager	Grooved ball bearing	Roulement à gorge		x	x	x	x	x			
27	00 910 414 0	Scheibe	Washer	Rondelle		x	x	x	x	x			
28	00 908 758 0	Sicherungsmutter	Locknut	Écrou hex		x	x	x	x	x		M 10 W2300-SC15-660 Z= 6/6 W2300-SC15-560 Z= 6/21	
29	00 955 003 2	Gelenkwelle	Pto drive shaft	Arbre articulé		2	2	2	2				
	27 002 400 0	Gelenkwelle	Pto drive shaft	Arbre articulé						2			
30	00 352 052 3	Kollektorgetriebe -rechts	Collector gear -right	Boîte de vitesse de collecteur		x	x	x	x	x			
	00 352 051 2	Kollektorgetriebe -links	Collector gear -left	-droite Boîte de vitesse de collecteur		x	x	x	x	x			
31	00 901 492 0	6kt-Schraube	Hex head bolt	-gauche Boulon tête hex		x	x	x	x	x		M 16 X 140	
	00 901 148 1	6kt-Schraube	Hex head bolt	Boulon tête hex		x	x	x	x	x		M 16 X 170	
	00 901 151 1	6kt-Schraube	Hex head bolt	Boulon tête hex		x	x	x	x	x		M 16 X 210	
	00 900 394 0	6kt-Schraube	Hex head bolt	Boulon tête hex		x	x	x	x	x		M 16 X 280	
32	00 909 912 1	Sperrkantscheibe	Detent edged washer	Disque à bord d'arrêt		x	x	x	x	x		SKM 16	
33	00 911 203 0	U-Scheibe	U-Washer	U-Rondelle		x	x	x	x	x		18	
34	00 912 526 0	Spannstift	Roll pin	Goupille de serrage		x	x	x	x	x		16 X 35	
	00 912 714 2	Spannstift	Roll pin	Goupille de serrage		x	x	x	x	x		10 X 40	
35	00 910 303 1	Scheibe	Washer	Rondelle		x	x	x	x	x		17 X 30 X 3	
36	00 908 716 1	Sicherungsmutter	Locknut	Écrou hex		x	x	x	x	x		M 16	
37	00 352 074 3	Putzersegmenthälfte -rechts	Dresser segment -right	Demi-segment de nettoyage - droite		6	8	10	6	6			
	00 352 075 3	Putzersegmenthälfte -links	Dresser segment -left	Demi-segment de nettoyage - gauche		6	8	10	6	6			
38	00 900 632 0	6kt-Schraube	Hex head bolt	Boulon tête hex		x	x	x	x	x		M 10 X 16	
39	00 909 909 1	Sperrkantscheibe	Detent edged washer	Disque à bord d'arrêt		x	x	x	x	x		SKM 10	
40	00 352 076 1	Verbindungslasche	Splice plate	Barreau de jonction		12	16	20	12	12			
41	00 352 077 3	Räumerstück	Cleaner	Pièces d'évacuation		12	16	20	12	12			
43	00 909 908 1	Sperrkantscheibe	Detent edged washer	Disque à bord d'arrêt		x	x	x	x	x		SKM 8	
44	00 904 731 2	Flachrundschrabe	Coach bolt	Vis a tête bombée		x	x	x	x	x		M 8 X 20	
45	00 900 638 0	6kt-Schraube	Hex head bolt	Boulon tête hex		x	x	x	x	x		M 10 X 35	
46	00 955 005 2	Gelenkwelle	Pto drive shaft	Arbre articulé				2				ZW2300-SC25-1434 Z= 6/6	
47	00 352 480 1	Schutzrohr -aussen	Protective tube -outside	Garant tubulure -extérieur		4	6	8	4	4			
48	00 352 481 1	Schutzrohr -innen	Protective tube -inside	Garant tubulure -intérieure		2	4	6	2	2			
49	00 352 486 1	Schutzrohr -innen	Protective tube -inside	Garant tubulure -intérieure		2	2	2	2	2			
50	00 900 658 0	6kt-Schraube	Hex head bolt	Boulon tête hex		x	x	x	x	x		M 12 X 40	
51	20 091 811 0	Zwischenwelle	Intermediate shaft	Arbre intermediaire						2		Rd. 35 X 263	



000 001 082 03 / 11.1  
8  
9

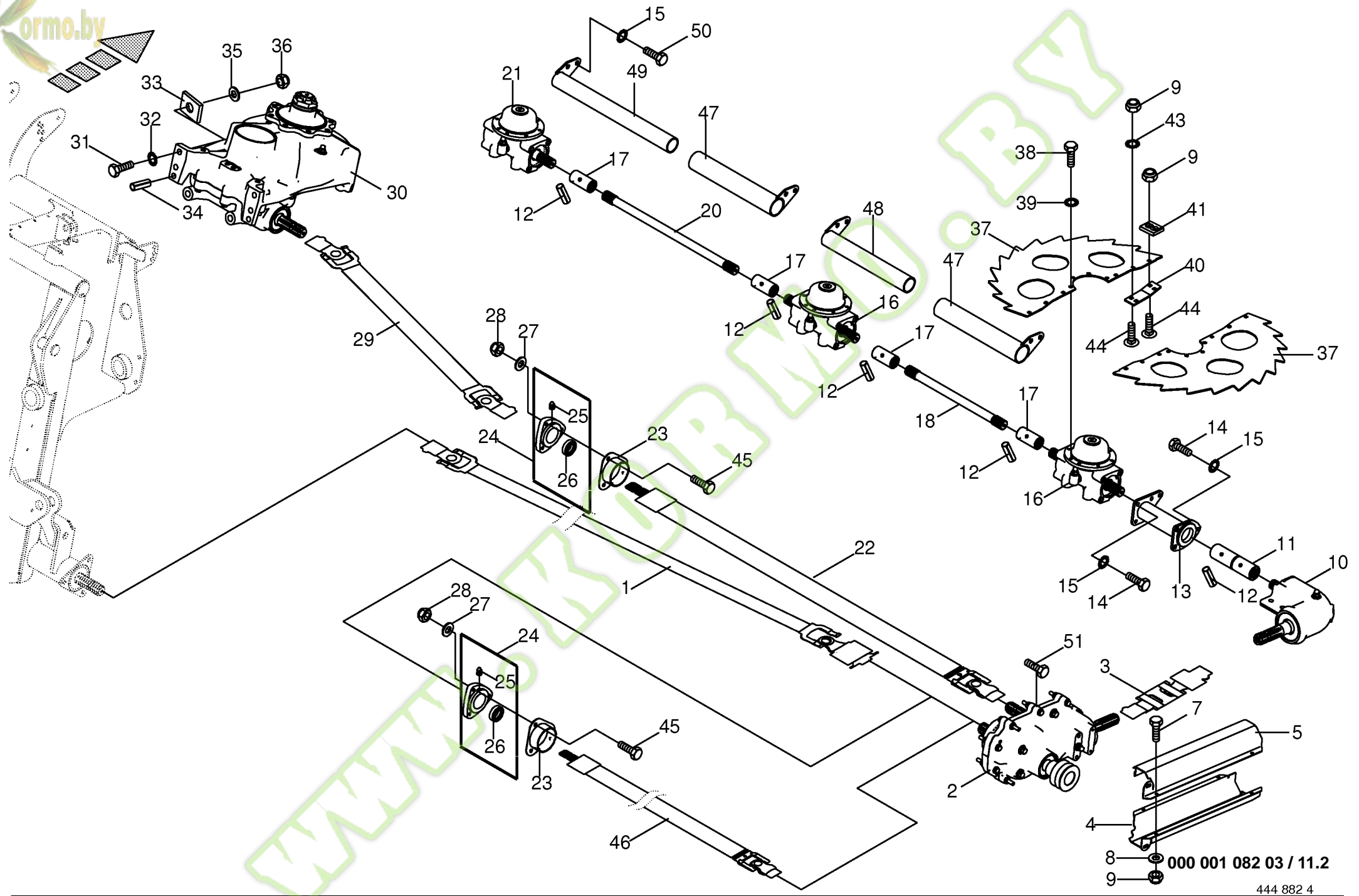




000 001 082 03 / 11.2  
8  
9

Antrieb cpl. Drive cpl. Entrainement cpl.					772001 - 783000	E C 6 0 0 0	E C 7 5 0 0	E C 9 0 0 0	E C 6 0 0 0 F	E C 6 0 0 0 F P	000 001 082 03	
Pos.	ID-Nr.	Benennung	Description	Description	Masch.-Nr-						444 882 4	11.2
											Bemerkung/Remarks/Remarque	
1	00 955 936 4 00 955 935 4 27 000 095 1 00 955 936 4	Gelenkwelle Gelenkwelle Gelenkwelle -JD / NH Gelenkwelle -CL	Pto drive shaft Pto drive shaft Pto drive shaft -JD / NH Pto drive shaft -CL	Arbre articulé Arbre articulé Arbre articulé -JD / NH Arbre articulé -CL		2    2	2    2	2    2	2    2	2    2	W2300-SC25-1310-K33B Z= 6/6 W2300-SC25-2060-K33B Z= 6/6 W2300-1340 W2300-SC25-1310-K33B Z= 6/6	
2	00 352 090 5	Verteilergetriebe	Auxiliary gearbox	Engrenage distributeur		2	2	2	2	2		
3	00 955 400 1  00 955 401 1	Doppelgelenk -Rechtsdrehsinn  Doppelgelenk -Linksdrehsinn	Double universal joint -right hand direction of rotation Double universal joint -left hand	Joint à double cardan -sens de rotation à droite Joint à double cardan -sens de		x  x	x  x	x  x	x  x	x  x	WW DG 2200 DX 1 3/8" Z= 6  WW DG 2200 SX 1 3/8" Z= 6	
4	00 352 490 2	Abdeckung	Cover	Couvercle		2	2	2	2	2		
5	00 352 489 2	Abdeckung -rechts oben/links unten	Cover -top right/below left	Couvercle -en haut droite/en bas gauche		2	2	2	2	2		
7	00 900 612 0	6kt-Schraube	Hex head bolt	Boulon tête hex		x	x	x	x	x	M 8 X 16	
8	00 910 413 0	Scheibe	Washer	Rondelle		x	x	x	x	x	8,4 X 17 X 1,6	
9	00 908 706 0	Sicherungsmutter	Locknut	Écrou hex		x	x	x	x	x	M 8	
10	00 352 061 1	Winkelgetriebe -rechts	Angle gear -right	Boîtier d'angle -droite		x	x	x	x	x		
11	00 352 060 1	Winkelgetriebe -links	Angle gear -left	Boîtier d'angle -gauche		x	x	x	x	x		
12	00 912 714 2	Hülse	Bushing	Douille		2	2	2	2	2	10 X 40	
13	00 352 108 3	Adapter -rechts	Adapter -right	Adaptateur -droite		x	x	x	x	x		
14	00 352 113 1	Adapter -links	Adapter -left	Adaptateur -gauche		x	x	x	x	x		
15	00 900 657 0	6kt-Schraube	Hex head bolt	Boulon tête hex		x	x	x	x	x	M 12 X 35	
16	00 909 910 1	Sperrkantscheibe	Detent edged washer	Disque à bord d'arrêt		x	x	x	x	x	SKM 12	
17	00 352 068 3  00 352 066 3  00 352 106 3	Putzergetriebe -rechts  Putzergetriebe -links  Hülse	Fettler gearbox -right  Fettler gearbox -left  Bushing	Boîte de vitesses de nettoyeur -droite Boîte de vitesses de nettoyeur -gauche Douille		4  4  8	6  6  12	8  8  16	4  4  8	4  4  8	   Rd. 42 X 80	
18	00 352 105 1	Verbindungswelle	Connecting shaft	Arbre de conjugaison		2	4	6	2	2	Rd. 30 X 419	
20	00 352 115 0	Verbindungswelle	Connecting shaft	Arbre de conjugaison		2	2	2	2	2	Rd. 30 X 569	
21	00 352 069 3	Putzergetriebe -rechts innen	Fettler gearbox -inside right	Boîte de vitesses de nettoyeur -intérieur à droite		x	x	x	x	x		
22	00 352 067 3  00 955 008 2  00 955 007 2	Putzergetriebe -links innen  Gelenkwelle  Gelenkwelle	Fettler gearbox -inside left  Pto drive shaft  Pto drive shaft	Boîte de vitesses de nettoyeur -intérieur en gauche Arbre articulé Arbre articulé		x  2  2	x  2  2	x  2  2	x  2  2	x  2  2	  ZW2300-SC25-634 Z= 6/6 ZW2300-SC25-1384 Z= 6/6	
	00 955 006 2 27 002 399 0	Gelenkwelle Gelenkwelle	Pto drive shaft Pto drive shaft	Arbre articulé Arbre articulé				2		2	ZW2300-SC25-2134 Z= 6/6 W2300-SC15-450 Z= 6/21	



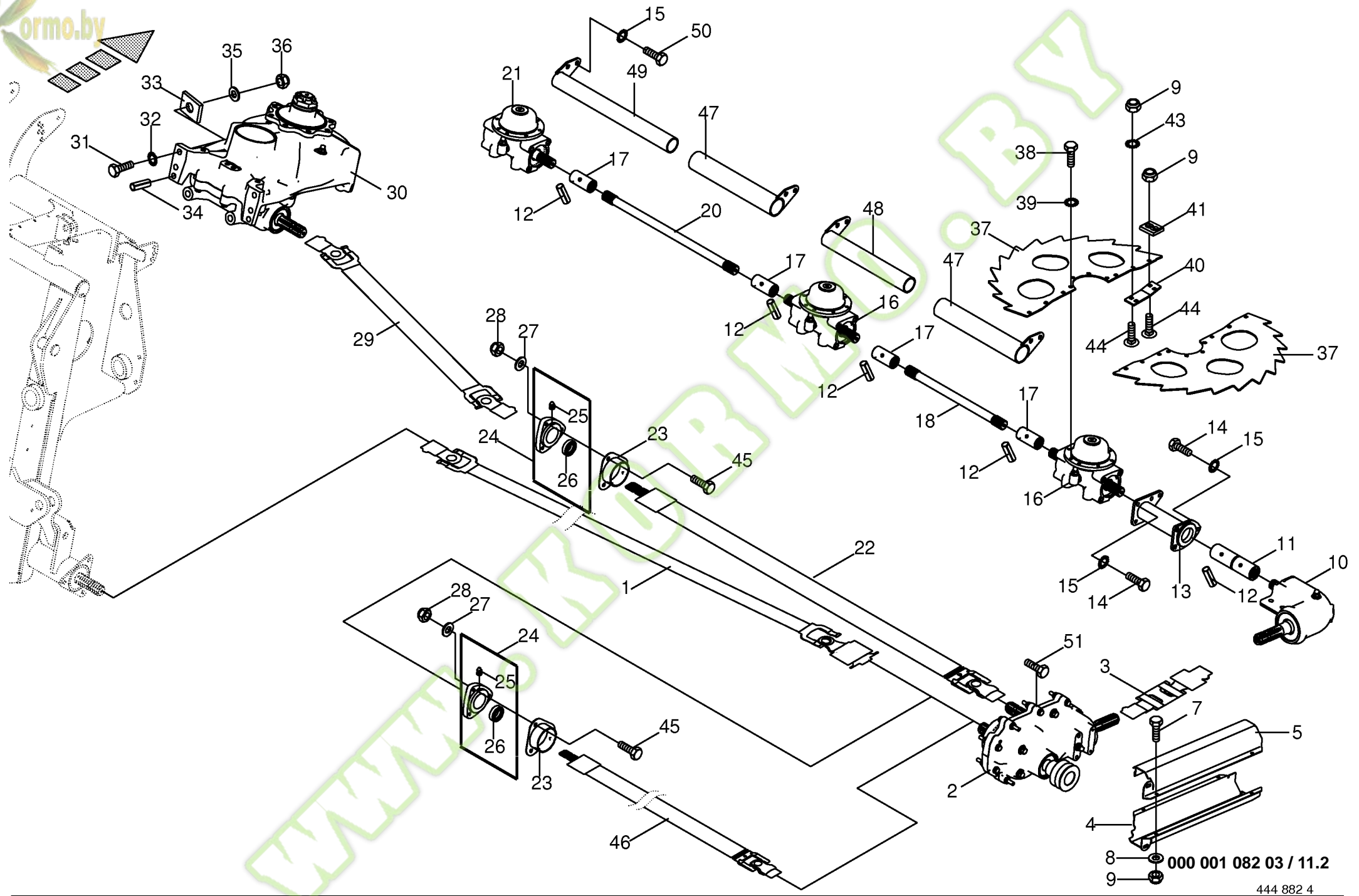


000 001 082 03 / 11.2  
8  
9



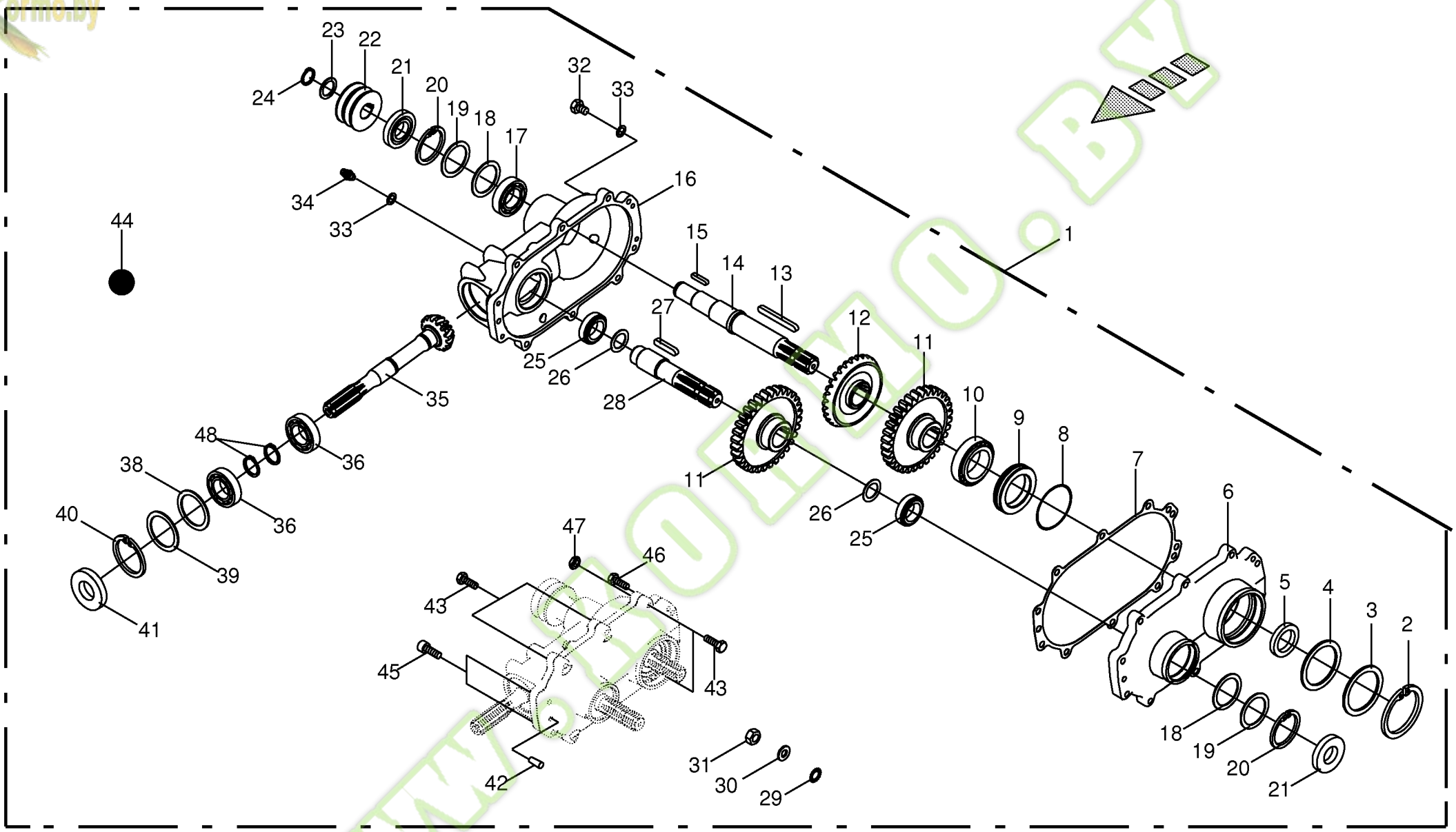


Antrieb cpl. Drive cpl. Entrainement cpl.					772001 - 783000	E C 6 0 0 0	E C 7 5 0 0	E C 9 0 0 0	E C 6 0 0 0 F	E C 6 0 0 0 F	000 001 082 03	444 882 4	11.2
Pos.	ID-Nr.	Benennung	Description	Description	Masch.-Nr-						Bemerkung/Remarks/Remarque		
23	00 352 491 1	Schutzhalter	Guard support	Support de protecteur		2	2	4	2		AM 8 X 1 GEM 207		
24	00 934 130 0	Flanschlager	Flange bearing	Palier a bride		x	x	x	x	x			
25	00 919 105 0	Kegelschmiernippel	Grease nipple	Graisseur à cone		x	x	x	x	x			
26	00 934 617 0	Rillenkugellager	Grooved ball bearing	Roulement à gorge		x	x	x	x	x			
27	00 910 414 0	Scheibe	Washer	Rondelle		x	x	x	x	x	10,5 X 21 X 2 M 10 W2300-SC15-660 Z= 6/6 W2300-SC15-560 Z= 6/21		
28	00 908 758 0	Sicherungsmutter	Locknut	Écrou hex		x	x	x	x	x			
29	00 955 003 2 27 002 400 0	Gelenkwelle Gelenkwelle	Pto drive shaft Pto drive shaft	Arbre articulé Arbre articulé		2	2	2	2	2			
30	00 352 052 3	Kollektorgetriebe -rechts	Collector gear -right	Boîte de vitesse de collecteur -droite		x	x	x	x	x			
	00 352 051 2	Kollektorgetriebe -links	Collector gear -left	Boîte de vitesse de collecteur -gauche		x	x	x	x	x			
31	00 901 492 0 00 901 148 1 00 901 151 1 00 900 394 0	6kt-Schraube 6kt-Schraube 6kt-Schraube 6kt-Schraube	Hex head bolt Hex head bolt Hex head bolt Hex head bolt	Boulon tête hex Boulon tête hex Boulon tête hex Boulon tête hex		x	x	x	x	x	M 16 X 140 M 16 X 170 M 16 X 210 M 16 X 280		
32	00 909 912 1	Sperrkantscheibe	Detent edged washer	Disque à bord d'arrêt		x	x	x	x	x	SKM 16		
33	00 911 203 0	U-Scheibe	U-Washer	U-Rondelle		x	x	x	x	x	18		
34	00 912 526 0 00 912 714 2	Spannstift Spannstift	Roll pin Roll pin	Goupille de serrage Goupille de serrage		x	x	x	x	x	16 X 35 10 X 40		
35	00 910 303 1	Scheibe	Washer	Rondelle		x	x	x	x	x	17 X 30 X 3		
36	00 908 716 1	Sicherungsmutter	Locknut	Écrou hex		x	x	x	x	x	M 16		
37	00 352 074 3	Putzersegmenthälfte -rechts	Dresser segment -right	Demi-segment de nettoyage - droite		6	8	10	6	6			
	00 352 075 3	Putzersegmenthälfte -links	Dresser segment -left	Demi-segment de nettoyage - gauche		6	8	10	6	6			
38	00 900 632 0	6kt-Schraube	Hex head bolt	Boulon tête hex		x	x	x	x	x	M 10 X 16		
39	00 909 909 1	Sperrkantscheibe	Detent edged washer	Disque à bord d'arrêt		x	x	x	x	x	SKM 10		
40	00 352 076 1	Verbindungsplasche	Splice plate	Barreau de jonction		12	16	20	12	12			
41	00 352 077 3	Räumerstück	Cleaner	Pièces d'évacuation		12	16	20	12	12			
43	00 909 908 1	Sperrkantscheibe	Detent edged washer	Disque à bord d'arrêt		x	x	x	x	x	SKM 8		
44	00 904 731 2	Flachrundschrabe	Coach bolt	Vis a tête bombée		x	x	x	x	x	M 8 X 20		
45	00 900 638 0	6kt-Schraube	Hex head bolt	Boulon tête hex		x	x	x	x	x	M 10 X 35		
46	00 955 005 2	Gelenkwelle	Pto drive shaft	Arbre articulé				2			ZW2300-SC25-1434 Z= 6/6		
47	00 352 480 1	Schutzrohr -aussen	Protective tube -outside	Garant tubulure -extérieur		4	6	8	4	4			
48	00 352 481 1	Schutzrohr -innen	Protective tube -inside	Garant tubulure -intérieure		2	4	6	2	2			
49	00 352 486 1	Schutzrohr -innen	Protective tube -inside	Garant tubulure -intérieure		2	2	2	2	2			
50	00 900 658 0	6kt-Schraube	Hex head bolt	Boulon tête hex		x	x	x	x	x	M 12 X 40		

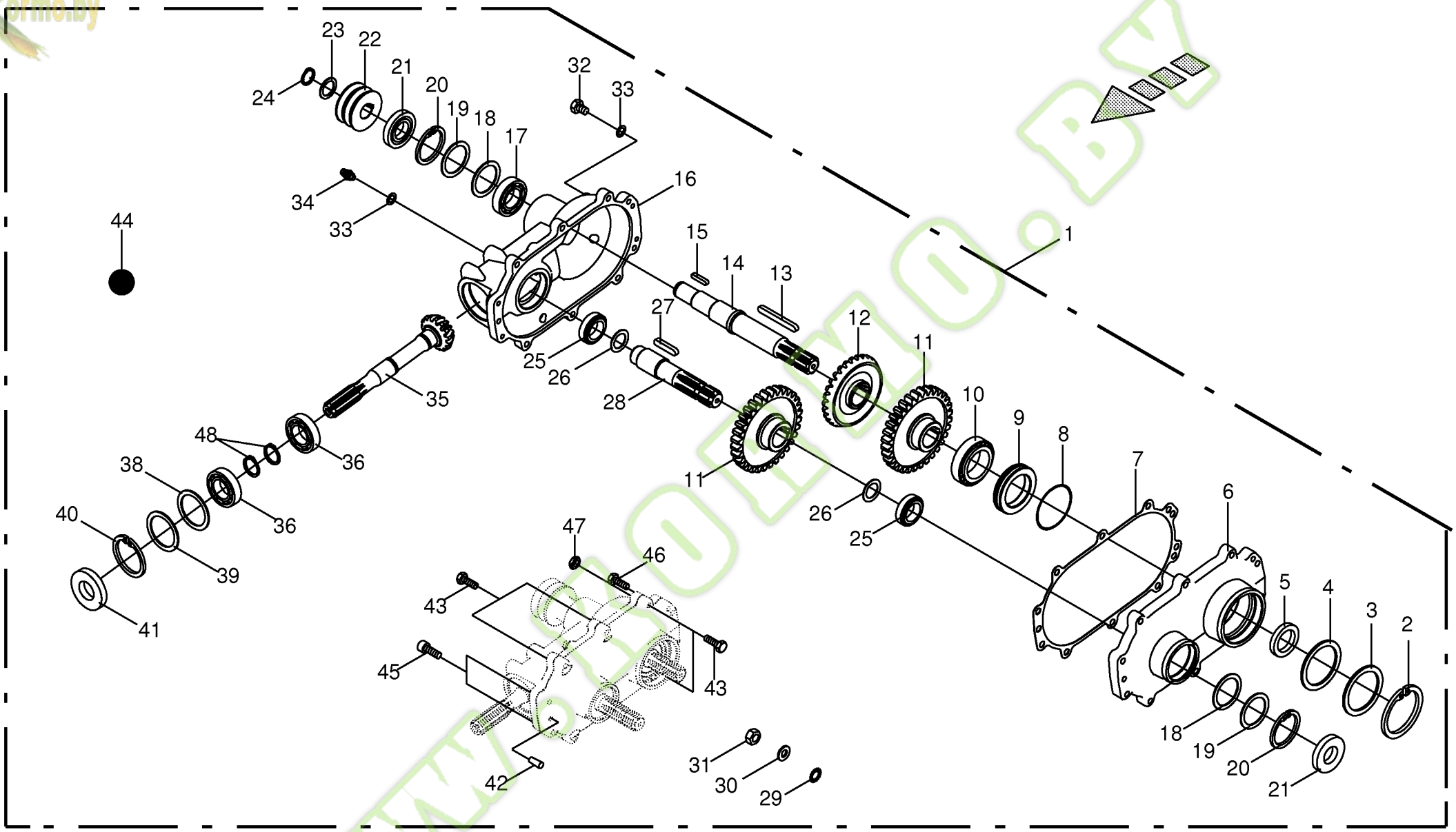


000 001 082 03 / 11.2  
8  
9



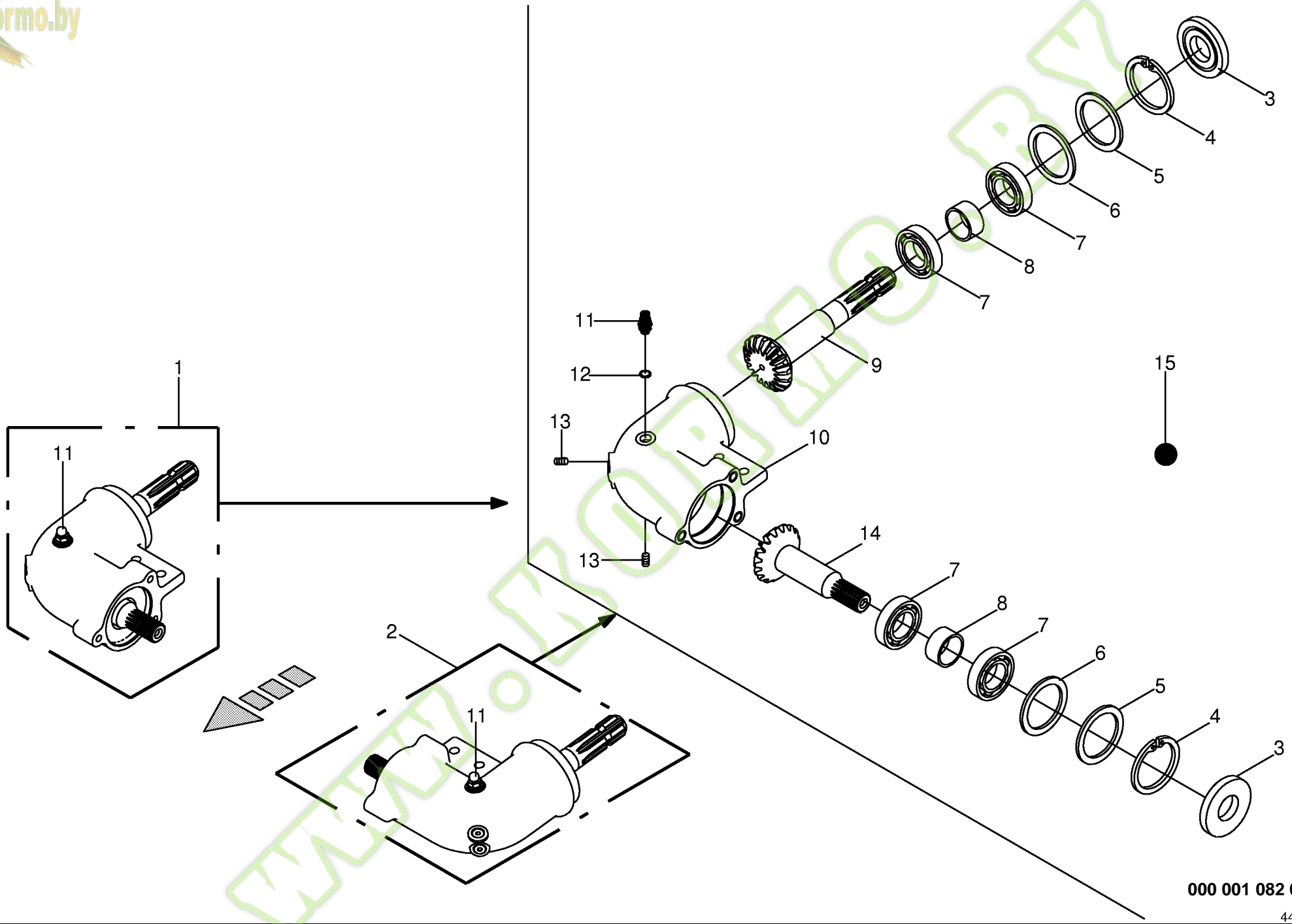


Verteilergetriebe Auxiliary gearbox Engrenage distributeur					731700 - 783000	E C 6 0 0 0	E C 7 5 0 0	E C 9 0 0 0	E C 6 0 0 0 F	E C 6 0 0 0 F P	000 001 082 03	
Pos.	ID-Nr.	Benennung	Description	Description	Masch.-Nr-						444 703 2	12.0
											Bemerkung/Remarks/Remarque	
1	00 352 090 5	Verteilergetriebe	Auxiliary gearbox	Engrenage distributeur		x	x	x	x	x		
2	00 911 686 0	Sicherungsring	Circlip	Circlip		x	x	x	x	x	100 X 3,0	
3	00 910 746 0	Stützscheibe	Supporting disc	Rondelle diélectrique		x	x	x	x	x	S 80 X 100 X 3,5	
4	00 910 994 0	Passscheibe	Shim ring	Cale		x	x	x	x	x	80 X 100 X 1,0	
	00 910 993 0	Passscheibe	Shim ring	Cale		x	x	x	x	x	80 X 100 X 0,5	
	00 910 992 0	Passscheibe	Shim ring	Cale		x	x	x	x	x	80 X 100 X 0,3	
5	90 000 497 0	Radial-Wellendichtring	Radial-shaft sealing ring	Radial-bague d'étanchéité		x	x	x	x	x	AS 40 X 65 X 10	
6	00 352 091 2	Deckel	Cover	Couvercle		x	x	x	x	x		
7	00 352 101 0	Dichtung	Gasket	Joint		x	x	x	x	x		
8	00 937 560 0	O-Ring	O-ring	Joint torique		x	x	x	x	x	85 X 3,5	
9	00 352 099 0	Adapterring	Adapter ring	Bague d'adaptation		x	x	x	x	x	Rd. 100 X 18	
10	00 932 179 0	Kegelrollenlager	Taper roller bearing	Roulement à rouleaux coniques		x	x	x	x	x	32012 X	
11	00 352 093 2	Stirnrad	Spur gear	Roue d'engrenage		x	x	x	x	x	Z= 32	
12	00 352 094 1	Kegelrad	Bevel wheel	Pignon conique		x	x	x	x	x	Z= 29	
13	00 915 361 0	Passfeder	Fit-in key	Clavette		x	x	x	x	x	A 12 X 8 X 80	
14	00 352 097 2	Eingangswelle	Input shaft	Arbre d'entrée		x	x	x	x	x	1 3/8" Z= 6	
15	00 915 072 1	Passfeder	Fit-in key	Clavette		x	x	x	x	x	A 8 X 7 X 32	
16	00 352 092 3	Gehäuse	Housing	Carter		x	x	x	x	x		
17	00 930 137 0	Rillenkugellager	Grooved ball bearing	Roulement à gorge		x	x	x	x	x	6207	
18	00 910 914 0	Passscheibe	Shim ring	Cale		x	x	x	x	x	56 X 72 X 1,0	
	00 910 913 0	Passscheibe	Shim ring	Cale		x	x	x	x	x	56 X 72 X 0,5	
	00 910 912 0	Passscheibe	Shim ring	Cale		x	x	x	x	x	56 X 72 X 0,3	
19	00 910 700 1	Stützscheibe	Supporting disc	Rondelle diélectrique		x	x	x	x	x	S 56 X 72 X 3	
20	00 911 668 0	Sicherungsring	Circlip	Circlip		x	x	x	x	x	72 X 2,5	
21	00 936 047 0	Radial-Wellendichtring	Radial-shaft sealing ring	Radial-bague d'étanchéité		x	x	x	x	x	AS 35 X 72 X 8	
22	00 352 098 3	Keilriemenscheibe	V-belt pulley	Poulie à gorges		x	x	x	x	x	DW 73	
23	00 910 702 1	Stützscheibe	Supporting disc	Rondelle diélectrique		x	x	x	x	x	S 30 X 42 X 2,5	
24	00 911 504 0	Sicherungsring	Circlip	Circlip		x	x	x	x	x	A 30 X 2,0	
25	00 932 106 0	Kegelrollenlager	Taper roller bearing	Roulement à rouleaux coniques		x	x	x	x	x	30207 A	
26	00 911 134 0	Passscheibe	Shim ring	Cale		x	x	x	x	x	35 X 45 X 1,0	
27	00 915 164 0	Passfeder	Fit-in key	Clavette		x	x	x	x	x	A 12 X 8 X 45	
28	00 352 096 0	Ausgangswelle	Outlet shaft	Arbre de dénouement		x	x	x	x	x	1 3/8" Z= 6	
29	00 909 909 1	Sperrkantscheibe	Detent edged washer	Disque à bord d'arrêt		x	x	x	x	x	SKM 10	
30	00 910 414 0	Scheibe	Washer	Rondelle		x	x	x	x	x	10,5 X 21 X 2	
31	00 908 212 0	6kt-Mutter	Hex nut	Écrou hex		x	x	x	x	x	M 10	
32	00 906 010 1	Verschlussschraube	Screw plug	Bouchon fileté		x	x	x	x	x	M 18 X 1,5	
33	00 937 727 0	Dichtring	Gasket ring	Bague d'étanchéité		x	x	x	x	x	A 18 X 24	
34	00 919 811 1	Belüftungsfilter	Breather	Reniflard		x	x	x	x	x	M 18 X 1,5	

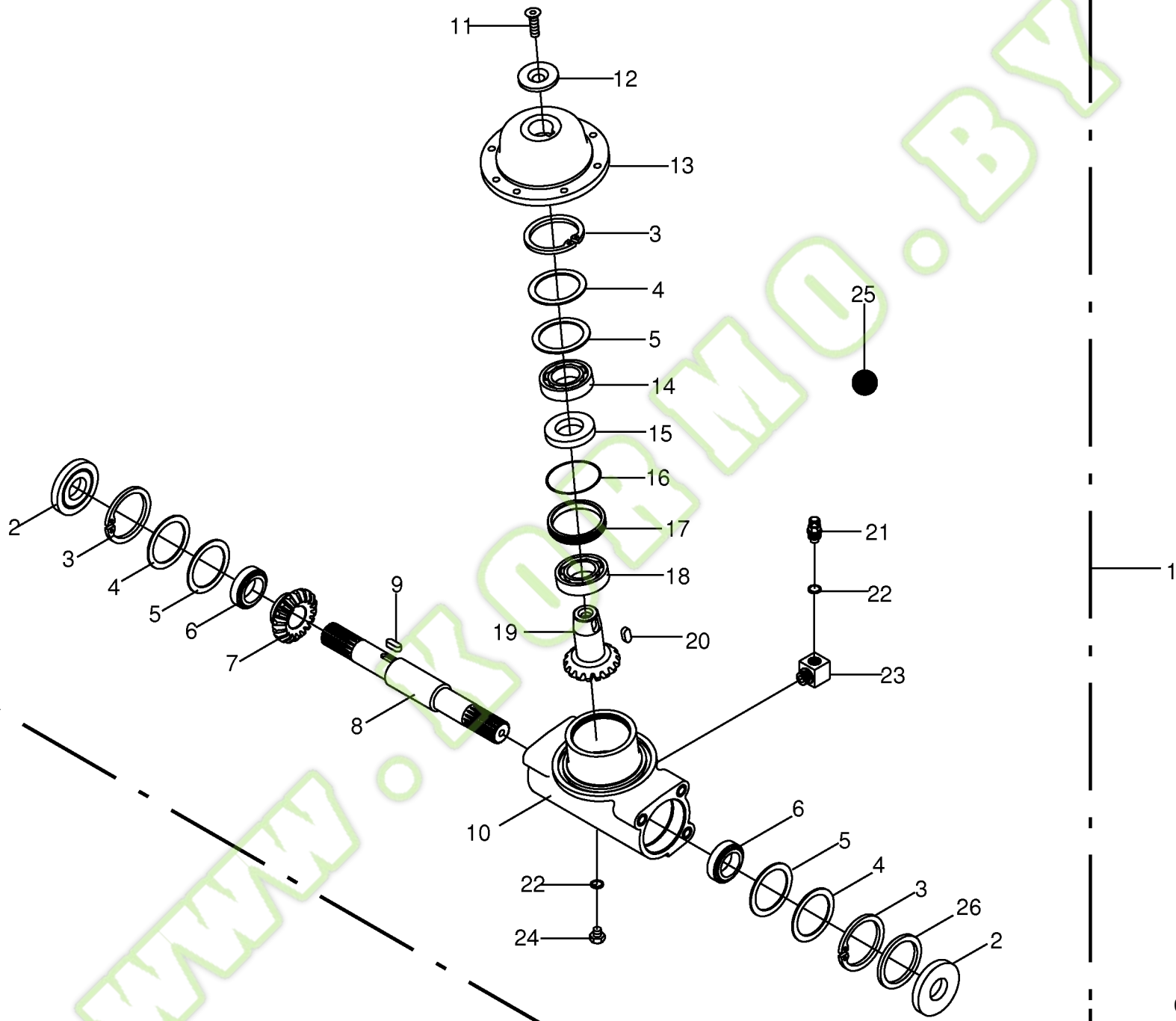






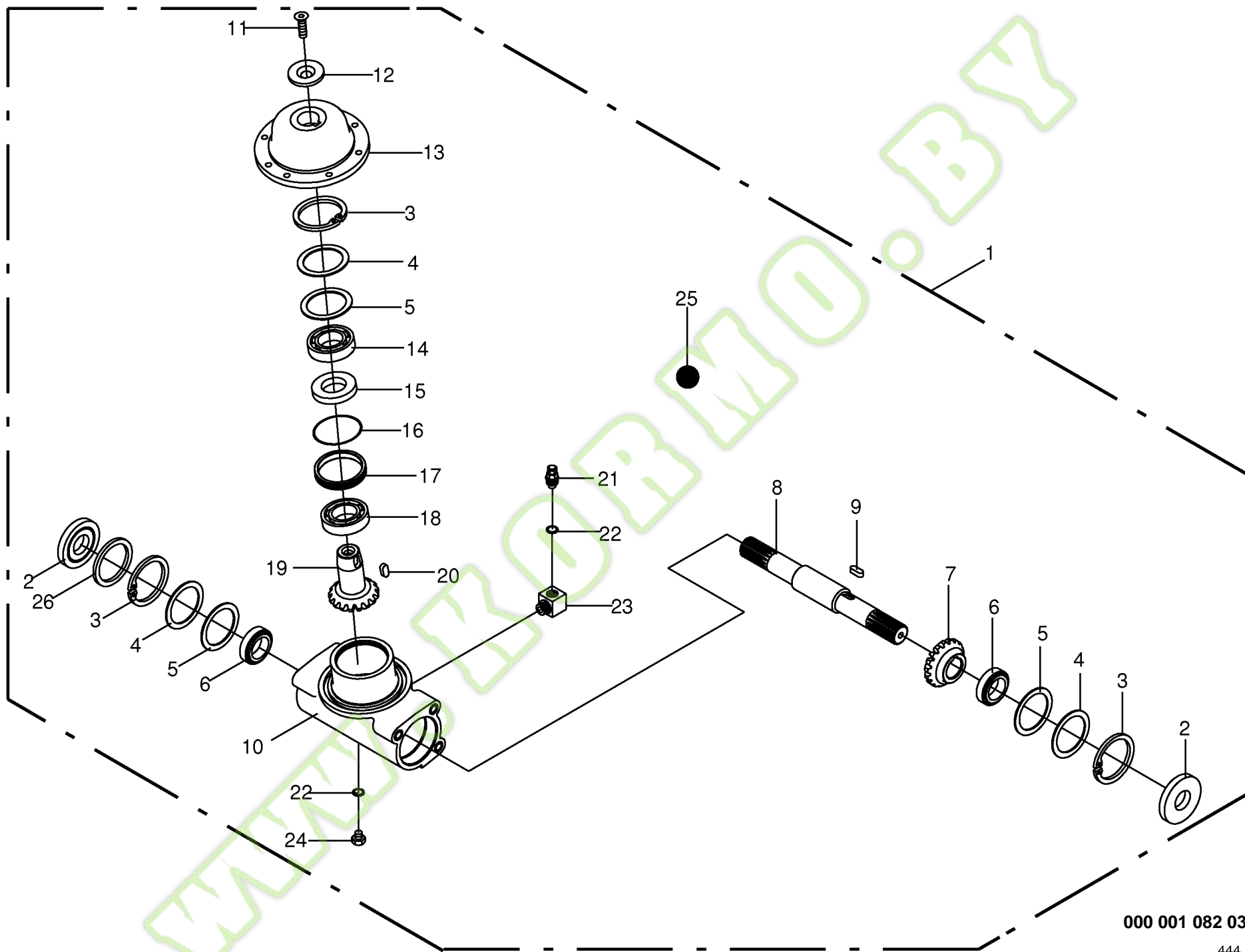




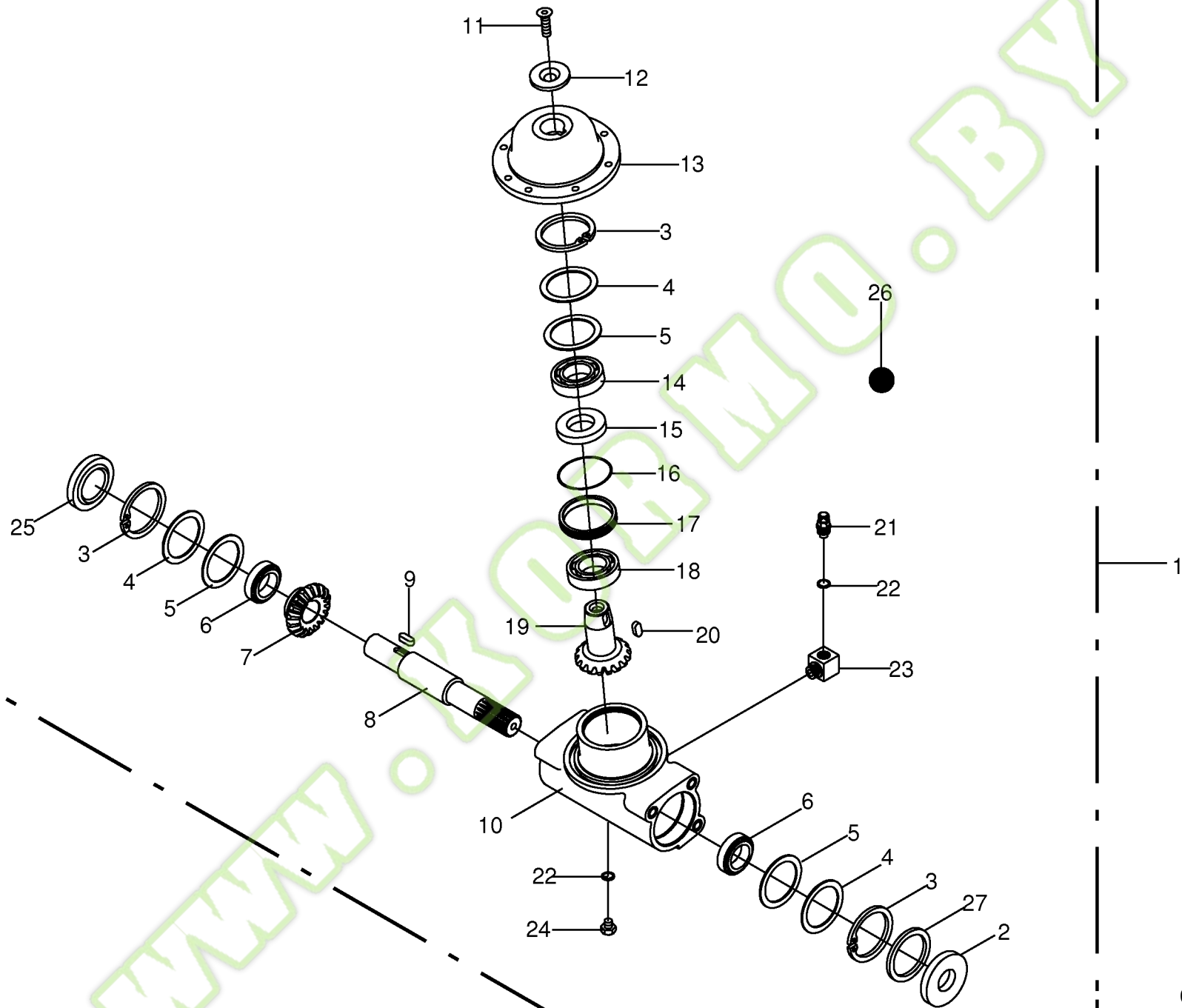




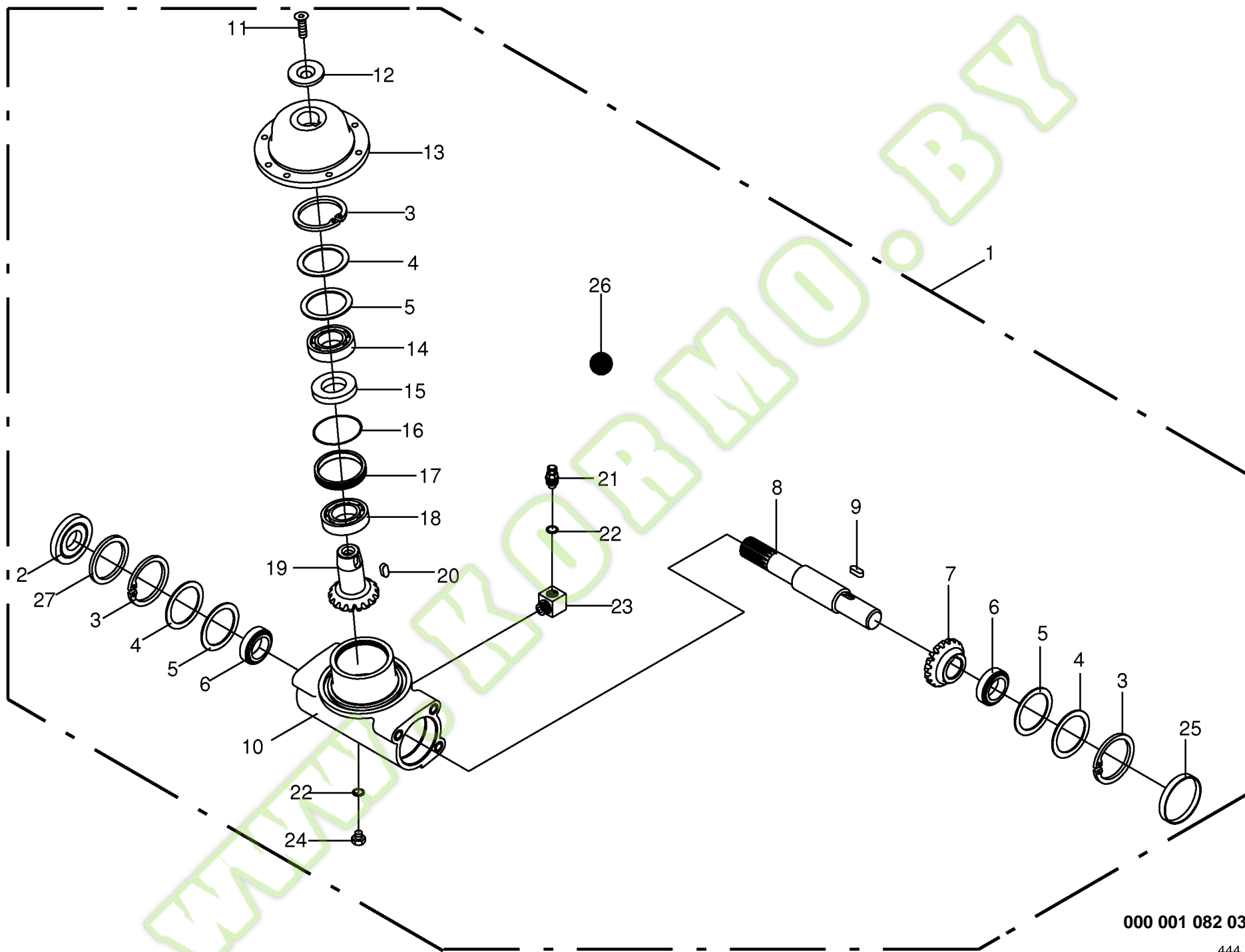






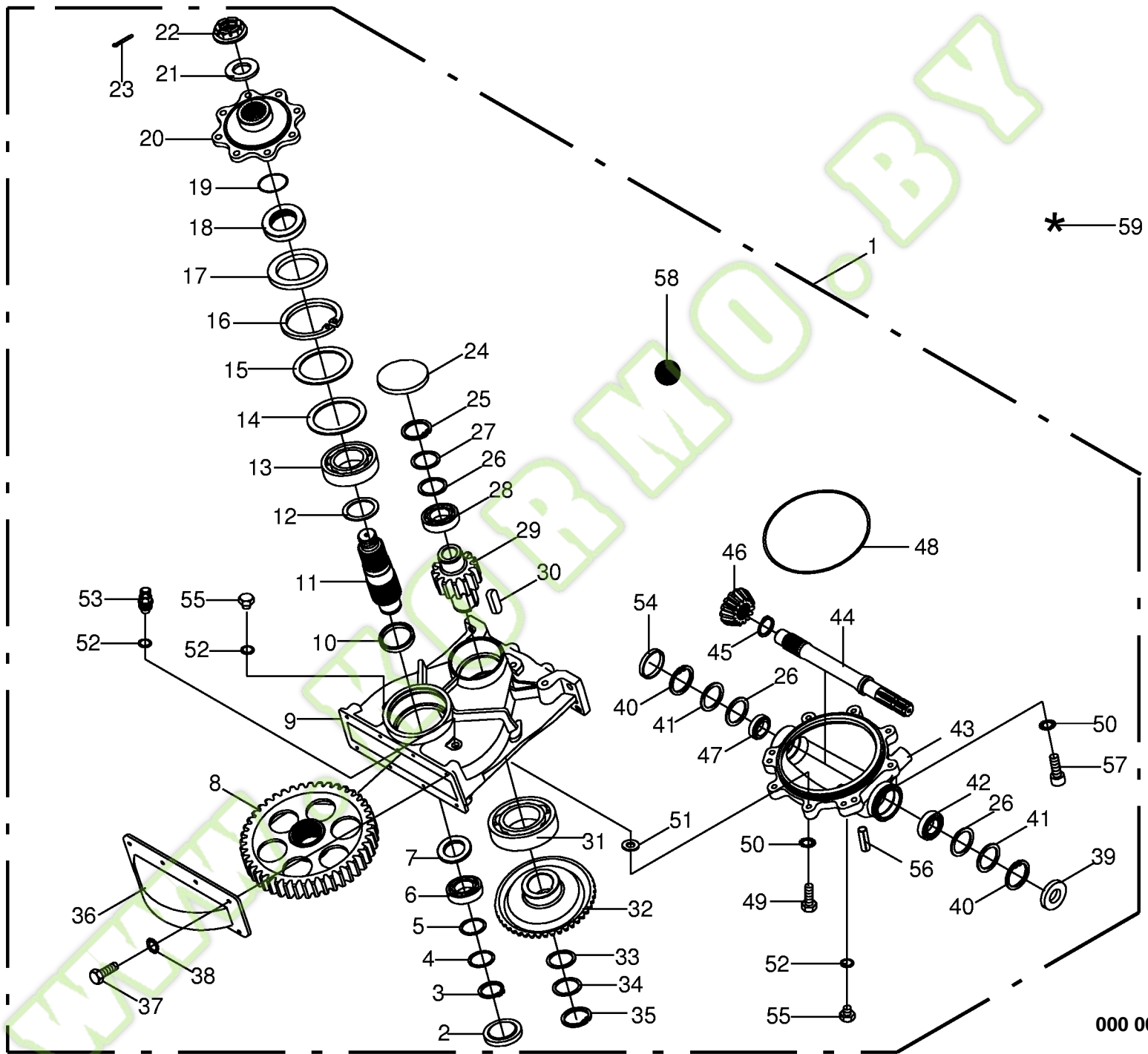




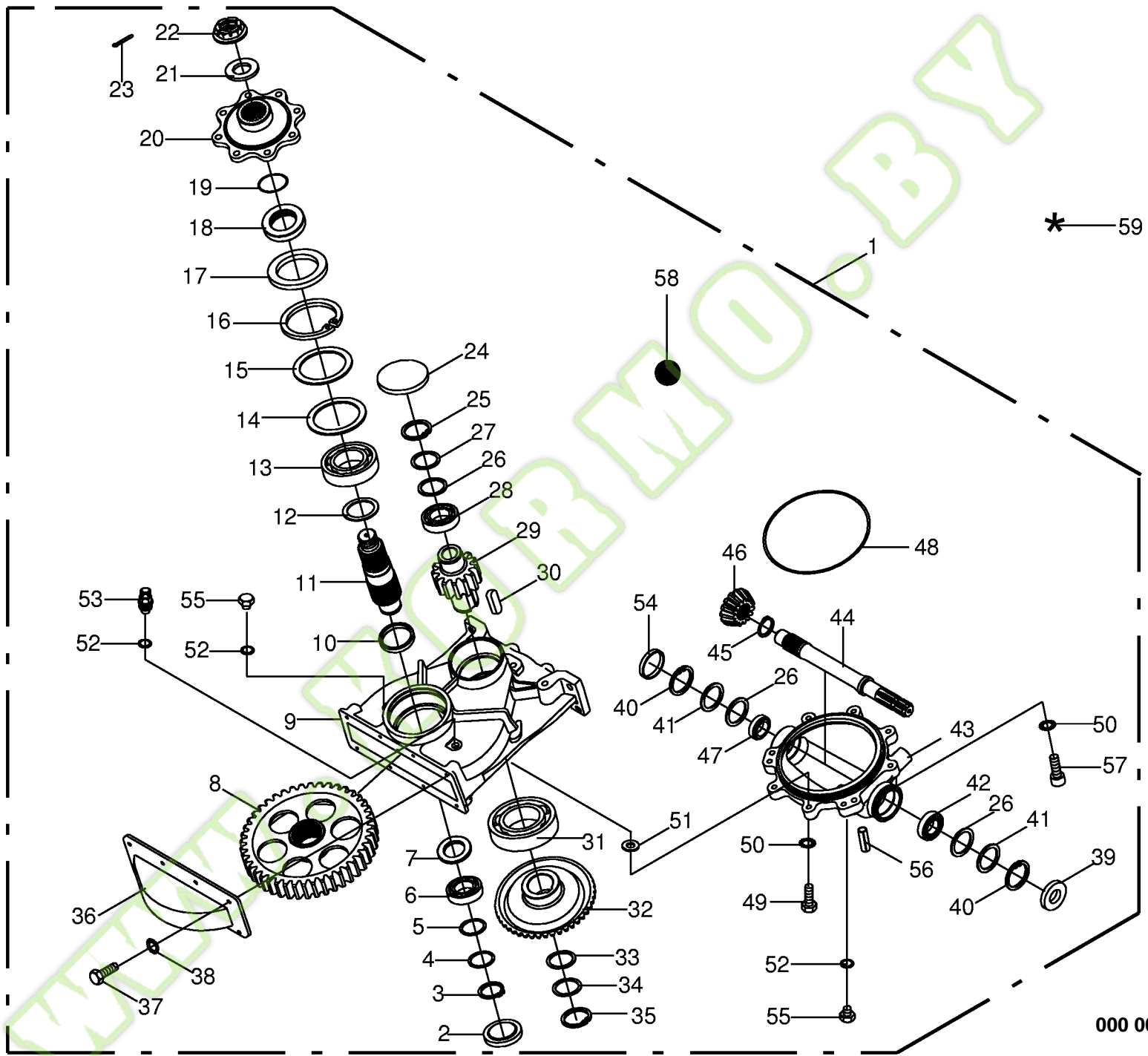






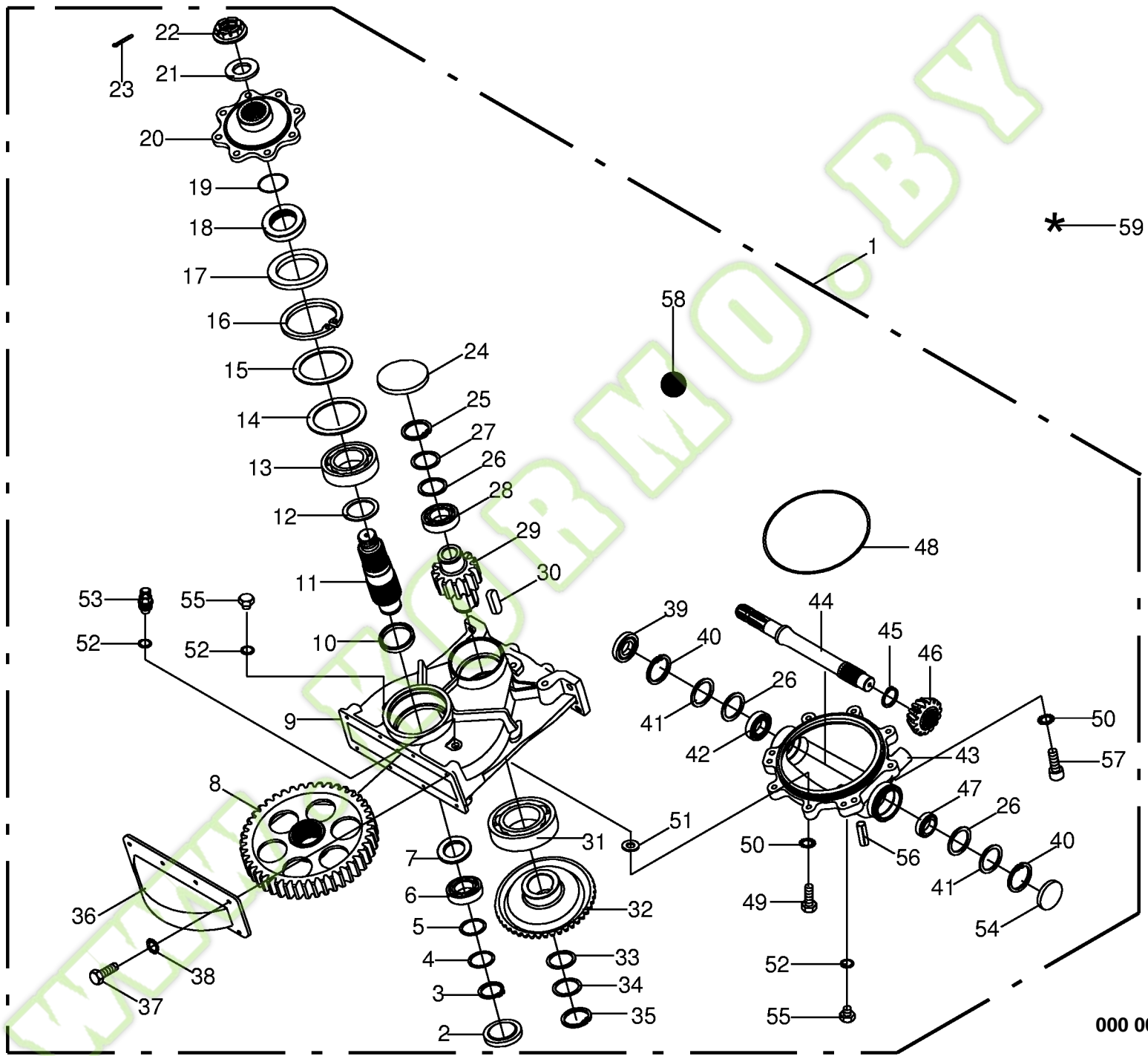


<b>Kollektorgetriebe links</b> <b>Collector gear left</b> <b>Boîte de vitesse de collecteur gauche</b>					731700 - 783000	E C 6 0 0 0	E C 7 5 0 0	E C 9 0 0 0	E C 6 0 0 0 F	E C 6 0 0 0 F P	000 001 082 03	
Pos.	ID-Nr.	Benennung	Description	Description	Masch.-Nr-						444 709 0	18.0
											Bemerkung/Remarks/Remarque	
1	00 352 051 2	Kollektorgetriebe -links	Collector gear -left	Boîte de vitesse de collecteur -gauche		x	x	x	x	x		
2	00 925 200 2	Verschlussdeckel	Sealing cap	Couvercle de fermeture		x	x	x	x	x		Rd. 90
3	00 911 553 0	Sicherungsring	Circlip	Circlip		x	x	x	x	x		A 50 X 2,0
4	00 910 735 3	Stützscheibe	Supporting disc	Rondelle diélectrique		x	x	x	x	x		S 50 X 62 X 3,0
5	00 910 904 0	Passscheibe	Shim ring	Cale		x	x	x	x	x		50 X 62 X 1,0
	00 910 903 0	Passscheibe	Shim ring	Cale		x	x	x	x	x		50 X 62 X 0,5
	00 910 902 0	Passscheibe	Shim ring	Cale		x	x	x	x	x		50 X 62 X 0,3
	00 910 900 0	Passscheibe	Shim ring	Cale		x	x	x	x	x		50 X 62 X 0,1
6	00 930 140 0	Rillenkugellager	Grooved ball bearing	Roulement à gorge		x	x	x	x	x		6210
7	00 351 606 1	Scheibe	Washer	Rondelle		x	x	x	x	x		50 X 80 X 9
8	00 352 056 2	Stirnrad	Spur gear	Roue d'engrenage		x	x	x	x	x		Z= 44
9	00 352 053 4	Gehäuse	Housing	Carter		x	x	x	x	x		
10	00 351 605 1	Scheibe	Washer	Rondelle		x	x	x	x	x		Rd. 82,5 X 8,8
11	00 351 603 3	Ausgangswelle	Outlet shaft	Arbre de dénouement		x	x	x	x	x		Rd. 80 X 259
12	00 910 743 1	Stützscheibe	Supporting disc	Rondelle diélectrique		x	x	x	x	x		S 65 X 85 X 3,5
13	00 930 348 0	Rillenkugellager	Grooved ball bearing	Roulement à gorge		x	x	x	x	x		6313 2RS
14	00 910 828 0	Passscheibe	Shim ring	Cale		x	x	x	x	x		110 X 140 X 1
	00 910 832 0	Passscheibe	Shim ring	Cale		x	x	x	x	x		110 X 140 X 0,5
	00 910 829 0	Passscheibe	Shim ring	Cale		x	x	x	x	x		110 X 140 X 0,3
15	00 910 708 0	Stützscheibe	Supporting disc	Rondelle diélectrique		x	x	x	x	x		110 X 140 X 3,5
16	00 911 698 0	Sicherungsring	Circlip	Circlip		x	x	x	x	x		140 X 4,0
17	00 936 466 0	Radial-Wellendichtring	Radial-shaft sealing ring	Radial-bague d'étanchéité		x	x	x	x	x		B2 100 X 140 X 13
18	00 351 608 1	Dichtring	Gasket ring	Bague d'étanchéité		x	x	x	x	x		Rd. 100 X 22
19	00 937 551 0	O-Ring	O-ring	Joint torique		x	x	x	x	x		65 X 3
20	00 352 059 1	Flansch	Flange	Bride		x	x	x	x	x		
21	00 910 324 0	Scheibe	Washer	Rondelle		x	x	x	x	x		43 X 78 X 7
22	00 908 952 0	Kronenmutter	Castellated nut	Ecrou crenele plat		x	x	x	x	x		M 42 X 1,5
23	00 912 135 1	Splint	Cotter pin	Goupille fendue		x	x	x	x	x		8 X 80
24	00 925 038 0	Verschlussdeckel	Sealing cap	Couvercle de fermeture		x	x	x	x	x		120 X 12
25	00 911 557 1	Sicherungsring	Circlip	Circlip		x	x	x	x	x		A 55 X 2,0
26	00 910 914 0	Passscheibe	Shim ring	Cale		x	x	x	x	x		56 X 72 X 1,0
	00 910 913 0	Passscheibe	Shim ring	Cale		x	x	x	x	x		56 X 72 X 0,5
	00 910 912 0	Passscheibe	Shim ring	Cale		x	x	x	x	x		56 X 72 X 0,3
	00 910 910 0	Passscheibe	Shim ring	Cale		x	x	x	x	x		56 X 72 X 0,1
27	00 910 703 1	Stützscheibe	Supporting disc	Rondelle diélectrique		x	x	x	x	x		S 55 X 68 X 3,0
28	00 930 347 0	Rillenkugellager	Grooved ball bearing	Roulement à gorge		x	x	x	x	x		6311 2RS
29	00 352 057 3	Ritzelwelle	Pinion shaft	Arbre de pignon		x	x	x	x	x		Z= 13

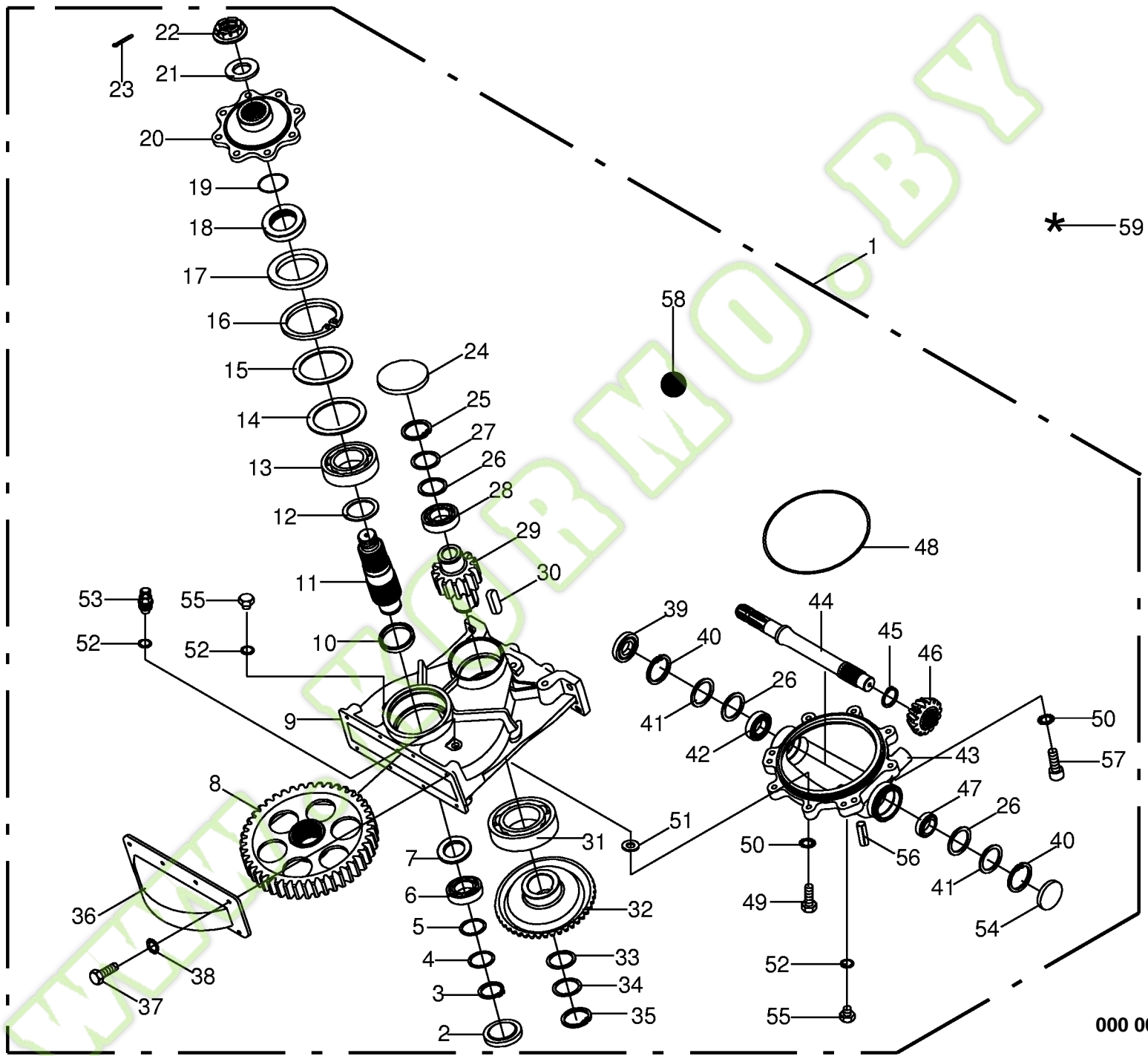


<b>Kollektorgetriebe links</b> <b>Collector gear left</b> <b>Boîte de vitesse de collecteur gauche</b>					731700 - 783000	E 6 0 0 0	E 7 5 0 0	E 9 0 0 0	E 6 0 0 0 F	E 6 0 0 0 F P	<b>000 001 082 03</b>  444 709 0 <b>18.0</b>
Pos.	ID-Nr.	Benennung	Description	Description	Masch.-Nr-						Bemerkung/Remarks/Remarque
30	00 915 246 0	Passfeder	Fit-in key	Clavette		x	x	x	x	x	B 18 X 11 X 50
31	00 932 185 0	Kegelrollenlager	Taper roller bearing	Roulement à rouleaux coniques		x	x	x	x	x	32018
32	00 351 610 2	Kegelrad	Bevel wheel	Pignon conique		x	x	x	x	x	Z= 44
33	00 911 004 0	Passscheibe	Shim ring	Cale		x	x	x	x	x	60 X 75 X 1,0
	00 911 003 0	Passscheibe	Shim ring	Cale		x	x	x	x	x	60 X 75 X 0,5
	00 911 002 0	Passscheibe	Shim ring	Cale		x	x	x	x	x	60 X 75 X 0,3
34	00 910 740 1	Stützscheibe	Supporting disc	Rondelle diélectrique		x	x	x	x	x	S 60 X 75 X 3,0
35	00 911 562 0	Sicherungsring	Circlip	Circlip		x	x	x	x	x	A 60 X 3,0
36	00 352 055 2	Deckel	Cover	Couvercle		x	x	x	x	x	
37	00 900 617 0	6kt-Schraube	Hex head bolt	Boulon tête hex		x	x	x	x	x	M 8 X 30
38	00 909 908 1	Sperrkantscheibe	Detent edged washer	Disque à bord d'arrêt		x	x	x	x	x	SKM 8
39	00 936 047 0	Radial-Wellendichtring	Radial-shaft sealing ring	Radial-bague d'étanchéité		x	x	x	x	x	AS 35 X 72 X 8
40	00 911 668 0	Sicherungsring	Circlip	Circlip		x	x	x	x	x	72 X 2,5
41	00 910 700 1	Stützscheibe	Supporting disc	Rondelle diélectrique		x	x	x	x	x	S 56 X 72 X 3
42	00 930 137 0	Rillenkugellager	Grooved ball bearing	Roulement à gorge		x	x	x	x	x	6207
43	00 352 054 4	Gehäuse -unten	Housing -below	Carter -en bas		x	x	x	x	x	
44	00 352 058 3	Eingangswelle	Input shaft	Arbre d'entrée		x	x	x	x	x	Rd. 45 X 430
45	00 911 510 0	Sicherungsring	Circlip	Circlip		x	x	x	x	x	A 38 X 1,75
46	00 351 611 2	Kegelrad	Bevel wheel	Pignon conique		x	x	x	x	x	Z= 15
47	00 932 152 0	Kegelrollenlager	Taper roller bearing	Roulement à rouleaux coniques		x	x	x	x	x	32207 A
48	00 937 562 0	O-Ring	O-ring	Joint torique		x	x	x	x	x	228,19 X 3,53
49	00 900 284 1	6kt-Schraube	Hex head bolt	Boulon tête hex		x	x	x	x	x	M 10 X 50
50	00 909 909 1	Sperrkantscheibe	Detent edged washer	Disque à bord d'arrêt		x	x	x	x	x	SKM 10
51	00 910 803 0	Passscheibe	Shim ring	Cale		x	x	x	x	x	12 X 18 X 1,0
	00 910 802 0	Passscheibe	Shim ring	Cale		x	x	x	x	x	12 X 18 X 0,5
	00 910 807 0	Passscheibe	Shim ring	Cale		x	x	x	x	x	12 X 18 X 0,3
52	00 937 727 0	Dichtring	Gasket ring	Bague d'étanchéité		x	x	x	x	x	A 18 X 24
53	00 919 811 1	Belüftungsfilter	Breather	Reniflard		x	x	x	x	x	M 18 X 1,5
54	00 925 203 1	Verschlussdeckel	Sealing cap	Couvercle de fermeture		x	x	x	x	x	Rd. 72
55	00 906 010 1	Verschlusschraube	Screw plug	Bouchon fileté		x	x	x	x	x	M 18 X 1,5
56	00 912 747 2	Spannstift	Roll pin	Goupille de serrage		x	x	x	x	x	12 X 55
57	00 903 111 1	Zylinderschraube	Allen screw	Vis tête cylindrique		x	x	x	x	x	M 10 X 45
58	00 926 101 0	Getriebeöl -Id.-Nr.= 1ltr	Oil -Id.-no.= 1ltr	Huile -Id.-no.= 1ltr		3,6	3,6	3,6	3,6	3,6	API GL5 SAE 90
59	00 940 227 0	Universal-Dichtstoff - Silikonfrei	Universal-sealant -silicone- free	Universellement mastic - dégagé de silicone		x	x	x	x	x	50 MI

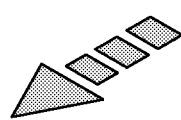
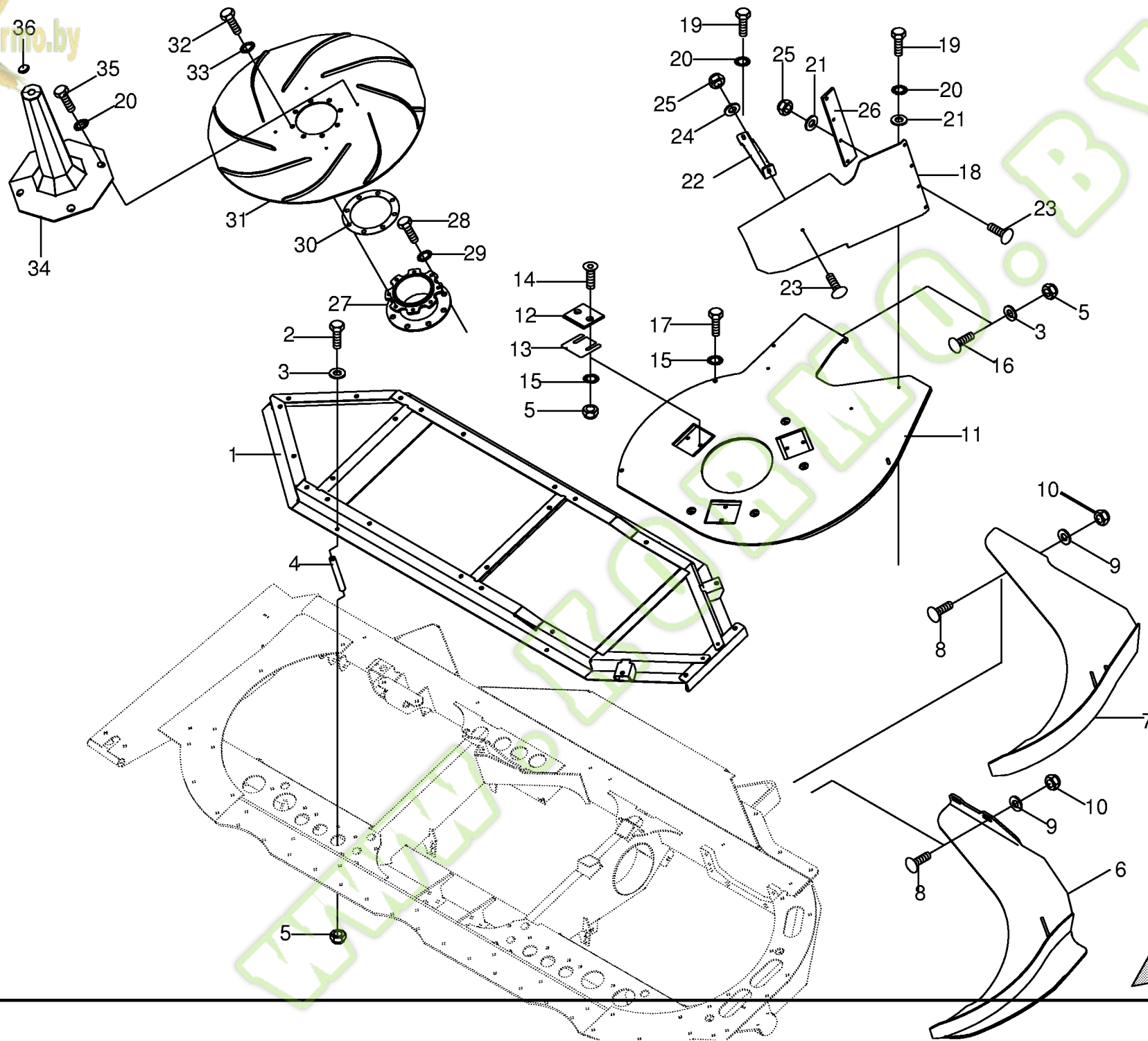




<b>Kollektorgetriebe rechts</b> <b>Collector gear right</b> <b>Boîte de vitesse de collecteur droite</b>					731700 - 783000	E C 6 0 0 0	E C 7 5 0 0	E C 9 0 0 0	E C 6 0 0 0 F	E C 6 0 0 0 F P	000 001 082 03	444 710 0	19.0
Pos.	ID-Nr.	Benennung	Description	Description	Masch.-Nr-						Bemerkung/Remarks/Remarque		
1	00 352 052 3	Kollektorgetriebe -rechts	Collector gear -right	Boîte de vitesse de collecteur -droite		x	x	x	x	x			
2	00 925 200 2	Verschlussdeckel	Sealing cap	Couvercle de fermeture		x	x	x	x	x	Rd. 90		
3	00 911 553 0	Sicherungsring	Circlip	Circlip		x	x	x	x	x	A 50 X 2,0		
4	00 910 735 3	Stützscheibe	Supporting disc	Rondelle diélectrique		x	x	x	x	x	S 50 X 62 X 3,0		
5	00 910 904 0	Passscheibe	Shim ring	Cale		x	x	x	x	x	50 X 62 X 1,0		
	00 910 903 0	Passscheibe	Shim ring	Cale		x	x	x	x	x	50 X 62 X 0,5		
	00 910 902 0	Passscheibe	Shim ring	Cale		x	x	x	x	x	50 X 62 X 0,3		
6	00 910 900 0	Passscheibe	Shim ring	Cale		x	x	x	x	x	50 X 62 X 0,1		
	00 930 140 0	Rillenkugellager	Grooved ball bearing	Roulement à gorge		x	x	x	x	x	6210		
7	00 351 606 1	Scheibe	Washer	Rondelle		x	x	x	x	x	50 X 80 X 9		
8	00 352 056 2	Stirnrad	Spur gear	Roue d'engrenage		x	x	x	x	x	Z= 44		
9	00 352 053 4	Gehäuse	Housing	Carter		x	x	x	x	x			
10	00 351 605 1	Scheibe	Washer	Rondelle		x	x	x	x	x	Rd. 82,5 X 8,8		
11	00 351 603 3	Ausgangswelle	Outlet shaft	Arbre de dénouement		x	x	x	x	x	Rd. 80 X 259		
12	00 910 743 1	Stützscheibe	Supporting disc	Rondelle diélectrique		x	x	x	x	x	S 65 X 85 X 3,5		
13	00 930 348 0	Rillenkugellager	Grooved ball bearing	Roulement à gorge		x	x	x	x	x	6313 2RS		
14	00 910 828 0	Passscheibe	Shim ring	Cale		x	x	x	x	x	110 X 140 X 1		
	00 910 832 0	Passscheibe	Shim ring	Cale		x	x	x	x	x	110 X 140 X 0,5		
	00 910 829 0	Passscheibe	Shim ring	Cale		x	x	x	x	x	110 X 140 X 0,3		
15	00 910 708 0	Stützscheibe	Supporting disc	Rondelle diélectrique		x	x	x	x	x	110 X 140 X 3,5		
16	00 911 698 0	Sicherungsring	Circlip	Circlip		x	x	x	x	x	140 X 4,0		
17	00 936 466 0	Radial-Wellendichtring	Radial-shaft sealing ring	Radial-bague d'étanchéité		x	x	x	x	x	B2 100 X 140 X 13		
18	00 351 608 1	Dichtring	Gasket ring	Bague d'étanchéité		x	x	x	x	x	Rd. 100 X 22		
19	00 937 551 0	O-Ring	O-ring	Joint torique		x	x	x	x	x	65 X 3		
20	00 352 059 1	Flansch	Flange	Bride		x	x	x	x	x			
21	00 910 324 0	Scheibe	Washer	Rondelle		x	x	x	x	x	43 X 78 X 7		
22	00 908 952 0	Kronenmutter	Castellated nut	Ecrou crenele plat		x	x	x	x	x	M 42 X 1,5		
23	00 912 135 1	Splint	Cotter pin	Goupille fendue		x	x	x	x	x	8 X 80		
24	00 925 038 0	Verschlussdeckel	Sealing cap	Couvercle de fermeture		x	x	x	x	x	120 X 12		
25	00 911 557 1	Sicherungsring	Circlip	Circlip		x	x	x	x	x	A 55 X 2,0		
26	00 910 914 0	Passscheibe	Shim ring	Cale		x	x	x	x	x	56 X 72 X 1,0		
	00 910 913 0	Passscheibe	Shim ring	Cale		x	x	x	x	x	56 X 72 X 0,5		
	00 910 912 0	Passscheibe	Shim ring	Cale		x	x	x	x	x	56 X 72 X 0,3		
	00 910 910 0	Passscheibe	Shim ring	Cale		x	x	x	x	x	56 X 72 X 0,1		
27	00 910 703 1	Stützscheibe	Supporting disc	Rondelle diélectrique		x	x	x	x	x	S 55 X 68 X 3,0		
28	00 930 347 0	Rillenkugellager	Grooved ball bearing	Roulement à gorge		x	x	x	x	x	6311 2RS		
29	00 352 057 3	Ritzelwelle	Pinion shaft	Arbre de pignon		x	x	x	x	x	Z= 13		







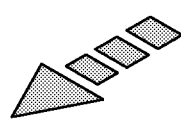
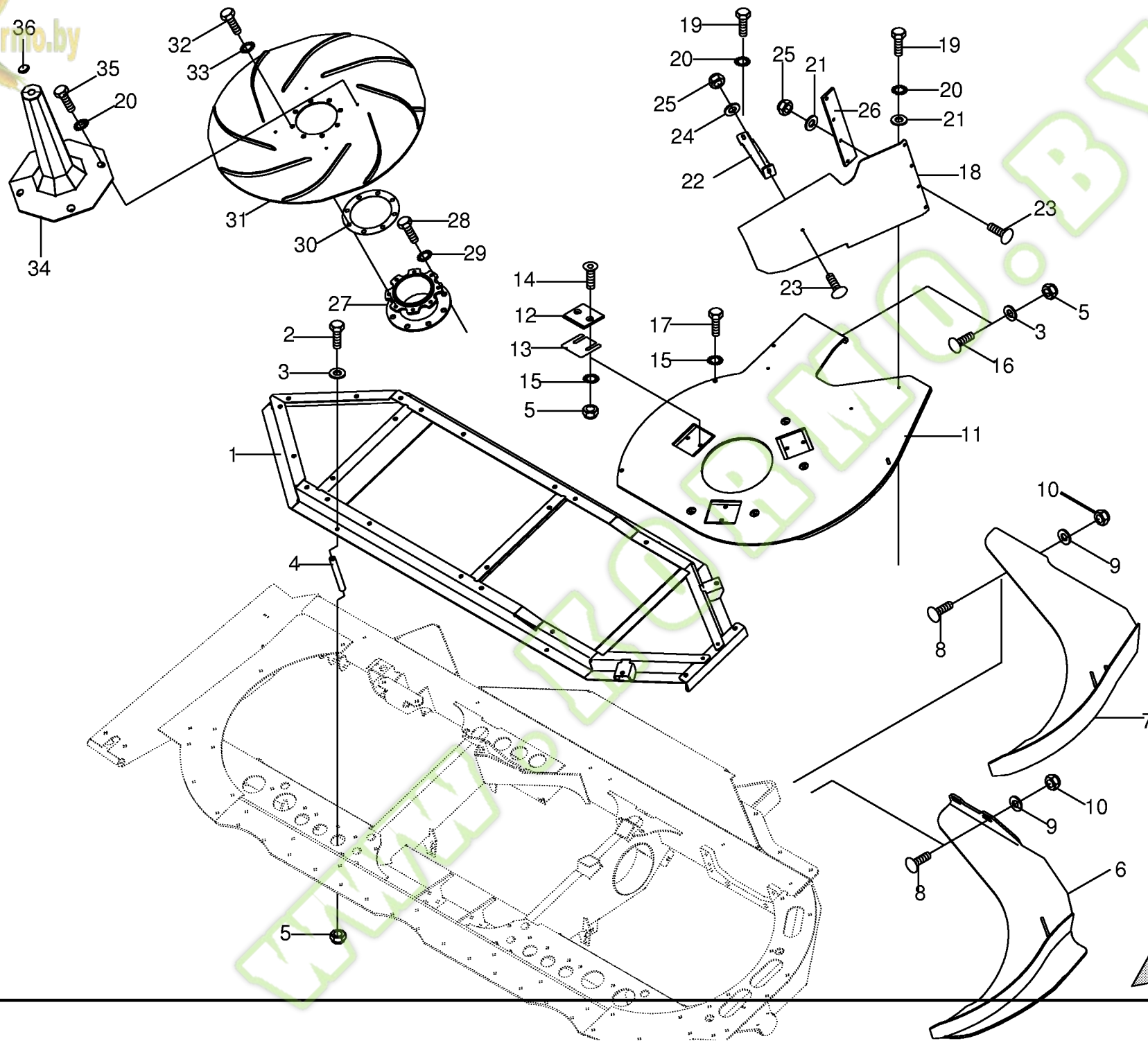
000 001 082 03 / 20.0

444 884 2



Abdeckungshalter / Mittelurm Cover holder / Centre tower Fixation de recouvrement / Tour médiane					731700 - 783000	E C 6 0 0 0	E C 7 5 0 0	E C 9 0 0 0	E C 6 0 0 0 F	E C 6 0 0 0 F P	000 001 082 03	444 884 2	20.0
Pos.	ID-Nr.	Benennung	Description	Description	Masch.-Nr-						Bemerkung/Remarks/Remarque		
1	00 352 591 4	Abdeckungshalter	Cover holder	Fixation de recouvrement		2			2	2			
	00 352 592 4	Abdeckungshalter	Cover holder	Fixation de recouvrement			2						
	00 352 593 4	Abdeckungshalter	Cover holder	Fixation de recouvrement				2					
2	00 900 347 0	6kt-Schraube	Hex head bolt	Boulon tête hex		x	x	x	x	x	M 10 X 190		
3	00 910 414 0	Scheibe	Washer	Rondelle		x	x	x	x	x	10,5 X 21 X 2		
4	00 352 590 0	Hülse	Bushing	Douille		8	8	8	8	8	20 X 3,6 X 163		
5	00 908 758 0	Sicherungsmutter	Locknut	Écrou hex		x	x	x	x	x	M 10		
6	00 352 577 3	Abstreifer -rechts unten	Stripper -below right	Racleur -en bas à droite		x	x	x	x	x			
	00 352 578 3	Abstreifer -links unten	Stripper -below left	Racleur -en bas gauche		x	x	x	x	x			
	00 352 580 4	Abstreifer -rechts oben	Stripper -top right	Racleur -en haut droite		x	x	x	x	x			
	00 352 579 4	Abstreifer -links oben	Stripper -top left	Racleur -en haut gauche		x	x	x	x	x			
8	00 904 779 1	Flachrundschaube	Coach bolt	Vis a tête bombée		x	x	x	x	x	M 12 X 45 -10.9		
9	00 910 506 1	Scheibe	Washer	Rondelle		x	x	x	x	x	13 X 24 X 2,5		
10	00 908 701 0	Sicherungsmutter	Locknut	Écrou hex		x	x	x	x	x	M 12		
	00 352 946 2	Abdeckblech -rechts	Cover plate -right	Tôle de recouvrement -droite		x	x	x	x	x			
	00 352 945 2	Abdeckblech -links innen	Cover plate -inside left	Tôle de recouvrement - intérieur		x	x	x	x	x			
				en gauche									
12	00 281 540 1	Gleitscheibe	Friction disc	Disque de glissement		6	6	6	6	6			
13	00 283 676 0	Ausgleichsblech	Filler plate	Pièce de compensation		x	x	x	x	x			
14	00 904 045 3	Senkschraube	Countersunk screw	Vis à tête fraisée		x	x	x	x	x	M 10 X 25 -10.9		
15	00 909 909 1	Sperrkantscheibe	Detent edged washer	Disque à bord d'arrêt		x	x	x	x	x	SKM 10		
16	00 904 755 2	Flachrundschaube	Coach bolt	Vis a tête bombée		x	x	x	x	x	M 10 X 40		
17	00 900 634 0	6kt-Schraube	Hex head bolt	Boulon tête hex		x	x	x	x	x	M 10 X 20		
18	00 352 938 1	Einweisblech -rechts	Trashboard -right	Tôle d'alimentation -droite		x	x	x	x	x			
	00 352 937 1	Einweisblech -links	Trashboard -left	Tôle d'alimentation -gauche		x	x	x	x	x			
19	00 900 612 0	6kt-Schraube	Hex head bolt	Boulon tête hex		x	x	x	x	x	M 8 X 16		
20	00 909 908 1	Sperrkantscheibe	Detent edged washer	Disque à bord d'arrêt		x	x	x	x	x	SKM 8		
21	00 910 603 0	Scheibe	Washer	Rondelle		x	x	x	x	x	8,4 X 24 X 2		
22	00 352 939 0	Stütze	Support	Support		2	2	2	2	2			
23	00 904 731 2	Flachrundschaube	Coach bolt	Vis a tête bombée		x	x	x	x	x	M 8 X 20		
24	00 910 413 0	Scheibe	Washer	Rondelle		x	x	x	x	x	8,4 X 17 X 1,6		
25	00 908 706 0	Sicherungsmutter	Locknut	Écrou hex		x	x	x	x	x	M 8		
26	00 352 953 0	Gummiabdichtung	Gum-jointing	Jointoyage de gomme		2	2	2	2	2	8 X 56 X 360		
27	00 352 940 1	Nabe	Hub	Moyeu		2	2	2	2	2			
28	00 900 677 0	6kt-Schraube	Hex head bolt	Boulon tête hex		x	x	x	x	x	M 16 X 50		
29	00 909 912 1	Sperrkantscheibe	Detent edged washer	Disque à bord d'arrêt		x	x	x	x	x	SKM 16		
30	00 352 916 0	Distanzring	Spacer ring	Bague d'écartement		x	x	x	x	x	146 X 200 X 1,5		
31	00 352 932 1	Drehteller -rechts	Turntable -right	Sole tournante -droite		x	x	x	x	x			

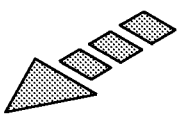
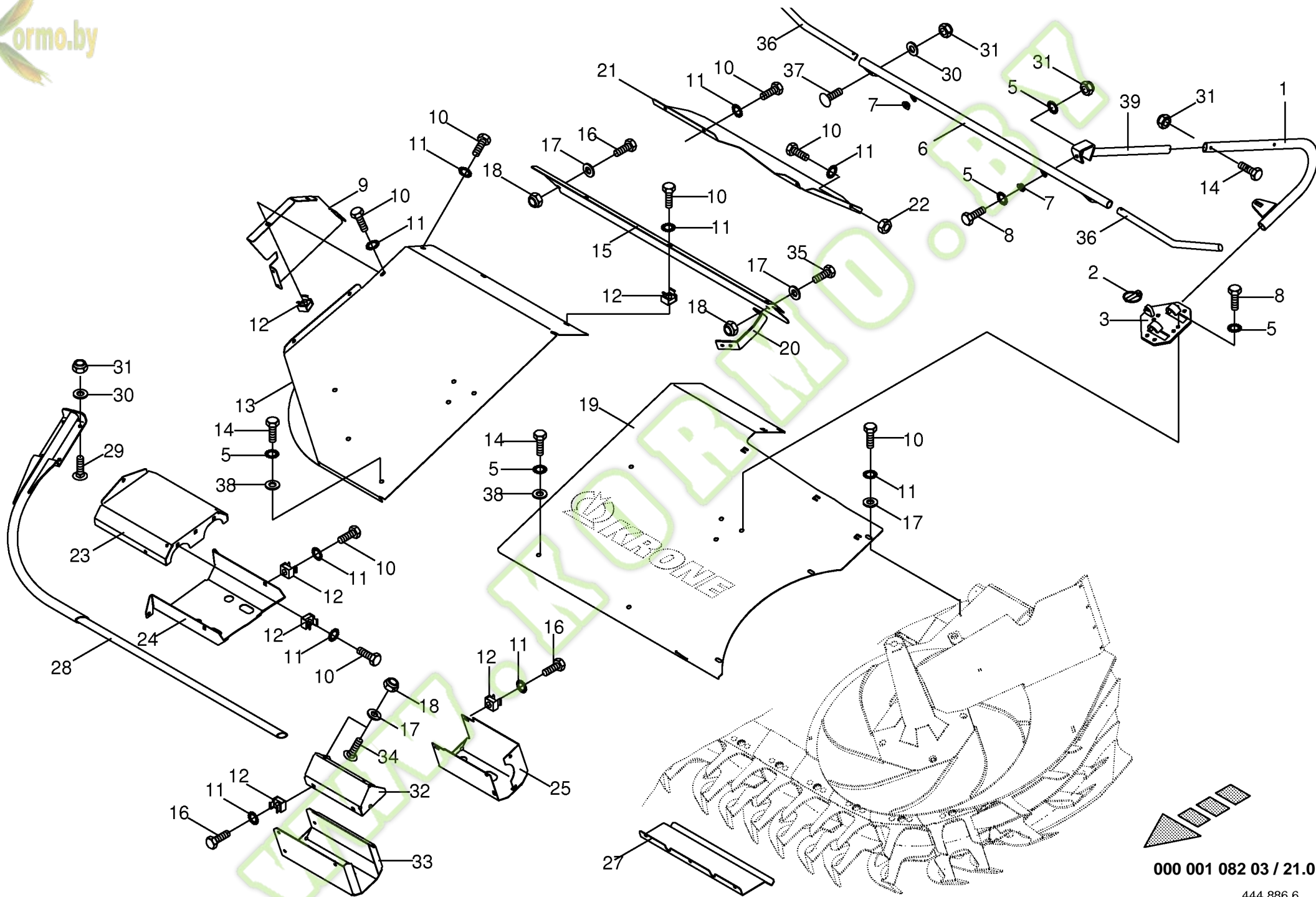




000 001 082 03 / 20.0

444 884 2

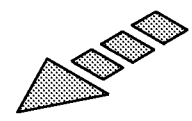
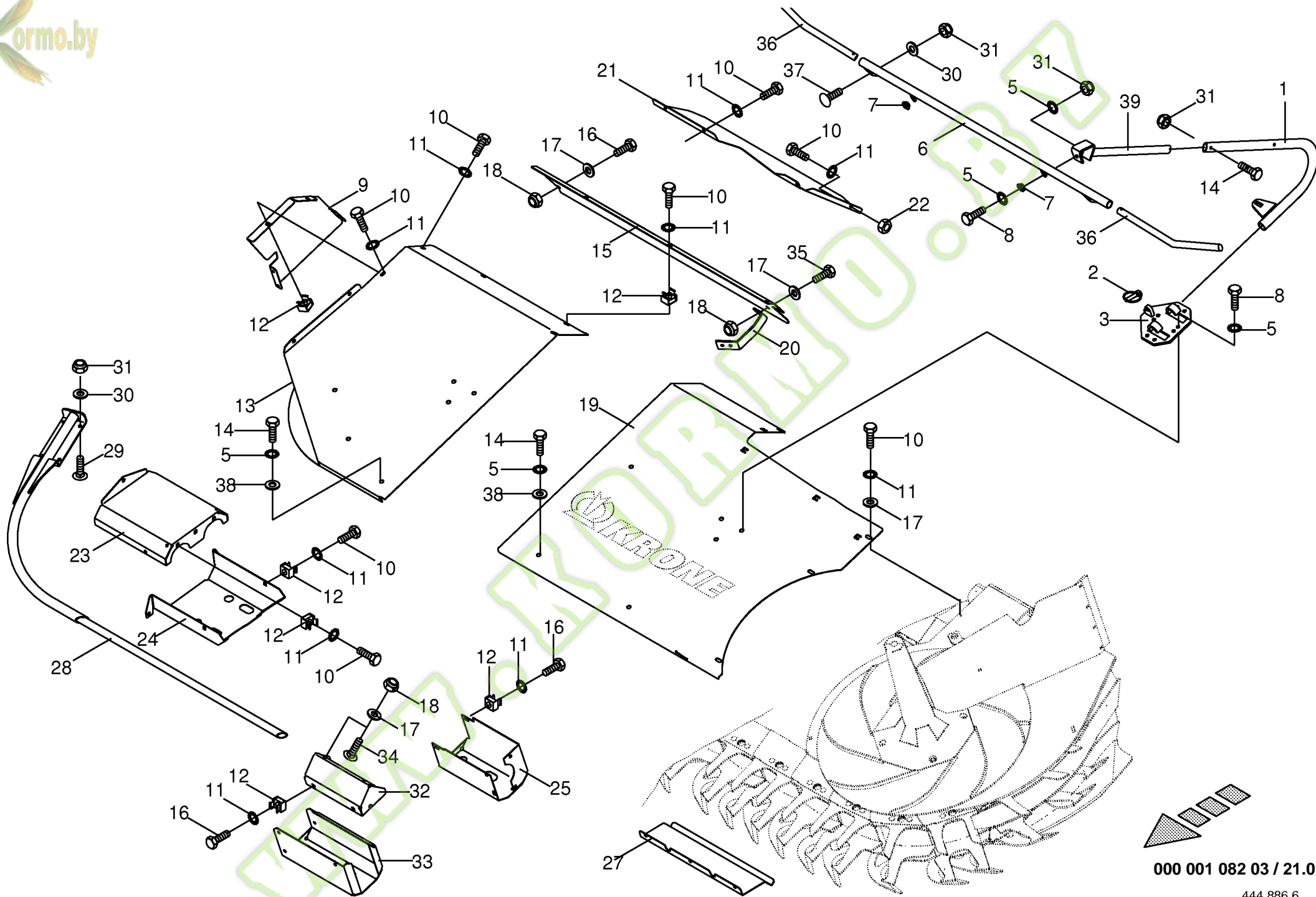




000 001 082 03 / 21.0



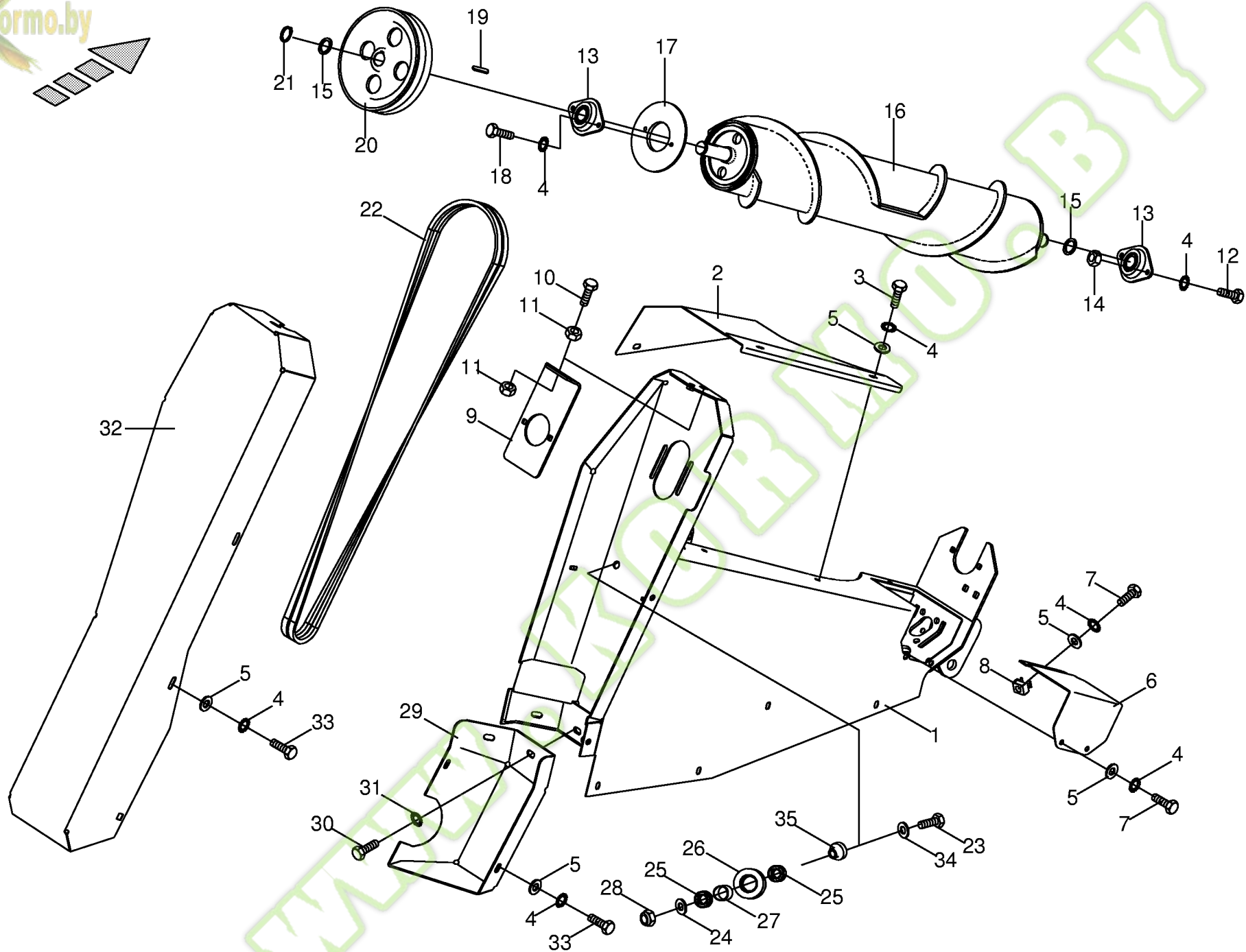
Schutze kpl. Guard cpl. Protecteurs cpl.					731700 - 783000	E C 6 0 0 0	E C 7 5 0 0	E C 9 0 0 0	E C 6 0 0 0 F	E C 6 0 0 0 F P	000 001 082 03	444 886 6	21.0
Pos.	ID-Nr.	Benennung	Description	Description	Masch.-Nr-						Bemerkung/Remarks/Remarque		
1	00 352 604 3	Haltearm -rechts	Holder -right	Bras support -droite		2	2	2	2	2	10 X 45		
	00 352 603 1	Haltearm -links	Holder -left	Bras support -gauche		2	2	2	2	2			
2	00 917 011 0	Klappstecker	Linch pin	Goupille clip		x	x	x	x	x			
3	00 352 600 2	Halter	Support	Cadre support		4	4	4	4	4			
5	00 909 909 1	Sperrkantscheibe	Detent edged washer	Disque à bord d'arrêt		x	x	x	x	x	SKM 10		
6	00 352 616 3	Rohrbügel	Tube bow	Étrier		2			2	2			
	00 352 610 3	Rohrbügel	Tube bow	Étrier			2						
	00 352 620 3	Rohrbügel	Tube bow	Étrier				2					
7	00 352 613 0	Hülse	Bushing	Douille		x	x	x	x	x	11 X 30 X 12 M 10 X 30		
8	00 900 637 0	6kt-Schraube	Hex head bolt	Boulon tête hex		x	x	x	x	x			
9	00 352 631 3	Halter -rechts	Support -right	Cadre support -droite		x	x	x					
	00 352 630 3	Halter -links	Support -left	Cadre support -gauche		x	x	x					
10	00 900 612 0	6kt-Schraube	Hex head bolt	Boulon tête hex		x	x	x	x	x	M 8 X 16 SKM 8 M 8		
11	00 909 908 1	Sperrkantscheibe	Detent edged washer	Disque à bord d'arrêt		x	x	x	x	x			
12	00 909 547 0	Käfigmutter	Nut	Ecrou		x	x	x	x	x			
13	00 352 633 2	Schutz -rechts	Guard -right	Protecteur -droite		x	x	x					
14	00 352 632 2	Schutz -links	Guard -left	Protecteur -gauche		x	x	x			M 10 X 16 M 10 X 25 M 10 X 30		
	00 900 632 0	6kt-Schraube	Hex head bolt	Boulon tête hex		x	x	x	x	x			
	00 900 636 0	6kt-Schraube	Hex head bolt	Boulon tête hex		x	x	x	x	x			
	00 900 637 0	6kt-Schraube	Hex head bolt	Boulon tête hex		x	x	x	x	x			
15	00 352 643 2	Schutzblech -rechts hinten	Guard plate -back right	Garde-boue -derrière à droite		x			x	x			
	00 352 642 2	Schutzblech -links	Guard plate -left	Garde-boue -gauche		x			x	x			
	00 352 635 2	Schutzblech -rechts	Guard plate -right	Garde-boue -droite			x						
	00 352 634 2	Schutzblech -links	Guard plate -left	Garde-boue -gauche			x						
	00 352 639 2	Schutzblech -rechts	Guard plate -right	Garde-boue -droite				x			M 8 X 20 8,4 X 17 X 1,6		
16	00 352 638 2	Schutzblech -links	Guard plate -left	Garde-boue -gauche				x					
	00 900 614 0	6kt-Schraube	Hex head bolt	Boulon tête hex		x	x	x	x	x			
17	00 910 413 0	Scheibe	Washer	Rondelle		x	x	x	x	x			
18	00 908 706 0	Sicherungsmutter	Locknut	Écrou hex		x	x	x	x	x	M 8		
19	00 352 645 3	Schutzblech -rechts	Guard plate -right	Garde-boue -droite		x			x	x			
	00 352 644 3	Schutzblech -links	Guard plate -left	Garde-boue -gauche		x			x	x			
	00 352 637 3	Schutzblech -rechts	Guard plate -right	Garde-boue -droite			x						
	00 352 636 3	Schutzblech -links	Guard plate -left	Garde-boue -gauche			x						
	00 352 641 3	Schutzblech -rechts	Guard plate -right	Garde-boue -droite				x					
	00 352 640 3	Schutzblech -links	Guard plate -left	Garde-boue -gauche				x					
20	00 352 646 1	Halter -rechts	Support -right	Cadre support -droite		x	x	x	x	x			
	00 352 647 1	Halter -links	Support -left	Cadre support -gauche		x	x	x	x	x			
21	00 352 822 1	Gleitblech -rechts	Folding plate -right	Plaque de glissement -droite		x			x	x			



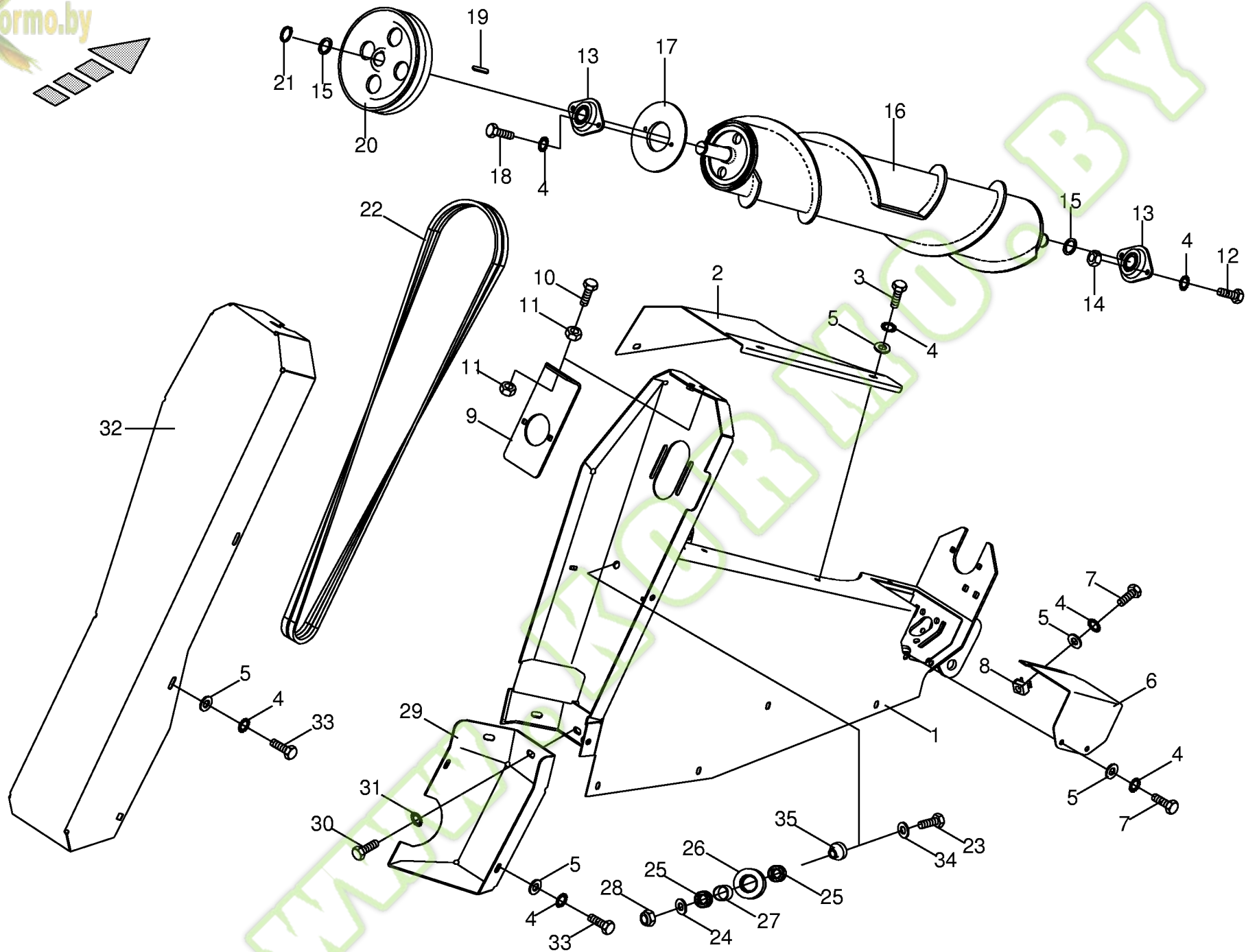
000 001 082 03 / 21.0



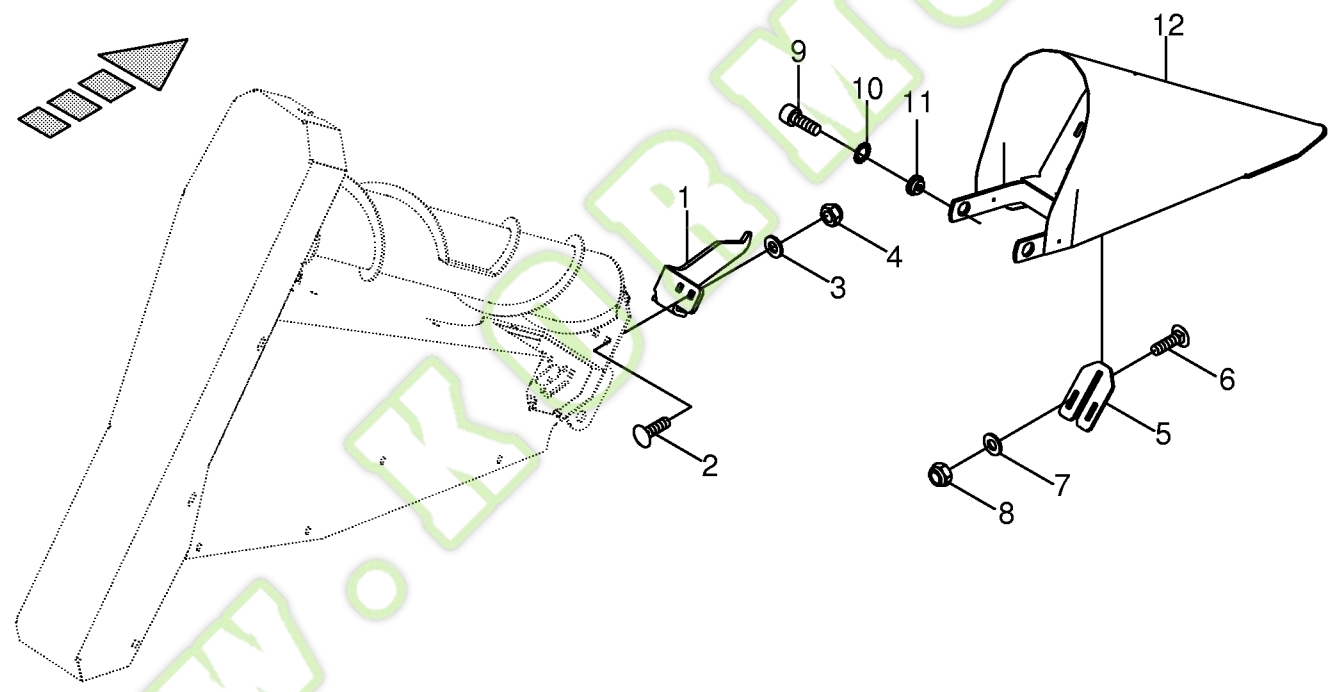




Seitenteil Side plate Tôle laterale					731700 - 783000	E C 6 0 0 0	E C 7 5 0 0	E C 9 0 0 0	E C 6 0 0 0 F	E C 6 0 0 0 F P	000 001 082 03	444 893 2	22.0
Pos.	ID-Nr.	Benennung	Description	Description	Masch.-Nr-						Bemerkung/Remarks/Remarque		
1	00 352 175 4	Seitenwand -rechts	Side wall -right	Paroi latérale -droite		x	x	x					
	00 352 174 4	Seitenwand -links	Side wall -left	Paroi latérale -gauche		x	x	x					
2	00 352 851 1	Abdeckung -rechts	Cover -right	Couvercle -droite		x	x	x					
	00 352 850 1	Abdeckung -links	Cover -left	Couvercle -gauche		x	x	x					
3	00 900 614 0	6kt-Schraube	Hex head bolt	Boulon tête hex		x	x	x			M 8 X 20		
4	00 909 908 1	Sperrkantscheibe	Detent edged washer	Disque à bord d'arrêt		x	x	x			SKM 8		
5	00 910 603 0	Scheibe	Washer	Rondelle		x	x	x			8,4 X 24 X 2		
6	00 352 695 1	Deckel	Cover	Couvercle		2	2	2					
7	00 900 612 0	6kt-Schraube	Hex head bolt	Boulon tête hex		x	x	x			M 8 X 16		
8	00 909 547 0	Käfigmutter	Nut	Ecrou		x	x	x			M 8		
9	00 352 188 1	Winkel	Angle	Angle		x	x	x					
10	00 900 289 1	6kt-Schraube	Hex head bolt	Boulon tête hex		x	x	x			M 10 X 80		
11	00 908 212 0	6kt-Mutter	Hex nut	Écrou hex		x	x	x			M 10		
12	00 900 616 0	6kt-Schraube	Hex head bolt	Boulon tête hex		x	x	x			M 8 X 25		
13	00 934 012 0	Flanschlager	Flange bearing	Palier a bride		x	x	x			ASPFL 205		
14	00 908 210 0	6kt-Mutter	Hex nut	Écrou hex		x	x	x			M 8		
15	00 910 845 1	Passscheibe	Shim ring	Cale		x	x	x			25 X 35 X 2,0		
16	00 352 165 4	Schnecke	Auger	Vis d'aménée		2	2	2					
17	00 352 190 0	Dichtring	Gasket ring	Bague d'étanchéité		x	x	x			Rd. 133		
18	00 900 614 0	6kt-Schraube	Hex head bolt	Boulon tête hex		x	x	x			M 8 X 20		
19	00 915 072 1	Passfeder	Fit-in key	Clavette		x	x	x			A 8 X 7 X 32		
20	00 352 189 1	Keilriemenscheibe	V-belt pulley	Poulie à gorges		x	x	x			Dw 185		
21	00 911 529 0	Sicherungsring	Circlip	Circlip		x	x	x			A 25 X 1,2		
22	00 921 545 1	Keilriemen	V-belt	Courroie trapézoïdale		4	4	4			XPA 2000		
23	00 901 458 0	6kt-Schraube	Hex head bolt	Boulon tête hex		x	x	x			M 12 X 90		
24	00 910 506 1	Scheibe	Washer	Rondelle		x	x	x			13 X 24 X 2,5		
25	00 930 131 0	Rillenkugellager	Grooved ball bearing	Roulement à gorge		x	x	x			6201 2RS		
26	00 352 194 2	Riemenrolle	Roller	Galet		x	x	x			Rd. 60		
27	00 228 477 2	Hülse	Bushing	Douille		x	x	x			17,2 X 2,35 X 21,5		
28	00 908 701 0	Sicherungsmutter	Locknut	Écrou hex		x	x	x			M 12		
29	00 352 183 3	Abdeckung -rechts	Cover -right	Couvercle -droite		x	x	x					
	00 352 182 3	Abdeckung -links	Cover -left	Couvercle -gauche		x	x	x					
30	00 900 634 0	6kt-Schraube	Hex head bolt	Boulon tête hex		x	x	x			M 10 X 20		
31	00 909 909 1	Sperrkantscheibe	Detent edged washer	Disque à bord d'arrêt		x	x	x			SKM 10		
32	00 352 185 4	Schutzblech -rechts	Guard plate -right	Garde-boue -droite		x	x	x					
	00 352 184 4	Schutzblech -links	Guard plate -left	Garde-boue -gauche		x	x	x					
33	00 900 612 0	6kt-Schraube	Hex head bolt	Boulon tête hex		x	x	x			M 8 X 16		
34	00 910 609 0	Scheibe	Washer	Rondelle		x	x	x			13 X 37 X 3		

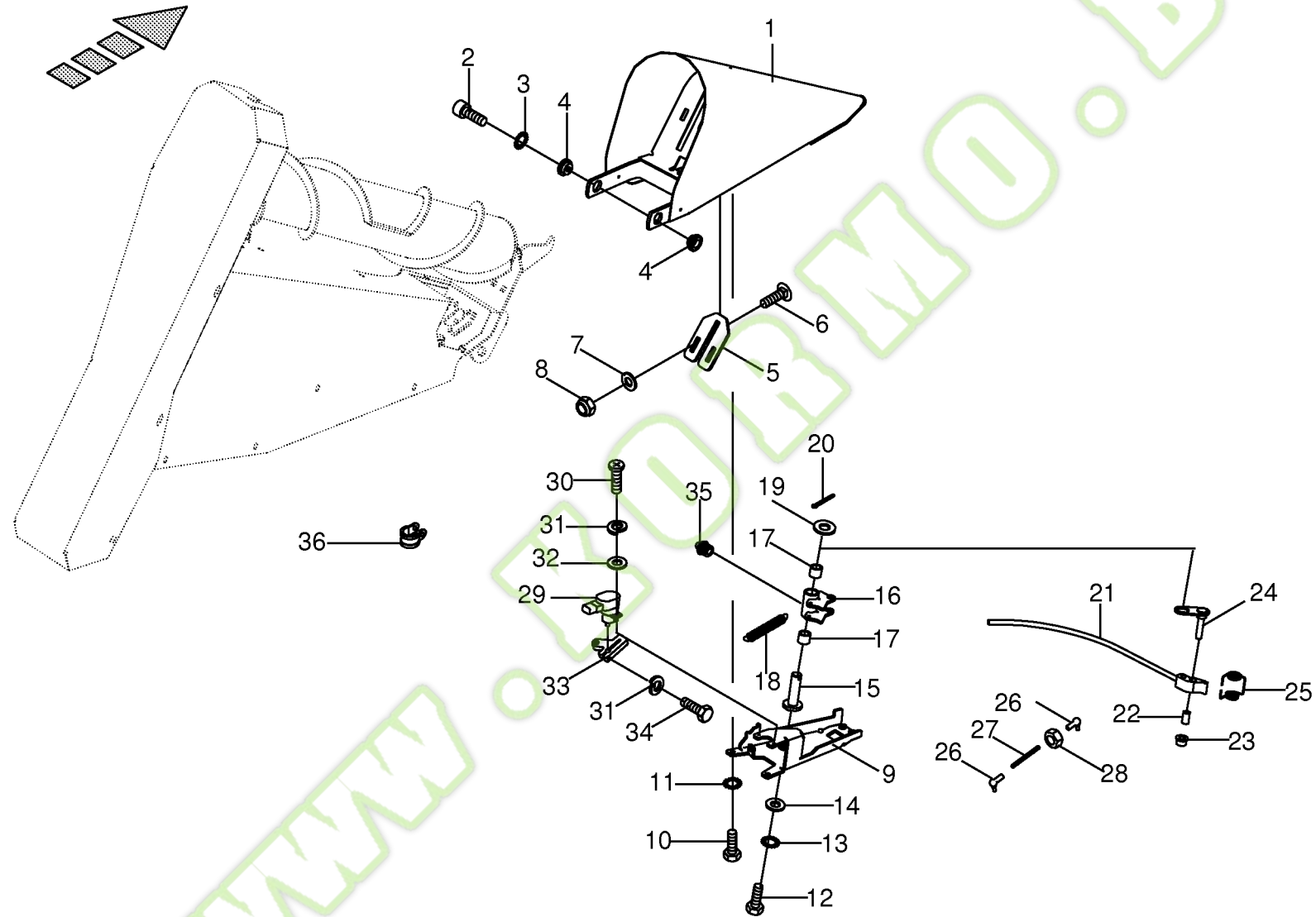




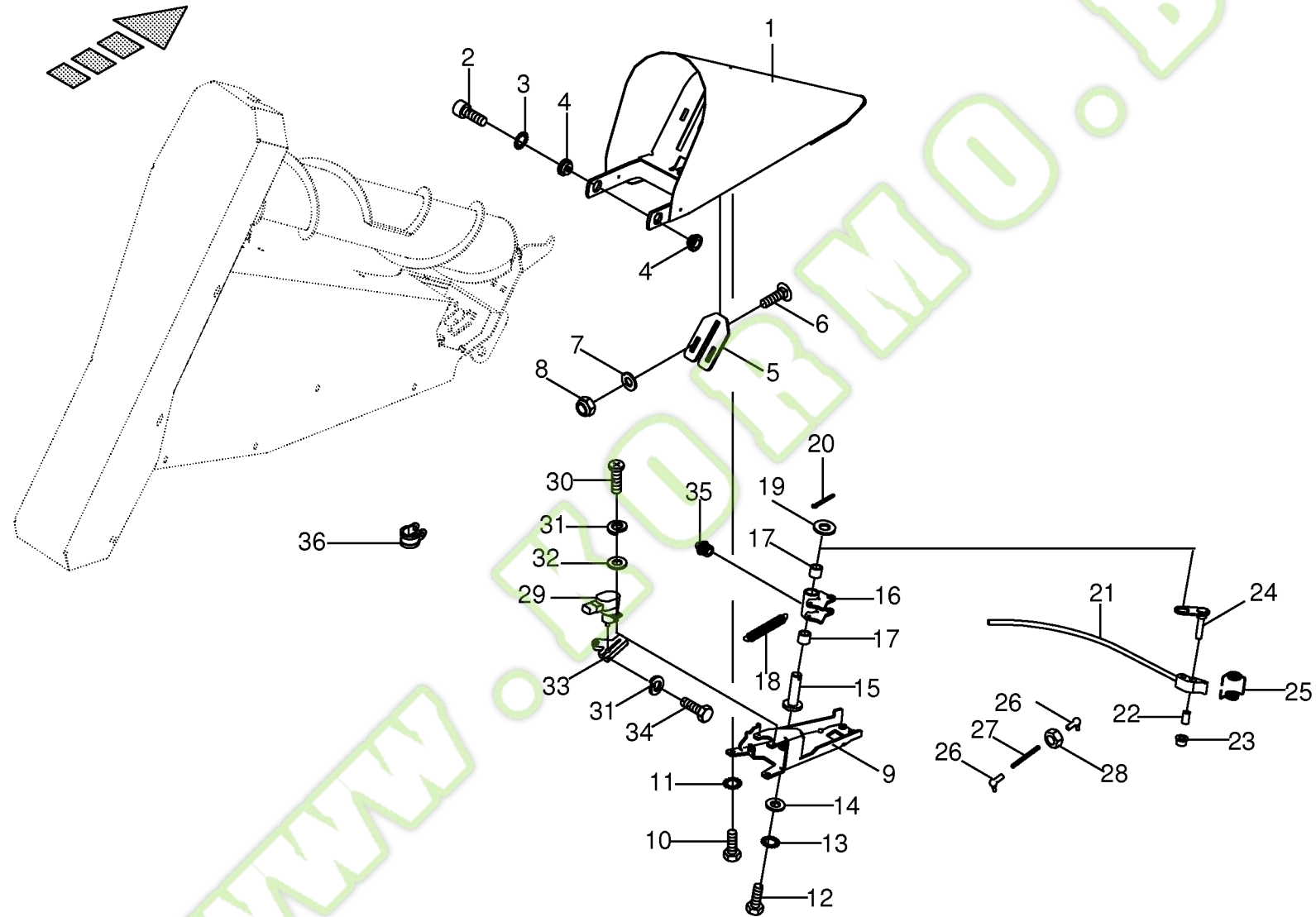




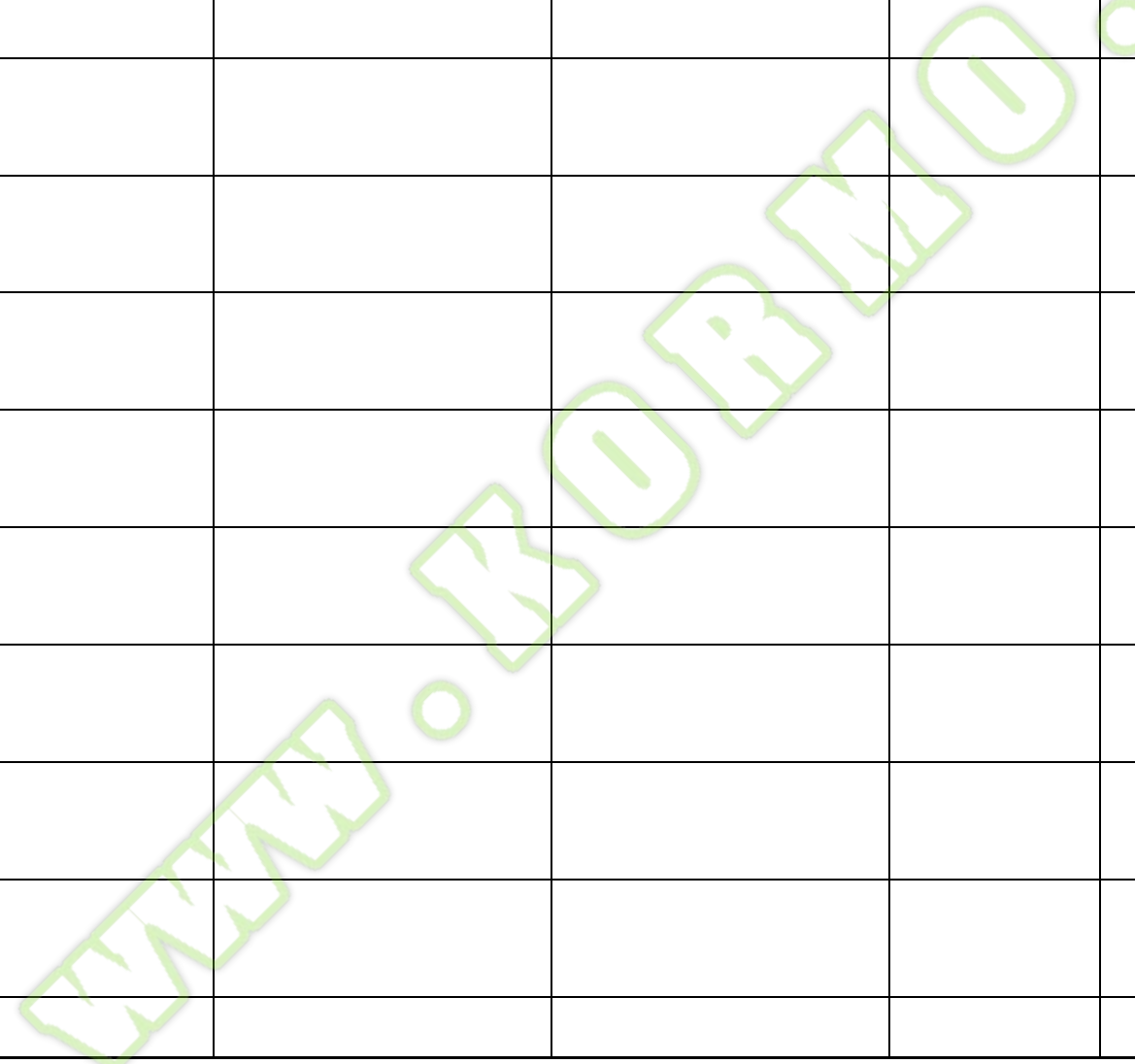


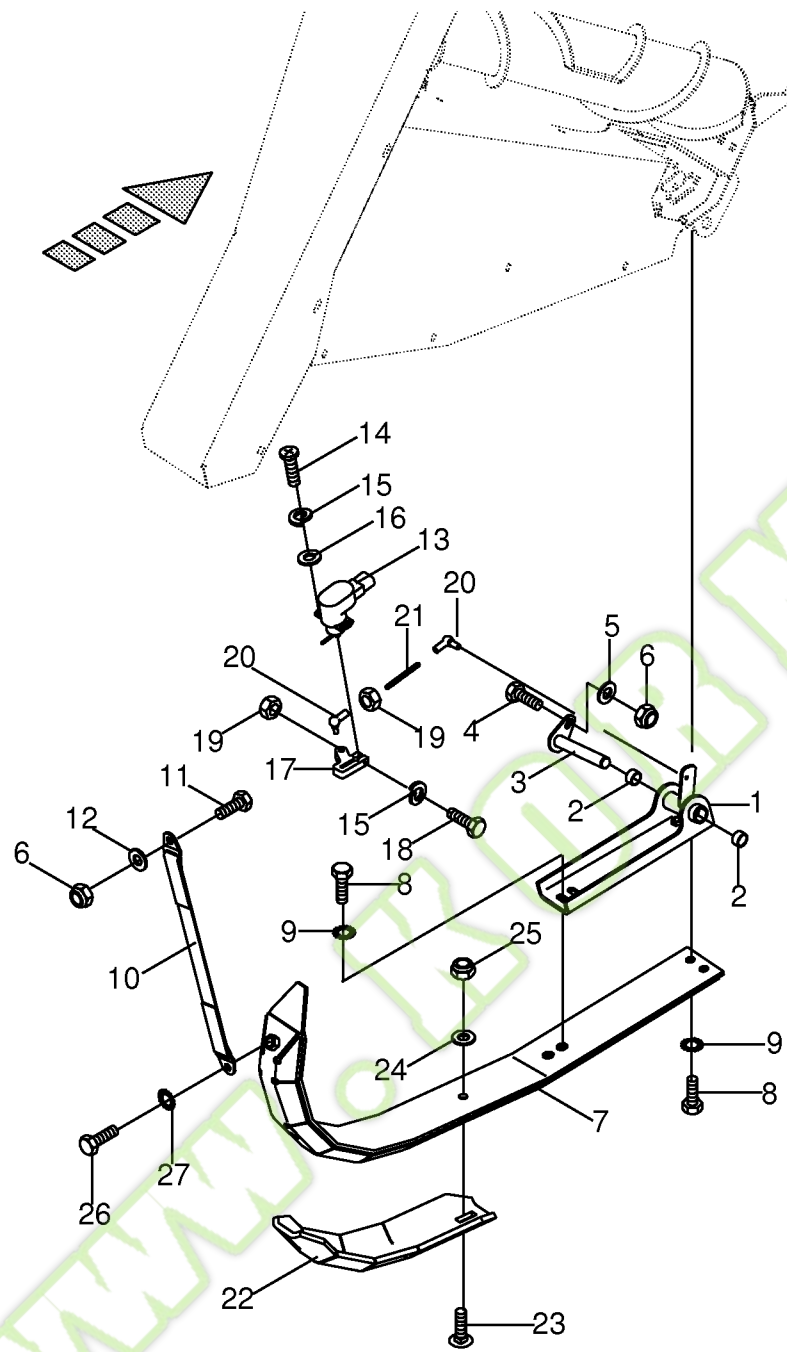


Reihenerkennung Row detection Identification de rangées					731700 - 783000	E C 6 0 0 0	E C 7 5 0 0	E C 9 0 0 0	E C 6 0 0 0 F	E C 6 0 0 0 F P	000 001 082 03	444 895 3	24.0
Pos.	ID-Nr.	Benennung	Description	Description	Masch.-Nr-						Bemerkung/Remarks/Remarque		
1	00 352 898 2	Seitenspitze -rechts	Lateral tip -right	Pointe latérale -droite		x	x	x					
	00 352 897 2	Seitenspitze -links	Lateral tip -left	Pointe latérale -gauche		x	x	x					
2	00 903 106 1	Zylinderschraube	Allen screw	Vis tête cylindrique		x	x	x			M 10 X 25		
3	00 909 907 0	Sperrkantscheibe	Detent edged washer	Disque à bord d'arrêt		x	x	x			SKZ 10		
4	00 352 191 1	Lagerring	Bearing ring	Bague de palier		x	x	x			10,3 X 35 X 15		
5	00 352 187 2	Verschiebepatte	Delocating plate	Plat de déplacer		x	x	x			5 X 80 X 115		
6	00 904 731 2	Flachrundschrabe	Coach bolt	Vis a tête bombée		x	x	x			M 8 X 20		
7	00 910 413 0	Scheibe	Washer	Rondelle		x	x	x			8,4 X 17 X 1,6		
8	00 908 706 0	Sicherungsmutter	Locknut	Écrou hex		x	x	x			M 8		
9	00 352 873 1	Tasterkonsole -rechts	Feeler console -right	Console de palpeur -droite		x	x	x					
	00 352 872 1	Tasterkonsole -links	Feeler console -left	Console de palpeur -gauche		x	x	x					
10	00 900 614 0	6kt-Schraube	Hex head bolt	Boulon tête hex		x	x	x			M 8 X 20		
11	00 909 908 1	Sperrkantscheibe	Detent edged washer	Disque à bord d'arrêt		x	x	x			SKM 8		
12	00 900 655 0	6kt-Schraube	Hex head bolt	Boulon tête hex		x	x	x			M 12 X 25		
13	00 909 910 1	Sperrkantscheibe	Detent edged washer	Disque à bord d'arrêt		x	x	x			SKM 12		
14	00 910 609 0	Scheibe	Washer	Rondelle		x	x	x			13 X 37 X 3		
15	00 352 876 1	Drehpunktbolzen	Pivot bolt	Boulon du centre de rotation		x	x	x			Rd. 20 X 71		
16	00 352 881 2	Mitnehmer -inkl. Buchse, Schmiernippel	Tappet -incl. bushing, grease nipple	Douille d'accouplement -incl. douille, graisseur		x	x	x					
17	00 935 327 0	Lagerbuchse mit Schmiertaschen	Bearing bush	Coussinet		x	x	x			20 X 23 X 20		
18	00 939 634 2	Zugfeder	Tension spring	Ressort de traction		x	x	x			2,5 X 22,5 X 57		
19	00 910 512 2	Scheibe	Washer	Rondelle		x	x	x			21 X 37 X 3		
20	00 912 067 1	Splint	Cotter pin	Goupille fendue		x	x	x			4 X 32		
21	00 352 884 1	Taster -inkl. Buchse	Feeler -incl. bushing	Palpeur -incl. douille		x	x	x					
22	00 934 960 0	Lagerbuchse	Bearing bush	Coussinet		x	x	x			12 X 14 X 25		
23	00 352 905 0	Hülse	Bushing	Douille		x	x	x			12,5 X 20 X 14		
24	00 352 889 0	Hebelbolzen	Lever pin	Boulon de levier		x	x	x					
25	00 352 852 2	Schenkelfeder	Leg spring	Ressort de cuisse		x	x	x			2 X 23 X 57		
26	00 927 114 0	Winkelgelenk	Link	Joint		x	x	x			M 5		
27	00 352 694 1	Koppel	Coupler	Pâtur		x	x	x			M 5		
28	00 908 207 1	6kt-Mutter	Hex nut	Écrou hex		x	x	x			M 5		
29	00 303 164 0	Sensor -Winkelaufnehmer	Sensor -angle sensor	Capteur -capteur d'angle		x	x	x			72°		
30	00 903 800 0	Flachkopfschraube	Flat headed screw	Vis à tête conique		x	x	x			M 5 X 8		
31	00 910 031 0	Federring	Spring washer	Rondelle elastique		x	x	x			B 5		
32	00 910 500 1	Scheibe	Washer	Rondelle		x	x	x			5,3 X 10 X 1		
33	00 352 888 1	Hebel	Lever	Levier		x	x	x					
34	00 900 292 0	6kt-Schraube	Hex head bolt	Boulon tête hex		x	x	x			M 5 X 16		
35	00 919 003 0	Kegelschmiernippel	Grease nipple	Graisseur à cône		x	x	x			M 8 X 1		



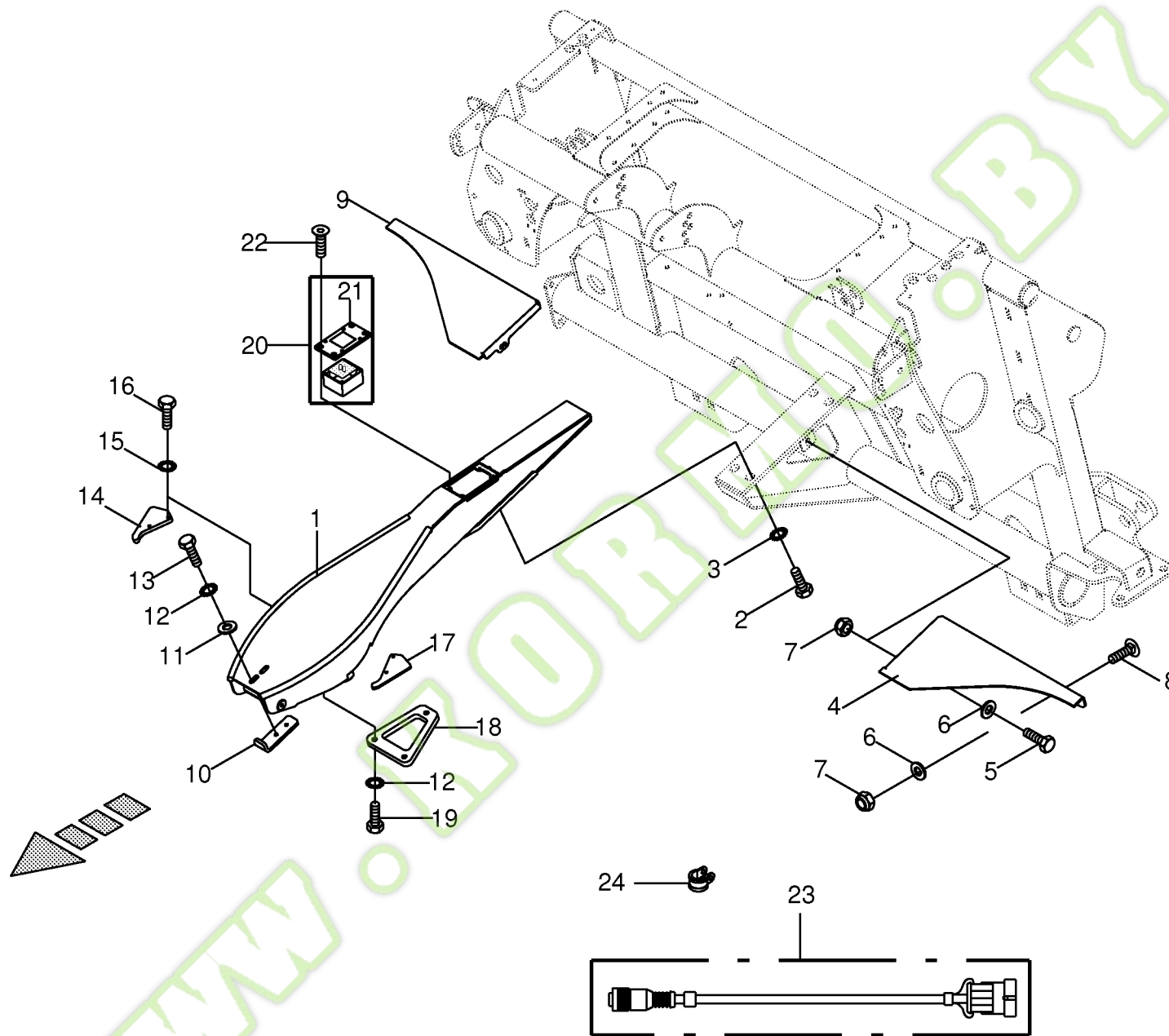
Reihenerkennung Row detection Identification de rangées						731700 - 783000					000 001 082 03	
Pos.	ID-Nr.	Benennung	Description	Description	Masch.-Nr-	F C	F C	F C	F C	F C	Bemerkung/Remarks/Remarque	
						6 0 0 0	7 5 0 0	9 0 0 0	6 0 0 0	6 0 0 0		
36	90 000 031 0	Rohrschelle mit Gummiprofil	Tube clip w. rubber	Bride		x	x	x			Rd. 15	



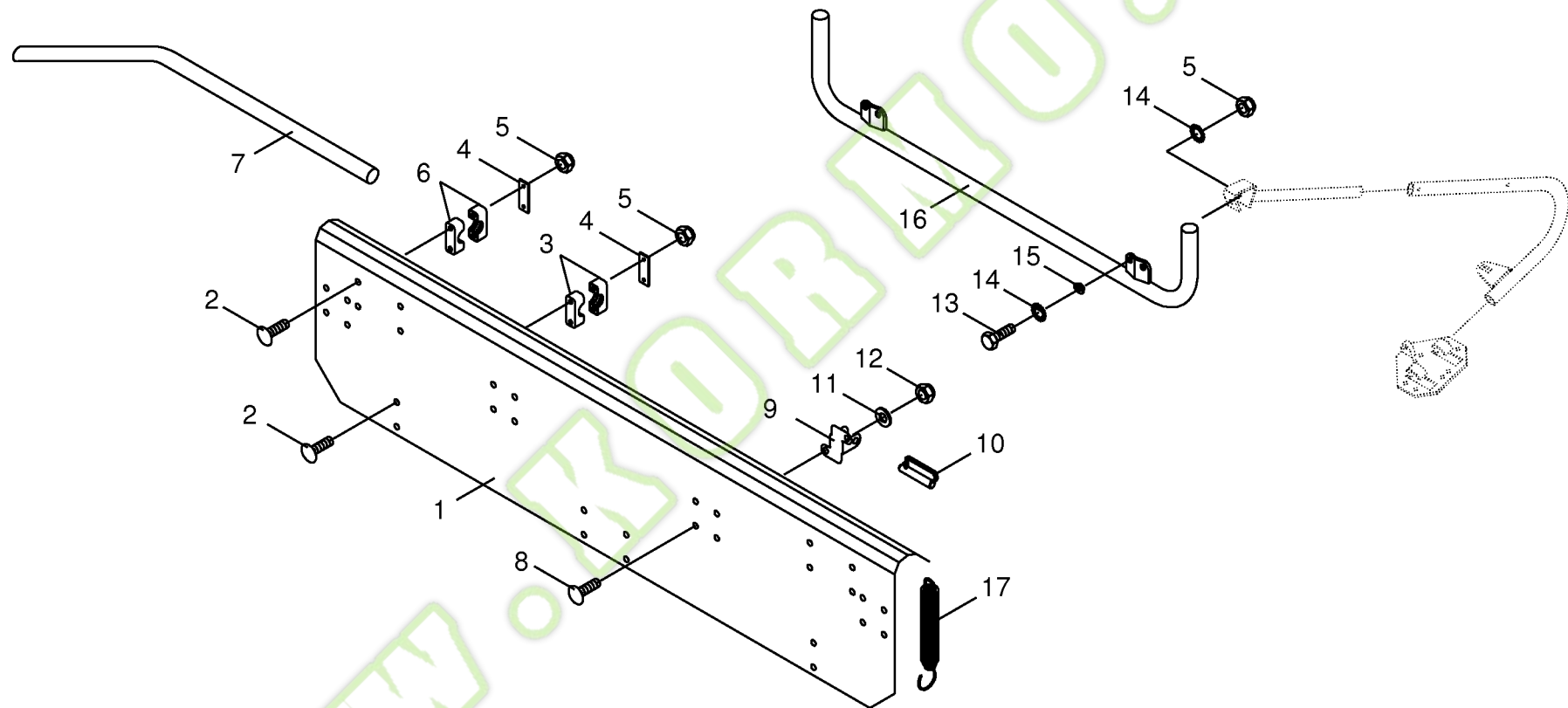
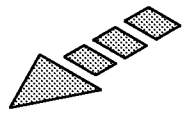




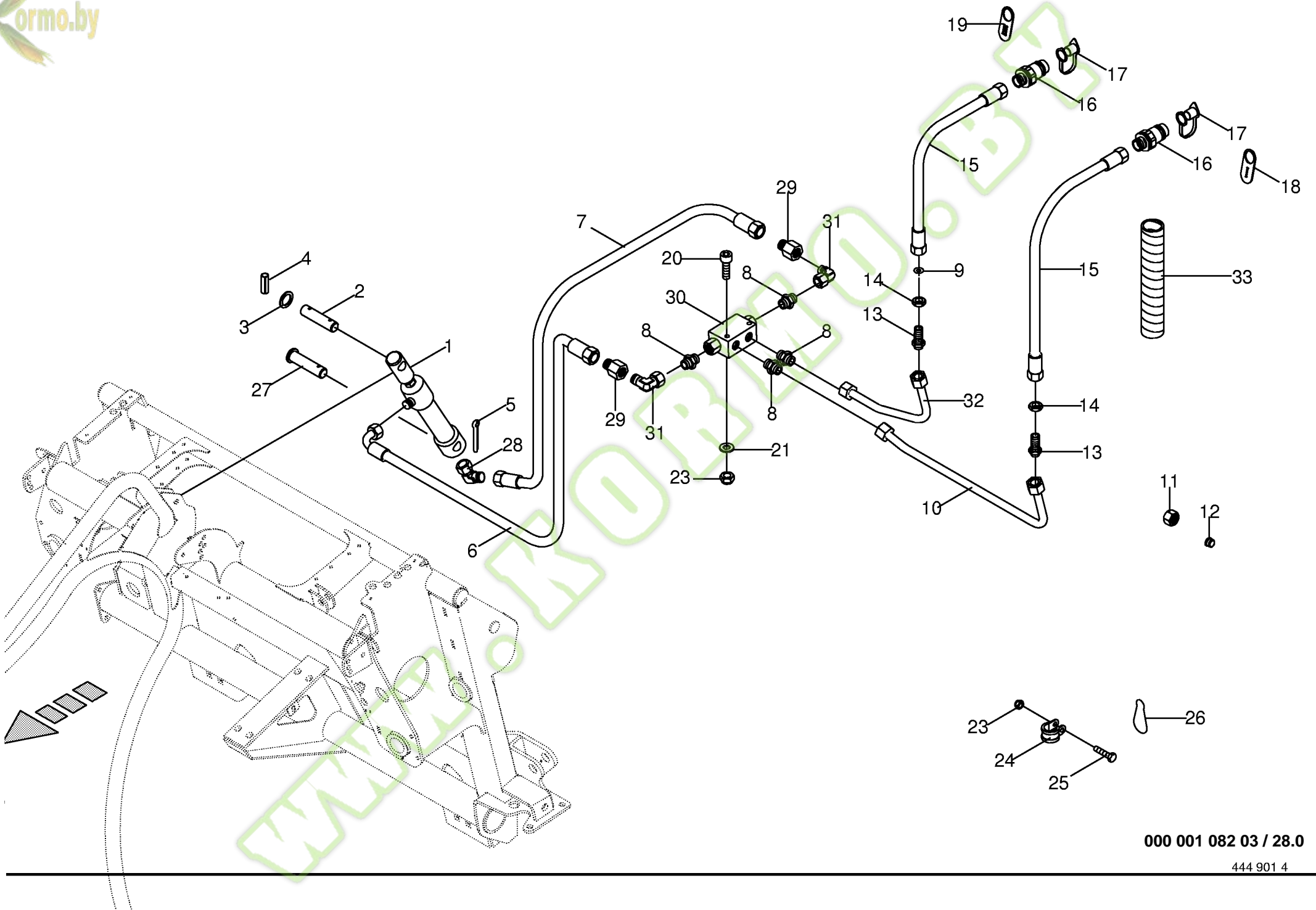








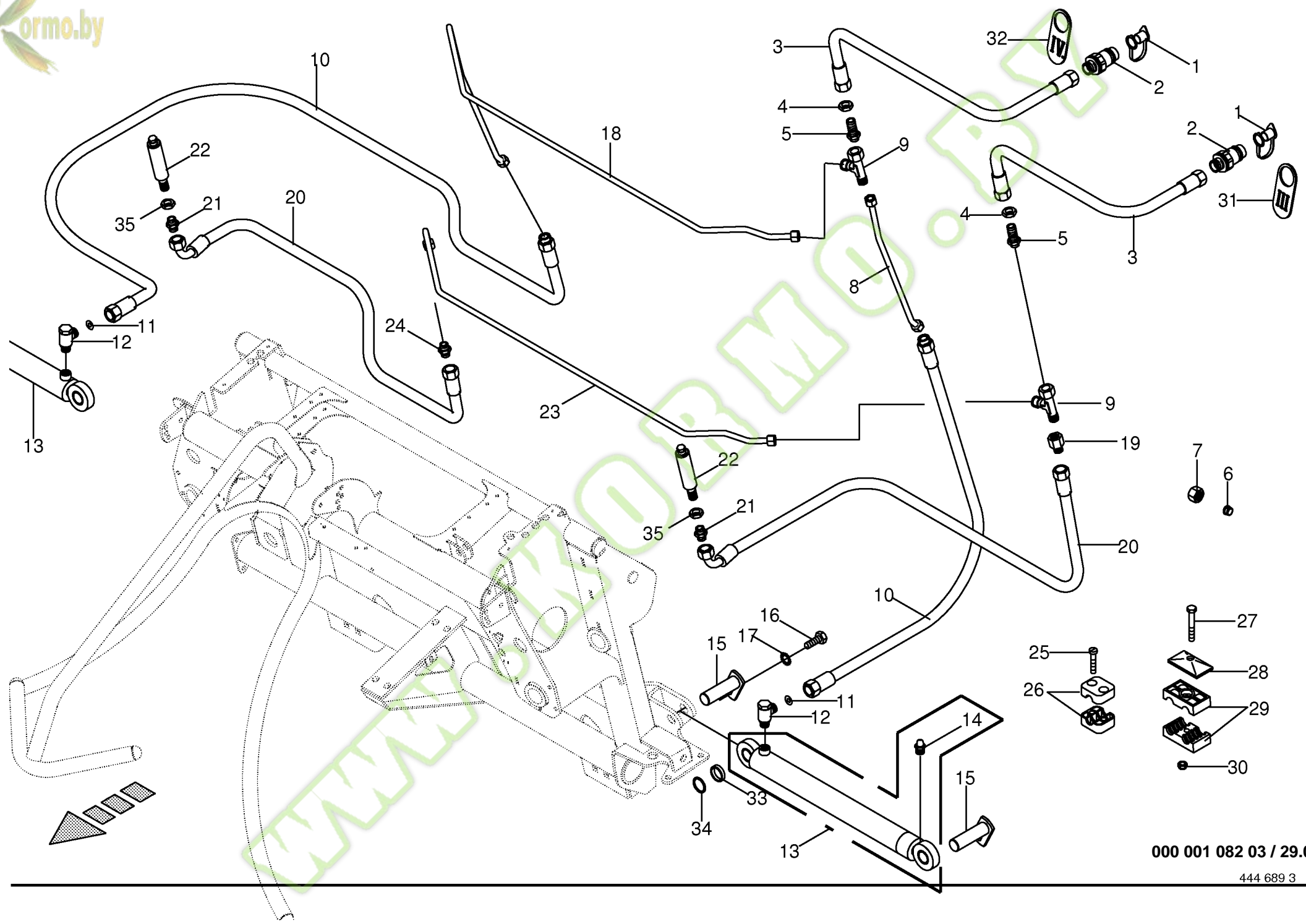






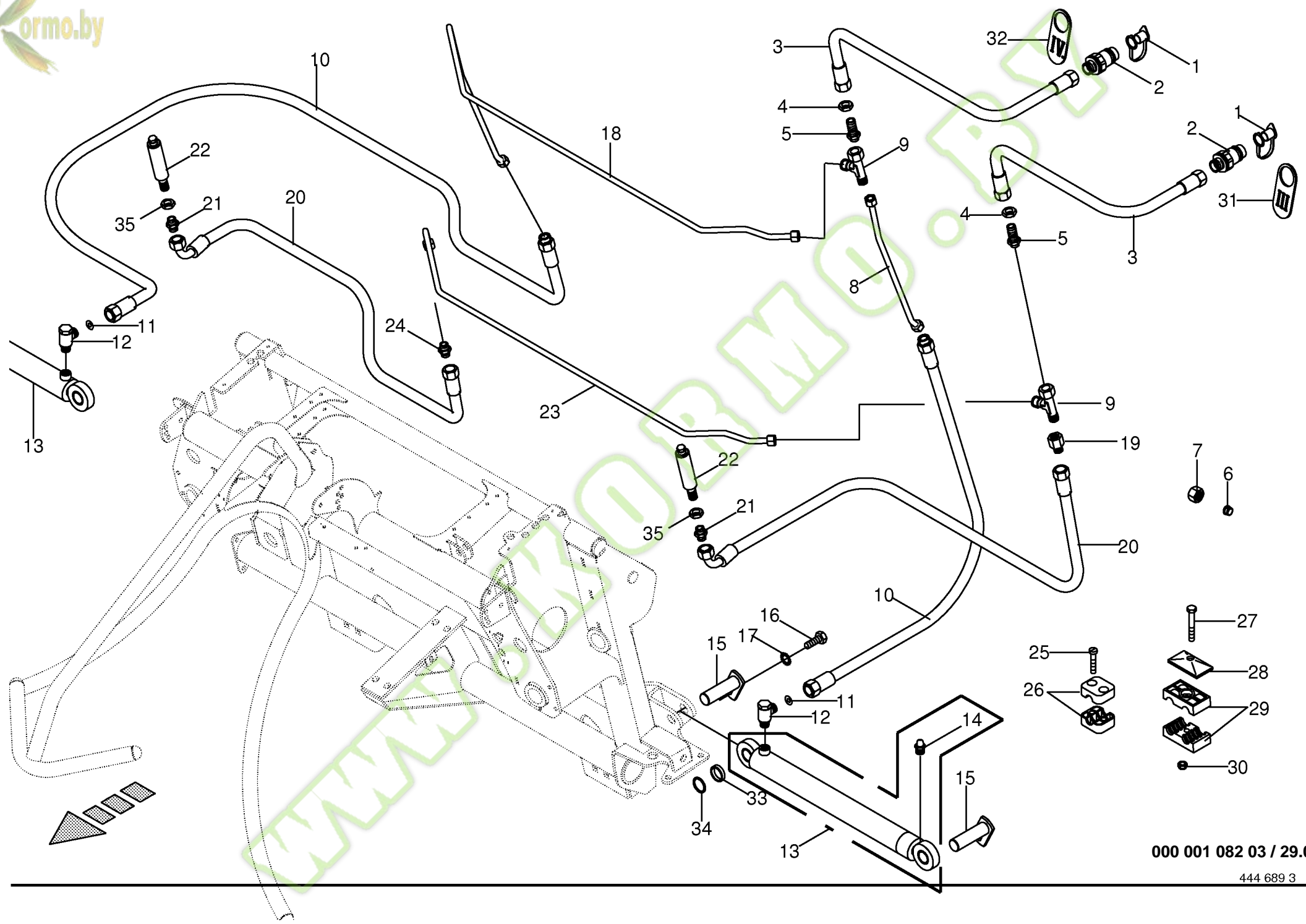
<b>Hydraulik - Pflanzenteiler</b> <b>Hydraulics - Plant divider</b> <b>Système hydraulique - Séparateur de plan</b>					731700 - 783000	E C 6 0 0 0	E C 7 5 0 0	E C 9 0 0 0	E C 6 0 0 0 F	E C 6 0 0 0 F P	<b>000 001 082 03</b>  444 901 4 <b>28.0</b>
Pos.	ID-Nr.	Benennung	Description	Description	Masch.-Nr-						Bemerkung/Remarks/Remarque
1	00 918 535 0	Hydraulikzylinder	Hydraulic cylinder	Vérin hydraulique		x	x	x	x	x	Dz 16/25 X 105/243
	00 919 956 0	Dichtungssatz	Sealing set	Jeu de joints		x	x	x	x	x	Dz 16/25
2	00 222 644 3	Bolzen	Pin	Boulon		x	x	x	x	x	Rd. 20 X 64
3	00 910 510 2	Scheibe	Washer	Rondelle		x	x	x	x	x	15 X 28 X 2,5
4	00 912 584 2	Spannstift	Roll pin	Goupille de serrage		x	x	x	x	x	4 X 30
5	00 912 066 1	Splint	Cotter pin	Goupille fendue		x	x	x	x	x	4 X 28
6	00 920 977 0	Hochdruckschlauchleitung	High pressure hose line	Conduite de tuyau haute pression		x	x	x	x	x	Lg.= 400
7	00 920 042 0	Hochdruckschlauchleitung	High pressure hose line	Conduite de tuyau haute pression		x	x	x	x	x	Lg.= 700
8	00 919 630 0	Einschraubstutzen	Male connector	Raccord filet		x	x	x	x	x	L 12/G 1/4"
9	00 919 321 0	Drosselscheibe	Throttling disc	Disque d'etraglement		x	x	x	x	x	Rd. 0,5 / 12,0 X 1
10	00 352 322 1	Hydraulikleitung -inkl. Überwurfmutter, Schneidring	Hydraulic line -incl. nozzle disc cap, cutting ring	Ligne hydraulique -incl. écrou de buse-pastille, baque coupante		x	x	x	x	x	12 X 1,5
11	00 921 206 0	Überwurfmutter	Nozzle disc cap	Écrou de buse-pastille		x	x	x	x	x	L 12
12	00 921 046 1	Schneidring	Cutting ring	Baque coupante		x	x	x	x	x	L 12
13	00 921 087 1	Gerade-Schottstutzen	Straight 2-way connector	Coupleur droit deux raccords		x	x	x	x	x	M 18 X 1,5
14	00 908 524 2	6kt-Mutter -niedrige Form	Hex nut -low form	Écrou hex -forme basse		x	x	x	x	x	M 18 X 1,5
15	00 920 969 0	Hochdruckschlauchleitung	High pressure hose line	Conduite de tuyau haute pression		x	x	x	x	x	Lg.= 1500
16	00 919 322 0	Kupplungsstecker	Connector plug	Fiche de jonction		x	x	x	x	x	M 18 X 1,5
17	00 921 263 1	Staubmuffe -blau	Dust cap -blue	Manchon anti-poussiere -bleu		x	x	x	x	x	
18	00 360 162 0	Blech - "1"	Plate - "1"	Tôle - "1"		x	x	x	x	x	
19	00 360 163 0	Blech - "2"	Plate - "2"	Tôle - "2"		x	x	x	x	x	
20	00 903 031 1	Zylinderschraube	Allen screw	Vis tête cylindrique		x	x	x	x	x	M 5 X 45 -10.9
21	00 910 365 0	Scheibe	Washer	Rondelle		x	x	x	x	x	5,3 X 15 X 1,2
23	00 908 210 0	6kt-Mutter	Hex nut	Écrou hex		x	x	x	x	x	M 8
24	00 924 055 0	Rohrschelle mit Gummiprofil	Tube clip w. rubber	Bride		x	x	x	x	x	Rd. 44
25	00 900 617 0	6kt-Schraube	Hex head bolt	Boulon tête hex		x	x	x	x	x	M 8 X 30
26	00 917 802 1	Karabinerhaken	Spring hook	Porte- mousqueton		x	x	x	x	x	C 70
27	00 215 621 0	Bolzen	Pin	Boulon		x	x	x	x	x	Rd. 20 X 78
28	00 921 225 0	Winkelstutzen	Angle lug	Jarret tubulure		x	x	x	x	x	M 12 X 1,5
29	00 921 083 1	Reduzier-Verschraubung	Reducer fitting	Réduction		x	x	x	x	x	M 18 X 1,5 / M 12 X 1,5
30	00 920 890 0	Doppel - Sperrblock	Double lock-up valve unit	Bloc d'arrêt double		x	x	x	x	x	
31	00 921 067 1	Winkelstutzen	Angle lug	Jarret tubulure		x	x	x	x	x	M 18 X 1,5
32	00 352 488 0	Hydraulikleitung -inkl. Überwurfmutter, Schneidring	Hydraulic line -incl. nozzle disc cap, cutting ring	Ligne hydraulique -incl. écrou de buse-pastille, baque coupante		x	x	x	x	x	12 X 1,5
33	00 940 478 0	Spiralband -Id.-Nr.= 1m	Spiral strip -Id.-no.= 1m	Feuillards spiralé -Id.-no.= 1m		x	x	x	x	x	



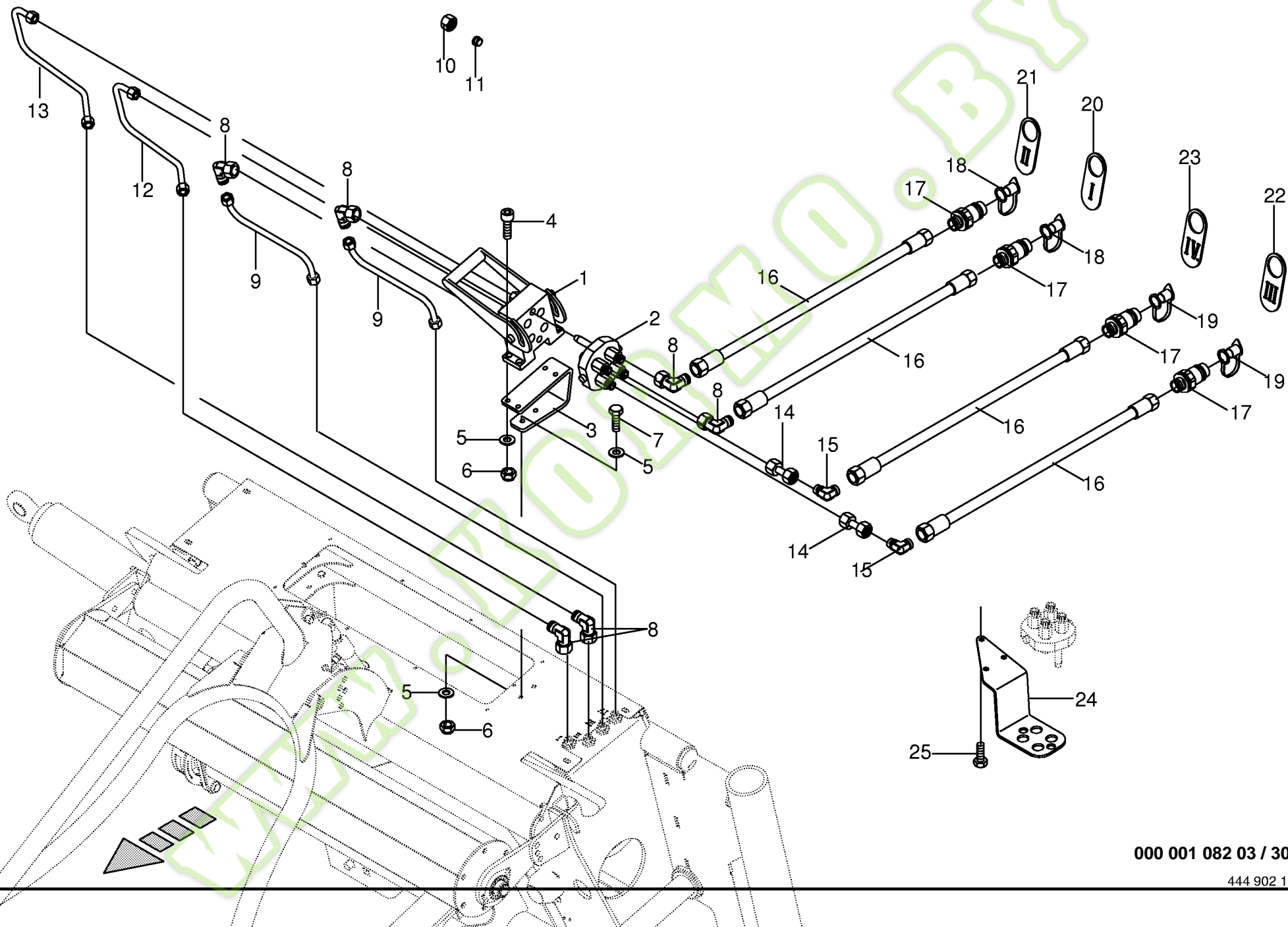




<b>Hydraulik - Aushebung</b> <b>Hydraulics - lift</b> <b>Système hydraulique - levage</b>					731700 - 783000	E C 6 0 0 0	E C 7 5 0 0	E C 9 0 0 0	E C 6 0 0 0 F	E C 6 0 0 0 F P	<b>000 001 082 03</b>  444 689 3 <b>29.0</b>
Pos.	ID-Nr.	Benennung	Description	Description	Masch.-Nr-						Bemerkung/Remarks/Remarque
1	00 921 171 1	Staubmuffe -rot	Dust cap -red	Manchon anti-poussiere -rouge		x	x	x			
2	00 919 322 0	Kupplungsstecker	Connector plug	Fiche de jonction		x	x	x			M 18 X 1,5
3	00 920 969 0	Hochdruckschlauchleitung	High pressure hose line	Conduite de tuyau haute pression		x	x	x			Lg.= 1500
4	00 908 524 2	6kt-Mutter -niedrige Form	Hex nut -low form	Écrou hex -forme basse		x	x	x			M 18 X 1,5
5	00 921 087 1	Gerade-Schottstutzen	Straight 2-way connector	Coupleur droit deux raccords		x	x	x			M 18 X 1,5
6	00 921 046 1	Schneidring	Cutting ring	Baquet coupante		x	x	x			L 12
7	00 921 206 0	Überwurfmutter	Nozzle disc cap	Écrou de buse-pastille		x	x	x			L 12
8	00 352 294 3	Hydraulikleitung -inkl.	Hydraulic line -incl. nozzle disc	Ligne hydraulique -incl. écrou de		x	x	x			
9	00 921 079 1	Überwurfmutter, Schneidring	cap, cutting ring	buse-pastille, baquet coupante		x	x	x			L 12
10	00 920 965 0	L-Stutzen	Adjustable L connection	Raccord L réglable		x	x	x	x	x	Lg.= 800
11	00 340 687 2	Hochdruckschlauchleitung	High pressure hose line	Conduite de tuyau haute pression		x	x	x	x	x	1,0 X 11 X 1,5
12	00 921 091 1	Drosselscheibe	Throttling disc	Disque d'etirement		x	x	x	x	x	M 18 X 1,5
13	00 351 009 3	Schwenkverschraubung	Hinged union	Raccord articulé		x	x		x	x	Ez 75/80 X 445/668
	00 918 804 0	Hydraulikzylinder	Hydraulic cylinder	Vérin hydraulique		x	x		x	x	Ez 75/80
	00 918 534 0	Dichtungssatz	Sealing set	Jeu de joints		x	x		x	x	Ez 80/85 X 445/668
	00 918 534 0	Hydraulikzylinder	Hydraulic cylinder	Vérin hydraulique				x			Ez 80/85
14	00 918 820 1	Dichtungssatz	Sealing set	Jeu de joints				x			AM 6 X 1
15	00 919 108 0	Kegelschmiernippel	Grease nipple	Graisseur à cone		x	x	x	x	x	
16	00 250 359 3	Bolzen	Pin	Boulon		x	x	x	x	x	
17	00 900 634 0	6kt-Schraube	Hex head bolt	Boulon tête hex		x	x	x	x	x	M 10 X 20
18	00 909 909 1	Sperrkantscheibe	Detent edged washer	Disque à bord d'arrêt		x	x	x	x	x	SKM 10
19	00 352 295 2	Hydraulikleitung -inkl.	Hydraulic line -incl. nozzle disc	Ligne hydraulique -incl. écrou de		x	x	x			
	00 921 083 1	Überwurfmutter, Schneidring	cap, cutting ring	buse-pastille, baquet coupante							
	00 921 083 1	Reduzier-Verschraubung	Reducer fitting	Réduction		x	x	x	x	x	M 18 X 1,5 / M 12 X 1,5
20	00 920 042 0	Hochdruckschlauchleitung	High pressure hose line	Conduite de tuyau haute pression		x	x	x	x	x	Lg.= 700
21	00 921 059 2	Einschraubstutzen	Male connector	Raccord filet		x	x	x	x	x	M 10 X 1 / M 12 X 1,5
22	00 281 025 0	Hydraulikzylinder - Dichtungssatz nicht möglich	Hydraulic cylinder -Seal kit not available	Vérin hydraulique -Jeu de joints non disponible		x	x	x	x	x	Ez 20/23 X 50/175
23	00 352 296 2	Hydraulikleitung -inkl.	Hydraulic line -incl. nozzle disc	Ligne hydraulique -incl. écrou de		x	x	x			
	00 920 897 0	Überwurfmutter, Schneidring	cap, cutting ring	buse-pastille, baquet coupante							
24	00 920 897 0	Reduzier-Verschraubung	Reducer fitting	Réduction		x	x	x	x	x	L 12 / 6
25	00 903 477 1	Zylinderschraube	Allen screw	Vis tête cylindrique		x	x	x	x	x	AM 6 X 20
26	00 925 107 1	Rohrschelle -2 Hälften	Tube clamp -2 halves	Bride -2 moitiés		x	x	x	x	x	Bo.= 12
27	00 901 423 0	6kt-Schraube	Hex head bolt	Boulon tête hex		x	x	x	x	x	M 8 X 50
28	00 925 134 0	Deckplatte	Cover plate	Plaque de recouvrement		x	x	x	x	x	
29	00 925 105 0	Rohrschelle -2 Hälften	Tube clamp -2 halves	Bride -2 moitiés		x	x	x	x	x	Bo.= 12/12
30	00 908 706 0	Sicherungsmutter	Locknut	Écrou hex		x	x	x	x	x	M 8
31	00 360 164 0	Blech - "3"	Plate - "3"	Tôle - "3"		x	x	x			

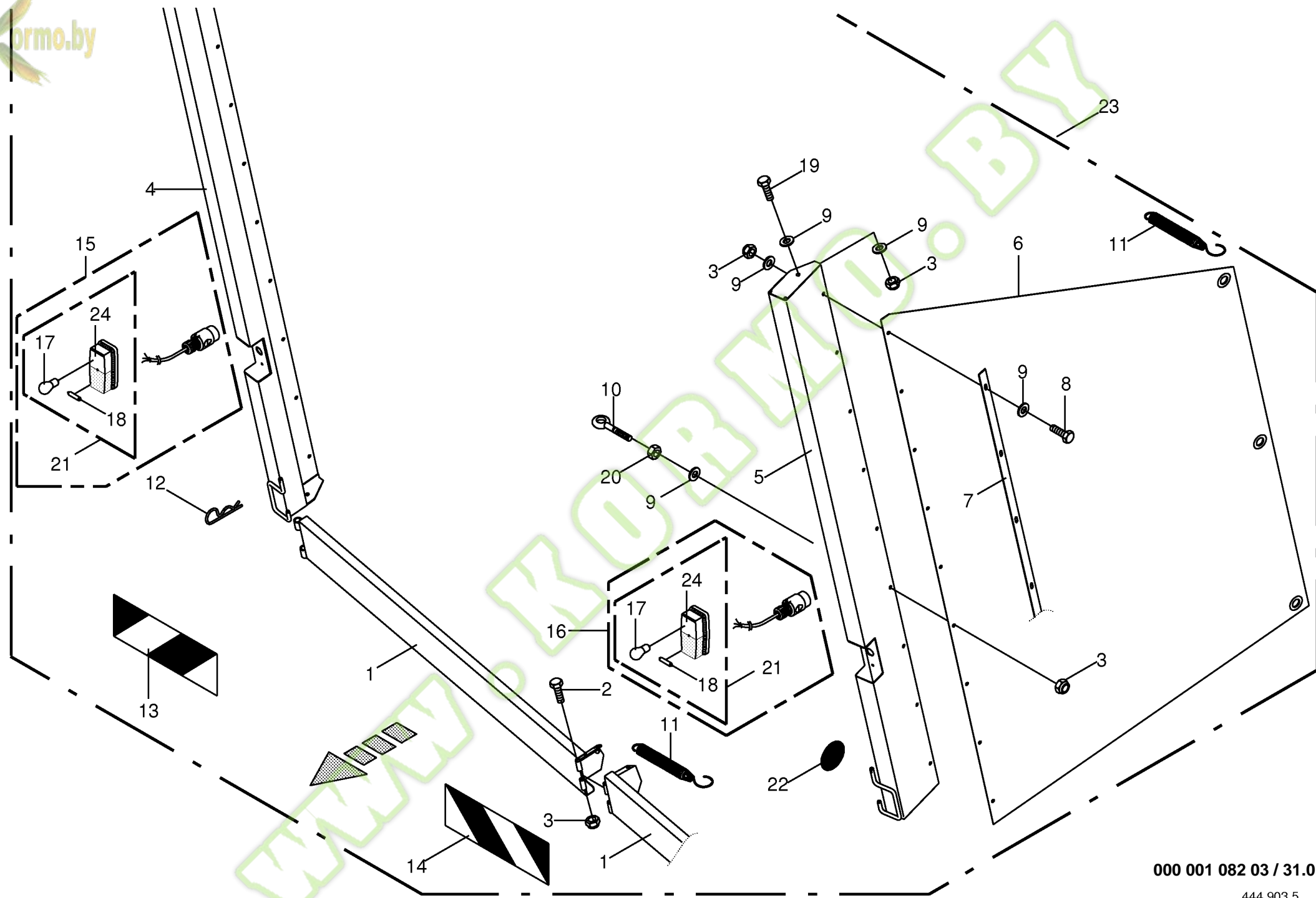




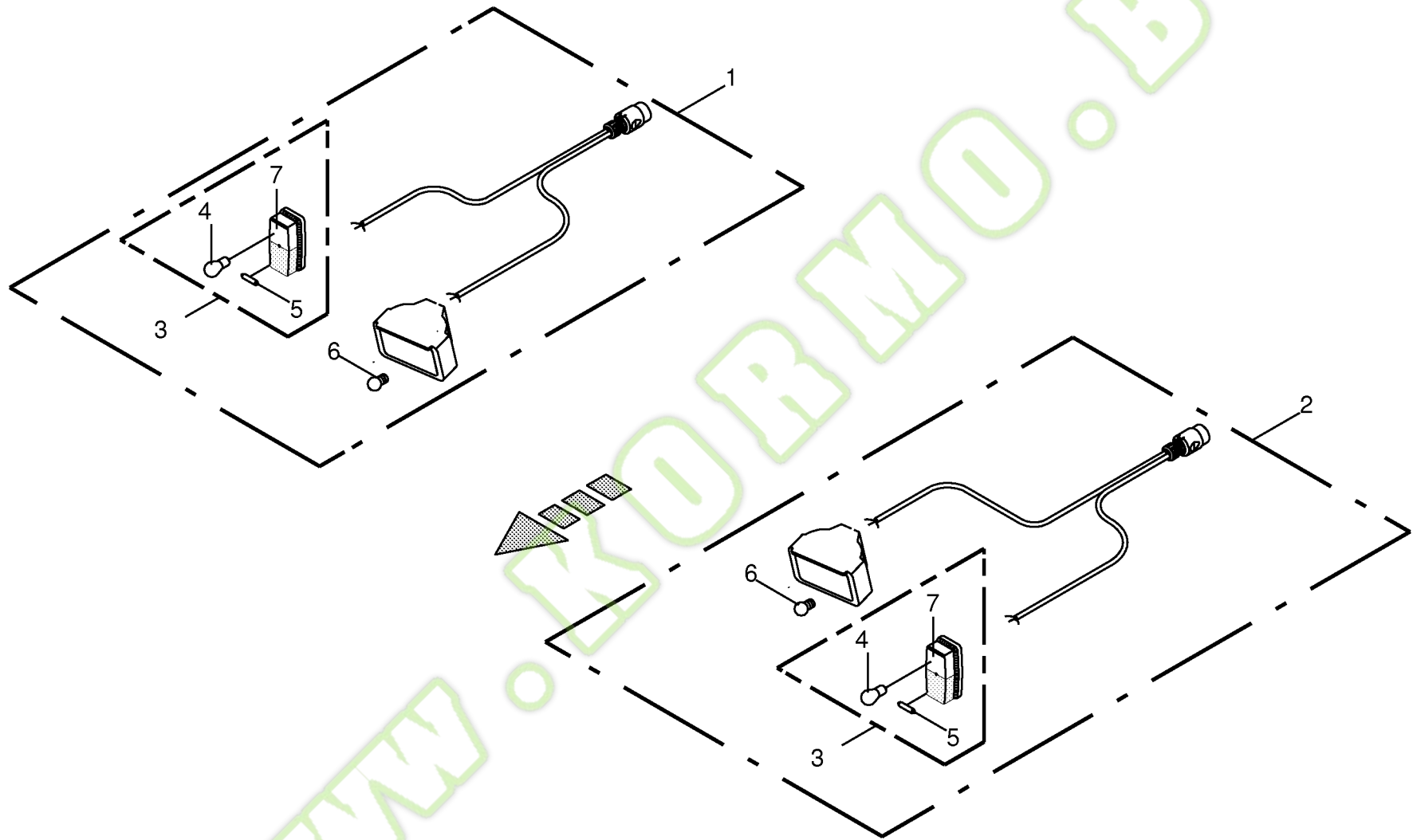




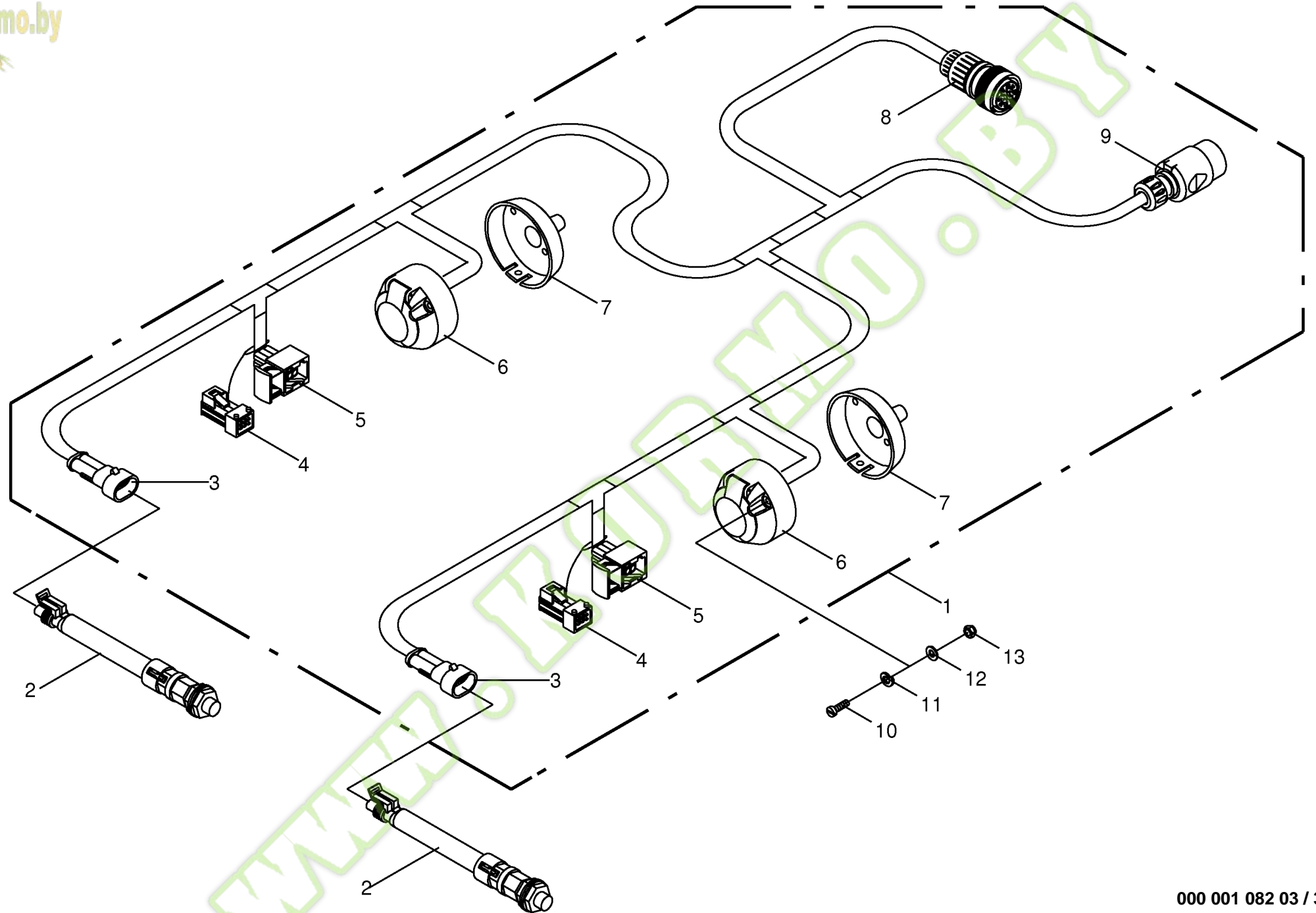






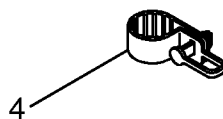
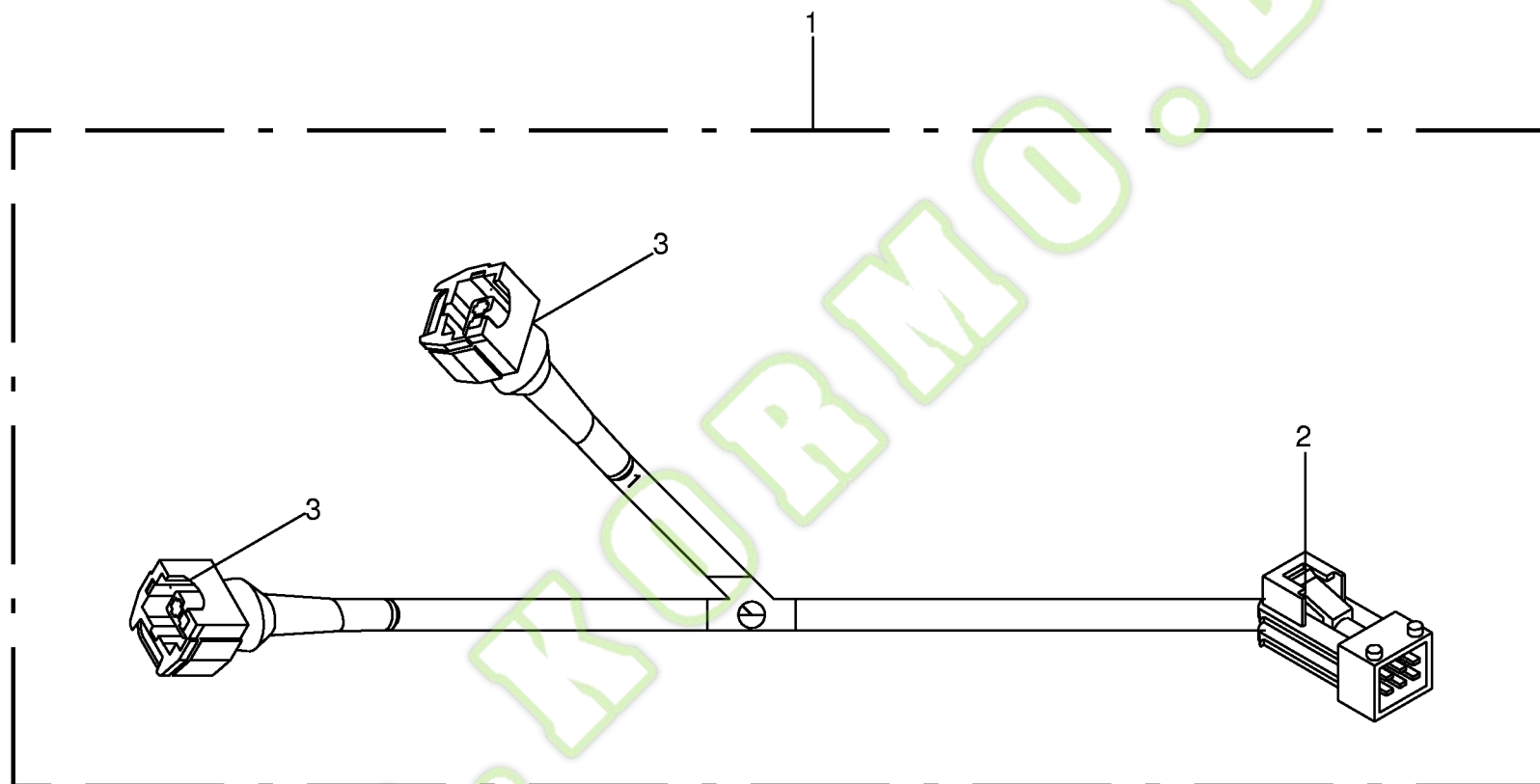




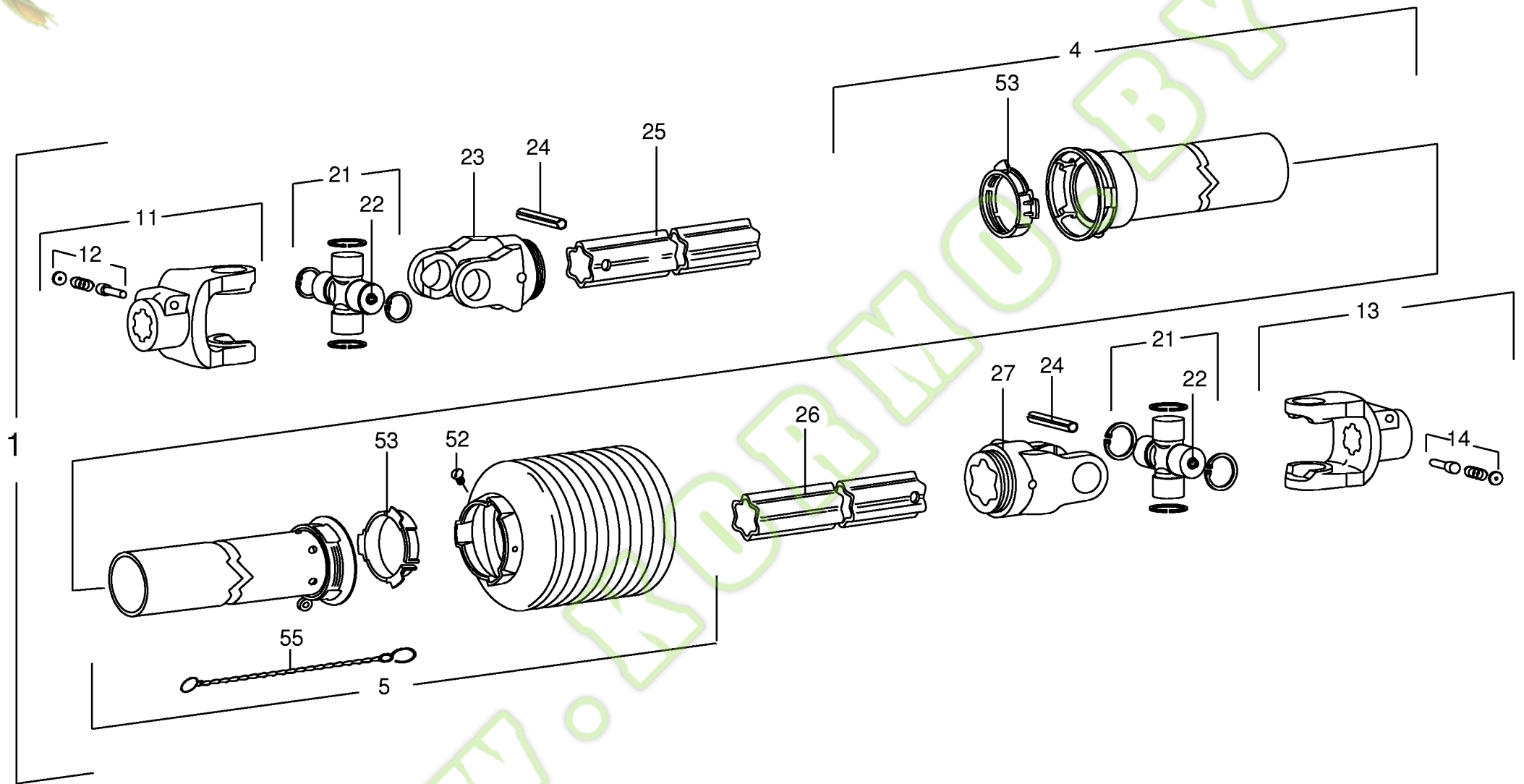




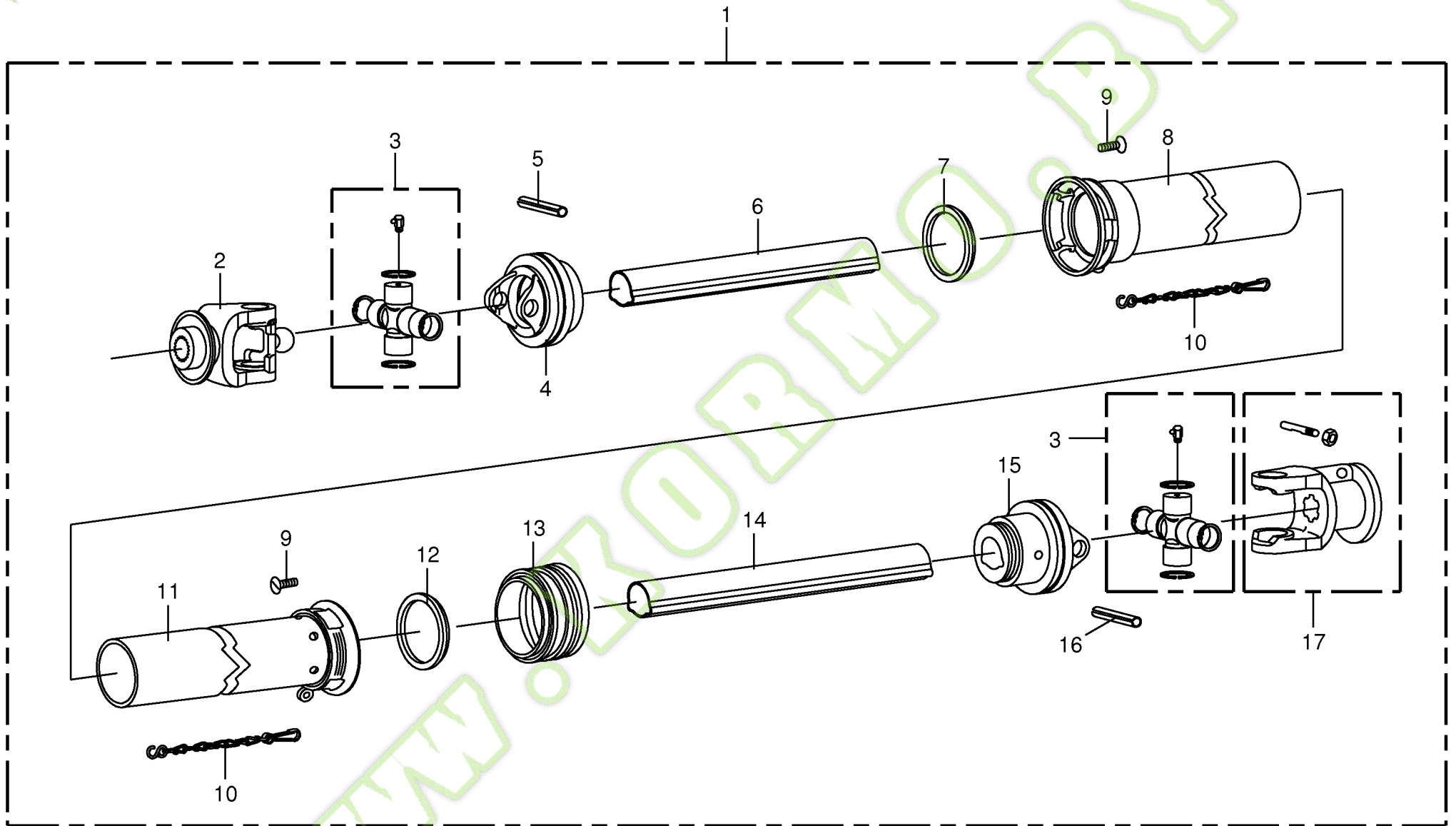






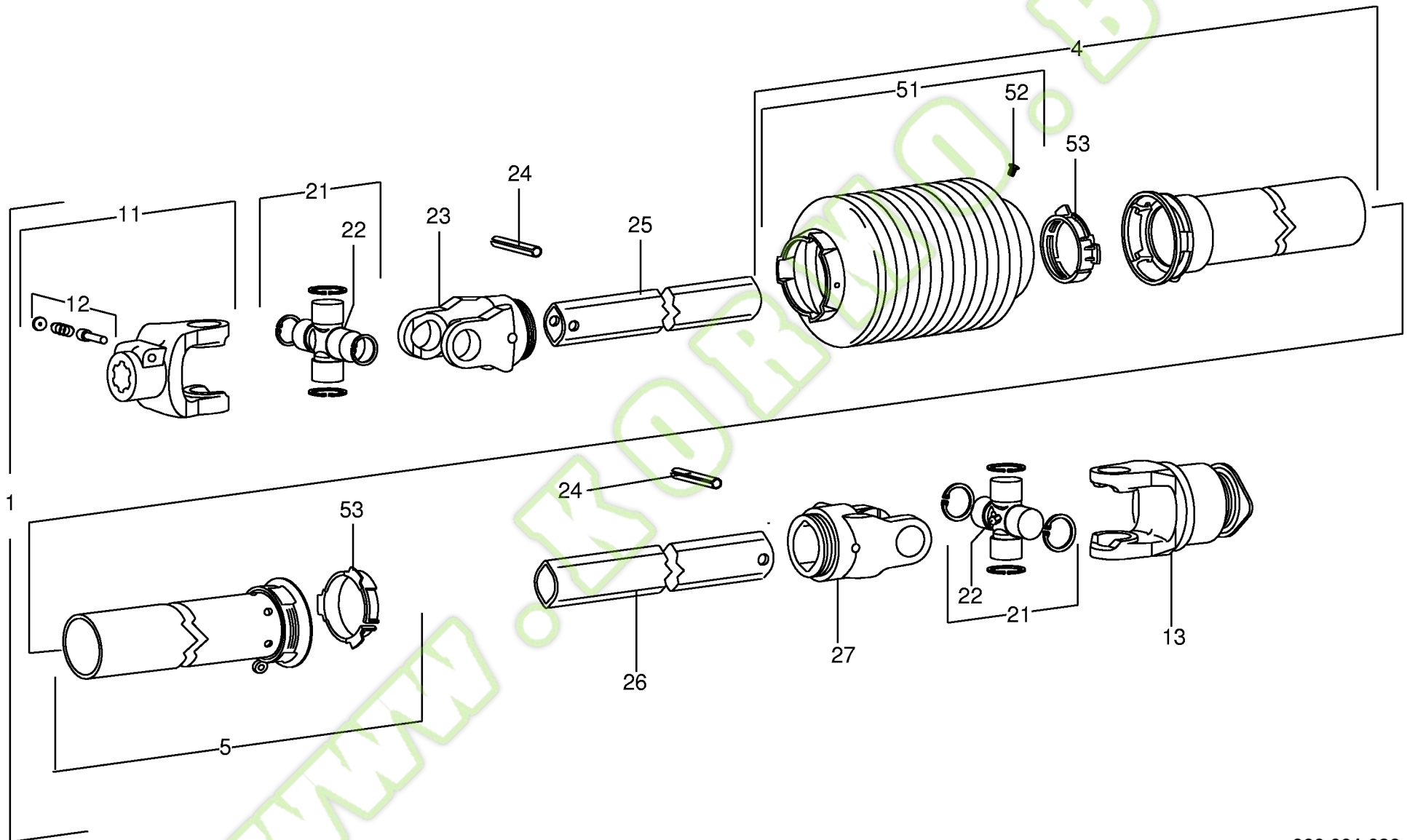




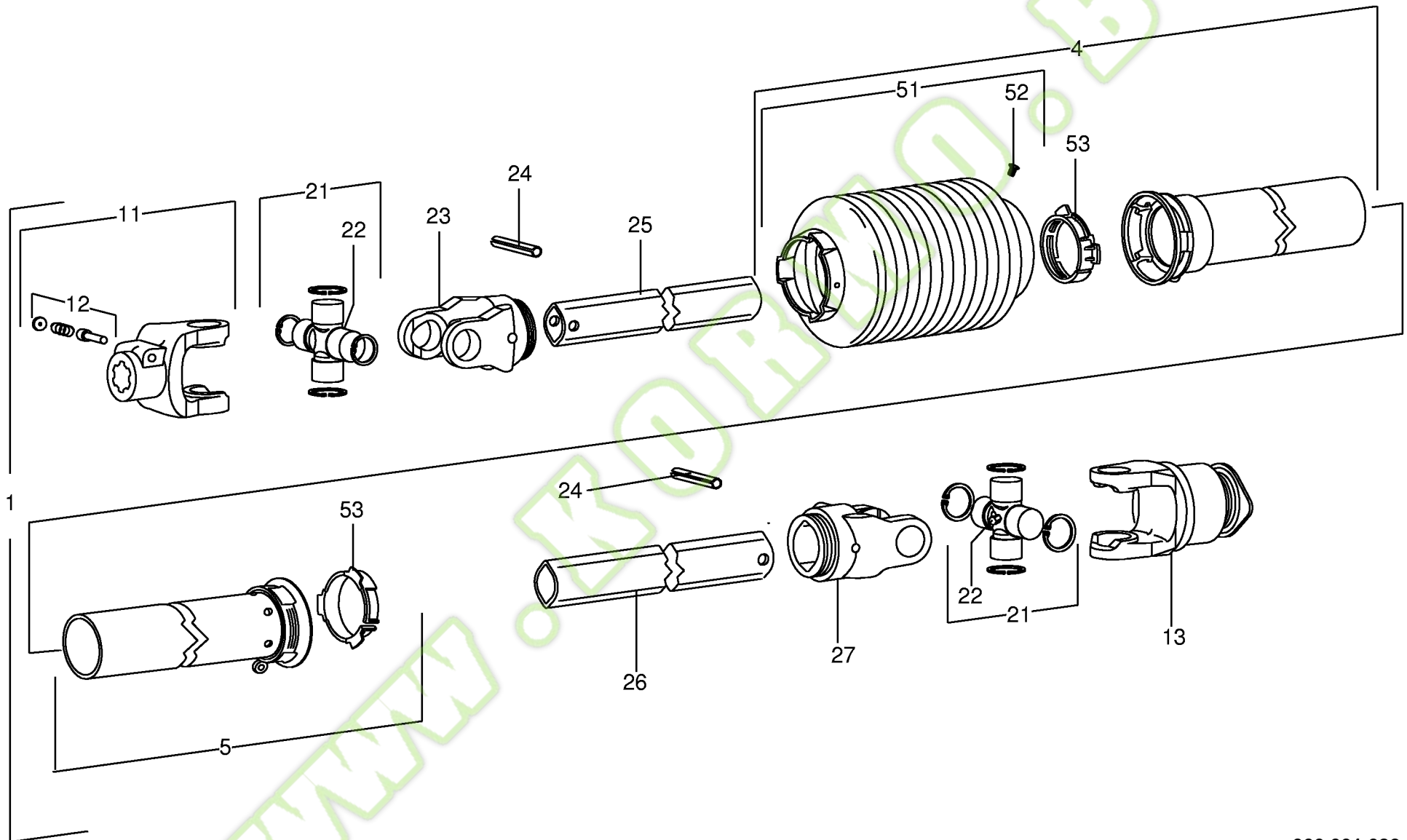




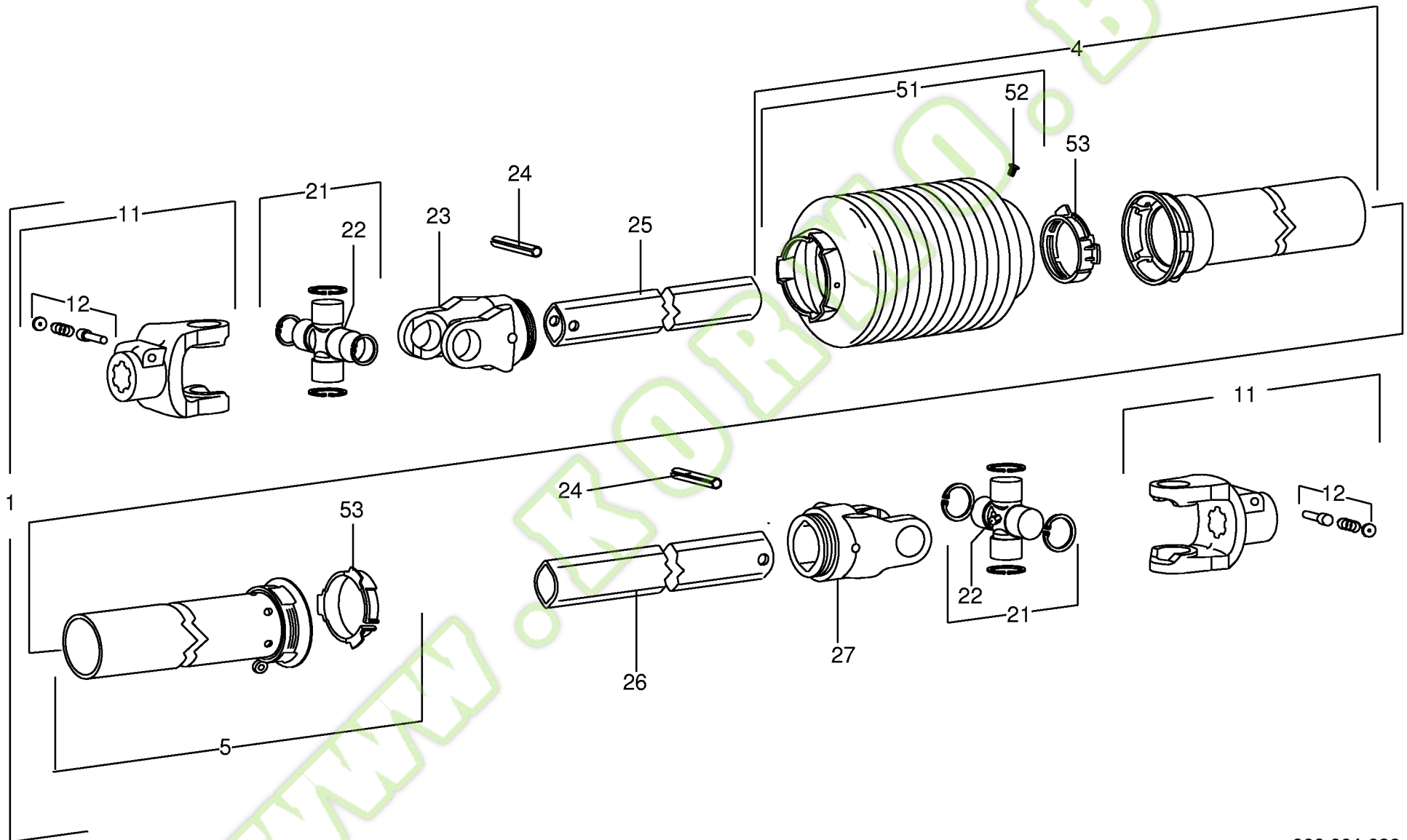






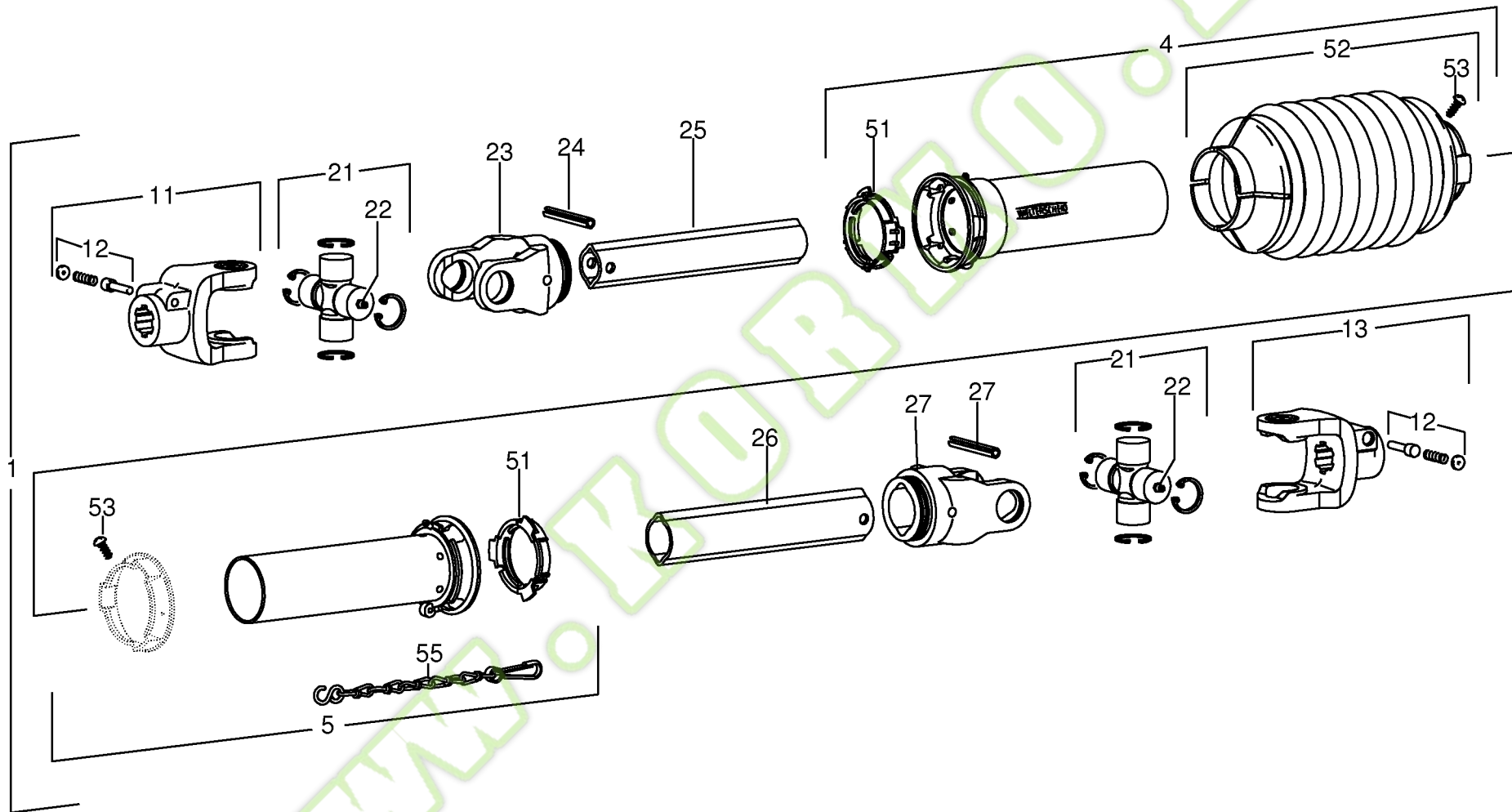




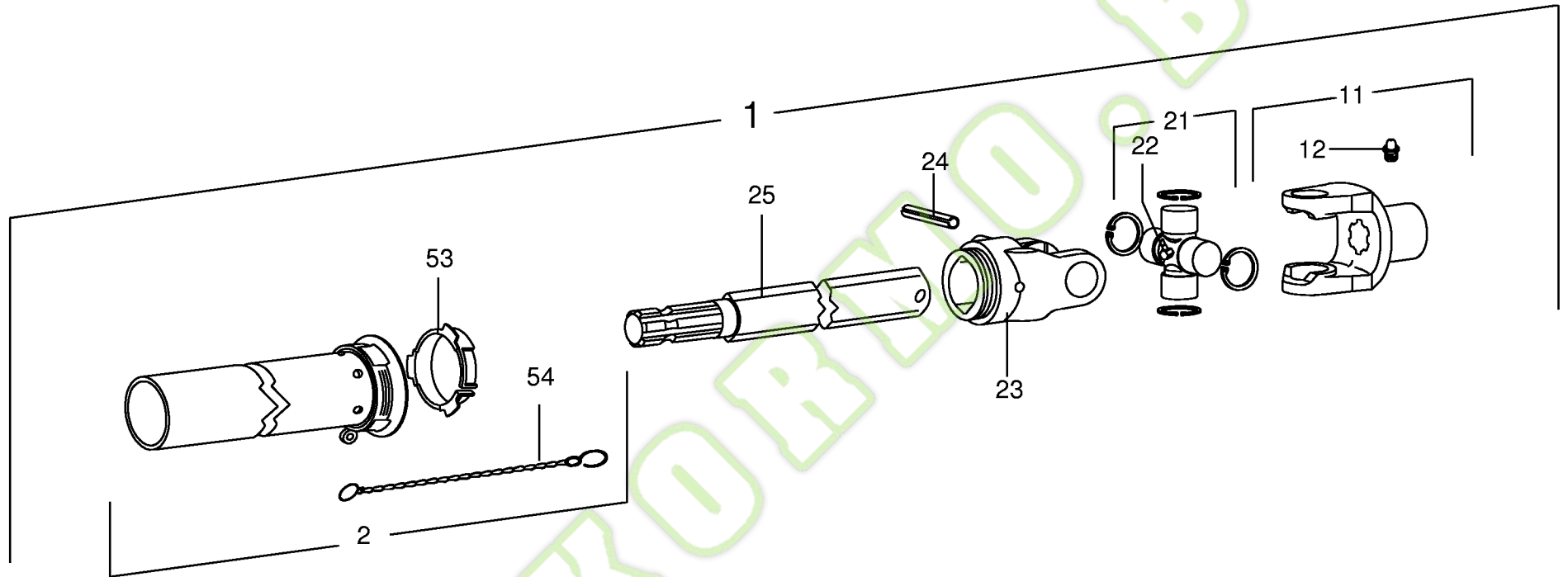




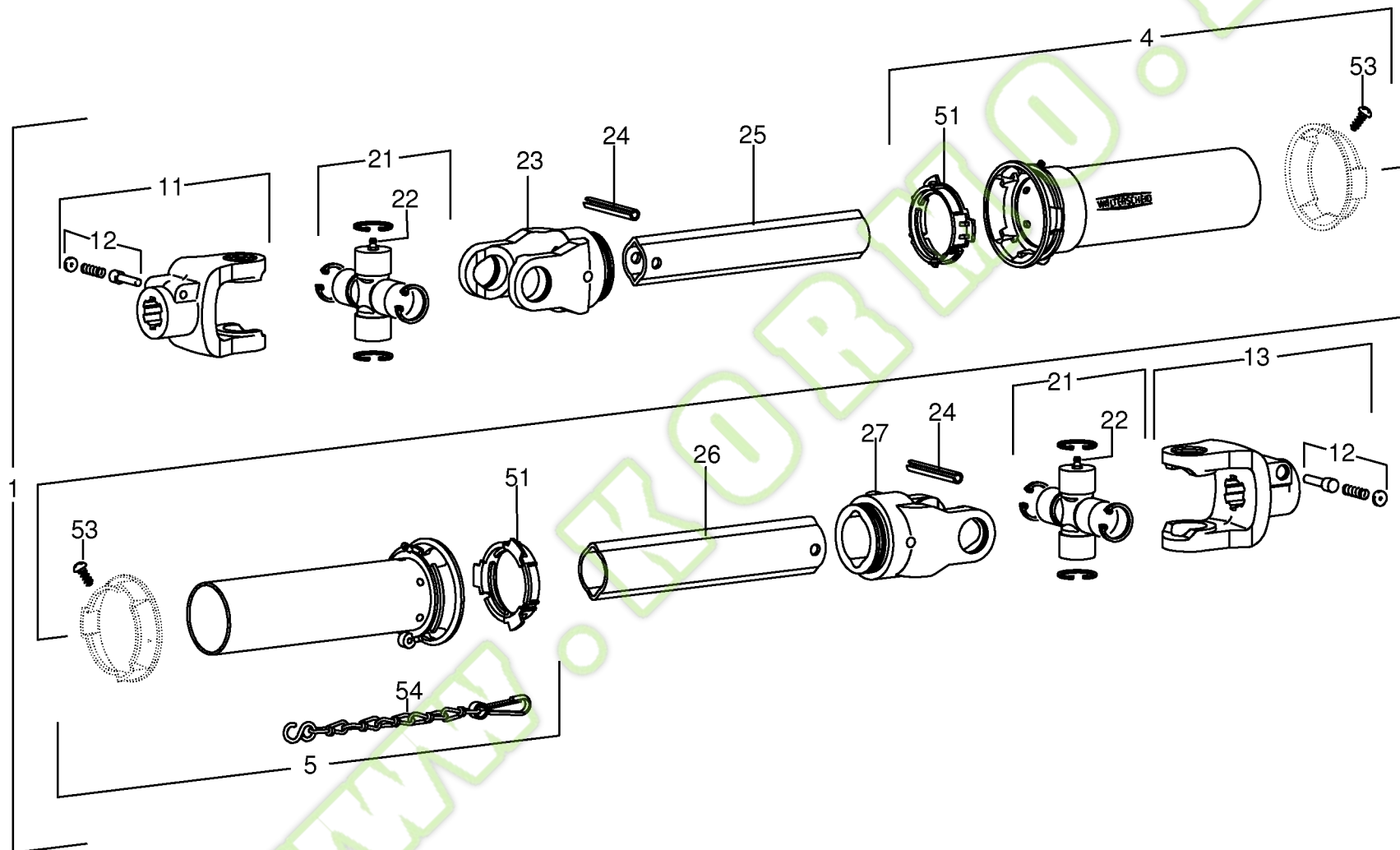






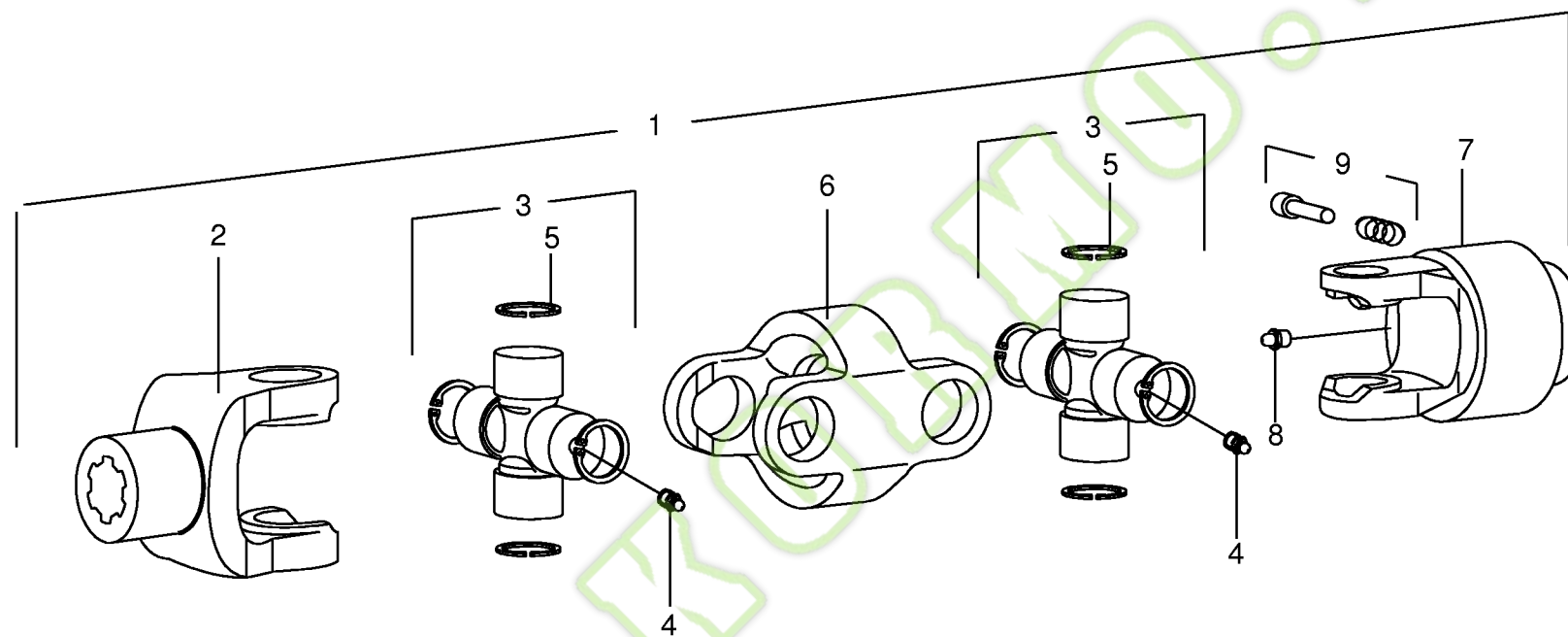






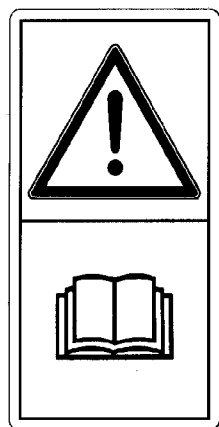




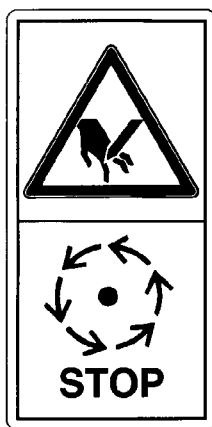




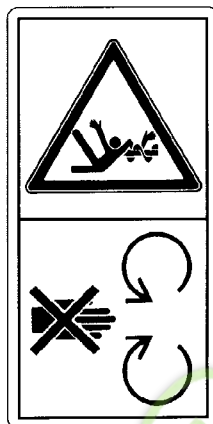
# 1 **KRONE** 2 **EASYCOLLECT**



3



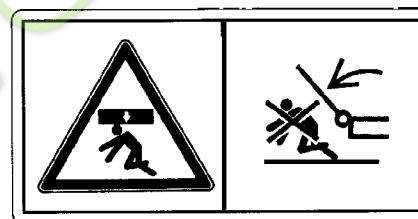
4



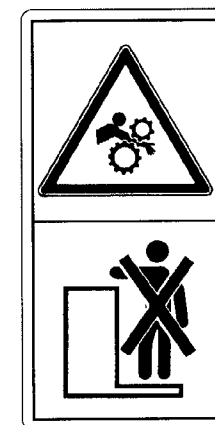
5



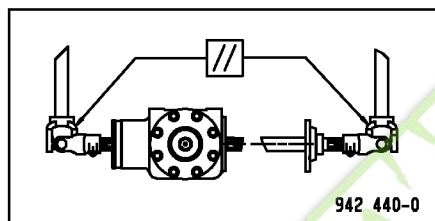
6



7



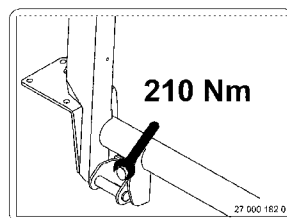
8



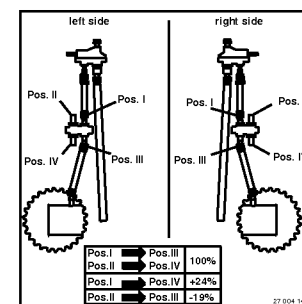
9



10

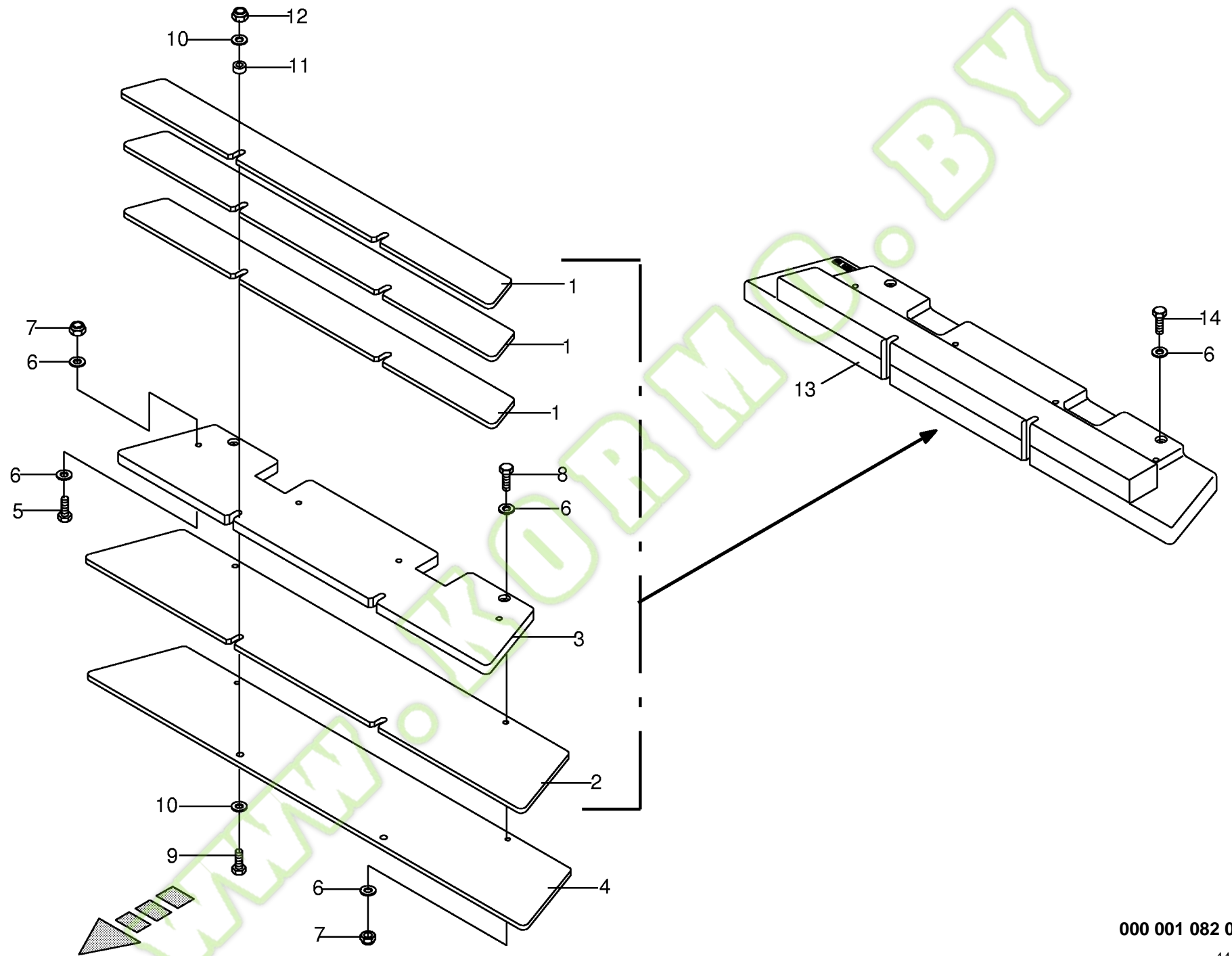


11



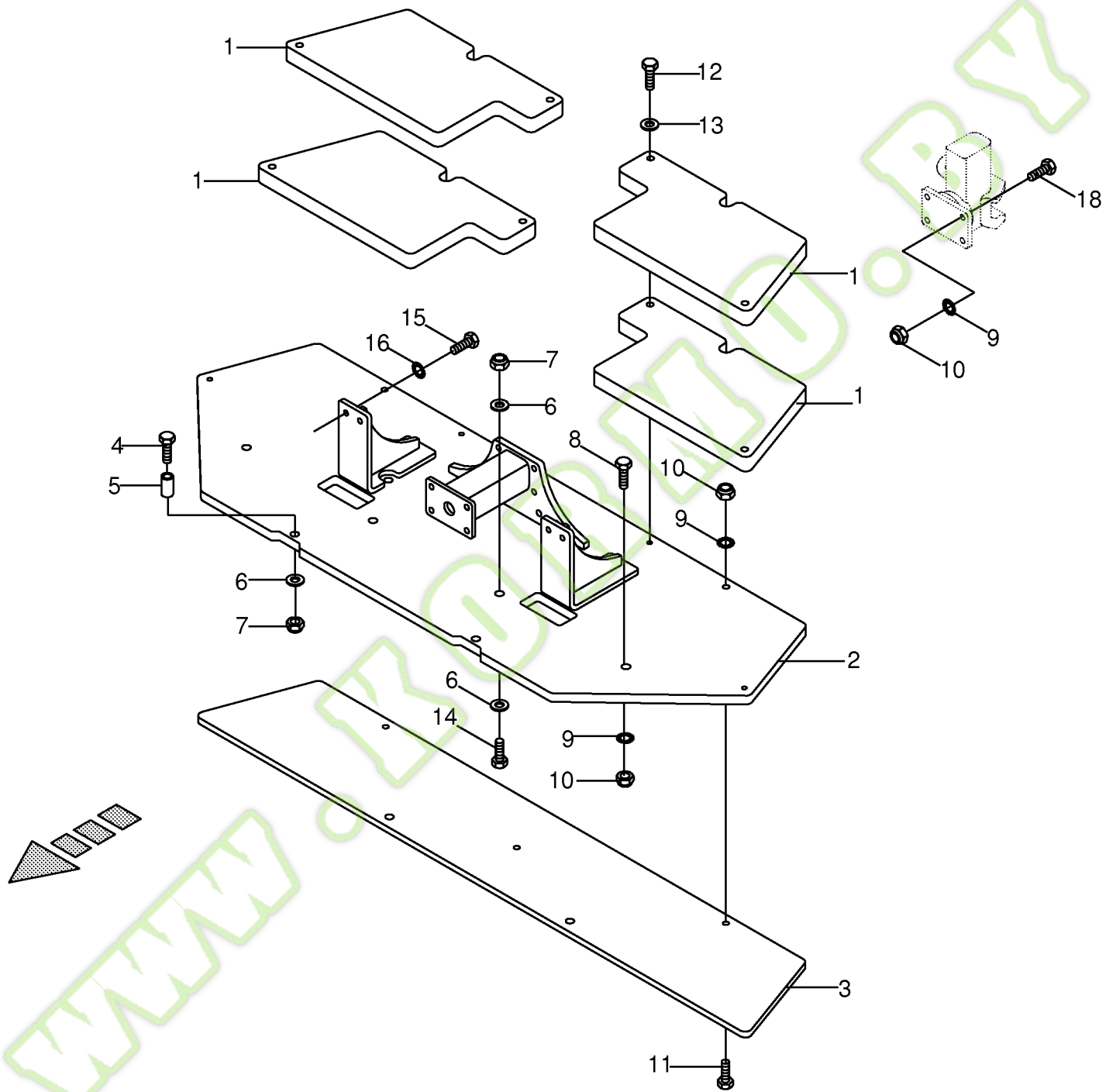
12



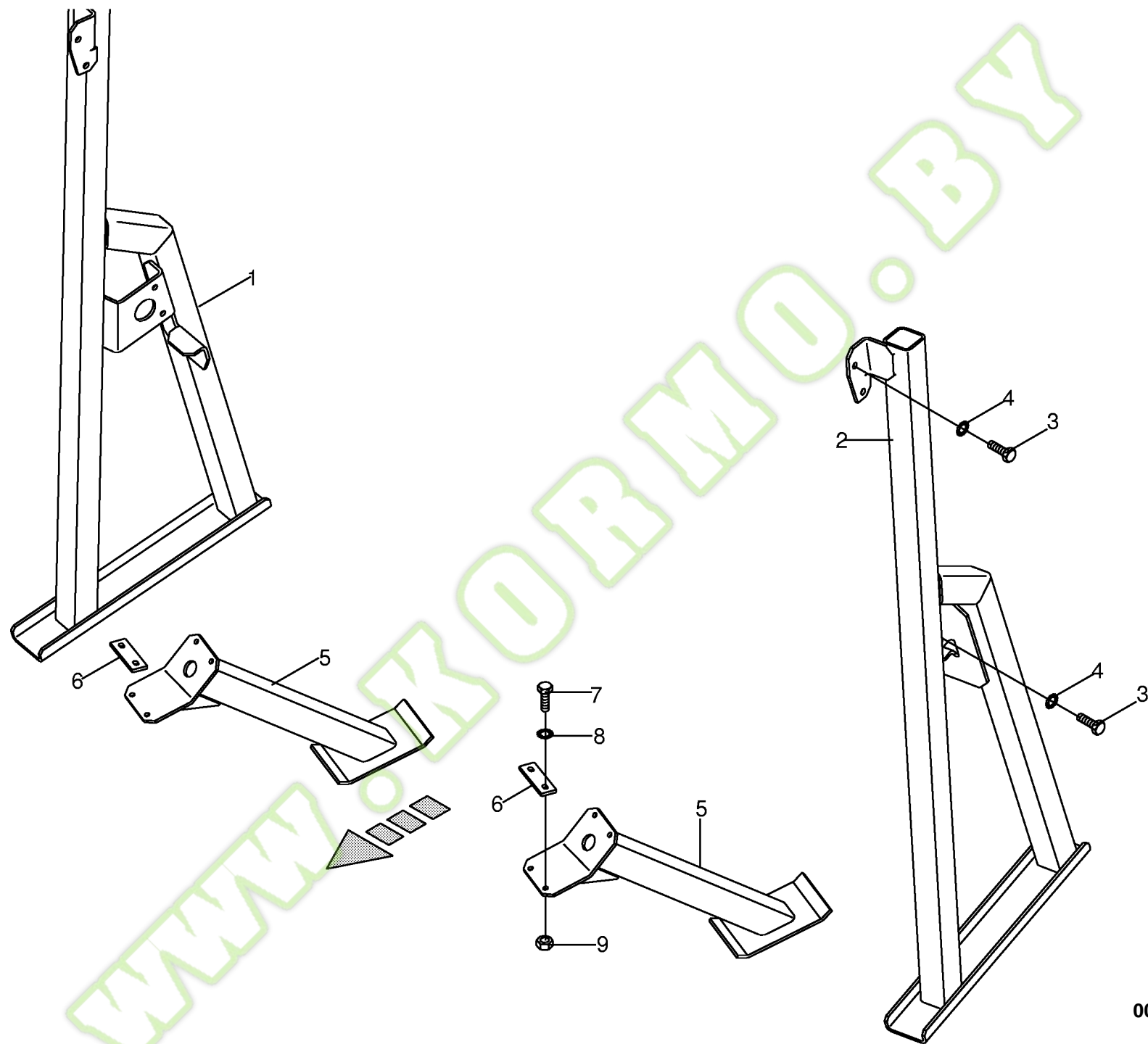




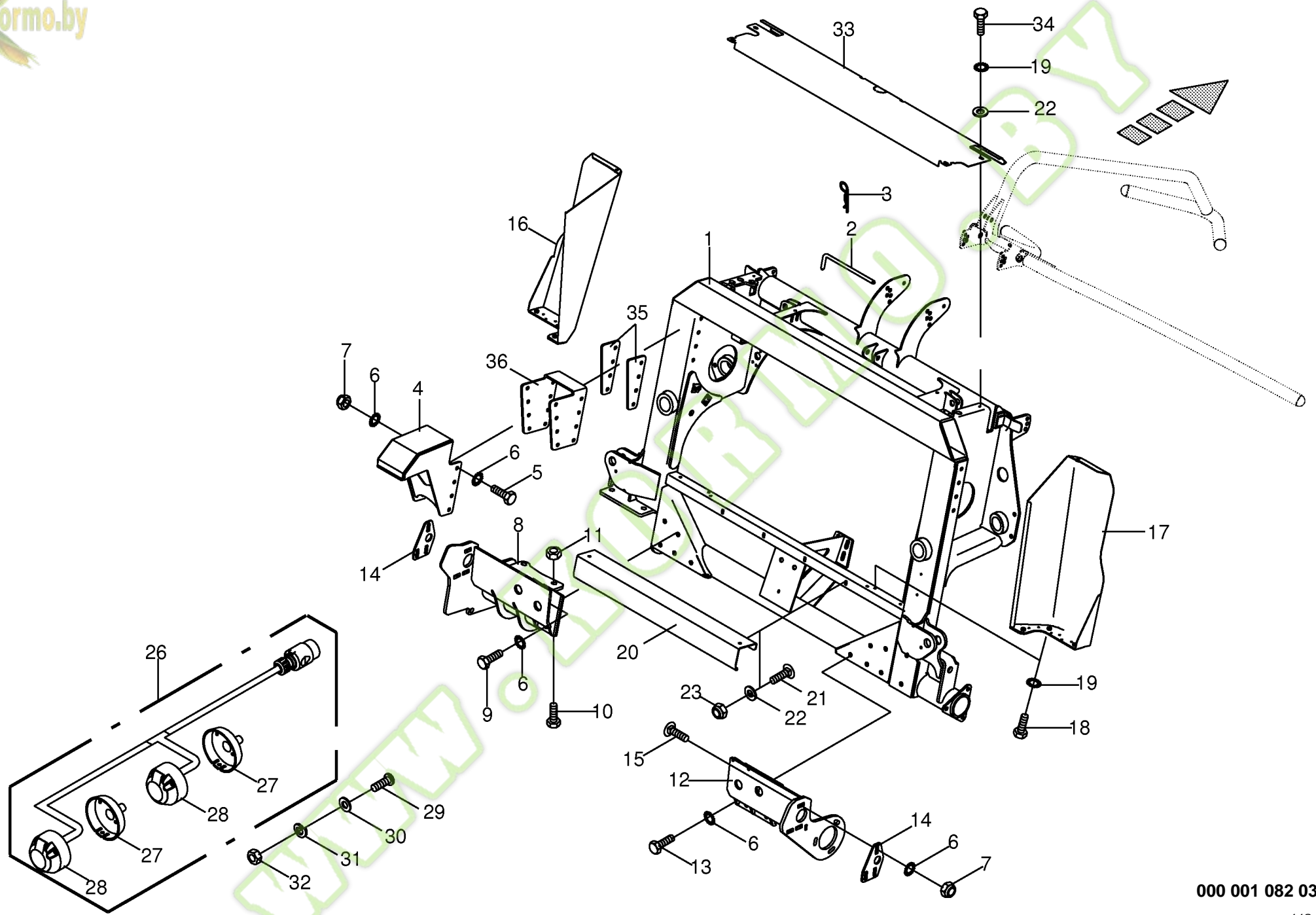








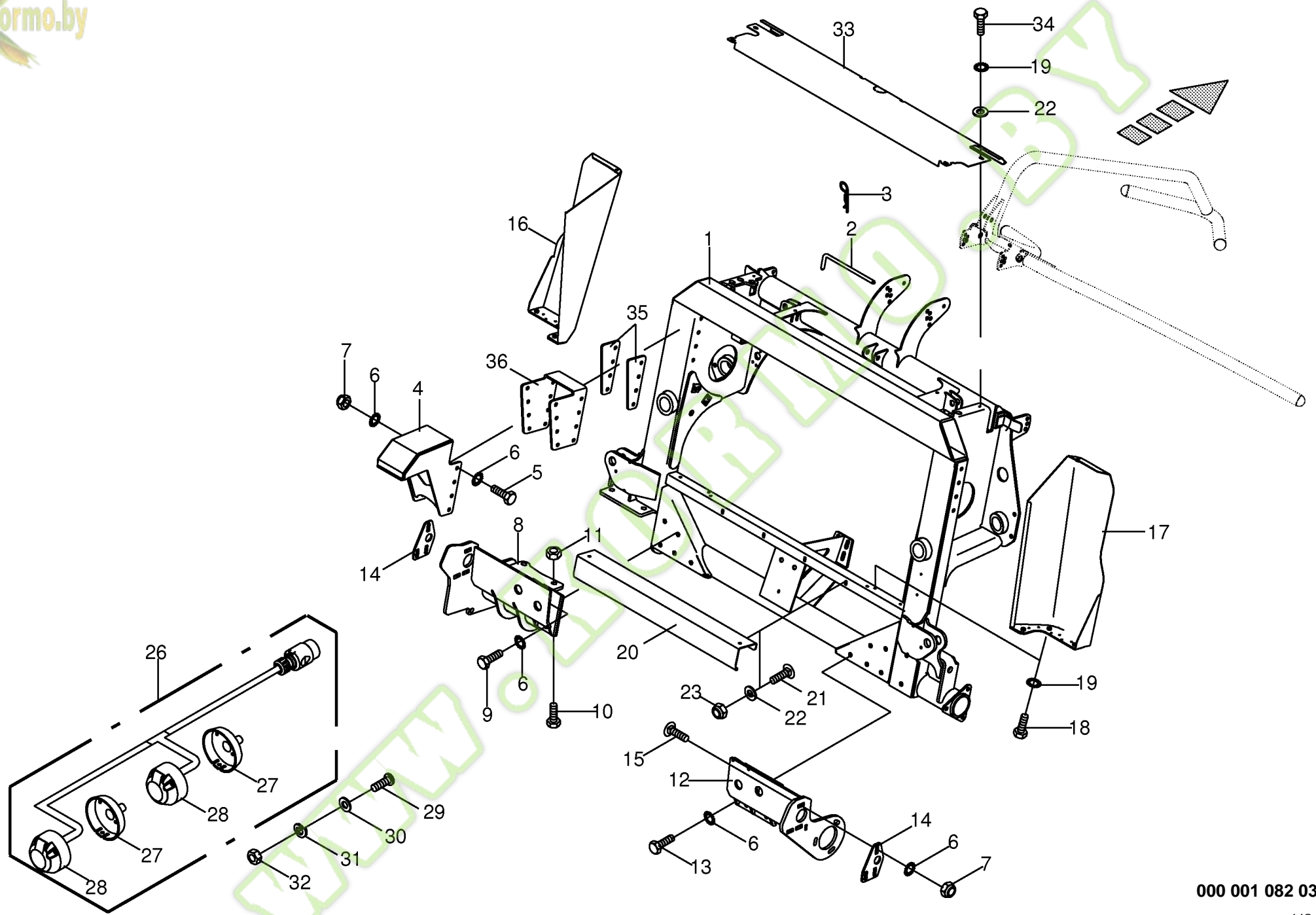




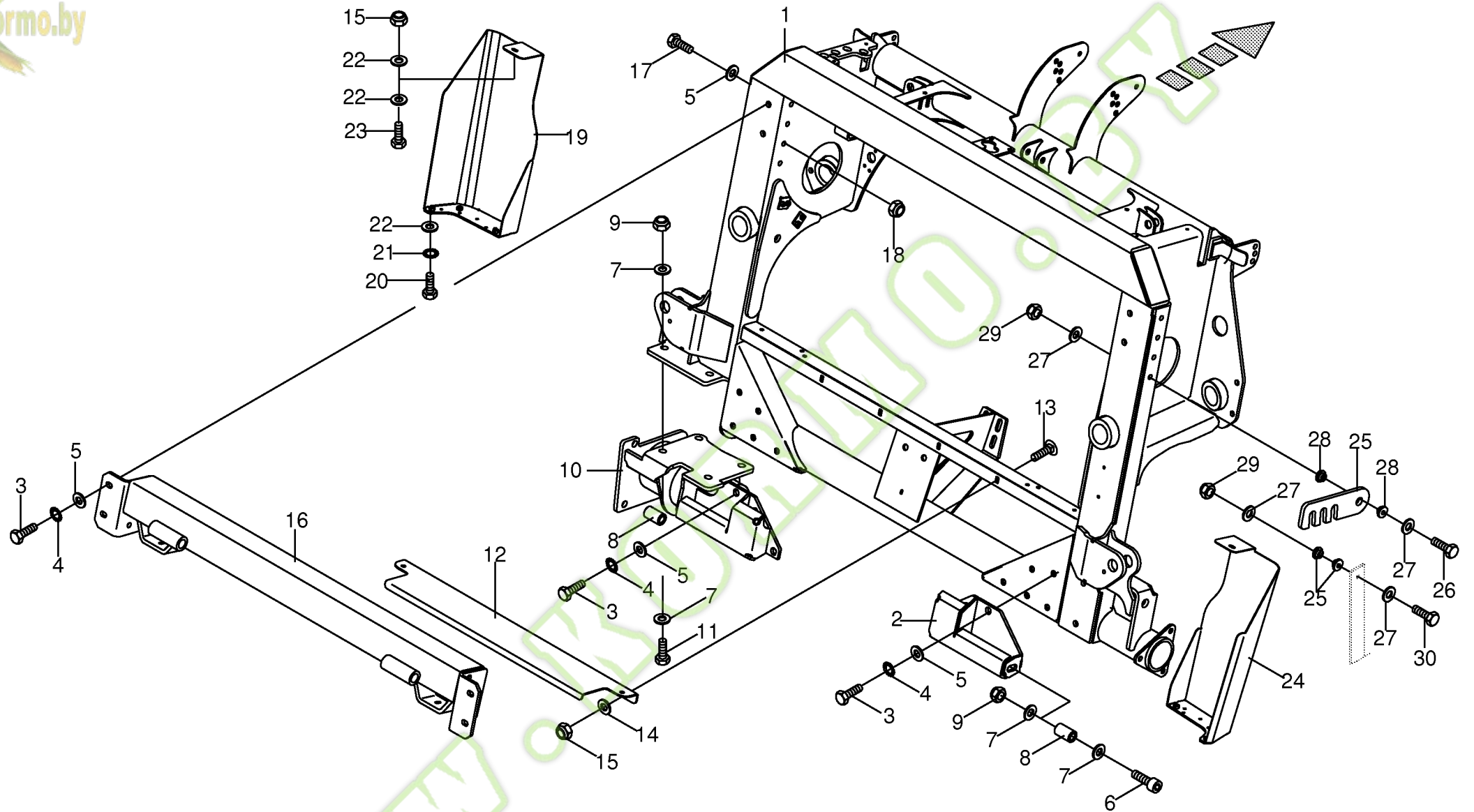


<b>Adapterrahmen - Ergänzung JD</b> <b>Adapter frame - Addition JD</b> <b>Armature d'adapteue - Supplément JD</b>					731700 - 783000	FC 6000	FC 7500	FC 9000	FC 6000 F	FC 6000 F	000 001 082 03	
											443 306 4	<b>46.0</b>
Pos.	ID-Nr.	Benennung	Description	Description	Masch.-Nr-						Bemerkung/Remarks/Remarque	
1	00 353 350 2	Adapterrahmen	Adapter frame	Cadre adaptateur					x			
2	00 352 261 0	Absteckbolzen	Poling bolt	Boulon de jalonner					x			Rd. 12
3	00 917 100 0	Federstecker	Spring clip	Goupille elastique					x			2,5
4	00 353 410 0	Konsole	Panel	Console					x			
5	00 901 097 1	6kt-Schraube	Hex head bolt	Boulon tête hex					x			M 12 X 160
	00 901 124 1	6kt-Schraube	Hex head bolt	Boulon tête hex					x			M 12 X 180
	00 900 657 0	6kt-Schraube	Hex head bolt	Boulon tête hex					x			M 12 X 35
6	00 909 910 1	Sperrkantscheibe	Detent edged washer	Disque à bord d'arrêt					x			SKM 12
7	00 908 701 0	Sicherungsmutter	Locknut	Écrou hex					x			M 12
8	20 091 290 0	Konsole -links unten	Panel -below left	Console -en bas gauche					x			
9	00 900 656 0	6kt-Schraube	Hex head bolt	Boulon tête hex					x			M 12 X 30
10	00 900 675 0	6kt-Schraube	Hex head bolt	Boulon tête hex					x			M 16 X 40
11	00 908 716 1	Sicherungsmutter	Locknut	Écrou hex					x			M 16
12	00 353 420 1	Konsole -rechts unten	Panel -below right	Console -en bas à droite					x			
13	00 900 304 1	6kt-Schraube	Hex head bolt	Boulon tête hex					x			M 12 X 60
14	00 353 428 0	Sicherungsblech	Locking plate	Tôle de sécurité					x			
15	00 904 983 1	Flachrundschrabe	Coach bolt	Vis a tête bombée					x			M 12 X 30
16	00 353 441 1	Einweiser links -JD 6XXX - 75XX	Lh guide -JD 6XXX - 75XX	Pece de guidage cote gauche - JD 6XXX - 75XX					x			
	20 090 201 0	Einweiser links -JD 77XX / 78XX	Lh guide -JD 77XX / 78XX	Pece de guidage cote gauche - JD 77XX / 78XX					x			
17	00 353 442 1	Einweiser rechts -JD 6XXX - 75XX	Rh guide -JD 6XXX - 75XX	Piece de guidage cote droit - JD 6XXX - 75XX					x			
	20 090 199 0	Einweiser rechts -JD 77XX / 78XX	Rh guide -JD 77XX / 78XX	Piece de guidage cote droit - JD 77XX / 78XX					x			
18	00 900 614 0	6kt-Schraube	Hex head bolt	Boulon tête hex					x			M 8 X 20
19	00 909 908 1	Sperrkantscheibe	Detent edged washer	Disque à bord d'arrêt					x			SKM 8
20	00 353 440 1	Dichtblech	Sealing plate	Tôle d'étanchéité					x			
21	00 904 731 2	Flachrundschrabe	Coach bolt	Vis a tête bombée					x			M 8 X 20
22	00 910 413 0	Scheibe	Washer	Rondelle					x			8,4 X 17 X 1,6
23	00 908 706 0	Sicherungsmutter	Locknut	Écrou hex					x			M 8
26	00 303 977 1	Kabelbaum	Wiring harness	Faisceau électrique					x			
27	00 924 517 0	Steckdosenuntersatz	Socket base	Base de prise de courant					x			
28	00 924 571 0	Steckdose -7-polig	Socket -7-pole	Prise de courant -7-pôle					x			
29	00 903 665 0	Zylinderschraube	Allen screw	Vis tête cylindrique					x			M 5 X 50
30	00 910 500 1	Scheibe	Washer	Rondelle					x			5.3 X 10 X 1
31	00 910 031 0	Federring	Spring washer	Rondelle elastique					x			B 5
32	00 908 207 1	6kt-Mutter	Hex nut	Écrou hex					x			M 5

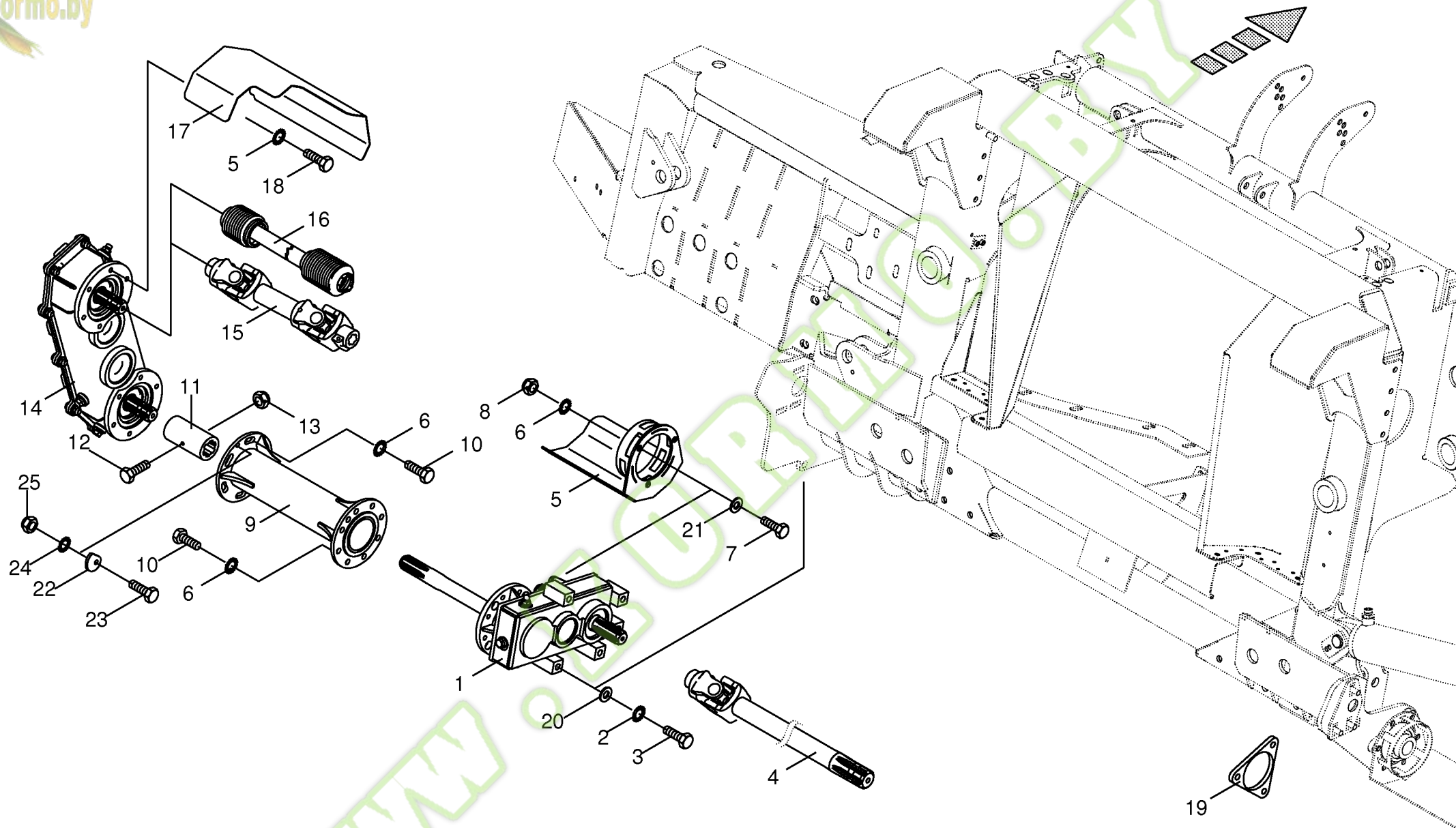






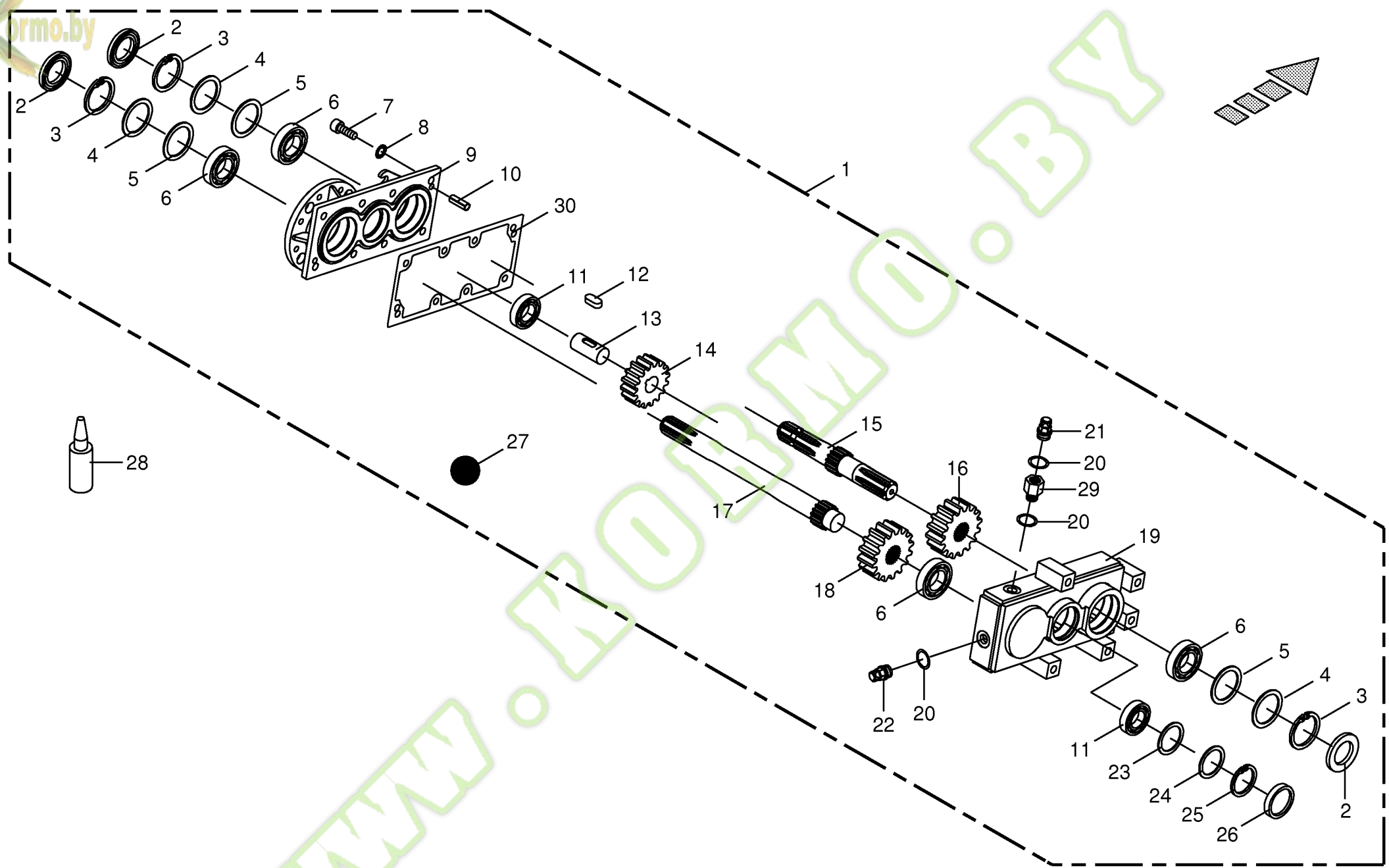










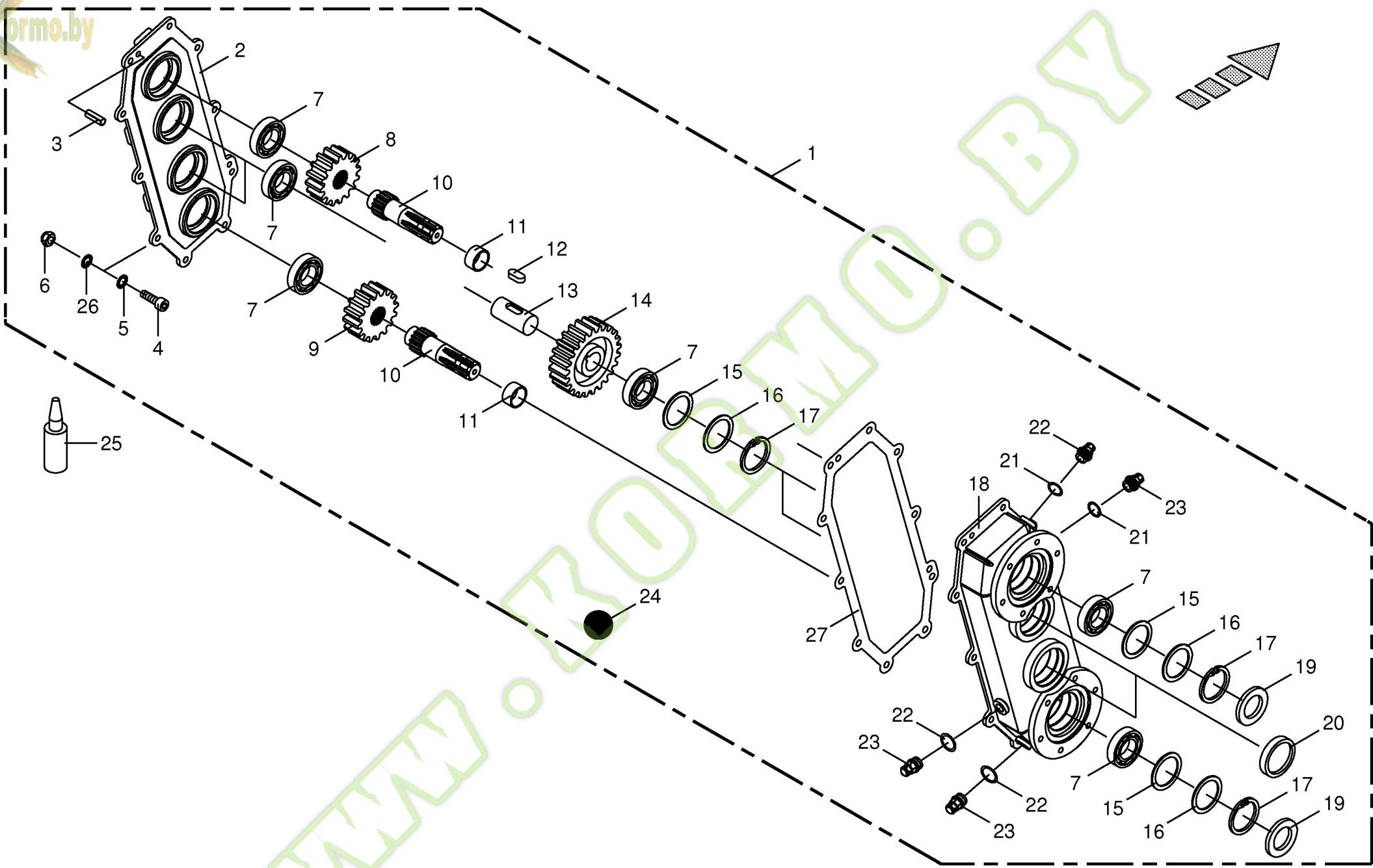


000 001 082 03 / 49.0

150 322 835 03



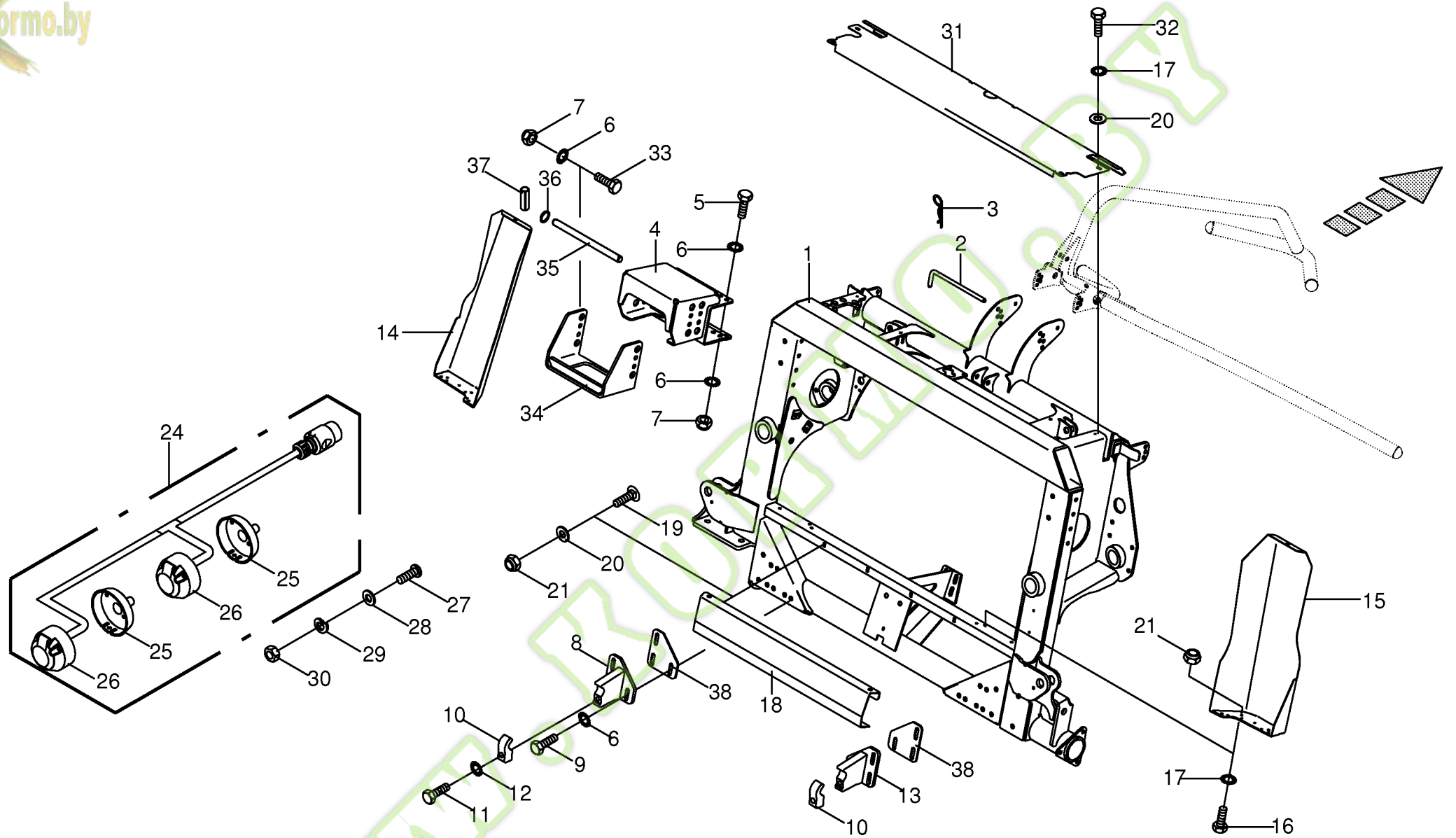
Getriebe innen - Ergänzung JD / NH					731700 - 783000	E C 6 0 0 0	E C 7 5 0 0	E C 9 0 0 0	E C 6 0 0 0 F	E C 6 0 0 0 F P	000 001 082 03	
Gearbox inside - Addition JD / NH											150 322 835 3	
Carter intérieure - Supplément JD / NH					Masch.-Nr-						Bemerkung/Remarks/Remarque	
Pos.	ID-Nr.	Benennung	Description	Description								
1	20 091 277 1	Getriebe	Gearbox	Boîte de vitesses					x	x		
2	90 000 274 0	Radial-Wellendichtring	Radial-shaft sealing ring	Radial-bague d'étanchéité					x	x		AS 35 X 72 X 7
3	00 911 668 0	Sicherungsring	Circlip	Circlip					x	x		72 X 2,5
4	00 911 160 0	Passscheibe	Shim ring	Cale					x	x		60 X 72 X 0,1
5	00 911 162 0	Passscheibe	Shim ring	Cale					x	x		60 X 72 X 0,3
6	00 910 700 1	Stützscheibe	Supporting disc	Rondelle diélectrique					x	x		S 56 X 72 X 3
7	00 932 106 0	Kegelrollenlager	Taper roller bearing	Roulement à rouleaux coniques					x	x		30207 A
7	00 903 011 1	Zylinderschraube	Allen screw	Vis tête cylindrique					x	x		M 12 X 25
8	00 909 911 0	Sperrkantscheibe	Detent edged washer	Disque à bord d'arrêt					x	x		SKZ 12
9	20 091 261 0	Getriebedeckel	Gearbox cover	Couvercle du boîte de vitesses					x	x		
10	00 915 701 0	Zylinderstift	Cyl. pin	Goupille cyl.					x	x		A 10 X 32
11	00 932 105 0	Kegelrollenlager	Taper roller bearing	Roulement à rouleaux coniques					x	x		30206 A
12	00 915 064 1	Passfeder	Fit-in key	Clavette					x	x		A 8 X 7 X 22
13	20 091 271 0	Welle	Shaft	Arbre					x	x		Rd. 35 X 64
14	20 091 276 0	Stirnrad	Spur gear	Roue d'engrenage					x	x		Z= 15
15	20 091 272 0	Verbindungswelle	Connecting shaft	Arbre de conjugaison					x	x		Rd. 42 X 265
16	20 091 275 0	Stirnrad	Spur gear	Roue d'engrenage					x	x		Z= 17
17	20 091 273 0	Verbindungswelle	Connecting shaft	Arbre de conjugaison					x	x		Rd. 42 X 417
18	20 091 274 0	Stirnrad	Spur gear	Roue d'engrenage					x	x		Z=18
19	20 091 270 1	Getriebegehäuse	Gearbox housing	Carter du boîte de vitesses					x	x		
20	00 937 727 0	Dichtring	Gasket ring	Bague d'étanchéité					x	x		A 18 X 24
21	00 919 811 1	Belüftungsfilter	Breather	Reniflard					x	x		M 18 X 1,5
22	00 906 010 1	Verschlusschraube	Screw plug	Bouchon fileté					x	x		M 18 X 1,5
23	00 910 735 3	Stützscheibe	Supporting disc	Rondelle diélectrique					x	x		S 50 X 62 X 3,0
24	00 910 900 0	Passscheibe	Shim ring	Cale					x	x		50 X 62 X 0,1
	00 910 902 0	Passscheibe	Shim ring	Cale					x	x		50 X 62 X 0,3
	00 910 903 0	Passscheibe	Shim ring	Cale					x	x		50 X 62 X 0,5
25	00 911 659 0	Sicherungsring	Circlip	Circlip					x	x		I 62 X 2,0
26	00 925 202 2	Verschlussdeckel	Sealing cap	Couvercle de fermeture					x	x		62
27	00 926 024 0	Getriebeöl -ld.-Nr.= 1ltr	Oil -ld.-no.= 1ltr	Huile -ld.-no.= 1ltr				0,4	0,4			synth. PGLP
28	00 940 227 0	Universal-Dichtstoff	Universal-sealant	Universellement mastic					x	x		50 MI
29	00 276 337 1	Einschraubstutzen -für einseitige	Male connector -for onesided	Raccord filet -pour piège unilatéral					x	x		M 18 X 1,5 / M 18 X 1,5
30	20 091 789 0	Drossel Getriebedichtung	throttle Gearbox seal	Joint de boîte de vitesses					x	x		



000 001 082 03 / 50.0

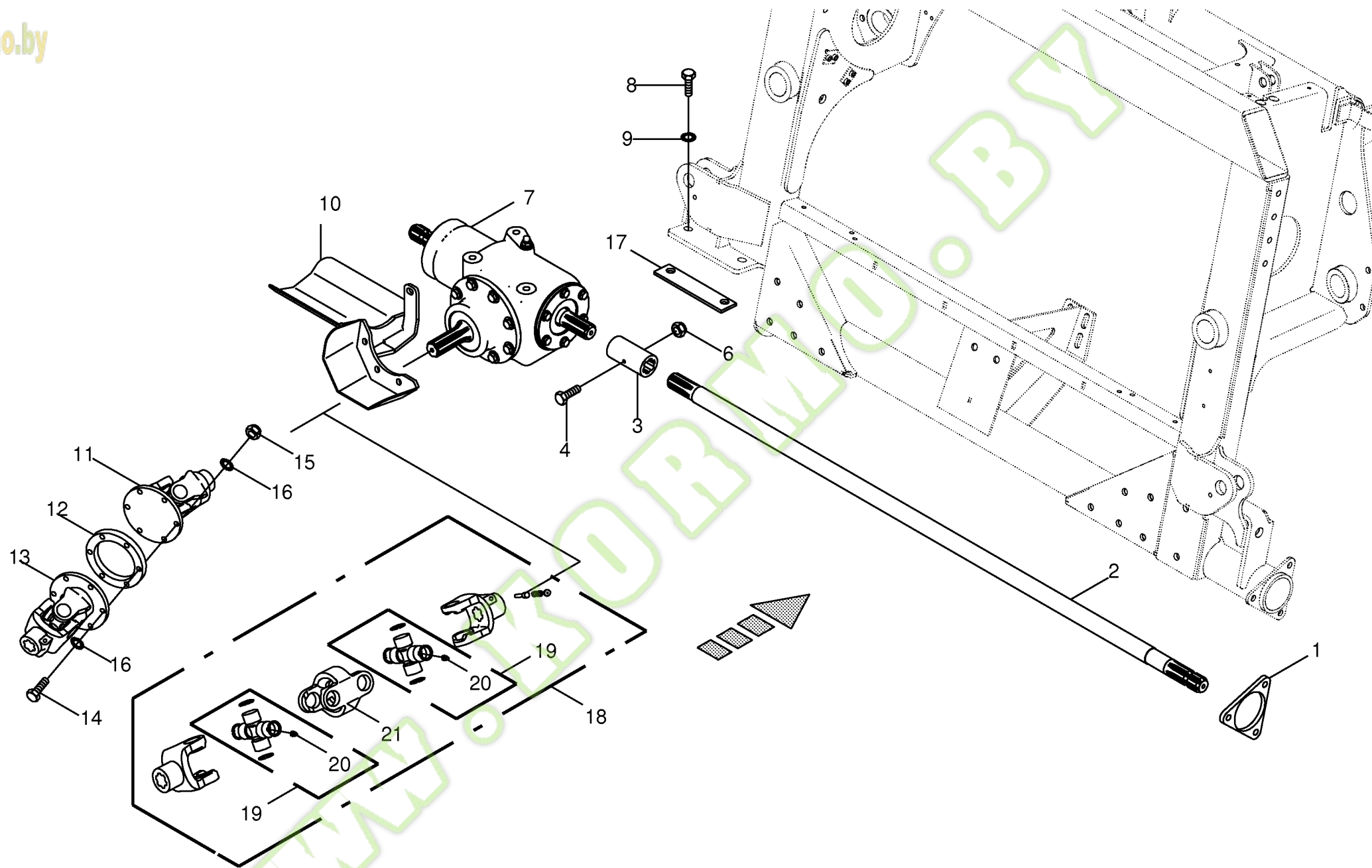
150 322 836 02



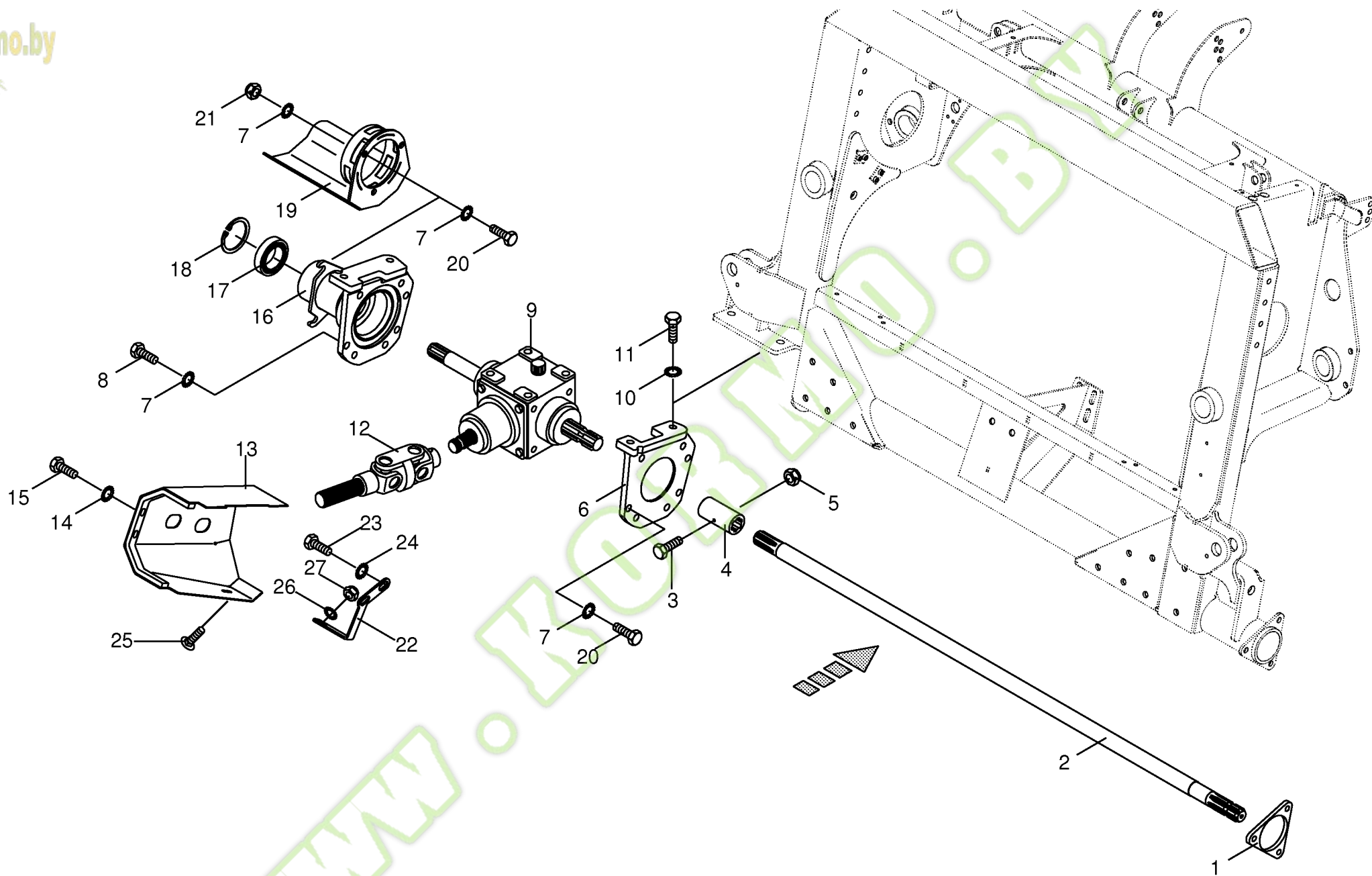


<b>Adapterrahmen - Ergänzung CL</b> <b>Adapter frame - Addition CL</b> <b>Armature d'adapteue - Supplément CL</b>					731700 - 783000	6 0 0 0	7 5 0 0	9 0 0 0	6 0 0 0	6 0 0 0	6 0 0 0	000 001 082 03	
Pos.	ID-Nr.	Benennung	Description	Description	Masch.-Nr-				F	F		443 311 5	51.0
												Bemerkung/Remarks/Remarque	
1	00 353 350 2	Adapterrahmen	Adapter frame	Cadre adaptateur					x				
2	00 352 261 0	Absteckbolzen	Poling bolt	Boulon de jalonner					x				Rd. 12
3	00 917 100 0	Federstecker	Spring clip	Goupille elastique					x				2,5
4	20 091 874 0	Konsole -oben	Panel -top	Console -en haut					x				
5	00 901 465 0	6kt-Schraube	Hex head bolt	Boulon tête hex					x				M 12 X 150
6	00 909 910 1	Sperrkantscheibe	Detent edged washer	Disque à bord d'arrêt					x				SKM 12
7	00 908 701 0	Sicherungsmutter	Locknut	Écrou hex					x				M 12
8	00 353 381 0	Aufnahme -links	Retainer -left	Enregistrement -gauche					x				
9	00 900 657 0	6kt-Schraube	Hex head bolt	Boulon tête hex					x				M 12 X 35
10	00 353 384 0	Verriegelungsklaue	Lock claw	Onglon de verrouillage					x				
11	00 901 482 0	6kt-Schraube	Hex head bolt	Boulon tête hex					x				M 16 X 60
12	00 909 912 1	Sperrkantscheibe	Detent edged washer	Disque à bord d'arrêt					x				SKM 16
13	00 353 380 0	Aufnahme -rechts	Retainer -right	Enregistrement -droite					x				
14	00 353 374 1	Einweiser -links	Position adapter -left	Jallonneur -gauche					x				
15	00 353 375 1	Einweiser -rechts	Position adapter -right	Jallonneur -droite					x				
16	00 900 614 0	6kt-Schraube	Hex head bolt	Boulon tête hex					x				M 8 X 20
17	00 909 908 1	Sperrkantscheibe	Detent edged washer	Disque à bord d'arrêt					x				SKM 8
18	00 353 376 0	Dichtblech	Sealing plate	Tôle d'étanchéité					x				
19	00 904 731 2	Flachrundschrabe	Coach bolt	Vis a tête bombée					x				M 8 X 20
20	00 910 413 0	Scheibe	Washer	Rondelle					x				8,4 X 17 X 1,6
21	00 908 706 0	Sicherungsmutter	Locknut	Écrou hex					x				M 8
24	00 303 977 1	Kabelbaum	Wiring harness	Faisceau électrique					x				
25	00 924 517 0	Steckdosenuntersatz	Socket base	Base de prise de courant					x				
26	00 924 571 0	Steckdose -7-polig	Socket -7-pole	Prise de courant -7-pôle					x				
27	00 903 665 0	Zylinderschraube	Allen screw	Vis tête cylindrique					x				M 5 X 50
28	00 910 500 1	Scheibe	Washer	Rondelle					x				5,3 X 10 X 1
29	00 910 031 0	Federring	Spring washer	Rondelle elastique					x				B 5
30	00 908 207 1	6kt-Mutter	Hex nut	Écrou hex					x				M 5
31	00 353 445 0	Abdeckblech	Cover plate	Tôle de recouvrement					x				
32	00 900 612 0	6kt-Schraube	Hex head bolt	Boulon tête hex					x				M 8 X 16
33	00 900 275 0	6kt-Schraube	Hex head bolt	Boulon tête hex					x				M 12 X 45 -10.9
34	20 091 875 0	Konsole -oben	Panel -top	Console -en haut					x				
35	20 091 870 0	Bolzen	Pin	Boulon					x				Rd. 20 X 286
36	00 910 512 2	Scheibe	Washer	Rondelle					x				21 X 37 X 3
37	00 912 670 1	Spannstift	Roll pin	Goupille de serrage					x				8 X 40
38	20 092 027 0	Distanzplatte	Spacer plate	Plaque d'ecartement					x				

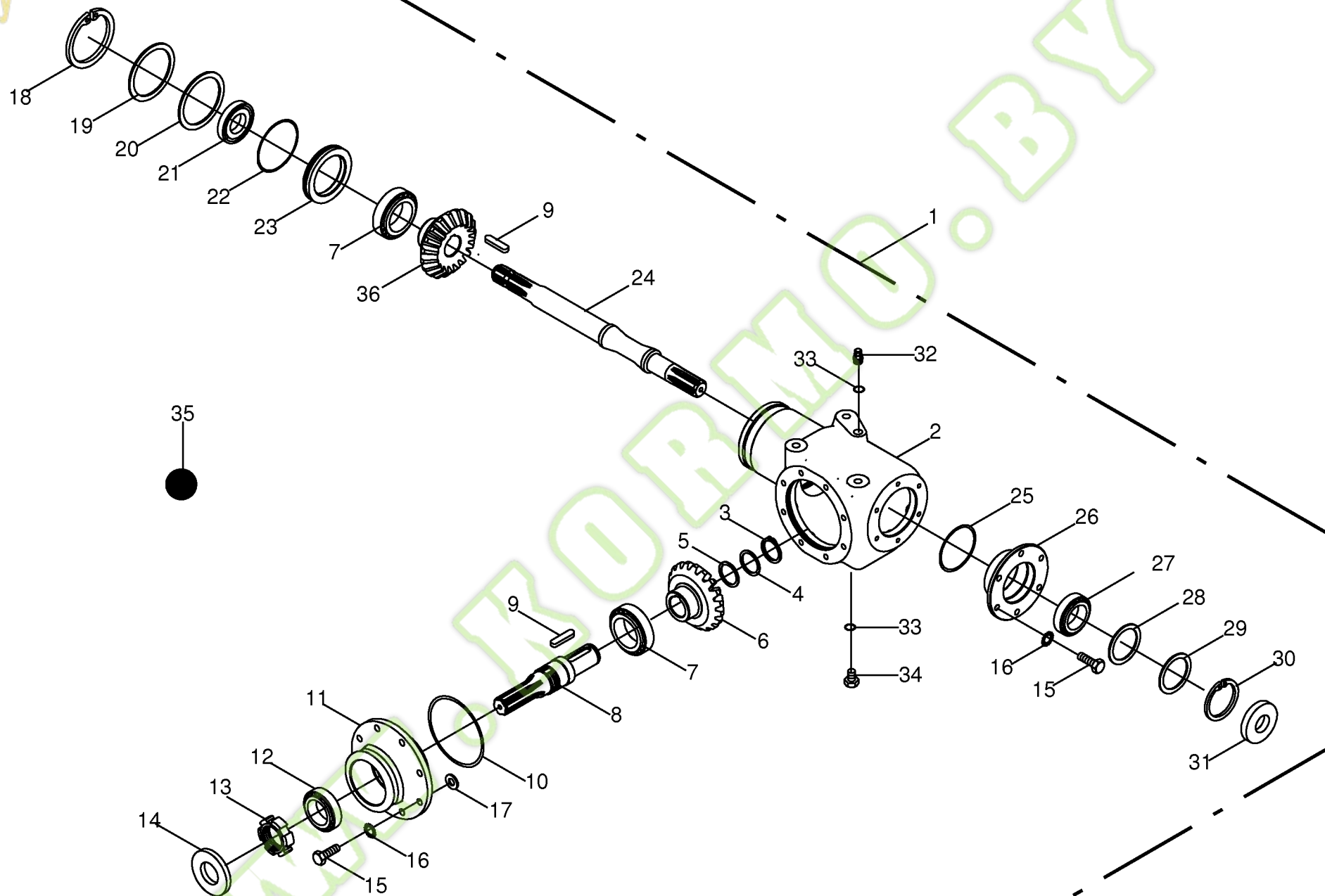














**Hauptgetriebe kpl. - Ergänzung CL 491 / 492**

**Main transmission - Addition CL**

**Renvoi d'angle complet - Supplément CL**

731700 - 783000

EC  
6  
0  
0  
0  
EC  
7  
5  
0  
0  
EC  
9  
0  
0  
0  
EC  
6  
0  
0  
0  
EC  
6  
0  
0  
0  
F  
P

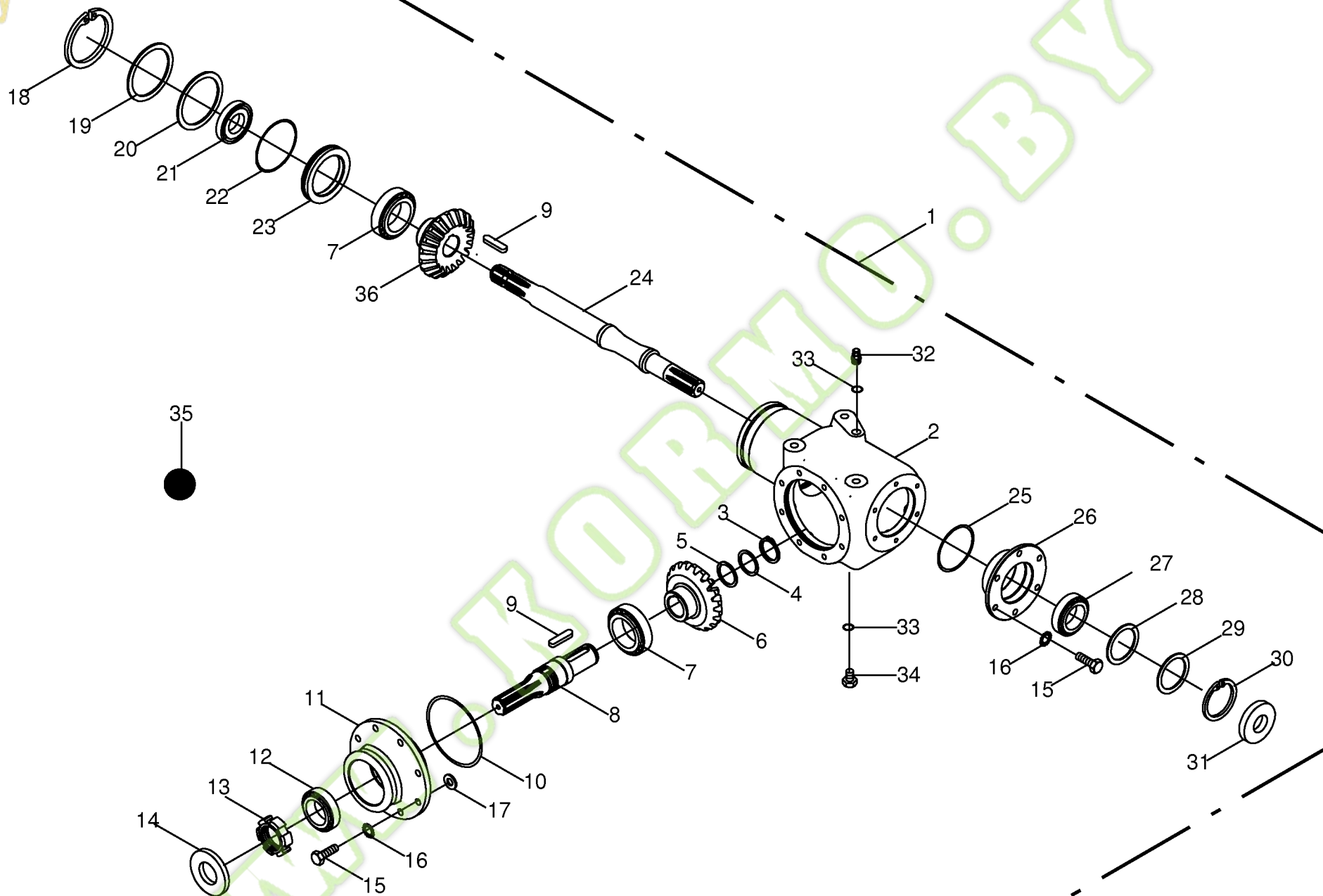
**000 001 082 03**

443 310 1

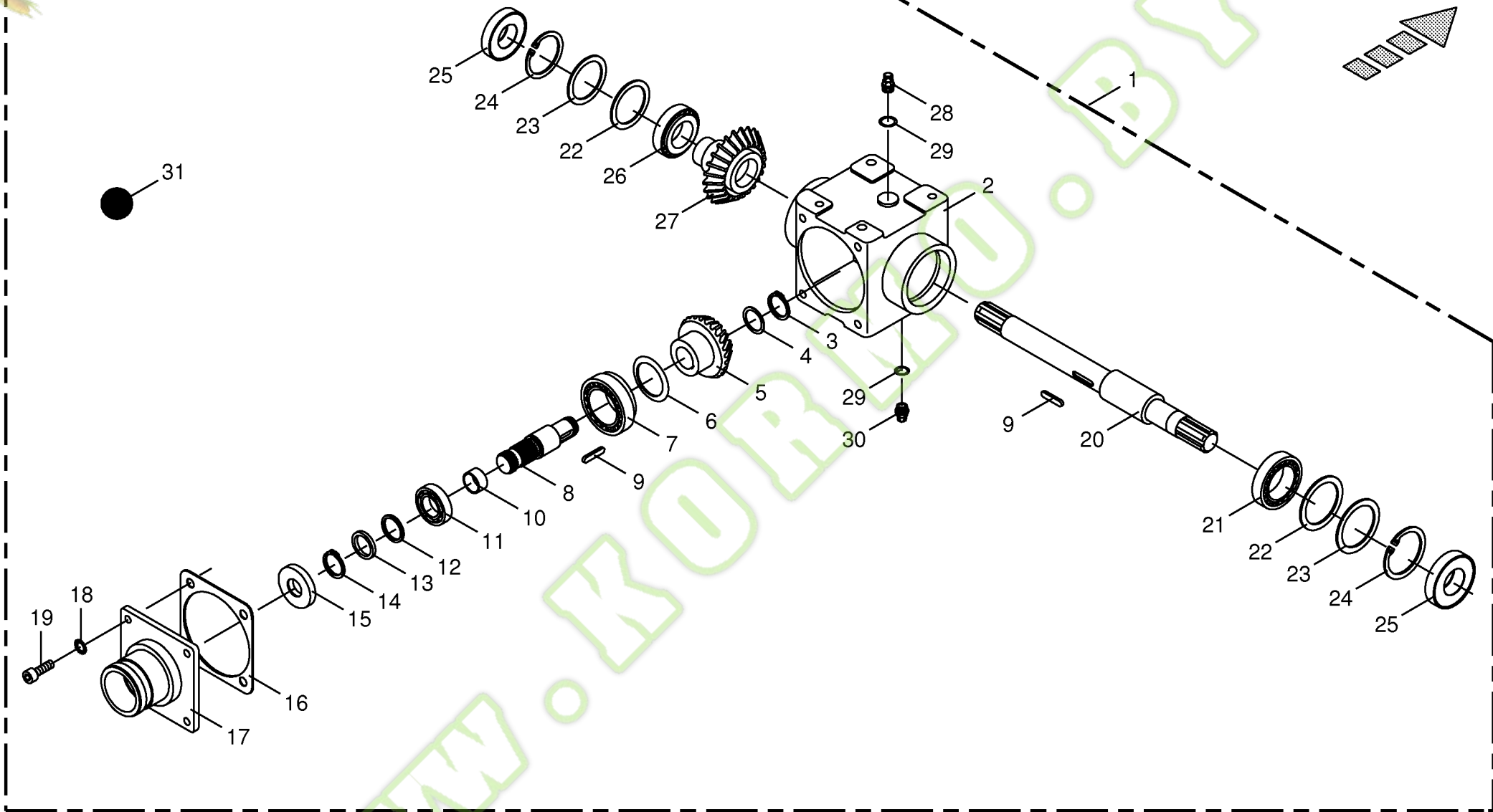
**54.0**

Pos.	ID-Nr.	Benennung	Description	Description	Masch.-Nr-	EC 6 0 0 0	EC 7 5 0 0	EC 9 0 0 0	EC 6 0 0 0	EC 6 0 0 0 F P	Bemerkung/Remarks/Remarque
1	00 352 038 1 20 091 174 0	Hauptwinkelgetriebe -Z= 19 / 19 Hauptwinkelgetriebe -Z= 20 / 15	Main gearbox -Z= 19 / 19 Main gearbox -Z= 20 / 15	Carter principal -Z= 19 / 19 Carter principal -Z= 20 / 15					x		
2	00 352 032 1	Gehäuse	Housing	Carter					x		
3	00 911 545 0	Sicherungsring	Circlip	Circlip					x		A 40 X 1,75
4	00 910 730 0	Stützscheibe	Supporting disc	Rondelle diélectrique					x		S 40 X 50 X 2,5
5	00 910 888 0 00 910 889 0 00 910 890 0	Passscheibe Passscheibe Passscheibe	Shim ring Shim ring Shim ring	Cale Cale Cale					x x x		40 X 50 X 0,1 40 X 50 X 0,3 40 X 50 X 0,5
6	00 910 891 0 00 351 543 1 20 091 175 0	Passscheibe Kegelrad Kegelrad	Shim ring Bevel wheel Bevel wheel	Cale Pignon conique Pignon conique					x x x		40 X 50 X 1 Z= 19 Z= 20
7	00 932 141 0	Kegelrollenlager	Taper roller bearing	Roulement à rouleaux coniques					x		32212
8	00 352 033 0	Eingangswelle	Input shaft	Arbre d'entrée					x		Rd. 55 X 240
9	00 915 356 0	Passfeder	Fit-in key	Clavette					x		A 12 X 8 X 56
10	00 937 546 0	O-Ring	O-ring	Joint torique					x		140 X 3
11	00 352 034 0	Flansch	Flange	Bride					x		Rd. 215 X 100
12	00 932 109 0	Kegelrollenlager	Taper roller bearing	Roulement à rouleaux coniques					x		30210 A
13	00 909 507 0	Nutmutter -spezial	Slotted nut -special	Écrou cylindrique à encoches - spécial					x		M 50 X 1,5
14	00 936 059 0	Radial-Wellendichtring	Radial-shaft sealing ring	Radial-bague d'étanchéité					x		AS 45 X 90 X 10
15	00 903 141 2	Zylinderschraube	Allen screw	Vis tête cylindrique					x		M 12 X 30
16	00 909 911 0	Sperrkantscheibe	Detent edged washer	Disque à bord d'arrêt					x		SKZ 12
17	00 910 802 0 00 910 807 0	Passscheibe Passscheibe	Shim ring Shim ring	Cale Cale					x x		12 X 18 X 0,5 12 X 18 X 0,3
18	00 911 604 0	Sicherungsring	Circlip	Circlip					x		I 115 X 4,0
19	00 910 707 0	Stützscheibe	Supporting disc	Rondelle diélectrique					x		S 95 X 115 X 3,5
20	00 910 907 0 00 910 875 0	Passscheibe Passscheibe	Shim ring Shim ring	Cale Cale					x x		95 X 115 X 0,1 95 X 115 X 0,3
21	00 910 835 0	Passscheibe	Shim ring	Cale					x		95 X 115 X 1
22	00 936 362 1	Radial-Wellendichtring	Radial-shaft sealing ring	Radial-bague d'étanchéité					x		A 40 X 80 X 13
23	00 937 581 0 00 351 540 1	O-Ring Adapterring	O-ring Adapter ring	Joint torique Bague d'adaptation					x x		105 X 3,0 114,3 X 30 X 17
24	00 352 039 0	Ausgangswelle	Outlet shaft	Arbre de dénouement					x		Rd. 45 X 530
25	00 937 560 0	O-Ring	O-ring	Joint torique					x		85 X 3,5
26	00 352 045 1	Flansch	Flange	Bride					x		Rd. 150 X 43
27	00 930 167 0	Rillenkugellager	Grooved ball bearing	Roulement à gorge					x		6307
28	00 910 962 0 00 910 963 0	Passscheibe Passscheibe	Shim ring Shim ring	Cale Cale					x x		63 X 80 X 0,3 63 X 80 X 0,5











**Hauptgetriebe kpl. - Ergänzung CL 493 / 494**

**Main transmission - Addition CL**

**Renvoi d'angle complet - Supplément CL**

731700 - 783000

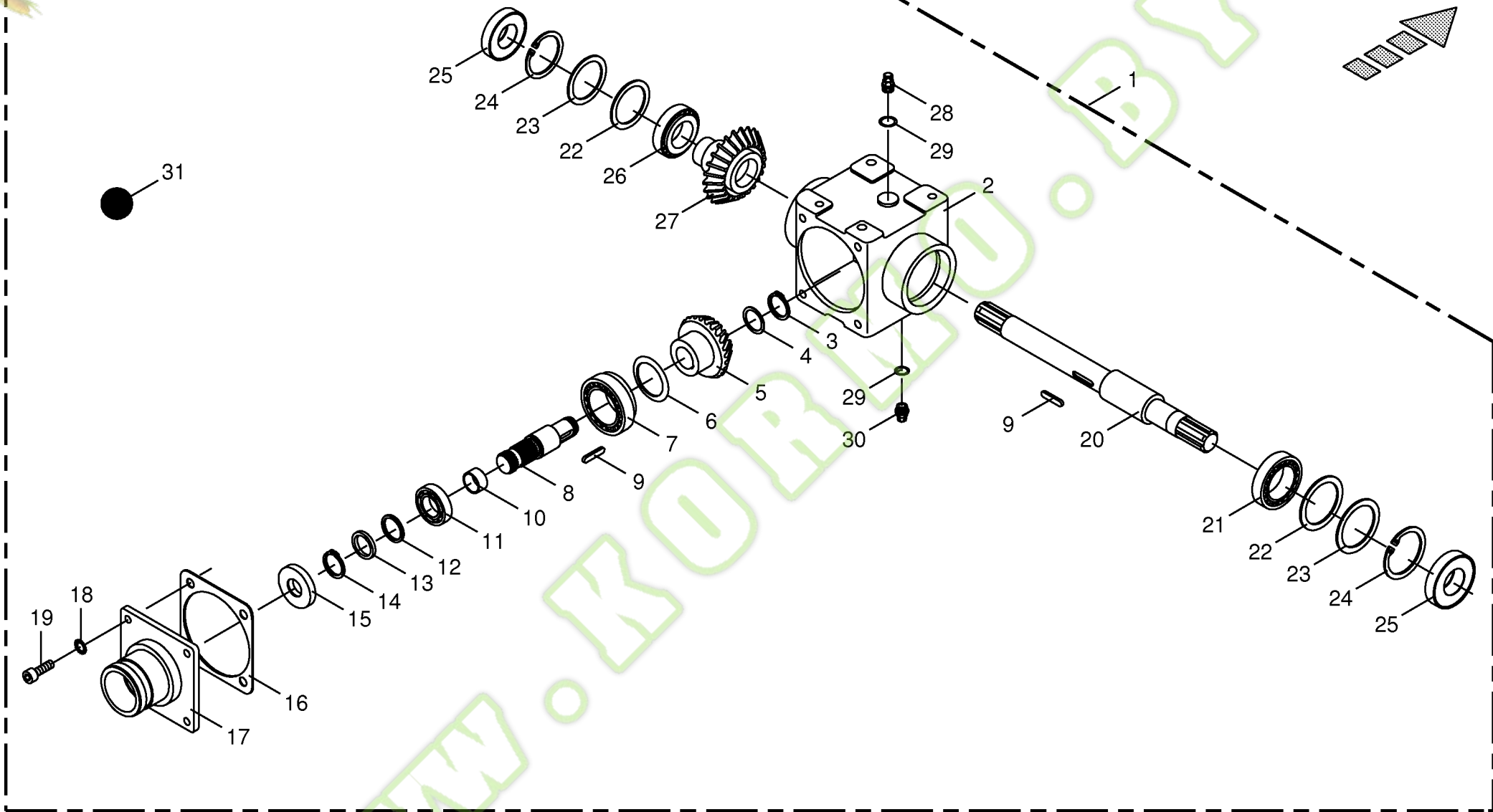
EC  
6  
0  
0  
0  
EC  
7  
5  
0  
0  
EC  
9  
0  
0  
0  
EC  
6  
0  
0  
0  
EC  
6  
0  
0  
0  
F  
P

**000 001 082 03**

150 322 834 1

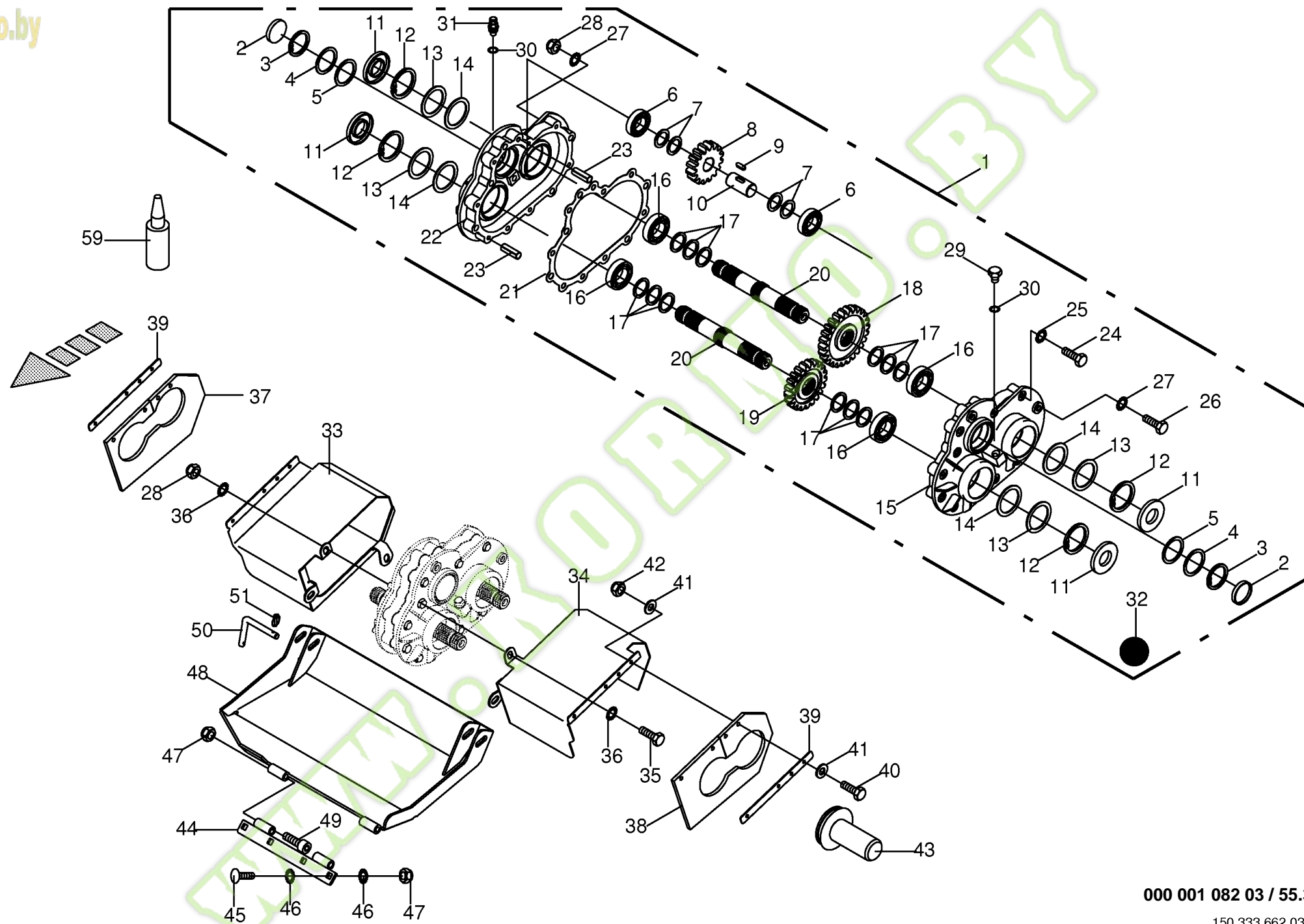
**55.0**

Pos.	ID-Nr.	Benennung	Description	Description	Masch.-Nr-						Bemerkung/Remarks/Remarque	
1	20 092 430 0	T-Getriebe -Z= 22 / 22	T-Gearbox -Z= 22 / 22	T-Boîte de vitesses -Z= 22 / 22						x		
	20 092 431 0	T-Getriebe -Z= 23 / 19	T-Gearbox -Z= 23 / 19	T-Boîte de vitesses -Z= 23 / 19						x		
2	20 091 237 1	Getriebegehäuse	Gearbox housing	Carter du boîte de vitesses						x		
3	00 911 541 0	Sicherungsring	Circlip	Circlip						x		A 35 X 1,5
4	00 911 132 0	Passscheibe	Shim ring	Cale						x		35 X 45 X 0,3
	00 911 133 0	Passscheibe	Shim ring	Cale						x		35 X 45 X 0,5
	00 911 134 0	Passscheibe	Shim ring	Cale						x		35 X 45 X 1,0
5	00 145 213 2	Kegelrad	Bevel wheel	Pignon conique						x		Z= 22
6	20 091 279 0	Kegelrad	Bevel wheel	Pignon conique						x		Z=23
	00 910 900 0	Passscheibe	Shim ring	Cale						x		50 X 62 X 0,1
	00 910 902 0	Passscheibe	Shim ring	Cale						x		50 X 62 X 0,3
	00 910 903 0	Passscheibe	Shim ring	Cale						x		50 X 62 X 0,5
7	00 910 904 0	Passscheibe	Shim ring	Cale						x		50 X 62 X 1,0
	00 932 155 0	Kegelrollenlager	Taper roller bearing	Roulement à rouleaux coniques						x		32210 A
8	20 091 224 0	Eingangswelle	Input shaft	Arbre d'entrée						x		Rd. 50 X 184
9	00 915 122 0	Passfeder	Fit-in key	Clavette						x		A 10 X 8 X 40
10	90 000 197 0	Innenring	Inner ring	Anneau intérieur						x		35 X 40 X 20,5
11	00 932 131 0	Kegelrollenlager	Taper roller bearing	Roulement à rouleaux coniques						x		32009
12	00 910 893 0	Passscheibe	Shim ring	Cale						x		45 X 55 X 0,1
	00 910 894 0	Passscheibe	Shim ring	Cale						x		45 X 55 X 0,3
	00 910 898 0	Passscheibe	Shim ring	Cale						x		45 X 55 X 0,5
	00 910 899 0	Passscheibe	Shim ring	Cale						x		45 X 55 X 1
13	00 910 732 1	Stützscheibe	Supporting disc	Rondelle diélectrique						x		S 45 X 55 X 3,0
14	00 911 549 1	Sicherungsring	Circlip	Circlip						x		A 45 X 1,75
15	00 936 015 1	Radial-Wellendichtring	Radial-shaft sealing ring	Radial-bague d'étanchéité						x		AS 40 X 80 X 10
16	00 145 212 1	Getriebedichtung	Gearbox seal	Joint de boîte de vitesses						x		
17	20 091 239 0	Getriebedeckel	Gearbox cover	Couvercle du boîte de vitesses						x		
18	00 909 911 0	Sperrkantscheibe	Detent edged washer	Disque à bord d'arrêt						x		SKZ 12
19	00 903 011 1	Zylinderschraube	Allen screw	Vis tête cylindrique						x		M 12 X 25
20	20 091 238 0	Getriebewelle	Gearbox shaft	Arbre de boîte de vitesse						x		Rd. 42 X 527
21	00 930 167 0	Rillenkugellager	Grooved ball bearing	Roulement à gorge						x		6307
22	00 911 022 0	Passscheibe	Shim ring	Cale						x		70 X 80 X 0,1
	00 911 023 0	Passscheibe	Shim ring	Cale						x		70 X 80 X 0,3
	00 911 024 1	Passscheibe	Shim ring	Cale						x		70 X 80 X 1,0
23	00 910 741 1	Stützscheibe	Supporting disc	Rondelle diélectrique						x		S 63 X 80 X 3
24	00 911 673 0	Sicherungsring	Circlip	Circlip						x		80 X 2,5
25	00 936 015 1	Radial-Wellendichtring	Radial-shaft sealing ring	Radial-bague d'étanchéité						x		AS 40 X 80 X 10
26	00 932 177 0	Kegelrollenlager	Taper roller bearing	Roulement à rouleaux coniques						x		32010 X

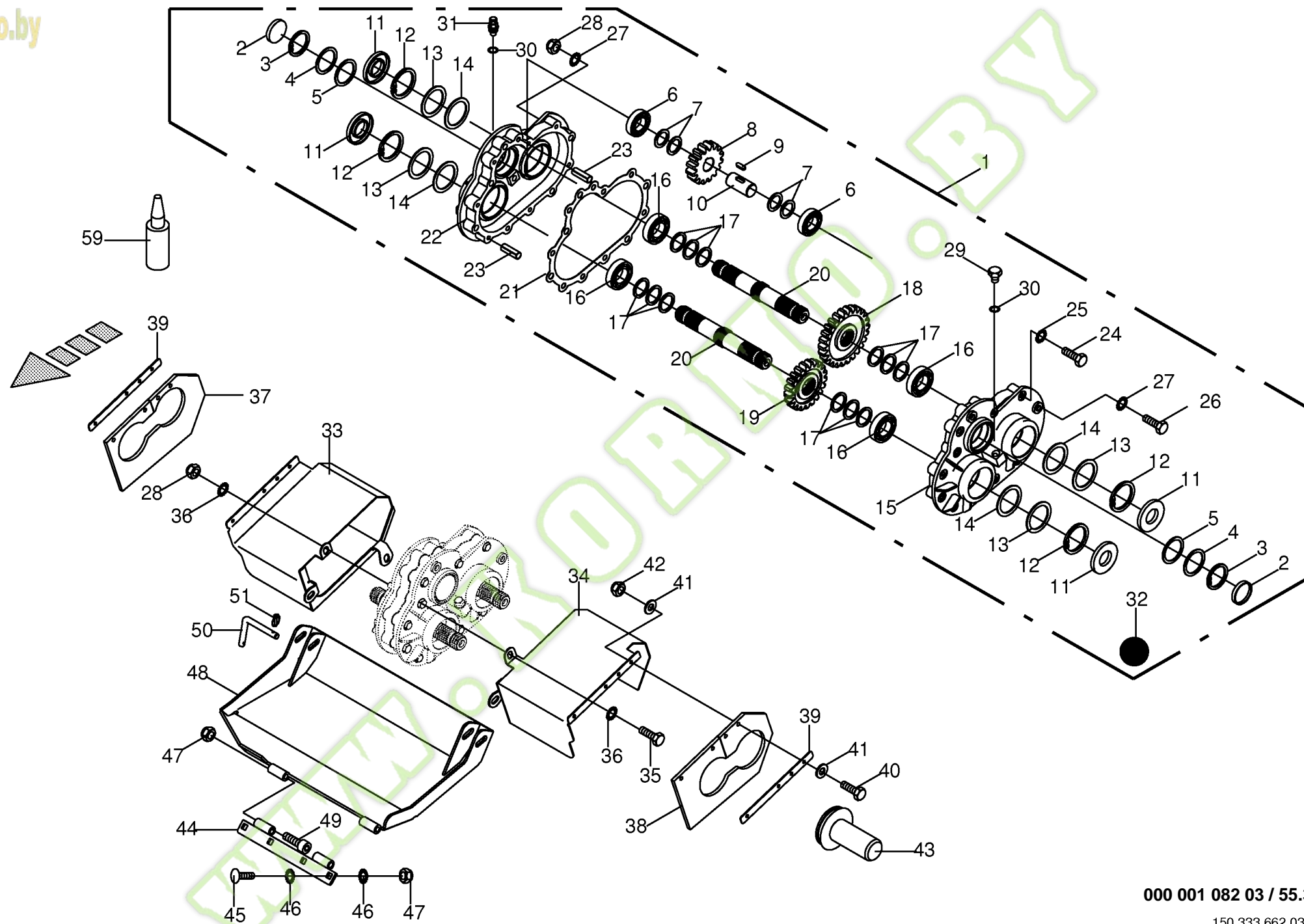




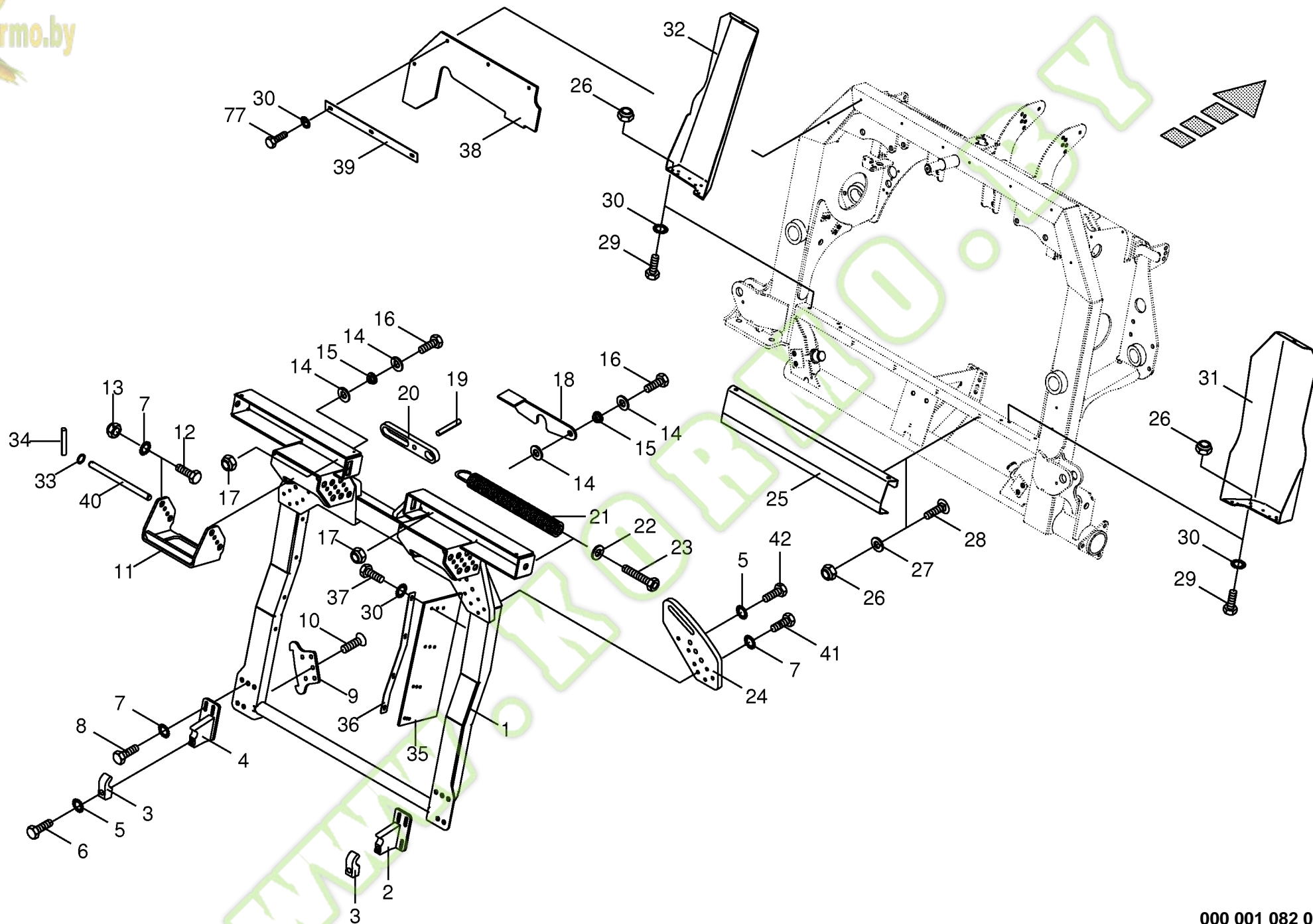




Umsteckgetriebe Train of change Train de roue amovibles					731700 - 783000	E C 6 0 0 0	E C 7 5 0 0	E C 9 0 0 0	E C 6 0 0 0 F	E C 6 0 0 0 F P	000 001 082 03  150 333 662 3 <b>55.3</b>
Pos.	ID-Nr.	Benennung	Description	Description	Masch.-Nr-						Bemerkung/Remarks/Remarque
1	20 091 686 1	Umsteckgetriebe	Train of change	Train de roue amovibles						x	
2	00 925 202 2	Verschlussdeckel	Sealing cap	Couvercle de fermeture						x	62
3	00 911 659 0	Sicherungsring	Circlip	Circlip						x	l 62 X 2,0
4	00 910 735 3	Stützscheibe	Supporting disc	Rondelle diélectrique						x	S 50 X 62 X 3,0
5	00 910 900 0	Passscheibe	Shim ring	Cale						x	50 X 62 X 0,1
	00 910 902 0	Passscheibe	Shim ring	Cale						x	50 X 62 X 0,3
	00 910 903 0	Passscheibe	Shim ring	Cale						x	50 X 62 X 0,5
6	00 930 436 0	Rillenkugellager	Grooved ball bearing	Roulement à gorge						x	6206 RS
7	00 910 865 1	Passscheibe	Shim ring	Cale						x	30 X 42 X 2,0
8	20 091 669 0	Stirnrad	Spur gear	Roue d'engrenage						x	Z= 16
9	00 915 064 0	Passfeder	Fit-in key	Clavette						x	A 8 X 7 X 22
10	20 091 271 0	Welle	Shaft	Arbre						x	Rd. 35 X 64
11	00 936 047 0	Radial-Wellendichtring	Radial-shaft sealing ring	Radial-bague d'étanchéité						x	AS 35 X 72 X 8
12	00 911 668 0	Sicherungsring	Circlip	Circlip						x	72 X 2,5
13	00 910 700 1	Stützscheibe	Supporting disc	Rondelle diélectrique						x	S 56 X 72 X 3
14	00 910 910 0	Passscheibe	Shim ring	Cale						x	56 X 72 X 0,1
	00 910 912 0	Passscheibe	Shim ring	Cale						x	56 X 72 X 0,3
	00 910 913 0	Passscheibe	Shim ring	Cale						x	56 X 72 X 0,5
15	20 091 682 1	Getriebegehäuse -links	Gearbox housing -left	Carter du boîte de vitesses - gauche						x	
16	00 930 137 0	Rillenkugellager	Grooved ball bearing	Roulement à gorge						x	6207
17	00 910 727 1	Stützscheibe	Supporting disc	Rondelle diélectrique						x	S 35 X 45 X 2,5
18	20 091 670 0	Stirnrad	Spur gear	Roue d'engrenage						x	Z= 26
19	20 091 668 0	Stirnrad	Spur gear	Roue d'engrenage						x	Z= 21
20	20 091 685 0	Getriebewelle	Gearbox shaft	Arbre de boîte de vitesse						x	Rd. 42 X 263
21	20 091 787 0	Dichtung	Gasket	Joint						x	
22	20 091 684 0	Getriebegehäuse -rechts	Gearbox housing -right	Carter du boîte de vitesses - droite						x	
23	00 915 701 0	Zylinderstift	Cyl. pin	Goupille cyl.						x	A 10 X 32
24	00 900 284 0	6kt-Schraube	Hex head bolt	Boulon tête hex						x	M 10 X 50
25	00 909 907 0	Sperrkantscheibe	Detent edged washer	Disque à bord d'arrêt						x	SKZ 10
26	00 901 459 0	6kt-Schraube	Hex head bolt	Boulon tête hex						x	M 12 X 95
27	00 909 911 0	Sperrkantscheibe	Detent edged washer	Disque à bord d'arrêt						x	SKZ 12
28	00 908 701 0	Sicherungsmutter	Locknut	Écrou hex						x	M 12
29	00 906 010 1	Verschlusschraube	Screw plug	Bouchon fileté						x	M 18 X 1,5
30	00 937 727 0	Dichtring	Gasket ring	Bague d'étanchéité						x	A 18 X 24
31	00 919 811 1	BelüftungsfILTER	Breather	Reniflard						x	M 18 X 1,5
32	00 926 101 0	Getriebeöl -Id.-Nr.= 1ltr	Oil -Id.-no.= 1ltr	Huile -Id.-no.= 1ltr						0,2	API GL5 SAE 90
33	20 091 824 0	Gelenkwellenschutz -rechts	PTO shaft guard -right	Protecteur d'arbre articulé - droite						2	



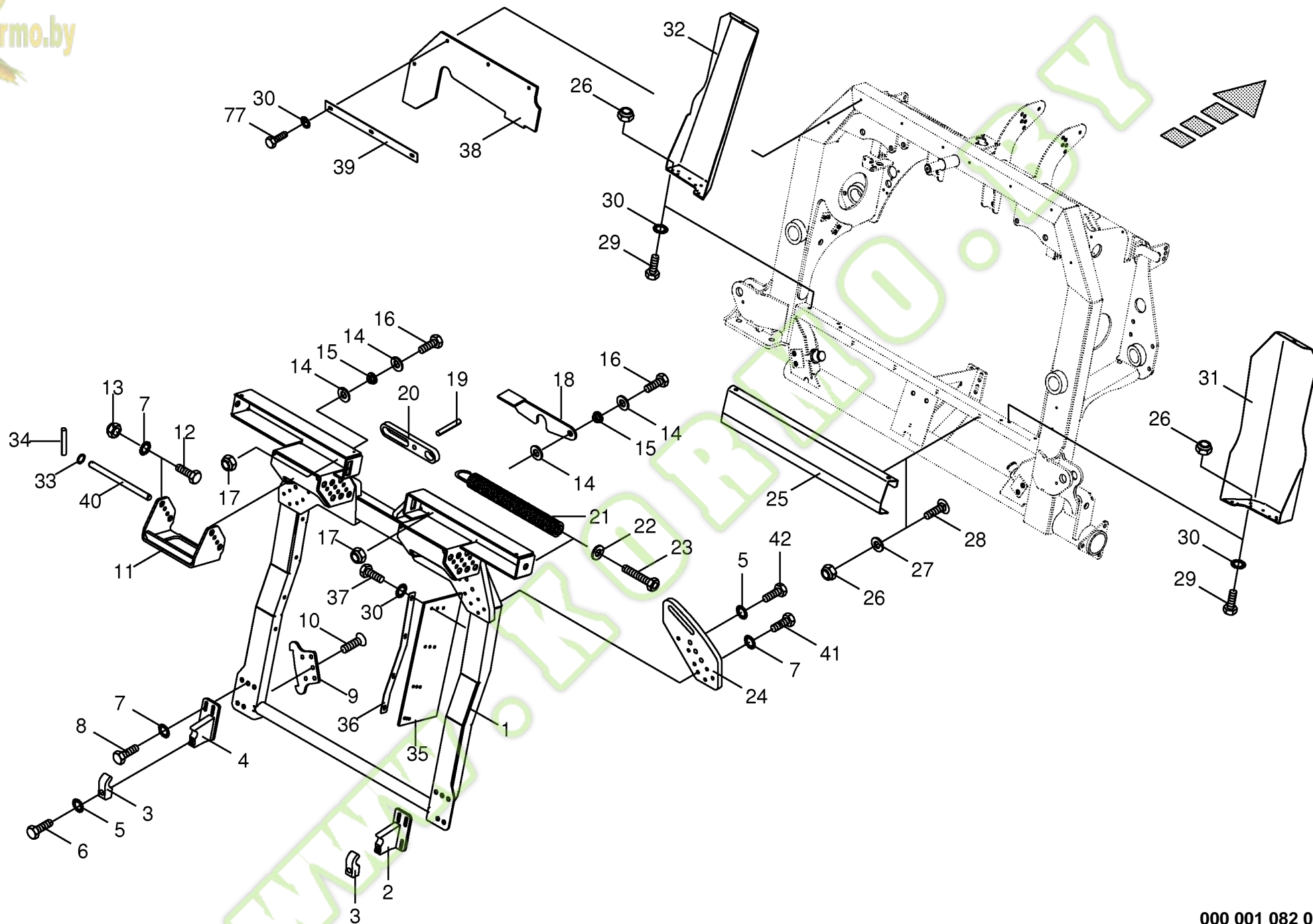




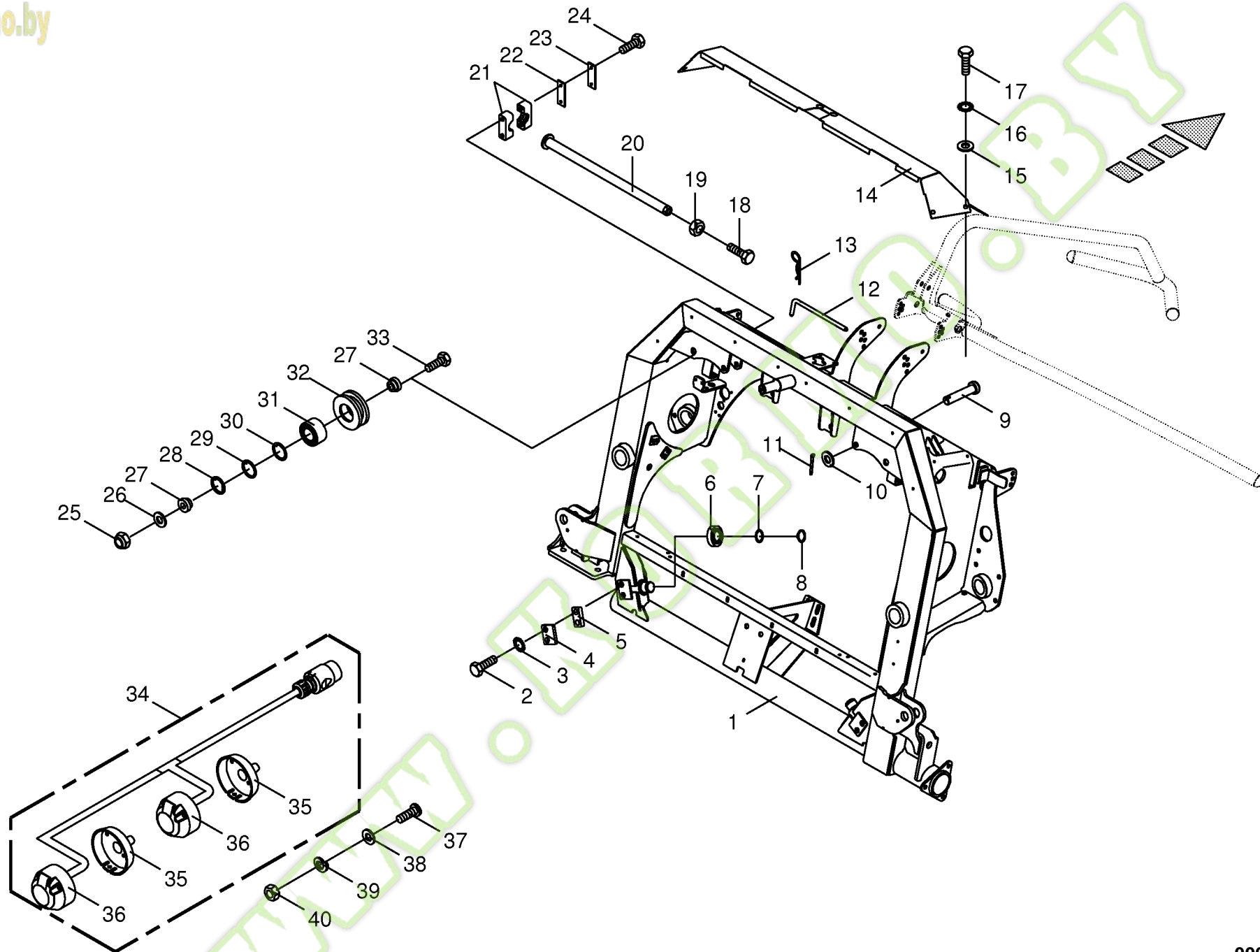


<b>Pendelrahmen - Ergänzung CL 491 / 492 / 493 / 494</b> <b>Pivoting frame - Addition CL</b> <b>Cadre pivotant - Supplément CL</b>					731700 - 783000	EC 6 0 0 0	EC 7 5 0 0	EC 9 0 0 0	EC 6 0 0 0 F	EC 6 0 0 0 F P	<b>000 001 082 03</b>  150 323 080 5 <b>56.0</b>
Pos.	ID-Nr.	Benennung	Description	Description	Masch.-Nr-						Bemerkung/Remarks/Remarque
1	20 091 876 1	Pendelrahmen	Pivoting frame	Cadre pivotant						x	
2	20 091 368 0	Aufnahme -rechts unten	Retainer -below right	Enregistrement -en bas à droite						x	
3	00 353 384 0	Verriegelungsklaue	Lock claw	Onglon de verrouillage						x	
4	20 091 363 0	Aufnahme -links unten	Retainer -below left	Enregistrement -en bas gauche						x	
5	00 909 912 1	Sperrkantscheibe	Detent edged washer	Disque à bord d'arrêt						x	SKM 16
6	00 901 482 0	6kt-Schraube	Hex head bolt	Boulon tête hex						x	M 16 X 60
7	00 909 911 0	Sperrkantscheibe	Detent edged washer	Disque à bord d'arrêt						x	SKZ 12
8	00 900 656 0	6kt-Schraube	Hex head bolt	Boulon tête hex						x	M 12 X 30
9	20 091 367 1	Anschlag	Limit stop	Butée						x	
10	00 904 062 2	Senkschraube	Countersunkscrew	Vis à tête fraisée						x	M 12 X 25 -10.9
11	20 091 877 1	Aufnahme	Retainer	Enregistrement						x	
12	00 900 226 0	6kt-Schraube	Hex head bolt	Boulon tête hex						x	M 12 X 35 -10.9
13	00 908 701 0	Sicherungsmutter	Locknut	Écrou hex						x	M 12
14	00 910 414 0	Scheibe	Washer	Rondelle						x	10,5 X 21 X 2
15	00 352 613 0	Hülse	Bushing	Douille						x	11 X 30 X 12
16	00 900 638 0	6kt-Schraube	Hex head bolt	Boulon tête hex						x	M 10 X 35
17	00 908 758 0	Sicherungsmutter	Locknut	Écrou hex						x	M 10
18	20 091 366 0	Zentrierblech	Centering plate	Tôle de centrage						x	
19	00 912 848 0	Spannstift	Roll pin	Goupille de serrage						x	16 X 60
	00 912 719 2	Spannstift	Roll pin	Goupille de serrage						x	10 X 65
20	20 091 365 0	Federhalter	Spring support	Support de ressort						x	
21	00 151 948 1	Zugfeder	Tension spring	Ressort de traction						x	13 X 53 X 400
22	00 910 512 2	Scheibe	Washer	Rondelle						x	21 X 37 X 3
23	20 091 360 0	Spannschraube	Turnbuckle	Tendeur						x	Tr 20 X 3 X 141,5
24	20 091 364 1	Anschraubplatte	Mounting plate	Plaque à visser						x	
25	00 353 376 0	Dichtblech	Sealing plate	Tôle d'étanchéité						x	
26	00 908 706 0	Sicherungsmutter	Locknut	Écrou hex						x	M 8
27	00 910 413 0	Scheibe	Washer	Rondelle						x	8,4 X 17 X 1,6
28	00 904 731 2	Flachrundschrabe	Coach bolt	Vis a tête bombée						x	M 8 X 20
29	00 900 614 0	6kt-Schraube	Hex head bolt	Boulon tête hex						x	M 8 X 20
30	00 909 908 1	Sperrkantscheibe	Detent edged washer	Disque à bord d'arrêt						x	SKM 8
31	00 353 375 1	Einweiser -rechts	Position adapter -right	Jalloneur -droite						x	
32	00 353 374 1	Einweiser -links	Position adapter -left	Jalloneur -gauche						x	
33	00 910 512 2	Scheibe	Washer	Rondelle						x	21 X 37 X 3
34	00 912 644 2	Spannstift	Roll pin	Goupille de serrage						x	6 X 40
35	20 091 871 0	Dichtgummi	Sealing rubber	Caoutchouc d'étanchéité						x	
36	20 091 873 0	Klemmband	Clamping strap	Patte de serrage						x	
37	00 900 616 0	6kt-Schraube	Hex head bolt	Boulon tête hex						x	M 8 X 25

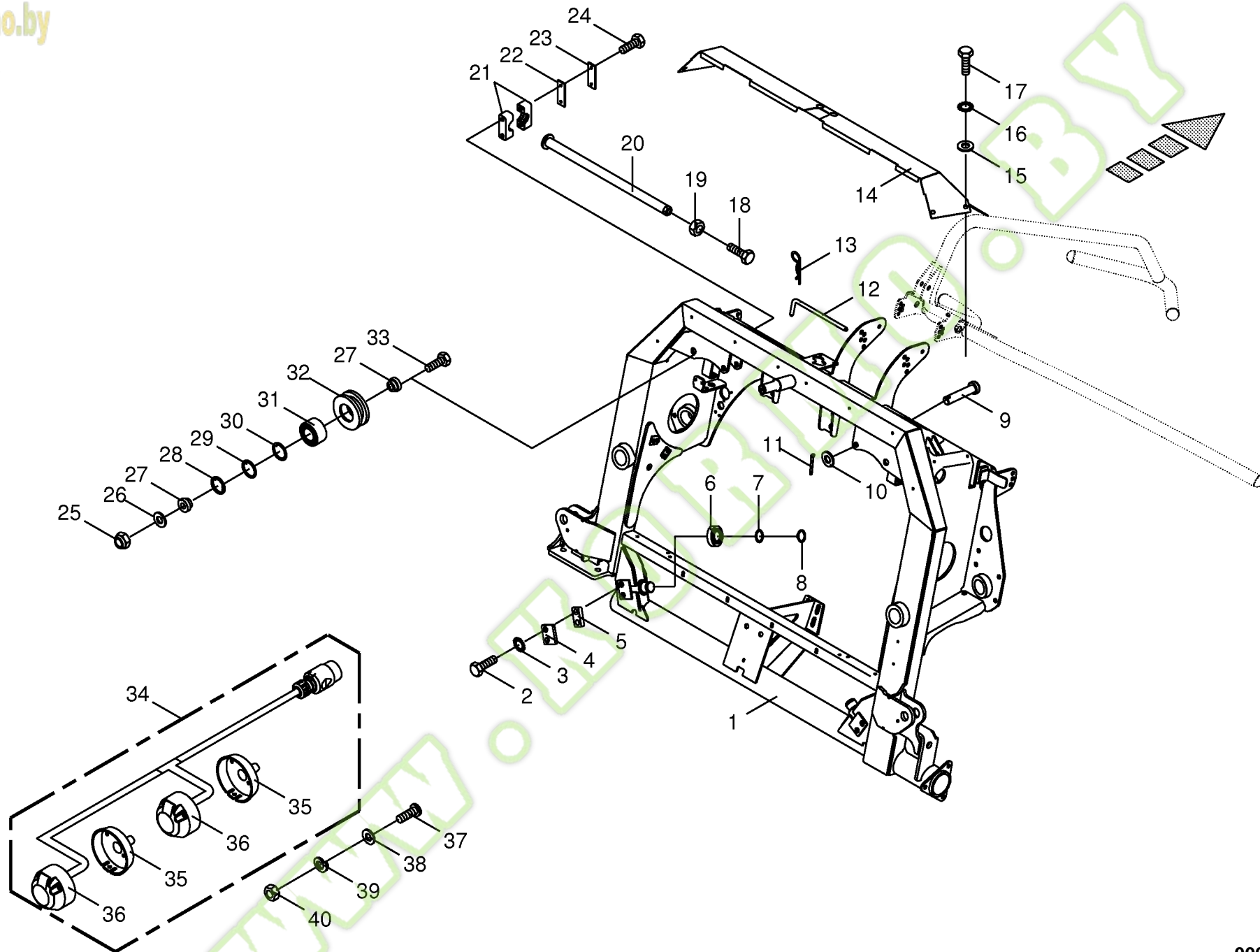






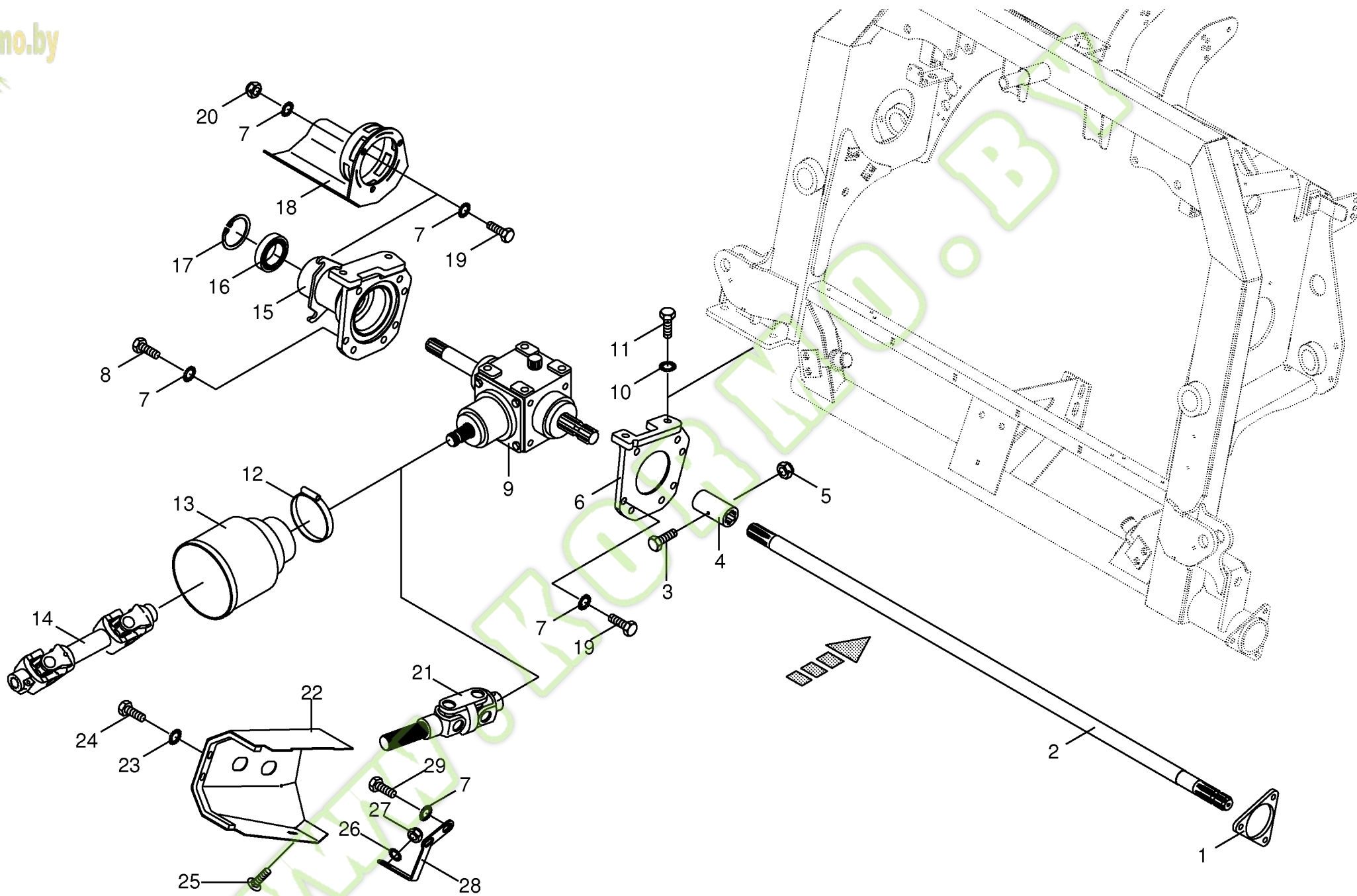


<b>Adapterrahmen pendelnd - Ergänzung</b> <b>Adapter frame swinging - Addition</b> <b>Armature d'adapteue penduler - Supplément</b>					731700 - 783000	6 0 0 0	7 5 0 0	9 0 0 0	6 0 0 0	6 0 0 0	150 323 048 2	57.0
Pos.	ID-Nr.	Benennung	Description	Description	Masch.-Nr-				F	F	Bemerkung/Remarks/Remarque	
1	20 091 336 1	Adapterrahmen	Adapter frame	Armature d'adapteue						x		
2	00 900 677 0	6kt-Schraube	Hex head bolt	Boulon tête hex						x	M 16 X 50	
3	00 909 912 1	Sperrkantscheibe	Detent edged washer	Disque à bord d'arrêt						x	SKM 16	
4	20 091 344 0	Halteplatte	Supporting plate	Plaque support						x		
5	20 091 343 0	Zwischenstück	Intermediate piece	Raccord						x		
6	00 930 319 0	Laufrolle	Runner	Galet						x	LR 35/72 2URS	
7	00 911 136 1	Passscheibe	Shim ring	Cale						x	35 X 45 X 2,0	
8	00 911 519 0	Sicherungsring	Circlip	Circlip						x	A 35 X 2,5	
9	00 916 019 0	Bolzen	Pin	Boulon						x	Rd. 16 X 85	
10	00 910 303 1	Scheibe	Washer	Rondelle						x	17 X 30 X 3	
11	00 912 067 1	Splint	Cotter pin	Goupille fendue						x	4 X 32	
12	00 352 261 0	Absteckbolzen	Poling bolt	Boulon de jalonner						x	Rd. 12	
13	00 917 100 0	Federstecker	Spring clip	Goupille elastique						x	2,5	
14	20 091 339 0	Abdeckblech	Cover plate	Tôle de recouvrement						x		
15	00 910 603 0	Scheibe	Washer	Rondelle						x	8,4 X 24 X 2	
16	00 909 908 1	Sperrkantscheibe	Detent edged washer	Disque à bord d'arrêt						x	SKM 8	
17	00 900 614 0	6kt-Schraube	Hex head bolt	Boulon tête hex						x	M 8 X 20	
18	00 900 678 0	6kt-Schraube	Hex head bolt	Boulon tête hex						x	M 16 X 60	
19	00 908 220 0	6kt-Mutter	Hex nut	Écrou hex						x	M 16	
20	20 091 338 0	Einstellstange	Adjusting rod	Tringle de réglage						x		
21	00 925 104 1	Rohrschelle -2 Hälften	Tube clamp -2 halves	Bride -2 moitiés						x	Bo.= 28	
22	00 925 130 0	Deckplatte	Cover plate	Plaque de recouvrement						x		
23	00 250 851 0	Sicherungsblech	Locking plate	Tôle de sécurité						x		
24	00 901 436 0	6kt-Schraube	Hex head bolt	Boulon tête hex						x	M 10 X 65	
25	00 908 721 0	Sicherungsmutter	Locknut	Écrou hex						x	M 20	
26	00 910 512 2	Scheibe	Washer	Rondelle						x	21 X 37 X 3	
27	20 091 341 0	Buchse	Bushing	Douille						x	20,5 X 45 X 24	
28	00 911 668 0	Sicherungsring	Circlip	Circlip						x	72 X 2,5	
29	00 910 700 1	Stützscheibe	Supporting disc	Rondelle diélectrique						x	S 56 X 72 X 3	
30	00 910 910 0	Passscheibe	Shim ring	Cale						x	56 X 72 X 0,1	
	00 910 912 0	Passscheibe	Shim ring	Cale						x	56 X 72 X 0,3	
31	00 931 122 0	Schrägkugellager	Bearing	Roulement						x	3207 2RS	
32	20 091 342 0	Führungsrolle	Guide pulley	Poulie de Guidage						x	Rd. 120 X 44	
33	00 901 511 0	6kt-Schraube	Hex head bolt	Boulon tête hex						x	M 20 X 100	
34	00 303 977 1	Kabelbaum	Wiring harness	Faisceau électrique						x		
35	00 924 517 0	Steckdosenuntersatz	Socket base	Base de prise de courant						x		
36	00 924 571 0	Steckdose -7-polig	Socket -7-pole	Prise de courant -7-pôle						x		
37	00 903 665 0	Zylinderschraube	Allen screw	Vis tête cylindrique						x	M 5 X 50	

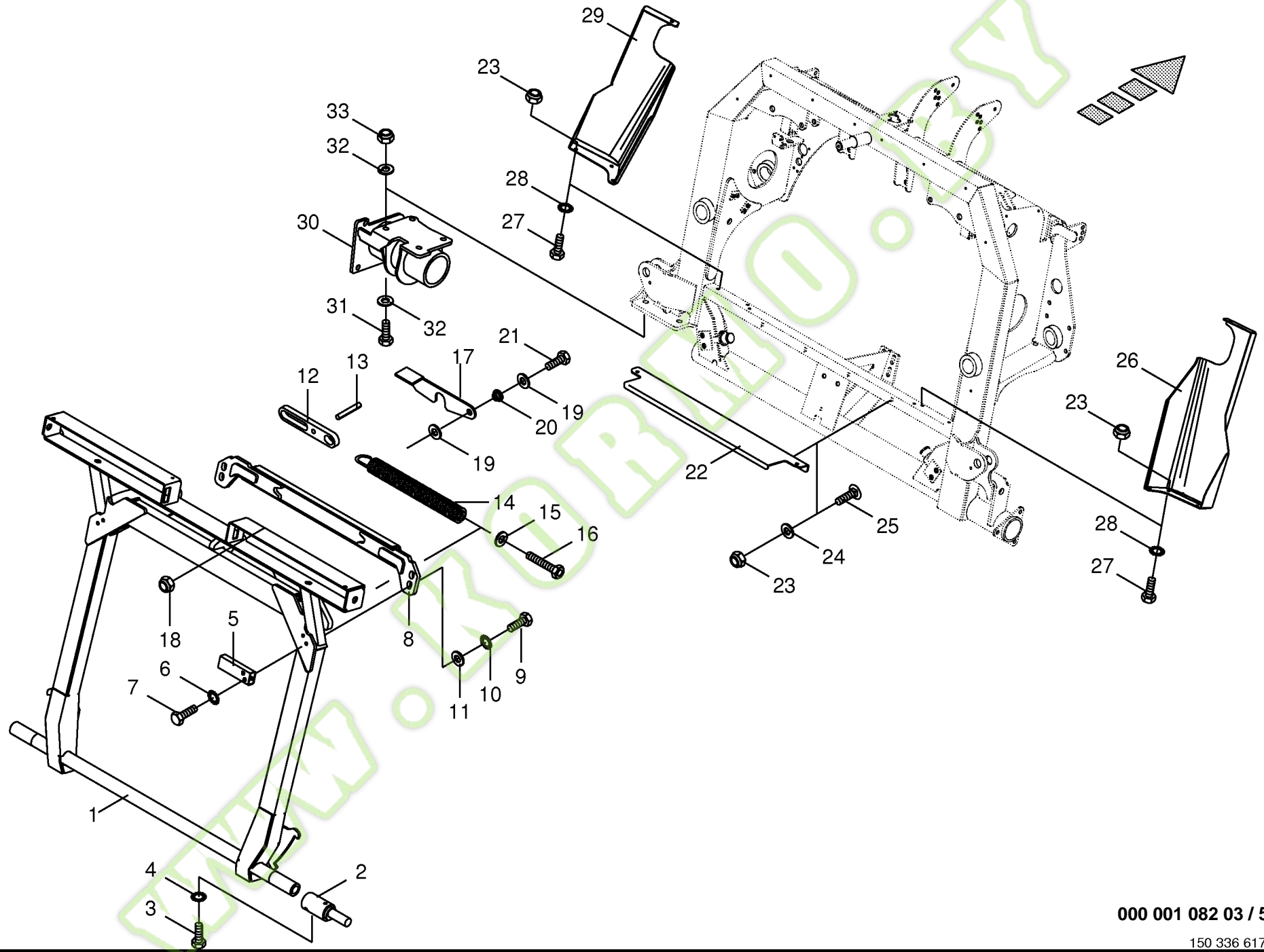






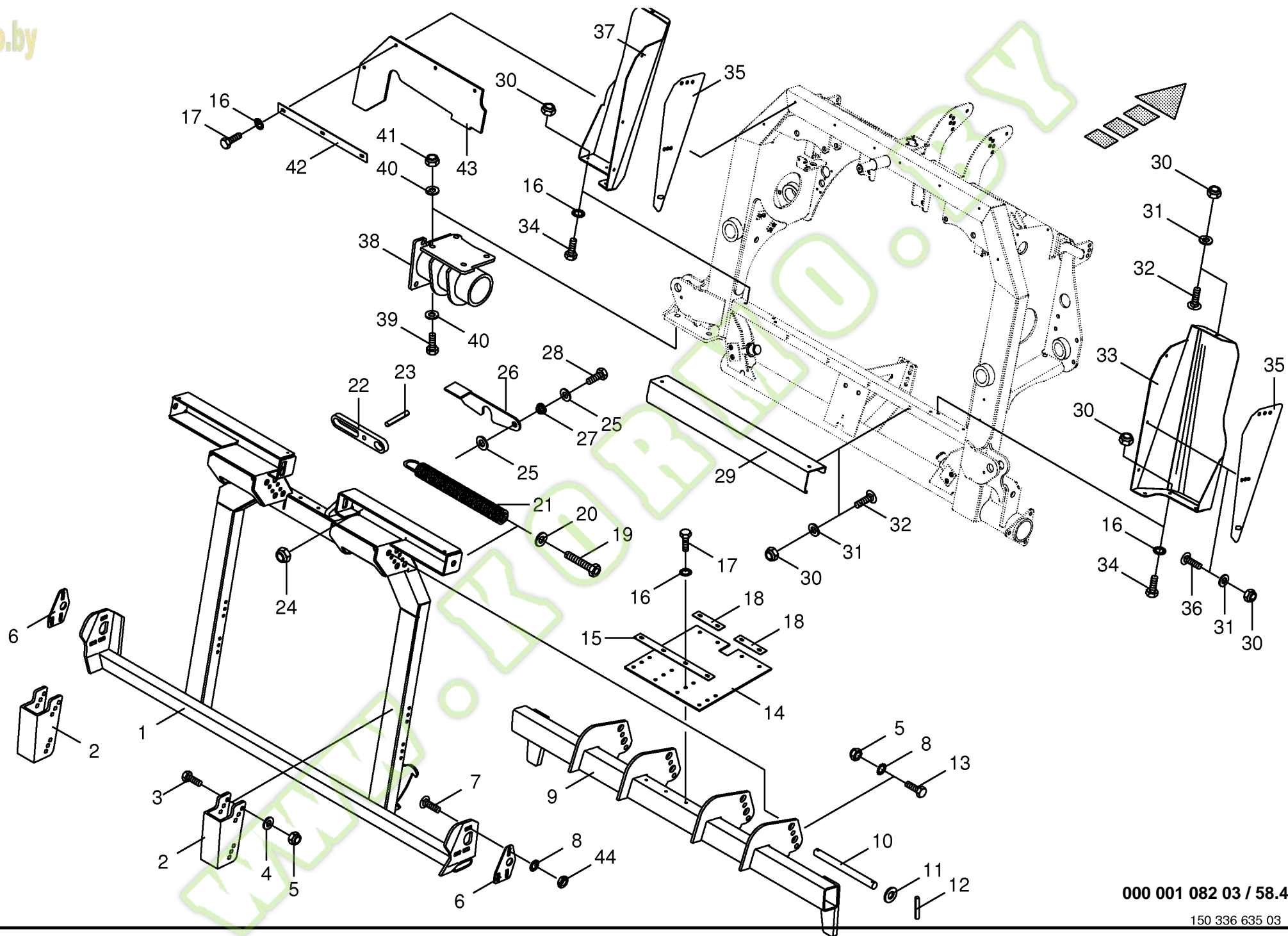








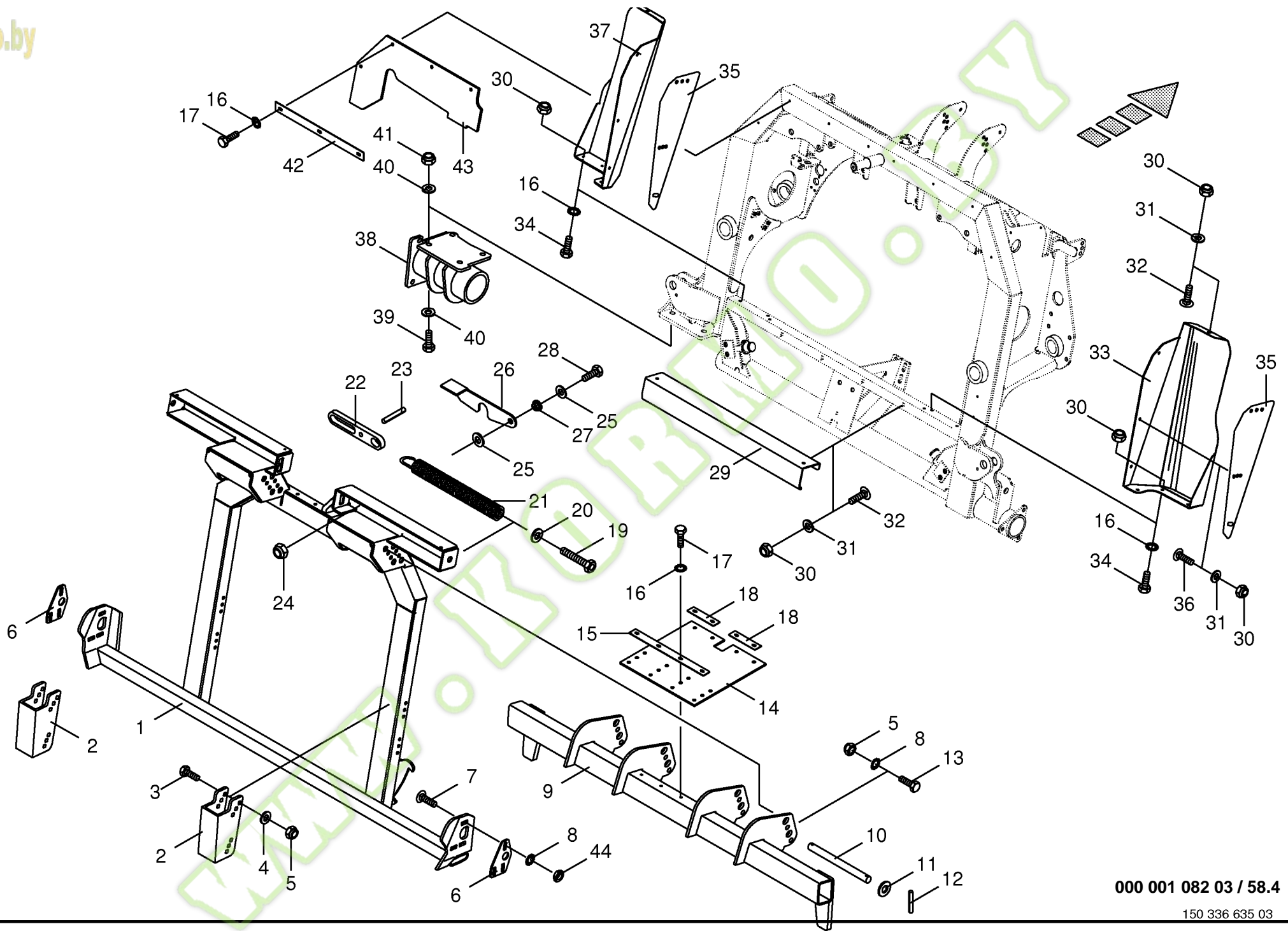
<b>Pendelrahmen - Ergänzung NH</b> <b>Pivoting frame - Addition NH</b> <b>Cadre pivotant - Supplément NH</b>					731700 - 783000	6 0 0 0	7 5 0 0	9 0 0 0	6 0 0 0	6 0 0 0	<b>000 001 082 03</b>  150 336 617 2 <b>58.2</b>	
Pos.	ID-Nr.	Benennung	Description	Description	Masch.-Nr-				F	F	Bemerkung/Remarks/Remarque	
1	20 092 071 1	Pendelrahmen	Pivoting frame	Cadre pivotant						x		
2	20 092 049 0	Verriegelung	Locking mechanism	Verrouillage						x		
3	00 900 636 0	6kt-Schraube	Hex head bolt	Boulon tête hex						x	M 10 X 25	
4	00 909 909 1	Sperrkantscheibe	Detent edged washer	Disque à bord d'arrêt						x	SKM 10	
5	20 092 072 1	Zwischenrohr -optional	Intermediate tube -optional	Tube intermédiaire -optionnel						x		
6	00 909 910 1	Sperrkantscheibe	Detent edged washer	Disque à bord d'arrêt						x	SKM 12	
7	00 901 122 0	6kt-Schraube	Hex head bolt	Boulon tête hex						x	M 12 X 70	
8	20 092 044 0	Trägerkonsole	Support panel	Console de support						x		
9	00 900 676 0	6kt-Schraube	Hex head bolt	Boulon tête hex						x	M 16 X 45	
10	00 909 912 1	Sperrkantscheibe	Detent edged washer	Disque à bord d'arrêt						x	SKM 16	
11	00 910 362 0	Scheibe	Washer	Rondelle						x	17 X 40 X 6	
12	20 091 365 0	Federhalter	Spring support	Support de ressort						x		
13	00 912 848 0	Spannstift	Roll pin	Goupille de serrage						x	16 X 60	
	00 912 719 2	Spannstift	Roll pin	Goupille de serrage						x	10 X 65	
14	00 151 948 1	Zugfeder	Tension spring	Ressort de traction						x	13 X 53 X 400	
15	00 910 512 2	Scheibe	Washer	Rondelle						x	21 X 37 X 3	
16	20 091 360 0	Spannschraube	Turnbuckle	Tendeur						x	Tr 20 X 3 X 141,5	
17	20 091 366 0	Zentrierblech	Centering plate	Tôle de centrage						x		
18	00 908 758 0	Sicherungsmutter	Locknut	Écrou hex						x	M 10	
19	00 910 414 0	Scheibe	Washer	Rondelle						x	10,5 X 21 X 2	
20	00 352 613 0	Hülse	Bushing	Douille						x	11 X 30 X 12	
21	00 900 638 0	6kt-Schraube	Hex head bolt	Boulon tête hex						x	M 10 X 35	
22	20 090 335 1	Dichtblech	Sealing plate	Tôle d'étanchéité						x		
23	00 908 706 0	Sicherungsmutter	Locknut	Écrou hex						x	M 8	
24	00 910 413 0	Scheibe	Washer	Rondelle						x	8,4 X 17 X 1,6	
25	00 904 731 2	Flachrundschrabe	Coach bolt	Vis a tête bombée						x	M 8 X 20	
26	20 092 074 0	Einweiser -rechts	Position adapter -right	Jallonneur -droite						x		
27	00 900 614 0	6kt-Schraube	Hex head bolt	Boulon tête hex						x	M 8 X 20	
28	00 909 908 1	Sperrkantscheibe	Detent edged washer	Disque à bord d'arrêt						x	SKM 8	
29	20 092 075 0	Einweiser -links	Position adapter -left	Jallonneur -gauche						x		
30	20 092 073 0	Getriebekonsole	Gearbox panel	Console du boîte de vitesses						x		
31	00 900 676 0	6kt-Schraube	Hex head bolt	Boulon tête hex						x	M 16 X 45	
32	00 910 303 1	Scheibe	Washer	Rondelle						x	17 X 30 X 3	
33	00 908 716 1	Sicherungsmutter	Locknut	Écrou hex						x	M 16	



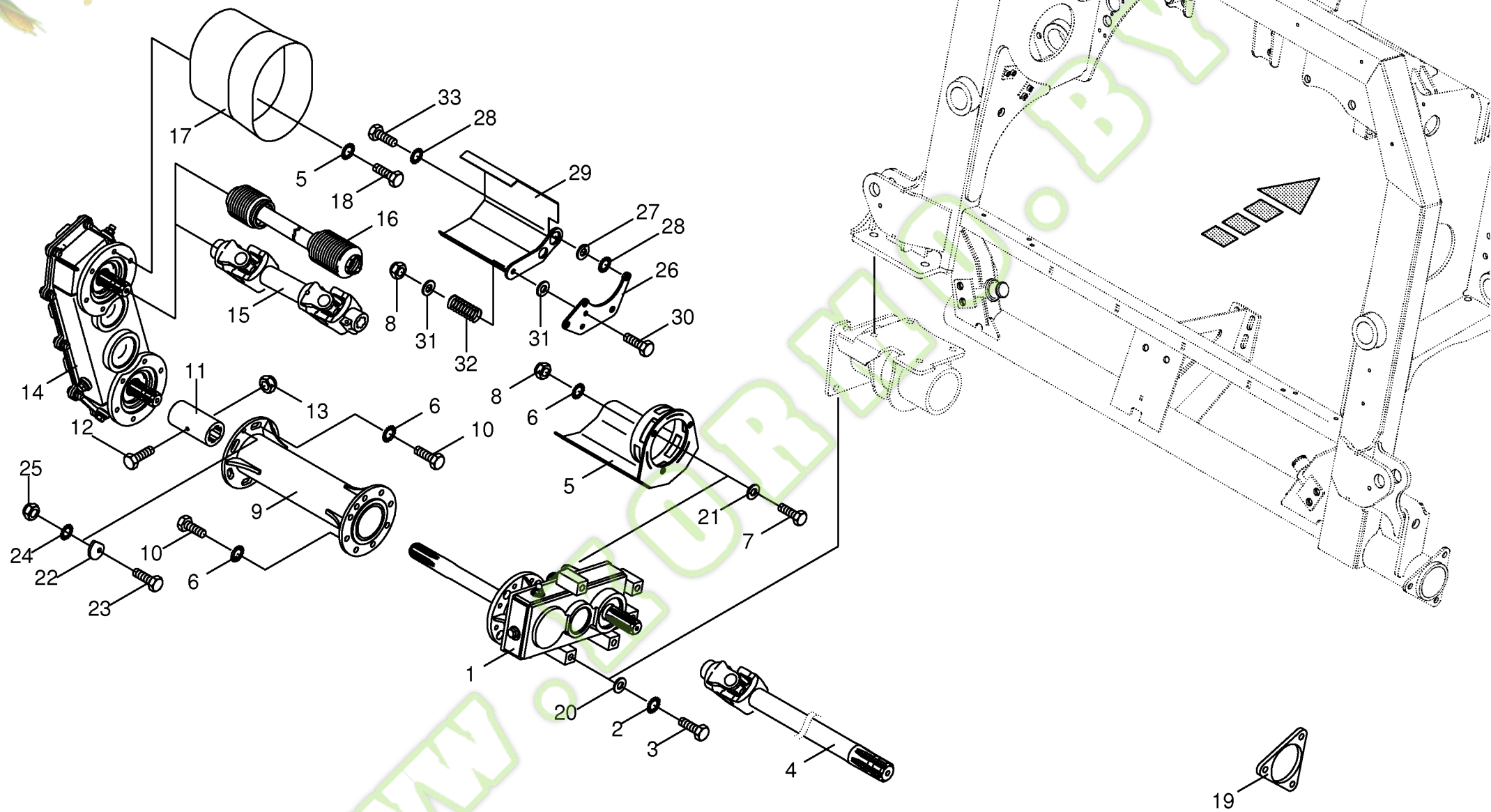


<b>Pendelrahmen - Ergänzung JD</b> <b>Pivoting frame - Addition JD</b> <b>Cadre pivotant - Supplément JD</b>					731700 - 783000	EC 6 0 0 0	EC 7 5 0 0	EC 9 0 0 0	EC 6 0 0 0 F	EC 6 0 0 0 F P	<b>000 001 082 03</b>  150 336 635 3 <b>58.4</b>
Pos.	ID-Nr.	Benennung	Description	Description	Masch.-Nr-						Bemerkung/Remarks/Remarque
1	20 091 902 0	Pendelrahmen	Pivoting frame	Cadre pivotant						x	
2	20 091 953 0	Anschlag	Limit stop	Butée						x	
3	00 900 367 0	6kt-Schraube	Hex head bolt	Boulon tête hex						x	M 12 X 100 -10.9
4	00 910 506 1	Scheibe	Washer	Rondelle						x	13 X 24 X 2,5
5	00 908 701 0	Sicherungsmutter -optional	Locknut -optional	Écrou hex -optionnel						x	M 12
6	00 353 428 0	Sicherungsblech	Locking plate	Tôle de sécurité						x	
7	00 904 882 3	Flachrundschrabe	Coach bolt	Vis a tête bombée						x	M 12 X 25
8	00 909 910 1	Sperrkantscheibe	Detent edged washer	Disque à bord d'arrêt						x	SKM 12
9	20 091 907 1	Trägerkonsole	Support panel	Console de support						x	
10	20 091 870 0	Bolzen	Pin	Boulon						x	Rd. 20 X 286
11	00 910 512 2	Scheibe	Washer	Rondelle						x	21 X 37 X 3
12	00 912 644 2	Spannstift	Roll pin	Goupille de serrage						x	6 X 40
13	00 900 226 0	6kt-Schraube	Hex head bolt	Boulon tête hex						x	M 12 X 35 -10.9
14	20 091 959 0	Dichtgummi	Sealing rubber	Caoutchouc d'étanchéité						x	
15	00 255 268 1	Klemmband	Clamping strap	Patte de serrage						x	Lg.= 330
16	00 909 908 1	Sperrkantscheibe	Detent edged washer	Disque à bord d'arrêt						x	SKM 8
17	00 900 616 0	6kt-Schraube	Hex head bolt	Boulon tête hex						x	M 8 X 25
18	00 255 440 1	Klemmband	Clamping strap	Patte de serrage						x	Lg.= 120
19	20 091 360 0	Spannschraube	Turnbuckle	Tendeur						x	Tr 20 X 3 X 141,5
20	00 910 512 2	Scheibe	Washer	Rondelle						x	21 X 37 X 3
21	00 151 948 1	Zugfeder	Tension spring	Ressort de traction						x	13 X 53 X 400
22	20 091 365 0	Federhalter	Spring support	Support de ressort						x	
23	00 912 848 0	Spannstift	Roll pin	Goupille de serrage						x	16 X 60
	00 912 719 2	Spannstift	Roll pin	Goupille de serrage						x	10 X 65
24	00 908 758 0	Sicherungsmutter	Locknut	Écrou hex						x	M 10
25	00 910 414 0	Scheibe	Washer	Rondelle						x	10,5 X 21 X 2
26	20 091 366 0	Zentrierblech	Centering plate	Tôle de centrage						x	
27	00 352 613 0	Hülse	Bushing	Douille						x	11 X 30 X 12
28	00 900 638 0	6kt-Schraube	Hex head bolt	Boulon tête hex						x	M 10 X 35
29	20 091 952 1	Dichtblech	Sealing plate	Tôle d'étanchéité						x	
30	00 908 706 0	Sicherungsmutter	Locknut	Écrou hex						x	M 8
31	00 910 413 0	Scheibe	Washer	Rondelle						x	8,4 X 17 X 1,6
32	00 904 731 2	Flachrundschrabe	Coach bolt	Vis a tête bombée						x	M 8 X 20
33	20 091 884 0	Einweiser rechts -JD 6XXX - 75XX	Rh guide -JD 6XXX - 75XX	Piece de guidage cote droit - JD 6XXX - 75XX						x	
	20 091 956 0	Einweiser -JD 77XX / 78XX	Position adapter -JD 77XX / 78XX	Jallonneur -JD 77XX / 78XX						x	
34	00 900 614 0	6kt-Schraube	Hex head bolt	Boulon tête hex						x	M 8 X 20
35	20 091 954 0	Verlängerung	Extension	Rallonge						x	











**Antrieb Pendelrahmen - Ergänzung JD / NH**

**Drive pivoting frame - addition JD / NH**

**Entrainement armature d'pivotant - supplément JD / NH**

731700 - 783000

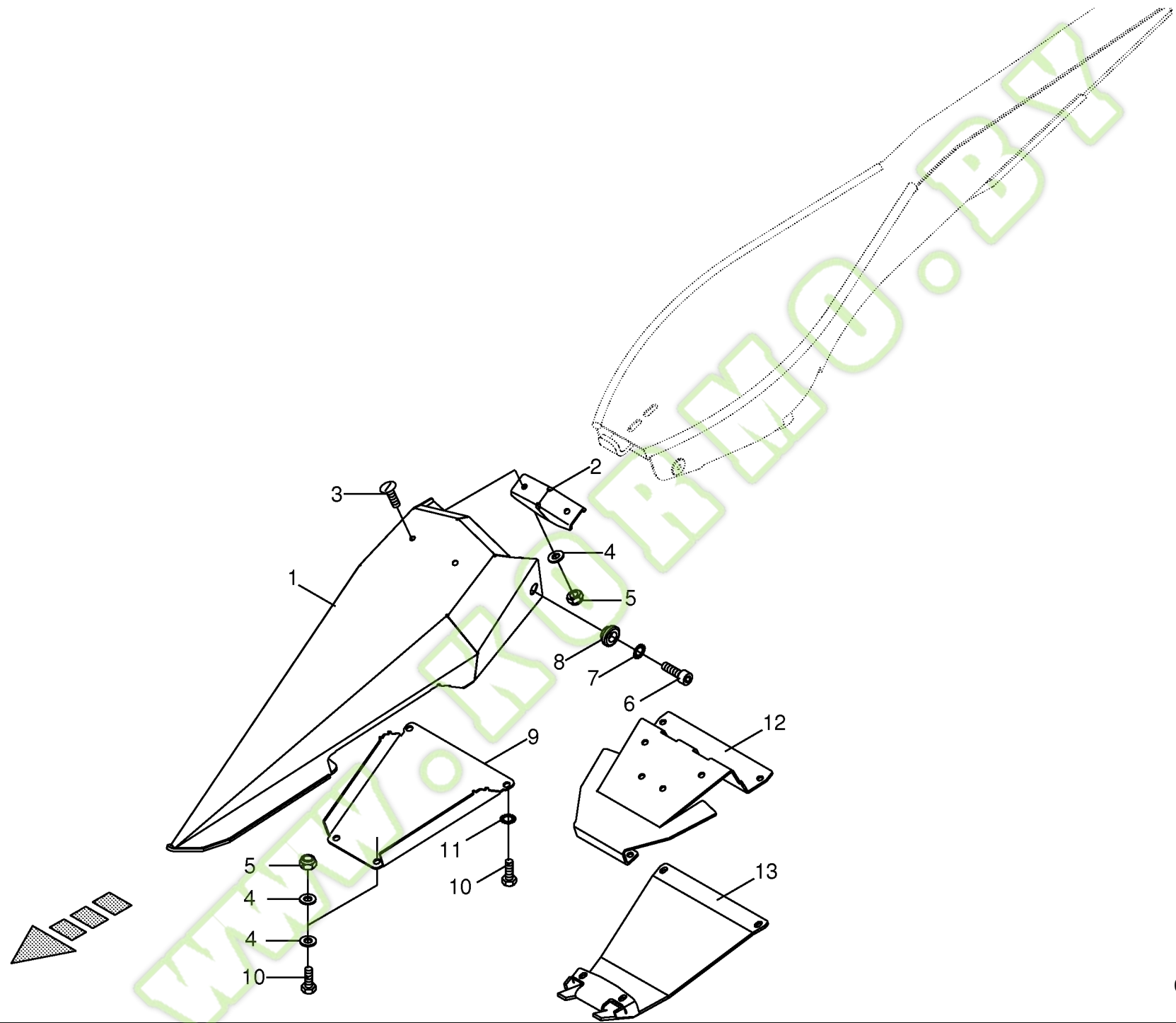
EC  
6  
0  
0  
0  
EC  
7  
5  
0  
0  
EC  
9  
0  
0  
0  
EC  
6  
0  
0  
0  
F  
EC  
6  
0  
0  
0  
F  
P

**000 001 082 03**

150 336 636 2

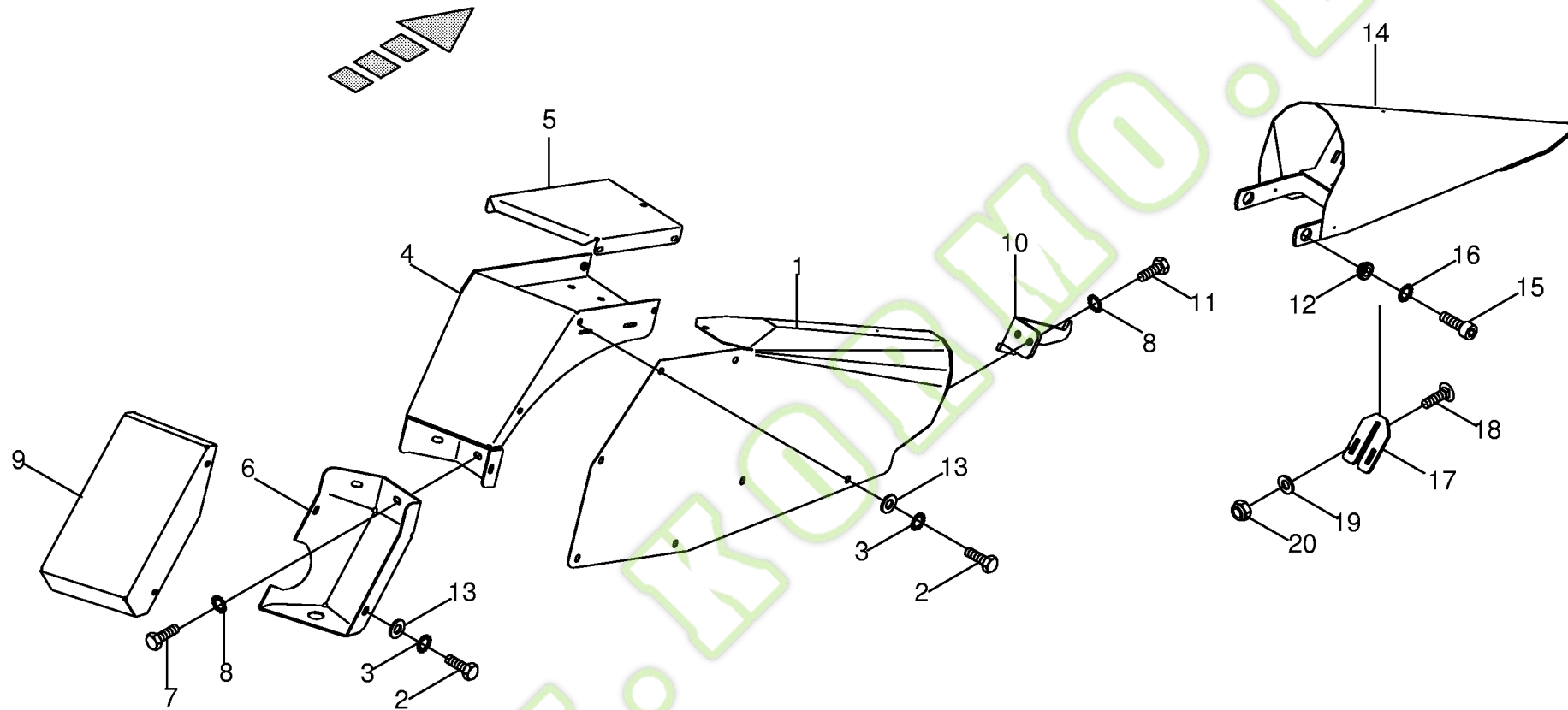
**58.6**

Pos.	ID-Nr.	Benennung	Description	Description	Masch.-Nr-						Bemerkung/Remarks/Remarque	
1	20 091 277 1	Getriebe -innen	Gearbox -inside	Boîte de vitesses -intérieure							x	
2	00 909 912 1	Sperrkantscheibe	Detent edged washer	Disque à bord d'arrêt							x	SKM 16
3	00 900 674 0	6kt-Schraube	Hex head bolt	Boulon tête hex							x	M 16 X 35
4	27 001 303 0	Gelenkwelle	Pto drive shaft	Arbre articulé							x	ZW 2300-1830 Z= 6/6
5	00 352 906 3	Schutzhalter	Guard support	Support de protecteur							x	
6	00 909 910 1	Sperrkantscheibe	Detent edged washer	Disque à bord d'arrêt							x	SKM 12
7	00 900 226 0	6kt-Schraube	Hex head bolt	Boulon tête hex							x	M 12 X 35 -10.9
	00 900 656 0	6kt-Schraube	Hex head bolt	Boulon tête hex							x	M 12 X 30
8	00 908 701 0	Sicherungsmutter	Locknut	Écrou hex							x	M 12
9	20 091 243 1	Zwischenrohr	Intermediate tube	Tube intermédiaire							x	
10	00 900 655 0	6kt-Schraube	Hex head bolt	Boulon tête hex							x	M 12 X 25
11	00 267 210 0	Profilbuchse	Profile bushing	Douille profilé							x	Rd. 50 X 100
12	90 000 176 0	6kt-Schraube	Hex head bolt	Boulon tête hex							x	M 6 X 55
13	00 908 704 1	Sicherungsmutter	Locknut	Écrou hex							x	M 6
14	20 091 286 1	Getriebe -aussen	Gearbox -outside	Boîte de vitesses -extérieur							x	
15	00 956 800 1	Gelenkwelle -JD	Pto drive shaft -JD	Arbre articulé -JD							x	W2400-230 Z= 6/23
16	27 000 230 2	Gelenkwelle -NH FX X0 / FR 90	Pto drive shaft -NH FX X0 / FR 90	Arbre articulé -NH FX X0 / FR 90							x	W2400-SD25-440 Z=6/20
	27 002 667 0	Gelenkwelle -NH FX X8	Pto drive shaft -NH FX X8	Arbre articulé -NH FX X8							x	W2400-SD25-340 Z= 6/21
17	27 002 697 0	Schutztrichter -JD	Guard hopper -JD	Trémie de protection -JD							x	
18	00 900 653 0	6kt-Schraube	Hex head bolt	Boulon tête hex							x	M 12 X 20
19	00 353 427 0	Zwischenblech	Intermediate housing	Boîtier intermédiaire							x	
20	00 910 303 1	Scheibe	Washer	Rondelle							x	17 X 30 X 3
21	00 910 320 0	Scheibe	Washer	Rondelle							x	13 X 30 X 6
22	20 091 860 0	Exzentrerscheibe	Eccentric	Excentrique							x	
23	00 900 637 0	6kt-Schraube	Hex head bolt	Boulon tête hex							x	M 10 X 30
24	00 909 907 0	Sperrkantscheibe	Detent edged washer	Disque à bord d'arrêt							x	SKZ 10
25	00 908 758 0	Sicherungsmutter	Locknut	Écrou hex							x	M 10
26	20 091 960 0	Schutzhalter -JD	Guard support -JD	Support de protecteur -JD							x	
27	00 910 303 1	Scheibe	Washer	Rondelle							x	17 X 30 X 3
28	00 909 904 1	Sperrkantscheibe	Detent edged washer	Disque à bord d'arrêt							x	SKZ 16
29	20 091 963 0	Gelenkwellenschutz -JD	PTO shaft guard -JD	Protecteur d'arbre articulé - JD							x	
30	00 901 455 0	6kt-Schraube	Hex head bolt	Boulon tête hex							x	M 12 X 75
31	00 910 506 1	Scheibe	Washer	Rondelle							x	13 X 24 X 2,5
32	00 240 982 0	Druckfeder	Pressure spring	Ressort de pression							x	2,5 X 15,5 X 68
33	00 900 674 0	6kt-Schraube	Hex head bolt	Boulon tête hex							x	M 16 X 35

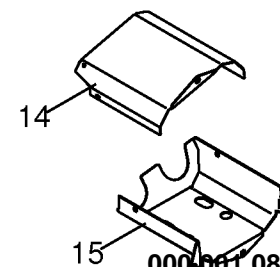
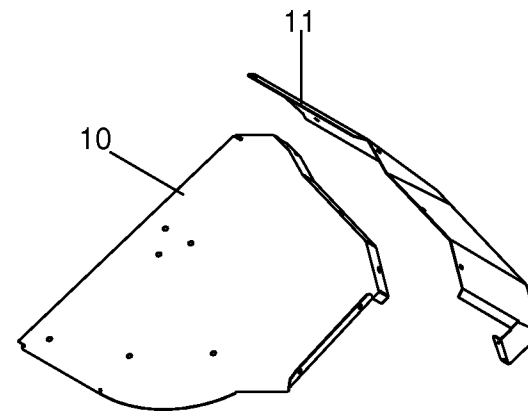
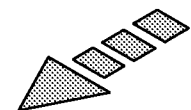
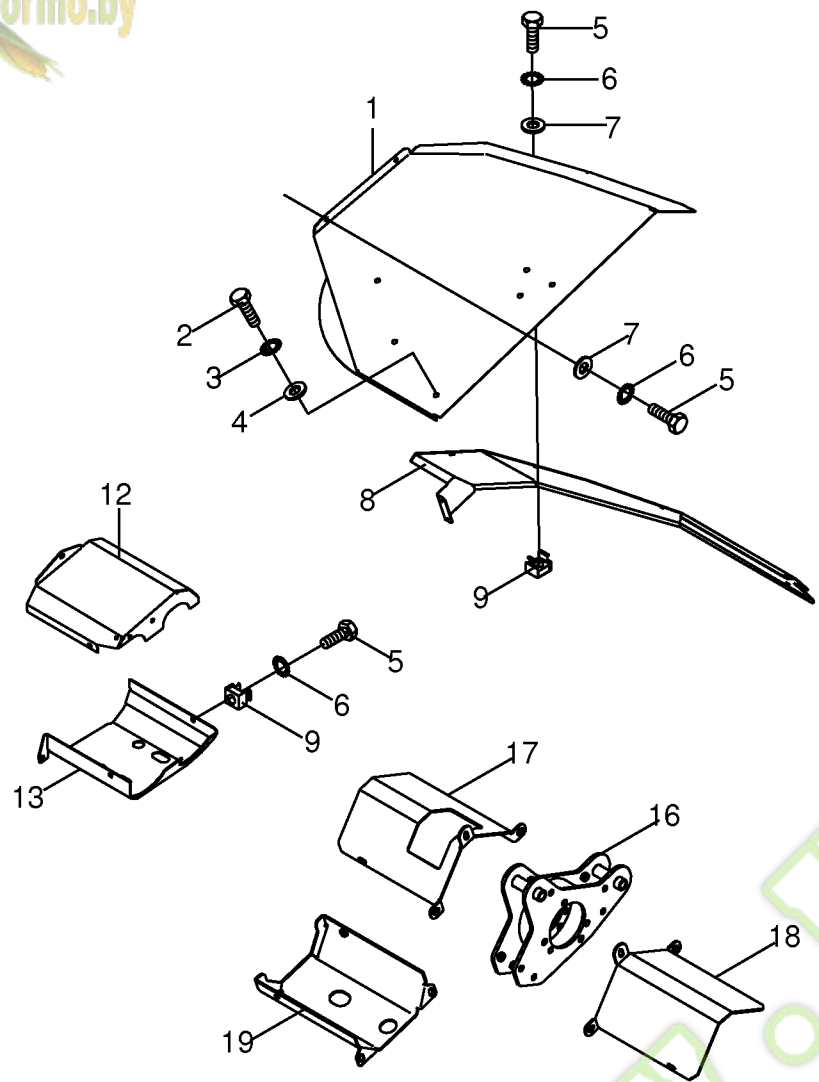






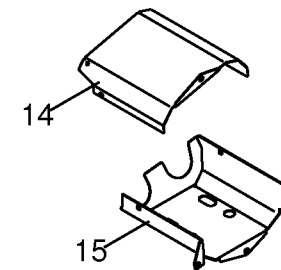
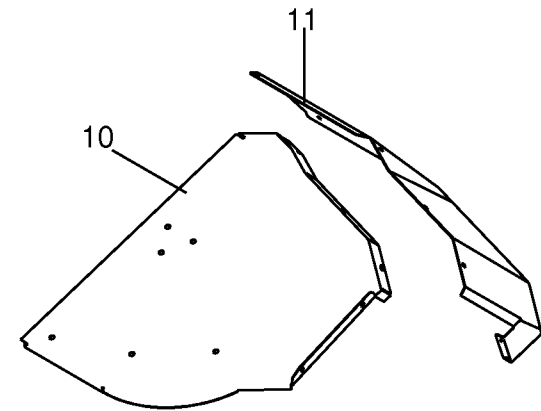
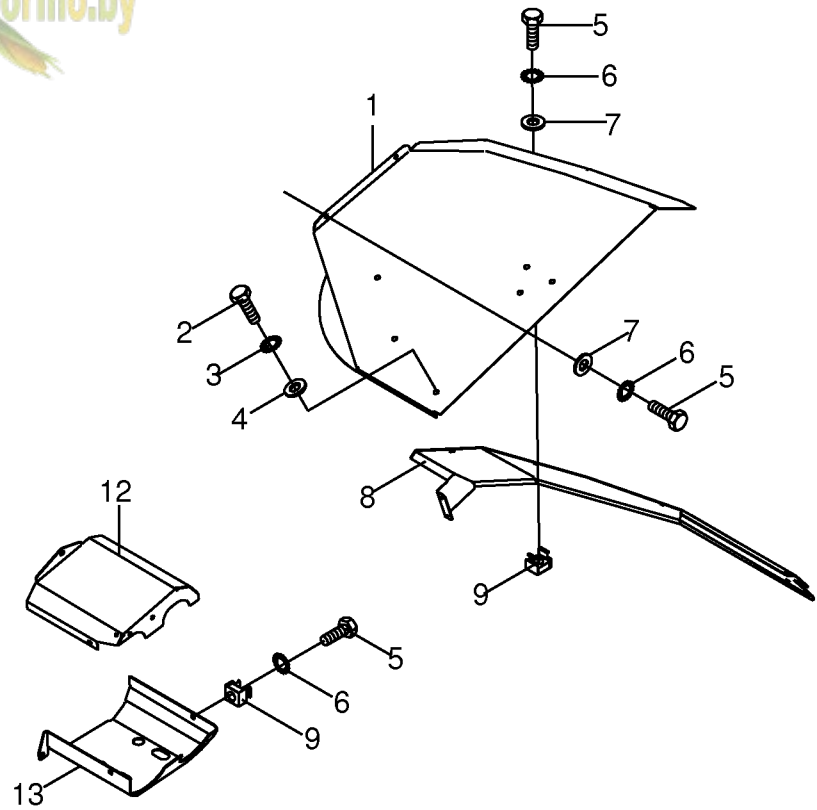






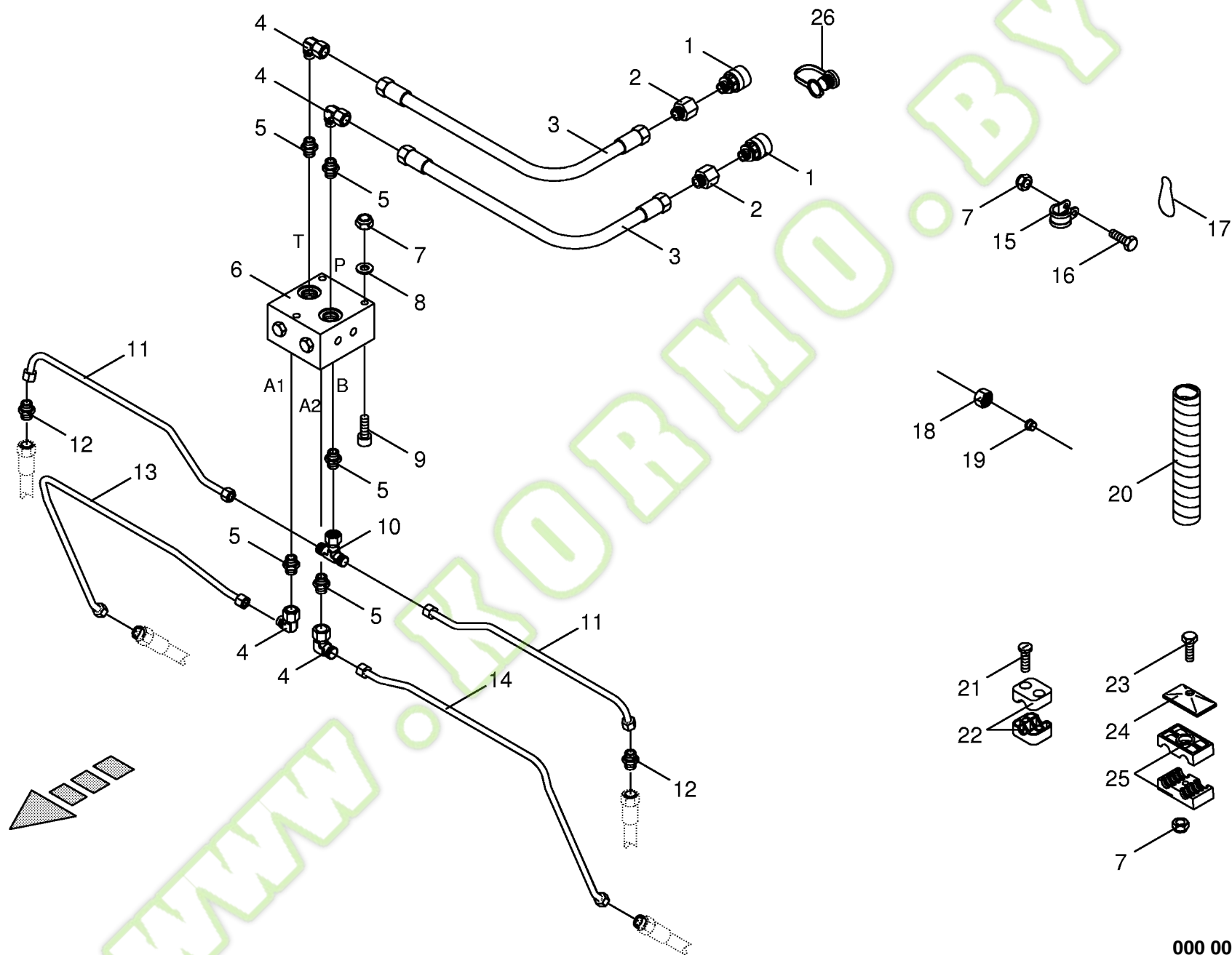
000001082 03 / 61.0



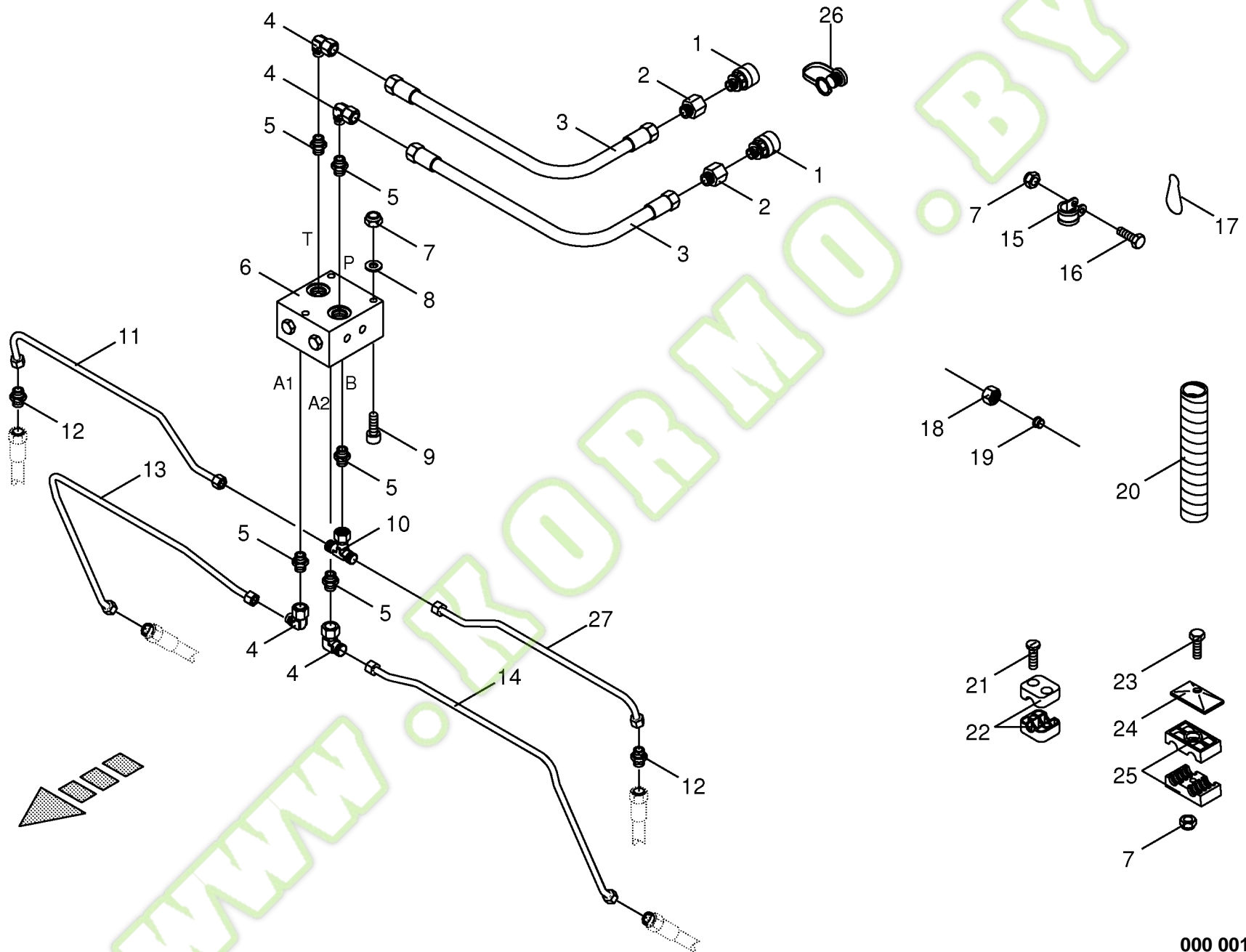




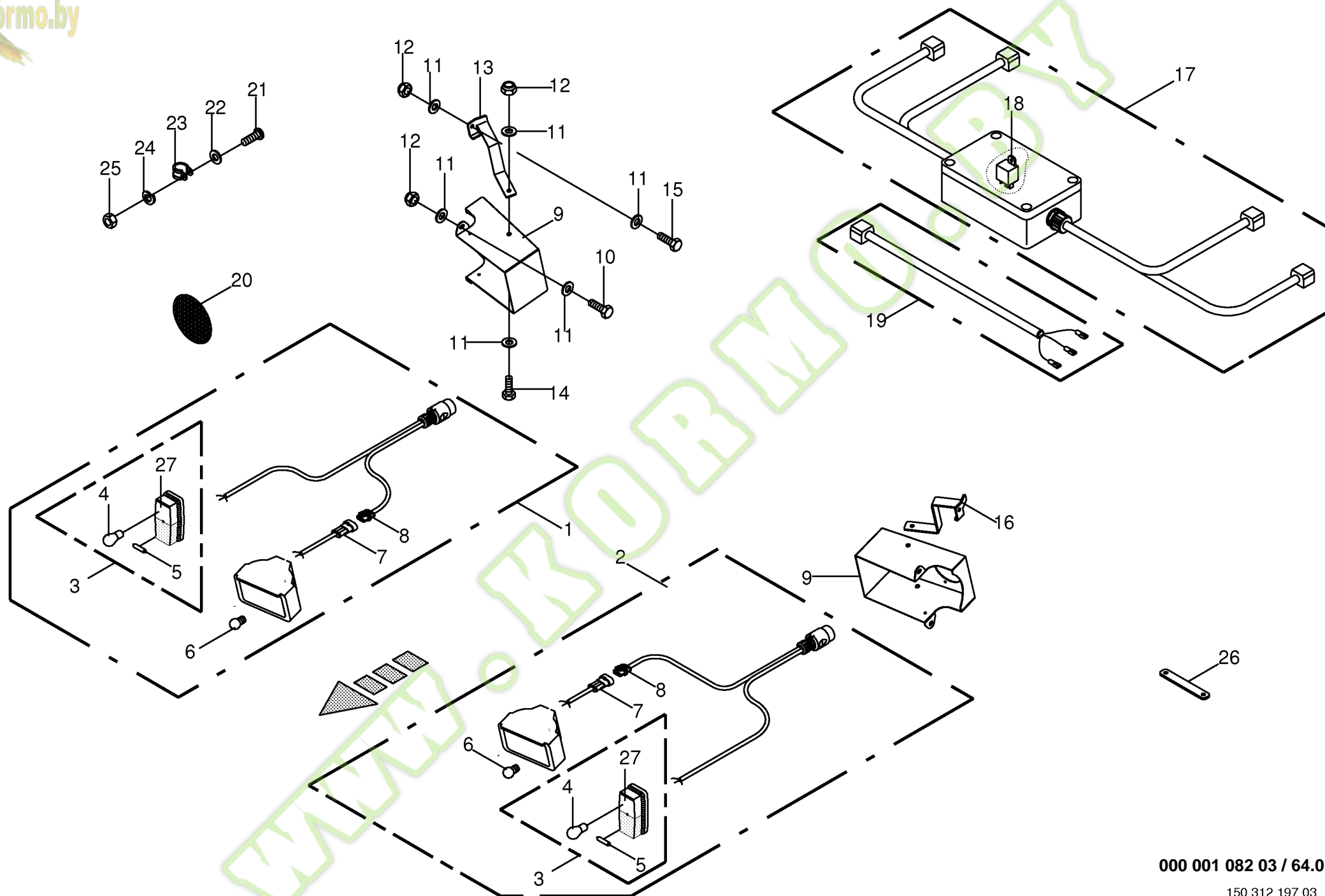






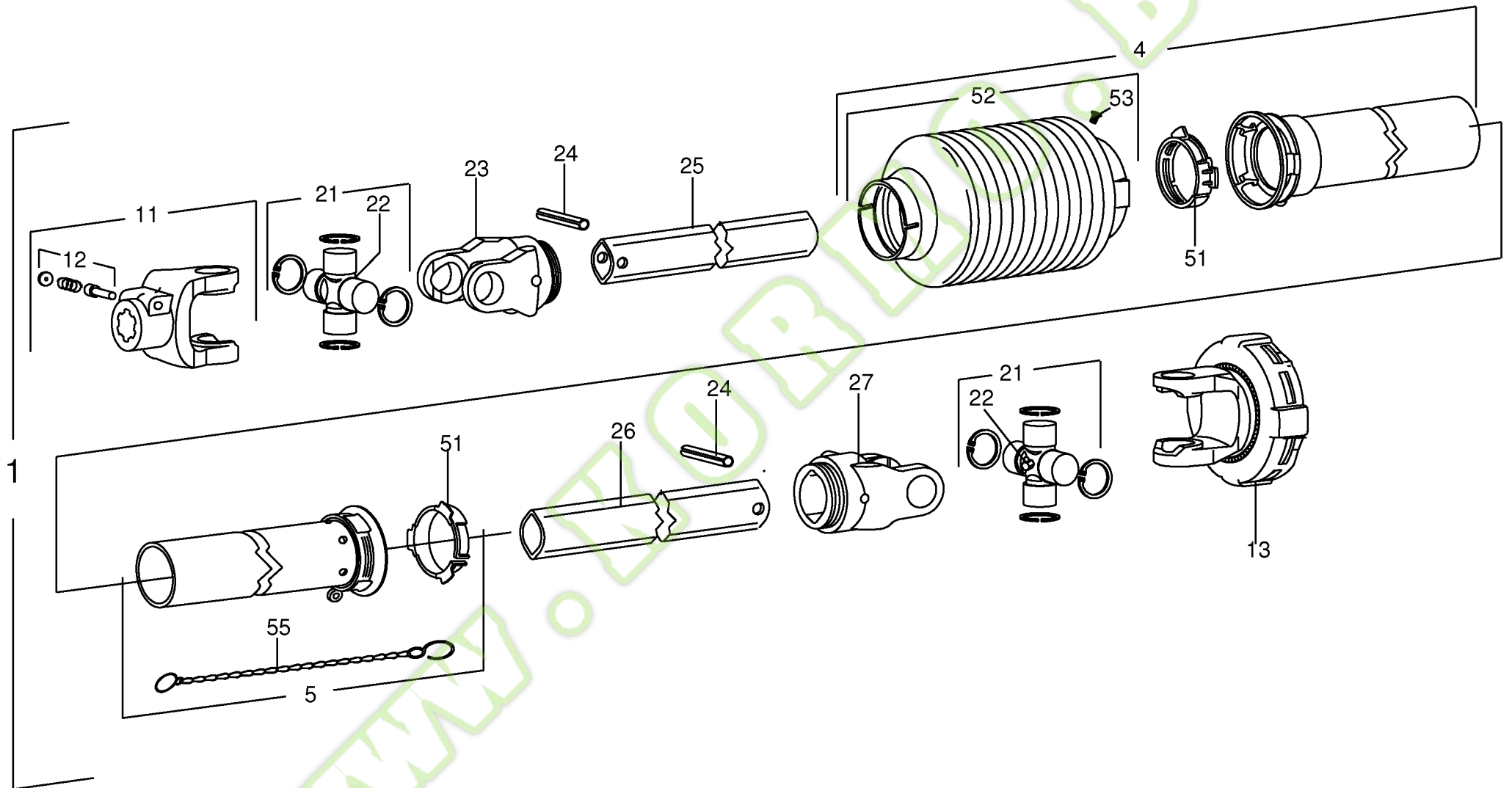




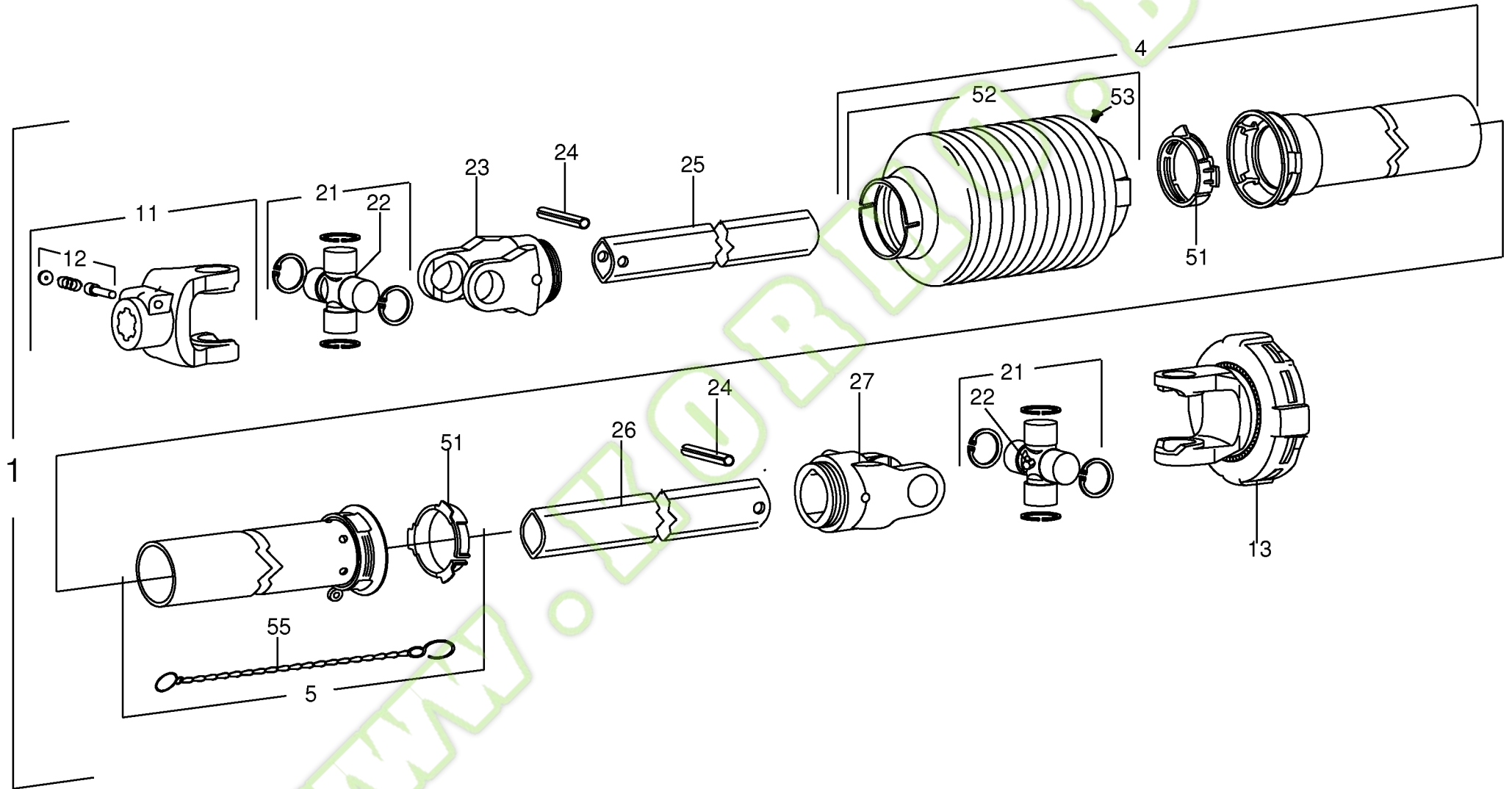




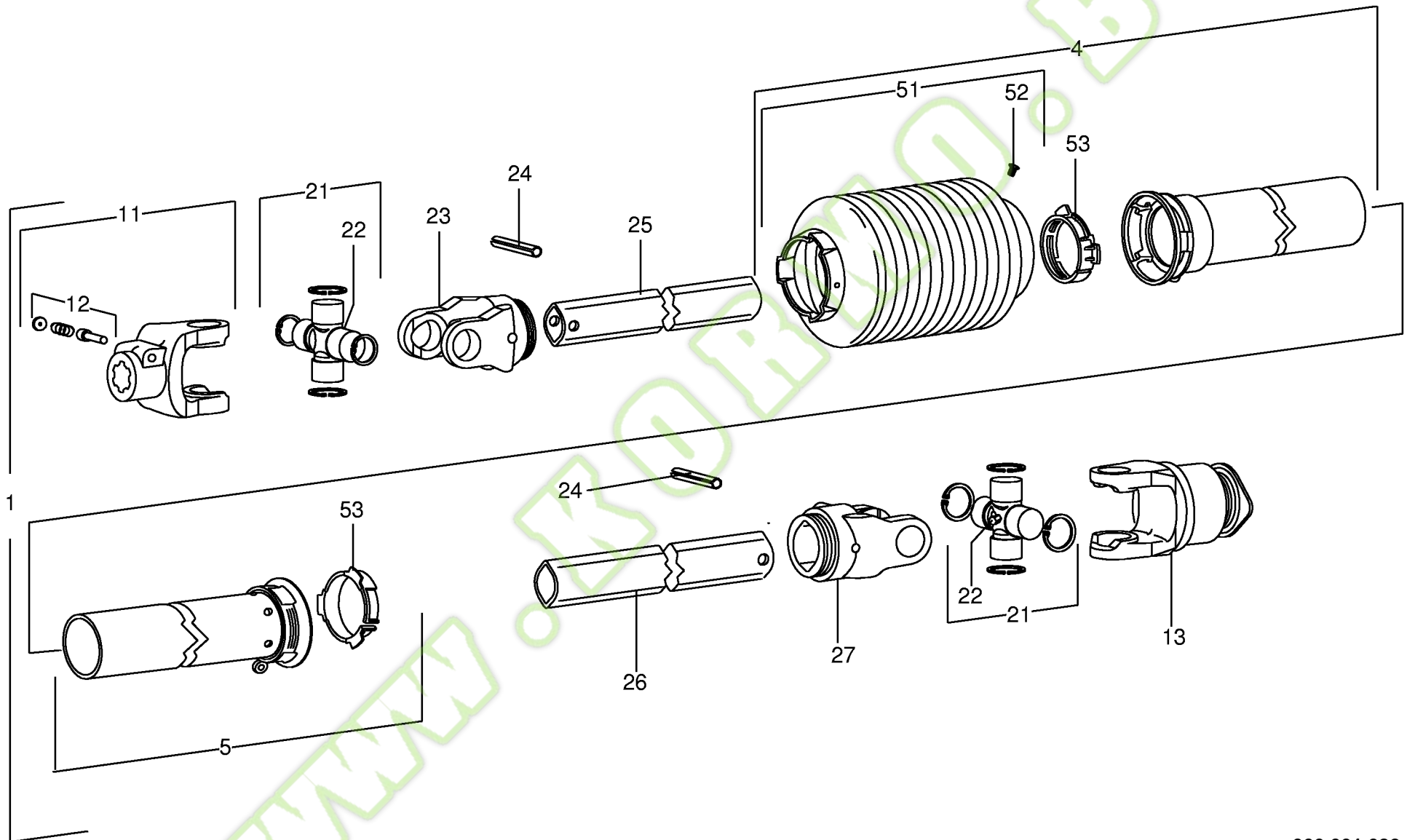






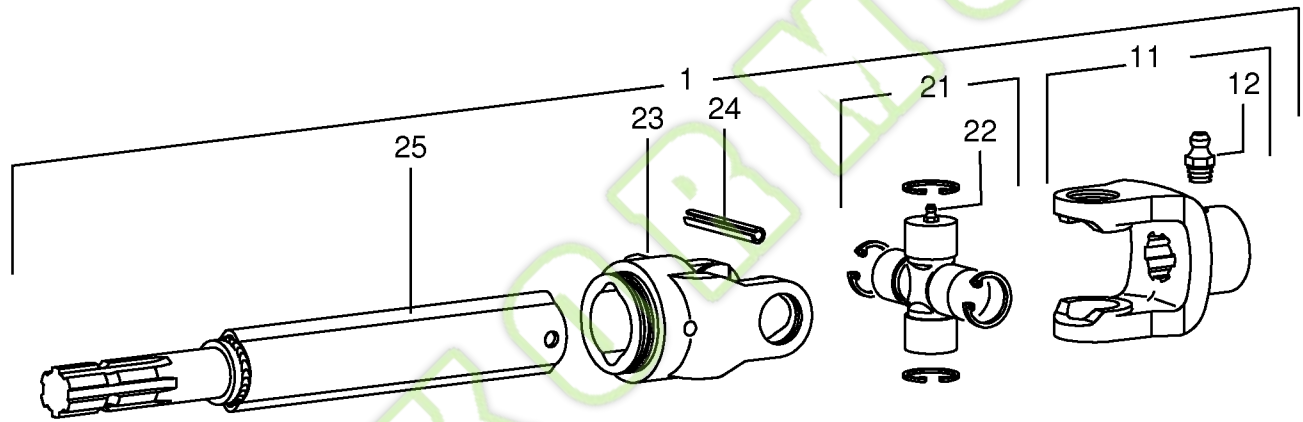




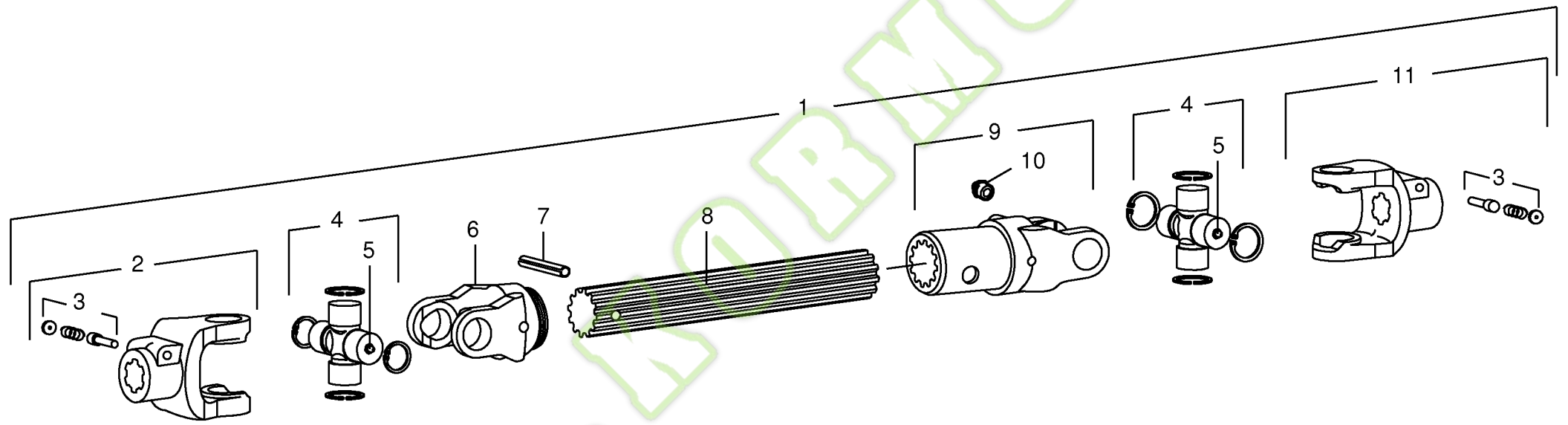




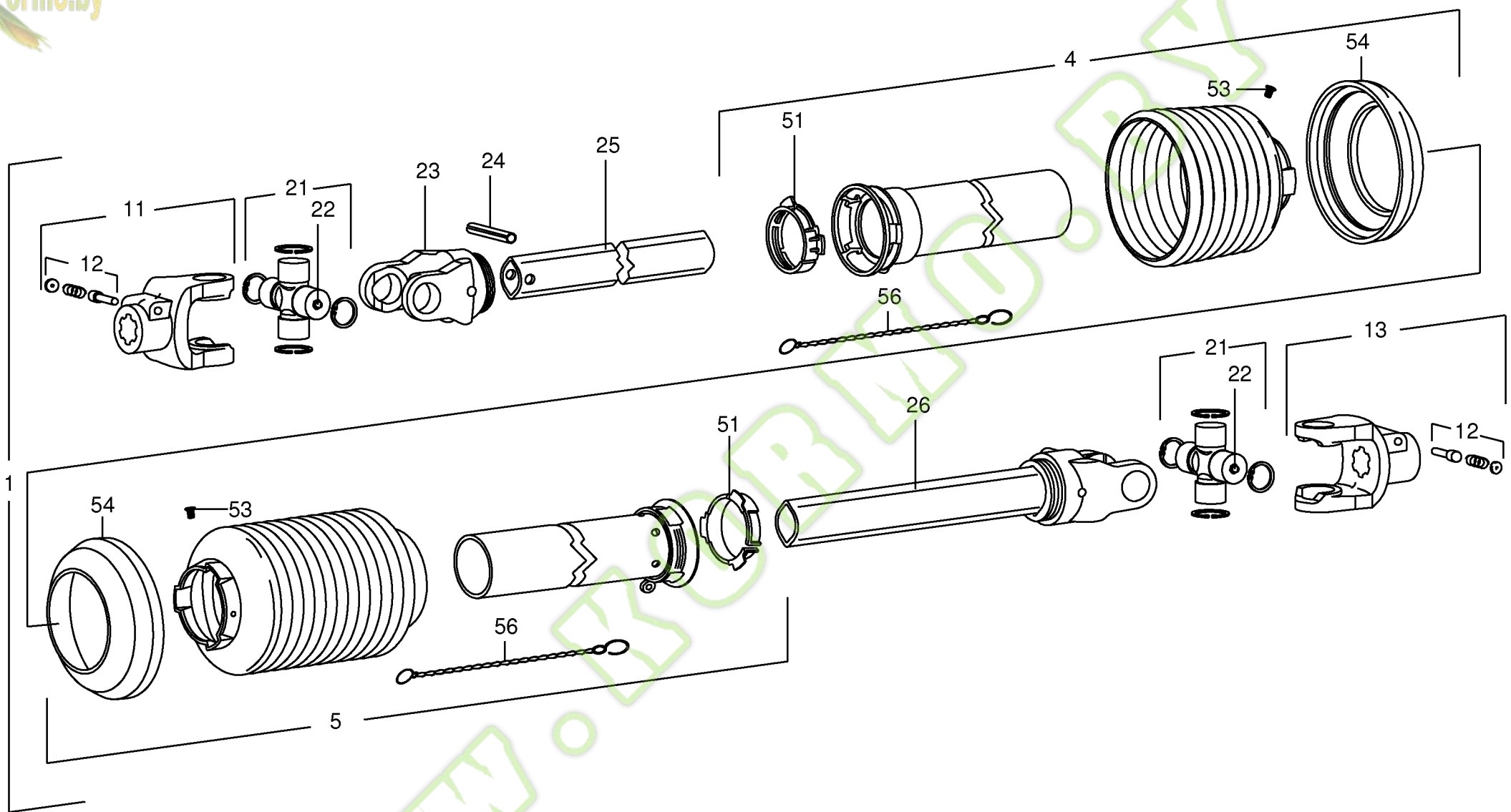






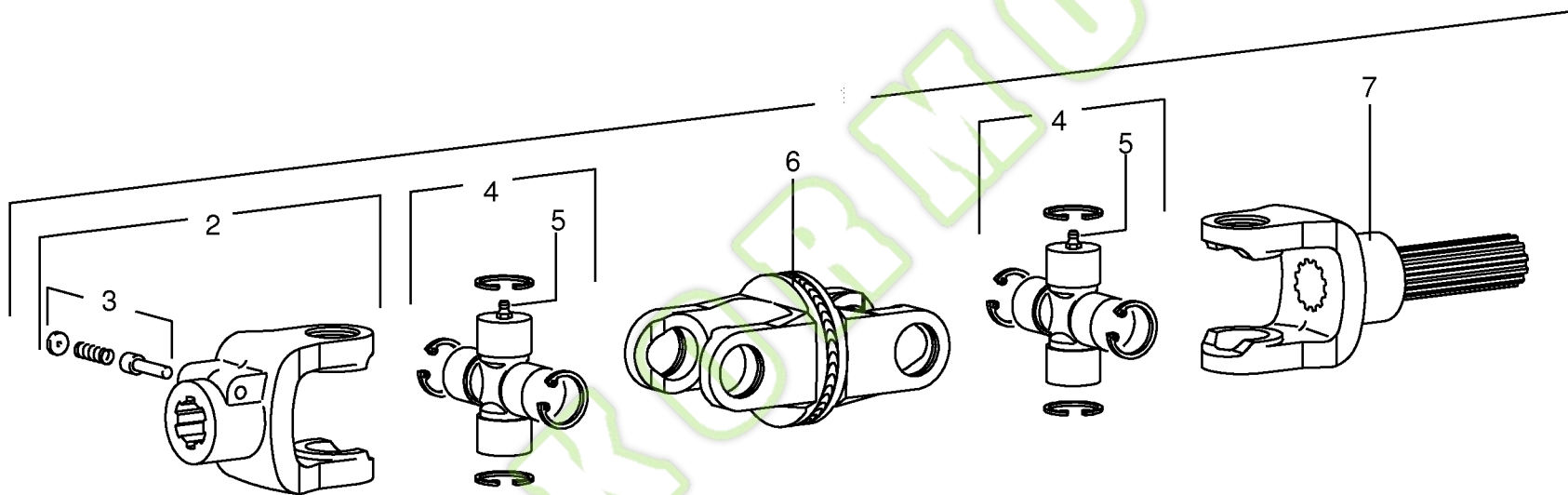




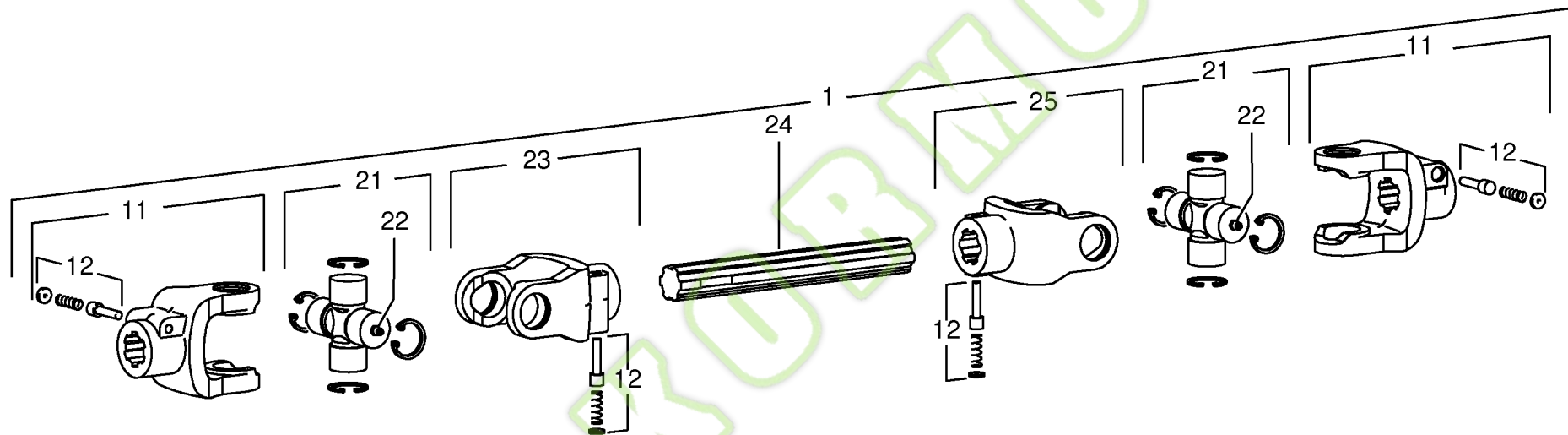




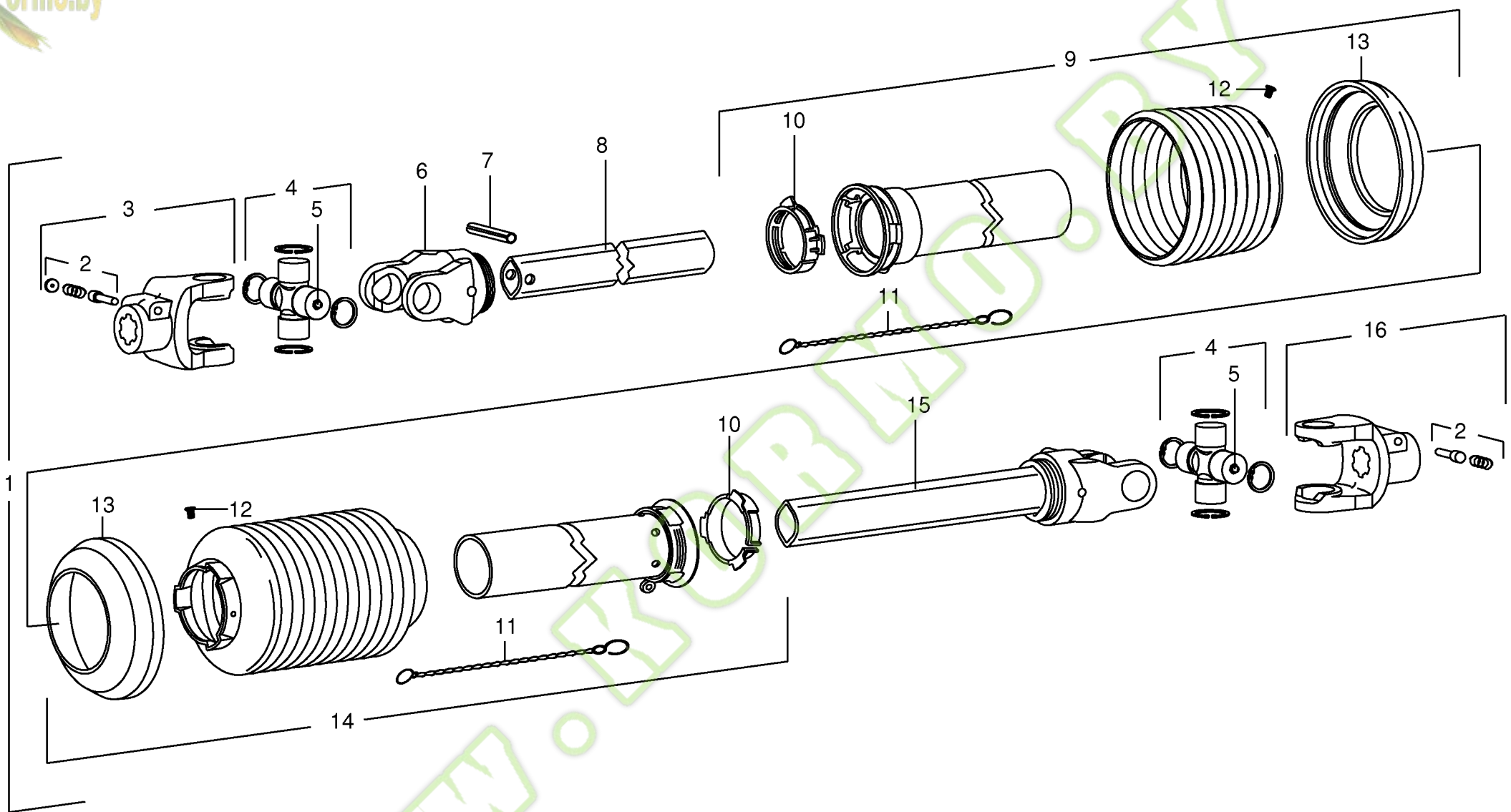


















ID-NR. ID-NO.	TAFEL DIAG.	POS. POS.	ID-NR. ID-NO.	TAFEL DIAG.	POS. POS.	ID-NR. ID-NO.	TAFEL DIAG.	POS. POS.	ID-NR. ID-NO.	TAFEL DIAG.	POS. POS.	ID-NR. ID-NO.	TAFEL DIAG.	POS. POS.
00 015 213 5	55.3	50	00 301 554 0	64.0	18	00 351 605 1	19.0	10	00 352 051 2	11.1	30	00 352 067 3	16.0	1
00 144 891 3	58.0	13	00 302 352 0	64.0	8	00 351 606 1	18.0	7	00 352 051 2	11.2	30	00 352 068 3	11.0	16
00 145 212 1	55.0	16	00 302 355 0	64.0	7	00 351 606 1	19.0	7	00 352 051 2	18.0	1	00 352 068 3	11.1	16
00 145 213 2	55.0	5	00 302 356 0	33.0	3	00 351 608 1	18.0	18	00 352 052 3	11.0	30	00 352 068 3	11.2	16
00 145 213 2	55.0	27	00 302 409 1	2.0	23	00 351 608 1	19.0	18	00 352 052 3	11.1	30	00 352 068 3	15.0	1
00 151 948 1	56.0	21	00 302 409 1	33.0	2	00 351 610 2	18.0	32	00 352 052 3	11.2	30	00 352 069 3	11.0	21
00 151 948 1	58.2	14	00 302 963 2	31.0	16	00 351 610 2	19.0	32	00 352 052 3	19.0	1	00 352 069 3	11.1	21
00 151 948 1	58.4	21	00 302 964 2	31.0	15	00 351 611 2	18.0	46	00 352 053 4	18.0	9	00 352 069 3	11.2	21
00 215 621 0	28.0	27	00 303 082 0	33.0	5	00 351 611 2	19.0	46	00 352 053 4	19.0	9	00 352 069 3	17.0	1
00 222 644 3	28.0	2	00 303 085 0	33.0	4	00 351 634 3	7.0	15	00 352 054 4	18.0	43	00 352 070 1	14.0	10
00 228 477 2	22.0	27	00 303 085 0	34.0	2	00 351 637 1	7.0	14	00 352 054 4	19.0	43	00 352 070 1	15.0	10
00 229 157 0	14.0	26	00 303 115 1	34.0	3	00 351 726 2	14.0	19	00 352 055 2	18.0	36	00 352 070 1	16.0	10
00 229 157 0	15.0	26	00 303 164 0	24.0	29	00 351 726 2	15.0	19	00 352 055 2	19.0	36	00 352 070 1	17.0	10
00 229 157 0	16.0	27	00 303 164 0	25.0	13	00 351 726 2	16.0	19	00 352 056 2	18.0	8	00 352 071 2	14.0	8
00 229 157 0	17.0	27	00 303 168 2	33.0	1	00 351 726 2	17.0	19	00 352 056 2	19.0	8	00 352 071 2	15.0	8
00 230 743 0	30.0	14	00 303 367 3	34.0	1	00 351 727 3	14.0	7	00 352 057 3	18.0	29	00 352 072 2	16.0	8
00 232 694 1	29.0	33	00 303 368 3	34.0	1	00 351 727 3	15.0	7	00 352 057 3	19.0	29	00 352 072 2	17.0	8
00 240 982 0	58.6	32	00 303 369 3	34.0	1	00 351 727 3	16.0	7	00 352 058 3	18.0	44	00 352 073 2	14.0	13
00 250 359 3	29.0	15	00 303 758 0	33.0	8	00 351 727 3	17.0	7	00 352 058 3	19.0	44	00 352 073 2	15.0	13
00 250 851 0	57.0	23	00 303 977 1	46.0	26	00 351 729 1	14.0	17	00 352 059 1	18.0	20	00 352 073 2	16.0	13
00 253 628 1	31.0	7	00 303 977 1	51.0	24	00 351 729 1	15.0	17	00 352 059 1	19.0	20	00 352 073 2	17.0	13
00 253 673 0	56.0	39	00 303 977 1	57.0	34	00 351 729 1	16.0	17	00 352 060 1	11.0	10	00 352 074 3	11.0	37
00 253 673 0	58.4	42	00 333 276 3	14.0	23	00 351 729 1	17.0	17	00 352 060 1	11.1	10	00 352 074 3	11.1	37
00 255 268 1	58.4	15	00 333 276 3	15.0	23	00 351 734 1	14.0	12	00 352 060 1	11.2	10	00 352 074 3	11.2	37
00 255 440 1	58.4	18	00 333 276 3	16.0	23	00 351 734 1	15.0	12	00 352 060 1	13.0	2	00 352 075 3	11.0	37
00 267 210 0	9.0	7	00 333 276 3	17.0	23	00 351 734 1	16.0	12	00 352 061 1	11.0	10	00 352 075 3	11.1	37
00 267 210 0	48.0	11	00 339 179 1	6.0	31	00 351 734 1	17.0	12	00 352 061 1	11.1	10	00 352 075 3	11.2	37
00 267 210 0	52.0	3	00 340 687 2	29.0	11	00 352 032 1	54.0	2	00 352 061 1	11.2	10	00 352 076 1	11.0	40
00 267 210 0	53.0	4	00 344 947 1	47.0	8	00 352 033 0	54.0	8	00 352 061 1	13.0	1	00 352 076 1	11.1	40
00 267 210 0	58.0	4	00 351 009 3	29.0	13	00 352 034 0	54.0	11	00 352 062 1	13.0	10	00 352 076 1	11.2	40
00 267 210 0	58.6	11	00 351 154 4	6.0	7	00 352 037 0	52.0	2	00 352 063 1	13.0	14	00 352 077 3	11.0	41
00 274 327 6	27.0	17	00 351 540 1	10.0	7	00 352 037 0	53.0	2	00 352 064 1	13.0	9	00 352 077 3	11.1	41
00 274 327 6	31.0	11	00 351 540 1	54.0	23	00 352 037 0	58.0	2	00 352 065 0	13.0	8	00 352 077 3	11.2	41
00 276 243 0	1.0	18	00 351 542 3	10.0	28	00 352 038 1	52.0	7	00 352 066 3	11.0	16	00 352 080 3	9.0	20
00 276 337 1	49.0	29	00 351 543 1	10.0	9	00 352 038 1	54.0	1	00 352 066 3	11.1	16	00 352 080 3	10.0	1
00 280 400 2	9.0	21	00 351 543 1	54.0	6	00 352 039 0	54.0	24	00 352 066 3	11.2	16	00 352 081 3	10.0	14
00 280 400 2	31.0	10	00 351 543 1	54.0	36	00 352 045 1	10.0	17	00 352 066 3	14.0	1	00 352 082 0	10.0	32
00 281 025 0	29.0	22	00 351 603 3	18.0	11	00 352 045 1	54.0	26	00 352 067 3	11.0	21	00 352 087 2	10.0	10
00 281 540 1	20.0	12	00 351 603 3	19.0	11	00 352 046 1	9.0	6	00 352 067 3	11.1	21	00 352 090 5	11.0	2
00 283 676 0	20.0	13	00 351 605 1	18.0	10	00 352 051 2	11.0	30	00 352 067 3	11.2	21	00 352 090 5	11.1	2



ID-NR. ID-NO.	TAFEL DIAG.	POS. POS.	ID-NR. ID-NO.	TAFEL DIAG.	POS. POS.	ID-NR. ID-NO.	TAFEL DIAG.	POS. POS.	ID-NR. ID-NO.	TAFEL DIAG.	POS. POS.	ID-NR. ID-NO.	TAFEL DIAG.	POS. POS.
00 352 090 5	11.2	2	00 352 150 1	7.0	16	00 352 296 2	29.0	23	00 352 436 1	6.0	9	00 352 520 6	8.0	18
00 352 090 5	12.0	1	00 352 151 1	7.0	30	00 352 297 0	6.0	29	00 352 438 1	6.0	17	00 352 546 3	8.0	11
00 352 091 2	12.0	6	00 352 153 6	7.0	1	00 352 298 1	6.0	28	00 352 446 1	2.0	11	00 352 577 3	20.0	6
00 352 092 3	12.0	16	00 352 154 6	7.0	28	00 352 299 0	6.0	30	00 352 447 1	2.0	11	00 352 578 3	20.0	6
00 352 093 2	12.0	11	00 352 165 4	22.0	16	00 352 301 3	7.0	19	00 352 479 1	1.0	7	00 352 579 4	20.0	7
00 352 094 1	12.0	12	00 352 174 4	22.0	1	00 352 302 3	7.0	31	00 352 480 1	11.0	47	00 352 580 4	20.0	7
00 352 095 2	12.0	35	00 352 175 4	22.0	1	00 352 303 3	7.0	5	00 352 480 1	11.1	47	00 352 583 3	21.0	28
00 352 096 0	12.0	28	00 352 182 3	22.0	29	00 352 304 3	7.0	29	00 352 480 1	11.2	47	00 352 584 3	21.0	28
00 352 097 2	12.0	14	00 352 182 3	60.0	6	00 352 305 4	3.0	11	00 352 481 1	11.0	48	00 352 590 0	20.0	4
00 352 098 3	12.0	22	00 352 183 3	22.0	29	00 352 306 5	3.0	11	00 352 481 1	11.1	48	00 352 591 4	20.0	1
00 352 099 0	12.0	9	00 352 183 3	60.0	6	00 352 307 6	3.0	9	00 352 481 1	11.2	48	00 352 592 4	20.0	1
00 352 101 0	12.0	7	00 352 184 4	22.0	32	00 352 308 6	3.0	9	00 352 486 1	11.0	49	00 352 593 4	20.0	1
00 352 105 1	11.0	18	00 352 185 4	22.0	32	00 352 309 4	3.0	10	00 352 486 1	11.1	49	00 352 600 2	21.0	3
00 352 105 1	11.1	18	00 352 187 2	23.0	5	00 352 310 3	3.0	13	00 352 486 1	11.2	49	00 352 603 1	21.0	1
00 352 105 1	11.2	18	00 352 187 2	24.0	5	00 352 311 3	3.0	13	00 352 488 0	28.0	32	00 352 604 3	21.0	1
00 352 106 3	11.0	17	00 352 187 2	60.0	17	00 352 312 3	3.0	16	00 352 489 2	11.0	5	00 352 610 3	21.0	6
00 352 106 3	11.1	17	00 352 188 1	22.0	9	00 352 313 3	3.0	12	00 352 489 2	11.1	5	00 352 613 0	1.0	33
00 352 106 3	11.2	17	00 352 189 1	22.0	20	00 352 314 3	3.0	12	00 352 489 2	11.2	5	00 352 613 0	21.0	7
00 352 108 3	11.0	13	00 352 190 0	22.0	17	00 352 322 1	28.0	10	00 352 490 2	11.0	4	00 352 613 0	27.0	15
00 352 108 3	11.1	13	00 352 191 1	8.0	15	00 352 323 0	3.0	6	00 352 490 2	11.1	4	00 352 613 0	47.0	28
00 352 108 3	11.2	13	00 352 191 1	23.0	11	00 352 323 0	4.0	11	00 352 490 2	11.2	4	00 352 613 0	56.0	15
00 352 113 1	11.0	13	00 352 191 1	24.0	4	00 352 324 0	3.0	5	00 352 491 1	11.0	23	00 352 613 0	58.2	20
00 352 113 1	11.1	13	00 352 191 1	59.0	8	00 352 327 2	3.0	2	00 352 491 1	11.1	23	00 352 613 0	58.4	27
00 352 113 1	11.2	13	00 352 191 1	60.0	12	00 352 328 2	3.0	8	00 352 491 1	11.2	23	00 352 616 3	21.0	6
00 352 115 0	11.0	20	00 352 194 2	22.0	26	00 352 381 3	5.0	20	00 352 496 0	30.0	3	00 352 620 3	21.0	6
00 352 115 0	11.1	20	00 352 200 0	22.0	35	00 352 384 2	5.0	23	00 352 497 0	30.0	12	00 352 630 3	21.0	9
00 352 115 0	11.2	20	00 352 231 5	1.0	12	00 352 398 3	5.0	17	00 352 498 0	30.0	13	00 352 631 3	21.0	9
00 352 117 0	11.0	11	00 352 232 5	1.0	13	00 352 400 1	4.0	20	00 352 499 0	30.0	9	00 352 632 2	21.0	13
00 352 117 0	11.1	11	00 352 244 6	1.0	19	00 352 401 1	4.0	18	00 352 501 3	8.0	21	00 352 633 2	21.0	13
00 352 117 0	11.2	11	00 352 250 1	2.0	6	00 352 402 1	4.0	18	00 352 505 3	8.0	27	00 352 634 2	21.0	15
00 352 127 6	7.0	34	00 352 254 3	1.0	1	00 352 407 1	4.0	22	00 352 505 3	26.0	10	00 352 635 2	21.0	15
00 352 128 6	7.0	33	00 352 261 0	46.0	2	00 352 418 5	4.0	7	00 352 506 3	8.0	22	00 352 636 3	21.0	19
00 352 129 6	7.0	34	00 352 261 0	51.0	2	00 352 420 3	3.0	23	00 352 506 3	59.0	2	00 352 637 3	21.0	19
00 352 130 6	7.0	33	00 352 261 0	57.0	12	00 352 421 3	3.0	23	00 352 507 4	8.0	29	00 352 638 2	21.0	15
00 352 131 6	7.0	34	00 352 263 4	2.0	1	00 352 422 3	3.0	23	00 352 514 0	8.0	8	00 352 639 2	21.0	15
00 352 132 6	7.0	33	00 352 264 4	2.0	1	00 352 429 1	6.0	15	00 352 515 6	8.0	3	00 352 640 3	21.0	19
00 352 140 2	7.0	21	00 352 287 1	2.0	12	00 352 430 1	6.0	21	00 352 516 6	8.0	16	00 352 641 3	21.0	19
00 352 141 3	7.0	17	00 352 290 2	1.0	8	00 352 433 1	6.0	6	00 352 517 5	8.0	2	00 352 642 2	21.0	15
00 352 142 2	7.0	24	00 352 294 3	29.0	8	00 352 434 1	6.0	14	00 352 518 5	8.0	17	00 352 643 2	21.0	15
00 352 143 2	7.0	18	00 352 295 2	29.0	18	00 352 435 3	6.0	3	00 352 519 6	8.0	1	00 352 644 3	21.0	19



ID-NR. ID-NO.	TAFEL DIAG.	POS. POS.	ID-NR. ID-NO.	TAFEL DIAG.	POS. POS.	ID-NR. ID-NO.	TAFEL DIAG.	POS. POS.	ID-NR. ID-NO.	TAFEL DIAG.	POS. POS.	ID-NR. ID-NO.	TAFEL DIAG.	POS. POS.
00 352 645 3	21.0	19	00 352 831 3	21.0	24	00 352 927 1	20.0	34	00 353 311 0	3.0	1	00 353 520 0	60.0	5
00 352 646 1	21.0	20	00 352 832 1	21.0	32	00 352 931 1	20.0	31	00 353 312 0	3.0	1	00 353 521 0	60.0	5
00 352 647 1	21.0	20	00 352 833 3	21.0	33	00 352 932 1	20.0	31	00 353 313 0	3.0	1	00 353 522 0	60.0	9
00 352 660 2	31.0	23	00 352 834 3	21.0	33	00 352 937 1	20.0	18	00 353 314 0	3.0	1	00 353 523 0	60.0	9
00 352 661 2	31.0	1	00 352 835 3	21.0	25	00 352 938 1	20.0	18	00 353 315 0	3.0	1	00 353 528 0	60.0	10
00 352 667 3	31.0	5	00 352 836 3	21.0	25	00 352 939 0	20.0	22	00 353 316 0	5.0	22	00 353 529 0	60.0	10
00 352 668 3	31.0	4	00 352 838 0	21.0	27	00 352 940 1	20.0	27	00 353 317 0	5.0	22	00 353 530 0	60.0	14
00 352 675 1	31.0	6	00 352 840 4	9.0	11	00 352 945 2	20.0	11	00 353 350 2	46.0	1	00 353 607 0	3.0	27
00 352 677 1	21.0	36	00 352 843 0	9.0	16	00 352 946 2	20.0	11	00 353 350 2	47.0	1	00 353 608 0	3.0	26
00 352 679 0	64.0	9	00 352 845 1	2.0	30	00 352 953 0	20.0	26	00 353 350 2	51.0	1	00 353 609 0	3.0	25
00 352 681 0	64.0	16	00 352 847 0	30.0	24	00 352 961 2	4.0	1	00 353 374 1	51.0	14	00 360 162 0	28.0	18
00 352 682 0	64.0	13	00 352 849 1	25.0	22	00 352 962 2	4.0	1	00 353 374 1	56.0	32	00 360 162 0	30.0	20
00 352 694 1	24.0	27	00 352 850 1	22.0	2	00 352 969 5	4.0	8	00 353 375 1	51.0	15	00 360 163 0	28.0	19
00 352 694 1	25.0	21	00 352 851 1	22.0	2	00 352 970 5	4.0	8	00 353 375 1	56.0	31	00 360 163 0	30.0	21
00 352 695 1	22.0	6	00 352 852 2	24.0	25	00 352 976 1	8.0	30	00 353 376 0	51.0	18	00 360 164 0	29.0	31
00 352 739 2	8.0	38	00 352 853 1	25.0	1	00 352 976 1	26.0	18	00 353 376 0	56.0	25	00 360 164 0	30.0	22
00 352 739 2	26.0	4	00 352 854 1	25.0	1	00 352 977 0	8.0	31	00 353 377 0	52.0	12	00 360 167 0	29.0	32
00 352 740 2	8.0	40	00 352 855 3	25.0	7	00 352 977 0	26.0	17	00 353 378 1	52.0	10	00 360 167 0	30.0	23
00 352 740 2	26.0	9	00 352 859 0	25.0	10	00 352 978 0	8.0	32	00 353 380 0	51.0	13	00 441 098 1	2.0	3
00 352 747 2	1.0	26	00 352 860 1	25.0	3	00 352 978 0	26.0	14	00 353 381 0	51.0	8	00 900 201 0	31.0	19
00 352 748 1	1.0	29	00 352 872 1	24.0	9	00 352 984 0	5.0	4	00 353 384 0	51.0	10	00 900 201 0	64.0	15
00 352 790 3	3.0	22	00 352 873 1	24.0	9	00 352 992 0	5.0	5	00 353 384 0	56.0	3	00 900 215 0	47.0	26
00 352 791 1	3.0	20	00 352 876 1	24.0	15	00 352 996 0	5.0	12	00 353 410 0	46.0	4	00 900 226 0	48.0	7
00 352 796 1	4.0	21	00 352 881 2	24.0	16	00 352 997 3	5.0	1	00 353 420 1	46.0	12	00 900 226 0	56.0	12
00 352 797 1	5.0	24	00 352 884 1	24.0	21	00 352 998 3	5.0	10	00 353 427 0	48.0	19	00 900 226 0	58.4	13
00 352 798 1	5.0	24	00 352 888 1	24.0	33	00 352 999 1	5.0	11	00 353 427 0	52.0	1	00 900 226 0	58.6	7
00 352 799 0	1.0	31	00 352 888 1	25.0	17	00 353 019 1	43.0	13	00 353 427 0	53.0	1	00 900 239 1	55.3	40
00 352 803 3	8.0	20	00 352 889 0	24.0	24	00 353 020 0	43.0	1	00 353 427 0	58.0	1	00 900 275 0	51.0	33
00 352 807 3	8.0	4	00 352 896 2	23.0	12	00 353 021 0	43.0	3	00 353 427 0	58.6	19	00 900 284 0	55.3	24
00 352 808 3	8.0	19	00 352 897 2	24.0	1	00 353 022 0	43.0	2	00 353 428 0	46.0	14	00 900 284 1	5.0	8
00 352 810 3	8.0	5	00 352 898 2	24.0	1	00 353 023 0	43.0	4	00 353 428 0	58.4	6	00 900 284 1	18.0	49
00 352 819 2	23.0	1	00 352 905 0	24.0	23	00 353 023 0	44.0	3	00 353 440 1	46.0	20	00 900 284 1	19.0	49
00 352 820 2	23.0	1	00 352 906 3	9.0	2	00 353 024 0	43.0	11	00 353 441 1	46.0	16	00 900 287 1	6.0	36
00 352 821 1	21.0	21	00 352 906 3	48.0	5	00 353 092 0	8.0	44	00 353 442 1	46.0	17	00 900 289 1	22.0	10
00 352 822 1	21.0	21	00 352 906 3	53.0	19	00 353 093 0	8.0	45	00 353 445 0	46.0	33	00 900 292 0	24.0	34
00 352 823 1	21.0	21	00 352 906 3	58.0	18	00 353 301 2	1.0	2	00 353 445 0	51.0	31	00 900 292 0	25.0	18
00 352 824 1	21.0	21	00 352 906 3	58.6	5	00 353 309 1	6.0	33	00 353 502 0	60.0	1	00 900 298 0	53.0	20
00 352 825 1	21.0	21	00 352 916 0	20.0	30	00 353 310 0	3.0	1	00 353 503 0	60.0	1	00 900 298 0	58.0	19
00 352 826 1	21.0	21	00 352 924 0	2.0	16	00 353 310 0	3.0	1	00 353 510 0	60.0	4	00 900 302 1	1.0	5
00 352 830 3	21.0	23	00 352 925 1	2.0	14	00 353 311 0	3.0	1	00 353 511 0	60.0	4	00 900 304 1	46.0	13

ID-NR. ID-NO.	TAFEL DIAG.	POS. POS.	ID-NR. ID-NO.	TAFEL DIAG.	POS. POS.	ID-NR. ID-NO.	TAFEL DIAG.	POS. POS.	ID-NR. ID-NO.	TAFEL DIAG.	POS. POS.	ID-NR. ID-NO.	TAFEL DIAG.	POS. POS.
00 900 310 1	11.1	53	00 900 614 0	24.0	10	00 900 636 0	10.0	19	00 900 656 0	58.6	7	00 900 815 0	5.0	18
00 900 310 1	55.3	35	00 900 614 0	25.0	11	00 900 636 0	21.0	14	00 900 657 0	2.0	5	00 900 815 0	5.0	26
00 900 313 0	7.0	13	00 900 614 0	30.0	25	00 900 636 0	25.0	8	00 900 657 0	4.0	4	00 900 816 0	3.0	14
00 900 335 1	9.0	15	00 900 614 0	46.0	18	00 900 636 0	58.2	3	00 900 657 0	5.0	6	00 900 816 0	5.0	26
00 900 335 1	52.0	8	00 900 614 0	47.0	20	00 900 636 0	60.0	11	00 900 657 0	9.0	12	00 900 817 1	8.0	46
00 900 343 1	1.0	23	00 900 614 0	51.0	16	00 900 636 0	61.0	2	00 900 657 0	11.0	14	00 900 837 2	8.0	6
00 900 347 0	20.0	2	00 900 614 0	56.0	29	00 900 636 0	61.1	2	00 900 657 0	11.1	14	00 901 072 1	45.0	7
00 900 350 0	31.0	2	00 900 614 0	57.0	17	00 900 637 0	21.0	8	00 900 657 0	11.2	14	00 901 073 1	11.1	55
00 900 362 0	56.0	41	00 900 614 0	58.2	27	00 900 637 0	21.0	14	00 900 657 0	44.0	15	00 901 097 1	46.0	5
00 900 367 0	58.4	3	00 900 614 0	58.4	34	00 900 637 0	26.0	19	00 900 657 0	46.0	5	00 901 122 0	58.2	7
00 900 382 1	1.0	36	00 900 614 0	59.0	10	00 900 637 0	27.0	13	00 900 657 0	51.0	9	00 901 124 1	46.0	5
00 900 394 0	11.0	31	00 900 614 0	64.0	14	00 900 637 0	48.0	23	00 900 657 0	53.0	8	00 901 127 0	44.0	4
00 900 394 0	11.1	31	00 900 616 0	8.0	39	00 900 637 0	53.0	15	00 900 657 0	58.0	8	00 901 132 1	43.0	5
00 900 394 0	11.2	31	00 900 616 0	21.0	35	00 900 637 0	58.0	24	00 900 658 0	8.0	9	00 901 140 2	56.0	42
00 900 441 0	43.0	8	00 900 616 0	22.0	12	00 900 637 0	58.6	23	00 900 658 0	9.0	1	00 901 141 1	4.0	2
00 900 443 0	43.0	9	00 900 616 0	25.0	4	00 900 638 0	1.0	32	00 900 658 0	11.0	50	00 901 148 1	11.0	31
00 900 610 0	20.0	35	00 900 616 0	26.0	5	00 900 638 0	11.0	45	00 900 658 0	11.1	50	00 901 148 1	11.1	31
00 900 612 0	1.0	27	00 900 616 0	30.0	7	00 900 638 0	11.1	45	00 900 658 0	11.2	50	00 901 148 1	11.2	31
00 900 612 0	8.0	33	00 900 616 0	56.0	37	00 900 638 0	11.2	45	00 900 658 0	45.0	3	00 901 151 1	11.0	31
00 900 612 0	11.0	7	00 900 616 0	58.4	17	00 900 638 0	56.0	16	00 900 674 0	8.0	36	00 901 151 1	11.1	31
00 900 612 0	11.1	7	00 900 617 0	18.0	37	00 900 638 0	58.2	21	00 900 674 0	26.0	2	00 901 151 1	11.2	31
00 900 612 0	11.2	7	00 900 617 0	19.0	37	00 900 638 0	58.4	28	00 900 674 0	48.0	3	00 901 151 1	43.0	8
00 900 612 0	20.0	19	00 900 617 0	28.0	25	00 900 639 0	6.0	4	00 900 674 0	53.0	11	00 901 157 1	44.0	11
00 900 612 0	21.0	10	00 900 617 0	47.0	23	00 900 639 0	47.0	30	00 900 674 0	58.0	11	00 901 220 1	44.0	14
00 900 612 0	22.0	7	00 900 617 0	62.0	16	00 900 653 0	4.0	15	00 900 674 0	58.6	3	00 901 423 0	29.0	27
00 900 612 0	22.0	33	00 900 617 0	63.0	16	00 900 653 0	25.0	26	00 900 674 0	58.6	33	00 901 423 0	62.0	23
00 900 612 0	26.0	16	00 900 632 0	11.0	38	00 900 653 0	48.0	18	00 900 675 0	46.0	10	00 901 423 0	63.0	23
00 900 612 0	31.0	8	00 900 632 0	11.1	38	00 900 653 0	53.0	23	00 900 675 0	47.0	11	00 901 434 0	52.0	14
00 900 612 0	46.0	34	00 900 632 0	11.2	38	00 900 653 0	58.0	29	00 900 675 0	52.0	8	00 901 435 0	4.0	9
00 900 612 0	51.0	32	00 900 632 0	21.0	14	00 900 653 0	58.6	18	00 900 676 0	3.0	17	00 901 436 0	57.0	24
00 900 612 0	60.0	2	00 900 634 0	5.0	2	00 900 655 0	20.0	32	00 900 676 0	6.0	1	00 901 438 0	3.0	30
00 900 612 0	61.0	5	00 900 634 0	6.0	22	00 900 655 0	24.0	12	00 900 676 0	58.2	9	00 901 438 0	12.0	46
00 900 612 0	61.1	5	00 900 634 0	8.0	28	00 900 655 0	48.0	10	00 900 676 0	58.2	31	00 901 439 1	3.0	30
00 900 612 0	64.0	10	00 900 634 0	20.0	17	00 900 655 0	58.6	10	00 900 676 0	58.4	39	00 901 439 1	11.2	51
00 900 614 0	1.0	14	00 900 634 0	22.0	30	00 900 656 0	2.0	20	00 900 677 0	2.0	9	00 901 455 0	58.6	30
00 900 614 0	4.0	13	00 900 634 0	26.0	13	00 900 656 0	8.0	10	00 900 677 0	20.0	28	00 901 458 0	22.0	23
00 900 614 0	9.0	17	00 900 634 0	29.0	16	00 900 656 0	10.0	34	00 900 677 0	44.0	18	00 901 459 0	5.0	14
00 900 614 0	21.0	16	00 900 634 0	60.0	7	00 900 656 0	46.0	9	00 900 677 0	57.0	2	00 901 459 0	55.3	26
00 900 614 0	22.0	3	00 900 636 0	3.0	24	00 900 656 0	47.0	3	00 900 678 0	57.0	18	00 901 462 2	11.1	53
00 900 614 0	22.0	18	00 900 636 0	3.0	28	00 900 656 0	56.0	8	00 900 815 0	3.0	14	00 901 462 2	55.3	35



ID-NR. ID-NO.	TAFEL DIAG.	POS. POS.	ID-NR. ID-NO.	TAFEL DIAG.	POS. POS.	ID-NR. ID-NO.	TAFEL DIAG.	POS. POS.	ID-NR. ID-NO.	TAFEL DIAG.	POS. POS.	ID-NR. ID-NO.	TAFEL DIAG.	POS. POS.
00 901 465 0	47.0	17	00 903 665 0	46.0	29	00 904 745 1	7.0	25	00 908 210 0	31.0	20	00 908 704 1	55.3	42
00 901 465 0	51.0	5	00 903 665 0	51.0	27	00 904 745 1	21.0	37	00 908 212 0	5.0	9	00 908 704 1	58.0	5
00 901 482 0	44.0	8	00 903 665 0	57.0	37	00 904 745 1	23.0	2	00 908 212 0	6.0	37	00 908 704 1	58.6	13
00 901 482 0	51.0	11	00 903 745 0	64.0	21	00 904 745 1	55.3	45	00 908 212 0	12.0	31	00 908 706 0	1.0	16
00 901 482 0	56.0	6	00 903 800 0	24.0	30	00 904 755 2	20.0	16	00 908 212 0	22.0	11	00 908 706 0	2.0	19
00 901 490 0	43.0	14	00 903 800 0	25.0	14	00 904 763 2	27.0	2	00 908 212 0	45.0	9	00 908 706 0	7.0	23
00 901 490 0	44.0	12	00 904 016 1	7.0	6	00 904 779 1	20.0	8	00 908 215 0	2.0	8	00 908 706 0	8.0	25
00 901 492 0	11.0	31	00 904 036 0	26.0	22	00 904 838 1	25.0	23	00 908 220 0	1.0	11	00 908 706 0	9.0	19
00 901 492 0	11.1	31	00 904 044 3	4.0	23	00 904 850 1	21.0	29	00 908 220 0	57.0	19	00 908 706 0	11.0	9
00 901 492 0	11.2	31	00 904 045 3	20.0	14	00 904 882 3	58.4	7	00 908 225 0	1.0	37	00 908 706 0	11.1	9
00 901 492 0	43.0	8	00 904 047 3	5.0	25	00 904 951 2	21.0	34	00 908 225 0	6.0	32	00 908 706 0	11.2	9
00 901 495 0	43.0	8	00 904 049 0	4.0	19	00 904 983 1	46.0	15	00 908 500 0	12.0	47	00 908 706 0	20.0	25
00 901 511 0	57.0	33	00 904 062 2	56.0	10	00 905 231 1	8.0	23	00 908 515 1	58.4	44	00 908 706 0	21.0	18
00 901 602 1	4.0	17	00 904 063 1	14.0	11	00 905 231 1	59.0	3	00 908 524 2	28.0	14	00 908 706 0	23.0	8
00 901 602 1	12.0	43	00 904 063 1	15.0	11	00 906 010 1	10.0	12	00 908 524 2	29.0	4	00 908 706 0	24.0	8
00 901 670 0	62.0	9	00 904 063 1	16.0	11	00 906 010 1	12.0	32	00 908 525 1	6.0	27	00 908 706 0	25.0	6
00 901 670 0	63.0	9	00 904 063 1	17.0	11	00 906 010 1	14.0	24	00 908 525 1	29.0	35	00 908 706 0	26.0	7
00 903 003 1	55.3	49	00 904 708 0	6.0	34	00 906 010 1	15.0	24	00 908 701 0	1.0	4	00 908 706 0	27.0	12
00 903 011 1	49.0	7	00 904 723 0	1.0	9	00 906 010 1	16.0	24	00 908 701 0	2.0	22	00 908 706 0	29.0	30
00 903 011 1	55.0	19	00 904 730 1	58.4	36	00 906 010 1	17.0	24	00 908 701 0	4.0	6	00 908 706 0	30.0	6
00 903 031 1	28.0	20	00 904 731 2	1.0	30	00 906 010 1	18.0	55	00 908 701 0	5.0	16	00 908 706 0	31.0	3
00 903 077 1	30.0	4	00 904 731 2	11.0	44	00 906 010 1	19.0	55	00 908 701 0	7.0	10	00 908 706 0	46.0	23
00 903 106 1	8.0	12	00 904 731 2	11.1	44	00 906 010 1	49.0	22	00 908 701 0	9.0	5	00 908 706 0	47.0	15
00 903 106 1	23.0	9	00 904 731 2	11.2	44	00 906 010 1	50.0	23	00 908 701 0	11.1	54	00 908 706 0	51.0	21
00 903 106 1	24.0	2	00 904 731 2	20.0	23	00 906 010 1	54.0	34	00 908 701 0	20.0	10	00 908 706 0	53.0	27
00 903 106 1	60.0	15	00 904 731 2	23.0	6	00 906 010 1	55.0	30	00 908 701 0	22.0	28	00 908 706 0	56.0	26
00 903 109 1	50.0	4	00 904 731 2	24.0	6	00 906 010 1	55.3	29	00 908 701 0	46.0	7	00 908 706 0	58.0	27
00 903 111 1	18.0	57	00 904 731 2	26.0	8	00 906 039 0	13.0	13	00 908 701 0	47.0	18	00 908 706 0	58.2	23
00 903 111 1	19.0	57	00 904 731 2	27.0	8	00 908 207 1	2.0	28	00 908 701 0	48.0	8	00 908 706 0	58.4	30
00 903 118 1	3.0	3	00 904 731 2	46.0	21	00 908 207 1	24.0	28	00 908 701 0	51.0	7	00 908 706 0	59.0	5
00 903 118 1	12.0	45	00 904 731 2	47.0	13	00 908 207 1	25.0	19	00 908 701 0	53.0	21	00 908 706 0	60.0	20
00 903 120 2	8.0	26	00 904 731 2	51.0	19	00 908 207 1	33.0	13	00 908 701 0	55.3	28	00 908 706 0	62.0	7
00 903 120 2	59.0	6	00 904 731 2	53.0	25	00 908 207 1	46.0	32	00 908 701 0	56.0	13	00 908 706 0	63.0	7
00 903 141 2	54.0	15	00 904 731 2	56.0	28	00 908 207 1	51.0	30	00 908 701 0	58.0	20	00 908 706 0	64.0	12
00 903 218 0	47.0	6	00 904 731 2	58.0	25	00 908 207 1	57.0	40	00 908 701 0	58.4	5	00 908 716 1	1.0	24
00 903 453 1	2.0	24	00 904 731 2	58.2	25	00 908 207 1	64.0	25	00 908 701 0	58.6	8	00 908 716 1	4.0	3
00 903 477 1	29.0	25	00 904 731 2	58.4	32	00 908 210 0	9.0	22	00 908 704 1	9.0	10	00 908 716 1	6.0	35
00 903 477 1	62.0	21	00 904 731 2	60.0	18	00 908 210 0	21.0	22	00 908 704 1	48.0	13	00 908 716 1	11.0	36
00 903 477 1	63.0	21	00 904 732 2	2.0	15	00 908 210 0	22.0	14	00 908 704 1	52.0	6	00 908 716 1	11.1	36
00 903 665 0	33.0	10	00 904 732 2	7.0	20	00 908 210 0	28.0	23	00 908 704 1	53.0	5	00 908 716 1	11.2	36





ID-NR. ID-NO.	TAFEL DIAG.	POS. POS.	ID-NR. ID-NO.	TAFEL DIAG.	POS. POS.	ID-NR. ID-NO.	TAFEL DIAG.	POS. POS.	ID-NR. ID-NO.	TAFEL DIAG.	POS. POS.	ID-NR. ID-NO.	TAFEL DIAG.	POS. POS.
00 908 716 1	43.0	7	00 909 904 1	58.6	28	00 909 909 1	6.0	23	00 909 910 1	44.0	16	00 910 031 0	46.0	31
00 908 716 1	44.0	10	00 909 906 1	9.0	9	00 909 909 1	7.0	26	00 909 910 1	45.0	4	00 910 031 0	51.0	29
00 908 716 1	46.0	11	00 909 907 0	8.0	13	00 909 909 1	8.0	7	00 909 910 1	46.0	6	00 910 031 0	57.0	39
00 908 716 1	47.0	9	00 909 907 0	23.0	10	00 909 909 1	10.0	18	00 909 910 1	47.0	4	00 910 031 0	64.0	24
00 908 716 1	58.2	33	00 909 907 0	24.0	3	00 909 909 1	11.0	39	00 909 910 1	48.0	6	00 910 111 1	5.0	19
00 908 716 1	58.4	41	00 909 907 0	48.0	24	00 909 909 1	11.1	39	00 909 910 1	51.0	6	00 910 303 1	2.0	10
00 908 721 0	43.0	12	00 909 907 0	50.0	5	00 909 909 1	11.2	39	00 909 910 1	53.0	7	00 910 303 1	11.0	35
00 908 721 0	44.0	7	00 909 907 0	55.3	25	00 909 909 1	12.0	29	00 909 910 1	58.0	7	00 910 303 1	11.1	35
00 908 721 0	57.0	25	00 909 907 0	58.6	24	00 909 909 1	18.0	50	00 909 910 1	58.2	6	00 910 303 1	11.2	35
00 908 730 0	6.0	20	00 909 907 0	59.0	7	00 909 909 1	19.0	50	00 909 910 1	58.4	8	00 910 303 1	43.0	6
00 908 758 0	1.0	35	00 909 907 0	60.0	16	00 909 909 1	20.0	15	00 909 910 1	58.6	6	00 910 303 1	47.0	7
00 908 758 0	3.0	7	00 909 908 1	1.0	28	00 909 909 1	21.0	5	00 909 911 0	49.0	8	00 910 303 1	48.0	20
00 908 758 0	4.0	12	00 909 908 1	4.0	14	00 909 909 1	22.0	31	00 909 911 0	53.0	24	00 910 303 1	57.0	10
00 908 758 0	6.0	8	00 909 908 1	7.0	22	00 909 909 1	25.0	9	00 909 911 0	54.0	16	00 910 303 1	58.2	32
00 908 758 0	7.0	27	00 909 908 1	8.0	34	00 909 909 1	26.0	12	00 909 911 0	55.0	18	00 910 303 1	58.4	40
00 908 758 0	11.0	28	00 909 908 1	11.0	43	00 909 909 1	27.0	14	00 909 911 0	55.3	27	00 910 303 1	58.6	20
00 908 758 0	11.1	28	00 909 908 1	11.1	43	00 909 909 1	29.0	17	00 909 911 0	56.0	7	00 910 303 1	58.6	27
00 908 758 0	11.2	28	00 909 908 1	11.2	43	00 909 909 1	45.0	8	00 909 912 0	26.0	3	00 910 320 0	1.0	6
00 908 758 0	20.0	5	00 909 908 1	18.0	38	00 909 909 1	50.0	26	00 909 912 1	3.0	18	00 910 320 0	48.0	21
00 908 758 0	21.0	31	00 909 908 1	19.0	38	00 909 909 1	53.0	14	00 909 912 1	6.0	2	00 910 320 0	58.6	21
00 908 758 0	23.0	4	00 909 908 1	20.0	20	00 909 909 1	55.3	46	00 909 912 1	8.0	37	00 910 324 0	18.0	21
00 908 758 0	25.0	25	00 909 908 1	21.0	11	00 909 909 1	58.0	23	00 909 912 1	9.0	14	00 910 324 0	19.0	21
00 908 758 0	27.0	5	00 909 908 1	22.0	4	00 909 909 1	58.2	4	00 909 912 1	11.0	32	00 910 327 0	44.0	13
00 908 758 0	47.0	29	00 909 908 1	24.0	11	00 909 909 1	60.0	8	00 909 912 1	11.1	32	00 910 353 0	3.0	31
00 908 758 0	48.0	25	00 909 908 1	26.0	15	00 909 909 1	61.0	3	00 909 912 1	11.2	32	00 910 353 0	8.0	43
00 908 758 0	50.0	6	00 909 908 1	46.0	19	00 909 909 1	61.1	3	00 909 912 1	20.0	29	00 910 353 0	21.0	38
00 908 758 0	52.0	15	00 909 908 1	47.0	21	00 909 910 0	55.3	36	00 909 912 1	44.0	9	00 910 353 0	26.0	11
00 908 758 0	55.3	47	00 909 908 1	51.0	17	00 909 910 1	2.0	7	00 909 912 1	48.0	2	00 910 353 0	61.0	4
00 908 758 0	56.0	17	00 909 908 1	53.0	26	00 909 910 1	4.0	16	00 909 912 1	51.0	12	00 910 353 0	61.1	4
00 908 758 0	58.2	18	00 909 908 1	56.0	30	00 909 910 1	5.0	7	00 909 912 1	52.0	9	00 910 362 0	1.0	10
00 908 758 0	58.4	24	00 909 908 1	57.0	16	00 909 910 1	7.0	12	00 909 912 1	53.0	10	00 910 362 0	3.0	19
00 908 758 0	58.6	25	00 909 908 1	58.0	26	00 909 910 1	8.0	41	00 909 912 1	56.0	5	00 910 362 0	58.2	11
00 908 952 0	18.0	22	00 909 908 1	58.2	28	00 909 910 1	9.0	4	00 909 912 1	57.0	3	00 910 365 0	28.0	21
00 908 952 0	19.0	22	00 909 908 1	58.4	16	00 909 910 1	10.0	33	00 909 912 1	58.0	10	00 910 411 1	55.3	41
00 909 507 0	10.0	30	00 909 908 1	59.0	11	00 909 910 1	11.0	15	00 909 912 1	58.2	10	00 910 413 0	1.0	15
00 909 507 0	54.0	13	00 909 908 1	60.0	3	00 909 910 1	11.1	15	00 909 912 1	58.6	2	00 910 413 0	2.0	18
00 909 547 0	21.0	12	00 909 908 1	61.0	6	00 909 910 1	11.2	15	00 910 031 0	2.0	27	00 910 413 0	8.0	24
00 909 547 0	22.0	8	00 909 908 1	61.1	6	00 909 910 1	20.0	33	00 910 031 0	24.0	31	00 910 413 0	9.0	18
00 909 547 0	61.0	9	00 909 909 1	3.0	15	00 909 910 1	24.0	13	00 910 031 0	25.0	15	00 910 413 0	11.0	8
00 909 547 0	61.1	9	00 909 909 1	5.0	3	00 909 910 1	25.0	27	00 910 031 0	33.0	11	00 910 413 0	11.1	8





ID-NR. ID-NO.	TAFEL DIAG.	POS. POS.	ID-NR. ID-NO.	TAFEL DIAG.	POS. POS.	ID-NR. ID-NO.	TAFEL DIAG.	POS. POS.	ID-NR. ID-NO.	TAFEL DIAG.	POS. POS.	ID-NR. ID-NO.	TAFEL DIAG.	POS. POS.
00 910 413 0	11.2	8	00 910 500 1	33.0	12	00 910 653 1	6.0	24	00 910 802 0	18.0	51	00 910 899 0	55.0	12
00 910 413 0	20.0	24	00 910 500 1	46.0	30	00 910 659 0	29.0	34	00 910 802 0	19.0	51	00 910 900 0	18.0	5
00 910 413 0	21.0	17	00 910 500 1	51.0	28	00 910 700 1	12.0	19	00 910 802 0	54.0	17	00 910 900 0	19.0	5
00 910 413 0	23.0	7	00 910 500 1	57.0	38	00 910 700 1	14.0	4	00 910 803 0	18.0	51	00 910 900 0	49.0	24
00 910 413 0	24.0	7	00 910 500 1	64.0	22	00 910 700 1	15.0	4	00 910 803 0	19.0	51	00 910 900 0	55.0	6
00 910 413 0	25.0	5	00 910 506 1	1.0	3	00 910 700 1	16.0	4	00 910 807 0	10.0	36	00 910 900 0	55.3	5
00 910 413 0	30.0	5	00 910 506 1	2.0	21	00 910 700 1	17.0	4	00 910 807 0	18.0	51	00 910 902 0	18.0	5
00 910 413 0	31.0	9	00 910 506 1	4.0	5	00 910 700 1	18.0	41	00 910 807 0	19.0	51	00 910 902 0	19.0	5
00 910 413 0	46.0	22	00 910 506 1	5.0	15	00 910 700 1	19.0	41	00 910 807 0	54.0	17	00 910 902 0	49.0	24
00 910 413 0	47.0	14	00 910 506 1	20.0	9	00 910 700 1	49.0	5	00 910 828 0	18.0	14	00 910 902 0	55.0	6
00 910 413 0	51.0	20	00 910 506 1	22.0	24	00 910 700 1	50.0	15	00 910 828 0	19.0	14	00 910 902 0	55.3	5
00 910 413 0	56.0	27	00 910 506 1	58.4	4	00 910 700 1	55.3	13	00 910 829 0	18.0	14	00 910 903 0	18.0	5
00 910 413 0	58.2	24	00 910 506 1	58.6	31	00 910 700 1	57.0	29	00 910 829 0	19.0	14	00 910 903 0	19.0	5
00 910 413 0	58.4	31	00 910 510 2	28.0	3	00 910 702 1	12.0	23	00 910 832 0	18.0	14	00 910 903 0	49.0	24
00 910 413 0	59.0	4	00 910 512 2	1.0	21	00 910 703 1	18.0	27	00 910 832 0	19.0	14	00 910 903 0	55.0	6
00 910 413 0	60.0	19	00 910 512 2	24.0	19	00 910 703 1	19.0	27	00 910 835 0	10.0	4	00 910 903 0	55.3	5
00 910 413 0	62.0	8	00 910 512 2	43.0	10	00 910 707 0	10.0	3	00 910 835 0	54.0	20	00 910 904 0	18.0	5
00 910 413 0	63.0	8	00 910 512 2	44.0	6	00 910 707 0	54.0	19	00 910 836 0	10.0	4	00 910 904 0	19.0	5
00 910 413 0	64.0	11	00 910 512 2	51.0	36	00 910 708 0	18.0	15	00 910 845 1	22.0	15	00 910 904 0	55.0	6
00 910 414 0	1.0	34	00 910 512 2	56.0	22	00 910 708 0	19.0	15	00 910 865 1	55.3	7	00 910 907 0	10.0	4
00 910 414 0	3.0	4	00 910 512 2	56.0	33	00 910 727 1	55.3	17	00 910 875 0	10.0	4	00 910 907 0	54.0	20
00 910 414 0	4.0	10	00 910 512 2	57.0	26	00 910 730 0	6.0	11	00 910 875 0	54.0	20	00 910 910 0	14.0	5
00 910 414 0	5.0	21	00 910 512 2	58.2	15	00 910 730 0	10.0	26	00 910 877 0	6.0	16	00 910 910 0	15.0	5
00 910 414 0	6.0	5	00 910 512 2	58.4	11	00 910 730 0	54.0	4	00 910 885 0	6.0	12	00 910 910 0	16.0	5
00 910 414 0	11.0	27	00 910 512 2	58.4	20	00 910 732 1	55.0	13	00 910 888 0	6.0	12	00 910 910 0	17.0	5
00 910 414 0	11.1	27	00 910 516 1	6.0	19	00 910 735 3	18.0	4	00 910 888 0	10.0	27	00 910 910 0	18.0	26
00 910 414 0	11.2	27	00 910 603 0	8.0	14	00 910 735 3	19.0	4	00 910 888 0	54.0	5	00 910 910 0	19.0	26
00 910 414 0	12.0	30	00 910 603 0	20.0	21	00 910 735 3	49.0	23	00 910 889 0	6.0	12	00 910 910 0	55.3	14
00 910 414 0	20.0	3	00 910 603 0	22.0	5	00 910 735 3	55.3	4	00 910 889 0	10.0	27	00 910 910 0	57.0	30
00 910 414 0	21.0	30	00 910 603 0	25.0	12	00 910 740 1	18.0	34	00 910 889 0	54.0	5	00 910 912 0	12.0	18
00 910 414 0	23.0	3	00 910 603 0	26.0	6	00 910 740 1	19.0	34	00 910 890 0	6.0	12	00 910 912 0	14.0	5
00 910 414 0	25.0	24	00 910 603 0	27.0	11	00 910 741 1	10.0	21	00 910 890 0	10.0	27	00 910 912 0	15.0	5
00 910 414 0	47.0	27	00 910 603 0	47.0	22	00 910 741 1	12.0	39	00 910 890 0	54.0	5	00 910 912 0	16.0	5
00 910 414 0	52.0	16	00 910 603 0	57.0	15	00 910 741 1	54.0	29	00 910 891 0	6.0	12	00 910 912 0	17.0	5
00 910 414 0	56.0	14	00 910 603 0	60.0	13	00 910 741 1	55.0	23	00 910 891 0	10.0	27	00 910 912 0	18.0	26
00 910 414 0	58.2	19	00 910 603 0	61.0	7	00 910 743 1	18.0	12	00 910 891 0	54.0	5	00 910 912 0	19.0	26
00 910 414 0	58.4	25	00 910 603 0	61.1	7	00 910 743 1	19.0	12	00 910 893 0	55.0	12	00 910 912 0	55.3	14
00 910 500 1	2.0	25	00 910 609 0	22.0	34	00 910 744 0	13.0	5	00 910 894 0	55.0	12	00 910 912 0	57.0	30
00 910 500 1	24.0	32	00 910 609 0	24.0	14	00 910 746 0	12.0	3	00 910 898 0	55.0	12	00 910 913 0	12.0	18
00 910 500 1	25.0	16	00 910 609 0	47.0	5	00 910 802 0	10.0	36	00 910 899 0	6.0	16	00 910 913 0	14.0	5



ID-NR. ID-NO.	TAFEL DIAG.	POS. POS.	ID-NR. ID-NO.	TAFEL DIAG.	POS. POS.	ID-NR. ID-NO.	TAFEL DIAG.	POS. POS.	ID-NR. ID-NO.	TAFEL DIAG.	POS. POS.	ID-NR. ID-NO.	TAFEL DIAG.	POS. POS.
00 910 913 0	15.0	5	00 911 132 0	55.0	4	00 911 668 0	19.0	40	00 912 719 2	39.2	24	00 915 361 0	12.0	13
00 910 913 0	16.0	5	00 911 133 0	55.0	4	00 911 668 0	49.0	3	00 912 719 2	40.2	24	00 915 701 0	12.0	42
00 910 913 0	17.0	5	00 911 134 0	12.0	26	00 911 668 0	50.0	17	00 912 719 2	56.0	19	00 915 701 0	49.0	10
00 910 913 0	18.0	26	00 911 134 0	55.0	4	00 911 668 0	53.0	18	00 912 719 2	58.2	13	00 915 701 0	55.3	23
00 910 913 0	19.0	26	00 911 136 1	57.0	7	00 911 668 0	55.3	12	00 912 719 2	58.4	23	00 915 713 0	50.0	3
00 910 913 0	55.3	14	00 911 160 0	49.0	4	00 911 668 0	57.0	28	00 912 721 1	36.0	5	00 916 019 0	57.0	9
00 910 914 0	12.0	18	00 911 160 0	50.0	16	00 911 668 0	58.0	17	00 912 721 1	37.0	24	00 916 082 1	1.0	20
00 910 914 0	14.0	5	00 911 162 0	49.0	4	00 911 673 0	10.0	22	00 912 721 1	38.0	24	00 917 004 1	55.3	51
00 910 914 0	15.0	5	00 911 162 0	50.0	16	00 911 673 0	12.0	40	00 912 721 1	40.0	24	00 917 005 0	3.0	21
00 910 914 0	16.0	5	00 911 203 0	11.0	33	00 911 673 0	54.0	30	00 912 721 1	65.0	24	00 917 005 0	27.0	10
00 910 914 0	17.0	5	00 911 203 0	11.1	33	00 911 673 0	55.0	24	00 912 721 1	65.1	24	00 917 011 0	21.0	2
00 910 914 0	18.0	26	00 911 203 0	11.2	33	00 911 680 0	13.0	4	00 912 721 1	65.3	24	00 917 100 0	46.0	3
00 910 914 0	19.0	26	00 911 504 0	12.0	24	00 911 686 0	12.0	2	00 912 721 1	66.0	24	00 917 100 0	51.0	3
00 910 962 0	10.0	20	00 911 510 0	18.0	45	00 911 698 0	18.0	16	00 912 722 1	68.0	24	00 917 100 0	57.0	13
00 910 962 0	12.0	38	00 911 510 0	19.0	45	00 911 698 0	19.0	16	00 912 722 1	71.0	7	00 917 104 1	31.0	12
00 910 962 0	54.0	28	00 911 519 0	12.0	48	00 911 810 0	7.0	3	00 912 724 2	35.0	24	00 917 802 1	28.0	26
00 910 963 0	10.0	20	00 911 519 0	57.0	8	00 912 066 1	28.0	5	00 912 747 2	18.0	56	00 917 802 1	62.0	17
00 910 963 0	12.0	38	00 911 529 0	22.0	21	00 912 067 1	24.0	20	00 912 747 2	19.0	56	00 917 802 1	63.0	17
00 910 963 0	54.0	28	00 911 541 0	55.0	3	00 912 067 1	57.0	11	00 912 848 0	56.0	19	00 918 300 1	1.0	17
00 910 964 0	10.0	20	00 911 545 0	6.0	10	00 912 135 1	18.0	23	00 912 848 0	58.2	13	00 918 534 0	29.0	13
00 910 964 0	12.0	38	00 911 545 0	10.0	25	00 912 135 1	19.0	23	00 912 848 0	58.4	23	00 918 535 0	28.0	1
00 910 964 0	54.0	28	00 911 545 0	54.0	3	00 912 287 1	1.0	22	00 915 064 0	55.3	9	00 918 804 0	29.0	13
00 910 965 0	10.0	20	00 911 549 1	55.0	14	00 912 503 1	3.0	29	00 915 064 1	14.0	9	00 918 820 1	29.0	13
00 910 965 0	54.0	28	00 911 553 0	18.0	3	00 912 526 0	11.0	34	00 915 064 1	15.0	9	00 919 002 0	39.2	22
00 910 970 0	13.0	6	00 911 553 0	19.0	3	00 912 526 0	11.1	34	00 915 064 1	16.0	9	00 919 002 0	40.2	22
00 910 972 0	13.0	6	00 911 557 1	18.0	25	00 912 526 0	11.2	34	00 915 064 1	17.0	9	00 919 002 0	41.0	4
00 910 973 0	13.0	6	00 911 557 1	19.0	25	00 912 538 0	3.0	29	00 915 064 1	49.0	12	00 919 002 0	65.0	22
00 910 974 0	13.0	6	00 911 562 0	18.0	35	00 912 584 2	28.0	4	00 915 072 1	12.0	15	00 919 002 0	65.1	22
00 910 992 0	12.0	4	00 911 562 0	19.0	35	00 912 644 2	56.0	34	00 915 072 1	22.0	19	00 919 002 0	66.0	22
00 910 993 0	12.0	4	00 911 600 0	41.0	5	00 912 644 2	58.4	12	00 915 100 0	14.0	20	00 919 002 0	67.0	5
00 910 994 0	12.0	4	00 911 604 0	10.0	2	00 912 670 1	51.0	37	00 915 100 0	15.0	20	00 919 002 0	68.0	22
00 911 002 0	18.0	33	00 911 604 0	54.0	18	00 912 714 2	11.0	12	00 915 100 0	16.0	20	00 919 002 0	69.0	5
00 911 002 0	19.0	33	00 911 659 0	49.0	25	00 912 714 2	11.0	34	00 915 100 0	17.0	20	00 919 002 0	70.0	22
00 911 003 0	18.0	33	00 911 659 0	55.3	3	00 912 714 2	11.1	12	00 915 106 0	50.0	12	00 919 002 0	71.0	5
00 911 003 0	19.0	33	00 911 668 0	12.0	20	00 912 714 2	11.1	34	00 915 122 0	55.0	9	00 919 003 0	24.0	35
00 911 004 0	18.0	33	00 911 668 0	14.0	3	00 912 714 2	11.2	12	00 915 164 0	12.0	27	00 919 003 0	67.0	10
00 911 004 0	19.0	33	00 911 668 0	15.0	3	00 912 714 2	11.2	34	00 915 246 0	18.0	30	00 919 103 0	35.0	22
00 911 022 0	55.0	22	00 911 668 0	16.0	3	00 912 718 2	67.0	7	00 915 246 0	19.0	30	00 919 103 0	37.0	22
00 911 023 0	55.0	22	00 911 668 0	17.0	3	00 912 719 2	36.0	16	00 915 356 0	10.0	11	00 919 103 0	38.0	22
00 911 024 1	55.0	22	00 911 668 0	18.0	40	00 912 719 2	39.0	24	00 915 356 0	54.0	9	00 919 103 0	39.0	22



ID-NR. ID-NO.	TAFEL DIAG.	POS. POS.	ID-NR. ID-NO.	TAFEL DIAG.	POS. POS.	ID-NR. ID-NO.	TAFEL DIAG.	POS. POS.	ID-NR. ID-NO.	TAFEL DIAG.	POS. POS.	ID-NR. ID-NO.	TAFEL DIAG.	POS. POS.
00 919 103 0	40.0	22	00 920 818 0	63.0	5	00 921 263 1	30.0	18	00 925 105 0	63.0	25	00 930 137 0	12.0	17
00 919 103 0	52.0	20	00 920 890 0	28.0	30	00 921 545 1	22.0	22	00 925 107 1	2.0	26	00 930 137 0	14.0	18
00 919 103 0	65.3	22	00 920 897 0	29.0	24	00 924 007 0	58.0	12	00 925 107 1	29.0	26	00 930 137 0	15.0	18
00 919 105 0	2.0	4	00 920 897 0	62.0	12	00 924 017 0	64.0	23	00 925 107 1	62.0	22	00 930 137 0	16.0	18
00 919 105 0	11.0	25	00 920 897 0	63.0	12	00 924 020 1	9.0	13	00 925 107 1	63.0	22	00 930 137 0	17.0	18
00 919 105 0	11.1	25	00 920 965 0	29.0	10	00 924 055 0	28.0	24	00 925 125 1	27.0	4	00 930 137 0	18.0	42
00 919 105 0	11.2	25	00 920 969 0	28.0	15	00 924 055 0	62.0	15	00 925 130 0	57.0	22	00 930 137 0	19.0	42
00 919 105 0	40.0	12	00 920 969 0	29.0	3	00 924 055 0	63.0	15	00 925 134 0	29.0	28	00 930 137 0	55.3	16
00 919 105 0	41.0	8	00 920 969 0	30.0	16	00 924 069 0	34.0	4	00 925 134 0	62.0	24	00 930 140 0	18.0	6
00 919 105 0	66.0	12	00 920 977 0	28.0	6	00 924 517 0	33.0	7	00 925 134 0	63.0	24	00 930 140 0	19.0	6
00 919 108 0	29.0	14	00 921 046 1	28.0	12	00 924 517 0	46.0	27	00 925 150 1	27.0	3	00 930 166 0	14.0	6
00 919 211 0	62.0	6	00 921 046 1	29.0	6	00 924 517 0	51.0	25	00 925 154 1	27.0	6	00 930 166 0	15.0	6
00 919 211 0	63.0	6	00 921 046 1	30.0	11	00 924 517 0	57.0	35	00 925 200 2	18.0	2	00 930 166 0	16.0	6
00 919 321 0	28.0	9	00 921 046 1	62.0	19	00 924 571 0	33.0	6	00 925 200 2	19.0	2	00 930 166 0	17.0	6
00 919 322 0	28.0	16	00 921 046 1	63.0	19	00 924 571 0	46.0	28	00 925 202 2	49.0	26	00 930 167 0	10.0	15
00 919 322 0	29.0	2	00 921 059 2	29.0	21	00 924 571 0	51.0	26	00 925 202 2	55.3	2	00 930 167 0	12.0	36
00 919 322 0	30.0	17	00 921 066 1	30.0	15	00 924 571 0	57.0	36	00 925 203 1	16.0	25	00 930 167 0	54.0	27
00 919 330 0	30.0	1	00 921 067 1	28.0	31	00 924 577 0	33.0	9	00 925 203 1	17.0	25	00 930 167 0	55.0	21
00 919 331 0	30.0	2	00 921 067 1	30.0	8	00 924 625 0	31.0	14	00 925 203 1	18.0	54	00 930 168 0	13.0	7
00 919 361 0	62.0	1	00 921 067 1	62.0	4	00 924 626 0	31.0	13	00 925 203 1	19.0	54	00 930 319 0	57.0	6
00 919 361 0	63.0	1	00 921 067 1	63.0	4	00 924 634 0	31.0	22	00 925 203 1	50.0	20	00 930 326 0	6.0	13
00 919 630 0	28.0	8	00 921 077 1	62.0	10	00 924 634 0	64.0	20	00 926 024 0	49.0	27	00 930 347 0	18.0	28
00 919 811 1	10.0	24	00 921 077 1	63.0	10	00 924 636 1	31.0	21	00 926 024 0	50.0	24	00 930 347 0	19.0	28
00 919 811 1	12.0	34	00 921 079 1	29.0	9	00 924 636 1	32.0	3	00 926 045 0	7.0	32	00 930 348 0	18.0	13
00 919 811 1	13.0	11	00 921 083 1	28.0	29	00 924 636 1	64.0	3	00 926 101 0	10.0	1	00 930 348 0	19.0	13
00 919 811 1	14.0	21	00 921 083 1	29.0	19	00 924 693 0	31.0	17	00 926 101 0	12.0	44	00 930 436 0	55.3	6
00 919 811 1	15.0	21	00 921 086 0	62.0	2	00 924 693 0	32.0	4	00 926 101 0	13.0	15	00 930 537 0	14.0	14
00 919 811 1	16.0	21	00 921 086 0	63.0	2	00 924 693 0	64.0	4	00 926 101 0	14.0	25	00 930 537 0	15.0	14
00 919 811 1	17.0	21	00 921 087 1	28.0	13	00 924 709 0	31.0	18	00 926 101 0	15.0	25	00 930 537 0	16.0	14
00 919 811 1	18.0	53	00 921 087 1	29.0	5	00 924 709 0	32.0	5	00 926 101 0	16.0	26	00 930 537 0	17.0	14
00 919 811 1	19.0	53	00 921 091 1	29.0	12	00 924 709 0	64.0	5	00 926 101 0	17.0	26	00 930 542 0	53.0	17
00 919 811 1	49.0	21	00 921 171 1	29.0	1	00 924 714 0	32.0	6	00 926 101 0	18.0	58	00 930 542 0	58.0	16
00 919 811 1	50.0	22	00 921 171 1	30.0	19	00 924 714 0	64.0	6	00 926 101 0	19.0	58	00 931 122 0	57.0	31
00 919 811 1	54.0	32	00 921 206 0	28.0	11	00 924 909 0	6.0	38	00 926 101 0	54.0	35	00 932 105 0	49.0	11
00 919 811 1	55.0	28	00 921 206 0	29.0	7	00 925 029 0	20.0	36	00 926 101 0	55.0	31	00 932 106 0	12.0	25
00 919 811 1	55.3	31	00 921 206 0	30.0	10	00 925 038 0	18.0	24	00 926 101 0	55.3	32	00 932 106 0	49.0	6
00 919 956 0	28.0	1	00 921 206 0	62.0	18	00 925 038 0	19.0	24	00 927 114 0	24.0	26	00 932 106 0	50.0	7
00 920 042 0	28.0	7	00 921 206 0	63.0	18	00 925 104 1	57.0	21	00 927 114 0	25.0	20	00 932 109 0	10.0	29
00 920 042 0	29.0	20	00 921 225 0	28.0	28	00 925 105 0	29.0	29	00 927 120 0	6.0	26	00 932 109 0	54.0	12
00 920 818 0	62.0	5	00 921 263 1	28.0	17	00 925 105 0	62.0	25	00 930 131 0	22.0	25	00 932 131 0	55.0	11



ID-NR. ID-NO.	TAFEL DIAG.	POS. POS.	ID-NR. ID-NO.	TAFEL DIAG.	POS. POS.	ID-NR. ID-NO.	TAFEL DIAG.	POS. POS.	ID-NR. ID-NO.	TAFEL DIAG.	POS. POS.	ID-NR. ID-NO.	TAFEL DIAG.	POS. POS.
00 932 141 0	10.0	8	00 936 321 2	17.0	2	00 939 408 2	42.0	8	00 949 281 0	65.1	53	00 949 465 0	39.2	23
00 932 141 0	54.0	7	00 936 335 0	14.0	15	00 939 410 2	42.0	4	00 949 281 0	65.3	52	00 949 465 0	40.2	23
00 932 152 0	18.0	47	00 936 335 0	15.0	15	00 939 469 1	42.0	7	00 949 281 0	68.0	53	00 949 467 0	39.0	27
00 932 152 0	19.0	47	00 936 335 0	16.0	15	00 939 471 1	42.0	3	00 949 281 0	71.0	12	00 949 467 0	39.2	27
00 932 155 0	55.0	7	00 936 335 0	17.0	15	00 939 520 1	42.0	5	00 949 283 0	36.0	10	00 949 467 0	40.2	27
00 932 177 0	55.0	26	00 936 339 1	10.0	23	00 939 634 2	24.0	18	00 949 288 0	35.0	12	00 949 477 1	35.0	11
00 932 179 0	12.0	10	00 936 339 1	54.0	31	00 940 227 0	18.0	59	00 949 352 0	68.0	54	00 949 499 0	35.0	23
00 932 185 0	18.0	31	00 936 362 1	10.0	5	00 940 227 0	19.0	59	00 949 352 0	71.0	13	00 949 522 1	71.0	16
00 932 185 0	19.0	31	00 936 362 1	54.0	21	00 940 227 0	49.0	28	00 949 353 0	68.0	25	00 949 523 0	68.0	23
00 934 012 0	2.0	17	00 936 466 0	18.0	17	00 940 227 0	50.0	25	00 949 353 0	71.0	8	00 949 523 0	71.0	6
00 934 012 0	22.0	13	00 936 466 0	19.0	17	00 940 227 0	55.3	59	00 949 397 1	37.0	21	00 949 568 0	65.0	13
00 934 051 0	9.0	3	00 937 546 0	10.0	31	00 940 478 0	28.0	33	00 949 397 1	38.0	21	00 949 568 0	65.1	13
00 934 130 0	11.0	24	00 937 546 0	54.0	10	00 940 478 0	62.0	20	00 949 397 1	39.0	21	00 949 630 0	35.0	14
00 934 130 0	11.1	24	00 937 551 0	14.0	16	00 940 478 0	63.0	20	00 949 397 1	39.2	21	00 949 630 0	37.0	12
00 934 130 0	11.2	24	00 937 551 0	15.0	16	00 942 012 1	42.0	10	00 949 397 1	40.0	21	00 949 630 0	38.0	12
00 934 554 0	6.0	18	00 937 551 0	16.0	16	00 942 196 1	42.0	6	00 949 397 1	40.2	21	00 949 630 0	39.0	12
00 934 617 0	11.0	26	00 937 551 0	17.0	16	00 942 295 0	42.0	1	00 949 397 1	65.0	21	00 949 630 0	39.2	12
00 934 617 0	11.1	26	00 937 551 0	18.0	19	00 942 301 0	42.0	1	00 949 397 1	65.1	21	00 949 630 0	40.2	12
00 934 617 0	11.2	26	00 937 551 0	19.0	19	00 942 320 0	42.0	1	00 949 397 1	65.3	21	00 949 630 0	65.0	12
00 934 938 0	2.0	29	00 937 560 0	10.0	16	00 942 341 1	42.0	1	00 949 397 1	66.0	21	00 949 630 0	65.1	12
00 934 939 0	2.0	2	00 937 560 0	12.0	8	00 942 414 0	42.0	2	00 949 401 1	39.0	4	00 949 630 0	65.3	12
00 934 957 0	25.0	2	00 937 560 0	54.0	25	00 942 415 0	42.0	2	00 949 401 1	39.2	4	00 949 630 0	67.0	3
00 934 960 0	5.0	13	00 937 562 0	18.0	48	00 942 437 0	42.0	2	00 949 429 0	65.0	13	00 949 630 0	68.0	12
00 934 960 0	24.0	22	00 937 562 0	19.0	48	00 942 438 0	42.0	2	00 949 429 0	65.1	13	00 949 630 0	69.0	3
00 935 304 0	6.0	25	00 937 581 0	10.0	6	00 942 439 0	42.0	2	00 949 430 0	37.0	23	00 949 630 0	70.0	12
00 935 327 0	24.0	17	00 937 581 0	54.0	22	00 942 440 0	42.0	9	00 949 430 0	38.0	23	00 949 630 0	71.0	2
00 935 348 0	7.0	2	00 937 727 0	10.0	13	00 949 213 0	55.3	43	00 949 430 0	65.0	23	00 949 663 0	39.2	25
00 936 015 1	55.0	15	00 937 727 0	12.0	33	00 949 230 1	68.0	4	00 949 430 0	65.1	23	00 949 663 0	40.2	25
00 936 015 1	55.0	25	00 937 727 0	13.0	12	00 949 230 1	71.0	9	00 949 430 0	65.3	23	00 949 673 0	39.0	25
00 936 021 0	12.0	41	00 937 727 0	14.0	22	00 949 231 1	35.0	5	00 949 436 0	37.0	27	00 949 677 0	39.2	13
00 936 047 0	12.0	21	00 937 727 0	15.0	22	00 949 247 0	35.0	26	00 949 436 0	38.0	27	00 949 677 0	40.2	11
00 936 047 0	18.0	39	00 937 727 0	16.0	22	00 949 248 0	35.0	27	00 949 436 0	40.0	23	00 949 715 0	39.0	26
00 936 047 0	19.0	39	00 937 727 0	17.0	22	00 949 273 2	68.0	5	00 949 436 0	65.0	27	00 949 852 1	35.0	55
00 936 047 0	55.3	11	00 937 727 0	18.0	52	00 949 281 0	35.0	52	00 949 436 0	65.1	27	00 949 852 1	39.2	55
00 936 059 0	10.0	35	00 937 727 0	19.0	52	00 949 281 0	37.0	52	00 949 436 0	65.3	27	00 949 852 1	40.0	54
00 936 059 0	54.0	14	00 937 727 0	49.0	20	00 949 281 0	38.0	52	00 949 436 0	66.0	23	00 949 852 1	40.2	54
00 936 062 0	7.0	4	00 937 727 0	50.0	21	00 949 281 0	39.0	52	00 949 442 1	35.0	13	00 949 852 1	65.0	55
00 936 321 2	14.0	2	00 937 727 0	54.0	33	00 949 281 0	39.2	53	00 949 447 0	35.0	21	00 949 852 1	65.1	55
00 936 321 2	15.0	2	00 937 727 0	55.0	29	00 949 281 0	40.2	53	00 949 447 0	52.0	19	00 949 852 1	68.0	55
00 936 321 2	16.0	2	00 937 727 0	55.3	30	00 949 281 0	65.0	53	00 949 465 0	39.0	23	00 949 852 1	71.0	11



ID-NR. ID-NO.	TAFEL DIAG.	POS. POS.	ID-NR. ID-NO.	TAFEL DIAG.	POS. POS.	ID-NR. ID-NO.	TAFEL DIAG.	POS. POS.	ID-NR. ID-NO.	TAFEL DIAG.	POS. POS.	ID-NR. ID-NO.	TAFEL DIAG.	POS. POS.
00 949 861 0	35.0	53	00 955 273 0	40.2	5	00 955 486 0	66.0	11	20 021 371 0	44.0	1	20 090 325 0	47.0	2
00 949 861 0	37.0	53	00 955 340 1	35.0	25	00 955 487 0	40.0	25	20 080 099 0	64.0	17	20 090 335 1	47.0	12
00 949 861 0	38.0	53	00 955 391 1	37.0	5	00 955 488 0	40.0	25	20 080 100 0	64.0	19	20 090 335 1	58.2	22
00 949 861 0	40.0	53	00 955 391 1	65.3	5	00 955 488 0	66.0	25	20 080 104 0	64.0	2	20 090 336 0	47.0	24
00 949 861 0	65.0	51	00 955 393 1	65.0	26	00 955 851 0	52.0	11	20 080 105 0	64.0	1	20 090 338 0	47.0	19
00 949 861 0	65.1	51	00 955 393 1	65.1	26	00 955 852 0	52.0	13	20 080 107 0	32.0	2	20 090 340 0	47.0	16
00 949 861 0	65.3	53	00 955 394 1	37.0	25	00 955 935 4	11.0	1	20 080 108 0	32.0	1	20 090 449 0	62.0	14
00 949 861 0	68.0	51	00 955 394 1	65.3	25	00 955 935 4	11.1	1	20 080 111 0	26.0	23	20 090 451 0	62.0	13
00 949 861 0	71.0	10	00 955 395 1	37.0	26	00 955 935 4	11.2	1	20 080 287 1	26.0	20	20 090 452 0	62.0	11
00 949 863 0	39.0	53	00 955 395 1	65.3	26	00 955 935 4	38.0	1	20 080 761 0	31.0	21	20 090 596 0	59.0	9
00 949 863 0	39.2	51	00 955 400 1	11.0	3	00 955 936 4	11.0	1	20 080 761 0	31.0	24	20 090 597 1	59.0	12
00 949 863 0	40.2	51	00 955 400 1	11.1	3	00 955 936 4	11.1	1	20 080 761 0	32.0	3	20 091 042 0	26.0	1
00 949 948 0	40.2	4	00 955 400 1	11.2	3	00 955 936 4	11.2	1	20 080 761 0	32.0	7	20 091 100 0	26.0	21
00 949 965 1	40.0	2	00 955 400 1	41.0	1	00 955 936 4	11.2	1	20 080 761 0	64.0	27	20 091 150 0	27.0	7
00 949 974 1	35.0	4	00 955 401 1	11.0	3	00 955 936 4	37.0	1	20 090 017 0	45.0	1	20 091 155 0	27.0	16
00 949 995 0	67.0	8	00 955 401 1	11.1	3	00 955 936 4	65.3	1	20 090 018 0	45.0	2	20 091 156 0	27.0	1
00 955 003 2	11.0	29	00 955 401 1	11.2	3	00 955 964 1	35.0	1	20 090 054 0	45.0	5	20 091 157 0	27.0	9
00 955 003 2	11.1	29	00 955 401 1	41.0	1	00 955 977 0	36.0	1	20 090 059 0	45.0	6	20 091 160 0	27.0	1
00 955 003 2	11.2	29	00 955 410 0	37.0	51	00 956 111 0	41.0	9	20 090 114 0	61.0	8	20 091 162 0	27.0	16
00 955 003 2	39.0	1	00 955 410 0	38.0	51	00 956 229 2	41.0	6	20 090 114 0	61.1	8	20 091 174 0	52.0	7
00 955 003 2	39.0	1	00 955 410 0	65.0	52	00 956 387 0	41.0	2	20 090 115 0	61.0	1	20 091 174 0	54.0	1
00 955 005 2	11.0	46	00 955 410 0	65.1	52	00 956 388 0	41.0	3	20 090 115 0	61.1	1	20 091 175 0	54.0	6
00 955 005 2	11.1	46	00 955 410 0	65.3	51	00 956 389 0	41.0	7	20 090 121 0	61.0	11	20 091 176 0	54.0	36
00 955 005 2	11.2	46	00 955 420 0	37.0	4	00 956 390 0	41.0	7	20 090 121 0	61.1	11	20 091 224 0	55.0	8
00 955 005 2	40.0	1	00 955 420 0	65.0	4	00 956 391 0	40.0	2	20 090 122 0	61.0	10	20 091 237 1	55.0	2
00 955 006 2	11.0	22	00 955 420 0	65.1	4	00 956 391 0	65.0	5	20 090 122 0	61.1	10	20 091 238 0	55.0	20
00 955 006 2	11.1	22	00 955 420 0	65.3	4	00 956 391 0	65.1	5	20 090 123 1	61.0	15	20 091 239 0	55.0	17
00 955 006 2	11.2	22	00 955 435 0	52.0	21	00 956 392 0	36.0	17	20 090 123 2	61.1	15	20 091 243 1	48.0	9
00 955 006 2	40.0	1	00 955 452 0	36.0	7	00 956 434 0	67.0	4	20 090 124 1	61.0	13	20 091 243 1	58.6	9
00 955 007 2	11.0	22	00 955 453 0	36.0	9	00 956 434 0	68.0	21	20 090 124 2	61.1	13	20 091 248 1	50.0	2
00 955 007 2	11.1	22	00 955 454 0	36.0	8	00 956 434 0	69.0	4	20 090 127 1	61.0	14	20 091 255 0	50.0	18
00 955 007 2	11.2	22	00 955 455 0	36.0	11	00 956 434 0	70.0	21	20 090 127 2	61.1	14	20 091 261 0	49.0	9
00 955 007 2	40.0	1	00 955 456 0	36.0	12	00 956 434 0	71.0	4	20 090 128 1	61.0	12	20 091 270 1	49.0	19
00 955 008 2	11.0	22	00 955 472 0	39.0	51	00 956 443 0	70.0	11	20 090 128 2	61.1	12	20 091 271 0	49.0	13
00 955 008 2	11.1	22	00 955 472 0	39.2	52	00 956 463 0	67.0	11	20 090 199 0	46.0	17	20 091 271 0	55.3	10
00 955 008 2	11.2	22	00 955 482 0	38.0	4	00 956 800 1	48.0	15	20 090 201 0	46.0	16	20 091 272 0	49.0	15
00 955 008 2	40.0	1	00 955 483 0	38.0	5	00 956 800 1	58.6	15	20 090 203 0	8.0	42	20 091 273 0	49.0	17
00 955 008 2	40.0	1	00 955 484 0	38.0	25	00 956 800 1	67.0	1	20 090 209 1	59.0	1	20 091 274 0	49.0	18
00 955 273 0	39.0	5	00 955 485 0	38.0	26	20 021 368 1	44.0	2	20 090 317 0	52.0	17	20 091 274 0	50.0	8
00 955 273 0	39.2	5	00 955 486 0	40.0	11	20 021 370 0	44.0	5	20 090 322 0	47.0	25	20 091 275 0	49.0	16





ID-NR. ID-NO.	TAFEL DIAG.	POS. POS.	ID-NR. ID-NO.	TAFEL DIAG.	POS. POS.	ID-NR. ID-NO.	TAFEL DIAG.	POS. POS.	ID-NR. ID-NO.	TAFEL DIAG.	POS. POS.	ID-NR. ID-NO.	TAFEL DIAG.	POS. POS.
20 091 275 0	50.0	9	20 091 382 0	48.0	17	20 091 874 0	51.0	4	20 092 431 0	55.0	1	27 001 343 0	36.0	15
20 091 276 0	49.0	14	20 091 415 0	46.0	36	20 091 875 0	51.0	34	20 092 431 0	58.0	9	27 002 174 0	65.0	25
20 091 277 1	48.0	1	20 091 417 0	46.0	35	20 091 876 1	56.0	1	27 000 058 0	37.0	11	27 002 174 0	65.1	25
20 091 277 1	49.0	1	20 091 668 0	55.3	19	20 091 877 1	56.0	11	27 000 058 0	38.0	11	27 002 294 0	37.0	13
20 091 277 1	58.6	1	20 091 669 0	55.3	8	20 091 879 0	53.0	13	27 000 058 0	39.0	11	27 002 294 0	38.0	13
20 091 278 0	55.0	27	20 091 670 0	55.3	18	20 091 879 0	58.0	22	27 000 058 0	39.2	11	27 002 294 0	65.3	13
20 091 279 0	55.0	5	20 091 682 1	55.3	15	20 091 880 0	53.0	22	27 000 058 0	65.0	11	27 002 399 0	11.1	22
20 091 286 1	48.0	14	20 091 684 0	55.3	22	20 091 880 0	58.0	28	27 000 058 0	65.1	11	27 002 399 0	11.2	22
20 091 286 1	50.0	1	20 091 685 0	55.3	20	20 091 881 1	7.0	35	27 000 058 0	65.3	11	27 002 399 0	40.2	1
20 091 286 1	58.6	14	20 091 686 1	55.3	1	20 091 884 0	58.4	33	27 000 095 1	11.0	1	27 002 400 0	11.1	29
20 091 287 0	50.0	13	20 091 714 0	55.3	48	20 091 885 0	58.4	37	27 000 095 1	11.1	1	27 002 400 0	11.2	29
20 091 288 0	50.0	10	20 091 719 0	55.3	48	20 091 902 0	58.4	1	27 000 095 1	11.2	1	27 002 400 0	39.2	1
20 091 289 0	50.0	14	20 091 728 0	7.0	7	20 091 907 1	58.4	9	27 000 095 1	65.0	1	27 002 567 0	70.0	23
20 091 290 0	46.0	8	20 091 746 0	21.0	39	20 091 929 0	58.4	38	27 000 095 1	65.1	1	27 002 568 1	70.0	24
20 091 300 0	47.0	10	20 091 787 0	55.3	21	20 091 952 1	58.4	29	27 000 124 0	62.0	26	27 002 569 0	68.0	13
20 091 336 1	57.0	1	20 091 788 0	50.0	27	20 091 953 0	58.4	2	27 000 124 0	63.0	26	27 002 569 0	70.0	25
20 091 338 0	57.0	20	20 091 789 0	49.0	30	20 091 954 0	58.4	35	27 000 182 1	42.0	11	27 002 667 0	58.6	16
20 091 339 0	57.0	14	20 091 798 0	3.0	1	20 091 956 0	58.4	33	27 000 230 2	48.0	16	27 002 667 0	68.0	1
20 091 341 0	57.0	27	20 091 799 0	3.0	1	20 091 958 0	58.4	37	27 000 230 2	58.6	16	27 002 687 0	39.2	26
20 091 342 0	57.0	32	20 091 805 0	11.1	52	20 091 959 0	58.4	14	27 000 230 2	71.0	1	27 002 687 0	40.2	26
20 091 343 0	57.0	5	20 091 805 0	61.0	16	20 091 960 0	58.6	26	27 000 885 0	40.2	13	27 002 696 0	52.0	18
20 091 344 0	57.0	4	20 091 807 0	61.0	17	20 091 963 0	58.6	29	27 000 912 0	36.0	13	27 002 697 0	58.6	17
20 091 360 0	56.0	23	20 091 808 0	61.0	18	20 092 027 0	51.0	38	27 000 922 0	67.0	2	27 003 871 0	53.0	12
20 091 360 0	58.2	16	20 091 809 0	61.0	19	20 092 044 0	58.2	8	27 000 923 0	67.0	6	27 003 871 0	58.0	21
20 091 360 0	58.4	19	20 091 811 0	11.1	51	20 092 049 0	58.2	2	27 000 924 0	67.0	9	27 003 871 0	69.0	1
20 091 363 0	56.0	4	20 091 821 0	55.3	44	20 092 071 1	58.2	1	27 001 037 0	68.0	26	27 004 008 0	69.0	6
20 091 364 1	56.0	24	20 091 824 0	55.3	33	20 092 072 1	58.2	5	27 001 303 0	48.0	4	27 004 144 0	42.0	12
20 091 365 0	56.0	20	20 091 827 0	55.3	34	20 092 073 0	58.2	30	27 001 303 0	58.6	4	27 005 112 0	71.0	15
20 091 365 0	58.2	12	20 091 836 0	55.3	38	20 092 074 0	58.2	26	27 001 303 0	66.0	1	27 005 113 0	71.0	14
20 091 365 0	58.4	22	20 091 837 0	55.3	37	20 092 075 0	58.2	29	27 001 335 0	68.0	11	90 000 011 0	62.0	3
20 091 366 0	56.0	18	20 091 838 0	55.3	39	20 092 090 0	59.0	13	27 001 335 0	69.0	2	90 000 011 0	63.0	3
20 091 366 0	58.2	17	20 091 860 0	48.0	22	20 092 371 0	53.0	6	27 001 335 0	71.0	3	90 000 027 0	7.0	8
20 091 366 0	58.4	26	20 091 860 0	58.6	22	20 092 371 0	58.0	6	27 001 336 0	69.0	7	90 000 031 0	24.0	36
20 091 367 1	56.0	9	20 091 870 0	51.0	35	20 092 372 0	53.0	16	27 001 337 1	58.0	14	90 000 031 0	26.0	24
20 091 368 0	56.0	2	20 091 870 0	56.0	40	20 092 372 0	58.0	15	27 001 337 1	70.0	1	90 000 176 0	9.0	8
20 091 369 0	63.0	11	20 091 870 0	58.4	10	20 092 381 0	64.0	26	27 001 338 0	36.0	2	90 000 176 0	48.0	12
20 091 370 0	63.0	27	20 091 871 0	56.0	35	20 092 430 0	53.0	9	27 001 339 0	36.0	3	90 000 176 0	52.0	4
20 091 371 0	63.0	13	20 091 872 0	56.0	38	20 092 430 0	55.0	1	27 001 340 0	36.0	4	90 000 176 0	53.0	3
20 091 372 0	63.0	14	20 091 872 0	58.4	43	20 092 430 0	58.0	9	27 001 341 0	36.0	6	90 000 176 0	58.0	3
20 091 381 0	48.0	17	20 091 873 0	56.0	36	20 092 431 0	53.0	9	27 001 342 0	36.0	14	90 000 176 0	58.6	12







**Verwenden Sie nur**

**Original-KRONE-Ersatzteile!**

**Das gibt Sicherheit und spart Kosten!**

---

Original-KRONE-Ersatzteile bieten die Garantie für höchste Verschleißfestigkeit, lange Lebensdauer und preiswerten Einkauf!

Sie bekommen bei Krone nur Materialien in einwandfreier Qualität und absolut passend für Ihre KRONE-Maschinen. Bei Verwendung von Original-KRONE-Ersatzteilen entspricht das Gerät in Funktion und Arbeitsweise wieder der ursprünglichen Ausführung!

Imitationen und Kopien von Teilen, speziell auf dem Sektor Verschleißteile halten nicht das, was sie vom Aussehen vielleicht versprechen. Material-Qualität kann man schlecht optisch prüfen - daher größte Vorsicht bei Billigangeboten!

**Darum lieber gleich  
Original-KRONE-Ersatzteile!**

**Ersatzteil-Katalog auch  
auf CD-ROM erhältlich!**

**Use**

**Original-KRONE parts only**

**This will increase operational reliability  
and help to save costs!**

---

Original-KRONE-spare parts give you the guarantee of maximum resistance to wear, long life and low prices!

KRONE provides you with parts of first-rate quality which are perfectly suitable for your KRONE machine. By using original KRONE parts you can be sure that function and mode of operation are again as satisfactory as on a new machine!

Imitations and copies of parts, in particular working parts, are not as reliable as they seem to be! The quality of material can hardly be checked with the eye - it is therefore not advisable to purchase imitation parts even if these are cheaper.

**In any case it's better  
to use original KRONE parts!**

**Sparte parts list also  
available as CD-ROM!**

**N'utiliser que**

**des pièces de rechange  
d'origine KRONE!**

**Vous augmentez ainsi la sécurité de  
fonctionnement et vous réduisez  
considérablement vos coûts!**

---

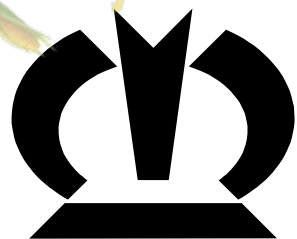
Les pièces de rechange d'origine Krone vous donnent la sécurité d'une exceptionnelle résistance à l'usure, d'une longue durée d'utilisation et de prix avantageux.

KRONE vous offre uniquement des pièces de première qualité parfaitement adaptées à votre machine KRONE. En utilisant des pièces de rechange d'origine KRONE vous pouvez être sûr que fonctionnement et le mode de travail sont identiques à ceux d'une machine nouvelle.

Les imitations et copies de pièces, tout particulièrement des pièces d'usure, ne tiennent pas ce qu'elles promettent par leur apparence! En effet il n'est guère possible de vérifier visuellement la qualité d'une matière. Il est donc prudent de juger avec scepticisme les pièces de rechange à bas prix!

**De toute façon il est raisonnable de donner la préférence aux  
pièces de rechange d'origine KRONE!**

**Catalogue de pièces de rechange  
également disponible sur CD-ROM!**



# **KRONE**

**... konsequent, kompetent**

## **Maschinenfabrik Bernard Krone GmbH**

Heinrich-Krone-Straße 10, D-48480 Spelle  
Postfach 11 63, D-48478 Spelle

Phone +049 (0) 59 77/935-0

Fax +049 (0) 59 77/935-339 - Zentrale

Fax +049 (0) 59 77/935-239 - ET-Lager - Inland

Fax +049 (0) 59 77/935-359 - ET-Lager - Export

Internet: <http://www.krone.de>

eMail: [info.ldm@krone.de](mailto:info.ldm@krone.de)