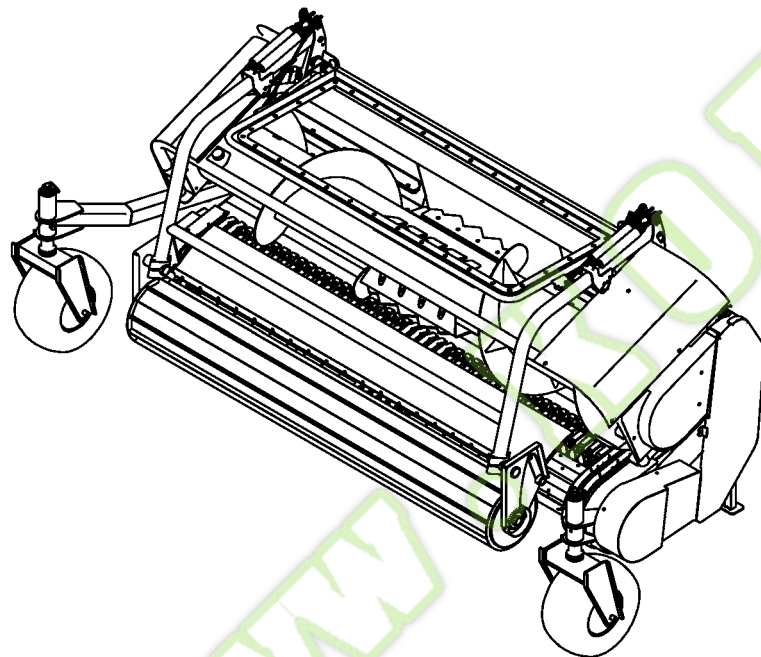




**ERSATZTEILE**

**SPARE PARTS**

**PIÈCES DETACHEES**



000 001 111 01 H - 20/08/2007

**Easy Flow 3001**

**Easy Flow 3801**

ab Masch.-Nr.  
from mach.-no.  
à partir de mach.-no

**700 001 - 704 030**

**/ 000 001 111 01 H /**



# Erläuterungen Illustration Illustration

Gültigkeit dieser Tafel  
Validity of this diagram  
Validité du diagramme

Nr. der Zeichnung, die zu dieser Seite gehört  
No. of drawing belonging to this page  
No. du dessin appartenant à cette page

Tafel-Nr.  
No. of diagram  
No. de diagramme

Benennung dieser Tafel  
Denomination of this diagram  
Dénomination du diagramme

Maschinentypen  
Type of machines  
Type de machines

Nr. dieser Ersatzteilliste  
No. of this spare part list  
No. de cette liste des pièces de rechange

<b>Tragrahmen / Schutze kpl.</b>						<b>000 001 084 00</b>	
<b>Frame / Guard cpl.</b>						444 841 1	
<b>Cadre / Protecteurs cpl.</b>						<b>4.0</b>	
Pos.	ID-Nr.	Benennung	Description	Description	Masch.-Nr.	Bemerkung/Remarks/Remarque	
1	00 259 671 0	Tragrahmen links	Frame left	Cadre gauche	585 000 - 597 629	x	
	00 259 627 0	Tragrahmen rechts	Frame right	Cadre droite	585 000 - 597 629	x	
	00 901 491 0	6kt-Schraube	Hex head bolt	Boulon tete hex	590 000	x	M 16 X 130
	00 909 912 0	Sperkantscheibe	Detent edged washer	Disque à bord d'arrêt	597 629	x	SKM 16

Dieses Ersatzteil ist gültig ab Masch.Nr. 590 000  
This spare part is valid from mach. no. 590 000  
Cette pièce de rechange est valable à partir de no. de machine 590 000

Dieses Ersatzteil ist gültig von Masch.Nr. 585 000 bis Masch.Nr. 597 629  
This spare part is valid from mach. no. 585 000 up to mach. no. 597 629  
Cette pièce de rechange est valable à partir de no. de machine 585 000 jusqu'au no. 597 629

Dieses Ersatzteil ist gültig bis Masch.Nr. 597 629  
This spare part is valid up to mach. no. 597 629  
Cette pièce de rechange est valable jusqu'au no. de machine 597 629

Bestell-Nr.  
Order no.  
No. de commande

Position des Ersatzteiles in der Zeichnung  
Position of spare part in the drawing  
Position de la pièce de rechange au dessin

**Ersatzteil-Katalog auch  
auf CD-ROM erhältlich!**  
**Spare parts list also  
available as CD-ROM!**  
**Catalogue de pièces de rechange  
également disponible sur CD-ROM!**

Anzahl Teile je Typ

X = nach Bedarf  
Kein Eintrag = Keine Verwendung für diesen Typ

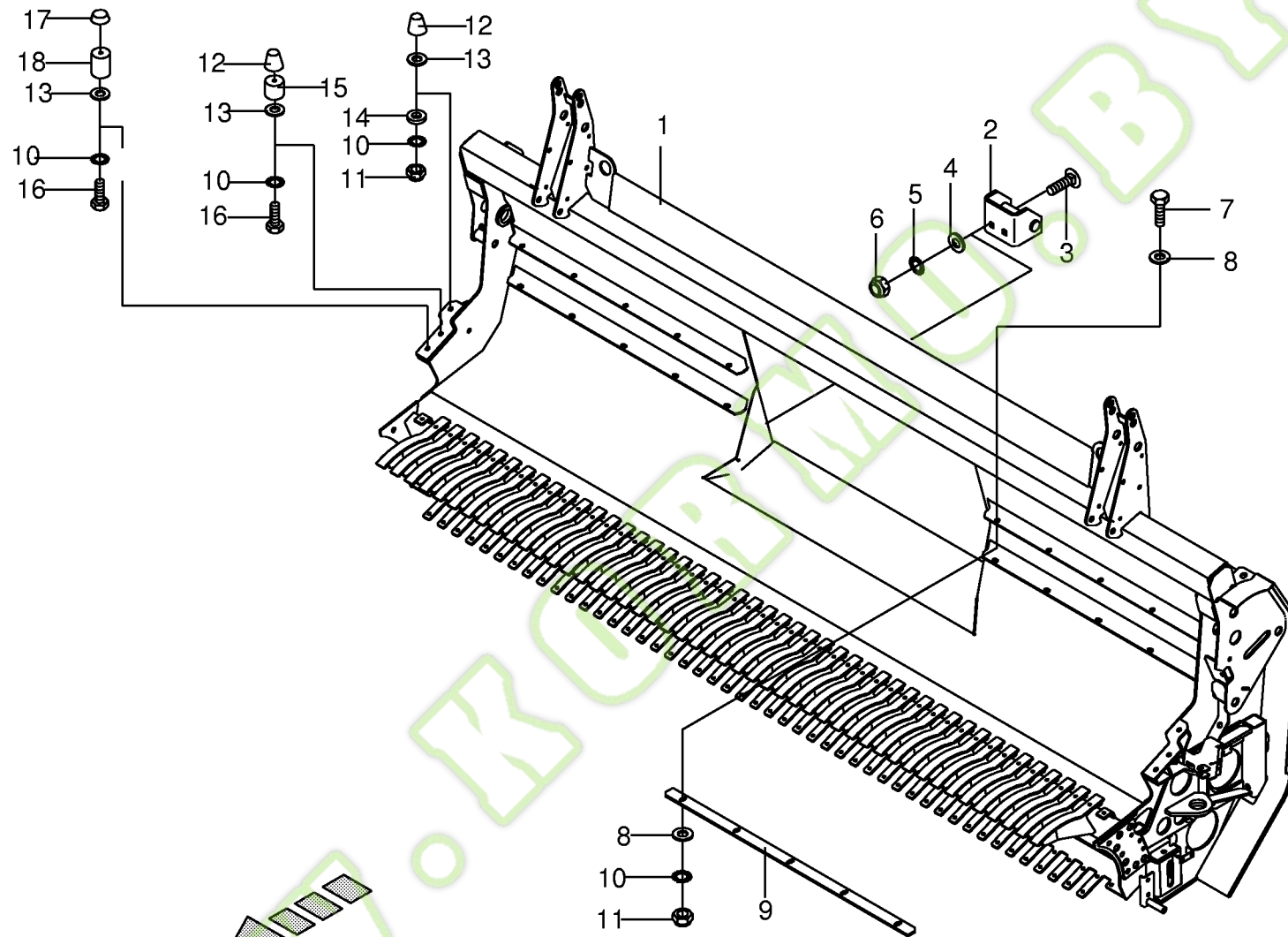
Quantity of parts for each type

X = as needed  
No entry = No use for this type

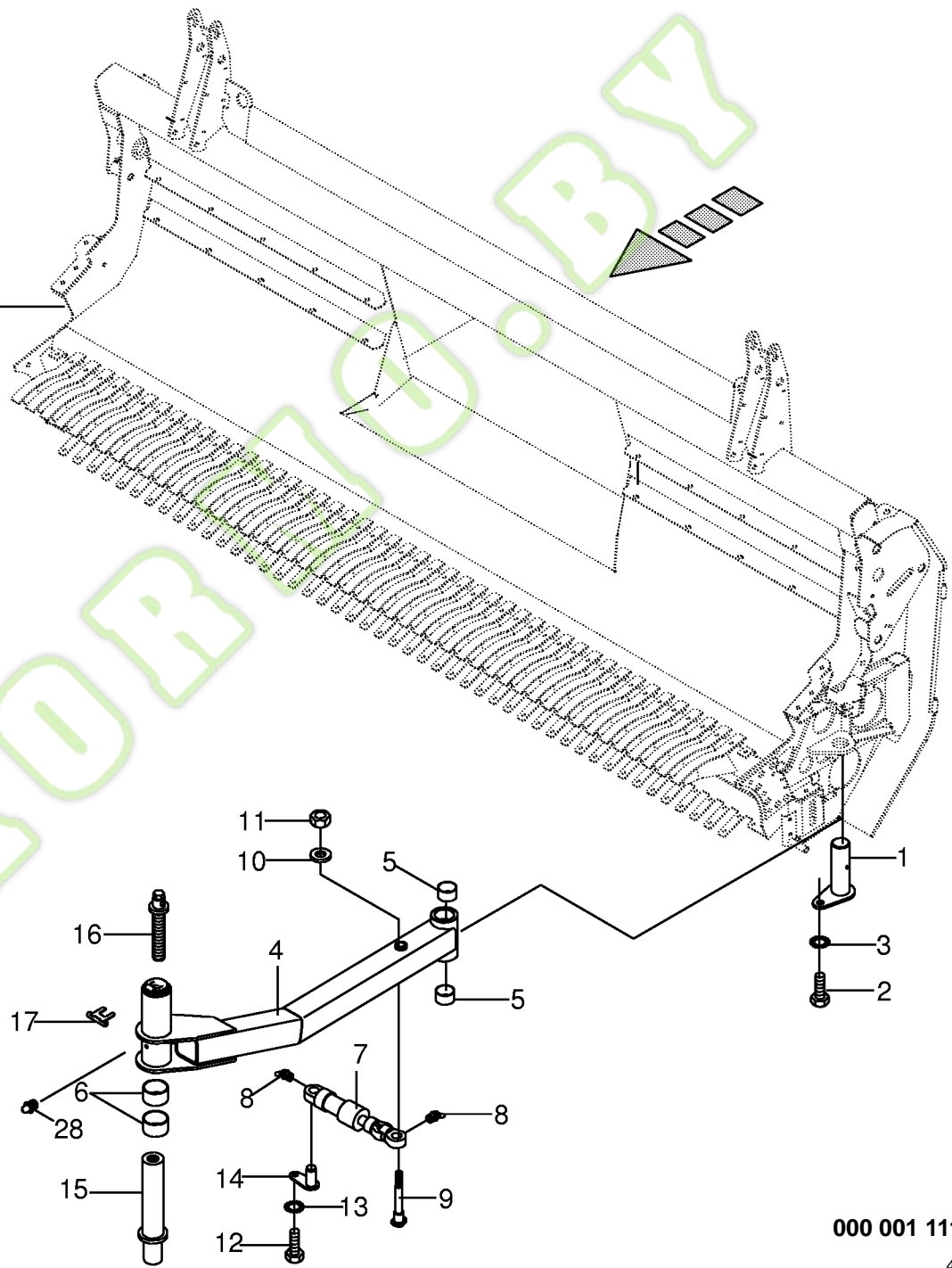
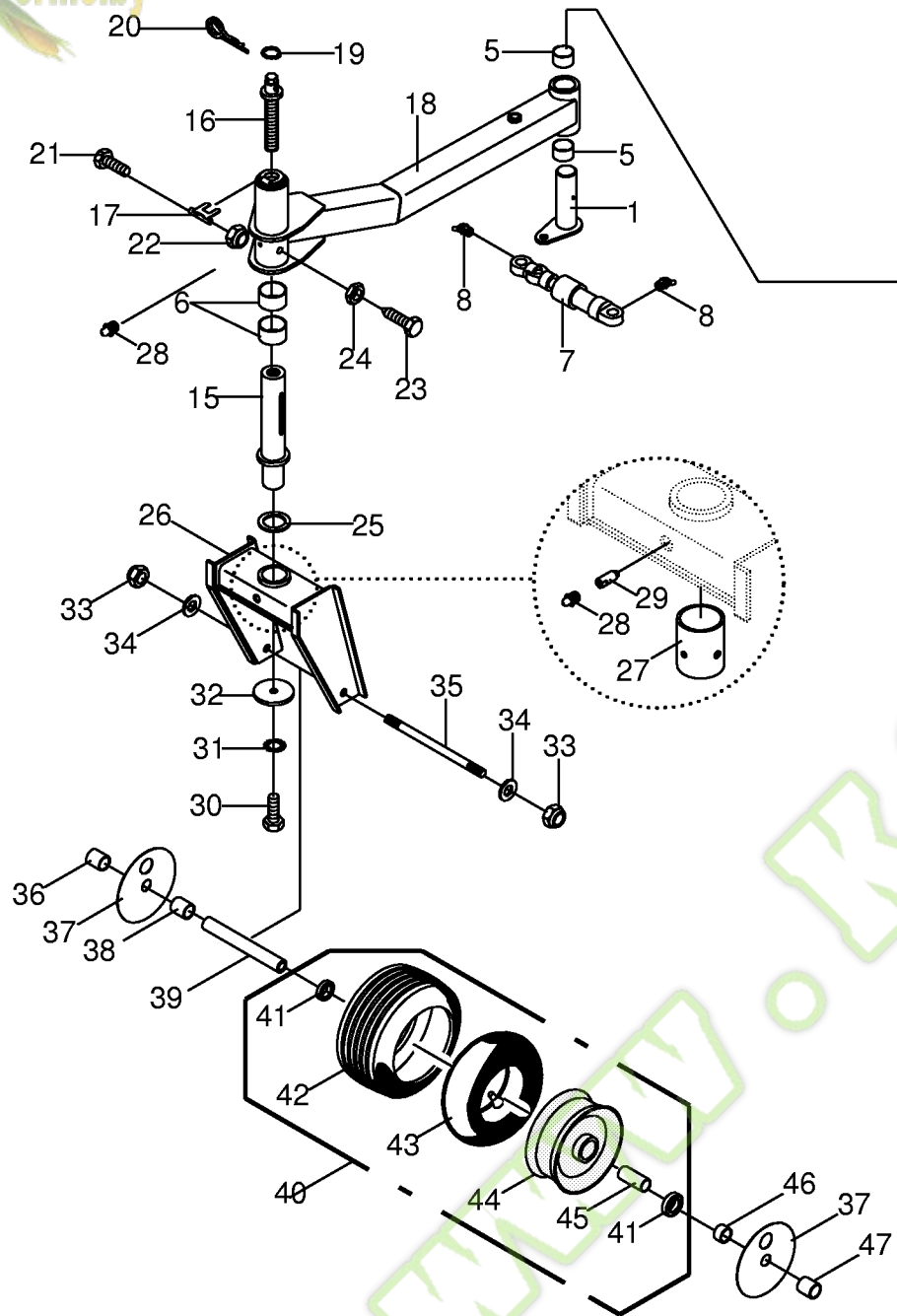
Quantité de pièces de chaque type

X = selon besion  
Aucune inscription = Pa d'utilisation pour ce type

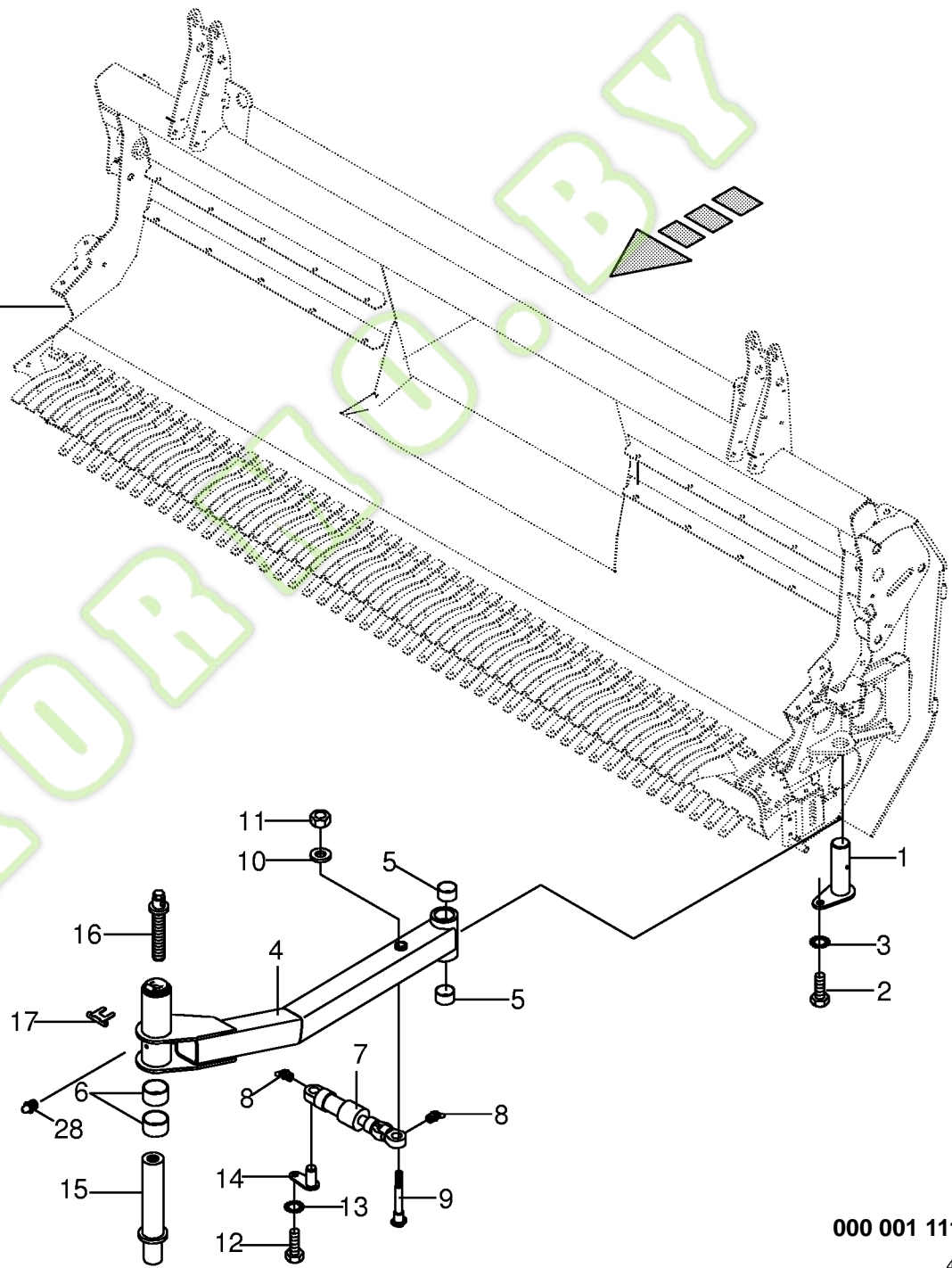
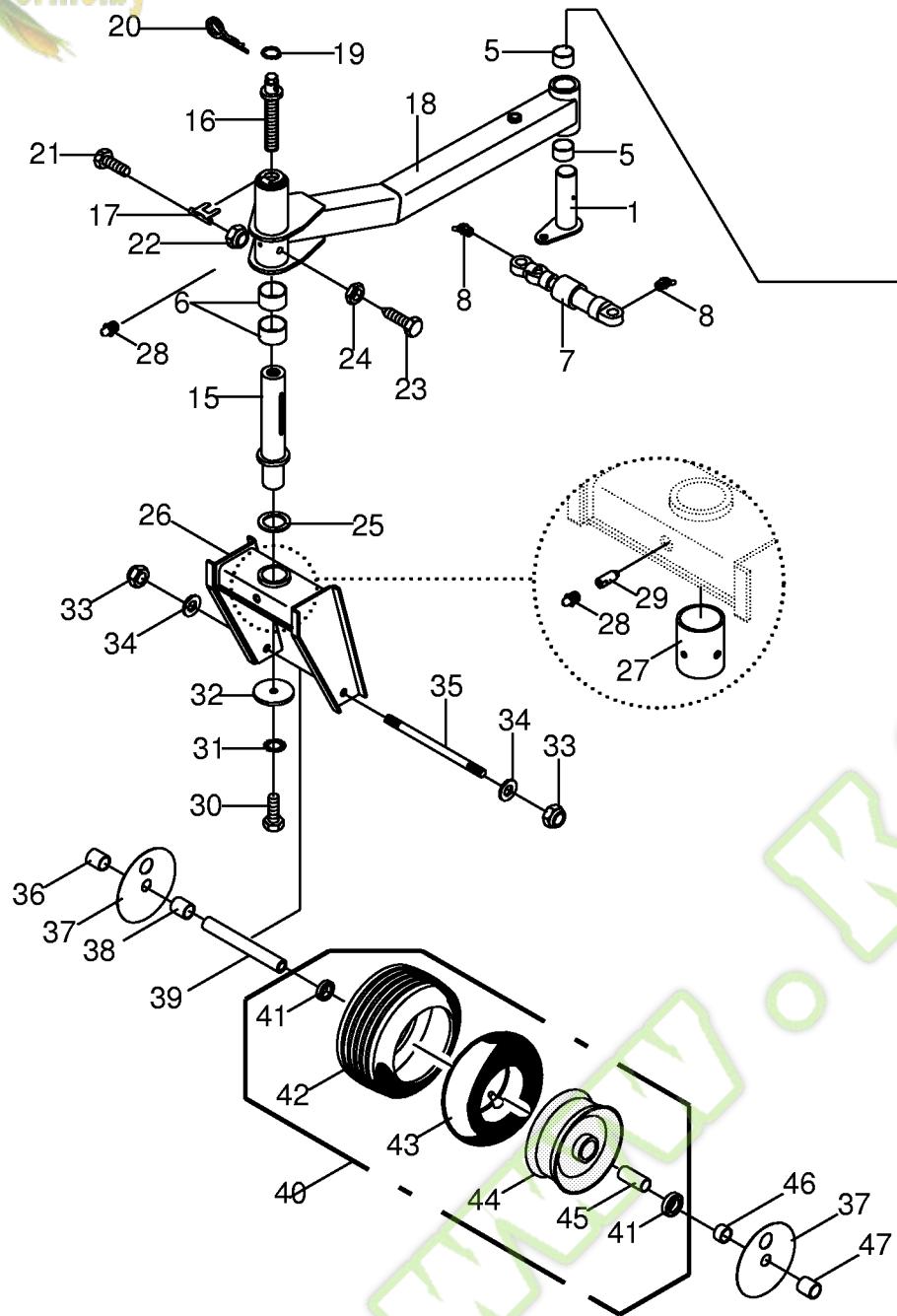
INHALTSVERZEICHNIS	TABLE OF CONTENTS	TABLE DES MATIERES	TAFEL DIAGRAM DIAGRAMME
Gestell Stützrad seitlich Stützfuß / Rad Stützfuß / Rad	Frame Side view of supporting wheel Parking food / Wheel Parking food / Wheel	Bati Roue latérale Bequille / Ruoe Bequille / Ruoe	1.0 2.0 3.0 4.0
Pick-up - Ungesteuert Pick-up Zubehör Schnecke kpl. Antrieb - Getriebe	Pick-up - Uncontrolled Accessories Auger cpl. Drive - Gearbox	Pick-up - Non conduire Accessoires Vis d'amenee cpl. Entrainement - Carter	5.0 6.0 7.0 8.0
Kegelradgetriebe kpl. Stirnradwendegetriebe Antrieb - Pick-up Antrieb - Schnecke	Bevel gear drive cpl. Spur wheel teversing gear Drive - Pick-up Drive - Auger	Engrenage conique cpl. Engrenage à pignon inverseur Entrainement - Pick-up Entrainement - Vis d'amenee	9.0 10.0 11.0 12.0
Rollenniederhalter Schutze kpl. Hydraulik kpl. Hydraulik kpl.	Roll-type crop guard Guard cpl. Hydraulics cpl. Hydraulics cpl.	Engalisateur à rouleaux Protecteurs cpl. Système hydraulique cpl. Système hydraulique cpl.	13.0 14.0 15.0 16.0
Hauptgelenkwelle Doppelgelenk Gelenkwelle Aufkleber	Main Pto shaft Double universal joint P.T.O shafts Label	Arbre à cardans primaire Joint à double cardan Arbre à cardans Plaque	17.0 18.0 19.0 20.0





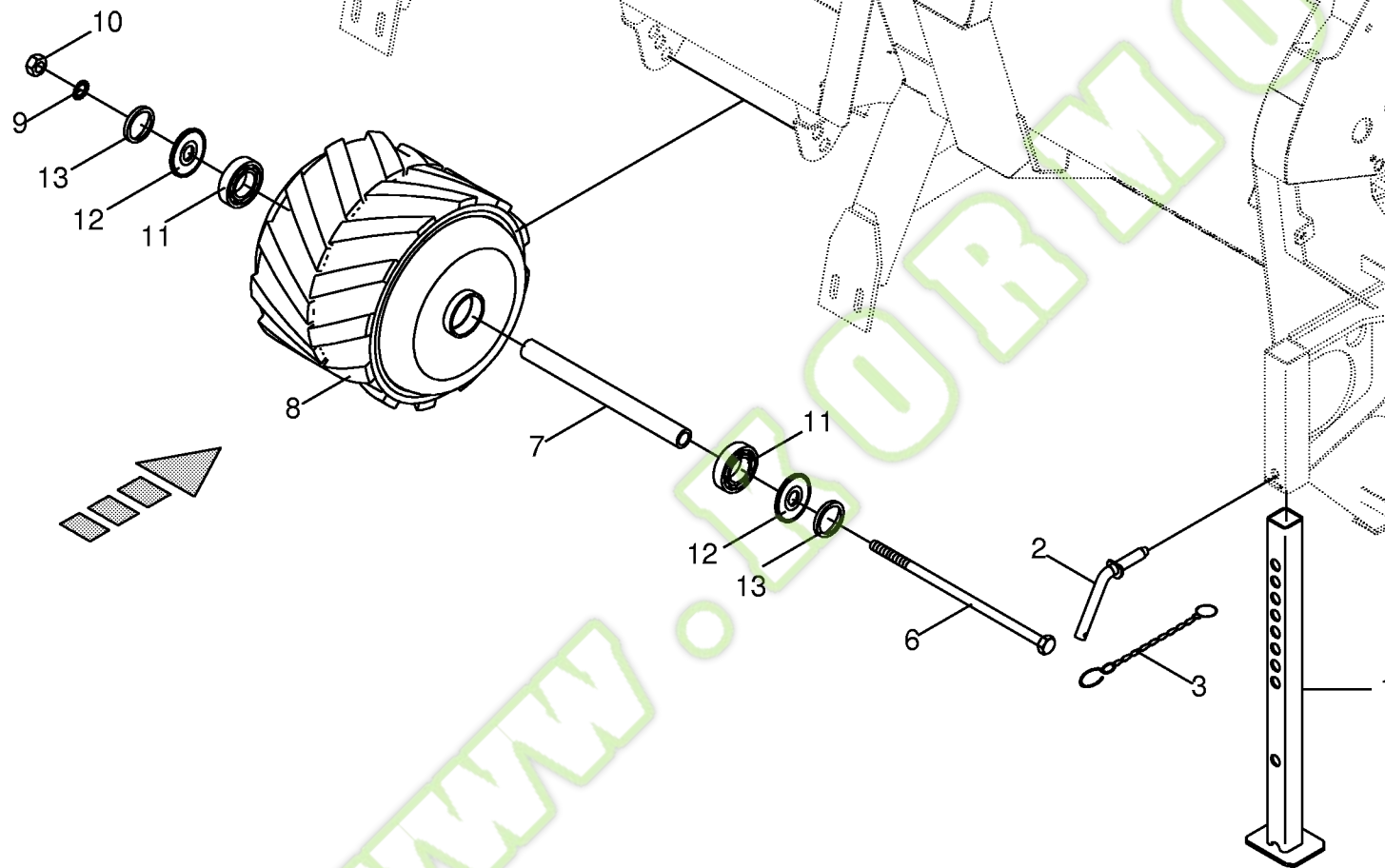


Stützrad seitlich Side view of supporting wheel Roue latérale					700001 - 704030	EF 3 0 0 1	EF 3 8 0 1					000 001 111 01
											443 265 1	2.0
Pos.	ID-Nr.	Benennung	Description	Description	Masch.-Nr-						Bemerkung/Remarks/Remarque	
1	00 227 219 2	Lagerbolzen	Bearing bolt	Boulon d'appui		x	x					
2	00 900 634 0	6kt-Schraube	Hex head bolt	Boulon tête hex		x	x				M 10 X 20	
3	00 909 909 1	Sperrkantscheibe	Detent edged washer	Disque à bord d'arrêt		x	x				SKM 10	
4	00 214 703 0	Radarm links	Support arm left	Bras support gauche		x	x				incl. Pos. 5 , 6	
5	00 935 349 0	Lagerbuchse	Bearing bush	Coussinet		x	x				45 X 50 X 30	
6	00 935 342 0	Lagerbuchse	Bearing bush	Coussinet		x	x				55 X 60 X 40	
7	00 227 222 1	Hydraulikzylinder	Hydraulic cylinder	Vérin hydraulique		x	x				Ez 25/ X 50/250	
	00 918 765 1	Dichtungssatz	Sealing set	Jeu de joints		x	x				EZ 25/40	
8	00 919 102 0	Kegel-Schmiernippel	Cone-grease nipple	Quille-graisseur		x	x				H2/S M 6	
9	00 227 226 2	Bolzen	Pin	Boulon		x	x				Rd. 47 X 162	
10	00 227 227 2	Scheibe	Washer	Rondelle		x	x				Rd. 30 X 8	
11	00 908 220 0	6kt-Mutter	Hex nut	Écrou hex		x	x				M 16	
12	00 900 614 0	6kt-Schraube	Hex head bolt	Boulon tête hex		x	x				M 8 X 20	
13	00 909 908 1	Sperrkantscheibe	Detent edged washer	Disque à bord d'arrêt		x	x				SKM 8	
14	00 227 223 3	Bolzen -kurz	Pin -short	Boulon -court		x	x					
15	00 350 420 1	Aufnahmebolzen	Retention bolt	Boulon de rétention		x	x				Lg.= 325,5	
16	00 350 490 1	Spindel	Spindle	Fuseau		x	x					
17	00 350 493 1	Halterung	Bracket	Support		x	x					
18	00 214 704 0	Radarm rechts	Support arm right	Bras support droit		x	x				incl. Pos. 5 , 6	
19	00 911 536 0	Sicherungsring	Circlip	Circlip		x	x				30 X 2,0	
20	00 917 105 0	Federstecker	Spring clip	Goupille elastique		x	x				5	
21	00 901 049 1	6kt-Schraube	Hex head bolt	Boulon tête hex		x	x				M 8 X 70	
22	00 908 706 0	Sicherungsmutter	Locknut	Ecrou hex		x	x				M 8	
23	00 902 401 0	6kt-Schraube	Hex head bolt	Boulon tête hex		x	x				BM 12 X 25	
24	00 908 515 1	6kt-Mutter	Hex nut	Écrou hex		x	x				M 12	
25	00 227 230 1	Gleitring	Bearing ring	Palier		x	x				Rd. 75 X 5	
26	00 227 231 2	Gabel	Fork	Fourche		x	x				incl. Pos. 27 , 28 , 29	
27	00 227 239 2	Buchse	Bushing	Douille		x	x				Rd. 60 X 8 X 70	
28	00 919 105 0	Kegel-Schmiernippel	Cone-grease nipple	Quille-graisseur		x	x				AM 8 X 1	
29	00 227 240 4	Zwischenrohr	Intermediate tube	Tube intermédiaire		x	x				Rd. 12 X 35	
30	00 900 678 0	6kt-Schraube	Hex head bolt	Boulon tête hex		x	x				M 16 X 60	
31	00 909 912 1	Sperrkantscheibe	Detent edged washer	Disque à bord d'arrêt		x	x				SKM 16	
32	00 227 232 2	Scheibe	Washer	Rondelle		x	x				Rd. 100 X 10	
33	00 908 721 0	Sicherungsmutter	Hex nut	Ecrou 6 pans		x	x				M 20	
34	00 910 512 2	Scheibe	Washer	Rondelle		x	x				21 X 37 X 3	
35	00 227 234 2	Achse	Axle	Essieu		x	x				Rd. 20 X 316	
36	00 216 951 0	Buchse	Bushing	Douille		x	x				38 X 4 X 27	
37	00 227 251 4	Abdeckscheibe	Cover disc	Rondelle de recouvrement		x	x				Rd. 192	

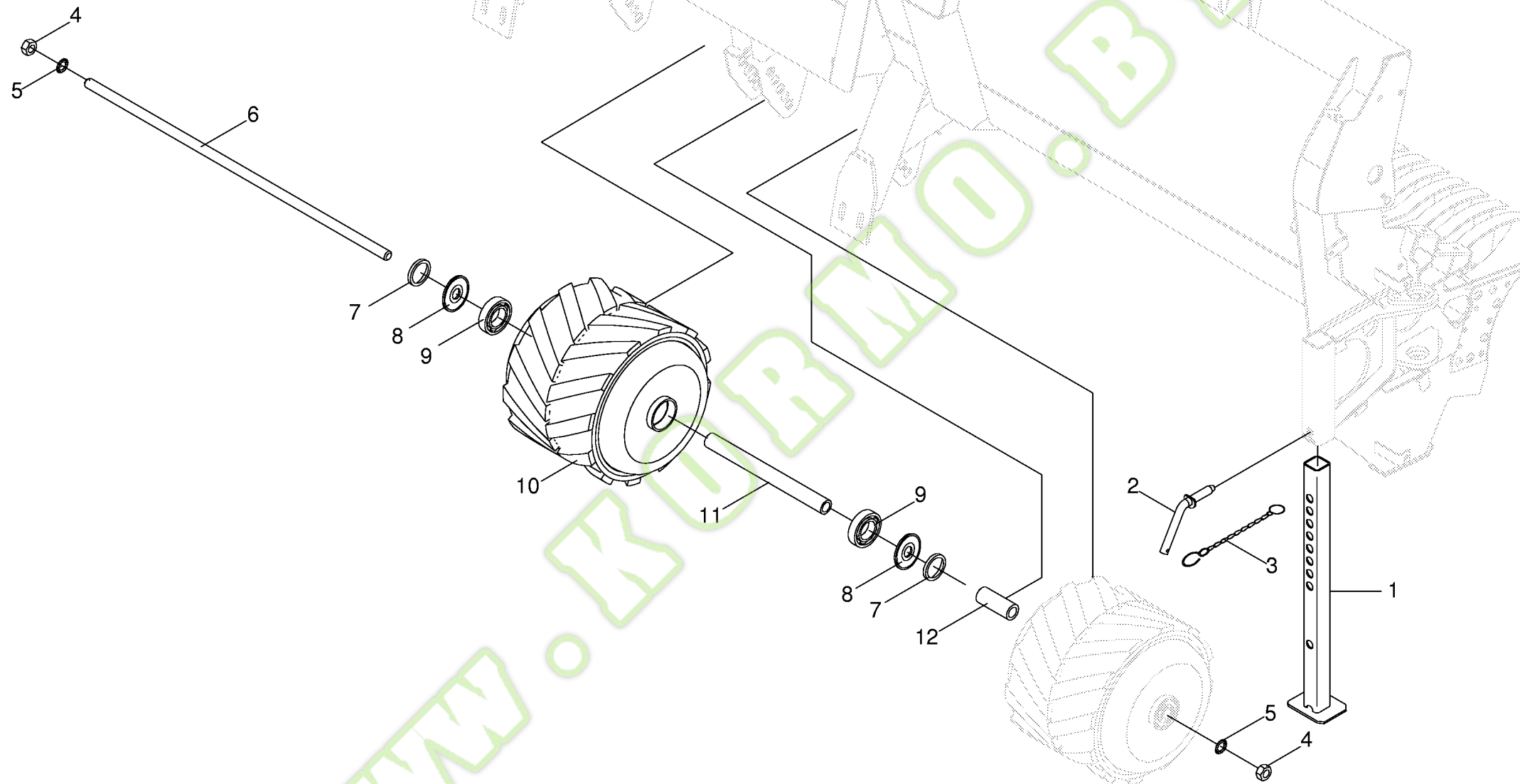




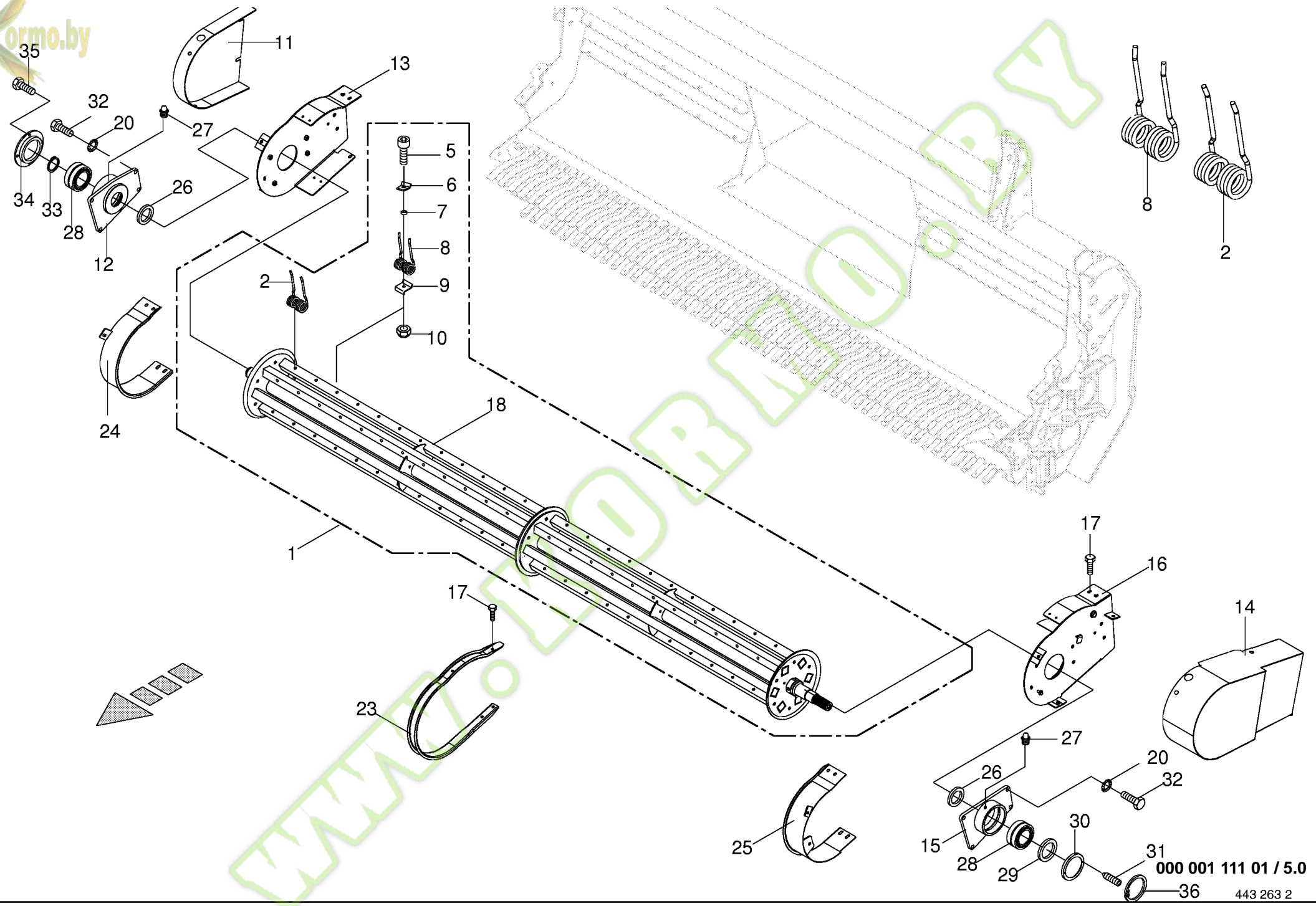










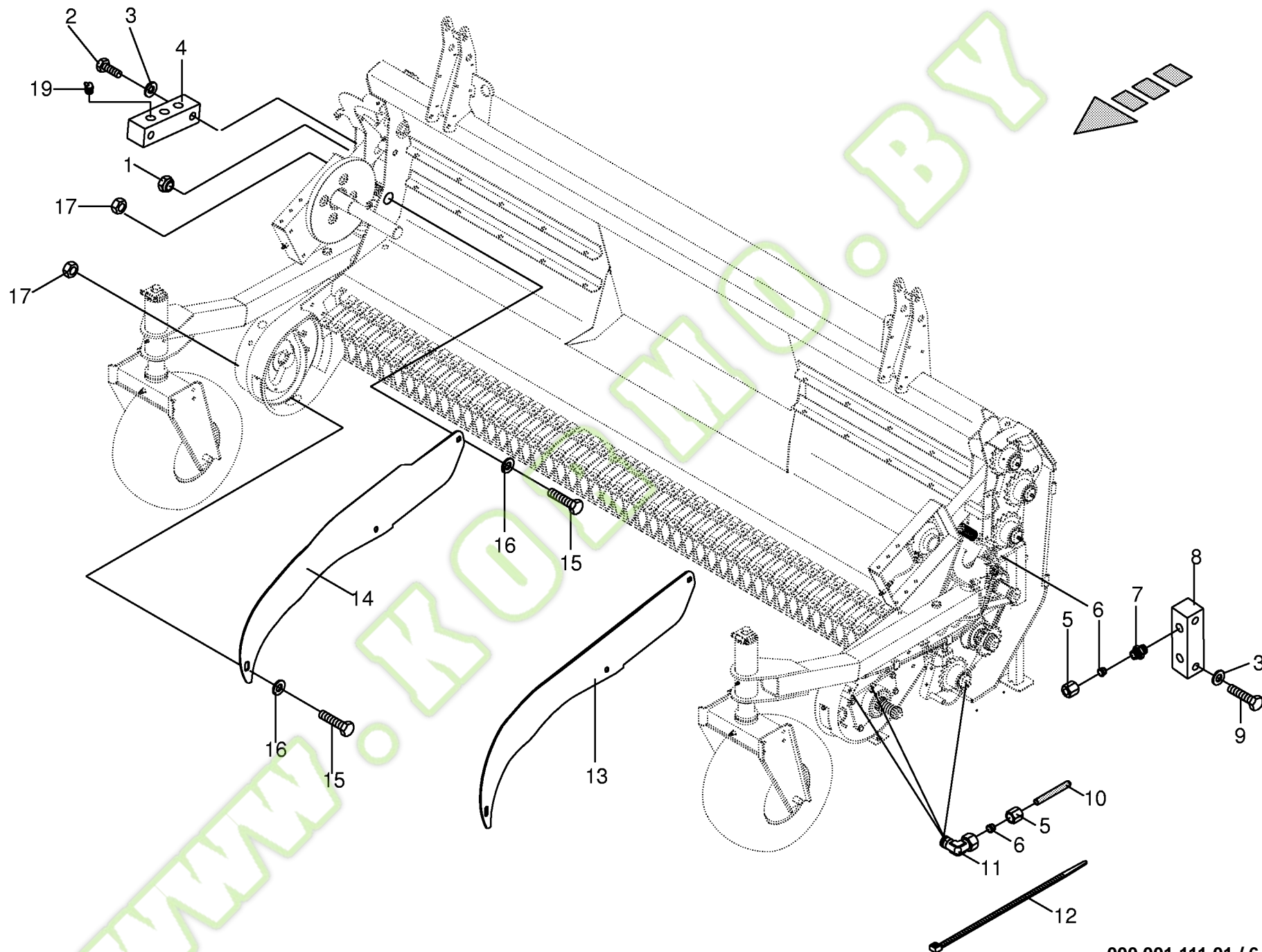


000 001 111 01 / 5.0

443 263 2

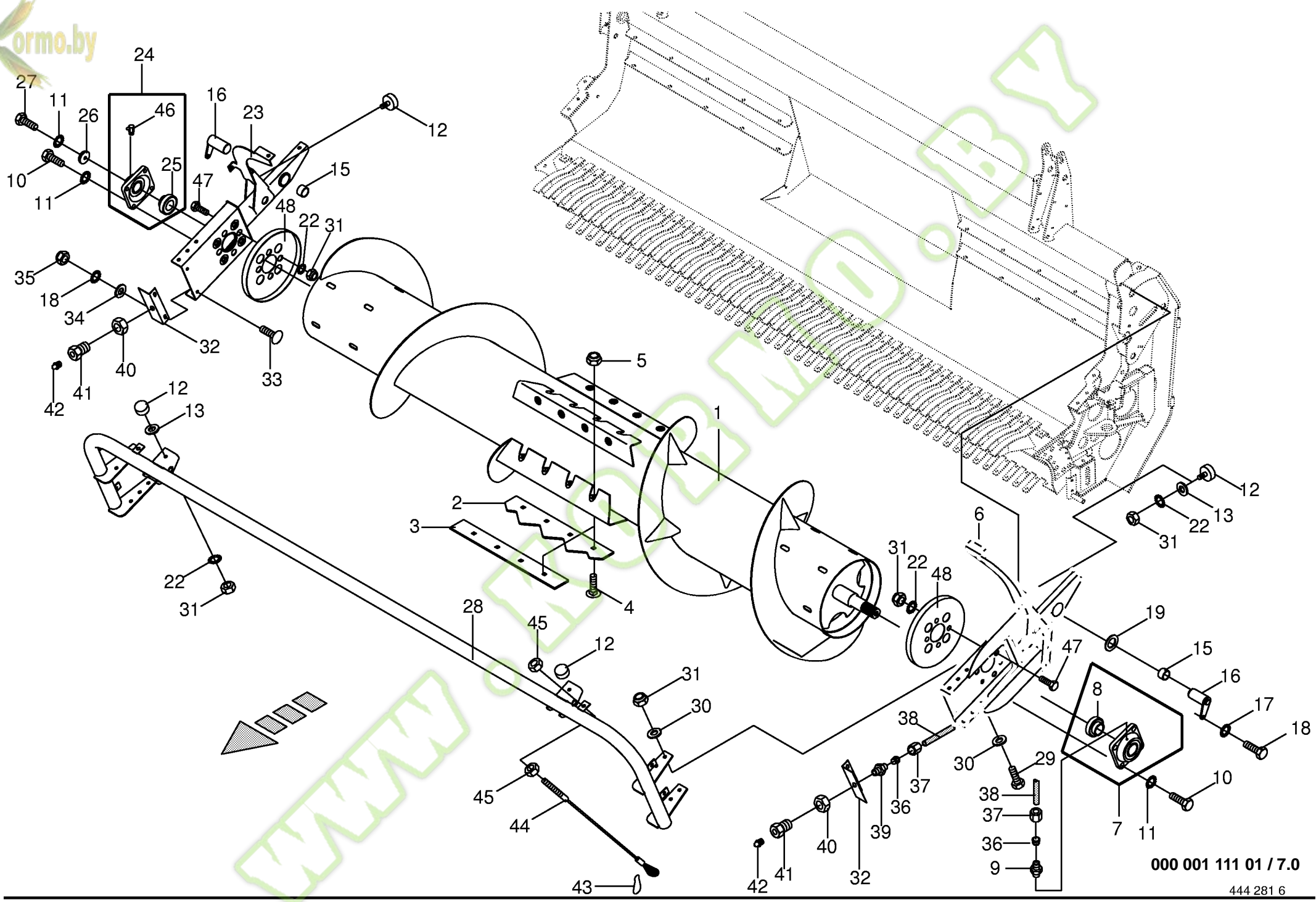


Pick-up - Ungesteuert Pick-up - Uncontrolled Pick-up - Non conduire					700001 - 704030	EF 3 0 0 1	EF 3 8 0 1							000 001 111 01
											443 263 2	5.0		
Pos.	ID-Nr.	Benennung	Description	Description	Masch.-Nr-								Bemerkung/Remarks/Remarque	
1	20 090 002 0	Rotor -kpl.	Rotor -cpl.	Rotor -cpl.		x								
	20 090 004 0	Rotor -kpl.	Rotor -cpl.	Rotor -cpl.			x							
2	00 938 438 0	Federzinken -aussen	Spring tine -outside	Dent flexible -extérieur		12	12							
5	00 901 670 0	Zylinderschraube	Allen screw	Vis tête cylindrique		x	x						M 8 X 60 -12.9	
6	00 938 437 0	Druckplatte	Pressure plate	Estampe		150	186							
7	00 215 004 0	Hülse	Bushing	Douille		x	x						16 X 4 X 5	
8	00 938 436 0	Federzinken -innen	Spring tine -inside	Dent flexible -intérieure		138	174							
9	00 938 154 1	Federschuh	Spring saddle	Patin de ressort		150	186							
10	00 908 706 0	Sicherungsmutter	Locknut	Ecrou hex		x	x						M 8	
11	00 214 089 1	Kettenschutz -rechts	Chain protection -right	Protection de chaîne -droite		x	x							
12	00 350 588 1	Lager -rechts	Bearing -right	Palier -droite		x	x							
13	00 938 420 0	Seitenteil -rechts	Side plate -right	Tôle laterale -droite		x	x							
14	00 214 029 1	Kettenschutz -links	Chain protection -left	Protection de chaîne -gauche		x	x							
15	00 350 591 1	Lager links	Bearing left for drum	Palier gauche		x	x							
16	20 090 088 0	Seitenteil -links	Side part -left	Pièce latérale -gauche		x	x							
17	90 000 026 0	6kt-Schraube	Hex head bolt	Boulon tête hex		x	x						M 8 X 20	
18	90 000 006 0	Rotor	Rotor	Rotor		x								
	20 091 091 0	Rotor	Rotor	Rotor			x							
23	27 000 078 0	Abstreifer	Stripper	Racleur		47	61							
24	20 090 090 0	Aussenschutz -rechts	Outside protection -right	À l'exté. de la protec. - droite		x	x							
25	20 090 089 0	Aussenschutz -links	Outside protection -left	À l'exté. de la protec. - gauche		x	x							
26	00 936 171 1	Radial-Wellendichtring	Radial-shaft sealing ring	Radial-bague d'étanchéité		x	x						As 45 X 62 X 7	
27	00 919 106 0	Kegel-Schmiernippel	Cone-grease nipple	Quille-graisseur		x	x						BM 8 X 1	
28	00 931 904 1	Pendelrollenlager	Pendular roller bearing	Roulement à galets rouleaux		x	x						21308	
				pendulaire										
29	00 936 190 0	Radial-Wellendichtring	Radial-shaft sealing ring	Radial-bague d'étanchéité		x	x						B1 50 X 72 X 8	
30	00 227 200 2	Ring	Ring	Anneau		x	x						Rd. 90	
31	00 905 910 0	Gewindestift	Threaded pin	Goujon fileté		x	x						M 6 X 8	
32	00 900 639 0	6kt-Schraube	Hex head bolt	Boulon tête hex		x	x						M 10 X 40	
33	00 911 545 0	Sicherungsring	Circlip	Circlip		x	x						A 40 X 1,75	
34	00 226 939 1	Endscheibe	End plate	Flasque de bout d'aile		x	x						Rd. 122	
35	00 900 614 0	6kt-Schraube	Hex head bolt	Boulon tête hex		x	x						M 8 X 20	
36	00 911 680 0	Sicherungsring	Circlip	Circlip		x	x						90 X 3	

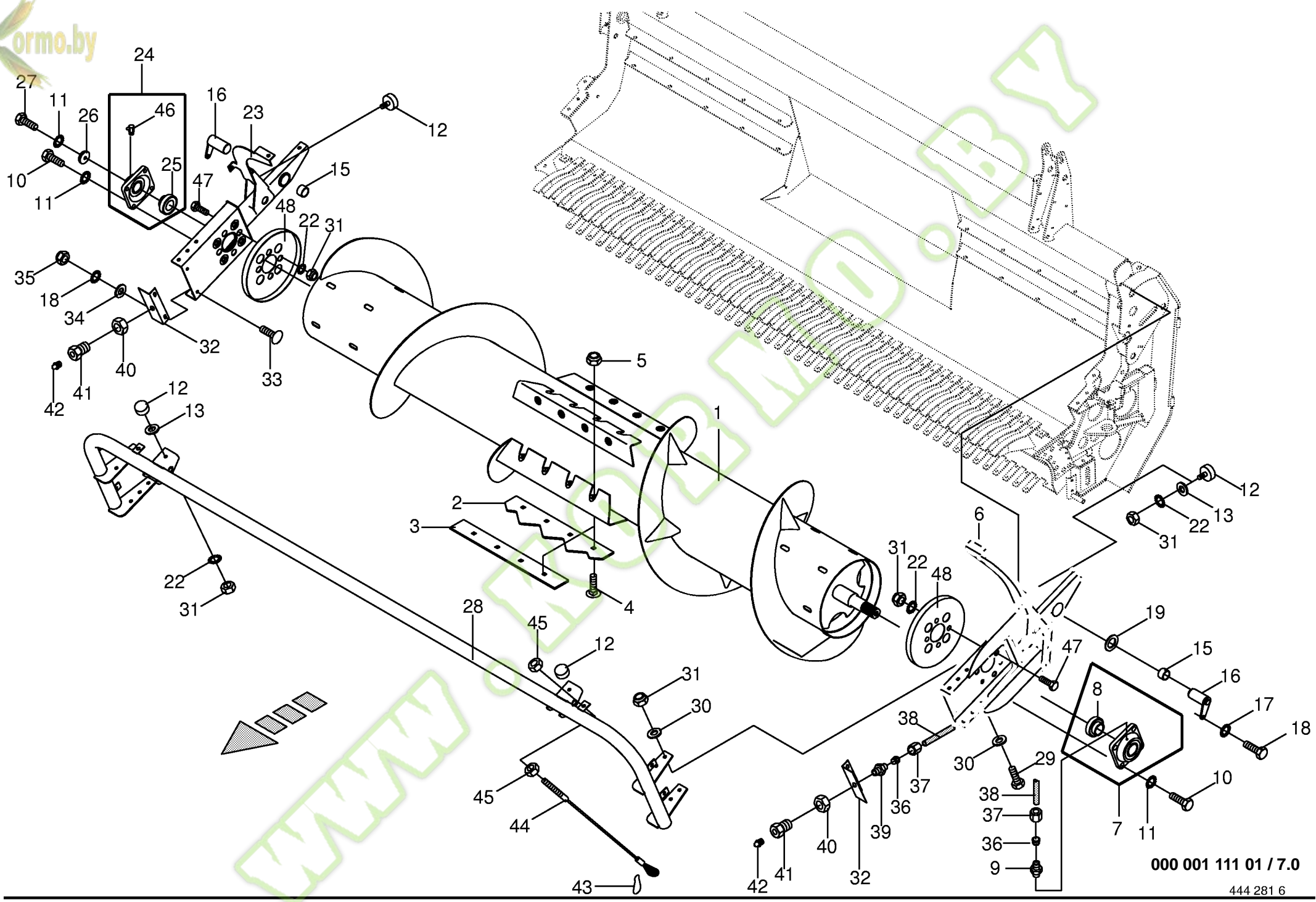




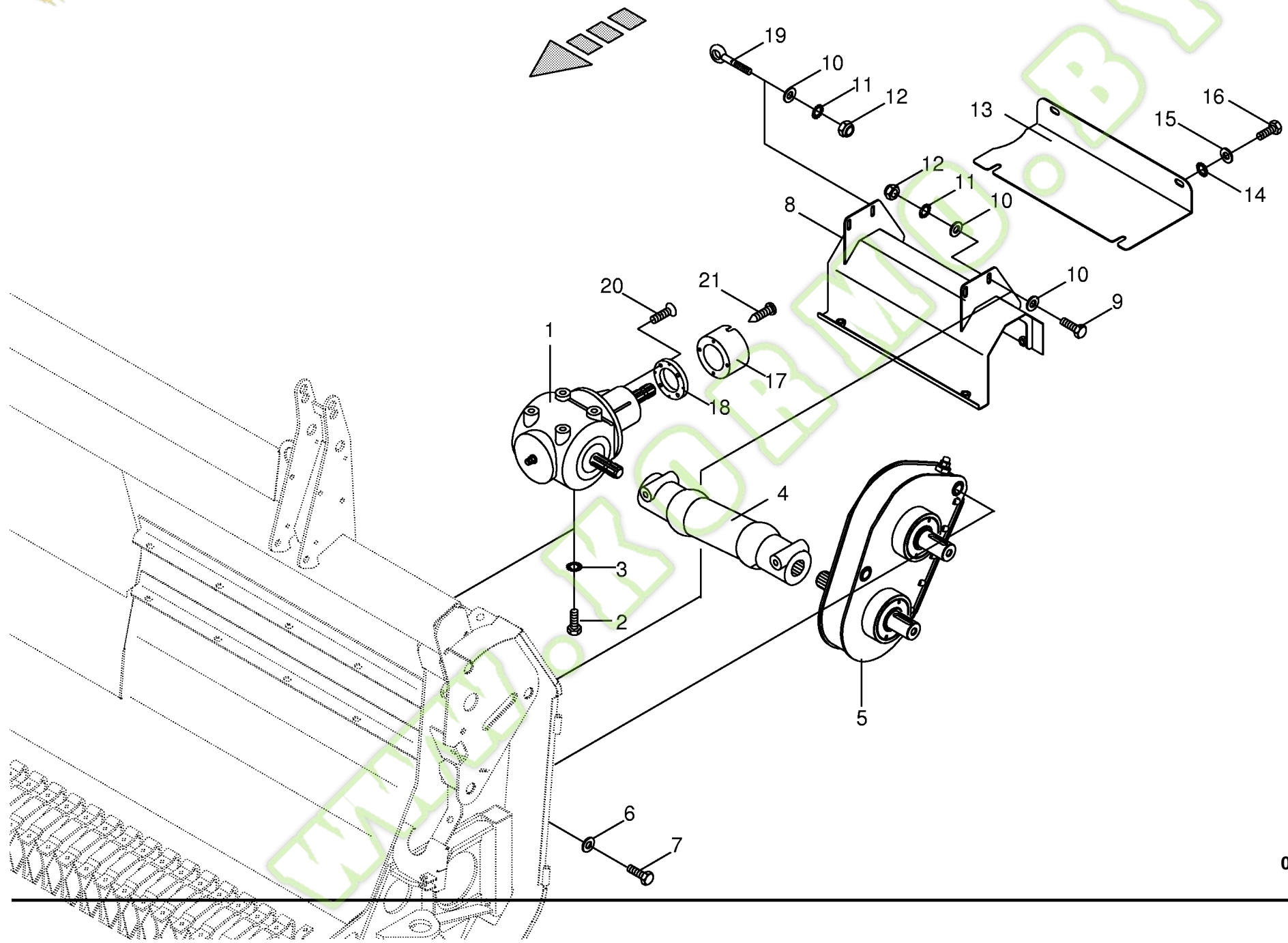




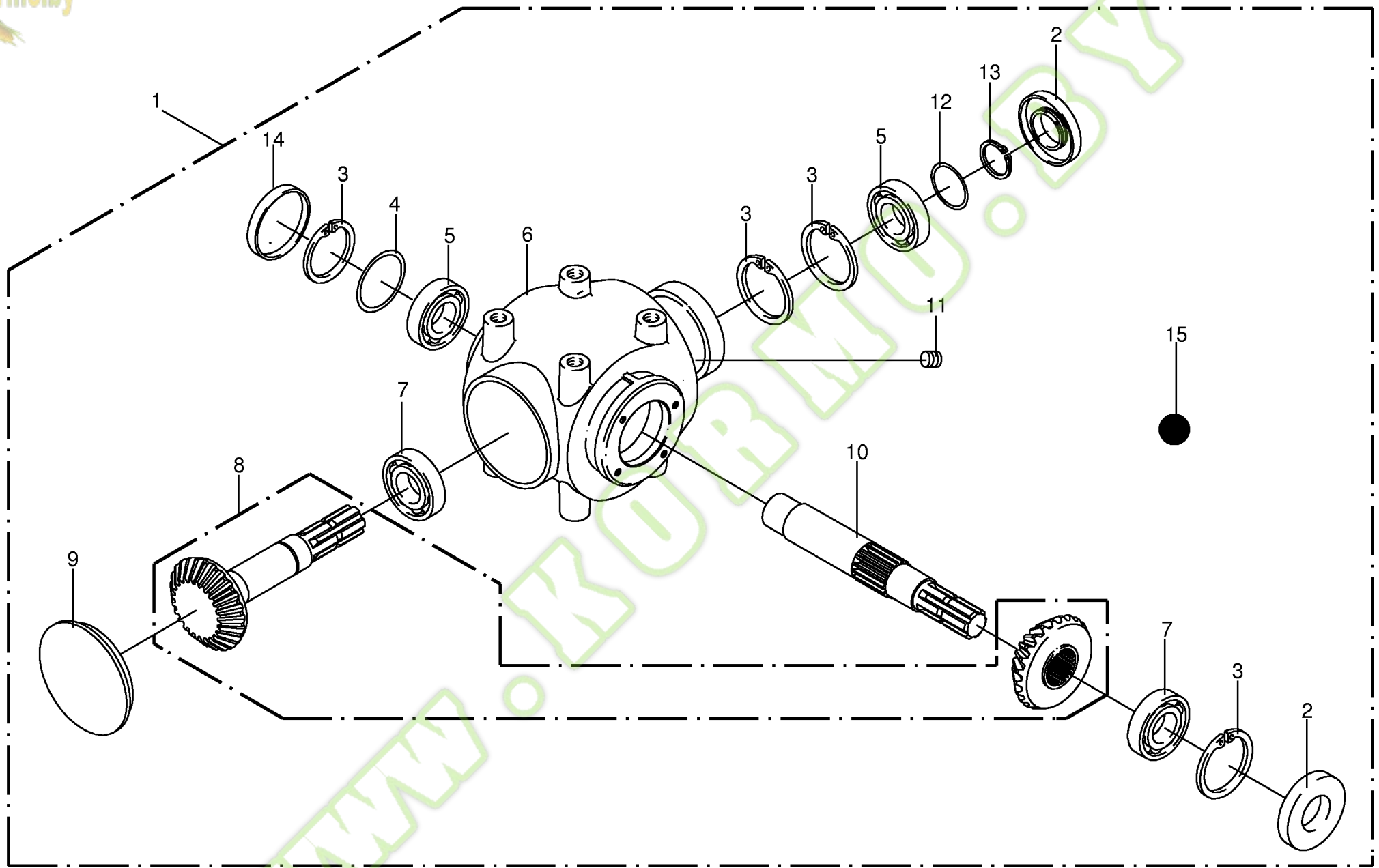
Schnecke kpl. Auger cpl. Vis d'amenee cpl.						700001 - 704030	EF 3 0 0 1	EF 3 8 0 1					000 001 111 01	
													444 281 6	7.0
Pos.	ID-Nr.	Benennung	Description	Description	Masch.-Nr-								Bemerkung/Remarks/Remarque	
1	00 219 736 3	Schnecke	Auger	Vis d'amenee		x								
	00 350 718 3	Schnecke	Auger	Vis d'amenee			x							
2	00 227 023 2	Förderblech	Feed plate	Tôle de pousser		4	4							
3	00 227 022 2	Förderblech	Feed plate	Tôle de pousser		4	4							
4	00 904 993 1	Flachrundschaube	Flat round bolt	Vis a tête bombée		x	x						M 12 X 80	
5	00 908 701 0	Sicherungsmutter	Securing nut	Écrou-frein		x	x						M 12	
6	00 219 742 4	Tragarm -links	Support arm -left	Branche de porter -gauche		x	x							
7	00 934 036 0	Flanschlager kpl.	Flange bearing cpl.	Palier a bride cpl.		x	x							
8	00 934 636 0	Rillenkugellager	Grooved ball bearing	Roulement à gorge		x	x						GYE 45	
9	00 920 964 0	Einschraubstutzen	Male connector	Raccord filet		x	x						LL R1/8"	
10	00 900 658 0	6kt-Schraube	Hex head bolt	Boulon tête hex		x	x						M 12 X 40	
11	00 909 910 1	Sperrkantscheibe	Detent edged washer	Disque à bord d'arrêt		x	x						SKM 12	
12	00 924 228 1	Gummipuffer	Rubber pad	Tampon en caoutchouc		x	x						Rd. 50 / M 10	
13	00 214 083 0	Scheibe	Washer	Rondelle		x	x						Rd. 50 X 2	
15	00 934 935 0	Lagerbuchse	Bearing bush	Coussinet		x	x						4050 DU	
16	00 226 945 2	Lagerbolzen	Bearing bolt	Boulon d'appui		x	x							
17	00 900 614 0	6kt-Schraube	Hex head bolt	Boulon tête hex		x	x						M 8 X 20	
18	00 909 908 1	Sperrkantscheibe	Detent edged washer	Disque à bord d'arrêt		x	x						SKM 8	
19	00 910 730 0	Stützscheibe	Supporting disc	Rondelle diélectrique		x	x						40 X 50 X 2,5	
22	00 909 909 1	Sperrkantscheibe	Detent edged washer	Disque à bord d'arrêt		x	x						SKM 10	
23	00 226 944 6	Tragarm -rechts	Support arm -right	Branche de porter -droite		x	x							
24	00 934 032 0	Flanschlager kpl.	Flange bearing cpl.	Palier a bride cpl.		x	x							
25	00 934 602 0	Rillenkugellager	Grooved ball bearing	Roulement à gorge		x	x						GLE 40	
26	00 227 102 2	Endscheibe	End plate	Flasque de bout d'aile		x	x						Rd. 50 X 8	
27	00 900 656 0	6kt-Schraube	Hex head bolt	Boulon tête hex		x	x						M 12 X 30	
28	00 226 946 4	Rohrbügel	Tube bow	Étrier		x								
	00 350 659 2	Rohrbügel	Tube bow right	Tube			x							
29	00 900 637 0	6kt-Schraube	Hex head bolt	Boulon tête hex		x	x						M 10 X 30	
30	00 910 353 0	Scheibe	Washer	Rondelle		x	x						11 X 34 X 3	
31	00 908 758 0	Sicherungsmutter	Securing nut	Écrou-frein		x	x						M 10	
32	00 217 984 1	Abdeckung	Cover	Couvercle		x	x							
33	00 904 951 2	Flachrundschaube	Flat round bolt	Vis a tête bombée		x	x						M 8 X 20	
34	00 910 603 0	Scheibe	Washer	Rondelle		x	x						8,4 X 24 X 2	
35	00 908 706 0	Sicherungsmutter	Locknut	Ecrou hex		x	x						M 8	
36	00 920 916 0	Schneidring	Cutting ring	Baue coupante		x	x						LL 6	
37	00 920 905 0	Überwurfmutter	Nozzle disc cap	Écrou de buse-pastille		x	x						ALL 6	
38	00 938 933 0	Kunststoffrohr mit Fett gefüllt -ld.-Nr.= 1m	Plastic tube filled with grease -ld.-no.= 1m	Tube plastique farci avec graisse -ld.-no.= 1m		x	x						6 X 1,5	





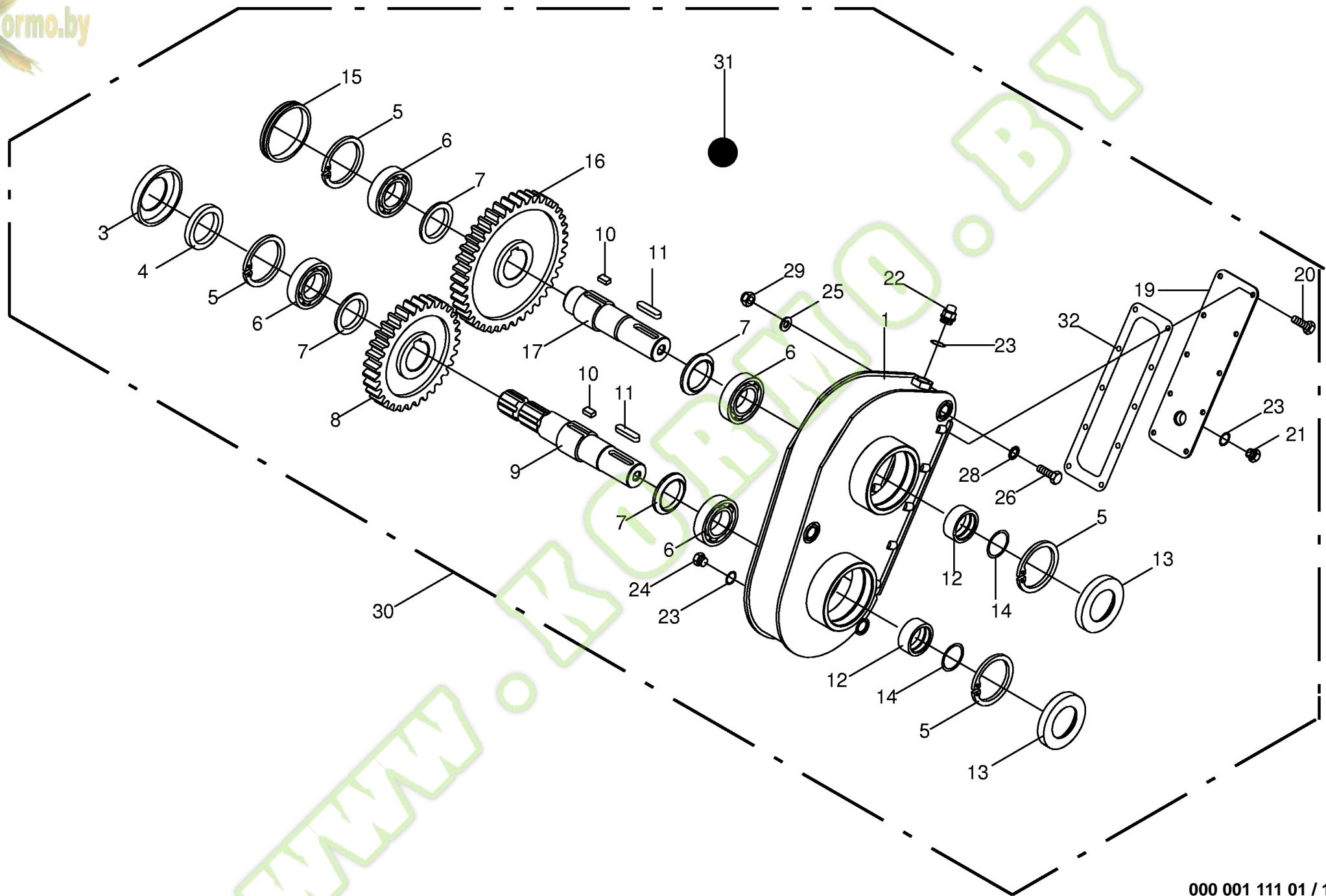




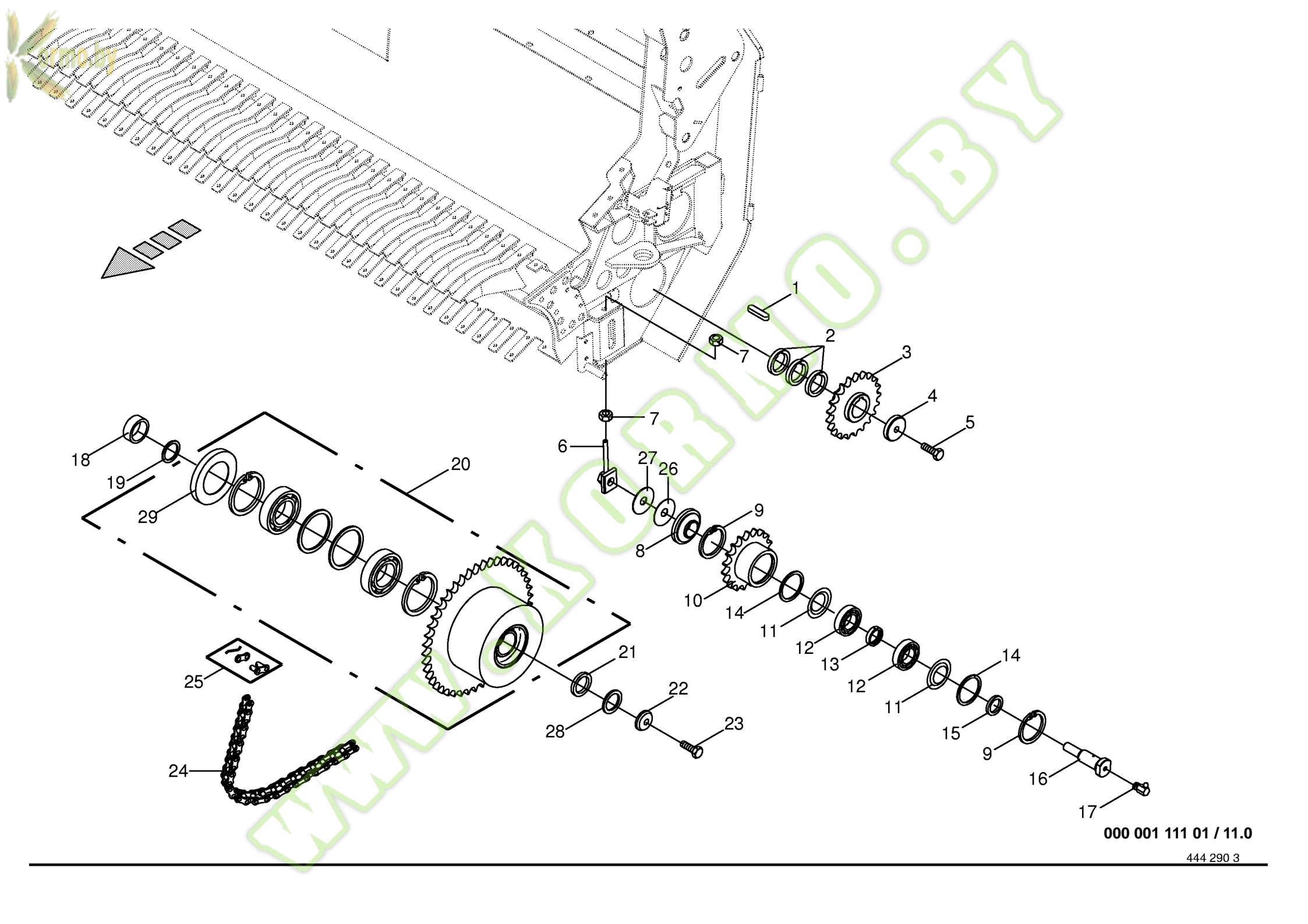








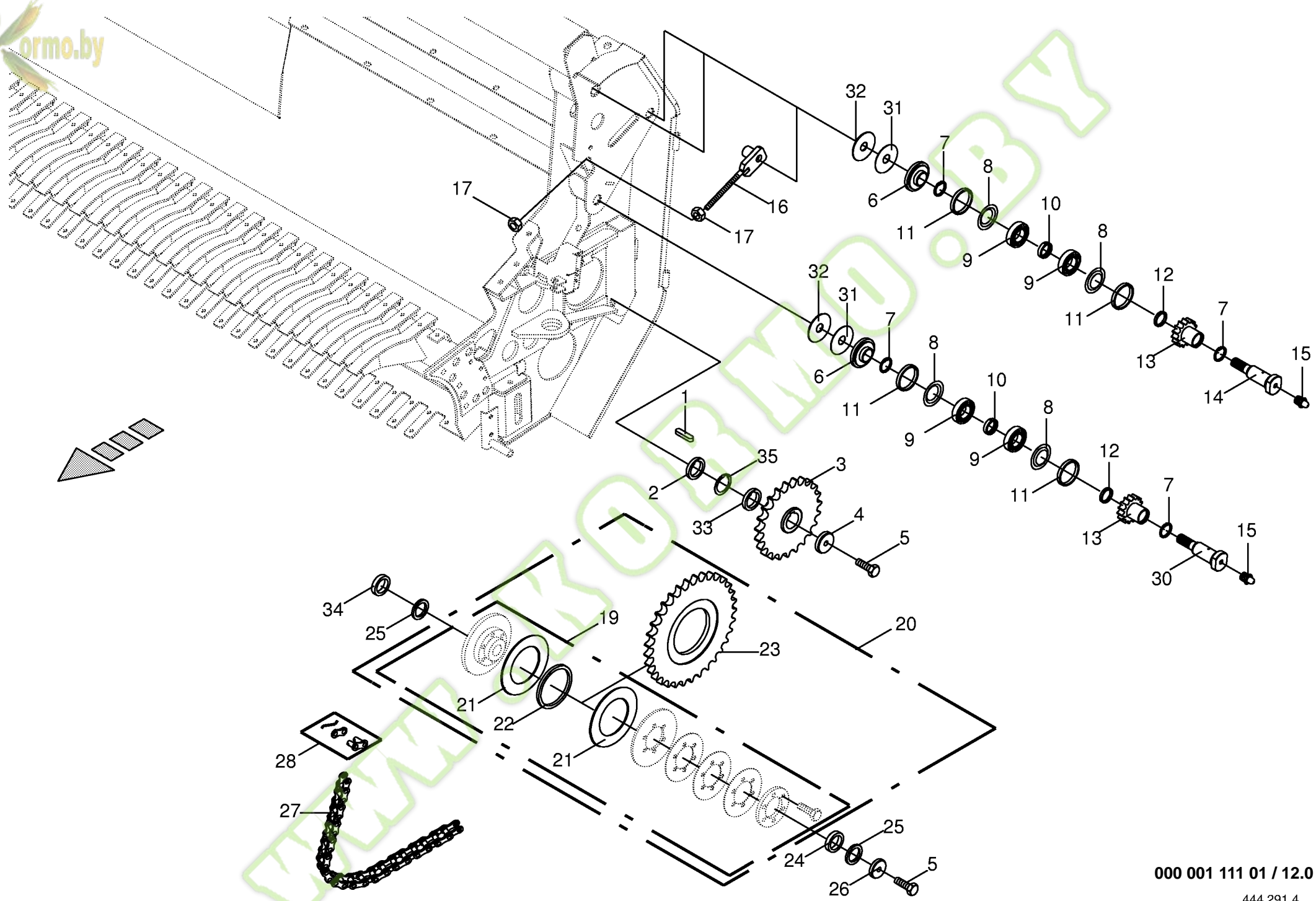




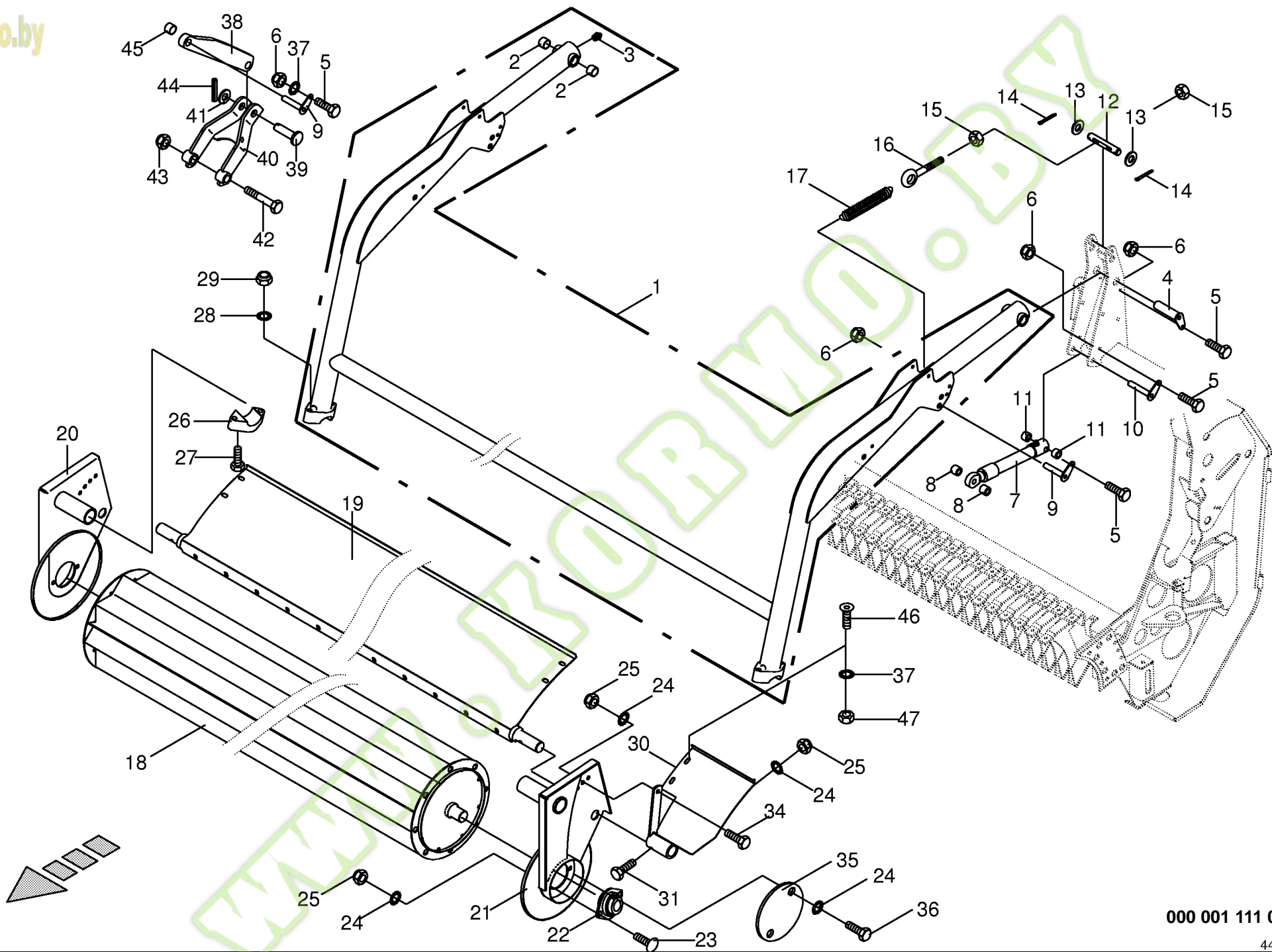
000 001 111 01 / 11.0

444 290 3



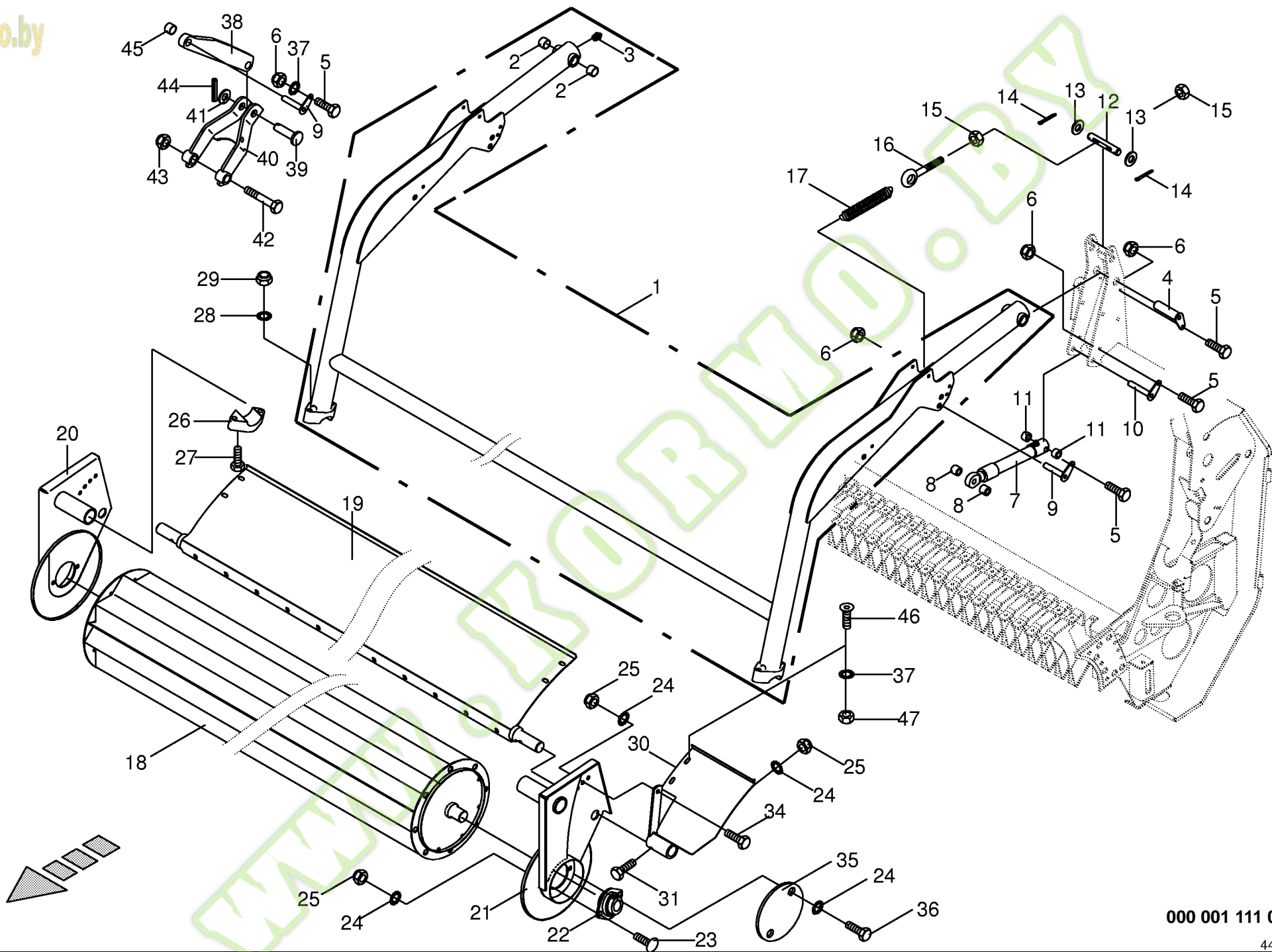




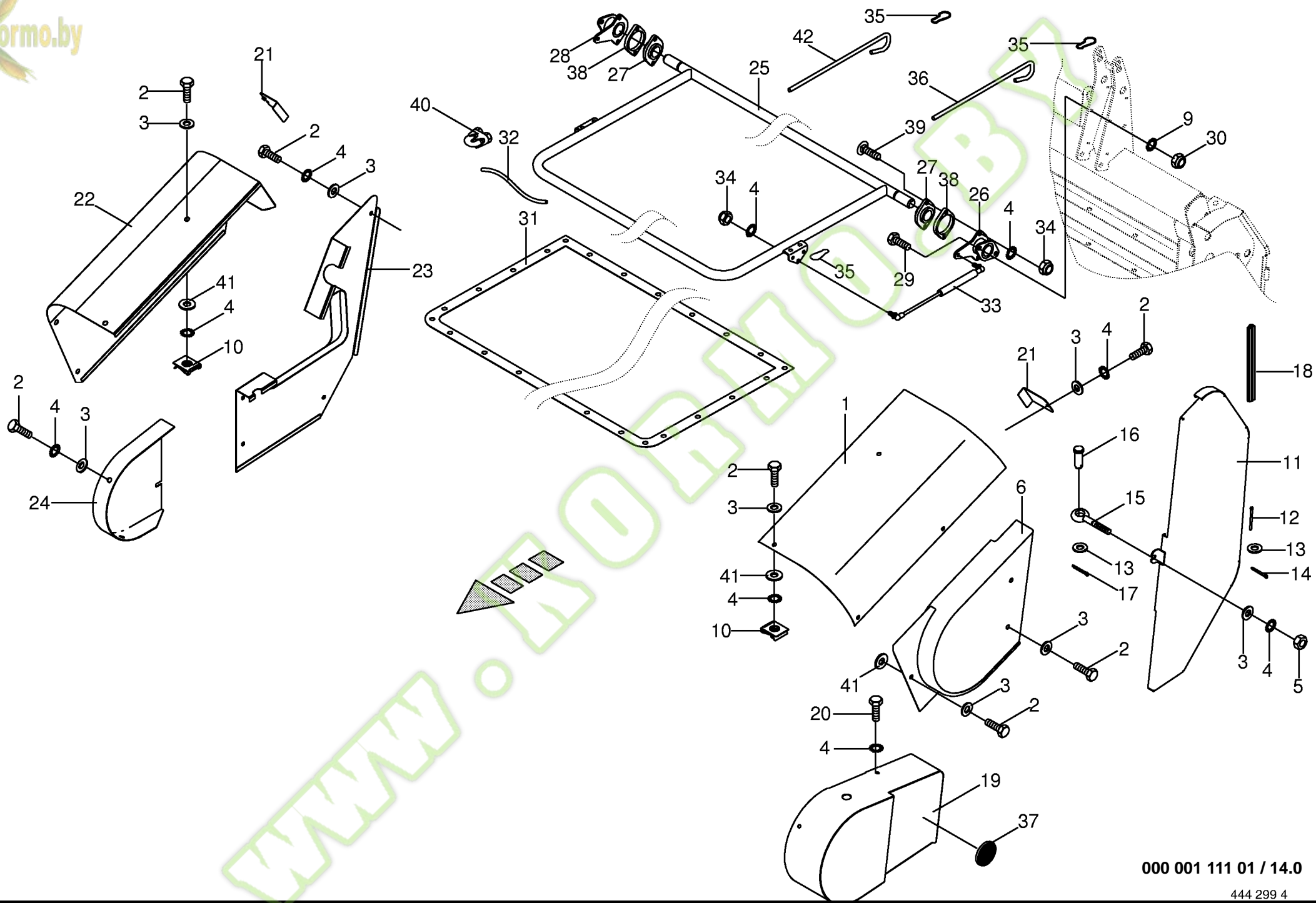




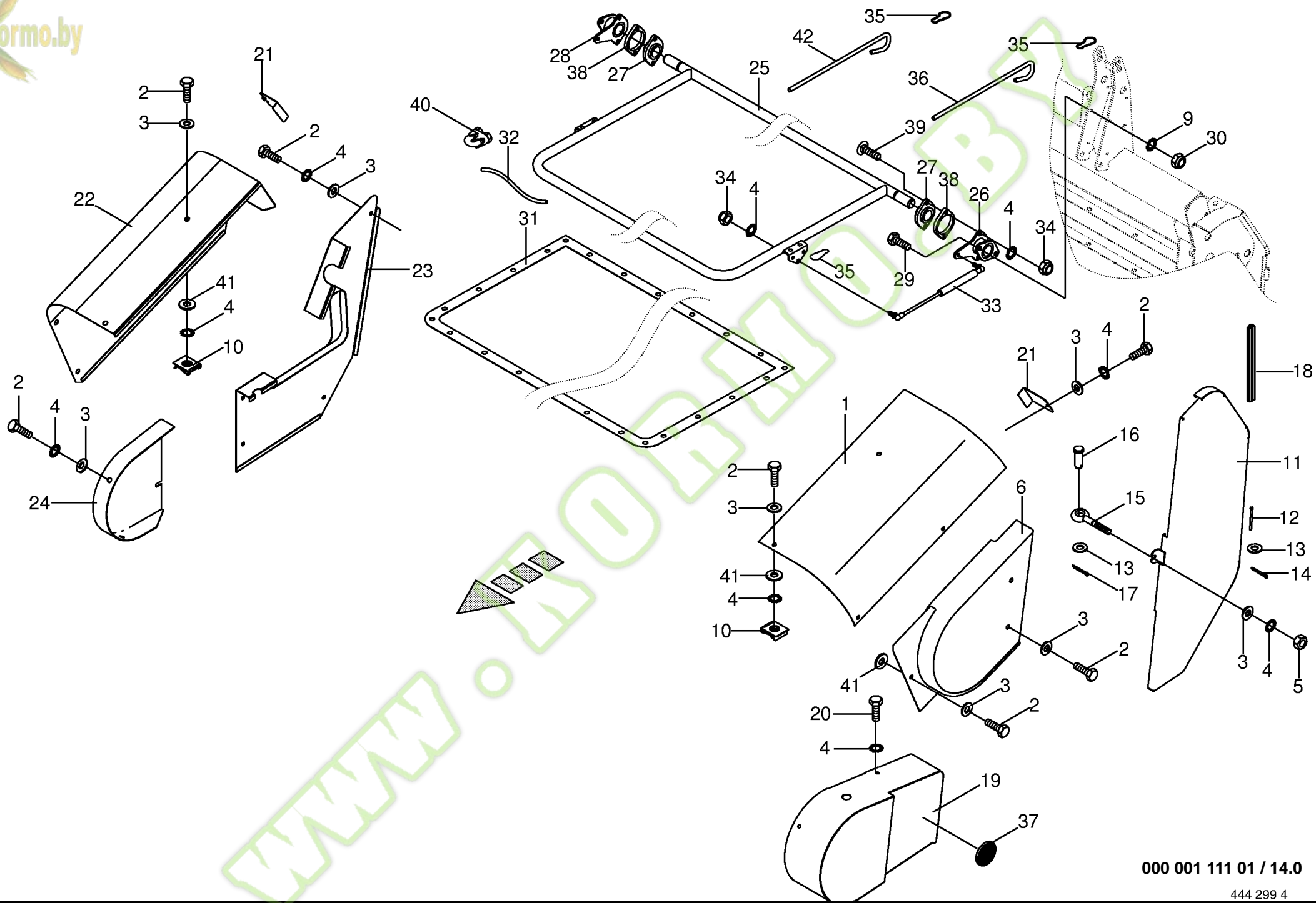
<b>Rollenniederhalter</b> <b>Roll-type crop guard</b> <b>Engalisateur à rouleaux</b>					700001 - 704030	EF 3 0 0 1	EF 3 8 0 1					000 001 111 01
											444 295 6	13.0
Pos.	ID-Nr.	Benennung	Description	Description	Masch.-Nr-						Bemerkung/Remarks/Remarque	
1	20 090 023 0	Tragrahmen -kpl.	Supporting frame -cpl.	Cadre porteur -cpl.		x						
	20 090 022 0	Tragrahmen -kpl.	Supporting frame -cpl.	Cadre porteur -cpl.			x					
2	00 935 334 0	Lagerbuchse	Bearing bush	Coussinet		4	4				25 X 28 X 20	
3	00 919 105 0	Kegel-Schmiernippel	Cone-grease nipple	Quille-graisseur		x	x				AM 8 X 1	
4	00 227 006 3	Bolzen	Pin	Boulon		x	x				Rd. 25 X 92	
5	00 900 616 0	6kt-Schraube	Hex head bolt	Boulon tête hex		x	x				M 8 X 25	
6	00 908 706 0	Sicherungsmutter	Locknut	Ecrou hex		x	x				M 8	
7	20 090 067 0	Hydraulikzylinder	Hydraulic cylinder	Vérin hydraulique		x	x					
8	00 921 417 0	Dichtungssatz	Sealing set	Jeu de joints		x	x				Ez 25/30	
	00 227 038 2	Buchse	Bushing	Douille		x	x				25 X 5 X 21,5	
9	00 227 008 3	Bolzen	Pin	Boulon		x	x					
10	00 227 036 2	Bolzen	Pin	Boulon		x	x				Rd. 20 X 95	
11	00 227 013 2	Buchse	Bushing	Douille		4	4				Ro. 25 X 5 X 16,5	
12	00 350 555 0	Federaufnahme	Spring support	Support de ressort		x	x				Rd. 20 X 111	
13	00 910 512 2	Scheibe	Washer	Rondelle		x	x				21 X 37 X 3	
14	00 912 287 1	Splint	Cotter pin	Goupille fendue		x	x				5 X 32	
15	00 908 212 0	6kt-Mutter	Hex nut	Écrou hex		x	x				M 10	
16	00 905 338 0	Ösenschraube	Eye screw	Vis à œillet		x	x				M 10 X 110	
17	00 340 439 3	Zugfeder	Tension spring	Ressort de traction		4	4				7 X 38 X 235	
18	00 350 978 2	Rolle	Roller	Galet		x						
19	00 350 985 2	Rolle	Roller	Galet			x					
	00 350 550 2	Leitblech	Guide plate	Défecteur		x						
	00 350 668 2	Leitblech	Guide plate	Défecteur			x					
20	00 215 021 0	Lagerung -rechts	Bearing -right	Palier -droite		x	x					
21	00 215 014 0	Lagerung -links	Bearing -left	Palier -gauche		x	x					
22	00 934 004 1	Flanschlager	Flange bearing	Palier a bride		x	x				UBPFL 207	
23	00 904 850 1	Flachrundschraube	Flat round bolt	Vis a tête bombée		x	x				M 10 X 25	
24	00 909 909 1	Sperrkantscheibe	Detent edged washer	Disque à bord d'arrêt		x	x				SKM 10	
25	00 908 048 0	6kt-Mutter	Hex nut	Écrou hex		x	x				M= 10	
26	00 350 213 0	Klemmstück	Clamping piece	Pièce de serrage		x	x					
27	00 901 460 0	6kt-Schraube	Hex head bolt	Boulon tête hex		x	x				M 12 X 100	
28	00 909 910 1	Sperrkantscheibe	Detent edged washer	Disque à bord d'arrêt		x	x				SKM 12	
29	00 908 701 0	Sicherungsmutter	Securing nut	Écrou-frein		x	x				M 12	
30	00 216 981 0	Schwenkhebel -links	Turning lever -left	Levier oscillant -gauche		x	x					
	00 216 982 0	Schwenkhebel -rechts	Turning lever -right	Levier oscillant -droite		x	x					
31	00 900 285 1	6kt-Schraube	Hex head bolt	Boulon tête hex		x	x				M 10 X 60	
34	00 900 634 0	6kt-Schraube	Hex head bolt	Boulon tête hex		x	x				M 10 X 20	
35	00 350 979 0	Deckel	Cover	Couvercle		x	x					



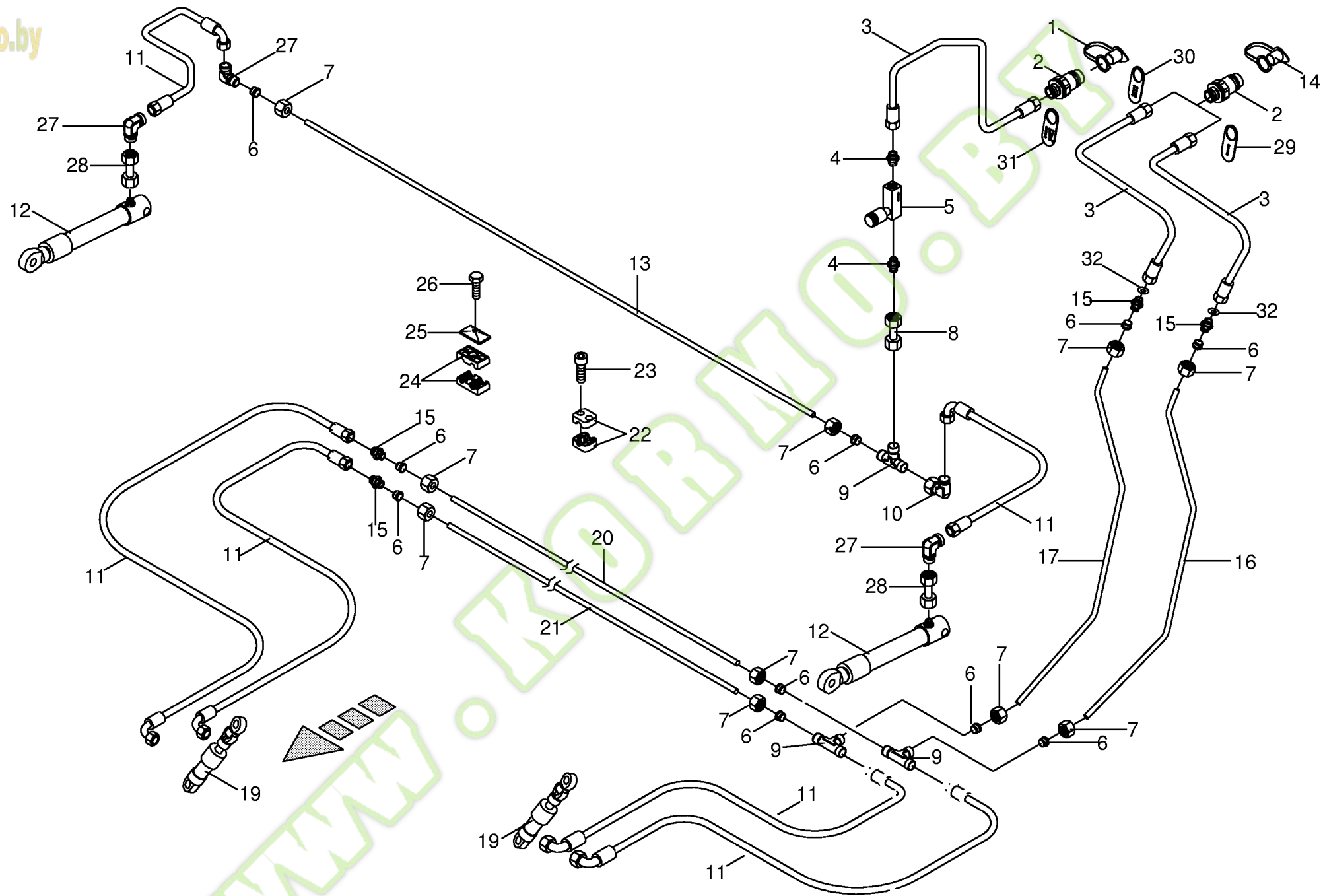




Schutze kpl. Guard cpl. Protecteurs cpl.					700001 - 704030	EF 3 0 0 1	EF 3 8 0 1						000 001 111 01
											444 299 4	14.0	
Pos.	ID-Nr.	Benennung	Description	Description	Masch.-Nr-							Bemerkung/Remarks/Remarque	
1	00 228 971 2	Schneckenschutz	Auger protection	Protecteur de vis d'aménée		x	x						
2	00 900 614 0	6kt-Schraube	Hex head bolt	Boulon tête hex		x	x					M 8 X 20	
3	00 910 603 0	Scheibe	Washer	Rondelle		x	x					8,4 X 24 X 2	
4	00 909 908 1	Sperrkantscheibe	Detent edged washer	Disque à bord d'arrêt		x	x					SKM 8	
5	00 908 210 0	6kt-Mutter	Hex nut	Écrou hex		x	x					M 8	
6	00 227 335 2	Kettenschutz -links	Chain protection -left	Protection de chaîne -gauche		x	x						
9	00 909 909 1	Sperrkantscheibe	Detent edged washer	Disque à bord d'arrêt		x	x					SKM 10	
10	90 000 128 0	Blechmutter	Sheet nut	Écrou tôle		x	x					M 8	
11	00 227 427 4	Klappe	Flap	Clapet		x	x						
12	00 227 441 2	Bolzen	Pin	Boulon		x	x					Rd. 12 X 92	
13	00 910 413 0	Scheibe	Washer	Rondelle		x	x					8,4 X 17 X 1,6	
14	00 912 028 1	Splint	Cotter pin	Goupille fendue		x	x					2 X 25	
15	00 280 400 2	Ringschraube	Eyebolt	Piton		x	x					M 8 X 45/30	
16	00 916 005 0	Bolzen	Pin	Boulon		x	x					Rd. 10 X 30/26	
17	00 912 046 1	Splint	Cotter pin	Goupille fendue		x	x					3,2 X 28	
18	00 938 694 1	Dichtung -ld.-Nr.= 1m	Gasket -ld.-no.= 1m	Joint -ld.-no.= 1m		x	x						
19	00 214 029 1	Kettenschutz -links	Chain protection -left	Protection de chaîne -gauche		x	x						
20	00 900 253 1	6kt-Schraube	Hex head bolt	Boulon tête hex		x	x					M 8 X 12	
21	00 350 563 1	Deckel	Cover	Couvercle		x	x						
22	00 227 303 4	Schneckenschutz -rechts	Auger protection -right	Protecteur de vis d'aménée - droite		x	x						
23	00 228 975 3	Seitenschutz -rechts	Lateral guard -right	Protecteur latéral -droite		x	x						
24	00 214 089 1	Kettenschutz -rechts	Chain protection -right	Protection de chaîne -droite		x	x						
25	00 216 969 0	Rahmen	Frame	Cadre		x							
	00 216 967 0	Rahmen	Frame	Cadre			x						
26	00 350 849 0	Lagerung -links	Bearing -left	Palier -gauche		x	x						
27	00 934 000 1	Flanschlager	Flange bearing	Palier a bride		x	x					CSPFL 205 LLU	
28	00 350 851 0	Lagerung -rechts	Bearing -right	Palier -droite		x	x						
29	00 900 636 0	6kt-Schraube	Hex head bolt	Boulon tête hex		x	x					M 10 X 25	
30	00 908 758 0	Sicherungsmutter	Securing nut	Écrou-frein		x	x					M 10	
31	00 216 970 0	Abdecktuch	Cover cloth	Toile de recouvrement		x							
	00 216 968 0	Abdecktuch	Cover cloth	Toile de recouvrement			x						
32	00 275 256 0	Bedienungsseil	Control rope	Cordelette de manoeuvre		2	2					Rd. 6 X 4500	
33	00 938 561 0	Gasfeder	Gas spring	Ressort à gaz		2	2					Lg.= 405,5 - 400 N	
34	00 908 706 0	Sicherungsmutter	Locknut	Ecrou hex		x	x					M 8	
35	00 917 802 1	Karabinerhaken	Spring hook	Porte- mousqueton		x	x					C 70	
36	00 340 865 0	Drahtseil	Steel wire rope	Câble d'acier		2	2					Rd. 6 X 370	
37	00 924 634 0	Begrenzungsstrahler gelb -selbstklebend	Side light yellow -self- adhesive	Feu d'encombrement jaune - autoadhésif		2	2					Rd. 62	

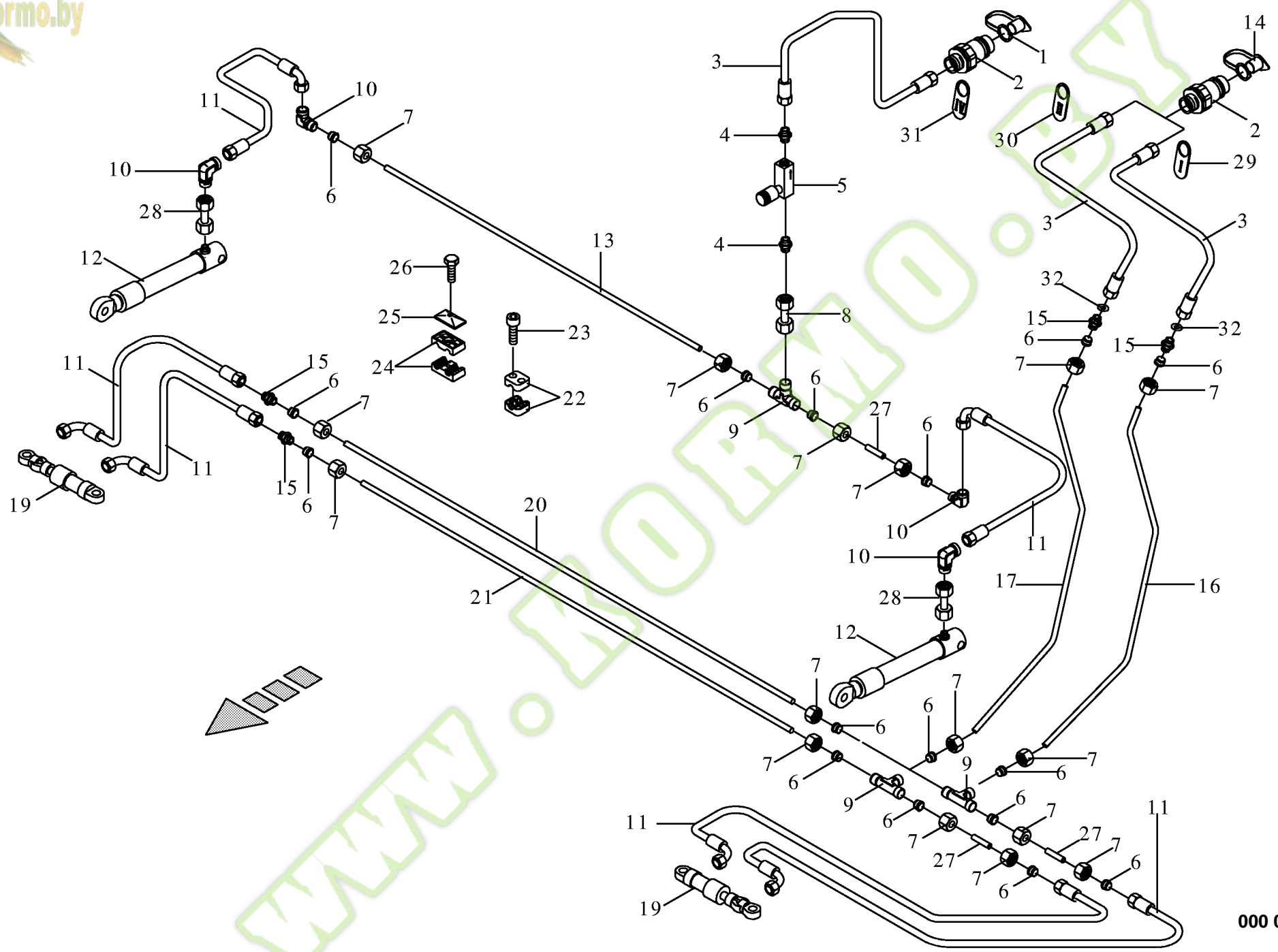




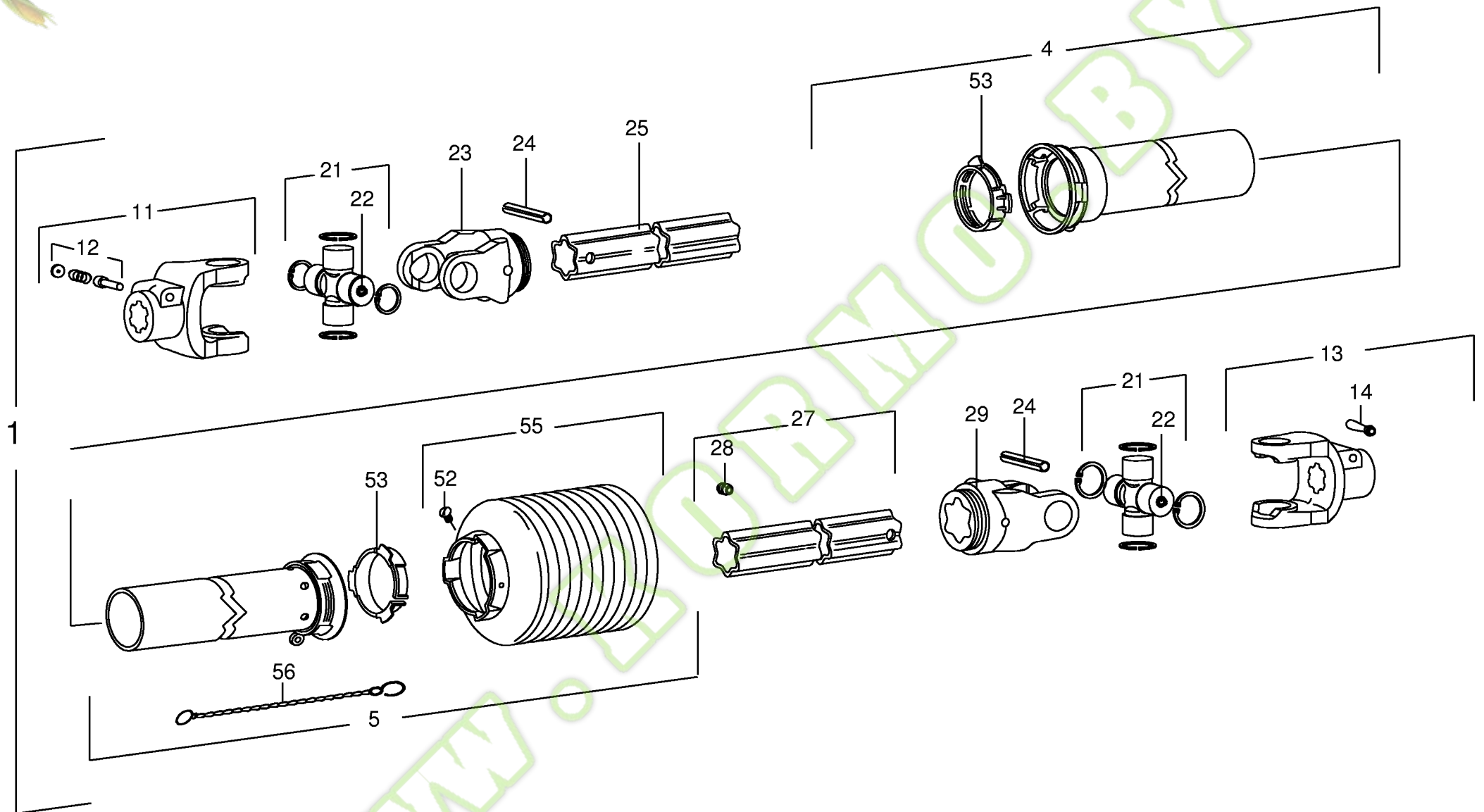




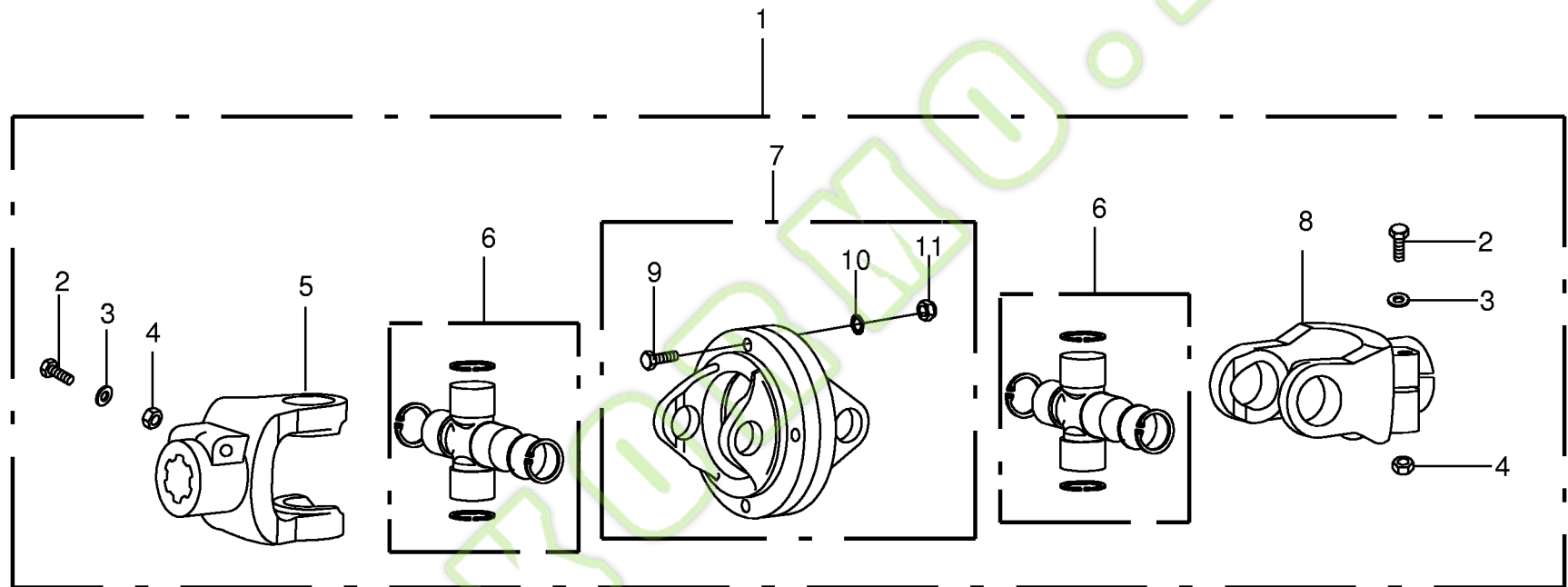




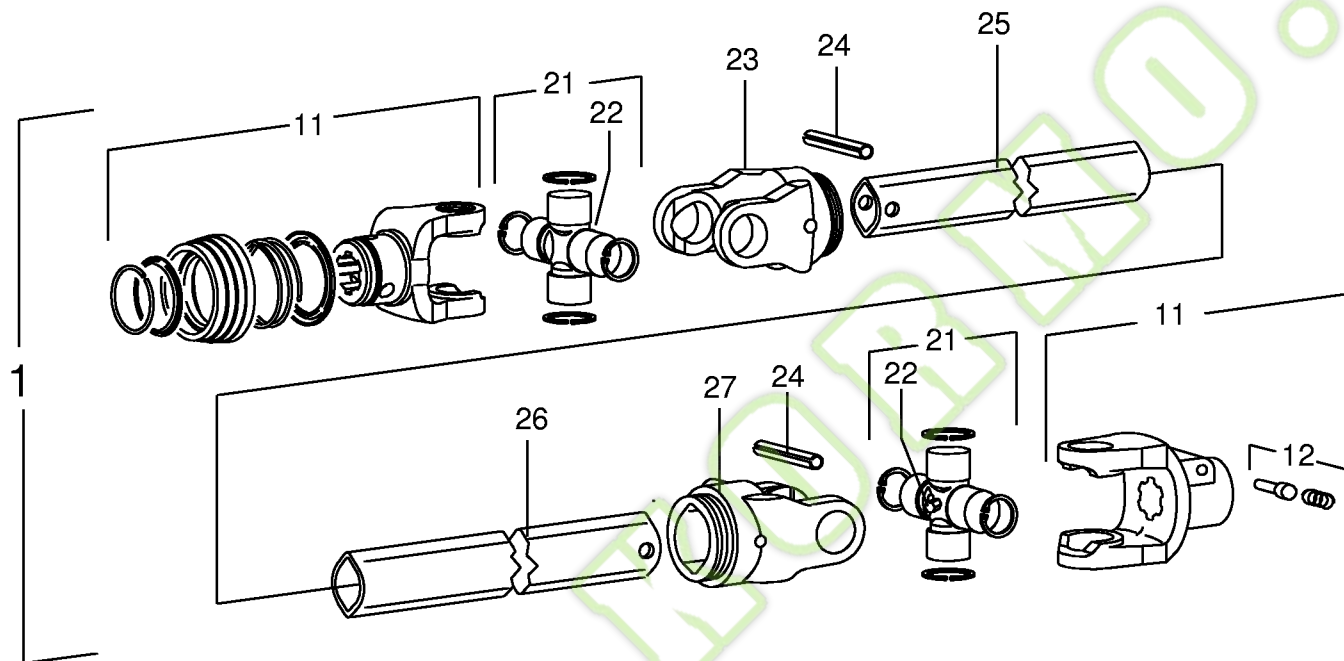






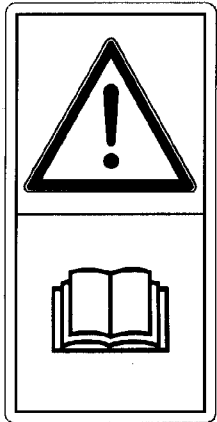




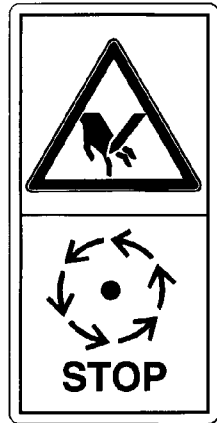




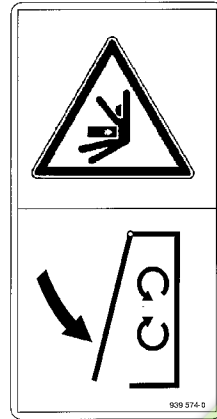




1



2



3



4



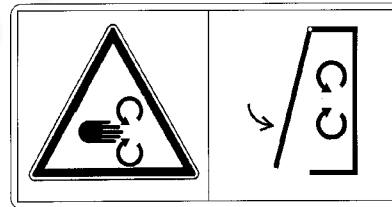
5

2,4 bar

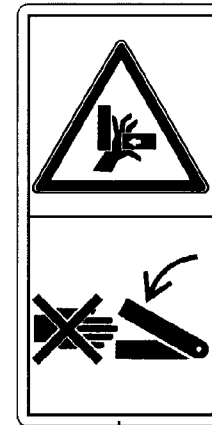
6

**EASYFLOW**  
3001

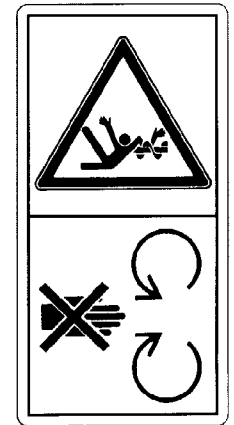
7



8



9



10

**KRONE**

11



12





ID-NR. ID-NO.	TAFEL DIAG.	POS. POS.	ID-NR. ID-NO.	TAFEL DIAG.	POS. POS.	ID-NR. ID-NO.	TAFEL DIAG.	POS. POS.	ID-NR. ID-NO.	TAFEL DIAG.	POS. POS.	ID-NR. ID-NO.	TAFEL DIAG.	POS. POS.
00 214 029 1	5.0	14	00 216 912 0	4.0	10	00 227 013 2	13.0	11	00 227 240 4	2.0	29	00 350 555 0	13.0	12
00 214 029 1	14.0	19	00 216 938 0	11.0	3	00 227 022 2	7.0	3	00 227 247 2	2.0	46	00 350 563 1	14.0	21
00 214 068 0	4.0	6	00 216 951 0	2.0	36	00 227 023 2	7.0	2	00 227 249 1	2.0	39	00 350 576 0	12.0	19
00 214 069 0	4.0	12	00 216 952 0	2.0	38	00 227 027 1	12.0	3	00 227 250 3	2.0	47	00 350 577 0	12.0	23
00 214 072 3	1.0	1	00 216 967 0	14.0	25	00 227 036 2	13.0	10	00 227 251 4	2.0	37	00 350 588 1	5.0	12
00 214 080 3	1.0	1	00 216 968 0	14.0	31	00 227 038 2	13.0	8	00 227 273 2	3.0	2	00 350 591 1	5.0	15
00 214 082 0	1.0	18	00 216 969 0	14.0	25	00 227 038 2	13.0	45	00 227 273 2	4.0	2	00 350 651 2	1.0	9
00 214 083 0	1.0	13	00 216 970 0	14.0	31	00 227 046 1	8.0	6	00 227 275 2	3.0	1	00 350 659 2	7.0	28
00 214 083 0	7.0	13	00 216 971 2	8.0	8	00 227 046 1	10.0	25	00 227 275 2	4.0	1	00 350 668 2	13.0	19
00 214 084 0	1.0	15	00 216 975 2	8.0	8	00 227 052 1	12.0	13	00 227 303 4	14.0	22	00 350 718 3	7.0	1
00 214 085 0	1.0	14	00 216 981 0	13.0	30	00 227 064 2	11.0	10	00 227 335 2	14.0	6	00 350 743 2	1.0	9
00 214 089 1	5.0	11	00 216 982 0	13.0	30	00 227 081 3	12.0	20	00 227 427 4	14.0	11	00 350 848 0	14.0	38
00 214 089 1	14.0	24	00 217 984 1	7.0	32	00 227 085 2	11.0	15	00 227 441 2	14.0	12	00 350 849 0	14.0	26
00 214 092 0	14.0	41	00 219 147 0	15.0	13	00 227 085 2	12.0	12	00 228 348 1	10.0	19	00 350 851 0	14.0	28
00 214 695 0	8.0	18	00 219 148 1	15.0	16	00 227 087 2	12.0	24	00 228 353 5	8.0	5	00 350 978 2	13.0	18
00 214 698 0	12.0	35	00 219 148 1	16.0	16	00 227 088 2	12.0	25	00 228 353 5	10.0	30	00 350 979 0	13.0	35
00 214 703 0	2.0	4	00 219 149 1	15.0	17	00 227 102 2	7.0	26	00 228 354 1	10.0	7	00 350 985 2	13.0	18
00 214 704 0	2.0	18	00 219 149 1	16.0	17	00 227 102 2	11.0	4	00 228 355 2	10.0	17	00 360 083 0	16.0	27
00 215 004 0	5.0	7	00 219 150 0	15.0	20	00 227 102 2	12.0	4	00 228 971 2	14.0	1	00 360 084 0	16.0	13
00 215 014 0	13.0	21	00 219 151 0	15.0	21	00 227 102 2	12.0	26	00 228 975 3	14.0	23	00 360 085 0	16.0	20
00 215 021 0	13.0	20	00 219 378 1	8.0	1	00 227 106 2	11.0	13	00 228 983 0	1.0	2	00 360 086 0	16.0	21
00 215 901 0	13.0	38	00 219 378 1	9.0	1	00 227 106 2	12.0	10	00 230 742 0	15.0	8	00 360 162 0	15.0	29
00 215 902 1	13.0	40	00 219 590 1	12.0	30	00 227 127 2	11.0	22	00 230 742 0	16.0	8	00 360 162 0	16.0	29
00 215 935 1	12.0	34	00 219 591 1	11.0	8	00 227 128 2	11.0	21	00 230 743 0	15.0	28	00 360 163 0	15.0	30
00 215 936 1	12.0	33	00 219 591 1	12.0	6	00 227 133 2	11.0	18	00 230 743 0	16.0	28	00 360 163 0	16.0	30
00 215 937 0	11.0	16	00 219 736 3	7.0	1	00 227 144 2	11.0	2	00 275 256 0	14.0	32	00 360 167 0	15.0	31
00 215 937 0	12.0	14	00 219 742 4	7.0	6	00 227 144 2	12.0	2	00 278 411 2	7.0	44	00 360 167 0	16.0	31
00 215 938 0	11.0	27	00 226 912 1	10.0	8	00 227 200 2	5.0	30	00 278 411 2	14.0	42	00 900 200 0	6.0	2
00 215 938 0	12.0	31	00 226 913 1	10.0	16	00 227 219 2	2.0	1	00 280 400 2	8.0	19	00 900 253 1	14.0	20
00 215 939 0	11.0	26	00 226 939 1	5.0	34	00 227 222 1	2.0	7	00 280 400 2	14.0	15	00 900 285 1	13.0	31
00 215 939 0	12.0	32	00 226 944 6	7.0	23	00 227 222 1	15.0	19	00 280 864 1	13.0	39	00 900 302 1	11.0	23
00 215 992 0	11.0	6	00 226 945 2	7.0	16	00 227 222 1	16.0	19	00 340 439 3	13.0	17	00 900 302 1	12.0	5
00 215 993 0	12.0	16	00 226 946 4	7.0	28	00 227 223 3	2.0	14	00 340 687 2	15.0	32	00 900 335 1	8.0	2
00 216 245 0	3.0	7	00 226 975 4	7.0	48	00 227 226 2	2.0	9	00 340 687 2	16.0	32	00 900 607 0	10.0	20
00 216 245 0	4.0	11	00 226 996 1	10.0	12	00 227 227 2	2.0	10	00 340 865 0	14.0	36	00 900 614 0	2.0	12
00 216 246 0	3.0	13	00 226 998 3	10.0	9	00 227 230 1	2.0	25	00 350 213 0	13.0	26	00 900 614 0	5.0	35
00 216 246 0	4.0	7	00 227 006 3	13.0	4	00 227 231 2	2.0	26	00 350 420 1	2.0	15	00 900 614 0	7.0	17
00 216 390 1	8.0	13	00 227 007 1	15.0	12	00 227 232 2	2.0	32	00 350 490 1	2.0	16	00 900 614 0	14.0	2
00 216 392 1	8.0	13	00 227 007 1	16.0	12	00 227 234 2	2.0	35	00 350 493 1	2.0	17	00 900 616 0	8.0	9
00 216 912 0	3.0	8	00 227 008 3	13.0	9	00 227 239 2	2.0	27	00 350 550 2	13.0	19	00 900 616 0	13.0	5



ID-NR. ID-NO.	TAFEL DIAG.	POS. POS.	ID-NR. ID-NO.	TAFEL DIAG.	POS. POS.	ID-NR. ID-NO.	TAFEL DIAG.	POS. POS.	ID-NR. ID-NO.	TAFEL DIAG.	POS. POS.	ID-NR. ID-NO.	TAFEL DIAG.	POS. POS.
00 900 632 0	13.0	36	00 905 910 0	5.0	31	00 909 908 1	14.0	4	00 911 518 0	9.0	13	00 919 630 0	16.0	4
00 900 634 0	2.0	2	00 906 008 0	9.0	11	00 909 909 1	1.0	10	00 911 536 0	2.0	19	00 919 811 1	10.0	22
00 900 634 0	7.0	47	00 906 010 1	10.0	24	00 909 909 1	2.0	3	00 911 545 0	5.0	33	00 919 823 0	10.0	21
00 900 634 0	8.0	16	00 906 813 0	8.0	21	00 909 909 1	6.0	16	00 911 659 0	11.0	9	00 919 992 0	15.0	5
00 900 634 0	13.0	34	00 908 019 1	7.0	40	00 909 909 1	7.0	22	00 911 659 0	12.0	7	00 919 992 0	16.0	5
00 900 636 0	1.0	16	00 908 048 0	13.0	25	00 909 909 1	8.0	14	00 911 673 0	9.0	3	00 920 503 0	12.0	27
00 900 636 0	14.0	29	00 908 210 0	7.0	45	00 909 909 1	13.0	24	00 911 680 0	5.0	36	00 920 905 0	6.0	5
00 900 637 0	1.0	7	00 908 210 0	8.0	12	00 909 909 1	14.0	9	00 911 680 0	10.0	5	00 920 905 0	7.0	37
00 900 637 0	7.0	29	00 908 210 0	14.0	5	00 909 910 1	1.0	5	00 912 028 1	14.0	14	00 920 916 0	6.0	6
00 900 639 0	5.0	32	00 908 212 0	11.0	7	00 909 910 1	7.0	11	00 912 046 1	14.0	17	00 920 916 0	7.0	36
00 900 655 0	8.0	2	00 908 212 0	12.0	17	00 909 910 1	8.0	3	00 912 287 1	13.0	14	00 920 920 1	6.0	7
00 900 656 0	7.0	27	00 908 212 0	13.0	15	00 909 910 1	13.0	28	00 912 613 2	13.0	44	00 920 920 1	7.0	39
00 900 658 0	7.0	10	00 908 215 0	18.0	4	00 909 911 0	18.0	10	00 912 722 1	19.0	24	00 920 921 1	6.0	11
00 900 658 0	11.0	5	00 908 220 0	2.0	11	00 909 912 1	2.0	31	00 912 724 2	17.0	24	00 920 962 0	6.0	8
00 900 658 0	18.0	9	00 908 225 0	3.0	10	00 909 912 1	8.0	3	00 915 166 0	10.0	11	00 920 963 1	6.0	4
00 900 678 0	2.0	30	00 908 515 1	2.0	24	00 909 912 1	10.0	28	00 915 166 0	11.0	1	00 920 964 0	7.0	9
00 901 042 1	15.0	26	00 908 701 0	1.0	6	00 909 913 1	3.0	9	00 915 166 0	12.0	1	00 920 972 0	15.0	11
00 901 042 1	16.0	26	00 908 701 0	7.0	5	00 909 913 1	4.0	5	00 915 201 0	10.0	10	00 920 972 0	16.0	11
00 901 049 1	2.0	21	00 908 701 0	13.0	29	00 910 303 1	13.0	41	00 916 005 0	14.0	16	00 921 016 1	15.0	3
00 901 050 1	3.0	6	00 908 701 0	18.0	11	00 910 353 0	7.0	30	00 917 105 0	2.0	20	00 921 016 1	16.0	3
00 901 132 1	8.0	7	00 908 704 1	6.0	1	00 910 353 0	8.0	15	00 917 603 1	14.0	40	00 921 046 1	15.0	6
00 901 410 0	6.0	9	00 908 706 0	2.0	22	00 910 361 1	1.0	8	00 917 802 1	14.0	35	00 921 046 1	16.0	6
00 901 454 0	18.0	2	00 908 706 0	5.0	10	00 910 366 0	8.0	10	00 917 901 1	7.0	43	00 921 054 1	15.0	15
00 901 460 0	13.0	27	00 908 706 0	7.0	35	00 910 413 0	14.0	13	00 918 765 1	2.0	7	00 921 054 1	16.0	15
00 901 483 0	8.0	7	00 908 706 0	13.0	6	00 910 506 1	1.0	4	00 918 765 1	15.0	19	00 921 066 1	15.0	27
00 901 490 0	10.0	26	00 908 706 0	13.0	47	00 910 506 1	18.0	3	00 918 765 1	16.0	19	00 921 066 1	16.0	10
00 901 492 0	13.0	42	00 908 706 0	14.0	34	00 910 512 2	2.0	34	00 919 102 0	2.0	8	00 921 067 1	15.0	10
00 901 670 0	5.0	5	00 908 716 1	10.0	29	00 910 512 2	13.0	13	00 919 103 0	19.0	22	00 921 071 1	15.0	9
00 902 401 0	2.0	23	00 908 716 1	13.0	43	00 910 603 0	7.0	34	00 919 105 0	2.0	28	00 921 071 1	16.0	9
00 903 048 0	15.0	23	00 908 721 0	2.0	33	00 910 603 0	14.0	3	00 919 105 0	7.0	42	00 921 171 1	15.0	1
00 903 048 0	16.0	23	00 908 721 0	4.0	4	00 910 609 0	11.0	28	00 919 105 0	11.0	17	00 921 171 1	16.0	1
00 904 045 3	8.0	20	00 908 758 0	1.0	11	00 910 727 1	11.0	19	00 919 105 0	13.0	3	00 921 206 0	15.0	7
00 904 709 0	13.0	46	00 908 758 0	6.0	17	00 910 730 0	7.0	19	00 919 106 0	5.0	27	00 921 206 0	16.0	7
00 904 813 1	14.0	39	00 908 758 0	7.0	31	00 910 889 0	9.0	12	00 919 106 0	6.0	19	00 921 263 1	15.0	14
00 904 850 1	13.0	23	00 908 758 0	14.0	30	00 910 890 0	9.0	12	00 919 107 0	12.0	15	00 921 263 1	16.0	14
00 904 884 2	1.0	3	00 909 906 1	6.0	3	00 910 891 0	9.0	12	00 919 108 0	17.0	22	00 921 417 0	13.0	7
00 904 951 2	7.0	33	00 909 908 1	2.0	13	00 910 962 0	9.0	4	00 919 200 0	7.0	46	00 921 417 0	15.0	12
00 904 993 1	7.0	4	00 909 908 1	7.0	18	00 910 963 0	9.0	4	00 919 322 0	15.0	2	00 921 417 0	16.0	12
00 905 252 1	6.0	15	00 909 908 1	8.0	11	00 910 964 0	9.0	4	00 919 322 0	16.0	2	00 921 736 0	11.0	24
00 905 338 0	13.0	16	00 909 908 1	13.0	37	00 911 134 0	11.0	19	00 919 630 0	15.0	4	00 921 980 0	11.0	25



ID-NR. ID-NO.	TAFEL DIAG.	POS. POS.	ID-NR. ID-NO.	TAFEL DIAG.	POS. POS.	ID-NR. ID-NO.	TAFEL DIAG.	POS. POS.	ID-NR. ID-NO.	TAFEL DIAG.	POS. POS.	ID-NR. ID-NO.	TAFEL DIAG.	POS. POS.
00 921 985 0	12.0	28	00 936 171 1	5.0	26	00 949 238 0	17.0	28	00 956 215 0	18.0	6			
00 921 992 0	11.0	24	00 936 190 0	5.0	29	00 949 248 0	17.0	29	00 956 317 0	18.0	8			
00 921 995 0	12.0	27	00 936 353 0	10.0	4	00 949 261 0	11.0	20	00 956 375 0	18.0	7			
00 922 623 0	3.0	3	00 936 365 1	10.0	3	00 949 265 0	17.0	4	00 956 376 0	18.0	5			
00 922 623 0	4.0	3	00 936 393 2	10.0	13	00 949 273 2	17.0	5	00 956 465 0	8.0	17			
00 922 671 1	6.0	12	00 936 402 1	11.0	29	00 949 281 0	17.0	52	20 090 002 0	5.0	1			
00 924 228 1	7.0	12	00 937 023 0	11.0	11	00 949 288 0	17.0	12	20 090 004 0	5.0	1			
00 924 236 0	1.0	12	00 937 023 0	12.0	8	00 949 353 0	19.0	25	20 090 022 0	13.0	1			
00 924 260 1	1.0	17	00 937 024 0	11.0	14	00 949 354 0	19.0	26	20 090 023 0	13.0	1			
00 924 634 0	14.0	37	00 937 024 0	12.0	11	00 949 477 0	17.0	11	20 090 067 0	13.0	7			
00 925 105 0	15.0	24	00 937 100 0	3.0	12	00 949 499 0	17.0	23	20 090 088 0	5.0	16			
00 925 105 0	16.0	24	00 937 100 0	4.0	8	00 949 521 0	19.0	21	20 090 089 0	5.0	25			
00 925 134 0	15.0	25	00 937 552 0	10.0	14	00 949 522 1	19.0	11	20 090 090 0	5.0	24			
00 925 134 0	16.0	25	00 937 727 0	10.0	23	00 949 523 0	19.0	23	20 090 092 0	6.0	14			
00 925 148 0	15.0	22	00 938 154 1	5.0	9	00 949 524 0	19.0	27	20 090 093 0	6.0	13			
00 925 148 0	16.0	22	00 938 420 0	5.0	13	00 949 568 0	12.0	21	20 090 745 0	10.0	1			
00 925 200 2	10.0	15	00 938 436 0	5.0	8	00 949 630 0	19.0	12	20 090 876 0	10.0	32			
00 925 205 2	9.0	14	00 938 437 0	5.0	6	00 949 852 1	17.0	56	20 091 091 0	5.0	18			
00 926 101 0	9.0	15	00 938 438 0	5.0	2	00 949 861 0	17.0	53	27 000 064 0	12.0	20			
00 926 101 0	10.0	31	00 938 515 0	7.0	41	00 953 059 1	2.0	40	27 000 078 0	5.0	23			
00 930 138 0	9.0	5	00 938 561 0	14.0	33	00 953 159 0	2.0	44	90 000 006 0	5.0	18			
00 930 168 0	10.0	6	00 938 694 1	14.0	18	00 953 261 1	2.0	42	90 000 026 0	5.0	17			
00 930 236 0	2.0	41	00 938 835 0	2.0	45	00 953 329 0	2.0	43	90 000 128 0	14.0	10			
00 930 436 0	11.0	12	00 938 933 0	6.0	10	00 955 010 0	8.0	4						
00 930 436 0	12.0	9	00 938 933 0	7.0	38	00 955 010 0	19.0	1						
00 930 536 1	3.0	11	00 939 407 1	20.0	4	00 955 282 0	17.0	14						
00 930 536 1	4.0	9	00 939 410 2	20.0	2	00 955 355 1	17.0	55						
00 931 904 1	5.0	28	00 939 471 1	20.0	1	00 955 362 0	17.0	25						
00 932 107 0	9.0	7	00 939 520 1	20.0	10	00 955 405 0	8.0	4						
00 934 000 1	14.0	27	00 939 574 0	20.0	3	00 955 405 0	18.0	1						
00 934 004 1	13.0	22	00 942 002 4	20.0	8	00 955 406 1	17.0	21						
00 934 032 0	7.0	24	00 942 012 1	20.0	12	00 955 427 0	12.0	22						
00 934 036 0	7.0	7	00 942 196 1	20.0	9	00 955 466 0	17.0	27						
00 934 602 0	7.0	25	00 942 299 0	20.0	11	00 955 467 0	17.0	13						
00 934 636 0	7.0	8	00 942 312 0	20.0	5	00 955 793 0	9.0	6						
00 934 935 0	7.0	15	00 942 418 0	20.0	6	00 955 795 0	9.0	9						
00 935 334 0	13.0	2	00 942 444 1	20.0	7	00 955 797 0	9.0	8						
00 935 342 0	2.0	6	00 942 445 1	20.0	7	00 955 853 0	9.0	10						
00 935 349 0	2.0	5	00 942 450 1	20.0	7	00 955 986 1	11.0	20						
00 936 015 1	9.0	2	00 942 451 1	20.0	7	00 956 094 3	17.0	1						



**Verwenden Sie nur**

**Original-KRONE-Ersatzteile!**

**Das gibt Sicherheit und spart Kosten!**

---

Original-KRONE-Ersatzteile bieten die Garantie für höchste Verschleißfestigkeit, lange Lebensdauer und preiswerten Einkauf!

Sie bekommen bei Krone nur Materialien in einwandfreier Qualität und absolut passend für Ihre KRONE-Maschinen. Bei Verwendung von Original-KRONE-Ersatzteilen entspricht das Gerät in Funktion und Arbeitsweise wieder der ursprünglichen Ausführung!

Imitationen und Kopien von Teilen, speziell auf dem Sektor Verschleißteile halten nicht das, was sie vom Aussehen vielleicht versprechen. Material-Qualität kann man schlecht optisch prüfen - daher größte Vorsicht bei Billigangeboten!

**Darum lieber gleich  
Original-KRONE-Ersatzteile!**

**Ersatzteil-Katalog auch  
auf CD-ROM erhältlich!**

**Use**

**Original-KRONE parts only**

**This will increase operational reliability  
and help to save costs!**

---

Original-KRONE-spare parts give you the guarantee of maximum resistance to wear, long life and low prices!

KRONE provides you with parts of first-rate quality which are perfectly suitable for your KRONE machine. By using original KRONE parts you can be sure that function and mode of operation are again as satisfactory as on a new machine!

Imitations and copies of parts, in particular working parts, are not as reliable as they seem to be! The quality of material can hardly be checked with the eye - it is therefore not advisable to purchase imitation parts even if these are cheaper.

**In any case it's better  
to use original KRONE parts!**

**Sparte parts list also  
available as CD-ROM!**

**N'utiliser que**

**des pièces de rechange  
d'origine KRONE!**

**Vous augmentez ainsi la sécurité de  
fonctionnement et vous réduisez  
considérablement vos coûts!**

---

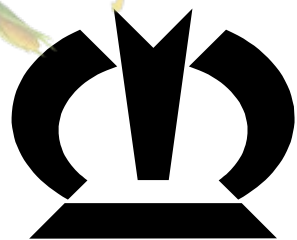
Les pièces de rechange d'origine Krone vous donnent la sécurité d'une exceptionnelle résistance à l'usure, d'une longue durée d'utilisation et de prix avantageux.

KRONE vous offre uniquement des pièces de première qualité parfaitement adaptées à votre machine KRONE. En utilisant des pièces de rechange d'origine KRONE vous pouvez être sûr que fonctionnement et le mode de travail sont identiques à ceux d'une machine nouvelle.

Les imitations et copies de pièces, tout particulièrement des pièces d'usure, ne tiennent pas ce qu'elles promettent par leur apparence! En effet il n'est guère possible de vérifier visuellement la qualité d'une matière. Il est donc prudent de juger avec scepticisme les pièces de rechange à bas prix!

**De toute façon il est raisonnable de donner la préférence aux  
pièces de rechange d'origine KRONE!**

**Catalogue de pièces de rechange  
également disponible sur CD-ROM!**



# **KRONE**

**... konsequent, kompetent**

## **Maschinenfabrik Bernard Krone GmbH**

Heinrich-Krone-Straße 10, D-48480 Spelle  
Postfach 11 63, D-48478 Spelle

Phone +049 (0) 59 77/935-0  
Fax +049 (0) 59 77/935-339 - Zentrale  
Fax +049 (0) 59 77/935-239 - ET-Lager - Inland  
Fax +049 (0) 59 77/935-359 - ET-Lager - Export

Internet: <http://www.krone.de>  
eMail: [info.ldm@krone.de](mailto:info.ldm@krone.de)