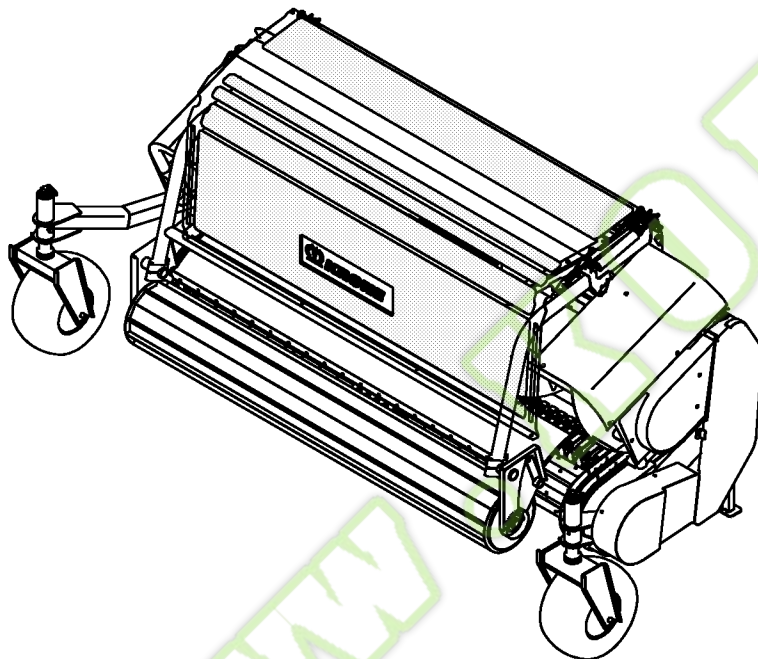




ERSATZTEILE

SPARE PARTS

PIÈCES DETACHEES



000 001 111 02 H - 17/05/2010

150 318 860 01

Easy Flow 3001

Easy Flow 3801

ab Masch.-Nr.
from mach.-no.
à partir de mach.-no

704 031 - 748 499

/ 000 001 111 02 H /



Erläuterungen Illustration Illustration

Gültigkeit dieser Tafel
Validity of this diagram
Validité du diagramme

Nr. der Zeichnung, die zu dieser Seite gehört
No. of drawing belonging to this page
No. du dessin appartenant à cette page

Tafel-Nr.
No. of diagram
No. de diagramme

Benennung dieser Tafel
Denomination of this diagram
Dénomination du diagramme

Maschinentypen
Type of machines
Type de machines

Nr. dieser Ersatzteilliste
No. of this spare part list
No. de cette liste des pièces de rechange

Tragrahmen / Schutze kpl.						000 001 084 00	
Frame / Guard cpl.						585 000 - 597 629	
Cadre / Protecteurs cpl.						444 841 1 4.0	
Pos.	ID-Nr.	Benennung	Description	Description	Masch.-Nr.	Bemerkung/Remarks/Remarque	
1	00 259 671 0	Tragrahmen links	Frame left	Cadre gauche	585 000 - 597 629	x	
	00 259 627 0	Tragrahmen rechts	Frame right	Cadre droite	585 000 - 597 629	x	
	00 901 491 0	6kt-Schraube	Hex head bolt	Boulon tete hex	590 000	x	M 16 X 130
3	00 909 912 0	Sperkantscheibe	Detent edged washer	Disque à bord d'arrêt	597 629	x	SKM 16

Dieses Ersatzteil ist gültig ab Masch.Nr. 590 000
This spare part is valid from mach. no. 590 000
Cette pièce de rechange est valable à partir de no. de machine 590 000

Dieses Ersatzteil ist gültig von Masch.Nr. 585 000 bis Masch.Nr. 597 629
This spare part is valid from mach. no. 585 000 up to mach. no. 597 629
Cette pièce de rechange est valable à partir de no. de machine 585 000 jusqu'au no. 597 629

Dieses Ersatzteil ist gültig bis Masch.Nr. 597 629
This spare part is valid up to mach. no. 597 629
Cette pièce de rechange est valable jusqu'au no. de machine 597 629

Bestell-Nr.
Order no.
No. de commande

Position des Ersatzteiles in der Zeichnung
Position of spare part in the drawing
Position de la pièce de rechange au dessin

**Ersatzteil-Katalog auch
auf CD-ROM erhältlich!**
**Spare parts list also
available as CD-ROM!**
**Catalogue de pièces de rechange
également disponible sur CD-ROM!**

Anzahl Teile je Typ

X = nach Bedarf
Kein Eintrag = Keine Verwendung für diesen Typ

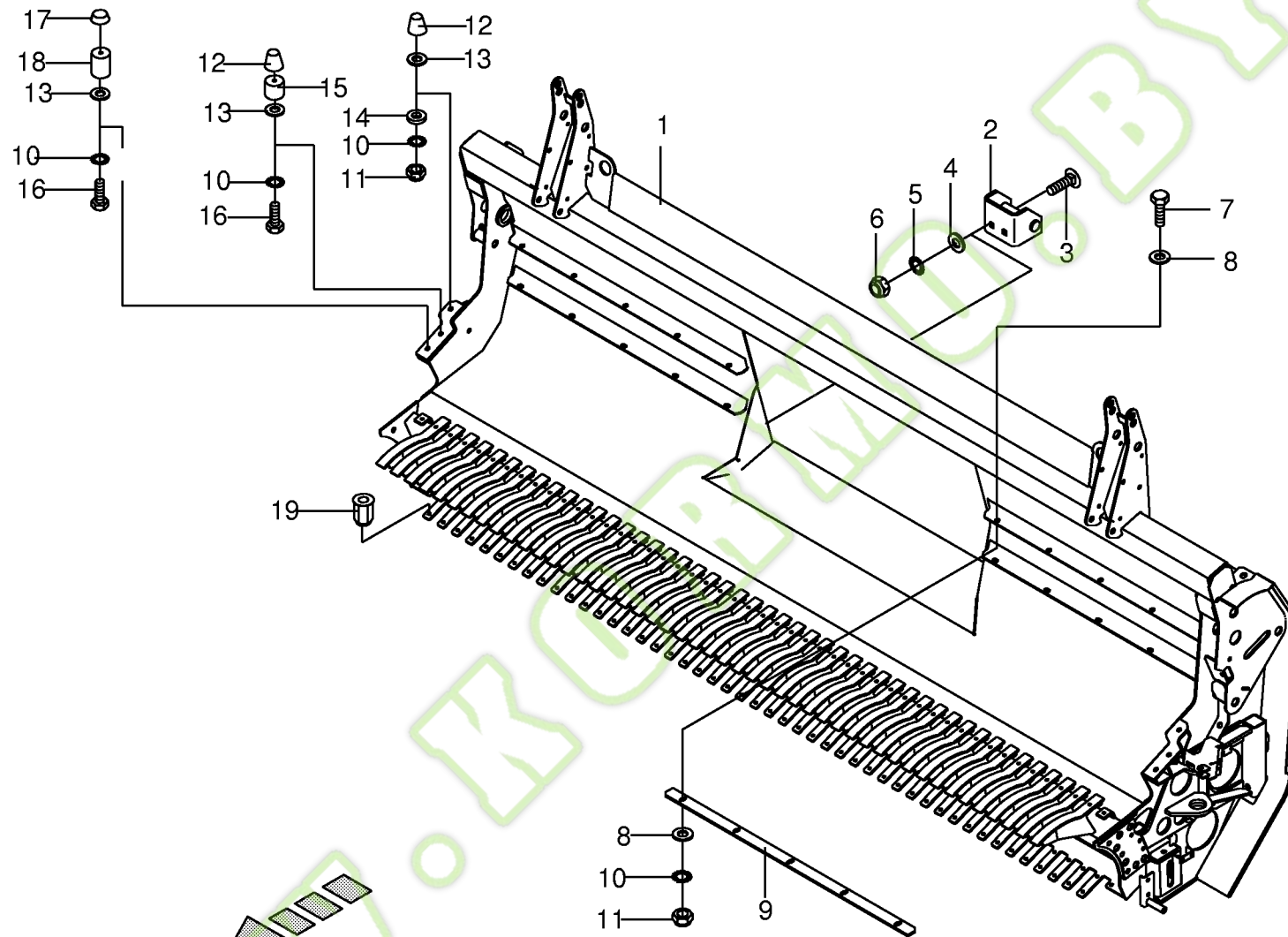
Quantity of parts for each type

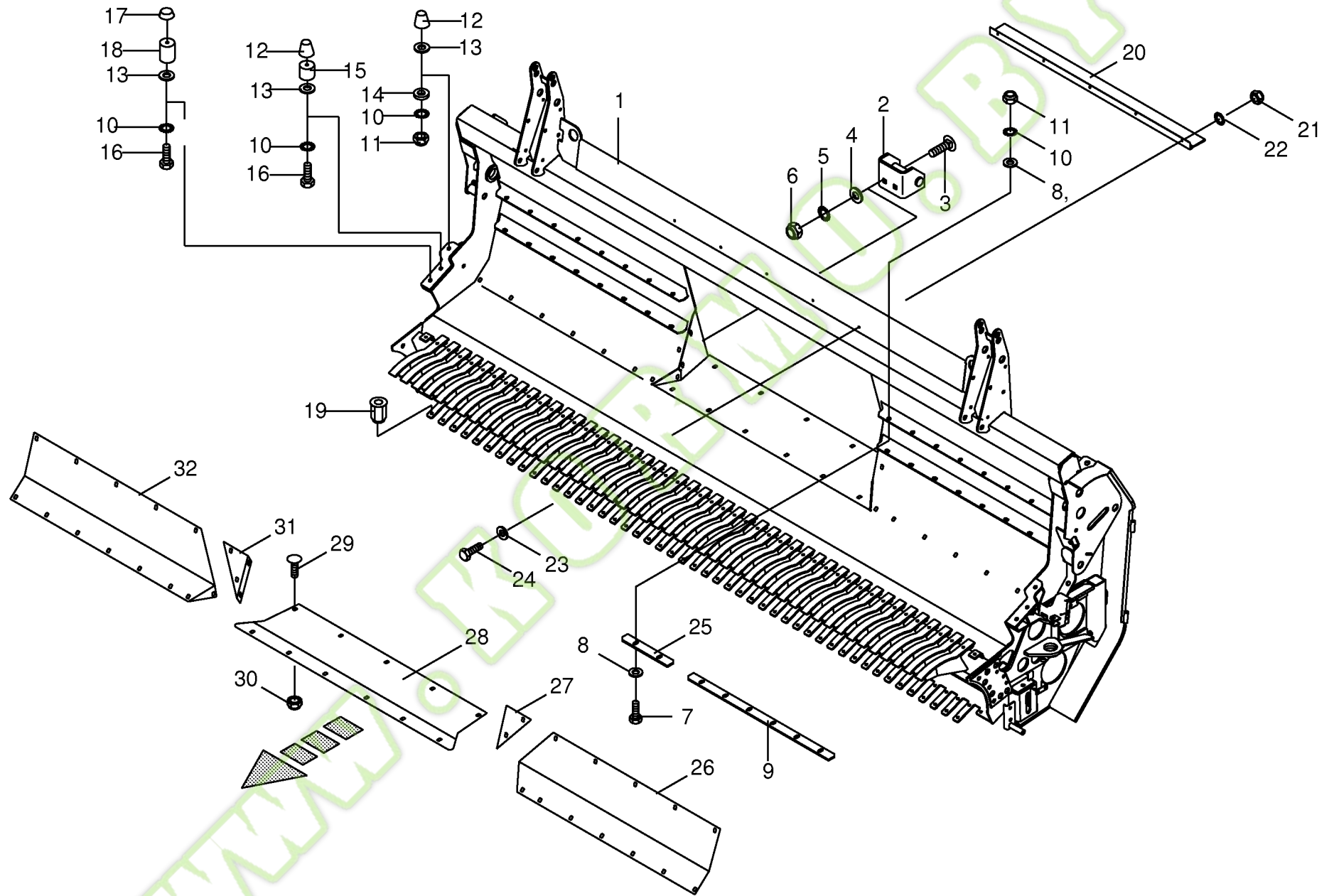
X = as needed
No entry = No use for this type

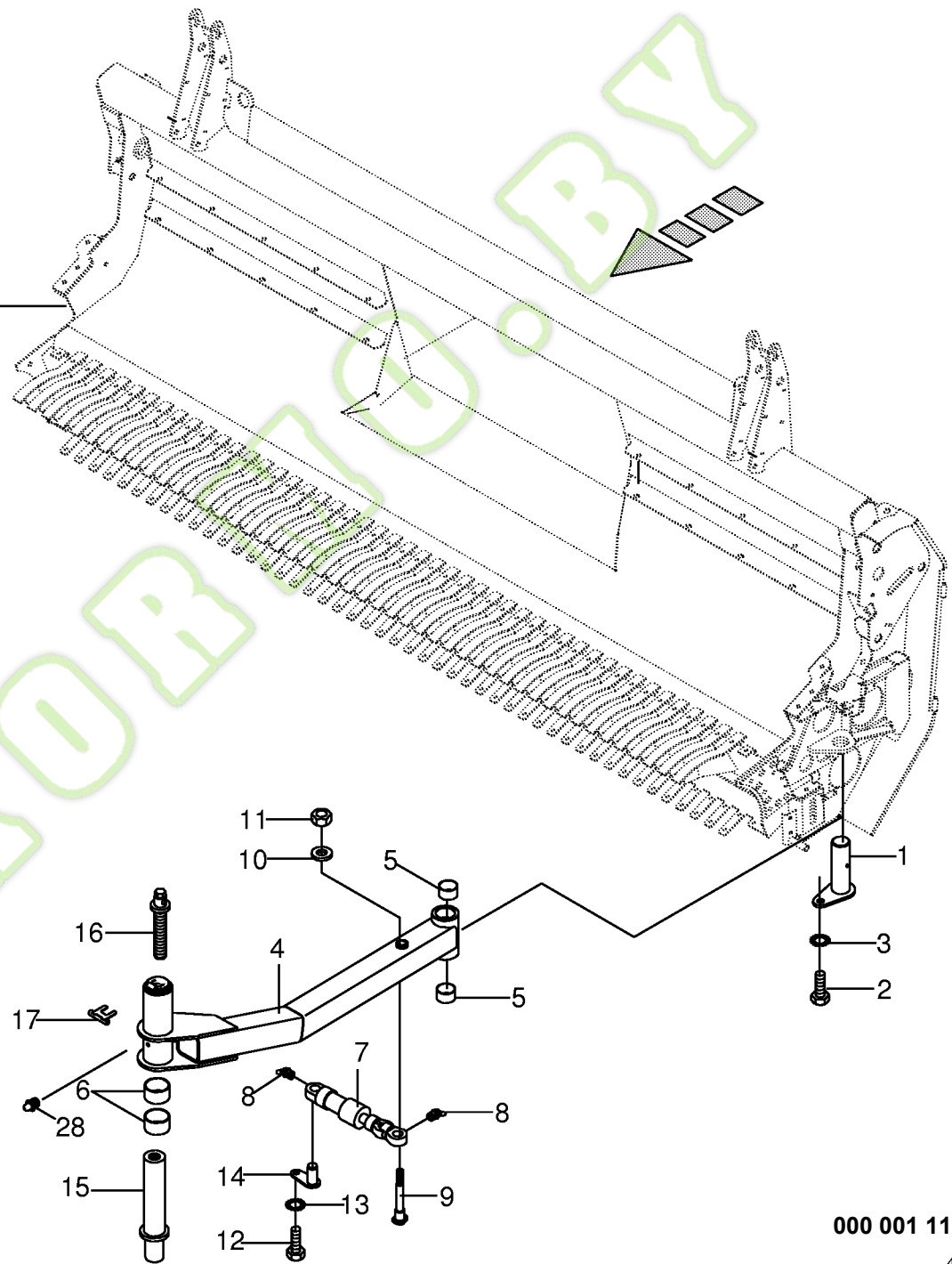
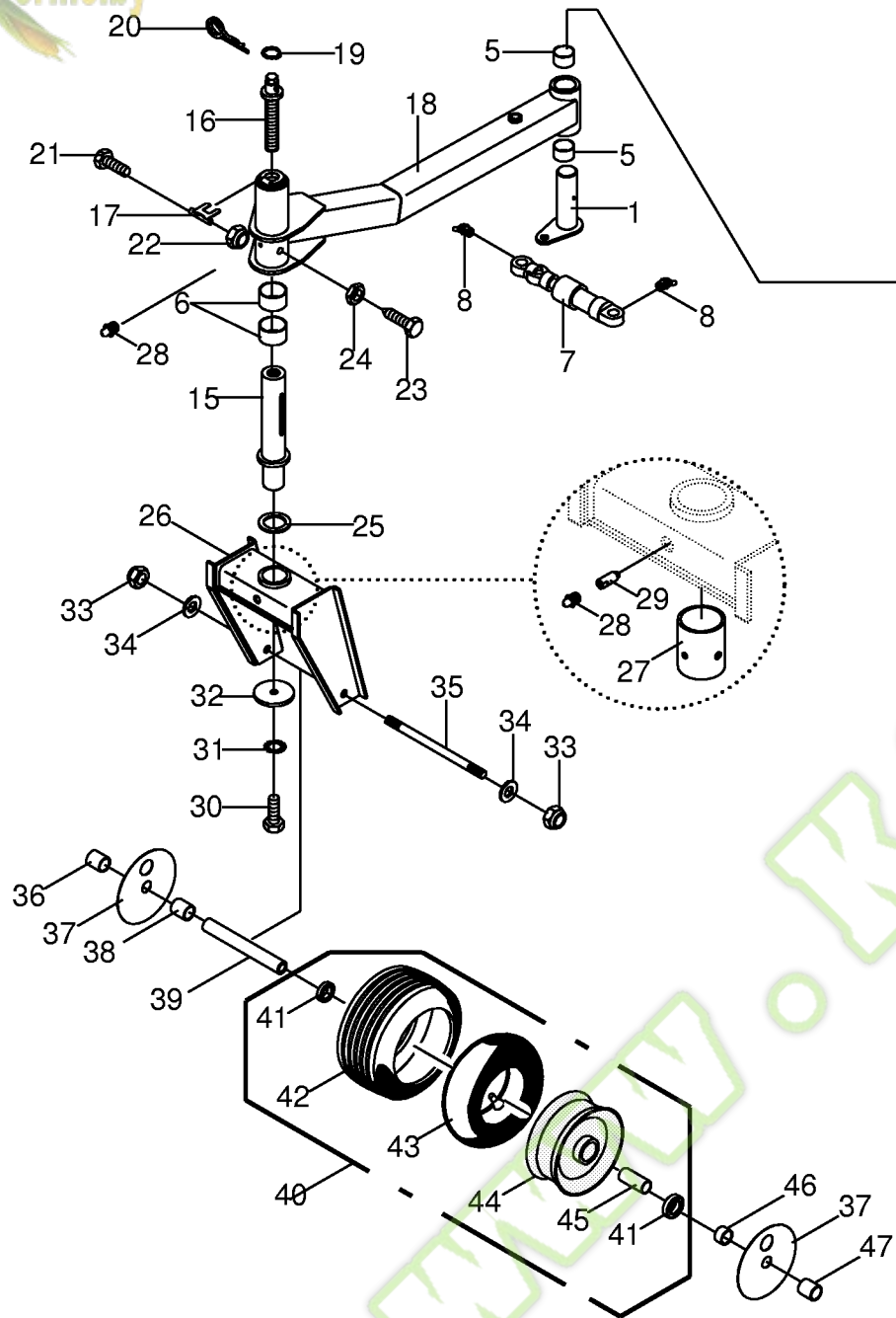
Quantité de pièces de chaque type

X = selon besion
Aucune inscription = Pa d'utilisation pour ce type

INHALTSVERZEICHNIS	TABLE OF CONTENTS	TABLE DES MATIERES	TAFEL DIAGRAM DIAGRAMME
Gestell	Frame	Bati	1.0
Gestell	Frame	Bati	1.1
Stützrad seitlich	Side view of supporting wheel	Roue latérale	2.0
Stützrad seitlich	Side view of supporting wheel	Roue latérale	2.1
Stützfuß / Rad	Parking foot / Wheel	Bequille / Ruoe	3.0
Stützfuß / Rad	Parking foot / Wheel	Bequille / Ruoe	4.0
Pick-up - Ungesteuert	Pick-up - Uncontrolled	Pick-up - Non conduire	5.0
Pick-up Zubehör	Accessories	Accessoires	6.0
Schnecke kpl.	Auger cpl.	Vis d'amenee cpl.	7.0
Antrieb - Getriebe	Drive - Gearbox	Entrainement - Carter	8.0
Kegelradgetriebe kpl.	Gearbox cpl.	Carter cpl.	9.0
Stirnradwendegetriebe	Spur wheel teversing gear	Engrenage à pignon inverseur	10.0
Antrieb - Pick-up	Drive - Pick-up	Entrainement - Pick-up	11.0
Antrieb - Schnecke	Drive - Auger	Entrainement - Vis d'amenee	12.0
Rollenniederhalter	Roll-type crop guard	Engalisateur à rouleaux	13.0
Schutze kpl.	Guard cpl.	Protecteurs cpl.	14.0
Hydraulik kpl.	Hydraulics cpl.	Système hydraulique cpl.	15.0
Hydraulik kpl.	Hydraulics cpl.	Système hydraulique cpl.	16.0
Hauptgelenkwelle	Main Pto shaft	Arbre à cardans primaire	17.0
Doppelgelenk	Double universal joint	Joint à double cardan	18.0
Gelenkwelle	P.T.O shafts	Arbre à cardans	19.0
Aufkleber	Tag	Autocollant	20.0

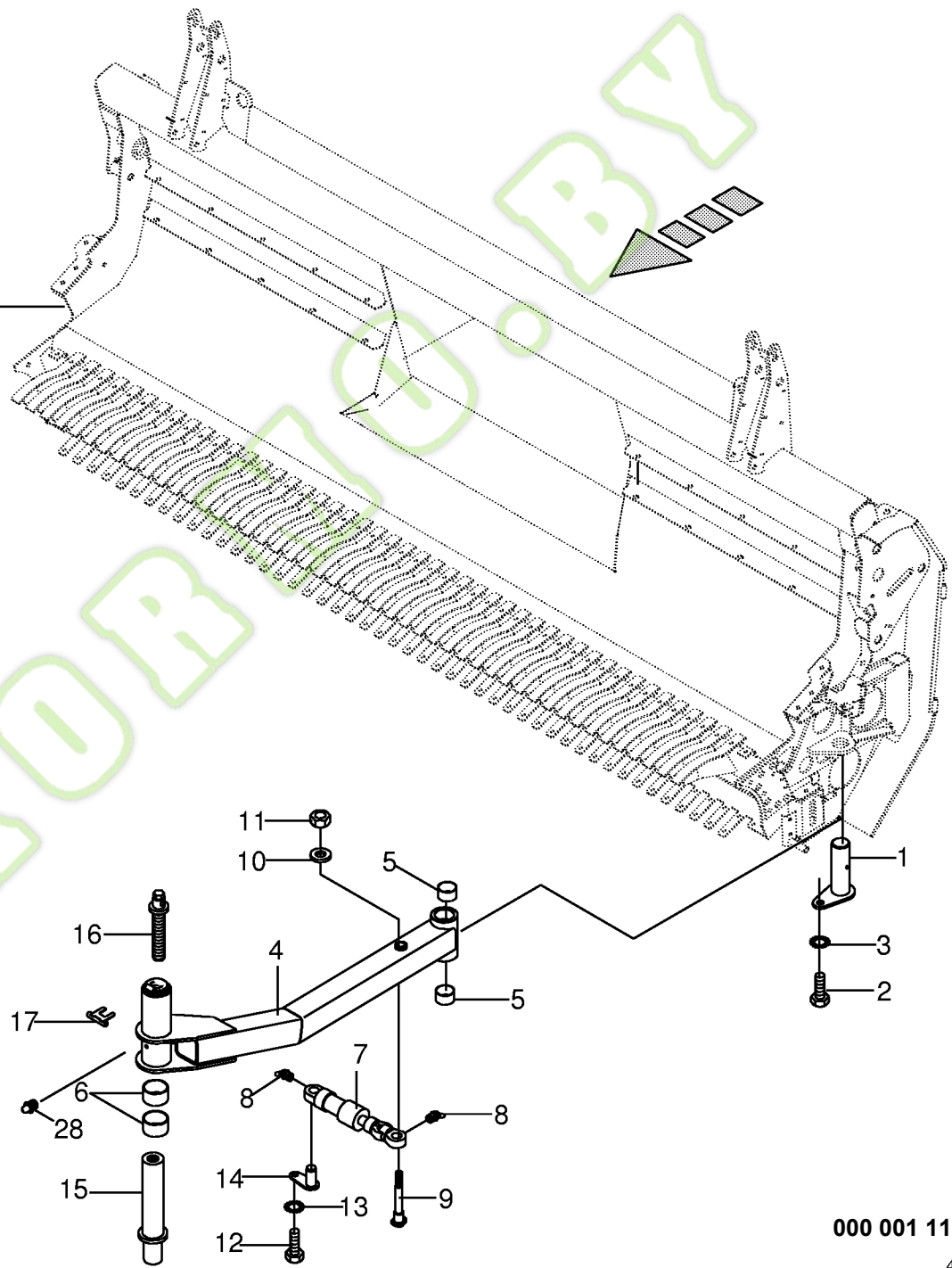
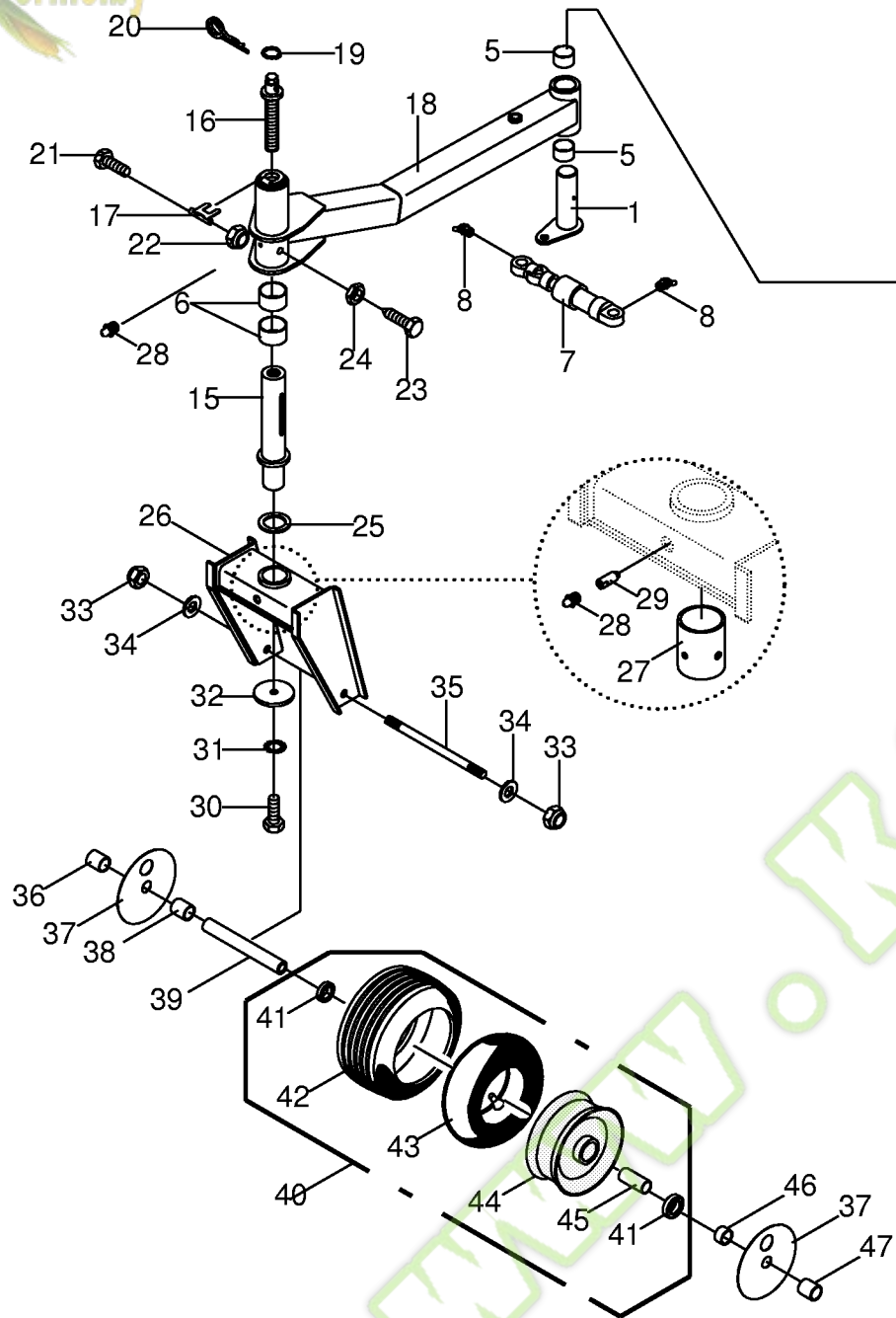


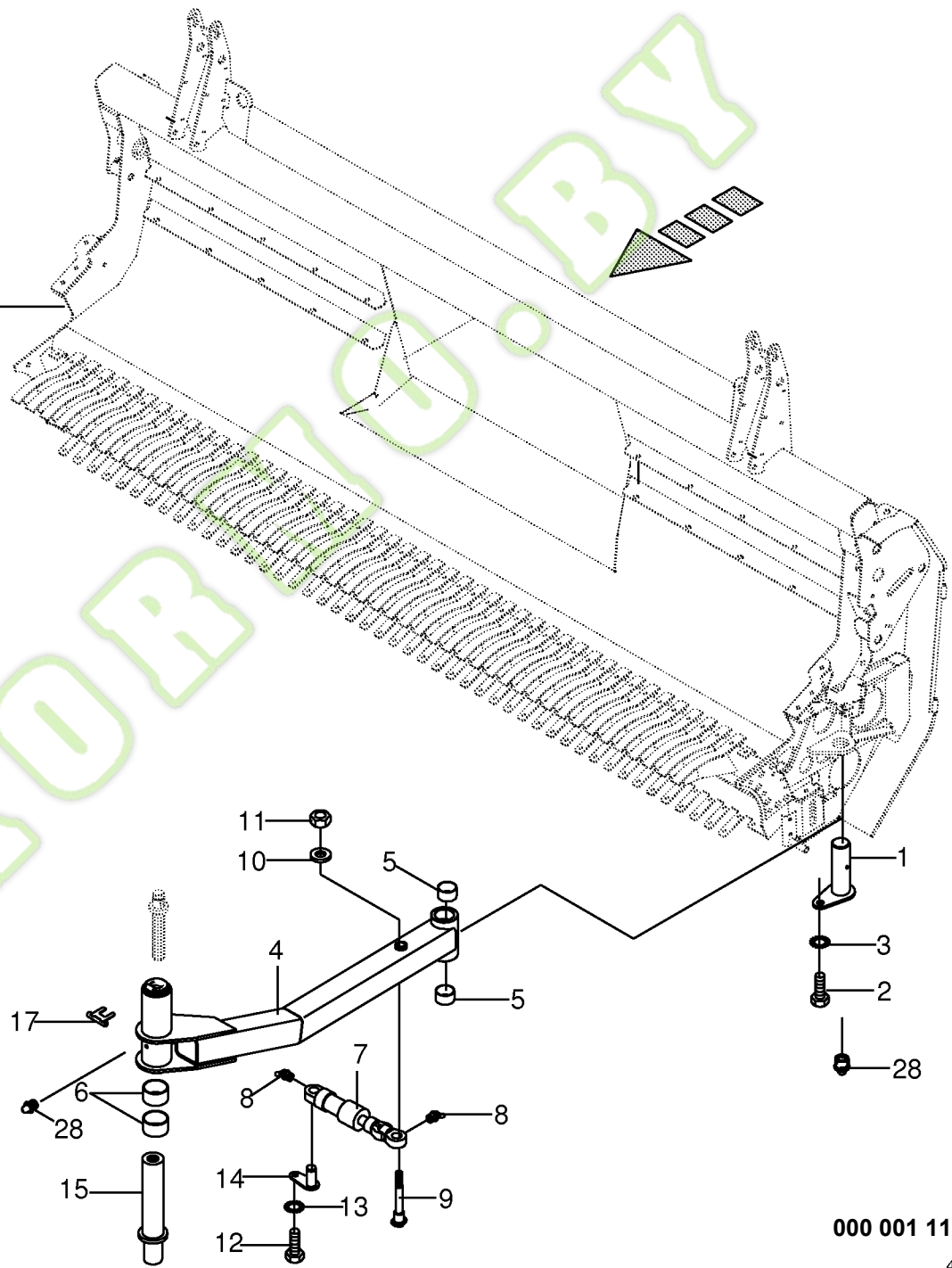
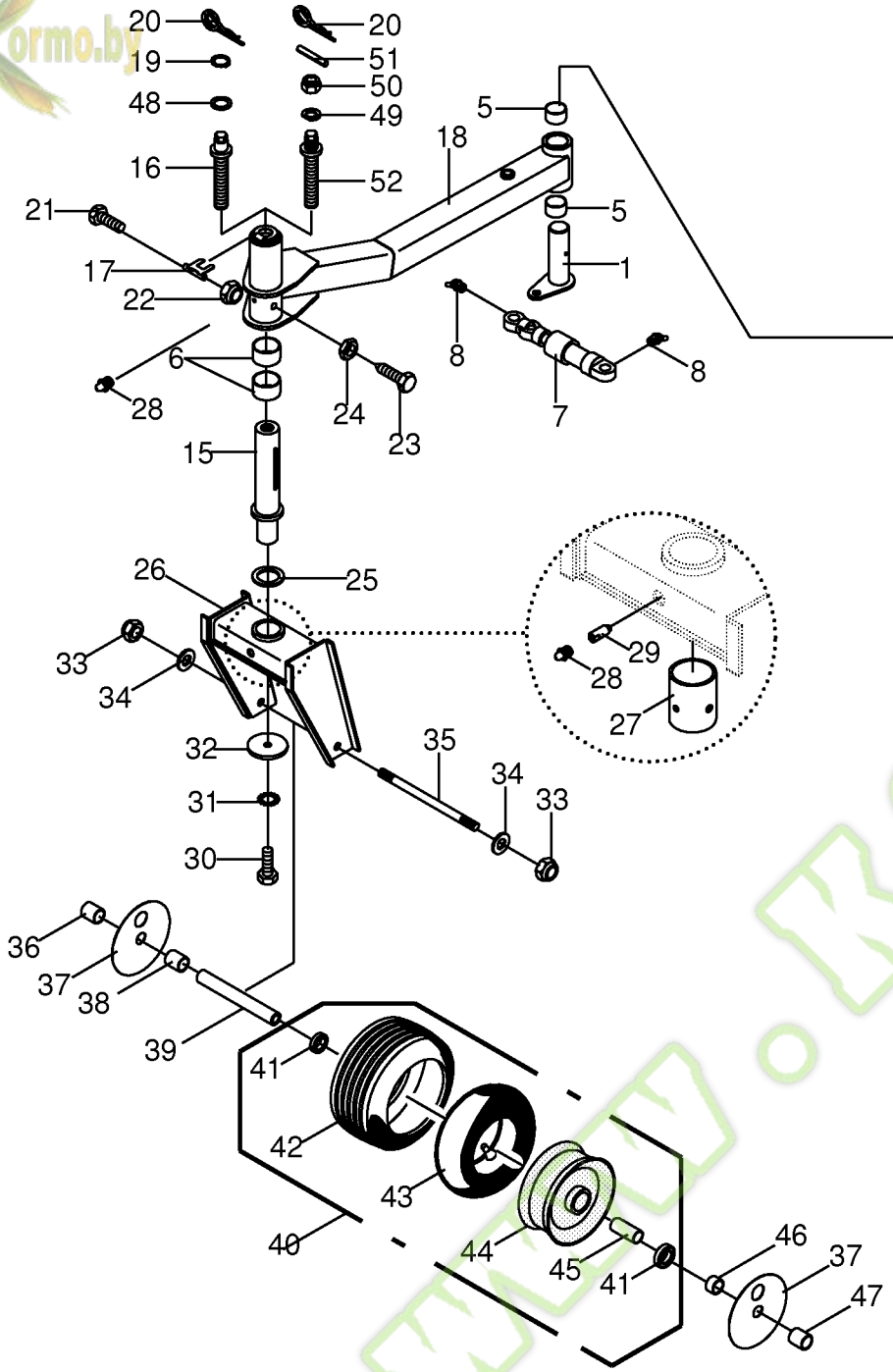






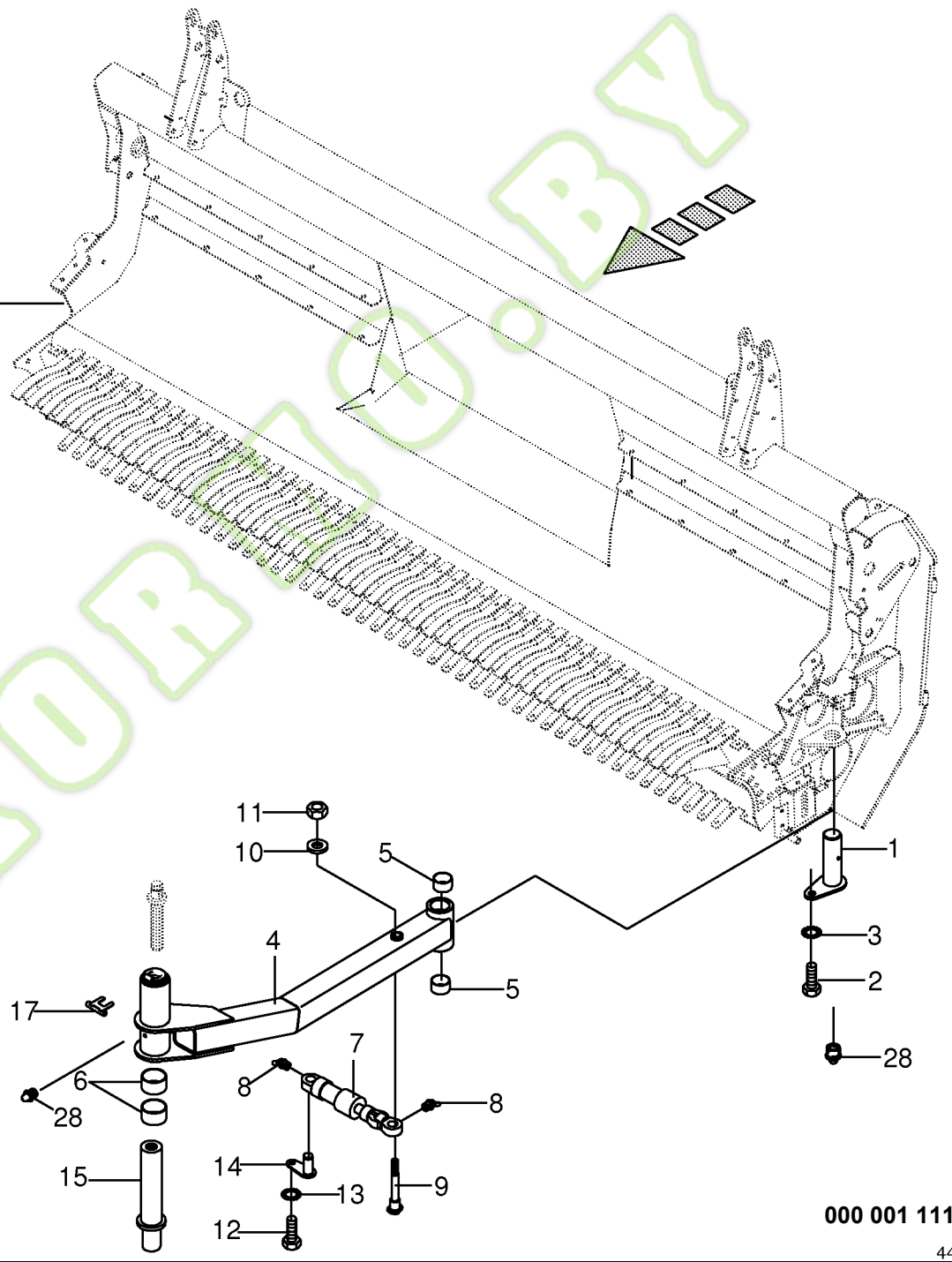
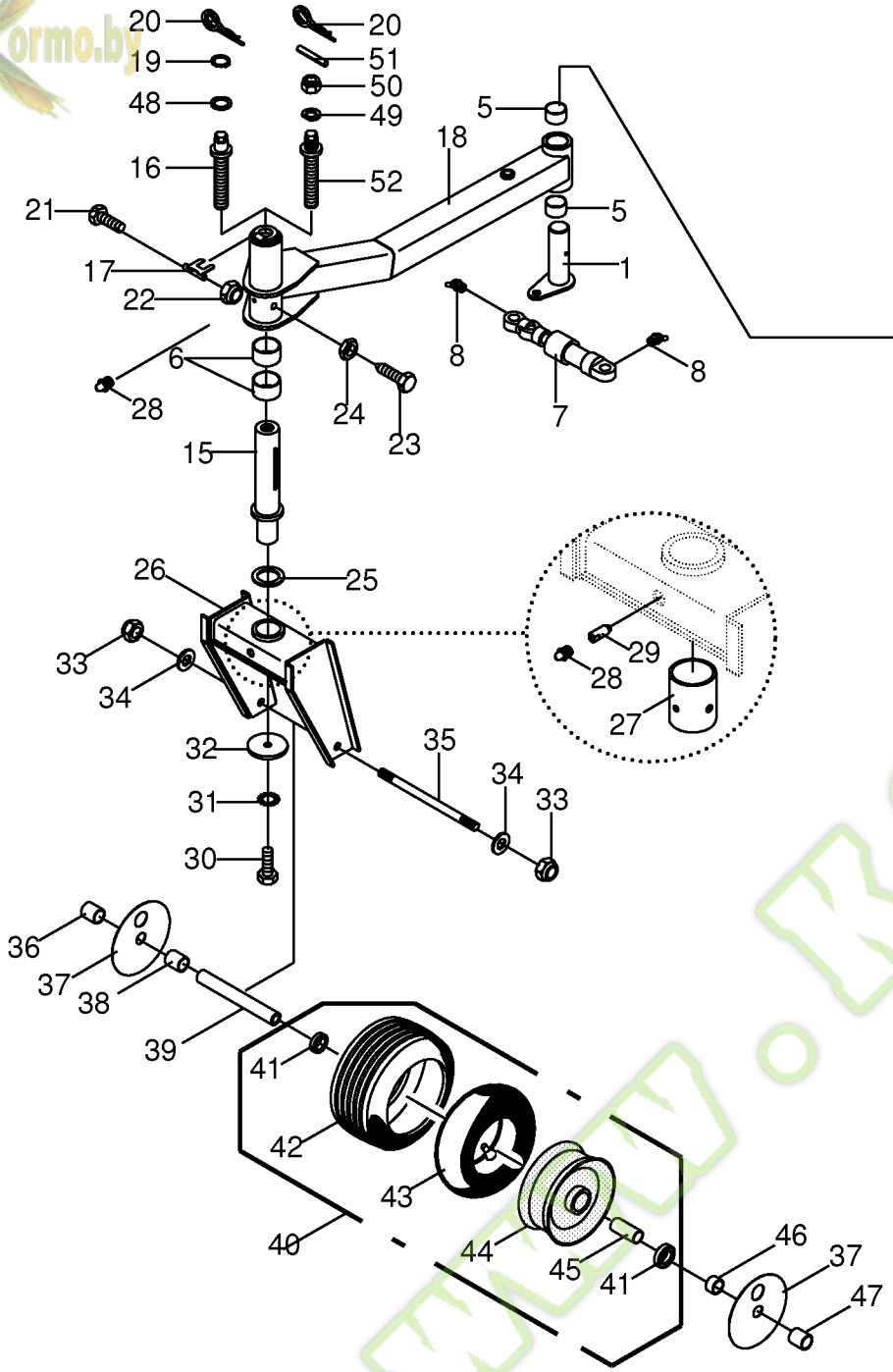
Stützrad seitlich Side view of supporting wheel Roue latérale						704031 - 720723	EF 3 0 0 1	EF 3 8 0 1					000 001 111 02	
													443 265 1	2.0
Pos.	ID-Nr.	Benennung	Description	Description	Masch.-Nr-								Bemerkung/Remarks/Remarque	
1	00 227 219 2	Lagerbolzen	Bearing bolt	Boulon d'appui		x	x							
2	00 900 634 0	6kt-Schraube	Hex head bolt	Boulon tête hex		x	x						M 10 X 20	
3	00 909 909 1	Sperrkantscheibe	Detent edged washer	Disque à bord d'arrêt		x	x						SKM 10	
4	00 214 703 0	Radarm -links, inkl. Buchse	Wheel bracket -left, incl. bushing	Bras de roue -gauche, incl. douille		x	x							
5	00 935 349 0	Lagerbuchse	Bearing bush	Coussinet		x	x						45 X 50 X 30	
6	00 935 342 0	Lagerbuchse	Bearing bush	Coussinet		x	x						55 X 60 X 40	
7	00 227 222 1	Hydraulikzylinder	Hydraulic cylinder	Vérin hydraulique		x	x						Ez 25/40 X 50/250	
	00 918 765 1	Dichtungssatz	Sealing set	Jeu de joints		x	x						Ez 25/40	
8	00 919 102 0	Kegelschmiernippel	Grease nipple	Graisseur à cône		x	x						H2/S M 6	
9	00 227 226 2	Bolzen	Pin	Boulon		x	x						Rd. 47 X 162	
10	00 227 227 2	Scheibe	Washer	Rondelle		x	x						Rd. 30 X 8	
11	00 908 220 0	6kt-Mutter	Hex nut	Écrou hex		x	x						M 16	
12	00 900 614 0	6kt-Schraube	Hex head bolt	Boulon tête hex		x	x						M 8 X 20	
13	00 909 908 1	Sperrkantscheibe	Detent edged washer	Disque à bord d'arrêt		x	x						SKM 8	
14	00 227 223 3	Bolzen -kurz	Pin -short	Boulon -court		x	x							
15	00 350 420 1	Aufnahmebolzen	Retention bolt	Boulon de rétention		x	x						Lg.= 325,5	
16	00 350 490 1	Spindel	Spindle	Fuseau		x	x							
17	00 350 493 1	Halterung	Bracket	Support		x	x							
18	00 214 704 0	Radarm -inkl. Buchse	Wheel bracket -incl. bushing	Bras de roue -incl. douille		x	x							
19	00 911 536 0	Sicherungsring	Circlip	Circlip		x	x						30 X 2,0	
20	00 917 105 0	Federstecker	Spring clip	Goupille elastique		x	x						5	
21	00 901 049 1	6kt-Schraube	Hex head bolt	Boulon tête hex		x	x						M 8 X 70	
22	00 908 706 0	Sicherungsmutter	Locknut	Écrou hex		x	x						M 8	
23	00 902 401 0	6kt-Schraube	Hex head bolt	Boulon tête hex		x	x						M 12 X 25	
24	00 908 515 1	6kt-Mutter -niedrige Form	Hex nut -low form	Écrou hex -forme basse		x	x						M 12	
25	00 227 230 1	Gleitring	Sliding ring	Anneau lisse		x	x						Rd. 75 X 5	
26	00 227 231 2	Gabel -inkl. Buchse, Schmiernippel	Fork -incl. bushing, grease nipple	Fourche -incl. douille, graisseur		x	x							
27	00 227 239 2	Buchse	Bushing	Douille		x	x						Rd. 60 X 8 X 70	
28	00 919 105 0	Kegelschmiernippel	Grease nipple	Graisseur à cône		x	x						AM 8 X 1	
29	00 227 240 4	Zwischenrohr	Intermediate tube	Tube intermédiaire		x	x						Rd. 12 X 35	
30	00 900 678 0	6kt-Schraube	Hex head bolt	Boulon tête hex		x	x						M 16 X 60	
31	00 909 912 1	Sperrkantscheibe	Detent edged washer	Disque à bord d'arrêt		x	x						SKM 16	
32	00 227 232 2	Scheibe	Washer	Rondelle		x	x						17 X 95 X 10	
33	00 908 721 0	Sicherungsmutter	Locknut	Écrou hex		x	x						M 20	
34	00 910 512 2	Scheibe	Washer	Rondelle		x	x						21 X 37 X 3	
35	00 227 234 2	Achse	Axle	Essieu		x	x						Rd. 20 X 316	
36	00 216 951 0	Buchse	Bushing	Douille		x	x						30,2 X 38 X 27	
37	00 227 251 4	Abdeckscheibe	Cover disc	Rondelle de recouvrement		x	x						Rd. 192	



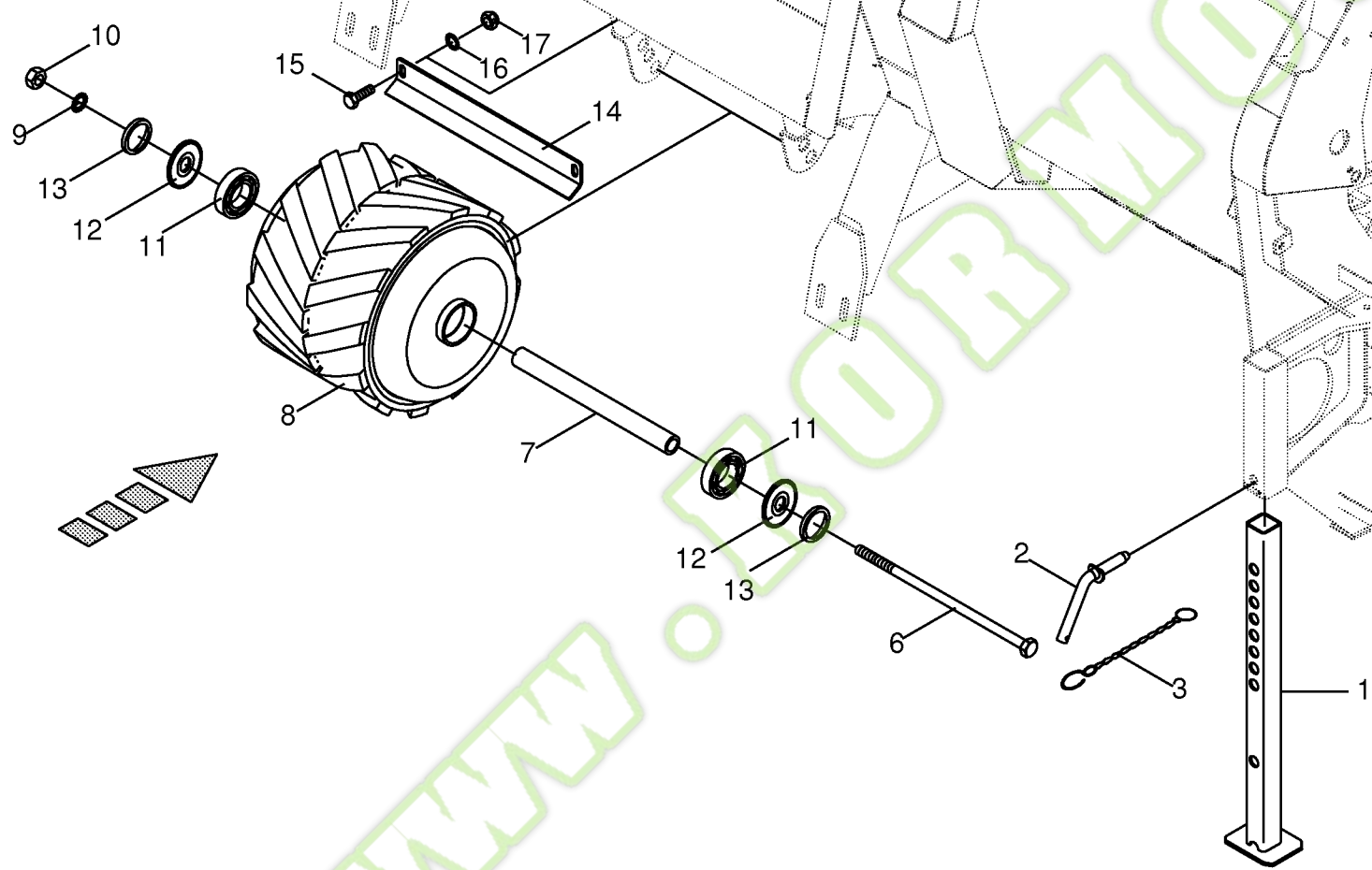


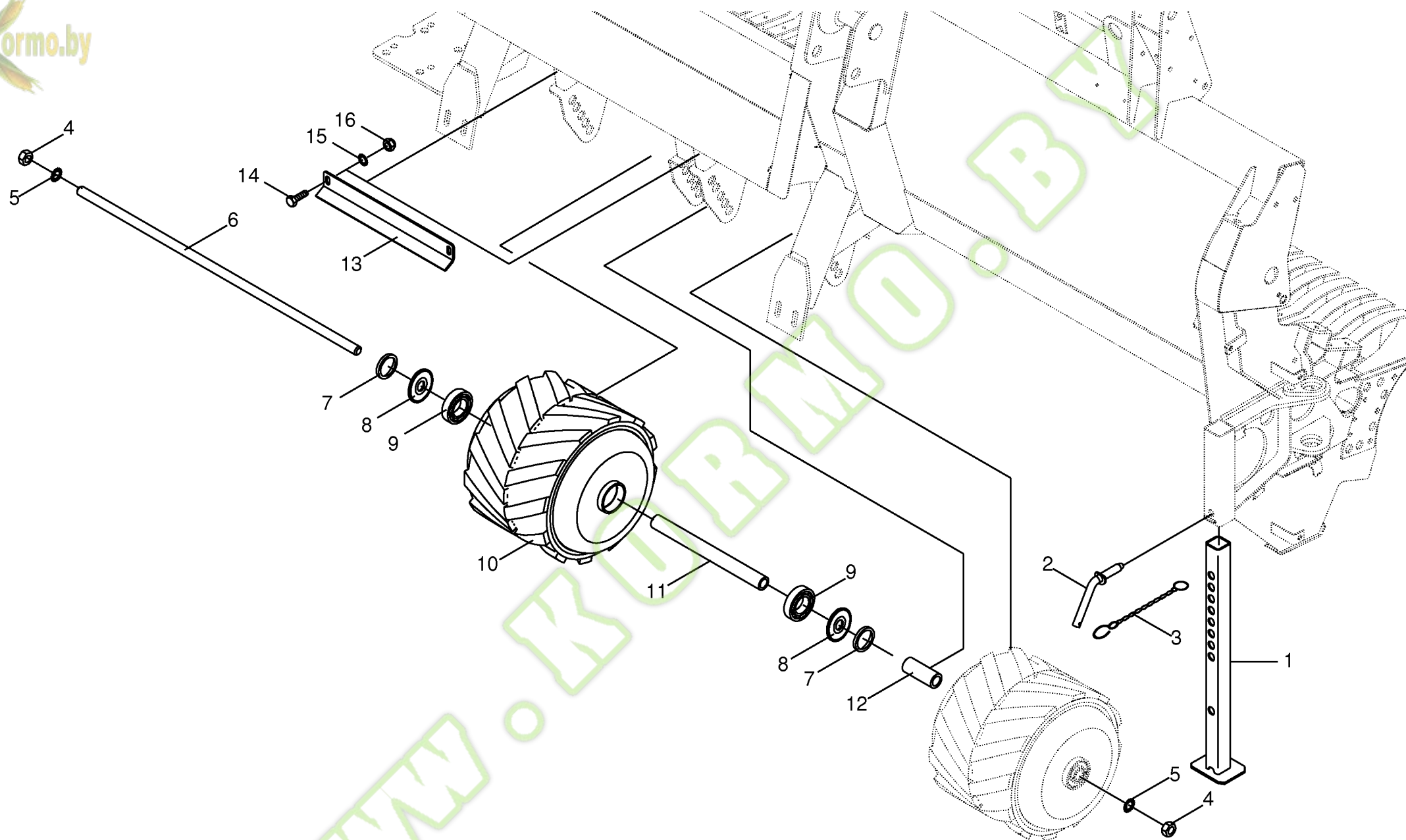
000 001 111 02 / 2.1

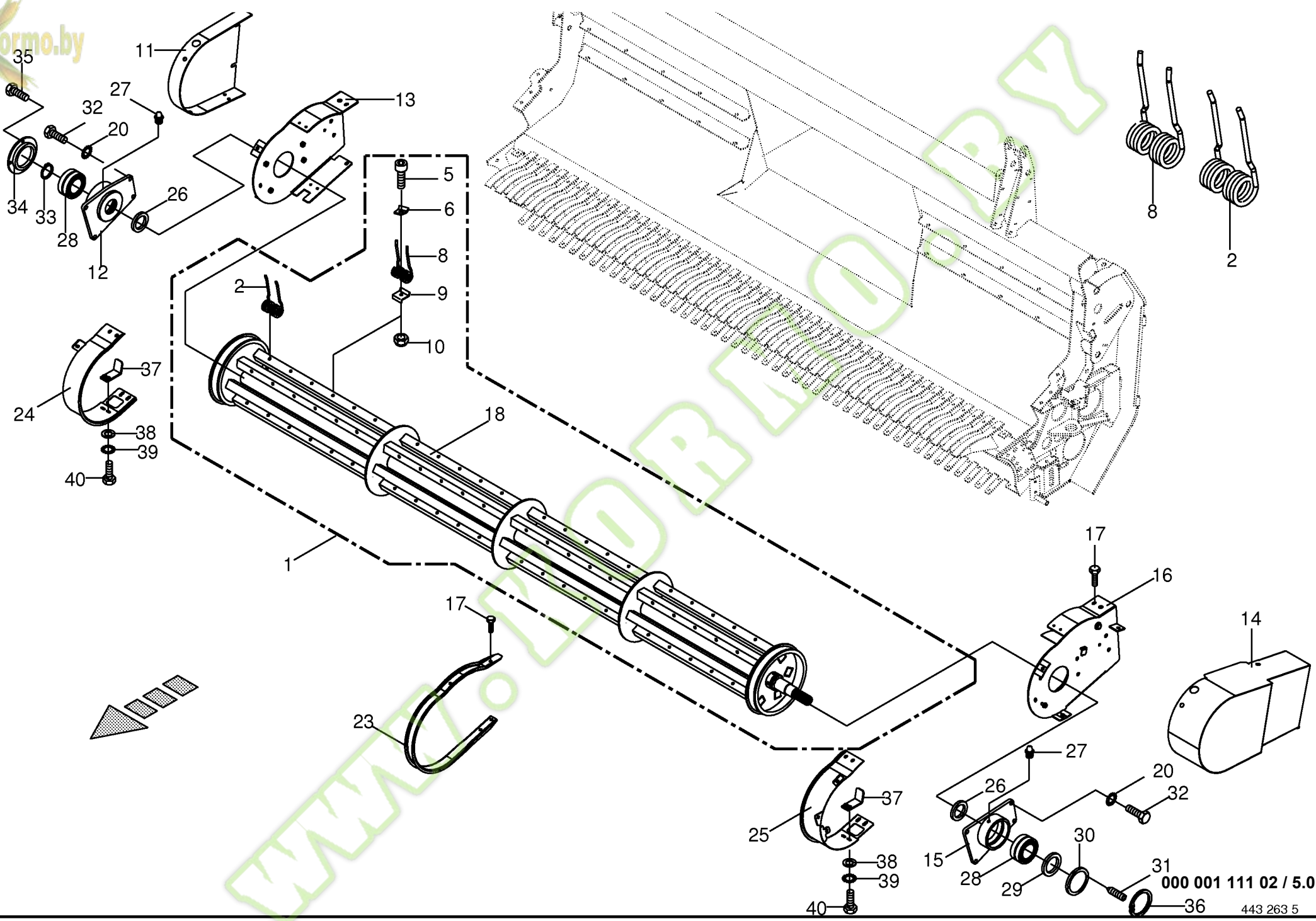
Stützrad seitlich Side view of supporting wheel Roue latérale					720724 - 748499	EF 3 0 0 1	EF 3 8 0 1					000 001 111 02
											443 265 2	2.1
Pos.	ID-Nr.	Benennung	Description	Description	Masch.-Nr-						Bemerkung/Remarks/Remarque	
1	00 227 219 2	Lagerbolzen	Bearing bolt	Boulon d'appui		x	x					
2	00 900 634 0	6kt-Schraube	Hex head bolt	Boulon tête hex		x	x				M 10 X 20	
3	00 909 909 1	Sperrkantscheibe	Detent edged washer	Disque à bord d'arrêt		x	x				SKM 10	
4	00 214 703 0	Radarm -links, inkl. Buchse	Wheel bracket -left, incl. bushing	Bras de roue -gauche, incl. douille		x	x					
5	00 935 349 0	Lagerbuchse	Bearing bush	Coussinet		x	x				45 X 50 X 30	
6	00 935 342 0	Lagerbuchse	Bearing bush	Coussinet		x	x				55 X 60 X 40	
7	00 227 222 1	Hydraulikzylinder	Hydraulic cylinder	Vérin hydraulique		x	x				Ez 25/40 X 50/250	
	00 918 765 1	Dichtungssatz	Sealing set	Jeu de joints		x	x				Ez 25/40	
8	00 919 102 0	Kegelschmiernippel	Grease nipple	Graisreur à cone		x	x				H2/S M 6	
9	00 227 226 2	Bolzen	Pin	Boulon		x	x				Rd. 47 X 162	
10	00 227 227 2	Scheibe	Washer	Rondelle		x	x				Rd. 30 X 8	
11	00 908 220 0	6kt-Mutter	Hex nut	Écrou hex		x	x				M 16	
12	00 900 614 0	6kt-Schraube	Hex head bolt	Boulon tête hex		x	x				M 8 X 20	
13	00 909 908 1	Sperrkantscheibe	Detent edged washer	Disque à bord d'arrêt		x	x				SKM 8	
14	00 227 223 3	Bolzen -kurz	Pin -short	Boulon -court		x	x					
15	00 350 420 1	Aufnahmebolzen	Retention bolt	Boulon de rétention		x	x				Lg.= 325,5	
16	00 350 490 1	Spindel	Spindle	Fuseau		x						
17	00 350 493 1	Halterung	Bracket	Support		x	x					
	20 091 742 0	Sicherungsblech	Locking plate	Tôle de sécurité			x					
18	00 214 704 0	Radarm -inkl. Buchse	Wheel bracket -incl. bushing	Bras de roue -incl. douille		x	x					
19	00 911 504 0	Sicherungsring	Circlip	Circlip		x					A 30 X 2,0	
20	00 917 105 0	Federstecker	Spring clip	Goupille elastique		x	x				5	
21	00 901 049 1	6kt-Schraube	Hex head bolt	Boulon tête hex		x	x				M 8 X 70	
22	00 908 706 0	Sicherungsmutter	Locknut	Écrou hex		x	x				M 8	
23	00 902 401 0	6kt-Schraube	Hex head bolt	Boulon tête hex		x	x				M 12 X 25	
24	00 908 515 1	6kt-Mutter -niedrige Form	Hex nut -low form	Écrou hex -forme basse		x	x				M 12	
25	00 227 230 1	Gleitring	Sliding ring	Anneau lisse		x	x				Rd. 75 X 5	
26	00 227 231 2	Gabel -inkl. Buchse, Schmiernippel	Fork -incl. bushing, grease nipple	Fourche -incl. douille, graisseur		x	x					
27	00 227 239 2	Buchse	Bushing	Douille		x	x				Rd. 60 X 8 X 70	
28	00 919 105 0	Kegelschmiernippel	Grease nipple	Graisreur à cone		x	x				AM 8 X 1	
29	00 227 240 4	Zwischenrohr	Intermediate tube	Tube intermédiaire		x	x				Rd. 12 X 35	
30	00 900 678 0	6kt-Schraube	Hex head bolt	Boulon tête hex		x	x				M 16 X 60	
31	00 909 912 1	Sperrkantscheibe	Detent edged washer	Disque à bord d'arrêt		x	x				SKM 16	
32	00 227 232 2	Scheibe	Washer	Rondelle		x	x				17 X 95 X 10	
33	00 908 721 0	Sicherungsmutter	Locknut	Écrou hex		x	x				M 20	
34	00 910 512 2	Scheibe	Washer	Rondelle		x	x				21 X 37 X 3	
35	00 227 234 2	Achse	Axle	Essieu		x	x				Rd. 20 X 316	
36	00 216 951 0	Buchse	Bushing	Douille		x	x				30,2 X 38 X 27	



000 001 111 02 / 2.1



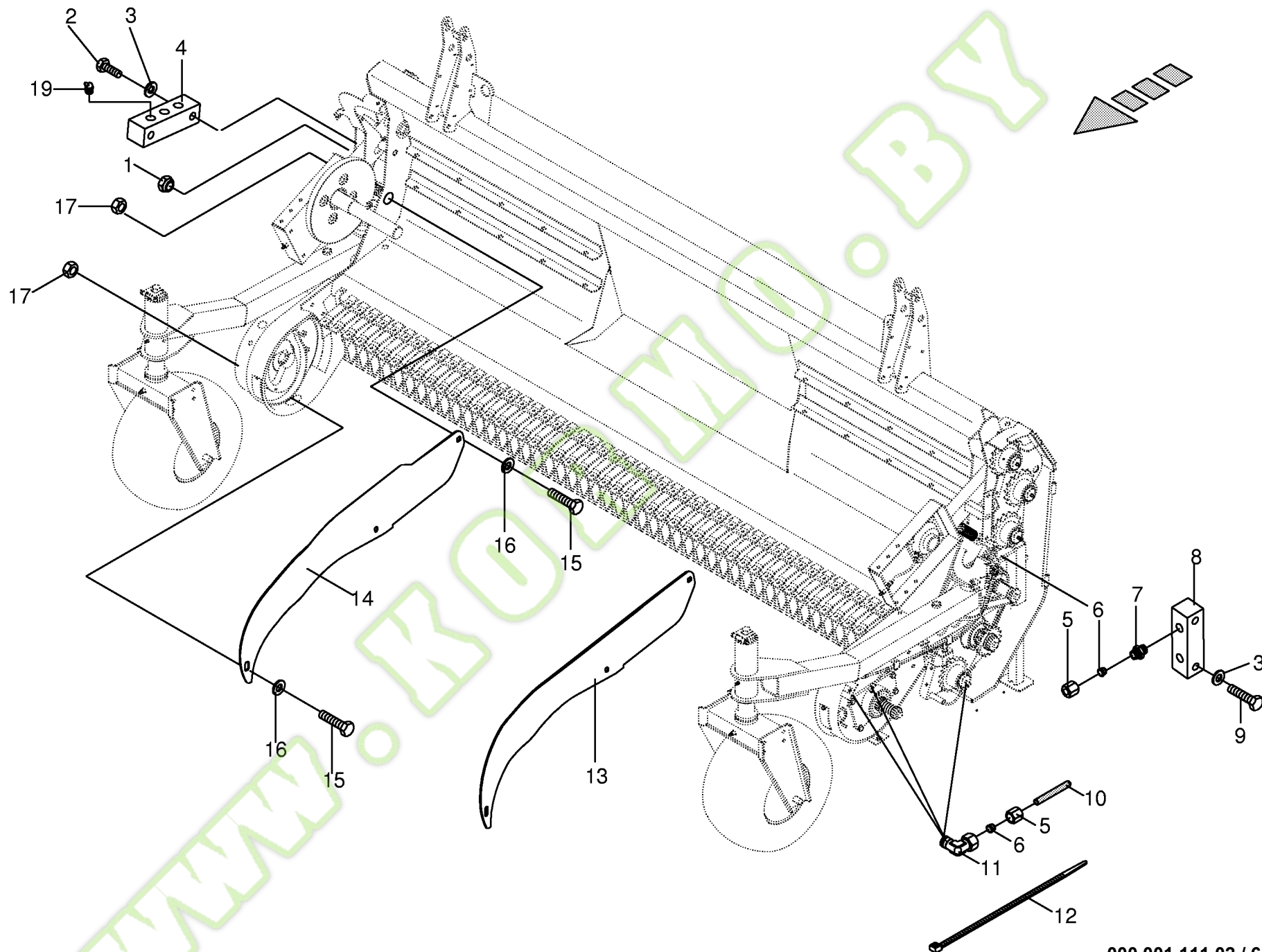


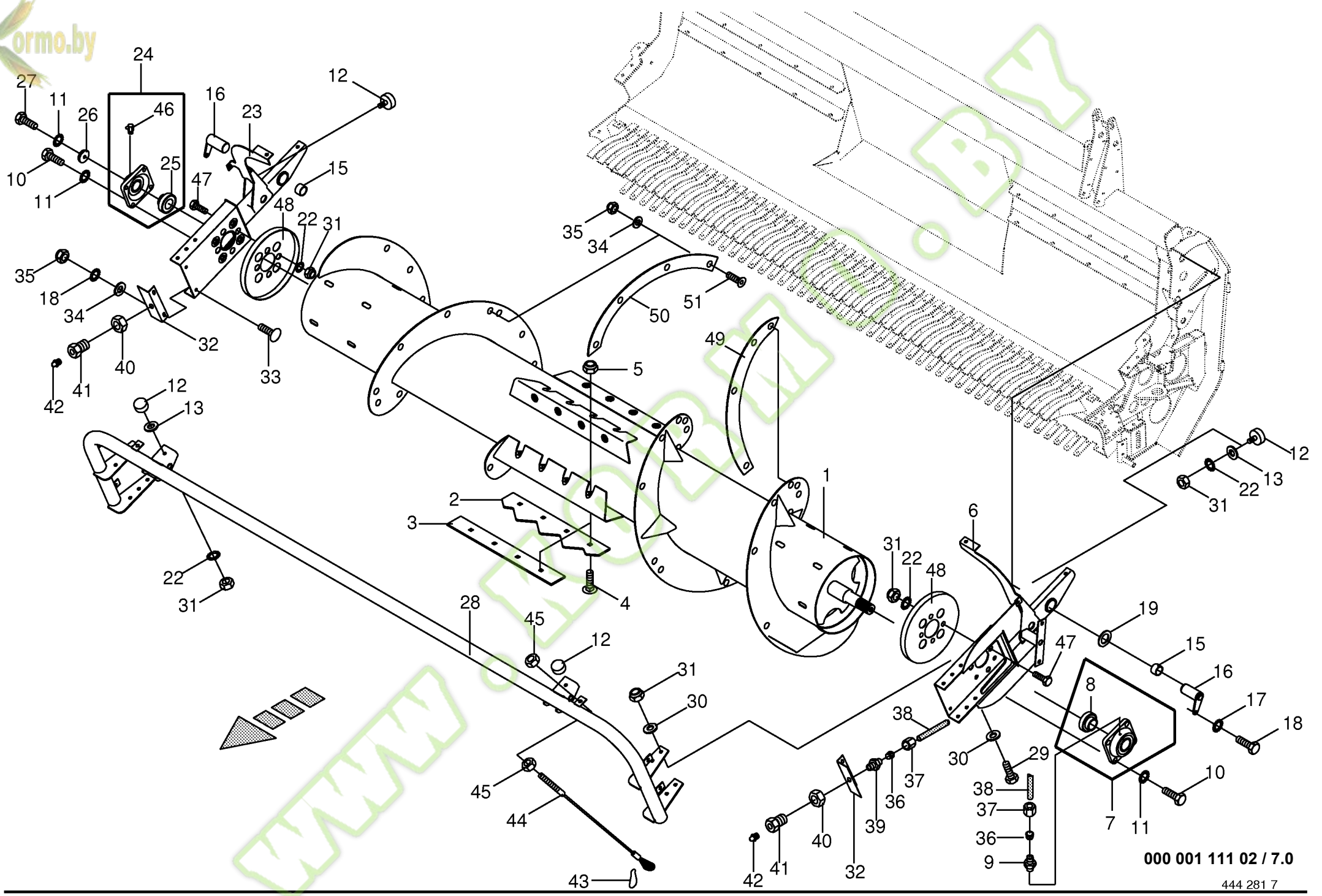


000 001 111 02 / 5.0



Pick-up - Ungesteuert Pick-up - Uncontrolled Pick-up - Non conduire						704031 - 748499	EF 3 0 0 1	EF 3 8 0 1							000 001 111 02	
															443 263 5	5.0
Pos.	ID-Nr.	Benennung	Description	Description	Masch.-Nr-										Bemerkung/Remarks/Remarque	
1	20 090 002 1	Rotor -kpl.	Rotor -cpl.	Rotor -cpl.		x										
	20 090 004 1	Rotor -kpl.	Rotor -cpl.	Rotor -cpl.			x									
2	00 938 438 0	Federzinken -aussen	Spring tine -outside	Dent flexible -extérieur		12	12								6,3	
5	00 901 670 0	Zylinderschraube	Allen screw	Vis tête cylindrique		x	x								M 8 X 60 -12.9	
6	00 938 054 1	Druckplatte	Pressure plate	Estampe		150	186									
8	00 938 436 0	Federzinken -innen	Spring tine -inside	Dent flexible -intérieure		138	174								6,3	
9	00 938 154 1	Federschuh	Spring saddle	Patin de ressort		150	186									
10	00 908 706 0	Sicherungsmutter	Locknut	Écrou hex		x	x								M 8	
11	00 214 089 1	Kettenschutz -rechts	Chain protection -right	Protection de chaîne -droite		x	x									
12	00 350 588 1	Lager -rechts	Bearing -right	Palier -droite		x	x									
13	20 090 091 1	Seitenteil -rechts	Side part -right	Pièce latérale -droite		x	x									
14	00 214 029 1	Kettenschutz -links	Chain protection -left	Protection de chaîne -gauche		x	x									
15	00 350 591 1	Lager -links	Bearing -left	Palier -gauche		x	x									
16	20 090 088 1	Seitenteil -links	Side part -left	Pièce latérale -gauche		x	x									
17	90 000 026 0	6kt-Schraube	Hex head bolt	Boulon tête hex		x	x								M 8 X 20 -10.9	
18	20 091 123 0	Rotor	Rotor	Rotor		x										
23	20 091 091 0	Rotor	Rotor	Rotor			x									
24	27 000 078 0	Abstreifer	Stripper	Racleur		47	61									
25	20 090 090 1	Aussenschutz -rechts	Outside protection -right	À l'exté. de la protec. - droite		x	x									
26	20 090 089 1	Aussenschutz -links	Outside protection -left	À l'exté. de la protec. - gauche		x	x									
27	00 936 171 1	Radial-Wellendichtring	Radial-shaft sealing ring	Radial-bague d'étanchéité		x	x								As 45 X 62 X 7	
28	00 919 106 0	Kegelschmiernippel	Grease nipple	Graisneur à cone		x	x								BM 8 X 1	
29	00 931 904 1	Pendelrollenlager	Pendular roller bearing	Roulement à galets rouleaux pendulaire		x	x								21308	
30	00 936 190 1	Radial-Wellendichtring	Radial-shaft sealing ring	Radial-bague d'étanchéité		x	x								AS 50 X 72 X 8	
31	00 227 200 2	Ring	Ring	Anneau		x	x								Rd. 90	
32	00 905 910 0	Gewindestift	Threaded pin	Goujon fileté		x	x								M 6 X 8	
33	00 900 639 0	6kt-Schraube	Hex head bolt	Boulon tête hex		x	x								M 10 X 40	
34	00 911 545 0	Sicherungsring	Circlip	Circlip		x	x								A 40 X 1,75	
35	00 226 939 1	Endscheibe	End plate	Flasque de bout d'aile		x	x								Rd. 122	
36	00 900 614 0	6kt-Schraube	Hex head bolt	Boulon tête hex		x	x								M 8 X 20	
37	00 911 680 0	Sicherungsring	Circlip	Circlip		x	x								90 X 3	
38	20 091 173 0	Abstreifer	Stripper	Racleur		x	x									
39	00 910 603 0	Scheibe	Washer	Rondelle		x	x								8,4 X 24 X 2	
40	00 909 908 1	Sperrkantscheibe	Detent edged washer	Disque à bord d'arrêt		x	x								SKM 8	
41	00 900 616 0	6kt-Schraube	Hex head bolt	Boulon tête hex		x	x								M 8 X 25	

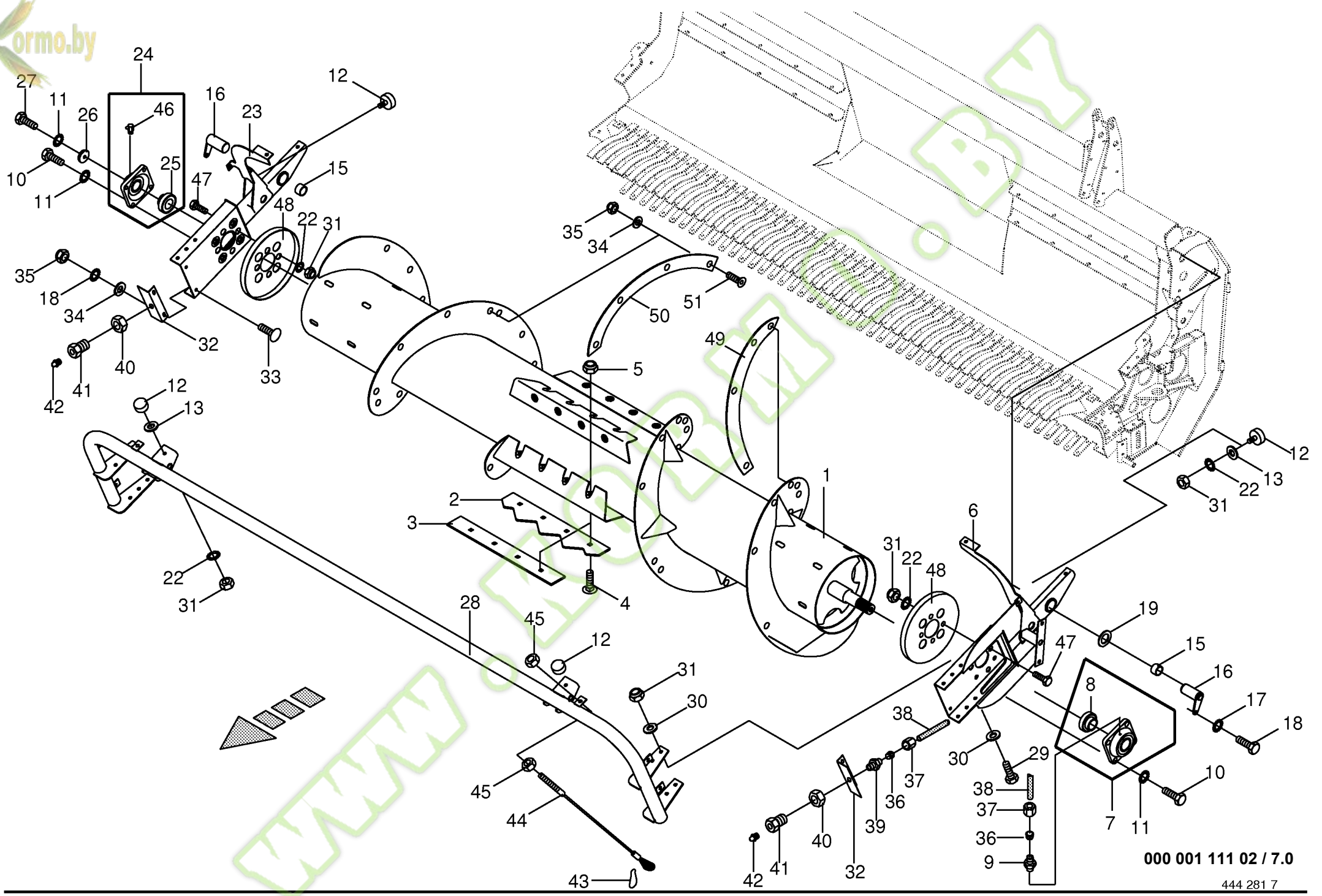


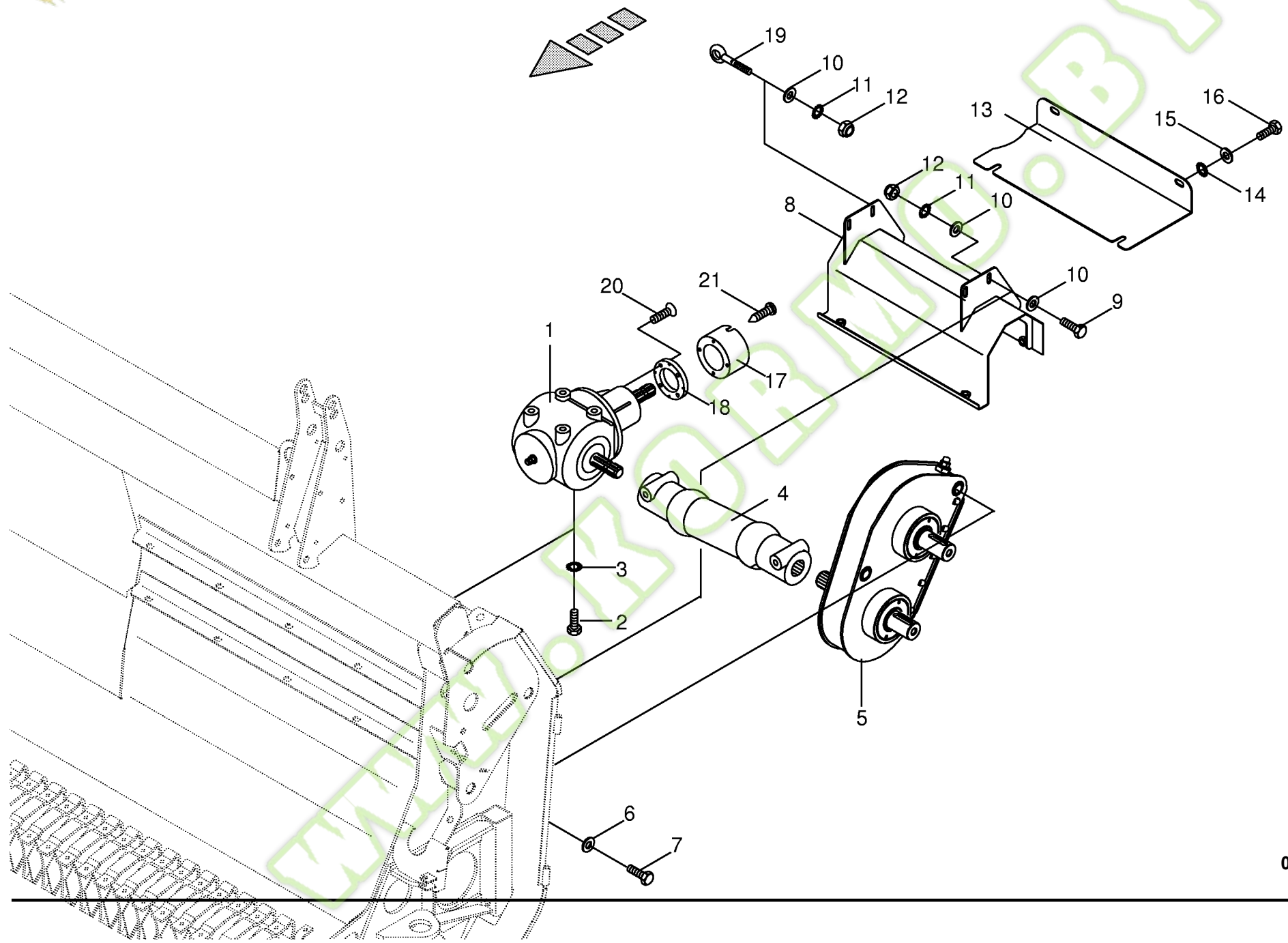


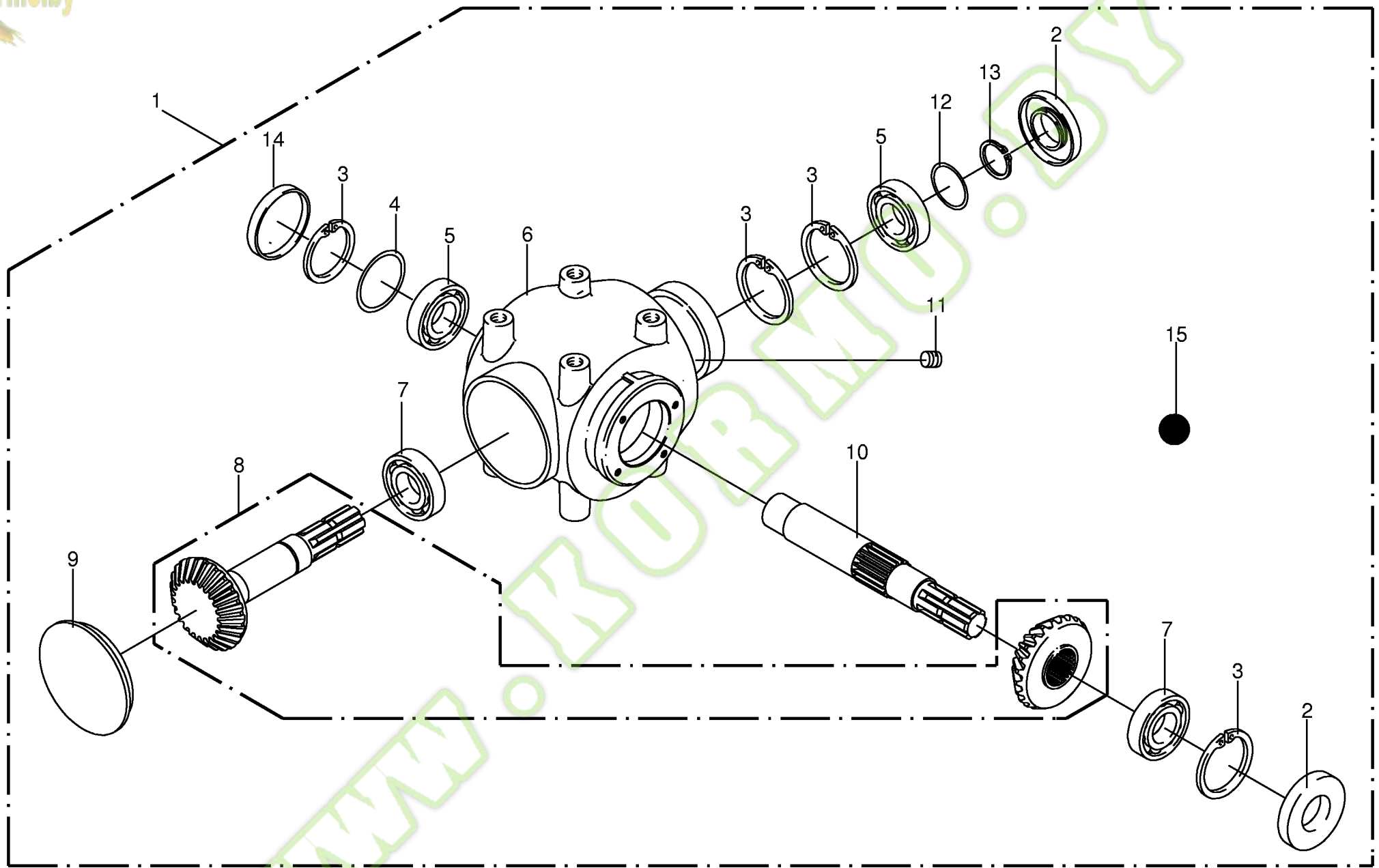
000 001 111 02 / 7.0

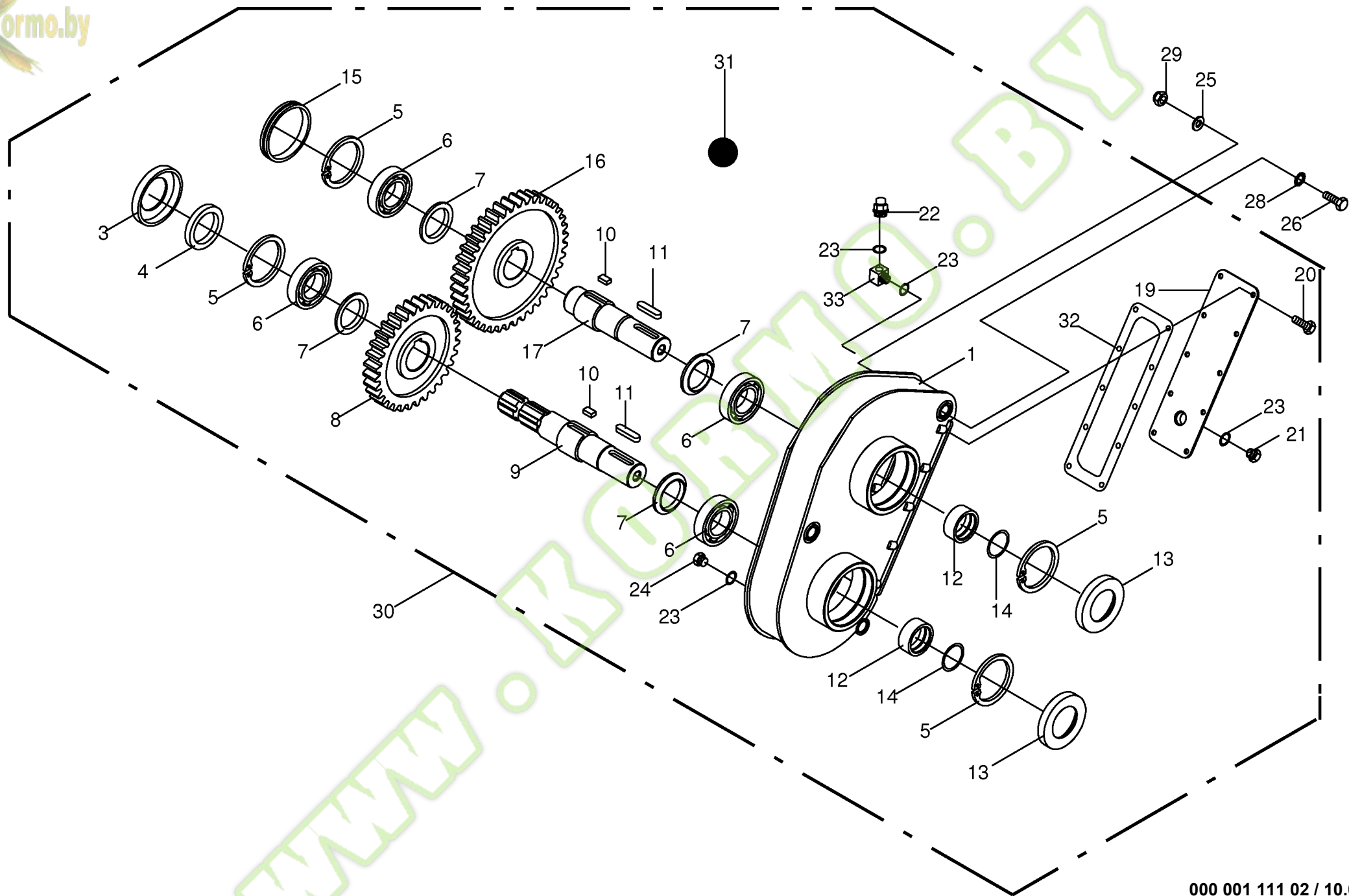


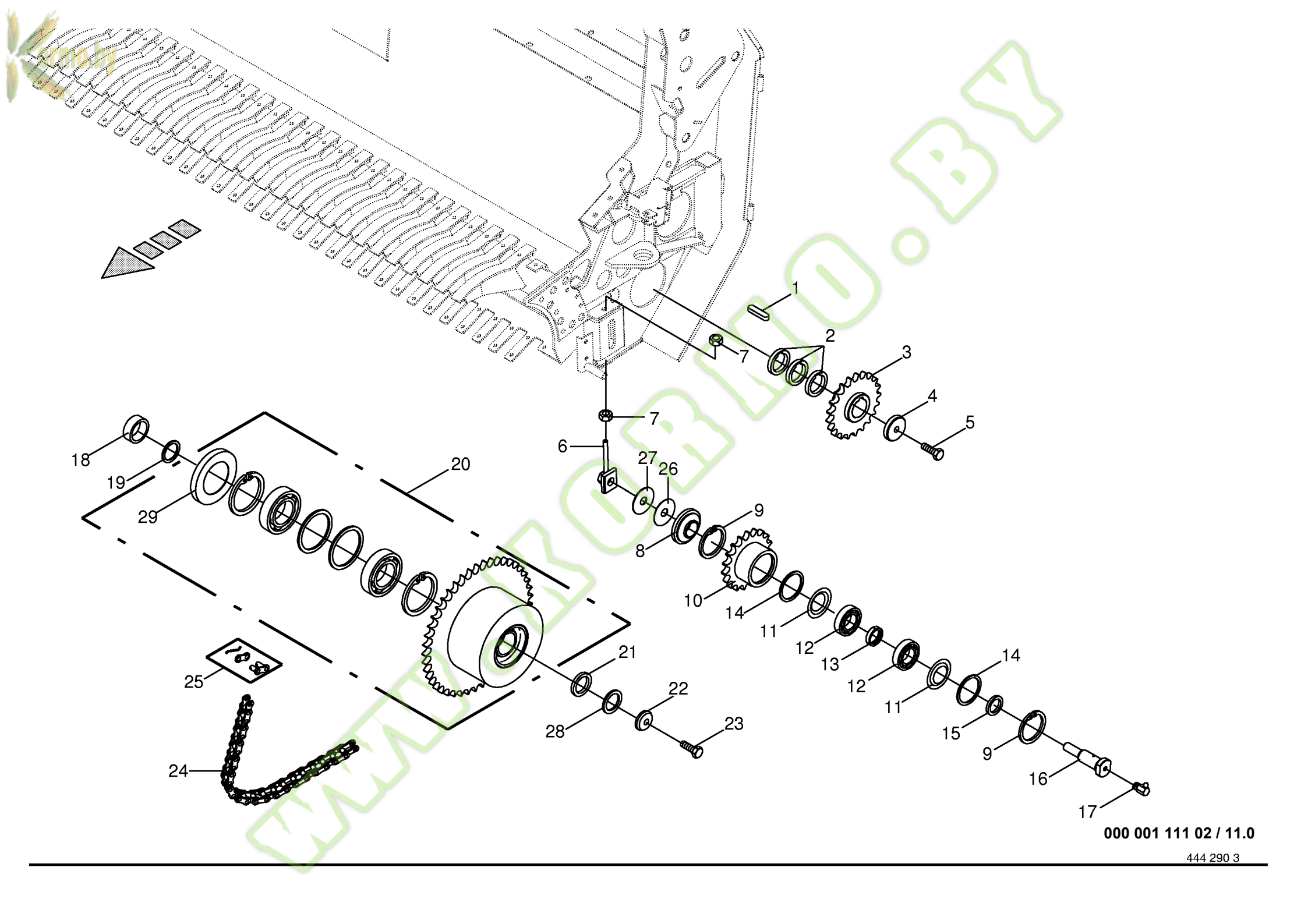
Schnecke kpl. Auger cpl. Vis d'amenee cpl.						704031 - 748499	EF 3 0 0 1	EF 3 8 0 1					000 001 111 02	
													444 281 7	7.0
Pos.	ID-Nr.	Benennung	Description	Description	Masch.-Nr-								Bemerkung/Remarks/Remarque	
1	00 219 736 3	Schnecke	Auger	Vis d'amenee		x								
	00 350 718 4	Schnecke	Auger	Vis d'amenee			x							
2	00 227 023 2	Förderblech	Feed plate	Tôle de pousser		4	4							
3	00 227 022 2	Förderblech	Feed plate	Tôle de pousser		4	4							
4	00 904 993 1	Flachrundschaube	Coach bolt	Vis a tête bombée		x	x						M 12 X 80	
5	00 908 701 0	Sicherungsmutter	Locknut	Écrou hex		x	x						M 12	
6	00 219 742 4	Tragarm -links	Support arm -left	Branche de porter -gauche		x	x							
7	00 934 036 0	Flanschlager	Flange bearing	Palier a bride		x	x							
8	00 934 636 0	Rillenkugellager	Grooved ball bearing	Roulement à gorge		x	x						GYE 45	
9	00 920 964 0	Einschraubstutzen	Male connector	Raccord filet		x	x						M 12 X 1,5 / R 1/8"	
10	00 900 658 0	6kt-Schraube	Hex head bolt	Boulon tête hex		x	x						M 12 X 40	
11	00 909 910 1	Sperrkantscheibe	Detent edged washer	Disque à bord d'arrêt		x	x						SKM 12	
12	00 924 228 1	Gummipuffer	Rubber pad	Tampon en caoutchouc		x	x						Rd. 50 / M 10	
13	00 214 083 0	Scheibe	Washer	Rondelle		x	x						Rd. 50 X 2	
15	00 934 935 0	Lagerbuchse	Bearing bush	Coussinet		x	x						40 X 44 X 50	
16	00 226 945 2	Lagerbolzen	Bearing bolt	Boulon d'appui		x	x							
17	00 900 614 0	6kt-Schraube	Hex head bolt	Boulon tête hex		x	x						M 8 X 20	
18	00 909 908 1	Sperrkantscheibe	Detent edged washer	Disque à bord d'arrêt		x	x						SKM 8	
19	00 910 730 0	Stützscheibe	Supporting disc	Rondelle diélectrique		x	x						S 40 X 50 X 2,5	
22	00 909 909 1	Sperrkantscheibe	Detent edged washer	Disque à bord d'arrêt		x	x						SKM 10	
23	00 226 944 6	Tragarm -rechts	Support arm -right	Branche de porter -droite		x	x							
24	00 934 032 0	Flanschlager	Flange bearing	Palier a bride		x	x							
25	00 934 602 0	Rillenkugellager	Grooved ball bearing	Roulement à gorge		x	x						GLE 40	
26	00 227 102 2	Endscheibe	End plate	Flasque de bout d'aile		x	x						Rd. 50 X 8	
27	00 900 656 0	6kt-Schraube	Hex head bolt	Boulon tête hex		x	x						M 12 X 30	
28	00 226 946 4	Rohrbügel	Tube bow	Étrier		x								
	00 350 659 2	Rohrbügel	Tube bow	Étrier			x							
29	00 900 637 0	6kt-Schraube	Hex head bolt	Boulon tête hex		x	x						M 10 X 30	
30	00 910 353 0	Scheibe	Washer	Rondelle		x	x						11 X 34 X 3	
31	00 908 758 0	Sicherungsmutter	Locknut	Écrou hex		x	x						M 10	
32	00 217 984 1	Abdeckung	Cover	Couvercle		x	x							
33	00 904 951 2	Flachrundschaube	Coach bolt	Vis a tête bombée		x	x						M 8 X 20	
34	00 910 603 0	Scheibe	Washer	Rondelle		x	x						8,4 X 24 X 2	
35	00 908 706 0	Sicherungsmutter	Locknut	Écrou hex		x	x						M 8	
36	00 920 916 0	Schneidring	Cutting ring	Baue coupante		x	x						LL 6	
37	00 920 905 0	Überwurfmutter	Nozzle disc cap	Écrou de buse-pastille		x	x						ALL 6	
38	00 938 933 0	Kunststoffrohr mit Fett gefüllt -ld.-Nr.= 1m	Plastic tube filled with grease -ld.-no.= 1m	Tube plastique farci avec graisse -ld.-no.= 1m		x	x						6 X 1,5	





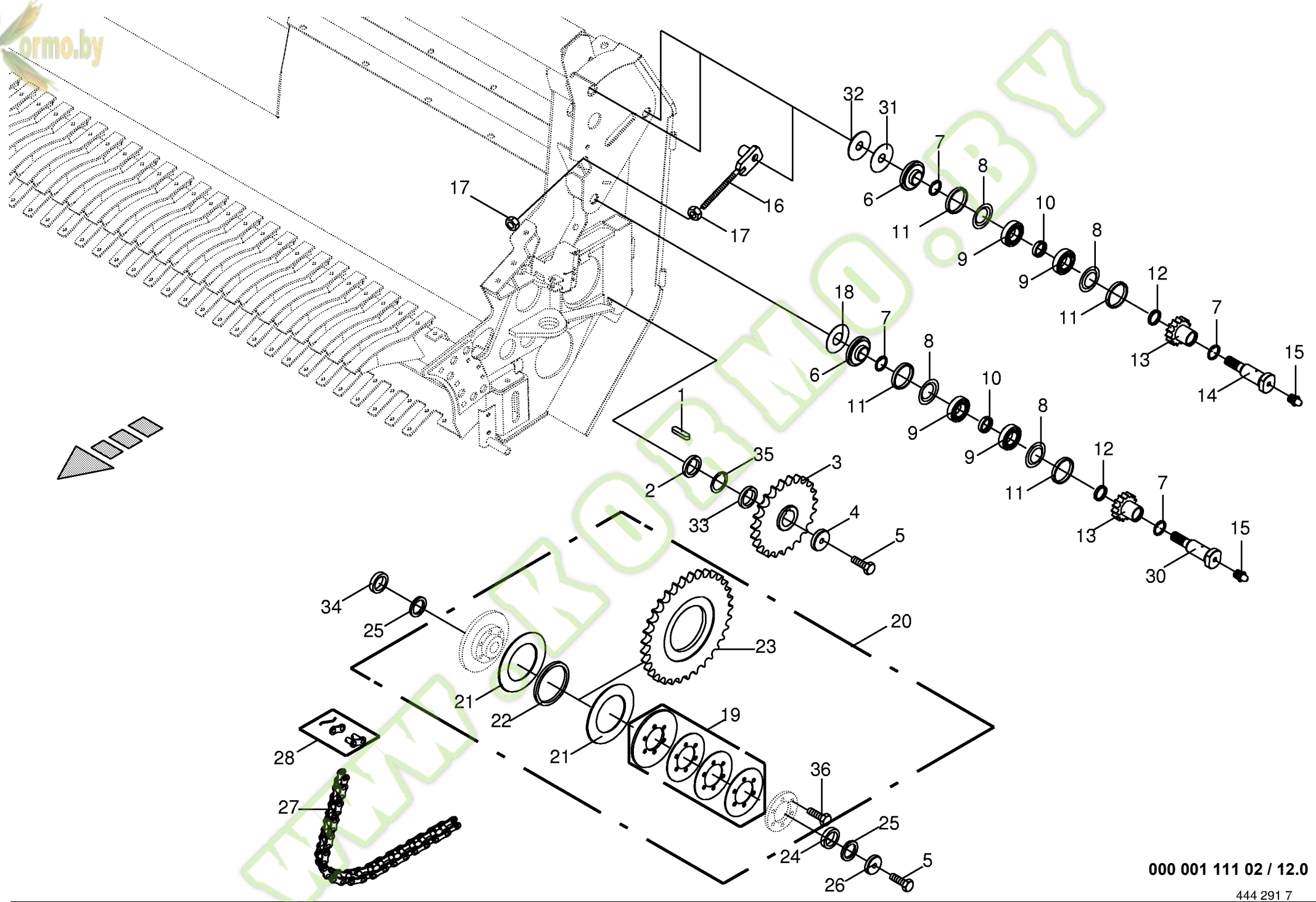


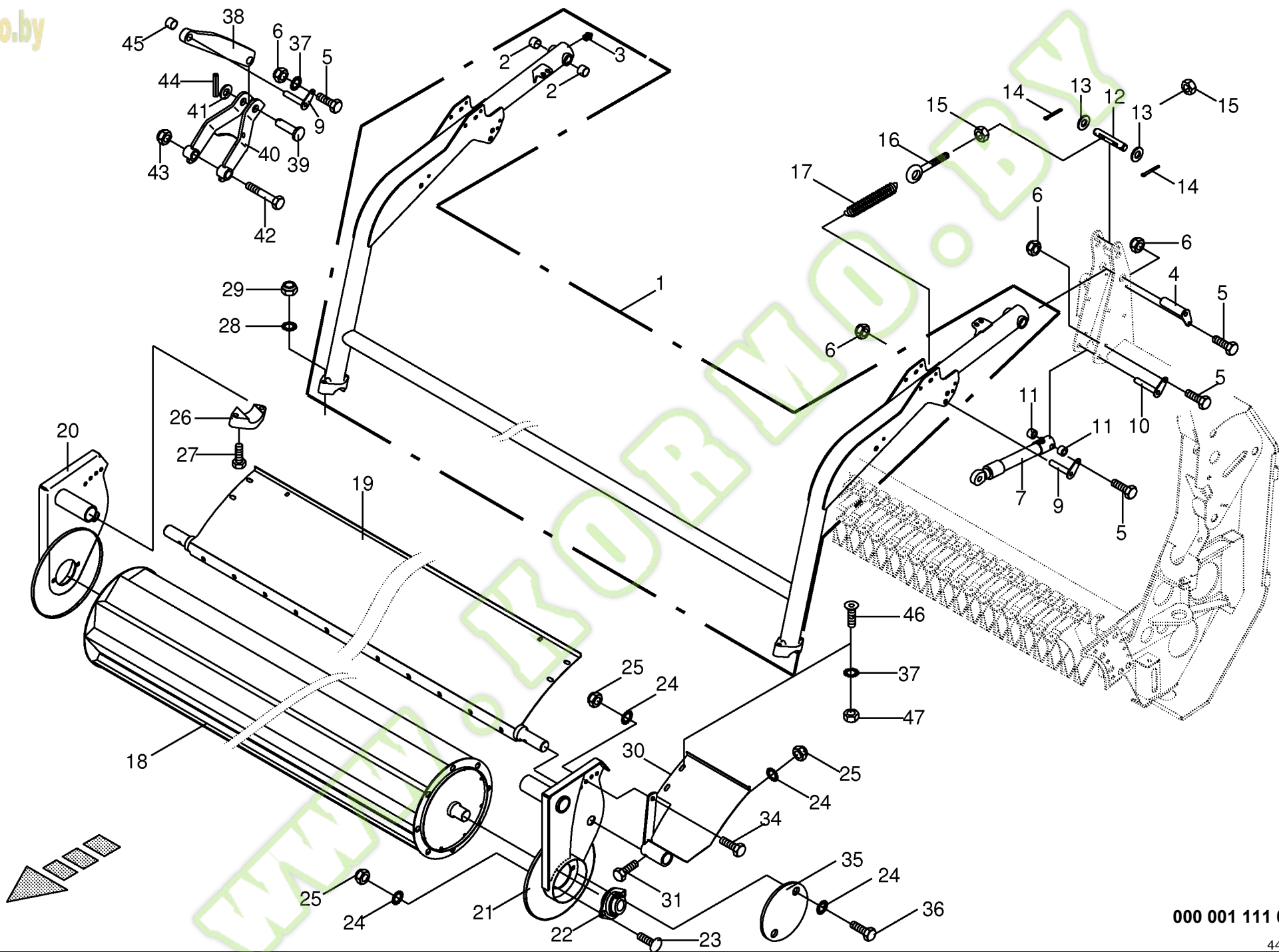




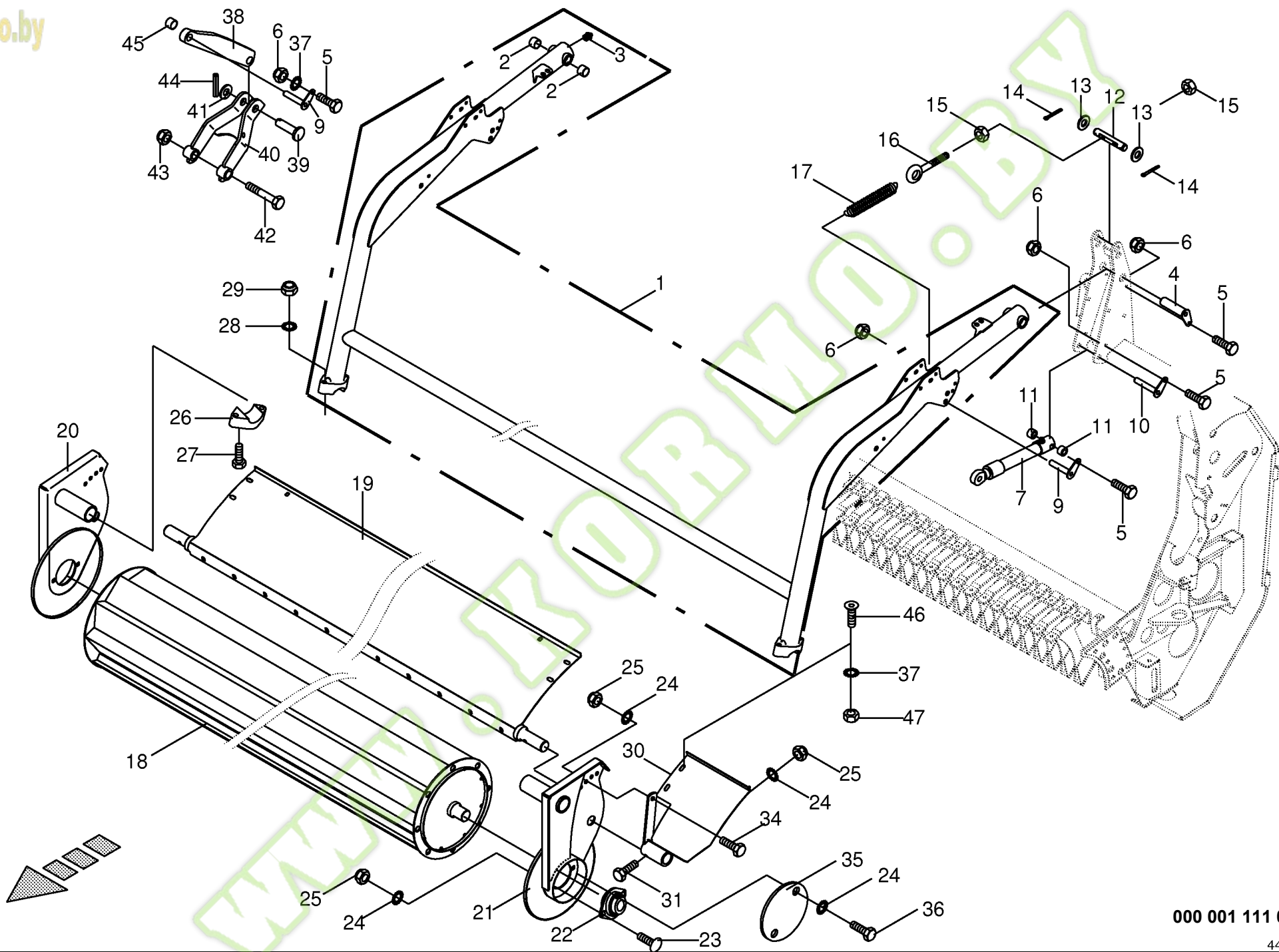
000 001 111 02 / 11.0

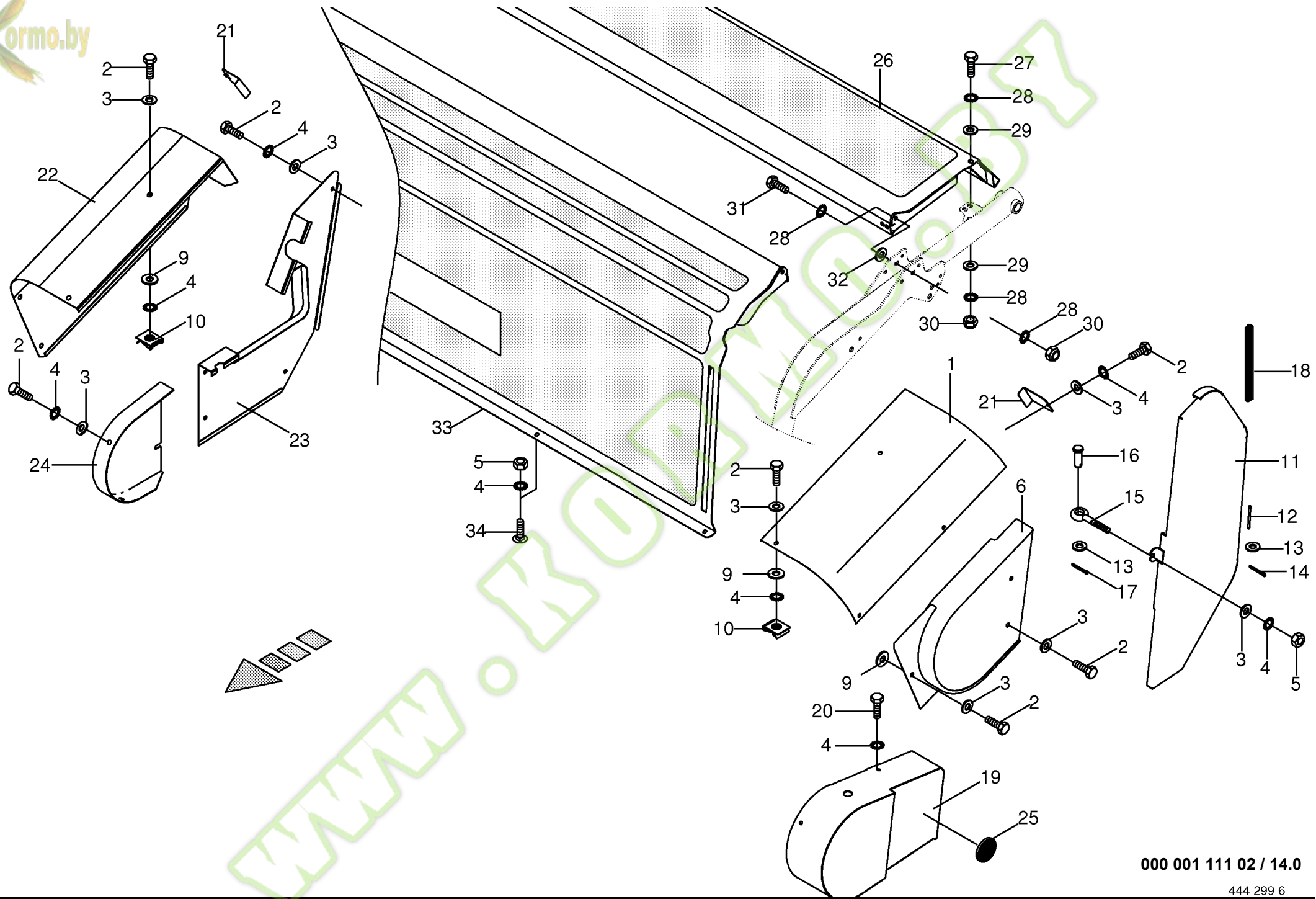
444 290 3



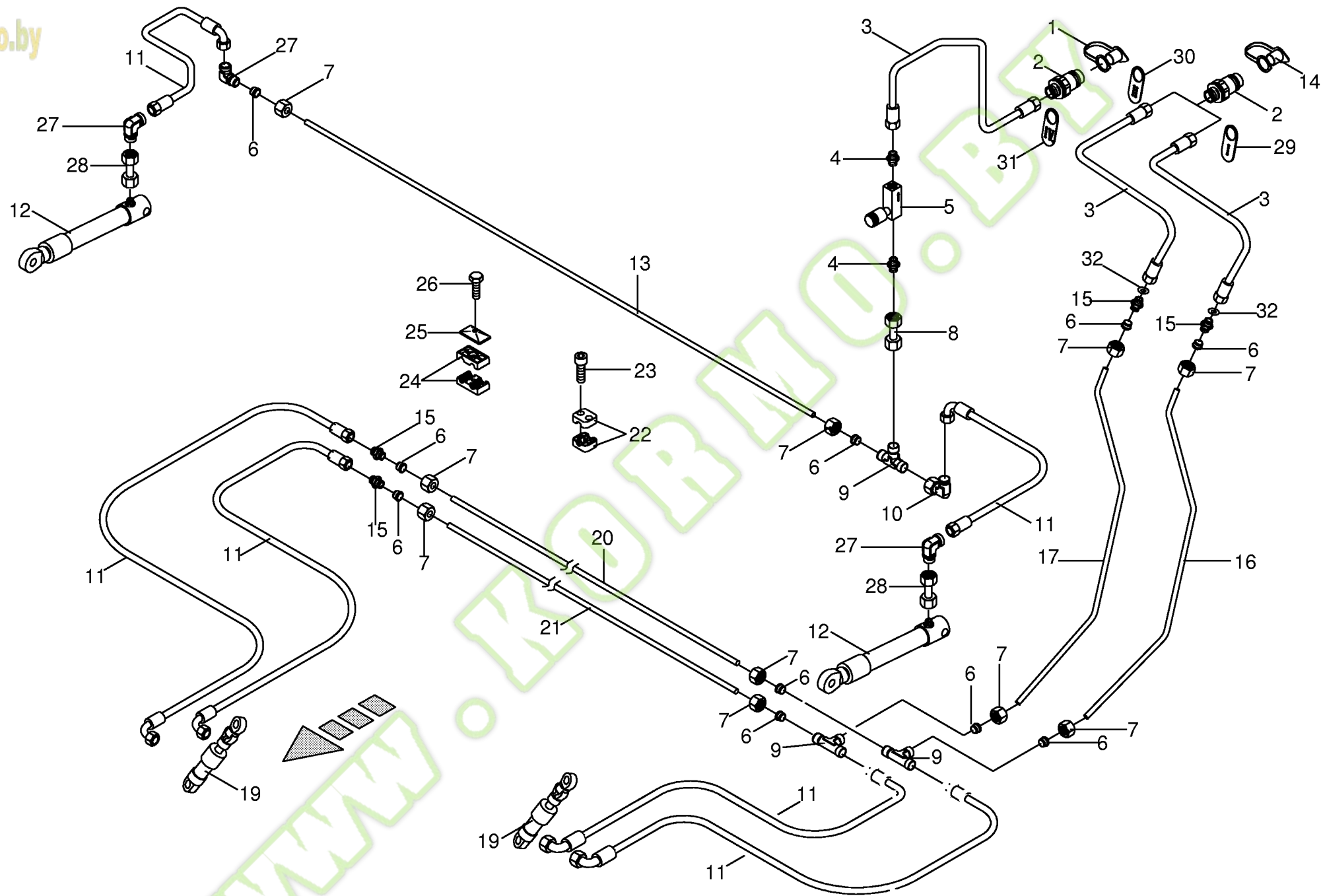


Rollenniederhalter Roll-type crop guard Engalisateur à rouleaux					704031 - 748499	EF 3 0 0 1	EF 3 8 0 1					000 001 111 02
											444 295 8	13.0
Pos.	ID-Nr.	Benennung	Description	Description	Masch.-Nr-						Bemerkung/Remarks/Remarque	
1	20 090 023 1	Tragrahmen -kpl.	Supporting frame -cpl.	Cadre porteur -cpl.		x						
	20 090 022 1	Tragrahmen -kpl.	Supporting frame -cpl.	Cadre porteur -cpl.			x					
2	00 935 334 0	Lagerbuchse	Bearing bush	Coussinet		4	4				25 X 28 X 20	
3	00 919 105 0	Kegelschmiernippel	Grease nipple	Graisneur à cone		x	x				AM 8 X 1	
4	00 227 006 3	Bolzen	Pin	Boulon		x	x				Rd. 25 X 89	
5	00 900 616 0	6kt-Schraube	Hex head bolt	Boulon tête hex		x	x				M 8 X 25	
6	00 908 706 0	Sicherungsmutter	Locknut	Écrou hex		x	x				M 8	
7	20 090 067 0	Hydraulikzylinder	Hydraulic cylinder	Vérin hydraulique		x	x				Ez 25/30 X 125/270	
	00 921 417 1	Dichtungssatz	Sealing set	Jeu de joints		x	x				Ez 25/30	
9	00 227 008 3	Bolzen	Pin	Boulon		x	x					
10	00 227 036 2	Bolzen	Pin	Boulon		x	x				Rd. 20 X 95	
11	00 227 013 2	Buchse	Bushing	Douille		4	4				Ro. 25 X 5 X 16,5	
12	00 350 555 0	Federaufnahme	Spring support	Support de ressort		x	x				Rd. 20 X 111	
13	00 910 512 2	Scheibe	Washer	Rondelle		x	x				21 X 37 X 3	
14	00 912 287 1	Splint	Cotter pin	Goupille fendue		x	x				5 X 32	
15	00 908 212 0	6kt-Mutter	Hex nut	Écrou hex		x	x				M 10	
16	00 905 338 0	Ösenschraube	Eye screw	Vis à oeillet		x	x				M 10 X 110	
17	00 340 439 3	Zugfeder	Tension spring	Ressort de traction		4	4				7 X 38 X 235	
18	20 092 352 0	Rolle	Roller	Galet		x						
	00 350 985 2	Rolle	Roller	Galet			x					
19	00 350 550 2	Leitblech	Baffle	Défecteur		x						
	00 350 668 2	Leitblech	Baffle	Défecteur			x					
20	00 215 021 1	Lagerung -rechts	Bearing -right	Palier -droite		x	x					
21	00 215 014 1	Lagerung -links	Bearing -left	Palier -gauche		x	x					
22	00 934 004 1	Flanschlager	Flange bearing	Palier a bride		x	x				UBPFL 207	
23	00 904 850 1	Flachrundschraube	Coach bolt	Vis a tête bombée		x	x				M 10 X 25	
24	00 909 909 1	Sperrkantscheibe	Detent edged washer	Disque à bord d'arrêt		x	x				SKM 10	
25	00 908 048 0	6kt-Mutter	Hex nut	Écrou hex		x	x				M= 10	
26	00 350 213 0	Klemmstück	Clamping piece	Pièce de serrage		x	x					
27	00 901 461 0	6kt-Schraube	Hex head bolt	Boulon tête hex		x	x				M 12 X 110	
28	00 909 910 1	Sperrkantscheibe	Detent edged washer	Disque à bord d'arrêt		x	x				SKM 12	
29	00 908 701 0	Sicherungsmutter	Locknut	Écrou hex		x	x				M 12	
30	00 216 981 0	Schwenkhebel -links	Turning lever -left	Levier oscillant -gauche		x	x					
	00 216 982 0	Schwenkhebel -rechts	Turning lever -right	Levier oscillant -droite		x	x					
31	00 900 285 1	6kt-Schraube	Hex head bolt	Boulon tête hex		x	x				M 10 X 60	
34	00 900 634 0	6kt-Schraube	Hex head bolt	Boulon tête hex		x	x				M 10 X 20	
35	00 350 979 0	Deckel	Cover	Couvercle		x	x					
36	00 900 632 0	6kt-Schraube	Hex head bolt	Boulon tête hex		x	x				M 10 X 16	



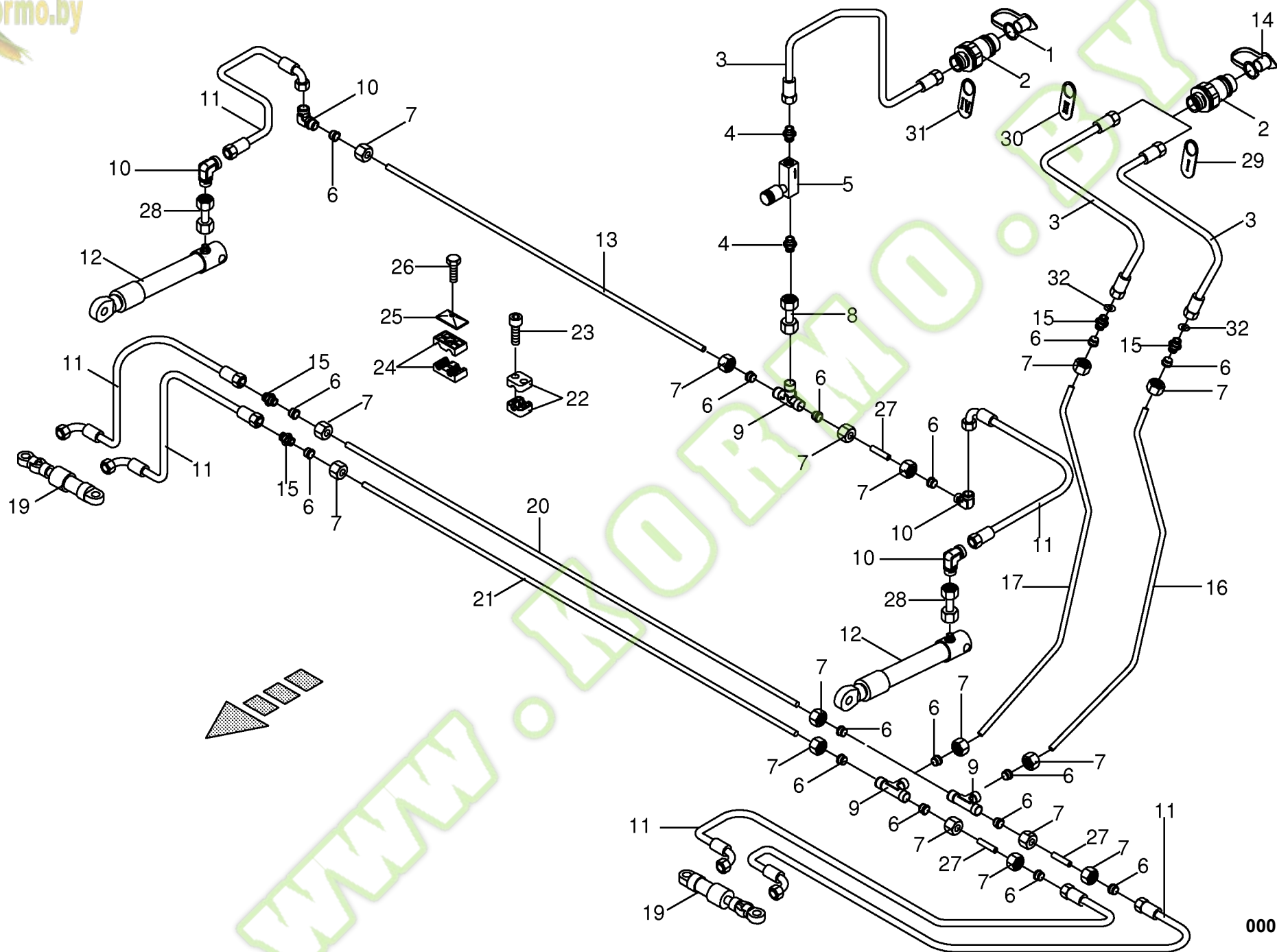


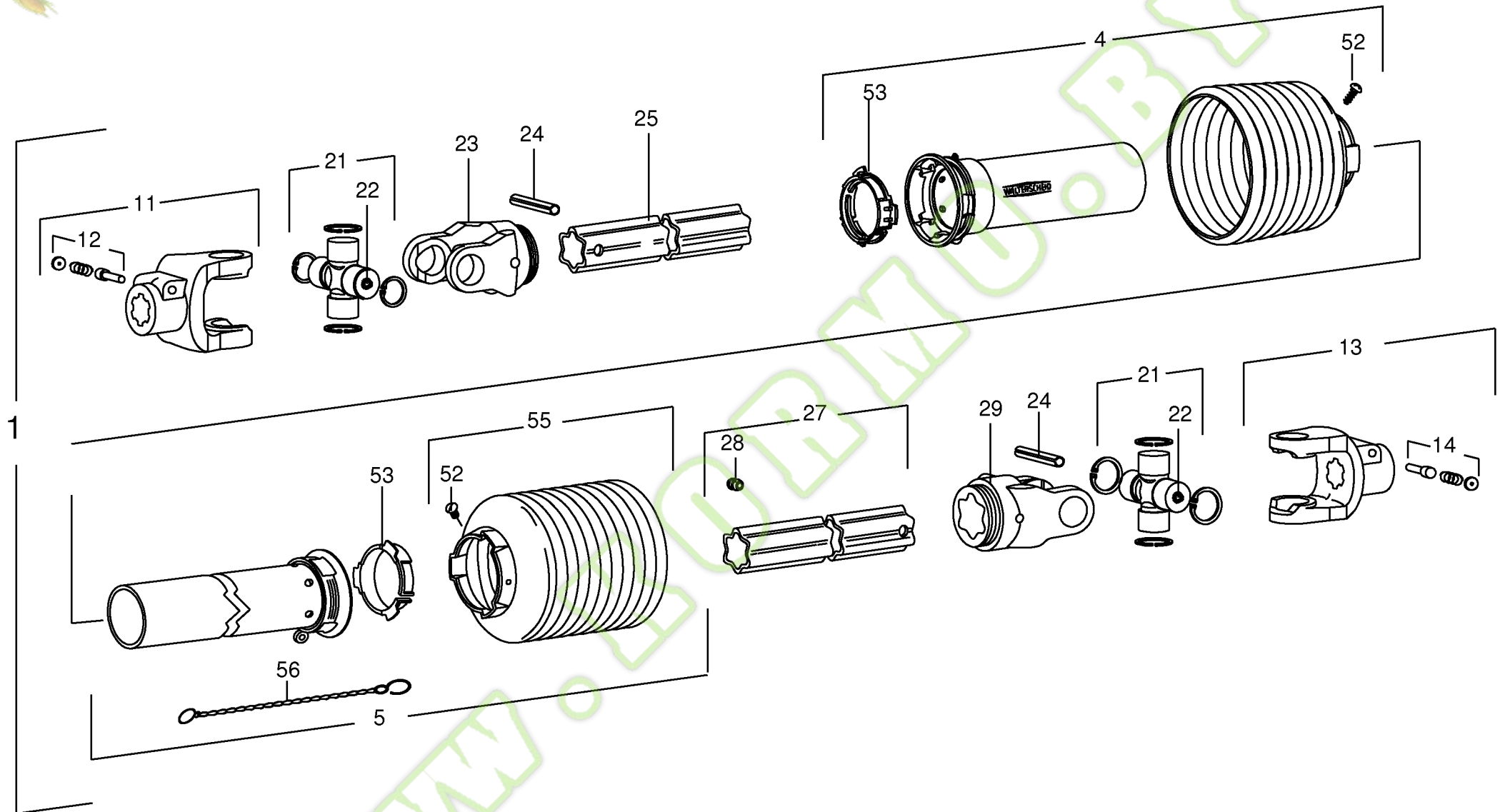
Schutze kpl. Guard cpl. Protecteurs cpl.						704031 - 748499	EF 3 0 0 1	EF 3 8 0 1							000 001 111 02
														444 299 6	14.0
Pos.	ID-Nr.	Benennung	Description	Description	Masch.-Nr-									Bemerkung/Remarks/Remarque	
1	00 228 971 2	Schneckenschutz	Auger protection	Protecteur de vis d'aménée		x	x								
2	00 900 614 0	6kt-Schraube	Hex head bolt	Bouln tête hex		x	x							M 8 X 20	
3	00 910 603 0	Scheibe	Washer	Rondelle		x	x							8,4 X 24 X 2	
4	00 909 908 1	Sperrkantscheibe	Detent edged washer	Disque à bord d'arrêt		x	x							SKM 8	
5	00 908 210 0	6kt-Mutter	Hex nut	Écrou hex		x	x							M 8	
6	00 227 335 2	Kettenschutz -links	Chain protection -left	Protection de chaîne -gauche		x	x								
9	00 214 092 0	Gummischeibe	Rubber washer	Rondelle de caoutchouc		x	x								
10	90 000 128 0	Blechmutter	Sheet nut	Écrou tôle		x	x							M 8	
11	00 227 427 4	Klappe	Flap	Clapet		x	x								
12	00 227 441 2	Bolzen	Pin	Bouln		x	x							Rd. 12 X 92	
13	00 910 413 0	Scheibe	Washer	Rondelle		x	x							8,4 X 17 X 1,6	
14	00 912 028 1	Splint	Cotter pin	Goupille fendue		x	x							2 X 16	
15	00 280 400 2	Ringschraube	Eyebolt	Piton		x	x							M 8 X 45	
16	00 916 005 0	Bolzen	Pin	Bouln		x	x							Rd. 10 X 30/26	
17	00 912 046 1	Splint	Cotter pin	Goupille fendue		x	x							3,2 X 28	
18	00 938 694 1	Dichtungsprofil -ld.-Nr.= 1m	Rubber profile -ld.-no.= 1m	Joint profilé -ld.-no.= 1m		x	x								
19	00 214 029 1	Kettenschutz -links	Chain protection -left	Protection de chaîne -gauche		x	x								
20	00 900 253 1	6kt-Schraube	Hex head bolt	Bouln tête hex		x	x							M 8 X 12	
21	00 350 563 1	Deckel	Cover	Couvercle		x	x								
22	00 227 303 4	Schneckenschutz -rechts	Auger protection -right	Protecteur de vis d'aménée - droite		x	x								
23	00 228 975 3	Seitenschutz -rechts	Lateral guard -right	Protecteur latéral -droite		x	x								
24	00 214 089 1	Kettenschutz -rechts	Chain protection -right	Protection de chaîne -droite		x	x								
25	00 924 634 0	Begrenzungsstrahler -gelb -selbstklebend	Side light -yellow -self- adhesive	Feu d'encombrement -jaune - autoadhésif		2	2							Rd. 62	
26	20 091 115 0	Lochblech -hinten	Perforated plate -back	Tôle perforatrice -derrière		x									
27	20 091 119 0	Lochblech -hinten	Perforated plate -back	Tôle perforatrice -derrière			x								
27	00 900 637 0	6kt-Schraube	Hex head bolt	Bouln tête hex		x	x							M 10 X 30	
28	00 909 909 1	Sperrkantscheibe	Detent edged washer	Disque à bord d'arrêt		x	x							SKM 10	
29	00 910 361 1	Scheibe	Washer	Rondelle		x	x							10,5 X 25 X 4	
30	00 908 758 0	Sicherungsmutter	Locknut	Écrou hex		x	x							M 10	
31	00 900 638 0	6kt-Schraube	Hex head bolt	Bouln tête hex		x	x							M 10 X 35	
32	00 910 353 0	Scheibe	Washer	Rondelle		x	x							11 X 34 X 3	
33	20 091 109 0	Lochblech -vorne	Perforated plate -front	Tôle perforatrice -devant		x									
34	20 091 113 0	Lochblech -vorne	Perforated plate -front	Tôle perforatrice -devant			x								
34	00 904 951 2	Flachrundschrabe	Coach bolt	Vis a tête bombée		x	x							M 8 X 20	

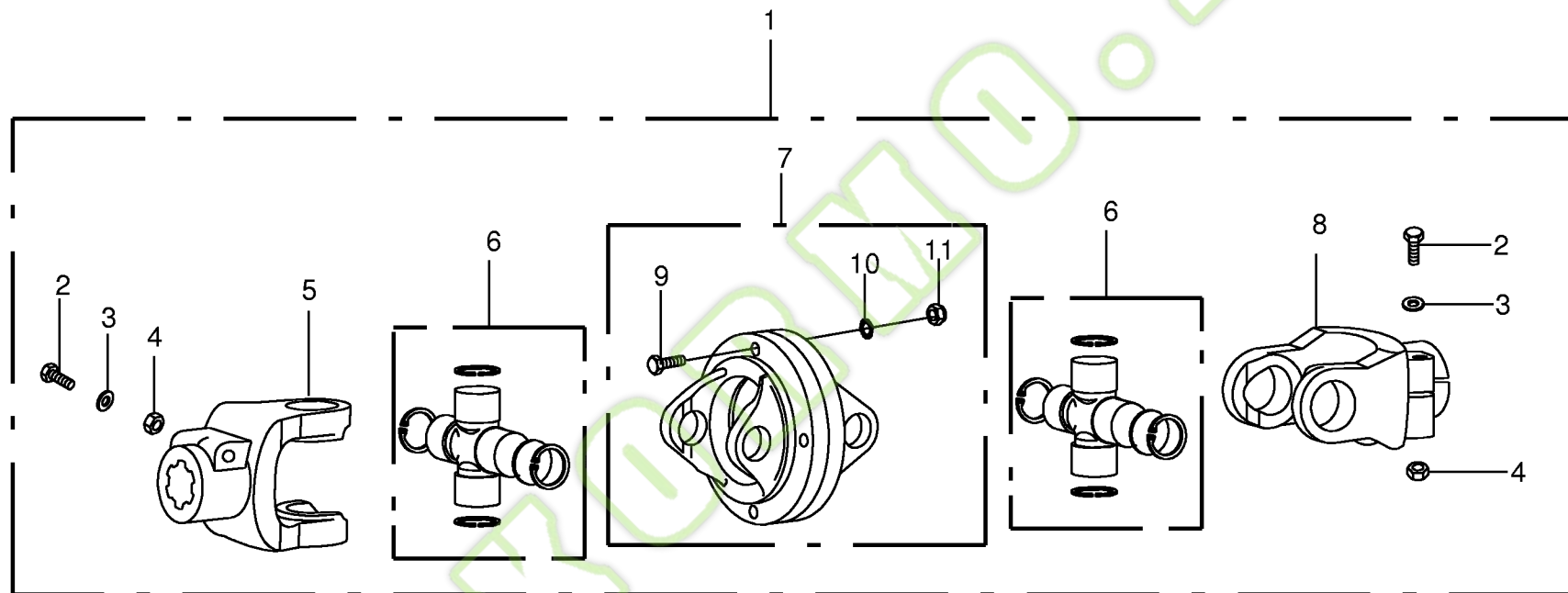


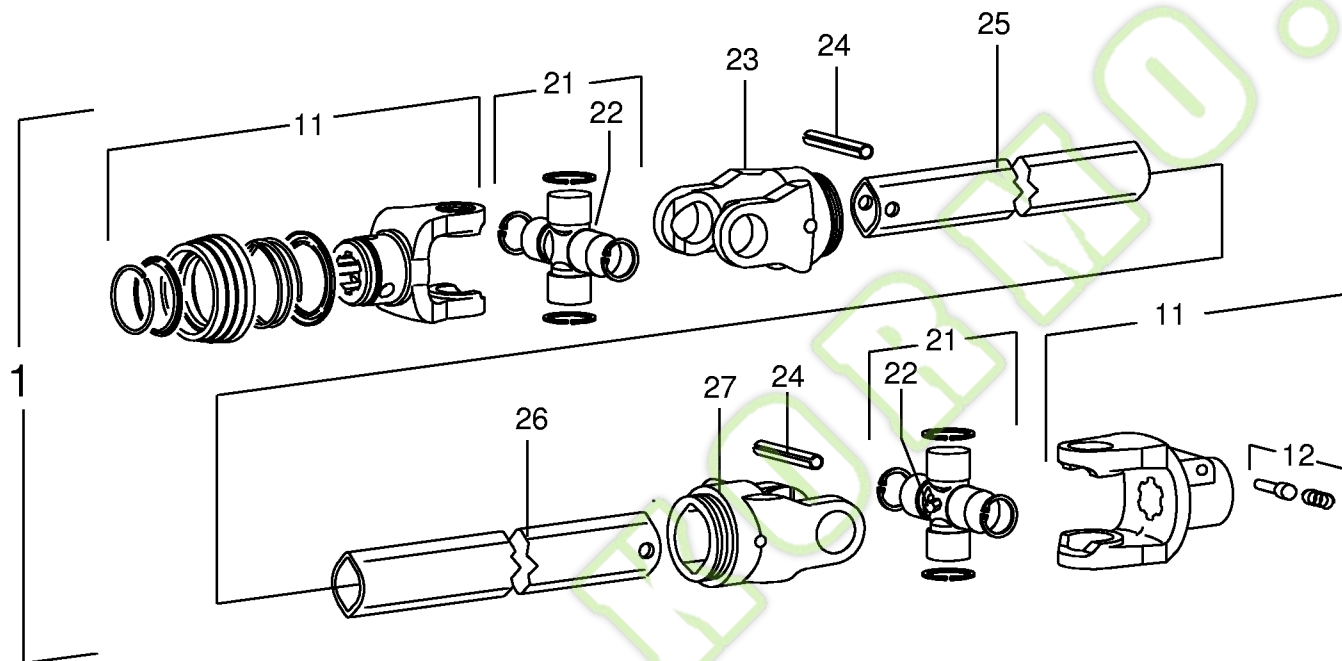


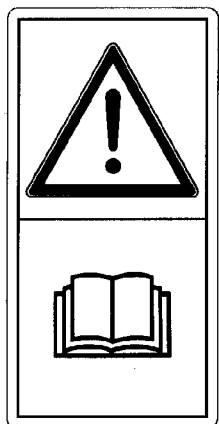
Hydraulik kpl. -EF 3001 Hydraulics cpl. Systeme hydraulique cpl.						704031 - 748499	EF 3 0 0 1	EF 3 8 0 1									000 001 111 02	
Pos.	ID-Nr.	Benennung	Description	Description	Masch.-Nr-												444 315 4	15.0
																	Bemerkung/Remarks/Remarque	
1	00 921 171 1	Staubmuffe -rot	Dust cap -red	Manchon anti-poussiere -rouge		x												
2	00 919 322 0	Kupplungsstecker	Connector plug	Fiche de jonction		x											M 18 X 1,5	
3	00 921 016 1	Hochdruckschlauchleitung	High pressure hose line	Conduite de tuyau haute pression		x											Lg.= 1050	
4	00 919 630 0	Einschraubstutzen	Male connector	Raccord filet		x											L 12/G 1/4"	
5	00 919 992 0	Drosselventil	Restrictor valve	Soupape d etrangement		x											R 1/4"	
6	00 921 046 1	Schneidring	Cutting ring	Baque coupante		x											L 12	
7	00 921 206 0	Überwurfmutter	Nozzle disc cap	Écrou de buse-pastille		x											AL 12	
8	00 230 744 0	Doppelnippel	Double nipple	Double raccord		x											L 15	
9	00 921 071 1	T-Stutzen	T connector	Raccord T réglable		x											L 12	
10	00 921 067 1	Winkelstutzen	Angle lug	Jarret tubulure		x											M 18 X 1,5	
11	00 920 972 0	Hochdruckschlauchleitung	High pressure hose line	Conduite de tuyau haute pression		x											Lg.= 500	
12	20 090 067 0	Hydraulikzylinder	Hydraulic cylinder	Vérin hydraulique		x											Ez 25/30 X 125/270	
13	00 921 417 1	Dichtungssatz	Sealing set	Jeu de joints		x											Ez 25/30	
14	00 219 147 0	Hydraulikleitung	Hydraulic line	Ligne hydraulique		x											12 X 1,5	
15	00 921 263 1	Staubmuffe -blau	Dust cap -blue	Manchon anti-poussiere -bleu		x												
16	00 219 148 1	Hydraulikleitung	Hydraulic line	Ligne hydraulique		x											12 X 1,5	
17	00 219 149 1	Hydraulikleitung	Hydraulic line	Ligne hydraulique		x											12 X 1,5	
19	00 227 222 1	Hydraulikzylinder	Hydraulic cylinder	Vérin hydraulique		x											Ez 25/40 X 50/250	
	00 918 765 1	Dichtungssatz	Sealing set	Jeu de joints		x											Ez 25/40	
20	00 219 150 0	Hydraulikleitung	Hydraulic line	Ligne hydraulique		x											12 X 1,5	
21	00 219 151 0	Hydraulikleitung	Hydraulic line	Ligne hydraulique		x											12 X 1,5	
22	00 925 148 0	Rohrschelle -2 Hälften	Tube clamp -2 halves	Bride -2 moitiés		x											Bo.= 12	
23	00 903 048 0	Zylinderschraube	Allen screw	Vis tête cylindrique		x											M 6 X 30	
24	00 925 105 0	Rohrschelle -2 Hälften	Tube clamp -2 halves	Bride -2 moitiés		x											Bo.= 12/12	
25	00 925 134 0	Deckplatte	Cover plate	Plaque de recouvrement		x												
26	00 901 042 1	6kt-Schraube	Hex head bolt	Boulon tête hex		x											M 8 X 35	
27	00 921 066 1	Winkel-Verbindungsstutzen	Elbow union	Raccord coude		x											L 12	
28	00 230 743 0	Doppelnippel	Double nipple	Double raccord		x											L 12	
29	00 360 162 0	Blech - "1"	Plate - "1"	Tôle - "1"		x												
30	00 360 163 0	Blech - "2"	Plate - "2"	Tôle - "2"		x												
31	00 360 167 0	Blech - "4"	Plate - "4"	Tôle - "4"		x												
32	00 340 687 2	Drosselscheibe	Throttling disc	Disque d'etrangement		x											1,0 X 12 X 1,5	



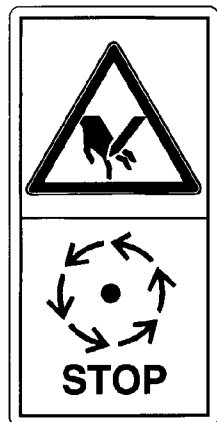




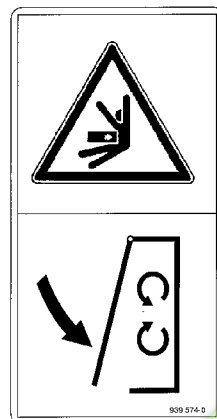




1



2



3



4



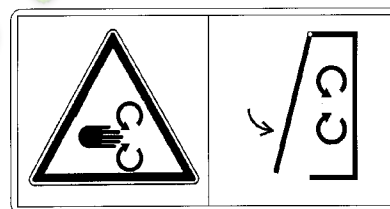
5

2,4 bar

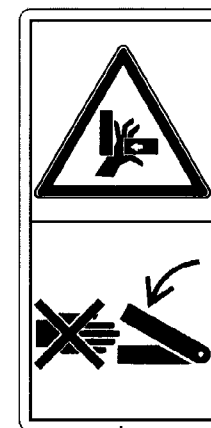
6

EASYFLOW
3001

7



8



9



10

KRONE

11



12



ID-NR. ID-NO.	TAFEL DIAG.	POS. POS.	ID-NR. ID-NO.	TAFEL DIAG.	POS. POS.	ID-NR. ID-NO.	TAFEL DIAG.	POS. POS.	ID-NR. ID-NO.	TAFEL DIAG.	POS. POS.	ID-NR. ID-NO.	TAFEL DIAG.	POS. POS.
00 214 029 1	5.0	14	00 216 245 0	3.0	7	00 227 006 3	13.0	4	00 227 230 1	2.0	25	00 230 744 0	16.0	8
00 214 029 1	14.0	19	00 216 245 0	4.0	11	00 227 008 3	13.0	9	00 227 230 1	2.1	25	00 278 411 2	7.0	44
00 214 068 0	4.0	6	00 216 246 0	3.0	13	00 227 013 2	13.0	11	00 227 231 2	2.0	26	00 280 400 2	8.0	19
00 214 069 0	4.0	12	00 216 246 0	4.0	7	00 227 022 2	7.0	3	00 227 231 2	2.1	26	00 280 400 2	14.0	15
00 214 072 3	1.0	1	00 216 390 1	8.0	13	00 227 023 2	7.0	2	00 227 232 2	2.0	32	00 280 864 1	13.0	39
00 214 072 4	1.1	1	00 216 392 1	8.0	13	00 227 027 1	12.0	3	00 227 232 2	2.1	32	00 333 276 3	10.0	33
00 214 080 3	1.0	1	00 216 912 0	3.0	8	00 227 036 2	13.0	10	00 227 234 2	2.0	35	00 340 439 3	13.0	17
00 214 080 3	1.1	1	00 216 912 0	4.0	10	00 227 038 2	13.0	45	00 227 234 2	2.1	35	00 340 687 2	15.0	32
00 214 082 0	1.0	18	00 216 938 0	11.0	3	00 227 046 1	8.0	6	00 227 239 2	2.0	27	00 340 687 2	16.0	32
00 214 082 0	1.1	18	00 216 951 0	2.0	36	00 227 046 1	10.0	25	00 227 239 2	2.1	27	00 350 213 0	13.0	26
00 214 083 0	1.0	13	00 216 951 0	2.1	36	00 227 052 1	12.0	13	00 227 240 4	2.0	29	00 350 420 1	2.0	15
00 214 083 0	1.1	13	00 216 952 0	2.0	38	00 227 064 2	11.0	10	00 227 240 4	2.1	29	00 350 420 1	2.1	15
00 214 083 0	7.0	13	00 216 952 0	2.1	38	00 227 085 2	11.0	15	00 227 247 2	2.0	46	00 350 490 1	2.0	16
00 214 084 0	1.0	15	00 216 971 2	8.0	8	00 227 085 2	12.0	12	00 227 247 2	2.1	46	00 350 490 1	2.1	16
00 214 084 0	1.1	15	00 216 975 2	8.0	8	00 227 087 2	12.0	24	00 227 249 1	2.0	39	00 350 493 1	2.0	17
00 214 085 0	1.0	14	00 216 981 0	13.0	30	00 227 088 2	12.0	25	00 227 249 1	2.1	39	00 350 493 1	2.1	17
00 214 085 0	1.1	14	00 216 982 0	13.0	30	00 227 102 2	7.0	26	00 227 250 3	2.0	47	00 350 550 2	13.0	19
00 214 089 1	5.0	11	00 217 984 1	7.0	32	00 227 102 2	11.0	4	00 227 250 3	2.1	47	00 350 555 0	13.0	12
00 214 089 1	14.0	24	00 219 147 0	15.0	13	00 227 102 2	12.0	4	00 227 251 4	2.0	37	00 350 563 1	14.0	21
00 214 092 0	14.0	9	00 219 148 1	15.0	16	00 227 102 2	12.0	26	00 227 251 4	2.1	37	00 350 588 1	5.0	12
00 214 695 0	8.0	18	00 219 148 1	16.0	16	00 227 106 2	11.0	13	00 227 273 2	3.0	2	00 350 591 1	5.0	15
00 214 698 0	12.0	35	00 219 149 1	15.0	17	00 227 106 2	12.0	10	00 227 273 2	4.0	2	00 350 651 2	1.0	9
00 214 703 0	2.0	4	00 219 149 1	16.0	17	00 227 127 2	11.0	22	00 227 275 2	3.0	1	00 350 651 2	1.1	9
00 214 703 0	2.1	4	00 219 150 0	15.0	20	00 227 128 2	11.0	21	00 227 275 2	4.0	1	00 350 659 2	7.0	28
00 214 704 0	2.0	18	00 219 151 0	15.0	21	00 227 133 2	11.0	18	00 227 303 4	14.0	22	00 350 668 2	13.0	19
00 214 704 0	2.1	18	00 219 378 1	8.0	1	00 227 144 2	11.0	2	00 227 335 2	14.0	6	00 350 718 4	7.0	1
00 215 014 1	13.0	21	00 219 378 1	9.0	1	00 227 144 2	12.0	2	00 227 427 4	14.0	11	00 350 743 2	1.0	9
00 215 021 1	13.0	20	00 219 591 1	11.0	8	00 227 200 2	5.0	30	00 227 441 2	14.0	12	00 350 979 0	13.0	35
00 215 901 0	13.0	38	00 219 591 1	12.0	6	00 227 219 2	2.0	1	00 228 348 2	10.0	19	00 350 985 2	13.0	18
00 215 902 1	13.0	40	00 219 736 3	7.0	1	00 227 219 2	2.1	1	00 228 353 5	8.0	5	00 360 083 0	16.0	27
00 215 935 1	12.0	34	00 219 742 4	7.0	6	00 227 222 1	2.0	7	00 228 353 5	10.0	30	00 360 084 0	16.0	13
00 215 936 1	12.0	33	00 226 912 1	10.0	8	00 227 222 1	2.1	7	00 228 354 1	10.0	7	00 360 085 0	16.0	20
00 215 937 0	11.0	16	00 226 913 1	10.0	16	00 227 222 1	15.0	19	00 228 355 2	10.0	17	00 360 086 0	16.0	21
00 215 937 0	12.0	14	00 226 939 1	5.0	34	00 227 222 1	16.0	19	00 228 971 2	14.0	1	00 360 162 0	15.0	29
00 215 938 0	11.0	27	00 226 944 6	7.0	23	00 227 223 3	2.0	14	00 228 975 3	14.0	23	00 360 162 0	16.0	29
00 215 938 0	12.0	31	00 226 945 2	7.0	16	00 227 223 3	2.1	14	00 228 983 0	1.0	2	00 360 163 0	15.0	30
00 215 939 0	11.0	26	00 226 946 4	7.0	28	00 227 226 2	2.0	9	00 228 983 0	1.1	2	00 360 163 0	16.0	30
00 215 939 0	12.0	32	00 226 975 4	7.0	48	00 227 226 2	2.1	9	00 230 743 0	15.0	28	00 360 167 0	15.0	31
00 215 992 0	11.0	6	00 226 996 1	10.0	12	00 227 227 2	2.0	10	00 230 743 0	16.0	28	00 360 167 0	16.0	31
00 215 993 0	12.0	16	00 226 998 3	10.0	9	00 227 227 2	2.1	10	00 230 744 0	15.0	8	00 900 200 0	6.0	2



ID-NR. ID-NO.	TAFEL DIAG.	POS. POS.	ID-NR. ID-NO.	TAFEL DIAG.	POS. POS.	ID-NR. ID-NO.	TAFEL DIAG.	POS. POS.	ID-NR. ID-NO.	TAFEL DIAG.	POS. POS.	ID-NR. ID-NO.	TAFEL DIAG.	POS. POS.
00 900 253 1	14.0	20	00 901 132 1	8.0	7	00 908 212 0	13.0	15	00 909 908 1	14.0	4	00 910 603 0	7.0	34
00 900 285 1	13.0	31	00 901 410 0	6.0	9	00 908 215 0	18.0	4	00 909 909 1	1.0	10	00 910 603 0	14.0	3
00 900 302 1	11.0	23	00 901 423 0	12.0	36	00 908 220 0	2.0	11	00 909 909 1	1.1	10	00 910 609 0	11.0	28
00 900 302 1	12.0	5	00 901 437 0	3.0	15	00 908 220 0	2.1	11	00 909 909 1	2.0	3	00 910 702 1	2.1	48
00 900 607 0	1.1	24	00 901 437 0	4.0	14	00 908 225 0	3.0	10	00 909 909 1	2.1	3	00 910 727 1	11.0	19
00 900 607 0	10.0	20	00 901 454 0	18.0	2	00 908 515 1	2.0	24	00 909 909 1	3.0	16	00 910 730 0	7.0	19
00 900 614 0	2.0	12	00 901 461 0	13.0	27	00 908 515 1	2.1	24	00 909 909 1	4.0	15	00 910 889 0	9.0	12
00 900 614 0	2.1	12	00 901 483 0	8.0	7	00 908 701 0	1.0	6	00 909 909 1	6.0	16	00 910 890 0	9.0	12
00 900 614 0	5.0	35	00 901 490 0	10.0	26	00 908 701 0	1.1	6	00 909 909 1	7.0	22	00 910 891 0	9.0	12
00 900 614 0	7.0	17	00 901 492 0	13.0	42	00 908 701 0	7.0	5	00 909 909 1	8.0	14	00 910 962 0	9.0	4
00 900 614 0	14.0	2	00 901 670 0	5.0	5	00 908 701 0	13.0	29	00 909 909 1	13.0	24	00 910 963 0	9.0	4
00 900 616 0	5.0	40	00 902 401 0	2.0	23	00 908 701 0	18.0	11	00 909 909 1	14.0	28	00 910 964 0	9.0	4
00 900 616 0	8.0	9	00 902 401 0	2.1	23	00 908 704 1	6.0	1	00 909 910 1	1.0	5	00 911 134 0	11.0	19
00 900 616 0	13.0	5	00 903 048 0	15.0	23	00 908 706 0	2.0	22	00 909 910 1	1.1	5	00 911 504 0	2.1	19
00 900 632 0	13.0	36	00 903 048 0	16.0	23	00 908 706 0	2.1	22	00 909 910 1	7.0	11	00 911 518 0	9.0	13
00 900 634 0	2.0	2	00 904 024 1	7.0	51	00 908 706 0	5.0	10	00 909 910 1	8.0	3	00 911 536 0	2.0	19
00 900 634 0	2.1	2	00 904 045 3	8.0	20	00 908 706 0	7.0	35	00 909 910 1	13.0	28	00 911 545 0	5.0	33
00 900 634 0	7.0	47	00 904 709 0	13.0	46	00 908 706 0	13.0	6	00 909 911 0	18.0	10	00 911 659 0	11.0	9
00 900 634 0	8.0	16	00 904 745 1	1.1	7	00 908 706 0	13.0	47	00 909 912 1	2.0	31	00 911 659 0	12.0	7
00 900 634 0	13.0	34	00 904 850 1	13.0	23	00 908 719 0	10.0	29	00 909 912 1	2.1	31	00 911 673 0	9.0	3
00 900 636 0	1.0	16	00 904 884 2	1.0	3	00 908 719 0	13.0	43	00 909 912 1	10.0	28	00 911 680 0	5.0	36
00 900 636 0	1.1	16	00 904 884 2	1.1	3	00 908 721 0	2.0	33	00 909 913 1	3.0	9	00 911 680 0	10.0	5
00 900 637 0	1.0	7	00 904 951 2	1.1	29	00 908 721 0	2.1	33	00 909 913 1	4.0	5	00 912 028 1	14.0	14
00 900 637 0	1.1	7	00 904 951 2	7.0	33	00 908 721 0	4.0	4	00 910 303 1	13.0	41	00 912 046 1	14.0	17
00 900 637 0	7.0	29	00 904 951 2	14.0	34	00 908 758 0	1.0	11	00 910 351 1	1.1	23	00 912 287 1	13.0	14
00 900 637 0	14.0	27	00 904 993 1	7.0	4	00 908 758 0	1.1	11	00 910 353 0	7.0	30	00 912 613 2	13.0	44
00 900 638 0	14.0	31	00 905 252 1	6.0	15	00 908 758 0	3.0	17	00 910 353 0	8.0	15	00 912 645 0	2.1	51
00 900 639 0	5.0	32	00 905 338 0	13.0	16	00 908 758 0	4.0	16	00 910 353 0	14.0	32	00 912 722 1	19.0	24
00 900 655 0	8.0	2	00 905 910 0	5.0	31	00 908 758 0	6.0	17	00 910 361 1	1.0	8	00 912 724 2	17.0	24
00 900 656 0	7.0	27	00 906 008 0	9.0	11	00 908 758 0	7.0	31	00 910 361 1	1.1	8	00 915 166 0	10.0	11
00 900 658 0	7.0	10	00 906 010 1	10.0	24	00 908 758 0	14.0	30	00 910 361 1	14.0	29	00 915 166 0	11.0	1
00 900 658 0	11.0	5	00 906 813 0	8.0	21	00 908 935 1	2.1	50	00 910 366 0	8.0	10	00 915 166 0	12.0	1
00 900 658 0	18.0	9	00 908 019 1	7.0	40	00 909 906 1	1.1	22	00 910 413 0	14.0	13	00 915 201 0	10.0	10
00 900 678 0	2.0	30	00 908 048 0	13.0	25	00 909 906 1	6.0	3	00 910 506 1	1.0	4	00 916 005 0	14.0	16
00 900 678 0	2.1	30	00 908 208 0	1.1	21	00 909 908 1	2.0	13	00 910 506 1	1.1	4	00 917 105 0	2.0	20
00 901 042 1	15.0	26	00 908 210 0	7.0	45	00 909 908 1	2.1	13	00 910 506 1	18.0	3	00 917 105 0	2.1	20
00 901 042 1	16.0	26	00 908 210 0	8.0	12	00 909 908 1	5.0	39	00 910 512 2	2.0	34	00 917 901 1	7.0	43
00 901 049 1	2.0	21	00 908 210 0	14.0	5	00 909 908 1	7.0	18	00 910 512 2	2.1	34	00 918 765 1	2.0	7
00 901 049 1	2.1	21	00 908 212 0	11.0	7	00 909 908 1	8.0	11	00 910 512 2	13.0	13	00 918 765 1	2.1	7
00 901 050 1	3.0	6	00 908 212 0	12.0	17	00 909 908 1	13.0	37	00 910 603 0	5.0	38	00 918 765 1	15.0	19



ID-NR. ID-NO.	TAFEL DIAG.	POS. POS.	ID-NR. ID-NO.	TAFEL DIAG.	POS. POS.	ID-NR. ID-NO.	TAFEL DIAG.	POS. POS.	ID-NR. ID-NO.	TAFEL DIAG.	POS. POS.	ID-NR. ID-NO.	TAFEL DIAG.	POS. POS.
00 918 765 1	16.0	19	00 921 054 1	16.0	15	00 930 168 0	10.0	6	00 938 694 1	14.0	18	00 949 852 1	17.0	56
00 919 102 0	2.0	8	00 921 066 1	15.0	27	00 930 436 0	11.0	12	00 938 835 0	2.0	45	00 949 861 0	17.0	53
00 919 102 0	2.1	8	00 921 066 1	16.0	10	00 930 436 0	12.0	9	00 938 835 0	2.1	45	00 953 059 1	2.0	40
00 919 103 0	19.0	22	00 921 067 1	15.0	10	00 930 536 1	2.0	41	00 938 933 0	6.0	10	00 953 059 1	2.1	40
00 919 105 0	2.0	28	00 921 071 1	15.0	9	00 930 536 1	2.1	41	00 938 933 0	7.0	38	00 953 159 0	2.0	44
00 919 105 0	2.1	28	00 921 071 1	16.0	9	00 930 536 1	3.0	11	00 939 407 1	20.0	4	00 953 159 0	2.1	44
00 919 105 0	7.0	42	00 921 171 1	15.0	1	00 930 536 1	4.0	9	00 939 410 2	20.0	2	00 953 261 1	2.0	42
00 919 105 0	11.0	17	00 921 171 1	16.0	1	00 931 904 1	5.0	28	00 939 471 1	20.0	1	00 953 261 1	2.1	42
00 919 105 0	12.0	15	00 921 206 0	15.0	7	00 932 107 0	9.0	7	00 939 520 1	20.0	10	00 953 329 0	2.0	43
00 919 105 0	13.0	3	00 921 206 0	16.0	7	00 934 004 1	13.0	22	00 939 574 0	20.0	3	00 953 329 0	2.1	43
00 919 106 0	5.0	27	00 921 263 1	15.0	14	00 934 032 0	7.0	24	00 942 002 4	20.0	8	00 955 010 0	8.0	4
00 919 106 0	6.0	19	00 921 263 1	16.0	14	00 934 036 0	7.0	7	00 942 012 1	20.0	12	00 955 010 0	19.0	1
00 919 108 0	17.0	22	00 921 417 1	13.0	7	00 934 602 0	7.0	25	00 942 196 1	20.0	9	00 955 355 1	17.0	55
00 919 200 0	7.0	46	00 921 417 1	15.0	12	00 934 636 0	7.0	8	00 942 299 0	20.0	11	00 955 362 0	17.0	25
00 919 322 0	15.0	2	00 921 417 1	16.0	12	00 934 935 0	7.0	15	00 942 312 0	20.0	5	00 955 405 0	8.0	4
00 919 322 0	16.0	2	00 921 736 0	11.0	24	00 935 334 0	13.0	2	00 942 320 0	20.0	11	00 955 405 0	18.0	1
00 919 630 0	15.0	4	00 921 980 0	11.0	25	00 935 342 0	2.0	6	00 942 418 0	20.0	6	00 955 406 1	17.0	21
00 919 630 0	16.0	4	00 921 985 0	12.0	28	00 935 342 0	2.1	6	00 942 444 1	20.0	7	00 955 466 0	17.0	27
00 919 811 1	10.0	22	00 921 992 0	11.0	24	00 935 349 0	2.0	5	00 942 445 1	20.0	7	00 955 793 0	9.0	6
00 919 823 0	10.0	21	00 921 995 0	12.0	27	00 935 349 0	2.1	5	00 942 450 1	20.0	7	00 955 795 0	9.0	9
00 919 992 0	15.0	5	00 922 623 0	3.0	3	00 936 015 1	9.0	2	00 942 451 1	20.0	7	00 955 797 0	9.0	8
00 919 992 0	16.0	5	00 922 623 0	4.0	3	00 936 171 1	5.0	26	00 949 238 0	17.0	28	00 955 853 0	9.0	10
00 920 503 0	12.0	27	00 922 671 1	6.0	12	00 936 190 1	5.0	29	00 949 248 0	17.0	29	00 955 986 1	11.0	20
00 920 905 0	6.0	5	00 924 228 1	7.0	12	00 936 353 0	10.0	4	00 949 261 0	11.0	20	00 956 094 3	17.0	1
00 920 905 0	7.0	37	00 924 236 0	1.0	12	00 936 365 1	10.0	3	00 949 261 0	12.0	21	00 956 215 1	18.0	6
00 920 916 0	6.0	6	00 924 236 0	1.1	12	00 936 393 2	10.0	13	00 949 273 2	17.0	5	00 956 317 0	18.0	8
00 920 916 0	7.0	36	00 924 260 1	1.0	17	00 936 402 1	11.0	29	00 949 281 0	17.0	52	00 956 375 0	18.0	7
00 920 920 1	6.0	7	00 924 260 1	1.1	17	00 937 023 0	11.0	11	00 949 288 0	17.0	12	00 956 376 0	18.0	5
00 920 920 1	7.0	39	00 924 634 0	14.0	25	00 937 023 0	12.0	8	00 949 353 0	19.0	25	00 956 465 0	8.0	17
00 920 921 1	6.0	11	00 925 105 0	15.0	24	00 937 024 0	11.0	14	00 949 354 0	19.0	26	20 090 002 1	5.0	1
00 920 962 0	6.0	8	00 925 105 0	16.0	24	00 937 024 0	12.0	11	00 949 356 1	17.0	4	20 090 004 1	5.0	1
00 920 963 1	6.0	4	00 925 134 0	15.0	25	00 937 100 0	3.0	12	00 949 442 1	17.0	13	20 090 022 1	13.0	1
00 920 964 0	7.0	9	00 925 134 0	16.0	25	00 937 100 0	4.0	8	00 949 477 1	17.0	11	20 090 023 1	13.0	1
00 920 972 0	15.0	11	00 925 148 0	15.0	22	00 937 552 0	10.0	14	00 949 499 0	17.0	23	20 090 067 0	13.0	7
00 920 972 0	16.0	11	00 925 148 0	16.0	22	00 937 727 0	10.0	23	00 949 521 0	19.0	21	20 090 067 0	15.0	12
00 921 016 1	15.0	3	00 925 200 2	10.0	15	00 938 054 1	5.0	6	00 949 522 1	19.0	11	20 090 067 0	16.0	12
00 921 016 1	16.0	3	00 925 205 2	9.0	14	00 938 154 1	5.0	9	00 949 523 0	19.0	23	20 090 088 1	5.0	16
00 921 046 1	15.0	6	00 926 101 0	9.0	15	00 938 436 0	5.0	8	00 949 524 0	19.0	27	20 090 089 1	5.0	25
00 921 046 1	16.0	6	00 926 101 0	10.0	31	00 938 438 0	5.0	2	00 949 630 0	17.0	14	20 090 090 1	5.0	24
00 921 054 1	15.0	15	00 930 138 0	9.0	5	00 938 515 0	7.0	41	00 949 630 0	19.0	12	20 090 091 1	5.0	13

WWW.KORMO.BY



Verwenden Sie nur

Original-KRONE-Ersatzteile!

Das gibt Sicherheit und spart Kosten!

Original-KRONE-Ersatzteile bieten die Garantie für höchste Verschleißfestigkeit, lange Lebensdauer und preiswerten Einkauf!

Sie bekommen bei Krone nur Materialien in einwandfreier Qualität und absolut passend für Ihre KRONE-Maschinen. Bei Verwendung von Original-KRONE-Ersatzteilen entspricht das Gerät in Funktion und Arbeitsweise wieder der ursprünglichen Ausführung!

Imitationen und Kopien von Teilen, speziell auf dem Sektor Verschleißteile halten nicht das, was sie vom Aussehen vielleicht versprechen. Material-Qualität kann man schlecht optisch prüfen - daher größte Vorsicht bei Billigangeboten!

**Darum lieber gleich
Original-KRONE-Ersatzteile!**

**Ersatzteil-Katalog auch
auf CD-ROM erhältlich!**

Use

Original-KRONE parts only

**This will increase operational reliability
and help to save costs!**

Original-KRONE-spare parts give you the guarantee of maximum resistance to wear, long life and low prices!

KRONE provides you with parts of first-rate quality which are perfectly suitable for your KRONE machine. By using original KRONE parts you can be sure that function and mode of operation are again as satisfactory as on a new machine!

Imitations and copies of parts, in particular working parts, are not as reliable as they seem to be! The quality of material can hardly be checked with the eye - it is therefore not advisable to purchase imitation parts even if these are cheaper.

**In any case it's better
to use original KRONE parts!**

**Spare parts list also
available as CD-ROM!**

N'utiliser que

**des pièces de rechange
d'origine KRONE!**

**Vous augmentez ainsi la sécurité de
fonctionnement et vous réduisez
considérablement vos coûts!**

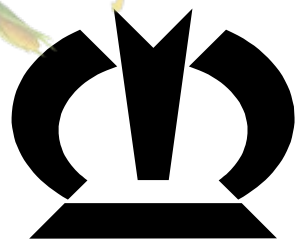
Les pièces de rechange d'origine Krone vous donnent la sécurité d'une exceptionnelle résistance à l'usure, d'une longue durée d'utilisation et de prix avantageux.

KRONE vous offre uniquement des pièces de première qualité parfaitement adaptées à votre machine KRONE. En utilisant des pièces de rechange d'origine KRONE vous pouvez être sûr que fonctionnement et le mode de travail sont identiques à ceux d'une machine nouvelle.

Les imitations et copies de pièces, tout particulièrement des pièces d'usure, ne tiennent pas ce qu'elles promettent par leur apparence! En effet il n'est guère possible de vérifier visuellement la qualité d'une matière. Il est donc prudent de juger avec scepticisme les pièces de rechange à bas prix!

**De toute façon il est raisonnable de donner la préférence aux
pièces de rechange d'origine KRONE!**

**Catalogue de pièces de rechange
également disponible sur CD-ROM!**



KRONE

... konsequent, kompetent

Maschinenfabrik Bernard Krone GmbH

Heinrich-Krone-Straße 10, D-48480 Spelle
Postfach 11 63, D-48478 Spelle

Phone +049 (0) 59 77/935-0

Fax +049 (0) 59 77/935-339 - Zentrale

Fax +049 (0) 59 77/935-239 - ET-Lager

Internet: <http://www.krone.de>

eMail: info.ldm@krone.de