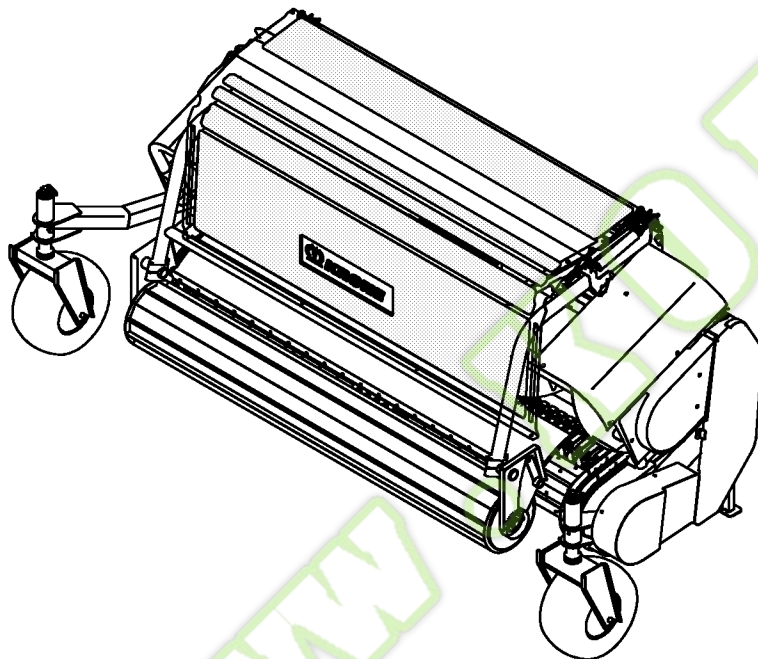




ERSATZTEILE

SPARE PARTS

PIÈCES DETACHEES



150 050 230 01 - 07/04/2010

150 318 860 01

Easy Flow 3001

Easy Flow 3801

ab Masch.-Nr.  
from mach.-no.  
à partir de mach.-no

748 546 -

**150 050 230 01**



# Erläuterungen Illustration Illustration

Gültigkeit dieser Tafel  
Validity of this diagram  
Validité du diagramme

Nr. der Zeichnung, die zu dieser Seite gehört  
No. of drawing belonging to this page  
No. du dessin appartenant à cette page

Tafel-Nr.  
No. of diagram  
No. de diagramme

Benennung dieser Tafel  
Denomination of this diagram  
Dénomination du diagramme

Maschinentypen  
Type of machines  
Type de machines

Nr. dieser Ersatzteilliste  
No. of this spare part list  
No. de cette liste des pièces de rechange

<b>Tragrahmen / Schutze kpl.</b>						<b>000 001 084 00</b>	
<b>Frame / Guard cpl.</b>						585 000 - 597 629	
<b>Cadre / Protecteurs cpl.</b>						444 841 1 <b>4.0</b>	
Pos.	ID-Nr.	Benennung	Description	Description	Masch.-Nr.	Bemerkung/Remarks/Remarque	
1	00 259 671 0	Tragrahmen links	Frame left	Cadre gauche	585 000 - 597 629	x	
	00 259 627 0	Tragrahmen rechts	Frame right	Cadre droite	585 000 - 597 629	x	
	00 901 491 0	6kt-Schraube	Hex head bolt	Boulon tete hex	590 000	x	M 16 X 130
3	00 909 912 0	Sperkantscheibe	Detent edged washer	Disque à bord d'arrêt	597 629	x	SKM 16

Dieses Ersatzteil ist gültig ab Masch.Nr. 590 000  
This spare part is valid from mach. no. 590 000  
Cette pièce de rechange est valable à partir de no. de machine 590 000

Dieses Ersatzteil ist gültig von Masch.Nr. 585 000 bis Masch.Nr. 597 629  
This spare part is valid from mach. no. 585 000 up to mach. no. 597 629  
Cette pièce de rechange est valable à partir de no. de machine 585 000 jusqu'au no. 597 629

Dieses Ersatzteil ist gültig bis Masch.Nr. 597 629  
This spare part is valid up to mach. no. 597 629  
Cette pièce de rechange est valable jusqu'au no. de machine 597 629

Bestell-Nr.  
Order no.  
No. de commande

Position des Ersatzteiles in der Zeichnung  
Position of spare part in the drawing  
Position de la pièce de rechange au dessin

**Ersatzteil-Katalog auch  
auf CD-ROM erhältlich!**  
**Spare parts list also  
available as CD-ROM!**  
**Catalogue de pièces de rechange  
également disponible sur CD-ROM!**

Anzahl Teile je Typ

X = nach Bedarf  
Kein Eintrag = Keine Verwendung für diesen Typ

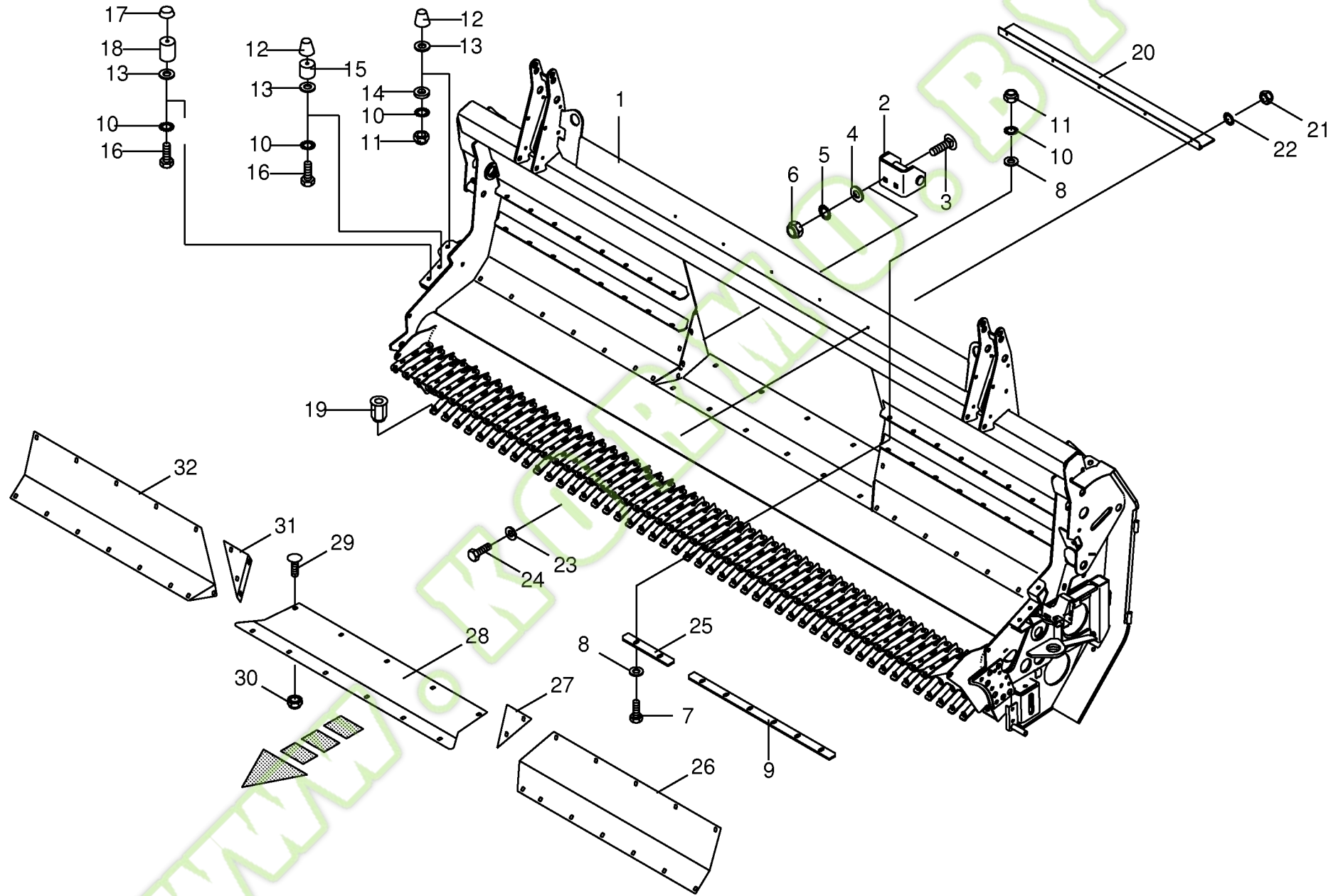
Quantity of parts for each type

X = as needed  
No entry = No use for this type

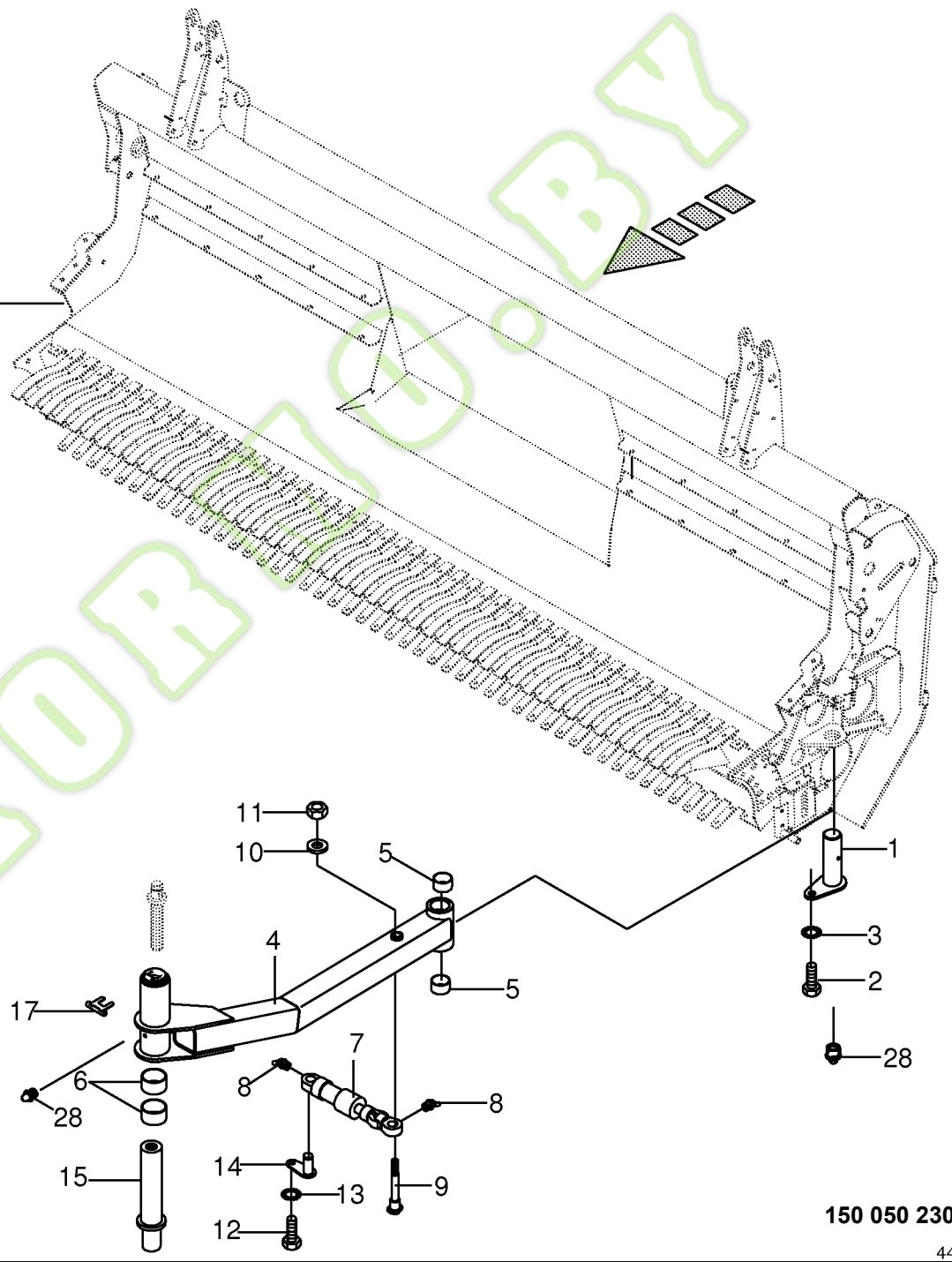
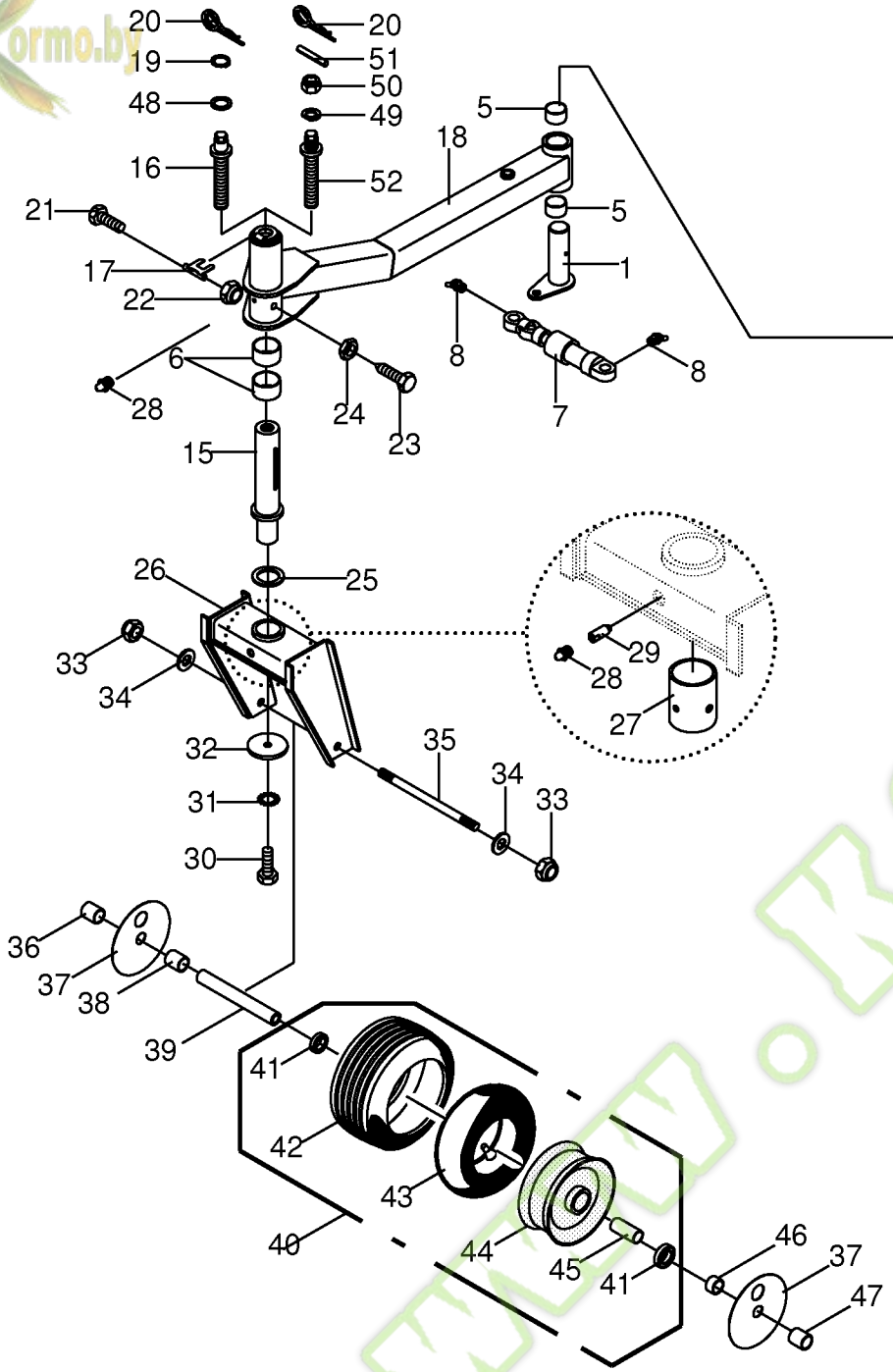
Quantité de pièces de chaque type

X = selon besion  
Aucune inscription = Pa d'utilisation pour ce type

INHALTSVERZEICHNIS	TABLE OF CONTENTS	TABLE DES MATIERES	TAFEL DIAGRAM DIAGRAMME
Gestell	Frame	Bati	1.0
Stützrad seitlich	Side view of supporting wheel	Roue latérale	2.0
Stützfuß / Rad	Parking foot / Wheel	Bequille / Ruoe	3.0
Stützfuß / Rad	Parking foot / Wheel	Bequille / Ruoe	4.0
Pick-up - Ungesteuert	Pick-up - Uncontrolled	Pick-up - Non conduire	5.0
Pick-up Zubehör	Accessories	Accessoires	6.0
Schnecke kpl.	Auger cpl.	Vis d'amenee cpl.	7.0
Antrieb - Getriebe	Drive - Gearbox	Entrainement - Carter	8.0
Kegelradgetriebe kpl.	Gearbox cpl.	Carter cpl.	9.0
Stirnradwendegetriebe	Spur wheel teversing gear	Engrenage à pignon inverseur	10.0
Antrieb - Pick-up	Drive - Pick-up	Entrainement - Pick-up	11.0
Antrieb - Schnecke	Drive - Auger	Entrainement - Vis d'amenee	12.0
Rollenniederhalter	Roll-type crop guard	Engalisateur à rouleaux	13.0
Schutze kpl.	Guard cpl.	Protecteurs cpl.	14.0
Hydraulik kpl.	Hydraulics cpl.	Système hydraulique cpl.	15.0
Hydraulik kpl.	Hydraulics cpl.	Système hydraulique cpl.	16.0
Hauptgelenkwelle	Main Pto shaft	Arbre à cardans primaire	17.0
Doppelgelenk	Double universal joint	Joint à double cardan	18.0
Gelenkwelle	P.T.O shafts	Arbre à cardans	19.0
Aufkleber	Tag	Autocollant	20.0
Warntafel	Warning panel	Panneau de signalisation	21.0

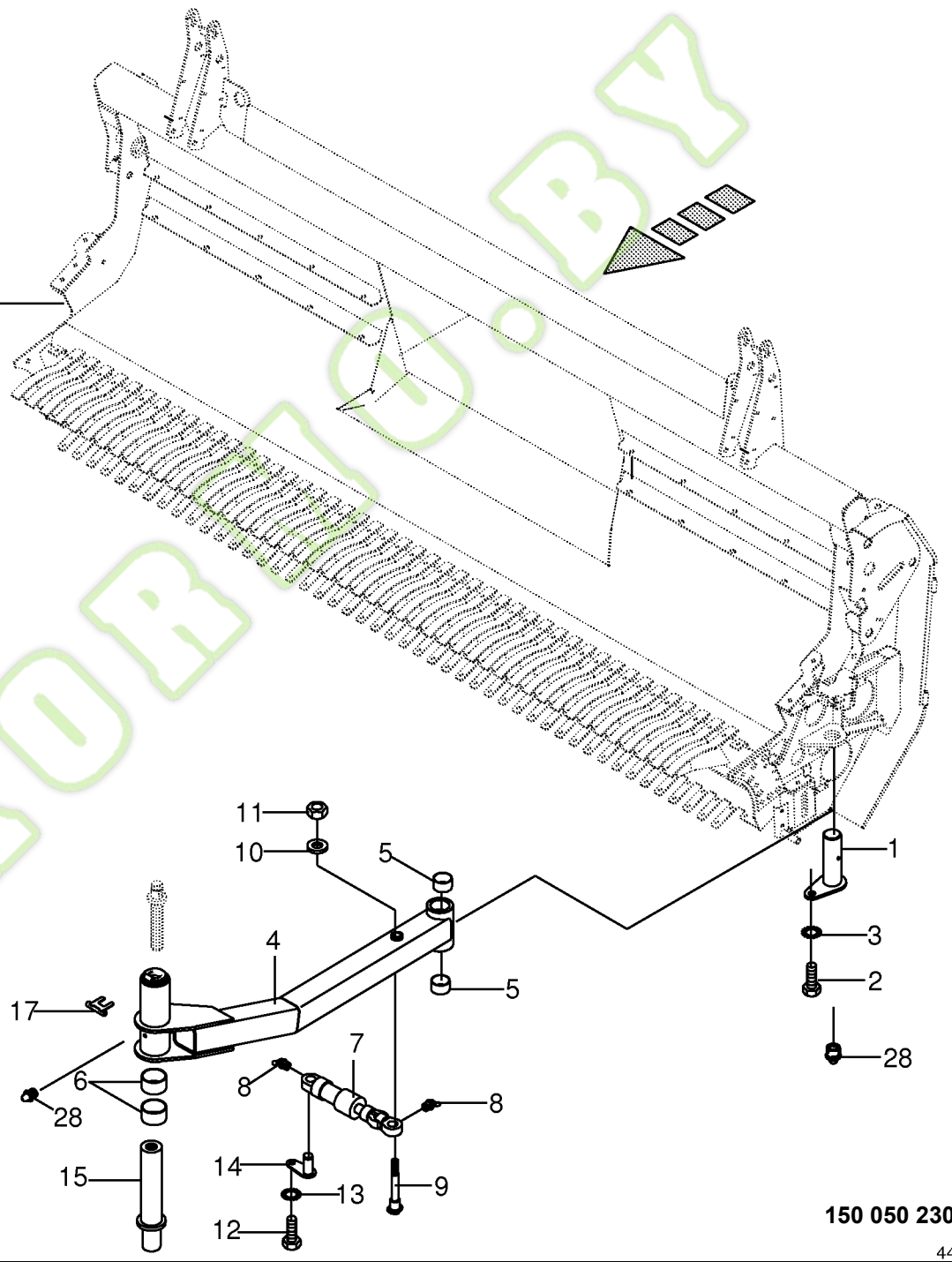
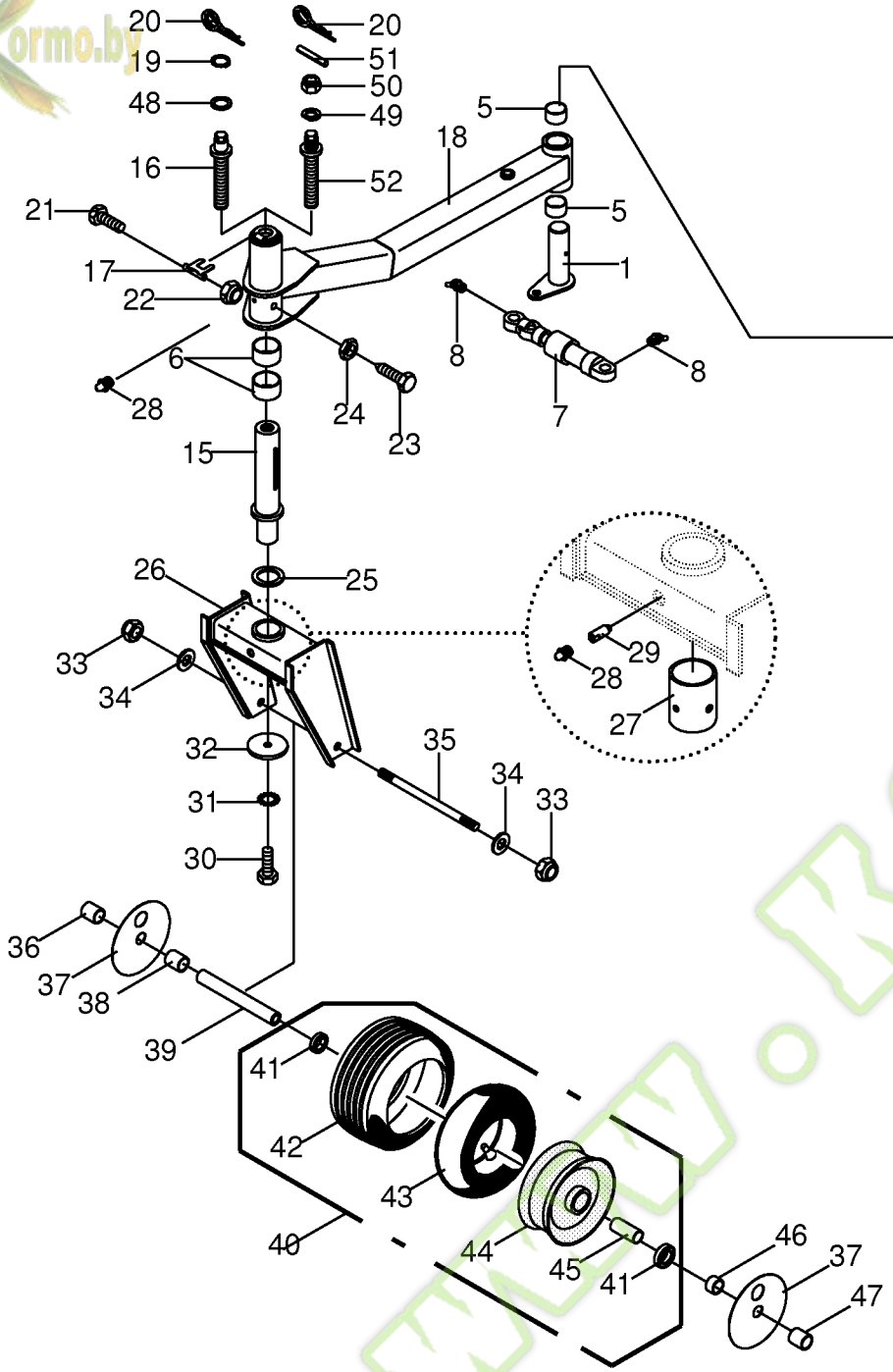






150 050 230 01 / 2.0

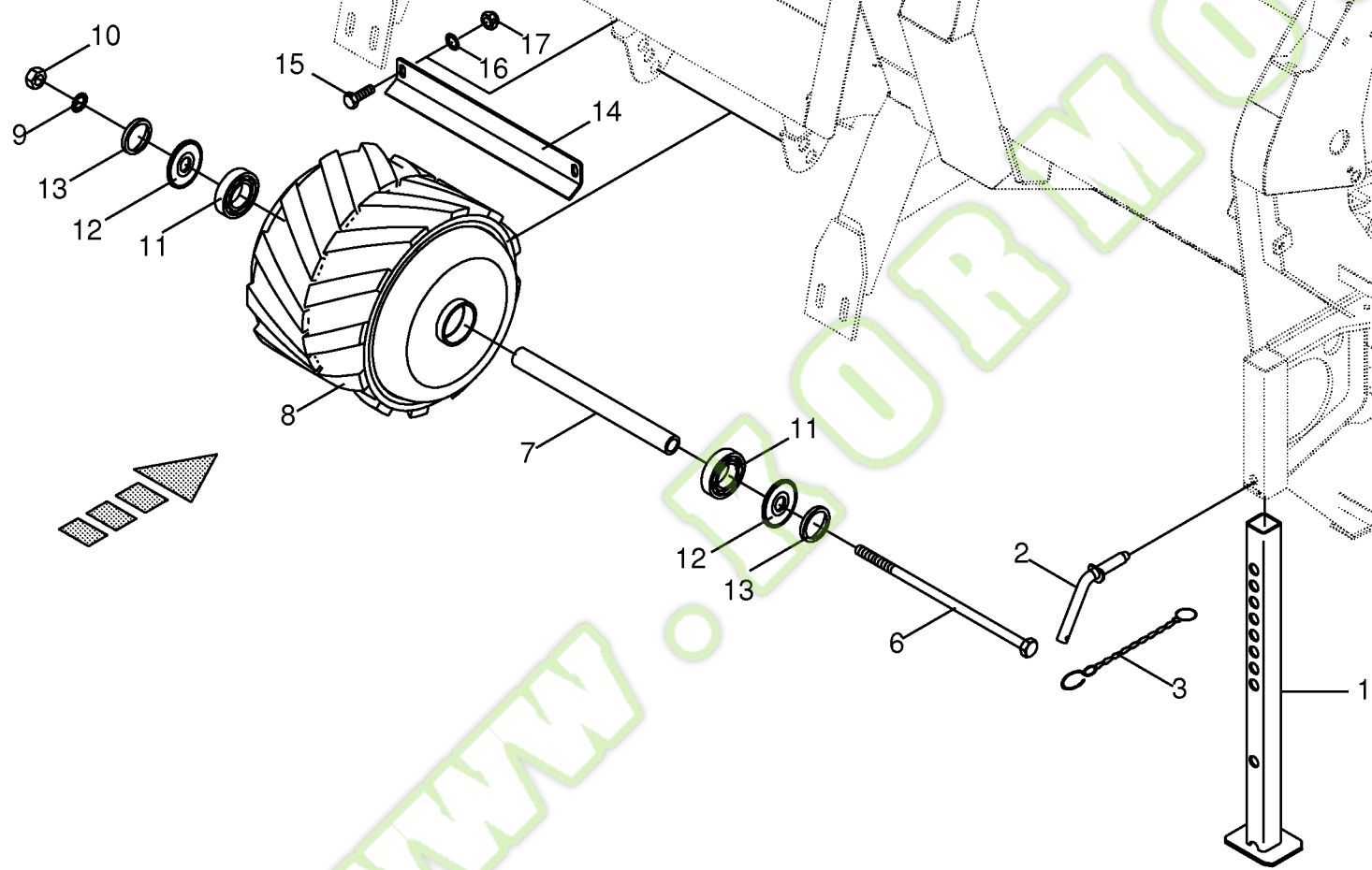
Stützrad seitlich Side view of supporting wheel Roue latérale					748546 -	EF 3 0 0 1	EF 3 8 0 1					150 050 230 01
											443 265 2	2.0
Pos.	ID-Nr.	Benennung	Description	Description	Masch.-Nr-						Bemerkung/Remarks/Remarque	
1	00 227 219 2	Lagerbolzen	Bearing bolt	Boulon d'appui		x	x					
2	00 900 634 0	6kt-Schraube	Hex head bolt	Boulon tête hex		x	x				M 10 X 20	
3	00 909 909 1	Sperrkantscheibe	Detent edged washer	Disque à bord d'arrêt		x	x				SKM 10	
4	00 214 703 0	Radarm -links, inkl. Buchse	Wheel bracket -left, incl. bushing	Bras de roue -gauche, incl. douille		x	x					
5	00 935 349 0	Lagerbuchse	Bearing bush	Coussinet		x	x				45 X 50 X 30	
6	00 935 342 0	Lagerbuchse	Bearing bush	Coussinet		x	x				55 X 60 X 40	
7	00 227 222 1	Hydraulikzylinder	Hydraulic cylinder	Vérin hydraulique		x	x				Ez 25/40 X 50/250	
	00 918 765 1	Dichtungssatz	Sealing set	Jeu de joints		x	x				Ez 25/40	
8	00 919 102 0	Kegelschmiernippel	Grease nipple	Graisreur à cone		x	x				H2/S M 6	
9	00 227 226 2	Bolzen	Pin	Boulon		x	x				Rd. 47 X 162	
10	00 227 227 2	Scheibe	Washer	Rondelle		x	x				Rd. 30 X 8	
11	00 908 220 0	6kt-Mutter	Hex nut	Écrou hex		x	x				M 16	
12	00 900 614 0	6kt-Schraube	Hex head bolt	Boulon tête hex		x	x				M 8 X 20	
13	00 909 908 1	Sperrkantscheibe	Detent edged washer	Disque à bord d'arrêt		x	x				SKM 8	
14	00 227 223 3	Bolzen -kurz	Pin -short	Boulon -court		x	x					
15	00 350 420 1	Aufnahmebolzen	Retention bolt	Boulon de rétention		x	x				Lg.= 325,5	
16	00 000 001 0	-nicht für diese Type	-not for this type	-non prévu pour ce modele		x	x					
17	00 350 493 1	Halterung	Bracket	Support		x	x					
	20 091 742 0	Sicherungsblech	Locking plate	Tôle de sécurité		x	x					
18	00 214 704 0	Radarm -inkl. Buchse	Wheel bracket -incl. bushing	Bras de roue -incl. douille		x	x					
19	00 000 001 0	-nicht für diese Type	-not for this type	-non prévu pour ce modele		x	x					
20	00 917 105 0	Federstecker	Spring clip	Goupille elastique		x	x				5	
21	00 901 049 1	6kt-Schraube	Hex head bolt	Boulon tête hex		x	x				M 8 X 70	
22	00 908 706 0	Sicherungsmutter	Locknut	Écrou hex		x	x				M 8	
23	00 902 401 0	6kt-Schraube	Hex head bolt	Boulon tête hex		x	x				M 12 X 25	
24	00 908 515 1	6kt-Mutter -niedrige Form	Hex nut -low form	Écrou hex -forme basse		x	x				M 12	
25	00 227 230 1	Gleitring	Sliding ring	Anneau lisse		x	x				Rd. 75 X 5	
26	00 227 231 2	Gabel -inkl. Buchse, Schmiernippel	Fork -incl. bushing, grease nipple	Fourche -incl. douille, graisseur		x	x					
27	00 227 239 2	Buchse	Bushing	Douille		x	x				Rd. 60 X 8 X 70	
28	00 919 105 0	Kegelschmiernippel	Grease nipple	Graisreur à cone		x	x				AM 8 X 1	
29	00 227 240 4	Zwischenrohr	Intermediate tube	Tube intermédiaire		x	x				Rd. 12 X 35	
30	00 900 678 0	6kt-Schraube	Hex head bolt	Boulon tête hex		x	x				M 16 X 60	
31	00 909 912 1	Sperrkantscheibe	Detent edged washer	Disque à bord d'arrêt		x	x				SKM 16	
32	00 227 232 2	Scheibe	Washer	Rondelle		x	x				17 X 95 X 10	
33	00 908 721 0	Sicherungsmutter	Locknut	Écrou hex		x	x				M 20	
34	00 910 512 2	Scheibe	Washer	Rondelle		x	x				21 X 37 X 3	
35	00 227 234 2	Achse	Axle	Essieu		x	x				Rd. 20 X 316	
36	00 216 951 0	Buchse	Bushing	Douille		x	x				30,2 X 38 X 27	



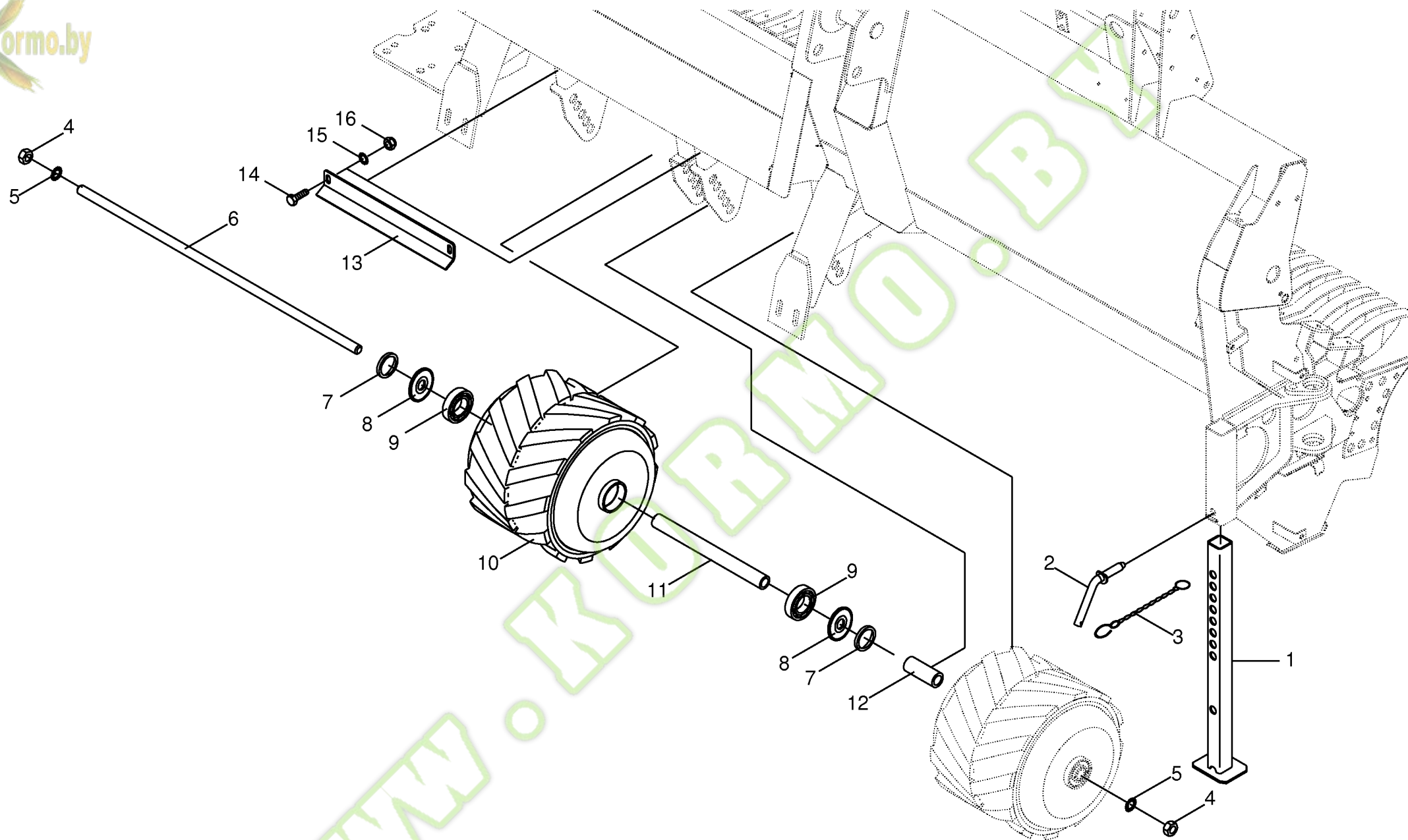
150 050 230 01 / 2.0



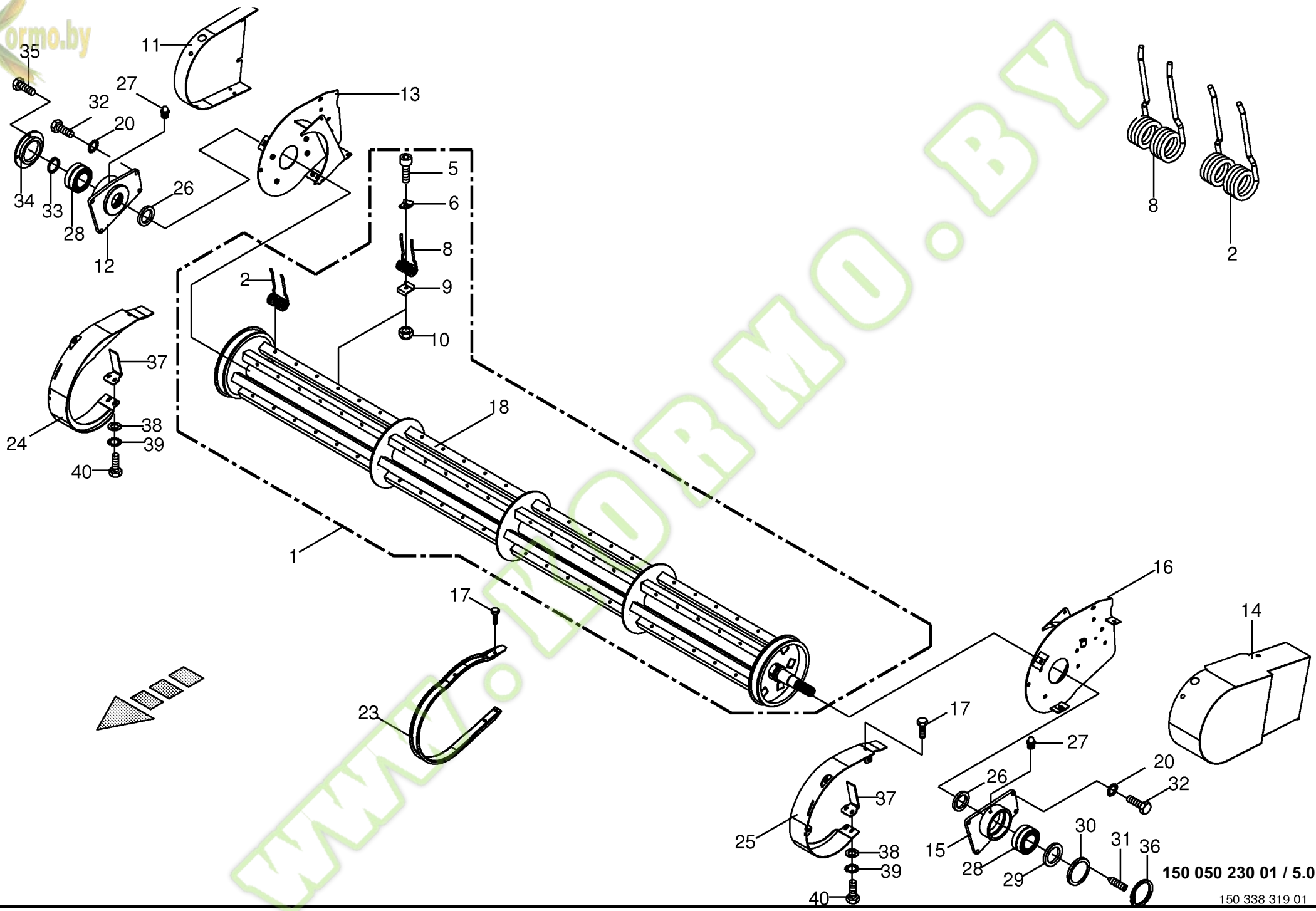










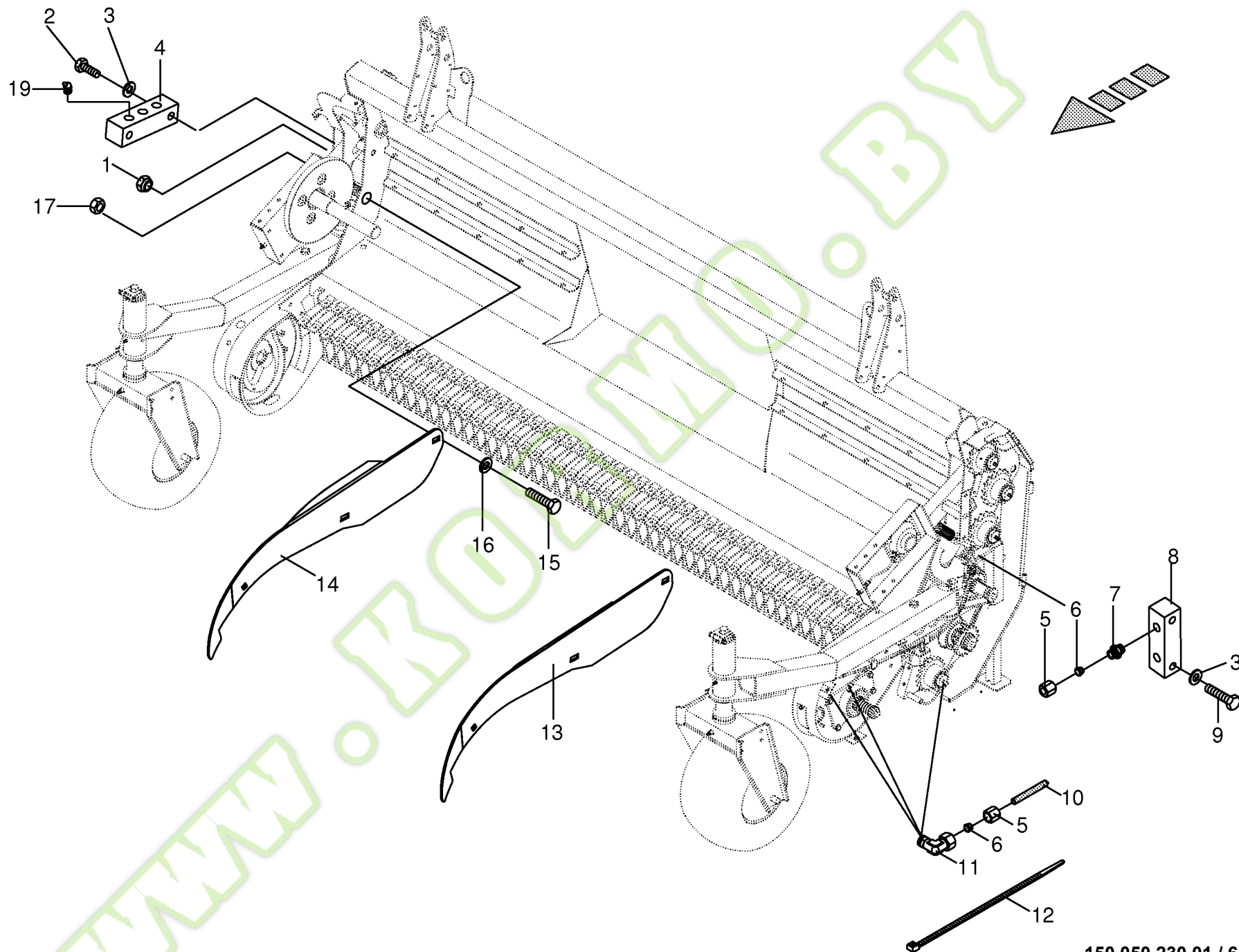


150 050 230 01 / 5.0

150 338 319 01

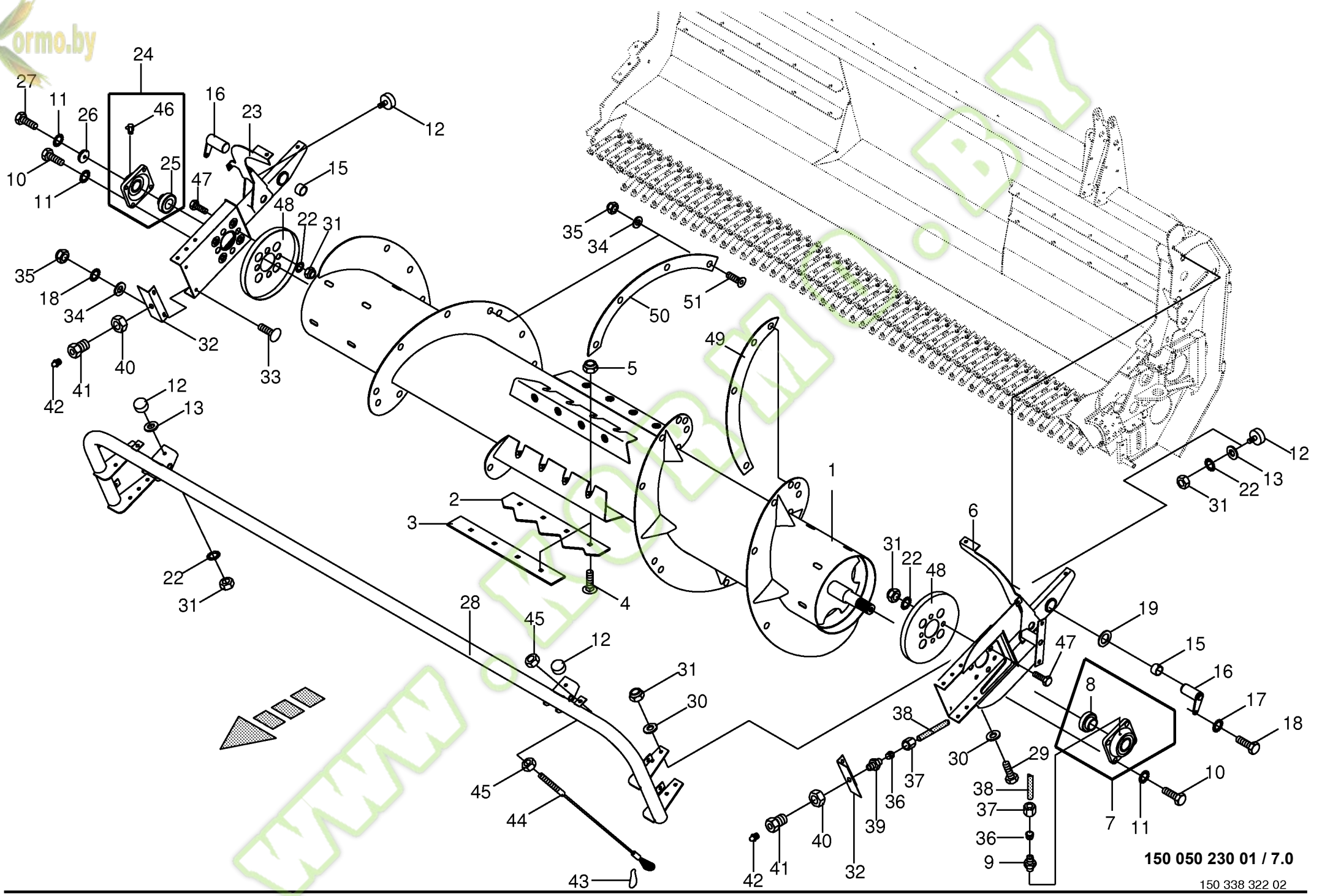


Pick-up - Ungesteuert Pick-up - Uncontrolled Pick-up - Non conduire					748546 -	EF 3 0 0 1	EF 3 8 0 1						150 050 230 01
											150 338 319 1	<b>5.0</b>	
Pos.	ID-Nr.	Benennung	Description	Description	Masch.-Nr-							Bemerkung/Remarks/Remarque	
1	20 090 002 1	Rotor -kpl.	Rotor -cpl.	Rotor -cpl.		x							
	20 090 004 1	Rotor -kpl.	Rotor -cpl.	Rotor -cpl.			x						
2	00 938 438 0	Federzinken -aussen	Spring tine -outside	Dent flexible -extérieur		12	12					6,3	
5	00 901 670 0	Zylinderschraube	Allen screw	Vis tête cylindrique		x	x					M 8 X 60 -12.9	
6	00 938 054 1	Druckplatte	Pressure plate	Estampe		150	186						
8	00 938 436 0	Federzinken -innen	Spring tine -inside	Dent flexible -intérieure		138	174					6,3	
9	00 938 154 1	Federschuh	Spring saddle	Patin de ressort		150	186						
10	00 908 706 0	Sicherungsmutter	Locknut	Écrou hex		x	x					M 8	
11	00 214 089 1	Kettenschutz -rechts	Chain protection -right	Protection de chaîne -droite		x	x						
12	00 350 588 1	Lager -rechts	Bearing -right	Palier -droite		x	x						
13	20 092 294 0	Seitenteil -rechts	Side part -right	Pièce latérale -droite		x	x						
14	00 214 029 1	Kettenschutz -links	Chain protection -left	Protection de chaîne -gauche		x	x						
15	00 350 591 1	Lager -links	Bearing -left	Palier -gauche		x	x						
16	20 092 295 0	Seitenteil -links	Side part -left	Pièce latérale -gauche		x	x						
17	90 000 026 0	6kt-Schraube	Hex head bolt	Boulon tête hex		x	x					M 8 X 20 -10.9	
18	20 091 123 0	Rotor	Rotor	Rotor		x	x						
23	27 002 456 0	Abstreifer	Stripper	Racleur		47	61						
24	20 092 285 0	Aussenschutz -rechts	Outside protection -right	À l'exté. de la protec. - droite		x	x						
25	20 092 292 0	Aussenschutz -links	Outside protection -left	À l'exté. de la protec. - gauche		x	x						
26	00 936 171 1	Radial-Wellendichtring	Radial-shaft sealing ring	Radial-bague d'étanchéité		x	x					As 45 X 62 X 7	
27	00 919 106 0	Kegelschmiernippel	Grease nipple	Graisser à cone		x	x					BM 8 X 1	
28	00 931 904 1	Pendelrollenlager	Pendular roller bearing	Roulement à galets rouleaux pendulaire		x	x					21308	
29	00 936 190 1	Radial-Wellendichtring	Radial-shaft sealing ring	Radial-bague d'étanchéité		x	x					AS 50 X 72 X 8	
30	00 227 200 2	Ring	Ring	Anneau		x	x					Rd. 90	
31	00 905 910 0	Gewindestift	Threaded pin	Goujon fileté		x	x					M 6 X 8	
32	00 900 639 0	6kt-Schraube	Hex head bolt	Boulon tête hex		x	x					M 10 X 40	
33	00 911 545 0	Sicherungsring	Circlip	Circlip		x	x					A 40 X 1,75	
34	00 226 939 1	Endscheibe	End plate	Flasque de bout d'aile		x	x					Rd. 122	
35	00 900 614 0	6kt-Schraube	Hex head bolt	Boulon tête hex		x	x					M 8 X 20	
36	00 911 680 0	Sicherungsring	Circlip	Circlip		x	x					90 X 3	
37	20 092 302 0	Abstreifer	Stripper	Racleur		x	x						
38	00 910 603 0	Scheibe	Washer	Rondelle		x	x					8,4 X 24 X 2	
39	00 909 908 1	Sperrkantscheibe	Detent edged washer	Disque à bord d'arrêt		x	x					SKM 8	
40	00 900 616 0	6kt-Schraube	Hex head bolt	Boulon tête hex		x	x					M 8 X 25	





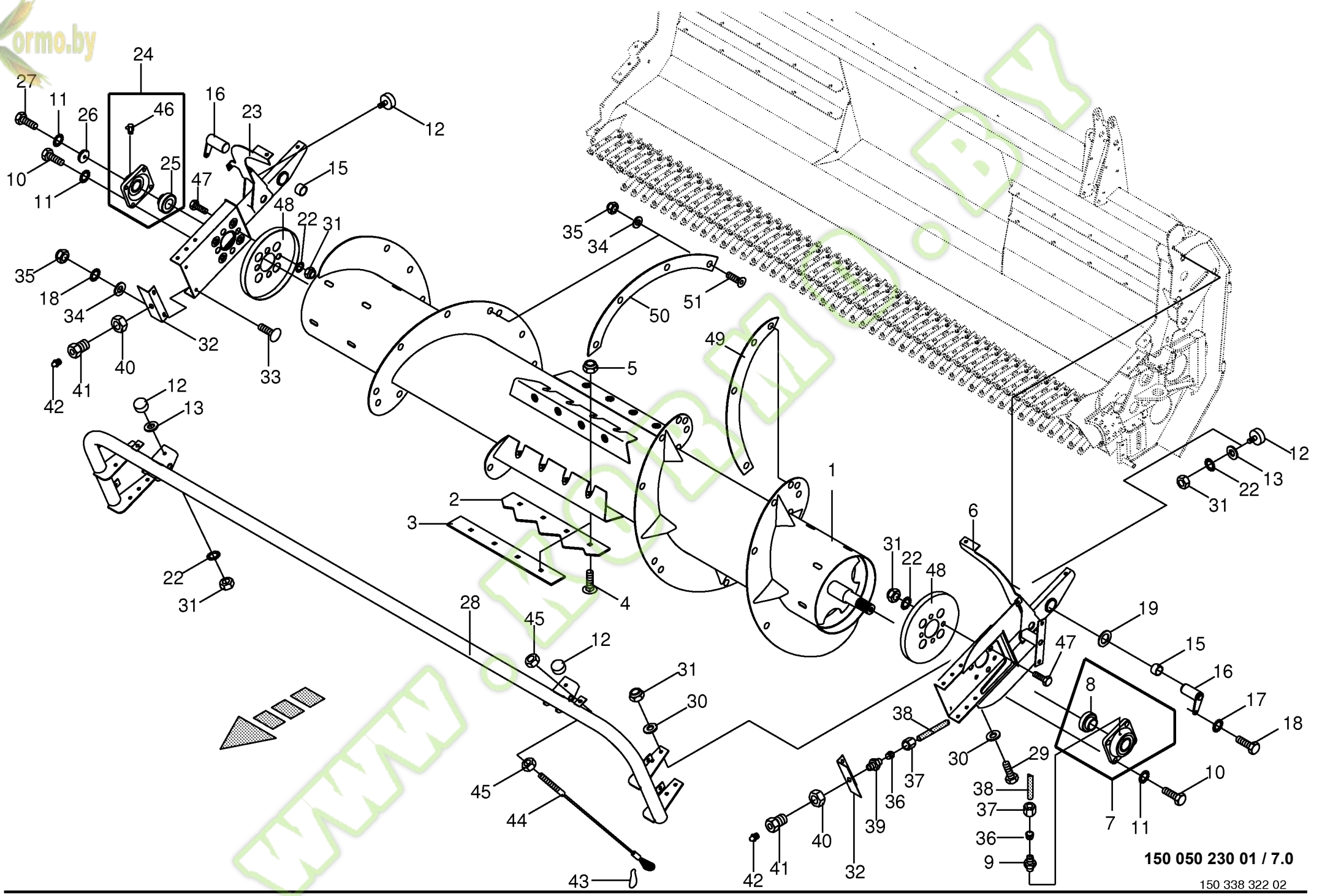




150 050 230 01 / 7.0

150 338 322 02

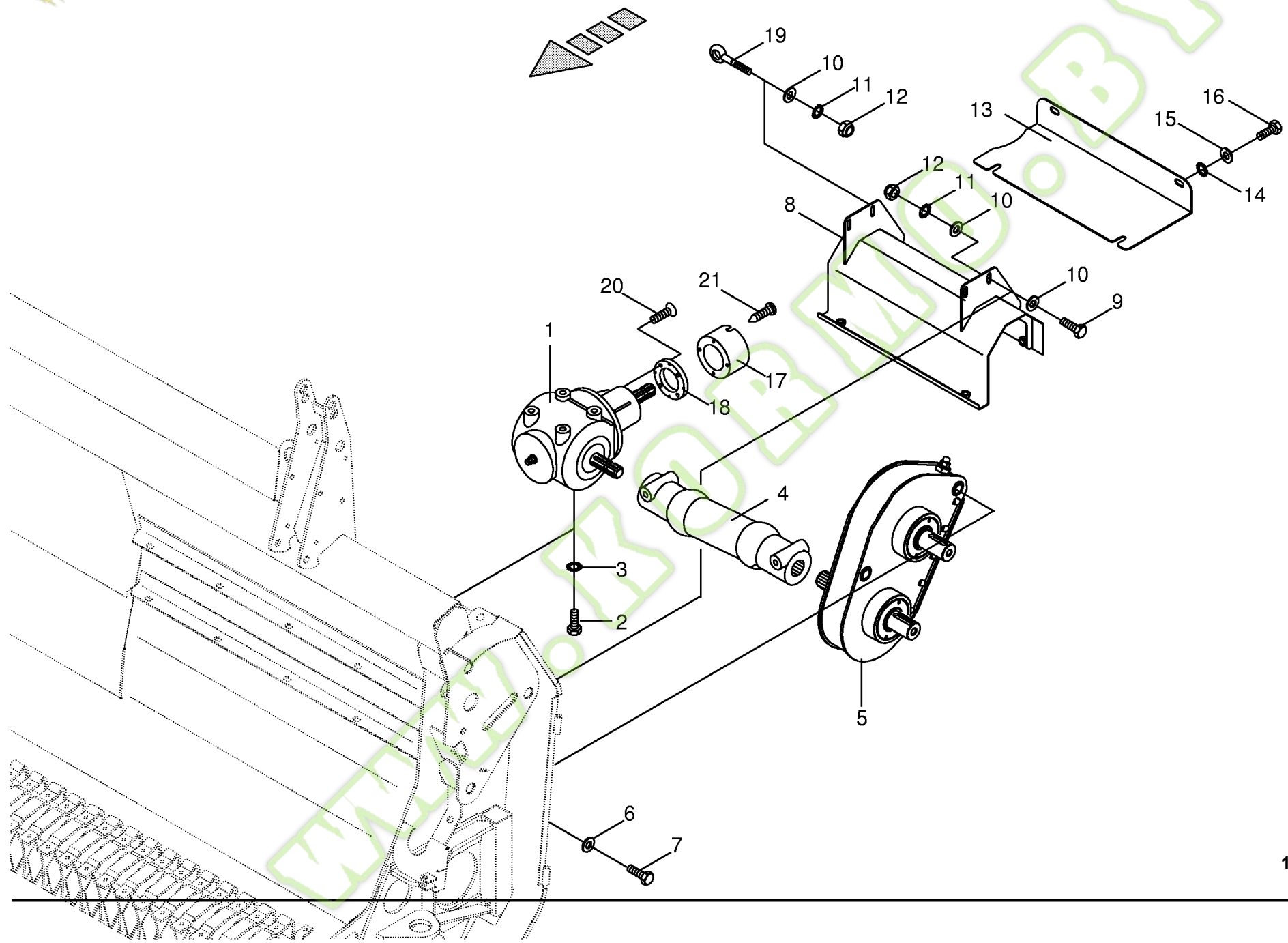
Schnecke kpl. Auger cpl. Vis d'amenee cpl.						748546 -	EF 3 0 0 1	EF 3 8 0 1					150 050 230 01	
													150 338 322 2	7.0
Pos.	ID-Nr.	Benennung	Description	Description	Masch.-Nr-								Bemerkung/Remarks/Remarque	
1	20 091 806 1	Schnecke	Auger	Vis d'amenee		x								
	00 350 718 4	Schnecke	Auger	Vis d'amenee			x							
2	00 227 023 2	Förderblech	Feed plate	Tôle de pousser		4	4							
3	00 227 022 2	Förderblech	Feed plate	Tôle de pousser		4	4							
4	00 904 993 1	Flachrundschraube	Coach bolt	Vis a tête bombée		x	x						M 12 X 80	
5	00 908 701 0	Sicherungsmutter	Locknut	Écrou hex		x	x						M 12	
6	00 219 742 4	Tragarm -links	Support arm -left	Branche de porter -gauche		x	x							
7	00 934 036 0	Flanschlager	Flange bearing	Palier a bride		x	x							
8	00 934 636 0	Rillenkugellager	Grooved ball bearing	Roulement à gorge		x	x						GYE 45	
9	00 920 964 0	Einschraubstutzen	Male connector	Raccord filet		x	x						M 12 X 1,5 / R 1/8"	
10	00 900 658 0	6kt-Schraube	Hex head bolt	Boulon tête hex		x	x						M 12 X 40	
11	00 909 910 1	Sperrkantscheibe	Detent edged washer	Disque à bord d'arrêt		x	x						SKM 12	
12	00 924 228 1	Gummipuffer	Rubber pad	Tampon en caoutchouc		x	x						Rd. 50 / M 10	
13	00 214 083 0	Scheibe	Washer	Rondelle		x	x						Rd. 50 X 2	
15	00 934 935 0	Lagerbuchse	Bearing bush	Coussinet		x	x						40 X 44 X 50	
16	00 226 945 2	Lagerbolzen	Bearing bolt	Boulon d'appui		x	x							
17	00 900 614 0	6kt-Schraube	Hex head bolt	Boulon tête hex		x	x						M 8 X 20	
18	00 909 908 1	Sperrkantscheibe	Detent edged washer	Disque à bord d'arrêt		x	x						SKM 8	
19	00 910 730 0	Stützscheibe	Supporting disc	Rondelle diélectrique		x	x						S 40 X 50 X 2,5	
22	00 909 909 1	Sperrkantscheibe	Detent edged washer	Disque à bord d'arrêt		x	x						SKM 10	
23	00 226 944 6	Tragarm -rechts	Support arm -right	Branche de porter -droite		x	x							
24	00 934 032 0	Flanschlager	Flange bearing	Palier a bride		x	x							
25	00 934 602 0	Rillenkugellager	Grooved ball bearing	Roulement à gorge		x	x						GLE 40	
26	00 227 102 2	Endscheibe	End plate	Flasque de bout d'aile		x	x						Rd. 50 X 8	
27	00 900 656 0	6kt-Schraube	Hex head bolt	Boulon tête hex		x	x						M 12 X 30	
28	00 226 946 4	Rohrbügel	Tube bow	Étrier		x								
	00 350 659 2	Rohrbügel	Tube bow	Étrier			x							
29	00 900 637 0	6kt-Schraube	Hex head bolt	Boulon tête hex		x	x						M 10 X 30	
30	00 910 353 0	Scheibe	Washer	Rondelle		x	x						11 X 34 X 3	
31	00 908 758 0	Sicherungsmutter	Locknut	Écrou hex		x	x						M 10	
32	00 217 984 1	Abdeckung	Cover	Couvercle		x	x							
33	00 904 951 2	Flachrundschraube	Coach bolt	Vis a tête bombée		x	x						M 8 X 20	
34	00 910 603 0	Scheibe	Washer	Rondelle		x	x						8,4 X 24 X 2	
35	00 908 706 0	Sicherungsmutter	Locknut	Écrou hex		x	x						M 8	
36	00 920 916 0	Schneidring	Cutting ring	Baue coupante		x	x						LL 6	
37	00 920 905 0	Überwurfmutter	Nozzle disc cap	Écrou de buse-pastille		x	x						ALL 6	
38	00 938 933 0	Kunststoffrohr mit Fett gefüllt -ld.-Nr.= 1m	Plastic tube filled with grease -ld.-no.= 1m	Tube plastique farci avec graisse -ld.-no.= 1m		x	x						6 X 1,5	



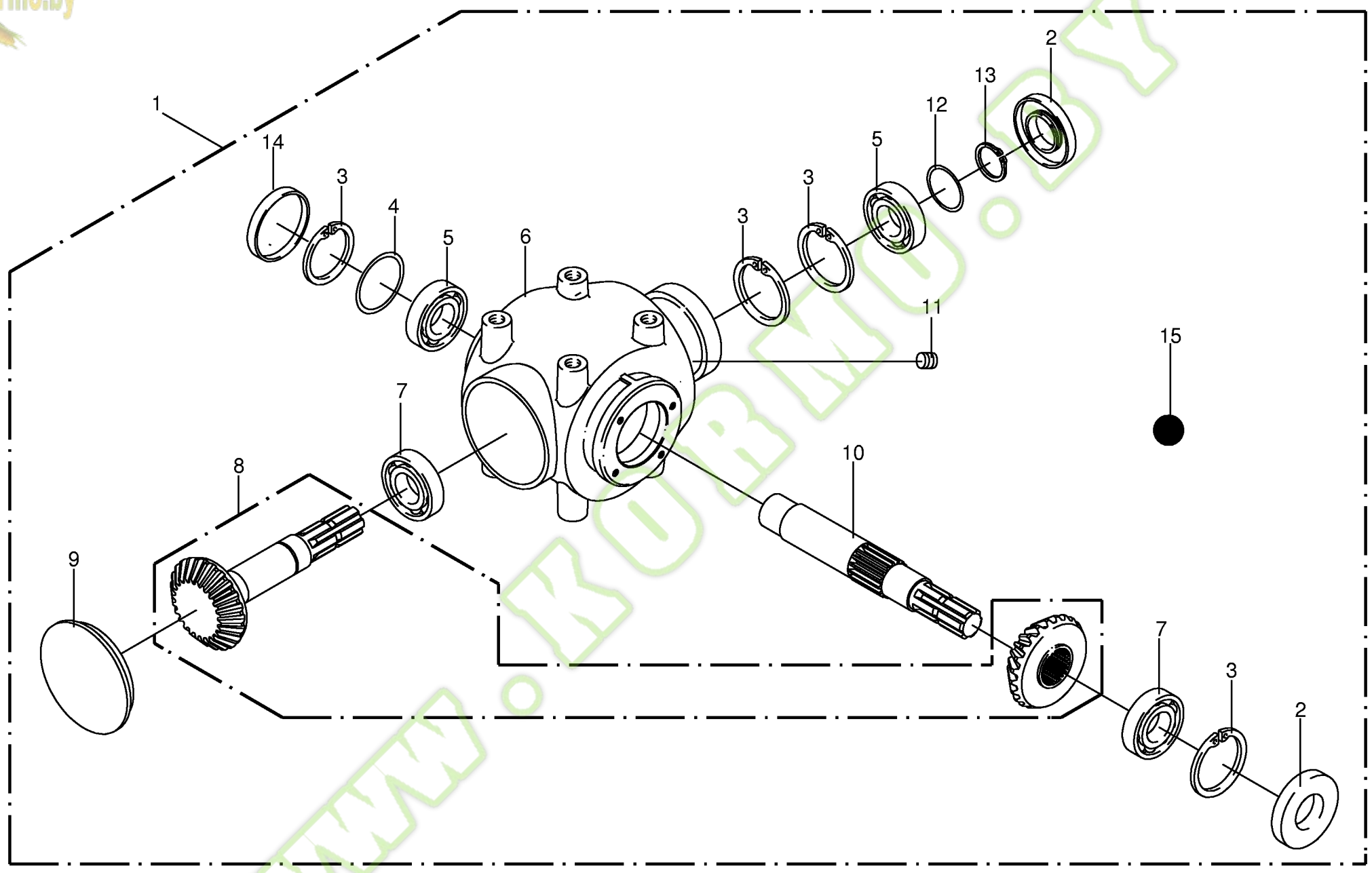
150 050 230 01 / 7.0

150 338 322 02



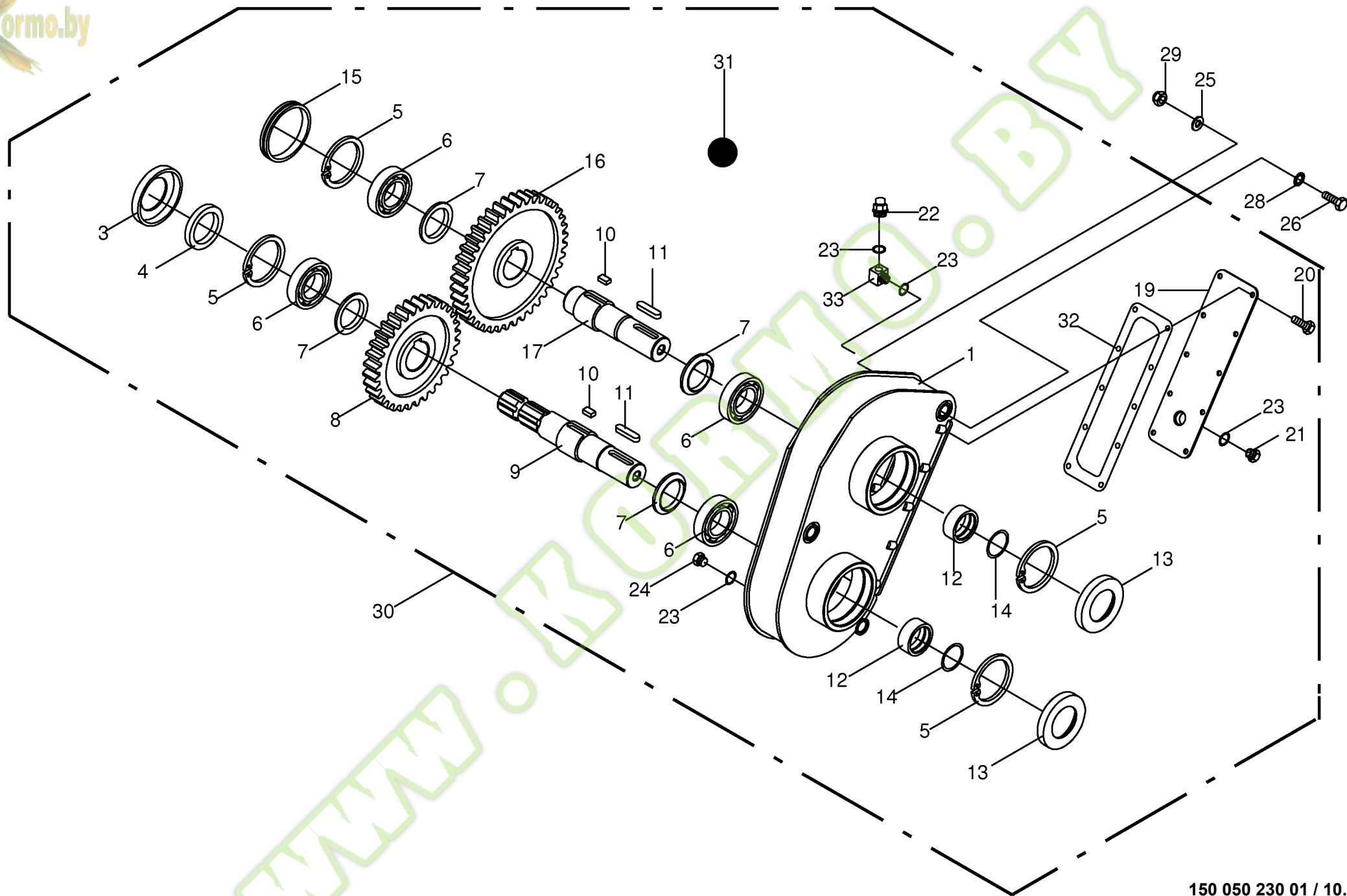




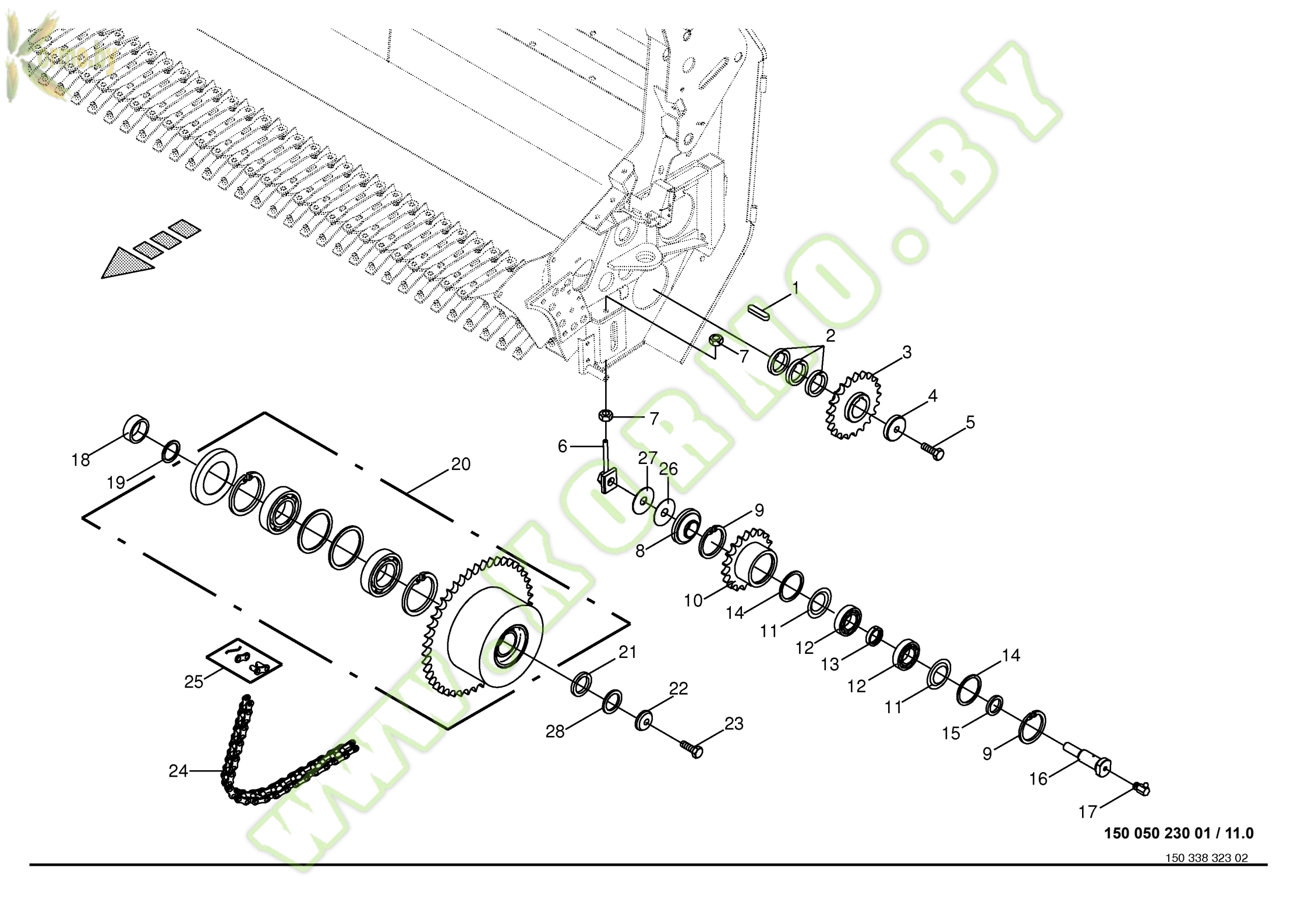








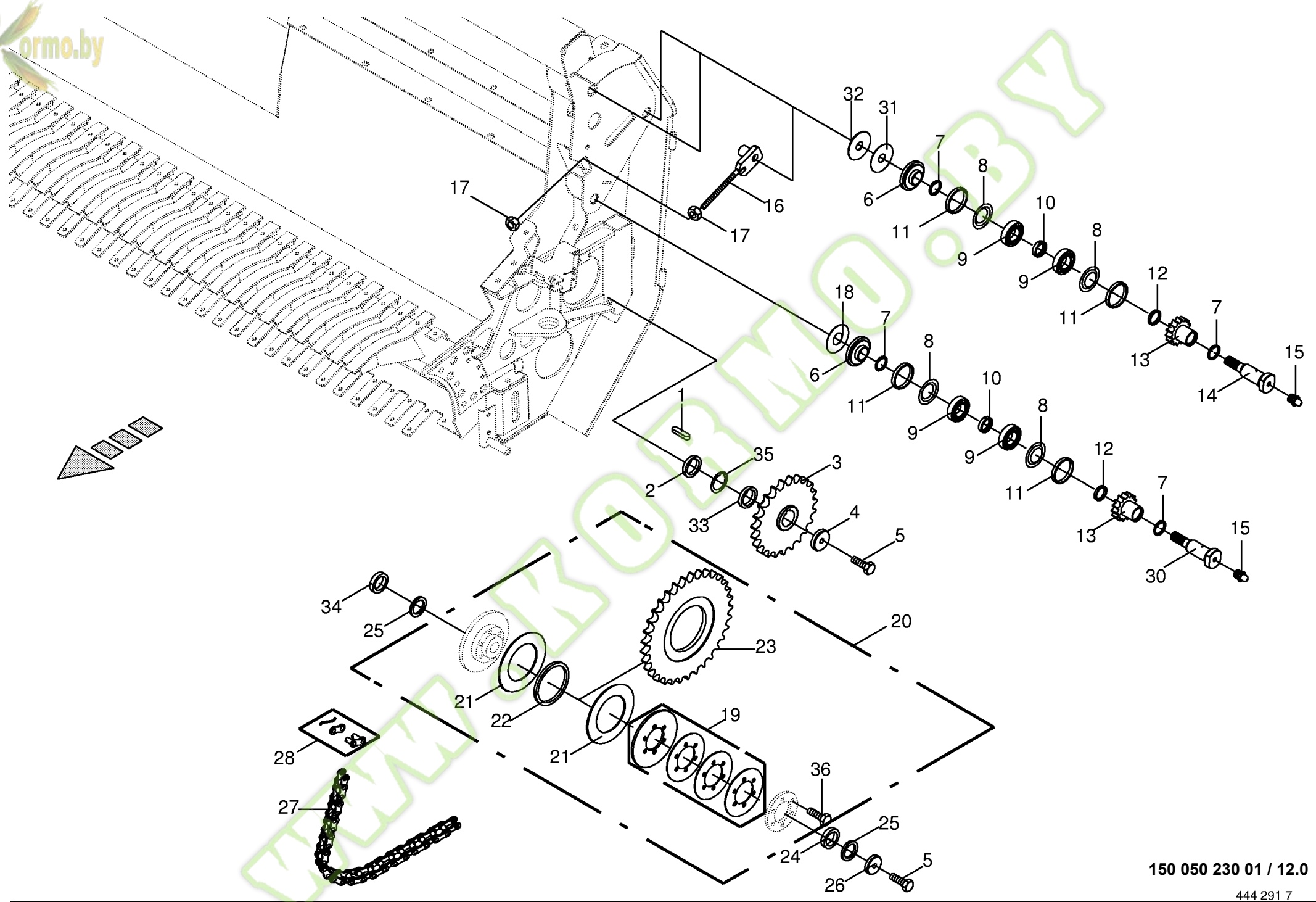




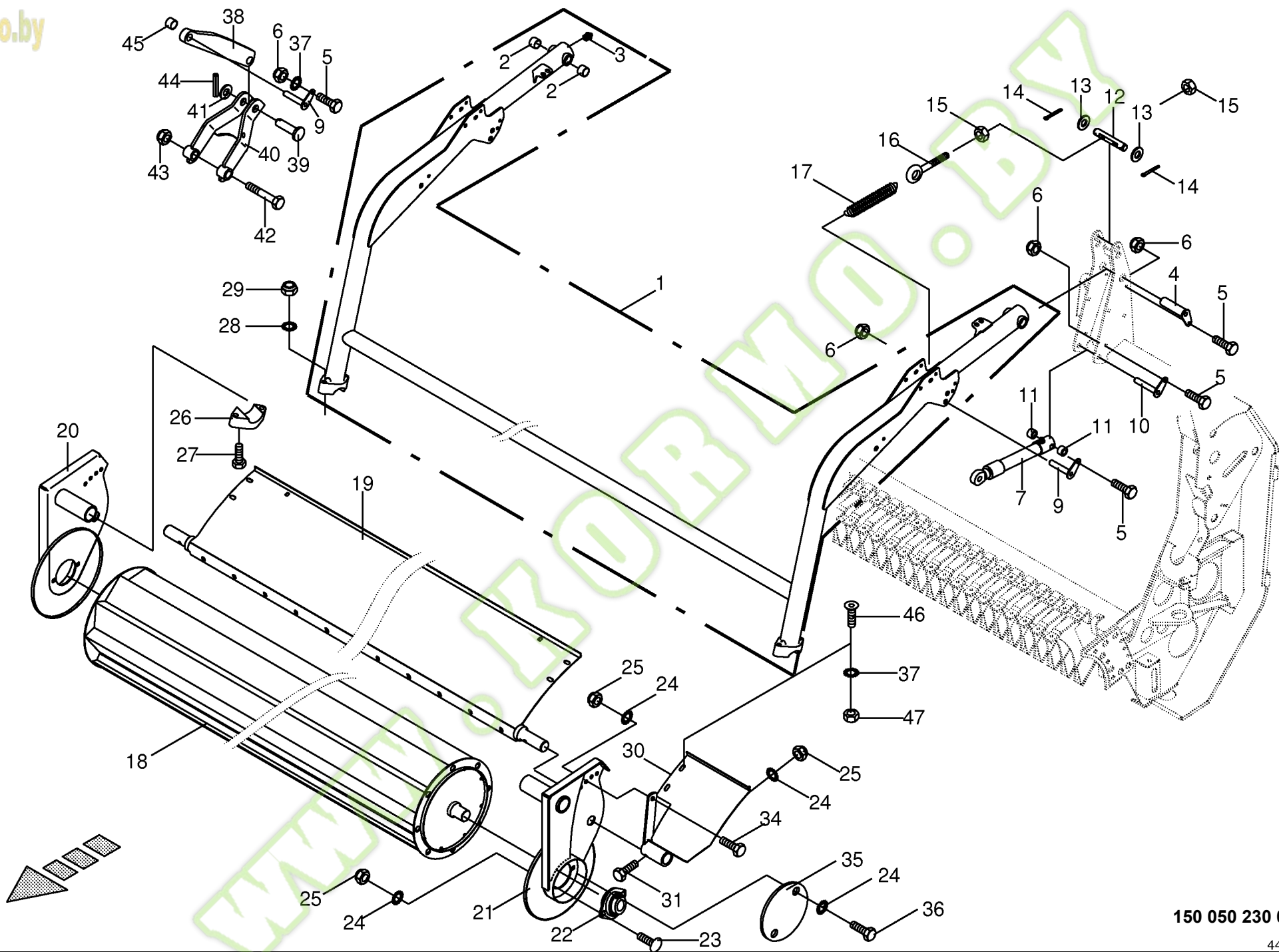
150 050 230 01 / 11.0

150 338 323 02



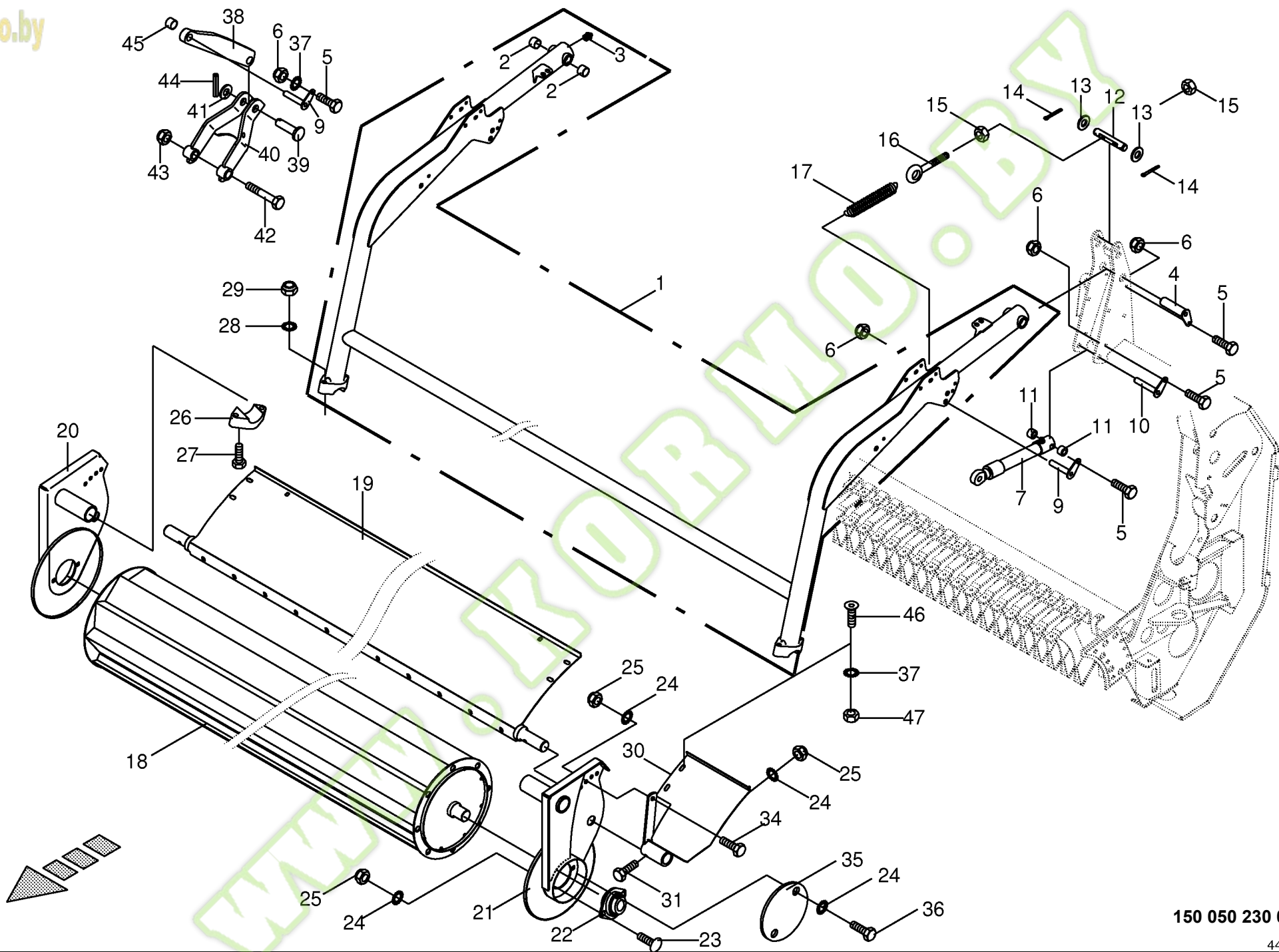




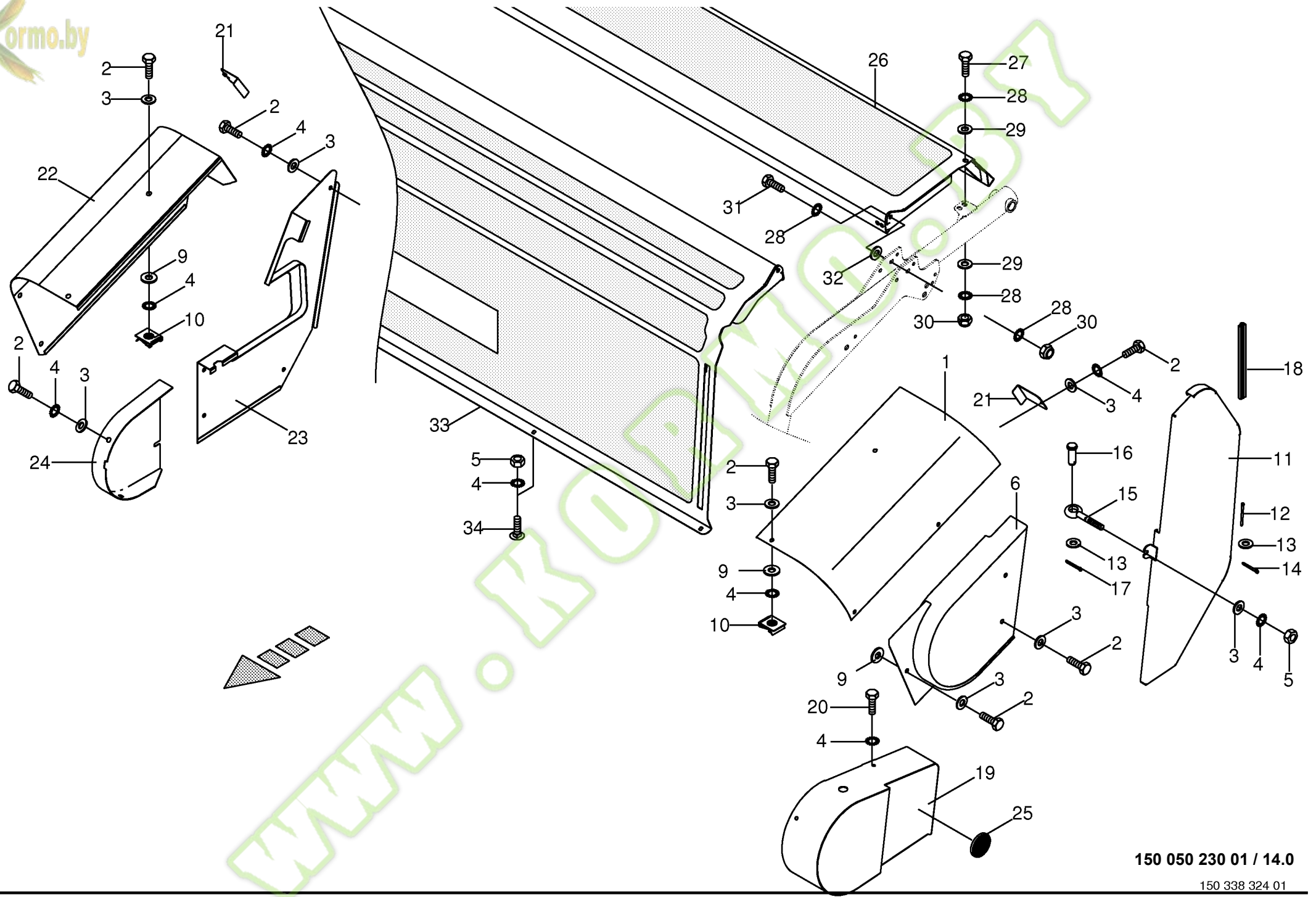




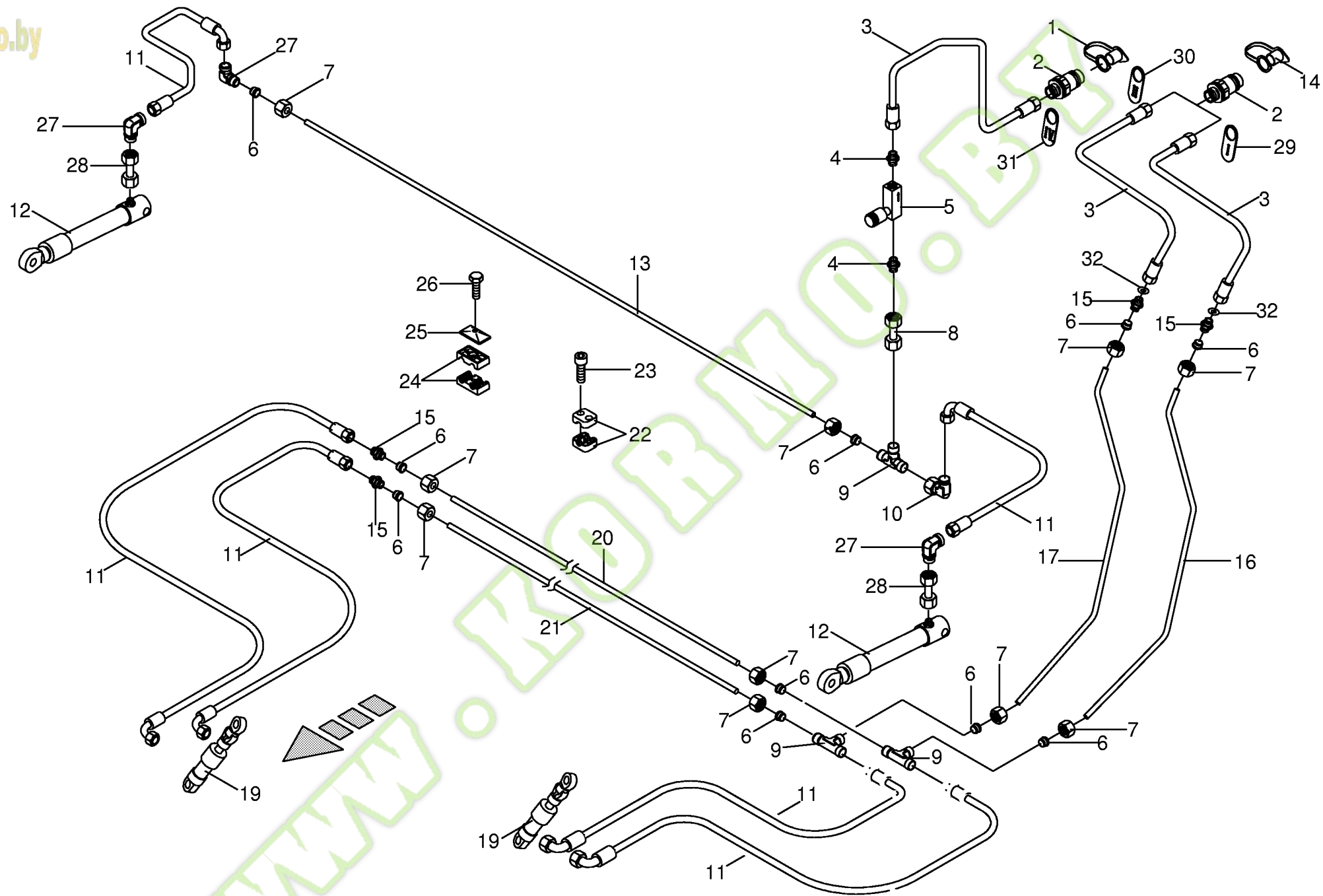
<b>Rollenniederhalter</b> <b>Roll-type crop guard</b> <b>Engalisateur à rouleaux</b>					748546 -	EF 3 0 0 1	EF 3 8 0 1					150 050 230 01
											444 295 8	13.0
Pos.	ID-Nr.	Benennung	Description	Description	Masch.-Nr-						Bemerkung/Remarks/Remarque	
1	20 090 023 1	Tragrahmen -kpl.	Supporting frame -cpl.	Cadre porteur -cpl.		x						
	20 090 022 1	Tragrahmen -kpl.	Supporting frame -cpl.	Cadre porteur -cpl.			x					
2	00 935 334 0	Lagerbuchse	Bearing bush	Coussinet		4	4				25 X 28 X 20	
3	00 919 105 0	Kegelschmiernippel	Grease nipple	Graisneur à cone		x	x				AM 8 X 1	
4	00 227 006 3	Bolzen	Pin	Boulon		x	x				Rd. 25 X 89	
5	00 900 616 0	6kt-Schraube	Hex head bolt	Boulon tête hex		x	x				M 8 X 25	
6	00 908 706 0	Sicherungsmutter	Locknut	Écrou hex		x	x				M 8	
7	20 090 067 0	Hydraulikzylinder	Hydraulic cylinder	Vérin hydraulique		x	x				Ez 25/30 X 125/270	
	00 921 417 1	Dichtungssatz	Sealing set	Jeu de joints		x	x				Ez 25/30	
9	00 227 008 3	Bolzen	Pin	Boulon		x	x					
10	00 227 036 2	Bolzen	Pin	Boulon		x	x				Rd. 20 X 95	
11	00 227 013 2	Buchse	Bushing	Douille		4	4				Ro. 25 X 5 X 16,5	
12	00 350 555 0	Federaufnahme	Spring support	Support de ressort		x	x				Rd. 20 X 111	
13	00 910 512 2	Scheibe	Washer	Rondelle		x	x				21 X 37 X 3	
14	00 912 287 1	Splint	Cotter pin	Goupille fendue		x	x				5 X 32	
15	00 908 212 0	6kt-Mutter	Hex nut	Écrou hex		x	x				M 10	
16	00 905 338 0	Ösenschraube	Eye screw	Vis à œillet		x	x				M 10 X 110	
17	00 340 439 3	Zugfeder	Tension spring	Ressort de traction		4	4				7 X 38 X 235	
18	20 092 352 0	Rolle	Roller	Galet		x						
	00 350 985 2	Rolle	Roller	Galet			x					
19	00 350 550 2	Leitblech	Baffle	Défecteur		x						
	00 350 668 2	Leitblech	Baffle	Défecteur			x					
20	00 215 021 1	Lagerung -rechts	Bearing -right	Palier -droite		x	x					
21	00 215 014 1	Lagerung -links	Bearing -left	Palier -gauche		x	x					
22	00 934 004 1	Flanschlager	Flange bearing	Palier a bride		x	x				UBPFL 207	
23	00 904 850 1	Flachrundschraube	Coach bolt	Vis a tête bombée		x	x				M 10 X 25	
24	00 909 909 1	Sperrkantscheibe	Detent edged washer	Disque à bord d'arrêt		x	x				SKM 10	
25	00 908 048 0	6kt-Mutter	Hex nut	Écrou hex		x	x				M= 10	
26	00 350 213 0	Klemmstück	Clamping piece	Pièce de serrage		x	x					
27	00 901 461 0	6kt-Schraube	Hex head bolt	Boulon tête hex		x	x				M 12 X 110	
28	00 909 910 1	Sperrkantscheibe	Detent edged washer	Disque à bord d'arrêt		x	x				SKM 12	
29	00 908 701 0	Sicherungsmutter	Locknut	Écrou hex		x	x				M 12	
30	00 216 981 0	Schwenkhebel -links	Turning lever -left	Levier oscillant -gauche		x	x					
	00 216 982 0	Schwenkhebel -rechts	Turning lever -right	Levier oscillant -droite		x	x					
31	00 900 285 1	6kt-Schraube	Hex head bolt	Boulon tête hex		x	x				M 10 X 60	
34	00 900 634 0	6kt-Schraube	Hex head bolt	Boulon tête hex		x	x				M 10 X 20	
35	00 350 979 0	Deckel	Cover	Couvercle		x	x					
36	00 900 632 0	6kt-Schraube	Hex head bolt	Boulon tête hex		x	x				M 10 X 16	



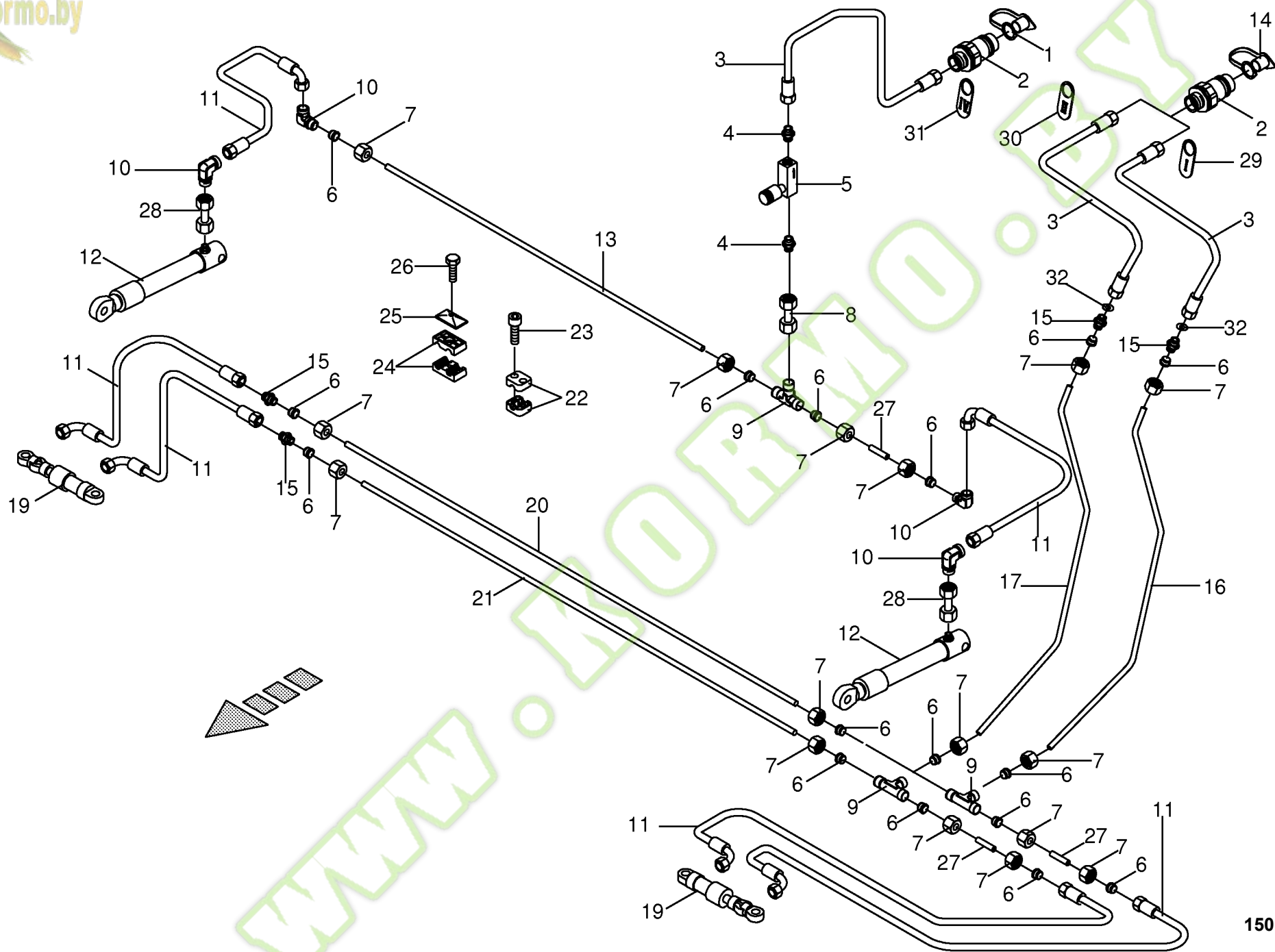








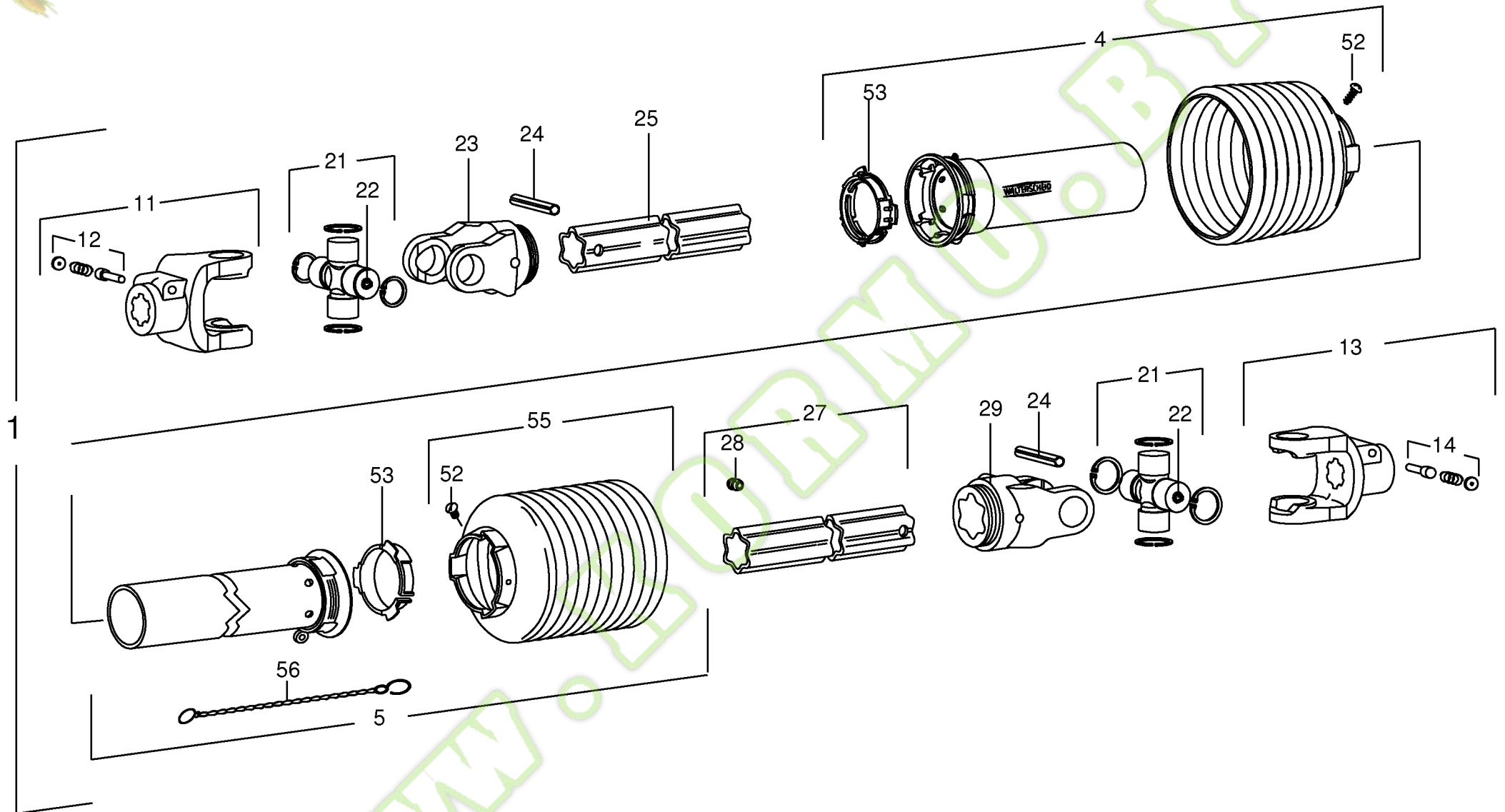
<b>Hydraulik kpl. -EF 3001</b> <b>Hydraulics cpl.</b> <b>Systeme hydraulique cpl.</b>						748546 -	EF 3 0 0 1	EF 3 8 0 1							150 050 230 01
Pos.	ID-Nr.	Benennung	Description	Description	Masch.-Nr-									444 315 4	15.0
														Bemerkung/Remarks/Remarque	
1	00 921 171 1	Staubmuffe -rot	Dust cap -red	Manchon anti-poussiere -rouge		x									
2	00 919 322 0	Kupplungsstecker	Connector plug	Fiche de jonction		x								M 18 X 1,5	
3	00 921 016 1	Hochdruckschlauchleitung	High pressure hose line	Conduite de tuyau haute pression		x								Lg.= 1050	
4	00 919 630 0	Einschraubstutzen	Male connector	Raccord filet		x								L 12/G 1/4"	
5	00 919 992 0	Drosselventil	Restrictor valve	Soupape d etrangement		x								R 1/4"	
6	00 921 046 1	Schneidring	Cutting ring	Baque coupante		x								L 12	
7	00 921 206 0	Überwurfmutter	Nozzle disc cap	Écrou de buse-pastille		x								L 12	
8	00 230 744 0	Doppelnippel	Double nipple	Double raccord		x								L 15	
9	00 921 071 1	T-Stutzen	T connector	Raccord T réglable		x								L 12	
10	00 921 067 1	Winkelstutzen	Angle lug	Jarret tubulure		x								M 18 X 1,5	
11	00 920 972 0	Hochdruckschlauchleitung	High pressure hose line	Conduite de tuyau haute pression		x								Lg.= 500	
12	20 090 067 0	Hydraulikzylinder	Hydraulic cylinder	Vérin hydraulique		x								Ez 25/30 X 125/270	
13	00 921 417 1	Dichtungssatz	Sealing set	Jeu de joints		x								Ez 25/30	
14	00 219 147 0	Hydraulikleitung	Hydraulic line	Ligne hydraulique		x								12 X 1,5	
15	00 921 263 1	Staubmuffe -blau	Dust cap -blue	Manchon anti-poussiere -bleu		x								M 18 X 1,5	
16	00 921 054 1	Verbindungsstutzen	Connector	Raccord		x									
17	20 091 854 0	Hydraulikleitung -inkl. Überwurfmutter, Schneidring	Hydraulic line -incl. nozzle disc cap, cutting ring	Ligne hydraulique -incl. écrou de buse-pastille, baque coupante		x								12 X 1,5	
17	20 091 855 0	Hydraulikleitung -inkl. Überwurfmutter, Schneidring	Hydraulic line -incl. nozzle disc cap, cutting ring	Ligne hydraulique -incl. écrou de buse-pastille, baque coupante		x								12 X 1,5	
19	00 227 222 1	Hydraulikzylinder	Hydraulic cylinder	Vérin hydraulique		x								Ez 25/40 X 50/250	
20	00 918 765 1	Dichtungssatz	Sealing set	Jeu de joints		x								Ez 25/40	
21	00 219 150 0	Hydraulikleitung	Hydraulic line	Ligne hydraulique		x								12 X 1,5	
21	00 219 151 0	Hydraulikleitung	Hydraulic line	Ligne hydraulique		x								12 X 1,5	
22	00 925 148 0	Rohrschelle -2 Hälften	Tube clamp -2 halves	Bride -2 moitiés		x								Bo.= 12	
23	00 903 048 0	Zylinderschraube	Allen screw	Vis tête cylindrique		x								M 6 X 30	
24	00 925 105 0	Rohrschelle -2 Hälften	Tube clamp -2 halves	Bride -2 moitiés		x								Bo.= 12/12	
25	00 925 134 0	Deckplatte	Cover plate	Plaque de recouvrement		x									
26	00 901 042 1	6kt-Schraube	Hex head bolt	Boulon tête hex		x								M 8 X 35	
27	00 921 066 1	Winkel-Verbindungsstutzen	Elbow union	Raccord coude		x								L 12	
28	00 230 743 0	Doppelnippel	Double nipple	Double raccord		x								L 12	
29	00 360 162 0	Blech - "1"	Plate - "1"	Tôle - "1"		x									
30	00 360 163 0	Blech - "2"	Plate - "2"	Tôle - "2"		x									
31	00 360 167 0	Blech - "4"	Plate - "4"	Tôle - "4"		x									
32	00 340 687 2	Drosselscheibe	Throttling disc	Disque d'etrangement		x								1,0 X 12 X 1,5	



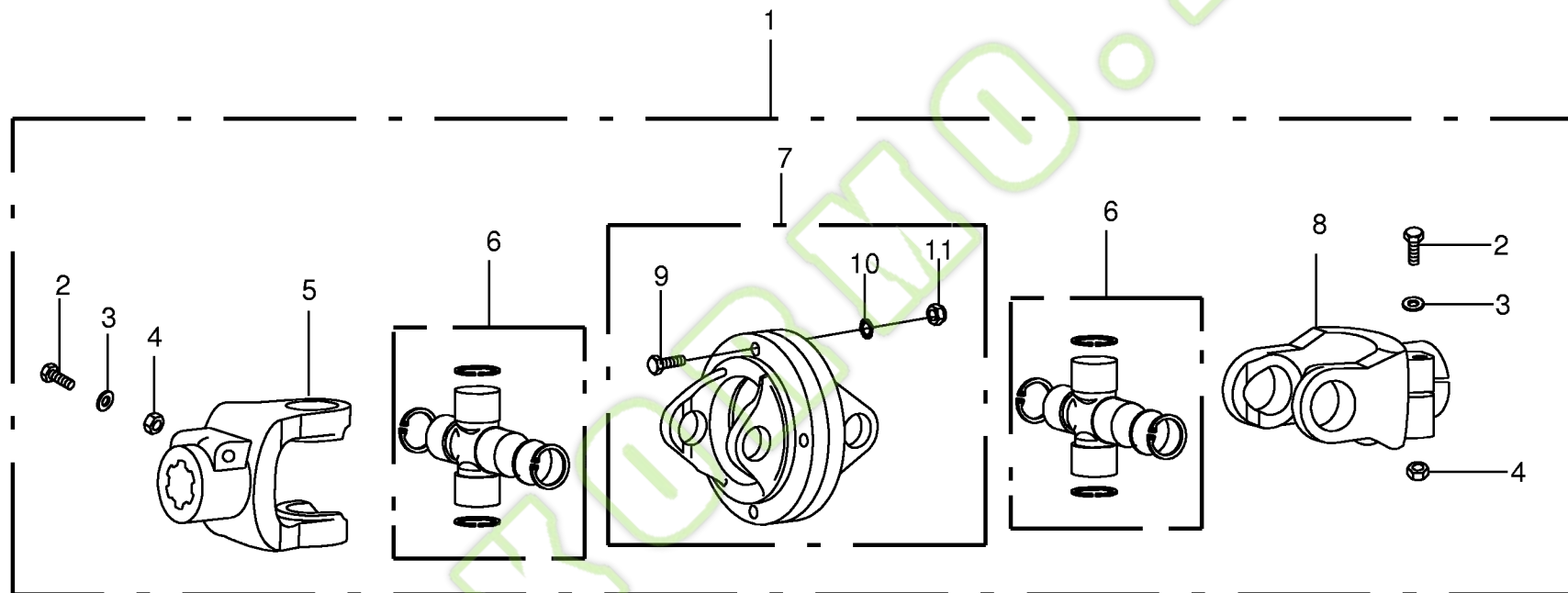




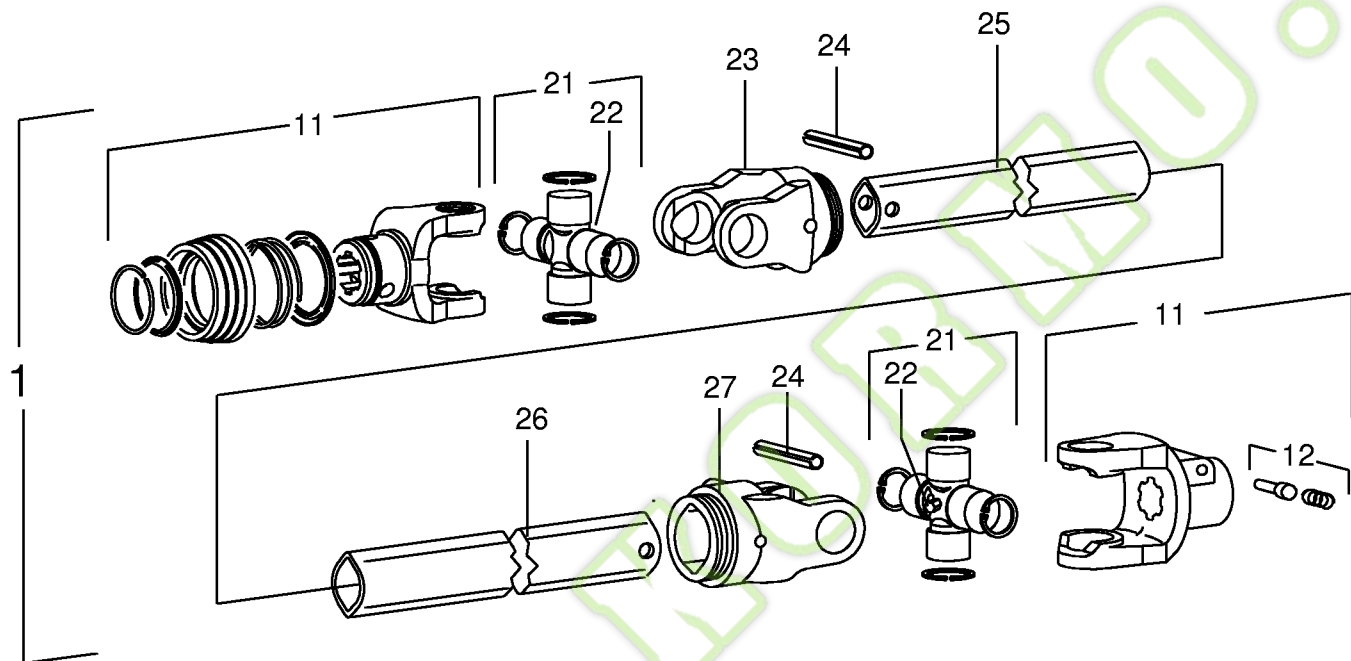
<b>Hydraulik kpl. -EF 3801</b> <b>Hydraulics cpl.</b> <b>Systeme hydraulique cpl.</b>						748546 -	EF 3 0 0 1	EF 3 8 0 1										150 050 230 01	
Pos.	ID-Nr.	Benennung	Description	Description	Masch.-Nr-													444 316 2	16.0
																		Bemerkung/Remarks/Remarque	
1	00 921 171 1	Staubmuffe -rot	Dust cap -red	Manchon anti-poussiere -rouge				x											
2	00 919 322 0	Kupplungsstecker	Connector plug	Fiche de jonction				x										M 18 X 1,5	
3	00 921 016 1	Hochdruckschlauchleitung	High pressure hose line	Conduite de tuyau haute pression				x										Lg.= 1050	
4	00 919 630 0	Einschraubstutzen	Male connector	Raccord filet				x										L 12/G 1/4"	
5	00 919 992 0	Drosselventil	Restrictor valve	Soupape d etrangement				x										R 1/4"	
6	00 921 046 1	Schneidring	Cutting ring	Baquet coupante				x										L 12	
7	00 921 206 0	Überwurfmutter	Nozzle disc cap	Écrou de buse-pastille				x										L 12	
8	00 230 744 0	Doppelnippel	Double nipple	Double raccord				x										L 15	
9	00 921 071 1	T-Stutzen	T connector	Raccord T réglable				x										L 12	
10	00 921 066 1	Winkel-Verbindungsstutzen	Elbow union	Raccord coude				x										L 12	
11	00 920 972 0	Hochdruckschlauchleitung	High pressure hose line	Conduite de tuyau haute pression				x										Lg.= 500	
12	20 090 067 0	Hydraulikzylinder	Hydraulic cylinder	Vérin hydraulique				x										Ez 25/30 X 125/270	
13	00 921 417 1	Dichtungssatz	Sealing set	Jeu de joints				x										Ez 25/30	
14	00 360 084 0	Hydraulikleitung	Hydraulic line	Ligne hydraulique				x										12 X 1,5	
15	00 921 263 1	Staubmuffe -blau	Dust cap -blue	Manchon anti-poussiere -bleu				x											
16	00 219 148 1	Hydraulikleitung	Hydraulic line	Ligne hydraulique				x										12 X 1,5	
17	00 219 149 1	Hydraulikleitung	Hydraulic line	Ligne hydraulique				x										12 X 1,5	
19	00 227 222 1	Hydraulikzylinder	Hydraulic cylinder	Vérin hydraulique				x										Ez 25/40 X 50/250	
	00 918 765 1	Dichtungssatz	Sealing set	Jeu de joints				x										Ez 25/40	
20	20 091 854 0	Hydraulikleitung -inkl. Überwurfmutter, Schneidring	Hydraulic line -incl. nozzle disc cap, cutting ring	Ligne hydraulique -incl. écrou de buse-pastille, baquet coupante				x										12 X 1,5	
21	20 091 855 0	Hydraulikleitung -inkl. Überwurfmutter, Schneidring	Hydraulic line -incl. nozzle disc cap, cutting ring	Ligne hydraulique -incl. écrou de buse-pastille, baquet coupante				x										12 X 1,5	
22	00 925 148 0	Rohrschelle -2 Hälften	Tube clamp -2 halves	Bride -2 moitiés				x										Bo.= 12	
23	00 903 048 0	Zylinderschraube	Allen screw	Vis tête cylindrique				x										M 6 X 30	
24	00 925 105 0	Rohrschelle -2 Hälften	Tube clamp -2 halves	Bride -2 moitiés				x										Bo.= 12/12	
25	00 925 134 0	Deckplatte	Cover plate	Plaque de recouvrement				x											
26	00 901 042 1	6kt-Schraube	Hex head bolt	Boulon tête hex				x										M 8 X 35	
27	00 360 083 0	Hydraulikleitung	Hydraulic line	Ligne hydraulique				x										12 X 1,5	
28	00 230 743 0	Doppelnippel	Double nipple	Double raccord				x										L 12	
29	00 360 162 0	Blech - "1"	Plate - "1"	Tôle - "1"				x											
30	00 360 163 0	Blech - "2"	Plate - "2"	Tôle - "2"				x											
31	00 360 167 0	Blech - "4"	Plate - "4"	Tôle - "4"				x											
32	00 340 687 2	Drosselscheibe	Throttling disc	Disque d'etrangement				x										1,0 X 12 X 1,5	



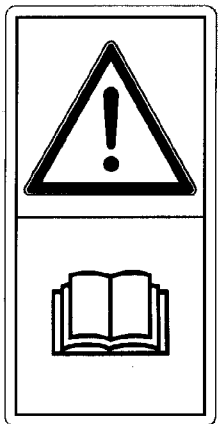




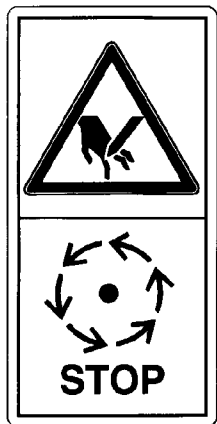




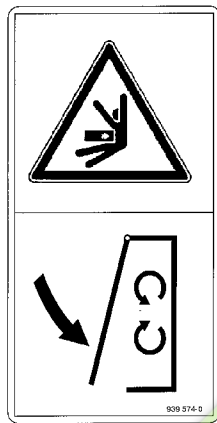




1



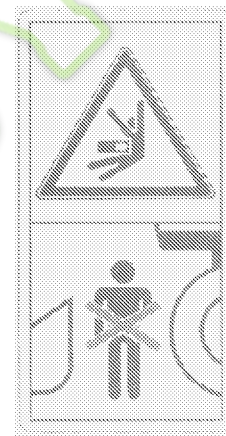
2



3



4



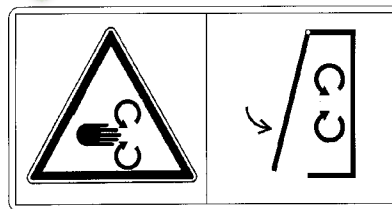
5

2,4 bar

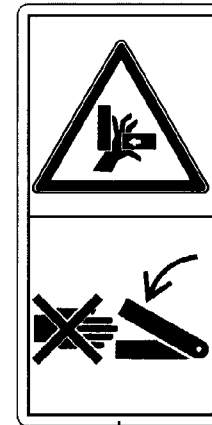
6

**EASYFLOW**  
3001

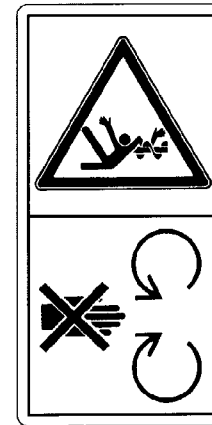
7



8



9



10

**KRONE**

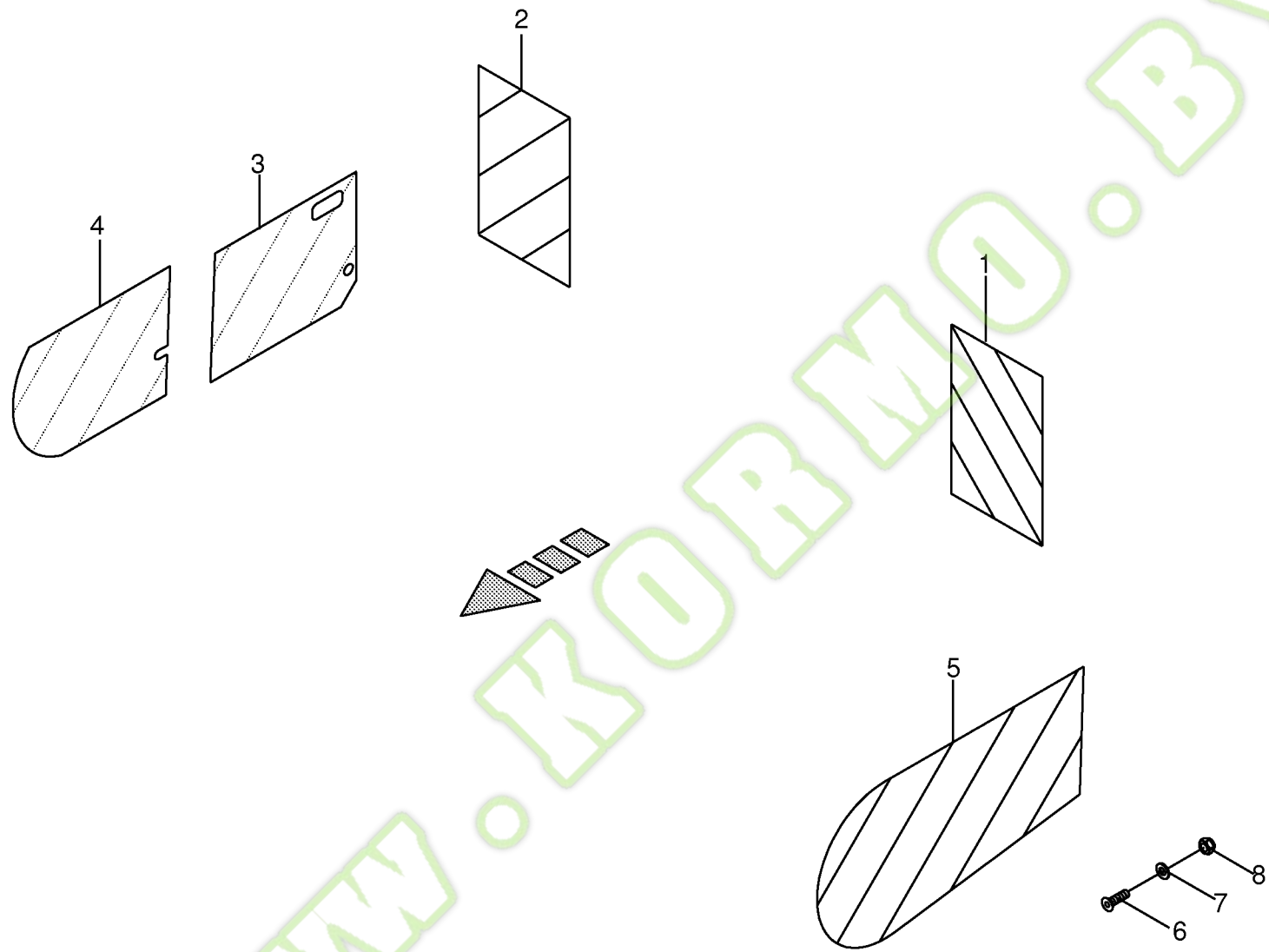
11



12











ID-NR. ID-NO.	TAFEL DIAG.	POS. POS.	ID-NR. ID-NO.	TAFEL DIAG.	POS. POS.	ID-NR. ID-NO.	TAFEL DIAG.	POS. POS.	ID-NR. ID-NO.	TAFEL DIAG.	POS. POS.	ID-NR. ID-NO.	TAFEL DIAG.	POS. POS.
00 000 001 0	2.0	16	00 216 952 0	2.0	38	00 227 088 2	12.0	25	00 228 353 5	10.0	30	00 900 253 1	14.0	20
00 000 001 0	2.0	19	00 216 971 2	8.0	8	00 227 102 2	7.0	26	00 228 354 1	10.0	7	00 900 285 1	13.0	31
00 000 001 0	2.0	48	00 216 975 2	8.0	8	00 227 102 2	11.0	4	00 228 355 2	10.0	17	00 900 302 1	11.0	23
00 214 029 1	5.0	14	00 216 981 0	13.0	30	00 227 102 2	12.0	4	00 228 971 2	14.0	1	00 900 302 1	12.0	5
00 214 068 0	4.0	6	00 216 982 0	13.0	30	00 227 102 2	12.0	26	00 228 983 0	1.0	2	00 900 607 0	1.0	24
00 214 069 0	4.0	12	00 217 984 1	7.0	32	00 227 106 2	11.0	13	00 230 743 0	15.0	28	00 900 607 0	1.0	29
00 214 082 0	1.0	18	00 219 147 0	15.0	13	00 227 106 2	12.0	10	00 230 743 0	16.0	28	00 900 607 0	10.0	20
00 214 083 0	1.0	13	00 219 148 1	16.0	16	00 227 127 2	11.0	22	00 230 744 0	15.0	8	00 900 614 0	2.0	12
00 214 083 0	7.0	13	00 219 149 1	16.0	17	00 227 128 2	11.0	21	00 230 744 0	16.0	8	00 900 614 0	5.0	35
00 214 084 0	1.0	15	00 219 150 0	15.0	20	00 227 133 2	11.0	18	00 278 411 2	7.0	44	00 900 614 0	7.0	17
00 214 085 0	1.0	14	00 219 151 0	15.0	21	00 227 144 2	11.0	2	00 280 400 2	8.0	19	00 900 614 0	14.0	2
00 214 089 1	5.0	11	00 219 378 1	8.0	1	00 227 144 2	12.0	2	00 280 400 2	14.0	15	00 900 616 0	5.0	40
00 214 092 0	14.0	9	00 219 378 1	9.0	1	00 227 200 2	5.0	30	00 280 864 1	13.0	39	00 900 616 0	8.0	9
00 214 695 0	8.0	18	00 219 591 1	11.0	8	00 227 219 2	2.0	1	00 333 276 3	10.0	33	00 900 616 0	13.0	5
00 214 698 0	12.0	35	00 219 591 1	12.0	6	00 227 222 1	2.0	7	00 340 439 3	13.0	17	00 900 632 0	13.0	36
00 214 703 0	2.0	4	00 219 742 4	7.0	6	00 227 222 1	15.0	19	00 340 687 2	15.0	32	00 900 634 0	2.0	2
00 214 704 0	2.0	18	00 226 912 1	10.0	8	00 227 222 1	16.0	19	00 340 687 2	16.0	32	00 900 634 0	7.0	47
00 215 014 1	13.0	21	00 226 913 1	10.0	16	00 227 223 3	2.0	14	00 350 213 0	13.0	26	00 900 634 0	8.0	16
00 215 021 1	13.0	20	00 226 939 1	5.0	34	00 227 226 2	2.0	9	00 350 420 1	2.0	15	00 900 634 0	13.0	34
00 215 901 0	13.0	38	00 226 944 6	7.0	23	00 227 227 2	2.0	10	00 350 493 1	2.0	17	00 900 636 0	1.0	16
00 215 902 1	13.0	40	00 226 945 2	7.0	16	00 227 230 1	2.0	25	00 350 550 2	13.0	19	00 900 637 0	1.0	7
00 215 935 1	12.0	34	00 226 946 4	7.0	28	00 227 231 2	2.0	26	00 350 555 0	13.0	12	00 900 637 0	7.0	29
00 215 936 1	12.0	33	00 226 975 4	7.0	48	00 227 232 2	2.0	32	00 350 563 1	14.0	21	00 900 637 0	14.0	27
00 215 937 0	11.0	16	00 226 996 1	10.0	12	00 227 234 2	2.0	35	00 350 588 1	5.0	12	00 900 638 0	14.0	31
00 215 937 0	12.0	14	00 226 998 3	10.0	9	00 227 239 2	2.0	27	00 350 591 1	5.0	15	00 900 639 0	5.0	32
00 215 938 0	11.0	27	00 227 006 3	13.0	4	00 227 240 4	2.0	29	00 350 651 2	1.0	9	00 900 655 0	8.0	2
00 215 938 0	12.0	31	00 227 008 3	13.0	9	00 227 247 2	2.0	46	00 350 659 2	7.0	28	00 900 656 0	7.0	27
00 215 939 0	11.0	26	00 227 013 2	13.0	11	00 227 249 1	2.0	39	00 350 668 2	13.0	19	00 900 658 0	7.0	10
00 215 939 0	12.0	32	00 227 022 2	7.0	3	00 227 250 3	2.0	47	00 350 718 4	7.0	1	00 900 658 0	11.0	5
00 215 992 0	11.0	6	00 227 023 2	7.0	2	00 227 251 4	2.0	37	00 350 979 0	13.0	35	00 900 658 0	18.0	9
00 215 993 0	12.0	16	00 227 027 1	12.0	3	00 227 273 2	3.0	2	00 350 985 2	13.0	18	00 900 678 0	2.0	30
00 216 245 0	3.0	7	00 227 036 2	13.0	10	00 227 273 2	4.0	2	00 360 083 0	16.0	27	00 901 042 1	15.0	26
00 216 245 0	4.0	11	00 227 038 2	13.0	45	00 227 275 2	3.0	1	00 360 084 0	16.0	13	00 901 042 1	16.0	26
00 216 246 0	3.0	13	00 227 046 1	8.0	6	00 227 275 2	4.0	1	00 360 162 0	15.0	29	00 901 049 1	2.0	21
00 216 246 0	4.0	7	00 227 046 1	10.0	25	00 227 303 4	14.0	22	00 360 162 0	16.0	29	00 901 050 1	3.0	6
00 216 390 1	8.0	13	00 227 052 1	12.0	13	00 227 335 2	14.0	6	00 360 163 0	15.0	30	00 901 132 1	8.0	7
00 216 392 1	8.0	13	00 227 064 2	11.0	10	00 227 427 4	14.0	11	00 360 163 0	16.0	30	00 901 410 0	6.0	9
00 216 912 0	3.0	8	00 227 085 2	11.0	15	00 227 441 2	14.0	12	00 360 167 0	15.0	31	00 901 423 0	12.0	36
00 216 912 0	4.0	10	00 227 085 2	12.0	12	00 228 348 2	10.0	19	00 360 167 0	16.0	31	00 901 437 0	3.0	15
00 216 951 0	2.0	36	00 227 087 2	12.0	24	00 228 353 5	8.0	5	00 900 200 0	6.0	2	00 901 437 0	4.0	14



ID-NR. ID-NO.	TAFEL DIAG.	POS. POS.	ID-NR. ID-NO.	TAFEL DIAG.	POS. POS.	ID-NR. ID-NO.	TAFEL DIAG.	POS. POS.	ID-NR. ID-NO.	TAFEL DIAG.	POS. POS.	ID-NR. ID-NO.	TAFEL DIAG.	POS. POS.
00 901 454 0	18.0	2	00 908 701 0	13.0	29	00 909 910 1	13.0	28	00 912 028 1	14.0	14	00 920 916 0	7.0	36
00 901 461 0	13.0	27	00 908 701 0	18.0	11	00 909 911 0	18.0	10	00 912 046 1	14.0	17	00 920 920 1	6.0	7
00 901 483 0	8.0	7	00 908 702 0	21.0	8	00 909 912 1	2.0	31	00 912 287 1	13.0	14	00 920 920 1	7.0	39
00 901 490 0	10.0	26	00 908 704 1	6.0	1	00 909 912 1	10.0	28	00 912 613 2	13.0	44	00 920 921 1	6.0	11
00 901 492 0	13.0	42	00 908 706 0	2.0	22	00 909 913 1	3.0	9	00 912 645 0	2.0	51	00 920 962 0	6.0	8
00 901 670 0	5.0	5	00 908 706 0	5.0	10	00 909 913 1	4.0	5	00 912 722 1	19.0	24	00 920 963 1	6.0	4
00 902 401 0	2.0	23	00 908 706 0	7.0	35	00 910 303 1	13.0	41	00 912 724 2	17.0	24	00 920 964 0	7.0	9
00 903 048 0	15.0	23	00 908 706 0	13.0	6	00 910 351 1	1.0	23	00 915 166 0	10.0	11	00 920 972 0	15.0	11
00 903 048 0	16.0	23	00 908 706 0	13.0	47	00 910 353 0	7.0	30	00 915 166 0	11.0	1	00 920 972 0	16.0	11
00 904 024 1	7.0	51	00 908 719 0	10.0	29	00 910 353 0	8.0	15	00 915 166 0	12.0	1	00 921 016 1	15.0	3
00 904 045 3	8.0	20	00 908 719 0	13.0	43	00 910 353 0	14.0	32	00 915 201 0	10.0	10	00 921 016 1	16.0	3
00 904 709 0	13.0	46	00 908 721 0	2.0	33	00 910 361 1	1.0	8	00 916 005 0	14.0	16	00 921 046 1	15.0	6
00 904 745 1	1.0	7	00 908 721 0	4.0	4	00 910 361 1	14.0	29	00 917 105 0	2.0	20	00 921 046 1	16.0	6
00 904 769 0	21.0	6	00 908 758 0	1.0	11	00 910 366 0	8.0	10	00 917 901 1	7.0	43	00 921 054 1	15.0	15
00 904 850 1	13.0	23	00 908 758 0	3.0	17	00 910 413 0	14.0	13	00 918 765 1	2.0	7	00 921 054 1	16.0	15
00 904 884 2	1.0	3	00 908 758 0	4.0	16	00 910 506 1	1.0	4	00 918 765 1	15.0	19	00 921 066 1	15.0	27
00 904 951 2	7.0	33	00 908 758 0	6.0	17	00 910 506 1	18.0	3	00 918 765 1	16.0	19	00 921 066 1	16.0	10
00 904 951 2	14.0	34	00 908 758 0	7.0	31	00 910 512 2	2.0	34	00 919 102 0	2.0	8	00 921 067 1	15.0	10
00 904 993 1	7.0	4	00 908 758 0	14.0	30	00 910 512 2	13.0	13	00 919 103 0	19.0	22	00 921 071 1	15.0	9
00 905 252 1	6.0	15	00 908 935 1	2.0	50	00 910 519 0	21.0	7	00 919 105 0	2.0	28	00 921 071 1	16.0	9
00 905 338 0	13.0	16	00 909 906 1	1.0	22	00 910 603 0	5.0	38	00 919 105 0	7.0	42	00 921 171 1	15.0	1
00 905 910 0	5.0	31	00 909 906 1	6.0	3	00 910 603 0	7.0	34	00 919 105 0	11.0	17	00 921 171 1	16.0	1
00 906 008 0	9.0	11	00 909 908 1	2.0	13	00 910 603 0	14.0	3	00 919 105 0	12.0	15	00 921 206 0	15.0	7
00 906 010 1	10.0	24	00 909 908 1	5.0	39	00 910 609 0	11.0	28	00 919 105 0	13.0	3	00 921 206 0	16.0	7
00 906 813 0	8.0	21	00 909 908 1	7.0	18	00 910 727 1	11.0	19	00 919 106 0	5.0	27	00 921 263 1	15.0	14
00 908 019 1	7.0	40	00 909 908 1	8.0	11	00 910 730 0	7.0	19	00 919 106 0	6.0	19	00 921 263 1	16.0	14
00 908 048 0	13.0	25	00 909 908 1	13.0	37	00 910 889 0	9.0	12	00 919 108 0	17.0	22	00 921 417 1	13.0	7
00 908 208 0	1.0	21	00 909 908 1	14.0	4	00 910 890 0	9.0	12	00 919 200 0	7.0	46	00 921 417 1	15.0	12
00 908 210 0	7.0	45	00 909 909 1	1.0	10	00 910 891 0	9.0	12	00 919 322 0	15.0	2	00 921 417 1	16.0	12
00 908 210 0	8.0	12	00 909 909 1	2.0	3	00 910 962 0	9.0	4	00 919 322 0	16.0	2	00 921 827 1	11.0	24
00 908 210 0	14.0	5	00 909 909 1	3.0	16	00 910 963 0	9.0	4	00 919 630 0	15.0	4	00 921 980 0	11.0	25
00 908 212 0	11.0	7	00 909 909 1	4.0	15	00 910 964 0	9.0	4	00 919 630 0	16.0	4	00 921 985 0	12.0	28
00 908 212 0	12.0	17	00 909 909 1	6.0	16	00 911 134 0	11.0	19	00 919 811 1	10.0	22	00 921 992 0	11.0	24
00 908 212 0	13.0	15	00 909 909 1	7.0	22	00 911 518 0	9.0	13	00 919 823 0	10.0	21	00 921 995 0	12.0	27
00 908 215 0	18.0	4	00 909 909 1	8.0	14	00 911 545 0	5.0	33	00 919 992 0	15.0	5	00 922 623 0	3.0	3
00 908 220 0	2.0	11	00 909 909 1	13.0	24	00 911 659 0	11.0	9	00 919 992 0	16.0	5	00 922 623 0	4.0	3
00 908 225 0	3.0	10	00 909 909 1	14.0	28	00 911 659 0	12.0	7	00 920 503 0	12.0	27	00 922 671 1	6.0	12
00 908 515 1	2.0	24	00 909 910 1	1.0	5	00 911 673 0	9.0	3	00 920 905 0	6.0	5	00 924 228 1	7.0	12
00 908 701 0	1.0	6	00 909 910 1	7.0	11	00 911 680 0	5.0	36	00 920 905 0	7.0	37	00 924 236 0	1.0	12
00 908 701 0	7.0	5	00 909 910 1	8.0	3	00 911 680 0	10.0	5	00 920 916 0	6.0	6	00 924 260 1	1.0	17

ID-NR. ID-NO.	TAFEL DIAG.	POS. POS.	ID-NR. ID-NO.	TAFEL DIAG.	POS. POS.	ID-NR. ID-NO.	TAFEL DIAG.	POS. POS.	ID-NR. ID-NO.	TAFEL DIAG.	POS. POS.	ID-NR. ID-NO.	TAFEL DIAG.	POS. POS.
00 924 634 0	14.0	25	00 937 100 0	4.0	8	00 949 499 0	17.0	23	20 090 876 0	10.0	32	20 092 330 0	1.0	1
00 925 105 0	15.0	24	00 937 552 0	10.0	14	00 949 521 0	19.0	21	20 091 109 0	14.0	33	20 092 352 0	13.0	18
00 925 105 0	16.0	24	00 937 727 0	10.0	23	00 949 522 1	19.0	11	20 091 113 0	14.0	33	20 093 112 0	21.0	5
00 925 134 0	15.0	25	00 938 054 1	5.0	6	00 949 523 0	19.0	23	20 091 115 0	14.0	26	20 093 113 0	21.0	4
00 925 134 0	16.0	25	00 938 154 1	5.0	9	00 949 524 0	19.0	27	20 091 119 0	14.0	26	20 093 114 0	21.0	3
00 925 148 0	15.0	22	00 938 436 0	5.0	8	00 949 630 0	17.0	14	20 091 123 0	5.0	18	27 000 064 1	12.0	20
00 925 148 0	16.0	22	00 938 438 0	5.0	2	00 949 630 0	19.0	12	20 091 132 0	12.0	30	27 000 663 0	12.0	23
00 925 200 2	10.0	15	00 938 515 0	7.0	41	00 949 852 1	17.0	56	20 091 133 0	12.0	18	27 000 664 0	12.0	22
00 925 205 2	9.0	14	00 938 694 1	14.0	18	00 949 861 0	17.0	53	20 091 742 0	2.0	17	27 000 731 0	12.0	19
00 926 101 0	9.0	15	00 938 835 0	2.0	45	00 953 059 1	2.0	40	20 091 743 1	2.0	52	27 002 456 0	5.0	23
00 926 101 0	10.0	31	00 938 933 0	6.0	10	00 953 159 0	2.0	44	20 091 748 0	2.0	49	27 003 047 0	21.0	2
00 930 138 0	9.0	5	00 938 933 0	7.0	38	00 953 261 1	2.0	42	20 091 749 0	1.0	28	27 003 048 0	21.0	1
00 930 168 0	10.0	6	00 939 407 1	20.0	4	00 953 329 0	2.0	43	20 091 750 0	1.0	32	90 000 026 0	5.0	17
00 930 436 0	11.0	12	00 939 410 2	20.0	2	00 955 010 0	8.0	4	20 091 751 0	1.0	26	90 000 034 0	1.0	30
00 930 436 0	12.0	9	00 939 471 1	20.0	1	00 955 010 0	19.0	1	20 091 752 0	1.0	31	90 000 113 0	1.0	19
00 930 536 1	2.0	41	00 939 520 1	20.0	10	00 955 355 1	17.0	55	20 091 753 0	1.0	27	90 000 128 0	14.0	10
00 930 536 1	3.0	11	00 939 574 0	20.0	3	00 955 362 0	17.0	25	20 091 758 0	1.0	25			
00 930 536 1	4.0	9	00 942 002 4	20.0	8	00 955 405 0	8.0	4	20 091 759 0	1.0	9			
00 931 904 1	5.0	28	00 942 012 1	20.0	12	00 955 405 0	18.0	1	20 091 764 0	3.0	14			
00 932 107 0	9.0	7	00 942 196 1	20.0	9	00 955 406 1	17.0	21	20 091 764 0	4.0	13			
00 934 004 1	13.0	22	00 942 299 0	20.0	11	00 955 466 0	17.0	27	20 091 768 0	1.0	20			
00 934 032 0	7.0	24	00 942 312 0	20.0	5	00 955 793 0	9.0	6	20 091 806 1	7.0	1			
00 934 036 0	7.0	7	00 942 320 0	20.0	11	00 955 795 0	9.0	9	20 091 846 1	1.0	1			
00 934 602 0	7.0	25	00 942 418 0	20.0	6	00 955 797 0	9.0	8	20 091 854 0	15.0	16			
00 934 636 0	7.0	8	00 942 444 1	20.0	7	00 955 853 0	9.0	10	20 091 854 0	16.0	20			
00 934 935 0	7.0	15	00 942 445 1	20.0	7	00 955 986 1	11.0	20	20 091 855 0	15.0	17			
00 935 334 0	13.0	2	00 942 450 1	20.0	7	00 956 094 3	17.0	1	20 091 855 0	16.0	21			
00 935 342 0	2.0	6	00 942 451 1	20.0	7	00 956 215 1	18.0	6	20 092 215 0	11.0	3			
00 935 349 0	2.0	5	00 949 238 0	17.0	28	00 956 317 0	18.0	8	20 092 264 0	14.0	24			
00 936 015 1	9.0	2	00 949 248 0	17.0	29	00 956 375 0	18.0	7	20 092 266 0	14.0	19			
00 936 171 1	5.0	26	00 949 261 0	11.0	20	00 956 376 0	18.0	5	20 092 269 0	14.0	23			
00 936 190 1	5.0	29	00 949 261 0	12.0	21	00 956 465 0	8.0	17	20 092 285 0	5.0	24			
00 936 353 0	10.0	4	00 949 273 2	17.0	5	20 090 002 1	5.0	1	20 092 292 0	5.0	25			
00 936 365 1	10.0	3	00 949 281 0	17.0	52	20 090 004 1	5.0	1	20 092 294 0	5.0	13			
00 936 393 2	10.0	13	00 949 288 0	17.0	12	20 090 022 1	13.0	1	20 092 295 0	5.0	16			
00 937 023 0	11.0	11	00 949 353 0	19.0	25	20 090 023 1	13.0	1	20 092 302 0	5.0	37			
00 937 023 0	12.0	8	00 949 354 0	19.0	26	20 090 067 0	13.0	7	20 092 303 0	6.0	14			
00 937 024 0	11.0	14	00 949 356 1	17.0	4	20 090 067 0	15.0	12	20 092 304 0	6.0	13			
00 937 024 0	12.0	11	00 949 442 1	17.0	13	20 090 067 0	16.0	12	20 092 318 0	7.0	50			
00 937 100 0	3.0	12	00 949 477 1	17.0	11	20 090 745 0	10.0	1	20 092 319 0	7.0	49			



**Verwenden Sie nur**

**Original-KRONE-Ersatzteile!**

**Das gibt Sicherheit und spart Kosten!**

---

Original-KRONE-Ersatzteile bieten die Garantie für höchste Verschleißfestigkeit, lange Lebensdauer und preiswerten Einkauf!

Sie bekommen bei Krone nur Materialien in einwandfreier Qualität und absolut passend für Ihre KRONE-Maschinen. Bei Verwendung von Original-KRONE-Ersatzteilen entspricht das Gerät in Funktion und Arbeitsweise wieder der ursprünglichen Ausführung!

Imitationen und Kopien von Teilen, speziell auf dem Sektor Verschleißteile halten nicht das, was sie vom Aussehen vielleicht versprechen. Material-Qualität kann man schlecht optisch prüfen - daher größte Vorsicht bei Billigangeboten!

**Darum lieber gleich  
Original-KRONE-Ersatzteile!**

**Ersatzteil-Katalog auch  
auf CD-ROM erhältlich!**

**Use**

**Original-KRONE parts only**

**This will increase operational reliability  
and help to save costs!**

---

Original-KRONE-spare parts give you the guarantee of maximum resistance to wear, long life and low prices!

KRONE provides you with parts of first-rate quality which are perfectly suitable for your KRONE machine. By using original KRONE parts you can be sure that function and mode of operation are again as satisfactory as on a new machine!

Imitations and copies of parts, in particular working parts, are not as reliable as they seem to be! The quality of material can hardly be checked with the eye - it is therefore not advisable to purchase imitation parts even if these are cheaper.

**In any case it's better  
to use original KRONE parts!**

**Spare parts list also  
available as CD-ROM!**

**N'utiliser que**

**des pièces de rechange  
d'origine KRONE!**

**Vous augmentez ainsi la sécurité de  
fonctionnement et vous réduisez  
considérablement vos coûts!**

---

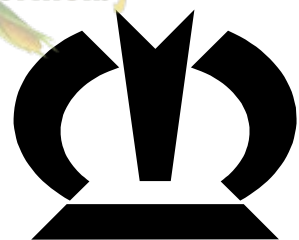
Les pièces de rechange d'origine Krone vous donnent la sécurité d'une exceptionnelle résistance à l'usure, d'une longue durée d'utilisation et de prix avantageux.

KRONE vous offre uniquement des pièces de première qualité parfaitement adaptées à votre machine KRONE. En utilisant des pièces de rechange d'origine KRONE vous pouvez être sûr que fonctionnement et le mode de travail sont identiques à ceux d'une machine nouvelle.

Les imitations et copies de pièces, tout particulièrement des pièces d'usure, ne tiennent pas ce qu'elles promettent par leur apparence! En effet il n'est guère possible de vérifier visuellement la qualité d'une matière. Il est donc prudent de juger avec scepticisme les pièces de rechange à bas prix!

**De toute façon il est raisonnable de donner la préférence aux  
pièces de rechange d'origine KRONE!**

**Catalogue de pièces de rechange  
également disponible sur CD-ROM!**



# **KRONE**

**... konsequent, kompetent**

## **Maschinenfabrik Bernard Krone GmbH**

Heinrich-Krone-Straße 10, D-48480 Spelle  
Postfach 11 63, D-48478 Spelle

Phone +049 (0) 59 77/935-0

Fax +049 (0) 59 77/935-339 - Zentrale

Fax +049 (0) 59 77/935-239 - ET-Lager

Internet: <http://www.krone.de>

eMail: [info.ldm@krone.de](mailto:info.ldm@krone.de)