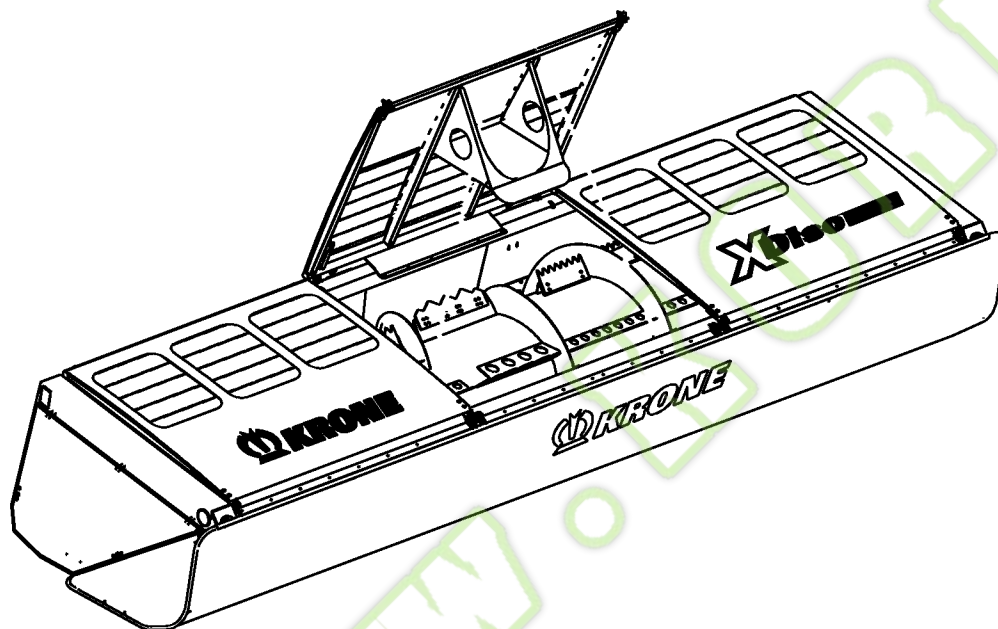




ERSATZTEILE

SPARE PARTS

PIÈCES DETACHEES



150 050 132 00 H - 14/01/2008

150 314 907 01

X-Disc 6200

ab Masch.-Nr.
from mach.-no.
à partir de mach.-no

619 440 - 752 300

/ 150 050 132 00 H /



Erläuterungen Illustration Illustration

Gültigkeit dieser Tafel
Validity of this diagram
Validité du diagramme

Nr. der Zeichnung, die zu dieser Seite gehört
No. of drawing belonging to this page
No. du dessin appartenant à cette page

Tafel-Nr.
No. of diagram
No. de diagramme

Benennung dieser Tafel
Denomination of this diagram
Dénomination du diagramme

Maschinentypen
Type of machines
Type de machines

Nr. dieser Ersatzteilliste
No. of this spare part list
No. de cette liste des pièces de rechange

Tragrahmen / Schutze kpl.						000 001 084 00	
Frame / Guard cpl.						585 000 - 597 629	
Cadre / Protecteurs cpl.						444 841 1 4.0	
Pos.	ID-Nr.	Benennung	Description	Description	Masch.-Nr.	Bemerkung/Remarks/Remarque	
1	00 259 671 0	Tragrahmen links	Frame left	Cadre gauche	585 000 - 597 629	x	
	00 259 627 0	Tragrahmen rechts	Frame right	Cadre droite	585 000 - 597 629	x	
	00 901 491 0	6kt-Schraube	Hex head bolt	Boulon tete hex	590 000	x	M 16 X 130
3	00 909 912 0	Sperkantscheibe	Detent edged washer	Disque à bord d'arrêt	597 629	x	SKM 16

Dieses Ersatzteil ist gültig ab Masch.Nr. 590 000
This spare part is valid from mach. no. 590 000
Cette pièce de rechange est valable à partir de no. de machine 590 000

Dieses Ersatzteil ist gültig von Masch.Nr. 585 000 bis Masch.Nr. 597 629
This spare part is valid from mach. no. 585 000 up to mach. no. 597 629
Cette pièce de rechange est valable à partir de no. de machine 585 000 jusqu'au no. 597 629

Dieses Ersatzteil ist gültig bis Masch.Nr. 597 629
This spare part is valid up to mach. no. 597 629
Cette pièce de rechange est valable jusqu'au no. de machine 597 629

Bestell-Nr.
Order no.
No. de commande

Position des Ersatzteiles in der Zeichnung
Position of spare part in the drawing
Position de la pièce de rechange au dessin

**Ersatzteil-Katalog auch
auf CD-ROM erhältlich!**
**Spare parts list also
available as CD-ROM!**
**Catalogue de pièces de rechange
également disponible sur CD-ROM!**

Anzahl Teile je Typ

X = nach Bedarf
Kein Eintrag = Keine Verwendung für diesen Typ

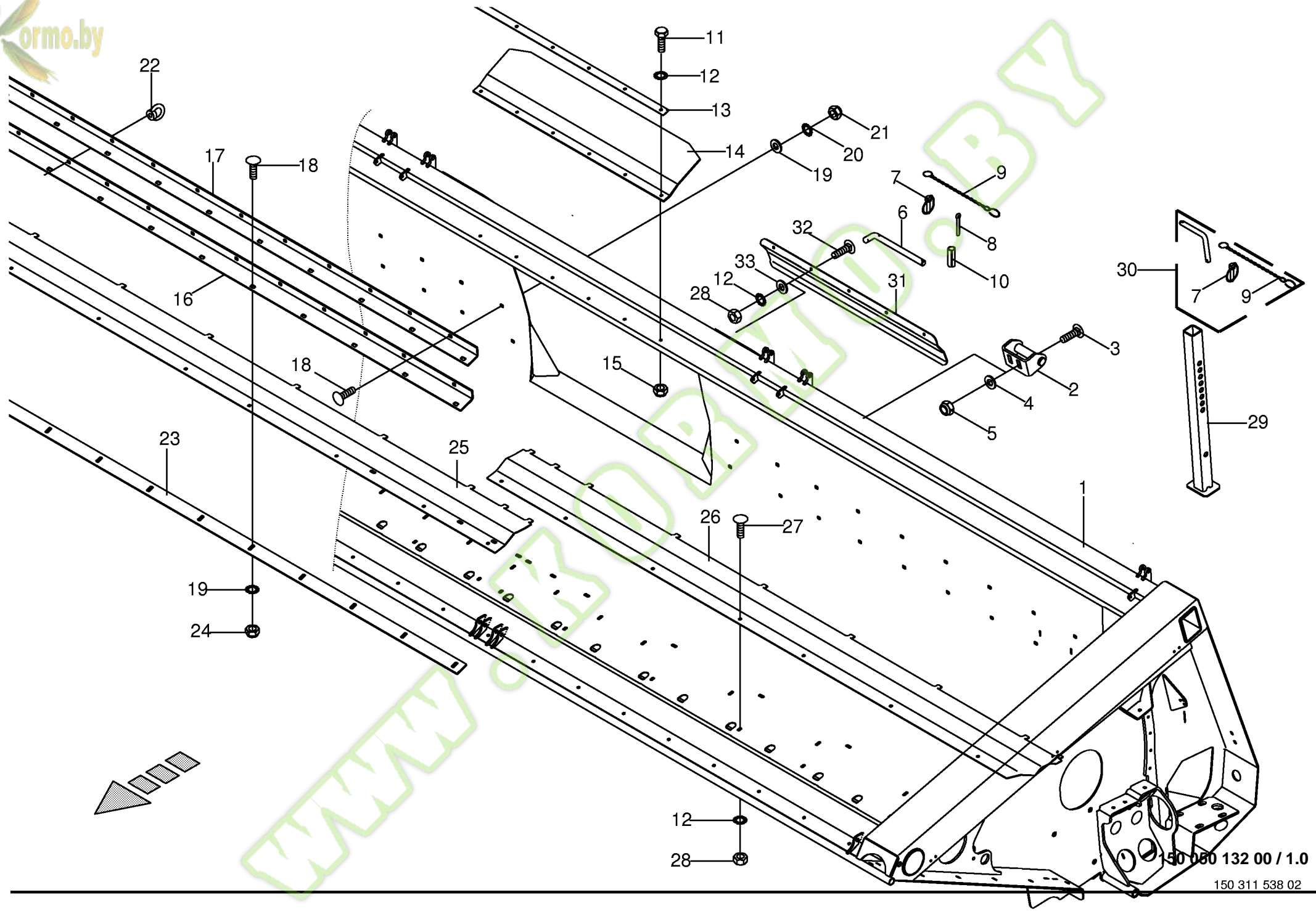
Quantity of parts for each type

X = as needed
No entry = No use for this type

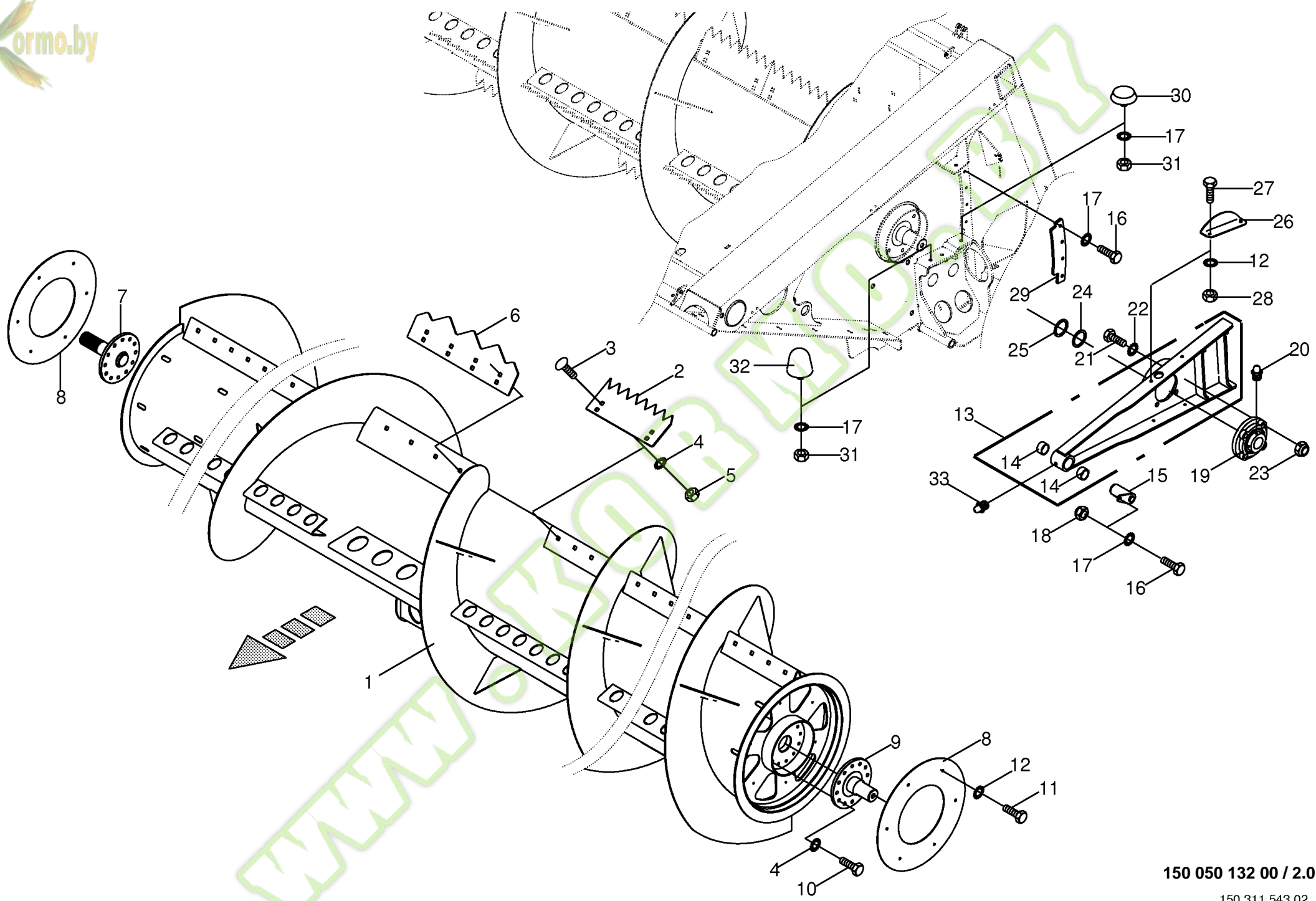
Quantité de pièces de chaque type

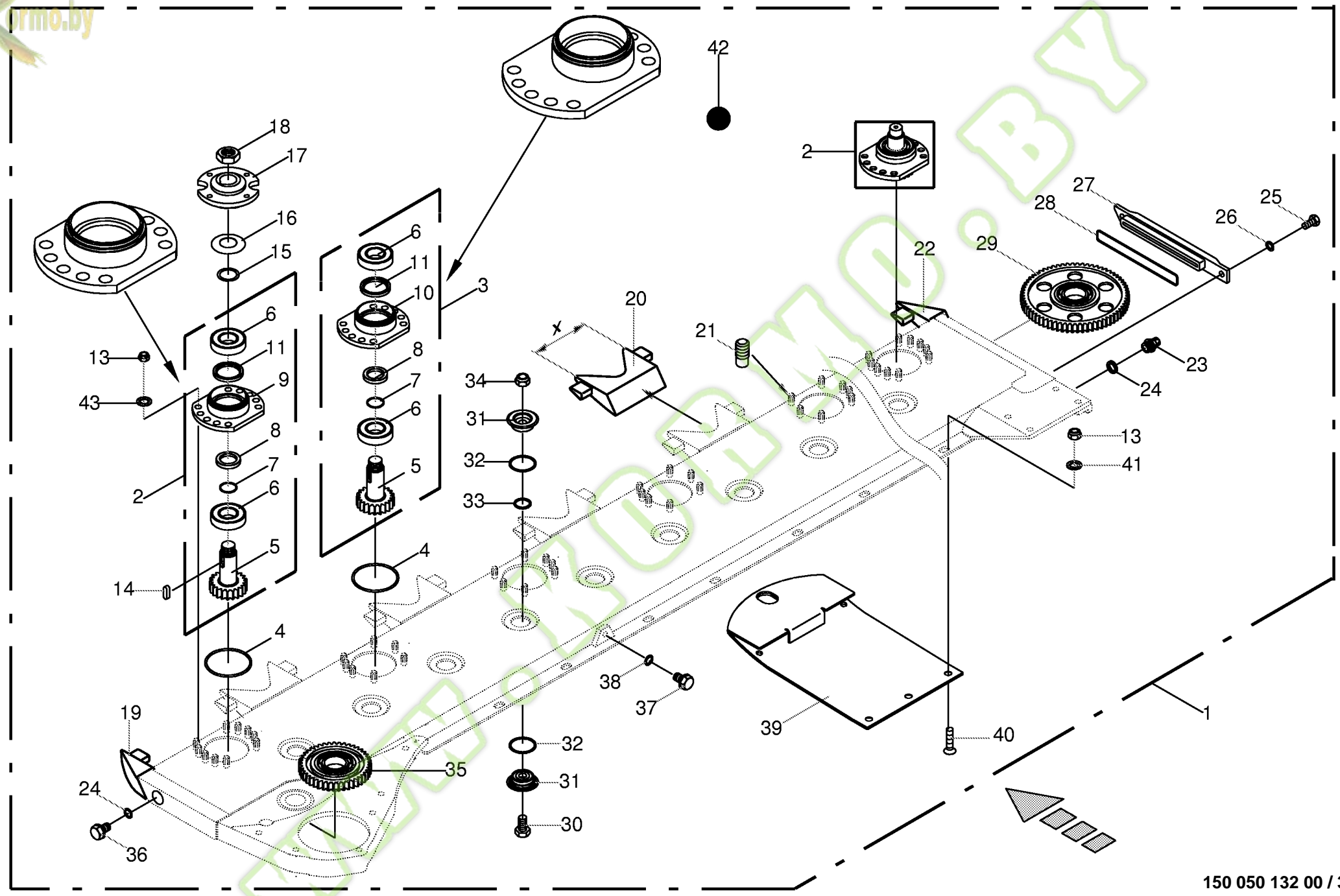
X = selon besion
Aucune inscription = Pa d'utilisation pour ce type

INHALTSVERZEICHNIS	TABLE OF CONTENTS	TABLE DES MATIERES	TAFEL DIAGRAM DIAGRAMME
Rahmen / Abstreifer Schnecke kpl. Mähholm Messerschraubverschluss	Frame / Scraper Auger cpl. Mower bar Blade fastening	Cadre / Racleur Vis d'amenee cpl. Lamier Fixation de couteaux	1.0 2.0 3.0 4.0
Messerschnellverschluss Kufen Schutzhaube Aussenhauben / Schutztuch	Blade quick coupler Skids Protective hood External hood / Prorecting skirt	Bride à fermeture rapide de couteaux Patins Capot protecteur Capot extérieur / Toile de protection	5.0 6.0 7.0 8.0
Antrieb kpl. Hauptgetriebe Winkelgetriebe Getriebe	Drive cpl. Main gearbox Angle gear Gearbox	Entrainement cpl. Boîte de vitesses principal Boitier d'angle Boîte de vitesses	9.0 10.0 11.0 12.0
Schneckenantrieb Hauptgelenkwelle By-Py Hauptgelenkwelle Gelenkwelle	Auger gear Main Pto shaft Main Pto shaft Pto drive shaft	Vis d'amenee entrainement Arbre à cardans primaire Arbre à cardans primaire Arbre articulé	13.0 14.0 14.1 15.0
Gelenkwelle Doppelgelenk Aufkleber	Pto drive shaft Double universal joint Label	Arbre articulé Joint à double cardan Plaque	16.0 17.0 18.0



Rahmen / Abstreifer Frame / Scraper Cadre / Racleur					619440 - 752300	X D I S C 6 2 0 0						150 050 132 00	
Pos.	ID-Nr.	Benennung	Description	Description	Masch.-Nr-							150 311 538 2	1.0
												Bemerkung/Remarks/Remarque	
1	20 090 037 0	Rahmen	Frame	Cadre		x							
2	00 352 290 2	Pendelrahmenaufnahme	Pendulum frame retainer	Enregistrement ducadre pendulaire		x							
3	00 904 708 0	Flachrundschaube	Flat round bolt	Vis a tête bombée		x						M 16 X 40	
4	00 910 362 0	Scheibe	Washer	Rondelle		x						17 X 40 X 6	
5	00 908 716 1	Sicherungsmutter	Locknut	Écrou hex		x						M 16	
6	00 354 562 0	Bolzen	Pin	Boulon		x						Rd. 20 X 310	
7	00 917 004 1	Klappstecker	Linch pin	Goupille clip		x						5 X 32	
8	00 912 287 1	Splint	Cotter pin	Goupille fendue		x						5 X 32	
9	00 922 651 2	Knotenkette	Chain	Chaine		x						Lg.= 215	
10	00 912 641 2	Spannhülse	Clamping sleeve	Douille de serrage		x						6 X 30	
11	00 900 616 0	6kt-Schraube	Hex head bolt	Boulon tête hex		x						M 8 X 25	
12	00 909 908 1	Sperrkantscheibe	Detent edged washer	Disque à bord d'arrêt		x						SKM 8	
13	00 354 558 0	Leiste	Strip	Barette		x						Lg.= 950	
14	00 354 755 0	Dichtgummi	Sealing rubber	Caoutchouc d'étanchéité		x						Lg.= 950	
15	00 908 706 0	Sicherungsmutter	Locknut	Écrou hex		x						M 8	
16	00 354 750 0	Abstreifblech -unten	Scraper plate -below	Tôle racluse -en bas		2						Lg.= 2350	
17	00 354 751 0	Abstreifblech -mitte oben	Scraper plate -middle top	Tôle racluse -centre en haut		2						Lg.= 2350	
18	00 904 850 1	Flachrundschaube	Flat round bolt	Vis a tête bombée		x						M 10 X 25	
19	00 910 353 0	Scheibe	Washer	Rondelle		x						11 X 34 X 3	
20	00 909 909 1	Sperrkantscheibe	Detent edged washer	Disque à bord d'arrêt		x						SKM 10	
21	00 908 212 0	6kt-Mutter	Hex nut	Écrou hex		x						M 10	
22	00 909 502 0	Ringmutter	Annular nut	Écrou a anneau		x						M 10	
23	00 354 752 0	Abstreifleiste	Pusher	Râteau poussoir		4						Lg.= 1175	
24	00 908 758 0	Sicherungsmutter	Locknut	Écrou hex		x						M 10	
25	00 354 756 0	Wannenschraubblech -rechts	Trough screw plate -right	Tôle visser de bac -droite		x							
26	00 354 763 0	Wannenschraubblech -links	Trough screw plate -left	Tôle visser de bac -gauche		x							
27	00 904 951 2	Flachrundschaube	Flat round bolt	Vis a tête bombée		x						M 8 X 20	
28	00 908 210 0	6kt-Mutter	Hex nut	Écrou hex		x						M 8	
29	00 354 499 0	Stützfuß	Jack stand	Béquille		x							
30	00 259 134 2	Steckbolzen -kpl.	Locking pin -cpl.	Axe débrochable -cpl.		x							
31	20 091 131 0	Dichtblech	Sealing plate	Tôle d'étanchéité	724000 -	x							
32	00 904 731 2	Flachrundschaube	Flat round bolt	Vis a tête bombée		x						M 8 X 20	
33	00 910 603 0	Scheibe	Washer	Rondelle		x						8,4 X 24 X 2	



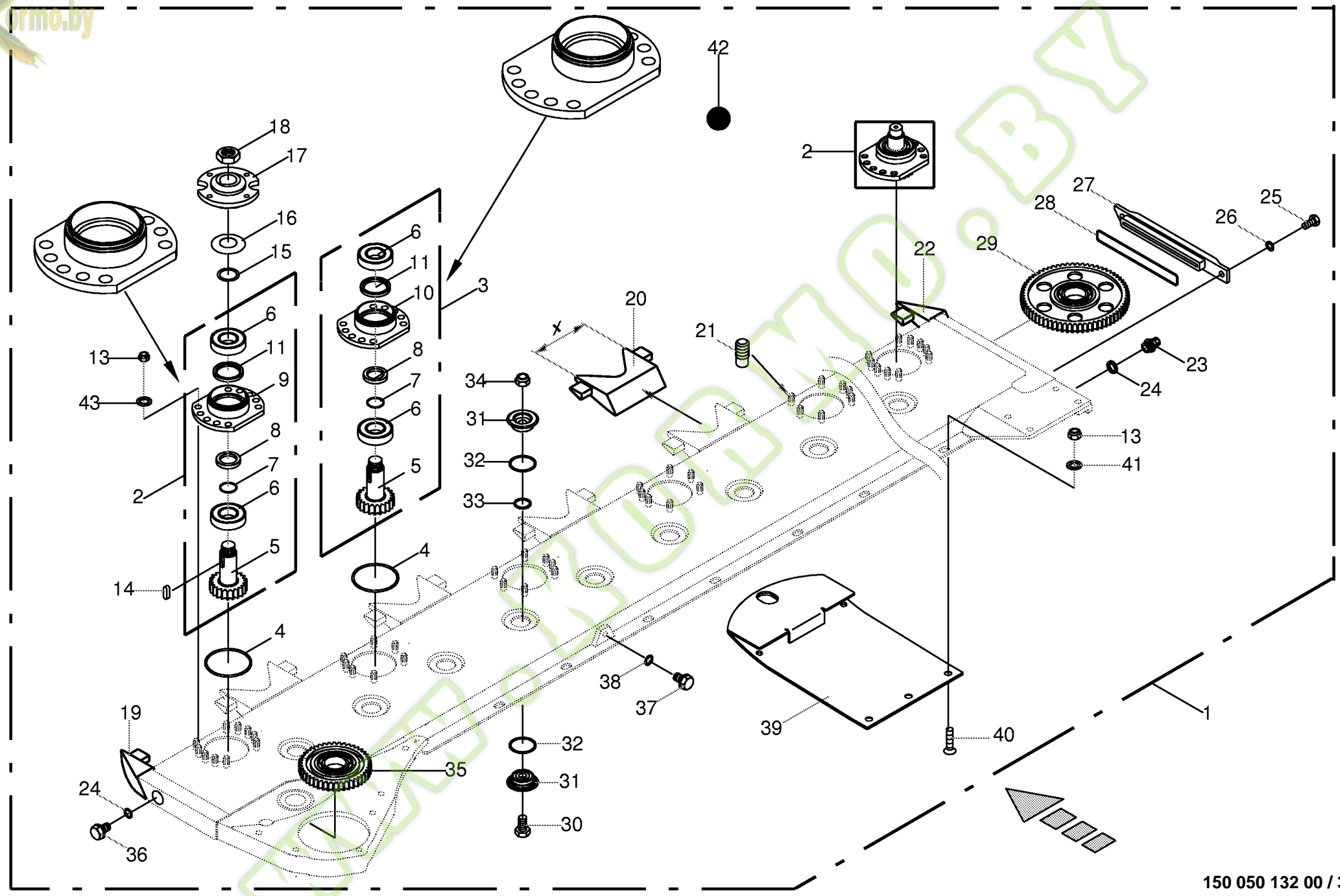


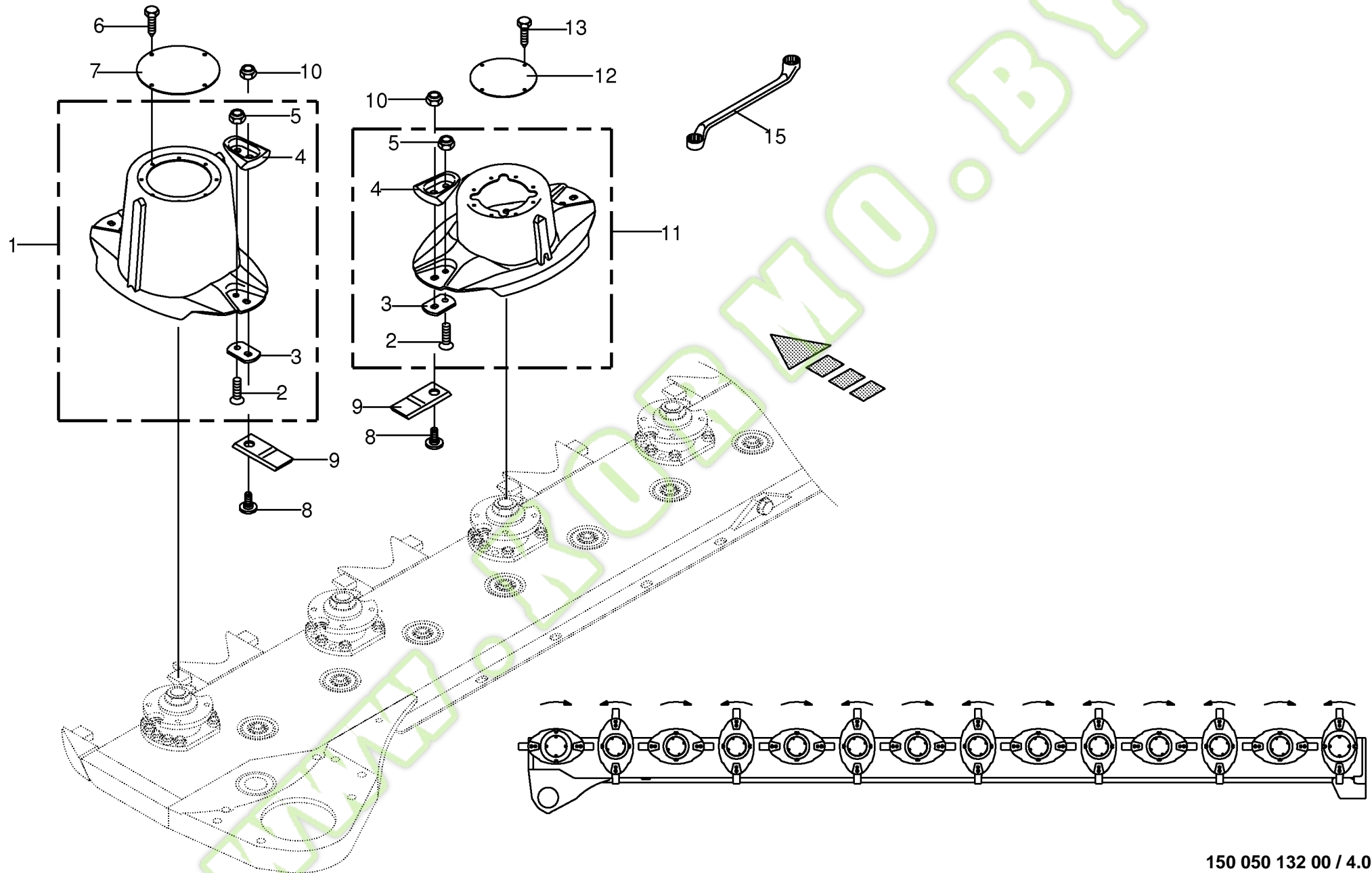
150 050 132 00 / 3.0

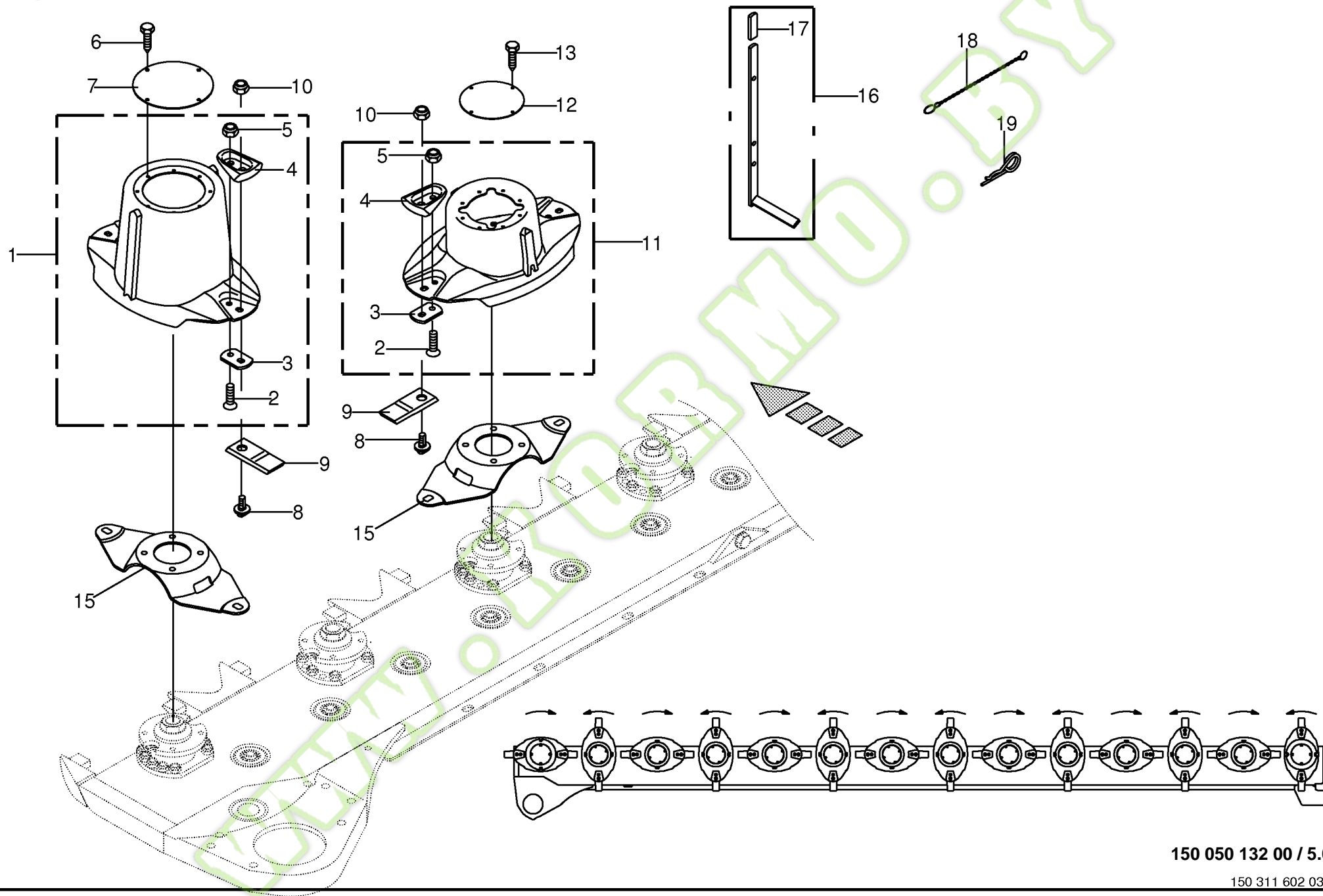
150 311 592 04

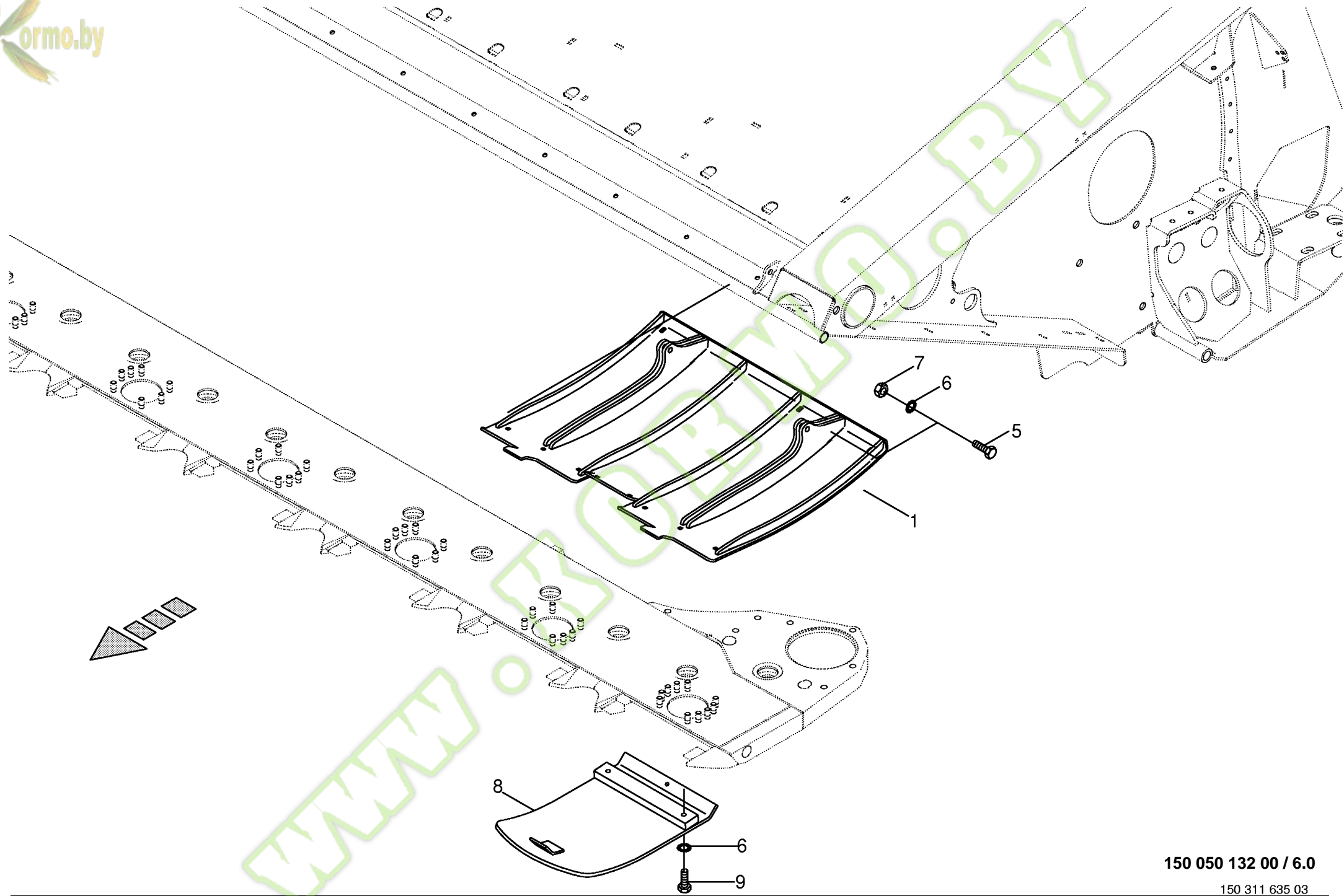


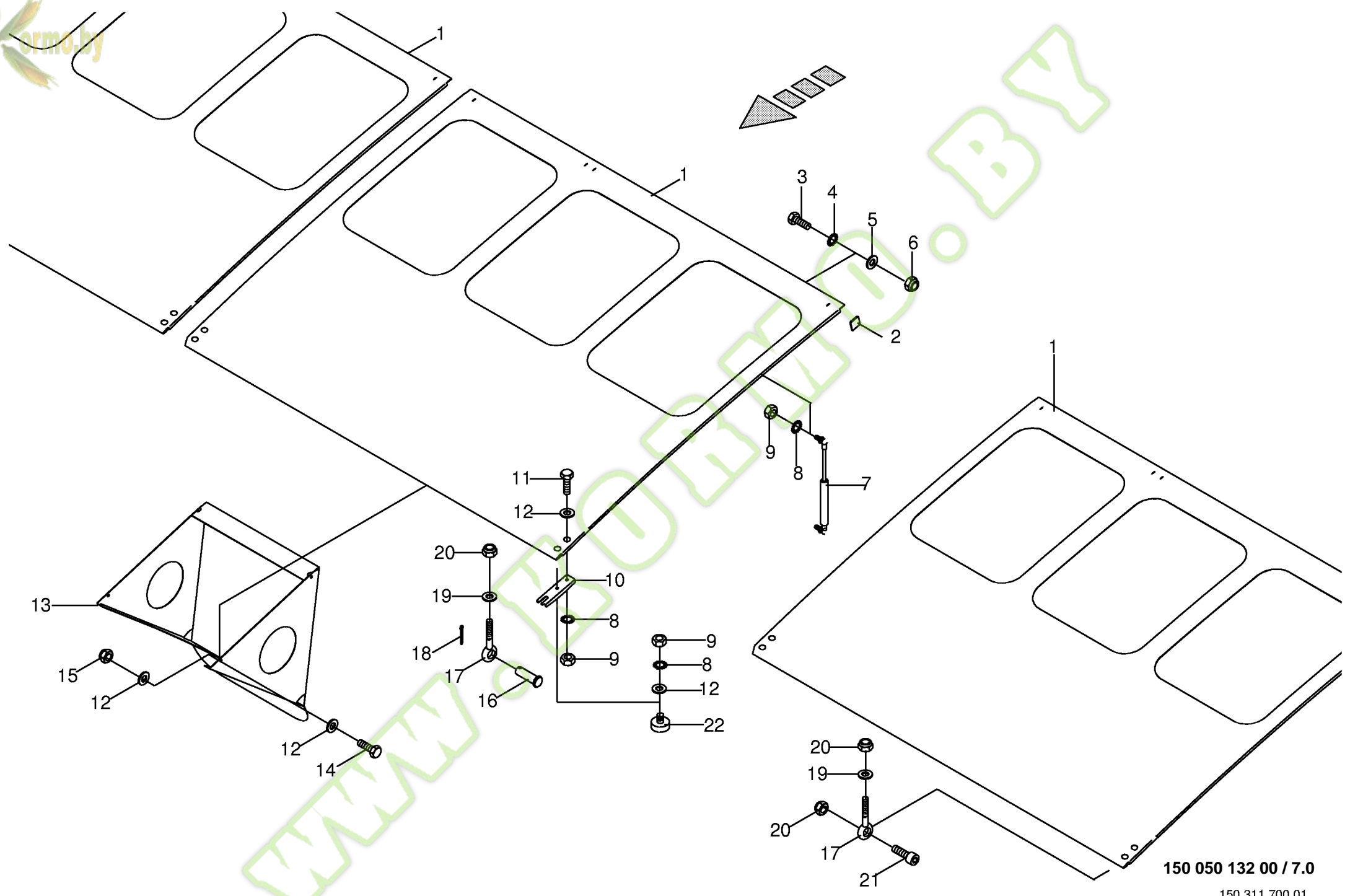
Mähholm -kpl. Mower bar Lamier					619440 - 752300	X D i s c 6 2 0 0						150 050 132 00
Pos.	ID-Nr.	Benennung	Description	Description	Masch.-Nr-							150 311 592 4 3.0
												Bemerkung/Remarks/Remarque
1	00 354 377 1	Mähholm -kpl.	Mower bar -cpl.	Lamier -cpl.		x						
2	00 253 021 3	Lagergehäuse -10 Loch, einfach	Bearing housing -10 hole, single	Cage de roulement -10 trou, simple		2						
3	00 253 022 3	Lagergehäuse -10 Loch, Wechsel	Bearing housing -10 hole, changing	Cage de roulement -10 trou, changement		12						
4	00 937 576 0	O-Ring	O-ring	Joint torique		x						89 X 4,5
5	00 253 027 4	Ritzel	Pinion	Pignon		x						Z= 21
6	00 930 341 0	Rillenkugellager	Grooved ball bearing	Roulement à gorge		x						6207 2RS-C3
7	00 937 502 0	O-Ring	O-ring	Joint torique		x						35 X 2,5
8	00 253 026 5	Distanzring	Spacer ring	Bague d'écartement		x						35 X 50 X 8,6
9	00 253 023 3	Lagergehäuse -einfach	Bearing housing -single	Cage de roulement -simple		x						
10	00 253 024 3	Lagergehäuse -Wechsel	Bearing housing -Changing	Cage de roulement -Changement		x						
11	00 936 049 1	Radial-Wellendichtring	Radial-shaft sealing ring	Radial-bague d'étanchéité		x						A 50 X 62 X 7
13	00 908 701 0	Sicherungsmutter	Locknut	Écrou hex		x						M 12
14	00 915 108 0	Passfeder	Fit-in key	Clavette		x						A 10 X 8 X 30
15	00 911 133 0	Passscheibe	Shim ring	Cale		x						35 X 45 X 0,5
16	00 253 028 1	Federscheibe	Spring washer	Rondelle à ressort		x						70 X 3,5
17	00 253 025 6	Kreiselnabe	Rotor hub	Moyeu de disque		14						
18	00 908 536 4	6kt-Mutter	Hex nut	Écrou hex		x						M 27 X 1,5
19	00 253 015 3	Stosskante -links	Sheet edge -left	Arête du bord à souder -gauche		x						
20	00 253 547 0	Stosskante	Sheet edge	Arête du bord à souder		13						X= 145
21	00 906 404 0	Schweißbolzen	Weld. pin	Boulon soude		104						M 12 X 25
22	00 253 016 3	Stosskante -rechts	Sheet edge -right	Arête du bord à souder -droite		x						
23	00 919 811 1	BelüftungsfILTER	Breather	Reniflard		x						M 18 X 1,5
24	00 937 727 0	Dichtring	Gasket ring	Bague d'étanchéité		x						A 18 X 24 X 1,5
25	00 900 634 0	6kt-Schraube	Hex head bolt	Boulon tête hex		x						M 10 X 20
26	00 909 909 1	Sperrkantscheibe	Detent edged washer	Disque à bord d'arrêt		x						SKM 10
27	00 253 421 4	Deckel	Cover	Couvercle		x						
28	00 937 568 0	O-Ring	O-ring	Joint torique		x						151,99 X 3,53
29	00 253 030 0	Stirnrad	Spur gear	Roue d'engrenage		26						Z= 66
30	00 900 335 1	6kt-Schraube	Hex head bolt	Boulon tête hex		x						M 16 X 30
31	00 253 020 1	Klemmtopf	Clamping piece	Pièce de serrage		x						Rd. 65 X 18,5
32	00 937 579 0	O-Ring	O-ring	Joint torique		54						50 X 4
33	90 000 109 0	O-Ring	Sealing ring	Joint circulaire		27						30 X 5
34	00 909 611 0	Tensirip Mutter	Self-locking nut	Ecrou autobloquant		27						M 16
35	00 253 033 0	Stirnrad	Spur gear	Roue d'engrenage		1						Z= 43
36	00 906 010 1	Verschlussschraube	Screw plug	Vis de calage		x						M 18 X 1,5
37	00 906 007 1	Verschlußschraube	Screw plug	Bouchon filete		x						M 16 X 1,5

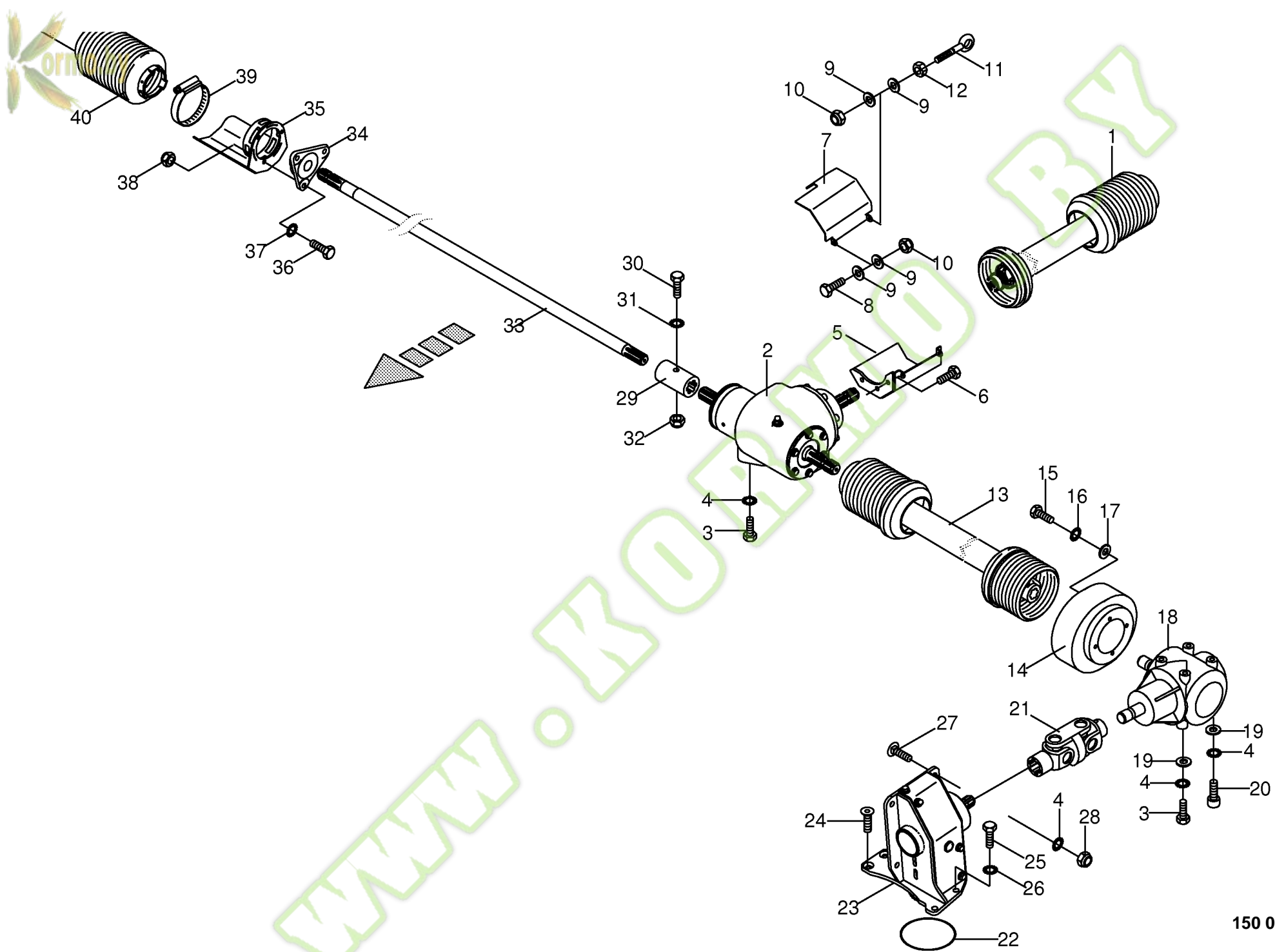








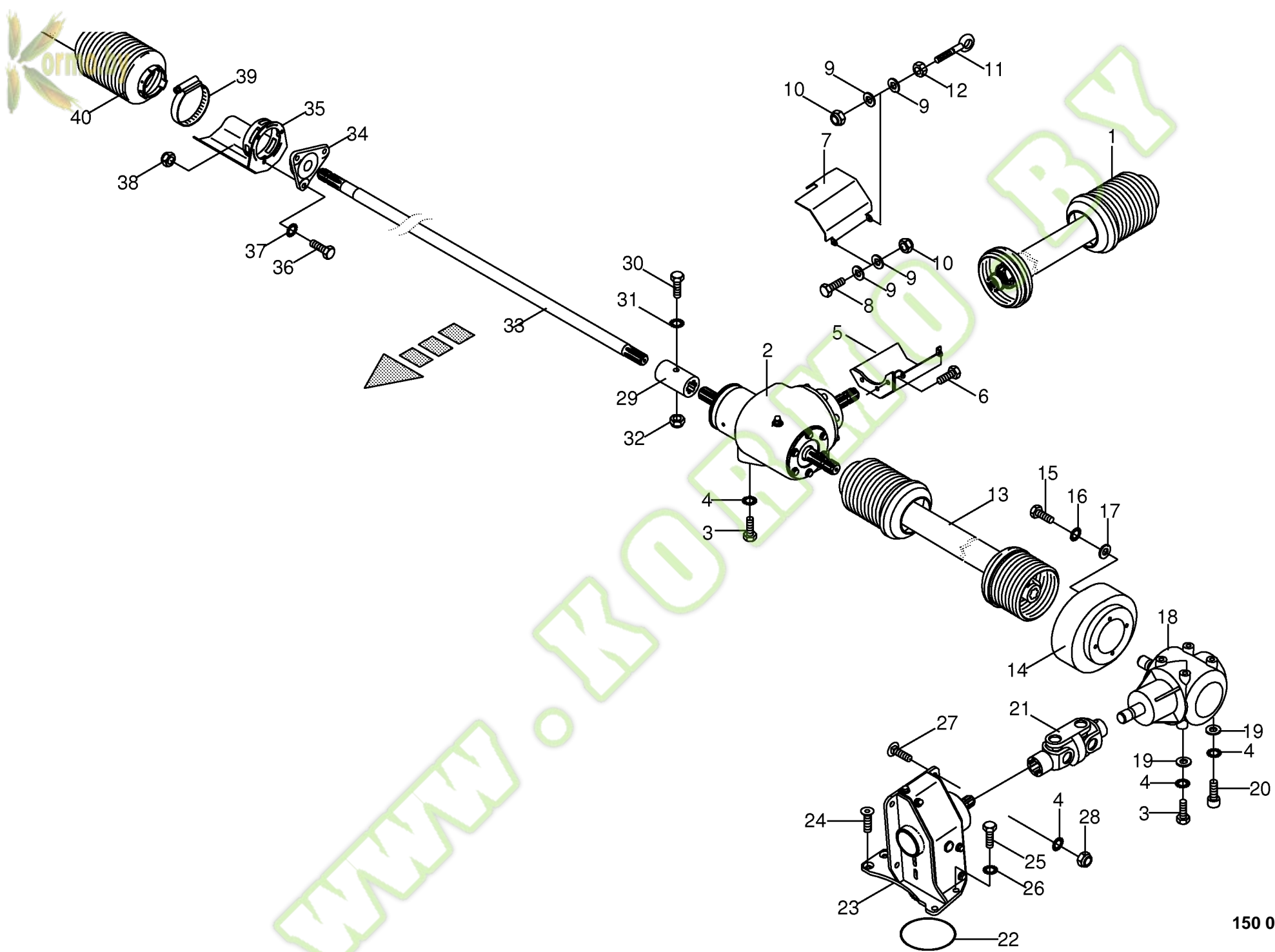




150 050 132 00 / 9.0

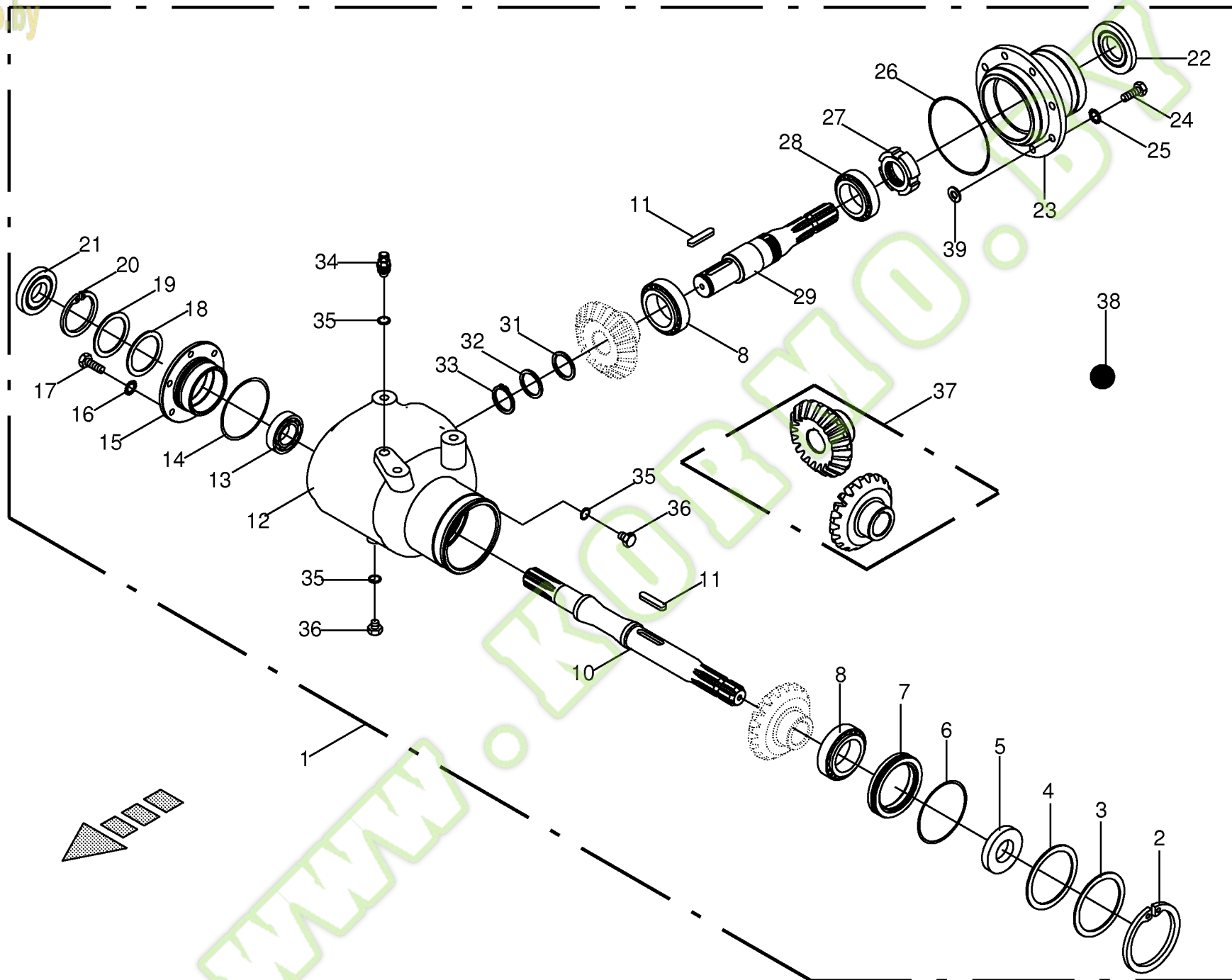
150 311 735 02

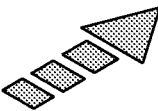
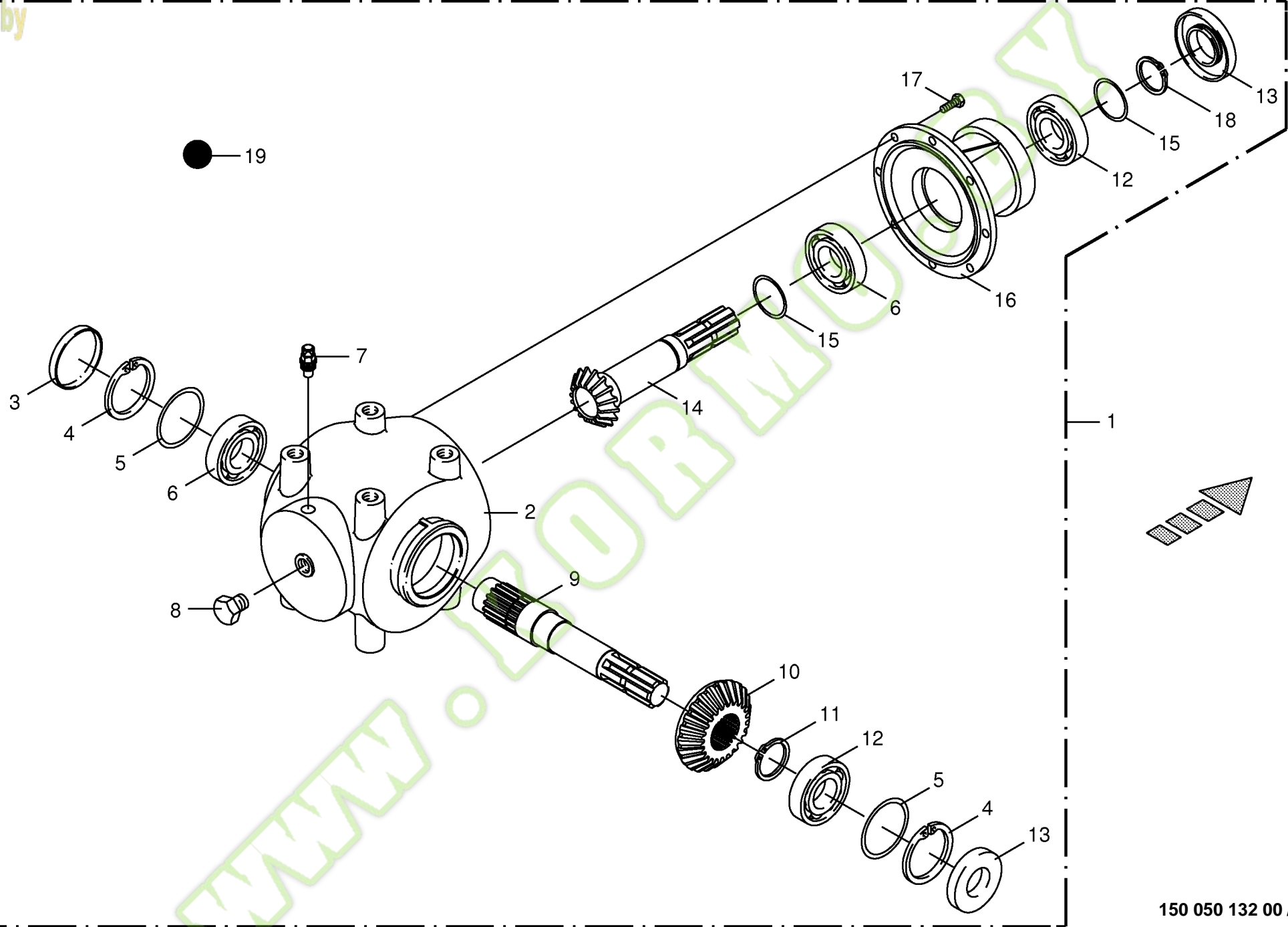
Antrieb cpl. Drive cpl. Entrainement cpl.						619440 - 752300	X D I S C 6 2 0 0						150 050 132 00
Pos.	ID-Nr.	Benennung	Description	Description	Masch.-Nr-								150 311 735 2 9.0
												Bemerkung/Remarks/Remarque	
1	00 955 977 0	Gelenkwelle -kpl.	Pto drive shaft -cpl.	Arbre articulé -cpl.	619440 - 729000	x							W2500-SC25-680-IFM/R
	27 000 938 0	Gelenkwelle -kpl.	Pto drive shaft -cpl.	Arbre articulé -cpl.	729001 -	x							
2	00 354 367 0	Hauptgetriebe	Main gearbox	Boîte de vitesses principal		x							
3	00 900 335 1	6kt-Schraube	Hex head bolt	Boulon tête hex		x							M 16 X 30
4	00 909 912 1	Sperrkantscheibe	Detent edged washer	Disque à bord d'arrêt		x							SKM 16
5	00 354 580 0	Gelenkwellenschutz	PTO shaft guard	Protecteur d'arbre articulé		x							
6	00 900 657 0	6kt-Schraube	Hex head bolt	Boulon tête hex		x							M 12 X 35
7	00 352 843 0	Schutzdeckel	Cover cpl	Couvercle		x							
8	00 900 614 0	6kt-Schraube	Hex head bolt	Boulon tête hex		x							M 8 X 20
9	00 910 413 0	Scheibe	Washer	Rondelle		x							8,4 X 17 X 1,6
10	00 908 706 0	Sicherungsmutter	Locknut	Écrou hex		x							M 8
11	00 280 400 2	Ringschraube	Eyebolt	Piton		x							M 8 X 45/30
12	00 908 210 0	6kt-Mutter	Hex nut	Écrou hex		x							M 8
13	00 955 998 0	Gelenkwelle -kpl.	Pto drive shaft -cpl.	Arbre articulé -cpl.		x							W 2300 1410 F5/1L
14	00 955 999 0	Schutztopf	Protecting cup	Pot de protection		x							
15	00 900 612 0	6kt-Schraube	Hex head bolt	Boulon tête hex		x							M 8 X 16
16	00 909 908 1	Sperrkantscheibe	Detent edged washer	Disque à bord d'arrêt		x							SKM 8
17	00 910 603 0	Scheibe	Washer	Rondelle		x							8,4 X 24 X 2
18	00 955 850 0	Winkelgetriebe -kpl.	Angle gear -cpl.	Boitier d'angle -cpl.		x							
19	00 910 303 1	Scheibe	Washer	Rondelle		x							17 X 30 X 3
20	00 903 208 1	Zylinderschraube	Allen screw	Vis tête cylindrique		x							M 16 X 30
21	00 955 987 0	Doppelgelenk	Double universal joint	Joint à double cardan		x							DG 2300
22	00 937 568 0	O-Ring	O-ring	Joint torique		x							151,99 X 3,53
23	00 354 350 0	Getriebe	Gearbox	Boîte de vitesses		x							
24	00 904 019 2	Senkschraube	Countersunk screw	Vis à tête fraisée		x							M 16 X 40
25	00 900 675 0	6kt-Schraube	Hex head bolt	Boulon tête hex		x							M 16 X 40
26	00 909 912 1	Sperrkantscheibe	Detent edged washer	Disque à bord d'arrêt		x							SKM 16
	00 909 904 1	Sperrkantscheibe	Detent edged washer	Disque à bord d'arrêt		x							SKZ 16
27	00 905 304 2	Flachrundschrabe	Flat round bolt	Vis a tête bombée		x							M 16 X 40
28	00 908 716 1	Sicherungsmutter	Locknut	Écrou hex		x							M 16
29	00 267 210 0	Profilbuchse	Profile bushing	Douille profilé		x							Rd. 50 X 100
30	00 901 034 2	6kt-Schraube	Hex head bolt	Boulon tête hex		x							M 6 X 60
31	00 909 906 1	Sperrkantscheibe	Detent edged washer	Disque à bord d'arrêt		x							SKM 6
32	00 908 704 1	Sicherungsmutter	Locknut	Écrou hex		x							M 6
33	00 352 046 1	Zwischenwelle	Intermediate shaft	Arbre intermediaire		x							Rd. 37 X 1617
34	00 934 051 0	Flanschlager -inkl. Kugellager	Flange bearing -incl. bearing	Palier a bride -incl. roulement à		x							
				billes									
35	00 352 906 3	Schutzhalter	Guard support	Support de protecteur		x							

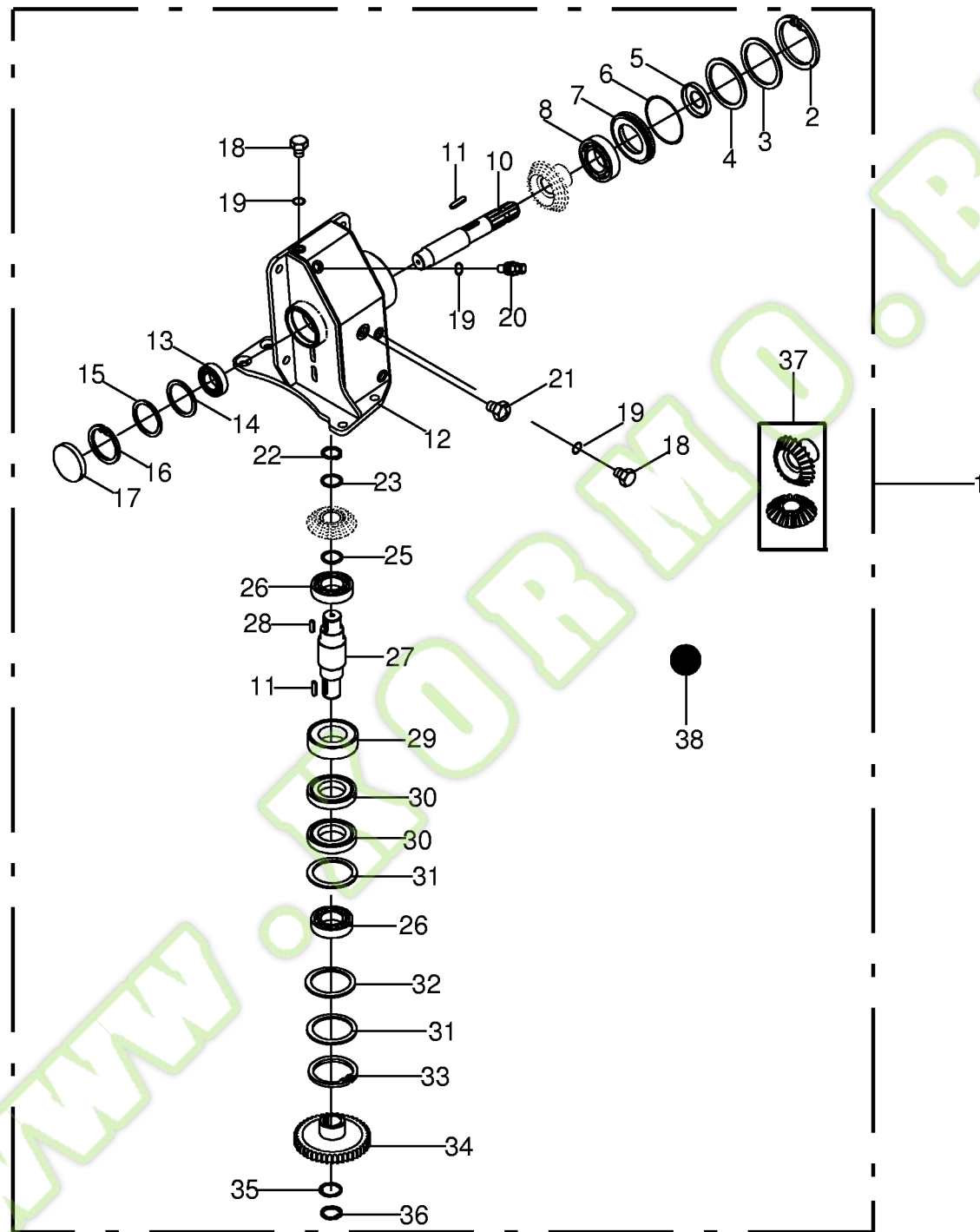
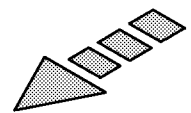


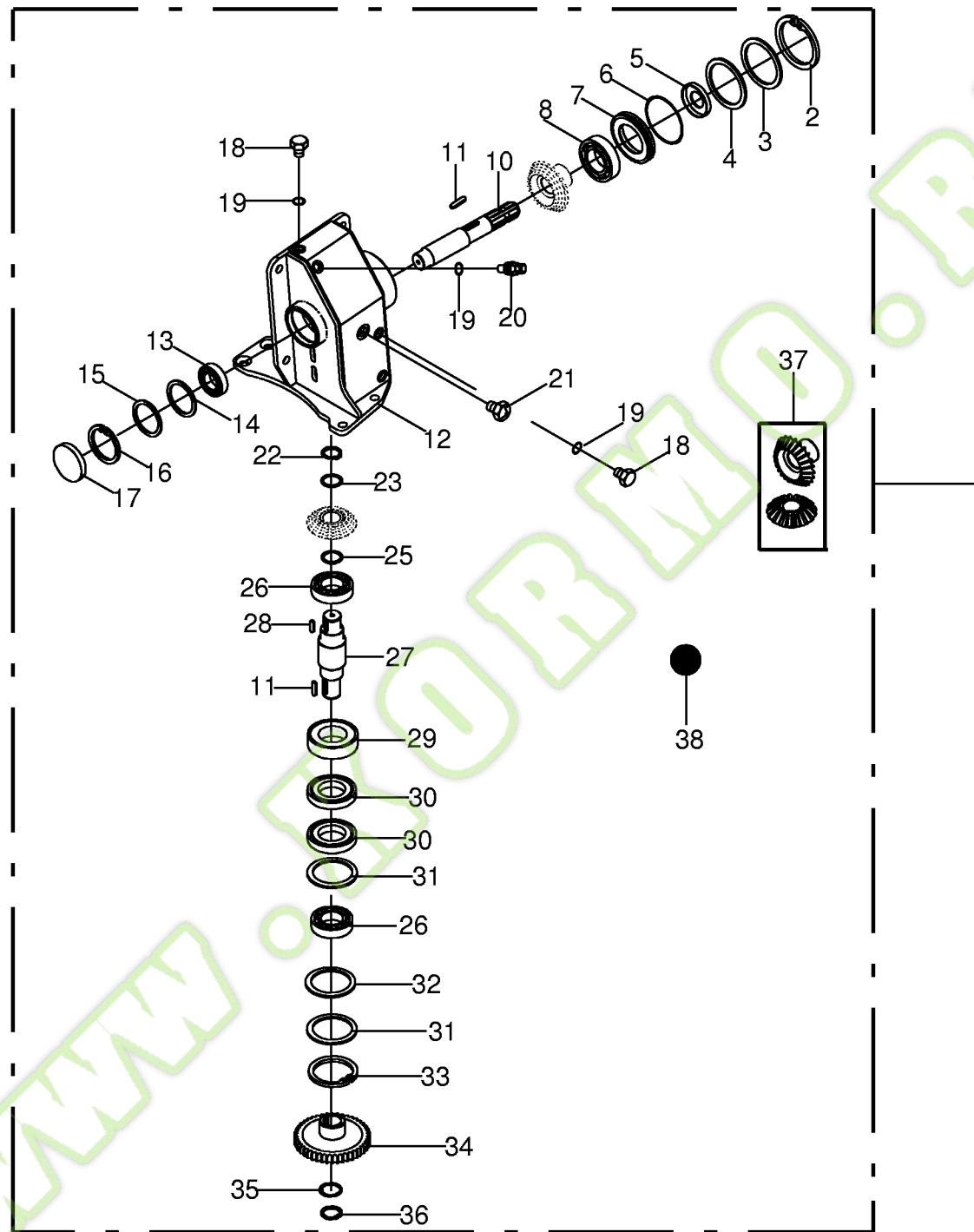
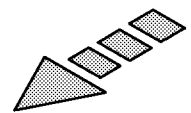
150 050 132 00 / 9.0

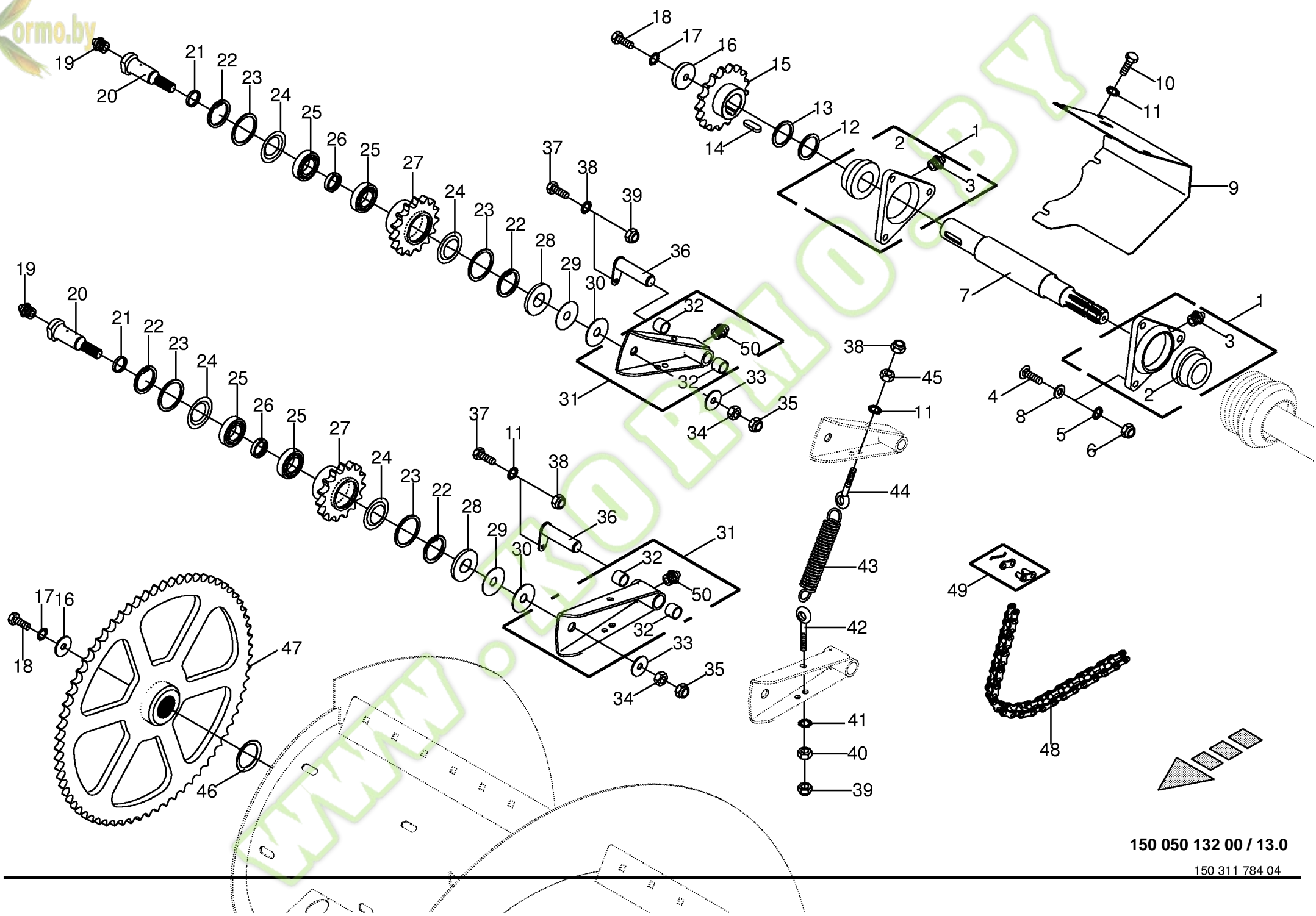
150 311 735 02

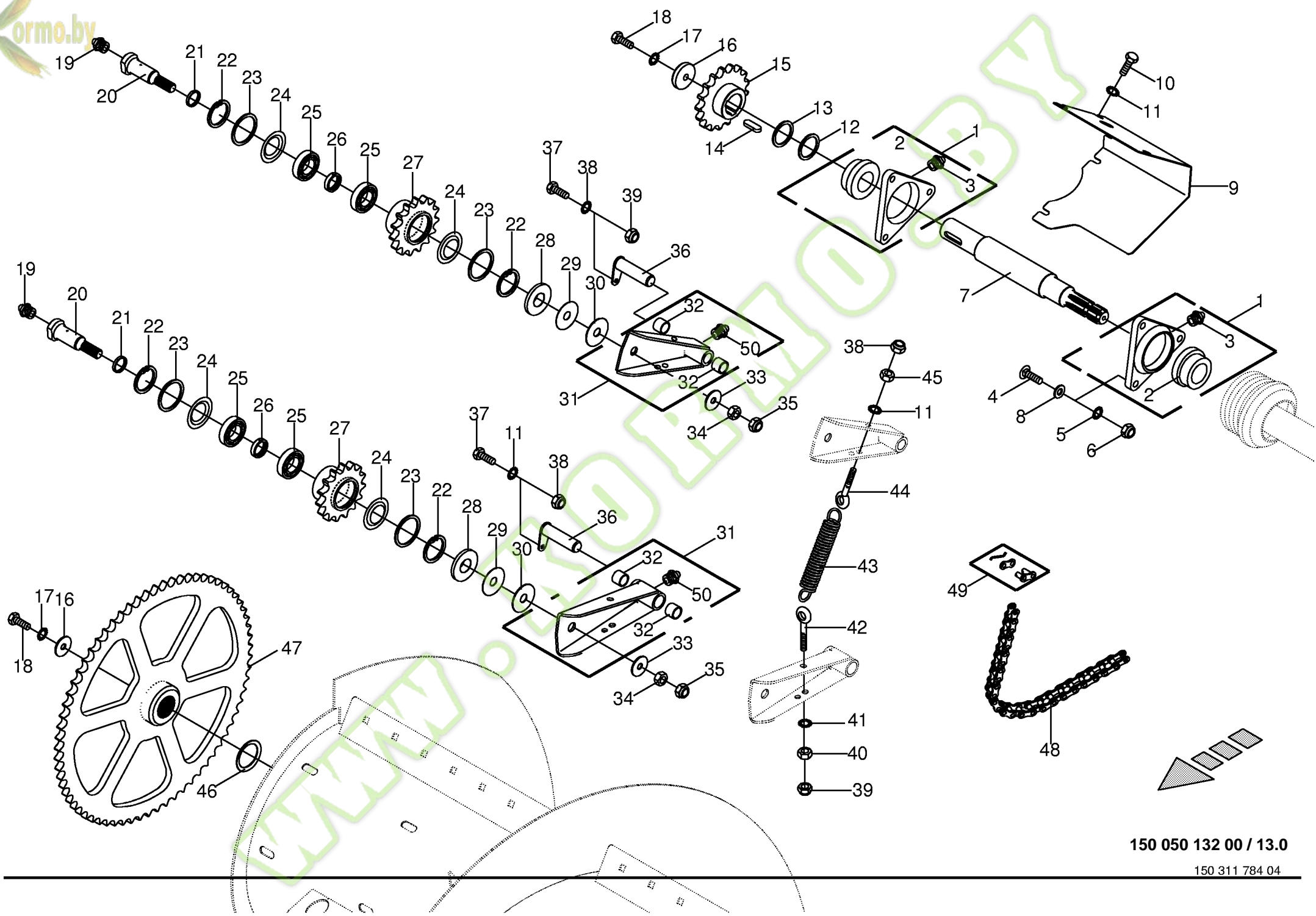


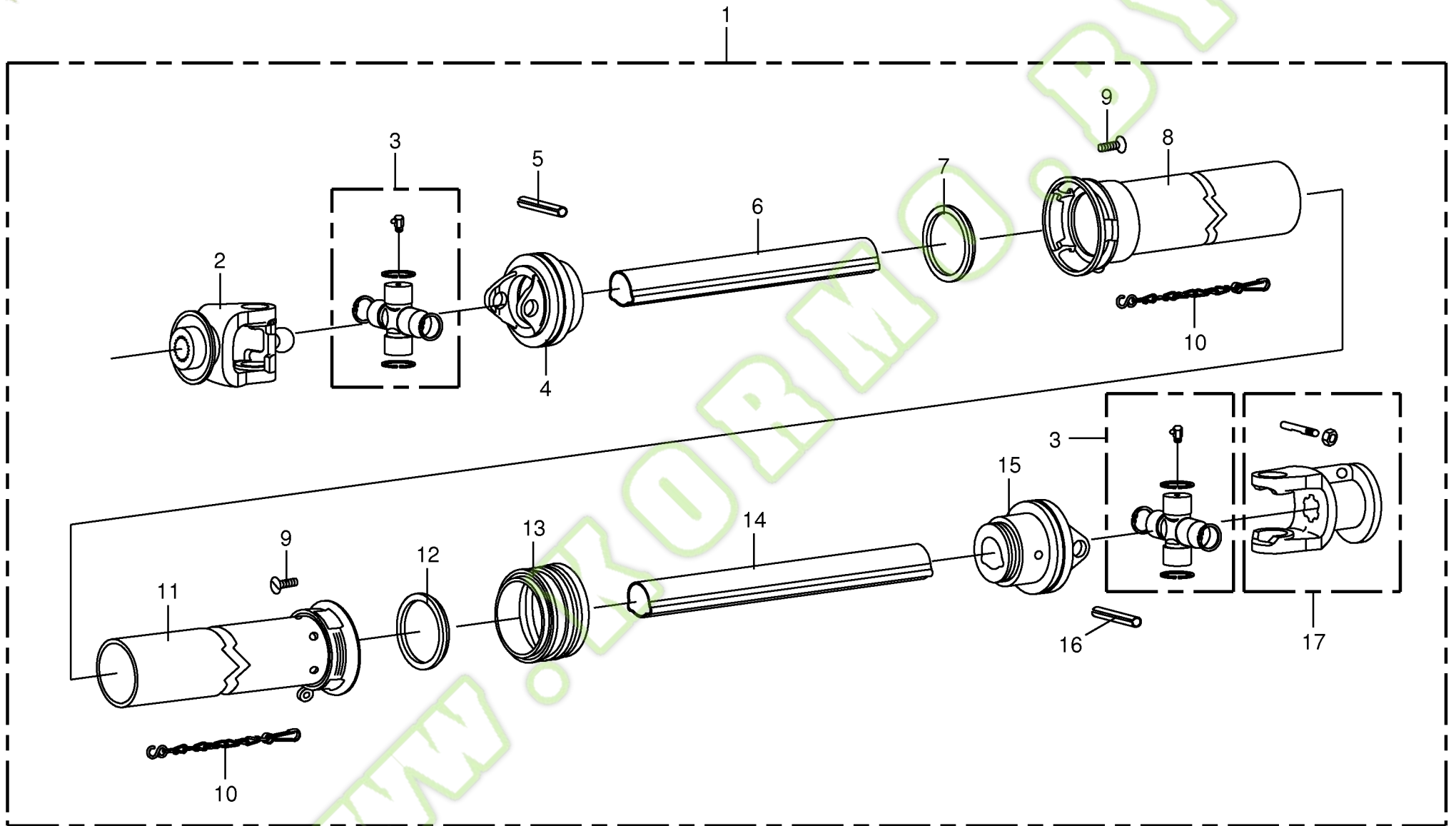


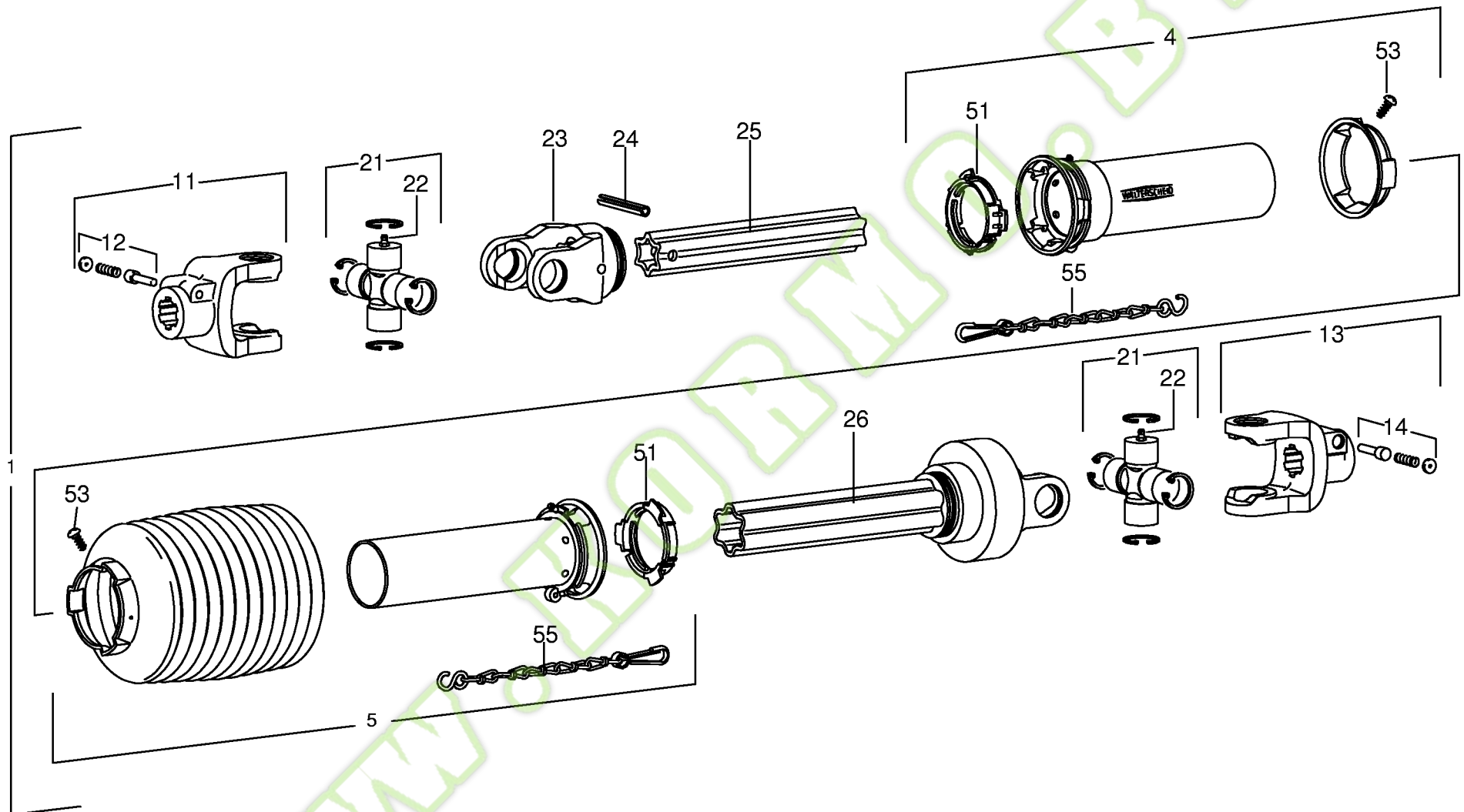


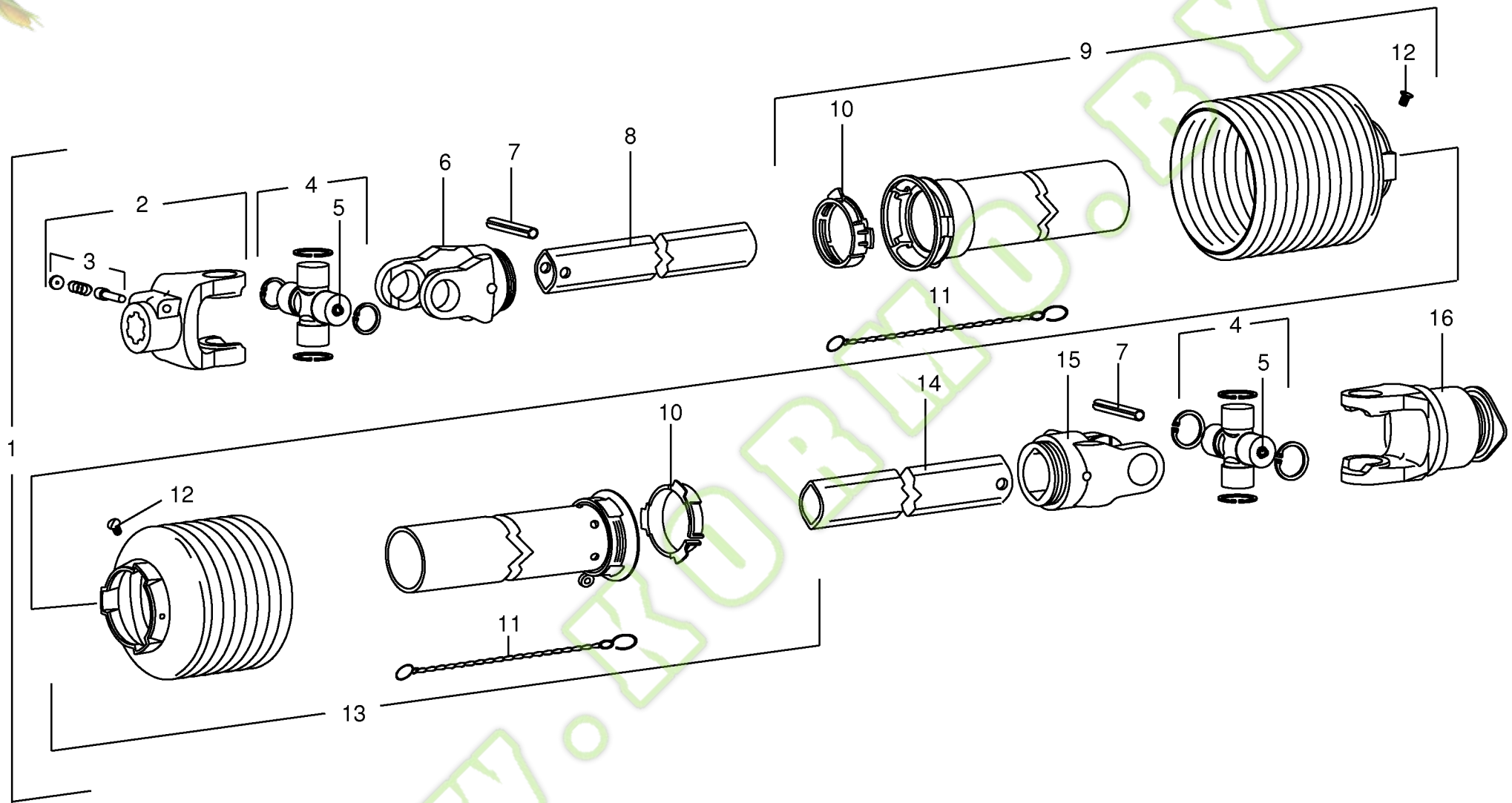


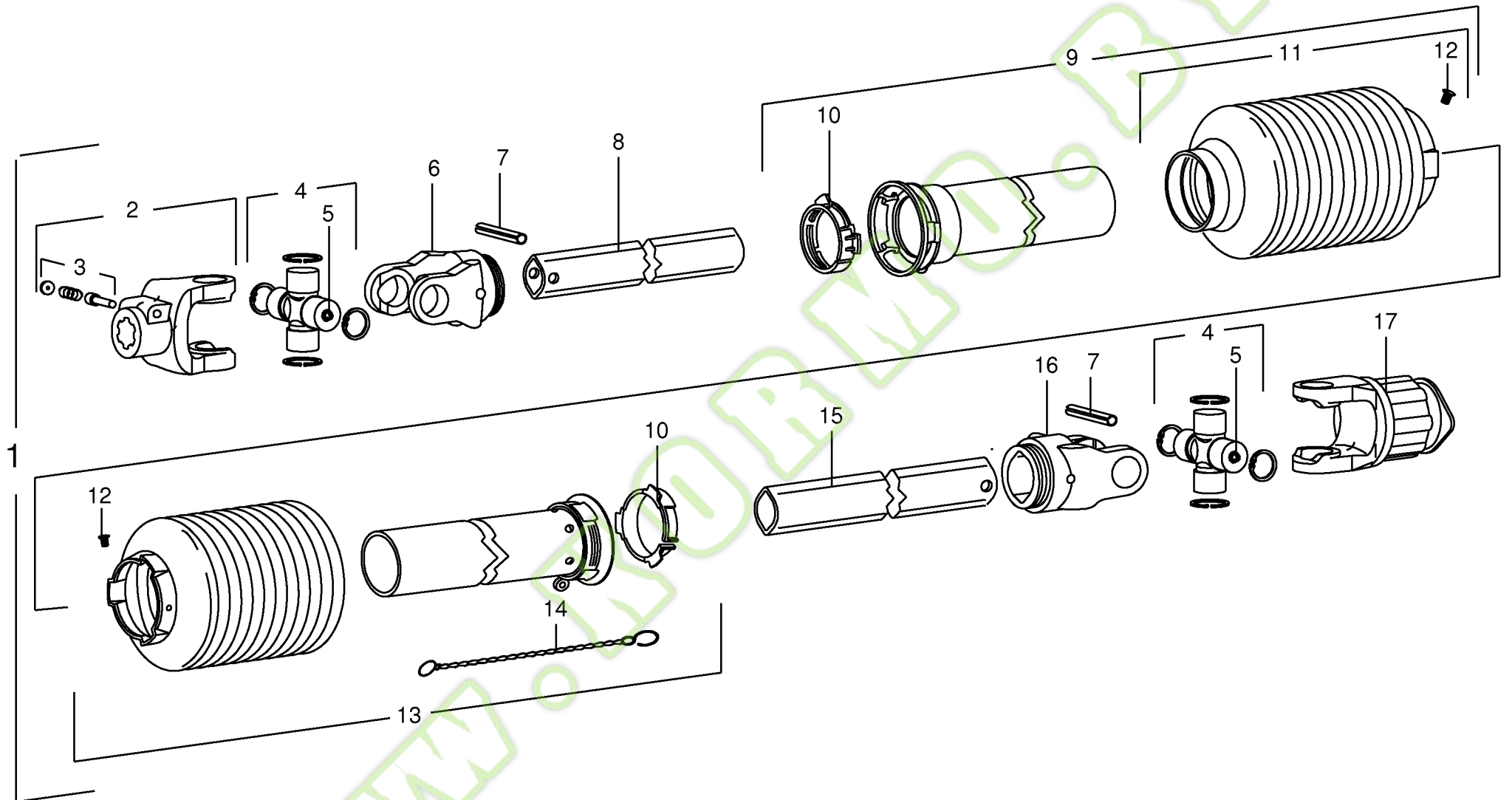


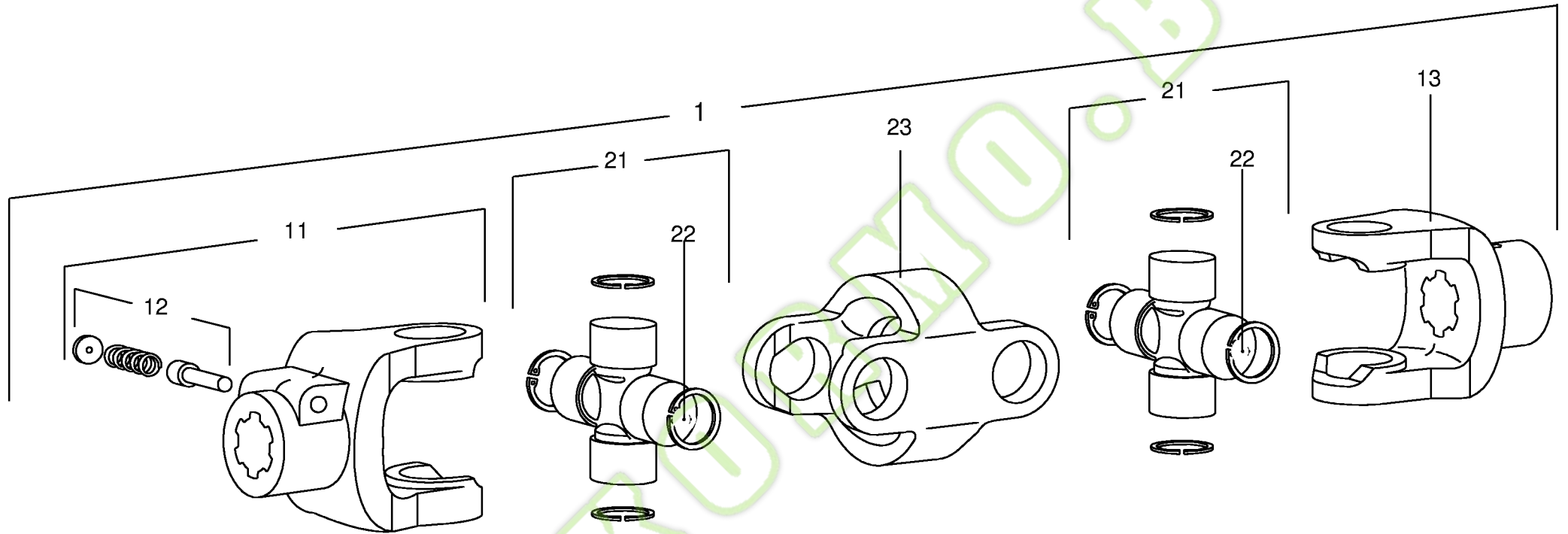


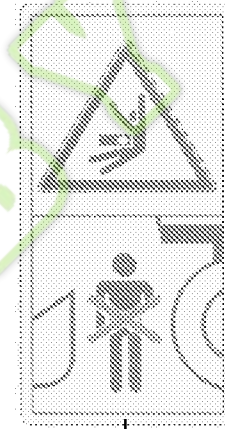
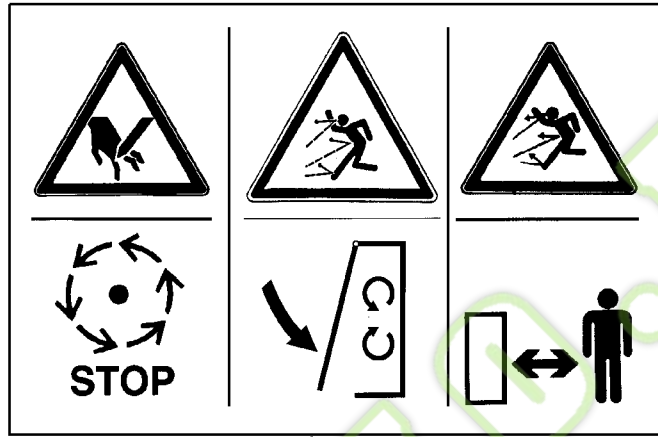
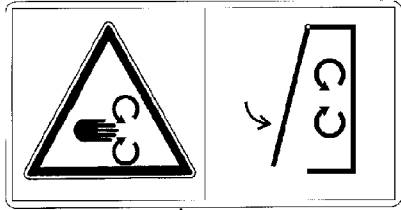
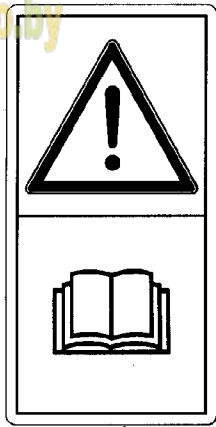




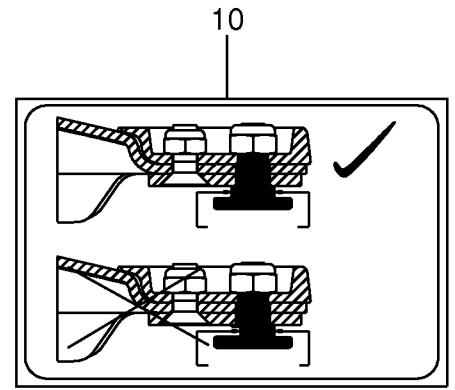
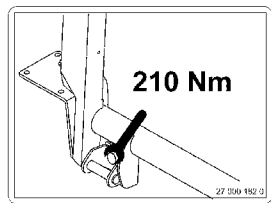
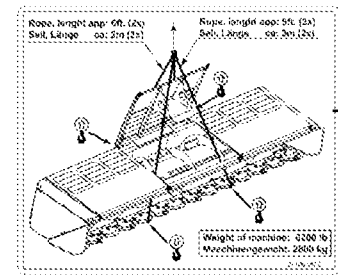
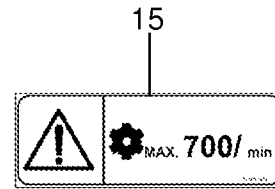
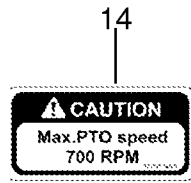
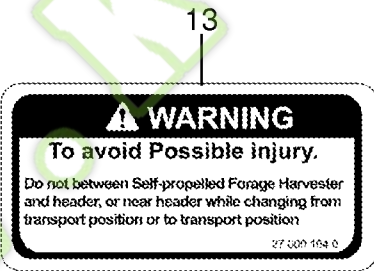
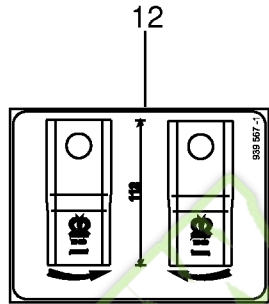
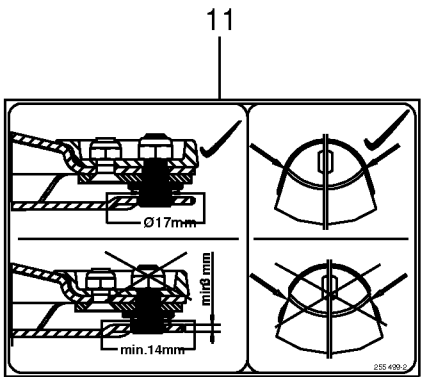








KRONE XDisc 6200 XDisc 6200





ID-NR. ID-NO.	TAFEL DIAG.	POS. POS.	ID-NR. ID-NO.	TAFEL DIAG.	POS. POS.	ID-NR. ID-NO.	TAFEL DIAG.	POS. POS.	ID-NR. ID-NO.	TAFEL DIAG.	POS. POS.	ID-NR. ID-NO.	TAFEL DIAG.	POS. POS.
00 139 888 3	4.0	9	00 253 547 0	3.0	20	00 354 491 0	8.0	14	00 900 616 0	13.0	37	00 906 948 0	4.0	13
00 139 888 3	5.0	9	00 253 566 3	6.0	8	00 354 499 0	1.0	29	00 900 634 0	3.0	25	00 906 948 0	5.0	13
00 139 889 3	4.0	9	00 253 743 0	4.0	4	00 354 553 0	7.0	10	00 900 636 0	2.0	16	00 906 949 0	4.0	6
00 139 889 3	5.0	9	00 253 743 0	5.0	4	00 354 555 1	13.0	7	00 900 636 0	10.0	17	00 906 949 0	5.0	6
00 144 943 3	4.0	12	00 253 744 0	4.0	8	00 354 556 0	13.0	9	00 900 636 0	11.0	17	00 908 056 0	4.0	10
00 144 943 3	5.0	12	00 253 745 0	5.0	8	00 354 558 0	1.0	13	00 900 656 0	6.0	9	00 908 056 0	5.0	10
00 215 938 0	13.0	29	00 255 498 1	18.0	10	00 354 562 0	1.0	6	00 900 657 0	9.0	6	00 908 208 0	8.0	17
00 215 939 0	13.0	30	00 255 499 2	18.0	11	00 354 580 0	9.0	5	00 900 658 0	9.0	36	00 908 210 0	1.0	28
00 219 590 1	13.0	20	00 259 134 2	1.0	30	00 354 601 1	2.0	1	00 900 675 0	9.0	25	00 908 210 0	2.0	28
00 219 591 1	13.0	28	00 267 210 0	9.0	29	00 354 618 0	2.0	2	00 901 034 2	9.0	30	00 908 210 0	7.0	9
00 226 945 2	2.0	15	00 274 375 4	8.0	6	00 354 619 0	2.0	6	00 901 425 0	7.0	14	00 908 210 0	8.0	5
00 227 006 3	13.0	36	00 280 400 2	9.0	11	00 354 620 0	2.0	8	00 901 433 0	7.0	3	00 908 210 0	9.0	12
00 227 052 1	13.0	27	00 351 540 1	10.0	7	00 354 723 0	6.0	1	00 901 451 0	2.0	10	00 908 210 0	13.0	45
00 227 085 2	13.0	21	00 352 034 0	10.0	23	00 354 728 0	7.0	1	00 901 451 0	6.0	5	00 908 212 0	1.0	21
00 227 106 2	13.0	26	00 352 045 1	10.0	15	00 354 740 1	13.0	47	00 901 454 0	6.0	9	00 908 212 0	2.0	31
00 250 067 4	13.0	43	00 352 046 1	9.0	33	00 354 750 0	1.0	16	00 901 482 0	2.0	21	00 908 212 0	13.0	40
00 253 015 3	3.0	19	00 352 081 3	10.0	12	00 354 751 0	1.0	17	00 903 089 0	8.0	10	00 908 215 0	6.0	7
00 253 016 3	3.0	22	00 352 290 2	1.0	2	00 354 752 0	1.0	23	00 903 141 2	10.0	24	00 908 225 0	13.0	34
00 253 020 1	3.0	31	00 352 843 0	9.0	7	00 354 753 0	8.0	23	00 903 144 0	7.0	21	00 908 536 4	3.0	18
00 253 021 3	3.0	2	00 352 906 3	9.0	35	00 354 754 0	8.0	22	00 903 208 1	9.0	20	00 908 701 0	2.0	5
00 253 022 3	3.0	3	00 354 332 1	2.0	9	00 354 755 0	1.0	14	00 904 019 2	9.0	24	00 908 701 0	3.0	13
00 253 023 3	3.0	9	00 354 336 1	2.0	7	00 354 756 0	1.0	25	00 904 045 3	4.0	2	00 908 701 0	7.0	20
00 253 024 3	3.0	10	00 354 350 0	9.0	23	00 354 757 0	2.0	26	00 904 045 3	5.0	2	00 908 701 0	9.0	38
00 253 025 6	3.0	17	00 354 350 0	12.0	1	00 354 758 0	2.0	29	00 904 063 1	3.0	40	00 908 701 0	13.0	6
00 253 026 5	3.0	8	00 354 351 0	12.0	12	00 354 759 0	8.0	21	00 904 071 1	3.0	40	00 908 704 1	8.0	9
00 253 027 4	3.0	5	00 354 360 0	12.0	27	00 354 763 0	1.0	26	00 904 708 0	1.0	3	00 908 704 1	9.0	32
00 253 028 1	3.0	16	00 354 361 0	12.0	10	00 354 765 1	13.0	15	00 904 731 2	1.0	32	00 908 706 0	1.0	15
00 253 030 0	3.0	29	00 354 364 0	12.0	7	00 354 769 0	2.0	13	00 904 779 1	13.0	4	00 908 706 0	7.0	15
00 253 033 0	3.0	35	00 354 365 0	10.0	29	00 463 431 0	7.0	2	00 904 850 1	1.0	18	00 908 706 0	8.0	11
00 253 034 3	12.0	34	00 354 366 0	10.0	10	00 900 335 1	3.0	30	00 904 882 3	2.0	3	00 908 706 0	9.0	10
00 253 042 3	4.0	3	00 354 367 0	9.0	2	00 900 335 1	9.0	3	00 904 951 2	1.0	27	00 908 706 0	13.0	38
00 253 042 3	5.0	3	00 354 367 0	10.0	1	00 900 335 1	13.0	18	00 904 951 2	8.0	13	00 908 716 1	1.0	5
00 253 045 5	5.0	15	00 354 368 0	12.0	29	00 900 608 0	8.0	16	00 905 210 1	8.0	7	00 908 716 1	2.0	23
00 253 052 1	4.0	7	00 354 377 1	3.0	1	00 900 612 0	2.0	11	00 905 304 2	9.0	27	00 908 716 1	9.0	28
00 253 052 1	5.0	7	00 354 470 0	8.0	18	00 900 612 0	9.0	15	00 905 338 0	13.0	42	00 908 721 0	13.0	35
00 253 421 4	3.0	27	00 354 475 0	8.0	19	00 900 612 0	13.0	10	00 906 007 1	3.0	37	00 908 758 0	1.0	24
00 253 480 1	3.0	39	00 354 476 0	8.0	24	00 900 614 0	7.0	11	00 906 010 1	3.0	36	00 908 758 0	2.0	18
00 253 518 0	5.0	16	00 354 479 0	7.0	13	00 900 614 0	9.0	8	00 906 010 1	10.0	36	00 908 758 0	4.0	5
00 253 532 2	4.0	1	00 354 480 0	8.0	2	00 900 616 0	1.0	11	00 906 010 1	12.0	18	00 908 758 0	5.0	5
00 253 532 2	5.0	1	00 354 490 0	8.0	1	00 900 616 0	2.0	27	00 906 404 0	3.0	21	00 908 758 0	7.0	6



ID-NR. ID-NO.	TAFEL DIAG.	POS. POS.	ID-NR. ID-NO.	TAFEL DIAG.	POS. POS.	ID-NR. ID-NO.	TAFEL DIAG.	POS. POS.	ID-NR. ID-NO.	TAFEL DIAG.	POS. POS.	ID-NR. ID-NO.	TAFEL DIAG.	POS. POS.
00 908 758 0	13.0	39	00 910 603 0	9.0	17	00 910 964 0	10.0	18	00 919 002 0	15.0	5	00 934 051 0	9.0	34
00 909 502 0	1.0	22	00 910 609 0	7.0	19	00 910 964 0	12.0	14	00 919 002 0	16.0	5	00 934 210 0	2.0	19
00 909 507 0	10.0	27	00 910 707 0	10.0	3	00 910 965 0	10.0	18	00 919 002 0	17.0	22	00 934 554 0	13.0	32
00 909 611 0	3.0	34	00 910 716 0	12.0	3	00 910 992 0	12.0	32	00 919 004 0	13.0	3	00 934 626 0	13.0	2
00 909 904 1	2.0	22	00 910 727 1	12.0	35	00 910 993 0	12.0	32	00 919 105 0	2.0	20	00 934 934 0	2.0	14
00 909 904 1	9.0	26	00 910 730 0	10.0	32	00 910 994 0	12.0	32	00 919 105 0	13.0	19	00 936 015 1	11.0	13
00 909 906 1	9.0	31	00 910 732 1	12.0	25	00 911 023 0	11.0	5	00 919 107 0	2.0	33	00 936 047 0	12.0	5
00 909 908 1	1.0	12	00 910 732 1	13.0	12	00 911 024 1	11.0	5	00 919 107 0	13.0	50	00 936 049 1	3.0	11
00 909 908 1	2.0	12	00 910 735 3	2.0	25	00 911 133 0	3.0	15	00 919 811 1	3.0	23	00 936 059 0	10.0	22
00 909 908 1	7.0	8	00 910 741 1	10.0	19	00 911 136 0	12.0	23	00 919 811 1	10.0	34	00 936 339 1	10.0	21
00 909 908 1	8.0	4	00 910 741 1	12.0	15	00 911 541 0	12.0	22	00 919 811 1	12.0	20	00 936 362 1	10.0	5
00 909 908 1	9.0	16	00 910 746 0	12.0	31	00 911 541 0	12.0	36	00 919 832 0	11.0	7	00 936 408 1	12.0	30
00 909 908 1	13.0	11	00 910 802 0	10.0	39	00 911 545 0	10.0	33	00 919 845 0	12.0	21	00 937 023 0	13.0	24
00 909 909 1	1.0	20	00 910 807 0	10.0	39	00 911 545 0	11.0	18	00 921 985 0	13.0	49	00 937 024 0	13.0	23
00 909 909 1	2.0	17	00 910 835 0	10.0	4	00 911 604 0	10.0	2	00 922 651 2	1.0	9	00 937 502 0	3.0	7
00 909 909 1	3.0	26	00 910 836 0	10.0	4	00 911 607 0	11.0	11	00 922 651 2	5.0	18	00 937 546 0	10.0	26
00 909 909 1	7.0	4	00 910 848 0	12.0	4	00 911 659 0	13.0	22	00 924 020 1	9.0	39	00 937 560 0	10.0	14
00 909 909 1	10.0	16	00 910 849 0	12.0	4	00 911 673 0	10.0	20	00 924 227 0	7.0	22	00 937 568 0	3.0	28
00 909 909 1	13.0	41	00 910 850 0	12.0	4	00 911 673 0	11.0	4	00 924 236 0	2.0	32	00 937 568 0	9.0	22
00 909 910 1	2.0	4	00 910 851 1	12.0	4	00 911 673 0	12.0	16	00 924 260 1	2.0	30	00 937 576 0	3.0	4
00 909 910 1	3.0	41	00 910 875 0	10.0	4	00 911 686 0	12.0	33	00 924 915 0	8.0	15	00 937 579 0	3.0	32
00 909 910 1	6.0	6	00 910 876 0	11.0	5	00 911 691 0	12.0	2	00 925 016 0	5.0	17	00 937 581 0	10.0	6
00 909 910 1	9.0	37	00 910 877 0	13.0	13	00 912 066 1	7.0	18	00 925 205 2	11.0	3	00 937 581 0	12.0	6
00 909 910 1	13.0	5	00 910 885 0	11.0	15	00 912 287 1	1.0	8	00 925 205 2	12.0	17	00 937 721 0	3.0	38
00 909 911 0	10.0	25	00 910 888 0	10.0	31	00 912 641 2	1.0	10	00 925 303 2	4.0	15	00 937 727 0	3.0	24
00 909 912 1	9.0	4	00 910 889 0	10.0	31	00 912 719 2	14.0	16	00 926 101 0	3.0	42	00 937 727 0	10.0	35
00 909 912 1	9.0	26	00 910 889 0	11.0	15	00 912 721 1	14.0	5	00 926 101 0	10.0	38	00 937 727 0	12.0	19
00 909 912 1	13.0	17	00 910 890 0	10.0	31	00 912 721 1	15.0	7	00 926 101 0	11.0	19	00 938 944 0	8.0	3
00 910 303 1	9.0	19	00 910 890 0	11.0	15	00 912 721 1	16.0	7	00 926 101 0	12.0	38	00 938 984 1	8.0	12
00 910 303 1	13.0	8	00 910 891 0	11.0	15	00 912 722 1	14.1	24	00 930 138 0	11.0	12	00 939 471 1	18.0	1
00 910 331 0	13.0	33	00 910 899 0	13.0	13	00 915 106 0	12.0	28	00 930 167 0	10.0	13	00 939 567 1	18.0	12
00 910 351 1	8.0	8	00 910 904 0	2.0	24	00 915 108 0	3.0	14	00 930 167 0	12.0	13	00 939 576 0	18.0	3
00 910 353 0	1.0	19	00 910 904 0	13.0	46	00 915 122 0	12.0	11	00 930 264 0	12.0	8	00 942 002 4	18.0	2
00 910 356 0	13.0	16	00 910 905 1	13.0	46	00 915 206 0	13.0	14	00 930 341 0	3.0	6	00 942 012 1	18.0	5
00 910 362 0	1.0	4	00 910 907 0	10.0	4	00 915 356 0	10.0	11	00 930 436 0	13.0	25	00 942 312 0	18.0	4
00 910 413 0	9.0	9	00 910 960 0	12.0	14	00 917 004 1	1.0	7	00 930 569 0	12.0	26	00 942 393 0	18.0	6
00 910 414 0	7.0	5	00 910 962 0	10.0	18	00 917 104 1	5.0	19	00 932 107 0	11.0	6	00 942 575 0	18.0	7
00 910 603 0	1.0	33	00 910 962 0	12.0	14	00 918 305 0	7.0	17	00 932 109 0	10.0	28	00 942 576 0	18.0	8
00 910 603 0	7.0	12	00 910 963 0	10.0	18	00 918 307 0	13.0	44	00 932 141 0	10.0	8	00 942 577 0	18.0	9
00 910 603 0	8.0	20	00 910 963 0	12.0	14	00 919 002 0	14.1	22	00 934 022 0	13.0	1	00 949 281 0	14.1	53



Verwenden Sie nur

Original-KRONE-Ersatzteile!

Das gibt Sicherheit und spart Kosten!

Original-KRONE-Ersatzteile bieten die Garantie für höchste Verschleißfestigkeit, lange Lebensdauer und preiswerten Einkauf!

Sie bekommen bei Krone nur Materialien in einwandfreier Qualität und absolut passend für Ihre KRONE-Maschinen. Bei Verwendung von Original-KRONE-Ersatzteilen entspricht das Gerät in Funktion und Arbeitsweise wieder der ursprünglichen Ausführung!

Imitationen und Kopien von Teilen, speziell auf dem Sektor Verschleißteile halten nicht das, was sie vom Aussehen vielleicht versprechen. Material-Qualität kann man schlecht optisch prüfen - daher größte Vorsicht bei Billigangeboten!

**Darum lieber gleich
Original-KRONE-Ersatzteile!**

**Ersatzteil-Katalog auch
auf CD-ROM erhältlich!**

Use

Original-KRONE parts only

**This will increase operational reliability
and help to save costs!**

Original-KRONE-spare parts give you the guarantee of maximum resistance to wear, long life and low prices!

KRONE provides you with parts of first-rate quality which are perfectly suitable for your KRONE machine. By using original KRONE parts you can be sure that function and mode of operation are again as satisfactory as on a new machine!

Imitations and copies of parts, in particular working parts, are not as reliable as they seem to be! The quality of material can hardly be checked with the eye - it is therefore not advisable to purchase imitation parts even if these are cheaper.

**In any case it's better
to use original KRONE parts!**

**Sparte parts list also
available as CD-ROM!**

N'utiliser que

**des pièces de rechange
d'origine KRONE!**

**Vous augmentez ainsi la sécurité de
fonctionnement et vous réduisez
considérablement vos coûts!**

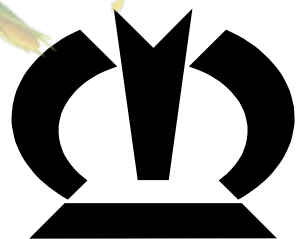
Les pièces de rechange d'origine Krone vous donnent la sécurité d'une exceptionnelle résistance à l'usure, d'une longue durée d'utilisation et de prix avantageux.

KRONE vous offre uniquement des pièces de première qualité parfaitement adaptées à votre machine KRONE. En utilisant des pièces de rechange d'origine KRONE vous pouvez être sûr que fonctionnement et le mode de travail sont identiques à ceux d'une machine nouvelle.

Les imitations et copies de pièces, tout particulièrement des pièces d'usure, ne tiennent pas ce qu'elles promettent par leur apparence! En effet il n'est guère possible de vérifier visuellement la qualité d'une matière. Il est donc prudent de juger avec scepticisme les pièces de rechange à bas prix!

**De toute façon il est raisonnable de donner la préférence aux
pièces de rechange d'origine KRONE!**

**Catalogue de pièces de rechange
également disponible sur CD-ROM!**



KRONE

... konsequent, kompetent

Maschinenfabrik Bernard Krone GmbH

Heinrich-Krone-Straße 10, D-48480 Spelle
Postfach 11 63, D-48478 Spelle

Phone +049 (0) 59 77/935-0
Fax +049 (0) 59 77/935-339 - Zentrale
Fax +049 (0) 59 77/935-239 - ET-Lager - Inland
Fax +049 (0) 59 77/935-359 - ET-Lager - Export

Internet: <http://www.krone.de>
eMail: info.ldm@krone.de