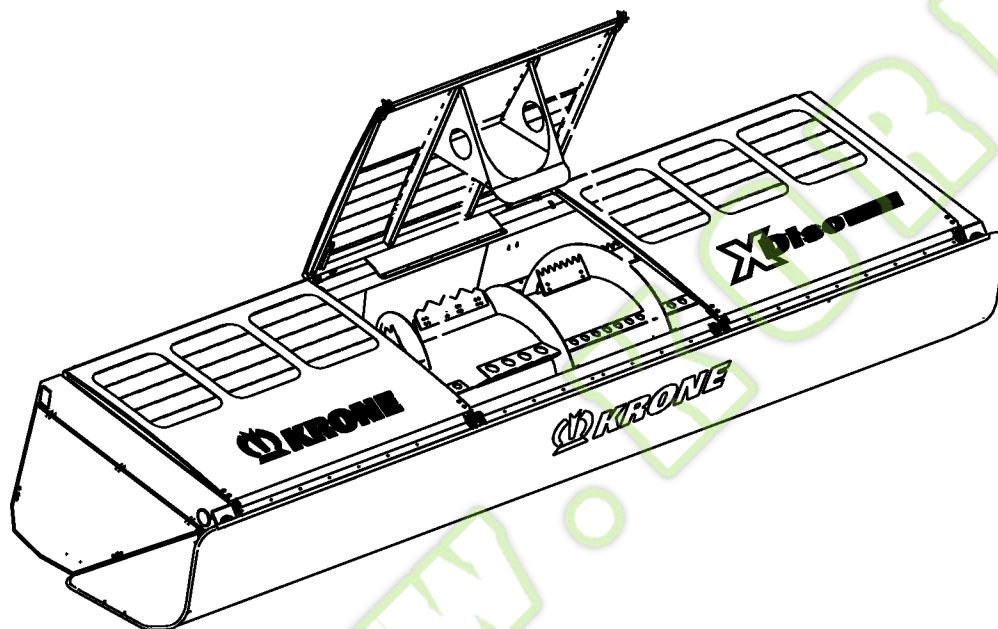




ERSATZTEILE

SPARE PARTS

PIÈCES DETACHEES



150 050 132 01 - 14/01/2008

150 314 907 01

X-Disc 6200

X-Disc 6200

ab Masch.-Nr.
from mach.-no.
à partir de mach.-no

752 301 -

150 050 132 01



Erläuterungen Illustration Illustration

Gültigkeit dieser Tafel
Validity of this diagram
Validité du diagramme

Nr. der Zeichnung, die zu dieser Seite gehört
No. of drawing belonging to this page
No. du dessin appartenant à cette page

Tafel-Nr.
No. of diagram
No. de diagramme

Benennung dieser Tafel
Denomination of this diagram
Dénomination du diagramme

Maschinentypen
Type of machines
Type de machines

Nr. dieser Ersatzteilliste
No. of this spare part list
No. de cette liste des pièces de rechange

Tragrahmen / Schutze kpl.						000 001 084 00	
Frame / Guard cpl.						585 000 - 597 629	
Cadre / Protecteurs cpl.						444 841 1 4.0	
Pos.	ID-Nr.	Benennung	Description	Description	Masch.-Nr.	Bemerkung/Remarks/Remarque	
1	00 259 671 0	Tragrahmen links	Frame left	Cadre gauche	585 000 - 597 629	x	
	00 259 627 0	Tragrahmen rechts	Frame right	Cadre droite	585 000 - 597 629	x	
	00 901 491 0	6kt-Schraube	Hex head bolt	Boulon tete hex	590 000	x	M 16 X 130
3	00 909 912 0	Sperkantscheibe	Detent edged washer	Disque à bord d'arrêt	597 629	x	SKM 16

Dieses Ersatzteil ist gültig ab Masch.Nr. 590 000
This spare part is valid from mach. no. 590 000
Cette pièce de rechange est valable à partir de no. de machine 590 000

Dieses Ersatzteil ist gültig von Masch.Nr. 585 000 bis Masch.Nr. 597 629
This spare part is valid from mach. no. 585 000 up to mach. no. 597 629
Cette pièce de rechange est valable à partir de no. de machine 585 000 jusqu'au no. 597 629

Dieses Ersatzteil ist gültig bis Masch.Nr. 597 629
This spare part is valid up to mach. no. 597 629
Cette pièce de rechange est valable jusqu'au no. de machine 597 629

Bestell-Nr.
Order no.
No. de commande

Position des Ersatzteiles in der Zeichnung
Position of spare part in the drawing
Position de la pièce de rechange au dessin

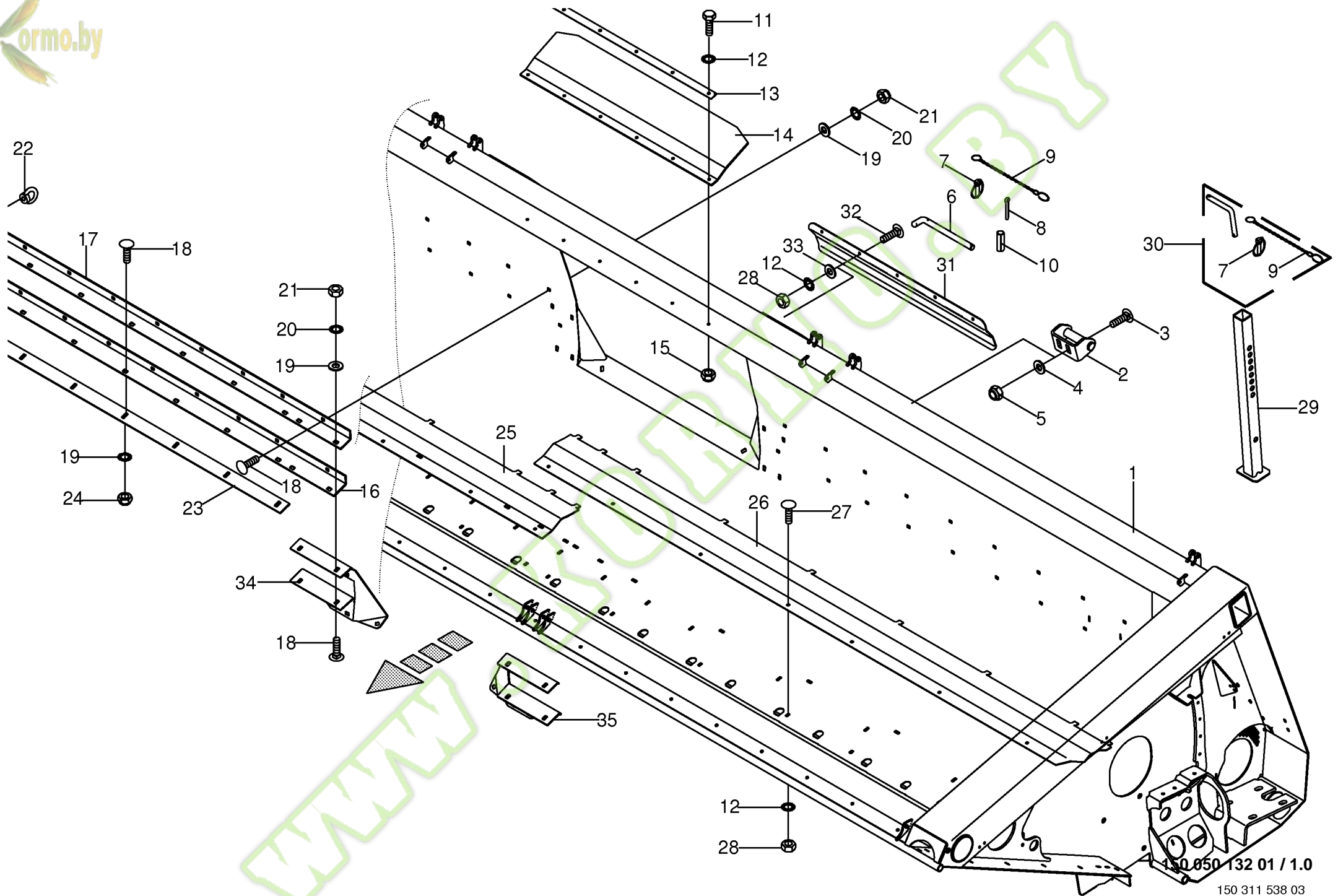
**Ersatzteil-Katalog auch
auf CD-ROM erhältlich!**
**Spare parts list also
available as CD-ROM!**
**Catalogue de pièces de rechange
également disponible sur CD-ROM!**

Anzahl Teile je Typ
X = nach Bedarf
Kein Eintrag = Keine Verwendung für diesen Typ

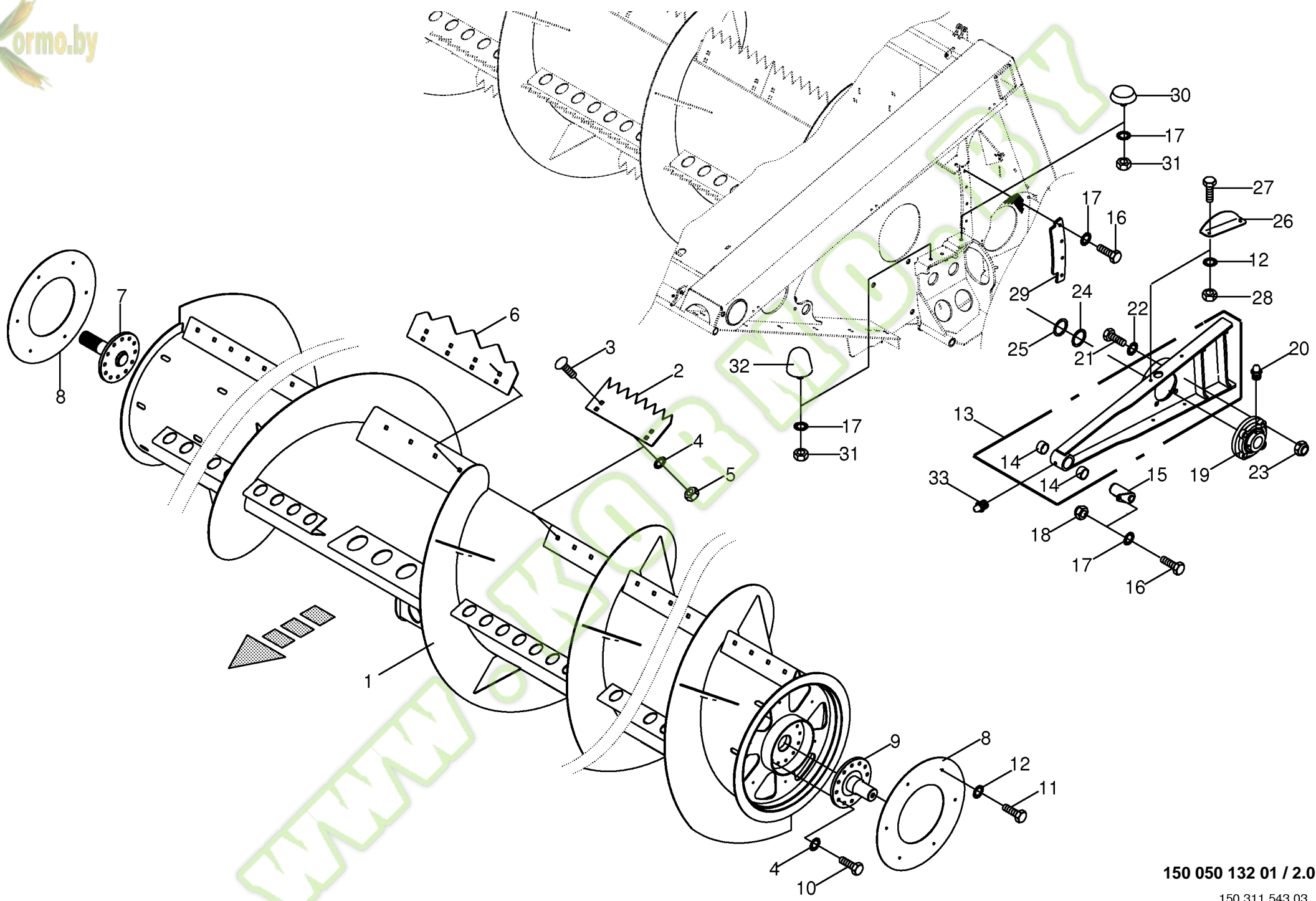
Quantity of parts for each type
X = as needed
No entry = No use for this type

Quantité de pièces de chaque type
X = selon besion
Aucune inscription = Pa d'utilisation pour ce type

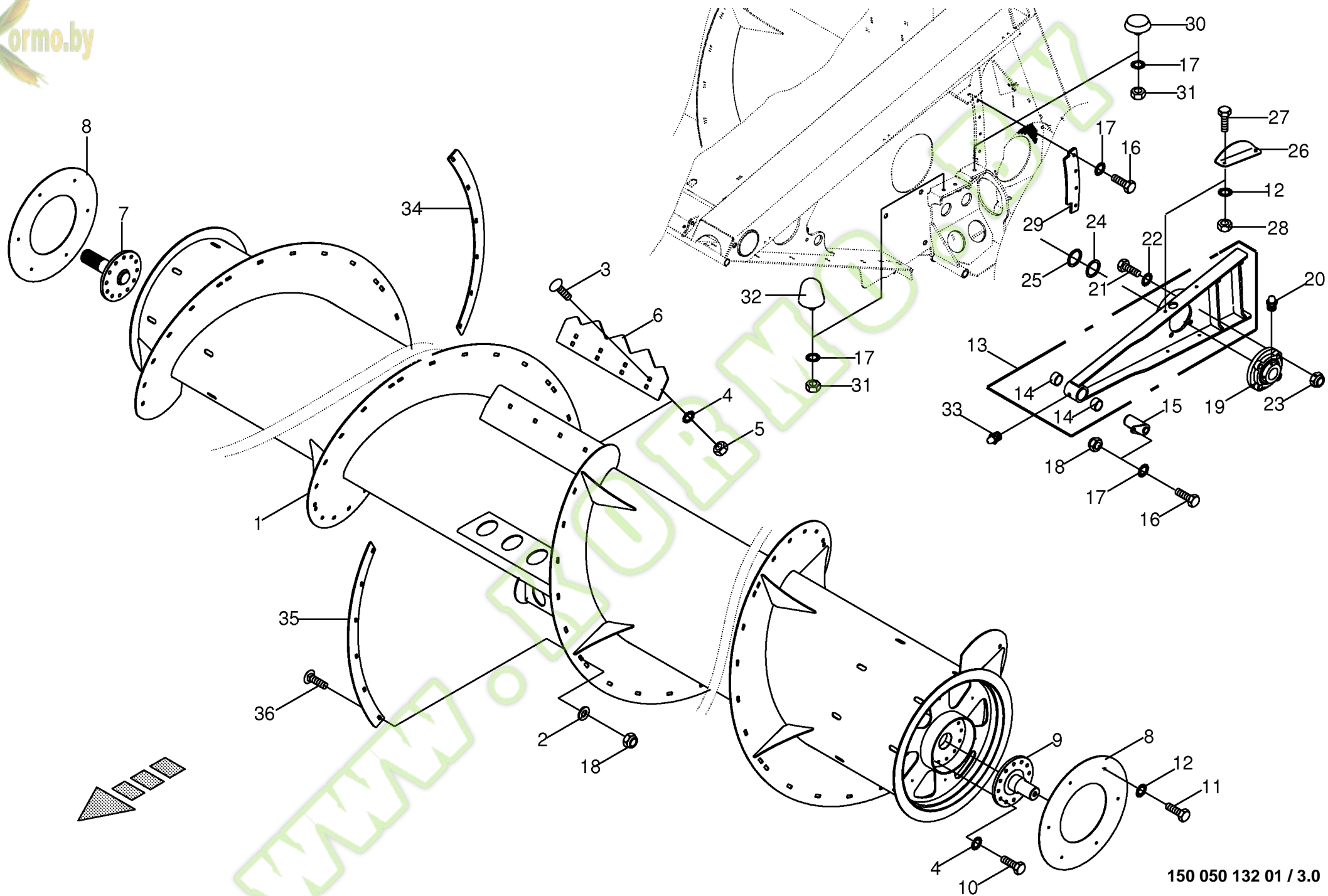
INHALTSVERZEICHNIS	TABLE OF CONTENTS	TABLE DES MATIERES	TAFEL DIAGRAM DIAGRAMME
Rahmen / Abstreifer Schnecke kpl. Schnecke kpl. Mähholm	Frame / Scraper Auger cpl. Auger cpl. Mower bar	Cadre / Racleur Vis d'amenee cpl. Vis d'amenee cpl. Lamier	1.0 2.0 3.0 4.0
Messerschraubverschluss Messerschnellverschluss Kufen Schutzhaube	Blade fastening Blade quick coupler Skids Protective hood	Fixation de couteaux Bride à fermeture rapide de couteaux Patins Capot protecteur	5.0 6.0 7.0 8.0
Aussenhauben / Schutz Tuch Antrieb kpl. Hauptgetriebe Winkelgetriebe	External hood / Prorecting skirt Drive cpl. Main gearbox Angle gear	Capot extérieur / Toile de protection Entrainement cpl. Boîte de vitesses principal Boitier d'angle	9.0 10.0 11.0 12.0
Getriebe Schneckenantrieb Hauptgelenkwelle Gelenkwelle	Gearbox Auger gear Main Pto shaft Pto drive shaft	Boîte de vitesses Vis d'amenee entrainement Arbre à cardans primaire Arbre articulé	13.0 14.0 15.0 16.0
Gelenkwelle Doppelgelenk Aufkleber	Pto drive shaft Double universal joint Label	Arbre articulé Joint à double cardan Plaque	17.0 18.0 19.0

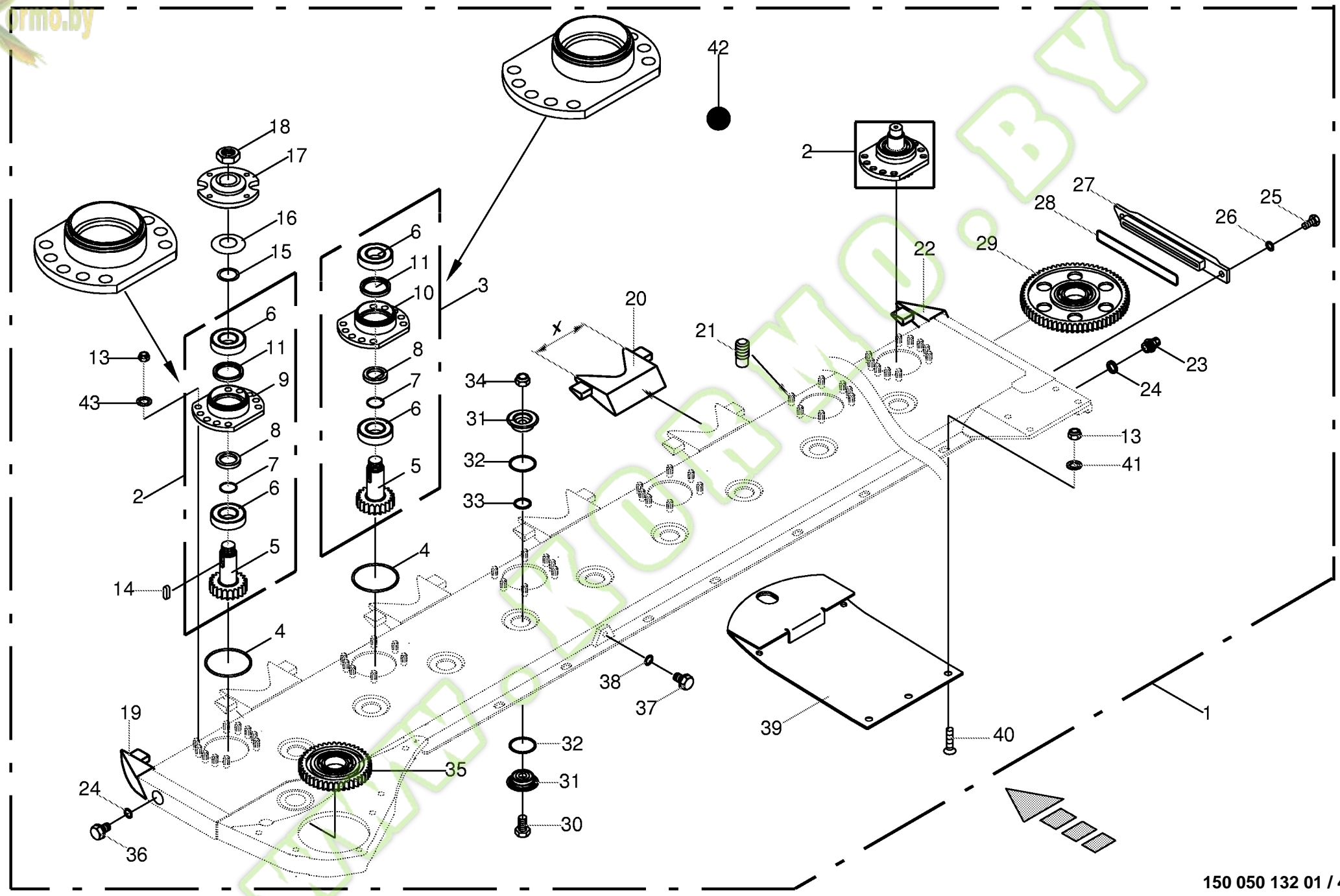


Rahmen / Abstreifer Frame / Scraper Cadre / Racleur					752301 -	X - D i s c 6 2 0 0	X - D i s c 6 2 0 0						150 050 132 01
											150 311 538 3	1.0	
Pos.	ID-Nr.	Benennung	Description	Description	Masch.-Nr-							Bemerkung/Remarks/Remarque	
1	20 091 739 0	Rahmen	Frame	Bâti		x	x						
2	00 352 290 2	Pendelrahmenaufnahme	Pendulum frame retainer	Enregistrement ducadre pendulaire		x	x						
3	00 904 708 0	Flachrundschaube	Flat round bolt	Vis a tête bombée		x	x					M 16 X 40	
4	00 910 362 0	Scheibe	Washer	Rondelle		x	x					17 X 40 X 6	
5	00 908 716 1	Sicherungsmutter	Locknut	Écrou hex		x	x					M 16	
6	00 354 562 0	Bolzen	Pin	Boulon		x	x					Rd. 20 X 310	
7	00 917 004 1	Klappstecker	Linch pin	Goupille clip		x	x					5 X 32	
8	00 912 287 1	Splint	Cotter pin	Goupille fendue		x	x					5 X 32	
9	00 922 651 2	Knotenkette	Chain	Chaîne		x	x					Lg.= 215	
10	00 912 641 2	Spannhülse	Clamping sleeve	Douille de serrage		x	x					6 X 30	
11	00 900 616 0	6kt-Schraube	Hex head bolt	Boulon tête hex		x	x					M 8 X 25	
12	00 909 908 1	Sperrkantscheibe	Detent edged washer	Disque à bord d'arrêt		x	x					SKM 8	
13	00 354 558 0	Leiste	Strip	Barette		x	x						
14	00 354 755 0	Dichtgummi	Sealing rubber	Caoutchouc d'étanchéité		x	x					Lg.= 950	
15	00 908 706 0	Sicherungsmutter	Locknut	Écrou hex		x	x					M 8	
16	00 354 750 1	-unten	-below	-en bas		2	2						
17	00 354 751 1	Abstreifblech -mitte oben	Scraper plate -middle top	Tôle racleuse -centre en haut		2	2						
18	00 904 850 1	Flachrundschaube	Flat round bolt	Vis a tête bombée		x	x					M 10 X 25	
19	00 910 353 0	Scheibe	Washer	Rondelle		x	x					11 X 34 X 3	
20	00 909 909 1	Sperrkantscheibe	Detent edged washer	Disque à bord d'arrêt		x	x					SKM 10	
21	00 908 212 0	6kt-Mutter	Hex nut	Écrou hex		x	x					M 10	
22	00 909 502 0	Ringmutter	Annular nut	Écrou a anneau		x	x					M 10	
23	20 091 747 0	Abstreifleiste	Pusher	Râteau poussoir		4	4					Lg.= 2100	
24	00 908 758 0	Sicherungsmutter	Locknut	Écrou hex		x	x					M 10	
25	00 354 756 0	Wannenschraubblech -rechts	Trough screw plate -right	Tôle visser de bac -droite		x	x						
26	00 354 763 0	Wannenschraubblech -links	Trough screw plate -left	Tôle visser de bac -gauche		x	x						
27	00 904 951 2	Flachrundschaube	Flat round bolt	Vis a tête bombée		x	x					M 8 X 20	
28	00 908 210 0	6kt-Mutter	Hex nut	Écrou hex		x	x					M 8	
29	00 354 499 0	Stützfuß	Jack stand	Béquille		x	x						
30	00 259 134 2	Steckbolzen -kpl.	Locking pin -cpl.	Axe débrochable -cpl.		x	x						
31	20 091 131 0	Dichtblech	Sealing plate	Tôle d'étanchéité		x	x						
32	00 904 731 2	Flachrundschaube	Flat round bolt	Vis a tête bombée		x	x					M 8 X 20	
33	00 910 603 0	Scheibe	Washer	Rondelle		x	x					8,4 X 24 X 2	
34	20 091 735 0	Verschleissblech -rechts	Wearing plate -right	Tôle d'usure -droite		x	x						
35	20 091 734 0	Verschleissblech -links	Wearing plate -left	Tôle d'usure -gauche		x	x						

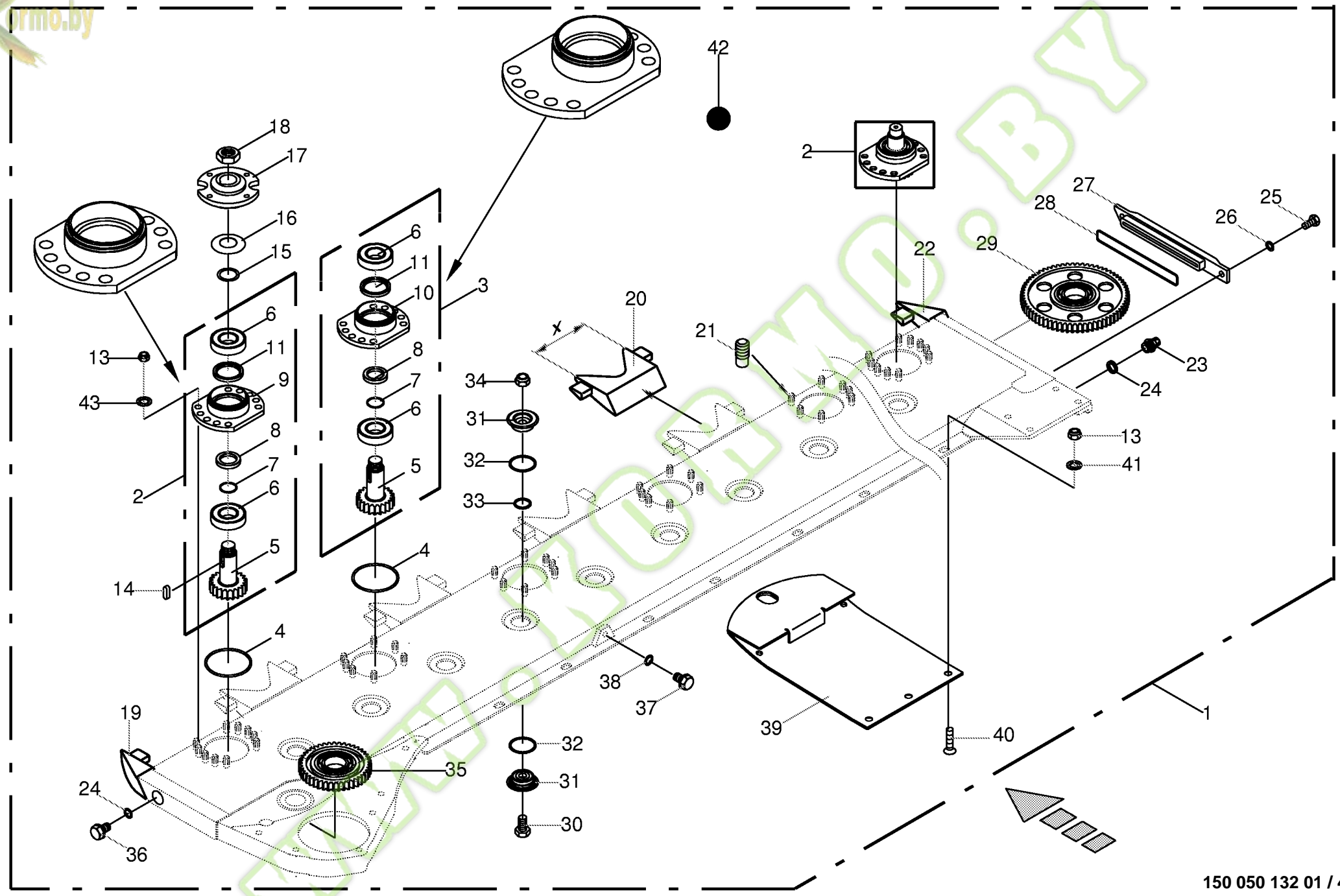


Schnecke kpl. Auger cpl. Vis d'amenee cpl.						752301 -	X D i s c 6 2 0 0	X D i s c 6 2 0 0								150 050 132 01	
																150 311 543 3	2.0
Pos.	ID-Nr.	Benennung	Description	Description	Masch.-Nr-											Bemerkung/Remarks/Remarque	
1	00 354 601 1	Schnecke	Auger	Vis d'amenee		x											
2	00 354 618 0	Zackenleiste	Serrated bar	Barre dentelée		48											
3	00 904 882 3	Flachrundschaube	Flat round bolt	Vis a tête bombée		x										M 12 X 25	
4	00 909 910 1	Sperrkantscheibe	Detent edged washer	Disque à bord d'arrêt		x										SKM 12	
5	00 908 701 0	Sicherungsmutter	Locknut	Écrou hex		x										M 12	
6	00 354 619 0	Paddel	Paddle	Pagaie		4											
7	00 354 336 2	Antriebsstummel	Drive stub	Moignon d'entraînement		x											
8	00 354 620 0	Dichtring	Gasket ring	Bague d'étanchéité		x											
9	00 354 332 1	Lagerzapfen	Bearing bolt	Tourillon		x											
10	00 901 451 0	6kt-Schraube	Hex head bolt	Boulon tête hex		x										M 12 X 45	
11	00 900 612 0	6kt-Schraube	Hex head bolt	Boulon tête hex		x										M 8 X 16	
12	00 909 908 1	Sperrkantscheibe	Detent edged washer	Disque à bord d'arrêt		x										SKM 8	
13	00 354 769 0	Pendeldreieck	Pendulum triangle	Triangle pendulaire		2											
14	00 934 934 0	Lagerbuchse	Bearing bush	Coussinet		x										40 X 44 X 30	
15	00 226 945 2	Lagerbolzen	Bearing bolt	Boulon d'appui		x											
16	00 900 636 0	6kt-Schraube	Hex head bolt	Boulon tête hex		x										M 10 X 25	
17	00 909 909 1	Sperrkantscheibe	Detent edged washer	Disque à bord d'arrêt		x										SKM 10	
18	00 908 758 0	Sicherungsmutter	Locknut	Écrou hex		x										M 10	
19	00 934 210 0	Flanschlager	Flange bearing	Palier a bride		2										UCFC 210	
20	00 919 105 0	Kegel-Schmiernippel	Cone-grease nipple	Quille-graisseur		x										AM 8 X 1	
21	00 901 482 0	6kt-Schraube	Hex head bolt	Boulon tête hex		x										M 16 X 60	
22	00 909 904 1	Sperrkantscheibe	Detent edged washer	Disque à bord d'arrêt		x										SKZ 16	
23	00 908 716 1	Sicherungsmutter	Locknut	Écrou hex		x										M 16	
24	00 910 904 0	Passscheibe	Shim ring	Cale		x										50 X 62 X 1,0	
25	00 910 735 3	Stützscheibe	Supporting disc	Rondelle diélectrique		x										S 50 X 62 X 3,0	
26	00 354 757 0	Deckblech	Cover plate	Tôle de recouvrement		x											
27	00 900 616 0	6kt-Schraube	Hex head bolt	Boulon tête hex		x										M 8 X 25	
28	00 908 210 0	6kt-Mutter	Hex nut	Écrou hex		x										M 8	
29	00 354 758 0	Rutschblech	Chute	Glissoire		x											
30	00 924 260 1	Gummipuffer	Rubber pad	Tampon en caoutchouc		x										Rd. 50 X 17 / M 10	
31	00 908 212 0	6kt-Mutter	Hex nut	Écrou hex		x										M 10	
32	00 924 236 0	Gummipuffer	Rubber pad	Tampon en caoutchouc		x										Rd. 50 X 58 M 10	
33	00 919 107 0	Kegel-Schmiernippel	Cone-grease nipple	Quille-graisseur		x										CM 8 X 1	



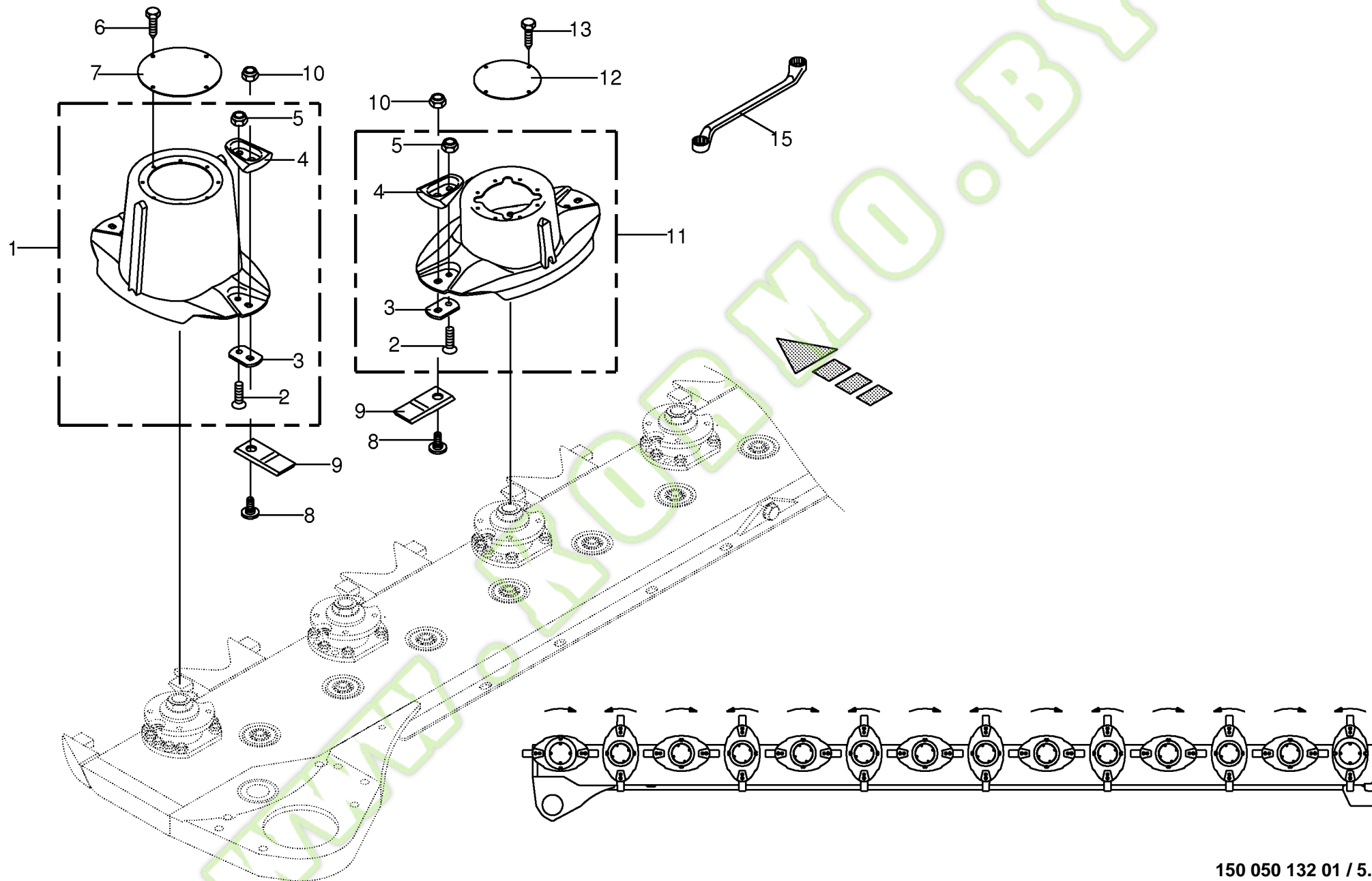


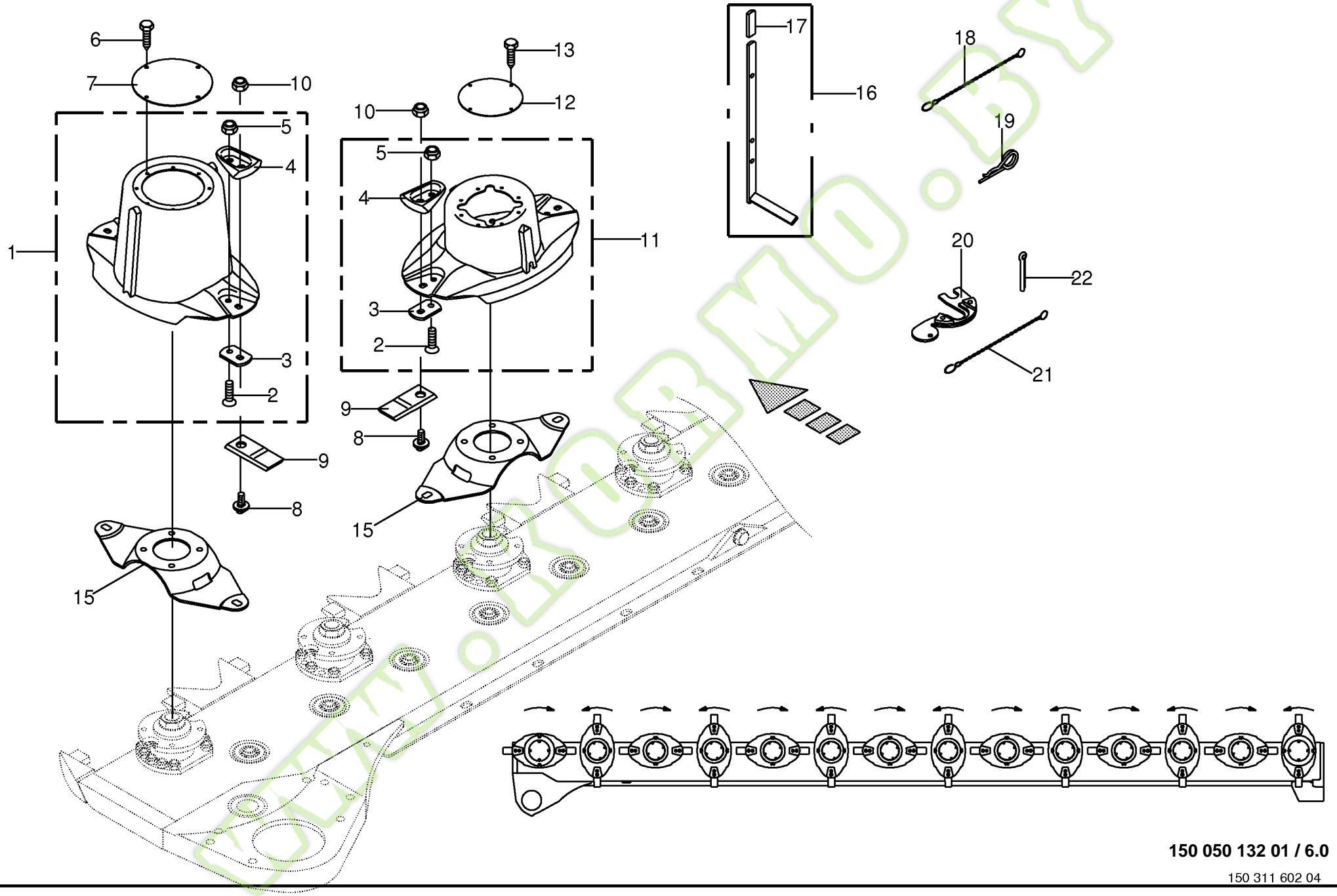
Mähholm -kpl. Mower bar Lamier					752301 -	X - D i s c 6 2 0 0	X - D i s c 6 2 0 0					150 050 132 01
											150 311 592 4	4.0
Pos.	ID-Nr.	Benennung	Description	Description	Masch.-Nr-						Bemerkung/Remarks/Remarque	
1	00 354 377 1	Mähholm -kpl.	Mower bar -cpl.	Lamier -cpl.		x	x					
2	00 253 021 3	Lagergehäuse -10 Loch, einfach	Bearing housing -10 hole, single	Cage de roulement -10 trou, simple		2	2					
3	00 253 022 3	Lagergehäuse -10 Loch, Wechsel	Bearing housing -10 hole, changing	Cage de roulement -10 trou, changement		12	12					
4	00 937 576 0	O-Ring	O-ring	Joint torique		x	x				89 X 4,5	
5	00 253 027 4	Ritzel	Pinion	Pignon		x	x				Z= 21	
6	00 930 341 0	Rillenkugellager	Grooved ball bearing	Roulement à gorge		x	x				6207 2RS-C3	
7	00 937 502 0	O-Ring	O-ring	Joint torique		x	x				35 X 2,5	
8	00 253 026 5	Distanzring	Spacer ring	Bague d'écartement		x	x				35 X 50 X 8,6	
9	00 253 023 3	Lagergehäuse -einfach	Bearing housing -single	Cage de roulement -simple		x	x					
10	00 253 024 3	Lagergehäuse -Wechsel	Bearing housing -Changing	Cage de roulement -Changement		x	x					
11	00 936 049 1	Radial-Wellendichtring	Radial-shaft sealing ring	Radial-bague d'étanchéité		x	x				A 50 X 62 X 7	
13	00 908 701 0	Sicherungsmutter	Locknut	Écrou hex		x	x				M 12	
14	00 915 108 0	Passfeder	Fit-in key	Clavette		x	x				A 10 X 8 X 30	
15	00 911 133 0	Passscheibe	Shim ring	Cale		x	x				35 X 45 X 0,5	
16	00 253 028 1	Federscheibe	Spring washer	Rondelle à ressort		x	x				70 X 3,5	
17	00 253 025 6	Kreiselnabe	Rotor hub	Moyeu de disque		14	14					
18	00 908 536 4	6kt-Mutter	Hex nut	Écrou hex		x	x				M 27 X 1,5	
19	00 253 015 3	Stosskante -links	Sheet edge -left	Arête du bord à souder -gauche		x	x					
20	00 253 547 0	Stosskante	Sheet edge	Arête du bord à souder		13	13				X= 145	
21	00 906 404 0	Schweißbolzen	Weld. pin	Boulon soude		104	104				M 12 X 25	
22	00 253 016 3	Stosskante -rechts	Sheet edge -right	Arête du bord à souder -droite		x	x					
23	00 919 811 1	BelüftungsfILTER	Breather	Reniflard		x	x				M 18 X 1,5	
24	00 937 727 0	Dichtring	Gasket ring	Bague d'étanchéité		x	x				A 18 X 24 X 1,5	
25	00 900 634 0	6kt-Schraube	Hex head bolt	Boulon tête hex		x	x				M 10 X 20	
26	00 909 909 1	Sperrkantscheibe	Detent edged washer	Disque à bord d'arrêt		x	x				SKM 10	
27	00 253 421 4	Deckel	Cover	Couvercle		x	x					
28	00 937 568 0	O-Ring	O-ring	Joint torique		x	x				151,99 X 3,53	
29	00 253 030 0	Stirnrad	Spur gear	Roue d'engrenage		26	26				Z= 66	
30	00 900 335 1	6kt-Schraube	Hex head bolt	Boulon tête hex		x	x				M 16 X 30	
31	00 253 020 1	Klemmtopf	Clamping piece	Pièce de serrage		x	x				Rd. 65 X 18,5	
32	00 937 579 0	O-Ring	O-ring	Joint torique		54	54				50 X 4	
33	90 000 109 0	O-Ring	Sealing ring	Joint circulaire		27	27				30 X 5	
34	00 909 611 0	Tensirip Mutter	Self-locking nut	Ecrou autobloquant		27	27				M 16	
35	00 253 033 0	Stirnrad	Spur gear	Roue d'engrenage		1	1				Z= 43	
36	00 906 010 1	Verschlussschraube	Screw plug	Vis de calage		x	x				M 18 X 1,5	
37	00 906 007 1	Verschlußschraube	Screw plug	Bouchon filete		x	x				M 16 X 1,5	

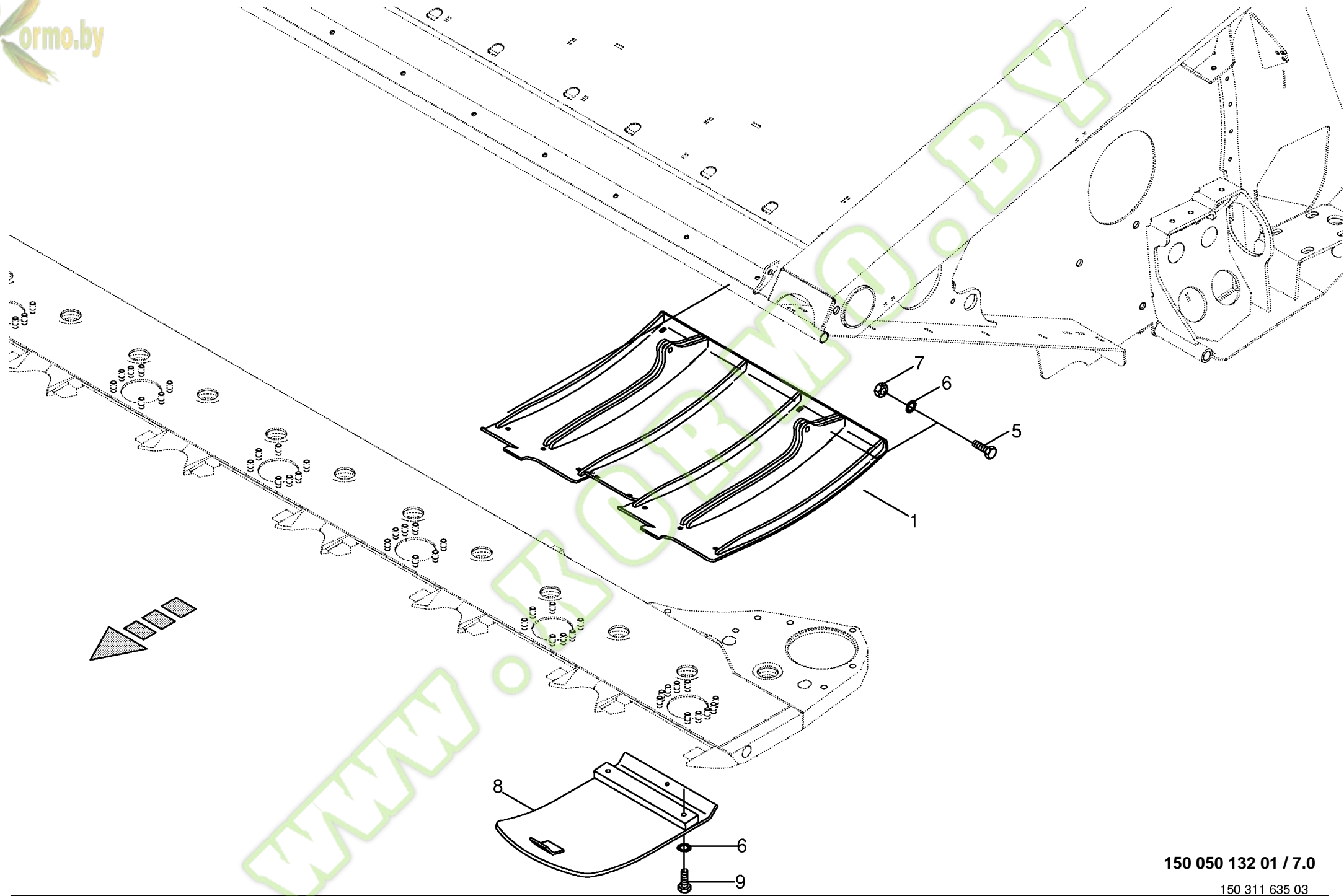


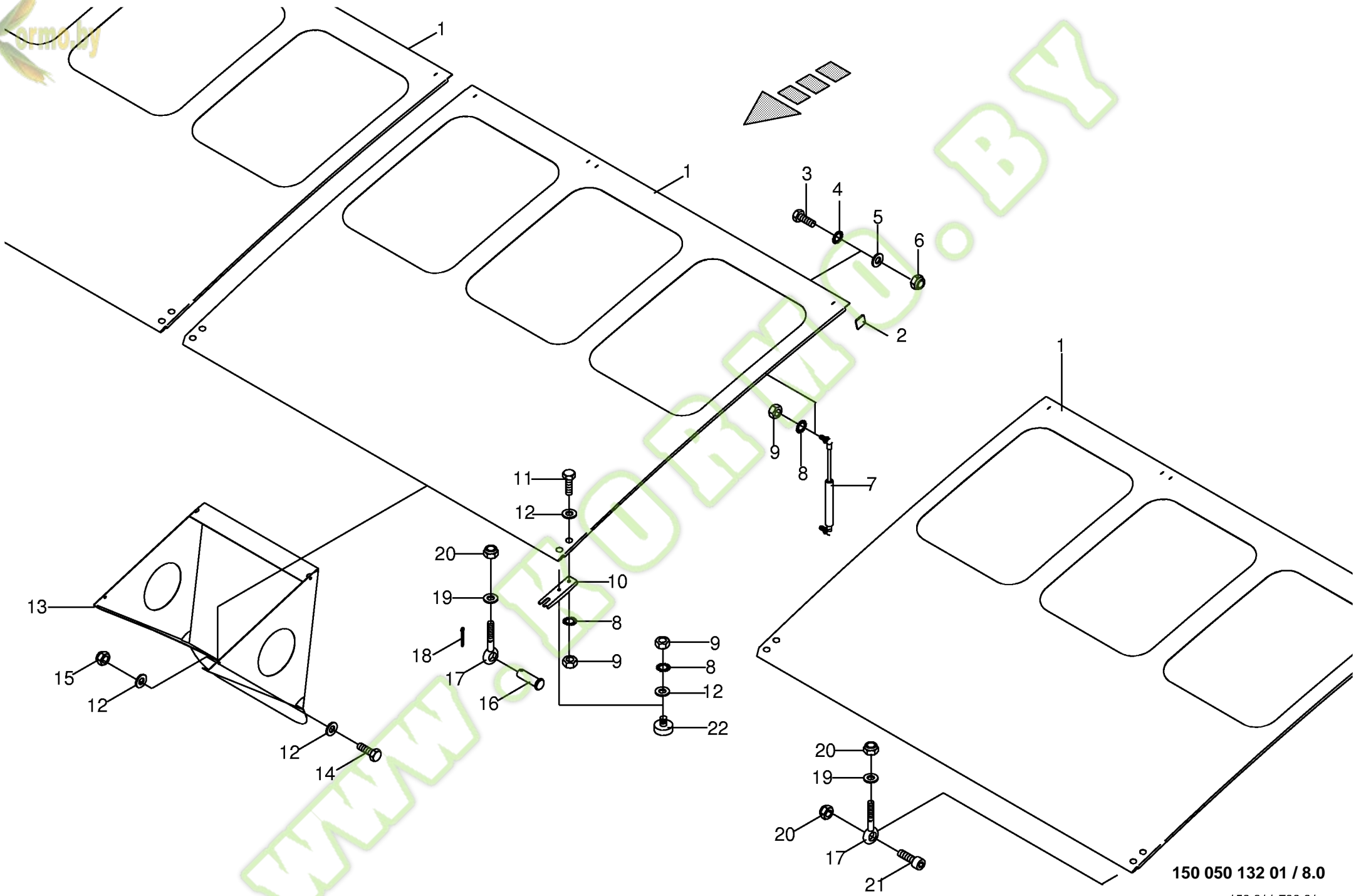
150 050 132 01 / 4.0

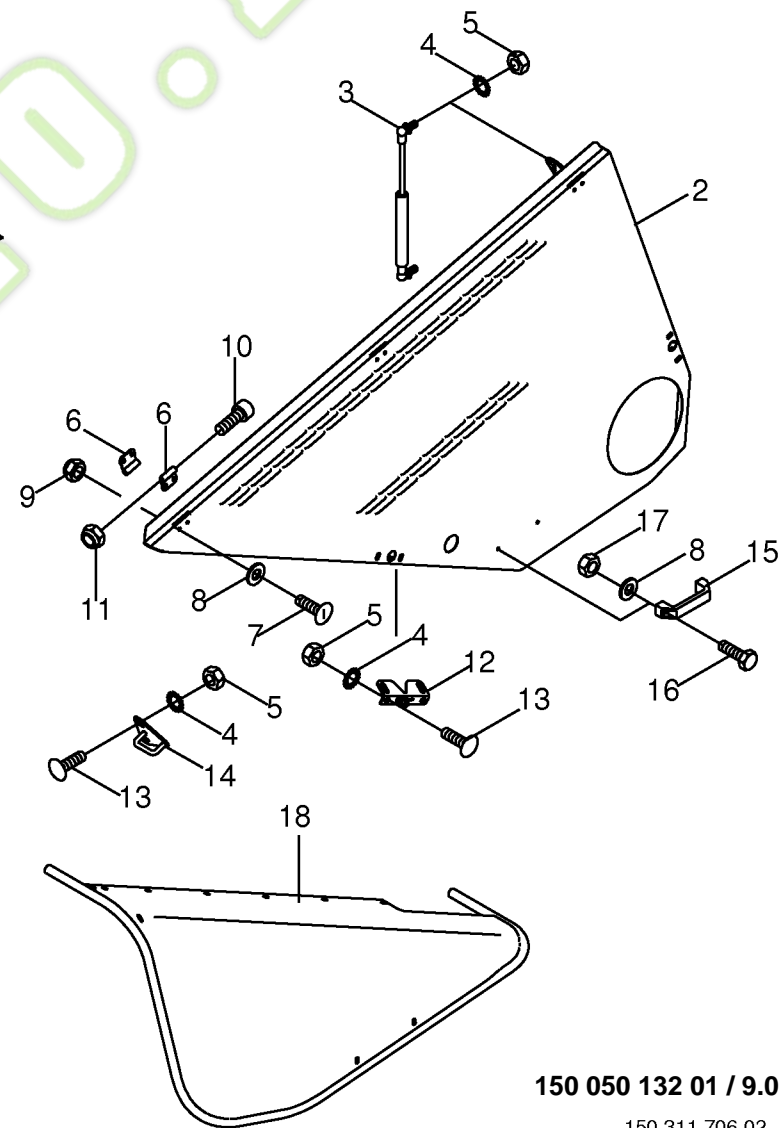
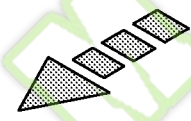
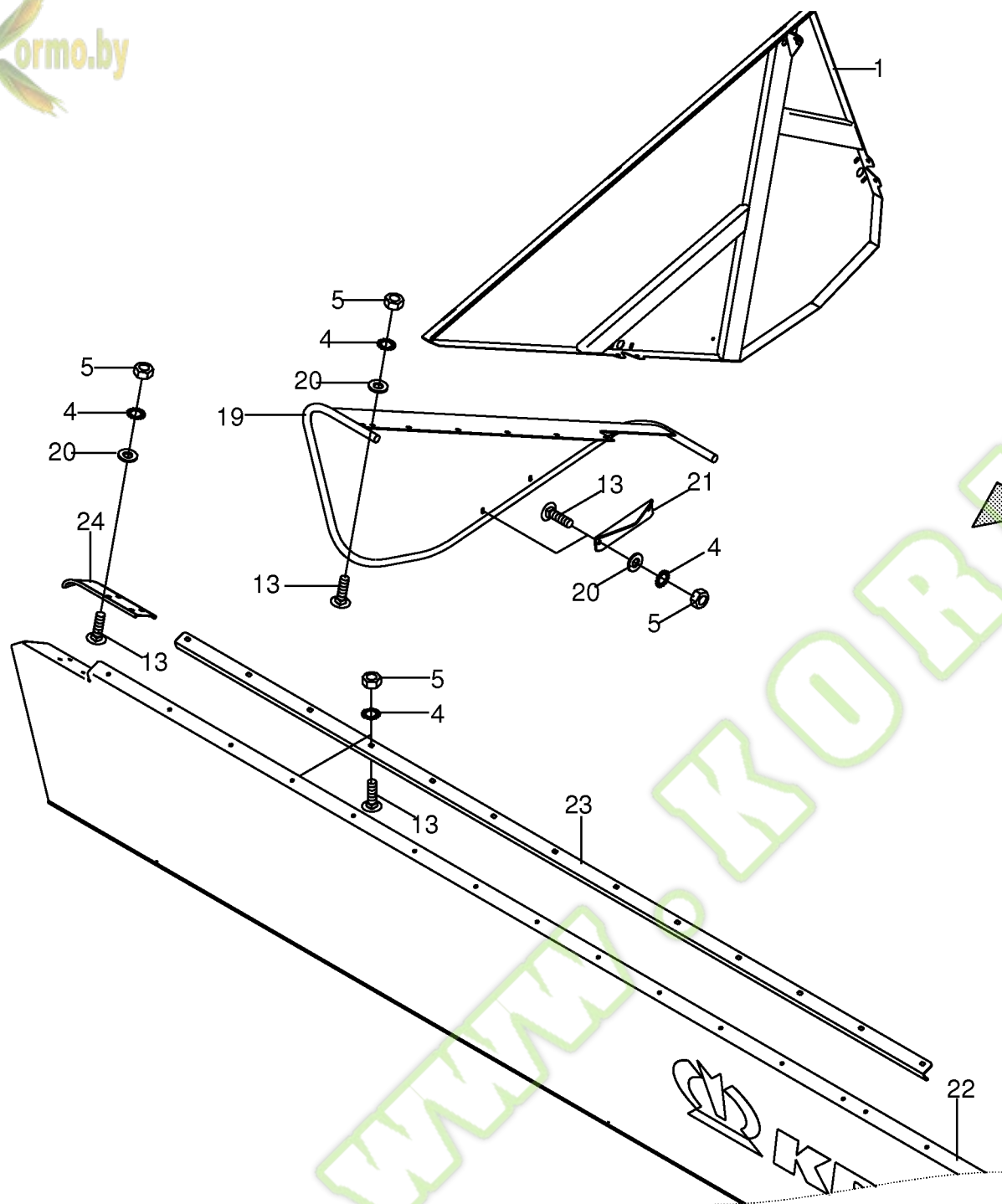
150 311 592 04





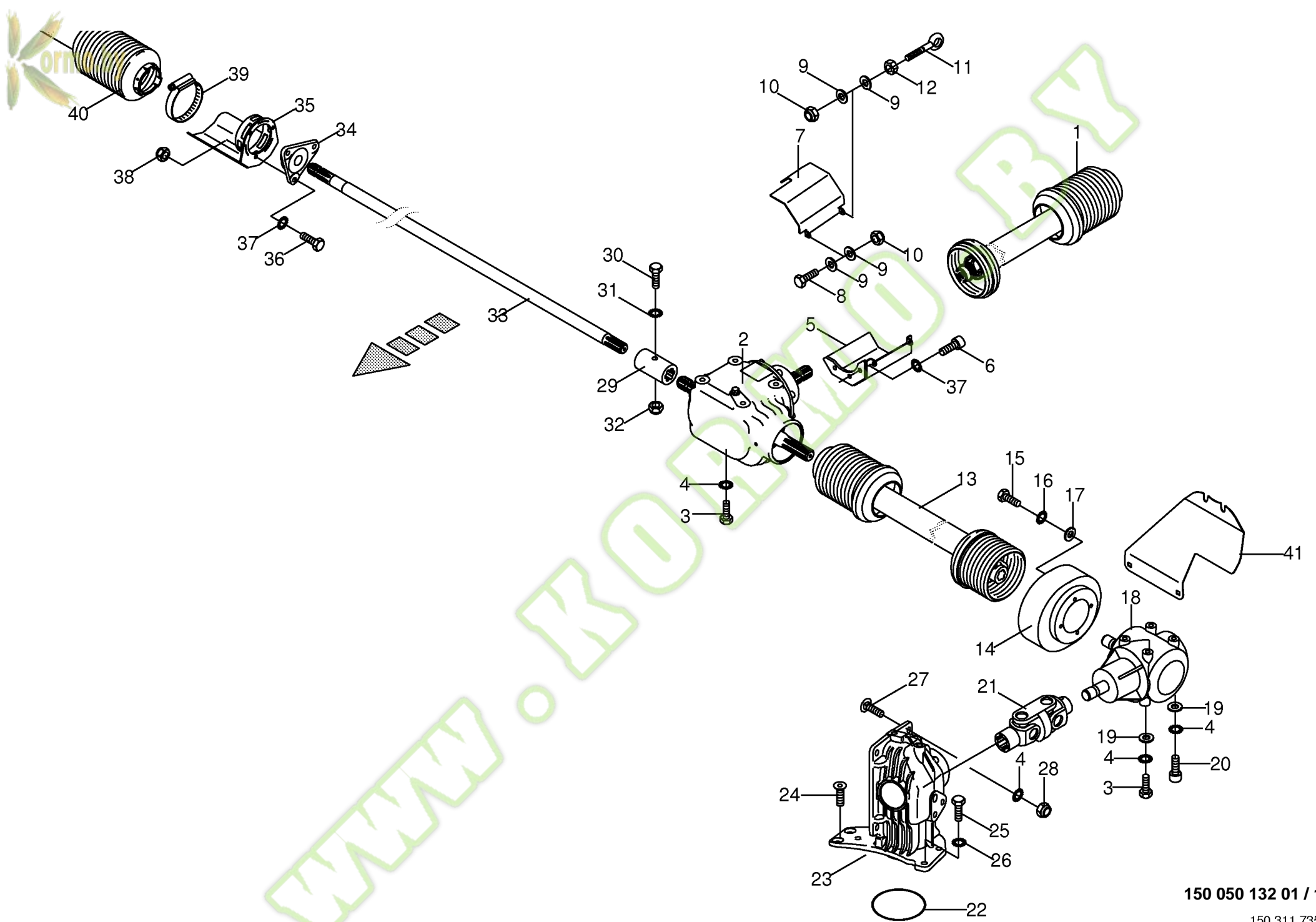






150 050 132 01 / 9.0

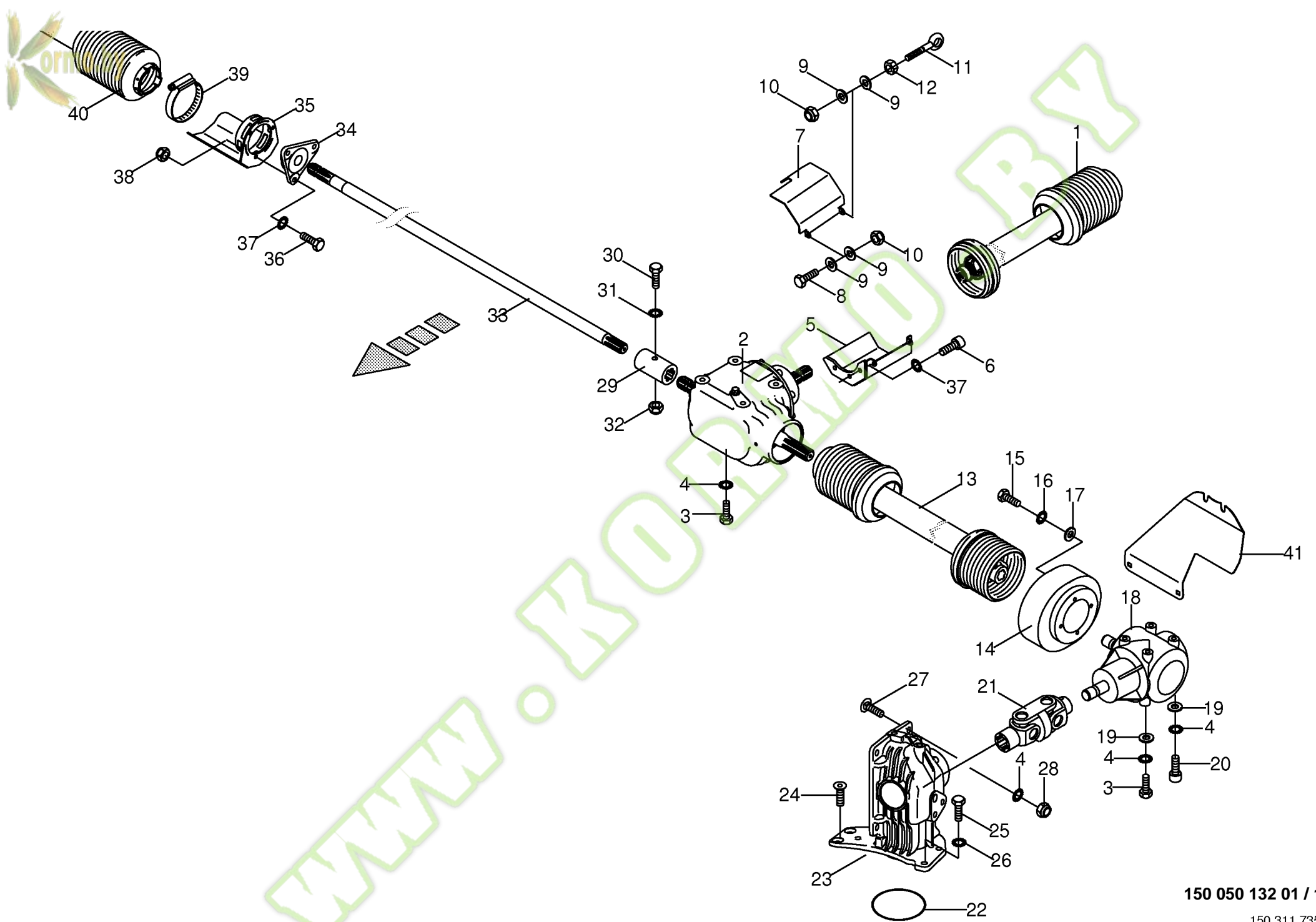
150 311 706 02



150 050 132 01 / 10.0

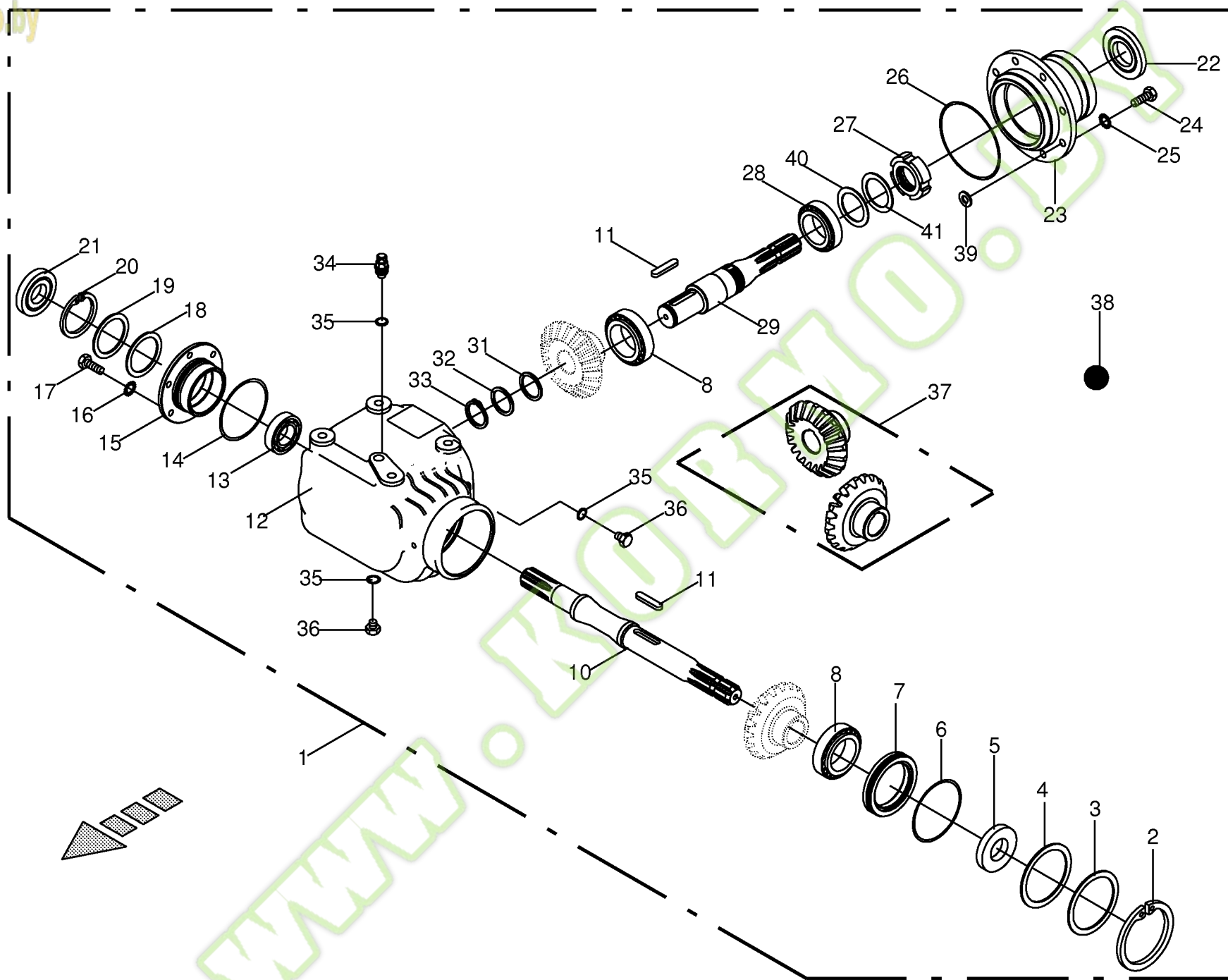
150 311 735 03

Antrieb kpl. Drive cpl. Entrainement cpl.						752301 -	X - D i s c 6 2 0 0	X - D i s c 6 2 0 0						150 050 132 01	
														150 311 735 3	10.0
Pos.	ID-Nr.	Benennung	Description	Description	Masch.-Nr-									Bemerkung/Remarks/Remarque	
1	27 000 938 0	Gelenkwelle -kpl.	Pto drive shaft -cpl.	Arbre articulé -cpl.		x	x							W2500-SC25-680-IFM/R	
2	20 091 726 0	Hauptgetriebe -kpl.	Main gearbox -cpl.	Carter principal -cpl.		x	x								
3	00 900 335 1	6kt-Schraube	Hex head bolt	Boulon tête hex		x	x							M 16 X 30	
4	00 909 912 1	Sperrkantscheibe	Detent edged washer	Disque à bord d'arrêt		x	x							SKM 16	
5	00 354 580 1	Gelenkwellenschutz	PTO shaft guard	Protecteur d'arbre articulé		x	x								
6	00 903 139 1	Zylinderschraube	Allen screw	Vis tête cylindrique		x	x							M 12 X 35	
7	00 352 843 0	Schutzdeckel	Cover cpl	Couvercle		x	x								
8	00 900 614 0	6kt-Schraube	Hex head bolt	Boulon tête hex		x	x							M 8 X 20	
9	00 910 413 0	Scheibe	Washer	Rondelle		x	x							8,4 X 17 X 1,6	
10	00 908 706 0	Sicherungsmutter	Locknut	Écrou hex		x	x							M 8	
11	00 280 400 2	Ringschraube	Eyebolt	Piton		x	x							M 8 X 45/30	
12	00 908 210 0	6kt-Mutter	Hex nut	Écrou hex		x	x							M 8	
13	00 955 998 0	Gelenkwelle -kpl.	Pto drive shaft -cpl.	Arbre articulé -cpl.		x	x							W 2300 1410 F5/1L	
14	00 955 999 0	Schutztopf	Protecting cup	Pot de protection		x	x								
15	00 900 612 0	6kt-Schraube	Hex head bolt	Boulon tête hex		x	x							M 8 X 16	
16	00 909 908 1	Sperrkantscheibe	Detent edged washer	Disque à bord d'arrêt		x	x							SKM 8	
17	00 910 603 0	Scheibe	Washer	Rondelle		x	x							8,4 X 24 X 2	
18	27 002 066 0	Winkelgetriebe -kpl.	Angle gear -cpl.	Boîtier d'angle -cpl.		x	x								
19	00 910 303 1	Scheibe	Washer	Rondelle		x	x							17 X 30 X 3	
20	00 903 208 1	Zylinderschraube	Allen screw	Vis tête cylindrique		x	x							M 16 X 30	
21	00 955 987 0	Doppelgelenk	Double universal joint	Joint à double cardan		x	x							DG 2300	
22	00 937 568 0	O-Ring	O-ring	Joint torique		x	x							151,99 X 3,53	
23	20 091 727 0	Getriebe -kpl.	Gearbox -cpl.	Boîte de vitesses -cpl.		x	x								
24	00 904 019 2	Senkschraube	Countersunk screw	Vis à tête fraisée		x	x							M 16 X 40	
25	00 900 675 0	6kt-Schraube	Hex head bolt	Boulon tête hex		x	x							M 16 X 40	
26	00 909 912 1	Sperrkantscheibe	Detent edged washer	Disque à bord d'arrêt		x	x							SKM 16	
	00 909 904 1	Sperrkantscheibe	Detent edged washer	Disque à bord d'arrêt		x	x							SKZ 16	
27	00 905 304 2	Flachrundschrabe	Flat round bolt	Vis a tête bombée		x	x							M 16 X 40	
28	00 908 716 1	Sicherungsmutter	Locknut	Écrou hex		x	x							M 16	
29	00 267 210 0	Profilbuchse	Profile bushing	Douille profilé		x	x							Rd. 50 X 100	
30	00 901 034 2	6kt-Schraube	Hex head bolt	Boulon tête hex		x	x							M 6 X 60	
31	00 909 906 1	Sperrkantscheibe	Detent edged washer	Disque à bord d'arrêt		x	x							SKM 6	
32	00 908 704 1	Sicherungsmutter	Locknut	Écrou hex		x	x							M 6	
33	00 352 046 1	Zwischenwelle	Intermediate shaft	Arbre intermediaire		x	x							Rd. 37 X 1617	
34	00 934 051 0	Flanschlager -inkl. Kugellager	Flange bearing -incl. bearing	Palier a bride -incl. roulement à billes		x	x								
35	00 352 906 3	Schutzhalter	Guard support	Support de protecteur		x	x								
36	00 900 658 0	6kt-Schraube	Hex head bolt	Boulon tête hex		x	x							M 12 X 40	

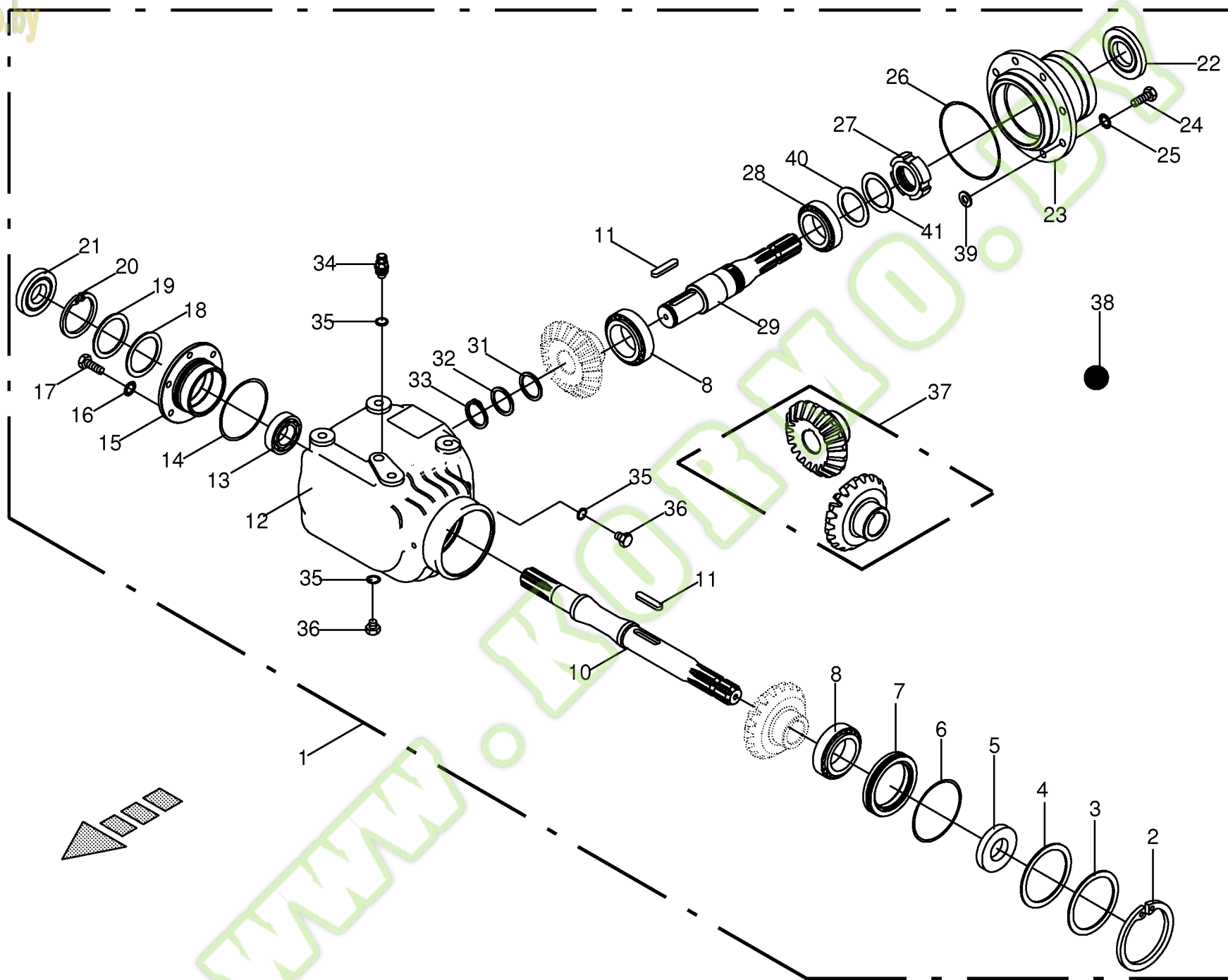


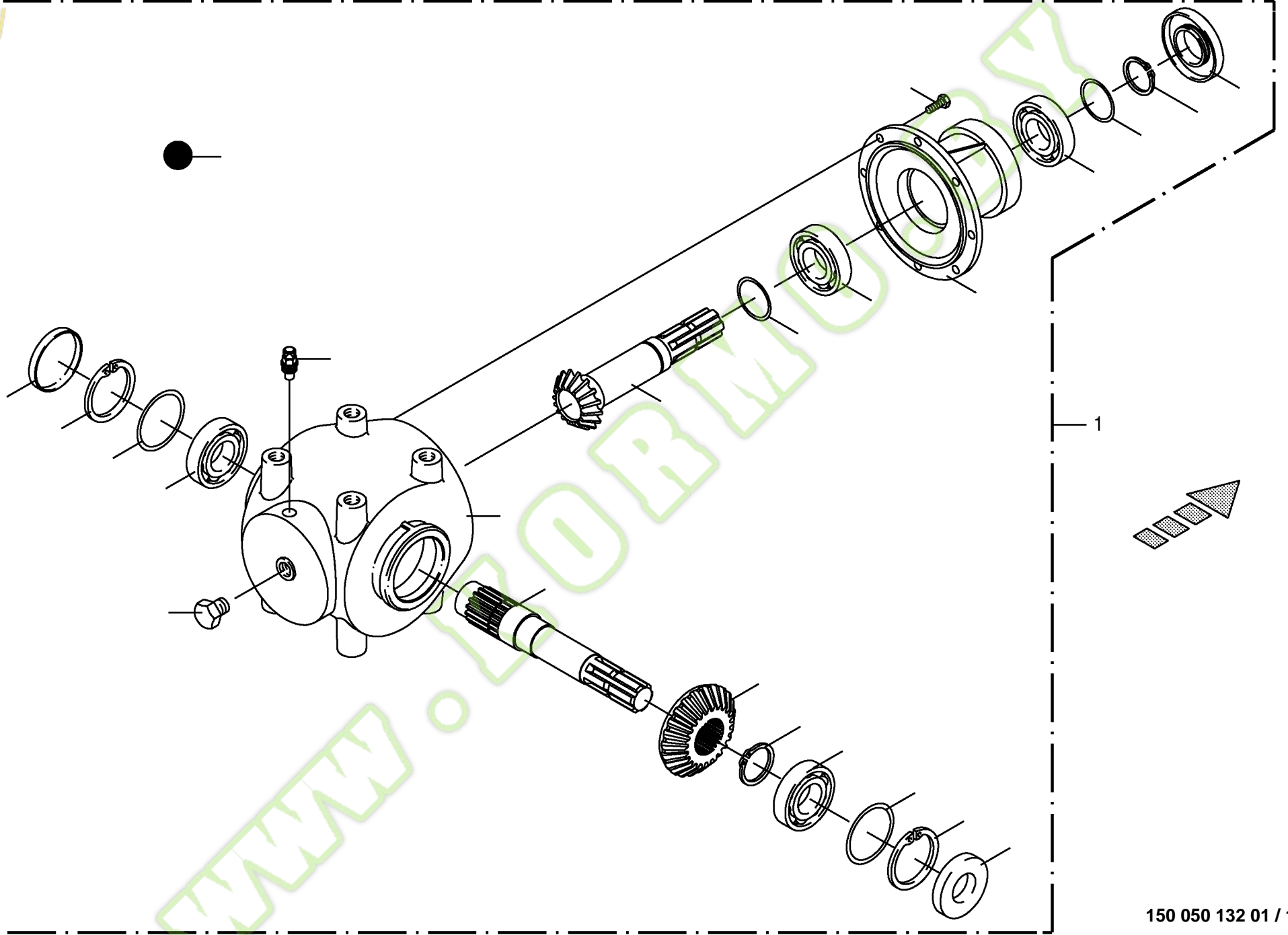
150 050 132 01 / 10.0

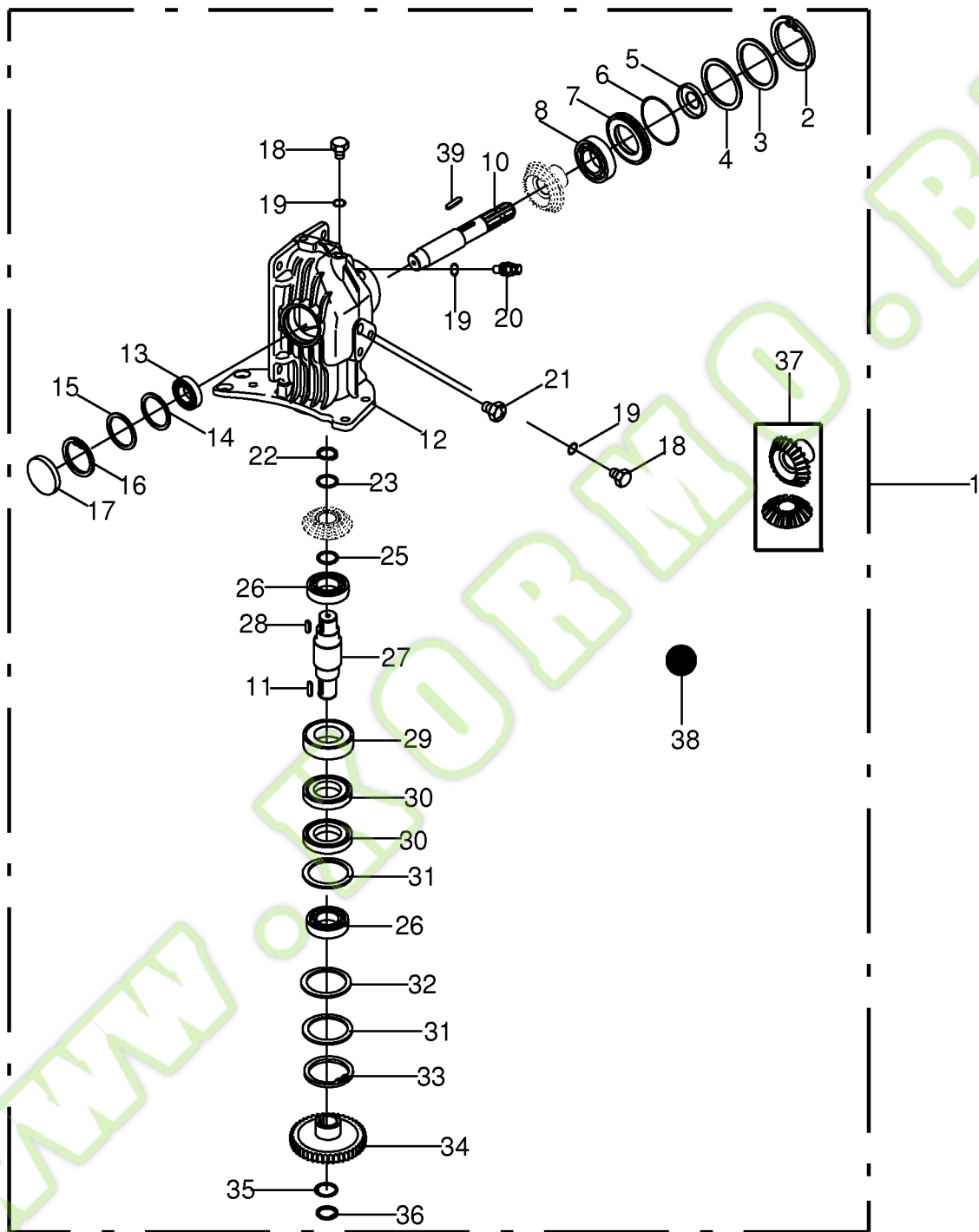
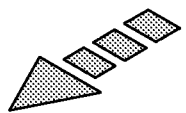
150 311 735 03



Hauptgetriebe Main gearbox Boîte de vitesses principal					752301 -	X D i s c 6 2 0 0	X D i s c 6 2 0 0						150 050 132 01
Pos.	ID-Nr.	Benennung	Description	Description	Masch.-Nr-								150 311 662 4 11.0
												Bemerkung/Remarks/Remarque	
1	20 091 726 0	Hauptgetriebe	Main gearbox	Carter principal		x	x						
2	00 911 604 0	Sicherungsring	Circlip	Circlip		x	x						I 115 X 4,0
3	00 910 707 0	Stützscheibe	Supporting disc	Rondelle diélectrique		x	x						S 95 X 115 X 3,5
4	00 910 907 0	Passscheibe	Shim ring	Cale		x	x						95 X 115 X 0,1
5	00 910 875 0	Passscheibe	Shim ring	Cale		x	x						95 X 115 X 0,3
	00 910 836 0	Passscheibe	Shim ring	Cale		x	x						95 X 115 X 0,5
	00 910 835 0	Passscheibe	Shim ring	Cale		x	x						95 X 115 X 1
	00 936 362 1	Radial-Wellendichtring	Radial-shaft sealing ring	Radial-bague d'étanchéité		x	x						A 40 X 80 X 13
6	00 937 581 0	O-Ring	O-ring	Joint torique		x	x						105 X 3,0
7	00 351 540 1	Adapterring	Adapter ring	Bague d'adaptation		x	x						114,3 X 30 X 17
8	00 932 141 0	Kegelrollenlager	Tap. roll. bearing	Roulem.roul.con.		x	x						32212
10	00 354 366 0	Antriebswelle	Drive shaft	Arbre motrice		x	x						Rd. 45 X 512
11	00 915 356 0	Passfeder	Fit-in key	Clavette		x	x						A 12 X 8 X 56
12	20 091 723 0	Getriebegehäuse	Gearbox housing	Carter du boîte de vitesses		x	x						
13	00 930 167 0	Rillenkugellager	Grooved ball bearing	Roulement à gorge		x	x						6307
14	00 937 560 0	O-Ring	O-ring	Joint torique		x	x						85 X 3,5
15	00 352 045 1	Flansch	Flange	Bride		x	x						Rd. 150 X 43
16	00 909 909 1	Sperrkantscheibe	Detent edged washer	Disque à bord d'arrêt		x	x						SKM 10
17	00 900 636 0	6kt-Schraube	Hex head bolt	Boulon tête hex		x	x						M 10 X 25
18	00 910 962 0	Passscheibe	Shim ring	Cale		x	x						63 X 80 X 0,3
19	00 910 963 0	Passscheibe	Shim ring	Cale		x	x						63 X 80 X 0,5
	00 910 964 0	Passscheibe	Shim ring	Cale		x	x						63 X 80 X 1,0
	00 910 965 0	Passscheibe	Shim ring	Cale		x	x						63 X 80 X 2,0
	00 910 741 1	Stützscheibe	Supporting disc	Rondelle diélectrique		x	x						S 63 X 80 X 3
20	00 911 673 0	Sicherungsring	Circlip	Circlip		x	x						80 X 2,5
21	00 936 339 1	Radial-Wellendichtring	Radial-shaft sealing ring	Radial-bague d'étanchéité		x	x						A 35 X 80 X 13
22	00 936 059 0	Radial-Wellendichtring	Radial-shaft sealing ring	Radial-bague d'étanchéité		x	x						AS 45 X 90 X 10
23	20 091 722 0	Flansch	Flange	Bride		x	x						
24	00 903 141 2	Zylinderschraube	Allen screw	Vis tête cylindrique		x	x						M 12 X 30
25	00 909 911 0	Sperrkantscheibe	Detent edged washer	Disque à bord d'arrêt		x	x						SKZ 12
26	00 937 590 0	O-Ring	O-ring	Joint torique		x	x						144,5 X 3
27	00 909 507 0	Nutmutter -spezial	Hock spanner nut -special	Écrou cylindrique à encoches -		x	x						M 50 X 1,5
28	00 932 109 0	Kegelrollenlager	Tap. roll. bearing	spécial Roulem.roul.con.		x	x						30210 A
	00 354 365 0	Eingangswelle	Input shaft	Arbre d'entrée		x	x						1 3/8" Z= 6
31	00 910 888 0	Passscheibe	Shim ring	Cale		x	x						40 X 50 X 0,1
	00 910 889 0	Passscheibe	Shim ring	Cale		x	x						40 X 50 X 0,3
	00 910 890 0	Passscheibe	Shim ring	Cale		x	x						40 X 50 X 0,5

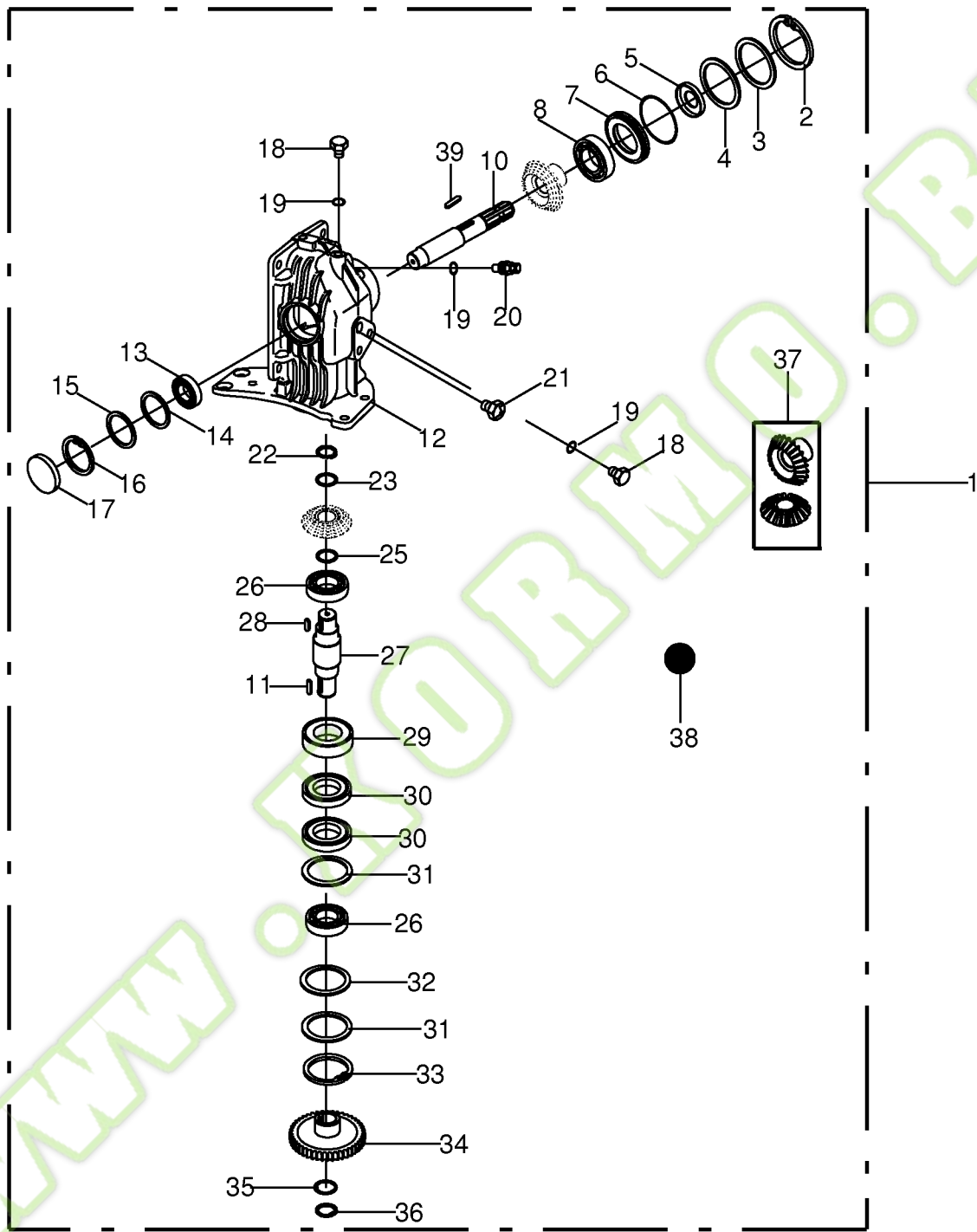
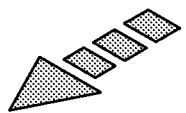


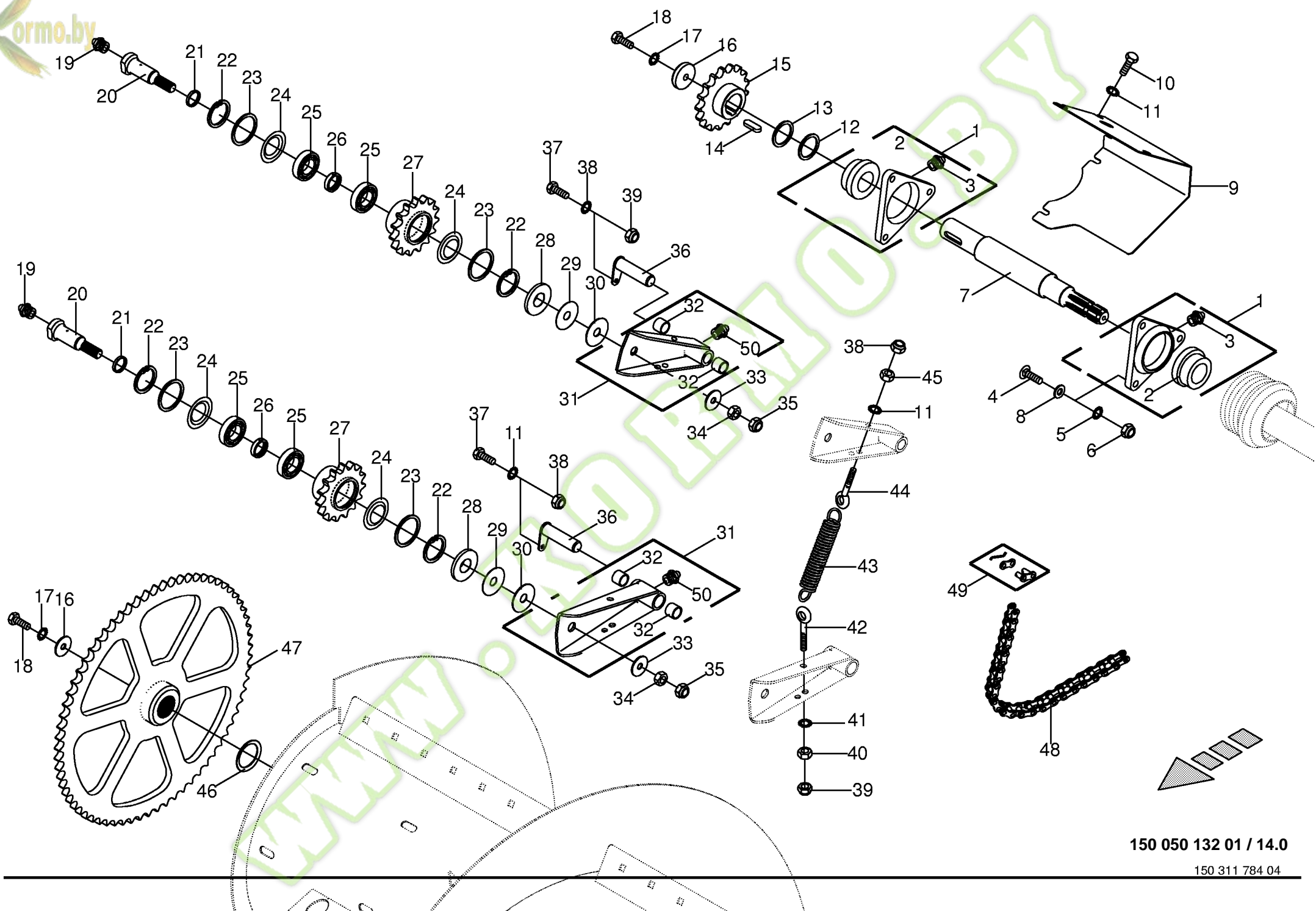






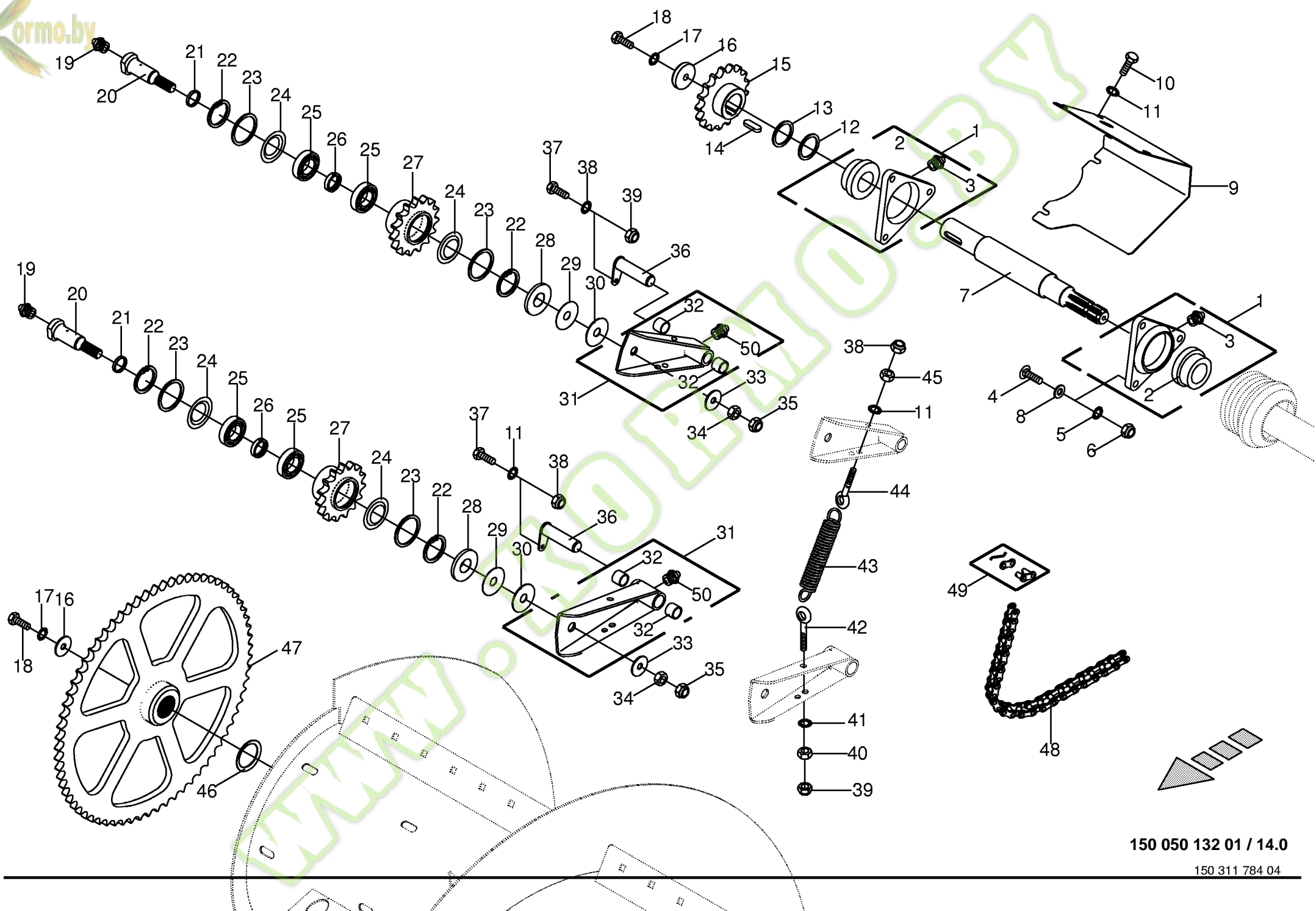
Getriebe -Mähholm Gearbox Boîte de vitesses					752301 -	X D i s c 6 2 0 0	X D i s c 6 2 0 0					150 050 132 01
										150 311 627 3	13.0	
Pos.	ID-Nr.	Benennung	Description	Description	Masch.-Nr-						Bemerkung/Remarks/Remarque	
1	20 091 727 0	Getriebe -kpl.	Gearbox -cpl.	Boîte de vitesses -cpl.		x	x					
2	00 911 691 0	Sicherungsring	Circlip	Circlip		x	x				I 110 X 4,0	
3	00 910 716 0	Stützscheibe	Supporting disc	Rondelle diélectrique		x	x				S 90 X 110 X 3,5	
4	00 910 850 0	Passscheibe	Shim ring	Cale		x	x				90 X 110 X 0,2	
5	00 910 851 1	Passscheibe	Shim ring	Cale		x	x				90 X 110 X 0,1	
	00 910 849 0	Passscheibe	Shim ring	Cale		x	x				90 X 110 X 0,5	
	00 910 848 0	Passscheibe	Shim ring	Cale		x	x				90 X 110 X 1	
	00 936 047 0	Radial-Wellendichtring	Radial-shaft sealing ring	Radial-bague d'étanchéité		x	x				As 35 X 72 X 8	
6	00 937 581 0	O-Ring	O-ring	Joint torique		x	x				105 X 3,0	
7	00 354 364 0	Reduzierring	Reducing ring	Bague de réduction		x	x				114,3 x 30 X 15	
8	00 930 264 0	Rillenkugellager	Grooved ball bearing	Roulement à gorge		x	x				6310	
10	00 354 361 0	Antriebswelle	Drive shaft	Arbre motrice		x	x				Rd. 42 X 262	
11	00 915 122 0	Passfeder	Fit-in key	Clavette		x	x				A 10 X 8 X 40	
12	20 091 721 0	Getriebegehäuse	Gearbox housing	Carter du boîte de vitesses		x	x					
13	00 930 167 0	Rillenkugellager	Grooved ball bearing	Roulement à gorge		x	x				6307	
14	00 910 960 0	Passscheibe	Shim ring	Cale		x	x				63 X 80 X 0,1	
15	00 910 962 0	Passscheibe	Shim ring	Cale		x	x				63 X 80 X 0,3	
	00 910 963 0	Passscheibe	Shim ring	Cale		x	x				63 X 80 X 0,5	
	00 910 964 0	Passscheibe	Shim ring	Cale		x	x				63 X 80 X 1,0	
	00 910 741 1	Stützscheibe	Supporting disc	Rondelle diélectrique		x	x				S 63 X 80 X 3	
16	00 911 673 0	Sicherungsring	Circlip	Circlip		x	x				80 X 2,5	
17	00 925 205 2	Verschlußdeckel	Core plug	Bouchon		x	x				Rd. 80	
18	00 906 010 1	Verschlussschraube	Screw plug	Vis de calage		x	x				M 18 X 1,5	
19	00 937 727 0	Dichtring	Gasket ring	Bague d'étanchéité		x	x				A 18 X 24 X 1,5	
20	00 919 811 1	Belüftungsfilter	Breather	Reniflard		x	x				M 18 X 1,5	
21	00 919 845 0	Ölschauglas	Oil sight glass	Voyant d'huile		x	x				M 24 X 2	
22	00 911 541 0	Sicherungsring	Circlip	Circlip		x	x				A 35 X 1,5	
23	00 911 136 0	Passscheibe	Shim ring	Cale		x	x				35 X 45 X 2,0	
25	00 910 732 1	Stützscheibe	Supporting disc	Rondelle diélectrique		x	x				S 45 X 55 X 3,0	
26	00 930 569 0	Rillenkugellager	Grooved ball bearing	Roulement à gorge		x	x				6309 2 RS	
27	00 354 360 1	Abtriebswelle	Drive shaft	Arbre d'entraînement		x	x					
28	00 915 106 0	Passfeder	Fit-in key	Clavette		x	x				A 10 X 8 X 28	
29	00 354 368 0	Distanzring	Spacer ring	Bague d'écartement		x	x				Rd. 100 X 25	
30	00 936 408 1	Radial-Wellendichtring	Radial-shaft sealing ring	Radial-bague d'étanchéité		x	x				A 55 X 100 X 13	
31	00 910 746 0	Stützscheibe	Supporting disc	Rondelle diélectrique		x	x				S 80 X 100 X 3,5	
32	00 910 992 0	Passscheibe	Shim ring	Cale		x	x				80 X 100 X 0,3	
	00 910 993 0	Passscheibe	Shim ring	Cale		x	x				80 X 100 X 0,5	
	00 910 994 0	Passscheibe	Shim ring	Cale		x	x				80 X 100 X 1,0	

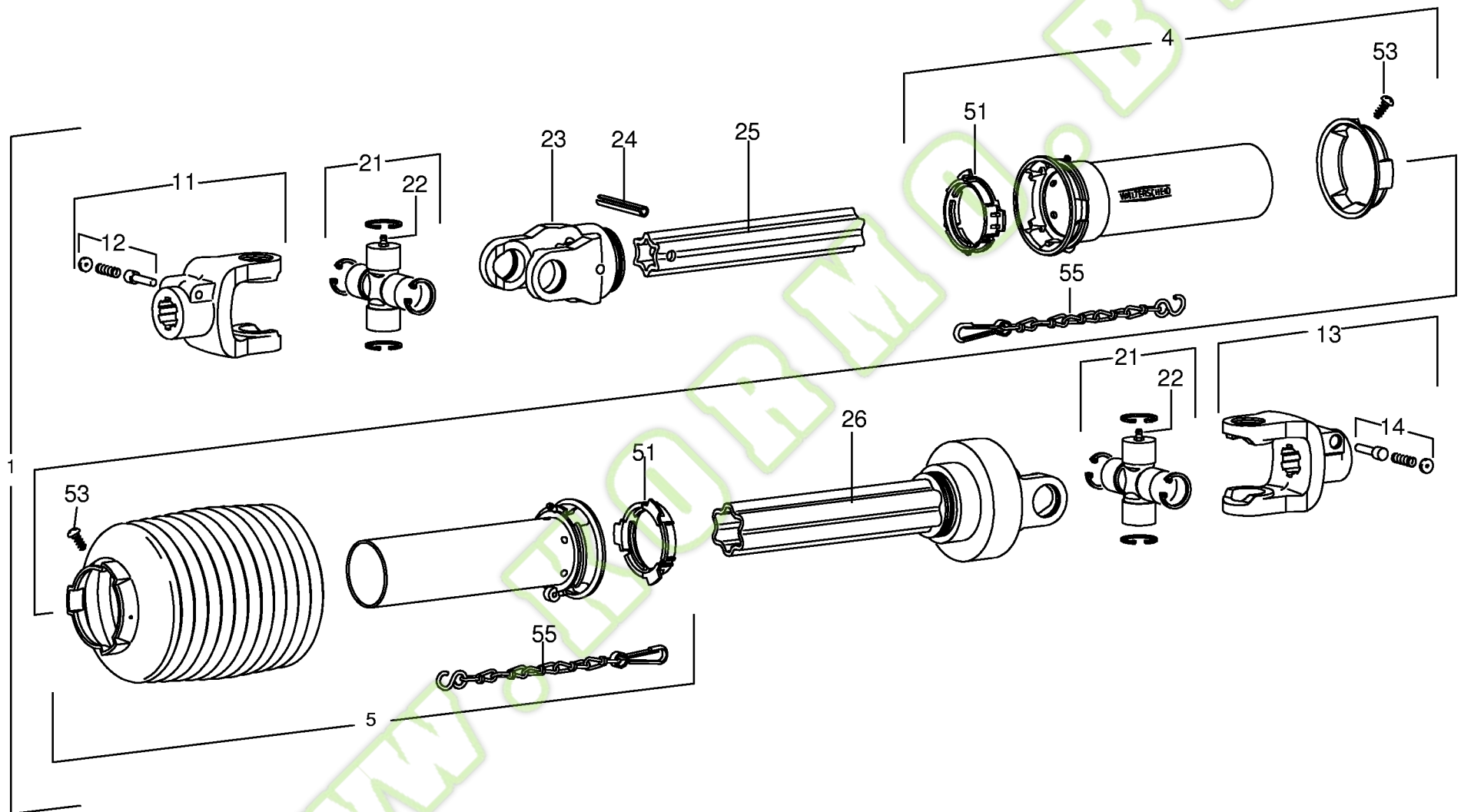


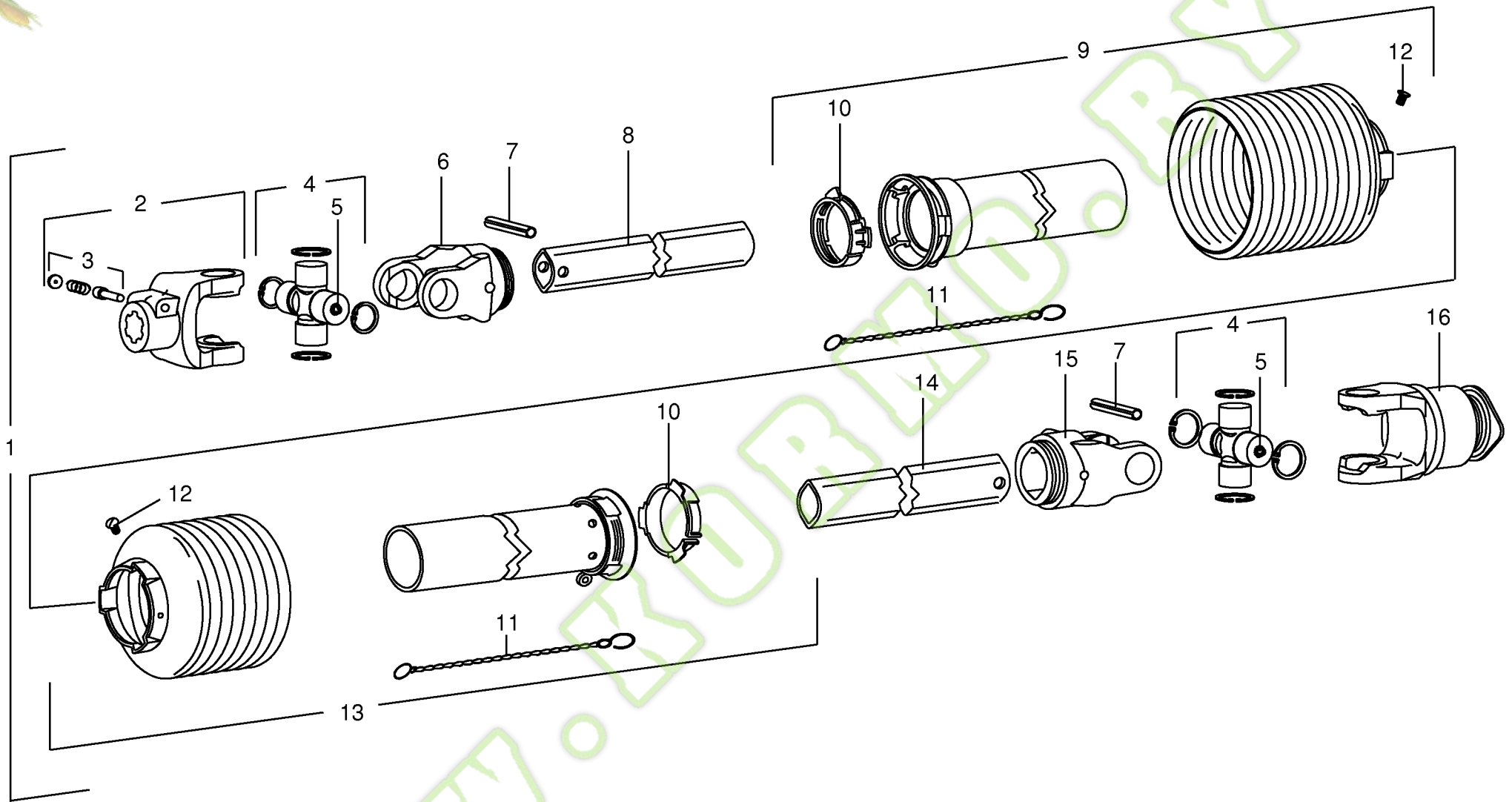


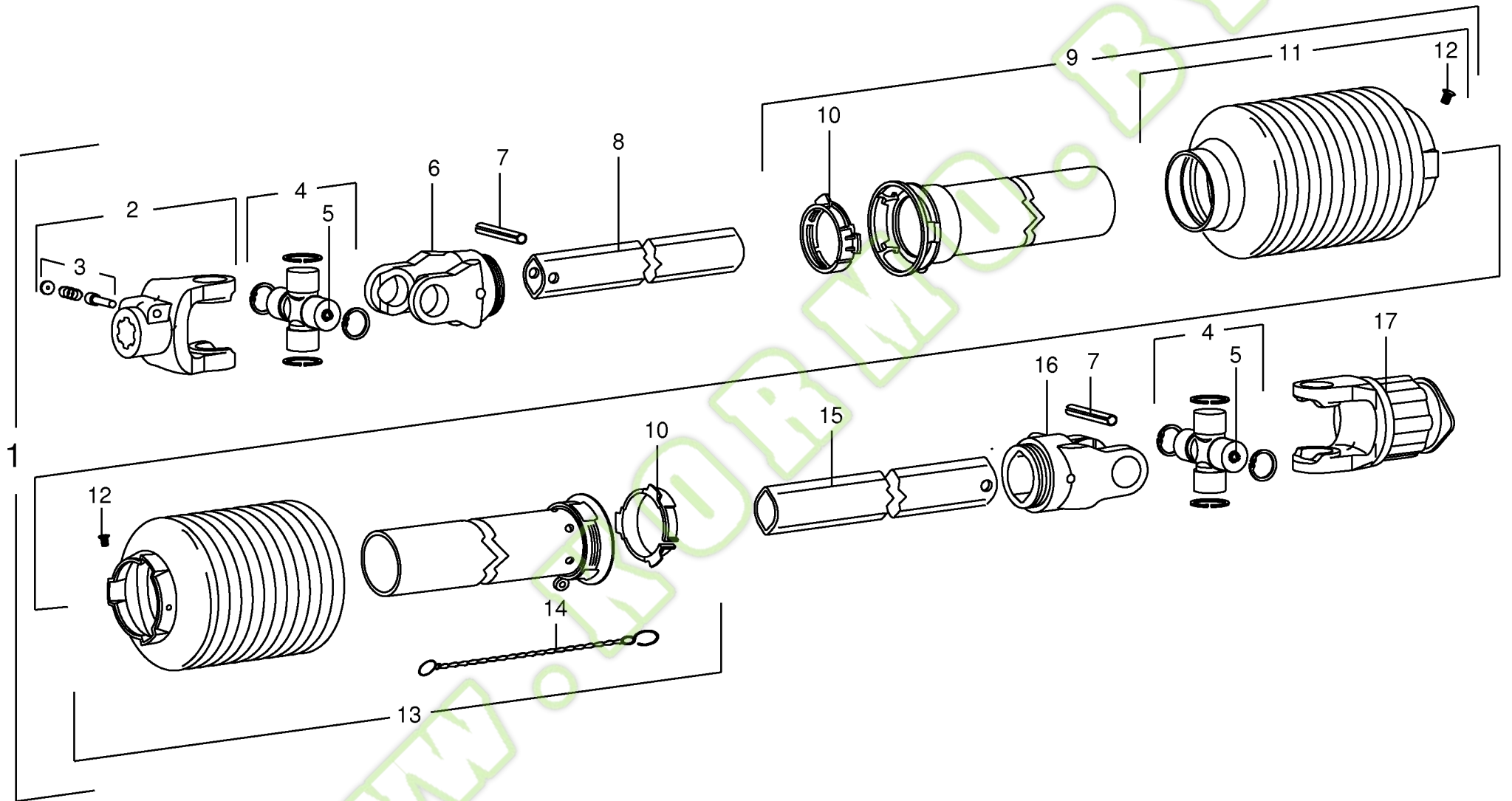


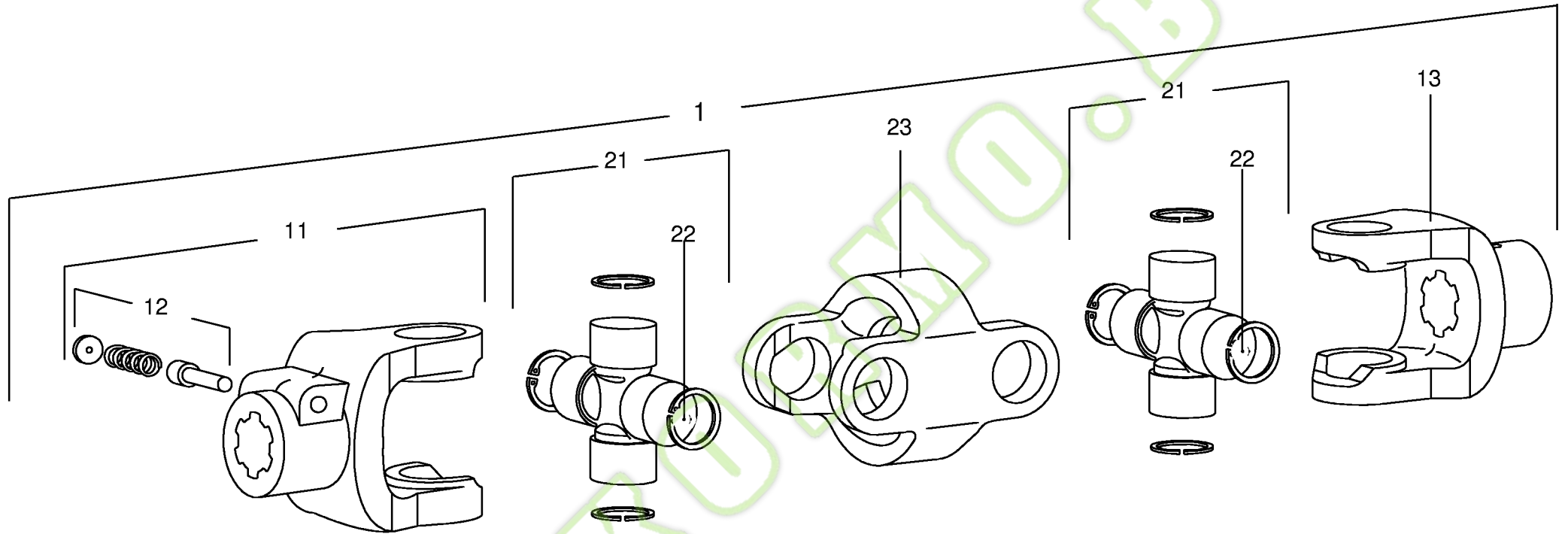
Schneckenantrieb Auger gear Vis d'amenée entrainement						752301 -	X - D i s c 6 2 0 0	X - D i s c 6 2 0 0					150 050 132 01	
Pos.	ID-Nr.	Benennung	Description	Description	Masch.-Nr-								150 311 784 4	14.0
													Bemerkung/Remarks/Remarque	
1	00 934 022 0	Flanschlager	Flange bearing	Palier a bride		x	x							
2	00 934 626 0	Rillenkugellager -Bohrung 45	Grooved ball bearing -Bore 45	Roulement à gorge -Perçage 45		x	x							
3	00 919 004 0	Kegel-Schmiernippel	Cone-grease nipple	Quille-graisseur		x	x						M 10 X 1	
4	00 904 779 1	Flachrundschraube	Flat round bolt	Vis a tête bombée		x	x						M 12 X 45 -10.9	
5	00 909 910 1	Sperrkantscheibe	Detent edged washer	Disque à bord d'arrêt		x	x						SKM 12	
6	00 908 701 0	Sicherungsmutter	Locknut	Écrou hex		x	x						M 12	
7	00 354 555 1	Welle	Shaft	Arbre		x	x							
8	00 910 303 1	Scheibe	Washer	Rondelle		x	x						17 X 30 X 3	
9	00 354 556 0	Schutz -rechts	Guard -right	Tole de protection -droite		x	x							
10	00 900 612 0	6kt-Schraube	Hex head bolt	Boulon tête hex		x	x						M 8 X 16	
11	00 909 908 1	Sperrkantscheibe	Detent edged washer	Disque à bord d'arrêt		x	x						SKM 8	
12	00 910 732 1	Stützscheibe	Supporting disc	Rondelle diélectrique		x	x						S 45 X 55 X 3,0	
13	00 910 899 0	Passscheibe	Shim ring	Cale		x	x						45 X 55 X 1	
	00 910 877 0	Passscheibe	Shim ring	Cale		x	x						45 X 55 X 2,0	
14	00 915 206 0	Passfeder	Fit-in key	Clavette		x	x						A 14 X 9 X 50	
15	00 354 765 1	Kettenrad	Chain wheel	Roue à chaîne		x	x						1" Z= 17	
16	00 910 356 0	Scheibe	Washer	Rondelle		x	x						17,5 X 56 X 5	
17	00 909 912 1	Sperrkantscheibe	Detent edged washer	Disque à bord d'arrêt		x	x						SKM 16	
18	00 900 335 1	6kt-Schraube	Hex head bolt	Boulon tête hex		x	x						M 16 X 30	
19	00 919 105 0	Kegel-Schmiernippel	Cone-grease nipple	Quille-graisseur		x	x						AM 8 X 1	
20	00 219 590 1	Aufnahmebolzen	Retention bolt	Boulon de rétion		x	x						M 20	
21	00 227 085 2	Distanzring	Spacer ring	Bague d'écartement		x	x						38 X 7,1 X 5	
22	00 911 659 0	Sicherungsring	Circlip	Circlip		x	x						I 62 X 2,0	
23	00 937 024 0	Nilos-Distanzring	Nilos-Spacer ring	Nilos-Bague d'ecartement		x	x						J 62	
24	00 937 023 0	Nilos-Ring	Nilos-ring	Nilos-Rondelle d'etancheite		x	x							
25	00 930 436 0	Rillenkugellager	Grooved ball bearing	Roulement à gorge		x	x						6206 RS	
26	00 227 106 2	Ring	Ring	Anneau		x	x						38 X 7,1 X 8,1	
27	00 227 052 1	Umlenkrad	Guide wheel	Roue de renvoi		x	x						Z= 15 1"	
28	00 219 591 1	Druckstück	Pressure piece	Pièce de pression		x	x						Rd. 70 X 19.5	
29	00 215 938 0	Distanzscheibe	Spacing washer	Rondelle entretoise		x	x						21 X 70 X 2	
30	00 215 939 0	Distanzscheibe	Spacing washer	Rondelle entretoise		x	x						21 X 70 X 1	
31	20 090 186 0	Kettenspanner	Chain tensioner	Tenseur de chaîne		x	x							
32	00 934 554 0	Lagerbuchse	Bearing bush	Coussinet		x	x						25 X 28 X 35	
33	00 910 331 0	Scheibe	Washer	Rondelle		x	x						22 X 60 X 4	
34	00 908 225 0	6kt-Mutter	Hex nut	Écrou hex		x	x						M 20	
35	00 908 721 0	Sicherungsmutter	Locknut	Écrou hex		x	x						M 20	
36	00 227 006 3	Bolzen	Pin	Boulon		x	x						Rd. 25 X 89	
37	00 900 616 0	6kt-Schraube	Hex head bolt	Boulon tête hex		x	x						M 8 X 25	

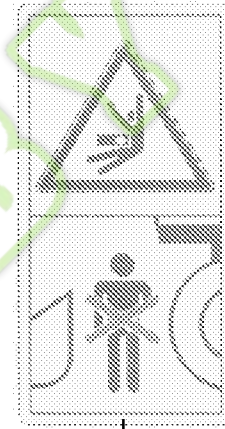
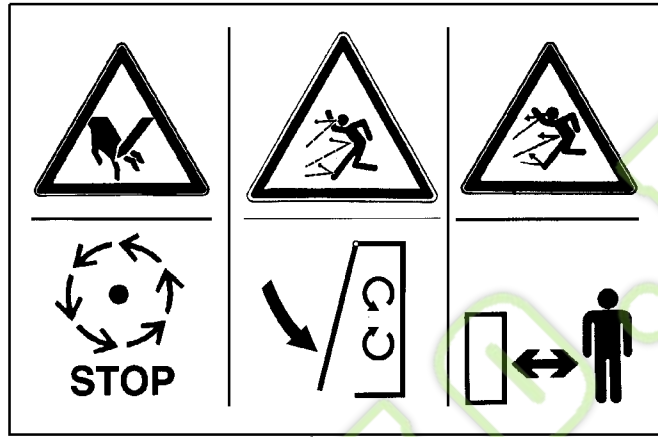
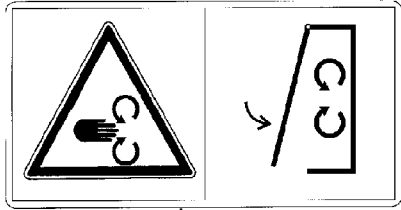
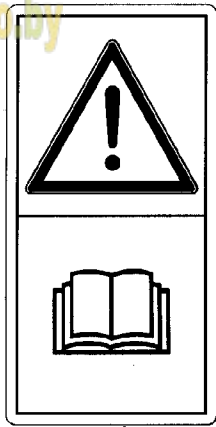






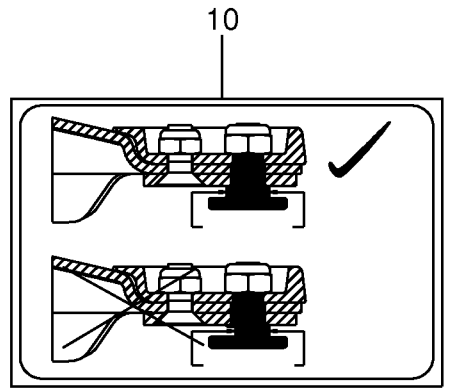
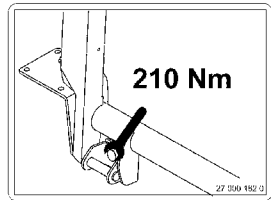
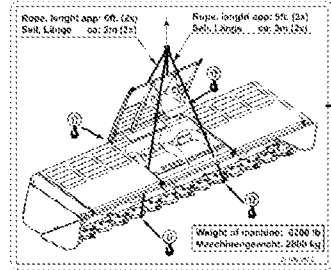
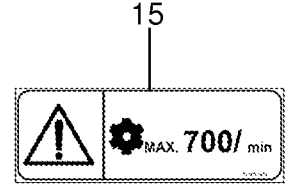
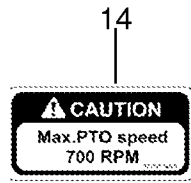
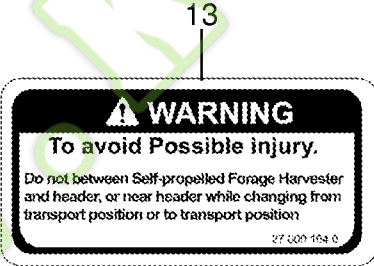
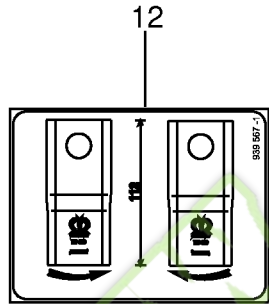
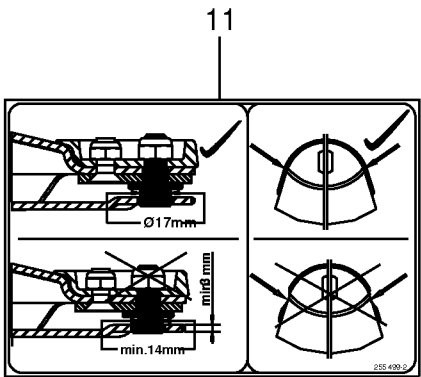






KRONE

XDisc 6200 XDisc 6200





ID-NR. ID-NO.	TAFEL DIAG.	POS. POS.	ID-NR. ID-NO.	TAFEL DIAG.	POS. POS.	ID-NR. ID-NO.	TAFEL DIAG.	POS. POS.	ID-NR. ID-NO.	TAFEL DIAG.	POS. POS.	ID-NR. ID-NO.	TAFEL DIAG.	POS. POS.
00 139 888 3	5.0	9	00 253 532 2	6.0	1	00 354 562 0	1.0	6	00 900 616 0	14.0	37	00 906 010 1	4.0	36
00 139 888 3	6.0	9	00 253 547 0	4.0	20	00 354 580 1	10.0	5	00 900 634 0	4.0	25	00 906 010 1	11.0	36
00 139 889 3	5.0	9	00 253 566 3	7.0	8	00 354 601 1	2.0	1	00 900 636 0	2.0	16	00 906 010 1	13.0	18
00 139 889 3	6.0	9	00 253 743 0	5.0	4	00 354 618 0	2.0	2	00 900 636 0	3.0	16	00 906 404 0	4.0	21
00 144 943 3	5.0	12	00 253 743 0	6.0	4	00 354 619 0	2.0	6	00 900 636 0	11.0	17	00 906 948 0	5.0	13
00 144 943 3	6.0	12	00 253 744 0	5.0	8	00 354 619 0	3.0	6	00 900 656 0	7.0	9	00 906 948 0	6.0	13
00 215 938 0	14.0	29	00 253 745 0	6.0	8	00 354 620 0	2.0	8	00 900 658 0	10.0	36	00 906 949 0	5.0	6
00 215 939 0	14.0	30	00 255 498 1	19.0	10	00 354 620 0	3.0	8	00 900 675 0	10.0	25	00 906 949 0	6.0	6
00 219 590 1	14.0	20	00 255 499 2	19.0	11	00 354 723 0	7.0	1	00 901 034 2	10.0	30	00 908 056 0	5.0	10
00 219 591 1	14.0	28	00 259 134 2	1.0	30	00 354 728 0	8.0	1	00 901 425 0	8.0	14	00 908 056 0	6.0	10
00 226 945 2	2.0	15	00 267 210 0	10.0	29	00 354 740 1	14.0	47	00 901 433 0	8.0	3	00 908 208 0	9.0	17
00 226 945 2	3.0	15	00 280 400 2	10.0	11	00 354 750 1	1.0	16	00 901 451 0	2.0	10	00 908 210 0	1.0	28
00 227 006 3	14.0	36	00 351 540 1	11.0	7	00 354 751 1	1.0	17	00 901 451 0	3.0	10	00 908 210 0	2.0	28
00 227 052 1	14.0	27	00 352 045 1	11.0	15	00 354 753 0	9.0	23	00 901 451 0	7.0	5	00 908 210 0	3.0	28
00 227 085 2	14.0	21	00 352 046 1	10.0	33	00 354 754 0	9.0	22	00 901 454 0	7.0	9	00 908 210 0	8.0	9
00 227 106 2	14.0	26	00 352 290 2	1.0	2	00 354 755 0	1.0	14	00 901 482 0	2.0	21	00 908 210 0	9.0	5
00 250 067 4	14.0	43	00 352 843 0	10.0	7	00 354 756 0	1.0	25	00 901 482 0	3.0	21	00 908 210 0	10.0	12
00 253 015 3	4.0	19	00 352 906 3	10.0	35	00 354 757 0	2.0	26	00 903 089 0	9.0	10	00 908 210 0	14.0	45
00 253 016 3	4.0	22	00 354 332 1	2.0	9	00 354 757 0	3.0	26	00 903 139 1	10.0	6	00 908 212 0	1.0	21
00 253 020 1	4.0	31	00 354 332 1	3.0	9	00 354 758 0	2.0	29	00 903 141 2	11.0	24	00 908 212 0	2.0	31
00 253 021 3	4.0	2	00 354 336 2	2.0	7	00 354 758 0	3.0	29	00 903 144 0	8.0	21	00 908 212 0	3.0	31
00 253 022 3	4.0	3	00 354 336 2	3.0	7	00 354 759 0	9.0	21	00 903 208 1	10.0	20	00 908 212 0	14.0	40
00 253 023 3	4.0	9	00 354 360 1	13.0	27	00 354 763 0	1.0	26	00 904 019 2	10.0	24	00 908 215 0	7.0	7
00 253 024 3	4.0	10	00 354 361 0	13.0	10	00 354 765 1	14.0	15	00 904 045 3	5.0	2	00 908 225 0	14.0	34
00 253 025 6	4.0	17	00 354 364 0	13.0	7	00 354 769 0	2.0	13	00 904 045 3	6.0	2	00 908 536 4	4.0	18
00 253 026 5	4.0	8	00 354 365 0	11.0	29	00 354 769 0	3.0	13	00 904 063 1	4.0	40	00 908 701 0	2.0	5
00 253 027 4	4.0	5	00 354 366 0	11.0	10	00 463 431 0	8.0	2	00 904 071 1	4.0	40	00 908 701 0	3.0	5
00 253 028 1	4.0	16	00 354 368 0	13.0	29	00 900 335 1	4.0	30	00 904 708 0	1.0	3	00 908 701 0	4.0	13
00 253 030 0	4.0	29	00 354 377 1	4.0	1	00 900 335 1	10.0	3	00 904 731 2	1.0	32	00 908 701 0	8.0	20
00 253 033 0	4.0	35	00 354 470 0	9.0	18	00 900 335 1	14.0	18	00 904 779 1	14.0	4	00 908 701 0	10.0	38
00 253 034 3	13.0	34	00 354 475 0	9.0	19	00 900 608 0	9.0	16	00 904 850 1	1.0	18	00 908 701 0	14.0	6
00 253 042 3	5.0	3	00 354 476 0	9.0	24	00 900 612 0	2.0	11	00 904 850 1	3.0	36	00 908 704 1	9.0	9
00 253 042 3	6.0	3	00 354 479 0	8.0	13	00 900 612 0	3.0	11	00 904 882 3	2.0	3	00 908 704 1	10.0	32
00 253 045 5	6.0	15	00 354 490 0	9.0	1	00 900 612 0	10.0	15	00 904 882 3	3.0	3	00 908 706 0	1.0	15
00 253 052 1	5.0	7	00 354 491 0	9.0	14	00 900 612 0	14.0	10	00 904 951 2	1.0	27	00 908 706 0	8.0	15
00 253 052 1	6.0	7	00 354 499 0	1.0	29	00 900 614 0	8.0	11	00 904 951 2	9.0	13	00 908 706 0	9.0	11
00 253 421 4	4.0	27	00 354 553 0	8.0	10	00 900 614 0	10.0	8	00 905 111 4	9.0	7	00 908 706 0	10.0	10
00 253 480 1	4.0	39	00 354 555 1	14.0	7	00 900 616 0	1.0	11	00 905 304 2	10.0	27	00 908 706 0	14.0	38
00 253 518 0	6.0	16	00 354 556 0	14.0	9	00 900 616 0	2.0	27	00 905 338 0	14.0	42	00 908 716 1	1.0	5
00 253 532 2	5.0	1	00 354 558 0	1.0	13	00 900 616 0	3.0	27	00 906 007 1	4.0	37	00 908 716 1	2.0	23



ID-NR. ID-NO.	TAFEL DIAG.	POS. POS.	ID-NR. ID-NO.	TAFEL DIAG.	POS. POS.	ID-NR. ID-NO.	TAFEL DIAG.	POS. POS.	ID-NR. ID-NO.	TAFEL DIAG.	POS. POS.	ID-NR. ID-NO.	TAFEL DIAG.	POS. POS.
00 908 716 1	3.0	23	00 909 912 1	14.0	17	00 910 889 0	11.0	31	00 915 122 0	13.0	11	00 930 264 0	13.0	8
00 908 716 1	10.0	28	00 910 303 1	10.0	19	00 910 890 0	11.0	31	00 915 206 0	14.0	14	00 930 341 0	4.0	6
00 908 721 0	14.0	35	00 910 303 1	14.0	8	00 910 899 0	14.0	13	00 915 356 0	11.0	11	00 930 436 0	14.0	25
00 908 758 0	1.0	24	00 910 331 0	14.0	33	00 910 904 0	2.0	24	00 917 004 1	1.0	7	00 930 569 0	13.0	26
00 908 758 0	2.0	18	00 910 351 1	9.0	8	00 910 904 0	3.0	24	00 917 104 1	6.0	19	00 932 109 0	11.0	28
00 908 758 0	3.0	18	00 910 353 0	1.0	19	00 910 904 0	14.0	46	00 918 305 0	8.0	17	00 932 141 0	11.0	8
00 908 758 0	5.0	5	00 910 356 0	14.0	16	00 910 905 1	14.0	46	00 918 307 0	14.0	44	00 934 022 0	14.0	1
00 908 758 0	6.0	5	00 910 362 0	1.0	4	00 910 907 0	11.0	4	00 919 002 0	15.0	22	00 934 051 0	10.0	34
00 908 758 0	8.0	6	00 910 413 0	10.0	9	00 910 960 0	13.0	14	00 919 002 0	16.0	5	00 934 210 0	2.0	19
00 908 758 0	14.0	39	00 910 414 0	8.0	5	00 910 962 0	11.0	18	00 919 002 0	17.0	5	00 934 210 0	3.0	19
00 909 502 0	1.0	22	00 910 603 0	1.0	33	00 910 962 0	13.0	14	00 919 002 0	18.0	22	00 934 554 0	14.0	32
00 909 507 0	11.0	27	00 910 603 0	8.0	12	00 910 963 0	11.0	18	00 919 004 0	14.0	3	00 934 626 0	14.0	2
00 909 611 0	4.0	34	00 910 603 0	9.0	20	00 910 963 0	13.0	14	00 919 105 0	2.0	20	00 934 934 0	2.0	14
00 909 904 1	2.0	22	00 910 603 0	10.0	17	00 910 964 0	11.0	18	00 919 105 0	3.0	20	00 934 934 0	3.0	14
00 909 904 1	3.0	22	00 910 609 0	8.0	19	00 910 964 0	13.0	14	00 919 105 0	14.0	19	00 936 047 0	13.0	5
00 909 904 1	10.0	26	00 910 707 0	11.0	3	00 910 965 0	11.0	18	00 919 107 0	2.0	33	00 936 049 1	4.0	11
00 909 906 1	10.0	31	00 910 716 0	11.0	40	00 910 992 0	13.0	32	00 919 107 0	3.0	33	00 936 059 0	11.0	22
00 909 908 1	1.0	12	00 910 716 0	13.0	3	00 910 993 0	13.0	32	00 919 107 0	14.0	50	00 936 339 1	11.0	21
00 909 908 1	2.0	12	00 910 727 1	13.0	35	00 910 994 0	13.0	32	00 919 811 1	4.0	23	00 936 362 1	11.0	5
00 909 908 1	3.0	12	00 910 730 0	11.0	32	00 911 133 0	4.0	15	00 919 811 1	11.0	34	00 936 408 1	13.0	30
00 909 908 1	8.0	8	00 910 732 1	13.0	25	00 911 136 0	13.0	23	00 919 811 1	13.0	20	00 937 023 0	14.0	24
00 909 908 1	9.0	4	00 910 732 1	14.0	12	00 911 541 0	13.0	22	00 919 845 0	13.0	21	00 937 024 0	14.0	23
00 909 908 1	10.0	16	00 910 735 3	2.0	25	00 911 541 0	13.0	36	00 921 985 0	14.0	49	00 937 502 0	4.0	7
00 909 908 1	14.0	11	00 910 735 3	3.0	25	00 911 545 0	11.0	33	00 922 651 2	1.0	9	00 937 560 0	11.0	14
00 909 909 1	1.0	20	00 910 741 1	11.0	19	00 911 604 0	11.0	2	00 922 651 2	6.0	18	00 937 568 0	4.0	28
00 909 909 1	2.0	17	00 910 741 1	13.0	15	00 911 659 0	14.0	22	00 924 020 1	10.0	39	00 937 568 0	10.0	22
00 909 909 1	3.0	17	00 910 746 0	13.0	31	00 911 673 0	11.0	20	00 924 227 0	8.0	22	00 937 576 0	4.0	4
00 909 909 1	4.0	26	00 910 802 0	11.0	39	00 911 673 0	13.0	16	00 924 236 0	2.0	32	00 937 579 0	4.0	32
00 909 909 1	8.0	4	00 910 807 0	11.0	39	00 911 686 0	13.0	33	00 924 236 0	3.0	32	00 937 581 0	11.0	6
00 909 909 1	11.0	16	00 910 835 0	11.0	4	00 911 691 0	13.0	2	00 924 260 1	2.0	30	00 937 581 0	13.0	6
00 909 909 1	14.0	41	00 910 836 0	11.0	4	00 912 066 1	6.0	22	00 924 260 1	3.0	30	00 937 590 0	11.0	26
00 909 910 1	2.0	4	00 910 848 0	11.0	41	00 912 066 1	8.0	18	00 924 915 0	9.0	15	00 937 721 0	4.0	38
00 909 910 1	3.0	4	00 910 848 0	13.0	4	00 912 287 1	1.0	8	00 925 016 0	6.0	17	00 937 727 0	4.0	24
00 909 910 1	4.0	41	00 910 849 0	11.0	41	00 912 641 2	1.0	10	00 925 205 2	13.0	17	00 937 727 0	11.0	35
00 909 910 1	7.0	6	00 910 849 0	13.0	4	00 912 721 1	16.0	7	00 925 303 2	5.0	15	00 937 727 0	13.0	19
00 909 910 1	10.0	37	00 910 850 0	13.0	4	00 912 721 1	17.0	7	00 926 101 0	4.0	42	00 938 944 0	9.0	3
00 909 910 1	14.0	5	00 910 851 1	13.0	4	00 912 722 1	15.0	24	00 926 101 0	11.0	38	00 938 984 1	9.0	12
00 909 911 0	11.0	25	00 910 875 0	11.0	4	00 915 104 1	13.0	39	00 926 101 0	13.0	38	00 939 471 1	19.0	1
00 909 912 1	10.0	4	00 910 877 0	14.0	13	00 915 106 0	13.0	28	00 930 167 0	11.0	13	00 939 567 1	19.0	12
00 909 912 1	10.0	26	00 910 888 0	11.0	31	00 915 108 0	4.0	14	00 930 167 0	13.0	13	00 939 576 0	19.0	3



Verwenden Sie nur

Original-KRONE-Ersatzteile!

Das gibt Sicherheit und spart Kosten!

Original-KRONE-Ersatzteile bieten die Garantie für höchste Verschleißfestigkeit, lange Lebensdauer und preiswerten Einkauf!

Sie bekommen bei Krone nur Materialien in einwandfreier Qualität und absolut passend für Ihre KRONE-Maschinen. Bei Verwendung von Original-KRONE-Ersatzteilen entspricht das Gerät in Funktion und Arbeitsweise wieder der ursprünglichen Ausführung!

Imitationen und Kopien von Teilen, speziell auf dem Sektor Verschleißteile halten nicht das, was sie vom Aussehen vielleicht versprechen. Material-Qualität kann man schlecht optisch prüfen - daher größte Vorsicht bei Billigangeboten!

**Darum lieber gleich
Original-KRONE-Ersatzteile!**

**Ersatzteil-Katalog auch
auf CD-ROM erhältlich!**

Use

Original-KRONE parts only

**This will increase operational reliability
and help to save costs!**

Original-KRONE-spare parts give you the guarantee of maximum resistance to wear, long life and low prices!

KRONE provides you with parts of first-rate quality which are perfectly suitable for your KRONE machine. By using original KRONE parts you can be sure that function and mode of operation are again as satisfactory as on a new machine!

Imitations and copies of parts, in particular working parts, are not as reliable as they seem to be! The quality of material can hardly be checked with the eye - it is therefore not advisable to purchase imitation parts even if these are cheaper.

**In any case it's better
to use original KRONE parts!**

**Sparte parts list also
available as CD-ROM!**

N'utiliser que

**des pièces de rechange
d'origine KRONE!**

**Vous augmentez ainsi la sécurité de
fonctionnement et vous réduisez
considérablement vos coûts!**

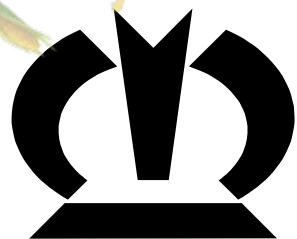
Les pièces de rechange d'origine Krone vous donnent la sécurité d'une exceptionnelle résistance à l'usure, d'une longue durée d'utilisation et de prix avantageux.

KRONE vous offre uniquement des pièces de première qualité parfaitement adaptées à votre machine KRONE. En utilisant des pièces de rechange d'origine KRONE vous pouvez être sûr que fonctionnement et le mode de travail sont identiques à ceux d'une machine nouvelle.

Les imitations et copies de pièces, tout particulièrement des pièces d'usure, ne tiennent pas ce qu'elles promettent par leur apparence! En effet il n'est guère possible de vérifier visuellement la qualité d'une matière. Il est donc prudent de juger avec scepticisme les pièces de rechange à bas prix!

**De toute façon il est raisonnable de donner la préférence aux
pièces de rechange d'origine KRONE!**

**Catalogue de pièces de rechange
également disponible sur CD-ROM!**



KRONE

... konsequent, kompetent

Maschinenfabrik Bernard Krone GmbH

Heinrich-Krone-Straße 10, D-48480 Spelle
Postfach 11 63, D-48478 Spelle

Phone +049 (0) 59 77/935-0

Fax +049 (0) 59 77/935-339 - Zentrale

Fax +049 (0) 59 77/935-239 - ET-Lager - Inland

Fax +049 (0) 59 77/935-359 - ET-Lager - Export

Internet: <http://www.krone.de>

eMail: info.ldm@krone.de